

ЦИФРОВАЯ ОБРАБОТКА СИГНАЛОВ

2/2002

НАУЧНО - ТЕХНИЧЕСКИЙ ЖУРНАЛ



ОБРАБОТКА РЕЧИ
АДАПТИВНАЯ ФИЛЬТРАЦИЯ
ЦОС В РАДИОЛОКАЦИИ
СИГНАЛЬНЫЕ ПРОЦЕССОРЫ

ISSN 1684-2634



9 771684 263005 >

ЦИФРОВАЯ ОБРАБОТКА СИГНАЛОВ

Научно-технический журнал
№2 (6)/2002

Издается с 1999 года.
Выходит четыре раза в год.

ГЛАВНЫЙ РЕДАКТОР
Ю.Б. ЗУБАРЕВ

ЗАМЕСТИТЕЛИ ГЛАВНОГО РЕДАКТОРА:
В.В. ВИТЯЗЕВ, В.П. ДВОРКОВИЧ

РЕДАКЦИОННАЯ КОЛЛЕГИЯ:

П. А. Арутюнов, Б. А. Бабаян, Ю. И. Борисов,
С. А. Грибачев, Г. В. Зайцев, Р. В. Зубарев,
А. П. Кирпичников, М. И. Кривошеев,
Н. А. Кузнецов, М. С. Куприянов, А. А. Ланнэ,
В. Г. Мистюков, С. Л. Мишенков,
А. А. Петровский, Ю. Н. Прохоров,
А. Н. Соловьев, Ю. Г. Сосулин,
Н. Г. Харатишвили, В. В. Шахгильдян,
Ю. С. Шинаков

Адрес редакции:
103064, Москва, ул. Казакова, 16
Тел./факс: (095) 267_0662
E-mail: editor@dspa.ru
<http://www.dspa.ru>

Для писем:
129090, Москва, а/я 48.

Издатель:
ООО «ЛТИС»
Генеральный директор: С. А. Задворнов
Дизайн и верстка: Д. В. Желнов; А. А. Шумилин
Корректурa: С. В. Витязев

Изд. лиц. ИД №05078 от 18.06.2001.
Подписано в печать 30.07.2002. Формат 60x90/8.
Гарнитура «FuturaMediumC». Печать офсетная.
Бумага мелованная. Печ. л. 7,0. Тираж 1000 экз.
Заказ №984. Отпечатано в
ООО «Типография Принтхаус»
Москва, ул. Вавилова, вл. 9а, стр. 7,
тел.: 132-7218, 105-07-98.

Издание зарегистрировано в Министерстве
Российской Федерации по делам печати,
телерадиовещания и средств массовых
коммуникаций.

Свидетельство о регистрации ПИ №77_1488
от 14.01.2000

© Лаборатория телекоммуникационных измеритель-
ных систем, 2002.

В НОМЕРЕ:

А. А. Петровский, В. В. Серков
**Низкоскоростной вокодер с моделью
речеобразования «гармоники + шум»2**

А. А. Петровский, Я. М. Башун
**Препроцессор повышения качества зашумленной и
реверберирующей речи систем улитковой
имплантации13**

Е. К. Левин, К. Е. Левин
**Моделирование процесса создания эталонов
голосовых команд для систем автоматического
распознавания речи21**

А. А. Ланнэ, В. С. Шаптала
Синтез преобразователей Гильберта23

С. В. Иванов, В. В. Витязев, В. В. Езерский
**Метод адаптивной компенсации
мультигармонической помехи в устройствах
радиометрии27**

С. Н. Кириллов, С. В. Зорин
**Оптимальные по минимуму среднеквадратической
ошибки вейвлетные представления случайных
процессов32**

Д. И. Попов
**Адаптация рекурсивных режекторных
фильтров36**

*Д. Ю. Бобров, А. П. Доброжанский, Г. В. Зайцев,
Ю. В. Маликов, И. Б. Цыбин*
**Цифровая обработка сигналов в
многофункциональных РЛС42**

Е. А. Леонова
**Формирование сложных сигналов на ПЧ с
использованием сигнальных процессоров51**

С. Д. Алексеев
**Цифровое диаграммообразование в фазированной
антенной решетке с использованием сигнальных
процессоров54**

Низкоскоростной вокодер с моделью речеобразования «гармоники + шум»

А. А. Петровский, В. В. Серков

Введение

В настоящее время в связи с широким использованием цифровых каналов связи интенсивно развиваются методы цифровой обработки и передачи речи. Использование цифрового представления данных позволяет обеспечить надежность и экономичность связи, возможность гарантированной защиты от несанкционированного доступа. Благодаря появлению новых процессоров обработки сигналов появилась возможность быстрого создания перспективных систем передачи или запоминания речевых сообщений. При этом большое значение приобретает проблема минимизации числа бит, необходимых для передачи сигнала, проблема кодирования и компрессии речи. Актуальной задачей обработки речи стало создание систем низкоскоростной передачи с высоким качеством восприятия сигнала, способных функционировать в реальных условиях [1].

Для эффективного решения данной задачи необходимо учитывать характеристики и особенности речевых сигналов. Формирование речевого сообщения начинается с того, что в мозгу диктора возникает в абстрактной форме некоторая фраза. В процессе речеобразования она преобразуется в акустическое колебание. Сообщение, передаваемое с помощью речевого сигнала, является дискретным, т.е. может быть представлено в виде последовательности фонем из конечного их числа.

Для иллюстрации особенностей речевого сигнала была оцифрована фраза «Кафедра ЭВС», произнесенная мужчиной. На рис. 1 приведены временное (вверху) и спектральные представления фразы с меньшим (в середине) и большим (внизу) разрешением по частоте. Временной масштаб всех графиков согласован. Спектрограмма описывает энергию сигнала в координатах «время-частота-яркость», затемненные участки соответствуют областям концентрации энергии. При малом спектральном разрешении из-за сглаживания точность оценки частотных параметров сигнала мала. Временные же характеристики (например, границы слов и отдельных фонем) могут быть определены достаточно точно. Большее разрешение в частотной области достижимо только за счет ухудшения разрешения по времени. На нижнем рисунке узкие горизонтальные линии на спектрограмме соответствуют траекториям гармоник основной частоты. Для невокализованных звуков подобной структуры спектра не наблюдается.

Особый интерес представляет оценка скорости передачи информации, содержащейся в речевом сигнале. Нижний предел определяется скоростью произнесения фонем (в среднем 10 фонем в секунду) и составляет 50-60 бит/с [2]. Эта оценка не учитывает та-

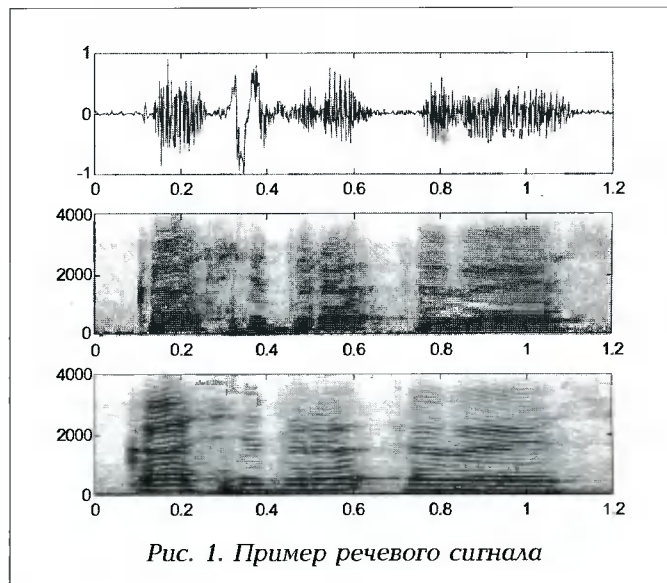


Рис. 1. Пример речевого сигнала

ких факторов, как индивидуальность и эмоциональное состояние диктора, громкость речи и т.д. Общая же скорость передачи речевого сигнала (но не его информационного содержания) при определенном представлении может лежать в диапазоне от 400 бит/с до 10^6 бит/с [3].

Методы кодирования речевых сигналов

В системах речевой связи данные передаются, хранятся и обрабатываются различными способами, что обуславливает применение разных форм представления речевого сигнала. К ним предъявляются следующие требования: сохранение информационного содержания речи; удобство передачи и хранения; возможность легкого и гибкого преобразования без существенных информационных потерь (задача кодирования и декодирования речевого сигнала). Целью цифрового кодирования речи является получение как можно более высокого качества восстанавливаемой речи при наименьшей скорости передачи.

Исследования в области кодирования речи проводятся более трех десятков лет. Результат этих интенсивных усилий — множество различных стратегий и подходов для кодирования речевых сигналов [4,5], ряд которых доведен до соответствующих стандартов [6]. Классификация различных стратегий и схем цифрового кодирования речи [1] показана на рис. 2.

Схемы кодирования речи характеризуются следующими параметрами: скоростью передачи, вычислительной и емкостной (сложность технической реализации) сложностью алгоритма, задержкой сигнала и качеством восстановленной речи. Причем последний параметр является функцией от

первых трех и, как правило, повышение качества предполагает увеличение первых трех параметров. Критерием качества кодирования речи служит ее разборчивость и натуральность. Качество обычно оценивается путем усреднения оценок специалистов по тесту MOS (Mean Opinion Score, метод мнений) в диапазоне от 0 до 5. На рис. 3 представлены оценки качества и разборчивости для типичных представителей различных групп методов кодирования. Кодеры формы сигнала и схемы, основанные на линейном предсказании, используют временное представление сигнала и обеспечивают приемлемое качество при скоростях передачи 6 кбит/с и выше. В диапазоне скоростей ниже 4 кбит/с, который требуется для беспроводных и спутниковых систем коммуникаций, при сохранении разборчивости у таких кодеков отмечается существенная деградация качества синтезируемой речи.

Многочисленные исследования показали, что при низких скоростях передачи более эффективным является параметрическое кодирование, при котором модель речеобразования учитывает компактный набор параметров, особенно значимых для восприятия. Наибольшее распространение получили кодеки, использующие в качестве параметров различные характеристики представления сигнала в частотной области — спектральные кодеки. Исследования сосредоточились в основном на группе гибридных кодеков, родоначальниками которой считаются Harmonic Coding (HC) [7], Sinusoidal Transform Coding (STC) [8] и Multiband Excitation Coding (MBE) [9].

В первых спектральных кодерах сегменты речевого сигнала классифицировались либо как тональные, либо как шумовые. Такое допущение позволяло довольно просто реализовать анализ-синтез, но существенно ограничивало качество выходного сигнала. Важным шагом в преодолении этого недостатка явилась методика разбиения спектра на полосы с независимой классификацией вокализованности [9]. Каждый фрейм сигнала при синтезе комбинировался из двух компонент — гармонической и шумовой. Эта же идея реализована в ряде других схем кодирования речи, вследствие

чего всю группу иногда обобщенно называют гармоническо-шумовыми кодерами.

Дальнейшее совершенствование привело к новому усложнению классификации фреймов [10]. Параллельно стал развиваться предложенный в [11] подход: вместо классификации сигнал разделялся на детерминистскую и шумовую компоненты. Детерминистская составляющая представляла гармонический спектр, а шумовая — сигнал-остаток после ее выделения. В настоящее время данный подход привлекает все больше сторонников [12,13,14]. Это обусловлено преимуществами применяемой модели: универсальностью, высоким качеством выходного сигнала, возможностью эффективной реализации. В [15] показано еще одно важное достоинство, которое в полной мере не реализуется ни в одном из других гибридных кодеков, — возможность учета закономерностей психоакустики.

В настоящей работе предлагается низкоскоростной вокодер, использующий раздельное представление спектров тональной и шумовой компонент и психоакустическую оптимизацию при кодировании параметров.

Модель речеобразования, согласованная с изменением частоты основного тона

При разработке модели речеобразования ставилась задача повышения качества синтезированной речи по сравнению с существующими моделями. С целью более точного представления тональной компоненты речи было предложено заменить классический спектральный анализ на основе кратковременного преобразования Фурье спектральным анализом, согласованным с частотой основного тона. В предложенной модели речеобразования оригинальный речевой сигнал моделируется суммой двух компонент: тональной и шумовой. Тональная компонента представляет собой совокупность гармоник частоты основного тона. Каждая гармоника является синусоидой, амплитуда и частота которой линейно изменяются между фреймами анализа в соответствии с изменением частоты основного тона. Данный подход устраняет противоречие в представлении сигнала на этапах ана-



Рис. 2 Классификация методов кодирования речи

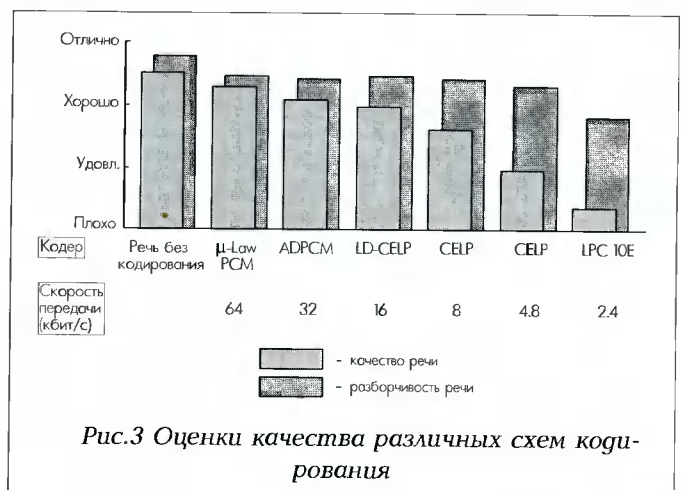


Рис.3 Оценки качества различных схем кодирования

лиза и синтеза, имеющееся в базовой версии модели речеобразования МВЕ [9]. Шумовая компонента находится методом анализа через синтез. При этом предварительно синтезируется тональная компонента речи. Шумовая компонента представляется разностью между исходным речевым сигналом и синтезированной тональной компонентой. Необходимым условием для подобного определения шумовой компоненты является достаточно качественное воспроизведение тональной составляющей речи, что в свою очередь требует точного определения частоты основного тона и отслеживания ее траектории.

Параметрами модели, передаваемыми в декодер через канал связи, являются частота основного тона и огибающие спектров тональной и шумовой компонент. С целью снижения требуемой скорости передачи фазы гармоник основного тона не передаются. Это приводит к необходимости их выбора в декодере. Критерием такого выбора является обеспечение наибольшей натуральности синтезируемой речи.

Определение параметров модели

Структурная схема определения параметров модели приведена на рис. 4. Она состоит из следующих этапов.

Этап 1. Оценка частоты основного тона и слежение за ее траекторией. Точность этой оценки является важным требованием для использования модели. В работе использовалась модификация метода, изложенного в [16]. Была добавлена процедура сглаживания траектории основного тона. Степень сглаживания определялась в зависимости от граничной частоты, отделяющей вокализованную низкочастотную часть спектра от невокализованной высокочастотной: чем она выше, тем сильнее сглаживается траектория.

Этап 2. Расчет амплитуд и фаз гармоник основного тона и синтез тональной компоненты сигнала. При этом используется спектральный анализ, согласованный с частотой основного тона. Для n -го фрейма анализа выполняется разложение

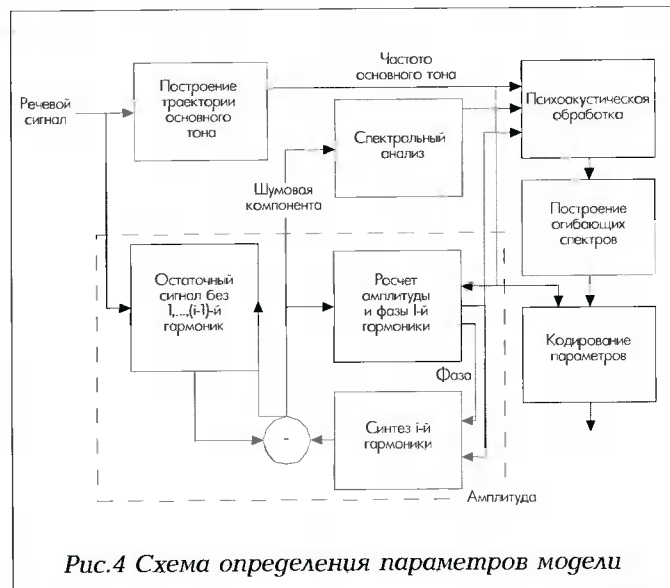


Рис.4 Схема определения параметров модели

$$V_n(k) = \sum_{i=0}^{L_n-1} s_{n,k}(i) \exp(j(a_{2,n} i^2 + a_{1,n} i)k) w_n(i) \quad (1)$$

$$j = \sqrt{-1},$$

где $V_n(k)$ — спектральная компонента, соответствующая k -й гармонике основного тона;

L_n — длина фрейма;

$s_{n,k}(i)$ — входной сигнал для вычисления k -й гармоники;

$a_{2,n}, a_{1,n}$ — параметры, обеспечивающие линейное изменение частоты базовых функций анализа в соответствии с рассчитанной траекторией частоты основного тона:

$$a_{2,n} = \frac{2\pi(f_{0,n} - f_{0,n}^{(1)})}{F_s L_n}, \quad a_{1,n} = \frac{2\pi f_{0,n}}{F_s},$$

где $f_{0,n}, f_{0,n}^{(1)}$ — частота основного тона в середине и в начале n -го окна анализа;

F_s — частота дискретизации;

$w_n(i)$ — временное окно.

Длина фрейма анализа должна быть достаточно малой, чтобы обеспечить хорошее временное разрешение и меньшую вычислительную сложность. С другой стороны, при большой длительности периода основного тона необходимо гарантировать участие в анализе достаточного количества периодов. При использовании временного окна Кайзера с параметром $\beta = 7$ и $F_s = 8$ кГц оптимальное значение L_n составило 2,32 периода основного тона, но не меньше 128 отсчетов.

Поскольку частоты синусоидальных компонент в (1) изменяются, такая система базовых функций является неортогональной, что приводит к снижению точности анализа. Для уменьшения этого эффекта и одновременного синтеза тональной компоненты в качестве исходного сигнала при определении параметров k -й гармоники использовалась разность оригинального речевого сигнала и уже синтезированной части тональной компоненты:

$$s_{n,k}(i) = s_n(i) - \sum_{m=1}^{k-1} A_n(m) \cos[(a_{2,n} i^2 + a_{1,n} i)k + \phi_n(m)], \quad (2)$$

$$i = 0, L_n - 1,$$

где $s_n(i)$ — оригинальный речевой сигнал;

$A_n(m)$ и $F_n(m)$ — амплитуда и фаза m -й гармоники, рассчитанные как модуль и аргумент $V_n(m)$. Для первой гармоники полагается $s_{n,1}(i) = s_n(i)$. Аналогичный подход для случая несогласованного спектрального анализа описан в [17].

Применение традиционных временных окон в выражении (1) не обеспечивает наилучших результатов. Точность определения параметров сигнала

может быть повышена, если форма окна будет согласовываться с изменением частоты основного тона. Например, при использовании в качестве прототипа окна Кайзера, согласованное окно описывается следующим образом:

$$w_n(i) = \frac{I_0\left(\beta\sqrt{1 - [(2x - L_n + 1)(L_n - 1)]^2}\right)}{I_0(\beta)}$$

где $I_0(x)$ — функция Бесселя нулевого порядка;
 β — параметр окна;

$$x = \frac{a_{2,n}(L_n - 1 - i)^2 + a_{1,n}(L_n - 1 - i)}{a_{2,n}(L_n - 1) + a_{1,n}}$$

При постоянной частоте основного тона данное окно вырождается в окно Кайзера. Соответствие форм синусоиды с линейно изменяющейся частотой и предлагаемого окна показано на рис. 5.

Этап 3. Расчет шумовой компоненты. Она определяется во временной области как разность между исходным речевым сигналом и синтезированной тональной компонентой по формуле (2), если положить k на единицу большим количества гармоник. По результатам спектрального анализа рассчитывается огибающая спектра шума.

Синтез речи по параметрам модели

Структурная схема синтеза речи по параметрам предлагаемой модели приведена на рис. 6.

Синтез речи включает следующие шаги:

- на основе траектории фундаментальной частоты выполняется распределение фаз гармоник основного тона. При этом, во-первых, необходимо обеспечить отсутствие реверберации в синтезируемой речи и, во-вторых, минимизировать разрывы фаз между соседними окнами.
- банком синусоидальных генераторов, частота которых линейно меняется на протяжении окна, формируется тональная составляющая.
- синтезируется шумовая компонента. Ее спектр находится взвешиванием спектра белого шума огибающей спектра шумовой компоненты.

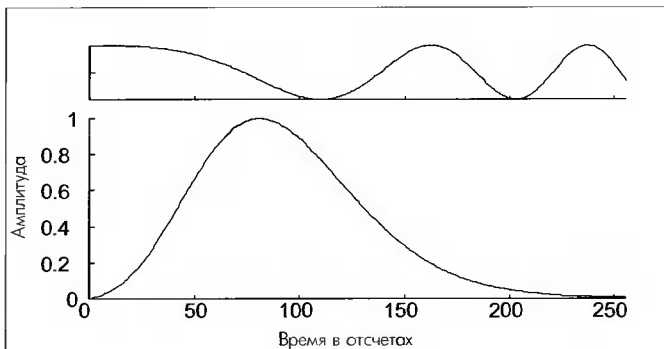


Рис. 5. Синусоида с линейно изменяющейся частотой (вверху) и соответствующая ей форма окна (внизу)

- складываются тональная и шумовая компоненты.
- синтезированные фрагменты речи объединяются методом наложения со сложением. В работе использовалось треугольное окно с коэффициентом перекрытия 50%. В отличие от традиционной МВЕ-модели, в которой для синтеза тональной составляющей не используется наложение со сложением, предлагаемый вариант обеспечивает легкую коррекцию фаз гармоник, линейное изменение их амплитуды между окнами.

Метод оценки частоты основного тона и построения ее траектории

К настоящему времени разработан ряд методов для определения частоты основного тона: на основе автокорреляционной обработки, кепстрального анализа, по сигналу-остатку линейного предсказания. Данные методы показывают хорошие результаты при анализе фрагментов речи с ярко выраженной вокализованностью в условиях незначительного уровня помех. В случае присутствия сильной шумовой составляющей во входном сигнале появляются явные ошибки, и точность определения частоты основного тона резко снижается [18]. Для исключения ошибок обычно используют нелинейное сглаживание траектории частоты основного тона, что приводит к дополнительному снижению точности анализа.

В последнее время предложено несколько методов, обладающих большей устойчивостью в условиях зашумления. Для примера рассмотрим одну из работ, использующую модифицированный кепстральный метод [19]. Повышение качества достигается за счет введения дополнительных операций выравнивания спектра, клиппирования и удаления высокочастотных компонент. Однако, данный метод имеет ряд недостатков.

Во-первых, в процедуре выравнивания спектра не учитывается частота основного тона. Это приводит к тому, что при высокой частоте основного тона наблюдается «дрожание» выровненного спектра, а при низкой — неполное удаление формантной структуры речи.

Во-вторых, при выполнении клиппирования спектра используется порог, зависящий только от макси-

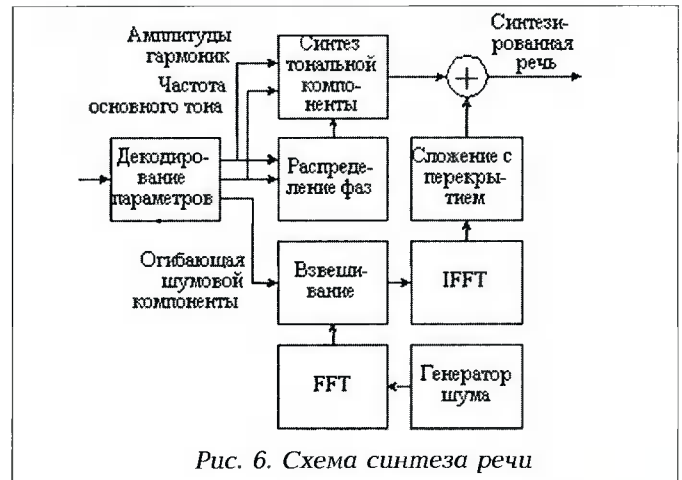


Рис. 6. Схема синтеза речи

мального и минимального значения логарифма спектра и фиксированного коэффициента клиппирования. По этой причине в зависимости от вокализованности фрейма часть максимумов спектра, соответствующих гармоникам основного тона, может быть исключена из дальнейшего анализа, или, наоборот, часть максимумов спектра, вызванных шумом, может быть учтена при анализе. И в том, и в другом случае точность оценки основного тона будет снижена.

В-третьих, процедура удаления высокочастотных компонент основана на предположении, что в этой области спектра сконцентрирована основная часть энергии шумовой компоненты. На практике это не всегда соответствует действительности. Так, например, на рис. 7 представлен случай, где шум сосредоточен в средней части спектра (оvalsми обведены поврежденные шумом гармоники).

В-четвертых, относительно большая длина фрейма анализа (около 50 мс) в области резкого изменения частоты основного тона приводит к излишнему сглаживанию ее траектории.

И, наконец, в-пятых, следует отметить достаточно высокую вычислительную сложность алгоритма. Только для вычисления кепстра требуется двукратное вычисление 1024-точечного БПФ.

Указанные недостатки показывают, что для повышения качества метода оценки основного тона необходимо использовать выравнивание спектра, согласованное с основным тоном, адаптивное вычисление порога клиппирования, более эффективную процедуру выделения зашумленных участков спектра. Требуется уменьшить длительность фрейма анализа и вычислительную сложность.

Суть предлагаемого метода оценки основного тона и слежения за его траекторией заключается в анализе спектрального представления речевого сигнала. Как известно, для вокализованных участков речи характерно расположение максимумов спектра в позициях, соответствующих гармоникам основного тона, как это видно на рис. 7. Выбрав

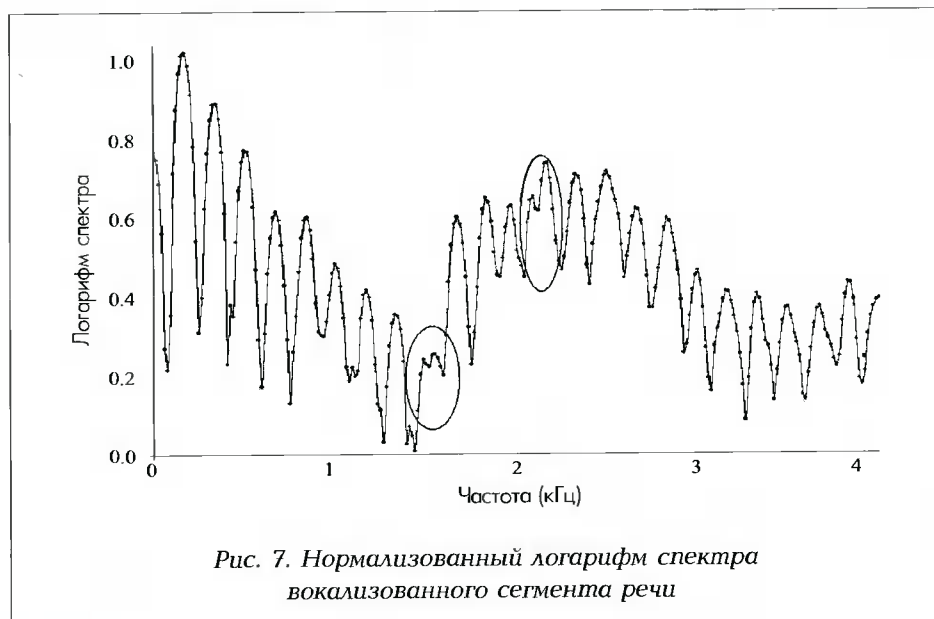


Рис. 7. Нормализованный логарифм спектра вокализованного сегмента речи



Рис. 8. Структурная схема метода оценки частоты основного тона и построения ее траектории

нужные максимумы и определенным образом усреднив их частоты, можно получить оценку частоты основного тона. При сильной шумовой компоненте в речевом сигнале или в условиях внешних шумов точность этой оценки снижается. Для таких случаев лучшие результаты могут быть получены при отслеживании траектории частоты основного тона и усреднении ряда оценок этой частоты, лежащих на траектории. В предлагаемом методе комбинируются оба подхода. Структурная схема метода приведена на рис. 8.

Алгоритм метода следующий.

1. Вычисляется кратковременное преобразование Фурье:

- входной сигнал взвешивается 256-точечным временным окном (частота дискретизации 8 кГц, используется окно Кайзера с параметром $\beta=5$ и коэффициентом перекрытия 0,75);
- сегменты сигнала дополняются нулями до 512 отсчетов для увеличения разрешения по частоте;
- выполняется БПФ. Частотное разрешение составляет 15,655 Гц, что представляет собой компромисс между требованиями хорошего разрешения во временной и в частотной областях.

2. Определяются кандидаты для гармоник основного тона:

- выполняется операция выравнивания спектра. Для получения одинаковой степени выравнивания при различной частоте основного тона длина окна усреднения спектра должна зависеть от этой частоты и выбирается равной 0,9 от ее значения на предыдущем фрейме анализа. Результат выравнивания спектра, приведенного на рис. 7, представлен на рис. 9;
- выровненный спектр клиппируется. Порог клиппирования рассчитывается таким образом,

чтобы количество максимумов спектра над ним на единицу превышало число гармоник на предыдущем фрейме. Кандидатами гармоник основного тона считаются максимумы клиппированного спектра. На рис. 10 показан спектр после клиппирования;

- выполняется уточнение частот кандидатов с помощью параболической аппроксимации по методу наименьших квадратов.

3. Выполняется разделение «вокализованный/невокализованный» и предварительная оценка частоты основного тона:

- фрейм считается невокализованным, если с гармониками основного тона не удастся отождествить хотя бы два из первых четырех кандидатов;
- предварительная оценка выполняется по первым четырем кандидатам гармоник основного тона. В простейшем случае она сводится к усреднению частот кандидатов:

$$\hat{f}_0 = \frac{1}{4} \sum_{i=1}^4 f_i / i$$

где f_i — уточненная частота кандидата i -й гармоники. В реальной программе используется более сложная процедура, не учитывающая при усреднении кандидаты, сильно отличающиеся по частоте, и корректно обрабатывающая появление одного или двух ложных и пропадание истинных кандидатов;

- предварительным оценкам для каждого окна анализа ставится в соответствие весовой коэффициент, отражающий «степень уверенности» в точности данной оценки. Он равен количеству кандидатов гармоник основного тона, участвовавших в усреднении.

4. Устранение ложных оценок частоты основного тона в период пауз речи:

- определяются уровни входного сигнала, речи и паузы по методу, схожему с приведенным в [20];
- на основе анализа весовых коэффициентов оценок частоты основного тона и значений уровней входного сигнала, речи и паузы устраняются

ложные оценки и ошибки определения уровня паузы.

5. Формируется предварительная траектория частоты основного тона. Для повышения качества этот и последующие этапы выполняются с задержкой в три окна анализа. Оценки частоты включаются в предварительную траекторию, если их разность между соседними окнами не превышает допустимую согласно [1].

6. Рассчитывается оценка частоты основного тона по предварительной траектории:

- выполняется линейная аппроксимация текущей траектории по методу наименьших квадратов;
- по наличию предварительных оценок в последующих фреймах и по их весовым коэффициентам проверяется условие окончания траектории;
- если траектория продолжается, в качестве оценки по траектории принимается значение аппроксимирующей ее прямой в соответствующий момент времени.

7. Выполняется расчет окончательной частоты основного тона:

- рассчитывается локальная оценка частоты. При этом выполняется усреднение частот кандидатов гармоник основного тона, расположенных в «подходящих» частотных позициях, с учетом весовых коэффициентов. За весовые коэффициенты принимаются амплитуды гармоник. Усреднение прекращается, если не удается обнаружить несколько последовательных гармоник;
- окончательная частота основного тона определяется как

$$f_0 = r * f_{0l} + (1-r) * f_{0t}$$

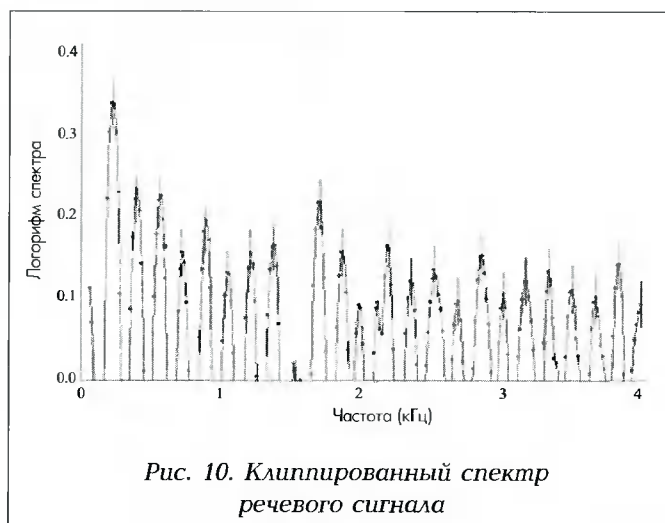
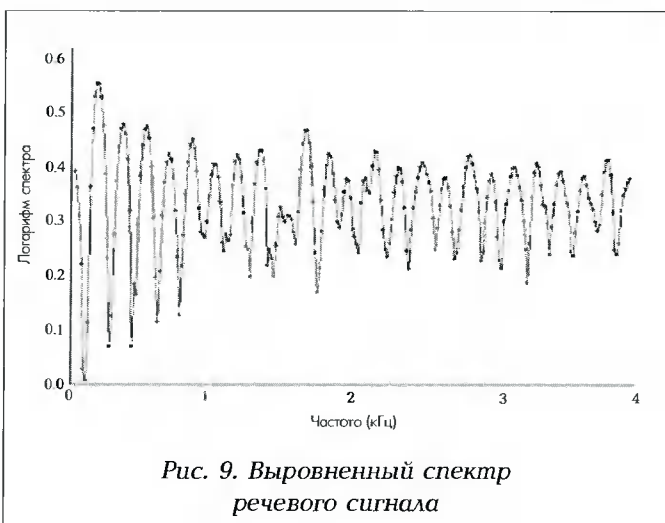
где f_{0l} — локальная оценка частоты основного тона;

f_{0t} — оценка по предварительной траектории;

r — порог вокализованности,

$$r = n_{hl} / n_{hmax}$$

где n_{hl} — число гармоник, участвовавших в расчете локальной оценки;



n_{max} — максимально возможное число гармоник для данной частоты основного тона.

На рис. 10 вертикальными отрезками отмечены рассчитанные по частоте основного тона гармоники. Сопоставление с клипированным спектром показывает, что погрешность расчета этой частоты для рассматриваемого примера не превышает $1/24$ спектрального отсчета.

Для оценки качества метода оценки частоты основного тона и слежения за ее траекторией использовался синтезированный звук «а». Траектория частоты основного тона задавалась кусочно-линейной, причем диапазон изменения почти достигал граничных для человека значений (от 80 до 380 Гц). На рис. 11 представлены реальная (сплошная линия) и рассчитанная (штриховая с точками) траектории.

Для оценки устойчивости данного метода к шумам входной сигнал складывался с белым шумом различной мощности. Исследования показали, что устойчивость сохраняется вплоть до соотношения сигнал-шум 0 дБ. На рис. 12 показана работа метода в условиях сильного зашумления. Как видно, даже при сильных шумах во входном сигнале и максимально возможной скорости изменения частоты

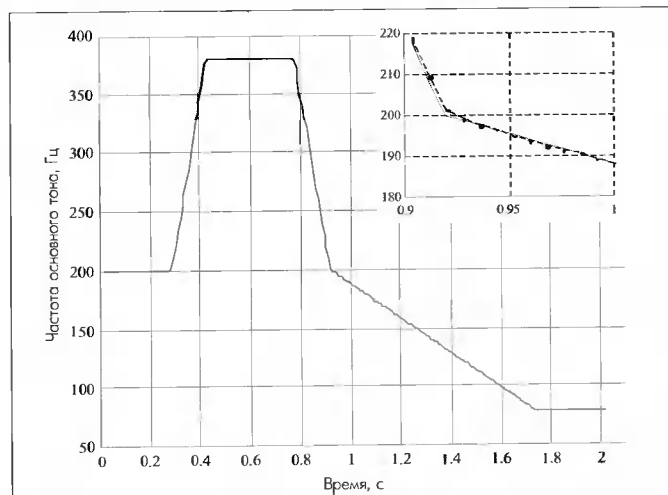


Рис. 11. Реальная и рассчитанная траектории частоты основного тона при отсутствии шума

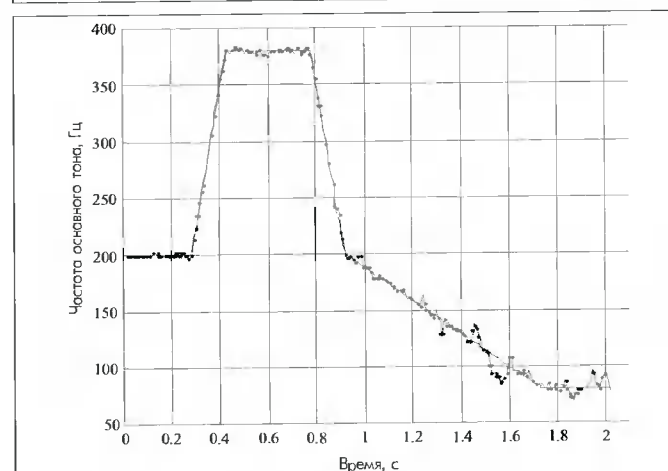


Рис. 12. Реальная и рассчитанная траектории частоты основного тона при соотношении сигнал/шум 0 дБ

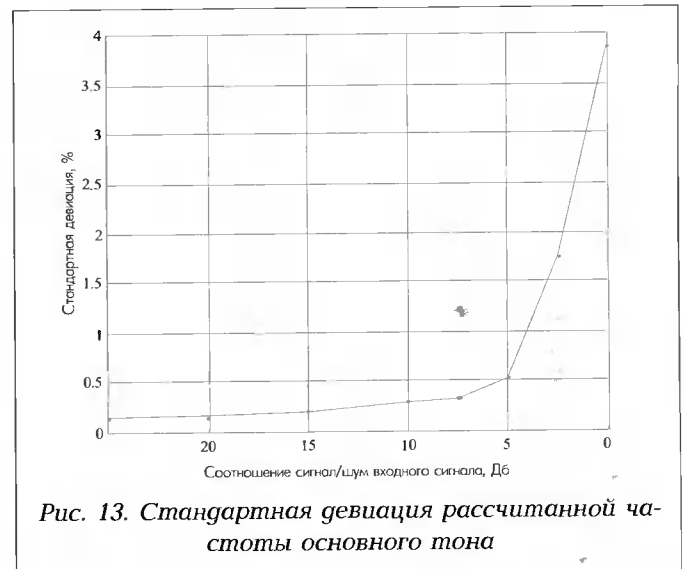


Рис. 13. Стандартная девиация рассчитанной частоты основного тона

основного тона обеспечивается хорошая точность для средних и высоких частот. Для низких голосов точность снижается, но истинная траектория не теряется. На рис. 13 представлены обобщенные результаты оценки устойчивости: зависимость стандартной девиации рассчитанной частоты основного тона от соотношения сигнал-шум. Сравнение с результатами в [21] показывает преимущество предложенного метода.

Метод распределения фаз гармоник основного тона

При спектральном кодировании речи большое влияние на качество оказывает правильность распределения фаз гармоник основного тона. По этой причине во многих вокодерах в состав передаваемых параметров включают информацию о поведении фаз. При этом уменьшается количество бит, которые используются для передачи других параметров. В тех вокодерах, в которых информация о фазах не передается, отмечаются «металлические» оттенки или «размытость» в синтезированной речи. Особенно сильно это заметно на низких мужских голосах [22].

При сопоставлении оригинальных речевых фрагментов с синтезированными на основе обычно используемой модели с линейной фазой можно сделать вывод, что причиной снижения качества синтезированной речи по сравнению с естественной является несоответствие форм огибающих временного сигнала в пределах периода основного тона. Для естественной речи характерен приблизительно линейный спад этой огибающей к концу периода. В вокодерах, в которых речь синтезируется пропуском сигнала возбуждения через фильтр, задающий огибающую спектра, этот эффект часто моделируется использованием в качестве сигнала возбуждения импульсов Розенберга. Для гармонических вокодеров, осуществляющих прямой синтез каждой гармоники, такой подход оказывается неприемлем.

В настоящей работе предлагается новый способ распределения фаз по известным траектории частоты

ты основного тона и огибающей спектра тональной компоненты речевого сигнала.

Пусть для n -го периода основного тона заданы начальные значения фаз гармоник $\Phi_n(m)$, где m — номер гармоники, $m=1..M$, M — количество гармоник. Для уточнения этих значений используется следующий алгоритм.

1. Синтезируется n -й период основного тона:

$$s_n(i) = \sum_{m=1}^M A_n(m) \cos((a_{2,n}i^2 + a_{1,n}i)m + \Phi_n(m)),$$

где $A_n(m)$ — амплитуда m -й гармоники в конце n -го периода основного тона; $a_{2,n}$, $a_{1,n}$ — параметры, рассчитанные по траектории фундаментальной частоты и задающие ее линейное изменение; $i=1..l$, l — длина периода.

2. По сигналу $s_n(i)$ рассчитывается новая фаза m -й гармоники в соответствии с описанным выше методом согласованного с частотой основного тона спектрального анализа. При этом в качестве временного окна $w(i)$ используется желаемая огибающая периода основного тона.

3. Синтезируется m -я гармоника с новой фазой.

4. В сигнале $s_n(i)$ m -я гармоника заменяется на вновь синтезированную.

5. Пп. 2-4 выполняются для всех гармоник.

6. П. 5 выполняется до тех пор, пока для всех гармоник разность между предыдущей и новой фазами не станет меньше заданной точности.

Если в качестве начальных фаз для очередного периода основного тона использовать фазы, рассчитанные по предыдущему периоду, то время сходимости алгоритма существенно снижается. Для устранения возможных разрывов фаз на границах периодов используется их линейная интерполяция.

При тестировании синтезированной с помощью приведенного алгоритма речи слушателями отмечалось полное отсутствие эффектов «металличности» и «размытости».

Кодирование параметров модели

Параметры модели речеобразования — частота основного тона и спектры тональной и шумовой компонент — должны быть представлены в компактном виде для квантования и передачи через канал связи. Т.к. спектры содержат большое количество отсчетов, они не могут квантоваться напрямую. Снижение числа спектральных параметров достигается построением огибающих спектров.

В используемой чаще всего технике линейного предсказания частотная характеристика фильтра является, по сути, усредненным спектром мощности входного сигнала, а не его огибающей. Это отличие не играет заметной роли в случае невокализованных звуков или для вокализованных звуков с низкой частотой основного тона. При повышении данной частоты частотная характеристика фильтра начинает следовать за «провалами» спектра между отдель-

ными гармониками; искажаются определяемые по ней параметры формант.

При квантовании амплитуд гармоник в гармонических вокодерах возникают сложности, обусловленные постоянным изменением их количества. Построение огибающей гармонического спектра с фиксированным количеством параметров позволяет устранить данную проблему.

Традиционный способ расчета огибающих спектра заключается в минимизации суммарной квадратичной ошибки в координатах ДБ-Гц. При этом одна и та же погрешность аппроксимации в зависимости от амплитуды и частоты воспринимается на слух неодинаково. Для уменьшения слышимых искажений сигнала чаще всего применяют перцептуальные взвешивающие фильтры или регулируют точность квантования в зависимости от порога маскирования. Оба этих подхода не позволяют в полной мере учесть известные закономерности психоакустики. В настоящей работе перед построением огибающих выполнялось преобразование спектральных шкал, что позволило аппроксимировать спектры в линейных для слуха координатах.

Как известно, спектральное разрешение слухового аппарата человека зависит от частоты: на верхних частотах оно хуже, чем на нижних. Выравнивание спектрального разрешения достигается с помощью преобразования Гц-барк [23]. В соответствии с ним частотная ось трансформировалась следующим образом:

$$z = 13 * \arctan(0,76 * f) + 3.5 * \arctan((f/7,5)^2),$$

где f и z — частота, выраженная в кГц и барк соответственно.

Слух обладает неодинаковой чувствительностью к энергии на разных частотах. Графически этот факт можно представить в виде кривых равной громкости [25]. Вдоль каждой кривой уровень громкости, измеряемый в фонах, остается постоянным и полагается равным уровню звукового давления в дБ на частоте 1 кГц. Кривые семейства схожи между собой, и их можно аппроксимировать абсолютным порогом слышимости, поднимая его по амплитуде. Исходя из этого, компенсация частотной зависимости чувствительности к энергии (преобразование дБ-фон) выполнялось в виде

$$P = D - ATH + ATH_{1 \text{ kHz}},$$

где D и P — амплитуды спектральной компоненты в дБ и фонах соответственно; ATH и $ATH_{1 \text{ kHz}}$ — значения абсолютного порога слышимости [23] на частотах данной спектральной компоненты и 1 кГц в дБ:

$$ATH(f) = 3.64f^{-0.8} - 6.5e^{-0.6(f-3.3)^2} + 10^{-3}f^4$$

где f — частота в кГц.

Кроме рассмотренных следует учесть еще один вид нелинейности при восприятии звука: прираще-

ние в фонах, требуемое для удвоения субъективной громкости, зависит от уровня громкости. Для устранения данной нелинейности использовалось преобразование фон-сон [24]:

$$S = \begin{cases} 2^{(P-40)/10} & \text{если } P \geq 40 \\ (P/40)^{2.642} & \text{если } P < 40 \end{cases}$$

где S — громкость в сонах.

Огибающие спектров тональной и шумовой компонент сигнала в настоящей работе строились с помощью кусочно-линейной аппроксимации в координатах сон-барк. На рис. 14 приведен пример восстановления тонального спектра по его огибающей. Использование психоакустических шкал способствует более точной аппроксимации в области нижних частот. Исследования показали, что для тональной составляющей речи уменьшение количества спектральных отсчетов в огибающей на 30% не заметно на слух. В случае шумовой компоненты это количество может быть еще уменьшено.

Квантование параметров модели

Как правило, в спектральных кодерах квантование параметров однотипных фреймов осуществляется в соответствии с фиксированным, эмпирически подбираемым распределением бит. Это распределение не является оптимальным во всех случаях в силу своей статичности. Лучшие результаты будут достигнуты, если квантователь сможет регулировать ошибку квантования в зависимости от текущих характеристик сигнала.

В качестве весовых коэффициентов при управлении ошибками квантования в работе использовались пороги частотного маскирования. В отличие от широко распространенной психоакустической модели MPEG [26], разделение сигнала на тональную и шумовую компоненты позволяет обойтись без определения степени тональности. При этом известные правила маскирования для случаев тон-маскирует-шум и шум-маскирует-тон [23] применялись в «чистом»

виде: порог маскирования, рассчитанный по спектру тональной компоненты, использовался для квантования шумовой и наоборот. Другое отличие состояло в том, что тональные маскиры (гармоники основного тона) не группировались в пределах критических полос, а учитывались отдельно. За счет этого удалось повысить точность для средних и высоких голосов.

Пороги маскирования вычислялись следующим образом:

$$MT_i = ATH_i + 10 \log_{10} \left(\sum_{j=1}^N SF(\Delta f) \cdot P_j \right) - O_i / 10$$

где ATH_i — значение абсолютного порога слышимости на частоте i -й компоненты спектра; SF — функция распространения возбуждения по базиллярной мембране [27]; Δf — разность частот i -й компоненты спектра и j -го маскира в барках; P_j — мощность j -го маскира; O_i — смещение маскирования [28].

Функция распространения определялась как

$$SF(x) = 10^{15.81 + 7.5(x + 0.474) - 17.5\sqrt{1 + (x + 0.474)^2}} / 10$$

Смещение маскирования:

$$O_i = \begin{cases} 14.5 + z_i & \text{для случая тон - маскирует - шум} \\ 2.0 + 2.05 \arctan\left(\frac{f_i}{4}\right) - 0.75 \arctan\left(\frac{f_i^2}{2.56^2}\right) & \text{для случая шум - маскирует - тон} \end{cases}$$

где z_i и f_i — частоты i -й компоненты спектра в барках и кГц соответственно.

В настоящее время ведется разработка квантователя, способного эффективно учитывать получаемые весовые коэффициенты при взвешивании ошибок квантования. Он реализуется в виде искусственной нейронной сети на основе многослойного ассоциативного перцептрона. Полученные результаты свидетельствуют о перспективности такого подхода.

Экспериментальные результаты

Для демонстрации возможностей описанных в статье алгоритмов был выбран файл «morig.wav» [<http://www.dvsinc.com/speech/>] с записью мужского голоса. Частота дискретизации составляла 8 кГц, а разрядность данных — 16 бит. На рис. 15 представлены спектрограммы оригинального (вверху) и синтезированного (внизу) сигналов. Модель речеобразования с отдельным представлением спектров тональной и шумовой компонент позволяет легко осуществлять подавление шумов. При сопоставлении рисунков хорошо заметна реализация этой возможности.

На рис. 16 приведена траектория основного тона. Важной характеристикой алгоритма выделения основного тона является то, насколько точно он позволяет определить границы вокализованных участков речи. В качестве примера на рис. 17 показан

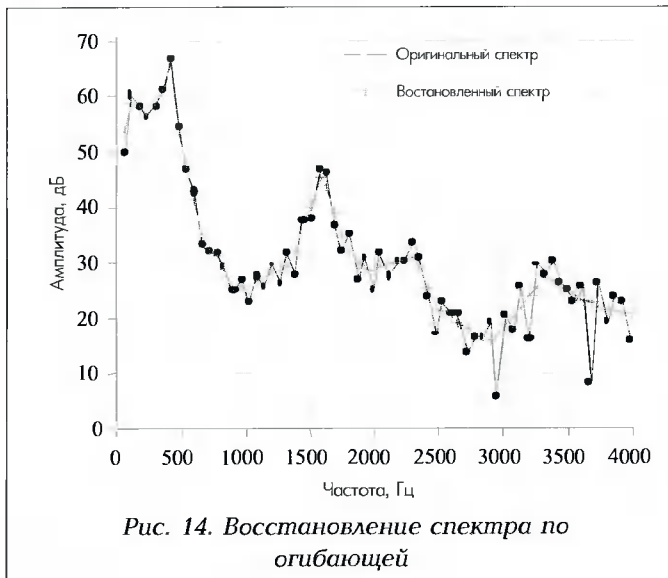


Рис. 14. Восстановление спектра по огибающей

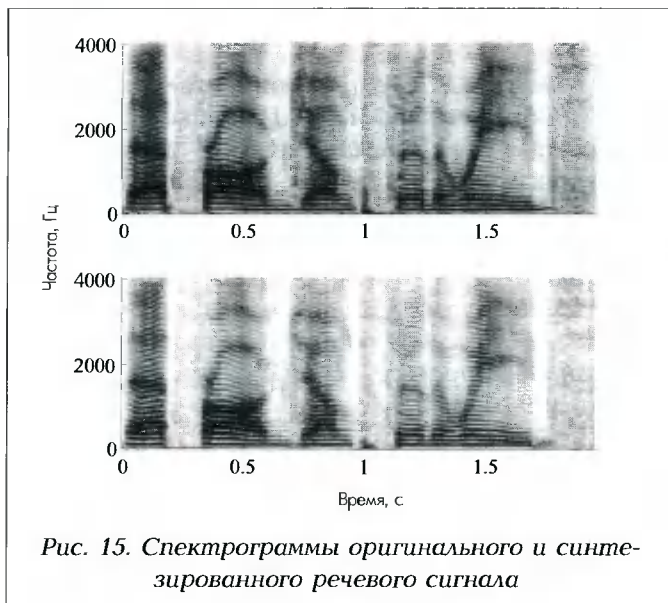


Рис. 15. Спектрограммы оригинального и синтезированного речевого сигнала

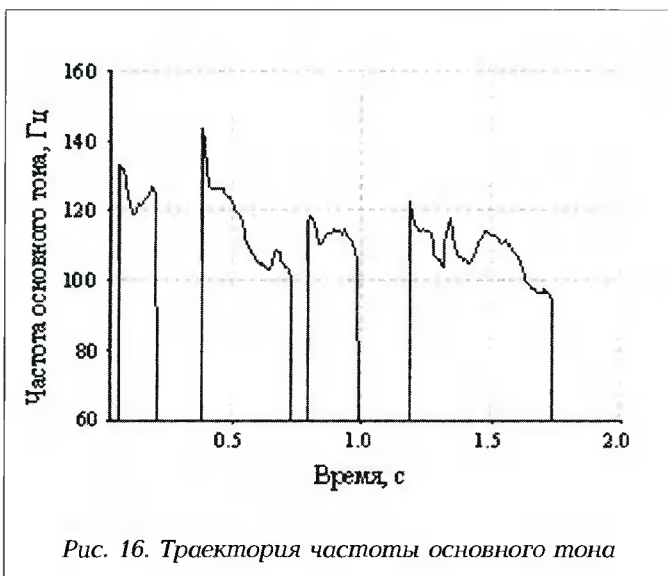


Рис. 16. Траектория частоты основного тона

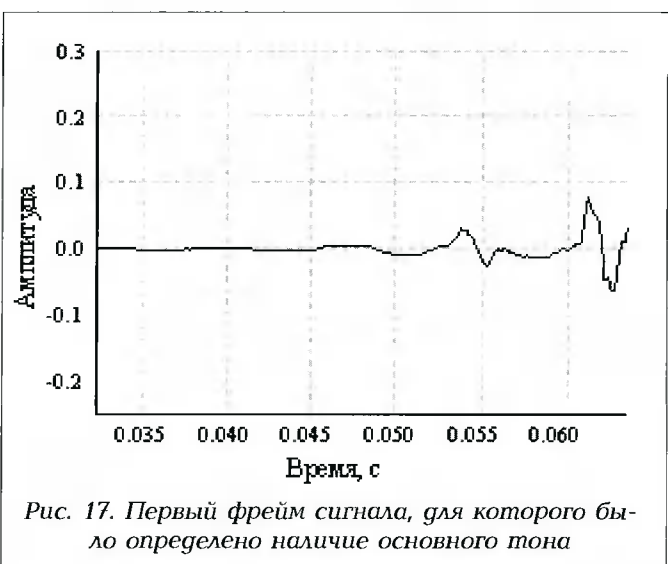


Рис. 17. Первый фрейм сигнала, для которого было определено наличие основного тона

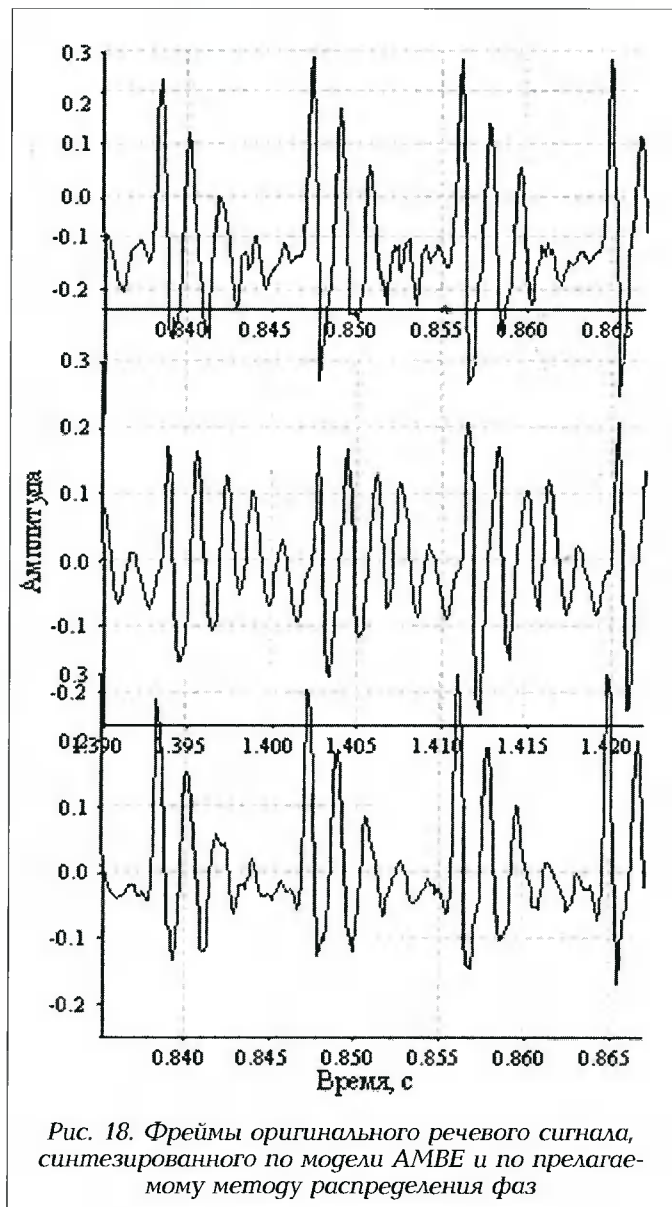


Рис. 18. Фреймы оригинального речевого сигнала, синтезированного по модели AMBE и по предлагаемому методу распределения фаз

го по методу AMBE (в середине, из файла «male40p.wav» [<http://www.dvsinc.com/speech/>]) и по предлагаемому методу. Для сопоставимости фрагменты выровнены по времени по границе периода ОТ. Последний рисунок позволяет оценить качество алгоритма распределения фаз.

Заключение

В настоящей статье описана модель речеобразования с отдельным представлением спектров тональной и шумовой компонент и переменными частотами спектрального анализа, показаны методики анализа и синтеза речевого сигнала на ее основе. Отличительной чертой предлагаемого вокодера является широкое использование результатов исследований в области психоакустики. Проведенное неформальное аудио тестирование синтезированных фрагментов (скорость передачи 2.4 кбит/сек.) продемонстрировало их высокую разборчивость, натуральность звучания и отсутствие артефактов.

фрейм оригинального сигнала, соответствующий началу первого трека ОТ.

На рис. 18 приведены соответствующие фрагменты оригинального сигнала (вверху), синтезированно-

Литература

1. Kondoz A.M. *Digital speech: coding for low bit rate communication systems*. - NY.: John Wiley & Sons, Inc., 1996. - 442 p.
2. Flanagan J.L. *Speech analysis, synthesis and perception*. - Berlin: Springer-Verlag, 1972. - 305 p.
3. Barnwel T.P., Nayebi K., Richardson C.H. *Speech coding: a computer laboratory textbook*. - NY.: John Wiley & Sons, Inc., 1996. - 184 p.
4. Spanias A.S. *Speech coding: a tutorial review* // Proc. IEEE. - 1994. - Vol. 82, № 10. - pp. 1541-1582.
5. Gersho A. *Advanced in speech and audio compression* // Proc. IEEE, 1994. - Vol. 82, № 6. - pp. 900-918.
6. ITU-T Recommendations on CD-ROM / International Telecommunications Union, the Telecommunication Standardization Sector of the International Telephone and Telegraph Consultative Committee, CCITT. - 1998.
7. Almeida L.B., Tribolet J.M. *Harmonic coding: A low bit-rate, good quality, speech coding technique* // Proc. IEEE Int. Conf. on Acoust., Speech and Signal Processing. - 1982. - pp. 1664-1667.
8. McAulay R.J., Quatieri T.F. *Speech analysis/synthesis based on a sinusoidal representation* // IEEE Trans. on Acoust., Speech and Signal Processing. - 1988. - Vol. ASSP-34. - pp. 744-754.
9. Griffin D.W., Lim J.S. *Multiband excitation vocoder* // IEEE Trans. on Acoust., Speech and Signal Processing. - 1988. - Vol. ASSP-36. - pp. 1223-1235.
10. Das A., Gersho A. *Low-rate multimode multiband spectral coding of speech* // Int. J. of Speech Technology. - 1999. - No 2. - pp. 317-327.
11. Serra X. *A system for sound analysis/ transformation/ synthesis based on a deterministic plus stochastic decomposition*. - PhD thesis, Stanford University.: Stanford, CA, 1989.
12. Bailly G. *Accurate estimation of sinusoidal parameters in an harmonic + noise model for speech synthesis* // Proc. of the 6th European Conf. on Speech Communication and Technology, EUROSPEECH'99. - Budapest, Hungary, 1999. - pp. 1051-1054.
13. Sercov V., Petrovsky A. *An improved speech model with allowance for time-varying pitch harmonic amplitudes and frequencies in low bit-rate MBE coders* // Proc. of the 6th European Conf. on Speech Communication and Technology, EUROSPEECH'99. - Budapest, Hungary, 1999. - pp. 1479-1482.
14. Etemoglu C.O., Cuperman V., Gersho A. *Speech Coding with an Analysis-by-Synthesis Sinusoidal Model* // Proc. of the IEEE Int. Conf. Acoust. Speech Signal Proc., ICASSP'2000. - vol. III, Istanbul, 2000. - pp. 1371-1374.
15. Серков В.В., Петровский А.А. *Использование закономерностей психоакустики при низкоскоростном кодировании речи* // Доклады 3-й междунар. конф. "Цифровая обработка сигналов и ее применения", DSPA'2000. Москва, 2000. - с.241-244.
16. Sercov V., Petrovsky A. *The method of pitch frequency detection on the base of tuning to its harmonics* // Proc. of the 9th European Signal Processing conference, EUSIPCO'98. — Rhodes, Greece, 1998. - pp. 1137-1140.
17. George E.B. *An analysis-by-synthesis approach to sinusoidal modeling applied to speech and music signal processing*. - Ph.D. dissertation, Georgia Inst. Technol., Atlanta, GA, 1991.
18. Oh K.A., Un C.K. *A performance comparison of pitch extraction algorithms for noisy speech*. // Proc. of the Int. Conf. on Acoust., Speech and Signal Processing, ICASSP'84. - 1984. - pp. 18B4.1-18B4.4.
19. Shimamura T., Kunieda N., Suzuki J. *A robust cepstrum pitch detector* // Proc. the 1st European conf. "Signal analysis and prediction". - Prague, Czech, 1997. - pp. 285-288.
20. Dymarski P. *Speech coding based on classification* // Proc. 4th int. workshop on systems, signals and image Processing, Poznan, Poland, May 28-30, 1997. - pp. 121-124.
21. Gavart I., Zippa M., Enescu V. *Pitch detection of speech by dyadic wavelet transform* // Proc. ICSPAT. - USA, 1998. - pp. 1630-1634.
22. Heikkinen A. *A subjective performance study of a sinusoidal speech coding model* // Proc. of the 10th European Signal Processing conference, EUSIPCO'2000, Tampere, Finland. - 2000.
23. Zwicker E., Fastl H. *Psychoacoustics: facts and models*. - Berlin: Springer-Verlag, 1990.
24. Bladon R., *Modeling the judgement of vowel quality differences* // J. Acoust. Soc. Amer., vol. 69, 1981. - pp. 1414-1422.
25. Robinson D., Dadson R., *A redetermination of the equal-loudness relations for pure tones* // Bri. J. Appl. Physics, 1956. - pp. 166-181.
26. ISO/IEC 11172-3, "Information Technology - Coding of, part 3: Audio", ISO/IEC, 1993.
27. Schroeder M., Atal B., Hall L. *Optimizing digital speech coders by exploiting masking properties of the human ear* // J. Acoust. Soc. Amer., vol. 66, 1979. - pp. 1647-1652.
28. Kapust R. *A human ear related objective measurement technique yields audible error and error margin* // Proc. 11th Int. AES Conf., Portland, OR, 1992, pp. 191-202

УДК 621.391.24

Препроцессор повышения качества зашумленной и реверберирющей речи систем улитковой имплантации

А. А. Петровский, Я. М. Башун

Введение

При восстановлении слуха у людей со значительной степенью глухоты наибольшее распространение нашли имплантанты улитки: процессор обработки речевого сигнала и система электродов электрической стимуляции слуховых нервов [1]. Пациенты, использующие имплантанты улитки, испытывают затруднения с пониманием речи в неблагоприятных условиях, таких как наличие реверберации и/или аддитивного шума. Это происходит из-за того, что количество электродов в имплантантах ограничено, а так же в связи с применением более простого (в сравнении с нормально функционирующим слуховым аппаратом человека) метода обработки речевого сигнала. В данных процессорах невозможно использование специального микрофона, воспринимающего помеху и обеспечивающего наличие опорного сигнала для алгоритмов шумоподавления. Во многих приложениях бывает достаточно, чтобы мощность шума в сигнале была снижена до уровня, приемлимого для пациента, даже если не повышается разборчивость речи. Однако в процессорах улитковой имплантации повышение разборчивости речи приобретает решающее значение [2]. Одно из основных направлений повышения результатов восприятия речи в улитковой имплантации стало развитие способов повышения качества зашумленного и реверберирющего речевого сигнала для работы имплантов улитки в неблагоприятных акустических условиях [3].

Постановка задачи

В одноканальных системах применяются два подхода повышения качества речи. Первый подход базируется на оценке некоторых свойств окружающей среды на основе искаженного ею сигнала с последующим восстановлением речевого сигнала по методу обратной свертки. Основным недостатком данной методики является то, что требуется применять некоторые упрощающие предположения о свойствах речи и самого канала [4, 5]. Другой подход, представляющий собой попытку восстановить огибающую энергии оригинального (нереверберирющего) сигнала путем применения теоретически полученной обратной передаточной функции модуляции или путем специальной фильтрации в области высоких частот [6]. Развитие этих подходов стимулировалось изучением эффекта воздействия реверберации на коэффициент модуляции речи и снижения разборчивости речи в окружающей обстановке с реверберацией [7, 8].

Определение 1 [7]. Передаточная функция модуляции (MTF- Modulation Transfer Function) — это фи-

зическая характеристика, являющаяся функцией частоты модуляции и характеризующая пути прохождения речи в аудитории от источника к реципиенту, т.е. передаточная функция модуляции описывает акустические свойства окружающей среды.

Для определения результата воздействия MTF на распространение речи в некоторой аудитории и ее восприятие человеком необходимо найти какие частоты модуляции присутствуют в сигнале речи, какие из них наиболее важны, и каков будет результат влияния аудитории на эти частоты. Впервые передаточная функция модуляции была введена как мера оценки качества оптических систем [7].

Определение 2 [7]. Коэффициент модуляции (MI — modulation index) — это мера распределения энергии в области частот модуляции. Другими словами, это нормализованная энергия преобладающих частот модуляции речи в данной полосе частот.

Как и в случае с MTF, коэффициент модуляции (MI) может изменяться в зависимости от анализируемой полосы частот.

Как показано разными исследователями, коэффициент модуляции шума отличается от коэффициента модуляции чистой речи [9]. Основная часть энергии чистого речевого сигнала концентрируется в диапазоне частот модуляции от 0.5 Гц до 16 Гц с максимумом энергии в районе 3 - 5 Гц [7, 10], что соответствует количеству слогов, произносимых человеком за секунду. Быстро или медленно изменяющиеся шумы будут обладать компонентами за пределами области речи. Более того, компоненты постоянных тонов характеризуются постоянным коэффициентом модуляции. Таким образом, шум приводит к уменьшению индекса модуляции. На рис. 1 иллюстрируется данный случай для отношения сигнал-шум равным нулю дБ.

Исходя из вышеизложенного, следует, что система, позволяющая управлять коэффициентом модуляции зашумленного речевого сигнала, может оказаться полезной в приложениях, предназначенных для повышения разборчивости речи [11, 12]. Метод

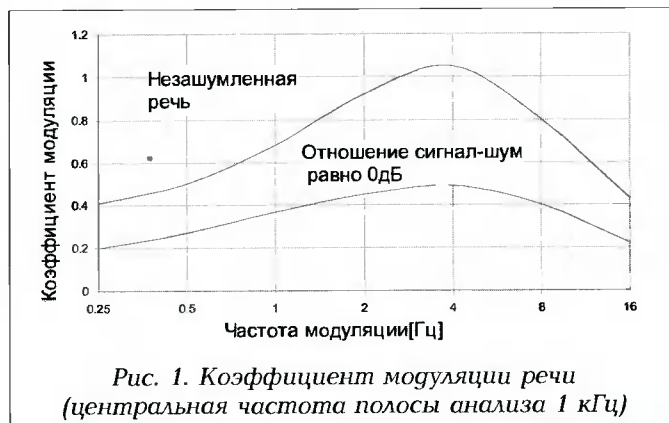


Рис. 1. Коэффициент модуляции речи (центральная частота полосы анализа 1 кГц)

повышения разборчивости речи на основе фильтрации спектра модуляции под названием Relative Spectral (RASTA) предложил Hermansky и др. [13, 14]. Это решение предполагает усиление преобладающих частот модуляции речи. Речевой сигнал разбивается на более чем 100 каналов при помощи кратковременного быстрого преобразования Фурье и окна Хемминга, а затем в каждом канале независимо выполняется одна и та же процедура обработки сигнала:

- вычисляется квадрат огибающей сигнала и возводится в дробную степень $2/3$ (данная нелинейная трансформация приводит к тому, что конволутативные искажения становятся аддитивными);
- преобразованный квадрат огибающей фильтруется при помощи полосового модуляционного фильтра (во всех каналах задействованы одинаковые модуляционные фильтры); данные фильтры специально создаются под определенную акустическую среду;
- по окончании фильтрации отрицательные значения выходного сигнала обнуляются с помощью полупериодного выпрямителя;
- амплитуда выходного сигнала модуляционного фильтра возводится в степень $3/2$, т.е. осуществляется обратное нелинейное преобразование (обработка в каналах системы RASTA закончена);
- с использованием обратного преобразования Фурье производится восстановление речевого сигнала на основании информации во всех каналах и первоначальной фазе входного речевого сигнала.

Основным недостатком RASTA-алгоритмов является то, что чистая речь фильтруется точно так же, как и зашумленная. Такие системы ориентированы на специфическую акустическую среду и не могут подстраиваться к изменяющимся условиям, что постоянно необходимо в случае реализации протезов слухового аппарата человека. Более того, чистая речь после обработки RASTA-системой, звучит достаточно неприятно из-за наличия музыкальных тонов.

Предлагается метод повышения разборчивости речи на основе идеи слежения во времени за изменением ширины данной полосы частот модуляции и соответствующей перестройки полосы пропускания модуляционного фильтра, выходной сигнал которого пропорционален оценке коэффициента модуляции чистой речи. Другими словами, модуляционный фильтр в каждый момент времени осуществляет фильтрацию в той области модуляционных частот, где концентрируется максимальная энергия сигнала огибающей, т.е. синтезируемый фильтр является фильтром с времязависимыми параметрами.

Повышение качества речи на основе времязависимого модуляционного фильтра

Схема процедуры повышения разборчивости речи на основе фильтрации реверберационной и шумовой компонент речи времязависимым модуляционным фильтром выглядит следующим образом (рис. 2):

1) разделение полосы частот речевого сигнала $x(n/f_s)$ на M полос с помощью полифазного банка цифровых фильтров (f_s — частота дискретизации);

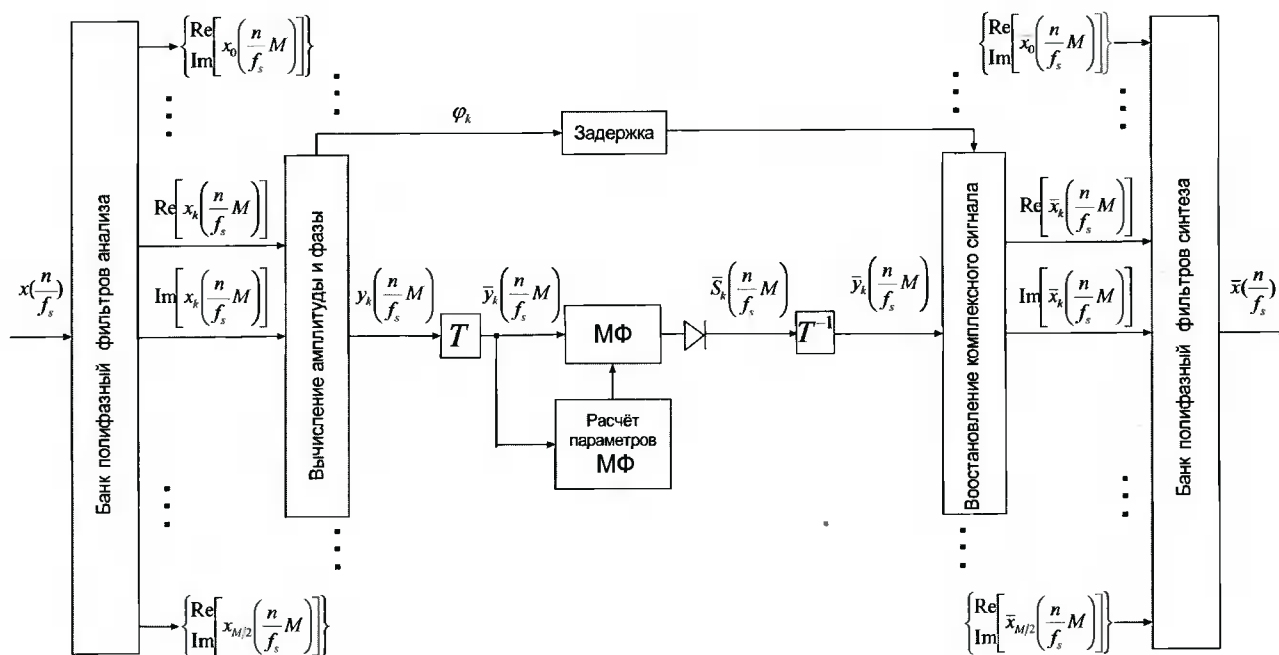


Рис. 2. Схема процедуры повышения качества речи для имплантата улитки на основе времязависимого модуляционного фильтра

2) трансформация амплитуды огибающей спектра $y_k(nM/f_s)$ в пределах каждой частотной полосы k путем нелинейного статического сжатия;

3) фильтрация огибающей амплитуды спектра $\bar{y}_k(nM/f_s)$ времязависимым модуляционным фильтром в каждой частотной полосе k ;

4) трансформация амплитуды огибающей спектра $\bar{s}_k(nM/f_s)$ в пределах каждой частотной полосы k путем обратного нелинейного преобразования;

5) восстановление сигнала речи $\bar{x}(n/f_s)$ на основании амплитудно-фазового спектра оригинального речевого сигнала.

Таким образом, основное отличие данного подхода от системы RASTA заключается в том, что параметры модуляционного фильтра напрямую зависят от свойств акустической среды (шумы и/или реверберация). Причем отслеживается изменение ее характеристик во времени.

Расчет параметров модуляционного фильтра

В качестве модуляционного фильтра выбран параметрически перестраиваемый фильтр [15]

$$H_k(z) = a_{ок} \frac{1 - z^{-2}}{1 + (a_{ок} - 1)g z^{-1} + (1 - 2a_{ок})z^{-2}}, \quad (1)$$

$$a_{ок} = \frac{\Delta\omega_k \Delta t}{2 + \Delta\omega_k \Delta t}, \quad g = 2 \cos \omega_0 \Delta t,$$

у которого в каждом частотном канале k отслеживается во времени контур изменения коэффициента $a_{ок}$, являющегося функцией полосы пропускания фильтра $\Delta\omega_k$, а центральная частота ω_0 постоянна; интервал дискретизации в частотных полосах равен $\Delta t = M/f_s$ (рис.2). Контур изменения полосы пропускания модуляционного фильтра вычисляется следующим образом. Огибающая амплитуды спектра в k -ом канале $\bar{y}_k(nM/f_s)$ содержит как компоненту чистой речи $S_k(nM/f_s)$ так и шумовую компоненту $n_k(nM/f_s)$:

$$\bar{y}_k(nM/f_s) = s_k(nM/f_s) + n_k(nM/f_s). \quad (2)$$

Сигнал $\bar{y}_k(nM/f_s)$ разделяется на два канала (рис.3), принимая во внимание тот факт, что диапазон модуляционных частот речи от 1 до 16 Гц. В первом канале (полосовой фильтр с полосой пропускания 16 Гц) определяется оценка среднеквадратического значения \hat{s}_k компоненты речи $\hat{s}_k(nM/f_s)$, а во втором — находится оценка среднеквадратического значения Y_k сигнала $\bar{y}_k(nM/f_s)$.

Оценка среднеквадратического значения компоненты речи в канале модуляционного фильтра равна

$$S_k = H_k Y_k, \quad (2)$$

где H_k — действительный весовой коэффициент, равный среднеквадратическому значению сигнала на выходе модуляционного фильтра, на вход которого подается белый шум, а АЧХ фильтра является

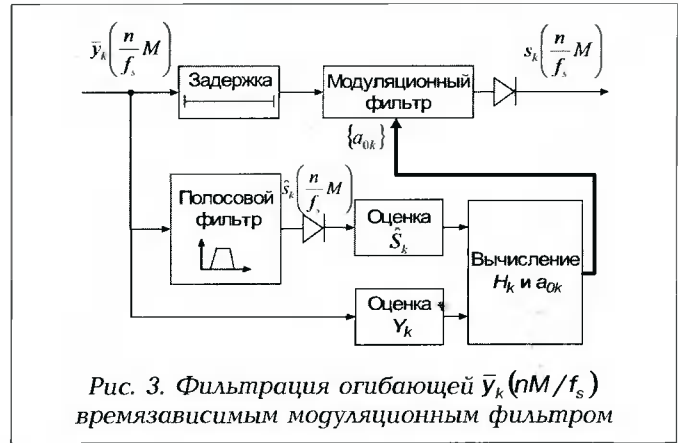


Рис. 3. Фильтрация огибающей $\bar{y}_k(nM/f_s)$ времязависимым модуляционным фильтром

идеальной П-образной с эквивалентной шумовой полосой Δf_e^k . Для фильтра с передаточной функцией (1) эквивалентная шумовая полоса Δf_e^k определяется следующим образом:

$$2\pi \Delta f_e^k \Delta t = \Delta \omega_e^k \Delta t = \pi \left[\frac{\Delta t}{\pi} \int_0^{\pi/\Delta t} |H_k(e^{j\omega\Delta t})|^2 d\omega \right] / H_0^2,$$

где H_0^2 — квадрат АЧХ модуляционного фильтра на его центральной частоте, а выражение в квадратных скобках можно представить уравнением

$$I_k = \frac{1}{2\pi j} \oint_{|z|=1} H_k(z) H_k(z^{-1}) z^{-1} dz = \sum_{|z|=1} \text{Res}[H_k(z) H_k(z^{-1}) z^{-1}] \quad (3)$$

Значение I_k для фильтра (1) равно [16]

$$I_k = a_{ок}^2 \frac{2}{1 - b_2}.$$

Учитывая, что $b_2 = 1 - 2a_{ок}$, $H_0 = 1$, $I_k = a_{ок}$, получим

$$\Delta f_e^k = \Delta \omega_e^k / (2\pi) = a_{ок} / 2. \quad (4)$$

Выражение (3) дает оценку мощности сигнала в полосе фильтра для эффективной полосы пропускания фильтра Δf_e^k , следовательно

$$H_k^2 = I_k = a_{ок} \quad (5)$$

Выражение (5) напрямую связывает значение весового коэффициента H_k с коэффициентом модуляционного фильтра $a_{ок}$, который является функцией полосы пропускания фильтра (1). Таким образом, непрерывно измеряя H_k , можно выбирать полосу пропускания Δf_k модуляционного фильтра, соответствующую индексу модуляции в текущий момент времени. Центральная частота f_0 данного фильтра для всех каналов постоянна и задается через расчет коэффициента g по формуле (1).

Алгоритм препроцессора повышения качества речи

Согласно схеме (рис. 2) метода повышения качества речи на основе фильтрации реверберации

онной и шумовой компонент речи времязависимым модуляционным фильтром, алгоритм повышения качества речи процессора улитковой имплантации состоит из выполнения следующих шагов:

Шаг 1. Речевой сигнал $x(n/f_s)$ разделяется на M частотных полос с помощью полифазного банка цифровых фильтров анализа со следующими нормализованными центральными частотами: $(2k+1)\pi/2M$, причем каждый канал характеризуется своей импульсной характеристикой $p_k(n)$, а также частотной характеристикой $P_k(f)$, для $0 \leq k \leq M/2$.

Шаг 2. В каждом канале k ($0 \leq k \leq M/2$) необходимо:

- вычислить огибающую сигнала $x_k(nM/f_s)$:

$$y_k(nM/f_s) = \sqrt{\text{Re}^2[x_k(nM/f_s)] + \text{Im}^2[x_k(nM/f_s)]},$$

а также фазу

$$\varphi_k = -\text{arctg} \frac{\text{Im}[x_k(nM/f_s)]}{\text{Re}[x_k(nM/f_s)]};$$

- выполнить трансформацию амплитуды огибающей $y_k(nM/f_s)$ путем нелинейного статического сжатия:

$$\bar{y}_k(nM/f_s) = \ln(1 + 1000 y_k(nM/f_s));$$

- произвести фильтрацию огибающей $\bar{y}_k(nM/f_s)$ времязависимым модуляционным фильтром:

$$\begin{cases} w(n) = \bar{y}_k(n) - gv(n-1) + 2v(n-2), \\ v(n) = a_{0k}w(n) + gv(n-1) - v(n-2), \\ s_k(n) = v(n) - v(n-2), \end{cases}$$

где интервал дискретизации равен $\Delta t = M/f_s$.

Процедура слежения за контуром изменения коэффициента a_{0k} состоит в следующем:

1. параллельно с работой модуляционного фильтра определить:

- оценку среднеквадратичного значения \hat{s}_k компоненты речи $\hat{s}_k(nM/f_s)$;
- оценку среднеквадратичного значения Y_k огибающей сигнала $\bar{y}_k(nM/f_s)$; (оценки среднеквадратичных значений вычисляются с помощью экспоненциального усреднения: $\bar{Q}_i = \bar{Q}_{i-1} + \alpha(Q_i - \bar{Q}_{i-1})$, где $\alpha < 1$, \bar{Q}_i, \bar{Q}_{i-1} — средние оценки величины Q за i и $i-1$ шагов работы алгоритма экспоненциального усреднения соответственно, Q_i — текущая оценка величины Q . (Постоянная времени данного алгоритма определяет величину задержки в канале модуляционного фильтра (рис. 3));
- значение коэффициента H_k ;
- коэффициент модуляционного фильтра a_{0k} ;

2. изменить параметр a_{0k} , задающий полосу пропускания модуляционного фильтра;

3. выполнить трансформацию амплитуды огибающей $\bar{s}_k(nM/f_s)$ путем обратного нелинейного преобразования

$$\hat{y}_k(nM/f_s) = \frac{e^{s_k(nM/f_s)} - 1}{1000};$$

4. выполнить переход из области частоты модуляции в частотно-временную область

$$\text{Re}[\bar{x}_k(nM/f_s)] = \hat{y}_k(nM/f_s) \cos \varphi_k,$$

$$\text{Im}[\bar{x}_k(nM/f_s)] = \hat{y}_k(nM/f_s) \sin \varphi_k.$$

Шаг 3. Восстановить речевой сигнал $\bar{x}(n/f_s)$ посредством банка полифазных фильтров синтеза.

Перфективная реконструкция входного речевого сигнала $x(n/f_s) = \bar{x}((n-n_0)/f_s)$, где n_0 — алгоритмическая задержка рассматриваемого метода повышения качества речи, обуславливается перфективной конструкцией банков анализирующих и синтезирующих фильтров (см. приложение).

На рис. 4 показан пример работы процедуры слежения за контуром изменения коэффициента a_{0k} модуляционного фильтра ($g=1.992267$, т.е. центральная частота $f_0=3.5$ Гц). Входной сигнал был выбран специально для проверки робастности процедуры комбинированным (рис. 4а): розовый шум, чистая речь, речевой сигнал с аддитивным шумом (соотношение сигнал-шум 5 дБ), речевой сигнал с тоновой составляющей (частота тона 440 Гц), чистый тон (частота 440 Гц). Соответствующая спектрограмма, характеризующая данный сигнал, приведена на рис. 4б.

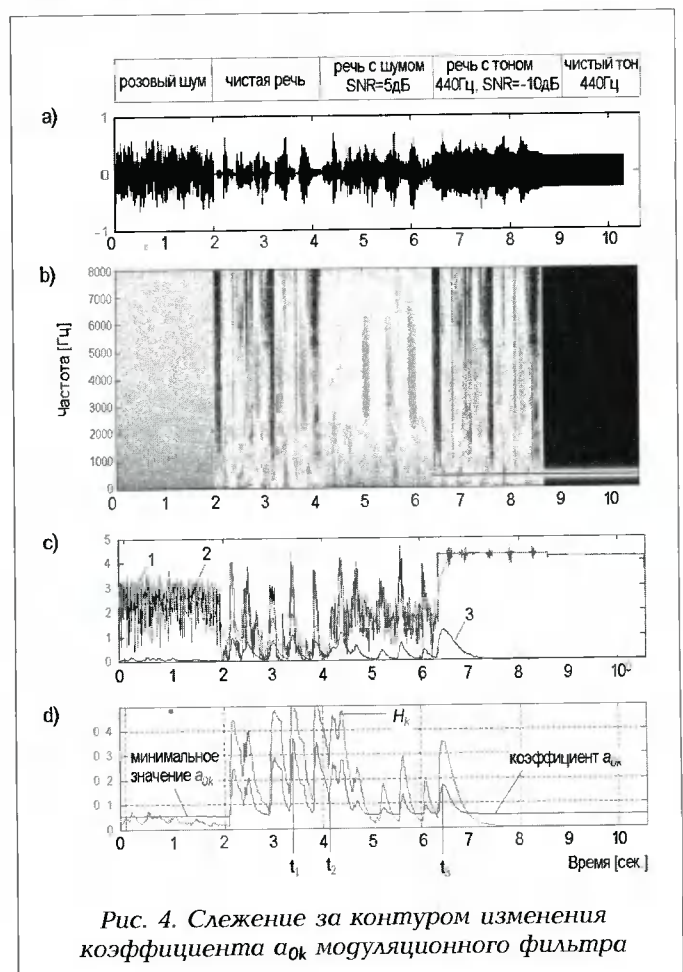


Рис. 4. Слежение за контуром изменения коэффициента a_{0k} модуляционного фильтра

Для 3-го канала банка фильтров (частотный диапазон 375 - 500 Гц) на рис. 4с иллюстрируется процесс слежения за огибающей $\bar{y}_k (nM/f_s)$ (кривая 1), а также за оценками Y_k (кривая 2) и S_k (кривая 3). Контур изменения H_k и коэффициента a_{OK} показан на рис.4d.

Реконструированный речевой сигнал и его спектрограмма на выходе процедуры повышения разборчивости речи показаны на рис. 5. Из спектрограммы четко наблюдается фонемная структура речи (рис. 5b). Соответствующие компоненты, не характерные для речевого сигнала, значительно ослаблены, а тоновая компонента тестового сигнала исключена полностью. Для моментов времени t_1, t_2 и t_3 на рис. 6 приведены АЧХ и импульсные характеристики модуляционного фильтра. На рис. 6 также показаны предельные АЧХ (для максимальной ($a_0 = 0.5$) и минимальной ($a_0 = 0.02$) полос пропускания) модуляционного фильтра, обусловленные его физической реализуемостью [15]. Как видно, реакция системы составляет не более 200 мс, что достаточно для редак-

тирования шумовых и реверберационных компонент речи в имплантах улитки.

Экспериментальная часть

Препроцессор повышения качества речи на основе выше описанного алгоритма тестировался на сигналах, искаженных как шумом, так и реверберацией. На рис. 7 и рис. 8 приведены результаты обработки речевого сигнала с аддитивным шумом типа шума улицы для соотношений сигнал-шум 10 дБ и 0 дБ соответственно. Анализ спектрограмм показывает, что на выходе препроцессора повышения качества речи речевой сигнал имеет четко выраженную слоговую структуру.

Аналогичный результат (рис. 9) наблюдается и для случая, когда на исходный речевой сигнал накладываются речевые сигналы других людей, т.е. имеем так называемый «cocktail party effect». Эксперимент с реверберацией (задержка 2 сек.) иллюстрирует (рис. 10) работоспособность данного алгоритма повышения качества речи. На исходной спектрограмме (рис. 10a) видно, что из-за большой задержки некоторых компонент речевого сигнала нет четкой слоговой структуры речи. В низких частотах вообще наблюдается некая тоновая составляющая. Однако, препроцессор повышения качества речи четко выделяет слоговые компоненты речи (рис. 10b).

Заключение

Предложенный алгоритм повышения качества зашумленной и реверберирующей речи на основе времязависимого модуляционного фильтра позволяет использовать имплантаты улитки в неблагоприятных акустических условиях [17] и не нуждается в опорном сигнале шума [18], что исключает дополнительный канал в речевом процессоре. Данный метод, в отличие от моделей построенных на непрерывно-рекурсивных фильтрах, может обеспечить адаптацию речевого процессора импланта улитки к соответствующей акустической среде.

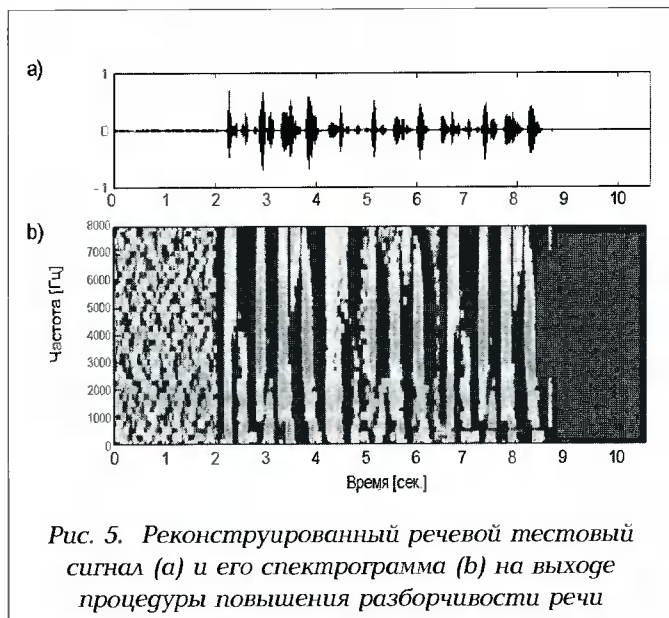


Рис. 5. Реконструированный речевой тестовый сигнал (a) и его спектрограмма (b) на выходе процедуры повышения разборчивости речи

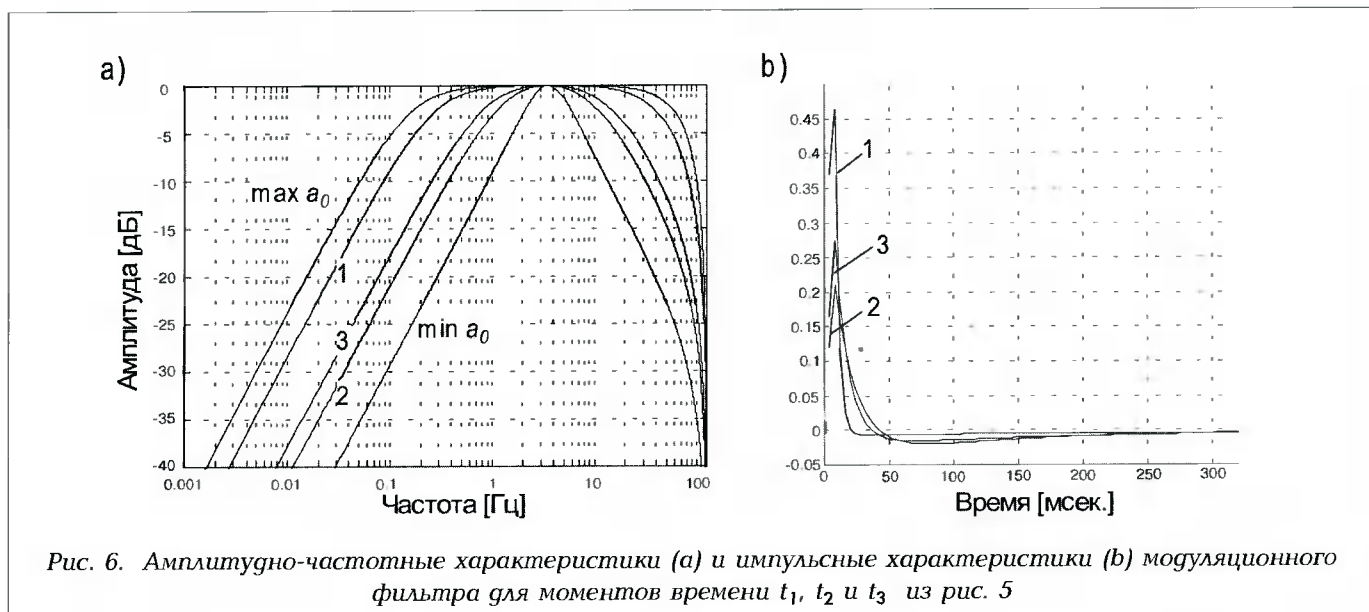


Рис. 6. Амплитудно-частотные характеристики (a) и импульсные характеристики (b) модуляционного фильтра для моментов времени t_1, t_2 и t_3 из рис. 5

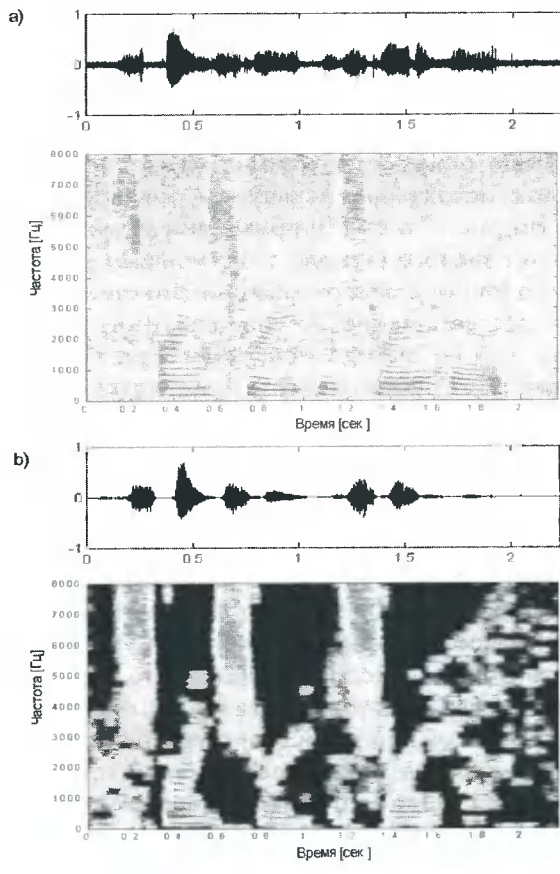


Рис. 7. Аддитивный шум типа шума улицы (сигнал-шум 10 дБ): исходный a); восстановленный b) сигналы и их спектрограммы

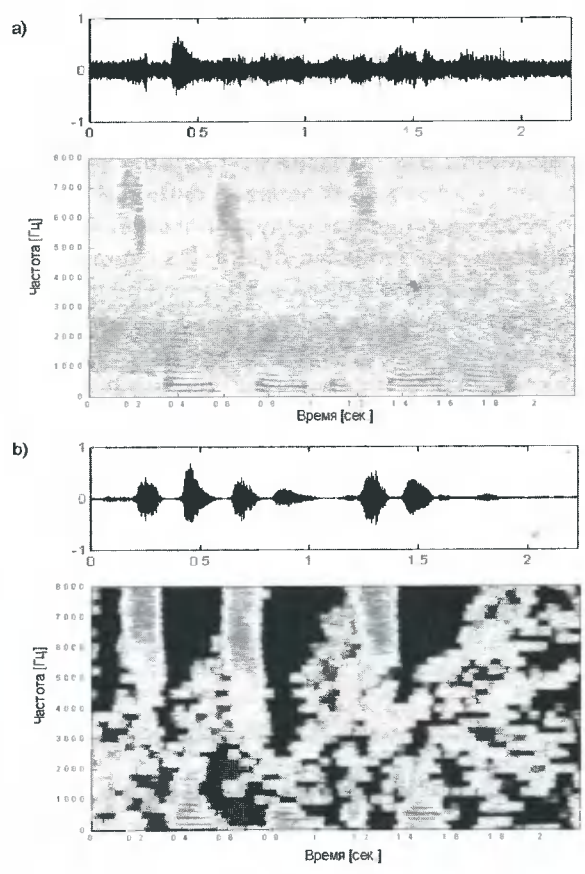


Рис. 8. Аддитивный шум типа шума улицы (сигнал-шум 0 дБ): исходный a); восстановленный b) сигналы и их спектрограммы

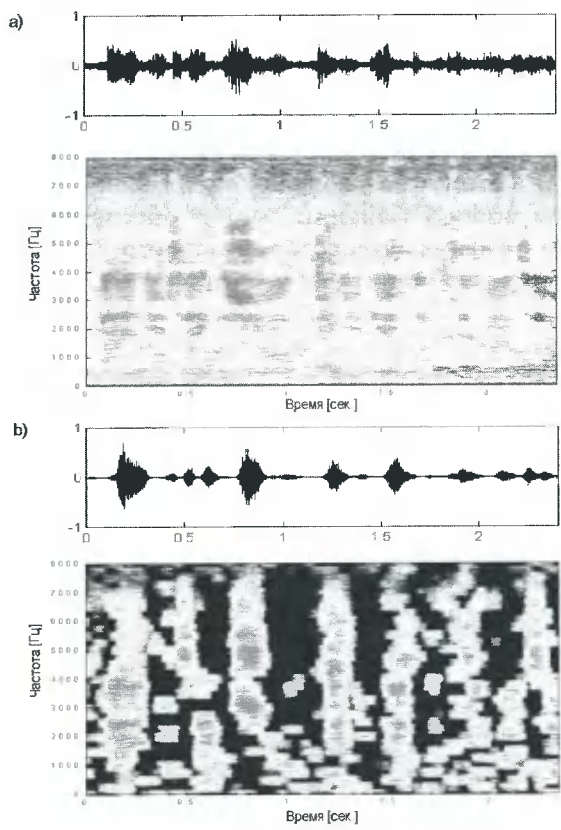


Рис. 9. «Cocktail party effect»: исходный a); восстановленный b) сигналы и их спектрограммы

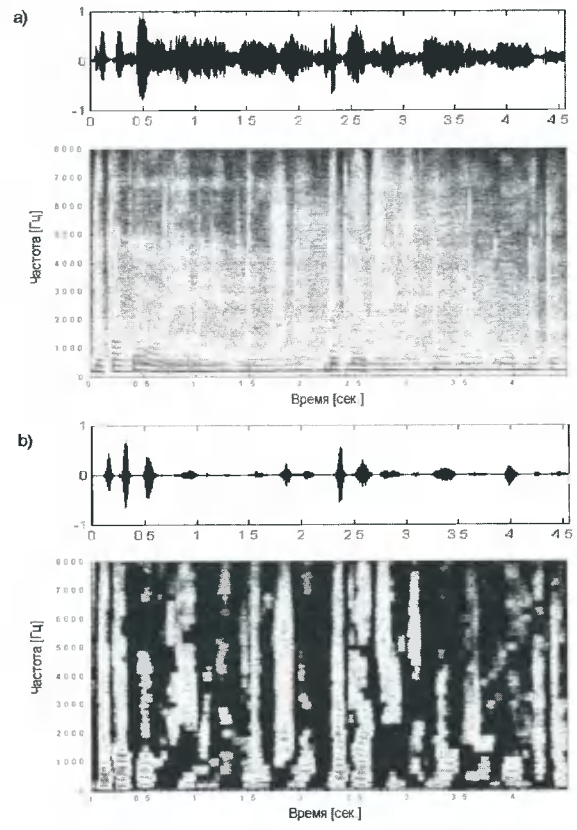


Рис. 10. Реверберация (время реверберации 2 сек.): исходный a); восстановленный b) сигналы и их спектрограммы

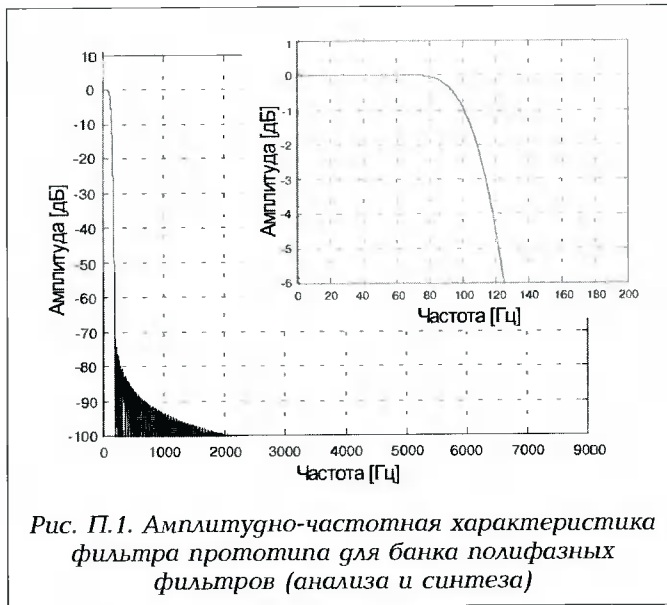


Рис. П.1. Амплитудно-частотная характеристика фильтра прототипа для банка полифазных фильтров (анализа и синтеза)

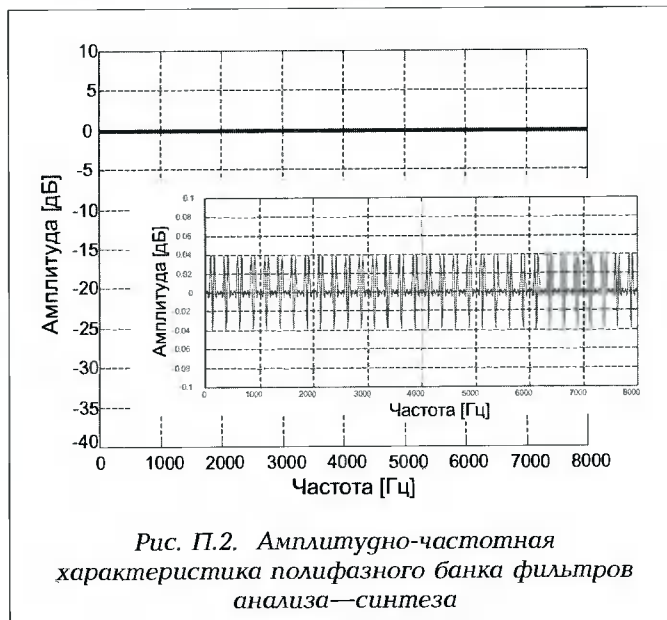


Рис. П.2. Амплитудно-частотная характеристика полифазного банка фильтров анализа—синтеза

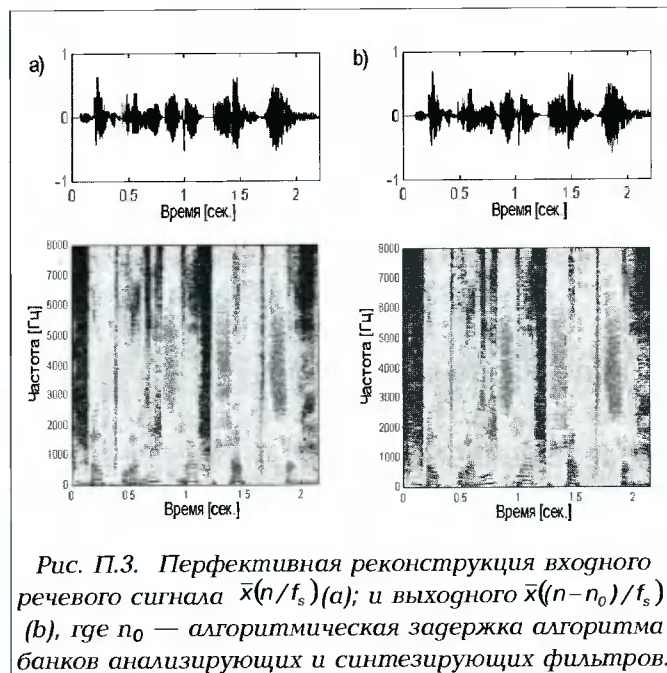


Рис. П.3. Перфективная реконструкция входного речевого сигнала $\bar{x}(n/f_s)$ (a); и выходного $\bar{x}(n-n_0)/f_s$ (b), где n_0 — алгоритмическая задержка алгоритма банков анализирующих и синтезирующих фильтров.

Приложение. Структура банков ДПФ модулированных полифазных анализирующих и синтезирующих фильтров

Банк ДПФ модулированных полифазных фильтров реализован согласно схеме [19]. В качестве фильтра прототипа выбран фильтр с конечной импульсной характеристикой. Число коэффициентов фильтра $N=640$. Число каналов в банке 64, т.е. коэффициент децимации (в анализирующем банке фильтров) и интерполяции (в синтезирующем банке фильтров) равен 64. На рис.П1 показана АЧХ фильтра прототипа для банка ДПФ модулированных полифазных фильтров (анализа и синтеза).

При частоте дискретизации входного сигнала $f_s = 16\text{кГц}$ и ширине полосы пропускания канала 125 Гц частота дискретизации в канале $f_s/M = 250\text{Гц}$. На рис. П2 приведена амплитудно-частотная характеристика ДПФ модулированного полифазного банка фильтров анализа-синтеза.

Из рис.П2 видно, что амплитудных искажений в реконструированный сигнал (сигнал на выходе синтезирующего банка фильтров) не вносится. Перфективность реконструкции сигнала проверялась также на речевом сигнале. Результаты тестирования иллюстрируются на рис.П3.

Литература

1. J. B. Millar, P. J. Blamey, G. M. Clark, et al., «Speech processing for cochlear implants», in *Advances in Speech Hearing and Language Processing*, pp. 217-251. Ainsworth, W. A. JAI. Press, London, 1991.
2. J. Danhauer, F. Ghadialy, D. Eskwitt, and L. Mendel, «Performance of 3M/House cochlear implant users on tests of speech perception», *Journal of the American Academy of Audiology*, vol. 1, pp. 236-239, 1990.
3. H. G. Hirsch, «Intelligibility Improvement of Noisy Speech for People with Cochlear Implants», *Proceedings of the ESCA workshop «Speech Processing in Adverse Conditions»*, Cannes, Frankreich, 1992, pp. 69-72
4. M. Tohyama, R. H. Lyon, and T. Koike, «Source waveform recovery in a reverberant space by cepstrum dereverberation», in *Proc. of the IEEE Int. Conference on Acoustics, Speech and Signal Processing*, 1993, pp. 157-160, I.
5. A. Stephenne and B. Champagne, «Cepstral prefiltering for time delay estimation in reverberant environments», in *Proceedings of the IEEE International Conference on Acoustics, Speech and Signal Processing*, May 1995, pp. 3055-3058.
6. H. G. Hirsch, «Theories and Applications. Automatic Speech Recognition in Rooms», Elsevier Science Publishers B. V., 1988.
7. T. Houtgast and H. J. M. Steeneken, «A review of the MTF concept in room acoustics and its use for estimating speech intelligibility in auditoria», *J. Acoust. Soc. Am.*, vol.77, no. 3, pp. 1069-1077, March 1985.

8. T. Houtgast and H. J. M. Steeneken, «The modulation transfer function in room acoustics as a predictor of speech intelligibility», *Acustica*, vol. 28, pp. 66, 1973.

9. T. Houtgast and H. J. M. Steeneken, «Applications of the modulation transfer function in room acoustics», *Tech. Rep. IZF 1978-20*, Institute for Perception TNO, The Netherlands, 1978.

10. T. Arai, M. Pavel, H. Hermansky, and C. Avendano, «Syllable intelligibility for temporally filtered LPC cepstral trajectories», *J. Acoust. Soc. Am.*, vol. 105, no. 5, pp. 2783-2791, 1999.

11. T.G. Stockham, T.M. Cannon, R.B. Ingebretsen. «Blind deconvolution through digital signal processing». *Proceedings of the IEEE* 63, 4 (April 1975), pp.678-692.

12. A.E. Rosenberg, C.H. Lee, F.K. Soong. «Cepstral channel normalization techniques for HMM-based speaker verification». In *Proceedings of the International conference on Speech and Language Processing, 1994*, pp.1835-1838.

13. H. Hermansky, N. Morgan, A. Bayya, and P. Kohn, «Compensation for the effect of the communication channel in auditory-like analysis of speech (RASTA-PLP)», in *Proc. of EUROSPEECH'91, Genova, 1991*, pp. 1367-1370.

14. H. Hermansky, N. Morgan, and H. G. Hirsch, «Recognition of speech in additive and convolutional noise based on RASTA spectral processing», in *Proc. of ICASSP-93, 1993*, pp. II-83-86.

15. A. Petrovsky, «The synthesis of high order digital bandpass filters with tunable center frequency and bandwidth», in *VIII Europ. Sig. Proc. Conf. (EUSIPCO 96), Trieste, Italy, 10-13 September 1996*, pp. 1527-1530.

16. А.А.Петровский. Методы и микропроцессорные средства обработки широкополосных и быстропротекающих процессов в реальном времени. — Мн.: Наука и техника, 1988. - 272с.

17. J. Baszun and A. Petrovsky, «Single channel speech enhancement system for voice remote control devices», *Journal of the University of Applied Sciences, Mitweida, Germany, , no. 9-E, Digital Broadcast*, pp. 57-65, 2000.

18. J. Baszun and A. Petrovsky, «Flexible cochlear system based on digital model of cochlea: Structure, algorithms and testing», in *Proceedings of the 10th European Signal Processing Conference (EUSIPCO 2000), Tampere, Finland, 14-17 September 2000*, pp.1863-1866, vol. III.

19. В.В. Витязев. Цифровая частотная селекция сигналов. — М.: Радио и связь, 1993. — 240с.

Уважаемые авторы !

Редакция научно-технического журнала «Цифровая обработка сигналов» просит Вас соблюдать следующие требования к материалам, направляемым на публикацию:

1) Требования к текстовым материалам и сопроводительным документам:

- Текст — текстовый редактор Microsoft Word на базе версии WINDOWS'95 или выше.
- Все таблицы и рисунки должны быть пронумерованы. На все рисунки, таблицы и библиографические данные должны быть ссылки в тексте статьи.
- Рукопись статьи сопровождается сведениями об авторах (Ф.И.О., организация, телефоны, электронная почта).

2) Требования к иллюстрациям:

- Векторные (схемы, графики) — желательно использование графических редакторов Adobe Illustrator или Corel DRAW.
- Растровые (фотографии, рисунки) — М 1:1, разрешение не менее 300dpi, формат tiff.

Справки по телефонам: (095) 105-3464, 105-3468, 267-0662 или
по электронной почте info@dspa.ru

УДК 621.391:519.72

Моделирование процесса создания эталонов голосовых команд для систем автоматического распознавания речи

Е.К.Левин, К.Е.Левин

Постановка задачи

При автоматическом распознавании ГК происходит сопоставление временной последовательности наборов (векторов) параметров речевого сигнала (РС) с эталонами распознаваемых команд. Эталон, с наибольшей вероятностью соответствующий произнесению ГК, является результатом распознавания.

Распространенным подходом к построению систем автоматического распознавания речи (АРР) является использование эталонов в виде МСМП [1]. В литературе часто упоминается метод построения МСМП, основанный на итерационной процедуре Баума - Уэлча с применением алгоритма Витерби [1,3]. Результат работы процедуры (конечные значения параметров МСМП) во многом определяется начальными значениями параметров модели, то есть «стартовыми» условиями ее создания. Чем ближе «стартовые» параметры к оптимальным, тем точнее формируется эталон и меньше вероятность возникновения ошибки распознавания.

Однако выбор начальных значений параметров МСМП не формализован и подразумевает анализ нескольких вариантов типичного произнесения ГК. Оценка качества каждого варианта требует проведения процедуры контрольного распознавания множества звуковых файлов с последующим анализом результатов распознавания, что является достаточно трудоемким. Кроме того, при анализе требуется дополнительная информация о процессе распознавания, которая не представляется системой АРР при ее эксплуатации.

МСМП характеризуется количеством состояний, матрицей переходных вероятностей, а также законами распределения плотностей вероятностей наблюдаемых векторов параметров РС для каждого состояния. Для получения высокой точности оценок переходных вероятностей и параметров законов распределения требуется большое количество звуковых файлов, используемых для формирования эталона ГК.

Для каждого файла необходимо провести оценку качества его предварительной обработки, в процессе которой удаляются паузы с помехами перед и после произнесения ГК. Выделение информативной части ГК с целью последующего определения параметров РС может сопровождаться ошибками: либо она усекается, либо в ее состав включается часть паузы. Целесообразно провести просмотр «осциллограмм» выделенных информативных участков ГК, что невозможно в рамках эксплуатируемой системы АРР.

Рассматриваются вопросы создания эталонов голосовых команд (ГК) на основе моделей скрытых марковских процессов (МСМП). Приведены данные о разработанной программной модели процесса создания эталонов. Модель позволяет провести анализ причин возникновения ошибок распознавания ГК и снизить трудоемкость создания эталонов.

Создание более точных эталонов ГК требует моделирования всех этапов синтеза и в первую очередь процессов предварительной обработки речевого сигнала и определения собственно параметров МСМП по отдельности.

Моделирование процесса предварительной обработки речевого сигнала

В результате решения первой задачи была разработана программа, которая выводит на экран монитора одновременно «осциллограмму» звукового файла и «траектории» двух выбранных из списка параметров РС. На «траекториях» различным цветом помечаются вокализованные и невокализованные сегменты РС, а также группы сегментов, относящихся к информативной части ГК и к паузам, кроме того, указываются пороговые значения амплитуды РС, которые используются при выделении информативной части ГК. Помеченные участки изображений могут быть просмотрены с «увеличением» в соответствии с выбранным масштабом.

В список параметров РС включены: средняя амплитуда, 10 коэффициентов

$$g_i = (1 - K_i) / (1 + K_i)$$

(где $i = 1 \dots 10$, K_i — i -ый коэффициент частной корреляции) [2], производные по времени этих параметров и частота основного тона. Производные для параметров g_i могут суммироваться в произвольных сочетаниях, образуя новые параметры.

Программа позволяет последовательно анализировать звуковые файлы из заданной директории, автоматически загружая их друг за другом. Кроме того, возможна звукозапись новых файлов с автоматическим присвоением им имен, в которых содержится информация об условиях записи (коды команды, диктора и аппаратуры записи). Такая кодировка обеспечивает автоматическую сортировку файлов.

Каждый файл проверяется на правильность выделения информативной части ГК. Имена файлов с типичным произнесением ГК фиксируются. Затем происходит преобразование полученного множества файлов во множество файлов, содержащих только

выделенную информативную часть ГК. Последнее множество используется непосредственно при формировании МСМП.

Моделирование процесса определения параметров эталона ГК

Структурная схема процесса обработки множества файлов информативных частей ГК в моделирующей программе приведена на рис. 1

Сначала определяются параметры РС из заданного перечня, соответствующие информационным частям ГК. При необходимости создаются текстовые файлы, содержащие векторы параметров. Затем по известному файлу типичного произнесения ГК из соответствующей последовательности векторов параметров РС создается МСМП с начальными значениями числовых характеристик. Далее запускается итерационная процедура Баума — Уэлча и создается итоговая МСМП с конечными значениями числовых характеристик.

После создания всех МСМП для заданного перечня ГК проводится их проверка — проходит этап тестирующего распознавания ГК. Для этого используется еще одно тестирующее множество файлов информативных частей ГК. Результаты распознавания отражаются в окне статистики. Неверно и неуверенно распознанные файлы помечаются и в дальнейшем используются для анализа причин ошибки распознавания.

При анализе для каждого файла определяется (по алгоритму Витерби) наиболее вероятная последовательность состояний каждой МСМП из перечня всех эталонов распознаваемых ГК. Вычисляются также вероятности этих последовательностей.

С целью последующего выбора оптимальной МСМП из полученного их набора каждый вариант эталона ГК хранится в текстовом файле, который может редактироваться стандартными средствами операционной системы Windows 95/98.

На рис.2 представлено изображение окна программы (программа разработана студентом Владимирского государственного университета Д.Горячевым) на этапе тестирующего распознавания.

Справа на рисунке изображено окно статистики и отражены результаты распознавания файла ГК «ноль». Слева указаны названия распознаваемых ГК, а также изображено окно анализа ошибок распознавания (в данной ситуации ошибочно распознанный файл отсутствует в окне анализа).

Верхнее меню позволяет перейти к этапу формирования эталона ГК, загрузить файлы эталонов ГК, а также загрузить тестирующие множества файлов информативных частей ГК или векторов параметров РС.

При разработке программы были введены следующие ограничения на параметры эталона ГК, которые упрощают его создание. Во-первых, корреляционная матрица параметров РС считается диагональной. Во-вторых, распределение плотности

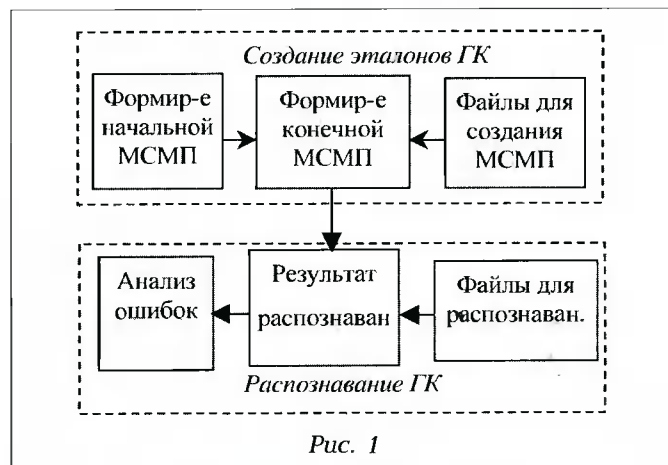


Рис. 1

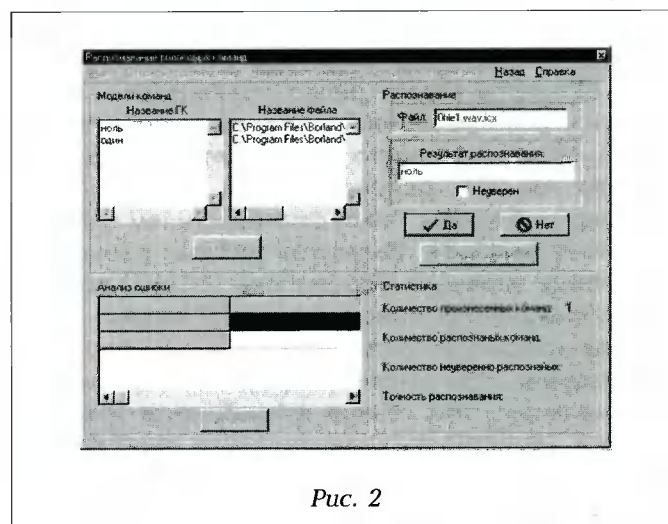


Рис. 2

вероятностей наблюдаемых значений параметров РС для какого либо состояния МСМП считается гауссовым.

Тестирование программы

Так как программа, моделирующая процесс создания МСМП, сложная, то для проверки правильности ее функционирования была разработана специальная тестирующая процедура. Суть ее заключается в следующем. Задается некоторая МСМП, и на ее основе генерируется множество файлов векторов параметров РС. Далее на основе этого множества создается МСМП, которая сравнивается с заданной.

Литература

1. Рабинер Л.Р. Скрытые марковские модели и их применение в избранных приложениях при распознавании речи: Обзор. // ТИИЭР. - М., 1989. - т.77, № 2. - С.86 - 120.
2. Рабинер Л.Р., Шафер Р.В. Цифровая обработка речевых сигналов: Пер. с англ. / Пог ред. М.В.Назарова и Ю.Н.Прохорова. — М.: Радио и связь, 1981. - 496с.
3. Елинек Ф. Распознавание непрерывной речи статистическими методами. // ТИИЭР. — М., 1976. т.64, № 4. - С.131 - 160.

УДК 621.372.54

Синтез преобразователей Гильберта

А.А. Ланнэ, В.С. Шаптала

Введение

При обработке сигналов важной является задача получения сигнала с одной боковой полосой частот (ОБПЧ), например, для того, чтобы при смещении сигнала по частоте не произошло наложение боковых полос спектра сигнала. Другая сфера применения таких сигналов — однополосная модуляция [1]. Эта задача может решаться различными путями. При реализации алгоритмов обработки сигнала на цифровом процессоре обработки сигналов (ЦПОС) удобно использовать метод, основанный на преобразовании Гильберта (ПГ).

Схема получения сигнала с ОБПЧ представлена на рис. 1. Фильтр преобразователя Гильберта (ФПГ) реализован в виде нерекурсивного цифрового фильтра (ЦФ), структурная схема которого приведена на рис. 2.

На рисунках $x(n)$ — входной сигнал, $y_0(n)$ — задержанный входной сигнал, $y_1(n) = H\{x(n)\}$ — преоб-

разованный по Гильберту и сдвинутый во времени сигнал $x(n)$ и N — порядок фильтра, т.е. число элементов задержки. Сигналы $y_0(n)$ и $y_1(n)$ — пара преобразований Гильберта, где задержка $Z^{-N/2}$ применена для согласования по времени.

Схему на рис. 1 можно упростить, убрав верхние элементы задержки, и брать задержанный сигнал из линии задержки фильтра (рис. 3), предполагая, что N — четное.

Из сигналов $y_0(n)$ и $y_1(n)$ можно образовать аналитический сигнал $s(n)$ по правилу:

$$s(n) = y_0(n) + jy_1(n).$$

Спектр $S(jf)$ сигнала $s(n)$ будет однополосным [2]. Спектры сигналов $x(n)$ и $s(n)$ представлены на рис. 4, где f_d — частота дискретизации.

Далее в статье будут даны ответы на следующие вопросы. Какие требования необходимо предъявлять к ФПГ? Как рассчитать ФПГ? Можно ли и каким образом преобразовать схему получения сигнала с ОБПЧ с учетом того, что выходной аналитический сигнал допустимо децимировать?

Требования, предъявляемые к КИХ-фильтру

Вопрос о требованиях, которым должен удовлетворять ЦФ-ФПГ, имеет принципиальное значение, поскольку именно амплитудно-частотная характеристика (АЧХ) и фазо-частотная характеристика (ФЧХ) ЦФ-ФПГ определяют искажения рабочей части спектра сигнала и подавление второй боковой полосы.

Как правило [2], в качестве ЦФ для ПГ выбирается КИХ-фильтр типа 3 (N -четное, коэффициенты антисимметричные). Если полоса пропускания фильтра данного типа не меньше, чем полоса сигнала, то фильтр, включенный по схеме рис. 3, будет обеспечивать формирование с требуемой точностью пары преобразованных по Гильберту сигналов $y_0(n)$ и $y_1(n)$.

Как видно из рис. 4, спектр идеализированного аналитического сигнала несимметричный и равен нулю в полосе частот $f \in (f_d/2, f_d)$. Из-за погрешности реализации АЧХ ФПГ¹ спектр реального

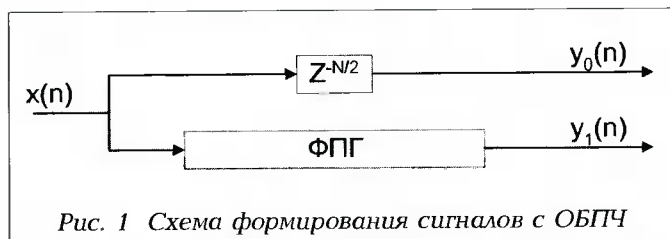


Рис. 1. Схема формирования сигналов с ОБПЧ

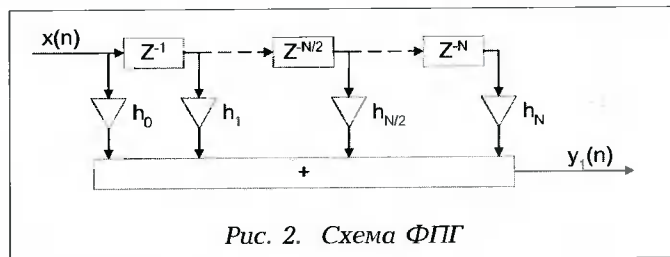


Рис. 2. Схема ФПГ

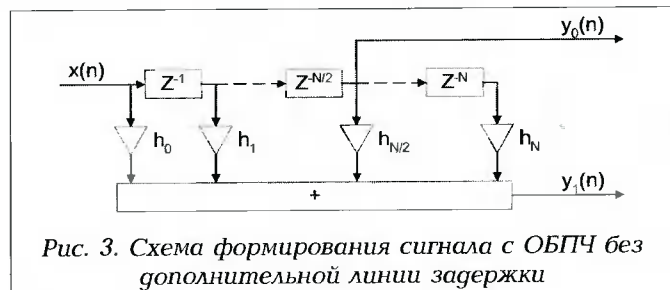


Рис. 3. Схема формирования сигнала с ОБПЧ без дополнительной линии задержки

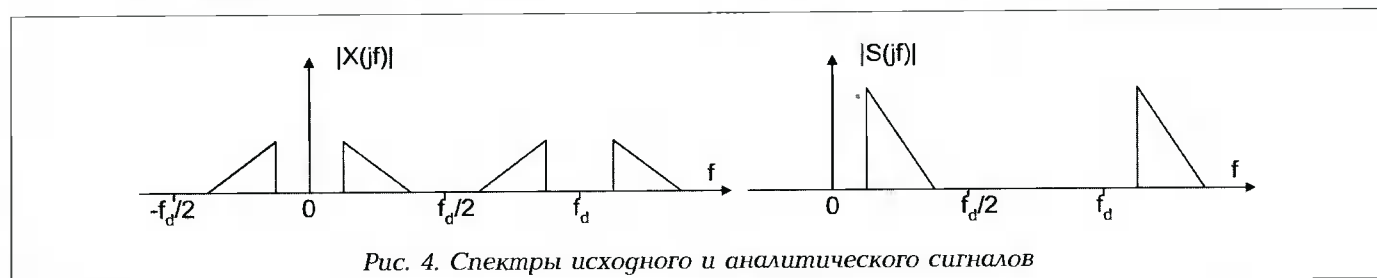


Рис. 4. Спектры исходного и аналитического сигналов

¹ Рассматриваемые преобразователи Гильберта строго обеспечивают сдвиг $\pi/2$ между фазовыми спектрами сигналов $y_0(n)$ и $y_1(n)$. По этой причине погрешность определяется только отклонением АЧХ ЦФ-ФПГ от константы в рабочей полосе частот.

аналитического сигнала может отличаться от идеального. В рабочей полосе частот будут появляться нежелательные спектральные составляющие. Качество ПГ можно оценивать уровнем этих составляющих [3].

Расчет ЦФ

Исходные данные для расчета ЦФ различны для различных программ, например, для расчета КИХ-фильтра типа 3 в программе FD2 [4] необходимо задать: частоту дискретизации, полосу пропускания (ПП), полосы задерживания (ПЗ), неравномерность АЧХ в ПП, ослабление сигнала в ПЗ и порядок фильтра (в приложении системы MATLAB — FDATool исходные данные другие [5]).

Рассчитав, например, в этих программах передаточную функцию (ПФ) фильтра, можно получить высокую степень подавления второй боковой полосы в аналитическом сигнале, но порядок получившегося фильтра может оказаться слишком высоким с позиции эффективной реализации ЦФ-ФПГ на сигнальном процессоре в реальном времени. Поэтому актуальной является проблема уменьшения количества операций умножения и сложения.

АЧХ КИХ-фильтра типа 3 имеет вид [2].

$$A(\hat{\omega}) = 2 \left| \sum_{k=1}^{N/2} h(N/2 - k) \sin(\hat{\omega}k) \right|, \text{ где:} \quad (1)$$

$\hat{\omega} = \omega T$ — нормированная частота,
 T — период частоты дискретизации,
 $h(N/2 - k)$ — отсчеты импульсной характеристики в моменты времени $N/2 - k$.

Рассмотрим задачу аппроксимации идеальной АЧХ ЦФ-ФПГ $\xi(\hat{\omega})$ на интервале $[0; \pi]$.

$$\xi(\hat{\omega}) = 1, \hat{\omega} \in [0; \pi] \quad (2)$$

Пусть $[\hat{\omega}_0, \pi - \hat{\omega}_0]$ — рабочая полоса частот ЦФ-ФПГ. Задача аппроксимации будет выглядеть следующим образом

$$\max_{\hat{\omega} \in [0; \pi]} \rho(\hat{\omega}) \left| \xi(\hat{\omega}) - A(\hat{\omega}) \right| \Rightarrow \min_h \quad (3)$$

$\rho(\hat{\omega})$ — неотрицательная весовая функция, определяемая формулой

$$\rho(\hat{\omega}) = \begin{cases} \delta, & \hat{\omega} \in [0; \hat{\omega}_0] \\ 1, & \hat{\omega} \in [\hat{\omega}_0; \pi - \hat{\omega}_0] \\ \delta, & \hat{\omega} \in (\pi - \hat{\omega}_0; \pi) \end{cases}, \text{ где} \quad (4)$$

δ — некоторое малое число, выбираемое экспериментально так, что δ практически не влияет на погрешность аппроксимации в рабочей полосе частот $[\hat{\omega}_0; \pi - \hat{\omega}_0]$.

В работе [6] доказывается обобщенная лемма С. И. Бернштейна² о наилучшем приближении в метрике $L_q, q \geq 1$. Для того чтобы ее применить, надо иметь симметричную аппроксимационную задачу. Преоб-

разуем задачу (3) в симметричную, введя замену переменной $\Omega = \hat{\omega} - \pi/2$.

$$\max_{\Omega \in [-\pi/2; \pi/2]} \rho(\Omega) \left| \xi(\Omega) - A(\Omega + \pi/2) \right| \Rightarrow \min_h \quad (5)$$

Выражение (1) будет иметь вид.

$$A(\Omega + \pi/2) = 2 \left| \sum_{k=0}^{N/2} h(N/2 - k) \sin[(\Omega + \pi/2)k] \right| \quad (6)$$

Необходимо рассмотреть два случая: N четно и кратно 4 и N четно, но не кратно 4. Для них выражение (6) преобразуется в выражения (7) и (8) соответственно.

$$A(\Omega + \pi/2) = 2 \left| \sum_{k=0}^{N/4} (-1)^k h(N/2 - 2k) \sin[2k\Omega] \right| + 2 \left| \sum_{k=0}^{N/4-1} (-1)^k h(N/2 - 2k - 1) \cos[(2k+1)\Omega] \right| \quad (7)$$

$$A(\Omega + \pi/2) = 2 \left| \sum_{k=0}^{(N-2)/4} (-1)^k h(N/2 - 2k) \sin[2k\Omega] \right| + 2 \left| \sum_{k=0}^{(N-2)/4} (-1)^k h(N/2 - 2k - 1) \cos[(2k+1)\Omega] \right| \quad (8)$$

Поскольку $\rho(\Omega)$ и $\xi(\Omega)$ — четные функции, то согласно обобщенной лемме С.И.Бернштейна наилучшее приближение к $\xi(\Omega)$ можно получить при помощи полиномов четной группы в формулах (7) и (8), которые преобразуются в (9) и (10) соответственно.

$$A(\Omega + \pi/2) = \quad (9)$$

$$= 2 \left| \sum_{k=0}^{N/4-1} (-1)^k h(N/2 - 2k - 1) \cos[(2k+1)\Omega] \right|$$

$$A(\Omega + \pi/2) = \quad (10)$$

$$= 2 \left| \sum_{k=0}^{(N-2)/4} (-1)^k h(N/2 - 2k - 1) \cos[(2k+1)\Omega] \right|$$

Таким образом, если ПФ ФПГ имеет вид $H(z) = \sum_{i=0}^N h(i) \cdot z^{-i}$ то в случае, если N кратно 4, при решении аппроксимационной задачи обнуляются четные коэффициенты ПФ, а если не кратно 4, то нечетные, и ПФ ФПГ будет иметь вид (11) или (12) соответственно.

$$H_1(z) = \sum_{i=0}^{N/2-1} h(2i+1) \cdot z^{-(2i+1)} = z^{-1} \cdot \sum_{i=0}^{N/2-1} h(2i+1) \cdot z^{-2i} \quad (11)$$

$$H_0(z) = \sum_{i=0}^{N/2} h(2i) \cdot z^{-2i} \quad (12)$$

Для получения экспресс оценок произведем расчет ФПГ в системе MATLAB и определим зависимость подавления второй боковой полосы от порядка фильтра N и коэффициента перекрытия $g = f_a / f_b$, где f_a — нижняя граница полосы пропускания, а f_b — верхняя граница полосы пропускания фильтра (f_a и f_b задаются с учетом требований симметрии). Результаты представлены на рис.5.

Уменьшение частоты дискретизации аналитического сигнала

Как видно из рис.4, частоту дискретизации выходного сигнала можно уменьшить, в конкретном случае в 2 раза, применив схему понижения частоты дискретизации (схему децимации). Схема

²Если множество E_k симметрично относительно начала координат и функции $\varphi_1(x), \dots, \varphi_{n+1}(x)$ раскладываются на две группы: функции первой группы $\varphi_1(x), \dots, \varphi_m(x)$ — четные и функции второй группы $\varphi_{m+1}(x), \dots, \varphi_{n+1}(x)$ — нечетные, то наилучшее приближение в метрике $L_q, q \geq 1$, данной функции $\xi(x)$ на множестве E_k при помощи полиномов всей системы то же, что при помощи одних только полиномов первой (четной) группы, когда $\xi(x)$ — четная функция, а когда $\xi(x)$ — нечетная функция, то оно равно полученному приближению при помощи полиномов только второй (нечетной) группы.

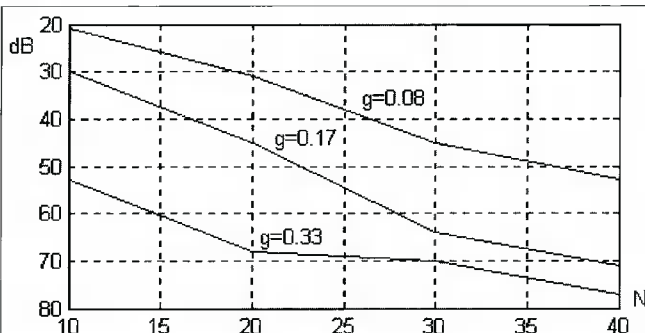


Рис. 5. Зависимость подавления второй боковой полосы частот от коэффициента перекрытия и порядка ФПГ

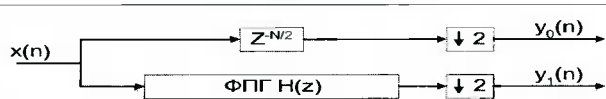


Рис. 6. Схема формирования сигнала с ОБПЧ с децимацией на выходе

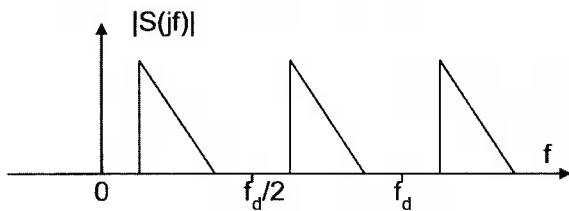


Рис. 7. Спектр сигнала s(n) после децимации

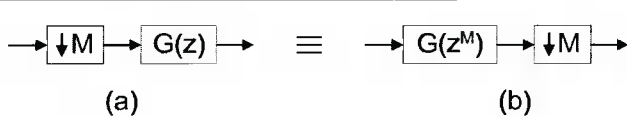


Рис. 8. Замечательное тождество

получения сигнала с ОБПЧ будет выглядеть, как показано на рис.6. Спектр сигнала s(n) представлен на рис. 7.

В работе [7] доказывается следующее замечательное тождество: каскадное соединение звеньев на рис.8а эквивалентно каскадному соединению звеньев на рис 8б, если $G(z^M)$ является рациональной ПФ. Следовательно, в нашем случае, мы можем перенести децимацию сигнала до фильтрации, и тогда ПФ ЦФ будет выглядеть следующим образом (соответственно для выражений (11) и (12)).

$$G_1(z) = z^{-1} \cdot \sum_{i=0}^{N/2-1} g(i) \cdot z^{-i}, \quad g(i) = h(2i+1). \quad (13)$$

$$G_0(z) = \sum_{i=0}^{N/2} g(i) \cdot z^{-i}, \quad g(i) = h(2i), \quad (14)$$

Окончательно, схема формирования сигнала будет иметь вид рис. 9а для выражения (14) и рис. 9б для выражения (13).

Оценим вычислительную сложность формирования сигнала с ОБПЧ по традиционной и по полученной схемам. Схема, изображенная на рис. 3, требует для своей реализации: N — элементов линии задержки; (N+1) — умножителей; N — сумматоров, а схема, изображенная на рис. 3, требует для своей реализации: 3N/4 — элементов линии задержки; (N/2+1) — умножителей; N/2 — сумматоров. Таким образом, в данном эксперименте, экономия составляет N/4 — элементов линии задержки; N/2 — умножителей; N/2 — сумматоров.

Пример расчета ФПГ

Для иллюстрации вышесказанного произведем расчет ФПГ для одного из блоков коротковолнового (КВ) цифрового адаптивного модема. Сигнал КВ модема в результате эффектов, связанных с распространением сигнала по радио тракту, может быть смещен по частоте на некоторую величину, не превышающую +/-100 Гц (по данным ТЗ). Для корректной работы демодулятора в принятом сигнале нужно компенсировать частотное смещение, а чтобы при сдвиге по частоте не произошло наложение боковых полос спектра, сигнал надо предварительно преобразовать в однополосный. Воспользуемся описанным выше алгоритмом.

Модем занимает полосу канала тональной частоты: 0.3-3.4 кГц и работает на частоте дискретизации 8 кГц. Для того чтобы появились нулевые коэффициенты в передаточной функции ЦФ-ФПГ, в соответствии с [6], обеспечим симметрию частотной характеристики, расширив полосу пропускания ФПГ: [0.3 - 3.7] кГц. Исходя из требований к подавлению второй боковой полосы, был рассчитан ФПГ порядка N = 34, у которого все нечетные коэффициенты, после того как были представлены с точностью 16 бит, оказались нулевыми, что позволило применить схему, приведенную на рис.9б. Коэффициенты фильтра до и после квантования представлены в таблице, а АЧХ фильтра изображена на рис.10 (АЧХ фильтра с коэффициентами до и после квантования на приведенном графике совпадает).

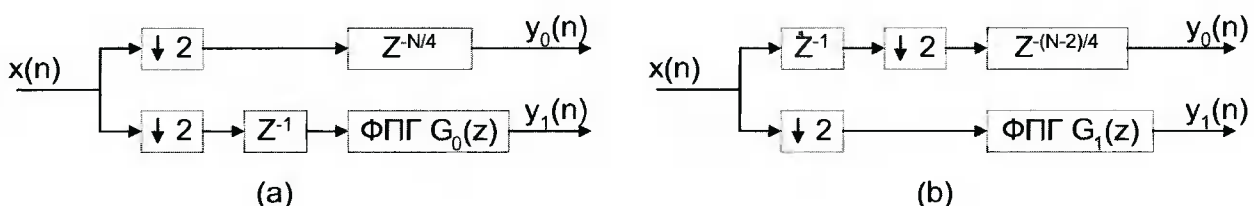


Рис. 9. Схема формирования сигнала с ОБПЧ с децимацией сигнала на входе

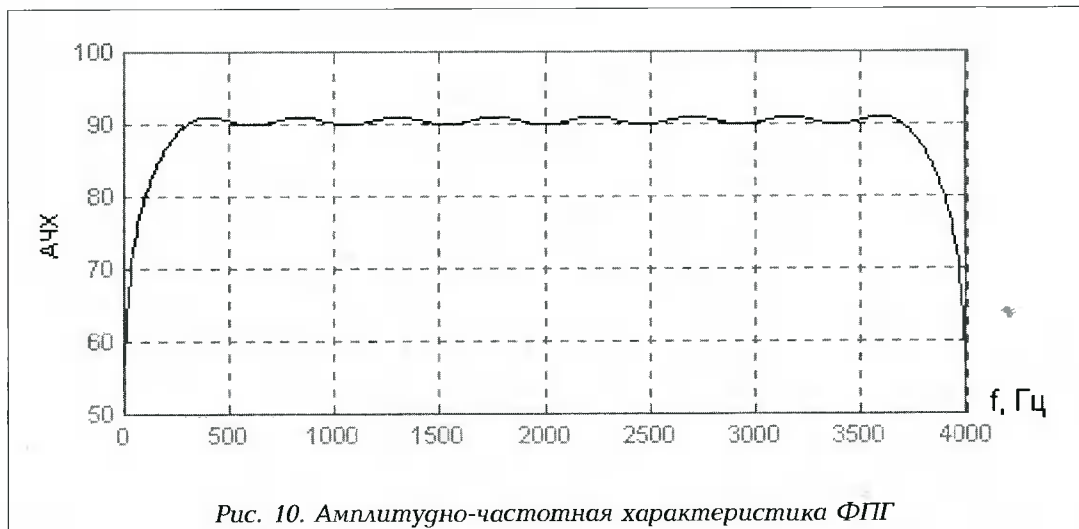


Рис. 10. Амплитудно-частотная характеристика ФПГ

Необходимо отметить, что помимо указанного выше уменьшения количества сумматоров, умножителей и линий задержки, применение схемы рис.9b позволило уменьшить вычислительную сложность дальнейшего алгоритма обработки сигнала в демодуляторе. А именно, значительно уменьшилось время на вычисление преобразования Фурье сигнала для расчета фазового спектра за счет того, что обработка производилась на пониженной частоте дискретизации и с комплексным входным сигналом.

Заключение

При синтезе преобразователей Гильберта надо учитывать, что задание симметричных требований при решении задачи аппроксимации приводит к появлению нулевых коэффициентов в ПФ ЦФ-ФПГ.

Поэтому, если условия задачи позволяют установить симметричные требования к ЦФ-ФПГ, этим надо воспользоваться, поскольку тогда не только уменьшается время на фильтрацию сигнала, но и заметно снижается вычислительная сложность последующего алгоритма.

Литература

1. А. М. Гольденберг, Б.Д. Матюшкин, М.Н. Поляк Цифровая обработка сигналов. Справочник. «Радио и Связь», 1985, 312 с.
2. Л. Рабинер, Б. Гоулд. Теория и применение цифровой обработки сигналов. «Мир», 1978, 848 с.
3. А.А.Ланнэ, К.Нажди, О.Б.Семенов. Цифровые широкополосные фазовращатели и преобразователи Гильберта — сопоставительный анализ. Радиоэлектроника, 1996, №5, стр.12-24.
4. А.О.Таланов, Описание к пакету программ FD2. Центр ЦОС ГУТ, С.-Петербург, 1998. (см. www.dsp.sut.ru).
5. User's Guide, Filter Design Toolbox for Use with Matlab. Version 2, the MATH WORKS.
6. А.А.Ланнэ. Синтез нерекурсивных цифровых фильтров с симметричными характеристиками. Радиоэлектроника, 1995, т. 38, №3-4, стр.38-60.
7. П.П.Вайгьянатхан. Цифровые фильтры, блоки фильтров и полифазные фильтры с многочастотной дискретизацией: Методический обзор. ТИИЭР, 1990, т. 78, №3, стр. 77-120.

Коэффициенты фильтра	До квантования	После квантования (представлены в целочисленной арифметике)
$h_0 = -h_{34}$	$-3.41155614 \cdot 10^{-2}$	-1118
$h_1 = -h_{33}$	$-6.45100000 \cdot 10^{-7}$	0
$h_2 = -h_{32}$	$-5.75206560 \cdot 10^{-3}$	-188
$h_3 = -h_{31}$	$+7.82100000 \cdot 10^{-7}$	0
$h_4 = -h_{30}$	$-9.40500700 \cdot 10^{-4}$	-31
$h_5 = -h_{29}$	$-3.47500000 \cdot 10^{-7}$	0
$h_6 = -h_{28}$	$+8.87855030 \cdot 10^{-3}$	290
$h_7 = -h_{27}$	$-1.39100000 \cdot 10^{-7}$	0
$h_8 = -h_{26}$	$+2.54690493 \cdot 10^{-2}$	834
$h_9 = -h_{25}$	$-8.40000000 \cdot 10^{-9}$	0
$h_{10} = -h_{24}$	$+5.21922806 \cdot 10^{-2}$	1709
$h_{11} = -h_{23}$	$-8.91000000 \cdot 10^{-8}$	0
$h_{12} = -h_{22}$	$+9.75969238 \cdot 10^{-2}$	3197
$h_{13} = -h_{21}$	$+2.37900000 \cdot 10^{-7}$	0
$h_{14} = -h_{20}$	$+1.93507119 \cdot 10^{-1}$	6340
$h_{15} = -h_{19}$	$-3.25100000 \cdot 10^{-7}$	0
$h_{16} = -h_{18}$	$+6.30237770 \cdot 10^{-1}$	20651
h_{17}	0	0

УДК 621.396.969:528.516

Метод адаптивной компенсации мультигармонической помехи в устройствах радиометрии

С.В. Иванов, В.В. Витязев, В.В. Езерский

Введение

Современные устройства радиометрии (в частности, устройства измерения уровня жидких веществ в различных емкостях) широко используют радиолокационный принцип измерения, основанный на применении частотно-модулированного (ЧМ) зондирующего сигнала [1,2]. Особенностью функционирования таких устройств является определение измеряемого параметра по частоте сигнала биений, связанной с этим параметром через известный коэффициент пропорциональности. Одним из наиболее заметных факторов, оказывающих отрицательное влияние на точность измерения частоты сигнала, является наличие в сигнале на выходе приемного устройства аддитивной мультигармонической помехи, возникающей из-за неидеальной согласованности элементов СВЧ-тракта [3]. Эта помеха сосредоточена в основном на низких частотах и может превышать по мощности полезный сигнал. Применение аналоговых или цифровых фильтров с постоянными параметрами не решают поставленной проблемы ввиду того, что спектры полезного сигнала и помехи могут перекрываться при малых значениях измеряемого параметра. В настоящей статье рассматривается цифровой адаптивный метод компенсации данной помехи, направленный на обеспечение повышения точности работы измерительного устройства.

Постановка задачи

Рассмотрим математическую модель входного сигнала цифрового устройства компенсации. Сигнал $U_6[nT]$, поступающий на вход устройства, представляет собой смесь полезного сигнала $S[nT]$, помехи $S_p[nT]$ и дискретного гауссовского шума $\eta[nT]$:

$$U_6[nT] = S[nT] + S_p[nT] + \eta[nT] \quad (1)$$

Полезный сигнал описывается математической моделью:

$$S[nT] = A_0 \cos(2\pi F_6[nT] + \varphi_0) \quad (2)$$

$$F_6[nT] = |F_6 \cdot nT|, -\frac{T_m}{2} \leq nT \leq \frac{T_m}{2}$$

где F_6 — частота биений, несущая информацию об измеряемом параметре, $2\pi \cdot F_6[nT]$ — пилообразная по форме фаза биений, A_0 , φ_0 — амплитуда и начальная фаза полезного сигнала, T_m — период повто-

Разработан эффективный метод компенсации мультигармонической помехи в устройствах радиометрии, в основе которого лежит моделирование источника помехи при помощи адаптивного фильтра. Представлена структура устройства, реализующего данный метод. Показана эффективность совместного использования методов адаптивной и многоскоростной фильтрации для уменьшения вычислительных затрат, связанных с реализацией цифрового устройства.

рения пилообразного закона изменения фазы биений.

Мультигармоническая помеха $S_p[nT]$ представляется в виде:

$$S_p[nT] = \sum_{i=1}^N A_i \cos(2\pi \Phi_i[nT] + \varphi_{0i}) \quad (3)$$

$$\Phi_i[nT] = \left| \frac{i}{T_m} \cdot nT \right|, -\frac{T_m}{2} \leq nT \leq \frac{T_m}{2}$$

где A_i , φ_{0i} — амплитуда и начальная фаза i -й составляющей, $2\pi \cdot \Phi_i[nT]$ — пилообразная по форме фаза биений i -й составляющей, N — число составляющих.

На рис. 1, 2 показан вид входного сигнала устройства компенсации, где в первом случае спектры

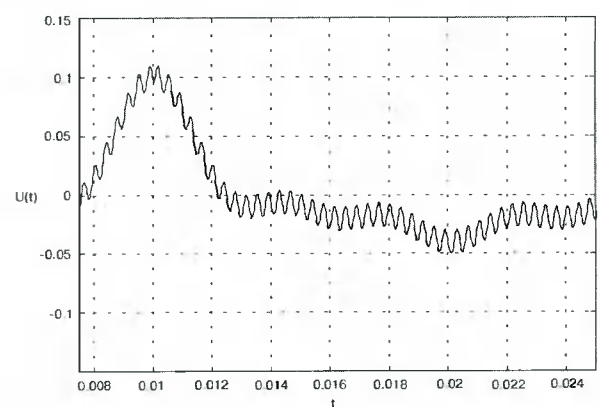


Рис. 1

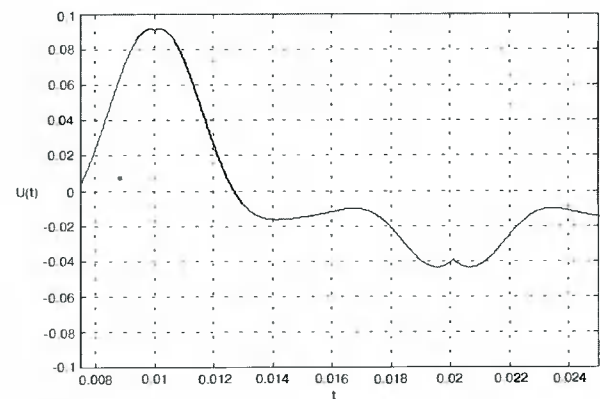


Рис. 2

полезного сигнала и помехи разнесены в частотной области, во втором — они перекрываются.

Анализ представленной математической модели полезного сигнала и мультигармонической помехи показывает:

1) На длительном интервале наблюдения спектры как полезного сигнала $S[nT]$, так и помехи $S_p[nT]$ являются мультигармоническими.

2) Частоты составляющих спектров сигнала и

$$\text{помехи кратны } F_m = \frac{1}{T_m}.$$

3) Спектр помехи $S_p[nT]$ сосредоточен в основном в области низких частот.

4) Спектр полезного сигнала $S[nT]$, как правило, располагается в области средних и относительно высоких частот, однако при малых значениях измеряемого параметра, связанного с частотой F_b , может перекрываться в области низких частот со спектром помехи $S_p[nT]$.

5) Мощность помехи может превышать мощность полезного сигнала на величину до 20дБ.

Необходимо разработать структуру цифрового устройства и алгоритм его функционирования такие, чтобы обеспечить требуемую (или максимально достижимую) точность оценки частоты полезного сигнала независимо от расположения спектра полезного сигнала относительно спектра помехи. То есть необходимо компенсировать помеху $S_p[nT]$ до уровня, при котором она бы не оказывала существенного влияния на результаты измерения.

Метод компенсации низкочастотной мультигармонической помехи

В настоящей статье предлагается для решения задачи подавления мультигармонической помехи $S_p[nT]$ использовать модифицированный адаптивный метод подавления помех. В основе метода лежит принцип адаптивного формирования модели источника помехи, сигнал которой в дальнейшем используется для компенсации влияния помехи на полезный сигнал.

Рассмотрим обобщенную схему получения модели источника помехи. Предположим, что существует эталонный сигнал $x[nT]$. Этот сигнал проходит через некоторую неизвестную систему W , на выходе которой формируется мультигармоническая помеха $S_p[nT]$. Этот же сигнал поступает на вход адаптивного фильтра (АФ), на выходе которого после обучения формируется сигнал $y[nT]$, близкий в среднеквадратическом смысле к помехе $S_p[nT]$. Согласно [4], АФ в этом случае является моделью системы W . Схема получения модели источника помехи на основе классической системы прямого адаптивного моделирования приведена на рис.3.

Важнейшим вопросом практической реализации представленной схемы является формирование эффективного обучающего сигнала. Получить эффективный обучающий сигнал для рассматриваемой за-

дачи из смеси полезного сигнала и помехи можно только в том случае, когда полезный сигнал находится в области средних или высоких частот (т.е. спектры полезного сигнала и мощной низкочастотной составляющей помехи не перекрываются). Тогда при помощи низкочастотного фильтра (НЧФ) можно выделить из сигнала $S_p[nT]$ обучающий сигнал $d[nT]$ и использовать его для настройки АФ. Структурная схема устройства компенсации мультигармонической помехи $S_p[nT]$ представлена на рис.4.

На рисунке (здесь и далее): $S[nT]$ — полезный сигнал, $\eta[nT]$ — дискретный белый шум, F_x — информация о частоте биений, $O(1)$ — сигнал запрета обучения АФ, $x[nT]$ — эталонный сигнал, $y[nT]$ — выходной сигнал АФ.

Принцип работы подсистемы компенсации следующий.

1) Вначале производится моделирование источника помехи $S_p[nT]$ (при этом полезный сигнал не должен находиться в низкочастотном диапазоне):

- происходит выделение обучающего сигнала $d[nT]$ при помощи НЧФ;
- из входного эталонного сигнала $x[nT]$ на выходе АФ образуется сигнал $y[nT]$. Этот сигнал является близким в среднеквадратическом смысле к обучающему сигналу $d[nT]$;
- выходной сигнал НЧФ $d[nT]$ вычитается с учетом задержки, обусловленной фильтрацией, из сигнала $U_e[nT]$, т.е. осуществляется компенса-

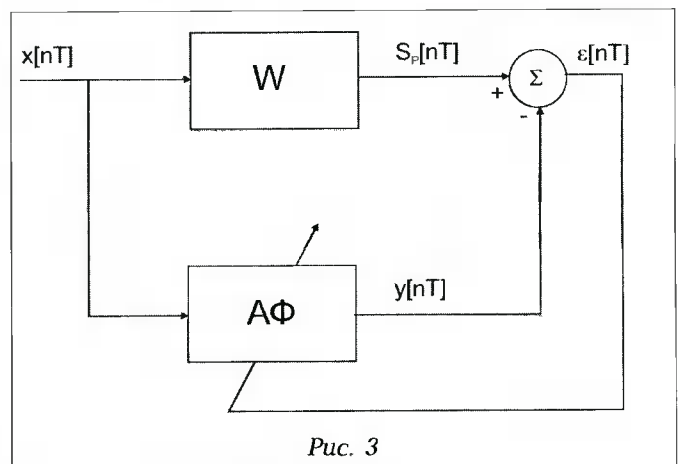


Рис. 3

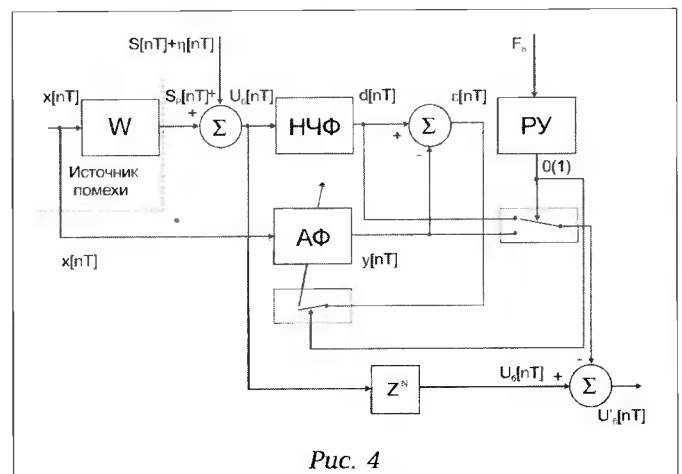


Рис. 4

ция влияния низкочастотной составляющей помехи $S_p[nT]$ в выходном сигнале $U''_6[nT] = U_6[nT] - y[nT]$;

2) Информация о положении полезного сигнала $S[nT]$ в частотной области приходит из устройства оценки частоты сигнала. Если полезный сигнал приближается к диапазону частот сигнала $d[nT]$, то выполняются следующие действия:

- процесс обучения АФ завершается, его параметры запоминаются;
- из сигнала $U_6[nT]$ вычитается не сигнал $d[nT]$, а сигнал $y[nT]$ — выходной сигнал модели источника помехи (т.е. $U''_6[nT] = U_6[nT] - y[nT]$). Интервал времени, на который останавливается процесс адаптации, не может быть больше интервала времени, за который характеристики помехи существенно изменятся. Иначе эффективность процесса компенсации помехи может ухудшиться. По условию задачи характеристики этой помехи изменяются медленно, и время остановки адаптации может быть достаточно большим.

3) После того, как частота полезного сигнала выйдет за пределы низкочастотного диапазона, процесс адаптации возобновляется.

В качестве эталонного сигнала $x[nT]$ на входе АФ должен быть использован сигнал, коррелированный с помехой $S_p[nT]$. В частности, в радиолокационном уровнемере в качестве такого сигнала может служить пилообразный входной сигнал модулятора. Этот сигнал является периодическим с периодом T_m , равным периоду мультигармонической помехи $S_p[nT]$. Математическая модель данного сигнала имеет следующий вид:

$$U[nT] = |KnT|, -\frac{T_m}{2} \leq nT \leq \frac{T_m}{2} \quad (4)$$

где K — коэффициент усиления по напряжению.

Анализ полученных данных показывает, что в спектре сигнала $U[nT]$ содержатся гармоники, кратные частоте F_m с нечетными номерами. В то же время известно, что в спектре сигнала $S_p[nT]$ на выходе источника помехи содержатся как нечетные, так и четные гармоники. Поэтому данный сигнал без дополнительных нелинейных преобразований использовать в качестве эталонного нельзя. В результате моделирования было определено, что в качестве нелинейного преобразователя можно выбрать нелинейное звено, сигнал на выходе которого описывается выражением

$$S_{px}[nT] = x^2[nT] = K^2(nT)^2, -\frac{T_m}{2} \leq nT \leq \frac{T_m}{2}$$

В результате структурная схема подсистемы компенсации мультигармонической помехи $S_p[nT]$ принимает вид, представленный на рис.5. В этой схеме источник помехи представляет собой последовательно соединенный источник эталонного сигнала $x[nT]$ и систему W , состоящую из нелинейной (НЧ) и линейной (ЛЧ) частей. Модель источника помехи состоит из источника эталонно-

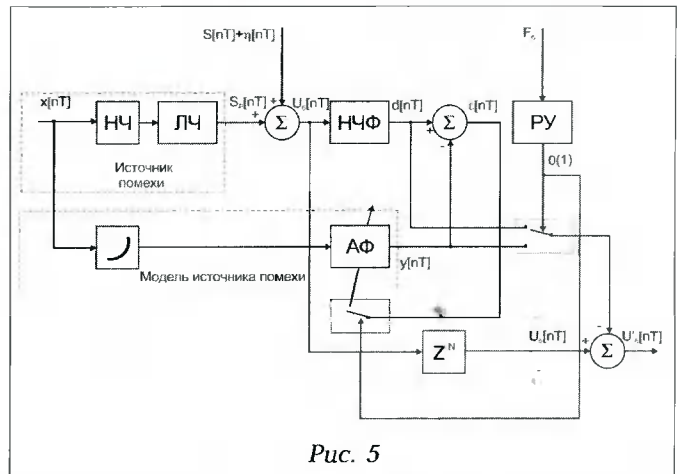


Рис. 5

го сигнала, нелинейного звена и адаптивного фильтра, задачей которого является моделирование линейной части системы W . Моделирование ЛЧ осуществляется по обучающему сигналу $d[nT]$ на выходе НЧФ, содержащему в себе низкочастотные гармоники помехи, причем полезный сигнал $S[nT]$ в это время должен находиться в области высоких или средних частот (т.е. не должен попадать в полосу пропускания НЧФ). Точность подавления помехи данным устройством во многом будет зависеть от требований, предъявляемых к АЧХ формирующего фильтра.

Самыми ресурсоемкими с точки зрения вычислительных затрат при разработке структуры устройства, обеспечивающего компенсацию мультигармонической помехи $S_p[nT]$, являются низкочастотный фильтр (НЧФ), осуществляющий выделение обучающего сигнала для адаптивного фильтра (АФ) $d[nT]$, а также алгоритм перестройки весовых коэффициентов АФ.

Снижение вычислительной сложности алгоритмов без потерь в точности функционирования может быть достигнуто за счет применения многоступенчатых структур на основе методов многоскоростной фильтрации узкополосных процессов. В основе данного подхода лежит идея об использовании методов вторичной дискретизации (децимации, интерполяции) при построении структуры узкополосного фильтра [6]. Процесс обучения производится на пониженной скорости, что гарантирует уменьшение вычислительных затрат.

Рассмотрим эффективность применения многоскоростной обработки сигналов на примере построения структуры формирующего фильтра. Вычислительные затраты, связанные с его реализацией, вычисляются по формуле [6]:

$$V_{T, \Phi\Phi} = N_{\Phi\Phi} \cdot F_s \quad (5)$$

где $N_{\Phi\Phi}$ — порядок фильтра, F_s — частота дискретизации.

После децимации частота дискретизации оказывается пониженной в V раз. При этом по сравнению со случаем прямой реализации коэффициент узкополосности β формирующего фильтра уменьшается в такое же количество раз. Согласно [6], значение

порядка фильтра $N_{\phi\phi}$ находится в прямой зависимости от коэффициента узкополосности β . Следовательно, порядок формирующего фильтра уменьшится в V раз по сравнению с прямой реализацией. С учетом того, что частота дискретизации, на которой работает формирующий фильтр, также уменьшилась в V раз, вычислительная сложность формирующего фильтра уменьшится в V^2 раз:

$$V_{T,\phi\phi} = \frac{N_{\phi\phi} \cdot F_s}{V} \quad (6)$$

Суммарные вычислительные затраты, связанные с реализацией структуры фильтр-дециматор – формирующий фильтр – фильтр-интерполятор, вычисляются по формуле:

$$V_T = \left(2N_{\phi\phi(\Phi I)} + \frac{N_{\phi\phi}}{V} \right) \cdot \frac{F_s}{V} \quad (7)$$

где $N_{\phi\phi(\Phi I)}$ – порядок фильтра-дециматора (интерполятора).

Если затраты, связанные с реализацией фильтров первой ступени неприемлемо высоки, то, применив методику [6], предусматривающую многоступенчатую структуру их построения, можно добиться значительного сокращения этих затрат.

Аналогичным образом можно показать, что использование многоскоростной обработки дает значительное уменьшение вычислительных затрат при построении адаптивного фильтра. Причем, если для коррекции весовых коэффициентов используется сложный адаптивный алгоритм (такой, например, как метод РНК [5]), где зависимость вычислительной сложности от порядка фильтра выражается многочленом степени 2 и выше, выигрыш в вычислительных затратах многоступенчатой структуры по сравнению с прямым методом реализации будет гораздо более значительным.

Структура адаптивной подсистемы, использующей методы многоскоростной обработки сигналов, приведена на рис.6.

Результаты моделирования работы устройства компенсации приведены на рис.7,8. На рис.7 показан выходной сигнал устройства, на вход которого поступает сигнал, приведенный на рис.1. При этом для компенсации помехи используется выходной сигнал формирующего фильтра. На рис.8 показан выходной сигнал устройства, на вход которого посту-

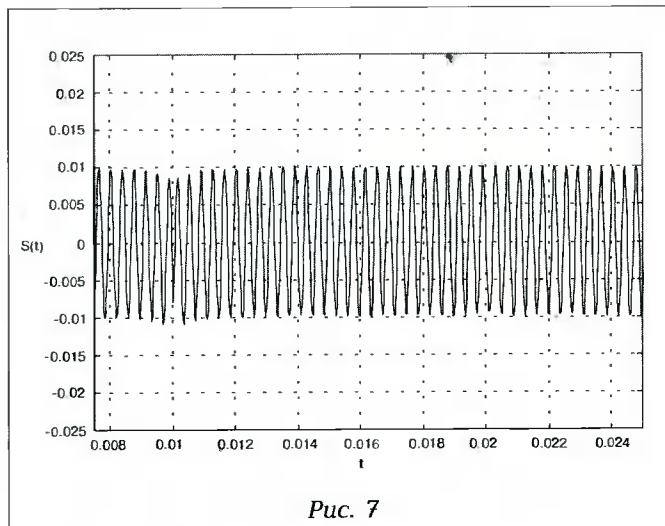


Рис. 7

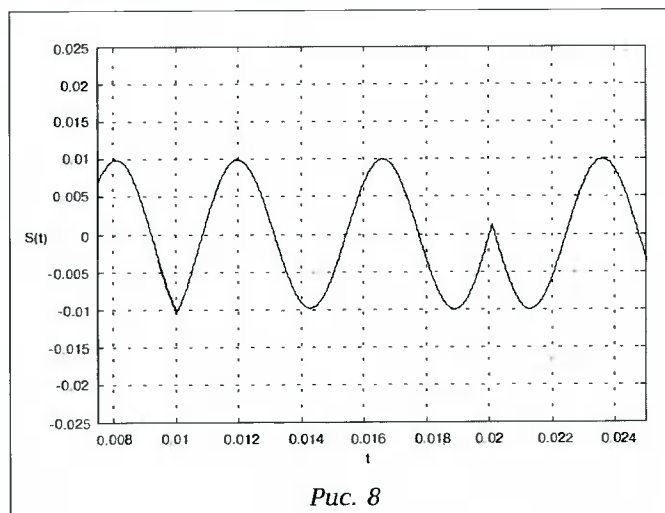


Рис. 8

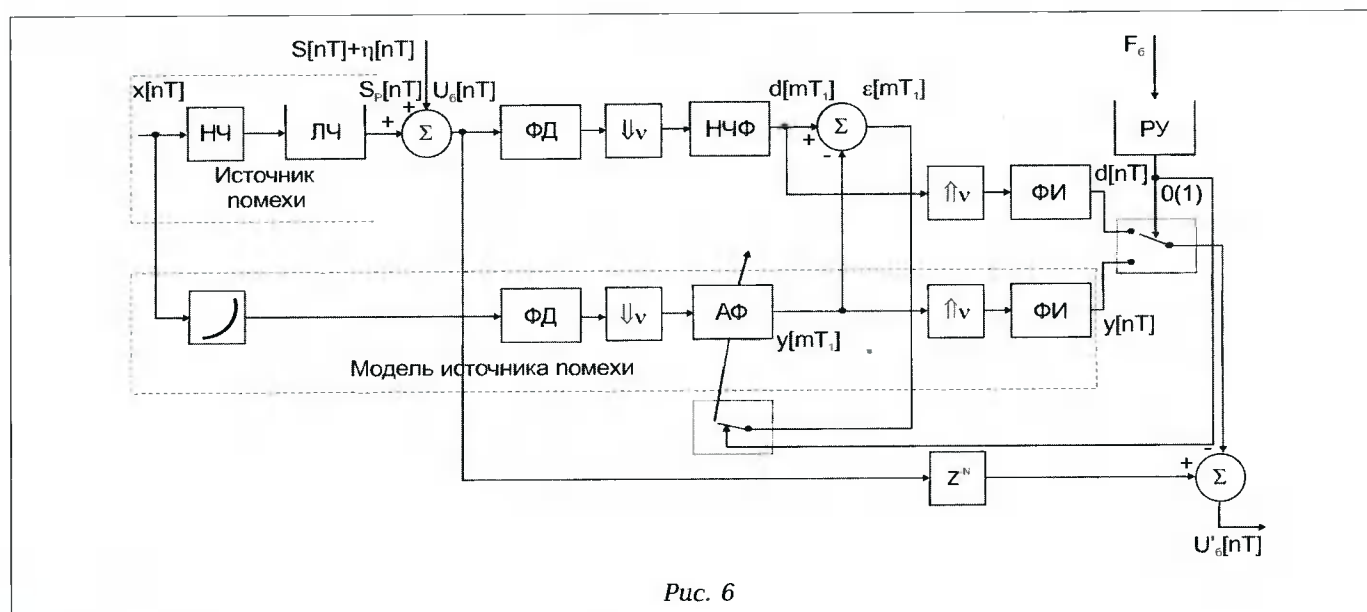


Рис. 6

пает сигнал, приведенный на рис.2. Здесь для компенсации используется выходной сигнал адаптивной модели, эталонным сигналом которой служит пилообразный сигнал (4).

Выводы

Представленное цифровое устройство компенсации обеспечивает на своем выходе подавление аддитивной мультигармонической помехи с требуемой точностью на всем рабочем диапазоне частот полезного сигнала. Применение многоступенчатых структур построения узкополосных фильтров с использованием методов многоскоростной фильтрации сигналов позволяет значительно снизить вычислительные затраты на реализацию устройства.

Литература

1. Финкельштейн М.И. Основы радиолокации. — М: Радио и связь, 1983.
2. Атаянц Б.А., Болонин В.А., Езерский В.В., Кагаленко Б.В. Адаптивный частотно-модулированный уровнемер // VI МНТК «Радиолокация, навигация, связь», Воронеж, 2000.
3. Атаянц Б.А., Болонин В.А., Езерский В.В., Мирошин С.В. Требования к цифровой реализации адаптивного ЧМ-уровнемера // III МНТК «Цифровая обработка сигналов и ее применение», Москва, 2000.
4. Угрюм Б., Стурнз С. Адаптивная обработка сигналов. — М: Радио и связь, 1989.
5. Коуэн К.Ф.Н, Грант П.М. Адаптивные фильтры. — М: Мир, 1988.
6. Витязев В.В. Цифровая частотная селекция сигналов. — М: Радио и связь, 1993.

5-я Международная Конференция и Выставка ЦИФРОВАЯ ОБРАБОТКА СИГНАЛОВ И ЕЕ ПРИМЕНЕНИЕ

12 - 14 марта 2003 г., Москва, Россия

The 5th International Conference and Exhibition

DIGITAL SIGNAL PROCESSING AND ITS APPLICATIONS

ОРГАНИЗАТОРЫ:

- ◆ Российское научно-техническое общество радиотехники, электроники и связи им. А.С. Попова;
- ◆ IEEE Signal Processing Society;
- ◆ Российская секция IEEE;
- ◆ Отделение информатики, вычислительной техники и автоматизации РАН;

- ◆ Институт радиотехники и электроники РАН;
- ◆ Институт проблем управления РАН;
- ◆ Институт проблем передачи информации РАН;
- ◆ ФГУП НИИ Радио;
- ◆ АО «AUTEX Ltd.».

ОСНОВНЫЕ НАПРАВЛЕНИЯ РАБОТЫ КОНФЕРЕНЦИИ:

- ◆ Теория сигналов, методы кодирования, алгоритмы преобразований, цифровая фильтрация и спектральный анализ;
- ◆ Цифровая обработка многомерных сигналов;
- ◆ Цифровая обработка речевых и звуковых сигналов;
- ◆ Цифровая обработка изображений;
- ◆ ЦОС в системах телекоммуникаций, радиолокации и гидроакустики;
- ◆ ЦОС в системах управления;
- ◆ Цифровая обработка измерительной информации;
- ◆ Нейрокомпьютерная обработка сигналов;
- ◆ Цифровое телерадиовещание;
- ◆ Защита информации и ЦОС;
- ◆ Проектирование и техническая реализация систем ЦОС;
- ◆ Проблемы подготовки специалистов в области цифровых технологий обработки сигналов.

ЗАЯВКИ И ТЕКСТЫ (ТЕЗИСЫ) ДОКЛАДОВ должны быть представлены в одном экземпляре (на русском и английском языках) с указанием научного направления доклада и сведений об авторах (Ф.И.О., должность, место работы, почтовый адрес для переписки, телефон, факс, e-mail) на дискете (3.5 дюйма, Word 97, Word 2000), распечатке на принтере или переданы по электронной почте.

ДОКЛАДЫ, включенные в Программу конференции, будут опубликованы в Трудах конференции на русском и английском языках до начала ее работы.

ОБЪЕМЫ представленных докладов: на русском языке — до 3 стр., на английском языке — до 1 стр. (Шрифт 12).

СРОКИ ПРЕДСТАВЛЕНИЯ ДОКЛАДОВ

15 ноября 2002

Тексты докладов

15 декабря 2002

Извещение авторов о приеме докладов в программу

15 февраля 2003

Рассылка приглашений

Справки по телефонам: (095) 921-1639, 925-4155, 921-0610

E-mail: ntores@online.ru

Оптимальные по минимуму среднеквадратической ошибки вейвлетные представления случайных процессов

С.Н. Кириллов, С.В. Зорин

Введение

В различных системах обработки нестационарных случайных процессов (СП) нашли применение алгоритмы вейвлет-анализа (ВА) [1], основанные на разложении сигналов по сдвигам, сжатиям и расширениям одной и той же функции, называемой вейвлетной функцией (ВФ). Такие вейвлетные разложения используются в основном для сжатия и обработки изображений и видеоданных [2], что обусловлено концентрацией основных составляющих этих сигналов в области низких частот и наличием резких границ. При обработке речевых и звуковых сигналов в силу особенностей восприятия их слуховым аппаратом человека требуется определенное разбиение частотного диапазона при условии локализации базисных функций во времени. В этом случае целесообразно использовать обобщение ВА — вейвлетно-пакетный анализ (ВПА) [3].

Для вейвлетно-пакетных представлений известны алгоритмы адаптивные по разбиению частотно-временного диапазона, минимизирующие среднеквадратическую ошибку (СКО) восстановления или энтропию. При этом ВФ не изменяется или выбирается из библиотеки известных ВФ [4]. Дополнительной возможностью уменьшения СКО является использование разложений по вейвлетным базисам кратности большей, чем два. Это обеспечивает большую гибкость процедуры оптимизации параметров ВФ. Частным случаем таких разложений является разложение СП по локальным тригонометрическим базисам [5].

В случае блочных преобразований сигнал разбивается на сегменты равной длительности, а затем к каждому из них применяется ортогональное преобразование. Таким образом, базисные функции, сдвинутые друг относительно друга на длину интервала анализа, имеют непересекающиеся области определения. Уменьшение СКО восстановления сигналов в вейвлетных базисах произвольной кратности обеспечивается благодаря перекрытию областей определения базисных функций, принадлежащих разным временным интервалам, и, соответственно, использованию корреляционных связей между отсчетами сигнала, относящимся к смежным сегментам. Известные [6] разложения по вейвлетным базисам произвольной кратности используют ВФ, не адаптированные к корреляционным свойствам СП.

Целью работы является синтез ВФ произвольной кратности M и фиксированной длительности, опти-

Синтезированы вейвлетные базисы произвольной кратности по критерию минимума дисперсии ошибки восстановления при заданной корреляционной функции случайного процесса и длительности вейвлетной функции. Показана целесообразность использования синтезированных вейвлетных базисов для сжатия речевых сигналов, при этом по сравнению с базисами Добеши и локальными тригонометрическими базисами уменьшение дисперсии ошибки восстановления составляло от 1.5 до 5 раз в зависимости от формы конкретной корреляционной функции обрабатываемого случайного процесса.

мальных по критерию минимума СКО восстановленного сигнала.

Схемы обработки СП

Как в случае ВА, так и при ВПА, соответствующие алгоритмы разложения сигналов основываются на применении двух фильтров [7]. Один из этих фильтров H_0 является низкочастотным с коэффициентами импульсной характеристики $h_0(i)$, соответствующими коэффициентам масштабирующего уравнения (скейлинг-уравнения): $\varphi(x) = \sum_i h_0(i)\varphi(2x-i)$, другой же фильтр H_1 является высокочастотным с коэффициентами импульсной характеристики $h_1(i)$, соответствующими функциональному уравнению для ВФ: $\psi(x) = \sum_i h_1(i)\varphi(2x-i)$, где $\varphi(x)$ и $\psi(x)$ — масштабная и вейвлетная функции. При этом суммирование в функциональных уравнениях осуществляется по всей области определения импульсных характеристик соответствующих фильтров.

Если на каждом шаге разложения используются два фильтра, то говорят о ВА кратности два. Однако возможно на каждом шаге алгоритма использовать большее число фильтров ($M > 2$), при требовании локализации по времени и по частоте, а также при условии ортогональности базисных функций. Тогда речь идет о ВА кратности M . Такие алгоритмы ВА целесообразно использовать в случаях, когда известно конкретное число полос, на которое необходимо разбить частотный интервал. Не сужая общности подхода, предположим, что число полос равно четырем. Тогда возможно использование двух схем обработки СП (рис. 1, 2), соответствующих алгоритмам ВА кратности два и четыре (здесь знаки $\downarrow 2$ и $\downarrow 4$ означают прореживание отсчетов в два и четыре раза соответственно, $\uparrow 2$ и $\uparrow 4$ — увеличение числа отсчетов в 2 и 4 раза соответственно путем добавления нулей).

Как можно показать, при длине импульсных характеристик фильтров H_0 и H_1 равной m отсчетов, в схеме рис. 1, а также при длине импульсных характеристик фильтров H_0 , H_1 , H_2 и H_3 равной $2m$ отсчетов, в схеме рис. 2, алгоритмы разложений, определяемые этими схемами, имеют одну и ту же вычислительную эффективность. Однако соответствующие схеме рис. 2 базисные функции имеют

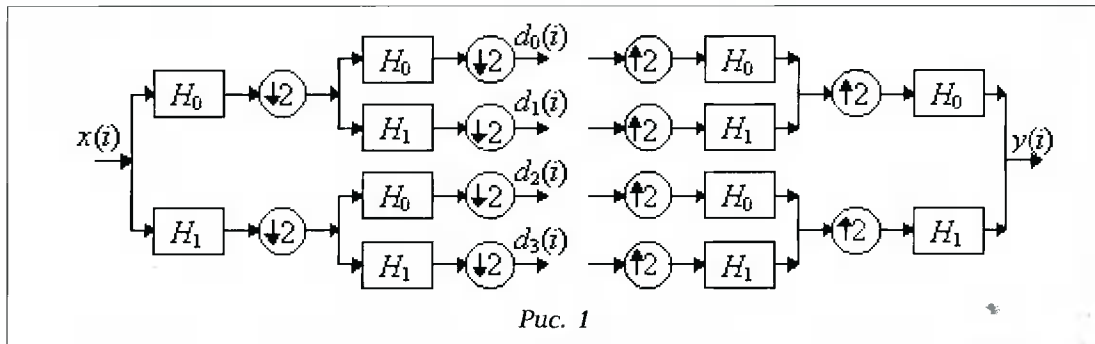


Рис. 1

меньшую длительность, чем в случае схемы рис. 1. При использовании схемы рис. 1 базисные функции определяются сверткой импульсной характеристики какого-либо одного фильтра (H_0 или H_1) и прореженной импульсной характеристики другого фильтра (H_0 или H_1), что может быть показано непосредственным перемножением матриц преобразований. Таким образом, при использовании схемы рис. 1 длина дискретных базисных функций равна $3m-2$ отсчетам, а схемы рис. 2 — $2m$, т.е. примерно в 1.5 раза меньше для достаточно больших значений m .

Покажем возможность адаптации по критерию СКО восстановления вейвлетных разложений кратности $M > 2$ к характеристикам СП.

Постановка задачи

В общем виде схема, осуществляющая вейвлетное разложение сигнала M -ой кратности и последующее его восстановление, включает параллельный набор фильтров анализа и синтеза H_j, G_j с импульсными характеристиками $h_j(i)$ и $g_j(i): j = 0, M-1$ — соответственно. В случае ортогонального разложения импульсные характеристики $h_j(i)$ должны принадлежать классу L , для которого обеспечивается выполнение соотношений [6]:

$$\sum_i h_k(i)h_j(i+Mn) = \delta(n)\delta(k-j), \quad (1)$$

где δ — символ Кронекера, т.е. $\delta(i) = 1$, если $i = 0$, и $\delta(i) = 0$, если $i \neq 0$, i, k, n — целые числа. При этом импульсные характеристики фильтров синтеза представляют собой зеркальные отражения импульсных характеристик фильтров анализа, т.е. $g_j(i) = h_j(l-1-i)$, где l — длительность импульсной характеристики фильтров анализа.

Полагаем, что корреляционно-стационарный входной СП $x(i)$ имеет корреляционную функцию $R(i)$ и является относительно узкополосным. Кроме

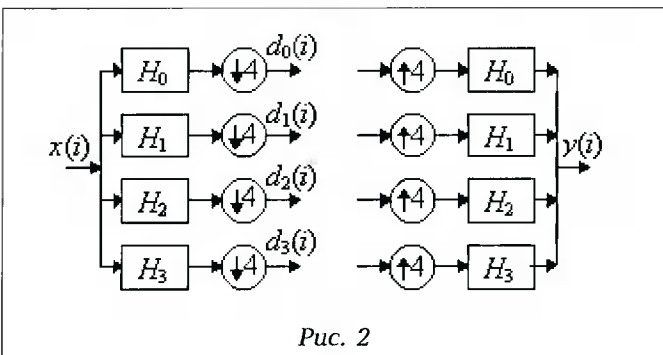


Рис. 2

того обозначим через $K_j(i)$ — корреляционные функции импульсных характеристик фильтров анализа.

В силу того, что система фильтров анализа должна удовлетворять условию точного восстановления на этапе синтеза, дисперсия ошибки восстановления обрабатываемого нормированного по мощности узкополосного СП при обнулении коэффициентов передачи на выходе $M-1$ фильтров анализа равна:

$$D = 1 - D_{j_{max}}^H / M$$

где j_{max} — номер фильтра, сигнал на выходе которого имеет максимальную дисперсию $D_{j_{max}}^H / M$ и передается на этап синтеза для восстановления.

Дисперсия сигнала на выходе фильтра может быть рассчитана как:

$$D_{j_{max}}^H = \frac{1}{2\pi} \int_{\omega=0}^{2\pi} |H_{j_{max}}(\omega)|^2 S(\omega) d\omega = \sum_i K_{j_{max}}(i) R(i),$$

где $S(\omega)$ — спектр мощности обрабатываемого сигнала, а $H_{j_{max}}(\omega)$ — амплитудно-частотная характеристика фильтра, тогда:

$$D = 1 - \sum_i K_{j_{max}}(i) R(i) / M. \quad (2)$$

Таким образом, поставленная задача заключается в синтезе ВФ произвольной кратности M и фиксированной длительности, обеспечивающей при заданной корреляционной функции обрабатываемого СП минимум дисперсии ошибки восстановления D_{opt} :

$$D_{opt} = \left(1 - \sum_{i=-l+1}^{l-1} K_{j_{max}}(i) R(i) / M \right) = \left(1 - \int_0^{2\pi} |H_{j_{max}}(\omega)|^2 S(\omega) d\omega / M \right) \rightarrow \underset{h(i) \in L}{mir}$$

При этом на фильтры анализа и синтеза накладываются ограничения (1), определяющие условия точного восстановления обрабатываемого сигнала.

Полифазное представление

Для простоты и удобства представления всех возможных фильтров $H_j, G_j: j = 0, M-1$, удовлетворяющих условию точного восстановления обрабатываемого сигнала, а также параметризации соответствующих преобразований воспользуемся полифазными представлениями импульсных характеристик этих фильтров [6, 8].

Представим Z -преобразования входного $X(z)$ и выходного $Y(z)$ сигналов, а также импульсных ха-

характеристик фильтров анализа $H_i(z)$ и синтеза $G_i(z)$ в виде [6]:

$$X(z) = \sum_{k=0}^{M-1} z^k X_k(z^M), \quad Y(z) = \sum_{k=0}^{M-1} z^k Y_k(z^M)$$

$$H_i(z) = \sum_{k=0}^{M-1} z^{-k} H_{i,k}(z^M), \quad G_i(z) = \sum_{k=0}^{M-1} z^k G_{i,j}(z^M)$$

$$G_{j,k}(z) = \sum_n g_j(Mn-k)z^{-n}, \quad H_{j,k}(z) = \sum_n h_j(Mn+k)z^{-n}$$

Если определить полифазные матрицы как:

$$H_p(z) = \{H_{j,k}(z)\}, \quad G_p(z) = \{G_{j,k}(z)\}: j, k = \overline{0, M-1},$$

и обозначить

$$X_p(z) = \{X_k(z)\}^T, \quad Y_p(z) = \{Y_k(z)\}^T: k = \overline{0, M-1},$$

то вейвлетные разложения M -ой кратности, задаются соотношениями:

$$D_p(z) = H_p(z)X_p(z), \quad Y_p(z) = G_p^T(z)D_p(z) \quad (3)$$

где $D_p(z) = \{D_j(z)\}^T$ — полифазное представление сигнала на выходе системы фильтров анализа.

Условие точного восстановления может быть записано в виде:

$$G_p^T(z)H_p(z) = I,$$

т.е. импульсные характеристики фильтров синтеза должны определяться полифазной матрицей

$$G_p(z) = [H_p^{-1}(z)]^T.$$

Для случая ортогонального ВА имеет место равенство

$$H_p(z^{-1}) = G_p(z),$$

и все полифазные унитарные матрицы могут быть записаны в форме [6]:

$$H_p(z) = U \prod_{i=1}^K P_i(z), \quad (4)$$

где U — произвольная унитарная матрица чисел размером $M \times M$, $P_i(z) = I - V_i^* V_i^T (I - z^{-1})$, I — единичная матрица размером $M \times M$, $V_i = \{v_i^j\}$, $j = \overline{0, M-1}$ — произвольный вектор единичной нормы, полностью определяющийся $M-1$ свободными параметрами, "*" — символ прямого перемножения матриц, т.е. $V^* V^T = \{v_i^j v_i^j\}$, $i, j = \overline{0, M-1}$. Параметр $K+1$ представляет собой порядок полифазного фильтра, который определяет отношение длины импульсной характеристики фильтра к числу фильтров. По отношению к соответствующим базисным функциям этот параметр является коэффициентом смежности, то есть числом сдвигов базисных функций, которые пересекают произвольный момент времени.

Если учесть, что матрица U описывается $C_2^M = (M-1)M/2$ параметрами, а матрица, входящая в (4),

$$P(z) = \prod_{i=1}^K P_i(z) \quad (5)$$

— $K(M-1)$ параметрами, то поставленная задача сводится к минимизации функционала (2), зависящего от $N = C_2^M + K(M-1)$ переменных.

Уменьшение размерности вектора оптимизируемых параметров

При увеличении значения M число степеней свободы быстро возрастает, что дополнительно приводит к увеличению числа локальных минимумов, в результате чего резко повышаются вычислительные затраты при минимизации функционала (2). В соответствии с (3)-(5) полифазное представление сигнала на выходе системы фильтров анализа может быть записано в виде:

$$D_p(z) = UP(z)X(z).$$

Введем вспомогательный сигнал $s(i)$, полифазное представление которого имеет вид: $S(z) = P(z)X(z)$, тогда $D_p(z) = US(z)$.

Это означает, что последовательно идущие блоки смежных отсчетов сигнала $s(i)$ подвергаются преобразованию U . Учтем, что на основании полифазной матрицы $P(z)$ и корреляционной функции обрабатываемого сигнала $x(i)$, может быть найдена ковариационная матрица K_s вспомогательного сигнала. Известно [9], что минимальная ошибка восстановления случайного сигнала обеспечивается в том случае, когда матрица U состоит из собственных векторов ковариационной матрицы обрабатываемого сигнала $s(i)$.

Таким образом, необходимо минимизировать функционал (2), который зависит только от $K(M-1)$ параметров, определяющих матрицу $P(z)$, при этом матрица U находится исходя из матрицы K_s .

Экспериментальные исследования

Отметим, что метод синтеза оптимального вейвлетного представления, рассмотренный для корреляционно-стационарного СП, может быть применен и для процессов, имеющих участки локальной стационарности, длительность которых много больше длины базисных функций.

Как показали результаты исследований алгоритмов обработки реализаций речевых сигналов, уменьшение дисперсии ошибки восстановления при использовании синтезированных вейвлетных базисов по сравнению с локальными тригонометрическими базисами (ЛТБ) и базисам Добеши составляет в зависимости от вида корреляционной функции от 1.5 до 5 раз. Так, к примеру, в табл. 1 приведены значения дисперсии ошибки восстановления D при коэффициенте сжатия $M=4$ для реализации фонемы "о" в случае предложенного алгоритма (ПА) и алгоритма Добеши (АД). Здесь l — длина базисных функций, измеренная в отсчетах, а вычислительные затраты (ВЗ) нормированы к вычислительным затратам алгоритма на основе ВФ Добеши с двумя нулевыми моментами.

Кроме того, эта таблица содержит значения дисперсий ошибок восстановления D той же ре-

Таблица 1

ВЗ	D(l)		M	D	
	ПА	АД		ПА	ЛТБ
1	0,023 (8)	0,098 (10)	3	0,006	0,072
1,5	0,018 (12)	0,054 (16)	4	0,023	0,123
2	0,013 (16)	0,033 (22)	5	0,086	0,187
2,5	0,011 (20)	0,022 (28)	6	0,219	0,256

лизации речевого сигнала для предложенного алгоритма и алгоритма разложения на основе ЛТБ [5] при различных коэффициентах сжатия M и соответственно длительности базисных функций $2M$. При этом использовались локальные тригонометрические функции, имеющие наиболее часто используемую огибающую колоколообразного вида: $b(x) = \sin(\pi(1+\sin(\pi x/2)))/4$, где $x \in (-1; 3]$.

Из анализа таблицы следует, что предложенные алгоритмы имеют более высокие выигрыши в дисперсии ошибки восстановления D в случае небольших коэффициентов сжатия и малых длин базисных функций. На рис. 3 показаны нормированные к максимальному значению квадраты $A(\omega)$ амплитудно-частотных характеристик фильтров анализа, соответствующих предложенному алгоритму (кривая 1) с длиной базисных функций равных 8 и алгоритму Добеши (кривая 2) при одних и тех же вычислительных затратах, где частота ω нормирована к частоте дискретизации СП. Выигрыш по дисперсии ошибки восстановления СП объясняется большей степенью соответствия амплитудно-частотной характеристики фильтра анализа в случае предложенного алгоритма (кривая 1) спектру обрабатываемого сигнала (кривая 3).

Заключение

Таким образом, синтезированы вейвлетные базы произвольной кратности по критерию минимума дисперсии ошибки восстановления СП с известной

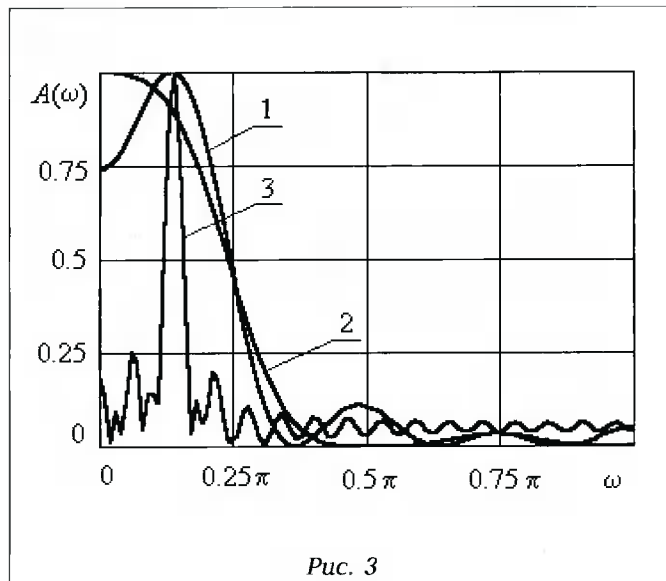


Рис. 3

корреляционной функцией. Предложена процедура, уменьшающая размерность вектора оптимизируемых параметров синтезируемого вейвлетного базиса. Показано преимущество использования предложенных вейвлетных представлений для сжатия речевых сигналов по сравнению с алгоритмами на основе базисов Добеши и ЛТБ.

Литература

1. Успехи физических наук. Дремун И.М., Иванов О.В., Нечитайло В.А., УФН, Май 2001, Том 171, №5, С. 465-501.
2. Antonini M., Barlaud M., Mathieu P., and Daubechies I. Image coding using the wavelet transform - IEEE Trans. on Image Processing, 1992 vol.1.
3. Wickerhauser M.V., Acoustic signal compression with wavelet packets. - In Charles K. Chui, editor, Wavelets - A Tutorial in Theory and Applications, Academic Press, Boston, 1992.
4. Coifman R., Mayer Y., Quake S. and Wickerhauser V. M. Signal processing and compression with wave packets. - In the Numerical Algorithms research group, New Haven, CT: Yale University, 1990.
5. Jawerth B., Liu Y., and Sweldens W. Signal compression with smooth local trigonometric bases. Opt. Eng., 33(7): 2125-2135, 1994.
6. Gopinath R. A. and Burrus C. S. Wavelets and filter banks. Technical Report CML TR91-20, Computational Mathematics Laboratory, Rice University, September 1991. Appear in "Wavelets - A Tutorial in Theory and Application", edited by C. K. Chui, published by Academic Press.
7. Daubechies I. Orthonormal bases of compactly supported wavelets - Commun. On Pure and Appl. Math/ 1988 XLI. P. 909.
8. Вайдьянатхан П.П. Цифровые фильтры, блоки фильтров и полифазные цепи с многократной дискретизацией: Методический обзор. - ТИИЭР, март 1990, т.78, №3, С.77-119.
9. Солодовников А.С., Спиваковский А.М.. Основы теории и методы спектральной обработки информации. Учебное пособие. Ленинград. Издательство ленинградского университета, 1986, 272 с.

Адаптация рекурсивных режекторных фильтров

Д. И. Попов

Постановка задачи.

Предложенный в работе [1] метод параметрической оптимизации рекурсивных режекторных фильтров (РФ) позволяет установить связь оптимальных параметров РФ с характеристиками коррелированной (пассивной) помехи, что в условиях априорной неопределенности предполагает соответствующую адаптацию РФ. Так как источники пассивных помех, как правило, являются множественными отражателями, то помеха представляет собой случайный узкополосный процесс гауссовского типа, статистические свойства цифровых отсчетов $U_i = x_i + iy_i$ комплексной огибающей которого определяются с точностью до параметров его корреляционной матрицы. При симметричном спектре помехи элементы корреляционной матрицы имеют вид

$$R_{jk} = \overline{U_j U_k^*} / 2\sigma_n^2 = \rho_{jk} e^{i(j-k)\varphi} + \lambda \delta_{jk},$$

где $\rho_{jk} = \rho[|(j-k)T]$ — коэффициенты междупериодной корреляции, φ — доплеровский сдвиг фазы за период повторения T , $\lambda = \sigma_w^2 / \sigma_n^2$ — отношение внутреннего шума/помеха, δ_{jk} — символ Кронекера.

Конкретные значения коэффициентов корреляции ρ_{jk} и доплеровского сдвига фазы φ априори неизвестны, что соответствует параметрической априорной неопределенности. Использование параметрического описания открывает широкие возможности для учета различной степени априорной неопределенности от полностью неизвестной формы корреляционной функции до использования различных аппроксимаций. При этом адекватным методом адаптации является вытекающий из методологии адаптивного байесовского подхода метод прямого использования оценок неизвестных параметров помехи [2]. Тогда адаптация рекурсивных РФ, так же как и нерекурсивных, предполагает использование оценочных значений $\hat{\rho}_{1k}$ и $e^{i\hat{\varphi}}$. Адаптация к доплеровской фазе помехи предполагает соответствующее смещение аргументов нулей $z_{ok} = e^{i\theta_{ok}}$ и полюсов

$$z_{pk} = |z_{pk}| e^{i\hat{\varphi}_{pk}}$$

исходной системной функции РФ. В этом случае системная функция адаптивного режекторного фильтра (АРФ) m -го порядка имеет вид

$$H(z, e^{i\hat{\varphi}}) = \frac{\prod_{k=1}^m (z - e^{i(\hat{\theta}_{ok} + \hat{\varphi})})}{z^{m-1} \prod_{k=1}^m (z - |z_{pk}| e^{i(\hat{\theta}_{pk} + \hat{\varphi})})} =$$

Рассмотрены принципы построения и структурные схемы адаптивных режекторных фильтров рекурсивного типа при различной степени априорной неопределенности спектрально-корреляционных характеристик пассивных помех. Предложен принцип адаптации по оценочным значениям критерия эффективности режектирования, не требующий оценки формы корреляционной функции поступающей помехи. Проведен анализ сходимости рассмотренных алгоритмов адаптации на основе свойств используемых оценок неизвестных параметров помехи.

$$= \frac{\sum_{k=0}^m \hat{a}_k (z^{-1} e^{i\hat{\varphi}})^k}{1 - \sum_{k=1}^l \hat{b}_k (z^{-1} e^{i\hat{\varphi}})^k}, \quad (1)$$

где $l \leq m$, а связанные с угловым положением нулей и полюсов весовые коэффициенты \hat{a}_k и \hat{b}_k определяются оценочными значениями $\hat{\rho}_{1k}$ исходя из требований к полосе пропускания и к эффективности подавления помехи.

Необходимая функциональная зависимость вытекает из проведенной в [1] оптимизации вектора весовых коэффициентов \mathbf{W} , в результате которой установлено, что оптимальный выбор коэффициентов прямой связи \hat{a}_k определяется оценками $\hat{\rho}_{1k}$ в соответствии с функциональными зависимостями для нерекурсивных АРФ [2], а выбор коэффициентов обратной связи \hat{b}_k — требованиями к эффективности режектирования помехи и параметрами амплитудно-частотной характеристики (АЧХ). При заданной величине нормированного коэффициента подавления помехи μ и условии обеспечения максимальной ширины полосы пропускания АЧХ, определяемой частотой среза θ_c , критерий оптимизации вектора \mathbf{W} записывается в виде

$$\theta_c \{ \mu, \mathbf{W}(\hat{\rho}_{1k}) \} \rightarrow \min_{\mathbf{W}} \Big|_{\mu = \text{const}} \quad (2)$$

Оптимизация параметра θ_c по критерию (2) и, следовательно, вектора \mathbf{W} устанавливает функциональную связь между весовыми коэффициентами АРФ и параметрами помехи. Эта связь позволяет по оценкам $\hat{\rho}_{1k}$ осуществлять в процессе адаптации выбор оптимального вектора $\hat{\mathbf{W}}$.

Принципы построения рекурсивных АРФ

Структура рекурсивного АРФ в соответствии с системной функцией (1) реализуется последовательным подключением к блокам задержки комплексных множителей, выполняющих сдвиг фазы обрабатываемых отсчетов на величину $\hat{\varphi}$. Кроме того, в состав АРФ должны входить блок измерения оценок $\hat{\rho}_{1k}$, $e^{i\hat{\varphi}}$ и формирователь вектора $\hat{\mathbf{W}}$. При известной форме корреляционной функции помехи достаточно ограничиться измерением коэффициента $\hat{\rho}_{12} = \hat{\rho}$. АРФ на основе рекурсивного звена 2-го порядка (РЗ₂) ($m=l=2$) описан в [3]. АРФ более вы-

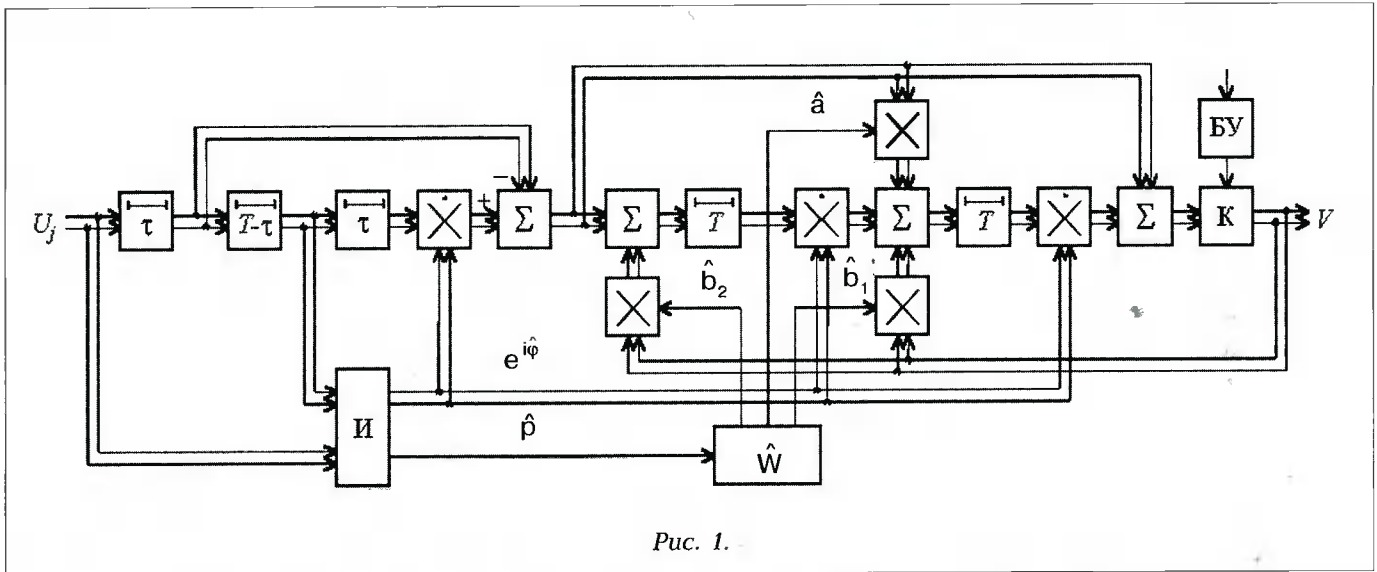


Рис. 1.

сокого порядка выполняются в виде каскадного соединения звеньев 1-го и 2-го порядков, что предполагает представление числителя и знаменателя выражения (1) в виде произведения соответствующих сомножителей. Для АРФ на основе нерекурсивного звена 1-го порядка и рекурсивного звена 2-го порядка (НЗ₁-РЗ₂) имеем

$$H(z, e^{i\varphi}) = \frac{(1 - z^{-1} e^{i\varphi}) \left[\sum_{k=0}^2 \hat{a}_k (z^{-1} e^{i\varphi})^k \right]}{1 - \sum_{k=1}^2 \hat{b}_k (z^{-1} e^{i\varphi})^k}$$

Структурная схема такого АРФ, предложенного в [4], приведена на рис. 1. При этом $\hat{a}_0 = \hat{a}_2 = 1$, а коэффициент $\hat{a}_1 = \hat{a}$ в формирователе вектора $\hat{W} = \{\hat{a}, \hat{b}_1, \hat{b}_2\}$ определяется по оценке $\hat{\rho}$ в соответствии с зависимостью для оптимальных по критерию (3) работы [2] весовых коэффициентов нерекурсивных АРФ. Коэффициенты \hat{b}_1, \hat{b}_2 выбираются из совокупности значений, заранее рассчитанных по критерию (2) для заданной величины μ и различных ρ . В процессе адаптации используются оценки мак-

симального правдоподобия, обладающие известными достоинствами. Соответствующий измеритель (И) оценок $\hat{\rho}$ и $e^{i\varphi}$ выполняется по алгоритмам и приведенной на рис. 4 схеме работы [2]. По оценке $e^{i\varphi}$ с помощью комплексных множителей (X) осуществляется настройка зоны режекции АЧХ на центральную частоту спектра помехи. Соответствие вводимых при обработке оценок среднему элементу обучающей выборки достигается введением на входе АРФ дополнительной задержки τ , равной задержке при вычислении оценок $\hat{\rho}$ и $e^{i\varphi}$, разбиением задержки T в НЗ₁ и соответствующим подключением измерителя. К приходу (m+1)-го отсчета обрабатываемой выборки коммутатор (К) замыкается по команде блока управления (БУ), что соответствует установлению необходимых начальных состояний фильтра с учетом завершения процесса адаптации. В результате перестройки структуры и адаптивной настройки параметров эффективность рекурсивного АРФ в условиях априорной неопределенности достигает соответствующего критерию (2) значения практически к (m+2)-му отсчету выборки и существенно превосходит эффективность нерекурсивного АРФ того же порядка [1,2].

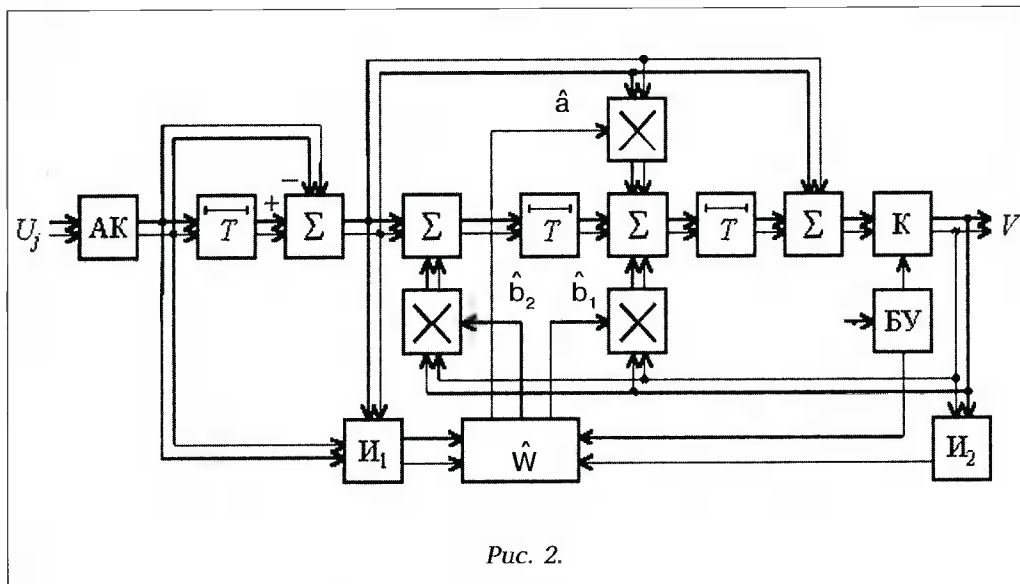
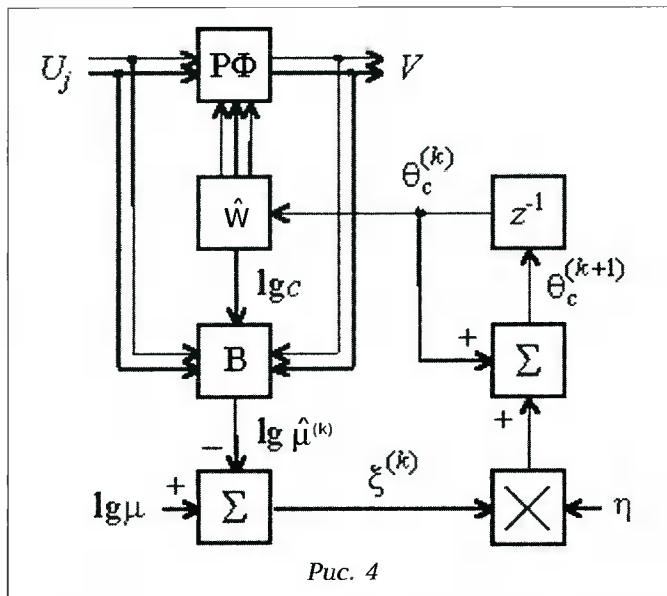


Рис. 2.

В рассмотренных рекурсивных АРФ не учитываются отклонения формы корреляционной функции помехи от принятой аппроксимации. Кроме того, обработка в АРФ с комплексными весовыми коэффициентами в реальном времени предъявляет высокие требования к быстродействию элементов арифметических узлов. Снизить требования к быстродействию элементов и упростить аппаратную и программную реализацию



приводит к фильтрам чебышевского типа, либо могут оптимизироваться аналогично нерекурсивным АРФ по минимаксному критерию [2]. Весовые коэффициенты обратных связей определяются выбором частоты среза, связанной монотонной зависимостью с требуемой эффективностью АРФ в априорном интервале изменения параметров помехи.

Устойчивость системы адаптации

Адаптация весовых коэффициентов \hat{b}_1, \hat{b}_2 и связанной с ними частоты среза θ_c осуществляется по принципу замкнутой следящей системы, эквивалентная схема которой для сглаживающего фильтра 1-го порядка приведена на рис. 4. Вычислитель (В) объединяет операции вычисления значений $lg \hat{\mu}^{(k)}$. Сигнал ошибки на k -том шаге регулирования $\xi^{(k)}$ вызывает изменение частоты среза на величину $\Delta\theta_c^{(k)} = \eta \xi^{(k)}$. Тогда при следующем шаге регулирования частота среза

$$\theta_c^{(k+1)} = \theta_c^{(k)} + \Delta\theta_c^{(k)} = \theta_c^{(k)} + \eta (lg \mu - lg \hat{\mu}^{(k)})$$

С учетом прямо пропорциональной зависимости $lg \mu^{(k)} = d \Delta\theta_c^{(k)}$ [1] находим, что система адаптации описывается линейным разностным уравнением первого порядка с постоянными коэффициентами:

$$\theta_c^{(k+1)} - (1 - \eta d) \theta_c^{(k)} = \eta / g \mu$$

Решение данного уравнения при заданном значении $lg \mu = d \theta_c = const$ имеет вид

$$\theta_c^{(k)} = \theta_c - \Delta\theta^{(0)} (1 - \eta d)^k \tag{5}$$

где $\Delta\theta^{(0)}$ — начальное рассогласование частоты среза.

Система адаптации в зависимости от выбора ее параметров может быть как устойчивой, так и неустойчивой, что определяет характер динамики текущих рассогласований частоты среза. Для определения условий устойчивости используем системную функцию схемы адаптации (рис. 4) в z-плоскости:

$$G(z) = \eta d E(z) / (1 + \eta d E(z)),$$

где $E(z) = z^{-1} / (1 - z^{-1}) = (z - 1)^{-1}$ — системная функция сглаживающего фильтра.

Окончательно имеем

$$G(z) = \eta d / (z - z_p)$$

где $z_p = 1 - \eta d$ — полюс системной функции.

Так как необходимым и достаточным условием устойчивости для замкнутой следящей системы является выполнение неравенства $|z_p| < 1$, то рассматриваемая система адаптации будет устойчивой при $0 < \eta d < 2$. В устойчивой системе в установившемся режиме $\lim_{k \rightarrow \infty} \theta_c^{(k)} = \theta_c$, что соответствует нулевому рассогласованию.

Величина d определяется свойствами РФ, поэтому варьируемым параметром системы является весовой коэффициент η , от величины которого зависит характер переходного процесса в системе. Из уравнения (5) следует, что в устойчивой системе возможны два вида переходного процесса — аперiodический при $0 < \eta < 1/d$ и колебательный затухающий при $1/d < \eta < 2/d$. При $\eta > 2/d$ система будет неустойчивой, а переходный процесс вследствие перерегулирования — колебательным расходящимся. Очевидно, что при $\eta = 1/d$ система с точностью до погрешностей оценивания параметров помехи отрабатывает первоначальное рассогласование в течение первого шага адаптации. При увеличении или уменьшении η время адаптации увеличивается.

Сходимость адаптивных алгоритмов

Рассмотрим эффективность АРФ в зависимости от объема обучающей выборки. Представим системную функцию (1) в виде

$$H(z, e^{i\phi}) = \sum_{k=0}^{\infty} \hat{g}_k e^{ik\phi} z^{-k},$$

где \hat{g}_k — коэффициенты импульсной характеристики, определяемые по весовым коэффициентам \hat{a}_k и \hat{b}_k .

При обработке N отсчетов выходная величина АРФ

$$V = \sum_{k=0}^{N-1} \hat{g}_k e^{ik\phi} U_{N-k}$$

Учитывая отсутствие взаимной корреляции оценок параметров и отсчетов обрабатываемого элемента разрешения U_j [2], не входящих в обучающую выборку, найдем

$$\begin{aligned} \sigma_{\text{нф}}^2 &= \overline{V V^*} / 2^* = \\ &= \sigma_n^2 \sum_{j,k=0}^{N-1} \overline{\hat{g}_j \hat{g}_k} \rho_{jk} \overline{\cos[(j-k)(\hat{\phi} - \phi)]} + \lambda \sum_{j=0}^{N-1} \hat{g}_j^2 \end{aligned} \tag{6}$$

При известной форме корреляционной функции свойства помехи описываются оценками $\hat{\rho}_{12} = \hat{\rho}$ и $\hat{\phi}$, а весовые коэффициенты АРФ определяются в резуль-

тате функциональных преобразований $\hat{g}_k = f_k(\hat{\rho})$. Для перехода от текущих значений оценок $\hat{\rho}$ и $\hat{\phi}$ к параметрам их распределений произведем соответствующие усреднения в (6), используя асимптотические свойства оценок максимального правдоподобия. Рассмотрим линейную аппроксимацию зависимостей $\hat{g}_k = f_k(\hat{\rho})$ в окрестности $\hat{\rho} = \rho$ в виде $\hat{g}_k = g_k + g'_k(\hat{\rho} - \rho)$, где производные g'_k в связи с отсутствием аналитической зависимости определяются методом конечных разностей:

$$g'_k = [g_k(\rho + \Delta\rho) - g_k(\rho)] / \Delta\rho$$

Используя данную аппроксимацию при усреднении в (6), с учетом асимптотической нормальности распределения $\hat{\rho}$ со средним ρ и дисперсией $\sigma_{\hat{\rho}}^2$, получим

$$\begin{aligned} \overline{\hat{g}_j \hat{g}_k} &= \overline{[g_j + g'_j(\hat{\rho} - \rho)][g_k + g'_k(\hat{\rho} - \rho)]} = \\ &= g_j g_k + \sigma_{\hat{\rho}}^2 g'_j g'_k \end{aligned}$$

Учитывая асимптотическую нормальность распределения $\hat{\phi}$ со средним ϕ и дисперсией $\sigma_{\hat{\phi}}^2$, найдем

$$\overline{\cos[(j-k)(\hat{\phi} - \phi)]} = \exp[-(j-k)^2 \sigma_{\hat{\phi}}^2 / 2]$$

С учетом проведенных усреднений окончательно получим

$$\begin{aligned} (\sigma_{\hat{\phi}}^2 / \sigma^2)_n &= \sum_{j,k=0}^{N-1} g_j g_k \rho_{jk} \exp[-(j-k)^2 \sigma_{\hat{\phi}}^2 / 2] \\ &+ \lambda \sum_{j=0}^{N-1} g_j^2 + \\ &+ \sigma_{\hat{\rho}}^2 \left\{ \sum_{j,k=1}^{N-1} g'_j g'_k \rho_{jk} \exp[-(j-k)^2 \sigma_{\hat{\phi}}^2 / 2] + \lambda \sum_{j=1}^{N-1} g_j'^2 \right\} \end{aligned}$$

Дисперсии оценок определяются в соответствии с выражениями [2]:

$$\sigma_{\hat{\rho}}^2 = \frac{[(1+\lambda)^2 - \rho^2]^2}{2n[(1+\lambda)^2 + \rho^2]}, \quad \sigma_{\hat{\phi}}^2 = \frac{(1+\lambda)^2 - \rho^2}{2n\rho^2},$$

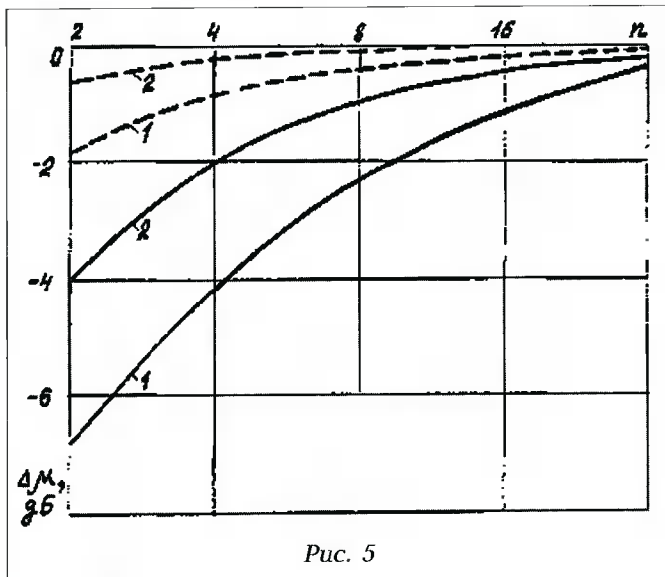


Рис. 5

где n — объем обучающей выборки, определяемый числом независимых отсчетов со смежных элементов разрешения по дальности, усредняемых при вычислении оценок.

Эффективность АРФ с учетом ошибок адаптации определяется коэффициентом $\mu = c / (\sigma_{\hat{\phi}}^2 / \sigma^2)_n$. Погрешности оценивания неизвестных параметров приводят к потерям $\Delta\mu$ по отношению к эффективности АРФ без учета данных погрешностей. Зависимости потерь от объема обучающей выборки для АРФ на основе НЗ1-РЗ2 с полной адаптацией сплошными, а с частичной штриховыми кривыми при $N=20$ и гауссовском спектре помехи с нормированной шириной $\beta_n = \Delta f_n T = 0,05$ приведены на рис. 5. Кривые 1 соответствуют $\lambda \leq 10^{-6}$, кривые 2 — $\lambda \leq 10^{-4}$. Увеличение потерь при полной адаптации связано с ошибками при перестройке обратных связей, существенно влияющими на результирующую эффективность. Увеличение отношения λ влияет на результирующую эффективность АРФ из-за снижения точности оценивания параметров помехи в значительно меньшей степени, чем на эффективность режектирования помехи, что, в конечном счете, приводит к уменьшению потерь. При $\lambda \leq 10^{-6}$ потери около 1 дБ достигаются при $n = 16$. При расширении спектра помехи зависимость потерь от объема обучающей выборки несколько усиливается, что обусловлено попаданием помехи на крутые склоны полосы пропускания АЧХ. Асимптотический характер зависимостей потерь от объема обучающей выборки указывает на сходимость рассмотренных адаптивных алгоритмов, использующих оценки максимального правдоподобия неизвестных параметров помехи.

Заключение

Таким образом, синтезированные АРФ рекурсивного типа позволяют путем перестройки структуры и адаптивной перестройки параметров достичь в условиях априорной неопределенности спектрально-корреляционных характеристик пассивных помех заданной или предельной величины их подавления при максимальной в данных условиях ширине полосы пропускания и минимальной длительности процесса установления. Принципы построения рекурсивных АРФ по их системной функции приводят к АРФ с комплексными весовыми коэффициентами, упрощение которых достигается при использовании автокомпенсаторов доплеровской фазы пассивной помехи и последующем ее режектировании фильтром с действительными весовыми коэффициентами. Предложенный принцип адаптации по оценочным значениям критерия эффективности позволяет учитывать реальную корреляционную функцию помехи, не прибегая к оценке ее формы. Проведенный анализ эффективности АРФ с учетом погрешностей оценивания неизвестных параметров помехи подтверждает сходимость предложенных адаптивных алгоритмов, использующих оценки максимального правдоподобия.

Литература

1. Попов Д.И. Оптимизация рекурсивных режекторных фильтров // Цифровая обработка сигналов. - 2001. - № 2. - С. 45-48.
2. Попов Д.И. Синтез и анализ эффективности систем адаптивной междупериодной обработки сигналов на фоне помех с неизвестными корреляционными свойствами // Радиотехника и электроника. - 1983. - Т. 28. - № 12. - С. 2373-2380.
3. А. с. 1042163 СССР, МКИЗ Н 03 Н 21/00. Адаптивный фильтр / Д.И. Попов, С.В. Гуськов, В.И. Кошелев. - 6 с.
4. А. с. 1052089 СССР, МКИЗ G 01 S 7/36. Устройство подавления пассивных помех / Д.И. Попов, С.В. Гуськов, В.И. Кошелев. - 22 с.
5. А. с. 711849 СССР, МКИ5 G 01 S 7/36. Устройство для подавления пассивных помех / Д.И. Попов. - 10 с.
6. Попов Д.И. Синтез автокомпенсаторов доплеровской скорости пассивных помех // Изв. вузов. Радиоэлектроника. - 1981. - Т. 24. - № 11. - С. 54-59.
7. А. с. 1015757 СССР, МКИ5 G 01 S 7/36. Устройство подавления пассивных помех / Д.И. Попов. - 12 с.
8. Попов Д.И. Анализ адаптивных режекторных фильтров // Радиотехника. - 1991. - № 10. - С. 31-34.
9. А. с. 1090136 СССР, МКИ5 G 01 S 7/36. Устройство подавления пассивных помех / Д.И. Попов, С.В. Гуськов, В.Б. Горкин. - 31 с.

Уважаемые читатели!

Продолжается подписка на журнал «Цифровая обработка сигналов» на 2003 год.
Периодичность подписки — 4 номера в год. Стоимость подписки на год — 440 руб.,
без учета НДС (10%).

Справки об условиях подписки и доставки журналов по телефонам:
(095) 105-3464, 105-3468, 267-0662

Желающих подписаться просим заполнить подписной лист
и отправить его по факсу: (095) 105-34-64 или по электронной почте subscribe@dspa.ru

Подписной лист

Организация

Почтовый адрес

Контактное лицо

Телефон, факс, электронная почта

Банковские реквизиты:

Наименование банка: _____

Р/с: _____

К/с: _____

Город: _____

БИК: _____

Цифровая обработка сигналов в многофункциональных РЛС

Д. Ю. Бобров, А. П. Доброжанский, Г. В. Зайцев, Ю. В. Маликов, И. Б. Цыпин

Часть 3: Программируемый процессор сигналов

Введение

Настоящая статья является третьей частью работы, посвященной методам обработки сигналов в современных МРЛС. В предыдущих частях [1, 2] рассмотрены общие принципы построения устройств обработки сигналов, методы реализации аналоговой части и алгоритмы цифровой обработки. В данной статье описывается архитектура программируемого процессора сигналов (ППС), реализующего эти алгоритмы.

ППС является конечным узлом тракта первичной обработки сигналов [1], и именно в этом узле реализуются все основные алгоритмы многоканальной оптимальной фильтрации, обнаружения полезных сигналов и измерения их параметров [2]. Программируемость процессора позволяет использовать широкий набор зондирующих сигналов, необходимых современной МРЛС, и гибко менять режимы ее работы в зависимости от окружающей обстановки.

Основные требования к процессору сигналов

Основные требования к ППС определяются классом реализуемых алгоритмов и необходимой производительностью при их выполнении. Анализ рассмотренных в [2] алгоритмов обработки радиолокационных сигналов дает возможность выделить элементарные подалгоритмы цифровой обработки сигналов (ЦОС), эффективное выполнение которых должно быть обеспечено в ППС. В табл. 1 перечислены основные из этих подалгоритмов. Во второй графе таблицы приведена оценка удельного веса количества арифметических операций, требуемых для выполнения соответствующего алгоритма среди

Таблица 1. Основные подалгоритмы ЦОС

Название	Удельный вес (%)
БПФ и ОБПФ	61
Рекурсивная и нерекурсивная фильтрация	10
Поэлементные операции с массивами (сложение, умножение, сравнение и т.д.)	10
Пороговая обработка	9
Другие	10

Рассматриваются принципы построения и обосновывается архитектура программируемого процессора сигналов для современных многофункциональных радиолокационных станций (МРЛС).

всех операций устройства обработки сигналов. Данные получены усреднением по различным режимам работы для нескольких радиолокационных станций.

Из таблицы следует, что архитектура ППС должна обеспечивать, прежде всего, эффективное выполнение таких типовых подалгоритмов ЦОС, как БПФ, фильтрация и поэлементные операции с массивами. Однако доля таких подалгоритмов, как пороговая обработка и измерение координат (графа «другие»), также достаточно велика (около 20%). Соответствующие подалгоритмы отличает большое количество ветвлений и условных переходов. Следовательно, устройство должно быть достаточно универсальным.

Что касается необходимой производительности ППС, то она зависит от конкретных режимов работы радиолокационной станции. Грубую оценку необходимой производительности можно провести с помощью следующей эмпирической формулы:

$$P = kLN,$$

где P — необходимая номинальная производительность в количестве арифметических операций в секунду;

$k = 5 \cdot 10^5$ — эмпирический коэффициент необходимой производительности на один канал обработки за миллисекунду (под каналом обработки или каналом фильтрации здесь и далее подразумевается один оптимальный фильтр [2], согласованный с фиксированными значениями координат дальности и скорости);

$l = 2$ — отношение реальной производительности к номинальной;

N — количество каналов обработки, формируемых за миллисекунду.

Величина параметра N в современных МРЛС составляет тысячи и десятки тысяч. Например, для режима зондирования с помощью ЛЧМ-импульса (строка 1 табл. 1 в [1]: период 1 мс, длительность импульса 50 мкс, полоса 2 МГц) число каналов составляет 6300 [2]. При этом нетрудно получить, что оценка необходимой производительности составляет $P = 0,63 \cdot 10^{10}$ оп/с. Реализовать указанную производительность на однопроцессорном вычисли-

тельном устройстве при современном состоянии элементной базы не представляется возможным, так как производительность новейших и перспективных СБИС сигнальных процессоров не превосходит 600...1000 Мфлоп/с. При такой производительности для реализации рассмотренного режима необходимо 7...11 СБИС. Таким образом, ППС является многопроцессорным устройством. Поэтому актуальной задачей является разработка эффективной архитектуры устройства и обоснованный выбор СБИС сигнального процессора.

Другие требования к ППС следуют из общих принципов разработки устройств обработки сигналов, обсуждаемые в [1], и состоят в следующем:

- обеспечение безинерционного переключения режимов работы устройства, видов обрабатываемых сигналов, длительностей периодов зондирования и других параметров без специальных затрат времени на переключение;
- минимизация времени задержки получения результатов обработки после приема сигнала;
- использование новейшей элементной базы.

Общие соображения по архитектуре ППС

Основными современными принципами разработки многопроцессорных вычислительных систем являются конвейеризация и распараллеливание как главные методы ускорения вычислительного процесса, а также конструктивная однородность и модульность как средства упрощения разработки и снижения стоимости системы [3]. В связи с этим для многопроцессорного устройства оптимизацию, как правило, проводят в широком спектре возможных архитектур — от чисто последовательной конвейерной архитектуры, когда процессорные элементы (ПЭ) включены друг за другом (рис. 1а), до чисто параллельной архитектуры, когда ПЭ работают, в основном, независимо и осуществляют необходимый обмен данными по общим каналам связи (рис. 1б).

Главными достоинствами конвейерной архитектуры являются простота разбиения выполняемых алгоритмов на отдельные фрагменты, каждый из которых выполняется одним из ПЭ, и, как следствие, простота программирования. Однако существенным недостатком последовательной архитектуры является большая задержка получения выходного результата, пропорциональная числу ПЭ. При десятках ПЭ задержка может достигать сотен миллисекунд, что, как правило, недопустимо в радиолокационных применениях. Кроме того, для организации подобной архитектуры необходимо использование буферных запоминающих устройств (БЗУ), объем каждого из которых пропорционален объему всей обрабатываемой информации, а количество равно числу этапов конвейера. С помощью этих БЗУ и соответствующего устройства управления организуется конвейерная обработка. При большом числе процессорных элементов сложность устройства уп-

равления существенно возрастает вследствие того, что при подобном способе построения многопроцессорной системы необходимо осуществлять управление большим количеством одновременно происходящих различных вычислительных процессов.

Параллельная архитектура, напротив, требует хорошо развитого параллелизма применяемых алгоритмов, что не для всех из них достижимо. Вместе с тем, она позволяет минимизировать задержку получения результата, повысить конструктивную однородность и модульность устройства и, следовательно, упрощает разработку и удешевляет производство аппаратуры. Однако такой способ построения ППС накладывает более высокие требования на производительность ПЭ, которая должна обеспечивать для каждого из алгоритмов обработки выполнение за время такта одной из параллельных ветвей алгоритма. В противном случае необходим обмен большими потоками данных по общим каналам связи, что существенно снижает реальную производительность, так как во время обмена данными ПЭ могут простаивать. Одним из методов ликвидации указанного недостатка является организация обмена, производимого на фоне вычислений. Реализация этого достигается путем применения встроенных средств организации обмена в многопроцессорной системе, имеющихся в ряде СБИС сигнальных процессоров, либо с помощью специализированного процессора, вхо-

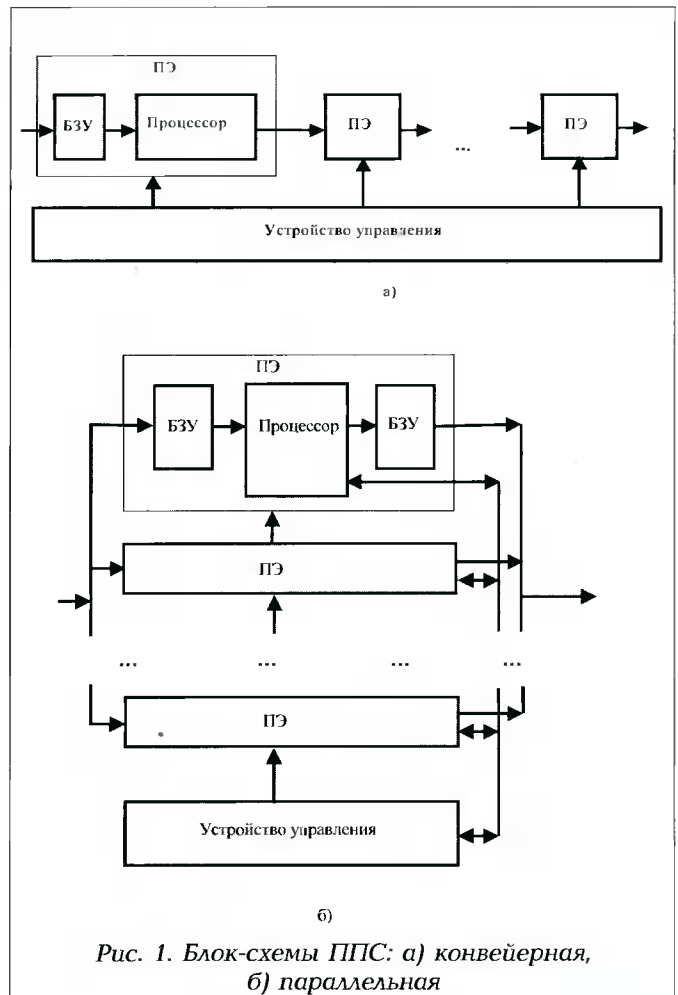


Рис. 1. Блок-схемы ППС: а) конвейерная, б) параллельная

дающего в устройство управления, с незначительными потерями в производительности [5]. Кроме того, с целью совмещения операций обработки и ввода-вывода информации целесообразно использовать конвейеризацию указанных операций, которая достигается также с помощью буферных запоминающих устройств (БЗУ), объем каждого из которых пропорционален частному от деления объема обрабатываемой информации на количество процессорных элементов. В связи с этим параллельная архитектура ППС должна иметь конвейерную структуру на уровне выполнения последовательно поступающих задач и параллельную структуру из однотипных процессорных элементов на уровне решения фиксированной задачи [5].

Таким образом, целесообразно остановиться на параллельной архитектуре ППС и разработать ПЭ, обеспечивающий решение наибольшей параллельной ветви каждого из алгоритмов обработки без обмена между ПЭ. Решение указанной задачи определяется в основном правильным выбором основного вычислительного элемента — СБИС сигнального процессора. При этом с целью уменьшения габаритов устройства и потребляемой мощности, а также с целью упрощения организации вычислительного процесса, желательно минимизировать количество процессорных элементов. Это достигается путем максимизации производительности процессорного элемента, а, следовательно, и выбираемой СБИС сигнального процессора.

Выбор СБИС процессора

На сегодняшний день общепризнанна необходимость применения в качестве основного вычислительного элемента специализированных СБИС сигнальных процессоров, удовлетворяющих рассмотренным выше требованиям и позволяющих эффективно решать широкий класс задач обработки сигналов. В настоящее время на рынке широко представлены СБИС сигнальных процессоров с фиксированной запятой (в основном 16-разрядные) и 32-разрядные СБИС с плавающей запятой. Поэтому при выборе СБИС прежде всего необходимо определить разрядность вычислений и форму представления чисел.

Разрядность вычислений в процессоре сигналов определяется, в основном, требуемым динамическим диапазоном устройства обработки сигналов. Динамический диапазон устройства для МРЛС должен быть не менее 80 дБ [1]. Подобная величина не достижима для 16-разрядных процессоров с фиксированной запятой, так как ошибки округления ограничивают динамический диапазон для рассматриваемых задач величиной порядка 60 дБ. Кроме того, использование формата с фиксированной запятой создает проблемы масштабирования в процессе обработки, что в значительной мере усложняет программирование. Поэтому в качестве основной СБИС процессора для построения

устройства обработки сигналов целесообразно использовать 32-разрядную СБИС с плавающей запятой.

На сегодняшний день основными конкурирующими СБИС подобного типа являются СБИС семейства TMS320 фирмы Texas Instruments и СБИС фирмы Analog Devices (обе фирмы — США). Основные технические характеристики перечисленных СБИС приведены в табл. 2. Первые две СБИС представляют процессоры прошлого поколения с временем выполнения 1024-точечного БПФ в диапазоне 0,5...1,5 мс. Последние три колонки описывают современные и перспективные СБИС, осуществляющие выполнение указанного алгоритма в несколько раз быстрее.

Следующим важным параметром СБИС сигнального процессора является его реальная производительность при выполнении алгоритмов обработки сигналов. Для уменьшения сложности программирования и снижения потерь производительности по сравнению с номинальной целесообразно выбирать процессор, обеспечивающий решение наибольшей параллельной ветви каждого из алгоритмов за заданное время без межпроцессорного обмена информацией. Как следует из табл. 2, максимальную пиковую производительность среди рассмотренных имеют СБИС ADSP-21160 фирмы Analog Devices и TMS320C67 фирмы Texas Instruments. Времена выполнения основных алгоритмов обработки сигналов при использовании этих процессоров весьма близки, хотя внутренняя структура имеет существенные отличия.

Кроме производительности, для создания эффективной многопроцессорной системы большое значение имеет еще ряд параметров, таких как объем внутреннего оперативного запоминающего устройства (ОЗУ), конфигурация и возможности прямого доступа к памяти, поддержка многопроцессорной работы и т.д. По этим параметрам СБИС ADSP-21160 предпочтительна. Ее основные преимущества состоят в следующем:

- наличие специальной, аппаратно реализованной функции, позволяющей ускорить выполнение алгоритма БПФ — сложение/вычитание за один такт работы процессора;
- большой объем двухпортовой внутренней памяти, позволяющий в большинстве случаев обходиться без дополнительной внешней памяти, уменьшающей скорость обмена данными и реальную производительность;
- наличие развитых встроенных средств для организации многопроцессорных систем;
- малую глубину конвейера команд, что существенно повышает производительность при выполнении условных переходов и обработке прерываний;
- поддержка прямого доступа к памяти без остановки вычислительного ядра, что позволяет эффективно совмещать операции вычислений и ввода-вывода информации;

Таблица 2. СБИС сигнальных процессоров с плавающей запятой

Параметр		TMS320C40	ADSP-21060	AD14160	ADSP-21160	TMS320C67
Фирма		Texas Instruments	Analog Devices	Analog Devices	Analog Devices	Texas Instruments
Время цикла, нс		50	25	25	10	6
Номинальная производительность, Мфлоп/с		80	120	480	600	1000
Внутреннее ОЗУ		1К×32×2	64К×32×2	4×64К×32×2	64К×32×2	16К×32
Внутреннее ПЗУ		4К×32	-	-	-	-
Программный КЭШ		128×32	32×48	4×32×48	32×48	2К×256
Порты ввода-вывода	Параллельные	2×32	1×48	1×48	1×64	1×32; 1×16
	Последовательные	2	2	8	2	2
	Коммуникационные	-	6×4	16×4	6×8	-
Количество каналов ПДП		6	10	10	14	4
Время вычисления БПФ, 1024 точки, мс		1.5	0.5	0.15	0.09	0.12

• простой алгебраический ассемблер, позволяющий разрабатывать программы обработки с максимальным использованием имеющейся производительности СБИС.

Эти свойства позволяют СБИС ADSP-21160 иметь более высокую производительность при выполнении алгоритма БПФ по сравнению с СБИС TMS320C67, хотя время цикла у первой больше, чем у второй.

Структурная схема ППС

Рассмотрим более подробно структурную схему ППС, реализующую архитектурные принципы, описанные в предыдущих разделах. Рассматриваемая схема носит общий характер, однако при оценке числовых параметров будем считать для определенности, что ППС должен обрабатывать набор сигналов, перечисленных в табл. 1 из [1]: ЛЧМ и ФКМ — импульсы длительностью 50 мкс с периодом зондирования 1 мс и квазинепрерывный сигнал с частотой повторения 100 кГц и периодом зондирования 4 мс.

Пусть, как и ранее, на вход ППС поступают массивы данных от суммарного и двух разностных каналов моноимпульсной МРЛС [1,2]. В режиме обнаружения ППС выполняет обработку только суммарного канала, в режиме сопровождения — всех трех каналов. При обработке сигналов разностных

каналов число формируемых приемных каналов матрицы дальность-скорость измеряется единицами [2], и требуемая производительность определяется, в основном, задачами обработки сигнала суммарного канала. Поэтому в дальнейшем основное внимание уделяется именно этим задачам.

Структурная схема ППС представлена на рис. 2 и состоит из следующих функциональных узлов, каждый из которых размещается на стандартной ячейке формата 6U:

- входной распределитель информации;
- вычислительный модуль (ВМ) из четырех процессорных элементов (ПЭ);
- контроллер выдачи информации, реализующий вывод результатов обработки на фоне вычислений;
- процессор управления;
- устройство синхронизации и контроля.

Количество необходимых вычислительных модулей может варьироваться в зависимости от требований конкретной МРЛС. Для рассматриваемых в данной работе сигналов, как будет показано в следующем разделе, требуется три вычислительных модуля.

Основным элементом ППС является вычислительный модуль (рис. 3). Он имеет в своем составе четыре идентичных процессорных элемента, каждый из которых содержит СБИС сигнального процессора ADSP-21160 и буферное ЗУ типа FIFO для накоп-

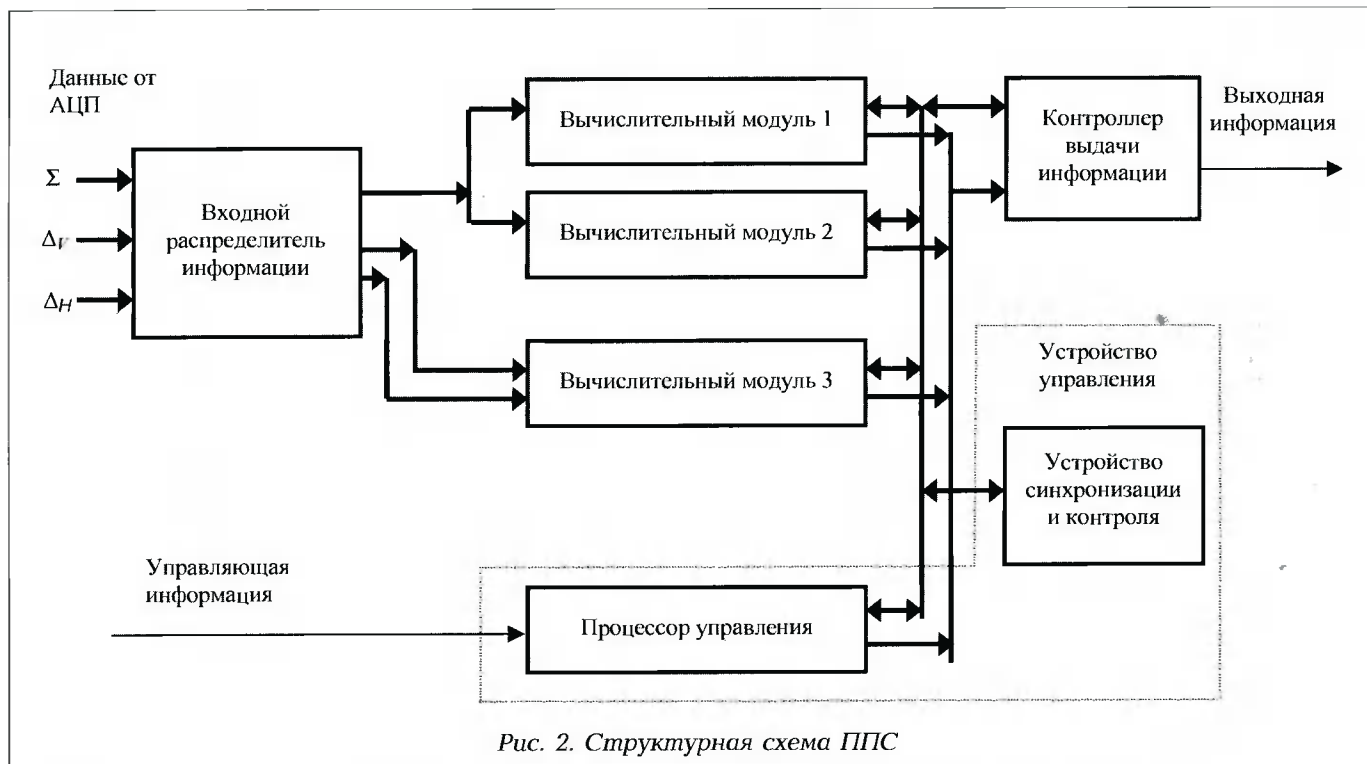


Рис. 2. Структурная схема ППС

ления результатов обработки, подключенное к одному из линк-портов. Это позволяет осуществлять выгрузку результатов обработки независимо из каждого процессора в режиме прямого доступа без потери производительности. Процессоры связаны друг с другом как по общей шине, так и через линк-порты и общее ОЗУ.

Контроллер входной информации распределяет входные выборки сигнала по процессорным элементам и их запись через линк-порты во внутреннюю память процессоров в режиме прямого доступа. Порядок записи определяется удобством инициализации первого подалгоритма обработки. В качестве входного БЗУ используется внутренняя память СБИС сигнального процессора. Контроллер входной информации выполнен на основе БИС программируемой логики.

Кроме того, на ячейке размещены внешние интерфейсы, позволяющие осуществлять пересылку данных в другие устройства ППС как по параллельной шине по командам процессора управления, так и через линк-порты.

Номинальная производительность вычислительного модуля — 2400 Мфлоп/с, а общая производительность ППС для трех вычислительных модулей — 7,2 Гфлоп/с. При необходимости производительность может быть легко увеличена путем установки дополнительных вычислительных модулей.

Вторым наиболее важным модулем устройства является процессор управления. Его задачами являются получение и обработка управляющей информации, управление всеми узлами устройства, а также выполнение подалгоритмов обработки, для которых не найден или не существует способ распараллеливания. Для унификации технических решений процессор управления также целесообразно раз-

рабатывать на основе СБИС сигнального процессора, используемой в вычислительных модулях.

Конвейер задач

Как указано в разделе 3, ППС имеет конвейерную структуру на уровне выполнения последовательно поступающих задач. Временная диаграмма конвейера для постоянной длительности периода зондирования показана на рис. 4. Цифры на диаграмме означают номер зондирования, информация которого обрабатывается на данном отрезке времени. Длина конвейера по данным составляет три такта, или этапа: один такт, совпадающий с зондированием, и два такта после зондирования. На первом этапе осуществляется прием информации от АЦП и распределение ее по вычислительным модулям с записью во входные БЗУ процессорных элементов. Выполнение алгоритмов обработки проводится на этапе 2 конвейера. Обработка заканчивается записью результатов в выходные БЗУ. На этапе 3 производится выдача результатов.

Длина конвейера по управлению составляет четыре такта: к трем рассмотренным добавляется такт на получение и переработку управляющей информации. Временная диаграмма наглядно демонстрирует необходимость совмещения операций ввода-вывода и обработки информации.

Организация конвейера для случая постоянной длительности периода зондирования не вызывает затруднений. При этом в качестве БЗУ обычно используются два банка ЗУ с объемом, равным максимальному объему V информации, получаемой за одно зондирование.

Однако в современных МРЛС последовательные такты могут существенно отличаться по длительности, объему обрабатываемой информации и алгоритмам обработки. Организация конвейера для

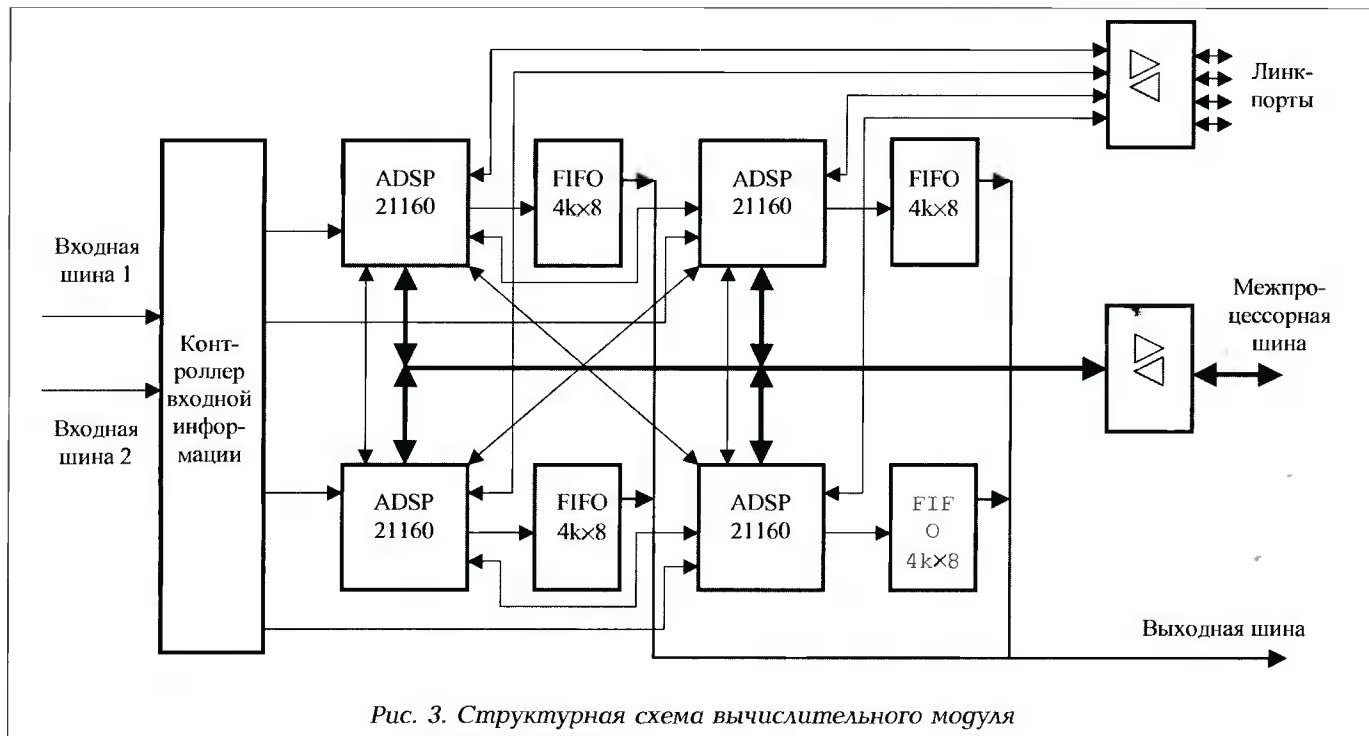


Рис. 3. Структурная схема вычислительного модуля

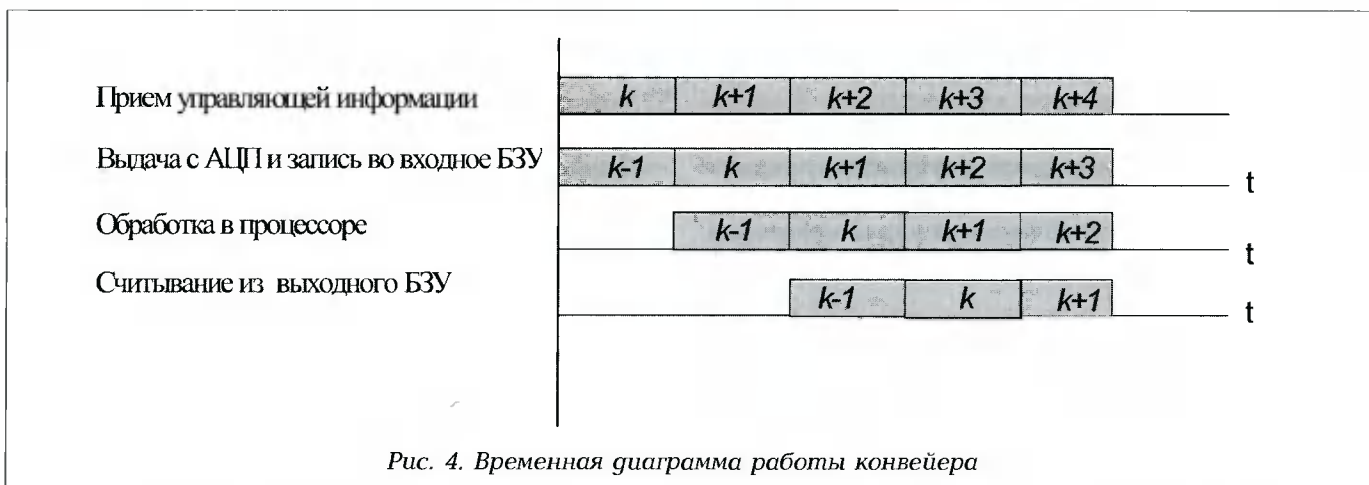


Рис. 4. Временная диаграмма работы конвейера

этого случая рассмотрена в [4]. Опишем коротко полученные там результаты.

Возможны два способа управления конвейером: синхронный и асинхронный. При синхронном способе управление организуется таким образом, чтобы на любом этапе конвейера обеспечить задержку, равную максимальной длительности T такта зондирования. При асинхронном способе считывание из БЗУ начинается немедленно после выполнении двух условий: запись в БЗУ информации данного зондирования закончена, и процессор свободен. При асинхронном управлении задержка конвейера зависит от предыстории, от вычислительной загрузки процессора и, как правило, не предсказуема.

БЗУ конвейера с переменным тактом может быть реализовано в виде циклического буфера в двухпортовом ОЗУ или в виде трех банков однопортовых ОЗУ. В обоих случаях общий необходимый объем ОЗУ не превосходит $3V$, где V — максимальный объем информации за зондирование. При двухпортовом ОЗУ для широкого класса вход-

ных потоков информации объем может быть снижен до одного V . Для рассматриваемого конвейера обработки сигналов в МРЛС объем не превосходит $2V$. Доказательство этих утверждений может быть найдено в [4].

Реализация алгоритмов обработки

Одной из наиболее важных задач при реализации обработки на многопроцессорном устройстве является разработка алгоритмов, допускающих эффективное распараллеливание и наиболее полное использование имеющейся производительности. Основное внимание при этом необходимо уделять алгоритмам оптимальной фильтрации радиолокационных сигналов в режиме обнаружения, вследствие больших объемов обрабатываемой информации. Алгоритмы, рассмотренные в [2], разработаны с учетом этих требований, и в дальнейшем будем считать, что читатель знаком с ними. Эти алгоритмы используют два способа распараллеливания, соответствующие двум мето-

дам обработки сигнала — корреляционно-фильтровому методу и его модификациям при обработке квазинепрерывных сигналов и методу согласованной фильтрации в частотной области при обработке импульсных сигналов с использованием секционированной свертки. Для первого метода каждый процессорный элемент обрабатывает один или несколько дальностных каналов, для второго — одну или несколько секций сигнала. Аналогичным образом распараллеливаются и алгоритмы пороговой обработки.

Алгоритмы формирования связных областей и измерения координат распараллеливаются лишь частично, вследствие зависимости выполняемых операций от количества и конфигурации обрабатываемых областей. Однако объем информации при выполнении этих алгоритмов на несколько порядков меньше, и проблема распараллеливания не стоит столь остро. В предлагаемой структуре ППС эти алгоритмы реализуются в процессоре управления, выполняющем, кроме задач обработки, и задачи управления устройством ППС в целом.

Рассмотрим работу ППС при реализации алгоритмов обработки ЛЧМ-импульса и квазинепрерывного сигнала, рассмотренных в [2]. Основные параметры этих сигналов и алгоритмов обработки приведены в табл. 3.

Перед началом периода зондирования устройство получает пакет командной информации, задающий режим обработки. Запись принимаемого сигнала во входную память начинается через некоторое время после окончания излучения и продолжается

до конца периода зондирования (см. временные диаграммы в [2]).

Оптимальная фильтрация ЛЧМ-импульса осуществляется методом согласованной фильтрации в частотной области с использованием секционированной свертки [2]. При этом каждый процессорный элемент обрабатывает две секции по 1024 отсчета, что органично сочетается с внутренней структурой СБИС сигнального процессора, имеющей в своем составе два арифметических устройства.

Необходимое секционирование входного сигнала и распределение между процессорными элементами выполняется с помощью контроллеров входной информации, входящих в состав вычислительных модулей, по данным процессора управления. Полное число секций равно 12, следовательно, необходимо шесть процессорных элементов двух вычислительных модулей. Для каждой секции выполняется преобразование в частотную область с помощью алгоритма БПФ порядка 1024. Полученные спектральные составляющие перемножаются на частотную характеристику оптимального фильтра и весовую функцию для уменьшения уровня боковых лепестков функции неопределенности. Затем эти отсчеты преобразуются во временную область с помощью алгоритма обратного БПФ порядка 1024. В результате получаются 525 отсчетов, соответствующих различным дальностным каналам, расставленным через 0,1 мкс.

Далее производится вычисление модулей полученных отсчетов, пороговая обработка, формирование связных областей, превысивших порог, и измерение их координат, причем два по-

Таблица 3. Основные параметры сигналов и алгоритмов обработки

Параметр	Единица измерения	ЛЧМ-импульс	Квазинепрерывный сигнал
Период зондирования	Мс	1	4
Длительность импульса	мкс	50	0,5
Частота повторения импульсов	кГц	-	100
Полоса сигнала	МГц	2	2
Однозначный диапазон обрабатываемых дальностей	км	100	$\leq 1,2$
Время наблюдения	мкс	630	3430
Частота поступления входных комплексных отсчетов	МГц	10	10
Алгоритм обработки		Секционированная свертка	Корреляционно-фильтровая обработка
Длина секции		1024	-
Число секций		12	-
Порядок БПФ		1024	512
Число каналов по дальности		6300	30
Число каналов по скорости		1	512
Полное число каналов		6300	15360

следних алгоритма выполняются процессором управления. Кроме того, формируется выходной массив амплитуд откликов согласованных фильтров для выдачи на устройства индикации.

Время выполнения описанных подалгоритмов в ППС приведено в табл. 4. В таблице не учтено время на подготовку и пересылку управляющей информации, которое пренебрежимо мало по сравнению с временем обработки. Общее время решения задачи меньше периода зондирования, и, следовательно, обеспечивается работа в реальном масштабе времени.

Квазинепрерывный сигнал используется как в режиме обнаружения, так и в режиме сопровождения цели. При этом обработка сигнала суммарного канала, присущая режиму обнаружения, является составной частью всей обработки в режиме сопровождения.

Оптимальная фильтрация квазинепрерывных сигналов выполняется корреляционно-фильтровым методом [2]. При этом каждый процессорный элемент выполняет обработку четырех дальностных каналов, и всего необходимо восемь процессорных элементов.

Распределение выборок входного сигнала по процессорным элементам также осуществляется с помощью контроллеров входной информации, входящих в состав вычислительных модулей.

Для каждого канала дальности выполняется пять алгоритмов БПФ массивов из 343 отсчетов, дополненных нулями до 512 с предварительной весовой обработкой. Затем производится когерентное внутриимпульсное накопление сигнала. Последующая обработка сигнала суммарного канала, соответствующая режиму обнаружения, аналогична рассмотренной выше для ЛЧМ-импульса.

Для реализации режима сопровождения вычислительный комплекс МРЛС передает на ППС ее координаты, которые должны находиться внутри формируемой обзорной матрицы дальность-скорость. Внутри этой матрицы выделяется подматрица сопровождения вокруг ожидаемого положения цели, внутри которой производится поиск элемента с максимальной амплитудой. Относительно этого элемента производится измерение координат дискриминационным методом. Полученные координаты принимаются за новое положение цели, и вычисляются сиг-

Таблица 4. Время выполнения алгоритмов обработки

Алгоритм	Время счета, мкс	
	ЛЧМ-импульс	Квазинепрерывный сигнал
Преобразование формата входного массива	41	79
Весовая обработка входного массива	-	40
БПФ	205	597
Умножение на частотную характеристику	41	-
Весовая обработка спектра сигнала	21	-
Обратное БПФ	205	-
Внутриимпульсное когерентное накопление	-	205
Вычисление модулей массива фильтров	47	92
Формирование массива откликов согласованных фильтров для выдачи	5	10
Пороговая обработка со стабилизацией вероятности ложных тревог	79	154
Измерение параметров (для 32 сигналов)	70	70
Нахождение глобального максимума	-	6
Весовая обработка сигнала разностных каналов	-	36
ДПФ сигналов разностных каналов	-	72
Внутриимпульсное когерентное накопление сигнала разностных каналов	-	35
Вычисление сигналов ошибок	-	1
Всего	714	1397

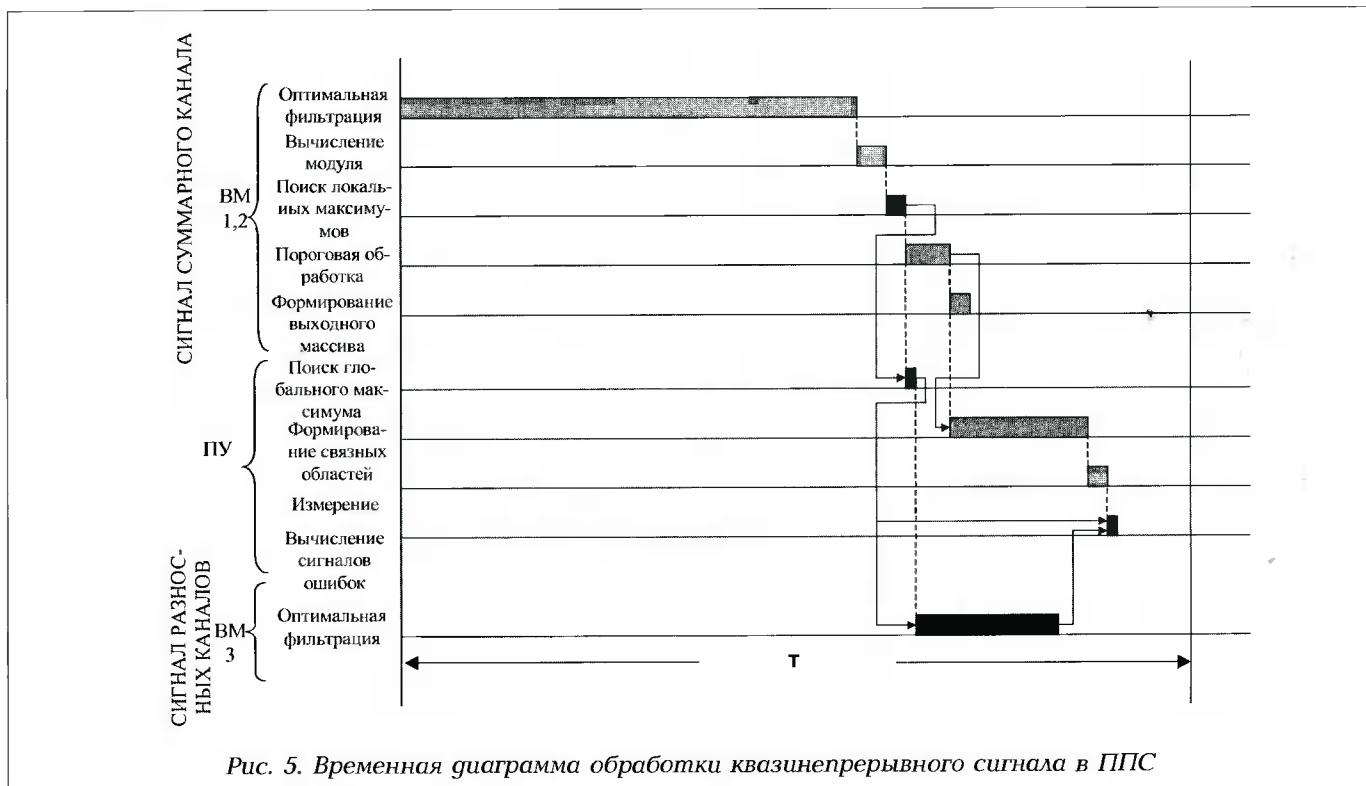


Рис. 5. Временная диаграмма обработки квазинепрерывного сигнала в ППС

налы ошибок. Указанная операция производится в два этапа: сначала выполняется поиск локальных максимумов в процессорных элементах, а затем — глобального максимума в процессоре управления. Там же вычисляются сигналы ошибок по дальности и скорости.

Кроме того, координаты глобального максимума передаются в вычислительный модуль, производящий обработку сигнала разностных каналов. Фильтрация сигналов разностных каналов выполняется корреляционным методом для одного дальностно-скоростного канала с координатами, соответствующими координатам глобального максимума. Вычисление сигналов ошибок по угловым координатам производится в процессоре управления по данным, полученным обработкой суммарного и разностных каналов. Время выполнения подалгоритмов приведено в табл. 4.

На рис. 5 приведена временная диаграмма описанной обработки квазинепрерывного сигнала. Операции, относящиеся к решению задачи обнаружения, показаны на временной диаграмме серым цветом, а операции, необходимые для решения задач сопровождения цели — черным. На временной диаграмме показано также распределение задач по составным частям ППС и их взаимосвязь.

Заключение

Рассмотренные в статье методы построения программируемых процессоров сигналов являются результатом работы по созданию устройств обработки ряда радиолокационных станций и прошли апробацию на реальной аппаратуре. Описанные принципы построения ППС позволяют разработать уни-

версальные многопроцессорные устройства в классе задач обработки радиолокационных сигналов, архитектура которых практически не зависит от вида обрабатываемых сигналов. Конкретное исполнение определяется лишь требуемой производительностью, необходимым объемом памяти, протоколами обмена с внешними устройствами и уровнем применяемой элементной базы.

Литература

1. Д. Ю. Бобров, А. П. Доброжанский, Г. В. Зайцев, Ю. В. Маликов, И. Б. Цыпин, *Обработка сигналов в многофункциональных РЛС, часть 1: Принципы разработки. Преобразование сигнала в цифровую форму. Цифровая обработка сигналов*, 2001, № 4, с.2-11.
2. Д. Ю. Бобров, А. П. Доброжанский, Г. В. Зайцев, Ю. В. Маликов, И. Б. Цыпин, *Обработка сигналов в многофункциональных РЛС, часть 2: Алгоритмы обработки радиолокационных сигналов. Цифровая обработка сигналов*, 2002, № 1.
3. Р. Хокни, К. Джесхоуп, *Параллельные ЭВМ, М., Радио и связь, 1986.*
4. Г. В. Зайцев, *Вычислительный макроконвейер с переменным тактом работы, Вопросы специальной радиоэлектроники, сер. «Радиолокационная техника», 1987, вып. 5, с.36-53.*
5. Д. Ю. Бобров, А. П. Доброжанский, Г. В. Зайцев, Е. М. Сухарев, И. Б. Цыпин, *Многопроцессорное устройство цифровой обработки сигналов, Труды 1-й Международной конференции «Цифровая обработка сигналов», т.IV, М, 1998.*

УДК 621.396.96

Формирование сложных сигналов на ПЧ с использованием сигнальных процессоров

Е. А. Леонова

Введение

Традиционно формирование сложных сигналов (в частности, в РЛС) производится по квадратурной схеме: формирование квадратурных составляющих комплексной огибающей сигнала на видеочастоте, преобразование цифра-аналог и фильтрация на видеочастоте для двух квадратурных подканалов, перенос спектра на ПЧ, фильтрация на ПЧ, усиление. Наличие в цепи формирования нескольких аналоговых устройств, как с малым (фильтры, малошумящий усилитель), так и с большим (генератор опорной частоты смесителя) уровнем сигналов, определяет трудность достижения большого (более 50дБ) динамического диапазона устройства, что необходимо для зондирующего сигнала современной РЛС. Значительными были также габариты устройства.

Развитие современной элементной базы, в частности быстродействующих ЦАП фирмы Analog Devices с рабочими частотами выше 100МГц и SFDR более 55дБ, позволило перейти к формированию сигналов непосредственно на ПЧ.

Рассматривается принцип работы и реализация устройства формирования сигнала на промежуточной частоте (ПЧ) с применением сигнального процессора ADSP21062 и ЦАП AD9731 фирмы Analog Devices. Экспериментальные результаты подтверждают возможность реализации устройства.

Выбор варианта построения устройства

Разработку устройства можно разделить на следующие этапы:

- выбор частоты дискретизации сигнала, т.е. частоты работы ЦАП (при наличии соответствующего прибора);
- формирование отсчетов сигнала на ПЧ с учетом соотношения частот ПЧ и дискретизации, а также необходимой разрядности;
- выбор варианта подачи цифровых отсчетов сигнала на ЦАП;
- проектирование схем согласования, фильтрации и усиления.

При выборе частоты дискретизации (f_d) существенным моментом является наличие в передающем канале (в состав которого входит формирователь) определенной стабильной опорной частоты, делением которой может быть получен набор возможных частот дискретизации. Известно, что спектр

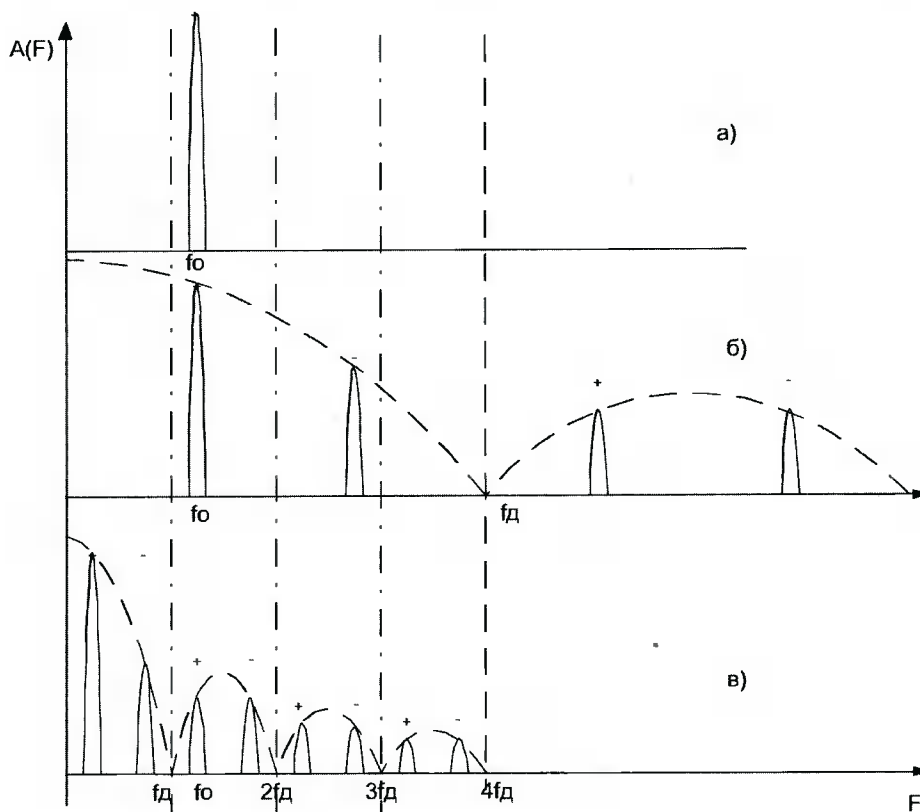


Рис. 1.

сигнала при дискретизации «размножается» в набор одинаковых по форме спектров, имеющих центральные частоты, кратные частоте дискретизации, и общую огибающую вида $\sin(x)/x$, представляющую собой спектр одиночного прямоугольного импульса, длительность которого равна $1/f_d$. Пример спектра исходного сигнала с несущей частотой f_0 (рис. 1а) и спектра дискретизированного сигнала при различных соотношениях частот f_0 и f_d показан на рис. 1б и рис. 1в.

Вариант б), для которого выполняется соотношение $f_d \geq 2f_b = 2f_0 + W/2$, где f_b — верхняя частота спектра сигнала, W — ширина полосы спектра, является классическим вариантом для всех видов сигналов. Для узкополосных сигналов возможно формирование сигналов на несущих частотах, превышающих f_d (в пределах полосы пропускания ЦАП). Этот вариант представлен на рис. 1в). Теоретически возможно формирование сигналов с достаточно низкими f_d при осуществимости соответствующих параметров фильтрации и не очень высоким динамическом диапазоне. Таким образом, выбор частоты дискретизации осуществляется при анализе совокупности факторов: наличии определенной стабильной частоты в канале формирования, допустимого расстояния между основной и боковыми полосами спектра (с точки зрения допустимого их перекрытия), возможностями фильтрации и последующего усиления сигнала при данном соотношении мощностей пропускаемой и подавляемых полос спектра. С этой точки зрения вариант б) предпочтительнее варианта в) из-за лучшего соотношения амплитуд основной и боковых полос спектра.

Далее требуется рассчитать значения сигнала на ПЧ. Не вдаваясь в тонкости вычисления значения сигнала внутри элемента дискретизации, отметим необходимость учета влияния общей огибающей спектра, которое может быть значительным при близости f_0 к f_d . Для компенсации искажения спектра требуется введение частотной корректирующей функции, что наиболее просто обеспечивается для сигнала с линейно-частотной модуляцией, для которого корректировка может быть выполнена непосредственно во временной области. Разрядность формируемых отсчетов определяет точность представления сигнала. Для целей формирования зондирующих импульсов в радиолокации, как правило, не требуется точность более 8 разрядов.

Величина массива отсчетов сигнала при формировании на ПЧ значительно превышает аналогичную величину при формировании на видеочастоте и может достигать нескольких десятков тысяч слов, что требует применения памяти достаточного объема. Используются два способа подачи цифровых отсчетов на вход ЦАП — непосредственно из устройства памяти и от шины данных вычислителя. Первый способ характеризуется гарантированной стабильностью частоты следования данных (частоты дискретизации), но требует при высоких частотах дискретизации наличия быстродействующих элементов памяти (с временем доступа 10 - 30 нс), что исключает возможность использования ПЗУ. Но может быть эффективно реализовано по двухступенчатой схеме: данные хранятся в относительно медленном ПЗУ, а при инициализации системы переписываются в быстродействующее ОЗУ и в интервале формирования сигнала считываются из ОЗУ с нужным быстродействием. Схема должна включать в себя соответствующие адресные генераторы и элементы управления режимами. При втором способе данные поступают от процессора вычислителя, работа которого синхронизируется стабильным генератором частоты.

Быстродействие современных сигнальных процессоров позволяет достичь частот дискретизации 40 - 50 МГц. Наиболее привлекательным вариантом представляется использование процессора ADSP21060/62 фирмы Analog Devices, имеющего синхронные линк-порты с хорошей нагрузочной способностью. Данные выдаются по линк-портам в сопровождении сигнала синхронизации, который может быть использован для синхронизации приема данных ЦАП. В этом случае единственным дополнительным элементом цифровой части схемы должен быть инвертор сигнала синхронизации, обеспечивающий необходимую полярность его на входе ЦАП.

В обоих случаях поступающий с выхода ЦАП аналоговый сигнал поступает на полосовой фильтр, обеспечивающий подавление ненужных полос спектра и усиливается усилителем ПЧ до необходимого уровня.

Реализация устройства и результаты испытаний

Реализация устройства и результаты испытаний

В рамках исследовательских работ по формированию сигналов на ПЧ были проверены оба описанных метода формирования сигнала с применением ЦАП AD9721 (первый вариант) и AD9731 (второй вариант) фирмы Analog Devices.

В первом варианте использовались отечественные микросхемы ПЗУ 556 серии и ОЗУ с быстродействием 12нс фирмы Toshiba. Осуществлялось формирование ЛЧМ сигнала на центральной частоте 30МГц с девиацией 1,0 МГц при частоте дискретизации 48 МГц. Цифровая часть схемы (адресные генераторы, схемы управления) была выполнена на ПЛИС фирмы Xilinx. Аналоговая часть схемы не макетировалась. Наблюдались все соответствующие теории спектральные полосы в диапазоне частот до 150 МГц. Расположение, форма спектра узкополосного сигнала, соотношение амплитуд огибающих спектра различных полос соответствовали теоретическому.

Второй вариант, функциональная схема которого приведена на рис.2, учитывал наличие в канале формирования модуля вычислителя с процессором ADSP21062, имеющим свободное временное «окно» в момент формирования излучаемого

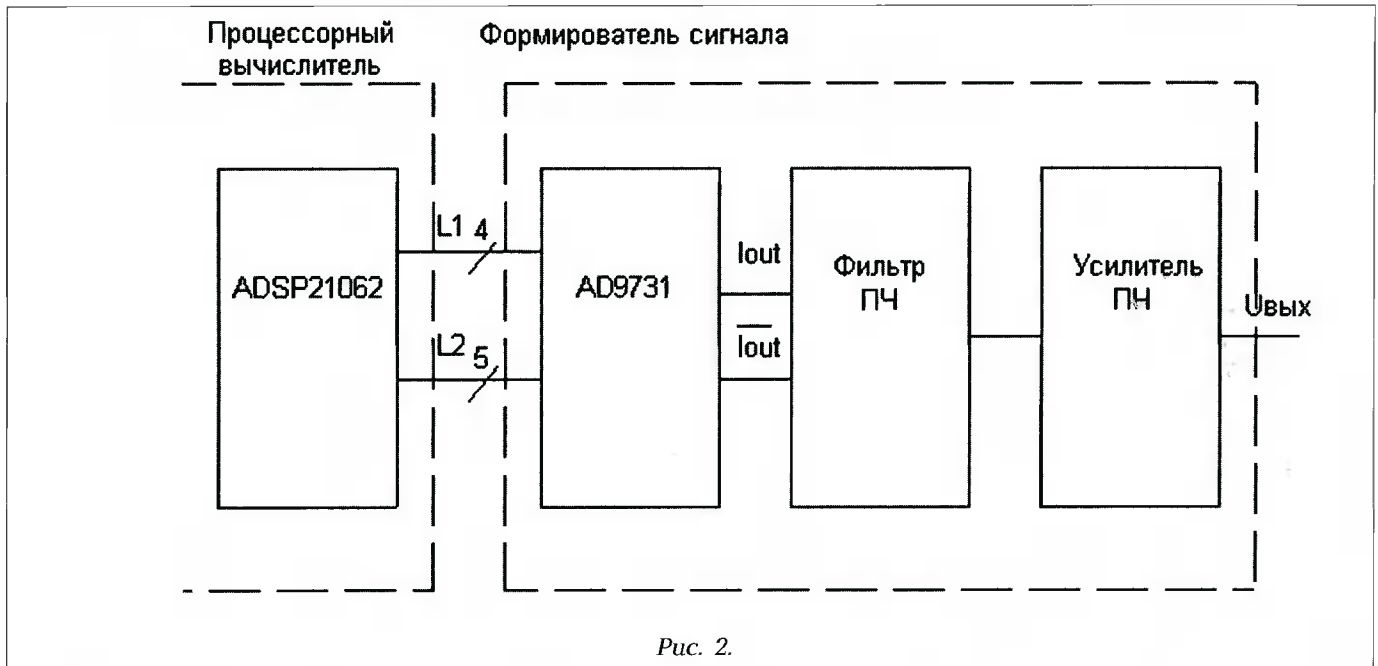


Рис. 2.

сигнала. Это позволило исключить из состава формирователя элементы хранения и выдачи массива данных. Данные подавались по двум линк-портам ADSP21062 (старший и младший полубайт) с частотой 24 МГц непосредственно на ЦАП формирователя. Сигнал синхронизации (меандр 24 МГц) поступал от одного из линк-портов. Вся цифровая часть собственно модуля формирователя состояла, таким образом, только из микросхемы ЦАП и инвертора синхросигнала. Сигналы с парафазных выходов *lout* и *lout* схемы ЦАП поступали на симметричные обмотки трансформатора для подавления паразитных синфазных составляющих спектра, и далее, со вторичной обмотки — на вход фильтра ПЧ, с помощью которого выделялся нужный спектр сигнала на частоте 30 МГц. Далее сигнал усиливался до уровня 0,4В на нагрузке 50 Ом. Частота дискретизации задавалась процессором и была равна 24 МГц.

Основные технические характеристики устройства:

- вид и длительность сигнала — определяется входными данными;
- частота дискретизации, МГц до 50;
- разрядность входного кода 8;
- уровень входных сигналов ТПЛ;
- центральная частота полосы

- пропускания, МГц 30;
- ширина полосы пропускания, по уровню 0,7, МГц 1,2;
- неравномерность АЧХ в полосе пропускания, дБ 0,5;
- затухание сигнала в области боковых полос при частоте дискретизации 24 МГц, дБ, не менее 40;
- амплитуда выходного сигнала на нагрузке 50 Ом, В 0,4;
- размер модуля, мм 50x60;

Параметры сформированного ЛЧМ сигнала оценивались с помощью осциллографа и анализатора спектра. Вид огибающей сигнала и его спектра соответствуют расчетным. Дополнительным подтверждением качества формирования явились результаты согласованной обработки (сжатия) сформированного ЛЧМ сигнала, которые также соответствовали расчетным.

Заключение

Результаты работы позволяют сделать вывод о возможности реализации с применением сигнальных процессоров и современных ЦАП устройств формирования узкополосных сложных сигналов на несущих частотах до 40 - 50 МГц в динамическом диапазоне до 60дБ.

Цифровое диаграммообразование в фазированной антенной решетке с использованием сигнальных процессоров

С. Д. Алексеев

Введение

Диаграммообразование в ФАР заключается в суммировании предварительно взвешенных и фазированных сигналов различных каналов для получения заданной диаграммы направленности. Стремительное развитие микроэлектронной аналого-цифровой и цифровой элементной базы, появление новых компонентов и в первую очередь сигнальных процессоров, позволили рассматривать как рабочий вариант цифровое формирование диаграммы направленности, что является одним из мощных средств расширения тактических и технических возможностей РЛС.

Структура приемника и процессора цифровой обработки

В самом общем виде решетка с цифровым формированием луча состоит из антенных элементов, приемников, АЦП и собственно устройства цифрового формирования. Приемники построены по супергетеродинной схеме и хорошо согласованы по амплитуде и фазе. Они выполняют функции частотного преобразования с понижением, фильтрацией и усилением до уровня, соизмеримого со входом АЦП. Преобразование с понижением может выполняться в один, два или три этапа. Выбор определяется техническими требованиями по электромагнитной совместимости.

Одной из проблем реализации приемника является требование строгой ортогональности синфазного I и квадратурного Q каналов, которая чрезвычайно критична и имеет тенденцию быть основным источником ошибок. Это обстоятельство привело к

Рассматривается реализация системы цифрового диаграммообразования в фазированной антенной решетке (ФАР) с использованием сигнальных процессоров ADSP21062 фирмы Analog Devices. Приводится структурная схема системы и описание принципа ее работы. Получены экспериментальные результаты, подтверждающие возможность реализации цифровой антенной решетки.

необходимости выполнения аналого-цифрового преобразования на промежуточной частоте. После преобразования сигналы обрабатываются в специализированных процессорах — цифровых децимирующих квадратурных приемниках, которые переводят оцифрованные сигналы с промежуточной на видеочастоту, и передаются на дальнейшую обработку в сигнальный процессор.

Разработанная система цифрового диаграммообразования (ЦДО) включает в себя два функционально законченных устройства — аналого-цифровой приемник и процессор обработки, которые образуют цифровой приемный канал (рис. 1).

После выполнения предварительной фильтрации и аналого-цифрового преобразования с субдискретизацией сигнала промежуточной частоты с помощью АЦП AD9042 фирмы Analog Devices, дальнейшая обработка, как упоминалось выше, производится специализированным процессором AD6620 той же фирмы. Подобные микросхемы часто называют DDC — Digital Down Converter. Этот процессор «раскладывает» оцифрованный сигнал на квадратуры и затем осуществляет децимацию и фильтрацию по каждой квадратурной составляющей. Разложение на квадратуры осуществляется путем умножения на опорные частоты, синтезированные во встроенном цифровом управляемом осцилляторе (NCO). Частота настройки осциллятора NCO задается в пределах $(-\text{CLK}/2, \text{CLK}/2)$. Процессор производит децимацию отсчетов сигнала для того, чтобы скорость потока

данных, поступающих на сигнальный процессор, соответствовала ширине спектра полезного сигнала.

Далее отсчеты квадратур I и Q поступают на сигнальный процессор ADSP21062, который осуществляет взвешивание и суммирование сигналов от приемных элементов антенной решетки. Для формирования диаграммы направленности используется последовательная схема — процессор первого канала передает данные второму, второй — третьему и так далее. На последнем процессоре реализуется окончательная диа-

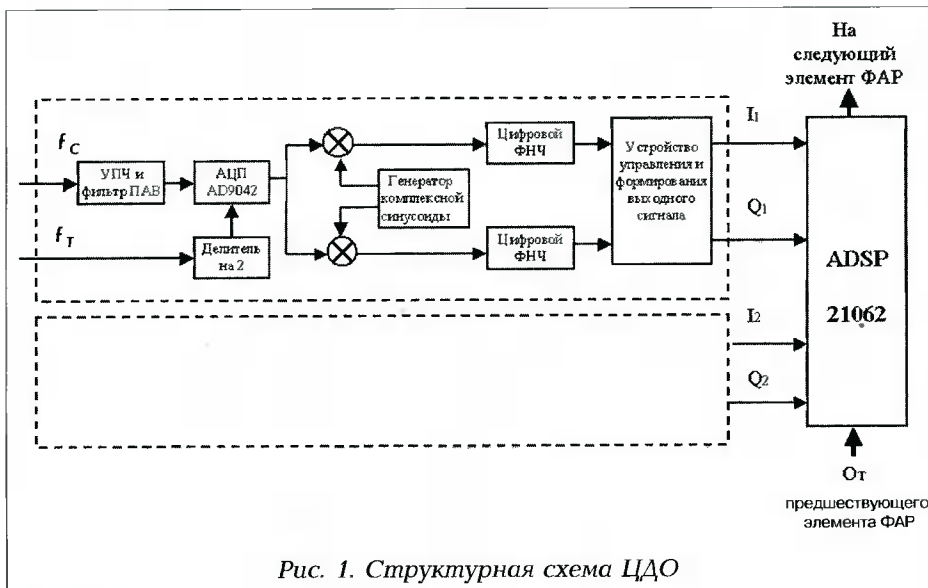


Рис. 1. Структурная схема ЦДО

грамма направленности. Одновременно может быть реализовано N независимых пространственных каналов.

Недостатком предложенного построения является задержка формирования диаграммы направленности, которая при некотором количестве каналов начинает превышать период повторения зондирующих импульсов, что усложняет как введение обратной связи, так и саму вторичную обработку данных.

Для уменьшения задержки можно усложнить структуру ЦДО, разделив его на блоки, организованные в иерархическую структуру. Однако при такой организации требуются дополнительные сигнальные процессоры.

Основные технические характеристики цифрового приемника

Частота входного сигнала ПЧ, МГц30
Амплитуда входного сигнала ПЧ, В±0.5
Количество каналов в одном цифровом приемнике2
Полоса пропускания входного фильтра по уровню 0.7, МГц1.2
Разрядность АЦП, двоичных разрядов12
Частота дискретизации, МГц24

Полоса пропускания в квадратурах по уровню 0.7, МГц0.6
Разрядность данных на выходе, двоич. разр.16
Неравномерность АЧХ в полосе пропускания, дБ, не более0.5
Собственный динамический диапазон, дБ, не менее68
Задержка канала, нс, не более800

Экспериментальные результаты

Из цифровых приемников и процессоров обработки сигналов в соответствии со структурной схемой, представленной на рис.1, был собран экспериментальный стенд. В состав стенда вошли четыре двухканальных цифровых приемника и четыре сигнальных процессора ADSP21062. Сигнальные процессоры были последовательно соединены через линк-порты. Первый и последний процессоры были соединены с платой сопряжения с ПЭВМ ADP60ISA, которая использовалась для загрузки процессоров и для приема данных от стенда. В ПЭВМ осуществлялась вторичная обработка данных, а результаты эксперимента наблюдались на мониторе в виде осциллограмм и спектрограмм.

В качестве имитатора входного сигнала использовался импульсный сигнал промежуточной частоты. Аналоговый когерентный импульсный входной сигнал подавался на все входы фильтров на ПАВ цифровых приемников.

Главная задача экспериментальных исследований состояла в оценке синфазности работы восьми приемных каналов. На Рис.2 изображен суммарный сигнал каналов и сигнал одного канала при отсутствии фазового сдвига между каналами. На Рис.3 изображен сигнал одного канала и суммарный сигнал при фазовом сдвиге между каналами 120°.

Заключение

Проведенный качественный анализ экспериментальных результатов позволяет сделать вывод, что предложенные алгоритмы технического решения позволяют построить систему цифрового диаграммообразования для ФАР.

Литература

С.Е.Шлеев. Элементная база и архитектура цифровых радиоприемных устройств. Научно-технический журнал «Цифровая обработка сигналов» №1 1999 г., с. 36 - 47.

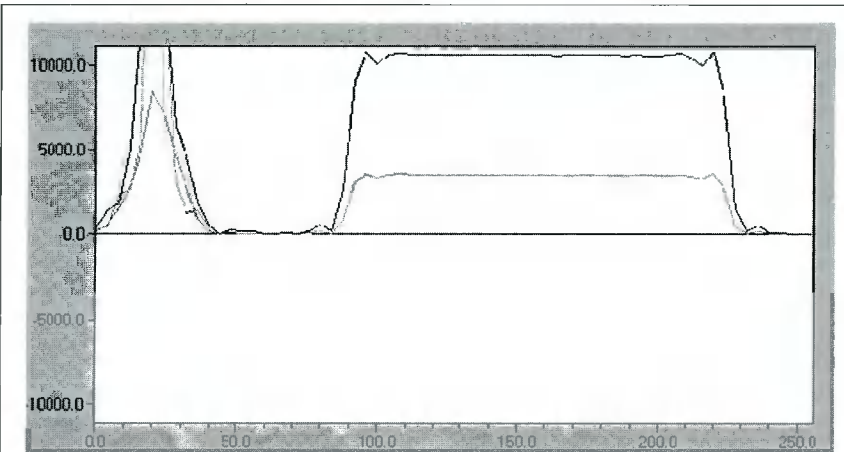


Рис. 2. Фазовый сдвиг 0°

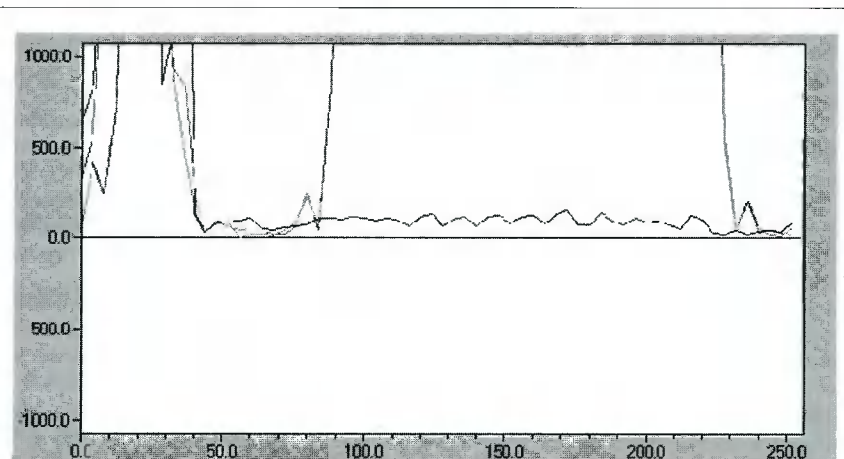


Рис. 3. Фазовый сдвиг 120°

Новые разработки DSP: обзор новинок продукции компании Analog Devices

(По материалам Internet)

Процессор ADSP-TS101S-250 TigerSHARC

Компания Analog Devices выпустила новый процессор TigerSHARC серии ADSP-TS101S, имеющий тактовую частоту 250 МГц. ADI объявляет себя первой компанией-производителем сигнальных процессоров, предлагающей DSP с плавающей точкой общего назначения, характеризуемой такой высокой частотой. Этот факт представители Analog Devices считают очередным достижением на пути становления архитектуры TigerSHARC лидирующей по производительности среди как 32-разрядных DSP с плавающей точкой, так и (в будущем) 16-разрядных с фиксированной точкой.

Процессор выполнен по технологии 0,13 микрон и имеет следующие характеристики: вычислительная производительность 1500 миллионов операций с плавающей точкой в секунду (MFLOPS); выполнение в формате с плавающей точкой 1024-точечного комплексного алгоритма БФП за 39 микросекунд; работа с различными типами данных и обеспечение 2 миллиардов 16-разрядных операций умножения с накоплением в секунду; расход энергии на таком уровне производительности составляет 1,5 Вт. Внутреннее ОЗУ процессора имеет объем 6 Мбит. Периферия включает: 16 каналов DMA с нулевыми задержками; 1,8 Гбайт адресного пространства ввода-вывода; 2 типа мультипроцессорного интерфейса: связанные порты и кластерные структуры с возможностью подключения до 8 процессоров TigerSHARC, хост-машины и общей глобальной памяти.

Всё это делает процессор TigerSHARC ADSP-TS101S эффективным в использовании при построении различных систем ЦОС, где требуется мультипроцессорная обработка по сложным вычислительным алгоритмам. К областям применения нового процессора в первую очередь относятся: военные технологии, медицинское оборудование, связь, видео, промышленные системы, а также базовые станции сотовой связи третьего поколения.

Процессор уже является доступным для приобретения и оценивается в \$196.

VisualDSP++ 3.0 — новая версия среды повысит эффективность работы с сигнальными процессорами Analog Devices

Компания ADI объявила о появлении очередной версии своего мощного инструмента проектирования и отладки программного обеспечения DSP — VisualDSP++ 3.0. Новая версия реализует принцип компонентной программной техники (Component Software Engineering — VCSE) — разработку систем программного обеспечения (ПО) с использованием компонентной архитектуры. Этот подход означает возможность построения пакета программ на основе отдельных законченных функциональных модулей, как строительных блоков DSP-проекта.

За последнее десятилетие применение модульного построения программного обеспечения стало широко распространённым в системах Windows и Unix. Внедрение VCSE в среду VisualDSP++ позволит программистам DSP Analog Devices повысить эффективность проектирования их собственных программных продуктов и упростит процесс встраивания модулей, изготовленных компаниями-поставщиками библиотек ПО. При этом появляется возможность выбрать нужный алгоритм из широкого ряда имеющихся библиотек, загрузив соответствующий блок через Internet, легко встроив его в разрабатываемый продукт и проанализировав качество работы по сравнению с другими алгоритмами.

Проект, строящийся с применением VCSE, может содержать как файлы ассемблерных кодов, так и Си/Си++-программы или совместно использовать файлы-источники обоих типов.

При создании проекта можно использовать мастер автоматизированного определения структуры разрабатываемого приложения. Это позволяет быстро подготовить основу для будущего проекта с возможностью использования модулей, ранее разработанных и протестированных в других изделиях, что существенно уменьшает затраты на разработку и обеспечивает в то же время надёжный испытанный код.

К другим немаловажным особенностям новой версии VisualDSP++ относятся высокие способности графического отображения различных процессов, обычно недоступных прямому наблюдению и в то же время играющих не последнюю роль при программировании DSP. Программисту предоставляется возможность видеть поток конвейерного выполнения команд. Графически отображаются такие события в конвейере, как остановки, пустые циклы ожидания и другие, позволяя разработчику лучше понимать процесс исполнения программы и видеть причины возникновения задержек выполнения. Таким образом, упрощается процесс оптимизации кода с целью ускорения работы приложения. Существенно повысить производительность разрабатываемого программного продукта позволяет визуализация функционирования кэш-памяти. Рациональное использование кэш-памяти может значительно сократить время выполнения отдельных блоков программы, исключая необходимость многократного обращения к памяти RAM и другим. В то же время принять решение о том, когда и как следует использовать кэш-память, достаточно трудно. Чрезвычайно полезным в данном случае оказывается графическое отображение статистики работы кэш, делающее возможный анализ функционирования этого типа памяти. Правильный выбор варианта работы кэш-памяти нередко способен дать наибольший эффект при оптимизации кода.

Ещё одним полезным нововведением следует считать появление экспертного редактора связей (Expert Linker), которой упрощает конфигурирование памяти за счёт графической интерпретации процесса размещения кода и данных, организации оверлейной памяти и памяти общего пользования, описания стека и динамически выделяемой памяти. Средства отображения карты памяти базируются на использовании файлов описания LDF, существовавших и в прежних версиях среды. Теперь пользователь может реально почувствовать всю мощь и гибкость этого инструмента.

Кроме того, среда VisualDSP++ 3.0 поддерживает технологию COM Automation API и ActiveX компании Microsoft, которые позволяют сопрягать VisualDSP++ с другими приложениями, расширяющими возможности пакета. Например, пользователь может по определённым правилам написать в среде Microsoft Excel несложный файл-сценарий, который обеспечит интерфейс с VisualDSP++. Характеристики разработчика, будут загружены из VisualDSP++ в Microsoft Excel, где оказывается возможным более полный анализ полученных результатов.

В новой версии VisualDSP++ улучшены средства ассемблирования. При разработке кода ассемблера на этапе работы построителя системы проводится анализ цепочек кода и реализуется обратная связь оповещения программиста о наличии остановов и задержек выполнения. Обратная связь представляется информационными сообщениями, выводимыми на стадии ассемблирования и сохраняемыми в файле листинга.

Все перечисленные достоинства новой версии VisualDSP++ делают её преимущественной по сравнению с предыдущими, улучшающей процесс разработки, отладки и оптимизации программных продуктов и ускоряющей выпуск конечных изделий.

VisualDSP++ 3.0, изначально спроектированная для процессоров семейства Blackfin, уже выпущена и может быть приобретена. Для всех других семейств DSP компании Analog Devices это версия среды VisualDSP++ будет выпущена в течение 2002 года.