

ДОМАШНЯЯ ЛАБОРАТОРИЯ

ФЕВРАЛЬ 2007



1308

Al



ДОМАШНЯЯ ЛАБОРАТОРИЯ

Интернет-журнал
колхозников, инженергров и
разнорабочих науки.

Адрес редакции:
domlab@inbox.com

Статьи для журнала
направлять, указывая в теме
письма «For journal».

Журнал содержит материалы
найденные в Интернет или
написанные для Интернет.

Журнал является полностью
некоммерческим. Никакие
гонорары авторам статей не
выплачиваются и никакие
оплаты за рекламу не
принимаются.

Явные рекламные объявления
не принимаются, но скрытая
реклама, содержащаяся в
статьях, допускается и даже
приветствуется.

Редакция занимается только
оформительской
деятельностью и никакой
ответственности за
содержание статей не несет.

Статьи не редактируются,
орфография статей является
делом их авторов.

При использовании
материалов этого журнала,
ссылка на него не является
обязательной, но
желательной.

Никакие претензии за
невольный ущерб авторам,
заимствованных в Интернет
статей и произведений, не
принимаются. Произведенный
ущерб считается
компенсированным рекламой
авторов и их произведений.

По всем спорным вопросам
следует обращаться лично в
соответствующие учреждения
провинции Свободное государство
(ЮАР). При себе иметь,
заверенные местным нотариусом,
копии всех необходимых
документов на африкаанс, в том
числе, свидетельства о
рождении, диплома об
образовании, справки с места
жительства, справки о здоровье
и справки об авторских правах
(в 2-х экземплярах).

На второй странице обложки рисунок Альбрехта Дюрера «Голова негра» к публикации «Ген, мутация и эволюция человека. Расы и народы». Начиная с середины прошлого века, исследование расовых различий, в США и других странах, стало самой запрещенной темой. Запрет на эти исследования равносителен неприятию генетики, поскольку любые различия между человеческими особями имеют в своей основе генетическую природу. Именно о генетической основе этого явления идет речь в публикации авторов, не нуждающихся в представлении.

СОДЕРЖАНИЕ

Беспокойство	
Вместо предисловия	4
Новый обскурантизм и Российское просвещение	7
Запретная тема	
Ген, мутация и эволюция человека. Расы и народы.	24
Литературные страницы	
Лес (часть повести «Улитка на склоне»).	128
Мышление	
Трудно быть богом.	181
Технологии	
Набор инструментов генного инженера.	190
Хроника	
Китайцы вывели трех частично светящихся поросят.	197
Художник? – Значит, террорист.	197
Лаборатория	
Выращивание грибов. Советы начинающим.	201
Обмен опытом	
Электрохимическая установка.	211
Соляная кислота.	214
Приборы и техника эксперимента	
Простые опыты с ультразвуком.	217
Практика	
Стирка ультразвуком.	228
Консультации	
Физика в вопросах и ответах.	230
Справочник	
Параметры тиристоров.	313
Тривиальные названия химических веществ.	325
Таблица растворимости неорганических веществ.	332

Вместо предисловия

Реформа школьного образования в США (краткие выдержки с www.whitehouse.gov от 27.01.2001 г.)

Отныне роль федерального правительства в сфере образования состоит в том, чтобы ни один ребенок не был отстающим.

В то время, когда Америка вступает в 21-е столетие преисполненная надеждой и ожиданиями лучшего будущего, слишком много наших учеников - самых нуждающихся - оказываются отстающими. Как показывают данные национального тестирования, сегодня почти 70% четвероклассников, проживающих в центральных районах наших городов, не владеют навыками чтения на базовом уровне. Результаты международных тестов по математике свидетельствуют, что учащиеся старших классов наших школ отстают от своих сверстников с Кипра и из Южной Африки. Почти трети первокурсников в наших колледжах приходится проходить подготовительные курсы, прежде чем они могут приступить к регулярным занятиям в высшей школе.

Хотя за состояние системы образования в нашей стране ответственность несут, прежде всего, местные органы власти и власти штата, частично вину за это ужасное положение вещей несет и федеральное правительство. Оно до сих пор не предпринимает достаточных усилий, чтобы вознаграждать в нашей образовательной системе за успехи и наказывать за провалы.

С 1965 г., когда федеральное правительство впервые выступило с серьезной инициативой в области среднего образования, федеральная политика оказывала сильное влияние на развитие школы в Америке. За прошедшие годы Конгресс принял сотни программ, которые должны были помочь справиться с проблемами в образовании, но мало интересовался эффектом этих программ и их влиянием на положение на местах. Кумулятивным эффектом политики "для каждой проблемы - своя программа" стала масса программ в сфере образования, на реализацию которых 39 федеральных агентств тратит \$120 млрд. в год. Однако, потратив миллиарды долларов, мы по-прежнему далеки от достижения поставленной цели - повышения его качества. Разрыв в академических успехах между бедными и богатыми, между теми, для кого английский - родной язык, и этническими меньшинствами не только велик, но в некоторых случаях он даже стал еще больше.

Мы стоим перед лицом настоящего общенационального кризиса. Во все большей и большей степени мы из одной нации превращаемся в две разные. Одна умеет читать, а другая - нет. Одной есть о чем мечтать, а другой нет.

Оказавшись перед лицом таких обескураживающих результатов, некоторые из нас решили, что лучше вообще отказаться от вмешательства федеральных властей в образование. Другие предлагают дополнить старую систему новыми программами. Но, конечно же, должен существовать и другой путь - путь, на котором федеральная власть будет выполнять свою роль более эффективно. Сформулированные ниже приоритеты основаны на фундаментальном принципе, в соответствии с которым предприятие функционирует лучше, когда ответственность сосредоточена там, где делается основное дело, а тем на кого, эта ответственность возложена предоставлена максимальная самостоятельность и поддержка, но на них лежит и ответственность

за конечный результат. Наш план действий в области образования состоит в следующем:

- Усилить ответственность за успеваемость учащегося. Штаты, учебные округа и школы, в которых успеваемость возрастет, будут за это соответствующим образом вознаграждены. За неспособность достичь этого - наказаны. Родители будут уведомлены об успехах их ребенка, а об успехах школы будут судить на основе ежегодных испытаний по письму и математике, которые будут проводиться для учащихся 3-8 классов.
- Уделять основное внимание тем программам, которые доказали свою эффективность. Федеральные средства будут направлены на эффективные, научно обоснованные программы и виды деятельности. Деньги пойдут на развитие школы и повышение квалификации учителей.
- Борьба с бюрократией и повысить гибкость системы. Больше самостоятельности будет предоставлено штатам, учебным округам, более гибким станет финансирование на местном уровне.
- Дать власть родителям. Родители получают больше информации о состоянии успеваемости в школе. Учащимся из школ, где успеваемость будет сохраняться низкой, будет дана возможность выбрать место учебы.

Не все федеральные программы будут изменены в соответствии со сформулированными выше приоритетами, но эти приоритеты указывают направление в котором будет корректироваться Акт о начальном и среднем образовании (Elementary and Secondary Education Act - ESEA) и на какие конкретные цели будут направлены федеральные средства. В законодательной программе будут представлены подробности о других программах и приоритетах. Наш план предусматривает достижение семи конкретных целей, все из которых направлены на совершенствование системы образования:

1. рост успеваемости учащихся из социально неблагополучных семей,
2. повышение квалификации учителей,
3. совершенствование знания английского языка учащимися, которые не владеют им достаточно бегло,
4. поощрение осознанного родительского выбора школы и инновационных программ,
5. содействие повышению уровня безопасности в школах 21-го столетия,
6. расширенное финансирование мероприятий, предусмотренных законом об экстренной помощи (Impact Aid),
7. поощрение самостоятельности и ответственности в работе школ.

В помощь нуждающимся школам и учебным округам будут выделено дополнительное финансирование. Штатам и учебным округам будет предоставлена возможность проявлять инициативу для достижения поставленных целей, а те из них, кто не сможет их достичь, может лишиться федеральных фондов.

В Америке не должно быть ни одного отстающего ребенка. Каждый ребенок должен получить то образование, которое соответствует его (ее) потенциалу развития. Данный проект разъясняет выдвинутый Президентом план достижения этой цели. Администрация будет сотрудничать с Конгрессом с тем, чтобы поставленная задача была решена быстро и на основе сотрудничества обеих партий.

Предлагаемая Администрацией реформа образования включает в себя следующие основные положения, многие из которых будут законодательно оформлены в ходе пересмотра Акта о начальном и среднем образовании (Elementary and Secondary Education Act - ESEA):

- проведение ежегодного контроля успеваемости,

- школы, которые окажутся не в состоянии обеспечить образование для учащихся из социально неблагополучных семей будут нести за это ответственность,
- обучение чтению в раннем возрасте,
- все учащиеся должны получать образование у квалифицированных педагогов,
- финансирование использования тех методов, которые доказали свою эффективность,
- усиленное внимание преподаванию **математики и естественных наук**,
- сделать школы 21-го века безопасными,
- разрешить педагогам удалять из класса учеников, демонстрирующих склонность к насилию и постоянно мешающих учебному процессу,
- жертвам школьной преступности и ученикам школ с устойчиво высоким уровнем риска дать возможность перейти в безопасную школу.

Цитируется по <http://www.courier.com.ru/>

Новый обскурантизм и Российское просвещение

(часть книги)

В. И. Арнольд

«Не тронь мои круги» — сказал Архимед убивавшему его римскому солдату. Эта пророческая фраза вспомнилась мне в Государственной Думе, когда председательствовавший на заседании Комитета по образованию (22 октября 2002 года) прервал меня словами: *«У нас не Академия наук, где можно отстаивать истины, а Государственная Дума, где всё основано на том, что у разных людей по разным вопросам разные мнения».*

Мнение, которое я отстаивал, состояло в том, что трижды семь — двадцать один, и что обучение наших детей как таблице умножения, так и сложению однозначных чисел и даже дробей — государственная необходимость. Я упомянул о недавнем введении в штате Калифорния (по инициативе нобелевского лауреата, специалиста по трансурановой физике Глена Сиборга) нового требования к поступающим в университеты школьникам: нужно уметь самостоятельно делить число 111 на 3 (без компьютера).

Слушатели в Думе, видимо, разделить не смогли, а потому не поняли ни меня, ни Сиборга: в «Известиях» при доброжелательном изложении моей фразы число «сто одиннадцать» заменили на «одиннадцать» (от чего вопрос становится гораздо более трудным, так как одиннадцать на три не делится).

С торжеством обскурантизма я столкнулся, прочитав в «Независимой газете» прославляющую вновь построенные под Москвой пирамиды статью «Ретрограды и шарлатаны», где

Российская Академия Наук объявлялась собранием тормозящих развитие наук ретроградов (напрасно пытающихся всё объяснять своими «законами природы»). Должен сказать, что я, видимо, тоже ретроград, так как всё ещё верю в законы природы и считаю, что Земля вертится вокруг своей оси и вокруг Солнца, и что *младшим школьникам нужно продолжать объяснять, почему зимой холодно, а летом тепло*, не позволяя уровню нашего школьного образования опускаться ниже достигавшегося в церковно-приходских школах до революции (а именно к подобному снижению уровня образования стремятся, ссылаясь на действительно низкий американский школьный уровень, наши нынешние реформаторы).

Американские коллеги объяснили мне, что *низкий уровень общей культуры и школьного образования в их стране — сознательное достижение ради экономических целей*. Дело в том, что, начитавшись книг, образованный человек становится худшим покупателем: он меньше покупает и стиральных машин, и автомобилей, начинает предпочитать им Моцарта или Ван Гога, Шекспира или теоремы. От этого страдает экономика общества потребления и, прежде всего, доходы хозяев жизни — вот они и стремятся *не допустить культурности и образованности* (которые, вдобавок, мешают им манипулировать населением, как лишённым интеллекта стадом).

Столкнувшись с антинаучной пропагандой и в России, я решил посмотреть на пирамиду, построенную недавно километрах в двадцати от моего дома, и поехал туда на велосипеде через вековые сосновые леса междуречья Истры и Москвы-реки. Здесь мне встретилась трудность: хотя Пётр Великий и запретил вырубать леса ближе двухсот вёрст от Москвы, на моём пути недавно огородили и изуродовали несколько лучших квадратных километров соснового бора (как мне объяснили местные деревенские жители, это сделал «известный [всем, кроме меня! — В. А.] бандит Пашка»). А ведь ещё лет двадцать назад, когда я добирал на этой застроенной теперь просеке ведро

малины, меня обошло, сделав полукруг метров десяти радиусом, целое стадо педших по просеке кабанов.

Подобные застройки идут сейчас всюду. Недалеко от моего дома в своё время население не допустило (используя даже телевизионные протесты) застройку леса монгольскими и другими чиновниками. Но с тех пор положение изменилось: бывшие раньше правительственно-партийными посёлки захватывают у всех на глазах новые квадратные километры древнего леса, и никто уже и не протестует (в средневековой Англии «огораживания» вызывали восстания!).

Правда, в соседнем со мной селе Солослове против застройки леса пытался возражать один член сельсовета. И тогда среди бела дня приехала машина с вооружёнными бандитами, которые его *прямо в деревне, дома и застрелили*. И застройка в результате состоялась.

В другой соседней деревне, Дарьине, новой застройке особняками подверглось целое поле. Отношение народа к этим событиям ясно из имени, которое они в деревне дали этому застроенному полю (имени, к сожалению, ещё не отражённому на картах): «воровское поле».

Новые автомобилизированные жители этого поля превратили в свою противоположность ведущее от нас на станцию Перхушково шоссе. Автобусы по нему за последние годы почти перестали ходить. Вначале новые жители-автомобилисты собирали на конечной станции деньги для водителя автобуса, чтобы он объявлял автобус «неисправным» и пассажиры платили бы частникам. По этому шоссе носятся теперь с огромной скоростью (и по чужой, часто, полосе) автомобили новых жителей «поля». И я, идя на станцию за пять вёрст пешком, рискую быть спибленным, подобно моим многочисленным предшественникам-пешеходам, места гибели которых были ещё недавно отмечены на обочинах венками. Электрички, впрочем, теперь тоже порой не останавливаются на предусмотренных расписанием станциях.

Прежде милиция пыталась измерять скорость убийц-автомобилистов и препятствовать им, но после того, как измерявший скорость радаром милиционер был застрелен охранником проезжавшего, останавливать автомобили никто больше не решается. Время от времени я нахожу прямо на шоссе стреляные гильзы, но в кого здесь стреляли — не ясно. Что же касается венков над местами гибели пешеходов, то все их недавно заменили объявлениями «Свалка мусора запрещена», повешенными на тех же деревьях, где прежде были венки с именами сваленных.

По старинной тропе от Аксиньина до Чеснокова, используя гати, проложенные ещё Екатериной II, я добрался до пирамиды и увидел внутри неё «стеллажи для зарядки бутылок и других объектов оккультной интеллектуальной энергией». Инструкция в несколько квадратных метров величиной перечисляла пользу от несколькихчасового пребывания предмета или больного гепатитом А или В в пирамиде (в газете я читал, что кто-то даже отправил за народные деньги многокилограммовый груз «заряженных» пирамидой камней на космическую станцию).

Но составители этой инструкции проявили и неожиданную для меня честность: они написали, что *толпиться в очереди к стеллажам внутри пирамиды не стоит, так как «в десятках метров от пирамиды, снаружи, эффект будет таким же»*. Это, я думаю, — совершенная правда.

Так что, как настоящий «ретроград», я считаю всё это пирамидальное предприятие вредной антинаучной рекламой магазина по продаже «объектов для зарядания».

Но обскурантизм шёл вслед за научными достижениями всегда, начиная с древности. Ученик Аристотеля, Александр Филиппович Македонский, сделал ряд «научных» открытий (описанных его спутником, Арианом, в «Анабазисе»). Например, *он открыл исток реки Нил: по его словам, это Инд*. «Научные» доказательства были такими: *«Это — единственные две большие реки, которые кишмя кишат крокодилами»* (и подтверждение: «Вдобавок, берега обеих рек заросли лотосами»).

Впрочем, это не единственное его открытие: он «обнаружил», также, что *река Оксус (сегодня называемая Аму-Дарьёй) «впадает — с севера, повернув около Урала, — в Меотийское болото понта Эвксинского, где и называется Танаисом»* («Танаис» — это Дон, а «Меотийское болото» — Азовское море). Влияние обскурантистских идей на события не всегда ничтожно: Александр из Согдианы (то есть Самарканда) пошёл не дальше на Восток, в Китай, как он сперва хотел, а на юг, в Индию, опасаясь *водной преграды, соединяющей, по его третьей теории, Каспийское («Гирканское») море с Индийским океаном (в районе Бенгальского залива)*. Ибо он считал, что моря, «по определению», — это заливы океана. Вот к каким «наукам» нас ведут.

Хочется выразить надежду, что наши военные столь сильному влиянию обскурантистов не подвергнутся (они даже помогли мне спасти геометрию от попыток «реформаторов» изгнать её из школы). Но и сегодняшние попытки понизить уровень школьного обучения в России до американских стандартов крайне опасны и для страны, и для мира.

В сегодняшней Франции 20% новобранцев в армии полностью безграмотны, не понимают письменных приказов офицеров (и могут послать свои ракеты с боеголовками совсем не в ту сторону). Да минует нас чаша сия! Наши пока ещё читают, но «реформаторы» хотят это прекратить: «И Пушкин, и Толстой — это слишком много!» — пишут они.

Описывать, как планируют они ликвидировать наше традиционно высококачественное математическое школьное образование, мне, как математику, было бы слишком легко. Перечислю вместо этого несколько аналогичных мракобесных идей, касающихся обучения другим предметам: экономике, праву, обществоведению, литературе (предметы, правда, они предлагают вообще все в школе отменить).

В опубликованном Министерством образования России двухтомном проекте «Стандартов общего образования» приведён большой список тем, *знания которых у обучаемых*

предлагается перестать требовать. Именно этот список даёт самое яркое представление об идеях «реформаторов» и о том, от каких «излишних» знаний они стремятся «защитить» следующие поколения.

Я воздержусь от политических комментариев, но вот типичные примеры якобы «излишних» сведений, выписанные из четырёхсотстраничного проекта «Стандарты»:

- У Конституция СССР;
- У фашистский «новый порядок» на оккупированных территориях;
- У Троцкий и троцкизм;
- У основные политические партии;
- У христианская демократия;
- У инфляция;
- У прибыль;
- У валюта;
- У ценные бумаги;
- У многопартийность;
- У гарантии прав и свобод;
- У правоохранительные органы;
- У деньги и другие ценные бумаги;
- У формы государственно-территориального устройства Российской Федерации;
- У Ермак и присоединение Сибири;
- У внешняя политика России (XVII, XVIII, XIX и XX веков);
- У польский вопрос;
- У Конфуций и Будда;
- У Цицерон и Цезарь;
- У Жанна д'Арк и Робин Гуд;
- У физические и юридические лица;
- У правовой статус человека в демократическом правовом государстве;
- У разделение властей;
- У судебная система;

- γ самодержавие, православие и народность (теория Уварова);
- γ народы России;
- γ христианский и исламский мир;
- γ Людовик XIV;
- γ Лютер;
- γ Лойола;
- γ Бисмарк;
- γ Государственная Дума;
- γ безработица;
- γ суверенитет;
- γ фондовый рынок (биржа);
- γ доходы государства;
- γ доходы семьи.

«Обществоведение», «история», «экономика» и «право», лишённые обсуждения всех этих понятий — просто формальные богослужения, бесполезные для обучаемых. Во Франции я опознаю такого рода теологическую болтовню на абстрактные темы по ключевому набору слов: «*Франция, как старшая дочь католической церкви...*» (далее может следовать что угодно, например: «... не нуждается в расходах на науку, так как учёные у нас уже были и ещё есть»), как я это слышал на заседании Национального Комитета Республики Франции по Науке и Исследованиям, членом которого меня назначил Министр Науки, Исследований и Технологии Республики Франции.

Чтобы не быть односторонним, приведу ещё список «нежелательных» (в том же смысле «недопустимости» серьёзного их изучения) авторов и произведений, упоминаемых в этом качестве позорным «Стандартом»:

- γ Глинка;
- γ Чайковский;
- γ Бетховен;
- γ Моцарт;
- γ Григ;

- γ Рафаэль;
- γ Леонардо да Винчи;
- γ Рембрандт;
- γ Ван Гог;
- γ Омар Хайям;
- γ «Том Сойер»;
- γ «Оливер Твист»;
- γ Сонеты Шекспира;
- γ «Путешествие из Петербурга в Москву» Радищева;
- γ «Стойкий оловянный солдатик»;
- γ «Гобсек»;
- γ «Отец Горио»;
- γ «Отверженные»;
- γ «Белый клык»;
- γ «Повести Белкина»;
- γ «Ворис Годунов»;
- γ «Полтава»;
- γ «Дубровский»;
- γ «Руслан и Людмила»;
- γ «Свинья под дубом»;
- γ «Вечера на хуторе близ Диканьки»;
- γ «Лошадиная фамилия»;
- γ «Кладовая солнца»;
- γ «Мещёрская сторона»;
- γ «Тихий Дон»;
- γ «Пигмалион»;
- γ «Гамлет»;
- γ «Фауст»;
- γ «Прощай, оружие»;
- γ «Дворянское гнездо»;
- γ «Дама с собачкой»;
- γ «Попрыгунья»;
- γ «Облако в штанах»;
- γ «Чёрный человек»;

- У «Бег»;
- У «Раковый корпус»;
- У «Ярмарка тщеславия»;
- У «По ком звонит колокол»;
- У «Три товарища»;
- У «В круге первом»;
- У «Смерть Ивана Ильича».

Иными словами, Русскую Культуру предлагают отменить как таковую. Школьников стараются «защитить» от влияния «излишних», по мнению «Стандартов», центров культуры: таковыми здесь оказались *нежелательные, по мнению составителей «Стандартов», для упоминания учителями в школе:*

- У Эрмитаж;
- У Русский музей;
- У Третьяковская галерея;
- У Пушкинский музей Изобразительных искусств в Москве.

Колокол звонит по нам!

Трудно всё же удержаться и совсем не упомянуть, что именно предлагается сделать «необязательным для обучения» в точных науках (во всяком случае, *«Стандарты» рекомендуют «не требовать от школьников усвоения этих разделов»*):

- У строение атомов;
- У понятие дальнего действия;
- У устройство глаза человека;
- У соотношение неопределённости квантовой механики;
- У фундаментальные взаимодействия;
- У звёздное небо;
- У Солнце как одна из звёзд;
- У клеточное строение организмов;
- У рефлексы;
- У генетика;
- У происхождение жизни на Земле;
- У эволюция живого мира;
- У теории Коперника, Галилея и Джордано Бруно;

- γ теории Менделеева, Ломоносова, Бутлерова;
- γ заслуги Пастера и Коха;
- γ натрия, кальция, углерод и азот (их роль в обмене веществ);
- γ нефть;
- γ полимеры.

Из математики такой же дискриминации подверглись в «Стандартах» и темы, без которых не сможет обойтись ни один учитель (и без полного понимания которых школьники будут полностью беспомощными и в физике, и в технике, и в огромном числе других приложений наук, в том числе и военных, и гуманитарных):

- γ необходимость и достаточность;
- γ геометрическое место точек;
- γ синусы углов в 30° , 45° , 60° ;
- γ построение биссектрисы угла;
- γ деление отрезка на равные части;
- γ измерение величины угла;
- γ понятие длины отрезка;
- γ сумма членов арифметической прогрессии;
- γ площадь сектора;
- γ обратные тригонометрические функции;
- γ простейшие тригонометрические неравенства;
- γ равенства многочленов и их корни;
- γ геометрия комплексных чисел (необходимая и для физики переменного тока, и для радиотехники, и для квантовой механики);
- γ задачи на построение;
- γ плоские углы трёхгранного угла;
- γ производная сложной функции;
- γ превращение простых дробей в десятичные.

Надежду вселяет лишь то, что существующие пока тысячи прекрасно подготовленных учителей будут продолжать выполнять свой долг и обучать всему этому новые поколения

школьников, несмотря на любые приказы Министерства. Здравый смысл сильнее бюрократической дисциплины. Надо только не забывать нашим замечательным учителям достойно платить за их подвиг.

Представители Думы объяснили мне, что положение можно было бы сильно улучшить, если бы озаботиться об исполнении принятых уже законов об образовании.

Следующее описание состояния дел было изложено депутатом И. И. Мельниковым в его докладе в Математическом Институте им. В. А. Стеклова Российской Академии Наук в Москве осенью 2002 года.

Например, один из законов предусматривает ежегодное увеличение бюджетного вклада в обучение примерно на 20% в год. Но министр сообщил, что «заботиться об исполнении этого закона не стóит, так как практически ежегодное увеличение происходит больше, чем на 40%». Вскоре после этой речи министра было объявлено практически реализуемое на ближайший (это был 2002) год увеличение (на гораздо меньший процент). А если ещё учесть инфляцию, то, оказывается, *принято было решение об уменьшении реального годового вклада в образование.*

Другой закон указывает процент расходов бюджета, который должен тратиться на образование. Реально тратится гораздо меньшее (во сколько именно раз, узнать точно я не сумел). Зато расходы на «оборону от внутреннего врага» повысились от трети до половины расходов на оборону от врага внешнего.

Естественно перестать учить детей дробям, а то ведь, не дай Бог, поймут!

По-видимому, именно в предвидении реакции учителей составители «Стандарта» снабдили ряд имён писателей в своём списке рекомендованного чтения (вроде имён Пушкина, Крылова, Лермонтова, Чехова и тому подобных) знаком «звёздочка», расшифровываемым ими как: *«По своему желанию учитель может познакомить учеников ещё с одним или двумя*

произведениями того же автора» (а не только с «Памятником», рекомендованным ими в случае Пушкина).

Более высокий по сравнению с заграничным уровень нашего традиционного математического образования стал для меня очевиден только после того, как я смог сравнить этот уровень с зарубежным, проработав немало семестров в университетах и колледжах Парижа и Нью-Йорка, Оксфорда и Кембриджа, Пизы и Болоньи, Бонна и Беркли, Стэнфорда и Бостона, Гонконга и Киото, Мадрида и Торонто, Марселя и Страсбурга, Утрехта и Рио-де-Жанейро, Конакри и Стокгольма.

«Мы никак не можем следовать твоему принципу — выбирать кандидатов по их научным достижениям», — сказали мне коллеги в комиссии по приглашению новых профессоров в один из лучших университетов Парижа. — *«Ведь в этом случае нам пришлось бы выбирать одних только русских — настолько их научное превосходство нам всем ясно!»* (я же говорил при этом об отборе среди французов).

Рискуя быть понятым одними только математиками, я приведу всё же примеры ответов лучших кандидатов на профессорскую должность математика в университете в Париже весной 2002 года (на каждое место претендовало 200 человек).

Кандидат преподавал линейную алгебру в разных университетах уже несколько лет, защитил диссертацию и опубликовал с десяток статей в лучших математических журналах Франции.

Отбор включает собеседование, где кандидату предлагаются всегда элементарные, но важные вопросы (уровня вопроса «*Назовите столицу Швеции*», если бы предметом была география).

Итак, я спросил: «Какова сигнатура квадратичной формы $xу$?»

Кандидат потребовал положенные ему на раздумье 15 минут, после чего сказал: «В моём компьютере в Тулузе у меня есть рутинa (программа), которая за час-другой могла бы узнать, сколько будет плюсов и сколько минусов в нормальной форме. Разность этих двух чисел и будет сигнатурой — но ведь вы даёте

только 15 минут, да без компьютера, так что ответить я не могу, эта форма *ту* уж слишком сложна».

Для неспециалистов поясню, что, если бы речь шла о зоологии, то этот ответ был бы аналогичен такому: *«Линней перечислил всех животных, но является ли берёза млекопитающей или нет, я без книги ответить не могу».*

Следующий кандидат оказался специалистом по «системам эллиптических уравнений в частных производных» (полтора десятка лет после защиты диссертации и более двадцати опубликованных работ).

Этого я спросил: *«Чему равен лапласиан от функции $1/r$ в трёхмерном евклидовом пространстве?»*

Ответ (через обычные 15 минут) был для меня поразительным: *«Если бы r стояло в числителе, а не в знаменателе, и производная требовалась бы первая, а не вторая, то я бы за полчаса сумел посчитать её, а так — вопрос слишком труден».*

Поясню, что вопрос был из теории эллиптических уравнений типа вопроса *«Кто автор “Гамлета”?»* на экзамене по английской литературе. Пытаясь помочь, я задал ряд наводящих вопросов (аналогичных вопросам об Отелло и об Офелии): *«Знаете ли Вы, в чём состоит закон Всемирного тяготения? Закон Кулона? Как они связаны с лапласианом? Какое у уравнения Лапласа фундаментальное решение?»*

Но ничего не помогало: ни Макбет, ни Король Лир не были известны кандидату, если бы шла речь о литературе.

Наконец, председатель экзаменационной комиссии объяснил мне, в чём дело: *«Ведь кандидат занимался не одним эллиптическим уравнением, а их системами, а ты спрашиваешь его об уравнении Лапласа, которое всего одно — ясно, что он никогда с ним не сталкивался!»*

В литературной аналогии это «оправдание» соответствовало бы фразе: *«Кандидат изучал английских поэтов, откуда же ему знать Шекспира, ведь он — драматург!»*

Третий кандидат (а опрашивались десятки их) занимался «голоморфными дифференциальными формами», и его я спросил: «Какова риманова поверхность тангенса?» (об арктангенсе спрашивать я побоялся).

Ответ: «Римановой метрикой называется квадратичная форма от дифференциалов координат, но какая форма связана с функцией “тангенс”, мне совершенно не ясно».

Поясню опять образцом аналогичного ответа, заменив на этот раз математику историей (к которой более склонны митрофаны). Здесь вопрос был бы: «*Кто такой Юлий Цезарь?*», а ответ: «*Цезарями называли властителей Византии, но Юлия я среди них не знаю*».

Наконец, появился вероятностник-кандидат, интересно рассказывавший о своей диссертации. Он доказал в ней, что *утверждение «справедливы вместе А и В» неверно* (сами утверждения А и В формулируются длинно, так что здесь я их не воспроизвожу).

Вопрос: «А всё же, как обстоит дело с утверждением А самим по себе, без В: верно оно или нет?»

Ответ: «*Ведь я же сказал, что утверждение “А и В” неверно. Это означает, что А тоже неверно*». То есть: «*Раз неверно, что “Петя с Мишей заболели холерой”, то Петя холерой не заболел*».

Здесь моё недоумение опять рассеял председатель комиссии: он объяснил, что кандидат — не вероятностник, как я думал, а статистик (в биографии, называемой CV, стоит не «proba», а «stat»).

«У вероятностников, — объяснил мне наш опытный председатель, — логика нормальная, такая же, как у математиков, аристотелевская. У статистиков же она совершенно другая: недаром же говорят “есть ложь, наглая ложь и статистика”. Все их рассуждения бездоказательны, все их заключения ошибочны. Но зато они всегда очень нужны и полезны, эти заключения. Этого статистика нам обязательно надо принять!»

Специалиста по голоморфным формам тоже одобрили. Довод был ещё проще: «Курс голоморфных функций нам читал (в элитарной Высшей Нормальной Школе) знаменитый профессор Анри Картан, и там римановых поверхностей не было!» — сказал мне председатель. И добавил: «Если я и выучился римановыми поверхностями, то только двадцать лет спустя, когда они мне понадобились для работы (в финансовой математике). Так что незнакомство с ними — отнюдь не недостаток кандидата!»

В Московском Университете такой невежда не смог бы окончить третий курс механико-математического факультета. Римановы поверхности считал вершиной математики ещё основатель Московского Математического общества Н. Бугаев (отец Андрея Белого). Он, правда, считал, что в современной ему математике конца XIX века начали появляться не укладывающиеся в русло этой старой теории объекты — *неголоморфные функции действительных переменных, являющиеся, по его мнению, математическим воплощением идеи свободной воли в той же мере, в какой римановы поверхности и голоморфные функции воплощают идею фатализма и предопределённости.*

В результате этих размышлений Бугаев послал молодых москвичей в Париж, чтобы они выучились там новой «математике свободной воли» (у Бореля и Лебега). Эту программу блестяще выполнил Н. Н. Лузин, создавший по возвращении в Москву блестящую школу, включающую всех основных московских математиков многих десятилетий: Колмогорова и Петровского, Александрова и Понтрягина, Меньшова и Келдыш, Новикова и Лаврентьева, Гельфанда и Люстерника.

Между прочим, Колмогоров рекомендовал мне впоследствии выбранную себе Лузиным в Латинском квартале Парижа гостиницу «Паризиана» (на улице Турнефор, недалеко от Пантеона). Во время Первого Европейского Математического Конгресса в Париже (1992) я остановился в этой недорогой гостинице (с удобствами на уровне XIX века, без телефона и так далее). И престарелая хозяйка этой гостиницы, узнав, что

я приехал из Москвы, сейчас же спросила меня: «А как там поживает мой старый постоялец, Лузин? Жалко, что он давно не навещал нас».

Через пару лет гостиницу закрыли на ремонт (хозяйка, вероятно, умерла) и стали перестраивать на американский лад, так что теперь этот островок XIX века в Париже уже не увидишь.

Возвращаясь к выбору профессоров 2002 года, замечу, что все перечисленные выше невежды получили (у всех, кроме меня) самые хорошие оценки. Напротив того, *был почти единодушно отвергнут единственный, на мой взгляд, достойный кандидат*. Он открыл (при помощи «базисов Грёбнера» и компьютерной алгебры) несколько десятков новых вполне интегрируемых систем гамильтоновых уравнений математической физики (получив заодно, но не включив в список новых, и знаменитые уравнения Кортевега – де Фриза, Сайн–Гордон и тому подобное).

В качестве своего проекта на будущее кандидат предложил также новый компьютерный метод моделирования лечения диабета. На мой вопрос об оценке его метода врачами он ответил совершенно разумно: «Метод сейчас проходит апробацию в таких-то центрах и больницах, и через полгода они дадут свои заключения, сравнив результаты с другими методами и с контрольными группами больных, а пока эта экспертиза не проведена, и есть только лишь предварительные оценки, правда, хорошие».

Отвергли его с таким объяснением: «На каждой странице его диссертации упомянуты либо группы Ли, либо алгебры Ли, а у нас этого никто не понимает, так что он к нашему коллективу совершенно не подойдёт». Правда, так можно было бы отвергнуть и меня, и всех моих учеников, но некоторые коллеги думают, что причина отклонения была иной: в отличие от всех предыдущих кандидатов, этот не был французом (он был учеником известного американского профессора из Миннесоты).

Вся описанная картина наводит на грустные мысли о будущем французской науки, в частности математики. Хотя «Национальный Комитет Франции по Науке» склонялся к тому, чтобы новые научные исследования вовсе не финансировать, а потратить (предоставляемые Парламентом для развития науки) деньги на закупку готовых американских рецептов, я резко выступил против этой самоубийственной политики и добился всё же хотя бы некоторого субсидирования новых исследований. Трудность вызвал, однако, делёж денег. Недостойными субсидирования были последовательно признаны голосованием (в течение пятичасового заседания) медицина, атомная энергетика, химия полимеров, вирусология, генетика, экология, охрана окружающей среды, захоронение радиоактивных отходов и многое другое. В конце концов всё же выбрали три «науки», якобы заслуживающие финансирования своих новых исследований. Вот эти три «науки»: 1) СПИД; 2) психоанализ; 3) сложная отрасль фармацевтической химии, научное название которой я воспроизвести не в силах, но которая занимается *разработкой психотропных препаратов, подобных лакримогенному газу, превращающих восставшую толпу в послушное стадо.*

Так что теперь Франция спасена!

Ген, мутация и эволюция человека

РАСЫ И НАРОДЫ

Айзек Азимов, Уильям Бойд

Глава 1. Тайнственное слово «раса»

Все люди разные

Нет двух людей, абсолютно похожих друг на друга. Ребенок осознает это очень рано. Он способен отличить мать от всех других женщин прежде, чем начнет говорить. А когда достаточно подрастет, играя со сверстниками, без труда будет узнавать и отличать своих друзей.

Это совсем не удивительно. Подумайте, насколько разными могут быть у разных людей, например, головы. Волосы бывают длинными или короткими, густыми или редкими или же могут вообще отсутствовать. Они могут быть волнистыми, вьющимися или прямыми; черными, каштановыми, рыжими, русыми, белокурыми или же иметь любой оттенок. Цвет кожи бывает темным, светлым или смуглым. Глаза могут быть синими, карими или какими-нибудь еще. Рты могут быть большими или маленькими, а губы полными или тонкими. Подбородки у кого-то заметно выступают вперед, а у кого-то не очень; носы — прямые, крючковатые или вздернутые; уши располагаются под различным углом к голове. Список подобных различий практически бесконечен.

Подрастая, ребенок становится более наблюдательным и, вероятно, начинает замечать более тонкие отличия, даже если никто ему на них специально не указывает. Некоторые особенности и характеристики взаимосвязаны. Например, у людей с очень светлой кожей обычно синие глаза и белокурые волосы. У них также чаще всего длинные тонкие носы и тонкие губы. В свою очередь, у людей с темным цветом кожи нередко темные глаза и темные волосы. Люди с очень темной кожей часто отличаются короткими и курчавыми волосами, носы у них обычно широкие и с низкой переносицей, а губы — толстые.

Позже ребенок, о котором мы говорим, может заметить еще одну вещь. Он отмечает, что специфические особенности часто проявляются в одних и тех же семьях. В некоторых семьях белокурые волосы и синие глаза встречаются весьма часто. У членов других семей, как правило, бывают черные волосы и карие глаза. Он может заметить, что ребенок высоких родителей, скорее всего, вырастет более высоким, чем ребенок родителей низкого роста.

Даже без посторонней подсказки ребенок, наблюдая, сам может убедиться, что люди в мире разделены на различные группы. Члены каждой из них некоторым образом более близко связаны друг с другом, чем с членами другой группы. По этой причине они и похожи друг на друга больше, чем на остальных. Такую группу людей называют **расой**.

Ген, мутация и эволюция человека

РАСЫ И НАРОДЫ

Айзек Азимов, Уильям Бойд

Глава 1. Тайнственное слово «раса»

Что нас объединяет

Из того, что мы до сих пор сказали, давая характеристику расы, казалось бы, не следовало ничего неправильного или опасного. И все же понятие расы приводило к большим несчастьям, к жестокости и страданиям, к войнам и смерти. Почему? Чтобы ответить на этот вопрос, скажем для начала, что люди идентифицируют себя, то есть считают себя принадлежащими к некой группе. Все достижения группы в целом могут тогда рассматриваться как собственные достижения индивидуума, и он получает право ими гордиться.

Например, мальчик может поспорить с другим мальчиком и крикнуть: «Мой старший брат побьет твоего старшего брата!» При этом он совсем не уверен в том, что сам способен поколотить обидчика. Однако, будучи уверен, что его брат может побить брата другого мальчика, он сам получает некоторое удовлетворение от осознания этого факта, вырастает в собственных глазах.

Таким же образом дети объединяются в компании, убежденные в том, что «наша компания может побить вашу». Взрослея, мальчики станут также болельщиками какой-нибудь футбольной команды. Победы команды будут большими событиями для них, а поражения обернутся настоящими трагедиями.

Весьма соблазнительно верить в то, что группа, с которой вы себя идентифицируете, лучше, чем другие группы, что ваша семья лучше, чем семейство соседа; ваша тусовка лучше, чем тусовка на следующей улице; футбольная команда вашего города лучше, чем команда другого города.

Веру в собственное превосходство и второсортность других довольно трудно поколебать. В бейсболе, например, конкуренция между «Джайентс» («гигантами») и «Доджерс» («хитрецами») известна давно. Болельщики «Джайентс» и болельщики «Доджерс» яростно спорят весь сезон о достоинствах своих команд. Ни одна группа никогда не прислушивается к аргументам противника. В этом году «Джайентс» может закончить сезон победителем, в следующем выиграть «Доджерс», но это ничего не меняет. Споры продолжаются.

И все же отождествление себя с какой-либо группой — скорее вопрос эмоций, чем разума. Соперничество подобного рода редко достигает опасной черты. Вы можете слышать о кровной мести враждующих семейств в некоторых частях страны или о молодежных бандах, орудующих ножами, но такие серьезные последствия семейной или групповой конкуренции — исключение, а не правило.

Некоторые самоидентификации, однако, более серьезны.

Например, вы говорите по-английски, и почти каждый из тех людей, которых вы знаете, тоже говорит по-английски. Вы могли бы и не знать, что идентифицируете себя с другими англоговорящими людьми; но, если вы вдруг встретите человека, который говорит, например, только по-болгарски, он будет казаться странным для вас лишь по этой единственной причине. Он для вас иностранец, вы могли бы найти его манеру речи интересной или забавной, или вы могли бы отнестись с подозрением к этому человеку. Но вы почти наверняка не остались бы к нему безразличным.

Люди вообще с подозрением относятся к любому человеку, который отличается от обычных людей. Человека, говорящего на непонятном языке, или с какой-то особенной чертой, нетипичной для окружающих, или со странной манерой одеваться, или исповедующего другую религию, или имеющего необычные привычки, чаще всего относят к другой группе людей. Он — не такой, как все. Это различие не обязательно должно быть большим. Любой из нас почувствовал бы себя неловко в присутствии человека в тюрбане и длинных струящихся одеждах, особенно если бы помимо этого у него было большое медное кольцо в носу. Незнакомец мог быть одет так же, как ваш отец; и все же, если он часто кланялся в пояс, сгибаясь, щелкая при этом каблуками, и целовал руку даме, когда его представляли ей, этого было бы вполне достаточно, чтобы сразу заставить вас думать — «он иностранец».

Когда какое-то количество людей живет в отдалении друг от друга или окружено другой, большей группой людей, которые отличаются от них языком, религией, традициями или физическими характеристиками, меньшая по численности группа формирует меньшинство. Обычное население часто думает о меньшинстве как о представителях иной группы, не той, с которой большинство непосредственно идентифицирует себя. Естественно, так как меньшинство отлично от большинства, легко думать о нем как о низшем (психология — «моя компания лучше, чем ваша компания»). Меньшинство же порой вынуждено жить в худших районах города потому, что лучшие для него закрыты. Для представителей меньшинств более трудно получить хорошую работу. Вообще к ним часто относятся предвзято.

Когда люди предвзято относятся к какому-либо человеку просто потому, что он принадлежит к меньшинству, они показывают свое предубеждение против него! В Соединенных Штатах результаты подобных предубеждений можно продемонстрировать на том факте, что до 1865 г. многие американцы думали, что из негров весьма разумно делать рабов, потому что они очевидно отличались от белых. Другие не соглашались с этим, и это разногласие стало одной из причин длительной и трагической Гражданской войны в Соединенных Штатах. В большинстве штатов страны, как это ни печально, негры, хотя больше и не являются рабами, все еще рассматриваются как люди более «низкого сорта», чем белые. В некоторых штатах предубеждение против них, к сожалению, весьма сильно.

Ген, мутация и эволюция человека

РАСЫ И НАРОДЫ

Айзек Азимов, Уильям Бойд

Глава 1. Тайнственное слово «раса»

Расизм

Люди могут сменить свой язык и привычки на язык и привычки окружающей их группы. Мы знаем, что это повсеместно случается в Америке. Иммигранты из многих стран ступали на ее землю, они или их дети учились говорить по-английски и становились типичными американцами по образу мыслей и действий.

Некоторые люди, однако, думают, что такая смена привычек и традиций несущественна. Они полагают, что различные группы людей ведут различный образ жизни вследствие врожденных физических и ментальных различий. Каждый отличный от других образ жизни представляет определенную расу.

Немецкие национал-социалисты (чаще называемые просто нацистами), стоявшие у власти в Германии с 1933-го до 1945 г., верили в это. Они утверждали, что народы Северо-Западной Европы, и особенно Германии, обладали врожденными качествами, которые делали их отдельной человеческой расой. Более того, они были уверены в том, что эти качества сделали их расой, во всех отношениях превосходящей остальные расы. Нацисты называли себя «*Herrenvolk*», что по-немецки означает «раса господ».

Нацисты считали другие группы, например народы Польши и России, низшими. Особенно сильную неприязнь вызывали у них немецкие евреи. Евреи Германии были похожи на других немцев почти во всех отношениях. Многие из них играли важную роль в жизни немецкой нации. Некоторые были известными учеными, крупными бизнесменами и т. д. Их главным отличием от других немцев было их вероисповедание. А иногда даже и этого не было, и только их родители или бабушка с дедушкой имели иную веру.

Так как нацисты считали различие между собой и другими врожденным, или расовым, «низший» человек был предназначен для «низшей» жизни. Считалось, что он наследовал это второстепенное положение. Даже если человек был христианином, если он прекрасно говорил только по-немецки и ни на каком другом языке, если он был университетским профессором или офицером немецкой армии, имеющим награды за храбрость, его все еще сочли бы низшим, если бы он имел хотя бы одного еврея в роду. Нацисты осуществляли эту теорию на практике с большой жестокостью и насилием, и именно эту доктрину можно считать частично ответственной за длительную и страшную Вторую мировую войну.

Вера в то, что человечество может быть разделено не просто на расы, но на высшие

и низшие расы, известна как расизм. Естественно, если вы полагаете, что ваш сосед является низшим по отношению к вам непосредственно не только потому, что он любит спагетти, а вы любите хот-доги, но и потому, что он был рожден низшим, вы, вероятно, будете к его вкусам менее снисходительны. Вы, вероятно, вряд ли будете сами пробовать спагетти и находить их весьма вкусными. Вы, вероятно, вряд ли захотите предложить своему соседу хот-доги. Вы, вероятно, вряд ли станете друзьями, когда узнаете его лучше.

Если группа, расцениваемая как низшая, существует в качестве меньшинства в пределах какой-либо страны, расизм может кончиться жестокостями типа холокоста в нацистской Германии или, как мы уже сказали, притеснением негров в Америке.

Народ под влиянием расистских идей более легко вовлекается в войну против «низших» наций, скорее всего, ведет войну с особым зверством и более склонен после своей победы к установлению невыносимого для меньшинства мира.

Именно поэтому особую важность для нас представляет изучение всего того, что мы можем узнать о человеческих расах, чтобы понять то, что же в действительности определяет человеческую расу, и то, в чем же действительно различные расы отличаются друг от друга. Это особенно важно для Великобритании и Соединенных Штатов, так как мы, при помощи Организации Объединенных Наций, озабочены поддержанием мира, свободы и безопасности. Нам не следует забывать, что многие из людей, которых мы поддерживаем в их стремлении к миру, свободе и безопасности, отличаются от нас и по внешности, и по образу жизни. Если мы имеем ложные понятия относительно того, что означают эти различия, мы можем оказаться несостоятельными в нашем лидерстве.

Ген, мутация и эволюция человека

РАСЫ И НАРОДЫ

Айзек Азимов, Уильям Бойд

Глава 1. Тайнственное слово «раса»

Виды и раса

Возможно, для нас неплохо было бы начать исследование с вопроса: как ученые классифицируют животных и растения? Их методы могут нам подсказать, как возможно классифицировать человечество.

Наука классификации живых существ называется таксономия. Метод таксономии состоит в том, чтобы делить все живые существа на несколько очень широких групп на основе некоторых подобий в этих группах, затем делить эти группы на множество менее широких групп, затем делить эти подгруппы, и так далее, снова и снова. Каждая новая подгруппа включает все меньше видов живущих организмов.

Поскольку число видов уменьшается, подобие среди них увеличивается. Наконец, последняя подгруппа включает только один вид живущих на земле организмов.

Вся окружающая жизнь, таким образом, разделена на два царства: растения и животные. Животный мир разделен на множество меньших групп, названных типами (phyla). Один из этих типов, Chordata, включает всех животных, которые имеют внутренний скелет из кости или хряща. Примеры животных, которые принадлежат типу Chordata (хордовые животные), — это акулы, змеи, угри и орлы. Все они имеют внутренние скелеты. Примеры животных, которые не принадлежат к Chordata: улитки, пчелы, крабы, кальмары и черви. Они и другие подобные им виды имеют или внешние скелеты, или вообще не имеют никаких скелетов.

Каждый тип разделяется далее на меньшие группы, называемые классами. Один из классов хордовых животных — Mammalia. Этот класс включает в себя всех хордовых животных, которые имеют шерстный покров, являются живородящими (то есть не кладут яйца) и кормят потомство молоком. В класс Mammalia (млекопитающие) включены, например, следующие виды: ласки, киты, коровы, обезьяны, летучие мыши. Хордовые животные, которые не являются членами класса Mammalia, — это, например, рыбы, лягушки, рептилии и птицы.

Каждый класс разделен на еще более мелкие группы, называемые отрядами. Один из отрядов млекопитающих — плотоядные. Этот отряд включает животных, которые являются хищниками и которые объединены также и другими отдельными признаками. Примеры плотоядных животных: львы, волки, собаки. Примеры млекопитающих, которые не являются плотоядными животными, — овцы, олени, кролики.

Отряды, в свою очередь, разделены на еще меньшие группы, называемые

семействами, например семейство Canidae. Это семейство включает собак, волков, шакалов и лис (но не львов или тигров). Семейства разделены на роды, например род Canis, который включает собак, волков и некоторых шакалов, но не лис. Наконец, роды разделены на виды.

Вид — наименее важная группа в классификации, которая, как полагают, состоит только из одной специфической разновидности животного. Каждое живое существо имеет латинское название из двух слов, первое из них представляет его род, а второе — его вид. Собаку, например, называют Canis familiaris, а один из видов волков называют Canis lupus. Они принадлежат к одному и тому же роду, но относятся к различным видам. Точно так же обычный домашний кот — Felis domestica, лев — Felis leo, и тигр — Felis tigris. Все они — различные виды одного и того же рода, и род этот отличается от того рода, который включает в себя собак и волков. И все же здесь существуют определенные проблемы. Полицейская овчарка значительно больше похожа на волка, чем, скажем, шотландский терьер. Почему в таком случае полицейская овчарка является представителем иного вида по отношению к волку и представителем того же самого вида, что и шотландский терьер? Здесь возникает вопрос о том, как определяется тот или иной вид. Такое определение дать нелегко, но обычно предполагается, что существа принадлежат к одним и тем же видам, если свободно скрещиваются между собой и затем рожают полноценное, способное к размножению потомство. (Лошади и ослы могут скрещиваться между собой, но потомство такого союза, называемое мулами, не способно к размножению; то есть сами мулы непосредственно не могут иметь потомство. Лошади и ослы поэтому являются представителями различных видов.)

Собаки и волки свободно не скрещиваются и, следовательно, также являются представителями различных видов. Различные виды собак в действительности свободно скрещиваются между собой, если различие в размере не слишком велико и если человек не мешает им. Различия среди пород собак — главным образом результат искусственного селекционного разведения, осуществляемого под контролем человека. Селекционеры собак, которые стремились получить породу собак, которые наиболее быстро бегают, спаривали бы двух собак с особенно длинными ногами и сильной грудью. Их потомство с самыми длинными ногами и самой сильной грудью тогда спаривалось бы друг с другом. В конечном счете по прошествии многих поколений собак селекционеры получили бы борзую.

Борзая — все еще Canis familiaris, однако и она способна к спариванию с собаками, которые выборочно развивались в другие породы, или с дворнягами. Фактически, если бы над всеми породами собак перестал бы осуществляться человеческий контроль и им было бы позволено свободно скрещиваться друг с другом, то в конечном счете разнообразие пород потеряло бы все свои характерные особенности и перестало бы существовать вообще.

Какое отношение все это имеет к человечеству? Человек конечно же член класса Mammalia. У нас есть волосы, наши дети появляются на свет в результате родов, и матери питают их молоком. Мы принадлежим к отряду, называемому приматами, который включает таких млекопитающих, как лемуры и обезьяны. В пределах этого отряда человечество занимает один-единственный род. Этот род называется Homo. Кроме того, в пределах этого рода есть только один вид, научное название которого — Homo sapiens.

Все люди, какими бы различными они ни казались, — представители этого вида. Насколько мы знаем, все они могут свободно скрещиваться друг с другом, независимо от цвета кожи или языка. Таким образом, то, что мы называем «расами», не более чем нечто подобное породам собак, всего лишь вариации в пределах

единственного вида.

И все же есть различие: Homo sapiens в действительности никогда не подвергался искусственному селекционному разведению. Мужчины и женщины имеют свои собственные представления о том, как выбирать себе партнеров, и, когда делают выбор, обычно не думают об особенных чертах детей, которые у них родятся.

Хороший бегун, весьма вероятно, женится на девушке без всяких способностей к бегу, так что имеется лишь очень небольшой шанс, что разовьется порода быстро бегающих людей. В результате этого различия между людьми менее явно выражены, чем различия между собаками разных пород.

Естественно, проблема различий между человеческими расами и изучение каждой из них в отдельности тем более трудна именно поэтому.

Ген, мутация и эволюция человека

РАСЫ И НАРОДЫ

Айзек Азимов, Уильям Бойд

Глава 1. Тайнственное слово «раса»

Расовая путаница

Вы можете не согласиться с нашими доводами. Вы можете думать, что некоторые человеческие расы весьма явно отличаются друг от друга и их легко обособить. Возьмем, например, негров и белых. Конечно, вы могли бы сказать, что каждый способен сразу определить различие между теми и другими.

Всегда? Вы уверены? Давайте посмотрим.

Предположим, мы предпринимает небольшое воображаемое путешествие.

Позвольте нам начать наш тур, сойдя с корабля в Генуе, в Северо-Западной Италии. Там мы сочли бы население очень похожим на англичан или белых американцев, с которыми мы знакомы. Многие люди белокурые, с синими глазами. У других светло-каштановые волосы и карие глаза. Немногие отличаются темными волосами и темно-кариими глазами. Цвет кожи в целом скорее светлый, чем темный.

Теперь предположим, что мы отправляемся в поездку на машине или на поезде на юго-восток этого полуострова. Поскольку мы едем на юг, характеристики внешнего вида населения изменяются. Белокурые волосы и синие глаза не встречаются, и начинают преобладать черные волосы и темные глаза. Оттенок кожи постепенно становится более темным. Когда мы достигаем южного итальянского острова Сицилия, мы видим людей с весьма темной кожей. Однако никто из нас не рассудил бы, что сицилийцы — негры.

Затем мы переседем на корабль или самолет и совершим путешествие от Сицилии до Каира, столицы Египта. Многие люди здесь друг на друга не похожи, и большая часть их происходит от европейских иммигрантов. Если мы не будем брать в расчет иммигрантов, то выясним, что коренные египтяне в целом немного более темнокожи, чем сицилийцы. И все же их еще не считают неграми.

Но подождите немного, и мы сможем предпринять путешествие по Нилу, перемещаясь в зону тропиков. По мере нашего путешествия на юг мы замечаем, что цвет кожи жителей становится все более темным. Их волосы немного курчавы. Негры это или белые? Ответить представляется затруднительным.

Продолжая путешествие из Египта еще дальше на юг, мы прибываем в регион, названный Суданом. Название это происходит от арабского слова, у местного населения означающего «черный». «Почему?» — возможно, спросите вы. У местного населения цвет кожи даже чернее, чем у египтян. Никто не сказал бы, что суданцы принадлежат к белой расе. И все же изменение цвета кожи (начиная от

белокожих жителей Северной Италии и кончая чернокожими жителями Судана) было очень постепенным. Нигде в процессе нашего путешествия не было какого-то места, в котором кто-нибудь мог бы сказать: «Здесь белые люди больше не встречаются и появляются негры».

Даже в Соединенных Штатах есть повод для подобного замешательства. Детей белого и негритянского родителей называют мулатами. Часто их характеристики кажутся промежуточными между особенностями и белого родителя, и негритянского родителя, но обычно они считаются неграми. Мулат, в свою очередь, может сделать то, что сделал один из его или ее родителей, — жениться на представителе белой расы и иметь детей, которые только на четверть негры, и так далее. Фактически, большинство негров в Соединенных Штатах имеет в родословной белых предков. В какой же момент индивидуум перестает быть негром и становится белым человеком? Некоторые штаты на юге полагают, что индивидуум — негр, если он вообще имеет в родословной негритянскую кровь, независимо от ее пропорции. Поэтому в этих южных штатах можно иметь столь глубокие негритянские корни, что все ваши индивидуальные особенности явно будут особенностями, присущими белому человеку, и все же юридически вы останетесь негром. Вы могли бы иметь белокурые волосы и синие глаза и же оставаться негром.

Так что вы видите, что вопрос расы — совсем не простой вопрос.

Ген, мутация и эволюция человека

РАСЫ И НАРОДЫ

Айзек Азимов, Уильям Бойд

Глава 2. Что не является расой

Национальные особенности

Прежде чем мы продолжим размышлять об особенностях рас, давайте рассмотрим некоторые особенности, которые к ним не относятся. Очень много людей в этом мире имеют собственные понятия расы, и некоторые из этих понятий широко распространены. К сожалению, большинство из них также неправильны. Например, некоторые люди говорят о «немецкой психологии» или о «французском характере», как если бы это было чем-то врожденным или расовым. Может ли быть так, что некоторые национальные особенности наследуются от поколения к поколению? Будь это так, различные нации представляли бы собой различные расы. Но так ли это? Рассмотрим, например, Германию. В течение прошедших восьмидесяти лет немцы казались очень воинственными, особенно во время Второй мировой войны. Всем казалось, что из всех народов немцы наиболее талантливы в военном искусстве. Потребовались усилия большинства человечества, чтобы за четыре года остановить их в Первой мировой войне, и шесть лет, чтобы победить во Второй мировой войне. И все это время казалось, что немцы были лишь жестокими, безжалостными и деспотичными. Не было никакого способа убедить их измениться, полагали многие, поскольку эти особенности их характера были врожденными. И все же спустя несколько лет после Второй мировой войны немцы уже не кажутся столь воинственными, и мы подружились с ними.

По сравнению с немцами французы казались миролюбивыми и беспечными, возможно, эта излишняя беспечность становилась причиной их военных неудач. Они потерпели сокрушительные поражения от немцев в 1870-м и 1940 гг., а также поражение в Индокитае в 1954 г.

И все же в период с 1660-го до 1815 г., в течение ста пятидесяти лет, именно французов остальная часть человечества считала людьми с милитаристскими наклонностями, всячески стремящимися к войне. Они всегда вторгались во владения своих соседей и нарушали мир. К концу этого периода всей Европе потребовалось не четыре или шесть лет, а целых двадцать пять, чтобы покончить с притязаниями Франции на мировое господство.

В течение того же самого периода Германия (за исключением одной ее части под властью Фридриха Великого) не выказывала никаких воинственных настроений. Это была нация, известная своими философами и музыкантами и неспособностью установить политический союз или сформировать сильное правительство. Она не

только не собиралась нападать на своих соседей, а, напротив, сама зависела от милости завоевателей.

Англию в 1800 г. Наполеон называл «нацией лавочников». В некоторой степени это казалось верным, так как Англия в те времена главным образом занималась торговлей и коммерцией, а не поисками военной славы. Во время Наполеоновских войн прямое военное участие Англии было весьма скромным. Главным образом она финансировала австрийскую, прусскую и российскую армии, позволяя им нести борьбу против Франции.

И все же приблизительно в 1400 г. Англия была наиболее милитаристской нацией. Ее армии почти завоевали Францию, хотя Франция тогда превосходила Англию по численности населения по крайней мере в пять раз.

Кто-то мог бы предположить, что вряд ли найдутся две более миролюбивые нации, чем Швеция и Швейцария. Кажется, их национальный характер направлен на то, чтобы избежать неприятностей с соседями. Ни одна из них не вела войн с 1815 г. Однако же было время, когда Швеция являлась одной из наиболее воинственных наций в Европе. В течение ста лет между 1630-м и 1730 гг. шведские армии время от времени иторгались в пространства Северной Европы :ia пределами шведских границ. Король Швеции Карл XII в течение двадцати лет сражался одновременно с Данией, частью Германии, Польшей и Россией и почти победил их.

Что касается Швейцарии, то ее граждане были воинами, которых более всего боялись в Европе в начале XVI столетия. Швейцарские солдаты расценивались как самые высокооплачиваемые наемники или солдаты, и различные армии шли на все, чтобы купить как можно больше таких солдат.

Возвращаясь к нашему времени, следует отметить, что совсем недавно считалось обычным рассматривать русских как угрюмых бородатых крестьян. Казалось, что русские умеют лишь писать мрачные романы и сочинять грустные симфонии, но они никогда не смогут по-настоящему приспособиться к индустриальному веку. Не было у них таких способностей. Я думаю, многие из нас согласятся, что казавшееся раньше чертами русского национального характера больше таковым не является.

В 1930-х гг., когда Япония поработала намного ее превосходящий по площади Китай, было принято думать о китайцах как о пацифистах по своей природе. Они казались доброжелательным, миролюбивым и многострадальным народом, который презирал военных и войну. При этом японцы представлялись агрессивной, властной нацией с особой склонностью к лицемерию и вероломству.

Есть много других примеров подобного рода. Национальные характеристики не бывают неизменными. По этой причине они не наследуются и не могут являться признаком расы.

Ген, мутация и эволюция человека

РАСЫ И НАРОДЫ

Айзек Азимов, Уильям Бойд

Глава 2. Что не является расой

Чистота нации

Мало того что национальные характеры, кажется, изменяются все время, но все нации также имеют смешанных предков. Предположим, что две группы людей, ранее жившие в различных регионах мира, оказались вместе и стали смешиваться. Рождаются дети от смешанных браков. Это случается и тогда, когда народы весьма отличаются по внешнему виду. Это происходит даже тогда, когда одна группа рассматривает другую как низшую по своему социальному статусу.

Мы уже упомянули белых предков, которые существуют у большинства негров в Соединенных Штатах. Подобная ситуация до некоторой степени сохраняется и у индейцев Нового Света, живущих на современных территориях Соединенных Штатов и Канады и в большей степени в Латинской Америке. В Мексике и во многих других странах, лежащих южнее, вновь прибывшие белые (главным образом из Испании и Португалии) смешивались с индейцами. Дети от таких союзов смешивались друг с другом, а также с индейцами, с белыми, с неграми, которые были позже привезены в некоторые районы Латинской Америки из Африки. Людей, которые родились от смешанных браков, называют метисами. В некоторых латиноамериканских странах большинство населения — метисы.

Случалось ли такое смешение в Европе? Да, каждая страна переживала вторжения, и каждое из этих вторжений, несомненно, вело к межнациональному смешению (между армиями захватчиков и местными женщинами). (Последними примерами этого могут быть дети, рожденные в таких странах, как Франция, Германия, Италия и Япония, а их отцами были солдаты армий захватчиков.)

Не является исключением и Германия, где Гитлер много говорил о расовой чистоте, и где нацисты беспокоились об опасности своего «загрязнения» низшими, по их мнению, расами. Говоря о так называемой расовой чистоте и рассматривая лишь современные эпохи, можно вспомнить, что на территорию Германии между 1618-м и 1815 гг. вторгались народы следующих (в составе вражеских или дружественных союзнических армий) наций: Дании, Швеции, России, Англии, Испании и Франции. Можно также указать на наличие балканского контингента в составе австрийской армии. Каждая такая группа, несомненно, оставила свой след, таким образом, ко времени Гитлера, судя по всему, существовала лишь призрачная расовая чистота. Если мы углубимся дальше во времени, то увидим целые нации или народы, мигрирующие из глубин Азии к Европе. Некоторые из них оставались там в течение

многих столетий, вплоть до наших дней.

Возьмем, к примеру, смешение, которое продолжается и сейчас. В VII столетии арабские армии вторглись в Северную Африку, обращая берберов — аборигенов в новую мусульманскую религию. Несомненно, происходило смешение между народами. В начале VIII столетия армия мавров (состоящая главным образом из берберов, но с некоторым числом арабов) вторглась в Испанию и завоевала ее. Они оставались в некоторых частях Испании в течение почти 800 лет, и все это время случалось и прибытие новых племен из Северной Африки. Несомненно, что современный испанец имеет что-то от мавританского наследия. В 1588 г. испанский флот предпринял попытку вторгнуться в Англию. Испания потерпела неудачу, и часть ее судов была разрушена штормами недалеко от берегов Ирландии. Некоторые испанские солдаты и моряки сумели достичь ирландских берегов. Они спаслись и, несомненно, оставили потомство и Ирландии.

В середине XIX столетия много ирландцев эмигрировало в Соединенные Штаты, где теперь они составляют большую и респектабельную часть ее населения, свободно вступая в брак с американцами неирландского происхождения. В 1945 г.

американская оккупационная армия, включавшая много военных ирландского или частично ирландского происхождения, высадилась в Японии и оставалась там в течение многих лет. И здесь снова имело место скрещивание народов.

Таким образом, мы могли проследить наследование арабских черт через Северную Африку, Испанию, Ирландию и Америку детьми, растущими теперь в Японии.

Конечно, нужно признать, что любой арабский след в Японии должен быть настолько незначительным, что его можно проигнорировать. Его можно привести лишь как пример. Смешивание такого типа происходило на земле с тех пор, как началась история человечества, и эффект накапливается в течение столетий. Глупо ожидать, что линии на географической карте разделяют людей с чистой родословной.

Ген, мутация и эволюция человека

РАСЫ И НАРОДЫ

Айзек Азимов, Уильям Бойд

Глава 2. Что не является расой

Языки и национализм

Когда мы думаем о различиях между двумя различными нациями, то прежде всего обычно предполагаем, что они говорят на двух различных языках. (Самые большие исключения — Великобритания и Соединенные Штаты, — страны, состоящие в основном из англоговорящих жителей.)

Почти каждая нация в Европе говорит на собственном языке. Язык, возможно, более важен, чем политическая лояльность. Люди с общим языком имеют общую литературу и поэтому общие традиции. Грекоговорящий житель острова Кипр чувствует, что он имеет больше общего с грекоговорящими жителями Греции, чем с англоговорящими людьми, которые управляют им. Когда Гитлер говорил о немцах, он подразумевал не только население Германии, но и всех, кто где-нибудь еще в мире считал немецкий своим родным языком.

Эта идентификация со стороны европейских народов по общности языка, а не в соответствии с политическим единством, известна как национализм.

Национализм иногда заканчивался формированием наций. Например, в начале XIX столетия итальянский полуостров был разделен на маленькие независимые образования типа Неаполя, Сардинии, Пармы, Модены и Тосканы. Все их жители говорили по-итальянски. Кроме того, жители некоторых частей Австро-Венгерской империи, Ломбардии и Венеции также говорили по-итальянски. В результате ряда войн, в которых приняли участие эти итальянские образования во главе с Сардинией, все они были объединены в Королевство Италия.

Подобным же образом множество маленьких государств в Центральной Европе под руководством Пруссии, подданные которой говорили по-немецки, объединились в Германскую империю.

С другой стороны, национализм может и разрушить государство. В Австро-Венгерской империи жили люди, которые говорили на различных языках, например на польском, сербском, румынском, итальянском и чешском, все они были в той или иной степени недовольны тем, что ими управляли люди, которые говорили по-немецки. После Первой мировой войны и поражения Австро-Венгрии эти «подчиненные народы» образовали свои собственные страны или же присоединились к соседним независимым народам, которые говорили на их родном языке.

Проблема национализма не исчезла после Первой мировой войны. Очень многие из

проблем, которые привели ко Второй мировой войне, затрагивали немецкоговорящее население, которое жило вне границ Германии, особенно в Австрии, Чехословакии и Польше. Начиная со Второй мировой войны националистические проявления росли в странах, которые долгое время являлись колониями или стали таковыми недавно, это происходило в Северной Африке, на Ближнем Востоке и в Юго-Восточной Азии.

Действительно ли тогда языки являются тем признаком, с помощью которого мы можем разделить человечество на расы? Конечно, язык является более точным признаком общности людей, чем та политическая общность, в которой им приходится жить.

Например, повсюду в Европе есть немецкоговорящие колонии. Перед Второй мировой войной они находились весьма далеко от Германии — на реке Волге в России. Полмиллиона человек, проживавших на Волге, происходили от немцев, ввезенных в XVIII столетии Екатериной Великой.

Поскольку они жили на Волге, можно было бы предположить, что они — русские, если бы не тот факт, что они сумели сохранить немецкий язык.

С 1795-го до 1918 г. на карте Европы вообще не было страны с названием Польша. Все же в течение почти тысячи лет до 1795 г. Польша существовала. Она была разделена Пруссией (которая позже сформировала главную часть Германии), Австрией и Россией и, на удивление картографов, исчезла. Однако жители исчезнувшей Польши сохранили свой язык и чувство родства друг с другом. Когда все три империи, поглотившие ее, были побеждены в Первой мировой войне, появилась новая Польша.

Таким образом, языки сохраняются, даже когда нация побеждена или рассеяна, и не только в границах Европы. Франция ранее владела Канадой и третью той территории, что является теперь Соединенными Штатами. Ее политическое правление закончилось в 1763 г. в Канаде и в 1803 г. в Соединенных Штатах. Тем не менее национальное меньшинство канадского населения (главным образом в провинции Квебек) в основном все еще говорит по-французски, и следы французского языка сохранились в американском штате Луизиана.

Аналогичный случай с голландским языком в штате Пенсильвания. Голландцы жили в штате Пенсильвания начиная со становления американской нации, и они все еще говорят на диалекте немецкого языка, указывая таким образом на свое немецкое происхождение.

Ген, мутация и эволюция человека

РАСЫ И НАРОДЫ

Айзек Азимов, Уильям Бойд

Глава 2. Что не является расой

Языковые семьи

Люди, изучающие языки, знают, что последние могут классифицироваться по группам и подгруппам. Изучая подобия в словарном составе, грамматике, порядке слов, они пришли к выводу, что большинство европейских языков, живых и мертвых, и некоторые азиатские языки типа персидского и санскрита происходят от единого языка. Эта группа языков называется индоевропейской.

В этой языковой группе можно определить подгруппы. Например, есть подгруппа германских языков, включающая английский, шведский, немецкий и голландский. В группу романских языков входят испанский, португальский, французский, итальянский и румынский. Группа славянских языков объединяет русский, польский, болгарский, сербский. Языки внутри каждой языковой группы более близки друг другу, чем языки другой группы. (Есть также некоторые европейские языки, которые не принадлежат ни к одной из этих групп или вообще не являются индоевропейскими.)

Можно предположить, что однажды в древние времена некая группа людей, говорящих на изначальном индоевропейском языке, прибыла в Европу и разделилась на три ветви, одна обосновалась в Восточной Европе, другая — в Северной Европе, а третья — в Южной Европе. Постепенно по мере разделения и изоляции каждая ветвь развила свою собственную версию общего языка: славянского на востоке, германского на севере и романского на юге.

С ходом истории каждая ветвь разделялась еще больше. Две тысячи лет назад все жители территории, которая ныне является Испанией, Португалией, Францией и Италией (плюс также другие территории), говорили по-латыни. Приблизительно в 500 г. до н. э. эти области подверглись нашествию с севера и были заняты племенами, говорившими на германских языках. Цивилизация деградировала, и вместе с этим пришли в упадок образование и культурные связи. Различные группы людей потеряли контакт друг с другом. Обособившись, каждая развивала свою собственную версию искаженного латинского, добавляя к нему кое-что из лексикона германоговорящих захватчиков. Таким образом зародились современные романские языки.

Мы можем наблюдать процесс, при котором языки со временем и в условиях обособления дифференцируют себя. Во многих случаях английский язык, на котором говорят американцы, совсем не тот английский язык, на котором говорят англичане,

и эти различия касаются не только словаря, но и написания и произношения. Также мы все знаем о различных «акцентах», существующих в обеих странах. Нетрудно определить, где человек вырос: на севере или на юге. Одной фразы в разговоре уже достаточно, и это при том, что оба собеседника говорят по-английски.

Язык может также помочь при исследовании истории народа. Изучая английский язык, например, мы обнаруживаем, что короткие, простые слова являются главным образом англосаксонскими, взятыми из языка, привнесенного в Англию в VI столетии с вторжением саксов, англов и ютов с территории нынешней Северо-Западной Германии. Мы можем также обнаружить и слова датского происхождения, которые являются напоминанием о датском вторжении в X столетии. Наблюдается и сильное влияние слов латинского происхождения из французского языка, что является результатом нормандского вторжения в 1066 г. Английский язык, таким образом, это смесь языков различных народов, которые слились друг с другом в Англии за прошедшие 1500 лет.

Английский язык, на котором говорят в Соединенных Штатах, вобрал в себя, кроме того, еще и слова из языков переселенцев — представителей разных национальностей, которые эмигрировали в Америку. Смешение народов в Соединенных Штатах находит свое отражение в речи всех этих людей.

Кроме семейства индоевропейских языков, есть и другие группы языков, включающие языки, близкие друг другу. Семитские языки, например, включают арабский, арамейский язык и иврит. Эти языки называют семитскими, потому что люди, говорящие на них, описаны в Библии как происходящие от самого старшего сына Ноя, Сима. Точно так же есть группа хамитских языков, включающая коптский язык (древний язык Египта) и некоторые из эфиопских языков. Это название получено от имени второго сына Ноя — Хама, который представлен в Библии как предок египтян.

Другая группа языков, на которых говорят в Европе, — финно-угорская. Она включает финский и венгерский языки. Предполагается, что они ближе всего связаны с турецким языком, чем с любым из языков, упомянутых ранее.

Ген, мутация и эволюция человека

РАСЫ И НАРОДЫ

Айзек Азимов, Уильям Бойд

Глава 2. Что не является расой

Действительно ли языки — ответ?

В XIX столетии стала популярной идея о том, что язык является ключом для определения расы. Некоторые немцы, например, развивали идею пангерманизма, утверждая, что народы, говорящие на германских языках, превосходили все остальные и их предназначение — управлять другими, «низшими» расами. С другой стороны, в России получил распространение панславизм, пытавшийся достичь объединения всех славянских народов и утверждавший превосходство славян. (Во всех расовых теориях люди, их развивающие, уверены в своем превосходстве. Они никогда не считают других равными себе.)

Расовые теории Гитлера также базировались на языке. Он считал «арийскую расу» выше других. (Иногда индоевропейские языки называют «арийскими» языками из-за говорившего на таком языке племени, которое когда-то вторглось в Индию. Именно отсюда Гитлер и его последователи взяли этот термин.)

Согласно Гитлеру, евреи и люди с еврейскими корнями считались «неарийцами» и «низшей» расой. Древним языком евреев был иврит, язык семитской группы. (По этой причине предубеждение против евреев называется антисемитизмом.) Однако современные европейские евреи говорят или на языке страны, в которой они живут, или на идише. Идиш — разновидность немецкого языка с некоторыми словами из иврита, а в Восточной Европе также и со словами славянской группы. В любом случае, идиш — почти полностью индоевропейский, или «арийский», язык, стоящий ближе к немецкому, чем к любому другому языку.

С другой стороны, Гитлер причислял финнов и венгров к «арийцам» даже при том, что их язык был определенно «неарийским». Фактически, Гитлер был даже дружелюбен к арабам, язык которых относится к семитской группе и очень близок к ивриту. Но тогда теории Гитлера никоим образом не осмысливались, и чем тщательнее они сейчас изучаются, тем более бессмысленными кажутся.

Главная сложность с языком как с ключом для определения расы состоит в том, что люди часто перенимают язык своих хозяев. Поляки, например, не сделали этого, но есть много других народов, которые поступили именно так.

Жителями Малой Азии в течение первой тысячи лет христианской эры управлял говорящий по-гречески народ, и в результате к концу этого периода времени по-гречески говорили почти на всей территории полуострова. К концу XI столетия эту область завоевали племена тюрков, и крестьяне научились говорить по-турецки. И

теперь их считают турками.

В VII столетии арабы завоевали Египет и Северную Африку. Арабский язык был воспринят как язык этой области, и о Египте и Ливии теперь думают как о части «арабской» группы наций, хотя их жители не стали арабами в большей степени, чем были прежде.

Предположим, что мы рассматриваем англоговорящие народы. Так обычно называют народы Великобритании, Канады, Австралии, Новой Зеландии, Южной Африки и Соединенных Штатов. Создается впечатление, что это группы наций, близко связанные единой расой.

Когда англосаксы впервые вторглись в Англию, они завоевали народы, которые говорили на кельтских языках. (Это индоевропейские языки, которые занимают промежуточное место между германской и романской группами.) Эти кельтскоговорящие народы все еще существуют в графстве Корнуолл, Уэльсе, Шотландии и Ирландии, но все они в то или иное время переняли английский язык. В Соединенных Штатах мы находим людей с самым разнообразным происхождением, и почти все они, включая шестнадцать миллионов негров, говорят по-английски.

Среди независимых наций, официальный язык которых английский, следует упомянуть африканскую республику Либерию, населенную неграми. Некоторые из них — потомки американских рабов, вернувшихся в Африку и начале XIX столетия в период правления президента Джеймса Монро. Они тоже говорят на английском языке, и интересен также тот факт, что столицу Либерии назвали Монровией. Точно так же среди франкоговорящих народов есть не только жители самой Франции, а также Южной Бельгии, Западной Швейцарии, Квебека и частей штата Луизиана, но и население негритянской республики Гаити в Вест-Индии, которая была когда-то французской колонией. Кроме того, имеется восемнадцать наций, говорящих по-испански, и одна португалоговорящая нация в Западном полушарии с различной примесью негритянского и индийского наследия. Большое число людей с Филиппинских островов, которые родственны народам Юго-Восточной Азии, также говорят по-испански.

Язык слишком легко изменяем, чтобы быть надежным признаком расы, и, фактически, он может подтолкнуть к неправильным выводам.

Ген, мутация и эволюция человека

РАСЫ И НАРОДЫ

Айзек Азимов, Уильям Бойд

Глава 3. Кожа и костная система

Культурные и физические различия

Языку можно научиться. Ребенок франко-говорящих родителей, живущих во Франции, не рождается со способностью говорить по-французски. Однако, едва достигнув возраста пяти лет, этот ребенок без труда научится говорить по-французски. Ребенок же немецкоговорящих родителей, живущих в Германии, так же легко выучится говорить по-немецки.

И это не потому, что любой ребенок рождается с особыми способностями к языку своих родителей. Если бы дети из французской и немецкой семьи были бы обменены в младенчестве, то маленький Пьер научился бы говорить «Auf Wiedersehen», а малыш Ханс смог бы столь же непринужденно говорить «Ai revoig». А если бы маленькие Пьер и Ханс оказались в первые годы своей жизни в Америке и росли бы с американскими детьми, то они оба научились бы говорить «Good bye» без всякого акцента.

Любой нормальный ребенок изучит какой угодно язык, на котором разговаривают окружающие его люди, независимо от того, каким был родной язык его отца и матери.

Как вы можете видеть, язык, таким образом, не может быть признаком расы. Если вы закрываете глаза и слышите голос человека, говорящего на совершенном английском языке, то вы не можете сказать наверняка, откуда родом родители этого человека, из Нью-Йорка, Шанхая или Тимбукту. Слыша только лишь голос человека, вы не можете сказать, каков цвет его волос, форма головы или рост.

То же относится и к пище, которую человек любит, и к одежде, которую он предпочитает носить. Эти вкусовые пристрастия зависят от того, к чему он привык с детства. Дети иммигрантов в Америке так же легко привыкают к гамбургерам и жареным бобам, как дети исконно американских родителей.

Различия между людьми, которые являются результатом обучения, называются культурными различиями. Культурные различия невозможно принимать во внимание для деления людей на расы. Это походило бы на попытку делить собак на различные породы, согласно трюкам, которые они могли бы проделать.

Вообразите такое деление: все собаки, способные «изобразить мертвого», принадлежат к одной породе, а все, кто может «сидеть и просить», — к другой!

Что мы должны сделать, так это найти характеристики человека, которые не являются

результатом обучения. Мы должны найти такие черты, с которыми каждый человек рождается или которые развиваются по мере его роста, но без какого-либо вмешательства извне. Например, ребенок рождается с десятью пальцами рук и десятью пальцами ног. И это задолго до того, как выросли его волосы и глаза приняли определенный цвет. Ко времени своего взросления человек достигает определенного роста и приобретает индивидуальное телосложение. Различия в таких характеристиках, включающих размер, форму и цвет различных частей тела, — все это физические различия. Эти различия использовались антропологами (учеными, которые специализируются на изучении человека), чтобы разделить людей на различные расы.

Ген, мутация и эволюция человека

РАСЫ И НАРОДЫ

Айзек Азимов, Уильям Бойд

Глава 3. Кожа и костная система

Кожа

Один из способов деления людей на расы состоит в определении цвета кожи. Мы можем найти хороший пример в Америке — в случае с негром и белым человеком. В главе 1 мы указали, что невозможно должным образом провести четкую грань между этими двумя группами. Однако большинство негров отличается от большинства белых людей, и вы без труда смогли бы отличить одного от другого.

Кроме того, цвет кожи определен с момента рождения. Негритянский ребенок может вырасти и стать признанным писателем, превосходным адвокатом или ученым, возможно, даже членом конгресса или нобелевским лауреатом, но цвет его кожи не изменится. Он всегда будет принадлежать к негроидной расе.

Цвет нормальной человеческой кожи зависит от присутствия трех видов окрашивающих веществ, или пигментов. Наиболее важный из этих пигментов — меланин, — вещество темно-коричневого цвета. Кожа всех здоровых людей содержит меланин. Некоторые люди, правда, обладают большим количеством меланина, чем другие. Белые вообще имеют небольшое количество меланина в коже. Люди с большим количеством меланина — более темные. Негры, естественно, имеют куда больше меланина в коже, чем белые. Вопрос не в различии цвета кожи, а лишь в больших или меньших количествах меланина, определяющих тот или иной оттенок.

Второй из трех пигментов — каротин. Это желтое вещество, которое присутствует в моркови (от английского саггот — морковь), в желтке яйца или же в человеческой коже. Подобно меланину, каротин присутствует в коже всех людей. Из-за его светлого цвета присутствие значительного количества каротина в коже людей не столь явно заметно. Меланин скрадывает его. Среди людей с небольшим количеством меланина в коже одни имеют больше каротина, другие меньше. Народы Восточной Азии с большим количеством каротина имеют несколько желтоватый цвет лица.

Третий пигмент — гемоглобин, который окрашивает кровь в красный цвет. Естественно, что он присутствует у всех людей. Однако гемоглобин находится в кровеносных сосудах под кожей, таким образом, он практически не виден. Его наличие полностью перекрывается должным количеством в коже как меланина, так и каротина. Гемоглобин можно заметить лишь в коже белых людей, особенно со светлым цветом лица. И именно гемоглобин делает щеки розовыми и позволяет

краснеть.

На основе этих различий в окраске человечество иногда разделяется на 1) черную расу — определяемую высоким содержанием меланина; 2) желтую расу — с низким содержанием меланина, но высоким каротина; 3) белую расу — с низким содержанием как меланина, так и каротина.

Такое деление представлялось бы вполне удовлетворительным, если бы не некоторые трудности. С одной стороны, описанные различия не столь уж четкие. Имеются все виды промежуточных цветов кожи. Жители Юго-Восточной Азии и коренные жители Америки — индейцы — темнее, например, чем китайцы и японцы — члены желтой расы. С другой стороны, они не похожи на негров. Иногда жителей Юго-Восточной Азии, так же как и жителей многих из тихоокеанских островов, относят к меланезийской расе, в то время как американских индейцев к красной расе. (Это описание, пожалуй, неверно, так как индеец имеет коричневатый оттенок, но никак не красный.) В других отношениях эти народы, как известно, скорее подходят к желтой расе; так что, возможно, лучшим решением было бы отнести их к желтой меланезийской расе, включающей все эти группы.

Другой источник сомнений заключается в том, что группы людей могут иметь одинаковый цвет кожи и все же различаться по многим другим параметрам. Есть темнокожие народы Африки, называемые неграми, и есть темнокожие аборигены Австралии. Средний абориген более темнее, чем средний негр, но рассматривать их обоих лишь как представителей черной расы было бы не совсем верно. Во многих других физических характеристиках, кроме цвета кожи, африканский негр и австралийский абориген весьма отличны. Есть еще третья группа темнокожих людей, называемых дравидами, они были среди самых ранних жителей Индии и теперь компактно проживают в южных областях этой страны. Несмотря на их темный цвет кожи, во многих отношениях они отличны и от негров Африки, и от австралийских аборигенов.

И не все африканцы, представители черной расы, столь темнокожи, как мы можем представить. Американцы привыкли видеть темнокожих негров, потому что предки большинства черных американцев были привезены в Америку из Западной Африки. А это регион проживания самых темнокожих народов. Есть негры, кожа которых намного светлее. Некоторые восточноафриканские племена, например, являются слегка коричневыми, почти желтоватыми.

Цвет кожи не остается полностью неизменным. Хотя кожа не может стать светлее, в то же время она часто становится темнее, приобретая загар под действием естественных солнечных лучей. Ультрафиолетовые лучи могут быть весьма вредны для кожи, если они проникают сквозь ее внешний слой. (Многие из нас знают порой из собственного опыта болезненность загара.) Меланин защищает кожу, блокируя ультрафиолетовые лучи. Многие представители белой расы, не имея достаточного количества меланина в коже для защиты, могут со временем получить дополнительный меланин, если они работают или играют, подставляя тело солнцу. (Это процесс медленный, и поэтому излишнее пребывание под солнцем сначала вызывает ожог.) Очень светлогокожие люди, как бы они ни старались, часто не могут выработать достаточно меланина. Они «сгорают», а не получают загара.

Темнота кожи загорелого человека медленно исчезнет, если он не будет больше находиться на солнце. Однако многие загорелые представители белой расы фактически имеют больше меланина в своей коже, чем многие африканцы — представители черной расы.

Ген, мутация и эволюция человека

РАСЫ И НАРОДЫ

Айзек Азимов, Уильям Бойд

Глава 3. Кожа и костная система

Волосы

Цвет волос, в отличие от цвета кожи, не использовался для того, чтобы делить человечество на расы. Самый важный пигмент, содержащийся в волосах, так же как и в коже, — меланин. Волосы большинства людей содержат достаточное количество меланина, придающего волосам темно-коричневый или черный цвет. Некоторые представители белой расы — шатены или блондины, поскольку имеют незначительное количество меланина в волосах. У некоторых в волосах присутствует красный пигмент. Его цвет проявляется у светловолосых людей в виде различных оттенков рыжих волос. С возрастом способность формировать меланин для новых волос, которые непрерывно заменяют старые волосы, часто теряется. Результат — седые, или белые, волосы.

В Европе и в Северной Америке, где развивались современные расовые теории, у людей встречаются столь различные оттенки волос, что люди уже не обращают на это большого внимания. Безусловно, немецкоговорящие народы, которые вторглись в Западную и Южную Европу в VI столетии, имели более светлый цвет лица, чем романские народы, которых они завоевали. Пока не произошло полного смешения, белокурые волосы среди аристократических потомков захватчиков встречались чаще, чем среди потомков завоеванных крестьян. Может быть, именно по этой причине в сказках (многие из которых создавались во времена Средневековья) часто встречаются белокурые принцессы.

Оставляя цвет волос в стороне, некоторые антропологи, однако, пробовали классифицировать людей по расам согласно форме их волоса. Волосы могут быть прямыми, волнистыми или курчавыми.

Фактически все представители желтой меланезийской расы, например, имеют прямые волосы без намека на волны или кудри. У эскимосов, которых большинство ученых отнесли бы к желтым, тоже прямые волосы, но такими же являются и тюркские народы Центральной и Западной Азии, и многие из них, особенно в Западной Азии, считаются белыми.

Курчавые, или мелко завитые, волосы являются характерными для представителей черной расы, проживающих в Африке и Новой Гвинее и на соседних островах.

Волнистые волосы встречаются среди представителей белой расы, а также среди темнокожих дравидов Индии и аборигенов Австралии.

Здесь не все так просто, как кажется на первый взгляд. Многие европейцы или

американцы европейского происхождения имеют совершенно прямые волосы, хотя они принадлежат к группе с волнистыми волосами. С другой стороны, имеется по крайней мере три вида курчавых волос. Есть короткие курчавые волосы, которые ровно покрывают всю волосистую часть головы, как у большинства негритянских народов. Есть короткие курчавые волосы, которые растут прядями, создающими пышность, как в некоторых восточноафриканских группах. Есть и более длинные курчавые волосы у народов юго-западных тихоокеанских островов. Волосы австралийских аборигенов, как правило, вьющиеся или волнистые, за исключением одной маленькой группы в штате Квинсленд, имеющей то, что называют курчавыми волосами.

Ген, мутация и эволюция человека

РАСЫ И НАРОДЫ

Айзек Азимов, Уильям Бойд

Глава 3. Кожа и костная система

Глаза

Цвет глаз, подобно цвету волос, не используется для того, чтобы различать расы. Радужная оболочка (которая является цветной частью глаза), подобно волосам и коже, содержит пигмент меланин. У людей с карими глазами радужная оболочка содержит достаточно меланина. Те, кто обладает очень небольшим количеством меланина, имеют голубой цвет глаз.

Есть одна особенность структуры глаза, которая использовалась в определении расовых различий, — эпикантический разрез глаз. Это складка кожи, которая закрывает верхнее веко, а иногда даже верхний ряд ресниц, когда глаза широко открыты. Она делает разрез глаз более узким и иногда неправильно называется «узкоглазием». Эпикантический разрез глаз присущ многим представителям желтой меланезийской расы, таким, как китайцы, японцы, монголы и эскимосы, но, однако, не всем. Он обычно не наблюдается в других группах людей, о которых мы уже упомянули.

Ген, мутация и эволюция человека

РАСЫ И НАРОДЫ

Айзек Азимов, Уильям Бойд

Глава 3. Кожа и костная система

Костная система

Наряду с цветом кожи костная система чаще всего используется в определении различий между людьми. Кости формируют скелет человеческого тела, именно костная система ответственна за то, что один человек высокий и узкоплечий, в то время как другой приземист и у него короткие пальцы. (Естественно, что жировой слой также влияет на внешность человека, но это легко изменяется диетой.) Рост является, как правило, различительным признаком разных народов. Во всех группах людей имеются низкорослые и высокие индивидуумы. Однако средний рост скандинавов значительно больше, чем средний рост сицилийцев. Жители Северной Франции в среднем несколько выше, чем жители Южной Франции.

Представители желтой и черной рас могут также быть разделены на различные группы в зависимости от роста. Китайцы более высокие, чем японцы. Большое разнообразие наблюдается и среди африканских народов. Представители некоторых негритянских племен такие же высокорослые, как скандинавы, или даже еще выше их. С другой стороны, пигмеи Конго являются самыми низкорослыми людьми.

Однако в критерии роста имеются свои сложности. Во-первых, рост индивидуума не может быть известен, пока тот окончательно не вырос; так что показатель роста бесполезен при классификации детей. Кроме того, отдельно взятый сицилиец может быть более высоким, чем отдельно взятый скандинав. В дополнение к этому, рост зависит также от пола человека, обычно мужчины более высокие, чем женщины той же самой группы. Наконец, рост человека отчасти зависит от системы питания. Дети европейских иммигрантов в Америке часто вырастают более высокими, чем их родители, что, вероятно, происходит потому, что улучшилось их питание.

Ген, мутация и эволюция человека

РАСЫ И НАРОДЫ

Айзек Азимов, Уильям Бойд

Глава 3. Кожа и костная система

Форма головы

Часто для расовой классификации используется форма головы. Если смотреть на голову сверху, голова имеет овальную форму, и ее длина (от лба до затылка) больше ширины (расстояние от уха до уха). Если длину от лба до затылка принять за 100, то ширина головы от уха до уха будет равна некоторой меньшей величине. Если ширина будет составлять три четверти длины, этот показатель будет равен 75, если четыре пятых длины, то показатель составит 80.

Отношение ширины головы к ее длине известно как индекс цефализации. Естественно, что индекс цефализации у разных людей неодинаков. Люди с индексом цефализации меньше чем 75, если смотреть на них сверху, имеют узкие продолговатые черепа, так как ширина их черепа составляет менее чем три четверти по отношению к длине. Люди с черепами такой формы называются долихоцефалами, что означает по-гречески «длинноголо-ные». При индексе цефализации более 80 голова, если смотреть на нее сверху, кажется более короткой и широкой. Люди с подобными черепами зовутся брахицефалами, что по-гречески означает «короткоголовые». Индекс цефализации между 75 и 80 дает нам мезоцефалов, что по-гречески означает «среднегодовые».

Группы людей могут также различаться между собой и по форме головы. Народы Северо-Западной Европы, включая обитателей Скандинавии, Великобритании, Голландии, Бельгии, а также северных частей Франции и Германии чаще всего являются мезоцефалами. Люди, живущие южнее — в Центральной Франции, Южной Германии и Северной Италии (так же, как и практически все народы Восточной Европы), — являются брахицефалами. Далее на юг, среди жителей Средиземноморья, в Португалии, Испании, Южной Франции, Италии и на Балканах, живут мезоцефалы. В Северной Африке и на Ближнем Востоке встречается много долихоцефалов.

Используя размеры черепа в качестве главного критерия, некоторые исследователи попытались разделить белую расу на три подра-сы. Жителей Северо-Западной Европы они называют скандинавами. Скандинавы имеют светлую кожу и являются мезоцефалами. Жителей Центральной и Восточной Европы относят к альпийцам. Они имеют темную кожу и являются брахицефалами. Наконец, жителей Южной Европы и Северной Африки называют средиземноморцами. Они имеют темную кожу и являются долихоцефалами.

При такой классификации некоторые европейские страны населялись бы главным образом одной такой подрасой. Например, Норвегия была бы почти полностью скандинавская, Венгрия — почти полностью альпийская, а Португалия почти вся средиземноморская. Другие страны были бы составлены из двух или даже трех подрас. В Германии находятся как скандинавы, так и алытийцы. В Италии проживают и алышйцы, и средиземноморцы. Франция, которая имеет весьма культурно однородное население, представлена всеми тремя подрасами. Формы головы изменяются также и вне белой расы. Большинство представителей черной расы являются долихоцефалами или мезоцефалами, а большинство представителей желтой меланезийской расы являются брахицефалами. Форма головы, подобно росту, может измениться в связи с диетой. Дети, рожденные во время долгой северной зимы, лишены солнечного света в ранние месяцы своей жизни. Если им не дают рыбий жир или витаминные препараты, они испытывают недостаток витамина D. Такие дети страдают от болезни, известной как рахит, при которой кости должным образом не укрепляются. Мягкие податливые черепа таких детей также могут деформироваться от давления колыбели, и размеры черепа в более позднем возрасте уже не будут что-либо означать.

Ген, мутация и эволюция человека

РАСЫ И НАРОДЫ

Айзек Азимов, Уильям Бойд

Глава 3. Кожа и костная система

Являются ли ответом физические различия

Все рассмотренные нами физические различия в силу своих определенных недостатков, видимо, не могут быть использованы как ключ для составления расовой классификации. Мы можем составить список некоторых ошибок.

1. Характеристики, которые мы обсуждали: цвет кожи, форма волос, рост, форма черепа, — не могут быть разделены на четкие группы. Крайности порой перекрывают друг друга. Всегда найдутся люди среднего роста, являющиеся мезоцефалами. Найдутся и люди с умеренно темной кожей и слегка волнистыми или немного курчавыми волосами. По этой причине всегда возникают вопросы относительно того, принадлежит ли данный индивидуум или даже группа индивидуумов к той или другой расе.

2. Некоторые из характеристик изменяются с системой питания или при солнечном облучении. Форма волос может быть изменена с помощью химического состава. (Вы слышали о перманенте? Есть также способы и для выпрямления курчавых волос.)

3. Различные характеристики делят человечество по-разному. Если мы берем цвет кожи, то дравиды рассматриваются вместе с неграми.

Если же мы учитываем форму волос, то дравиды рассматриваются вместе с европейцами.

Ну а когда мы классифицируем людей по росту и форме головы, то скандинавские народы попадают в ту же самую группу, что и многие негритянские племена, в то время как жители Средиземноморья будут тогда сгруппированы с другими негритянскими племенами. Если мы примем во внимание лишь форму головы, то многие жители Центральной Европы должны будут классифицироваться вместе с японцами.

Фактически, ни один параметр физического различия не достаточен для проведения должной классификации. Но предположим, что мы используем группу характеристик. Размышляя об африканском негре, например, мы думаем не только о темной коже, но также и о плоском широком носе и широких ноздрях, курчавых волосах и толстых губах. Индус также может иметь весьма темную кожу, но не будет обладать ни одной из других перечисленных характеристик, и он не будет отнесен к неграм. Европейец также может иметь толстые губы или очень курчавые волосы и широкий вздернутый нос, но все же не может считаться негром, потому что у него недостаточно темная кожа.

Могут ли тогда дать ответ комбинации физических характеристик?

Прежде чем ответить на этот вопрос, мы должны рассмотреть новые проблемы.

Чтобы быть полезными в определении расы, характерные различия должны быть очевидны уже в детском возрасте. Вполне объяснимо предположение, что дети будут иметь ту же самую расу, что и их родители. Фактически, главная причина, почему ученые интересуются понятием расы, это представление о том, что, изучая расу, мы можем понять, как определенные группы человечества связаны между собой.

Правильные понятия о расе могли бы рассказать нам, как произошел человек, где и как он мигрировал с места на место до начала письменной истории. Естественно, ничто из этого не может быть изучено, если раса не является тем, что может передаваться от родителей детям.

Большинство характеристик, о которых мы упомянули, могут передаваться по наследству. Китайские дети имеют эпикантический разрез глаз, как и их родители.

Негритянские дети имеют темный цвет кожи своих родителей и так далее.

Однако эта система не срабатывает абсолютно точно. Родители с карими глазами не всегда будут иметь детей с карими глазами.

Иногда у них появляется ребенок с голубыми глазами. Дети одних родителей могут быть весьма отличны по росту или по форме черепа. Можно получить и более темный цвет кожи, или структура волос может отличаться. Короче говоря, хотя дети обычно наследуют черты своих родителей, они не обязательно наследуют все. В действительности они обычно наследуют далеко не все. И что еще сложнее, дети могут наследовать характеристики, которых нет ни у матери, ни у отца.

Чтобы понять, как должным образом учесть наличие физических различий, мы сначала должны обсудить, каким образом различные характеристики передаются от родителей детям. Другими словами, мы должны говорить о науке генетике. При этом мы узнаем, как понимать расу и расовые различия лучше, чем сейчас. Мы можем даже обнаружить некоторые физические различия, которые более полезны для определения расы, чем те, что мы обсудили в этой главе.

Ген, мутация и эволюция человека

РАСЫ И НАРОДЫ

Айзек Азимов, Уильям Бойд

Глава 4. Под микроскопом

Капельки жизни

Самые маленькие из живых организмов называются protozoa, или простейшие. Некоторые из них едва видны невооруженным глазом, но большинство имеют микроскопические размеры. Именно поэтому они изучаются под микроскопом. Представитель простейших, например амеба, состоит из крошечной капли желеобразной жидкости, называемой протоплазмой. Эта капля протоплазмы отделена от воды, в которой живет амеба, очень тонкой мембраной. Протоплазма, отделенная мембраной от внешней среды, называется клеткой.

Хотя амеба и имеет микроскопический размер, она выполняет все существенные жизненные функции. Она может захватывать частицы пищи, которые меньше ее по объему, переваривать их и выбрасывать непереваренные остатки. Она может обнаружить опасность и в этом случае переместиться, чтобы избежать ее. Она может расти, и когда она дорастет до определенного размера, то может разделиться надвое так, что на месте одной амебы сформируются две. Когда амеба разделится надвое, появившиеся новые дочерние клетки будут иметь все характеристики старой родительской клетки.

Было бы разумно полагать, что если бы мы поняли, как клетка делится на две клетки, сохраняя все свои особенности, то это могло бы стать отправной точкой для изучения того, как эти особенности передаются у более крупных организмов, существ, например у людей.

Простейшие состоят из одной-единственной клетки. Животные большие, чем простейшие, состоят из множества клеток, тесно прилегающих друг к другу. Так как каждая из этих клеток имеет приблизительно тот же размер, что и клетка protozoa, то для того, чтобы образовать крупное животное, их требуется достаточно много.

Человек, например, состоит из триллионов и триллионов микроскопических клеток. Каждая человеческая клетка состоит из протоплазмы; каждая окружена клеточной мембраной. Животные, состоящие из множества клеток, называются metazoa.

Человек тоже принадлежит к metazoa.

Единственная клетка protozoa — своего рода мастер на все руки. Она может сделать все понемногу. В metazoa клетки имеют разную специализацию. В человеке, например, есть длинные тонкие клетки, составляющие мускульную ткань, которые становятся короткими и толстыми, когда мускул напрягается. Есть нервные клетки с нервовым контуром, которые передают сообщения от одной части тела к другой.

Есть клетки кожи, которые служат упругой защитой для остальных частей тела. Некоторые из этих различных клеток, например, те, которые составляют мозг и нервы, стали настолько специализированными, что потеряли способность делиться. Другие виды клеток, однако, продолжают делиться в течение жизни или, по крайней мере, могут делиться всякий раз, когда это становится необходимым. Например, внешние клетки кожи постепенно изнашиваются на протяжении жизни. По этой причине клетки более глубоких слоев кожи непрерывно растут и делятся, чтобы заменить утерянные клетки.

Процесс деления человеческих клеток является почти таким же, как и процесс деления клеток protozoa. Человеческие клетки сохраняют свои характеристики после деления так же, как и клетки protozoa. Фактически, процесс деления приблизительно одинаков во всех клетках. Чтобы исследовать этот процесс, давайте поближе обратимся к клетке.

Вначале все клетки, которые растут и делятся, состоят из двух частей. Где-то в пределах клетки, часто около ее центра, имеется маленькое пятно протоплазмы, отделенное от остальной части клетки мембраной еще более тонкой и нежной, чем внешняя мембрана клетки. Эту внутреннюю часть клетки называют ядром.

Протоплазма, окружающая ядро, называется цитоплазмой.

Из этих двух частей клетки ядро является наиболее важным. Предположим, что амеба разделена надвое микроскопическим острием иглы таким способом, что одна половина содержит целое ядро, в то время как другая половина не содержит ядра. Половина с ядром сможет восстановить отсутствующую часть и будет после этого продолжать жить обычной жизнью, растя и делясь. Половина без ядра живет лишь в течение короткого времени, но после этого высыхает и умирает. Она не растет и никогда не делится.

Итак, теперь давайте остановимся поподробнее на самом ядре. Если мы сделаем очень тонкие срезы тканей некоторых органов и разместим их под микроскопом, то сможем увидеть отдельные клетки и даже, возможно, клеточные ядра в пределах клеток. Если мы ограничимся только рассматриванием, то ничего особенного мы в ядре не увидим. Но мы не будем этим ограничиваться.

Ядро, как и клетка в целом, составлено из большого числа различных веществ. Некоторые химические вещества при добавлении в воду, в которую помещена пластина с тканью, могут проникнуть в клетки и соединиться с некоторыми, но не со всеми веществами, которые там находятся. Полученные химические соединения иногда окрашены в тот или иной цвет. Добавляя необходимое химическое вещество в клеточную ткань, мы окрашиваем некоторые части клетки и оставляем нетронутыми другие ее части. Когда, например, препарат под названием реактив Feulgen добавляется в клетку, рассеянные части ядра приобретают ярко-красную окраску (окраска по Фельгену). Эти части называют хроматином (от греческого слова, означающего «цвет»). Если препарат добавляется в клетки на различных стадиях деления, поведение хроматина может стать видимым для нас, и именно его поведение и является ключом к интересующей нас ситуации.

Ген, мутация и эволюция человека

РАСЫ И НАРОДЫ

Айзек Азимов, Уильям Бойд

Глава 4. Под микроскопом

Как делятся клетки

В самом начале процесса деления клетки хроматин ядра начинает собираться в маленькие нитевидные формы. Эти нити хроматина называют хромосомами. Число хромосом разное в клетках различных видов животных. У мухи, например, только восемь хромосом в ее клетках, а у лангуста — более ста. Все клетки любого животного одного вида (об исключениях мы будем говорить в следующей главе) имеют то же самое число хромосом. В человеческих клетках, например, хроматин во время процесса деления клетки собирается ровно в 48 хромосом.

Поскольку хроматин в течение деления клетки собирается в небольшие нитевидные формы, процесс деления клетки называется митозом, от греческого слова «нить». После того как сформировались хромосомы, ядерная мембрана исчезает, и вещества из ядра смешиваются с цитоплазмой. Хромосомы тем временем вытягиваются поперек клетки посередине.

Это — решающий момент. Его называют метафазой. Хромосомы остаются в середине клетки, и через некоторое время каждая хромосома внезапно дублируется хромосомой-компаньоном, выстраивающейся в линию рядом с первоначальной хромосомой. В делящейся клетке человека число хромосом, таким образом, увеличивается с 48 до 96 в метафазе.

После метафазы все происходит довольно-таки быстро. Сначала хромосомы отделяются друг от друга. Один набор в 48 хромосом (в человеческих клетках) перемещается в один конец клетки. Другой набор в 48 хромосом — в другой конец клетки.

Хромосомы в каждом конце клетки затем охватываются новыми ядерными мембранами. В течение короткого времени клетка обладает сразу двумя ядрами. В пределах каждого ядра хромосомы начинают разворачиваться и теряют свою нитевидную форму. Но они не распадаются и не растворяются. Это можно сравнить с тем, как если бы сильно натянутая струна, после того как ее отпустили, вдруг ослабла и стала бы длинной и закручивающейся. Именно так хромосомы разворачиваются в хроматин и пребывают в ожидании следующего разделения клетки, когда они еще раз формируют хромосомы.

После того как эти два ядра сформировались в противоположных концах клетки, клетка начинает в середине суживаться. Середина становится все более и более узкой, пока клетки не обособятся. У protozoa две получившиеся клетки

отсоединяются друг от друга и становятся двумя отдельными индивидуумами. У metazoa две дочерние клетки остаются на месте. Новая клеточная мембрана, однако, теперь отделяет две части того, что когда-то было одной клеткой.

Теперь вернемся к метафазе. Одна необычная вещь, которая может нас заинтересовать в процессе митоза, — удвоение хромосом. Все остальное — просто вопрос деления вещества клетки на две равные части и отделение их друг от друга мембраной.

Вы можете спросить: «Не происходит ли то же самое и с хромосомами? Не делится ли каждая хромосома просто по ее длине, становясь двумя хромосомами?»

Чтобы ответить на этот вопрос, нам недостаточно заниматься рассмотрением только самой клетки или даже ядра. Мы должны обратить наше внимание на саму хромосому.

Ген, мутация и эволюция человека

РАСЫ И НАРОДЫ

Айзек Азимов, Уильям Бойд

Глава 4. Под микроскопом Внутри хромосомы

Теперь мы имеем дело с объектами, которые являются настолько крошечными, что мы должны остановиться, чтобы обдумать, до скольких маленьких размеров мы вообще можем так или иначе добраться. Как все мы, живущие в век атомной бомбы, вероятно, знаем, весь мир состоит из атомов. Атомы — чрезвычайно малые объекты. Хромосома, которая является достаточно большой, чтобы быть замеченной с помощью микроскопа, содержит в себе много миллиардов атомов.

Атомы бывают ста различных типов, некоторые из них являются более простыми, чем другие. За редкими исключениями атомы связаны вместе в группы. Иногда такая группа состоит из атомов только одного вида. Чаще группа состоит из двух или более различных видов атомов. Иногда эти группы могут быть составлены только из двух атомов каждая, иногда из полдюжины, иногда из нескольких миллионов. В любом случае, группу атомов, состоит ли она из одного вида или из многих, содержит ли она два атома или два миллиона, называют молекулой.

Каждый из различных типов известных нам веществ (а таких — многие сотни тысяч) состоит из молекул своего собственного вида. Каждый из различных видов молекулы имеет свой собственный набор свойств и характеристик.

Например, если вы делите кусок того или иного вещества, например сахара, надвое, каждая его часть все еще будет сахаром. Если вы продолжаете делить сахар на меньшие и меньшие части, каждый фрагмент — все еще сахар. Даже если было бы возможно делить сахар так точно, чтобы разделить его на отдельные молекулы (миллиарды триллионов молекул), каждая молекула оставалась бы сахаром.

Молекула, однако, — наименьшая частица, которая может сохранить характеристики вещества, которое она составляет. Если бы вы должны были разделить молекулу сахара надвое, вы остались бы с двумя группами атомов, каждая из которых представляет собой половину размера первоначальной молекулы. Ни одна из новых групп, однако, уже не была бы сахаром.

Это то же самое, как если бы вы взяли класс из 16 учеников и разделили бы его на два. Вы тогда бы имели два класса по 8 учеников в каждом. Вы могли продолжить и сделать 4 класса по 4 ученика в каждом, 8 классов по 2 ученика в каждом или даже 16 классов по 1 ученику в каждом. Но на этом вы должны были бы остановиться.

Если бы вы попробовали продолжить этот увлекательный процесс и сформировать 32 класса по половине ученика в каждом, вы остались бы без классов вообще, без

каких-либо учеников, но зато с серьезными неприятностями с полицией.

Теперь позвольте нам вернуться к хромосоме. Хромосома составлена из вещества, названного нуклеопротеином. Нуклеопротеиновая молекула имеет огромный размер по сравнению с большинством молекул. Она в миллион или более раз больше, чем, например, сахарная молекула. (Даже и в этом случае все еще слишком маленькая для того, чтобы быть замеченной под обычными микроскопами.) Хромосома — нить из нескольких тысяч этих гигантских нуклеопротеиновых молекул, соединенных вместе.

Теперь вообразите себе, что случилось бы, если бы каждая хромосома должна была расколоться посередине в метафазе и стать двумя хромосомами. Это походило бы на разрыв жемчужного ожерелья. Вы не имели бы больше двух жемчужных ожерелий, просто два набора из кучек жемчуга, и больше ничего.

Теперь мы можем ответить на вопрос, которым закончили предыдущий раздел. Хромосомы так просто не разделяются посередине, становясь двумя хромосомами в метафазе. Если бы хромосома была раздроблена посередине, каждая нуклеопротеиновая молекула была бы разрушена. Вместо того чтобы иметь две хромосомы, мы не имели бы ни одной.

Следовательно, для того чтобы каждой хромосоме стать уже двумя хромосомами в метафазе, одна из них должна быть создана заново из более простых материалов. Как это делается? Точно не знает никто. Многие ученые изучают этот процесс. Как только они получают полный ответ, они будут иметь в своем распоряжении один из важных ключей к знанию природы самой жизни.

В грубом приближении тем не менее это, кажется, осуществляется следующим образом: протоплазма в клетке содержит различные простые вещества, которые могут быть соединены, чтобы сформировать хромосому. (Подобно частям мозаики, когда вы видите, какая из них при правильном соединении с другими может составить большую картину.) Некоторые из этих веществ называют аминокислотами. Другие называют пуринами, пиримидинами, пентозами и ионами фосфата. Некоторым образом эти простые вещества вытягиваются из протоплазмы и выстраиваются в линию около различных хромосом. Расположение веществ таково, что каждая аминокислота в каждой хромосоме имеет подобную аминокислоту рядом с собой; каждый пурин соседствует с подобным же пурином и т. д. Когда построение закончено, все эти маленькие молекулы и ионы соединяются вместе, и в итоге мы имеем вторую хромосому рядом с первой. Так как вторая хромосома составлена из точно таких же молекул и ионов, что и первая, и выстроена в линию в том же самом порядке, то мы имеем точный дубликат первой хромосомы. Первая хромосома действовала как своего рода модель, но которой вылеплена вторая.

Процесс, которым химическая структура формирует другую структуру только и непосредственно из материалов в протоплазме, известен как самовоспроизводство. Суммируя, таким образом, то, что происходит в делящейся клетке человека в метафазе, мы видим, что каждая из этих сорока восьми хромосом в клетке самовоспроизводится. Сформированный второй набор хромосом является точным дубликатом первого набора. Два набора двигаются в противоположные концы клетки, и, когда клетка делится, каждая дочерняя клетка имеет свой собственный набор хромосом.

Ген, мутация и эволюция человека

РАСЫ И НАРОДЫ

Айзек Азимов, Уильям Бойд

Глава 4. Под микроскопом

Ферменты и гены

Мы увидели, что клетка содержит множество различных веществ, которые могут использоваться как сырье в изготовлении сложных структур тина хромосом. Каждая клетка, фактически, содержит в пределах своей микроскопической структуры много тысяч различных химикатов. Эти химикаты непрерывно сталкиваются и объединяются друг с другом, обмениваются атомами, раскалываясь и обособляясь, перестраивают атомы в пределах своей собственной структуры и т. д. Действия подобного рода называются химическими реакциями.

Как вам может показаться из этого описания, события в пределах клетки должны быть очень запутанными, молекулы снуют туда-сюда, подобно людям, сталкивающимся друг с другом на переполненной железнодорожной станции. Однако есть один тип молекулы, который приносит порядок и смысл в химические реакции, имеющие место в пределах клетки. Это — ферменты. Ферменты — сравнительно большие молекулы, которые способны оказать влияние на течение некоторых химических реакций. Каждый фермент может влиять на одну специфическую химическую реакцию, так как вблизи него происходит только она, и никакая другая.

В пределах одной клетки различные ферменты, видимо, расположены упорядоченным образом. Например, множество ферментов — части маленьких структур в пределах цитоплазмы клетки. Эти структуры называют митохондриями. Подобно хромосомам, митохондрии составлены из нуклеопротеина. Нуклеопротеин митохондрии имеет, однако, химически отличный от хромосомного тип.

Мы можем рассмотреть клетку как нечто подобное микроскопической фабрике. Молекулы всех видов поступают в наш организм из воздуха и из пищи, которую мы едим, и переносятся к индивидуальным клеткам потоками крови. Это напоминает путь, каким уголь, сталь, каучук и другое сырье поставляются на фабрики поездами и судами.

В клетке эти молекулы разрушаются, чтобы в результате отдать энергию, или же они выстраиваются, чтобы сформировать более сложные молекулы. Это все подобно тому, как фабрики сжигают уголь, чтобы получить энергию, или используют сталь и другие материалы, чтобы создать сложную структуру, подобную автомобилю или самолету. Каждая химическая реакция в клетке управляется ферментом, подобно тому как каждое действие на фабрике управляется каким-либо рабочим. Ферменты

организованы в митохондриях так же, как рабочие поставлены вдоль сборочных линий.

Так же как фабрика не могла бы сделать ничего существенного, например, если бы все рабочие бастовали, так и клетка не может ничего создать без тысяч ее ферментов. Но тогда откуда же берутся сами ферменты? Это — важный вопрос.

Лучший ответ, который мы пока знаем, следующий: ферменты формируются нуклеопротеиновыми молекулами в пределах хромосом.

Как мы сказали, хромосома состоит не из единственной нуклеопротеиновой молекулы, но из тысяч таких растянутых молекул. Каждую нуклеопротеиновую молекулу называют геном.

Гены имеют два важных свойства. Первое — способность самовоспроизводства в течение митоза, — процесс, объясненный в разделах «Как делятся клетки» и «Внутри хромосомы». Второе — способность произвести фермент. Точный процесс производства фермента еще неизвестен. Возможно, весь ген используется как модель для другого гена, и только некоторая часть гена используется как модель для фермента.

Некоторые ученые полагают, что каждый ген имеет способность формировать один специфический фермент, и никакой другой. Другие полностью не убеждены в том, что гены столь специализированны. Кажется довольно обоснованным, однако, что характер генов, представленных в хромосомах клетки, определяет характер ферментов в клетке. Так как ферменты контролируют химические реакции, гены управляют химией клетки. После деления клетки каждая дочерняя клетка имеет идентичные гены и поэтому идентичный химический состав. Это результат самовоспроизводства в митозе: обе дочерние клетки имеют идентичные гены.

Ген, мутация и эволюция человека

РАСЫ И НАРОДЫ

Айзек Азимов, Уильям Бойд

Глава 4. Под микроскопом

Гены и физические характеристики

Теперь, когда мы показали, как клетки сохраняют свои характеристики после деления, вы можете задаться вопросом, как все это относится к проблеме человеческих рас. Применение всего этого следующее: физические характеристики, которые мы упоминали в предыдущей главе, определены химией клетки. Все то, что каким-то образом затрагивает химию клетки, может так или иначе затронуть телесные физические характеристики.

В качестве примера давайте рассмотрим цвет кожи.

Большая молекула пигмента меланина формируется в клетках кожи из намного меньшей молекулы, названной тирозином. {Тирозин бесцветен и присутствует во всех клетках.} Конкретные этапы этого процесса все еще неизвестны, но один из известных нам первых шагов требует присутствия фермента, называемого тирозиназой. В клетках кожи большинства людей есть по крайней мере один ген, работа которого должна привести к образованию тирозиназы. Если ген имеет вид, который может формировать значительные количества тирозиназы, клетка кожи походит на хорошо укомплектованную фабрику. Формируются значительные количества меланина, и человек, обладающий этим геном, имеет поэтому темно-коричневую кожу, черные волосы и темно-карие глаза. Если ген имеет вид, который производит только небольшое количество тирозиназы, будет верным обратное. Будет сформировано лишь небольшое количество меланина, и человек будет иметь бледную кожу, светлые волосы и светлые глаза. Кроме того, есть некоторые люди, чьи гены не формируют тирозиназы вообще. Так как в их клетках нет даже небольшого количества тирозиназы, у них не может быть и меланина. Такие люди имеют очень светлую кожу, белые волосы, и у них нет вообще никакой пигментации радужной оболочки глаз. (Их глаза выглядят красноватыми, потому что маленькие кровеносные сосуды проступают через прозрачную бесцветную радужную оболочку.) Таких людей называют альбиносами. Если вы когда-либо встречали альбиноса, то лично смогли убедиться в том, какое потрясающее воздействие на физическое состояние человека может иметь присутствие или отсутствие только одного гена. Есть и другие ферменты, и поэтому многие другие гены вовлечены в формирование меланина. Цвет кожи по этой причине более сложен, чем это могло бы показаться из того, о чем мы пока рассказали.

Другая физическая характеристика, которую мы могли бы рассмотреть, — рост.

Один из химических факторов, которые влияют на рост человека, известен как гормон роста. Это вещество формируется в клетках маленькой структуры, названной гипофизом, который расположен прямо под мозгом. Гормон роста проникает из гипофиза в кровяной поток. Кровь несет его ко всем частям тела, так или иначе (снова мы не знаем точные детали) поощряя клетки расти и делиться.

Если нет других факторов, которые могли бы быть рассмотрены в сочетании с ним (например, диеты или болезни), человек с большим количеством гормона роста в крови будет расти более быстро, чем человек с меньшим количеством этого гормона. Он, вероятно, станет большим и очень высоким. Есть люди, у которых по некоторым причинам гипофизом производится лишь очень небольшое количество гормона роста. Такой человек вообще едва растет, и в результате он остается карликом.

Наоборот, некоторые люди имеют излишнюю выработку гормона роста, и в результате они превращаются в гигантов. Карлики и гиганты, которых мы видим на представлениях в цирке, — результат недостатка или излишка гормона роста.

Гормон роста формируется в гипофизе под контролем ферментов. Количество гормона роста поэтому зависит, по крайней мере частично, от количества некоторых ферментов, сформированных в клетках. Это, в свою очередь, зависит от характера генов, отвечающих за формирование этих ферментов. Так что рост, подобно цвету кожи, зависит от природы генов, которыми человек обладает.

Подобные аргументы могут быть выдвинуты для любой физической характеристики. Это всегда вопрос гена. По этой причине логично предположить, что, если мы хотим преуспеть в делении людей на расовые группы, мы должны сначала изучить все, что мы можем узнать о том, как гены передаются от родителей детям.

Ген, мутация и эволюция человека

РАСЫ И НАРОДЫ

Айзек Азимов, Уильям Бойд

Глава 5. От родителя к ребенку

Яйцеклетка и сперма

Все животные, кроме простейших, производят специальные клетки, которые при благоприятных обстоятельствах имеют способы развиваться в новые индивидуумы. Такие клетки, произведенные животными женского пола, известны как яйцеклетки. Яйцеклетку часто называют латинским словом *овум*, что и означает «яйцо». Куриное яйцо — яйцеклетка, с которой мы все хорошо знакомы. На этом примере вы сразу можете увидеть, как сильно яйцеклетка отличается от других клеток. Посмотрите на куриное яйцо и вспомните, что это всего лишь единственная отдельная клетка. А теперь сравните его с клетками, которые настолько малы, что их можно увидеть только в микроскоп. На самом деле, живым является только микроскопическое пятнышко на поверхности желтка яйца. Все остальное — просто запас продовольствия. Цыпленку потребуется три недели, чтобы вырасти из этого микроскопического пятнышка в маленькое существо, заполнившее собой скорлупу. Яйцо должно содержать все калории, витамины и минералы, в которых цыпленок будет нуждаться в течение этих трех недель.

У людей (как и у других млекопитающих) ситуация несколько отлична. Яйцеклетка развивается внутри материнского тела. Вскоре после того, как оплодотворенная яйцеклетка начинает расти, формируется орган, известный под названием плацента. В плаценте кровеносные сосуды развивающегося ребенка очень близко подходят к кровеносным сосудам матери. Питательные вещества, витамины, кислород — в общем, все необходимое для поддержания жизни — попадают из крови матери в кровь ребенка. Именно таким способом мать кормит ребенка. (Обратите внимание на то, что кровеносные сосуды матери и ребенка не соединяются. Никакого смешивания крови не происходит!)

Так как именно кровь матери питает развивающийся плод, нет никакой потребности в том, чтобы человеческая яйцеклетка содержала много питательных веществ. Поэтому она намного меньше куриного яйца. Фактически размер человеческой яйцеклетки — всего лишь $\frac{1}{75}$ дюйма в диаметре. Но даже и в этом случае это все еще самая крупная клетка во всем человеческом теле.

Самцы также производят специальные клетки, которые вносят вклад в развитие новых индивидуумов. Их называют сперматозоидами, или спермой. Они намного меньше, чем яйцеклетки. 600 или больше сперматозоидов весят столько же, сколько единственная яйцеклетка.

Человеческий сперматозоид — очень необычный вид клетки, поскольку она может двигаться самостоятельно. Он делает это с помощью длинного хвоста, размахивая им во все стороны. Хвост этот приблизительно в десять раз больше остальной части клетки. Когда сперматозоид рассматривают под микроскопом, он весьма похож на крошечного головастика.

И яйцеклетки и сперматозоиды — все они производятся в специальных органах. Яйцеклетки формируются в яичниках. Все нормальные женщины обладают двумя яичниками. В них они производят одну яйцеклетку каждые четыре недели. Клетки спермы производятся в яичках, все нормальные мужчины обладают двумя яичками. Яички непрерывно производят обширное количество спермы. Капля жидкости, произведенная яичками, содержит многие и многие миллионы сперматозоидов. Когда сперма высвобождается около яйцеклетки, к ней беспорядочно устремляется множество сперматозоидов. Лишь один из сперматозоидов проникает в яйцеклетку через слой маленьких клеток, окружающих ее. Как только сперматозоид попадает в яйцеклетку, никакой другой сперматозоид уже не может сделать то же самое. Соединение яйцеклетки и сперматозоида называют оплодотворенным яйцом, или зиготой.

Разница между яйцеклеткой, сформированной в яичниках, и оплодотворенной яйцеклеткой чрезвычайно велика. Если сформированная яйцеклетка не оплодотворяется сперматозоидом, то она вскоре разрушается. Оплодотворенная яйцеклетка, однако, сразу начинает делиться и снова делиться, расти и развиваться в эмбрион. Наконец, если все проходит гладко, на свет появляется человеческий младенец.

Теперь мы можем задать себе сразу множество вопросов. Почему именно две клетки требуются для производства нового индивидуума? Почему у него одного должны быть и отец и мать? Имеет ли значение то, что сперматозоид настолько отличен по внешнему виду от яйцеклетки?

Чтобы ответить на эти и другие подобные им вопросы, давайте вновь обратим наше внимание на хромосомы.

Ген, мутация и эволюция человека

РАСЫ И НАРОДЫ

Айзек Азимов, Уильям Бойд

Глава 5. От родителя к ребенку

Две полуклетки формируют целую клетку

Ранее мы уже говорили о том, что человеческие клетки содержат 48 хромосом. Эти 48 выстроены парами. Каждая человеческая клетка поэтому содержит 24 пары хромосом. Гены в любой хромосоме подобны генам в хромосоме, находящейся с ней в паре. Если одна хромосома содержит ген, формирующий тирозиназу, ее хромосома-близнец — тоже. Этот ген даже расположен в одном и том же месте в каждой хромосоме. Гены могут быть неидентичны; то есть один из них, например, может быть способен к формированию большего количества тирозиназы, чем другой. Однако оба они связаны с тем же самым ферментом.

Иными словами, человеческая клетка содержит 24 различные хромосомы плюс «запчасти» для каждой из этих 24, всего — 48.

Вы, возможно, помните, что в предыдущей главе мы упомянули об одном исключении из правила, которое гласит, что все человеческие клетки содержат 48 хромосом. Это исключение — женская яйцеклетка и сперматозоид.

Яйцеклетки и клетки спермы формируются из родительских клеток, содержащих обычные 48 хромосом. Родительские клетки, однако, подвергаются необычной форме деления клетки, известного как мейоз. Хромосомы не самовоспроизводятся. Вместо этого эти 48 хромосом просто делятся на две группы и путешествуют к противоположным концам клеток. В одном конце — 24 различные хромосомы, а в другом — 24 «запчасти».

Результатом этого является то, что и яйцеклетки и сперматозоиды — только лишь «полуклетки», по крайней мере в отношении количества хромосом. Они имеют по 24 хромосомы.

Маленькая клетка спермы содержит столько же хромосом — 24, как и значительно большая яйцеклетка. Клетка спермы, однако, не содержит практически больше ничего иного: только 24 хромосомы, плотно упакованные вместе и направляемые туда-сюда виляющим хвостом. Яйцеклетка, с другой стороны, содержит значительное количество питательных веществ, за счет которых эмбрион сможет жить до тех пор, пока не сформирована плацента.

Когда клетка спермы входит в яйцеклетку (оставляя свой хвост снаружи), она становится ядром, очень похожим на маленькое ядро в яйцеклетке. Эти два ядра приближаются и растворяются друг в друге. Теперь оплодотворенная яйцеклетка — уже полноценная клетка. Она содержит все 48 хромосом. Именно поэтому

оплодотворенная яйцеклетка может развиваться в эмбрион, в то время как неоплодотворенная яйцеклетка не может. Для этого требуется полное число хромосом — а именно 48.

Есть одно важное различие между оплодотворенной яйцеклеткой и всеми другими клетками в женском теле, в котором она существует. Хромосомы-то другие! Только 24 из хромосом оплодотворенного яйца были получены из клеток женщины, то есть от матери. Другие 24 хромосомы вошли в клетку извне, то есть из 'спермы отца.

Теперь, когда оплодотворенное яйцо делится и делится снова, каждая новая самовоспроизводящаяся клетка имеет хромосомы, которые являются идентичными хромосомам изначальной, оплодотворенной яйцеклетки. Клетки каждого человека на земле поэтому содержат 24 хромосомы, которые получены им от его матери, и 24 хромосомы, полученные от отца. Кроме того, в каждой паре хромосом одна получена от матери и одна — от отца. Теперь мы можем идти дальше. Каждый человек имеет два гена, отвечающие за каждый специфический фермент, и в каждом случае один ген получен от матери и один — от отца. (Есть некоторые исключения из этого правила, и это мы увидим в дальнейшем.)

Не важно, что мать, как кажется, жертвует значительно большим, чем отец, на развитие ребенка. Она пожертвовала яйцеклетку, которая намного больше, чем клетка спермы отца. И далее, в течение девяти месяцев только кровь матери кормит растущий эмбрион. Однако в том, что касается хромосом, каждый родитель делает равный вклад. И именно хромосомы определяют специфику наследования физических характеристик.

Ген, мутация и эволюция человека

РАСЫ И НАРОДЫ

Айзек Азимов, Уильям Бойд

Глава 5. От родителя к ребенку

Мужчина и женщина

Первый вопрос, который задает любой о новорожденном ребенке: «Мальчик или девочка?» Вы можете задаться вопросом, когда именно определяется пол ребенка. Ответ на это может вас удивить. Пол ребенка определяется в момент, когда клетка спермы оплодотворяет яйцеклетку.

Давайте посмотрим, почему это именно так. Как мы уже сказали, все человеческие клетки (кроме яйцеклеток и клеток спермы) содержат 24 пары хромосом.

Фактически, это не совсем правильно. Клетки женщины действительно содержат 24 совершенные пары. Клетки мужчины, однако, содержат 23 совершенные пары плюс 24-я пара, которая является немного необычной. 24-я пара у мужчин состоит из одной совершенной хромосомы и одного чужлого маленького партнера.

Полноценную хромосому называют X-хромосомой. Чужлого партнера называют Y-хромосомой. Другими словами, 24-я пара у мужчин не имеет надлежащей «запчасти». Что это означает для процесса созревания? Когда формируется яйцеклетка, 24 пары хромосом у женщины делятся равномерно. Каждая яйцеклетка получает 24 совершенные хромосомы. Поэтому все яйцеклетки подобны в этом отношении и каждая содержит X-хромосому.

Однако когда формируется сперматозоид, 24 пары хромосом делятся так, что одна клетка 1 спермы получает 24 совершенные хромосомы, а другая получает 23 совершенные хромосомы плюс Y-хромосому. Поэтому формируется два вида клеток спермы — один вид с Y-хромосомой, другой — без нее. Оба эти вида формируются в равных пропорциях.

Теперь, если яйцеклетка оплодотворяется спермой без Y-хромосомы, оплодотворенная яйцеклетка оказывается с 24 совершенными парами хромосом, и эмбрион автоматически развивается как женский. Если яйцеклетка оплодотворена спермой с Y-хромосомой, оплодотворенная яйцеклетка оказывается с 23 совершенными парами хромосом и 24-й парой с Y-хромосомой. Эмбрион тогда автоматически развивается как мужской¹.

Так как оба вида клеток спермы формируются в равных пропорциях, имеются равные шансы для того, чтобы один из представителей первого или второго вида оплодотворил яйцеклетку, и по этой причине в мире столько же мужчин, сколько и женщин.

На самом деле распределение полов несколько отличается от пропорции 50 на 50.

Яйцеклетки, оплодотворенные спермой с Y-хромосомой, встречаются несколько чаще, чем яйцеклетки, оплодотворенные спермой с X-хромосомой. Причина этого все еще неизвестна. Но есть и другой фактор, который требует нашего рассмотрения. Иметь запчасть для каждой хромосомы очень полезно. Если случилось что-то неправильное с геном на специфической хромосоме, то ген на ее запчасти может находиться в совершенном порядке, и организм может выйти из трудной ситуации именно таким образом. В отношении 23 пар хромосом — оба пола равны. В 24-й хромосоме, однако, женщины имеют преимущество. Они имеют запчасть, а мужчины — нет. Если женщины имеют несовершенный ген на X-хромосоме, запчасть спасает их. Если мужчины имеют несовершенный ген на X-хромосоме, им очень не повезло.

Именно по этой причине, возможно, мужские эмбрионы встречают больше трудностей, чем женские эмбрионы. Меньше из них и доживает до момента рождения. Кроме того, младенцев мужского пола умирает в раннем возрасте больше, чем младенцев женского пола, и в целом мужчины живут меньше, чем женщины. Таким образом, несмотря на тот факт, что происходит больше зачатий мальчиков, чем девочек, население в целом имеет несколько более высокий процент женщин. Короче говоря, мужчины могут быть более высокими, более тяжелыми и более мускулистыми, чем женщины, но что касается их хромосом, то фактически они являются более слабым полом.

Ген, мутация и эволюция человека

РАСЫ И НАРОДЫ

Айзек Азимов, Уильям Бойд

Глава 5. От родителя к ребенку

Разновидности среди генов

Как мы уже сказали, гены контролируют развитие ферментов и таким образом управляют природой физических характеристик. К сожалению, наше знание о химии клетки весьма ограничено. Мы едва ли можем когда-либо в точности знать, какой именно фермент или ферменты управляют обычными физическими характеристиками. В действительности мы знаем, что фермент тирозиназа необходим для формирования меланина, и он определяет цвет кожи, волос и глаз. Мы уверены, однако, что для этого процесса необходимы также и другие ферменты. По этой причине можно пропустить подробности о ферменте и лишь соединить ген с физической характеристикой. Например, мы могли бы говорить о гене плешивости, гене пяти пальцев или гене цвета глаз. Иногда нам бы было удобно говорить о различных генах, которые затрагивают ту же самую физическую характеристику, но различными способами. Цвет глаз — хороший пример. Мы могли бы говорить о гене карих глаз и о гене голубых глаз.

Каждое место на хромосоме может быть занято только одним геном в одно и то же время. Однако может существовать несколько генов, способных занять это место. Когда различные гены способны занять определенное место на хромосоме, они, как говорят, формируют аллели, то есть конкретные формы одного и того же гена. Обычно различные гены-аллели затрагивают ту же самую физическую характеристику, но разными способами. Например, ген, формирующий тирозиназу и способный к формированию значительного количества тирозиназы приведет к тому, что у ребенка будут карие глаза. Другой подобный ген, который способен к формированию только незначительных количеств тирозиназы, и который, таким образом, приведет к тому, что глаза будут голубые, может оказаться в том же месте хромосомы у некоторых других индивидуумов. Ген карих глаз и ген голубых глаз — два аллеля одного гена.

Кроме генов на X- и Y-хромосомах у мужчин, все гены существуют в парах, потому что все хромосомы существуют в парах. Для каждого гена, существующего на определенном месте хромосомы, имеется второй ген, управляющий той же самой физической характеристикой и находящийся в том же самом положении на другой парной хромосоме. Эти два гена могут быть идентичными, а могут и не быть, однако они оба затрагивают ту же самую физическую характеристику, — они могут затрагивать ее одним и тем же способом или же различными способами.

В каждой клетке есть два гена, которые отвечают за цвет глаз посредством формирования тирозиназы. Один находится на некоторой хромосоме, и другой находится на том же самом месте на хромосоме-близнеце. Один может быть геном карих глаз, и таким же может быть и другой; или он может быть геном голубых глаз, и другой тоже. Всякий раз, когда эти два гена идентичны, человек, как говорят, является гомозиготным по этой характеристике. Он является гомозиготным по гену карих глаз в первом случае, а во втором случае — гомозиготным по гену голубых глаз.

Но эти два гена не обязаны быть идентичными. Они могут быть различными аллелями специфического гена. Человек может обладать геном (аллелем) карих глаз на одной хромосоме и геном голубых глаз на хромосоме-близнеце. Такой человек — гетерозиготен по генам, определяющим цвет глаз.

«Гомозиготный» и «гетерозиготный» — трудные слова. Иногда люди говорят о «чистых линиях», когда эти два гена подобны, и о «гибридах», когда они не подобны. Это намного более простые термины, и также более знакомые. Вы можете задаться вопросом, почему мы не используем их вместо слов «гомозиготный» и «гетерозиготный». К сожалению, слишком много людей думают, что есть нечто хорошее в том, чтобы быть «чистым», и нечто плохое в том, чтобы быть «гибридом». Чтобы избежать неприятностей с этими предрассудками (фактически, как мы увидим, хорошие и плохие стороны есть у обоих этих состояний), мы в этой книге будем придерживаться слов «гомозиготный» и «гетерозиготный».

Продолжим нашу тему с генами цвета глаз. Рассмотрим, например, яйцеклетки, которые сформированы женщиной, являющейся гомозиготной по карему цвету глаз. Пары хромосом делятся, и, так как женщина имеет только ген карих глаз, каждая яйцеклетка будет иметь один ген карих глаз. В отношении гена цвета глаз все яйцеклетки будут идентичными.

Мужчина, который является гомозиготным по карим глазам, тем же самым образом произведет клетки спермы, которые имеют один ген карих глаз.

Предположим, этот гомозиготный мужчина и гомозиготная женщина состоят в браке и имеют ребенка. Ребенок будет иметь цвет глаз, зависящий от природы генов в клетке спермы и в яйцеклетке, которые объединились, чтобы сформировать оплодотворенную яйцеклетку. Но, как мы уже объяснили, все яйцеклетки содержали один ген карих глаз, и все клетки спермы содержали один ген карих глаз. Поэтому, независимо от того, какая из клеток спермы оплодотворит яйцеклетку, эта оплодотворенная яйцеклетка будет всегда иметь два гена карих глаз. Подобно обоим родителям, ребенок будет гомозиготным по карим глазам. Такими же будут все другие дети от этого брака.

Если мать и отец — оба гомозиготные по синим глазам, то, рассуждая тем же самым образом, все их дети будут гомозиготными по синим глазам.

Но — и это очень большое но — часто ли случается, что один родитель является гомозиготным по карим глазам, а другой гомозиготным по голубым глазам?

Предположим, что мать является гомозиготной по карим глазам. Тогда каждая яйцеклетка, которую она производит, будет содержать один ген карих глаз. Отец — гомозиготный по голубым глазам; так что каждая клетка спермы, которую он производит, будет содержать один ген голубых глаз. Независимо от того, какой именно сперматозоид оплодотворит яйцеклетку, оплодотворенная яйцеклетка будет содержать один ген для голубых глаз и один ген карих глаз. Ребенок будет гетерозиготным.

Если бы карие глаза были не у матери, а у отца, а мать была бы с голубыми глазами, результат был бы тот же самый. Каждая яйцеклетка имела бы один ген голубых глаз,

и каждая клетка спермы — один ген карих глаз. Снова оплодотворенное яйцо имело бы и тот и другой ген, и ребенок был бы гетерозиготным.

Что же случается с ребенком, который является гетерозиготным по цвету глаз? Ответ следующий: он (или она) имеет карие глаза. Ребенок имеет один ген, который может формировать большое количество тирозиназы, и ген, который может формировать маленькое количество тирозиназы. Однако один-единственный ген может сформировать относительно большее количество тирозиназы, и ее может оказаться достаточно, чтобы окрасить глаза в карий цвет.

В результате два родителя, один из которых гомозиготен по карим глазам, а другой гомозиготен по голубым глазам, имеют детей, которые гетерозиготны и в то же время имеют карие глаза. Ген голубых глаз не проявляется. Он невидим. Кажется, что он исчезает.

Когда человек обладает двумя различными генами для некоторой физической характеристики при идентичных местах пары хромосом и проявляется только один ген, этот ген называют доминантным. Ген, который не проявляется, является рецессивным. В случае цвета глаз ген карих глаз является доминантным по отношению к гену голубых глаз. Ген голубых глаз является рецессивным по отношению к гену карих глаз.

Невозможно сказать, только лишь глядя на человека, является ли он гомозиготным или гетерозиготным по карим глазам. В любом случае его глаза карие. Один из способов сказать что-либо определенное состоит в том, чтобы узнать кое-что о его родителях. Если у его матери или у его отца были синие глаза, он должен быть гетерозиготным. Другой способ узнать что-либо — это увидеть цвет глаз его детей.

Мы уже знаем, что, если мужчина гомозиготный по карим глазам женится на женщине гомозиготной по карим глазам, они будут иметь детей гомозиготных по карим глазам. Но что будет, если он женится на гетерозиготной девушке?

Гомозиготный мужчина формировал бы только клетки спермы с генами карих глаз. Его гетерозиготная жена формировала бы яйцеклетки двух типов. Во время мейоза, так как ее клетки обладают и геном карих глаз, и геном голубых глаз, ген карих глаз будет путешествовать к одному концу клетки, а ген голубых глаз — к другому.

Половина сформированных яйцеклеток будет содержать ген карих глаз, а вторая половина — ген голубых глаз.

Вероятность того, оплодотворит клетка спермы яйцеклетку с геном карих глаз или яйцеклетку с геном голубых глаз, составляет, таким образом, 50 на 50. Половина оплодотворенных яйцеклеток будет гомозиготной по карим глазам, и половина будет гетерозиготной. Но все дети будут иметь карие глаза.

Теперь предположим, что и отец и мать — гетерозиготны. Оба имели бы карие глаза, но оба в то же время обладают геном голубых глаз. Отец формировал бы два вида клеток спермы, один с геном голубых глаз и другой с геном карих глаз. Таким же образом мать формировала бы два вида яйцеклеток.

Теперь возможно несколько комбинаций клеток спермы и яйцеклеток.

Предположим, что одна из клеток спермы с геном карих глаз оплодотворяет одну из яйцеклеток с геном карих глаз. Ребенок в этом случае будет гомозиготным по карим глазам и, естественно, будет иметь карие глаза. Предположим, что сперматозоид с геном карих глаз оплодотворяет яйцеклетку с геном голубых глаз или клетка спермы с геном голубых глаз оплодотворяет яйцеклетку с геном карих глаз. В любом случае ребенок будет гетерозиготным и все еще будет иметь карие глаза.

Но есть и другой вариант. Что, если клетка спермы с геном голубых глаз оплодотворит яйцеклетку с геном голубых глаз? В этом случае ребенок будет гомозиготным по голубым глазам и будет иметь голубые глаза.

Таким образом, два кареглазых родителя могут иметь голубоглазого ребенка. Ген, который, казалось, исчез, проявился снова. Кроме того, вы можете, глядя на ребенка, сказать кое-что и о родителях. Хотя их глаза карие, как и у гомозиготного человека, вы знаете, что они оба должны были быть гетерозиготными, иначе бы ген голубых глаз не проявился.

Когда два человека подобны по некоторым специфическим физическим характеристикам, они, как говорят, принадлежат к одному и тому же фенотипу. Все люди с карими глазами имеют одинаковый фенотип в отношении цвета глаз. То же самое и в отношении людей с голубыми глазами. Когда два человека имеют одну и ту же комбинацию генов для некоторой специфической физической характеристики, они принадлежат к одному и тому же генотипу. Так как все голубоглазые люди — гомозиготны и имеют два гена для голубых глаз в своих клетках, они все имеют одну и ту же комбинацию генов и все принадлежат к одному и тому же генотипу в отношении цвета глаз. Кареглазые люди, однако, могут быть или гомозиготными, или гетерозиготными. По этой причине они принадлежат к двум различным генотипам в отношении цвета глаз. Один генотип включает людей с двумя генами карих глаз; другой включает людей с одним геном карих глаз и с одним геном голубых глаз.

Вы можете определить фенотип человека, просто посмотрев на него, но вы можете определить генотип человека, только исследуя его родителей, или его детей, или и тех и других вместе. Иногда, как мы увидим, вы не сможете определить генотип человека даже и в этом случае.

Ген, мутация и эволюция человека

РАСЫ И НАРОДЫ

Айзек Азимов, Уильям Бойд

Глава 6. Законы наследования

Мендель и его горох

К сожалению, наследование цвета глаз в действительности не столь уж элементарно, как это было описано в предыдущей главе. Если бы оно было таким простым, люди, возможно, заметили бы способ, с помощью которого цвет глаз наследуется, намного раньше, чем они сделали это в реальной жизни. Вероятно, имеются гены, помимо генов голубых глаз и карих глаз. Возможно, другие гены в других местах и на других хромосомах также вовлечены в этот процесс. Все мы знаем, например, что есть глаза промежуточного цвета. Есть светло-карие глаза, голубые глаза с карими крапинками, зеленовато-голубые глаза и серо-голубые глаза.

Все это усложняет изучение наследования цвета глаз.

Другие физические характеристики, о которых мы упоминали в главе 3, имеют еще более сложные отношения к генам. Рост человека, форма его черепа, цвет его кожи — все физические характеристики, которые наиболее часто использовались в определении расы, вовлекают, по всей вероятности, больше чем один ген.

Ученые не обнаруживали правила наследования, наблюдая за людьми. Это было бы слишком сложно. Вместо этого родилась наука генетика вместе с работами австрийского монаха по имени Грегор Мендель.

Грегор Мендель любил выращивать растения в монастырском саду. В частности, он производил эксперименты с различными сортами гороха.

Есть несколько преимуществ работы с растениями вообще и с горохом в частности.

Растения не бегают взад и вперед и не борются друг с другом, их кормление не составляет особых проблем. Кроме того, они могут быть скрещены любым способом, каким только пожелает экспериментатор. То есть он может взять пыльцу от цветка одного растения и поместить ее на пестик другого растения. Пыльца содержит клетки, подобные клеткам спермы у животных; пестик содержит клетки, подобные яйцеклеткам животных. Скрещивая растения, экспериментатор получает оплодотворенную яйцеклетку, которая развивается сначала в семя (которое является горошиной в случае гороха), а затем, когда семя высажено, в новое растение.

Особенное преимущество гороха состоит также в том, что он обладает несколькими заметными характеристиками, каждая из которых контролируется двумя аллелями единственного гена. (Мендель этого, конечно, не знал. Это был просто его счастливый случай.)

Горох, например, обладает геном, который мы могли бы назвать геном формы

семени. Если растение обладает одним аллелем такого гена, горошина, произведенная растением, будет гладкой. Назовем этот аллель геном гладкой горошины. Если растение обладает вторым аллелем этого гена вместо первого, горошина будет морщинистой. Назовем его геном морщинистой горошины. Мендель обнаружил, что если он скрестит растение гладкого типа с другим таким же растением, то весь полученный в результате горох будет гладким. Если он скрещивал два растения морщинистого типа, то весь полученный горох оказывался морщинистым. Это, конечно, никого бы не удивило.

Однако когда он скрестил растение гладкого типа с растением морщинистого типа, все ; получившиеся горошины оказались гладкими. Никаких морщинистых горошин не было вообще. (Таким образом он обнаружил, что ген гладкой горошины был доминантным по отношению к гену морщинистой горошины.)

Более того, когда Мендель скрестил этот полученный им смешанный тип с таким же типом, он нашел, что произведенный горох оказался преимущественно гладким. Некоторая часть горошин, однако, была морщинистой. (Он обнаружил, что рецессивный ген ; мог оказаться полностью не проявляющимся в одном поколении, но при этом он может проявить себя в последующем поколении.)

Мендель записал все эти факты и еще многие другие. Он изложил описание своих экспериментов и напечатал все это в научном журнале. Это было в 1866 г. К сожалению, в то время никто не обратил особого внимания на эти исследования. Научный журнал был незначительный, и эксперименты с горохом, видимо, не были особенно захватывающими.

Однако более чем через тридцать лет после смерти Менделя другие ученые, которые интересовались механикой наследования, обнаружили его труды. Они сразу поняли, что этот никому не известный человек уже проделал всю фундаментальную работу. Приятно отметить, что уже давно умершему австрийскому монаху все же воздали должное. И сегодня правила, которые управляют наследованием физических характеристик, называются **законами Менделя**.

Ген, мутация и эволюция человека

РАСЫ И НАРОДЫ

Айзек Азимов, Уильям Бойд

Глава 6. Законы наследования

Распределение три к одному

Как мы уже сказали выше, горох смешанного гладко-морщинистого типа, будучи скрещенным с таким же, произвел главным образом гладкие горошины, но также и некоторое количество морщинистых. Есть ли какой-либо способ узнать, сколько горошин каждого типа будет сформировано?

Ответ — да. Чтобы объяснить его, позвольте нам вернуться к генам.

Клетки растения, подобно клеткам животного, имеют хромосомы и гены. Горох, который вырастает в результате скрещивания типа морщинистого гороха с типом гладкого гороха, имеет оба аллеля гена формы семени в своих клетках. Ген морщинистого гороха (обозначим его буквой W) находится на одной специфической хромосоме, а ген гладкого гороха (обозначим его буквой S) находится на хромосоме-близнеце. Такое растение — гетерозиготное. Каждая клетка содержит и S и W.

Горох производит клетки, которые являются эквивалентными яйцеклеткам животных, а также и другие клетки, которые эквивалентны клеткам спермы. (Давайте называть их просто женскими клетками и мужскими клетками.) Оба типа образуются в процессе мейоза, во время которого пары хромосом разделяются. Как и у людей, одна из каждой пары хромосом попадает в одну клетку, в то время как другая из пары попадает во вторую клетку.

Когда репродуктивная клетка гетерозиготного типа SW подвергается мейозу, S-ген одна хромосома относит в одну клетку и W-ген другая хромосома относит во вторую клетку. Результат — то, что получаются два типа женских клеток, произведенных в равных количествах, одна содержит S, а другая содержит W. То же самое верно и в отношении мужских клеток.

Теперь предположим, что мы позволяем гетерозиготному растению типа SW оплодотворять самого себя. Четыре различных типа оплодотворения могут в данном случае иметь место. Мужская клетка, содержащая S, может оплодотворить женскую клетку, содержащую S; мужская клетка, содержащая S, может оплодотворить женскую клетку, содержащую W; мужская клетка, содержащая W, может оплодотворить женскую клетку, содержащую S; мужская клетка, содержащая W, может оплодотворить женскую клетку, содержащую W.

Мы можем составить небольшую таблицу того, что получится в результате:

Муж.	Жен.	Оплод.	Фенотип
------	------	--------	---------

Клетка	Клетка	яйцеклетка	
S	S	SS	Гладкий
S	W	SW	Гладкий
W	S	WS	Гладкий
W	W	WW	Морщинистый

Заметьте, что тип SW или WS производит гладкий горох, потому что S является доминантным по отношению к W.

Заметим, что может получиться любой из этих четырех исходов. Нет никакой причины для того, чтобы один результат встречался чаще, чем другой. Результатом этого в конечном счете является то, что четыре типа оплодотворения имеют место в равных пропорциях. Три из них, однако, вызывают фенотип гладких горошин и только один — морщинистых горошин. Это — общее правило: когда гетерозиготные растения скрещены друг с другом, то доминантная характеристика проявляется в три раза чаще, чем рецессивная. В обсуждаемом нами случае три гладких растения гороха приходятся на каждое морщинистое. Распределение в пользу гороха с гладкими горошинами — три к одному.

Иногда случается, что ни один из двух аллелей специфического гена не является в действительности доминантным. Например, есть цветок, называемый но-латыни *Mirabilis jalapa*, у которого существуют несколько подобных типов. Один тип имеет красные цветы, другой белые. Когда красный тип и белый скрещиваются, получающиеся растения имеют розовые цветы. Этот исход называют неполным доминированием. (Неполное доминирование часто имеет место и у человеческих характеристик и усложняет многие вопросы.)

Когда розовые цветы скрещиваются друг с другом, получаются четыре возможные комбинации генов красной расцветки (R) и генов белой расцветки (W) - RR, RW, WR, и WW. В итоге растения имеют красные цветы, розовые цветы и белые цветы. Так как имеется одна комбинация, которая дает красные цветы (RR), и одна комбинация, которая дает белые (WW), — оба варианта будут произведены в равных количествах. Есть также две комбинации, которые дают розовые цветы (RW и WR); так что в итоге будет вдвое больше розовых цветов, чем красных или белых.

Ген, мутация и эволюция человека

РАСЫ И НАРОДЫ

Айзек Азимов, Уильям Бойд

Глава 6. Законы наследования

Неудобство маленьких чисел

Все виды подобных проблем могут быть решены разработкой различных комбинаций генов. Мы можем решить их, ни разу не взглянув на сам горох Менделю, однако, приходилось значительно труднее, как и любому первопроходцу. Он никогда не слышал о генах и аллелях. Когда он скрещивал различные типы растений, то вынужден был подсчитывать каждое из тысяч полученных растений и сортировать их по различным характеристикам для того, чтобы открыть свои законы.

Но в пересчете больших количеств есть и свое преимущество. Какой конкретный аллель гена присоединится к другому какому-то аллелю гена в процессе оплодотворения, является вопросом случайности, подобной той, что возникает при подбрасывании монеты. О том, что подброшенная монета имеет равные шансы упасть вверх решкой или орлом, все мы знаем. В долгосрочной перспективе почти точно половина наших бросков закончится падением решкой вверх. Большее или меньшее отклонение от абсолютно равного распределения не будет иметь значения, если общее количество бросков является большим, но будет иметь значение, если общее количество бросков небольшое. Если вы бросаете монету всего дважды, вы можете не получить ни одного падения решкой вверх. Даже если вы бросаете монету десять раз, вы можете не получить ни одного падения решкой вверх. С сотнями или тысячами бросков, однако, становится все более вероятно, что орлы и решки выпадут в более или менее равном количестве.

То же самое относится и к распределению в пользу доминантных генов. Тысяча побегов гороха, полученных от скрещенных гетерозиготных растений, могла бы разделиться на 742 растения гладкого типа и 258 растений морщинистого типа. Это не в точности три к одному, но при таких больших числах отклонение от пропорции в восемь или десять единиц в ту или иную сторону не имеет особого значения. Эта пропорция все еще очень близка к отношению три к одному. Фактически, скрещивания этого типа всегда дают результаты, которые являются очень близкими к тому, что вы бы ожидали, рассматривая лишь возможные комбинации гена. Это — веский аргумент в пользу того, что теория гена является правильной. Вы не получили бы от неправильной теории столь точных данных.

Но что, если каждое скрещивание производит лишь очень небольшое потомство, как это имеет место у людей? Предположим, что два родителя, гетерозиготные по карим

глазам, имеют четверых детей. Можем ли мы ожидать, что трое из них точно будут иметь карие глаза (доминантная характеристика) и один — голубые? Не обязательно. Число для этого является слишком маленьким. Мы не можем положиться на законы Менделя, рассматривая небольшое количество случаев, так же как мы не можем убедиться в том, что четыре броска монеты будут всегда завершаться двумя падениями решкой вверх и двумя падениями орлом вверх.

От гетерозиготных кареглазых родителей могут родиться кареглазые и голубоглазые дети в любом сочетании. Комбинация трех кареглазых и одного голубоглазого наиболее вероятна и происходит почти в половине случаев. Другие комбинации, однако, тоже имеют право на существование.

Так, например, если вы возьмете 256 случаев, в которых гетерозиготные родители имеют по четверо детей в каждом случае, вы могли бы обнаружить, что в 108 случаях было бы три кареглазых ребенка и один голубоглазый ребенок. В 81 случае, однако, все четыре ребенка могли бы быть кареглазыми. В 54 случаях два могли бы быть кареглазыми и два голубоглазыми. В 12 случаях мог бы быть один кареглазый и три голубоглазых. И в одном случае все четверо могли бы быть голубоглазыми.

Числа, приведенные нами выше, получены при использовании ветви математики под названием теория вероятности. Она имеет дело с проблемами, которые рассматривают случайные события, вроде результатов подбрасывания монеты. Так как ответ на вопрос «Какая конкретно клетка спермы оплодотворит какую конкретно яйцеклетку?» зависит, как мы увидели, от случая, то теория вероятности очень часто используется в науке генетике.

Ген, мутация и эволюция человека

РАСЫ И НАРОДЫ

Айзек Азимов, Уильям Бойд

Глава 6. Законы наследования

Гены во множественном числе

Теперь давайте рассмотрим два гена, каждый с его собственным набором аллелей. Есть две возможности их расположения: эти два гена могли бы быть на различных хромосомах или они могли бы быть в различных местах на той же самой хромосоме. Предположим, что они находятся на двух различных хромосомах. Это случай, подобный тому, который рассмотрен на примере гороха Менделя. В дополнение к генам формы семени с геном гладкой горошины и геном морщинистой горошины имеются также -гены цвета семени. Ген цвета семени также включает два аллеля. Один из них приводит к желтому цвету горошины (ген желтой горошины), другой приводит к зеленому цвету горошины (ген зеленой горошины). Ген желтого гороха является доминантным по отношению к гену зеленого гороха.

Если мы возьмем растение, которое дает гладкие зеленые горошины, и скрестим его с растением, которое дает морщинистые желтые горошины, то все полученные в результате семена будут гладкими и желтыми. Их гладкость и желтизна являются доминантными. Растения, выращенные от этого гороха, однако, будут гетерозиготными в обоих отношениях. Они будут содержать ген-аллель морщинистого гороха гена формы семени и ген-аллель зеленого гороха гена цвета семени. Эти рецессивные гены невидимы, но они все равно находятся в организме и обнаружатся в будущем потомстве.

Когда эти гетерозиготные растения сформируют женские клетки и мужские клетки, хромосомы, как обычно, разделятся. К какому концу клетки какая хромосома каждой пары отойдет, является просто вопросом случая. Одна женская клетка может оказаться с геном морщинистой горошины и геном желтой горошины, другая с геном гладкой горошины и геном зеленой горошины, третья с геном морщинистой горошины и геном зеленой горошины, и четвертая с геном желтой горошины и гладкой горошины. То же самое случается и с мужскими клетками.

Когда гетерозиготные растения скрещиваются друг с другом, может иметь место любая комбинация мужских и женских клеток. Результатом этого будет то, что сформируются все виды гороха. Можно даже выяснить количество каждого вида, который был бы получен. Если мы внесем в список все варианты объединения мужских и женских клеток, окажется, что у 9 из каждых 16 сформированных растений горошины будут гладкими и желтыми, у 3 они будут гладкими и зелеными, еще у 3 будут морщинистыми и желтыми и у 1 будут морщинистыми и зелеными.

Когда две или более различные характеристики наследуются от родителей потомством во всех возможных комбинациях, они, как говорят, показывают независимое распределение.

Но что получилось бы, если бы ген формы семени и ген цвета семени были бы на одной и той же хромосоме?

Предположим, что ген-аллель гладкой горошины одного гена и ген-аллель желтой горошины другого гена были бы на одной хромосоме гетерозиготного растения. Ген морщинистой горошины и ген зеленой горошины были бы на хромосоме-близнеце этой хромосомы. В течение мейоза, когда хромосомы делятся, ген желтой горошины всегда шел бы вместе с геном гладкой горошины, поскольку они находятся на той же самой хромосоме. По той же самой причине ген морщинистой горошины всегда шел бы с геном зеленой горошины. Если бы это было так, горох от скрещивания гетерозиготных растений всегда был бы или гладким и желтым, или морщинистым и зеленым. Никаких горошин, которые бы были гладкими и зелеными или морщинистыми и желтыми, просто не было бы.

Когда две характеристики всегда или почти всегда наследуются вместе, можно подозревать, что их гены расположены на одной и той же хромосоме. Такие характеристики, как говорят, являются связанными характеристиками. Были предприняты определенные попытки, чтобы выяснить, какие человеческие характеристики могут быть связаны этим способом, но ситуация оказалась очень усложненной, и многое здесь остается неясным.

Есть, однако, один тип связанных характеристик полностью отличного типа, он, как известно, имеет место и у растений и у животных (и у людей тоже). Сейчас мы перейдем именно к нему

Ген, мутация и эволюция человека

РАСЫ И НАРОДЫ

Айзек Азимов, Уильям Бойд

Глава 6. Законы наследования

Снова Игрек-хромосома

Вы, может быть, помните, что мы говорили о том, что хромосомы мужчины и женщины отличаются. Женщины имеют 24 совершенные пары хромосом, включая две X-хромосомы. Мужчины имеют 23 совершенные пары и одну несовершенную пару. Несовершенная пара состоит из X-хромосомы и чашкой Игрек-хромосомы. Y-хромосома несет не много генов (если вообще несет), и это — источник больших неприятностей для мужского пола.

Ген, расположенный на 24-й паре хромосом, отвечает за способность человеческого глаза различать красный и зеленый цвета. Несовершенный аллель, принадлежащий к тому же самому гену, не способен управлять этим типом цветного зрения. Когда этот несовершенный ген — единственный ген, которым человек обладает, несущий его индивид не может отличить красный цвет от зеленого. Он является геном цветовой слепоты (дальтонизма). Давайте обозначим нормальный ген буквой N, а ген цветовой слепоты буквой C.

Мужчина, который не может отличить красный от зеленого, обладает геном C на одной хромосоме в его 24-й паре хромосом. Если бы он имел в дополнение к нему также и нормальный ген, все было бы прекрасно; но он его не имеет. Другая хромосома 24-й пары — Y-хромосома, которая не имеет ни одного аллеля этого гена, а возможно, и генов вообще. Давайте называть Y-хромосому просто Y для краткости.

Комбинация генов мужчины с цветовой слепотой, таким образом, CY.

Мужчина с цветовой слепотой произведет два вида клеток спермы. Одна группа клеток получит нормальную 24-ю хромосому, несущую ген цветовой слепоты. Это будет клетка спермы типа C. Другая группа получит Y-хромосому вообще без какого-либо гена цветного зрения. Это будет клетка спермы Y. Обе клетки спермы, конечно, будут сформированы в равных количествах.

Затем мы предположим, что этот человек женится на женщине с нормальным цветным зрением. Обе хромосомы ее 24-й пары имеют нормальный ген; так что она — NN. Все ее яйцеклетки в этом отношении те же самые. Все имеют нормальный ген N.

Как будут сформированы оплодотворенные яйцеклетки? Или клетка спермы C оплодотворяет N-яйцеклетку, или клетка спермы Y оплодотворяет N-яйцеклетку. Оплодотворенные яйцеклетки будут все или NC, или NY.

Вы, возможно, помните из предыдущей главы, что оплодотворенная яйцеклетка, содержащая Y-хромосому, всегда развивается в мужчину. Все оплодотворенные яйцеклетки NY развиваются в мальчиков. Мы видим, что, когда мужчина с цветовой слепотой имеет сыновей от нормальной жены, все они нормальны. Ни один из них вообще не имеет гена цветовой слепоты; и ген цветовой слепоты, соответственно, не может проявиться среди их потомков.

Когда оплодотворенная яйцеклетка не имеет Y-хромосомы, она всегда развивается в женщину. Все дети NC поэтому девочки, и все девочки — гетерозиготны. К счастью, нормальный ген является доминирующим по отношению к гену цветовой слепоты. По этой причине дочери мужчины с цветовой слепотой и нормальной женщины могут видеть цвета совершенно нормально. Однако, в отличие от сыновей от этого брака, дочери обладают геном цветовой слепоты и могут передать его своим детям. Предположим, например, что одна из этих гетерозиготных девочек (NC) в конечном счете выходит замуж за нормального мужчину с одним хорошим геном цветного зрения и конечно же с одной Y-хромосомой (NY). Что случается дальше? Девушка производит два типа яйцеклеток, один тип — N и другой — C, равного количества. Мужчина производит два типа клеток спермы, один тип — N и другой — Y, равного количества.

Возможными оплодотворенными яйцеклетками тогда будут NN, NC, NY и CY. Дочери этого брака будут без Y-хромосомы. Они будут или NN или NC. NN-девочки будут совершенно нормальны. NC-девочки видят цвет совершенно так же, но они — гетерозиготны. Они обладают геном цветовой слепоты.

Мальчики от этого брака будут иметь Y - хромосому. Они будут или NY, или CY. Мальчики NY будут совершенно нормальны. Мальчики CY будут больны цветовой слепотой.

Этот процесс может продолжаться в следующих поколениях. Всегда именно мальчик будет страдать цветовой слепотой, и практически никогда ее не будет иметь девочка. Однако именно девочка, а не мальчик будет передавать своим детям ген цветовой слепоты.

Возможно, конечно, что и девочка может страдать ^цветовой слепотой, если случится так, что она будет иметь сразу два гена цветовой слепоты (CO). Это может произойти, если мужчина с цветовой слепотой женится на женщине, отец которой страдал цветовой слепотой и которая, таким образом, является носителем гена цветовой слепоты. Тогда имеется равный шанс, что девочка, рожденная от этого брака, будет страдать цветовой слепотой. Такие случаи известны, но они очень редки. (Все сыновья женщины, страдающей цветовой слепотой, будут страдать цветовой слепотой, независимо от того, за кого она выйдет замуж. Можете ли вы самостоятельно рассчитать это?)

Всякий раз, когда характеристика, подобная гену цветовой слепоты, проявляется только у одного пола, а не у другого, она, как говорят, связана с полом.

Другая связанная с полом характеристика, о которой вы, возможно, слышали, — гемофилия. Это состояние, когда кровь по некоторым причинам не способна свертываться. Даже небольшой порез может быть роковым для человека, страдающего этой болезнью, поскольку без специального лечения кровотечение не остановится.

Гемофилия наследуется тем же самым способом, что и дальтонизм. С очень редкими исключениями только мужчины болеют ею, но только женщины передают ее своим детям.

Кстати, о гемофилии. Королева Виктория, возможно, была гетерозиготной именно в отношении гена гемофилии. Так как нормальный ген свертываемости крови является

доминантным по отношению к гену гемофилии, мы не можем быть в этом уверенными точно. Ее кровь свертывалась нормально. Однако гемофилия неожиданно возникла у ее потомков мужского пола. Сын российского царя Николая II (жена которого была одной из внучек Виктории) страдал гемофилией. Гемофилия была и у старшего сына короля Испании Альфонса XIII (чья жена была одной из внучек Виктории). Нам, однако, представится случай вновь упомянуть королеву Victорию в следующей главе.

Ген, мутация и эволюция человека

РАСЫ И НАРОДЫ

Айзек Азимов, Уильям Бойд

Глава 7. Правила могут быть нарушены

Где находится ген

Закон наследования, как он был описан в предыдущих главах, конечно, кажется простым и определенным. Но наследование не всегда подчиняется правилам. Давайте еще раз рассмотрим случай связанных генов. Вы можете помнить, что связанные гены расположены на одной и той же хромосоме и должны поэтому всегда наследоваться вместе. Заметьте, мы говорим «должны». Предположим, что ген цвета волос и ген цвета глаз связаны, то есть что они находятся на одной и той же хромосоме. Кроме того, предположим, что и отец и мать какого-то семейства являются гетерозиготными и по цвету волос, и по цвету глаз. Это означает, что каждый обладает хромосомой, несущей ген каштановых волос и ген карих глаз. Каждый также обладает близнецом этой хромосомы, несущей ген белокурых волос и ген голубых глаз. Белокурые волосы и голубые глаза оба являются рецессивными; таким образом, родители имеют каштановые волосы и карие глаза. Часть потомства такого брака может унаследовать две хромосомы — обе несущие ген белокурых волос. У них белокурые волосы. Но, если они унаследовали эти две хромосомы, они получают не только два гена белокурых волос, но также и два гена голубых глаз. Дети, у которых белокурые волосы, имеют также и голубые глаза. Те дети, у которых каштановые волосы, будут иметь также и карие глаза. Детей с белокурыми волосами и карими глазами или с каштановыми волосами и голубыми глазами в этом специфическом семействе не рождается вообще.

Так «должно быть», но на практике это не так. В семействе того типа, что мы только что описали, вполне мог бы родиться ребенок с каштановыми волосами и голубыми глазами или ребенок с белокурыми волосами и карими глазами.

Но как это может быть? Как могут гены, находящиеся на одной и той же хромосоме, быть унаследованными отдельно?

Когда хромосомы выстроены в линию до их разделения, каждая хромосома располагается непосредственно рядом с ее хромосомой-близнецом. Иногда они даже закручиваются вокруг своих близнецов. В этот момент происходит кроссинговер, то есть обмен генами между двумя соединенными хромосомами. Этим способом хромосома, несущая ген белокурых волос и ген голубых глаз, может обменяться частью, содержащей ген белокурых волос, со своей хромосомой-близнецом, и получить в результате обмена часть, содержащую ген каштановых волос. Тогда может быть сформирована яйцеклетка или клетка спермы, которая будет нести гены

каштановых волос и голубых глаз или гены белокурых волос и карих глаз. Трудно сказать, какие гены в человеческих хромосомах могут быть связанными. Люди имеют 24 пары хромосом, что является довольно большим количеством. Кроме того, человеческая семья имеет всего лишь нескольких детей, часто не более одного или двух. Всегда очень трудно и иногда даже невозможно решить вопросы генетики, когда имеешь дело только с небольшим числом индивидуумов. Хотя мы и использовали гены цвета волос и глаз в качестве примера, в действительности неизвестно, связаны ли вместе цвет волос и цвет глаз у человека.

Мы многое знаем о генах маленького насекомого по имени дрозофила, которое оказалось очень полезным для генетиков. Эта плодовая мушка имеет многочисленные гены, которые затрагивают характерные особенности ее глаз и крыльев в разнообразии легко наблюдаемых алгоритмов. Она имеет только четыре пары хромосом. Кроме того, дрозофила может давать потомство десять раз в год и производит сто отпрысков при каждом размножении. С небольшим числом хромосом и многочисленным потомством нетрудно определить, какие гены связаны в дрозофиле, и наблюдать кроссинговер.

Предположим, что два гена находятся на одной и той же хромосоме и расположены очень близко друг к другу. Если часть хромосомы, содержащей один из этих генов, будет обменяна в течение кроссинговера, она, что очень вероятно, будет содержать также и второй ген. Если эти два гена расположены далеко друг от друга, скорее всего, случится так, что часть хромосомы, содержащая один из генов, будет обменяна, в то время как часть, содержащая другой ген, останется на своем месте. Мы можем практически вывести общее правило: чем дальше два гена находятся на хромосоме, тем более вероятно, что они должны быть отделены друг от друга в течение кроссинговера.

Кроссинговер был так хорошо изучен на дрозофиле, что почти для каждой двух связанных генов известно, как часто они отделяются друг от друга в течение кроссинговера. Этим способом также могут быть рассчитаны расстояния между всеми генами. Используя это вычисление, можно даже решить, где расположены различные гены на каждой хромосоме.

Для дрозофилы были составлены сложные карты хромосом. Более чем сто различных генов были расположены на одной или другой из ее четырех пар хромосом. Это был один из триумфов генетики: гены, которые фактически никогда не наблюдались учеными, изучающими их, могли быть точно определены на основе изучения правил их наследования.

Ген, мутация и эволюция человека

РАСЫ И НАРОДЫ

Айзек Азимов, Уильям Бойд

Глава 7. Правила могут быть нарушены

Внешние влияния

Гены не существуют в вакууме. Они могут управлять физическими характеристиками, но они далеко не единственный фактор.

Есть несколько генов, которые, например, влияют на цвет кожи человека. Два человека, которые имеют идентичный ген цвета кожи, но идее должны иметь один и тот же цвет кожи. Но если один из этих мужчин — офисный служащий, а другой — фермер, цвет их кожи может отличаться, несмотря на гены. Офисный служащий будет бледным, а фермер, непрерывно подвергающийся воздействию ветра и солнца, будет более темным.

Таким образом, внешняя, окружающая среда (то есть мир, существующий вне тела) может затронуть действие гена. Такие изменения, вызванные окружающей средой, конечно, смущают ученых и делают более трудным разделение человечества на расы на основе физических характеристик.

Например, на рост человека влияют несколько генов. Но также влияет и питание. Гены человека могут определить его рост в шесть футов высотой к тому времени, когда он вырастет окончательно. И все же, если в детстве он недостаточно хорошо питался и если, в частности, он не получал достаточного количества минералов, необходимых для создания костной ткани, он может вырасти только до пяти с половиной футов в высоту.

Американские дети европейских иммигрантов часто вырастают более высокими, чем их родители. Американский воздух не изменяет их гены. Просто их питание в Америке обычно лучше, чем было питание их родителей в Европе. Даже в пределах самой Америки, как и в Великобритании, в прошлом столетии наблюдалось увеличение роста людей. Солдаты американской армии времен Второй мировой войны были в среднем почти на дюйм выше, чем солдаты американской армии Первой мировой войны. Это происходило, вероятно, из-за улучшения детского питания, а не из-за изменения в генах.

Более того, один ген может иметь неожиданный эффект по отношению к другому гену.

Все мы знаем, что такое плешивость. И знаем, что это наследственная характеристика. Если ваш отец лысый и вы мужчина, вы тоже можете стать лысым, как только достигнете старшего возраста, так как вы унаследовали надлежащие гены. Определенные химические вещества, производимые некоторыми клетками, имеют

отношение к плешивости. Они называются андрогенами. Женщины производят их в очень маленьких количествах, а мужчины — в несколько больших.

Некоторые ученые пришли к выводу, что плешивость, скорее всего, появляется, когда тело человека содержит большое количество андрогенов. Именно по этой причине, как полагают, часто лысеют именно мужчины, в то время как женщины крайне редко.

Теперь представьте, что мальчик унаследовал ген плешивости от своего отца, но он также унаследовал и ген, который вызывает производство несколько меньшего количества андрогена, чем у его отца. Эффект гена плешивости может быть утрачен. Мальчик может сохранить свои волосы, даже когда состарится.

Таким образом, один ген может маскировать действие второго гена. Простые правила генетики в данном случае, видимо, не подходят. У человека трудно учитывать эффект влияния одного гена на другой, гораздо легче исследовать его на существе типа дрозофилы.

Ген, мутация и эволюция человека

РАСЫ И НАРОДЫ

Айзек Азимов, Уильям Бойд

Глава 7. Правила могут быть нарушены

Внезапное изменение - мутация

Есть и еще более примечательный путь, по которому наследование физических характеристик может отличаться от ожидаемого.

В предыдущей главе, как вы, наверное, помните, мы сказали, что королева Виктория, вероятно, была носителем гена гемофилии, так как у части ее потомков обнаружилось это заболевание. Но если это так, то откуда же сама королева Виктория получила этот ген? Насколько мы знаем, среди ее предков никаких случаев гемофилии не было.

Отсюда следует одно заключение — то, что этот ген впервые появился именно у самой королевы Виктории.

Но как может быть порожден новый ген, когда все гены унаследованы от двух родителей?

Вы, возможно, помните, что в метафазе, в процессе деления клетки, каждые из сорока восьми хромосом реплицируются. То есть происходит формирование другой хромосомы, к точности подобной первой, со всеми генами, подобными генам на первой хромосоме. Время от времени, однако, в процессе копирования происходят ошибки. Кое-что (мы не всегда уверены, что конкретно) происходит не так, как следовало, и в результате получается хромосома, являющаяся не совсем идентичной той, которая используется как образец. Возможно, что несовершенно скопированный ген будет работать по-другому или не работать вообще.

Когда такое случается, дочерняя клетка, которая получает хромосому с измененным геном, становится не совсем такой же по химическому составу, как ее родительская клетка. Все новые клетки, произведенные от этой дочерней клетки, отличаются от первоначальной родительской клетки, и начиная с этих пор при каждом делении клетки воспроизводится уже измененная хромосома. Она не возвращается обратно к своей первоначальной форме.

Всякий раз, когда хромосома воспроизводит себя несовершенным образом, так, что имеется некоторое внезапное изменение химии дочерней клетки, мы называем этот процесс мутацией. (Даже изменение в единственном гене может иметь очень значимые результаты. Некоторые ученые, например, думают, что раковые клетки могут явиться результатом мутации нормальных клеток.)

Иногда мутация происходит среди клеток, которые в конечном счете производят клетки спермы или яйцеклетки. Когда такое случается, то по крайней мере

некоторые из полученных клеток спермы или яйцеклеток будут содержать измененный ген.

Примечание: Мутации могут также происходить по другим причинам, а не только лишь в результате неправильного выстраивания которые окажутся полностью новыми, а не унаследованными.

Как часто это случается? Как часто видоизмененный ген передается от родителей детям?

Эта проблема была исследована для множества различных типов мутаций у человека, и ответ, видимо, будет тем же самым для каждого типа любого специфического гена. Детям передается приблизительно один видоизмененный ген на 35 000 нормальных или невидоизмененных генов. Число генов в сорока восьми хромосомах человека — от 40 000 до 80 000. Это означает, что, принимая во внимание все гены, каждый из нас получает в среднем один или два видоизмененных гена от одного или другого родителя.

Конечно, не все мутации столь же заметны, как гемофилия или дальтонизм. Много мутаций могут закончиться только некоторым незначительным химическим изменением в организме, и это изменение не может быть даже замечено в обычных условиях.

Ген, мутация и эволюция человека

РАСЫ И НАРОДЫ

Айзек Азимов, Уильям Бойд

Глава 7. Правила могут быть нарушены

Изменения к худшему

Какие гены производятся мутациями?

Предположим, что у вас есть проект очень сложного механизма и всех элементов, необходимых для его создания в соответствии с проектом. Предположим далее, что в какой-то момент из-за некоторой ошибки вы поставили какую-то специфическую деталь не туда, куда нужно. Не заметив этого, вы продолжили свою работу, пока механизм не был закончен. Нормально ли работал бы ваш механизм? Вы понимаете, что шансов на это нет. Из-за одной детали, поставленной неправильно, вся ваша работа, вероятно, была бы совершенно бесполезна.

По подобным же причинам видоизмененный ген почти наверняка будет исполнять свою функцию хуже, чем нормальный ген. Возможно, он не будет в состоянии исполнить свою функцию вообще. Тогда большинство мутаций — изменения к худшему.

Нет никакого способа предсказать точно, когда произойдет мутация или каковы будут ее последствия. Генетики должны изучить мутации, причины их возникновения и их результаты. Один из методов, который они могли бы применить (по крайней мере, когда они имеют дело с растениями, животными и бактериями), состоит в искусственном увеличении числа мутаций. Таким образом, они получают больше случаев, с которыми можно работать и из которых можно выбирать.

Самый легкий способ увеличить число мутаций состоит в том, чтобы подвергнуть подопытные существа некоторым видам радиации, например рентгеновскому облучению. Рентгеновское облучение бомбардирует гены и иногда дестабилизирует атомы в их пределах. Это изменяет химическую природу генов. Ген видоизменяется и ведет к появлению копий видоизмененных генов в течение самовоспроизводства.

Этот эффект демонстрирует одну из серьезных опасностей, которые несут в себе атомные и водородные бомбы, возможно и самую серьезную опасность. Всякий раз, когда взрывается такая бомба, формируется большое количество гамма-лучей, разносимых атмосферой во всех направлениях. Гамма-лучи еще в большей степени способствуют возникновению мутаций, чем рентгеновские. Люди, находящиеся достаточно далеко от взрыва, чтобы пережить высокую температуру и взрыв, все же могут попадать под очень сильное гамма-излучение (которое является невидимым и вообще человеком никак не воспринимается), что представляет большую опасность. Гамма-лучи могут вызвать достаточно много химических изменений в генной и в

других системах организма — нарушить нормальную работу органов и тем самым убить человека за несколько дней, недель или месяцев в зависимости от полученной им дозы облучения.

Кроме того, продукты химической реакции в результате атомных взрывов циркулируют через атмосферу и океаны и производят маленькие, но устойчивые количества гамма-лучей и другие виды радиации. Их недостаточно, чтобы сразу кого-нибудь убить, но они могут увеличить число мутаций у людей. Так как большинство мутаций — изменение к худшему, это может ослабить здоровье всего человечества независимо от того, где взрываются атомные бомбы.

Но если мутации происходят всегда, почему же человечество до сих пор не вымерло?

Мы должны учесть, что видоизмененные гены не существуют так же долго, как гены нормальные. Человек с гемофилией, например, может умереть в результате какой-нибудь маленькой раны. Гораздо более вероятно, что он умрет более молодым, чем человек с нормальной кровью. Он вряд ли будет жить достаточно долго, чтобы жениться и завести детей. То есть, таким образом, будет меньше шансов на передачу гена гемофилии, чем нормального гена. Ген гемофилии имеет меньше ценности для выживания.

То же самое может быть сказано и о других видоизмененных генах. У альбиносов больше проблем с солнцем, и у них слабые глаза. Люди, унаследовавшие видоизмененные гены, которые заканчиваются химическими нарушениями в органах, не в состоянии эффективно усваивать пищу; они быстро умирают, если не получают специального ухода, и имеют меньше детей.

В естественных условиях число ухудшающих состояние организма мутаций остается незначительным. Видоизмененные гены вымирают с той скоростью, с которой они производятся. В нашем цивилизованном обществе, однако, ухудшающие состояние организма мутации могут накапливаться как результат эффективного медицинского обслуживания. Они могут также быстрее накапливаться в результате атомных взрывов. Некоторые генетики весьма обеспокоены за будущее человека из-за этих тревожных обстоятельств.

Ген, мутация и эволюция человека

РАСЫ И НАРОДЫ

Айзек Азимов, Уильям Бойд

Глава 7. Правила могут быть нарушены

Изменения к лучшему

Изредка, однако, мутации могут принести пользу организму. Они могут помочь организму жить дольше или более эффективно в конкретной окружающей среде, в которой эти мутации происходят. Вы можете представить себе, например, что любая мутация, которая позволит кролику быстрее бегать, поможет этому кролику убежать от врагов. С такой мутацией он имел бы лучший шанс на выживание, чем другие кролики без этой мутации. Он имел бы больше времени, чтобы произвести большее, чем обычно, потомство. Некоторые из его потомков обладали бы этим геном «дополнительной скорости» и жили бы дольше и произвели бы больше потомства. Через некоторое время новые видоизмененные кролики полностью заменили бы старый тип.

То же самое случилось бы, если бы видоизмененный ген заставил бы льва иметь более сильные мускулы или собаку — иметь более тонкое обоняние.

Мутация может быть выгодна при одном стечении обстоятельств и невыгодна при другом. Посмотрим на предков человека, которые существовали десятки тысяч лет назад. Мы не имеем никакого способа точно узнать о цвете кожи этих предков.

Предположим, что их кожа имела промежуточный цвет, была не очень темной и не очень светлой.

Теперь допустим, что мутация изменила гены цвета кожи таким образом, что сформировалось увеличенное количество меланина. Цвет кожи таких видоизмененных индивидуумов был бы очень темным. Если бы мутация имела место в тропических странах, подобных Африке, Индии или Восточной Индии, такие темные видоизмененные индивидуумы были бы способны лучше противостоять палящему солнцу. Их пигментация кожи защитила бы их. Они могли бы работать более эффективно и иметь больше возможности заводить и растить детей.

«Чернокожая» мутация распространилась бы и, наконец, завоевала бы популяцию.

Предположим, напротив, что мутация заставила гены цвета кожи формировать небольшое количество меланина. Такие видоизмененные индивидуумы были бы очень светлокожи. Если бы она случилась среди населения севера, их светлая кожа стала бы более проницаемой для слабого северного солнца. Слабый солнечный свет проникал бы в организм легче и способствовал бы выработке у этих людей витамина D. Их дети с меньшей вероятностью имели бы рахит (болезнь костей, вызванная нехваткой витамина D) и поэтому были бы более сильными. Довольно скоро такая

мутация распространилась бы и завоевала популяцию.

Темнокожая мутация в Норвегии, с другой стороны, не имела бы успеха, как и светлокожая мутация в Конго. Мутация может быть изменением как к лучшему, так и к худшему, поскольку она либо соответствует, либо не соответствует приспособленности организма к его специфической среде.

Путь, при котором мутации выживают или вымирают, согласно их приспособленности к специфическим обстоятельствам, известен как естественный отбор. В результате естественного отбора существа имеют тенденцию адаптировать себя к окружающей среде, то есть приспособляться к ней.

Темная кожа негра — адаптация. Адаптацией, вероятно, является также тот факт, что негр имеет больше потовых желез, чем другие группы людей, так как это позволяет ему охлаждаться более эффективно. Нос у негра плоский и широкий, возможно, для того, что-бы легче дышалось в горячей, влажной атмосфере. Его волосы формируют завитки, охватывающие всю голову, подобно тибетейке, и могут защитить ее от прямых лучей солнца и солнечного удара.

Тонкий, с высокой переносицей нос европейца — также адаптация. В течение зимы вдыхаемый им воздух путешествует через длинный коридор, нагревается и увлажняется перед входом в легкие.

Вы можете сказать: «Если это так, то почему эскимосы не являются такими же бледно-кожими, как норвежцы? Почему индейцы из тропической Америки не имеют тот же самый цвет кожи и тип носа, как и негры тропической Африки?»

Вы должны помнить, что мутации происходят случайно. Некоторые мутации могли бы быть полезны, если бы они в действительности случились; но если они не случаются, то они, естественно, просто не имеют никакого шанса быть полезными. В конечном счете в долгосрочной перспективе, возможно, произойдут все виды мутаций и все виды изменения к лучшему также будут иметь место.

Вы можете подумать, что этот долгий процесс, о котором мы говорим, очень неэффективен и занимает много времени. Вы можете подумать, что наугад — не лучший способ что-либо сделать, это и в действительности не лучший способ. Но помните, что жизнь существовала на Земле долгое время. Первые живые клетки развились более чем миллиард лет назад, и с тех пор жизнь медленно изменялась и приспособлялась к различным изменениям окружающей среды.

Огромные группы животных существовали сотни миллионов лет и затем вымерли, потому что не смогли приспособить себя к изменяющейся окружающей среде.

(Помните, что вслед за изменениями климата Земли изменяется и окружающая среда. Окружающая среда всегда изменяется. Возможно, изменение за несколько тысячелетий не особенно очевидно, но оно может быть довольно заметным за более чем сто тысяч или миллион лет.)

Процесс, при котором мутации постепенно за сотни миллионов лет изменяют существа, формируя рыб, которые идеально приспособлены для жизни в океане, птиц, созданных для полета в воздухе, ящериц для жизни в пустыне, серн для жизни в горах, белок для жизни на деревьях и т. д., известен как эволюция.

Ученые изучают процесс эволюции, исследуя останки давным-давно вымерших животных, которые сохранились в древних геологических породах. Этими останками могут быть кости или ракушки, отпечатки тел животных на почве, которая позже окаменела, иногда просто их следы. (Такие останки называют окаменелостями.)

Изучая окаменелости, ученые могут следовать путем развития некоторых существ, например лошади и слона. Они даже уяснили некоторые факты относительно развития человека.

Ученые нашли окаменелости подобных человеку существ, которые жили в период от двадцати тысяч до миллиона лет назад. Их умственные способности меньше, чем у современного человека, но больше, чем у обезьян. Их челюсти были более крупными и более сильными, чем у современного человека, а их зубы были крупнее. Они не были прямоходящими. Этим окаменелостям часто дают имена по тому месту, где они были найдены, например яванский человек, пекинский человек, родезийский человек, неандерталец.

Точная линия эволюции современного человека еще неизвестна. Кажется, однако, что все расы современного человека имеют одно и то же происхождение, и именно поэтому они формируют единственный биологический вид. И с тех пор как развился современный человек, приблизительно пятьдесят тысяч лет назад или меньше, еще не прошло достаточно времени для сил эволюции, чтобы сделать что-то большее, чем несколько незначительных различий между разными группами людей.

Ген, мутация и эволюция человека

РАСЫ И НАРОДЫ

Айзек Азимов, Уильям Бойд

Глава 8. О чём рассказала кровь

Раса, определяемая генами

В самом начале этой книги мы сказали, что раса — группа людей, которые походят друг на друга больше, чем на представителей других групп. Мы пробовали продемонстрировать, что подобию в характеристиках, касающихся проявлений культуры — языка, одежды и привычек, не имеют к понятию расы прямого отношения. Тогда остаются подобию физических характеристик.

Мы объяснили, как наши физические характеристики управляются генами, которые мы наследуем. Люди с подобными генами будут иметь подобные физические характеристики. Они будут похожими друг на друга.

Но как мы можем узнать, имеют ли два человека подобные гены? Мы не можем видеть гены, а если бы даже и могли, то все равно были бы не в состоянии отличить проявления одного гена от другого, только глядя на них. Мы не смогли бы сказать, являлся бы тот или иной специфический ген геном голубых глаз или геном карих глаз. Мы можем определить природу гена, только рассматривая организм человека. Это возвращает нас обратно к физическим характеристикам.

Но мы не хотим возвращаться к любым физическим характеристикам. Мы не можем исследовать голые гены, но мы также не можем эффективно исследовать физические характеристики в отрыве от генов. Мы нуждаемся и в том и в другом. Мы нуждаемся в физической характеристике, для которой мы знаем точный ген. Тогда мы можем правильно понять, как наследуется физическая характеристика, как она распространяется среди населения и как она может использоваться для разделения человечества на расы.

Хорошо, тогда какие же физические характеристики мы можем использовать? К сожалению, ни одна из физических характеристик, которые кажутся наиболее очевидными для нас, в терминах генов хорошо не исследована. Форма черепа, рост и цвет кожи — вероятно, все эти физические характеристики зависят от более чем одного гена. Мы не знаем, сколькими генами они контролируются, и мы не знаем, сколько аллелей имеет каждый ген. Так что, как наследуются такие характеристики, мы точно не знаем. К тому же эти физические характеристики определяются не только генами, но также и окружающей средой.

Что нам действительно нужно — так это некоторая характеристика, которая контролируется единственным геном с известными аллелями, — характеристика, которая, кроме того, зависит только от гена и не изменяется окружающей средой.

Где нам искать такую характеристику?

Ответ один: в крови.

Ген, мутация и эволюция человека

РАСЫ И НАРОДЫ

Айзек Азимов, Уильям Бойд

Глава 8. О чём рассказала кровь

Различия в крови

Часто можно слышать, как люди говорят о крови, как если бы она отличалась в зависимости от расы или национальности. Вы, возможно, слышали о «негритянской крови», или «французской крови», или даже «крови Джонсов». Во время Второй мировой войны некоторые люди настаивали на том, чтобы американский Красный Крест хранил кровь, полученную от белых, отдельно от крови доноров-негров. Как предполагалось, это должно было препятствовать переливанию белым солдатам негритянской крови.

В действительности же это ерунда и предрассудки. Если бы ученому или доктору дали образец нормальной крови, не было бы никакого способа определить наверняка, взята эта кровь от мужчины или женщины, француза или немца, негра, аборигена, китайца или американца. Не мог бы определить это и ваш организм, если бы эта кровь была перелита в ваши вены.

И все же есть особенности, которыми ваша кровь может отличаться от крови вашего соседа или даже от крови ваших самых близких родственников. Давайте проясним этот вопрос.

Время от времени, в течение хирургической операции или в результате серьезной раны, мужчина или женщина могут потерять значительное количество крови. Чтобы поддержать пациента, необходимо тогда перелить в его организм кровь от какого-то здорового человека (называемого донором), который жертвует свою кровь для этой цели. (Человек с нормальным здоровьем может безболезненно и без какого-либо ущерба отдать иол-литра крови. Организм для компенсации потери быстро воспроизводит свежую кровь.)

Такую операцию называют переливанием крови.

Когда пациент нуждается в быстром переливании крови, недостаточно просто выбрать наугад любого здорового человека в качестве донора. Кровь одного донора может спасти жизнь пациента. Кровь другого, одинаково крепкого и здорового, может его убить. Использование родственника в качестве донора не спасает от риска. Кровь собственной матери пациента или сестры может быть смертельна, в то время как кровь незнакомца, иностранца или представителя иной расы может быть спасительной.

Почему это так? Давайте рассмотрим этот вопрос немного более подробно.

Жидкую часть крови называют плазмой. Плазма — главным образом вода, но она

содержит также очень много важных для организма растворенных веществ. Различные виды клеток также плавают в плазме. Наиболее многочисленными из этих клеток — красные клетки, которые также называют эритроцитами. Это очень маленькие и простые клетки. Они настолько просты, что даже не содержат ядра. Эритроциты — единственные человеческие клетки, не имеющие ядра.

Зато эритроциты содержат незначительные количества некоторых химических веществ, известных как группы крови. Два важных вида групп крови обозначаются просто как А и В. У любого человека все эритроциты подобны в отношении групп крови, которые они содержат. В одном случае, возможно, все эритроциты содержат А и ни один из них не содержит В. Человек с такими эритроцитами, как говорят, обладает группой крови А.

В плазме человека с группой крови А имеется вещество, которое не имеет никакого эффекта на А. Однако если бы это вещество в плазме стало контактировать с эритроцитами, содержащими В, оно объединилось бы с этими эритроцитами в одну слипшуюся массу и нарушило бы тем самым их структуру. Это вещество в плазме поэтому называют анти-В. Анти-В, как говорят, склеивает эритроциты, содержащие В.

С другой стороны, человек с группой крови В имеет в своей плазме вещество, которое склеивает эритроциты, содержащие А. Это вещество называют анти-А.

Таким образом, мы описали два типа людей. Один тип имеет субстанцию А в своих эритроцитах и анти-В в своей плазме (оба вещества всегда идут вместе). Другой тип имеет субстанцию В в своих эритроцитах и анти-А в плазме.

Предположим теперь, что пациент с группой крови А нуждается в быстром переливании крови. Здоровый доброволец предлагает ему свою кровь. Он также имеет группу крови А. Кровь донора смешивается с кровью пациента без каких-либо осложнений, и жизнь пациента может быть спасена.

Но предположим, что здоровый доброволец-донор имеет группу крови В. Как только его кровь поступит в вены пациента, анти-В в плазме пациента быстро склеивает В-содержащие эритроциты донора. У пациента возникли бы большие проблемы от такого переливания. Фактически, слипшиеся эритроциты в его кровеносных сосудах, вероятно, убили бы его.

Тем же самым окончилось бы переливание крови донора с группой крови А в кровь пациента с группой крови В.

Есть и третий тип крови. У некоторых людей каждый эритроцит может содержать и А и В. Такие люди, как говорят, имеют группу крови АВ. Человек с группой крови АВ не имеет ни анти-А, ни анти-В в своей плазме. (Если бы он имел анти-А или анти-В, у него слиплась бы собственная кровь и он бы умер.) Понимаете, что это означает? Так как у него нет ни анти-А, ни анти-В, то ему можно переливать кровь не только от донора с группой крови АВ, но также и от донора с группой крови А или В. (Конечно, доноры с группой крови А или В имеют анти-А или анти-В в своей плазме, которые бы могли склеить АВ-эритроциты пациента. Это, однако, редко вызывает осложнения. Именно эритроциты донора причиняют главные неприятности, и если они не склеиваются плазмой пациента, то все проходит хорошо.)

Кровь от донора с группой крови АВ нельзя давать пациенту с группой крови А, так как В в эритроцитах донора заставляет их склеиваться с анти-В в плазме пациента.

АВ-донор не подходит также и для пациента с группой крови В, так как А в эритроцитах донора заставляет их склеиваться с анти-А в плазме пациента.

Другими словами, донор АВ может дать свою кровь только другому АВ, но для пациента АВ можно взять кровь от любого донора.

Есть еще и четвертый тип крови. Человек может иметь эритроциты, не содержащие ни А, ни В. Он, как говорят, имеет группу крови 0. Такой человек имеет плазму, которая содержит и анти-А и анти-В. Он не может принять кровь ни от кого, кроме как от другого человека с группой крови 0. С другой стороны, так как его эритроциты не содержат ни А, ни В, он может давать кровь человеку любой группы крови. Он — универсальный донор.

Иногда пациенту необходимо перелить только плазму, и это все упрощает. Плазма содержит А и В, но только в растворенном виде; в ней нет никаких клеток, которые могут быть склеены. Кроме того, если смешивается плазма нескольких доноров, В одного донора противодействует с анти-В другого, и А одного донора противодействует с анти-А другого. Таким образом, обычно плазма может быть перелита от любого донора любому пациенту.

Но когда необходима цельная кровь (плазма плюс клетки), правила переливания должны были соблюдены.

Ген, мутация и эволюция человека

РАСЫ И НАРОДЫ

Айзек Азимов, Уильям Бойд

Глава 8. О чём рассказала кровь

Группы крови А, В и О

Производством веществ групп крови, о которых мы упомянули, управляет единственный ген. Имеет ли человек группу крови А, В, АВ или О, зависит от природы аллелей того гена, который человек унаследовал. Каждый человек имеет два аллеля этого гена, один на каждой паре хромосом. Любой из нас унаследовал один этот ген от отца и один от матери.

Среди этих групп крови возможны три гомозиготных типа. Человек может быть гомозиготным по группе крови А; то есть он может нести ген А в обеих хромосомах. Назовем его АА. Человек может иметь ген В в обеих хромосомах или ген О. Он тогда был бы соответственно ВВ или ОО.

Ген А является доминантным по отношению к гену О. Предположим, например, что человек, который является гомозиготным по гену А, женится на женщине, которая является гомозиготной по гену О. Мужчина произведет клетки спермы, и все они будут нести ген А. Женщина произведет яйцеклетки, и все они будут нести ген О. Любая оплодотворенная яйцеклетка будет поэтому обладать одним геном А и одним геном О. Все дети от такого брака будут гетерозиготными. Мы можем назвать их АО.

Так как А является доминантным по отношению к О, только А будет проявляться, когда ученые проверят кровь. Человек с генотипом АО классифицируется как имеющий группу крови А. (Вот, например, случай, когда мать имеет группу крови О, а все ее дети имеют группу крови А. Дети не могли дать кровь их собственной матери, но любой незнакомец с группой крови О мог бы.)

Предположим, что человек имеет группу крови А. Есть ли какой-либо способ узнать, является ли он гомозиготным (АА) или гетерозиготным (АО)? Единственный путь — посмотреть на группу крови детей этого человека.

Мы уже сказали, что от брака между АА и ОО все дети будут иметь группу крови А. Предположим, однако, что мужчина АО женится на женщине ОО. Половина клеток спермы человека содержит ген А и половина содержит ген О. Все яйцеклетки женщины содержат ген О. Как вы можете догадаться, оплодотворенные яйцеклетки могут быть или АО, или ОО. В первом случае ребенок имел бы группу крови А; во втором случае он имел бы группу крови О.

Итак, вы видите, если человек с группой крови А вступает в брак с человеком, имеющим группу крови О, и имеет хотя бы одного ребенка с группой крови О, то мы

уже о нем кое-что узнали. Мы обнаружили, что этот человек с группой крови А — АО, а не АА. Если бы он был АА, у него не было бы детей с группой крови 0. Конечно, как мы только что сказали, брак АО—00 может произвести оплодотворенные яйцеклетки или АО, или 00. Предположим, например, что все дети от такого брака имеют группу крови А. В этом случае все-таки вы не имеете возможности убедиться, что у их родителя с группой крови А генотип — АА. Другими словами, вы можете руководствоваться группой крови детей от подобного брака лишь иногда, а не всегда.

Ген для группы крови В также является доминантным по отношению к гену группы крови 0. Это означает, что люди, которые являются ВО, имеют группу крови В. Тесты крови не могут обнаружить различие между ВО и ВВ. Различие обнаруживается (иногда, но не всегда) в группах крови детей этих людей.

Ни ген группы крови А, ни ген группы крови В не являются доминантными по отношению друг к другу. Вот пример случая неполного доминирования. Если человек с генотипом АА женится на человеке с ВВ, то все их дети — АВ.

Ген, мутация и эволюция человека

РАСЫ И НАРОДЫ

Айзек Азимов, Уильям Бойд

Глава 8. О чём рассказала кровь Соломоново решение

Сейчас мы перейдем к еще одному практическому использованию знания о группах крови. Предположим, одна мать считает, что в роддоме ее ребенка случайно перепутали с другим ребенком. Она может проверить это при помощи анализа своей крови и крови ребенка.

Вы, может быть, помните, что царь Соломон, как рассказывается в Библии, был вынужден однажды решить, которая из двух спорящих женщин в действительности была матерью ребенка. Его решение в этом споре — самый известный пример мудрости Соломона. На основе современных методов определения группы крови решить эту проблему было бы достаточно легко.

Предположим, например, что одна из женщин, обратившихся к Соломону, имела бы группу крови 0. Тогда она имела бы два гена 0. Предположим, что другая женщина имела бы группу крови А. Она могла быть или АА, или АО. Что, если бы ребенок имел группу крови АВ? Он имел бы один ген А, унаследованный от одного родителя, и один ген В, унаследованный от другого родителя. Но женщина с группой крови 0 не обладает ни геном А, ни геном В, и она не могла бы быть его матерью. А женщина с группой крови А могла бы. (Конечно, если бы обе матери имели группу крови А, исследования крови по выявлению только этого гена не помогли бы.)

В наше время женщина с группой крови 0, принося из роддома домой ребенка с группой крови АВ, имеет основания предположить, что в больнице ее ребенка, должно быть, перепутали с чьим-то чужим. (Такая путаница изредка случается.) Исследования крови могут также быть полезны в решении вопроса, является ли некий мужчина отцом ребенка.

Допустим, что и мужчина, и его жена — оба имеют группу крови 0. Оба, таким образом, должны обладать двумя генами 0. Теперь предположим, что один из их детей, оказывается, имеет группу крови А. Тут же можно догадаться, что что-то здесь не так, и этот ген не был унаследован от предполагаемых родителей ребенка. Не имеет значения, является ли ребенок АА или АО. Так или иначе, он имеет по крайней мере один ген, не унаследованный ни от его «отца», ни от его «матери». В этом случае или предполагаемая мать не является на самом деле его матерью, или предполагаемый отец не является на самом деле отцом. (Или возможно, что они оба вовсе не родители ребенка.)

Предположим, однако, что ребенок, оказывается, имеет группу крови 0, подобно обоим своим родителям. Доказывает ли это, что ребенок действительно их? Нет. Это только доказывает, что ребенок мог бы быть их ребенком, но не доказывает, что он обязательно их ребенок. В роддоме, возможно, перепутали его с другим ребенком с группой крови 0. Или же реальный отец этого ребенка мог также иметь группу крови 0.

Мы можем здесь вывести общее правило. Исследования крови могут доказать, что предполагаемый родитель на самом деле родителем не является. Но они не могут доказать, что предполагаемый родитель и на самом деле родитель.

Если анализы крови не доказывают, что предполагаемый родитель не является на самом деле родителем, то спор оказывается неоконченным. Решение тогда должно быть достигнуто другими способами.

Теперь вы уже знаете достаточно, чтобы понять, в каких других случаях какие типы группы крови являются возможными среди детей от того или иного брака, а какие — нет. Если отец имеет группу крови 0 и мать имеет группу крови АВ, то все клетки спермы несут ген О, в то время как половина яйцеклеток несет ген А и половина — В. Оплодотворенная яйцеклетка может только быть или АО, или ВО. Из этого следует, что дети от такого брака должны иметь или группу крови А, или группу крови В. Дети с группой крови 0 или с группой крови АВ не могут родиться от этого брака. Этот пример является весьма интересным случаем, потому что в нем для детей представляется невозможным в точности походить на мать или отца в определенной физической характеристике.

А вот другой интересный случай. Предположим, что отец имеет группу крови А, а мать — группу крови В. Отец может быть или АА, или АО; точнее сказать невозможно. Мать могла бы быть ВВ или ВО; определить точнее тоже невозможно. Предположим, что они — АО и ВО. В этом случае половина клеток спермы несла бы ген А и половина ген О. Половина яйцеклеток несла бы ген В, и половина — ген О. Оплодотворенная яйцеклетка могла бы обладать любой из этих комбинаций генов: 00 (группа крови 0), АО (группа крови А), ВО (группа крови В) и АВ (группа крови АВ).

Так что вы видите, что, если один родитель имеет группу крови А, а другой — группу крови В, дети могут принадлежать любому из четырех типов. Было бы невозможно доказать, что любой ребенок не принадлежит этой паре, если рассматривать только этот ген.

Ген, мутация и эволюция человека

РАСЫ И НАРОДЫ

Айзек Азимов, Уильям Бойд

Глава 8. О чём рассказала кровь

Другие группы крови

Нет необходимости впадать в отчаяние по поводу проблемы, стоящей перед браком А — В, пример которого мы только что обсуждали. Ученого, который проверяет кровь, не так уж легко провести. Есть две разновидности А, называемые А₁ и А₂, и их можно различить при тщательном исследовании. Это может помочь в деле установления родственных связей. (Что же касается переливания, то разновидности эти не имеют особого значения.)

Есть также и другие вещества группы крови в эритроцитах, которые контролируются различными генами. Они наследуются независимо от генов А, В, и 0.

Есть, например, ген, контролирующий так называемые вещества М и N группы крови. Один аллель этого гена приводит к формированию М, другой к N. Ни один из них не является доминантным по отношению к другому. Если вы имеете два гена М, вы имеете группу крови М. Если вы имеете два гена N, вы имеете группу крови N. Если вы имеете и тот и другой ген, вы имеете группу крови MN (группы крови М и N не существенны при переливании крови)

Группы крови М и N не имеют никакой связи с группами крови А, В, и 0. Человек может иметь группу крови М, N или MN, независимо от того, имеет ли он также группу крови А, В, 0 или АВ.

Предположим тогда, что оба родителя имеют группу крови 0 и так же, разумеется, все их дети. У них имеются только гены 0. Но предположите, что оба родителя имеют также группу крови М и так же все их дети, кроме одного. Он имеет группу крови MN. Этот N-ген должен был откуда-то взяться. Вывод: один или оба из предполагаемых родителей не являются таковыми.

Еще один ген управляет формированием множества веществ группы крови — это резус-фактор. (Обозначение «Rh» относится к факту, что эти субстанции были сначала обнаружены в экспериментах с обезьяной вида Rhesus.) У этого гена имеется большое количество аллелей и, как следствие этого, может быть обнаружена целая дюжина различных типов резуса (включая некоторые гетерозиготные). Они также могут учитываться в деле установления родственных связей. Чем больше типов групп крови мы используем, тем больший шанс на эффективное разрешение таких вопросов.

Конечно же трудности все равно имеются. Методы проверки на различные группы крови могут быть весьма усложненными, особенно в случае резус-фактора.

Необходимо понять точный путь, по которому все различные резус-гены могут быть унаследованы. Также необходимо убедиться в том, какой именно тип этих веществ вы имеете. (Самые важные вещества находятся в комковатой жидкой части крови, называемой сывороткой, — ее получают от людей или животных. Определить, является ли используемая сыворотка подходящей для исследования, иногда очень сложно. Чтобы должным образом провести тестирование крови, требуется опытный специалист, а таких людей не очень-то и много. Тестирование крови, между прочим, может также использоваться в расследованиях в случаях убийства. Можно, например, определить, является ли то или иное пятно человеческой кровью или нет. Если это — человеческая кровь, иногда можно установить, принадлежит ли она к той же самой группе крови, что и кровь убитого человека. Даже древние египетские мумии были успешно протестированы на тип группы крови.

Ген, мутация и эволюция человека

РАСЫ И НАРОДЫ

Айзек Азимов, Уильям Бойд

Глава 9. Наконец – о расах

Преимущества групп крови

Группа крови человека — одна из его физических характеристик, такая же, как, например, темная кожа, голубые глаза или крючковатый нос. Подобно любой другой физической характеристике, группы крови могут использоваться для разделения человечества на расы.

Вы сразу можете спросить: «Но будут ли они подходить для этой цели лучше, чем цвет кожи или любая другая из тех физических характеристик, о которых мы говорили в этой книге?»

Ответ — да, до некоторой степени они будут подходить лучше, чем остальные.

1. Это — «скрытые» характеристики. Вы не можете узнать группу крови человека, просто глядя на него. Возможность проводить эту редкую классификацию сохраняется за учеными, которые интересуются развитием и эволюцией человека. Это препятствует появлению субъективных суждений о расе и проявлению различных суеверий и предрассудков об этом понятии.

2. В отличие от более знакомых физических характеристик, группы крови наследуются хорошо изученными способами. Группы крови А, В, и 0 контролируются единственным геном, имеющим три аллеля. Группы крови М и N контролируются единственным геном, имеющим два аллеля. Группы крови резус контролируются единственным геном, имеющим восемь аллелей. В каждом случае мы знаем, какие гены (аллели) являются доминантными по отношению к другим генам.

3. Группа крови человека определяется в момент оплодотворения яйцеклетки и остается той же самой до дня смерти человека. Даже после этого ткани умершего могут быть проверены на группы крови. Возраст, специфическая диета, подверженность солнечному свету или какие-либо воздействия химических веществ или терапии не влияют на группы крови. Ни один из факторов, которые обычно затрагивают физические характеристики, имеющие отношение к расе, не имеет прямой связи с группами крови. Группы крови постоянны.

4. За одним исключением, о котором мы упомянем позже в этой главе, группы крови не имеют практически никакого воздействия на здоровье человека, продолжительность его жизни, репродуктивное поведение и возраст, а также число и здоровье его детей. Это означает, что гены группы крови передаются от поколения к поколению с равной вероятностью. Группы крови поэтому могут показать, как

людские гены смешивались друг с другом без какого бы то ни было вмешательства естественного отбора. (Мы говорили о естественном отборе в главе «Правила могут быть нарушены» — «Изменения к лучшему».)

Ген, мутация и эволюция человека

РАСЫ И НАРОДЫ

Айзек Азимов, Уильям Бойд

Глава 9. Наконец – о расах

Ключевое слово: частота

Самая простая ситуация, которую мы можем себе вообразить, будет следующей: все люди, которые живут в одной части мира, имеют группу крови 0; все люди в другой части мира имеют группу крови А и т. д. Фактически, конечно, ничего подобного не случается. Различные группы крови встречаются по всему миру.

Однако встречаются они повсюду не в одних и тех же самых пропорциях.

Есть некоторые племена американских индейцев, у которых целых 98 процентов индивидов имеют группу крови 0. Остальные имеют группу крови А. В других индейских племенах очень много людей с группой крови А, в некоторых насчитывается до 80 процентов. Остальные имеют группу крови 0. Немногие, если таковые вообще имеются, «чистокровные» американские индейцы, однако, имеют группу крови В или АВ.

Жители Азии чаще всего имеют группу крови В — чаще, чем люди, живущие в других местах. Например, была проверена группа людей в Бенгалии, Индии, и оказалось, что 40 процентов из них имели группу крови В, 32 процента группу крови 0 и только 20 процентов — группу крови А. Остальные имели группу крови АВ.

Вообще по всему миру группа крови 0 оказалась самой распространенной. Следом идет группа крови А, а за ней уже группа крови В. Группа крови АВ наименее распространена. Всего лишь 10 процентов населения, да и то в редких местах, имеют эту группу крови.

В своих исследованиях групп крови ученые пытаются идти дальше. Они пытаются определить, какова частота каждого гена группы крови у населения. Например, мы знаем, что каждый человек группы крови 0 имеет два гена 0 и что каждый человек группы крови АВ имеет один ген А и один ген В. Однако человек с группой крови А может иметь ген 0, а может и не иметь. То же самое верно в отношении человека с группой крови В.

К счастью, есть способы, позволяющие, основываясь на группах крови, вычислить, сколько генов 0 скрыто в людях с группой крови А и сколько — у людей с группой крови В (конечно, нельзя сказать, у каких именно людей). Как только вы вычислите число скрытых генов 0, можно точно сказать, какой процент от каждого гена присутствует у той или иной определенной группы населения.

Этим способом определяются частоты аллелей гена.

Давайте посмотрим, что получается из вычисления частот аллеля гена. Тестирование

кропи населения Лондона показало, что 70 процентов лондонцев имеет гены 0, 25 процентов — гены А и 5 процентов — гены В.

В городе Харькове исследования показывают, что 60 процентов популяции имеет гены 0, 25 процентов — гены А и 15 процентов — гены В.

Предположим, что образец крови представлен ученому и ему говорят: «Эта кровь взята или у лондонца, или у харьковчанина. Вы можете сказать, чья это кровь?» Он, вероятно, ответит: «Нет. Все три аллеля гена найдены в обоих городах». Но предположим далее, что ученому принесли тысячу образцов крови, и они были взяты или от тысячи лондонцев, или от тысячи харьковчан. Теперь очень высока вероятность того, что ученый сделает правильный вывод, так как частота гена В в три раза выше в Харькове, чем в Лондоне. Если в образцах он получит небольшое количество групп крови В и АВ, то они — из Лондона. Если же их будет довольно много, значит, они — из Харькова.

Фактически, если мы выберем удобный ген типа гена для веществ группы крови, мы можем дать следующее генетическое определение расы: раса — группа из людей с частотой гена, отличной от таковой для других групп людей.

Ген, мутация и эволюция человека

РАСЫ И НАРОДЫ

Айзек Азимов, Уильям Бойд

Глава 9. Наконец – о расах

Генетическая карта мира

Частоты аллелей А, В, 0 гена группы крови были определены для многих частей мира. Используя эти данные, можно построить определенный тип мировой карты. Допустим, вы берете карту мира и решаете отметить точками места, где есть группы населения, у которых ген В встречается в 10 случаях из 100. Когда вы это сделаете, вы можете прочертить линию через все точки, которые вы нанесли. Такая линия была бы изогном. Это линия, в пределах которой население имеет подобные частоты в отношении гена В.

Вы можете также нанести точки в тех местах, где частота гена В — 15 из 100, 20 из 100, 25 из 100. В каждом случае вы можете прочертить новый изогном.

Когда вы это сделаете, ваша карта будет пересечена кривыми и вы сможете пометить различные части карты в соответствии с разницей частот, как это отражено на карте на странице 174. В Испании частота гена В меньше чем 5 из 100. Если вы изучите карту, однако, то увидите, что по мере продвижения от Испании в восточном направлении по Европе частота гена В будет устойчиво увеличиваться. К тому моменту, когда вы достигнете Франции, она составит более чем 5 из 100. А когда вы достигнете Германии, она будет уже 10 из 100. В Западной же России она поднимется до 15 из 100. На границе Азии уже до 20 из 100, а еще немного далее в том же направлении — до 25 из 100. Частота гена является самой высокой в области, окруженной изогном частоты 25 из 100. Эта область включает Центральную Азию, Маньчжурию, Иран и Северную Индию. Если вы отправитесь из этой местности в любом направлении, частота гена группы крови В будет падать. Регионы этой области имеют самую низкую частоту В.

(Очень низкая частота В в обеих Америках и Австралии относится только к коренному населению — индейцам и австралийским аборигенам. Европейцы, которые иммигрировали в Америку и Австралию, имеют ту частоту В, что и их предки.)

Если тщательно исследовать небольшую территорию, для нее можно тоже построить детальную изогонную карту. Подобное исследование, например, было проведено в Японии, где оказалось, что ген А имеет наиболее высокую частоту в области вблизи западной оконечности страны. Там частота достигает более 30 генов из 100. По направлению к востоку частота постепенно падает до тех пор, пока в конечной точке не достигает частоты менее чем 24 гена из 100.

Ген, мутация и эволюция человека

РАСЫ И НАРОДЫ

Айзек Азимов, Уильям Бойд

Глава 9. Наконец – о расах

Человеческая история написанная генами

В данный момент мы подходим к пониманию того, что генетика может помочь нам в познании человеческой истории.

Во-первых, мы должны понять то, что гены А, В, 0 являются очень древними. Они — не результат недавних мутаций. Например, исследования египетских мумий показали, что три гена группы крови сохранились у них приблизительно в тех же самых пропорциях, что и у сегодняшних египтян.

Кроме того, вещества группы крови 0, А и В или вещества очень похожие на них найдены у горилл, орангутангов и других обезьян, а также и у других животных.

Фактически, когда медики нуждаются в веществе группы крови А, они берут его у свиньи. От лошади же они могут получить кое-что очень напоминающее вещество В.

Таким образом, оказывается, что гены О, А и В являются общей собственностью многих животных, так же как ген меланина. Человечество имело все три этих гена с очень ранних времен.

Но тогда вы можете задаться вопросом: почему аборигены и американские индейцы практически не имеют гена В, а некоторые индийские племена фактически не имеют гена А?

Это не такой уж легкий вопрос, и никто до сих пор не предложил теорию, которая бы удовлетворила всех.

Самой разумной теорией на сегодняшний день является предположение о том, что современный человек сначала развивался в Средней Азии, так как именно там климат был более благоприятным. Эта самая ранняя группа современного человека, возможно, имела частоты аллелей 25 А, 15 В и 60 0 из каждой сотни генов группы крови А, В, 0.

Это — о частоте гена, распространенной в Средней Азии сегодня.

Поскольку население увеличилось, маленькие группы распространялись в поисках новых мест для охоты. Эти маленькие группы селились на новой территории и могли в конечном счете стать предками больших поселений.

Теперь вспомним, что предсказания вероятности точнее всего для больших чисел. (Мы уже говорили об этом.) Когда мы говорим, что из каждых 100 генов группы крови есть 25 генов А, то мы в действительности подразумеваем, что если будет рассмотрено большое количество случаев, то результаты будут усредненными.

Предположим, что вы проверяете, например, 500 человек. Каждый человек имеет два аллеля гена А, В, 0; всего 1000 генов в целом. Предположим, что вы находите общее количество 253 гена А. Это достаточно близко к ожидаемому результату 250 генов. Этот результат на 3 больше, но чем являются 3 единицы по отношению к тысяче? Практически ничем.

Предположим, что вы берете 50 человек со 100 генами, и находите 28 генов А вместо 25. Это — все еще на 3 больше, но соотношение 3 к 100 больше, чем 3 к 1000.

Наконец, предположим, что вы берете 2 человека с 4 генами группы крови. Вы могли бы легко найти 4 гена А. Вы ожидаете только 1; так что ваш результат все еще всего лишь на 3 больше ожидаемого. Но теперь 3 по отношению к 4 в действительности очень значимы. Фактически, это подразумевало бы, что эти 2 человека имеют только гены А и вообще никаких генов В и 0.

Поэтому, когда маленькая группа отрывается от родительского поселения и уходит на новую территорию, вполне может случиться, что среди них, например, вообще не окажется носителей гена В. Или может быть несколько носителей гена В, но возможно, что они умрут прежде, чем успеют оставить потомство. В любом случае, вы теперь имеете группу только из носителей генов 0. Если эта группа останется в изоляции и если никакие новые эмигранты из Средней Азии не присоединятся к ним, то все ее потомки будут иметь только гены 0.

Возможно, что в действительности это и случилось. Отдельные группы из Средней Азии, быть может, достигли Западной Европы, Северной Африки, Восточной и Южной Азии, Австралии, и ни один из переселенцев не имел генов В. Их частота генов была бы, скажем, 30 А и 70 0 из каждой сотни.

Вы можете спросить: «Не слишком ли это большое совпадение? Почему исчезает всегда именно ген В?» Для начала отметим, что ген В наименее распространен в человеческой популяции: только 15 из 100. Поэтому наиболее вероятно, что в любой маленькой группе исчезнет именно он.

Возвращаясь к нашим мигрантам, вообразите теперь новых жителей Северо-Восточной Азии только с геном А или 0. Число их постепенно растет, и снова от них отделяются маленькие группы. Одна из них пересекает Берингов пролив, попадая на Аляску. В этой маленькой группе ген А (частота которого среди них составляет меньше чем половину частоты гена 0) или не был представлен вообще, или случилось так, что носители его вымерли.

Иммигранты и их потомки медленно распространяются всюду по обеим Америкам, создавая индейские племена, которые являются почти чистыми носителями гена 0. Позже другие группы, возможно, вторично вступают на Аляску. Вплоть до наших времен новые группы мигрантов имели шанс проникнуть на территорию обеих Америк только через Северную Америку. По этой причине южноамериканские индейцы остались бы почти полностью носителями гена 0, в то время как североамериканские индейцы в некоторых случаях могли бы иметь значительные частоты гена А.

По мере того как мы приближаемся к историческим временам и поскольку население на земле увеличилось, потоки мигрантов из Средней Азии становились все больше и больше. Они были достаточно велики, чтобы принести с собой ген В. В областях, которые находились ближе всего к Средней Азии, тина Маньчжурии и Северной Индии, оказалось наибольшее количество гена В. Восточная Европа получила самое большое количество гена В на этом континенте, и ген В просачивался далее на запад. Северо-Восточной Африке досталось больше всего этого гена по сравнению со всей Африкой в целом, и уже оттуда ген проник на запад и на юг.

Очевидно, что первая волна гена В достигла северной оконечности Австралии только в весьма поздние времена, и только теперь он начинает дрейфовать на юг Австралии, распространяясь среди коренного населения. Американские индейцы никогда не встречались с мигрантами, несущими ген В, однако это было только до прибытия эскимосов, а в более поздние времена европейцы после открытия Колумба начали мигрировать в Америку.

Ген, мутация и эволюция человека

РАСЫ И НАРОДЫ

Айзек Азимов, Уильям Бойд

Глава 9. Наконец – о расах

Раса, определяемая генами

Предположим тогда, что группы людей, откалывающихся от первоначального центрально-азиатского населения, имели различные частоты генов групп крови А, В, и 0. Вероятно, что частоты генов других физических характеристик были также изменены. Если бы эти группы находились в изоляции, они, наконец, стали бы поселениями с явными различиями во внешности. (Это явление известно под названием генетический дрейф.) Посмотрим, сможем ли мы обнаружить эти группы различий, или расы, рассматривая только группы крови А, В и 0, М, N и резус-фактор.

Американские индейцы и австралийские аборигены обладают только геном 0 и практически не имеют гена В. Они отличаются, однако, по генам М и N. Везде в мире их средние частоты — приблизительно 55 М на 45 N на каждую сотню. Исключения — только среди американских индейцев и австралийских аборигенов. У индейцев низкое количество генов N и высокое М, у аборигенов, наоборот, низкое количество М и высокое N.

Население Азии и Африки обычно имеет более высокие частоты гена В, чем другие люди. Но они отличаются друг от друга по гену резуса. Азиатские народы имеют высокую частоту гена Rh², что отличает их от других носителей резус-гена.

Африканские народы, с другой стороны, имеют высокую частоту другого аллеля резус-гена, названного Rh⁰.

Самые большие проблемы в отношении резус-генов возникают у европейских народов.

Чтобы объяснять эту проблему, скажем несколько слов о резус-гене. Один из аллелей резус-гена обычно пишется как rh (с строчной «г»), rh-ген является рецессивным по отношению ко всем другим резус-генам. Поэтому он может быть обнаружен, только когда человек является гомозиготным по резус-фактору (то есть имеет два rh-гена). Такой человек, как говорят, является резус-отрицательным.

Человек с только одним-резус геном или вообще не имеющий ни одного — резус-положительный.

Резус-отрицательная кровь может оказать серьезный эффект на человеческое здоровье (мы упоминали об этом в начале главы), когда мать — резус-отрицательная, а ее будущий ребенок — резус-положительный (унаследовавший один из других резус-генов от отца). Когда это случается, некоторые из эритроцитов

ребенка могут быть разрушены, кроме того, его организму наносятся и другие серьезные повреждения. Таким образом, ребенок умирает еще до рождения или вскоре после него.

В настоящее время современная медицина может выхаживать этих уже рожденных младенцев при помощи переливаний крови. В прежние времена, однако, никакая помощь была бы невозможна. В результате казалось бы, что этот резус-отрицательный ген должен был исчезнуть — резус-отрицательные матери имели бы меньше детей, и их ген передавался бы из поколения в поколение менее часто, чем другие резус-гены.

Практически все американские, австралийские и азиатские группы имеют очень маленькую частоту этого гена или не имеют его вообще. У африканских популяций имеется лишь незначительная пропорция резус-отрицательного гена. Жители Европы (включая американцев и австралийцев, которые произошли от европейцев), однако, имеют большую пропорцию резус-отрицательного гена; приблизительно один из семи среди них — резус-отрицательный.

Почему, это происходит?

Ответ один: возможно, когда-то в Европе была раса, которая была полностью или почти полностью резус-отрицательной. Что было, как вы видите, в общем-то достаточно безопасно. Если бы каждый в популяции был резус-отрицательным, никакой проблемы не было бы. Трудности возникают только тогда, когда присутствуют и резус-положительный и резус-отрицательный гены. Если такая раса была резус-отрицательной, то резус-положительная группа, возможно, вступила в Европу позже и смешалась с более ранней группой. На одного резус-отрицательного индивида приходится семь резус-положительных современных европейцев, и их будущие потомки явятся результатом этого смешения. Возможно, что с тех пор, как это смешение случилось, не прошло еще достаточно времени для того, чтобы резус-отрицательный ген смог исчезнуть. (И некоторые из резус-отрицательных генов, видимо, дрейфовали достаточно далеко на юг, так, что смогли дойти до африканцев.) Подобной раннеевропейской расой может оказаться народ, именуемый басками. Эти люди живут в Пиренейских горах (которые образуют границу между Испанией и Францией) и близлежащих регионах. Баски заинтересовали антропологов и по другой причине — их язык не похож ни на один язык в мире. Теперь еще оказалось, что их группа крови отличается от групп крови других народов. Один из каждых трех басков имеет резус-отрицательную кровь. Это означает, что частота резус-отрицательного гена среди них — 60 из сотни. Баски, таким образом, считаются потомками этой древней расы — они не сильно смешались с более поздними пришельцами, потому что жили в отдаленных горных районах.

Итак, мы можем проследить шесть генетических рас.

1. Австралийская (аборигенная) — низкая частота гена В либо его полное отсутствие, низкая частота гена М, отсутствует А2.
2. Американская (индейская) — низкая частота гена В либо его полное отсутствие, низкая частота гена N, отсутствует ген А2.
3. Азиатская — высокая частота гена В, высокая частота гена Rhz, отсутствует А2.
4. Африканская — высокая частота гена В, высокая частота гена Rh^o, некоторое количество резус-отрицательных генов, высокая частота гена А2.
5. Европейская — умеренно высокая частота резус-отрицательного гена, умеренная частота гена В, умеренная частота гена А2.
6. Ранне европейская — очень высокая частота резус-отрицательного гена, ген В отсутствует.

Карта, изображенная на рисунке, показывает распределение этих шести генетических рас по всему миру (и седьмой расы, которая не столь четко выражена). Не отмеченные на карте регионы в Западной Азии, и Северной Африке и Юго-Восточной Азии представляют собой регионы, где достаточно детальные исследования групп крови еще не проводились. (На карте не отмечены последствия европейской эмиграции с 1700 г. Если бы это было сделано, Северная Америка и Австралия должны были быть отмечены главным образом как области распространения европейской расы, как и прибрежные районы Южной Америки.) Очень важно помнить, что все члены специфической расы не имеют одни и те же гены группы крови. Азиатские и африканские расы, например, имеют по сравнению с другими расами высокие частоты гена В, и все же некоторые азиаты и африканцы могут и не иметь гена В. На самом деле большинство из них его и не имеет. Метод определения расы с помощью генетики работает при исследовании групп, а не отдельных индивидуумов!

Может показаться, что в конце концов мы придумали всего лишь новый способ посмотреть на те же самые старые расы.

Но на деле мы можем пойти гораздо дальше. В новой системе мы уже отделили аборигенов Австралии от негров; обе эти группы считались в старой системе черной расой. «Черные» дравиды Индии не связаны близко ни с «черными» аборигенами Австралии, ни с «черными» неграми. Мы определили различие между басками (которые конечно же являются членами белой расы) и другими европейцами. Кроме того, представляется возможным разделить американских индейцев на две группы в зависимости от того, высока или низка у них частота гена А. Жители Индии и Пакистана, кажется, отличаются в определенном отношении от своих соседей и могут сформировать седьмую расу, о которой мы упомянули выше. Она могла бы классифицироваться как «индо-дравидская раса», находящаяся где-то посередине между европейской и азиатской, но ближе к европейской. Мы можем последовать за волнами иммиграции, которые мы не смогли исследовать, если бы использовали цвет кожи или некую другую очевидную физическую характеристику. Например, группа мигрантов с высокой частотой гена А, должно быть, проникла в Западную Японию из Кореи в не столь отдаленном прошлом и распространилась там в восточном направлении. Это объяснило бы изменение частоты гена А в различных частях Японии.

В процессе нашего дальнейшего исследования генов групп крови, а также и других генов и в процессе проверок все большего количества людей по всему земному шару мы сможем проследить развитие человека более точно и изучить стадии заселения человеком всего мира.

Ген, мутация и эволюция человека

РАСЫ И НАРОДЫ

Айзек Азимов, Уильям Бойд

Глава 10. Настоящие и будущие расы

Что можно сказать о расизме

В главе 9 мы внесли в список шесть рас, отличающихся друг от друга по частоте гена и группе крови. Среди этих рас есть также различия по частотам других генов. Мы уверены во всем этом. Однако возникает вопрос: что могут сказать нам гены о превосходстве одной расы или подчиненном положении другой? Рождены ли представители какой-либо расы превосходящими членов любой другой расы? Есть ли какой-то смысл в теориях расизма?

Первое, что необходимо помнить, это то, что слово «превосходящий» не так-то легко определить и уяснить. Каким образом и при каких условиях осуществляется это превосходство?

Темная кожа может лучше подходить для тропического климата. Светлая кожа может лучше подходить для северного климата. Оба типа кожи могут чувствовать себя хорошо в промежуточном климате.

Ответ на вопрос, является ли раса превосходящей другие расы или нет, мог бы зависеть от специфических характеристик и окружающей среды.

Можно задаться вопросом и относительно интеллекта. Это важная составляющая, отличающая человека от низших животных. Действительно ли одна человеческая раса с рождения превосходит другую в интеллекте? Может ли она ускорить прогресс, быстрее развивать науку, построить большие и лучшие города и создать цивилизации, поскольку имеются гены, способствующие лучшему мышлению?

Мы ничего не можем сказать об этом. Мы не знаем, как гены управляют интеллектом и сколько генов в этот процесс вовлечено. Мы не знаем многого о химии мозга. Мы многого не знаем и о том, как наследуется интеллект. Тем не менее есть причина полагать, что интеллект управляется достаточно сложной комбинацией генов. В значительной степени на него оказывает влияние также и окружающая среда.

Справедливо замечено, что высокоинтеллектуальные родители имеют интеллектуальных детей чаще, чем обычные родители или люди, имеющие интеллект ниже среднего уровня. Таланты наподобие музыкальных способностей, судя по всему, часто переходят из поколения в поколение. В какой степени это происходит из-за унаследованных генов и в какой степени благодаря окружающей среде? Дети, рожденные от умных родителей, воспитываются умными людьми, которые стимулируют их развитие. Дети с раннего возраста окружены книгами. Их

любопытность поощряется. У них есть больше возможностей для получения образования.

Точно так же детей, рожденных от музыкальных родителей, окружает музыкальная среда. Они часто слушают музыку и слышат рассуждения о ней. Они знакомы с музыкальными инструментами. Все способствует их познанию музыки.

И снова возникает вопрос: если дети напоминают своих родителей в таких вещах, как интеллект и способность к музыке, насколько это происходит из-за генов и насколько из-за среды? Мы не можем ответить точно.

Наше незнание того, как гены контролируют интеллект, обнаруживается всякий раз тогда, когда у обычных родителей, как иногда случается, рождается ребенок с огромным талантом, или же всякий раз, когда экстраординарные родители имеют обычных детей, поскольку и это часто случается. Нет никакого способа, по которому генетики могут предсказать тот или иной случай или объяснить это явление.

Тем не менее, наверняка можно утверждать, что, если какой-то ген или гены и управляют интеллектом и различными видами таланта, никакая раса не имеет здесь приоритета и не играет ведущую роль в этом процессе. Люди с разным уровнем умственных способностей (и высоким и низким) и с разнообразными талантами есть во всех расах.

Проблема интеллекта особенно сложна, поскольку мы не имеем достаточно четкого метода для измерения интеллекта или суждения о нем.

Используемый, в частности, метод состоит в том, чтобы поставить детям ряд вопросов и по их ответам увидеть, насколько хорошо и быстро они соображают.

Такие вопросы называют интеллектуальными тестами. Если тысяча пятилетних детей подвергается такому испытанию, то берется их средняя оценка, по которой далее определяют то, что должен знать пятилетний ребенок в этом специфическом испытании. Средняя оценка одной тысячи десятилетних детей — это то, что вы будете ожидать от ответов десятилетних. Вы можете сделать то же самое и для других возрастов.

Предположим теперь, что отдельный пятилетний ребенок получает лишь среднюю оценку, присущую его возрасту. Это означает, что он имеет умственное развитие, соответствующее его пятилетнему возрасту. Он, как говорят, имеет коэффициент умственного развития, равный 100.

Коэффициент умственного развития определяется делением умственного возраста на физический возраст и затем перемножением полученного результата на 100. Если пятилетний ребенок получил бы оценку, которая была равна средней оценке для десятилетних, то он имел бы умственный возраст, соответствующий 10 годам. Его коэффициент умственного развития был бы подсчитан так: 10 разделить на 5, умножить на 100. Ответ — 200. С другой стороны, десятилетний мальчик, который получил оценку, равную среднему числу для пятилетних детей, имел бы коэффициент умственного развития 50. Коэффициент умственного развития обычно обозначается как IQ — Intelligence quotient.

Естественно, что этот вид тестирования не совсем точен. Мы не можем сказать, что человек, имеющий IQ 101, умнее, чем человек, у кого он равен 99. Этот метод до конца еще не разработан. Вместо этого используются диапазоны IQ. Например, обычно можно считать людей нормальными в интеллектуальном развитии, если их IQ составляет где-нибудь около 100 — то есть находится в диапазоне от 70 до 130. Людей с IQ меньшим чем 70 считают умственно недоразвитыми. А обладателей IQ, превышающего цифру 130, считают очень умными.

Все это звучит очень убедительно, но проблемы заключаются непосредственно в самих тестах. Каким образом мы можем убедиться, что вопросы, которые они в себя

включают, — справедливая оценка интеллекта? Предположим, что группа людей взяла два различных теста, составленные двумя различными группами ученых. Получил бы каждый тот же самый IQ во время обоих тестирований? Вероятно, нет. Вполне могло бы оказаться, что Джон более умен, чем Боб, согласно одному тестированию, в то время как Боб более умен, чем Джон, согласно другому тестированию.

Почему так происходит?

Ваша способность ответить на тот или иной вопрос зависит не только от вашего интеллекта, но также и от среды вашего обитания и вещей, с которыми вы знакомы. Пятилетний ребенок, растущий в городе, мог бы оказаться неспособным ответить на вопросы о коровах. Он мог бы и не знать, сколько ног имеет корова или как ее доят. Пятилетний ребенок, растущий на ферме, мог бы оказаться неспособным ответить на вопрос, является ли здание достаточно высоким или низким для того, чтобы его оборудовали лифтом. Он мог бы не знать, что лифт перемещается вверх и вниз, а не вперед и назад. Один ребенок мог бы весьма хорошо ответить на вопросы, которые озадачили бы другого. По этой причине эти два ребенка могли бы показать неодинаковые результаты на различных тестированиях даже при том, что они в действительности бы имели равный интеллект.

Это одна из причин, по которой нельзя просто протестировать группу австралийских аборигенов и группу американцев с тем, чтобы потом иметь право сказать, что одна раса более интеллектуальна, чем другая. Американцы, вероятно, показали бы намного лучшие результаты в обычных тестированиях интеллекта, которые составлены все теми же американцами. С другой стороны, австралийские аборигены могли бы составить тесты по интеллекту со всеми видами простых вопросов о бумерангах, каменных ножах, охоте на животных, например кенгуру, и т. д. Тогда аборигены, возможно, показали бы лучшие результаты, а американцы почти наверняка получили бы коэффициенты, указывающие на более низкий интеллект. Некоторые люди могли бы сказать: а для чего вообще измерять интеллект? Разве сегодняшняя действительность в мире не является свидетельством того, что нам необходимо? Посмотрите, как европейские народы и их потомки создали развитую цивилизацию, в то время как другие расы остались примитивными. Разве это не доказательство того, что европейская раса превосходит остальные?

Нет, этого утверждения недостаточно.

Безусловно, европейцы первыми построили индустриальное общество и за прошедшие двести лет они сумели до некоторой степени превзойти другие народы. Однако им потребовались тысячи лет, чтобы достичь этого уровня. Более того, другие расы выбирают индустриальный и научный путь развития без всякого труда. За последние шесть тысяч лет большую часть времени Азия и Африка были, фактически, впереди Европы. Передовые цивилизации развивались в Египте, на Ближнем Востоке, в Индии и в Китае, в то время как европейские народы практиковали человеческие жертвы и красили себя синей краской. В будущем вполне может случиться, что другие группы, а не европейцы снова возьмут на себя инициативу. Мы не можем сделать никаких выводов просто исходя из того, что такая ситуация сложилась именно в этот момент. Это просто опасно.

И даже если однажды мы бы решили, что такая-то группа людей в среднем превосходит в интеллекте другую группу, это все же будет лишь усредненная оценка. Отдельный индивидуум «низшей» группы может при этом оказаться более интеллектуально развитым, чем отдельный индивидуум «превосходящей» группы. Из всего, что мы знаем о генетике сегодня, мы можем сказать, что любой, кто верит в «превосходство расы», является либо неосведомленным, либо заблуждающимся.

Нет никакого научного свидетельства, подтверждающего превосходство или подчиненное положение какой бы то ни было расы.

Вы можете тогда сказать себе, что в таком случае понятие расы не имеет смысла, ведь оно так мало говорит нам.

И это как раз то, что мы и должны понять. В целом понятие расы действительно весьма бесполезно для обычного человека. Оно не дает ему ничего, кроме некоторых псевдонаучных и суеверных идей. Понятие расы нужно только антропологам и другим ученым для того, чтобы проследивать человеческие миграции и т. д.

Остальным просто до этого нет никакого дела.

Мы должны рассматривать всех людей как отдельных индивидуумов и оценивать их персонально, а не как представителей какой-то расы. Это не только самый гуманный, но также и наиболее научный путь, что и попыталась показать эта книга.

Ген, мутация и эволюция человека

РАСЫ И НАРОДЫ

Айзек Азимов, Уильям Бойд

Глава 10. Настоящие и будущие расы

Что можно сказать о будущем

Теперь, когда ученые узнали кое-что о генах и о том, как наследуются некоторые черты, могут ли они предсказать, что случится с человеком в будущем? Как он будет эволюционировать? Станет ли он более умным? Будет ли он вымирать?

Если бы мы говорили о каких-то других видах, не было бы никаких больших проблем. Мы знали бы, что разные виды животных должны будут продолжать развиваться таким образом, чтобы приспособиться к окружающей среде, или погибнут. Если окружающая их среда изменится, изменятся и они. Если окружающая среда изменилась бы слишком быстро или если бы виды не накопили удачных мутаций, они бы сократились в численности или даже вымерли бы.

Все это является верным и для человека как вида, но его случай более сложен. В отличие от других существ человек может до некоторой степени управлять своей собственной окружающей средой. У других существ должен появиться толстый мех, теплые перья или слои жира, если им придется жить в полярных областях. Человек же только использует для этого меха других животных и строит соответствующие тины жилища. Именно таким образом он может выживать, не имея защитного волосяного покрова на теле.

Из этого следует, что контроль над окружающей средой был бы благом, и иногда так оно и есть. Но могло бы быть и наоборот. Давайте посмотрим, как это могло произойти.

Прежде всего встает вопрос, связанный с войной. Сражение среди представителей одного и того же самого вида — один из способов удостовериться в том, впрямь ли выживают только сильнейшие. Во времена, когда люди сражались друг с другом, используя зубы и мускулы или даже простейшее оружие вроде ножей и дубинок, выигрывали обычно более сильные и ловкие. (Конечно, более длинный нож или большая булава при этом тоже немного помогали.) В целом война в те времена могла выступать как средство естественного отбора некоторых типов физических характеристик, например большей силы, ловкости, более острого зрения.

Как только было изобретено оружие дальнего действия, вначале лук и стрелы, а в конце пули и бомбы, оно стало лучшим инструментом ведения войны. Инвалид с автоматом, например, мог бы убить сто атлетов, вооруженных винтовками. Много раз в совсем недавней истории война оставляла живыми физически слабых за счет более сильных. Солдаты набирались из числа наиболее физически крепких слоев

населения, а нездоровые люди не допускались на фронт и часто оставались в безопасности именно по этой причине. В результате сильные и здоровые шли в бой и многие из них погибали.

Современная наука также полностью изменяет эффект естественного отбора, сохраняя нежелательные гены. В примитивном обществе, например, хорошее зрение очень важно. Человек с хорошим зрением может быстрее увидеть опасность. Если он охотится для собственного пропитания, он может увидеть, например, оленя на большем расстоянии. Он может более точно послать в цель копьё или стрелу.

Охотник с плохим зрением не жил бы так же долго, как охотник с хорошим зрением. По этой причине у человека в течение веков развивалась все большая зоркость глаз. Гены, ухудшающие зрение, просто не передавались бы следующему поколению так же часто, как гены, его улучшающие; и, если новые гены мутировали, они сохранялись недолго.

В настоящее время, тем не менее, легко исправить многие дефекты зрения просто с помощью правильно подобранных очков. Многие люди носят очки всю свою жизнь и вовсе не считают плохое зрение неудобством. Они живут так же долго, как и люди с прекрасным от природы зрением. Таким образом, гены, которые определяют плохое зрение, сохраняются, передаваясь от поколения к поколению. Новые мутации, ухудшающие зрение, добавляются к ним, и зрение становится все хуже и хуже, а не улучшается.

Более серьезные болезни также сохраняются благодаря современной науке.

Существует болезнь под названием диабет, которая связана с химией организма.

Люди с диабетом не могут эффективно преобразовать свою пищу в необходимую организму энергию. До начала XX столетия диабет фактически не лечился. Люди с диабетом теряли вес, все больше болели и жили недолго. Теперь, однако, доктора используют искусственно синтезированный инсулин, который позволяет людям с диабетом жить относительно нормальной жизнью. Это был большой прорыв в медицинской науке, и ученые, открывшие инсулин, получили Нобелевскую премию. И так же, как и в случае со зрением, это позволяет генам диабета все чаще и чаще передаваться от поколения к поколению.

Третий способ вмешательства современного человека в процесс развития возник в XX столетии. Мы уже упоминали его. Начав с рентгеновского излучения и дойдя уже до атомных и водородных бомб, человечество производит новые виды источников радиации, которая, как известно, затрагивает гены. Она, что тоже известно, увеличивает число мутаций. И так как большинство мутаций приводят к изменениям к худшему, опасность может быть очень серьезной. У других видов увеличение числа мутаций может просто означать увеличение числа смертных случаев среди видоизмененных индивидуумов. Но это все еще было бы процессом естественного отбора, и выжили бы только сильнейшие. Человек, однако, пытается спасти своих ослабленных собратьев, и часто ему это удается.

Ген, мутация и эволюция человека

РАСЫ И НАРОДЫ

Айзек Азимов, Уильям Бойд

Глава 10. Настоящие и будущие расы

Усовершенствование человека

Все это, казалось бы, заставляет думать, что человеческая раса обречена на вымирание. Мы надеемся, что это не так. Но есть ли какой-нибудь способ предотвратить это? Одним из важных шагов, который бы, конечно, помог человечеству выжить, является устранение опасности войны, особенно атомной войны. Другой состоит в принятии специальных мер по использованию ядерной энергии, пусть даже в мирное время.

Но что можно сказать относительно плохих последствий сохранения генетически ослабленных индивидов в популяции? Есть ли что-нибудь, что может быть сделано в этой области?

Не много людей были бы столь жестоки, чтобы предложить убить людей с физическими недостатками или оставить, просто умирать. Есть некоторые, тем не менее, кто думает, что единственный способ решить проблему состоит в том, чтобы помешать недееспособным людям иметь детей. Благодаря этому способу нежелательные гены не были бы переданы следующим поколениям. Этот метод улучшения человеческой природы называют евгеникой.

Этот вариант мог бы показаться весьма разумным. В конце концов, управляя процессом скрещивания среди домашних животных, мы улучшили их породу. Современные коровы дают больше молока и лучшую говядину, чем коровы в древние времена. Мы вывели овец, которые дают больше шерсти, кур, которые несут больше яиц, более быстрых и более сильных лошадей, умных и преданных собак и т. д. Разве человеческая «порода» не могла бы улучшаться подобным образом?

Но это не так легко. Очень хорошо разводить животных только с одной желаемой целью: молоко, шерсть, яйца или что-то подобное этому. Человек, однако, имеет много достоинств, и мы хотим спасти их все. Некоторые из самых желательных качеств, например гениальность в науке или литературе или благородство духа, находятся пока вне поля нашего понимания, мы даже не имеем понятия, как подобраться к наследованию этих свойств.

Возьмем простой пример. Мы говорили об использовании очков как об образце заботы о генетически ослабленных. Что бы имело человечество, если бы мы не позволяли близоруким людям иметь детей? Мы могли бы произвести расу зорких людей, что в общем-то неплохо. Но подумайте обо всех тех хороших качествах, которые могли бы иметь близорукие люди: интеллект, физическая сила,

устойчивость к болезням и т. д. (Естественно, не все близорукие люди имели бы все эти хорошие качества, но некоторые могли бы.) Действительно ли мы готовы выбросить все эти хорошие гены, чтобы избавиться от одного плохого гена, результаты которого, в конце концов, могут быть исправлены достаточно легко в наши дни?

Кроме того, даже если вы помешаете таким людям иметь детей, вы не избавитесь от нежелательного гена так быстро. Предположим, например, вы решаете, что единственный способ избавиться от диабета состоит в том, чтобы не разрешить людям с диабетом иметь детей.

Так как диабет, подобно многим нежелательным характеристикам, вероятно, управляется рецессивным геном, много людей могут нести ген диабета и даже никогда не заболеть. Диабет проявил бы себя в будущих поколениях. В конечном счете он, конечно, исчез бы (за исключением того, что он мог вновь периодически неожиданно возникать как результат мутаций), но для этого потребовалось бы долгое время. Сокращение случаев диабета на 99 процентов заняло бы 2000 лет.

Так что вы видите, что евгеника как метод не столь проста, как может показаться на первый взгляд. Даже принимая самые серьезные меры, мы могли бы удалить нежелательные гены только по прошествии многих поколений. Выполняя эту задачу, мы принесли бы большие несчастья и трагедии и даже не были бы вполне убеждены в том, что это позволило бы будущим поколениям быть более здоровыми и счастливыми. Ведь мы могли бы в то же самое время избавиться нечаянно и от желательных генов.

Прежде чем мы сможем улучшить человечество, решая, кто должен иметь детей и кто не должен, для нас необходимо знать гораздо больше о самой генетике. Это важное и большое знание. Генетика, особенно человеческая генетика, является все еще очень молодой наукой, и очень многое еще должно быть изучено.

В то время как мы ждем новых знаний о генетике, чтобы сделать нас лучше, обычный ход событий может тоже выручить нас.

Люди перемещаются по миру более, чем когда-либо прежде. С изобретением парохода и локомотива, автомобиля и, наконец, самолета для людей стало проще путешествовать из одной части земли в другую. Части света, которые были достаточно изолированы в прошлом, больше таковыми не являются. В последние годы, кроме того, армии многих государств размещены по всему миру. Даже сегодня британские и американские войска все еще базируются в очень отдаленных регионах. Все это предоставляет все большие и большие перспективы для смешения людей самых различных групп. Это означает возможность для новых комбинаций генов в детях.

И это имело бы разные последствия. В первую очередь это сделало бы различные расы на земле менее отличными друг от друга. До этого на земле развилось множество рас, потому что изоляция маленьких групп способствовала генетическому дрейфу и действию отбора. Тогда, живя в изоляции, потомки этих маленьких групп оставались со своими мутациями.

Теперь видоизмененные гены, которые отделяют одну расу от другой, получили бы возможность проявиться в комбинации друг с другом.

Такие новые типы комбинаций гена привели бы к большим изменениям среди человечества. Появилось бы больше людей, в которых соединялись бы нежелательные качества, но также стало бы больше людей, в которых комбинируются бы и желательные качества. Возможно, что стало бы больше плохо приспособленных людей, но также было бы больше людей и с необычными талантами. Так как важными достижениями человечество обязано, вероятно, только

немногим личностям с выдающимися способностями, увеличение их числа было бы благом. Некоторые из этих выдающихся личностей могли бы помочь продвинуть генетику к той черте, когда нам не нужно было бы полагаться лишь на случай. Соединенные Штаты — страна, в которой появились новые комбинации генов. Иммигранты из различных частей Европы вступили в смешанные браки в Америке, чего они не сделали бы в Европе. Америку иногда называют «плавильным котлом наций» потому, что различные группы людей «варятся» в нем вместе в этой стране. Результаты этого процесса, кажется, хорошие. Вероятно, человечество находится на пороге другого подобного эксперимента, еще более грандиозного и масштабного. Возможно, результаты его также будут хорошими. Тогда, несмотря на наши сегодняшние тревоги, человеческая раса может открыть новую, более яркую и благополучную страницу в своей истории.

ЛЕС

(часть повести А. и Б. Стругацких "Улитка на склоне")



За поворотом, в глубине
лесного лога
готово будущее мне
верней залога.
Его уже не втянешь в спор
и не заластишь,
оно распахнуто, как бор,
все вширь, все настезь.

Б. Пастернак

Глава 2

Кандид проснулся и сразу подумал: послезавтра я уйду. И сейчас же в другом углу Нава зашевелилась на своей постели и спросила:

-- Ты уже больше не спишь?

-- Нет, -- ответил он.

-- Давай тогда поговорим, -- предложила она. -- А то мы со вчерашнего вечера не говорили. Давай?

-- Давай.

-- Ты мне сначала скажи, когда ты уходишь.

-- Не знаю, -- сказал он. -- Скоро.

-- Вот ты всегда говоришь: скоро. То скоро, то послезавтра, ты, может быть, думаешь, что это одно и то же, хотя нет, теперь ты говорить уже научился, а вначале все время путался, дом с деревней путал, траву с грибами, даже мертвяков с людьми и то путал, а то еще начинал бормотать, ни слова не понятно, никто тебя понять не мог...

Он открыл глаза и уставился в низкий, покрытый известковыми натеками потолок. По потолку шли рабочие муравьи. Они двигались двумя ровными колоннами, слева направо нагруженные, справа налево порожняком. Месяц назад было наоборот, справа налево с грибницей, слева направо порожняком. И через месяц будет наоборот, если им не укажут делать что-нибудь другое. Вдоль колонн редкой цепью стояли крупные черные сигнальщики, стояли неподвижно, медленно поводя длинными антеннами, и ждали приказов. Месяц назад я тоже просыпался и

думал, что послезавтра уйду, и никуда мы не ушли, и еще когда-то, задолго до этого, я просыпался и думал, что послезавтра мы наконец уходим, и мы, конечно, не ушли, но если мы не уйдем послезавтра, я уйду один. Конечно, так я уже тоже думал когда-то, но теперь-то уж я обязательно уйду. Хорошо бы уйти прямо сейчас, ни с кем не разговаривая, никого не спрашивая, но так можно сделать только с ясной головой, не сейчас. А хорошо бы решить раз и навсегда: как только я проснусь с ясной головой, я тотчас же встаю, выхожу на улицу и иду в лес, и никому не даю заговорить со мной, это очень важно: никому не дать заговорить с собой, заговорить себя, занудить голову, особенно вот эти места над глазами, до звона в ушах, до тошноты, до мути в мозгу и в костях. А ведь Нава уже говорит...

-- ...И получилось так,-- говорила Нава,-- что мертвяки вели нас ночью, а ночью они плохо видят, совсем слепые, это тебе всякий скажет, вот хотя бы Горбун, хотя он не здешний, не с этой нашей, где мы сейчас с тобой, а с той, где я была без тебя, где я с мамой жила, так что ты Горбуна знать не можешь, в его деревне все заросло грибами, грибница напала, а это не всякому нравится, Горбун вот сразу ушел из деревни. Одержание произошло, говорит, и в деревне теперь делать людям нечего... Во-от. А луны тогда не было, и они, наверное, дорогу потеряли, сбились все в кучу, а мы в середине, и жарко стало, не продохнуть...

Кандид посмотрел на нее. Она лежала на спине, закинув руки за голову и положив ногу на ногу, и не шевелилась, только непрерывно двигались ее губы, да время от времени поблескивали в полутьме глаза. Когда вошел старец, она не перестала говорить, а старец подсел к столу, придвинул к себе горшок, шумно, с хлюпаньем, понюхал и принялся есть. Тогда Кандид поднялся и обтер ладонями с тела ночной пот. Старец чавкал и брызгал, не спуская глаз с корытца, закрытого от плесени крышкой. Кандид отобрал у него горшок и поставил рядом с Навой, чтобы она замолчала. Старец обсосал губы и сказал:

-- Невкусно. К кому не придешь теперь, везде невкусно. И тропинка эта заросла совсем, где я тогда ходил, а ходил я много -- и на дрессировку, и просто выкупаться, я в те времена часто купался, там было озеро, а теперь стало болото, и ходить стало опасно, но кто-то все равно ходит, потому что иначе откуда там столько утопленников? И тростник. Я любого могу спросить: откуда там в тростнике тропинки? И никто не может этого знать, да и не следует. А что это у вас в корытце? Если, например, ягода моченая, то я бы ее поел, моченую ягоду я люблю, а если просто что-нибудь вчерашнее, огрызки какие-нибудь, то не надо, я их есть не буду, сами ешьте огрызки.-- Он подождал, переводя взгляд с Кандида на Наву и обратно. Не дождавшись ответа, он продолжал: -- А там, где тростник пророс, там уже не сеять. Раньше сеяли, потому что нужно было для Одержания, и все везли на Глиняную поляну, теперь тоже возят, но теперь там на поляне не оставляют, а привозят обратно. Я говорил, что нельзя, но они не понимают, что такое: нельзя. Староста меня прямо при всех спросил: почему нельзя? Тут вот Кулак стоит, как ты, даже ближе, тут вот, скажем, Слухач, а тут вот, где Нава твоя, тут стоят братья Плешаки, все трое стоят и слушают, и он меня при них при всех спрашивает. Я ему говорю, как же ты можешь, мы же, говорю, с тобой не вдвоем тут... Отец у него был умнейший человек, а может, он и не отец ему вовсе, некоторые говорили, что не отец, и вправду не похоже. Почему, говорит, при всех

нельзя спросить: "Почему нельзя?"

Нава поднялась, передала горшок Кандиду и занялась уборкой. Кандид стал есть. Старец замолчал, некоторое время смотрел на него, жуя губами, а потом заметил:

-- Не добродила у вас еда, есть такое нельзя.

-- Почему нельзя? -- спросил Кандид, чтобы позлить.

Старец хихикнул.

-- Эх ты, Молчун, -- сказал он. -- Ты бы уж лучше, Молчун, молчал. Ты вот лучше мне расскажи, давно я уже у тебя спрашиваю: очень это болезненно, когда голову отрезают?

-- А тебе-то какое дело? -- крикнула Нава. -- Что ты все допытываешься?

-- Кричит, -- сообщил старец. -- Покрикивает на меня. Ни одного еще не родила, а покрикивает. Ты почему не рожает? Сколько с Молчуном живешь, а не рожает. Все рожают, а ты нет. Так поступать нельзя. А что такое "нельзя", ты знаешь? Это значит: не желательно, не одобряется, значит, поступать так нельзя. Что можно -- это еще не известно, а уж что нельзя -- то нельзя. Это всем надлежит понимать, а тебе тем более, потому что в чужой деревне живешь, дом тебе дали, Молчуна вот в мужья пристроили. У него, может быть, голова и чужая, пристроенная, но телом он здоровый, и рожать тебе отказываться нельзя. Вот и получается, что "нельзя" -- это самое что ни на есть нежелательное...

Нава, злая и надутая, схватила со стола корытце и ушла в чулан. Старец поглядел ей вслед, посопел и продолжал:

-- Как еще можно понимать "нельзя"? Можно и нужно понимать так, что "нельзя" -- вредно...

Кандид доел, поставил со стуком порожний горшок перед старцем и вышел на улицу. Дом сильно зарос за ночь, и в густой поросли вокруг видна была только тропинка, протоптанная старцем, и место у порога, где старец сидел и ждал, ерзая, пока они проснутся. Улицу уже расчистили, зеленый ползун толщиной в руку, вылезший вчера из переплетения ветвей над деревней и пустивший корни перед соседским домом, был порублен, облит бродилом, потемнел и уже закис. От него остро и аппетитно пахло, и соседовы ребятишки, обсев его, рвали бурюю мякоть и набивали рты сочными брызжущими комками. Когда Кандид проходил, старший невнятно крикнул набитым ртом: "Молчак-мертвяк!". Но его не поддержали -- были заняты. Больше на улице, оранжевой и красной от высокой травы, в которой тонули дома, сумрачной, покрытой неяркими зелеными пятнами от солнца, пробивавшегося сквозь лесную кровлю, никого не было. С поля доносился нестройный хор скучных голосов: "Эй, сей веселей, вправо сей, влево сей..." В лесу откликалось эхо. А может быть, и не эхо. Может быть, мертвяки.

Колченог, конечно, сидел дома и массирует ногу.

-- Садись, -- сказал он Кандиду приветливо. -- Вот тут я мягкой травки постелил для гостей. Уходишь, говорят?

Опять, подумал Кандид, опять все сначала.

-- Что, опять разболелась? -- спросил он, усаживаясь.

-- Нога-то? Да нет, просто приятно. Гладишь ее вот так, и хорошо. А когда уходишь?

-- Да как мы с тобой договаривались. Если бы ты со мной пошел, то хоть послезавтра. А теперь придется искать другого человека, который знает лес. Ты ведь, я вижу, идти не хочешь.

Колченог осторожно вытянул ногу и сказал вразумляюще:

-- Как от меня выйдешь, поворачивай налево и ступай до самого поля. Потом -- мимо двух камней, сразу увидишь дорогу, она мало заросла, потому что там валуны. По этой дороге две деревни пройдешь, одна пустая, грибная, грибами она поросла, так там не живут, а в другой живут чудаки, через них два раза синяя трава проходила, с тех пор там болеют, и заговаривать с ними не надо, все равно они ничего не понимают, память у них как бы отшибло. А за той чудаковой деревней по правую руку и будет тебе твоя Глиняная поляна. И никаких тебе провожатых не надо, сам спокойненько дойдешь и не вспотеешь.

-- До Глиняной поляны мы дойдем, -- согласился Кандид. -- А вот дальше как?

-- Куда дальше?

-- Через болото-то, где раньше озера были. Помнишь, ты про каменную дорогу рассказывал?

-- Это про какую же дорогу? До Глиняной поляны? Так я же тебе втолковываю: поверни налево, иди до поля, до двух камней...

Кандид дослушал и сказал:

-- До Глиняной поляны я дорогу теперь знаю. Мы дойдем. Но мне нужно дальше, ты же знаешь. Мне необходимо добраться до Города, а ты обещал показать дорогу.

Колченог сочувственно покачал головой.

-- До Го-о-орода!.. Вот ты куда нацелился. Помню, помню... Так до Города, Молчун, не дойти. До Глиняной поляны, например, это просто: мимо двух камней, через грибную деревню, через чудакову деревню, а там по правую руку и будет тебе Глиняная поляна. Или, скажем, до Тростников. Тут уж поворачивай от меня направо, через редколесье, мимо хлебной лужи, а там все время за солнцем. Куда солнце, туда и ты. Трое суток идти, но если тебе уж так надо -- пойдём. Мы там горшки добывали раньше, пока здесь свои не рассадили. Тростники я знаю хорошо. Ты бы так и говорил, что до Тростников. Тогда и до послезавтра ждать нечего, завтра утром и выйдем, и еды нам с собой брать не надо, раз там хлебная лужа... Ты, Молчун, говоришь больно коротко: только начнешь к тебе прислушиваться, а ты уже и рот закрыл. А в Тростники пойдём. Завтра утром и пойдём...

Кандид дослушал и сказал:

-- Понимаешь, Колченог, мне не надо в Тростники. В Тростники мне не надо. Не надо мне в Тростники. -- Колченог внимательно слушал и кивал. -- А надо мне в Город, -- продолжал Кандид. -- Мы с тобой уже давно об этом говорим. Я тебе вчера говорил, что мне надо в Город. Позавчера говорил, что мне надо в Город. Неделю назад говорил, что мне надо в Город. Ты сказал, что знаешь до Города дорогу. Это ты вчера сказал. И позавчера

говорил, что знаешь до Города дорогу. Не до Тростников, а до Города. Мне не надо в Тростники. ("Только бы не сбиться, -- подумал он. -- Может быть, я все время сбиваюсь. Не Тростники, а Город. Город, а не Тростники".) Город, а не Тростники, -- повторил он вслух. -- Понимаешь? Расскажи мне про дорогу до Города. Не до Тростников, а до Города. А еще лучше -- пойдем до Города вместе. Не до Тростников пойдем вместе, а до Города пойдем вместе.

Он замолчал. Колченог снова принялся оглаживать больное колено.

-- Наверное, тебе, Молчун, когда голову отрезали, что-нибудь внутри повредили. Это как у меня нога. Сначала была нога ногой, самая обыкновенная, а потом шел я однажды ночью через Муравейники, нес муравьиную матку, и эта нога попала у меня в дупло, и теперь кривая. Почему кривая -- никто не знает, а ходит она плохо. Но до Муравейников дойду. И сам дойду, и тебя доведу. Только не пойму, зачем ты сказал, чтобы я пищу на дорогу готовил, до Муравейников тут рукой подать. -- Он посмотрел на Кандида, смутился и открыл рот. -- Так тебе же не в Муравейники, -- сказал он. -- Тебе же куда? Тебе же в Тростники. А я не могу в Тростники, не дойду. Видишь, нога кривая. Слушай, Молчун, а почему ты так не хочешь в Муравейники? Давай пойдем в Муравейники, а? Я ведь с тех пор так и не бывал там ни разу, может, их, Муравейников, уже и нету. Дупло то поищем, а?

"Сейчас он меня собьет", -- подумал Кандид. Он наклонился набок и подкатил к себе горшок.

-- Хороший какой у тебя горшок, -- сказал он. -- И не помню, где я в последний раз видел такие хорошие горшки... Так ты меня проводишь до Города? Ты говорил, что никто, кроме тебя, дорогу до Города не знает. Пойдем до Города, Колченог. Как ты думаешь, дойдем до Города?

-- А как же! Дойдем! До Города? Конечно, дойдем. А горшки такие ты видел, я знаю, где. У чудаков такие горшки. Они их, понимаешь, не выращивают, они их из глины делают, у них там близко Глиняная поляна, я тебе говорил: от меня сразу налево и мимо двух камней до грибной деревни. А в грибной деревне никто уже не живет, туда и ходить не стоит. Что мы, грибов не видели, что ли, когда у меня нога здоровая была, я никогда в эту грибную деревню не ходил, знаю только, что от нее за двумя оврагами чудаки живут. Да можно было бы завтра и выйти... Да... Слушай, Молчун, а давай мы туда не пойдем. Не люблю я эти грибы. Понимаешь, у нас в лесу грибы -- это одно, их есть можно, они вкусные. А в той деревне грибы зеленые какие-то, и запах от них дурной. Зачем тебе туда? Еще грибницу сюда занесешь. Пойдем мы лучше в Город. Гораздо приятнее. Только тогда завтра не выйти. Тогда еду надо запасать, и расспросить нужно про дорогу. Или ты дорогу знаешь? Если знаешь, тогда я не буду спрашивать, а то я что-то и не соображу, у кого бы это спросить. Может, у старосты спросить, как ты думаешь?

-- А разве ты про дорогу в Город ничего не знаешь? -- спросил Кандид. -- Ты про эту дорогу много знаешь. Ты даже один раз почти до Города дошел, но испугался мертвяков, испугался, что один не отобьешься...

-- Мертвяков я не боялся и не боюсь, -- возразил Колченог. -- Я тебе скажу, чего я боюсь: как мы с тобой идти будем, вот чего я боюсь. Ты так все время и будешь молчать? Я

ведь так не умею. И еще чего я боюсь... Ты не обижайся на меня, Молчун, ты мне скажи, а громко не хочешь говорить, так шепотом скажи или даже просто кивни, а если уж и кивать не хочешь, так вот правый глаз у тебя в тени, ты его и прикрой, никто не увидит, один я увижу. А вопрос у меня такой: может быть, ты все-таки немножечко мертвяк? Я ведь мертвяков не терплю, у меня от них дрожь начинается, и ничего я с собой не могу поделать...

-- Нет, Колченог, я не мертвяк,-- сказал Кандид.-- Я их и сам не выношу. А если ты боишься, что я буду молчать, так мы ведь не вдвоем пойдем, я тебе уже говорил. С нами Кулак пойдет, и Хвост, и еще два мужика из Выселок.

-- С Кулаком я не пойду,-- решительно сказал Колченог.-- Кулак у меня дочь мою за себя взял и не уберег. Угнали у него мою дочку. Мне не то жалко, что он взял, а то мне жалко, что не уберег. Шел он с нею в Выселки, подстерегли его воры и дочку отобрали, а он и отдал. Сколько я потом с твоей Навой ее искал, так и не нашел. Нет, Молчун, с ворами шутки плохи. Если бы мы с тобой в Город пошли, от воров бы покою не было. То ли дело в Тростники, туда можно без всяких колебаний идти. Завтра и выйдем.

-- Послезавтра,-- сказал Кандид.-- Ты пойдешь, я пойду, Кулак, Хвост и еще двое из Выселок. Так до самого Города и дойдем.

-- Вшестером дойдем,-- уверенно сказал Колченог.-- Один бы я не пошел, конечно, а вшестером мы до самых Чертовых гор дойдем, только я дороги туда не знаю. А может, пошли до Чертовых гор? Далек очень, но вшестером дойдем. Или тебе не надо на Чертовы горы? Слушай, Молчун, давай до Города доберемся, а там уже и посмотрим. Пищи нужно только набрать побольше.

-- Хорошо,-- сказал Кандид, поднимаясь.-- Значит, послезавтра выходим в Город. Завтра я схожу на Выселки, потом тебя повидаю и еще разок напомним.

-- Заходи,-- сказал Колченог.-- Я бы и сам к тебе зашел, да вот нога у меня болит -- сил нет. А ты заходи. Поговорим. Я знаю, многие с тобой говорить не любят, очень с тобой трудно говорить, Молчун, но я не такой. Я уже привык, и мне даже нравится. И сам приходи, и Наву приводи, хорошая она у тебя, Нава твоя, детей вот только у нее нет, ну да еще будут, молодая она у тебя...

На улице Кандид снова обтер с себя ладонями пот. Продолжение следовало. Рядом кто-то хихикнул и закашлялся. Кандид обернулся. Из травы поднялся старец, погрозил узловатым пальцем и сказал:

-- В Город, значит, нацелились. Интересно затеяли, да только до Города никто еще живым не доходил, да и нельзя. Хоть у тебя голова и переставленная, а это ты понимать должен...

Кандид свернул направо и пошел по улице. Старец, путаясь в траве, некоторое время плелся следом, бормотал: "Если нельзя, то всегда в каком-нибудь смысле нельзя, в том или ином... Например, нельзя без старосты или без собрания, а со старостой или с собранием, наоборот, можно, но опять же не в любом смысле..." Кандид шел быстро, насколько позволяла томная влажная жара, и старец понемногу отстал.

На деревенской площади Кандид увидел Слухача. Слухач, пошатываясь и заплетая кривые ноги, ходил кругами, расплескивая пригоршнями коричневый травобой из огромного горшка, подвешенного на животе. Трава позади него дымилась и жужла на глазах. Слухача надо было миновать, и Кандид попытался его миновать, но Слухач так ловко изменил траекторию, что столкнулся с Кандидом носом к носу.

-- А-а, Молчун! -- радостно закричал он, поспешно снимая с шеи ремень и ставя горшок на землю.-- Куда идешь, Молчун? Домой, надо думать, идешь, к Наве, дело молодое, а не знаешь ты, Молчун, что Навы твоей дома нету, Нава твоя на поле, вот этими глазами видел, как Нава на поле пошла, хочешь теперь верь, хочешь не верь... Может, конечно, и не на поле, дело молодое, да только пошла твоя Нава, Молчун, по во-он тому переулку, а по тому переулку, кроме как на поле, никуда не выйдешь, да и куда ей, спрашивается, идти, твоей Наве? Тебя, Молчуна, может, разве, искать...

Кандид снова попытался его обойти и снова каким-то образом оказался с ним носом к носу.

-- Да и не ходи ты за ней на поле, Молчун,-- продолжал Слухач убедительно.-- Зачем тебе за нею ходить, когда я вот сейчас траву побую и всех сюда созову: землемер тут приходил и сказал, что ему староста велел, чтобы он мне сказал траву на площади побить, потому что скоро будет тут собрание, на площади. А как будет собрание, так все сюда с поля и заявятся, и Нава твоя заявится, если она на поле пошла, а куда ей еще по тому переулку идти, хотя, подумавши-то, по тому переулку и не только на поле попасть можно. А можно ведь...

Он вдруг замолчал и судорожно вздохнул. Глаза его зажмурились, руки как бы сами собой поднялись ладонями вверх. Лицо расплылось в сладкой улыбке, потом оскалилось и обвисло. Кандид, уже шагнувший было в сторону, остановился послушать. Мутное лиловатое облачко сгустилось вокруг голой головы Слухача, губы его затряслись, и он заговорил быстро и отчетливо, чужим, каким-то дикторским голосом, с чужими интонациями, чужим, не деревенским стилем и словно бы даже на чужом языке, так что понятными казались только отдельные фразы:

-- На дальних окраинах южных земель в битву вступают все новые... Отодвигается все дальше и дальше на юг... Победного передвижения... Большое Разрыхление Почвы в северных землях ненадолго прекращено из-за отдельных и редких... Новые приемы Заблачивания дают новые обширные места для покоя и нового продвижения на... Во всех поселениях... Большие победы... Труд и усилия... Новые отряды подруг... Завтра и навсегда спокойствие и слияние...

-- Во всех поселениях, слышал?... Значит, и в нашем тоже... Большие победы! Все время ведь твержу: нельзя... Спокойствие и Слияние -- понимать же надо... И у нас, значит, тоже, раз во всех... И новые отряды подруг, понял?..

Слухач замолчал и опустил на корточки. Лиловое облачко растаяло. Старец нетерпеливо постучал Слухача по лысому темени. Слухач заморгал, потер себе уши.

-- О чем это я? -- сказал он.-- Передача, что ли, была? Как там Одержание? Исполняется, или как?.. А на поле ты, Молчун, не ходи. Ты ведь, полагаю, за своей Навой идешь, а Нава

твоя...

Кандид перешагнул через горшок с травобоем и поспешно пошел прочь. Старца вскоре не стало слышно -- то ли он сцепился со Слухачом, то ли запыхался и зашел в какой-нибудь дом отдышаться и заодно перекусить.

Дом Кулака стоял на самой окраине. Замурзанная старуха, не то мать, не то тетка, сказала, недоброжелательно фыркая, что Кулака дома нету, Кулак в поле, а если бы был в доме, то искать его в поле было бы нечего, а раз он в поле, то ему, Молчуну, тут зря стоять.

В поле сеяли. Душный стоячий воздух был пропитан крепкой смесью запахов, разило потом, бродилом, гниющими злаками. Утренний урожай толстым слоем был навален вдоль борозды, зерно уже тронулось. Над горшками с закваской толкались и крутились тучи рабочих мух, и в самой гуще этого черного, отсвечивающего металлом круговорота стоял староста и, наклонив голову и прищуриив один глаз, внимательно изучал каплю сыворотки на ногте большого пальца. Ноготь был специальный, плоский, тщательно отполированный, до блеска отмытый нужными составами. Мимо ног старосты по борозде в десяти шагах друг от друга гуськом ползли сеятели. Они больше не пели, но в глубине леса все еще гукало и ахало, и теперь было ясно, что это не эхо.

Кандид пошел вдоль цепи, наклоняясь и заглядывая в опущенные лица. Отыскав Кулака, он тронул его за плечо, и Кулак сразу, же, ни о чем не спрашивая, вылез из борозды. Борода его была забита грязью.

-- Чего, шерсть на носу, касаешься? -- прохрипел он, глядя Кандиду в ноги.-- Один вот тоже, шерсть на носу, касался, так его взяли за руки-за ноги и на дерево закинули, там он до сих пор висит, а когда снимут, так больше уже касаться не будет, шерсть на носу...

-- Идешь? -- коротко спросил Кандид.

-- Еще бы не иду, шерсть на носу, когда закваски на семерых наготовил, в дом не войти, воняет -- жить невозможно, как же теперь не идти -- старуха выносить не хочет, а сам я на это уже смотреть не могу. Да только куда идем? Колченог вчера говорил, что в Тростники, а я в Тростники не пойду, шерсть на носу, там и людей то в Тростниках нет, не то что девок, там если человек захочет кого за ногу взять и на дерево закинуть, шерсть на носу, так некого, а мне без девки жить больше невозможно, меня староста со свету сживет... Вон стоит, шерсть на носу, глаз вылупил, а сам слепой, как пятка, шерсть на носу... Один вот так стоял, дали ему в глаз, больше не стоит, шерсть на носу, а в Тростники я не пойду, как хочешь...

-- В Город,-- сказал Кандид.

-- В Город -- другое дело, в Город я пойду, тем более, говорят, что никакого Города вообще и нету, а врет о нем этот старый пень -- придет утром, половину горшка выест и начинает, шерсть на носу, плести: то нельзя, это нельзя... Я его спрашиваю: а кто ты такой, чтобы мне объяснять что мне нельзя, а что можно, шерсть на носу? Не говорит, сам не знает, про Город какой-то бормочет...

-- Выходим послезавтра,-- сказал Кандид.

-- А чего ждать? -- возмутился Кулак.-- Почему это послезавтра? У меня в доме ночевать невозможно, закваска смердит, пошли лучше сегодня вечером, а то вот так один ждал-ждал, а как ему дали по ушам, так он и ждать перестал, и до сих пор не ждет... Старуха же ругается, житья нет, шерсть на носу! Слушай, Молчун, давай старуху мою возьмем, может, ее воры отберут, я бы отдал, а?

-- Послезавтра выходим,-- терпеливо сказал Кандид.-- И ты молодец, что закваски приготовил много. Из Выселок, знаешь...

Он не закончил, потому что на поле закричали.

-- Мертвяки! Мертвяки! -- заорал староста.-- Женщины, домой! Домой бегите!

Кандид огляделся. Между деревьями на самом краю поля стояли мертвяки: двое синих совсем близко и один желтый поодаль. Головы их с круглыми дырами глаз и с черной трещиной на месте рта медленно поворачивались из стороны в сторону, огромные руки плетью висели вдоль тела. Земля уже курилась, белые струйки пара мешались с сизым дымком.

Мертвяки эти видали виды и поэтому держались крайне осторожно. У желтого весь правый бок был изъеден травобоем, а оба синих сплошь обросли лишаями ожогов от бродила. Местами шкура на них отмерла, полопалась и свисала лохмотьями. Пока они стояли и присматривались, женщины с визгом убежали в деревню, а мужики, угрожающе и многословно бормоча, сбились в толпу с горшками травобоя наготове.

Потом староста сказал: "Чего стоим, спрашивается? Пошли, чего стоять!" -- и все неторопливо двинулись на мертвяков, рассыпаясь в цепь. "В глаза! -- покрикивал староста.-- Старайтесь в глаза им плеснуть! В глаза бы попасть хорошо, а иначе толку мало, если не в глаза..." В цепи пугали: "Гу-гу-гу! А ну, пошли отсюда! А-га-га-га-га!" Связываться никому не хотелось. Кулак шел рядом с Кандидом, выдирая из бороды засохшую грязь, кричал громче других, а между криками рассуждал:

-- Да не-ет, зря идем, шерсть на носу, не устоят они, сейчас побегут... Разве это мертвяки? Дранные какие-то, где им устоять... Гу-гу-гу-у! Вы!

Подойдя к мертвякам шагов на двадцать, люди остановились. Кулак бросил в желтого ком земли, тот с необычайным проворством выбросил вперед широкую ладонь и отбил ком в сторону. Все снова загугукали и затопали ногами, некоторые показывали мертвякам горшки и делали угрожающие движения. Травобоя было жалко и никому не хотелось потом тащиться в деревню за новым бродилом, мертвяки были битые, осторожные -- должно было обойтись и так.

И обошлось. Пар и дым из-под ног мертвяков пошел гуще, мертвяки попятились.

-- Ну все,-- сказали в цепи,-- не устояли, сейчас вывернутся...

Мертвяки неуловимо изменились, словно повернулись внутри собственной шкуры. Не стало видно ни глаз, ни рта -- они стояли спиной. Через секунду они уже уходили, мелькая между деревьями. Там, где они только что стояли, медленно оседало облако пара. Люди, оживленно галдя, двинулись обратно к борозде. Выяснилось

вдруг, что пора уже идти в деревню на собрание. Пошли на собрание.

-- На площадь ступайте, на площадь... -- повторял каждому староста.-- На площади собрание будет, так что идти надо на площадь.

Кандид искал глазами Хвоста, но Хвоста в толпе что-то не было видно. Пропал куда-то Хвост. Кулак, трусивший рядом, говорил:

-- А помнишь, Молчун, как ты на мертвяка прыгал? Как, он, понимаешь, на него прыгнет, шерсть на носу, да как его за голову ухватит, обнял, будто свою Наву, шерсть на носу, да как заорет... Помнишь, Молчун, как ты заорал? Обжегся, значит, ты, потом весь в волдырях ходил, мокли они у тебя, болели... Зачем же ты на него прыгал, Молчун? Один вот так на мертвяка прыгал-прыгал, слупили с него кожу на пузе, больше теперь не прыгает, шерсть на носу, и детям прыгать закажет... Говорят, Молчун, ты на него прыгал, чтобы он тебя в Город унес, да ведь ты же не девка, чего он тебя понесет, да и Города, говорят, никакого нет, это все этот старый пень выдумывает слова разные -- Город, Одержание... А кто его, это Одержание, видел? Слухач пьяных жуков нагло глотается, как пойдет плести, а старый пень тут как тут, слушает, а потом бродит везде, жрет чужое и повторяет...

-- Я завтра с утра на Выселки иду, -- сказал Кандид.-- Вернусь только вечером, днем меня не будет. Ты повидай Колченога и напомни ему про послезавтра. Я напоминал и еще напоминать буду, но и ты тоже напомни, а то еще убредет куда-нибудь...

-- Напомню, -- пообещал Кулак.-- Я ему так напомню, что последнюю ногу отломаю.

На площадь сошлась вся деревня, болтали, толкались, сыпали на пустую землю семена -- выращивали подстилки, чтобы мягко было сидеть. Под ногами путались детишки, их возили за вихры и за уши, чтобы не путались. Староста, бранясь, отгонял колонну плохо обученных муравьев, потащивших было личинки рабочей мухи прямо через площадь, допрашивал окружающих, по чьему это приказу муравьи здесь идут и что же это такое за безобразие. Подозревали Слухача и Кандида, но точно выяснить было уже невозможно.

Кандид отыскал Хвоста, хотел заговорить с ним, но не успел, потому что собрание было объявлено, и первым, как всегда, полез выступать старец. О чем он выступал, понять было невозможно, однако все сидели смирно, прислушивались и шикали на возившихся ребятишек, чтобы не возились. Некоторые, устроившись особенно удобно -- подальше от горячих солнечных пятен, -- дремали.

Старец долго распространялся о том, что такое "нельзя" и в каких оно встречается смыслах, призывал к поголовному Одержанию, грозился победами на севере и на юге, бранил деревню, а заодно и Выселки, что везде есть новые отряды подруг, а ни в деревне, ни на Выселках -- нет, и ни спокойствия нет, ни слияния, и происходит это оттого, что люди забыли слово "нельзя" и вообразили себе, будто теперь все можно, а Молчун, например, так и вовсе хочет уйти в Город, хотя его никто туда не вызывал, деревня за это ответственности не несет, потому что

он чужой, но если окажется вдруг, что он все-таки мертвяк, а такое мнение в деревне есть, то вот тогда неизвестно, что будет, тем более, что у Навы, хотя она тоже чужая, от Молчуна детей нет, и терпеть этого нельзя, а староста терпит...

К середине выступления староста тоже задремал, разморившись, но, услышав свое имя, вздрогнул и сейчас же грозно гаркнул:

-- Эй! Не спать!.. Спать дома будете,-- сказал он,-- на то дома и стоят, чтобы в них спать, а на площади собрания собирают. На площади мы спать не позволяли, не позволяем и позволять никому не будем.-- Он покосился на старца, старец довольно кивнул.-- Вот это и есть общее "нельзя",-- он пригладил волосы и сообщил: -- На Выселках объявилась невеста. А у нас есть жених, известный вам всем Болтун. Болтун, ты встань и покажись... А лучше нет, ты лучше посиди там, мы тебя все знаем... Отсюда вопрос: отпускать Болтуна на Выселки или, наоборот, невесту с Выселок взять к нам в деревню... Нет-нет, ты, Болтун, посиди, мы без тебя решим... Кто там с ним рядом сидит, придержите его там хорошенько, пока собрание идет. А у кого есть мнение, тот пусть нам скажет.

Мнений оказалось два. Одни (больше соседи Болтуна) требовали, чтобы Болтуна поперли на Выселки -- пусть-ка он там поживет, а мы тут. Другие же, люди спокойные и серьезные, живущие от Болтуна далеко, полагали, что нет, женщин стало мало, воруют женщин, и потому невесту надо брать к себе: Болтун, хоть он и Болтун, а детишки от него, надо полагать, все равно пойдут, это дело независимое. Спорили долго, горячо и сперва по существу. Потом Колченог неудачно выкрикнул, что время теперь военное, а все про это забывают. От Болтуна сразу отвлеклись. Слухач стал объяснять, что никакой войны нет и никогда не было, а есть и будет Большое Разрыхление Почвы. Да не Разрыхление, возразили в толпе, а Необходимое Заболачивание. Разрыхление давно кончилось, уже сколько лет как Заболачивание, а Слухачу невдомек, да и откуда ему знать, раз он Слухач. Поднялся старец и, выкатив глаза, хрипло завопил, что все это нельзя, что нет никакой войны, и нет никакого Разрыхления, и нет никакого такого Заболачивания, а есть, была и будет Поголовная Борьба на Севере и на Юге. Как же нет войны, шерсть на носу, отвечали ему, когда за чудаковой деревней полное озеро утопленников? Собрание взорвалось. Мало ли что утопленники! Где вода, там и утопленники, за чудаковой деревней все не как у людей, и чудакова деревня нам не указ, они с глины едят, под глиной живут, жену-то вора отдал, а теперь на утопленников ссылаешься? Да никакие это не утопленники, и не Борьба это, и не война, а Спокойствие это и Слияние в целях Одержания! А почему же тогда Молчун в Город идет? Молчун в Город идет, значит, Город есть, а раз есть, то какая же может быть война -- ясно, что Слияние!.. А мало ли куда идет Молчун? Один вот тоже шел, дали ему хорошенько по ноздрям, больше никуда не идет... Молчун потому идет в Город, что Города нет, знаем мы Молчуна, Молчун дурак-дурак, а умный, его, Молчуна, на кривой не объедешь, а раз Города нет, то какое же может быть Слияние?.. Нет никакого Слияния, одно время, правда, было, но уже давно нет... Так и Одержания же уже нет!.. Это кто там кричит, что нет Одержания? Ты в каком это смысле кричишь? Ты это что?.. Болтуна! Болтуна держите!.. Эх, не удержали Болтуна! Что же вы Болтуна не удержали?..

Кандид, зная, что теперь это надолго, попытался начать

разговор с Хвостом, но Хвосту было не до разговоров. Хвост кричал, надсаживаясь:

-- Одержание?! А мертвяки почему?! Про мертвяков молчите? Потому что знать не знаете, что о них и думать, вот и кричите про всякое Одержание!..

Покричали про мертвяков, потом про грибные деревни, потом устали и начали затихать, утирая лица, обессиленно, отмахиваясь друг от друга, и скоро обнаружилось, что все уже молчат, а спорят только старец и Болтун. Тогда все опомнились. Болтуна посадили, навалились, напихали ему в рот листьев. Старец еще некоторое время говорил, но потерял голос и не был слышен. Тогда встал взъерошенный представитель от Выселок и, прижимая руки к груди, искательно озираясь, стал сорванным голосом просить, чтобы Болтуна к ним на Выселки не отдавали, и не надо им Болтуна, сто лет без Болтуна жили, и еще сто лет проживут, а чтобы взяли невесту к себе, и тогда за приданым Выселки не постоят, сами увидите... Начинать спор снова ни у кого уже не было сил -- обещали подумать и решить потом, тем более что не горит.

Народ стал расходиться на обед. Хвост взял Кандида за руку и оттащил в сторонку под дерево.

-- Так когда же идем? -- спросил он.-- Мне в деревне вот как надело, я в лес хочу, тут я от скуки больной скоро сделаюсь... Не пойдешь -- так и скажи, я один пойду, Кулака или Колченога подговорю и с ними вместе уйду...

-- Послезавтра выходим,-- сказал Кандид.-- Пищу ты приготовил?

-- Я пищу приготовил и уже съел, у меня терпенья не хватает на нее смотреть, как она зря лежит и никто ее, кроме старика, не ест, у меня от него просто все болит, я этому старику когда-нибудь шею накостыляю, если скоро не уйду... Как ты думаешь, Молчун, кто такой этот старик, почему он у всех все ест и где он живет? Я -- человек бывалый, я в десяти деревнях бывал, у чудаков бывал, даже к заморенным заходил, ночевал у них и от страха чуть не окошел, а такого старика нигде не видел, он у нас какой-то редкостный старик, наверное, мы его потому и держим и не бьем, но у меня больше терпения не хватает смотреть, как он по моим горшкам днем и ночью шарит -- и на месте ест, и с собой уносит, а ведь его еще мой отец ругал, пока его мертвяки не забили... И как в него все это влазит? Ведь кожа да кости, там у него внутри и места нет, а два горшка вылизет и с собой два унесет, а горшки никогда не возвращает... Знаешь, Молчун, может, это у нас не один старик такой, может, их у нас двое или даже трое? Двое спят, а один работает. Нажрется, второго разбудит, а сам отдохнуть укладывается...

Хвост проводил Кандида до дома, но обедать у него отказался -- из деликатности. Поговорив еще минут пятнадцать о том, как на озере в Тростниках приманивают рыбу шевелением пальцев, согласившись зайти завтра к Колченогу и напомнить ему про поход в Город, рассказав, что Слухач -- никакой на самом деле не Слухач, а просто очень уж болезненный человек, и что мертвяки ловят женщин в пищу, поскольку у мужиков мясо жесткое, а зубов мертвяки не имеют, пообещав приготовить к послезавтрашнему новые запасы, а старика беспощадно гнать, он наконец удалился.

Кандид с трудом перевел дыхание и, прежде чем войти, немножко постоял в дверях, мотая головой. Ты, Молчун, только не забудь, что тебе завтра на Выселки идти, с самого утра идти, не забудь: не в Тростники, не на Глиняную поляну, а на Выселки... И зачем это тебе, Молчун, на Выселки идти, шел бы ты лучше в Тростники, рыбы там много... занятно... На Выселки, не забудь, Молчун, на Выселки, не забудь, Кандид... Завтра с утра на Выселки... Парней уговаривать, а то ведь вчетвером до Города не дойти... Он не заметил, что вошел в дом.

Навы еще не было, а за столом сидел старец и ждал кого-нибудь, чтобы подали обедать. Он сердито покосился на Кандида и сказал:

-- Медленно ты, Молчун, ходишь, я тут в двух домах побывал -- везде уже обедают, а вас пусто... Потому у вас, наверное, и детей нет, что медленно вы ходите и дома вас никогда не бывает, когда обедать пора...

Кандид подошел к нему вплотную и некоторое время постоял, соображая. Старец говорил:

-- Сколько же времени будешь ты до Города идти, если тебя и к обеду не дождаться? До Города, говорят, очень далеко, я теперь все про тебя знаю, знаю, что вы в Город собрались, одного только не знаю, как это ты до Города доберешься, если ты до горшка с едой целый день добираться и добраться не можешь... Придется мне с вами идти, я уж вас доведу, мне в Город давно надо, да дороги я туда не знаю, а в Город мне надо для того, чтобы свой долг исполнить и все обо всем кому следует рассказать...

Кандид взял его под мышки и рывком поднял от стола. От удивления старец замолчал. Кандид вынес его из дома на вытянутых руках, поставил на дорогу, а ладони свои вытер травой. Старец опомнился.

-- Только вот еды вы на меня взять не забудьте, -- сказал он вслед Кандиду. -- Еды вы мне возьмите хорошей и побольше, потому что я иду свой долг исполнять, а вы для своего удовольствия и через "нельзя"...

Кандид вернулся в дом, сел за стол и опустил голову на стиснутые кулаки. И все-таки послезавтра я уйду, подумал он. Вот бы что мне не забыть, послезавтра. Послезавтра, подумал он. Послезавтра, послезавтра.

Глава 4

Кандид вышел затемно, чтобы вернуться к обеду. До Выселок было километров десять, дорога была знакомая, хорошо утоптанная, вся в голых пролешинах от пролитого травобоя. Считалось, что ходить по ней безопасно. Справа и слева лежали теплые бездонные болота, из ржавой пахучей травы торчали стгнившие черные ветки, округлыми блестящими куполами поднимались липкие шляпки гигантских болотных поганок, иногда возле самой дороги попадались покинутые раздавленные дома водяных пауков. Что делается на болотах, с дороги увидеть было трудно: из плотного переплетения древесных крон над головой свешивались и уходили в топь торопливыми корнями мириады толстых зеленых колонн, канатов, зыбких, как паутина, нитей -- жадная наглая зелень стояла стеной, похожей на туман, скрывала

все, кроме звуков и запахов. Время от времени в желто-зеленом сумраке что-то обрывалось и с протяжным шумом падало, раздавался густой жирный всплеск, болото вздыхало, урчало, чавкало, и снова наступала тишина, а минуту спустя сквозь зеленую завесу на дорогу выбиралась утробная вонь потревоженной бездны. Говорили, что по этим бездонным местам человек пройти не может, но зато мертвяки ходят везде, на то они и мертвяки -- не принимает их болото. На всякий случай Кандид выломал себе дубину, не потому, что боялся мертвяков, мертвяки мужчине, как правило, не опасны, но о лесной и болотной жизни ходили всякие слухи, и некоторые из них при всей своей нелепости могли оказаться верными.

Он отошел от деревни шагов на пятьсот, когда его нагнала Нава. Он остановился.

-- Ты почему без меня ушел? -- спросила Нава немного запыхавшимся голосом.-- Я же тебе говорила, что я с тобой уйду, я одна в этой деревне не останусь, нечего мне одной там делать, там меня никто и не любит, а ты мой муж, ты должен меня взять с собой, это еще ничего не значит, что у нас нет детей, все равно ты мой муж, а я твоя жена, а дети у нас с тобой еще появятся... Просто, я честно тебе скажу, я пока еще не хочу детей, непонятно мне, зачем они и что мы с ними будем делать... Мало ли что там староста говорит или этот твой старец, у нас в деревне совсем не так было: кто хочет -- у того дети, а кто не хочет, у того их нет...

-- А ну вернись домой,-- сказал Кандид.-- Откуда это ты взяла, что я ухожу? Я же на Выселки, я же к обеду буду дома...

-- Вот и хорошо, вот я с тобой и пойду, а к обеду мы вместе вернемся, обед у меня со вчерашнего дня готов, я его так спрятала, что его даже этот твой старик не найдет...

Кандид пошел дальше. Спорить было бесполезно, пусть идет. Он даже повеселел, ему захотелось с кем-нибудь сцепиться, помахать дубиной, сорвать на ком-нибудь тоску и злость, и бессилие, накопленное за сколько-то там лет. На ворах. Или на мертвяках -- какая разница? Пусть девчонка идет. Тоже мне, жена, детей она не хочет. Он размахнулся как следует, ахнул дубиной по сырой коряге у обочины и чуть не свалился: коряга распалась в труху, и дубина проскочила сквозь нее, как сквозь тень. Несколько юрких серых животных выскочили и, булькнув, скрылись в темной воде.

Нава скакала рядом, то забегая вперед, то отставая. Время от времени она брала Кандида за руку обеими руками и повисала на нем, очень довольная. Она говорила об обеде, который так ловко спрятала от старца, о том, что обед могли бы съесть дикие муравьи, если бы она не сделала так, что муравьям до него в жизни не добраться, о том, что разбудила ее какая-то вредная муха и что, когда она вчера засыпала, он, Молчун, уже храпел, а во сне бормотал непонятные слова, и откуда это ты такие слова знаешь, Молчун, просто удивительно, никто у нас в деревне таких слов не знает, один ты знаешь, и всегда знал, даже когда совсем больной был, и то знал...

Кандид слушал и не слушал, привычный нудный гул отдавался у него в мозгу, он шагал и тупо многословно думал о том, почему он ни о чем не может думать: может, это от бесконечных прививок, которыми только и занимаются в деревне, когда не занимаются болтовней, а может, еще от чего-нибудь... Может

быть, это сказывается весь дремотный, даже не первобытный, а попросту растительный образ жизни, который он ведет с тех незапамятных времен, когда вертолет на полной скорости влетел в невидимую преграду, перекопился, поломал винты и камнем рухнул в болото... Вот тогда меня, наверное, и выбросило из кабины, подумал он. Выбросило меня тогда из кабины, -- в тысячный раз подумал он. Ударило обо что-то головой, -- так я больше и не оправился... а если б не выбросило, то я бы утонул в болоте вместе с машиной, так что это еще хорошо, что меня выбросило... Его вдруг осенило, что все это -- умозаключения, и он обрадовался; ему казалось, что он давно потерял способность к умозаключениям и может твердить только одно: послезавтра, послезавтра...

Он глянул на Наву. Девчонка висела у него на левой руке, смотрела снизу вверх и азартно рассказывала:

-- Тут все они сбились в кучу, и стало страшно жарко, ты знаешь ведь, какие они горячие, а луны в ту ночь совсем не было. Тогда мама стала подталкивать меня тихонько, и я проползла на четвереньках у всех под ногами, и мамы уж больше мне видеть не привелось...

-- Нава, -- сказал Кандид, -- опять ты мне эту историю рассказываешь. Ты мне ее уже двести раз рассказывала.

-- Ну так и что же? -- сказала Нава, удивившись. -- Ты какой-то странный, Молчун. Что же мне тебе еще рассказывать? Я больше ничего не помню и не знаю. Не стану же я тебе рассказывать, как мы с тобой на прошлой неделе рыли погреб, ты же это и сам все видел. Вот если бы я рыла погреб с кем-нибудь другим, с Колченогом, например, или с Болтуном... -- Она вдруг остановилась. -- А знаешь, Молчун, это даже интересно. Расскажи ты мне, как мы с тобой на прошлой неделе рыли погреб, мне еще никто об этом не рассказывал, потому что никто не видел...

Кандид опять отвлекся. Медленно покачиваясь, проплывали по сторонам желто-зеленые заросли, кто-то сопел и вздыхал в воде, с тонким воем пронесся рой мягких белесых жуков, из которых делают хмельные настойки, дорога под ногами то становилась мягкой от высокой травы, то жесткой от щебня и крошеного камня. Желтые, серые, зеленые пятна -- взгляду не за что было зацепиться, и нечего было запоминать. Потом тропа круто свернула влево, Кандид прошел еще несколько шагов и, вздрогнув, остановился. Нава замолчала на полуслове.

У дороги, головой в болоте, лежал большой мертвяк. Руки и ноги его были растопырены и неприятно вывернуты, и он был совершенно неподвижен. Он лежал на смятой, пожелтевшей от жары траве, бледный, широкий, и даже издали было видно, как страшно его били. Он был как студень. Кандид осторожно обошел его стороной. Ему стало тревожно. Бой произошел совсем недавно: примятые пожелтевшие травинки на глазах распрямлялись. Кандид внимательно оглядел дорогу. Следов было много, но он в них ничего не понимал, а дорога впереди, совсем близко, делала новый поворот, и что было за поворотом, угадать он не мог. Нава все оглядывалась на мертвяка.

-- Это не наши, -- сказала она очень тихо. -- Наши так не умеют. Кулак все грозиться, но он тоже не умеет, только руками размахивает... И на Выселках так тоже не умеют... Молчун, давай вернемся, а? Вдруг это уроды? Говорят, они тут ходят, редко, но ходят. Давай лучше вернемся... И чего ты меня на Выселки повел?

Что я, Выселок не видала, что ли?

Кандид разозлился. Да что же это такое? Сто раз он ходил по этой дороге и не встречал ничего, что стоило бы запомнить или обдумать. А вот теперь, когда завтра нужно уходить -- даже не послезавтра, а завтра, наконец-то! -- эта единственная безопасная дорога становится опасной... В Город-то можно пройти только через Выселки. Если Город вообще существует, то дорога к нему ведет через Выселки...

Он вернулся к мертвяку. Он представил себе, как мужики, непрерывно болтая, хвастаясь и грозясь, топчутся возле этого мертвяка, а потом, не переставая грозиться и хвастать, поворачивают от греха назад, в деревню. Он нагнулся и взял мертвяка за ноги. Ноги были еще горячие, но уже не обжигали. Он рывком толкнул грузное тело в болото. Трясина чвакнула, засипела и подалась. Мертвяк исчез, по темной воде побежала и погасла рябь.

-- Нава,-- сказал Кандид,-- иди в деревню.

-- Как же я пойду в деревню,-- рассудительно сказала Нава,-- если ты туда не пойдешь? Вот если бы ты тоже пошел в деревню...

-- Перестань болтать,-- сказал Кандид.-- Сейчас же беги в деревню и жди меня. И не с кем не разговаривай.

-- А ты?

-- Я мужчина,-- сказал Кандид,-- мне никто ничего не сделает.

-- Еще как сделают,-- возразила Нава.-- Я тебе говорю: вдруг это уроды? Им ведь все равно, мужчина, женщина, мертвяк, они тебя самого уродом сделают, будешь тут ходить, страшный, а ночью будешь к дереву прирастать... Как же я пойду одна, когда они, может быть, там, сзади?

-- Никаких уродов на свете нет,-- не очень уверенно сказал Кандид.-- Вранье это все...

Он посмотрел назад. Там тоже был поворот, и что было за этим поворотом, угадать он тоже не мог. Нава что-то говорила ему, много, быстро и шепотом, отчего становилось особенно неприятно. Он взял дубину поудобнее.

-- Хорошо. Иди со мной. Только держись рядом и, если я буду что-нибудь приказывать, сразу же выполняй. И молчи, закрой рот и молчи до самых Выселок. Пошли.

Молчать она, конечно, не умела. Она действительно держалась рядом, не забегала больше вперед и не отставала, но все время бормотала что-то себе под нос: сначала что-то про уродов, потом про погреб, потом про Колченога, как она с ним тут ходила и он ей сделал дудку... Они миновали опасный поворот, и Кандид уже немного успокоился, когда из высокой травы, прямо из болота, им навстречу молча вышли и остановились люди.

Ну вот,-- устало подумал Кандид.-- Как мне не везет. Мне же все время не везет. Он покосился на Наву. Нава трясла головой, лицо ее сморщилось.

-- Ты меня им не отдавай, Молчун,-- бормотала она,-- я не

хочу с ними. Я хочу с тобой, не отдавай меня...

Он посмотрел на людей. Их было семеро -- все мужчины, все заросшие до глаз и все с громадными суковатыми дубинами. Это были не здешние люди и одеты они были не по-здешнему, совсем в другие растения. Это были воры.

-- Ну так что же вы встали? -- глубоким раскатистым голосом сказал вожак.-- Подходите, мы дурного не сделаем... Если бы вы были мертвяки, тогда, конечно, разговор был бы другой, да никакого разговора вовсе бы не было, приняли бы мы вас на сучки да на палочки, вот и весь был бы у нас с вами разговор... Куда направляетесь? На Выселки, я понимаю? Это можно, это пожалуйста. Ты, папаша, ты себе иди. А дочку, конечно, нам оставь. Да не жалея, ей с нами лучше будет...

-- Нет,-- сказала Нава,-- я к ним не хочу. Ты, Молчун, так и знай, я к ним не хочу, это же воры...

Воры засмеялись без всякой злобы, привычно.

-- А может быть, нас обоих пропустите? -- спросил Кандид.

-- Нет,-- сказал вожак,-- обоих нельзя. Тут же кругом сейчас мертвяки, пропадет твоя дочка, подругой славной станет или еще какой-нибудь дрянью, а это нам ни к чему, да и тебе, папаша, ни к чему, сам подумай, если ты человек, а не мертвяк, а на мертвяка ты вроде не похож, хотя, конечно, и человек ты на вид странный...

-- Она же еще девочка,-- сказал Кандид,-- зачем вам ее обижать?

Вожак удивился:

-- Почему же обязательно обижать? Не век же она девочкой будет, придет время -- станет женщиной, не славной там какой-нибудь подругой, а женщиной...

-- Это он все врет,-- сказала Нава,-- ты ему, Молчун, не верь, ты что-нибудь делай скорее, раз сюда меня привел, а то они меня сейчас заберут, как Колченогову дочку забрали, с тех пор ее так никто и не видел, не хочу я к ним, я лучше этой славной подругой стану... Смотри, какие они дикие да тощие, у них и есть-то, наверное нечего...

Кандид беспомощно огляделся, а потом в голову ему пришла мысль, показавшаяся ему очень удачной.

-- Слушайте, люди,-- сказал он просительно,-- возьмите нас обоих.

Воры не спеша приблизились. Вожак внимательно оглядел Кандида с головы до ног.

-- Нет,-- сказал он.-- Зачем ты нам такой нужен? Вы, деревенские, никуда не годитесь, отчаянности в вас нет, и живете вы непонятно зачем, вас приходи и голыми руками бери. Не нужен ты нам, папаша, говоришь ты как-то не так, как все, неизвестно, что ты за человек, иди ты себе на Выселки, а дочку нам оставь.

Кандид глубоко вздохнул, взял дубину обеими руками и сказал Наве негромко:

-- Ну, Нава, беги! Беги, не оглядывайся, я их задержу.

Глупо, подумал он. Надо же, до чего глупо. Он вспомнил мертвяка, лежащего головой в темной воде, похожего на студень, и поднял дубину над головой.

-- Эй-эй! -- закричал вожак.

Все семеро, толкаясь и оскальзываясь, гурьбой кинулись вперед. Несколько секунд Кандид еще слышал дробный стук Навиных пяток, а потом ему стало не до этого. Ему было страшно и стыдно, но очень скоро страх прошел, потому что неожиданно выяснилось, что единственным стоящим бойцом из воров был вожак. Отбивая его удары, Кандид видел, как остальные, угрожающе и бессмысленно мотая дубинами, задевают друг друга, шатаются от собственных богатырских размахов и часто останавливаются, чтобы поплевать на ладони. Один вдруг отчаянно завопил: "Тону!" -- и с шумом обрушился в болото, двое сразу бросили дубины и принялись его тащить, но вожак наседавал, крикая и притопывая, пока Кандид случайно не угодил ему по коленной чашечке. Вожак уронил дубину, зашипел и присел на корточки. Кандид отскочил.

Двое воров тащили тонущего из болота. Тот увяз основательно, лицо его посинело. Вожак сидел на корточках и озабоченно рассматривал ушиб. Остальные трое воров, подняв дубины, толпились у него за спиной и тоже рассматривали ушиб через его голову.

-- Дурак ты, папаша, -- сказал вожак укоризненно. -- Разве же так можно, долбня ты деревенская. И откуда ты только такой взялся... Выгоды своей ты не понимаешь, дерево ты стоеросовое, твердое...

Больше ждать Кандид не стал. Он повернулся и со всех ног пустился бежать за Навой. Воры кричали ему вслед сердито и насмешливо, вожак гукал и взревывал: "А держи его! Держи!" Они за ним не гнались и Кандиду это не понравилось. Он испытывал разочарование и досаду и на бегу пытался сообразить, как же эти неуклюжие, неповоротливые и незлые люди могут наводить ужас на деревни, да еще каким-то образом уничтожать мертвяков -- бойцов ловких и беспощадных.

Скоро он увидел Наву: девчонка скакала шагах в тридцати впереди, твердо ударяя в землю босыми пятками. Он увидел, как она скрылась за поворотом и вдруг снова выскочила -- ему навстречу -- замерла на мгновение и пустилась вбок, прямо через болото, прыгая с коряги на корягу, только брызги летели. У Кандида замерло сердце.

-- Стой! -- заорал он, задыхаясь. -- С ума сошла! Стой!

Нава тотчас же остановилась и, ухватившись за свисающую лиану, повернулась к нему. А он увидел, как из-за поворота ему навстречу вышли еще трое воров и тоже остановились, глядя то на него, то на Наву.

-- Молчун! -- пронзительно закричала Нава. -- Ты их бей и куда беги! Ты здесь не утонешь, не бойся! Бей их, бей! Палкой бей! Гу-гу-гу! О-го-го их!

-- Ты вот что, -- сказал один из воров заботливо. -- Ты там держись, ты там не кричи, а держись, а то свалишься, тащи тебя потом...

Сзади тяжело затопали и тоже закричали: "Гу-гу-гу!" Трое впереди ждали. Тогда Кандид, ухватив дубину за концы и выставив ее перед собой поперек груди, с разбегу налетел на них, повалил всех троих и упал сам. Он сильно ушибся об кого-то, но сейчас же вскочил. Перед глазами у него все плыло. Кто-то снова испугано вопил: "Тону!". Кто-то сунулся бородатым лицом, и Кандид ударил его дубиной, не глядя. Дубина переломилась. Кандид бросил обломок и прыгнул в болото.

Коряга ушла из-под ног, он едва не сорвался, но сейчас же перескочил на следующую и пошел грузно прыгать с коряги на корягу, разбрасывая вонючую черную грязь. Нава победно верещала и свистела ему навстречу. Позади гудели сердитые голоса: "Что же вы, руки дырявые, корявые?" -- "А сам что, скажи, пожалуйста?" -- "Упустили мы девчонку, пропадет девчонка теперь..." -- "Да обезумел же человек, дерется!" -- "Одежду на мне порвал, надо же, какая одежда была, цены ей не было, одежде моей, а он порвал, и даже это не он мне порвал, а ты мне ее порвал..." -- "Хватит вам разговоры разговаривать, в самом деле: догонять нужно, а не разговоры разговаривать... Видите, они бегут, а вы разговоры разговариваете!" -- "А сам что, скажи, пожалуйста?" -- "Ногу он мне подбил, видите? Коленку мне повредил, и как он мне ее повредил, не понимаю, только это я размахнулся..." -- "А Семиглазый где? Ребята, а Семиглазый-то тонет!" -- "Тонет! И верно, тонет... Семиглазый тонет, а они разговоры разговаривают!"

Кандид остановился возле Навы, тоже ухватился за лианы и, тяжело дыша, слышал и смотрел, как странные люди, сгрудившись на дороге, размахивая руками, тащат из болота за ногу и за голову своего Семиглазого. Слышалось бульканье и храп. Впрочем, двое воров, ощупывая трясину дубинками, уже шли к Кандиду по колено в черной жиже. Коряги они обходили. И опять все наврало, подумал Кандид. Болото вброд можно перейти, а говорили, будто другого пути, кроме дороги, нет. Ворами пугали, тоже мне, нашли кем пугать...

Нава потянула его за руку.

-- Пошли, Молчун,-- сказала она.-- Что ты стоишь? Пошли скорей... Или, может, ты еще хочешь подраться? Тогда погоди, я тебе палку подходящую найду, ты тогда вот этих двух побей, а другие, наверное, испугаются. Хотя если они не испугаются, то они тебя, я думаю, одолеют, потому что ты ведь один, а их... раз... два, три... четыре...

-- А куда идти? -- спросил Кандид.-- На Выселки мы попадем?

-- Попадем, наверное,-- сказала Нава.-- Я не знаю, почему нам на Выселки не попасть...

-- Тогда иди вперед,-- сказал Кандид. Он уже немного отдышался.-- Показывай, куда идти.

Нава легко запрыгала в лес, в чащу, в зеленое марево зарослей.

-- Я вообще-то не знаю, куда нам идти и как,-- говорила она на бегу.-- Но я тут уже один раз была, а может быть, даже не один, а больше. Мы тут с Колченогом ходили, когда тебя еще не было... Или нет, был уже, только ты тогда еще без памяти ходил, ничего не соображал, говорить не мог, смотрел на всех,

как рыба, потом тебя мне отдали, я тебя и выходила, да только ты не помнишь, наверное, ничего...

Кандид прыгал за нею, стараясь держать правильное дыхание и ступать след в след. Время от времени он оглядывался. Воры были недалеко.

-- А с Колченогом мы сюда ходили,-- продолжала Нава,-- когда у Кулака воры жену увели, Колченогову дочку. Он тогда все время меня с собой брал, обменять хотел, что ли, а может быть, хотел взять себе вместо дочки, вот и ходил со мной в лес, потому что очень без дочки убивался...

Лианы липли к рукам, хлестали по лицу, омертвевшие клубки их цеплялись за одежду и путались в ногах. Сверху сыпался мусор и насекомые, иногда какие-то тяжелые бесформенные массы оседали, проваливались вниз в путанице зелени и раскачивались над самой головой. То справа, то слева сквозь завесу лиан просвечивали клейкие лиловые гроздья -- не то грибы, не то плоды, не то гнезда какой-то мерзости.

-- Колченог говорил, что тут где-то одна деревня есть... -- Нава говорила на бегу легко, как будто и не бежала вовсе, а валялась на своей постели: сразу было видно, что она не здешняя, здешние бегать не умели.-- Не наша деревня и не Выселки, какая-то другая, название мне Колченог говорил, да я забыла, все-таки это давно было, тебя еще не было... Или нет, ты уже был, только ничего не соображал, и еще тебя мне не отдали... А ты, когда бежишь, ты ртом дыши, ты зря носом дышишь, и разговаривать еще хорошо при этом, а то ты так скоро запыхаешься, тут еще долго бежать, мы еще мимо ос не пробежали, вот где нам быстро бежать придется, хотя, может быть, с тех пор осы оттуда ушли... Это той самой деревни осы были, а в той деревне, Колченог говорит, вроде бы людей уже давно нет, там уже Одержание, говорит, произошло, так что людей совсем не осталось... Нет, Молчун, это я вру, это он про другую деревню говорил...

Кандид перешел на второе дыхание, бежать стало легче. Теперь они были в самой гуще, в самых зарослях. Так глубоко Кандид забирался только один раз, когда попытался оседлать мертвяка, чтобы добраться на нем до его хозяев; мертвяк понес галопом, он был раскален, как кипящий чайник, и Кандид в конце концов потерял сознание от боли и сорвался с него в грязь. Он долго потом мучился ожогами на ладонях и на груди...

Становилось все темнее. Неба уже не было видно совсем, духота усиливалась. Зато становилось все меньше открытой воды, появились могучие заросли красного и белого мха. Мох был мягкий, прохладный и сильно пружинил, ступать по нему было приятно.

-- Давай... отдохнем... -- просипел Кандид.

-- Нет, что ты, Молчун,-- сказала Нава.-- Здесь нам отдыхать нельзя. От этого мха надо поскорее подальше, это мох опасный. Колченог говорил, что это и не мох вовсе, это животное такое лежит, вроде паука, ты на нем заснешь и больше уже никогда не проснешься, вот какой это мох, пусть на нем воры отдыхают, только они, наверное, знают, что нельзя, а то было бы хорошо...

Она посмотрела на Кандида и все-таки перешла на шаг.

Кандид дотащился до ближайшего дерева, привалился к нему спиной, затылком, всей тяжестью и закрыл глаза. Ему очень хотелось сесть, упасть, но он боялся. Он твердил про себя: ведь наверняка же врут, и про мох врут. Но все-таки он боялся. Сердце билось, как бешеное, ног словно бы и не было вовсе, а легкие лопались и болезненно растекались в груди при каждом вздохе, и весь мир был скользкий и соленый от пота.

-- А если они нас догонят? -- услышал он словно сквозь вату голос Навы.-- Что мы будем делать, Молчун, когда они нас догонят? Что-то ты совсем никуда негодным стал, ты ведь, наверное, драться больше не сможешь, а?

Он хотел сказать: смогу, но только пошевелил губами. Воров он больше не боялся. Он вообще больше ничего не боялся. Он боялся только пошевелиться и боялся лечь в мох. Все-таки это был лес, что бы там они ни ввали, это был лес, это-то он помнил хорошо, этого он не забывал никогда, даже когда забывал все остальное.

-- Вот у тебя даже и палки теперь нет, -- говорила Нава.-- Поискать, что ли, тебе палку, Молчун? Поискать?

-- Нет, -- пробормотал он.-- Не надо... Тяжелая...

Он открыл глаза и прислушался. Воры были близко, слышно было, как они пыhtят и топают в зарослях, и в этом топоте не чувствовалось никакой бойкости -- вора́м тоже было тяжело.

-- Пошли дальше, -- сказал Кандид.

Они миновали полосу белого опасного мха, потом полосу красного опасного мха, снова началось мокрое болото с неподвижной густой водой, по которой пластались исполинские бледные цветы с неприятным мясным запахом, а из каждого цветка выглядывало серое крапчатое животное и провожало их глазами на стебельках.

-- Ты, Молчун, шлепай посильнее, -- деловито говорила Нава, -- а то присосется кто-нибудь, потом ни за что не оторвешь, ты не думай, что, раз тебе прививку сделали, так теперь уж и не присосется, еще как присосется. Потом оно, конечно, сдохнет, но тебе-то от этого не легче...

Болото вдруг кончилось, и местность стала круто повышаться. Появилась высокая полосатая трава с острыми режущими краями. Кандид оглянулся и увидел воров. Почему-то они остановились. Почему-то они стояли по колено в болоте, опираясь на дубины, и смотрели им вслед. Выдохлись, подумал Кандид, тоже выдохлись. Один из воров поднял руку, сделал приглашающий жест и крикнул:

-- Давайте спускайтесь, чего же вы?

Кандид отвернулся и пошел за Навой. После трясины идти по твердой земле казалось совсем легко, даже в гору. Воры что-то кричали -- в два, а потом в три голоса. Кандид оглянулся в последний раз. Воры по-прежнему стояли в болоте, в грязи, полной пивок, даже не вышли на сухое место. Увидев, что он оглянулся, они отчаянно замахали руками и наперебой закричали снова; понять было трудно.

-- Назад! -- кричали они, кажется.-- Наза-ад!.. Не тро-онем!.. Пропадете, дураки-и-и!..

Не так просто, подумал со злорадством Кандид. Сами вы дураки, так я вам и поверил. Хватит с меня -- верить... Нава уже скрылась за деревьями, и он поспешил за нею.

-- Назад идите-е-е!.. Отпусти-и-им!.. -- ревел вожак.

Не очень-то они выдохлись, если так орут, мельком подумал Кандид и сразу стал думать, что теперь надо отойти подальше, а потом сесть отдохнуть и поискать на себе пиявок и клещей.

Глава 7

Деревня была очень странная. Когда они вышли из леса и увидели ее внизу, в котловине, их поразила тишина. Тишина была такая, что они даже не обрадовались. Деревня была треугольная, и большая поляна, на которой она стояла, тоже была треугольная -- обширная глиняная пролешина без единого куста, без единой травинки, словно выжженная, а потом вытоптанная, совсем темная, отгороженная от неба сросшимися кронами могучих деревьев.

-- Не нравится мне эта деревня, -- заявила Нава. -- Здесь, наверное, еды не допросишься. Какая здесь может быть еда, если у них и поля даже нет, одна голая глина. Наверное, это охотники, они всяких животных ловят и едят, тошнит даже, как подумаешь...

-- А может быть, это мы в чудакову деревню попали? -- спросил Кандид. -- Может быть, это Глиняная поляна?

-- Какая же это чудакова деревня? Чудакова деревня -- деревня как деревня, как наша деревня, только в ней чудаки живут... А здесь смотри какая тишь, и людей не видно, и ребятишек, хотя ребятишки, может быть, уже спать легли... И почему это тут людей не видно, Молчун? Давай мы в эту деревню не пойдём, очень она мне не нравится...

Солнце садилось, и деревня внизу погружалась в сумерки. Она казалась очень пустой, но не запущенной, не заброшенной и покинутой, а именно пустой, ненастоящей, словно это была не деревня, а декорация. Да, подумал Кандид, наверное, нам не стоит туда идти, только ноги вот болят и очень хочется под крышу. И поесть чего-нибудь. И ночь наступает... Надо же, целый день блуждали по лесу, даже Нава устала, висит на руке и не отпускает.

-- Ладно, -- сказал он нерешительно. -- Давай не пойдём.

-- Не пойдём, не пойдём, -- сказала Нава. -- А когда мне есть хочется? Сколько же можно не есть? Я с утра ничего не ела... И вору твою эти... От них знаешь какой аппетит? Нет, мы давай с тобой туда спустимся, поедим, а если нам там не понравится, тогда сразу уйдём. Ночь сегодня теплая будет, без дождя... Пойдём, что ты стоишь?

Сразу же на окраине их окликнули. Рядом с первым домиком, прямо на серой земле, сидел серый, почти совсем не одетый человек. Его было плохо видно в сумерках, он почти сливался с землей, и Кандид различил только его силуэт на фоне белой стены.

-- Вы куда? -- спросил человек слабым голосом.

-- Нам нужно переночевать, -- сказал Кандид. -- А утром нам нужно на Выселки. Мы дорогу потеряли. Убегали от воров и дорогу

потеряли.

-- Это вы, значит, сами пришли? -- сказал человек вяло.-- Это вы молодцы, хорошо сделали... Вы заходите, заходите, а то работы много, а людей что-то совсем мало осталось... -- Он еле выговаривал слова, словно засыпал.-- А работать нужно... очень нужно работать... очень...

-- Ты нас не покормишь? -- спросил Кандид.

-- У нас сейчас... -- человек произнес несколько слов, которые показались Кандиду знакомыми, хотя он знал, что никогда их раньше не слышал.-- Это хорошо, что мальчик пришел, потому что мальчик... -- и он опять заговорил непонятно, странно.

Нава потянула Кандида, но Кандид с досадой выдернул руку.

-- Я тебя не понимаю,-- сказал он человеку, стараясь хоть рассмотреть его получше.-- Ты мне скажи, еда у тебя найдется?

-- Вот если бы трое... -- сказал человек.

Нава потащила Кандида прочь изо всех сил, и они отошли в сторону.

-- Большой он, что ли? -- сказал Кандид сердито.-- Ты поняла, что он там бормочет?

-- Что ты с ним разговариваешь? -- шепотом спросила Нава.-- У него же нет лица! Как с ним можно говорить, когда у него нет лица?

-- Почему нет лица? -- удивился Кандид и оглянулся. Человека видно не было: то ли он ушел, то ли растворился в сумерках.

-- А так,-- сказала Нава.-- Глаза есть, рот есть, а лица нету... -- Она вдруг прижалась к нему.-- Он как мертвяк,-- сказала она.-- Только он не мертвяк, от него пахнет, но весь он -- как мертвяк... Пойдем в какой-нибудь другой дом, только еды мы здесь не достанем, ты не надейся.

Она подтащила его к следующему дому, и они заглянули внутрь. Все в этом доме было непривычное, не было постелей, не было запахов жилья, внутри было пусто, темно, неприятно. Нава понюхала воздух.

-- Здесь вообще никогда не было еды,-- сказала она с отвращением.-- В какую-то ты меня глупую деревню привел, Молчун. Что мы здесь будем делать? Я таких деревень никогда в жизни не видела. И дети тут не кричат, и на улице никого нет.

Они пошли дальше. Под ногами была прохладная тонкая пыль, они не слышали даже собственных шагов, и в лесу не ухало и не булькало, как обычно по вечерам.

-- Странно он как-то говорил,-- сказал Кандид.-- Я вот сейчас вспоминаю, и словно я слышал уже когда-то такую речь... А когда, где -- не помню...

-- И я тоже не помню,-- сказала Нава, помолчав.-- А ведь верно, Молчун, я тоже слышала такие слова, может быть, во сне, а может быть, и в нашей деревне, не в той, где мы сейчас с тобой живем, а в другой, где я родилась, только тогда это должно быть очень давно, потому что я была еще очень маленькая,

с тех пор все позабыла, а сейчас как будто бы и вспомнила, но никак не могу вспомнить по-настоящему.

В следующем доме они увидели человека, который лежал прямо на полу у порога и спал. Кандид нагнулся над ним, потряс его за плечо, но человек не проснулся. Кожа у него была влажная и холодная, как у амфибии, он был жирный, мягкий и мускулов у него почти не осталось, а губы его в полутьме казались черными и масляно блестели.

-- Спит,-- сказал Кандид, поворачиваясь к Наве.

-- Как же спит,-- сказала Нава,-- когда он смотрит?

Кандид снова нагнулся над человеком, и ему показалось, что тот действительно смотрит, чуть-чуть приоткрыв веки. Но только показалось.

-- Да нет, спит он,-- сказал Кандид.-- Пойдем.

Против обыкновения Нава промолчала.

Они дошли до середины деревни, заглядывая в каждый дом, и в каждом доме они видели спящих. Все спящие были жирные потные мужчины, не было ни одной женщины, ни одного ребенка. Нава совсем замолчала, и Кандиду тоже было не по себе. У спящих раскатисто бурчало в животах, они не просыпались, но почти каждый раз, когда Кандид оглядывался на них, выходя на улицу, ему казалось, что они провожают его короткими осторожными взглядами. Совсем стемнело, в просветы между ветвями проглядывало пепельное от луны небо, и Кандид снова подумал, что все это жутко похоже на декорации в хорошем театре. Но он чувствовал, что устал до последней степени, до полного безразличия. Ему хотелось сейчас только одного: прилечь где-нибудь под крышей (чтобы не свалилось на сонного сверху какая-нибудь ночная гадость), пусть прямо на жестком утоптанном полу, но лучше все-таки в пустом доме, а не с этими подозрительными спящими. Нава совсем повисла на руке.

-- Ты не бойся,-- сказал Кандид.-- Бояться здесь совершенно нечего.

-- Что ты говоришь? -- спросила она сонно.

-- Я говорю: не бойся, они же тут все полумертвые, я их одной рукой раскидаю.

-- Никого я не боюсь,-- сказала Нава сердито.-- Я устала и хочу спать, раз уж ты есть не даешь. А ты все ходишь и ходишь, из дома в дом, из дома в дом, надоело даже, ведь во всех домах все одинаково, все люди уже лежат, отдыхают, и только мы с тобой бродим...

Тогда Кандид решился и зашел в первый же попавшийся дом. Там было абсолютно темно. Кандид прислушался, пытаясь понять, есть здесь кто-нибудь или нет, но услышал только сопение Навы, уткнувшейся лбом ему в бок. Он ощупью нашел стену, пошарил руками, сухо ли на полу, и лег, положив голову Навы себе на живот. Нава уже спала. Не пожалеть бы, подумал он, нехорошо здесь... ну, всего одну ночь... и дорогу спросить... днем-то они не спят... в крайнем случае -- на болото, вору ушли... а если и не ушли... как там ребята на Выселках?.. Неужели опять послезавтра?.. нет уж, завтра... завтра...

Он проснулся от света и подумал, что это луна. В доме было

темно, лиловатый свет падал в окно и в дверь. Ему стало интересно, как это свет луны может падать сразу и в окно и в дверь напротив, но потом он догадался, что он в лесу, и настоящей луны здесь быть не может, и тут же забыл об этом, потому что в полосе света, падающего из окна, появился силуэт человека. Человек стоял здесь, в доме, спиной к Кандиду, и глядел в окно, и по силуэту видно было, что он стоит, заложив руки за спину и наклонив голову, как никогда не стоят лесные жители -- им просто незачем так стоять -- и как любил стоять у окна лаборатории во время дождей и туманов, когда нельзя было работать, Карл Этингоф, и он отчетливо понял, что это и есть Карл Этингоф, который когда-то отлучился с биостанции в лес, да так больше и не вернулся и был отдан в приказ как без вести пропавший. Он задохнулся от волнения и крикнул: "Карл!". Карл медленно повернулся, лиловый свет пошел по его лицу, и Кандид увидел, что это не Карл, а какой-то незнакомый местный человек, он неслышно подошел к Кандиду и нагнулся над ним, не размыкая рук за спиной, и лицо его стало видно совершенно отчетливо, изможденное безбородое лицо, решительно ничем не напоминающее лицо Карла. Он не произнес ни слова и, кажется, даже не увидел Кандида, выпрямился и пошел к двери, по прежнему сутулясь, и, когда он перешагивал через порог, Кандид понял, что это все-таки Карл, вскочил и выбежал за ним следом.

За дверь он остановился и оглядел улицу, стараясь унять болезненную нервную дрожь, охватившую вдруг его. Было очень светло, потому что низко над деревней висело лиловое светящееся небо, все дома выглядели совсем уже плоскими и совсем ненастоящими, а наискосок на другой стороне улицы возвышалось длинное диковинное строение, каких в лесу не бывает, и возле него двигались люди. Человек, похожий на Карла, шел один к этому строению, приблизился к толпе и смешался с нею, исчез в ней, как будто его никогда и не было. Кандид тоже хотел подойти к строению, но почувствовал, что ноги у него ватные и он совсем не может идти. Он удивился, как это он еще может стоять на таких ногах; боясь упасть, он хотел ухватиться за что-нибудь, но ухватиться было не за что, его окружала пустота. "Карл, -- бормотал он, шатаясь, -- Карл, вернись!" Он повторил эти слова несколько раз, а потом в отчаянии громко выкрикнул их, но никто его не услышал, потому что в то же мгновение раздался гораздо более громкий крик, жалкий и дикий, откровенный плач боли, так что зазвенело в ушах, так что слезы навернулись на глаза, и почему-то он сразу понял, что кричат именно в этом длинном строении, может быть потому, что больше кричать было негде. "Где Нава? -- закричал он. -- Девочка моя, где ты?" Он понял, что сейчас потеряет ее, что настала эта минута, что сейчас потеряет все близкое ему, все, что привязывает его к жизни, и он останется один. Он повернулся, чтобы броситься обратно в дом, и увидел Наву, которая, откинув голову, медленно падала навзничь, и он подхватил ее и поднял, не понимая, что с ней происходит. Голова ее была откинута, и ее открытое горло было перед его глазами, то место, где у всех людей ямочка между ключицами, а у Навы было две таких ямочки, и он больше никогда их не увидит. Ведь плач не прекратился, и он понимал, что ему нужно туда, где кричат. Он-то знал, что это настоящий подвиг, ведь он сам отнесет ее туда, но он знал также, что для них это никакой не подвиг, а совершенно естественная, нормальная процедура, потому что они не понимали, что это значит -- держать на руках дочь, теплую и единственную, и самому нести ее туда, где плачут.

Крик оборвался. Кандид увидел, что стоит уже перед самым строением среди этих людей, перед квадратной черной дверью, и он попытался понять, что он здесь делает с Навой на руках, но не успел, потому что из черной квадратной двери вышли две женщины и с ними Карл, все трое нахмуренные и недовольные, и остановились, разговаривая. Он видел, как шевелятся их губы, и догадывался, что они спорят, что они раздражены, но он не понимал слов, только раз он уловил полужнакомое слово "хиазма". Потом одна из женщин, не прекращая разговора, повернулась к толпе и сделала жест, словно приглашая всех войти в строение. Кандид сказал: "Сейчас, сейчас..." и еще крепче прижал к себе Наву. Снова раздался громкий плач, все вокруг зашевелились, жирные люди стали обнимать друг друга, прижиматься друг к другу, гладить и ласкать друг друга, глаза их были сухи и губы плотно сжаты, но это они плакали и кричали, прощаясь, потому что, оказывается, это были мужчины и женщины, и мужчины прощались с женщинами навсегда. Никто не решался пойти первым, и тогда первым пошел Кандид, потому что он был мужественный человек, потому что он знал, что такое "надо", потому что он знал, что все равно ничто не поможет. Но Карл взглянул на него и едва заметно мотнул головой в сторону, и ему стало невыносимо жутко, потому что это был все-таки не Карл, но он понял и попятился, толкая спиной мягкое и скользкое. И когда Карл снова мотнул головой, он повернулся, вскинул Наву на плечо и по пустой освещенной улице, как во сне, побежал на мягких подгибающихся ногах, не слыша за собой топота преследователей.

Он опомнился, ударившись о дерево. Нава вскрикнула, и он опустил ее на землю. Под ногами была трава.

Отсюда была видна вся деревня. Над деревней лиловым светящимся конусом стоял туман, и дома казались размытыми, и размытыми казались фигурки людей.

-- Что-то я ничего не помню,-- проговорила Нава.-- Почему это мы здесь? Мы ведь уже спать легли. Или это мне все снится?

Кандид поднял ее и понес дальше, дальше, дальше, продираясь сквозь кусты, путаясь в траве, пока вокруг не стало совсем темно. Тогда он прошел еще немного, снова опустил Наву на землю и сел рядом. Вокруг была высокая теплая трава, сырости совсем не чувствовалось, никогда еще в лесу Кандиду не попадалось такое сухое благодатное место. Голова у него болела, и все время клонило в сон, не хотелось ни о чем думать, было только чувство огромного облегчения оттого, что он собирался сделать что-то ужасное и не сделал.

-- Молчун,-- сказала Нава сонным голосом,-- ты знаешь, Молчун, я все-таки вспомнила, где я слышала раньше такую речь. Это ты так сам говорил, Молчун, когда еще был без памяти. Слушай, Молчун, а может, ты из этой деревни родом? Может, ты просто забыл? Ты ведь очень больной был тогда, Молчун, совсем без памяти...

-- Спи,-- сказал Кандид. Ему не хотелось думать. Ни о чем не хотелось думать. "Хиазма", вспомнил он. И сразу заснул. Не совсем сразу. Он еще вспомнил, что это не Карл пропал без вести: без вести пропал Валентин, и отдавали в приказ Валентина, а Карл погиб в лесу, и тело его, найденное случайно, положили в свинцовый гроб и отправили на Материк. Но он подумал, что это ему снится.

Когда он открыл глаза, Нава еще спала. Она лежала на

животе в углублении между двумя корнями, уткнувшись лицом в стиб левой руки, а правую откинув в сторону, и Кандид увидел в ее грязном полураскрытом кулаке тонкий блестящий предмет. Сначала он не понял, что это такое, и только вдруг вспомнил странный полусон этой ночи и свой страх, и свое облегчение оттого, что не произошло чего-то ужасного. А потом до него дошло, что это за предмет, и даже название его неожиданно всплыло в памяти. Это был скальпель. Он подождал немного, проверяя соответствие формы предмета, звучанию этого слова, сознавая вторым планом, что все правильно, но совершенно невозможно, потому что скальпель своей формой и своим названием чудовищно не соответствовал этому миру. Он разбудил Нава.

Нава проснулась, села и сейчас же заговорила:

-- Какое сухое место, никогда в жизни не думала, что бывают такие сухие места, и как здесь трава растет, а, Молчун?..-- Она замолчала и поднесла к глазам кулак со скальпелем. Секунду она глядела на скальпель, потом взвизгнула, судорожно отбросила его и вскочила на ноги. Скальпель вонзился в траву и встал торчком. Она смотрела на него, и обоим было страшно.-- Что это такое, Молчун? -- сказала наконец Нава шепотом.-- Какая страшная вещь... Или это, может быть, не вещь? Это, может быть, растение? Смотри, здесь все какое сухое,-- может быть, оно здесь выросло?

-- А почему -- страшная? -- спросил Кандид.

-- Ты попробуй, попробуй, возьми, тогда и будешь знать, почему страшная... Я сама не знаю, почему страшная...

Кандид взял скальпель. Скальпель был еще теплым, а острый кончик его охлаждал, и осторожно ведя по скальпелю пальцем, можно было найти то место, где он перестает быть теплым и становится холодным.

-- Где ты его взяла? -- спросил Кандид.

-- Да нигде я его не брала,-- сказала Нава.-- Он, наверное, сам залез ко мне в руку, пока я спала. Видишь, какой он холодный? Он, наверное, захотел согреться и залез ко мне в руку. Я никогда не видела таких... такого... я даже не знаю, как это назвать. Наверное, это все-таки не растение, наверное, это такая тварь, может быть, у него и ножки есть, только он их спрятал, и он такой твердый и злобный... А может быть, мы спим еще с тобой, Молчун? -- она вдруг запнулась и посмотрела на Кандида.-- А мы в деревне сегодня ночью были? Ведь были же, там еще человек был без лица, и он все думал, что я -- мальчик... А мы искали, где поспать... Да, а потом я проснулась, тебя не было, и я стала шарить рукой... Вот где он мне залез в кулак! -- сказала она.-- Только вот что удивительно, Молчун, я совсем его тогда не боялась, даже наоборот... Он мне даже был для чего-то нужен...

-- Все это был сон,-- решительно сказал Кандид. У него мурашки бежали по затылку. Он вспомнил все, что было ночью. И Карла. И как он незаметно мотнул головой: беги, пока цел. И то, что живой Карл был хирургом.

-- Что это ты замолчал, Молчун? -- с беспокойством спросила Нава, заглядывая ему в лицо.-- Куда это ты смотришь?

Кандид отстранил ее.

-- Это был сон,-- строго повторил он.-- Забудь. Поищи лучше какой-нибудь еды, а эту штуку я закопаю.

-- А для чего он был мне нужен, ты не знаешь? -- спросила Нава.-- Что-то я должна была сделать... -- Она помотала головой.-- Я не люблю таких снов, Молчун,-- сказала она.-- Ничего не вспомнить. Ты его поглубже закопай, а то он выберется и снова заползет в деревню и кого-нибудь там напугает... Хорошо бы сверху камень на него положить потяжелее... Ну, ты закапывай, а я пойду искать еду.-- Она потянула носом воздух.-- Где-то тут поблизости есть ягоды. Удивительно, откуда в таком сухом месте ягоды?

Она легко и бесшумно побежала по траве и скоро пропала за деревьями, а Кандид остался сидеть, держа на ладони скальпель. Он не стал его закапывать. Он обмотал лезвие пучком травы и сунул скальпель за пазуху. Теперь он вспомнил все и тем не менее ничего не мог понять. Это был какой-то странный и страшный сон, из которого по чьему-то недосмотру вывалился скальпель. Жалко, подумал он, сегодня голова у меня на редкость ясная, и все-таки я ничего не могу понять. Значит, никогда не смогу.

Нава быстро вернулась и выгребла из-за пазухи целую грудку ягод и несколько крупных грибов.

-- Там есть тропа, Молчун,-- сказала она.-- Давай мы с тобой лучше не будем возвращаться в ту деревню, зачем она нам, ну ее... а пойдем мы с тобой по тропе, обязательно куда-нибудь да придем. Спросим там дорогу до Выселок, и все будет хорошо. Просто удивительно, как мне сейчас хочется попасть на эти Выселки, никогда раньше так не хотелось. А в эту лукавую деревню давай мы не будем возвращаться, мне там сразу не понравилось, правильно, что мы оттуда ушли, а то бы обязательно какая-нибудь беда случилась. Если хочешь знать, нам туда и приходить не надо было, тебе же воры кричали, что не ходи, пропадешь, да ты ведь никогда никого не слушаешься. Вот мы из-за тебя чуть в беду и не попали... Что же ты не ешь? Грибы сытные, ягоды вкусные, ты их разотри на ладони, сделай крошенку, что ты как маленький сегодня? Я теперь вспоминаю, мама мне всегда говорила, что самые хорошие грибы растут там, где сухо, мама говорила, что раньше много где было сухо, как на хорошей дороге, поэтому она понимала, а я вот не понимала...

Кандид попробовал гриб и съел его. Грибы действительно были хороши, и он почувствовал себя бодрее. Но он еще не знал, как теперь поступить. В деревню возвращаться ему тоже не хотелось. Он попытался представить себе местность, как объяснял и рисовал ему прутиком на земле Колченог, и вспомнил, что Колченог говорил о дороге в Город, которая должна проходить в этих самых местах. "Очень хорошая дорога,-- говорил Колченог с сожалением,-- самая прямая дорога до Города, только не добраться нам до нее через трясины-то, вот беда..." Врал. Врал хромой. И по трясине ходил, и в Городе, наверное, был, но почему-то врал. А может, Навина тропа и есть та прямая дорога? Надо рискнуть. Но сначала нужно все-таки вернуться. В эту деревню нужно все-таки вернуться...

-- Придется все-таки вернуться, Нава,-- сказал он, когда они поели.

-- Куда вернуться? В ту лукавую деревню вернуться? -- Нава расстроилась.-- Ну зачем ты мне это говоришь, Молчун? Чего мы в

той деревне еще не видели? Вот за что я тебя не люблю, Молчун, так это что с тобой никогда не договоришься по-человечески... И ведь решили уже, что возвращаться в ту деревню больше не станем, и тропу я тебе нашла, а теперь ты опять заводишь разговор, чтобы вернуться...

-- Придется вернуться,-- повторил он.-- Мне самому не хочется, Нава, но сходить туда надо. Вдруг нам объяснят там, как отсюда побыстрее попасть в Город?

-- Почему -- в Город? Я не хочу в Город, я хочу на Выселки.

-- Пойдем уж прямо в Город,-- сказал Кандид.-- Не могу я больше.

-- Ну хорошо,-- сказала Нава.-- Хорошо, пойдем в Город, это даже лучше, чего мы не видели на этих Выселках? Пойдем в Город, я согласна, я с тобой везде согласна, только давай не возвращаться в ту деревню... Ты как хочешь, Молчун, а я бы в ту деревню никогда бы не возвращалась...

-- Я бы тоже,-- сказал он.-- Но придется. Ты не сердись, Нава, ведь мне самому не хочется...

-- А раз не хочется, так зачем ходить?

Он не хотел, да и не мог ей объяснить -- зачем. Он поднялся и, не оглядываясь, пошел в ту сторону, где должна была быть деревня,-- по теплой сухой траве, мимо теплых сухих стволов, жмурясь от теплого солнца, которого непривычно много было здесь, навстречу пережитому ужасу, от которого больно напрягались все мускулы, навстречу тихой странной надежде, которая пробивалась сквозь ужас, как травинка сквозь трещину в асфальте.

Нава догнала его и пошла рядом. Она была сердита и некоторое время даже молчала, но в конце концов не выдержала.

-- Только ты не думай,-- заявила она,-- я с этими людьми разговаривать не буду, ты теперь с ними сам разговаривай, сам туда идешь, сам и разговаривай. А я не люблю иметь дело с человеком, если у него даже лица нет, я этого не люблю. От такого человека хорошего не жди, если он мальчика от девочки отличить не может... У меня вот с утра голова болит, и я теперь знаю, почему...

Они вышли на деревню неожиданно. Видимо, Кандид взял слишком в сторону, и деревня открылась между деревьями справа от них. Все здесь изменилось, но Кандид не сразу понял, в чем дело. Потом понял: деревня тонула.

Треугольная поляна была залита черной водой, и вода прибывала на глазах, наполняя глиняную впадину, затопляя дома, бесшумно крутясь на улицах. Кандид беспомощно стоял и смотрел, как исчезают под водой окна, как как оседают и разваливаются размокшие стены, проваливаются крыши, и никто не выбежал из домов, никто не пытался добраться до берега, ни один человек не показывался на поверхности воды, может быть, людей там и не было, может быть, они ушли этой ночью, но он чувствовал, что это не так просто. Это не деревня, подумалось ему, это макет, он стоял, всеми забытый и запылившийся, а потом кому-то стало любопытно, что будет, если залить это водой. Вдруг станет интересно?... И залили. Но интересно не стало...

Плавное прогнувшись, бесшумно канула в воду крыша плоского строения. Над черной водой словно пронесся легкий вздох, по ровной поверхности побежали волны, и все кончилось. Перед Кандидом было обычное треугольное озеро, пока еще довольно мелкое и безжизненное. Потом оно станет глубоким, как пропасть, и в нем заведутся рыбы, которых мы будем ловить, препарировать и класть в формалин.

-- Я знаю, как это называется,-- сказала Нава. У нее был такой спокойный голос, что Кандид поглядел на нее. Она и в самом деле была совершенно спокойна и даже, кажется, довольна.-- Это называется Одержание,-- сказала она.-- Вот почему у них не было лица, а я сразу и не поняла. Наверное, они хотели жить в озере. Мне рассказывали, что те, кто жили в домах, могут остаться и жить в озере, теперь тут всегда будет озеро, а кто не хочет, тот уходит. Я бы вот, например, ушла, хотя это, может быть, даже лучше -- жить в озере. Но этого никто не знает... Может быть, искупаемся? -- предложила она.

-- Нет,-- сказал Кандид.-- Я не хочу здесь купаться. Пойдем на твою тропу. Идем.

Мне бы только выбраться отсюда, думал он, а то я как та машинка в лабиринте... Мы все стояли вокруг и смеялись, как она деловито тычется, ищет, принюхивается... а потом в маленький бассейн на ее дороге наливали воду, и она трогательно терялась, но только на мгновение, и снова начинала деловито шевелить антеннами, жужжать и принюхиваться, и она не знала, что мы на нее смотрим, а нам было, в общем, наплевать на то, что она не знает, хотя именно это, наверное, страшнее всего. Если это вообще страшно, подумал он. Необходимость не может быть ни страшной, ни доброй. Необходимость необходима, а все остальное о ней придумываем мы и машинки в лабиринтах, если они могут придумывать. Просто, когда мы ошибаемся, необходимость берет нас за горло, и мы начинаем плакать и жаловаться, какая она жестокая да страшная, а она просто такая, какая она есть,-- это мы глупы или слепы. Я даже могу философствовать сегодня, подумал он. Наверное, это от сухости. Надо же, даже философствовать могу...

-- Вот она, твоя тропа,-- сердито сказала Нава.-- Иди, пожалуйста.

Сердится, подумал он. Выкупаться не дал, молчу все время, вокруг сухо, неприятно... Ничего, пусть посердится. Пока сердится, молчит, и на том спасибо. Кто ходит по этим тропам? Неужели по ним ходят так часто, что они не зарастают? Странная какая-то тропа, словно она не протоптана, а выкопана...

Тропа вначале шла по удобным сухим местам, но через некоторое время она круто спустилась со склона холма и стала топкой полоской черной грязи. Чистый лес кончился, опять потянулись болота, заросли мха, сделалось сыро и душно. Нава немедленно ожила. Здесь она чувствовала себя гораздо лучше. Она уже непрерывно говорила, и скоро в голове возник и установился привычный звенящий шум, и он двигался словно в полусне, забыв обо всякой философии, почти забыв даже о том, куда он идет, отдавшись случайным бессвязным мыслям, и скорее даже не мыслям, а представлениям.

...Ковыляет по главной улице Колченог и говорит всем встречным (а если встречных нет, то просто так), что вот ушел,

значит Молчун и Наву с собой забрал, в Город, наверное, ушел, а Города никакого и нет. А может, и не в Город, может, в Тростники ушел, в Тростниках хорошо рыбу подманивать, сунул пальцы в воду -- и вот она, рыба. Да только, если подумать, зачем ему рыба, не ест Молчун рыбу, дурак, хотя, может, решил для Навы рыбки наловить, Нава рыбу ест, вот он ее и будет кормить рыбой... Но вот зачем он тогда все время про Город спрашивал? Не-ет, не в Тростники он пошел, и нужно ожидать, что не скоро вернется...

А навстречу ему по главной улице идет Кулак и говорит всем встречным, что вот Молчун все ходил, уговаривал, пойдем, говорил, в Город, Кулак, послезавтра пойдем, целый год звал послезавтра в Город идти, а когда я еды наготовил невпроворот, что старуха ругается, тогда он без меня и без еды ушел... Один вот тоже, шерсть на носу, уходил-уходил без еды, дали ему в лоб как следует, так больше не уходит, и с едой не уходит, и без еды боится, дома сидит, так ему дали...

А Хвост стоит рядом с завтракающим у него дома старцем и говорит ему: опять ты ешь, и опять ты чужое ешь. Ты не думай, говорит, мне не жалко, я только удивляюсь, как это в одного такого тощего старика столько горшков самой сытной еды помещается. Ты ешь, говорит, но ты мне скажи, может быть, ты все-таки не один у нас в деревне? Может быть, вас все-таки трое или хотя бы двое? Ведь на тебя смотреть жутко, как ты ешь-ешь, наешься, а потом объясняешь, что нельзя...

Нава шла рядом, держась обеими руками за его руку, и с азартом рассказывала:

-- И еще жил в этой нашей деревне один мужчина, которого звали Обида-мученик, ты его не можешь помнить, ты тогда как раз без памяти был. А этот Обида-мученик всегда на все обижался и спрашивал: почему? Почему днем светло, а ночью темно? Почему жуки хмельные бывают, а муравьи нет? Почему мертвяки женщинами интересуются, а мужчины им не нужны? У него мертвяки двух жен украли, одну за другой. Первую еще до меня украли, а вторую уже при мне, так он все ходил и спрашивал, почему, спрашивал, они его не украли, а украли жену... Нарочно целыми днями и ночами по лесу ходил, чтобы его тоже угнали и он бы своих жен нашел, хотя бы одну, но его конечно, так и не угнали, потому что мертвякам мужчины ни к чему, им женщины нужны, так уж у них заведено, и из-за какого-то Обиды-мученика они порядков своих менять не подумали... Еще он все спрашивал, почему нужно на поле работать, когда в лесу еды вдоволь -- поливай бродилом и ешь. Староста ему говорит: не хочешь -- не работай, никто тебя за руку не тянет... а тот знай все твердит: почему да почему... Или к Кулаку пристал. Почему, говорит, Верхняя деревня грибами заросла, а наша никак не зарастает? Кулак ему сначала спокойно объясняет: у верхних Одержание произошло, а у нас еще нет, и весь вопрос. А тот спрашивает: а почему же у нас Одержание не происходит так долго? Да что тебе это Одержание, спрашивает Кулак, что ты без него -- соскучился? Не отстают Обида-мученик. Измотал он Кулака, закричал Кулак громко на всю деревню, кулаками замахал и побежал к старосте жаловаться, староста тоже рассердился, собрал деревню, и погнались они за Обидой-мучеником, чтобы его наказать, да так и не поймали... И к старику он тоже приставал много раз. Старик сначала к нему есть перестал ходить, потом стал от него прятаться и наконец не выдержал: отстань, ты, говорит, от меня, у меня из-за тебя пища в рот не лезет, откуда я знаю -- почему? Город знает почему, и

все. Пошел Обида-мученик в Город и больше уже не возвращался...

Медленно проплывали справа и слева желто-зеленые пятна, глухо фукали созревшие дурман-грибы, разбрасывая веером рыжие фонтаны спор, с воем налетела заблудившаяся лесная оса, старалась ударить в глаз, и пришлось сотню шагов бежать, чтобы отвязаться; шумно и хлопотливо, цепляясь за лианы, мастерили свои постройки разноцветные подводные пауки; деревья-прыгуны приседали и корчились, готовясь к прыжку, но, почувствовав людей, замирали, притворяясь обыкновенными деревьями, -- и не на чем было остановить взгляд, нечего было запоминать. И не над чем было думать, потому что думать о Карле, о прошлой ночи и затонувшей деревне означало бредить.

-- Обида-мученик был добрый человек, это они с Колченогом нашли тебя за Тростниками. Пошли в Муравейники, да как-то их занесло в Тростники, и нашли они там тебя и притащили, вернее, тащил тебя Обида-мученик, а Колченог только сзади шел, да подбирал все, что из тебя вывалилось... Много он чего подобрал, а потом рассказывал, страшно ему стало, он все и выбросил. Такое, рассказывал, у нас никогда не росло и расти не может. А потом Обида-мученик одежду твою с тебя снял, очень на тебе была странная одежда, никто не мог понять, где такое растет и как... Так он эту одежду разрезал и рассадил, думал -- вырастет. Но ничего у него не выросло, не взошло даже, и опять он стал ходить по деревне и спрашивать: почему, если любую одежду взять, разрезать и рассадить, то она вырастет, а твоя, Молчун, даже и не взошла... Он и к тебе много приставал, жить тебе не давал, но ты тогда без памяти был и только бормотал что-то, вроде как тот, без лица, и рукой заслонялся. Так он от тебя и отстал ни с чем. Потом еще многие мужики за Тростники ходили -- и Кулак, и Хвост, и сам староста даже ходил, надеялись еще одного такого найти. Нет, не нашли... Тогда меня к тебе и приставили. Выхаживай, говорят, как можешь, выходишь -- будет тебе муж, а что он чужой -- так ты тоже вроде чужая. Я ведь тоже чужая, Молчун. Как было дело: захватили нас с матерью мертвяки, а ночь была без луны...

Местность опять стала повышаться, но сырости не убавилось, хотя лес стал чище. Уже не видно было коряг, гнилых сучьев, завалов гниющих лиан. Пропала зелень, все вокруг сделалось желтым и оранжевым. Деревья стали стройнее, и болото стало какое-то необычное -- ровное, без мха и без грязевых куч. Исчезла паутина зарослей, направо и налево стало видно далеко. И трава на болоте стала мягче и сочнее, травинка к травинке, словно кто-то специально подбирал и высаживал.

Нава остановилась на полуслове, потянула носом воздух и деловито сказала, оглядываясь:

-- Куда бы здесь спрятаться? Спрятаться-то, кажется, и некуда...

-- Кто-нибудь идет? -- спросил Кандид.

-- Кого-то много, и я не знаю, кто это... Это не мертвяки, но лучше бы все-таки спрятаться. Можно, конечно, не прятаться, все равно они уже близко, да и спрятаться здесь негде. Давай на обочину станем и посмотрим... -- Она еще раз потянула носом. -- Скверный какой-то запах, не то чтобы опасный, а лучше бы его не было... А ты, Молчун, неужели ничего не чуешь? Ведь так разит, будто от перепрелого бродила -- стоит горшок у тебя перед носом, а в нем перепрелое бродило с плесенью... Вон они! Э,

маленькие, не страшно, ты их сейчас прогонишь... Гу-гу-гу!

-- Помолчи,-- сказал Кандид, всматриваясь.

Сначала ему показалось, что навстречу ползут по тропинке белые черепахи. Потом он понял, что таких животных видеть ему еще не приходилось. Они были похожи на огромных непрозрачных амёб или на очень молодых древесных слизней, только у слизней не было ложноножек, и слизи были все-таки побольше. Их было много, они ползли гуськом друг за дружкой, довольно быстро, ловко выбрасывая вперед ложноножки и переливаясь в них.

Скоро они оказались совсем близко -- белые, блестящие, и Кандид тоже почувствовал резкий незнакомый запах и отступил с тропы на обочину, потянув за собой Наву. Слизни-амёбы один за другим проползли мимо них, не обращая на них никакого внимания. Их оказалось всего двенадцать, и последнего, двенадцатого, Нава, не удержавшись, пнула пяткой. Слизень проворно поджал зад и задвигался скачками. Нава пришла в восторг и кинулась было догнать и пнуть еще разок, но Кандид поймал ее за одежду.

-- Так они же потешные! -- сказала Нава.-- И так ползут, будто люди идут по тропинке... И куда это они, интересно, идут? Наверное, Молчун, они в ту лукавую деревню идут, они, наверное, оттуда, а теперь возвращаются и не знают, что в деревне уже Одержание произошло. Покрутятся возле воды и обратно пойдут. Куда же они, бедные, пойдут? Может, другую деревню искать?.. Эй! -- закричала она.-- Не ходите! Нет уже вашей деревни, одно озеро там!

-- Помолчи,-- сказал Кандид.-- Пойдем. Не понимают они твоего языка, не кричи зря.

Они пошли дальше. После слизней тропинка казалась немного скользкой. Встретились и разошлись, подумал Кандид. Встретились и разминулись. И я уступил дорогу. Я, а не они. Это обстоятельство вдруг показалось ему очень важным. Они маленькие и беззащитные, а я большой и сильный, но я сошел с тропинки и пропустил, и теперь думаю о них, а они прошли и теперь уже, наверное, обо мне не помнят. Потому что в лесу они дома, и мало ли что встречается в лесу. Как в доме бывают тараканы, клопы, мокрицы, или залетит безмозглая бабочка. Или муха будет биться в стекло. А ведь это неправда, что мухи бьются в стекло. Мухи-то воображают, что они летят, когда бьются в стекло. А я воображаю, что я иду. Только потому, что передвигаю ногами... Наверное, смотреть на меня со стороны смешно и... как это сказать... жалостно... жалко... Как будет правильно...

-- Скоро будет озеро,-- сказала Нава.-- Пойдем скорее, я хочу пить и есть. Может быть, ты рыбы для меня приманишь...

Они пошли быстрее. Начались заросли тростника. Ну хорошо, думал Кандид, на муху я похож. А на человека я похож? Он вспомнил Карла и вспомнил, что Карл не был похож на Карла. Очень может быть, подумал он спокойно, что я совсем не тот человек, который сколько-то там лет назад разбился на вертолете. Только тогда непонятно, зачем мне биться о стекло. Ведь Карл, наверное, когда с ним случилось это, уже не бился о стекло. А странно будет, когда я выйду к биостанции, и они меня увидят. Хорошо, что я об этом подумал. Об этом мне нужно много и основательно думать. Хорошо, что времени еще много и что я еще не скоро выйду к биостанции...

Тропа раздвоилась. Одна, по-видимому, шла к озеру, а другая круто свернула куда-то в сторону.

-- Не пойдём туда,-- сказала Нава,-- это вверх, а я пить хочу.

Тропа становилась все уже, потом превратилась в рытвину и окончательно заглохла в зарослях. Нава остановилась.

-- Знаешь, Молчун,-- сказала она,-- а может, мы не пойдём к этому озеру? Мне это озеро что-то не нравится, чего-то там не так. По-моему, это даже не озеро, чего-то там еще много, кроме воды...

-- Но вода там есть? -- спросил Кандид.-- Ты же пить хотела. Да и я тоже не прочь...

-- Вода есть,-- неохотно сказала Нава,-- но теплая. Плохая вода, нечистая... Знаешь что, Молчун, ты здесь постой, а то больно шумно ты ходишь, ничего из-за тебя не слышать, так ты шумишь, ты постой и подожди меня, а я тебя позову, крикну прыгуном. Знаешь, как прыгун кричит? Вот я прыгуном и крикну. А ты здесь постой или лучше даже посиди...

Она нырнула в тростники и исчезла. И тогда Кандид обратил внимание на глухую, ватную тишину, царившую здесь. Не было ни звона насекомых, ни вздохов и сопения болота, ни криков лесного зверья, сырой горячий воздух был неподвижен. Это не была сухая тишина лукавой деревни, там было тихо, как ночью за кулисами театра. А здесь было тихо, как под водой. Кандид осторожно присел на корточки, вырвал несколько травинок, растер между пальцами и неожиданно увидел, что земля здесь должна быть съедобна. Он выдрал пучок травы с землей и стал есть. Дёрн хорошо утолял голод и жажду, он был прохладен и солоноват на вкус. Сыр, подумал Кандид. Да, сыр... Что такое сыр? Сыр швейцарский, сыр плавленый. Сыр со слезой. Странно...

Потом из тростника бесшумно вынырнула Нава. Она присела рядом и тоже стала есть, быстро и аккуратно. Глаза у нее были круглые.

-- Это хорошо, что мы здесь поели,-- сказала она наконец.-- Хочешь посмотреть, что это за озеро? А то я хочу посмотреть еще раз, но мне одной страшно. Это то самое озеро, про которое Колченог всегда рассказывает, только я думала, что он выдумывает или ему привиделось, а это, оказывается, правда, хотя мне, может быть, тоже привиделось...

-- Пойдем посмотрим,-- сказал Кандид.

Озеро оказалось шагах в пятидесяти. Кандид и Нава спустились по топкому дну и раздвинули тростники. Над водой толстым слоем лежал белый туман. Вода была теплая, даже горячая, но чистая и прозрачная. Пахло едой. Туман медленно колыхался в правильном ритме, и через минуту Кандид почувствовал, что у него кружится голова. В тумане кто-то был. Люди. Много людей. Все они были голые и совершенно неподвижно лежали на воде. Туман ритмично поднимался и опускался, то открывая, то снова застилая изжелта-белые тела, запрокинутые лица,-- люди не плавали, люди лежали на воде, как на пляже. Кандида передернуло. "Уйдем отсюда",-- прошептал он и потянул Наву за руку. Они выбрались на берег и вернулись на тропу.

-- Никакие это не утопленники,-- сказала Нава.-- Колченог

ничего не разобрал, просто они здесь купались, а тут ударил горячий источник, и все они сварились... Очень это страшно, Молчун, -- сказала она, помолчав. -- Мне даже говорить об этом не хочется... А как их там много, целая деревня...

Они дошли до того места, где тропа раздваивалась, и остановились.

-- Теперь вверх? -- спросила Нава.

-- Да, -- сказал Кандид. -- Теперь вверх.

Они свернули направо и стали подниматься по склону.

-- И все они женщины, -- сказала Нава. -- Ты заметил?

-- Да, -- сказал Кандид.

-- Вот это самое страшное, вот это я никак не могу понять. А может быть... -- Нава посмотрела на Кандида. -- А может быть, их мертвяки туда загоняют? Наверное, их мертвяки туда загоняют -- наловят по всем деревням, пригонят к этому озеру и варят... Слушай, Молчун, зачем мы только из деревни ушли? Сидели бы в деревне, ничего бы этого никогда не видели. Думали бы, что это Колченог выдумывает, жили бы спокойно, так нет, тебе вот понадобилось в Город идти... Ну зачем тебе понадобилось в Город идти?

-- Не знаю, -- сказал Кандид.

Глава 8

Они лежали в кустах на самой опушке и сквозь листву глядели на вершину холма. Холм был пологий и голый, а на вершине его шапкой лежало облако лилового тумана. Над холмом было открытое небо, дул порывистый ветер и гнал серые тучи, моросил дождь. Лиловый туман стоял неподвижно, словно никакого ветра не было. Было довольно прохладно, даже свежо, они промокли, ежились от озноба и стучали зубами, но уйти они уже не могли: в двадцати шагах, прямые, как статуи, стояли с широко раскрытыми черными ртами три мертвяка и тоже смотрели на вершину холма пустыми глазами. Эти мертвяки подошли пять минут назад. Нава почуяла их и рванулась было бежать, но Кандид зажал ей рот ладонью и вдавил ее в траву. Теперь она немного успокоилась, только дрожала крупной дрожью, но уже не от страха, а от холода, и снова смотрела не на мертвяков, а на холм.

На холме и вокруг холма происходило что-то странное, какие-то грандиозные приливы и отливы. Из леса с густым басовым гудением вдруг вырывались исполинские стаи мух, устремлялись к вершине холма и скрывались в тумане. Склоны оживали колоннами муравьев и пауков, из кустарников выливались сотни слизней-амеб, гигантские рои пчел и ос, тучи многоцветных жуков уверенно проносились под дождем. Поднимался шум, как от бури. Эта волна поднималась к вершине, всасывалась в лиловое облако, исчезала, и тогда вдруг наступала тишина. Холм снова становился мертвым и голым, а потом проходило какое-то время, снова поднимался шум и гул, и все это вновь извергалось из тумана и устремлялось в лес. Только слизи оставались на вершине, но зато вместо них по склонам ссыпались самые невероятные и неожиданные животные: катились волосатики, ковыляли на ломких ногах неуклюжие ручоеды и еще какие-то неизвестные, никогда не виданные, пестрые, многоглазые, голые, блестящие не то звери,

не то насекомые... И снова наступала тишина, и снова все повторялось сначала, и опять, и опять, в пугающем напористом ритме, с какой-то неуывающей энергией, так что казалось, будто это было всегда и всегда будет в том же ритме и с той же энергией... Один раз из тумана со страшным ревом вылез молодой гиппоцет, несколько раз выбегали мертвяки и сразу кидались в лес, оставляя за собой белые полосы остывающего пара. А лиловое неподвижное облако глотало и выплевывало, глотало и выплевывало неустанно и регулярно, как машина.

...Колченог говорил, что Город стоит на холме. Может быть, это и есть Город, может быть, это они и называют Городом. Да, наверное, это Город. Только в чем его смысл? Зачем он? И эта странная деятельность... Я ждал чего-нибудь в этом роде... Ерунда, ничего такого я не ждал. Я думал только о хозяевах, а где они здесь -- хозяева? Кандид посмотрел на мертвяков. Те стояли в прежних позах, и рты их были все так же раскрыты. Может быть, я ошибаюсь, подумал Кандид. Может быть, они и есть хозяева. Наверное, я все время ошибаюсь. Я совсем разучился думать здесь. Если у меня иногда и появляются мысли, то сразу оказывается, что я совершенно неспособен их связать... Из тумана не вышел еще ни один слизень. Вопрос: почему из тумана не вышел еще ни один слизень?.. Нет, не то. Надо по порядку. Я же ищу источник разумной деятельности... Неверно, опять неверно. Меня совсем не интересует разумная деятельность. Я просто ищу кого-нибудь, чтобы мне помогли вернуться домой. Чтобы мне помогли преодолеть тысячу километров леса. Чтобы мне хотя бы сказали, в какую сторону идти... У мертвяков должны быть хозяева, я ищу этих хозяев, я ищу источник разумной деятельности. Он немного приободрился: получалось вполне связно. Начнем с самого начала. Все продумаем -- спокойно и неторопливо. Сейчас не надо торопиться, сейчас самое время все продумать спокойно и неторопливо. Начнем с самого начала. У мертвяков должны быть хозяева, потому что мертвяки -- это не люди, потому что мертвяки -- это не животные. Следовательно, мертвяки сделаны. Если они не люди... А почему, собственно, они не люди? Он потер лоб. Я же уже решал этот вопрос. Давно еще в деревне. Я его даже два раза решал, потому что в первый раз я забыл решение, а сейчас я забыл доказательства...

Он затряс головой изо всех сил, и Нава тихонько зашипела на него. Он затих и некоторое время лежал неподвижно, уткнувшись лицом в мокрую траву.

...Почему они не животные -- я уже тоже доказал когда-то... Высокая температура... Да нет, ерунда... Он вдруг с ужасом ощутил, что забыл даже, как выглядят мертвяки. Он помнил только их раскаленное тело и резкую боль в ладонях. Он повернул голову и посмотрел на мертвяков. Да. Думать мне нельзя, думать мне противопоказано, и именно сейчас, когда я должен думать интенсивнее, чем когда-либо. "Пора поесть; ты мне это уже рассказывала, Нава; послезавтра мы уходим" -- вот и все, что мне можно. Но я уже ушел! И я здесь! Теперь я пойду в Город. Что бы это ни было -- Город. У меня весь мозг зарос лесом. Я ничего не понимаю... Вспомнил. Я шел в Город, чтобы мне объяснили про все: про Одержание, про мертвяков, Великое Разрыхление Почвы, озера с утопленниками... Оказывается, все это обман, все опять перевертали, никому нельзя верить... Я надеялся, что в Городе мне объяснят, как добраться до своих, ведь старец все время говорил: Город знает все. И не может же быть, чтобы он не знал о нашей биостанции, об Управлении. Даже

Колченог все время болтает о Чертовых Скалах и о летающих деревьях... Но разве может лиловое облако что-нибудь объяснить? Это было бы страшно, если бы хозяином оказалось лиловое облако. А почему "было бы"? Уже сейчас страшно! Это же напрашивается, Молчун: лиловый туман здесь везде хозяин, разве я не помню? Да и не туман это вовсе... Так вот в чем дело, вот почему людей загнали, как зверей, в чащи, в болота, утопили в озерах: они были слишком слабы, они не поняли, а если и поняли, то ничего не могли сделать, чтобы помешать... Когда я еще не был загнан, когда я еще был дома, кто-то доказывал очень убедительно, что контакт между гуманоидным разумом и негуманоидным невозможен. Да, он невозможен. Конечно же он невозможен. И теперь никто мне не скажет, как добраться до дома. Мой контакт с людьми тоже невозможен, и я могу это доказать. Я еще могу увидеть Чертовы Скалы, говорят, их можно увидеть иногда, если забраться на подходящее дерево и если это будет подходящий сезон, только нужно сначала найти подходящее дерево, нормальное, человеческое дерево. Которое не прыгает. И не отталкивает. И не старается уколоть в глаз. И все равно нет такого дерева, с которого я мог бы увидеть биостанцию... Биостанцию? Би-о-стан-ци-ю. Он забыл, что такое биостанция.

Лес снова загудел, зажужжал, затрещал, зафыркал, снова к лиловому куполу ринулись полчища мух и муравьев. Одна туча прошла над их головами, и кусты засыпало дохлыми и слабыми, неподвижными и едва шевелящимися, помятыми в тесноте роя. Кандид ощутил неприятное жжение в руке и поглядел. Локоть его, упертый в рыхлую землю, оплели нежные нити грибницы. Кандид равнодушно растер их ладонью. А Чертовы Скалы -- это мираж, подумал он, ничего этого нет. Раз они рассказывают про Чертовы Скалы -- значит, все это вранье, значит, ничего этого нет, и теперь я уже не знаю, зачем я, собственно, сюда пришел...

Сбоку раздался знакомый устрашающий храп. Кандид повернул голову. Сразу из-за семи деревьев на холм тупо глядел матерый гиппоцет. Один из мертвяков вдруг ожил, вывернулся и сделал несколько шагов навстречу гиппоцету. Снова раздался храп, треснули деревья, и гиппоцет удалился. Мертвяков даже гиппоцеты боятся, подумал Кандид. Кто же их не боится? Где бы их найти, которые не боятся?.. Мужики режут. Глупо, нелепо. Мужики -- режут. Осы режут...

-- Мама!..-- прошептала вдруг Нава.-- Мама идет...

Она стояла на четвереньках и глядела через плечо. Лицо ее выражало огромное изумление и недоверие. И Кандид увидел, что из леса вышли три женщины и, не замечая мертвяков, направились к подножию холма.

-- Мама! -- завизжала Нава не своим голосом, перепрыгнула через Кандида и понеслась им наперерез. Тогда Кандид тоже вскочил, и ему показалось, что мертвяки совсем рядом, что он чувствует жар их тел.

Трое, подумал он. Трое... Хватило бы и одного. Он смотрел на мертвяков. Тут мне и конец, подумал он. Глупо. Зачем они сюда приперлись, эти тетеньки? Ненавижу баб, из-за них всегда что-нибудь не так.

Мертвяки закрыли рты, головы их медленно поворачивались вслед за бегущей Навой. Потом они разом шагнули вперед, и Кандид заставил себя выскочить из кустов им навстречу.

-- Назад! -- закричал он женщинам, не оборачиваясь.--
Уходите! Мертвяки!

Мертвяки были огромные, плечистые, без единой царапины, без единой заусеницы. Невероятно длинные руки их касались травы. Не спуская с них глаз, Кандид остановился у них на дороге. Мертвяки смотрели поверх его головы и с уверенной неторопливостью надвигались на него, а он пятился, отступал, все оттягивая неизбежное начало и неизбежный конец, борясь с нервной тошнотой и никак не решаясь остановиться. Нава за его спиной кричала: "Мама! Это я. Да мама же!" Глупые бабы, почему они не бегут? Обмерли от страха? Остановись, говорил он себе, остановись же! Сколько можно пятиться? Он не мог остановиться. Там же Нава, думал он. И эти дуры. Толстые сонные равнодушные дуры... И Нава... А какое мне до них дело, думал он. Колченог бы уже давно удрал на своей ноге, а Кулак и подавно... А я должен остановиться. Несправедливо. Но я должен остановиться! А ну, остановись!.. Он не мог остановиться, и презирал себя за это, и хвалил себя за это, и ненавидел себя за это, и продолжал пятиться.

Остановились мертвяки. Сразу, как по команде. Тот, что шел впереди, так и застыл с поднятой ногой, а потом медленно, словно в нерешительности, опустил ее в траву. Рты их снова вяло раскрылись, и головы повернулись к вершине холма. Кандид все еще пятясь, оглянулся. Нава, дрыгая ногами, висла на шее у одной из женщин, та, кажется, улыбалась и пошлепывала ее по спине. Другие две женщины спокойно стояли рядом и смотрели на нее. Не на мертвяков, не на холм. И даже не на Кандида -- чужого заросшего мужика, может быть, вора. А мертвяки стояли неподвижно, как древние примитивные изваяния, словно ноги их вросли в землю, словно во всем лесу не осталось ни одной женщины, которую нужно хватать и тащить куда-то, куда приказано; и из-под ног их, как дым жертвенного огня, поднимались столбы пара...

Тогда Кандид повернулся и пошел к женщинам. Даже не пошел, а потащился, не уверенный ни в чем, не веря больше ни глазам, ни слуху, ни мыслям. Под черепом ворочался болезненный клубок, и все тело ныло после предсмертного напряжения.

-- Бегите, -- сказал он еще издали.-- Бегите, пока не поздно, что же вы стоите? -- Он уже знал, что говорит бессмыслицу, но это была инерция долга, и он продолжал машинально бормотать: -- Мертвяки здесь, бегите, я задержу...

Они не обратили на него внимания. Не то чтобы они не слышали или не видели его -- молоденькая девушка, совсем юная, может быть всего года на два старше Навы, совсем еще тонконогая, оглядела его и улыбнулась очень приветливо, -- но он ничего не значил для них, словно был большим приبلудным псом, какие бегают повсюду без определенной цели и готовы часами торчать возле людей, ожидая неизвестно чего.

-- Почему вы не бежите? -- тихо сказал Кандид. Он уже не ждал ответа, и ему не ответили.

-- Ай-яй-яй, -- говорила беременная женщина, смеясь и качая головой.-- И кто бы мог подумать? Могла бы ты подумать? -- спросила она девушку.-- И я нет. Милая моя, -- сказала она Навиной матери, -- и что же? Он здорово пыхтел? Или он просто ерзал и обливался потом?

-- Неправда,-- сказала девушка.-- Он был прекрасен, верно? Он был свеж, как заря, и благоухал...

-- Как лилия,-- подхватила беременная женщина.-- От его запаха голова шла кругом, от его лап бежали мурашки... А ты успела сказать "ах"? -- Девушка прыснула. Мать Навы неохотно улыбнулась. Они были плотные, здоровые, непривычно чистые, словно вымытые, они и были вымытые -- их короткие волосы были мокры, и желтая мешковатая одежда липла к мокрому телу. Мать Навы была ниже ростом и, по-видимому, старше всех. Нава обнимала ее за талию и прижималась лицом к ее груди.

-- Где уж вам,-- сказала мать Навы с деланным пренебрежением.-- Что вы можете знать об этом? Вы, необразованные...

-- Ничего,-- сразу сказала беременная.-- Откуда нам знать? Поэтому мы тебя и спрашиваем... Скажи, пожалуйста, а каков был корень любви?

-- Был ли он горек? -- сказала девушка и снова прыснула.

-- Вот-вот,-- сказала беременная.-- Плод был довольно сладок, хотя и плохо вымыт...

-- Ничего, мы его отмоем,-- сказала мать Навы.-- Ты не знаешь, паучий бассейн очистили? Или придется нести ее в долину?

-- Корень был горек,-- сказала беременная девушке.-- Ей неприятно о нем вспоминать. Вот странно, а говорят, это незабываемо! Слушай, милая, ведь он тебе снится?

-- Не остроумно,-- сказала мать Навы.-- И тошнотворно...

-- Разве мы острим? -- удивилась беременная женщина.-- Мы просто интересуемся.

-- Ты так увлекательно рассказываешь,-- сказала девушка, блестя зубами.-- Расскажи еще что-нибудь...

Кандид жадно слушал, пытаясь открыть какой-то скрытый смысл в этом разговоре, и ничего не понимал. Он видел только, что эти двое издеваются над Навиной матерью, что она задела, и что она пытается скрыть это или перевести разговор на другую тему, и что это ей никак не удастся. А Нава подняла голову и внимательно смотрела на говорящих, переводя взгляд с одной на другую.

-- Можно подумать, что ты сама родилась в озере,-- сказала мать Навы беременной женщине теперь уже с откровенным раздражением.

-- О нет,-- сказала та.-- Но я не успела получить такого широкого образования, и моя дочь,-- она хлопнула себя ладонью по животу,-- родится в озере. Вот и вся разница.

-- Ты что к маме привязалась, толстая ты старуха? -- сказала вдруг Нава.-- Сама посмотри на себя, на что ты похожа, а потом привязывайся! А то я скажу мужу, он тебя палкой огреет по заднице, чтобы не привязывалась.

Женщины, все трое, расхохотались.

-- Молчун! -- завопила Нава.-- Что они надо мной смеются?

Все еще смеясь, женщины посмотрели на Кандида. Мать Навы с удивлением, беременная -- равнодушно, а девушка -- непонятно как, но, кажется, с интересом.

-- Что еще за Молчун? -- сказала мать Навы.

-- Это мой муж, -- сказала Нава. -- Смотрите, какой он хороший. Он меня от воров спас...

-- Какой еще муж? -- неприязненно произнесла беременная женщина. -- Не выдумывай, девочка.

-- Сама не выдумывай, -- сказала Нава. -- Чего ты вмешиваешься? Какое тебе дело? Твой, что ли, муж? Я с тобой, если хочешь знать, не разговариваю. Я с мамой разговариваю. А то лезет, как старик, без спросу, без разрешения...

-- Ты что, -- сказала беременная женщина Кандиду, -- ты что, действительно муж?

Нава затихла. Мать крепко обхватила ее руками и прижала к себе. Она смотрела на Кандида с отвращением и ужасом. Только девушка продолжала улыбаться, и улыбка ее была так приятна и ласкова, что Кандид обратился именно к ней.

-- Да нет, конечно, -- сказал он. -- Какая она мне жена. Она мне дочь... -- Он хотел рассказать, что Нава выходила его, что он ее любит и что он очень рад, что все так хорошо и удачно получилось, хотя он ничего не понимает.

Но девушка вдруг прыснула и залилась смехом, махая руками. -- Я так и знала, -- простонала она. -- Это не ее муж... это вон ее муж! -- Она указала на мать Навы. -- Это... ее... муж! Ох, не могу!

На лице беременной появилось веселое изумление, и она стала демонстративно внимательно оглядывать Кандида с ног до головы.

-- Ай-яй-яй-яй... -- начала она прежним тоном, но мать Навы нервно сказала:

-- Перестаньте! Надоело наконец! Уходи отсюда, -- сказала она Кандиду. -- Иди, чего ждешь? В лес иди!..

-- Кто бы мог подумать, -- тихонько пропела беременная, -- что корень любви может оказаться столь горек... столь грязен... волосат... -- Она перехватила яростный взгляд матери Навы и махнула на нее рукой. -- Все, все, -- сказала она. -- Не сердись, милая моя. Шутка есть шутка. Мы просто очень довольны, что ты нашла дочку. Это невероятная удача...

-- Мы будем работать или нет? -- сказала Навина мать. -- Или мы будем заниматься болтовней?

-- Я иду, не сердись, -- сказала девушка. -- Сейчас как раз начнется исход.

Она кивнула, и снова улыбнулась Кандиду, и легко побежала вверх по склону. Кандид смотрел, как она бежит -- точно, профессионально, не по-женски. Она добежала до вершины и, не останавливаясь, нырнула в лиловый туман.

-- Паучий бассейн еще не очистили, -- сказала беременная женщина озабоченно. -- Вечно у нас неразбериха со строителями...

Как же нам быть?

-- Ничего,-- сказала мать Навы.-- Пройдемся до долины.

-- Я понимаю, но все-таки это очень глупо -- мучиться, нести почти взрослого человека до самой долины, когда у нас есть свой бассейн.

-- Ты бы села,-- сказала мать Навы, поискала глазами и, протянув руку к мертвякам, щелкнула пальцами.

Один из мертвяков тотчас сорвался с места, подбежал, скользая ногами по траве от торопливости, упал на колени и вдруг как-то странно расплылся, изогнулся, расплющился. Кандид заморгал: мертвяка больше не было, было удобное на вид, уютное кресло. Беременная облегченно женщина кряхтя, опустилась на мягкое сиденье и откинула голову на мягкую спинку.

-- Скоро уже,-- промурлыкала она, с удовольствием вытягивая ноги.-- Скорее бы...

Мать Навы присела перед дочерью на корточки и стала смотреть ей в глаза.

-- Выросла,-- сказала она.-- Одичала. Рада?

-- Ну еще бы,-- сказала Нава неуверенно.-- Ведь ты же моя мама. Я тебя каждую ночь во сне видела. А это Молчун, мама... -- И Нава принялась говорить.

Кандид озирался, стискивая челюсти. Все это не было бредом, как он сначала надеялся. Это было что-то очень обычное, очень естественное, просто незнакомое ему еще, но мало ли незнакомого в лесу? К этому надо было привыкнуть, как он привык к шуму в голове, к съедобной земле, к мертвякам и ко всему прочему. Хозяева, думал он. Это хозяева. Они ничего не боятся. Они командуют мертвяками. Значит, они хозяева. Значит, это они посылают мертвяков за женщинами. Значит, это они... Он посмотрел на мокрые волосы женщин. Значит... И мать Навы, которую угнали мертвяки...

-- Где вы купаетесь? -- спросил он.-- Зачем? Кто вы такие? Чего вы хотите?

-- Что? -- сказала беременная женщина.-- Послушай, милая моя, он что-то спрашивает.

Мать сказала Наве:

-- погоди минуточку, я ничего из-за тебя не слышу... Что ты говоришь? -- спросила она беременную женщину.

-- Этот козлик,-- сказала та.-- Он чего-то хочет.

Мать Навы посмотрела на Кандида.

-- Что он может хотеть? -- сказала она.-- Есть, наверное, хочет. Они ведь всегда хотят есть и едят ужасно много, совершенно непонятно, зачем им столько еды, они ведь ничего не делают.

-- Козлик,-- сказала беременная женщина.-- Бедный козлик хочет травки. Бе-е-е! ...А ты знаешь,-- обратилась она к Навиной матери,-- это ведь человек с Белых Скал. Они теперь, между прочим, попадают все чаще. Как они оттуда спускаются?

-- Труднее понять, как они туда поднимаются. Как они спускаются, я видела. Они падают. Некоторые убиваются, а некоторые остаются в живых.

-- Мама,-- сказала Нава,-- что ты на него так нехорошо смотришь? Это же Молчун! Ты скажи ему что-нибудь ласковое, а то он обидится. Странно, что он еще не обиделся, я бы на его месте давно обиделась...

Холм снова заревел, черные тучи насекомых закрыли небо. Кандид ничего не слышал, он видел только, как шевелятся губы Навиной матери, которая что-то внушала Наве, и как шевелятся губы беременной женщины, которая обращалась к нему, и выражение лица у нее было такое, как будто она и в самом деле разговаривала с домашним козлом, забравшимся в огород. Затем рев стих.

-- ...только очень уж грязненький,-- говорила беременная женщина.-- И как же тебе не стыдно, а?-- Она отвернулась и стала смотреть на холм.

Из лиловой тучи на четвереньках выползали мертвяки. Они двигались неуверенно, неумело и то и дело валились, тычась головой в землю. Между ними ходила девушка, наклонялась, трогала их, подталкивала, и они один за другим поднимались на ноги, выпрямлялись и, сначала спотыкаясь, а потом шагая все тверже и тверже, уходили в лес. Хозяева, твердил Кандид про себя. Хозяева. Не верю. А что делать? Он посмотрел на Наву, Нава спала. Ее мать сидела на траве, а она свернулась рядом калачиком и спала, держа ее за руку.

-- Какие-то они все слабые,-- сказала беременная женщина.-- Пора опять все чистить. Смотри, как они спотыкаются... С такими работниками Одержание не закончить.

Мать Навы ответила ей что-то, и они начали разговор, которого Кандид не понимал. Он разбирал только отдельные слова, как в бреду Слухача. Поэтому он просто стоял и смотрел, как девушка спускается с холма, волоча за лапу неуклюжего рукоеда. Зачем я здесь стою, думал он, что-то мне нужно было от них, они ведь хозяева... Он не мог вспомнить.

-- Стою и все,-- сказал он со злостью вслух.-- Не гонят больше, вот и стою. Как мертвяк.

Беременная женщина мельком глянула на него и отвернулась.

Подошла девушка и сказала что-то, указывая рукой на рукоеда, и обе женщины стали внимательно разглядывать чудище, причем беременная даже привстала с кресла. Огромный рукоед, ужас деревенских детей, жалобно пищал, слабо вырывался и бессильно открывал и закрывал страшные роговые челюсти. Мать Навы взяла его за нижнюю челюсть и сильными уверенными движениями вывернула ее. Рукоед всхлипнул и замер, затянув глаза пергаментной пленкой. Беременная женщина говорила: "...очевидно, не хватает... запомни, девочка... слабые челюсти, глаза открываются не полностью... переносить наверняка не может и поэтому бесполезен, а может быть, и вреден, как и всякая ошибка... надо чистить, переменить место, а здесь все почистить..." -- "...холм... сухость и пыль... -- говорила девушка.-- ...лес останавливается... этого я еще не знаю... а вы мне рассказывали совсем по-другому..." -- "...а ты попробуй сама,-- говорила мать Навы.-- ...это сразу заметно... попробуй,

попробуй! "

Девушка оттащила рукоеда в сторону, отступила на шаг и стала смотреть на него. Она словно прицеливалась. Лицо ее стало серьезным и даже каким-то напряженным. Рукоед покачивался на неуклюжих лапах, уныло шевелил оставшейся челюстью и слабо скрипел. "Вот видишь", -- сказала беременная женщина. Девушка подошла к рукоеду вплотную и слегка присела перед ним, уперев ладони в колени. Рукоед затрясся и вдруг упал, распластав лапы, словно на него уронили двухпудовую гирю. Женщины засмеялись. Мать Навы сказала:

-- Да перестань ты, почему ты нам не веришь?

Девушка не ответила. Она стояла над рукоедом и смотрела, как тот медленно и осторожно подбирает под себя лапы и пытается подняться. Лицо ее заострилось. Она рывком подняла рукоеда, поставила его на лапы и сделала движение, будто хотела обхватить его. Между ее ладонями через туловище рукоеда протекла струя лилового тумана. Рукоед заверещал, скорчился, выгнулся, засучил лапами. Он пытался убежать, ускользнуть, спастись, он метался, а девушка шла за ним, нависала над ним, и он упал, неестественно сплетая лапы и стал сворачиваться в узел. Женщины молчали. Рукоед превратился в пестрый, сочащийся слизью клубок, и тогда девушка отошла от него и сказала, глядя в сторону:

-- Дрянь какая...

-- Чистить надо, чистить, -- сказала беременная женщина, поднимаясь. -- Займись, откладывать не стоит. Ты все поняла?

Девушка кивнула.

-- Тогда мы пойдем, а ты сразу же начинай.

Девушка повернулась и пошла на холм к лиловому облаку. Возле пестрого клубка она задержалась, поймала слабо дергающуюся лапу и пошла дальше, волоча клубок за собой.

-- Славная подруга, -- сказала беременная женщина. -- Молодец.

-- Управлять она будет, -- сказала мать Навы, тоже поднимаясь. Характер у нее есть. Ну что же, надо идти...

Кандид едва слышал их. Он все никак не мог отвести глаз от черной лужи, оставшейся на том месте, где скрутили рукоеда. Она к нему даже не прикасалась, она его пальцем не трогала, она просто стояла над ним и делала, что хотела. Такая милая, такая нежная, ласковая... Даже пальцем не притронулась... К этому тоже надо привыкнуть? Да, подумал он. Надо. Он стал смотреть, как мать Навы и беременная женщина осторожно ставят Наву на ноги, берут за руки и ведут в лес вниз к озеру. Так и не заметив его, не сказав ничего. Он снова посмотрел на лужу. Он почувствовал себя маленьким, жалким и беспомощным, но все-таки решился и стал спускаться вслед за ними, догнал их и, обливаясь потом от страха, пошел в двух шагах позади. Что-то горячее надвинулось на него со спины. Он оглянулся и прыгнул в сторону. По пятам шел огромный мертвяк -- тяжелый, жаркий, бесшумный, немой. Ну-ну-ну, подумал Кандид, это же только робот, слуга. А я молодец, подумал он вдруг, ведь это я сам понял. Я забыл, как я до этого дошел, но это не важно, важно, что я понял, сообразил. Все сопоставил и сообразил, -- сам... У меня мозг,

понятно? -- сказал он про себя, глядя в спины женщин. Нечего вам особенно... Я тоже кое-что могу. Женщины говорили о каком-то человеке, который взялся не за свое дело и поэтому стал посмешищем. Их что-то забавляло, они смеялись. Они шли по лесу и смеялись. Словно шли по деревенской улице на посиделки. А вокруг был лес, под ногами была даже не тропа, а густая светлая трава, в такой траве всегда бывают неприметные мелкие цветы, которые разбрасывают споры, проникающие под кожу и прорастающие в теле. А они хихикали и болтали, сплетничали, а Нава шла между ними и спала, но они сделали так, что она шла довольно уверенно и почти не спотыкалась... Беременная женщина мельком оглянулась, увидела Кандида и рассеянно сказала:

-- Ты еще здесь? В лес иди, в лес... Зачем за нами идешь?

Да, подумал Кандид. Зачем? Какое мне до них дело? А ведь какое-то дело есть, что-то у них надо узнать... Нет, не то... Нава! -- вдруг вспомнил он. Он понял, что Наву он потерял. С этим ничего не поделаешь. Нава уходит со своей матерью, все правильно, она уходит к хозяевам. А я? Я остаюсь. А зачем я все-таки иду за ними? Провожая Наву? Она уже спит, они усыпили ее. Его охватила тоска. Прощай, Нава, подумал он.

Они вышли к развилке тропы, женщины свернули налево, к озеру. К озеру с утопленницами. Они и есть утопленницы... Опять все переврали, все перепутали... Они прошли мимо того места, где Кандид ждал Наву и ел землю. Это было очень давно, подумал Кандид, почти также давно, как биостанция... Био-станция... Он едва плелся; если бы за ним по пятам не шел мертвяк, он бы, наверное, уже отстал. Потом женщины остановились и посмотрели на него. Кругом были тростники, земля под ногами была теплая и тонкая. Нава стояла с закрытыми глазами, чуть заметно покачиваясь, а женщины задумчиво смотрели на него. Тогда он вспомнил.

-- Как мне пройти на биостанцию? -- спросил он.

На их лицах изобразилось изумление, и он сообразил, что говорит на родном языке. Он и сам удивился: он уже не помнил, когда в последний раз говорил на этом языке.

-- Как мне пройти к Белым Скалам? -- спросил он.

Беременная женщина спросила, усмехаясь:

-- Вот он, оказывается, чего хочет, этот козлик... -- Она говорила с матерью Навы.-- Забавно, они ничего не понимают. Ни один из них ничего не понимает. Представляешь, как они бредут к Белым Скалам и вдруг попадают в полосу боев!

-- Они гниют там заживо,-- сказала мать Навы задумчиво,-- они идут и гниют на ходу, и даже не замечают, что не идут, а топчутся на месте... А в общем-то, пусть идет, для Разрыхления это только полезно. Сгниет -- полезно. Растворится -- тоже полезно... А может быть, он защищен? Ты защищен? -- спросила она Кандида.

-- Я не понимаю,-- сказал Кандид упавшим голосом.

-- Милая моя, что ты его спрашиваешь? Откуда ему быть защищенным?

-- В этом мире все возможно,-- сказала мать Навы.-- Я слышала о таких вещах.

-- Это болтовня, -- сказала беременная женщина. Она снова внимательно оглядела Кандида. -- А ты знаешь, -- сказала она, -- пожалуй, от него было бы больше пользы здесь... Помнишь, что вчера говорили Воспитательницы?

-- А-а, -- сказала мать Навы. -- Пожалуй... Пусть... Пусть остается.

-- Да, да, оставайся, -- сказала вдруг Нава. Она уже не спала, и она тоже чувствовала, что происходит что-то неладное. -- Ты оставайся, Молчун, ты не ходи никуда, зачем тебе теперь уходить? Ты ведь хотел в Город, а это озеро и есть Город, ведь правда, мама?.. Или, может, ты на маму обижаешься? Так ты не обижайся, она вообще добрая, только сегодня почему-то злая... Наверное, это от жары...

Мать поймала ее за руку. Кандид увидел, как вокруг головы матери быстро сгустилось лиловатое облачко. Глаза ее на мгновение остекленели и закрылись, потом она сказала:

-- Пойдем, Нава, нас уже ждут.

-- Но я хочу, чтобы он был со мной! Как ты не понимаешь, мама, он же мой муж, мне дали его в мужья, и он уже давно мой муж...

Обе женщины поморщились.

-- Пойдем, пойдем, -- сказала мать Навы. -- Ты пока еще ничего не понимаешь... Он никому не нужен, он лишний, они все лишние, они -- ошибка... Да пойдем же! Ну хорошо, потом придешь к нему... если захочешь.

Нава сопротивлялась, наверное, она чувствовала то же, что чувствовал Кандид, -- что они расстанутся навсегда. Мать тащила ее за руку в тростники, а она все оглядывалась и кричала:

-- Ты не уходи, Молчун! Я скоро вернусь, ты не вздумай без меня уходить, это будет нехорошо, просто нечестно! Пусть ты не мой муж, раз уж это им почему-то не нравится, но я все равно твоя жена, я тебя выходила, и теперь ты меня жди! Слышишь? Жди!...

Он смотрел ей вслед, слабо махал рукой, кивал, соглашаясь, и все старался улыбнуться. Прощай, Нава, думал он. Прощай. Они скрылись из виду, и остались только тростники, но голос Навы был еще слышен, а потом Нава замолчала, раздался всплеск, и все стихло. Он проглотил комок, застрявший в горле, и спросил беременную женщину:

-- Что вы с нею сделаете?

Она все еще внимательно разглядывала его.

-- Что мы с нею сделаем? -- задумчиво сказала она. -- Это не твоя забота, козлик, что мы с нею сделаем. Во всяком случае, муж ей больше не понадобится. И отец тоже... Но вот что нам делать с тобой? Ты ведь с Белых Скал, и не отпускать же тебя просто так...

-- А что вам нужно? -- спросил Кандид.

-- Что нам нужно... Мужья нам, во всяком случае, не нужны. -- Она перехватила взгляд Кандида и презрительно засмеялась. -- Не нужны, не нужны, успокойся... Попробуйся хоть

раз в жизни не быть козлом. Попробай представить себе мир без козлов... -- Она говорила, не думая, вернее, она думала о чем-то другом.-- На что же ты еще годен?.. Скажи мне, козлик, что ты умеешь?

Что-то было за всеми ее словами, за ее тоном, за ее пренебрежением и равнодушной властностью, что-то важное, что-то неприятное и страшное, но определить это было трудно, и Кандид только почему-то вспомнил черные квадратные двери и Карла с двумя женщинами -- такими же равнодушными и властными.

-- Ты меня слушаешь? -- спросила беременная.-- Что ты умеешь делать?

-- Я ничего не умею,-- вяло сказал Кандид.

-- Может быть, ты умеешь управлять?

-- Умел когда-то,-- сказал Кандид. Пошла ты к черту, подумал он, что ты ко мне привязалась? Я тебя спрашиваю, как пройти к Белым Скалам, а ты ко мне привязываешься... Он вдруг понял, что боится ее, иначе он бы давно ушел. Она была здесь хозяином, а он был жалким грязным глупым козликом.

-- Умел когда-то,-- повторила она.-- Прикажи этому дереву лечь!

Кандид посмотрел на дерево. Это было большое толстое дерево с пышной кроной и волосатым стволом. Он пожал плечами.

-- Хорошо,-- сказала она.-- Тогда убей это дерево... Тоже не можешь? Ты вообще можешь делать живое мертвым?

-- Убивать?

-- Не обязательно убивать. Убивать и рукоед может. Сделать живое мертвым. Заставить живое стать мертвым. Можешь?

-- Я не понимаю,-- сказал Кандид.

-- Не понимаешь... Что же вы там делаете на этих Белых Скалах, если ты даже этого не понимаешь? Мертвое живым ты тоже не умеешь делать?

-- Не умею.

-- Что же ты умеешь? Что ты делал на Белых Скалах, пока не ушел в лес? Просто жрал и поганил женщин?

-- Я изучал лес,-- сказал Кандид.

Она строго посмотрела на него:

-- Не смей мне лгать. Один человек не может изучать лес, это все равно, что изучать солнце. Если ты не хочешь говорить правду, то так и скажи.

-- Я действительно изучал лес,-- сказал Кандид.-- Я изучал... -- Он замешкался.-- Я изучал самые маленькие существа в лесу. Те, которые не видны глазом.

-- Ты опять лжешь,-- терпеливо сказала женщина.-- Невозможно изучать то, что не видно глазом.

-- Возможно,-- сказал Кандид.-- Нужны только... -- Он опять замаялся. Микроскоп... Линзы... Приборы... Это не передать. Это не перевести.-- Если взять каплю воды,-- сказал

он, -- то, имея нужные вещи, можно увидеть в ней тысячи тысяч мелких животных.

-- Для этого не нужно никаких вещей, -- сказала женщина. -- Я вижу, вы там впали в распутство с вашими мертвыми вещами на ваших Белых Скалах. Вы вырождаетесь. Я уже давно заметила, что вы потеряли умение видеть то, что видит в лесу любой человек, даже грязный мужчина... Постой, ты говоришь о мелких или о мельчайших? Может, ты говоришь о строителях?

-- Может быть, -- сказал Кандид. -- Я не понимаю тебя. Я говорю о мелких животных, от которых болеют, но которые могут и лечить тоже, которые помогают делать пищу, которых очень много и которые есть везде... Я искал, как они устроены у вас здесь в лесу, и какие они бывают, и что они могут...

-- А на Белых Скалах они другие, -- саркастически сказала женщина. -- Впрочем, ладно, я поняла, чем ты занимаешься. Над строителями ты никакой власти, конечно, не имеешь. Любой деревенский дурак может больше, чем ты... Куда же мне тебя девать? Ведь ты сам пришел сюда...

-- Я пойду, -- сказал Кандид устало. -- Я пойду, прощай.

-- Нет, погоди... Стой, тебе говорят! -- крикнула она, и Кандид ощутил раскаленные клещи, сжавшие сзади его локти. Он рванулся, но это было бессмысленно. Женщина размышляла вслух: -- В конце концов он пришел сам. Такие случаи бывают. Если его отпустить, он уйдет в свою деревню и станет совершенно бесполезным... Ловить их бессмысленно. Но если они приходят сами... Знаешь, что я с тобой сделаю? -- сказала она. -- Отдам-ка я тебя Воспитательницам для ночных работ. В конце концов были же удачные случаи... К Воспитательницам, к Воспитательницам! -- Она махнула рукой и неторопливо, вперевалку ушла в тростники.

И тогда Кандид почувствовал, что его поворачивают на тропинку. Локти у него онемели, ему казалось, что они обуглились. Он рванулся изо всех сил, и тиски сжались крепче. Он не понял, что с ним будет и куда его должны отвести, и кто такие Воспитательницы, и что это за ночные работы, но он вспомнил самые страшные из своих впечатлений: призрак Карла посреди плачущей толпы и рукоеда, свертывающегося в пестрый узел. Он изловчился и ударил мертвяка ногой, ударил назад, вслепую, отчаянно, зная, что второй раз этот прием уже не пройдет. Нога его погрузилась в мягкое и горячее, мертвяк всхрипнул и ослабил хватку. Кандид упал лицом в траву, вскочил, повернулся и закричал -- мертвяк уже снова шел на него, широко расставив неимоверно длинные руки. Не было ничего под рукой, ни травобоя, ни бродила, ни палки, ни камня. Тонкая теплая земля разъезжалась под ногами. Потом он вспомнил и сунул руку за пазуху, и, когда мертвяк навис над ним, он ударил его скальпелем куда-то между глазами, зажмурился и, навалившись всем телом, потянул лезвие сверху вниз до самой земли и снова упал.

Он лежал, прижимаясь щекой к траве, и глядел на мертвяка, а тот стоял, шатаясь, медленно распаиваясь, как чемодан, по всей длине оранжевого туловища, а потом оступился и рухнул навзничь, заливая все вокруг густой белой жидкостью, дернулся несколько раз и замер. Тогда Кандид поднялся и побрел прочь. По тропинке. Подальше отсюда. Он смутно помнил, что хотел кого-то здесь ждать, что-то хотел узнать, что-то собирался сделать. Но

теперь все это было неважно. Важно было уйти подальше, хотя он сознавал, что никуда уйти не удастся. Ни ему, ни многим, многим, многим другим.

Глава 11

Он проснулся, открыл глаза и уставился в низкий, покрытый известковыми натеками потолок. По потолку опять шли муравьи. Справа налево -- нагруженные, слева направо -- порожняком. Месяц назад было наоборот, месяц назад была Нава. А больше ничего не изменилось. Послезавтра мы уходим, подумал он.

За столом сидел старец и смотрел на него, ковыряя в ухе. Старец окончательно отощал, глаза у него ввалились, зубов во рту совсем не осталось. Наверное, он скоро умрет, старец этот.

-- Что же это ты, Молчун, -- плаксиво сказал старец, -- совсем у тебя еды в доме больше не бывает. Ни утром не бывает, ни в обед, говорил я тебе: не ходи, нельзя. Зачем ушел? Колченога послушался и ушел, а разве Колченог понимает, что можно, а что нельзя? И Колченог этого не понимает, и отец Колченога такой же был непонятливый, и дед его такой же, и весь их Колченогов род такой был, вот они все и померли, и Колченог обязательно помрет, никуда не денется... А может быть, у тебя, Молчун, есть какая-нибудь еда, может быть, ты ее спрятал, а? Ведь многие прячут... Так если ты спрятал, то доставай скорее, я есть хочу, мне без еды нельзя, я всю жизнь ем, привык уже... А то Навы теперь у тебя нет, Хвоста тоже деревом убило... Вот у кого еды всегда было много -- у Хвоста! Я у него горшка по три сразу съедал, хотя она всегда у него была недоброженная, скверная, потому его, наверное, деревом и убило... Говорил я ему: нельзя такую еду есть...

Кандид встал и поискал по дому в потайных местечках, устроенных Навой. Еды действительно не было. Тогда он вышел на улицу, повернул налево и направился к площади, к дому Кулака. Старец плелся следом, хныкал и жаловался. На поле нестройно и скучно покрикивали: "Эй, сей веселей, вправо сей, влево сей..." В лесу откликалось эхо. Каждое утро Кандиду теперь казалось, что лес придвинулся ближе. На самом деле этого не было, а если и было, то вряд ли человеческий глаз мог бы это заметить. И мертвяков в лесу, наверное, не стало больше, чем прежде, а казалось, что больше. Наверное, потому, что теперь Кандид точно знал, кто они такие, и потому, что он их ненавидел. Когда из леса появлялся мертвяк, сразу раздавались крики: "Молчун! Молчун!" И он шел туда и уничтожал мертвяка скальпелем, быстро, надежно, с жестоким наслаждением. Вся деревня сбегалась смотреть на это зрелище и неизменно ахала в один голос и закрывалась руками, когда вдоль окутанного паром туловища распахивался страшный белый шрам. Ребятишки больше не дразнили Молчуна, они теперь боялись его до смерти, разбегались и прятались при его появлении. О скальпеле в домах шептались по вечерам, а из шкур мертвяков по указанию хитроумного старосты стали делать корыта. Хорошие получались корыта, большие и прочные...

Посреди площади стоял торчком по пояс в траве Слухач, окутанный лиловатым облачком, с поднятыми ладонями, со стеклянными глазами и пеной на губах. Вокруг него толпились любопытные детишки, смотрели и слушали, раскрывши рты, -- это зрелище им никогда не надоедало. Кандид тоже остановился послушать, и ребятишек как ветром сдуло.

-- В битву вступают новые...-- металлическим голосом бредил Слухач.-- Успешное передвижение... обширные места покоя... новые отряды подруг... Спокойствие и Слияние...

Кандид пошел дальше. Сегодня с утра голова у него была довольно ясная, и он чувствовал, что может думать и стал думать, кто же он такой, этот Слухач, и зачем он. Теперь имело смысл думать об этом, потому что теперь Кандид уже кое-что знал, а иногда ему даже казалось, что он знает очень много, если не все. В каждой деревне есть свой слухач, и у нас есть слухач, и на Выселках, а старец хвастался, какой особенный был слухач в той деревне, которая нынче грибная. Наверное, были времена, когда многие люди знали, что такое Одержание, и понимали, о каких успехах идет речь; и, наверное, тогда они были заинтересованы, а потом выяснилось, что можно прекрасно обойтись без многих и многих, что все эти деревни -- ошибка, а мужики не больше, чем козлы... это произошло, когда научились управлять лиловым туманом, и из лиловых туч вышли первые мертвяки... и первые деревни очутились на дне первых треугольных озер... и возникли первые отряды подруг... А слухачи остались, и осталась традиция, которую не уничтожали просто потому, что они об этой традиции забыли. Традиция бессмысленная, такая же бессмысленная, как весь этот лес, как все эти искусственные чудовища и Города, из которых идет разрушение, и эти жуткие бабы-амазонки, жрицы партеногенеза, жестокие и самодовольные повелительницы вирусов, повелительницы леса, разбухшие от парной воды... и эта гигантская возня в джунглях, все эти великие Разрыхления и Заболачивания, чудовищная в своей абсурдности и грандиозности затея... Мысли текли свободно и даже как-то машинально, за этот месяц они успели проложить себе привычные и постоянные русла, и Кандид наперед знал, какие эмоции возникнут у него в следующую секунду. У нас в деревне это называется "думать". Вот сейчас возникнут сомнения... Я же ничего не видел. Я встретил трех лесных колдуний. Но мало ли кого можно встретить в лесу. Я видел гибель лукавой деревни, холм, похожий на фабрику живых существ, адскую расправу с рукоедом... гибель, фабрика, расправа... Это же мои слова, мои понятия. Даже для Навы гибель -- это не гибель, а Одержание... Но я-то не знаю, что такое Одержание. Мне это страшно, мне это отвратительно, и все это просто потому, что мне это чуждо, и, может быть, надо говорить не "жестокое и бессмысленное натравливание леса на людей", а "планомерное, прекрасно организованное, четко продуманное наступление нового на старое", "своевременно созревшего, налившегося силой нового на загнившее, бесперспективное старое..." Не извращение, а революция. Закономерность. Закономерность, на которую я смотрю извне пристрастными глазами чужака, не понимающего ничего и потому -- именно потому -- воображающего, что он понимает все и имеет право судить. Словно маленький мальчик, который негодует на гадкого петуха, так жестоко топчущего бедную курочку...

Он оглянулся на Слухача. Слухач с обычным своим обалделым видом сидел в траве и вертел головой, вспоминая, где он и что он. Живой радиоприемник. Значит, есть и живые радиопередатчики... и живые механизмы, и живые машины -- да, например, мертвяки... Ну почему, почему все это, так великолепно придуманное, так великолепно организованное, не вызывает у меня ни тени сочувствия -- только омерзение и ненависть...

Кулак неслышно подошел к нему сзади и треснул его ладонью между лопаток.

-- Встал тут и глазеет, шерсть на носу, -- сказал он. -- Один вот тоже все глазел, открутили ему руки-ноги, так больше не глазеет. Когда уходим-то, Молчун? Долго ты мне будешь голову морочить? У меня ведь старуха в другой дом ушла, шерсть на носу, и сам я третью ночь у старосты ночую, а нынче вот думаю к Хвостовой вдове пойти ночевать. Еда вся до того перепрела, что и старый пень этот уже жрать ее не желает, кривится, говорит: перепрело у тебя все, не то что жрать -- нюхать невозможно, шерсть на носу... Только к Чертовым Скалам я не пойду, Молчун, а пойду я с тобой в Город, наберем мы там с тобой баб. Если вору встретятся, половину отдадим, не жалко, шерсть на носу, а другую половину в деревню отведем, пусть здесь живут, нечего им там плавать зря, а то одна тоже вот плавала, дали ей хорошенько по соплям -- больше не плавает и воды видеть не может, шерсть на носу... Слушай, Молчун, а может, ты наврал про Город и про баб этих? Или, может, привиделось тебе: отняли у тебя вору Наву, тебе с горя и привиделось. Колченог вот не верит! Считает, что тебе привиделось. Какой же это Город в озере, шерсть на носу, -- все говорили, что на холме, а не в озере. Да разве в озере можно жить, шерсть на носу? Мы же там все потонем, там же вода, шерсть на носу, мало ли что там бабы, а я в воду даже за бабами не полезу, я плавать не умею, да и зачем? Но я могу в крайнем случае на берегу стоять, пока ты их из воды таскать будешь... Ты, значит, в воду полезешь, шерсть на носу, а я на берегу останусь, и мы с тобой этак быстро управимся...

-- Ты дубину себе сломал? -- спросил Кандид.

-- А где я в лесу дубину возьму, шерсть на носу? -- возразил Кулак. -- Это на болото надо идти -- за дубиной. А у меня времени нету, я еду стерегу, чтобы старик ее не сожрал, да и зачем мне дубина, когда я драться ни с кем не собираюсь... Один вот тоже дрался, шерсть на носу...

-- Ладно, -- сказал Кандид, -- я тебе сам сломаю дубину. Послезавтра выходим, не забудь.

Он повернулся и пошел обратно. Кулак не изменился. И никто не изменился. Как он ни старался втолковать им, они ничего не поняли и, кажется, ничему не поверили.

Мертвяки бабам служить не могут, это ты, Молчун, загнул, брат, втроем не разогнуть. Бабы мертвяков до полусмерти боятся, ты на мою посмотри, а потом рассказывай. А что деревня потонула, так это же Одержание произошло, это ж всякий и без тебя знает, и при чем тут твои бабы -- непонятно... И вообще, Молчун, в Городе ты не был, чего уж там, признайся, мы не обидимся, уж больно занятно ты рассказываешь. А только в Городе ты не был, это мы все знаем, потому что кто в Городе побывает, обратно уже не возвращается... И Наву твою никакие там не бабы, а просто вору отобрали, наши вору, местные. Никогда бы тебе, Молчун, от воров не отбиться. Хотя мужчина ты, конечно, смелый, и как ты с мертвяками обходишься -- это просто смотреть страшно...

Идея надвигающейся гибели просто не умещалась в их головах. Гибель надвигалась слишком медленно и начала надвигаться слишком давно. Наверное, дело было в том, что гибель -- понятие, связанное с мгновенностью, сиюминутностью, с какой-то катастрофой. А они не умели и не хотели обобщать, не

умели и не хотели думать о мире вне их деревни. Была деревня, и был лес. Лес был сильнее, но лес ведь всегда был и всегда будет сильнее. При чем здесь гибель? Какая еще гибель? Это просто жизнь. Вот когда кого-нибудь деревом придавливает -- это, конечно, гибель, но тут просто голову нужно иметь на плечах и соображать, что к чему... Когда-нибудь они спохватятся. Когда не останется больше женщин; когда болота подойдут вплотную к домам; когда посреди улицы ударят подземные источники и над крышами повиснет лиловый туман... А может быть, и тогда они не спохватятся -- просто скажут: "Нельзя здесь больше жить -- Одержание". И уйдут строить новую деревню...

Колченог сидел у порога, поливал бродилом выводок грибов, появившихся за ночь, и готовился завтракать.

-- Садись, -- сказал он Кандиду приветливо. -- Есть будешь? Хорошие грибы.

-- Поем, -- сказал Кандид и сел рядом.

-- Поешь, поешь, -- сказал Колченог. -- Навы теперь у тебя нету, когда ты еще без Навы приспособишься... Я слышал, ты опять уходишь? Кто же это мне сказал? А, ну да, ты же мне и сказал: уйду, мол. Что это тебе дома не сидится? Сидел бы ты дома, хорошо бы тебе было... В Тростники идешь или в Муравейники? В Тростники бы я тоже с тобой ходил. Свернули бы мы сейчас с тобой по улице направо, миновали бы мы с тобой редколесье, в редколесье бы грибов набрали заодно, захватили бы с собой бродила, там же и поели бы -- хорошие в Редколесье грибы, в деревне такие не растут, а тут ешь-ешь, и все мало... А как поели бы, вышли бы мы с тобой из редколесья, да мимо Хлебного болота, там бы опять поели, хорошие злаки там рождаются, сладкие, просто удивляешься, что на болоте да на грязи -- и такие злаки произрастают... Ну а потом, конечно, прямо за солнцем, три дня бы шли, а там уже и Тростники...

-- Мы с тобой идем к Чертовым Скалам, -- терпеливо напомнил Кандид. -- Выходим послезавтра. Кулак тоже идет.

Колченог с сожалением покачал головой.

-- К Чертовым Скалам... -- повторил он. -- Нет, Молчун, не пройти нам к Чертовым Скалам, не пройти. Это ты знаешь где -- Чертовы Скалы? Их, может, и вообще нигде нет, а просто так говорят: Скалы, мол, Чертовы... Та что к Чертовым Скалам я не пойду, не верю в них. Вот если бы в Город, например, или еще лучше -- в Муравейники, это тут рядом, рукой подать... Слушай, Молчун, а пошагали-ка мы с тобой в Муравейники! И Кулак пойдет... Я ведь в Муравейниках, как ногу себе повредил, так с тех пор там и не был. Нава, бывало, все просила меня: сходи, говорит, Колченог, в Муравейники... Охота, видишь, было ей посмотреть дупло, где я ноги повредил... А я ей говорю, что не помню я, где это дупло, и вообще, может быть, Муравейников больше нет, давно я там не был...

Кандид жевал гриб и смотрел на Колченога. А Колченог говорил и говорил, говорил о Тростниках, говорил о Муравейниках, глаза его были опущены, и он только изредка взглядывал на Кандида. Хороший ты человек, Колченог, и добрый ты, и оратор видный, и староста с тобой считается, и Кулак, и старец тебя просто-таки боится, и не зря был ты лучшим приятелем и спутником известного Обиды-мученика, человека ищущего и беспокойного, ничего не нашедшего и стгнувшего где-то

в лесу... Однако вот только беда: не хочешь ты, Колченог, меня в лес отпускать, жалеешь убогого. Лес -- место опасное, гибельное, куда многие ходили, да немногие возвращались, а если возвращались, то сильно напуганные, а бывает, и покалеченные... У кого нога поломана, у кого что... Вот и хитришь ты, Колченог, то сам притворяешься полоумным, то делаешь вид, что Молчуна полоумным считаешь, а в действительности-то уверен ты в одном: если уж Молчуну удалось один раз вернуться, потерявши девчонку, то дважды таких чудес не случается...

-- Слушай, Колченог,-- сказал Кандид.-- Выслушай меня внимательно. Говори, что хочешь, думай, что хочешь, но я прошу тебя об одном: не бросай меня, пойдешь в лес со мною. Ты мне очень нужен в лесу, Колченог. Послезавтра мы выходим, и я очень хочу, чтобы ты был с нами. Понимаешь?

Колченог смотрел на Кандида, и выцветшие глаза его были непроницаемы.

-- А как же,-- сказал он.-- Я тебя вполне понимаю. Вместе и пойдешь. Как вот отсюда выйдем свернем налево, дойдем до поля и мимо двух камней -- на тропу. Эту тропу сразу отличить можно: там валунов столько, что ноги сломаешь... Да ты ешь грибы, Молчун, ешь, они хорошие... По этой, значит, тропе дойдем мы до грибной деревни, я тебе про нее, по-моему, рассказывал, она пустая, вся грибами поросла, но не такими, как эти, например, а скверными, их мы не станем есть, от них болеют и умереть можно. Так что мы в этой деревне даже останавливаться не будем, а сразу пойдешь дальше и спустя время дойдем до чудакской деревни, там горшки делают из земли, вот додумались! Это после того случилось у них, как синяя трава через них прошла. И ничего, не заболели даже, только горшки из земли делать стали... У них мы тоже останавливаться не будем, нечего у них там останавливаться, а пойдешь мы сразу от них направо -- тут тебе и будет Глиняная поляна.

А может быть, не брать мне тебя? -- думал Кандид. Ты уже был там, лес тебя уже жевал, и как знать, может быть, ты уже катался по земле, крича от боли и страха, а над тобой нависала, закусив прелестную губку и растопырив детские ладони, молоденькая девушка. Не знаю, не знаю. Но идти надо. Захватить хотя бы двух, хотя бы одну, узнать все, разобраться до конца... А дальше? Обреченные, несчастные обреченные. А вернее -- счастливые обреченные, потому что они не знают, что обречены, что сильные их мира видят в них только грязное племя насильников, что сильные уже нацелились в них тучами управляемых вирусов, колоннами роботов, стенами леса, что все для них уже predetermined и -- самое страшное -- что историческая правда здесь, в лесу, не на их стороне, они -- реликты, осужденные на гибель объективными законами, и помогать им -- значит идти против прогресса, задерживать прогресс на каком-то крошечном участке его фронта. Но только меня это не интересует, подумал Кандид. Какое мне дело до их прогресса, это не мой прогресс, я и прогрессом-то его называю только потому, что нет другого подходящего слова... Здесь не голова выбирает. Здесь выбирает сердце. Закономерности не бывают плохими или хорошими, они вне морали. Но я-то не вне морали! Если бы меня подобрали эти подруги, вылечили и обласкали бы, приняли бы меня как своего, пожалели бы -- что ж, тогда бы я, наверное, легко и естественно стал бы на сторону этого прогресса, и Колченог, и все эти деревни были бы для меня досадным пережитком, с которым слишком уж долго возятся... А может быть, и нет, может быть,

это было бы не легко и не просто, я не могу, когда людей считают животными. Но может быть, дело в терминологии, и если бы я учился языку у женщин, все звучало бы для меня иначе: враги прогресса, зажавшиеся тупые бездельники... Идеалы, великие цели... Естественные законы природы... И ради этого уничтожается половина населения! Нет, это не для меня. На любом языке это не для меня. Плевать мне на то, что Колченог -- это камешек в жерновах их прогресса. Я сделаю все, чтобы на этом камне жернова затормозили. И если мне не удастся добраться до биостанции, -- а мне, наверное, не удастся, -- я сделаю все, что могу, чтобы эти жернова остановились. Впрочем, если мне удастся добраться до биостанции... М-да. Странно, никогда раньше мне не приходило в голову посмотреть на Управление со стороны. И Колченогу не приходит в голову посмотреть на лес со стороны. И этим подругам, наверное, тоже. А ведь это любопытное зрелище -- Управление, вид сверху. Ладно, об этом я подумая потом.

-- Значит, договорились, -- сказал он. -- Послезавтра выходим.

-- А как же, -- немедленно отвечал Колченог. -- Сразу от меня налево...

На поле вдруг зашумели. Завизжали женщины. Много голосов закричало хором:

-- Молчун! Эй, Молчун!

Колченог встрепенулся.

-- Никак мертвяки! -- сказал он, торопливо поднимаясь. -- Давай, Молчун, давай, не сиди, посмотреть хочу.

Кандид встал, вытащил из-за пазухи скальпель и зашагал к окраине.

ТРУДНО БЫТЬ БОГОМ

-- Я изучал самые маленькие существа в лесу, те которые не видно глазом.
 -- Если взять каплю воды, то имея нужные вещи, можно увидеть в ней тысячи тысяч мелких животных.
 -- Я уже давно заметила, что вы потеряли умение видеть то, что видит в лесу любой человек, даже грязный мужчина... Пстой, ты говоришь о мелких или о мельчайших?

Аркадий и Борис Стругацкие.
 "Улитка на склоне"

Часть 1. Лирическая ПРОТОРЕННЫЕ ДОРОГИ БОГОВ

Каждый из нас, вольно или невольно, хоть раз в жизни был богом... ну по крайней мере, богом для таких мельчайших организмов как, например, бактерии, дрожжи. Если у вас на кухне прокисло что-нибудь, то будьте уверены без первых или вторых там дело не обошлось. И в каждом кубическом сантиметре прокисшего их может оказаться вплоть до миллиарда. Куда там сравнивать с жалкими несколькими миллиардами человеческой расы, живущей на Земле. И в вашей воле было добавить этим



мельчайшим пищи, отправить их всех в тартарары канализации или заставит работать на себя, законно ожидая от них вполне определенных даров. Собственно говоря, человек научился использовать их еще на заре цивилизации, для получения или сохранения продуктов питания. Кое в чем мы, уже в то далекое время, даже обставили обитателей леса из повести Стругацких "Улитка на склоне", например, до получения спиртных напитков с помощью дрожжей они явно не дошли. Как-то бы ни было, но сейчас микроорганизмы используются в заводских масштабах, для получения широкого спектра веществ, от простых спиртов до диагностикумов и сложных лекарственных средств.

Когда какое-либо вещество производится промышленно, в относительно больших объемах, с помощью микроорганизмов или клеток более сложных организмов, то сейчас это принято называть биотехнологией. В принципе возможно получение тех же самых веществ и в рамках химической технологии. Зачастую выбор производства определяется на основе экономических критериев, причем по ходу прогресса экономичность той или иной технологии, для конкретного вещества, может меняться.

Боги никогда не успокаиваются, они нуждаются во все новых и новых, более совершенных, более производительных, мельчайших. И они создают их, вопреки опасениям, что кто-нибудь из мельчайших, сумеет улизнуть из лабораторного или заводского "рая".

В прошедшем столетии мы не только разобрались, с чем конкретно мы имеем дело, каких мельчайших используем, когда варим пиво и квасим капусту, но и изрядно поднаторели в деле добывания нужных нам микроорганизмов. Самый простой и дешевый способ получения требуемых микроорганизмов - "охота за микробами". Суть его несложна. Допустим нам нужен микроорганизм утилизирующий углеводороды нефти, например, для очистки сточных вод. Тогда стоит поискать его там, где, например, есть застарелые нефтяные пятна, разливы нефти. Обязательно найдется какой-нибудь микроорганизм, активно утилизирующий нефть. А если поискать во многих местах, то можно найти и такой, что делает это лучше других.

В данном конкретном случае идея заключается в том, что если за счет химического превращения какого-либо соединения в другое, можно получить энергию, то обязательно какие-нибудь микроорганизмы на Земле используют это превращение для своей жизнедеятельности. Исключений похоже не бывает. Если уж жизнь, как «форма существования биологических объектов» была занесена на Землю извне - засеяна, то она нашла здесь очень разнообразную питательную среду.

На другом полюсе по стоимости находится метод геной (генетической) инженерии. Метод хотя и дорогостоящий, но перспективный. Впрочем, высокая стоимость - это дело временное, пока не разработаны более эффективные способы получения нужных ДНК-модифицирующих ферментов и не налажено крупномасштабное производство их и соответствующего оборудования. В самом способе ничего особо сверхсложного нет, так, например, начиная с 80-х годов прошлого века, в США и других странах, выпускаются даже наборы по генетической инженерии, в том числе, и для школьников. Эти наборы доступны даже через Интернет.

Собственно говоря все химические реакции, протекающие в живой клетке, осуществляются высоко эффективными и очень специализированными биохимическими катализаторами - ферментами. Клетка конструирует нужные ферменты на основе информации закодированной в генах. Перетаскивая нужные гены из генома одного микроорганизма в геном другого и иногда слегка изменяя их, или даже конструируя новые гены (в будущем), можно заставить какой-либо микроорганизм производить то, что нам нужно или производить так, как нам нужно. И не только микроорганизм. Уже давно в ходу генетически модифицированные сельскохозяйственные растения. Можно поэкспериментировать и с мелкими млекопитающими. Рано или поздно дойдет очередь и до человека. Это ведь просто один вид из гигантского числа видов многоклеточных организмов, обитающих на Земле. Так что рано или поздно будет продолжение сериала «Адам и Ева». Ну скажем, «Адам и Ева»-2 или, например, так: Adam&Eve-SE, ver.4.10.2222.A.



Но большинство промышленных модификаций (штампов) микроорганизмов по-прежнему получается с помощью метода классической селекции. В основе этого метода лежит то, что гены могут меняться случайным образом – мутировать. Эти мутации следует рассматривать как небольшие ошибки при копировании (репликации) генома во момент размножения организма. У бактерий и некоторых других простейших микроорганизмов (прокариотов) геном в основном представляет собой одноцепочную молекулу ДНК и результат мутации проявляется сразу. У более сложных организмов (эукариотов, к которым относятся все животные и растения, но и некоторые микроорганизмы тоже, например, дрожжи), имеющих двухцепочную ДНК, в этом деле все сложнее. Мутации могут накапливаться и проявляться более интегрированно, в результате комбинирования геномов в половом размножении.

Половое размножение дает больше вариантов для отбора, а значит и больше возможностей для приспособления вида к среде обитания. Ни один организм в природной среде не является «вещью в себе», это часть чего-то более общего, часть самой среды. В природе все, что может давать энергию, является источником питания организмов, в том числе и другие организмы. Там нет исключений, и для человека тоже. Сплошная конкуренция за источники питания и приспособление к среде обитания. Суммарное количество органики на Земле практически не меняется, меняется ее использование (кругооборот) в преобразовании энергии солнечного света в тепло. Одни мутации способствуют освоению новой ниши по питанию в среде обитания или же выживанию организма в среде (которая и сама меняется) и он отбирается естественным образом (естественный отбор), давая начало другому, слегка измененному прежнему, но все-таки немного другому виду. Другие, на данный момент времени и состояния среды, оказываются вредными и их носители потихоньку (точнее статистически) исчезают из природы. Исчезают виды, не сумевшие приспособиться к новым условиям непрерывно меняющейся среды обитания. Исчезнувшие заменяются другими. Для одних находят подходящие мутации на их пути изменения, на их пути приспособления к условиям изменяющейся среды. Для других нет, их направление изменения оказалось ошибочным, тупиковым. Сейчас мы называем эти процессы эволюцией органического мира. Организмы могут как усложняться в процессе эволюции, так и упрощаться, в зависимости от того, что оказывается более подходящим для приспособления на конкретном этапе, в конкретной нише окружающей среды. Одни древние виды организмов могут сосуществовать с новейшими, но происходящими от них же, от других остались только ископаемые останки, да и то не от всех. Вопрос о том, что происходит при этом с жизнью в целом, остается открытым.

Это в природе, а в лаборатории «боги» могут отбирать то, что им нужно. Они испокон веков этим занимаются, хотя и не всегда в лабораториях. Путем скрещивания (то есть комбинированием геномов, содержащих разные мутации) и отбора создали для себя подходящих животных, растений, микроорганизмов. Сельскохозяйственных, домашних, промышленных. Многие из таких, созданных в результате искусственного отбора (классической селекции), видов уже не могут существовать без человека, в природе они не конкурентоспособны. В первую очередь это касается микроорганизмов. Например если какая-то бактерия является сверхпродуцентом какого-либо вещества, то эта функция у нее осуществляется в ущерб другим биохимическим процессам и, следовательно, другие процессы недополучат доступной в клетке энергии (биохимической энергии, переносимой молекулами АТФ). Как результат, бактерия-сверхпродуцент не сможет размножаться так же быстро, как природные, «дикие» виды и будет вытеснена ими.

Все было бы прекрасно, если бы метод классической селекции не был столь трудоемким, а главное не требовал так много времени. Селекция видов длится порой столетиями и даже тысячелетиями. Микроорганизмы растут очень быстро, по сравнению с животными и растениями, но даже их селекция - процесс достаточно длительный. Так например пивоваренные и винодельческие дрожжи селекционируются в течение уже сотен лет. Появление нужных мутаций - процесс случайный. В какой-то степени его можно ускорить, если увеличить частоту мутаций. В ход идет большое число самых разнообразных воздействий, физической и химической природы. Наиболее часто используется ультрафиолет, определенной длины волны, и ряд веществ-мутагенов. Это помогает, но все равно получение подходящего промышленного штамма микроорганизмов как правило рассматривается как единичный удачный случай всей жизни микробиолога-селекционера. Дело здесь в самой технологии микробиологической работы. Высевы на чашки Петри, размножение в пробирках, испытание штаммов требует достаточно много времени. А нельзя ли автоматизировать сам отбор, создать ускоренную "эволюцию в пробирке"? Один из вариантов решения этого вопроса и будет рассмотрен далее.

Часть 2. Практическая В ПОИСКЕ ОБХОДНЫХ ПУТЕЙ

Среди диссертаций в библиотеке HomeLab нашлась такая: «Управление скоростью роста в турбидостате действием ингибиторов». Изложенный в ней подход как раз целенаправлен на осуществление эволюции в ферментере для культивирования микроорганизмов. Для начала следует разобраться, что такое турбидостат и почему его следовало бы использовать для селекции штаммов микроорганизмов. Для этого воспользуемся книгой Перта «Основы культивирования микроорганизмов и клеток».

Вначале Брайсон изобрел турбидостат, по существу представляющий

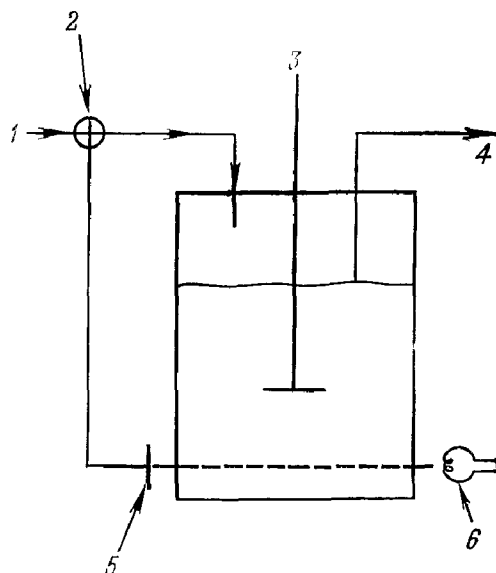


Рис. 18. Турбидостат (схематически) с автоматической регуляцией оптической плотности культуры.

1— поступление среды, 2— насос, 3— мешалка, 4— сток культуры, 5— фотоэлемент, 6— источник света.

собой тот же хемостат, но снабженный фотоэлектрическим элементом, чувствительным к мутности культуры. Когда плотность биомассы поднимается выше некоторого выбранного уровня, то фотоэлемент запускает подачу среды. Измерения мутности по методу турбидостата имеют ограниченную область применения только для культур одноклеточных

организмов. Турбидостатный контроль с фотоэлектрическим элементом, чувствительным к плотности биомассы, схематически представлен на рис. 18. Когда оптическая плотность культуры превышает наперед выбранное значение, сигнал фотоэлемента приводит в действие насос, подающий среду. При этом объем среды поддерживается на постоянном уровне при помощи специального приспособления. С помощью турбидостатного контроля, таким образом, устанавливается плотность биомассы, а скорость разбавления сама подстраивается под стационарное значение.

Турбидостат применяется как средство для поддержания культуры в течение многих поколений при избытке субстрата и постоянных условиях среды. Система будет отбирать более быстро растущие организмы, поскольку скорость роста в системе не фиксируется. Брайсон первым использовал этот метод для автоматической селекции организмов, резистентных к антибиотикам.

В самой же диссертации отмечается: Первоначально же турбидостат, разработанный в 1952 году, предназначался исключительно для целей выделения штаммов, устойчивых к действию ингибиторов роста. Суть предложенного метода селекции заключалась в переориентации естественной для турбидостата автоселекции штаммов по скорости роста на адаптацию к вредному, ингибирующему фактору. Для этого предлагалось увеличивать величину ингибирующего фактора в среде, что должно приводить к частичному или полному снижению скорости роста культуры в целом. Вследствие неперемного наличия мутантов в популяции, в ферментёре должно появляться какое-то количество клеток способных расти с большей скоростью. Скорость роста культуры в целом при этом увеличится, что может являться основанием для дальнейшего наращивания величины ингибирующего фактора.

При чем здесь ингибитор вроде бы понятно. Под ингибитором понимается любое вредное вещество понижающее скорость роста. В принципе это вообще может быть любое соединение не используемое для питания и даже используемое, но в достаточно больших концентрациях. Не исключено, что для нейтрализации некоторых ингибиторов микроорганизмы могут интенсивно производить какие-нибудь соединения из спектра закодированных в геноме. Что собственно и добиваются от промышленных штаммов микроорганизмов. Но даже и без этого есть потребность в штаммах, устойчивых к каким-либо соединениям (и по возможности разрушающих эти соединения), например для систем очистки сточных вод химических производств. Требуются штаммы устойчивые к большим концентрациям веществ, используемых для питания микроорганизмов и также устойчивые к продуктам собственного метаболизма.

Можно привести конкретный пример: очень сильно требуются штаммы дрожжей устойчивых и работающих при больших концентрациях этилового спирта. Этанол рассматривается как альтернатива бензину при истощении запасов нефти. Производство же этанола с помощью дрожжей тем выгодней, чем большую концентрацию его в растворе они производят. Экономически и энергетически выгоднее перегонять спирт по возможности большей концентрации. Спирт концентрацией 40% может сразу поступать на ректификацию, без предварительных одной-двух перегонок. От используемых сейчас в виноделии штаммов дрожжей удастся выжать до 18 процентов спирта на выходе. Это при дробном добавлении сахаров, большие концентрации сахаров дрожжи не выдерживают. Тогда как известны бактерии производящие до 30 процентов спирта на выходе. Пока они не нашли места в производстве спирта. Используемые для этого дрожжи являются более привычными и более безопасными микроорганизмами. Кроме того они вытесняют на сахаросодержащих средах все другие микроорганизмы и производство спирта можно вести в нестерильных условиях. С этим человек познакомился еще в древности, освоив получение вина из винограда.

Итак цели ясны, задачи поставлены. Вот только с реализацией автоселекции штаммов в турбидостате оказалось не все так просто. Очень даже не просто оказалось управлять скоростью роста микроорганизмов в турбидостате действием ингибиторов. Собственно решению этой задачи и посвящена сама диссертация. Хорошо хоть к этому делу, на современном этапе развития техники, можно было приспособить компьютер (см рисунок установки) и соответственно использовать кое-какие математические вычисления.

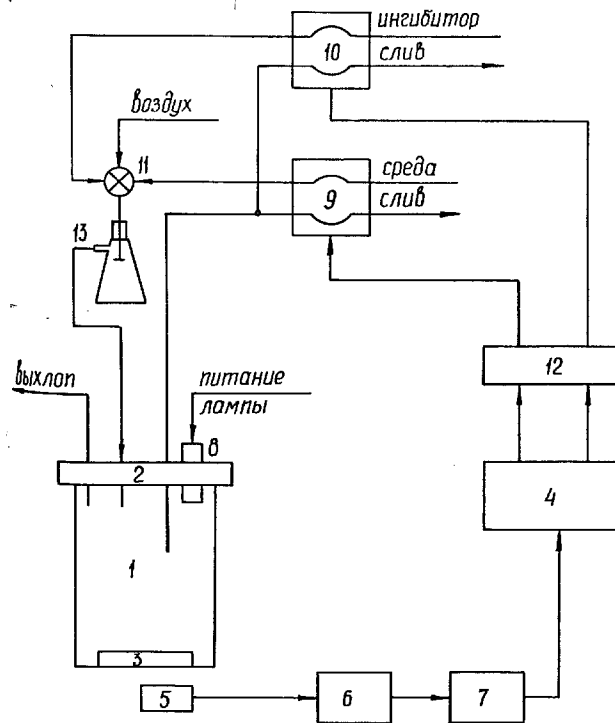


Рис.3.1. Структурная схема экспериментальной установки.

1- стеклянный стакан; 2- фторопластовая крышка;
3- активатор; 4- управляющая мини-ЭВМ; 5- фото-
резистор; 6- электронная схема предобработки сиг-
нала; 7- АЦП; 8- осветитель; 9,10- перистальти-
ческие насосы; 11- смеситель; 12- блок электр-
ных ключей; 13- буферная ёмкость.

Изобретателю турбидостата, Брайсону, было куда трудней добиться желаемого. Тем не менее достигнутые результаты не впечатляют. Выводы же скорее пессимистичны. И внимательное прочтение диссертации позволило понять почему. Турбидостат в принципе, даже теоретически не годится для автоселекции штаммов, для осуществления эволюции на лабораторном столе. Во-первых, если для нейтрализации действия какого-нибудь ингибитора клетке нужно усиленно производить хоть какое-нибудь соединение, то синтез этого соединения потребует дополнительного расхода биохимической энергии (АТФ). В ущерб других процессов. И как результат скорость роста клеток будет падать. Она может возрасти только если мутации позволят использовать дополнительный источник энергии, присутствующий в среде. А это не всегда возможно. По-видимому не просто так в экспериментах использовались, для питательных сред, соли лимонной кислоты. Ингибирование закислением тоже осуществлялось с помощью лимонной кислоты. Лимонная кислота является участником цикла Кребса, поставляющего энергию клеткам. Но это мелочь. О более серьезной вещи прямо говорится в тексте диссертации: Таким образом,

преследуя цель автоселекции штамма, следует производить турбидостатное культивирование в следующих условиях:

1. При больших скоростях роста (для увеличения вероятности появления, мутанта);
2. При малых скоростях роста, достигнутых действием ингибитора (для увеличения вероятности сохранения мутанта);
3. При непрерывном и линейном снижении скорости роста исходного штамма воздействием ингибитора (для наискорейшего выделения мутанта).

Совместить эти, попарно альтернативные условия, можно только динамически, то есть культура микроорганизмов поочередно (на некоторое время) должна попадать в каждое из этих условий.

Мутант, даже если он обладает большой скоростью роста, практически не имеет шансов задержаться в ферментере турбидостата. Медленно растущий мутант – тем более. В самом деле, приведенные расчеты это показывают. Посмотрите внимательно график зависимости вероятности сохранения мутанта от скорости роста. Гамма это отношение скорости роста мутанта к скорости роста нормальных клеток. По оси абсцисс время выраженное в делениях клеток.

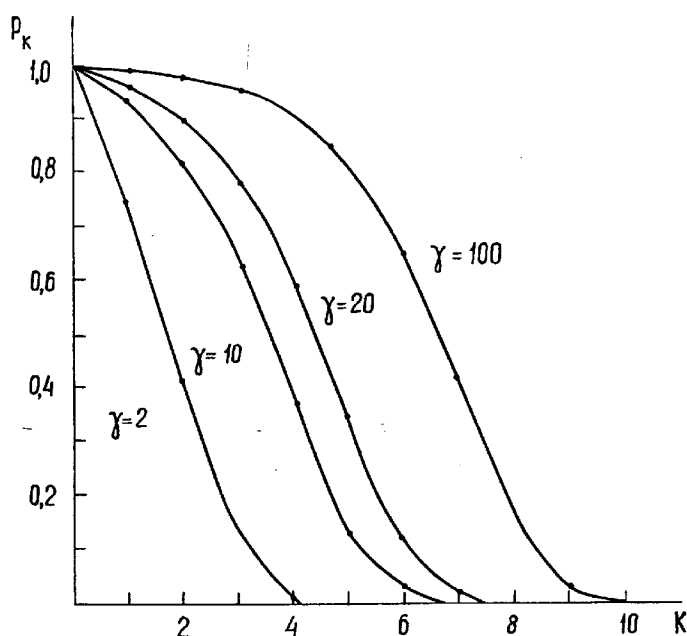


Рис.2.6. Вероятность полного отсутствия вымывания делящегося мутанта.

Как тут не упомянуть о пользе математической биологии. Если бы эти расчеты были сделаны до проведения работы, а не после, то и сама работа возможно не была бы проделана. Проходит то время когда биологи рассуждали на пальцах. Позволю себе еще раз процитировать идею автоселекции в турбидостате впервые высказанную Брайсоном и многократно повторенную в работах разных авторов, занимающихся популяционной микробиологией: Для этого предлагалось увеличивать величину ингибирующего фактора в среде, что должно приводить к частичному или полному снижению скорости роста культуры в целом. Вследствие неперемного наличия мутантов в популяции, в ферментере должно появляться какое-то количество клеток способных расти с большей скоростью. Скорость роста культуры в целом при этом увеличится, что может являться основанием для дальнейшего наращивания величины ингибирующего фактора.

Игнорирование числовых (математических) выражений явлений и рассмотрение только качественных приводит к парадоксам типа "Ахиллес-

черепаха", в которых спортсмен никогда не сможет догнать даже медленное животное. Конечно, если бы экспериментатор проверял математически каждую пришедшую ему на ум идею, то тогда он целыми днями только бы и сидел за расчетами. Этим должен заниматься отдельный специалист – теоретик, специализирующийся в области биологии.

Выходит что на этой идеи можно ставить точку. Нет, "еще не вечер". Но об этом в следующем, заключительном, разделе.

Часть 3. Патетическая ПУТИ НЕИСПРОВЕДИМЫЕ

Если турбидостат не подходит для целей автоселекции штаммов, то стоит подумать, чем его можно заменить. Тут требуется метод непрерывного культивирования, позволяющий максимально повысить вероятность сохранения мутанта в ферментере. Одним из вариантов может быть применение отъемно-доливного культивирования, упомянутого в книге Перта. Суть его в том, что время от времени часть культуральной среды удаляется из ферментера при постоянном поступлении свежей питательной среды. Если объем ферментера по возможности велик, то слив большей части накопившейся культуральной среды можно производить достаточно редко и появившийся в культуре мутант будет иметь возможность размножиться. Конечно, работать с большими объемами в условиях домашней лаборатории довольно затруднительно. Трудно выдержать стерильные условия. Тем не менее, есть одна микробиологическая технология, доступная многим, оперирующая большими объемами и как раз в нестерильных условиях. Это просто домашнее виноделие. Точнее получение этилового спирта в домашних условиях. Очень замечательная технология: результаты даже неудачных опытов всегда можно перегнуть на спирт. Есть и подходящая цель экспериментов, изложенная в предыдущей разделе: **селекция штаммов дрожжей, производящих по возможности больше алкоголя.** Любая удача на этом пути обернется в первую очередь экономией труда и ресурсов, для самого экспериментатора, при перегонке полученного сусла на спирт. Там есть только одна проблема: куда девать полученный спирт. Поскольку речь в данном случае идет о выделении штаммов дрожжей работоспособных при повышенных концентрациях алкоголя в среде, то следует напрочь отказаться от идеи стабилизации, как скорости роста, так и плотности культуры в среде. Тем более что эти идеи на самом деле не работоспособны. В данном случае стабилизировать следует скорость производства спирта. А регулировать ее подачей раствора сахара в ферментер. Ингибитор одновременно является и питательной средой, очень удобно. Размножится в ферментере более устойчивый к спирту и сахару мутант дрожжей, значит, увеличится скорость продукции спирта и можно будет увеличить скорость подачи раствора сахара. Следующий мутант – еще приращение добавления сахара. Технически измерение скорости продукции спирта несложно. Выделение алкоголя дрожжами напрямую связано с выделением углекислого газа. Если выхлоп пропускать через водяной затвор, что, собственно говоря, обычно делается и должно делаться для осуществления брожения, то остается каким либо методом подсчитывать количество прошедших пузырьков газа в единицу времени. Для этого подойдет, например ячейка для измерения электропроводности воды – проходящий пузырек газа разорвет проводящую цепь. Ферментером может являться большая, литров на 50 стеклянная бутылка или фляга. Компьютер же для управления уже не является проблемой, подойдет даже XT с 8086 процессором.

Итак цели ясны, задачи поставлены, можно попытаться поиграть в эволюцию на лабораторном столе и выяснить самому насколько трудно быть богом. Надеюсь вы не забыли урок изложенный в предыдущем разделе: идея любого эксперимента должна быть по возможности вначале изучена

математическими методами. Это добавить ясности в вопросе о том как его проводить и стоит ли вообще его проводить.

Литература:

1. Перт С.Дж. Основы культивирования микроорганизмов и клеток. (1978)
2. Печеркин М.П. Управление скоростью роста в турбидостате действием ингибиторов. Дисс. (1988)

От редакции: Достигуто соглашение с библиотекой Homelab (<http://ca.geocities.com/homelab@rogers.com/library.html>) о выделении квоты на запись в библиотеку для читателей журнала «Домашняя лаборатория». Для того чтобы просьба о регистрации в библиотеке была принята, следует в личной почте форума сайта сообщить библиотекарю номер страницы журнала с этим объявлением. Этот код будет действительным до выхода следующего номера журнала «Домашняя лаборатория». Удачи!

Набор инструментов генного инженера

Илья Кельмансон

(www.computerra.ru)



Рассказ о работе удивительных молекул, ставших инструментами генных инженеров, будет гораздо понятнее, если рассмотреть какую-нибудь занятую технологическую задачу. Например, поставить перед собой цель создать трансгенную светящуюся мышь. В хозяйстве она вряд ли пригодится, зато у ваших соседей наверняка такой не окажется.

Припомним теорию: вся информация об устройстве нашего организма записана в длинных молекулах ДНК, которые состоят из четырех типов нуклеотидов (назовем их А, Т, G и С), последовательно соединенных друг с другом. Каждая клетка организма содержит полный набор ДНК - так называемый геном.

Каждый ген кодирует один белок. Белки тоже являются полимерными молекулами, но в отличие от ДНК они построены не из нуклеотидов, а из двадцати типов аминокислот. Три последовательно соединенных нуклеотида ДНК однозначно кодируют одну аминокислоту белка: например, триплет А-Т-G кодирует одну и ту же аминокислоту как у человека, так и у какой-нибудь бактерии. Благодаря такой унифицированности мы можем переносить гены из одного живого существа в другое.

В принципе, любую последовательность нуклеотидов можно синтезировать химически. Однако мы пока не можем сами придумать ген, определяющий нужные нам свойства. Зато мы можем попытаться найти живое существо, обладающее такими свойствами (в нашем случае - способность к флуоресценции), и выделить нужный ген из него. Для этих целей выберем морские кораллы. Обычно их окраска флуоресцентная: если в темноте посветить на живой коралловый риф синей лампочкой (например, из детектора валюты), он засияет всеми цветами радуги. Это светятся так называемые GFP-подобные белки, содержащиеся в кораллах, - среди них есть голубые, зеленые, желтые и красные. Наша задача заключается в выделении из коралла и подготовке к внедрению в мышь гена, кодирующего зеленый флуоресцентный белок.

Включаем центрифугу...

Для начала необходимо раздобыть живой коралл, убедиться, что под ультрафиолетовой лампой он светится (то есть содержит нужный нам белок), и выделить из него РНК. Как правило, поиск нового гена начинается именно с РНК - она не содержит ненужных нам некодирующих белок участков. Однако в работе с РНК есть свои сложности: в частности, она быстро разрушается специальными ферментами, обильно выделяемыми нашим организмом для защиты от вирусов. Поэтому заранее поставим одноразовые пластиковые пробирки на лед (при низкой температуре ферменты работают хуже) и наденем резиновые перчатки. Кроме пробирок нам понадобятся настольная центрифуга, несколько автоматических пипеток с одноразовыми наконечниками и набор реактивов для выделения РНК.

Аккуратно отщипываем от коралла маленький (чуть больше спичечной головки) кусочек ткани и помещаем в пробирку. В нее же наливаем реагент для разрушения ткани и начинаем тереть кусочек коралла пипеткой. Все надо делать быстро, иначе РНК успеет развалиться. Когда большая часть ткани

растворится, начинаем крутить пробирку в центрифуге. Осадок трогать не станем, отберем только жидкость и перенесем ее в другую пробирку.

Теперь мы имеем раствор, в котором содержатся белки, ДНК, РНК и масса других компонентов. Из всей этой смеси нам нужна только РНК. Для разделения (фракционирования) разных классов биологических молекул используется, как правило, изменение их растворимости - например, если добавить в наш раствор спирта и немного соли, большая часть ДНК и РНК выпадут в осадок. Еще раз "прокрутив" пробирку на центрифуге и удалив жидкость, мы получим обогащенный РНК образец. Эту процедуру придется повторять несколько раз, добавляя в смесь разные вещества; в итоге мы избавимся от большинства примесей и получим относительно чистый раствор молекул РНК, часть которых, как мы надеемся, кодирует нужный нам белок.

Для дальнейшей работы уже недостаточно физико-химических методов. Тонкие операции с биологическими молекулами мы будем проводить, используя инструментарий, позаимствованный у природы, а именно ферменты.

В молекулярной биологии применяется множество ферментов, выделенных из разных организмов, - если их поместить в подходящий по составу солевой раствор и добавить все необходимые для реакции компоненты, ферменты заработают в пробирке так же, как и внутри клетки. Выделять нужные ферменты нам не придется, все они продаются специализированными компаниями.

Ревертаза

Теперь на основе каждой молекулы РНК мы должны синтезировать соответствующую ей (комплиментарную) молекулу ДНК (кДНК). ДНК более стабильна, а главное, для работы с нею существует гораздо больше методов. Правда, большинство живых существ не умеет строить ДНК по РНК (наоборот, ДНК является матрицей, с которой обычно синтезируется РНК), однако из этого правила есть исключения. Так называемые ретровирусы (к ним относится, например, ВИЧ - вирус, вызывающий СПИД) почему-то выбрали именно РНК для хранения своей наследственной информации. Для размножения ретровирус должен встроить свои гены в геном жертвы, поэтому с вирусной РНК должна сперва считаться ДНК-копия. Такая реакция называется обратной транскрипцией. Ретровирусы "изобрели" для нее специальный фермент, ревертазу, чем сильно поспособствовали прогрессу молекулярной биологии.

Для работы ревертазе требуется так называемая затравка - короткий фрагмент ДНК, заранее прикрепленный к молекуле РНК. Когда ревертаза наткнется на затравку, она "садится" на РНК и ползет по ней в направлении от конца к началу молекулы. При этом ревертаза захватывает из раствора отдельные нуклеотиды и присоединяет их к затравке, тем самым удлиняя цепочку ДНК. РНК при этом играет роль матрицы.

Праймеры

Синтез кДНК мы проведем с помощью набора реактивов SMART, выпускаемого фирмой Clontech (США). Кроме ревертазы и солевого буфера, в котором этот фермент работает, в набор входят также два коротких (длиной около пятидесяти нуклеотидов) фрагмента одноцепочечной ДНК - праймеры. Каждая цепочка синтезированной нами кДНК будет начинаться с одного из этих праймеров и заканчиваться последовательностью нуклеотидов второго праймера. Для чего это нужно, мы скоро узнаем.

У животных все молекулы РНК, кодирующие белок (есть и другие, но сейчас нам это не важно), заканчиваются несколькими десятками идущих подряд нуклеотидов А (поли-А). Благодаря этому мы можем использовать в качестве затравки первый праймер, содержащий комплиментарную последовательность, поли-Т. Присоединяя нуклеотиды к праймеру поли-Т, ревертаза ползет по РНК, синтезируя ее ДНК-копию. Когда ревертаза доходит до самого начала молекулы РНК, происходит еще одно важное для нас событие. Разогнавшийся фермент не останавливается сразу, а достраивает еще три лишних нуклеотида С. Тут в игру вступает второй праймер, до сих пор свободно плававший в растворе. К его концу химически присоединен маленький кусочек РНК, состоящий всего из трех нуклеотидов,

G-G-G. Этими нуклеотидами он "прилипает" к свешивающейся с только что синтезированной ДНК последовательности С-С-С, как бы продолжая собой цепочку РНК. Обманутая ревертаза обнаруживает, что матрица еще не кончилась, и достраивает на конце молекулы ДНК последовательность, комплементарную "прилипшему" праймеру.

Таким образом, мы получили набор одноцепочечных молекул ДНК, комплементарных РНК коралла, но дополнительно содержащих на концах известные нам нуклеотидные последовательности праймеров (адаптеры). Правда, искать среди этих молекул ген зеленого флуоресцентного белка пока рано, у нас для этого слишком мало материала. Чтобы наработать достаточное количество кДНК, мы воспользуемся одним из самых важных достижений молекулярной биологии - методом полимеразной цепной реакции (ПЦР).

Цех окончательной сборки

Белковые молекулы чрезвычайно сложны как по химическому составу, так и по "механической" конструкции. Белок не сможет выполнять свою функцию "молекулярной машины", если в процессе синтеза цепочка составляющих его аминокислот не будет правильным образом уложена (скомпактифицирована) в пространстве.

Изучение компактификации белков - процесса "окончательной сборки" молекул, выражаясь в терминах машиностроения, - является интереснейшей научной задачей, имеющей бесчисленное множество приложений.

Чрезвычайно важно понять, как осуществляется правильная укладка молекулы, где хранится план укладки и где записан технологический процесс компактификации, представляющей собою последовательность операций, каждая из которых должна происходить в свое время и выполняться над соответствующей частью исходной молекулы.

В клетке организма "цехом окончательной сборки" белков является удивительная структура, получившая название шаперон. О работе шаперонов и их устройстве мы знаем не так уж много. Известно, что они обладают потрясающим быстродействием, учитывая сложность выполняемых функций. Их "конструкция" очень сложна. Существует мнение, что в структуре шаперонов каким-то образом записан "чертеж" собираемой молекулы белка, но достоверно мы об этом не знаем. Зато известно, что кроме укладки молекул шапероны способны "ремонтировать" неправильно скомпактифицированные белки, если их структура под влиянием каких-то внешних воздействий будет повреждена.

Полимераза

Так же, как в только что использованной нами реакции обратной транскрипции, основным компонентом ПЦР является фермент - выделенная из бактерий, живущих в горячих источниках, термостабильная ДНК-полимераза. Подобно ревертазе, ДНК-полимераза синтезирует молекулу ДНК, присоединяя отдельные нуклеотиды к затравке комплементарно матрице, только в качестве матрицы на сей раз используется ДНК, а не РНК. ДНК-полимеразы есть у всех животных (собственно, они необходимы для удвоения ДНК при делении клеток), особенностью же термостабильной полимеразы является ее способность работать при высокой температуре.

...и амплификатор

Для проведения полимеразной цепной реакции добавим к одноцепочечной кДНК полимеразу, оптимизированный для ее работы солевой буфер, смесь нуклеотидов и два праймера, соответствующих добавленным на концы кДНК адаптерам. Теперь нам понадобится специальная лабораторная установка - амплификатор. Несмотря на свою дороговизну (а стоит такой прибор как автомобиль) амплификатор

представляет собой всего лишь хороший программируемый термостат, способный быстро менять температуру. Ставим пробирку в амплификатор и запускаем программу: прибор должен сначала прогреть раствор до 95 °С, затем снизить температуру до 60 °С, затем подержать пару минут 72 °С и начать все с начала. В принципе, вместо амплификатора можно использовать три термоса с подогретой водой - раньше так и делали, только рука устает пробирку переносить. Давайте теперь посмотрим, что же будет происходить в нашей смеси.

При температуре 95 °С цепочки ДНК и РНК отходят друг от друга. РНК нас больше не интересует, скорее всего она развалится в ближайшее время. Когда температура опускается до 60 °С, один из праймеров прилипает к соответствующей ему нуклеотидной последовательности адаптера на конце молекулы ДНК. При последующем повышении температуры до 72 °С начинает работать термостабильная ДНК-полимераза - мы как раз достигли оптимальной для этого фермента температуры. Полимераза "садится" на прилипший праймер и, перемещаясь по молекуле, начинает присоединять к ней нуклеотиды.

За первый цикл полимеразной цепной реакции ДНК-полимераза построила комплементарные цепи для каждой одноцепочечной молекулы кДНК, находящейся в реакционной смеси. Теперь мы получили полноценную двухцепочечную ДНК, но завершать реакцию пока рано - нам необходимо наработать больше материала. ПЦР продолжается: 95 °С - цепи ДНК расходятся; 60 °С - праймеры садятся на ДНК; 72 °С - полимеразы достраивают праймеры, превращая их в новые цепи ДНК. За каждый цикл количество ДНК в пробирке удваивается; таким образом, за двадцать циклов ПЦР для каждой молекулы ДНК мы получаем 220 точных копий. Вся работа заняла около часа, ксероксам подобные скорости и не снились. Итак, мы имеем достаточно ДНК, а главное, всегда сможем дополнительно ее амплифицировать, проведя еще одну полимеразную цепную реакцию.

Векторные плазмиды

Теперь в нашей пробирке плавает не меньше миллиона копий гена зеленого флуоресцентного белка. Однако в том же растворе находятся еще миллиарды копий других молекул ДНК, и нам надо как-то "отделить зерна от плевел". Мы уже знаем, что физико-химические методы здесь не годятся: разные молекулы ДНК слишком похожи друг на друга. Для поиска гена зеленого флуоресцентного белка мы воспользуемся главным свойством именно этого белка - флуоресценцией.

Все имеющиеся в растворе гены коралла мы введем в бактерии так, чтобы каждая из них получила один ген. Бактерии в норме "не умеют" флуоресцировать - если мы найдем флуоресцентную бактерию, значит, внутри нее работает (экспрессируется) ген флуоресцентного белка из коралла. Молекулярные биологи часто используют в своих целях лабораторные штаммы кишечной палочки *E. coli* (эти бактерии относительно безопасны для человека, какое-то их количество всегда присутствует в нашем кишечнике).

Отличительной чертой бактерий является то, что часть генетической информации у них содержится в коротких кольцевых молекулах ДНК - плазидах. Многие биотехнологические компании торгуют очищенными плазидами (векторами), специально предназначенными для решения разных молекулярно-технологических задач. Нам необходимо купить или попросить у знакомых биологов вектор для экспрессии чужеродных генов в бактериях, вставить в него нашу кДНК и перенести полученную конструкцию в бактерию.

Рестриктаза

Чтобы все это сделать, мы должны сначала разрезать кольцевую молекулу ДНК вектора. Для этого используются специальные ферменты - рестриктазы, сама реакция называется рестрикцией. В природе рестриктазы используются бактериями для защиты от чужеродной ДНК; геному инженеру набор рестриктаз, хранящийся в морозильнике, столь же необходим, как ножницы портному. Рестриктазы узнают и разрезают строго определенные нуклеотидные последовательности, которые называются сайтами рестрикции. Для каждой рестриктазы есть свой сайт узнавания ДНК, обычно включающий в себя от четырех до восьми расположенных подряд нуклеотидов. Вектора, предназначенные для клонирования, содержат специальный полилинкер - десяток идущих друг за другом разных сайтов

рестрикции, перед которым находится промотор - последовательность нуклеотидов, с которой бактерии начинают считывать РНК любого гена.

Молекулярный ОТК

"Технический контроль" и отбраковку неправильно изготовленных белковых молекул осуществляют опять-таки белки. Обнаруживает дефектные молекулы белок паркин, который "навешивает" на них специальные "бирки" - что-то вроде табличек "Брак!". Эти "бирки" - цепочки молекул убиквитина, прикрепленные к "неисправным" белкам, - являются инициаторами начала работы белковых структур под названием протеосомы.

Протеосомы выполняют функции "баз разделки" (такие существуют на флоте и в авиации), где разбирают на запчасти и режут на металлолом отслужившие свой срок корабли и самолеты. Аналогично "поступают" и протеосомы. Помеченные убиквитином белковые молекулы они "разбирают на запчасти" - деструктурируют до отдельных аминокислот, которые могут быть вновь использованы для "производства" любых других белковых молекул.

Лигаза

Добавим к выбранному нами вектору рестриктазу и подходящий для ее работы солевой раствор (он прилагается к купленному ферменту) и поставим пробирку в термостат, разогретый до 37 °С. Через час все кольцевые молекулы вектора в растворе станут линейными - рестриктаза нашла свой сайт на полилинкере и разрежала в этом месте ДНК. Теперь смешаем разрезанный вектор и кДНК и добавим новый фермент - лигазу. Если рестриктаза играет в нашей работе роль ножниц, то лигаза, наоборот, является иглой, сшивающей две молекулы ДНК. Спустя несколько часов все молекулы вектора снова станут кольцевыми, но теперь внутри полилинкера в каждой из них будет содержаться по одной молекуле кДНК. Правда, некоторые молекулы вектора "зашились" обратно сами на себя - для борьбы с этим явлением существуют специальные способы, но мы сейчас обойдемся без них, просто возьмем в следующую стадию побольше ДНК и будем надеяться на лучшее.

Ампициллин

Мы достигли кульминационной части первого этапа работы - в нашей пробирке находится смесь молекул кДНК коралла, среди которых и ген зеленого флуоресцентного белка. Осталось поместить все эти молекулы в бактерии (такая процедура называется трансформацией) и посмотреть, что получится.

Технически трансформация *E. coli* производится очень легко. Достаточно смешать бактерии и вектор, добавить немного солей кальция и пропустить через смесь короткий импульс электрического тока. Некоторые бактерии при этом погибают, с другими ничего не происходит, но многие почему-то "всасывают" в себя ДНК вектора. Почему так происходит, никто не знает, тем не менее все генные инженеры пользуются этим странным свойством *E. coli*.

Возьмем стерильный стеклянный шпатель и вотрем трансформированные бактерии в плоские чашки, содержащие питательную среду и антибиотик ампициллин. Используемый нами вектор содержит ген устойчивости к ампициллину, кодирующий специальный фермент, который успевает разрушить молекулы антибиотика до того, как антибиотик убьет бактерию. Таким образом, на нашей питательной среде выживут только бактерии, "проглотившие" вектор, все нетрансформированные бактерии погибнут. Поставим чашки с бактериями на ночь в теплое место, пусть подрастут.

На следующее утро внимательно рассмотрим содержимое чашек. На агаровом геле видны бляшки диаметром около полумиллиметра - это колонии бактерий. Каждая колония является потомством одной единственной трансформированной бактерии, попавшей вчера в чашку, соответственно все бактерии внутри одной колонии содержат один и тот же вектор. Берем синюю лампочку (а еще лучше - ставим чашку под флуоресцентный микроскоп) и начинаем искать.

Нам придется исследовать около сотни тысяч бактериальных колоний (не волнуйтесь, это всего несколько десятисантиметровых чашек). Почти все колонии оказались неокрашенными, но вот смотрите - одна колония ярко светится зеленым светом! Нам повезло, мы нашли бактерии, трансформированные вектором с геном зеленого флуоресцентного белка. Вполне возможно, что мы обнаружим еще несколько таких колоний, некоторые из них будут светиться не зеленым, а желтым или красным светом - значит, там экспрессируются желтый или красный флуоресцентный белок, это уже не важно. Берем деревянную зубочистку и аккуратно дотрагиваемся кончиком до светящейся колонии. Теперь кидаем зубочистку в колбу с питательной средой - нам надо много бактерий, чтобы выделить из них вектор.

...и снова центрифуга

На следующее утро питательная среда в колбе стала мутной - это размножились попавшие туда бактерии. Все они содержат нужный нам ген, осталось только выделить из них ДНК, чтобы перенести этот ген в мышь. Как выделить ДНК из бактерий, мы уже примерно представляем - методика очень похожа на выделение РНК из коралла, только содержит меньше стадий. Прокрутим среду с бактериями на центрифуге, к осадку добавим немного щелочи и соли SDS (это основной компонент мыла и стиральных порошков), чтобы разрушить клеточные стенки бактерий. Центрифугируем, избавляемся от нерастворенных остатков бактерий, из полученного чистого раствора осаждаем ДНК путем добавления спирта и ацетата натрия и растворяем ее в воде.

Мы получили раствор, содержащий огромное количество копий вектора со вставленным в них геном зеленого флуоресцентного белка из коралла. На это ушло около недели и несколько десятков тысяч долларов, потраченных на приборы и реактивы. В принципе, за пятьсот долларов мы могли бы купить уже готовый вектор, но так было бы неинтересно. Теперь надо вырезать из вектора ген флуоресцентного белка (мы уже знаем, что это делается с помощью рестриктазы) и очистить ДНК нашего гена от ДНК вектора.

В 2000 году появились сразу две научные публикации, в которых рассказывается о создании молекулярных механизмов, полученных путем встраивания специфических нуклеотидных последовательностей в однотипные клетки *Escherichia coli* (*E. coli* - представителя кишечной флоры человека). Устройство Майкла Эловица (Michael Elowitz) и Станислауса Лейблера (Stanislaus Leibler) из Принстонского университета, состоявшее из трех взаимодействующих генов, заставляло ритмично мигать несущую его клетку *E. coli* - она становилась похожа на крошечную лампочку елочной гирлянды.

В начале прошлого года шестнадцать студентов разработали четыре генетические программы, обеспечивающие синхронное мигание клеток *E. coli* - подобный эффект иногда наблюдается у светлячков. Молодые исследователи не знали, как синтезировать нужные ДНК-последовательности, но это и не входило в их планы. Пятьдесят восемь деталей, необходимых для сборки, были изготовлены на заказ в компании по синтезу ДНК и дополнили каталог стандартных биологических элементов, поддерживаемый Массачусетским технологическим институтом. В его базе данных сегодня - больше ста сорока подобных элементов, и их число увеличивается с каждым месяцем (см. www.genoterra.ru/news/view/18/817).

Бромид этидия

Отделение двух (или больше) разных фрагментов ДНК друг от друга производится с помощью физического метода, который называется электрофорезом. Технология основана на том, что последний нуклеотид в молекуле ДНК несет на себе отрицательный заряд. Если поместить ДНК в электрическое поле, она будет двигаться от анода (-) к катоду (+). Если поместить ДНК в вязкий раствор, например в агарозный гель (собственно, это обычное желе, только без вкусовых добавок), более длинные молекулы ДНК будут двигаться к катоду медленнее - им труднее протискиваться через агарозу. Поскольку фрагменты ДНК одинаковой длины будут двигаться с одинаковой скоростью, мы в итоге получим гель,

на котором ДНК распределена в виде полосок. Полоски, содержащие более длинные фрагменты, будут находиться ближе к аноду, короткие фрагменты протиснутся дальше к катоду. Для того чтобы полоски были видны, в гель добавляется специальное вещество, бромид этидия - он связывается с ДНК и светится под ультрафиолетом. Не забудьте надеть перчатки - бромид этидия является канцерогеном (впрочем, не слишком сильным, когда-то его использовали в качестве глистогонного средства).

После того как мы вырезали ген флуоресцентного белка из вектора и провели электрофорез полученной смеси, мы увидим на геле две полоски ДНК. Наш ген имеет длину всего около шестисот нуклеотидов, он гораздо короче, чем оставшийся вектор. Вырезаем нужную нам полоску геля и выделяем из нее ДНК.

Промоторы

Теперь, когда у нас в руках находится лишенный примесей ген, от работы с мышью нас отделяет всего один шаг - к этому гену надо присоединить промотор, с которого клетки мыши смогут начинать чтение РНК. Мы используем универсальный CMV-промотор, полученный из цитомегаловируса, - такой промотор работает во всех млекопитающих. Для этого мы повторим уже знакомые нам процедуры - клонируем ген в вектор, содержащий перед полилинкером CMV-промотор, а потом вместе с промотором вырежем обратно.

Все готово, идем ловить мышь.

Этап второй - внедрение гена в геном мыши

Процедура создания трансгенной мышки короче в описании, чем клонирование нового гена, однако времени она займет больше. Нам придется подождать по меньшей мере три недели, пока трансген родится - беременность у мышей длится двадцать один день. Кроме того, эта работа опаснее (мышь может укусить) и более кровавая - животным придется делать хирургические операции.

Дадим беременной самке эфирный наркоз и аккуратно извлечем из яйцевода одноклеточные эмбрионы (зиготы). Нам нужна самая ранняя стадия эмбрионального развития, когда сперматозоид уже слился с яйцеклеткой, но их клеточные ядра еще плавают внутри зиготы по отдельности. Помещаем зиготу под микроскоп и инъецируем раствор ДНК в одно из ядер. Нам потребуется микроинъектор - объем впрыскиваемой жидкости не превышает одного пиколитра. Иглу для микроинъекции мы сделаем сами из тонкого стеклянного капилляра. Для этого капилляр закрепляется в специальном устройстве, которое нагревает его посередине и резко дергает за концы. Вытянувшийся кончик иголки так тонок, что им можно проткнуть клеточное ядро, только придется воспользоваться микроманипулятором - наши руки не приспособлены для столь тонких операций.

Теперь нам нужна еще одна самка, которая станет суррогатной матерью. Остается только подсадить инъецированные зиготы к ней в яйцеводы и подождать - через три недели родится первая сделанная нашими руками трансгенная мышка, ярко светящаяся зеленым светом при помещении в детектор валют.

Часть процедур, без которых можно было обойтись, я опустил, но, вообще говоря, большинство молекулярных биологов без них не обходятся. В идеале на вышеописанную работу требуется месяца полтора, однако даже в хорошо оснащенных лабораториях с опытными сотрудниками на все про все уйдет не меньше года. Минимальную стоимость необходимого оборудования и реактивов можно оценить в 15–20 тысяч долларов; впрочем, работать в таких спартанских условиях будет нелегко. Для комфорта хорошо бы потратить раз в десять больше.

Китайцы вывели трёх частично светящихся поросят

Михаил Карпов

9 января 2007 года

Китайским учёным удалось вывести частично светящихся в темноте зелёным светом свиней, сообщает агенство Reuters (<http://today.reuters.com>). Данный эксперимент является частью исследований стволовых клеток. Три трансгенные свиньи, полученные исследователями Северо-восточного сельскохозяйственного университета в Харбине в провинции Хэйлунцзян были выведены благодаря введению флюоресцентного зелёного протеина в эмбрионы.

По словам руководителя группы учёных, профессора Лю Чжунхуа, рот, копытца и язык этих свиней светятся в ультрафиолетовом излучении. Он также рассказал, что в чрево свиноматки был введён генетический материал медузы. В результате, 114 дней назад в Харбине родились три светящихся поросёнка.

Интересно, что в начале прошлого года подобные эксперименты проводили и тайваньские учёные. Им удалось вывести свиней, вся шкура и внутренности которых светились. Стоит также отметить, что попытки создания флюоресцентных свиней предпринимались и ранее.

Художник? – Значит, террорист

Миловзорова Н.

11.06.2004

Бен Ладен совершил террористически-художественный акт, а Майкл Мур – художественно-террористический. Связь между двумя сферами, скажем так, деятельности укрепилась в американском сознании настолько, что когда работающий с биотехнологиями художник Стивен Кёрц вызвал медпомощь, обнаружив, что его жена скоропостижно скончалась, он вместе со своими произведениями был немедленно арестован по подозрению в терроризме.

Однажды вечером художник Стивен Кёрц (Steven Kurtz) заснул женатым преподавателем искусства Университета Баффало, штат Нью-Йорк. Утром следующего дня он проснулся овдовевшим, а к полудню вместе со своими работами оказался задержан ФБР по подозрению в биотерроризме (Guardian). В скором времени состоится первое заседание суда.

46-летний Кёрц, состоящий в художественной группе Critical Art Ensemble, декларирующей "исследования общей территории искусства, технологий, радикальной политики и критической теории", использовал в своих работах генетические исследования. Так, в 2002-м он выставил "Молекулярное нашествие" – биоэкспонаты (растущая в специальных

световых шкафах соя, чашки Петри с размножающимися бактериями и пр.) в знак протеста против генетически модифицированных продуктов.

Именно домашняя лаборатория Кёрца с оборудованием, предназначенным для работы с ДНК, и несколько видов разводимых бактерий и внушили подозрения приехавшей мед.бригаде, которая, в свою очередь, вызвала подразделение по борьбе с терроризмом Joint Terrorism Task Force. Книги, компьютер и художественные произведения Кёрца были конфискованы. ФБР не комментирует подготовку к процессу, но более чем вероятно, что художник предстанет перед судом не в связи со смертью жены (умершей от сердечной недостаточности), а по обвинению в намерении создания биологического оружия с целью террористических действий. Статья 175 Анти-террористического акта США по биологическому оружию (1989), подтвержденная Патриотическим актом, запрещает владение "оборудованием для работы с биологическими агентами или токсинами в случае, если оно не оправдано внушающими доверие исследованиями, проводимыми в мирных целях".

В защиту Кёрца выступили соратники по Critical Art Ensemble и коллеги, в том числе руководитель кафедры искусств Университета Баффало. Они, как и адвокат Кёрца, считают арест художника последствием общественной "паранойи 9/11" и выразили недоумение тем, что сам факт использования биологии в искусстве может привести такое искусство на скамью подсудимых.

Выращивание грибов. Советы начинающим

Мудрость, рожденная в простом

Terri Marie Beauséjour

Если перспектива выращивания собственных грибов окрылила вас, то первые же попытки, скорее всего, повергли в уныние в связи со сложностью и потенциальной дороговизной таких вещей, как "стерильные технологии," "чистые помещения", "ламинарные боксы" и "агаровые питательные среды".

А может быть вы, будучи склонны к исследованиям, проделали немалую работу, героически пытаетесь отделить чистые культуры мицелия, и все лишь для того, чтобы увидеть, как нежный белый мицелий расцветает всеми цветами радуги, благодаря пушистым спорам плесени, или превращается в лоснящиеся лужицы жидкости в связи с бактериальным заражением.

Мужайтесь, вы не одиноки!

Являясь председателем Комитета по культивированию Микологического общества Сан-Франциско (MSSF), я общаюсь с многими людьми, посвятившими себя культивированию грибов, и они подтверждают, что указанные выше сложности - это две основные преграды, тормозящие прогресс в грибоводстве.

Признавая необходимость в оказании помощи по преодолению указанных проблем, Комитет по культивированию MSSF периодически организовывал лекции и семинары, посвященные вопросам выращивания грибов. Я весьма признательна преподавателям, принимавшим участие в тех семинарах за методики, которые я предлагаю в этой статье.

Цели и задачи

Наиболее разумная цель, конечно, начать с одного плодового тела гриба и вырастить из него целый букет грибов. Грибы могут быть размножены двумя способами -- спорами (это аналог семян у растений) или путем воспроизведения ткани, извлеченной из плодового тела (аналогично вегетативному размножению растений через прививание). Для начала мы будем использовать второй способ, который проще и дает начинающему грибоводу лучшие шансы на успех.

Задачи у нас вот какие:

- Начать со стерильного фрагмента грибной ткани и перенести его на питательную среду (на самом деле, этот процесс будет последовательно проводиться в три этапа на различных средах, как вы увидите дальше)
- Из основной культуры создать несколько ее образцов
- Избежать заражения культуры
- И, наконец, создать среду и условия, в которых грибной организм начнет плодоношение.

Ваша культура должна пройти через три отдельные фазы (См. Рис. 1):

1. Стерильная культура на агаровой среде
2. Стерильная культура на зерне, известная также как "зерновой мицелий"
3. Плодоношение на пастеризованном субстрате

Пусть слово "стерильность", наряду с новыми терминами, не смущает и не останавливает вас. Да, потенциальные источники заражения существуют повсеместно в окружающей среде: в наших домах, даже в чистых комнатах и лабораториях. Цель состоит в том, чтобы предотвратить их попадание в разводимую культуру и исключить "борьбу" за питательную среду, оставив исключительной право ее

использования нашим грибным культурам. Обладая определенной аккуратностью и после небольшой тренировки с использованием простых методик, этот процесс может быть успешно освоен каждым. В общем, дышите глубже и читайте о деталях процесса дальше, шаг за шагом.

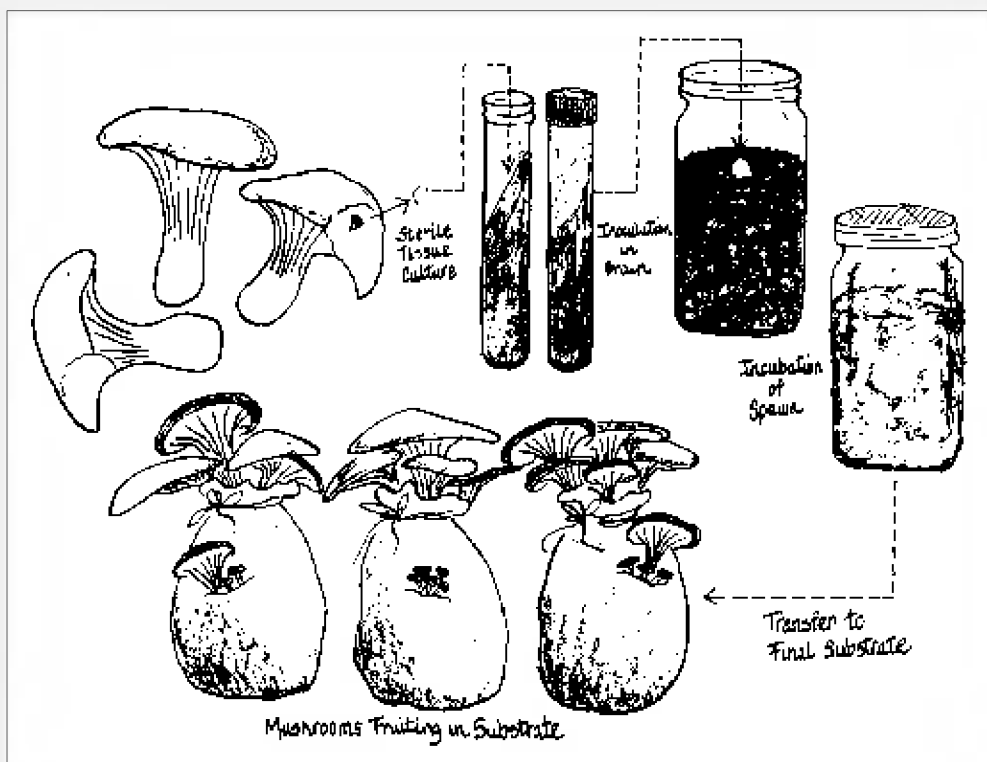


Рис. 1 -- Это действительно просто! (Рисунки выполнены Т. Beauséjour)

Комментарий к тексту на рисунке (по часовой стрелке): Sterile Tissue Culture - стерильная ткань гриба, Inoculation in Grain - инокуляция зерна, Incubation of Spawn - рост зернового мицелия, Transfer to Final Substrate - перенос на основной субстрат, Mushrooms Fruiting in Substrate - плодоношение грибов на субстрате.

Шаг I: Подготовка агара и стерильной культуры

Подготовка агара: Первым шагом является подготовка агаровой питательной среды. Произведенный из морских водорослей агар, в совокупности с добавочными ингредиентами, часто используется для первоначального разведения и дальнейшей изоляции культур (Прим. ред.: Кроме того агар используется в юго-восточных кулинариях и производстве некоторых конфет и мармеладов). Микробиологи приспособливают агаровую среду для селекционного выращивания грибов путем добавления различных питательных веществ, таких как минералы, антибиотиков и т.д. Агаровая среда обладает и тем ценным качеством, что микроорганизмы, вызывающие заражение, без труда обнаруживаются на поверхности среды и таким образом, они могут быть уничтожены на самых ранних стадиях процесса роста.

Для разведения грибного мицелия могут быть использованы несколько типов агаровых сред. Наиболее часто используют картофельный агар (Potato Dextrose Agar, PDA) и мальтодекстриновый агар (Malt Dextrose Agar, MDA). Готовые смеси промышленного изготовления доступны в самых различных магазинах. Правда, они могут оказаться несколько дороже, чем при самостоятельном приготовлении агара, но если позволяют средства и не хочется тратить драгоценное время, то готовые смеси - это хороший выбор.

Для тех, кто привык все делать своими руками, ниже приводятся два способа приготовления картофельного агара (PDA). Первый способ, уже не раз мною опробованный, основан на методике, описанной в издании The Mushroom Cultivator ("Грибовод"), авторы Paul Stamets и J.S. Chilton. Второй способ с успехом используется и пропагандируется грибоводнической группой MSSF. Попробуйте первый или второй способ, или же оцените оба. Вскоре вы сможете определить, какой из способов лучше подходит для вас, а может быть, на основе полученного опыта вы придумаете свой способ, который со временем несомненно преобразуется во что-то еще. Процедура приготовления выглядит так же, как описание рецепта из поваренной книги.

Материалы, необходимые для обоих методов

- Хлопчатобумажный бинт (продается в аптеках)
- Алюминиевая фольга
- Пробирки с накручиваемыми колпачками для автоклавной обработки - можно найти у снабженцев по медицинскому оборудованию или попросить в лаборатории. Лаборатории иногда избавляются

от больших количеств таких пробирок. Поищите, спрашивайте (Прим. ред.: можно использовать обычные пробирки, желательного большого объема, с ватными пробками. Пробки изготавливаются из плотнотканной ваты и обтягиваются марлей. При стерилизации, чтобы пробки не отсырели, их оборачивают плотной бумагой или фольгой).

- Небольшая воронка для заполнения пробирок
- Мерные чашки
- Сковарка
- Две литровые бутылки или колбы с узким горлышком.

Первым делом, несколько слов о сковарке. Сковарка - это, возможно, наиболее дорогостоящая вещь из всего инвентаря грибовода. Если она у вас уже имеется и ее размеры позволяют разместить внутри бутылки или банки, то можно считать, что вы полностью укомплектованы. Если нет, то новая сковарка обойдется вам приблизительно в \$75 - \$250, в зависимости от размера и места покупки. Сковарки продаются во многих хозяйственных магазинах, торгующих кухонной утварью.

Если у вас сложности с бюджетом, можно пойти по экономному пути и поискать сковарку на распродажах или на барахолке. Можно найти практически новую сковарку за \$15 - 35. Постарайтесь найти сковарку с манометром, а не просто с клапаном-колпачком и без указателя давления. В любом случае, какую бы сковарку вы ни выбрали, очень важно соблюдать все правила безопасной эксплуатации, определенные производителем.

Картофельный агар. Метод №1

(Для приготовления приблизительно 1 литра среды)

Необходимые материалы:

- 300 грамм картофеля
- 20 грамм агара (поищите в организациях по снабжению медицинских лабораторий, магазинах здорового питания или на азиатских продовольственных рынках)
- 10 грамм декстрозы или другого сахара
- 2 грамма пивных дрожжей (необязательно)

Сварите картофель в 1 литре воды в течение 1 часа. Откиньте картофель, сохранив отвар. Разомните картофель, добавьте масла, соли и перца и съешьте. Сметана, лук и другие приправы - по вкусу :).

После того, как мы заморили червячка картофельным пюре, возьмем картофельный отвар, агар, сахар, дрожжи (необязательно) и хорошенько все смешаем в кастрюле. Для этой цели хорошо подходит венчик для взбивания, но взбивать не следует, нужно просто перемешивать.

Наполните полученной смесью бутылки или колбы. Заполняйте емкости только на половину или три четверти объема. Закройте горлышки бутылок или колб хлопчатобумажными тампонами и оберните алюминиевой фольгой. Залейте в сковарку воду, чтобы она закрывала дно слоем в 1,5 см., поместите внутрь сковарки сетку, на которую поставьте бутылки или колбы. Поставьте на сковарку крышку и защелкните ее должным образом. Включите плиту и подождите, пока из сковарки не пойдет пар. После вентиляции в течение нескольких минут, закройте клапан (в соответствии с инструкцией к конкретной сковарке).

Кипятите бутылки под давлением 1 атм. (121 градус по Цельсию) в течение 15 минут. Не позволяйте температуре подниматься выше 121 градуса даже на самое короткое время, иначе произойдет карамелизация среды и она придет в негодность.

Через 15 минут выключите газ и дайте сковарке медленно остыть (в течение примерно 45 минут). Тем временем, снимите с пробирок колпачки, установите пробирки на штативе или в чистых консервных банках и поставьте штатив или консервные банки на чистую рабочую поверхность в месте, свободном от пыли. Когда бутылки с питательной средой остынут и их можно будет брать с помощью чистого полотенца или варежек для микроволновой печи, извлеките их из сковарки и перенесите к пробиркам. Круговыми движениями слегка перемешайте питательную среду, а затем удалите фольгу и хлопчатобумажные тампоны. Используя воронку, заполните пробирки примерно на одну треть.

Наверните свободно колпачки на пробирки, поместите банки с пробирками в сковарку (убрав из сковарки лишнюю воду, если нужно), дождитесь увеличения давления до 1 атм. (121 градус по Цельсию) и оставьте вариться на 30 минут. После этого снова дайте сковарке постепенно остыть, чтобы давление снизилось до нормального.

Извлеките пробирки и закрутите колпачки плотнее. Закрепите пробирки каким-нибудь способом в наклонном положении, чтобы поверхность агаровой среды приобрела "скошенный" вид, предоставляя максимальную поверхность для дальнейшего роста мицелия. (Пробирки, приготовленные таким образом, часто называют "косым агаром").

По мере того, как среда охлаждается, она будет застывать в виде желе и, в конечном счете, пробирки можно будет вернуть в вертикальное положение; агаровая среда при этом останется на месте. Если пробирки не предполагается использовать сразу, их можно поместить в зип-локи и хранить в

холодильнике в течение недель или месяцев. В дальнейшем, перед использованием пробирок из холодильника, необходимо убедиться в отсутствии заражения среды плесенью или бактериями.

Картофельный агар. Метод №2

(получается около литра питательной среды)

Необходимые материалы:

- 10 унций или 284 грамм картофеля
- 3/4 унции или 21.3 грамм агара
- 1/4 унции или 8 грамм декстрозы - можно заменить столовым сахаром

Шаг 1: Смешивание ингредиентов

1. Вымойте картофель, но не срезайте кожуру. Порежьте на небольшие кусочки.
2. Сварите картофель до хорошей готовности в полулитре воды.
3. Процедите и сохраните отвар. Картофель можно выбросить или использовать в пищу.
4. Смешайте декстрозу/сахар, картофельный отвар и агар в металлической или термостойкой стеклянной чашке. Добавьте воды до литра.

Шаг 2: Растворение агара

1. Поместите агаровую смесь в скороварку. Накройте чашку алюминиевой фольгой.
2. Дождитесь, пока давление в скороварке поднимется до 1 атм. Варка в течение 20 минут приведет к полному растворению агара.
3. Оставьте скороварку для медленного остывания.

Шаг 3: Заливка агара в пробирки

1. С помощью варешек для микроволновки и мерного стакана заполните каждую пробирку примерно на треть объема. Вместо штатива для пробирок могут быть использованы консервные банки. Оставшийся агар можно сохранить в бутылке, закрытой хлопчатобумажным или синтепоновым тампоном, а стерилизовать позже, вместе с пробирками. Если пробирки достать не удалось, вместо них можно использовать небольшие бутылочки.
2. Если пробирки закрываются пластиковыми колпачками, то они должны закрываться неплотно, чтобы давление в процессе стерилизации выравнивалось. Хлопчатобумажные или синтепоновые тампоны помогают избежать этой проблемы, но при этом потребуются накрыть пробирки алюминиевой фольгой, чтобы капли конденсата с крышки остывающей скороварки не попадали на пробки.

Шаг 4: Стерилизация агара

1. Поместите пробирки/бутылки, содержащие агар, в скороварку и стерилизуйте под давлением 1 атм. в течение 25 минут. В эти 25 минут не входит время, необходимое для достижения нужного давления в скороварке.
2. Дайте скороварке медленно остыть. Быстрый сброс давления может привести к интенсивному вскипанию агара в пробирках, выплёскиванию его через тампоны и колпачки пробки и к возможному заражению.

Шаг 5: Наклонное расположение пробирок

1. Протрите 10% раствором хлорсодержащего отбеливателя стол, на котором будут расположены в наклонном положении пробирки. Работу следует производить в помещении без сквозняков.
2. Надев кухонные варежки, расположите горячие пробирки на столе в наклонном положении, положив пробирки одним краем на подходящий предмет. Предварительно стоит поэкспериментировать с деревянными брусочками или стопкой журналов для того, чтобы подобрать нужный угол наклона.
3. После желатинизации агара закройте плотнее колпачки. Готовые пробирки или бутылки следует хранить в прохладном, свободном от пыли месте. Покрытие из алюминиевой фольги предотвратит возможность заражения пробирок до их использования.

Методики стерильной работы с грибной культурой

После того, как агаровые пробирки остыли, самое время заняться разведением грибной культуры.

Необходимые материалы:

- Скальпель или очень острый нож с тонким лезвием
- Спиртовка или пропановая горелка с баллончиком, зажигалка или спички (Прим.ред.: Вместо спиртовки лучше использовать "факел", просто налейте немного спирта на крышку металлической банки из-под растворимого кофе и подожгите его).
- Металлические консервные банки или штативы для пробирок с косым агаром и одна банка и штатив для хранения готовых пробирок

- Держатель для скальпеля или ножа (см. ниже примеры для самостоятельного изготовления)
- Микропористый бинт (такой, как в аптечках первой помощи, продается в аптеках) или обычный бинт (более дешевый вариант)
- Распылитель с раствором из 10% хлорсодержащего отбеливателя и 90% воды (необязательно)
- Свежее, чистое плодовое тело гриба или грибов (для начинающих микологов очень рекомендуется использовать вешенку)

Выберите место в доме, офисе или лаборатории, свободное от пыли и возможных источников плесени или грибков. Работы производите на устойчивом столе или стойке, предварительно вымыв поверхность теплой мыльной водой и вытерев насухо (для дополнительной защиты можно также обработать поверхность аэрозолем из 10% раствора отбеливателя и вытереть затем насухо чистой тряпкой или бумажной салфеткой.) Закройте все окна, чтобы свести к минимуму циркуляцию воздуха (в идеале, постарайтесь перенести работы по культивированию на утренние часы, пока воздух чист от пыли, поднимаемой в воздух активными домочадцами).

Разложите все материалы в готовом для работы виде и в пределах удобной досягаемости. Поместите агаровые пробирки в металлическую консервную банку (банки) или штативы. Зажгите свет или включите светильник. Тщательно простерилизуйте лезвие скальпеля в пламени и положите скальпель на подставку. Подставку можно выгнуть из проволоки (например из старой вешалки), жестяной банки или другого подручного материала. Целью изготовления такой подставки является обеспечение устойчивого положения инструмента, чтобы его лезвие, пока оно не используется, находилось возле пламени во избежание заражения.

Для начала возьмите свежий, чистый гриб. Несмотря на то, что внешняя поверхность грибного тела может содержать бактерии и споры плесени, внутренняя ткань обычно свободна от организмов, вызывающих заражение, если только гриб не перенасыщен водой.

Оторвите или отломите часть гриба (не отрезайте с помощью ножа, потому что лезвие занесет инфекцию с внешних поверхностей). Положите гриб на стол чистой поверхностью вверх (эта поверхность не должна касаться стола). Цель тут состоит в том, чтобы получить чистую, открытую поверхность, от которой может быть отделен очень небольшой кусочек грибной ткани, а сам кусочек оставался бы, насколько это возможно, нетронутым, пока не будет помещен в пробирку.

Сейчас вам нужно расположить рабочие материалы так, чтобы пробирка, пока вы помещаете в нее кусочек грибной ткани, как можно меньше оставалась открытой. Для того, чтобы вероятность заражения была минимальна, недопустимо класть пробирку или пробку на стол. Этот момент представляет некоторую сложность. Будет полезно сперва попрактиковаться с пустой пробиркой перед тем, как использовать "боевую" пробирку с агаром и грибную ткань. Дальнейшие указания подразумевают, что вы - правша. Если нет, то все придется делать в зеркальном порядке.

Держите левую руку так, чтобы большой палец смотрел вниз, а остальные пальцы были расположены горизонтально. Поместите пробирку между средним и безымянным пальцами левой руки так, чтобы безымянный палец был сверху, средний - снизу пробирки, а пробка смотрела в направлении от руки. Пробирку следует держать только в горизонтальном положении, чтобы частицы из воздуха не попадали в горлышко пробирки. Скошенная поверхность агара, на которую вы будете помещать грибную ткань, должна смотреть вверх. Осторожно снимите пробку с пробирки и поместите ее между безымянным пальцем и мизинцем так, чтобы мизинец был сверху, а безымянный палец - снизу. (См. Рис. 2).

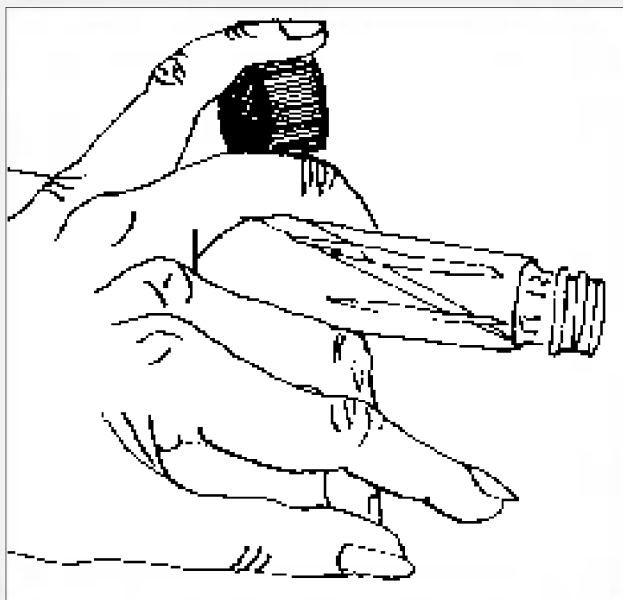


Рис. 2 -- Немного мудрёно, но практика помогает

Используя свободные указательный и большой палец левой руки, крепко возьмите кусочек гриба с чистой поверхностью, смотрящей вверх или вбок. Правой рукой уверенно возьмите скальпель, держа его за ручку наподобие карандаша. Кончиком лезвия отрежьте от чистой грибной ткани очень маленький кусочек треугольной формы. Осторожно отделите грибную ткань и быстро поместите внутрь пробирки на край горлышка. Если нужно, стряхните кусочек гриба со скальпеля постукивающими движениями. Положите скальпель на место и быстро закройте пробирку пробкой.

Теперь несколько раз постучайте нижней частью пробирки о тыльную сторону ладони для того, чтобы переместить грибную ткань на агаровую поверхность (См. Рис. 3). Поставьте пробирку в другую консервную банку, предназначенную для хранения инокулированных пробирок.

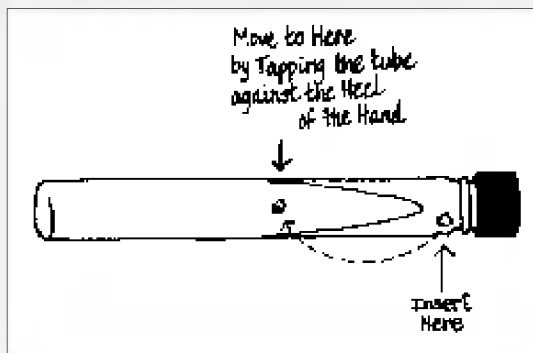


Рис. 3 -- Перемещаем с помощью постукивания

Комментарий к тексту на рисунке: **Move to Here by Tapping the Tube against the Heel of the Hand** - переместите в это место путем постукивания пробиркой по тыльной стороне ладони, **Insert Here** - поместите сюда

Есть! Теперь у нас имеются очень хорошие шансы на то, что полученная культура гриба является чистой.

Проделайте то же самое с оставшимися пробирками и грибным материалом. Изготовление нескольких пробирок с каждого образца гриба важно по той причине, что даже при самой аккуратной работе иногда случаются заражения.

После проведения инокуляции очередной пробирки простерилизуйте заново скальпель или лезвие ножа на пламени и оторвите свежий кусочек гриба, чтобы открыть другой участок чистой ткани грибного тела.

После того, как работа с пробирками завершена, закрутите плотнее колпачки и обверните на каждой пробирке место, на котором колпачок граничит со стеклом, при помощи микропористой ленты. Микропористая лента позволит культуре "дышать", но предотвратит попадание инородных организмов через горлышко пробирки. Пометьте пробирки перманентным маркером или небольшими наклейками, указав дату и информацию о содержимом.

Наконец, поместите инокулированные пробирки в темное и прохладное место (наилучшая температура 13 - 21 градусов по Цельсию). Через некоторое время (от нескольких дней до недели) грибная ткань станет пушистой, что связано с началом роста мицелия. Через несколько недель мицелий полностью покроет поверхность агара.

Если показалась плесень (ее легко распознать по спорам зеленого, черного или другого цвета) или бактериальное заражение (обычно окрашенная лоснящаяся субстанция), то эта культура подлежит немедленному уничтожению, а пробирки и пробки следует вымыть в горячей мыльной воде. По возможности, пробирки с зараженной культурой нужно освободить в отдельном месте, подальше от здоровых культур. Например, выйдите на улицу и выбросите содержимое прямо в мусорный бак. Для освобождения пробирки от питательной среды можно использовать китайскую палочку для еды; среду можно извлечь сразу целиком кусочком или по частям.

Шаг II: Методики стерильного переноса и зерновой мицелий

Стерильный перенос на ряд агаровых пробирок

Полученная агаровая пробирка, содержащая грибной мицелий, является "мастер-культурой" (маточной культурой). Если есть желание размножить культуру для того, чтобы иметь ее запас или чтобы поделиться с другими грибоводами, следует перенести грибной материал из одной пробирки в несколько других пробирок. Эту работу можно выполнить, используя точно такую же методику первоначального стерильного переноса, как это было описано выше.

Тем не менее, вместо использования фрагмента грибной ткани, взятого из плодового тела гриба, можно

взять небольшой кусочек агара, содержащего мицелий из пробирки с маточной культурой. Перенос производится с помощью скальпеля или другого подходящего приспособления, например, инокуляционной петли, которую можно купить или изготовить самостоятельно из отрезка проволоки, прикрепленного к какой-нибудь ручке (См. Рис. 4. Прим. ред.: Это инструмент микробиологов, для микологии лучше подходит не петля, а крючок или "коготь" на рабочем конце стальной проволоки).

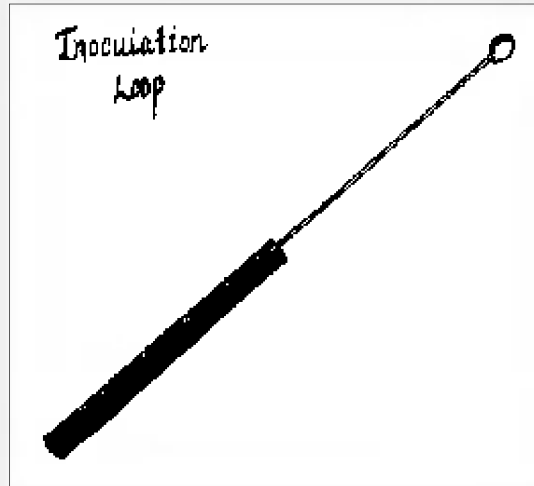


Рис. 4 -- Простое приспособление

Комментарий к тексту на рисунке: Inoculation Loop - инокуляционная петля

Еще раз повторяюсь, обязательно стерилизуйте инокуляционную петлю после каждой произведенной инокуляцией и сократите до минимума время, в течение которого пробирка остается открытой. После небольшой тренировки такие переносы будут получаться быстро и с превосходными результатами.

Стерильный перенос на зерно для создания посадочного мицелия

Следующим шагом в процессе культивирования будет увеличение количества мицелия путем выращивания его на зерне, получение так называемого "зернового мицелия". Грибные культуры, выращенные на зерне, легко размножаются при перетряхивании зерна и, как будет видно дальше, путем переноса из одной емкости в другую. Например, одна бутылка зернового мицелия может быть использована для инокуляции многих десятков литров плодоносящего субстрата. Зерно достаточно дешево и всегда имеется в магазинах здорового питания или в магазинах для животных.

Зерно легко колонизируется многими сапрофитами, с число которых входят такие виды, как *Pleurotus* (Вешенка, устричный гриб) и *Agaricus* (шампиньон и его сородичи).

Вот две одинаково хорошо зарекомендовавшие себя методики. В первой используются бутылки объемом 0.33 или литровые из-под пива, воды или напитка и зерно пшеницы, которое можно заменить ржаным. Во второй методике используются стеклянные банки для консервирования и зерновой корм для птиц. Несмотря на то, что в обоих случаях возможны вариации с видами используемого зерна, изначально эти методики дают немного разные результаты. Попробуйте несколько вариантов и выберите для себя наилучший.

Основное преимущество бутылок состоит в том, что их горлышки имеют меньший размер и, соответственно, шансы на заражение также меньше. Это преимущество в дальнейшем может обернуться недостатком: через узкое горлышко гораздо труднее извлечь содержимое бутылки.

Если у вас есть (или вы приобретете позже) бокс, снабженный антибактериальным HEPA-фильтром для работы в чистом ламинарном потоке воздуха (это сведет проблему заражения к минимуму), то я рекомендую использовать банки, потому что с ними проще работать. Тем не менее, если вы умеете работать аккуратно, то можно достичь успеха при использовании любой технологии, даже без использования стерильного бокса. (См. Рис. 5)

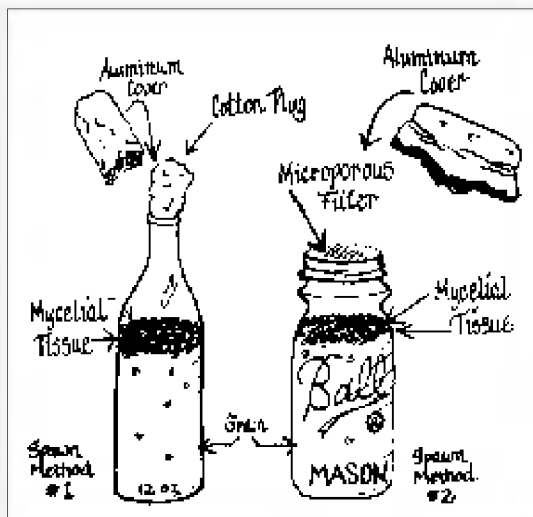


Рис. 5 -- Два способа разведения мицелия

Комментарий к тексту на рисунке:

Слева: Spawn Method #1 - Метод размножения #1, Aluminium Cover - алюминиевый колпачок, Cotton Plug - хлопчатобумажный тампон, Mycelial Tissue - мицелий.

Справа: Spawn Method #2 - Метод размножения #2, Microporous Filter - бактериальный фильтр, Aluminium Cover - алюминиевая крышка, Mycelial Tissue - мицелий.

Материалы, необходимые для обеих методик:

- Сковородка достаточного размера, чтобы вместить бутылки или банки
- Алюминиевая фольга
- Зерно (пшеница, рожь, просо или сорго)

Приготовление зерна, метод №1

Необходимые материалы

- Чистая 0.33 или литровая бутылка из-под пива, воды или напитка.
- Хлопчатобумажный бинт или синтепон (аналогичный набивке в подушках)
- Зерно (пшеница, рожь, просо или сорго)

Рецепт для бутылки 0.33:

- 1/3 чашки пшеницы или другого зерна
- 1/4 чашки воды

Рецепт для литровой бутылки:

- 1 чашка пшеницы
- 2/3 чашки воды

Руководство по работе с зерном и бутылками

Есть одно важное замечание, касающееся приготовления зерна: объем зерна увеличивается примерно вдвое после его варки или стерилизации. Правило большого пальца звучит так: заполняйте контейнер сухим зерном только на одну треть. При использовании бутылок, воздухопроницаемая пробка может быть изготовлена из хлопчатобумажного бинта (продается в аптеках) или из синтепона (продается в магазинах тканей).

Приготовление/Стерилизация

Зерно может быть приготовлено/стерилизовано в один или два этапа. Процесс в два этапа дает очень однородный продукт, но если имеющееся время ограничено, то варка и стерилизация могут быть произведены одновременно.

Процесс в два этапа

После того, как бутылки заполнены зерном и водой, поместите их в сковородку и накройте листом алюминиевой фольги. Фольга предохраняет воздухопроницаемые пробки от увлажнения конденсатом. Сварите зерно в сковородке под давлением 1 атм. в течение семи минут. Дайте сковородке остыть а потом, надев кухонные варежки, перетрясите горячие бутылки, чтобы влажные и сухие зерна перемешались. Поместите контейнеры обратно в сковородку и стерилизуйте при давлении 1 атм. в течение 45 минут. Время разогрева сковородки в эти 45 минут не входит. Затем дайте сковородке

медленно остыть.

Извлеките бутылки и перетрясите еще раз, чтобы перемешать зерно. Накройте фильтрующие пробки бумагой, чтобы на них не попадала пыль. Это поможет избежать заражения. Хранить бутылки нужно в шкафу или коробке, в свободном от пыли месте. В связи с тем, что зерно с течением времени постепенно высыхает, не следует заготавливать бутылки слишком заранее.

Процесс в один этап

Порядок действий такой же как выше, но варка производится просто в течение 45 минут при давлении 1 атм. После того, как скороварка уже остыла, но бутылки все еще горячие, извлеките бутылки с помощью кухонных варежек и перетрясите их, чтобы влажные зерна перемешались с относительно сухими.

Правильно приготовленное зерно выглядит разбухшим и легко перетряхивается с характерным "звонким", но мягким звуком. Переваренные зерна, приготовленные с избытком воды, зачастую лопаются. В результате, крахмалистое содержимое способствует слипанию зерен, делая перетряхивание затруднительным. Зерно, приготовленное с недостаточным количеством воды, будет твердым, сморщенным и непригодным для роста мицелия.

Приготовление зерна, метод №2

Необходимые материалы:

- Полулитровые или литровые банки для консервирования
- Микропористые фильтры, подходящие по размеру к горлышкам банок (из микологических комплектов или изготовленные самостоятельно)
- Алюминиевая фольга
- Сетчатые мешочки для процеживания краски (есть в хозяйственном или строительном магазине)

Приготовление зерна

Отмерьте одну банку зерна на каждые три банки будущего субстрата и засыпьте зерно в малярный мешочек, но не больше половины его объема. Если нужно, заполните больше мешочков, только не забывайте, что за один раз можно сварить только то количество мешочков, которое поместится в скороварке. Завяжите мешочек шнурком, поместите его в кастрюлю или на дно скороварки (крышку пока не закрывайте), добавьте воды, чтобы только-только покрыть зерно и варите в течение 30 минут. Затем перенесите мешочек в раковину и промойте холодной водой в течение нескольких минут. Промывка способствует удалению вываренного крахмала, так что зерно не будет слипаться.

Дайте воде стечь в течение нескольких минут. Пока вода стекает, вставьте фильтры в кольца, которые будут их фиксировать на горлышках банок. Фильтры можно приобрести у поставщиков (см. ссылки в конце статьи) или вырезать по размеру горлышка из подходящей материи, например из плотного и жесткого полиэстера (курточная ткань). Вместо фильтра можно попробовать использовать диск, который идет с фиксирующим кольцом, перевернув его для обеспечения некоторой циркуляции воздуха. Однако, фильтрующие качества такого метода остаются под вопросом, а риск заражения заметно возрастает. Если вы собираетесь заниматься грибоводством в течение длительного времени, стоит потратить определенную сумму на приобретение многоразовых фильтров.

Приготовление/стерилизация

Развяжите мешочек и заполните зерном банки. Банки должны быть заполнены наполовину или на две трети. Установите на горлышки банок крышки с фильтрами, но не очень плотно. Скороварки обычно идут с сетками, которые не дают банкам касаться дна. Добавьте в скороварку воды, чтобы она почти доходила до банок, когда они стоят на сетке. (воды должно быть по крайней мере сантиметров пять).

Поставьте банки в скороварку. Внимательно изучите инструкции производителя скороварки, а особенно информацию, относящуюся к ее безопасной эксплуатации. Дождитесь, пока давление в скороварке поднимется до 1 атм. (121 град. Цельсия) и поддерживайте это давление в течение двух с половиной часов. Выключите газ и дайте скороварке остыть в течение 30 минут. Осторожно извлеките банки из скороварки, используя чистые кухонные варежки, если банки еще слишком горячие. Закройте крышки на банках плотнее и оберните их алюминиевой фольгой. Сильно встряхните банки, чтобы удостовериться, что зерно не слиплось и не сделалось комом. Хранить банки до использования нужно в чистом, свободном от пыли месте.

Добавки к зерну

Для некоторые сортов грибов кислотность субстрата, которая выражается в pH, может влиять на показатели роста. Кислотность может быть оптимизирована путем добавления 1 столовой ложки молотого известняка (CaCO_3) к 4.5 литрам воды и использования в дальнейшем этой смеси в качестве добавки к зерну. Известняк можно купить в садово-огородном отделе (он иногда называется "сельскохозяйственный известняк"). Вид *Agaricus bisporus* (шампиньон, или Портобелло) является хорошим примером того, когда рост мицелия улучшается после добавления к зерну известняка. Более

полная информация по требованиям к субстрату для различных видов грибов имеется в специальных изданиях, например в книге "Грибовод" Пола Стэймета (Paul Stamet, "The Mushroom Cultivator").

Перенос агаровой культуры на зерно в бутылках или банках

Одной пробирки хватит для инокуляции нескольких банок или бутылок с зерном, потому что на каждую банку уходит только крошечный кусочек мицелия. Техника инокуляции, вообще говоря, должна быть стерильной, как в описано в предыдущем разделе. Еще раз повторюсь, все материалы и принадлежности должны быть расположены на рабочем месте до начала работы. Сперва потренируйтесь на пустых банках и пробирках, пока не почувствуете, что можете делать все быстро и удобно.

Для работы с бутылками или банками хорошо использовать специальную подставку, на которой бутылки или банки располагаются в горизонтальном положении, пока производятся переносы. Это освобождает руки для открывания и снятия крышек. Подставку можно без труда сделать из молочного тетрапака, вырезав в нем выемки подходящего размера.

После того, как вы сняли колпачок с пробирки или крышку с бутылки или банки, используйте инокуляционную петлю (Рис. 4) для того, чтобы вырезать небольшой кусочек мицелия из агара. Поместите мицелий внутрь банки и закройте крышку на банке и колпачок на пробирке. Если нужно, постучите по банке, чтобы мицелий оказался на зерне.

Обязательно стерилизуйте инокуляционную петлю в пламени после каждой инокуляции и не забывайте держать пробирку и банку в горизонтальном положении в течение всего процесса, чтобы исключить попадание на субстрат частиц из воздуха.

После того, как банки инокулированы, поставьте на них перманентным маркером дату или наклейте ярлычки из липкой бумаги. Можно также поставить на контейнере стрелочку, указывающую на место, куда был помещен мицелий, потому что при дальнейшем наблюдении порою трудно найти это место, пока мицелий не начал расти. После того, как начался рост мицелия на зерне, периодически встряхивайте контейнер, чтобы ускорить колонизацию и предотвратить слипание зерна в плотную массу. Мицелий вешенки или шампиньона хорошо растет при комнатной температуре. После окончательной колонизации культуры мицелий можно хранить в холодильнике, чтобы сохранить его жизнеспособность.

Шаг III: Основной субстрат и стимуляция плодоношения

Третья и заключительная фаза культивирования грибов заключается в том, чтобы еще больше размножить мицелий (но обычно не на зерне, а на другой среде) и обеспечить такие условия окружающей среды, при которых произойдет стимуляция плодоношения. Субстраты для плодоношения могут отличаться по составу в зависимости от вида выращиваемого гриба. В этой статье мы рассмотрим требования к субстрату и условиям, необходимым для плодоношения вида *Pleurotus* (устричные грибы, вешенка).

Вешенки являются превосходным выбором для начинающего грибовода, потому что мицелий вешенки растет быстро, ведет себя агрессивно по отношению к нежелательным организмам и не требует создания каких-то особых условий для успешного плодоношения. Нужно отметить, что сорта вешенки отличаются по цвету. Среди имеющихся в продаже сортов имеются вешенки белого, коричневого, розового и желтого цветов.

Субстраты для плодоношения

Вешенка может плодоносить на различных материалах, таких как древесина твердых пород (чурки), солома, опилки, кукурузные кочерыжки, измельченные газеты и т.д. Избегайте использования опилок или стружек от древесины хвойных пород, таких как сосна, потому что они подавляют рост мицелия вешенки. Субстрат для выращивания вешенки можно купить в сельскохозяйственных и животноводческих магазинах. В продаже могут быть тюки соломы или древесные стружки для подстилки. Пилорамы, на которых пилят древесину твердых пород и деревообрабатывающие компании тоже являются хорошим источником сырья для приготовления субстрата. Проявите наблюдательность и смекалку.

Приготовление субстрата

Вешенка может быть выращена на пастеризованном субстрате, который проще в приготовлении и дешевле, чем стерильная среда. Целью пастеризации является выщелачивание растворимых компонентов, которые могут способствовать развитию конкурирующих грибков, а также уничтожение насекомых-паразитов. Простой способ приготовления пастеризованной рубленой соломы или аналогичного материала - это насыщение кипящей водой в течение 30 минут а затем отцеживание и охлаждение. Влажность субстрата считается подходящей, если при сжатии субстрата в руке вода только-только проступает в виде капелек между пальцами.

Для использования больших количеств субстрата или деревянных чурок, на улице можно использовать 200-литровую бочку, разогревая ее подходящей газовой горелкой. Наполненную субстратом и водой

бочку можно довести до кипения за 30-45 минут. Затем субстрат нужно отцедить (можно сделать сито из проволоки и поместить на дно бочки перед загрузкой субстрата). Альтернативный способ - наполнить наполовину субстратом малярные сеточки, завязать их и заполнить ими бочку на 1/2 или 3/4 объема, добавить воды и вскипятить, как указано выше.

Количество плодоносящего субстрата и контейнеры

Плодоношение может происходить при любом количестве субстрата, но для начинающих грибоводов было бы правильным начать с небольших количеств, для того, чтобы отточить свою технику. Двухлитровый тетрапак из-под молока с помещенным внутрь полиэтиленовым пакетом - вот подходящий размер для первых экспериментов. Другой вариант - купить в хозяйственном магазине пластиковые рукава или пищевые контейнеры с крышками. Они недорогие, прочные, транспортабельные и через них хорошо видно процесс разрастания культуры.

Обогащение субстрата

Урожайность может быть повышена за счет добавок, богатых питательными веществами, таких как зерна кофе, целлюлозная мука, рисовые отруби и т.д. Тем не менее, добавки следует использовать с известной осторожностью, поскольку их применение увеличивает риск заражения. В большинстве случаев подобные материалы добавляют после первоначального зарастания культуры мицелием, т.е. после того, как субстрат полностью колонизирован и опасность заражения меньше. Попробуйте с помощью палочек для еды сделать в колонизированном мицелии небольшие туннели (сверху вниз) а затем засыпьте в них пастеризованную добавку (например с помощью воронки). Такой способ поможет мицелию быстро освоить добавку, не позволяя другим организмам сделать это быстрее.

Размножение посадочного мицелия

Чем больше зернового мицелия использовано для инокуляции субстрата, тем скорее он будет колонизирован, следовательно, вероятность заражения при этом меньше, а плодоношение начнется быстрее. В связи с тем, что пастеризованные культуры могут подвергнуться заражению плесенью и бактериями, для первого раза лучше явно перебрать с количеством мицелия для инокуляции. Неплохо будет, если на трехлитровый объем субстрата вы добавите чашку зернового мицелия.

Перед тем, как открыть бутылку или банку, хорошенько перетрясите зерно. Рассыпьте зерновой мицелий по поверхности субстрата или перемешайте чистыми руками субстрат и зерно на противне, а затем наполните полученной смесью пластиковый пакет или контейнер. Завяжите пакет свободным узлом или просто подверните открытую часть. Если на контейнере есть крышка, то через несколько дней надо будет проколоть в ней небольшие отверстия для притока свежего воздуха. Положите пакет или контейнер в место, свободное от пыли и может быть даже накройте сверху бумагой или пленкой, чтобы вместе с пылью не занести на субстрат заражение.

Большинство штаммов вешенки, особенно те, которые используются на промышленном уровне, растут быстро при температуре от 18 до 24 град. Цельсия и не требуют понижения температуры для инициации плодоношения. В течение разрастания мицелия культура должна содержаться в среде с повышенной влажностью и минимальной циркуляцией воздуха. Мицелий вешенки может выжить при довольно высоком уровне содержания углекислого газа (CO₂). Субстрат в двухлитровом тетрапаке из-под молока при температуре 21-24 град. Цельсия должен полностью зарости мицелием примерно за три недели.

Плодоношение

В обычных условиях культура не будет плодоносить до тех пор, пока субстрат не колонизирован полностью. Небольшие образования или коралловидные выросты на поверхности говорят о том, что культура начала плодоносить. Несмотря на то, что понижение температуры субстрата для плодоношения обычно не требуется, небольшое количество рассеянного света считается важным фактором.

Для образования плодовых тел нормальной формы требуется больше свежего воздуха, чем при росте мицелия, но обеспечение высокой влажности также является необходимым. Чтобы выполнить это условие, культуру обычно помещают в пластиковый пакет с отверстиями для аэрации или в коробку (террариум), в которой имеется лоток с увлажненным гравием. В случае использования контейнера с крышкой, после появления грибных зародышей, т.е. когда начинают формироваться крошечные скопления, напоминающие миниатюрные грибы, крышка может быть снята, а для поддержания влажности потребуются упомянутые выше пакеты с отверстиями или террариум.

Для того, чтобы из грибного зародыша вырос полноценный гриб вешенки, может потребоваться неделя, в зависимости от температуры и влажности. Если края шляпки гриба начали заворачиваться кверху, это означает, что гриб достиг наибольшей зрелости. К этому времени нужно решить, что делать с грибом дальше - использовать его для дальнейшего разведения или съесть за ужином. (См. Рис. 6)



Рис. 6 -- Успешное плодоношение

Что делать дальше

После того, как вы освоите рассмотренные методики и достигните успехов в выращивании легко культивируемых сортов, таких как вешенка, вам, возможно, захочется попробовать свои силы на других видах. Может быть, ваши домочадцы даже попросят сделать дома уголок, где были бы собраны различные плодоносящие сорта, разрастающиеся культуры и прочие атрибуты грибоводства. Может быть, вы продолжите наступление на контаминацию и приобретете ламинарный бокс или даже оборудуете лабораторию в неиспользуемой комнате или ванной. А может быть, вы захотите исследовать возможность натурализации некоторых видов в саду или где-нибудь еще на улице.

Первым делом, если в вашем районе проводятся обучение и практические занятия по культивированию, я очень рекомендую записаться на них. Чем больше вы будете открыты к изучению новых техник и чем больше будете общаться с грибоводами на различных уровнях, тем больше у вас будет успехов и достижений. Ваше местное микологическое общество может предлагать курсы. Возможно, даже существует комитет по культивированию или по крайней мере список лиц, заинтересованных в культивировании, с которыми вы могли бы обмениваться идеями и помогать друг другу полезной информацией и советами.

Если в вашей местности не проводятся занятия, попробуйте связаться с опытными микологами, которые вероятно с радостью взяли бы за обучение, если бы аудитория проявляла соответствующий интерес. Или организуйте комитет по культивированию самостоятельно!

Сейчас, если вы еще этого не сделали, я рекомендую вам приобрести какое-нибудь хорошее руководство по грибоводству, например "Грибовод" (The Mushroom Cultivator), авторы Paul Stamets and J.S. Chilton (см. "Источники"). Вы можете также заказать некоторые грибные культуры по почте, например у таких поставщиков, как Fungi Perfecti или Western Biologicals (опять же, см. "Источники") и эти культуры будут отосланы к вам вместе с соответствующими инструкциями. Без сомнения, когда вы хорошо освоите рассмотренные техники культивирования, вы можете начать собственные эксперименты с видами, которые можно найти в своей местности или в магазине, размножая их вегетативным путем или даже освоив продвинутую методику работы со спорами.

Познайте волнующее переживание того, как крошечные зародыши превращаются в восхитительные зрелые грибы, выращенные из культуры, созданной собственными руками, и тогда что-то решительно изменится в вас. Вот здесь-то и начинается настоящее путешествие в мир грибов!

Электрохимическая установка

(www.mntc.ru)

Огромное количество электрохимических процессов, от электролиза до гальванопластики, может послужить на пользу домашней лаборатории. Предлагаем вашему вниманию несложную установку, существенно облегчающую их реализацию.

Чем отличается лабораторная электрохимическая установка от промышленной? В первую очередь размером, а также тем, что в ней часто приходится менять электролит - сегодня вам нужно одно, а завтра другое. Между использованием разных электролитов лабораторную установку неплохо бы промывать. Кроме того, лабораторная установка должна иметь гораздо большую гибкость в плане крепления электродов, образцов и вспомогательных приборов.

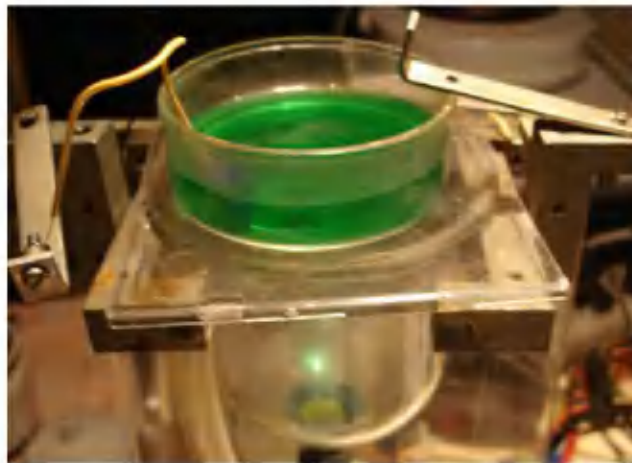
Простейшая установка состоит из прозрачной емкости со сливным шлангом, станины, штативов для электродов, блока питания и контроллера. Мы ее собрали из того, что оказалось под рукой, поэтому ваша установка может, разумеется, выглядеть совсем по-другому.



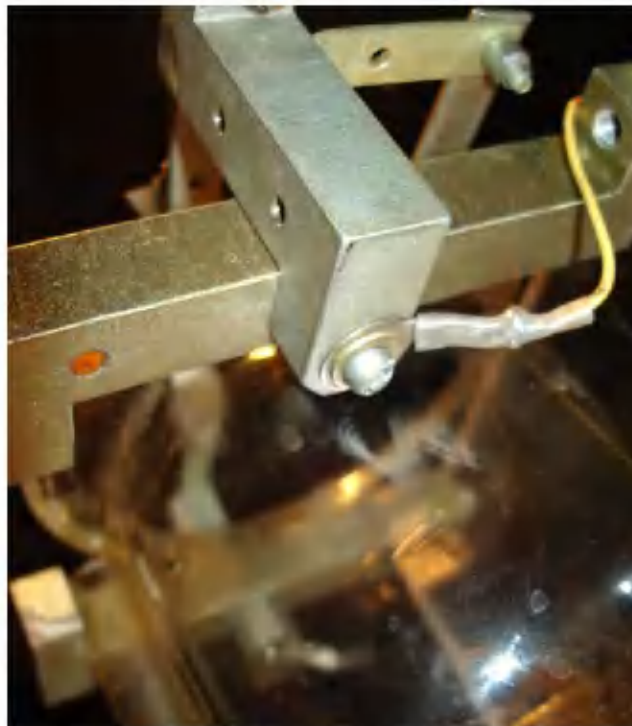
Притороченный к основной емкости шланг служит одновременно и клапаном - если загнуть его вверх и тем самым пережать, ни капли не протечет. Если же освободить шланг, то весь раствор удобно сливается в отходы или банку для повторного использования, а емкость можно промывать водой как сняв с установки, так и прямо в ней.



Если процесс требует мало электролита, установка превращается в удобный столик.



Если вам хватает двух электродов, контакты присоединяются снизу или сзади чтобы не мешать работе. Однако иногда может понадобиться использование много электродных систем и тогда придется подавать все их в изолированных проводниках прямо в рабочую зону.

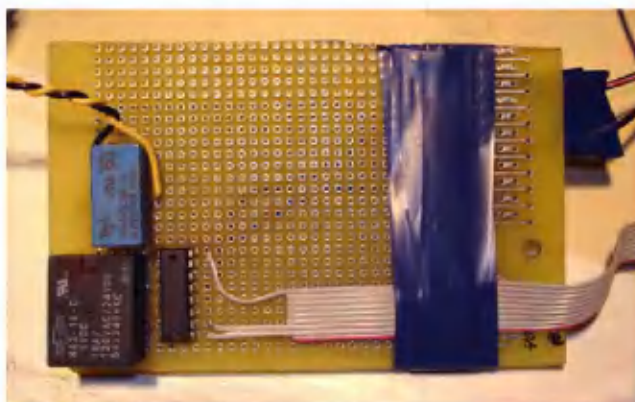


В качестве источника тока для опытных электрохимических установок практически идеален импульсный блок

питания АТХ, имеющийся в любом настольном компьютере. Такие блоки выдают стабилизированные напряжения 5 и 12 В (используемые в огромном количестве опытов по электрохимии) при силе тока до десятков А в постоянном режиме.

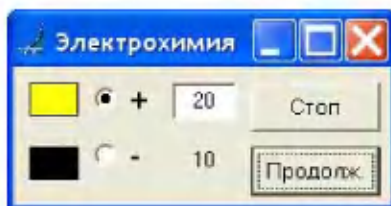


К сожалению, для получения качественных результатов многие химические (и не только) процессы должны происходить а) с точным соблюдением рекомендованных параметров б) весьма медленно. Оба этих требования наводят на мысли об автоматизации процесса. И в самом деле - ждать, глядя на часы, окончания эксперимента - не самое творческое занятие. А в наш компьютерный век - и подавно. Сделаем же простейший контроллер с управлением через LPT порт.



Он будет выполнять всего две команды - включение тока и переключение полярности. Первое реализуется любым достаточно мощным замыкающим реле, второе - сдвоенным переключающим. Для управления реле можно использовать транзисторы или, например микросхему типа ULN2003 (7 ключей на ток до 500 мА и напряжение до 50В в одном корпусе за 12 рублей). На входы микросхемы подаются сигналы с ножек LPT-порта. В нашем случае, 2-я ножка включает ток, 3-я меняет полярность. Эти ножки соответствуют двум младшим битам байта, посылаемого в порт, таким образом, управляя этим байтом мы управляем установкой. Общий LPT-порта замыкаем на минус микросхемы. Саму микросхему можно питать от блока АТХ или любого отдельного источника.

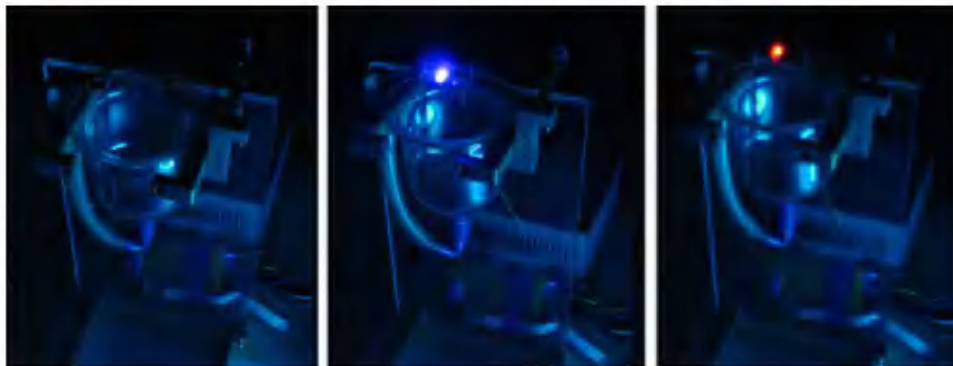
Окно управляющей программы выглядит следующим образом:



Желтый и черный символизируют провода установки, между которыми можно переключать полярность. Кнопка "Пуск/Стоп" служит для запуска таймера, а кнопка "Останов/Продолж" для пауз без сброса таймера. При работе отображается количество оставшихся секунд, а для того чтобы сменить полярность во время работы рекомендуется ставить программу на паузу.

Вы можете скачать готовую программу (<http://www.mntc.ru/projects/electrohim/el1.zip>) или исходник на Visual Basic (<http://www.mntc.ru/projects/electrohim/el1bas.zip>) и DLL (если программа не работает, надо положить inpout32.dll в папку WINDOWS/SYSTEM32).

Подключив вместо электродов параллельно два светодиода (в противоположной полярности), проверим работу установки:



Добавим переменный резистор и миллиамперметр для плавной регулировки тока. Для некоторых процессов может понадобиться постоянное перемешивание раствора - здесь вас выручит аквариумный компрессор, подающий пузырьки на дно сосуда.



Такая установка пригодится вам для многих опытов (о которых мы еще расскажем).

Прим.ред.: По видимому в установке используется вакуумный колпак. Найти такой затруднительно, но в принципе можно попытаться отрезать дно у подходящей большой бутылки с узким горлышком.

Соляная кислота

(www.mntc.ru)

Несмотря на то, что продажа соляной кислоты ограничена и ее бывает трудно купить в розницу, каждый может легко приготовить ее из поливинилхлорида - одной из самых распространенных пластмасс. Из ПВХ делают оболочки проводов, игрушки, многие бытовые и промышленные изделия.

Для наших целей ПВХ нужен в виде стружки.



Соорудим несложный аппарат. В стакане - вода, над которой выход из трубки накрыт резиновым "зонтиком". Трубка и зонтик не должны касаться воды. пробирка должна быть снаружи совершенно сухой (а не то лопнет). Вата установлена неплотно. Нагреваем стружку.



При термическом разложении ПВХ выделяется газообразный HCl , растворяющийся в воде. Кроме того, если мы имеем дело не с чистым ПВХ, а с пластмассами на его основе (что обычно бывает) то вместе с HCl в воздух выделяется всякая дурно пахнущая гадость, так что опыт следует проводить в соответствующих условиях.



Продолжаем процесс до почернения стружки. Можно и дольше, но HCl заметно не прибавится, а отмыть пробирку будет проблематично.



Слева - тест "покупного" 10% раствора HCl , справа - наш "самопал". По всей видимости, его концентрация составляет около 5%.



Полученная соляная кислота окисляет металлы (особенно цинк), реагирует со щелочами и т.п. - в общем, ведет себя как и положено соляной кислоте.

Физик - это не профессия,
физик - это диагноз.

ПРОСТЫЕ ОПЫТЫ С УЛЬТРАЗВУКОМ (mozgovik@front.ru)

Что такое ультразвук ?

Ультразвук - не слышимые человеческим ухом упругие волны, частота которых превышает 20 кГц.

Ультразвук содержится в шуме ветра и моря, издается и воспринимается рядом животных (летучие мыши, рыбы, насекомые и др.), присутствует в шуме машин. Применяется в практике физических, физико-химических и биологических исследований, а также в технике для целей дефектоскопии, навигации, подводной сварки, для ускорения некоторых химико-технологических процессов, получения эмульсий, сушки, очистки, сварки и других процессов, и в медицине - для диагностики и лечения.

Магнитострикция.

Явление магнитострикции впервые было обнаружено ученым Джоулем в 1847 году.

Проведем небольшой опыт:

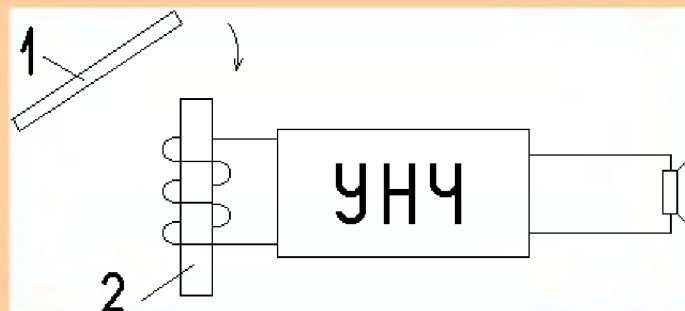


Рис 1

- 1- деревянная палочка
- 2- ферритовый стержень

Намотаем на ферритовый стержень диаметром 8 мм и длиной 50-160 мм обмотку (можно в навал), содержащую 200-300 витков провода ПЭЛ 0.2. Выводы обмотки подключим к входу любого чувствительного усилителя низкой частоты (я использовал свой усилитель для компьютера). Придерживая один конец стержня 2, по другому слегка ударим деревянной палочкой 1: при этом в динамике должен произойти довольно громкий щелчок, что свидетельствует о том, что по катушке прошел импульсный ток, вызванный изменением (появлением) магнитного поля вокруг нее во время удара (т.е. деформации) стержня.

Появление магнитного поля при деформации ферромагнетика называется **обратным магнитострикционным эффектом**.

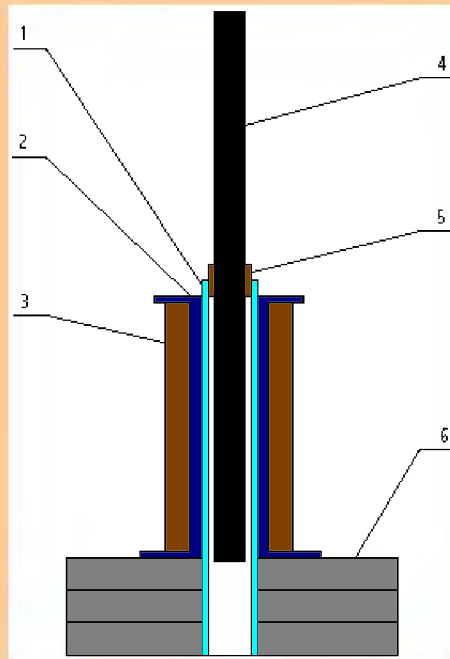
Прямой магнитострикционный эффект - изменение размеров ферромагнетика под действием внешнего магнитного поля (именно это свойство позволяет применять для получения ультразвука

магнитострикционные излучатели).

Мой магнитострикционный излучатель

Так как механическая прочность феррита невысока, максимальная интенсивность ультразвука, которую можно будет получить от излучателя, не превысит 2-4 Вт/см², но и эта интенсивность позволяет поставить многие интересные опыты.

Как же устроен магнитострикционный излучатель?



- 1 - трубка из неметаллического материала
- 2 - каркас обмотки возбуждения
- 3 - обмотка возбуждения
- 4 - ферритовый стержень
- 5 - резиновое колечко
- 6 - кольцевые керамические магниты

Обмотка возбуждения содержит около 100 витков провода ПЭЛ-1.0, намотанных виток к витку (два слоя).

Обмотку следует изолировать.

Магниты- кольцевые керамические, диаметром 35мм и толщиной 7 мм (можно и другие - их количество необходимо подбирать по максимуму интенсивности ультразвука).

Подавая на обмотку переменное напряжение произвольной частоты, мы не получим нужной интенсивности ультразвука (магнитострикционный эффект очень невелик : относительное удлинение стержня - величина порядка $10^{(-5)}$).

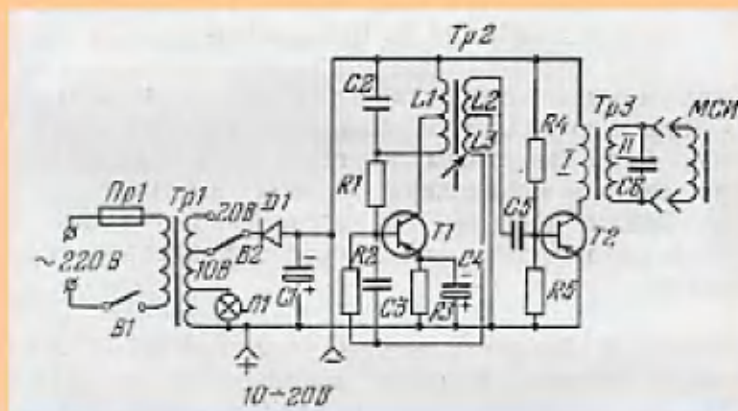
Выручает явление резонанса: при совпадении частоты переменного тока в катушке с собственной частотой излучателя амплитуда колебаний значительно увеличивается (если положить на торец стержня безопасную бритву, то она начнет громко дребезжать - хороший индикатор настройки излучателя в резонанс).

Зачем нужны магниты?

За период колебания тока синусоида проходит точку с нулевым отклонением 2 раза, т.е. магнитное поле вокруг катушки появляется и исчезает 2 раза. Изменение ферритовым стержнем размеров не зависит от направления поля, а зависит только от его величины, следовательно совершать колебания стержень будет в 2 раза чаще (с двойной частотой входного тока). Чтобы этого не произошло, рядом со стержнем располагают постоянные магниты. При совпадении направления магнитного поля катушки с направлением поля магнитов суммарное поле (при правильном подборе магнитов) усилится в 2 раза, а при смене направления на противоположное - уменьшится до 0, т.е. за период колебания тока поле будет появляться и исчезать 1 раз: частота колебаний стержня станет равной частоте тока в катушке, при этом амплитуда колебаний возрастет почти вдвое.

Схема ультразвукового генератора

Принципиальная схема генератора изображена на рисунке:



Радиодетали: диод D1 типа Д247, транзистор T1 типа МП41 (МП42), транзистор T2 типа П4 (П210); конденсаторы: C1 (500 мкФ х 30 В), C2 (0,047 мкФ), C3=C5=C6 (0,1 мкФ), C4 (5 МКФ X 20В); резисторы: R1 (5,1 кОм), R2=R4 (2,7 кОм), R3 (64 Ом), R5 (270 Ом).

Прибор собран на низкочастотных транзисторах и состоит из двух каскадов: задающего генератора на маломощном транзисторе МП-41 или 42 и усилителя, собранного на транзисторе П4 или П210 (заменить его на более доступный кремниевый пока не удалось).

Задающий каскад представляет собой автогенератор с индуктивной обратной связью. Частота генератора определяется параметрами колебательного контура, состоящего из катушки индуктивности L1 (первичной обмотки высокочастотного трансформатора Tr2) и конденсатора C2.

Плавная настройка генератора на нужную частоту осуществляется перемещением внутри обмоток трансформатора ферритового сердечника (изменением индуктивности контурной катушки).

Обмотка L3 трансформатора является катушкой обратной связи, с которой переменное напряжение через ячейку R2, C3 подается на базу транзистора T1. Для самовозбуждения генератора необходимо, чтобы обратная связь была положительной.

Режим работы транзисторов задается отрицательным автоматическим смещением на их базах, которое осуществляется делителями напряжения R1, R2 и R4, R5.

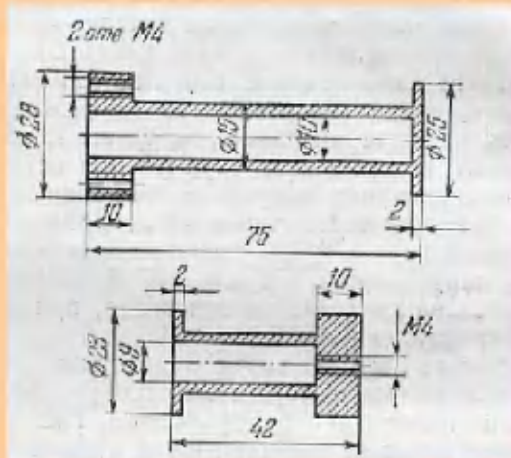
Температурная стабилизация транзистора T1 осуществляется ячейкой R3, C4.

Напряжение высокой частоты, вырабатываемое автогенератором, посредством катушки L2 и конденсатора C5 подается на базу транзистора T2. Нагрузкой этого транзистора служит первичная обмотка выходного трансформатора Tr3. Конденсатор C6 предназначен для оптимального согласования магнитострикционного излучателя МСИ с выходом генератора.

Генератор питается от выпрямителя, состоящего из силового трансформатора Tr1, диода D1 и электролитического конденсатора C1. Переключатель B2 служит для подачи на генератор напряжений

10 и 20 В. Силовой трансформатор через предохранитель Пр1, рассчитанный на ток 0,5 А, включается в осветительную сеть напряжением 220 В. Включателем В1 подается напряжение на генератор, при этом загорается сигнальная лампочка Л1.

Самодельные детали



Основными самодельными деталями генератора являются трансформаторы.

Высокочастотный трансформатор Тр2 намотан на круглом каркасе, изготовленном из подходящего изоляционного материала по чертежу, представленному на рисунке. Отверстия в одной из щек каркаса, в которых нарезана резьба под болты М4, предназначены для крепления трансформатора на шасси генератора.

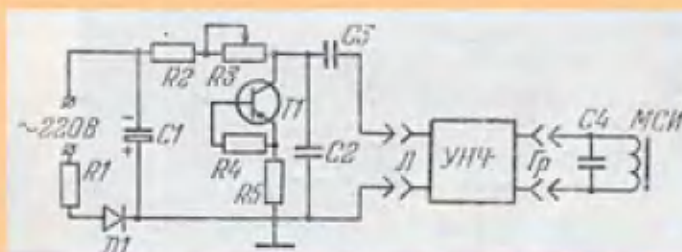
Первичная обмотка L1 трансформатора содержит две одинаковые секции по 100 витков в каждой; обмотки L2 и L3 содержат 36 и 25 витков соответственно. Все обмотки намотаны в одну сторону проводом ПЭЛ 0,51 и должны быть надежно изолированы тонкой бумагой друг от друга

Выходной трансформатор Тр3 можно намотать на Ш-образном сердечнике сечением 2-3 см² или на ферритовом стерженьке диаметром 8 мм и длиной 40 мм (смотри рис.). Первичная I и вторичная II обмотки трансформатора содержат по 100 витков провода ПЭЛ 0,51. Между обмотками необходимо проложить изолирующую бумажную прокладку.

Трансформатор Тр1 проще всего изготовить из фабричного силового трансформатора к ламповому приемнику, перемотав накальную обмотку.

Ультразвуковая приставка к УНЧ мощностью не менее 2 Вт.

Если не удалось достать мощный транзистор для ультразвукового генератора, можно на весьма доступном маломощном транзисторе собрать простую приставку, превращающую усилитель низкой частоты в ультразвуковой генератор:



Радиодетали: транзистор Т1 типа П401, диод D1 типа Д7Ж; резисторы:

R1 (3,9 кОм), R2 (11 кОм), R3 (470 кОм), R4 (2,2 кОм), R5 (5600м); конденсаторы: C1 (10,0 мкФх450 В), C2 (2400 пФ), C3 (2000 пФ), C4 (0,1 мкФ).

Принципиальная схема установки для получения ультразвука изображена на рисунке. На резисторе R1, диоде D1 и конденсаторе C1 собран выпрямитель с фильтром.

В исходном состоянии при подаче напряжения питания транзистор T1, работающий в лавинном режиме, заперт. От выпрямителя через резисторы R2 и R3 заряжается конденсатор C2. Когда напряжение на нем станет равно напряжению включения транзистора, конденсатор разряжается через резистор R5 и переход эмиттер — коллектор транзистора. Напряжение на конденсаторе уменьшается до напряжения запирающего транзистора, и далее процесс повторяется вновь. При этом на конденсаторе появляется переменное пилообразное напряжение, частоту которого в определенных пределах можно регулировать переменным резистором R3.

Через разделительный конденсатор C3 пилообразное напряжение поступает на вход усилителя. К выходу Гр усилителя подключен магнитоотрицательный излучатель МСИ.

Для лучшего согласования излучателя с выходом усилителя (т. е. для повышения интенсивности ультразвуковых колебаний вибратора) обмотку возбуждения можно зашунтировать конденсатором C4.

Порядок работы с приставкой достаточно прост. Соберите по приведенной выше схеме установку и подайте питание на приставку и усилитель. Далее переменным резистором изменяйте частоту колебаний, настраивая приставку в резонанс с вибратором магнитоотрицательного излучателя. При этом, если на торце вибратора находится лезвие бритвы, должно наблюдаться его дребезжание.

Определение частоты ультразвука и калибровка генератора.

Резонансную частоту ультразвуковых колебаний излучателя можно рассчитать, зная длину ферритового стержня.

При резонансе в стержне устанавливается стоячая волна, при этом в длину стержня укладывается целое число полуволн, т. е. за время полного периода T (с) колебаний волна в феррите проходит расстояние L (см), равное удвоенной длине стержня l (см) : $L=2 \cdot l$.

Зная скорость распространения звука в феррите $V \sim 5,32 \cdot (10^5)$ (см/с) и длину l , можно рассчитать все собственные частоты стержня F_n (Гц) $=n/T = n \cdot V/L = n \cdot V/(2 \cdot l)$ F_n (кГц) $=(10^{-3}) \cdot n \cdot V/(2 \cdot l)$.

Пример расчета:

Если $l=10$ см, то F_n (кГц) $=(10^{-3}) \cdot n \cdot 5,32 \cdot (10^5)/(2 \cdot 10) = n \cdot 532/(2 \cdot 10) = n \cdot 266/10 = n \cdot 26,6$ (кГц) при $n=1,2,3,\dots$, т. е. резонансные частоты кратны 26,6кГц.

Мы будем приводить стержень в состояние резонанса на основной собственной частоте ($n=1$).

Имея набор ферритовых стержней разной длины с определенной резонансной частотой, мы легко можем проградуировать ультразвуковой генератор, делая пометки на выдвижном сердечнике трансформатора задающего генератора.

Опыты с ультразвуковым генератором

Начинать работу с прибором нужно с простейших опытов.

Несколько таких опытов описано ниже.

Опыт 1: Обнаружение колебаний излучателя

При совпадении частоты генератора с основной собственной частотой вибратора в последнем устанавливается стоячая ультразвуковая волна и на всей длине вибратора укладывается половина длины волны звука в феррите. Стоячая волна в свободном стержне образуется благодаря интерференции бегущих волн, отраженных от торцов стержня. Коэффициент отражения звуковой волны на границе твердое вещество—газ равно практически единице.

1 - Пальцами возьмитесь за конец вибратора, возбужденного на основной частоте. Вы почувствуете, что вибратор стал «скользким». Сожмите пальцы (или прижмите один из них к торцу вибратора) и у вас возникнет ощущение легкого ожога. Выключите ультразвук. Все эти ощущения немедленно исчезают. Перемещайте пальцы к середине вибратора. Тогда ощущение «скользости» вибратора уменьшится, а когда вы дойдете до его середины, оно вообще пропадет. Это говорит о том, что амплитуда колебаний вибратора постепенно уменьшается к его середине. Из опыта следует, что в середине вибратора действительно находится узел, а по краям — пучности смещений, т. е. в вибраторе устанавливается стоячая волна.

2 - Положите на торец вибратора лезвие безопасной бритвы - оно будет громко дребезжать.

3 - Капните каплю воды на торец ферритового вибратора. Настройте генератор на резонансную частоту ферритового вибратора. Капля мгновенно распылится.

Очевидно, наблюдаемые явления объясняются просто тем, что конец вибратора совершает колебания с большой частотой и заметной амплитудой.

Опыт 2 : Подскакивающий шарик

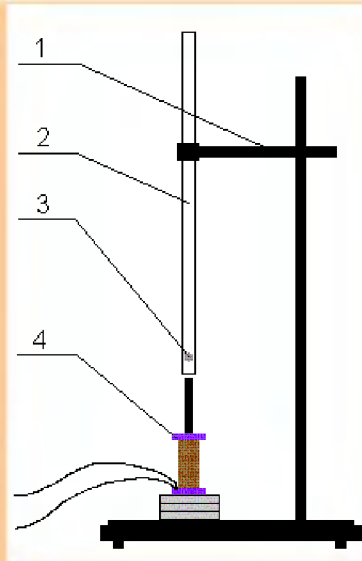
Магнитострикционный излучатель с ферритовым вибратором поставьте вертикально на стол и подключите его обмотку возбуждения к выходу ультразвукового генератора. Над вибратором в лапке штатива закрепите стеклянную трубку внутренним диаметром 5—6 мм и длиной примерно 30 см, нижний конец трубки должен находиться на расстоянии 0,5—1 мм от торца вибратора. В трубку на вибратор поместите стальной шарик диаметром около 3 мм.

Включите генератор и выдвиганием надстроечного сердечника из каркаса высокочастотного трансформатора постепенно повышайте частоту ультразвука. Как только частота генератора совпадет с основной собственной частотой вибратора, шарик на торце начнет подпрыгивать.

Это свидетельствует о значительном увеличении амплитуды колебаний вибратора при резонансе. Высота, на которую поднимется шарик после нескольких ударов его о торец вибратора, нередко превышает 30 см, так что шарик — если вы окажетесь невнимательны — может просто выскочить из трубки.

Магнитострикционный излучатель ультразвука работает только на резонансных частотах, поэтому имеет смысл немного потренироваться, чтобы в дальнейшем уверенно настраивать ультразвуковой генератор в резонанс с вибратором.

Только что поставленный вами опыт вполне аналогичен (разве лишь более эффектен) опыту с дребезжащим лезвием на вибраторе.



- 1 - штатив
- 2 - стеклянная трубка
- 3 - стальной шарик
- 4 - излучатель

Опыт 3: Интерференция ультразвуковых волн на бумаге

На мягкую подкладку, состоящую из нескольких слоев тонкой бумаги, поместите плотный бумажный лист белого цвета. На лист через марлевое сито тонким слоем равномерно насыпьте мелкий песок. Расположив излучатель под углом примерно 45° к горизонту, прикоснитесь концом его вибратора к центру листа бумаги и настройте ультразвуковой генератор в резонанс с вибратором.

При этом песок на листе бумаги быстро перераспределится так, что станут видны круговые «волны» с центром в точке прикосновения вибратора. Для получения хорошей картины волн необходимо экспериментально подобрать подкладку и лист бумаги (его толщину и сорт). В опыте непосредственно видно, что ферритовый вибратор излучателя является источником ультразвуковой волны, распространяющейся по поверхности и внутри бумажного листа. Песок по поверхности бумаги перераспределяется так, что обозначает линии равных фаз ультразвуковой волны.

Попробуйте установить некоторые физические свойства ультразвуковой волны на бумаге. Передвигайте излучатель, не отрывая торца его вибратора от бумажного листа. Вы заметите, как вместе с источником перемещается по бумаге и система круговых волн.

Пододвиньте вибратор ближе к краю листа. При этом песок на бумаге обозначит еще одну систему волн, отраженных от края.

Прорежьте в листе бумаги небольшое отверстие и расположите вблизи него вибратор излучателя. Вы увидите, что ультразвуковая волна частично отражается от препятствия и огибает его. Отсюда следует существование дифракции ультразвука.

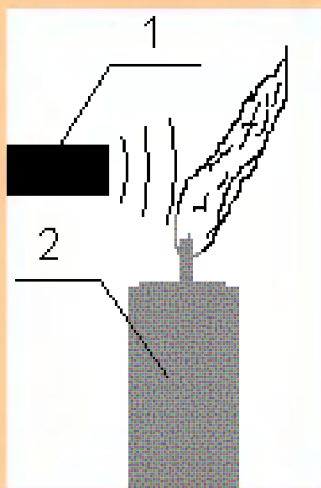
Опыт 4: Ультразвуковой ветер

При распространении ультразвуковой волны частицы среды колеблются около своих положений равновесия (если не учитывать беспорядочного теплового движения) и не перемещаются вместе с волной. Это свойство является одним из признаков волнового движения, при котором происходит перенос энергии а не вещества.

Однако при включении мощного излучателя ультразвука частицы среды наряду с колебательным

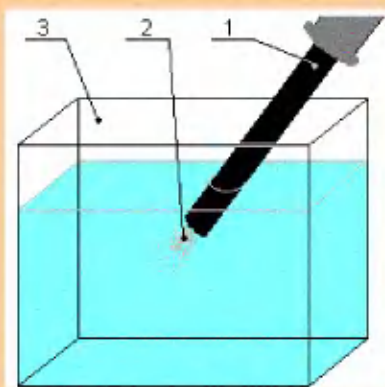
совершают и поступательное движение: в среде возникает течение, направленное от излучателя и имеющее скорость, много меньшую скорости звука. Такое движение частиц среды получило название ультразвукового ветра.

На расстоянии около 5 мм от пламени свечи расположите торец вибратора магнитоstrictionного излучателя. Включите ультразвуковой генератор и настройте его в резонанс с вибратором. При этом вы заметите отклонение пламени, обусловленное идущим от вибратора слабым потоком воздуха. Пламя свечи послужило здесь индикатором ультразвукового ветра. Ультразвуковой ветер можно наблюдать и в жидкости.



- 1 - торец ферритового стержня
- 2 - свеча

Ультразвуковая кавитация



- 1 - ультразвуковой излучатель.
- 2 - кавитационное облачко.
- 3 - кювета с жидкостью.

При распространении ультразвуковой волны даже сравнительно небольшой интенсивности (всего несколько ватт на квадратный сантиметр) в жидкости возникает переменное звуковое давление, амплитуда которого достигает порядка нескольких атмосфер. Под действием этого давления жидкость попеременно испытывает сжатие и растяжение. Жидкость без существенного изменения ее свойств можно сильно сжать. Иначе обстоит дело, если в жидкости создать разрежение: уже простое уменьшение давления над водой приводит к закипанию и парообразованию внутри воды.

Нечто аналогичное происходит и при распространении ультразвуковой волны в жидкости: растягивающие усилия в области разрежения волны приводят к образованию в жидкости разрывов, т. е.

мельчайших пузырьков, заполненных газом и паром. Эти пузырьки получили название кавитационных, а само явление стали называть ультразвуковой кавитацией.

Кавитационные пузырьки в некоторой области жидкости возникают всякий раз, когда до этой области доходит фаза разрежения ультразвуковой волны.

Как правило, кавитационные, пузырьки долго не живут: уже следующая за разрежением фаза сжатия приводит к захлопыванию, большей их части. Поэтому кавитационные пузырьки исчезают практически сразу вслед за прекращением облучения жидкости ультразвуком. При захлопывании кавитационного пузырька возникает ударная волна, развивающая громадные давления. Если ударная волна встречает на своем пути препятствие, то она слегка разрушает его поверхность.

Поскольку кавитационных пузырьков много и захлопывание их происходит много тысяч раз в секунду, кавитация может произвести значительные разрушения. Кавитация была впервые обнаружена при изучении быстрого движения твердых тел внутри жидкости. Огромную разрушающую силу этого явления почувствовали в первую очередь инженеры, испытывающие гребные винты судов. При большой скорости вращения лопастей винта происходит образование кавитационных пузырьков, аналогичное тому, которое имеет место при распространении' ультразвуковой волны. Кавитация приводит к разрушению материала, из которого изготовлены гребные винты. В этом смысле кавитация - вредное явление. Однако создание ультразвуковых генераторов сделало возможным управление кавитационным процессом а значит, и полезное применение его на практике.

Для непосредственного наблюдения ультразвуковой кавитации соберите установку по схеме, изображенной на рисунке. Перед темным фоном расположите клеенную из оргстекла (или изготовленную иным способом) прямоугольную кювету размером 30x60x80 мм, осветите ее сбоку параллельным пучком света, выходящим из объектива проекционного аппарата. В кювету налейте, дистиллированную воду и погрузите в нее на глубину порядка 1 см вибратор магнитострикционного излучателя, обеспечивающего получение ультразвука низкой частоты. Наблюдения проводите в направлении, перпендикулярном к направлению распространения светового пучка.

Включите генератор и настройте его в резонанс с вибратором. При этом возникает резкий шипящий звук - кавитационный шум – и вблизи торца вибратора появляется небольшое белесоватое облачко, состоящее из кавитационных пузырьков. Выключите генератор; кавитационное облачко и шум немедленно пропадают. Из опыта следует, что появление шума при работе вибратора в жидкости непосредственно связано с появлением кавитационного облачка.

Белесоватое облачко, которое вы наблюдали на опыте, состоит из мельчайших, кавитационных пузырьков, видимых непосредственно глазом на темном фоне благодаря тому, что они сильно рассеивают свет. Характерный шум, появляющийся и исчезающий вместе с облачком, объясняется примерно тем же, что и шипение воды в чайнике перед ее закипанием: захлопываясь, кавитационные пузырьки порождают звуковые импульсы в большом диапазоне частот, т. е. шум. Мгновенное исчезновение навигационного облачка при выключении ультразвука свидетельствует о том, что в опыте наблюдается истинная кавитация. Существует явление ультразвуковой дегазации жидкости, при котором под воздействием ультразвука также появляются пузырьки, но не исчезающие сразу по выключении ультразвука и, следовательно не имеющие ничего общего с кавитационными.

Внимательно рассмотрите кавитационное облачко. Расположите вибратор излучателя в воде под углом около 45° к горизонту так, чтобы сбоку был виден его торец. Вы заметите, что кавитационное облачко неоднородно: вблизи центра торца оно имеет вид небольшой плотной области; по плоскости торца кавитационные пузырьки распределяются в виде своеобразной, похожей на много конечную звезду, фигуры. Удалите из каркаса обмотки возбуждения вибратор излучателя и мелкой шкуркой тщательно зачистите его торец. Погрузите вибратор зачищенным концом в воду и добейтесь появления ультразвуковой кавитации. После пятиминутной работы излучателя при максимальной интенсивности ультразвука выньте из каркаса вибратор и рассмотрите его торец. По всей поверхности торца вы обнаружите более или менее сильные разрушения: на торце оказывается как бы выгравированной та

звездообразная фигура, которую вы наблюдали раньше в опыте с кавитационным облачком. Результат опыта свидетельствует об огромной разрушающей силе ультразвуковой кавитации.

Получите кавитационное облачко в кювете, заполненной глицерином. Выключите в комнате свет и, подождя несколько минут, чтобы глаза привыкли к темноте, посмотрите в направлении торца вибратора. Вы заметите небольшую светящуюся область синеватого оттенка. Из опыта следует, что некоторые жидкости люминесцируют под действием ультразвука. Обнаруженное вами явление так и называется: **сонолюминесценция**. Теория этого интересного явления разработана еще далеко не полностью. Согласно одной из гипотез сжатие кавитационных пузырьков при захлопывании приводит к сильному нагреванию и свечению содержащегося в них газа. По другой гипотезе свечение газа в кавитационных пузырьках обусловлено электрическими разрядами. Свечение глицерина под действием ультразвука незначительно по яркости, поэтому вначале вам его будет трудно обнаружить. Чтобы облегчить наблюдения, на свету перед кюветой расположите лупу, через которую будет виден торец вибратора. Далее, получив ультразвук максимальной интенсивности, в полной темноте приблизьте глаз к лупе. Если вы увидите люминесценцию глицерина в виде синеватого свечения, лупу можно будет убрать. После этого увидеть свечение не составит труда, так как теперь вы будете знать, куда смотреть.

О введении ультразвука в жидкость. Ультразвуковой фонтан.

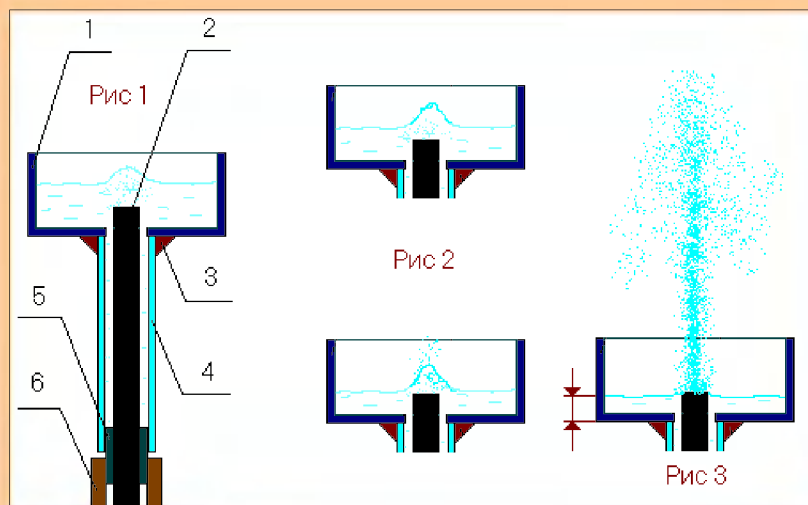
Продольная звуковая волна представляет собой периодически чередующиеся области сжатий и разрежений, которые распространяются в среде с постоянной скоростью. Следовательно, в каждой точке звукового поля существует переменное звуковое давление.

Вместе с тем звуковая волна оказывает и постоянное давление на встречающиеся на ее пути препятствия. Это давление звука называется радиационным.

Радиационное давление свойственно всем волнам вообще, независимо от их природы: и волны на поверхности жидкости, и звук, и свет «давят» на препятствия.

Радиационное давление ультразвука ответственно еще за один акустический эффект: ультразвуковой фонтан на границе раздела двух жидкостей или жидкости и газа.

На рисунке Рис1 представлен возможный вариант установки, обеспечивающей введение ультразвука в жидкость.



- 1-Пластмассовая чашечка с просверленным отверстием в доньшке.
- 2-Торец вибратора.
- 3-Резиновый клей или пластилин.

4-Стеклянная или пластмассовая трубочка.

5-Резиновая прокладка.

6-Каркас обмотки возбуждения.

В чашечку налейте воду так, чтобы вибратор был закрыт слоем воды толщиной 4-8 мм. Включите генератор и настройте его в резонанс с вибратором: поверхность воды должна вспучиться, одновременно Вы услышите характерный кавитационный шум. Чем тоньше слой жидкости над вибратором, тем сильнее вспучивается поверхность воды, даже могут быть небольшие брызги, на рисунке (Рис2) Вы можете посмотреть, как (приблизительно) это будет выглядеть.

Чтобы получить фонтан до 15 см высотой надо очень точно настроить уровень жидкости в чашечке. Удобно здесь пользоваться обычным медицинским шприцем. Уровень жидкости должен быть чуть-чуть ниже, чем торец вибратора.

Сначала следует налить воду на одном уровне с вибратором. Включите генератор, настройте в резонанс. Если фонтана не образовалось, а вода просто затекла на торец вибратора, выключите вибратор и заберите из чашечки шприцем немного воды. Повторите операцию.

Когда Вы подберете оптимальный уровень воды, при настройке в резонанс вода начнет интенсивно распыляться. Это очень красивое и интересное явление.

Получив ультразвуковой фонтан один раз, второй раз Вам, несомненно, будет его легче получить, т.к. Вы уже будете знать, что следует увидеть, какие условия эксперимента необходимы для его наблюдения.

Вы наверняка заметите, что фонтан, появившись, довольно быстро ослабевает, это связано с расходом воды на аэрозоль. В принципе, организовав медленную подачу воды на торец вибратора, тоже можно получить ультразвуковой фонтан.

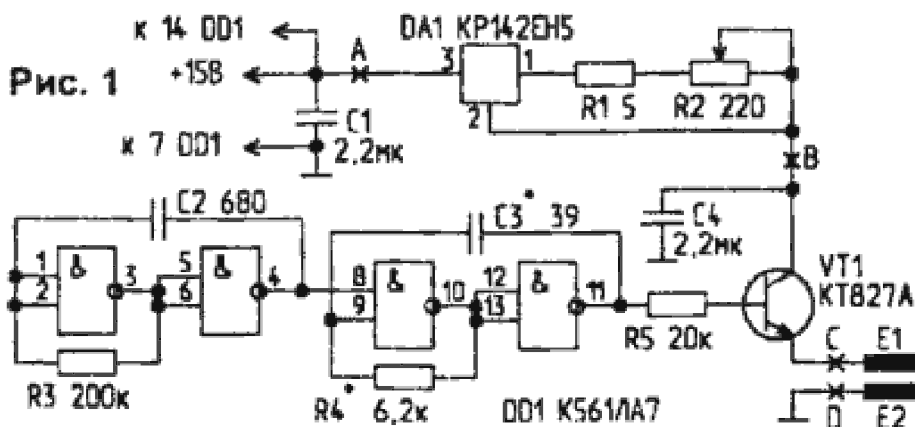
СТИРКА УЛЬТРАЗВУКОМ М.ШУСТОВ

Внедрение передовых энергосберегающих технологий выдвинуло на передовые рубежи прогресса новое устройство бытового назначения - ультразвуковое стирающее устройство.

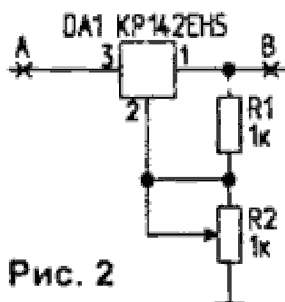
Стирка ультразвуком происходит за счет периодического формирования в объеме жидкости волн сжатия-разрежения, возникающих в практически несжимаемой среде - воде. Белье, помещенное в такую жидкость, подвергается интенсивному гидроакустическому воздействию. Гидроакустические волны инициируют появление микроскопических пузырьков газа, которые способствуют отделению микрочастиц грязи из объема стираемого белья. При образовании и последующем схлопывании (разрушении) пузырьков газа образуется озон, стерилизующий белье. В ряде случаев, при большой энергии ультразвуковых колебаний, может наблюдаться сонолюминесценция - свечение жидкости, особенно заметное в затемненном помещении.

Преимуществом стирки с использованием ультразвуковых колебаний является то, что белье не деформируется, не истирается и не рвется. Можно стирать даже шерстяные изделия и тонкое белье. Помимо стирки и дезинфекции белья, можно обрабатывать овощи и фрукты, предназначенные для консервации, обеззараживать воду.

Появившиеся на рынке ультразвуковые стирающие устройства (УЗСУ) типа "Бионика" [1] представляют собой компактный электрический прибор массой 200 г. "Бионика" состоит из сетевого адаптера - источника питания и собственно УЗСУ. Само устройство в целях сохранения "ноу-хау" залито компаундом, и описание его принципиальной схемы и значимых для воспроизведения характеристик не приводится. Однако, имея полученные путем замеров и анализа режимов устройства вторичные характеристики, можно представить одну из возможных схем УЗСУ в следующем виде (рис.1).



УЗСУ состоит из источника питания (микросхема DA1), двух взаимосвязанных генераторов, работающих на частотах 10 кГц и 1 МГц (микросхема DD1), выходного каскада на транзисторе VT1 и активатора-излучателя, подключаемого к точкам С и D устройства.



Источник питания в прототипе выполнен нерегулируемым, рассчитанным на максимальную мощность, потребляемую от сети - 3 Вт, что достаточно для стирки белья в объеме жидкости 10...25 литров. Более целесообразным представляется обеспечить УЗСУ плавной регулировкой выходной мощности. На рис.1 в разрыв между точками А и В включен регулируемый источник стабилизированного постоянного тока (25...1000 мА). На рис.2 показана схема регулируемого источника питания (5...13 В).

Генератор пакетов импульсов выполнен по традиционной схеме на микросхеме DD1 и особенностей не имеет. Номиналы RC-элементов высокочастотной части генератора могут быть

откорректированы при настройке частоты в резонанс с частотой ультразвукового излучателя-активатора. Микросхема DA1 и транзистор VT1 должны быть установлены на теплоотводящих пластинах.

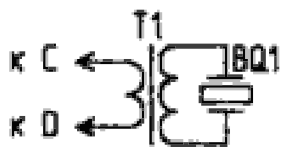


Рис. 3

Наиболее проблематичным в практической реализации УЗСУ является выбор ультразвукового излучателя-активатора и обеспечение его гидроизоляции при одновременном достижении максимальной отдачи энергии ультразвуковых колебаний в окружающую среду (жидкость). Обычно в качестве ультразвукового излучателя используют пьезокерамику - титанат бария, стронция, излучатели на ферритовых или пермалловых сердечниках, пьезокварцевые пластины (рис.3) [2-4], что открывает широкое поле для эксперимента. Одним из интересных

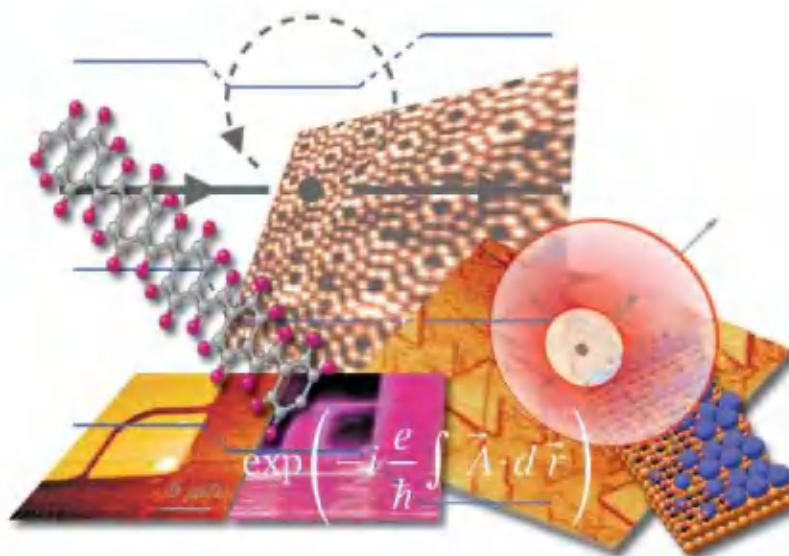
вариантов получения ультразвуковых колебаний является просто пропускание импульсов электрического тока через воду с использованием системы близко расположенных электродов, подключенных к точкам А и В устройства. Периодическое прохождение импульсов тока между электродами вызовет акустическую электростимулированную модуляцию раствора. В качестве электродов можно рекомендовать алюминий или графит. При стирке должна быть обеспечена надежная развязка от питающей сети. Емкость для стирки (ведро, таз) должны быть удалены от заземленных предметов и установлены на сухом полу.

Акустические колебания в стирающем растворе можно возбуждать и в диапазоне звуковых частот. Эксперименты показали, что стирка в таких условиях происходит с приемлемым по сравнению с прототипом результатом.

Особенности стирки с применением УЗСУ - в стирающий раствор засыпают столько же стирающего порошка, как и при ручной стирке, температура воды должна быть порядка 65°C. Белье должно свободно плавать в растворе, изредка его следует помешивать деревянными щипцами. Сильно загрязненные участки белья рекомендуется дополнительно намылить. Процесс стирки длится 30...40 минут или более (в зависимости от КПД ультразвукового активатора). Полоскать белье можно также с использованием УЗСУ. Следует отметить, что опыт оптимального использования УЗСУ появляется после нескольких стирок.

Литература

1. Патент 2047676 С1 РФ. МКИ6 D06F 7/04. Устройство для стирки/А.Е.Потоцкий. - Открытия. Изобретения, 1995, N31.С.197.
2. Алексеев Н.Г, Прохоров В.А., Чмутов К.В. Современные электронные приборы в физико-химическом исследовании.-М.: Химия, 1971,496с.
2. Майер В.В. Простые опыты с ультразвуком. - М.: Наука, 1978, 160 с.
4. Гершгал Д.А. Фридман В.М. Ультразвуковая технологическая аппаратура. - М.: Энергия, 1976.



Физика в вопросах и ответах

Ученые новосибирского Академгородка отвечают
на вопросы старшеклассников

Е.М.Балдин, П.В.Воробьев, И.Ф.Гинзбург, И.П.Иванов, Н.А.Кириченко, М.Г.Степанов,
В.С.Потеряев, И.Б.Хриплович, В.И.Шелест, Н.И.Яворский

Предисловие

В процессе обучения у школьников, а также у их учителей, всегда возникают вопросы. Ответы на многие из них удастся придумать или найти в литературе. Но иногда ответ на вопрос получить не удастся. Вот тут-то и требуется консультация профессионала.

Хорошо, если нужный специалист рядом – нужно только договориться по телефону о встрече и задать вопрос. Вопрос можно задать по телефону и из другого города, но это дорого. Вопрос можно отослать письмом, правда, письма идут небыстро. С появлением Интернета и электронной почты можно оперативно и очень дешево связаться с любым нужным специалистом.

С сентября 1998 г. в Интернете открыт «Дистанционный консультационный пункт», в котором консультации дают ученые – сотрудники научно-исследовательских институтов новосибирского Академгородка.

Основной задачей «Дистанционного консультационного пункта» является оказание бесплатной информационной поддержки:

- указание точных ссылок на книги и журналы, в которых находится ответ на заданный вопрос,
- пересылка рекомендованной литературы (в электронном виде) в случае необходимости,

- предоставление необходимых разъяснений и комментариев, если при чтении рекомендованной литературы возникают трудности.

Сейчас работают два отделения «Дистанционного консультационного пункта» – по физике и по биологии, которые за полгода работы получили свыше 500 вопросов от старшеклассников и преподавателей средних школ, имеющих доступ к электронной почте.

Для этой публикации мы отобрали наиболее часто встречавшиеся вопросы по физике. Стиль и орфография вопросов сохранены в оригинальном виде. Авторы оригинального ответа указаны после ответа. Если ответ на вопрос дан по литературным источникам, фамилии составителей ответа не указаны. Если при составлении ответа использованы фрагменты из книг или статей, это указано в конце ответа.

Мы будем очень признательны за указания на ошибки и неточности в ответах.

Как воспользоваться услугами
«Дистанционного консультационного пункта»

Любой старшеклассник или преподаватель средней школы, интересующийся наукой, может послать нам свои вопросы:

- по физике по адресу phys@ssl.nsu.ru ,
- по биологии по адресу biol@ssl.nsu.ru .

Наши эксперты постараются ответить на любые вопросы, кроме вопросов:

- по "альтернативной" науке – для тех, кого интересуют "альтернативные" идеи, не принимаемые широкой научной общественностью, существует много специальных newsgroups,
- объявленных в заочных конкурсах, олимпиадах и т.п., до истечения срока отправления решений.

Смело пишите нам, но помните, что, возможно, Вам еще предстоит затратить усилия для того, чтобы разобраться в полученных ответах и убедиться в их правоте. Уважайте факты! Мнения могут отличаться, но факты – нет. Поэтому, если Вам кажется, что ответ экспертов неверен и можно дать другой ответ – еще раз взвесьте доводы экспертов.

Старайтесь также не посылать задачи и вопросы, полученные от своих преподавателей, в надежде на то, что кто-то сделает за Вас домашнюю работу. Сделайте свою собственную домашнюю работу сами – это будет очень полезно. С другой стороны, мы готовы ответить на любые вопросы, которые возникли у Вас при выполнении домашней работы.

Если ответ нашего эксперта на Ваш вопрос почему-либо не удовлетворит Вас – напишите нам об этом. В переписке, общаясь с учеными, Вы сможете лучше понять стиль и методы рассуждения профессионалов и приблизиться к научной истине.

ВОПРОС №1: Есть утверждение: «Субъективная характеристика звука громкость соответствует объективной характеристике звука интенсивности». Я думаю, что это утверждение не верно, так как субъективная громкость зависит так же от частоты. Но мой преподаватель считает, что она верна. Кто из нас прав?

ОТВЕТ: В «Физической энциклопедии» т.1 (Москва, «Советская энциклопедия, 1988), на стр. 539 – 540, написано: «Громкость звука

зависит главным образом от интенсивности звука, но также и от распределения энергии по шкале частот... В определенных пределах при одинаковой частоте и интенсивности двух звуков более короткий кажется менее громким...» Там же приведены кривые равной громкости в зависимости от частоты, используемые при работе шумомеров.

В этом вопросе тесно перепутаны физика и физиология. В физике все аккуратно: звуковое давление, интенсивность звука и т.д. Все меряется. В физиологии возникают субъективные ощущения.

Очень подробно про это написано в «Справочнике по акустике» (Иофе, Корольков, Сапожков, Москва, Связь, 1979). Например, на стр.31: «Условились за уровень громкости любого звука (или шума) принимать уровень в децибеллах равногромкого с ним чистого тона 1000 Гц.» При этом громкость неточно характеризует субъективное ощущение, т.к. есть масса особенностей восприятия составных звуков, шумов, импульсных звуков и т.д. и т.п.

Приведем несколько примеров, взятых из этих книг:

- При плавном увеличении интенсивности звука слуховое ощущение нарастает скачками по мере увеличения числа возбужденных нервных окончаний.
- В условиях тишины слышно тиканье часов, а в условиях шума можно не услышать даже громкий разговор.
- При прослушивании сложного звука его громкость меньше суммы громкостей всех составляющих (это при не очень широком спектре звука).
- При прослушивании импульсного звука его громкость определяется произведением интенсивности импульса на его длительность (это до 100 Гц).
- В громкой передаче даже после отфильтровывания всех частотных составляющих ниже 1000 Гц человек воспринимает («слышит») низкочастотные составляющие с достаточно высоким уровнем ощущения. Тем не менее, понятие громкости часто оказывается удобным.

ВОПРОС №2: У меня вопрос относительно того, почему гудят высоковольтные провода. Чего только не читал: у Асламазова, что это связано с ветром, у Тарасова, что с коронными разрядами, так же о взаимодействии с магнитным полем Земли. В чем же причина?

ОТВЕТ: Смотря о звуке какой частоты идет речь. Если есть ветер, то $f = kv/d$, где f – частота звука, v – скорость ветра, d – диаметр провода, k – коэффициент, определяемый экспериментально. Это закон Струхала, k около 0,2 (Л.Г.Лойцянский, «Механика жидкости и газа», 1987).

Коронный разряд есть почти всегда. Он горит вокруг острых частей тел (например, огни «святого Эльма»): вблизи поверхности провода достигается пробойная напряженность электрического поля (пробой происходит в воздухе). Из-за коронного разряда на обычных высоковольтных проводах частота звука 100 Гц, хотя может быть и высокочастотная составляющая от 10000 Гц до радиочастот (Ю.П.Райзер, «Физика газового разряда», 1987). Магнитное поле Земли тут ни при чем: по проводам течет переменный ток, который взаимодействует с магнитным полем Земли, но эффект очень мал, т.к. магнитная индукция Земли меньше 0,0001 Тл.

ВОПРОС №3: Решал я задачки по физике, а в вопросе такие данные – 1mA достаточно для человека, чтобы почувствовать ток, 5 mA – будет больно, выше 15 mA – человек теряет контроль над мышцами, 70 mA ... С сухой кожей сопротивление тела от одной руки до другой равно $1 \cdot 10^5$ Ом, с мокрой – $5 \cdot 10^3$ Ом. Правильны ли эти числа? Если нет, то интересно бы узнать правильные.

ОТВЕТ: В монографии В.Е.Манойлова «Основы электробезопасности» (Энергоатомиздат, 1991) приводятся следующие значения электрического сопротивления тела человека от ладони к ладони (площадь поверхности контакта около 10 см²):

При напряжении сети до 65 В	4400 Ом
При напряжении сети до 220 В	1600 Ом
При напряжении сети свыше 220 В	1200 Ом

Международная электротехническая комиссия (МЭК) рекомендует следующие значения сопротивлений (рука – ноги) при частоте 50 Гц:

U В	25	50	250	>250
R Ом	2500	2000	1000	650

Согласно учебнику «Основы техники безопасности в электроустановках» П.А.Долина (Энергоатомиздат, 1984) увлажнение сухих рук сильно подсоленной водой снижает сопротивление тела на 30 – 50 %. Там же приводятся следующие данные о действии тока на человека:

	переменный ток 50 Гц	постоянный ток
Порог чувствительности	1,1 mA	6 mA
Неотпускающий ток (возникают непреодолимые судорожные сокращения мышц)	15 mA	50 – 80 mA
Фибрилляционный ток (может вызвать остановку сердца)	50 mA – 5 A	300 mA – 5 A

ВОПРОС №4: Я слышал про ионные двигатели. Используются ли они на ракетах?

ОТВЕТ: В энциклопедии "Космонавтика" (Москва, 1985) написано, что летные испытания ионных ракетных двигателей проводились в СССР по программе Янтарь в 1966–70 гг, в США по программе СЕРТ в 1964 и 1970 гг, по программе Снапшот – в 1965 г.

На стендах испытаны двигатели с мощностью 50 Вт, тягой 4,45 мН, удельным импульсом тяги 12,2 км/с, КПД 50%.

В книге "Космические двигатели: состояние и перспективы" (Мир, 1988) на стр. 185 указано, что вследствие принципиальных ограничений по плотности ионного тока максимальная тяга одного модуля ионного двигателя сравнительно невелика (от 5 мН до 1 Н).

ВОПРОС №5: Что такое теорема вириала?

ОТВЕТ: Теоремой вириала называется соотношение, связывающее среднюю кинетическую энергию системы частиц с действующими в ней силами.

Для классической системы материальных точек теорема вириала доказана в 1870 г. Клаузиусом. Если K – средняя кинетическая энергия системы частиц, U – средняя потенциальная энергия системы частиц, то теорема вириала выглядит как:

$K = U$ – для гармонических колебаний,

$K = -U/2$ – для гравитационного или электростатического взаимодействия.

Теорема вириала записывается как для квантово-механических систем, так и в статистической механике.

Источник: "Физическая энциклопедия", 1 том (М., 1988.).

Доказательство теоремы дано, например, в 1-ом томе "Общего курса физики" Д.В.Сивухина (М., Наука, 1989), стр.152.

ВОПРОС №6: Иногда на небе видно два солнца. Я не знаю, какова закономерность этого явления. Считаю, что это оптический обман. Если – да, то в чем он заключается?

ОТВЕТ: Эффект двойного Солнца описан в книге М.Миннарта «Свет и цвет в природе», (Москва, 1958), стр. 255, 257. По мнению Миннарта это явление, по-видимому, вызывается местными изменениями яркости светового столба из-за неравномерности распределения облаков. Световой столб возникает обычно при восходе или заходе Солнца, если на луче зрения находится облако ледяных пластинок, которые очень медленно падают, сохраняя свою плоскость параллельной поверхности земли.

ВОПРОС №7: Почему создается эффект обратного вращения колеса при быстром движении (например, кареты)?

ОТВЕТ: Если речь идет о карете, которую Вы наблюдаете на телеэкране или в кино, то обратное вращение колес возникает, если за время между кадрами колесо повернулось на угол, который, например, меньше чем половина угла между спицами.

Источник: П.В.Маковецкий «Смотри в корень», Наука, 1976, стр.182.

ВОПРОС №8: В Библии было написано о Всемирном потопе. Учительница физики вычитывала, что таких потопов было около пяти, из-за смещения оси Земли. Так ли это?

ОТВЕТ: Согласно теории М.Миланковича наступление ледниковых периодов можно объяснить совместным учетом изменения эксцентриситета орбиты Земли вокруг Солнца и прецессией оси вращения Земли. При уменьшении оледенения (таянии ледников) уровень океана повышается на 85 – 120 м, что могло быть интерпретировано как «Всемирный потоп». Только за последний миллион лет таких потопов было более 10.

Источники:

А.В.Бялко «Наша планета – Земля», Библиотечка «Кванта» №29, 1989, стр.222,

А.С.Монин «Популярная история Земли», Наука, 1980, гл.10.

ВОПРОС №9: Почему, когда ракета стартует, сгорает столько кислорода, сколько его вырабатывает за 20 лет большой лес?

ОТВЕТ: По имеющимся у нас данным:

- при старте ракеты расходуется от 100 до 1000 т жидкого кислорода (Энциклопедия «Космонавтика», М., 1985),
- растения ежегодно производят $3 \cdot 10^{11}$ т кислорода (А.И.Перельман «Геохимия», изд. «Высшая школа», 1989, стр. 245).

Если для оценки предположить, что растения равномерно распределены по поверхности Земли (около 10^8 км²), то получается, что 1 квадратный километр леса производит в год более 1000 т кислорода, чего хватает на один старт ракеты.

Видимо, у Вас неточные данные.

Шелест В.И.

ВОПРОС №10: Почему вода в Австралии стекает в водопровод по часовой стрелке, а в России – против часовой?

ОТВЕТ: Подробный рассказ об этой задаче Вы можете прочитать в книге Я.Б.Перельмана «Знаете ли Вы физику?» (Библиотечка «Кванта» выпуск 82, Наука, 1992 г., стр. 91–94). Коротко можно ответить так: предсказать направление вращения заранее невозможно. Направление вращения вихря при стоке жидкости зависит от многих обстоятельств: формой дна резервуара, неровностями и т.д. Вихри, которые могли бы быть обусловлены вращением Земли (действием так называемой силы Кориолиса) должны иметь гораздо больший диаметр, чем маленькие водовороты в ванне.

Яворский Н.И.

ВОПРОС №11: Как Авогадро открыл число $6 \cdot 10^{23}$?

ОТВЕТ: В 1814 г. Авогадро сделал утверждение: равные объемы газообразных веществ при одинаковых давлении и температуре содержат одно и то же число молекул.

- В 1865 г. Лошмидт рассчитал число молекул, содержащихся при н.у. в 1 см³, – около 10^{21} .
- В начале 20 века, объясняя голубой цвет неба, Бриллюэн получил количество молекул в моле равным $6 \cdot 10^{23}$.
- В 1901 г. Планк, объясняя излучение черного тела, получил $N_A = 6,16 \cdot 10^{23}$.
- В 1908 г. Резерфорд и Гейгер, опираясь на число Фарадея, получили $N_A = 6,2 \cdot 10^{23}$.
- В 1908 г. Перрен, объясняя броуновское движение, получил $N_A = 6,85 \cdot 10^{23}$.
- Самый точный метод на сегодня – дифракция рентгеновских лучей – дает $N_A = 6,0221367 \cdot 10^{23}$.

Источник: М.Льоцци «История физики», М., «Мир», 1970, стр. 343–351.

ВОПРОС №12: Сколько звезд на небе?

ОТВЕТ: Точного числа, естественно, никто не знает. В каталоги внесены миллионы звезд. Невооруженным глазом в безлунную ясную ночь в северном полушарии видны над горизонтом около 3000 звезд.

Источники:

С Данлоп «Азбука звездного неба», М., «Мир», 1990,
Г.Рей «Звезды», М., «Мир», 1969.

ВОПРОС №13: Можно ли изобрести вечный двигатель?

ОТВЕТ: Исходя из нашего нынешнего понимания природы, вечного двигателя не бывает. Это утверждение постулируется.

Подробнее в книгах:

У.И.Франкфурт «Закон сохранения и превращения энергии», М., Наука, 1978,

Артур Орд-Хьюм «Вечное движение», М., Знание, 1980.

ВОПРОС №14: В каком году и кем был выпущен первый учебник по физике?

ОТВЕТ: Термин – физика – возник в древней Греции, видимо, в 6 веке до н.э. Физиками назывались философы, занимавшиеся изучением природы. Насколько нам известно, первый учебник «физика» в 8 томах был написан Аристотелем, ориентировочно с 335 по 323 г.г. до н.э.

Источники:

Диоген Лаэртский «О жизни, учениях и изречениях знаменитых философов», М., «Мысль», 1979,

М.Льоцци «История физики», М., «Мир», 1970, стр. 8–12.

ВОПРОС №15: Почему радиация веществ вызывает малокровие?

ОТВЕТ: Радиация не порождает каких-либо новых биологических феноменов, она лишь увеличивает вероятность возникновения различных мутаций и клеточных событий, которые время от времени происходят спонтанно. Мутации, индуцированные радиацией, по существу не отличаются от спонтанных мутаций. Однако не все типы спонтанных мутаций увеличиваются в числе под воздействием радиации.

Одним из заболеваний, которое может индуцировать радиация, является лейкопения – из-за поражения стволовых клеток костного мозга снижается число лейкоцитов в крови.

Малокровие (анемия), при котором уменьшается число эритроцитов в крови или содержание гемоглобина в эритроцитах, также может быть связано с поражением костного мозга радиацией.

Источники:

Ф.Фогель «Генетика человека», т.2, М., «Мир», 1990, стр. 223–260,

В.П.Машкович «Основы радиационной безопасности», М.,

«Энергоатомиздат», 1990, стр. 67–72,

«Физиология человека» под ред. Р.Шмидта и Г.Тевса, т.2, М., «Мир», 1996, стр. 424, 430.

ВОПРОС №16: Возможна ли телепортация?

ОТВЕТ: Насколько нам известно – нет. Существует термин – квантовая телепортация. Он не имеет никакого отношения к «традиционной» телепортации экстрасенсов.

Согласно квантовой механике, невозможно точно предсказать положение частицы в пространстве, можно лишь говорить о вероятности нахождения частицы в определенной точке. Аналогично, если у нас есть два фотона, пролетевшие через кристалл и получившие противоположные поляризации, мы не знаем какая поляризация у какого фотона. Но после измерения поляризации одного из фотонов мы сразу же (мгновенно) узнаем поляризацию второго. Причем над вторым фотоном никаких измерений не производится, и он может находиться на сколь угодно большом расстоянии от первого. Этот эффект обсуждался Эйнштейном, Подольским и Розеном в 1935 г. Экспериментально квантовую телепортацию удалось осуществить в конце прошлого года.

Источники:

«В мире науки» 1992, №11–12, стр.130–139,

ВОПРОС №17: Как телевизор влияет на нервную систему человека?

ОТВЕТ: В телевизорах изображение формируется из кадров, меняющихся с некоторой частотой, причем каждый кадр состоит из некоторого количества строк.

Известно, что глаз начинает различать мелькания (смену кадров), начиная с частоты 41 Гц (при яркости источника белого цвета 30 кд/м²). Поэтому частота смены кадров должна быть выше. В телевизионном вещании каждый кадр передается за два поля, одно из которых содержит все нечетные строки, а второе – все четные строки. В мире действуют в основном два стандарта телевизионной развертки: европейский на 625 строк при 25 кадрах в секунду и американский на 525 строк при 30 кадрах в секунду. При этом используется чересстрочное разложение с двумя полями в кадре. Эти стандарты технически и экономически оправданы, однако они достаточны лишь для передачи изображений с крупным планом. При передаче изображений, содержащих мелкие детали, четкость изображений резко падает. К тому же в чересстрочном растре с двумя полями в кадре появляются межстрочные мелькания, обусловленные различной яркостью свечений строк последовательно воспроизводимых полей.

Смотрение телевизора сильно утомляет нервную систему, т.к. низкое качество изображения и разнообразные мелькания воспринимаются подсознанием. Т.н. «зеленый» стандарт безопасного телевизионного вещания требует развертку при частоте кадров не менее 90 кадров в секунду.

Другой причиной воздействия на нервную систему является шум генератора строчной развертки телевизора. Эта частота около 16 кГц (на пределе слышимости человека), однако, при долгом воздействии вызывает утомляемость.

Подробнее в книге:

Р.Е.Быков, В.М.Сигалов, Г.А.Эйссенгардт «Телевидение», М., Высшая школа, 1988.

Потеряев В.С.

ВОПРОС №18: Маятник (стальной шарик на нити) довольно быстро останавливается. Под стальной шарик положили магнит. Период уменьшился. Почему увеличивается время затухания, и плоскость колебаний меняется?

ОТВЕТ: Вот первое приближение к полному ответу (который очень сложен и зависит от таких вещей, как форма и размеры магнита, размер шарика и его расстояние от магнита и от неоднородности намагниченности магнита).

Как Вы наверно знаете, возвращающая сила, действующая на шарик идеального маятника, пропорциональна его отклонению от положения равновесия. Именно по этой причине период колебаний не зависит от их размаха. Сила взаимодействия реального магнита с шариком очень сложным нелинейным образом зависит от отклонения шарика от положения равновесия. Но можно показать, что при малых отклонениях маятника от равновесия и не очень малом (по сравнению с размером магнита) расстоянии от магнита до шарика взаимодействие с магнитом можно рассматривать просто как увеличение силы тяжести. Поэтому рассмотрим, как зависит добротность колебаний маятника от силы тяжести (добротность – это отношение полной энергии маятника к потерям энергии за период колебания).

Я буду опускать все постоянные коэффициенты в формулах такие как 2π , коэффициент вязкости воздуха, масса шарика и так далее..., поэтому в наших формулах всюду стоит не знак равенства =, а знак пропорциональности ~.

Итак, как известно период колебаний маятника определяется выражением:

$$T \sim (l/g)^{1/2}, \quad (1)$$

где l – длина маятника, g – ускорение свободного падения.

Тогда скорость маятника при амплитуде колебания A

$$V \sim A/T \sim A(g/l)^{1/2}. \quad (2)$$

Если колебания малы, а период велик, то скорость мала и сила трения шарика об воздух пропорциональна скорости шарика:

$$f_{\text{тр}} \sim V. \quad (3)$$

Тогда потери на трение за период колебания (работа = сила на путь)

$$P \sim f_{\text{тр}} A. \quad (4)$$

Но мы помним, что скорость пропорциональна A . Тогда с учетом (2) и (3) получим:

$$P \sim (g/l)^{1/2} A^2. \quad (5)$$

Энергия маятника (потенциальная энергия при полном отклонения на расстояние A от положения равновесия)

$$E \sim gh. \quad (6)$$

Это просто привычное mgh (m , как и обещал, я опустил, т.к. это константа), а h – разность в высотах шарика в положении равновесия и при максимальном отклонении A . Простое геометрическое упражнение позволяет убедиться, что:

$$h \sim A^2/l. \quad (7)$$

Подставляя (7) в (6), получим

$$E \sim (g/l)A^2. \quad (8)$$

Тогда добротность (характерное число периодов за которое затухают колебания)

$$Q \sim E/P \sim (g/l)^{1/2}. \quad (9)$$

Итак, мы видим, что эффективное увеличение силы тяжести, которое возникает при взаимодействии шарика с магнитом, приводит к увеличению добротности колебаний. В результате число колебаний маятника до затухания увеличивается пропорционально корню квадратному из эффективного ускорения свободного падения.

Но забавно, что время затухания при этом осталось прежним (!):

$$T_{\text{затух}} \sim TQ = \text{const}.$$

Однако в реальной геометрии опыта нельзя пренебрегать нелинейными членами в представлении возвращающей силы. Они велики! И с учетом нелинейности возвращающей силы ($f = ax + bx^3 + \dots$) оказывается, что время затухания меняется при взаимодействии с магнитом.

Что касается изменения плоскости колебаний, то это тоже объясняется нелинейностью колебаний. Обычный маятник при колебаниях описывает эллипс (реальное колебание можно рассматривать как сумму двух независимых колебаний в ортогональных направлениях). Но для нелинейного маятника это уже не так. Даже если ось магнита совпадает с направлением нити маятника в положении равновесия (т.е. имеется полная осевая симметрия), то траектория маятника – по-прежнему эллипс, но ось эллипса вращается и, в результате, траектория маятника – розетка. Отсутствие осевой симметрии магнита и неоднородность его намагниченности еще более усложняют движение маятника.

Воробьев П.В.

ОТВЕТ: Строго говоря, этого никто не знает. Природные шаровые молнии возникают редко в непредсказуемых местах, исследовать их с помощью приборов не удавалось. Наблюдения очевидцев ненадежны: "от страха глаза велики", т.к. где-то в половине случаев шаровая молния исчезает со взрывом. В лабораторных условиях удавалось получать разряды в газе, похожие на шаровую молнию, но утверждать, что это именно она, нет оснований.

На русском языке есть несколько книг, в которых описаны наблюдения очевидцев и перечисляются возможные объяснения:

И.Имянитов, Д.Тихий "За гранью законов науки" М., Атомиздат, 1980,

И.П.Стаханов "О физической природе шаровой молнии" М.,

Энергоатомиздат, 1985,

Б.М.Смирнов "Загадка шаровой молнии" М., Знание, 1987.

Все авторы сходятся в том, что при встрече с шаровой молнией надо вести себя, как при встрече с большой злой собакой: все время смотреть на нее и избегать резких движений.

С точки зрения теории – основная проблема объяснить большое время жизни шаровой молнии. Одна из наиболее продвинутых теорий предложена в книге Б.М.Смирнова "Проблема шаровой молнии" М., Наука, 1988.

Основным предположением является то, что шаровая молния – фрактальный объект, образованный случайно соединившимися частичками углерода. За счет фрактальности у этого объекта низкая плотность и очень большая площадь поверхности, что обеспечивает возможность легко передвигаться в воздухе и долго поддерживать энерговыделение при неинтенсивном окислении.

Шелест В.И.

ВОПРОС №20: Почему земля вращается вокруг своей оси, а не беспорядочно?

ОТВЕТ: Земля вращается по инерции. Если бы Земля имела форму шара, однородного или состоящего из сферических слоев равной плотности, и являлась бы абсолютно твердым телом, то направление оси и период ее вращения не менялись бы. Поскольку Земля сплюснута с полюсов, и ее ось вращения не перпендикулярна к плоскости движения Земли вокруг Солнца, то со стороны Солнца и Луны на Землю действует пара сил, приводящая к прецессии и нутации земной оси. В результате прецессии земная ось, оставаясь все время наклоненной к плоскости движения Земли под углом около 66 градусов 34 минуты, медленно описывает вокруг оси эклиптики конус с периодом около 26000 лет. В результате нутации ось вращения Земли совершает различные мелкие колебания около своего среднего положения. Самое главное нутационное колебание имеет период в 18,6 года. Строго говоря, на Землю действуют и остальные планеты, изменяя положение в пространстве плоскости земной орбиты, что смещает точку весеннего равноденствия к востоку на 0,114 секунды в год.

Прецессию и нутацию можно пронаблюдать на примере вращения обыкновенного волчка или шестеренки от часов.

Источники:

Д.В.Сивухин "Общий курс физики", т.1, М., Наука, 1989, параграф 50,

П.И.Бакулин, Э.В.Кононович, В.И.Мороз "Курс общей астрономии", М.,

Наука, 1983, параграф 72.

ВОПРОС №21: Противоречат ли законам физики путешествия во времени в обоих направлениях?

ОТВЕТ: Возможность путешествия в будущее открыл и обосновал Эйнштейн в рамках специальной теории относительности. Путешествие в будущее, как известно, можно совершить на релятивистской ракете. Релятивистские

мю-мезоны в наших ускорителях совершают путешествие в будущее, в тысячи раз переживая своих покоящихся братьев. Но полноценные путешествия во времени требуют возможности возвращения назад, что равносильно путешествиям в прошлое.

До недавнего времени путешествия в прошлое считались категорически невозможными, с физической точки зрения. Однако, несколько лет назад И.Новиков (СССР) и Кип Торн (США) показали, что в рамках общей теории относительности при нетривиальной топологии пространства (т.е. если возможны "ручки" в гиперпространстве, соединяющие две удаленные области обычного пространства), в принципе, возможно построение машины времени. Такая машина позволяет путешествовать как в будущее, так и в прошлое. Правда, характерный масштаб такого устройства – галактика (по массе).

С тех пор опубликовано множество статей по теории машины времени (анализировалась возможность ее осуществления как с позиций общей теории относительности, так и позиций квантовой физики).

Полного понимания проблемы нет и сегодня... Однако ответ на вопрос мне кажется положительным в том смысле, что "сегодня не противоречат".

Подробнее в статье В.П.Фролова «Черные дыры, «кротовые норы» и машина времени» (журнал «Природа», №8, 1991, стр.10–16).

Воробьев П.В.

ВОПРОС №22: Меня интересуют принципы работы частотного смесителя, который используют в датчиках движения. Не могли бы Вы выслать мне схему (принципиальную) частотного смесителя. Буду очень благодарен, если схема будет на микросхемах.

ОТВЕТ: По-видимому, вопрос относится к, так называемым, доплеровским датчикам. Принцип действия такого датчика заключается в том, что при отражении электромагнитной волны от движущейся цели ее частота сдвигается на величину $f = 2F_0v/c$, где F_0 – частота электромагнитной волны, v – проекция скорости цели на направление цель-локатор, c – скорость света. Отсюда видно, что нужна очень высокая частота излучаемого сигнала, так как сдвиг частоты (то, что несет информацию о цели) пропорционален v/c и очень мал. Если $v = 3$ м/сек, то относительный сдвиг частоты всего 10^{-8} и при частоте излучения 10 ГГц (10^{10} Гц) $f = 200$ Гц. Кроме того, только в СВЧ (сверхвысокочастотном) диапазоне можно создать компактные направленные антенны.

Локатор облучает цель непрерывным СВЧ сигналом. Отраженный целью сигнал возвращается обратно, принимается локатором и смешивается на смесителе с малой долей излучаемого сигнала. Смеситель – нелинейный электрический элемент (в простейшем случае обычный СВЧ диод). При одновременном взаимодействии двух электромагнитных колебаний с различными частотами f_1 и f_2 на нелинейном элементе выделяются колебания с комбинационными частотами

$$f_L = f_1 - f_2 \quad \text{и} \quad f_H = f_1 + f_2 .$$

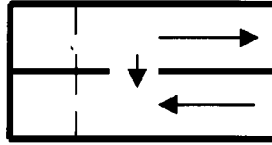
Обычно нижняя частота f_L выделяется фильтром и используется для регистрации наличия движущегося объекта и (если нужно) для измерения его скорости.

Фактически все такие датчики, это радиолокаторы СВЧ диапазона, которые работают на частотах от 10 до 40 ГГц (длина волны от 3 до 0.8 см). Датчики такого типа используются:

- для определения скорости самолетов;
- для измерения скорости автомобилей. Ряд марок автомобилей имеет в качестве спидометра доплеровский радиолокационный датчик скорости. Датчик работает на длине волны 8 мм, расположен под сидением водителя и облучает дорогу через радиопрозрачное окно;

- для контроля скорости автомобиля (датчики, которые использует ГАИ);
- как охранные датчики (регистрация движущихся объектов в помещении).

Простейший узкой закорочены и резонаторы,



датчик движения представляет собой два волновода (скажем 23×10), сложенные вдоль стенки. С одной стороны, волноводы с помощью диафрагм в них организованы настроенные на частоту F_0 . СВЧ мощность

излучается (попадает) в резонаторы через отверстие связи в диафрагме. В одном резонаторе помещен диод Ганна (G) (или лавинно пролетный диод – ЛПД). При подаче определенного напряжения на диод такая система начинает генерировать СВЧ колебания на частоте F_0 . Во втором резонаторе размещен смесительный диод (M) – это приемник. Часть мощности излучаемого сигнала через отверстие связи в общей узкой стенке волновода проникает в волновод приемника и далее в резонатор смесителя. Эта мощность смешивается с сигналом, отраженным целью на диоде-смесителе. В результате, на диоде возникает низкочастотный сигнал с разностной частотой. Этот сигнал используется для измерения скорости цели (измеряется частота f_L). Если требуется только регистрация наличия движущегося объекта, то просто анализируется, есть ли в напряжении на диоде переменная часть с амплитудой выше некоторого порога. Система на двух волноводах (без рупорной антенны) имеет чувствительность в конусе с раскрытием порядка 70 градусов (вдоль оси волноводов).

Как я говорил, простейший смеситель – СВЧ диод (например, 2A102A, 2A107A ...). В балансных схемах используются 2 диода. Смесительных микросхем для работы в диапазоне 3 см нет.

Воробьев П.В

ВОПРОС №23: Каким способом можно рассчитать средний промежуток времени между 2-мя столкновениями молекул в газообразном атомарном водороде, если скорость движения атомов неизвестна? Известны: радиус атома водорода, температура, длина свободного пробега между 2-мя столкновениями.

ОТВЕТ: Оценим время между столкновениями по порядку величины. Характерная скорость v частицы газа (в данном случае атома водорода) такова, что ее кинетическая энергия порядка kT , где $k = 1.38 \cdot 10^{-23}$ Дж/К – постоянная Больцмана, а T – температура газа. Таким образом, $(mv^2)/2 \sim kT$ или $v \sim (kT/m)^{(1/2)}$. Здесь m – масса частицы. Для характерного времени t между столкновениями одной частицы с остальными по порядку величины имеем: $t \sim \lambda/v$, где λ – длина свободного пробега молекулы. Если нас интересует время между любыми столкновениями молекул в газе t_N (N – полное число частиц в газе), то за время t происходит $N/2$ столкновений (коэффициент $1/2$ возникает из-за того, что соударение частицы под номером i с частицей j и соударение j с i – одно и то же соударение). Поскольку столкновения происходят случайно, то $t_N \sim 2\lambda / (vN)$.

В более аккуратной модели, учитывающей распределение молекул газа по скоростям, можно получить:

$$t_N = \lambda (\pi m / kT)^{(1/2)} / (2N) .$$

Видно, что этот конечный ответ отличается от предварительной оценки на коэффициент порядка единицы, который достаточно условен (он зависит от точного определения понятия длины свободного пробега).

Подробнее: Д.В.Сивухин «Общий курс физики», том 2, М., Наука, 1990, параграф 86.

Степанов М.Г.

ВОПРОС №24: Когда свет падает на какой-либо предмет, часть света отражается. В этом случае фотон на очень-очень короткое время контактирует с предметом. Становится ли на это очень короткое время скорость фотона равной нулю? Ускоряется ли фотон после этого?

ОТВЕТ: Отражение света можно объяснять на двух языках: волновом и корпускулярном.

- При контакте света с поверхностью предмета падающая электромагнитная волна индуцирует в предмете переменные токи, раскачивая переменным электрическим полем электроны в атомах. Индуцированные токи возникают не только на поверхности предмета, но и в глубине его. Они сами излучают вторичные электромагнитные волны во всех направлениях. Эти волны, интерферируя между собой, создают проходящую и отраженную волны. Видно, что размазанная в пространстве (по крайней мере, на длину волны) электромагнитная волна контактирует с предметом, нигде не локализуясь и не останавливаясь.
 - Фотон, достигший поверхности предмета, проникает внутрь его. Пройдя длину поглощения, фотон поглощается атомом, переводя его в возбужденное состояние. Через некоторое время атом возвращается в основное состояние, испуская фотон. Видно, что когда фотон существует, его скорость равна скорости света, а когда фотон не существует, не имеет смысла понятие «скорость фотона».
- Шелест В.И.

ВОПРОС №25: Почему вода камень точит?

ОТВЕТ: Попробуем разобраться, что происходит с каплей, падающей на твердую поверхность. Вначале – о силе удара или, лучше, о давлении на поверхность, возникающем вследствие удара капли о нее. Чтобы это давление оценить, удобно представить себе не летящую каплю, а цилиндрическую струю, которая на своем пути встречает поверхность твердого тела. В оценке, которую мы получим, характеристики формы струи нет, поэтому она будет годна и для капли.

При внезапном столкновении струи с преградой последняя испытывает на себе действие, так называемого, гидродинамического удара. За этим термином стоит, в сущности, простое физическое явление: в момент столкновения струи с преградой в струе, в направлении, противоположном ее движению, начинает распространяться волна торможения. Наглядную иллюстрацию этому дал профессор Г.И.Покровский в книге «Гидродинамические механизмы». Он обратил внимание на внешнюю аналогию между заторможенной струей и потоком автомашин, внезапно остановленным вспышкой красного света: у светофора возникает скопление машин, которое будет распространяться прочь от светофора навстречу заторможенному потоку. Следует подчеркнуть, что сигнал о том, что поток автомобилей заторможен, движется со скоростью, меньшей скорости их движения, а волна торможения в струе движется со скоростью звука в воде, которая равна $c = 1,5 \cdot 10^5$ см/сек и, конечно же, больше скорости капли, падающей с крыши.

Вспомним о том, что согласно закону Ньютона сила (F) – есть произведение массы (m) на ускорение (a), которое, как известно, является отношением изменения скорости (Δv) к времени (τ), в течение которого оно произошло. Этот закон можно записать в виде формулы: $F\tau = m\Delta v$.

Масса струи, заторможенная за время τ , очевидно, равна $m = c\tau s\rho$, где s – сечение струи, а ρ – плотность жидкости. Так как изменение скорости остановленной струи равно скорости ее движения, то закон

Ньютона можно переписать в форме, определяющей давление $P = F/s$, которое мы ищем: $P = \rho v s$.

Как и было обещано, полученная формула не содержит ни длины, ни сечения струи и ею можно пользоваться применительно к капле. В полученной формуле ρ и s известны, а величину v следует обсудить. Интуиция подсказывает, что, когда скорость капли мала, близка к нулю, гидродинамического удара в полной мере не произойдет. Капля расплывется, растечется по поверхности, не ударив ее.

Можно оценить наименьшую скорость, при которой произойдет удар. Для этого, видимо, необходимо, чтобы за время удара капля не успела существенно расплываться. Чтобы капля в момент падения на камень вела себя подобно твердому шарикю, необходимо, чтобы время ее расплывания (τ_p) было больше времени, в течение которого происходит удар (τ_y): $\tau_p > \tau_y$. Время τ_p близко к времени, в течение которого совершается одно колебание свободно летящей капли или воздушного пузырька, всплывающего в воде: $\tau_p \sim R\eta/\sigma$, где σ – коэффициент поверхностного натяжения воды, η – вязкость воды. А время τ_y можно оценить как отношение радиуса капли к скорости ее полета в момент падения на поверхность камня: $\tau_y \sim R/v$. Приблизительно за это время верхняя точка капли может долететь до камня, после того как нижняя точка его уже коснулась.

Теперь из условия $\tau_p \approx \tau_y$ легко оценить величину скорости падения капли, при которой она сможет «долбить камень». Эта скорость должна удовлетворять условию $v \approx \sigma/\eta$. При такой скорости давление, возникающее в момент удара, будет $P = \rho s \sigma/\eta$. Подставляя цифры, получим $P \approx 10^7$ Па. Многократно прикладываемое такое давление способно разрушить хрупкий камень.

Источник: Я.Е.Гегузин «Капля», М., Наука, 1977, стр. 70–79.

Подробнее в сборнике статей «Эрозия», М., Мир, 1982.

ВОПРОС №26: Что произойдет если Землю просверлить насквозь и бросить туда камень, что будет с камнем?

ОТВЕТ: Очевидно, что камень будет падать. Если считать, что из шахты откачали воздух, то камень, набрав посередине пути максимальную скорость, полетит дальше по инерции и достигнет противоположной стороны Земли, причем его конечная скорость будет равна начальной. Поскольку ускорение свободного падения внутри Земли пропорционально расстоянию до центра Земли, то характер движения камня совпадает с движением груза на пружинке, подчиняющейся закону Гука. Что интересно, если начальная скорость камня равна нулю, то период колебания камня в шахте равен периоду обращения спутника вблизи поверхности Земли, причем независимо от того, как прорыта прямая шахта: через центр Земли или по любой хорде.

Аккуратные доказательства в книгах:

Н.И.Гольдфарб «Сборник вопросов и задач по физике», М., Высшая школа, 1973, задачи 7.6, 7.7,

Б.Б.Буховцев, В.Д.Кривченков и др. «Сборник задач по элементарной физике», М., Наука, 1974, задача 663,

Е.И.Бутиков, А.А.Быков, А.С.Кондратьев «Физика в примерах и задачах», М., Наука, 1989, стр.75–80.

ВОПРОС №27: В чем заключается теория возмущения?

ОТВЕТ: Теория возмущений позволяет исследовать сложную систему, если известна близкая к ней система, которая хорошо изучена (видимо потому, что она намного проще).

В широком смысле этого слова, теория возмущений есть совокупность методов разложения в ряд Тейлора по какому-нибудь малому параметру. Ряд Тейлора функции $f(x)$ в окрестности точки x_0 есть

$$f(x) = f(x_0) + f'(x_0)(x-x_0) + \frac{f''(x_0)}{2}(x-x_0)^2 + \dots + \frac{f^{(n)}(x_0)}{n!}(x-x_0)^n + \dots$$

где $f'(x_0)$ – первая производная $f(x)$ в точке x_0 , f'' – вторая производная, $f^{(n)}$ – n -ая производная функции $f(x)$ в точке x_0 . Разложение в ряд Тейлора позволяет находить значения функции в точке x , если известно ее локальное поведение вблизи точки x_0 (т.е. известны значение функции $f(x)$ в x_0 и ее производные). Этот ряд – есть разложение по параметру $x-x_0$. Если этот параметр мал (т.е. отклонение x от x_0 невелико), то каждый член ряда мал по сравнению с предыдущим и для вычисления $f(x)$ можно ограничиться небольшим количеством членов ряда.

Пример: ряд Тейлора для функции $\sin(x)$ вблизи точки $x=0$ имеет вид $\sin(x) = x - x^3/6 + x^5/120 - \dots$. Вычислим с помощью этого ряда $\sin(30^\circ) = \sin(\pi/6) = 1/2$. Нулевое приближение дает $\sin(\pi/6)_{\text{пр}} = 0$ (функция взята в точке $x=x_0$). Это нас, естественно, не удовлетворяет, нам нужна первая исчезающая поправка к значению равному нулю. В первом приближении, учитывая первое слагаемое ряда, имеем $\sin(\pi/6)_{\text{пр}} = \pi/6 = 0.5236\dots$, что уже гораздо лучше. Если же мы учтем второе кубическое слагаемое, то получим $\sin(\pi/6)_{\text{пр}} = \pi/6 - (\pi/6)^3/6 = 0.4997\dots$

Если $x-x_0$ велико, то ряд может сходиться медленно (и тогда от него мало пользы), а может и вообще расходиться. Т.е., теория возмущений работает, когда отклонение от известного значения (отклонение – это и есть возмущение) невелико.

Конкретная схема теории возмущений сильно зависит от задачи, которую надо решать, и методы теории возмущений очень разнообразны.

Подробнее в книгах:

Л.Д.Ландау, Е.М.Лифшиц «Механика», том 1 курса теоретической физики, М.: Наука, 1988,

А.Найфэ, «Методы возмущений», М: Мир.

Степанов М.Г.

ВОПРОС №28: Правда ли, что у планеты Земля есть двойник и его не видно, потому что он находится в противофазе?

ОТВЕТ: Задача определения движения 4-х и более тел под действием сил тяготения (а именно таковой является Солнечная система) в общем случае до сих пор не решена. Если в системе 3 тела, то есть несколько частных случаев, для которых есть точное решение. Впервые они были найдены Лагранжем в 1772 г. Суть его работы сводится к тому, что если заданы массы тел и положение 2-х тел на плоскости, то существует 5 точек, в которых может быть расположено третье тело, и система при этом будет устойчива. Таким образом:

- а) если три тела расположены на одной прямой, то они обращаются, оставаясь на ней вокруг общего центра масс;
- б) если три тела расположены в вершинах равностороннего треугольника, то они обращаются вокруг общего центра масс так, что треугольник остается все время равносторонним.

Если бы в нашей Солнечной системе было всего три тела: Солнце, Земля и двойник Земли в противофазе, то в соответствии с решением Лагранжа (а) система была бы устойчивой. Но поскольку в Солнечной системе небесных тел значительно больше трех, то несимметричные возмущения планетных орбит неизбежно приведут к нарушениям конфигурации системы и нарушению устойчивости планетных орбит.

Как мы сейчас понимаем, двойника Земли, находящегося в противофазе, не может быть (хотя сообщения о существовании двойника Земли периодически появляются в «бульварной» прессе).

Но, тем не менее, во всех 5 точках Лагранжа, посчитанных для системы «Земля-Солнце и третье тело», обнаружены скопления пыли и газа.

Подробнее можно прочитать:

П.И.Бакулин, Э.В.Кононович, В.И.Мороз " Курс общей астрономии", М., 1977,

Ч.Альвен, Г.Аррениус " Эволюция Солнечной системы", М., 1979,

А.Д.Брюно " Ограниченная задача трех тел", М., 1990.

Кириченко Н.А.

ВОПРОС №29: Меня интересует, как можно представить электроны? Как волну или как кванты и элементарные частицы?

ОТВЕТ: Обычно отвечают, что электрон – это волна и частица одновременно, но такой ответ мало помогает пониманию. Пожалуй, проще всего представлять себе свободные электроны как волновой пакет – набор волн, которые складываясь, компенсируют друг друга во всем пространстве, за исключением небольшого объема. Именно внутри этого объема и «существует» электрон. Для нас этот объем микроскопически мал, поэтому мы воспринимаем электрон как отдельную частицу. Эти слова, конечно, не объясняют на самом деле, что же такое электрон, из чего он сделан, но они дают возможность наглядно представить себе электрон, позволяют увидеть связь между волнами и частицами.

Более детальное разъяснение того, как выглядят микроскопические объекты и как они ведут себя, можно найти в книге «Под знаком кванта». Иванов И.П.

ВОПРОС №30: Какова будет примерная форма большой медведицы через 50000 лет и почему?

ОТВЕТ: Из-за прецессии земной оси полюсы мира описывают вокруг полюсов эклиптики малые круги радиусом около 23,5 градусов за период около 26000 лет. Это означает, что через 50000 лет полюс мира будет направлен в ту же точку, что и 2000 лет назад. Это недалеко от звезды альфа в созвездии Дракона. Смена "полярной звезды" не приведет к изменению формы Большой Медведицы: 50000 лет слишком малый срок для того, чтобы стали заметны относительные смещения сильно удаленных звезд.

Источник:

П.И.Бакулин, Э.В.Кононович, В.И.Мороз "Курс общей астрономии", М., Наука, 1983, параграф 73.

ВОПРОС №31: Почему именно красный цвет означает остановку, а не какой-нибудь другой (у светофора)?

ОТВЕТ: В световой сигнализации, применяемой на всех видах транспорта, широко используются в качестве условных знаков цветные сигналы. Наиболее широко используемыми являются цвета: красный, зеленый, желтый, синий и белый. Для воспроизведения этих цветов применяются цветные светофильтры. Основным требованием, предъявляемым к таким светофильтрам, является безошибочная опознаваемость сигналов. Наиболее различными по ощущению цветности должны быть красный и зеленый сигналы, запрещающий и разрешающий движение в дорожной сигнализации.

Подробнее в книге:

В.В.Мешков, А.Б.Матвеев «Основы светотехники», М., Энергоатомиздат, 1989, стр.361–363.

Человеческий глаз свет разных длин волн (цветов) воспринимает по-разному. Наилучшую чувствительность средний нормальный глаз при дневном зрении имеет в желто-зеленой части спектра 555 нм. При сумеречном зрении максимум чувствительности смещается в коротковолновую область – 510 нм. При восприятии красного цвета 650–700 нм чувствительность глаза составляет 0,04–0,1 от максимальной при дневном зрении и 0,00002–0,0007 – при сумеречном зрении. При восприятии зеленого цвета 500–550 нм чувствительность глаза составляет 0,3–0,99 от максимальной при дневном зрении и 0,5–0,98 – при сумеречном зрении. Видно, что предельное расстояние, с которого еще можно разглядеть красный цвет, гораздо меньше, чем предельное расстояние для зеленого цвета.

Подробнее в книге:

В.В.Мешков, А.Б.Матвеев «Основы светотехники», М., Энергоатомиздат, 1989, стр.55–60.

Распространение света в атмосфере определяется показателями поглощения и рассеяния. В видимой области спектра поглощение очень мало и им обычно пренебрегают. Рассеяние разделяют на молекулярное и аэрозольное. Рассеяние света характеризуется коэффициентом ослабления света α , который задает экспоненциальное ослабление освещенности E источника света I на расстоянии r : $E = Ie^{-\alpha r}/r^2$.

Для молекулярного рассеяния $\alpha(\lambda) = 0,0119 (550/\lambda)^4 \text{ км}^{-1}$, где λ – длина волны в нм.

Для аэрозольного рассеяния, сильно зависящего от мутности атмосферы, $\alpha(\lambda) = (3,9/s - 0,012) (550/\lambda)^m \text{ км}^{-1}$, где λ – длина волны в нм; $m=0,92 \pm 0,25$; значение s берется в зависимости от состояния атмосферы: при легком тумане $s=1 \text{ км}$, при дымке $s=4 \text{ км}$, при ясном небе $s=20 \text{ км}$.

Подробнее в книге: Л.С.Долин, И.М.Левин «Справочник по теории подводного видения», Л., Гидрометеиздат, 1991, стр.197–198.

Видно, что $\alpha(700) / \alpha(550) \approx 0,4$ для молекулярного рассеяния, и $\alpha(700) / \alpha(550) \approx 0,8$ для аэрозольного рассеяния. Поскольку характерные расстояния, на которых убывает освещенность, $1/\alpha \sim 100 \text{ км}$, то незначительный выигрыш в коэффициенте ослабления для красного света принципиально не меняет ситуацию для автотранспорта.

Каждый цвет определенным образом воздействует на человека. Действие цветов обусловлено, с одной стороны, непосредственным физиологическим влиянием их на организм, а с другой – ассоциациями, которые цвета вызывают на основе предшествовавшего опыта. Некоторые цвета возбуждают, другие, напротив, успокаивают нервную систему.

Еще И.-В.Гете отмечал действие цветов на настроение и делил с этой точки зрения цвета на: а) возбуждающие, оживляющие, бодрящие и б) порождающие печально-беспокойное настроение. К первым, он относил красно-желтые, ко вторым – фиолетовые. Промежуточное место он отводил зеленому цвету, который способствует, по мнению Гете, состоянию спокойной умиротворенности. Известную роль в этом эмоциональном воздействии цветов играют, по-видимому, и ассоциации: голубой цвет ассоциируется с цветом голубого неба, зеленый – с зеленью, голубо-зеленый – с водой, оранжевый – с пламенем и т.д. Цвета производят определенное физиологическое воздействие на человеческий организм. Французский невропатолог Ч.Фере отметил, что показания динамометра, определяющего сжатием руки мускульную силу, изменяются при различных условиях освещения. При кратковременной работе производительность труда увеличивается при красном свете и уменьшается при синем; при длительной работе производительность труда увеличивается при зеленом

цвете и снижается при синем и фиолетовом. Экспериментальные исследования В.М.Бехтерева, И.Н.Спиртова и других установили возбуждающее и угнетающее действие различных цветов, в связи с чем Бехтеревым была поставлена задача использования терапевтического эмоционального воздействия цветов на психическое состояние душевнобольных.

Ф.Стефанеску-Гоанга установил, что при действии пурпурного, красного, оранжевого, желтого цветов учащается и углубляется дыхание и пульс, а при действии зеленого, голубого, синего и фиолетового цветов возникает обратное действие. Следовательно, первая группа цветов является возбуждающей, а вторая – успокаивающей. По замечаниям художников и искусствоведов, красный цвет – возбуждающий, согревающий, оживляющий, активный, энергичный, очень богат ассоциациями; оранжевый – веселый, жизнерадостный, пламенный, соединяющий радость желтого с возбуждением красного; желтый – теплый, бодрящий, веселый, привлекательный, несколько кокетливый; зеленый – спокойный, создает приятное (уютное) настроение, очень богат ассоциациями; синий – спокойный, серьезный, нежный, печальный, тоскливый, мирный, сентиментальный; фиолетовый цвет соединяет эмоциональный эффект красного и синего цветов – одновременно притягивающий и отталкивающий, полный жизни и возбуждающий тоску и грусть.

Цветам свойственна определенная выразительность. Выразительность цвета не есть результат ассоциации и не перенос символики цвета, а качество, принадлежащее самому цвету. Выразительность в значительной степени зависит от установки испытуемых.

Подробнее в книге:

С.Л.Рубинштейн «Основы общей психологии», М., Педагогика, 1989, стр.253–265.

Таким образом, складывается впечатление, что красный цвет в светофоре выбран для сигнализации запрета, исходя не из физических аргументов, а из психофизиологических.

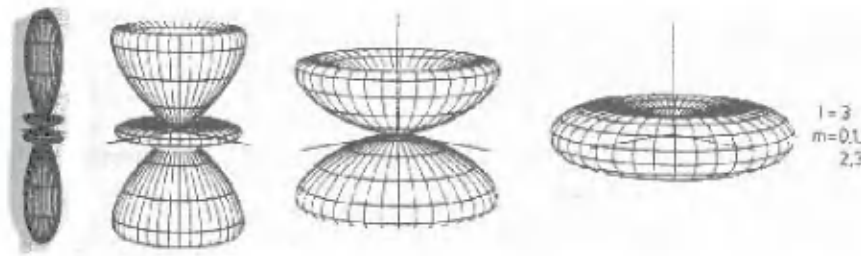
Шелест В.И.

ВОПРОС №32: Как выглядит F-облако?

ОТВЕТ: Вероятность нахождения электрона в атоме определяется несколькими целыми числами n, l, m .

- n – главное квантовое число, характеризующее значение энергии стационарных состояний атома, причем $n = 1, 2, \dots$.
- l – орбитальное квантовое число, характеризующее орбитальный момент количества движения электрона, причем $l = 0, 1, \dots, n-1$.
- Для состояний с различными l принята система буквенных обозначений:
 $l = 0 \quad 1 \quad 2 \quad 3 \quad 4 \quad \dots$
 $\qquad \qquad \qquad s \quad p \quad d \quad f \quad g \quad \dots$
- m – магнитное квантовое число, характеризующее проекцию орбитального момента количества движения электрона на выбранную ось, причем $m = -l, -l+1, -l+2, \dots, l-1, l$.

При заданных числах n, l , и m среднее распределение электронного заряда задается формой электронного облака. На рисунке показана зависимость распределения от углов электронной плотности в электронном облаке атома водорода для состояний с $l = 3$ (f – облако).



Источники:

Энциклопедия «Физика микромира», М., 1980, статья "Атом",
S.Brandt, H.D.Dahmen «Mechanika kwantowa w obrazach», Warszawa, 1989,
стр.151, 209–211.

ВОПРОС №33: Меня интересует вопрос: распределение электронов вокруг ядра и как определяются траектории электронов?

ОТВЕТ: Вся трудность в описании электронов в атоме состоит в том, что для них не существует понятия траектории. Было бы совершенно неправильно представлять себе, что электроны крутятся вокруг ядра по каким-то определенным траекториям. Гораздо точнее представлять себе, что электрон в атоме – это специфическое возбуждение «электронной материи», которое может устойчиво существовать в поле ядра. Аналог из повседневной жизни – колеблющаяся струна, в ней тоже живет вполне определенное колебание. Поскольку трехмерное пространство гораздо «богаче» одномерной струны, неудивительно, что типов электронных конфигураций в атоме намного больше. Что касается распределений электронов в поле ядра, то они получаются из решения уравнений для электронов и их явный вид можно найти в любой серьезной книге по квантовой механике.

Иванов И.П.

ВОПРОС №34: Почему человек не падает с велосипеда?

ОТВЕТ: Начнем с того, что обыкновенное колесо катится само по себе достаточно устойчиво: при наклоне в какую-либо сторону оно не падает под действием силы тяжести, а поворачивает в сторону наклона и едет по дуге. Этот эффект называется гироскопическим.

Подробнее в книге:

Кл.Э.Суорц «Необыкновенная физика обыкновенных явлений», том 1, М., Наука, 1986, глава 8.

Существует много гипотез, объясняющих устойчивость движения системы гонщик- велосипед. Остановимся на некоторых из них.

- Гипотеза 1. Гипотеза предполагает обеспечение устойчивости движения только за счет принудительного перемещения центра масс системы путем изменения положения тела гонщика относительно точек опоры колес. Типичными примерами, подтверждающими эту гипотезу, служат езда на велосипеде, с заклиненной рулевой колонкой или цирковой трюк езды на велосипеде по жесткому прямолинейному профилю под куполом цирка с применением поперечно-расположенного шеста, гантелей и других массивных вспомогательных средств.

Наиболее достоверно подтверждают данную гипотезу приемы обеспечения устойчивости при движении велосипеда в узкой колее разбитой дороги или при попадании колес велосипеда во время гонки в желоб трамвайного рельса. При этом система выходит из равновесия и отклоняется от вертикальной плоскости. Для возвращения системы в равновесие и обеспечения устойчивости движения гонщик выполняет маневр, состоящий в том, что он преднамеренно отталкивается от велосипеда в сторону,

противоположную первоначальному отклонению, перенося центр масс в плоскость, в которой расположена точка опоры.

- Гипотеза 2. Эта гипотеза предлагает обратное действие, т. е. изменение положения точек опоры системы гонщик-велосипед на поверхности дороги.

Аналогов подобного действия в практике повседневной жизни встречается немало. Например, для обеспечения устойчивости карандаша, вертикально стоящего на кончике пальца, достаточно сместить точку его опоры. Обеспечение устойчивости такого вертикально стоящего стержня является полной аналогией сюрпьяса, когда за счет разворота переднего колеса гонщику удается находить для него такое положение на полотне трека, что центр масс системы остается в вертикальной плоскости, проходящей через точки контакта переднего и заднего колес с поверхностью трека.

- Гипотеза 3. Эта гипотеза связана с особенностью конструктивного решения узла передней вилки велосипеда и диаметром переднего колеса. Практические испытания различных конструкций показали, что из всего их многообразия можно выделить такие решения, которые определяют устойчивость направленного движения системы гонщик-велосипед. Принципиально важным для конструкции рамы велосипеда является угол наклона оси рулевой колонки и изгиб передней вилки.

Устойчивость системы достигается почти во всех случаях, за исключением тех, когда совпадают точка пересечения оси рулевой колонки с поверхностью дороги (точка А) и точка пересечения плоскости дороги и вертикали, проходящей через ось переднего колеса (точка В), или точка В находится спереди точки А по направлению езды велосипеда.

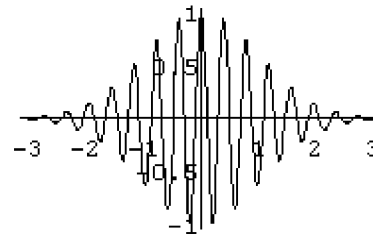
Езда без рук на таком велосипеде невозможна, а нормальная управляемая рулем езда крайне затруднительна. Минимальное внешнее воздействие выводит систему из равновесия, и быстро нарастающий дестабилизирующий момент приводит к падению.

- Гипотеза 4. Устойчивость системы обеспечивается гироскопическим эффектом. Первое правило при обучении езде на велосипеде гласит: поддерживай скорость движения и поворачивай руль в сторону падения. Этот эффект наблюдается при езде на велосипеде, когда руки убраны с руля, особенно это становится очевидным при спуске по извилистой дороге, когда для входа в очередной вираж достаточно наклонить корпус в сторону центра кривизны виража – и велосипед будет двигаться по криволинейной траектории, соответствующей скорости движения и наклону велосипеда.

Обобщая, можно сказать, что если под понятием «устойчивость движения» иметь в виду способность системы гонщик-велосипед сохранять заданную форму движения, то рассматриваемая система неустойчива в статике, а ее абсолютно прямолинейное движение невозможно. Траектории движения точек опоры (точек контакта колес с поверхностью дороги) колеблются относительно некоторой прямой линии, выбранной в качестве основного направления движения системы. Хорошо подтверждают это положение безуспешные попытки езды с заклиненной рулевой колонкой, хотя, казалось бы, именно при заклиненной колонке велосипед должен двигаться прямолинейно.

Источник: В.П.Любовицкий «Гонимые велосипеды», Л., Машиностроение, 1989, глава 8.

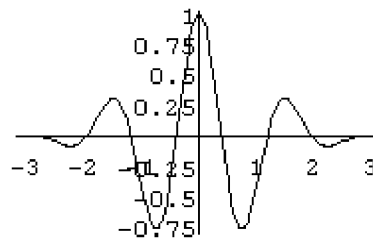
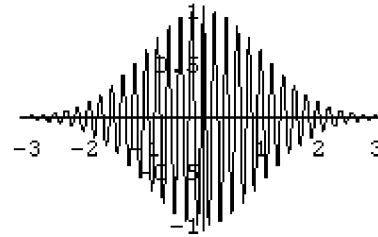
ОТВЕТ: В отличие от классической механики, где состояние частицы (или материальной точки) задается его положением x и импульсом p , квантовая механика описывает частицу с помощью, так называемой волновой функции $\Psi(x)$. Нельзя сказать, что частица находится в такой-то точке x , она находится как бы везде, где не равна нулю волновая функция $\Psi(x)$. Там, где $\Psi(x)$ больше, там больше и вероятность обнаружить частицу. Скорость же частицы связана со скоростью изменения $\Psi(x)$ в пространстве. Типичная волновая функция частицы $\Psi(x)$ показана на рисунке справа: частица находится в центре, ее импульс обратно пропорционален длине волны λ ,



$$p = h/\lambda ,$$

где h – постоянная Планка, $h = 6.63 \cdot 10^{-34}$ Дж·с. Чем меньше длина волны, тем больше импульс частицы.

Неопределенность положения частицы Δx – это ширина горбика в волновой функции. Неопределенность импульса Δp связана с неопределенностью длины волны (мы не можем из волновой функции $\Psi(x)$ определить длину волны точно). Чем меньше длин волн укладывается на горбике $\Psi(x)$, тем хуже мы можем определить длину волны λ (см. рисунки).



Выберем какую-нибудь длину L порядка ширины горбика Δx и посчитаем, сколько длин волн λ на ней уложилось:

$N = L/\lambda$. Естественно, мы не можем однозначно утверждать, что там уложилось именно N волн, а не $N+1$ (или не $N-1$). Во-первых, может уложиться нецелое количество волн, а, во-вторых, изменение числа волн на единицу может быть связано просто с изменением формы огибающей. Таким образом, неопределенность длины волны имеет порядок величины

$$\Delta \lambda \text{ порядка } \lambda/N = \lambda^2/L \text{ порядка } \lambda^2/\Delta x .$$

Неопределенность импульса при этом

$$\Delta p = h \Delta \lambda / \lambda^2 \text{ порядка } h / \Delta x .$$

Таким образом, мы получаем известное соотношение неопределенностей

$$\Delta x \Delta p \sim h ,$$

открытое великим немецким физиком Гайзенбергом (W.Heisenberg).

Подробнее в статье В.П.Крайнова «Соотношения неопределенности для энергии и времени» в «Соросовском образовательном журнале» №5, 1998, стр.77– 82.

Степанов М.Г.

ВОПРОС №36: Что такое квазар?

ОТВЕТ: Квазары – квазизвездные радиоисточники, внегалактические объекты уникально высокой светимости.

Первый квазар (3C48) был открыт в 1961 году. В результате точного измерения координат компактного радиоисточника, выполненных в 1961 году, источник был отождествлен с уникальным звездоподобным объектом 16 звездной величины, имеющим слабый красный выброс, направленный от источника. Несколько позже были получены спектры этого квазара и выяснилось, что он имеет значительное красное смещение спектральных линий. Это указывало на высокую скорость удаления квазара от нас. Когда было открыто большое число квазаров, выяснилось, что все они имеют значительные красные смещения. Это говорило о том, что природа красного смещения имеет космологический характер и связана с расширением Вселенной, а квазары находятся на космологических расстояниях от нас.

Впоследствии наблюдения на новых больших телескопах и, особенно, на космическом телескопе Хаббла подтвердило, что квазары – внегалактические объекты. Квазары выделяют чудовищную энергию во всех спектральных диапазонах от радиоволн до сверхжесткого гамма излучения. Достаточно сказать, что детекторы на Земле регистрируют гамма кванты с энергией порядка 10^{17} электронвольт от квазара, удаленного от нас на расстояние 500 мегапарсек (расстояние до ближайшей звезды порядка одного парсека).

По современным представлениям квазар – это черная дыра в активном ядре галактики. Во всяком случае, никакая другая модель не может объяснить, как объект размером порядка одного светового часа может излучать мощность 10^{47} эрг/сек, соответствующую аннигиляции порядка одной массы Земли в секунду.

Благодаря огромной яркости, квазары видны на огромных расстояниях. Максимальное красное смещение, которое наблюдалось у квазара, около 5. Это значит, что мы видим объект в момент, когда Вселенная была вдвое моложе, чем сегодня.

Исследования, проведенные телескопом Хаббла, показали, что фактически все звездоподобные объекты на небе со звездной величиной ниже 23 – квазары.

Подробнее в книге: «Физика космоса», М., Советская энциклопедия, 1986, стр.295–296.

Воробьев П.В.

ВОПРОС №37: Как сделать самому из подручных материалов (если очень захотеть и иметь возможность достать все необходимые компоненты) лазер любого типа (не указка, а способный выжечь след, хотя бы на бумаге или оплавить)?

ОТВЕТ: При определенной сноровке и опыте, имея готовые интерференционные зеркала, можно сделать газовый гелий-неоновый лазер. Однако мощность его слишком низка для того, чтобы им можно было что-то жечь. Мощный лазер построить без специального оборудования невозможно.

Можно воспользоваться схемой самодельного лазера на хлориде меди, предложенной в статье Д.Уолкера в журнале «В мире науки» №6, 1990, стр.84–87.

Воробьев П.В.

ВОПРОС №38: Зачем поезд, перед тем как тронуться, сдает назад?

ОТВЕТ: Разберем случай разгона поезда на горизонтальных путях. Поезд движется за счет силы трения покоя, возникающей между ведущими колесами локомотива и рельсами. На колеса вагонов и ведомые колеса локомотива действуют силы трения со стороны осей, которые «хотят» заставить колеса скользить по рельсам вперед. Значит, со стороны

рельсов на колеса начинают действовать силы трения покоя в противоположную сторону, препятствуя возникновению скольжения. Причем силы трения покоя всегда принимают такие значения, чтобы скольжения не возникло, т.е. чем больше трение в осях колес – тем больше трение покоя. Видно, что силы трения покоя, раскручивая колеса, уменьшают ускорение разгона поезда. Больше того, если все сцепки между вагонами перед началом движения натянуты, то может оказаться, что суммарная сила трения покоя, действующая на колеса вагонов и ведомые колеса локомотива, больше силы трения покоя, действующей на ведущие колеса локомотива, и поезд вообще не сдвинется с места. Поскольку сила трения скольжения убывает с ростом скорости движения, то по мере разгона вагона сила трения в осях колес уменьшается. Если локомотив начнет сдавать назад, то он легко сможет сдвинуть вначале один вагон, затем второй и т.д., ослабив натяжение сцепок между вагонами. Теперь локомотив может начать движение вперед, последовательно разгоняя один вагон за другим. Разгону поезда также мешают силы трения качения, но они гораздо меньше сил трения покоя.

Источник:

С.Э.Хайкин «Физические основы механики», М., Наука, 1971, параграф 98.

ВОПРОС №39: Почему в году 365 дней?

ОТВЕТ: Чтобы найти число дней в году надо период обращения Земли вокруг Солнца поделить на период обращения Земли вокруг собственной оси. Поскольку мы ведем наблюдения с Земли, участвующей в нескольких неравномерных вращениях, то экспериментально определить периоды обращений непросто, больше того, они будут непостоянными.

Подробнее в книге:

П.И.Бакулин, Э.В.Кононович, В.И.Мороз «Курс общей астрономии», М., Наука, 1983.

На сегодняшний день продолжительность звездного года равна 365,256 средних солнечных суток.

Длительность года меняется из-за влияния на Землю других планет солнечной системы. Точные расчеты показывают, что эксцентриситет орбиты Земли меняется не периодически, но с характерным временем, равным ста тысячам лет.

Подробнее в книге:

А.В.Бялко «Наша планета – Земля», Библиотечка «Квант» выпуск 29, М., Наука, 1989, стр.37–40.

Длительность суток непостоянна. Она систематически растет (т.н. вековые изменения) из-за торможения приливами на 0,0023 с в 100 лет. В то же время существуют скачкообразные изменения на тысячные доли секунды за время в несколько месяцев. Достоверно их причина не установлена. Также присутствуют сезонные изменения из-за перераспределения воздушных и водных масс Земли на $\pm 0,001$ с за год.

Подробнее в книге:

П.И.Бакулин, Э.В.Кононович, В.И.Мороз «Курс общей астрономии», М., Наука, 1983, параграф 75.

Таким образом, число дней в году непостоянно. Например, 380 млн. лет назад в году было около 400 дней. Этот результат получен после исследования годичных и суточных колец роста ископаемых кораллов.

Подробнее в книге:

А.С.Монин «Популярная история Земли», М., Наука, 1980, стр.193–197.

ВОПРОС №40: Почему приемник инфракрасных излучений на телевизоре плохо принимает эти сигналы с ПДУ при ярком свете?

ОТВЕТ: Любой источник освещения излучает в инфракрасной области спектра. К тому же приемник излучения, поглощая падающее на него излучение, нагревается. Все это приводит к тому, что ухудшается отношение сигнал-шум на приемнике. Т.е., строго говоря, дополнительный источник освещения должен ухудшать прием сигналов с ПДУ. Другое дело – насколько. Сделаем оценки.

Излучаемая мощность ПДУ в диапазоне длин волн 0,8–1,2 мкм составляет несколько милливатт. Излучение идет в конусе с углом раствора около 10° и падает с расстояния несколько метров на приемник излучения диаметром около 3 мм. Это означает, что приемник реагирует на приходющую мощность излучения около 10^{-7} Вт.

Все окружающие нас тела имеют температуру около 300 К. При этом они светят инфракрасным излучением, с максимумом на длине волны 9–10 мкм и мощностью около $0,1 \text{ Вт/см}^2$. В диапазоне длин волн чувствительности приемника излучения падающая мощность составит менее 10^{-12} Вт, что не мешает работе ПДУ. Поэтому незначительный нагрев приемника излучения не ухудшит его работы.

Обычная лампа накаливания, имеющая к.п.д. около 5% и температуру спирали более 2000 К, излучает с максимумом на длине волны около 1 мкм и мощностью около 5 Вт. Считая, что излучение равномерно идет во все стороны и падает с расстояния несколько метров, падающая на приемник излучения мощность составит около $5 \cdot 10^{-7}$ Вт. Плотность потока солнечного излучения составляет в наших широтах около 500 Вт/м^2 . На нужный нам инфракрасный диапазон приходится около 15% энергии. Значит, на приемник излучения падает 10^{-3} Вт.

На первый взгляд кажется, что лампа и Солнце должны существенно ухудшить прием телевизором сигналов ПДУ. Однако это не так. Дистанционный пульт работает на модуляции сигнала инфракрасной частоты (прямоугольные импульсы различной длины для различных каналов), и датчик реагирует не столько на величину сигнала, сколько на длину модуляции. Приемник излучения – фотодиод – имеет характеристику, связывающую вырабатываемое на нем напряжение с освещенностью. Характеристика имеет линейный участок роста, а затем выходит на насыщение. Цепь фотодиода имеет конденсатор, отсекающий постоянную составляющую тока. Пока освещенность соответствует линейной части характеристики, проблем нет, даже когда фон сопоставим или сильно превышает сигнал ПДУ.

Проблемы начинаются при выходе на насыщение в характеристике. Возможно, при работе телевизора на улице в яркий солнечный день, при попытке воспользоваться дистанционным пультом ничего не получится.

В квартире излучение с улицы резко падает с удалением от окна. Если на подоконнике освещенность 100%, то на расстоянии от него 5 м – освещенность 10%.

По нашему опыту нет существенной разницы в работе ПДУ днем при солнечном свете, вечером при включенной люстре или ночью.

Подробнее в книгах:

А.Г.Блох, Ю.А.Журавлев, Л.Н.Рыжков «Теплообмен излучением. Справочник», М., Энергоатомиздат, 1991, стр.44,

Д.С.Гурлев «Справочник по фотографии (светотехника и материалы)», Киев, Техника, 1986, гл. 1,

Н.И.Воронова, Ю.В.Овчинникова, Н.В.Цыбуля "Комнатное цветоводство", Новосибирск, 1992, стр.6.

Потеряев В.С.

ВОПРОС №41: Какие химические элементы, кроме Ca-Sr, Fe-Mn мигрируют в природных средах в парной зависимости?

ОТВЕТ: Количественную распространенность в земной коре впервые установил Ф.У. Кларк. В его честь А.Е. Ферсман в 1923 г. предложил термином «кларк» обозначать среднее содержание химического элемента в земной коре, какой-либо ее части, в Земле в целом, на планетах и других космических объектах.

Кларки самых распространенных изверженных кислых пород установлены достаточно точно, много данных и о кларках базальтов и других основных пород, осадочных пород. Ниже приведены кларки в % самых распространенных элементов:

O - 46,0; Si - 26,1; Al - 8,1; Fe - 6,7; Mg - 3,0; Mn - 0,1; Ca - 5,1; Na - 2,4; K - 1,4; Ti - 0,7; H - 0,1; P - 0,1; прочие - 0,2.

Основной вопрос геохимии – объяснение причин столь неравномерного распространения элементов.

Оказалось, что в земной коре преобладают легкие атомы, занимающие начальные клетки периодической системы, ядра которых содержат небольшое количество протонов и нейтронов. Также преобладают элементы с четными порядковыми номерами и атомными массами.

Родственные по периодической системе элементы ведут себя в земной коре далеко не одинаково. Так, K и Na, Fe и Ni, Cl и I, Cr и Mo – аналоги в химии, но в земной коре мигрируют по-разному. Это связано с тем, что для геохимии часто основное значение имеют такие свойства элементов, которые с общехимических позиций второстепенны: обратимость или необратимость миграции, радиоактивность, способность давать минералы и т.п.

Многие элементы с одинаковыми кларками ведут себя в земной коре резко различно (Ga, N и Co, Sn и U и т.д.), а элементы с различными кларками – сходно (S и Se, Ca и Sr и т.д.). Таким образом, миграция элементов в земной коре зависит не только от их химических свойств, но и от кларков.

Химические элементы, ионы и соединения, определяющие условия миграции в данной системе, именуется ведущими. Число их невелико. Например, геохимия гидротермальных систем во многом определяется S, SiO₂, F, Cl, CO₂, H⁺ и OH⁻ – ионами. Геохимическое своеобразие океанов определяется O, растворенным в воде, Cl⁻, Na⁺ и небольшим числом других элементов. В таежных болотах ведущими являются Fe²⁺, H⁺, Mn²⁺ и т.д. Химические элементы с низкими кларками не могут быть ведущими из-за малых концентраций в системах – они вынуждены мигрировать в той обстановке, которую создают ведущие элементы. Различия в кларках определяют ведущую роль S и второстепенную Te, ведущее значение Na и не ведущее Rb, Li, Cs. Редкие элементы в местах их концентрации (например, в месторождениях) становятся ведущими (Hg, U, Mo и т.д.).

Ведущее значение элемента зависит не только от его кларка и концентрации в данной системе. Важно, чтобы элемент мигрировал и накапливался в системе. Распространенные, но слабо мигрирующие элементы не являются ведущими. Один и тот же элемент в разных системах может быть и ведущим, и второстепенным. Например, Fe имеет ведущее значение во многих гидротермальных системах, но его роль невелика в почвах пустынь, водах океана. Наконец, если элемент энергично мигрирует, но не накапливается, он также не является ведущим. Так, Na и Cl энергично выщелачиваются из кислой коры выветривания и не являются там ведущими. Только в соляных озерах, где Na и Cl мигрируют и накапливаются, они становятся ведущими.

Понятие о парагенезисе элементов ввел в 1909 г. В.И.Вернадский, имея в виду их совместную концентрацию. Парагенная ассоциация элементов обусловлена единым процессом, она может быть как одновременной, так и неодновременной, связанной, например, с последовательным осаждением

элементов при постепенном охлаждении расплава или раствора. В дальнейшем парагенезису элементов уделялось много внимания в Трудах В.М.Гольдшмидта, А.Е. Ферсмана, А.А.Саукова, В.В.Щербины, А.С.Уклонского, К.А.Власова и других геохимиков, так как одна из главных задач геохимии и состоит в изучении парагенных ассоциаций элементов. Чисто пространственную ассоциацию элементов и минералов, не связанную генетически, В.И. Лебедев именуется парастерезисом. Наиболее изучены парагенные ассоциации элементов в минералах. Парагенезис главных элементов, как правило, объясняется законами кристаллохимии (например, Fe и S в пирите, Fe, Mg, Si, O в оливине и т.д.).

Более сложны и разнообразны парагенезисы элементов – примесей. Так, для оливина характерна примесь Ni, Co, для халькопирита – часто Re, In, Se, Te, Ge, An, Ni, Co, Ag, Cd, Tl, As, Sb, Pt, Pd, для полевых шпатов – Rb, Cs, Li, Tl, Be, Ca, Ba, Sr и др., для уранинита – Pb, Ra, He. Причины образования подобных ассоциаций различны: близость ионных радиусов, радиоактивный распад, сорбция и т.д. Хорошо изучены также парагенные ассоциации элементов в горных породах и рудах. Например, для ультраосновных пород характерна ассоциация Mg, Cr, Ni, Co, Fe, Mn, Pd, Pt, для пегматитов – K, Rb, Li, Cs, Be, TR, Zr, Nb, Ta, F, B и др., для многих экзогенных урановых руд – Mo, Se, V, Re.

Кроме парагенных, различают запрещенные ассоциации элементов (отрицательный парагенезис), т.е. ассоциации, невозможные в данной системе. Примером отрицательного парагенезиса служат Ni и Ba в минералах, Cг и U в рудах, Cu и Mn в осадочных формациях.

Источник:

А.И.Перельман «Геохимия», М., Высшая школа, 1989.

ВОПРОС №42: Сколько планет в солнечной системе имеют кольца? Как и почему они образовались? Какое значение они имеют для планет?

ОТВЕТ: Открытые в XVII в. кольца Сатурна постоянно будоражили воображение исследователей своей уникальной формой. Кольца Сатурна исследовали такие блестящие астрономы, механики и математики, как Г.Галилей, Х. Гюйгенс, Ж.Д.Кассини, П.С. де Лаплас, Дж.К.Максвелл, А.Пуанкаре. Кант был первым, кто предсказал существование тонкой структуры колец Сатурна. Пользуясь своей моделью протопланетного облака, он представлял себе кольцо в виде плоского диска из сталкивающихся частиц, вращающихся дифференциально вокруг планеты по закону Кеплера. Именно дифференциальное вращение, согласно Канту, является причиной расслоения диска на серию тонких колечек. Позднее П.С. де Лаплас доказал неустойчивость твердого широкого кольца. В середине прошлого века многие астрономы (Вика в Риме, Бонд в США, Струве в России, Доуес и Лассель в Англии) обнаружили всего десять колечек вокруг Сатурна. Выдающийся вклад в исследование устойчивости колец Сатурна внес в это же время Дж.К. Максвелл, получивший премию Адамса за труд, в котором он показал, что такие узкие кольца также неустойчивы и будут падать на планету. И хотя вывод Максвелла о падении гипотетического сплошного ледового кольца на планету был неправильным (такое кольцо гораздо раньше должно развалиться на куски), следствие из него – о метеорном строении колец Сатурна – оказалось верным. Так, к концу XIX в. гипотеза метеорного строения колец Сатурна, высказанная впервые Ж.Д.Кассини, получила теоретическое, а в 1893 г. – наблюдательное подтверждение в работах Дж.Килера и А.А.Белопольского, измеривших скорости дифференциального вращения колец.

В течение XX в., шло постепенное накопление новых данных о планетных кольцах: получены оценки размеров и концентрации частиц в кольцах

Сатурна, спектральным анализом установлено, что кольца – ледяные, открыто загадочное явление азимутальной переменности яркости колец Сатурна. Размеренный темп научной деятельности сменился бурным подъемом всеобщего интереса к планетным кольцам в конце семидесятых годов, когда 10 марта 1977 г. несколькими исследовательскими группами независимо были открыты узкие и далеко отстоящие друг от друга угольно-черные кольца Урана. Открытие было сделано совершенно случайно, когда, готовя аппаратуру для исследования параметров атмосферы Урана методом покрытия звезды и заранее настроив приборы, исследователи обнаружили короткие затмения при подходе звезды к планете и при ее удалении. Наилучшие снимки получились с помощью телескопа летающей Койперовской обсерватории.

Через два года – 4 марта 1979 г. американский межпланетный аппарат «Вояджер-1» обнаружил прозрачные каменные кольца и вокруг Юпитера. В начале 80-х годов кольца Сатурна исследовались наиболее интенсивно. В их окрестности работала серия американских космических аппаратов: «Пионер-11» (октябрь 1979 г.), «Вояджер-1» (ноябрь 1980 г.), «Вояджер-2» (август 1981 г.). В январе 1986 г. «Вояджер-2» исследовал кольца Урана. В августе 1989 г. этот аппарат встретился с Нептуном, вокруг которого несколько лет назад методом покрытия звезды были обнаружены незамкнутые кольца (или «дуги»). «Вояджер-2» уточнил земные наблюдения: «дуги» оказались более плотными частями замкнутых колец.

На сегодняшний день из удаленных планет только у Плутона не обнаружены кольца. Как ни странно, эпоха «великих географических открытий» в Солнечной системе еще далека от завершения: совсем недавно были открыты новые спутники Урана, а с помощью «Телескопа Хаббла» удалось получить четкую фотографию Плутона.

Фактически, за последние годы был открыт и изучен новый класс объектов Солнечной системы. Планетные кольца оказались обязательным элементом и закономерным явлением в спутниковых системах планет-гигантов, естественно, что обилие экспериментального материала не могло не вызвать интенсивного развития теоретических моделей. Это не просто интерес к новым астрономическим объектам. Все большее распространение получает мнение, что планетные кольца – ключ к пониманию космогонии всей Солнечной системы. Ведь кольца на сегодняшний день являются единственными, доступными для детального изучения, представителями дифференциально-вращающихся дисков неупругих частиц. Исследование таких дисковых систем имеет принципиальную важность для космогонии, так как на протостадии это самый распространенный тип динамической системы (протопланетное облако, протоспутниковые диски, протокольца планет). К этому же классу объектов нужно отнести и протопланетные облака вокруг других звезд, аккреционные диски в системах двойных звезд, галактические и протогалактические диски. Таким образом, планетные кольца предоставляют уникальную возможность получить важнейшую информацию о коллективных и других процессах, протекавших на стадии образования планет и Солнечной системы.

Перечислим основные проблемы физики планетных колец:

1. Почему существуют планетные кольца? Классические модели формирования колец предполагали, что кольца – это область приливного разрушения крупных тел. Но после полетов «Вояджеров» стало ясно, что для разрушения частиц наблюдаемых размеров (≤ 10 м) приливные силы слишком слабы. Вопрос о причинах существования колец оказался прямо связан с механическими характеристиками типичной частицы.

2. Что вызвало расслоение колец Сатурна? Наблюдаемая иерархическая структура колец Сатурна составлена по принципу «матрешки»: широкие ~ 1000 км кольца состоят из системы более узких ~100 км колец и т.д.

Распространенное мнение, что расслоение колец Сатурна связано только с неустойчивостью отрицательной диффузии, противоречит наблюдениям – данная неустойчивость может вызывать образование только самых узких (в сотни метров) колечек в достаточно плотных частях диска.

3. Как образовались и почему не разрушаются кольца Урана? Наиболее популярна гипотеза о том, что узкие, эллиптические кольца Урана сформировались и сохраняют стабильность, благодаря двум спутникам – «пастухам» по краям каждого кольца. Однако «Вояджер-2» в 1986 г. не обнаружил между кольцами Урана столь необходимых для этой гипотезы спутников – «пастухов». При этом данные «Вояджера-2» подтвердили альтернативную гипотезу о резонансной природе колец Урана. В настоящее время в физике планетных колец существует большое число моделей и гипотез, часто взаимоисключающих друг друга. Поэтому представить единую картину происхождения и динамики планетных колец довольно трудно. Например, ряд исследователей устойчивости планетных колец исходит из модели гладкой и весьма упругой ледяной частицы, не затрагивая при этом проблемы существования колец. Космогонисты, в свою очередь, рассматривают в качестве типичной частицы колец чрезвычайно эфемерное образование (в 10 тысяч раз менее прочное, чем скопление самого пушистого земного снега), не задумываясь о том, как будет «работать» такая непрочная частица в других теоретических моделях.

Для того, чтобы дать физически цельную картину планетных колец, критически исследуя и альтернативные решения ряда проблем, приходится обращаться к самым различным методам и областям науки: к небесной механике, к физике льда и снега, к теории удара, к кинетической теории газов, к теории неустойчивостей и физике плазмы.

Источник:

Н.Н.Горьковатый, А.М.Фридман «Самоорганизация в кольцах планет», журнал «Природа», 1991, №1, стр.56–68.

Подробнее в обзорах:

Д.Н.Кузи, Л.У.Эспозито «Кольца Урана», журнал «В мире науки», 1987, №9, стр.26–33,

Н.Н.Горьковатый, А.М.Фридман «физика планетных колец», журнал «Успехи физических наук», 1990, №2, стр.169–238,

ВОПРОС №43: Как образуются сосульки на крышах, и с чем это связано?

ОТВЕТ Сосульки, свисающие с карнизов и проводов, могут показаться достаточно простыми «конструкциями», однако на самом деле их форма и процесс образования в течение долгого времени озадачивали исследователей. Почему сосулька имеет вид усеченного конуса с диаметром у вершины не более нескольких миллиметров? Почему по оси сосульки проходит узкая заполненная жидкой водой полость длиной несколько сантиметров, берущая начало у кончика сосульки (в этом вы можете убедиться с помощью зубочистки)? Что эта за белая линия, отмечающая центральную ось сосульки? Почему на поверхности сосульки образуются поперечные ребра с интервалом несколько сантиметров? Почему местами в сосулке лед сплошной, а местами – пористый? Какая причина заставляет некоторые сосульки изгибаться и скручиваться?

Физические процессы, идущие при замерзании воды, весьма сложны. В рамках простой модели граница замерзания, разделяющая жидкость и лед, состоит из разветвленных «пальцев», которые проникают в жидкость. На поверхности этих пальцев молекулы жидкости постепенно присоединяются к кристаллической решетке льда, отдавая часть своей энергии и теряя подвижность. Потерянная ими энергия, называемая теплотой, переносится

в другую область, более холодную, чем поверхность замерзания, – часто в прилегающий слой воздуха.

Этот процесс и ведет к росту сосульки. Один из путей их образования был изучен Н.Маено и Т.Такохаси из Университета Хоккайдо. Вообразите медленно тающий слой снега на крыше. Каждая свисающая с края капля талой воды окружена холодным воздухом. Когда по краям капля начинает замерзать и образуется тонкая оболочка льда, теплота, выделяющаяся в результате замерзания воды, уходит в окружающий воздух.

По мере того как вода продолжает стекать вниз по ледяной оболочке, часть ее замерзает, и народившаяся сосулька начинает расширяться. Остальная вода присоединяется к свисающей капле. Постепенное замерзание воды по краям капли приводит к расширению сосульки. Если капля становится слишком большой – более 5 мм в диаметре – она падает, однако вскоре талая вода образует новую каплю. Пока существует приток талой воды, сосулька расширяется и удлиняется. Кончик же сосульки, диаметр которого определяется размером свисающей капли, остается узким.

Г.Хатекеяма из Токийской метеорологической обсерватории и С.Немота из Метеорологического института в Токио описали другой путь образования сосульки. Верхняя часть начальной капли может замерзнуть целиком, при этом возникает горизонтальная поверхность замерзания, которая движется вниз. Если воды поступает мало, а крыша холодная, вода может замерзать во всем объеме капли, а не только в тонкой ледяной оболочке. В результате вся конструкция в процессе того, как на кончике образуется и замерзает новая капля воды, поэтапно удлиняется. Если же воды поступает достаточно и капля подпитывается непрерывно, то на некоторых стадиях роста сосульки вода по краям капли будет замерзать и образовывать ледяную оболочку в соответствии со схемой Маено и Такохаси.

Если ледяная оболочка уже образовалась, жидкость внутри ее начинает замерзать медленнее. Согласно результатам Л.Макконена из Технического исследовательского центра в Зело (Финляндия), теплота, выделяющаяся в процессе замерзания внутренней области, передается через лед к верхней части сосульки (называемой «корнем»), а затем – к краю крыши. Теплопередача – процесс настолько постепенный, что внутренняя поверхность замерзания может двигаться вниз по центральной оси сосульки очень медленно; если поверхность замерзания достаточно удалена от корня, как это имеет место в сформировавшейся сосулке, она может даже остановиться.

В области, между поверхностью замерзания и кончиком сосульки жидкость, заключена в узкую ледяную полость. Несмотря на действие силы тяжести, жидкость находится в устойчивом состоянии, что частично объясняется поверхностным натяжением между жидкостью и стенками полости. Кроме того, полость эта настолько узка, что случайные возмущения на нижней границе столбика воды или в висящей капле бывают обычно недостаточными для того, чтобы позволить воздуху просочиться в полость и вытеснить жидкость. При нормальных зимних температурах внутренняя поверхность замерзания достигает кончика сосульки (и та полностью замерзает) только в том случае, если вода перестает поступать и рост сосульки прекращается.

Снаружи сосулька покрыта тонким слоем воды и как бы заключена в жидкие ножны. Замерзание на внешней поверхности раздела лед-жидкость происходит очень быстро, поскольку теплота, выделяющаяся при замерзании воды, быстро проходит через жидкую воду и передается воздуху. (Маено и Такохаси обнаружили, что жидкие ножны на активно растущих сосульках бывают не толще 0,1 мм). Температура на поверхности замерзания равна точке замерзания воды; последняя составляет 0°С для

чистой воды, но может быть ниже, если вода содержит примеси. Температура в остальном объеме жидкости несколько ниже точки замерзания (явление, известное как переохлаждение). Наиболее охлаждена вода, соприкасающаяся с воздухом, который, разумеется, может быть гораздо холоднее, чем вода.

Ч. Найт из Национального центра атмосферных исследований в Боулдере, шт. Колорадо, указывает, что сосульки могут расти и тогда, когда температура воздуха выше точки замерзания, при условии, что воздух содержит мало водяного пара. Если концентрация водяного пара невелика, с внешней поверхности жидких ножен сосульки вода испаряется. Когда молекулы воды покидают жидкость, они уносят с собой энергию, что приводит к переохлаждению поверхностного слоя жидкости. Охлажденная вода играет роль тепловой «свалки», принимающей теплоту, которая выделяется при замерзании воды у поверхности льда.

Источник:

статья Дж. Уолкера в журнале «В мире науки» №7, 1988, стр. 74–78.

ВОПРОС №44: Почему при закате солнце разделяется полосой?

ОТВЕТ: Иногда, когда Солнце находится низко над горизонтом, можно наблюдать странное искажение его очертаний. Часто углы видимого сегмента закруглены, иногда кажется, что диск состоит из двух частей, соединенных вместе; порой под Солнцем оказывается полоска света, которая поднимается по мере того, как солнечный диск опускается. Бывает, что Солнце садится не за горизонт, а на расстоянии нескольких минут дуги над ним.

Кажется, что такие искажения появляются чаще вечером, чем утром, и объяснение этому следует искать в метеорологических факторах. В тихие безоблачные дни слои воздуха с различной плотностью меньше перемешиваются, так что искажения в очертаниях солнечного диска можно принять за предзнаменование устойчивого состояния атмосферы и, следовательно, хорошей погоды.

Оптические искажения, описанные выше, объясняются не чем иным, как обычным миражем.

Случай 1. Тонкий слой теплого воздуха покрывает Землю. Тогда мы видим непосредственно Солнце, и в это же самое время под ним – его отражение, причем горизонт лежит между ними. В то время как Солнце садится за видимый горизонт, из-за него встает сплющенное «противосолнце», и оба диска соединяются в том месте, где вот-вот должно исчезнуть действительное Солнце. Оба диска все больше и больше сливаются, приобретая очертания, напоминающие воздушный шар и т. п.

Случай 2. Теперь предположим, что воздух около самой Земли холодный, а выше него лежит теплый слой воздуха (инверсия). Вообразим теперь, что наблюдатель направляет свой взор все более и более горизонтально. В некотором направлении его взгляд касается верхнего края Солнца; еще ниже его взгляд по отношению к поверхности разрыва становится более наклонен. В горизонтальном направлении он падает на этот слой под таким большим углом, что луч зрения изгибается и не покидает Землю. Если наблюдатель находится над поверхностью Земли, он сможет даже заглянуть вниз под небольшим углом. Если наблюдатель смотрит еще ниже, то угол взгляда на поверхность разрыва уменьшается и опять оказывается настолько малым, что луч зрения уходит за пределы Земли. Поэтому внутри некоторого угла по обе стороны от горизонтального направления ни один луч, выходящий за пределы Земли, не достигает наблюдателя; он видит «слепую полосу».

Рассматривая таким образом строение атмосферы, видно, что Солнце заходит прежде, чем оно достигает фактического горизонта – как только

оно попадает в «слепую полосу». Если наблюдатель находится на вершине холма или на палубе корабля, он, вероятно, сможет увидеть нижний край Солнца, появляющийся под «слепой полосой». Изображения, конечно, будут искажены в вертикальном направлении; над «слепой полосой» сжаты по вертикали, под ней – вытянуты.

Иногда край Солнца имеет несколько небольших зазубрин, которые, по-видимому, указывают на наличие более чем одной поверхности разрыва в атмосфере.

Источник:

М.Минарт «Свет и цвет в природе», М., 1958, стр.91–95.

ВОПРОС №45: Почему пуля может от ricoшетить от поверхности водоема?

ОТВЕТ: Многие наблюдали, как камни плоской формы, которым сообщена скорость с большой горизонтальной составляющей и вращение, обеспечивающее сохранение малого наклона плоскости камня к горизонту, при соприкосновении с водой легко отскакивают вверх от воды, иногда несколько раз. Очевидно, что в явлении такого водяного рикошета горизонтальная скорость играет основную роль. При отсутствии горизонтальной скорости плоский тяжелый камень не может отскочить от воды. Многократное рикошетирование свидетельствует о небольшой потере горизонтальной скорости во время соприкосновения с водой. Хорошо известно также рикошетирование снарядов. Так, например, круглое ядро диаметром 0,16 м с начальной скоростью 455 м/с может совершить на воде более 22 рикошетов. В настоящее время в артиллерии иногда намеренно производят стрельбу на рикошетах.

Рикошет возникает из-за действия силы реакции воды при входе тела в воду. Оценим эту силу. Для этого перейдем в систему отсчета, связанную с телом. Тогда на него налетает струя воды плотности ρ со скоростью v в направлении под углом α к поверхности тела. Так как сила, действующая на струю со стороны плоскости, равна скорости изменения проекции импульса P струи на ось y , перпендикулярную к плоскости тела, то $F = \Delta P_y / \Delta t = \rho v \sin \alpha / \Delta t$. За время Δt на плоскость попадает объем жидкости $V = Sv \Delta t$ с массой $M = \rho V$ и импульсом $P = Mv = \rho Sv^2 \Delta t$, где S – площадь сечения струи. Поэтому $F = \rho Sv^2 \sin \alpha$. Для описанного выше ядра, эта сила составляет около 10^6 Н, что в несколько тысяч раз больше веса ядра.

Подробнее в книге:

И.Ш.Слободецкий, Л.Г.Асламазов «Задачи по физике», Библиотечка «Квант» выпуск 5, М., Наука, 1980, стр.56.

Шелест В.И.

ВОПРОС №46: Что произойдет с человеком, если его выбросить в открытый космос??? Пожалуйста, опишите.

ОТВЕТ: В одном из отчетов НАСА было описано изучение этого вопроса на обезьянах. Оказывается, что при резком занулении давления в барокамере, у человека (то есть обезьяны) есть примерно 15–20 секунд на совершение осмысленных действий. После этого он теряет сознание, а через 40–50 секунд происходят необратимые изменения в мозгу (связанные с острой кессонной болезнью). Утверждается, что взрыва тела не происходит. Дело в том, что если воздух из легких (и остальных полостей тела) беспрепятственно вышел, то в организме только жидкость, которая выделяет пузырьки газа, но сама сразу не вскипает. Между прочим, когда происходит разгерметизация (скажем, на большой высоте), то человек умирает, но на куски его не разрывает. Вспомним наших погибших космонавтов: 20 км – это примерно 1/10 атмосферы – практически вакуум, с интересующей нас точки зрения.

ВОПРОС №47: Почему, несмотря на очень большую температуру, ядро Земли находится в твердом состоянии?

ОТВЕТ: Согласно геофизическим данным, ядро Земли состоит из трех слоев.

Внешний слой (на глубинах 2920–4980 км объемом 15,16% и массой 29,8% всей Земли) пропускает продольные, но не поперечные сейсмические волны. По этой причине считается, что этот слой находится в расплавленно-жидком состоянии. Об этом же свидетельствуют данные: о приливных колебаниях внутри Земли (если бы вся Земля была твердой, то приливные колебания на ее поверхности были бы слабее фактически наблюдаемых); о нутационных колебаниях земной оси с периодом около суток (которые без жидкого ядра были бы невозможными); о так называемых чандлеровских колебаниях полюсов (т.е. колебаниях Земли в целом относительно ее оси вращения) с периодом около 1,2 года.

Переходный слой между внешним и внутренним ядром имеет толщину около 140 км. Внутреннее ядро имеет радиус 1250 км, объем около 0,7% и массу около 1,2% всей Земли. Продольные сейсмические волны проходят через него с большими скоростями, по сведениям последних лет $c_p = 11,1-11,4$ км/с. В то же время данные об отражениях продольных волн от поверхности внутренней части ядра, а также регистрация сейсмических волн Аляскинского землетрясения 1964 г. показывают, что через нее проходят и поперечные волны (имея здесь довольно малые скорости $c_s \approx 3,6$ км/с); по этим данным внутренняя часть ядра является твердым телом, по-видимому, близким к плавлению.

Подробнее в книге: А.С.Монин «Популярная история Земли», М., Наука, 1980.

То, что внутренняя часть ядра, несмотря на высокую температуру, является твердой, объясняется высоким давлением в недрах Земли: с ростом давления растет температура плавления. Например, для железа температура плавления увеличивается на $0,03$ °С при увеличении давления на 10 атм. Оценим, при какой температуре будет плавиться железо в центре Земли. Если бы она была жидкой, то давление в недрах составляло бы более 10^5 атм. Это увеличит температуру плавления более, чем на 3000 °С. Температура же в ядре Земли оценивается в 3000 – 4000 К.

Источник:

А.В.Бялко «Наша планета – Земля», Библиотечка «Квант» выпуск 29, М., Наука, 1989, стр.88–95.

ВОПРОС №48: Почему звезды падают?

ОТВЕТ: Частицы межпланетной пыли, входя в земную атмосферу с большими скоростями, сгорают в ней, превращаясь в метеоры – кратковременные вспышки, которые проносятся по небу и исчезают, оставляя на несколько секунд узкий светящийся след. Этот след в просторечии называют «падающей звездой».

За сутки в атмосфере Земли вспыхивает примерно 10^8 метеоров ярче 5^m . Метеоров, имеющих звездную величину m , примерно в 2,5 раза больше, чем $(m-1)$ -й звездной величины.

Очень яркие метеоры – болиды, могут наблюдаться и днем. Болиды сопровождаются иногда выпадением метеоритов. По происхождению и физическому строению большие тела, наблюдаемые как болиды, по-видимому, сильно отличаются от частиц, вызывающих метеорные явления.

Когда метеорная частица вторгается в земную атмосферу со скоростью 11–73 км/с, происходит энергичное взаимодействие между частицей и атмосферой. Это взаимодействие проходит для нас незамеченным, если

частица настолько мала, что ее размеры много меньше длины свободного пробега молекул. В верхней атмосфере Земли частица размером 100 мкм и меньше имеет редкие столкновения с молекулами воздуха, которые приводят к замедлению ее движения и потере космической скорости еще на значительной высоте над поверхностью Земли, так как ее кинетическая энергия невелика.

Другое дело – вторжение более крупного метеорного тела, размером от 0,1 мм до 10 см. Такое тело способно увлечь воздушные массы, находящиеся на его пути, передавая им часть своего импульса и теряя кинетическую энергию, как и в предыдущем случае. Но теперь это происходит в несравненно более крупных масштабах. Так как скорость движения метеорного тела в атмосфере значительно превышает скорость звука, образуется ударная волна, за фронтом которой сильно повышается температура – до многих десятков тысяч градусов, так что воздух за летящим метеорным телом сильно ионизируется. С другой стороны, теряемая кинетическая энергия вызывает также и разогревание самого метеорного тела и испарение молекул и атомов с поверхности его. Происходит унос массы метеорного тела, так называемая абляция. При «сдирании» молекул происходит сильное разогревание метеорного тела с поверхности, и мы наблюдаем явление метеора. Вокруг него непрерывно образуется разогретое газовое облачко, частично ионизованное. Разумеется, газы отделяются от метеорного тела и располагаются вдоль его траектории в виде следа, наблюдаемого визуальным, фотографическим или радиолокационным методом, если у него достаточная яркость.

На каком-то участке пути яркость метеора достигает максимума – плавного или сопровождаемого вспышкой, а затем происходит дробление метеорного тела на высотах 40 – 50 км и резкое замедление его движения в интервале высот от 25 до 15 км. Здесь и крупные метеориты дробятся, после чего выпадают на поверхность Земли в виде метеорного дождя. До дробления лишь самые яркие и медленные метеоры успевают замедлиться до 50% своей первоначальной скорости. Очень яркие и быстрые болиды, имеющие значительную массу, могут проникнуть до умеренных высот (иногда всего лишь несколько километров над уровнем моря), после чего их движение есть простое падение в атмосфере без заметной начальной скорости.

Но самые крупные метеорные тела весом в сотни тонн достигают поверхности Земли с космической скоростью – их падение носит катастрофический характер. Есть и противоположная возможность: 10 августа 1972 г. в США наблюдался в дневное время метеор, который, как показала последующая обработка наблюдений, пролетел через земную атмосферу, но не упал, а достигнув минимальной высоты 58 км, ушел в космическое пространство, оставив в атмосфере лишь малую часть кинетической энергии. Его масса оценивается в 1000 тонн.

Метеоры загораются тем выше, чем быстрее они движутся, но и гаснут они на большей высоте, чем медленные метеоры, так как они быстро подвергаются дроблению.

Источники:

П.И.Бакулин, Э.В.Кононович, В.И.Мороз «Курс общей астрономии», М., Наука, 1983,

Д.Я.Мартынов «Курс общей астрофизики», М., Наука, 1988.

ВОПРОС №49: Что такое метеорный дождь Леонид?

ОТВЕТ: Метеорное вещество в межпланетном пространстве – это наиболее динамичный тип вещества Солнечной системы. Самые малые частицы (радиус меньше, примерно, 0,5 мкм) уходят из Солнечной системы под действием светового давления. Более крупные тормозятся в результате эффекта Робертсона-Пойнтинга, по спиральным орбитам приближаются к Солнцу и падают на него. Эффект Робертсона-Пойнтинга – это торможение тела,

движущегося в поле излучения, возникающее из-за того, что в системе координат, связанной с этим телом, вектор силы светового давления имеет компонент, направленный против вектора скорости. Частица, имеющая диаметр 10 мкм и находящаяся на круговой орбите радиусом 3 а.е., в результате этого эффекта падает на Солнце в течение времени порядка 10 лет. Поскольку межпланетное метеорное вещество в результате процессов, связанных с лучевым давлением, непрерывно удаляется из Солнечной системы, то оно должно непрерывно возобновляться, что и происходит в результате разрушения комет и астероидов.

При каждом сближении с Солнцем комета теряет некоторую часть своей массы в виде газа и пыли, выбрасываемых в голову и в хвост. При этом головы комет иногда достигают размеров, превышающих размеры Солнца, а хвосты имеют порой длину больше 1 а.е. Как показывает спектр кометы, в ней содержатся и газовая и пылевая составляющие, последняя светит только отраженным солнечным светом. То же можно утверждать относительно самой яркой центральной части головы кометы, которую наблюдатели обычно называют ядром.

Особенно крупные потери несет комета при образовании аномальных хвостов, состоящих из частиц крупного размера. Количество газов, остающихся в глыбах кометной головы, прогрессивно уменьшается; быстро рассеивается в пространстве свободная пыль. Периодическая комета с каждым приближением к Солнцу становится все слабее, многие из них «не выдерживают» более двух-трех сближений с Солнцем и перестают существовать как кометы. Другие известны при большем числе появлений, например, комета Энке с периодом 3,3 года, открытая в 1786 г. и регулярно наблюдавшаяся до настоящего времени при 47 появлениях (восемь было пропущено наблюдателями).

Комета Галлея с более длинным периодом, 76 лет, наблюдается с 466 г. до н. э. За минувшие тысячелетия она 32 раза проходила перигелий на расстоянии от Солнца всего лишь 0,59 а.е. Трудно сказать, ослабела ли она за это время, но комета Энке за два столетия ослабела достоверно. Ее абсолютная звездная величина изменилась в сторону ослабления не менее чем на 2^м. У многих других комет этот процесс идет несравненно быстрее.

Нередки случаи, когда кометы дробятся на несколько частей, демонстрируя тем самым малую связанность ее вещества. Классическим примером является комета Биэлы. Она была открыта в 1772 г. и наблюдалась в 1815, 1826 и 1832 гг. В 1845 г. размеры кометы оказались увеличенными, а в январе 1846 г. наблюдатели с удивлением обнаружили две очень близкие кометы вместо одной. Были вычислены относительные движения обеих комет и оказалось, что комета Биэлы разделилась на две еще около года назад, но вначале компоненты проектировались один на другой, и разделение было замечено не сразу. Комета Биэлы наблюдалась еще один раз, причем один компонент был много слабее другого, и больше ее найти не удалось. С течением времени гравитационная связь между компонентами ослабевает, и они движутся вокруг Солнца как независимые тела. Зато неоднократно наблюдался метеорный поток, орбита которого совпадала с орбитой кометы Биэлы.

При разрушении комет иногда возникают реактивные струи и выбросы, которые могут исказить орбиты кометы. Например, ядро кометы Энке вращается с периодом, который оценивают приблизительно в одни сутки. При облучении Солнцем ядро нагревается, но наибольшая температура наступает не в подсолнечной точке кометы, а несколько позже, скажем, на 10–15° по долготе в сторону «вечера». Между тем выброс газа и пыли обильнее всего здесь, и при выбросе возникает реактивное ускорение в направлении, которое составляет с радиус-вектором кометы заметный угол, так что у реактивного ускорения есть составляющая, перпендикулярная к радиус-вектору. Эта составляющая увеличивает или

уменьшает скорость орбитального движения кометы в зависимости от того, вращается ли комета в прямом или обратном направлении. Наряду с ускорением у комет встречаются, правда реже, замедления движения.

Примером разрушения комет являются две «царапающих» кометы, наблюдавшиеся со спутника «SOLWIND» в непосредственной близости от Солнца с помощью своеобразного коронографа – в тени от искусственного диска, выдвинутого на много метров вперед от прибора и создававшего имитацию солнечного затмения при отсутствии атмосферных помех. В январе и июле 1981 г. кометы наблюдались на расстояниях от Солнца, немного превышающих его радиус, и даже в солнечной короне не прекращали свое существование. Можно с уверенностью утверждать, что вся пылевая составляющая этих комет испарилась в солнечной короне, но более крупные тела, входившие в ядро кометы (каменные глыбы), «пережили» чрезвычайно высокую температуру в течение нескольких часов пребывания в короне и вырвались по первоначальной орбите, удаляясь от Солнца как скопление малых твердых тел и уже невидимые.

Если эта орбита пересекает земную орбиту, то ежегодно, когда Земля попадает в точку их пересечения, наблюдаются метеорные дожди, усиливающиеся при одновременном подходе к этой точке Земли и остатков кометы. Если же усиления не наблюдается, значит, вещество кометы более или менее равномерно рассеялось по орбите – комета полностью прекратила свое существование как небесное тело.

Таким образом, распадаясь со временем, комета порождает метеорный поток, движущийся по ее орбите, откуда можно сделать вывод, что ядро кометы не есть единое твердое тело, пусть даже астероидных размеров, но совокупность отдельных тел, размер которых не поддается точному определению. Эта совокупность в большом удалении от Солнца состоит из нестойкого смещения глыб, камней, песчинок, пылинок, слабо связанных между собой, но все-таки образующих до поры до времени единое целое, в котором связующим веществом являются льды из всякого рода простых соединений водорода, кислорода, углерода и азота, легко испаряющиеся при сближении кометы с Солнцем. Тогда все включенные в льды глыбы и камни с поперечником от нескольких метров до сантиметров и миллиметров обнажаются и в свою очередь выделяют адсорбированные газы и поставляют пыль. Они могут образовать рой самостоятельных глыб и камней.

Частота появления метеоров и их распределение по небу не всегда являются равномерными. Систематически наблюдаются метеорные потоки, метеоры которых на протяжении определенного промежутка времени (несколько ночей) появляются примерно в одной и той же области неба. Если их следы продолжить назад, то они пересекутся вблизи одной точки, называемой радиантом метеорного потока. Многие метеорные потоки являются периодическими, повторяются из года в год и названы по созвездиям, в которых лежат их радианты. Так, метеорный поток, наблюдаемый ежегодно примерно с 20 июля по 20 августа, назван Персеидами, поскольку его радиант лежит в созвездии Персея. От созвездий Лиры и Льва получили соответственно свое название метеорные потоки Лирид (середина апреля) и Леонид (середина ноября).

Активность метеорных потоков в разные годы различна. Бывают годы, в которые число метеоров, принадлежащих потоку, очень мало, а в иные годы (повторяющиеся, как правило, с определенным периодом) настолько обильно, что само явление получило название звездного дождя. Меняющаяся активность метеорных потоков объясняется тем, что метеорные частицы в потоках неравномерно распределены вдоль эллиптической орбиты, пересекающей земную.

Три метеорных потока – Леониды, Андромедида и Дракониды показывали в исторические времена очень резкие всплески активности, причем в случае Андромедид это было прямо связано с разрушением кометы Кислы, которая

в 1845 г. раздвоилась и в следующее появление, в 1852 г., видны были две слабые кометы, разделенные расстоянием свыше 1,5 млн. км. Больше комета Биэлы не наблюдалась. Но в 1872 и 1885 гг., когда Земля пересекла орбиту кометы Вислы и сама комета, если бы она еще существовала, была бы близка к точке пересечения, наблюдались великолепные дожди медленных метеоров (они нагоняли Землю со скоростью 19 км/с) с часовым числом их, доходившим до 7500. В 1892 и 1899 гг. потоки Андромедид опять усиливались, но незначительно. Последующая вспышка активности Андромедид наблюдалась спустя пять лет, в 1904 г., в то время как период обращения кометы Вислы составлял 6,6 лет. Значит, метеорное скопление существовало далеко впереди самой «бывшей кометы». После 1940 г. активность Андромедид возродилась, но в слабой степени.

В настоящее время успешно сосуществуют комета Джакобини – Циннера и связанный с нею метеорный поток Драконид. Комета 1900 III была открыта Джакобини в 1900 г. вскоре после ее сильного сближения с Юпитером. После еще одного сближения с Юпитером, в 1910 г., она была повторно открыта в 1913 г. и в дальнейшем неоднократно наблюдалась с периодом обращения 6,6 лет. Узел кометной орбиты теперь находится на расстоянии всего лишь 0,001 а.е. от земной орбиты. 9 октября 1933 г. Земля проходила эту точку на 80 дней позже, чем ее пересекла комета. В эту ночь также наблюдался великолепный дождь метеоров с радиантом в Драконе при часовом числе их до 6000. Спустя 13 лет, в ночь с 9 на 10 октября 1946 г., вновь наблюдался такой же, если не более интенсивный, метеорный дождь в течение 5–6 часов, пока Земля пересекала кометную орбиту спустя 15 дней после того, как это место прошла комета. В 1952 г. Земля проходила место сближения за 195 дней до кометы и опять наблюдался небольшой метеорный дождь (часовое число 200), а в 1959 г. Дракониды практически не наблюдались, хотя Земля опередила комету в месте наибольшего сближения орбит только на три недели. Таким образом, позади кометы Джакобини – Циннера образовался метеорный рой, но сама комета от этого мало пострадала: и в 1959 г. она была достаточно яркой; 8 октября 1985 г. поток Драконид опять проявил себя в полную силу – часовое число метеоров по радионаблюдениям достигало одной-трех тысяч.

Распад комет и образование метеоров, распределяющихся затем по всей орбите или по значительной ее части, происходит таким образом, что метеорные тела покидают ядро кометы с умеренными скоростями. Было подсчитано, например, что для объяснения наблюдавшихся в 1933 и 1946 гг. дождей Драконид достаточно, чтобы метеорные частицы выбрасывались из ядра кометы со скоростями порядка 14–20 м/с. Частицы эти располагаются довольно точно в плоскости кометной орбиты, иначе продолжительность метеорного дождя была бы много больше. Скорости выброса в 10 м/с достаточно, чтобы метеорные частицы растянулись за 160 лет по малой орбите, как орбита Геминид, и за 1100 лет по большой орбите, такой, как у кометы Галлея.

Конечно, метеорный рой, существующий отдельно от кометы, подвергается иным планетным возмущениям, чем сама комета, и ввиду меньшей точности метеорной орбиты учесть возмущения трудно. Вот почему совершенно непредвиденным образом отдельные метеорные потоки и сгущения в них то сближаются, то удаляются от Земли. Таков, например, несбывшийся дождь Леонид в 1899 г., который не состоялся, вопреки ожиданиям. Он предполагался таким же эффективным, как в 1866, 1833 и 1799 гг. Этот поток вновь проявил себя дождем в 1966 г.

В конечном счете, гравитационные и иные возмущения превращают комету в метеорный поток, а поток становится со временем все более и более рассеянным в пространстве.

Источники:

П.И.Бакулин, Э.В.Кононович, В.И.Мороз «Курс общей астрономии», М., Наука, 1983,

Д.Я.Мартынов «Курс общей астрофизики», М., Наука, 1988.

ВОПРОС №50: Как возникают землетрясения?

ОТВЕТ: Сейсмичность, т.е. способность космического тела посредством землетрясения (лунотрясения и т.п.) «разряжаться» и «сбрасывать» накопленную упругую энергию, по-видимому, общее свойство для планет земной группы и больших спутников. Однако, если обратиться к карте землетрясений, видно, что если это и общеземное свойство, то проявляется оно далеко не равномерно на Земле. На нашей планете сейсмичность проявляется не повсеместно, а сосредоточена в основном в окрестности Тихого океана и существенно меньше в нескольких других выделенных районах, как на континентах, так и в океанах. Обычно это либо ослабленные, либо наиболее напряженные зоны литосферы. Глубины землетрясений варьируют от 5 до 700 км.

Известен ряд корреляций, связывающих сейсмичность с параметрами Земли: высотой геоида, скоростью вращения Земли, магнитным полем и т.д. Рассматривать сейсмичность Земли можно только вместе с ее моделью образования, эволюции и внутреннего устройства. Научные основы сейсмологии, как науки о физике землетрясений, были заложены после того, как Ч.Ф.Рихтером для сравнения одного землетрясения с другим была предложена шкала магнитуд. (Магнитуда – относительная величина.) Шкала определяет стандартное землетрясение и оценивает другие землетрясения по их максимальным амплитудам относительно этого стандартного масштаба при идентичных условиях наблюдения.

Магнитуда землетрясения M по определению Рихтера:

$$M = \lg [A/A_0] ,$$

где A_0 и A – максимальные амплитуды записи на определенном сейсмографе для стандартного и измеряемого события соответственно. Магнитуда связана с энергией землетрясения. Изменение магнитуды на единицу эквивалентно повышению (понижению) энергии землетрясения в 32 раза. К примеру, магнитуда $M = 8,0$ соответствует $E = 6,3 \cdot 10^{23}$ эрг; $M = 7,0$; $E = 2,0 \cdot 10^{22}$ эрг и т.д.

Гутенберг и Рихтер установили закон повторяемости землетрясений. Число мелко-фокусных землетрясений ($h < 50$ км) в год зависит от магнитуды в соответствии с формулой

$$\lg \Delta N = -0,48 + 0,90(8 - M) ,$$

где ΔN – число землетрясений в год в интервале $\Delta M = 0,1M$. Смысл закона повторяемости землетрясений состоит в том, что землетрясения с высокой энергией происходят на Земле сравнительно редко, с меньшей – чаще, с еще меньшей – еще чаще. Средняя годовая энергия землетрясений, в целом по Земле, приходится в основном на землетрясения с магнитудой более 7.

Один из важнейших вопросов сейсмологии заключается в выяснении природы механизма землетрясения, т.е. физики процессов в его очаге. Несмотря на то, что этот вопрос стоит перед исследователями не один десяток лет, современные представления базируются, тем не менее, на идеях, заложенных 80 лет назад Дж.Рейдом.

Суть теории Рейда состоит в накоплении упругих деформаций при постепенном нарастании перемещения блоков, образовании разрыва и резкого смещения сторон разрыва в положение, в котором отсутствуют упругие деформации. Разрыв, трещина, собственно очаг землетрясения, по Рейду, могут либо выходить на поверхность – и тогда мы наблюдаем сильное землетрясение, либо находиться под ней – во всех случаях слабых землетрясений. Несмотря на неоднократные попытки критики этих

положений, другие известные модели очага землетрясения недалеко "ушли" от модели Рейда, ничего принципиально нового в модели очага землетрясения так и не было сделано.

Возникает естественный вопрос: возможно, теория Рейда полностью удовлетворяет существующую сейсмологическую практику и не находит противоречия? В действительности это совсем не так. Рассмотрим возражения Ф.Стейси, обсуждающего одно из положений теории Рейда: напряжения на разломе линейно растут со временем и землетрясение происходит тогда, когда достигается определенный предел. Если принять, рассуждает Стейси, интервал времени между землетрясениями равным 100 годам, предел напряжения перед землетрясением порядка 10^7 дин/см², то получается скорость роста напряжения $3 \cdot 10^{-3}$ дин/ (см²·с), что в 1000 раз меньше скорости изменения напряжений при лунных приливах в земной коре 7 дин/ (см²·с). Тогда, казалось бы, лунный прилив должен абсолютно четко проявляться в периодичности появления землетрясений, чего в действительности не наблюдается.

Таким образом, фактический материал не допускает однозначного толкования наблюдаемых явлений. Гипотезы, описывающие очаг землетрясения, связывают излучение упругих волн с быстрой разгрузкой вследствие разрушения твердого тела в очаге.

Обратим внимание на следующие общепризнанные положения. Во-первых, сейсмическая энергия черпается за счет изменения упругой энергии сдвига в очаге. Во-вторых, очаг землетрясения достаточно локализован, и энергия излучаемых волн пропорциональна объему очага. (Некоторое различие величин накопленной энергии в единице объема для разных по глубине и протяженности очагов не имеют принципиального значения, учитывая огромный диапазон изменения энергий землетрясений.) В-третьих, повторяемость землетрясений свидетельствует об установившемся или квазиставившемся процессе деформирования.

Источники:

Л.В.Тарасов «Физика в природе», М., Просвещение, 1988, глава 17,
В.Н.Родионов, И.А.Сизов, В.М.Цветков «Основы геомеханики», М., Недра, 1986,
В.В.Кузнецов «Физика земных катастрофических явлений», Новосибирск, «Наука», 1992.

ВОПРОС №51: Есть ли у вселенной край?

ОТВЕТ: Ответ на вопрос зависит от того, что называть краем Вселенной (это слово принято писать с заглавной буквы).

Вселенная либо замкнута (трехмерное подобие мыльного пузыря) – тогда у нее края нет, либо бесконечна, и тогда края тоже нет. Однако в некоторых космологических моделях имеется так называемый горизонт. Это поверхность, из-за которой наблюдатель не может получить никаких сигналов. Однако горизонт не является физическим краем Вселенной, а пространство на горизонте устроено так же, как и в том месте, где находится наблюдатель. С другой стороны, в настоящее время с помощью внеатмосферного телескопа "Хаббл" и радиointерферометра со сверхдлинной базой (приемники излучения разнесены на расстояние 8000 км) астрономы имеют возможность наблюдать объекты, удаленные от нас на 15 миллиардов световых лет. Если общепринятая сейчас гипотеза Большого взрыва верна, а по различным оценкам это событие произошло 10–20 миллиардов лет назад (многие астрономы считают, что это случилось 17 миллиардов лет назад), то из приведенных цифр видно, как близко к началу Вселенной подошли астрономы-наблюдатели.

После Большого взрыва, в результате которого образовалась наша Вселенная, еще миллион лет образовавшееся вещество было непрозрачно для излучения. Похоже, что с помощью электромагнитных волн мы, в

принципе, не узнаем, что было в этот первый миллион лет. Из анализа реликтового излучения, оставшегося после Большого взрыва следует, что вначале жизни нашей Вселенной вещество во Вселенной было распределено равномерно. Различные галактики возникли значительно позже.

Если за край Вселенной принимать расстояние, с которого мы в принципе можем получить информацию, то безусловно, такой край есть и современные методы наблюдения совсем близко к нему подобались.

Литература:

"Физика космоса" (маленькая энциклопедия), М., 1986,

С.Миттон, Ж.Миттон "Астрономия", М., 1995.

Воробьев П.В.

ВОПРОС №52: Какие сейчас существуют антивирусные программы (для компьютеров) и чем они отличаются от прежних программ?

ОТВЕТ: Чтобы понять, какие сейчас существуют антивирусные программы, для начала следует понять, какие изменения произошли в технологии написания вирусов.

В начале возникли компьютеры, и вирусов не было, и был рай на Земле. Впервые вирус был написан исключительно из желания показать, что на компьютере можно создать программу, которая будет себя воспроизводить. Первый вирус был написан программистом профессионалом на компьютере PDP-11 (в нашей стране выпускался аналог этой машины, известный как ДБК) под системой RSX-11 (прообраз операционной системы Unix).

С появлением Dos начался бурный рост числа различных версий вирусов. Первые вирусы, как правило, размножались следующим образом: при запуске зараженной программы вирус брал на себя управление, заражал исполняемые файлы, а затем возвращал управление программы. Подобные вирусы легко отыскивались по сигнатурам (кусочкам бинарного кода соответствующих этому типу вируса). С подобными вирусами легко справлялся известный Aidstest (автор Лозинский, 1984). На данный момент русский дедушка всех антивирусов безнадежно устарел.

Технология, в том числе и технология производства вирусов не стоит на месте. Появились Stelth (невидимые) резидентные вирусы, которые оставались в памяти после исполнения программы донора и перехватывали обращения к диску антивирусных программ, которые пытались просмотреть код зараженной программы и подсовывали вместо зараженного участка программы код без вируса. Но сила подобных вирусов оказалась и их слабостью: стоило просмотреть программу с использованием стандартных функций Dos (который контролируется вирусом) и напрямую через железо, и сравнить результаты, то любой Stelth вирус будет замечен. Впервые в пределах xUSSR подобный алгоритм сканирования Stelth вирусов был применен в программе Adinf (Диалог Наука). На данный момент все антивирусные продукты включают в себя подобный сканер на случай заражения компьютер вирусов невидимок.

Следующий скачок вирусных технологий не заставил себя долго ждать: появились полиморфные (постоянно меняющиеся) вирусы – вирусы, которые при распространении полностью меняли последовательность команд в своем теле, вставляли пустые команды, шифровались и т.д. Две копии одного и того же вируса различались в каждой байте кода. Особенно распространение полиморфики получили после того, как один болгарский Черный Мстител (у человека явно были проблемы в личной жизни) выделил код шифровщика в отдельный объектный модуль и распространил по сети FidoNet, теперь каждый мог превратить свой простенький вирус в грозный полиморфик. Ответом на подобные изыски стал анализатор кода программы (эвристический анализатор), который искал в программе вирусоподобные команды. Какое-то время лидером в этой области был DrWeb (Диалог

Наука), сейчас эта возможность есть практически в каждом антивирусном продукте.

При увеличении быстродействия компьютеров появилась возможность держать антивирусы постоянно запущенными. В таком состоянии антивирус сканирует все запускаемые файлы и контролирует доступ к диску и в случае попытки заражения подает сигнал (программа AVPM – лаборатория Касперского). Эти программы довольно сильно замедляют быстродействие и пока довольно нестабильны. Сейчас мы стоим на пороге новой вирусной революции – все чаще стали появляться вирусы, которые осваивают 32разрядность операционных систем Windows95, 98, NT – идеальная среда обитания для вирусов.

Одним из важных факторов появления новых вирусов является, как не странно, недалновидная политика фирм производящих программное обеспечение. Программа Word стала в России одним из основных инструментов набора текстов. Обмен информацией между людьми и организациями производится в формате Word. В формат текстового файла была добавлена возможность вставлять программы и передавать им управление при открытии документа. На сегодняшний момент Word Macro вирусы составляют самый бурно развивающийся класс вирусов. Там есть свои полиморфики, вирусы, которые несут в себе бинарный код обычных файловых вирусов и т.д. и т.п. То же самое сейчас происходит с WWW: программа Internet Explorer может при просмотре WWW страничек выполнять сценарии, написанные на Visual Basic. Как вам страничка, при заходе на которую компьютер перезагружается? Единственный способ избежать проблем это перестать пользоваться подобными программами, которые, по сути, являются полуфабрикатами.

Наиболее известные в пределах xUSSR антивирусные продукты это AVP (Лаборатория Касперского), DrWeb и Adinf (Диалог наука). Существуют иностранные антивирусные пакеты Dr. Solomon, F-prot, Noroton Antivirus. По своим возможностям они кардинально не различаются.

Как это не банально основным барьером между вирусом и испорченными данными являетесь вы. Следует ограничить доступ непроверенных программ и файлов Word/Exel/Access на свой компьютер. Никогда не запускайте программы и не открывайте файлы Word неизвестного содержания, это предупреждение того же класса, что и мойте руки перед обедом. Даже если вирус завелся на вашей машине это не фатально. Основная ценность на компьютере – данные созданные вами. Программы можно переставить – данные восстановить нельзя. Поэтому периодически сохраняйте тексты, набранные вашей рукой где-либо еще, кроме вашего компьютера (например, на дискетке).

Очень интересна ситуация с антивирусами для операционной системы Linux, которая сейчас очень бурно развивается и находит новых последователей. В настоящий момент для Linux нет НИ ОДНОГО антивируса. Это происходит по той причине, что в этой системе (как и в любой UNIX подобной системе) для развития (под развитием понимается распространение копий самого себя на другие машины) вирусов практически нет никаких возможностей. На сегодняшний момент существует только один вирус для Linux-Bliss (существуют две модификации этого вируса). Он был написан с целью показать, что на Linux можно так написать вирус. Несмотря на то, что Bliss при активизации может заражать исполняемые файлы, он не может попортить данные других пользователей, системные файлы и тем более заразить файлы на других машинах, если только это не сделать умышленно, что не так-то просто реализовать.

Подробную информацию о вирусах и антивирусах следует искать через поисковые серверы на WWW, такие как www.rambler.ru, www.altavista.digital.com, www.yahoo.com

ВОПРОС №53: Правда ли, что ученые выдвинули гипотезу (основанную на наблюдениях), что вселенная расширяется с ускорением – значит, есть внешняя сила, которая <растаскивает вселенную>!

ОТВЕТ: Все космологические модели содержат так называемый параметр замедления.

Дело в том, что из наблюдений известно, что наша Вселенная расширяется. Причем, чем дальше от нас галактика или квазар, тем быстрее они от нас убегают. Темп этого расширения зависит от времени. Однако ускорение (или замедление) расширения Вселенной не требует привлечения внешних сил. Замедление расширения вселенной может быть просто обусловлено взаимным притяжением вещества Вселенной или свойствами вакуума (которые описываются, так называемым, лямбда-членом в уравнениях общей теории относительности Эйнштейна).

В любом случае внешних сил не требуется. Подробнее в книгах: Сборник статей «Прошлое и будущее Вселенной», М., Наука, 1986, И.Д.Новиков «Как взорвалась Вселенная», Библиотечка «Квант», выпуск 68, М., Наука, 1988,

С.Хокинг «От большого взрыва до черных дыр», М., Мир, 1990.

Воробьев П.В.

ВОПРОС №54: На какой минимальной широте можно наблюдать полярные сияния?

ОТВЕТ: Полярные сияния наблюдаются, как правило, на высотах от 100 до 1000 км от поверхности Земли. Наиболее часто они видны в двух кольцевых зонах, окружающих оба полюса Земли. В ночные часы полярные сияния появляются в зените, главным образом, на геомагнитных широтах, отстоящих от геомагнитного полюса Земли приблизительно на 23 градуса и называемых зонами полярных сияний.

В нашем полушарии южнее вышеуказанной зоны полярные сияния тоже бывают видны, но не в зените, а в северной части неба.

Интенсивные полярные сияния появляются в связи с мощными хромосферными вспышками на Солнце, приводящими к нарушению нормального состояния ионосферы Земли и появлению магнитных бурь. При наиболее сильных магнитных бурях полярные сияния регистрируются даже на экваторе (широта равна 0). На широте Новосибирска полярные сияния не так уж и редки. Они наблюдаются в северной части неба, чаще всего, как световые столбы разной яркости. Поскольку интенсивность излучения частиц на средних широтах мала, то мы не можем невооруженным глазом увидеть цвет полярного сияния и все его переливы.

Инструкцию по наблюдению полярных сияний можно найти в «Астрономическом календаре» (постоянная часть).

Кириченко Н.А.

ВОПРОС №55: Задача про бак... Можно ли её решить так: Пусть P – пропускная способность 1-ой трубы, а P_2 – другой в л/мин. Емкость бака тогда будет $8P$. Но $12P_2$ – тоже емкость того же бака, поэтому $8P = 12P_2$. Отсюда получим $P = 12P_2/8 = 1,5P_2$. Пусть x – время, за которое наполнится бак, тогда $xP - xP_2 = 12P_2$. Если $P = 1,5P_2$, то $1,5xP_2 - xP_2 = 12P_2$; $1,5xP_2 - xP_2 - 12P_2 = 0$; $0,5xP_2 - 12P_2 = 0$; $P_2(0,5x - 12) = 0$; $P_2 = 0$ или $0,5x - 12 = 0$; но P_2 не равно 0; $0,5x = 12$; $x = 12/0,5$, $x = 24$ мин. Что вы думаете?..

ОТВЕТ: Напомним условие задачи: «Через трубу наверху бака он заполняется за 8 мин. Через другую трубу внизу бака он полностью опорожняется за 12 мин. За сколько времени заполнится пустой бак, если открыть обе трубы одновременно?»

При вытекании через 2-ую трубу скорость вытекающей жидкости меняется, т.к. она вытекает при переменном напоре столба жидкости. Известно, что при этом скорость уровня жидкости в баке линейно меняется с течением времени (рис.1). Это значит, что введенная при решении пропускная способность 2-ой трубы P_2 – средняя пропускная способность, которая равна половине максимальной.

С другой стороны, когда открыты обе трубы, уровень жидкости в баке повышается с переменным ускорением (рис.2). Действительно, пока жидкости в баке мало, скорость вытекания мала, и он наполняется почти равномерно. По мере роста уровня жидкости растет напор столба, увеличивается скорость вытекания, и, как следствие, падает скорость роста уровня жидкости в баке. Больше того, если бак очень большой, то, начиная с некоторого уровня жидкости, его повышение прекращается: сколько жидкости втекает, столько и вытекает (рис.3). Видно, что средняя пропускная способность 2-ой трубы P_2' в этом случае не равна половине максимальной пропускной способности.

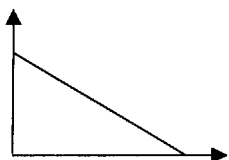


Рис. 1.

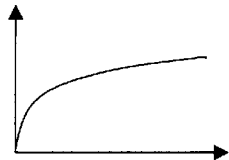


Рис. 2.

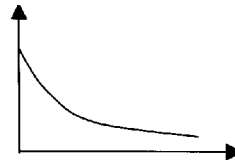


Рис. 3.

Таким образом, уравнение, описывающее заполнение бака, выглядит следующим образом: $1,5xP_2 - xP_2' = 12P_2$. Но сократить его на P_2 теперь не удастся.

Правильный ответ задачи: бак вообще не сможет заполниться, он будет заполнен на $9/16$ высоты.

Шелест В.И.

ВОПРОС №56: Какое влияние оказывают различные поля (электрическое, магнитное, электромагнитное и др.) на человека?

ОТВЕТ: Относительно слабое статическое электрическое поле на человека, по-видимому, не влияет никак. Стоит просто вспомнить, что все мы живем в электрическом поле Земли (точнее системы Земля-ионосфера), которое, примерно, равно 100 В/м. , во время грозы это поле увеличивается в десятки раз. В сильном электрическом поле может возникать ионизация воздуха, которая, вообще говоря, вредна для здоровья человека. Возможны также и электрические разряды (например, молния) которые могут просто убить...

По поводу воздействия магнитного поля на организм известно очень немного. Считается, что относительно сильные магнитные поля заметного действия на организм не оказывают. Поэтому ЯМР-томография (ЯМР – ядерный магнитный резонанс) считается совершенно безвредной. А ведь магнитное поле в современных томографах достигает $1-2 \text{ Тесла}$. Это в примерно 30000 больше, чем магнитное поле Земли, в котором все мы живем ($7 \cdot 10^{-5} \text{ Тл}$).

Со слабыми полями ситуация сложнее. Существуют эксперименты по содержанию животных (мышей) в "магнитном вакууме". С помощью ферромагнитных экранов внешние магнитные поля подавлялись примерно в 1000 раз. Оказалось, что в магнитном вакууме популяция мышей

вырождается через несколько поколений, и через некоторое время они погибают. Популяция, живущая в таком же боксе, но из алюминия (который не экранирует магнитного поля Земли), прекрасно развивалась.

Сильные переменные магнитные поля представляют значительную опасность для здоровья. Такие поля индуцируют вихревые токи в теле человека, что может привести к серьезным осложнениям и даже смерти.

Что касается высокочастотных электромагнитных полей, то они весьма опасны, так как вызывают локальный перегрев внутренних органов и частей тела. Например, СВЧ излучение с длиной волны порядка 3–10 см вредно действует на глаза. В результате воздействия СВЧ излучения на организм возможны серьезные расстройства здоровья и значительно возрастает риск возникновения онкологических заболеваний. Поэтому существуют жесткие санитарные нормы на предельный уровень мощности ВЧ и СВЧ излучения в различных частотных диапазонах.

Подробности (с критериями допустимых воздействий) смотрите в книге: «Магнитные поля», отчет Всемирной организацией здравоохранения, М., Медицина, 1992.

Воробьев П.В.

ВОПРОС №57: Какова история и функция темного пятна на Солнце?

ОТВЕТ: Темные пятна на Солнце впервые замечены древнекитайскими астрономами (естественно, невооруженным глазом). Солнечные пятна были открыты с появлением первых телескопов в начале XVII в. Шейнером и Галилеем. Шейнер наблюдал пятна раньше Галилея, но не понял их природы и не опубликовал о своем открытии. Приоритет открытия принадлежит по праву Галилею. Наблюдая за движением пятна по диску Солнца, Галилей определил период вращения Солнца. Оказалось, что скорость вращения вещества Солнца на разных широтах разная. Солнце вращается не как твердое тело.

В возникновении темных пятен нет ничего необычного. Солнце – это огромный бурлящий "котел" плазмы. Внутри оно горячее, снаружи – холоднее. Из-за этого перепада температур возникают конвекционные потоки – остывшие массы идут вглубь, а на их место поднимаются более горячие. Все было бы хорошо, если бы этому процессу не мешало сильное магнитное поле Солнца. Оказывается, что магнитные вихри могут локально приостановить конвекцию, не дать остывшим массам опуститься. В результате, эта область на солнечной поверхности будет холоднее окружающих, и поэтому будет выглядеть темнее. Это и есть темное пятно.

Солнечное пятно – область фотосферы с мощным магнитным полем, и его сложная структура обусловлена магнитогидродинамическими эффектами в плазме. В пятне кроме тени и полутени прослеживается тонкая структура, являющаяся, в конечном счете, видоизмененной структурой Солнца вне активной зоны. Яркие точки в тени связаны с грануляцией Солнца, многие световые мосты – с факелами.

Число пятен на Солнце в разные годы различно. Для характеристики активности Солнца используют числа Вольфа, учитывающие количество одиночных пятен и групп пятен на Солнце. Оказалось, что эти числа меняются с циклом приблизительно 11 лет, хотя в этом столетии средний период был ближе к 10 годам. Поскольку магнитная полярность северного и южного полушария Солнца меняется каждые одиннадцать лет, полярность пятен в северном и южном полушарии меняется также каждые одиннадцать лет, то Солнце называют магнито-переменной звездой с циклом в 22 года.

Солнечная активность очень сильно влияет на жизнь на Земле. Первым эту связь начал исследовать А.Л.Чижевский в 1915 году, посвятил этим исследованиям всю свою жизнь, и, тем не менее, его книга "В ритме Солнца" осталась недописанной и вышла только в 1969 г., через 4 года

после смерти автора. Сейчас солнечно-земные связи изучаются очень активно. Появились новые науки – гелиобиология, солнечно-земная физика, – которые исследуют взаимосвязь жизни на Земле, погоды, климата с проявлениями солнечной активности. Ближайший максимум числа пятен на Солнце ожидается в 2000–2001 году.

В 1980 году появилась методика, позволяющая обнаруживать наличие пятен в фотосферах других звезд. Оказалось, что у многих звезд спектрального класса G и K есть пятна, сходные с солнечными, с магнитным полем того же порядка. Зарегистрированы и изучаются циклы активности таких звезд. Они близки к солнечному циклу и составляют 5–10 лет.

Подробнее о солнечных пятнах можно прочитать в книгах: "Солнечная и солнечно-земная физика" (под редакцией А.Бруцека и Ш.Дюрана), Москва, "Мир", 1980, С.И.Вавилов «Глаз и Солнце», М., Наука, 1981, стр.60–66, В.Н.Обдирко "Солнечные пятна и комплексы активности", Москва, "Наука", 1985.

Иванов И.П., Кириченко Н.А.

ВОПРОС №58: Скажите, какого объема существуют жесткие диски, и какие фирмы их произвели?

ОТВЕТ: Теоретически можно сделать жесткий диск любого размера. Ограничения накладываются существующими стандартами интерфейсов жестких дисков (договоренностями между ведущими фирмами, которые воплощаются в железе).

На данный момент наиболее популярные интерфейсы для жестких дисков на персональных компьютерах это IDE и SCSI (читается как скази). Если компьютер стоит у вас дома, то с вероятностью 99,999% ваш диск использует интерфейс IDE. Диски, использующие интерфейс SCSI дороже, плюс к ним нужна дополнительная плата (сам интерфейс, в то время как поддержка IDE встроена в материнскую плату), но SCSI не ограничивает размер дискового пространства, можно цеплять любое количество SCSI устройств (ограничение для IDE, как правило, 4 диска). SCSI может быть быстрее IDE. С точки зрения рядового потребителя все достоинства SCSI перебиваются его ценой и проблемами с совместимостью. (Это только так говорят – "стандарт SCSI", на самом деле это целое семейство стандартов: SCSI-I, SCSI-2, UltraSCSI и т.д. и т.п.).

Какие же ограничения накладывает использование интерфейса IDE. Если операционная система производит ввод-вывод через BIOS (как это делал DOS) и если у вас компьютер где-то 3-летней давности, то вы рискуете не увидеть диск емкостью более чем: $(1024s * 16heads * 63sects * 512bytes/sector) / (1024 * 1024) = 504 MB$.

В свое время (3 – 4 года назад) это было проблемой. Сейчас эта не проблема, благодаря появлению новых стандартов и договоренностей. Вот выдержка из файла ide.txt, распространяемого вместе с дистрибутивом ядра для операционной системы Linux: «The ATA Interface spec for IDE disk drives allows a total of 28 bits (8 bits for sector, 16 bits for cylinder, and 4 bits for head) for addressing individual disk sectors of 512 bytes each (in "Linear Block Address" (LBA) mode, there is still only a total of 28 bits available in the hardware). This "limits" the capacity of an IDE drive to no more than 128GB (Giga-bytes). All current day IDE drives are somewhat smaller than this upper limit, and within a few years, ATAPI disk drives will raise the limit considerably».

То есть при использовании LBA моды у нас есть некий лимит в 128 Гигабайт. На данный момент для домашнего компьютера более чем достаточно диска в 5 GB (цены позволяют). В том же файле (ide.txt) автор советует использовать диски следующих производителей: «In particular, I recommend Quantum FireBalls as cheap and exceptionally fast. The new WD1.6GB models are also cheap screamers».

У меня стоит Quantum FireBalls5.1 – я им доволен, пару лет назад в Новосибирск была завезена очень большая партия бракованных WD1.2GB – поэтому доверие к этой фирме незаслуженно упало.

Жесткие диски выпускают фирмы Fujitsu, IBM, Segate, и многие другие. Самыми популярными являются SeeGate и Quantum, производящие диски объемом от 2 до 10 Гигабайт. В нашей стране достаточно распространены диски меньших объемов (от 200 Килобайт до 2 Мегабайт), которые импортировались ранее, но до сих пор не распроданы. Если Вы намерены приобрести диск, то рекомендуем обратить внимание на следующие его параметры:

- 1) объем дискового пространства должен удовлетворять Вашим задачам (для современных персо-нальных компьютеров – от 2 до 4 Гигабайт),
- 2) технологические особенности диска (например, не имеет смысла покупать SCSI-диск, если у Вас нет SCSI-устройства),
- 3) фирма-производитель (наиболее "долгоживущими" являются диски SeeGate и Quantum, именно этим объясняется их популярность).

Балдин Е.М.

ВОПРОС №59: Какое давление в чёрной дыре?

ОТВЕТ: Может быть, будет интересно узнать, что теоретически черные дыры предсказал еще в 1795 году Лаплас. Таким образом, четыре (или 3?) года назад можно было отпраздновать двухсотлетие физики черных дыр. Лаплас в рамках ньютоновской теории тяготения и корпускулярной теории света показал, что при фиксированной массе гравитирующего тела существует такой радиус тела, при котором скорость убегания равна скорости света, и его кванты-корпускулы не в состоянии покинуть тело и уйти на бесконечность. Этот радиус $r_g = GM/c^2$ (где G – постоянная тяготения, c – скорость света, M – масса черной дыры) в терминологии сегодняшней физики называется гравитационным радиусом, а само тело, "спрятанное" под гравитационным радиусом, называется черной дырой (именно потому, что ни свет и ничто другое не может его покинуть).

Учет более тонких квантовых эффектов говорит нам сегодня, что черные дыры не совсем черные. Они излучают, как черное тело, с температурой обратно пропорциональной ее массе: $T = hc^3 / (16\pi^2 kMG) = 0,5 \cdot 10^{-7} M_c / kM$, где h – постоянная Планка, k – постоянная Больцмана $1,4 \cdot 10^{-16}$ эрг/К, M_c – масса Солнца.

Но... вернемся к вопросу о давлении! Из общей теории относительности следует, что с точки зрения удаленного наблюдателя, покоящегося относительно черной дыры, сила притяжения, действующая на пробное тело, обращается в бесконечность на гравитационном радиусе. В этом смысле можно было бы думать, что так называемый горизонт событий – сферическая поверхность вокруг черной дыры, радиус которой равен гравитационному радиусу (вспомним, что свет не может покинуть эту поверхность и поэтому никакая информация о событиях на и под ней нам не доступна – отсюда и название), является особой поверхностью в пространстве, на которой обращается в бесконечность не только сила притяжения, но и другие физические величины (достигает бесконечности гравитационное красное смещение света и замедление времени).

В определенном смысле (с точки зрения наблюдателя покоящегося относительно черной дыры) – это так и есть. Однако, оказывается, что

для наблюдателя, свободно падающего на черную дыру (так называемая локально-инерциальная система), ничего особенного на гравитационном радиусе не происходит. А ведь только такой наблюдатель и может провести измерения вблизи гравитационного радиуса. Правда, тайну своих открытий он навеки унесет с собой, так как из под горизонта событий невозможно послать сигнал оставшимся снаружи покоящимся наблюдателям и тем более вернуться назад!

Здесь следует заметить: то, что мы обычно называем полем тяготения (поле сил тяжести ньютоновского уравнения тяготения), локально устраняется в системе свободно падающего наблюдателя. И в действительности, поле тяготения характеризуется полем, так называемых, приливных сил. Представьте, что Вы свободно падаете на точечную массу равную, скажем, массе Земли и при этом (для определенности) ориентированы ногами вниз. Пока Вы находитесь далеко от массы (скажем, на расстоянии 6000 км), вы наслаждаетесь состоянием невесомости, хотя сила притяжения на этом расстоянии как раз такая, как на поверхности Земли. Однако, падая все ближе к центру, вы почувствуете беспокойство. Вы начинаете ощущать, что появилась сила, стремящаяся вытянуть вас в длину и в то же время сжать в поперечном направлении.

Появление такой силы понять не сложно: ускорение вашего падения определяется положением центра тяжести вашего тела. Однако, Ваши ноги немного ближе к тяготеющей массе и притягиваются чуть сильнее..., а голова, соответственно, чуть слабее. В вашей свободно падающей системе координат это приводит к тому, что появляются силы, стремящиеся вытянуть тело вдоль радиуса и сжать его вдоль ортогональных радиусу направлений. Расчет этих сил прост и для ньютоновской теории не выходит за рамки школьного курса. Поэтому предлагаю этот расчет в качестве самостоятельного упражнения и не привожу здесь.

Вернемся к нашему падающему наблюдателю. Его беспокойство было не напрасным! Он будет разорван приливными силами еще до того, как встретится с нашей "точечной Землей". В этом смысле можно сказать, что всякому гравитационному полю соответствует анизотропное поле давления или натяжения приливных сил и именно это натяжение и является истинной мерой гравитационного поля.

Гравитационные волны, для поиска которых сегодня построено несколько весьма чувствительных гравитационных антенн, являются как раз волнами приливных сил. Все эти антенны основаны на том, что приливные силы гравитационной волны периодически пытаются сдвинуть или развести две массы, подвешенные свободно или связанные упругой связью.

Оказывается, что с точки зрения свободно падающего на черную дыру наблюдателя, поле приливных сил не содержит никаких особенностей на гравитационном радиусе. Оно вполне конечно и регулярно в том смысле, что гладко меняется от точки к точке. Для черной дыры с массой порядка солнечной приливные силы на горизонте событий достаточно велики, а для черной дыры с массой галактики вполне малы по человеческим меркам. Однако, в центре черной дыры имеется истинная особенность, где приливные силы обращаются в бесконечность.

Итак, мы выяснили, что любое гравитационное поле можно охарактеризовать полем приливных сил и, в этом смысле, распределенным в пространстве полем натяжений (давлений). Такое давление или натяжение не является свойством исключительно гравитационного поля. Таким образом, можно характеризовать практически любое поле (электромагнитное, поле звуковых волн). Например, в магнитном поле имеется натяжение вдоль силовых линий поля и давление поперек. В инженерной системе это давление равно: $P[atm] = (B[gauss]/5000)^2$. Сегодня легко достижимы поля порядка 1 миллиона гаусс (для сравнения

поле Земли 0,7 гаусса). Магнитное давление в системах, создающих такое поле – 40000 атмосфер!

Теперь поговорим о давлении, характерном именно для черной дыры. В 1948 году Казимир показал, что при наличии границ вакуум перестраивается и в нем появляются натяжения, которых нет в вакууме пустого бесконечного пространства. В применении к вакууму теории электромагнетизма (электродинамики) это означает, что в пространстве между плоскими параллельными НЕ ЗАРЯЖЕННЫМИ проводящими пластинами (плоский не заряженный конденсатор) возникает притяжение.

Сила притяжения на единицу площади, в отличие от силы притяжения пластин заряженного конденсатора, зависит от расстояния между пластинами: $F = \pi hc / (480a^4)$, а – расстояние между пластинами. Сила очень мала и примерно равна 0,2 дины на квадратный сантиметр при расстоянии между пластинами 0,5 микрона.

Тем не менее, в 1958 году (через 10 лет после предсказания Казимира) Спарнай из лаборатории фирмы Сандия экспериментально подтвердил существование сил Казимира. Оказалось, что силы Казимира существенно зависят от геометрии границы и, например, для границы в виде проводящей сферы возникает не натяжение, а давление.

Вспомним теперь, что черная дыра имеет горизонт событий – поверхность совершенно непроницаемую наружу. В некотором смысле – это тоже граница и, в результате, в черной дыре возникает казимировское давление вакуума. Это явление сегодня широко обсуждается в физике черных дыр и космологии. Теория очень сложна и решения получены пока для очень простых случаев. Сейчас можно сказать только, что давление казимировского вакуума падает как четвертая степень гравитационного радиуса. Это давление велико только для черных дыр малой массы.

Однако, важно другое: казимировский вакуум обладает очень специфическими свойствами, совершенно отличными от свойств обычной материи (полей). Сейчас предполагается, что такой вакуум может стабилизировать, так называемые, "кротовые норы" – пространственные туннели между двумя удаленными областями пространства (или даже, вообще, разными пространствами – Вселенными). Именно такая кротовая нора – основа широко обсуждаемой ныне машины времени.

Подробнее в статьях:

Тимоти Бойер «Классический вакуум», журнал «В мире науки», 1985, №10, стр.4–13,

Д.А.Киржниц «Горячие черные дыры. Новое в понимании природы теплоты», «Соросовский образовательный журнал», 1997, №6, стр.84–90.

Воробьев П.В.

ВОПРОС №60: Расскажите, пожалуйста, о турбулентности.

ОТВЕТ: При малых скоростях наблюдается упорядоченное течение жидкости (газа), при котором жидкость (газ) перемещается как бы слоями, параллельными направлению течения. Такое течение называется ламинарным. С увеличением скорости, в некоторый момент, режим течения меняется, оно становится турбулентным (*turbulentus* (лат.) – бурный, беспорядочный).

Необычность явления заключается в том, что картина течения жидкости изменяется во времени, даже если внешние условия постоянны. Например, в турбулентном течении в трубе, при неизменном перепаде давления на концах трубы, скорость жидкости в любой точке пульсирует, меняется во времени. При таком течении жидкости или газа отдельные элементы течения совершают неустановившиеся движения по сложным траекториям. В таких течениях образуются многочисленные вихри различных размеров,

поэтому скорость частиц, температура, давление, плотность меняются при переходе от точки к точке и во времени не регулярно. Это приводит к интенсивному перемешиванию вещества.

Систематическое изучение турбулентности начал О. Рейнольдс в конце прошлого века. Он изучал течение жидкости в трубе, для визуализации течения он подкрашивал жидкость в центре сечения трубы. При малом перепаде давления подкрашенная струйка жидкости, не смешиваясь с остальной жидкостью в объёме трубы, спокойно текла вместе с ней. При некотором критическом перепаде давления на подкрашенной струйке появлялись волнообразные движения. При очень большом перепаде давления движение внутри трубы было быстрым и хаотичным, струйка сразу же размешивалась по трубе. Рейнольдс проводил опыты с разными размерами труб и жидкостями и выяснил, что переход от стационарного течения жидкости к меняющемуся во времени происходит, когда некоторая безразмерная комбинация скорости жидкости, её вязкости и размеров трубы достигает одного и того же значения. Эта безразмерная комбинация имеет вид $Re = uL/\nu$, где u – характерная скорость движения жидкости, L – характерные размеры течения, а ν – кинематическая вязкость жидкости.

Число Re называется числом Рейнольдса и его численное значение в основном и определяет характер течения жидкости: при малом числе Рейнольдса течение ламинарно (гладкое регулярное течение), а при большом – турбулентное (нерегулярное, в течении присутствуют вихри гораздо меньшего размера, чем размеры трубы). Характерные значения чисел Рейнольдса, при которых постоянство течения изменяется и появляются волнообразные движения – это десятки. Развитая турбулентность (когда движение на глаз действительно хаотично) наступает при числах Рейнольдса порядка тысячи.

Для примера рассмотрим, как происходит переход к турбулентному течению при обтекании шара потоком жидкости. Любая реально существующая жидкость (газ) обладают вязкостью. Слой вязкой жидкости, прилегающей к твердой стенке, прилипает к ней. Следующие слои потока скользят относительно друг друга с возрастающей скоростью. Между отдельными слоями возникают силы вязкого трения. Вблизи поверхности тела формируется пограничный слой, скорость течения в котором меньше, чем в набегающем потоке, а у поверхности равна 0. Потеря скорости приводит к тому, что поток, обтекающий шар, не может проникнуть в некоторую область за шаром. Происходит отрыв потока от поверхности тела, и поскольку скорость частиц в таком потоке возрастает по мере удаления от шара, то такой поток обладает вращающим моментом. В таком случае говорят, что течение обладает завихренностью. Поток жидкости, оторвавшийся от поверхности обтекаемого тела, оказывается завихренным. Но тонкие слои жидкости, обладающие завихрением, неустойчивы и обязательно распадутся на отдельные вихри. Эти вихри уносятся основным потоком жидкости и постепенно затухают. Подобным образом образуются завихренные дорожки и за движущимися в жидкости телами.

Можно спросить, почему числа Рейнольдса, при которых наступает ламинарно-турбулентный переход, – большие, много большие единицы? Качественная картина развитой турбулентности была дана Л. Ричардсоном в начале нашего века. Если мы мешаем ложкой жидкость в стакане, то мы создаём течения с размером порядка размера стакана (или ложки). Вязкость жидкости действует на течение тем сильнее, чем меньше характерный размер течения (больше градиент скорости). Если число Рейнольдса большое, то на крупномасштабные движения она действует слабо, эти движения за счёт вязкости затухали бы очень долго. Уравнение движения жидкости (уравнение Навье-Стокса) нелинейно (это связано с тем, что скорость жидкости переносится самой скоростью), и

эти крупномасштабные движения неустойчивы. Они дробятся на более мелкие вихри, те в свою очередь на ещё более мелкие. В конце концов, на самых маленьких масштабах вступает в действие вязкость, и самые мелкие вихри затухают за счёт вязкости. Эта картина получила название прямого каскада (каскад от больших масштабов в маленькие).

Из-за вязкости кинетическая энергия движения жидкости постепенно переходит в тепло. Мешая ложкой, мы вкачиваем энергию в жидкость, а она диссипирует (исчезает). В динамическом равновесии энергии исчезает столько же, сколько мы её вкачиваем. Нетривиальным является тот факт, что создаваемые ложкой крупномасштабные движения не зависят от коэффициента вязкости. При одинаковом крупномасштабном движении и при разных коэффициентах вязкости диссипация энергии одинакова. Это странно потому, что вроде бы энергии исчезает тем меньше, чем меньше вязкость. Разгадка состоит в том, что при меньшем коэффициенте вязкости энергия диссипирует просто в более мелких масштабах течения жидкости, что и обеспечивает одинаковый уровень диссипации энергии.

В середине нашего века Колмогоров предположил, что картина турбулентного течения практически не меняется, если мы растянем все длины в несколько раз (гипотеза масштабной инвариантности или скейлинга). Кроме того, он предположил, что вихри очень разных размеров не взаимодействуют (большой вихрь просто переносит маленький, не меняя течения внутри него). Из этого он получил, что число вихрей масштаба l зависит от l степенным образом. Гипотеза Колмогорова получила экспериментальное подтверждение, хотя наблюдаются отличия реального турбулентного движения от картины, предсказываемой теорией Колмогорова (аномальный скейлинг).

Теория гидродинамической турбулентности в завершённом виде не создана и является одной из важных проблем современной теоретической физики. Широко распространены, так называемые, полуэмпирические теории турбулентности (решается не само уравнение Навье-Стокса, а упрощённое уравнение, делаются неконтролируемые предположения). Если воспринимать турбулентное течение как случайное, то пока неизвестна даже сама функция распределения для течения (неизвестен вес, с которым нужно усреднять наблюдаемые величины).

Гидродинамическая турбулентность является сильной в том смысле, что нелинейность уравнений движения жидкости при больших числах Рейнольдса играет определяющую роль. В некоторых физических ситуациях (например, гравитационные волны на поверхности жидкости) нелинейность является малой, хотя также наблюдается каскадный режим. Такую турбулентность называют слабой, и её теория развита во второй половине нашего века, главным образом, усилиями выпускника НГУ В.Е.Захарова (сейчас он является академиком, директором Института теоретической физики им. Л.Д.Ландау в Москве).

В теории картина турбулентности сильно зависит также от размерности пространства, это связано с тем, что в каскаде с больших масштабов в маленькие может переноситься разные величины (в трёхмерной турбулентности это энергия, в двумерной – квадрат завихренности). В двумерной турбулентности имеет место также перенос энергии из малых масштабов в большие (обратный каскад).

Наиболее детально изучены турбулентные течения в трубах, каналах, пограничных слоях около обтекаемых тел и струи за движущимися в жидкостях телами. Оказалось, что основной вклад в передачу через турбулентную среду теплоты и импульса вносят крупномасштабные структуры, а мелкомасштабные структуры "отвечают", в частности, за перенос взвешенных в потоке частиц, дробление капель, перемешивание турбулентных жидкостей.

Большинство течений жидкости, как в природе, так и в технических сооружениях турбулентно. Например: движение воздуха в земной

атмосфере, воды в реках и морях, течение воды в трубах, течение следа за движущимся катером и т.д.

Литература:

Лойцянский Л.Г. "Механика жидкости и газа", М., 1978,

Сивухин Д.В. "Курс общей физики", т.1 Механика, Москва, 1989.

Степанов М.Г., Кириченко Н.А.

ВОПРОС №61: Могут ли быть причиной выхода из строя «сидиромы» радиоволны, исходящие от радиостанции «Алинка», мощностью выходного сигнала не более 5 Вт. Этот вопрос возник из-за того, что известен выход из строя 4-х «сидиромов» (3 от компьютера и 1 от музыкального центра). Обычно «сидиромы» выходят из строя очень редко.

ОТВЕТ: Да, могут. Если антенна радиостанции излучает направленно на высокой частоте (около 100 МГц), то в рядом находящихся проводниках, в тонком скин-слое вблизи поверхности, будет выделяться тепловая мощность, достаточная для того, чтобы разогреть поверхность и привести к ее окислению. Если поднести руку к антенному выходу радиостанции, излучающей 5 Вт, то можно получить тепловой ожог.

Потеряев В.С.

ВОПРОС №62: Можно ли рассчитать упаковку информации на лазерном диске (кол-во дорожек на см), пользуясь подручными средствами и лазером? Если да, то, каким образом?

ОТВЕТ: Можно. Дорожки на CD образуют дифракционную решетку, и свет, проходя через нее (или отражаясь), испытывает дифракцию. В результате кроме прошедшего (или отраженного) луча (нулевой порядок дифракции) возникают лучи, отклоненные на определенные углы. Это то же явление, как и то, когда вы смотрите сквозь ткань на яркий источник света. Но в случае ткани возникает система лучей в виде креста, а при дифракции на дорожках CD – дифрагированные лазерные лучи лежат в одной плоскости, а на удаленном экране дают систему точек, лежащих на линии.

Расстояние между дорожками d легко найти, зная длину волны λ излучения лазера, расстояние D между светлыми точками на экране от лучей нулевого и (соседнего) первого порядка дифракции, и расстояния от плоскости CD до плоскости экрана L :

$$d = \lambda L / D . \quad (1)$$

Формула получается очень просто: условие появления дифрагированного луча первого порядка заключается в том, чтобы на каждом периоде решетки набегала длина волны света. В результате угол отклонения луча первого порядка дифракции:

$$\alpha = \lambda / d . \quad (2)$$

Расстояние на экране между "зайчиками" от лучей нулевого и первого порядка дифракции:

$$D = L \alpha . \quad (3)$$

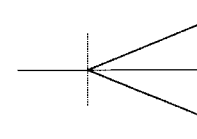
Комбинируя (2) и (3), получим (1).

Если все это проделать экспериментально, увидите, что расстояние между дорожками порядка 3–4 длин волн красного света (т.е. около 2 микрон).

Воробьев П.В.

ВОПРОС №63: Выполняется ли закон Дальтона для реальных газов?

ОТВЕТ: Законы Дальтона звучат следующим образом:



- давление смеси химически не взаимодействующих идеальных газов равно сумме парциальных давлений,
- при постоянной температуре растворимость в данной жидкости каждого из компонентов газовой смеси, находящейся над жидкостью, пропорционально его парциальному давлению.

Оба закона Дальтона строго выполняются для идеальных газов. Для реальных газов эти законы применимы при условии, если их растворимость невелика, а поведение близко к поведению идеального газа.

Теоретическое нахождение давления смеси реальных газов является очень трудной задачей. Рассмотрим частный случай смеси неплотных неидеальных газов. Как известно, для таких газов уравнением состояния является уравнение Ван-дер-Ваальса:

$$(p + av^2/V^2) (V - vb) = \nu RT \quad \text{или} \quad p = \nu RT / (V - vb) - av^2/V^2,$$

где p , T , ν – давление, температура и количество молей газа, соответственно, R – универсальная газовая постоянная, a и b – константы, характеризующие силы притяжения и отталкивания между молекулами газа. Для неплотных газов, когда $\nu b \ll V$, можно записать разложение:

$$p = \nu RT/V + (bRT - a)\nu^2/V^2.$$

Видно, что давление реального газа отличается от давления идеального на величину, пропорциональную $bRT - a$, которая может быть как больше, так и меньше нуля (все определяется тем, какие силы между молекулами преобладают – отталкивания или притяжения). Допустим, мы смешиваем два неплотных реальных газа, у которых константы a и b идентичны (например, изотопы). Тогда:

$$\begin{aligned} p_1 &= \nu_1 RT/V + (bRT - a)\nu_1^2/V^2, \\ p_2 &= \nu_2 RT/V + (bRT - a)\nu_2^2/V^2, \\ p_{см} &= (\nu_1 + \nu_2) RT/V + (bRT - a)(\nu_1 + \nu_2)^2/V^2, \end{aligned}$$

где p_1 , p_2 , $p_{см}$ – давление первого газа, второго газа и их смеси соответственно.

Легко получить, что $\Delta p = p_{см} - p_1 - p_2 = 2(bRT - a)\nu_1\nu_2/V^2$. Таким образом, при $T > a/bR$ давление смеси газов будет больше суммы парциальных давлений, при $T < a/bR$ давление смеси газов будет меньше суммы парциальных давлений, а при $T = a/bR$ закон Дальтона будет выполняться.

Подробнее в книгах:

Р.В.Телеснин «Молекулярная физика», М., 1973,
 Д.В.Сивухин «Общий курс физики», том 2, М., Наука, 1990, глава 8,
 Я.М.Гельфер, В.Л.Любошиц, М.И.Подгорецкий «Парадокс Гиббса и тождественность частиц в квантовой механике», М., Наука, 1975, глава 4.

Шелест В.И.

ВОПРОС №64: Как измерить массу тела в космосе, ведь там нет веса?

ОТВЕТ: Давайте вспомним определения:

- Вес – это сила, обусловленная силой притяжения Земли, с которой тело давит на подставку или растягивает подвес.
- Масса – это фундаментальная физическая величина, определяющая инерционные и гравитационные физические свойства тела.

С точки зрения теории относительности масса тела m характеризует его энергию покоя E_0 , согласно соотношению Эйнштейна: $E_0 = mc^2$, где c – скорость света.

В ньютоновской теории гравитации масса служит источником силы всемирного тяготения, притягивающей все тела друг к другу. Сила F , с

которой тело массы m_1 притягивает тело с массой m_2 , определяется законом тяготения Ньютона: $F = Gm_1m_2/r^2$.

Инерционные свойства массы в нерелятивистской (ньютоновской) механике определяются соотношением $F = ma$.

Из определений ясно, что масса и вес вовсе не одно и то же. В состоянии невесомости масса остается. Больше того, если вам доведется побывать в невесомости, то помните, что отсутствие веса не значит отсутствие массы, и в случае удара о борт вашего космического корабля синяки и шишки будут самыми настоящими.

Из сказанного выше, можно получить, по крайней мере, четыре способа определения массы тела в невесомости:

- а) можно аннигилировать исследуемое тело (перевести всю массу в энергию) и померить выделившуюся энергию – по соотношению Эйнштейна получить ответ,
- б) с помощью пробного тела померить силу притяжения, действующую на пробное тело со стороны исследуемого объекта, – зная расстояние, по соотношению Ньютона найти массу,
- в) подействовать на тело с какой-либо известной силой (например, прицепить к телу динамометр) и измерить его ускорение, а по соотношению $F = ma$ найти массу тела,
- г) можно воспользоваться законом сохранения импульса. Для этого надо иметь одно тело известной массы и измерять скорости тел до и после взаимодействия.

Балдин Е.М., Кириченко Н.А.

ВОПРОС №65: Не предвидят ли ученые падения какой-либо кометы на Землю?

ОТВЕТ: Падение кометы на поверхность планеты – достаточно редкое астрономическое явление. Многие ученые склоняются к мысли, что падение Тунгусского метеорита (1908 год) было таким явлением. В пользу этой гипотезы говорит много фактов. Аномальные пестрые зори, которые появились за несколько дней до столкновения, белые ночи на несвойственных им широтах после падения, отсутствие твердого метеоритного вещества и др. В настоящее время эта гипотеза о природе Тунгусского метеорита считается общепринятой. Вероятность того, что в течение столетия такое явление повторится, очень мала. Да и из тех комет, орбиты которых известны, кандидатов на прямое столкновение с Землей нет. С другой стороны, кометы – это объекты, по астрономическим масштабам имеющие очень короткую жизнь. Возмущения их орбит другими небесными телами и приливные силы приводят к тому, что траектория кометы может измениться, а сама она может распасться на более мелкие тела и образовать в пространстве метеорный рой. Поскольку вещество кометы в метеорном рое "размазано" в достаточно протяженное облако, то столкновение с отдельными частицами таких облаков происходит достаточно регулярно.

В 1994 году в г. Снежинске прошла международная конференция по проблемам защиты Земли от столкновения с космическими объектами. Присутствовавшие пришли к выводу, что человечеству по силам бороться с космической опасностью, защита от падения комет и астероидов проста, главное – не упустить время.

Создана комиссия, координирующая все работы, связанные с наблюдениями за космическими объектами. Космическая радиолокация и компьютерные комплексы астроразведки позволяют обнаружить опасные объекты за сотни миллионов километров от Земли.

На 1999 год по имеющимся данным ближе всего к Земле подойдет комета Мачхольда-2. Комета приблизится к Земле на расстояние 0,31 а.е. (примерно 46 млн.км), факт удаленности орбиты кометы от Земли говорит о невозможности ее падения на Землю.

Подробнее в статье Р.В.Алимова и Е.В.Дмитриева «Противоастероидная защита Земли» в журнале «Природа» 1995, №6, стр.94-101.

Кириченко Н.А.

ВОПРОС №66: Можно ли увидеть звезды днем (не при солнечном затмении): а) невооруженным глазом; б) с помощью телескопа. Если – да, то при каких условиях?

ОТВЕТ: Днем звезды невооруженным глазом не видны. Увидеть звезду на фоне дневного неба можно было бы только в том случае, если бы поток света от звезды был сравним с потоком от площадки неба, угловой размер которой равен разрешающей способности человеческого глаза (порядка 1'). Яркость дневного неба соответствует $-5,2^m$ с 1 квадратной минуты, что раз в 25 больше яркости самой яркой звезды северного неба Сириуса с $-1,6^m$.

Телескоп может улучшить разрешающую способность глаза приблизительно до 2", т.е. в 50 раз (дневная атмосфера обычно не дает лучшего качества изображений). Значит, яркость неба снижается при этом в $50^2 = 2500$ раз и становятся видны яркие звезды и планеты. Правда, для этого нужен телескоп с достаточно большим фокусным расстоянием объектива. В телескоп с фокусным расстоянием 1 м звезды днем не видны.

Кстати, широко распространенное утверждение, что звезды можно видеть днем, находясь в глубоком колодце, является заблуждением. Легко показать, что при диаметре колодца в 1 м его глубина должна быть более $1 \text{ м} / \sin 100'' = 2 \text{ км}$! Но даже при этом наблюдателю будет видна лишь светлая точка, яркость которой увеличится на мгновение, если какая-либо звезда будет пересекать зенит. Вполне возможно, что ряд наблюдателей принимали за звезды частички пыли или сажи, колеблющиеся в створе колодца.

Источники:

Д.Я.Мартынов, В.М.Липунов «Сборник задач по астрофизике», М., 1986, стр.83,

В.Г.Сурдин «Астрономические олимпиады», М., 1995, стр.192-194,

Д.В.Сивухин «Общий курс физики», том 4, М., Наука, 1980, стр.161-162,

Д.Я.Мартынов «Курс практической астрофизики», М., Наука, 1977, параграф 10.

ВОПРОС №67: Насколько точно выполняются фундаментальные законы физики в различных теориях? Почему эти законы очень просты по сравнению с производными законами?

ОТВЕТ: На столь общий вопрос единого ответа нет. Для каждого из законов существуют ограничения, полученные в соответствующих процессах. Для многих законов эти ограничения очень сильные. Например, время жизни протона больше 10^{33} лет.

Фундаментальные законы формулируются для "очищенных" обстоятельств, в них не надо подробно описывать детали ситуации. Кроме того, из различных формулировок фундаментального закона выбирается та из них, которая проще.

Гинзбург И.Ф.

ВОПРОС №68: Тут не так давно была в городе конференция о торсионных полях. Очень бы хотелось узнать, что там рассказывали. Что это за поля? И где применяются?

ОТВЕТ: Существование торсионного поля, или поля кручения, предсказывается в некоторых попытках обобщения общей теории относительности на явления метагалактического масштаба в 1922 г. Никаких эффектов, указывающих на существование таких полей в меньших масштабах не было обнаружено. В настоящее время нет абсолютно никаких экспериментальных указаний на существование торсионного поля, это чисто теоретическая гипотеза.

Некоторые люди пытались интерпретировать с помощью этих полей результаты своих экспериментов, выполненных чрезвычайно неаккуратно. Попытки воспроизвести эти результаты в более тщательных экспериментах неизменно приводили к отрицательному результату. В настоящее время применение торсионных полей к описанию явлений окружающей природы составляет предмет занятий неквалифицированных или (чаще) недобросовестных людей. Последние обещают получить из исследования торсионных полей и "доменной структуры вакуума" много завлекательных эффектов типа антигравитации и т.п. Торсионные поля употребляются этими людьми для выкачивания денег у государства (чаще всего у военных).

Теоретические представления, излагавшиеся Шиповым на недавнем семинаре в Институте математики СО РАН, безусловно, ошибочны. К науке они отношения не имеют. Технологические приложения, излагавшиеся Шиповым, – попросту шарлатанство.

Гинзбург И.Ф., Хриплович И.Б.

ВОПРОС №69: Излучает ли электромагнитные волны колебательный контур?

ОТВЕТ: Конечно, излучает: электромагнитные волны излучаются при ускоренном движении зарядов. Это легко понять, если представить себе заряд, окруженный электрическим полем. У поля есть энергия, следовательно, и масса. При ускорении движения заряда (например, вперед) поле по инерции движется с той же скоростью и, тем самым, отрывается от заряда. Мы при этом наблюдаем излучение электромагнитных волн.

Обычно при решении задач про колебательный контур излучением пренебрегают. Попробуем понять, когда это справедливо. Для начала оценим, какую мощность N излучает в виде электромагнитных волн заряд q , двигающийся с ускорением a . Очевидно, что N должна зависеть от q , a , а также от скорости света c (именно с этой скоростью распространяются электромагнитные волны) и константы в законе Кулона k (именно она определяет интенсивность электромагнитных взаимодействий). Выписав размерности величин, легко получить, что есть единственная комбинация букв, дающая нужный ответ: $N \sim kq^2a^2/c^3$. Применим этот результат для оценки мощности излучения электромагнитных волн колебательным контуром с индуктивностью L и емкостью C . Для этого колебания в контуре будем интерпретировать следующим образом: в начальный момент конденсатор был заряжен зарядом q , а затем за время $T \sim (LC)^{1/2}$ заряд переместился в катушку индуктивности, пройдя длину соединительных проводов l . Очевидно, что $l \sim aT^2$. В этом рассуждении считается, что в соединительных проводах нет своих носителей заряда, а катушка индуктивности и конденсатор – идеальные (все поле они сосредотачивают в себе и не излучают), т.е. электромагнитные волны могут испускаться только соединительными проводами. Тогда, поскольку ток в контуре $I \sim q/T$,

$$N \sim kq^2a^2/c^3 \sim kq^2l^2/(T^4c^3) \sim kI^2l^2/(T^2c^3) \sim kI^2l^2/(LCc^3) .$$

Аналогично тепловой мощности $N=I^2R$ можно записать $R_{изл}$ – эквивалентное сопротивление потерь энергии колебательным контуром на излучение электромагнитных волн длины λ :

$$R_{изл} \sim N/I^2 \sim kl^2/(LCc^3) \sim kl^2/(T^2c^3) \sim kl^2/(\lambda^2c) \sim (k/c)(1/\lambda)^2 \sim 100(1/\lambda)^2.$$

Очевидно, что если для колебательного контура с омическим сопротивлением R выполняется неравенство $R_{изл} \ll R$, то потерей энергии на излучение электромагнитных волн можно пренебречь. Обычно так и бывает, т.к. $l \ll \lambda$.

Шелест В.И.

ВОПРОС №70: Почему, с точки зрения скрытого контроля звука, применение направленных микрофонов затруднено?

ОТВЕТ: Раньше направленный микрофон делался следующим образом: на обычный высокочувствительный микрофон надевалась труба (рупор), которая выполняла роль коллиматора. Эта труба направлялась на источник звука и отсекала звуки, приходящие с других направлений. Естественно, таким микрофоном трудно пользоваться скрытно.

Современные направленные микрофоны работают по принципу фазированных решеток – звук фиксируется большим количеством микрофонов, и записывается с помощью АЦП в компьютер. Т.к. каждый из микрофонов находится от исследуемого источника на разных расстояниях, то возникают временные задержки в записываемых сигналах. Для каждого из записанных сигналов делается разложение в спектр по частоте. Для того, чтобы избавиться от посторонних звуков, в каждом из спектров оставляют только ту часть сигнала, которая фазово согласованна с исследуемым источником звука. Осталось только синтезировать сигнал. С помощью обычного компьютера и 24-разрядной АЦП можно в реальном времени осуществлять высоконаправленную запись звука с разрешением по амплитуде в 120 дБ. Трудности скрытой записи состоят в том, что направленные микрофоны ловят звук, приходящий из определенной точки: вам следует точно знать, где находится голова исследуемого субъекта – стоит ему сдвинуться, как звук пропадает.

Балдин Е.М., Потеряев В.С.

ВОПРОС №71: Почему опасно хвататься за ЛЭП, в то время как птицы там сидят?

ОТВЕТ: Опасно не напряжение само по себе – опасно падение напряжения на проводнике, в роли которого выступает схватившийся за провод объект изучения. Если объект одновременно касается провода под напряжением и Земли или двух проводов с разным напряжением, то ему станет плохо.

То, что птицы сидят на проводах – это проблемы не только птиц но и головная боль эксплуатационников линий электропередач: довольно много птиц при гибели (она, как правило, наступает в результате того, что птица коснулась двух рядом идущих проводов) провоцируют короткие замыкания. В частности, стандартные изоляторы на столбах электропередачи спроектированы с учетом опасности со стороны птиц (делаются специальные насесты).

Оценим то напряжение, под которое попадает птица, севшая на провод. Любая линия электропередач представляет собой сопротивление для тока, и на этом сопротивлении теряется часть электроэнергии. Коэффициент полезного действия линии электропередач достаточно высок – 90–94%. Достаточно часто встречаются высоковольтные линии ЛЭП–500, рассчитанные на 500 кВ. С их помощью на расстояние 600–1200 км передается электроэнергия мощностью до 1000 МВт. Для оценки разности потенциалов, под действием которых находится птица, выберем

наихудший вариант: длина линии электропередач – 600 км, потери энергии в проводах – 10%, мощность линии – 1000 МВт. При этих условиях 100 МВт идет на нагревание проводов. Теряемую мощность можно определить по формуле $P = I^2 R$. Силу тока I находим, зная передаваемую мощность P_0 и напряжение на линии U_0 . Поскольку передача электроэнергии идет на переменном токе, то нужно знать еще коэффициент мощности. Строго говоря, он меняется в зависимости от загруженности линии в пределах $0,6-0,9$. Тогда $I = P_0 / (U_0 \cos \varphi)$, откуда $R = P / I^2 = P (U_0 \cos \varphi)^2 / P_0^2$.

Значит, для падения напряжения на проводах имеем $U = IR = P U_0 \cos \varphi / P_0$.

Получается, что падение напряжения на проводах около 40 кВ. Оценим разность потенциалов на 1 метре такой линии. Общая длина проводов 1200 км (линия двухпроводная). На 1 метре падает около 0,03 В. Расстояние между лапками птицы около 10 см. Поэтому напряжение, под которым находится птица, будет около 3 мВ, что совсем неопасно для нее.

Если человек стоит на земле и дотронется до высоковольтного провода, то он попадет под разность потенциалов "провод – земля". Это уже не доли вольта, а 500 кВ. В случаях, когда человек случайно попадает на высоковольтные провода, не имея связи с землей (например, падение с моста на один из проводов линии электропередачи, такие случаи бывали) поражения электрическим током не наблюдается.

Подробнее в книгах: А.С.Енохович "Справочник по физике и технике", Москва, 1989,

Л.И.Вайнштейн "Памятка населению по электробезопасности", Москва, 1987.

Кириченко Н.А.

ВОПРОС №72: Правда ли Земля будет "переворачиваться"?

ОТВЕТ: Это – грубо ошибочное утверждение. Идея, о которой говорят, выглядит примерно так: "На полюсах Землиросло много льда. Поэтому она превратилась из шара в некоторую гантель, которая легко может развернуться на 90 градусов от удара сравнительно небольшого метеорита".

Вывод неверен. Здесь забывают о вращении Земли вокруг оси. Земля – гироскоп (волчок), направление оси вращения которого изменить очень трудно. Для поворота оси на большой угол надо передать Земле момент импульса, сравнимый с ее собственным моментом, который порядка $0,3MR^2\omega$, где M – масса Земли, R – ее радиус и ω – угловая скорость, равная $2\pi/24$ час⁻¹ (как известно $R\omega \approx 300$ м/с – скорость вращения на экваторе).

С наибольшим эффектом такой момент импульса mvr может передать Земле врезающийся в нее по касательной астероид. Если принять скорость астероида $v = 30$ км/с, то его масса $m \sim M/300$, т.е. он должен быть всего вчетверо легче Луны. Это – очень большой астероид. По-видимому, все астероиды подобного размера в поясе астероидов известны. Насколько можно судить по геологическим данным, за последние 2–4 млрд. лет было не более одного события такого масштаба в истории Земли.

Гинзбург И.Ф.

ВОПРОС №73: На чем основан эффект "Звук вокруг" (3D-sound)?

ОТВЕТ: Стереофония – эффект объемного звучания, при котором у слушателей создается впечатление о пространственном расположении источников звука. Звук воспроизводится несколькими (до 5) разнесенными в пространстве источниками звука (громкоговорителями, звуковыми колонками), каждый из которых получает сигналы по независимому каналу от соответствующего микрофона. Эффект стереозвучания возникает при

определенном расположении громкоговорителей в месте воспроизведения и микрофонов в месте передачи звука.

Человек воспринимает пространственное расположение источников звука с помощью ушей, разнесенных на расстояние d около 20 см (это возможно для звука, длина волны которого $\lambda \leq d$; это соответствует частотам звука более 1 кГц). Таким образом, благодаря высокочастотной составляющей звука, можно хорошо ориентироваться по звуку в пространстве. Различия в фазе низкочастотных составляющих воспринятого ушами звука воспринимаются человеком гораздо хуже. Поэтому для усиления эффекта объемного звучания искусственно увеличивают запаздывание между низкочастотными составляющими звука, достигающими разных ушей.

Для создания эффекта 3D-sound:

- из звукового сигнала от каждого микрофона выделяется его низкочастотная составляющая,
 - электронным образом увеличивается разность фаз между низкочастотными составляющими сигналов, подающихся на разные звуковые колонки.
- Потеряев В.С.

ВОПРОС №74: Скорости теплового движения многих молекул близки к скорости пули. Почему же даже очень чуткое обоняние диких животных не улавливает запах охотника, если он подкрадывается к ним против ветра?

ОТВЕТ: Молекулы в воздухе, действительно, летают с очень большими скоростями, но на очень маленькие расстояния. Длина свободного пробега λ молекул воздуха в воздухе при нормальных условиях менее 0,1 мкм, а у больших органических молекул пахучих веществ – еще меньше. Из-за многочисленных столкновений молекулы движутся хаотично. Такой процесс называется броуновским движением. При этом молекула после N столкновений сместится в среднем на расстояние $L \sim N^{1/2}\lambda$. Если молекула движется со скоростью v , то за время t произойдет $N = tv/\lambda$ столкновений. Тогда $L \sim (v\lambda t)^{1/2}$. Сделаем несколько оценок. Свободно летящая в вакууме молекула азота преодолет $L = 10$ м за время $t_0 \sim L/v \sim 0,02$ с, а диффундирующая в воздухе молекула азота преодолет то же расстояние за время $t_d \sim L^2/v\lambda \sim 2 \cdot 10^6$ с ~ 20 суток.

Реально запахи распространяются быстрее, благодаря ветру и конвективному движению воздуха. Т.е. запахи распространяются по ветру.

Источник:

И.Ш.Слободецкий, Л.Г.Асламазов «Задачи по физике», Библиотечка «Квант», выпуск 5, М., Наука, 1980, стр.84–86.

ВОПРОС №75: Почему из хаоса всегда рождается порядок (космос)?

ОТВЕТ: А кто, собственно, вам сказал, что так оно есть? Из второго начала термодинамики вытекает, так называемый, закон возрастания энтропии (очень тесно связано с понятием необратимости направленности процессов во времени). В ваших терминах это означает, что из порядка всегда рождается хаос. Что бы мы ни делали, в результате мы увеличиваем энтропию, а, следовательно, и хаос. Например, если каждый отчет требует трех черновиков, то созданием строгого и точного отчета вы увеличиваете порядок на единицу, но при этом увеличиваете хаос на три единицы, сделав три черновика. Следовательно, хаос всегда в выигрыше.

Наука, изучающая закономерности возникновения порядка в разнообразных системах, называется синергетикой.

Балдин Е.М.

ВОПРОС №76: Какую массу и скорость должен иметь метеорит, чтобы разрушить Землю?

ОТВЕТ: Правильнее ожидать катастрофического по последствиям столкновения Земли с кометой или астероидом.

Будем считать, что с Землей сталкивается комета, которая приближается к Земле с относительной скоростью v . Тогда, по закону сохранения импульса, после удара система Земля-комета имеет скорость $u = mv/(M+m)$, где M – масса Земли, m – масса кометы. Видно, что на разрушение остается количество энергии, равное

$$Q = mv^2/2 - (M+m)u^2/2 = (mv^2/2) (M/M+m) .$$

Если считать, что $m \ll M$, то $Q \approx mv^2/2$.

Известно, что при образовании больших кратеров почти все вещество, перемещаемое при образовании кратера, переходит в состояние расплава и пара (Г.Меллош «Образование ударных кратеров», М., Мир, 1994, стр.174–175).

Сделаем оценку: может ли комета своим ударом испарить Землю? Для этого необходимо, чтобы

$$Q \sim Mc\Delta T + Mr ,$$

где c – средняя удельная теплоемкость материала Земли, ΔT – средняя температура испарения материала Земли, r – удельная теплота испарения материала Земли. Легко получить, что

$$m/M \sim (c\Delta T + r)/v^2 .$$

Считая $c \approx 10^3$ Дж/(кг·К), $\Delta T \approx 3 \cdot 10^3$ К, $r \approx 6 \cdot 10^6$ Дж/(кг·К), получим $m/M \sim 10^7/v^2$. Если комета прилетела издалека, то она имеет скорость порядка 2-ой космической скорости Земли относительно Солнца, что дает на встречных курсах $v \sim 70$ км/с. Т.е. $m/M \sim 1/500$. Поскольку масса тела пропорциональна его объему, а объем шара пропорционален кубу радиуса шара, то радиус кометы, которая могла бы испарить Землю, должен быть не меньше, чем 1/8 от радиуса Земли, т.е. около 800 км.

Сделаем другую оценку: может ли комета своим ударом распылить Землю, т.е. распределить все земное вещества по сфере с бесконечным радиусом. Затрачиваемая при этом работа равна энергии гравитационного поля

$$W \sim \gamma M^2 / R ,$$

где γ – гравитационная постоянная, R – радиус Земли.

Положив $Q \sim W$, найдем

$$m/M \sim \gamma M / (Rv^2) \sim (v_1/v)^2 ,$$

где v_1 – первая космическая скорость относительно Земли. Окончательно, $m/M \sim 1/80$. Такая комета должна иметь радиус не меньше, чем 1/4 от радиуса Земли, т.е. около 1600 км (кстати, это радиус Луны).

Шелест В.И.

ВОПРОС №77: Как работает лазерный принтер?

ОТВЕТ: На непроводящую (в темноте) селеновую поверхность фотобарабана коронным разрядом наносится заряд. Модулированный растром луч лазерного диода разворачивается в горизонтальной плоскости четырехгранным вращающимся зеркальцем и попадая на фотобарабан генерирует неосновные носители в полупроводниковом слое селена, порождая фотопроводимость, при помощи которой засвеченный участок барабана разряжается. На заряженные участки барабана налипают красящий порошок, который контактным способом переносится на бумагу, где и запекается при температуре 200°C соответствующей барабанной печкой.

Балдин Е.М.

ВОПРОС №78: Почему зимой становится теплее, когда идет снег?

ОТВЕТ: Атмосфера нагревается:

- поглощая солнечную радиацию (около 15 % всего ее количества, приходящего к Земле),
- поглощая собственное излучение земной поверхности,
- получая тепло от земной поверхности путем теплопроводности,
- получая тепло при испарении и последующей конденсации водяного пара.

Будучи нагретой, атмосфера излучает сама. Большая часть атмосферной радиации приходит к земной поверхности, которая поглощает это встречное излучение почти целиком. Встречное излучение возрастает с увеличением облачности, поскольку облака сами сильно излучают. Средняя полуденная энергетическая освещенность составляет около 1 кВт/м². Встречное излучение составляет до 0,3 кВт/м². Ночью земная поверхность остывает с эффективным темпом до 0,1 кВт/м². В облачную погоду ночное охлаждение земной поверхности гораздо меньше. Днем это охлаждение перекрывается или частично компенсируется солнечной радиацией. Таким образом, облачность – одно из объяснений того, что становится теплее, когда идет снег.

С другой стороны, если из облака пошел снег, то образующиеся и падающие снежинки начинают собирать на себя воду, находящуюся в воздухе. При этом размеры снежинок растут, а выделившаяся при кристаллизации теплота нагревает воздух.

Подробнее в книге:

С.П.Хромов "Метеорология и климатология", Л., Гидрометеиздат, 1983, гл.3.

Л.В.Тарасов "Физика в природе", М., Просвещение, 1988.

ВОПРОС №79: У нас в городе ломаются компьютеры. Говорят, что это вирус "Чернобыль". Что это за вирус и как от него защититься? Если можете, то пришлите антивирусные базы для "Доктора Вэба".

ОТВЕТ: Если ваш компьютер работает, то можете не волноваться – у вас нет этого вируса (по крайней мере, его не было на 26-ое апреля). Этот вирус активизируется 26-го апреля (есть версии, которые активизируются 26-го числа любого месяца) и делает следующие деструктивные действия: пытается испортить flash BIOS (если есть такая возможность – микросхемы можно восстановить, но без соответствующего опыта это делать не стоит), портит винчестер, периодически записывая мусор на диск. Портятся данные на диске С (первом диске), остальные можно восстановить с помощью ndd, данные на первом диске можно восстановить только частично (это можно сделать с помощью утилиты TIRAMISU – японец заранее побеспокоился).

Win95.CIN – настоящее название этого вируса (это инициалы автора, он с Тайваня, а 26-ое – это скорее всего день его рождения – этот человек идентифицирован и ему, вроде как, грозит тюрьма), "Чернобыль" – это придумали журналисты ...

О существовании этого вируса было известно полгода назад (все антивирусы не старше лета 1998 знают о существовании этого вируса), 25-го сообщили об опасности по центральному телевидению. Так что проблема этого вируса на компьютере – это проблема из серии, что надо мыть руки перед обедом. Надо периодически проверять свой компьютер и не пользоваться подозрительными программами. Лазерные диски, купленные на развале, следует проверять.

Это вирус оказался очень удачным с точки зрения написания вредоносных программ – вот что про него говорят: "Вирус Win95.CIN" – один из самых заметных за последнее время. И не только потому, что он является первым из "вирусов, действительно портящих железо". А, главным образом, потому, что он использует очень интересный фокус с

пролезанием на 0-ое кольцо привилегий процессора (в то время как большинство вирусов и юзерских программ – сосут на третьем). После этого вирус может вызывать (и успешно это делает) VxD сервисы и запись в порты. Он не изменяет SYSTEM.INI, он не пишет .VXD-файлов в WINDOWS\SYSTEM, он только заражает PE-файлы... и (иногда) стирает FLASH BIOS и жесткие диски ... Грубо говоря, это первый "по-настоящему резидентный" Win95/98 вирус (еще добавить немножко полиморфизма, и будет все как под DOS). Операционная система Windows95/98 является идеальной платформой для распространения вирусов – ну что тут скажешь – переходите на Linux. Автор компьютерного вируса "Чернобыль" создал его в пику электронным фирмам, "торгующим бесполезными антивирусными программами". Как сообщило агентство "Интерфакс" молодой тайванец Ченг Инг-ху, допрошенный полицией, признался в своем "отцовстве" и заявил, что сожалеет о содеянном и приносит извинения всем пострадавшим. По его словам, он не думал, что введение вируса будет иметь столь серьезные последствия. По разным данным, "Чернобылем" оказались затронуты более 60 млн. компьютеров во всем мире. Вирус, который активизируется 26 апреля, может превратить ПК в никому не нужное "железо". В частности, в Екатеринбурге в нынешнем году из-за "Чернобыля" вовремя не вышли несколько газет... Если молодой программист будет признан виновным, по тайваньским законам ему грозит самое большее 2 года тюрьмы.

Для обнаружения этого вируса на соответствующие интернетовские сайты были выложены необходимые утилиты. Много полезной информации можно почерпнуть у Касперского (<http://www.kaspersky.ru>). Там вы можете скачать утилиту AVP для обнаружения вируса СІН.

Балдин Е.М.

ВОПРОС №80: Часто возникает вопрос: зависит ли сила трения между телами от площади соприкосновения тел?

ОТВЕТ: Зависимость силы трения от силы давления была установлена экспериментальным путем. Первая формулировка закона трения принадлежит Леонардо да Винчи, который утверждал, что сила трения пропорциональна силе прижатия, направлена против движения и не зависит от площади контакта. Через 180 лет этот закон был переоткрыт Г.Амонтоном и Ш.Кулоном. Кулон экспериментально установил, что коэффициент трения скольжения также зависит от относительной скорости движения поверхностей, продолжительности неподвижного контакта поверхностей и от удельного давления одного тела на другое. Оказалось, что коэффициент трения понижается с уменьшением площади касания. Однако это понижение незначительно. Закон для силы трения $F = kN$ в силу своей простоты стал общепринят, хотя уже в XIX веке стало ясно, что он не дает правильного описания силы трения.

В конце XIX века Рейнольдс создал первую теорию смазки. При наличии достаточно толстого слоя смазки сила трения определяется только гидродинамическими свойствами смазочного слоя и с ростом скорости сила трения должна возрастать. Если слой смазки недостаточен, то к силе вязкого трения прибавится "сухое" трение, описанное Кулоном.

В 1902 году Штрибек опубликовал данные о том, что в отсутствии смазки сила сопротивления не падает сразу с уровня максимальной силы трения покоя до силы трения скольжения, а возникает постепенное падение силы с ростом скорости (эффект Штрибека).

Современная модель возникновения сил трения выглядит следующим образом. Граница соприкосновения двух поверхностей в микроскопических масштабах испещрена неровностями. Трение обусловлено не зацеплением

выпуклостей друг о друга (если бы это было так, то сила трения обязана была бы зависеть от площади соприкосновения, а этого не наблюдается в эксперименте), а взаимодействием тел в точках соприкосновения на молекулярном уровне. (Подтверждением этому является наличие больших сил трения между тщательно отполированными поверхностями). Один из авторов теории трения Ф.Бюден говорил, что "наложение двух твердых тел одного на другое подобно наложению швейцарских Альп на перевернутые австрийские Альпы – площадь контакта оказывается очень малой", именно поэтому сила трения не зависит от площади поверхности. Но если поверхности начинают сдавливать, то "горные пики" начнут деформироваться и подлинная площадь контакта увеличится пропорционально приложенной нагрузке. Сопротивление относительному сдвигу этих контактных зон и является основным источником трения движения. При наличии сдвигающей силы один "пик" начнет прогибаться второй "пик", как бы пытаешься сгладить дорогу, а потом уже скользить по ней. При этом надо учитывать, что имеющиеся пылинки и разрушающаяся поверхностная пленка будут играть роль смазки, усложняя явление. Таким образом, при наложении горизонтальной смещающей силы можно выделить 4 основных режима движения:

- режим упругих микросмещений,
- режим скольжения по площадкам контактов поверхностного слоя,
- при увеличении скорости смазка создает подъемную силу, нарушающую большую часть прямых контактов, снижая тем самым силу трения,
- с увеличением скорости вязкое сопротивление возрастает и сила трения должна увеличиться.

Этим качественным представлениям соответствует график зависимости силы трения от скорости. При этом надо заметить, что если смазка не вводится искусственно, то увеличения силы трения с ростом скорости почти незаметно и закон Кулона для силы трения скольжения выполняется за исключением малых скоростей при переходе от трения покоя к трению скольжения.

Источники:

И.В.Крагельский, В.С.Щедров «Развитие науки о трении», М., 1956,
Е.А.Бутиков, А.С.Кондратьев "физика", книга 1, М., 1994, параграф 21,
А.А.Первозванский "Трение – сила знакомая, но таинственная",
"Соросовский образовательный журнал" №2, 1998, стр.129.

ВОПРОС №81: Если предположить, что все здания в Москве построены из кирпичей, какое количество кирпичей для этого понадобится?

ОТВЕТ: Для грубой оценки числа кирпичей, необходимых для постройки Москвы, оценим число кирпичей, необходимых для строительства жилых зданий. Выберем модель, в которой для простоты вся Москва застроена 9 – этажными кирпичными домами. Длина такого дома около 100 м, ширина – 12 м, высота – 30 м. Толщина стены – 0,5 м. Толщина перегородки – 0,25 м. Тогда объем кирпичных стен $2 \cdot (100+12) \cdot 30 \cdot 0,5 = 3360 \text{ м}^3$.

Объем внутренних перегородок будет примерно такой же (они тоньше, но их суммарная длина больше). Оценим общий объем кирпича, пошедшего на строительство одного 9-этажного дома, в 6000 м^3 .

Объем одного стандартного кирпича составляет $0,25 \cdot 0,12 \cdot 0,065 = 0,00195 \text{ м}^3$. Таким образом, на строительство такого дома понадобится примерно 3 миллиона кирпичей.

В Москве живет приблизительно 10 млн человек. В одном 9-этажном доме указанных размеров в среднем живет 600–700 человек. Для размещения всех жителей нужно приблизительно 16000 таких домов. Перемножив число домов на число кирпичей, необходимых для строительства одного дома,

получим около 50 миллиардов кирпичей. Если же учитывать, что в Москве очень много не жилых зданий (заводы, музеи, различные административные здания, Кремлевские стены и башни и т.д.), количество кирпичей, пожалуй, надо удвоить, а то и утроить. Но порядок величины 10^{11} останется, т.е. нужно несколько сотен миллиардов кирпичей.

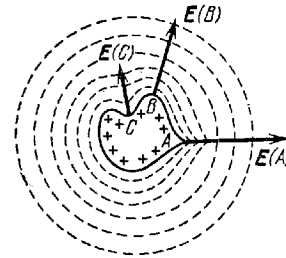
Литература: А.С.Енохович «Справочник по физике и технике», М., 1989.
Кириченко Н.А.

ВОПРОС №82: Как доказать, что поверхностная плотность заряда обратно пропорциональна радиусу кривизны поверхности?

ОТВЕТ: Рассмотрим для простоты проводник, состоящий из двух проводящих шаров, соединенных проводом. Поскольку потенциалы соединенных шаров равны, а потенциал заряженного шара $\varphi \sim q/r$, то отношение зарядов шаров равно отношению их радиусов. Поверхностная плотность заряда $\sigma = q/S$. Зная поверхность шара $S = 4\pi r^2$, можно найти отношение поверхностных плотностей зарядов: оно будет обратно пропорционально радиусам шаров.

Пусть имеется заряженный проводник какой-то сложной формы. Поскольку по поверхности проводника не течет ток, то потенциалы в разных точках проводника одинаковы. Заряженный проводник является эквипотенциальной поверхностью.

Электрическое поле на внешней поверхности проводника направлено по нормали к поверхности. Величина этого поля пропорциональна поверхностной плотности заряда. Но заряды на поверхности проводника могут располагаться совсем неравномерно.



Рассмотрим заряженный одиночный проводник неправильной формы (см. рисунок). Допустим, что внешнее поле отсутствует, а сам проводник положительно заряжен. На очень больших расстояниях от проводника создаваемое им поле будет почти таким же, как поле точечного заряда. Следовательно, вдали от проводника эквипотенциальные поверхности будут близки к концентрическим сферам. Непосредственно около проводника эквипотенциальной является поверхность проводника. Поэтому, как видно из рисунка, эквипотенциальные поверхности будут сгущены около выступов проводника и разрежены около впадин в нем. Только в этом случае форма эквипотенциальной поверхности будет плавно превращаться из формы, повторяющей поверхность проводника, в сферу по мере удаления от проводника. Но там, где эквипотенциальные поверхности расположены гуще, быстрее изменяется потенциал, а, следовательно, больше электрическое поле. Отсюда следует, что на поверхности проводника поле (и плотность заряда) на выступах больше, чем на впадинах.

Особенно велики электрические поля на металлических остриях. Поле у острия отрицательно заряженного проводника может даже оказаться достаточным для уравнивания работы выхода. В этом случае с острия будут стекать электроны.

Источник:

А.В.Астахов, Ю.М.Широков «Электромагнитное поле», М., Наука, 1980, параграф 17.2.

Подробнее в книгах: Г.Е.Зильберман «Электричество и магнетизм», М., Наука, 1970, параграф 30; Д.В.Сивухин "Общий курс физики" том 3, параграф 19 "Вычисление потенциала по напряженности поля".

ВОПРОС №83: Дано заряженное кольцо из проводящего материала, какие силы действуют на него, и под действием каких сил такое кольцо

способно разорваться из-за заряда сосредоточенного на нём? Известны E , Q , R , и т.д.

ОТВЕТ: Интуитивно ясно, что благодаря взаимному отталкиванию одноименных зарядов, кольцо натягивается и стремится разорваться. Если все делать точно, то следует выбрать тороидальную систему координат (в которой эквипотенциальная тороидальная поверхность кольца является координатной поверхностью) и все решать там. Это уже совсем не школьная задача! Поэтому мы поступим проще и получим оценочное решение (тем не менее без интегралов и тут не обойтись).

Пусть Q – заряд кольца, R – его радиус, r – радиус провода, из которого сделано кольцо. Будем считать, что малый радиус тороидального кольца много меньше, чем большой: $r \ll R$. Тогда поле вблизи проводника кольца можно приблизительно считать полем заряженного цилиндра: $E = kQ / (\pi R r)$, где k – константа в законе Кулона.

Плотность энергии электрического поля равна $w = E^2 / (8\pi k)$. Тогда энергию поля, сосредоточенного вблизи кольца, можно оценить как

$$W = \int w dV, \quad \text{где } dV = (2\pi R)(2\pi r) dr, \quad R$$

откуда $W = kQ^2 \ln(R/r) / (2\pi R)$.

Натяжение вдоль большой и малой образующей кольца-тора находится как изменение электростатической энергии при изменении соответствующего радиуса:

$$T_R = -dW / d(2\pi R) = kQ^2 (\ln(R/r) - 1) / (4\pi^2 R^2),$$

что при $R \gg r$ дает

$$T_R = kQ^2 \ln(R/r) / (4\pi^2 R^2), \quad (1)$$

$$T_r = -dW / d(2\pi r) = kQ^2 / (4\pi^2 R r) \quad (2)$$

(дополнительные 2π в знаменателе возникли потому, что на самом деле производная берется не по радиусу, а по длине окружности).

Анализируя выражения (1) и (2), можно видеть, что разрывающие силы пропорциональны квадрату заряда тора. Сила T_R обратно пропорциональна квадрату радиуса большой образующей тора и слабо (логарифмически) зависит от отношения большого радиуса тора к малому. Сила T_r обратно пропорциональна как большому, так и малому радиусу тора.

Очевидно, что сила T_R , стремящаяся растянуть наш тор вдоль большой окружности, меньше силы T_r , стремящейся растянуть его вдоль малой образующей (сделать бублик толще) в отношении $T_R / T_r = (r/R) \ln(R/r)$. Поскольку логарифм является медленной функцией по сравнению со степенной, то при $R \gg r$ $T_R / T_r \approx r/R$.

Силы T_R и T_r направлены вдоль поверхности тора нормально к малой и к большой образующим тора соответственно. Если сравнить силы натяжения на единицу длины $\sigma_R = T_R / (2\pi r)$ и $\sigma_r = T_r / (2\pi R)$, то окажется, что натяжения поверхности тора по обоим направлениям практически равны (но вдоль длинной образующей натяжение все-таки немного (логарифмически) больше).

Т.о. видно, что «тонкий» тор (пер $R \gg r$) будет разорван электростатическими силами, когда разрывающее усилие превзойдет предел прочности сплошного тора на разрыв:

$$kQ^2 / (4\pi^2 R^2) > \sigma \pi r^2,$$

где σ – предел прочности материала тора на разрыв.

Этот критерий на разрыв кольца легко получить методом размерностей с точностью до коэффициента.

Воробьев П.В.

ОТВЕТ: В последнее время в технике идет переход на цифровые методы обработки информации. Это связано с тем, что цифровую информацию легче хранить (появились дешевые и удобные устройства для хранения информации, такие как жесткие диски компьютеров или лазерные диски), а также с тем, что цифровую информацию легко передавать по современным линиям связи практически без потерь.

Аналоговый сигнал – это в простейшем случае число $x(t)$, зависящее от времени t . При записи на носитель информации или воспроизведении с него сигнал неизбежно искажается различного рода шумами. Восстановить искаженный сигнал (убрать шумы) нельзя. Можно, конечно, пытаться подавлять шумы, используя некоторую дополнительную информацию (например, можно подавлять частоты, в которых сосредоточены шумы), но при этом мы теряем также и информацию о самом сигнале, т.е. опять же вносим искажения.

При оцифровке сигнала $x(t)$ производятся две операции – дискретизация и квантование. Дискретизация – это замена сигнала $x(t)$ с непрерывным временем t на дискретизованный сигнал – последовательность чисел $x(t_i)$ для дискретного набора моментов времени $t_1, t_2, \dots, t_i, \dots$ (чаще всего интервалы между моментами времени $\Delta t = t_i - t_{i-1}$ берутся одинаковыми). При дискретизации, конечно, часть информации о сигнале теряется. Но если сигнал $x(t)$ за время Δt не сильно изменяется, числа $x(t_i)$ и $x(t_{i-1})$ близки друг к другу, то поведение $x(t)$ между временами t_i и t_{i-1} нетрудно восстановить (сигнал практически линейно изменяется во времени от $x(t_{i-1})$ до $x(t_i)$). При дискретизации мы теряем частотные составляющие сигнала с частотами порядка $f \sim 1/\Delta t$ и выше.

При дискретизации время из аналогового как бы становится цифровым – моменты времени t_i можно нумеровать, кодировать. Производится замена непрерывного времени t на нечто, которое может принимать не все значения, а только некоторые, а именно $t_1, t_2, \dots, t_i, \dots$. Квантование сигнала – это нечто похожее, только данная процедура производится не со временем, а со значением сигнала x . Выбирается некий набор возможных значений сигнала $x_1, x_2, \dots, x_n, \dots$ и каждому $x(t_i)$ сопоставляется ближайшее число из этого набора.

Приведем конкретный пример дискретизации и квантования: пусть сигнал $x(t)$ такой, что $x(t) = t^{1/2}$, шаг дискретизации $\Delta t = 0.1$ (т.е. набор моментов времени $t = 0, 0.1, 0.2, \dots$), значение сигнала x мы будем записывать с точностью до одной сотой (т.е. набор значений сигнала $x = 0, \pm 0.01, \pm 0.02, \dots$). После дискретизации сигнала получим

x	0.	0.3162...	0.4472...	0.5477...	0.6324...
t	0	0.1	0.2	0.3	0.4

Учитывая точность хранения значений x , после квантования получаем

x	0.	0.32	0.45	0.55	0.63
t	0	0.1	0.2	0.3	0.4

При дискретизации мы теряем высокие ($f > 1/\Delta t$) частоты сигнала, при квантовании мы теряем маленькие (меньше $\Delta x = x_n - x_{n-1}$) изменения сигнала. Кроме того, получившийся после квантования сигнал $x_n(t_i)$ отличается от реального (но уже дискретизованного) сигнала $x(t_i)$ на величину порядка шага квантования (или кванта) Δx . Это различие носит название шума квантования, и оно принципиально неустранимо.

Для примера, описанного выше, имеем

$x(t_i)$	0.	0.3162...	0.4472...	0.5477...	0.6324...
----------	----	-----------	-----------	-----------	-----------

$x_n(t_i)$	0.	0.32	0.45	0.55	0.63
t_i	0	0.1	0.2	0.3	0.4
Шум квантования	0.	0.00377	0.00279	0.00228	-0.00246

Иногда, чтобы внести в сигнал минимальные искажения, квантование делают так, что интервалы $\Delta x = x_n - x_{n-1}$ делают неравными (нелинейное квантование). Например, часто делают Δx маленьким при малом значении сигнала, чтобы относительная погрешность (шум квантования/сигнал) не становилась очень большой при малых x . Например, принимают $\Delta x = \varepsilon x$, где ε – маленькое число (так называемое логарифмическое квантование). Нелинейное квантование позволяет получить при приемлемой точности хранения сигнала большой динамический диапазон (отношение максимального значения сигнала к минимальному или к величине кванта).

Перевод аналогового сигнала в цифровой выполняется специальными устройствами – аналогово-цифровыми преобразователями (АЦП). Основными параметрами АЦП являются частота дискретизации f ($f = 1/\Delta t$) и разрядность АЦП (количество двоичных разрядов, в которых хранится значение сигнала x , число возможных значений квантованного сигнала равно 2^N , где N – число разрядов). Чем выше разрядность АЦП, с тем большей точностью можно хранить сигнал (Δx мало), но тем медленнее он работает (больше Δt).

Устройство, производящее обратную операцию (чтобы передать оцифрованный сигнал на какое-нибудь воспроизводящее устройство (динамик, телевизор, приводной мотор и т.д.)), называется цифро-аналоговым преобразователем (ЦАП). Принципиальные схемы АЦП и ЦАП следует искать в книжках по радиоэлектронике (о принципах работы некоторых схем смотрите в книге И.П.Золотухина, А.А.Изюмова, М.М.Райзмана «Цифровые звуковые магнитофоны» (Томск, Радио и связь, Томский отдел, Массовая радиобиблиотека, вып. 1153, 1990).

Приведем для справки параметры известного стандарта CD: частота дискретизации $f = 44.1$ кГц, линейное квантование, 16 двоичных разрядов.

Цифровую информацию можно передать по линии связи практически без потерь. При передаче сигнал сначала превращается в аналоговый, пересылается, после чего опять оцифровывается. Если линия связи вносит искажения в сигнал меньше чем шаг квантования, то после передачи и оцифровки полученный оцифрованный сигнал не будет отличаться от начального. Обычно же информация передается с помощью двоичных импульсов, т.е. для восстановления сигнала необходимо лишь решать, передали 1 или 0. При передаче двоичной информации по линии связи естественно слегка смещается время прибытия импульса, но если смещение меньше расстояния между импульсами, то место импульса в общей последовательности легко восстанавливается. Дополнительную защиту дает применение кодов с устранением ошибок (коды Хэмминга, Рида-Соломона и др.).

Степанов М.Г.

ВОПРОС №85: Сколько лет астрономии?

ОТВЕТ: Астрономия – одна из самых древних наук. Вначале астрономия носила религиозный и прикладной характер. Первые «каменные календари», где отмечались точки восхода и захода Солнца в дни равноденствий и солнцестояний, датируются около 2–20 тыс. лет до н.э. (например, Стоунхендж в Англии, «каменные сундуки» в Хакасии (Красноярский край), «обсерватории» в Армении и т.д.). Стоунхендж настолько стар,

что в эпоху античности его истинная история была забыта. К настоящему времени доказано, что Стоунхендж – это своего рода лунно-солнечный календарь. Каждый его камень, каждая лунка, а также ряд линий, проведенных от наблюдателя, соответствуют определенной конфигурации Земля-Луна-Солнце.

Большое количество текстов, посвященных астрономическим наблюдениям в Египте, относятся ко времени Среднего (2052–1786 г. до н.э.) и Нового царства (1554–1072 г. до н.э.). Существовала ли астрономия во времена Древнего царства (2664–2155 г. до н.э.) науке не известно. Единственный текст эпохи Древнего царства, имеющий отношение к астрономии, – это табличка из слоновой кости, найденная в гробнице в Абидосе, на которой вырезан текст: "Сотис – предвестник нового года и наводнений" (существуют и другие переводы этой надписи, например, "Сотис блистающая взойшла на небе и Нил выходит из своих берегов").

В Вавилоне и Ассирии астрономия получила большее развитие, чем в Египте. Старовавилонская цивилизация (XIX–XVI век до н.э.) продолжает традиции более древней цивилизации шумеров (клинопись, запись чисел, методы наблюдений и регистрации результатов). В Вавилоне этого времени уже составлялись астрологические прогнозы, основанные на перемещении Луны и состоянии неба в день, когда месяц становился виден в начале нового года. До нас дошла обширная серия клинописных текстов астрологии второго тысячелетия до н.э. (серия "Энума Ану Энлиль") в которой содержится около 7000 предзнаменований, составленных с использованием наблюдений Венеры, Солнца, Луны, планет, звезд, общего состояния неба и сумеречного сегмента.

На востоке астрономия была наиболее развита в Китае. Китайские авторы относят возникновение астрономии, как науки, ко второму тысячелетию до нашей эры. Однако в Китае нет астрономических документов того времени (по крайней мере, они неизвестны европейцам). Регулярные астрономические наблюдения в Китае начались в первом тысячелетии до н.э.

На территории бывшего Советского Союза самые древние памятники, связанные с астрономией, связаны с цивилизацией Урарту (территория современной Армении).

Однако наукой астрономия стала лишь тогда, когда от разрозненных сведений о небе перешли к их систематическому изучению, стали исследовать как особую часть природы, вне зависимости от того, нужно это для хозяйственной деятельности или нет.

Первые попытки в этом направлении были сделаны Аристотелем (Греция, 4 в. до н.э.), но особый, неоценимый вклад в становление астрономии, как науки, сделал Гиппарх (Греция, 2 в. до н.э.). Он составил каталог около 850 звезд, ввел географические и астрономические координаты, изобрел армиллярную сферу, открыл явление прецессии.

Подзорная труба была открыта до Галилея, но пребывала в неизвестности более 20 лет. Побыв в руках великого ученого всего 10 месяцев, подзорная труба превратилась в главное действующее лицо науки нового времени. Первая его работа "Sidereus nuncius" ("Звездный вестник"), посвященная его исследованием звездного неба с помощью нового инструмента, вышла 12 марта 1610 года.

Т.о., начало астрономии, как науки, можно обозначить 2–5 в.в. до н.э.

Литература:

А.Паннекук "История астрономии", М., 1966,
Дж.Хокинс, Дж.Уайт "Разгадка тайны Стоунхенджа", М., 1973,
Б.Ван-дер-Варден "Пробуждающаяся наука II. Рождение астрономии", М., 1991.

Кириченко Н.А.

ВОПРОС №86: Почему во время цветения черемухи бывают похолодания?

ОТВЕТ: Графически представляя годовой ход температуры воздуха по средним месячным ее значениям, т.е. по 12 точкам, мы получим плавную кривую синусоидального характера. Но если представить годовой ход температуры по средним суточным данным, то и за многолетний (даже за столетний) период кривая не получится вполне плавной. На ней будут зазубрины, возмущения, обусловленные непериодическими изменениями температуры.

Некоторые возмущения в ходе температуры особенно значительны и распространяются на несколько дней подряд; это может быть, например, падение температуры весной на фоне ее общего роста. Такого рода возмущения можно объяснить тем, что потепления или похолодания повторяются из года в год (хотя и не обязательно каждый год) в некоторые более или менее устойчивые календарные сроки. Поэтому и на климатологической кривой остаются соответствующие возмущения, называемые календарными особенностями.

Так, весной в Европе, когда температура в годовом ходе вообще повышается, есть такие календарные периоды, когда на климатологических кривых, построенных по дням, температура существенно падает или, по крайней мере, рост ее замедляется. Так бывает, например, в первой половине мая и около половины июня. Известны возвраты холодов и в первой половине февраля. Напротив, осенью, в конце сентября или начале октября, когда температура вообще падает, наблюдается временное замедление этого падения, а в отдельные годы даже смена его на рост в течение нескольких суток. Такие осенние периоды потепления называются бабьим летом.

Не следует, конечно, думать, что в отдельные годы определенные изменения температуры появляются всегда в одни и те же дни. Сроки их наступления в разные годы могут быть разными. Так, майские холода могут наблюдаться и в начале, и в середине, и в конце месяца, могут и не наблюдаться вовсе. Но наиболее часто они будут происходить в первой половине месяца, что и отражается на климатологической кривой.

Объяснением календарных особенностей является изменение баланса распределения солнечной энергии, поступающей на Землю. Например, начало активного цветения растительности весной приводит к заметному росту поглощения солнечной энергии растительностью, и, наоборот, осыпание листьев осенью – заметно уменьшает поглощение солнечной энергии растительностью.

С метеорологической точки зрения «бабье лето» – это первый осенний период с устойчивой антициклонической погодой, когда ночное выхолаживание почвы и воздуха еще не слишком сильное, а дневной прогрев хотя и существует, но не достигает предела, который воспринимался бы как жара.

В других странах существуют свои названия этого периода приятной погоды: например, в США он получил название «индейского лета».

Источники:

С.П.Хромов «Метеорология и климатология», Л., Гидрометеиздат, 1983, П.Д.Астапенко «Вопросы о погоде», Л., Гидрометеиздат, 1987.

ВОПРОС №87: Насколько состоятельна гипотеза об уменьшении скорости света с течением времени?

ОТВЕТ: Вопрос о зависимости фундаментальных констант от времени был впервые поставлен П.Дираком в 1937 г. Можно насчитать немало различных фундаментальных постоянных, которые, грубо говоря, по порядку величины

равны единице, например, $\alpha = e^2/hc \approx 1/137$, $m_e/m_p \approx 1/200$, и т.д. С другой стороны, легко увидеть и очень большие безразмерные постоянные, такие, как отношение силы электростатического притяжения между электроном и протоном к силе гравитационного притяжения между ними, $e^2/Gm_p m_e \approx 2 \cdot 10^{39}$.

Дирак предположил, что такие значения не являются просто игрой чисел, а представляют собой изменяющиеся параметры, которые характеризуют современное состояние Вселенной. Он отметил, что возраст Вселенной, выраженный в естественных единицах $e^2/m_e c^3 \approx 10^{-23}$ с, соответствует величине $e^2/Gm_p m_e$. Данная временная единица, названная темптоном, равна промежутку времени, за который свет в вакууме проходит расстояние в один радиус электрона. Возраст Вселенной примерно равен $10 \cdot 10^9$ лет или $3 \cdot 10^{40}$ темптонов. Это число очень близко к величине отмеченного выше отношения.

Дирак предположил, что такое совпадение не случайно, а эти два числа должны быть практически одинаковыми в любой момент времени (дираковская гипотеза о больших числах), т.е.

$$Gm_p m_e / e^2 \approx m_e c^3 t / e^2 . \quad (1)$$

Следовательно, безразмерные постоянные, по порядку величины равные 10^{40} , должны линейно изменяться во времени. Если считать, что атомные постоянные не зависят от времени, то гравитационная постоянная G должна уменьшаться с течением времени t :

$$G \sim t^{-1} . \quad (2)$$

Эту гипотезу можно обобщить таким образом, что безразмерные числа порядка $(10^{40})^n$ должны изменяться по закону t^n . Если оценить число барионов во Вселенной путем деления видимой массы Вселенной на протонную массу, то в результате получится примерно 10^{78} барионов. Дирак предсказал увеличение числа барионов во Вселенной по закону t^2 .

Примерно, через 10 лет после этого Э.Теллер показал, что уменьшение G по закону t^{-1} , по-видимому, противоречит наблюдениям, связанным с эволюцией Вселенной. Ему удалось получить соотношение между светимостью L звезды, массой M и гравитационной постоянной G :

$$L \sim G^7 M^5 . \quad (3)$$

Поэтому большее значение G в более ранние периоды приводило бы к большей светимости Солнца и меньшему радиусу земной орбиты $R \sim G^{-1}$.

Согласно гипотезе Дирака изменение гравитационной постоянной со временем непосредственно связано со скоростью расширения Вселенной, так называемой константой Хаббла $H = 40 \div 100 \text{ км} \cdot \text{Мпс}^{-1} \cdot \text{с}^{-1}$:

$$|G'/G| = H = (4 \cdot 10^{-11} \div 1 \cdot 10^{-10}) \text{ лет}^{-1} . \quad (4)$$

Если G уменьшается со временем, то $G'/G \approx -5 \cdot 10^{-11} \text{ лет}^{-1}$. В этом случае температура поверхности Земли около двух миллиардов лет назад была бы несовместима с развитием жизни на нашей планете. Поэтому в рамках концепции эволюции соотношение (2) исключается. Астрофизические данные также противоречат этой зависимости.

В 1967 г. Дж.Гамов предположил, что G в формуле (1) могла бы оставаться постоянной, если бы элементарный заряд возрастал со временем: $e^2 \sim t$.

Работая независимо, Э.Теллер выдвинул гипотезу $\alpha^{-1} = hc / e^2 \sim \ln(tm_e c^2 / h)$. Однако изучение систем атомов $^{187}\text{Re} - ^{187}\text{Os}$ поставило под сомнение оба подхода.

Недавно было признано, что вышеприведенные аргументы, противоречащие предположению $G \sim t^{-1}$, не имеют более силы. Противоречие с астрофизикой состояло в том, что Солнце должно быть уже красным гигантом, если возраст Вселенной не менее 15 миллиардов лет. До 1964 г. это значение считалось слишком большим, однако в настоящее время возраст Вселенной оценивается равным от 10 до 20 миллиардов лет. Теллеровские аргументы о светимости Солнца и температуре Земли также были опровергнуты.

Прецизионное исследование систем, которые подвержены только воздействию гравитации, показывают, что G и M всегда входят в выражения в виде комбинации GM . Так, при рассмотрении структуры Солнца применяется следующее дополнительное условие: $GM = \text{const}$, следовательно, светимость звезды практически не зависит от времени. Этот аспект не принимался во внимание Теллером и другими авторами, поэтому уравнение (3), которое предсказывает сильную зависимость L от G и M , теряет силу.

Умозрительные идеи Дирака повлекли за собой множество экспериментов, задачей которых был поиск возможной зависимости фундаментальных констант от времени. Важность этих измерений возросла после выдвижения новых теоретических моделей, в которых константы связи сопоставляются радиусам, так называемых, компактифицированных размерностей. Дело в том, что до сих пор современные теории не дают количественных предсказаний о характере возможной зависимости фундаментальных физических констант от времени. Однако такая зависимость допускается в рамках моделей с числом размерностей, превышающим четыре, в, так называемых, теориях Калуцы-Клейна. При очень специальных предположениях в суперструнных теориях предсказывается изменение во времени гравитационной постоянной с $G'/G \approx -1.10^{-11 \pm 1} \text{ лет}^{-1}$.

Укажем еще на одно интересное следствие возможной зависимости гравитационной постоянной G от времени. В рамках ньютоновской механики зависимость от времени константы G приводит к нарушению закона сохранения энергии, что легко видно из следующего рассмотрения. Пусть небольшой шарик и кольцо движутся навстречу друг другу из бесконечности под действием взаимного притяжения. В некоторый момент времени шарик пролетает через кольцо, и эти объекты, продолжая свое движение, удаляются друг от друга. Если $G(t)$ уменьшается со временем, то сила притяжения между шариком и кольцом на некотором расстоянии между ними во время сближения оказывается больше, чем эта же сила на том же расстоянии во время их разлета. Следовательно, относительная скорость и, тем самым, кинетическая энергия после встречи объектов оказываются больше, чем перед их встречей. Поскольку потенциальная энергия обращается в ноль на больших расстояниях между телами, то в случае взаимодействующих частиц нарушается закон сохранения энергии. Следовательно, требование сохранения энергии и ньютоновский закон тяготения в форме $F(r) = -G(t) m_1 m_2 / r^2$ не совместимы, если $G(t) \neq \text{const}$.

Если предположить, что закон сохранения энергии более фундаментален, чем закон тяготения Ньютона, то можно получить некоторое новое выражение для силы притяжения. Численные значения возникшей поправки соответствуют постоянной Хаббла, данной в формуле (4). Такой поправкой обычно пренебрегают.

Из нового соотношения для силы притяжения следует, что если гравитация зависит от времени, то во Вселенной не может быть двух частиц, неподвижных друг относительно друга. Это заключение согласуется с наблюдением, что практически все физические системы находятся в состоянии относительного движения, начиная с вакуумных флуктуаций микроскопических систем и кончая расширением Вселенной. Поскольку новое соотношение для силы притяжения не имеет строго радиального характера, то в общем случае угловой момент может не сохраняться.

Ожидаемое изменение фундаментальных констант крайне мало, поэтому требуются очень точные измерения. Отметим, что в таких экспериментах часто определяют не одну только константу связи, а некоторую комбинацию нескольких констант. Поэтому интерпретация результатов измерений сильно зависит от того, вариация какой константы рассматривается. При определенных обстоятельствах в таких комбинациях

искомая зависимость может полностью теряться. Кроме того, необходимо быть уверенным в том, что в основе измерения не заложено предположение о постоянстве величин, временную зависимость которых предстоит измерить.

Эксперименты можно разделить на две категории. Одни состоят в измерении вариации фундаментальных констант при современных условиях, а другие G – в геофизических и астрономических наблюдениях, которые позволяют сравнить современное значение константы с ее значением в более ранний момент времени или со средним значением за некоторые временные отрезки в прошлом. Например, результаты какой-нибудь реакции, протекавшей много лет назад, можно сравнить с современными результатами той же реакции. Соответствующие сечения реакции позволяют получить информацию о константах связи. Одна из проблем геофизических экспериментов заключается в процедуре определения возраста образцов, так как популярный метод, состоящий в измерении радиоактивности, также зависит от констант связи.

Известно много экспериментов обеих категорий. В таблице приведены ограничения, полученные для различных констант ($H = h \cdot 100 \text{ км} \cdot \text{Мпс}^{-1} \cdot \text{с}^{-1}$ при $0,4 < h < 1$):

Метод	Величина Q	$d(\ln Q) / dt,$ лет ⁻¹
Орбита планет	G	$(0,2 \pm 0,4) \cdot 10^{-11}$
Сравнение часов	$g_{Cs} (m_e / m_{Cs}) \alpha^3$	$< 1,2 \cdot 10^{-11}$
Реактор	α	$< 1 \cdot 10^{-17}$
Тонкая структура	α	$< 1,3h \cdot 10^{-13}$
Сверхтонкое расщепление	α	$< 2h \cdot 10^{-14}$
Время жизни ^{187}Re	α	$< 2 \cdot 10^{-15}$
Ядерный синтез	α	$< 1,5h \cdot 10^{-14}$
Ядерный синтез	G	$< 9 \cdot 10^{-13}$
Красное смещение	h	$(-3 \pm 4) \cdot 10^{-13}$

В таблице приведены наиболее важные результаты, касающиеся проблемы постоянства фундаментальных физических констант. Они полностью исключают гипотезу Дирака. Отметим, однако, что эти ограничения в ряде случаев справедливы только в предположении, что все остальные константы не зависят от времени.

Возможно, что до сих пор поиск зависимости мировых констант от времени проводился на неадекватном временном масштабе. В общем случае предполагается, что константы изменяются как степени космологического времени H^{-1} . Однако, вполне допустимо считать, что компактификация дополнительных размерностей закончилась очень быстро и их радиусы сегодня всего лишь осциллируют вблизи своих положений равновесия. В этом случае адекватный временной масштаб определялся бы планковским временем $\sim 5 \cdot 10^{-44}$ с и поэтому наблюдаемые величины представляли бы только средние значения, усредненные по большому числу осцилляций.

Недавно группа ученых из Университета Нового Южного Уэльса в Австралии проверяла предположение о постоянстве α , сравнивая «старинный» свет, испущенный древними атомами, с современным светом, испущенным атомами недавно. В частности, они сравнивали расщепление линий в дуплетах в спектрах поглощения различных атомов в отдаленных газовых облаках, находящихся перед отдаленными квазарами. Расщепление линий пропорционально α^2 . После учета красного смещения, вызванного расширением Вселенной, было получено, что α монотонно изменяется с

ростом красного смещения z . При $z > 1$ относительное изменение α составило около $2 \cdot 10^{-4}$.

Источники:

Г.В.Клапдор-Клайнротхаус, А.Штаудт «Неускорительная физика элементарных частиц», М., Наука, 1997, глава 12,
The American Institute of Physics Bulletin of Physics News Number 410
January 13, 1999.

ВОПРОС №88: Что такое вертикальная составляющая индукции магнитного поля Земли? Каким прибором пользуются для её определения? Опишите, пожалуйста, его строение. Как можно его изготовить?

ОТВЕТ: Известно, что у Земли есть собственное магнитное поле (именно, благодаря этому, мы и можем пользоваться магнитным компасом). В первом и достаточно точном приближении магнитное поле Земли (МПЗ) можно представить полем точечного магнитного диполя, иначе говоря, рамки с током, расположенной в центре Земли практически в плоскости экватора. И действительно, магнитное поле Земли вызвано, в основном, током, циркулирующим в жидком проводящем ядре Земли, причем ось эквивалентного магнитного диполя отклонена от оси вращения примерно на 11 градусов.

Оценим для разминки ток, создающий МПЗ. Геофизики (сейсмологи) учат нас, что радиус жидкого ядра Земли около 3000 км. Примем, что средний радиус токовой петли 2400 км (или $2,4 \cdot 10^6$ м). Магнитное поле петли на большом удалении от нее определяется ее магнитным дипольным моментом:

$$m = IS = I\pi r_0^2, \quad (1)$$

где I – ток, S – площадь токовой петли, r_0 – ее радиус.

Магнитное поле B – вектор. Его компоненты в системе координат, где плоскость петли с током ортогональна оси Z (направление на магнитный полюс Земли) определяются выражениями:

$$B_z = (m / 4\pi\epsilon_0 c^2) (1 / R^3 - 3z^2 / R^5)$$

для компоненты вектора параллельной оси Z и

$$B_r = (m / 4\pi\epsilon_0 c^2) (3zr / R^5),$$

для компоненты вектора поля, параллельной плоскости экватора. Здесь z – координата точки измерения поля вдоль полярной оси, r – координата точки измерения поля в экваториальной плоскости (это просто общеизвестная цилиндрическая система координат), $R = (z^2 + r^2)^{1/2}$.

Удобнее представить выражение для поля магнитного диполя в сферических координатах:

$$B_v = B_0 \cos\theta, \quad (2)$$

$$B_h = B_0 \sin\theta / 2, \quad (3)$$

$$B_0 = 2m / (R_0^3 4\pi\epsilon_0 c^2). \quad (4)$$

Здесь B_0 – магнитное поле на полюсе, R_0 – радиус Земли, а θ – полярный угол, отсчитываемый от полярной оси.

На полюсе (магнитном) поле точно вертикально, а на экваторе точно горизонтально относительно поверхности Земли, т.е. вертикальная компонента вектора индукции B магнитного поля Земли равна нулю на экваторе и достигает максимального значения ($+B_0$ и $-B_0$) на полюсах.

Вернемся к вычислению кольцевого тока в ядре Земли. Мы знаем, что $B_0 = 0,63$ гаусса или $6,3 \cdot 10^{-5}$ Тесла, $R_0 = 6,4 \cdot 10^6$ м, $r_0 = 2,4 \cdot 10^6$ м, а $4\pi\epsilon_0 c^2 = 10^7$. Тогда из (1) и (4) получим:

$$I = 2B_0 \epsilon_0 c^2 (R_0^3 / r_0^2),$$

что после подстановки соответствующих чисел дает: $I = 4,5 \cdot 10^9$ А.

Теперь об измерениях компонент магнитного поля. Все знают, что стрелка компаса показывает на север. Это происходит потому, что компас сконструирован так, чтобы чувствовать именно горизонтальную компоненту

поля Земли. Чтобы убедиться с помощью обычного компаса в существовании вертикальной составляющей магнитного поля Земли в качестве объекта наблюдения можно использовать обычную батарею центрального отопления. Так как у магнитного поля Земли есть вертикальная составляющая, то у намагниченной батареи возникают как бы два полюса магнита – сверху и снизу: где-нибудь в середине батареи поднесите обычный компас к верхнему краю батареи, а затем и к нижнему – в зависимости от того, к какому краю вы поднесли компас, стрелка компаса отклонится по-разному.

В принципе, подвесив магнитную стрелку на вертикальной упругой нити, можно реализовать магнитные крутильные весы, и, таким образом, измерять как направление (режим компаса), так и величину горизонтальной компоненты магнитного поля Земли. Простейший прибор для измерения вертикальной компоненты индукции магнитного поля Земли тоже построен по принципу торсионных (крутильных) весов. Только теперь упругая нить натянута горизонтально и магнитная стрелка, прикрепленная к ней посередине, располагается тоже горизонтально. Вертикальная компонента магнитного поля стремится повернуть стрелку вертикально, а упругость нити и поле компенсирующего магнетика стремятся вернуть ее в горизонтальное положение. Регулируя закрутку нити и положение компенсирующего магнита можно добиться того, чтобы отклонения стрелки от горизонтального положения не было. При этом степень закрутки нити и положение компенсирующего магнита позволяют измерять величину вертикальной компоненты поля. На этом принципе построены торсионный магнитометры типа М-27М (измеряет вертикальную компоненту МПЗ) и М-15 (измеряет горизонтальную компоненту МПЗ). Чувствительность таких магнитометров, несмотря на их простоту, довольно велика, порядка 3-5 нанотесла ($5 \cdot 10^{-9}$ Тл) и лучше.

Вообще для измерения малых полей и их вариаций введена новая единица, которая называется гамма: 1 гамма = 10^{-9} Тл = 1 нанотесла. Эту величину следует сравнить с величиной вариации МПЗ при магнитной буре: средняя магнитная буря – 100 гамм, сильная – до 500 гамм. Магнитные бури вызваны возмущением токов, протекающих в ионосфере потоками солнечного ветра.

Магнетометры другого типа:

- протонный прецессионный магнитометр – основан на явлении ядерного магнитного резонанса (ЯМР), чувствительность порядка – 1 гамма (например, ММП-203),
- квантовые оптические магнитометры – основаны на смещении атомных энергетических уровней в магнитном поле (например, ММП-303), чувствительность порядка 10^{-12} Тл (0,001 гамма),
- сверхпроводниковые квантовые магнитометры СКВИДы, чувствительность порядка $10^{-12} - 10^{-13}$ Тл (10^{-4} гамма),
- феррозондовые магнитометры, чувствительность порядка 10^{-10} Тл (0,1 гамма).

Феррозонд – наиболее простой магнитометр и его можно сделать самому. Именно, благодаря исключительной простоте легкости и надежности, такие магнитометры используются на самолетах в качестве магнитных компасов, а на космических зондах для измерения межпланетного магнитного поля и собственных магнитных полей планет.

Простейший феррозонд представляет собой относительно длинный и тонкий (например, 50 x 0.5 мм) сердечник из ферромагнетика с высокой магнитной проницаемостью (например, отожженной проволоки из пермаллоя 79 НМ или аморфного железа). Пермалловый сердечник обычно отжигается в трубочке из кварцевого стекла, которая в дальнейшем служит каркасом для обмоток и предохраняет пермалловую проволочку от механических напряжений. Сердечник из неотожженного аморфного железа имеет

несколько меньшую магнитную проницаемость, чем пермаллой, зато не боится механических напряжений. Этот сердечник является магнитопроводом насыщающегося трансформатора, имеющего две обмотки. Одна из них намотана по всей длине сердечника за исключением небольшого участка посередине и является обмоткой возбуждения. Вторая – намотана на среднем участке, свободном от первой обмотки, и является обмоткой считывания. Число витков – несколько сотен. Если на обмотку возбуждения подать переменный ток звуковой частоты (порядка нескольких килогерц) такой амплитуды, чтобы происходило сильное насыщение магнитного сердечника, то на вторичной обмотке возникнут относительно короткие симметричные разнополярные импульсы напряжения в момент прохождения намагничивающего поля через нуль. Если внешнее постоянное (измеряемое) намагничивающее поле равно нулю, то последовательность импульсом разделена одинаковыми интервалами и в частотном спектре этой последовательности присутствуют только нечетные гармоники частоты возбуждения. Подмагничивающее измеряемое поле смещает рабочую точку на петле намагничивания сердечника так, что на одном полупериоде поля возбуждения намагничивание ускоряется, а на другом замедляется. В результате вместо равномерной последовательности разнополярных импульсов получается "хромая" последовательность, в которой временной интервал от положительного до отрицательного импульса не равен интервалу от отрицательного до положительного импульса. Однако, разумеется, интервал между положительными импульсами равен интервалу между отрицательными и, естественно, точно равен периоду сигнала возбуждения. "Хромота" последовательности приводит к тому, что в спектре сигнала считывания появляются четные гармоники сигнала возбуждения, и амплитуда этих гармоник пропорциональна напряженности внешнего (измеряемого) подмагничивающего поля. Обычно в приборах используют вторую гармонику, так как ее амплитуда заметно больше, чем амплитуда следующих гармоник. Магнитометр имеет максимальную чувствительность для поля, направленного вдоль ферромагнитного сердечника, и нулевую для поля, направленного поперек. В этом смысле феррозонд измеряет проекцию магнитного поля, параллельную сердечнику, и если поставить его вертикально, то будет измерять как раз вертикальную компоненту индукции МПЗ.

Итак, простейший (но довольно чувствительный) феррозондовый магнитометр состоит из:

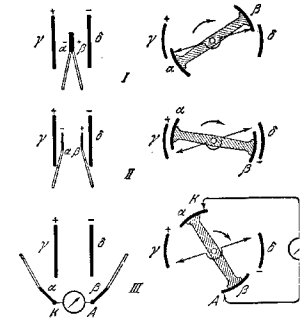
- насыщающегося трансформатора на линейном пермалловом сердечнике с большим удлинением,
- генератора сигнала возбуждения,
- селективного усилителя второй гармоники,
- фазового (синхронного) детектора, если Вы хотите определять еще и ЗНАК компоненты магнитного поля, параллельной зонду.

В качестве генератора сигнала возбуждения можно использовать школьный генератор звуковой частоты. В качестве селективного усилителя и индикатора – селективный вольтметр, который должен быть настроен точно на вторую гармонику сигнала возбуждения. Чувствительность Вашего магнитометра будет определяться качеством изготовления феррозонда (насыщающегося трансформатора) и стабильностью настройки генератора и селективного вольтметра. Дрейф нуля Вашего магнитометра будет зависеть от этих же параметров.

Воробьев П.В.

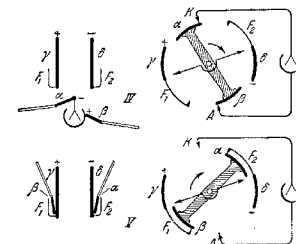
ОТВЕТ: Первой индукционной машиной был «электрофор», открытый А.Вольта в 1775 г. и объясненный И.К.Вильке в 1777 г. Индукционные (или электростатические) машины представляют собой источники малых токов (редко больше чем 10^{-5} А) и высокого напряжения (часто свыше 10^5 В).

Носители электричества (рис.1) попарно заряжаются путем электростатической индукции, а расстояние между ними увеличивают путем их механического перемещения. Этап I дает нам картину зарядки носителей в процессе индукции, а этапы II и III изображают разделение зарядов и их перенос к электродам К и А. Периодическое повторение этих процессов технически проще всего осуществить при помощи вращения. Носители электричества α и β укреплены на изолирующем вращающемся стержне. Небольшие черные треугольники изображают скользящие контакты, соединяющие эти носители с электродами К и А. Первоначальное поле между γ и δ создается присоединением этих пластин на короткое время к полюсам батареи. При вращении со скоростью в 10 оборотов в секунду такая машина может дать ток около 10^{-8} А. При исчезновении поля между γ и δ этот ток прекращается. Для этого достаточно коснуться пальцами пластин γ и δ и тем установить между ними проводящее соединение.



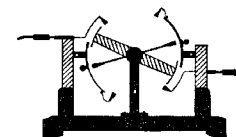
Индукционные машины, предназначенные для практического применения, имеют еще одно добавочное устройство, которое доводит заряд на пластинах γ и δ до очень высокого значения и обеспечивает его сохранение, несмотря на неизбежные потери вследствие плохой изоляции. Для осуществления такого добавочного устройства были предложены два процесса.

В первом, так называемом, мультипликаторном процессе заряды, полученные путем индукции, не полностью отводят к месту потребления, а сохраняют часть их на носителях α и β и этот остаток переносят при помощи ящиков Фарадея F_1 и F_2 на пластины поля γ и δ (на рис.2 обратите внимание на знаки!). Этим усиливается поле, которое участвует в следующем процессе индукции.



При переходе к вращающимся машинам уменьшают ящики Фарадея до размеров двух кусков жести, которые охватывают носители только снаружи. Кроме того, при этом соединяют скользящие контакты или электроды не с гальванометром, а со статическим вольтметром, т.е. с конденсатором.

Вследствие этого носители α и β , проходя у электродов К и А, не отдают им весь свой заряд, а сохраняют часть его для передачи в ящики Фарадея F_1 и F_2 . На рис.3



изображена модель, работающая точно по этой схеме. После нескольких оборотов она дает напряжение в несколько тысяч вольт. При этом практически нет необходимости в том, чтобы искусственно создавать исходное напряжение между γ и δ . Почти всегда между этими пластинами существует небольшое случайное напряжение, которое быстро повышается в результате мультипликаторного процесса.

Во втором процессе индуцирующие заряды сами усиливаются тем же процессом индукции: пластинки α , β и γ , δ имеются в большом количестве и все время меняются ролями. На рис.4 изображены два кольца конденсаторов, вращающихся в противоположные стороны. Цифрами 1-4 отмечены скользящие контакты, попарно соединенные металлическими стержнями. Положим, что на пластинке, отмеченной жирным знаком +, случайно

имеется положительный заряд. Между пластинкой + и контактом 1, так же как между пластинкой - и контактом 2 имеется слабое электрическое поле, схематически отмеченное двумя силовыми линиями. Пусть внешнее кольцо будет неподвижно, а внутреннее мы повернем против часовой стрелки на три сегмента. После этого поворота мы получаем картину, изображенную на рис.4б. Вследствие индукции на каждом из трех соответственных пластинках внутреннего кольца возник электрический заряд. Самым существенным здесь является то обстоятельство, что все исходящие из этих зарядов линии поля сходятся в контактах 3 и 4, соединенных между собой металлом.

Теперь повернем по часовой стрелке внешнее кольцо на три сегмента, удерживая внутреннее кольцо неподвижным. Процесс индукции будет происходить у контактов 3 и 4, но при этом каждый раз действуют шесть линий поля, т.е. индуцированные заряды будут в три раза больше, чем исходные заряды на рис.4а.

После этого поворота мы получим картину, изображенную на рис.4б. Все $3 \times 6 = 18$ линий поля заканчиваются соответственно у контактов 1 и 2. За этим следует снова вращение внутреннего кольца, но в точках 1 и 2 индуцируют уже 18 линий поля и т.д.

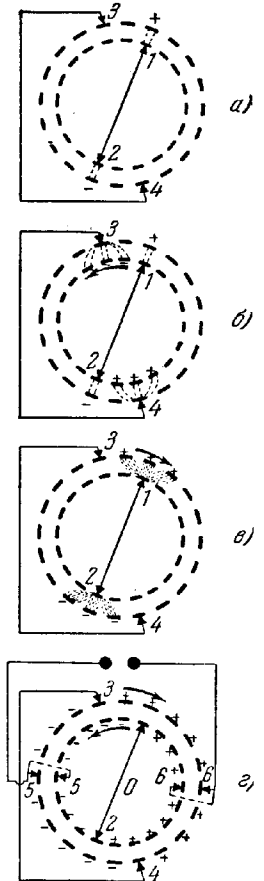
Само собой разумеется, что практически вместо поочередных поворотов то одного, то другого кольца используют непрерывное вращение обоих дисков в противоположные стороны (рис.4г). В области тупого угла 1 0 4 обе пластины заряжены положительно, а в области 3 0 2 обе они заряжены отрицательно. В этих областях и помещают скользящие щетки 5 и 6, служащие клеммами для съема тока.

Очень поучительно наблюдать работающую машину в темноте, сняв предварительно щетки 5 и 6.

Противоположные заряды в областях 1 0 4 и 3 0 2 отмечаются интенсивным свечением. В положительной области наблюдаются длинные красноватые пучки света, а в отрицательной - фиолетовое сияние.

Источники:

Р.В.Поль «Учение об электричестве», М., 1962, параграф 39,
Ф.Тэнэсеску, Р.Крамарюк «Электростатика в технике», М., Энергия, 1980, глава 4.



ВОПРОС №90: Какое максимальное количество информации возможно записать на магнито-оптический носитель в настоящее время?

ОТВЕТ: Технология, которая используется при создании обычных лазерных дисков (CD-om) позволяет записать на один диск около 650 Мбайт информации. Ограничения чисто физические (нельзя создать бесконечно тонкий пучок света из-за дифракции). Если размер физический магнито-оптического диска сравним с размером CD, то ограничение на объем записи примерно такое же.

Сейчас идет становление нового формата для записи компакт дисков DVD-rom - объем хранимой информации в несколько раз (от 4-х до 8) превышает объем CD дисков. DVD технология использует для записи сразу несколько слоев в одном диске (вместо 1-го в CD). Может быть скоро появится подобная технология и для магнитооптики.

Для хранения больших объемов данных, когда некритична скорость, лучше всего использовать ленты (около 4 Гб на кассете по объему меньше магнитофонной), если скорость доступа критична, то следует

воспользоваться съёмными носителями информации – ёмкость от 250 Мб (дискеты Zip) до 2 Тб (пока нет безусловного лидера). Магнитооптика не прижилась в силу своей относительной дороговизны.

То, что сейчас продаётся на каждом компьютерном углу, имеет такие характеристики: 3,5"-2,6 Gb, 5,25"-5,2 Gb, и это не рекордные объёмы. Современный технологический потолок лежит в пределах 20–30 Gb, но для простого покупателя они не доступны.

Рассмотрим принцип работы магнитооптических (МО) дисков. МО диски являются устройствами с, так называемой, поперечной записью информации. Это значит, что намагничивание феррослоя осуществляется перпендикулярно поверхности слоя. Такой способ записи обеспечивает наивысшую плотность записи и широко используется сегодня как в МО системах, так и в системах с записью/считыванием посредством обычной магнитной головки. Правда, головка для поперечной записи/воспроизведения устроена несколько необычно. Она имеет тонкий "игольчатый" полус для записи и широкий полус для замыкания потока. В результате, поле вблизи тонкого полуса велико и достаточно для перемагничивания пленки а поле вблизи широкого полуса мало и феррослой под ним не перемагничивается.

Феррослой МО дисков представляет собой многослойное Pt/Co или Sm/Co покрытие (порядка 10 слоев общей толщиной около 10–20 нанометров), причем ось легкого намагничивания перпендикулярна поверхности феррослоя. Козэрцитивная сила МО покрытий колеблется от 1 до 5 килоэрстэд. Столь высокая козэрцитивная сила обеспечивает высокую надежность записи (запись практически невозможно испортить внешними магнитными полями).

Вернемся к работе МО накопителя. Запись производится следующим образом: поле нужного знака (перпендикулярное поверхности феррослоя) создается подмагничивающим сердечником, размер которого вовсе не мал по сравнению с размером ячейки записи (магнитным доменом) в область, где осуществляется запись фокусируется луч полупроводникового лазера. Луч нагревает пленку выше точки Кюри, при этом она размагничивается. При остывании пленка намагничивается в соответствии с направлением поля в подмагничивающей катушке. Ясно, что перемагничивается область феррослоя размер которой соответствует пятну, в которое сфокусирован свет лазера. Оптика учит нас, что минимальный размер светового пятна определяется длиной волны света и не может быть сделан меньше длины волны.

Обычно рабочая длина волны ПП лазера для МО записи около 780 нанометров. Считая, что размер пятна 0,78x0,78 микрон получим предельную плотность записи порядка $1,5 \cdot 10^8 \text{ б/см}^2 = 150 \text{ мегабит/см}^2$, что при площади поверхности 3-дюймового МО диска 36 см^2 дает предельную ёмкость около 670 мегабайт. Реальная плотность записи всегда несколько ниже и сегодня примерно равна 80 мегабит/см^2 для записи 780 нм лазером с обычной плотностью. Т.о. на 3- дюймовой МО дискете помещается примерно 360 мегабайт.

Считывание информации основано на магнитооптическом эффекте Керра. Суть эффекта заключается в том, что при отражении от намагниченной пленки плоскость поляризации светового луча поворачивается. При использовании в оптическом тракте поляриметра это приводит к модуляции яркости отраженного лазерного луча, что позволяет быстро считывать информацию. Понятно, что размер области считывания тоже определяется длиной волны света.

Очевидный путь повышения плотности записи – уменьшение рабочей длины волны лазера. И интенсивные работы в этом направлении ведутся. Сейчас разрабатываются МО системы, работающие на свете с длиной волны порядка 500 нм. Это сразу позволит увеличить плотность записи в 2,5 раза.

Однако основной прорыв в проблеме увеличения плотности записи МО носителей произошел в совершенно другом направлении. Инженеры лаборатории Белл (AT&T), используя оптику ближней зоны, получили рекордную плотность записи. Они сумели записать и прочитать на Pt/Co носитель информацию с плотностью 45 гигабит на кв. дюйм (это $7 \text{ гигабит/см}^2 = 0,87 \text{ гигабайта/см}^2$) !!! (<http://portal.research.bell-labs.cjm/leisure/souvenirs/gallery/bits.html>)

При такой плотности записи на 3-дюймовую МО дискету поместится примерно 32 гигабайта! Суть метода в следующем: свет от 780 нм ПП лазера вводится в световод, который заканчивается зеркальным конусом. Минимальный поперечный размер световода по которому свет еще может распространяться примерно половина длины волны. От более узкого световода свет отражается обратно, а в самом волноводе затухает экспоненциально на характерной длине соответствующей поперечнику световода. Тем не менее, в конической области размер световода уменьшается примерно до 1/10 длины волны. При этом основная часть света отражается назад, но примерно 1/1000 проходит через отверстие в вершине конуса и попадает на феррослой. Оказывается, что ПП лазер мощностью 10 мВт тем не менее обеспечивает запись сигнала (разогрев МО покрытия выше точки Кюри), а для считывания информации достаточно гораздо меньшей мощности. Для того, чтобы свет, проникающий через конус, не рассеивался, отверстие в вершине конуса должно находиться на расстоянии от феррослоя не далее десятка нанометров!

Вообще, следует осознавать, что у Вас на столе в вашей ЭВМ имеется устройство (МО или винчестерский диск с поперечной записью), в котором осуществляется позиционирование считывающей/записывающей системы с точностью порядка 1/10 микрона! И все это – несмотря на вибрации стола и тряску!

Дальнейший резерв увеличения плотности записи в уменьшении рабочей длины волны ПП лазера. Это может дать еще, примерно, 3-4 раза.

Балдин Е.М., Воробьев П.В.

Современная технология изготовления компакт-дисков допускает размещение на них информации с плотностью записи не более 160 Мбит/см². Ведущие компании мира интенсивно работают над поиском новых технологических решений, направленных на создание носителей с качественно более высокими показателями. Компания "ИБМ" недавно провела успешные испытания диска, на котором информация размещалась с плотностью 7,2 Гбит/см². Запись и считывание осуществлялись с помощью электронного пучка, а само устройство во многом напоминало электронный микроскоп.

Еще более впечатляют результаты работы П.Краусса и С.Чу (P.Krauss, S.Chou; Университет штата Миннесота, США), сумевших разместить на 1 см² 64 Гбит! Успех последовал после применения оригинального метода нанолитографии, разработанного в этом университете. Авторы рекламируют свой метод, как достаточно простой, дешевый и производительный. Печать дисков может производиться по готовой матрице с помощью, так называемой, молдинг-технологии, которая уже стала стандартной. На поверхности демонстрационного диска элементы записи размером 10 нм разнесены на расстояния 40 нм.

В отличие от разработки "ИБМ" коммерческое освоение этих дисков пока сдерживается, поскольку здесь еще не найден эффективный способ считывания информации. По мнению Чу, реализовать считывание можно устройством, конструктивно похожим на профилометр, но работающим в режиме свободных колебаний наконечника. Тончайшая кремниевая игла движется вдоль поверхности диска на очень малом расстоянии от него. Имея высокую добротность, игла колеблется на частоте собственного механического резонанса. Однако взаимодействие с поверхностью диска

вызывает вариации этой частоты, что фиксируется электронной схемой и позволяет различать элементы записи.

Измерение микропрофиля поверхности, а в более общем случае – распределения величин, характеризующих физические (и химические) свойства поверхности, восходит к туннельному микроскопу. Затем были созданы атомно-силовой и магнитно-силовой микроскопы.

Вообще, разработчики компакт-дисков полагают, что ближайшие новые образцы будут иметь диаметр всего 2 см, причем если на современном диске умещается лишь 10-минутный видеофильм среднего качества, то на этих маленьких гигантах – 5-часовой, высококачественный!

Источник:

«Природа» №5, 1999.

ВОПРОС №91: Известно, что существует солнечный ветер. Луна вращается вокруг Земли по орбите. Почему Луну не "сдует" с орбиты?

ОТВЕТ: Как известно, концентрация частиц в солнечном ветре порядка 4 см^{-3} и скорость 300 км/сек . Максимальная скорость может несколько превосходить 1000 км/сек . Ветер представляет собой сверхзвуковой поток газа. Индукция магнитного поля солнечного ветра составляет $5 \cdot 10^{-9} \text{ Тл}$. (Данные взяты из книги "Физика космоса", М., Советская энциклопедия, 1986, стр.636).

Обычное газодинамическое описание теряет смысл, когда средняя длина свободного пробега молекул в газе становится порядка размера тела, которое этот газ обтекает. Это связано с тем, что закон дисперсии звуковых волн резко меняется, когда длина волны сравнивается с длиной свободного пробега (вообще, в этой области понятие звуковой волны теряет смысл). Но в определенном смысле газ узнает о препятствии (и организует тот или иной режим его обтекания) именно благодаря тому, что в газе могут распространяться возмущения давления – звуковые волны. Можно провести аналогию с электростатикой и сказать, что статическое поле давления вокруг тела, обтекаемого газовым потоком, аналогично кулоновскому полю виртуальных фотонов в случае тела, помещенного в электрическое поле.

В нашем случае нарушено сразу два условия применимости газодинамического приближения: во-первых, длина свободного пробега на много порядков превосходит размер Луны, поэтому взаимодействие потока с Луной надо считать ньютоновым; во-вторых, поток сверхзвуковой, и обтекание ни в каком случае не может быть ламинарным (ударные волны, скачки и все премудрости сверхзвуковой газодинамики). Правда, для немагнитной Луны говорить о сверхзвуковом обтекании бессмысленно, т.к. взаимодействие ньютоново.

Итак, пусть Луна состоит из непроводящих пород. Тогда магнитное поле солнечного ветра (а кроме плазмы и нейтралов в солнечном ветре есть и замороженное в него магнитное поле) свободно проходит через Луну, а все частицы солнечного ветра падают на лунную поверхность, отдавая ей свой импульс. Плотность потока импульса в солнечном ветре в районе орбиты Земли порядка $p = m n v^2 \sim 10^{-9} \text{ Н/м}^2$. Это дает силу давления солнечного ветра на поверхность Луны порядка $F \sim D^2 p \sim 10^4 \text{ Н}$.

Эта сила действует на одном полулитке в одну сторону, а на другом – в другую и, в принципе, за время существования системы Земля-Луна могла бы привести к некоторой эволюции Лунной орбиты (изменению эксцентриситета). Однако, если вспомнить, что орбита Луны обдувается солнечным ветром с разных сторон в течение года, то понятно, что эффект, даже если он и имел бы место, полностью исчезает за счет усреднения.

В пользу ньютонова режима обтекания говорит большое содержание He (и He₃) в поверхностном слое лунных пород и аномально низкое альbedo лунной поверхности, которое можно объяснить как результат длительной бомбардировки протонами солнечного ветра с энергией порядка 1 КэВ.

Теперь немного о взаимодействии с магнитным полем солнечного ветра. Если проводимость лунных пород не нулевая, то магнитное поле солнечного ветра проникает в Луну за характерное время $t \sim d^2 s m_0 m$, где t – типичное время установления поля в проводящей среде, d – толщина скин-слоя (равная размеру Луны), s – проводимость лунных пород, m – магнитная проницаемость, m_0 – магнитная постоянная.

Если t заметно больше, чем время пролета солнечного ветра мимо Луны, то магнитное поле "налипает" на солнечную сторону Луны и его напряженность увеличивается. Когда напряженность магнитного поля вырастет настолько, что эффективное давление магнитного поля уравнивает давление, связанное со скоростным напором солнечного ветра, процесс станет стационарным и магнитное поле на солнечной стороне Луны стабилизируется.

Как мы говорили, поток импульса солнечного ветра $mnv^2 \sim 10^{-9}$ Н/м². Приравнивая это к давлению магнитного поля $B^2/(2m_0)$, находим $B \sim 5 \cdot 10^{-8}$ Тл.

Как видим, поле должно, примерно, на порядок превосходит характерное магнитное поле солнечного ветра, и при этом оно должно полностью останавливать плазму солнечного ветра перед поверхностью Луны. В результате, должна возникнуть ударная волна и должно наблюдаться индуцированное дипольное магнитное поле Луны (которое должно менять полярность в соответствии с полярностью локального поля в солнечном ветре).

Здесь снова может появиться газодинамика, несмотря на то, что длина свободного пробега велика. Это связано с тем, что в замагниченной плазме есть свои характерные размеры – ларморовский и дебаевский радиусы (причем, по крайней мере, дебаевский радиус мал по сравнению с размером Луны). Поэтому в магнитной гидродинамике обтекание снова может проходить в газовом (сверхзвуковом) режиме. Но если оценить силу давления солнечного ветра (или магнитного поля) на поверхность Луны, то результат будет того же порядка, что и при ньютоновом обтекании.

Что происходит на самом деле (есть ли у Луны наведенное магнитное поле), я не знаю. Но, как и говорилось выше, сила взаимодействия солнечного ветра с Луной зависит от этого слабо и эффект взаимодействия совершенно незначителен.

И вот еще. Уж если и сравнивать цифры, то не силу давления солнечного ветра с силой притяжения Луны Землей, а изменение импульса Луны на полувитке к ее полному импульсу: $\Delta p \sim Ft \sim 10^{10}$ Н·с – это импульс силы давления за полмесяца, $P = MV \sim 10^{26}$ кг·м/с – это импульс Луны.

Итак, катастрофическое изменение орбиты происходит за $P/\Delta p \sim 10^{16}$ оборотов или за 10^{15} лет ... – это превосходит время жизни Вселенной! Кроме того, как я говорил выше, следует помнить, что эффект исчезает за счет того, что солнечный ветер в течение года обдувает орбиту Луны со всех сторон.

Воробьев П.В.

ОТВЕТ: Поговорим об измерении массы в условиях невесомости (в космическом корабле).

Вспомним, сначала, в каком смысле буква "m" встречается в ньютоновской теории (механика + гравитация): во-первых, мы видим массу тела в ньютоновском законе тяготения $F = GMm / r^2$; во-вторых, видим, что в этом законе масса упомянута дважды: один раз она выступает как активная масса M – источник гравитационного поля, а во втором случае как пассивная масса m – взаимодействующая с данным гравитационным полем. Рассматривая взаимодействие тел с различными комбинациями активной и пассивной гравитационных масс, можно показать, что значение активной массы любого тела равно значению его пассивной массы, и, наконец, мы видим массу тела в законе ньютоновой динамики: $F = ma$. Но теперь m – это инертная масса тела и она, вообще говоря, вовсе не обязана быть равной гравитационной массе.

Предположение о равенстве инертной и гравитационной масс является совершенно независимой гипотезой, называется ПРИНЦИПОМ ЭКВИВАЛЕНТНОСТИ (инертной и гравитационной массы) и является основой общей теории относительности (ОТО).

Сегодня равенство инертной и гравитационной масс проверено с точностью лучше, чем 10^{-13} в серии экспериментов Эвёша, Дикке, Брагинского и в многочисленных экспериментах по поискам так называемой "пятой силы" (которую в определенном смысле можно связать с антигравитацией). Таким образом, с точностью лучше, чем 10^{-13} или даже абсолютно точно – если мы верим в ОТО – инертная и гравитационная массы тела одинаковы.

Масса встречается, разумеется, и в знаменитой эйнштейновской формуле $E = mc^2$, но для нас это значит только, что масса тела определяется не только суммарной массой составляющих его элементарных частиц, но и энергией связей, которые собирают эти частицы в осязаемое тело. Конечно, постепенно аннигилируя тело известным количеством антивещества, можно измерить его массу. Но такого решения не должен предлагать даже плохой теоретик. При аннигиляции одного килограмма массы выделяется $2 \cdot 10^{17}$ джоулей тепла в виде жесткого гамма излучения. Только это уже приведет к катастрофическому разрушению вашего объекта (вместе с вами и кораблем) задолго до полной аннигиляции тела. Поэтому такой способ можно классифицировать как фантастический и абсурдный.

Остается измерение гравитационной или инертной массы тела. Измерение гравитационной массы – общий прием измерения массы на Земле: ставите на чашку весов измеряемую массу и уравновешиваете ее образцовой массой – это коромысловые/рычажные весы, ставите на чашку весов измеряемую массу и силу притяжения ее к Земле уравновешиваете силой калиброванной пружины – привычный динамометр.

Однако, в вашем корабле невесомость (сила притяжения к Земле исключена свободным падением корабля). Поэтому мы можем попытаться измерить массу, измеряя силу притяжения к ней известной пробной массы на известном расстоянии (аналог опыта Кавендиша). Это сложный эксперимент, требующий тонкой методики и чувствительного оборудования, но в таком измерении (активной) гравитационной массы порядка килограмма и более с вполне приличной точностью сегодня ничего невозможного нет. Просто это серьезный и тонкий опыт, подготовить который вы должны еще до старта вашего корабля. В земных лабораториях закон Ньютона проверен с прекрасной точностью для относительно небольших масс в интервале расстояний от одного сантиметра примерно до 10 метров.

Другой способ взвешивания тела – измерение/сравнение его инертной массы. И именно такой способ очень часто используется в

физических измерениях (и не только в невесомости). Как вы, вероятно, помните из личного опыта и из курса физики, грузик, прикрепленный к пружинке, колеблется с вполне определенной частотой: $\omega = (k/m)^{1/2}$, где k – жесткость пружинки, m – масса грузика. Таким образом, измеряя частоту колебаний грузика на пружинке, можно с нужной точностью определить его массу. Причем совершенно безразлично – есть невесомость, или ее нет. В невесомости удобно держатель для измеряемой массы закрепить между двумя пружинами, натянутыми в противоположном направлении. (Можете для развлечения определить, как зависит чувствительность весов от предварительного натяжения пружинок).

В реальной жизни такие весы используются для определения влажности и концентрации некоторых газов. В качестве пружинки используется пьезоэлектрический кристалл, частота собственных колебаний которого определяется его жесткостью и массой. На кристалл наносится покрытие, селективно поглощающее влагу (или определенные молекулы газа или жидкости). Концентрация молекул, захваченных покрытием, находится в определенном равновесии с концентрацией их в газе. Молекулы, захваченные покрытием, слегка меняют массу кристалла и, соответственно, частоту его собственных колебаний, которая определяется электронной схемой (помните, я сказал, что кристалл пьезоэлектрический)... Такие "весы" очень чувствительны и позволяют определять очень малые концентрации водяного пара или некоторых других газов в воздухе.

Воробьев П.В.

ФИЗИЧЕСКИЙ ФАКУЛЬТЕТ

Новосибирского государственного университета приглашает
абитуриентов

На факультете имеются два отделения: общефизическое и физико-технической информатики.

Выпускники факультета получают специальность физика. В дипломе о высшем образовании выпускников-бакалавров после 4 лет обучения указывается квалификация физик. В дипломе выпускников-магистров после 6 лет обучения указывается квалификация магистр физики и одна из более узких специальностей, приобретаемых на выпускающих кафедрах.

Для поступления на физический факультет НГУ необходимо сдать письменные экзамены по физике, математике и русскому языку. Приемные экзамены проводятся с 4 по 14 июля. Прием документов осуществляется с 21 июня по 3 июля.

Наш адрес: НГУ, ул. Пирогова 2, гл. корп., к. 335, Новосибирск, 630090.

Телефон деканата: (383-2) 39-78-00, факс: (383-2) 39-71-01,
электронная почта: Dean@phys.nsu.ru

Телефон приемной комиссии: (383-2) 39-73-77.

Самую свежую информацию о физическом факультете НГУ, включая варианты вступительных экзаменов за прошлые годы, можно получить, посетив наш сайт в Интернете по адресу <http://www.phys.nsu.ru>.

НАУЧНАЯ ЛАБОРАТОРИЯ ШКОЛЬНИКОВ

Избранные темы для исследований (1992–99):

БЛИКИ	Как возникают блики света на дне водоема?
МОЛОКО	Почему сбегает молоко?
ЧАСЫ	От чего зависит скорость хода песочных часов?
ОКНО	Каким должен быть оптимальный зазор между стеклами в оконной раме?
ТРАМБОВКА	Что эффективнее при трамбовке: один раз ударить сильно или много раз слабо?
ФОНАРЬ	С какого расстояния свет от уличного фонаря становится мерцающим?
БРЫЗГИ	Как бежать по лужам, чтобы не забрызгаться?
ПЕНА	Как шарик тонет в пене?
СИГНАЛ	Как лучше передать звуковой сигнал: криком или свистом?
ГРИБ	Почему после взрыва клубы пыли часто имеют грибовидную форму?
РИСУНОК	Как возникает рисунок при отдирании листа бумаги от стекла, покрытого водным раствором краски?
ЦЕПОЧКА	Цепочка соскальзывает с края стола. Какую форму она будет иметь во время полета и на полу, когда упадет?
БЕРЕГ	Исследуйте, в каких случаях берег моря будет размываться, а в каких, наоборот – намываться.
ИЗОЛЯЦИЯ	Если поджечь спичкой полиэтиленовую изоляцию обычного провода, то падающие капли расплавленного полиэтилена издают характерный звук. Исследуйте явление.
ПЫЛЬ	Что можно сказать о количестве

	пыли в воздухе, зная скорость ее оседания на экран телевизора?
ГОРЯЩАЯ БУМАГА	Опишите процесс горения падающей горячей бумаги.
ЛУЖА	Как зависит время испарения лужи от скорости ветра?
ЕЗДА ПО ПЕСКУ	Как зависит скорость езды по песку от его влажности?
СКОТЧ	Как зависит скорость разматывания мотка липкой ленты от силы, приложенной к краю ленты?
ЧАЙНИК	От чего зависит время, на которое стихает шум воды в чайнике перед ее закипанием?
ЧАШКА	Воду размешивают в чашке не круглого сечения. Исследуйте, какая будет форма воронки?
ЛИСТ	Горизонтально расположенному недалеко от поверхности стола листу бумаги сообщили горизонтальную скорость. Сколь далеко он улетит?
МОРЕ	Как зависит цвет моря от его глубины?
НИМБ	Почему возникает "нимб" вокруг тени пальца, касающегося поверхности воды?

Если Вы любите ставить опыты и задумываться о природе вещей, если Вы хотите попробовать свои силы в научно-исследовательской деятельности - обращайтесь к нам

Вы сможете пообщаться со своими сверстниками, ищущими себя в науке, а также получить консультацию у квалифицированных преподавателей и физиков-профессионалов

E-mail: vlad@ssl.nsu.ru

<http://www.nsu.ru/materials/ssl/>

ПАРАМЕТРЫ ТИРИСТОРОВ

Тиристор - полупроводниковый прибор с двумя устойчивыми состояниями, имеющий три и более р-п - переходов, который может переключаться из закрытого состояния в открытое и наоборот. В зависимости от характера ВАХ и способа управления, тиристоры подразделяются на динисторы, триодные тиристоры, не проводящие в обратном направлении, запираемые тиристоры, симметричные тиристоры, оптронные тиристоры.

Динистор (диодный тиристор) имеет два вывода и переключается в открытое состояние импульсами напряжения заданной амплитуды.

Триодный тиристор, не проводящий в обратном направлении (тиристор), включается импульсами тока управления, а выключается либо подачей обратного напряжения, либо прерыванием тока в открытом состоянии.

Запираемый тиристор выключается с помощью импульсов тока управления.

Симистор (симметричный тиристор) является эквивалентом встречно-параллельного соединения двух тиристоров и способен пропускать ток в открытом состоянии как в прямом, так и в обратном направлениях. Включается симистор одно- и разнополярными импульсами тока управления.

Оптронный тиристор (оптотиристор) управляется с помощью светового сигнала от светодиода, расположенного внутри корпуса прибора.

Термины и буквенные обозначения параметров тиристоров.

$I_{вкл}$ - ток включения - наименьший основной ток, необходимый для поддержания тиристора в открытом состоянии непосредственно после окончания действия импульса тока управления после переключения тиристора из закрытого состояния в открытое;

$I_{уд}$ - ток удержания в открытом состоянии;

$I_{ос}$ - постоянный ток в открытом состоянии;

$I_{ос, ср\ max}$ - максимальный допустимый средний ток в открытом состоянии;

$I_{ос, д\ max}$ - максимально допустимый действующий ток в открытом состоянии (для симисторов);

$I_{з, и}$ - запираемый импульсный ток (для запираемых тиристоров);

$I_{ос, п}$ - повторяющийся импульсный ток в открытом состоянии: наибольшее мгновенное значение тока в открытом состоянии тиристора, включая все повторяющиеся переходные токи;

$I_{ос, удр}$ - ударный неповторяющийся ток в открытом состоянии: наибольший импульсный ток в открытом состоянии, протекание которого вызывает превышение максимально допустимой температуры перехода, но воздействие которого за время службы тиристора предполагается редким, с ограниченным числом повторений;

$I_{с}$ - постоянный ток тиристора, обусловленный постоянным напряжением в закрытом состоянии;

$I_{с, и}$ - импульсный ток в закрытом состоянии;

$I_{с, п}$ - повторяющийся импульсный ток в закрытом состоянии;

$I_{обр}$ - постоянный обратный ток;

$I_{обр, и}$ - импульсный обратный ток;

$I_{у, обр, и}$ - импульсный обратный ток управления;

$I_{у, обр, п}$ - повторяющийся импульсный обратный ток управления;

$I_{у, от}$ - отпирающий постоянный ток управления: наименьший постоянный ток управления, необходимый для включения тиристора;

$I_{у, от, и}$ - отпирающий импульсный ток управления;

$I_{у, з}$ - запирающий постоянный ток;

$I_{у, з, и}$ - запирающий импульсный ток управления: наименьший импульсный ток управления, необходимый для выключения тиристора;

$I_{у, пр, и}$ - прямой импульсный ток управления;

$Q_{вкл}$ - заряд включения.

$U_{сз}$ - максимально допустимое постоянное напряжение в закрытом состоянии;

$U_{сз, п}$ - повторяющееся импульсное напряжение в закрытом состоянии - наибольшее

мгновенное значение напряжения в закрытом состоянии, прикладываемое к тиристор, включая только повторяющиеся переходные напряжения;

$U_{y, \text{от}}$ - отпирающее постоянное напряжение управления, соответствующее отпирающему току управления;

$U_{y, \text{от, и}}$ - отпирающее импульсное напряжение управления, соответствующее отпирающему импульсному току управления;

$U_{\text{обр}}$ - постоянное обратное напряжение;

$U_{\text{обр, п}}$ - повторяющееся импульсное обратное напряжение - наибольшее мгновенное значение обратного напряжения, прикладываемого к тиристор, включая только повторяющиеся переходные напряжения;

$U_{y, \text{обр, и}}$ - обратное импульсное напряжение управления;

$U_{\text{ос}}$ - постоянное напряжение на тиристоре, обусловленное постоянным током в открытом состоянии;

$U_{\text{ос, и}}$ - импульсное напряжение в открытом состоянии - наибольшее мгновенное значение напряжения в открытом состоянии, обусловленное импульсным током в закрытом состоянии заданного значения;

$U_{y, \text{з}}$ - запирающее постоянное напряжение управления, соответствующее запирающему постоянному току управления;

$U_{y, \text{з, и}}$ - запирающее импульсное напряжение управления, соответствующее запирающему импульсному току управления;

$U_{y, \text{пр, и}}$ - прямое импульсное напряжение управления;

$U_{\text{разв}}$ - напряжение гальванической развязки между выводами управления и силовыми выводами (действующее значение);

$dU_{\text{зс}}/dt$ - скорость нарастания напряжения в закрытом состоянии;

$(dU_{\text{зс}}/dt)_{\text{кр}}$ - критическая скорость нарастания напряжения в закрытом состоянии - наибольшее значение скорости нарастания напряжения в закрытом состоянии, которое не вызывает переключения тиристора из закрытого состояния в открытое;

$di_{\text{оc}}/dt$ - скорость нарастания тока в открытом состоянии;

$(di_{\text{оc}}/dt)_{\text{кр}}$ - критическая скорость нарастания тока в открытом состоянии - наибольшее значение скорости нарастания тока в открытом состоянии, при котором тиристор остается в рабочем состоянии;

$P_{\text{ос, ср}}$ - средняя рассеиваемая мощность в открытом состоянии - произведение мгновенных значений тока и напряжения в открытом состоянии, усредненное по всему периоду;

$P_{y, \text{и}}$ - импульсная рассеиваемая мощность управления - произведение мгновенных значений тока и напряжения управления;

$t_{\text{вкл}}$ - время включения - интервал времени, в течение которого тиристор включается импульсом тока управления. (Интервал времени измеряют от момента в начале импульса тока управления до момента, когда основное напряжение понижается до заданного напряжения. Время включения может быть определено по нарастанию тока в открытом состоянии до заданного значения);

$t_{\text{выскл}}$ - время выключения - наименьший интервал времени между моментом, когда основной ток после внешнего переключения основных цепей понизился до нуля, и моментом когда тиристор способен выдерживать напряжение в закрытом состоянии с определенной скоростью его нарастания;

$t_{\text{спр}}$ - время нарастания;

$t_{\text{сп}}$ - время спада.

$t_{\text{и}}$ - длительность импульса тока или напряжения в открытом состоянии;

$t_{\text{зд}}$ - время задержки;

$T_{\text{с}}$ - температура окружающей среды;

$T_{\text{к}}$ - температура корпуса;

$T_{\text{п}}$ - температура перехода;

$R_{\text{т п-к}}$ - тепловое сопротивление переход-корпус: отношение разности между температурой перехода и температурой корпуса к мощности, рассеиваемой тиристором в заданном режиме;

$R_{\text{разв}}$ - сопротивление гальванической развязки между выводами управления и силовыми выводами.

Примечание: При предельно допустимых параметрах к буквенному обозначению добавляется индекс "max" или "min" соответственно.

Характеристики запираемых тиристоров.

Тип прибора	Предельные значения параметров режима										Электрические и временные параметры						РИС №
	при $T_n \text{ max}$						$I_y, з, и, А$	$U_y, з, и, В$	$I_y, обр, и, А$	$U_y, обр, и, В$	при $T_n = 25^\circ\text{C}$			при $T_n \text{ max}$			
	$I_z, \text{ max}, А$	$T_k, ^\circ\text{C}$	$U_{зс}, В$	$U_{обр}, В$	$(dU_{зс}/dt)_{кр}, В/мкс$	$T_n \text{ max}, ^\circ\text{C}$					$U_{ос}, В$	$I_{ос}, А$	$U_{в} 'и' U_{о} 'и' I_{и}$	$U_y, от, и, В$	$t_{вкл} (t_{пр}), мкс$	$t_{выкл} (t_{сп}), мкс$	
KY102A	0,05	—	50	5	200	110	0,02	12	0,02	20	2,5	0,05	20	7	5	20	0,1
KY102A	0,05	—	50	5	200	110	0,02	12	0,02	20	2,5	0,05	20	7	5	20	0,1
KY102Б	0,05	—	100	5	200	110	0,02	12	0,02	20	2,5	0,05	20	7	5	20	0,1
KY102Б	0,05	—	100	5	200	110	0,02	12	0,02	20	2,5	0,05	20	7	5	20	0,1
KY102В	0,05	—	150	5	200	110	0,02	12	0,02	20	2,5	0,05	20	7	5	20	0,1
KY102В	0,05	—	150	5	200	110	0,02	12	0,02	20	2,5	0,05	20	7	5	20	0,1
KY102Г	0,05	—	200	5	200	110	0,02	12	0,02	20	2,5	0,05	20	7	5	20	0,1
KY102Г	0,05	—	200	5	200	110	0,02	12	0,02	20	2,5	0,05	20	7	5	20	0,1
KY204A	2	60	50	40	20	120	0,36	35	—	—	3,2	2	100	3	(4)	(5)	10
KY204A	2	60	50	40	20	120	0,4	35	—	—	3	2	150	5	(4)	(5)	5
KY204Б	2	60	100	40	20	120	0,36	35	—	—	3,2	2	100	3	(4)	(5)	10
KY204Б	2	60	100	40	20	120	0,4	35	—	—	3	2	150	5	(4)	(5)	5
KY204В	2	60	200	40	20	120	0,36	35	—	—	3,2	2	100	3	(4)	(5)	10
KY204В	2	60	200	40	20	120	0,4	35	—	—	3	2	150	5	(4)	(5)	5

Характеристики незапираемых импульсных тиристоров малой мощности.

Тип прибора	Предельные значения параметров режима									Электрические и временные параметры							РИС №
	при $T_n \text{ max}$									при $T_c = 25^\circ\text{C}$				при $T_c \text{ max} (T_c = 25^\circ\text{C})$			
	$I_{ос, ср} \text{ max} (I_{ос, max}), А$	$T_c (T_k), ^\circ\text{C}$	$I_{ос, п} \text{ max}, А$	$t_{и}, мкс (мс)$	$U_{зс}, В$	$U_{обр}, В$	$P_{ос, ср}, Вт$	$(dU_{зс}/dt)_{max}, В/мкс$	$T_c (T_k) \text{ max}, ^\circ\text{C}$	$U_{ос} (U_{ос, и}), В$	$I_{ос} (I_{ос, и}), А$	$I_y, от, и (I_y), МА$	$U_y, от, и (U_y), В$	$t_{вкл} (t_{пр}), мкс$	$t_{выкл}, мкс$	$I_{зс}, МА$	
2Y101A	0,075	70	1	10	50	10	0,15	100	125	2,25	0,075	12	(8)	2	70	0,5	0,5
KY101A	0,075	50	1	10	50	10	0,15	100	85	2,25	0,075	12	(10)	2	70	0,5	0,5
2Y101Б	0,075	70	1	10	50	50	0,15	100	125	2,25	0,075	12	(8)	2	70	0,5	0,5
KY101Б	0,075	50	1	10	50	50	0,15	100	85	2,25	0,075	12	(10)	2	70	0,5	0,5
2Y101Г	0,075	70	1	10	80	80	0,15	100	125	2,25	0,075	12	(4,5)	2	70	0,5	0,5
KY101Г	0,075	50	1	10	80	80	0,15	100	85	2,25	0,075	12	(10)	2	70	0,5	0,5
2Y101Д	0,075	70	1	10	150	150	0,15	100	125	2,25	0,075	12	(8)	2	70	0,5	0,5
2Y101Е	0,075	70	1	10	150	150	0,15	100	125	2,25	0,075	12	(4,5)	2	70	0,5	0,5
KY101Е	0,075	50	1	10	150	150	0,15	100	85	2,25	0,075	12	(10)	2	70	0,5	0,5
2Y101Ж	0,075	70	1	10	50	10	0,15	100	125	2,25	0,075	12	(4,5)	2	70	0,5	0,5
2Y101И	0,075	70	1	10	50	50	0,15	100	125	2,25	0,075	12	(4,5)	2	70	0,5	0,5
KY103A	—	85	0,001	—	150	—	0,15	—	85	—	—	—	2	—	—	0,15	—
KY103B	—	70	0,001	—	300	300	0,15	—	70	—	—	—	2	—	—	0,15	0,15
KY103B	—	85	0,001	—	300	—	0,15	—	85	—	—	—	2	—	—	0,15	—
2Y104A	0,1	70	3	10	15	10	0,2	10	125	2	0,1	15	2	0,29	(2,5)	0,5	—

KY104A	0,1	70	3	10	15	10	0,2	10	85	2	0,1	15	2	0,29	(2,5)	0,5	—	ТИ2
ZY104Б	0,1	70	3	10	30	10	0,2	10	125	2	0,1	15	2	0,29	(2,5)	0,5	—	
KY104Б	0,1	70	3	10	30	10	0,2	10	85	2	0,1	15	2	0,29	(2,5)	0,5	—	
ZY104В	0,1	70	3	10	60	10	0,2	10	125	2	0,1	15	2	0,29	(2,5)	0,5	—	
KY104В	0,1	70	3	10	60	10	0,2	10	85	2	0,1	15	2	0,29	(2,5)	0,5	—	
ZY104Г	0,1	70	3	10	100	10	0,2	10	125	2	0,1	15	2	0,29	(2,5)	0,5	—	
KY104Г	0,1	70	3	10	100	10	0,2	10	85	2	0,1	15	2	0,29	(2,5)	0,5	—	
ZY106A	0,075	35	1	500	50	10	0,4	10	125	2	0,1	(10)	—	1	(25)	0,1	—	ТИ5
KY106A	0,075	35	1	500	50	6	0,4	10	70	2	0,1	(10)	—	1	(25)	0,1	—	
ZY106Б	0,075	35	1	500	50	10	0,4	10	125	2	0,1	(10)	—	1	(25)	0,1	—	
KY106Б	0,075	35	1	500	50	6	0,4	10	70	2	0,1	(10)	—	1	(25)	0,1	—	
ZY106В	0,075	35	1	500	100	10	0,4	10	125	2	0,1	(10)	—	1	(25)	0,1	—	
KY106В	0,075	35	1	500	100	6	0,4	10	70	2	0,1	(10)	—	1	(25)	0,1	—	
ZY106Г	0,075	35	1	500	100	10	0,4	10	125	2	0,1	(10)	—	1	(25)	0,1	—	
KY106Г	0,075	35	1	500	100	6	0,4	10	70	2	0,1	(10)	—	1	(25)	0,1	—	ТИ6
ZY110A	(0,3)	60	50	1	300	10	—	—	125	2	0,3	(0,5)	1	—	—	0,2	0,2	
KY110A	(0,3)	—	0,6	(5)	300	10	—	—	(85)	1,7	0,3	(0,1)	(0,6)	1	40	(0,075)	0,2	
ZY110Б	(0,3)	60	50	1	200	10	—	—	125	2	0,3	(0,5)	1	—	8	0,2		
KY110Б	(0,3)	—	0,6	(5)	200	10	—	—	(85)	1,7	0,3	(0,1)	(0,6)	1	40	(0,075)	0,2	
ZY110В	(0,3)	60	50	1	100	10	—	—	125	2	0,3	(0,5)	1	—	8	0,2		
KY110В	(0,3)	—	0,6	(5)	100	10	—	—	(85)	1,7	0,3	(0,1)	(0,6)	1	40	(0,075)	0,2	
ZY111A	(0,3)	50	15	—	400	100	—	50	125	(5)	(15)	80	—	1	(20)	1	1	
KY111A	(0,3)	—	15	—	400	100	—	50	125	(5)	(15)	100	—	1	(20)	0,5	0,5	
ZY111Б	(0,3)	50	15	—	400	100	—	50	125	(5)	(15)	80	—	1	(20)	1	1	
KY111Б	(0,3)	—	15	—	200	100	—	50	125	(5)	(15)	100	—	—	8	0,5	0,5	
ZY111В	(0,3)	50	15	—	400	100	—	50	125	(5)	(15)	80	—	1	(100)	1	1	
KY111В	(0,3)	—	15	—	400	100	—	50	125	(5)	(15)	80	—	1	(100)	1	1	
ZY111Г	(0,3)	50	15	—	400	100	—	50	125	(5)	(15)	80	—	1	(100)	1	1	
KY112A	0,32	—	6	(1)	30		0,75	10	85	2,4		(0,2)	(0,8)	1,2	7	(0,01)	—	ТИ7

Характеристики незапираемых импульсных тиристоров средней мощности.

Тип прибора	Предельные значения параметров режима при $T_n \text{ max}$												Электрические и временные параметры								РИС №		
	I_{oc} , ср max (loc, max), А	T_c (T_k), °С	I_{oc} , п max, А	t_{tr} , мкс	U_{ac} , п (U_{ac}), В	$U_{обр}$, п ($U_{обр}$), В	Pос, ср, Вт	$(dU_{ac}/dt)_{max}$, В/мкс	$(dI_{oc}/dt)_{max}$, А/мкс	$T_k \text{ max}$, °С	P _y , и max, Вт	U_y , пр, и max, В	I_y , пр, и, А		при T_k (T_c) = 25 °С				при $T_k \text{ max}$				
													min	max	U_{oc} (U_{oc}), В	loc (loc, и), А	I_y , от (I_y , от, и), МА	U_y , от (U_y , от, и), В	$t_{вкл}$ (t_{np}), мкс	$t_{выкл}$, мкс (при $T_k = 25$ °С)		I_{ac} , п (I_{ac}), МА	$I_{обр}$, п ($I_{обр}$), МА
KY108A	5	80	150	100	1000	500	15	50	500	90	150	25	4,5	—	(50)	(50)	—	—	(0,15)	15	2,5	3	
KY108B	5	80	150	100	1000	500	15	50	500	90	150	25	4,5	—	(50)	(50)	—	—	(0,1)	35	2,5	3	
KY108E	5	80	150	100	1000	500	15	50	500	90	150	25	4,5	—	(50)	(50)	—	—	(0,3)	50	2,5	3	
KY108Ж	5	80	150	100	1000	500	15	50	500	90	150	25	4,5	—	(50)	(50)	—	—	(0,1)	100	2,5	3	
KY108И	5	80	150	100	1000	500	15	50	500	90	150	25	4,5	—	(50)	(50)	—	—	(0,15)	35	2,5	3	
KY108Л	5	80	150	100	800	400	15	50	500	90	150	25	4,5	—	(50)	(50)	—	—	(0,15)	35	2,5	3	
KY108М	5	80	150	100	800	400	15	50	500	90	150	25	4,5	—	(50)	(50)	—	—	(0,1)	35	2,5	3	
KY108Н	5	80	150	100	800	400	15	50	500	90	150	25	4,5	—	(50)	(50)	—	—	(0,3)	35	2,5	3	
KY108P	5	80	150	100	800	400	15	50	500	90	150	25	4,5	—	(50)	(50)	—	—	(0,3)	50	2,5	3	
KY108C	5	80	150	100	800	400	15	50	500	90	150	25	4,5	—	(50)	(50)	—	—	(0,1)	100	2,5	3	
KY108T	5	80	150	100	800	400	15	50	500	90	150	25	4,5	—	(50)	(50)	—	—	(0,3)	100	2,5	3	
KY108Ф	5	80	150	100	600	300	15	50	500	90	150	25	4,5	—	(50)	(50)	—	—	(0,3)	35	2,5	3	
KY108Ц	5	80	150	100	600	300	15	50	500	90	150	25	4,5	—	(50)	(50)	—	—	(0,3)	100	2,5	3	
KY109A	(3)	70	12	—	700	50	—	500	—	85	—	—	0,15	2	2	1	—	—		10	0,7	—	
KY109Б	(3)	70	12	—	700	50	—	200	—	85	—	—	0,15	2	2	1	—	—		15	0,7	—	

КУ109В	(3)	70	12	—	600	50	—	50	—	85	—	—	0,15	2	2	1	—	—	50	0,7	—	ТИ8
КУ109Г	(3)	70	12	—	500	50	—	50	—	95	—	—	0,15	2	2	1	—	—	50	0,7	—	
2У201А	2	70	30	50	(25)	—	4	5	3	110	5	10	0,1	2	2	2	70	—	10	(100)	(5)	—
КУ201А	2	50	30	50	(25)	—	4	5	3	85	5	10	0,1	2	2	2	70	—	10	(100)	(5)	—
2У201Б	2	70	30	50	(25)	(25)	4	5	3	110	5	10	0,1	2	2	2	70	—	10	(100)	(5)	(5)
КУ201Б	2	50	30	50	(25)	(25)	4	5	3	85	5	10	0,1	2	2	2	70	—	10	(100)	(5)	(5)
2У201В	2	70	30	50	(50)	—	4	5	3	110	5	10	0,1	2	2	2	70	—	10	(100)	(5)	—
КУ201В	2	50	30	50	(50)	—	4	5	3	85	5	10	0,1	2	2	2	70	—	10	(100)	(5)	—
2У201Г	2	70	30	50	(50)	(50)	4	5	3	110	5	10	0,1	2	2	2	70	—	10	(100)	(5)	(5)
КУ201Г	2	50	30	50	(50)	(50)	4	5	3	85	5	10	0,1	2	2	2	70	—	10	(100)	(5)	(5)
2У201Д	2	70	30	50	(100)	—	4	5	3	110	5	10	0,1	2	2	2	70	—	10	(100)	(5)	—
КУ201Д	2	50	30	50	(100)	—	4	5	3	85	5	10	0,1	2	2	2	70	—	10	(100)	(5)	—
2У201Е	2	70	30	50	(100)	(100)	4	5	3	110	5	10	0,1	2	2	2	70	—	10	(100)	(5)	(5)
КУ201Е	2	50	30	50	(100)	(100)	4	5	3	85	5	10	0,1	2	2	2	70	—	10	(100)	(5)	(5)
2У201Ж	2	70	30	50	(200)	—	4	5	3	110	5	10	0,1	2	2	2	70	—	10	(100)	(5)	—
КУ201Ж	2	50	30	50	(200)	—	4	5	3	85	5	10	0,1	2	2	2	70	—	10	(100)	(5)	—
2У201И	2	70	30	50	(200)	(200)	4	5	3	110	5	10	0,1	2	2	2	70	—	10	(100)	(5)	(5)
КУ201И	2	50	30	50	(200)	(200)	4	5	3	85	5	10	0,1	2	2	2	70	—	10	(100)	(5)	(5)
2У201К	2	70	30	50	(300)	—	4	5	3	110	5	10	0,1	2	2	2	70	—	10	(100)	(5)	—
КУ201К	2	50	30	50	(300)	—	4	5	3	85	5	10	0,1	2	2	2	70	—	10	(100)	(5)	—
2У201Л	2	70	30	50	(300)	(300)	4	5	3	110	5	10	0,1	2	2	2	70	—	10	(100)	(5)	(5)
КУ201Л	2	50	30	50	(300)	(300)	4	5	3	85	5	10	0,1	2	2	2	70	—	10	(100)	(5)	(5)
2У203А	(10)	60	100	50	(50)	(2)	20	20	—	120	(1,75)	—	—	—	2	10	(450)	(5)	3	7	(20)	—
КУ203А	(10)	60	100	50	(50)	(2)	20	20	—	100	(1,75)	—	—	—	2	10	(450)	(5)	3	12	(10)	—
2У203Б	(10)	60	100	50	(100)	(2)	20	20	—	120	(1,75)	—	—	—	2	10	(450)	(5)	3	7	(20)	—
КУ203Б	(10)	60	100	50	(100)	(2)	20	20	—	100	(1,75)	—	—	—	2	10	(450)	(5)	3	12	(10)	—
2У203В	(10)	60	100	50	(150)	(2)	20	20	—	120	(1,75)	—	—	—	2	10	(450)	(5)	3	7	(20)	—
КУ203В	(10)	60	100	50	(150)	(2)	20	20	—	100	(1,75)	—	—	—	2	10	(450)	(5)	3	12	(10)	(20)

Характеристики незапираемых импульсных тиристоров средней мощности.

Тип Прибора	Предельные значения параметров режима при $T_n \text{ max}$												Электрические и временные параметры								РИС №		
													при $T_k (T_c) = 25^\circ\text{C}$				при $T_k \text{ max}$						
	$I_{oc}, \text{ ср max}$ ($I_{oc}, \text{ max}$), А	$T_c (T_k), ^\circ\text{C}$	$I_{oc}, \text{ п max}$, А	$t_{и}, \text{ мкс}$	$U_{ac}, \text{ п}$ (U_{ac}), В	$U_{обр}, \text{ п}$ ($U_{обр}$), В	$P_{oc}, \text{ ср}$, Вт	$(dU_{ac}/dt)_{\text{max}}$, В/мкс	$(dI_{oc}/dt)_{\text{max}}$, А/мкс	$T_k \text{ max}$, $^\circ\text{C}$	$P_{y}, \text{ и max}$, Вт	$U_{y}, \text{ пр, и max}$, В	$I_y, \text{ пр, и}$, А		$U_{oc} (U_{oc}, \text{ и}), \text{ В}$	$I_{oc} (I_{oc}, \text{ и}), \text{ А}$	$I_y, \text{ от}$ ($I_y, \text{ от, и}$), мА	$U_{y, \text{ от}}$ ($U_{y, \text{ от, и}}$), В	$t_{вкл} (t_{нр}), \text{ мкс}$	$t_{выкл}, \text{ мкс}$ (при $T_k = 25^\circ\text{C}$)		$I_{ac}, \text{ п}$ (I_{ac}), мА	$I_{обр}, \text{ п}$ ($I_{обр}$), мА
2У203Г	(10)	60	100	50	(200)	(2)	20	20	—	120	(1,75)	—	—	—	2	10	(450)	(5)	3	7	—	ТИ22	
КУ203Г	(10)	60	100	50	(200)	(2)	20	20	—	100	(1,75)	—	—	—	2	10	(450)	(10)	3	12	—		
2У203Д	(10)	60	100	50	(50)	(50)	20	20	—	120	(1,75)	—	—	—	2	10	(450)	(5)	3	7	—		
КУ203Д	(10)	60	100	50	(50)	(50)	20	20	—	100	(1,75)	—	—	—	2	10	(450)	(10)	3	12	—		
2У203Е	(10)	60	100	50	(100)	(100)	20	20	—	120	(1,75)	—	—	—	2	10	(450)	(5)	3	7	(20)		
КУ203Е	(10)	60	100	50	(100)	(100)	20	20	—	100	(1,75)	—	—	—	2	10	(450)	(10)	3	12	(10)		
2У203Ж	(10)	60	100	50	(150)	(150)	20	20	—	120	(1,75)	—	—	—	2	10	(450)	(5)	3	7	(20)		
КУ203Ж	(10)	60	100	50	(150)	(150)	20	20	—	100	(1,75)	—	—	—	2	10	(450)	(10)	3	12	(10)		
2У203И	(10)	60	100	50	(200)	(200)	20	20	—	120	(1,75)	—	—	—	2	10	(450)	(5)	3	7	(20)		
КУ203И	(10)	60	100	50	(200)	(200)	20	20	—	100	(1,75)	—	—	—	2	10	(450)	(10)	3	12	(10)		
2У221А	3,2	80	100	2	800	50	—	700	1300	85	—	—	0,15	2	(3,5)	(20)	100	5	—	6	0,3	—	ТИ9 (ТИ10)
КУ221А (М)	3,2	75	100	2	700	50	—	500	1150	85	—	—	0,15	2	(3,5)	(20)	100	3	—	4,5	0,3	—	
2У221Б	3,2	80	100	2	800	50	—	200	1600	85	—	—	0,15	2	(3,5)	(20)	100	5	—	4	0,3	—	
КУ221Б (М)	3,2	75	100	2	750	50	—	200	1250	85	—	—	0,15	2	(3,5)	(20)	100	3	—	6	0,3	—	
2У221В	3,2	80	100	2	600	50	—	200	1300	85	—	—	0,15	2	(3,5)	(20)	100	5	—	15	0,3	—	
КУ221В (М)	3,2	75	100	2	700	50	—	200	1150	85	—	—	0,15	2	(3,5)	(20)	100	3	—	2,4	0,3	—	
КУ221Г (М)	3,2	75	100	2	600	50	—	200	1050	85	—	—	0,1	2	(3,5)	(20)	100	3	—	—	0,3	—	
КУ221Д (М)	3,2	75	100	2	500	50	—	200	900	85	—	—	0,1	2	(3,5)	—	100	3	—	—	0,3	—	

Характеристики незапираемых низкочастотных тиристоров.

Тип прибора	Предельные значения параметров режима при $T_n \text{ max}$							Электрические и временные параметры									$R_{\theta \text{ п-к, } ^\circ\text{C/Вт}}$	РИС №
	$I_{\text{ос, ср max (Ioc, max), A}}$	$T_k, ^\circ\text{C}$	$U_{\text{зс, п, В; Uобр, п, В}}$	$I_{\text{ос, удр, А}}$ при $t_i = 10 \text{ мс, } U_{\text{обр}} = 0$	$(dU_{\text{зс}}/dt)_{\text{кр, В/мкс}}$	$(dI_{\text{ос}}/dt)_{\text{кр, А/мкс}}$	$T_k \text{ max, } ^\circ\text{C}$	при $T_n = 25^\circ\text{C}$						при $T_n \text{ max}$				
								$I_{\text{вкл, мА}}$	$I_{\text{уд, мА}}$	$U_{\text{ос, и, В при Ioc, и 3,14 Ioc, ср max (Uoc, В)}}$	$I_{\text{у, от, мА}}$	$U_{\text{у, от, В}}$	$t_{\text{вкл, мкс}}$	$t_{\text{зд, мкс}}$	$t_{\text{выкл, мкс}}$	$I_{\text{зс, и; Iобр, и, мА}}$ ($I_{\text{зс; Iобр, мА}}$)		
КУ202А	(10)	50	25	-	5	-	100	-	200	(1,5)	100	5	7,5	-	200	(10)	-	ТИЗ (ТИ12)
КУ202Б	(10)	50	25	-	5	-	100	-	200	(1,5)	100	5	7,5	-	200	(10)	-	
КУ202В	(10)	50	50	-	5	-	100	-	200	(1,5)	100	5	7,5	-	200	(10)	-	
КУ202Г	(10)	50	50	-	5	-	100	-	200	(1,5)	100	5	7,5	-	200	(10)	-	
2У202Д	(10)	70	100	-	5	-	125	-	300	(1,5)	100	5	7,5	-	200	(10)	-	
КУ202Д(1)	(10)	50	100	-	5	-	100	-	200	(1,5)	100	5	7,5	-	200	(10)	-	
2У202Е	(10)	70	100	-	5	-	125	-	300	(1,5)	100	5	7,5	-	200	(10)	-	
КУ202Е(1)	(10)	50	100	-	5	-	100	-	200	(1,5)	100	5	7,5	-	200	(10)	-	
2У202Ж	(10)	70	200	-	5	-	125	-	300	(1,5)	100	5	7,5	-	200	(10)	-	
КУ202Ж(1)	(10)	50	200	-	5	-	100	-	200	(1,5)	100	5	7,5	-	200	(10)	-	
2У202И	(10)	70	200	-	5	-	125	-	300	(1,5)	100	5	7,5	-	200	(10)	-	
КУ202И(1)	(10)	50	200	-	5	-	100	-	200	(1,5)	100	5	7,5	-	200	(10)	-	
2У202К	(10)	70	300	-	5	-	125	-	300	(1,5)	100	5	7,5	-	200	(10)	-	
КУ202К(1)	(10)	50	300	-	5	-	100	-	200	(1,5)	100	5	7,5	-	200	(10)	-	

Характеристики незапираемых низкочастотных тиристоров.

Тип Прибора	Предельные значения параметров режима при $T_n \text{ max}$							Электрические и временные параметры									$R_{\theta \text{ п-к, } ^\circ\text{C/Вт}}$	РИС №
	$I_{\text{ос, ср max (Ioc, max), A}}$	$T_k, ^\circ\text{C}$	$U_{\text{зс, п, В; Uобр, п, В}}$	$I_{\text{ос, удр, А}}$ при $t_i = 10 \text{ мс, } U_{\text{обр}} = 0$	$(dU_{\text{зс}}/dt)_{\text{кр, В/мкс}}$	$(dI_{\text{ос}}/dt)_{\text{кр, А/мкс}}$	$T_k \text{ max, } ^\circ\text{C}$	при $T_n = 25^\circ\text{C}$						при $T_n \text{ max}$				
								$I_{\text{вкл, мА}}$	$I_{\text{уд, мА}}$	$U_{\text{ос, и, В при Ioc, и 3,14 Ioc, ср max (Uoc, В)}}$	$I_{\text{у, от, мА}}$	$U_{\text{у, от, В}}$	$t_{\text{вкл, мкс}}$	$t_{\text{зд, мкс}}$	$t_{\text{выкл, мкс}}$	$I_{\text{зс, и; Iобр, и, мА}}$ ($I_{\text{зс; Iобр, мА}}$)		
2У202Л	(10)	70	300	-	5	-	125	-	300	(1,5)	100	5	7,5	-	200	(10)	-	ТИЗ (ТИ12)
КУ202Л(1)	(10)	50	300	-	5	-	100	-	200	(1,5)	100	5	7,5	-	200	(10)	-	
2У202М	(10)	70	400	-	5	-	125	-	300	(1,5)	100	5	7,5	-	200	(10)	-	
КУ202М(1)	(10)	50	400	-	5	-	100	-	200	(1,5)	100	5	7,5	-	200	(10)	-	
2У202Н	(10)	70	400	-	5	-	125	-	300	(1,5)	100	5	7,5	-	200	(10)	-	
КУ202Н(1)	(10)	50	400	-	5	-	100	-	200	(1,5)	100	5	7,5	-	200	(10)	-	
Т106-10-1 ÷ Т106-10-8	10	85	100 ÷ 800	200	50 ÷ 320	160	125	-	-	1,8	25	2,5	-	-	-	1,5	2	ТИ13
2Т112-10-1 ÷ 2Т112-10-12	10	85	100 ÷ 1200	150	200 ÷ 1000	100	125	100	70	1,85	40	3	10	2	63 ÷ 100	3	1,8	ТИ15
Т112-10-1 ÷ Т112-10-12	10	85	100 ÷ 1200	150	50 ÷ 1000	100	125	100	70	1,85	40	3	10	2	100	3	1,8	
Т112-16-1 ÷ Т112-16-12	16	85	100 ÷ 1200	200	50 ÷ 1000	100	125	100	70	1,8	40	3	10	2	100	3	1,5	
Т122-20-1 ÷ Т122-20-12	20	85	100 ÷ 1200	300	50 ÷ 1000	100	125	130	80	1,75	60	3	10	2	100	3	0,9	ТИ16

2Т122-25-1 ÷ Т122-25-12	25	85	100 ÷ 1200	350	200 ÷ 1000	125	125	130	80	1,75	60	3	—	—	63 ÷ 100	3	0,9	ТИ16
Т122-25-1 ÷ Т122-25-12	25	85	100 ÷ 1200	350	50 ÷ 1000	125	125	130	80	1,75	60	3	10	2	100	3	0,8	
Т132-16-13 ÷ Т132-16-20	16	85	1300 ÷ 2000	220	50 ÷ 1000	100	125	150	90	2,2	120	4	20	3	100 ÷ 250	9	1	ТИ17
2Т132-25-13 ÷ Т132-25-20	25	85	1300 ÷ 2000	330	200 ÷ 1600	125	125	150	90	2,2	120	3	—	—	100 ÷ 150	9	0,8	
Т132-25-13 ÷ Т132-25-20	25	85	1300 ÷ 2000	330	50 ÷ 1000	125	125	150	90	2,2	120	4	20	3	150	9	0,8	
Т132-40-1 ÷ Т132-40-12	40	85	100 ÷ 1200	750	50 ÷ 1000	125	125	150	90	1,75	100	3,5	10	2	100	5	0,62	ТИ17
2Т132-50-1 ÷ Т132-50-12	50	85	100 ÷ 1200	800	200 ÷ 1000	125	125	150	90	1,75	110	3,5	—	—	63 ÷ 100	6	0,5	
Т132-50-1 ÷ Т132-50-12	50	85	100 ÷ 1200	800	50 ÷ 1000	125	125	150	90	1,75	110	3,5	10	5	100	5	0,5	ТИ17
Т142-32-13 ÷ Т142-32-20	32	85	1300 ÷ 2000	380	50 ÷ 1000	125	125	150	90	2,1	120	4	20	3	150	9	0,65	
Т142-40-13 ÷ Т142-40-20	40	85	1300 ÷ 2000	750	50 ÷ 1000	125	125	210	120	2,1	150	4	20	3	150	9	0,5	
2Т142-50-13 ÷ Т142-50-20	50	85	1300 ÷ 2000	750	200 ÷ 1600	125	125	210	120	2,1	150	4	—	—	100 ÷ 250	15	0,4	ТИ17
Т142-50-13 ÷ Т142-50-20	50	85	1300 ÷ 2000	750	50 ÷ 1000	125	125	210	120	2,1	150	4	20	3	150	15	0,4	
Т142-63-1 ÷ Т142-63-12	63	85	100 ÷ 1200	1200	50 ÷ 1000	125	125	210	120	1,95	150	4	20	3	150	20	0,32	ТИ17
2Т142-80-1 ÷ Т142-80-12	80	85	100 ÷ 1200	1350	200 ÷ 1000	125	125	210	120	1,95	180	4	—	—	63 ÷ 100	6	0,3	
Т142-80-1 ÷ Т142-80-12	80	85	100 ÷ 1200	1350	50 ÷ 1000	125	125	210	120	1,95	180	4	10	3	100	6	0,3	

Характеристики симисторов.

Примчания: * - $T_k = 70^\circ\text{C}$; ** - $T_k = 50^\circ\text{C}$; *** - $I_{oc} = 5\text{ A}$; **** - $U_{зс} = 10\text{ В}$.

Тип Прибора	Предельные значения параметров режима при $T_n \text{ max}$							Электрические и временные параметры									Rт п-к, °C/Вт	PИС №
	$I_{oc}, \text{ A max}$	$T_k, ^\circ\text{C}$	$U_{зс}, \text{ В}$	$I_{oc}, \text{ удр, A}$ при $t_n = 10\text{ мс}, U_{обр} = 0$	$(dU_{зс}/dt)_{кр}, \text{ В/мкс}$	$(dI_{oc}/dt)_{кр}, \text{ А/мкс}$	$T_n \text{ max}, ^\circ\text{C}$	при $T_n = 25^\circ\text{C}$						при $T_n \text{ max}$				
								$I_{вкл}, \text{ mA}$	$I_{уд}, \text{ mA}$	$U_{oc}, \text{ и, В при } I_{oc}, \text{ и } (I_{oc}) = \sqrt{2} I_{oc}, \text{ A max}$ ($U_{oc}, \text{ В}$)	$I_y, \text{ от, mA}$	$U_y, \text{ от, В}$	$t_{вкл}, \text{ мкс}$	$t_{зд}, \text{ мкс}$	$t_{выкл}, \text{ мкс}$	$I_{зс}, \text{ п } (I_{зс}), \text{ mA}$		
2У208А	5	70	100	30*	—	—	—	—	—	(2)***	150	—	10	—	150	(5)	—	ТИ3
КУ208А	5	50	100	30**	—	—	—	—	—	(2)***	160	5****	10	—	150	(5)	—	
2У208Б	5	70	200	30*	—	—	—	—	—	(2)***	150	—	10	—	150	(5)	—	
КУ208Б	5	50	200	30**	—	—	—	—	—	(2)***	160	5****	10	—	150	(5)	—	
2У208В	5	70	300	30*	—	—	—	—	—	(2)***	150	—	10	—	150	(5)	—	
КУ208В	5	50	300	30**	—	—	—	—	—	(2)***	100	5****	10	—	150	(5)	—	
2У208Г	5	70	400	30*	—	—	—	—	—	(2)***	150	—	10	—	150	(5)	—	
КУ208Г	5	50	400	30**	—	—	—	—	—	(2)***	160	5****	10	—	150	(5)	—	
ТС106-10-1 ÷ ТС106-10-8	10	80	100 ÷ 800	110	2,5 ÷ 10	20	110	60	45	1,65	75	3,5	9	3	—	1,5	2,2	ТИ14
2ТС112-10-1 ÷ ТС112-10-12	10	85	100 ÷ 1200	90	6,3 ÷ 25	50	125	—	—	1,85	100	3	—	—	—	3	2,5	ТИ15
ТС112-10-1 ÷ ТС112-10-12	10	85	100 ÷ 1200	90	2,5 ÷ 10	50	125	60	45	1,85	100	3	12	4	—	3	2,5	
ТС112-16-1 ÷ ТС112-16-12	16	85	100 ÷ 1200	120	2,5 ÷ 10	50	125	60	45	1,85	100	3	12	4	—	3	1,55	

TC122-20-1 ÷ TC122-20-12	20	85	100 ÷ 1200	150	2,5 ÷ 25	50	125	70	45	1,85	150	3,5	12	4	—	3,5	1,3	ТИ17
2TC122-25-1 ÷ 2TC122-25-12	25	85	100 ÷ 1200	330	6,3 ÷ 25	50	125	—	45	1,85	150	3,5	—	—	—	3,5	1	
TC122-25-1 ÷ TC122-25-12	25	85	100 ÷ 1200	330	2,5 ÷ 25	50	125	70	45	1,85	150	3,5	12	4	—	3,5	1	
TC132-40-1 ÷ TC132-40-12	40	85	100 ÷ 1200	300	2,5 ÷ 25	63	125	120	60	1,85	200	4	12	4	—	5	0,65	ТИ18
2TC132-50-1 ÷ 2TC132-50-12	50	85	100 ÷ 1200	350	6,3 ÷ 25	63	125	—	60	1,85	200	4	—	—	—	5	0,52	
TC132-50-1 ÷ TC132-50-12	50	85	100 ÷ 1200	350	2,5 ÷ 25	63	125	120	60	1,85	200	4	12	4	—	5	0,52	
TC142-63-1 ÷ TC142-63-12	63	85	100 ÷ 1200	500	2,5 ÷ 25	63	125	120	60	1,8	200	4,5	12	4	—	7	0,44	ТИ18
2TC142-80-1 ÷ 2TC142-80-12	80	85	100 ÷ 1200	750	6,3 ÷ 25	63	125	—	—	1,8	200	4,5	—	—	—	7	0,34	
TC142-80-1 ÷ TC142-80-12	80	85	100 ÷ 1200	750	2,5 ÷ 25	63	125	120	60	1,8	200	4,5	12	4	—	7	0,34	

Примечание.

Симметричный тиристор (симистор) изготовлен на основе пятислойной кремниевой структуры.

Для определённости принято основные выводы симистора, включаемые в цепь нагрузки, обозначать цифрами 1 (К) и 2 (А). Если между этими выводами приложено рабочее напряжение, а открывающий импульс на управляющий электрод не подан, то симистор закрыт и тока не проводит. Включают (открывают) симистор подачей на управляющий электрод импульса тока относительно вывода 2. В том случае, когда рабочее напряжение приложено плюсом к выводу 2, а минусом - к выводу 1, то симистор можно открыть импульсом любой полярности. Если же на выводе 2 минус, а на выводе 1 плюс рабочего напряжения, симистор может быть открыт только отрицательным управляющим импульсом. Это позволяет упростить регулирующую аппаратуру, работающую на переменном токе. Вместо импульсного открывающего тока на управляющий переход симистора можно подавать постоянный ток соответствующей полярности. Как и тиристором, симистором энергетически целесообразно управлять короткими импульсами в 2 ÷ 3 раза большей времени включения прибора.

Классов по повторяющемуся импульсному напряжению предусмотрено 12: класс 1 - 100 В; 2 - 200В; ÷ 12 - 1200В.

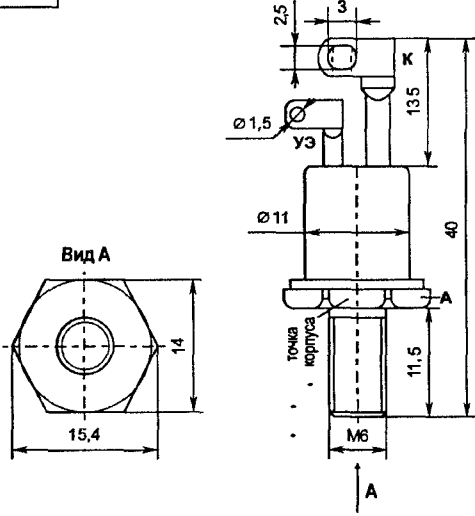
Групп по критической скорости увеличения коммутационного напряжения $(dU_{зс}/dt)_{ком}$ предусмотрено 7: группа 1 - 2,5 В/мкс; 2 - 4 В/мкс; 3 - 6,3 В/мкс; 4 - 10 В/мкс; 5 - 16 В/мкс; 6 - 25 В/мкс; 7 - 50 В/мкс;

Групп по критической скорости увеличения напряжения в закрытом состоянии $(dU_{зс}/dt)_{кр}$ предусмотрено 7: группа 1 - 25 В/мкс; 2 - 50 В/мкс; 3 - 100 В/мкс; 4 - 200 В/мкс; 5 - 320 В/мкс; 6 - 500 В/мкс; 7 - 1000 В/мкс;

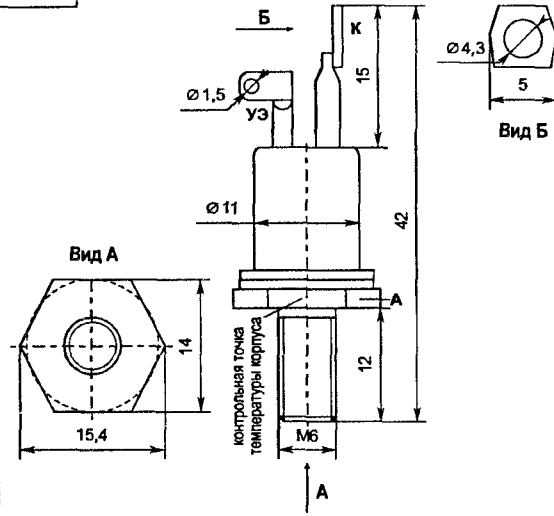
Характеристики оптронных тиристоров.

Тип Прибора	Предельные значения параметров режима										Электрические и временные параметры										R _т п-к, °С/Вт	РИС №
	при T _п max										при T _п = 25°C											
	I _{ос} , ср max, А	T _к , °С	U _{зс} , В; U _{обр} , В	I _{ос} , удр, А при t _и = 10 мс, U _{обр} = 0	(dU _{зс} /dt) _{ком} , В/мкс	(dI _{ос} /dt) _{кр} , А/мкс	T _п max, °С	min	max	U _у , пр, и max, В	U _{ос} , и, В	I _{ос} , и, мА	при U _{зс} = 12 В		U _{разв} , кВ (R _{разв} , МОм)	t _{вкл} , мкс	t _{зд} , мкс	t _{выкл} , мкс	I _{зс} , п, мА	I _{обр} , п, мА		
													I _у , от, мА	U _у , от, В								
TO125-10-1 ÷ TO125-10-14	10	85	100 ÷ 1400	250	20 ÷ 500	100	110	0,1	0,8	4	1,4	31,4	80	2,5	3,5 (1000)	10	5	100	3	3	1,5	ТИ19
TO125-12,5-1 ÷ TO125-12,5-14	12,5	85	100 ÷ 1400	350	20 ÷ 500	100	110	0,1	0,8	4	1,4	38,2	80	2,5	3,5 (1000)	10	5	100	3	3	1,5	
2TO132-25-6 ÷ 2TO132-25-12	25	70	600 ÷ 1200	600	50 ÷ 320	40	100	0,15	0,55	4,5	1,85	78,5	150	2,5	(10)	15	5	63 ÷ 160	3	3	0,7	
TO132-25-6 ÷ TO132-25-12	25	70	600 ÷ 1200	600	20 ÷ 320	40	100	0,15	0,55	4,5	1,85	78,5	150	2,5	2,8	10	5	160	3	3	0,7	
2TO132-40-6 ÷ 2TO132-40-12	40	70	600 ÷ 1200	800	50 ÷ 320	40	100	0,15	0,55	4,5	1,75	125	150	2,5	(10)	15	5	63 ÷ 160	3	3	0,47	
TO132-40-6 ÷ TO132-40-12	40	70	600 ÷ 1200	630	20 ÷ 320	40	100	0,15	0,55	4,5	1,75	125	150	2,5	2,8	10	5	160	3	3	0,47	
2TO142-50-6 ÷ 2TO142-50-12	50	70	600 ÷ 1200	900	50 ÷ 320	40	100	0,15	0,55	4,5	1,85	157	150	2,5	(20)	15	5	63 ÷ 160	5	5	0,36	
TO142-50-6 ÷ TO142-50-12	50	70	600 ÷ 1200	800	20 ÷ 320	40	100	0,15	0,55	4,5	1,85	157	150	2,5	3	15	10	160	5	5	0,36	
2TO142-63-6 ÷ 2TO142-63-12	63	70	600 ÷ 1200	1200	50 ÷ 320	40	100	0,15	0,55	4,5	1,75	198	150	2,5	(20)	15	5	63 ÷ 160	5	5	0,3	
TO142-63-6 ÷ TO142-63-12	63	70	600 ÷ 1200	1200	20 ÷ 320	40	100	0,15	0,55	4,5	1,75	198	150	2,5	3	15	10	160	5	5	0,3	
2TO142-80-6 ÷ 2TO142-80-12	80	70	600 ÷ 1200	1350	50 ÷ 320	40	100	0,15	0,55	4,5	1,75	251	150	2,5	(20)	15	5	63 ÷ 160	5	5	0,24	
TO142-80-6 ÷ TO142-80-12	80	70	600 ÷ 1200	1350	20 ÷ 320	40	100	0,15	0,55	4,5	1,75	251	150	2,5	3	15	10	160	5	5	0,24	

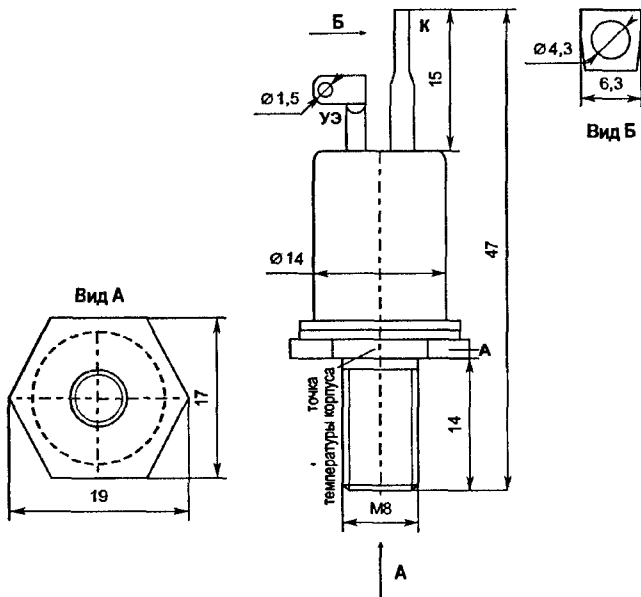
ТИ16



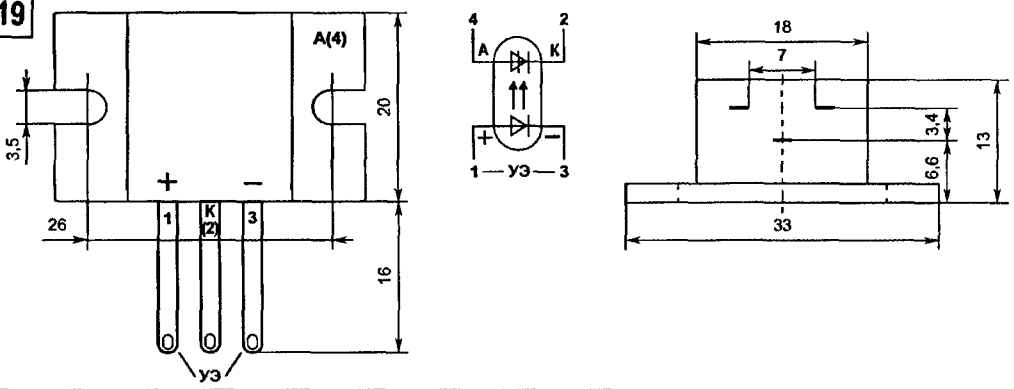
ТИ17



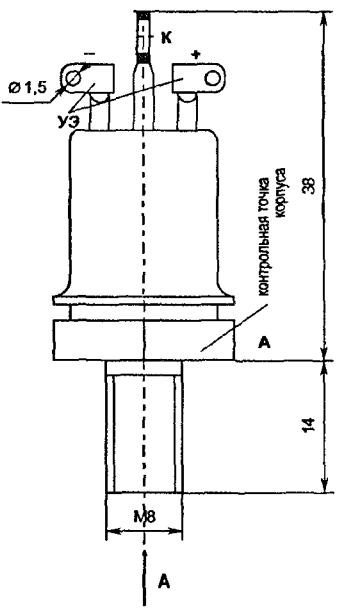
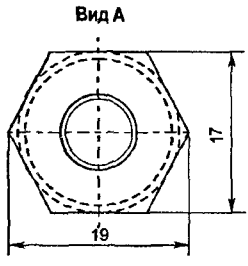
ТИ18



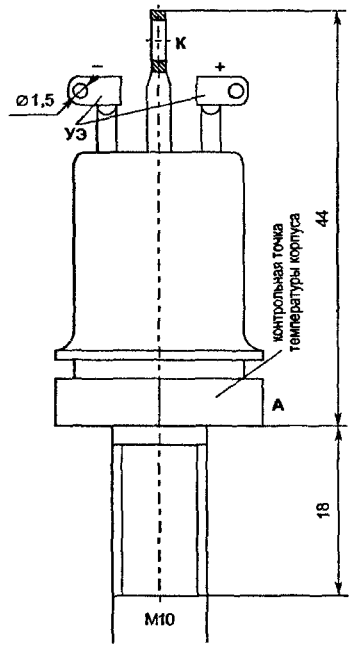
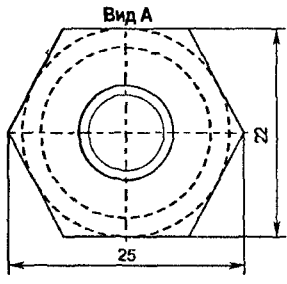
ТИ19



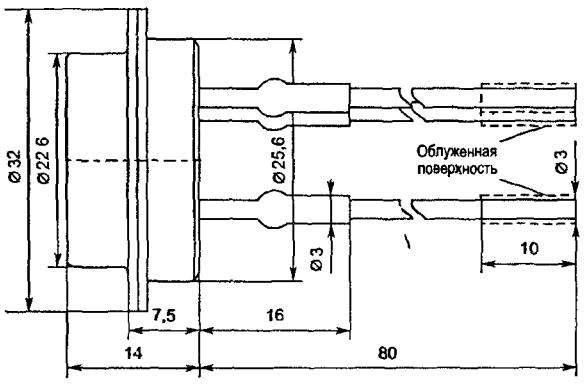
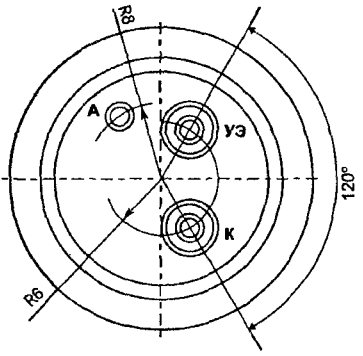
ТИ20

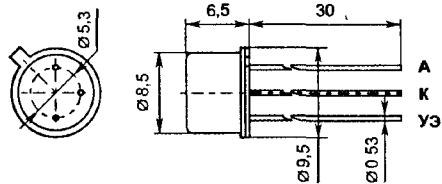
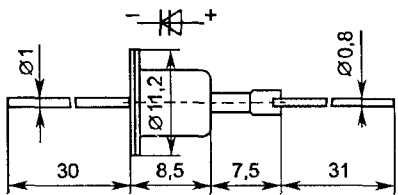
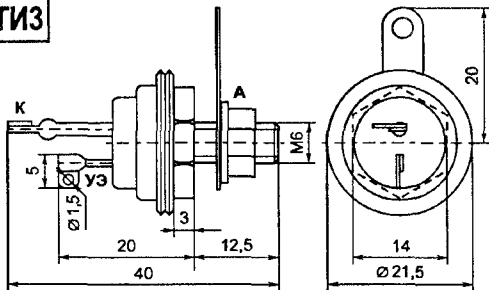
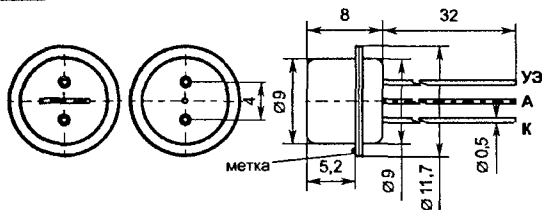
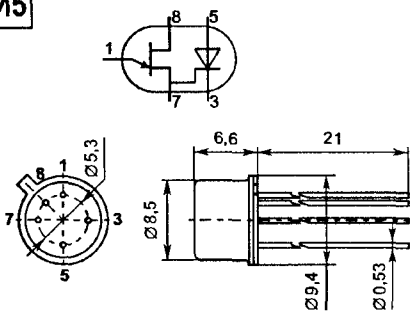
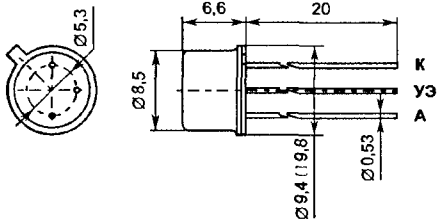
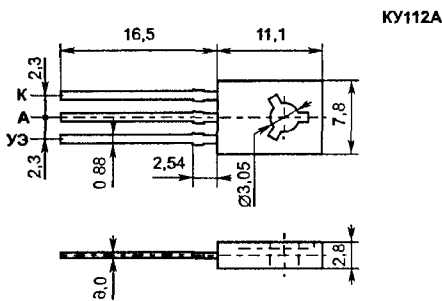
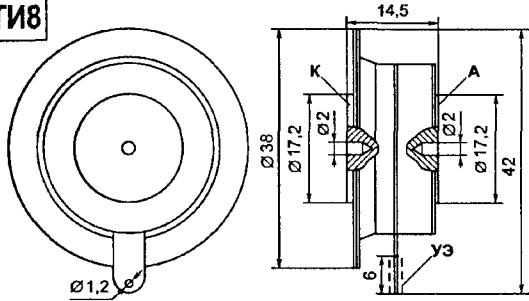
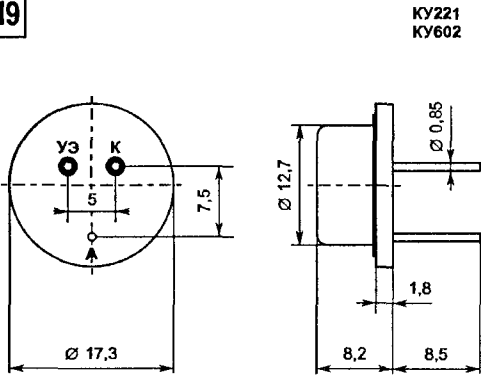
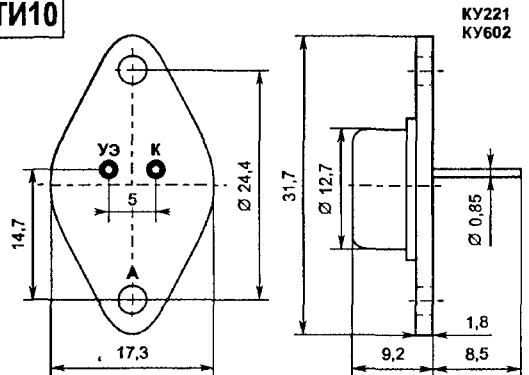


ТИ21

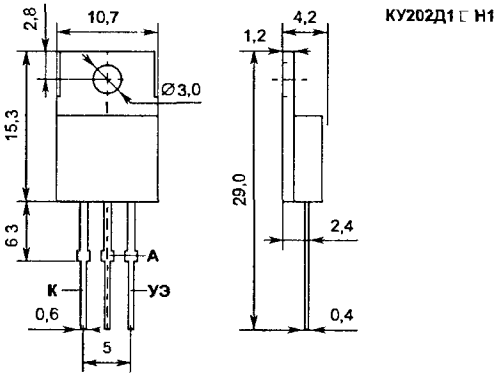


ТИ22



ТИ1**ТИ3****ТИ4****ТИ5****ТИ6****ТИ7****ТИ8****ТИ9****ТИ10**

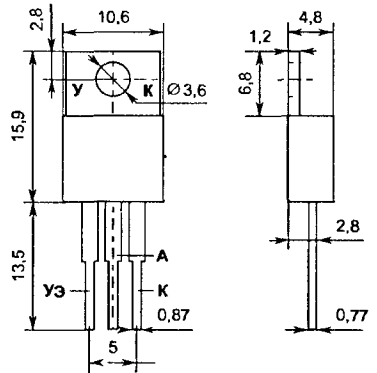
ТИ12



ТИ13

НА ТЕПЛОПРОВОДИЩЕМ МЕТАЛЛИЧЕСКОМ ФЛАНЦЕ ВЫШТАМПОВАНЫ БУКВЫ: "У" - НАПРОТИВ УПРАВЛЯЮЩЕГО ВЫВОДА; "К" - НАПРОТИВ ВЫВОДА КАТОДА.

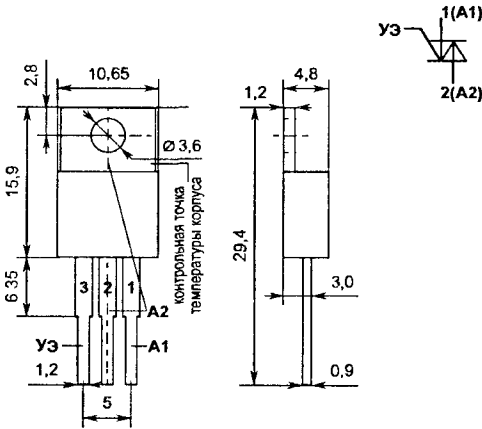
Т106-10



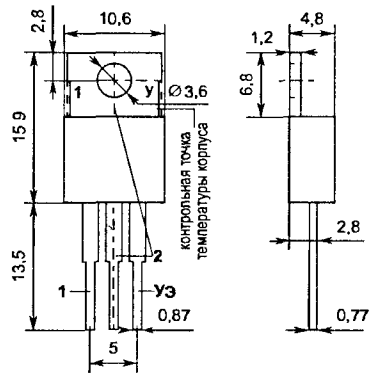
ТИ14

НА ТЕПЛОПРОВОДИЩЕМ МЕТАЛЛИЧЕСКОМ ФЛАНЦЕ ВЫШТАМПОВАНЫ БУКВЫ: "У" - НАПРОТИВ УПРАВЛЯЮЩЕГО ВЫВОДА; "1" - НАПРОТИВ ОСНОВНОГО ВЫВОДА 1.

ТС106-10

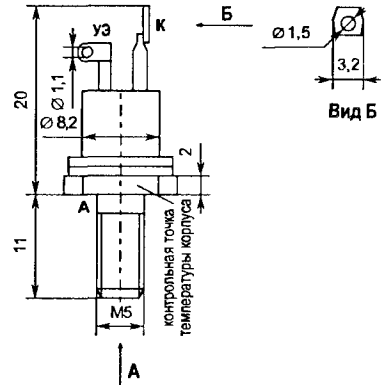
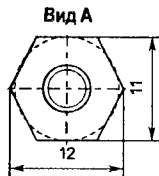
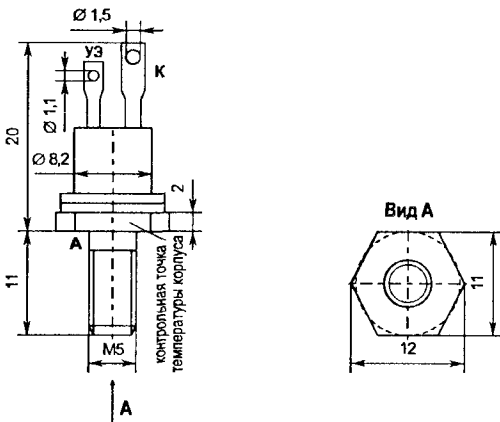


СТАРАЯ ЦОКОЛЁВКА



НОВАЯ ЦОКОЛЁВКА

ТИ15



Тривиальные названия химических веществ

(www.alhimik.ru)

Белила

Свинцовые белила	$Pb_2(CO_3)(OH)_2$
Титановые белила	TiO_2
Цинковые белила	ZnO
Циркониевые белила	ZrO_2

Вода

Аммиачная вода	водный раствор NH_3
Баритовая вода	насыщенный водный раствор $Ba(OH)_2$
Бромная вода	водный раствор брома (содержит Br_2 , $HBrO$ и HBr)
Жавелевая вода	водный раствор KOH , насыщенный хлором (содержит $KClO$ и KCl)
Известковая вода	насыщенный водный раствор $Ca(OH)_2$
Лабарракова вода	водный раствор $NaOH$, насыщенный хлором (содержит $NaClO$ и $NaCl$)
Сероводородная вода	насыщенный водный раствор H_2S
Хлорная вода	водный раствор хлора (содержит Cl_2 , $HClO$ и HCl)

Жидкость

Бордосская жидкость	водная суспензия $\text{Cu}_2(\text{SO}_4)(\text{OH})_2$ и CaSO_4
Бургундская жидкость	водная суспензия $\text{Cu}_2(\text{CO}_3)(\text{OH})_2$
Жидкость Вакенродера	водный раствор $\text{H}_2\text{S}_n\text{O}_6$ ($n = 3-6$)

Зелень

Зелень Веронезе	$\text{Cu}_3(\text{AsO}_4)_2 \cdot 4\text{H}_2\text{O}$
Зелень Гинье	$\text{Cr}_2\text{O}_3 \cdot n\text{H}_2\text{O}$
Зелень Ринмана	$\text{Co}_2^{\text{III}}\text{ZnO}_4$
Зелень Шееле	CuHAsO_3

Известь

Белильная известь	смесь $\text{Ca}(\text{ClO})_2$, CaCl_2 и $\text{Ca}(\text{OH})_2$
Гашеная известь	$\text{Ca}(\text{OH})_2$
Жженая известь	CaO
Натронная известь	смесь CaO , $\text{Ca}(\text{OH})_2$ и NaOH
Негашеная известь	CaO
Хлорная известь	смесь $\text{Ca}(\text{ClO})_2$, CaCl_2 и $\text{Ca}(\text{OH})_2$

Квасцы

Алюмоаммонийные квасцы	$\text{AlNH}_4(\text{SO}_4)_2 \cdot 12\text{H}_2\text{O}$
Алюмокалиевые квасцы	$\text{KAl}(\text{SO}_4)_2 \cdot 12\text{H}_2\text{O}$

Железоаммонийные квасцы	$\text{FeNH}_4(\text{SO}_4)_2 \cdot 12\text{H}_2\text{O}$
Железокалиевые квасцы	$\text{KFe}(\text{SO}_4)_2 \cdot 12\text{H}_2\text{O}$
Хромокалиевые квасцы	$\text{KCr}(\text{SO}_4)_2 \cdot 12\text{H}_2\text{O}$

Кислота

Плавиковая кислота	концентрированный водный раствор HF
Синильная кислота	водный раствор HCN
Соляная кислота	концентрированный водный раствор HCl
Кислота Каро	$\text{H}_2\text{SO}_3(\text{O}_2)$

Купорос

Ванадиевый купорос	$\text{VSO}_4 \cdot 7\text{H}_2\text{O}$
Железный купорос	$\text{FeSO}_4 \cdot 7\text{H}_2\text{O}$
Кобальтовый купорос	$\text{CoSO}_4 \cdot 7\text{H}_2\text{O}$
Медный купорос	$\text{CuSO}_4 \cdot 5\text{H}_2\text{O}$
Никелевый купорос	$\text{NiSO}_4 \cdot 7\text{H}_2\text{O}$
Свинцовый купорос	PbSO_4
Хромовый купорос	$\text{CrSO}_4 \cdot 7\text{H}_2\text{O}$

Магнезия

Белая магнезия	Смесь MgO и MgCO_3
Черная магнезия	MnO_2

Жженая магнезия	MgO
------------------------	------------

Масло

Купоросное масло	H₂SO₄ (техническая концентрированная)
Оловянное масло	SnCl₄(ж)

Молоко

Известковое молоко	водная суспензия Ca(OH)₂
---------------------------	--

Нашатырь

Нашатырь	NH₄Cl
Платиновый нашатырь	(NH₄)₂[PtCl₆]

Реактив

Реактив Нesslerа	щелочной водный раствор K₂[HgI₄]
Реактив Швейцера	водный раствор [Cu(NH₃)₄](OH)₂

Ртуть

Гремучая ртуть	2Hg(CNO)₂ · H₂O
-----------------------	--

Сахар

Свинцовый сахар	Pb(CH₃COO)₂ · 3H₂O
------------------------	--

Селитра

Аммонийная селитра	NH₄NO₃
Баритовая селитра	Ba(NO₃)₂
Известковая селитра	Ca(NO₃)₂

Индийская селитра	KNO_3
Калийная селитра	KNO_3
Кальциевая селитра	$\text{Ca}(\text{NO}_3)_2$
Магnezиевая селитра	$\text{Mg}(\text{NO}_3)_2$
Натронная селитра	NaNO_3
Норвежская селитра	$\text{Ca}(\text{NO}_3)_2$
Чилийская селитра	NaNO_3

Серебро

Гремучее серебро	Ag_2N
------------------	-----------------------

Синь

Вольфрамовая синь	смесь $\text{W}_{10}\text{O}_{29}(\text{OH})$ и $\text{W}_3\text{O}_8(\text{OH})$
Тенарова синь	$(\text{Co}^{\text{II}}\text{Al}_2)\text{O}_4$
Турбулева синь	$\text{KFe}[\text{Fe}(\text{CN})_6]$
Молибденовая синь	смесь $\text{Mo}_4\text{O}_{10}(\text{OH})_2$ и $\text{Mo}_2\text{O}_4(\text{OH})_2$

Сода

Сода каустическая	NaOH
Сода кристаллическая	$\text{Na}_2\text{CO}_3 \cdot 10\text{H}_2\text{O}$
Сода кальцинированная	Na_2CO_3
Сода питьевая	NaHCO_3

Соль

Английская соль	$\text{MgSO}_4 \cdot 7\text{H}_2\text{O}$
Бертолетова соль	KClO_3
Глауберова соль	$\text{Na}_2\text{SO}_4 \cdot 10\text{H}_2\text{O}$
Желтая кровяная соль	$\text{K}_4[\text{Fe}(\text{CN})_6] \cdot 3\text{H}_2\text{O}$
Золотая соль	$\text{Na}[\text{AuCl}_4] \cdot 2\text{H}_2\text{O}$
Каменная соль	NaCl
Красная кровяная соль	$\text{K}_3[\text{Fe}(\text{CN})_6]$
Оловянная соль	$[\text{Sn}(\text{H}_2\text{O})\text{Cl}_2] \cdot \text{H}_2\text{O}$
Паяльная соль	$(\text{NH}_4)_2[\text{ZnCl}_4]$
Поваренная соль	NaCl
Препаратная соль	$\text{Na}_2[\text{Sn}(\text{OH})_6]$
Розовая соль	$(\text{NH}_4)_2[\text{SnCl}_6]$
Соли Тугтона	$\text{M}_2^{\text{I}}\text{M}^{\text{II}}(\text{SO}_4)_2 \cdot 6\text{H}_2\text{O}$ ($\text{M}^{\text{I}} = \text{Cs, K, NH}_4, \text{Rb, Tl}$; $\text{M}^{\text{II}} = \text{Cd, Co, Cr, Cu, Fe, Mg, Mn, Ni, V, Zn}$)
Соль Бульриха	NaHCO_3
Соль Гмелина	$\text{K}_3[\text{Fe}(\text{CN})_6]$
Соль Вокелена	$[\text{Pd}(\text{NH}_3)_4][\text{PdCl}_4]$
Соль Джонсона	$\text{K}[\text{I}(\text{I})_2] \cdot \text{H}_2\text{O}$
Соль Жерара	транс- $[\text{Pt}(\text{NH}_3)_2\text{Cl}_4]$
Соль Клеве	цис- $[\text{Pt}(\text{NH}_3)_2\text{Cl}_4]$

Соль Магнуса	$[\text{Pt}(\text{NH}_3)_4][\text{Pt}^{\text{II}}\text{Cl}_4]$
Соль Мора	$\text{Fe}(\text{NH}_4)_2(\text{SO}_4)_2 \cdot 6\text{H}_2\text{O}$
Соль Пейроне	цис- $[\text{Pt}(\text{NH}_3)_2\text{Cl}_2]$
Соль Фишера	$\text{K}_3[\text{Co}(\text{NO}_2)_6]$
Соль Цейзе	$\text{K}[\text{Pt}(\text{C}_2\text{H}_4)\text{Cl}_3] \cdot \text{H}_2\text{O}$
Соль Шлиппе	$\text{Na}_3[\text{SbS}_4] \cdot 9\text{H}_2\text{O}$
Соль Эрдмана	транс- $\text{NH}_4[\text{Co}(\text{NH}_3)_2(\text{NO}_2)_4]$

Шпат

Двупреломляющий шпат	CaCO_3
Железный шпат	FeCO_3
Известковый шпат	CaCO_3
Исландский шпат	CaCO_3
Малиновый шпат	MnCO_3
Марганцевый шпат	MnCO_3
Персидский шпат	BaSO_4
Плавиновый шпат	CaF_2
Известковый полевой шпат	$\text{CaAl}_2\text{Si}_2\text{O}_8$
Калиевый полевой шпат	$\text{K}(\text{AlSi}_3\text{O}_8)$
Натриевый полевой шпат	$\text{Na}(\text{AlSi}_3\text{O}_8)$
Тяжелый шпат	BaSO_4
Цинковый шпат	ZnCO_3

Таблица растворимости

неорганических веществ в воде при комнатной температуре

Ионы	Br ⁻	CH ₃ COO ⁻	CN ⁻	CO ₃ ²⁻	Cl ⁻	F ⁻	I ⁻	NO ₃ ⁻	OH ⁻	PO ₄ ³⁻	S ²⁻	SO ₄ ²⁻
Ag ⁺	н	м	н	н	н	р	н	р	--	н	н	м
Al ³⁺	р	+	?	--	р	м	р	р	н	н	+	р
Ba ²⁺	р	р	р	н	р	м	р	р	р	н	р	н
Be ²⁺	р	+	?	+	р	р	р	р	н	н	+	р
Ca ²⁺	р	р	р	н	р	н	р	р	м	н	м	м
Cd ²⁺	р	р	м	+	р	р	р	р	н	н	н	р
Co ²⁺	р	р	н	+	р	р	р	р	н	н	н	р
Cr ³⁺	р	+	н	--	р	м	н	р	н	н	+	р
Cs ⁺	р	р	р	р	р	р	р	р	р	р	р	р
Cu ²⁺	р	р	н	+	р	р	--	р	н	н	н	р
Fe ²⁺	р	р	н	+	р	м	р	р	н	н	н	р
Fe ³⁺	р	--	--	--	р	н	--	р	н	н	--	р
Hg ²⁺	м	р	р	--	р	+	н	+	--	н	н	+
Hg ₂ ²⁺	н	м	--	н	н	м	н	+	--	н	--	н
K ⁺	р	р	р	р	р	р	р	р	р	р	р	р
Li ⁺	р	р	р	р	р	н	р	р	р	м	р	р
Mg ²⁺	р	р	р	м	р	н	р	р	н	н	н	р
Mn ²⁺	р	р	н	+	р	р	р	р	н	н	н	р
NH ₄ ⁺	р	р	р	р	р	р	р	р	р	--	+	р
Na ⁺	р	р	р	р	р	р	р	р	р	р	р	р
Ni ²⁺	р	р	н	+	р	р	р	р	н	н	н	р
Pb ²⁺	м	р	н	+	м	м	м	р	н	н	н	н
Rb ⁺	р	р	р	р	р	р	р	р	р	р	р	р
Sn ²⁺	+	+	--	--	+	р	м	+	н	н	н	р
Sr ²⁺	р	р	р	н	р	н	р	р	м	н	р	н
Tl ⁺	м	р	р	р	м	р	н	р	р	м	н	м
Zn ²⁺	р	р	н	+	р	м	р	р	н	н	н	р

Обозначения: р - хорошо растворимый, м - малорастворимый, н - практически нерастворимый, + - полностью реагирует с водой или не осаждается из водного раствора, -- - не существует, ? - данные о растворимости отсутствуют.