

ЦАНГОВЫЕ ЗАЖИМНЫЕ МЕХАНИЗМЫ

А.М.ДАЛЬСКИЙ



АНГОВЫЕ
зажимные
МЕХАНИЗМЫ

М А Ш И Н О С Т Р О Е Н И Е

А. М. ДАЛЬСКИЙ
канд. техн. наук, доцент

ЦАНГОВЫЕ ЗАЖИМНЫЕ МЕХАНИЗМЫ



ИЗДАТЕЛЬСТВО «МАШИНОСТРОЕНИЕ»

Москва 1966

В книге рассматриваются конструкции цанговых зажимных механизмов, приводятся их расчеты на прочность с учетом контактных и усталостных напряжений. Определенное внимание уделено вопросам точности, жесткости и виброустойчивости, приводятся расчетные и экспериментальные данные по износу и долговечности деталей цанговых зажимных механизмов.

В книге приведены практические рекомендации по выбору рациональных параметров зажимных цанг, а также рассмотрены вопросы ремонта, модернизации и технологии изготовления деталей цанговых механизмов.

Книга предназначена для конструкторов и технологов машиностроительных заводов.

Рецензент инж. А. С. Лебедев

Редактор инж. Б. П. Святков

ПРЕДИСЛОВИЕ

Многие металлорежущие станки в настоящее время оснащены цанговыми зажимными механизмами. Эти механизмы находят также широкое применение в многочисленных станочных приспособлениях. Неоспоримые преимущества цанговых зажимных механизмов позволяют все шире внедрять их в практику металлообработки.

Одним из существенных достоинств рассматриваемой системы является возможность сравнительно просто автоматизировать процесс закрепления штучных и прутковых заготовок, так как для этого необходимо лишь простое осевое перемещение цанги относительно шпинделя.

Проблема надежности отдельных типов металлорежущего оборудования не может быть решена в полной мере, если не будет поставлен вопрос о правильности конструирования и изготовления цанговых зажимных механизмов, так как доказано, что такие характеристики как точность, жесткость, виброустойчивость и другие в значительной степени определяются свойствами цанговых механизмов.

Определенные трудности вызывают технологические процессы изготовления деталей механизма зажима и прежде всего цанг. Во многих случаях это явно недооценивается, что приводит к резкому снижению точности механической обработки.

Несмотря на наличие у отдельных заводов большого опыта в деле проектирования и изготовления цанговых зажимных механизмов последний обобщается слабо. В ряде случаев вопрос

о правильности эксплуатации и особенно проектировании и изготовлении цанг решается каждым машиностроительным заводом по-своему, а иногда и неправильно.

Предлагаемая книга является попыткой обобщить опыт проектирования и изготовления цанговых зажимных механизмов, а также содержит результаты исследований по определению рациональных параметров этих механизмов.

ГЛАВА I

КОНСТРУКЦИИ ЦАНГОВЫХ ЗАЖИМНЫХ МЕХАНИЗМОВ

§ 1. ОБЩИЕ СВЕДЕНИЯ О ЦАНГОВЫХ ЗАЖИМНЫХ МЕХАНИЗМАХ

Цанговый зажимной механизм известен достаточно давно. Закрепление заготовок при помощи цанг оказалось очень удобным при создании автоматизированных станков потому, что для закрепления требуется лишь одно поступательное движение зажимной цанги.

В современном станкостроении цанговый зажимной механизм получил наибольшее распространение на револьверных станках и токарных автоматах. В последнем случае работа зажимного механизма строго согласована с механизмом питания станка; оба эти механизма часто рассматриваются при их совместной работе. Цикл работы зажимного механизма в этом случае строится таким образом, что зажимная цанга раскрывается лишь в тот момент, когда необходимо подать пруток до упора, либо загрузить в цангу штучную заготовку.

При работе цанговых зажимных механизмов должны выполняться следующие требования:

1. Силы закрепления должны обеспечиваться в соответствии с возникающими силами резания и не допускать перемещения заготовки или инструмента в процессе обработки.

2. Процесс закрепления в общем цикле обработки является вспомогательным движением, поэтому время срабатывания цангового зажимного механизма должно быть минимальным.

3. Размеры звеньев зажимного механизма должны определяться из условий их нормальной работы при закреплении заготовок как наименьшего, так и наибольшего размеров.

4. Погрешность базирования закрепляемых заготовок или инструмента должна быть минимальной.

5. Конструкция цангового зажимного механизма должна обеспечивать наименьшие упругие отжатия в процессе обработки заготовок и обладать высокой виброустойчивостью.

6. Детали цангового зажимного механизма и особенно зажимная цанга должны обладать высокой износостойкостью.

7. Конструкция зажимного устройства должна допускать его быструю смену и удобную регулировку.

8. Конструкция механизма должна предусматривать защиту цанг от попадания стружки.

Практика проектирования цанговых зажимных механизмов выдвигает ряд дополнительных условий, каждое из которых должно учитываться в соответствии с видом заготовки и выбранным способом обработки.

Одной из характерных особенностей цанговых зажимных механизмов является широкий диапазон размеров закрепляемых заготовок. Наименьшим диаметром закрепляемой заготовки является практически 0,5 мм. Механизмы с цангами, имеющими отверстия этого размера, применяются на малых токарных станках, а также в сверлильных головках для удержания инструмента.

Изготовление цанг с отверстиями менее 0,5 мм возможно, но сопряжено с большими технологическими трудностями — в первую очередь с получением очень тонких прорезей-шлицев и правильным расположением зажимного отверстия. В последнем случае погрешность базирования может быть так велика, что биение инструмента или заготовки будет соизмеримо с их диаметром.

На многшпиндельных прутковых автоматах диаметры прутков, а соответственно, и отверстия в цангах доходят до 100 мм. Такие автоматы имеют мощные зажимные устройства, способные удерживать прутки для одновременной обработки фасонными резцами и осевыми инструментами. Цанги с большим диаметром отверстия также применяются для закрепления тонкостенных труб. Относительно равномерное закрепление по всей поверхности не вызывает больших деформаций трубы.

В указанном диапазоне может быть произведено закрепление заготовок любого размера. Наборы цанг к универсальным станкам часто имеют перепад размеров зажимного отверстия через 0,5 или 1 мм. Для автоматических станков размеры рабочего отверстия в цангах выполняются в соответствии с размерами заготовок.

Цанговый зажимной механизм позволяет производить закрепление заготовок с различной формой поперечного сечения. На рис. 1 показаны примеры профилей сечений заготовок и расположение этих профилей по отношению к прорезям цанг. Профиль заготовки не влияет на конструкцию цангового зажимного механизма, и лишь отверстие в зажимной цанге выполняется по форме поперечного сечения заготовки.

С успехом может быть закреплена заготовка за резьбовую часть. В этом случае в отверстии цанги также нарезается резьба

соответствующего шага. При закреплении ступенчатых заготовок большой их диаметр располагается ближе к переднему торцу цанги. Однако встречаются случаи, когда технологический процесс обработки требует обратного расположения заготовки. Такое закрепление возможно на мелких станках, если цанге при каждом разжиге сообщается принудительный развод лепестков и перепад большего и меньшего размеров заготовки не превосходит 1—1,5 мм.

Есть попытки закреплять заготовки за коническую часть. В этом случае конусность не может быть значительной.

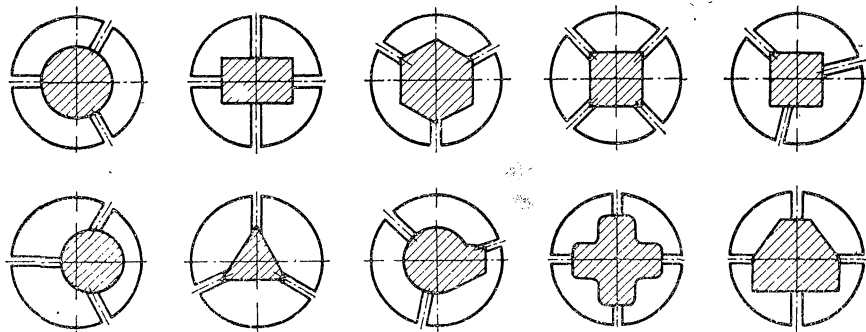


Рис. 1. Примеры профилей заготовок, закрепляемых в цангах

Точность центрирования заготовок зависит прежде всего от конструкции и технологического процесса изготовления цанг и является одной из основных характеристик механизма. Определенными технологическими приемами при изготовлении цанг можно добиться биения заготовки, практически равного нулю.

Величины зажимных сил и моментов, передаваемых цанговым механизмом, колеблются в весьма широком диапазоне.

На работоспособность зажимного механизма и точность обработки исключительно большое влияние оказывает колебание размеров закрепляемой заготовки. ГОСТ 7417—57 на стальные круглые калиброванные прутки предусматривает допустимые отклонения на диаметральные размеры прутков, пространственные отклонения, местную кривизну и их длину в состоянии поставки. Калибровка пруткового материала для автоматов часто производится на заводах-потребителях.

Точность прутка зависит от метода калибровки. Так, например, при определении размеров партии волоченых прутков диаметра 10 мм выявлено, что средняя величина разности между максимальным и минимальным диаметрами составляет 18 мкм (микрон). Высота же неровностей значительно меньше. По отдельным

данным [20], средняя высота неровностей для волоченых прутков диаметра 30 мм колеблется в пределах 1,38—2,19 мкм.

При калибровке прутков небольшого диаметра шлифованием колебания размеров оказываются примерно теми же, что и при волочении. Стальные прутки диаметром 40 мм и более часто калибруют на бесцентрово-токарных станках. Получаемые при этом прутки вполне удовлетворяют требованиям ГОСТа. Однако на практике встречаются случаи, когда для обработки используют прутки с местными занижениями размеров. Это, в свою очередь, приводит к необходимости частых регулировок, а при их отсутствии — и к поломкам зажимных механизмов автоматов.

Правильно спроектированные и изготовленные зажимные механизмы с трехлепестковыми цангами обеспечивают надежное закрепление заготовок с колебаниями размеров не выше 5-го класса точности. До настоящего времени использование некалиброванного прутка для закрепления в цангах крайне ограничено.

Цанговый зажимной механизм является быстродействующим. В станках с ручными зажимными устройствами процесс закрепления может быть сведен к простому повороту рычага либо маховика и исчисляется несколькими секундами. В многошпиндельных автоматах мод. 1261М время закрепления составляет 0,16 сек, а в одношпиндельных автоматах мод. 1А118 — 0,2 сек. Такое малое время срабатывания механизма позволяет успешно использовать его в различных высокопроизводительных автоматах и приспособлениях.

Стойкость цанговых зажимных механизмов колеблется в исключительно широких пределах и зависит от конструкции и правильности технологических процессов при изготовлении деталей механизма. Как правило, раньше других деталей из строя выходят зажимные цанги. При этом количество закреплений цангами колеблется от единиц (поломка цанги) до полумиллиона и более (износ губок). Работа цанги считается удовлетворительной, если она способна закрепить не менее 100 000 заготовок.

Несмотря на установившиеся конструктивные формы цанговых зажимных механизмов, последние продолжают совершенствоваться. Можно наметить несколько основных направлений, по которым должна идти работа по улучшению этих механизмов.

Во-первых, конструкции зажимных механизмов должны допускать закрепление заготовок с более широкими допусками. Таким образом, удастся избежать огромных потерь металла при калибровке точением и шлифованием. Работы, проводимые на Киевском заводе станков-автоматов, уже положили начало созданию таких конструкций.

Во-вторых, для зажимных механизмов должны быть применены новые, высокопрочные материалы, способные выдерживать большие колебания зажимных сил. Одновременно это позволит создать зажимные механизмы меньших габаритов.

В-третьих, должны быть найдены новые материалы и конструктивные решения компенсаторов для зажимных устройств. Уменьшение габаритов компенсаторов и увеличение диапазона изменения нагрузок повысит работоспособность всего механизма.

В-четвертых, широкое применение должны найти зажимные механизмы с саморегулированием. Сила закрепления в таком механизме должна автоматически устанавливаться в соответствии с качеством материала зажимаемой заготовки и положением деталей этого механизма. На первых порах важно создать механизм, регулируя который наладчик мог бы точно установить желаемую величину силы закрепления.

В-пятых, крайне важно совершенствовать технологические процессы изготовления деталей цанговых зажимных механизмов (особенно цанг). Для одних и тех же цанг на разных заводах неоправданно приняты различные технологические процессы изготовления и термической обработки. На практике это приводит к перерасходу металла и лишней загрузке инструментальных цехов.

В-шестых, необходима дальнейшая разработка вопросов проектирования цанг. Правильная методика расчета должна послужить основой для выработки ГОСТа на различные виды зажимных цанг.

§ 2. ЭЛЕМЕНТЫ ЦАНГОВОГО ЗАЖИМНОГО МЕХАНИЗМА

Схемы работы различных цанговых устройств сходны между собой. Наиболее проста схема цангового механизма с ручным приводом. Цанга устанавливается в коническое отверстие шпинделя и связывается резьбой с зажимной трубой. При вращении маховика и связанной с ним зажимной трубы цанга втягивается в шпиндель, пружинящие части цанги сходятся в радиальном направлении и зажимают пруток или режущий инструмент. Шпонка (при передаче больших крутящих моментов) препятствует повороту цанги относительно шпинделя. Сила закрепления зависит от величины момента на маховике. Механизм с ручным приводом прост, но требует сравнительно большого времени для закрепления.

На рис. 2 представлены наиболее распространенные цанговые механизмы с зажимными муфтами.

Осевое перемещение муфты 4 (рис. 2, а) приводит к повороту рычагов 3. Так как меньшие плечи рычагов упираются в торец шпинделя 5, который не может перемещаться в осевом направлении, то при движении муфты будет перемещаться общая опора рычагов. Последняя через упругие элементы 2 и гайку 1 передвинет зажимную трубу 6, а вместе с ней — зажимную цангу 7, которая обеспечивает закрепление. Упругие элементы 2 необходимы при закреплении заготовок с большими колебаниями размеров поперечного сечения.

Зажимной механизм должен быть отрегулирован таким образом, чтобы закрепление оканчивалось в тот момент, когда ролики рычагов выйдут на горизонтальный участок муфты. В этом случае муфта оказывается запертой и не нуждается в удержании против самопроизвольного перемещения в осевом направлении. Закрепление цапгой во всех случаях возможно лишь в результате деформации всех звеньев зажимного механизма.

Выход из строя осей рычагов при чрезмерно больших нагрузках заставил создать конструкцию зажимного механизма, показанного

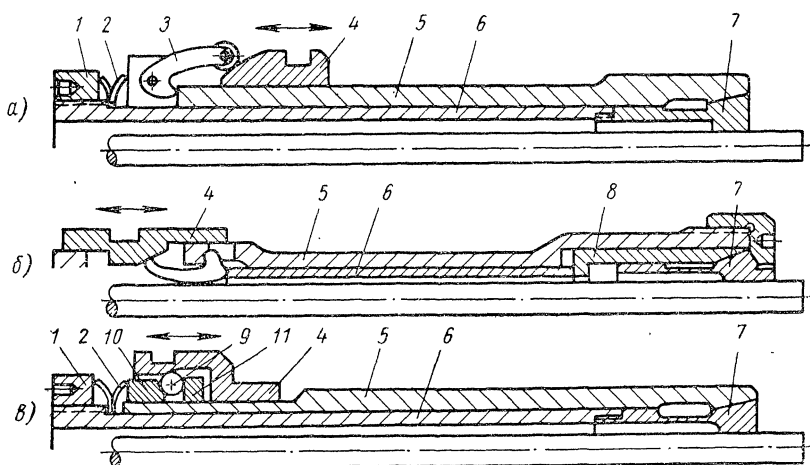


Рис. 2. Схемы распространенных цапговых зажимных механизмов с зажимными муфтами

на рис. 2, б. При передвижении муфты 4 в осевом направлении рычаги поворачиваются на подпятниках и короткими плечами перемещают зажимную трубу 6 вперед. Цапга 7 закрепляет заготовку при надвигании на нее втулки 8, пригнанной по шпинделю 5. В этом случае роль упругого элемента играют прежде всего длинные плечи рычагов.

На рис. 2, в показана зажимная муфта с телами качения. Шарики или ролики 9, помещенные в сепаратор, контактируют одновременно с муфтой 4, кольцом 11 и втулкой 10. Кольцо 11 связано со шпинделем 5 и не имеет осевого перемещения. Движение муфты 4, имеющей на внутренней поверхности конический участок, приводит к равномерному перемещению тел качения. Благодаря этому сдвигается втулка 10, которая через упругие элементы 2, гайку 1 и зажимную трубу 6 закрепляет заготовку в цапге 7.

При использовании самых разнообразных механизмов закрепление обеспечивается за счет деформации звеньев этих механизмов.

Наиболее распространенный вид зажимных цанг показан на рис. 3. Положение цанги в шпинделе определяется направляющим пояском и конусом. Всякая цанга имеет определенное число лепестков, разделяемых шлицами. Каждый из лепестков может рассматриваться как консольная балка заданной длины и поперечного сечения. Закрепление заготовок либо режущего инструмента обеспечивается зажимными губками. Наличие резьбы на цангах определяется конструкцией зажимного механизма.

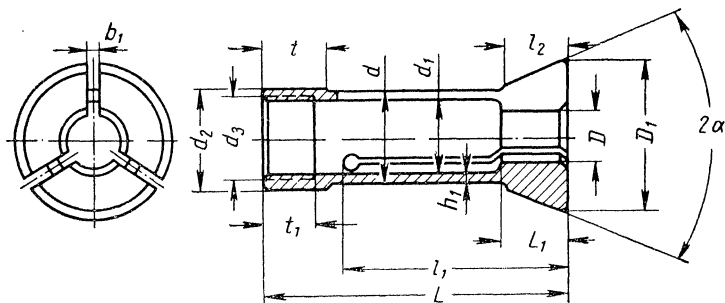


Рис. 3. Обозначения элементов цанги

В дальнейших расчетах используем следующие условные обозначения элементов цанги:

- D — диаметр зажимного отверстия цанги;
- d — наружный диаметр пружинящей части лепестка цанги;
- d_1 — внутренний диаметр пружинящей части лепестка цанги;
- d_2 — диаметр направляющего пояска;
- d_3 — диаметр резьбы цанги;
- D_1 — диаметр головки цанги;
- t — длина направляющего пояска цанги;
- t_1 — длина резьбы;
- h_1 — толщина пружинящей части лепестка;
- L_1 — длина зажимной губки;
- l_1 — длина лепестка;
- l_2 — длина головки цанги;
- L — длина цанги;
- b_1 — ширина шлица;
- 2α — угол головки цанги.

§ 3. КЛАССИФИКАЦИЯ ЦАНГ И ЦАНГОВЫХ ЗАЖИМНЫХ МЕХАНИЗМОВ

Среди различных деталей зажимных цанговых механизмов особое место занимает зажимная цанга. Это наиболее ответственное и сложное по своей конфигурации звено. Зажимные цанги классифицируют по принципу расположения конусов и характеру работ в зажимном механизме [30].

Все цанги могут быть разбиты на три типа (рис. 4). Цанги I типа (рис. 4, а) имеют «прямой» конус, вершина которого обращена от шпинделя. Для закрепления необходимо создать силу,двигающую цангу в гайку, навинченную на шпиндель. Положительные качества цанг I типа состоят в том, что такие цанги конструктивно достаточно просты и хорошо работают на сжатие (закаленная сталь имеет большее допустимое напряжение при сжатии, чем при растяжении). Несмотря на это, цанги I типа в настоящее

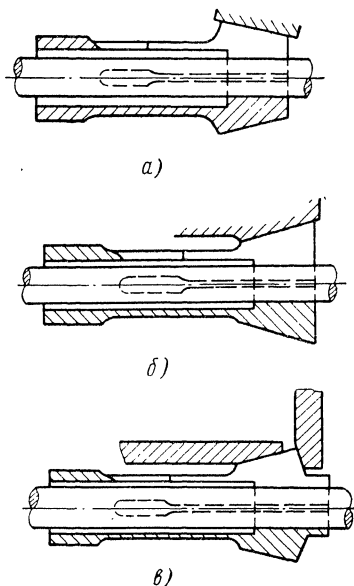


Рис. 4. Типы зажимных цанг

время находят ограниченное применение из-за большого количества недостатков: а) осевая сила, действующая на цангу, стремится отпереть последнюю; б) при подаче прутка возможно преждевременное запираание цанги; в) при закреплении такой цангой возникает вредное воздействие на упор; г) наблюдается неудовлетворительное центрирование цанги в шпинделе, так как головка цанги центрируется в гайке, положение которой на шпинделе не является стабильным из-за наличия резьбы.

Цанги II типа (рис. 4, б) имеют «обратный» конус, вершина которого обращена к шпинделю. Для закрепления необходимо создать силу, втягивающую цангу в коническое отверстие шпинделя. Цангами этого типа обеспечивается хорошее центрирование закрепляемых заготовок, так как конус под цангу расположен непосредственно в шпинделе, во время подачи прутка до упора не может возникнуть заклинивания, осевые рабочие силы не раскрывают цангу, а запирают ее, увеличивая силы закрепления. Вместе с тем ряд существенных недостатков снижает работоспособность цанг II типа. Так, от многочисленных контактов с цангой коническое отверстие шпинделя сравнительно быстро изнашивается, резьба на цангах часто выходит из строя, не обеспечивается стабильность положения прутка по оси при закреплении — он отходит от упора. Тем не менее цанги II типа получили широкое применение в многошпиндельных металлорежущих автоматах, некоторых одношпиндельных станках, а также приспособлениях.

Цанги III типа (рис. 4, в) имеют также обратный конус, но работают за счет осевого перемещения втулки с коническим отверстием, при этом сама цанга остается неподвижной. Такая конструкция позволяет избежать большинства недостатков, присущих

цангам I и II типов. Однако одним из существенных недостатков цанг этого типа является увеличение габаритных размеров всего зажимного узла по диаметру. Это обстоятельство не позволяет применять цанги III типа в многошпиндельных автоматах, так как такая конструкция приведет к резкому увеличению диаметра шпиндельного блока. Наиболее широкое распространение цанги III типа получили в одношпиндельных автоматах фасонно-продольного точения и револьверных.

Различные новые конструкции зажимных цанг, появляющихся в соответствии с запросами производства, входят в приведенную

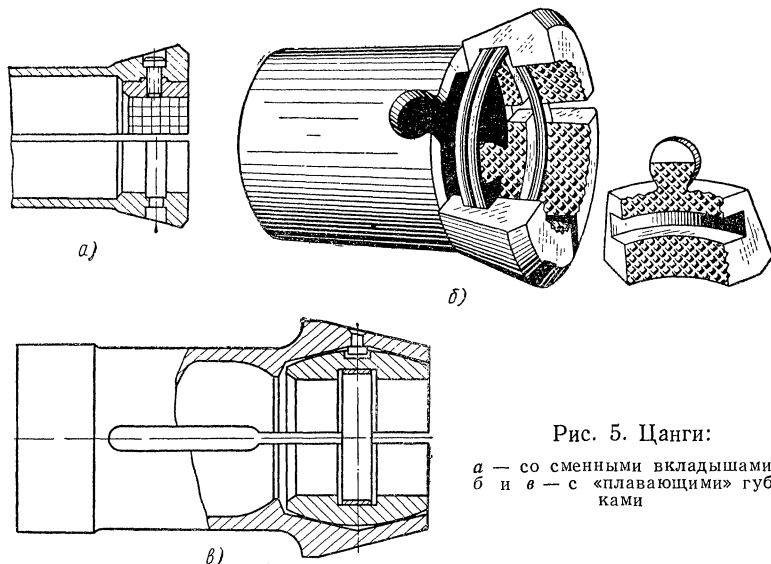


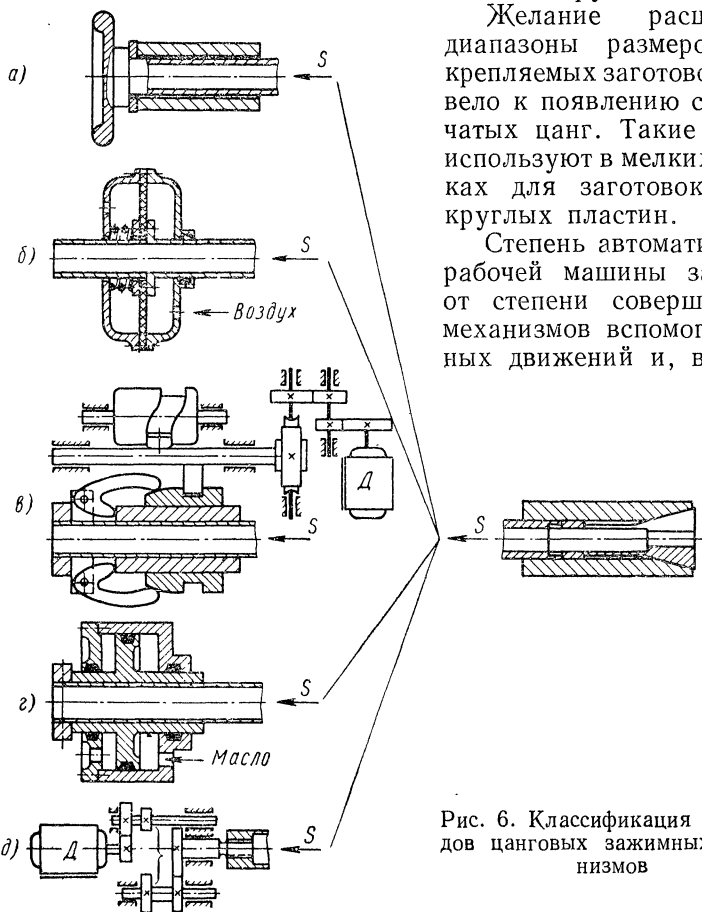
Рис. 5. Цанги:

а — со сменными вкладышами;
б и *в* — с «плавающими» губками

выше классификацию. Основная конструкторская мысль направлена на создание такой цанги, которая могла бы закреплять заготовки с широкими допусками, а также различных диаметров. Эта задача решается установкой различных по размерам вкладышей в один и тот же корпус цанги (рис. 5, *а*). Однако крепление вкладышей винтами не является вполне надежным, так как в процессе работы станка вибрации могут привести к ослаблению винтов. Из конструкций со сменными вкладышами предпочтение следует отдавать той, которая характеризуется быстрой сменностью вкладышей и их креплением с торца цанги.

Погрешности форм сечений закрепляемой заготовки и желание добиться ее самоустановки в цанге привели к появлению конструкций с плавающими губками (рис. 5, *б* и *в*). Такие цанги предназначены для обработки горячекатаных сталей. Однако эти устройства недолговечны, их конструкция достаточно сложна и приводит к уменьшению жесткости.

Для увеличения жесткости закрепления прутков применяют цанги с двумя зажимными отверстиями и двумя коническими головками. Естественно, что механизм, обеспечивающий закрепление такой цангой, неизбежно имеет увеличенные габариты по диаметру.



Желание расширить диапазоны размеров закрепляемых заготовок привело к появлению ступенчатых цанг. Такие цанги используют в мелких станках для заготовок типа круглых пластин.

Степень автоматизации рабочей машины зависит от степени совершенства механизмов вспомогательных движений и, в част-

Рис. 6. Классификация приводов цанговых зажимных механизмов

ности, от конструкции механизма закрепления. В соответствии со структурой рабочей машины существуют ручная, полуавтоматическая и автоматическая системы закрепления. В неавтоматических машинах рабочий совершает закрепление заготовок от руки (рис. 6, а), вращает маховик, поворачивает рукоятку, нажимает на рычаг и т. д., чем и создает необходимую для закрепления силу.

При использовании полуавтоматической системы рабочий загружает в цангу заготовку и подает команду на ее закрепление.

Процесс же закрепления с заранее рассчитанными и установленными в зажимном устройстве силами производится автоматически (рис. 6, б). Команда может свестись к простому повороту крана для подачи воздуха или перемещению золотника.

Автоматическое зажимное устройство работает без вмешательства извне. Так, на рис. 6, в видно, что электродвигатель через передаточную систему вращает кулачок, который, обеспечивая цикличность работы, через строго определенные промежутки времени производит зажим и разжим цанги.

Механизмы цангового зажима можно разделить на две части: собственно цанги (различных конструкций) и механизмы, приводящие в действие эти цанги. В соответствии с этим возникает классификация приводов цанговых зажимных устройств. Наиболее распространенным является механический привод (рис. 6, а и в). Пневматический привод (рис. 6, б) широко распространен в полуавтоматических машинах. Для работы такого привода необходима специальная сеть сжатого воздуха и устройства для предотвращения аварий при резком падении давления в сети.

Работа цанги может производиться при помощи гидравлических устройств (рис. 6, з). Такие устройства позволяют в широких пределах регулировать силу закрепления, т. е. легко выполнить одно из основных требований, предъявляемых к цанговым механизмам.

Электромеханические или электромоторные приводы (рис. 6, д) устанавливаются на задних концах шпинделей и способны создать большие зажимные силы при небольшом расходе электроэнергии. Такой привод обеспечивает работу пары винт—гайка через передаточную систему, состоящую из зубчатых колес или червячных пар.

Таким образом, из рис. 6 следует, что одну и ту же цангу можно привести в действие указанными механизмами либо их сочетаниями.

§ 4. МЕХАНИЗМЫ С РУЧНЫМ ЗАКРЕПЛЕНИЕМ

Механизмы с ручным закреплением характеризуются относительно низкой производительностью и непостоянством сил закрепления, которая в этом случае устанавливается на основе опыта рабочего. Вместе с тем ручной цанговый механизм может обладать повышенной точностью. Корпус такого механизма представляет собой оправку с конусом Морзе и может быть установлен в шпindel станка или пиноль. Закрепление в цанге производится гайкой, накрученной на оправку и перемещающей цангу в осевом направлении. Заготовка может вставляться в цангу до упора, представляющего собой регулируемый винт с контргайкой.

Повышенная точность работы механизма обеспечивается цангой, у которой развит направляющий поясок вплоть до головки, благодаря чему цанга занимает в оправке более стабильное по диа-

метру положение. С другой стороны, зажимная гайка также должна иметь большее направление, что позволяет избежать ее перекоса и обеспечить центральное приложение силы по торцу цанги.

Однако при закреплениях такая цанга перемещается в осевом направлении. Этот недостаток ликвидируется при использовании патронов с цангами III типа. В этом случае обеспечивается точная осевая установка закрепляемого предмета. При изготовлении таких механизмов особое внимание должно быть уделено точной пригонке зажимной втулки к шпинделю.

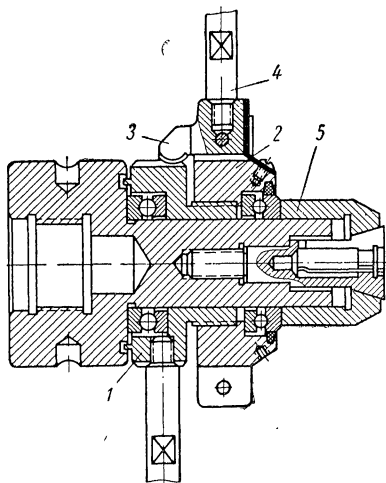


Рис. 7. Цанговый механизм с возможностью зажима и разжима цанги на ходу

зашелку 3 из паза втулки 1 и повернуть гайку 2 по часовой стрелке, при этом втулка 5 позволяет цанге разжаться. Закрепляют заготовку поворотом гайки 2 против часовой стрелки. К недостаткам этой конструкции следует отнести большой вылет зажимных губок цанги от торца шпинделя, консольное закрепление цанги и большое количество стыков между отдельными деталями патрона.

Более удачная конструкция цангового зажимного патрона показана на рис. 8. Корпус патрона представляет собой оправку с конусом Морзе, которую вставляют в шпиндель токарного станка и крепят тягой через шпиндель. Для закрепления заготовки поворачивают рукоятку 6, связанную с эллиптическим кольцом 8. Болты, ввернутые в кольцо, своими хвостовиками входят в разъемное кольцо 1 и могут передвигать последнее в осевом направлении. При движении назад косы разъемного кольца 1 повернут рычаги 3 на их подпятниках, выполненных в виде желобков на закаленном кольце, и передвинут вперед втулку 5. Последняя заставит лепестки цанги 4 деформироваться и закрепить заготовку.

Производительность работы цанговых механизмов может быть увеличена в результате зажима и разжима цанги на ходу. Конструкция такого механизма показана на рис. 7.

Корпус цангового патрона навинчивается на шпиндель станка. Зажимная цанга не имеет сквозного отверстия и ввернута до упора своим резьбовым хвостовиком в корпусе патрона. При вращении шпинделя вместе с цангой и заготовкой резьбовая втулка 1 не вращается, так как этому препятствует ввернутая в нее рукоятка, опирающаяся на станину станка. Не вращается также и гайка 2, связанная защелкой 3 с втулкой.

Для съема детали необходимо повернуть рукоятку 4, выведя

Гайки и контргайки 2 служат для регулирования зажимной силы и настройки патрона на закрепление заготовок, диаметр которых в небольших пределах отличается от номинального. При разжиме цанги цилиндрическая пружина вернет втулку 5 в исходное положение. Механизм управления патроном смонтирован на стойке 7, приваренной к плите и закрепленной на направляющих станка.

Зажимные устройства с цангами позволяют закреплять заготовки не только в виде прутков, но и втулок с центрированием и закреплением их по обработанному отверстию. Для такого за-

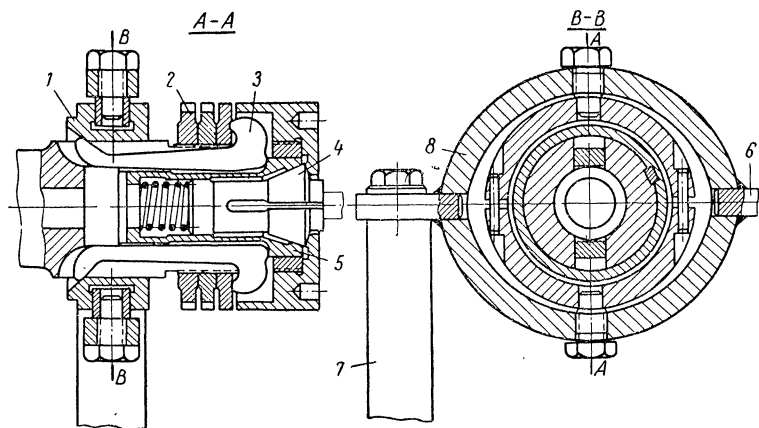


Рис. 8. Цанговый патрон с рычагами

крепления служат цанговые оправки. Зажимные устройства в виде цанговых оправок особенно успешно применяются для обработки тонкостенных деталей.

С успехом применяются цанговые оправки с двумя зажимными поясками. Закрепление обеспечивается цангой, имеющей шлицы, прорезанные с двух сторон в шахматном порядке.

Время установки и съема детали с оправки резко сокращается при использовании специальных патронов (рис. 9). Корпус 1 патрона крепится винтами к плашайбе токарного станка. При закреплении заготовки вращают тэрцовыми ключами одно из трех конических зубчатых колес 2 и, следовательно, сцепленное с ним коническое зубчатое колесо 3, которое имеет внутреннюю резьбу и, вращаясь, перемещает вал 4. Этот вал не может поворачиваться благодаря связи с корпусом 1 патрона посредством шлицев.

Перемещаясь в осевом направлении вместе с валом 4, болт 7 надвигает цангу 6 на коническую оправку и обеспечивает закрепление заготовки. При разжиме зубчатые колеса вращают в обратную сторону, вследствие чего вал 4 перемещается вместе с болтом 7 вправо, нажимает торцом на три упора 8, которые через кольцо 5 сдвигают цангу с конической оправки.

Патроны с зубчатой передачей с успехом могут применяться и в комбинации с обычными зажимными цангами для крепления прутков.

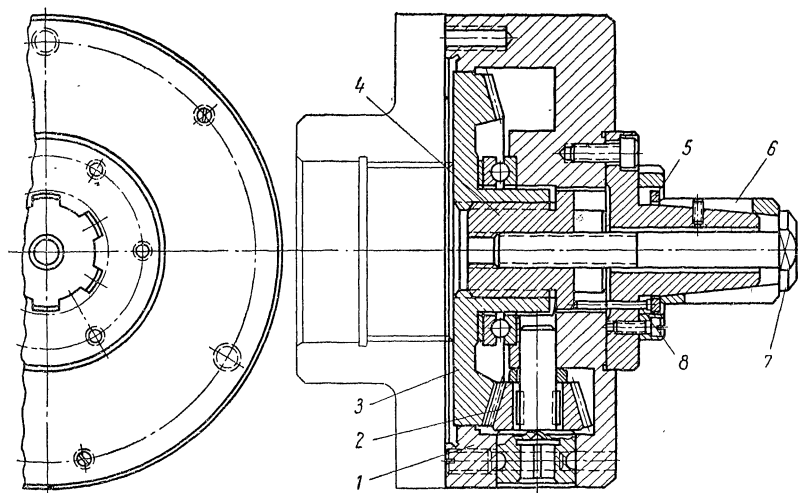


Рис. 9. Цанговая оправка с шестеренным приводом

При использовании цанговых ручных механизмов следует учитывать, что они имеют ряд недостатков, а именно: низкую производительность, непостоянство зажимной силы, а иногда и потребность в большой силе со стороны рабочего.

§ 5. МЕХАНИЗМЫ ПОЛУАВТОМАТИЧЕСКОЙ СИСТЕМЫ ЗАКРЕПЛЕНИЯ

При использовании полуавтоматической системы необходимо обеспечить лишь ручное питание рабочей машины заготовками и подать команду на закрепление, а зажимное устройство срабатывает автоматически. Среди систем полуавтоматического закрепления заготовок наибольшее распространение получили пневматические устройства. Они обладают следующими преимуществами: силу действия пневматического устройства легко подсчитать и контролировать; конструкции узлов пневматических приспособлений просты; легко поддаются нормализации; переключающий кран можно соединить с передвижными частями рабочей машины и этим автоматизировать закрепление.

Патрон с диафрагменной камерой, представленный на рис. 10, может быть использован для закрепления штучных заготовок, которые устанавливаются в цангу 7 до упора, представляющего собой болт, укрепленный на шайбе 11. Диафрагменная камера обрывается планшайбой 1, закрепляемой на шпинделе станка, и

диафрагмой 2. Диафрагма, в свою очередь, образована двумя резиновыми дисками, закрепленными по краю между планшайбой 1 и кольцом 3. К переднему резиновому диску приклеена тарелка 5, которая свободно может перемещаться в выточке кольца 3. В конструкции используется цанга III типа. Закрепление заготовки обеспечивается при перемещении вперед втулки 6, связанной с корпусом 4 патрона шпонкой 9.

Перемещение цанги 7 вперед ограничивается гайкой 8. Осевая сила от диафрагмы передается

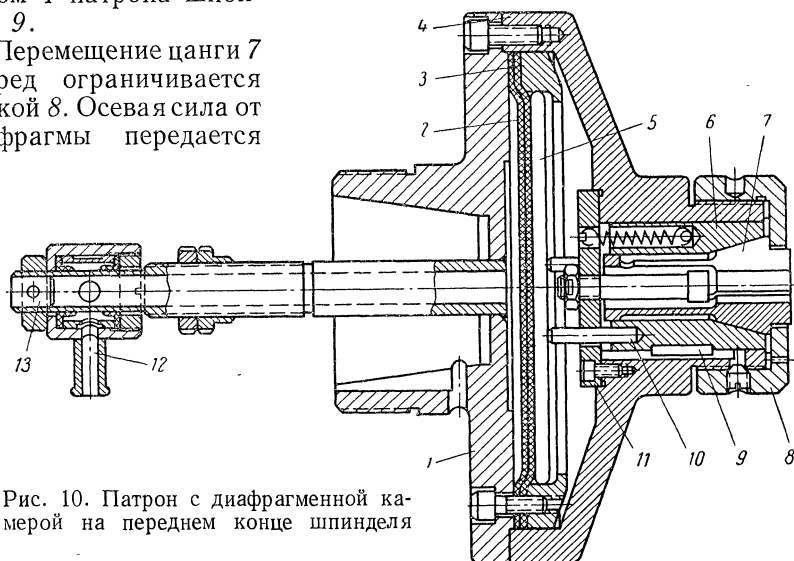


Рис. 10. Патрон с диафрагменной камерой на переднем конце шпинделя

на втулку 6 через три штифта 10, опорные торцы которых лежат в плоскости, перпендикулярной к оси втулки. Разжим происходит при падении давления в диафрагменной камере и отходе назад втулки 6 под действием трех цилиндрических пружин.

К планшайбе 1 приварена труба для подачи воздуха в диафрагменную камеру. Сжатый воздух подается к трубе через муфту 12 с уплотнениями. Левый конец трубы закрыт заглушкой 13.

Патрон на рис. 10 используется на станках с короткими концами шпинделей, затрудняющими установку пневмоцилиндра. Несмотря на большой вылет цанги, установка силового цилиндра на переднем конце шпинделя не ухудшает условия работы шпиндельных опор. Ликвидация консоли характерна для конструкции, показанной на рис. 11. Диафрагменная камера образована корпусом 5 и диафрагмой 2. При подаче сжатого воздуха в камеру диафрагма 2 отходит влево и перемещает втулку 4, связанную с зажимной трубой 9, которая втягивает цангу 10 в корпус шпинделя.

При вращении зажимного устройства муфта 7, установленная на подшипниках 6 и 8, не вращается и служит для подвода воздуха. Возвращение диафрагмы в исходное положение

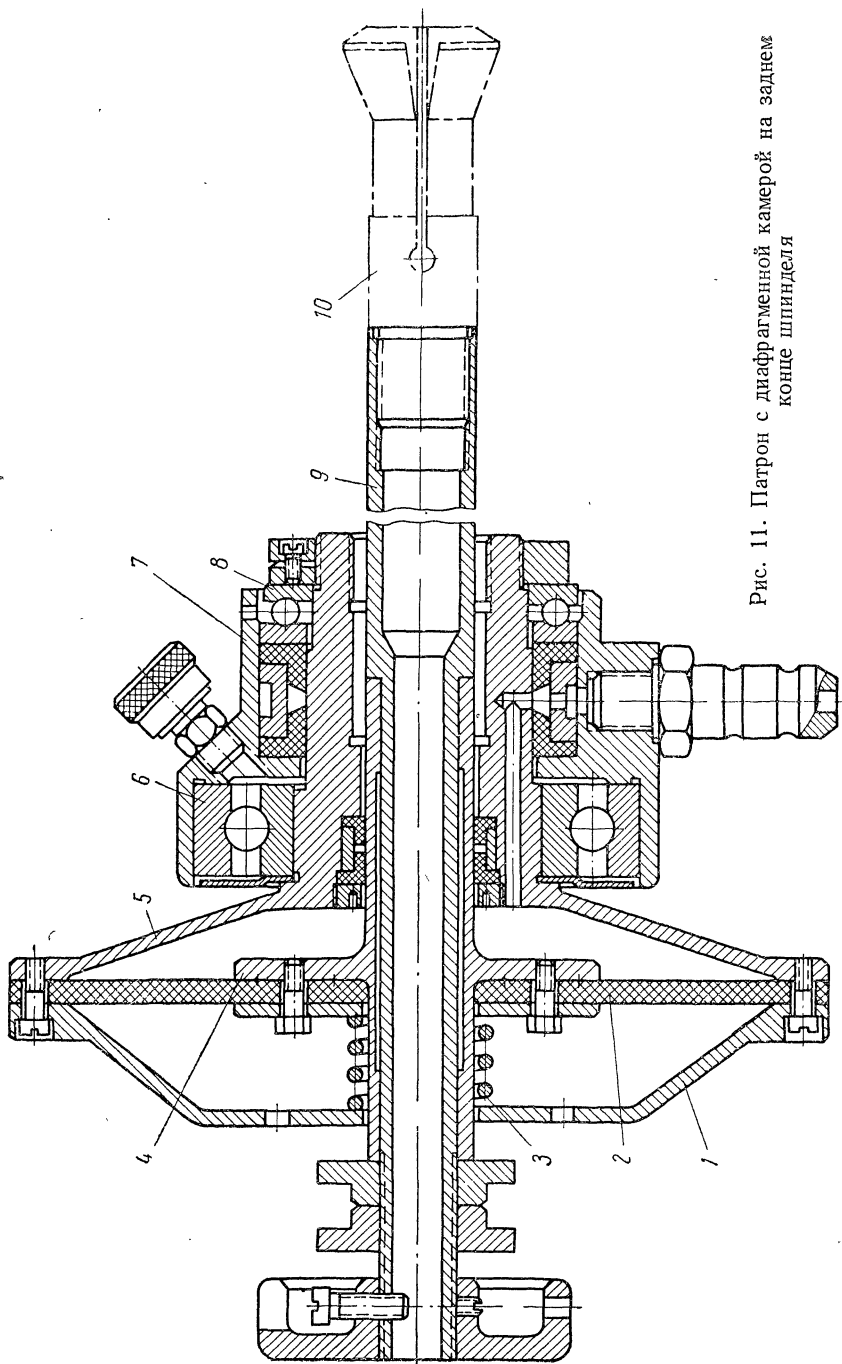


Рис. 11. Патрон с диафрагменной камерой на заднем конце шпинделя

обеспечивается (при падении давления в камере) пружиной 3, торцы которой опираются на диафрагму и крышку 1.

Цанговые зажимные устройства, представленные на рис. 10 и 11, обладают тем недостатком, что при их работе вращается камера и приводные устройства к цанге. Такой недостаток может вызвать ненормальную работу станка, особенно при высоких скоростях вращения шпинделя и больших диаметрах рабочих камер. Фрикционные муфты и тормоза станков в этом случае перегружаются, а возникающий дисбаланс приводит к появлению вибраций.

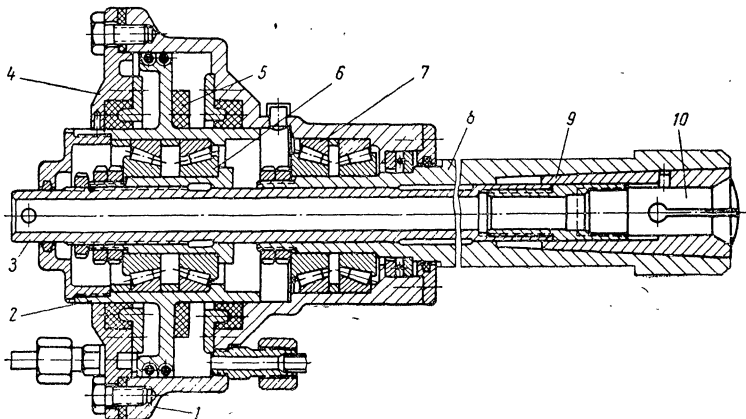


Рис. 12. Цанговый патрон с невращающимися поршнем и цилиндром

На рис. 12 показано пневматическое цанговое зажимное устройство с невращающимися цилиндром и поршнем. Корпус 1 устройства установлен на шпинделе 8 станка на подшипниках 7. Поршень 2 установлен на подшипниках 6 на зажимной трубе 3. В данной конструкции вращается лишь шпиндель и шток — зажимная труба, связанная через переходник с цангой 10. Цанга центрируется в шпинделе станка при помощи переходной втулки 9.

При подаче сжатого воздуха в рабочую камеру зажимного устройства поршень 2 вместе с коническими подшипниками 6 и зажимной трубой 3 переместятся влево, втянут цангу в переходную втулку и закрепят заготовку. Для предотвращения утечек воздуха в конструкции предусмотрены уплотнения, расположенные на крышке 4 и в корпусе 1.

Для того чтобы при резком отходе поршня вправо не возник удар по корпусу 1, предусматривается резиновое амортизационное кольцо 5. Относительный поворот корпуса и поршня исключается за счет штифта, установленного в крышке 4.

При изготовлении описанных выше зажимных устройств особое внимание следует обращать на хорошее центрирование деталей относительно оси шпинделя.

Невращающийся пневматический цилиндр может монтироваться и не на шпинделе. В конструкции, показанной на рис. 13, цилиндр образован двумя кольцами 2 и 3, расположенными концентрично относительно оси шпинделя станка. Поршень 4 выполнен также в виде кольца, с которым связаны три штока 5. Кольца штоков закреплены на невращающемся диске 6. При закреплении заготовки сжатый воздух подводится в левую полость цилиндра через распределительный кран переключателя. Диск 6 через упорные подшипники 11 перемещает в осевом направлении муфту 10, имеющую конический участок. Благодаря этому поворачиваются

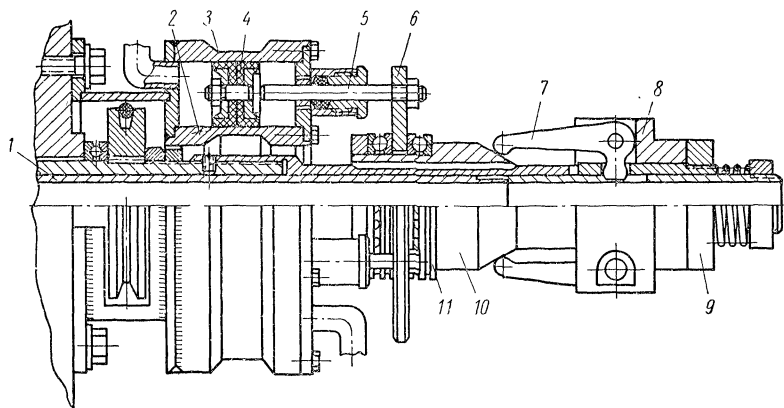


Рис. 13. Цанговый патрон с цилиндром кольцевого типа

два рычага 7 вокруг осей, закрепленных на втулке 8, и короткими плечами перемещают вперед зажимную трубу 1 для закрепления материала в цанге I типа. Сила закрепления регулируется гайкой 9. Весь привод крепится болтами к корпусу станка.

В случаях, если осевая сила, создаваемая приводом, недостаточна и увеличение ее не может быть достигнуто увеличением диаметра рабочей части диафрагмы, применяют усиливающие механизмы.

На рис. 14 показано зажимное устройство резьбфрезерного станка с диафрагменной камерой и усиливающим механизмом. При подаче сжатого воздуха в рабочую камеру 6 диафрагма перемещает вперед шток 5, который воздействует на рычаги 4. Малые плечи рычагов перемещают вперед зажимную трубу 2, связанную с цангой 1. Величина осевой силы, создаваемой штоком, обеспечивается соответствующим подбором плеч рычагов. Рычаги и диафрагменную камеру крепят на планках 3, закрепляемых на переходнике, связанном со шпинделем станка. Однако такое крепление возможно лишь при незначительном числе оборотов в минуту шпинделя.

На рис. 15 показано цанговое зажимное устройство, в котором закрепление заготовок производится сильной пружиной, а открывание цанги — сжатым воздухом. Так как осадка пружины при работе устройства практически постоянна, то постоянна и сила зажима, которая не зависит от колебаний давления в сети сжатого воздуха. Во время работы сжатый воздух вообще отсутствует в зажимном устройстве, следовательно, исключаются его утечки и шум. Внезапное падение давления воздуха в сети не опасно для рабочего.

На шпиндель 7 станка накручен корпус патрона, в котором может перемещаться пригнанная к нему коническая втулка 12.

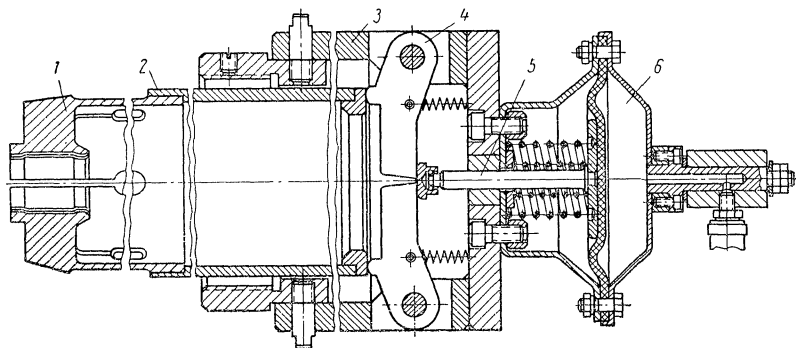


Рис. 14. Цанговый патрон с усиливающим механизмом

Корпус патрона свободно охватывается сильной пружиной 8; расчет последней ведется исходя из потребной силы закрепления. Торцы пружины опираются на гайку 5 и кольцо 14, в котором закреплены штифты 11, проходящие через окна корпуса 6. Таким образом, давление пружины передается через штифты на коническую втулку 12, которая, перемещаясь вперед сжимает лепестки цанги 13 и закрепляет заготовку. Величина осадки пружины и, следовательно, сила зажима регулируется гайкой 19, ввернутой в корпус 6 с переднего торца.

Разжим цанги происходит при подаче воздуха в кольцевую рабочую полость А. При этом перемещается влево поршень 3 вместе со стаканом 4 и колпачком 10, наибольший зазор между кольцом 14 и стаканом 4 гасится, пружина сжимается, и цанга освобождает заготовку. Цилиндр пневматического привода представляет собой корпус 9, закрытый крышкой 2. Подача сжатого воздуха в цилиндре обеспечивается перемещением кнопки 15 золотникового устройства 16. Цилиндр пневматического устройства крепится шпонками 17 на кронштейне 1, привернутом к станине 18.

На Киевском заводе станков-автоматов для токарно-револьверного станка мод. 1340 разработан гидравлический механизм закрепления некалиброванного прутка (рис. 16). На задний конец шпинделя 6 навинчен гидроцилиндр 4. Относительный поворот этих деталей невозможен из-за шпонки 8, удерживаемой пружинным кольцом 9. Поршень 3 зажимного устройства вращается вместе с цилиндром. Поводками поршня являются штифты 10, запрессованные в цилиндр 4 и крышку 2.

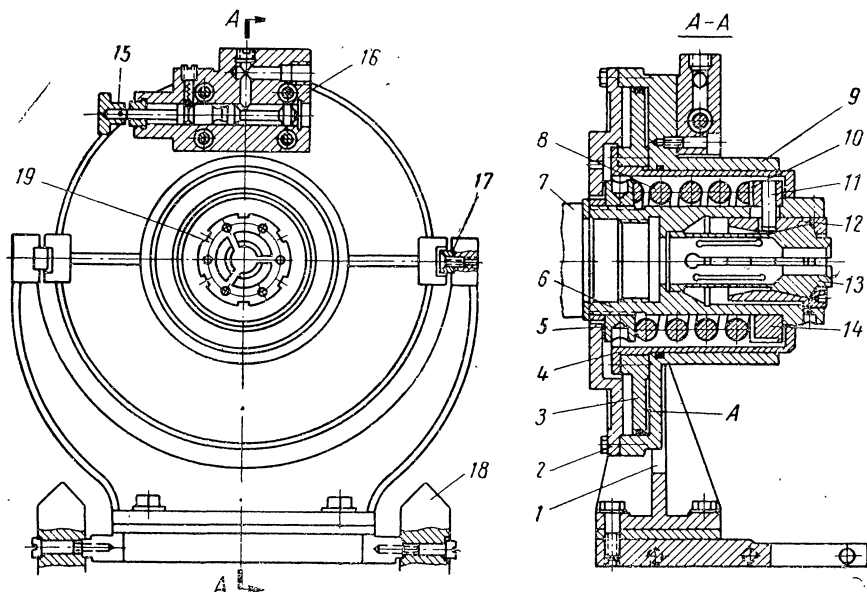


Рис. 15. Пружинно-пневматический цанговый патрон

При подаче масла в рабочую полость цилиндра 4 поршень 3 переместится влево и, действуя на гайку 1, создаст осевую силу на трубе зажима 7, связанной с зажимной цангой.

На цилиндре 4 на двух шарикоподшипниках неподвижно закреплена маслораспределительная втулка 5, через которую подводится и отводится масло, поступающее от насосной установки гидросистемы. От разбрызгивания масла гидроцилиндр защищен кожухом. Нижний цилиндр (рис. 16) необходим для подачи прутка.

По данным завода испытания механизма показали хорошие результаты при закреплении в цанге заготовок с колебаниями диаметров до 2,5 мм.

При обработке штучных заготовок цанговые механизмы снабжаются упорами соответствующих конфигураций.

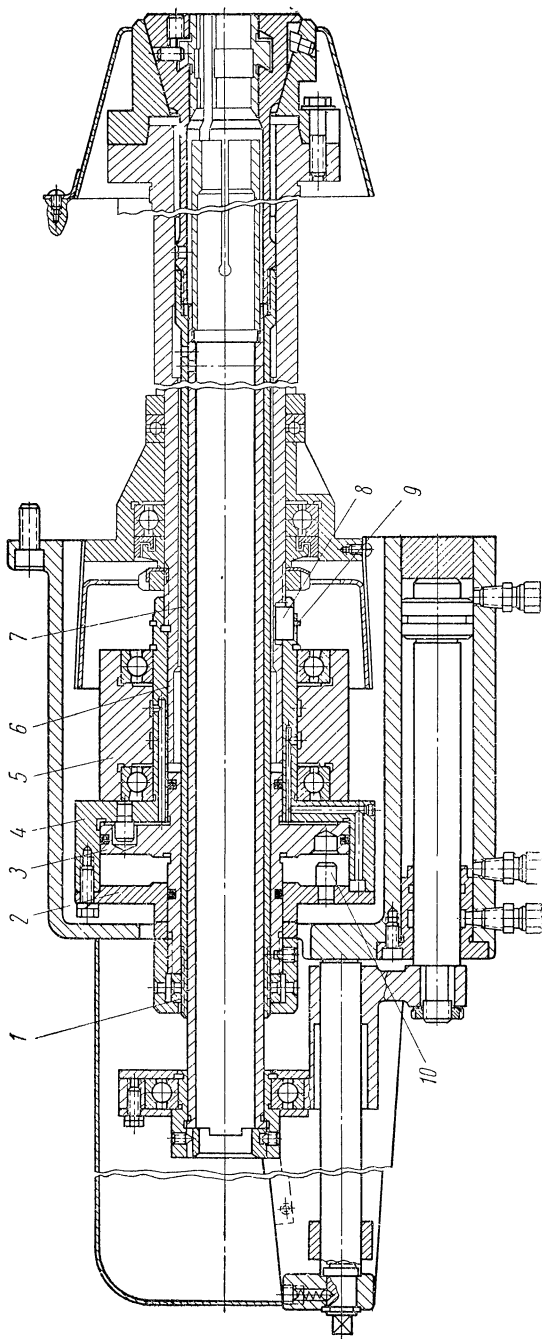


Рис. 16. Зажимное устройство с гидравлическим приводом

Так, в приспособлении для обработки заготовок типа колец упор представляет собой чашку 3 (рис. 17), неподвижно закрепленную на корпусе 1 приспособления. Для уменьшения вылета приспособления сварная многолепестковая цанга 2 имеет малую длину. Приспособление встраивается в станок, работающий по полуавтоматическому циклу.

Полуавтоматические пневматические зажимные приспособления с успехом применяются при фрезерных работах. Закрепление заготовок в устройствах такого типа может осуществляться при

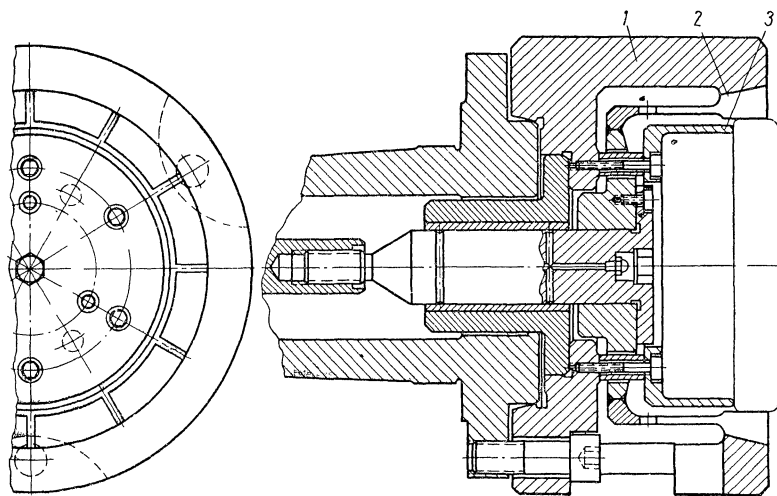


Рис. 17. Цанговый механизм с упором в виде чаши

движении стола к фрезе. При обратном ходе стола может происходить разжим цанги и выталкивание детали. В этом случае зажимное устройство превращается в автоматическое.

На рис. 18 показано зажимное приспособление с цангой I типа. Резиновая диафрагма 2 закреплена между основанием 1 и корпусом 3. Зажимная сила передается через плунжер 4 цанге 5. Головка цанги помещается в коническом отверстии гайки 6 и прикрывается сверху крышкой 7 от попадания стружки на стыковые поверхности. Положение приспособления на столе фрезерного станка определяется шпонками 8. Заготовку закрепляют при подаче сжатого воздуха в рабочую камеру через штуцер 9.

Пневматические устройства оказались очень удобными для встраивания в универсальные делительные головки и приспособления. Заготовку в таких головках поворачивают перемещением рукоятки. Головки могут применяться на фрезерных и сверлиль-

ных станках и устанавливаться с вертикальным и горизонтальным расположением оси зажимной цанги.

На рис. 19 показано цанговое зажимное приспособление с пневматическим закреплением.

При подаче воздуха в нижнюю полость камеры перемещаются вверх три штыря 4, которые действуют на зажимную втулку 2, помещенную в корпусе 1 приспособления. Цанга 3 является видоизмененной конструкцией цанг III типа и обеспечивает высокую точность по оси закрепляемого предмета.

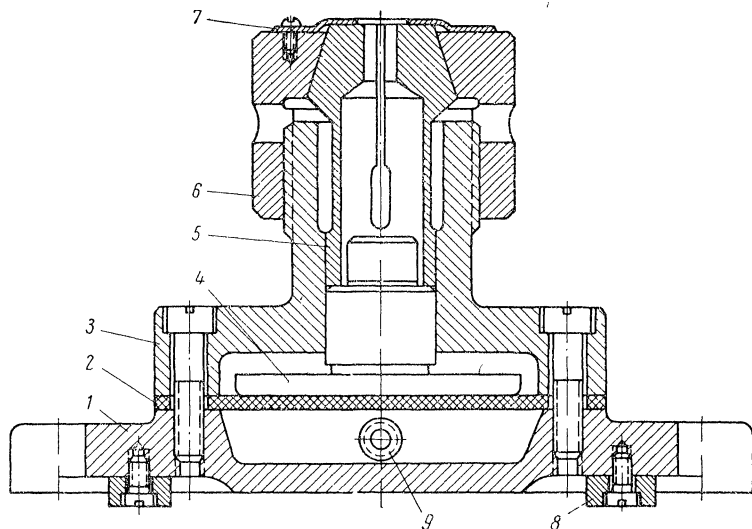


Рис. 18. Зажимное приспособление к фрезерному станку

Деление производится поворотом рукоятки 6, связанной с фиксаторным диском 5 через собачку 7. Фиксатор 8 выводится из гнезда диском рукоятки и при ее обратном движении попадает в соседнее фиксаторное гнездо.

Полуавтоматические зажимные устройства сравнительно легко могут быть автоматизированы. Для этого необходимо связать поворот крана, перемещение золотника и т. д. с общим циклом работы машины. Например, в токарно-револьверном станке мод. 1340 кран управления связан с распределительным устройством. Последнее должно обеспечивать жесткую связь зажимного устройства с механизмами станка, а также связь между механизмами подачи и закрепления заготовки.

Сравнительно просто переключение управляющей аппаратуры пневматических приводов обеспечивается при помощи соленоидов.

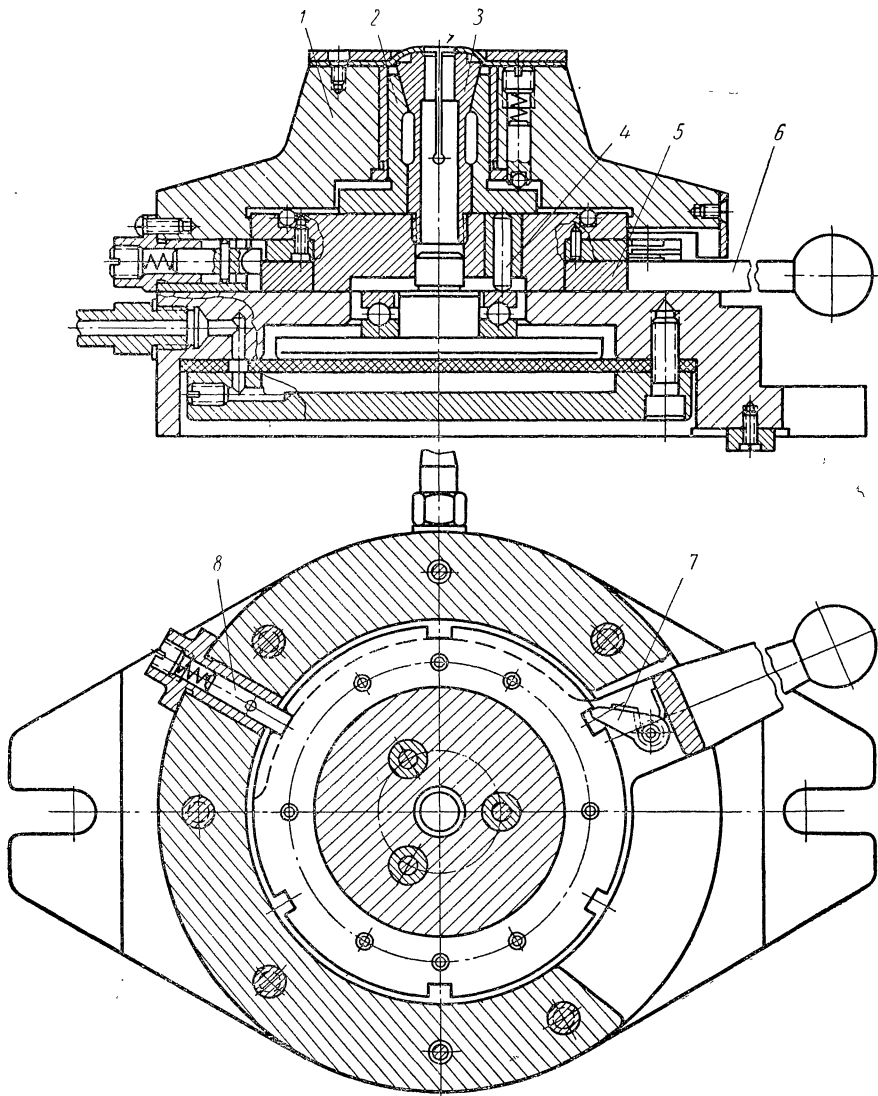


Рис.-19. Зажимное делительное приспособление

§ 6. МЕХАНИЗМЫ АВТОМАТИЧЕСКОЙ СИСТЕМЫ ЗАКРЕПЛЕНИЯ

Цанговый зажимной механизм нашел исключительно широкое применение в прутковых токарных автоматах. В этих станках применяются различные подающие механизмы, а закрепление прутков, как правило, производится цангами. Для операции закрепления в общем цикле работы станка отводится определенное время и предусматривается специальный механизм. Сравнительно просто работу цанг осуществить с помощью муфт (см. рис. 2),

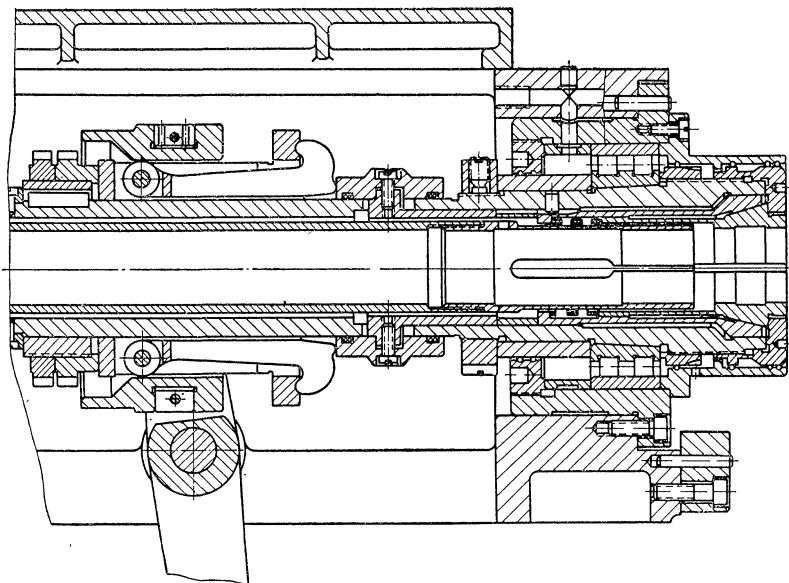


Рис. 20. Автоматический зажимной механизм с цангой III типа

передвигаемых кулачковыми механизмами. Достоинство таких муфт состоит в том, что для срабатывания цанги требуется их простейшее — прямолинейное движение.

В автомате работа механизма закрепления тесно связана с работой механизма питания. Закрепление должно произойти лишь после того, как до упора будет подан пруток и полностью закончится его отскок. Величина отскока зависит от способа подачи прутка; при пневматической подаче (например, автомат мод. 1240-0) отскок прутка диаметром 40 мм и длиной 3750 мм составлял 45 мм [18]. Мнение, что для устранения отскока прутка необходимо, чтобы зажимная цанга схватывала пруток в момент его соприкосновения с упором, лишено основания. Практически невозможно достичь совпадения или достаточно точной согласованности момента соприкосновения прутка с упором и момента закрепления прутка.

Муфты зажимных устройств имеют автоматический привод и перемещают зажимные трубы: для цанг I и III типов к переднему концу шпинделя, для цанг II типа — к заднему.

На рис. 20 показан зажимной механизм револьверного автомата мод. 1140. Рычаги поворачиваются на закаленном подпятнике и перемещают вперед зажимную втулку. Достоинство рычагов состоит в том, что они позволяют получать большое

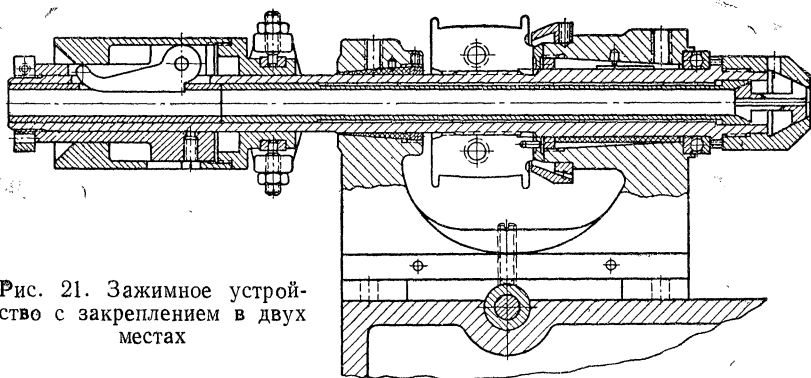


Рис. 21. Зажимное устройство с закреплением в двух местах

передаточное отношение. Поэтому для перемещения зажимной муфты не требуется большой силы, но необходим большой ход. Пружина между цангой и втулкой нужна только для преодоления сил трения при освобождении прутка от закрепления. Зажимной механизм аналогичного устройства имеется и в автоматах фасонно-продольного точения.

Зажимные механизмы с цангами, обеспечивающими закрепление объекта в двух местах по длине, содержат элементы зажимных устройств с цангами I и II типов (рис. 21). В муфтах используются рычаги с большим передаточным отношением.

§ 7. ОСОБЫЕ ЦАНГОВЫЕ ЗАЖИМНЫЕ МЕХАНИЗМЫ

В ряде случаев обычный цанговый механизм не удовлетворяет производство, поэтому для обеспечения повышенных требований по точности, жесткости, производительности и т. д. применяют особые виды цанговых зажимных устройств.

Много попыток было предпринято по созданию цанговых зажимных механизмов для закрепления некалиброванных заготовок. Основная трудность состояла в получении надежного закрепления при колебаниях размеров сечений заготовок с одним и тем же ходом конечного звена (см. жесткое замыкание кинематической цепи, гл. II). Предложенные конструкции [15] оказались слишком сложными и не нашли применения в металлообработке. Видимо, задача закрепления некалиброванных заготовок должна решаться на базе использования гидравлических и пневматических устройств.

На ленинградском заводе им. Кирова цанговый зажим с пневматическим приводом использован для закрепления конической литой заготовки. Зажимное устройство выполнено с цангой, имеющей 6 прорезей и снабженной двумя зажимными отверстиями; на губках нанесена пилообразная насечка. Таким образом, на одной цанге образованы две конические головки; лепестки каждой головки деформируются на различные величины. При установке

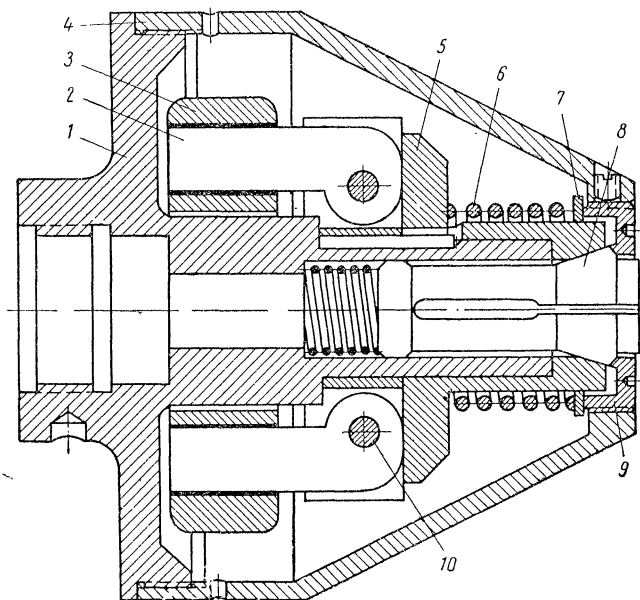


Рис. 22. Центробежный цанговый патрон

на станке мод. 136 зажимной патрон надежно работает, зажимая конические головки с разностью большего и меньшего их размеров до 2 мм.

На револьверных станках при обработке мелких деталей используют центробежные цанговые патроны (рис. 22).

Применение такого патрона позволяет сократить время на закрепление и освобождение детали. Центробежная сила, а следовательно, и сила закрепления пропорциональны квадрату угловой скорости, поэтому особо целесообразно использовать центробежные патроны при больших оборотах шпинделя.

Патрон имеет четыре груза 3, расположенные под углом 90° друг к другу. При вращении шпинделя и навинченного на него корпуса 1 патрона грузы 3 расходятся к периферии, поворачивая рычаги 2 на осях 10. Каждый рычаг 2 при повороте работает вместе со втулкой 5 как кулачковый механизм, перемещая втулку вперед

и сжимая цангу 8; перемещение цанги вперед ограничивается гайкой 9. При торможении шпинделя грузы занимают первоначальное положение под действием пружины 6, упирающейся торцами во втулку 5 и шайбу 7. Крышка 4 удерживает опорную гайку 9 и закрывает механизм.

При массе каждого груза 200 г, числе оборотов шпинделя 1200 в минуту и расстоянии от оси вращения до центра тяжести груза 55 мм центробежная сила одного груза составляет 180 н (18 кгГ).

На точных шлифовальных станках используют патроны с однолепестковой цангой (рис. 23). В приведенной конструкции остав-

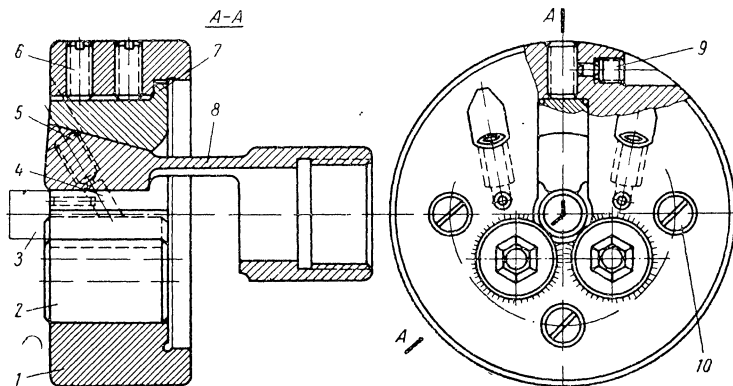


Рис. 23. Цанговый патрон с однолепестковой цангой

лено, как у обычных цанг, три элемента зажима, однако два из них представляют собой закаленные ролики 2, точно посаженные в отверстие корпуса 1 и не имеющие радиального перемещения. Закрепление базовой поверхности шлифуемой заготовки 3 производится при затягивании цанги 8 относительно сухаря 7. Положение сухаря 7 фиксируется двумя винтами 6, в свою очередь стопоримых винтами 9. Таким образом, положение заготовки определяется стабильными элементами — роликами.

Это повышает точность центрирования. Если ролики 2 износились в месте контакта с заготовкой, то они могут быть повернуты ключом за внутренний шестигранник. Количество новых установок роликов контролируется по рискам, нанесенным на торце патрона. После регулирования ролики фиксируются винтами 5 через медные стопоры 4.

Корпус патрона крепится к планшайбе тремя винтами 10.

Недостатком патрона является невозможность его использования для закрепления заготовок различных диаметров. Для каждого диаметра закрепляемого элемента необходимо изготавливать новые ролики или устанавливать их на новых местах; также нужно делать новую цангу.

Обычно после снятия нагрузки зажимная цанга разжимается сама в результате пружинения. Этот эффект увеличивается, если лепестки цанги разведены. Причинами заедания служат неправильный подбор трущихся пар механизма, плохая смазка патрона, сильное загрязнение его.

Фирма Ward предложила патрон с принудительным разжимом цанги (отводом зажимной втулки). Передача осевой силы на зажимную втулку 1 осуществляется шариками, помещенными в специальном сепараторе 2. При перемещении муфты 3 вправо (рис. 24, а) последняя утапливает левые шарики, свободно помещенные в отверстиях сепаратора. Благодаря этому шарики пере-

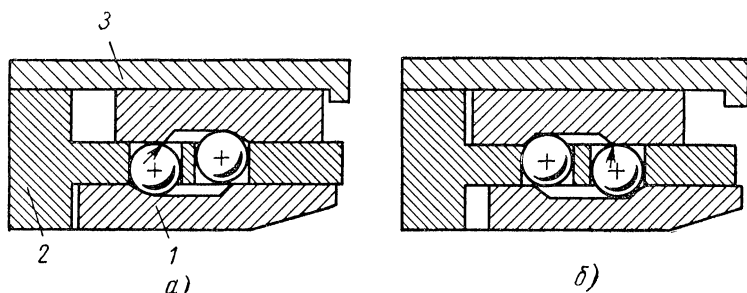


Рис. 24. Патрон с принудительным разжимом цанги

мещают зажимную втулку назад и полностью освобождают цангу. Правые шарики оказываются свободно поднятыми.

В процессе закрепления (рис. 24, б) муфта передвигается влево и утапливает правые шарики, расположенные по круговому ряду. Шарики, воздействуя на скос зажимной втулки, передвигают последнюю вправо, благодаря чему обеспечивается зажим цанги. Сила закрепления регулируется гайкой, в которую упирается цанга.

Перемещение муфты производится вручную рычагом, а при диаметрах закрепляемой заготовки более 90 мм — через червячную передачу. Большое количество патронов такого типа приводится в действие сжатым воздухом.

В последнее время появились новые «ребристые» цанги, конфигурация которых совершенно отличается от обычных цанг с коническими головками. Прототипами этих цанг являются штампованные кольца с вырезами или мембраны тарельчатой формы [23]. «Ребристая» цанга представляет собой гофрированную трубку, установленную в стакан или одетую на оправку.

При сжатии «ребристой» цанги в осевом направлении гайкой либо иным приводом происходит деформация конических элементов трубки. Если цанга имеет опору по внутренней поверхности (например, по оправке), происходит увеличение ее наружного диаметра, зазор между цангой и заготовкой гасится, и последняя

закрепляется по внутренней поверхности. Если цанга опирается на наружную поверхность (корпус зажимного патрона, стакан), при действии осевой силы внутренний диаметр цанги уменьшается, и она может закрепить заготовку по наружной поверхности.

После снятия осевой сжимающей силы цанга возвращается в исходное положение, если при зажиме не был превышен предел упругости и не возникло остаточных деформаций.

«Ребристыми» цангами можно зажимать заготовки диаметрами 6—350 мм. Особо целесообразно применять такие цанги там, где необходимо резко уменьшить биение закрепляемого предмета.

РАСЧЕТЫ ЦАНГОВЫХ ЗАЖИМНЫХ МЕХАНИЗМОВ НА ПРОЧНОСТЬ

§ 1. СХЕМА СИЛ В ЦАНГОВОМ ЗАЖИМНОМ МЕХАНИЗМЕ

Для того чтобы привести в действие цанговый механизм, необходимо приложить осевую силу S , создающую относительное перемещение цанги и шпинделя. При этом возникают силы трения и реакции лепестков цанги и цанговой оправки. Направление реакций (рис. 25) отклоняется от нормали $n-n$ на угол трения φ между цангой и шпинделем:

$$\operatorname{tg} \varphi = \mu',$$

где μ' — коэффициент трения на конической поверхности цангового зажима. Для практических расчетов $\mu' = 0,1$.

Если снять осевую силу S , то цанга должна раскрыться и освободить закрепляемый предмет. Но раскрытие может произойти при угле 2α конуса цанги, большем определенной величины. В противном случае может возникнуть самоторможение, цанга не откроется, и для освобождения закрепленного предмета придется приложить осевую силу в противоположном направлении. Самоторможение возникнет, если $\alpha \leq \varphi$.

Отсюда можно определить значение угла φ . При $\mu' = 0,1$ получим $\varphi = 0,099 \text{ рад}$ ($5^\circ 43' 29''$). Цанговые зажимные устройства должны иметь угол α больше угла трения φ . Если это условие не соблюдается (например, в некоторых конструкциях цанговых оправок), то необходимо предусматривать специальные устройства для принудительного разжима.

Закрепление в цангах создается за счет силы W , направленной нормально к поверхности закрепляемого предмета. Эту силу принято рассматривать как распределенную по конической поверхности головки цанги и не зависящую от числа лепестков. На самом деле такое допущение справедливо лишь для одного, вполне определенного взаимного положения элементов круглого клинового соединения.

Это положение характерно и для закрепления в цанге предмета вполне определенного номинального размера. Если необхо-

димо закрепить предмет несколько меньшего размера, цанга получит некоторое дополнительное осевое перемещение. Тогда в клиновом соединении возникает кромочный контакт: цанга касается шпинделя в местах, близких к шлицам. И наоборот, при закреплении предмета, несколько большего по сравнению с номинальным,

возникнет контакт между средней частью конической головки и шпинделем. В двух последних случаях контактирование произойдет по площадкам, размеры которых зависят от колебаний размеров закрепляемых предметов. Отметим, что описанное явление представляет собой один из существенных недостатков цанговых зажимных механизмов.

Если все лепестки цанги имеют одинаковые размеры, сила закрепления, приходящаяся на один лепесток, составит

$$W_1 = \frac{W}{z},$$

где z — число лепестков цанги.

Осевая сила S расходуется не только на создание силы W , необходимой для закрепления предмета, но и на деформацию собственно лепестка, представляющего собой консольную балку. Потеря силы на деформацию лепестков иногда может быть значительной, [15] и в этом случае она должна учитываться.

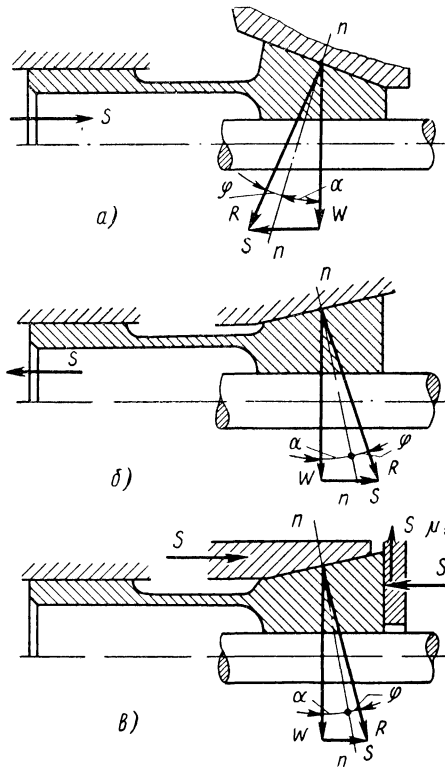


Рис. 25. Схемы сил, действующих на головку цанг:

a — I типа; *б* — II типа; *в* — III типа

Из треугольников сил для цанг I и II типов следует, что

$$S = W \operatorname{tg}(\alpha + \varphi), \quad (1)$$

а сила S_{κ} с учетом силы на деформацию трех лепестков:

$$S_{\kappa} = S + S_{\delta};$$

$$S_{\kappa} = \left[W + \frac{9EJf}{l_1^3} \right] \operatorname{tg}(\alpha + \varphi), \quad (2)$$

где S_{δ} — дополнительная осевая сила для деформации лепестка;

E — модуль упругости материала цанги (для стальных цанг $E = 21 \cdot 10^{10}$ н/м² ($2,1 \cdot 10^6$ кг/см²);
 J — момент инерции сечения тонкой части лепестка цанги;
 f — деформация лепестка цанги, равная половине наибольшего допуска на размер закрепляемого предмета плюс начальный радиальный зазор между губками цанги и предметом.

Для цанг III типа

$$S = \frac{W}{\operatorname{ctg}(\alpha + \varphi) - \mu'} \quad (3)$$

Оценим, насколько велика сила S_{∂} деформации собственно лепестка цанги. Для оценки возьмем зажимные цанги некоторых распространенных токарных автоматов.

Учитывая, что

$$S_{\partial} = \frac{9EJf}{l_1^3} \operatorname{tg}(\alpha + \varphi)$$

и момент инерции тонкой части лепестка приблизительно равен

$$J = \frac{d^3 h_1}{8} \left(\alpha + \sin \alpha \cdot \cos \alpha - \frac{2 \sin^2 \alpha}{\alpha} \right),$$

можно определить отношение

$$\frac{S_{\partial}}{S_k} 100\%.$$

Это отношение показывает, какой процент составляет дополнительная осевая сила S_{∂} от общей силы зажима S_k . Данные расчетов сведены в табл. 1.

Таблица 1

Автомат мод.	d в см	h_1 в см	α		J в см ⁴	f в см	l_1 в см	S_k		S_{∂}		$\frac{S_{\partial}}{S_k} 100\%$
			в рад	в град				в Н	в кгГ	в Н	в кгГ	
1110а	1,4	0,15	0,261	15	0,00248	0,005	4,6	800	80	8,85	0,885	1,1
1136	4,6	0,2	0,261	15	0,116	0,01	6,8	4 000	400	255	25,5	6,4
1261М	7,45	0,375	0,261	15	0,927	0,03	13,5	15 000	1500	780	78	5,2

Из таблицы видно, что для обычных цанг величины дополнительных сил не превосходят 7%. Однако эту цифру нельзя распространять на все без исключения случаи расчета цанговых зажимных механизмов. Дополнительные осевые силы должны особо учитываться на крупногабаритных цангах с короткими (жесткими) лепестками. Для обычных же механизмов при практических расчетах можно по малости не учитывать дополнительную осевую силу на деформацию лепестков.

Для каждого зажимного цангового механизма сила закрепления определяется по формулам в соответствии с конструкцией этого механизма. Необходимые для расчетов материалы представлены также нормалью ЭНИМС Н-49-53. Для цанг I типа дополнительно должна быть учтена осевая сила для преодоления трения между губкой и прутком, подаваемым до жесткого упора:

$$S = W [\operatorname{tg}(\alpha + \varphi) + (0,3 \div 1) \mu]. \quad (1')$$

Коэффициент при μ берется в зависимости от жесткости упора (величины μ см. в гл. V).

Для цанг III типа предусматривается дополнительная осевая сила, учитывающая трение цанги по торцу, а также то трение, которое возникает между конической зажимной трубкой и внутренней поверхностью шпинделя:

$$S = \frac{W}{\operatorname{ctg}(\alpha + \varphi) - \mu'} + (0,1 \div 0,8) W \mu'. \quad (3')$$

Коэффициент при $W \mu'$ берется в зависимости от жесткости трубки.

Для двухсторонних цанг сила на втулке

$$S = W [0,5 \operatorname{tg}(\alpha + \varphi) + (0,3 \div 1) \mu].$$

§ 2. РАСЧЕТ ДЕТАЛЕЙ ЦАНГОВОГО ЗАЖИМНОГО МЕХАНИЗМА ПРИ ЗАКРЕПЛЕНИИ ЗАГОТОВОК С ЖЕСТКИМИ ДОПУСКАМИ

При закреплении в цангах прутков или режущих инструментов следует различать два случая расчетов.

В первом случае закрепляется точный калиброванный пруток с жесткими допусками, например, классов точности 2а и 3 по ГОСТу 7417—57 или сталь повышенной отделки поверхности и повышенной точности размеров (серебрянка) по ГОСТу 2589—44. Сюда же относится периодическое закрепление одного и того же хвостовика инструмента.

Во втором случае цанговый механизм должен закреплять пруток, калиброванный значительно грубее. Например, на некоторых заводах-потребителях прутки калибруют на месте. При этом точность размеров поперечных сечений по длине прутков оказывается в несколько раз ниже по сравнению с точностью, приведенной в указанных выше ГОСТах.

Различия в результатах расчетов по I и II случаям особенно велики при автоматической и ручной системах закрепления с кулачковым приводом и, наоборот, почти отсутствуют при гидравлическом и пневматическом приводах зажимного механизма.

Рассмотрим расчет механизма с кулачковым приводом для первого случая — зажима прутка с жесткими допусками. Для того

чтобы определить силы, действующие на звенья зажимного механизма, необходимо знать характер нагружения заготовки, закрепленной в цанге. Положим, что пруток обрабатывается одновременно несколькими инструментами, тогда окружная сила на губках цанги

$$P_0 = \sum_1^m P_i \frac{D_i}{D} + \frac{2M}{D}. \quad (4)$$

Из формулы видно, что силы резания P_i на каждом резце, действующие на своем диаметре D_i , приведены к диаметру D прутка, по которому производится закрепление. Кроме того, учтен крутящий момент M , создаваемый осевым инструментом (сверлами, развертками, метчиками и пр.).

Как резцы, так и осевые инструменты также создают силы P_{ix} , действующие вдоль оси закрепленного в цанге прутка. Таким образом, полная расчетная сила на поверхности закрепления

$$P = \sqrt{\left(\sum_1^m P_i \frac{D_i}{D} + \frac{2M}{D}\right)^2 + P_{ix}^2}. \quad (5)$$

Потребная суммарная сила W закрепления определится по формуле

$$W = \frac{P}{\mu}, \quad (6)$$

где μ — коэффициент трения (сцепления) между губками цанги и закрепляемым прутком (величины μ см. гл. V).

Так как сила резания на резцах, а также крутящие моменты на осевых инструментах увеличиваются из-за затупления в процессе обработки, полученную величину W необходимо умножить на коэффициент запаса, равный 1,2—1,5.

Осевая сила S на цангах определяется по формулам (1), (1'), (3) и (3').

В качестве примера подсчитаем осевую силу на цанге при обработке кольца подшипника фасонным резцом с одновременной центровкой прутка для последующего сверления. На автомате использовали следующие режимы резания:

обточка — $n = 241$ об/мин; $s = 0,4$ мм/об; $v = 21,8$ м/мин; центровка: — $n = 241$ об/мин; $s = 0,151$ мм/об; $v = 15,9$ м/мин.

При этом силы резания составляют:

$P_z = 2140$ н (214 кг); $P_x = 970$ н (97 кг), а момент $M = 37,5$ н·м (3750 кг·мм), диаметр прутка $D = 30$ мм; диаметр, на котором действует составляющая P_z , $D_1 = 25$ мм;

$$P = \sqrt{\left(2140 \frac{25}{30} + \frac{2 \cdot 37500}{30}\right)^2 + 970^2} \approx 4400 \text{ н (440 кг)}.$$

Принимая коэффициент запаса равным 1,5, а $\mu = 0,3$, получаем

$$W = 1,5 \frac{4400}{0,3} = 22\,000 \text{ н (2200 кг)}.$$

Осевая сила на цанге

$$S = 22\,000 \cdot 0,364 = 8000 \text{ н (800 кг)}.$$

Полученную окружную силу полезно проверить по мощности станка по формуле

$$P_0 = \frac{194\,800}{D} \cdot \frac{N}{n},$$

где N — мощность резания в *квт*;

n — число оборотов в минуту;

D — диаметр закрепляемого прутка в *см*;

P_0 — окружная сила в *н (кг)*.

Знание осевой силы S позволяет произвести прочностной расчет всех звеньев механизма. Так, размеры звена, работающего на растяжение или сжатие, определяются как

$$F = \frac{S}{\sigma},$$

где F — площадь поперечного сечения звена в *м²*;

σ — допускаемое напряжение растяжения для материала звена в *н/м² (кг/см²)*.

Для звена, работающего на изгиб,

$$W_n = \frac{M}{\sigma_b},$$

где M — изгибающий момент, действующий на звено, в *н·м (кг·мм)*;

W_n — момент сопротивления изгибу, зависящий от формы и размеров сечения изгибаемого звена, в *м³*;

σ_b — допускаемое напряжение при изгибе в *н/м² (кг/мм²)*.

Для звена, работающего на кручение,

$$W_{кр} = \frac{M_{кр}}{\tau},$$

где $M_{кр}$ — крутящий момент, действующий на звено, в *н·м (кг·мм)*;

$W_{кр}$ — момент сопротивления при кручении в *м³*;

τ — допускаемое напряжение при кручении в *н/м² (кг/мм²)*.

Значения F , W_n и $W_{кр}$ позволяют определить размеры звеньев, работающих при соответствующих видах нагружения. Если зажимной механизм уже спроектирован и размеры всех его звеньев известны, производится поверочный расчет напряжений в звеньях (особенно в цангах).

Так, для рассмотренного выше примера произведем поверочный расчет зажимной трубы, изготовленной из стали с $\sigma = 294 \text{ Мн/м}^2$ (3000 кг/см^2). Наружный диаметр трубы $D = 35 \text{ мм}$, толщина стенки $t = 2 \text{ мм}$.

$$F = \pi dt = 3,14 \cdot 35 \cdot 2 = 220 \text{ мм}^2 = 0,000220 \text{ м}^2.$$

Напряжение в трубе

$$\sigma_1 = \frac{S}{F} = \frac{8000}{0,00022} = 36,4 \text{ Мн/м}^2 \text{ (364 кг/см}^2\text{)}.$$

При выполнении данной технологической операции коэффициент запаса по напряжениям в трубе составит

$$K = \frac{\sigma}{\sigma_1} = \frac{294 \cdot 10^7}{3,64 \cdot 10^7} \approx 8.$$

Сила S устанавливается наладчиком, который не может практически хотя бы приблизительно установить ее величину. Поэтому для гарантии безотказной работы наладчик явно завышает силу S , и величина коэффициента запаса может быть значительно меньше рассчитанной. Силы и моменты, действующие на звенья зажимного механизма, вызывают их упругую деформацию. Если бы деформация отсутствовала, то и работа механизма не была возможной. Если это условие не выполняется, закрепление предмета с необходимой силой произойти также не сможет.

Исходя из величины силы S по нормали Н-49-53 определяется необходимая сила Q на муфтах включения различных конструкций (табл. 2). Эти муфты можно рассматривать как кулачковые механизмы. Если колебания размеров зажимаемого предмета практически отсутствуют, то отсутствуют и колебания напряжений в звеньях механизма.

Расчетная сила закрепления определяется только регулируемой зажимной силой механизма вне зависимости от того, каким способом включается муфта. При этом, однако, зажимной механизм может быть отрегулирован и так, что зажимная сила во много раз превзойдет расчетную.

В механизмах с ручным винтовым приводом цанги сила закрепления определяется величиной крутящего момента, приложенного к маховику или рукоятке.

Сила на рукоятке

$$Q = W \frac{R_2 \operatorname{tg}(\alpha + \varphi)}{R_1 (1 + \mu'^2)} \left[\operatorname{tg}(\gamma + \varphi) + \mu' \frac{R_3}{R_2} \right],$$

где R_1 — расстояние от оси цанги до точки приложения силы;
 R_2 — радиус резьбы гайки, действующей на торец цанги;
 R_3 — радиус приложения силы, создаваемой гайкой на торце цанги;

γ — угол подъема резьбы.

Осевая сила включения	Эскизы	Расчетные формулы
<p>Для механизма со втулкой, имеющей наружный конус</p>		$Q = S \operatorname{tg}(\beta + \varphi) \frac{h + (a + r) \mu}{b + c \operatorname{tg}(\beta + \varphi)}$ <p>приближенно</p> $Q = S \frac{h \operatorname{tg}(\beta + \varphi)}{b}$
<p>Для механизма со втулкой, имеющей внутренний конус</p>		$Q = S \operatorname{tg}(\beta + \varphi) \frac{h + (a + r) \mu}{b + c \operatorname{tg}(\beta + \varphi)}$ <p>приближенно</p> $Q = S \frac{h + \operatorname{tg}(\beta + \varphi)}{b}$
<p>Для шарикового механизма включения</p>		$Q = S \frac{\sin(\gamma + 2\varphi) \sin(\beta + \varphi)}{\cos(\beta + 2\varphi) \cos(\gamma + \varphi)}$ <p>или</p> $Q = S' \frac{\sin(\gamma + 2\varphi) \sin(\beta + \varphi)}{\cos(\gamma - \varphi) \cos \varphi}$

§ 3. РАСЧЕТ ДЕТАЛЕЙ ЦАНГОВОГО МЕХАНИЗМА ПРИ ЗАКРЕПЛЕНИИ ЗАГOTOVK С ШИРОКИМИ ДОПУСКАМИ

В случае закрепления заготовок с широкими допусками схема расчетов звеньев механизма значительно усложняется. Практика использования зажимных механизмов показывает, что колебание размеров характерно как для штучных заготовок, так и для прутков. При этом не только каждый пруток данной партии имеет свой размер в пределах допуска, но в этих же пределах по длине каждого прутка наблюдаются также весьма резкие колебания размеров.

Особый интерес представляют расчеты зажимных механизмов, принципиальная схема которых показана на рис. 26; такие механизмы работают по принципу «жесткого замыкания» [30].

Рассмотрим отдельные стадии работы этого зажимного механизма. Муфта 1 перемещается влево так, что первоначально малое плечо рычага 5 скользит по участку *ac* муфты. Рычаг 5, поворачиваясь вокруг оси опоры 6, перемещает вправо трубу 4 и цангу 3. Последняя, контактируя с гайкой шпинделя 2, начинает сжиматься и приходит в соприкосновение с поверхностью прутка диаметром D_1 . Эта стадия работы механизма характеризуется тем, что звенья этого механизма имеют малые напряжения, зазоры между звеньями гасятся и происходит как бы подготовка к закреплению в цанге. Первая стадия работы механизма заканчивается, когда правое плечо рычага находится в точке *c* муфты.

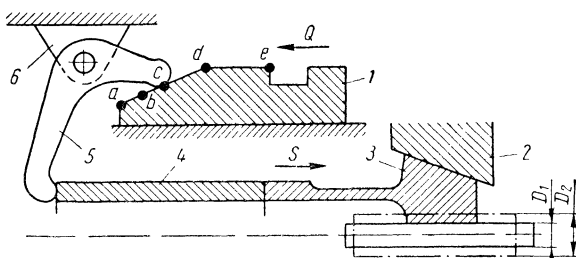


Рис. 26. Схема действия зажимного механизма, работающего по принципу жесткого замыкания

При дальнейшем движении муфты (вторая стадия) происходит собственно закрепление прутка, в результате чего все звенья зажимного механизма оказываются деформированными.

Предположим, что вторая стадия закрепления оканчивается, когда рычаг 5 находится в точке *c*, а осевая сила S достигла значения, определяемого по формуле (1). Однако в таком положении муфту оставлять нельзя, так как при снятии силы Q цанговый механизм самостоятельно раскроется. Чтобы предотвратить самораскрывание, необходимо продвинуть муфту дальше влево так, чтобы рычаг вышел на участок *de* (III стадия). В этом случае механизм будет надежно заперт, а установленный в цанге пруток зажат упругими силами звеньев зажимного механизма. Если бы все последующие прутки или участки одного прутка имели размер D_1 , то силовая картина осталась бы прежней. Однако при подаче следующей порции прутка или новой штучной заготовки, имеющей новый размер D_2 , напряжения в звеньях механизма могут резко возрасти.

Действительно, при закреплении по поверхности диаметром D_2 первая стадия работы механизма закончится в точке *b*, а не в *c* и при дальнейшем движении муфты и скольжении рычага на участке *bd* все звенья механизма начнут деформироваться на большую величину. Последнее и приведет к увеличению напряжений по

сравнению с закреплением по поверхности диаметром D_1 , а в отдельных случаях — к полочке.

Таким образом, при постоянном ходе зажимной муфты напряжения в звеньях механизма меняются в широких пределах. Для таких случаев предложена особая методика расчета [30]. В основе этой методики лежит условие прочности каждого звена, а также выбор размеров звеньев таким образом, чтобы обеспечивалось максимальное приращение деформации звеньев при колебаниях размеров закрепляемых объектов. Иными словами, зажимной механизм в случае закрепления заготовок с широкими допусками должен иметь более эластичные звенья.

Положим, что допуск на размер закрепляемых объектов

$$\Delta = D_2 - D_1,$$

где D_1 — минимальный, а D_2 — максимальный размеры заготовок.

При закреплении заготовок по диаметру D_1 в механизме возникает сила S_0 и суммарная деформация звеньев составляет f_0 . Если заготовку закрепят по диаметру D_2 , то силы в механизме возрастают до $S_{\max} = S_0 k$, где k — коэффициент возрастания усилий.

Аналогично на ту же величину возрастает деформация

$$f_{\max} = f_0 k.$$

Таким образом, при изменении размера закрепляемых объектов на величину Δ звенья механизма получают приращение деформаций

$$\Delta f = f_{\max} - f_0 = f_0 (k - 1). \quad (7)$$

Предположим, что в данных условиях рассчитывается звено зажимного механизма, работающее на изгиб. Для этого звена при закреплении поверхности диаметром D_1 получим

$$f_0 = c \frac{S_0 l^3}{EJ},$$

где l — длина звена;

E — модуль упругости 1-го рода;

J — момент инерции сечения звена;

c — коэффициент, зависящий от характера закрепления звена и места приложения нагрузки.

Приращение деформации этого звена при закреплении поверхности диаметром D_2 составит

$$\Delta f = c \frac{S_0 l^3}{EJ} (k - 1).$$

При этом звено не должно выходить из строя из-за недостаточной прочности. Поэтому должно быть выполнено условие

$$\sigma_{\theta} = \frac{M_{\max}}{W_n} = c_1 \frac{S_0 l_{\kappa}}{W_n},$$

где c_1 — коэффициент изгибающего момента.

Предположим, что при закреплении заготовки за поверхность диаметром D_1 изгибается звено — балка круглого сечения диаметра d . Для такой балки

$$f_0 = c \frac{64 S_0 l^3}{E \pi d^4};$$

исходя из условий прочности при закреплении заготовки за поверхность диаметром D_2 , получим

$$\sigma_{\theta} = \frac{32 c_1 S_0 k l}{\pi d^3},$$

откуда можно определить

$$d = \sqrt[3]{\frac{32 c_1 S_0 k l}{\pi \sigma_{\theta}}}.$$

Подставим значения f_0 и d в формулу (7):

$$\Delta f = \sqrt[3]{\frac{\pi}{4}} \cdot \frac{c \sigma_n^{\frac{4}{3}} l^{\frac{5}{3}}}{E c_1^{\frac{4}{3}} \sqrt[3]{Q_0}} \cdot \frac{k-1}{k \sqrt[3]{k}}. \quad (8)$$

Формула (8) позволяет решить основную задачу расчета: на какую нагрузку (т. е. с каким значением k) следует рассчитывать данную балку с тем, чтобы она обеспечивала наибольшее приращение деформации. Эту задачу можно решить исходя из условия

$$\frac{\partial (\Delta f)}{\partial k} = 0.$$

Из этого условия находим значение $k = 4$.

Итак, если звено зажимного механизма в виде круглой балки считать на четырехкратную нагрузку, такое звено даст наибольшее приращение деформации из всех балок длиной l и рассчитанных на другие значения нагрузок. Аналогично для иных случаев нагружения, видов деформаций и форм звеньев зажимных механизмов можно рассчитать соответствующие значения k_0 .

Однако целиком полагаться на колебания деформации звеньев зажимных механизмов при закреплении объектов с широкими допусками возможно не всегда. Практика эксплуатации цанговых

зажимных механизмов показывает, что они очень чувствительны к колебаниям размеров закрепляемых объектов. В отдельных случаях напряжения могут возрасти в десятки раз, и, естественно, слабое звено выйдет из строя. Чтобы избежать этого, в зажимной механизм встраивают специальное упругое звено — компенсатор, представляющий собой пружину. Максимальная расчетная сила, действующая на компенсаторную пружину, составит

$$S_{\max} = S_0 k.$$

Хорошо себя зарекомендовали компенсаторы в виде одной или нескольких тарельчатых пружин. Компенсирующие звенья позволяют обеспечить закрепление прутков определенного диапазона диаметров без дополнительного регулирования механизма зажима на каждый пруток.

Основным показателем работоспособности компенсатора является его жесткость. Компенсаторы должны устанавливаться с предварительным натягом. При закреплении прутка с минимальным размером деформация компенсатора регулируется так, чтобы в зажимном механизме обеспечивалась сила S_0 . Закрепление прутков больших размеров приводит к дополнительной осадке пружины или пакета пружин. Тарельчатые пружины имеют нелинейную характеристику; зависимость между S и f вычисляется по сложной формуле. Однако можно воспользоваться упрощенной формулой

$$f = \nu \frac{D^2}{4\delta^3} S,$$

где D — наружный диаметр пружины;

δ — толщина тарелки;

ν — коэффициент, зависящий от соотношения $m = \frac{D}{d}$;

d — диаметр отверстия пружины.

Значение ν можно определить на основании следующих зависимостей:

при $m = 1,5$	$\nu = 2,0 \cdot 10^{-6}$;
» $m = 1,75$	$\nu = 0,275 \cdot 10^{-6}$;
» $m = 2,0$	$\nu = 0,3 \cdot 10^{-6}$;
» $m = 2,5$	$\nu = 0,325 \cdot 10^{-6}$;
» $m = 3,0$	$\nu = 0,337 \cdot 10^{-6}$.

Подбор тарельчатых пружин следует проводить по ГОСТу 3057—54, проверяя прежде всего их жесткость.

При анализе работы компенсаторов для автомата мод. 1240-6 пришли к выводу, что жесткость их целесообразно понизить с 80 Мн/м (8000 кг/мм) до 30 Мн/м (3000 кг/мм) [17].

§ 4. ВЛИЯНИЕ КОНТАКТНЫХ ДЕФОРМАЦИЙ ЗВЕНЬЕВ НА РАБОТУ ЗАЖИМНОГО МЕХАНИЗМА

В предыдущем параграфе было показано, что с увеличением «эластичности» звеньев зажимного механизма становится возможным закреплять прутки и штучные заготовки с широкими допусками размеров. Однако деформации зажимных механизмов определяются не только этими деформациями, но и на стыках между звеньями. Величины контактных деформаций могут быть весьма большими, и в отдельных случаях их учет при расчетах становится обязательным. Посмотрим это на примере.

Используем данные, приведенные в § 2 гл. II для цангового механизма автомата мод. 1261М. Будем считать, что основными источниками деформаций будут являться цанга, зажимная труба и компенсатор. Остальные звенья механизма достаточно жестки, и их деформацией для расчетов в первом приближении можно пренебречь.

На звенья механизма в данном примере действует осевая сила $S = 8000 \text{ н}$ (800 кгГ). Подсчитаем величины деформаций:

а) зажимная цанга

$$f_1 = \frac{Sl_1}{EF_1} = \frac{8000 \cdot 0,132}{206 \cdot 10^9 \cdot 0,84} \approx 627 \cdot 10^{-8} \text{ м} = 0,00627 \text{ мм};$$

б) зажимная труба

$$f_2 = \frac{Sl_2}{EF_2} = \frac{8000 \cdot 0,27}{206 \cdot 10^9 \cdot 0,11} \approx 1 \cdot 10^{-5} \text{ м} = 0,01 \text{ мм};$$

в) компенсатор

$$f_3 = \frac{15,4Sr^3}{En^4bh^3} = \frac{15,4 \cdot 8000 \cdot 0,125}{206 \cdot 10^9 \cdot 81 \cdot 0,00729 \cdot 0,0125} = 0,000104 \text{ м} = 0,104 \text{ мм},$$

где l_1 и l_2 — длины соответственно цанги и зажимной трубы в м;

F_1 и F_2 — площади поперечных сечений соответственно цанги и зажимной трубы в м^2 ;

r — средний радиус выступов компенсатора в м;

n — число изгибов (или число выступов с одной стороны компенсатора);

$$b = \frac{D_k - D_0}{2};$$

D_k и D_0 — диаметры соответственно компенсатора и его отверстия;

h — толщина компенсатора в м.

Суммарная деформация звеньев зажимного механизма составит

$$f_0 = \sum f = f_1 + f_2 + f_3 = 0,00627 + 0,01 + 0,104 \approx 0,12 \text{ мм}.$$

При обеспечении такой суммарной деформации цапга может зажать пруток с допуском [30]:

$$\Delta = 2f_0 (k - 1) \operatorname{tg} \alpha.$$

Если примем для всех звеньев механизма $k = 4$, то

$$\Delta = 2 \cdot 0,12 \cdot 3 \cdot 0,27 = 0,195 \text{ мм};$$

калиброванный же материал диаметра 50 мм (по 5-му классу точности) имеет допуск 0,34 мм.

Итак, расчеты показывают, что цапга может закрепить пруток с допуском до 0,195 мм. При закреплении прутков с более широ-

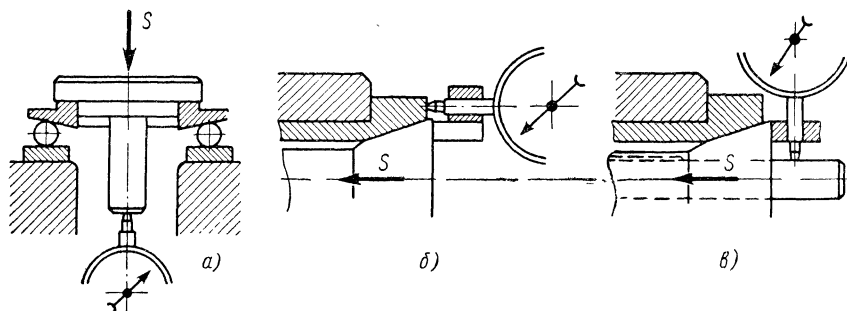


Рис. 27. Схемы измерения контактных деформаций деталей зажимного механизма автомата мод. 1261М

кими допусками (в частности, 0,34 мм) должна произойти поломка слабого звена, так как силы закрепления возрастают согласно формуле

$$k = \frac{\Delta}{2f_0 \operatorname{tg} \alpha} + 1 = \frac{0,34}{2 \cdot 0,12 \cdot 0,27} + 1 = 6,2 \text{ раза.}$$

В действительности при таких перегрузках механизмы во многих случаях продолжают работать успешно. Объяснение этого явления следует искать в наличии контактных деформаций между звеньями зажимного механизма.

Опытами, проведенными на Киевском заводе станков-автоматов, установлена существенная роль контактных деформаций. Так, например, на рис. 27 показаны некоторые схемы замеров. Для определения контактных деформаций между коническим закаленным кольцом, бочкообразными роликами и плоским кольцом использована установка, представленная на рис. 27, а. Осевая сила S передается на указанные элементы через жесткий центральный вкладыш. Индикатор показывает контактные деформации исследуемой системы.

Вторым существенным источником контактных деформаций является стык между конической головкой цапги и шпинделем.

В этом случае индикатор закрепляется на цанге (рис. 27, б), а его мерительный штифт упирается в торец шпинделя. Деформации стыка между губкой цанги и прутком определены по схеме (рис. 27, в). Индикатор по-прежнему закреплен на цанге, а его измерительный штифт упирается в закрепляемый пруток.

Аналогично определены контактные деформации других стыков зажимного механизма. Во всех случаях измерений свободные перемещения элементов (до наступления контакта между деталями) не учитывались.

Роль измеренных контактных деформаций в работе зажимного механизма показана на рис. 28 (автомат мод. 1261М).

На графике показаны кривые: 1 — удлинение цанги; 2 — удлинение зажимной трубы; 3 — растяжение резьбового соединения труба—гайка; 4 — контактная деформация конусов; 5 — растяжение резьбового соединения зажимная цанга—труба; 6 — деформации от смятия поверхности прутка и губки цанги; 7 — контактные деформации соединения сепаратор—шайба—ролики; 8 — деформации компенсатора; 9 — суммарные деформации звеньев (без учета компенсатора).

График показывает, что величины контактных деформаций представляют значительную величину. Одновременно на Киевском заводе станков-автоматов сделан вывод о неполноценности существовавшего компенсатора как упругого звена.

Таким образом, при расчетах на прочность звеньев зажимного механизма необходимо хотя бы приближенно оценивать величины деформаций в местах силового контакта деталей. Однако определение деформаций и напряжений в местах контакта деталей представляет собой один из наиболее сложных разделов современной теории упругости. При некоторых допущениях можно воспользоваться теорией Герца—Беляева и на ее основе

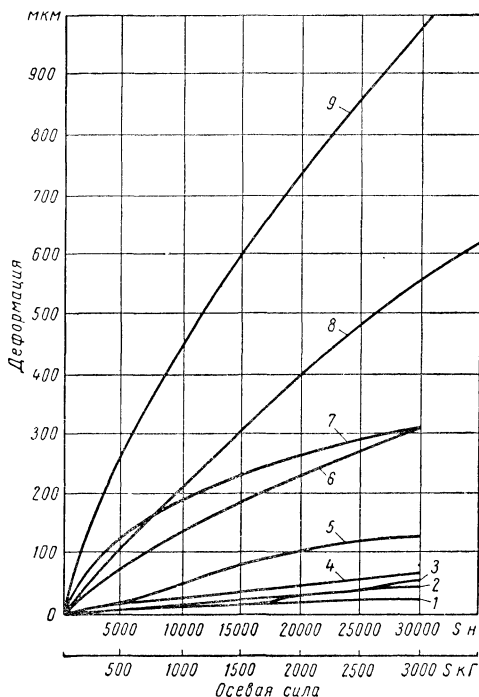


Рис. 28. График деформаций отдельных стыков и деталей зажимного механизма автомата мод. 1261М

определить наибольшие напряжения и перемещения в местах контакта.

Эти допущения следующие: а) материал соприкасающихся деталей в зонах контакта подчиняется закону Гука, однороден и изотропен; б) линейные размеры площадок контакта малы по сравнению с радиусами кривизны соприкасающихся поверхностей [16].

Наиболее распространенные случаи контактов деталей зажимных механизмов приведены в табл. 3. При этом приняты следующие условные обозначения:

W — величина сближения по линии давления точек обеих деталей;

P — действующая сила в n ($кГ$);

p — нагрузка на единицу длины цилиндра или единицу толщины пластины в n/m ($кГ/мм$);

q — наибольшее давление по линии контакта, равное наибольшему сжимающему напряжению, в n/m^2 ($кГ/мм^2$);

c — радиус площадки контакта по кругу или ширина прямоугольной площадки контакта;

E — модуль продольной упругости;

μ — коэффициент Пуассона.

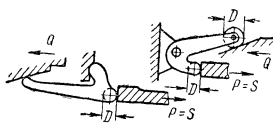
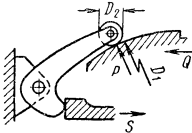
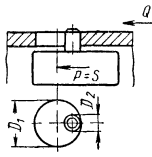
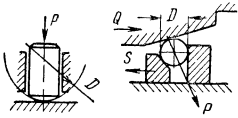
Случай 1. Контактуют элементы детали, представляющие собой цилиндр и плоскость. Сюда относятся контакты пяты рычага и торца зажимной трубы, аналогичный контакт малого плеча рычага и торца трубы, контакт ролика большого плеча рычага и наклонной плоскости муфты.

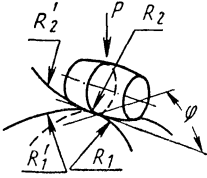
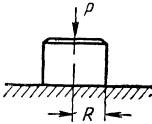
Случай 2. Контактуют две цилиндрические поверхности. Примером может служить контакт ролика большого плеча рычага и муфты, если последняя представлена цилиндрической поверхностью диаметра D_1 .

Случай 3. Контактуют две цилиндрические поверхности. Цилиндр D_1 представлен отверстием, а цилиндр D_2 — штифтом.

Случай 4. Контактуют детали, ограниченные сферой и плоскостью. Сюда относятся контакты штифтов со сферическим торцом и плоских поверхностей деталей, контакты шариков и наклонных плоскостей муфт.

Случай 5. Представляется как общий, когда контактируют детали по криволинейным поверхностям. При этом наибольшие радиусы кривизны обозначены R_1 и R_2 , а наименьшие R'_1 и R'_2 . Плоскость кривизны $1/R_1$ с плоскостью кривизны $1/R_2$ образуют угол φ . Для расчета необходимо знать коэффициенты δ , k и λ . Два первых коэффициента определяются по приведенным в таблице формулам, а коэффициент λ — по таблице в зависимости от значения θ . Примером может служить контакт бочкообразного ролика с криволинейной поверхностью сопрягаемой детали.

Эскизы	Расчетные формулы
	$q_0 = 0,798 \sqrt{\frac{p}{D \left(\frac{1 - \mu_1^2}{E_1} + \frac{1 - \mu_2^2}{E_2} \right)}}$ <p>при $E_1 = E_2 = E$ и $\mu_1 = \mu_2 = 0,3$;</p> $q_0 = 0,59 \sqrt{\frac{\rho E}{D}}; \quad c = 2,15 \sqrt{\frac{\rho D}{E}}$
	<p>при $E_1 = E_2 = E$ и $\mu_1 = \mu_2 = \mu = 0,3$</p> $c = 2,15 \sqrt{\frac{p}{E} \cdot \frac{D_1 D_2}{D_1 + D_2}};$ $W = \frac{2(1 - \mu^2)}{E} \cdot \frac{p}{\pi} \left(\frac{2}{3} + \ln \frac{4D_1 D_2}{c^2} \right)$
	<p>при $E_1 = E_2 = E$ и $\mu_1 = \mu_2 = 0,3$</p> $c = 2,15 \sqrt{\frac{p}{E} \cdot \frac{D_1 D_2}{D_1 - D_2}};$ $q_0 = 0,591 \sqrt{\frac{\rho E (D_1 - D_2)}{D_1 D_2}}$
	<p>при $E_1 = E_2 = E$ и $\mu_1 = \mu_2 = 0,3$</p> $W = 1,55 \sqrt[3]{\frac{p^2}{E^2 D}}$

Эскизы	Расчетные формулы																																				
	$W = \lambda \sqrt[3]{\frac{P^2}{k^2 \delta}}, \text{ где}$ $\delta = \frac{4}{\frac{1}{R_1} + \frac{1}{R_1'} + \frac{1}{R_2} + \frac{1}{R_2'}};$ $k = \frac{8}{3} \cdot \frac{E_1 E_2}{E_2 (1 - \mu_1^2) + E_1 (1 - \mu_2^2)};$ <p>λ брать по таблице, где $\theta = \arccos \frac{1}{4} \delta \times$</p> $\times \sqrt{\frac{\left(\frac{1}{R_1} - \frac{1}{R_1'}\right)^2 + \left(\frac{1}{R_2} - \frac{1}{R_2'}\right)^2}{+ 2 \left(\frac{1}{R_1} - \frac{1}{R_1'}\right) \left(\frac{1}{R_2} - \frac{1}{R_2'}\right) \times \cos 2\varphi}}$ <table border="1" data-bbox="398 736 955 1042"> <tr> <td>θ°</td> <td>10</td> <td>20</td> <td>30</td> <td>35</td> <td>40</td> <td>45</td> <td>50</td> <td>55</td> </tr> <tr> <td>λ°</td> <td>0,851</td> <td>1,220</td> <td>1,453</td> <td>1,550</td> <td>1,637</td> <td>1,709</td> <td>1,772</td> <td>1,828</td> </tr> <tr> <td>θ°</td> <td>60</td> <td>65</td> <td>70</td> <td>75</td> <td>80</td> <td>85</td> <td>90</td> <td></td> </tr> <tr> <td>λ°</td> <td>1,875</td> <td>1,912</td> <td>1,944</td> <td>1,967</td> <td>1,985</td> <td>1,996</td> <td>2,0</td> <td></td> </tr> </table>	θ°	10	20	30	35	40	45	50	55	λ°	0,851	1,220	1,453	1,550	1,637	1,709	1,772	1,828	θ°	60	65	70	75	80	85	90		λ°	1,875	1,912	1,944	1,967	1,985	1,996	2,0	
θ°	10	20	30	35	40	45	50	55																													
λ°	0,851	1,220	1,453	1,550	1,637	1,709	1,772	1,828																													
θ°	60	65	70	75	80	85	90																														
λ°	1,875	1,912	1,944	1,967	1,985	1,996	2,0																														
	$W = \frac{P(1 - \mu^2)}{2RE}$																																				

Случай 6. Контактируют жесткая цилиндрическая деталь радиуса R по приведенным выше формулам Герца и деталь, ограниченная плоскостью.

Отметим, что вычисленные контактные деформации практически оказываются меньшими, чем определенные опытным путем. Дело в том, что реальные детали, полученные даже самой тща-

тельной обработкой, имеют на поверхности микро- и макронеровности, чего не учитывает теория Герца. Вместо принятого в формулах начального касания по линии или точке детали контактируют по некоторой поверхности. Таким образом, формулы, приведенные в табл. 3, дают возможность подсчитать контактные деформации с некоторым запасом.

§ 5. ХАРАКТЕР НАПРЯЖЕНИЙ В ЛЕПЕСТКАХ ЦАНГ

Существующие методы определения напряжений в лепестках цанг в своей основе имеют допущения, что каждый лепесток является консольной балкой с заданной деформацией на конце, либо балкой, конец которой может свободно поворачиваться, не воспринимая изгибающего момента (рис. 29, а).

При этом считается, что лепесток цанги деформируется (чаще всего изгибается) в результате относительного перемещения цанги и направляющего конуса. При этом решается статическая задача. Помимо напряжений изгиба, учитывают также напряжения от растягивающей или сжимающей осевой силы.

Напряжения изгиба в лепестках цанг определяются по формулам, в которых дополнительно к данным выше (§ 1) использованы следующие обозначения:

$\delta = \frac{\delta^\circ}{57,3}$ — разность углов наклона направляющего конуса и цанги в разжатом состоянии;

F — площадь сечения цанги в пружинящей части в $см^2$;

l — длина пружинящей части цанги в $см$;

y_1 и y_2 — расстояния от нейтрального слоя соответственно до наружных и до внутренних волокон (рис. 29, б);

$$y_1 = R - y_s; \quad y_2 = y_s - r \cos \gamma;$$

$$y_s = 57,3 r_{cp} \frac{\sin \gamma}{\gamma^\circ}.$$

Напряжение наружных волокон у заделки лепестка при значительном угловом зазоре δ

$$\sigma_{нар} = \frac{3fy_1E}{(l + L_1)^2} + \frac{S}{F},$$

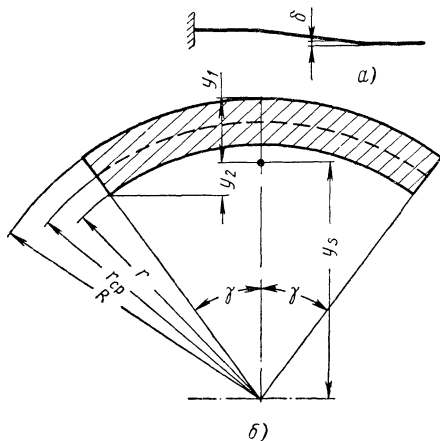


Рис. 29. Сечение лепестка

а для внутренних

$$\sigma_{вн} = \frac{3fy_2E}{(l+L_1)^2} - \frac{S}{F}.$$

Условие применимости этих формул

$$\delta \geq \frac{3}{2} \cdot \frac{f}{l+L_1}.$$

Напряжение у заделки лепестка, когда

$$\delta \leq \frac{3}{2} \frac{f}{l+L_1},$$

и, в частности, при $\delta = 0$,

$$\sigma_{нар} = \frac{6Ey_1}{l} \left(\frac{f}{l} - 0,0058\delta^\circ \right) + \frac{S}{F};$$

$$\sigma_{вн} = \frac{6Ey_2}{l} \left(\frac{f}{l} - 0,0058\delta^\circ \right) - \frac{S}{F}.$$

Напряжения у губок при $\delta \leq \frac{3}{2} \frac{f}{l+L_1}$:

$$\sigma_{нар} = \frac{6fy_1}{l} \left(\frac{f}{l} - 0,0116\delta^\circ \right) - \frac{S}{F};$$

$$\sigma_{вн} = \frac{6Ey_2}{l} \left(\frac{f}{l} - 0,0116\delta^\circ \right) + \frac{S}{F}.$$

Напряжения, вычисленные по приведенным формулам, не должны превосходить допустимых напряжений для материала цанги.

Напряжения от изгиба всегда возникают в процессе работы цанговых механизмов. Тем не менее нельзя считать, что всегда основной причиной поломок цанг является чрезмерность именно этих напряжений. Если взять цангу небольшого размера и сжать лепестки руками к центру до их соприкосновения, то поломок лепестков не произойдет. В этом случае цанга деформируется на величину большую, чем в процессе работы. Аналогичный опыт можно произвести в тисках с цангой большого размера. И здесь не произойдет поломки лепестков.

Таким образом, если деформировать лепесток цанги на величину, значительно превосходящую половину наибольшего допуска на пруток, плюс начальный радиальный зазор между губками цанги и прутком, то, как правило, поломок лепестков не возникнет.

Наиболее часто наблюдаются поломки цанг II типа. Реже выходят из строя цанги III типа. Но их поломку весьма трудно объяснить только напряжениями изгиба в лепестке.

Необходимо найти основные причины поломок лепестков цанг. Известно, что цанги почти никогда не касаются направляющего конуса шпинделя по всей длине образующей, так как всегда специально предусматривается разность в углах конусов цанги и шпинделя (угловой зазор) (рис. 30, а). Сила P_y , действующая на пруток на плече l_0 , создает момент, который воспринимается губками цанги. Предположим, что реакции приложены к краям губок. При вращении цанги точка приложения реакции P постоянно перемещается вдоль губки в прямом и обратном направлениях.

Рассмотрим это явление для случая значительного углового зазора. Будем считать, что составляющая P_y не меняет своего направления. Тогда на I стадии (рис. 30, б) реакция P_1 , равная P , будет действовать у правой кромки губки лепестка. После поворота рассматриваемого лепестка на π (180°) реакция P_1 переместится (II стадия) к левой кромке губки (рис. 30, в). Дальнейший поворот на π (180°) вызовет расположение реакции снова по рис. 30, б. Таким образом, каждый лепесток цанги за один оборот шпинделя имеет две различные схемы нагружения. При этом, естественно, на лепесток будет действовать знакопеременная нагрузка, так как в I и II стадиях упругая линия лепестка будет поочередно располагаться по разные стороны оси, характеризующей ненагруженное состояние.

Из такой схемы нагружения вытекает, что недостаточно учитывать только напряжение изгиба, а необходимо рассчитывать цанги на прочность при напряжениях, переменных во времени.

Рассмотрим качественную сторону явления, происходящего в цангах III типа. Стадии I и II характеризуются различными изгибающими моментами, действующими на лепесток. Поэтому имеет место знакопеременный цикл изменения напряжений в лепестке. Так как известны схемы нагружения в обеих стадиях, коэффициент асимметрии цикла r можно подсчитать по формуле

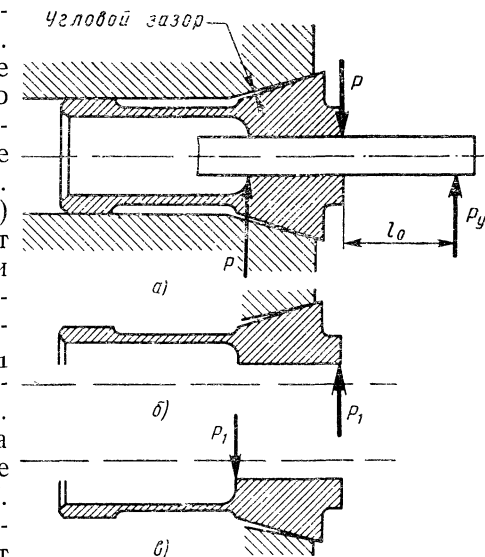


Рис. 30. Различные стадии нагружения цанг

$$r = \frac{\sigma_{\min}}{\sigma_{\max}}$$

Вычислив среднее напряжение цикла

$$\sigma_m = \frac{\sigma_{\max} + \sigma_{\min}}{2}$$

и имея диаграмму усталостной прочности для материала цанги, можно определить предел выносливости σ_r рассматриваемого цикла и на его основе вести расчет размеров лепестка [21].

Положение о том, что цанга работает в условиях знакопеременной нагрузки, подтверждается экспериментально.

На лепесток цанги был наклеен датчик сопротивления, соединенный с коллекторными кольцами (токосъемником), а затем

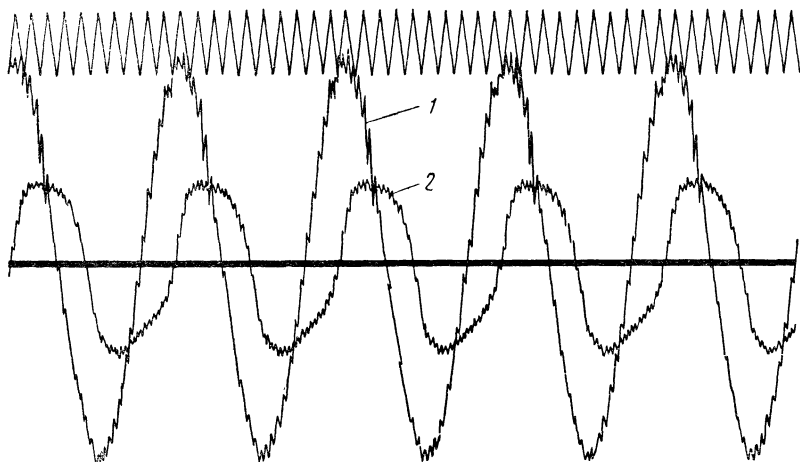


Рис. 31. Оциллограмма напряжений в лепестках цанг

с усилителем и осциллографом. В цангу зажималась оправка, которая протачивалась на месте и, следовательно, практически не имела биений. Давление на оправку в радиальном направлении производилось постоянной силой через бронзовый подшипник. Таким образом, колеблющиеся по величине силы были исключены из опыта.

Полученная оциллограмма приведена на рис. 31.

Кривая 1 показывает обороты шпинделя, а кривая 2 отмечает колебания напряжений в лепестке. Из сравнения кривых следует, что один оборот шпинделя соответствует одному циклу изменения напряжений.

Характер цикла был установлен по второй оциллограмме, на которой регистрировалось отсутствие напряжений в лепестке, когда цанга разжата, затем напряжения при зажиме цанги и, наконец, при нагружении закрепленной оправки силой $P_y = 500$ н (50 кг). Анализ оциллограммы показывает, что при нагружении

силой P_y в лепестке возникают напряжения большие, чем те, которые обычно учитываются при зажиме цанги.

При проведении опытов также было установлено, что с изменением осевой силы, действующей на зажимной стакан цанг III типа, коэффициент асимметрии меняется относительно слабо. На это, в частности, указывает сравнение осциллограмм, снятых при осевых силах 6000 н (600 кгГ) и 3600 н (360 кгГ). Аналогичный опыт проведен в статическом состоянии. Осевая сила менялась в широких пределах, но при этом не было замечено ощутимых колебаний деформации лепестков цанг III типа. Возникающая сила закрепления передавалась непосредственно на пруток через головку цанги, а тонкая часть лепестка практически не испытывала дополнительных напряжений. Более того, закрепление в цанге III типа оправок различных диаметров (в пределах установленных допусков) также свидетельствует о малых изменениях напряжений в тонкой части лепестка.

Этого нельзя сказать о цангах II типа, в лепестках которых напряжения зависят непосредственно от величины силы затяжки цанги.

В первом приближении можно считать, что на лепесток цанги действуют переменные напряжения по симметричному циклу.

Для практического расчета цанг необходимо знать пределы выносливости сталей, из которых эти цанги изготовлены. Воспользуемся графиком, приведенным на рис. 32 [27]. График является результатом многочисленных опытов по установлению зависимости между пределом выносливости (σ_{-1}) и пределом прочности (σ_b) различных сталей.

В среднем, для сталей с пределом прочности от $29,4 \cdot 10^7$ н/м² до $117,6 \cdot 10^7$ н/м² (3000 ÷ 12 000 кгГ/см²) можно принять соотношение $\sigma_{-1} \approx 0,5\sigma_b$. Это соотношение на рис. 32 представлено прямой линией АВ. Для высокопрочных сталей с пределами прочности $117,6 \cdot 10^7$ н/м² ÷ $178,4 \cdot 10^7$ н/м² (12 000 ÷ 18 000 кгГ/см²) ориентировочно можно принять

$$\sigma_{-1} \approx 392 \cdot 10^7 + \frac{1}{6} \sigma_b \text{ н/м}^2 \left(\sigma_{-1} \approx 4000 + \frac{1}{6} \sigma_b \text{ кгГ/см}^2 \right).$$

Этому уравнению на графике соответствует прямая ВС.

Зажимная цанга представляет собой сложную деталь, имеющую

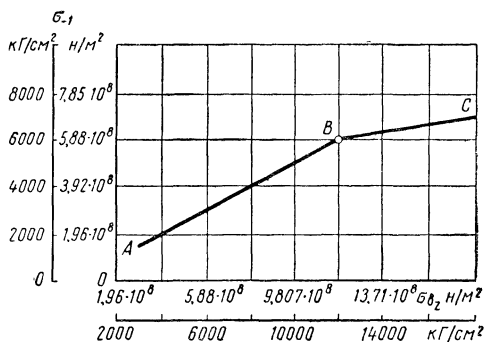


Рис. 32. График для определения предела выносливости различных сталей

прорези и галтели. Поэтому в тех местах лепестка, где меняется его сечение, возникает концентрация напряжений.

Концентрация напряжений возникает, например, у заделки лепестка. В этом месте цанга имеет галтель (в отдельных случаях галтель отсутствует, что еще больше увеличивает напряжения) и кончаются шлицы. Концентрация напряжений также будет меняться в зависимости от шероховатости лепестка цанг.

Предел выносливости σ_k для изгиба с симметричным циклом при наличии концентрации напряжений может быть подсчитан по формуле

$$\sigma_k = \frac{\sigma_{-1}}{k},$$

где k — эффективный коэффициент концентрации при напряжениях, переменных во времени.

Для зажимных цанг в среднем можно принять $k = 1,3$.

Термическая обработка цанг может коренным образом изменить их усталостные свойства. Так, закалка цанг токами высокой частоты дает особенно хорошие результаты. При этом напряжения, полученные при закалке, складываются с рабочими напряжениями, что может способствовать увеличению прочности цанги. Эксперименты [14] показывают, что эффективность поверхностной закалки особенно велика, если на образцах имеются различные концентраторы напряжений.

Таким образом, представляется возможным расчетным путем определить наибольшие напряжения, при которых цанга может не разрушаясь подвергаться неограниченно большому числу перемен нагрузок. Величины расчетных напряжений и соответствующие размеры элементов цанги при знакопеременных нагрузках вычисляются по формулам сопротивления материалов.

ТОЧНОСТЬ, ЖЕСТКОСТЬ И ВИБРОУСТОЙЧИВОСТЬ ЦАНГОВЫХ ЗАЖИМНЫХ МЕХАНИЗМОВ

§ 1. ТОЧНОСТЬ ЦАНГОВЫХ ЗАЖИМНЫХ МЕХАНИЗМОВ

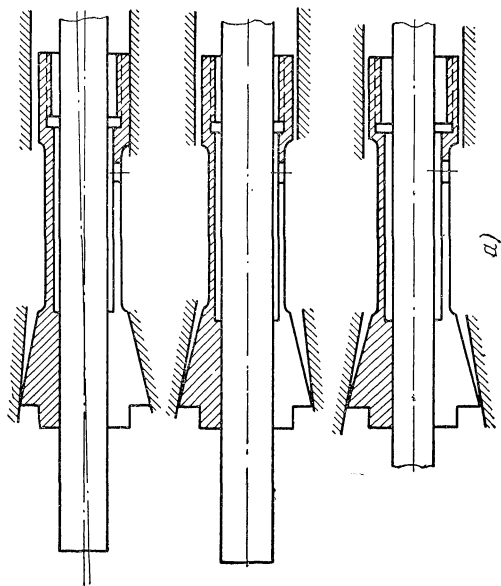
Точность цанговых зажимных механизмов является одной из самых важных их характеристик. Качество цанг оценивается почти исключительно с точки зрения их точности. При этом под точностью понимается, как правило, биение оправки (закрепленной в цанге), измеренное на определенном расстоянии от ее торца. Такой метод оценки не может в полном объеме характеризовать точность обработки, поскольку речь идет лишь о геометрической точности, когда отсутствуют силы, нагружающие прутки или закрепленный инструмент.

На геометрическую точность цангового механизма влияет большое число различных факторов. Однако все они приводят к одному — вызывают различные положения цанги, а вместе с ней и закрепленного объекта. Изменения этих положений тесно связаны с силой затяжки цанги, размерами поперечных сечений прутков, износом деталей механизма, наличием загрязнений (особенно между коническими поверхностями цанги и шпинделя), различными перекосами цанги и пр.

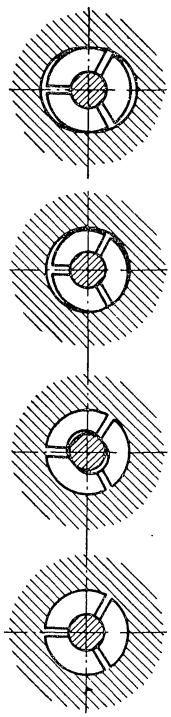
На рис. 33, *а* показаны некоторые положения цанг в шпинделе. Эти положения определены наличием зазоров и неточностями изготовления сопрягаемых деталей. На рис. 33, *б* показаны различные положения цанг в зависимости от формы поперечного сечения прутка и неточностей сопряжения головки цанги со шпинделем [28].

Коническая поверхность головки цанги почти никогда не касается конической поверхности шпинделя. Причиной этого является угловой зазор, который специально предусматривается при проектировании цанг. Этот же зазор приводит к образованию второго зазора между прутком и губками цанги. Увеличение углового зазора вызывает уменьшение размеров контактирующих площадок.

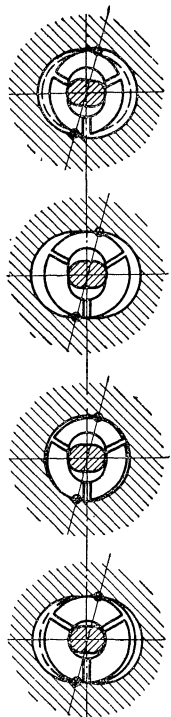
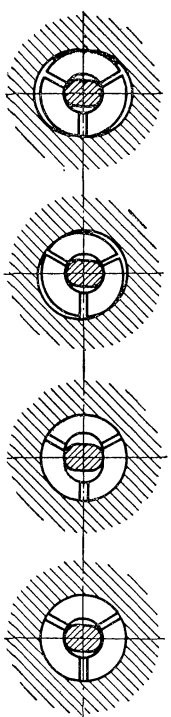
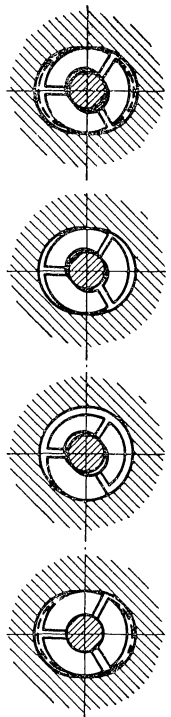
Точность цанговых механизмов резко снижается изогнутостью прутков. По этой же причине иногда выходят из строя цанги.



Пруток круглый



Пруток овальный



б)

Рис. 33. Различные положения цапг:
а — в шпindelе; *б* — в зависимости от формы закрепляемого прутка

Контроль и приемка цанг по геометрической точности производятся по схеме, показанной на рис. 34. Ниже приводятся данные по допускаемым радиальным биениям зажимных цанг (табл. 4).

Один из заводов Чехословацкой Советской Социалистической Республики (ЧССР) по изготовлению цанг приводит следующие данные (табл. 5).

Данные таблиц указывают на сравнительно высокую геометрическую точность цанг. Однако для прецизионных автоматов допуски на биение закрепленных в цангах оправок еще более ужесточаются. Так, например, Ленинградский завод станков-автоматов для цанг автоматов фасонно-продольного

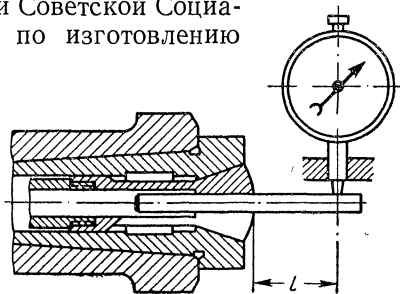


Рис. 34. Схема проверки цанг на геометрическую точность

точения рекомендует следующие значения допускаемых биений оправок при $l = 25$ мм (рис. 34): для диаметров до 6 мм — не более 0,015 мм; для диаметров от 6 мм до 12 мм — не более 0,02 мм; для диаметров от 12 мм до 25 мм — не более 0,025 мм.

Таблица 4

Диаметр обрабатываемого прутка в мм	Допускаемое радиальное биение в мм	На длине l в мм	Диаметр обрабатываемого прутка в мм	Допускаемое радиальное биение в мм	На длине l в мм
До 3	0,01	15	18,1—24	0,02	75
3,1—6	0,01	20	24,1—36	0,025	100
6,1—8	0,015	25	36,1—52	0,03	150
8,1—12	0,015	35	52,1 и выше	0,04	200
12,1—18	0,015	50			

Таблица 5 [34]

Размер отверстия цанги в мм	Допускаемое радиальное биение в мм			На длине в мм
	Для круглых цанг		Для четырех- и шестигранных цанг	
	Нормальное исполнение	Исполнение повышенной точности		
2—3	0,025	0,015	0,050	15
3—4	0,025	0,015	0,050	20
4—6	0,025	0,020	0,050	25
6—10	0,032	0,025	0,064	35
10—18	0,040	0,030	0,080	50
18—30	0,045	0,035	0,090	80
30—50	0,050	0,040	0,100	100
50—63	0,075	0,055	0,150	150

Для люнетных цанг вращающегося или неподвижного люнета этот же завод рекомендует при $l = 15$ мм: для диаметров до 12 мм — не более 0,002 мм; для диаметров от 12 мм до 25 мм — не более 0,003 мм.

Величины биений, указанные в таблицах, распространяются на новые цанги. Для цанг со средней степенью изношенности при закреплении прутков из автоматной стали можно принимать следующие погрешности центрирования: при диаметре менее 10 мм — 0,1 мм; при диаметрах от 10 до 100 мм — 0,2 мм.

Весьма существенная разница в допускаемых величинах биения для новых и изношенных цанг указывает на очень важную роль износа при обеспечении геометрической точности.

Вторым фактором, определяющим точность цанг, является осевое смещение закрепляемых предметов. Оно возникает в основном по двум причинам. Во-первых, при запирании цанги в зависимости от их конструкций стремятся продвинуть закрепляемый предмет вперед или назад. Во-вторых, при быстрых подачах прутков до упора (одно- и многшпindelные автоматы) происходит их отскок на некоторую величину. В этот момент зажимная цанга может закрепить пруток. Именно это обстоятельство заставляет при изготовлении точных деталей на автоматах первой операцией предусматривать подрезку торца в размер. Можно рекомендовать следующие допускаемые величины осевых погрешностей закрепления в мм [19]:

Диаметр закрепляемого предмета	Погрешности закрепления
До 5	0,02 — 0,04
5—15	0,035—0,07
15—30	0,045—0,09

Точность цанговых зажимных механизмов определяется правильностью конструирования важнейших параметров, прежде всего, самой цанги и деталей зажимного механизма. Влияние этих параметров на точность и другие важные эксплуатационные показатели рассмотрено ниже.

§ 2. БАЛАНС ОТЖАТИЙ УЗЛОВ МЕТАЛЛОРЕЖУЩИХ СТАНКОВ И МЕСТО В НЕМ ЦАНГОВОГО ЗАЖИМНОГО МЕХАНИЗМА

Цанговый зажимной механизм, признанный вполне годным по геометрической точности, при действии радиальных и осевых сил может давать существенные отжатия закрепленных предметов. Такое предположение естественно потому, что цанга обладает низкой жесткостью в радиальном направлении, а прилегания конической головки цанги к шпинделю и губок цанги к прутку не являются, как правило, полными. Все это способствует возможности относительно легкого упругого поворота закрепленных предметов под действием радиальных сил.

До последнего времени проектирование цанг сводилось в основном к их прочностному расчету, а вопросам отжатий не уделялось достаточного внимания. Однако практика эксплуатации технологических систем показывает, что именно цанговый механизм может весьма резко снизить или совсем ликвидировать достоинства жестких шпинделей и суппортов.

При помощи динамометров и индикаторов можно определить баланс упругих отжатий узлов станка. На рис. 35 представлен баланс, показывающий отжатия прутка, цанги, шпинделя и суппорта револьверного автомата мод. 1112. При нагружении первые три элемента отжимаются в одну сторону, а суппорт — в противоположную, поэтому соответствующие характеристики отжатий отложены по разные стороны относительно оси ординат.

Предположим, что обработка ведется с переднего суппорта с силой $P_y = 800 \text{ н}$ (80 кг) (рис. 35, б). Тогда, проведя линию, соответствующую этой нагрузке, получим величину общего суммарного отжатия (100%). Это суммарное отжатие делится между элементами следующим образом: на отжатие прутка (пруток 10 мм на консоли 40 мм) вместе с цангой падает 70% суммарного отжатия, отжатие шпинделя составляет 20%, а переднего суппорта — 10%. При других нагрузках эти соотношения будут несколько меняться. Аналогичная картина показана и на рис. 35, а и в. Очевидно, что при любых комбинациях шпиндельного узла и режущих инструментов слабым местом автомата является цанга. Она дает примерно $\frac{1}{3}$ всего суммарного отжатия.

Баланс отжатий элементов многошпиндельных автоматов показывает еще большие отжатия зажимных цанг. Шпиндельные узлы и суппорты этих автоматов значительно жестче, чем у одношпиндельных автоматов, поэтому их отжатия по абсолютной величине малы. Конструкции и условия работы зажимных цанг у одно- и многошпиндельных автоматов не имеют принципиальных различий. Поэтому в процентном отношении отжатия цанги для многошпиндельных автоматов возрастают. Так, например, для одного из автоматов мод. 1261М был установлен следующий баланс отжатий: при нагрузке $P_y = 2000 \text{ н}$ (200 кг) шпиндель и шпиндельный блок практически не отжимались, отжатия нижнего переднего суппорта составили 34%, а цанги — 66%.

Влияние зажимного механизма на суммарные отжатия можно также увидеть на рис. 36 [7].

Кривая А характеризует суммарные отжатия шпиндельного блока, шпинделя и поперечного суппорта. Вместо цанги в шпиндель поставлена и затянута в нем жесткая оправка. Кривая Б — характеризует суммарные отжатия тех же элементов, но при наличии цанги и прутка.

Большая разница в отжатиях ясно указывает на наличие особого слабого места в цепи элементов многошпиндельного пруткового автомата — цангового зажимного механизма.

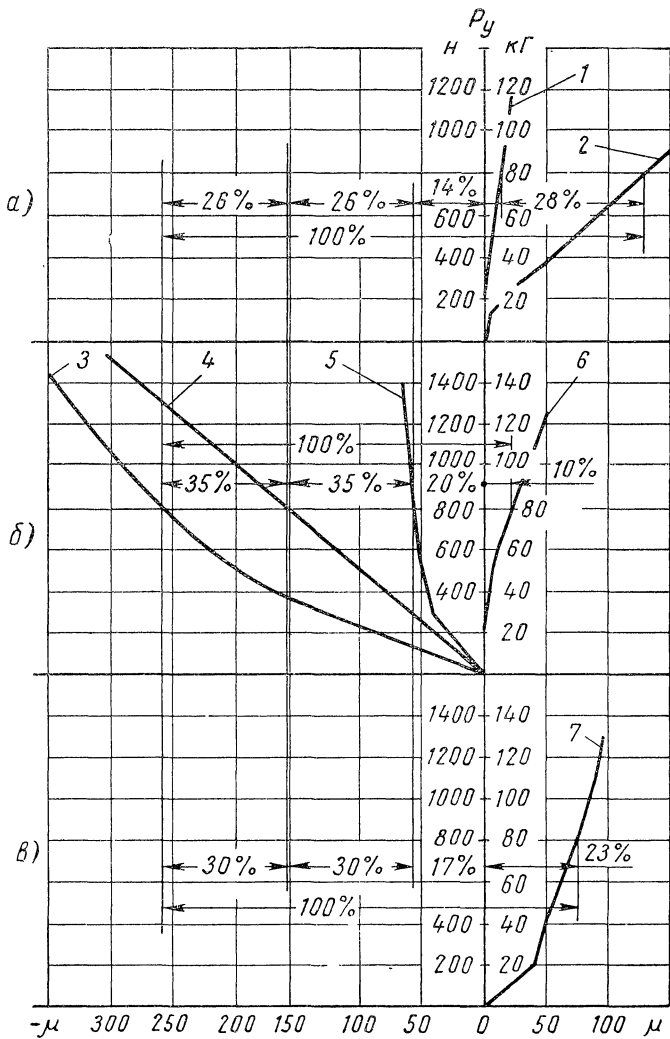


Рис. 35. Баланс отжати́й элементов револьверного автомата:

а — обработка с заднего суппорта; б — обработка с переднего суппорта; в — обработка резцом с револьверной головки; 1 — рычаг заднего суппорта; 2 — задний суппорт; 3 — цапга с прутком; 4 — пруток; 5 — шпиндель; 6 — передний суппорт на упоре; 7 — револьверная головка

Низкая жесткость этого механизма привела к необходимости измерения и нормирования жесткости прутковых автоматов, исключая цанговый зажим, так как в противном случае большие по величине радиальные отжатия оправок, зажатых в цангах, не

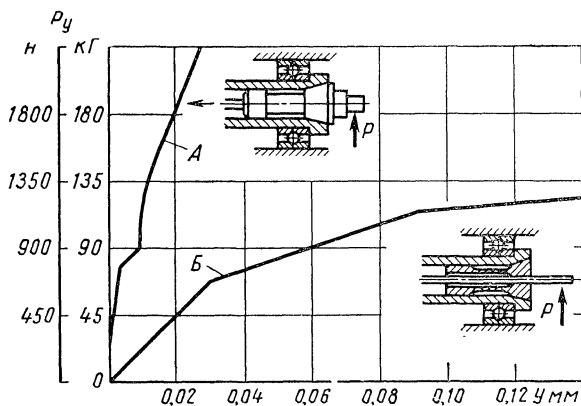


Рис. 36. График, показывающий влияние зажимного механизма на суммарные отжатия элементов многошпиндельного автомата

позволили бы выделить и оценить значительно меньшие упругие отжатия остальных элементов автомата.

Все сказанное заставляет очень внимательно рассмотреть вопрос о жесткости цангового зажимного механизма, определить основные причины его низкой жесткости и дать рекомендации по проектированию высокоточных и жестких конструкций.

§ 3. ВЛИЯНИЕ ПАРАМЕТРОВ ЦАНГОВОГО ЗАЖИМНОГО МЕХАНИЗМА НА ЖЕСТКОСТЬ

Определяя жесткость какого-либо узла станка, всегда указывают направление, в котором она измерена. У цанговых зажимных механизмов для закрепления прутка с возможно большими допусками стараются получить наивысшую жесткость в радиальном направлении и относительно низкую — в осевом. Этому важнейшему положению и должно быть подчинено проектирование цанговых механизмов. Исходя из условий жесткости проектируются отдельные элементы зажимных цанг (см. гл. V). В этом параграфе отметим лишь влияние основных параметров цангового зажимного механизма на его жесткость.

Отклонение формы поперечного сечения от окружности даже у шлифованных и волоченых прутков почти всегда приводит к существованию на этом сечении двух-трех наиболее возвышающихся участков, с которыми в первую очередь контактирует цанга.

В силу этого пруток под нагрузкой имеет возможность перемещения в отверстиях цанги, в результате чего жесткость системы снижается.

В процессе эксплуатации зажимного механизма наиболее широко меняется осевая сила S , величина которой обеспечивается наладчиком.

В гл. II показано, как можно рассчитать силу S . Однако расчетные формулы не позволяют установить величины радиальных отжатий в зависимости от осевой силы. Такая задача пока

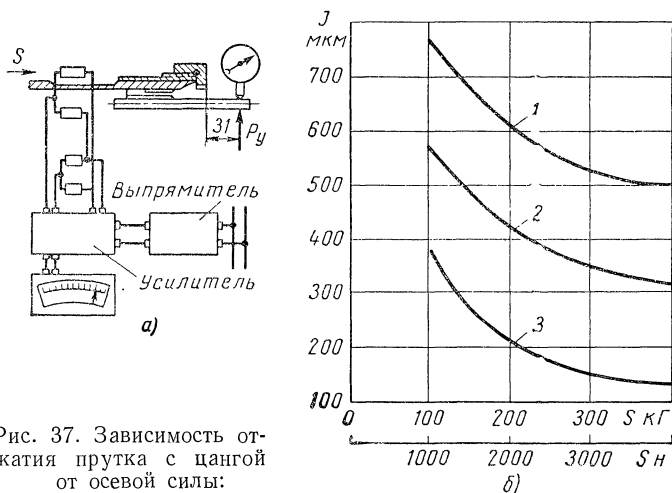


Рис. 37. Зависимость отжатия прутка с цангой от осевой силы:

а — схема измерений; б — график; 1 — $P_y = 1500 \text{ н}$ (150 кгГ); 2 — $P_y = 1000 \text{ н}$ (100 кгГ); 3 — $P_y = 500 \text{ н}$ (50 кгГ)

не может быть решена аналитическим путем, так как не представляется возможным учесть обилие факторов, влияющих на работоспособность механизма (качество стыковых поверхностей, положение цанги в гнезде, положение деталей механизма зажима и пр.).

Величину радиальных отжатий в зависимости от силы S можно определить опытным путем. Калиброванный пруток диаметром 10 мм был зажат в цангу III типа (рис. 37) и нагружался радиальной составляющей P_y на консоли длиной 31 мм. Осевую силу S изменяли поворотом гайки на муфте включения, а регистрировали эту силу с помощью датчиков сопротивления, связанных с зажимной трубой. Изменение силы S регистрировалось стрелочным прибором (рис. 37, а). Между силой S и отжатием y отсутствует линейная зависимость. В то же время расчет показывает, что отжатие цанги превышает деформацию прутка [при $S = 4000 \text{ н}$ (400 кгГ) и $P_y = 500 \text{ н}$ (50 кгГ) в 1,5 раза, а при $S = 1000 \text{ н}$ (100 кгГ) в 7 раз].

Отсюда ясно, что правильный выбор величины S имеет решающее значение в вопросах точности. Предположим, что на прутковом автомате производится точная работа со снятием небольших слоев металла. При этом незначительные силы резания требуют по расчету небольшую величину S . Но это одновременно означает, что при обработке деталей возникнут большие отжатия прутка вместе с цангой, что снизит точность обработки, если только наладчик не увеличит эту силу. Исследования также показывают, что на радиальные отжатия очень сильно влияет длина зажимной губки цанги. Чрезмерно узкая зажимная губка приводит к большим радиальным отжатиям.

Такой параметр цанги, как длина лепестка, оказывает на радиальные отжатия прутков и цанг менее сильное влияние, чем длина губки. Можно отметить, что при неравенстве углов конусов цанги и шпинделя с ростом длины лепестка радиальные отжатия растут. Весьма сильно влияние углового зазора на жесткость закрепления в цангах. Уменьшение жесткости с увеличением углового зазора объясняется сокращением размеров контактных площадок между цангой и шпинделем, а также возможностью более легкого поворота лепестка.

Отметим, наконец, прямую зависимость радиальных отжатий от соотношения диаметров закрепляемого предмета и зажимного отверстия цанги. Наибольшей жесткостью при прочих равных условиях характеризуется закрепление прутков больших размеров.

Влияние каждого из рассмотренных параметров на жесткость рассмотрено в гл. V.

§ 4. ВИБРОУСТОЙЧИВОСТЬ ЦАНГОВЫХ ЗАЖИМНЫХ МЕХАНИЗМОВ

Выше рассматривались радиальные отжатия закрепленных в цангах объектов при неподвижном положении цанги, при этом предполагалось, что величина P_y по отношению к лепестку занимает неизменное положение. При вращении цанги отжатия лепестков, а вместе с ними и закрепленных объектов будут иметь различные значения.

Это положение хорошо подтверждается на практике. Так, на револьверном автомате мод. 1112 пруток нагружался силами P_y и P_z ; при этом взято $P_y = 0,5P_z$. Нагрузка прутка диаметра 10 мм с консолью длиной 40 мм велась динамометром до определенной величины с переднего суппорта, затем полностью снималась и шпиндель вместе с прутком поворачивался на 30° . При новом положении шпинделя пруток нагружали до того же максимального значения. На рис. 38 представлена полученная полярная диаграмма.

Если допустить, что цанга представляет собой совершенно жесткую заделку, то полярная диаграмма отжатий для каждой

нагрузки должна представлять окружность. Однако, как видно из рис. 38, замкнутые кривые имеют довольно правильные, но далекие от окружности формы. Каждому лепестку цанги соответствует значительное увеличение отжатия прутка. Кривые для различных нагрузок имеют одинаковый характер с тремя явно выраженными пиками.

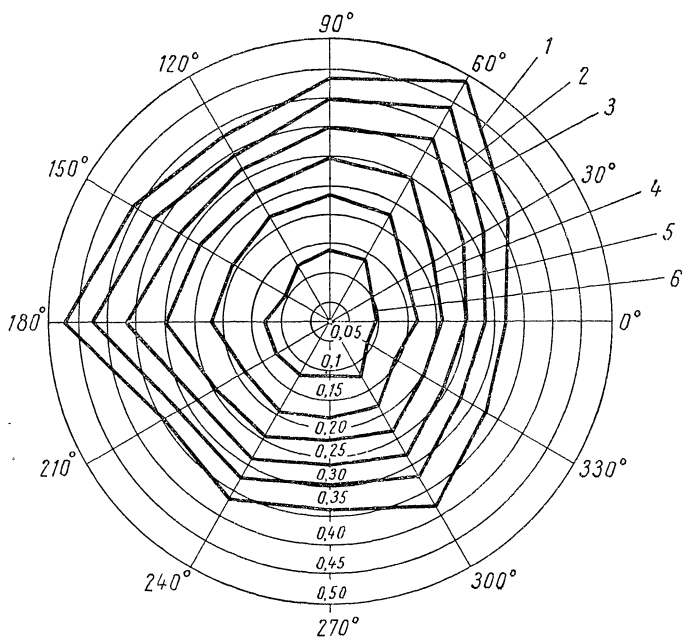


Рис. 38. Полярная диаграмма отжатий прутка:

1 — $P_y = 1670 \text{ н}$ (167 кгГ); 2 — $P_y = 1395 \text{ н}$ (139,5 кгГ); 3 — $P_y = 1115 \text{ н}$ (111,5 кгГ); 4 — $P_y = 835 \text{ н}$ (83,5 кгГ); 5 — $P_y = 558 \text{ н}$ (55,8 кгГ); 6 — $P_y = 279 \text{ н}$ (27,9 кгГ)

Полярная диаграмма отжатий показывает, что жесткость цанги с зажатым прутком зависит не только от нагрузки, но и от угла поворота шпинделя. Отсюда следует, что переменная жесткость будет служить источником колебаний при вращении шпинделя. Цанга, таким образом, является вибровозбудителем.

В простейшем случае уравнение колебательного движения будет иметь вид

$$\frac{d^2y}{dt^2} + c \frac{dy}{dt} + K^2 y = f(t).$$

Коэффициент K^2 , характеризующий упругость системы, в данном случае не является постоянной величиной, а зависит от времени (от угла поворота). Поэтому представленное уравнение опи-

сывает квазигармонические колебания и является уравнением с периодическими коэффициентами. За каждый оборот шпинделя суппорт совершает столько колебаний, сколько лепестков у цанги. При этом упругая характеристика прутка, закрепленного в цанге, будет меняться по определенному закону, и при некоторой скорости вращения шпинделя может наступить параметрический резонанс, при котором суппорт будет сильно вибрировать, что медленно отразится на точности обработки.

Однако при квазигармонических колебаниях понятие резонанса отличается от резонанса при гармонических колебаниях. В данном случае вопрос сводится к определению целой области неустойчивого движения системы.

Рассмотрим основные этапы определения области неустойчивого движения на примере одного из станков. При этом используем формулы, полученные в результате решения уравнения с периодическими коэффициентами [5].

Жесткость суппорта $j = 3920 \text{ кН/м}$ (392 кГ/мм), средняя жесткость прутка и цанги $c_0 = 3160 \text{ кН/м}$ (316 кГ/мм), а превышение жесткости прутка и цанги над ее средним значением $a = 570 \text{ кН/м}$ (57 кГ/мм).

Масса суппорта и всех частей, установленных на нем, $m = 26,5 \text{ кг}$.

Сначала определяют коэффициенты

$$\theta_0 = \frac{4(j - c_0)}{9\omega^2 m}$$

и

$$\theta_1 = -\frac{2a}{9\omega^2 m},$$

а также их отношение

$$\alpha = \frac{\theta_1}{\theta_0} = -\frac{a}{2(j - c_0)} = -\frac{570}{2(3920 - 3160)} = -0,378.$$

Далее по значению α находят коэффициенты A , B и C :

$$A = 1 + \frac{2}{3}\alpha^2 = 1,0954;$$

$$B = \frac{8}{9}\alpha^2 = 0,127;$$

$$C = \frac{8}{27}\alpha^2 = 0,0424$$

и подставляют их в уравнение

$$A + B\mu + \left(C - A\frac{\pi^2}{16}\right)\mu^2 = 1,$$

из которого находят два значения поправок μ .

Для данного случая расчета получим

$$\mu^2 - 0,197\mu - 0,149 = 0,$$

откуда $\mu_1 = 0,498$;

$$\mu_2 = 0,3.$$

Границы области неустойчивого движения определяются значениями критических угловых частот

$$\omega_{кр1}^2 = \frac{\omega^2}{1 + \mu_1} \text{ и } \omega_{кр2}^2 = \frac{\omega^2}{1 + \mu_2},$$

где ω — угловая частота при $\theta_0 = 1$;

$$\omega_{кр1} = 86,5 \text{ рад/сек};$$

$$\omega_{кр2} = 126,8 \text{ рад/сек};$$

$$n_1 = 826 \text{ об/мин};$$

$$n_2 = 1200 \text{ об/мин}.$$

Этими числами оборотов будет ограничена первая область неустойчивого движения суппорта.

Использованный метод не требует большой затраты времени. Для решения задачи необходимо располагать несколькими параметрами станка. Однако при желании значительно упростить работу можно рекомендовать определение только одного из значений чисел оборотов или частоты, лежащей в области неустойчивого движения. Как уже было сказано, это значение частоты будет иметь место при $\theta_0 = 1$. Следовательно,

$$\theta_0 = \frac{4(j - C_0)}{9\omega^2 m} = 1,$$

отсюда

$$\omega = 0,666 \sqrt{\frac{j - C_0}{m}}.$$

Формула применима при $j > c$.

Для приведенных данных $\omega = 106 \text{ рад/сек}$ ($n = 1010 \text{ об/мин}$). Формула дает значение частоты, лежащей в области неустойчивого движения. Эта частота будет тем ближе к середине области, чем меньше значения корней μ_1 и μ_2 .

Итак, частота неустойчивого движения суппорта зависит от его жесткости, средней жесткости цанги с зажатым прутком и массы суппорта. Очевидно, чтобы предотвратить резонанс системы, нужно получить такое малое или такое большое значение частоты ω , которое выходит за пределы кинематических возможностей станка. Это сравнительно легко можно сделать на практике, меняя жесткость суппорта или цанги, т. е. меняя затяжку клина или силу S . В случае больших расхождений между величинами жесткостей суппорта и цанги таких мероприятий проводить не потребуется, так как значение ω оказывается достаточно большим и не может быть получено на станке.

Описываемое явление было впервые обнаружено на автомате мод. 1112. На суппорт автомата был установлен динамометр, плунжер которого упирался в подшипник скольжения, одетый на оправку, закрепленную в цанге. Колебания суппорта фиксировались осциллографом. Силы резания были исключены из опыта. Полученная осциллограмма показала, что одному обороту шпинделя соответствуют три колебания суппорта (цанга трехлепестковая).

Наиболее отчетливо явление колебаний было записано на испытательном стенде, на котором для исследования явлений параметрического резонанса был установлен вариатор, позволяющий

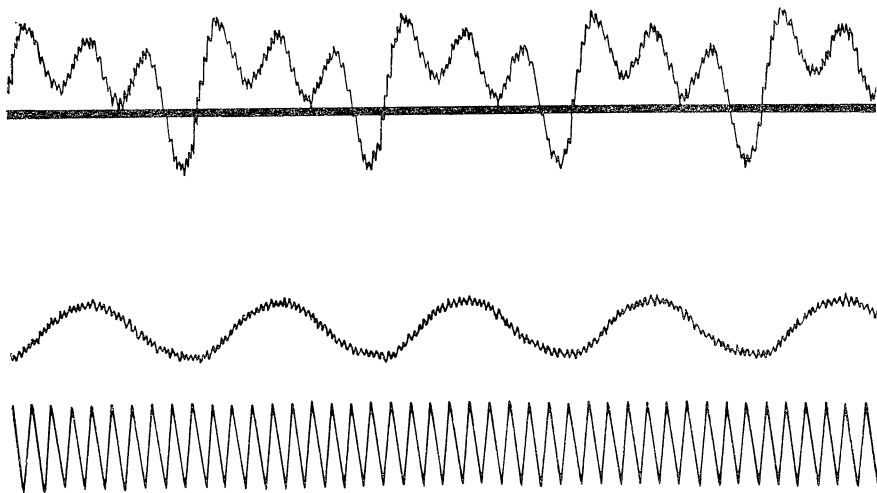


Рис. 39. Осциллограмма колебаний суппорта

бесступенчато регулировать числа оборотов шпинделя. Плавное регулирование осуществлялось на двух ступенях от 350 до 1410 *об/мин* и далее, после перестановки ремня на другие шкивы — от 1410 до 5650 *об/мин*.

На рис. 39 показана полученная осциллограмма: нижняя кривая отсчитывает время, средняя — числа оборотов шпинделя, верхняя — колебания суппорта. Здесь наиболее четко видно, что одному обороту шпинделя соответствуют три колебания суппорта.

При плавном изменении чисел оборотов шпинделя меняется амплитуда колебания суппорта. Параметры процесса и амплитуды, полученные по осциллограммам, сведены в табл. 6.

Как видно, таблица подтверждает расчет, так как интенсивность колебаний увеличивается в области неустойчивого движения, определенной выше, т. е. 826—1200 *об/мин*.

Обращает на себя внимание очень большое колебание силы в результате изменения жесткости цанги в зависимости от угла поворота. Предварительно установлена сила $P_y = 625$ н (62,5 кг).

Таблица 6

Число оборотов шпинделя в минуту	Величина колебания силы		Размах колебаний суппорта в мкм
	в н	в кг	
350	170	17	6
900	300	30	12
1140	200	20	7,5
1345	140	14	5

Наиболее действенным методом борьбы с квазигармоническими колебаниями могло бы явиться обеспечение возможно более плотного прилегания между конусами цанги и шпинделя. Однако достижение такого требования связано с большими трудностями в связи с тем, что полное прилегание возможно лишь при закреплении предмета одного определенного размера. Небольшое изменение размера уже приводит к изменению контактной жесткости на стыке поверхностей цанги и шпинделя. Увеличение прилегания может быть достигнуто также в результате увеличения числа лепестков, что часто практикуют на цангах большого диаметра. В этом случае их эластичность увеличивается и создается лучшее прилегание конусов. Однако не всегда удается достичь такого прилегания на всех лепестках из-за местных неровностей закрепляемого прутка и неточностей изготовления самой цанги. Например, для пятилепестковой цанги пятикратных колебаний суппорта при одном обороте шпинделя не обнаружено. Анализ осциллограмм показал, что плотно к шпинделю, при данных условиях закрепления, прилегали лишь два лепестка. При этом, естественно, закон изменения упругой характеристики становится весьма сложным.

Основным методом борьбы с квазигармоническими колебаниями является регулирование жесткостей суппортов (или иных колеблющихся узлов) и зажимных цанг.

ГЛАВА IV

ДОЛГОВЕЧНОСТЬ ДЕТАЛЕЙ ЦАНГОВЫХ ЗАЖИМНЫХ МЕХАНИЗМОВ

§ 1. ДЕТАЛИ, ПОДВЕРЖЕННЫЕ НАИБОЛЬШЕМУ ИЗНОСУ

Работа цанговых зажимных механизмов протекает при непосредственном контакте основных деталей. Места контактов характеризуются наличием деформаций и повышенным износом.

Прежде всего долговечность механизма снижается в результате износа цанги, который протекает в основном по трем элементам: зажимному отверстию, рабочему конусу и торцовой плоскости (у цанг револьверных автоматов и продольного точения). Величины и характер износа губок цанг могут быть определены на специальной установке (см. § 3 этой главы).

Износ конической головки связан с тем, что при закреплениях объектов цанга перемещается в осевом направлении относительно шпинделя. При этом полное касание конических поверхностей цанги и шпинделя является редким исключением. Как правило, этот контакт происходит по полоскам сравнительно небольшой ширины и расположенным у шлицев (рис. 40, а). Для уменьшения износа указанной пары идут по двум путям. Первый путь — образование лысок на конусе цанги с тем, чтобы ликвидировать кромочный контакт. Обработка лысок не представляет большого труда, однако с их введением задача полностью не решается, так как контакты цанги и шпинделя при работе механизма возникают по краям лысок (рис. 40, б).

Второй путь — образование конической поверхности, которая обеспечивает постоянный контакт средней части головки лепестка со шпинделем (рис. 40, в). В передней торцовой плоскости цанги разность радиусов точек составляет 0,08—0,1 мм. Указанная схема работы позволяет избежать кромочных контактов, резко увеличивая долговечность цанг. Шлифуют такие конические головки на специальных станках.

На цангах одношпиндельных автоматов износ вспомогательного конуса или торцовой поверхности возникает также от пере-

мещения ее лепестков в радиальном направлении относительно упорной гайки и приводит к потере зажимной силы.

Весьма устойчива против износа поверхность зажимного отверстия цанг, оснащенных твердым сплавом. Для увеличения же долговечности направляющих поясков и конусов их рекомендуется хромировать.

Значительному износу подвержены рабочие (опорные) участки рычажков зажимных муфт. Причиной износа является скольжение рабочих поверхностей с касанием по линии. С течением времени в местах контактов этих элементов происходит существенная выработка, что в дальнейшем не только ограничивает перемещение.

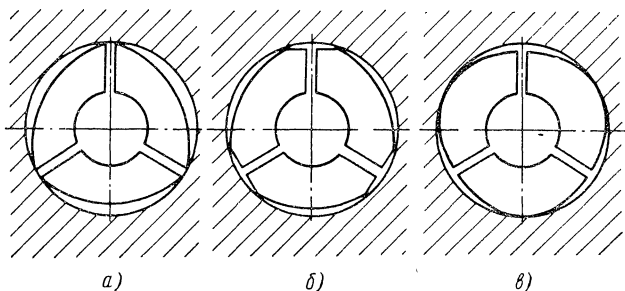


Рис. 40. Схемы контактирования конической головки цанги со шпинделем

рычажков, но и приводит к поломке, например, концов зажимной трубы. Несколько уменьшает эффект износа правильно выполненная термическая обработка указанных деталей и установка в зажимной муфте одинаковых рычажков. Последнее имеет особое значение. Практика эксплуатации цанговых зажимных устройств показывает, что не всегда два или три рычажка действуют на трубу с одинаковой силой. Это вызвано погрешностями конфигурации рычажков. В процессе работы такого механизма износы различных участков торца трубы резко разнятся между собой. Для уменьшения износа в муфту устанавливают либо предварительно подобранные одинаковые по форме рычажки, либо, собрав их в пакеты, совместно доводят абразивным инструментом.

Износ торцовых поверхностей вилок зажимных механизмов приводит к увеличению зазоров в пазах зажимных муфт. При возвратно-поступательных быстрых перемещениях вилок возникают удары, сила которых зависит от величины зазоров. Удары могут явиться причиной поломки вилок в местах наибольших изгибающих моментов.

Плотность компоновки зажимных механизмов многошпиндельных прутковых автоматов приводит к общему уменьшению размеров деталей этих механизмов и, следовательно, увеличению контактных деформаций и величин износов.

Кривые кулачков распределительного вала изнашиваются весьма сильно, так как воспринимают значительные нагрузки и не защищены от попадания абразива и грязи. Износ может достигать значительных величин, особенно при плохой термической обработке поверхности трения.

Ролики механизмов зажима, которые катятся по кривым кулачка, имеют на наружной поверхности следы усталости (отслаивание частиц), а на внутренней — износ. Пальцы, на которых установлены ролики, также изнашиваются, а при больших нагрузках могут и изгибаться. В этом случае работа механизма резко ухудшается.

Сильно изнашиваются вилки зажима, так как на их рабочих поверхностях возникают большие скорости скольжения, а вилки не изолированы от попадания пыли и абразива. На поверхностях вилок, как правило, видны концентричные следы износа.

Бочкообразные ролики муфт зажима не только изнашиваются, но часто обламываются по краям, что связано с повышенными кромочными давлениями на роликах при неправильном выборе их радиуса кривизны.

Сепараторы и конические кольца, которые воспринимают усилия от бочкообразных роликов, претерпевают смятие.

У компенсаторов механизма зажима часто истираются выступающие опорные поверхности (особенно у компенсаторов с шахматным расположением выступов). При определенной степени износа компенсаторы перестают выполнять свое назначение, усилия возрастают, что может привести к поломкам цанг. Износ собственно цанг этих станков протекает примерно так же, как и на одношпindelных автоматах.

§ 2. РАСЧЕТ РАБОТОСПОСОБНОСТИ ЦАНГОВЫХ ЗАЖИМНЫХ МЕХАНИЗМОВ НА ОСНОВЕ ДАННЫХ ОБ ИЗНОСЕ

Для оценки работоспособности цанговых механизмов целесообразно рассматривать все его звенья во взаимодействии.

Практика эксплуатации автоматов и револьверных станков показывает, что такие факторы, как износ звеньев механизма зажима, силы, действующие в механизме, размеры и конструктивные особенности деталей, определяют эксплуатационные качества механизма [22].

Проведенные исследования работы цанговых зажимных механизмов шестишпindelных автоматов мод. 1261 и 1261М позволили обнаружить наличие значительных резервов для увеличения их работоспособности. На рис. 41 показана схема механизма зажима автомата мод. 1261М с указанием характера износа его элементов. От кривой кулачка 1 посредством ролика 2 и оси 3 перемещается каретка 4, в паз которой заходит сухарь вилки 6 зажима,

находящейся в позиции загрузки. Вилка 6 на стержне 5 перемещает муфту зажима 7, которая своим выступом утапливает бочкообразные ролики 9, и они, опираясь на конусное кольцо 10, отжимают влево сепаратор 11 и гайку 13 с трубой 14. Цанга 15,

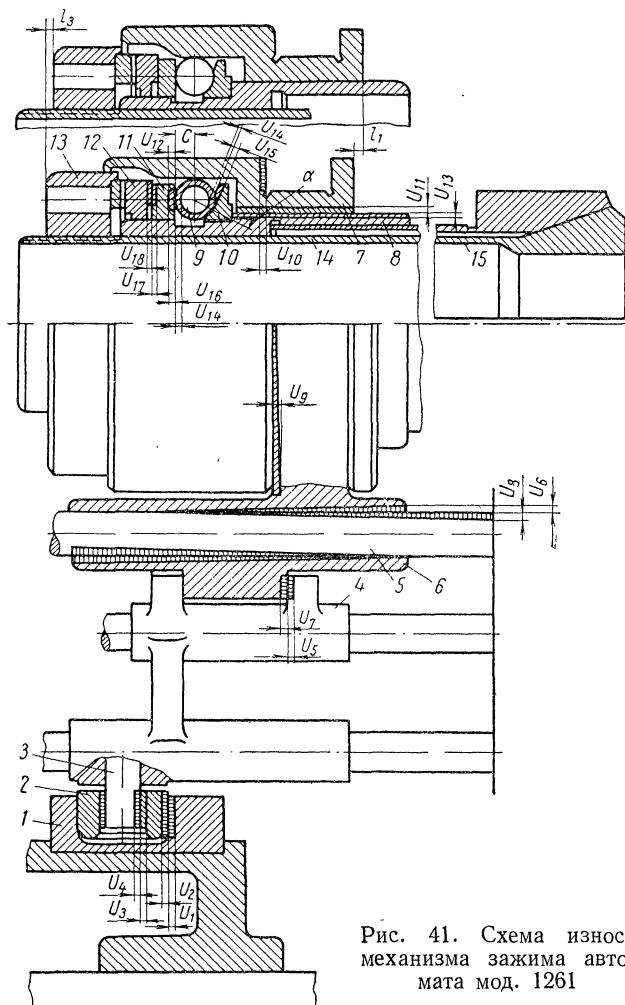


Рис. 41. Схема износа механизма зажима автомата мод. 1261

навинченная на трубу, закрепляет пруток. Между гайкой и сепаратором помещено упругое кольцо с выступами — компенсатор 12. Ход зажимной муфты 25 мм.

Весьма важно решить вопрос о том, когда механизм перестанет закреплять пруток в результате износа звеньев.

При правильной работе механизма зажима ролики 9 в период зажима должны касаться цилиндрической части муфты 7. В процессе износа деталей механизма происходит, во-первых, уменьшение перемещения муфты зажима на величину (см. рис. 42)

$$l_1 = U_1 + U_2 + U_3 + U_4 + U_5 + U_7 + (U_6 + U_8) \frac{a}{b} + U_9 + U_{10};$$

и, во-вторых, изменение взаимного положения ролика и начала цилиндрической части муфты на величину

$$l_2 = U_{12} - (U_{14} + U_{15}) \cos \alpha.$$

Для обеспечения возможности работы механизма зажима необходимо регулирование гайки на величину

$$l_3 = (U_{14} + U_{15}) \cos \alpha + U_{14} + U_{16} + U_{17} + U_{18}.$$

Суммы l_1 , l_2 и l_3 состоят из износов сопряжений механизма, измеренных в направлении оси шпинделя. Для оси вилки и ее отверстия износ измеряется в направлении, перпендикулярном к возможному перемещению. При изнашивании происходит поворот вилки (рис. 42) под действием силы P . Направление износа (смятия) конического кольца и ролика образует с направлением их износа, измеренного по оси шпинделя, угол α .

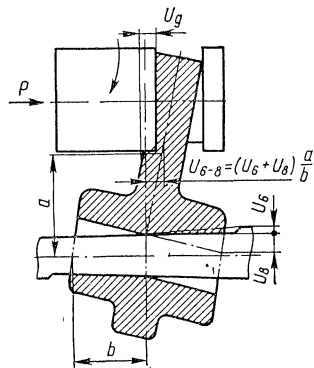


Рис. 42. Износ вилки зажимного механизма, вызывающий ее поворот

Износы U_{11} и U_{13} определяются из условия отсутствия перекосов при перемещении муфты зажима 7 по гильзе 8 (см. рис. 41).

Из схемы видно, что для неизношенного механизма ролик 9 в положении зажима находится на расстоянии c от начала цилиндрического участка. При износе детали условием правильной работы механизма будет

$$l_1 + l_2 \leq c.$$

Наиболее интенсивно изнашиваются детали 1 и 6 — кулачок (износ U_1) и вилка зажима (износ U_9), которые необходимо восстанавливать в первую очередь, когда износ достигает предельного состояния и механизм зажима не держит закрепляемый объект. Предельные износы других деталей определяются в зависимости от правильной их работы: износ паза муфты — по глубине цементированного слоя, гильзы и отверстия муфты — по отсутствию перекосов, выступов компенсаторов — в зависимости от сохранения их пружинящих свойств и т. д. Величины износа

можно получить на основании измерений износившихся деталей в условиях эксплуатации. Принимая меры для уменьшения износа основных звеньев механизма, можно увеличить продолжительность его службы. Анализ работы зажимного механизма автомата мод. 1261 в условиях его эксплуатации позволил установить ряд недостатков, характерных и для других механизмов зажима. Оказалось, что компенсатор 12 (см. рис. 41) обладает плохими пружинящими свойствами, а при смятии торца бронзового сепаратора 11 совершенно теряет их. В проведенной на ИПЗ модернизации применены конструктивные решения, позволившие в значительной степени избежать недостатки зажимных механизмов.

§ 3. ХАРАКТЕР ИЗНОСА ГУБОК И ОПРЕДЕЛЕНИЕ ДОЛГОВЕЧНОСТИ ЗАЖИМНЫХ ЦАНГ

Участок контакта губки цанги и прутка во время закрепления требует особого рассмотрения, так как это непосредственно связано с характером износа цанг.

Основной причиной износа зажимных цанг является периодическое контактирование их губок с заготовкой (при условии больших удельных давлений), а также периодическое осевое перемещение прутка при его подаче. Изнашивание губок не может происходить равномерно по всей длине и тесно связано с эпюрой давлений. Было установлено, что при определенных условиях работы губка цанги контактирует, а следовательно, и изнашивается в основном в своей передней части. Однако результаты этих исследований нуждаются в производственной проверке. Наиболее прогрессивными методами определения износа являются методы радиоактивных изотопов, вырезанных лунок и вдавливания алмазной пирамиды. Несмотря на ряд преимуществ, первый метод оказывается слишком громоздким и трудно применимым в производственных условиях. Второй метод в данном случае трудно применить потому, что он требует ввода вращающегося алмазного резца в отверстие цанги. Использование этого метода требует создания сложных механизмов при малых их габаритах.

Для измерения износа цанг наиболее удобным оказался метод вдавливания алмазной пирамиды. Пирамида с углом при вершине $2,36 \text{ рад}$ (136°) вдавливается с определенной силой в образец. Образующийся при этом отпечаток оказывается достаточно малым и не нарушает профиля контактируемой поверхности. Диагональ отпечатка измеряется с помощью микроскопа, а о величине износа судят по ее уменьшению. Недостатками этого метода являются поднятие металла вокруг отпечатка и некоторые изменения его первоначальной формы после снятия нагрузки. Вместе с тем, такой метод измерения износа оказывается очень простым и одно-

временно позволяет определить твердость испытываемого образца по Виккерсу. О твердости судят по величине диагонали отпечатка, который остается на образце после приложения силы к алмазному наконечнику. Чем больше диагональ отпечатка при данной силе, тем меньше твердость образца.

Отпечаток измеряют через микроскоп при помощи винтового окуляр-микрометра АМ-9-2. Для измерения диагонали отпечатка необходимо установить окулярный микрометр относительно торца окулярной трубки так, чтобы перекрестие перемещалось вдоль одной из диагоналей.

В соответствии с принятой схемой измерения износа губок цанг изготовлена установка, показанная на рис. 43. Исследуемая цанга навинчивается на оправку 19 и вместе с ней крепится в шпинделе оптической делительной головки.

Головка 1 для нанесения отпечатков снабжена рычагом 8, свободно вращающимся вокруг оси 15. Длинное плечо рычага опирается на втулку 13 и при опускании может перемещать держатель 14 алмаза 17. Для того чтобы избежать неточности при замерах, держатель вместе с алмазом помещен на двух тонких пластинках 11 и 12, изготовленных из бериллиевой бронзы. При таком закреплении алмаза можно считать, что он на небольшом участке пути будет перемещаться вертикально под действием груза, установленного на штыре 7. Алмаз опускается под действием груза 18, точная величина которого должна быть известна.

Практика измерения отпечатков при исследовании износа требует плавного внедрения алмаза в металл. Поэтому на данной установке применен винт 10, при вращении которого рычаг 8 будет перемещать алмаз достаточно плавно.

Грубая установка головки 1 в вертикальном положении ведется вращением гайки 5, перемещающей стакан 4 по стойке 3 с большим шагом резьбы. Перемещение алмаза вдоль оси отверстия цанги производится передвижением стойки 3 по станине установки. Повороту стойки на станине препятствует шпонка 6, а повороту головки относительно стойки — штифт 2.

Для того чтобы при нанесении отпечатков не было прогибов лепестка цанги, под последним установлен домкрат 16.

Таким образом, при вращении цанги на делительной головке и передвижении головки 1 вдоль оси цанги можно нанести любое число отпечатков на зубьях насечки губки.

Диагонали отпечатков измеряют при помощи микроскопа, который крепят на штыре 9. Зеркальная система микроскопа вводится в отверстие цанги. Микроскоп настраивают вращением его настроечных органов и гайки 5.

При измерении твердости выступов насечки губки необходимо знать величину силы, внедряющей алмаз в металл. Определим величину нагружающей силы исходя из удобства измерений износа.

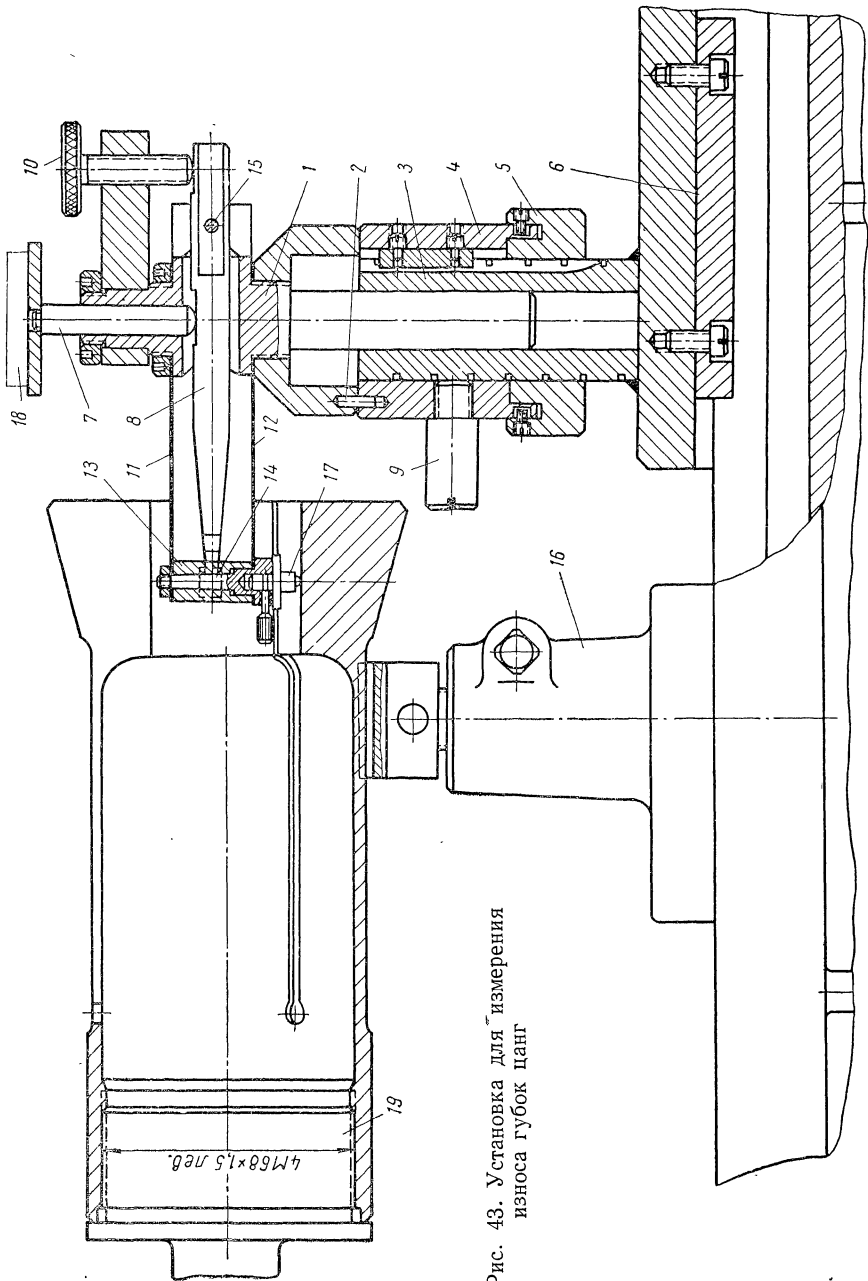


Рис. 43. Установка для измерения износа губок цанг

Зададимся глубиной внедрения алмаза в 0,03 мм. Диагональ d отпечатка примерно равна семикратной глубине внедрения стандартной алмазной пирамиды:

$$d = 0,03 \cdot 7 = 0,21 \text{ мм} \approx 0,2 \text{ мм.}$$

Твердость по Виккерсу определяется по формуле

$$HV = \frac{P}{F} = \frac{2P \sin \frac{\alpha}{2}}{d^2},$$

где P — сила, приложенная к алмазу;

F — площадь отпечатка;

α — угол при вершине алмазной пирамиды.

Если $\alpha = 2,36 \text{ рад}$ (136°), то

$$HV = 1,8544 \frac{P}{d^2}.$$

Задавая твердостью губки HRC 62, т. е. $HV 78 \cdot 10^7 \text{ н/м}^2$ (800 кг/мм^2), получим

$$P = \frac{HV d^2}{1,8544} = \frac{78 \cdot 10^7 \cdot 4 \cdot 10^{-8}}{1,8544} = 170 \text{ н} \text{ (17 кг)}.$$

Следовательно, при необходимости сделать отпечаток в образце из закаленной стали (HRC 62) глубиной 0,03 мм необходимо приложить силу 170 н (17 кг).

Так как груз не действует непосредственно на алмаз, а давит на рычаг через штырь, необходимо учесть передаточное число рычажной системы. Для большей точности измерений целесообразна тарировка. При этом алмазодержатель должен перемещаться под действием груза и давить на тарелку весов. Таким образом, можно достаточно точно определить силу, действующую на алмаз за счет выбранного груза.

Испытаниям подвергались новые цанги автоматов мод. 1261М. Цанги были замаркированы и на каждой из них выбран один лепесток, на губке которого производились отпечатки. На губках было сделано по 50 отпечатков с тем, чтобы в каждой точке можно было в дальнейшем судить об износе.

На рис. 44 показана губка цанги в развернутом виде. Если из всех измеренных точек восстановить к поверхности губки перпендикуляры, длины которых численно равны твердости в данной точке, то концы перпендикуляров образуют криволинейную поверхность. Из рассмотрения характера этой поверхности следует, что твердость губки не является постоянной.

Наибольшей величины твердость достигает у торца цанги, что обусловлено хорошим теплоотводом при закалке. Наименьшая твердость наблюдается у всех цанг в задней части губки; это результат отпуска лепестков цанги после закалки. Уменьшение твердости у шлицев объясняется, по-видимому, также особенностями процесса отпуска.

Цанги с нанесенными и измеренными отпечатками были поставлены в шпиндели автомата мод. 1261М. Количество закреплений регистрировалось. После цеховых испытаний диагонали отпечатков на зубьях насечки цанг уменьшились и были снова измерены при помощи микроскопа.

Величина износа U в каждой точке определяется по разности диагоналей отпечатков до и после испытаний, при этом учтено,

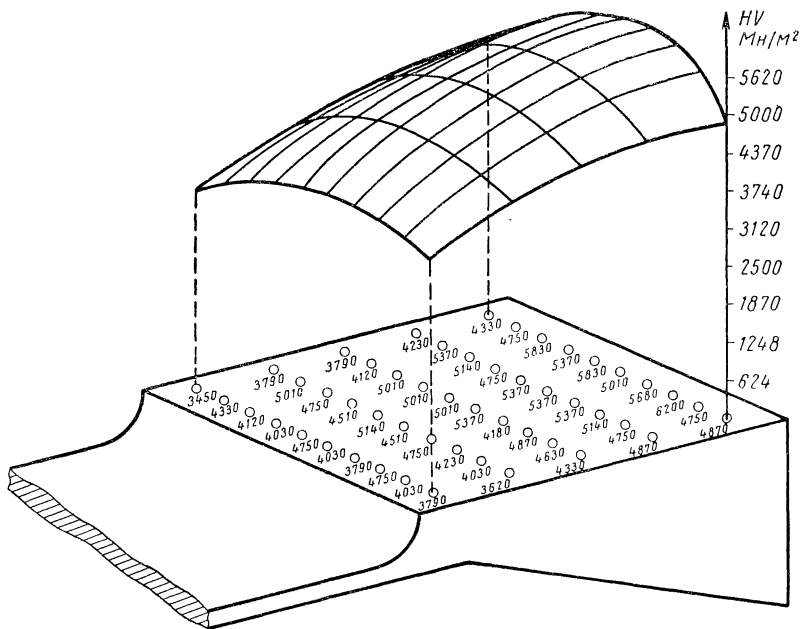


Рис. 44. Распределение твердости по поверхности губок

что для используемой оптической системы микроскопа одно деление окуляр-микрометра составило 2,15 мкм:

$$U = h_1 - h_2 = \frac{\text{ctg } \alpha}{2} (d_1 - d_2) = \frac{k \text{ ctg } \alpha}{2} (a_1 - a_2),$$

где h_1 и h_2 — глубины отпечатков соответственно до и после износа;

d_1 и d_2 — длины диагоналей отпечатков соответственно до и после износа;

a_1 и a_2 — длины диагоналей в делениях окуляр-микрометра до и после износа;

α — угол при вершине алмазной пирамиды;

k — коэффициент, показывающий цену деления окуляр-микрометра в мкм.

При $\alpha = 2,36 \text{ рад}$ (136°) и $k = 2,15 \text{ мкм}$ получим

$$U = 0,435 (a_1 - a_2).$$

Пользуясь последней формулой и данными измерений, можно определить величины износа в каждой точке.

Полная картина износа губки цанги показана на рис. 45. Головка развернута и показана тонкими линиями. Для построения кривых износа в каждой из 50 исследуемых точек к поверхности губки восстановлен перпендикуляр. Концы перпендикуляра образуют кривые линии 1, 2, 3, 4. Величина износа в микрометрах отложена в тело губки в зависимости от числа зажимов: 465 на кривой 1, 1080 на кривой 2, 1686 на кривой 3 и 1943 на кривой 4.

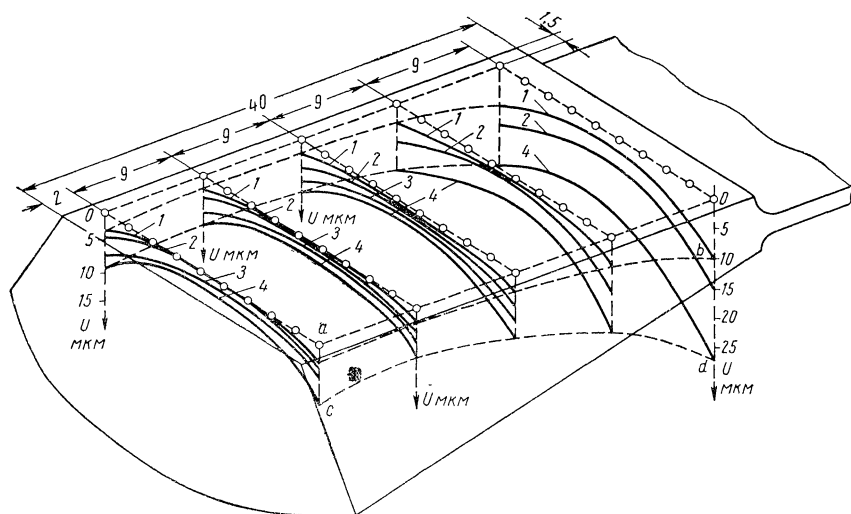


Рис. 45. Распределение износа по поверхности губки

Износ губки ближе к шлицам значительно больше износа ее в середине. Такое явление может иметь место лишь в том случае, если диаметр прутка больше диаметра отверстия цанги. Приближенно можно принять, что графики износа идентичны эпюрам удельных давлений, так как именно из-за различных давлений на губке цанги и происходит различный износ. Сопоставление графиков износа и давлений также приводит к выводу о закреплении прутка с диаметром большим, чем диаметр отверстия цанги. Отметим также, что твердость у шлицев ниже, чем твердость в середине губки. Очевидно, что менее твердый металл изнашивается более интенсивно. Таким образом, при условиях закрепления, отмеченных выше, можно считать, что у торца цанги губка изнашивается на 0,01 мм за 2000 зажимов.

Рассмотрим далее характер износа по длине губки. Если на рис. 45 выделить кривые 1 для каждого из поясов измерений, расположенных относительно друг друга на расстоянии 9 мм, то через все эти кривые можно провести криволинейную поверхность.

След этой поверхности образует на вертикальной плоскости кривую ab . Таким образом, нетрудно представить ту поверхность губки цанги, которая возникла после 465 зажимов. Точно таким путем можно построить кривую cd , являющуюся следом поверхности износа губки цанги, закрепившей пруток 1943 раза.

Характер кривых ab и cd говорит о том, что задняя часть губки изнашивалась значительно интенсивнее, чем передняя. Можно считать, что при данных условиях закрепления износ задней части губки составляет примерно 0,03 мм на 2000 зажимов. Выявленный характер износа по длине губки свидетельствует о том, что цанга закрепляла заготовку большего диаметра, чем диаметр отверстия цанги.

Однако нельзя утверждать, что процесс износа губки цанги всегда будет происходить так, как это видно из рис. 45. Здесь показана лишь картина износа в начальный момент; с течением времени графики износа могут иметь иной характер. Поэтому не представляется возможным только на основании построений, показанных на рис. 45, сделать вывод о стойкости зажимных цанг за длительный период их эксплуатации. Здесь лишь отметим, что если диаметр прутка больше диаметра отверстия цанги¹, пруток калиброван методом бесцентровой обточки, отношение длины губки к диаметру отверстия цанги равно единице и характер изменения твердости губки примерно соответствует рис. 44, то можно считать, что рифления насечки у торца цанги изнашиваются на 5 мкм на 1000 закреплений прутка, а на заднем конце — на 15 мкм на 1000 закреплений.

При определении стойкости цанги необходимо выбрать критерий, на основании которого можно судить о работоспособности цанги в процессе износа. Таким критерием в отдельных случаях следует считать невозможность работы цанги после износа губки на величину поля допуска. Если обозначить Δ_c — допуск на изготовление отверстия цанги, а γ — скорость изнашивания передней части губки на каждую тысячу закреплений, то стойкость цанги можно определить по формуле

$$T = \frac{\Delta_c \cdot 1000}{2\gamma} \text{ (закреплений).}$$

При изготовлении цанги по 3-му классу точности, диаметре отверстия 50 мм стойкость цанг составит

$$T = \frac{0,05 \cdot 1000}{2 \cdot 0,005} = 5000 \text{ (закреплений).}$$

Однако и после износа губок на эту величину цанга, как показывает практика, остается работоспособной. Передние и задние части губок в различные времена работы цанг поочередно изна-

¹ Диаметры прутка и отверстия цанги выполнены в пределах допуска.

шиваются более интенсивно. Таким образом, происходит некоторое выравнивание износа всей поверхности губки. Следовательно, принятый выше критерий не является общим. Он может быть использован в первую очередь для ответственных случаев закрепления.

За общий критерий следует принять допустимую величину напряжений в лепестке цанги. Износ цанги способствует увеличению радиального зазора между губкой и прутком. При погашении этого зазора в лепестке цанги, как в консольной балке, возникают напряжения, которые должны быть суммированы с напряжениями от растяжения. В этом случае воспользуемся формулой

$$\frac{3fy_1E}{(l+L_1)^2} + \frac{S}{F} \leq R_s,$$

где f — радиальный зазор;
 y_1 — расстояние от нейтрального слоя лепестка до наружных волокон;

E — модуль упругости материала цанги;

l — длина пружинящей части цанги;

L_1 — длина губок цанги;

S — осевая сила на цанге;

F — площадь сечения цанги в пружинящей части;

$R_s = (29,4 \cdot 10^7 \div 39 \cdot 10^7) \text{ н/м}^2$ ($3000 \div 4000 \text{ кг/см}^2$) — допустимое напряжение для цанги.

Из формулы следует, что

$$f = \frac{(R_s F - S)(l + L_1)^2}{3y_1 E F},$$

тогда стойкость цанги

$$T = \frac{1000f}{\gamma}.$$

Например, при $S = 15\,000 \text{ н}$ (1500 кг), $R_s = 29,4 \cdot 10^7 \text{ н/м}^2$ (3000 кг/см^2), $F = 8,23 \text{ см}^2$, $l + L_1 = 14 \text{ см}$, $y_1 = 0,82 \text{ см}$, $E = 2,1 \cdot 10^{11} \text{ н/м}^2$ ($2,1 \cdot 10^6 \text{ кг/см}^2$) получим $f = 1,0 \text{ мм}$.

Учитывая, что часть найденного радиального зазора (примерно $0,2 \text{ мм}$) обусловлена колебаниями размера прутка, считаем, что в этом случае износ губки не должен превышать $0,8 \text{ мм}$. Стойкость цанги

$$T = \frac{0,8 \cdot 1000}{0,005} = 160\,000 \text{ (закреплений)}.$$

При расчете стойкости цанг необходимо учитывать также следующие важнейшие условия. Износ губок приводит к повороту лепестка. Очевидно, что может наступить момент, когда угловой зазор полностью ликвидируется и возникнет контакт головки

цанги и шпинделя к задней части конической поверхности. Это приведет к возникновению чрезмерных контактных напряжений. Исходя из невозможности ликвидации углового зазора будем иметь

$$f \leq \frac{2}{3} \theta (l + L_1),$$

где θ — угол поворота лепестка.

Например, при нормальном угле $\theta = 0,0035 \text{ рад}$ ($0^\circ 12'$) получим

$$f = \frac{2}{3} 0,0035 \cdot 140 = 0,328 \text{ мм.}$$

Стойкость цанги в этом случае

$$T = \frac{0,328 \cdot 1000}{0,005} = 65\,500 \text{ (закреплений).}$$

При допущении угла $\theta = 0,0087 \text{ рад}$ ($0^\circ 20'$)

$$f = \frac{2}{3} 0,0087 \cdot 140 = 0,81 \text{ мм}$$

и стойкость

$$T = \frac{0,81 \cdot 1000}{0,005} = 162\,000 \text{ (закреплений).}$$

Особо следует отметить, что приведенные расчеты на учитывают усталостных напряжений и некоторых других особенностей работы цанг. Коэффициент $\gamma = 0,005 \text{ мм}$ на одну тысячу закреплений взят исходя из указанных условий работы цанг, а при других условиях он может быть использован как ориентировочный.

ГЛАВА V

ПРОЕКТИРОВАНИЕ ЦАНГ С РАЦИОНАЛЬНЫМИ ПАРАМЕТРАМИ

Недостатки зажимных цанговых механизмов часто усугубляются тем, что изготовление основной детали механизма — цанги ведется не на основе научно разработанных данных, а по чертежам, заимствованным из различных источников без должного анализа. Для того чтобы избежать трудоемкой работы по расчету цанг, ранее были разработаны специальные таблицы и кривые, по которым в зависимости от диаметра направляющего пояска цанги, либо отношения меньшего диаметра цанги к диаметру направляющего пояска можно определить все размеры ее. Таблицы, построенные по данным Цупко [29], ДИН, Гемпе, каталогов фирмы Efem и других, представляют собой ряд эмпирических зависимостей, выражающих связь между размерами цанги. Эти зависимости отражают лишь средние соотношения размеров цанг, выпускаемых различными заводами.

Правильным подходом к вопросу явится определение рациональных параметров цанг на основе расчетных и экспериментальных данных.

§ 1. ЧИСЛО ЛЕПЕСТКОВ ЦАНГ

Трехлепестковые цанги для закрепления заготовок больших размеров оказываются весьма жесткими и требуют значительных сил для деформации лепестков. Тогда число лепестков цанг увеличивают лишь с тем, чтобы повысить их эластичность, и не заботятся о прочих параметрах.

Отметим основные положения по выбору оптимального числа лепестков.

Круглые калиброванные прутки, применяемые для обработки на токарных автоматах, в своем поперечном сечении могут иметь некоторые отклонения от окружности. При калибровке волочением эти отклонения вызываются местным износом волочильного очка, а при калибровке шлифованием — наличием огранки. Погрешность формы поперечного сечения приводит к тому, что при каждом новом закреплении прутков будет занимать новое поло-

жение. Отсюда — биение прутка, неравномерный съем припуска, возникновение вибраций. Все это характерно для прутков любого сечения.

Разброс положений прутка объясняется тем, что в любом его сечении можно обнаружить два-три возвышающихся участка, за которые в первую очередь и производится закрепление. По этой причине прутки под нагрузкой получают возможность перемещаться в отверстиях цанги в поперечном направлении. На рис. 46, а показаны пять цанг с числом лепестков от двух до шести, $I-I$ направление возможного перемещения прутка. У 2-, 4- и 6-лепестко-

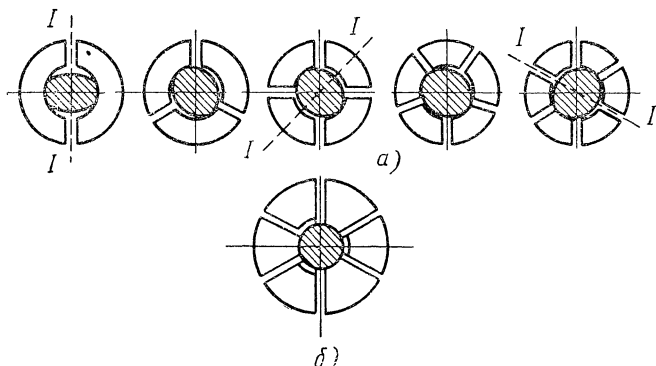


Рис. 46. Варианты возможного перемещения прутка в отверстиях цанг:

а — с различным числом лепестков; б — с шестью лепестками и тремя рабочими губками

вых цанг закрепление чаще всего происходит двумя диаметрально противоположными лепестками. Лепестки, имеющие мало точек соприкосновения с прутками при закреплении, несут значительно меньшие нагрузки, что не учитывается расчетами на прочность.

Наоборот, в цангах с тремя и пятью лепестками, как правило, находятся три губки, которые более надежно центрируют прутки.

Предположение, что шестилепестковые цанги будут надежно закреплять прутки с погрешностями формы сечения, не оправдалось на практике.

Проведенные опыты [15] показали, что закрепление в шестилепестковой цанге прутка с овальностью до 0,7 мм приводило при обточке также к овальности, так как были облегчены условия копирования погрешности формы сечения прутка. Поэтому была применена цанга, показанная на рис. 46, б, у которой оставлено по-прежнему шесть лепестков, но губки трех из них (через один) расшлифованы на 2 мм и в закреплении не участвуют. Оказалось, что такая цанга дает минимальное копирование погрешности формы сечения прутка. Таким образом, для получения удовлетворительных результатов обработки пришлось вернуться к трехлепестковой цанге.

Выявление разброса положения прутков в цангах с различным числом лепестков определено на специальной установке. Установка имеет шпиндель с цанговым механизмом и специальное регистрирующее устройство, связанное с усилителем и осциллографом. На суппорте закрепляется тонкая пластинка из бериллиевой бронзы с наклеенными датчиками сопротивления. Пластинка контактирует с прутком. Регистрация положений пластинки, а следовательно, и прутка после каждого закрепления ведется на бумаге осциллографа, которая перемещается с небольшой скоростью.

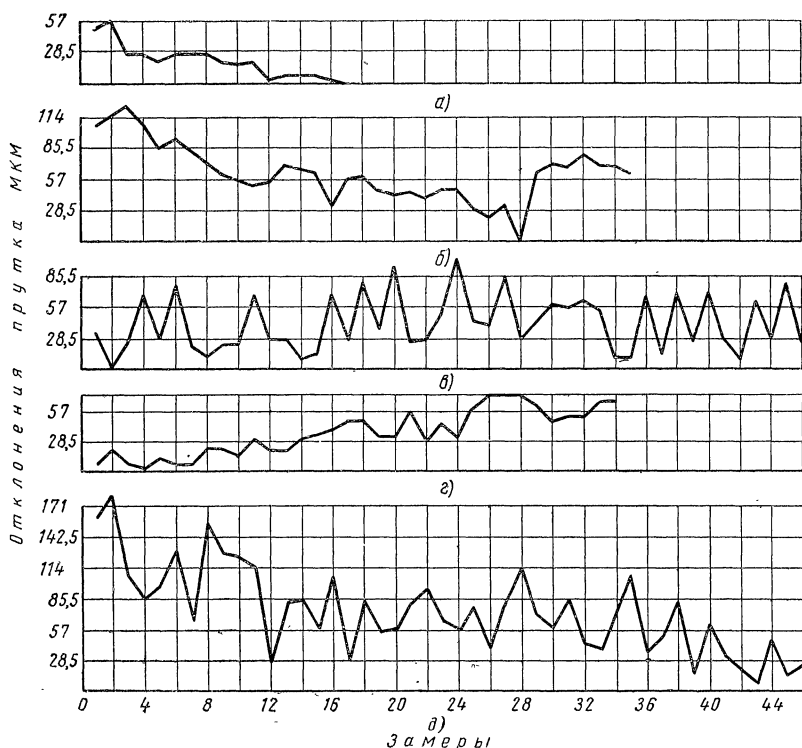


Рис. 47. Зависимость положения прутков от количества лепестков:
 а — 2 лепестка; б — 3 лепестка; в — 4 лепестка; г — 5 лепестков; д — 6 лепестков

рует с прутком. Регистрация положений пластинки, а следовательно, и прутка после каждого закрепления ведется на бумаге осциллографа, которая перемещается с небольшой скоростью.

Такой метод позволяет за короткое время провести большую серию измерений, не прибегая к непосредственным записям наблюдений по индикатору. Данные, определенные по осциллограммам, представлены на рис. 47.

Двухлепестковая цанга плохо пружинит и контактирует со шпинделем при приложении сравнительно больших сил, а при

снятии нагрузок плохо разжимается из-за большой силы трения. Работу таких цанг нельзя признать надежной.

Похожие графики (с малым разбросом) дают трех- и пятилепестковые цанги. Относительно плавный характер кривых говорит о некоторой стабильности положений прутков в цангах. Эти графики вполне сочетаются с положениями по рис. 46, а. Напротив, оказываются похожими графики для четырех- и шестилепестковых цанг. Здесь разброс достигает значительных величин, что является следствием того, что пруток может с большей легкостью занимать различные положения в цанге.

Наибольшие отклонения положений прутков показаны ниже, где видно, что наименьшие отклонения дают цанги с нечетным числом лепестков.

Количество лепестков	3	4	5	6
Наибольшее отклонение двух соседних положений в <i>мкм</i>	20	68	34	84

Точность центрирования прутков в цангах с различным числом лепестков проверена также на ходу с помощью того же регистрирующего устройства.

В цангу зажималась сравнительно короткая шлифованная оправка. Разжим цанги и подача оправки производились во время вращения шпинделя. При этом получены результаты, также говорящие в пользу цанг с нечетным числом лепестков. Итак, при проектировании цанг следует учитывать, что число лепестков должно быть нечетным, так как такие цанги обеспечивают более точное центрирование прутков относительно оси шпинделя.

§ 2. УГОЛ КОНУСА ЦАНГИ И УГЛОВОЙ ЗАЗОР

Величины углов конических головок различных цанг колеблются в широких пределах. Меньшие углы дают более точное центрирование и позволяют выгоднее использовать осевую силу на цанге для удержания в ней закрепляемого объекта.

Исходя из схемы работы цанги следует, что отношение осевой силы S к потребной суммарной силе зажима W равно отношению радиального зазора f между губкой цанги и закрепляемым объектом к величине осевого перемещения цанги l :

$$\frac{S}{W} = \frac{f}{l} = \operatorname{tg} \alpha,$$

где α — угол наклона образующей конуса.

Анализ конструкций цанг различных станкостроительных фирм приводит к выводу, что $\alpha_{\min} = 0,104 \text{ рад}$ (6°), а $\alpha_{\max} = 0,523 \text{ рад}$ (30°). Изменение величин указанных выше отношений в зависимости от α представлено на рис. 48.

В данных интервалах углов можно считать зависимость линейной. При наиболее распространенном угле $\alpha = 15^\circ$

$$\frac{S}{W} = 0,2679,$$

т. е. для создания суммарной силы зажима, равной W , необходима осевая сила $S = 0,2679W$, а осевое перемещение цанги

$$l = \frac{f}{0,2679}.$$

Таким образом, с уменьшением соотношения $\frac{S}{W}$ увеличивается осевое перемещение цанги и в отдельных случаях ход зажимной муфты может быть весьма ощутимым. Поэтому цанги с малыми углами α приводятся в действие, как правило, ручным винтовым приводом.

Цанги отечественных станков, как правило, имеют угол $\alpha = 0,261 \text{ рад}$ (15°).

Наиболее важным является вопрос об угловом зазоре, возникающем между конической поверхностью цанги и коническим участком шпинделя. Существует распространенное мнение, что независимо от условий работы цанги угловой зазор должен составлять $0,0087 \text{ рад}$ ($0^\circ 30'$). В процессе закрепления этот зазор должен гаситься так, чтобы обеспечивалось полное прилегание конических поверхностей. Тем не менее ясно, что такое прилегание может явиться частным случаем работы цанги, так как угловой зазор ликвидируется лишь при определенной силе S , величину которой практически на станках не измеряют. С уменьшением углового зазора между коническими поверхностями увеличивается другой угловой зазор — между губкой цанги и закрепляемым предметом.

Поэтому в последние годы высказывается мнение о необходимости изготовления цанг с углами конусов, равными углам конусов шпинделей. Однако очевидно, что различные схемы работы цанг, созданные только теоретически, часто приводят к ощутимым ошибкам на практике, так как эти схемы не учитывают всего многообразия факторов, действующих на зажимной механизм. Поэтому наиболее целесообразным является опытный метод

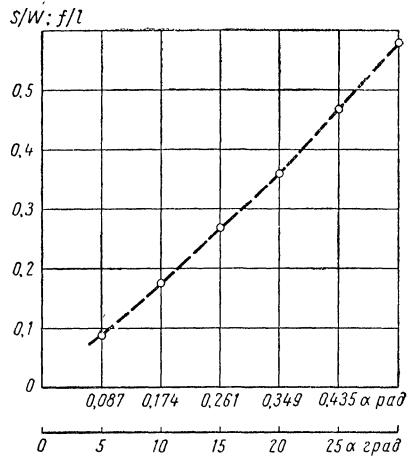


Рис. 48. График изменения отношений $\frac{S}{W}$ и $\frac{f}{l}$ в зависимости от α

исследования, который, несмотря на возможную трудоемкость, способен выявить истинную картину работы механизма.

Для решения поставленных задач может быть использован поляризационно-оптический метод исследования (метод фотопружести). Исследования производятся на прозрачных моделях той же формы, что и изучаемая деталь. К детали статически прилагается нагрузка, схема расположения которой подобна заданной на реальной детали. Прозрачная модель просвечивается поляризованным монохроматическим светом. При этом плоскости колебаний световых волн совпадают с плоскостями действия главных напряжений. Вследствие различных скоростей колебаний в прозрачной модели волны света имеют разность хода, что приводит к интерференции. Возникающая при этом картина полос на модели отчетливо показывает места контакта и наиболее напряженные зоны модели. Следовательно, возможно наглядно проследить влияние углового зазора на работу механизма. Влияние материала на распределение напряжений незначительно, и в большинстве практических случаев этим влиянием можно пренебречь. Следовательно, распределение напряжений в стали будет примерно таким же, как и в материале прозрачной модели.

Можно считать, что экспериментальные данные о распределении напряжений, полученные при исследовании моделей, правильно отражают распределение напряжений в стальных деталях — прототипах этих моделей.

В соответствии с выбранным методом исследования опыты проводились на установке, показанной на рис. 49.

Установка представляет собой плиту 1 с прямоугольным окном, на которой крепятся три основных элемента цангового зажимного механизма. Лепесток цанги представляет собой плоский образец 14, изготовленный из оптически-активного материала на базе эпоксидных смол. Лепесток может иметь вертикальное перемещение под действием сил, приложенных к тяге 15, ввернутой в серьгу 6. Для того чтобы образец лепестка не мог поворачиваться, поставлены две планки 16.

Коническое отверстие шпинделя представлено планкой 12, в которую вставлена и приклеена вставка 11, выполненная из того же оптически-активного материала. Планка 12 имеет возможность поворота вокруг оси винта 10. Поворот необходим для того, чтобы можно было регулировать угловой зазор. Для поворота планки 12 отпускается один из винтов 18 и затягивается другой. После установки планки на нужный угол винты 18 прочно поджимают к штифту 13, запрессованному в плиту 1. Величина угла ω поворота планки 12 регистрируется индикатором, закрепленным в колодке, и определяется по формуле

$$\sin \frac{\omega}{2} = \frac{a}{2R},$$

где a — показания индикатора в мм;

R — расстояние от оси вращения планки 12 до линии перемещения ножки индикатора, равное 100 мм.

Таким образом,

$$\sin \frac{\omega}{2} = \frac{a}{200} = 0,005 a.$$

Если $\omega = 0,01745 \text{ рад} (1^\circ)$, то показание индикатора должно соответствовать $a = 200 \cdot 0,0087 = 1,74 \text{ мм}$.

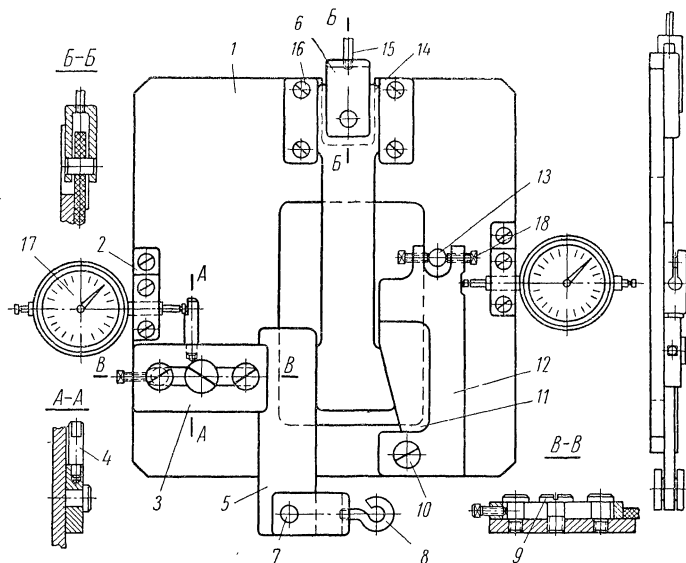


Рис. 49. Установка для исследования цанг методом фотоупругости

Отсюда видно, что используемая установка обладает высокой чувствительностью.

Третьим элементом установки является закрепляемый предмет, представленный образцом 5, выполненным из того же оптически-активного материала. Как видно из рис. 49, зазор между губкой цанги и прутком может меняться. Для изменения зазора отпускают винт 9 и, вращая регулировочный винт передвигают планку 3 и тем самым — образец. После регулирования винт закрепляют. Перемещение образца 5 регистрируется индикатором 17, ножка которого упирается в лыску штифта 4, запрессованного в планку 3. На предмет — образец сила должна действовать так же, как действует радиальная сила при обработке прутка на металлорежущем станке. Такая сила прикладывается к крюку 8, ввернутому в серьгу, которая, в свою очередь, связана с образцом 5 через штифт 7.

Таким образом, на представленной установке можно менять основные параметры, связанные с работой цангового механизма.

Если при изготовлении образцов, имитирующих шпиндель и пруток, были выбраны пластинки оптически-активного материала произвольной ширины, то для определения толщины лепестков модели цанги был произведен соответствующий расчет. При этом модель выполнена по размерам цанги автомата мод. 1261М.

Представленная установка закрепляется на полярископе. Источником света является мощная ртутная лампа. Монохроматический свет проходит через окно плиты 1 и элементы, выполненные из оптически-активного материала.

На рис. 50, а показана фотография трех контактирующих элементов (шпинделя, цанги и прутка) в начальном положении отсчета. В этом случае и угловой зазор δ , и зазор f между губкой и прутком равны нулю; радиальная сила отсутствует. Цанга нагружена только незначительной по величине силой S . При этом губка к прутку, а коническая цанга к шпинделю прилегают полностью и лепесток не имеет изгиба, так как в случае изгиба на пружинящей части лепестка возникали бы характерные полосы. Такие полосы появляются при увеличении силы S (рис. 50, б). Лепесток изгибается под действием момента так, что возникают контакты в передней части губки и задней части конуса головки цанги.

Рассмотрим работу элементов при наличии углового зазора $\delta = 58,08 \cdot 10^{-4} \text{ рад } (0^\circ 20')$ ($f = 0$).

На рис. 50, в видно, что головка цанги поворачивается за счет упругости лепестка и контактирует со шпинделем и прутком в передней части. Таким образом, при отсутствии радиального зазора или при закреплении объектов с жесткими допусками угловой зазор не дает положительного эффекта. Рост углового зазора приводит к возрастанию напряжений и ненормальной работе конического отверстия цанги и шпинделя.

В практике эксплуатации цанг возможны также случаи, когда угол конической головки цанги меньше угла шпинделя.

Это приводит к появлению отрицательного углового зазора. Лепесток в этом случае изгибается незначительно (рис. 50, г), но контактные напряжения оказываются весьма большими. Случай такого контакта должен рассматриваться как недопустимый.

Отметим, что аналогичная картина возникновения больших напряжений характерна и для случая, когда угловой зазор отсутствует, а закрепляемый предмет имеет допуск в минус. Таким образом, нельзя считать правильным мнение тех авторов, которые утверждают, что всегда оптимальным будет случай, когда углы конусов шпинделя и цанги равны.

При наличии углового зазора и допуска в минус размеров закрепляемого предмета обеспечивается надежное прилегание конических поверхностей. Но этот эффект, как показывают опыты,

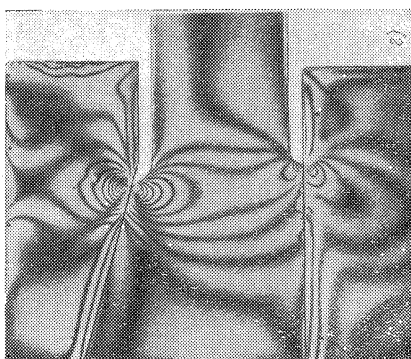
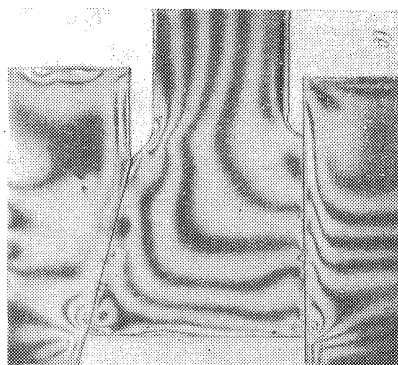
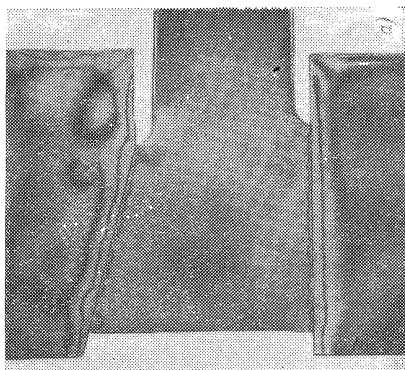
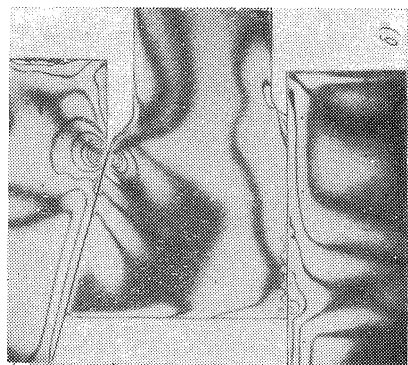
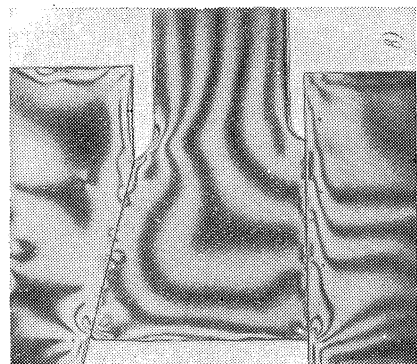


Рис. 50. Картина контактирования шпинделя, цапги и закрепляемого предмета:
 а — при $S = 100$ н (10 кгГ); б — при $S = 500$ н (50 кгГ); в — при $\delta = 5808 \cdot 10^{-4}$ рад ($0^{\circ}20'$); $f = 0$, $S = 400$ н (40 кгГ) и $P_y = 50$ н (5 кгГ); г — при $\delta = 72,6 \cdot 10^{-4}$ рад ($-0^{\circ}25'$), $f = 0$, $S = 200$ н (20 кгГ), $P_y = 50$ н (5 кгГ); д — при $\delta = 72,6 \cdot 10^{-4}$ рад ($0^{\circ}25'$); $f = 0,2$, $S = 400$ н (40 кгГ), $P_y = 50$ н (5 кгГ)

возможен только при больших силах S (рис. 50, δ); при обычных же осевых силах такого контакта не обеспечивается. Закрепление в этом случае вызывает сложный характер изгиба лепестка, что можно проследить по частоте и направлению линий, возникающих на модели.

Итак, угловой зазор является основным источником возникновения напряжений в лепестках цанг. Величины напряжений могут быть определены в любой точке непосредственно по рис. 50.

При этом необходимо пользоваться формулой

$$\sigma_{дет. с} = \sigma_0^{(1,0)} \frac{1,0}{d_{мод}} m_c \frac{P_{дет}}{P_{мод}},$$

где $\sigma_{дет. с}$ — напряжения в точке c детали;

$\sigma_0^{(1,0)}$ — оптическая постоянная материала при толщине модели 1,0 см;

$d_{мод}$ — толщина модели;

m_c — порядковый номер полосы на модели;

$P_{дет}, P_{мод}$ — соответственно нагрузки, приложенные к детали и модели.

Оптическая постоянная $\sigma_0^{(1,0)}$

определяется на том же полярископе при помощи тарировочной балки.

Рис. 51. Разрушение шпинделя из-за большого углового зазора

Расчеты показывают, что особенно на конической части головки возникают большие напряжения. При этом возможны местные контакты, сопровождающиеся пластической деформацией. Поэтому износ в местах контактов протекает весьма интенсивно.

При больших угловых зазорах напряжения могут быть столь велики, что выводят из строя шпиндели станков.

На рис. 51 представлен случай, когда легкий шпиндель быстрого сверлильного станка систематически ломался из-за больших растягивающих напряжений, создаваемых цангой. Место контакта шпинделя и цанги видно по характерной блестящей кольцевой полоске. Поломки прекратились при уменьшении углового зазора.

Заслуживает большого внимания предложение вообще отказаться от прямолинейной образующей конуса цанги и заменить ее криволинейной с созданием зазоров порядка 0,03 мм в коническом соединении у концов образующей [33]. При этом место контакта цанги и шпинделя становится более определенным.

Наличие углового зазора является одной из основных причин радиальных отжатый предметов, закрепляемых в цангах.

На рис. 52 представлены результаты опытов по определению жесткости закрепления прутков в цангах с различными угловыми зазорами [28]. Эффект увеличения отжатый становится особенно ощутимым при закреплении прутков, выполненных по нижнему пределу допуска.

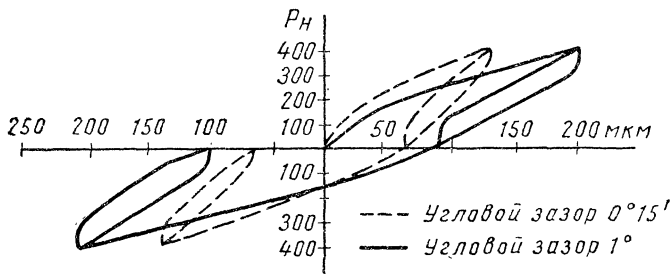


Рис. 52. Влияние углового зазора на радиальные отжатия закрепленных прутков

Большое значение имеет биение конуса цанги относительно направляющего пояска. Для прецизионных шлифовальных станков изготавливают цанги с указанным биением не более $0,0015$ мм, прецизионных токарных автоматов с диаметром зажимного отверстия до 25 мм — $0,005$ мм, обычных станков с диаметром зажимного отверстия $25 \div 40$ мм — $0,015$ мм, крупных цанг $0,02 \div 0,03$ мм.

Итак, при проектировании цанг не нужно делать зазоры лишь в том случае, если закрепляется предмет с очень жесткими допусками, либо один и тот же (например, сверло, хвостовик фрезы и пр.); отрицательные угловые зазоры не должны допускаться; при закреплении калиброванных прутков угловой зазор на сторону может быть взят порядка $0^\circ 10' - 0^\circ 15'$.

§ 3. ДИАМЕТР ОТВЕРСТИЯ ЦАНГИ

Этот параметр существенно влияет на точность обработки в цангах. При проектировании цанг обычно ограничиваются лишь указанием посадки и класса точности изготовления отверстия. Однако этого еще недостаточно, необходимо дополнительно установить, как должно быть изготовлено отверстие в пределах поля допуска.

На чертежах цанг указываются номинальный размер закрепляемого предмета и допуск. По 2-му классу (в системе отверстия) изготавливают зажимные и люнетные цанги автоматов фасонно-продольного точения, для цанг револьверных и многшпиндельных автоматов допуск, как правило, берется по 3-му классу точности.

Реже, но все же встречается неправильное указание — изготовить отверстие цанги «по прутку».

Указанные допуски подтверждаются практикой изготовления и эксплуатации зажимных цанг. Тем не менее точность обработки, определяемая в значительной степени жесткостью закрепления, зависит от правильного использования поля допуска.

Характер контактов основных элементов цанги, шпинделя и прутка при колебании допуска на отверстие можно проследить при помощи той же поляризационной установки (см. § 2 гл. V).

Как правило, цанговый механизм работает в условиях закрепления предметов с допусками в минус. Рассмотрение картины закрепления предметов, когда угловой зазор равен нулю, а зазор между губкой и прутком взят в соответствии с допуском прутка, приводит к выводу, что конус цанги контактирует в своей задней части, т. е. возникает подобие контакта, показанного на рис. 50, г.

Таким образом, закрепление предметов с допуском в минус и угловым зазором, равным нулю, приводит к возникновению больших контактных напряжений в задней части конического сопряжения.

Картина меняется, если в сопряжении имеется угловой зазор. С ростом нагрузки обеспечивается надежное прилегание головки цанги к шпинделю. Однако это явление наблюдается при осевых силах на цангах, превосходящих расчетные. При обычных расчетных значениях осевой силы прилегание не обеспечивается. Важно отметить, что увеличение радиального зазора между губкой цанги и закрепляемым предметом незначительно меняет характер прилегания, т. е. зазоры не ликвидируются.

Условия закрепления значительно улучшаются, если в отверстии цанги помещен предмет с допуском в плюс. Картина полос на модели цанги, установленной на полярископе, указывает в этом случае на достаточно полное прилегание основных элементов.

Точно такой же эффект возникает в том случае, если отверстие цанги изготовлено по нижнему пределу допуска или размеру, близкому к этому пределу. Наблюдения за поведением элементов в процессе нагружения цанги осевой силой ясно показывают, что при соблюдении указанного условия наиболее полно ликвидируются угловые зазоры между губкой и зажимаемым предметом с одной стороны и в коническом сопряжении с другой.

Такой эффект получен Л. В. Филимоновым [28], который указывает, что более равномерно удельное давление распределено в случае закрепления предметов больших размеров.

На рис. 53 показаны опытные кривые отжатий прутков под действием радиальных нагрузок, приложенных на плече 35 мм. Кривые построены в координатах M_r [момент внешней силы в $n \cdot m$ ($kГ \cdot см$)] и Y (радиальное перемещение в $мкм$). Угловой зазор в коническом сопряжении $43,6 \cdot 10^{-4}$ рад ($0^\circ 15'$).

Графики указывают на резкое уменьшение отжатый при закреплении прутков увеличенных размеров.

Важным обстоятельством является и то, что эффект колебания радиальных отжатый прутков при вращении цанг в этом случае также уменьшается.

На рабочих чертежах цанг должны быть также даны указания относительно погрешности формы отверстий. Например, для пре-

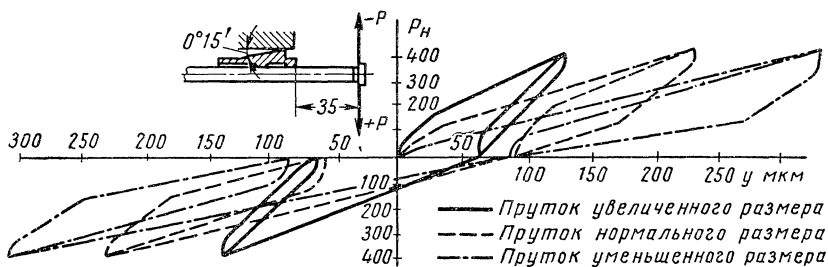


Рис. 53. Влияние размера закрепляемого предмета на жесткость

цизионных цанг овальность и конусность отверстий при их диаметре до 12 мм не должны превышать 0,002 мм, а для отверстий 12—25 мм — 0,004 мм.

В соответствии с результатами опытов можно рекомендовать изготовление зажимных отверстий цанг или по минимальному размеру прутка (партии заготовок), или по нижнему пределу допуска на размер зажимного отверстия.

§ 4. ДЛИНА ГУБКИ ЦАНГИ

Длина губки имеет особое значение для цанг токарных, револьверных и многошпиндельных автоматов. Длину губки стараются уменьшить для того, чтобы подающая цанга могла расположиться в зажимной цанге ближе к переднему торцу последней. Это связано с уменьшением остатка прутка перед новой заправкой автомата.

Приведенные выше иллюстрации характера возникновения напряжений, выявленные на прозрачных моделях в поляризованном свете, убеждают в том, что контакты губки цанги и закрепляемого предмета происходят то в передней, то в задней части. Такое чередование зон контактов может быть объяснено закреплением предметов с колеблющимся в пределах допусков размером. Чрезмерное уменьшение длин губок приводит поэтому к увеличению напряжений в их передней и задней частях. Увеличение же длины губки желательно с точки зрения уменьшения напряжений, но в то же время ведет к уменьшению длины лепестка и, следовательно, увеличению напряжений в нем.

Для установления оптимальной длины губки цанг диаметра 10 мм были изготовлены 8 образцов, у которых величина L_1 изменялась от 5 до 26 мм через каждые 3 мм. Все остальные размеры цанг оставались постоянными. Цанги по очереди устанавливались в шпиндель и для закрепления одной и той же оправки на всех цангах создавалась постоянная осевая сила S , равная 2600 н (260 кг), регистрируемая стрелочным прибором¹. Радиальная на-

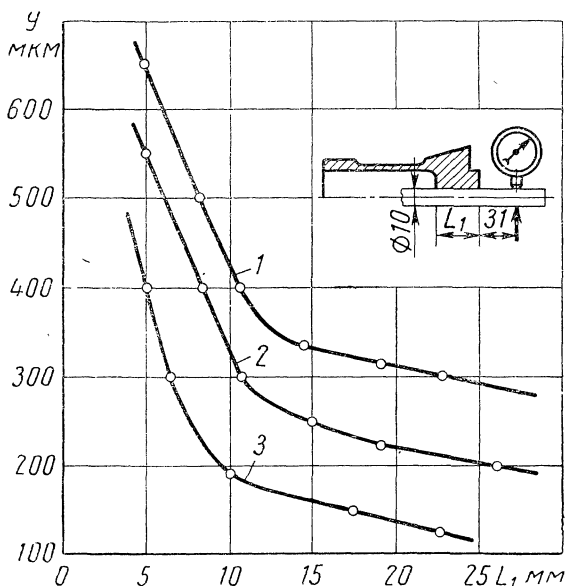


Рис. 54. Зависимость радиальных отжатий закрепляемых прутков от длины губки цанги:

1 — $P_y = 1000$ н (100 кгГ); 2 — $P_y = 750$ н (75 кгГ);
3 — 500 н (50 кгГ)

грузка сообщалась оправке динамометром, а величины отжатий измерялись индикатором. Таким образом, определялась жесткость закрепления в зависимости от длины губки при прочих постоянных условиях.

Результаты опытов показаны на рис. 54. Как видно, величина L_1 очень сильно влияет на радиальные отжатия оправки. Особенно характерным в форме кривых является их резкий изгиб, который имеет место для различных радиальных нагрузок примерно при одной и той же величине L_1 , а именно: в интервале 10—15 мм, т. е. при соотношении $\frac{L_1}{D} = 1 \div 1,5$.

¹ Датчики сопротивления наклеены на зажимной трубе.

Очевидно, что при этом соотношении происходит качественное изменение характера контакта губки и закрепляемого предмета. При закреплении губка (рис. 55, а) не перемещается параллельно самой себе, а поворачивается вместе с головкой цанги, в результате чего закрепляемый предмет удерживается по длине губки неравномерно. При малой величине l'_1 сила W (рис. 55, б) заставляет губку контактировать по всей ее длине. Губка внедряется в материал закрепляемого предмета. Однако в этом случае цанга способна лишь в малой степени сопротивляться изгибающему моменту от сил резания. Дальнейший рост длины губки до величины l'_2 (рис. 55, в) приводит к такому положению, когда ее задняя кромка оказывается на поверхности закрепляемого предмета. Увеличение длины губки выше l'_2 (рис. 55, г) смысла не имеет (l'_3), так как происходит раскрытие стыка. Следовательно, оптимальной является величина губки l'_2 , однако дальнейшее увеличение губки, судя по рис. 54, все же дает некоторый эффект. Это происходит в результате поворота зажимаемого в цанге предмета, вследствие чего величина прилеганий прутка несколько увеличивается, а величина отжатия уменьшается.

Вывод относительно целесообразности оптимальной величины губки $L_1 = 1,5D$ может быть распространен лишь на цанги с интервалом размеров отверстия ориентировочно от 5 до 20 мм. Цанги крупных станков при соблюдении указанного соотношения хотя и дали бы лучшие результаты, но оказались бы слишком громоздкими. Для этих цанг оптимальной следует считать длину губки, примерно равную типичному, наиболее часто повторяющемуся размеру закрепляемого предмета на данном станке. Типичные размеры определяются из статистических данных, полученных в результате обследования работы ряда крупнейших отечественных предприятий разных отраслей промышленности [3]:

Интервал размеров отверстия в мм	20—30	30—40	40—50	50—60	60—90
Типичный размер длины губок в мм	20	31	42	55	75

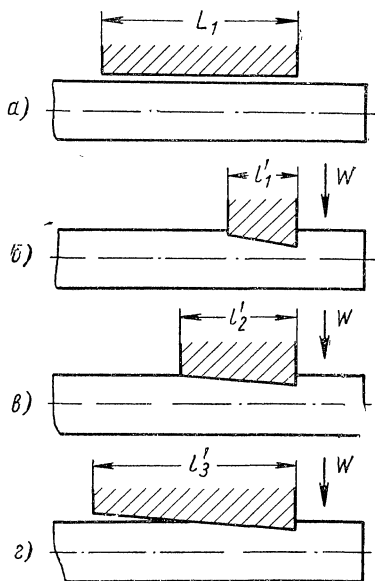


Рис. 55. Схема контактирования закрепляемого предмета и губки цанги

Естественно, что рекомендация брать длину губки в соответствии с типичным размером закрепляемого предмета является достаточно условной в связи с тем, что оптимальная длина зависит также и от силы S (см. рис. 55), величину которой практически не удается контролировать на современных металлорежущих станках.

Длину губок у цанг с размером отверстия менее 5 мм определяют не соображениями жесткости, а технологическими особенностями изготовления цанг. Действительно, закрепляемый предмет с поперечным размером менее 4—5 мм при обычных консолях нагружения оказывается весьма податливым. При этом мероприятия по обеспечению высокой жесткости закрепления не дают должного результата. По этим же соображениям не представляется целесообразным точно выдерживать длину губок, отношение $\frac{L_1}{D}$ в этом случае может быть от 2 до 15.

Длину губки цанги оказывает также существенное влияние на величину колебаний как обрабатываемой заготовки, так и режущего инструмента. Осциллограммы колебаний заготовок диаметра 10 мм, зажатых в цангах с длиной губок 23 и 8 мм, позволили установить, что амплитуда во втором случае выросла почти в 2 раза. Шероховатость поверхности обрабатываемой заготовки также сильно увеличилась.

§ 5. ДЛИНА ЛЕПЕСТКА ЦАНГИ

При проектировании зажимных цанг длину лепестка назначают в соответствии с возникающими в нем напряжениями, величины которых можно определить по формулам § 5, гл. II.

Для расчета напряжений необходимо знать размеры цанги, величину деформации на конце лепестка и осевую силу на цанге.

Вместе с тем длина лепестка оказывает влияние и на радиальные отжатия закрепленных в цангах предметов; это установлено на опыте. В шпиндель устанавливались по очереди цанги с отверстием диаметром 10 мм и различной длиной лепестка, которая менялась за счет длины цилиндрического направляющего пояса цанги. Общая же длина цанги, так же как и другие параметры, оставалась постоянной.

В каждом опыте по определению радиальных отжатий прутка на консоли 30 мм устанавливалась постоянная и осевая сила S . Результаты опытов показаны на рис. 56.

Графики показывают, что между длиной лепестка ($L_1 + l$) и радиальными отжатиями существует линейная зависимость. Сила S расходуется на закрепление предмета и преодоление упругости лепестков. С ростом длины лепестка доля силы S , приходящаяся на закрепление, растет, так как упругость лепест-

ков падает. Поэтому, казалось бы, при увеличении величины $L_1 + l$, но постоянной силе S , радиальные отжатия должны уменьшаться, однако графики показывают обратную картину.

Причиной этого является поворот лепестка в пределах углового зазора, так как направляющий конус шпинделя не препятствует этому повороту. Отсюда следует, что при данной схеме (при наличии углового зазора) основным фактором, препятствующим радиальным отжатиям, служит упругость пружинящей части лепестка.

Упругость цанг уменьшается с увеличением длины лепестка, но при этом значительно увеличивается расход материала на изготовление цанг.

Отметим также, что в данной серии опытов были испытаны цанги с винтовым расположением шлицев. Такие цанги позволяют при сохранении их общей длины менять длину лепестка. Однако резкого отличия радиальных отжатий по сравнению с отжатиями обычных цанг обнаружено не было.

При выборе длины лепестка (пружинящей части цанги) не представляется возможным дать конструктору однозначную рекомендацию. Следует лишь учитывать, что с уменьшением $L_1 + l$ уменьшаются и радиальные отжатия закрепленных предметов, экономится материал для изготовления цанг. Но вместе с тем в лепестках увеличиваются напряжения, а также возрастает мощность на преодоление упругости лепестка.

Таким образом, выбор длины лепестка должен производиться в зависимости от того параметра, который в данных условиях работы является важнейшим.

§ 6. ФОРМА ОКОН И ШЛИЦЕВ

При помощи шлицев и окон различной формы на цангах образуются не только лепестки, но и представляется возможным управлять величиной напряжений в основаниях лепестков. Этому вопросу придается весьма важное значение.

Различные формы окон и шлицев показаны на рис. 57. Наибольшее распространение получили обычные шлицы (рис. 57, а), прорезаемые дисковыми фрезами. Недостатком таких шлицев является то, что в основании лепестка, где изгибающий момент

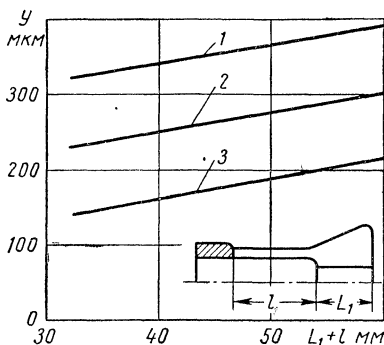


Рис. 56. Зависимость радиальных отжатий прутков от длины лепестков цанги:

1 — $P_y = 1000$ н (100 кгГ); 2 — $P_y = 750$ н (75 кгГ); 3 — $P_y = 500$ н (50 кгГ)

может иметь существенную величину, образуются концентраторы напряжений. Такими концентраторами являются острые кромки и углы на концах шлицев. Желание несколько снизить эффект концентрации напряжений привело к изготовлению шлицев по

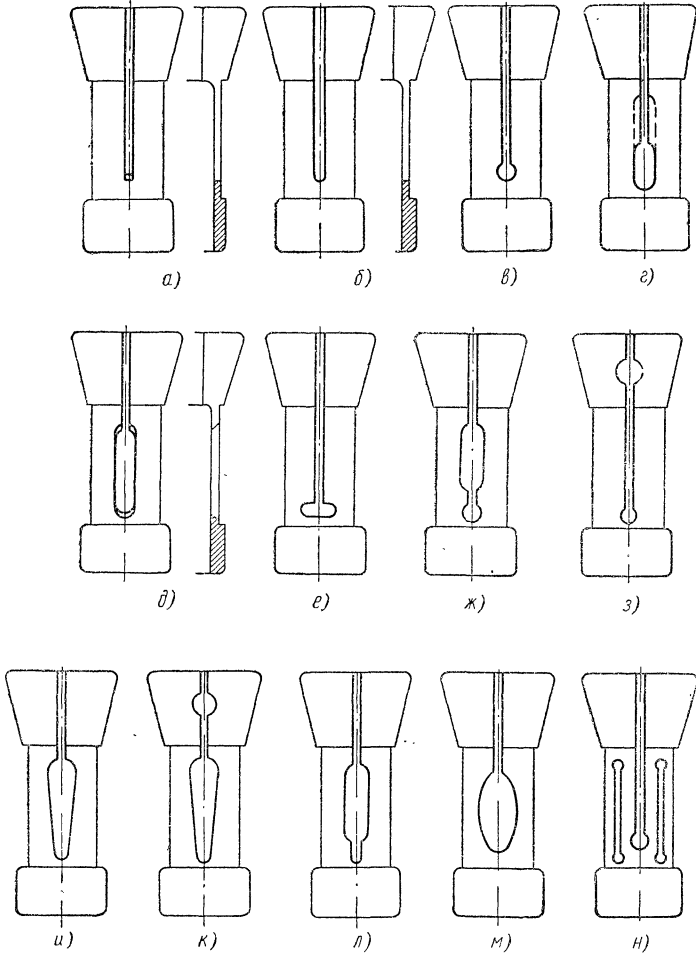


Рис. 57. Формы окон и шлицев цанг

форме, показанной на рис. 57, б. В этом случае отсутствуют острые кромки, что, в свою очередь, требует либо применения специальных дисковых фрез для мелких цанг, либо доделки концов шлицев пальцевыми фрезами — для крупных.

Для уменьшения концентрации напряжений применяется распространенная форма, показанная на рис. 57, в. Здесь основа-

ние шлица образуется отверстием. Нельзя признать целесообразной большую разницу между диаметром отверстия и шириной шлица, наоборот эта разница должна быть незначительной (не более 2—2,5 мм).

Не менее распространенной является форма, показанная на рис. 57, *г*, где шлиц оканчивается окном небольшой длины, либо, наоборот, окно делается по всей длине пружинящей части. Окна таких форм получают различными технологическими приемами. Например, окно, показанное на рис. 57, *д*, получают фасонной дисковой фрезой. Этот производительный метод приводит тем не менее к образованию острых кромок по концам окна.

Формы окон, показанные на рис. 57, *е* и *ж*, не дают преимуществ. Наоборот, окончание шлица овальным окном, большая ось которого располагается перпендикулярно оси цанги, приводит к тому, что вся пружинящая часть лепестка практически сводится к узкой полоске в районе окна. Это не позволяет лепестку занять правильное положение относительно направляющего конуса шпинделя.

Для облегчения развода лепестков при термической обработке на шлицах в районе конической головки располагают отверстия (рис. 57, *з*). Однако в процессе эксплуатации цанги такие отверстия должны быть заглушены легкодеформируемым материалом, например, фетром.

Особый интерес представляет форма окна, показанная на рис. 57, *и*, где каждый лепесток — это балка равного сопротивления, улучшающая его работу. Отверстие на шлице, показанное на рис. 57, *к*, необходимо для развода лепестков.

Желание уменьшить технологические трудности изготовления фасонных окон, показанных на рис. 57, *а—к*, и привело к конструкции, показанной на рис. 57, *л*. При помощи комбинации обычных окон можно получить результат, близкий к предыдущему. Форма, показанная на рис. 57, *м*, также должна способствовать более равномерному распределению напряжений в лепестке, но изготовление таких окон сложно.

У крупных цанг допускается прорезка на каждом лепестке дополнительных шлицев (рис. 57, *н*) с тем, чтобы улучшить их пружинение. По концам шлицев располагаются отверстия.

Для правильной работы цанги величина смещения шлицев относительно диаметральной плоскости должна быть в среднем не более 0,2 мм.

Смещение шлицев относительно оси цанги не должно превосходить также 0,2 мм на длине шлица для цанг с $l + L_1 \leq 60$ мм и 0,4 мм — для $l + L_1 > 60$ мм. Углы между шлицами выполняют с допуском не более 0,0087 рад ($0^\circ 30'$).

В большинстве представленных случаев напряжения в лепестках могут быть легко подсчитаны по известным формулам (см. § 5, гл. II). Определение же формы окна, показанного на рис. 57, *и*, требует специального расчета.

Лепесток цанги рассматривается как балка равного сопротивления, которая имеет во всех поперечных сечениях одинаковую величину наибольших напряжений в крайних волокнах. Для данного расчета можно пренебречь утолщением на конце лепестка.

Схема расположения окон на развертке цанги показана на рис. 58, а.

Напряжение в сечении $O-O$

$$\sigma_0 = \frac{M_0}{W_0} = \frac{P(L_1 + l)}{W_0},$$

где P — сила, действующая на балку-лепесток,

W_0 — момент сопротивления сечения лепестка.

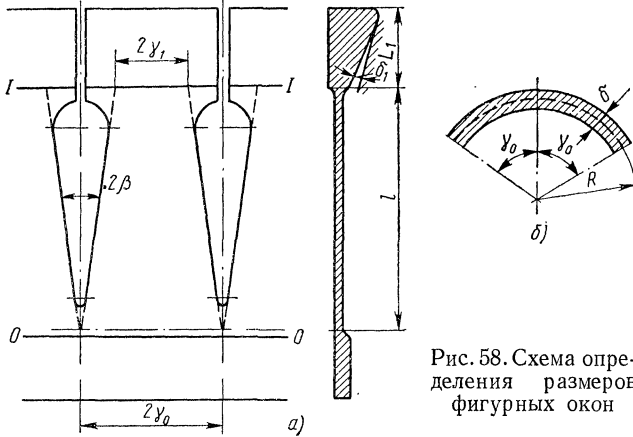


Рис. 58. Схема определения размеров фигурных окон

Аналогично в сечении $I-I$

$$\sigma_1 = \frac{M_1}{W_1} = \frac{Pl_1}{W_1}.$$

На основании равнопрочности лепестка

$$\sigma_0 = \sigma_1 \quad \text{и} \quad \frac{W_1}{W_0} = \frac{L_1}{L_1 + l}.$$

Значения W_0 и W_1 определяются для тонкостенного участка лепестка (рис. 58, б):

$$W_1 = \frac{\frac{D^3 \delta}{8} \left(2\gamma_1 + \sin 2\gamma_1 \cdot \cos 2\gamma_1 - \frac{2 \sin^2 2\gamma_1}{2\gamma_1} \right)}{\frac{D}{2} \left(1 - \frac{\sin 2\gamma_1}{2\gamma_1} \right)};$$

$$W_0 = \frac{\frac{D^3 \delta}{8} \left(2\gamma_0 + \sin 2\gamma_0 \cdot \cos 2\gamma_0 - \frac{2 \sin^2 2\gamma_0}{2\gamma_0} \right)}{\frac{D}{2} \left(1 - \frac{\sin 2\gamma_0}{2\gamma_0} \right)}.$$

Необходимо учесть, что для трехлепестковых цапг $2\gamma_0^\circ = 120^\circ$. После подстановки значений W_0 и W_1 в основное уравнение и упрощения его получим

$$1,61a \left(1 - \frac{\sin 2\gamma_1}{2\gamma_1} \right) = 2\gamma_1 + \sin 2\gamma_1 \cos 2\gamma_1 - \frac{\sin^2 2\gamma_1}{\gamma_1},$$

где

$$\frac{L_1}{L_1 + l} = a.$$

Последнее, рабочее уравнение решается графически. При этом необходимо построить графики:

$$y_1 = 1,61a \left(1 - \frac{\sin 2\gamma_1}{2\gamma_1} \right);$$

$$y_2 = 2\gamma_1;$$

$$y_3 = \sin 2\gamma_1 \cos \gamma_1;$$

$$y_4 = \frac{\sin^2 2\gamma_1}{\gamma_1},$$

$$y_1 = y_2 + y_3 - y_4.$$

Решением рабочего уравнения будут точки пересечения суммарного графика $(y_2 + y_3 - y_4)$ с семейством кривых y_1 в зависимости от изменения параметра a , который отражает геометрические размеры цапги.

Для решения поставленной задачи также можно воспользоваться табл. 7.

Таблица 7

a	0,05	0,1	0,15	0,2	0,25	0,3	0,35
γ_1°	20°	23° 30'	28° 15'	30° 45'	34°	36° 30'	38°
a	0,4	0,45	0,5	0,55	0,6	0,65	0,7
γ_1°	41°	43°	45°	47°	48° 30'	50°	51° 15'

Размер окна в сечении $I-I$ определяется углом 2β :

$$\operatorname{tg} \beta = \frac{\pi R (60^\circ - \gamma_1^\circ)}{180^\circ l}.$$

Рассмотрим пример определения размеров фасонного окна для цапги многошпиндельного автомата при $l = 100$ мм, $L_1 = 40$ мм, $R = 37,25$ мм.

$$\text{Параметр } a = \frac{40}{100 + 40} = 0,286.$$

По табл. 8 ориентировочно находим для значения $a = 0,286$
 $\gamma_1 \approx 36^\circ$.

Тогда

$$\text{tg } \beta = \frac{37,25 \cdot 24}{180 \cdot 100} = 0,1565,$$

$$\beta \approx 9^\circ.$$

Таким образом, на пружинящей части цанги образуется равнобедренный треугольник (рис. 58, а), в который должно быть вписано фасонное окно. Высота треугольника $l = 100$ мм, основание — хорда, стягивающая центральный угол, равный $0,314$ рад (18°).

§ 7. НАСЕЧКА НА ГУБКАХ ЦАНГ

Цанги с насечками устанавливают в тех случаях, когда расчетами или практикой работы выявлена опасность проскальзывания или поворота закрепляемого предмета под действием сил резания. Вместе с тем следует иметь в виду, что насечки оставляют на закрепляемой поверхности характерные следы, чего нельзя допустить в ряде случаев.

Изготовление насечки на губках цанг представляет собой трудоемкую операцию, для выполнения которой часто требуется специальное оборудование. Например, для выполнения так называемой алмазной насечки требуется специальный станок.

Сила W в значительной степени зависит от величины коэффициента сцепления между заготовкой и цангой. В свою очередь, осевая сила, действующая на цанговый зажимной механизм, определяется силой W . Отсюда ясно, как важно знать истинные коэффициенты сцепления между закрепляемым предметом и цангой. Величины же этих коэффициентов зависят от формы насечки на губках.

В практике эксплуатации цанговых механизмов встречаются различные случаи нагружения прутков режущими инструментами. В общем случае для автоматов типичное нагружение возникает при обработке заготовки фасонным резцом с одновременной продольной обработкой резцами, либо осевыми инструментами. Следовательно, на закрепленную заготовку действует крутящий момент, создаваемый тангенциальной составляющей силы резания и осевой силой. Очевидно, что в этом случае форма насечки должна быть выбрана из расчета невозможности одновременного проворота и проскальзывания прутка в осевом направлении.

Ряд автоматов используется для обработки прутка лишь фасонными резцами, в этом случае на него действует в основном крутящий момент. В соответствии с таким нагружением и нужно выбирать насечку на губках цанг.

Наконец, на обрабатываемый пруток может действовать только сила от осевых режущих инструментов. В этом случае форма насечки должна противодействовать осевому смещению прутка.

Определить для всех этих случаев коэффициенты сцепления расчетным путем не представляется возможным. Поэтому определение их произведено опытным путем на специальном стенде, который создает различные виды нагрузок и точно их фиксирует.

Испытательный стенд имеет следующие параметры: максимальный крутящий момент, проворачивающий закрепленную оправку $810 \text{ н}\cdot\text{м}$ ($8100 \text{ кг}\cdot\text{см}$), осевая сила для проталкивания оправки 2000 н (200 кг). Стенд позволяет осуществить комбинации указанных нагрузок, для создания которых применено два динамометра: один с ценой деления 25 н/сотку или $2,5 \text{ кг/сотку}$ (для момента), второй — с ценой деления 46 н/сотку или $4,6 \text{ кг/сотку}$ (для осевой силы).

Общий вид стенда показан на рис. 59. Испытуемый образец 8 с определенной формой насечки устанавливается в основание 1. При этом две половины образца могут быть установлены так, чтобы их лыски приходились против шпонки 7. Образцы 8 с насечкой закрепляют оправку 9 с шестигранным хвостовиком. В соответствии с различными видами нагрузки на стенде можно создать момент с помощью динамометра, действующего через шарик 10 на рычаг 6, либо осевую нагрузку с помощью второго динамометра, либо сочетание этих нагрузок, ведя нагружение оправки одновременно двумя динамометрами. Обе половины образцов сжимают при помощи рычага 3, на тяге 13 которого могут быть установлены различные грузы 12. Рычаг поворачивается на оси 5. Опускание рычага с грузами может производиться плавно за счет ввертывания болта 4 в стойку основания.

При разработке методики экспериментов большое внимание должно быть уделено выбору критерия перемещения (сдвига или поворота) оправки, закрепленной образцами.

На данном стенде за критерий перемещения оправки принят ее начальный сдвиг. Момент сдвига на стенде регистрируется индикаторами. На рис. 59 один индикатор своей ножкой опирается непосредственно в торец оправки и регистрирует момент ее сдвига в осевом направлении, второй индикатор связан с колодкой 11, которая может закрепляться на штифте 2, запрессованном в оправку. В случае проворота оправки ножка индикатора будет перемещаться относительно остrokонечного участка колодки так, что момент проворота четко может быть зафиксирован этим индикатором.

Наиболее распространенные виды насечек приведены на рис. 60. Образцы № 1 и 2 не имеют насечки. На образцах № 3—10 сохранена форма насечки, применяемой различными заводами и фирмами, однако для возможности сравнения результатов площади

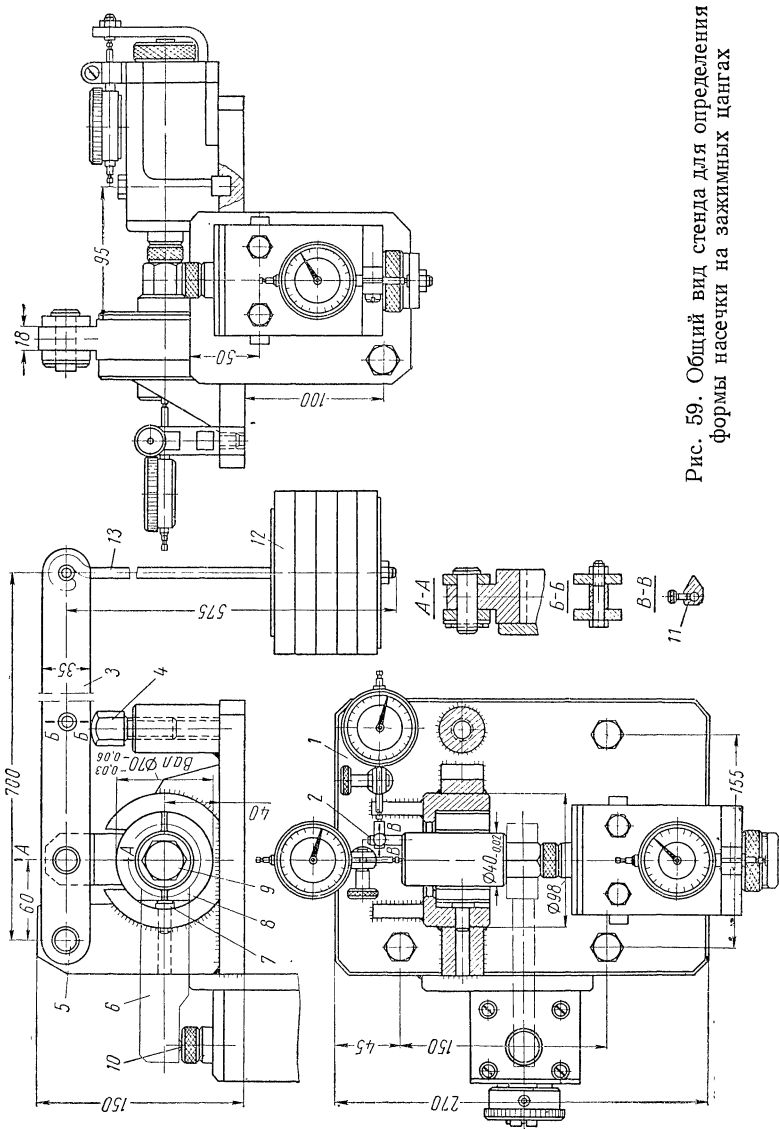


Рис. 59. Общий вид станда для определения формы насечки на зажимных цапгах

каждого выступа насечки выполнены примерно одинаковыми. Диаметр отверстия всех образцов равен $40^{+0,02}$ мм.

В большинстве случаев профили насечек получены за счет обработки губок цанг на токарных и долбежных станках. Насечка на образце № 7 получена на токарном станке за счет винтовых канавок правого и левого направлений с шагом $T_0 = 128$ мм, что соответствует наклону каждой канавки к оси образца на $0,79$ рад (45°) на отверстии диаметром 40 мм.

Прорезка шлицев для образования образцов выполнена не до конца, а с оставлением перемычек 4,5 мм, которые после шлифования разрушены и сошлифованы. Контактная площадка зубьев насечек протшлифована до разрезки перемычек.

Сила, сжимающая образцы, изменяется в широких пределах и доводится до такой величины, когда на оправке остаются значительные следы от зубьев насечки. На всех десяти образцах проделаны опыты как со смазкой оправки, так и всухую.

Определенный интерес представляют опыты по раздельному и совместному нагружению оправки. В последнем случае нагружение оправки велось исходя из соотношения $P_0 = 0,25P_z$, где P_0 — осевая сила, а P_z — тангенциальная составляющая силы резания.

Все опыты проведены для случая, когда номинальные диаметры оправки и отверстия образцов равны.

Анализ полученных зависимостей показывает, что при одной и той же сжимающей силе Q осевая сила P_0 , момент M и результирующая сила P колеблются в широких пределах.

Этот эффект особенно хорошо виден на рис. 61 (сухие образцы, многократные испытания). Действительно, при силе $Q = 7500$ н (750 кг) оправка, зажата образцами № 10, смещается от приложения к ней осевой силы $P_0 = 3100$ н (310 кг), а зажата образцами № 4 — при $P_0 = 8950$ н (895 кг), т. е. при силе, почти в 3 раза большей. Разница в величинах осевых сил обуславливается лишь различными формами насечек. Поэтому в двух сравниваемых случаях сила, действующая на звенья механизма зажима, только за счет применения рациональной формы насечки может быть уменьшена также в 3 раза. Отсюда следует важный для практики эксплуатации цанговых механизмов вывод: величина напряжения в звене зажимного механизма может быть резко снижена правильным выбором насечки на губках цанг.

Отметим также следующее важное явление. Сухие образцы № 2 (без насечки, но с кольцевой канавкой) весьма хорошо удерживают оправки при приложении к ним крутящего момента, а также от совместного действия крутящего момента и осевой силы. Таким образом, при нормальной работе и при отсутствии смазки в ряде случаев целесообразно совсем отказаться от насечек.

Видимо, в интервале нагрузок до 10 000 н (1000 кг), сжимающих образцы, и при условии равенства диаметров прутков и

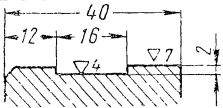

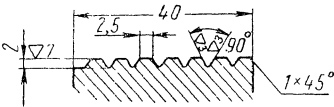
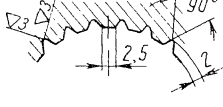
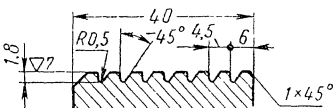
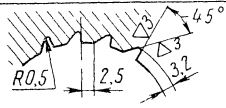
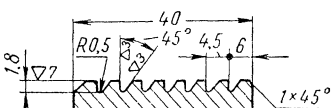
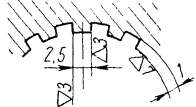
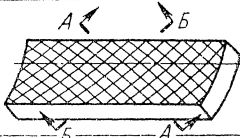
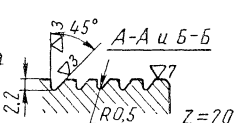

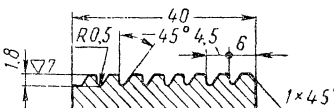
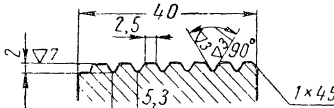
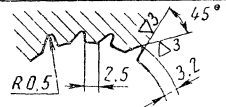
№ образца	Профиль насечки в продольном направлении	Профиль насечки по окружности образца
1	Без насечки	Без насечки
2		Без насечки
3	Без насечки	 <p>$Z=20$</p>
4		 <p>$Z=20$</p>
5		 <p>$Z=20$</p>
6		 <p>$t_{резца} \approx 3,8$ $Z=20$</p>
7		 <p>$Z=20$</p>
8	Без насечки	 <p>$Z=20$</p>
9		Без насечки
10		 <p>$Z=20$</p>

Рис. 60. Виды насечек на губках цанг

отверстий цанг образец № 2 имеет большее количество участков прилегания к прутку, чем другие образцы.

Смазка прутков совершенно меняет картину, так как рифли выжимают смазку. Здесь лучшие результаты дают цанги с насечками.

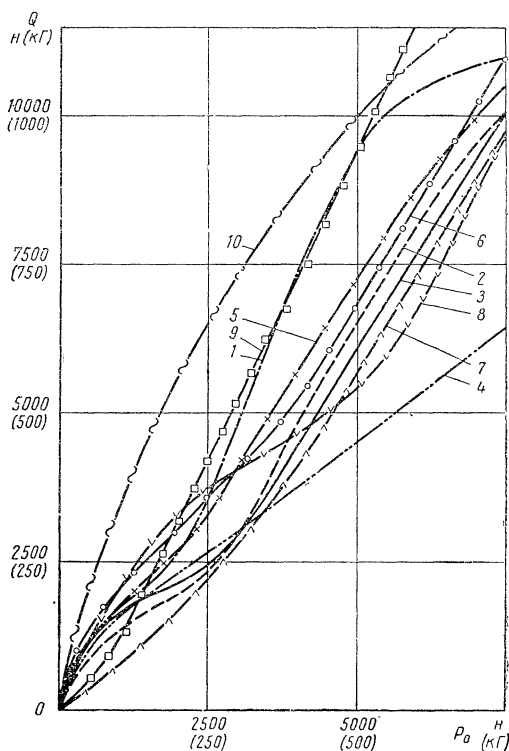


Рис. 61. Графики для определения рациональной формы насечки на губках цанг

Коэффициенты сцепления, величина которых может быть больше единицы, для случаев применения различных насечек можно определить по следующим формулам:

а) при провороте оправки

$$\mu_1 = \frac{cT}{Q},$$

где T — сила, действующая на рычаг 6 (рис. 59);

$$c = \frac{h}{r_{опр}};$$

h — плечо рычагов;

$r_{опр}$ — радиус оправки;

б) при проскальзывании оправки в осевом направлении:

$$\mu_2 = \frac{P_0}{Q};$$

в) при проскальзывании оправки в случае одновременного действия осевой силы и крутящего момента

$$\mu_3 = \frac{P}{Q}.$$

Рассмотрение графиков позволяет рекомендовать табл. 8, на основе которой можно выбирать конкретные типы насечек в зависимости от характера нагружения закрепляемого объекта.

Таблица 8

Состояние образцов	Действующая нагрузка	Номер рекомендуемого типа насечки
Сухие	Осевая сила	4, 8, 7
	Крутящий момент	2, 8, 3
	Осевая сила и крутящий момент	2, 4, 3, 8
Смазанные	Осевая сила	8, 4, 3
	Крутящий момент	4, 3, 5
	Осевая сила и крутящий момент	4, 3, 5

Из табл. 8 следует, что в интервале нагрузки $Q < 10\,000$ н (1000 кгГ) насечки типов 6, 9 и 10 не обеспечивают должного коэффициента сцепления. Насечки типа 5 также могут быть заменены насечками более простого типа. Хорошо себя зарекомендовали насечки типа 4.

Для практических расчетов величины коэффициентов сцепления могут быть взяты по табл. 9. Эта таблица получена из опытов для случая закрепления стальных прутков с чистотой поверхности порядка 4-го класса, одинаковых номинальных диаметров оправки и прутка, диапазона сжимающих нагрузок до 10 000 н (1000 кгГ), равных площадей контактных поверхностей зубьев насечки на различных образцах и наиболее распространенного отношения длины губки к закрепляемому диаметру, равного единице.

Почти для каждого типа насечки, работающей всухую, в табл. 10 приведено два значения коэффициента сцепления. Меньшие значения соответствуют большей нагрузке. Так как реальные величины нагрузки в цанговых механизмах достигают 10 000 н (1000 кгГ) и более, целесообразно пользоваться меньшими значениями коэффициентов сцепления.

При закреплении смазанными образцами наблюдается большая устойчивость значений коэффициентов сцепления. Поэтому в табл. 10 для этих случаев приведено лишь одно значение.

Таблица 9

Состояние образцов	Действующая нагрузка	Значение коэффициентов сцепления для насечек типов				
		1	2	3	4	5
Сухие	Осевая сила Крутящий момент	0,7—0,6 0,35—0,4	0,90—0,75 0,55	0,95—0,8 0,5—0,45	1,0 0,45	0,75—0,7 0,4
	Осевая сила и крутящий момент	0,45	0,7—0,55	0,5	0,6—0,45	0,5—0,4
Сма- занные	Осевая сила Крутящий момент	0,7 0,35	0,7 0,4	0,8 0,4	1,0 0,45	0,7 0,35
	Осевая сила и крутящий момент	0,35	0,4	0,4	0,45	0,4
Состояние образцов	Действующая нагрузка	Значение коэффициентов сцепления для насечек типов				
		6	7	8	9	10
Сухие	Осевая сила Крутящий момент	0,75—0,7 0,35	0,8—0,7 0,35	0,9—0,8 0,5—0,45	0,7—0,6 0,35	0,7—0,6 0,35
	Осевая сила и крутящий момент	0,4—0,35	0,45—0,4	0,45	0,4	0,4
Сма- занные	Осевая сила Крутящий момент	0,7 0,35	0,7 0,35	0,8 0,4	0,7 0,3	0,6 0,3
	Осевая сила и крутящий момент	0,35	0,4	0,4	0,35	0,35

Обращает на себя внимание очень малая разница значений коэффициентов сцепления на сухих и смазанных образцах при приложении к оправкам только осевой силы или только крутящего момента. В этих случаях, по-видимому, зубья насечек выжимают смазку и контакт осуществляется по-прежнему всухую. Однако этот эффект не наблюдается на смазанных образцах при нагружении оправки одновременно осевой силой и крутящим моментом.

Отметим также, что на сухих образцах № 1 и 9 коэффициент сцепления может оказаться меньше, чем на смазанных. Это явление может быть объяснено тем, что смазка в ряде случаев увеличивает жесткость стыка и относительный сдвиг оправки и образцов затрудняется.

В практике эксплуатации цанг встречаются губки с остrokонечными насечками. Такая насечка дает коэффициент сцепления, который может быть больше единицы. Цанги этого типа оставляют на поверхности прутков характерные следы, что следует учитывать при назначении припусков на механическую обработку.

§ 8. ВЕЛИЧИНА РАЗВОДКИ ЛЕПЕСТКОВ

Во многих случаях лепестки цанги разводятся с тем, чтобы она могла надежно раскрываться. Величина разводки лепестков рассчитывается и должна оговариваться в рабочих чертежах цанг.

Сила T стремится вытолкнуть цангу из конуса шпинделя и направлена против осевой силы S . Величиной силы T можно задаваться либо весьма ориентировочно подсчитать ее по формуле [2]

$$T = \frac{(G_1 + G_2 + G_3) \mu_2 k}{n},$$

где G_1 — максимальный вес прутка;

G_2 — вес подающей трубы;

G_3 — вес зажимной трубы;

μ_2 — коэффициент трения между указанными элементами и сопряженными с ними частями станка;

k — отношение силы трения зажимной трубы к силе T ;

n — число лепестков.

Условно примем, что радиальная сила, создаваемая при выталкивании цанги из шпинделя и приходящаяся на один лепесток цанги, а также момент, создаваемый этой силой, приложены лишь к пружинящей части лепестка:

$$W_1 = T \operatorname{ctg}(\alpha - \varphi)$$

и

$$M = W L_1 \operatorname{ctg}(\alpha - \varphi).$$

В этом случае конец пружинящей части (у губки) получит прогиб

$$\delta_0 = \frac{T l^3}{3 E J} \left(1 + \frac{3}{2} \cdot \frac{L_1}{l} \right) \operatorname{ctg}(\alpha - \varphi).$$

Точка, лежащая на губке у переднего торца цанги, сместится на величину

$$\delta_p = \delta_0 \left(1 + \frac{3}{2} \cdot \frac{L_1}{l} \right).$$

Формулу для определения величины разводки цанги получим подстановкой в последнюю формулу значения δ_0 :

$$\delta_p = \frac{T l^3}{3 E J} \left(1 + \frac{3}{2} \cdot \frac{L_1}{l} \right)^2 \operatorname{ctg}(\alpha - \varphi).$$

Таким образом, при разводке каждого лепестка на величину δ_p на цанге создается выталкивающая сила T .

На приведенный выше расчет в связи с принятыми допущениями следует смотреть как на ориентировочный.

Предположим, необходимо развести лепестки цанги автомата мод. 1261М.

Задаемся силой $T = 500$ н (50 кг), $l = 0,1$ м (10 см) $L_1 = 0,04$ м (4 см), $E = 2,1 \cdot 10^{11}$ н/м² ($2,1 \cdot 10^6$ кг/см²), $J = 0,01365$ м⁴ ($1,365$ см⁴), $\alpha = 0,261$ рад (15°), $\varphi = 0,102$ рад (6°).

При этих исходных данных $\delta_p = 0,82$ мм.

Следовательно, цанга должна быть разведена по диаметру на $2\delta_p$, т. е. на 1,64 мм.

Иногда разводку лепестков проверяют по увеличению ширины шлица в плоскости переднего торца цанги. Однако расчет этой величины менее удобен.

§ 9. ГАЛТЕЛИ И ШЕРОХОВАТОСТЬ ПОВЕРХНОСТИ ЛЕПЕСТКОВ ЦАНГ

Выше было показано, что лепесток цанги в процессе работы испытывает не только напряжения изгиба и растяжения (сжатия), но и напряжения от знакопеременной нагрузки. Величина предела выносливости, полученная из диаграмм, должна быть уточнена на основании данных о шероховатости лепестка и концентрации напряжений.

Влияние механической обработки и состояния поверхности на прочность материала, из которого изготовлен лепесток, при переменных напряжениях оценивается коэффициентом поверхностной чувствительности. Этот коэффициент представляет собой относительное понижение предела выносливости при симметричном цикле напряжения, обусловленное той или иной обработкой или состоянием поверхности, по сравнению с полированным образцом. Коэффициент поверхностной чувствительности при обработке резанием связан с микрогеометрией поверхности лепестка и состоянием поверхностного слоя. Микрогеометрия поверхности может быть охарактеризована величинами $\sqrt{\frac{t}{r}}$ и s_0 , где t — глубина следа от проходного резца, r — радиус закругления профиля канавки у дна следа и s_0 — подача резца при обтачивании.

Коэффициент увеличивается с ростом указанных величин и особенно при больших значениях подачи. В этой связи необходимо отметить, что подавляющее большинство зажимных цанг имеют грубо обработанные поверхности пружинящих частей лепестков. В отдельных случаях подачи при обточке неоправданно велики и достигают 0,5—0,6 мм/об.

Назначая такую шероховатость поверхности на наружных и внутренних поверхностях лепестков, конструкторы и технологи существенно снижают долговечность цанг.

Отметим также, что повышенная скорость резания при обработке лепестков повышает предел выносливости при малой величине подачи и понижает его при большой. Сказанное иллюстрируется табл. 10, характерной для углеродистой стали [16], правда последующая обработка существенно меняет эту картину.

Таблица 10

Подача в мм/об	Глубина ре- зания в мм	Скорость ре- зания в м/мин	Предел выносливости при изгибе		Изменение предела выносливости в %
			в Мн/мм ²	в кг/мм ²	
0,03	0,1	22,6	330	33	—
		125	350	35	+6
0,18	0,02	25	290	29	—
		100	264	26,4	-9

Предел выносливости материала цанги также зависит и от состояния ее поверхности. Наличие на поверхности окалины после термической обработки снижает предел выносливости особенно для сталей с высоким пределом прочности, т. е. таких, из которых изготовляют цанги. Очистка поверхности лепестков от окалины, произведенная обычным методом, увеличит коэффициент чувствительности (травление кислотой, обдувка песком), и лишь обработка круглой стальной дробью приводит к уменьшению этого коэффициента до нуля.

Обезуглероживание поверхности пружинной части лепестков при термической обработке может привести к понижению предела выносливости на 40—50%.

Из сказанного ясно, что существующие на многих заводах технологические процессы обработки цанг должны быть изменены, для этого необходимо предусмотреть следующие дополнительные операции:

а) обрабатывание пружинящей части цанги (после предварительной обработки) при подаче 0,03—0,04 мм/об и скорости резания 120—125 м/мин;

б) растачивание пружинящей части цанг (после предварительной обработки) при тех же режимах.

Также необходимо избегать очистки окалины на лепестках цанг при помощи обдувки песком.

Предел выносливости материала лепестков цанг будет определяться не только состоянием поверхности, но и величинами радиусов на галтелях лепестков, так как в местах переходов от одного размера к другому будет возникать концентрация напряжений при изгибе. Серия опытов с оптически активными материалами хорошо подтвердила это положение.

Влияние радиусов на величины напряжений в лепестках особенно четко выявилось в процессе проведения опытов на образцах, покрытых специальными лаками.

Способ закрепления образцов показан на рис. 62. Образец 2 с определенной величиной радиуса R_0 галтели может быть установлен на разрывную машину и закреплен в ее захватах при по-

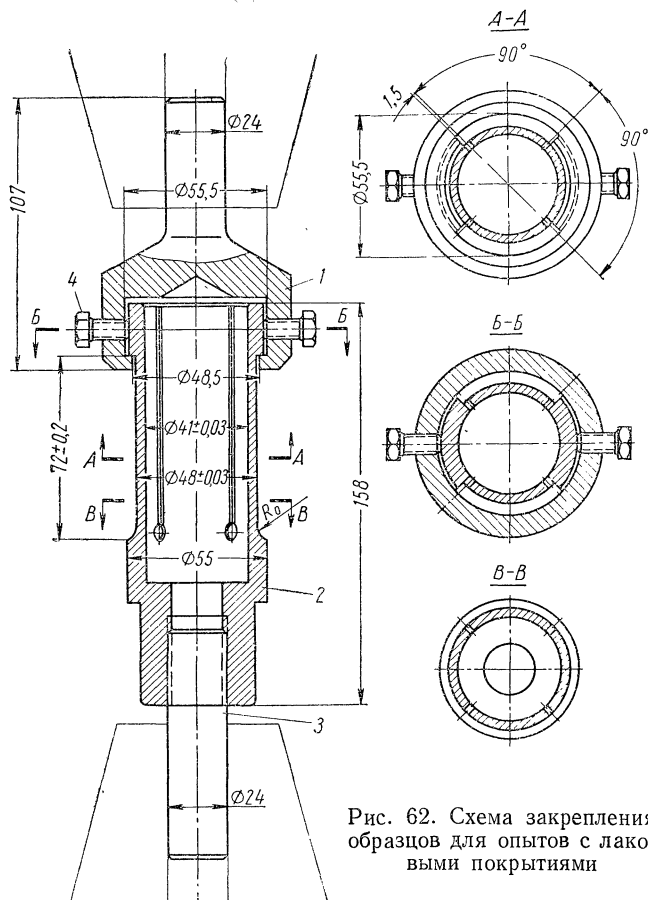


Рис. 62. Схема закрепления образцов для опытов с лаковыми покрытиями

мощи чашки 1 и тяги 3. Необходимая деформация изгиба может быть сообщена лепесткам винтами 4 в соответствии с их углом поворота. Наружная цилиндрическая поверхность образца, как и галтели, покрыта специальным лаком, который может давать трещины при вполне определенных напряжениях в данной точке металла. Зная величины сил и наблюдая за появлением трещин, можно составить четкое представление о значениях напряжений в зависимости от величины радиуса галтели. Опыты показали,

что трещины на лаке галтелей малых радиусов ($R_0 = 3$ мм) появляются задолго до появления трещин на цилиндрической поверхности образца. Этот эффект значительно меньше при $R_0 = 20$ мм.

Изменение величин напряжений в различных частях лепестка определяется эффективным коэффициентом концентрации напряжений, представляющим собой отношение предела выносливости без концентрации к пределу выносливости при наличии концентрации напряжений. Коэффициент концентрации напряжений

$$k = \frac{\sigma_z}{\sigma_{н.ч}},$$

где σ_z — напряжения на галтели;

$\sigma_{н.ч}$ — напряжения на пружинящей части.

При радиусе галтели $R_0 = 7,5$ мм коэффициент концентрации напряжений оказался равным двум. Он увеличивается с уменьшением радиуса галтели.

Укажем на общую зависимость коэффициента концентрации напряжений от отношения радиуса галтели R_0 к диаметру пружинящей части цанги d . Следует учитывать, что эта зависимость имеет гиперболический характер. Коэффициент k резко падает с увеличением отношения $\frac{R_0}{d}$. Для автомата мод. 1261М это отношение составляет 0,04 и может быть увеличено за счет увеличения R_0 . При $R_0 = 10$ мм $\frac{R_0}{d} = 0,134$.

Итак, практически можно рекомендовать вести чистовую обточку пружинящей части цанги радиусным резцом с указанным выше режимом. Такие режимы обработки позволяют получить малую шероховатость поверхности лепестка, а геометрия резца приведет к созданию галтелей, не дающих высокой концентрации напряжений.

§ 10. РЕЗЬБА НА ЦАНГАХ

На зажимных цангах, которые работают за счет втягивания в конус шпинделя, изготавливают резьбу, при помощи которой цанга связывается с зажимной трубой. Сравнительно редко резьба изготавливается на зажимных губках для крепления специальных деталей за резьбовую часть.

Рабочая резьба в большинстве случаев располагается на внешнем цилиндрическом пояске цанги, имеющем малую толщину стенки. В соответствии с этим предпочтение следует отдавать мелким резьбам, при которых в наименьшей степени ослабляется цанга. Даже у крупных цанг шаг резьбы не превышает 1,5 мм.

По этим же причинам не рекомендуется делать канавки для выходов резца при нарезании резьбы. Наоборот, необходимо ре-

гламентировать величину схода резьбы и выполнять переход от резьбового пояска к направляющему в виде галтели.

На отечественных заводах на цангах изготавливают мелкую метрическую резьбу. Левая резьба применяется сравнительно редко и вызывается особенностями кинематики основных движущих оборудования.

Прочность соединения зажимная цанга—зажимная труба может быть рассчитана по формулам деталей машин и сопротивления материалов.

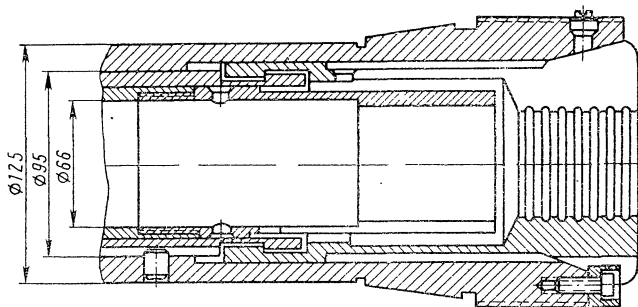


Рис. 63. Крепление цанги на зажимной трубе при помощи специального замка

Особое внимание должно быть уделено состоянию резьбы после термической обработки. Резьбовой поясок необходимо оставлять либо незакаленным, либо непременно отпускать после закалки.

Важно обратить внимание на состояние резьбы после прорезки шпоночных канавок на некоторых видах цанг, так как прорезка канавок приводит к появлению на резьбе заусенцев, которые нарушают нормальное контактирование цанги и трубы.

Биение резьб на цангах относительно направляющего цилиндра регламентируется и составляет в среднем 0,05 мм.

Желание избежать основных недостатков резьб приводит к созданию принципиально новых конструкций крепления цанг. Одна из таких конструкций показана на рис. 63. Для смены цанги необходимо вывернуть винт, снять торцовую шпонку и повернуть цангу в любую сторону на 30° , при этом специальный байонетный замок разъединяется и цанга может быть свободно удалена.

§ 11. ЭЛЕМЕНТЫ ЦАНГ ДЛЯ КРЕПЛЕНИЯ ПРЕДОХРАНИТЕЛЕЙ ОТ ПОПАДАНИЯ ОХЛАЖДАЮЩЕЙ ЖИДКОСТИ

Часто при механической обработке, особенно на автоматизированном оборудовании, необходимо применение охлаждающей жидкости. При этом охлаждающая жидкость попадает в систему

смазки оборудования, что приводит к его частым остановкам и ремонту. Одним из каналов попадания эмульсии в полость шпиндельного узла являются шлицы цанг, которые на практике закрывают сравнительно редко. Лишь частично торец цанги закрывается упорной гайкой. Также частично гайка предохраняет коническое сопряжение цангового механизма от попадания эмульсии с мелкими частицами стружки, которая оседает и спрессовывается в угловых зазорах, нарушая работу механизма.

Простым методом защиты против эмульсии является помещение в шлицах цанги фетровых прокладок. Типовые конструкции для

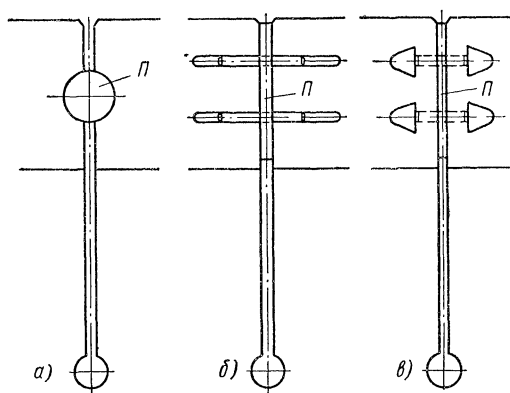


Рис. 64. Типовые конструкции фетровых прокладок в шлицах цанг

крупных и средних цанг показаны на рис. 64. В цилиндрические отверстия на конической головке цанги (рис. 64, а) вставляются фетровые цилиндрики П, играющие роль прокладок, установка и съем которых весьма просты.

Фетровая прокладка П может быть выполнена в виде клина и закреплена в шлице при помощи штифтов (рис. 64, б), которые проходят через фетр, но

помещаются в поперечных шлицах головки свободно, не препятствуя деформациям лепестков цанг при работе. При ширине 3 мм поперечные шлицы прорезаются на глубину 5 мм и более так, что весьма существенно ослабляют головку цанги. Рис. 50, в и д очень наглядно показывают насколько велики могут быть напряжения на конической головке цанги у ее торца. Эта картина, полученная методом фотоупругости, вполне соответствует практическим наблюдениям, когда отдельные зажимные цанги ломаются по поперечным шлицам. Значительно лучше конструкция, показанная на рис. 64, в. Здесь фетровая прокладка П удерживается теми же штифтами, но помещенными свободно в поперечных отверстиях. Несмотря на некоторую сложность изготовления (необходимость фрезерования и сверления), такая конструкция к поломкам головок не приводит. Предпринимаются также попытки вклеивать в шлицы цанг листовую резину.

Отметим, что, несмотря на большую важность, вопрос о предохранении цанговых механизмов и особенно цанг против попадания охлаждающей жидкости вместе со стружкой, разработан явно недостаточно.

§ 12. НОРМАЛИЗАЦИЯ ПАРАМЕТРОВ ЗАЖИМНЫХ ЦАНГ

На практике не представляется возможным каждый раз рассчитывать основные параметры зажимных цанг в соответствии с режимами обработки; эти параметры должны быть нормализованы. Однако работа по нормализации еще не развита в полной мере. Лишь отдельные заводы имеют существенные успехи в деле составления нормалей на цанги. Например, Ленинградский завод станков-автоматов разработал нормали на зажимные цанги автоматов продольного точения, цанги люнетные (вращающиеся и неподвижные с твердосплавными втулками), цанги револьверных автоматов. Все существующие цанги разбиты на группы, и внутри каждой группы нормализовано 17—20 параметров.

В случае использования цанг для разнообразных металлорежущих станков одного завода цанговое хозяйство чрезвычайно разрастается, что связано с выделением дополнительных площадей в инструментальных кладовых, организацией хранения цанг и пр. Нормализация позволяет упростить организацию цангового хозяйства. Так, один из заводов благодаря нормализации заменил цанги 16 различных автоматов и 12 различных револьверных станков цангами автомата мод. 1136.

Исключительно большую пользу приносит нормализация при изготовлении цанг. При этом технологический процесс их обработки становится более совершенным, появляется возможность изготовления и применения станочной оснастки даже в сравнительно маломощных инструментальных цехах.

Создание ГОСТов на основные виды зажимных цанг позволит изготавливать эти дорогостоящие детали централизованным порядком. Такой опыт изготовления уже имеется, например, в ЧССР, где один из специализированных заводов делает цанги любых размеров и для любых станков.

При создании нормалей для данной группы цанг необходимо выявить все особенности работы этой группы, а именно: предельные и типичные величины крутящих моментов и осевых сил, возможность установки нормализованной цанги на данном станке, возможность быстрой замены, особенности технологического процесса, закрепляемого предмета. Естественно, что при этом напряжения в лепестках цанг, угловые зазоры и допуски на отдельные элементы не должны превосходить допустимых значений.

Возможно, что создание нормалей потребует некоторой модернизации шпиндельных узлов и других деталей механизма зажима. Очевидно, что целесообразность такой модернизации должна быть оценена особо. В частности, могут быть модернизированы зажимные трубы (резьбовые концы).

Разработка ГОСТов и нормалей на зажимные цанги даст весьма большую выгоду производству.

ГЛАВА VI

РЕМОНТ И МОДЕРНИЗАЦИЯ ЦАНГОВЫХ ЗАЖИМНЫХ МЕХАНИЗМОВ

§ 1. РЕМОНТ ЦАНГОВЫХ ЗАЖИМНЫХ МЕХАНИЗМОВ

В связи со значительной стоимостью и сложностью изготовления отдельных деталей цанговых механизмов становится целесообразным ремонтировать их в процессе эксплуатации.

Весьма прогрессивным является узловой метод ремонта. При его использовании сводятся к минимуму ремонтные простои оборудования, так как оно останавливается лишь для замены отдельных частей. Так, целесообразно иметь в запасе собранные зажимные муфты, вилки и их направляющие, зажимные трубы и, естественно, цанги. При таком виде ремонта пригоночные работы стараются свести к минимуму либо вовсе избежать их. Особенно успешно этот метод может быть использован при унификации конструкций зажимных механизмов.

Основной причиной выхода деталей зажимных механизмов из строя является их износ. Ниже приводятся некоторые методы ремонта основных деталей цанговых механизмов.

Цанги. При износе переднего конуса зажимной цанги (например, у револьверных автоматов) и невозможности отрегулировать силу закрепления за счет муфты на переднюю цилиндрическую поверхность надевается стальное кольцо толщиной до 1,5 мм (рис. 65), являющееся компенсатором износа. Однако следует отметить, что установка такого компенсатора снижает жесткость закрепления.

Основные конусы зажимных цанг крупных размеров ремонтируют шлифованием на специальных оправках при поджиме лепестков к калиброванной втулке, установленной в рабочем отверстии цанги (см. гл. VII).

При износе зажимных губок можно применять расшлифовку рабочего отверстия для закрепления в цангах объектов большего диаметра. Размеры направляющих поясков цанг могут быть восстановлены методами гальванических покрытий.

Вполне возможен ремонт зажимных цанг со вставками из твердого сплава. Ремонту чаще всего подвергаются рабочее отверстие цанги и коническая часть.

Окончательная доводка рабочего отверстия производится в специальной оправке, в которую вставляется цанга и поджимается гайкой. Операция выполняется при помощи стального притира, закрепляемого в патроне или цанге токарного станка. В процессе доводки притир смазывают карбидом бора в смеси с машинным маслом.

Шлифование конуса ведут на базе доведенного отверстия, которым цанга устанавливается на оправку. Для того чтобы в процессе шлифования лепестки цанги не отжимались, их по торцу припаивают к шайбе, надетой на оправку, к которой также припаивают шайбу.

Если цанги изношены по рабочему отверстию, конусу и направляющему пояску, то ремонт их начинают с хромирования направляющего пояска и конуса. Затем по указанному выше методу доводят рабочее отверстие и далее ведут подготовку к шлифованию, скрепляя лепестки цанги и оправку шайбой. Поясок и конус шлифуют в центрах с одной установки.

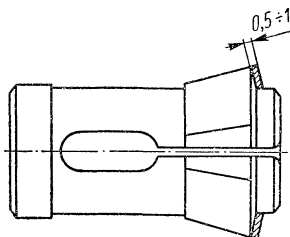


Рис. 65. Компенсатор износа цанги

Для того чтобы можно было многократно восстанавливать зажимные цанги, коническая поверхность у торца переходит в цилиндрический поясок шириной 0,5—2 мм. При восстановлении цанг размеры пояска уменьшаются.

Конические отверстия шпинделей изнашиваются весьма неравномерно в результате осевых перемещений цанг. При установке новых цанг в изношенные гнезда возможно заедание первых. Методом ремонта является шлифование конической части шпинделя без разборки оборудования. Шлифование обеспечивается шлифовальными шпинделями, устанавливаемыми на суппорты, или на столы ремонтируемых станков. Особое внимание должно быть обращено на правильность расположения шлифовального устройства относительно оси шпинделя. После его выверки и закрепления шлифуют, как правило, при ручной подаче шлифовального круга вдоль образующей шлифуемого конуса.

Правильность шлифования контролируют калибром по краске. Муфты при эксплуатации теряют свои размеры и форму профиля особенно в той части, которая контактирует с элементами, передающими силы на зажимную трубу. Величина износа не должна превосходить глубины цементированного слоя. Ремонт сводится к зачистке рабочей части муфты, контактирующей с рычагами, которую производят шкуркой на токарных станках. Задиры на пазах под вилки или сухари удаляют шлифованием. Для этого муфта должна быть установлена на оправке по рабочему отверстию.

Вилки изнашиваются больше всего по боковым поверхностям из-за трения о муфту. Эти поверхности вилок ремонтируют наваркой латунию и последующей механической обработкой в соответствии с размерами паза муфты. При этом необходимо предусмотреть базирование вилки по ее направляющим элементам.

При поломках вилок типа рычагов от чрезмерных сил ремонт оказывается весьма сложным и связан со сваркой чугунных деталей, которую не всегда можно качественно осуществить в производственных условиях. Чтобы избежать трудоемких работ, иногда возможно заменить чугунную вилку сварной. Обработка основных элементов сварных вилок ведется в собранном виде после отжига.

Ползуны изнашиваются по направляющим поверхностям, а некоторая их часть ломается от действия чрезмерных сил. Для увеличения прочности этих деталей чугуна может быть заменена сталью. Растачивание направляющих отверстий является трудоемкой операцией, но проводится с тем расчетом, чтобы в последующем устанавливать в эти отверстия сменные втулки. Последующий ремонт ползунов сводится к замене втулок. В ряде случаев при запрессовке у втулок уменьшаются диаметры отверстий, что требует либо дополнительного развертывания, либо растачивания.

Барабаны для расположения пространственных кулачков зажима и разжима на многшпindelных автоматах претерпевают не износ, а смятие под болтами в местах крепления кулачков. При ремонтах тяжелонагруженного барабана поверхность для установки кулачков протачивается и на барабан напрессовывается рубашка с бортами. Рубашка дополнительно крепится к барабану болтами и имеет резьбовые отверстия для расположения кулачков. Изношенные поверхности кулачков зажима могут быть восстановлены наплавкой.

Среди методов ремонта все большее место должна находить наплавка твердых сплавов на изнашиваемые детали. Твердые сплавы могут увеличивать износостойкость деталей до 20 раз по сравнению с такой же деталью, выполненной из быстрорежущей стали. На поверхности деталей, работающих при небольших ударах, наплавляют слой не более 0,5 мм; детали, работающие на истирание, покрывают слоем в 1,5—2 мм. Все более широкое применение находит метод ремонта металлизацией распылением. Струя сжатого воздуха с большой скоростью переносит на покрываемую поверхность частицы расплавленного металла. Последние механически скрепляются между собой и поверхностью и образуют слой пористого прочного покрытия. Покрываемая поверхность очищается от жира и иных загрязнений, от окисной пленки и обдувается песком либо грубо обрабатывается на станках. Это придает поверхности шероховатость и улучшает механическое сцепление ее с частицами расплавленного металла. Плавка металла ведется ацетилено-кислородным пламенем или вольтовой дугой.

§ 2. МОДЕРНИЗАЦИЯ ЦАНГОВЫХ ЗАЖИМНЫХ МЕХАНИЗМОВ

Цанговый зажимной механизм может во многих случаях рассматриваться как вполне самостоятельный. Особенно это относится к универсальным металлорежущим станкам, на которые могут быть легко установлены зажимные устройства разнообразных конструкций. Предпочтение должно отдаваться таким конструк-

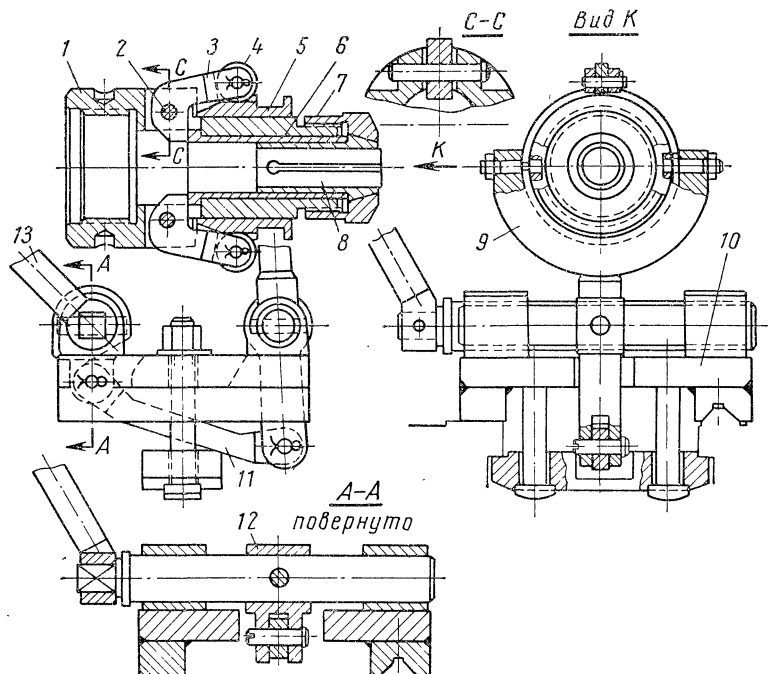


Рис. 66. Цанговый патрон к токарно-винторезному станку

циям зажимных устройств, которые обеспечивают быстроту установки и закрепления заготовок, снижение усилий рабочего, точность обработки.

Этими и другими положительными качествами характеризуются не столько приданные станку механизмы, сколько модернизированные на заводах-потребителях.

На рис. 66 показан цанговый зажимной патрон к токарно-винторезному станку, который может быть установлен вместо трехлапчатого и применяться для прутковых работ.

Корпус 1 патрона навинчивается на шпиндель с центрирующим буртом. В окнах патрона помещаются рычаги 3, которые могут поворачиваться на осях 2. Поворот рычагов возможен благодаря перемещениям муфты 5, контактирующей с роликами 4 на концах рычагов. В процессе закрепления короткие плечи рычагов упи-

раются во втулку 6 и перемещают ее в осевом направлении так, что последняя заставляет сжиматься цангу 8. Коническая головка цанги располагается в гайке 7.

Осевое перемещение муфты возможно при поворотах вилки 9, которая закреплена на плите 10, устанавливаемой на направляющих станка под патроном. Закрепляют и раскрепляют пруток рукояткой 13 через серьгу 12 и тягу 11.

Указанный зажимной патрон легко может быть установлен на станке. В данной конструкции предусматривается закрепление прутков непосредственным нажимом втулки на торец конической

головки цанги, а лепестки вовсе не испытывают напряжений сжатия. Вместе с тем такая конструкция приводит к ухудшению центрирования зажимной цанги. Кроме того, недостатком является и большой вылет патрона относительно опор шпинделя, а также метод регулирования степени закрепления заготовки гайкой приведенной конструкции.

Сила закрепления цангой зависит от разме-

ров рукоятки, соотношения межцентровых расстояний на серьге и вилке, размеров рычагов 3 и силы, создаваемой рабочим. При модернизации следует прежде всего определить требуемую осевую силу на цанге и в зависимости от нее — размеры указанных элементов патрона.

Для легких работ, производимых, например, в приборостроении, большие осевые силы могут не потребоваться, а малая высота центров станка не позволяет расположить передаточные звенья патрона. В этом случае может быть применен кронштейн, показанный на рис. 67. Кронштейн 2 может быть закреплен на задней направляющей токарного станка при помощи прихвата 1.

Вилка 4 сделана заодно с рукояткой и выполнена в виде сварной конструкции. Рукоятка удобно располагается по отношению к рабочему и может быть повернута вокруг оси болта 3.

В ряде случаев модернизация зажимных устройств затрудняется в связи с тем, что необходимо выполнять в металле детали сложных конфигураций. Последнее не всегда возможно в условиях ремонтно-механических цехов. Предпочтение отдается про-

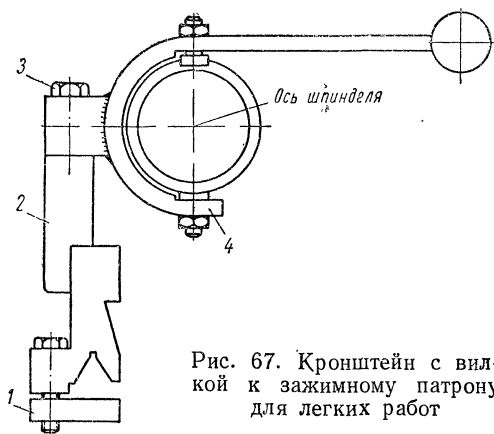


Рис. 67. Кронштейн с вилкой к зажимному патрону для легких работ

стым конструкциям, основные детали которых могут быть выполнены на токарных станках.

Примером простой конструкции является самозажимной цанговый механизм (патрон), показанный на рис. 68. На шпиндель токарного станка наворачивается с базированием по центрирующему бурту корпус 1, к которому приварен бандаж 2, имеющий упорный бурт. Цанга 6 центрируется в корпусе патрона. Зажимная втулка 5 может скользить по цилиндрической части корпуса патрона и сводить лепестки цанги. Втулка передвигается поворотом грузов 3 под действием центробежных сил. При прекращении вращения патрона цанга разжимается и возвращает втулку в исходное положение.

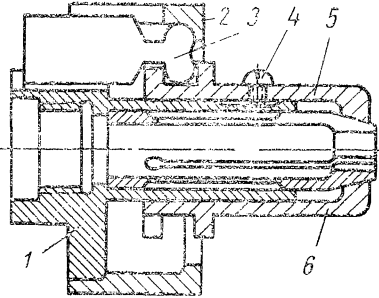


Рис. 68. Самозажимной цанговый патрон

Для того чтобы вставить грузы в пазы патрона, в заднем кольцевом пояске втулки имеется вырез, который поочередно совмещается с пазами. Чтобы кулачки не вылетали, втулка 5 занимает относительно корпуса определенное положение при помощи фиксатора 4. При достаточно высоком числе оборотов шпинделя возникает большая сила закрепления, так как она пропорциональна квадрату угловой скорости.

Центробежная сила

$$F = \omega^2 m R,$$

где ω — угловая скорость в *рад/сек*;

m — масса груза;

R — расстояние от центра тяжести массы до оси вращения в *м*;

$$m = \frac{P}{g},$$

где P — вес груза;

$g = 9,81 \text{ м/сек}^2$ — ускорение силы тяжести.

Например, при силе веса каждого груза 2 н (0,2 кг) масса его составляет $\sim 0,2 \text{ кг}$ ($0,0204 \text{ кг} \cdot \text{сек}^2/\text{м}$).

При числе оборотов шпинделя $n = 1200 \text{ об/мин}$ ($\omega = 126 \text{ рад/сек}$) и $R = 0,055 \text{ м}$ центробежная сила инерции одного груза

$$F = 126^2 \cdot 0,055 = 180 \text{ н (18 кг)}.$$

Грузы действуют независимо друг от друга; в приведенном примере суммарная сила

$$\sum F = 18 z,$$

где z — число грузов.

Осевая сила S будет определяться силой F и соотношением плеч на каждом грузе.

Особо следует отметить, что, применяя зажимной патрон указанной конструкции, необходимо предусматривать его надежное ограждение.

В ряде случаев модернизация цанговых механизмов производится в связи с тем, что необходимо обеспечить постоянство зажимной силы. Привод с жестким замыканием так же, как и ручной, такого постоянства не обеспечивает. Силу закрепления необходимо создавать пружиной. Пружину сжимают устройством, которое может приводиться вручную и представляет собой две втулки со скошенными торцами, расположенными по винтовой поверхности. Втулки поворачиваются относительно друг друга на постоянный угол.

Если позволяю условия обработки, можно в патроне такой конструкции предусмотреть совмещение закрепления заготовки с пуском станка, а освобождение ее — с остановкой. Для этого на втулке, связанной с рукояткой, устанавливают кулачки, которые при поворотах втулки действуют на конечный выключатель. Значительной модернизации могут подвергнуться зажимные устройства револьверных станков. Этот тип станков весьма часто оснащается ручным либо пневматическим зажимом, который, однако, не лишен недостатков. К таким недостаткам относятся монтаж пневматического привода непосредственно на шпинделе станка, что вызывает вредные нагрузки на подшипники, и вращение цилиндра, из-за чего приходится устанавливать на станке специальные ограждения.

Значительные работы по модернизации зажимных цанговых механизмов проведены на Ленинградском заводе полиграфических машин. Качающийся поршневой привод двустороннего действия показан на рис. 69. Привод применен для модернизации ручного зажима небольшой мощности. Цилиндр 2 осью 7 шарнирно соединен с закрепленным на станине кронштейном 4. Валик 5 приводит в действие зубчатое колесо зажимного устройства.

Под давлением воздуха поршень 3 перемещает тягу 1, которая поворачивает рычаг 8, а вместе с ним и валик 5. Валик посажен во втулке 6, которая закреплена в кронштейне зажимного устройства. Зажимное устройство работает так же, как и при ручном управлении.

Другая конструкция универсального привода с креплением на станине станка приведена на рис. 70. Место крепления кронштейна определяется конструкцией станка, соотношением плеч вилки зажимного устройства и необходимой силы на цанге. В данной конструкции рычаг 1 качается на оси, закрепленной в кронштейне 2, который может быть установлен либо на станине, либо на штангах, имеющихся у некоторых револьверных станков.

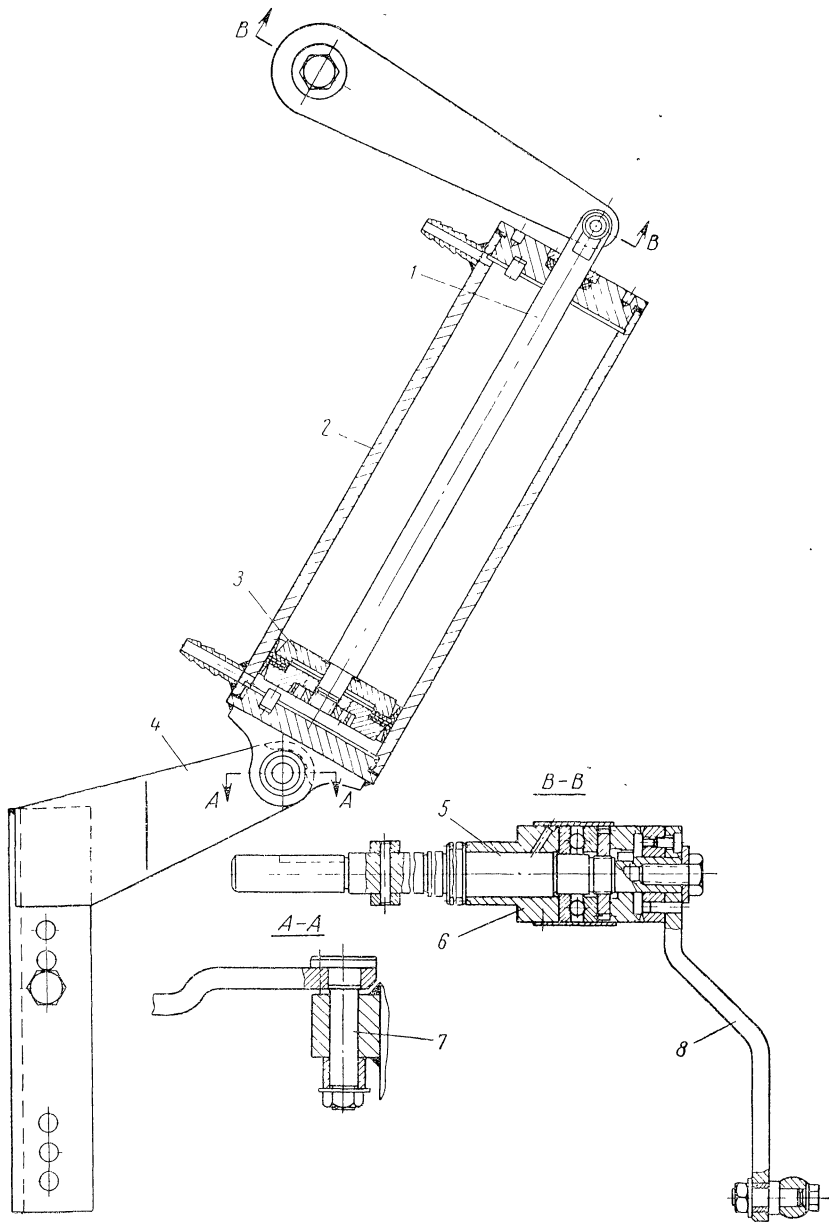


Рис. 69. Пневматический качающийся привод

Верхний конец рычага имеет вилку, связанную с муфтой зажимного устройства.

На рис. 71 показан вариант цапгового зажимного устройства с полным закреплением пневмоцилиндра на станине. Качающийся рычаг имеет продолговатое окно, с помощью которого он соединяется с пальцем штока пневмоцилиндра.

Пример модернизации цапгового механизма, приводимого в действие поршневым приводом по рис. 70, показан на рис. 72.

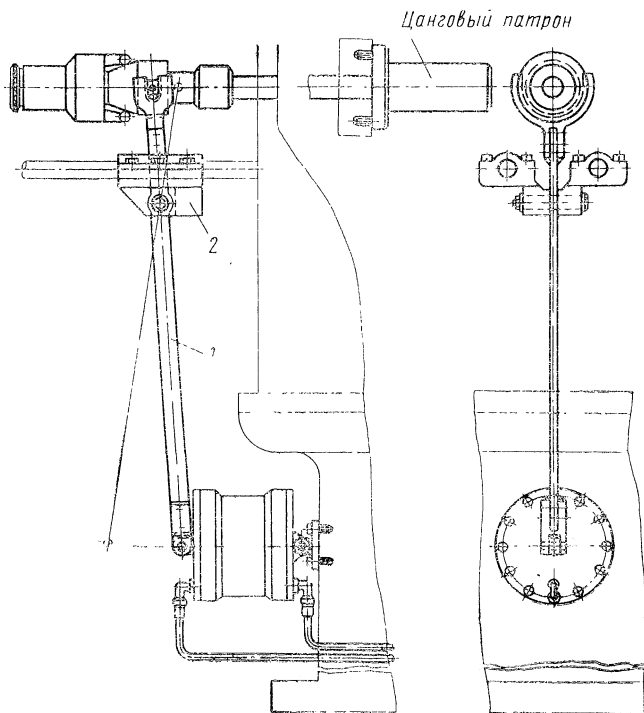


Рис. 70. Установка качающегося цилиндра на револьверном станке

На хвостовую часть шпинделя установлена гильза 1, по которой скользит муфта 8 с заходной конической и ступенчатыми цилиндрическими поясками. Муфта 8 может передвигаться в осевом направлении благодаря кольцу 10, имеющему два цилиндрических прилива для соединения с вилкой привода. Кольцо связано с муфтой через упорный подшипник 9 и гайку 11, которая должна быть законтрена на муфте.

Гайка 2, накрученная на гильзу, позволяет закрепить корпус 3, в прорезях которого шарнирно установлены два рычага 5 с роликами 7, вращающимися на осях 6. Короткие плечи рычагов

помещаются в пазах ползуна 4, который может передвигать трубу 12. Ползун выполнен составным.

При передвижении муфты влево поворачиваются рычаги, благодаря чему ползун перемещается вправо. Также вправо перемещается и коническая втулка 15, расположенная в корпусе патрона 13, и сжимает лепестки цанги. Труба 12 и коническая втулка связаны пальцами 14.

В конструкции предусмотрен надежный отвод зажимной трубы 12 вместе с конической втулкой 15 при раскреплении заготовки. Четыре сухаря 16, помещенные в отверстиях корпуса 3,

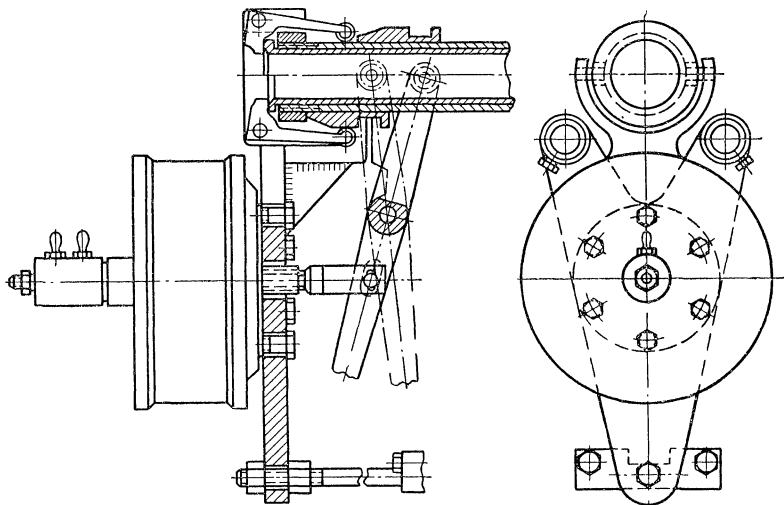


Рис. 71. Вариант модернизации с полным закреплением цилиндра

своими приливами входят в отверстия ползуна 4. При рабочем ходе муфты ползун вместе с сухарями передвигается вправо; пружины в сухарях сжимаются. При холостом ходе ползун перемещается влево под действием пружин, а вместе с ним и труба с конической втулкой, в результате чего нагрузка с цанги снимается.

В процессе обработки заготовки рычаги должны находиться на цилиндрической части муфты 8, при этом давление воздуха в пневматической системе привода муфты может быть снято.

Муфта имеет ряд ступенчатых цилиндрических поясков. Это значительно упрощает регулирование зажимного механизма при обработке прутков с существенными колебаниями диаметров.

Все детали механизма, за исключением кольца 10, при обработке вращаются.

Сравнительно легко может быть модернизирована цанговая разжимная оправка. Разжим оправки (закрепление заготовки) производится пневматическим приводом при осевом перемещении центрального стержня с гайкой на конце.

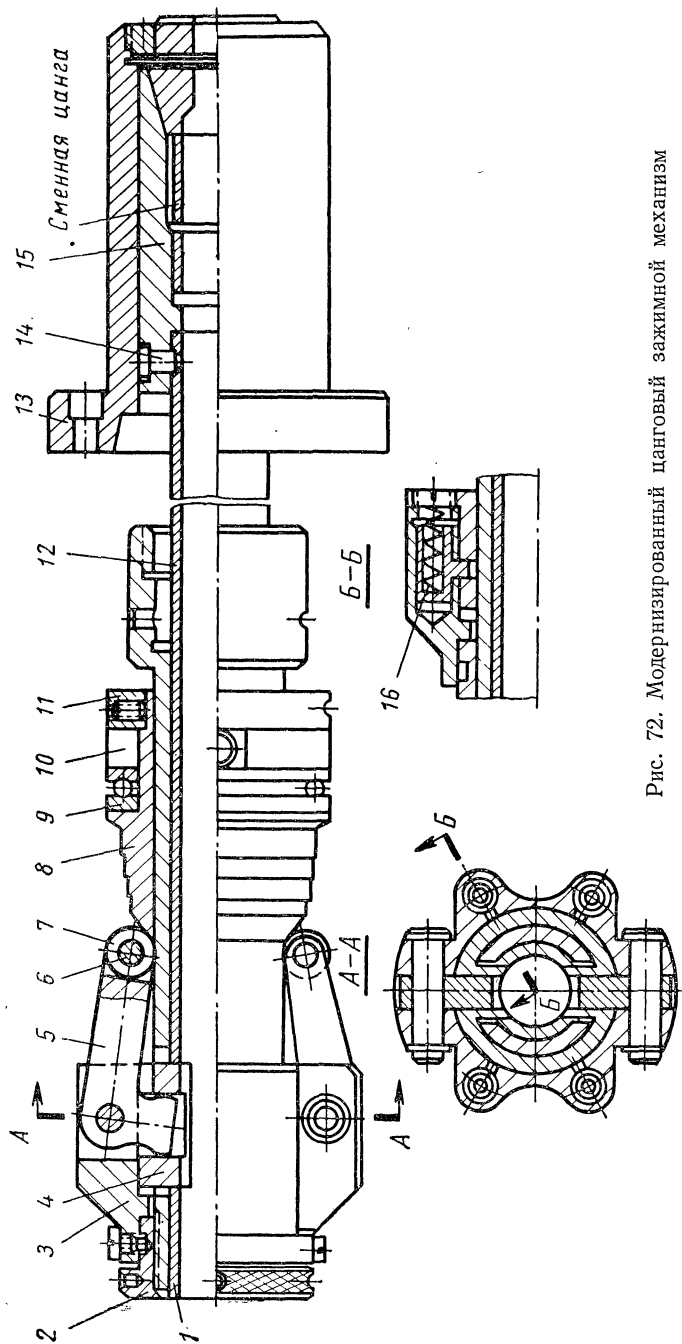


Рис. 72. Модернизированный цапговый зажимной механизм

Очень часто необходимо провести модернизацию зажимного устройства так, чтобы тяга от пневмопривода не мешала проходу прутка. Тяги в виде труб лишь частично позволяют решить задачу, так как уменьшают проходную часть шпинделя. На ряде заводов внедрены пневмозажимные патроны, лишенные указанных недостатков.

Один из патронов с рычагами-усилителями показан на рис. 73. На шпиндель станка навинчивается корпус 1 с радиальным под-

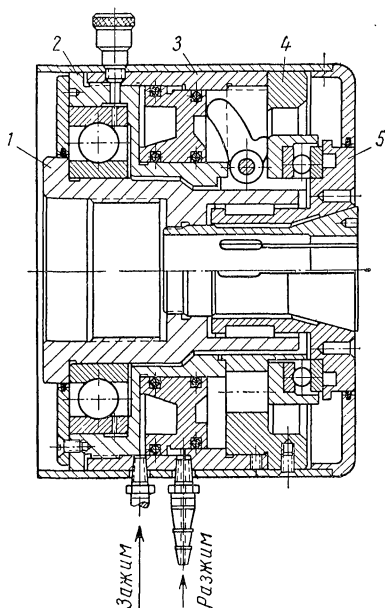


Рис. 73. Патрон с рычагами-усилителями

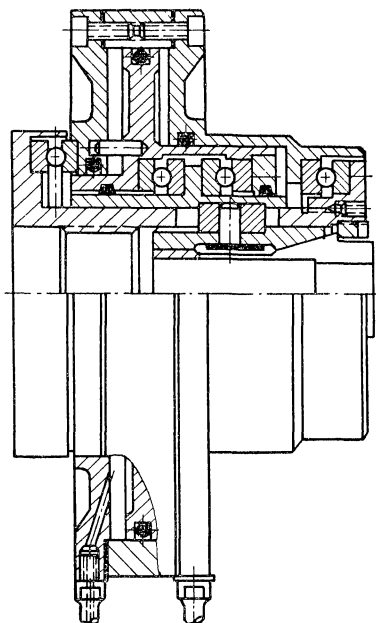


Рис. 74. Патрон с встроенным цилиндром

шипником, на котором монтируется обойма 2 с цилиндром 3, связанным с кронштейном 4, в пазах которого закреплены на осях три рычага. При перемещении поршня с резиновыми уплотнениями рычаги поворачиваются и короткими плечами перемещают в осевом направлении втулку 5, которая сжимает лепестки цанги. Втулка связана с корпусом штоками. В процессе работы вращаются только корпус, втулка и цанга; прочие же детали неподвижны, что обеспечивает безопасность для рабочего.

Недостатком указанного патрона являются сравнительно большие размеры по диаметру в плоскости торца цанги, что ограничивает его использование на револьверных станках при большом количестве инструмента и его значительном вылете.

Таких недостатков лишен патрон (рис. 74), у которого выступающая часть имеет сравнительно небольшой диаметр.

Ряд старых станков имеет цанговые зажимные механизмы с жестким замыканием. Это приводит к ненадежной работе механизма, необходимости комплектации заготовок партиями с малыми колебаниями размеров, тщательной очистки заготовок и дополнительного их контроля.

Модернизация таких механизмов предусматривает установку компенсаторов различных конструкций. Так, например, Ленинградский завод станков-автоматов разработал конструкцию компенсирующего устройства для ранее выпускавшихся автоматов мод. 1125 (рис. 75). Вместо шариков в зажимной муфте установ-

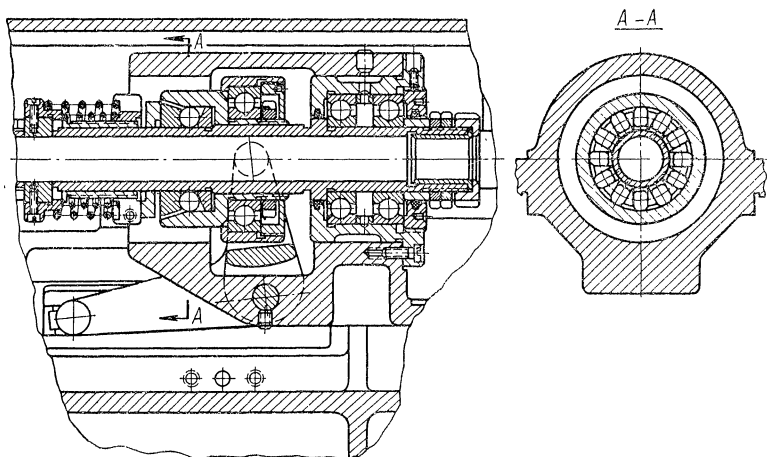


Рис. 75. Шпиндельный узел автомата мод. 1125 после модернизации

лены 12 бочкообразных роликов, помещенных в сепараторе, который опирается на пружинный компенсатор. Таким образом, в зажимную цепь включено упругое звено, обеспечивающее более надежную работу механизма. При помощи аналогичных устройств можно модернизировать цанговые зажимные механизмы и других станков прежних выпусков.

Отметим, что принципиально возможно в качестве компенсаторов устанавливать невысокие цилиндры из маслостойкой резины, которые могут быть помещены в обоймы типа стаканов. Упругая деформация резинового цилиндра при свободном сжатии по опытным данным примерно в 4 раза превосходит деформацию цилиндра, заключенного в стакан с глухим дном. Величиной этой деформации возможно управлять регламентированием необходимых зазоров между резиной и стаканом и изменением соотношения внешнего и внутреннего (у отверстия) размеров резиновых цилиндров.

Существенные недостатки имеет зажимной механизм автомата мод. 1261М, вследствие чего происходят поломки ползунов,

вилка зажима и даже барабанов для крепления кулачков. Модернизация этого зажимного механизма может быть проведена с использованием гидравлики (рис. 76).

Ползун 1 может перемещаться вправо и влево относительно неподвижного поршня 2, закрепленного на штоке 3, и перемещать вилку, связанную с муфтой зажима. Подвод масла осуществляется через шток, на правом торце которого закреплены резиновые шланги высокого давления (можно заменить металлическими трубами).

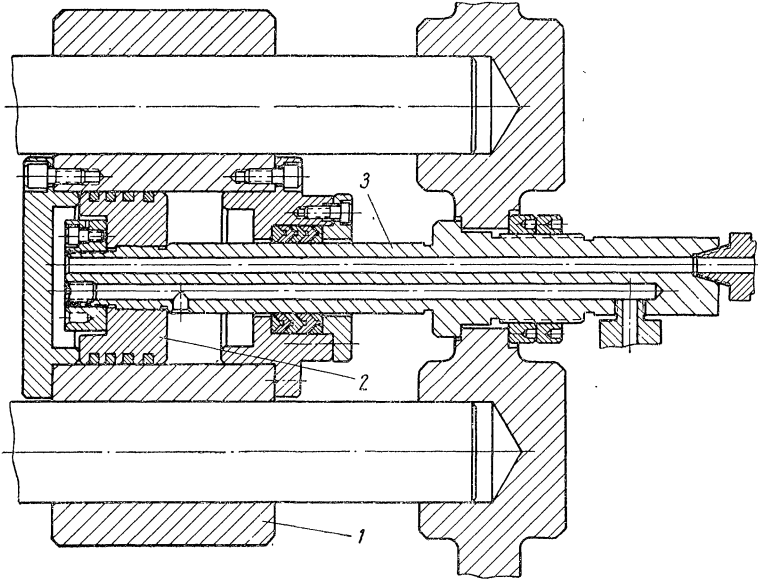


Рис. 76. Модернизированный привод зажимного механизма автомата мод. 1261М

Монтаж гидравлического зажимного устройства прост. Для установки устройства необходимо просверлить единственное отверстие в стенке станины автомата.

Исходными данными для проектирования можно считать:

Ход ползуна	25 мм
Время работы	0,5 сек
Создаваемая сила	20 000 н (2000 кг)
Скорость перемещения ползуна	3 м/мин

Выбираем цилиндр диаметром 75 мм, площадь сечения цилиндра 44 см². Гидронасос должен давать расход минимум

$$Q = 44 \cdot 3 \cdot 100 = 13,2 \text{ л/мин}$$

и развивать давление

$$P = \frac{20\,000}{44} = 5 \text{ Мн/м}^2 \text{ (50 кг/см}^2\text{)}.$$

Такое давление способен создавать насос Л1Ф18 или Л1Ф12.
 Потребная мощность привода насоса

$$N = \frac{50 \cdot 13,2}{612} = 1,1 \text{ квт.}$$

Масляный бак должен иметь емкость 20 л.

Для управления работой зажимного устройства целесообразно применить реверсивный золотник, который может управляться

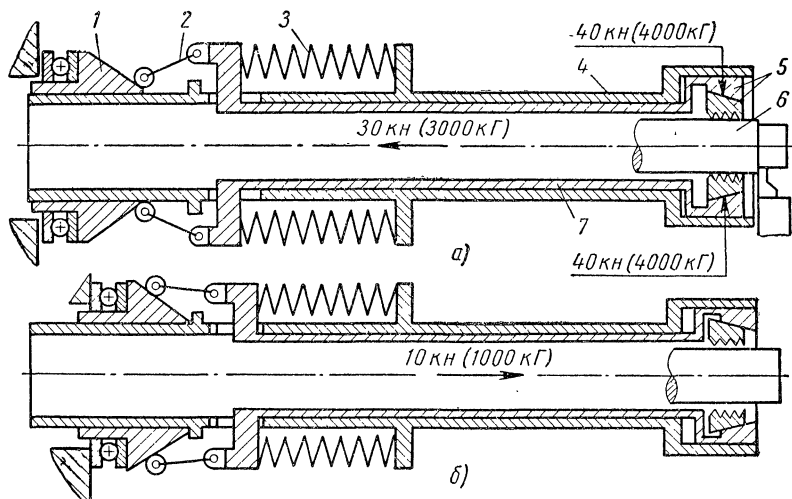


Рис. 77. Схема модернизированного зажимного механизма для некалиброванного прутка

и от кулачка, и вручную (модель золотника Г74-12). Достоинством конструкции является центральное приложение силы на ползуне от гидропривода.

Важнейшим направлением модернизации является создание зажимных цанговых устройств для закрепления некалиброванных заготовок.

Разница в ценах холоднотянутых и горячекатаных прутков значительна, поэтому конструкторская мысль направлена на создание новых механизмов зажима.

В автомате мод. А6/40 (ЧССР) закрепление прутков обеспечивается пакетом пружин, которые создают примерно постоянную силу [31].

Модернизация указанного автомата позволила при номинальном диаметре обрабатываемого прутка 40 мм закреплять прутки диаметром от 38 до 42 мм.

Новое устройство имеет то преимущество, что приводной механизм не является источником сил закрепления.

Закрепление обеспечивается энергией, аккумулированной в пакете витых пружин, приводной же механизм необходим для их сжатия. Зажимная сила передается через зажимную трубу на патрон до момента окончательного закрепления прутка. Колебание сил закрепления при изменении диаметра прутка является незначительным.

Схема модернизированного механизма показана на рис. 77. Перемещающийся в осевом направлении конус под действием пружин сжимает не лепестки цанги, установленной в механизме до модернизации, а три отдельных кулачка. При ходе трубы, равном 10 мм, сменные кулачки перемещаются на 2,5 мм. Перемещение кулачков происходит в радиальном направлении, что не вызывает осевого перемещения прутка.

При закреплении прутка 6 зажимная муфта 1 перемещается влево, рычаги 2 поворачиваются, и под действием пружин 3, упирающихся во фланец шпинделя 4, зажимная труба 7 также перемещается влево.

Разложение сил в клиновом соединении 5 приводит к радиальному перемещению кулачков (рис. 77, а).

Сила закрепления действует только на шпиндель; таким образом, при работе механизма шпиндельные подшипники не нагружены значительной осевой силой, а нагружены лишь небольшой осевой составляющей, возникающей при разжипе прутка (рис. 77, б).

Пружинный зажим лишен серьезных недостатков, связанных с падением зажимной силы или остановкой прутков при врезании в них режущих инструментов, расположенных на поперечных суппортах. Авторы зажимного механизма считают, что применение последнего весьма выгодно и с экономической точки зрения, так как не требуется расход на сжатый воздух или рабочую жидкость. Кроме того, для многошпиндельных автоматов особенно сложно обеспечить подвод воздуха или масла к вращающимся шпинделям или блокам.

Хорошие результаты по закреплению в цанговых патронах литых заготовок с коническими хвостовиками получены на ленинградском заводе им. Кирова. Цанга имеет по два пояска, представленных зажимными губками с насечкой. Против поворота цанга удерживается штифтом.

Разность большого и малого оснований конуса заготовки на длине 73 мм составляет до 2 мм.

В процессе работы каждая коническая головка цанги деформируется в соответствии с размерами закрепляемого участка заготовки.

ГЛАВА VII

ТЕХНОЛОГИЯ ИЗГОТОВЛЕНИЯ ДЕТАЛЕЙ ЦАНГОВЫХ МЕХАНИЗМОВ

§ 1. ТЕХНОЛОГИЧЕСКИЙ ПРОЦЕСС ИЗГОТОВЛЕНИЯ ЗАЖИМНЫХ ЦАНГ, ПРЕДНАЗНАЧЕННЫХ ДЛЯ ЗАКРЕПЛЕНИЯ ЗАГОТОВОК МАЛЫХ РАЗМЕРОВ

К таким цангам условно можно отнести цанги с диаметром конической головки не более 15—20 мм. Для изготовления мелких зажимных цанг используют следующие стали: У6А, У7, У8, У10 и 9ХС. Цанги сложной конфигурации с резкими и тонкими переходами от пружинящей части к головке изготавливают из стали 4ХС и Х. Заготовками для изготовления цанг является прутки.

Определенные технологические трудности вызывает правильность расположения рабочего отверстия относительно конической части и цилиндрического пояса цанги, а также термическая обработка.

Целесообразно отрезать заготовку сразу на две цанги. При этом сначала подрезают и зацентрируют один торец, а затем второй. Обточка поверху производится в центрах с таким расчетом, чтобы головки обеих цанг образовывались в средней части заготовки. На данной операции обрабатываются полные контуры цанг, но с припуском под шлифование. Сверление большего отверстия для образования пружинящей части лепестков производится с двух концов поочередно с закреплением заготовки в патроне. При этом не следует работать с большими подачами, создающими явно выраженные поперечные риски. Хорошие результаты, с точки зрения усталости, дает развертывание отверстий. После резки заготовки на две растачивается рабочее отверстие. Эта операция производится в специальной оправке с гайкой (рис. 78, а). Зажимные отверстия с диаметром до 1,75 мм обрабатывают пушечными сверлами по окончательным размерам чертежа [25], отверстия диаметром в интервале 1,75—3 мм — с припуском под доводку, свыше 3 мм (в отдельных случаях 2 мм) — с припуском под шлифование.

При этой же установке растачивают фаски и кольцевые канавки в рабочем отверстии,

При обработке отверстия заготовки цанги базируются по конической части и центрирующему пояску. Оправка не должна иметь биения, что достигается ее выверкой и закреплением в предварительно расточенных кулачках. Точно расположенное отверстие является базой для получения отверстия квадратного или шестигранного профиля. Такой профиль при небольших партиях цанг производится на долбежных станках, а при больших — на прессах при помощи прошивки.

Фаски в отверстии со стороны центрирующего пояска снимают при закреплении цанги в патроне и поддержании люнетом (рис. 78, б). На базе двух точно обработанных центровых фасок нарезается резьба. При этом сначала протачивается наружный диаметр под резьбу, а затем резцом нарезается резьба. Контроль ведется резьбовыми калибрами. Фрезерным операциям предшествует сверление отверстий (если это предусмотрено чертежом) для выхода

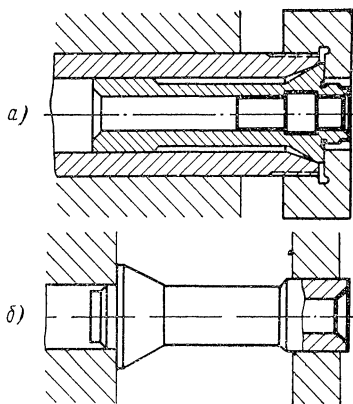


Рис. 78. Эскизы обработки: а — зажимного отверстия цанги; б — фаски

шлицев, которое с успехом можно осуществлять в простом кондукторе (рис. 79). Установочной базой по-прежнему служит коническая часть и центрирующий поясок цанги. Если технологический процесс предусматривает использование кондуктора и люнета, на диаметр центрирующего пояска должен быть установлен промежуточный допуск.

Сверлить можно также на универсально-фрезерных станках с закреплением цанг в патроне, накрутом на шпиндель делительной головки. Закрепление осуществляется за центрирующий поясок че-

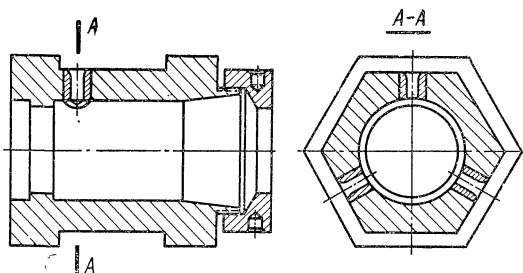


Рис. 79. Кондуктор для сверления отверстий по концам шлицев

рез разрезную кольцевую оправку с тем, чтобы кулачки не помяли установочную поверхность. Однако сверление по такому способу имеет недостатки, связанные с возможностью увода сверла в начальный период обработки.

Чтобы избежать увода, приходится центровать отверстия, что связано с существенной потерей времени. На этих же станках фрезеруют шпоночные канавки, предусмотренные чертежом. Осо-

бое внимание обращается на правильность расположения канавки относительно цилиндрической поверхности цапги. До прорезки шлицев фрезеруются окна. Эту операцию целесообразно производить шпоночной фрезой, работающей с маятниковой подачей.

Фрезерование шлицев при закреплении заготовок в обычных делительных головках должно производиться при поддержании цапги срезанным центром за фаску рабочего отверстия. Шлицы не дорезают до конца в районе головки, причем все оставленные перемычки должны быть одинаковых размеров. Перемычки необходимы для предотвращения деформаций при термической обработке и сохранении фаски как базовой поверхности при даль-

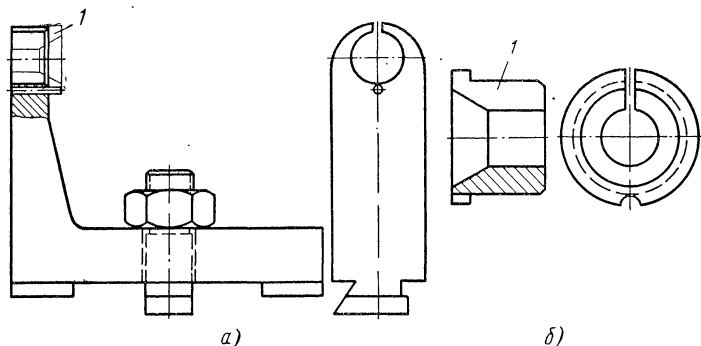


Рис. 80. Приспособление для фрезерования шлицев

нейшем шлифовании. На некоторых заводах считают целесообразным перемычки оставлять на специальном кольцевом фальшивом выступе на переднем торце цапги. Однако этот вариант обработки менее удачен, так как в последующем приходится затрачивать время на удаление закаленного выступа.

Вместе с тем предусматривать фальшивый выступ необходимо, если диаметр зажимного отверстия мал и на переднем торце цапги нельзя сделать центровую фаску. Величину перемычек оставляют в зависимости от диаметра рабочего отверстия и ширины шлица. Наиболее качественной оказывается прорезка шлицев в специальных приспособлениях. Одно из таких приспособлений показано на рис. 80, а. Приспособление вместе с делительной головкой устанавливают на стол фрезерного станка. Коническая головка цапги помещается во втулке 1, закрепленной в приспособлении (рис. 80, б). Втулка достаточно точно направляет фрезу относительно оси цапги. Это особенно важно в тех случаях, когда фрезы имеют малую толщину. Деление осуществляется делительной головкой, снабженной зажимным устройством для закрепления заготовки цапги за центрирующий пояс.

Шлицы цанг, имеющих диаметры зажимного отверстия менее 2 мм, должны иметь переменную ширину (рис. 81). Основной шлиц прорезается фрезой сравнительно большей толщины, а затем на участке длиной примерно 1 мм прорезается тонкий шлиц. Прорезка только тонких шлицев не является целесообразной из-за весьма частых поломок дисковых фрез.

После прорезки шлицев на отверстиях цанги остаются заусенцы, которые должны быть сняты методами слесарной обработки. Исключение этой операции на цангах, рабочие диаметры которых не подвергаются шлифованию после термической обработки, приводит к неисправимому браку.

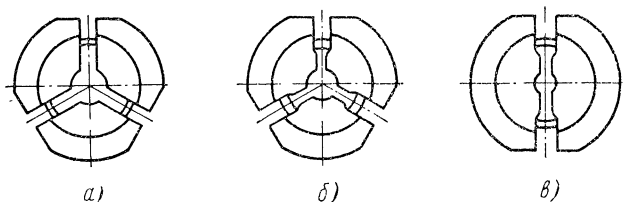


Рис. 81. Конструкция шлицев цанг, имеющих малые диаметры зажимных отверстий:

a — от 2 мм и выше; *б* — от 1 до 2 мм; *в* — до 1 мм

Заусенцы должны быть сняты и на резьбе в том случае, если она прорезается шпоночной канавкой.

Термическая обработка зажимных цанг является сложной и ответственной операцией, предусматривающей закалку, отпуск пружинящей части лепестков и в отдельных случаях старение.

Рабочие части цанг, выполненные из углеродистой стали, целесообразно охлаждать сначала в воде на длине несколько большей длины головки цанг, а затем окончательно в масле, подогретом до 100—150° С. Указанный процесс значительно уменьшает термические деформации лепестков и предотвращает появление трещин по перемычкам, что часто наблюдается при полной закалке цанг.

Очень большое внимание должно быть уделено процессу охлаждения. Нельзя брать цангу щипцами по всему центрирующему пояску, или за пружинящую часть. Необходимо вынимать цангу из печи либо специальными щипцами, либо обычными, но за один край с заднего торца. В противном случае деформация отдельных поверхностей цанги может привести к браку на последующих операциях. Собственно охлаждение должно производиться при вертикальном положении цанги.

Пружинящая часть цанг должна быть отпущена так, чтобы иметь твердость более низкую, чем на рабочей части; эту операцию удобно производить с нагревом в свинцовой ванне. При твердостях рабочей части цанг, выполненных из сталей 9ХС

и 4ХС, соответственно *HRC* 57—60 и *HRC* 52—56, твердости пружинящей части должны быть не более *HRC* 47—50 (9ХС) и *HRC* 40—44 (4ХС).

Старение производится в масляной ванне при 120—150° С с выдержкой около 10 ч. Для цанг прецизионных станков можно рекомендовать старение после предварительного шлифования.

Очищать цанги от окалины на пескоструйных аппаратах нецелесообразно в связи с уменьшением предела выносливости лепестков, работающих в условиях знакопеременных нагрузок (см. гл. II). Можно рекомендовать зачистку на полировальном круге либо вручную бруском при вращении цанги, закрепленной в патроне на токарном станке. После зачистки цанги промываются в содовой воде.

Перед шлифовальными операциями готовятся базы — центровые фаски. Они тщательно очищаются, контролируются по отсутствию забоин и трещин, притираются на токарных станках.

Существует два принципиально различных варианта технологических процессов шлифования внутренних и наружных поверхностей цанг. Первый вариант предусматривает полное шлифование всех элементов цанг до разрезки перемычек, второй, наоборот, начинается с разрезки перемычек. Несмотря на то, что первый вариант значительно проще, предпочтение следует отдавать второму (если конструкция цанги позволяет это сделать).

Последнее вызвано тем, что при шлифовании цилиндрическое рабочее отверстие получается при сжатом состоянии лепестков; это в свою очередь, соответствует положению цанги во время ее работы. Кроме того, операция последующей разводки лепестков может оказаться излишней. Вместе с тем следует отметить большую сложность второго варианта и необходимость оснащения его дополнительной технологической оснасткой.

Первый вариант. С одной установки шлифуют конус и цилиндрическую поверхность пружинящей части. Эти поверхности обрабатывают с припуском под последующее шлифование, если предусматривается старение цанги. В последнем случае после старения должна быть предусмотрена притирка центровых фасок; при этом должно быть проверено прилегание центров по краске не менее чем на 80%.

Во время вторичного шлифования может быть снят припуск порядка 0,01—0,015 мм. Коническую и цилиндрическую поверхности центрирующего пояса шлифуют с одной установки. Для цанг прецизионных станков биение указанных поверхностей относительно друг друга не должно превосходить 0,0015 мм.

Цилиндрическую поверхность рабочего отверстия шлифуют на базе уже прошлифованных наружных поверхностей. Цангу устанавливают в оправку, прошлифованную на месте, и закрепляют гайкой либо тягой за резьбу. Наиболее целесообразным является использование электрошпинделей с числом оборотов шли-

фовального круга 100 000—120 000 в минуту. Шлифовальный круг приклеивают к оправке специальным клеем.

Разрезка перемычек или отрезка фальшивого центра производится на заточных станках шлифовальными кругами малой толщины. При ширине шлицев менее 0,5 мм для разрезки можно использовать тонкий железный диск, вращающийся с большой скоростью. Диск смазывается наждачной или алмазной пылью.

На заключительной слесарной операции оселком снимают острые кромки. На торце цанги производится маркировка электрокарандашом. Желание обеспечить concentricity расположения оси рабочего отверстия и наружных поверхностей приводит к иным технологическим решениям. Так, например, наружные поверх-

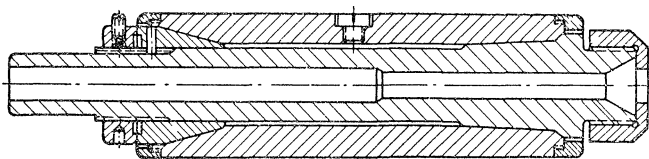


Рис. 82. Квилл для шлифования отверстий

ности шлифуют на базе рабочего отверстия, в которое ставится оправка с центрами. Для того чтобы не было упругих отжатий цанги относительно оправки, все зазоры между оправкой и цангой, а также шлицы заливают расплавленной серой. Таким образом, цанга и оправка при шлифовании на центрах представляют собой одно целое.

В т о р о й в а р и а н т. На центрах окончательно шлифуют центрирующий поясok и цилиндрическую поверхность пружинящей части. Крутящий момент передается на цангу хомутиком, закрепляемым либо за цилиндрический выступ на переднем торце, либо за коническую часть.

Следующей операцией является шлифование торца цанги с предварительным закреплением ее в специальной оправке. Это необходимо с тем, чтобы не было поломки лепестков.

Перемычки разрезают методами, указанными в первом варианте.

Отверстия диаметром более 3 мм шлифуют в специальных приспособлениях — квиллах. Цангу устанавливают в шпиндель квилла (рис. 82) и сжимают гайкой. Рабочее отверстие шлифуют окончательно в размер мелкими шлифовальными кругами на электрошпинделях. Контроль ведется предельными калибрами.

Отверстия диаметром менее 3 мм доводят также в квиллах. В рабочее отверстие вставляют цилиндрический стальной стержень, смазанный полирующей смесью, состоящей из мелкого абразива и масла. Стержню сообщается поступательное движение.

Шлифованию конуса предшествует подготовка базы под специальное зажимное кольцо, надеваемое впоследствии на цилиндрический выступ переднего торца цанги. В шлифованное и доведенное рабочее отверстие цанги вставляется цилиндрическая оправка 1 соответствующего диаметра, и далее цанга вместе с оправкой вставляется в стакан (рис. 83, а). Цанга в стакане перемещается в осевом направлении так, чтобы оправка была надежно закреплена. Чтобы сохранить цангу в сжатом состоянии, ее закрепляют тремя винтами, расположенными в стакане. Цилиндрический уступ шлифуют на небольшой конус с тем, чтобы в дальнейшем ту же оправку сжать кольцом. На этой же операции шлифуют торец цанги и фаски.

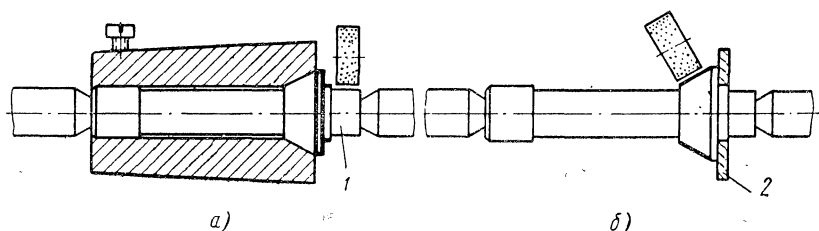


Рис. 83. Эскизы обработки:

а — выступа под кольцо; б — конуса цанги

Конус шлифуют в центрах, расположенных на задней центральной фаске и оправке. На предварительно сжатые лепестки цанги надевается вспомогательное кольцо 2 (рис. 83, б), закрепляющее оправку.

Обработка цанг заканчивается снятием лысок на конической части у шлицев с тем, чтобы острые кромки не царапали шпindel станка. Эту операцию можно производить на заточном станке.

Биение рабочего отверстия относительно наружных поверхностей проверяют в специальной точной оправке, в отверстии которой цанга закрепляется гайкой вместе с контрольной пробкой. Биение проверяется индикатором при вращении оправки вместе с цангой на призме.

Совершенство технологических процессов изготовления цанг зависит, естественно, от величины партии. При сравнительно больших партиях становится целесообразным не только оснастить процесс специальными приспособлениями на всех основных операциях, но и использовать специализированные станки и даже автоматические линии. Так, в ЧССР мелкие цанги изготавливают из одной марки стали 19452 (по стандарту ЧССР), химический состав которой 0,60% С, 1,5% (Si + Cr). Автоматическая линия для токарной обработки состоит из двух станков — многошпиндельных автоматов. Заготовкой служит пруток, закрепляемый в цангах автоматов.

На первом станке прутки торцуют, обтачивают поверху с хвостовой части цанги, сверлят большое отверстие и отрезают. Затем заготовки транспортируют специальным транспортером.

На втором станке линии заготовки закрепляют в кулачковых патронах и производят следующие операции: предварительно обтачивают головки цанги на сфере, предварительно сверлят рабочее отверстие, окончательно сверлят рабочее отверстие, окончательно обрабатывают головки по сфере и развертывают.

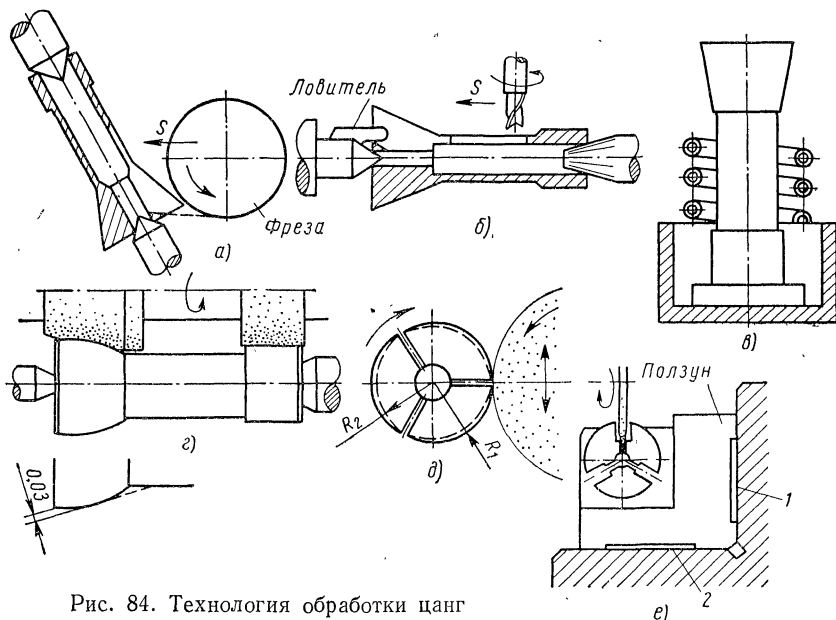


Рис. 84. Технология обработки цанг

Линия для фрезерной обработки работает в том же темпе, что и линия для токарной обработки, но так как время на фрезерные операции больше, чем на токарные, то установлены два параллельно работающих комплекса станков (по два станка в каждом).

На первой позиции заготовки цанг загружают вручную в магазин, и они поочередно попадают в позицию обработки (рис. 84, а). Цанги устанавливают наклонно на центрах так, что для образования шлица требуется лишь поступательное движение вращающейся дисковой фрезы. Деление осуществляется автоматически. На второй позиции фрезеруют окна. Заготовки цанг с первой позиции попадают в желобчатый питатель (рис. 84, б), помещенный между центрами второй позиции. Один из центров выполнен в виде ерша и может передавать крутящий момент заготовке. Последняя автоматически вращается до тех пор, пока специальный ловитель во втором центре не попадает в один из шлицев и не фиксирует

правильное положение цанги. После этого начинается маятниковое фрезерование окон. Поворот заготовки на 120° осуществляют автоматически лишь после того, как фреза отойдет в исходное положение.

Следует отметить, что на этих же линиях могут обрабатываться цанги с квадратными и шестигранными зажимными отверстиями. В этом случае фрезерной операции предшествует прошивка рабочих отверстий на обычных прессах.

После обработки на линиях производят контроль геометрических параметров. При этом используют обычные измерительные средства.

Весьма серьезное внимание уделяется термической обработке. Цанги нагревают при их вертикальном положении в камерных печах до $820\text{--}850^\circ\text{C}$, охлаждение — в масле, твердость рабочей части $60\text{--}62\text{ HRC}$. Пружинная часть отпускается при нагреве т. в. ч. (рис. 84, в). Цанга вставляется в индуктор вручную так, что центрирующий поясok оказывается в воде. Положение цанги относительно индуктора определяется направляющим штырем, входящим в большое отверстие цанги, но имеющим малую высоту. Продолжительность нагрева регламентируется посредством реле времени. Во время нагрева рабочий вручную равномерно вращает цангу.

После выключения тока рабочий немедленно снимает цангу и ставит ее для охлаждения, но так, что центрирующий поясok снова находится в воде. Охлаждение производят также в течение определенного времени, после чего цанга целиком охлаждается в ванне. Отпуск пружинящих частей производят также и в соляных ваннах сразу по несколько штук. Цанги надевают большими отверстиями на штыри специальных грабель и на определенное время опускают в расплавленную соль.

Конические и центрирующие пояски шлифуют с одной установки одновременно двумя шлифовальными кругами, помещенными на одной оправке (рис. 84, г). Цанга базируется на центровых фасках, предварительно весьма тщательно обработанных. После шлифования каждых 30 цанг происходит автоматическая правка кругов. Размеры отшлифованных поверхностей измеряют непосредственно на станке также автоматически специальной скобой с датчиками поднастройки.

Исключительно большое внимание уделяется форме конической головки цанги. Степень прилегания конической части лепестка к шпинделю оказывается наибольшей в среднем сечении — между двумя шлицами; ближе к шлицам контактные напряжения уменьшаются. Искажение формы поперечного сечения головки цанги при закреплениях приводит к ее заеданию в шпинделе и износу последнего. Чтобы избежать указанных недостатков, на заводе коническую головку обрабатывают, как показано на рис. 84, д.

Специально заправленный шлифовальный круг перемещается в вертикальном направлении в соответствии с кинематической связью в зависимости от положения лепестков так, что происходит своего рода затылование конического участка лепестка. При этом разность радиусов R_2 и R_1 составляет 0,08—0,1 мм. Образующая конической головки цанги в осевом сечении в связи со специальной заправкой круга является криволинейной (см. левый шлифовальный круг на рис. 84, *з*). Закрепление обрабатываемой цанги на станке ведется с ориентацией по шлицу. Резьба на хвостовиках цанг шлифуется сразу без предварительной обработки на токарно-винторезных станках.

Рабочие отверстия, диаметр которых больше чем 2 мм, шлифуют на специальных станках, оснащенных электрошпинделями с числом оборотов от 30 000 до 90 000 в минуту. Обрабатываемая цанга устанавливается в специальном патроне.

Перемычки разрезают тонкими шлифовальными кругами, наименьшая толщина которых 0,2 мм. Для разрезки перемычек цанг, имеющих особо малые диаметры рабочих отверстий (порядка 0,2 мм), тонкий шлифовальный круг дополнительно затачивается по периферии доостра на специальном приспособлении. Перемычки таких цанг разрезают при передвижении ползуна (рис. 84, *е*) вручную с поджимом его к направляющим поверхностям 1 и 2. Приспособление позволяет обеспечить высокую чувствительность подачи при разрезке. Положение шлифовального круга относительно цанги регулируется микрометрическим винтом.

Изготовление зажимных цанг специализированными предприятиями безусловно эффективно, так как на таких предприятиях четко отработана технология, имеется необходимое оборудование для механической и термической обработки, а обслуживающий персонал высококвалифицированный.

Значительный интерес представляет изготовление цанг, оснащенных твердыми сплавами (рис. 85). Стойкость цанг с твердосплавными вставками в 10—15 раз выше стойкости стальных цанг. Такие цанги в течение продолжительного времени эксплуатируют, например, на 2-м часовом заводе.

Рассмотрим основные этапы изготовления зажимных цанг с втулками, изготовленными из твердого сплава [24].

Процесс изготовления начинается обработкой на шлифовальном станке наружной поверхности втулки, посаженной на металлический стержень, шлифовальным кругом из зеленого карборунда (рис. 86, *а*). При этом втулки вращаются на стержне от соприкосновения с шлифовальным кругом.

Собственно цангу вытачивают с припуском под дальнейшую обработку (рис. 86, *б*). Отверстие под втулку сверлят так, чтобы обеспечить ходовую посадку, которая создает достаточно правильное направление втулки и в дальнейшем обеспечивает необходимый зазор для расположения припоя. Перед пайкой отверстие

во втулке плотно забивают асбестом. В отверстие цанги кладется припой и вставляется втулка, которая предварительно посыпается бурой, так же как и торец цанги. Затем заготовку цанги вместе с втулкой нагревают т. в. ч. или в муфельных электрических печах до 700°C .

После расплавления буры на торец цанги кладут вторую порцию припоя, снова посыпают бурой и производят дальнейшее на-

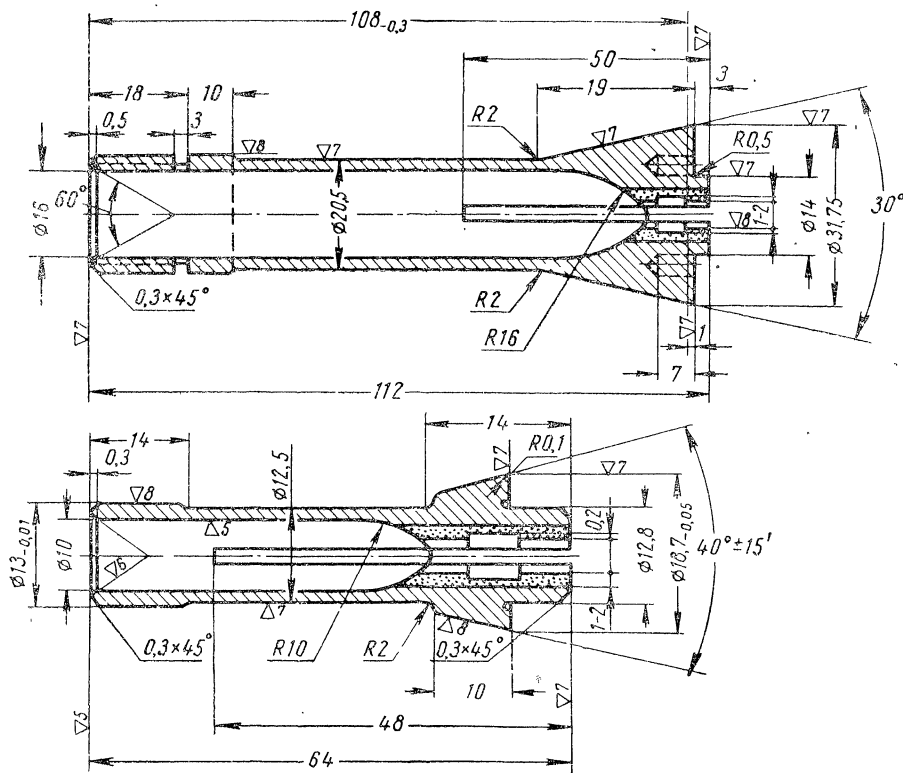


Рис. 85. Цанги, оснащенные твердым сплавом

гревание до расплавления латунного припоя, т. е. свыше 1000°C . Затем, вынув цангу и втулку из печи, проверяют положение втулки в гнезде и прижимают ее остроконечным металлическим стержнем до полного затвердевания припоя (рис. 86, в).

Далее цанга и втулка должны медленно охлаждаться в древесно-угольной крупе, слюдяной крошке или сухом подогретом песке, после чего цанги очищают и подают на дальнейшую механическую обработку.

Вначале сверлят большее отверстие цанги так, чтобы оно доходило до твердосплавной втулки. Припуск на размер отверстия

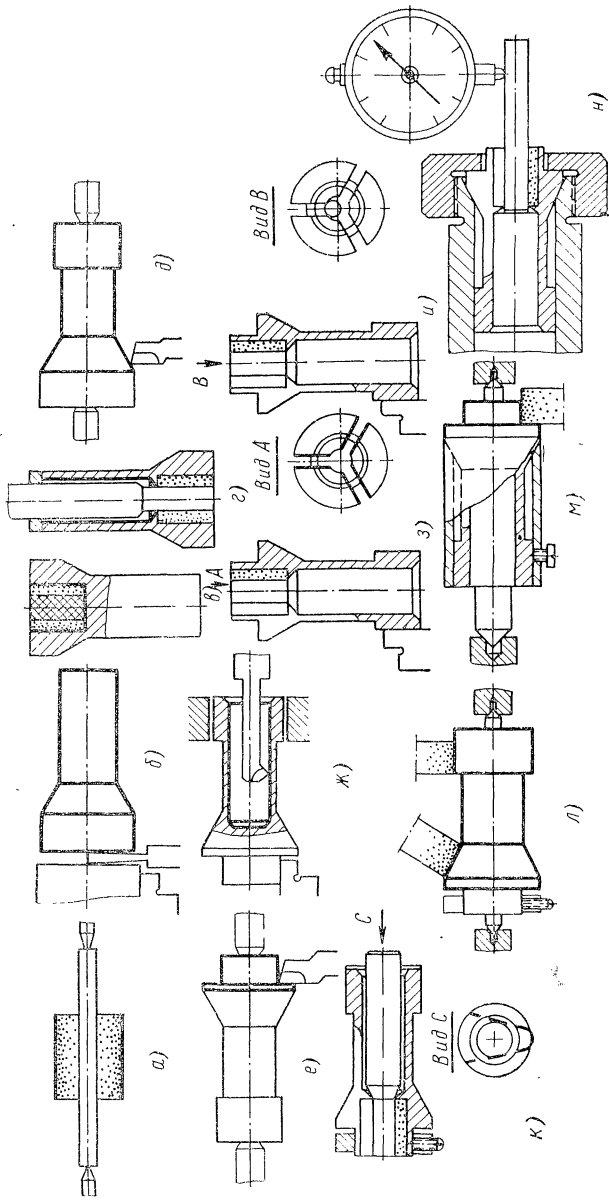


Рис. 86. Основные этапы обработки цанг, оснащенных твердым сплавом

составляет 2,5—3 мм. Затем предварительно доводят отверстие притиром, изготовленным из стали или латуни. Обрабатывают отверстие втулки карбидом бора, смешанным с машинным маслом. Для отверстий диаметром до 1 мм припуск на доводку составляет 0,03—0,04 мм, свыше 1 мм — 0,04—0,05 мм. Предварительно доведенное отверстие является базой для дальнейшей обработки цанги. Чтобы обеспечить концентричность расположения внутренней рабочей и внешних поверхностей цанги, необходимо подготовить центровую фаску на ее хвостовой части. Для этого предварительно в рабочее отверстие по плотной посадке вставляют фиксирующую оправку (рис. 86, *г*), на хвостовую часть которой надевается по скользящей посадке шайба с фаской. Шайбу припаивают к заднему торцу цанги, а затем оправку вынимают и дальнейшую механическую обработку ведут на базе доведенного отверстия и концентричной с ним фаски. Так, с припуском под шлифование протачиваются центрирующий пояс, коническая и пружинящая части цанги (рис. 86, *д*, *е*). Внутренняя нерабочая поверхность цанги растачивается на базе внешнего контура, чем обеспечивается одинаковость толщин стенок на пружинящей части лепестков (рис. 86, *ж*). При этом центрирующая фаска с шайбы переносится на большее отверстие цанги.

Получение шлицев у заготовки цанги ведется в два приема. Сначала прорезается стальная часть цанги до твердосплавной втулки. Операция производится на обычных фрезерных станках с поддержанием цанги центром. Затем твердосплавную втулку срезают анодно-механическим способом стальным диском, который подключают к положительному полюсу. Электролитом является жидкое стекло; окружная скорость диска составляет 12—18 м/сек при напряжении 22—24 в и силе тока 1,5—10 а (рис. 86, *з*). По окончании анодно-механической обработки с цанги должны быть удалены налеты жидкого стекла. Очистка производится горячей водой.

После разрезки твердосплавной втулки на рабочей поверхности зажимного отверстия образуются заусенцы, которые в дальнейшем могут портить закрепляемый предмет. Для удаления заусенцев используют механический или электроискровой способ.

В первом случае применяют специальное устройство (рис. 87), позволяющее от вала через ременную передачу вращать эксцентрик 2. Последний, в свою очередь, заставляет вращаться соприкасающийся с ним диск 1, а также обеспечивает перемещение вниз шпинделя с закрепленным в нем притиром. Перемещение шпинделя вверх создается пружиной. Обрабатываемая цанга закрепляется в приспособлении 3. Притир производит снятие заусенцев и завалку углов у цанг и люнетных втулок карбидом бора, смешанным с машинным маслом (рис. 86, *и*).

Наиболее ответственной операцией является окончательная доводка рабочего отверстия, которая производится на токарном

станке стальным притиром с закреплением обрабатываемой цанги в специальной оправке (рис. 88). В процессе доводки притир смазывают смесью карбида бора с машинным маслом.

Цангу вставляют в оправку и поджимают гайкой до требуемого размера. Доводка производится вручную. В процессе выполнения операции поджим производят несколько раз, пока не будут достигнуты цилиндричность отверстий на всей длине рабочей части, заданный размер и необходимая шероховатость поверхности. По окончании доводки цангу промывают в бензине.

Наружный контур цанги шлифуют на базе доведенного отверстия. Для этого цанги надевают на точно прошлифованные оправки и скрепляют их лепестки хомутиком, имеющим три зажимных винта. При этом должна быть обеспечена тугая посадка оправки в цангах.

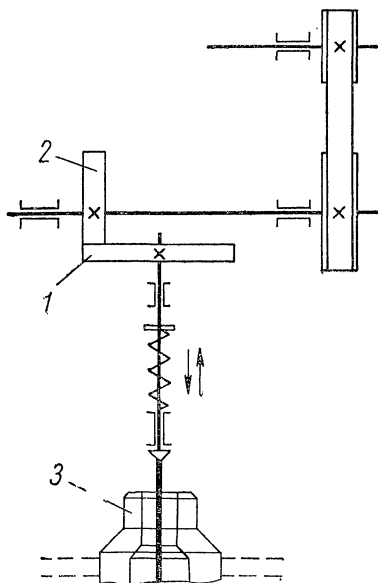


Рис. 87. Схема приспособления для механического удаления заусенцев на зажимной поверхности цанги

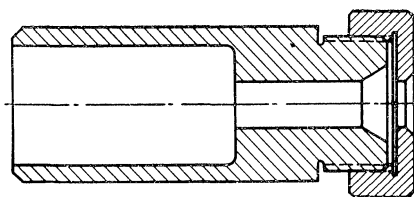


Рис. 88. Оправка для окончательной доводки отверстий у зажимных цанг

Для прочного соединения цанги и оправки используется специальная скрепка, которая припаивается оловом к обоим скрепляемым элементам (рис. 86, к). Шлифование цанги по направляющему пояску и конусу производят на базе оправки (рис. 86, л). Шлифование большого торца осуществляют в специальной оправке, типа показанной на рис. 83, а. Хомутик предварительно снимают, а сжатую в оправке цангу закрепляют тремя винтами (рис. 86, м). Обработка торца без оправки может привести к подрыву и деформации отдельных лепестков и выкрашиванию твердого сплава.

При окончательном контроле зажимных цанг проверяют линейные и угловые размеры, а также величину биения рабочего отверстия (рис. 86, н). Перед проверкой цанги тщательно промывают в бензине, вставляют в шпиндель квилла и поджимают гайкой, закрепляя контрольную оправку. Биение проверяется индикаторами. Шпиндели квиллов не должны иметь биение более

0,001 мм. Их конструкция должна соответствовать форме цанги, т. е. предусматривать затяжку цанг за резьбу, либо гайкой, упирающейся в передний торец.

§ 2. ТЕХНОЛОГИЯ ИЗГОТОВЛЕНИЯ ЦАНГ, ПРЕДНАЗНАЧЕННЫХ ДЛЯ ЗАКРЕПЛЕНИЯ ПРЕДМЕТОВ СРЕДНИХ И КРУПНЫХ РАЗМЕРОВ

Для изготовления цанг средних и крупных размеров в основном используют следующие стали: 65Г, 12ХН3А, У6А, 3140 и 2320 (две последние по номенклатуре SAE), 14220 (по стандарту СССР) и др. Считается целесообразным использовать малоуглеродистые цементируемые стали. Опытные данные показывают, что цементованные цанги работают не хуже углеродистых. Наличие, например, никеля в цементируемой стали 12ХН3А обеспечивает стойкость цанги на истирание, а цементация придает ей относительно хорошие пластические свойства. Тем не менее на большинстве заводов отдают предпочтение стали 65Г.

При изготовлении крупных цанг приходится сталкиваться примерно с теми же технологическими трудностями, что и при изготовлении мелких цанг.

В качестве заготовок для крупных цанг используют прокат, поковки и отливки, изготовленные литьем по выплавляемым моделям. Предпочтение должно отдаваться второму и третьему методам получения заготовок, так как при изготовлении цанг из проката коэффициент использования материала оказывается весьма низким (порядка 0,25). Для заготовок цанг средних размеров можно использовать калиброванный прокат, если предполагается вести обработку цанг на прутковых автоматах, и горячекатаный прокат для последующей обработки на полуавтоматах, токарных и револьверных станках. Некоторые специальные иностранные фирмы производят токарную обработку больших партий заготовок. Предварительно обточенные заготовки хранятся на складах до получения заказа на изготовление цанг данных размеров.

Заготовки из проката для обработки цанг на револьверных и токарных станках отрезают на механических пилах с припуском по торцам.

Покówki для изготовления крупных цанг из стали 65Г после кузнечной обработки отжигают в камерной печи при температуре 780—800° С в течение 6—7 ч. Охлаждение ведется с печью до 500° С, а затем на воздухе. 10—15% заготовок подвергают контролю твердости на прессе Бринеля (нормальная твердость 179—229 НВ) на лыске, снятой наждачным кругом.

Токарная обработка заготовок цанг начинается с хвостовой части. У заготовок из проката подрезают торцы, сверлят большое отверстие, предварительно растачивают его, обтачивают поверху цилиндрическую часть направляющего пояска и цилиндра,

соответствующего большому диаметру конуса, и окончательно растачивают большое отверстие. Растачивание может быть заменено зенкерованием.

На обработанном отверстии может быть проточена центровая фаска. Особое внимание должно быть уделено обработке перехода от большого отверстия к рабочему. Этот переход целесообразно проектировать и выполнять плавным, например, по торовой поверхности. Такую поверхность легко можно получить зенкерованием с использованием фасонного зенкера. Для цанг с резьбой предусматривается протачивание пояска под резьбу. Нарезание же резьбы является одной из завершающих операций процесса, осуществляемой после термической обработки, вызывающей, как правило, поводку цанги и образование овальности на цилиндрических поверхностях.

При обработке хвостовой части занижение диаметра для образования пружинящей части лепестков на данном этапе процесса не делается.

Выполнение указанных операций может производиться на токарных станках-полуавтоматах для патронных работ, токарно-револьверных станках с наладкой револьверной головки и использованием фасонных резцов для обработки конусов, а также на токарных станках.

Если заготовками являлись поковки, то токарная обработка их производится с закреплением в трехкулачковых патронах и поджимом свободного конца грибковым центром. При этом обтачивают поверхности направляющего пояска и конуса большого диаметра, а отверстие большого диаметра на данной операции не обрабатывается.

Весьма важно решить вопрос о базах для дальнейшей обработки.

Такими базами в дальнейшем могут быть центровые фаски, поверхность направляющего пояска и центровая фаска рабочего отверстия, рабочее отверстие и центровая фаска хвостовика. Фирма Сопе производит последующую обработку с базированием по внутренней резьбе, которая нарезается после растачивания отверстия. Эту операцию производят на резьбо-фрезерных станках. Резьба нарезается сразу по всей длине в среднем за три прохода [10]. Обрабатываемую цангу закрепляют в специальном приспособлении, снабженном переходными втулками для различных диаметров обработки. Использование резьбо-фрезерных станков имеет то преимущество, что при нарезании резьбы не требуется канавка для выхода режущего инструмента, что имеет место при нарезании резьбы резцом. В большинстве случаев, даже при наличии резьбы на хвостовиках цанг, последнюю в качестве базы не используют.

На следующей операции заготовку закрепляют за внешнюю цилиндрическую поверхность меньшего диаметра. При этой операции подрезают передний торец, сверлят и зенкеруют зажимное

отверстие. При этой же установке протачивают конус и, наконец, развертывают зажимное отверстие. На кромке отверстия растачивают центровую фаску. Коническая часть цанги может быть предварительно проточена при закреплении направляющего пояска в патроне и поджиме рабочего отверстия вращающимся центром.

Для изготовления четырех- и шестигранных отверстий предусматривается протягивание, причем четырехгранные отверстия могут быть протянуты за два, а шестигранные—за один проход. При небольших партиях заготовок фасонные профили зажимных отверстий получают долблением либо строганием на поперечно-строгальных станках.

Для образования насечки на губках цанги протачивают ряд кольцевых канавок, выдерживая нужный шаг и глубину. Профиль канавки обеспечивают канавочным резцом или гребенкой, закрепляемой на суппорте в специальной державке. Продольные канавки на губках зажимного отверстия получают одним из следующих методов. При небольших партиях изготавливаемых цанг следует применить долбление с закреплением заготовок в трехкулачковых патронах, установленных на поворотных столах долбежных станков. Эту же операцию можно производить и на поперечно-строгальных станках. В этом случае используется специальное приспособление. Обрабатываемую цангу закрепляют по направляющему пояску на шпинделе приспособления. Последний связан со сменным делительным диском, в пазы которого поочередно входит фиксатор. Продольные канавки последовательно строгают.

При сравнительно крупных партиях целесообразно использовать протягивание продольных канавок с базированием цанг по торцу на шаровой опоре станка. Профиль зубьев и их количество обеспечивают протяжкой.

Изготовление «алмазной» насечки на губках зажимного отверстия требует специального оборудования и вызывает значительные трудности. Использование для этой цели обычных токарных станков приводит к весьма низкой производительности. Насечка получается в пересечении правой и левой ниток крупной многозаходной резьбы со специальным профилем. Много времени занимает собственно процесс деления и настройка станка.

На рис. 89 показана кинематическая схема специального станка фирмы Sutton Tool Co, предложившей данный вид насечки [10]. Приводной шкив 1 получает вращение от электродвигателя. Движение на шпиндель 2 передается через коробку скоростей. Сцепление определенных зубчатых колес зависит от диаметров рабочих отверстий цанг. Обрабатываемая цанга закрепляется по направляющему пояску в трехкулачковом патроне 3. Возвратно-поступательное движение суппорта с резцом 4 обеспечивается зубчатыми колесами на валах 9 и 7, которые при помощи конической

передачи вращают кривошипный диск регулируемым сухарем 8. Передача от кривошипного диска на суппорт обеспечивается шатуном. На валу 7 закреплен кулачок 5, действующий на рычаг 6, который придает поперечному суппорту движение в направлении, перпендикулярном к оси шпинделя. Такое движение необходимо для вывода резца при обратном его ходе. «Алмазная» насечка получается в пересечении правых и левых ниток.

После образования насечки необходимого типа производится занижение диаметра на хвостовике для получения пружинящей части лепестков. Ранее эта операция в процессе не предусматривалась в связи с тем, что необходимо было иметь более жесткие

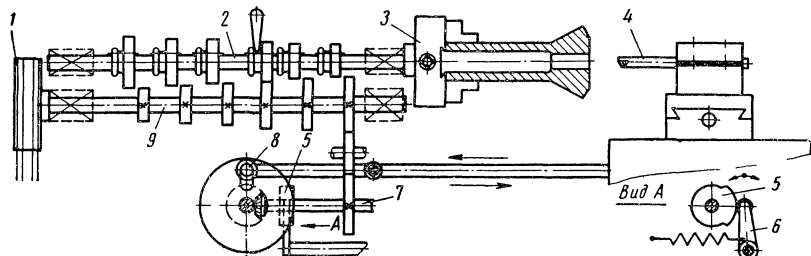


Рис. 89. Кинематическая схема станка для «алмазной» насечки

стенки цанги для большей устойчивости при приложении осевых динамических нагрузок, возникающих при долблении, строгании или протягивании.

На этой операции заготовку цанги устанавливают в патроне токарного станка с закреплением по поверхности конуса большого диаметра, поджимают вращающимся грибовидным центром и выверяют индикатором на биение. Обтачивание должно производиться с небольшими подачами галтельным резцом.

После выполнения перечисленных выше операций переходят к изготовлению окон.

Если в качестве окон используются отверстия, то для их получения применяются кондукторы, аналогичные описанным выше. Применение кондукторов резко увеличивает производительность и повышает точность обработки. Пользуясь одним кондуктором, можно просверлить и окна, и отверстия, необходимые для других целей, например, для ключа при свинчивании цанг с зажимной трубы. Естественно, что для каждого типа цанг должен применяться свой кондуктор.

Заусенцы на отверстиях снаружи снимаются на тех же сверлильных станках при установке цанг на призмах, а внутри — вручную.

Продолговатые окна фрезеруют на вертикально-фрезерных станках концевой фрезой с поворотом обрабатываемой цанги на

делительном приспособлении либо делительной головке. Окна, показанные на рис. 57, *д*, обрабатывают на горизонтально-фрезерных станках дисковой фрезой с закругленными зубьями. Поддержание цанги центром на этой операции обязательно в связи с тем, что при фрезеровании возникают существенные силы, стремящиеся сместить цангу в зажимном устройстве станка, что сопровождается смятием направляющего пояска, и следовательно, искажением его формы.

При фрезеровании окон, показанных на рис. 57, *и*, *к*, ориентиром для их образования служат большое (верхнее) и малое (нижнее) отверстия, предварительно просверливаемые на каждом окне. Фрезерование окон ведут при наклонном положении обрабатываемой цанги вместе с зажимным устройством. Сначала обрабатывают одну сторону всех окон, затем — другую.

Фрезерование шлицев может проводиться как с оставлением, так и без оставления перемычек (значительно реже). Одна из иностранных фирм применяет метод фрезерования окон и шлицев при одной установке цанги. При этом цангу закрепляют на делительном приспособлении горизонтально и поджимают центром. На оправке горизонтально-фрезерного станка на некотором расстоянии друг от друга устанавливают две фрезы: одну для окна, показанного на рис. 57, *д*, а вторую — для прорезки шлица. Фрезеруют с передвижением стола и поочередным использованием то первой, то второй фрез. Целесообразно также использование спаренных делительных приспособлений. При небольших партиях изготавливаемых цанг шлицы обрабатывают на горизонтально-фрезерных станках с поджимом цанг центрами по центральной фаске рабочего отверстия. Особое внимание должно быть обращено на правильность расположения шлицев относительно предварительно обработанных окон.

Заусенцы, полученные при обработке шлицев и окон, удаляют вручную и далее цанги клеймят. Для последнего целесообразно использовать гравировальные станки или метод электроискровой обработки, так как при клеймении ударом во многих случаях возникают искривления лепестков.

Если в последующем не предусматривается специальное шлифование конуса цанги для занижения у шлицев, в этих местах производят фрезерование лысок. Эта операция осуществляется на вертикально-фрезерных станках при содействующем повороте фрезерной головки. Цангу закрепляют в делительном приспособлении или делительной головке и поджимают центром за центровую фаску зажимного отверстия.

На этих же станках фрезеруют шпоночные канавки на направляющих поясках или конусах. Шлицы на конусах для расположения иглолок, удерживающих защитный фетр (см. рис. 64), фрезеруют набором дисковых фрез на горизонтально-фрезерных станках.

После фрезерных операций непрерывно должна предусматриваться слесарная обработка для снятия заусенцев.

Особое внимание должно быть обращено на правильность термической обработки.

Для наиболее распространенной стали 65Г время нагрева под закалку цанг с диаметром направляющего пояска 70—80 и длиной 200 мм составляет 40—45 мин.

Нагрев производят в камерной печи, отпуск хвостовой части — в соляной ванне с нагревом в течение 3—5 мин, отпуск рабочей части с нагревом до 180—200° — в печи в течение 60—65 мин. При термической обработке крупных цанг остаются в силе все меры предосторожности, необходимые при захватывании нагретых цанг клещами, охлаждении и пр., указанные в разделе по обработке мелких цанг.

Цанги, изготавливаемые из цементуемых сталей, подвергают нагреву с карбюризатором по определенному температурному режиму. Так, для стали 12ХНЗА цементация крупных цанг ведется в течение 6—8 ч; цементационный слой составляет 1,5 мм. Очистку от карбюризатора производят проволочным кругом.

Большое внимание должно быть уделено нарезанию резьбы на цементованных цангах. В том месте, где должна быть резьба, протачивают поясок, с тем, чтобы снять цементационный слой. Внутреннюю резьбу на цангах, у которых шлицы прорезаны без оставления перемычек, нарезают до закалки, но после разводки лепестков, которая деформирует направляющий поясок и может исказить резьбу, если ее нарезать предварительно. Очевидно, что и по наружному диаметру направляющего пояска должен быть предусмотрен припуск для последующего шлифования и обеспечения правильности его геометрических форм. Отметим, что нарезание резьбы должно вестись на токарно-винторезных станках с люнетом.

Резьбу на наружных поверхностях цанг следует нарезать после закалки, сняв предварительно цементованный слой.

Лепестки на цангах с перемычками разводят после частично выполненных шлифовальных операций (см. ниже).

После термической обработки цанги очищают, а также зачищают лыски на торцах, что необходимо для контроля твердости на приборе Роквелла.

Шлифовальные операции начинаются с подготовки баз (перемычки не разрезаны). Такими базами могут служить большой торец у конической головки и зажимное отверстие. В соответствии с этим торец шлифуют чашечным кругом и при этой же установке шлифуют губки зажимного отверстия. Важно знать, что в данном случае зажимное отверстие готовится как технологическая база, а потому и выполняется по 2-му классу точности (у готовой цанги по 3-му). Перпендикулярность оси отверстия и торца проверяют индикатором. Второй торец (со стороны направляющего

пояска) шлифуют на плоско-шлифовальном станке на базе большого торца. Эта же операция может производиться и на оправке. Центрирующий поясok шлифуют также на специальной оправке с базированием по отверстию и торцу. Необходимо иметь комплект оправок из 3—4 шт. с тем, чтобы можно было подобрать из них одну, наиболее плотно входящую в зажимное отверстие. На заводе фирмы Sutton Tool Co оправки запрессовывают в отверстие при помощи ручного прессы, установленного непосредственно у шлифовальных станков. Конус шлифуют на этой же оправке, которая, таким образом, является приспособлением-спутником.

Цилиндрическую поверхность пояска предварительно шлифуют на оправке, установленной в центрах. При этом оставляется припуск для окончательного шлифования (0,3—0,4 мм). На той же оправке шлифуют конус, проверяя правильность угла специальным кольцом.

Наилучшие результаты дает шлифование конусов цанг на специальных приспособлениях, которые обеспечивают изменение радиуса любого поперечного сечения конуса для каждого лепестка с занижением этого радиуса у шлицев на величину 0,2 мм (см. аналогичную операцию в § 1 этой главы). На заводе фирмы Sutton Tool Co используют приспособление, работающее по принципу устройства для шлифования кулачковых валов. Дальнейшая обработка ведется после разрезки перемычек. Разрезка производится на заточных станках дисковым шлифовальным кругом, толщина которого равна ширине шлица. Разрезка должна производиться на оправках.

Лепестки окончательно разрезанной цанги разводятся на величину, указанную на чертеже. Операция производится после нагрева пружинящей части в соляной ванне (для стали 65Г до температуры 410—440°С в течение 2—4 мин). Собственно разводка создается конической пробкой, которая входит на определенную величину в зажимное отверстие. Затем цанга охлаждается на воздухе.

Цементуемые цанги при разводке нагревают так, чтобы сразу можно было произвести закалку. Далее следует отпуск пружинящей части с нагревом в ваннах.

На специализированном заводе по производству цанг в ЧССР нагрев при разводке обеспечивается на специальной установке т. в. ч. До включения тока в зажимное отверстие цанги вставляется коническая пробка, осевое положение которой определяется ее буртом.

Особо следует отметить, что при разводке лепестков возникают существенные погрешности формы направляющих поясков. Для предотвращения этого на направляющие пояски надевают предохранительные кольца, либо в большее отверстие цанг устанавливают пробки. Разведенные цанги промывают в горячей воде в корзинах, погруженных в промывочные баки.

Далее производится нарезание резьбы. Для этого цангу устанавливают на оправку по зажимному отверстию и лепестки сжимают кулачками. Направляющий поясok поддерживают люнетом. Закрепленная цанга должна быть выверена индикатором с точностью 0,01 мм. Резьбу нарезают обычными резьбовыми резцами, а по окончании операции проверяют резьбовыми калибрами. Операция контроля является весьма ответственной, так как резьба служит базой для дальнейшей обработки.

В резьбу ввертывают пробку-оправку, имеющую наименьший люфт, цангу устанавливают на шлифовальном станке и выверяют

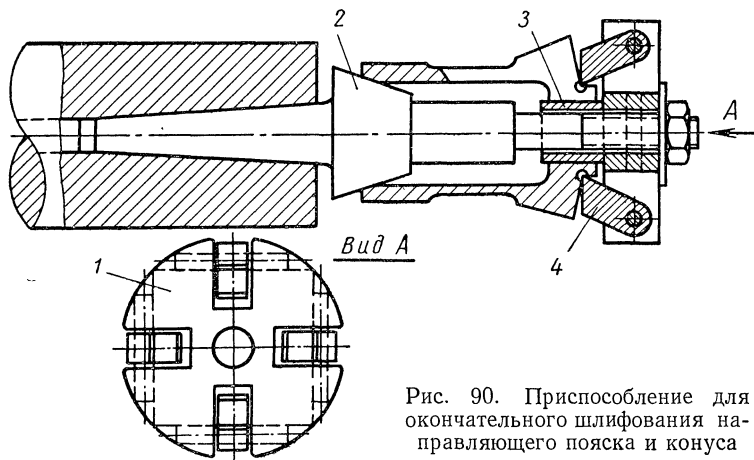


Рис. 90. Приспособление для окончательного шлифования направляющего пояска и конуса

индикатором по направляющему пояску. Далее поверхность пояска шлифуют в размер начисто.

Для цанг, не имеющих резьбы, производят установку, аналогичную приведенной выше, выверку и проточку центральной фаски на отверстии хвостовика. Окончательное шлифование можно производить на приспособлении, показанном на рис. 90. Приспособление состоит из зажимной муфты 1, оправки 2, сменной втулки 3 (по диаметру рабочего отверстия) и кулачков 4. Шлифуемую цангу устанавливают на оправку и поджимают кулачками так, чтобы втулка 3 оказалась закрепленной. Поверхности центрирующего пояска и конуса могут быть прошлифованы начисто при одной установке, если для шлифования конуса повернуть стол или переднюю бабку шлифовального станка на определенный угол. Последнее, естественно, следует делать в тех случаях, если конус не был предварительно прошлифован с занижениями радиуса у шлицев (см. выше).

Зажимное отверстие окончательно шлифуют на базе центрирующего пояска и конуса. Операция производится в приспособле-

нии, показанном на рис. 91. Обрабатываемую цангу устанавливают в шпиндель приспособления шлифовального станка. В шлицы помещают проволоочки, диаметр которых равен ширине шлица, и цанга затягивается. Для большего удобства проволоочки могут быть заменены специальным мостиком с плавающими закаленными элементами цилиндрической или плоской формы. Эти элементы должны выполнять функции проволоочек и регламентировать положение обрабатываемой цанги.

Отверстия шлифуют на внутришлифовальных станках с режимами, обеспечивающими необходимую шероховатость поверхности. Размеры отверстия контролируют пробками.

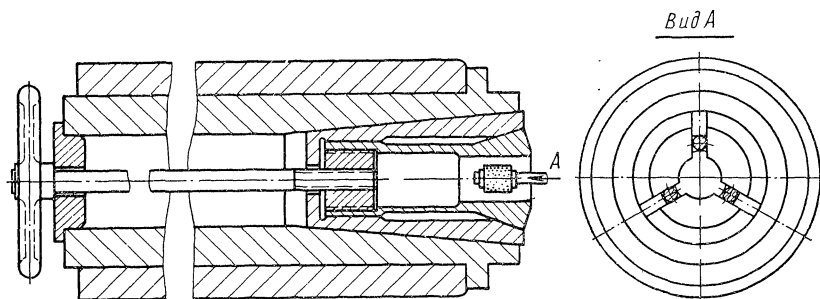


Рис. 91. Приспособление для шлифования зажимных отверстий

Аналогично эта операция производится и на цангах без резьбы. Однако зажим цанг осуществляют не тягами, а гайками, которые наворачиваются на резьбовой шпиндель приспособления и утапливают цангу в корпус приспособления. Регламентирование осевого положения цанги обеспечивают описанными выше съемными элементами. На этих же цангах шлифуют вспомогательный конус на переднем торце. Приспособление для этой операции предусматривает базирование по цилиндрической поверхности направляющего пояска и конусу. Цангу устанавливают в гнезде приспособления и сжимают болтом с переднего торца до тех пор, пока не окажется закрепленной надета на болт калибровая пробка. Конус шлифуют после поворота передней бабки станка на необходимый угол.

Окончательный контроль обработанных цанг производят на приспособлениях, имитирующих шпиндель оборудования, для которого предназначается цанга. В цанге закрепляют оправку; биение ее проверяют индикатором на определенном вылете. Одновременно цанги проходят внешний осмотр — проверку отсутствия коррозии, трещин, забоин.

Проверенные и промытые цанги смазывают вазелином.

§ 3. ТЕХНОЛОГИЯ ИЗГОТОВЛЕНИЯ ДЕТАЛЕЙ ЦАНГОВЫХ ЗАЖИМНЫХ МЕХАНИЗМОВ

Эти детали предназначены для передачи сил на зажимные цанги. В связи с перегрузками, возникающими при закреплении, а также в процессе обработки эти детали иногда выходят из строя. При этом не всегда целесообразно, а иногда и невозможно проводить их ремонт. Необходимо изготавливать детали вновь непосредственно на заводах-потребителях.

Зажимные трубы изготавливают из стали 45. Заготовкой является труба соответствующих размеров. Наружную поверхность длинных труб протачивают с поддержанием их в люнетах, коротких (например, для многшпindelных автоматов) — с закреплением в обычных трехкулачковых патронах. В зависимости от длины трубы внутреннюю поверхность или растачивают, или рассверливают. На этой же операции растачивают центровые фаски.

Наружную резьбу нарезают на базе центровых фасок обычными резьбовыми резцами, внутреннюю — при поддержании свободного конца трубы люнетом. Правильность нарезания резьбы контролируют резьбовыми калибрами.

Отверстия небольших диаметров для удержания трубы при навертывании на нее цанги сверлят на обычных сверлильных станках по разметке, а после удаления заусенцев закалывают участки, прилегающие к отверстиям, на установках т. в. ч. до *HRC* 40—45. Наружную поверхность труб шлифуют в размер; базой для обработки служат центровые фаски.

Муфты зажима изготавливают из малоуглеродистых сталей с цементацией и закалкой; заготовкой являются поковка или прокат.

Операция токарной обработки строится в соответствии с внутренним и наружным расположением фигурной, рабочей части муфты. В связи со значительными технологическими трудностями последующего шлифования фигурных частей муфт (при малых партиях заготовок) целесообразно вести их токарную обработку начисто. Припуск под шлифование необходимо оставлять на посадочных отверстиях, торцах и пазах под вилку.

Рабочие поверхности муфт цементируют на глубине 1,0—1,3 мм и закалывают до *HRC* 55—58. После очистки шлифуют отверстие заготовки и торец начисто. Наружные поверхности муфт шлифуют на оправке с установкой по обработанному отверстию. Большое внимание должно быть уделено шлифованию паза под вилку. Торцовую и цилиндрическую поверхности паза шлифуют с одной установки. Фигурные поверхности зачищают и полируют шкуркой.

У готовых муфт контролируют правильность расположения (биение) фигурной поверхности паза.

Зажимный рычаг является трудоемким при изготовлении. Основной трудностью изготовления зажимных рычагов

является обеспечение одинаковости расположения рабочих поверхностей у всех (чаще всего двух) рычагов, входящих в комплект зажимного механизма.

Для рычагов без отверстия — «рыбок» изготавливают единую заготовку в форме пластины, профиль которой соответствует профилю рычага. Такую заготовку получают по разметке строганием, либо фрезерованием. Материал рычагов — хромистая или пружинная сталь. Заготовку разрезают на части в соответствии с размерами рычага, снимают заусенцы и термически обрабатывают.

Боковые поверхности рычагов следует шлифовать на плоскошлифовальных станках одновременно для всей партии (либо для комплекта, идущего на зажимной механизм). Окончательная обработка поверхностей, обеспечивающих контакт с сопряженными деталями, должна проводиться для комплекта одновременно. Для обеспечения этого условия комплект рычагов зажимают струбциной и совместно шлифуют.

Порядок изготовления рычагов с отверстиями остается тем же. После совместного сверления нескольких рычагов и развертывания отверстий, а также термической обработки окончательную обработку контактных поверхностей производят для комплекта, собрав рычаги в пакет и соединив их штифтами.

Прогрессивным методом получения заготовок рычагов является литье по выплавляемым моделям.

Сепараторы используют для расположения в их пазах бочкообразных роликов, передающих силы от муфты на зажимную трубу. Материал сепараторов — сталь 45; заготовка — прокат или поковка. В последнем случае после отжига производят предварительную токарную обработку заготовки и улучшение до твердости *HRC* 25—28. После окончательной токарной обработки шлифуют торцы и фрезеруют пазы под ролики. Заготовку сепаратора при этом устанавливают в патроне делительной головки. Большое внимание должно быть обращено на тщательность снятия заусенцев.

Вилки при поступательном перемещении непосредственно перемещают муфты зажима. Если же вилка выполнена в виде рычага, движение на муфту передают через сухари.

Вилки поступательного перемещения изготавливают из бронзы АЖ9-4; заготовка — отливка. После обрубки размечают положение оси отверстий под направляющие стержни либо направляющие иного вида. Направляющие элементы далее обрабатывают окончательно: они являются базой для последующей обработки других элементов вилки. Цилиндрическую поверхность и торцы собственно вилки протачивают на токарных станках с закреплением заготовки на планшайбе.

При больших партиях вилок для этой операции целесообразно изготавливать специальные приспособления с базированием вилки по направляющим элементам.

После сверления мелких отверстий и нарезания резьбы должны быть удалены все заусенцы.

Если вилка представляет собой рычаг, то технологическими трудностями ее изготовления является правильность расположения отверстий относительно бобышек, параллельность и перпендикулярность осей отверстий, а также выдерживание межцентровых расстояний. Технология изготовления таких вилок — типовая.

П о л з у н является звеном, посредством которого движение передается от кулачков к вилкам или муфтам. Материал ползун — модифицированный чугун, заготовка — отливка. Основными элементами ползуна являются поверхности, направляющие его движение, отверстия для цилиндрических стержней, пазы по форме ласточкина хвоста и пр.

Технологический процесс начинают с разметки направляющих поверхностей и их обработки. Так, отверстия в ползунах должны растачиваться с одной установки для обеспечения параллельности осей. На расточных станках могут быть также в размер подрезаны торцы ползуна.

Поверхности, связывающие ползун с сопрягаемыми элементами оборудования, обрабатывают на базе направляющих поверхностей. После снятия заусенцев необработанные поверхности должны быть окрашены.

К у л а ч к и з а ж и м а встречаются выполненными в различных вариантах: барабанные, дисковые и в виде отдельных сахарей, устанавливаемых в определенном положении на дисках.

Для барабанных кулачков применяют чугун, для дисковых — малоуглеродистые стали. Заготовками являются, соответственно, отливки, листовой материал, прокат.

Основной технологической трудностью является правильность получения необходимого профиля кривой. Обработка кулачкового зажима не отличается от обработки кулачков автоматического и полуавтоматического оборудования.

ЛИТЕРАТУРА

1. Ансеров М. А. Зажимные приспособления для токарных и круглошлифовальных станков. М.—Л., Машгиз, 1948.
2. Белей Г. А. Расчет зажимных цанг токарных автоматов. — «Станки и инструмент», 1961, № 3.
3. Богуславский Б. Л. Токарные автоматы. М., Машгиз, 1958.
4. Болотин Х. Л. Механизация и автоматизация станочных приспособлений. М., Машгиз, 1962.
5. Бондаренко Г. В. Уравнение Хилла и его применение в области технических колебаний. АН СССР. М. 1936.
6. Горошкин А. К. Приспособления для металлорежущих станков. М., Машгиз, 1962.
7. Дальская А. П. Определение жесткости основных узлов многошпиндельных токарных прутковых автоматов. Известия вузов, «Машиностроение», 1958, № 5.

8. Дальский А. М. Приборы для определения жесткости металло-режущих станков. — Сб. «Вопросы автоматизации». М., Машгиз, 1959.
 9. Дальский А. М. Характер напряжений в лепестках цанг. Сб. «Расчет и конструирование деталей машин». М., Машгиз, 1956.
 10. Дранников А. Б. Технологические и конструктивные новинки в производстве патронов и толкателей к автоматам. — «Станки и инструмент», 1940, № 2 и 3.
 11. Зонненберг С. М. и Лебедев А. С. Пневматические зажимные приспособления. М., Машгиз, 1959.
 12. Корсаков В. С. Основы конструирования приспособлений. М., Машиностроение, 1965.
 13. Корсаков В. С. Точность механической обработки. М., Машгиз, 1961.
 14. Кудрявцев И. В. и Новиков В. Н. Исследование прочности поверхностного слоя закаленной стали при циклических нагрузках. — «Вестник машиностроения», 1947, № 7.
 15. Лопата А. Я. и Мосенкис М. Г. Зажим цанговыми патронами некалиброванных прутков. — «Станки и инструмент», 1951, № 11.
 16. Машиностроение. Энциклопедический справочник, т. 1, кн. 2, М., Машгиз, 1949.
 17. Модлин Б. Д. Улучшение эксплуатационных показателей механизма зажима прутка. — «Станки и инструмент», 1953, № 4.
 18. Модлин Б. Д. Экспериментальное исследование механизма пневматической подачи прутка. Сб. Работы лабораторий станкостроительного завода им. Серго Орджоникидзе, ЦБТИ, 1955.
 19. Маталин А. А. Конструкторские и технологические базы. М.—Л., Машгиз, 1959.
 20. Минин П. И. Исследование волочения прутков стали. М., Машгиз, 1948.
 21. Пономарев С. Д., Бидерман В. Л., Лихарев К. К. и др. Расчеты на прочность в машиностроении. Под ред. С. Д. Пономарева. М., Машгиз, 1959.
 22. Проников А. С. и Дальский А. М. Работоспособность цангового механизма. — «Станки и инструмент», 1955, № 1.
 23. Рабинович А. Н. Типовые механизмы автоматических станков. М.—Киев, Машгиз, 1956.
 24. Савин В. Н. Твердосплавный инструмент в приборостроении. М., Машгиз, 1954.
 25. Савин В. Н. Изготовление зажимных цанг.—«Станки и инструмент», 1940, № 2.
 26. Справочник машиностроителя, т. 5, М., Машгиз, 1956.
 27. Ужик Г. В. Методы испытания металлов и деталей машин на выносливость. АН СССР. М., 1948.
 28. Филимонов Л. В. Исследование точности обработки на прутковых автоматах фасонно-отрезного точения. Вопросы автоматостроения. Под ред. Шаумяна Г. А. М. Машгиз, 1959.
 29. Цупко И. Н. Зажимные патроны для револьверных станков. М.—Л., Госмашметиздат, 1934.
 30. Шаумян Г. А. Автоматы и автоматические линии. М., Машгиз, 1961.
 31. Шимечек В. Зажим и подача пруткового материала в многошпиндельных токарных автоматах. «Машиностроительное производство» (ЧССР), 1963, № 11.
 32. Яковлев А. С. Пружинно-пневматический патрон для обработки пруткового материала. — «Машиностроитель», 1957, № 3.
 33. Alois Stejskal Vypočet a konstrukce silově ovládanýd skličidel. Praha, 1964.
 34. Katalog klestinových pouzder. Nařadí N. P. Praha zavod vrchlabi pravo- Lázně Belohrad, 1958.
-

ОГЛАВЛЕНИЕ

Предисловие	3
ГЛАВА I	
Конструкции цанговых зажимных механизмов	5
§ 1. Общие сведения о цанговых зажимных механизмах	5
§ 2. Элементы цангового зажимного механизма	9
§ 3. Классификация цанг и цанговых зажимных механизмов	11
§ 4. Механизмы с ручным закреплением	15
§ 5. Механизмы полуавтоматической системы закрепления	18
§ 6. Механизмы автоматической системы закрепления	29
§ 7. Особые цанговые зажимные механизмы	30
ГЛАВА II	
Расчеты цанговых зажимных механизмов на прочность	35
§ 1. Схема сил в цанговом зажимном механизме	35
§ 2. Расчет деталей цангового зажимного механизма при закреплении заготовок с жесткими допусками	38
§ 3. Расчет деталей цангового механизма при закреплении заготовок с широкими допусками	42
§ 4. Влияние контактных деформаций звеньев на работу зажимного механизма	47
§ 5. Характер напряжений в лепестках цанг	53
ГЛАВА III	
Точность, жесткость и виброустойчивость цанговых зажимных механизмов	59
§ 1. Точность цанговых зажимных механизмов	59
§ 2. Баланс отжатий узлов металлорежущих станков и место в нем цангового зажимного механизма	62
§ 3. Влияние параметров цангового зажимного механизма на жесткость	65
§ 4. Виброустойчивость цанговых зажимных механизмов	67
ГЛАВА IV	
Долговечность деталей цанговых зажимных механизмов	73
§ 1. Детали, подверженные наибольшему износу	73
§ 2. Расчет работоспособности цанговых зажимных механизмов на основе данных об износе	75
§ 3. Характер износа губок и определение долговечности зажимных цанг	78
ГЛАВА V	
Проектирование цанг с рациональными параметрами	87
§ 1. Число лепестков цанг	87
§ 2. Угол конуса цанги и угловой зазор	90
§ 3. Диаметр отверстия цанги	97
§ 4. Длина губки цанги	99
§ 5. Длина лепестков цанги	102
§ 6. Форма окон и шлицев	103
§ 7. Насечка на губках цанг	108
	167

§ 8. Величина разводки лепестков	116
§ 9. Галтели и шероховатость поверхности лепестков цанг	117
§ 10. Резьба на цангах	120
§ 11. Элементы цанг для крепления предохранителей от попадания охлаждающей жидкости	121
§ 12. Нормализация параметров зажимных цанг	123
ГЛАВА VI	
Ремонт и модернизация цанговых зажимных механизмов	124
§ 1. Ремонт цанговых зажимных механизмов	124
§ 2. Модернизация цанговых зажимных механизмов	127
ГЛАВА VII	
Технология изготовления деталей цанговых механизмов	140
§ 1. Технологический процесс изготовления зажимных цанг, предназначенных для закрепления заготовок малых размеров	140
§ 2. Технология изготовления цанг, предназначенных для закрепления предметов средних и крупных размеров	154
§ 3. Технология изготовления деталей цанговых зажимных механизмов	163
Литература	165

Д а л ь с к и й А н т о н М и х а й л о в и ч
ЦАНГОВЫЕ ЗАЖИМНЫЕ МЕХАНИЗМЫ

Технический редактор *Н. Тимофеева*
Переплет художника *Л. С. Вендрова* Корректор *Е. Сабынич*

Сдано в производство 8/Х 1965 г. Подписано к печати 25/IV 1966 г. Т-05681
Тираж 12 000 экз. Печ. л. 10,5. Бум. л. 5,25. Бумага типографская № 2. Уч.-изд. л. 10,0
Формат 60×90¹/₁₆. Темплан 1966 г. № 187. Цена 65 к. Зак. № 655

Издательство «МАШИНОСТРОЕНИЕ», Москва, Б-66, 1-й Басманный пер., 3

Ленинградская типография № 6 Главполиграфпрома
Комитета по печати при Совете Министров СССР
Ленинград, ул. Моисеенко, 10