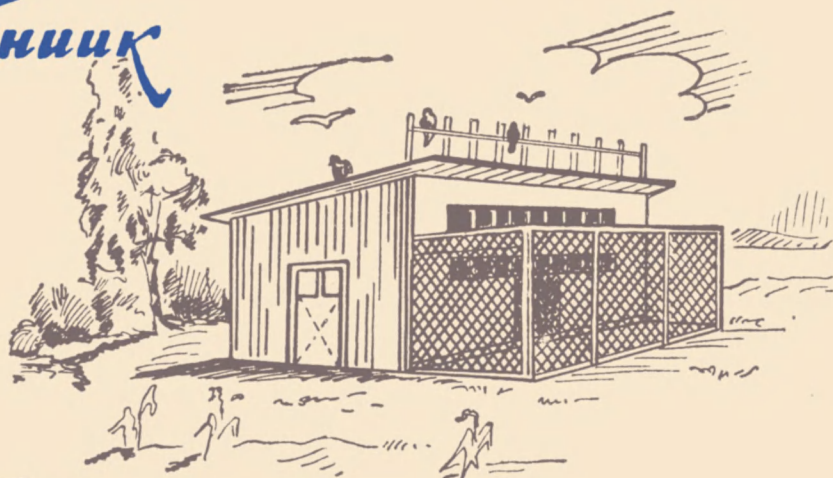


Приложение
к журналу

НТ *новый*
Техник

21
(39)



Самоделки ГОЛУБЕВОДА

Министерство культуры РСФСР

ИЗДАТЕЛЬСТВО «ДЕТСКИЙ МИР»

САМОДЕЛКИ ГОЛУБЕВОДА

Н. Д. БЕЛЯКОВ

Каждый голубевод должен быть в какой-то мере техником. Нужно, чтобы он смог сам построить голубятню, выполняя при этом работу плотника, кровельщика, маляра, штукатура, жестянщика. Голубевод также должен знать, как сделать электропроводку для освещения голубятни.

В этой брошюре мы не знакомим читателя с породами голубей, мало говорим о кормлении, уходе и о разведении голубей, а даём лишь конструкции самоделок, нужных каждому голубеводу.

КАК ПОСТРОИТЬ ГОЛУБЯТНЮ

Выбор места для голубятни. Для голубятни используют чердаки или же строят специальные помещения. Место надо выбирать открытое, чтобы высокие здания не загромождали голубятню и деревья не мешали голубям, возвращающимся из полёта. Перед голубятней не должно быть и проводов: голуби могут налететь на них и разбиться.

Окно голубятни — летик — должно быть обращено на юго-восток или на юг, и даже при постройке голубятни на чердаке необходимо выполнить это условие.

Размер голубятни. Каждой паре голубей надо 0,5 м² площади. Высота голубятни должна достигать 2—2,5 м. Если голубятня строится на большое количество голубей, то её надо разделить на несколько отделений, чтобы в каждом помещалось десять-четырнадцать пар.

Для почтовых, декоративных и мясных пород голубей нужно отдельное помещение для каждой породы.

Стены, потолок и крыша голубятни. Для голубей не опасны даже значительные морозы. Гораздо опаснее для них сквозняки и сырость в помещении. Поэтому крыша не должна протекать, а в стенах и в потолке не должно быть щелей. В щелях, кроме того, часто поселяются насекомые-паразиты. Стены лучше всего делать из сухих досок. В северных областях они должны быть двойными, с засыпкой шлаком. Стены надо побелить известью. Крышу в голубятнях чаще всего делают односкатной и кроют шифером, толем или тёсом. Если для голубятни использована часть чердака с железной крышей, то снизу её надо обшить сухой штукатуркой, тёсом или фанерой.

Летом это предохранит голубятню от жары и резкого колебания температуры, а зимой — от сильного охлаждения.

Пол голубятни. На чердаках жилых помещений пол обычно бывает засыпан шлаком или песком. Но для голубей такой пол не годится — на него нужно настелить хорошо выструганные доски. По краям пола следует прибить полосы листового железа, чтобы предохранить голубятню от грызунов. В специально построенной голубятне пол лучше делать двойным. Нижний пол (накатник) настелите из горбылей, на него насыпьте шлак или песок, верхний («чистый») пол сделайте из досок.

ПРОСТЕЙШИЕ ГОЛУБЯТНИ

Коньковую голубятню для уличных сизаков можно поставить под коньком крыши (рис. 1). Переднюю и заднюю стенки, а также пол такой голубятни делают из сухих тесовых досок толщиной 15—20 мм, а боковые стенки — из фанеры. Эта голубятня рассчитана на 2 пары голубей. Внутри помещение надо разделить перегородкой, которая на рисунке

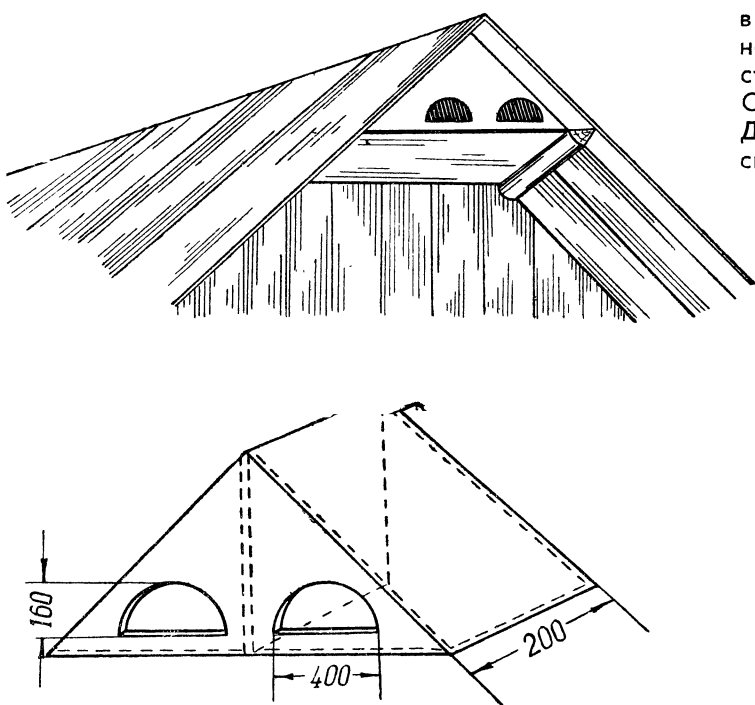


Рис. 1. Коньковая голубятня на две пары уличных сизаков

обозначена пунктиром. На рисунках показаны не все размеры, так как некоторые из них будут изменяться в зависимости от величины угла под коньком крыши.

Такую же голубятню можно сделать и внутри чердака.

Голубятня-ящик (для балконов и карнизов). Под карнизами домов, на балконах и на наружных подоконниках можно поставить или подвесить голубятни-ящики. Их располагают так, чтобы голубь, находясь в гнезде, не видел человека. Размеры ящика указаны на рис. 2. Для его изготовления нужны доски толщиной 15 мм. Порожек делают из брусочка толщиной 25 мм, рёбра порожка закруглите.

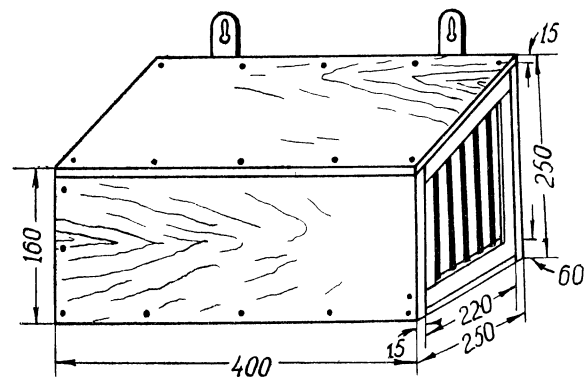


Рис. 2. Ящик-голубятня на одну пару сизаков

Чердачная голубятня. Для этой голубятни обычно выделяют ту часть чердака, к которой примыкает слуховое окно. Перед голубятней с юго-восточной или южной стороны ставят вольеру (выгул). Пол вольеры делают из досок, настилая их на балки (лучше железные) или укрепляя на кронштейнах. На пол ставят заранее сделанную вольеру, прикрепив её к полу и к стенам шурупами или гвоздями. Конструкции вольер различны. Одна из них показана на рисунке 3.

Столбовая голубятня. За городом хорошо поставить голубятню на столбах, установив их на открытом месте. Постройка такой голубятни проста и не требует больших расходов. На столбе (рис. 4) устанавливают дощатый столик, на столике — ящик (домик) с двухскатной крышей. Голубятня имеет два летика и рассчитана на две пары голубей. Внутри её делят посередине перегородкой. С боков голубятни прорезают две двери. Нижний конец столба до установки надо просмолить или обжечь на костре. Зарытый в землю просмоленный конец столба долго не гниёт. Для большей устойчивости столба ставят в яму два дополнительных столбика. Столик укрепляют на столбе кронштейнами. Дверок у летиков не делают — голубь должен свободно входить в домик и выходить из него. Такие голубятни строят и для четырёх пар

голубей, но уже не на одном столбе, а на четырёх. Четырёхстолбовую голубятню можно сделать двухэтажной. Коллективная голубятня. В кружке юных голубеводов можно построить голубятню, рассчитанную на большое число голубей. Такая голубятня изображена на первой странице обложки.

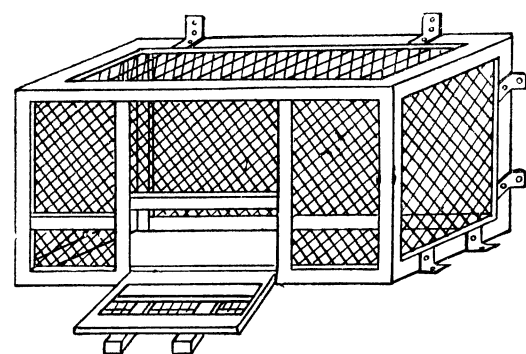
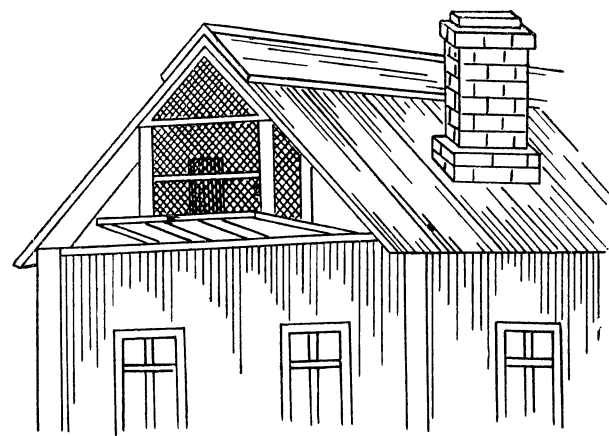


Рис. 3. Вариант вольеры для чердачной голубятни

голубей, но уже не на одном столбе, а на четырёх. Четырёхстолбовую голубятню можно сделать двухэтажной.

Коллективная голубятня.

В кружке юных голубеводов можно построить голубятню, рассчитанную на большое число голубей. Такая голубятня изображена на первой странице обложки.

СЕТКА-ЗАГРАЖДЕНИЕ НА ТРУБУ ДЫМОХОДА

Молодые голуби часто садятся на дымоходные трубы и проваливаются в них. Чтобы этого не случилось, на трубы, близко расположенные от голубятни, надо надеть предохранительную сетку (рис. 5). Размер ячеек сетки — 50 мм.

Сначала сделайте кожух. Для этого согните полосу кровельного железа шириной 120—140 мм, концы её соедините швом, а края отогните. Затем возьмите проволочную сетку, ширина и длина которой должны быть больше размеров кожуха на 60—80 мм. Края сетки отогните и припаяйте к стенкам кожуха.

ГНЁЗДА ДЛЯ ГОЛУБЕЙ

Обычно для голубей делают гнёзда в форме ящичка. Но такие гнёзда неудобны, так как

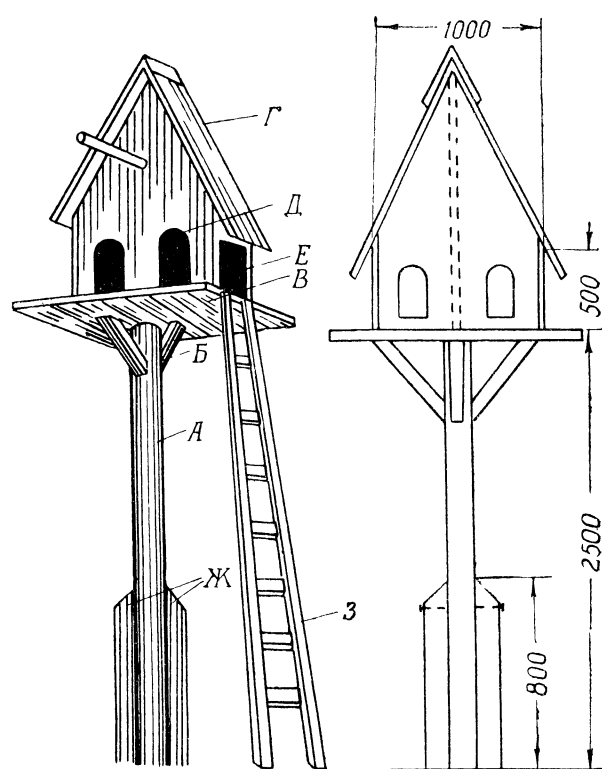


Рис. 4. Столбовая голубятня:
А — столб; В — подпорка для стола; В — стол; Г — крышка; Д — летик; Е — двери; Ж — вспомогательные столбы; З — лестница.

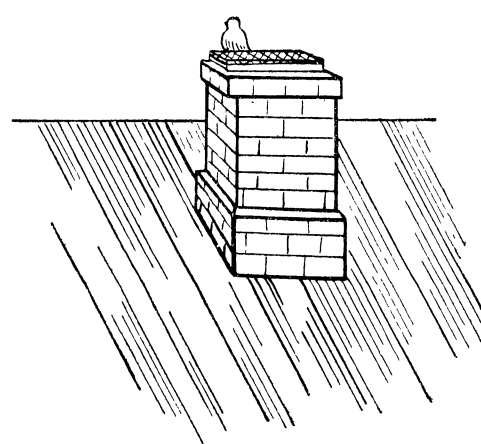


Рис. 5. Сетка-заграждение:
А — проволочная сетка; В — линия спайки; В — кожух; Г — отгиб; Д — шов

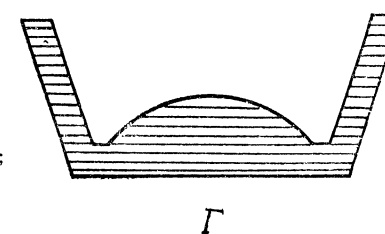
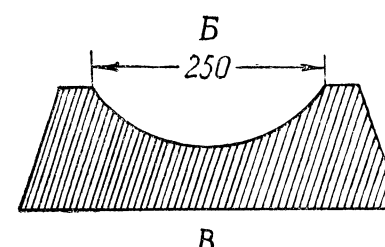
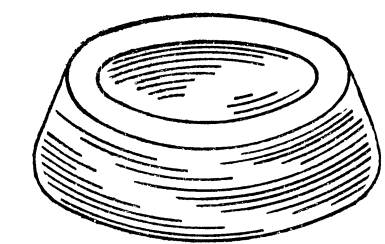
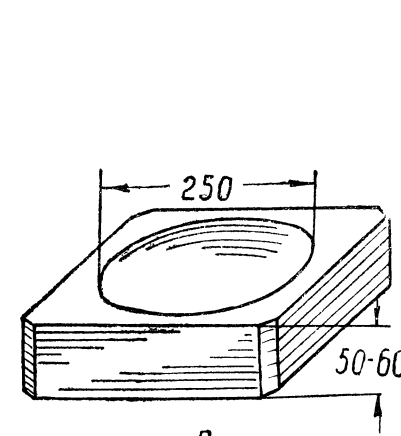


Рис. 6. Гнёзда для голубей:

А — гнездо из толстой доски; Б — гнездо из глины; В — гнездо из глины в разрезе; Г — форма для изготовления глиняного гнезда

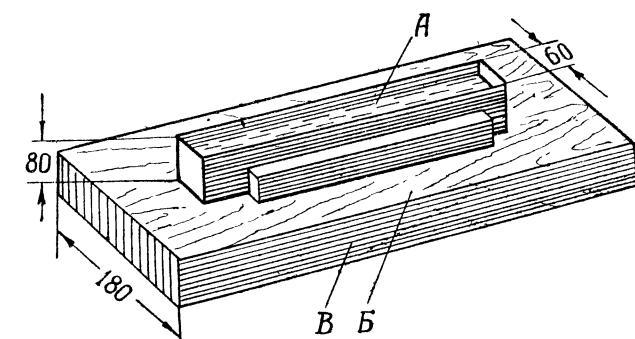
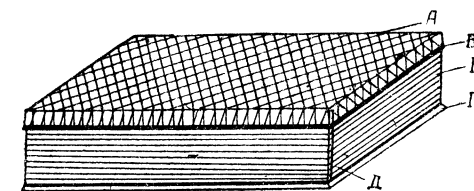


Рис. 7. Поилка для уличных сизаков:
А — поилка из оцинкованного железа; Б — брусок; В — доска-подставка

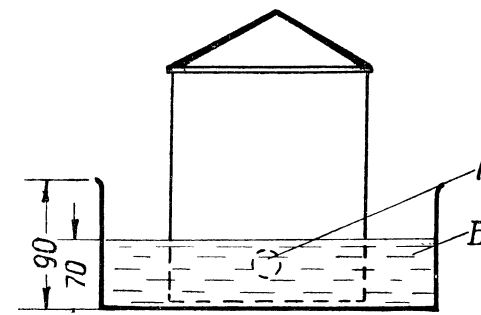
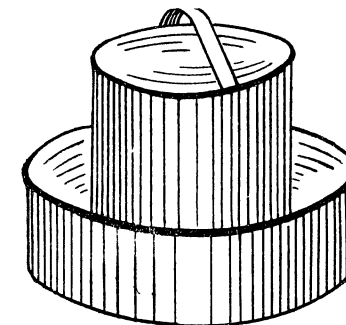


Рис. 8. Автоматическая поилка:
А — отверстие для воды; Б — противень

ПОИЛКИ ДЛЯ ГОЛУБЕЙ

Когда голубь пьёт воду, он погружает голову в поилку до самых глаз. Поэтому поилка должна быть глубокой. Кроме того, в мелкой поилке голуби мутят воду, пытаясь купаться.

Простейшая поилка для уличных сизаков показана на рисунке 7. Её делают из оцинкованного железа, ставят на доску между двух брусков. Глубина такой поилки должна быть не менее 80 мм. Можно сделать автоматическую поилку, изображённую на рисунке 8. Длина поилки произвольная. Это круглый противень глубиной 90 мм с закатанными бортиками. В него ставят глухую цилиндрическую банку, запаянную сверху и снизу. Воду в банку наливают через отверстие. Через него же вода выливается в противень. Ручку на банке сделайте острой, чтобы голуби на неё не селились и не пачкали воду.

КОРМУШКИ

Кормушки должны быть такими, чтобы голубям было удобно клевать корм и не засорять при этом кормушку. На рисунке 9,б изображена кормушка, которую можно использовать и как поилку; для этого надо вместо ящичка поставить противень.

У кормушки на рисунке 9,а нужно сделать сверху брусочек-вертушку. Она будет поворачиваться и отпугивать голубя, когда он попытается сесть на кормушку.

ОВОСКОП

Каждому голубеводу нужен овоскоп — прибор для просмотра яиц (рис. 10). Это фанерная коробочка с электрической лампочкой внут-

их трудно дезинфицировать. Гнёзда лучше делать из глины или из толстой доски. Для глиняного гнезда сделайте форму из дерева (рис. 6) и окрасьте её масляной краской. Когда она хорошо просохнет, можно приступить к формовке. Замесите густую глину с примесью мелкоизрезанной соломы и эту смесь плотно набейте в форму, предварительно смазав её каким-либо жиром. Потом форму опрокиньте и поставьте гнездо сушиться на солнце.

Деревянное гнездо выдолбите из доски толщиной 50—60 мм. Доску прошпаклюйте и окрасьте.

Делают гнёзда также в виде полочек, размером 300×200 мм, с бортиками в 40 мм. Такие гнёзда, как и ящички, требуют частой дезинфекции.

ри. Сверху, на крышке, делают отверстие диаметром 10 мм и прикрывают его подушечкой с таким же отверстием. Подушечку сшивают из трёх слоёв бумаги. Чтобы узнать, есть ли в яйце зародыш, надо взять насиженное пятидневное яйцо и посмотреть его в ово-

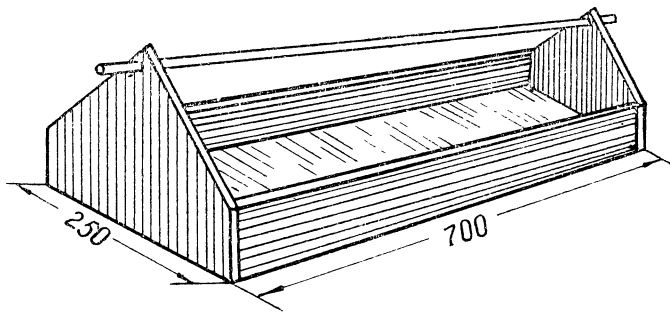


Рис. 9,а. Деревянная кормушка

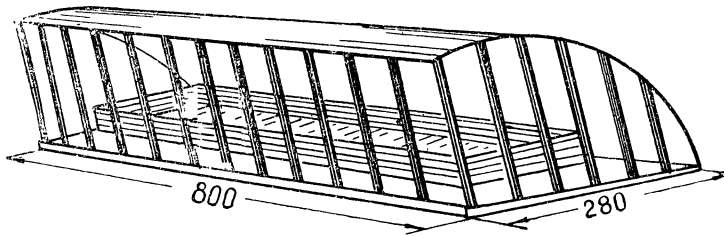


Рис. 9,б. Металлическая кормушка для голубей с деревянным ящичком внутри

скоп на просвет. Если зародыш развивается нормально, то видна сеть кровеносных сосудов. Если же яйцо без зародыша, то оно прозрачно, без кровеносных сосудов. Тогда его надо выбросить из гнезда.

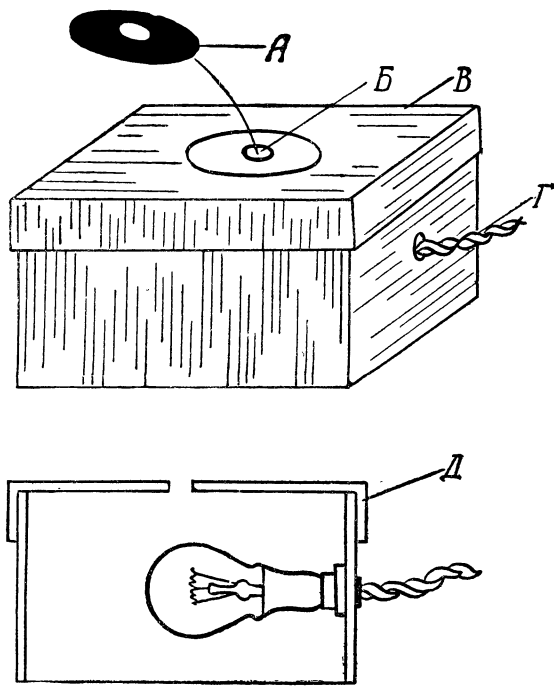


Рис. 10. Овоскоп:

А — подушечка; Б — отверстие; В — крышка; Г — электропровод; Д — ovoskop в разрезе

ВАННА ДЛЯ ГОЛУБЕЙ

Для купания голубям нужна ванна из оцинкованного листового железа. На рисунке 11 изображена такая ванна и дана её выкройка. Пунктиром показаны линии сгиба. Клапан «А» следует отогнуть и припаять.

КОЛЬЦА ДЛЯ ГОЛУБЕЙ

Голубей, не помеченных номерами, очень трудно различать. Кроме того, их не запишешь в племенную книгу.

Кольца с номерами можно сделать из полоски алюминия (рис. 12). Цифры (год рождения и номер голубя) выбивают при помощи стального керна или бородка. Рёбра у кольца надо слегка закруглить напильником, чтобы они не царапали ножку голубя.

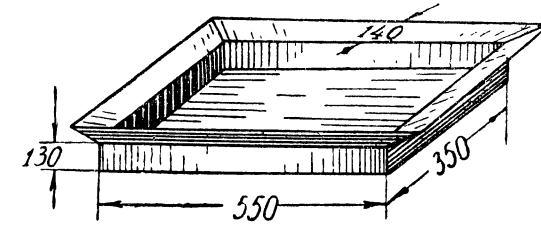
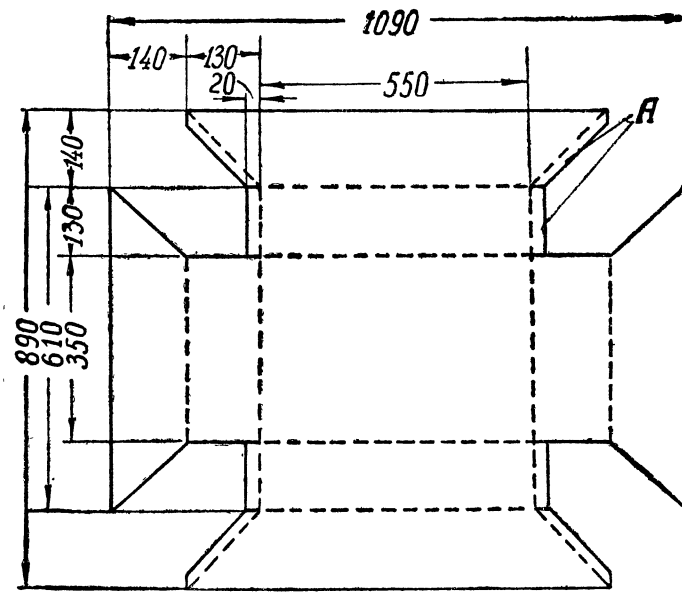


Рис. 11. Ванна для голубей. Вверху — разметка и раскрой заготовки (А — клапаны)

ФУТЛЯР ДЛЯ ГОЛУБЕЙ

Держать голубя в руке следует так, как показано на последней странице обложки, иначе голубя можно поломать перья.

Опытные голубеводы применяют для переноски голубей специальные футляры (рис. 13). Их шьют из толстой мягкой материи, например из трёх слоёв бумаги.

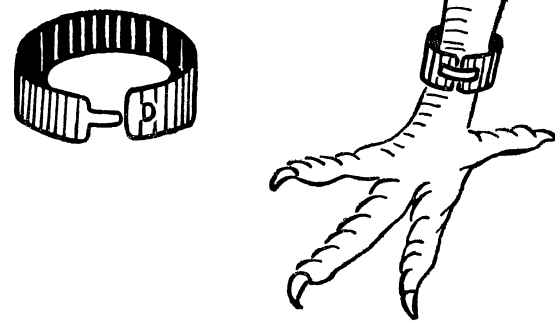
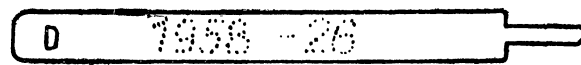


Рис. 12. Кольцо для голубя

Для дальней переноски голубей сделайте клетки или корзинки из ивовых или черёмуховых прутьев с двумя широко поставленными ручками (рис. 14).

СОВЕТЫ ЮНОМУ ГОЛУБЕВОДУ

1. В голубятне должно быть много света и воздуха. Нужно, чтобы в неё попадали прямые солнечные лучи.

2. Дезинфицировать голубятню надо один раз в год — весной. Перед дезинфекцией очищают пол и стены, а после дезинфекции стены белят известью.

3. Лучшая подстилка на пол — речной песок без примеси глины. Песок надо часто менять.

4. Деревянное оборудование голубятни следует пропитать горячей олифой, а затем окрасить масляными белилами (лучше два раза).

5. Поилку надо мыть каждый день, иногда прополаскивать её с золой.



Рис. 13. Футляр для голубя

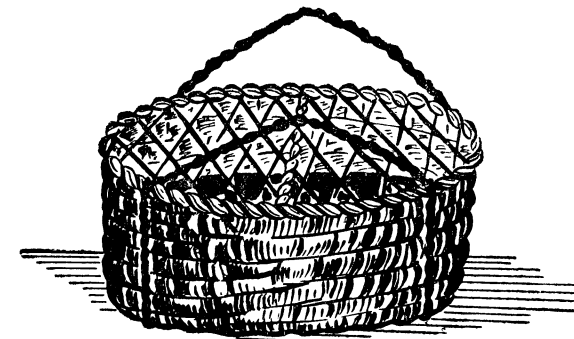


Рис. 14. Корзинка для переноски голубей

6. Насесты для голубей должны быть плоскими (в сечении 3,5×3,5 мм), с закруглёнными рёбрами. Насесты расположите так, чтобы голуби, сидя на них, не задевали хвостами за стену.

7. Если в голубятне живёт много голубей, то сделайте несколько летигов, иначе более сильные голуби не пропустят слабых.

8. Голубятню лучше делать не квадратной, а удлинённой: тогда голуби смогут в ней летать; это особенно важно, если их редко выпускают гулять.

9. Для каждой пары голубей ставят два гнезда рядом, но вдали от других гнёзд. В этом случае голуби, продолжая кормить птенцов, сядут на яйца второй раз.

10. При голубятне должна быть аптечка с ножницами, скальпелем, ватой, йодом и бинтом.

КОРМЛЕНИЕ ГОЛУБЕЙ

1. Кормят голубей два раза в день (утром в 8 часов и днём в 4 часа), а в период размножения — три раза. Когда голуби перестают клевать корм, кормушки убирают.

2. Лучше кормить голубей не одним зерном, а смесью. Хорошей кормовой смесью считается такая:

- а) пшеницы или мелкой кукурузы — 40%,
- б) проса — 40%,
- в) бобовых (мелкого или дроблёного гороха, вики или чечевицы) — 20%.

Всей зерновой смеси в день на одного голубя — 10—12% от его живого веса.

Во время размножения полезно добавлять в смесь конопляное семя (не более 10%), а во время линьки — немного льняного семени.

Полезно давать голубям два раза в неделю зелёный корм: пророщённый овёс, салат, молодую крапиву, зелёный горошек.

3. В особой кормушке всегда должен быть минеральный корм: толчёный кирпич, старая штукатурка, гравий, яичная скорлупа. Эту смесь спрыскивают чуть подсоленной водой.

4. Нельзя давать голубям заплесневелые или старые корма.

5. Летом надо менять воду в поилках перед каждым кормлением, зимой дают воду сразу же после кормления. Вода не должна замерзать; как только голуби напились, сразу же уберите поилку.

6. Прилетевшим из тренировочного полёта голубям давайте корм сразу же, а воду только через 40—50 минут.

7. Корм храните в сухом месте, закрытом от грызунов.

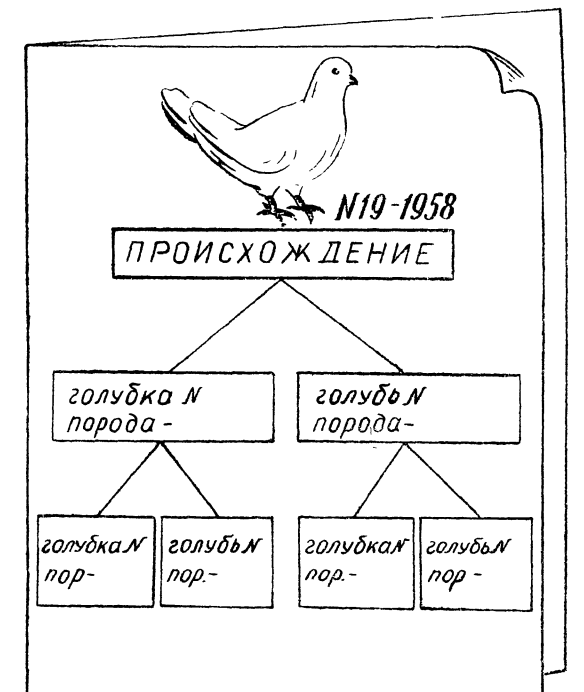
РАЗВЕДЕНИЕ ГОЛУБЕЙ

1. Для спаривания голубя с намеченной голубкой посадите их сначала в соседние клетки, а через день — в одну клетку. Если через день-два голуби будут сидеть рядом, их можно выпустить в общую голубятню.

2. На выбранное голубями гнездо прикрепите клеем или гвоздиком (но не кнопкой!) ярлычок-этикетку. На ней сделайте следующие пометки:

Гнездо № 8	Голубка № 5
	Голубь № 12
Снесено 1-е яйцо — 2.IV	
Снесено 2-е яйцо — 3.IV	
Посмотреть в ovoskop — 8.IV	
Ждать вывод — 20.IV	
Разнов:	

3. После того как подросшему птенцу будет надето кольцо, данные о его происхождении запишите по следующему образцу:



ТРЕНИРОВКА ГОЛУБЕЙ

Молодых голубей начинайте приучать к полётам с тридцатидневного возраста. Сначала пусть они привыкнут к голубятне и к выгулу. Для этого через четыре выгула можно отпустить, но не принуждайте голубей выходить и не пугайте их: они должны выйти сами. Отношение птиц от голубятни для тренировки рекомендуется с трёхмесячного возраста — сначала на один километр (несколько раз), затем постепенно увеличивать расстояние в том же направлении. Результаты тренировочных полётов нужно записать в тренировочные листы. Форма тренировочного листа помещена на третьей странице обложки.

Место выпуска голубей _____

Расстояние в км _____

№ го- лубя (по кольцу)	Время выпуска		Время прилёта		Всего в пути		Погода	Приме- чание
	час.	мин.	час.	мин.	час.	мин.		
								Состояние голубя после полёта и прочее

ЛИТЕРАТУРА ПО ГОЛУБЕВОДСТВУ

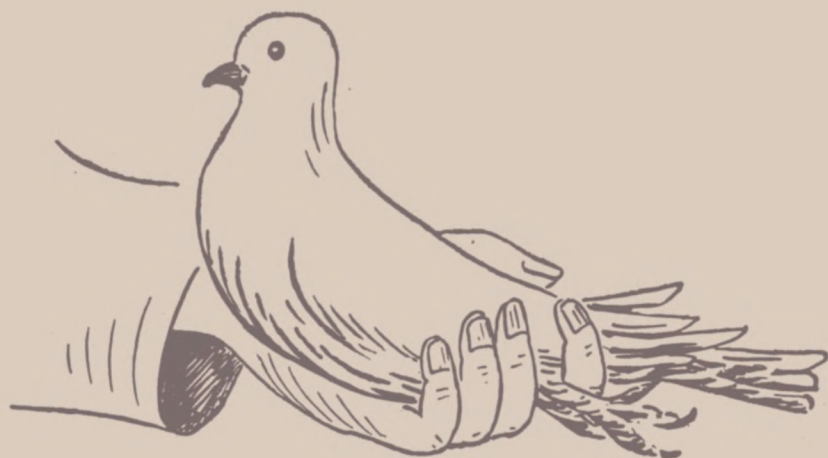
- Богданов М.** Как тренировать голубей. «Вожатый» № 1, 1957, стр. 30—31.
Гоцев В. Я. За голубей! «Вожатый» № 4, 1957, стр. 55—56.
Купреев К. И. Краткое руководство для начинающих любителей почтового го-
лубеводства. Изд. 2-е, дополненное. Изд-во Осоавиахима, М., 1928.
Ларионов Б. Разводите голубей. Изд-во «Молодая гвардия», М., 1956.
Муранов Я. Типы голубятен и их устройство. Госиздат, М., 1927.
Службное голубеводство. Учебное пособие. Редиздат ЦС Осоавиахима СССР,
М, 1938.
Черепенин Ф., Назаров В., Орлов А. Почтовый голубь, его назначение и исполь-
зование. Воениздат, М., 1937.
Ямов И. Д. Разведение голубей. Сельхозгиз, М., 1957.
Ямов И. Разводите голубей. «Вожатый» № 7, 1956, стр. 30—31 и 4-я стр. обложки.

Под общей редакцией *А. Е. Стахурского*
Редактор *О. Н. Ковшова*
Художественный редактор *А. С. Куприянов*
Технический редактор *Е. В. Дружкова*

Л119649 Подписано к печати 1/VIII-58 г. Бумага 70×108¹/₁₆ Печ. л. 1
Тираж 100 000 Заказ № 0379 Изд. № 31.

13-я типография Московского городского Совнархоза.
Москва, ул. Баумана, Гарднеровский пер., 1а.

Цена 85 коп.



НОТ

Для умелых рук

Москва ✻ 1958