

Цена 9 коп.

Приложение  
к журналу  
**НУТ**  
ТЕХНИК

ЦЕНТРАЛЬНАЯ СТАНЦИЯ ЮНЫХ ТЕХНИКОВ

*по ступеням*



# КИНО ЛАБОРАТОРИЯ



## НА СТОЛЕ

*Для умелых рук*

Москва № 196

18  
(108)

Выпуск I

Издательство  
«ДЕТСКИЙ МИР»  
1961

*Для третьей ступени*  
**КИНОЛАБОРАТОРИЯ ЛЮБИТЕЛЯ**  
**А. А. Бескурников**

Кинолюбительство стало распространенным явлением в жизни многих людей.

Киносъёмочная камера, подобно фотоаппарату, маленькая по своим размерам, легкая по весу, становится как бы записной книжкой.

Много интересного может снять кинолюбитель.

В нашей библиотечке «По ступеням» выходили брошюры Д. Буни-мовича «Лаборатория юного кинолюбителя» (вып. 15 за 1960 г.) и В. Ивлева «Самодельный кинокопировальный станок» (вып. 8 за 1961 г.), в которых рассказывалось, как оборудовать кинолабораторию, как делать фильмы, как их размножать.

В этой брошюре мы даем описание ряда проявочных приспособлений, изготовление которых доступно юным кинолюбителям.

При выборе того или иного проявочного устройства отнеситесь критически к их достоинствам и недостаткам.

Так, например, рамочные устройства, самые простые в изготовлении, имеют большое распространение, но неудобны, так как работа с ними требует наличия специальных баков или фотографических ванн большого формата. Следовательно, необходимо применять большие объемы растворов, которые неудобно хранить. Наоборот, проявочные устройства барабанного типа в конструктивном отношении несколько сложнее, однако удобны в работе, требуют меньшие объемы растворов. Спиральные приборы, небольшие по размерам, также удобны в работе и для них необходимы малые объемы растворов.

В брошюре дано описание проявочных устройств по степени сложности их изготовления.

## ПРОЯВОЧНАЯ РАМА

Устройство рамы понятно из рис. 1. Делать раму надо из дерева крепкой породы.

Чтобы витки кинолентки во время намотки ее в темноте не захлестывались друг на друга, в несущие планки врежьте пластинки-разделители из тонкой фанеры.

Раму пропитайте парафином или прокрасьте два раза нитроэмалевой краской или асфальтовым лаком.

Для обработки кинолентки 2×8 мм или 16 мм длиной 10 м сделайте раму более сложной конструкции (рис. 2).

На такую раму вначале надо наматывать кинолентку на внутренние несущие планки, а затем уж на наружные съемные несущие планки.

Ось с рукояткой и стойка необходимы только для удобства намотки кинолентки. В ванну с раствором опускайте только раму.

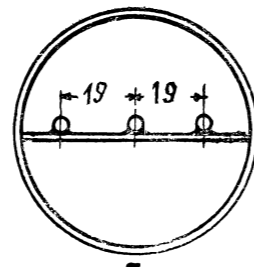
## КАТУШЕЧНЫЙ ПРОЯВОЧНЫЙ ПРИБОР

Для обработки кинолентки длиной не более 7,5—10 м неплохо применить катушечный проявочный прибор (рис. 3).

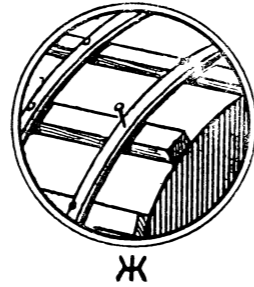
Для прибора пригодны катушки от магнитофильмов диаметром 100 мм. Если же прибор будете делать для кинолентки шириной 2×8 мм, катушку придется разобрать, увеличить высоту сердечника до 17 мм и снова склеить дихлорэтаном.

Из органического стекла или другой пластмассы вырежьте пластинку размером 100×240 мм, к которой приклейте штифты оси для катушек.

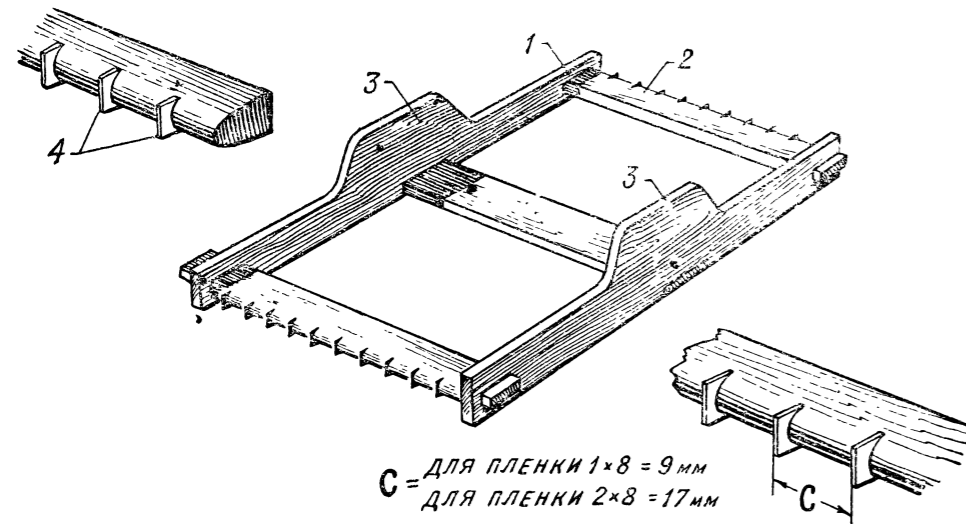
К катушкам прикрепите маленькие штифты рукоятки. К сердечникам катушек приклейте концы засвеченной кинолентки (ракорды) длиной по 750 мм, к которым будете пришивать нитками кинолентку.



Д



Ж



С — ДЛЯ ПЛЕНКИ 1×8 = 9 мм  
С — ДЛЯ ПЛЕНКИ 2×8 = 17 мм

Рис. 1. Проявочная рама:

- 1 — опорные планки;
- 2 — несущие планки;
- 3 — держатели;
- 4 — пластинки-разделители

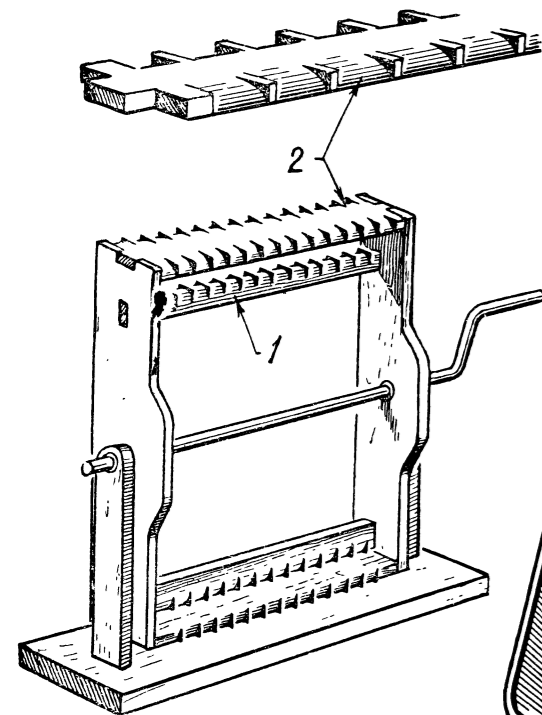


Рис. 2. Проявочная рама усложненной конструкции:

- 1 — внутренние несущие планки;
- 2 — съемные несущие планки;

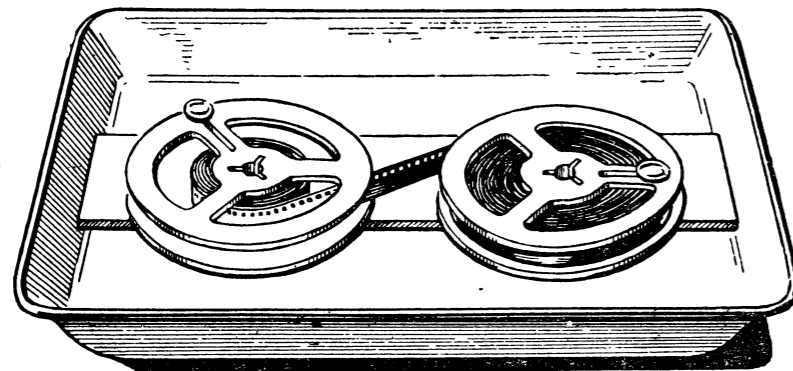


Рис. 3. Катушечный проявочный прибор

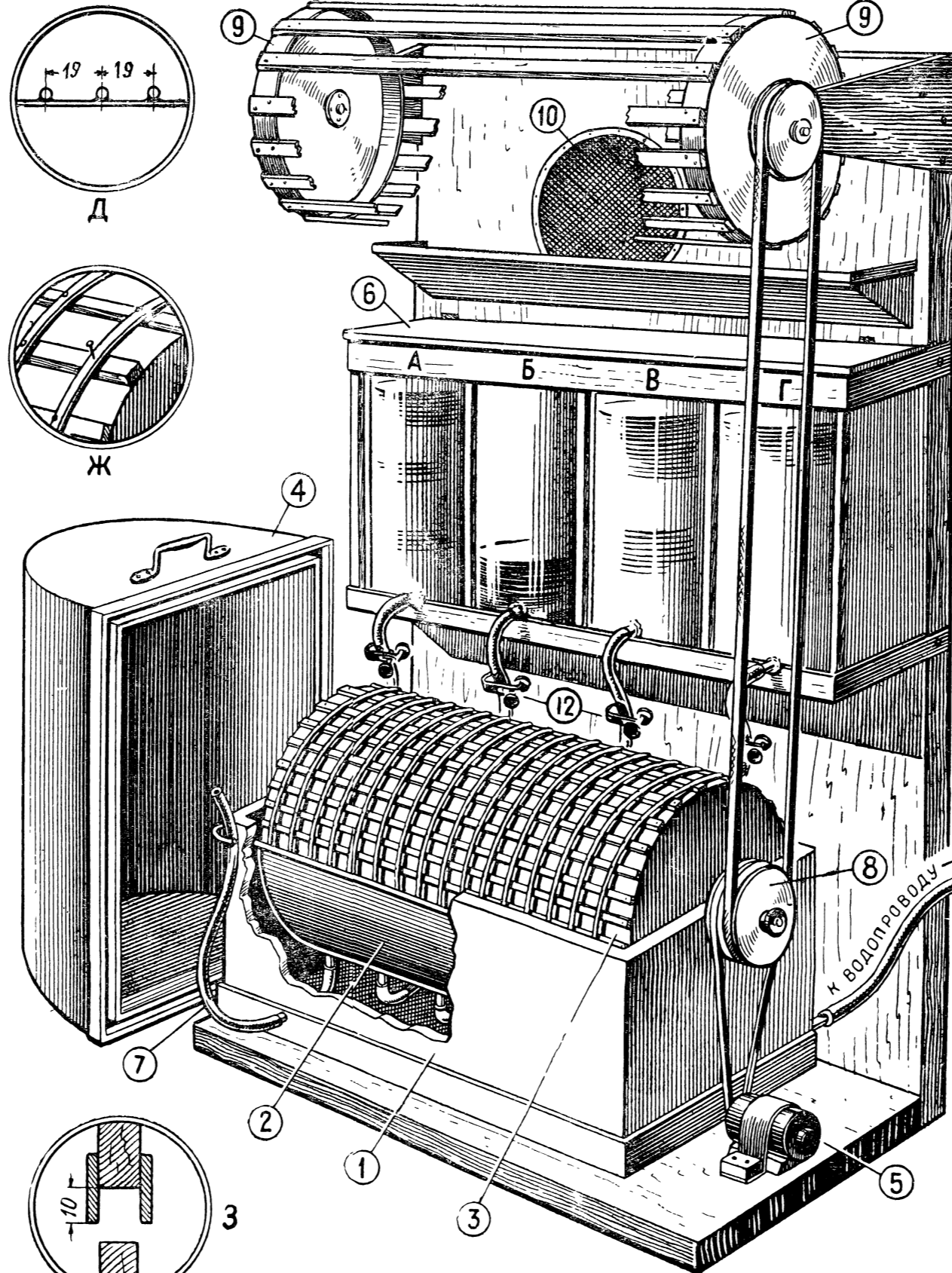


Рис. 5. Усовершенствованный проявочный барабан:

- 1 — светонепроницаемый ящик;
- 2 — ванна для растворов;
- 3 — барабан;
- 4 — съемная крышка барабана;
- 5 — электродвигатель;
- 6 — полка для сосудов с растворами (А — первый проявитель, Б — отбеливатель, В — осветлитель, Г — гидросульфит);
- 7 — шланг слива;
- 8 — деревянный диск;
- 9 — сушильный барабан;
- 10 — вентилятор с электроподогревом

Перед обработкой кинолентки прикрепите один ее конец к ракорду одной из катушек, затем намотайте на эту катушку пленку и второй свободный конец пленки прикрепите к ракорду другой катушки. Наденьте обе катушки на штифты пластинки, опустите ее в фотобану размером 18×24 см и залейте проявителем. Все это надо делать в полной темноте.

Постарайтесь быстро перемотать кинолентку на другую катушку, чтобы пленка намочилась в проявителе. Затем равномерно, не спеша, перематывайте пленку снова на первую катушку, повторив эти операции несколько раз. При работе старайтесь не дотрагиваться руками до пленки, чтобы не повредить эмульсионный слой.

## УНИВЕРСАЛЬНЫЙ ПРОЯВОЧНЫЙ ПРИБОР БАРАБАННОГО ТИПА

Проявочный прибор барабанного типа широко распространен среди кинолюбителей и в любительских киностудиях. Он прост по своей конструкции, удобен в работе.

На рис. 4 показан самый простой проявочный барабан.

На рейки барабана наматывайте пленку, затем опустите его в раствор, переставив одну пару стоек в соответствующее гнездо.

Но при проявлении ряды пленки часто сбиваются, раствор разбрызгивается.

На рис. 5 показан усовершенствованный прибор. Основная часть прибора — светонепроницаемый ящик. Ящик служит для защиты кинолентки от света во время ее обработки на барабане.

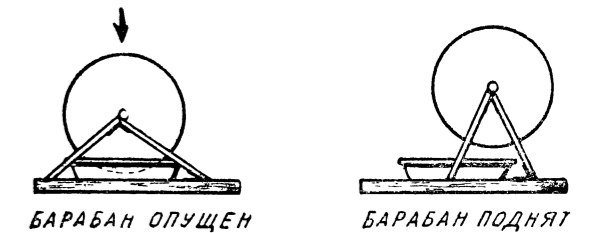
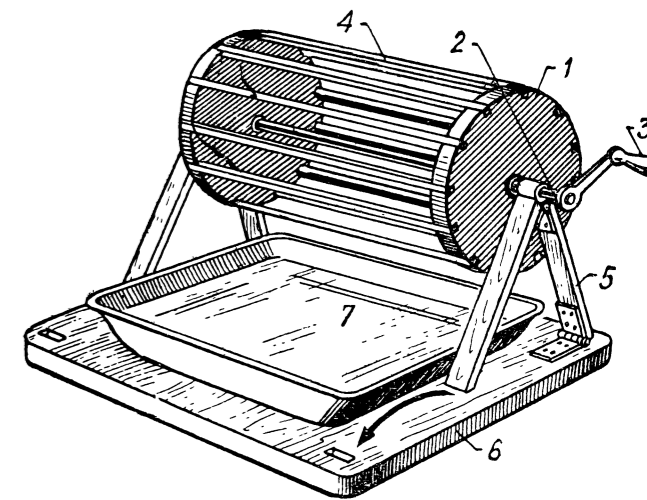
Электродвигатель 5 от настольного вентилятора вращает барабан.

Сзади барабана, несколько выше его, укреплена полка 6 с четырьмя стеклянными сосудами, в которых залиты растворы для обработки. В нижней части сосудов имеются штуцера, на которые надеты резиновые шланги с зажимами, соединенными с ванной 2. В нижней части ванны сделайте слив для растворов и воды. Шланг слива 7 во избежание утечки растворов поднимите вверх и закрепите крючком. К ванне подведите трубопровод, который во время промывки соедините с водопроводом.

Барабан и ванну сделайте из оцинкованного железа. Все швы тщательно пропаяйте.

На барабан намотайте железную или латунную проволоку диаметром 3 мм и приложите ее к цилиндру по окружности в шести — восьми местах (рис. 5, Д).

Барабан и ванну можно сделать и из фане-



БАРАБАН ОПУЩЕН БАРАБАН ПОДНЯТ

Рис. 4. Простой проявочный барабан:

- 1 — деревянные диски;
- 2 — ось;
- 3 — рукоятка;
- 4 — рейки;
- 5 — стойки;
- 6 — основание;
- 7 — ванна для раствора

ры, органического стекла или из картона, набив сверху деревянные рейки; окрасьте барабан и ванну нитроэмалевой краской или асфальтовым лаком.

Если барабан сделан из дерева или картона, то намотайте хлорвиниловую трубку или электропровод в хлорвиниловой изоляции, которые прикрепите к рейкам тонкими булавками (рис. 5, Ж).

Размеры барабана и ванны определите по таблице.

Ванну укрепите в нижней половине светонепроницаемого ящика. В верхней торцовой части ванны припаяйте подшипники для оси барабана. Чтобы свет не проник через стыки нижней и верхней половин светонепроницаемого ящика, сделайте световой замок (рис. 5, З).

На ось барабана насадите деревянный диск 8 диаметром 150—180 мм. В диске сделайте желоб, чтоб резиновый пасик при работе электродвигателя не соскакивал с диска. Штуцера с патрубками от сосудов, водопровода и слива растворов и воды припаяйте к ванне сбоку.

Ширина пленки, мм	Длина пленки, м	Диаметр цилиндра барабана, мм	Длина цилиндра барабана, мм	Количество витков проволоки	Шаг витка проволоки, мм	Количество раствора, л
8	10	200	200	16	12	0,75
2×8	10	250	260	13	20	1,0
16	15	300	320	16	20	2
16	30	300	630	32	20	3,5

Тщательно прокрасьте их как внутри, так и снаружи, затем присоедините к ним шланги от соответствующих сосудов и водопровода.

Над проявочным барабаном установите и сушильный барабан, который также приводится во вращение от электромотора. Это позволит обработанную и промытую пленку быстро перемотать на сушильный барабан. Таким образом все процессы обработки пленки будут механизированы.

Сушильный барабан сделайте из крышки и дна упаковочной коробки для киноленты, к торцам которых прикрепите шурупами восемь планок сечением 20×15 мм. В центрах коробки и крышки приклепайте фланцы для осей.

Для ускорения сушки пленки над сушильным барабаном можно установить вентилятор с электроподогревом 10.

К барабану припаяйте небольшую пластинку с отверстием. К пластинке привяжите резиновую ленту длиной 150 мм. К ленте прикрепите крючок. Зацепите конец киноленты за этот крючок. Все надо делать в полной темноте или при зеленом свете лабораторного фонаря.

Затем, держа рулон или катушку с пленкой в левой руке, на ощупь уложите пленку между направляющими витками проволоки, при этом барабан вращайте вручную. Оставшийся конец пленки присоедините крючком к закрепленной на другой стороне барабана резинке. В процессе обработки длина пленки немного увеличивается, резиновые же ленточки все время натягивают пленку с обоих концов и не дают виткам провисать и запутываться.

Теперь аккуратно закройте светонепроницаемый ящик, включите свет. Перед проявлением киноленту размочите в воде. Для этого подсоедините соответствующий шланг к водопроводному крану и в течение одной минуты вращайте барабан.

Затем заполните ванну проявляющим раствором из сосуда А, раствор должен быть определенного состава. Состав выбирают в зависимости от принятого процесса обработки и типа пленки. При проявлении пленки барабан должен все время вращаться. Иначе пленка будет неравномерно обработана.

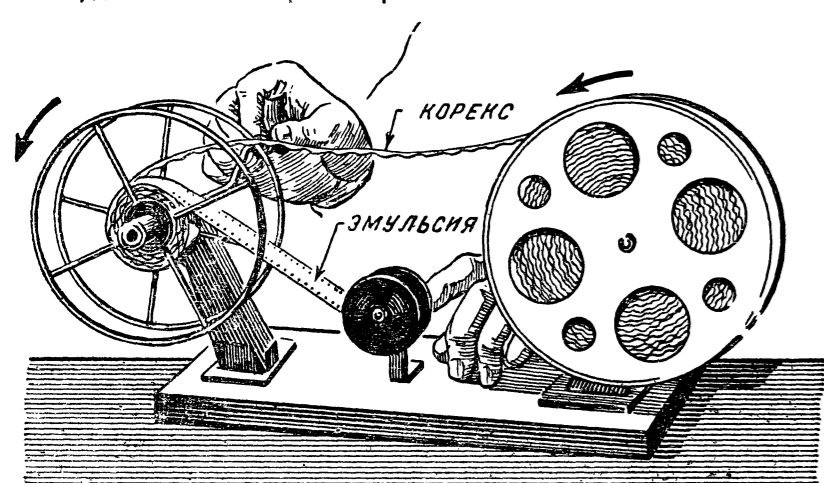


Рис. 6. Проявочный прибор с гофрированной прокладочной лентой «корекс»

При способе «обращения» после обработки и промывки кинолентки снимите крышку светонепроницаемого ящика и осветите ленту электролампой в 150 ватт в течение пяти минут на расстоянии 75 см. Далее все процессы обработки проводите на свету.

### ПРОЯВОЧНЫЙ ПРИБОР С ГОФРИРОВАННОЙ ПРОКЛАДОЧНОЙ ЛЕНТОЙ «КОРЕКС»

Особенностью этого прибора (рис. 6) является наличие специальной ленты, имеющей выступы по краям (гофры), благодаря которым можно создать зазоры между витками киноленты.

Гофрированную ленту «корекс» можно изготовить самим.

Возьмите киноленту длиной 10—15 м и шириной 35 мм, смойте с нее в теплой воде эмульсионный слой. Просушите, затем раз-

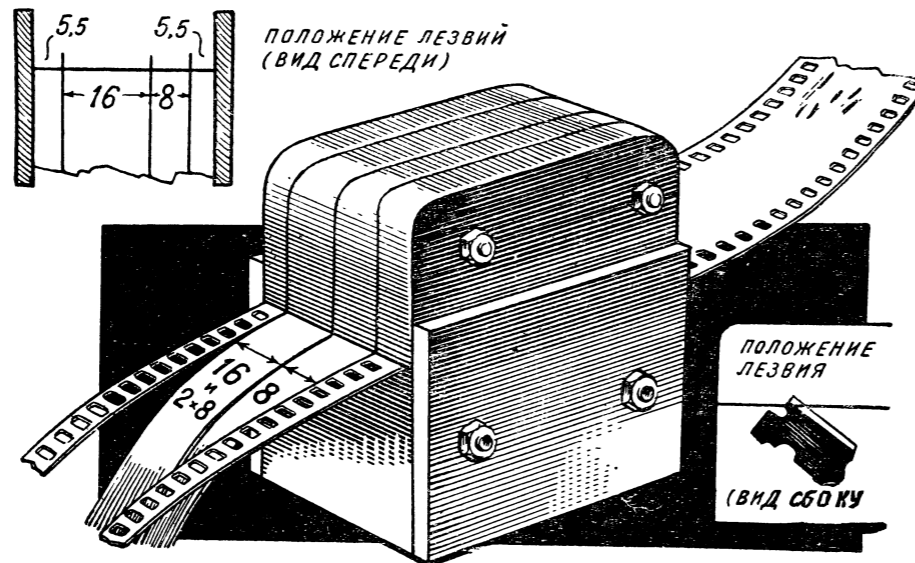


Рис. 7. Самодельный резак

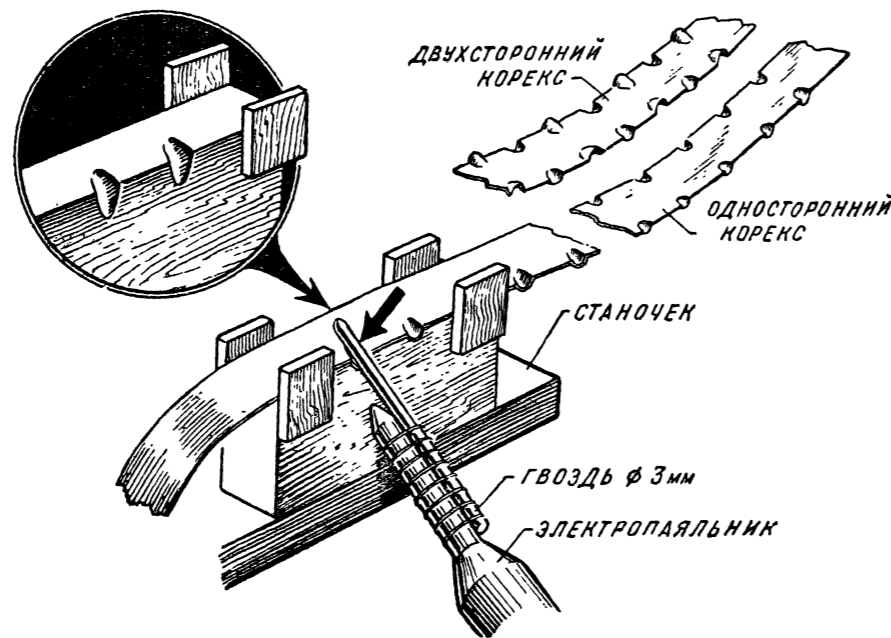


Рис. 8. Приспособление для нанесения гофр

режьте на пять полос самодельным резак (рис. 7).

В резак вставлены три лезвия от безопасной бритвы.

Лента шириной 16 мм пойдет для обработки киноленток 16 и 2×8 мм, лента шириной 8 мм — для обработки кинолентки 8 мм; полосы с перфорациями выбросьте.

На полученные ленты теперь надо нанести гофры. Из куска дерева крепкой породы сделайте несложное приспособление, как на (рис. 8).

Затем к электропаяльнику привяжите проволокой гвоздь диаметром 3 мм, нагрейте его и прожгите два, три углубления в ребре деревянного бруска.

После этого включите паяльник последовательно через лампочку 150 ватт и, положив ленту в приспособление, выдавливайте гвоздем в целлулоиде углубления-гофры по всей ленте.

Для ленты в 16 мм сделайте двусторонний корекс,

Для 8 мм кинолентки корекс сделайте одно-

сторонним. Катушку для этого проявительного прибора можно сделать самим из проволоки сечением 3 мм.

Вырежьте из доски или фанеры толщиной 10 мм диск диаметром 178 мм. В диске сделайте два отверстия для струбцин и выемку для удобства пайки проволоки (рис. 9).

Обмотайте двумя прутками проволоки диск и прижмите их к диску струбцинами. Концы прутков хорошо спаяйте друг с другом.

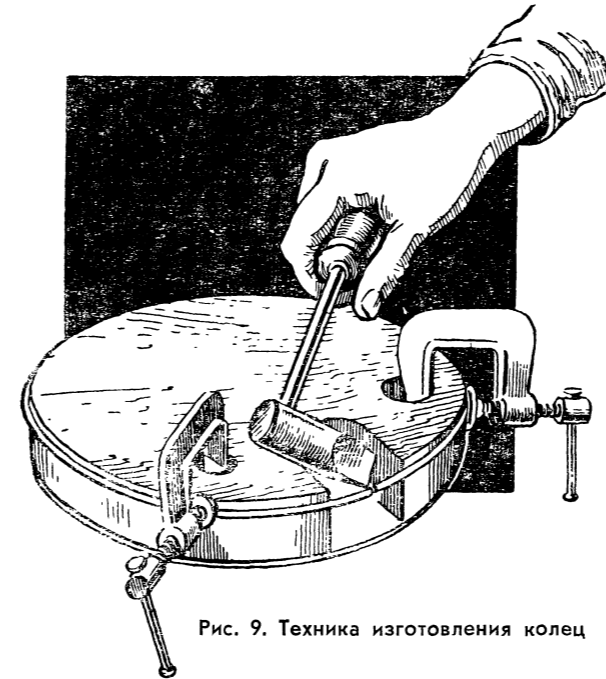


Рис. 9. Техника изготовления колец

Полученные два обруча снимите с диска, затем в середине каждого из них припаяйте спицы и опорные прутки между ними (рис. 10). Из жести сделайте кольцо и спаяйте обручи (рис. 11). Для оси в центре колец надо

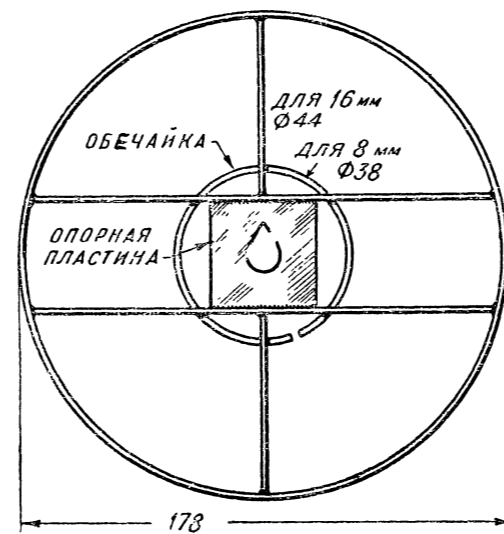


Рис. 10. Одно готовое кольцо

припаять железные квадратики с отверстиями (рис. 11). Места спаек тщательно зачистите напильником и наждачной шкуркой, после чего катушку прокрасьте нитроэмалевой краской.

Изготовленные по этому способу катушки могут быть использованы как бобины для готовых фильмов на проекторе. Перед проявлением наматывайте на катушку вместе с корексом экспонированную пленку, так чтобы

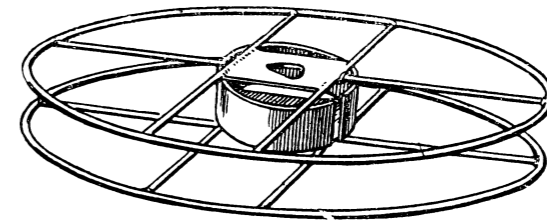


Рис. 11. Соединение колец

эмульсионный слой был обращен к выпуклой части гофр корекса (рис. 6).

Заряженный корекс плавно опустите в бак с раствором, затем плавно поднимите и снова опустите (раствор должен заполнить все пространство между витками корекса). В процессе обработки корекс все время надо медленно вращать.

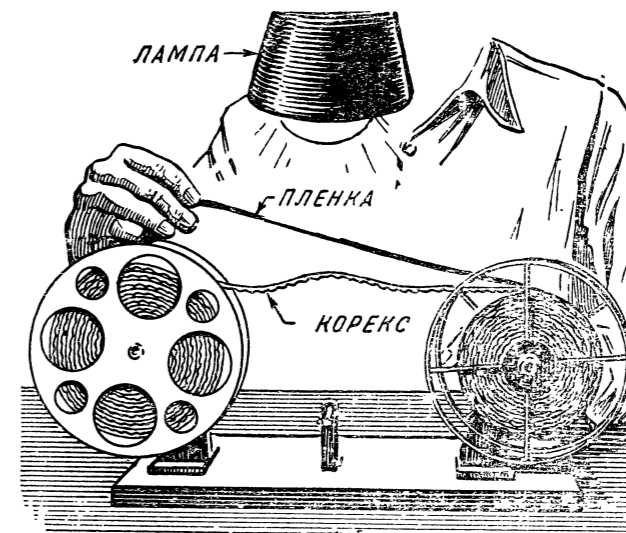


Рис. 12. Засветка пленки, проявленной на корексе

Перемотайте пленку с корексом на другую катушку, одновременно засвечивая обратимую киноленту под фотолампой 275 ватт (рис. 12).

(Продолжение в следующем номере)

### РЕБЯГА!

Скоро издательство „Детский мир“ выпустит для вас ряд интересных книг:

ГУБАРЕВ В. „Путешествие на утреннюю звезду“.

Это научно-фантастическая повесть. Ее герои — пионеры вместе со старым ученым попадают на планету другой солнечной системы — Утреннюю звезду. Здесь они участвуют в борьбе переселяющихся на эту планету благородных эфферийцев, достигших высокой ступени цивилизации, с синотами — людьми другой планеты, где еще торжествуют силы зла. Много удивительных волнующих приключений произойдет с героями повести, прежде чем они возвратятся на родную Землю.

СМАГИН Б. „Шумный атом“.

Все вы, ребята, знаете о том, что у человека есть теперь могучий помощник — атомная энергия. Прочитав нашу книгу, вы узнаете, как с помощью сил, заключенных в атоме, вырабатывают электроэнергию, выращивают богатые урожаи, лечат людей... Многим целям сейчас служит атом!

В книге об этом рассказано так просто и доступно, что, если вы и не изучали еще физики, все равно все поймете.

КОРСУНСКАЯ В. „Рассказы о Чарлзе Дарвине“.

Книга, которую мы вам предлагаем, расскажет о жизни и научной деятельности великого естествоиспытателя Чарлза Дарвина. Из книги вы узнаете, что Чарлз Дарвин в молодости совершил длительное путешествие на корабле „Бигль“, побывал во многих странах обоих полушарий. Он собрал громадный материал, изучение и обобщение которого помогло Дарвину сделать великое научное открытие.

Под общей редакцией **А. Е. Стахурского**  
Ответственный редактор **Л. Я. Архарова**  
Художественный редактор **А. С. Куприянов**  
Технический редактор **С. С. Бланкштейн**

---

**Л 10394**  
Уч.-изд. л. 1,37

Подписано к печати 18/VIII-61  
Тираж 100 000 экз.

0275

Бумага 70 × 108  
Изд. № 784

---

Московская типография № 4 Управления полиграфической промышленности  
Мосгорсовнархоза, ул. Баумана, Гарднеровский пер., 1а.