

В. П. КАРЦЕВ



**МАГНИТ
ЗА ТРИ
ТЫСЯЧЕЛЕТНЯ**

В. П. КАРЦЕВ

**МАГНИТ
ЗА ТРИ
ТЫСЯЧЕЛЕТΙΑ**

Под редакцией
д-ра техн. наук проф. Е. Я. Казовского



АТОМИЗДАТ
МОСКВА 1968

Магнит за три тысячелетия. В. П. Карцев. Атомиздат. 1968 г.

Автор в популярной и занимательной форме рассказывает о решении проблемы, волнующей в равной степени и ученых-атомников, и инженеров. Эта проблема — получение сильных магнитных полей. Известно, что чем большее поле удастся создать в машине, тем меньше габариты она будет иметь, а следовательно, и дешевле стоить. Сейчас ученые разработали несколько эффективных путей получения сильного магнитного поля. Об этих путях, успехах и неудачах ученых и инженеров рассказывается в книге. Особое внимание уделено сверхпроводящим магнитам.

Книга рассчитана на широкий круг читателей.

Таблиц 2. Иллюстраций 33.

ПРЕДИСЛОВИЕ

Мир магнитен. Магнитен от гигантских далеких туманностей до элементарных частиц. Ежесекундно человека пронизывают мириады магнитных полей различного происхождения.

Мы привыкли к магниту и относимся к нему чуточку снисходительно, как к устаревшему атрибуту школьных уроков физики, порой даже не подозревая, сколько магнитов вокруг нас. Я подсчитал — у меня в квартире десятки магнитов: в электробритве, динамике, магнитофоне, в банке с гвоздями, наконец. Сам я — тоже магнит: биотоки, текущие во мне, рождают вокруг причудливый пульсирующий узор магнитных силовых линий. Земля, на которой мы живем, — гигантский голубой магнит. Солнце — желтый плазменный шар — магнит еще более грандиозного масштаба. Галактики и туманности, едва различимые радиотелескопами, — непостижимые по размерам магниты...

Еще не родился и, наверное, не родится никогда человек, который мог бы сказать: «Я знаю о магните ВСЕ». Вопрос: «Почему магнит притягивает?» — всегда будет внушать необъяснимое волнение перед прекрасной неисчерпаемостью природы и рождать жажду новых знаний и новых открытий. В этой книге читатель тоже не найдет полного ответа на этот вопрос. И основная причина — необъятность проблемы магнита.

И все же человек знает о магните многое. Во всяком случае, достаточно много для того, чтобы подчинить его себе.

Новые материалы, новые магниты, новые удивительные устройства, сложнейшие машины — все это стало возможным благодаря тому, что ученые начали понимать сущность таинственных проявлений магнетизма. Кажется, магнит, еще недавно непонятный и непокорный, уже начинает беспрекословно подчиняться приказам проникшего в его тайны человека. Что ж, по этому поводу можно вспомнить слова поэта: «Никто не выполнит приказа точнее, чем Солнце, если приказать ему утром встать с востока» (Велимир Хлебников).

От автора

МАГНЕТИЗМ В ПРИРОДЕ

МЕЖЗВЕЗДНЫЕ СКИТАЛЬЦЫ

*«И всюду явный — Ты, и всюду
тайный — Ты!
На что бы ни упал мой взор —
все это — Ты!»*

ДЖАМИ, «КНИГА МУДРОСТИ»

В этой главе приводятся некоторые данные космогонических теорий, существенным элементом которых является наличие в галактиках магнитного поля

Недалеко от Серпухова в сосновом лесу прорублена просека, имеющая странную форму. Если посмотреть сверху, в этой просеке можно увидеть колоссальную кольцевую насыпь, внутри которой уложены гигантские бетонные плиты, образующие коридор, тянущийся по кольцу на полтора километра. В коридоре установлено уникальное оборудование самого крупного ускорителя атомных частиц — синхрофазотрона, который был когда-либо построен человеком. Вокруг синхрофазотрона вырос научный город, в котором будут работать ученые Советского Союза, стран народной демократии и Франции.

Ученые съедутся сюда, под Серпухов, чтобы работать на ускорителе, не имеющем себе равных по энергии ускоренных протонов. Протоны могут ускоряться в нем до 76 млрд. эв — фантастической, рекордной, невиданной до сих пор энергии!

И в это же время Землю из таинственных глубин космического пространства непрерывным потоком со всех сторон бомбардируют частицы космических лучей, причем некоторые из них обладают энергией, в миллиарды раз превышающей ту, которая будет получена на серпуховском ускорителе.

Академик В. Л. Гинзбург считает, что космические частицы разгоняются до невообразимых энергий в гигантских межзвездных ускорителях. Существенным положением его теории является тезис о том, что в просторах нашей Галактики, в других отдаленных мирах

и в межгалактическом пространстве имеются магнитные поля, в которых, как в гигантском естественном циклотроне, могут разгоняться частицы.

Источниками космических лучей могут быть обычные звезды (такие, например, как наше Солнце), магнитные звезды, которые могут производить космические лучи гораздо интенсивнее Солнца, а также сверхновые и, может быть, новые звезды. Они, как оказалось, появляются на свет не так уж редко. Убедиться в этом помогли, в частности, китайские летописи, куда в течение тысяч лет методически и скрупулезно заносилось все то, что летописец считал достойным внимания потомков. Так, летописец, живший более пятисот лет назад, писал о том, что на небе вспыхнула звезда, светившая почти так же ярко, как Солнце. Это была первая запись человека о вспышке сверхновой звезды. С тех пор наблюдениями установлено, что вспышки сверхновых звезд происходят сравнительно часто: раз в 50—100 лет.

Чем же можно объяснить столь яркое свечение сверхновых звезд в течение сравнительно короткого периода? В соответствии с наиболее популярной сейчас теорией, газопылевое облако, из которого впоследствии образуется звезда, обладает некоторым начальным магнитным полем. Оно невелико, — возможно, тысячные доли гаусса. Силовые линии этого поля, густотой которых обычно принято характеризовать величину магнитного поля, чрезвычайно разрежены. Под действием гравитационных сил (сил тяготения) газопылевое облако, состоящее из отдельных пылинок и атомов газа, начинает сжиматься к центру облака. Атомы и пылинки, двигаясь к центру облака, «тянут» с собой и силовые линии магнитного поля.

Таким образом, под действием гравитации силовые линии магнитного поля облака сближаются, густота линий и, следовательно, величина магнитного поля возрастают. А облако сжимается все быстрее и быстрее: ведь чем ближе друг к другу приближаются частицы вещества, тем сильнее, в соответствии с законом всемирного тяготения Ньютона, они притягиваются друг к другу. Происходит нечто, напоминающее цепную реакцию. Вместе с облаком все быстрее сжимаются силовые линии магнитного поля. Когда газопылевое облако приближается по размерам к так называемому крити-

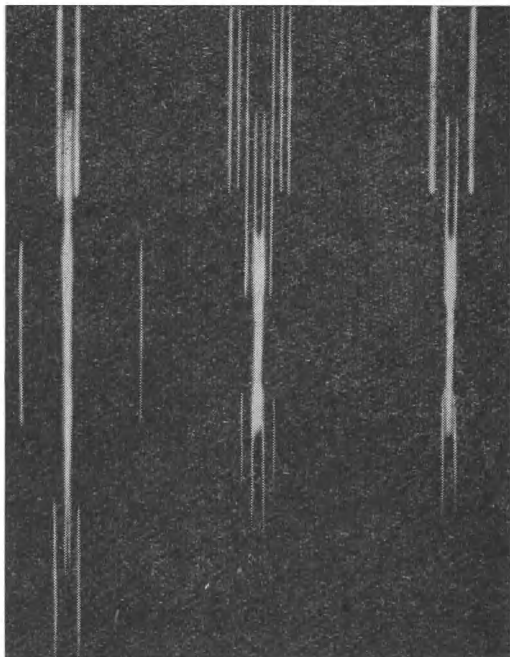


Рис. 1. Влияние магнитного поля на спектр излучения вещества: чем сильнее магнитное поле, тем сильнее раздвигаются линии в спектре.

ческому гравитационному радиусу, магнитное поле в нем достигает уже нескольких миллиардов гауссов.* Быстрые электроны, попавшие в это поле, резко тормозятся, излучая в колоссальных количествах радиоволны и лучи видимого света. Именно в этом причина столь яркого сияния сверхновых звезд.

Имеет ли под собой почву подобная гипотеза?

Ответить на этот вопрос помогло открытие, сделанное на рубеже столетия известным голландским физиком Зееманом. Исследуя спектры излучения различных веществ, Зееман заметил необычную вещь: как только испытываемое вещество помещали в магнитное поле,

* Гаусс (*гс*) — единица индукции магнитного поля в системе CGS. В вакууме численно равна напряженности магнитного поля (см. стр. 45).

спектральные линии начинали раздваиваться. Чем сильнее это раздвоение, тем, следовательно, сильнее магнитное поле, в котором находится изучаемое вещество. Таким образом, заметив раздвоение линий в спектре излучения какого-либо объекта, можно смело утверждать, что он находится в магнитном поле. Измерив величину раздвоения, можно судить о напряженности магнитного поля.

Исследуя по такой методике спектр излучения некоторых звезд, американский астроном Хилтнер заметил, что иногда свет от звезд приходит на Землю сильно поляризованным, как если бы на его пути был поставлен поляризационный фильтр, используемый некоторыми фотографами для того, чтобы избавиться от нежелательных бликов. Кроме того, было обнаружено, что вся сине-голубая часть спектра звездного света отфильтровывается, что обычно служит верным признаком прохождения света через межзвездные газопылевые облака.

Сопоставляя эти две особенности звездного излучения, ученые пришли к выводу, что поляризация света объясняется не свойствами самой звезды, а приобретается во время многолетнего странствования луча по просторам Галактики.

В результате чего возникает поляризация? Ее можно было бы объяснить, предположив, что межзвездные просторы заполнены частицами не шарообразными, а вытянутыми в каком-то направлении под действием галактического магнитного поля.

Замерив раздвоенность спектральных линий, астрономы вычислили, что это магнитное поле составляет несколько миллионов долей гаусса.

Казалось бы, это поле ничтожно. Однако трудно даже представить себе ту колоссальную роль, которую, по-видимому, играет магнитное поле, даже столь слабое, в структуре галактик.

Каким образом галактикам в течение миллиардов лет удается сохранять свою форму?

Почему исполинские гравитационные силы, действующие в течение столь длительного времени, не смогли смять галактики, не смогли согнать их к единому центру и привести к гравитационному коллапсу и чудовищному взрыву, который стал бы закономерным завершением этого процесса?

Как показано немецкими астрофизиками Шлютером и Люстом, магнитное поле галактик препятствует этим процессам. Более того, благодаря магнитным силам наша Галактика может вращаться как единое целое, не распадаясь (с момента возникновения наша Галактика совершила более пятидесяти оборотов). Образуя, говоря, магнитное поле — это тот прочный остов, который предохраняет галактики от разрушающего воздействия гравитационных сил.

К тому же некоторые свойства туманностей, например их спиралевидная волокнистая структура, также могут быть объяснены наличием магнитного поля.

Газ светлых туманностей, электрически заряженный (наэлектризованный звездным излучением), как известно, может двигаться только вдоль силовых линий магнитного поля. Вследствие этого структура туманностей часто напоминает картину, обычно получаемую с помощью железных опилок у полюсов магнита.

Сходство формы галактик с привычным видом опилочной картины было убедительно показано ветераном советской астрономии профессором Б. А. Воронцовым-Вельяминовым. Он собрал уникальную коллекцию фотографий галактик, как одиночных, так и взаимодействующих, и сравнил их с картиной магнитного поля однородно намагниченного шара или бруска и картиной поля взаимодействующих магнитов.

Тождество было почти полное. В ряде случаев было отчетливо видно, как газ, двигаясь вдоль силовых линий, «вытекает» из одного полюса галактики и «впадает» в другой. Расчетами было убедительно показано, что замеренное ранее в нашей Галактике магнитное поле вполне достаточно для того, чтобы в течение миллиардов лет сохранять форму скопления.

Однако в галактических просторах существуют магнитные поля не только малой величины. Исследуя излучение некоторых звезд, физики на основании анализа раздвоения линий пришли к выводу, что некоторые звезды обладают очень сильным магнитным полем. Так, на звезде НД 215441 было замерено магнитное поле в 34,4 тыс. *гс*. Ошибка измерений может лежать лишь в пределах 300 *гс*. Сильные магнитные поля были замерены и у гигантских звезд диаметром в 100 раз большим диаметра Солнца. Там магнитные поля оказались равными примерно 1000 *гс*. Сейчас магнитное

поле замерено у 90 звезд, и подозревается наличие магнитного поля еще у 70. Ученые считают, что на некоторых широтах указанных звезд индукция магнитного поля равна 50—100 тыс. гс.

Если это окажется правдой, ученым удастся устранить много неясностей, имеющих в теориях генерации космических лучей и радиоизлучения на Солнце и звездах.

Но откуда берется магнитное поле звезд?

Ответ на этот вопрос попытался дать английский физик П. Блэккетт.

ТАЙНЫ ЗОЛОТОГО ЦИЛИНДРА

*«Когда я говорю Север,— заявил помощник,— я имею в виду то место, куда указывает компас
А когда я говорю Север,— возразил я,— то имею в виду север.*

Через три четверти часа этот спор принял ужасающие формы».

РОКУЭЛЛ КЕНТ, «КУРС N by E»

Глава, посвященная интуиции, против которой восстал золотой цилиндр. Этот цилиндр подорвал доверие к одной из самых красивых теорий возникновения магнитного поля Солнца и Звезд

Ход мыслей Блэккетта был довольно любопытен. Проанализировав большинство физических формул, он пришел к выводу, что наиболее фундаментальные зависимости физики записываются довольно просто — вспомним хотя бы простейшее с точки зрения формы соотношение между массой и энергией $E = mc^2$, выведенное Эйнштейном. Поль Дирак, также заметивший это, утверждал, что всякая «физическая теория должна быть математически элегантна». Кроме того, многие формулы из разных, казалось бы, областей физики часто записываются в очень похожей форме (вспомним, например, закон всемирного тяготения и закон Кулона). Исходя из этих соображений, Блэккетт записал простое уравнение, имеющее математически весьма естественный вид, и которое, по его мнению, связывает магнитное поле с движением тела. Как предполагал Блэккетт, всякое движущееся поступательно или вращающееся тело создает вокруг себя магнитное поле.

Для проверки этих положений был изготовлен массивный цилиндр из чистого золота весом 20 кг. Одна-

ко экспериментаторам не удалось выявить никакой заметной связи между механическим и магнитным моментами тела. Красивая и столь «естественная» по записи формула, к сожалению, не подтвердилась экспериментальными данными.

Нужно отдать должное Блэккетту: он не из тех, кого могут смутить экспериментальные данные, полученные на относительно небольшом золотом цилиндре. Он ссылается на планеты и звезды.

Здесь у него действительно есть «союзы». И среди них в первую очередь наша Земля, Юпитер, Солнце и звезда Белый Карлик E 78 из созвездия Девы. У всех этих небесных тел отношение углового момента к магнитному одинаково и равно примерно той величине, которую предсказывал Блэккетт.

К сожалению, однако, существуют звезды, относительно которых точно известно, что их магнитное поле все время меняется и иногда даже меняет знак. Чтобы свести концы с концами, Блэккетту необходимо признать, что меняет знак и механический момент звезды. Это значит, что время от времени звезда должна начинать вращаться в обратную сторону. Хотя в глубинах мироздания наверняка еще много тайн и неожиданностей, способных поразить воображение и поставить в тупик любого исследователя, ученые все же скептически относятся к такой возможности.

Прав или неправ Блэккетт — покажут лишь дальнейшие исследования.

Некоторые сомнения в правоте его теории внушает странный характер магнитного поля Солнца.

Впервые магнитное поле Солнца было обнаружено по известной уже нам методике Зеемана более полувека назад. Измерения показали, что Солнце по типу магнитного поля очень напоминает Землю: у него есть полюса, магнитные меридианы и магнитный экватор. Напряженность магнитного поля Солнца примерно в двадцать раз больше земного и равна в среднем 10 гс.

Однако дальнейшие исследования Солнца принесли совершенно неожиданные результаты. Общее магнитное поле Солнца внезапно куда-то пропало. Вместо стройной картины силовых линий, повторяющих поле однородно намагниченного шара, исследователи увидели беспорядочные нагромождения разнородно намагниченных областей. Величина напряженности магнитного

поля сильно снизилась; оказалось, что теперь оно равно всего 1 *гс*. Зато в солнечных пятнах поле составляло громадную величину — 3 тыс. *гс* и больше, причем два соседних пятна, соединенных обычно грандиозным огненным факелом, обязательно имеют различную полярность. Если в одном пятне намагниченность была северного типа, то в другом — обязательно южного. Изучая форму факелов, ученые пришли к выводу, что они в точности повторяют форму силовых линий поля подковообразного магнита. Сейчас доказано с большой определенностью, что вдоль этих силовых линий из солнечных пятен вытекает раскаленный газ (газ заряжен и, следовательно, не может двигаться поперек силовых линий; магнитные силы не действуют на заряженную частицу лишь тогда, когда она движется вдоль силовых линий).

Создается впечатление, что общее магнитное поле Солнца куда-то исчезло. Вопрос решался бы просто, если допустить, что прежние исследователи ошибались. А может быть, ошибаются наши современники? Некоторые исследователи придерживаются именно такого мнения, ссылаясь на форму особо длинных солнечных факелов.

Таким образом, вопрос о магнитном поле Солнца до сих пор остается достаточно неясным.

Из планет Солнечной системы наибольшая напряженность магнитного поля обнаружена у Юпитера, где, возможно, оно достигает значения 100 *гс*. Признаки очень сильного магнитного поля были замечены и у одного из спутников Юпитера — Ио. Заметное магнитное поле обнаружено также у Меркурия.

Роль магнитного поля нашей планеты пыталась выяснить группа советских ученых. Анализируя параметры вращения Земли, они пришли к выводу, что это вращение обусловлено магнитным полем Земли.

Ориентируясь на данные этой теории, следует признать, что именно магнитному полю Земли мы обязаны сменой дня и ночи, сменой времен года. Кроме того, магнитному полю Земли мы обязаны ни много ни мало как... жизнью.

Кроме космических лучей, бомбардирующих нашу Землю из звездных глубин, на Землю шлет потоки заряженных частиц Солнце. Энергия многих из них превышает 100 *Мэв*.

Во время хромосферных вспышек Солнца, например, в громадных количествах генерируются протоны с энергией выше 100 Мэв. В годы повышенной солнечной активности (цикл активности Солнца составляет 11 лет) на Солнце наблюдается более 3000 вспышек, из которых 15% — вспышки грандиозного масштаба. Сейчас считают, что во время каждой вспышки Солнце посылает потоки плазмы в каком-то одном предпочтительном направлении. Примерно 4% этих потоков достигает Земли. Кроме обычных вспышек на Солнце раз в три месяца происходят грандиозные релятивистские вспышки, во время которых выбрасываются мощные потоки протонов с энергией в несколько миллиардов электронвольт.

Плотность частиц на орбите Земли составляют примерно 10^8 частиц на кубический сантиметр. Эти частицы в большинстве своем не достигают поверхности Земли, поскольку она экранирована магнитным полем. Любая заряженная частица, попав в это магнитное поле, искривляет свою траекторию и как бы навивается на магнитные силовые линии. Вследствие этого заряженные частицы начинают вращаться вокруг Земли, и лишь ничтожная их часть достигает земной поверхности.

Не будь у Земли магнитного поля, она давно превратилась бы в выжженную космическими лучами пустыню, такую же безжизненную, как Луна.

О существовании магнитного поля Земли люди узнали сравнительно недавно — лет триста назад, хотя использовали его за несколько тысяч лет до этого.

...Идут караваны по бескрайним гобийским пескам. Направо, налево, куда ни кинь взор — унылые желтые барханы. Солнце скрыто желтой пеленой пыли. Далекий путь из императорских пагод на берегах Янцзы до минаретов кушанских царств. Трудно пришлось бы караванщикам, если бы не было в караване белого верблюда. Белого верблюда с его бесценным грузом. Бесценным, хотя это не золото, не жемчуг и не слоновая кость. Защищенный деревянной резной клеткой, меж горбами белого верблюда совершал свой путь через пустыню глиняный сосуд, в котором на пробке плавал в воде небольшой продолговатый кусок намагниченного железа. Края сосуда были выкрашены в четыре цвета. Красный обозначал юг, черный — север, зеленый — во-

сток и белый — запад. Глиняный сосуд с кусочком железа в нем был примитивным древним компасом, указывавшим караванщикам путь в бескрайних песках.

В китайских летописях встречаются кроме того описания магнитных ворот, через которые не мог пройти недоброжелатель с оружием, а также магнитных мостовых и прочих применений волшебного камня «чу-ши», попросту магнитного железняка.

В одной китайской легенде рассказывается о военной победе императора Хуанг-Ти, одержанной более четырех тысяч лет назад. Этой победе он был обязан своим мастерам, изготовившим повозки, на которых были установлены фигурки человека с рукой, вытянутой вперед. Фигурки могли вращаться таким образом, что вытянутая рука всегда была обращена к югу.

С помощью таких повозок Хуанг-Ти смог в густом тумане напасть на врага с тыла и разгромить его.

В древнейших китайских энциклопедиях имеются сведения и о том, что между 300 и 400 годами до нашей эры магнитная стрелка использовалась на кораблях. В музее хранится и китайский компас тысячелетнего возраста, напоминающий по форме нашу хохломскую ложку.

В Европе также, по-видимому, давно использовали магнетизм Земли, применяя для ориентирования магнитный камень, подвешенный на нити или установленный на дощечке, плавающей на спокойной поверхности воды. В одном старом французском романе «О розе» магнит описывался под названием «маринетты», из

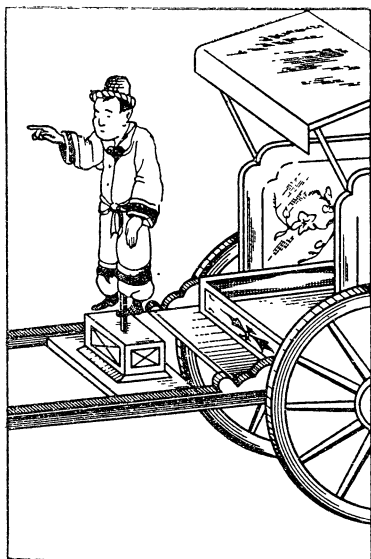


Рис. 2. Один из первых компасов, построенный тысячелетия назад. Рука фигурки, установленной на повозке, всегда указывала на юг.

чего можно сделать вывод об использовании магнитов на морских судах.

С начала второго тысячелетия нашей эры все более или менее ценные открытия, касающиеся магнита и компаса, были сделаны в Европе. Так, итальянец Флавио Джойя придумал компасу современный вид, снабдив его поворотным диском с делениями. С помощью этого компаса были сделаны все большие географические открытия.

Довольно давно также известны и измерения магнитного склонения, под которым понимают угол между географическим и магнитным меридианами. Так, 13 сентября 1492 года в корабельной книге Христофора Колумба записано: «Перед наступлением ночи компас показывал отклонение к северо-западу; утром это отклонение было менее значительным». Это явление вызвало сильную панику среди суевренных матросов Колумба, которым было хорошо известно, что стрелка должна была смещаться немного к востоку. Назревал бунт. Колумбу пришлось незаметно для матросов передвинуть катушку компаса таким образом, чтобы склонение стало «нормальным». После этого, чтобы свести концы с концами и не противоречить данным астрономических наблюдений, Колумбу пришлось объявить о том, что «не стрелка компаса изменила свое направление, а Полярная звезда сместилась со своего места». Сейчас изменение величины и знака склонения магнитной стрелки на одной параллели является хорошо известным явлением, широко используемым для определения местонахождения судна.

Со времен Колумба магнитное поле Земли и склонение магнитной стрелки тщательно изучали многие ученые. Однако объяснение причин притяжения стрелки компаса было дано лишь в 1660 году, когда вышла знаменитая книга Вильяма Гильберта — придворного врача английской королевы Елизаветы II — «О магните, магнитных телах и большом магните — Земле».

В этой книге Гильберт на громадном количестве экспериментального материала убедительно показал, что магнитное поле Земли подобно полю однородно намагниченного шара, выточенного из магнитного железа.

Гильберт, объясняя земной магнетизм, считал, что Земля состоит из намагниченного железа, которое и со-

здает магнитное поле Земли. Это предположение Гильберта, однако, не является научно последовательным. Сам Гильберт открыл, что железо при высоких температурах, которые существуют в центре Земли, полностью теряет свои магнитные свойства.

Книга Гильберта положила начало научному подходу к магнитным явлениям вообще и к магнетизму Земли в частности. Академик А. Н. Крылов в своей книге о магнетизме Земли, вышедшей в 1920 г., писал об учении Гильберта: «В это учение в течение почти двух столетий не было прибавлено ничего существенного, чего не было в книге Гильберта и что не являлось бы или повторением, или развитием сделанного им».

Магнитные обсерватории, рейды немагнитных шхун, драматические приключения Джона и Джеймса Россов на пути к Северному и Южному магнитным полюсам, экспедиция на дрейфующей льдине И. Д. Папанина, Е. Е. Федорова, П. П. Ширшова и Э. Т. Кренкеля, запуск ракет, искусственные спутники Земли — все это было направлено и на изучение земного магнетизма. Можно с уверенностью утверждать, что магнитные карты нашей планеты сделаны с неменьшей точностью, чем географические.

ЗЕМЛЯ — ГОЛУБОЙ МАГНИТ

*«Текли дугою звезды —
и до нас!
Сияли людям зори —
и до нас!»*
ОМАР ХАЙЯМ, «РУВАЙИ»

В этой главе, посвященной возможным причинам земного магнетизма, читатель встретится с «праподем» и странным утверждением о том, что Земля — это не что иное, как гигантская электромашина

И все же основной вопрос, касающийся земного магнетизма, не решен до сих пор. В чем причина магнетизма Земли? Как мы видели, гипотеза Гильберта о магнитном ядре Земли не выдерживает критики. Точно так же не выдерживают критики и многие другие, более современные теории. Пожалуй, наиболее популярной сегодня считают теорию «самовозбуждающегося динамо».

Эта теория в разном виде и в разное время была предложена несколькими известными физиками, среди

которых следует выделить советского ученого Я. И. Френкеля, американского — Эльзассера и английского — Булларда.

Теория основана на явлении, открытом полтора века назад датским ученым Хансом Христианом Эрстедом. Это явление состоит в том, что вокруг всякого проводника с током существует магнитное поле. Для того чтобы объяснить магнетизм Земли таким образом, необходимо предположить, что в толще Земли циркулируют какие-то электрические токи. В принципе эти токи возможны, поскольку твердо доказано, что земной шар обладает жидким электропроводящим ядром, по которому могут свободно проходить электрические токи. Вопрос в том, откуда эти токи могут взяться.

Тут-то и выступает на сцену теория «земля — динамо». В металлическом ядре Земли, находящемся в жидком состоянии, за счет разных температур в различных его точках могут возникать конвективные течения проводящего материала. Если бы это движение происходило в каком-нибудь даже весьма слабом магнитном поле, в проводящем материале возник бы электрический ток, способный вызвать относительно сильное земное магнитное поле. Вопрос, откуда могло взяться это изначальное, пусть даже слабое магнитное поле, пока остается не совсем ясным. Может быть, изначальное поле — это след, оставленный самими древними периодами возникновения нашей галактической системы? Такое предположение не исключено, потому что колоссальные размеры небесных тел (и, как следствие их, малое электрическое сопротивление) приводят к тому, что периоды затухания электрических токов и магнитных полей в них чрезвычайно велики.

Множество магнитных полей, зафиксированных радиотелескопами астрономов, возникло миллиарды лет назад. Может быть и «праполе» нашей Земли, вызвавшее к жизни то поле, в котором мы все находимся, — след какой-нибудь давней космической катастрофы.

Магнитные поля присущи и отдельным атомам, и ядрам, и электронам. В глубинах атомов, как предполагают ученые, существуют магнитные поля в миллионы гаусс.

Магнитными полями обладает и живая природа. Убедительно доказано существование биотоков у животных и вегетативных токов у растений. Если учесть,

что каждый ток неизбежно создает вокруг себя магнитное поле, то становится ясным, что магнитные поля есть у каждого человека, у каждого дерева, у мельчайших живых существ. Правда, эти поля очень невелики. Так, сгибая и разгибая руку, человек создает на ее поверхности магнитное поле с индукцией в одну тысячную долю гаусса.

Наличие магнитного поля у человеческого сердца использовано, в частности, в первом магнитокардиографическом аппарате, созданном в Воронеже. С помощью аппарата, фиксирующего малейшие изменения магнитного поля сердца, ученым удалось получить принципиально новые сведения о работе сердца и облегчить раннюю диагностику таких опасных заболеваний, как дистрофия миокарда, гипертрофия сердечных мышц и др. Магнитокардиограф позволяет обнаружить дефекты сердца, которые не под силу определить даже наиболее чувствительным электрокардиографом.

О ЧЕМ РАССКАЗАЛА МОЛНИЯ

ОТКРЫТИЕ ЭЛЕКТРОМАГНЕТИЗМА

Глава, в которой рассказывается об открытии электромагнетизма приписываемом нескольким конкретным лицам, хотя в действительности в нем принимали участие тысячи людей, многие из которых умерли много лет назад. Именно им в конечном итоге принадлежит заслуга открытия одного из фундаментальных законов мироздания записывающегося сейчас первой строкой в уравнениях Максвелла

Лев Николаевич Толстой работал и на ниве научно-популярного жанра. Вот что писал он об электричестве:

«Когда придумано было это электричество, стали его прилагать к делу: придумали золотить и серебрить электричеством, придумали свет электрический и придумали электричеством на дальнем расстоянии с места на место передавать знаки. Для этого кладут куски разных металлов в стаканчики, в них наливают жидкости. В стаканчиках набирается электричество, и это электричество проводят по проволоке в то место, куда хотят, а из того места проволочку проводят в землю».

Надо полагать, что великий писатель, написав фразу: «Когда придумано было это электричество», — имел в виду сравнительно недавние времена — что-нибудь

100—200 лет до времени Толстого, или 150—250 лет до нас с вами.

У современных ученых есть основания утверждать, что «придуманно было это электричество» три-четыре тысячи лет назад и в то же самое время «придумали золотить и серебрить электричеством». Доказательством могут служить странные предметы, найденные археологами в засохшем и отвердевшем иле неподалеку от берегов Тигра, южнее Багдада.

Что представляли собой эти «странные» предметы? И, собственно, чем они странные? Дело в том, что археологи долгое время были не в состоянии понять их назначение. Небольшие сосуды из отожженной глины имели весьма необычную начинку — разъеденные медные цилиндрики и железные бруски. Исследовав цилиндрики, археологи пришли к выводу, что разъедание, — скорее всего, результат воздействия уксусной или лимонной кислот, хорошо известных в то время. Однако самое неожиданное находилось на дне сосудов — это был небольшой и невзрачный с виду слой битума, того самого битума, который до сего дня используют иногда в качестве электрической изоляции.

Мысль ученых работала четко: если в сосуд с кислотой помещали медную и железную пластины, разделенные изоляцией (битумом), то это было не что иное, как древнейший химический источник тока. Источник, честь открытия которого отдана нами человеку, жившему на три тысячи лет позже!

По мнению ученых, золотое покрытие вавилонских украшений сделано настолько тонко, что всякий метод нанесения золота, кроме гальванического, исключается!

Может быть, древние знали об электричестве гораздо больше, чем нам кажется...

Известный египтолог Бругш Паша установил, что в египетских храмах существовали... громоотводы! Они представляли собой высокие деревянные мачты с металлической обшивкой. Такие же шесты, только сделанные из железа, были известны древним индусам...

Высокие медные статуи времен римских деятелей Нумы Помпилия и Туллия Гостилия тоже служили для того, чтобы отводить удары громовержца от грешных голов горожан...

Во время царствования императора Карла Римского крестьяне «для отвода грозы» ставили на полях вы-

сокие колья. Но нужно, однако, отметить, что сам император сурово карал ставивших колья под вполне современным лозунгом борьбы с суевериями.

Неужели и электрическая природа молнии была очевидна древним, как она лишь относительно совсем недавно стала ясной Франклину?

Обычно принято считать, что электричество стало известно человечеству с того момента, когда юная дочь Фалеса из Милета — замечательного наблюдателя и философа-материалиста, — пытаясь очистить свое янтарное веретено от приставших к нему мелких пылинок и ниточек, заметила, что счищенные, они снова спешат прильнуть к нему...

Видимо, свойство янтаря притягивать мелкие тряпочки, нитки, солому было весьма хорошо известно и до Фалеса, и не только в Милете. Этим притяжением объясняются, очевидно, и названия янтаря у разных народов:

электрон — притягивающий к себе (Греция); харпакс — грабитель (Рим); кавуба — притягивающий к себе мякину (Персия) и т. д.

Древние знали и о том, что притягивать мелкие предметы может волшебный цветок гиацинт.

И еще одно таинственное свойство было у янтаря и подобных ему предметов: потеряв янтарь в темноте, можно было видеть, как весь он взрывается голубоватыми искрами. Искры сопровождал тихий треск, почти неслышимый шорох. Явление это было столь слабо ощутимо, что отождествить его с грандиозным сверкающим мечом — молнией и громом, которые внушали древним панический страх, было почти невыносимо. Потребовались тысячи лет, чтобы перекинуть мост между этими столь близкими по природе и столь различными по масштабу явлениями.

Можно лишь поражаться тому, что лишь через две тысячи лет после Фалеса таинственные свойства янтаря привлекли внимание исследователя. Им оказался английский врач Вильям Гильберт из Колчестера.

Это был очень колоритный человек, весьма уважаемый своими современниками. Он был убежденным исследователем. Все время, которое оставалось после «основной работы», он посвящал опытам по электричеству и магнетизму. Само слово «электрика» введено в науку Гильбертом.

Его задачей была великой: разделить множество известных фактов на логические категории. Ему выпало счастье быть первым, кто сумел отделить электрические явления от магнитных.

Разделить, чтобы через двести лет усилиями многих ученых они снова могли быть воссоединены, но уже на новой основе.

В чем же состояла задача Гильберта? Какие факты предстояло ему разделить?

Дело в том, что из средневековья до Гильберта дошли лишь кое-какие обломки истинного знания, к тому же находящиеся в самых причудливых сочетаниях.

Так, средневековые ученые считали, что все в мире делится на «магниты» и «феамеды».

К магнитам принадлежат предметы, притягивающие друг друга: магнит и железо, янтарь и пылинки, моллюски-прилипалы и днище корабля, пчела и цветок...

К феамедам принадлежит то, что внушает «антипатию» друг к другу: магнит и пламя свечи, одноименные полюсы магнита...

И вот Гильберт, отказывая себе в развлечениях и удовольствиях, на собственные деньги проделывает несметное количество экспериментов, в процессе которых приходит к нескольким чрезвычайно важным выводам. Один из них:

притяжение магнита и янтаря имеет разную природу.

Другими словами, Гильберту удалось разделить на два класса магнитные и электрические явления, которые с этих пор стали исследовать отдельно.

Еще не скоро придет время, когда электричество и магнетизм снова соединятся...

Гильберт обнаружил довольно много веществ, которые, как и янтарь, могут притягивать мелкие кусочки материи и пылинки.

Испробуя эти вещества, любознательный бургомистр немецкого города Магдебурга Отто фон Герике изготовил странную машину: это был шар из серы, приводимый во вращение несложным механизмом. Вращающейся сферы касалась металлическая цепочка, присоединенная к длинному металлическому брусу, подвешенному на веревках. Если сферу при вращении придерживали ладонями, на ней накапливался значительный электрический заряд, отводимый цепочкой к

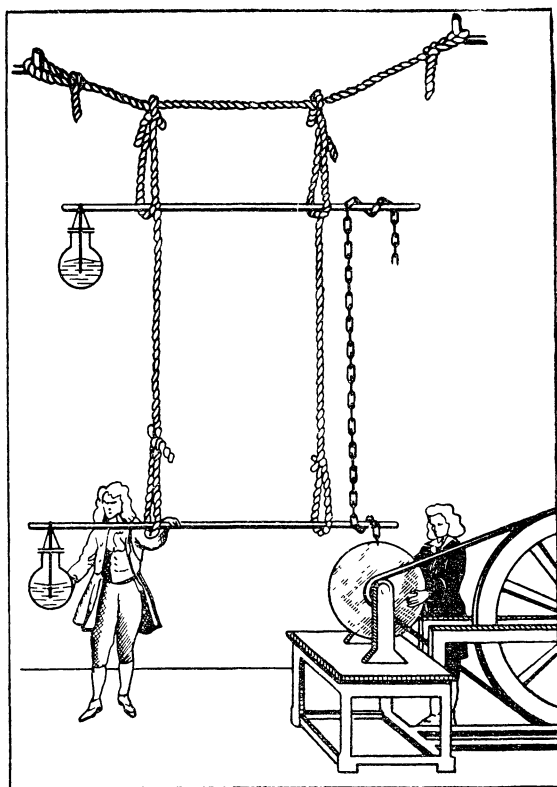


Рис. 3. Первые опыты на электростатических машинах. «Это страшные опыты, и я никому не рекомендую их повторять»,— писал один из первых их исследователей.

бруску, присоединяясь к которому, можно было делать электрические эксперименты.

Шар из серы изготовляли следующим образом: из стекла выдували тонкий шарообразный сосуд, в который заливали расплавленную серу. Когда сера остывала, стекло разбивали и получали шар из серы. К сожалению, Герике слишком уважал ученых своего времени, чтобы вращать просто стеклянный шар. Ему нужен был шар из серы, поскольку именно о ней писал Гильберт. Об электрических свойствах стекла было тогда известно очень мало. А ведь если бы бургомистр

попробовал тереть ладонями просто стеклянный шар, он бы получил более мощную машину!

Но и с помощью шара из серы Отто фон Герике удалось провести очень эффектные опыты: при трении шара о ладони между руками и бруском проскакивали искры, причем некоторые из них были довольно крупными.

Машины Герике получили сразу же очень широкое распространение, и не удивительно, что с их помощью удалось обнаружить много электрических эффектов.

Один из сенсационных случаев произошел в знаменитой Лейденской лаборатории. Студент по имени Канеус использовал машину Герике для того, чтобы «зарядить электричеством» воду в стеклянной колбе, которую он держал в ладонях. Зарядка осуществлялась при помощи цепочки, подсоединенной к бруску машины. Цепочка спускалась через горлышко колбы в воду. По истечении некоторого времени Канеус решил убрать свободной рукой цепочку — вынуть ее из сосуда. Прикоснувшись к цепочке, он получил страшный электрический удар, от которого чуть не умер.

Оказалось, что в сосудах такого типа электричество может накапливаться в очень больших количествах. Так была открыта так называемая лейденская банка, простейший конденсатор.

Новость о лейденской банке быстро распространилась по Европе и Америке. Во всех лабораториях и аристократических салонах ставились удивительные опыты, неприятные, забавные и таинственные одновременно.

Французская столица, естественно, не осталась в стороне от этого лейденского поветрия. Семьсот парижских монахов, взявшись за руки, провели лейденский эксперимент. В тот момент, когда первый монах взялся за головку банки, все семьсот монахов, сведенные одной судорогой, вскрикнули с ужасом. Несмотря на неприятное ощущение, тысячи людей хотели подвергнуться этому эксперименту. Изготавливались новые банки, более мощные.

Лейденская банка стала одним из необходимейших атрибутов многих исследований. С помощью лейденской банки можно было получать электрические искры длиной в несколько сантиметров.

Наиболее дальновидному пришла в голову мысль о том, что и сверкающая молния, раскалывающая грозовое небо,— это тоже электрическая искра только грандиозных масштабов, произведенная с помощью исполлинской лейденской банки...

Этим человеком оказался американец Бенджамин Франклин. Трудно себе представить более выдающуюся и популярную личность своего времени. Он родился в 1706 г. в Бостоне, жил 84 года и физикой занимался лишь семь лет с 1747 по 1753 год, после того как прослушал лекцию по электричеству, на которой была показана электрическая искра и продемонстрировано неприятное действие на человека разряда лейденской банки.

Всего семь лет жизни — и бессмертие... Франклин ввел в науку понятие положительного и отрицательного электричества. Пользуясь словами «батарея», «конденсатор», «проводник», «заряд», «разряд», «обмотка», мы вряд ли помним о том, что Франклин был первым, давшим названия всем этим приборам и явлениям.

В оставшиеся годы своей жизни Франклин стал одной из выдающихся фигур в политической жизни Америки, активным борцом за освобождение Америки от колониального ига Англии.

В двадцать семь лет он был популярнейшим писателем Америки. Его «Бедный Ричард» выдержал бесчисленное количество изданий. «Я мог бы попытаться вызвать к себе добрые чувства, провозгласив, что я пишу эти выпуски не для чего иного, как для блага общества; но это было бы неискренне, и, кроме того, современники мои слишком умны для того, чтобы быть обманутыми таким образом... Истина же в том, что я крайне беден, и... издатель обещал мне значительную часть выручки...», — откровенно писал Франклин по поводу своей писательской деятельности.

Франклин был обаятельнейшим, образованнейшим человеком своего времени. Веселый и жизнерадостный, интересный внешне, атлетически сложенный, Франклин был всегда окружен интересными и влиятельными людьми: дипломатами, учеными.

Но вернемся к семи «электрическим» годам из жизни Франклина, точнее, к тем из них, которые были связаны с доказательством электрической природы молнии.

После случайно прослушанной лекции Франклин развил довольно простую, но стройную и правильную теорию статического электричества и его передачи от одного тела к другому — ту теорию, которую мы проходили в школе, впервые знакомясь с электричеством. Сейчас мы сделали бы лишь одну поправку к этому учению — Франклин наугад принял, что тело, которое накапливает электричество, заряжается положительно. Тело, теряющее электричество, по Франклину, заряжается отрицательно. Мы знаем сейчас, что носителем электричества в проводниках является отрицательно заряженный электрон. Поэтому наэлектризованное тело, на наш взгляд, должно быть признано отрицательным. Естественно, что Франклин не мог предугадать этого, но, чтобы не ломать установившегося со времен Франклина представления, сейчас направление тока (от «плюса» к «минусу») принимают обратным направлением происходящего в действительности процесса — движения электронов.

Четкие представления Франклина о природе электричества позволили ему создать теорию, по которой и молния представляла собой электрическую искру. В одном из своих трудов Франклин описал, как нужно поставить доказывающий это опыт.

Француз Далибар по описанию Франклина построил в Марли установку: металлический стержень, установленный на горе, мог быть приближен одним концом к заземленному стержню. Во время грозы 10 мая 1752 г. Далибар получил из грозового облака большую синюю электрическую искру, сопровождавшуюся резким треском и запахом озона. Уже через восемь дней Далибар показал этот опыт королю.

Однако хотя Далибар первым получил «молнию с небес», ясно, что первооткрывателем был Франклин. В 1753 г. Франклин поставил и свой знаменитый эксперимент с воздушным змеем.

В том же году аналогичные эксперименты проводили М. В. Ломоносов и Г. В. Рихман. Рихман хотел количественно оценить явление электризации при искусственном получении искры микромолнии. Неосторожно наклонившись слишком близко к стержню своей «громовой машины», Рихман был поражен молнией в голову. Вот как описывает М. В. Ломоносов попытки возратить Рихмана к жизни:

«Первый удар от привешенной линии с ниткой пришел ему в голову, где красно-вишневое пятно видно на лбу; а вышла из него громовая Электрическая сила из ног в доски. Ноги и пальцы сини, и башмак разодран, а не прожжен...

Прибывший медицины и философии доктор Х. Г. Кратценштейн растер тело ученого унгарской водкой, отворил кровь, дул ему в рот, зажав ноздри, чтоб тем дыхание привести в движение. Тщетно. Вздохнув, признал смерть...»

Правильное понимание электрической природы молнии позволило Франклину изобрести (а может быть, повторить древнее изобретение) громоотвод, спасший тысячи жизней и большое число сооружений.

О молнии всегда ходило множество диковинных рассказов и небылиц. Так, известный французский астроном Фламмарин писал в одной из своих книг («Атмосфера»):

«У одного очень волосатого человека, застигнутого грозой около Э., молния сбрила волосы полосами, вдоль всего тела, скатала их в клубочки и глубоко засунула в толщу икрыных мышц...»

«Летом 1865 года один врач из окрестностей Вены, доктор Дрендингер, возвращаясь домой с железной дороги. Выходя из экипажа, он хватился своего портмоне; оказалось, что его украли. Это портмоне было черепаховое, и на одной из его крышек находился инкрустированный стальной вензель доктора: два переплетенных между собой Д.

Несколько времени спустя доктора позвали к иностранцу, «убитому» молнией и найденному без чувств под деревом. Первое, что доктор заметил, был его собственный вензель на ляжке больного, как бы только что сфотографированный. Можно судить об его удивлении! Больной был приведен в чувство и перенесен в госпиталь. Там доктор заявил, что в карманах больного где-нибудь должно находиться его черепаховое портмоне, что оказалось вполне справедливым. Субъект был тот самый вор, который стащил портмоне, а электричество заклеямило его, расплавив металлический вензель».

Вот что пишется в одной из старых энциклопедий:

«...2 августа 1809 года близ Манчестера молния ударила в землю между подвалом и цистерной и сдвинула

стену толщиной в 1 м, высотой 4 м так, что сдвинутая часть переместилась на одной стороне более 1 м, на другой — на 3 м, причем все деревянные соединительные части были разрушены. В сдвинутой части стены было 7 тыс. кирпичей общим весом около 26 тыс. кг».

В Германии за 33 года (XVIII век) было убито молнией 170 звонарей и разрушено 400 колоколен.

Столь большое количество убитых звонарей, естественно, не было случайным. Единственным оружием человека против молнии в то время был колокольный звон, отгоняющий злых духов. Поэтому с наступлением грозы звонарей посылали на колокольни отгонять этих духов. Поскольку колокольни, как правило, были самыми высокими зданиями населенных мест, то вполне естественно, что они служили мишенью для гигантской искры из заряженного облака (искра эта порой достигает десятков километров в длину). Поскольку колокольни не заземлялись, так как считалось, что «молния в руках Провидения — орудие возмездия, и грех ей противиться», постольку звонари и были основными жертвами молнии. В том, что громоотвод в какой-то мере защищает колокольни от молнии, можно убедиться хстя бы на том примере, что храм Соломона в Иерусалиме в течение тысячи (!) лет ни разу не подвергся разрушениям, вызванным молнией, — он был покрыт металлическими плитками.

После того как Франклин в 1760 г. установил первый громоотвод на доме купца Веста в Филадельфии, Европа и Америка разделились на два лагеря: ярых приверженцев громоотвода и столь же ярых его противников. В Париже одно время даже женские шляпы изготовлялись с громоотводами и считались очень модными. В то же время буржуа де Визери, поставивший на своем доме в Сент-Опера́ громоотвод, подвергся яростным нападкам соседей, которые в конце концов подали на него в суд. Это было уже в 1780 г. Процесс длился четыре года. Защитником громоотвода на процессе выступал никому еще не известный адвокат Максимилян Робеспьер. На стороне противников громоотвода экспертом выступал Жан-Поль Марат. В конце концов де Визери был оправдан... Но французы еще долго противились громоотводу. Может быть, это продолжалось бы и дальше, если бы не один курьезный случай.

В Филадельфии (США) в 1782 г. было установлено 400 громоотводов (всего в Филадельфии было в то время 1300 домов). Крыши всех общественных зданий, за исключением, разумеется, гостиницы французского посольства, были увенчаны металлическими штырями громоотводов. Во время грозы 27 марта 1782 года именно в дом-исключение ударила молния. Гостиница была частично разрушена, а живший в ней французский офицер убит. После этого случая, имевшего широкий общественный резонанс, громоотводы были установлены уже на всех зданиях. Даже Франция официально признала громоотвод.

Может быть, лишь после этих очень громких процессов и событий электрическая природа молнии стала общепризнанной. Ни у кого уже не оставалось сомнений в том, что

молния — это электрическое явление.

Связь молнии с электричеством была прочно доказана. Примерно в это же время ученые стали понемногу подходить и к восприятию идеи о том, что молния каким-то образом связана и с магнетизмом. Однако перебросить такой мостик было чрезвычайно сложно главным образом за счет недостатка систематических сведений, касающихся магнита.

Какая неведомая, таинственная сила направляет стрелку компаса? В чьих силах сообщить неживому камню способность двигаться, присущую только живому?

Не удивительно, что древние философы, объясняя необычные свойства магнита, считали их божественными. Магниты опутывал плотный мистический ореол, о них слагали стихи, им приписывали сотни самых невероятных свойств. Считалось, в частности, что магниты созданы злыми демонами на погибель людям, что они созданы на пользу вора и ради воровства, потому что обладают свойством открывать запоры и замки.

Бесчисленными были и лечебные применения магнита. Один из рецептов сообщает уже известный нам лейб-медик королевы Елизаветы Вильям Гильберт: «Наилучшее железо, стомома, или халибс, сталь, или ациарий, превращаются с помощью пилы в мелкий порошок; этот порошок обливают очень едким уксусом, сушат на солнце, снова обливают уксусом и сушат, а после этого промывают ключевой или какой-нибудь

другой подходящей водой и сушат. Затем оно, снова превращенное в порошок и размельченное на порфире, процеживается через очень мелкое сито и хранится для употребления. Дают его при болезнях расширенной и слишком влажной печени, при увеличенных селезенках. Оно возвращает здоровье и красоту некоторым девушкам, страдающим бледностью и дурным цветом лица, так как оно сильно сушит и стягивает, не причиняя вреда». Под «железом» в этом отрывке Гильберт понимает магнитный железняк, т. е., по сути дела, единственный магнит, известный в древности.

Но Гильберт предостерегал против использования магнита в качестве универсального средства при лечении всех болезней. Он считал, что «природа магнита двойственная, а больше — зловредная и пагубная». И если иногда «в чистом виде магнит может быть не только безвредным, но и иметь способность привести в порядок слишком влажные и гниющие внутренности и улучшить их состав», то в большинстве случаев «ежедневный опыт, слабость и гибель больных когда-нибудь, конечно, убедят» во вредности магнита «даже самых нерадивых и ленивых» врачей.

Однако в чем сходятся воззрения древних врачей и Гильберта, а также врачей — наших современников, — это то, что магнит угнетающе действует на нервную систему, подавляет ее деятельность. Естественно, это свойство можно полезно использовать. Еще в древности средневековые эскулапы заметили, что действие магнита уменьшало боли у раненых, снимало головные боли и помогало при излечении болезней, связанных с усиленной деятельностью нервной системы, например при эпилепсиях. Что же касается действия магнитного поля на здоровых людей, то мнения современных ученых на этот вопрос расходятся ничуть не меньше, чем несколько веков назад.

Многие видели на руках своих знакомых японские «магнитные браслеты» или слышали о «магнитных креслах», которые производит одна из японских фирм. Японские ученые утверждают, что ношение на руке браслетов снижает кровяное давление. Трудно сказать, что больше влияет на кровяное давление в данном случае — магнитное поле или самовнушение. Однако, полистав историю медицины, можно найти многочисленные упоминания о том, что и в глу-

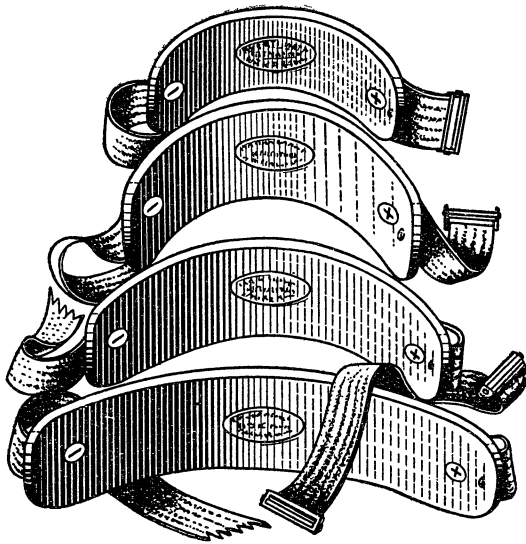


Рис. 4. Магнитные нагрудники выпускались в прошлом веке в массовых количествах. Они даже отличались по размерам, как современная обувь и одежда.

бокой древности и в сравнительно недавние времена врачи рекомендовали пациентам носить не только магнитные браслеты, но и магнитные накладки на ноги, на голову, на шею и на грудь.

И была еще одна область применения магнитов в древности. Их в больших масштабах использовали древние и средневековые... фокусники.

В средние века весьма распространенным иллюзионным номером были так называемые «послушные рыбы», изготовлявшиеся из дерева. Они плавали в бассейне и повиновались малейшему мановению руки фокусника, который заставлял их двигаться во всевозможных направлениях. Секрет фокуса был чрезвычайно прост: в рукаве у фокусника был спрятан магнит, а в головы рыб вставлены кусочки железа. Один из вариантов этого фокуса вы можете приобрести в «Детском мире» — это детская игра «Удильщик». Другой современный вариант — небольшие, но сильные магниты, продаваемые в некоторых странах для извлечения предметов со дна водоемов.

Несколько лет назад группа искателей приключений опустила такой магнит с борта своего катера, совершавшего рейс вблизи Багамских островов. Внезапно лодка резко затормозила. Аквалангисты, исследовавшие дно в месте остановки, обнаружили, что магнит притянулся к якорю испанского галеона, потопленного пиратами у Багамских островов в XVII веке. При обследовании корабля аквалангисты обнаружили сундук с золотом и драгоценным столовым серебром, предназначенным для богатых домов Нового Света. Сейчас подобные магниты ученые используют не для поисков сокровищ, а для поисков следов древних цивилизаций.

Если вернуться к фокусам, то более близкими к нам по времени были манипуляции англичанина Джонаса. Его коронный номер: Джонас предлагал некоторым зрителям положить часы на стол, после чего он, не прикасаясь к часам, произвольно менял положение стрелок. Трюк, естественно, проводился с помощью магнита. Современным воплощением такой идеи являются хорошо известные электрикам электромагнитные муфты, с помощью которых можно вращать устройства, отделенные от двигателя какой-нибудь преградой, например стеной.

До сих пор не ясен трюк с магнитом, который проделывал в своем «Храме очарований, или механическом, оптическом и физическом кабинете г. Гамулецкого де Колла» известный русский иллюзионист Гамулецкий. Его «кабинет», просуществовавший до 1842 г., прославился помимо всего прочего и тем, что посетители, поднимавшиеся по украшенной канделябрами и устланной коврами лестнице, еще издалека могли заметить на верхней площадке лестницы золоченую фигуру ангела, выполненную в натуральный человеческий рост, которая парила в горизонтальном положении над дверью кабинета, не будучи ни подвешена, ни оперта. В том, что фигура не имеет никаких подпорок, мог убедиться каждый желающий. Когда посетители вступали на площадку, ангел поднимал руку, подносил ко рту валторну и «играл на ней, шевеля пальцами самым естественным образом».

«Десять лет,— говорил Гамулецкий,— я трудился, чтобы найти точку и вес магнита и железа, дабы удерживать ангела в воздухе. Помимо трудов, немало и средств употребил я на это чудо».

По-видимому, роль атрибута иллюзионистов как нельзя более подходила таинственному камню магниту.

В разное время было предложено множество объяснений того, почему магнит и железо испытывают друг к другу столь странную привязанность.

Так, в песнях Орфея есть строки о том, что железо притягивается магнитом точно таким же образом, как невеста — своим женихом.

Знаменитый философ Эпикур дает следующее объяснение: «Фигуры атомов и неделимых тел, истекающих из камня и из железа так подходят друг к другу, что легко сцепляются между собой; итак, ударившись о твердые части камня и железа, а затем отскочив в середину, они одновременно и связываются друг с другом, и влекут железо».

Философ-идеалист Платон пишет: «...ввиду того, что не бывает никакой пустоты, эти тела со всех сторон толкают друг друга, и когда они разделятся и соединятся, все, обменявшись местами, переходят на свое обычное место. Вероятно те, кто произведет правильное исследование, придут в изумление от этих запутанных взаимоотношений».

Что и говорить, повествуя о «запутанных взаимоотношениях», Платон был удивительно дальновиден. Последующие открытия убедили ученых в том, что природа магнетизма гораздо сложнее механистических представлений древних философов, сводивших все к «зацеплению» частиц.

И правильное направление для мысли ученых о природе магнетизма, как и в случае электричества, дала... молния.

В начале XIX столетия французский ученый Араго выпустил книгу «Гром и молния». В этой книге содержится несколько любопытнейших записей, некоторые из них, быть может, и привели к тому, что приятель Араго, французский физик Ампер, впервые дал правильное объяснение магнетизму.

Вот некоторые выдержки из книги «Гром и молния»:

«...В июле 1681 года корабль «Квик» был поражен молнией. Когда же наступила ночь, то оказалось по положению звезд, что из трех компасов... два, вместо того чтобы, как и прежде, указывать на север, указывали на юг, прежний северный конец третьего компаса направлен был к западу»...

И еще:

«...В июне 1731 года один купец поместил в углу своей комнаты в Уэксфильде большой ящик, наполненный ножами, вилками и другими предметами, сделанными из железа и стали... Молния проникла в дом именно через этот угол, в котором стоял ящик, разбила его и разбросала все вещи, которые в нем находились. Все эти вилки и ножи... оказались сильно намагниченными...»

Все более очевидным для исследователей становился факт тесной связи молнии и магнетизма. Если учесть, что связь молнии и электричества была в то время хорошо известна, то становится ясным, что недалек тот день, когда наиболее прозорливый увидит связь между электричеством и магнетизмом. Многие уже почти угадали эту связь, не хватило лишь небольшого усилия, чтобы преодолеть гребень, разделяющий две великие силы природы.

Так, петербургский академик Франц Ульрих Теодор Эпинус прочел 7 сентября 1758 года на общем собрании трактат «О сходстве электрической силы с магнитною», в которой он почти вплотную подошел к решению проблемы. Недоставало какого-нибудь мостика, какой-нибудь связующей нити...

Очень близко к решению проблемы подошел известный английский физик Дэви. Ему удалось установить, что

электрическая дуга отклоняется под действием магнита. Это уже была связь, но связь робкая, тонкая, связь, которой не было придано должного внимания...

Решение могло прийти лишь самому настойчивому, самому целенаправленному. Им оказался известный датский физик Ганс Христиан Эрстед. Он исследовал связь электричества с другими известными явлениями: светом, теплотой, звуком и т. д. Не давалась Эрстеду лишь одна связь — связь электричества и магнетизма. Казалось, ничто не объединяет эти две силы, и они существуют лишь сами по себе, ничем не связанные...

Ну а как же молния? Вот, казалось бы, явление, в котором теснейшим образом переплетены и электричество, и магнетизм! И Эрстед постоянно искал эту неуловимую связь. Говорят, он всегда носил при себе магнит, который должен был бы ему напоминать о его сложной задаче. Шли годы... Усилия были тщетны...

И вдруг — все переменялось. Задача была решена в один день. Это случилось 15 февраля 1820 года.

В этот день профессор Эрстед читал студентам Копенгагенского университета лекцию о связи электричества и теплоты. Хорошо известные сейчас электроплитки, электроводоподогреватели и даже электрические пледы, в которых используется тепловое действие электрического тока, тогда еще, естественно, совершенно не были известны, и нагревание проволоки под действием протекающего по ней тока тогда вызывало восторженное любопытство.

Это была великолепная случайность — рядом с нагревающейся проволокой случайно оказался компас. И была другая великолепная случайность: любопытный студент, имени которого мы не знаем, взглянул во время лекции на этот компас, который, в общем, никакого отношения к теме лекции не имел. Взглянув на компас, любопытный студент с изумлением заметил, что при протекании по проволоке электрического тока стрелка компаса отклоняется! Электрический ток рождает магнитное поле! Дальше события развивались весьма стремительно. Уже через несколько дней французским ученым Араго и Амперу удалось построить прибор, с помощью которого можно было получить такое же магнитное поле, как с помощью постоянного магнита, сделанного из магнитного железняка или намагниченного железа. Прибор этот, названный впоследствии соленоидом, представлял собою просто спираль, по которой протекал ток.

Сходство между магнитом и соленоидом, представляющим собой совокупность большого числа витков с током, привела Ампера к гениальной догадке: внутри магнита существует большое число миниатюрных контуров с токами! Сейчас эта теория блестяще подтвердилась: электроны, вращающиеся вокруг ядер, образуют контуры. Так наступила новая эра в понимании магнетизма.

ЭЛЕКТРОМАГНИТЫ СО СТАЛЬНЫМ СЕРДЕЧНИКОМ

ПАРАД МАГНИТОВ

Глава, в которой рассказывается о соревновании между строителями магнитов разных стран

Первый в мире электромагнит, продемонстрированный Вильямом Стердженом 23 мая 1825 года Британскому обществу искусств, представлял собой согнутый в подкову лакированный железный стержень длиной 30 см и диаметром 1,3 см, покрытый сверху одним слоем неизолированной медной проволоки. Питался он от химического источника тока. Весил электромагнит 200 Г, а удерживал на весу 3600 Г. Этот магнит значительно превосходил по силе природные магниты такого же веса. Это было блестящее по тем временам достижение.

Джоуль (в честь которого названа единица энергии), ученик Стерджена, экспериментируя с первым магнитом Стерджена, сумел увеличить его подъемную силу до 20 кг. Это было в том же 1825 г.

Однако Стерджен не собирался терять первенства в эксплуатации своего изобретения. По его заказу в 1840 г. был выполнен электромагнит, способный поднимать уже 550 кг!

К тому времени у Стерджена нашелся очень сильный соперник за океаном. В апреле 1831 г. йельский профессор Генри (в честь которого названа единица индуктивности) построил электромагнит весом 300 кг, поднимавший около 1 Т.

Все эти магниты по конструкции представляли собой подковообразные стержни, обмотанные проволокой. Джоуль в ноябре 1840 г. создал магнит собственной конструкции, представляющий собой толстостенную стальную трубу, разрезанную вдоль оси ниже диаметра. Сечение этого магнита оказалось весьма большим, в то время как сам магнит был довольно компактным, поднимал он 1,3 Т.

В то же время Джоуль построил магнит совершенно новой конструкции, в которой притягиваемый груз испытывал действие не двух полюсов, как обычно, а гораздо большего количества полюсов, что позволило резко повысить подъемную силу. Его магнит, весивший

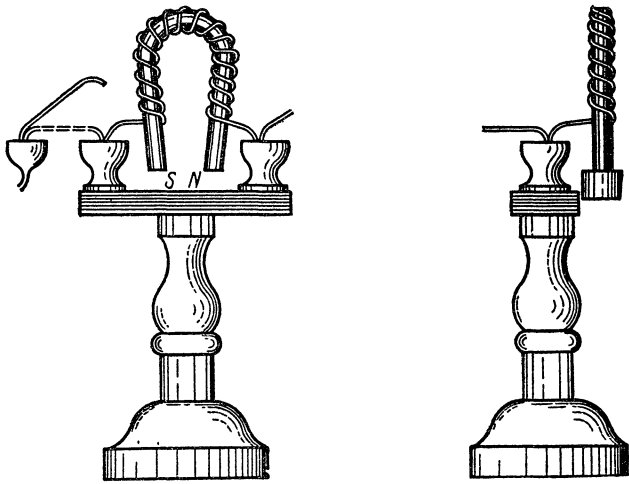


Рис. 5. Первые в мире электромагниты, изготовленные английским механиком Стердженем.

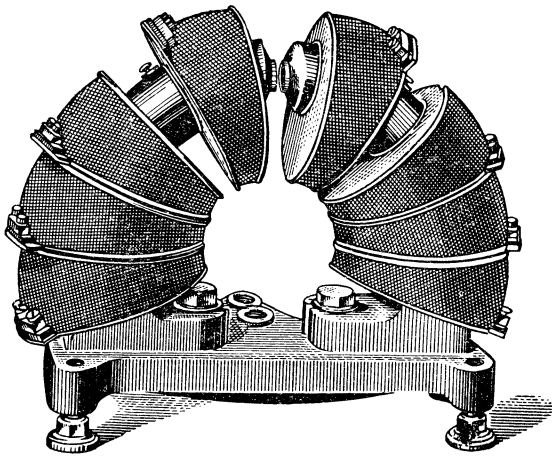


Рис. 6. Одни из старинных электромагнитов.

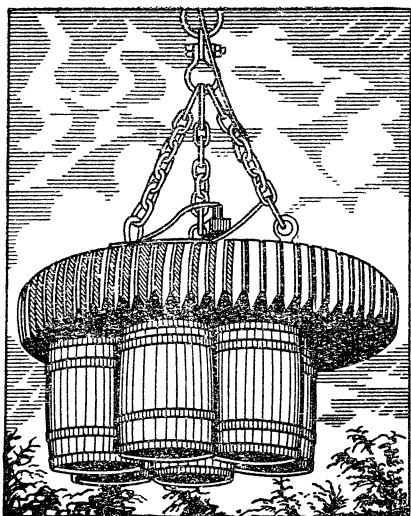


Рис. 7. Подъемный электромагнит.

5,5 кГ, удерживал на валу груз в 1,2 Т. Электромагниты в большом числе появились в физических лабораториях, аристократических салонах, кабинетах врачей. Их стали использовать даже на швейных фабриках (в машинах) и филармониях (как элемент «магнитного органа»).

Уже в 1869 г. магниты широко применялись в приводе жаккардовых станков и для пробивания отверстий в металлических плитах.

Вскоре после того как было построено еще несколько крупных магнитов и все могли убедиться в их силе, надежности, компактности и удобстве, было предложено использовать электромагниты для подъема железных и стальных деталей на металлургических и металлообрабатывающих заводах.

В России магниту было найдено весьма своеобразное применение: вплоть до революции Общество конно-железных дорог и omnibusов использовало магниты для очистки овса, шедшего на корм лошадям, от железных гвоздей. В Европе и Америке магниты широко применяли на мельницах для очистки зерна.

В тридцатых годах нашего столетия был создан один из крупнейших электромагнитов, предназначенный для устройства, с помощью которого разрушали бракованное литье. Грузом этого устройства служила железная «баба» весом 20 Т. Электромагнит в подобном случае имеет серьезные преимущества, поскольку освобождение «бабы» при необходимости ее сброса производится просто поворотом выключателя. А вскоре были созданы еще более крупные магниты, способные поднять 50 Т! Мощь магнитов росла не по дням, а по часам.

Магнитная очистка зерна на мельницах стала прообразом одного из чрезвычайно важных в настоящее время применений магнитов. Речь идет о так называемых магнитных сепараторах. Принцип их действия состоит в том, что смесь полезного вещества и «пустой породы» подается по конвейеру мимо полюсов магнита. Если пустая порода магнитна, то она будет извлечена из смеси. Принцип сепаратора был предложен еще в 1792 г., т. е. до изобретения электромагнита.

Магнитный метод разделения полезной и пустой породы применяют сейчас во многих отраслях горнодобывающей промышленности, и в частности в угледобывающей промышленности, где он начинает конкурировать с «мокрым» методом обогащения.

Сейчас почти повсеместно уголь обогащают в специальных отсадочных или флотационных установках. И отсадочный и флотационный методы являются мокрыми, так как процесс обогащения происходит в воде, в результате чего и порода и угольный концентрат намокают и нуждаются в сушке, а это в свою очередь, приводит к необходимости большого расхода (тысячи кубометров) воды, проблеме очистки загрязненной воды, проблеме предотвращения смерзания частиц в районах с холодным климатом.

Почти все вредные примеси в угле магнитны. Это дает возможность избежать мокрых процессов, установив по ходу движения ленты с размельченной породой магнитный ребристый ролик. Ролик захватывает вредные примеси и выносит их из породы. Такой метод очистки позволяет снизить зольность угольной мелочи с 12—17 до 7—8%. Этот метод был впервые предложен и испытан в Советском Союзе.

А как очистить породу, например, от пирита, который немагнитен? Здесь ученые тоже нашли выход: пирит обрабатывают в паровоздушной среде при 270—300° С и покрывают слоем магнитных окислов.

Другой тип генератора был изобретен в восьмидесятих годах прошлого века Эдисоном.

Говорят, что это произошло во время ежедневной утренней прогулки Эдисона. Гуляя по берегу Лонг-Айленда, Эдисон заметил, что песок пляжа содержит частички окиси железа. Если просыпать такой песок между полюсами магнитов, можно было бы легко отделить немагнитные частицы от окиси железа. Эта

идея Эдисона решила одну из проблем того времени — что делать с залежами руды, в которой содержание железа невелико?

Эдисон предложил обработать руду таким образом, чтобы она была похожа на легко разделяемый песок пляжа, попросту говоря, размолоть ее. После размельчения в дробилке руда поступает в башню и ссыпается с ее вершины. При падении частицы руды встречают все усиливающиеся магнитные поля нескольких мощных электромагнитов. Магнитная окись железа оседает на магнитах и периодически снимается с их накопителей, а пустая порода беспрепятственно падает вниз.

Не удивительно, что город, возникший на месте «бедных» залежей, был назван Эдисон-сити. Магнитные сепараторы применяют и в сельском хозяйстве для разделения семян клевера, льна, люцерны от семян сорняков. Инженеры воспользовались здесь оружием врага и обратили его против него самого. Дело в том, что семена сорняков (горчак, плевела), как правило, более шероховаты, их поверхность покрыта миниатюрными зацепками, позволяющими этим семенам прикрепляться к коже животных, одежде и т. д., что помогает сорнякам в их быстром распространении и в борьбе за существование. Если теперь засыпать загрязненные сорняками семена мелкими железными опилками, на семенах сорняков скопится их большее количество, в то время как гладкие семена злаков останутся чистыми.

Теперь можно с легкостью очистить зерно от сорняков в устройстве типа магнитного сепаратора.

Очень сходный метод используют сейчас и при... поимке преступников. Часто потожировые отпечатки пальцев, оставленные нарушителями на месте преступления, очень слабы и вдобавок ко всему оставлены на каком-нибудь материале с грубой фактурой: досках, фанере, картоне. Криминалист В. И. Сорокин предложил вместо существующего способа опыления следов цветными порошками использовать в подобных случаях «магнитную кисть». Магнитная кисть представляет собой небольшой магнит с узким полюсом, который проносится над исследуемой поверхностью в нескольких направлениях.

Перед этим магнит опускают в сосуд с мельчайшими железными опилками. Опилки облепляют полюс в

виде всем известной «бороды» магнита. Эта борода и играет роль тончайших щетинок кисти. При проведении магнитной кистью над загрязненной поверхностью железные пылинки бороды прилипают к пото-жировому веществу следа и окрашивают его в характерный темно-серый цвет. Незагрязненная поверхность остается чистой. Окрашенные железной пылью отпечатки пальцев очень хорошо копируются на дактилоскопическую пленку.

Это не единственное применение магнита в криминалистике. В журнале «Социалистическая законность» сообщалось о портативном мощном электромагните, используемом для извлечения вещественных доказательств со дна водоемов. В том же номере описан случай, когда следователю с помощью такого электромагнита удалось обнаружить на дне заброшенного пруда топор, которым было совершено преступление.

Этот же принцип используют для подъема железных предметов с затонувших судов.

Подъемные магниты сейчас нашли очень широкое применение в промышленности, а также в некоторых других областях, где необходимы особо сильные притяжения. Например, в знаменитом батискафе профессора Пикара, исследовавшего глубочайшие океанские впадины, мощный электромагнит служил для удержания железного балласта.

Электромагниты используют и на транспорте. Так, для улучшения сцепления колес вагонеток с рельсами (увеличения трения) инженеры еще в 1910 г. применили подмагничивание колес с помощью электромагнитов. Используя электромагнит, удалось увеличить коэффициент трения и, следовательно, перевозимый груз в три раза. Аналогичные опыты в широком масштабе проводили на железных дорогах СССР в 1960 г.

Этим, безусловно, не ограничиваются возможности применения магнитов на транспорте. Существует, например, известный проект магнитной дороги инженера Вейнберга, на которой вагончики могли бы, двигаясь в безвоздушной среде по трубе и будучи подвешены в магнитном поле, развивать очень высокую скорость (порядка 1000 км/ч).

Небольшие модели системы Вейнберга были выполнены и до сих пор применяются для транспортировки грузов, например, на Московском почтамте.

Электромагниты намечают также использовать для стыковки кораблей в космосе. Другим, по-видимому, немаловажным применением электромагнитов будет магнитная обувь космонавтов.

Однако сделать магнит, да еще хороший, мощный, с требуемыми характеристиками, совсем не просто. Прежде всего, магнит необходимо правильно рассчитать. И это тоже пришло не сразу.

Перед тем как электромагниты стали широко использовать в промышленности, на транспорте и во множестве других областей, их, естественно, испытывали в лабораториях.

Первые магниты были сделаны «как бог на душу положит». Однако не любая форма давала хороший результат. Случайно получилось так, что Стерджен в первом же своем магните угадал очень удачную форму — подковообразные магниты изготавливают до сих пор.

Отсутствие опыта и элементарной расчетной методики для магнитов привели к тому, что некоторые формы магнитов, изготавливавшиеся в то время, были, на теперешний взгляд, просто абсурдными.

Трехлапый магнит, например, не мог бы успешно работать, так как магнитные потоки каждого стержня в большой мере противодействуют друг другу — поток одного стержня должен замкнуться по второму, где он действует в направлении, противоположном собственному потоку второго стержня.

Негодной, на современный взгляд, оказывается и очень часто употреблявшаяся ранее конструкция, в которой один магнит составлен из трех, более мелких и намотанных отдельно. Ясно, что в промежутках между этими маленькими магнитами магнитные поля двух соседних стержней будут уничтожать друг друга.

Лабораторные магниты того периода изготавливали на глазок. Никакой теории, которая позволила бы заранее предсказывать свойства магнитов, не существовало. Первый вклад в теорию магнита внесли русские ученые Э. Х. Ленц и Б. С. Якоби, указавшие на связь подъемной силы электромагнита и произведения силы тока в катушках на число витков в катушках. После Э. Х. Ленца и Б. С. Якоби крупный вклад в теорию расчета магнитов внесли братья Гопкинсоны, которые предложили метод учета «насыщения», явления давно замеченного проектировщиками магнитов. Это явление

заключается в том, что в магните заданной формы после некоторого предела нельзя никаким увеличением тока в катушках увеличить его подъемную силу. Современная теория связывает это явление с тем, что при достижении некоторого предела намагничивающего тока все ранее расположенные беспорядочно элементарные магнитики (диполи) железа (ферромагнетика) оказываются ориентированными в одном направлении. Дальнейшее увеличение намагничивающего тока не вызывает увеличения числа магнитиков, ориентированных в одном направлении.

Насыщение стали приводит к тому, что напряженность магнитного поля первых магнитов не превышала 20 тыс. *гс*.

Наступила новая эра увеличения мощности магнитов, но не за счет увеличения их размеров, а за счет совершенствования их формы, за счет борьбы с насыщением.

Нельзя сказать, чтобы эта борьба была очень успешной. За сто лет этой напряженной войны физиков с непокорным насыщающимся железом индукция магнитного поля в магнитах возросла всего лишь в два с половиной раза.

Над этой проблемой работали видные физики и электротехники: Фарадей, Беккерель, Томсон.

Что могли физики противопоставить природе? Только очень точный учет и полное использование природных свойств материалов. И вот появляются магниты с короткими коническими полюсами, массивными ярмами и громадными катушками.

Магниты быстро прибавляют в весе — теперь в большой степени из-за увеличения веса катушек. Если в 1881 г. самый большой в мире лабораторный магнит весил около 1 *т*, то в 1930 г. его вес уже 120 *т*.

Однако даже таким путем не удалось бы повысить индукцию электромагнитов, скажем, до 1 млн. *гс*. Даже сейчас такое поле — недостижимая мечта физиков.

И виновно в этом в первую очередь насыщение.

Сейчас магниты за рубежом и в нашей стране выпускают серийно. Они не являются рекордными, однако с их помощью можно при небольшом весе магнита (порядка нескольких тонн) получить в довольно значительном объеме поле 40—50 тыс. *гс*, нужное для исследований.

Для чего же служат магниты в современных физических лабораториях?

Они нужны для исследования поведения веществ, помещенных в сильные поля, для исследования гальваномагнитных, термомагнитных, магнитострикционных явлений, для получения сверхнизких температур (все-го лишь на тысячную долю градуса выше абсолютного нуля) методом адиабатического размагничивания. Они применяются для квантовых генераторов-мазеров и для анализа частиц по их массе в магнитных масс-спектрометрах, в квантовой электронике, при исследовании взаимодействий атомных частиц, для медицинских и биологических исследований.

Магниты широко используют для исследования элементарных частиц. Однако сейчас речь пойдет не об ускорителях, а о тех приборах, которые позволяют исследовать продукты бомбардировки мишеней пучком частиц ускорителей.

Все еще со школьной скамьи знают, как устроена камера Вильсона — один из наиболее важных инструментов исследователей ядерных процессов. Камеры Вильсона обычно заполняют влажным очищенным воздухом. Если в камеру попадет частица с высокой энергией, то она разрушит встретившиеся на пути атомы, вырывая наиболее слабые электроны. Таким образом, позади частицы образуется положительно заряженная дорожка. Положительные ионы, составляющие дорожку, могут стать центрами осаждения из воздуха водяных паров. Для того чтобы этот процесс происходил интенсивней, воздуху в камере Вильсона дают возможность внезапно расширяться. Ионы «следа» начинают обволакиваться капельками воды и образуют видимый туманный след, напоминающий след реактивного самолета в небе. Этот след можно наблюдать и фотографировать. Частица, размеры которой невозможно себе вообразить, становится видимой!

Камера Вильсона позволяет проследить столкновение частиц, образование новых частиц и является незаменимым орудием физиков-атомников.

Но как по следу реактивного самолета в небе невозможно определить тип самолета, так и по следу частицы в камере Вильсона невозможно точно сказать, какая частица его оставила. Выход из этого положения был найден советским физиком П. Л. Капицей, опубликовав-

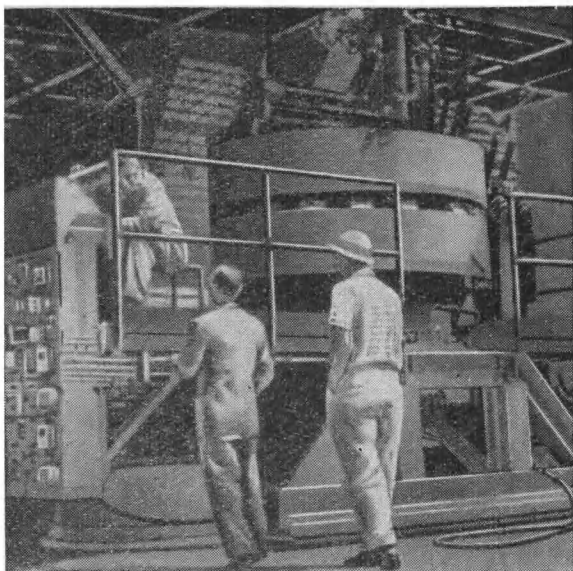


Рис. 8. Мощная пузырьковая камера. Хорошо видны ядро слева и катушки электромагнита.

шим в 1923 г. в журнале Кембриджского философского общества небольшую статью, в которой были описаны некоторые эксперименты по наблюдению треков частиц в камере Вильсона.

Установка П. Л. Капицы отличалась тем, что камера Вильсона была помещена в сильное магнитное поле. Что это давало? Мы уже знаем, что в магнитном поле любая заряженная частица движется по кривой, радиус которой равен:

$$r = \frac{mv}{H},$$

где m — масса частицы; v — ее скорость; H — напряженность магнитного поля.

Таким образом, зная напряженность магнитного поля и измерив радиус следа частицы в камере Вильсона, мы можем узнать ее импульс (mv) и, зная массу, определить также и энергию частицы.

Камера Вильсона была незаменимым лабораторным устройством до тех пор, пока энергии изучаемых в ней частиц были относительно невелики. Но в пятидесятых

годах в СССР, США и других странах вступил в строй ряд гигантских ускорителей, способных сообщать частицам колоссальную энергию. Энергия была столь велика, что частица беспрепятственно пронизывала камеру Вильсона и почти не отклонялась магнитным полем. Это и не удивительно — камеры Вильсона заполнены газом, почти не представляющим собой преграды для частиц. Для того чтобы исследовать частицы, необходимо было исследовать их по-другому.

Была предложена «пузырьковая камера», которая может быть названа «антикамерой Вильсона». Если в камере Вильсона след частицы составлен капельками жидкости, осевшими на ионизированных атомах, то в пузырьковой камере, наоборот, след состоит из пузырьков газа, образовавшихся в жидкой среде. за счет тепла, выделенного при образовании «энергичной» частицей заряженных ионов. В качестве жидкости берут обычно органические жидкости или сжиженные газы. Полезные объемы пузырьковых камер различны — от долей литра до сотен литров. Соответственно различаются и магниты, используемые с этими пузырьковыми камерами. Например, для советской фреоновой камеры диаметром 115 см и глубиной 50 см изготовлен магнит с полем 26 500 э. Этот магнит весит 72 т.

Существуют еще более крупные камеры и магниты. В Советском Союзе, в Дубне, работает крупнейшая в мире пропановая камера диаметром 2 м. Эта камера установлена на одном из антипротонных каналов дубненского синхротрона.

А физики составляют новые проекты, и в столах ученых ждет своей очереди жидководородная камера диаметром 7 м для изучения всепроникающей частицы нейтрино.

СВЕРХСИЛЬНЫЕ МАГНИТЫ

ЭЛЕКТРОМАГНИТЫ БЕЗ СТАЛЬНОГО СЕРДЕЧНИКА

Глава о магнитах, поле которых в полмиллиона раз больше магнитного поля нашей Земли, о водопадах и разделении урана, и о силах, уничтожающих друг друга

В истории создания мощных электромагнитов почетное место принадлежит американскому физику Френсису Биттеру. Он родился в городе Виховкин, штат Нью-Джерси, в 1902 г. В двадцать восемь лет он получил степень доктора философии за свои исследования магнитных свойств газов. Затем Биттер поступил на службу в электроконцерн «Вестингауз», где изучал теоретические и технические проблемы магнетизма. Позже он перешел на преподавательскую работу в Массачусетский технологический институт, где им были построены прославившиеся впоследствии «биттеровские» соле-ноиды. Вся жизнь Биттера посвящена магнетизму и магнитам. Даже во время войны он не захотел бросать любимого дела и занимался... магнитными минами и защитой от них.

Биттеру удалось построить самые мощные для своего времени электромагниты.

В тридцатых годах Френсису Биттеру для исследования тонких магнитных явлений в газах потребовалось сильное магнитное поле примерно в 100 тыс. э*. Необходимо было в короткий срок создать магнит, который мог бы в течение длительного времени — порядка нескольких часов — обеспечивать исследователю это грандиозное поле, в 200 тыс. раз превышающее магнитное поле Земли.

Перед тем как приняться за решение задачи, Биттер решил изучить все, что было до него сделано в области сильных магнитных полей.

В это время уже работали очень мощные исследовательские электромагниты со стальным сердечником в Белле-Ви, под Парижем (поле до 60 тыс. э) и в Уппсальском университете в Швеции — с полем около 70 тыс. э. Это были громадные сооружения со стальным магнитопроводом и ярмом — классические магниты ве-

* Эрстед — единица напряженности магнитного поля в системе CGS. Напряженность магнитного поля Земли меньше 1 э.

сом около 100 Т. В то же время Биттеру было прекрасно известно, что повышение поля до 60—70 тыс. э. обошлось недешево. По сравнению с компактными обычными магнитами, дающими 30—40 тыс. э и весящими около 1 Т, упсальский и парижский магниты были похожи по размерам на вымерших чудовищ. Нечего было и думать о том, чтобы получить поле в 100 тыс. э при помощи электромагнита со стальным сердечником, хотя теоретически можно легко показать, что, несмотря на насыщение, в магнитных системах со сталью можно получить как угодно большое поле. Бесконечное поле будет в том случае, когда вся Вселенная, за исключением точки, в которой создается магнитное поле, будет занята полностью намагниченным железом...

Фрэнсис Биттер прекрасно понимал, что для достижения 100 тыс. э ему придется заполнить насыщенной сталью если не Вселенную, то уж во всяком случае всю свою лабораторию. Вариант со стальным сердечником не подходил.

Другой путь был известен со времен открытия французскими учеными Араго и Ампером электромагнита без стального сердечника, позже названного соленоидом и представляющего собой спираль, обтекаемую электрическим током. Неприятные свойства этого метода были сформулированы французским электротехником Фабри и выражались «формулой Фабри», опубликованной в журнале «Электрическое освещение» за 1898 г.

Вот эта формула, выдержавшая бурный натиск XX века:

$$H = G \sqrt{W\lambda / \rho a},$$

где H — магнитное поле соленоида, э; G — коэффициент, равный 0,1—0,17; W — мощность, затрачиваемая в соленоиде, вт; λ — отношение объема голых проводов к общему объему обмотки; ρ — удельное электрическое сопротивление материала обмотки, ом·см; a — внутренний радиус соленоида, см.

О чем говорит формула Фабри? О том, что если вы хотите увеличить магнитное поле, например, в десять раз, извольте увеличить электрическую мощность, расходуемую в соленоиде, в 10^2 раз, т. е. в 100 раз. Для достижения сильных магнитных полей потребуются целые электростанции. Академику П. Л. Капице, уже в 1923—1927 гг. получившему поле в 500 тыс. э, не пришлось преодолевать эту трудность — он создавал

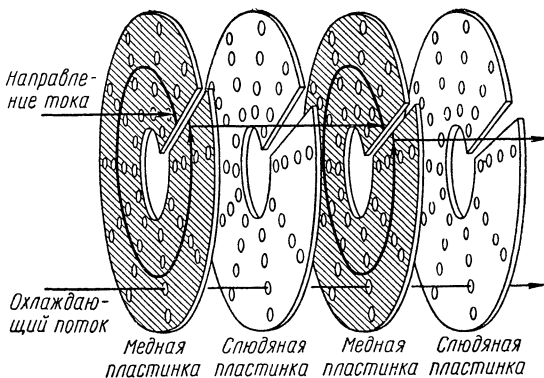


Рис. 9. Принцип устройства биттеровских соленоидов.

поле, продолжающееся во времени лишь 0,001 сек. Но способ, найденный П. Л. Капицей, для Биттера также не подходил: ему нужны были длительные поля.

Выхода у Биттера не было — мощный соленоид без стали стал единственно возможным решением. Ученый отправился на Бостонскую электростанцию. Ему удалось договориться с руководителями Эдисоновской электрической компании о том, что в часы, когда город будет мирно спать и, следовательно, освободится некоторая электрическая мощность, Биттер будет питать этой мощностью свой прожорливый магнит. Магнит размером с автомобильное колесо (за счет интенсивного охлаждения его удалось сделать небольшим) был установлен в одном из помещений электростанции. Когда в 1937 г. его включили впервые, в зале началось что-то невообразимое: мелкая железная пыль, опилки, гвозди, болтики устремились со всех концов помещения к небольшому бронзовому кожуху, к которому подходили две мощные водопроводные трубы. По этим трубам подавалась вода для охлаждения из теплообменника, который омывался речной водой. Если бы к магниту не подавали охлаждающую воду со скоростью 50 л/сек, магнит бы сгорел.

Действительно, в магните затрачивалась мощность около 1,7 Мвт. Почти вся эта мощность выделялась в виде тепла, которое необходимо было тут же отводить во избежание повышения температуры магнита.

Биттер создал собственную оригинальную конструкцию магнита. Она оказалась столь удачной, что до сих пор соленоиды, построенные по сходному принципу, называют биттеровскими. Оригинальный биттеровский соленоид, с помощью которого было получено впервые в течение длительного времени магнитное поле напряженностью 100 тыс. э, представлял собой штампованные и имеющие радиальную прорезь медные диски с 600 отверстиями для охлаждающей воды. Прорезь служила для того, чтобы, немного изогнув диск, можно было присоединить его к следующему диску, составив непрерывную спираль с током.

Первый биттеровский соленоид с полем 100 тыс. э, будучи в то время сильнейшим в мире, непрерывно работал «на науку» вплоть до того времени, когда для исследований понадобились еще более сильные поля и в еще большем объеме. Единственным перерывом было время осуществления Манхеттенского проекта, когда с помощью магнита Биттера в Ок-Ридже проводили эксперименты по разделению изотопов урана. Для атомной бомбы требовался U^{235} , содержащийся в природном уране в количестве всего лишь 0,7%. Для выделения его из природной смеси и использовали мощный биттеровский магнит.

Бурное развитие многих отраслей физики в 60-х годах XX века, особенно таких, как магнитное удержание плазмы, исследования сверхпроводимости, антиферромагнетизма, квантовой оптики, элементарных частиц привело к тому, что сверхсильные магнитные поля стали насущно необходимы, и для их получения было организовано несколько лабораторий и институтов в Советском Союзе, США и Англии.

В 1965 г. ученые получили магнитное поле в 250 тыс. э, т. е. в 0,5 млн. раз больше земного, в 100 раз больше поля солнечных пятен и лишь в четыре раза меньше магнитного поля, которое, по расчетам, должно существовать в атомном ядре.

Поле в 250 тыс. э достигнуто в Национальной магнитной лаборатории США с помощью тройного соленоида, созданного Кольмом по расчету Монтгомери. Магнит с внутренним диаметром 10 см состоит из трех коаксиальных соленоидов. Полная потребляемая им мощность составляет 16 тыс. квт. Внешняя секция намотана полой медной шиной квадратного сечения. Внутренние

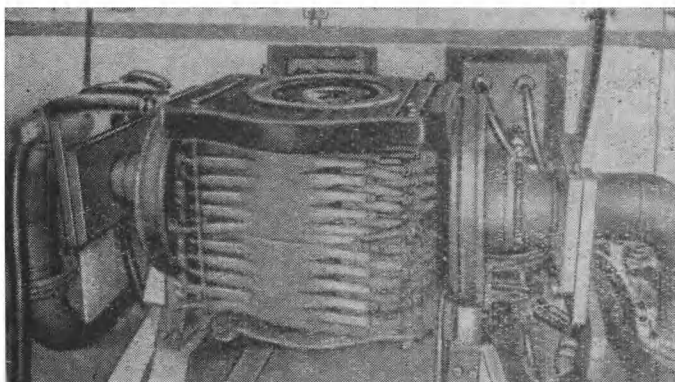


Рис 10 Самый мощный в мире электромагнит.

секции выполнены из медных дисков, на поверхности которых химическим способом вытравлены радиальные каналы для охлаждения.

В магните использовано более 3 т меди, а давление магнитного поля на внутренние секции так велико, что медь при этом начинает «течь». Это давление более чем в три раза превышает давление воды на дне глубочайшей океанской впадины.

Интересна система охлаждения этого магнита. В ней применены последние достижения в технике строительства атомных реакторов. В соленоиде, рассчитанном Монтомери, использован принцип «пленочного кипения». Температура охлаждаемой медной спирали при этом была выше 100°C , что вызывало возникновение на ней многочисленных пузырьков пара, рассасывающихся в течение тысячных долей секунды в громадной массе сравнительно холодной воды, которая водопадом обрушивается на соленоид*. Так как удельная теплота парообразования воды очень велика, то при возникновении на поверхности спирали пузырьков у металла отнимается более значительная энергия, чем та, которая отбиралась бы просто за счет нагревания охлаждающей воды. Этот принцип «локального», или «пленоч-

* Слово «водопад» здесь использовано не случайно. Для охлаждения этого магнита используется вода протекающей неподалеку от лаборатории реки. Энергия, выделяющаяся в соленоиде, столь велика, что температура воды в реке на участке ниже лаборатории повышена на полградуса.

ного», кипения был впервые использован в небольшом магните Кольма, дававшем поле 126 тыс. э. По сравнению с соленоидом Биттера на 100 тыс. э этот магнит был просто крошкой (по объему в 25 раз меньше).

На этом же принципе охлаждения основаны проекты американского магнита на 400 тыс. э и советского магнита на 700—1000 тыс. э. Мощность, которую будет потреблять последний, колоссальна: 1 млн. квт — мощность двух генераторов Красноярской ГЭС.

Громадное поле, полученное Кольмом в его магните на 250 тыс. э, занимает сравнительно небольшой объем, хотя размер магнита — более 1 м в поперечнике. Проводить какие-либо крупномасштабные исследования на этом соленоиде затруднительно, и поэтому конструкторы искали новые пути для получения сильных полей в значительных объемах.

Может быть использовать другое охлаждающее вещество?

Интересный эксперимент был сделан в Калифорнийском университете. Там еще в 1959 г. был построен соленоид, охлаждаемый керосином. Почему был выбран керосин? Дело в том, что вода, особенно с примесями, не является идеальным изолятором, и, начиная с некоторого напряжения, сказываются ее электролитические свойства. Обмотка, охлаждаемая водой, подвергается коррозии. Анализ других жидкостей, которые можно было бы использовать для охлаждения, показал, что с точки зрения теплоемкости, стоимости, безвредности для обмотки наилучшим является очищенный керосин, закупоренный в сосуде, наполненном нейтральным газом.

Керосиновый соленоид, имеющий внутренний диаметр 10 см, был намотан медной шиной, потреблял 6 тыс. квт мощности, 100 кг/сек очищенного керосина и давал магнитное поле в 100 тыс. э. Соленоид был установлен в специальной галерее шириной 2,5 м и длиной 23 м. Все крепления: болты, гайки, рамы и другие детали — в радиусе 5 м от магнита были сделаны из немагнитных материалов. Вся галерея во избежание взрыва заполнена инертным газом.

Керосин был не единственным кандидатом на роль лучшего хладагента. Еще в самом начале XX века Каммерлинг-Оннес и его сотрудники по лейденской криогенной лаборатории изучали ход температурной зависимости электрического сопротивления различных

материалов при понижении температуры. На одной из конференций того времени эта группа выразила уверенность в том, что в ближайшие годы можно будет построить соленоид с полем около 1 млн. э, если применить глубокое охлаждение проводников. С тех пор прошло более полувека, но до постоянного поля в 1 млн. э ученые так и не добрались.

Как рассуждали Оннес и его сотрудники? Они изучали электрическое сопротивление различных металлов при очень низких температурах (-100 — -250°C , или 150 — 20°K) и нашли, что при понижении температуры сопротивление резко снижается. А в формуле Фабри, уже известной в то время, электрическое сопротивление стоит в знаменателе. Если подставить новое, пониженное сопротивление в формулы, окажется, что магнитное поле при тех же затратах мощности возрастет. Таким образом, у Оннеса и его группы, казалось бы, были все основания полагать, что достижение поля в 1 млн. э не за горами. Исследователи недооценили два обстоятельства: во-первых, низкие температуры достигаются не просто, для того чтобы их получить, необходимо затратить значительную энергию, и, во-вторых, с ростом магнитного поля за счет явления, называемого «магнитосопротивлением», растет и электрическое сопротивление металла, причем эффект магнитосопротивления выражен при низких температурах особенно сильно.

Академик П. Л. Капица в одной из своих статей представил результаты проверки идеи, предложенной в свое время Перреном: охлаждать соленоиды жидким воздухом.

Выяснилось, что для охлаждения соленоида с полем 100 тыс. э, создаваемым в области диаметром 1 см, потребуется прокачивать через него 24 л/сек жидкого воздуха. Для обеспечения работы соленоида пришлось бы построить целый завод по производству жидкого воздуха.

Может быть, из-за этих обстоятельств, а может быть, и по другим причинам, развитие низкотемпературных, но несверхпроводящих, или, как их иногда называют, «криогенных», магнитов сильно задержалось.

Первой попыткой использовать низкую температуру для снижения электрического сопротивления была постройка в 1961 г. соленоида на 100 тыс. э, выполненного из алюминия, охлажденного жидким неоном (температу-

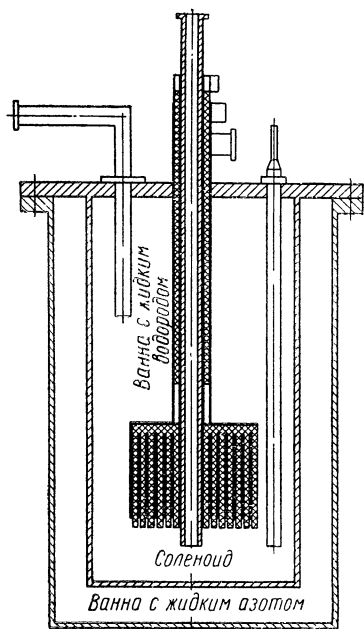


Рис. 11. Существенного снижения электрических потерь в соленоидах можно достичь, помещая их в среду с низкой температурой, при которой сопротивление обмоток проводника значительно снижается.

материалы обмоток (например, натрий, запрессованный в тонкую стальную трубку). Хотя результаты этих экспериментов многообещающи, превзойти описанные достижения никто пока не смог.

Чаще всего такие магниты питаются от собственной энергетической установки, вырабатывающей постоянный ток мощностью в несколько тысяч киловатт. Когда этой мощности недостаточно (как это получилось с рекордным соленоидом Кольма), на вал машин насаживают маховик. Накопив в нем достаточную энергию, можно, как это было много лет назад сделано П. Л. Капицей, в течение короткого времени снимать с генераторов мощность, превышающую номинальную величину в несколько раз

ра кипения — 27°K). Внутренний диаметр соленоида составил 30 см, длина — 200 см. Это один из самых больших соленоидов в мире, если не самый большой, учитывая его колоссальное поле. Предназначен он для термоядерных исследований и поэтому на концах имеет магнитные пробки, в которых напряженность магнитного поля 200 тыс. э. Однако работать этот соленоид может только в течение одной минуты, за которую весь запасенный в кристатах жидкий неон превращается в газ. Вес алюминиевых обмоток 5 Т.

После постройки этого соленоида было сделано много попыток превзойти его магнитное поле, используя другие охлаждающие вещества (например, жидкий азот, жидкий водород) и другие

В Королевском радарном центре, в Англии, источником питания соленоидов служат мощные аккумуляторные батареи, снятые с подводной лодки.

В поисках новых путей Кольм разработал конструкцию соленоида, названного им гидромагнитом. Соленоид состоит из соосных труб, между которыми в радиальном направлении поступает какая-нибудь хорошо проводящая жидкость, например жидкий натрий или жидкое серебро. Обе трубы помещены в небольшое магнитное поле возбуждения.

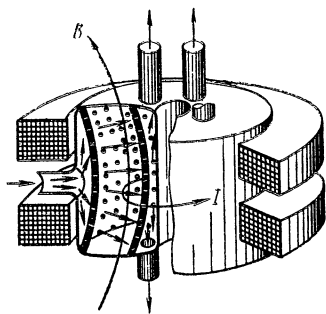


Рис. 12. Магнит, который еще не построен,— гидромагнит Кольма. В качестве обмоток в нем будет использована струя жидкого серебра или натрия.

Поступающая жидкость пересекает силовые линии поля возбуждения, и в ней наводится электродвижущая сила. Под действием этой э. д. с. в жидкости начинает течь электрический ток, совпадающий по направлению с током, создающим поле возбуждения. Таким образом, сама жидкость как бы становится обмоткой соленоида. Напряженность магнитного поля, которое можно получить с помощью этой «обмотки», зависит от скорости жидкости, ее электропроводности и величины поля возбуждения. Кольм рассчитал, что в гидромагните, наполненном расплавленным серебром, при температуре 1000°C в магнитном поле возбуждения 60 тыс. э, при расходуемой мощности 70 тыс. кВт и скорости поступления серебра 200 л/сек можно будет получить магнитное поле в 400 тыс. э.

Однако, если оглянуться от прочих трудностей, достижение столь грандиозных полей приводит к тому, что материалы обмотки под действием давления магнитного поля начинают течь. В соленоиде Кольма на 250 тыс. э давление, как уже говорилось, превышало в три раза давление на дне глубочайшей океанской впадины. А давление растет пропорционально квадрату напряженности поля. Увеличив напряженность поля чуть больше чем в три раза, мы получим увеличение давления в десять раз.

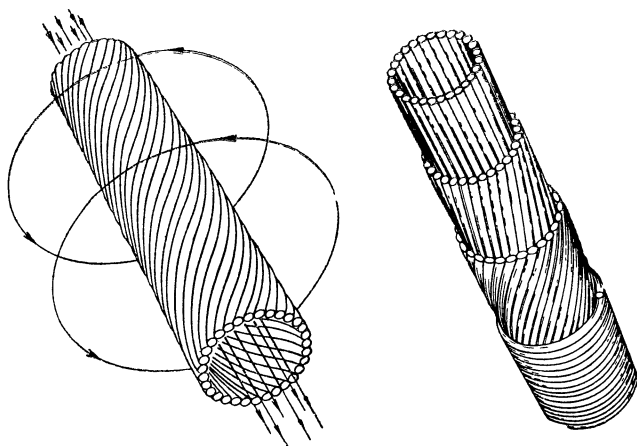


Рис. 13. Обмотки, выполненные таким способом, почти не страдают от страшного бича сильных электромагнитов, в них снижены усилия, возникающие в обмотке за счет давления магнитного поля.

При поле в 1 млн. э магнитные усилия эквивалентны тем, которые развиваются в жерле пушки при выстреле. Держать такое поле — это все равно что задержать взорвавшийся в казенной части пушки снаряд таким образом, чтобы и снаряд не вылетел и пушка не разорвалась.

А обязательно ли рост напряженности поля связан с ростом давления? Электромагнитная сила всегда создается за счет векторного произведения плотности тока в обмотке на индукцию магнитного поля (это та же самая лоренцова сила, которая отклоняет частицы в ускорителях). Векторное произведение максимально, когда направление тока перпендикулярно направлению магнитного поля, и равно нулю, когда направления поля и тока совпадают. Несколько ученых воспользовались этим законом и разработали конфигурацию обмоток и соленоидов, в которых почти полностью отсутствуют усилия. Такие обмотки и соленоиды называют бессиловыми. Недавно была построена крупная бессиловая система для исследования термоядерных реакций, работающая на несколько ином принципе: в ней усилия переносятся с обмоток соленоида на массивный стальной постамент.

При изучении вопроса о возможности создания бессиловых обмоток советские и американские ученые

пришли к выводу, что эта проблема вовсе не безнадежна.

Рассмотрим, например, обмотку, выполненную в виде длинной спирали с большим шагом. Такая обмотка создает два поля (поле, конечно, одно, однако для удобства его часто раскладывают на осевую и радиальную составляющие, которые дают в сумме действительное поле): суммарное поле, направленное вдоль оси, и поле, окружающее каждую проволочку в отдельности. Осевое поле обмотки стремится разорвать ее; поле, окружающее обмотку, напротив, стремится ее сжать. Таким образом, усилия, действуя в разные стороны, взаимно уничтожаются. Тем не менее такая обмотка вряд ли будет когда-либо применена, поскольку сильное поле, сдавливая витки с двух сторон, в конце концов разрушит обмотку.

Более практичной, возможно, окажется другая обмотка. Ее можно выполнить из нескольких слоев, причем намотка во внутреннем слое почти параллельна оси, а во внешнем — почти перпендикулярна к ней. В такой обмотке переход от осевого к кольцевому полю осуществляется постепенно, и усилия сжатия распространяются равномерно на все слои. Эта система — прообраз мощных систем будущего, в которых колоссальные магнитные поля будут сочетаться с изяществом и ажурностью конструкции.

ИМПУЛЬСНЫЕ МАГНИТНЫЕ ПОЛЯ

ОБ ОДНОМ НЕСОСТОЯВШЕМСЯ СВЕРХОРУЖИИ

Глава играет роль масштаба, с помощью которого можно оценить колоссальную величину магнитного поля, полученного советскими учеными

В конце прошлого века американский полковник придумал «сверхоружие». Он обмотал жерла двух массивных гаубиц телеграфным проводом, по которому пустил ток. Железные стволы гаубиц тут же превратились в сердечники грандиозного электромагнита. По мысли автора, магнитное поле такого магнита должно было «одурачить» компасы кораблей противника и подвести их под огонь береговых орудий или на мель.

Идея себя не оправдала — стрелки компасов кораблей, разумеется, не почувствовали подвоха. Слишком

далеко от противника находились грозные магниты. Однако на расстоянии 2 м никто уже не мог удерживать мелких железных предметов, находившихся в карманах и на одежде. А на стволе пушки-магнита исполинской гроздью висели пять ядер, каждое весом около 200 кг!

Пушка как бы являла в миниатюре сказочную магнитную гору из «Тысячи и одной ночи», вытягивающую гвозди из кораблей. Поле магнита-пушки составляло примерно 500 э. Если учесть, что сила магнитного поля пропорциональна величине напряженности поля в квадрате, то что можно сказать о магнитном действии поля напряженностью 25 млн. э, полученного советскими учеными? Эта сила в десять раз превосходит давление, существующее в центре нашей планеты!

И ее можно полезно использовать.

Вот почему, говоря о наиболее серьезных проблемах, стоящих перед наукой, президент АН СССР М. В. Келдыш специально остановился на этом вопросе в своей речи на XXIII съезде нашей партии. О значительности проблемы говорит и присуждение Ленинской премии за 1966 год группе советских физиков, теоретически показавших новые возможности получения сверхсильных магнитных полей.

ВСЕ НАЧАЛОСЬ С ЭЛЕКТРИЧЕСКОГО УГРЯ

В этой главе отдается дань «великому переплетчику», причем дань скорее символическая, поскольку первым человеком, приоткрывшим двери в новую страну физики — сверхсильные магнитные поля, — был академик П. Л. Капица

В современных научных исследованиях широко применяются импульсные магнитные поля. Они берут начало от опытов П. Л. Капицы, проведенных в двадцатых годах.

Но стоит обратиться к более отдаленным временам, чтобы показать давние истоки, которые, быть может, привели к этим опытам.

В знаменитом споре Вольты с Гальвани победил, как известно, Вольта: ножки лягушек дергались за счет электродвижущей силы, возникающей в искусственно созданном источнике. Лягушачья ножка была просто чувствительным электроизмерительным прибором.

Но и Гальвани был в какой-то степени прав. Его тезис об электричестве, присущем всем живым существам, превратился за два века в хорошо всем известное учение о биотоках. Биотоки имеются у всех без исключения живых существ. Например, человеческое сердце создает на поверхности тела электрическое напряжение величиной примерно в одну тысячную долю вольта, мозг создает напряжение, в десять раз меньшее. Гигантский электрический скат способен создать электрический импульс напряжением 50—60 в, которым он свободно может убить крупную рыбу.

Электрический угорь, обитающий в южноамериканских реках, способен развить на поверхности своего тела разность потенциалов 500 в.

Пытаясь доказать, что разряд электрического угря вызывается неким подобием электрического металлического генератора, Вольта изобрел электрохимическую батарею, названную «гальванической», поскольку Вольта полагал, что электрические органы угря работают по аналогичному принципу.

Однако, как выяснилось позже, электрические органы рыб аналогичны не гальванической батарее, способной в течение длительного времени давать постоянный ток, а скорее — конденсатору, в котором мощному импульсу предшествует более или менее длительное накопление зарядов.

...У электриков есть золотое правило — перед тем как писать о новом открытии, тщательно почитать Фарадея. В 99 случаях из 100 оказывается, что «великий переплетчик» или уже сделал это открытие, или предложил работать в этом направлении, или просто думал об этом.

Я — электрик, и потому, начиная писать главу об импульсных магнитных полях, тоже полистал коричневую книгу с тисненым профилем Фарадея на обложке. И неожиданно обнаружил, что... первые классические исследования природы электричества угря провел Фарадей. Он доложил результаты опытов перед Королевским обществом 6 декабря 1838 г. Фарадей использовал два металлических электрода, которыми он касался рыбы. К другому концу электродов он присоединил медные проводнички. Они, в свою очередь, были присоединены к небольшому соленоиду — проволочной спирали, — внутри которой помещалась железная проволока. Во

время разряда угря соленоид создавал относительно сильное магнитное поле, которое намагничивало проволочку. По расположению магнитных полюсов проволочки Фарадей определял полярность напряжения угря. Этот эксперимент долго оставался экзотическим воспоминанием в истории физики. И лишь через много лет после Фарадея всерьез начал осваивать импульсные магнитные поля замечательный советский физик академик П. Л. Капица.

Петр Леонидович Капица родился в 1894 г. в Кронштадте. Он окончил Петербургский политехнический институт и в 1921 г. был послан на стажировку к знаменитому английскому физику Резерфорду в Кэвэндишскую лабораторию в Кембридже.

Капица стал работать у Резерфорда. Он оставался в Кембридже около 14 лет. Первые его исследования относились к ядерной физике, однако через некоторое время молодой ученый открыл для себя совершенно новое поле деятельности.

Началось с того, что П. Л. Капица предложил для изучения свойств альфа-частиц помещать камеру Вильсона в магнитное поле. В магнитном поле траектория заряженной частицы искривляется, причем радиус искривления зависит от скорости частицы. Проведя серию экспериментов в полях до 43 тыс. э, Капица решил распространить измерения на более сильные магнитные поля. Для этого необходимо было создать соленоиды, поле которых превышало бы прежнее примерно в десять раз.

Основные трудности при создании сильных полей заключаются в том, что необходима громадная мощность источника тока и существует опасность разрушения соленоида при нагревании. Для решения этих двух проблем Капица предложил создать сильные магнитные поля на очень короткий срок, в который можно еще провести необходимые измерения и в то же время избежать разрушения соленоида.

Известно, что любая обмотка обладает тепловой инерцией. Она не может мгновенно нагреться до температуры плавления даже под влиянием очень большого тока.

С другой стороны, в системах, работающих кратковременно, упрощается проблема источника сильного тока. Этот сильный ток необходим лишь в течение очень

короткого времени. Поэтому в качестве источника могут быть использованы устройства, способные дать мгновенный мощный разряд, следующий за относительно продолжительным периодом зарядки.

Таких устройств довольно много. Можно было бы, например, использовать электрическую энергию, накопленную в конденсаторной или аккумуляторной батарее, работающих при разрядке в режиме короткого замыкания.

Можно также воспользоваться магнитной энергией, накопленной в магнитном поле трансформатора. По расчетам Капицы, для получения магнитного поля в 500 тыс. э понадобился бы трансформатор с малым числом витков на вторичной обмотке, сердечником длиной 2—3 м и диаметром 30—40 см.

Такой эксперимент в небольшом масштабе был проведен Капицей вместе с известным английским физиком Блэккеттом. Он оказался неудачным. Выяснилось, что быстро механически разорвать первичную цепь трансформатора было почти невозможно: при разрыве появлялась дуга, и энергия намагниченного железа, вместо того чтобы обрушиться лавиной во вторичную цепь, возвращалась в первичную и выделялась в дуге.

Конденсаторы также были непригодны, поскольку в то время они были весьма несовершенны и громоздки.

П. Л. Капица обратился к аккумуляторным батареям. Их тоже пришлось специально конструировать, поскольку необходимо было, чтобы их собственная емкость и активное сопротивление были бы минимальны. С помощью этих новых аккумуляторных батарей удалось достигнуть, при их коротком замыкании, значений мгновенного тока в 7 тыс. а и мгновенной мощности 1000 квт. Разряжая батарею на один из соленоидов с внутренним диаметром 1 мм, Капица получил на три тысячных доли секунды (пока соленоид не разрушился) магнитное поле напряженностью $0,5 \cdot 10^6$ э. С помощью этой батареи было испытано множество соленоидов самых разнообразных конструкций. В одном из соленоидов, навитом медной лентой, можно было проводить измерения в поле 130 тыс. э. Когда тот же соленоид погрузили одновременно в жидкий азот, в нем оказалось возможным проводить регулярные измерения в магнитном поле напряженностью 250 тыс. э. Это было тем максимумом, который удалось в то время получить с

помощью аккумуляторов. Для получения больших полей было необходимо искать другой, более мощный источник электроэнергии. В то же время было необходимо, чтобы этот источник электроэнергии давал мощность порядка 50 тыс. *квт* в течение времени, пока обмотка не нагреется до 150° С (тепловой предел электроизоляции), т. е. в течение 0,01 *сек*.

В качестве мощного источника тока Капица использовал электрогенератор номинальной мощностью 2 тыс. *квт*, который в режиме короткого замыкания не сгорал, как обычные генераторы, а давал без аварийных последствий в течение 0,01 *сек* мощность 50 тыс. *квт*. Этот генератор был построен фирмой «Метрополитен Вилкерс» по расчетам М. П. Костенко, П. Л. Капицы и Майлса Уокера. Генератор приводился во вращение специальным электродвигателем, получавшим энергию от аккумуляторных батарей.

Ротор генератора весил 2,5 *T*, диаметр его составлял 50 *см*. Большой момент инерции ротора позволял обойтись без специального маховика. Генератор давал переменный ток. Это было очень существенно, поскольку большой ток короткого замыкания был нужен лишь на короткий промежуток времени. Если бы генератор давал постоянный ток, то по простоте 0,01 *сек* этот постоянный ток громадной величины должен был бы быть выключен. Это — сложнейшая проблема. Переменный же ток, как известно, два раза в течение каждого периода сам проходит через нулевое значение, и выключить генератор, когда ток его проходит через нуль, не представляет особого труда. Нужно только строго синхронизировать момент прохождения тока через нуль с моментами включения и выключения генератора на короткое замыкание. Сделать это абсолютно точно невозможно: момент выключения может совпасть с таким временем, когда ток в обмотке еще не равен нулю. Поэтому Капице «на всякий случай» пришлось сконструировать выключатель на ток 5 тыс. *a* (амплитуда тока — 30 тыс. *a*), отключающий цепь за 0,0001 долю секунды, который сам по себе представляет произведение инженерного искусства.

Соленоид, на который обрушивался колоссальный ток короткого замыкания генератора, представлял собой катушку из медной проволоки квадратного сечения. В последних экспериментах медь была заменена спла-

вом меди с кадмием, обладающим большей механической прочностью при несколько повышенном электросопротивлении. Когда ток генератора проходит через катушку, в ней развиваются грандиозные механические усилия, достигающие нескольких десятков тонн. Для того чтобы эти усилия не разорвали обмотку, она снаружи скреплялась прочной стальной лентой, воспринимающей усилия.

Это, однако, было не все. Под влиянием мощных сил катушка немного разматывается, и концы ее отрываются от тех электровыводов, через которые к катушке подается ток. Катушка за катушкой погибали, таким образом, из-за второстепенного явления уже после того, как были преодолены, казалось бы, все основные трудности. Преодоление «мелочи» заняло несколько месяцев. Наконец, решение было найдено. Капица создал обмотку, которая могла «дышать», т. е. автоматически расширяться. Один из контактов был сделан подвижным и сам после нескольких испытаний занимал то положение, которое ему «больше нравилось».

Другой серьезной трудностью была краткость времени, в течение которого можно было производить измерения. Ведь магнитное поле существовало в соленоиде всего $0,01$ сек, и за это время все эксперименты должны были быть начаты и закончены.

Кроме того, сложную проблему создавали микроземлетрясения, происходящие при резком торможении генератора в тот момент, когда его обмотка замыкалась накоротко. Несмотря на то что генератор был установлен на массивном фундаменте, покоящемся на скальном основании на виброустойчивой подушке, волна микроземлетрясения искажала результаты измерений. Чтобы этого не происходило, Капица предложил весьма изящный выход. Он расположил соленоид с объектом исследования в другом конце зала на расстоянии 20 м от генератора. Волна землетрясения, движущаяся со скоростью звука в данной среде, проходит 20 м за $0,01$ сек и достигает соленоида уже к тому времени, когда измерения проведены и окончены.

В момент короткого замыкания в обмотке образуются очень высокие местные температуры, которые постепенно выравниваются. Расчеты показывают, что эти местные температуры должны были бы превышать температуру на Солнце. Это дало повод профессору

Эддингтону шутливо заявить, что работы Капицы и Резерфорда по расщеплению атома приводят к тому, что, хотя температуры в глубинах звезд, быть может, равны миллионам градусов, эти глубины являются довольно прохладным местом по сравнению с Кэвендишской лабораторией.

Вот что писал П. Л. Капица о своих опытах Резерфорду, находившемся в то время в Каире.

«Кембридж. 17 декабря 1925 г.

Я пишу Вам это письмо в Каир, дабы рассказать, что мы уже сумели получить поля, превышающие 270 тыс., в цилиндрическом объеме диаметром 1 см и высотой 4,5 см. Мы не смогли пойти дальше, так как разорвалась катушка, и это произошло с оглушительным грохотом, который, несомненно, доставил бы Вам массу удовольствия, если бы Вы слышали его...

Но результатом взрыва был только шум, поскольку, кроме катушки, никакая аппаратура не претерпела разрушений. Катушка же не была усилена внешним ободом, каковой мы теперь намереваемся сделать.

...Я очень счастлив, что в общем все прошло хорошо, и отныне Вы можете с уверенностью считать, что 98 процентов денег были потрачены не впустую и все работает исправно.

Авария явилась наиболее интересной частью эксперимента и окончательно укрепляет веру в успех, ибо теперь мы точно знаем, что происходит, когда катушка разрывается. Мы также знаем теперь, как выглядит дуга в 13 тыс. а. Очевидно, тут вообще нет ничего пагубного для аппаратуры и даже для экспериментатора, если он держится на достаточном расстоянии.

Со страшным нетерпением жажду увидеть Вас снова в лаборатории, чтобы в мельчайших деталях, иные из которых забавны, рассказать Вам об этой схватке с машинами».

С помощью импульсного генератора П. Л. Капице удалось провести планомерное исследование в магнитных полях вплоть до 320 тыс. э. Это поле, получившееся в объеме двух кубических сантиметров, стало верхней границей уверенно получаемых напряженностей магнитного поля. Вплоть до этой границы Капица совместно с другими учеными исследовал спектры Зеемана и Пашенбека, магнитосопротивление, магнитострикцию и другие явления.

Рассматривая перспективы получения еще более сильных магнитных полей, П. Л. Капица указывал в одной из своих статей, что уже в то время (т. е. в двадцатых годах) состояние техники позволяло создать конденсаторные батареи, которые могли бы дать в импульсе 2—3 млн. э.

Однако технические трудности оказались столь велики, что лишь сейчас, через сорок лет, таким способом удалось получить поля, о которых говорил П. Л. Капица.

Рекорды по величине напряженности магнитного поля, поставленные П. Л. Капицей, оставались «нетронутыми» более двадцати лет. Лишь в пятидесятых годах они были побиты.

МАГНИТ И ВЗРЫВ

Глава, в которой описывается получение наибольшего магнитного поля, когда-либо имевшегося в распоряжении человека

В связи с необходимостью исследовать свойства элементарных частиц в толстых фотографических эмульсиях проблемой получения сильных магнитных полей стали заниматься группы физиков в США и СССР. Физики Циклотронной лаборатории Гарвардского университета, например, хотели создать такое поле, которое могло бы заметно искривить траектории частиц, попадающих в эмульсии. Для этого было необходимо поле напряженностью не выше 200 тыс. э.

Задача создания сильных магнитных полей оказалась настолько сложной и интересной, что физики занялись ее решением вне связи с разработкой метода фотоэмульсий, который послужил первоначальным толчком.

Скоро были получены результаты, превосходящие ожидания. При помощи мощных конденсаторных батарей, которые в течение 0,00001 сек могли давать электрическую мощность 1 млн. кВт или 1 млрд. вт (мощность Днепрогэса — 600 тыс. кВт), удалось получить магнитное поле более 1 млн. э. Внезапное высвобождение такой огромной энергии происходило с грохотом, напоминающим удар грома.

Вся эта лавина энергии загонялась в один-единственный массивный виток. Как было показано Капицей,

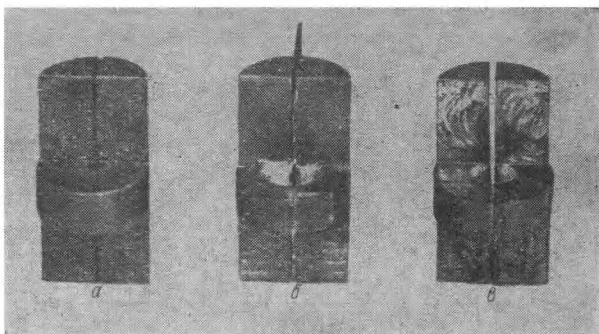


Рис 14 Витки, с помощью которых создавались импульсные магнитные поля: 800 (а); 1000 (б); 1600 (в) тыс. э.

соленоиды обычного типа, намотанные медной проволокой, «выживают» лишь в полях до 300—350 тыс. э. Соленоиды «биттеровского» типа, изготовленные из медных дисков, оказались устойчивее, но и они выдерживали магнитные поля с напряженностью не выше 500—700 тыс. э. Соленоид не в состоянии противодействовать громадным усилиям, возникающим в таких полях. Особенно слабым местом оказалась межвитковая изоляция. Чтобы от нее избавиться, и пришлось перейти на один-единственный массивный виток. Этот виток вместе с держателем изготавливается из меди, закаленной стали или бериллиевой бронзы.

Прежде всего целью экспериментов было выяснить, насколько различные металлы могут противостоят механическим и тепловым последствиям сверхсильных импульсных полей.

Эксперименты показали, что ни один металл не может без разрушения выдержать усилия, возникающие в магнитном поле, равном 1 млн. э. Казалось бы, этой цифрой и будут ограничены успехи физики сверхсильных полей. Однако учеными сейчас, по-видимому, найден выход из этого затруднительного положения. Он заключается в использовании «бессиловых» обмоток, о которых более подробно мы расскажем в одной из следующих глав.

Разработано большое число бессиловых и малосиловых обмоток. Бессиловые обмотки — это последняя надежда физиков на получение устойчивых сильных

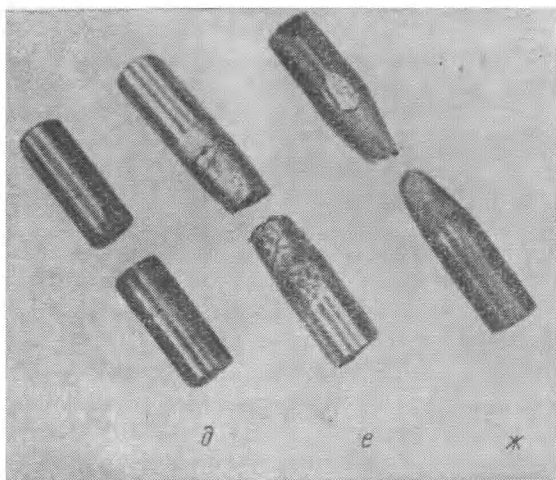
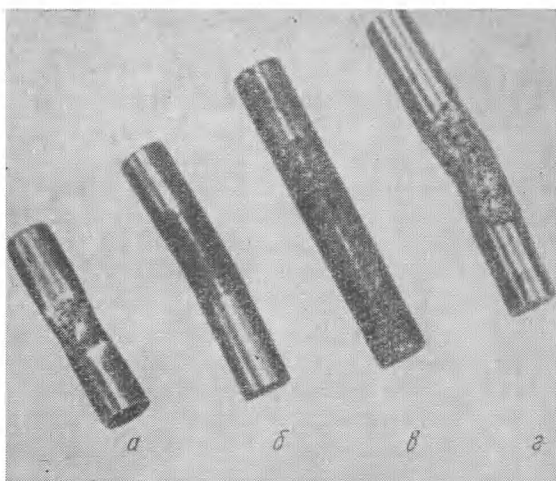


Рис. 15. Образцы различных металлов, побывавшие в магнитном поле величины 600 тыс. э: медь (а); сталь (б); специальная сталь (в); латунь (г); вольфрам (д); латунь, покрытая серебром (е); алюминий (ж).

полей в неразрушающихся обмотках, в том случае, если не будут открыты более прочные и тугоплавкие материалы.

Получение сильных магнитных полей при разряде мощных конденсаторных батарей на биттеровский соленоид, иногда запеченный для прочности в керамику, или на отдельный виток сейчас широко распространено для создания полей в 200—700 тыс. э. У нас такие установки имеются в Московском государственном университете, Физическом институте АН СССР, в Свердловске и других городах.

А не существует ли каких-либо способов получения сильного магнитного поля, основанных не на внезапном обрушивании на соленоид громадной энергии, а на каком-нибудь ином принципе? Советские электротехники Г. Бабат и М. Лозинский в 1940 г. опубликовали статью, в которой впервые высказана идея «концентра-тора» потока.

Эта идея может быть легко понята. Представим себе разрезанную трубку с током, со стороны разреза замкнутую металлическим поршнем. Ток создает внутри трубки магнитное поле. Величина этого поля характеризуется густотой магнитных силовых линий, т. е. числом их, приходящимся на единицу площади сечения внутренней области трубки. Что произойдет, если поршень внезапно ввести во внутреннюю область трубки? Тогда внутреннее сечение трубки резко сократится. Так как число силовых линий, сцепленных с трубкой, мгновенно измениться не может, то плотность их в уменьшившемся сечении столь же резко возрастет. Следовательно, возрастут магнитная индукция и напряженность магнитного поля.

Таким образом, принцип «концентрации» потока сводится к тому, что поле относительно небольшой величины создается сначала обычными способами в большом объеме; затем сечение магнитного потока тем или иным способом резко сокращают — поле резко возрастает.

Если бы проводники обмотки обладали сверхпроводимостью, то возросшее поле могло бы сохраняться в течение произвольного промежутка времени; для обычных же проводников, в которых индуктированные токи быстро угасают, всплеск поля продолжается краткие доли секунды.

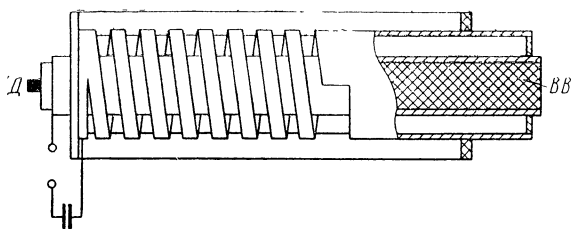


Рис. 16 Принцип действия магнитокумулятивного генератора МК-2 (заряд тротила использован для сжатия области, содержащей магнитный поток) КД - детонационный капсюль; ВВ взрывчатое вещество.

Хаулэнд и Фонер, используя идею Бабата и Лозинского, создали концентратор, в котором не было механического сокращения рабочей зоны магнита. Выяснилось, что, поместив внутри соленоида массивный виток с небольшим внутренним диаметром, можно также добиться эффекта концентрации: при импульсе тока во внешней обмотке в массивном витке наводятся вихревые токи, которые вытесняют магнитный поток к центральному отверстию массивного витка. С помощью концентраторов удалось получить магнитное поле с амплитудой 450 тыс. э, в то время как в соленоиде без массивного витка поле было равно 300—350 тыс. э.

В других экспериментах удалось получить магнитное поле в 200 тыс. э в довольно значительном объеме, примерно равном объему стакана. В этот объем удалось вставить толстые фотоэмульсии для исследования ядерных процессов. Батарея конденсаторов для этих исследований весила более 30 Т.

Вершиной, венчающей все исследования в области сверхсильных магнитных полей, явилась серия экспериментов, проведенных несколько лет назад советскими физиками по предложению академика Андрея Дмитриевича Сахарова.

Рассматривая идею концентрации магнитного потока и понимая, что эффективность концентрации будет тем выше, чем быстрее происходит «схлопывание» зоны концентрации, А. Д. Сахаров пришел к выводу, что эффект концентрации будет наиболее успешным в том случае, если «схлопывание» произвести с помощью взрывчатых веществ. Это идея может быть легко понята.

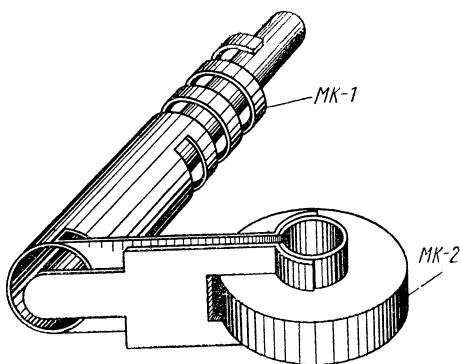


Рис. 17. Ансамбль магнитокумулятивных генераторов МК-1 и МК-2, с помощью которого получена рекордная напряженность магнитного поля 25 млн. э.

Если внутри замкнутого массивного витка каким-то образом создано магнитное поле, то затем, сжимая виток с помощью кумулятивного взрыва, можно добиться того, что плотность силовых линий и, следовательно, величина магнитного поля внутри суженного витка сильно возрастает. Это происходит в силу того обстоятельства, что магнитный поток, сцепленный с каким-то контуром, не может мгновенно измениться. Аналогичные идеи были опробованы и американскими физиками в Лос-Аламосской лаборатории.

Устройство, использованное в экспериментах, схематически изображено на рисунке. Первоначальное магнитное поле в 1 млн. э создается при помощи устройства, так же работающего на взрывном принципе.

Металлическое кольцо-виток диаметром 7,5—10 см окружают 4—8 кг взрывчатки. Когда внешнее поле достигает максимума, взрывчатку подрывают и кольцо «схлопывается» до диаметра в несколько миллиметров. Скорость «схлопывания» составляет около 0,5 см за 0,000001 сек (4 км/сек).

В процессе «схлопывания» советскими физиками было измерено чудовищное поле — 25,0 млн. э*, а аме-

* Это рекордное магнитное поле было получено путем последовательного использования двух взрывных, или магнитокумулятивных, генераторов МК-1 и МК-2. Второй из них использовался для создания «запального» поля, которое затем «схлопывалось» генератором МК-1. Ансамбль этих двух уникальных устройств показан на рис. 17.



Рис. 18. Установка для штамповки металлических деталей магнитоимпульсным методом.

риканскими — 14,6 млн. э. Дальнейшие измерения поля были невозможны, поскольку во время «схлопывания» диаметр кольца уменьшался настолько, что кольцо раздавливало датчик, с помощью которого производились измерения. Весь процесс длился несколько миллионных долей секунды.

Многие видные физики считают, что достигнутое поле — не предел, и предвещают получение подобным способом магнитных полей в 100 млн. э и более. Такие невообразимые поля существуют лишь в недрах планет и звезд. Поскольку давление магнитного поля растет пропорционально квадрату его напряженности, то при достижении столь сильных полей будут развиваться и соответствующие давления (в миллиарды атмосфер).

Проведение экспериментов при одновременном сочетании столь сильного поля и давления имеет чрезвычай-

чайно большое значение для изучения, например, процессов, происходящих внутри планет и звезд, при гравитационном коллапсе сверхзвезд и т. д.

Применяют ли импульсные поля в технике?

Хотя техническое использование импульсных полей делает пока первые шаги, перспективы в этой области весьма многообещающи.

Сейчас с помощью магнитного импульсного поля, например, наклепывают защитную металлическую трубку на стальной трос. Давление, развиваемое импульсным полем, настолько велико, что трубка придавливается к негладкой поверхности троса с такой плотностью, какую невозможно получить никаким другим способом.

Точно так же можно использовать электромагнитные усилия, возникающие в мощных магнитных полях, для штамповки деталей, запрессовки проводящих элементов в изоляционные втулки и для других технических целей.

Сверхсильные магнитные поля, по-видимому, найдут применение в дальней космической радиосвязи, при изучении элементарных частиц и свойств плазмы.

Быть может, наиболее грандиозный и смелый проект использования импульсных полей в физических исследованиях — проект А. Д. Сахарова. Он предлагает использовать крупный магнитокумулятивный генератор для получения заряженных частиц с колоссальной энергией. Для того чтобы разогнать частицы до энергии 10^{12} эв, потребуется в качестве заряда использовать атомное устройство. Взрыв предлагается осуществить в камере объемом 10^4 м³, находящейся на дне шахты глубиной 1 км. Удивительно то, что это, казалось бы, безумно дорогое устройство было бы значительно дешевле обычного ускорителя, дающего частицы с той же энергией.

МАГНИТНЫЕ СИСТЕМЫ УСКОРИТЕЛЕЙ

СОВРЕМЕННОЙ НАУКЕ -- МОЩНЫЕ МАГНИТЫ

Эта глава о самых больших магнитах, построенных человеком, — гигантских стальных чудовищах, между полированными полюсами которых кружится в стремительном вальсе рой атомных частиц, чью миниатюрность трудно вообразить

Первый циклотрон был построен Лоуренсом в 1932 г. и обошелся в 1000 долларов. Американский синхротрон на 6 тыс. *Мэв* уже стоил 30 тыс. долларов. Синхротрон Брукхейвенской лаборатории на 30 тыс. *Мэв* потребовал огромных расходов (34 млн. долларов). Строящиеся в настоящее время более мощные ускорители обходятся еще дороже, причем свыше половины затрат приходится на строительство грандиозных магнитов ускорителя. Это самые крупные и дорогостоящие магниты в мире. Они служат необходимыми элементами большинства ускорителей заряженных частиц. И хотя магнитное поле в ускорителях не превышает 15—17 тыс. э, ускорители являются рекордсменами среди самых крупных машин, применяемых в физических исследованиях и технике.

Ускорители были созданы физиками для двух основных целей: для открытия новых частиц и для исследования структуры объектов микромира (т. е. тех же частиц).

Ранее неизвестные частицы могут получаться в ускорителе при взаимодействии ускоренных частиц с ядрами различных элементов. Изучение мельчайших структур микромира в ускорителях основано на том, что поток ускоренных частиц, согласно законам квантовой механики, можно представить как волны определенной длины. Чем больше энергия ускоренной частицы, тем меньше длина волны. Из физики известно, что можно видеть лишь те предметы, линейные размеры которых больше длины волны (световые волны имеют относительно большую длину и поэтому у обычного микроскопа возможности для рассмотрения мелких объектов весьма ограничены).

Максимально ускоренные частицы имеют наименьшую из возможных длину волны и поэтому подходят для изучения сверхмалых объектов микромира.

Для решения задач, связанных с исследованиями структуры пространства (не обладает ли пространство

квантовыми свойствами) и на расстояниях 10^{-15} см и меньше, а также структуры времени (может быть, окажется, что и время течет не непрерывно, а некоторыми порциями!), в промежутках, равных 10^{-25} сек и менее, необходимы ускорители частиц на энергию до 1 млн. Мэв (почти в миллион раз больше энергии, полученной Лоуренсом в 1932 г.).

Такие ускорители (их проекты обсуждались на Международной конференции по ускорителям высоких энергий в Дубне в 1963 г.) будут иметь кольцевые магниты диаметром 3—5 км.

С помощью новых мощных ускорителей ученые надеются ответить на многие вопросы: почему природа избрала именно водород элементом, из которого синтезированы все остальные? Почему протон именно в 1836 раз тяжелее электрона? Есть ли связь между электромагнитными и гравитационными явлениями, а также между теми и другими и ядерными «сильными» и «слабыми» взаимодействиями? Существует ли в природе «пятая сила» кроме указанных выше? Может быть, проявлением этой пятой силы объясняется несохранение четности в некоторых ядерных реакциях? Существуют ли в природе монополи — частицы, имеющие только один магнитный полюс и эквивалентные электрическим зарядам?

Наконец, существуют ли «кварки», из которых, быть может, состоят все элементарные частицы?

Таким образом, нужно непрерывно увеличивать энергию частиц. Как это можно сделать?

В книге одного из наиболее известных создателей уникальных советских ускорителей Е. Г. Комара «Ускорители заряженных частиц» приведено интересное сопоставление различных методов ускорения вещества. Действительно, что значит ускорить частицу, придать ей энергию? Это значит увеличить ее скорость. Бросая камень, вы ускоряете заряженные частицы, входящие в атомы камня. Ускорить частицы можно и другими способами, например выстреливая ими из ружья.

Рассмотрим этот случай. Пусть пуля массой 100 г летит со скоростью 1 км/сек. Какова кинетическая энергия пули? Она может быть рассчитана по известной формуле

$$E = \frac{mv^2}{2} = \frac{100 \cdot 10^{10}}{2} \text{ эрг} = 3,13 \cdot 10^{17} \text{ Мэв.}$$

Казалось бы, стрельба — идеальный метод для ускорения частиц, поскольку с небольшими затратами мы получили энергию, далеко превосходящую даже ту, которая снится особенно «бессовестным» физикам. Однако все обстоит не так просто. Эта колоссальная энергия распределена между частицами, и энергия каждой частицы в отдельности, определяющая интенсивность ядерных превращений, будет, конечно, ничтожной. Так, на каждый протон такой системы будет приходиться всего 0,005 эв, чего, естественно, совершенно недостаточно.

Может быть, можно увеличить скорость пули? Она стоит в формуле для энергии в квадрате и сильно влияет на степень ускорения. Расчеты, однако, показывают, что увеличение скорости даже до космической также приводит к недостаточной энергии элементарных частиц.

Может быть, можно использовать для ускорения частиц идею, положенную в основу работы всех электродвигателей? Пусть у нас будет очень длинный электромагнит — порядка нескольких километров длиной, с полем в зазоре около 20 тыс. э. Если теперь в зазоре этого электромагнита разместить проводник с током, то проводник начнет двигаться. К концу своего движения он может приобрести значительную энергию, если, конечно, не расплавится (чем большее хотим получить ускорение, тем большую плотность тока в проводнике мы должны обеспечить). Это расплавление происходит в обычных проводниках уже при скорости 10^7 см/сек, что явно недостаточно для ускорения при высоких энергиях.

Надежды на осуществление такого метода ускорения возродились после открытия в 1961 г. сверхпроводников, способных не терять нулевого сопротивления в сильных магнитных полях (свыше 100 тыс. э) и при протекании по ним тока высокой плотности (свыше 1000 а/мм²). При движении сверхпроводника с током плотностью j по направляющим рельсам в магнитном поле H на 1 см³ его вещества действует сила

$$p = 0,1 H j \text{ дин.}$$

Ускорение, вызываемое этой силой, равно

$$a = \frac{p}{\gamma} = \frac{0,1 H j}{\gamma} \text{ см/сек}^2,$$

где γ — плотность сверхпроводника, $г/см^3$.

Если $H = 10^5$ э; $j = 10^5$ а/см²; $\gamma = 7$ г/см³, то ускорение

$$a = \frac{0,1 \cdot 10^5 \cdot 10^5}{7} = 1,4 \cdot 10^8 \text{ см/сек}^2.$$

Длина ускорителя будет равна

$$l = \frac{v^2}{2a}.$$

Если мы хотим получить скорость 10^7 см/сек, то длина ускорителя оказывается равной 36 км. Получается, что даже в случае применения сверхпроводников и для сравнительно небольших скоростей размеры магнитной системы оказываются чрезвычайно большими.

Наиболее эффективным методом ускорения заряженных частиц оказывается их ускорение в электрическом поле. Под влиянием разности потенциалов в 1 млн. в электрон приобретает энергию 1 Мэв. Поскольку современная техника довольно свободно оперирует с напряжениями порядка 5—10 млн. в, то ясно, что подобный метод ускорения не имеет себе равных.

Чаще всего, однако, применяют метод многократного ускорения, когда частица многократно проходит один и тот же «ускоряющий промежуток», в котором разность потенциалов составляет 100—400 тыс. в. Как раз такой метод многократного ускорения и был предложен Лоуренсом. Лоуренс использовал для возвращения частиц к одним и тем же ускоряющим промежуткам магнитное поле, так как известно, что любая заряженная частица движется в магнитном поле по окружности. В двух точках такой окружности Лоуренс и расположил ускоряющие промежутки.

С увеличением энергии частиц, получаемых в ускорителях, растет и радиус орбит, по которым вращаются частицы, а вместе с ним и диаметр магнитов. Вот почему самые большие магниты в мире — это магниты ускорителей.

Заряженная частица подвержена в циклотроне влиянию двух сил — центробежной, которая стремится «выбросить» частицу из циклотрона, и центростремительной лоренцевой силе, которая заставляет частицу двигаться по окружности.

Как известно, центробежная сила выражается следующим соотношением:

$$P_c = \frac{mv^2}{r},$$

где m — масса частицы; v — ее скорость и r — радиус орбиты.

Лоренцова сила может быть подсчитана по формуле

$$P_H = 0,1eZHv.$$

Здесь eZ — заряд частицы; H — напряженность магнитного поля.

Приведенные соотношения показывают, что магнитное поле в циклотроне должно быть однородным, т. е. иметь одинаковую величину и напряженность во всех точках орбиты. Если в какой-либо точке орбиты поле, скажем, резко падает до нуля, частица в этой точке, не сдерживаемая лоренцовой центростремительной силой, выскочит из циклотрона.

Исходя из этих соображений, напряженность поля по орбите циклотрона устанавливают строго постоянной.

Равенство центробежной и центростремительной сил на равновесной орбите обеспечивает так называемую «горизонтальную» устойчивость частицы. Что это значит?

Предположим, что частица под влиянием каких-либо сил перешла с равновесной орбиты на орбиту большего радиуса. В этом случае лоренцева центростремительная сила будет больше центробежной, и в результате частица начнет смещаться в сторону орбиты меньшего радиуса до тех пор, пока не достигнет равновесной орбиты.

При уменьшении радиуса орбиты частицы наблюдается обратная картина.

А что случится, если частица перейдет на более низкую или более высокую орбиту? Если полюсные наконечники магнита параллельны друг другу и магнитные силовые линии, которые должны быть перпендикулярны к стальным поверхностям, представляют собой параллельные прямые, то при смещении орбиты вверх или вниз частица не «заметит» каких-либо изменений в магнитном поле. Все орбиты — средняя, более низкая или более высокая — будут для частицы равноценны, что приведет в конце концов из-за неидеальности изго-

товления поверхностей полюсов к тому, что частицы «потеряются» в полюсах магнита.

Для того чтобы этого не произошло или, как говорят, для обеспечения «вертикальной устойчивости» движения частицы полюса магнитов скашивают так, чтобы зазор к краю полюса становился больше.

В действительности, однако, скашивают не сами полюсы, а магнитные крышки вакуумной камеры, в которой происходит ускорение.

Сами полюса имеют коническую форму, поскольку по высоте полюса от него отпочковываются магнитные силовые линии потока рассеяния. Таким образом, чем дальше идти вдоль полюса от рабочей зоны, тем больший магнитный поток по нему проходит.

Что было бы, если бы полюс был цилиндрическим, а его сечение постоянным по высоте? В этом случае индукция в полюсе для его части, близкой к рабочей зоне, $B = \Phi/S$ (Φ — магнитный поток; S — сечение пути магнитного потока) была бы очень низкой, а далеко от рабочей зоны — чрезмерно высокой. Получилось бы, что полюс в различных его сечениях загружен по-разному, и, главное, неразумно. Чтобы этого не происходило, полюсам придают коническую форму. Тогда меньшему потоку будет соответствовать меньшее сечение, и индукция во всех сечениях станет одинаковой, а полюс равномерно нагруженным. Стараются сделать так, чтобы индукция в полюсе была равна индукции в рабочей зоне, т. е. 14—17 тыс. гс.

Почему нельзя выбрать большую индукцию? В принципе это возможно, однако при более высоких индукциях сердечник магнитопровода будет сильно «насыщен», и, для того чтобы провести по нему магнитный поток, потребуется большой намагничивающий ток. Кроме того, если полюса насыщены, трудно обеспечить нужный закон распределения магнитного поля в рабочей зоне.

Конические полюса электромагнита циклотрона чаще всего изготавливают из одной стальной поковки.

На полюсах закреплены главные катушки, создающие сильное магнитное поле. Главные катушки обычно изготавливают из толстой (сечением 50—100 мм²) медной или алюминиевой шины с отверстием внутри. По этому отверстию пропускают охлаждающую воду.

Кроме основной в циклотронах имеется дополнительная обмотка, расположенная около зазора. Она обычно состоит из двух катушек, размещенных вблизи среза полюса. Эти катушки служат для «нацеливания» частиц на мишень, иными словами, для регулирования высоты плоскости, по которой движутся частицы в циклотроне.

Эта плоскость, вопреки ожиданиям, обычно находится не посередине между полюсами из-за различных случайных факторов. Сейф, стальная дверь, баллон с газом, оказавшиеся поблизости, могут вызвать смещение средней плоскости.

Самый крупный в мире электромагнит описанного «бронированного» типа имеется в синхроциклотроне на 660 Мэв Объединенного института ядерных исследований в Дубне. Диаметр полюсов этого магнита 6 м. Вес магнита 7 тыс. т. Несколько уступает ему в размерах синхроциклотрон в Беркли.

Вес магнитов циклотронов можно посчитать по приближенной формуле

$$G = 4,8 \cdot 10^{-3} r^{2,5} T.$$

Здесь r — радиус полюса, см.

Вес обычных магнитов ускорителей измеряется в тысячах тонн. Итак, магниты циклотронов и, следовательно, сами циклотроны — это громадные и дорогие сооружения. Они обычно размещаются в специальных корпусах, огороженных бетонными стенами толщиной около трех метров, которые служат защитой от излучения. Поворотные двери также делают из бетона.

Циклотроны применяют в основном для научных исследований. Однако в последнее время они служат для получения радиоактивных изотопов, необходимых промышленности и сельскому хозяйству. Сейчас в ряде стран имеется несколько циклотронов, на которых не проводят никаких научных исследований. Они играют роль лишь технологического оборудования для производства изотопов.

Оказывается, есть предел энергии частиц, ускоряемых в циклотроне. Его диктует теория относительности.

Известно, что масса любой частицы в соответствии с теорией относительности возрастает по мере приближения скорости частицы к скорости света. Но частица с большей массой менее «поворотлива»: она начинает

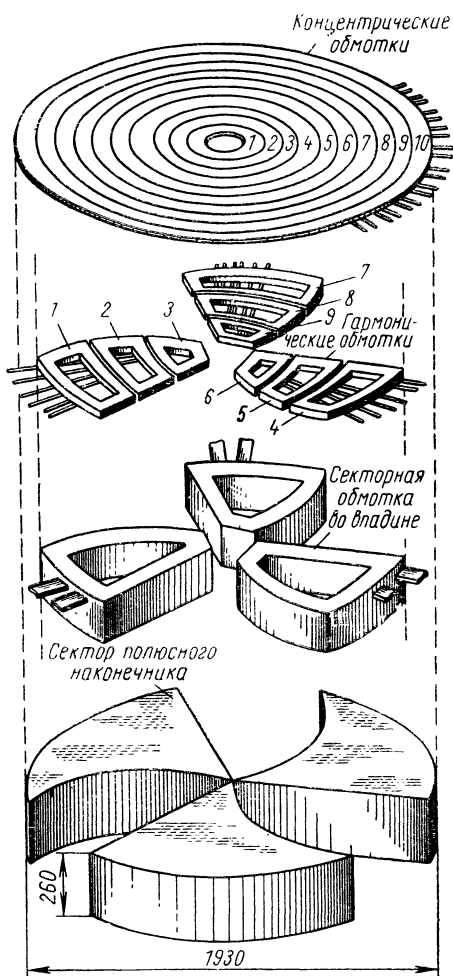


Рис. 19. Дополнительные накладки и обмотки, с помощью которых можно из циклотрона сделать «изохронный циклотрон» и увеличить энергию ускоряемых частиц в 20 раз

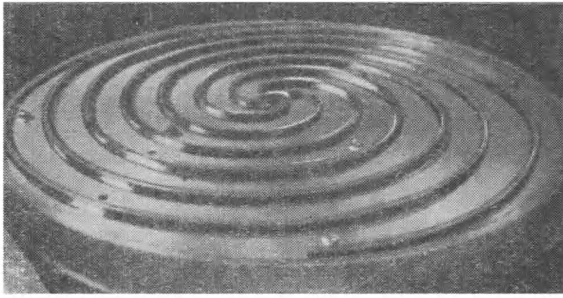


Рис 20. Такая изощренная форма полюсов помогает увеличить энергию частиц, получаемых в циклотроне.

отставать от частиц с меньшей энергией и запаздывает к ускоряющему промежутку, т. е. попадает к нему в такой момент, когда ускоряющее электрическое поле мало или направлено навстречу частице.

Расчеты дают в качестве верхнего предела энергии протонов, получаемых в обычном циклотроне, величину 25 Мэв. Чем больше напряженность магнитного поля, тем больше оборотов делает заряженная частица в единицу времени. Возникает вопрос: нельзя ли сделать так, чтобы от центра к краю полюсов магнитное поле увеличивалось? Тогда приращение массы и, следовательно, «неповоротливость» частицы с ростом ее энергии могли бы быть скомпенсированы, а энергия частиц, получаемых в циклотроне, увеличена.

Но в циклотронах делают наоборот — магнитное поле к краю полюса снижают, осуществляя этим «вертикальную фокусировку». Как примирить эти противоположные требования? Как одновременно иметь и вертикальную фокусировку и возрастание поля от центра полюса к периферии?

Этой задачей интересовались давно. Еще в 1938 г. американский ученый Томас предложил формулу, в соответствии с которой должно изменяться магнитное поле в зазоре изохронного циклотрона, с тем чтобы эти два условия обеспечивались одновременно. Однако форма полюса при этом оказалась чересчур сложной. Поэтому идея изохронного циклотрона имела в то время не много приверженцев.

Однако позже положение изменилось. Инженеры-физики предложили вместо сложных полюсов Томаса

использовать обычные цилиндрические полюса, покрытые стальными накладками простой формы. Как выяснилось, такие накладки обеспечивают одновременное нарастание поля по радиусу и вертикальную фокусировку. Для коррекции поля в зазоре изохронного циклотрона обычно применяют сложную систему concentрических и секторных корректирующих обмоток и накладок.

Изохронные циклотроны позволяют повысить энергию частиц, получаемых на ускорителях этого типа, до 700—800 *Мэв*. Дальнейшее увеличение энергии затруднительно вследствие того, что по технологическим причинам трудно точно выдержать все требования к конфигурации магнитного поля циклотронов столь высоких энергий.

Магнитные системы циклотронного типа используются и в другом типе ускорителей, называемых синхроциклотронами. Синхроциклотрон, или фазотрон, отличается от обычного циклотрона тем, что частота ускоряющего напряжения по мере возрастания энергии частиц уменьшается, что позволяет отяжелевшим частицам вовремя проходить ускоряющий промежуток. Такое изменение частоты эквивалентно изменению поля в изохронном циклотроне. Предел энергии частиц, получаемых в синхроциклотронах, также составляет 700—800 *Мэв*.

Магниты циклотронного типа устанавливаются и на микротронах, служащих для резонансного ускорения электронов в электрическом поле микроволновой частоты. Однако в магнитах микротронов обычно используется небольшая индукция магнитного поля, примерно в десять раз меньшая, чем в циклотронах.

В силу различных причин физического и технического характера, о некоторых из них мы уже говорили, невозможно создать обычные циклотроны с энергией выше 25 *Мэв*, а изохронные циклотроны и синхроциклотроны — с энергией выше 800 *Мэв*. Однако имеются еще экономические факторы, ограничивающие создание сверхмощных ускорителей.

Подсчитаем, например, сколько бы весил циклический ускоритель на энергию 10 тыс. *Мэв*, или 10 *Гэв*. Если магнитное поле на конечной орбите составит 14,5 тыс. э, то ее радиус должен быть около 25 м. Под-

ставляя этот радиус в приведенное ранее выражение для веса магнита

$$G = 4,8 \cdot 10^{-3} r^{2,5},$$

мы получим, что такой магнит будет весить 1,5 млн. Т. Сама постановка вопроса о построении такого магнита была бы беспредметной.

Почему это происходит? Почему циклотрон на большую энергию весит так много? Первая причина, очевидно, состоит в том, что мы выбрали невысокое значение напряженности магнитного поля. Если бы удалось эту напряженность в несколько раз повысить, во столько же раз можно было бы снизить радиус и во столько же в степени два с половиной раз снизить вес магнита. Однако значительно повысить магнитное поле в циклотронах нельзя, так как сталь будет при этом сильно магнитно насыщаться.

Другая причина, вызывающая необходимость столь большого веса магнита, объясняется принципом работы циклотрона. Поскольку его магнитное поле постоянно во времени, частица, приобретающая в ускоряющем промежутке очередную порцию энергии, начинает двигаться по орбите большего радиуса, и траектория ее движения напоминает спираль. Именно эта спиральевидность орбиты вынуждает иметь в циклотроне полный набор орбит различных радиусов от нуля до радиуса конечной орбиты. Другими словами, полюс циклотрона должен быть цилиндрическим, т. е. массивным и тяжелым.

Однако, видимо, нет неизбежной необходимости иметь в ускорителе полный набор орбит различных радиусов. Если бы величина магнитного поля в ускорителе с ростом энергии частиц менялась, то, согласно формуле

$$r = \frac{mv}{H},$$

радиус орбиты мог бы оставаться всегда постоянным. Для этого нужно лишь обеспечить закон изменения магнитного поля магнита во времени, приближающийся к закону изменения во времени энергии частицы.

В этом случае стало бы возможным вместо цилиндрических полюсов оставить узкое кольцо по краю полюса, а сердцевину полюса не делать вообще. Только такие ускорители сейчас позволяют при относительно небольшой (по сравнению с гипотетическим циклотро-

ном на ту же энергию) стоимости получать пучки частиц с колоссальными энергиями. Такие ускорители, называемые кольцевыми, включают синхротроны и синхрофазотроны — самые крупные и дорогостоящие физические приборы, когда-либо находившиеся в распоряжении ученых. Магнитная система кольцевых ускорителей обычно состоит из нескольких отдельных секторных магнитов, составляющих в плане кольцо. Между этими секциями устраивают ускоряющие промежутки. Стоимость магнитов синхротронов (и синхрофазотронов, между этими двумя типами ускорителей различие невелико) составляет около половины стоимости всей установки. Это и естественно, если учесть, что диаметр кольцевого магнита ускорителей измеряется десятками, а то и сотнями метров.

Таблица 1

Данные некоторых действующих синхротронов

| Место-нахождение | Энергия пучка, 10^9 Мэв | Радиус орбиты, м | Место-нахождение | Энергия пучка, 10^9 Мэв | Радиус орбиты, м |
|----------------------|---------------------------|------------------|------------------|---------------------------|------------------|
| Серпухов | 76 | 236,0 | Женева | 27 | 100,0 |
| Брукхейвен | 33 | 128,5 | Дубна | 10 | 28,0 |

Как видно из таблицы, самый мощный синхротрон с крупнейшим в мире по размерам электромагнитом кольцевого типа — серпуховский.

Как осуществляется вертикальная фокусировка в синхротронах? Принцип тот же, что и в циклотронах: магниты изготавливают так, чтобы магнитное поле на внешнем радиусе было меньше, чем на внутреннем. Тогда каждая частица, вышедшая из серединной плоскости, будет испытывать со стороны бочкообразного поля силы, заставляющие ее вернуться обратно.

Такой принцип фокусировки называют «мягким». На синхротронах с мягкой фокусировкой можно получить энергию примерно до 15 тыс. Мэв. По-видимому, дубненская машина была и останется крупнейшей в мире установкой подобного типа (энергия частиц 10 тыс. Мэв, вес магнита 36 тыс. Т).

Почему при использовании мягкой фокусировки нельзя достичь больших значений энергии частиц? Де-

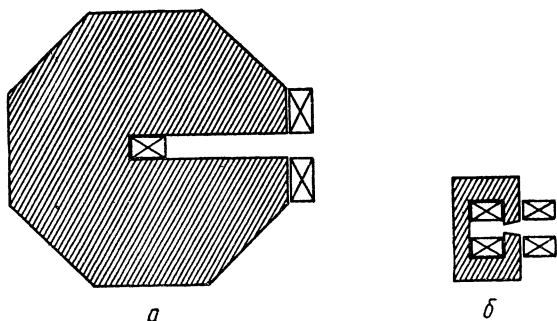


Рис. 21 Сравнительные размеры магнита ускорителя с мягкой (а) и жесткой (б) фокусировками.

ло в том, что с увеличением энергии частиц, должен, естественно, расти и радиус ускорителя. Это увеличение радиуса происходит в соответствии с формулой

$$E = 300Hr,$$

где E — энергия, эв; H — напряженность магнитного поля, э; r — радиус, см.

Но чем больше радиус, тем больше амплитуда колебаний частицы вокруг своей равновесной орбиты. Сбить частицу с орбиты могут случайные молекулы газа в вакуумной трубке, флуктуации ускоряющего напряжения и частоты. В связи с этим рабочую зону (апертуру пучка) приходится увеличивать, чтобы частица не потерялась в металле магнита во время своего пути, составляющего в ускорителе примерно 0,5 млн. км. Это обходится очень дорого. Так, ускоритель на 30 тыс. Мэв с мягкой фокусировкой весил бы 100 тыс. т. Для того чтобы свести к минимуму всякие колебания частицы вокруг равновесной орбиты и снизить сечение пучка, нужно ввести более жесткую фокусировку, т. е. заставить частицы как можно меньше отходить от своей равновесной орбиты.

Как это сделать, никто до 1951 г. не знал. Решение проблемы было выдвинуто брукхейвенской группой физиков в составе Э. Куранта, М. Ливингстона, Г. Снайдера. М. Ливингстон предложил рассчитать, как будет вести себя частица, ускоряемая в системе из нескольких магнитов, если в каждом следующем магните будет меняться направление, в котором поле снижается.

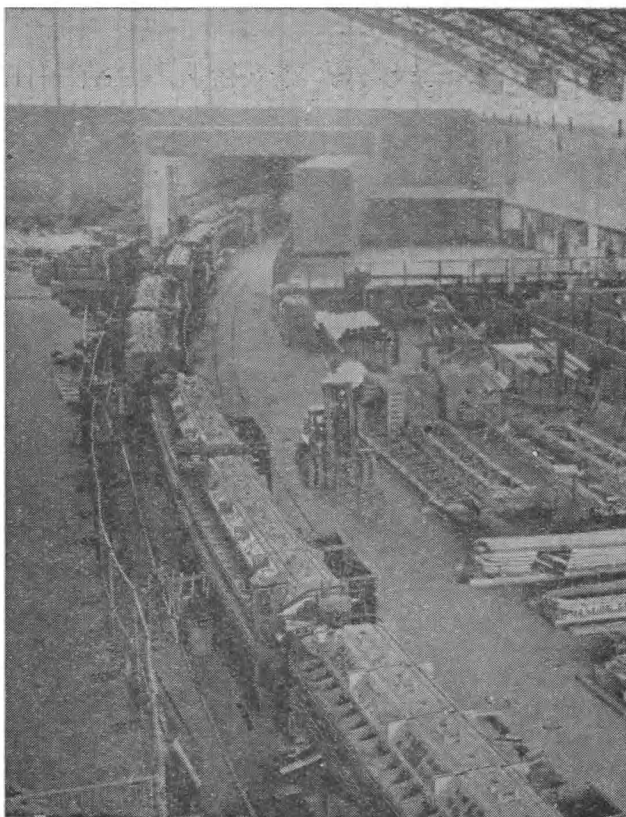


Рис. 22. Строительство синхрофазотрона в г. Серпухове.

Расчет на электронной машине показал, что частица в этом случае движется по стабильной орбите и, кроме того, подвержена сильным фокусирующим усилиям. В том секторе, где полюса наклонены внутрь, осуществляется сильная вертикальная фокусировка и горизонтальная дефокусировка; в следующем секторе, где полюса наклонены наружу, фокусировка обратная. К удивлению брукгейвенской группы, эффект в целом заключался в том, что при определенном расположении секторов пучок сильно фокусировался и отклонение частиц от равновесной орбиты очень небольшое. Действие магнитов равнозначно в этом смысле действию двух линз — вогнутой и выпуклой, которые, будучи постав-

лены одна за другой, дают в целом эффект собирания лучей.

Эта идея оказалась очень плодотворной. На ее основе построены брукхейвенский и женеvский ускорители с энергией порядка 30 тыс. Мэв. На брукхейвенском ускорителе уже был получен очень ценный результат. Впервые удалось наблюдать антидейтрон — атом антивещества, а не элементарную античастицу.

На принципе жесткой фокусировки работает недавно пущенный серпуховский ускоритель протонов на 76 Гэв. Вот что написал после посещения ускорителя один из лучших наших популяризаторов науки: «Чтобы описать вид величайшего в мире серпуховского синхрофазотрона на 70 млрд. эв, уже недостаточно пера архитектора. Нужна кисть пейзажиста, способного набросать ландшафт.

Итак, вообразите некое почти геологическое образование — панораму лунного кратера такой величины, который отмечают на подробных картах современные селенографы. Но кратера не голого, не безлюдного, а обжитого, покрытого травой и лежащего в пленительном окружении русского леса. Наша «Волга» бежит у его подножия, словно муравей у велосипедной шины. У самой бровки кратера и соседствуя с нею разместились корпуса из бетона и стали. Эти внушительные, даже уникальные здания служат коробками для отдельных узлов ускорителя или его разнообразных служб.

Легкий наряд архитектуры прикрывает сооружения истине крепостные. Мы найдем в них стены, перекрытия, ворота такой богатырской мощи, что перед ними склонили бы головы и самые надменные строители рыцарских замков. Узнается фортификационный облик дворцов его величества атома, сформированный требованиями радиационной безопасности. Крепостную природу имеет и кольцевой курган, напоминающий лунный кратер, — он возведен для защиты от смертоносных излучений. Впервые в истории физический прибор — ускоритель протонов, почти раза в три превосходящий по энергии своих европейских и заокеанских собратьев, достиг размеров городка, производственного комбината».

Для создания жесткой фокусировки в серпуховском и подобных ему ускорителях поставлены друг за другом секции магнитов с разным направлением спада

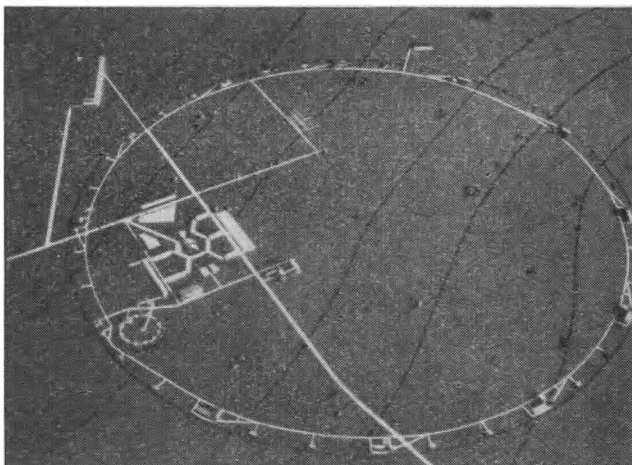


Рис. 23. Макет синхрофазотрона на 300 Гэв Диаметр магнита 2,4 км.

поля; если в первом магните поле спадает по направлению к внешнему радиусу (вертикальная фокусировка), то в следующем магните оно спадает к центру, уменьшая сечение пучка в горизонтальном направлении. В результате сечение пучка и, следовательно, размеры рабочей зоны магнита становятся меньше, что позволяет увеличить энергию частиц без существенного утяжеления магнита.

Принцип жесткой фокусировки стал широко применяться не только в ускорителях. Например, для подачи пучка к столу экспериментатора и фокусировки его широко используются поворотные магниты и квадрупольные линзы, работающие на этом принципе.

Создание ускорителей с жесткой фокусировкой позволит увеличить энергию получаемых частиц при снижении веса магнитной системы. Однако и в этом случае строительство синхротрона, скажем, на 300 тыс. Мэв будет под силу лишь экономически мощным государствам. Вопрос о строительстве такой машины будет решаться в государственном масштабе, как, например, вопрос о строительстве нового города. Сравнение с городом здесь очень уместно — ведь вокруг каждого крупного ускорителя неминуемо вырастет научный центр с целым городом ученых, технического персонала и т. д.

Еще значительнее будут затраты на более мощные ускорители. Например, ускоритель на 1000 Гэв будет стоить около 1 млрд. руб., диаметр его секционированного кольцевого магнита составит около 7 км. На строительстве такого ускорителя будут заняты тысячи человек и сотни организаций. Правда, вес магнита при введении жесткой фокусировки для такой энергии частиц весьма умерен — «всего» 30 тыс. т. Для защиты от радиации придется построить вокруг ускорителя бетонные стены толщиной 12 м.

Строительство такого ускорителя представит определенное напряжение даже для таких стран, как СССР и США. Это напряжение не только финансовое, но и умственное. С новым ускорителем в той или иной мере свяжут свои судьбы около 2 тыс. специалистов — кандидатов и докторов наук — целая армия ученых. Поэтому в иностранной печати довольно часто высказывается мнение о том, что ускорители на такие большие энергии следует строить объединенными силами всех развитых стран, включая европейские государства, США и СССР.

На конференции по ускорителям высоких энергий в Дубне в 1963 г. американские и европейские ученые представили проекты ускорителей с жесткой фокусировкой на 150 и 300 Гэв, а советские ученые — на 500 и 1000 Гэв. Однако возрастание энергии до столь высоких значений приводит к новым трудностям, касающимся фокусировки. Ведь диаметр ускорителя на 1000 Гэв около 7 км, а для того чтобы частица не уклонялась от равновесной орбиты и не терялась бы в полюсах магнита, необходимо устанавливать магнит с точностью до десятой доли миллиметра. Магнитные системы этих гигантских ускорителей действуют по кибернетическому принципу. Любая ошибка в изменении направления пучка тотчас же фиксируется приборами, и в ускоряющую систему из вычислительного центра подается команда об изменении ее параметров, которая должна привести пучок-нарушитель на свою орбиту.

Неизвестно, как решится эта проблема: будут ли отдельные государства строить такие ускорители, будут ли они строиться группами государств, или наконец «всем миром». А может быть, физики найдут какое-нибудь более изящное решение, которое позволит

достигнуть новых колоссальных энергий путем сравнительно небольших затрат?

Недавно, например, были предложены совершенно новые идеи для создания сверхмощных ускорителей. Одна из них заключается в том, что ядро и цель — частица и мишень — «выстреливаются» навстречу друг другу с помощью сравнительно небольших ускорителей и разбиваются друг о друга с громадной, невиданной ранее силой.

В числе лауреатов Ленинской премии 1967 г. новосибирские физики Г. И. Будкер, А. А. Наумов, А. Н. Скринский, В. А. Сидоров, В. С. Панасюк. Им первым удалось осуществить на практике идею встречных электрон-позитронных пучков. В установке ВЭПП-2, магниты которой имеют диаметр всего лишь 3 м, новосибирским физикам удалось достичь энергии взаимодействия частиц, равной 2 млн. Мэв! Обычный линейный ускоритель на ту же энергию уместился бы не во всяком европейском государстве.

Идея обойтись в ускорителе без магнитов принадлежит Энрико Ферми, который, конечно, имел в виду обойтись именно без магнитов, но не без магнитного поля, иначе ускоритель получился бы колоссальной длины. В качестве магнитного поля Ферми предложил использовать магнитное поле Земли. Ускоритель типа синхротрона должен был бы представлять собой вакуумную трубу, опоясывающую земной шар вдоль магнитного экватора. Хотя осуществление такого проекта могло бы дать пучки чрезвычайно энергичных частиц, стоимость ускорителя, по-видимому, оказалась бы громадной — ведь орбита частиц должна быть круговой, а земля — далеко не идеальный шар. Для того чтобы обеспечить идеальную окружность, пришлось бы прорывать тоннели, строить виадукты над океанами и т. д. А проблема обеспечения герметичности и высокого вакуума устройства, опоясывающего земной шар!

Какую же энергию частиц можно получить с помощью ускорителей? Естественно, что самый большой возможный на нашей планете ускоритель должен располагаться по экватору Земли. Величина поля в этом громадном магните, определяемая насыщением стали, будет равна, скажем, 20 тыс. э. При этих условиях максимальной энергией ускоряемых протонов будет величина 10^{10} Мэв.

Космической эре свойственны и космические проекты. Таким является проект «лунатрона». Ускоритель можно разместить на нескольких спутниках, вращающихся вокруг Земли. На спутниках можно установить фокусирующие магниты, ускоряющие пластины, инжекторы. С помощью такой системы можно было бы достигнуть энергии порядка 10^8 Мэв. Большим преимуществом такой системы является отсутствие необходимости вакуумировать рабочее пространство — ведь «лунатрон» размещен вне атмосферы (т. е. в условиях естественного высокого вакуума).

Чрезвычайно интересная идея ускорителя предложена советским физиком академиком Г. И. Будкером. Она заключается в том, чтобы слабым, наводящим полем создавать мощный круговой пучок электронов. Этот пучок стал бы по сути дела гибким шнуром, по которому течет очень сильный электрический ток. Электрический ток всегда создает магнитное поле, стремящееся уменьшить сечение проводника (пинч-эффект). Однако чем меньше диаметр шнура, тем больше при том же токе магнитное поле, создаваемое на поверхности шнура. Г. И. Будкер предлагает использовать это очень сильное магнитное поле как рабочее поле ускорителя. В пучке электронов диаметром 6 м можно достигнуть удержания протонов с энергией вплоть до 10^4 Мэв.

Большие надежды связывают физики и со сверхпроводимостью. Ограничителем магнитного поля ускорителей является индукция насыщения электротехнической стали (около 20 тыс. гс). Однако, если сталь из ускорителя убрать, возникнет много других проблем. Одной из них будет то, что сопротивление магнитному потоку ускорителя увеличится. Для того чтобы сохранить поток прежним, нужно сильно увеличить мощность питания обмоток, которая и при ускорителе со сталью была громадной. Мощность питания американского синхрофазотрона «Беватрон» составляла 100 тыс. квт. Такую мощность потребляет город со столетним населением. При рассмотрении проекта ускорителя Газовая и Электрическая компания тихоокеанского побережья специально занималась вопросом: не будут ли «садиться» все лампы в городах Беркли и Окленде в то время, когда в ускорителе разгоняется очередной пучок протонов.

А ведь «Беватрон» — относительно небольшой ускоритель и к тому же со сталью. В ускорителях на 300 тыс.—1 млн. *Мэв* без стали потребление электроэнергии будет гораздо больше. Соответственно более дорогим и громоздким окажется сам ускоритель. Но, если разобраться, эта колоссальная энергия будет в большей мере тратиться попусту. Для поддержания магнитного поля не требуется энергии: постоянный магнит ниоткуда не получает энергии, а его магнитное поле не расходуется, когда им что-либо притягиваешь. Энергия необходима лишь на установление поля: если в этой области пространства магнитного поля раньше не было, а теперь оно есть — это значит, что затрачена некоторая энергия. Остальная электроэнергия тратится на нагревание обмоток, обладающих электрическим сопротивлением. Не будь сопротивления, потери бы исчезли. Если подсчитать, какая часть энергии в ускорителях используется полезно, то окажется, что она ничтожна.

Именно с этим обстоятельством и связаны попытки использовать в качестве материала обмоток магнитов ускорителей сверхпроводник. У сверхпроводника омическое сопротивление отсутствует, и, следовательно, потери энергии будут также отсутствовать. Другой положительной стороной применения сверхпроводящих обмоток явилась бы возможность сильного увеличения магнитного поля, а стало быть и уменьшения радиуса ускорителя. Если удастся достигнуть магнитного поля в 100 тыс. э, то размеры ускорителя уменьшатся в пять раз.

Так или иначе крупные ускорители и крупные магниты будут созданы. Ведь все наши атомные проекты и познания в области природы элементарных частиц основаны на данных, полученных с помощью ускорителей. Новые, более мощные ускорители, по-видимому, помогут выяснить самые глубокие тайны вещества и использовать полученные факты для создания техники будущего.

МАГНИТНЫЕ ЛОВУШКИ ДЛЯ ТЕРМОЯДЕРНЫХ ИССЛЕДОВАНИЙ

«Впервые в истории люди будут пользоваться энергией, которая происходит не от Солнца».

А. ЭЙНШТЕЙН

Глава, в которой рассказывается о том, как магниты помогают «приручать» термоядерную реакцию

Труды Альберта Эйнштейна способствовали тому, что XX век стал «атомным» веком и «атомная энергия» из абстрактного символа превратилась в громады атомных электростанций и грибы атомных взрывов. Открытия Эйнштейна повлияли не только на научный уровень XX века и на его энергетику и промышленность, но в значительной мере определили на много лет вперед мировую политику.

Реакцию деления урана можно считать хорошо освоенной, и уже сейчас стоимость атомной электроэнергии становится сравнимой со стоимостью энергии тепловых электростанций. Запасы радиоактивных элементов, способных к делению, не безграничны. Энергия находящихся в земле урана и тория раз в 100 больше энергии обычных видов топлива. Но вот воды — топлива для реакции синтеза — на Земле сколько угодно. Академик И. Е. Тамм писал, что из дейтерия, содержащегося в 1 л воды, можно получить столько же энергии, сколько из 350 л бензина. Таким образом, с энергетической точки зрения четыре земных океана равноценны 1400 океанам бензина. Даже при стократном увеличении потребления такого запаса энергии хватит человечеству на миллиарды лет.

Очень важно и то, что отходы обычных атомных электростанций сильно радиоактивны. Если бы, например, вся электроэнергия США вырабатывалась на атомных электростанциях, то радиоактивность отходов составляла бы колоссальную цифру и была бы эквивалентна радиоактивности двухсот тысяч взорванных атомных бомб. В 2000 г радиоактивность отходов была бы эквивалентна излучению 8 млн. атомных бомб в год. Это, по-видимому, слишком дорогая плата за энергию. В отличие от этого, реакции синтеза, или, как их называют, термоядерные реакции, являются «чистыми» в отношении радиоактивного заражения.

Однако овладеть областью управляемых (именно управляемых — ведь водородная бомба, в которой осуществляется термоядерный синтез — пример неуправляемой реакции) термоядерных реакций гораздо сложнее, чем это казалось вначале. Одной из серьезных трудностей, стоящих перед физиками, является «вытекание» плазмы из «магнитных бутылок», в которых ее содержат. Что это за «магнитные бутылки» и зачем они нужны?

В конечном итоге управляемая термоядерная реакция должна дать человеку электроэнергию. Электроэнергия обладает перед другими видами энергии тем преимуществом, что она с большей эффективностью и легкостью может быть превращена в любые другие виды энергии.

Электроэнергию можно получить при управляемом термоядерном взрыве за счет кинетической энергии раскаленных газов, энергии световой вспышки и тепловой энергии.

Термоядерная реакция произойдет, если ядра сталкивающихся атомов дейтерия или трития достигнут такой большой энергии, что смогут преодолеть электростатические силы отталкивания, столкнуться и вступить во взаимодействие друг с другом. Это осуществимо лишь в том случае, когда газ нагрет до температуры в несколько миллионов градусов. При такой температуре вещества существуют в форме сильно ионизованного газа или плазмы.

Какой сосуд выдержит столь высокую температуру? Только прикоснувшись к стенкам сосуда, плазма, нагретая до миллионов градусов, либо охладится до такой температуры, при которой реакция станет невозможной, либо же испарит стенку, как испарила стальную башню и песок при термоядерном взрыве на Бикини. Никакой материал не может выдержать таких высоких температур, и поэтому вопрос: «В чем держать плазму?» — в пятидесятых годах привлек большое внимание ученых всего мира.

Физики Советского Союза, США и Англии, являющихся в то время «атомной тройкой», отделенные друг от друга непроницаемыми барьерами секретности, примерно в одно время начали работать над этой проблемой. Когда барьеры секретности были сняты выяснилось, что физики трех разных стран пришли к одному

выводу: единственной возможностью удержать плазму и не дать ей охладиться является использование магнитного поля. Невидимое, неосязаемое, оно незримой сетью силовых линий будет держать плазму подальше от стенок любого сосуда, которые она могла бы испепелить.

Идея магнитной термоизоляции плазмы основана на известном свойстве электрически заряженных частиц, движущихся в магнитном поле, искривлять свою траекторию и двигаться по спирали вдоль силовых линий поля. Это искривление траектории в неоднородном магнитном поле приводит к тому, что частица выталкивается в область, где магнитное поле более слабое. Задача состоит в том, чтобы плазму со всех сторон окружало более сильное поле. Эта задача решается во многих лабораториях мира.

Выталкивание частиц (плазма представляет собой множество заряженных частиц — положительно заряженные атомы, лишённые своих электронных оболочек, и отдельно — электронные оболочки без атомов) в область, где магнитное поле более слабое, продолжает играть злые шутки с физиками. Из-за этого выталкивания оказались сравнительно мало эффективными первые термоядерные устройства, основанные на пинч-эффекте.

Если в плазме есть какое-то упорядоченное движение заряженных частиц в одну сторону, то это означает, что плазма представляет собой гибкий шнур с электрическим током, так как, по определению, электрический ток — это и есть упорядоченное движение заряженных частиц.

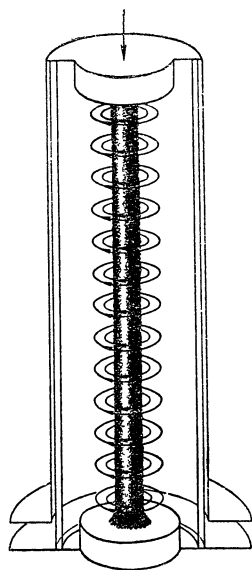


Рис. 24. Пинч-эффект. Ток, текущий в плазме, создает вокруг магнитное поле, сжимающее плазму в тонкий шнур посередине сосуда. В принципе это должно было бы дать возможность оторвать плазму от стенок сосуда и тем самым осуществить магнитную термоизоляцию плазмы.

слабое, продолжает играть злые шутки с физиками. Из-за этого выталкивания оказались сравнительно мало эффективными первые термоядерные устройства, основанные на пинч-эффекте.

Каждый ток создает вокруг себя магнитное поле, силовые линии которого опоясывают провод, по которому этот ток проходит. Одним из важных свойств силовых линий является присущее им стремление идти по кратчайшему пути, их упругость, максвеллово натяжение, приводящее к тому, что силовые линии стремятся сжать опоясываемый ими проводник с током. В случае обычных медных проводов упругость силовых линий не может привести к уменьшению диаметра провода, поскольку кристаллическая решетка твердых тел является мощным скелетом, деформировать который довольно трудно. Если же ток течет по плазменному шнуру, то упругость силовых линий, охватывающих этот шнур, приводит к тому, что шнур уменьшается в сечении и отходит от стенок камеры. Это явление, получившее название «пинч-эффект», казалось бы, полностью решает задачу магнитной термоизоляции плазмы. Казалось бы, стоит «организовать» в плазме ток, как она сама отойдет от его стенок и сожмется в тонкий шнур в середине сосуда.

Однако здесь начинает действовать свойство заряженных частиц (и, следовательно, плазмы в целом) выталкиваться в область с более слабым полем, туда, где меньше силовых линий, где они расположены не так густо. Это свойство приводит к тому, что малейшая неидеальность — изгиб или местное сужение плазменного шнура — в конце концов вырождается в аварийный процесс. Пусть, например, в шнуре образовался в силу каких-нибудь случайных обстоятельств небольшой изгиб. На выпуклой части изогнутого шнура силовые линии магнитного поля становятся более редкими, а на вогнутой — более густыми. Плазменный шнур начинает выталкиваться из той области, где силовые линии расположены гуще, наружу, к стенкам сосуда. Это приводит к тому, что изгиб плазменного шнура увеличивается и плазма в конце концов попадает на стенки камеры. Это происходит так же, как в сжатой длинной пружине, которая, как известно, неустойчива к поперечным деформациям. Точно таким же образом местное сужение плазменного шнура приводит к еще большему его сужению, а затем — к разрыву.

Бороться с этими явлениями можно при помощи магнитного поля. Если вдоль плазменного шнура про-

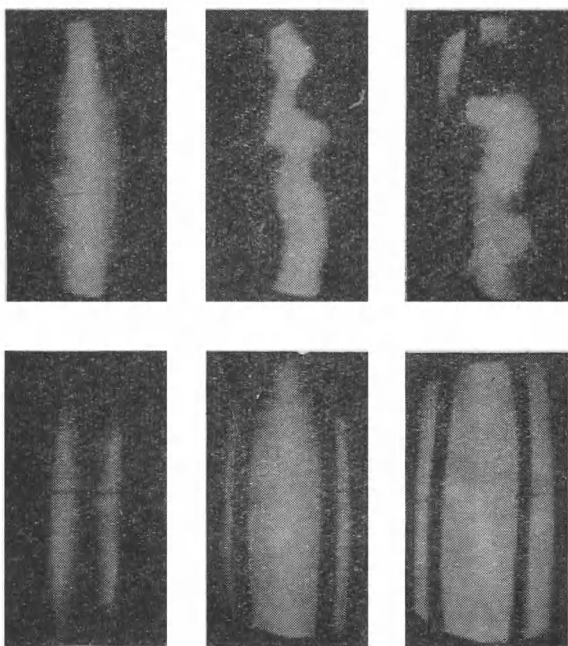


Рис. 25. Картины неустойчивости плазмы. Пока еще, к сожалению, не удалось подобрать такой формы магнитного поля, при которой плазма могла бы длительно сохранять форму и не касаться стенок сосуда.

ходят силовые линии магнитного поля, создаваемого каким-то посторонним источником, то упругость этих линий будет приводить к тому, что любой изгиб, случайно возникший у шнура, будет ликвидирован, так же как и случайное сужение шнура. Примерно то же самое произойдет, если внутри пружины пропустить растянутые упругие жгуты.

Чтобы возвращение в устойчивое состояние происходило более эффективно, необходимо создать в плазме очень сильное продольное магнитное поле.

Другим действенным способом преодоления изгибов плазменного шнура, особенно изгибов с большим радиусом, может служить использование более или менее массивного металлического кожуха, сосуда, в котором содержится плазма. Между кожухом и плазменным шнуром проходит какой-то магнитный поток,

т. е. существует магнитное поле с его условными силовыми линиями. Если плазменный шнур сместится со своего прежнего положения, магнитное поле между ними и кожухом исказится, деформируется. В одном месте силовые линии будут сдавлены, в другом — растянуты. Если опять для наглядности придать магнитным силовым линиям свойство упругости, то станет ясно, что они постараются вернуть плазменный шнур в прежнее положение на оси камеры.

Стабилизация плазмы продольным полем становится особенно эффективной, когда удается сделать так, чтобы продольное поле существовало лишь в плазме, а вне ее, т. е. в пространстве между стенками камеры и шнуром, отсутствовало. Это можно сделать в том случае, когда сжимающийся при прохождении сильного тока плазменный шнур увлекает с собой все силовые линии продольного поля, созданного в полном объеме камеры. Отрываясь от стенок камеры, плазменный шнур захватывает с собой все магнитные силовые линии, ранее существовавшие в камере, создавая между стенками камеры и шнуром магнитный вакуум в отношении продольного поля.

Все эти идеи начали практически воплощаться лишь в пятидесятых годах. Правда, и раньше, в конце войны, проводились эксперименты по магнитному удержанию плазмы. Они были направлены на военные цели и руководили ими в США Энрико Ферми и Эдвард Теллер, создатели первых американских атомных бомб.

Интенсивные работы по управляемому термоядерному синтезу начались почти одновременно в СССР, США и Англии. Первые установки представляли собой стеклянные, фарфоровые или кварцевые тороидальные камеры (впоследствии камеры чаще всего делали из тонкой нержавеющей немагнитной стали), внутри которых размещались рабочие камеры с медными толстыми стенками, иногда называемыми лайнерами. На камеру наматывали обмотку, создававшую продольное стабилизирующее магнитное поле напряженностью до 500 э. Внутренняя тороидальная камера заполнялась газом. Этот кольцевой газовый виток служил вторичной обмоткой трансформатора. Роль первичной обмотки, питавшейся от мощной конденсаторной батареи, выполнял внешний металлический кожух камеры. Для улучшения магнитной связи внутри тора был установ-

лен железный сердечник. Иногда в качестве первичной использовали обычную медную обмотку.

В одной из первых установок «Зета» трансформатор состоял из двух отдельных сердечников, имевших круглые внутренние отверстия. Через эти внутренние отверстия проходила разрядная камера. Сердечники с внутренним диаметром 1,5 м и внешним диаметром 3 м были намотаны ленточной трансформаторной сталью.

Если на первичную обмотку такого трансформатора дать мощный импульс тока от конденсаторной батареи, то во вторичном газовом витке также возникнет электрический ток. Этот ток проходит по газу, разогревает его до высокой температуры, превращая в плазму. Плазменный шнур под влиянием тока сжимается и отрывается от стенок.

Сходные конструкции имели и другие первые экспериментальные установки: «Спектр», «Альфа» и «Перхапстрон». На них были проведены многочисленные эксперименты, результаты которых, однако, вызвали у ученых пессимизм. Выяснилось, что стабилизирующее продольное поле, вопреки первоначальному прогнозам, мало для того, чтобы сделать плазменный шнур устойчивым к разного рода случайным возмущениям. Продольное магнитное поле по отношению к собственному полю плазмы было слишком мало. Упругие жгуты внутри пружины оказались слабыми для удержания ее от аварийных изгибов.

Для того чтобы обойти эту трудность, необходимо было резко увеличить продольное поле и ослабить собственное поле шнура. Эта задача была решена на установках типа «Токамак». Для создания сильного продольного поля в этой системе были использованы мощные катушки, выдерживающие давление магнитного поля в 100 атм. Эти громадные соленоиды приходилось питать при помощи мощных импульсных генераторов, используемых обычно для возбуждения синхротронов. Хотя магнитное поле, создаваемое такими системами, импульсное (продолжительность импульса примерно $\frac{1}{5}$ сек), оно в сотни раз превосходит по длительности время разряда и для него является практически постоянным.

Продольное магнитное поле установок типа «Токамак» достигает 35—50 тыс. э, т. е. в сотни раз больше, чем поле установок типа «Зета» и «Альфа».

А как не допустить уменьшения радиуса шнура при пинч-эффекте? Ведь при уменьшении радиуса возрастает собственно поле шнура, и те преимущества, которые достигнуты применением мощного продольного поля, будут сведены к нулю. Однако если поле шнура мало, то шнур останется слишком широким. Он будет касаться стенок камеры и охлаждаться. Для преодоления этого противоречия конструкторы установок типа «Токамак» решили применить в тороидальной камере диафрагмы с небольшими по сравнению с диаметром камеры отверстиями. Эксперименты показали, что эта конструкция обеспечивает образование шнура с сечением, ограниченным размерами отверстий диафрагмы. В установке «Токамак-3», пущенной в Институте атомной энергии им. И. В. Курчатова в 1962 г., отверстие диафрагмы имело диаметр 20 см, диаметр поперечного сечения лайнера 40 см, а диаметр внешнего кожуха 50 см. Диаметр тора 2 м. Продольное магнитное поле напряженностью до 40 тыс. э создают восемь катушек с внешним диаметром около 1 м. Каждая катушка — это монолит из 352 медных витков, запеченных в эпоксидной смоле. Питание катушек производится от ударного, т. е. кратковременно действующего генератора мощностью около 75 тыс. квт. В 1964 г. пущена усовершенствованная установка «Токамак-5», в которой осуществлено автоматическое управление положением плазменного шнура внутри камеры.

Результаты экспериментов серии «Токамак» очень обнадеживающи, и подобные системы, по-видимому, будут широко применяться в дальнейших исследованиях.

Хорошие результаты получены и на установке типа «Левитрон», построенной в Ливерморской лаборатории под руководством Колгейта. Идея этого устройства была высказана А. Д. Сахаровым еще в начале 1951 г. и состоит в том, что плазма, сжимаемая собственным полем, испытывает дополнительное сжимающее действие за счет магнитного поля специального проводника, расположенного в центре плазменного шнура (и, конечно, изолированного от плазмы). В «Левитроне» плазменный шнур имеет в сечении форму кольца и обладает высокой устойчивостью. Вместе с тем необходимость изолировать стабилизирующий кольцевой проводник от плазмы и необходимость закрепить его в центре

камеры уменьшают шансы системы на широкое практическое использование.

Совсем другое направление работ по магнитному удержанию плазмы открыла статья советских академиков А. Д. Сахарова и И. Е. Тамма, которые в 1950 г. предложили удерживать плазму в так называемых магнитных ловушках (или, как часто их называют, в «магнитных бутылках»), оставив при этом собственному магнитному полю плазмы второстепенную роль. Первая ловушка, предложенная А. Д. Сахаровым и И. Е. Таммом, представляла собой тороидальную камеру с продольным магнитным полем. Любая заряженная частица, попавшая в камеру, должна была бы двигаться так, чтобы ее траектории «навивались» на магнитные силовые линии. Однако вскоре сами авторы нашли в своей системе серьезный дефект. Оказалось, что в тороидальной камере, где магнитные силовые линии искривлены, напряженность или индукция магнитного поля (густота силовых линий) выше у внутренней стенки трубы, чем у наружной. Это объясняется упругостью силовых линий, стремлением их как можно больше сократиться. В результате у внутренней стенки, где путь короче, скапливается больше силовых линий, чем у наружной.

Эта неоднородность магнитного поля изменяет спиральный характер орбит частиц. Вблизи внутренней поверхности, где поле больше, частицы должны были бы двигаться по орбите с меньшим радиусом, чем около внешней поверхности. В результате этого заряженные частицы «дрейфуют» поперек силовых линий магнитного поля, причем положительно заряженные ядра налетают на «потолок» трубы, а электроны — на ее «дно».

Этот дрейф частиц — вещь довольно неприятная сама по себе, но косвенный эффект дрейфа просто катастрофичен. Разделение зарядов по знаку вызывает возникновение в пространстве камеры непредусмотренного электрического поля, которое совершенно искажает орбиты частиц, бросая их на стенки камеры.

Как избежать этой неоднородности магнитного поля?

Как сделать, чтобы все пути силовых линий в тороидальной камере были равноправны?

Этого можно было бы добиться в том случае, если заставить силовую линию, которая идет вдоль внутрен-

ней поверхности камеры, на каком-то участке поменяются местами с силовой линией, идущей около внешней поверхности. Тогда длина всех силовых линий была бы одинаковой и все силовые линии оказались бы в равных условиях; каждая силовая линия, сделав полный оборот, не попадала бы в прежнюю точку, а образовывала бы поверхность, называемую магнитной поверхностью.

Такого эффекта можно было бы достигнуть, изгибая силовые линии вокруг оси тора. В этом случае силовые линии имели бы примерно такую же форму, как отдельные нити крученой веревки.

Во вращательно-преобразованном «скрученном» магнитном поле дрейф частиц свелся бы к минимуму.

Частицы, быстро движущиеся вдоль силовых линий и таким образом все время огибающие ось камеры, не могут упасть на нижнюю или верхнюю стенку. Когда частица, дрейфующая вверх, находится ниже оси, она, естественно, стремится отодвинуться от нее, когда же частица находится внизу, тот же самый дрейф вверх компенсирует прежнее смещение, подвигая ее к оси. В результате среднее расстояние частицы от оси остается неизменным. Но для всего этого необходимо сделать так, чтобы магнитная силовая линия, описывающая в торе кольцо, в то же самое время непрерывно обращалась бы вокруг оси камеры. Этого можно достичь, употребляя обмотки с большим винтовым шагом, такие, например, как показаны на рисунке. Подобные обмотки использованы в стеллараторе типа «С», относительно недавно построенном в США. Его камера имеет в плане вид гаревой дорожки стадиона. Внутренний радиус камеры 20 см, осевая длина 12 м и напряженность магнитного поля порядка 50 тыс. э. Мощность питающей энергоустановки 15 тыс. квт.

Другой способ «вращательного преобразования», или «свивания», магнитных силовых линий был предложен американским физиком Л. Спитцером и советским физиком академиком Л. А. Арцимовичем.

Мы уже говорили о том, что обычное «нескрученное» продольное магнитное поле обладает неоднородностями, приводящими к тому, что отрицательные частицы врезаются в «пол», а положительные — в «потолок» камеры. А что, если, оставив одну половину тора неизменной, перепутать «пол» и «потолок» в другой поло-

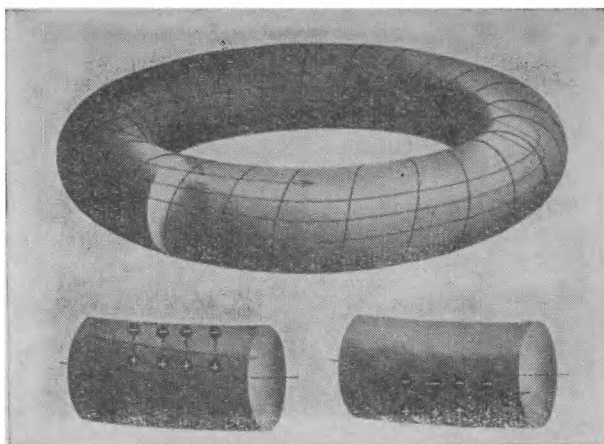


Рис. 26. Большие надежды физики связывают со стелларатором — системой, в которой магнитная силовая линия описывает специальную поверхность, называемую магнитной поверхностью.

вине, или, короче говоря, превратить тор — бублик — в восьмерку? Тогда, начав падать на первой половине бывшего тора, частица должна будет «падать вверх», на другой его половине, и, таким образом, в среднем будет оставаться на одном расстоянии от оси камеры.

Если оценивать тороидальные камеры типа «стеллараторов» с винтовой обмоткой и преобразованные в восьмерку, то можно сделать вывод о том, что стеллараторы в настоящее время являются наиболее совершенными магнитными системами для удержания плазмы. Их недостаток — трудность изготовления и дороговизна.

Примером более простой системы может служить ловушка с магнитными пробками или зеркалами, называемая шуточно «пробкотрон», предложенная академиком Г. И. Будкером. Пробкотрон представляет собой длинную трубку, в которой создано продольное магнитное поле. На концах трубы намотаны более массивные обмотки, чем в середине. Это приводит к тому, что магнитные силовые линии на концах трубы расположены гуще и магнитное поле в этих областях сильнее. Таким образом, частица, попавшая в «магнитную бутылку» этого типа, не может выйти через торцы тру-

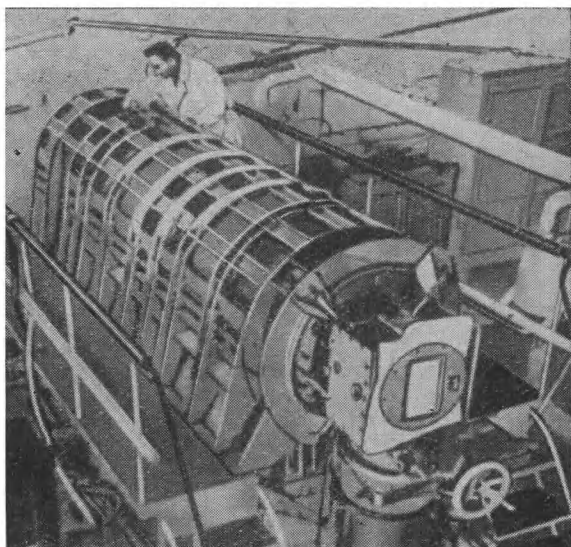


Рис. 27. Ловушка ПР-5.

бы. На этом принципе была построена огромная магнитная ловушка установки «Огра-1», пущенной под руководством И. Н. Головина в Институте атомной энергии в 1958 г. Вакуумная камера «Огры-1» имеет в длину 19 м при внутреннем диаметре 1,4 м. Средний диаметр обмотки, создающей магнитное поле, 1,8 м, напряженность поля в середине камеры 5 тыс. э, в «пробках» — 8 тыс. э.

Но, как выяснилось, магнитная система типа «пробкотрон» в его «чистом» виде обладает серьезными недостатками. В этой системе самое слабое магнитное поле получается в середине канала, у стенок. Сюда и устремляется плазма при разряде и уже менее чем через 0,001 сек оказывается на стенках камеры.

Новый шаг в усовершенствовании пробкотрона был сделан в 1963 г., когда в Институте атомной энергии им. И. В. Курчатова была пущена установка, получившая название ПР-5. Идея этой установки была предложена Б. Б. Кадомцевым, который исследовал причины неудач с чистыми пробкотронами и нашел, что для более успешного задержания плазмы необходимо усложнить конфигурацию магнитного поля. Он предло-

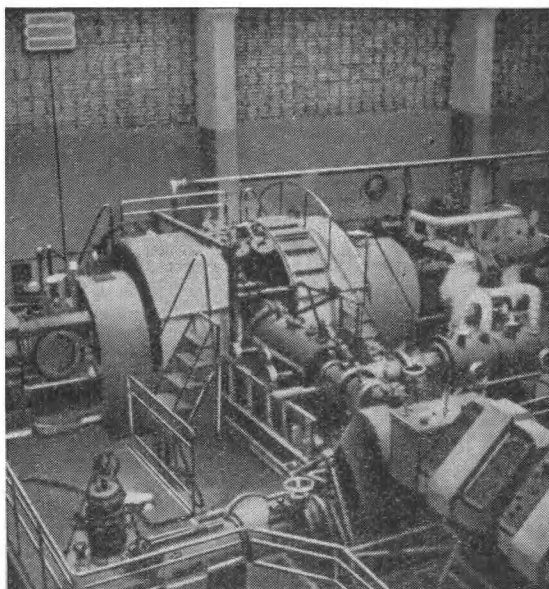


Рис. 28. Одна из грандиозных термаядерных ловушек — «ОГРА-II».

жил в дополнение к системе магнитных пробок обеспечить вдоль образующих активного цилиндра еще одну обмотку таким образом, чтобы по соседним проводникам ток шел в противоположных направлениях. Это должно было привести к тому, что вблизи стенок цилиндра создавалось бы дополнительное магнитное поле, препятствующее приближению плазмы к стенкам.

При наложении поля прямолинейных проводников на «пробочное» получается весьма замысловатая картина магнитного поля. Если, например, трубка силовых линий в середине камеры представляет в сечении круг, то на краях камеры это уже криволинейный треугольник.

Установка была построена советскими физиками под руководством М. С. Иоффе. Прямолинейные проводники были расположены под катушками, создающими магнитное поле пробок. Напряженность продольного магнитного поля в центре камеры 8 тыс. э, в области пробок 12 тыс. э. Величина магнитного поля пря-

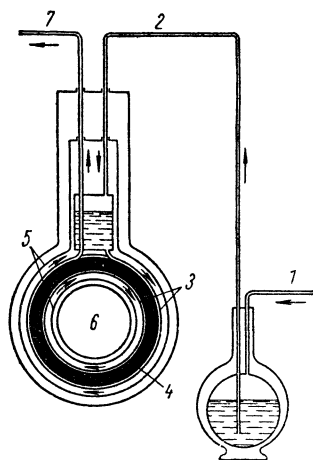


Рис. 29. Схема сверхпроводящей ловушки плазмы:

1 — подача газообразного гелия под давлением; 2 — подача жидкого гелия; 3 — спиральные теплообменники; 4 — сверхпроводящая обмотка; 5 — азотные экраны; 6 — рабочая зона; 7 — выход газообразного гелия.

молинейных проводников вблизи стенок 8 тыс. э. Длина рабочего объема 1,5 м, диаметр 40 см.

Первые же эксперименты вселили надежду в сердца физиков. Устойчивость плазмы возросла по сравнению с экспериментами на чистых пробкотронах в 35 раз, и плазма жила несколько сотых долей секунды.

В 1964 г. вступила в строй установка «Огра-II», в которой также использован принцип комбинированных магнитных полей.

Сейчас во всех странах понимают, что усложнение конфигурации магнитного поля — ключ к долгоживущей плазме. Уже созданы магнитные системы со встречными полями (установка «Орех»), где направление тока в одной из пробочных обмоток «перепутано», установки с высокочастотными пробками, антипробкотроны и еще более изощренные установки. Работы по созданию магнитных ловушек интенсивно ведутся и у нас и за рубежом.

Каким будет термоядерный генератор? Магнитная ловушка, по-видимому, получится весьма большой, только в этом случае мощность, потребляемая ею, будет невелика по сравнению с мощностью генератора. Это происходит за счет того, что мощность генератора имеет кубическую зависимость от линейного размера системы, а потребляемая обмотками мощность пропорциональна линейному размеру.

Исходя из соображений, касающихся мощности, потребляемой магнитной ловушкой, можно считать, что термоядерный генератор должен быть никак не меньше нескольких метров в диаметре и нескольких десятков метров в длину. Только в этом случае полезная мощность генератора будет больше мощности, потребляемой магнитной системой.

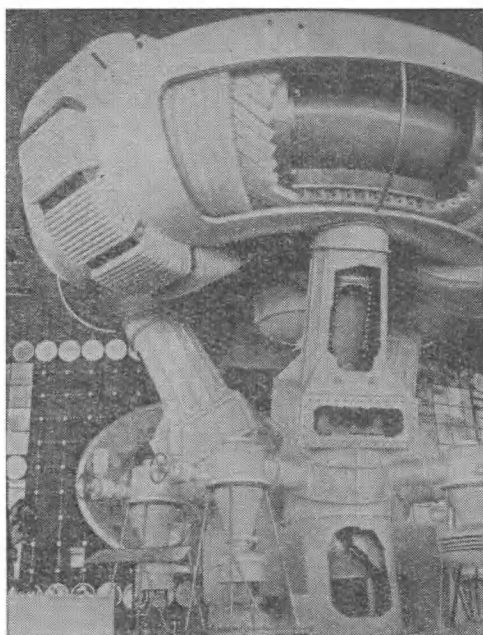


Рис. 30. Термоядерный реактор будущего. Макет в советском павильоне на Всемирной выставке в Монреале.

Не исключено, однако, что удастся создать громадные сверхпроводящие обмотки. Тогда к. п. д. генераторов резко возрастет.

Стоимость электроэнергии, получаемой на термоядерных электростанциях, будет очень низкой из-за дешевизны исходного сырья (воды). Настанет время, когда электростанции будут вырабатывать буквально океаны электроэнергии. С помощью этой электроэнергии станет возможным, быть может, не только кардинально изменить условия жизни на Земле (повернуть вспять реки, осушить болота, обводнить пустыни), но и изменить облик окружающего космического пространства — заселить и «оживить» Луну, окружить Марс атмосферой.

Академик Л. А. Арцимович писал: «Вряд ли есть какие-либо сомнения в том, что в конечном счете проблема управляемого термоядерного синтеза будет решена».

Одной из основных трудностей на этом пути, как можно судить, является проблема создания магнитного поля заданной геометрии и величины. Хотя величина магнитного поля в современных термоядерных ловушках относительно невелика, учитывая громадные объемы камер и отсутствие ферромагнитного сердечника, а также специальные требования к форме магнитного поля, затрудняющие создание таких систем, следует признать, что уже имеющиеся ловушки — большое техническое достижение. А те ловушки, которые придут им на смену, будут гордостью новой области физики — физики сильных и сверхсильных магнитных полей.

КЛЮЧ К МАГНИТУ

ИСПОЛИНЫ ДОЛЖНЫ ВЫМИРАТЬ

Основная цель этой главы — показать, что электробритва — это не единственное устройство, где применяются электромагниты, и что современные исполинские магниты уже сейчас вызывают у некоторых инженеров легкое, а иногда и не такое уж легкое раздражение

В конце 1962 г. американский спутник «Интернейшнл» внезапно прекратил подавать какие-либо сигналы, свидетельствующие о его существовании. Через некоторое время спутник «Транзит», проходя примерно через ту же область, прервал передачу, как говорится, на полуслове. Попытки возобновить связь были бесплодными. Через неделю такая же участь постигла спутник «Траак».

При расследовании весьма загадочных обстоятельств всех этих космических аварий выяснилось следующее. В июле 1962 г. на высоте 400 км над островом Джонстона американские атомщики взорвали ядерное устройство «Старфиш» мощностью в полторы мегатонны. В результате взрыва, вызвавшего возмущение во всем мире, возник искусственный радиационный пояс, в сердцевине которого часовая доза радиации в 500 раз превышала смертельную дозу для человека. Мощные потоки электронов, возникших при этом ядерном взрыве, вызывали порчу радиоаппаратуры искусственных спутников. Такой же эффект, только в еще больших масштабах, должен иметь место и в естественных радиационных поясах Земли.

Опасность, связанная с существованием радиационных поясов, привлекает к себе особое внимание именно в последнее время: ведь в космос вышел человек.

Проблема защиты от радиации на первый взгляд может показаться не такой уж сложной, тем более что сама природа дает блестящий пример ее успешного решения. В самом деле, если в околосолнечном пространстве существует столь опасное излучение, то почему продолжает существовать человечество? Почему Земля не превратилась в пустынную, безжизненную равнину?

Мы уже говорили об этом выше: Земля защищена от радиации собственным магнитным полем. Как только заряженная частица попадает в это поле, путь ее искривляется и частица начинает вращаться вокруг Земли, навиваясь на силовые линии магнитного поля.

Итак, чтобы защититься от радиации на космическом корабле, можно использовать магнит. Ясно, что его размеры должны быть примерно равны диаметру корабля, а поле — достаточно сильным для того, чтобы суметь отогнать опасные частицы.

Казалось бы, и эта проблема не так уж сложна: почти за 150 лет, прошедших с того времени как У. Стерджен сделал первый электромагнит, инженеры научились делать электромагниты подходящих размеров, с достаточной напряженностью поля. С тех пор выдающиеся французские физики Араго и Ампер выяснили, что спираль, по которой протекает постоянный электрический ток, ведет себя в точности так, как и постоянный природный магнит, притягивая небольшие куски железа. Все современные электромагниты делаются именно по этому принципу — в каждом из них обязательно имеется спираль (обычно медная или алюминевая), по которой проходит ток.

Электромагниты теоретически не имеют предела по своей «силе» или интенсивности (напряженности и индукции магнитного поля. Единственным препятствием к получению сверхсильных магнитных полей служит мощность, теряемая в электрическом сопротивлении спирали (обмотки). Эта мощность растет в квадрате от величины напряженности магнитного поля, которую нужно получить. Так, рекордный постоянный электромагнит (построен недавно в США), представляющий собой медную спираль, охлаждаемую водой, создает

магнитное поле с индукцией 250 тыс. *гс* и потребляет мощность 60 тыс. *квт*. Один из предлагавшихся проектов электромагнита с полем 1 млн. *гс* предусматривает питание его от генераторов общей мощностью 1 млн. *квт*!

Чтобы как-то снизить потребляемую электромагнитом мощность, внутрь спирали с током вставляют стальной сердечник, как это впервые сделал Стерджен. Так можно добиться существенного снижения потребляемой магнитом мощности, но... вес магнита возрастает в сотни раз из-за стальной брони, окружающей спираль снаружи и изнутри.

Такие магниты используют в тех случаях, когда требуется небольшое поле (до 20 тыс. *гс*) с заданной однородностью, например в магнитных системах ускорителей атомных частиц.

Совершенно очевидно, что тяжелые магниты на космических кораблях неприменимы. Если и может идти речь о магнитной защите от радиации, то только с помощью относительно легких систем без стального сердечника. Казалось бы, на этом пути и следует искать решения.

Однако расчеты говорят иное. Электромагнит, выполненный в виде медной обмотки, охлаждаемой водой, должен весить несколько десятков тонн, чтобы удовлетворить поставленным требованиям, а для его работы потребовалось бы везти на борту космического корабля ни много ни мало, а электростанцию и водопомпную...

Ясно, что нужны магниты нового типа — легкие, компактные и высокoэкономичные, совсем непохожие на медно-стальные многотонные чудовища, оккупирующие огромные физические лаборатории и обитающие в подземных логовах гигантских синхрофазотронов...

Трудно представить себе, насколько сложной была задача создания новых магнитов. Теперь можно говорить «была», потому что в лабораториях уже испытаны их первые образцы.

Эти магниты предназначены, конечно, не только для космоса. Ведь и многие десятки земных отраслей науки и техники в той или иной мере связаны с применением магнитных полей,

Пожалуй, сейчас самое время пояснить, о каких магнитах пойдет дальше речь. С использованием магнитов мы очень часто встречаемся даже в быту. В электробритве и магнитофоне, пылесосе и радиоприемнике, электрополотере и телевизоре работают магниты. Но это относительно слабые магниты: их поле не достигает и 10 тыс. *гс*, а сфера действия ограничивается кубическими миллиметрами.

Однако не о таких магнитах пойдет речь. В физике и технике двадцатого столетия применяются магниты, во много сотен раз превышающие по размерам и величине индукции упомянутые небольшие устройства.

В генераторах, вырабатывающих океаны электроэнергии, с огромной скоростью вращаются 10—15-метровые роторы. Это магниты.

В магнитных полях, в полмиллиона раз превышающих по интенсивности земное поле, ученые исследуют свойства веществ. В таких полях на каждый квадратный сантиметр поверхности обмотки действует сила в две с лишним тонны! Установка для создания столь сильного поля занимает целый лабораторный корпус. Это тоже магнит.

Можно назвать сотни, тысячи самых различных физических, технических и чисто практических инженерных задач, объединяемых одним общим обстоятельством: для их осуществления нужны легкие, мощные и экономичные магниты. Речь идет и об энергетике, создающей новые генераторы, и о водолазных работах по подъему затонувших судов, и об атомных заводах, и о физике, занятой проблемой управляемых термоядерных реакций...

Мощный магнит — вот ключ к этим и многим другим проблемам. Но вот ключа к проблеме создания нужных магнитов ученые долгое время так и не могли найти.

А чем же не устраивают инженеров и ученых созданные магниты?

Начнем с того, что магниты эти, как мы уже говорили, страшно прожорливы.

Если лабораторные электромагниты на 20 тыс. *гс* потребляют мощность, измеряемую сотнями киловатт, то, проектируя магниты на поля, в десятки раз большие, мы должны иметь источник мощности, превышающий первоначальный уже в сотни раз, т. е. порядка нескольких десятков тысяч киловатт!

Не лучше обстоит дело и с размерами таких мощных магнитов. Известно, что в магнитах со сталью трудно получить поля свыше 20 тыс. гс, и поэтому конструкторы для достижения желаемого эффекта часто вынуждены увеличивать размеры магнитов. Вот и получается, что диаметры магнитов ускорителей достигают сотен метров, а у более мощных установок проектирующейся и строящейся ядерной артиллерии диаметры магнитов измеряются километрами!

Этим не исчерпываются недостатки «традиционных» магнитов. Они, естественно, очень тяжелы (в основном за счет стальной брони сердечника, с помощью которого пытаются, хотя и не слишком успешно, снизить потребляемую мощность). Например, исполинский магнит дубненского синхрофазотрона — это 36 тыс. T — вес нескольких груженных железнодорожных составов!

А дальше? Что же будет с весом, размерами, прожорливостью мощных магнитов? Ведь ясно, что с усложнением научных и инженерных задач, с ростом индустрии и без того громадные цифры, свидетельствующие о серьезных недостатках таких магнитов, будут все расти и расти.

Но это, очевидно, не случится. И вот почему.

ОШИБКА ИЛИ ОТКРЫТИЕ?

Глава, в которой выдающийся голландский ученый после долгих сомнений оповещает мир о новом открытии

Один видный физик как-то сказал, что современные ученые, имеющие дело со сверхпроводящими магнитами, «украли у Оннеса пирог и жадно поедают его». На самом же деле между современными сверхпроводящими магнитами и идеями Гейке Камерлинг-Оннеса такая же разница, как между пирогом и его рецептом. Действительно, еще в 1911 г. голландский ученый Оннес, работая в Лейденской лаборатории, случайно наткнулся на явление сверхпроводимости, поначалу принятое им за погрешность эксперимента.

Вскоре Оннес понял, что сверхпроводимость не ошибка, а совершенно неизвестное, необъяснимое явление, открывающее новую эру в электротехнике.

Вот ступени, которые привели к получению сверхнизких температур и к открытию сверхпроводимости:

1877 г.— француз Л. Кальете получает жидкий кислород в виде капелек тумана ($90,2^{\circ}\text{K}$)*;

1878 г.— швейцарец Р. Пикте сжижает водород ($20,4^{\circ}\text{K}$);

1878 г.— англичанин Дж. Дьюар изобретает «сосуд Дьюара», в котором можно длительно сохранять сжиженные газы (некоторое представление о сосуде Дьюара дает стеклянный баллон обычного термоса);

1883 г.— поляки З. Вроблевский и К. Ольшевский сжижают азот ($77,4^{\circ}\text{K}$);

1908 г.— голландец Г. Каммерлинг-Оннес впервые получает жидкий гелий в виде небольшого облачка тумана ($4,2^{\circ}\text{K}$);

1911 г.— Каммерлинг-Оннес открывает сверхпроводимость у ртути.

До 1911 г. было неясно, как должно изменяться электрическое сопротивление металлов при снижении их температуры.

Относительно этого ученые придерживались трех различных точек зрения.

1. Из классической теории электромагнетизма известно, что сопротивление проводника падает с уменьшением температуры. Объяснить это явление можно довольно просто. Электрический ток — это поток свободных электронов, проходящий сквозь кристаллическую решетку металла. При высоких температурах из-за теплового колебания атомов кристаллической решетки вероятность столкновения электронов с решеткой велика. Это препятствует движению электронов и создает сопротивление току. При низких температурах, когда амплитуда колебаний атомов в решетке уменьшается, вероятность столкновения электронов с решеткой становится меньше и ток встречает, таким образом, меньшее сопротивление. При абсолютном нуле, когда решетка уже неподвижна, сопротивление проводника равно нулю.

2. Сопротивление току останется и при абсолютном нуле, поскольку и при нуле некоторые электроны будут сталкиваться с решеткой, тем более что кристаллические решетки, как правило, не являются идеальными — в них всегда есть дефекты и включения примесей.

3. Сопротивление металлов при приближении к абсолютному нулю должно возрасти, так как в силу

* Здесь и дальше используется температурная шкала Кельвина, в которой отсчет температуры производится от абсолютного нуля ($0^{\circ}\text{K} = -273,16^{\circ}\text{C}$).

конденсации электронов на решетке (грубая аналогия — образование капелек воды на холодной ложке, поднесенной к горячему чаю) их число при охлаждении будет непрерывно снижаться, вследствие чего электропроводность (определяемая числом свободных электронов) уменьшается (электропроводность — величина, обратная сопротивлению).

Весной 1911 г. Каммерлинг-Оннес заморозил ртуть в дьюаровском сосуде, содержащем жидкий гелий. Затем он пропустил через ртуть ток и наблюдал за стрелками измерительных приборов, показывающих сопротивление, которое, как и ожидалось, постепенно снижалось по мере падения температуры. Такое соотношение между сопротивлением и температурой сохранялось до тех пор, пока температура не снизилась до $4,12^\circ\text{K}$. Внезапно электрическое сопротивление ртути исчезло; не осталось даже сопротивления, обусловленного столкновениями электронов с дефектами и примесями решетки.

Каммерлинг-Оннес повторил эксперимент. Он взял очень загрязненную ртуть, у которой остаточное сопротивление, вызываемое примесями, должно быть очень ясно выражено. Однако вблизи той же температуры, $4,12^\circ\text{K}$, сопротивление ртути почти также внезапно исчезло. Как увеличить сопротивление столбика ртути — довести его до такой величины, которая была бы зарегистрирована приборами? Очевидно, нужно увеличить длину столбика и уменьшить его сечение. Каммерлинг-Оннес изготовил столбик ртути толщиной менее человеческого волоса и длиной 20 см. Измеряя теперь сопротивление, он поразился — стрелки приборов не сдвинулись с места.

Ученый изготовил из ртути кольцо и подвесил его горизонтально на тонкой нити. Если в таком кольце навести ток (например, выключив находящийся поблизости электромагнит), нить закрутится на некоторый угол. Этот угол можно измерить с высокой точностью, укрепив на нити зеркальце и прослеживая положение «зайчика». Если в кольце существует какое-нибудь сопротивление, ток в кольце будет постепенно затухать. Это приведет к ослаблению закручивания нити, и зайчик переместится. Ученый проделал этот опыт. Зайчик не тронулся с места. Однако понадобилось более полувека для того, чтобы сверхпроводимость из лабораторного курьеза превратилась в надежную опору для физиков и инженеров.

НЕКОТОРЫЕ СВОЙСТВА СВЕРХПРОВОДНИКОВ

В этой главе содержание в большой мере соответствует заглавию, а по ходу дела вспоминается Вселенная и «гроб Магомета», а также таинственные теории под зашифрованными названиями БКШ и ГЛАГ

Наиболее известное и, видимо, ценное свойство сверхпроводников — их нулевое электрическое сопротивление постоянному току.

Собственно, факт нулевого сопротивления экспериментально установить невозможно, можно лишь говорить о том, что сопротивление сверхпроводника не больше некоторой величины, определяемой точностью измерений. Сейчас верхним пределом удельного электрического сопротивления сверхпроводника считают величину $3 \cdot 10^{-23}$ ом·см*. Исходя из этой цифры, можно вычислить, что ток, возбужденный в сверхпроводящей цепи, уменьшится на величину, которую можно наблюдать экспериментально за время не меньше 100 тыс. лет. Теперь понятно, почему в одном из опытов, проведенных в период с марта 1954 г. по сентябрь 1956 г., исследователи не смогли заметить ни малейшего признака затухания тока в сверхпроводящем свинцовом кольце. Имеются сведения и о десятилетнем эксперименте с тем же результатом.

Однако при исследовании затухания магнитного потока внутри ниобий-циркониевой трубки (25% циркония) было найдено, что поток все-таки затухает. Это затухание происходит по логарифмическому закону — за первую секунду поток снижается на 1%, за следующие 10 секунд — еще на 1% и т. д. Полное затухание потока в этой трубке (т. е. снижение его до величины, которую уже нельзя измерить современными приборами) займет 10^{92} лет. К результатам таких экспериментов следует, однако, подходить с осторожностью. Известно, что всякое кольцо, создающее магнитное поле, испытывает силы, стремящиеся увеличить кольцо в размерах, попросту, разорвать его. Увеличение диаметра кольца хотя бы на одну миллионную часть сразу же выразится в снижении поля, которое можно приписать

* У меди при температуре $4,2^\circ\text{К}$ удельное сопротивление равно $1 \cdot 10^{-9}$ ом·см (по крайней мере, в $33 \cdot 10^{12}$ раз больше, чем у сверхпроводника). Вследствие этого медь часто используют в качестве... электрической изоляции сверхпроводящей проволоки.

наличию в сверхпроводнике электрического сопротивления.

Если первое основное свойство сверхпроводников — отсутствие сопротивления — было открыто в 1911 г., то второе важнейшее свойство — лишь спустя 22 года. В 1933 г. немецкие физики Мейснер и Оксенфельд обнаружили, что сверхпроводники — идеальные диамагнетики. Что это означает?

Мы, например, постоянно находимся в магнитном поле Земли. Силовыми линиями этого поля пронизываются все предметы и существа на Земле. Если на пути силовых линий попадает какой-нибудь ферромагнетик, например кусок железа, то в этом куске магнитные линии как бы сгущаются. Если же на пути силовых линий встретится диамагнетик, в нем, наоборот, создается разрежение, вакуум силовых линий. В сверхпроводник магнитные силовые линии вообще не проникают. Другими словами, сверхпроводник — абсолютный диамагнетик. Внутренняя область сверхпроводника идеально экранирована от внешних магнитных полей (эффект Мейснера — Оксенфельда) токами, протекающими в тонком поверхностном слое сверхпроводника. В этот слой проникает и магнитное поле, вследствие чего его глубину называют глубиной проникновения и обозначают λ . Диамагнетизмом сверхпроводников можно воспользоваться, например, для того, чтобы придать силовым линиям магнитного поля заданную конфигурацию. Поле будет обходить сверхпроводник, а силовые линии принимать очертания, повторяющие контур сверхпроводника.

Сверхпроводник существенно отличается от идеального проводника с сопротивлением $\rho = 0$. В идеальный проводник может проникать поле. Наоборот, никакими способами нельзя заставить магнитное поле проникнуть внутрь сверхпроводника. Впрочем, один способ есть: при достижении напряженности магнитного поля в какой-либо точке сверхпроводника величины, превышающей некоторое критическое значение, сверхпроводник в этой точке выходит из сверхпроводящего состояния. Критические магнитные поля чистых металлов малы; они не превышают сотен э. Это можно видеть из таблицы.

Ток, протекающий по сверхпроводнику, также может вызвать потерю сверхпроводимости. Величина это-

го тока в чистых сверхпроводниках связана с критическим магнитным полем правилом Сильсби: сверхпроводимость уничтожается таким значением тока в проводнике, которое создает на поверхности сверхпроводника поле, равное критическому. Величину поля на поверхности проводника можно установить, пользуясь законом полного тока.

У каждого сверхпроводника есть также своя критическая температура (T_c), т. е. температура, выше которой он скачком теряет сверхпроводящие свойства. Эти температуры весьма разнообразны (см. таблицу).

Таблица 2

| Элемент | Критическая температура T_c , °К | Критическое магнитное поле H_c , э | Элемент | Критическая температура T_c , °К | Критическое магнитное поле H_c , э |
|--------------|------------------------------------|--------------------------------------|--------------|------------------------------------|--------------------------------------|
| Tl | 0,4 | 100 | Re | 1,7 | 201 |
| Ru | 0,49 | 66 | Tl | 2,39 | 171 |
| Zr | 0,55 | 47 | In | 3,4 | 278 |
| Cd | 0,56 | 30 | Sn | 3,72 | 309 |
| U | 0,6 | ~2000 | Hg | 4,15 | 411 |
| Os | 0,71 | 65 | Ta | 4,4 | 780 |
| Zn | 0,82 | 52 | V | 5,30 | 1310 |
| Ga | 1,1 | 51 | La | 5,95 | 1600 |
| Al | 1,2 | 99 | Pb | 7,17 | 803 |
| Th | 1,37 | 162 | Nb | 9,22 | 1944 |

На критическую температуру влияют, хотя и слабо, механические напряжения в образце. Как правило (однако, не всегда), увеличение механических напряжений в образце влечет за собой повышение критической температуры. Установить это можно лишь при помощи весьма чувствительных методов.

Аналогичная зависимость существует между механическими напряжениями и критическим магнитным полем. Было показано, в частности, что критическое поле образца олова, составляющее при 2° К 210 э, повысилось до 15 тыс. э, после того как в олове были искусственно созданы сильные механические напряжения.

Уменьшение размеров испытываемого образца примерно до одного микрона вызывает существенное изме-

нение свойств сверхпроводника. Такой образец уже не будет диамагнитным, а его критическое поле и ток сильно возрастут.

Уменьшая толщину образца, можно увеличить его критическое поле в сотни раз. У сверхпроводящей свинцовой пленки толщиной 20 Å критическое поле будет равно 400 тыс. э.

Плотность критического тока в тонких сверхпроводящих пленках также сильно возрастает. В слоях толщиной порядка 100 Å плотность тока будет достигать 10^7 — 10^8 а/см².

При увеличении частоты магнитного поля или тока сверхпроводник постепенно начинает приобретать сопротивление. Однако при частотах вплоть до 10^7 герц оно еще практически равно нулю.

Американский физик Пиппард в 1950 г. установил, что для олова диапазон критических частот находится в пределах $(1,2—9,4) \cdot 10^9$ герц.

Как показано молодым американским ученым Купером, электроны в сверхпроводящем состоянии образуют пары. Образование этих пар становится возможным, когда взаимодействие электронов проводимости с антипараллельными спинами (грубо говоря, вращающимся в разные стороны) с решеткой* приводит к возникновению между ними сил притяжения, преодолевающих силы электростатического отталкивания. Размер куперовских пар довольно велик; он больше глубины проникновения в чистых сверхпроводниках и несколько меньше в сплавах.

На основании предположения Купера была разработана теория сверхпроводимости БКШ, называемая по фамилиям авторов Бардина, Купера, Шриффера, и теория Н. Н. Боголюбова.

На разрыв куперовских пар требуется затратить некоторую энергию. Из-за этого энергия сверхпроводящих электронов на некоторую величину меньше энергии нормальных электронов. Эту разницу называют энергетической щелью.

Чистые сверхпроводники (за исключением ниобия) относят к сверхпроводникам 1-го рода (группы).

* Роль решетки в проявлении сверхпроводящих свойств показана в 1950 г. Максвеллом, который открыл изотопический эффект — зависимость критической температуры от частоты колебаний решетки (массы атома).

Большинство сверхпроводников, а их уже открыто около тысячи, относят к сверхпроводникам 2-го рода. Термин «сверхпроводники 2-го рода» был введен в 1952 г. советским ученым А. А. Абрикосовым, развившим теорию сверхпроводимости Гинзбурга — Ландау. Термин оказался необходим для определения сверхпроводников с отрицательной поверхностной энергией в противовес сверхпроводникам 1-го рода, у которых поверхностная энергия на границе сверхпроводящей и нормальной фазы положительна. Отрицательная поверхностная энергия может иметь место, если так называемый параметр Гинзбурга — Ландау k больше $1/\sqrt{2}$.

Сверхпроводники с $k > 1/\sqrt{2}$ — это большей частью различные сверхпроводящие сплавы. Из теории ГЛАГ (В. Л. Гинзбург — Л. Д. Ландау — А. А. Абрикосов — Л. П. Горьков) следует, что критические поля и температуры сверхпроводников 2-го рода должны быть очень высокими. Открытие Кунцлером в 1961 г. сверхпроводимости у Nb_3Sn в поле 88 тыс. э блестяще подтвердило этот вывод теории. Как выяснилось позже, критические поля многих сплавов (таких, например, как Nb_3Sn , V_3Ga и др.) превышают 200—250 тыс. э. Эти сверхпроводники обладают по сравнению со сверхпроводниками 1-го рода более высокими критическими полями и температурами. Возможно, что в скором времени будут открыты сверхпроводники с еще более хорошими сверхпроводящими свойствами. Однако физики-теоретики считают, что свойства сверхпроводников имеют предел. Так, пределом критической температуры сейчас считают $40^\circ K$. Это ограничение относится к известному сейчас типу сверхпроводимости, при котором образование электронной пары, способной двигаться через решетку без трения, обуславливается полем колебаний решетки. В этом поле один электрон испускает квант колебания, а другой поглощает его, вследствие чего потеря энергии нет и электрическое сопротивление отсутствует.

Если же механизм сверхпроводимости будет иным, то возможно получение более высоких критических температур. Так, в американской печати обсуждалась возможность сверхпроводимости в линейных полимерах вплоть до критической температуры $1000^\circ K$.

Свойства сверхпроводников 1-го и 2-го рода рази-

тельно отличаются; например, переход в сверхпроводящее состояние у сверхпроводников 2-го рода происходит очень плавно, в широком диапазоне значений магнитного поля. Сверхпроводник 1-го рода легко превратить в сверхпроводник 2-го рода, если ввести в него какие-нибудь посторонние атомы (достаточно уже нескольких процентов) или каким-то способом, например механическим воздействием, испортить его кристаллическую решетку. Вывод несколько парадоксальный: чем хуже решетка, тем лучше сверхпроводимость!

В соответствии с теорией ГЛАГ сплавы должны иметь не одно, а два критических поля. H_{c1} представляет собой величину напряженности магнитного поля, ниже которой сверхпроводник остается абсолютно диамагнитным. При дальнейшем увеличении магнитное поле начинает проникать внутрь сверхпроводника в виде тонких нитей, параллельных внешнему полю и содержащих квант магнитного потока.

В поле H_{c2} сверхпроводник уже не представляет преграды для силовых линий. Поле H_{c2} можно увеличить, повышая концентрацию дефектов в сверхпроводнике. В очень однородных сверхпроводниках 2-го рода гистерезис (петля на кривой намагничивания), в соответствии с теорией, отсутствует.

Тем не менее для сплавов, состоящих из больших участков с различной концентрацией дефектов (с различным составом), соотношения теории ГЛАГ не соблюдаются, и они обладают сильно выраженным гистерезисом. Такие сверхпроводящие сплавы иногда называют сверхпроводниками 3-го рода.

Неоднородности сплавов в значительной мере определяют их критический ток и никак не влияют на величину H_{c2} .

Поскольку сверхпроводники 2-го рода проницаемы для магнитных полей и обладают при наличии неоднородности состава гистерезисом, питание их переменным током или помещение их в переменное магнитное поле вызывает потери. Было показано, что величина этих потерь при частоте 50 гц для ниобий-циркониевого (25% циркония) сплава составляет 0,3 квт, если по сверхпроводнику длиной в 1 метр проходит ток 10 ка. Эти потери можно значительно снизить, если уменьшить размеры сверхпроводника, например, разделяя его на тонкие нити или впрессовывая его в пористый

материал. Такие «синтетические» сверхпроводники обладают по крайней мере двумя преимуществами: во-первых, при уменьшении размеров сверхпроводника улучшаются его сверхпроводящие свойства; во-вторых, снижаются потери на вихревые токи в несверхпроводящих областях синтетического сверхпроводника.

ЭФФЕКТ ИМЕНИ ДИПЛОМНИКА

Небольшая глава, в которой рассказывается об очередном открытии, сделанном с помощью удивительного прибора — авторучки. Может быть то, о чем говорится здесь, станет еще одной технической сенсацией, а может быть, останется просто лепестком орнамента, украшающего прекрасный храм теоретической физики

Что это было — прозрение? Результат многолетней черновой работы? Или касание легких крыльев удачи?

Видимо, тут было все. Дипломник Кембриджского университета Брайан Д. Джозефсон пять лет назад опубликовал в журнале «Физические заметки» (Physics Letters) небольшую статью, вызвавшую сенсационный интерес среди физиков.

Видимо, Джозефсон спешил — в журнале «Physics Letters» печатаются те, кому нужно в пожарном порядке поставить заявочный столб на каком-нибудь исследованном теперь белом пятне физики: ведь срок опубликования статьи сокращен в этом журнале до полутора-двух месяцев! Спешить действительно было необходимо — быть может, только недели решали, чье имя будет носить новый поразительный эффект.

Чем вызвался повышенный интерес к статье Джозефсона? Что такое эффект (или, скорее, эффекты) Джозефсона? Имеют ли они какое-нибудь практическое применение или же являются еще одним побегом орнамента, украшающего прекрасный храм теоретической физики?

Эффект Джозефсона — это туннельный эффект в сверхпроводниках, таинственное протекание сверхпроводящего, т. е. незатухающего, тока через несверхпроводящий слой, разделяющий два сверхпроводника.

Начнем с туннельного эффекта. Что это такое? Что-бы это выяснить, поставим небольшой эксперимент.

Как, вероятно, хорошо известно читателю, вакуум — идеальный изолятор. Каким бы тонким слой вакуума

ни был, он надежно изолирует электрически заряженные элементы друг от друга. Теперь возьмем конденсатор с двумя обкладками, к которым приложена постоянная разность потенциалов. Как будет изменяться ток в цепи, если обкладки конденсатора приблизить друг к другу? Ответ, казалось бы, очевиден. Пока обкладки отделены друг от друга хотя бы одним ангстремом, тока в цепи не будет. Опыт, однако, показывает обратное. С расстояния, равного примерно 100 \AA (сейчас неважно, каким образом мы это сделали), через обкладки начинает течь электрический ток. Что это? Нарушение очевидных представлений? Пожалуй, да. Приближая обкладки друг к другу на чрезвычайно малые расстояния, мы из нашего классического макромира переходим в мир, где действуют совсем другие законы — законы квантовой механики, по которым носители электричества — электроны — обладают в полной мере волновыми свойствами, т. е. точно такими же свойствами, какими обладает, скажем, видимый свет. И теперь уже нужно судить о поведении электрона согласно законам, справедливым для света.

Всем нам хорошо известно, что такое полное внутреннее отражение. Если угол падения света на поверхность раздела, например, стекла и воздуха, меньше критического, то волна, падающая изнутри стекла на его поверхность, не выйдет в окружающее пространство, а отразится от границы раздела стекла и воздуха. И так, волна не выйдет в окружающее пространство. Другими словами, в воздухе ее нет. И действительно, мы сначала не увидим в нем никаких признаков света. Но что это? Приближая стеклянную пластину все ближе и ближе к поверхности раздела, мы начинаем замечать в ней слабое свечение. Откуда оно взялось? Ведь волна отразилась от края и не вышла в окружающий воздух! Поднося пластину все ближе, мы убедимся в том, что во втором стекле образуется такая же незатухающая волна, как и в первом стекле. Если решить для этого случая уравнения Максвелла, то решение тоже окажется неожиданным: и вне стекла, оказывается, есть электромагнитное поле, быстро убывающее с расстоянием. Анализируя теперь причину свечения во втором стекле, можно сказать, что световая волна перешла из одного куска стекла в другой за счет «туннельного» эффекта.

Примерно то же самое происходит и при сближении пластин конденсатора. Несмотря на кажущееся полное отражение электронных волн от границы раздела металла конденсатора и вакуума, в вакууме существует электрическое поле, убывающее с расстоянием от пластин. Приближая пластины друг к другу, мы осуществляем так называемый «туннельный» эффект.

Туннельный эффект — не новинка в физике. Прекрасно изучен туннельный эффект в полупроводниках. Интенсивно исследуется туннельный эффект между металлами. Известен туннельный эффект между сверхпроводниками.

Что же осталось Джозефсону?

Сверхпроводники! Он теоретически открыл туннельный эффект между сверхпроводниками. Позвольте! Так он известен! Нет. Все туннельные эффекты, открытые раньше, предполагали наличие между пластинами электрического сопротивления. А эффект Джозефсона — нет. Барьер Джозефсона сам был сверхпроводящим.

Как и Леверье, Джозефсон сделал свое открытие на «кончике пера». Чтобы понять ход его рассуждений, полезно вспомнить некоторые факторы, относящиеся к теории сверхпроводимости. И первое, что, может быть, стоит вспомнить — это знаменитое сверхпроводящее кольцо, т. е. кольцо, сделанное из сверхпроводника, ток в котором абсолютно не затухает.

Экспериментально доказано, что величина «замороженного» в сверхпроводящем кольце потока может меняться лишь ступеньками. Это соответствует постулату Бора о том, что импульс электрона может принимать лишь строго определенные, дискретные значения. Расчеты, произведенные для единичных электронов, движущихся вдоль кристаллической решетки, показали, что величина этой ступеньки должна быть равна $4,14 \cdot 10^{-7}$ мкс*. Дивер и Фэрбенк, экспериментально определявшие высоту этой ступеньки, пришли к неожиданному выводу: квант потока получался равным $2,07 \cdot 10^{-7}$ мкс, т. е. величине, вдвое меньшей, чем предсказанная. Это расхождение можно было объяснить

* Максвелл — единица магнитного потока в системе CGS. В однородном магнитном поле с индукцией 1 гс через площадку, равную 1 см² и перпендикулярную к силовым линиям, проходит поток, равный 1 мкс.

лишь в том случае, если предположить, что носитель сверхпроводящего тока имеет двойной заряд, т. е. это — пара электронов.

Пара электронов! Как это может быть? Ведь электроны — отрицательно заряженные частицы, и, следовательно, они должны отталкиваться друг от друга! Что может держать их рядом? Что объединяет их?

Первым, кто решил эту задачу, оказался американский физик Фриц Лондон. Он ввел в теорию сверхпроводимости совершенно неожиданную мысль, которая в конечном итоге и привела Джозефсона к его открытию.

Как рассуждал Лондон? Ток в металле создается за счет того, что электроны движутся в каком-то предпочтительном направлении сквозь металлическую решетку металла, составленную грубо говоря, из положительных ионов. Электрон, двигаясь неподалеку от такого иона, притягивает его к себе, в результате чего вся решетка искажается: в какой-то области положительно заряженных ионов стало больше, чем раньше, в другом — меньше. Область с избытком положительных ионов способна притянуть к себе другой электрон. В сумме получается, что два электрона притянулись за счет посредничества решетки, если не друг к другу, то к одному месту, — они образовали пару. Сильна или слаба связь в паре — зависит от того, насколько сильно взаимодействуют электроны с решеткой. В металлах, считающихся лучшими электрическими проводниками (медь, серебро), эта связь непрочна, и поэтому в этих металлах пары не образуются. Не возникает у них и сверхпроводимость. Сверхпроводимость — следствие образования пар. Но этого мало. Если бы пары двигались сами по себе, разрозненно, то они все-таки рассеивались бы на кристаллической решетке. Особенность сверхпроводящего тока состоит в том, что все пары тесно связаны друг с другом, они движутся в едином строю, в едином ритме, тесно переплетенные друг с другом. Остановить только одну пару невозможно — ее обширные связи привели бы к полной остановке электронов во всем объеме металла. В этом смысле кусок сверхпроводника можно сравнить с одной гигантской молекулой. Поэтому для сверхпроводника могут быть только два состояния — или ток в нем не течет вовсе, или он течет, не затухая. В сверхпроводнике принципиально не может быть электрического сопротивления.

Итак, сверхпроводник— это одна гигантская молекула, единый организм с единым ритмом, которому подчинены все электронные пары. Из квантовой механики известно, что любая частица обладает волновыми свойствами. И в этом смысле сверхпроводник — это единый океан волн, причем волны эти, как говорят электрики, «синхронны и синфазны». Другими словами, длины волн равны, а кроме того, все волны находятся в фазе, т. е. совпадают друг с другом. Вот это обстоятельство и является для объяснения эффекта Джозефсона особенно важным.

Заслугой Джозефсона было то, что он захотел более глубоко изучить понятие фазы в сверхпроводнике. Мы уже говорили о том, что все электронные волны в сверхпроводнике имеют одну и ту же фазу. Какую именно? К сожалению, физики не могут определенно ответить на этот вопрос. В куске сверхпроводника все волны находятся в фазе. В другом куске волны тоже находятся в фазе. Это бесспорно. Вопрос в следующем: равны эти фазы или нет?

Джозефсон не смог найти доказательств того, что эти фазы должны быть равны. Стало быть, они могут быть и не равны. Получается следующая картина: в одном большом куске сверхпроводника за счет мощного взаимного влияния пар устанавливается одна фаза. Разрезав кусок сверхпроводника на два и разнеся получившиеся части на значительные расстояния (скажем, в один сантиметр — громадное в атомном масштабе расстояние), мы можем иметь в них уже разные фазы, поскольку взаимное влияние в данном случае полностью отсутствует. Так не может ли быть какого-либо промежуточного состояния, при котором сохраняются разные фазы и взаимное влияние электронных пар? Джозефсон решил, что это вполне может случиться. Если придвинуть два куска сверхпроводника на ничтожно малое расстояние, которое по своей величине меньше размеров электронной пары (скажем, в 10—20 Å), то между двумя сверхпроводниками с разными фазами возможен обмен электронными парами, в силу обычных волновых свойств электронов, т. е. в силу обычного туннельного эффекта. А раз уж обмен производится с помощью электронных пар, то барьер между двумя сверхпроводниками не должен оказывать электрического сопротивления движению пар, т. е. барьер (вакуум в простейшем слу-

чае) оказывается сверхпроводящим. Это и есть то новое, что подметил Джозефсон. Кроме того, Джозефсон предположил, что если уж каким-то способом в двух сверхпроводниках «организованы» разные фазы, то обмен электронными парами при достаточно близком расположении сверхпроводников друг к другу будет производиться в одном направлении более интенсивно, чем в другом. Другими словами, в джозефсоновском барьере должен течь незатухающий электрический ток.

По-видимому, Джозефсон не слишком-то предполагал, что его теоретическое открытие можно будет проверить, по крайней мере, в недалеком будущем. Действительно, легко сказать: раздвинь два куса сверхпроводника на 10 \AA — сделать это значительно сложнее.

Однако уже через год после статьи Джозефсона в одном из физических журналов появилась статья Андерсона и Роувелла, начинавшаяся следующими словами:

«Нам удалось обнаружить аномальное туннелирование постоянного тока при напряжениях, равных нулю (*sic!* — сверхпроводимость! — В. К.) или близких к нулю в очень тонком барьере, представлявшем собой слой окиси олова между сверхпроводящими свинцом и оловом, которое мы не можем приписать образованию случайных сверхпроводящих перемычек и которое в некоторых отношениях ведет себя так, как мог бы вести себя ток Джозефсона...»

Это было первое экспериментальное подтверждение существования эффекта, открытого с помощью удивительного прибора — авторучки. Андерсон и Роувелл заменили слой вакуума слоем окисла, который изготовить несравненно проще. Тщательная проверка показала, что эффект, открытый экспериментально, и есть эффект Джозефсона. И роль арбитра в споре сыграло магнитное поле. Исследуя зависимость тока в барьере от приложенного магнитного поля с помощью квантовой механики, Джозефсон пришел к выводу о том, что эта зависимость должна напоминать собой зависимость интенсивности фраунгоферовых линий от расстояния до центра картины. Экспериментальные исследования зависимости показали полную правильность представления Джозефсона; а сходство кривой с картиной линий дифракции Фраунгофера через отверстие, повторяющее по форме силуэт барьера, еще раз доказало квантовомеханический характер явления, проявляющийся в ощу-

тимом масштабе обычных измерительных приборов — амперметров и вольтметров.

Итак, первое доказательство первого эффекта. На очередь встала задача экспериментально проверить второй эффект Джозефсона.

Мы уже говорили о том, что Джозефсон, по существу, открыл два эффекта, хотя второй является следствием и логическим продолжением первого. В первом эффекте барьер оставался сверхпроводящим, т. е. на нем не было никакого напряжения. А что, если приложить к барьеру некоторое напряжение U ? Тогда пара электронов, перешедшая из одного сверхпроводника в другой, должна увеличить свою энергию на величину $2eU$, где e — заряд электрона. Однако обмен электронными парами между двумя сверхпроводниками — это сверхпроводящий обмен, при котором пара не должна изменять свою энергию. Поэтому перед парой, переходящей из сверхпроводника в сверхпроводник, возникает необходимость избавиться от этой новоприобретенной энергии. Такое избавление происходит путем излучения фотонов, т. е. квантов электромагнитного излучения высокой частоты. Частота излучения может быть определена по формуле

$$\omega = \frac{2eU}{\hbar},$$

где n — число испущенных фотонов; \hbar — постоянная Планка.

Высокочастотное электромагнитное поле — это поле какого-то переменного тока. Следовательно, прикладывая постоянную разность потенциалов к джозефсоновскому барьеру, мы получили в цепи барьера переменный ток очень высокой частоты, действия которого во внешнем пространстве можно проследить по электромагнитному излучению, испускаемому барьером. В этом и состоит второй эффект, существование которого было предположено Джозефсоном.

Проверка существования второго эффекта оказалась несоизмеримо сложнее проверки первого. И дело тут заключалось прежде всего в том, что мощность этого излучения крайне мала и, более того, находится в очень неудобном диапазоне волн, еще недостаточно освоенном физиками.

В силу этих обстоятельств физики пошли другим путем. И на этом пути почетное место заняла органная

труба, точнее аналогия с принципом ее работы. Каждая органная труба настроена на какую-то определенную частоту, ту самую частоту, которую имели в виду Бах или Букстехуде, когда они наносили на нотный стан определенную ноту. Органная труба обладает одним интересным свойством — она отзывается на свою частоту (резонирует), откуда бы эта частота не поступала. Слабый сигнал своей частоты труба выделяет и превращает в сильный красивый звук.

То же самое происходит, если труба возбуждается частотами, кратными основной частоте, так называемыми обертонами.

Именно этим обстоятельством и воспользовались ученые. Они решили подавать к джозефсоновскому барьеру электромагнитные колебания от постороннего источника. Прибор был выполнен таким образом, что частоту излучения можно было менять. При некоторых частотах в цепи наблюдалось резкое возрастание тока. Когда эти значения частот были измерены, оказалось, что они в точности соответствуют приведенной выше формуле. Это было хотя и красивым, но косвенным доказательством существования второго эффекта Джозефсона.

Проверить существование эффекта непосредственно решили сотрудники Академии наук СССР И. Янсон, В. Свистунов и И. Дмитренко, а также американцы Скалапино, Тэйлор и Экк. Они подвели к барьеру волновод — металлическую трубу прямоугольного сечения, в которой может практически без затухания распространяться электромагнитная волна. Другой конец волновода был присоединен к сверхчувствительному детектору излучения. При помощи такого детектора можно было бы измерить электромагнитную мощность, попавшую в глаз человека от электрической лампочки мощностью 100 свечей, находящейся в пятистах километрах от наблюдателя!

Сверхчувствительная аппаратура сделала свое дело. Существование второго эффекта Джозефсона было твердо установлено.

Канд. физ.-матем. наук А. Мицкевич (больше известный как писатель А. Днепров) в одной из своих статей предсказывал, что все физические эффекты в конце концов найдут себе работу. Для эффектов Джозефсона область применения видна уже сейчас. И область эта удивительна по красоте.

Эффект Джозефсона — редчайшее и уникальнейшее физическое явление. В нем квантовомеханические эффекты, невидимые и неосязаемые в силу своей эфемерной малости, дают почувствовать себя в нашем человеческом, макроскопическом масштабе. Не часто выпадает на долю ученого такая удача. Измеряя одновременно напряжение и частоту излучения в барьере, можно замерить универсальную физическую константу $e\hbar$ с точностью, о которой раньше не приходилось и мечтать. Заряд электрона — одного только электрона! — и постоянная Планка, необходимые на каждом шагу, будут измерены с помощью самых обыкновенных, земных приборов.

Фантастические возможности открываются и перед сверхточным измерением магнитных полей с помощью джозефсоновских барьеров. Ведь каждая ступень на вольт-амперной характеристике барьера обязана своим прохождением изменению магнитного потока, проходящего через барьер, всего лишь на один квант потока! Слыханное ли дело — замерить количество квантов потока! Ведь квант потока — это ничтожно малая величина, равная всего лишь $2 \cdot 10^{-7}$ мкс (поток школьного подковообразного магнита измеряется сотнями тысяч максвелл). Здесь, как и в первом случае, квантовые явления могут быть измерены при помощи заурядных лабораторных приборов! Уже сейчас с помощью джозефсоновских барьеров проведены измерения магнитных полей величиной в миллионные доли гаусса!

Таким образом, эффекты Джозефсона, сами являющиеся продуктом теоретической физики, послужат дальнейшему развитию квантовомеханических теорий, особенно в области теории сверхпроводящего состояния.

Может быть, эффекты Джозефсона найдут применение и в технике. Необычайно высокая чувствительность барьеров Джозефсона к магнитному полю и относительно сильный выходной сигнал навели ученых на мысль о постройке на базе барьера Джозефсона логического элемента ЭЦВМ. Обычный барьер олово — окись — олово под воздействием поля $0,5$ гс дает выходной сигнал до 1 мв. Здесь побит даже рекорд знаменитого криотрона. Ведь для переключения криотрона необходимо поле 5 — 50 гс, а выходное напряжение для криотрона в 10 раз меньше.

Другой очень заманчивой возможностью является использование второго эффекта Джозефсона для генерирования электромагнитных волн миллиметрового диапазона. К сожалению, область электромагнитного спектра с длинами волн от сантиметра до сотых долей миллиметра используется в физике и технике сравнительно мало, из-за того что получение этих волн сопряжено с огромными трудностями и недешево обходится. Джозефсоновский барьер представляется нам дешевым, удобным и несложным источником когерентного (все волны в одной фазе) монохроматического (все волны одной длины) излучения миллиметрового диапазона небольшой мощности.

Наконец, еще одна, пока еще фантастическая, возможность. Сенсация, облетевшая мир два года назад, не состоялась. Предсказанные Литтлом сверхпроводники — длинные органические молекулы, не теряющие сверхпроводимости при сотнях градусов Цельсия, — оказались в силу ряда обстоятельств неосуществимыми. На Международной конференции по низким температурам, состоявшейся в сентябре 1966 года в Москве, на трибуну поднялся сам Литтл. Он сообщил, что благодаря помощи советских коллег ему удалось обнаружить в своих расчетах ошибку. Однако сама идея длинной сверхпроводящей органической молекулы, замкнутой сама на себя и обладающей удивительными свойствами, оказалась верной. Остался вопрос, как использовать такую молекулу? Ведь она не имеет концов — замкнута сама на себя? Кому нужна эта сверхпроводящая «вещь в себе»? Как до нее добраться?

В зале воцарилось молчание... Воцарилось до того момента, когда молодой советский доктор наук И. Дзялошинский встал и полушутливо спросил:

— А может быть.. эффект Джозефсона?

ВТОРАЯ ЖИЗНЬ ОТКРЫТИЯ

«Для того, чтобы познать истину, необходимо один раз в жизни все подвергнуть сомнению».
ДЕКАРТ

В этой главе читатель узнает, сколько стоит научный авторитет, а также совершит путешествие в одну из голландских лабораторий, где было открыто явление сверхпроводимости, где надежды исчезали, чтобы уступить место унынию, а затем возрождались вновь...

Уже в 1913 году Оннес решил построить сверхпроводящий электромагнит на 100 тыс. гс, не потребляющий энергии. Поскольку, рассуждал Оннес, сопротивление сверхпроводника равно нулю, ток в сверхпроводящем кольце будет циркулировать вечно, не затухая. Всякий ток, как известно, создает магнитное поле. Так почему бы не сделать из сверхпроводящей проволоки мощный электромагнит, не нуждающийся в питании энергией? Это было бы целой революцией в электротехнике, и человечество сэкономило бы миллионы киловатт, растрачиваемых понапрасну не только в обмотках магнитов, но и в обмотках электрических машин и трансформаторов. Наконец, можно было бы передавать электроэнергию по сверхпроводящим линиям без потерь.

К сожалению, мечте Оннеса о сверхпроводящем соленоиде на 100 тыс. гс не суждено было сбыться, по крайней мере при его жизни. Как только Оннес пробовал пропускать по сверхпроводнику значительный ток, сверхпроводимость исчезала. Вскоре оказалось, что и слабое магнитное поле — самое большое в несколько сот гаусс — также уничтожает сверхпроводимость. Поскольку такие слабые поля можно было гораздо проще получить с помощью постоянных магнитов, реализацией идеи создания сверхпроводящих магнитов никто тогда серьезно не занялся. Так прошло около 20 лет.

Надежды на постройку мощных сверхпроводящих магнитов возродились в начале тридцатых годов, когда голландские физики Де Гааз и Вуугд, преемники Оннеса по Лейденской кафедре (Оннес умер в 1926 г., так и не дожив до начала практического использования своего открытия), установили, что сплав свинца с висмутом остается сверхпроводящим в магнитных полях, превышающих 15 тыс. гс. Это открытие давало возможность строить сверхпроводящие магниты по крайней ме-

ре с таким полем. Однако эти магниты так никто и не стал строить. Известный физик Кеезом, также работавший в Лейденской лаборатории, объявил, что максимальные токи, которые при наличии магнитного поля выключают сверхпроводимость в сплаве свинца с висмутом, ничтожно малы. Приговор был вынесен.

В истории сверхпроводящих магнитов произошло, быть может, самое драматическое событие. Впоследствии оказалось, что Кеезом сделал то, чего не имел права делать: он экстраполировал данные, полученные им в слабых полях, на область сильных полей. К несчастью, Кеезом был слишком авторитетен. Едва узнав о его результатах, физики оставили надежды построить сверхпроводящие магниты и занялись другими делами. Между тем сейчас известно, что критический ток для сплава свинец — висмут в полях до 20 тыс. гс достаточно высок для того, чтобы можно было создать мощные и высокоэкономичные сверхпроводящие магниты.

Авторитет Кеезома стоил физике очень дорого: постройка сверхпроводящих магнитов была отложена еще почти на 30 лет.

В 1961 г. Кунцлер и его сотрудники в лаборатории американской фирмы «Bell Telefon» объявили, что кусочек проволоки из сплава ниобия с оловом — Nb_3Sn — оставался сверхпроводящим в поле 88 тыс. гс даже в том случае, когда одновременно по этой проволоке пропускали ток плотностью 1000 а/мм^2 .

Несмотря на всю сенсационность этого открытия, для теоретической физики оно не было неожиданностью: существование высоких критических полей у соединений такого типа было предсказано советским физиком А. А. Абрикосовым еще в 1957 г. (здесь уместно напомнить, что за разработку теории сверхпроводящих сплавов и свойств сверхпроводников в сильных магнитных полях А. А. Абрикосову, Л. П. Горькову и В. Л. Гинзбургу была присуждена в 1966 г. Ленинская премия).

Свойства вновь открытых сверхпроводников делали реальными планы их использования в технике. Сверхпроводимость начала как бы вторую жизнь, но теперь уже не в качестве любопытного лабораторного феномена, а как явление, открывающее перед инженерной практикой весьма серьезные перспективы.

СТРАННЫЙ ХОЛОДНЫЙ МИР СВЕРХПРОВОДНИКОВ

Сначала дается краткое описание некоторых сверхпроводящих материалов, а потом упоминается о довольно странном и к тому же неприятном явлении, чуть было не омрачившем радость по поводу «вторичного» рождения сверхпроводников

Если все сложилось так удачно, то спрашивается, почему традиционные мамонтоподобные магниты еще не вышли из употребления? Почему до сих пор сверхпроводящие магниты не завоевали принадлежащего им по праву места?

Пожалуй, в первую очередь это объясняется тем, что сверхпроводники с хорошими свойствами оказались очень капризными материалами. Обращение с ними потребовало от ученых поиска новых технологических решений, новых представлений о природе сверхпроводимости. Сейчас уже создано большое число сверхпроводящих электротехнических материалов, которые можно успешно использовать в электромагнитах. Среди них есть, например, такие сплавы, как ниобий — цирконий и ниобий — титан. Они хорошо поддаются обработке, и из них сравнительно легко можно получить проволоку. Злые языки, правда, подшучивают, что эта проволока имеет большую себестоимость, так как ее пока что изготавливают сами ученые. Но производство сверхпроводящей проволоки уже налаживается на заводах, и несомненно это благотворно скажется на ее стоимости.

Однако наиболее перспективные сверхпроводящие материалы — сплавы ниобий — олово и ванадий — галлий — чрезвычайно хрупки (например, сплав ванадий — галлий легко растирается пальцами в порошок). Поэтому такие соединения приходится упаковывать в гибкие трубки или наносить на гибкую подложку. Даже такая сложная технология себя оправдывает. Вот лишь один факт. В сверхпроводящих соленоидах, навитых из стальной ленты с нанесенными на нее слоем из сплава ниобий — олово, достигнуты магнитные поля до 170 тыс. *гс*! И это при весе магнита в несколько десятков килограммов вместо десятков тонн и практически при нулевом потреблении электроэнергии вместо тысяч киловатт, которые потребовались бы для работы не-сверхпроводящего магнита с теми же параметрами!

Сверхпроводящие соленоиды могут работать, почти не потребляя энергии, поскольку однажды возбужден-

ный в них ток не затухает. Количество энергии, расходуемой в сжижителе гелия и необходимой для поддержания магнитов при низкой температуре, не идет ни в какое сравнение с теми громадными количествами, которые тратятся в несверхпроводящих магнитах.

Конечно, постройка сверхпроводящих магнитов — далеко не простое дело. Одной из серьезных и неожиданных трудностей, с которой пришлось встретиться конструкторам сверхпроводящих магнитов, явилась так называемая проблема деградации проволоки в соленоидах.

Чтобы понять сущность деградации, вспомним, как, например, определяют нагрузку, которую можно выдержать балка. Для этого, конечно, вовсе не обязательно ее подвергать испытаниям. Надо лишь знать материал, из которого сделана балка и характер ее нагружения в работе. А так как прочность материала известна — она измерена в результате испытаний небольших образцов, — то все сводится к несложным расчетам. Грубо говоря, во сколько раз сечение балки больше сечения образца, во столько раз большую нагрузку эта балка сможет выдержать. Словом, какой бы длинной или толстой ни была балка, ее свойства можно более или менее достоверно заранее рассчитать, зная свойства маленького образца из того же материала.

А вот для сверхпроводящих сплавов этих простых зависимостей не существует. Если сечение одной проволоки в десять раз больше другой, сделанной из такого же материала, то это вовсе не значит, что по первой можно пропускать ток в десять раз больший. Кроме того, характеристики сверхпроводника, измеренные на кусочке проволоки, не совпадают с характеристиками навитых в катушки длинных кусков проволоки. Катушки, рассчитанные на одно поле, дают в действительности другое, значительно более низкое.

Это явление сейчас объясняют тем, что магнитное поле проникает в сверхпроводник в виде квантов потока. Так как проникновение потока носит скачкообразный характер и всякое изменение поля во времени вызывает появление э.д.с., то в некоторых участках проволоки образуются вихревые токи, разогревающие проволоку и преждевременно переводящие ее в нормальное состояние. Поэтому приходится увеличивать объем и вес катушки по сравнению с тем, которые она имела

бы, если бы характеристики короткого и длинного кусков проволоки совпадали. Это очень невыгодно, и прежде всего по соображениям экономическим: сверхпроводящая проволока пока еще очень дорога (около 1 тыс. руб. за килограмм).

Сейчас проблему деградации интенсивно исследуют. Иногда с ней удается справиться. Уменьшению деградации способствует, например, покрытие сверхпроводящей проволоки медью. Выяснилось, что при увеличении толщины слоя меди свойства сверхпроводящих соленоидов значительно улучшаются. Поэтому некоторые исследователи пришли к выводу, что наилучшим материалом для сверхпроводящих магнитов является... медь, в которую впрессован сверхпроводник! В таких системах эффект деградации полностью отсутствовал.

Как ни странно, другая проблема, считавшаяся одной из наиболее труднопреодолимых, оказалась на поверку решаемой сравнительно безболезненно. Речь идет о следующем. Сверхпроводимость известных до сих пор соединений существует лишь при температурах, очень близких к абсолютному нулю. Так, ни один из известных сверхпроводников не может оставаться в сверхпроводящем состоянии при температуре выше 20°K . Не сильно радуют и прогнозы физиков-теоретиков. Они установили, что для известного механизма сверхпроводимости принципиально невозможно получить материал, остающийся сверхпроводящим при температурах выше 40°K , т. е. выше -233°C .

Для получения низких температур пользуются жидким гелием, превращающимся в жидкость при $4,2^{\circ}\text{K}$. Так как даже самые незначительные количества тепла, проникшего в сосуд, где содержится жидкий гелий, способны вызвать его быстрое испарение, то жидкий гелий надо хранить в специальных сосудах, имеющих исключительно хорошую теплоизоляцию.

Решать эту проблему конструкторам сверхпроводящих магнитов фактически не пришлось. Они воспользовались плодами разработок, проведенных теми, кто занимается вопросами освоения космоса. Успехи ученых и инженеров СССР и США, работавших над задачей хранения ракетного топлива в сосудах-криостатах, привели к созданию надежной конструкции и эффективного способа изоляции таких сосудов. В них можно хранить жидкий гелий в течение нескольких месяцев.

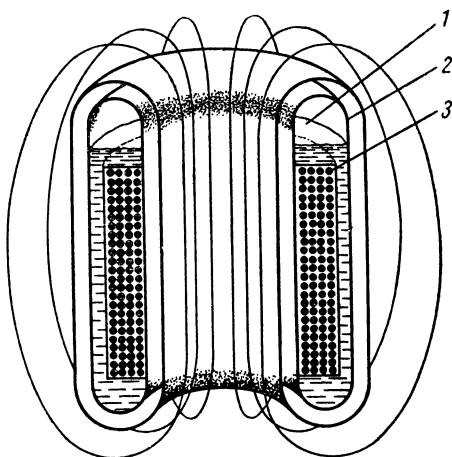


Рис. 31. Магнитным полем сверхпроводящей обмотки, находящейся при температуре жидкого гелия, можно воспользоваться и при комнатной температуре, если дьюаровский сосуд, где хранят гелий, имеет торондальную форму:

1 — жидкий гелий; 2 — вакуумированная полость; 3 — сверхпроводящие обмотки.

Можно считать решенной и задачу создания сверхпроводящего магнита, магнитное поле которого существует при комнатной температуре (как эта задача решается, показано на рисунке).

Победа над деградацией и решение технической задачи содержания сверхпроводников при сверхнизких температурах позволили ученым создать уникальные сверхпроводящие магнитные системы для исследования плазмы, МГД-генератора, пузырьковых камер. В качестве примера упомянем созданный в США сверхпроводящий магнит, в котором может создаваться магнитное поле 40 тыс. *гс* в цилиндрическом объеме диаметром 20 *см* и длиной около 1,5 *м*. В сверхпроводящем магните для пузырьковой камеры достигнуто поле 70 тыс. *гс* в области диаметром 18 *см*. Имеются уже проекты сверхпроводящих магнитных систем с магнитным полем около 40 тыс. *гс* и рабочим диаметром до 5 *м*.

ВНИМАНИЕ! РАБОТАЮТ ПРИНЦИПИАЛЬНО «НЕОСУЩЕСТВИМЫЕ» УСТРОЙСТВА!

Автор в этой главе отнюдь не пытается уверить читателя в существовании перпетуум-мобиле, однако не может удержаться от соблазна сделать себе приятное, сказав несколько слов по поводу «невозможных» устройств. Глава, содержащая отрывок из «Путешествий Гулливера», кончается описанием работающего трансформатора постоянного тока, который еще недавно, по заключению многих патентных экспертов, не мог существовать

При покорении нового холодного мира сверхпроводников ученым пришлось заново решать множество проблем, считавшихся решенными. Например, какой источник тока годится, чтобы питать сверхпроводящее устройство? Если речь идет о сравнительно небольших токах, то в принципе годятся привычные батареи, генераторы или аккумуляторы. Однако ток, который можно пропустить по сверхпроводнику сечением 1 мм^2 , составляет 1000 а , что более чем в 100 раз больше тока, который можно пропустить через медный проводник такого же сечения. Это колоссальное преимущество сверхпроводников обернулось для инженеров новой трудностью. Ведь эту тысячу ампер нужно получить от генератора, работающего при комнатной температуре, а уж потом по проводам передать в криостат с жидким гелием, где помещается сверхпроводящий магнит. Сечение проводов, по которым передается ток (а они несверхпроводящие), должно быть по крайней мере в 100 раз больше, чем сечение сверхпроводника. По такому большому сечению, как через широко открытые ворота, тепло из комнаты (в полном соответствии с законом Фурье) лавиной устремится в криостат, гелий мгновенно выкипит, а сверхпроводимость исчезнет.

Вот почему перед конструкторами встала задача создать такие устройства, которые генерировали бы большие токи не вне, а внутри криостата. Это удалось сделать, используя различные особые свойства сверхпроводников, например их диамагнетизм. Именно диамагнетизмом объясняется показываемый иногда в физических лабораториях опыт с «парящим магнитом». Описания «парящего магнита» не сходят со страниц книг, посвященных физике низких температур. Впрочем, не только этих...

«...Я немного прошелся между скалами: небо было совершенно ясно, и солнце жгло так сильно, что я принужден был отвернуться от него. Вдруг стало темно, но совсем не так, как от облака, когда оно закрывает Солнце. Я оглянулся назад и увидел в воздухе большое непрозрачное тело, заслонявшее солнце и двигавшееся по направлению к острову... По мере приближения ко мне этого тела оно стало мне казаться твердым; основание же его было плоско, гладко и сверкало ярко, отражая освещенную солнцем поверхность моря...»

То, что увидел Лемюэль Гулливер, «сначала хирург, а потом капитан нескольких кораблей», было летающим островом. В его толще на алмазных опорах был установлен магнит, который, отталкиваясь от некоей субстанции, находящейся в толще Земли, создавал подъемную силу.

Вряд ли Свифт предполагал, что через двести лет московский физик В. К. Аркадьев воплотит эту «безумную» идею почти в том же виде, хотя и в несколько ином масштабе. В его опыте небольшой магнит висел без какой-либо поддержки над свинцовой пластиной. Эксперимент этот, называемый иногда «магометовым гробом» (по преданию, гроб с телом пророка Магомета висел в пространстве без всяких опор), был проведен при температуре, весьма близкой к абсолютному нулю, когда свинец становится сверхпроводником. Для нас в этом опыте особенно важно то, что он демонстрирует идеальный диамагнетизм некоторых сверхпроводников. В диамагнитное тело не могут проникнуть силовые линии магнитного поля: диамагнетик является для силовых линий магнитного поля непреодолимой преградой, стеной, непроницаемой плоскостью. Однако, если хоть в одной точке этой плоскости не существует диамагнетизма, плоскость для магнитного поля превращается в кольцо, то самое кольцо, пропустив по которому электрический ток, мы получим готовый электромагнит.

Различие магнитных свойств сверхпроводящего и нормального состояния проводника настолько разительно, что вполне можно говорить о двух разных материалах. Из этого, в частности, следует, например, что сверхпроводящее кольцо вовсе не должно иметь дырку — отверстие в обычном механическом смысле. Сверхпроводящая пластина, не имеющая отверстий, может считаться кольцом, если хотя бы в одной ее точке,

не соприкасающейся с краем, сверхпроводимость нарушена.

Несверхпроводящую, или «нормальную», зону в сверхпроводнике можно создать различными средствами: нагревая его в какой-либо точке до температуры, превышающей критическую, прилагая сильное местное магнитное поле, освещая узким пучком света небольшую область сверхпроводника (в последнем случае сверхпроводимость также теряется за счет выделения тепла).

Воспользовавшись тем, что расположение нормальной области («отверстия») на поверхности сверхпроводника легко менять, можно создать накопитель магнитного потока, или, как его иногда называют, топологический генератор. Пусть в сверхпроводящей пластине имеется реальная дырка 1 , в которой создан магнитный поток Φ_1 , а в области 2 пластины, без ее механического разрушения, каким-то способом в это же время нарушается сверхпроводимость. Эта несверхпроводящая область будет играть роль дырки для магнитных силовых линий, создаваемых током, текущим во вновь образовавшемся кольце. Если теперь местоположение дырки 2 менять, то можно создать ситуацию, при которой поток Φ_2 второй дырки сольется с потоком реальной дырки, являющейся рабочей областью витка с током. В результате поток в дырке 1 возрастет, что эквивалентно возрастанию тока в витке, окружающем дырку 1 . Таким образом, удастся получить в сверхпроводящей цепи сколь угодно большой ток без ее электрического контакта с цепью, находящейся при комнатной температуре. Передвигать дырку можно при помощи достаточно сильного магнетика, пронося его над поверхностью сверхпроводящей пластины. Под воздействием поля магнетика сверхпроводимость и диамагнетизм исчезнут, появится дырка, которая будет перемещаться вместе с магнетиком. Особенно примечательным в этой конструкции является то, что постоянный ток снимается с неподвижной части устройства. Сейчас в советских, американских и голландских лабораториях работает уже несколько десятков «неосуществимых» устройств.

Интересно отметить, что идею генератора постоянного тока, в котором напряжение снималось бы с неподвижной части машины, неоднократно признавали

неосуществимой даже многие видные ученые. Неправота этих ученых состояла лишь в утверждении, что для токосъема необходимо иметь скользящие щетки.

К числу устройств, считавшихся невозможными, относится и трансформатор постоянного тока. Получить постоянный ток во вторичной обмотке несверхпроводящего трансформатора действительно невозможно. Если подать на его первичную обмотку постоянный ток, то во вторичной обмотке появится слабый импульс тока, но он быстро затухнет из-за электрического сопротивления вторичной обмотки.

Если же вторичная цепь трансформатора будет сверхпроводящей, то при подаче тока в первичную обмотку во вторичной наведется э. д. с., вызывающая ток, который не может затухнуть даже и тогда, когда уже нет вызвавшей его э. д. с. С помощью таких трансформаторов постоянного тока удавалось, подавая в криостат с жидким гелием небольшой ток по тонким проводничкам, трансформировать этот ток, доводя его силу до 25 тыс. *a*.

Таким образом, особые свойства сверхпроводников были поставлены на борьбу с трудностями, проистекающими из тех же особых свойств. Благодаря такому подходу уже сейчас разработаны генераторы и трансформаторы, с помощью которых сверхпроводящий электромагнит может снабжаться токами в тысячи ампер! И эти громадные токи циркулируют по сверхпроводящей обмотке в то время, когда из области с комнатной температурой к генератору или трансформатору подается ток силой всего в несколько ампер.

Устройства эти помогают также сократить потребление сверхпроводящими магнитами жидкого гелия, т. е. сделать их еще более экономичными.

Какие прогнозы можно уже сейчас делать относительно будущего сверхпроводящих магнитов? Полная неясность, которая была с этим вопросом два-три года назад, сменилась сейчас уверенным оптимизмом. Недалеко, видимо, то время, когда мы будем иметь сверхпроводящие магниты с полем около 250 тыс. *гс* и областью действия, измеряемой метрами! Конечно, сверхпроводящие магниты с такими параметрами будут иметь многометровые размеры, весить сотни и тысячи килограммов и потреблять на охлаждение десятки киловатт мощности. Но, говоря о таких уже немаленьких

цифрах, нужно помнить о том, что по сравнению с не-сверхпроводящими магнитами эти метры заменяют километры, киловатты — тысячи киловатт, а килограммы — тонны...

В последнее время много пишут о возможности существования сверхпроводимости некоторых линейных полимеров при комнатных температурах. Мнения ученых по поводу возможности синтеза таких сверхпроводников расходятся. Однако ясно одно: поскольку теория подсказывает, что в этом случае можно будет получать практически любые магнитные поля, возможности использования сверхпроводящих магнитов станут поистине безграничными...

Где будут применяться сверхпроводящие магниты? В какой-то мере ответ на этот вопрос содержится в следующей главе.

СВЕРХПРОВОДНИКИ В СТРОЮ

В этой длинной главе говорится о том, что уже сделано с помощью сверхпроводников, а также о том, что можно еще сделать

Применение сверхпроводников в энергетическом оборудовании (трансформаторах, генераторах, двигателях, линиях передач) имеет по крайней мере две положительные стороны. Во-первых, сводится к нулю растрачиваемая в проводниках энергия, во-вторых, сильное повышение плотности тока и напряженности магнитного поля позволяет уменьшить размеры оборудования.

Уже изготовлено и испытано несколько десятков сверхпроводящих трансформаторов (первый из них построен американцем Мак-Фи в 1961 г.; трансформатор работал на уровне 15 *кв*а). Имеются проекты сверхпроводящих трансформаторов на мощности до 1 млн. *кв*а. При достаточно больших мощностях сверхпроводящие трансформаторы будут легче обычных на 40—50% при примерно одинаковых с обычными трансформаторами потерях (в этих расчетах учитывалась и мощность ожигителя).

Приведем некоторые данные из проекта сверхпроводящего трехфазного трансформатора на 120 тыс. *кв*а броневого типа для повышения напряжения с 13,2 до 115 *кв*. Обмотки трансформатора из ниобиевой фольги

толщиной 0,0025 см; изоляция осуществляется с помощью пропитанной бумаги толщиной 1 см; концы обмотки изготовлены из отожженного ниобия и защищены от сильного магнитного поля ниобиевыми экранами. Вес трансформатора 4 Т, к.п.д. составляет 99,98% против 99,5% у обычного трансформатора. Каждая пара обмоток помещена в тороидальный криостат (всего криостатов, следовательно, три), магнитопровод работает при обычной комнатной температуре. Трансформатор представляет собой цилиндр диаметром 2 м и длиной 5 м, т. е. размеры его существенно меньше размеров обычного трансформатора.

Разрабатывавшиеся до сих пор сверхпроводящие трансформаторы можно разделить на четыре большие группы.

Тип *а* — трансформатор обычной конструкции, в котором обмотки выполнены из сверхпроводника 2-го рода или сверхпроводящей пленки и, таким образом, должны охлаждаться до температуры 4,2° К. Магнитопровод располагается при комнатной температуре для того, чтобы потери в нем не создавали дополнительной нагрузки на рефрижератор, отводящий потери, возникающие при переменном токе и поступающие извне.

Тип *б* отличается от типа *а* тем, что слои обмоток высокого и низкого напряжения чередуются с целью уменьшения рассеяния. В этом случае магнитные поля первичной и вторичной обмоток компенсируют друг друга, и сверхпроводник находится в очень слабом магнитном поле рассеяния. Это позволяет использовать для материала обмоток сверхпроводники 1-го рода, обладающие при работе на переменном токе меньшими потерями, чем сверхпроводники 2-го рода, например свинец.

Тип *в* отличается отсутствием ферромагнитного сердечника. Потери в стали трансформатора, следовательно, также отсутствуют. Обычно при ликвидации сердечника в трансформаторе возникают сильные потоки рассеяния и $\cos \phi$ снижается. Чтобы этого не произошло, в типе *в* предусмотрены сверхпроводящие диамагнитные экраны, направляющие поток по заданному руслу.

В типе *г* уменьшения рассеяния (в этом типе нет ферромагнитного сердечника) достигают тем, что обмотки располагают одна в другой, наматывая обе на тороидальные немагнитные каркасы.

Полностью избежать рассеяния в трансформаторах без сердечника все-таки не удастся, вследствие чего $\cos \varphi$ у моделей трансформаторов типов *в* и *г* был довольно низок (0,4—0,5).

Потери в обмотках сверхпроводящих трансформаторов мощностью 30—100 тыс. *кВа* составляют величину порядка 30 *вт*, что вызывает необходимость в сжижителях мощностью 15—30 *квт*.

У сверхпроводящих трансформаторов есть существенные недостатки, которые в настоящее время не позволяют приступить к постройке таких трансформаторов, например, на 1 млн. *кВа*. Эти недостатки связаны с необходимостью защиты сверхпроводящего трансформатора от выхода его из сверхпроводящего состояния при перегрузках, коротких замыканиях, перегревах, когда магнитное поле, ток или температура могут достигнуть критических значений.

Если трансформатор при этом и не разрушится, то потребуется несколько часов для того, чтобы снова охладить его и восстановить сверхпроводимость. Для крупных электрических сетей такой перерыв в электроснабжении неприемлем. Поэтому, прежде чем говорить о массовом изготовлении сверхпроводящих трансформаторов, необходимо разработать меры защиты от аварийных режимов и обеспечения потребителей электроэнергией во время простоев сверхпроводящего трансформатора. Достигнутые в этой области успехи позволяют думать, что в ближайшем будущем проблема защиты сверхпроводящих трансформаторов будет решена и они займут свое место на электростанциях.

В 1963 г. в СССР была изготовлена первая электрическая машина постоянного тока со сверхпроводящей обмоткой возбуждения. Она состоит из двух частей — низкотемпературной, охлаждаемой до температуры 4,2° К (температура кипения жидкого гелия), и высокотемпературной, находящейся при комнатной температуре. Низкотемпературная часть состоит из металлического сосуда Дьюара цилиндрической формы диаметром 41 мм с двойными медными стенками, между которыми поддерживается высокий вакуум. Общая толщина теплоизоляции 5 мм. Внутри сосуда Дьюара расположена короткозамкнутая катушка из сплава ниобий — олово, омываемая жидким гелием. Магнитная ось катушки перпендикулярна к оси сосуда Дьюара.

Сверхпроводниковая катушка возбуждения этой машины была выполнена из сплава Nb_3Sn и имела 400 витков. В эту катушку с помощью магнита, создающего поле 20 тыс. э, был «вморожен» постоянный магнитный поток. Вмораживание производилось следующим образом: дьюар помещался между полюсами мощного электромагнита так, чтобы ось катушки совпала с направлением силовых линий в зазоре. Гелий в дьюар залит не был. Таким образом, катушка имела температуру азотной рубашки дьюара ($77^\circ K$) и не являлась сверхпроводящей (температура перехода T_c для сплава Nb_3Sn составляет $18^\circ K$). Затем в дьюар с катушкой заливают гелий (температура кипения $4,2^\circ K$), и катушка становится сверхпроводящей. Если электромагнит отключить, то в сверхпроводящей катушке по закону Ленца наведется ток, который будет поддерживать неизменным магнитный поток, связанный с катушкой. Таким образом, сверхпроводящая катушка уже сама становится электромагнитом.

Высокотемпературная часть установки состоит из О-образного магнитопровода с двумя зазорами. В первый зазор помещен обычный несверхпроводящий ротор, во второй — сверхпроводящая катушка, находящаяся в дьюаре.

Магнитный поток катушки, замыкаясь по магнитопроводу, пересекает проводники обмотки вращающегося ротора. Напряжение с ротора снимается при помощи обычных щеток.

Поскольку объем электрической машины в первом приближении обратно пропорционален напряженности магнитного поля в машине, увеличение напряженности поля позволит уменьшить габариты машины. Резко сократится оборудование цепи возбуждения. Отсутствие омических потерь в сверхпроводниках позволит повысить к. п. д. машины. Кроме того, в силу закона сохранения потока, сцепляющегося с замкнутым сверхпроводящим контуром, в электрических машинах со сверхпроводниками будет осуществляться саморегулирование напряжения или скорости вращения. При работе машины они будут оставаться постоянными, так как поток не меняется. Если же напряжение и скорость необходимо регулировать, можно ввести кроме того в сверхпроводящий контур возбуждения несверхпроводящий участок.

Поскольку магнитные поля, которые можно создать с помощью сверхпроводников, превышают индукцию насыщения стали, представляется возможным исключить из сверхпроводниковых машин сталь как магнитный материал. Это приведет к еще большему повышению к. п. д. и к снижению веса.

В иностранной литературе описан проект турбогенератора мощностью 600 тыс. *квт* со сверхпроводящей обмоткой возбуждения. Обмотка возбуждения, расположенная на статоре, создает поле напряженностью 100 тыс. э. В этом поле при нормальной температуре вращается ротор, с которого при помощи ртутных ванн снимается напряжение. Плотность тока в роторе 0,5 *а/мм²*, индуцируемое напряжение 1 *кв* на метр обмотки, потери в роторе 60 *квт*.

Сталь как магнитопровод из ротора исключена. За счет этого на роторе размещена дополнительная медная обмотка. Длина ротора 2 *м*, диаметр 1 *м* (длина ротора мощных турбогенераторов доходит до 10—12 *м*, диаметр до 1,2 *м*). Мощность гелиевого сжижителя, необходимого для поддержания обмотки возбуждения этого генератора при температуре 4,2° К, пренебрежительно мала, так как джоулевы потери в сверхпроводнике отсутствуют и гелий тратится лишь на отвод теплопритоков, вызванных несовершенством теплоизоляции. К. п. д. турбогенератора 99,9%.

Описанный проект не так уж фантастичен. Сверхпроводящие соленоиды с диаметром около 2 *м* уже функционируют в научных лабораториях. Достигнуто поле 170 тыс. э, правда, не в таком большом объеме. Успешно решается и задача съема мощности с вращающейся части машины. Уже сейчас построены сверхпроводящие электрические машины с мощностью, измеряемой десятками киловатт.

Снижение размеров мощных электромашин — важная проблема. Уже сейчас железнодорожники косятся на громадные статоры и роторы, которые им предлагают перевезти. Железнодорожный габарит очень строг — все перевозимые по железной дороге предметы не должны превышать некоторых размеров, иначе придется расширять туннели, поднимать мосты и т. д. Мощные электромашины с большими натяжками вписываются в железнодорожный габарит. А если нужны машины еще большей мощности?

С другой стороны, максимальные размеры машин привязаны к максимальному размеру поковок, которые может производить металлургическая промышленность. Так, ротор турбогенератора длиной до 12 м и диаметром до 1,2 м изготавливается из цельной поковки. Поковки больших размеров сделать очень трудно. Как же повысить единичную мощность машины?

Из этих соображений ясно, что назрела необходимость создать мощные машины со сверхпроводниковым возбуждением.

В последние годы становится все более реальной старая мечта о сверхпроводящих линиях электропередачи. Все возрастающая потребность в электроэнергии делает очень привлекательной передачу большой мощности на большие расстояния. Советские ученые убедительно показали перспективность линий передач на постоянном токе. Введена в действие и успешно работает первая в мире линия электропередачи постоянного тока Волгоград — Донбасс напряжением 800 тыс. в.

Потери на переменном токе, присущие сверхпроводникам, видимо, делают сверхпроводящие линии электропередач переменного тока на ближайшее время бесперспективными. Несложные расчеты показывают, что для обслуживания сверхпроводящей линии электропередачи переменного тока потребуется мощность значительно больше той, которая передается.

Сейчас производятся интенсивные исследования возможностей уменьшить потери в сверхпроводниках на переменном токе. Возможно, синтетические материалы, представляющие собой сверхпроводники, впрыснутые в пористое стекло или другой пористый материал, сделают когда-нибудь осуществимой передачу электроэнергии по сверхпроводниковой линии переменного тока. Конечно, в производстве эффективных синтетических сверхпроводников есть свои трудности.

Примеси, плохая обработка, механические напряжения, адсорбированные поверхностью газы сильно ухудшают их свойства.

Что касается сверхпроводящих линий передач на постоянном токе, то здесь перспективы более обнадеживающие. Расчеты показывают, что с помощью сверхпроводников 2-го рода можно будет, например, одним кабелем толщиной в руку передавать мощность, равную мощности всех энергопотребителей США. Стои-

мость сверхпроводящих линий будет сопоставима со стоимостью наиболее дорогих обычных воздушных линий передач (стоимость сверхпроводника, если учесть высокое значение его критической плотности тока по сравнению с экономически целесообразной плотностью тока в медных или алюминиевых проводах, не так уж высока) и будет несколько ниже стоимости кабельных линий.

Осуществлять сверхпроводящие линии предполагается так: между конечными пунктами передачи в земле прокладывается трубопровод с жидким азотом. Внутри этого трубопровода располагается трубопровод с жидким гелием, в котором укреплена сверхпроводящая линия. Гелий и азот протекают по трубопроводам за счет создания между исходным и конечным пунктами разности давлений в несколько атмосфер. Таким образом, сжижительно-насосные станции будут лишь на концах линии.

Приведем некоторые данные расчета сверхпроводящей линии передач мощностью 10 млн. *квт* (мощность Днепрогэса 600 тыс. *квт*). Эта мощность будет передаваться по двум проводникам, помещенным в разные трубопроводы. Напряжение между проводниками 150 тыс. *в*, ток в проводниках 67 тыс. *а*. В качестве сверхпроводника взят сплав, критическое поле которого при 4,2° К и плотности тока 1000 *а/мм²* равно 10 тыс. *э*. Принимая коэффициент безопасности равным 2,5, получаем, что поле в сверхпроводнике не должно превышать 4 тыс. *э*. Радиус проводника определяется из закона полного тока

$$2\pi RH = 0,4\pi I,$$

где *H* — напряженность магнитного поля, *э*; *R* — радиус проводника, *см*; *I* — ток, *а*.

$$R = 0,318 \text{ см.}$$

На каждом погонном метре линии будет расходоваться 1,14 кг сверхпроводящего сплава.

Между проводниками, несущими ток, и землей должны быть размещены электрическая и тепловая изоляция. Уровень нагрузки гелиевого рефрижератора значительно уменьшается при использовании трубопровода с жидким азотом, осуществляющего тепловое экранирование.

Другим подходящим видом теплоизоляции является лишь высокий вакуум, в котором размещены многочисленные отражающие экраны. Однако вакуумная система не обеспечивает надежной электрической изоляции, а электрическая емкость многочисленных экранов может быть весьма большой, что нежелательно по соображениям переходных процессов и безопасности. Ввиду этого граничные стенки вакуумной изоляции должны находиться при равном электрическом потенциале.

В системе с жидким азотом последний можно использовать одновременно в качестве диэлектрика. Изолированный вакуум-экранной изоляцией трубопровод с азотом находится под потенциалом земли и содержит азот под давлением 12—15 атм. Гелиевый трубопровод поддерживается внутри азотного трубопровода диэлектрическими майларовыми или тефлоновыми стойками (у большинства изоляторов диэлектрические свойства при низких температурах улучшаются). Гелиевый трубопровод имеет вакуумную изоляцию. Внутренняя поверхность трубопровода жидкого гелия покрыта слоем сверхпроводника.

Расчет потерь такой линии с учетом неизбежных потерь на концах линии, где сверхпроводник должен будет выходить на поверхность, дает 1,2%. Это очень низкая цифра. Обычные линии передач имеют потери, равные 1,5—2%.

Наконец, нужно отметить, что передача мощности с помощью сверхпроводников при более низких напряжениях и сильных токах может представлять интерес там, где нельзя прокладывать воздушные линии (сильно заселенные местности, подводные силовые коммуникации).

Совершенно новые возможности открылись сейчас и для конструкторов микромашин малой энергетики. Сверхпроводящие микромашины, построенные к настоящему времени, совершенно не похожи на обычные.

Магнитное поле, создаваемое катушкой из сверхпроводящей проволоки, может удерживать в подвешенном состоянии ниобиевый диск за счет его диамагнетизма. Опыты показывают, что 1 см² «висящей» поверхности в состоянии удерживать груз в 300 Г. Этим способом уже были подвешены весьма солидные предметы. Описывался, например, пятикилограммовый свинцовый цилиндр, парящий над обмоткой.

Принцип «магнитного зеркала» может быть использован для изготовления подшипников, которые позволяют валу парить в вакууме без контакта с опорой. Многочисленные модели таких подшипников уже построены и испытаны.

Представляют интерес электрические машины, сделанные в одной из американских лабораторий, в которых не только подшипники работают на принципе «магнитного зеркала», но и электромагнитное взаимодействие статора и ротора осуществляется на этом принципе.

Если ротор электрической машины выполнить в виде полого стаканчика из сверхпроводника, поставить этот стаканчик вверх дном и ввести внутрь стаканчика магнит, стаканчик «всплывает» на магнитных линиях. Вставим теперь этот стаканчик в статор трехфазной электрической машины. Вращающееся магнитное поле такого статора можно эквивалентно заменить двумя вращающимися по окружности статора магнитиками, расположенными на одной оси. Каждый из этих магнитиков отталкивает от себя ротор. За счет такого отталкивания, естественно, никакого вращающегося момента не создается, поскольку направление силы отталкивания проходит через ось вращения стаканчика. Если же стаканчик сделать не круглым, а, например, шестигранным, возникает вращающийся момент, вызывающий вращение стаканчика со скоростью вращающегося поля, так как с увеличением частоты питающего тока скорость возрастает.

В США была построена модель двигателя, работающего на этом принципе; скорость вращения его до-

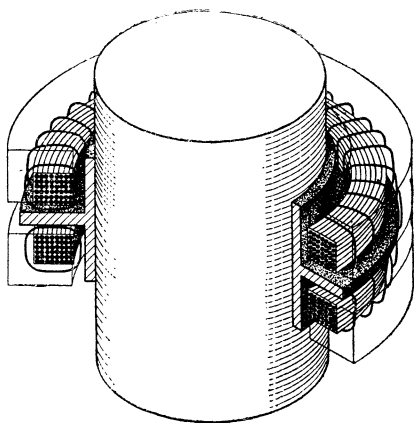


Рис. 32. Диамагнетизм сверхпроводников можно использовать для создания подшипников без трения, в которых вал не касается опор, а «висит» на силовых линиях магнитного поля.

стигала 20 тыс. об/мин и ограничивалась этой цифрой лишь потому, что при большей скорости ниобиевый стаканчик весом 26 г мог быть разорван центробежными усилиями. В этой машине для создания вращающегося поля использовались бегущие по статору импульсы постоянного тока или сдвинутые на некоторый угол напряжения в двух фазах.

Недостаток электрических машин подобной конструкции заключается в сложности их механического сопряжения с устройствами, находящимися при нормальной температуре. Вал, связывающий двигатель, работающий при 4,2° К, с устройством, находящимся при комнатной температуре (300° К), вызвал бы быстрое выкипание гелия за счет теплопередачи. Поэтому область применения таких машин еще узка; это — привод низкотемпературных устройств, насосов, а также высокоточных сверхпроводниковых гироскопов.

Рассмотрим перспективы применения сверхпроводимости в совершенно новой отрасли энергетики — магнитогидродинамических генераторах электрической энергии.

Принцип МГД-генераторов (так сокращенно называют магнитогидродинамические генераторы) известен: в проводящей среде, движущейся между полюсами магнита, наводится, согласно закону электромагнитной индукции Фарадея, электродвижущая сила. В качестве проводящей среды в МГД-генераторах используется плазма с температурой 2000—3000° К. Если учесть, что температура пара в современных котлах и турбинах не превышает 700° С и к. п. д. преобразования тепловой энергии в электрическую тем выше, чем выше температура рабочего тела, то можно легко показать, что к. п. д. МГД-электростанции будет значительно выше, чем к. п. д. обычной станции. К. п. д. станций с магнитогидродинамическим генератором теоретически может достигать 70% (к. п. д. обычных тепловых станций не превышает 40%).

На самом деле к. п. д. МГД-электростанции будет значительно ниже за счет того, что сам МГД-генератор потребляет некоторую мощность на питание магнита, создающего необходимое для работы магнитное поле. Расчеты показывают, что для МГД-электростанции мощностью 25 тыс. кВт мощность, потребляемая магнитом без сердечника, составляет 20 тыс. кВт. Мощность,

потребляемая магнитом с сердечником, будет ниже, но затраты материалов возрастут до 150 кг на киловатт против 1—5 кг на киловатт у обычных турбогенераторов.

Мощность, потребляемая электромагнитом МГД-электростанции мощностью 500 тыс. кВт, составит примерно 60 тыс. кВт. Видимо, такое большое потребление энергии на собственные нужды неприемлемо, и МГД-генераторы будут экономичны только тогда, когда их магнитные системы станут сверхпроводниковыми.

Но можно ли использовать сверхпроводники, работающие обычно при 4,2° К, в устройстве с рабочим телом, имеющим температуру 2500° К? Реально ли это?

Вполне. Современные типы изоляции позволяют разделять 2500° К и 4,2° К стенкой толщиной всего 1,5—2 см.

Можно представить себе, как могла бы выглядеть сверхпроводящая магнитная система МГД-генератора. Две сверхпроводящие обмотки расположены по бокам канала с плазмой, отделенного от обмоток многослойной тепловой изоляцией. Обмотки закреплены в титановых кассетах и между ними поставлены титановые распорки. Кстати сказать, эти кассеты и распорки должны быть чрезвычайно прочными, так как электродинамические силы в обмотках с током стремятся разорвать их и притянуть друг к другу. Эти силы довольно велики, например, в поле 50 тыс. э элементы конструкции будут находиться под давлением 100 атм.

Поскольку в сверхпроводящей обмотке тепло не выделяется, рефрижератор, который потребуется для работы сверхпроводящей магнитной системы, должен будет отводить лишь то тепло, которое поступает в криостат с жидким гелием через тепловую изоляцию и токоподводы. Потери за счет токоподводов можно свести практически к нулю, если использовать короткозамкнутые сверхпроводящие катушки, питаемые с помощью сверхпроводящего трансформатора постоянного тока.

Гелиевый ожижитель, который будет восполнять потери гелия, испаряющегося за счет теплопритоков через изоляцию, должен по расчетам вырабатывать в час 5—10 л жидкого гелия. Такие сжижители выпускаются промышленностью и занимают комнату средних размеров.

В настоящее время в стадии изготовления находится несколько МГД-генераторов со сверхпроводящими обмотками. Несколько генераторов, правда небольших, уже было испытано.

До самого последнего времени для создания «магнитных бутылок» и стабилизирующих обмоток в плазменных исследованиях используется обычная техника получения сильных полей с помощью медных обмоток, охлаждаемых воздухом, водой или керосином. Однако все эти магниты при крупных масштабах экспериментов должны быть очень громоздкими и энергоемкими. Расчеты показали, что энергия, необходимая для питания таких магнитов будет превышать выходную мощность термоядерных генераторов или в лучшем случае для запуска генераторов потребуется специальная мощная электростанция.

Сегодня мало кто сомневается в том, что единственное средство разрешить эту проблему — использование сверхпроводящих катушек. В этом случае мощность, необходимая для поддержания магнитного поля, будет пренебрежимо мала. Эта небольшая мощность потребует только для работы гелиевого ожижителя или рефрижератора.

Уже сейчас построена установка для термоядерных исследований, рабочая зона которой имеет диаметр 20 см и длину 120 см; все обмотки этого устройства выполнены из ниобий-циркониевого (25% циркония) сверхпроводящего провода диаметром 0,25 мм. Поле в центре соленоида составляет 30 тыс. э.

Для изготовления соленоида потребовалось всего 50 кг сверхпроводящей проволоки. Сверхпроводящая система может работать по принципу замкнутого сверхпроводящего кольца. Начальное питание системы производится от обычной сети переменного тока через выпрямитель.

Для того чтобы повреждение одной катушки не вызвало аварии всей системы, последняя разделена на 24 секции, каждая из которых питается отдельно. Плотность тока в сверхпроводящих обмотках достигает 400 а/мм². Полный вес системы 230 кг. Система потребляет жидкого гелия 0,5 л/час. Ожижитель гелия с такой производительностью помещается на столе.

Труднейшей задачей для физиков является также разделение изотопов различных элементов. Изотопы,

как известно, это атомы одного и того же элемента, в ядрах которых содержится одинаковое число протонов, но разное число нейтронов. Следовательно, массы ядер изотопов различны, их орбиты при движении в магнитном поле тоже различны. Траектории движения более тяжелых ядер меньше искривлены, вследствие чего легкие и тяжелые ядра движутся в магнитном поле по разным орбитам. В сильном магнитном поле могут быть разделены даже очень похожие изотопы. Однако такой способ до сих пор широко не применялся, потому что для эффективного разделения изотопов нужны громадные магниты. Сверхпроводниковые катушки могут буквально произвести переворот в этой отрасли атомной промышленности.

Не исключена возможность, что сверхпроводящие магниты вызовут техническую революцию и в ускорителях заряженных частиц. Дело в том, что с ростом энергии частиц, получаемых в ускорителях, растут и размеры ускорителей. Современные синхротроны весят десятки тысяч тонн и имеют диаметры порядка сотен метров. Проекты ускорителей на 500—1000 млрд. эв* предусматривают создание магнитов, расположенных по окружности диаметром 2—5 км. Естественно, стоимость этих ускорителей баснословно велика. Сделать ускорители меньше по размеру очень трудно, так как индукция в стальном сердечнике магнитов ограничена насыщением стали, а диаметр ускорителя обратно пропорционален индукции его магнита. Так, расчеты показывают, что гигантский ускоритель в Беркли смог бы уместиться на обеденном столе, если бы удалось повысить напряженность его магнитного поля с 16 до 300 тыс. э.

Примером комплексного использования ценных свойств сверхпроводников может служить магнитная система, разработанная Джоффи для мазеров. Для их работы необходимо чрезвычайно однородное магнитное поле. Джоффи решил перегородить пути, по которым обычно замыкается поток рассеяния электромагнита, многослойной диамагнитной фольгой из сверхпроводника. Обмотки магнита также были выполнены сверх-

* Электронвольт — энергия, приобретаемая электроном под действием разности потенциалов в 1 в.

проводящими. В магните Джоуффи наблюдалось в высшей степени однородное поле. В нем отсутствовали джоулевы потери в обмотках; весил он в 70 раз меньше обычного магнита.

Сверхпроводящие магниты могут найти применение и в пузырьковых камерах. Поскольку в пузырьковых камерах обычно применяется жидкий водород (20°K) или гелий ($4,2^\circ \text{K}$), использование в них сверхпроводников облегчается ввиду сильного упрощения теплоизоляции криостатов. В проекте пузырьковой камеры для гелия или водорода, разработанном в Технологическом институте Карнеги (США), предусматривается создание сверхпроводящей магнитной системы с рабочим диаметром 25 см и полем 50 тыс. э. В 1967 г. американским фирмам был сделан заказ на 50 т сверхпроводящей шины для постройки магнитов пузырьковых камер диаметром 2 и 5 м и полем до 30 тыс. э.

Ничтожное потребление электроэнергии, малый вес и размеры сверхпроводящих устройств делают их весьма удобными для будущего использования в космической технике. Действительно, там, где на счету каждый джоуль электроэнергии, каждый грамм веса и каждый метр площади, сверхпроводники должны быть незаменимыми. Если на Земле можно еще пожертвовать этими характеристиками во имя каких-то других соображений (например, введение сверхпроводников вызовет усложнение производства устройства), то на ракете, спутнике или космическом корабле считаться с этим нельзя — крупногабаритных, тяжелых и энергоемких устройств там не должно быть.

В февральском номере американского журнала «Астронавтика и аэронавтика» за 1964 г. описаны ценные свойства сверхпроводящих систем магнитной защиты от радиации. Изготовление сверхпроводящего соленоида больших размеров возможно уже в настоящее время. Несмотря на большую стоимость, определяемую в основном стоимостью сверхпроводника (1 килограмм ниобий-циркониевого (25% циркония) сплава стоит 1000 долларов), сверхпроводящий экран имеет большие преимущества перед другими типами экранов, поскольку он будет мало весить и потреблять ничтожную мощность на охлаждение (в условиях космического холода требования к холодильным установкам резко сни-

жаются, поскольку теплоприток извне за счет низкой температуры межпланетной среды — несколько градусов выше абсолютного нуля — очень мал). Теплоприток будет велик лишь с той стороны криостата, которая нагревается солнечными лучами. Чтобы в криостате не происходило напрасного испарения жидкого гелия за счет солнечного тепла, сейчас разрабатываются космические «зонтики», отражающие солнечные лучи и не дающие кораблю нагреваться. Эти «зонтики», изготовленные из многослойного майлара, покрытого алюминиевой пленкой, надуваются гелием и растягиваются на специальных рамках.

В качестве конструкционного оформления сверхпроводящей обмотки предложены: полый тороид (Леви); многовитковый соленоид (Браун); несколько тороидальных соленоидов (Дау). Пока идет спор о лучшей конструкции, в лаборатории фирмы «Локхид» изготовлен многовитковый сверхпроводящий соленоид тороидального типа диаметром 1,8 м для защиты орбитальных космических кораблей. Этот соленоид, созданный с целью исследования эффективности сверхпроводниковой защиты, может защищать от частиц с энергией в сотни *Мэв* объем в несколько кубических метров.

Этот соленоид один из крупнейших в мире, создает на внутренней поверхности тороида поле в 15 тыс. э. Вес соленоида вместе с криостатом и системой охлаждения 85 кг. Охлаждение системы обеспечивается запасом жидкого гелия, достаточным для ее работы в условиях невесомости в течение 5—10 дней. В земных условиях, а также на участке вывода на орбиту, время работы системы уменьшается за счет того, что многослойная теплоизоляция криостата сдавливается под действием веса обмотки и ее тепловое сопротивление снижается. Этот наиболее крупный из построенных сверхпроводящих соленоидов имеет внутренний диаметр 1,8 м и поле в центре 1000 э.

При расчете защитной системы используется понятие о так называемом стормеровском радиусе, физически представляющем собой радиус круговой орбиты частицы в экваториальной плоскости соленоида. Он введен физиком Стормером при исследовании им природы полярных сияний. Стормеровский радиус определяет диаметр зоны, в которую не попадает ни одна заряженная частица с данной энергией.

Для того чтобы эффективно защищать объем, равный 144 м^3 от протонов с энергией ниже 1 млрд. эв при стормеровском радиусе 10 м, необходимо, чтобы полный вес системы составлял около 150 т. Сюда входит вес несущей конструкции, сверхпроводящей обмотки и криогенного оборудования.

Более 0,9 веса магнитного экрана занимает вес несущей конструкции, служащей для предотвращения разрыва соленоида от электродинамических усилий. Эти усилия весьма велики — в поле 500 э магнитное давление составляет 1 атм, а при 100 тыс. э — около 400 атм.

Другие варианты экранов, например алюминиевый щит, гораздо тяжелее (более чем в три раза) и обладают тем недостатком, что в них при бомбардировке частицами высоких энергий могут образовываться вторичные нейтроны, которые вносят существенный вклад в результирующую радиацию за массивным экраном и стенками корабля. И, видимо, менее надежной будет индивидуальная защита от радиации, представляющая из себя двойные скафандры, пространство между которыми заполняется питьевой водой, задерживающей частицы (журнал *Science Digest*, июнь 1964 г.).

Тяга, развиваемая современными ракетными двигателями, измеряется тысячами тонн. У крупнейшей американской ракеты «Сатурн-V», которую американцы намереваются использовать для полета на Луну, тяга составит 3400 тыс. кг. Такая тяга позволит ракете преодолеть силы земного притяжения (или притяжения других планет). Однако когда ракета выходит из сферы действия сильных гравитационных полей, такая тяга уже не нужна. Здесь, поскольку сопротивление среды ничтожно, можно использовать для ускорения ракеты гораздо меньшую тягу двигателя, скажем, в несколько... граммов. Оборудование ракеты двигателем с такой тягой позволило бы сократить стартовый вес ракеты примерно в 10 раз.

Впервые такие плазменные двигатели были использованы на советской межпланетной станции «Зонд-2». Эти двигатели называются магнитогидродинамическими. Недаром слово «магнит» поставлено в этом термине на первом месте. Все то, что сказано о сверхпроводящих соленоидах системы защиты от радиации, в полной мере применимо к магнитам МГД-двигателей.

Только сверхпроводящий магнит даст возможность сделать МГД-двигатели мощными, легкими и экономичными.

Важнейшей частью системы автоматического управления полетом космического корабля является гироскоп — прибор, в большинстве случаев состоящий из быстро вращающегося диска, насаженного на ось. Как бы ни изменилось положение космического корабля в пространстве, направление оси гироскопа не изменится. Говоря более строго, положение оси гироскопа в пространстве было бы абсолютно неизменяемым лишь в том случае, если бы в гироскопе не было трения. Наличие трения приводит к определенным погрешностям в прокладке курса корабля. Вследствие этого конструкторы всеми силами стремятся снизить трение в опорах гироскопа. В гироскопе на «магнитной подушке», основанном на идеальных диамагнитных свойствах сверхпроводников, существует реальная возможность значительно снизить трение и увеличить точность.

При «магнитной подвеске» трение будет существовать лишь между вращающимся элементом гироскопа и газообразным гелием, всегда находящимся в криостате.

Первые сверхпроводниковые гироскопы уже построены и испытаны. Трение в них оказалось меньше, чем во всех других известных типах гироскопов.

Большой трудностью, которая возникает при постройке сверхпроводящих гироскопов, является необходимость тщательной обработки вращающегося сверхпроводящего шара, так как в противном случае дефекты поверхности сферы будут «захватывать» магнитный поток и вызывать дрейф нуля.

Очень интересно возможное применение сверхпроводящих магнитных систем как элементов тормозной установки космического корабля.

Хорошо известно, что вес (точнее, масса) межпланетных станций мог бы быть значительно снижен, если бы удалось использовать при входе в атмосферы планет трение об эту атмосферу для гашения скорости. Корабль, входящий в атмосферу без торможения, сильно разогревается за счет трения и разогрева атмосферы в скачке уплотнения около головной части корабля. Чем больше скорость корабля, тем сильнее он разогревается.

Уменьшить разогрев корабля при входе в атмосферу планет можно с помощью магнитогидродинамических устройств. Однако МГД-устройства эффективны лишь тогда, когда температуры газов очень велики. Это достигается при большой скорости корабля, когда электропроводность плазмы за скачком уплотнения возрастает настолько, что она уже может быть использована в качестве рабочего тела МГД-устройства.

Если приложить к этой плазме магнитное поле, то плазма и корабль будут тормозиться друг относительно друга, не соприкасаясь, причем потоку оказывают сопротивление не столько лобовые поверхности, сколько магнитные силы. Подбирая степень взаимодействия плазмы и магнитного поля, можно добиться полного отрыва потока от тела. Это означает, что давление потока и теплопередача к телу полностью исчезают. В этих условиях силы торможения проявляются только в обмотке, создающей магнитное поле. Поскольку область, в которой можно создать магнитное поле, является довольно большой, эффективное сечение торможения тела сильно возрастает.

Таким образом, с помощью магнитной аэродинамики такого типа можно добиться более эффективного торможения, не разогревая в то же время сам корабль. Ценным является и то, что торможение можно начинать с более разреженных слоев атмосферы.

Хотя вход в атмосферу продолжается всего несколько минут, выгода использования при торможении сверхпроводников очевидна, поскольку источник мощности, необходимой для поддержания магнитного поля даже в течение этого малого времени, существенно утяжеляет корабль, а потребление электроэнергии сверхпроводящими обмотками на несколько порядков ниже, чем у обычных обмоток.

Все возрастающее число задач как космического, так и земного характера требует сейчас такой мгновенной мощности, которую можно получить лишь путем ее постепенного накапливания. Сейчас для этой цели используются чаще всего батареи конденсаторов и... динамит. Динамит, однако, может быть использован лишь там, где необходима кратковременная механическая мощность; во всех других случаях используются конденсаторные батареи. Батареи конденсаторов на значительную энергию очень велики по габаритам

и в ряде устройств, для которых вес является решающим фактором, не могут быть применены.

Как показали исследования, наиболее подходящими устройствами для замены конденсаторов могут быть индуктивные катушки без сердечника, в которых также может запасаться очень большая энергия. В то время как в батарее конденсаторов плотность запасенной энергии составляет $0,4 \text{ Мдж/м}^3$, в индуктивных катушках эта величина больше в 100 раз. Преимущества индуктивных катушек увеличиваются с ростом запасаемой мощности.

Основной проблемой, возникающей при хранении энергии в магнитном поле, является потеря энергии в электрическом сопротивлении катушек. Так, при хранении миллиона джоулей в поле 100 кэ в медной обмотке, охлаждаемой водой, будет теряться мощность 1000 квт. Это явно нерациональный вариант.

Экономичность хранения энергии в магнитном поле сильно возрастает при использовании сверхпроводящих обмоток. Отсутствие у сверхпроводников электрического сопротивления означает, что сверхпроводящая катушка может быть медленно заряжена от источника электроэнергии небольшой мощности. Потери, вызванные джоулевым нагревом обмоток, полностью исчезают. Можно создать и короткозамкнутую сверхпроводящую цепь, в которой энергия сохраняется бесконечно долго. Уже сейчас испытаны сверхпроводящие магнитные склады энергии емкостью 2 тыс. дж со скоростью разряда 0,001 сек.

Сравнивая вес, приходящийся в таких системах на миллион джоулей запасенной энергии (вес катушки определяется в основном весом элементов, удерживающих ее от разрыва), с тем же параметром для динамита (0,24 кг на миллион джоулей), можно увидеть любопытную вещь: магнитный склад энергии всего лишь в 10 раз уступает динамиту по взрывчатой силе. Однако не в пример динамиту энергия, сохраняемая в магнитном поле, несравненно более удобна: она в любой момент может быть преобразована в электрическую, а из нее в световую, механическую, тепловую и т. д. Кроме того, скорость высвобождения магнитной энергии можно управлять.

Все эти качества магнитных складов энергии обещают им широкое применение, в частности, для пита-

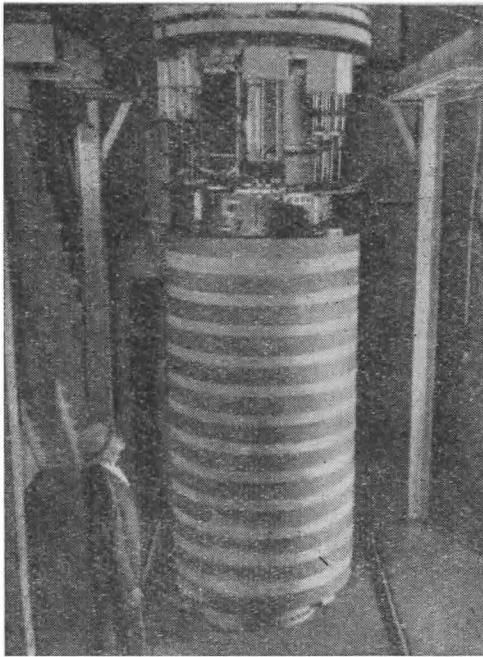


Рис. 33. Самый крупный в мире сверхпроводящий магнит. Его длина 3 м, внутренний диаметр 30 см, магнитное поле 40 тыс. э. Потери электроэнергии в этом магните несравненно меньше, чем в не-сверхпроводящих магнитах с такими же параметрами.

ния импульсных ламп, зажигающих лазеры. Особенно привлекательны перспективы использования магнитных складов в космосе, где вакуумная среда может быть использована для теплоизоляции и где можно при соответствующем экранировании поддерживать низкие температуры, используя маломощное холодильное оборудование.

То обстоятельство, что сверхпроводниковые хранилища энергии — это устройства с сильными токами и небольшими напряжениями, также является большим преимуществом в космосе, поскольку большинство преобразователей энергии космических кораблей — также низковольтные устройства. Это позволяет не-

посредственно подсоединять источник энергии к хранилищу.

Перечисленными выше устройствами, конечно, не исчерпываются возможности использования сверхпроводников в космической технике. Существуют, например, проекты соединения кораблей в космосе с помощью сверхпроводящих магнитов, проекты космических «цехов», где можно будет с помощью сверхпроводников обрабатывать металлы, проекты постройки на Луне электрической распределительной сети, целиком составленной из сверхпроводящих элементов. Нужно, однако, отметить, что эти проекты находятся пока еще в стадии предварительного изучения.

Все это пока мечты. Однако действительность дает этим мечтам солидную почву. Ведь несколько лет назад в руках ученых появился ключ к решению важнейшей проблемы — проблемы магнита. Ключ этот — сверхпроводимость. И быть может, именно она откроет новые, еще более фантастические возможности, и тогда то, о чем просто помечтал автор в этой главе, будет лишь рядовой строчкой в послужном списке успехов, достигнутых с помощью сверхпроводимости.

РЕКОМЕНДУЕМАЯ ЛИТЕРАТУРА

- Карасик В. Р. Физика и техника сильных магнитных полей. М., «Наука», 1964.
- Карцев В. П. Сверхсильные магнитные поля. М., «Знание», 1967.
- Беккерман И. М. Невидимое оставляет след. М., Атомиздат, 1964.
- Калинин В. Ф. Термоядерный реактор будущего. М., Атомиздат, 1966.
- Ратнер Б. С. Ускорители заряженных частиц. М., «Наука», 1966.
- Комар Е. Г. Ускорители заряженных частиц. М., Атомиздат, 1964.
- Карцев В. П. Сверхпроводники в физике и технике. М., «Знание», 1965.
- Казовский Е. Я., Карцев В. П., Шахтарин В. Н. Сверхпроводящие магнитные системы, М., «Наука», 1967.
- Арцимович Л. А. Управляемые термоядерные реакции. М., «Наука», 1964.
- Почтарев В. И. Магнетизм Земли и космического пространства. М., «Наука», 1966.
- Киренский Л. В. Магнетизм. М., «Наука», 1967.

О Г Л А В Л Е Н И Е

| | |
|--|-----|
| ПРЕДИСЛОВИЕ | 3 |
| МАГНЕТИЗМ В ПРИРОДЕ | 4 |
| О ЧЕМ РАССКАЗАЛА МОЛНИЯ | 17 |
| ЭЛЕКТРОМАГНИТЫ СО СТАЛЬНЫМ СЕРДЕЧНИКОМ | 34 |
| СВЕРХСИЛЬНЫЕ МАГНИТЫ | 45 |
| ИМПУЛЬСНЫЕ МАГНИТНЫЕ ПОЛЯ | 55 |
| МАГНИТНЫЕ СИСТЕМЫ УСКОРИТЕЛЕЙ | 71 |
| КЛЮЧ К МАГНИТУ | 106 |
| РЕКОМЕНДУЕМАЯ ЛИТЕРАТУРА | 159 |

В. П. Карцев МАГНИТ ЗА ТРИ ТЫСЯЧЕЛЕТИЯ

Редактор О. А. Степеннова
Художественный редактор А. С. Александров
Художник В. Г. Прохоров
Технический редактор В. И. Фирсова
Корректор Н. Н. Бакакина

Сдано в набор 20/III 1968 г. Подписано к печати 8/VII 1968 г. Т-10433
Формат 84 × 108^{1/32} Бумага типографская № 2
Усл. печ. л. 8,4 Уч.-изд. л. 8,48
Тираж 26 000 экз. Цена 26 коп. Заказ изд. 1497 Зак. тип. 145

Атомиздат, Москва, К-31, ул. Жданова, 5/7

Отпечатано с набора типографии № 13 Главполиграфпрома
Комитета по печати при Совете Министров СССР, Москва, ул. Баумана,
Денисовский пер., д. 30.
в типографии изд-ва «Московская правда». Зак. 3041

Цена 26 коп.

