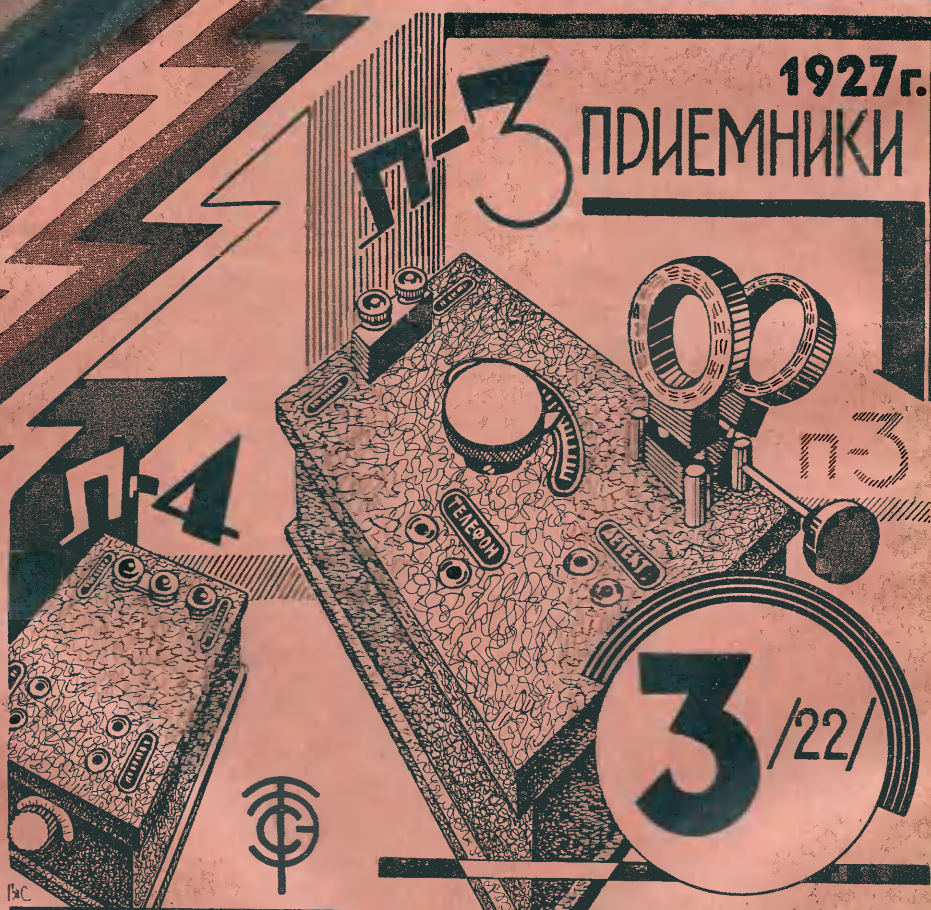


РАДИО ВСЕМ

1927г.

ПРИЕМНИКИ



Б.С.

ГОСУДАРСТВЕННО-ИЗДАТЕЛЬСТВО

ЖУРНАЛ ОБЩЕСТВА ДРУЗЕЙ РАДИО СОЮЗА ССР

СОДЕРЖАНИЕ:

	Стр.
1. О радиодобительстве на селе—И. ХАЛЕПСКИЙ	49
2. Обращение народного комиссариата почт и телеграфов к радиодобителям	50
3. Радио, наука, техника и общество—А. ТРОЦКИЙ	50
4. Приемник П-3 и П-4 электротрест заводов слабого тока—И. МЕНЩИКОВ	52
5. Техническое оборудование студий радиостанций Треста заводов слабого тока—инж. В. ЛЕБЕДЕВ	53
6. Как включить и настроить детекторный приемник—М. Н.	56
7. Дешевый детекторный приемник—И. ДОМБРОВСКИЙ	57
8. Супер-регенеративные схемы—Г. ГАРТМАН	57
9. Ультрадин—М. СЕМЕНОВ	59
10. Волномер для коротких волн—Г. АНИКИН	62
11. Монтаж радиоприборов—С. ЛАНСБЕРГ	63
12. Новая регулировка обратной связи—С. БРОНШТЕЙН	65
13. Удаление вредных испарений аккумулятора—А. ШАРАТОВ	65
14. Тепловая амперметр—Б. М. Р	65
15. ОДР в Киеве—Б. ААРОНОВ	67
16. Открытие Саратовской широкополосной станции ОДР—П. ЕФИФАНОВ	67
17. Продвигайте радио в деревню—Д. ФЕТИН	67
18. Радио на Урале—В. СТАРИЦЫН	67
19. Задачи ячеек ОДР во время переыворов советов—М. КАШПАН	68
20. Основные указания по работе городских и деревенских ячеек ОДР	68
21. Радио-хроника	69
22. За-границей	70
23. Радио-шпик	71
24. Программа радиопередач . . . 2 стр. обложки.	
25. От секретариата ОДР 2 стр. обложки.	
26. Список индивидуальных радиопередатчиков, разрешенных НКПТ . . . 3 стр. обложки.	

ОТ СЕКРЕТАРИАТА ОБЩЕСТВА ДРУЗЕЙ РАДИО СССР.

В связи с поступающими в Секретариат ОДР СССР запросами как от организаций ОДР, так и от отдельных радиодобителей о высылке различной литературы и материалов, доводится до сведения всех заинтересованных организаций и отдельных лиц, что в Секретариате ОДР СССР имеется следующая литература и материалы:

Устав ОДР	11	10 к.	(Для орг. высл. 5 к.)
Отчет Президиума и Совета ОДР СССР	15		
ОДР в Красной армии	8		
Методы и формы агитации и пропаганды	10		
Программа радиодобительских курсов и занятий в кружках ОДР	12		
Программа краткосрочных курсов	6		
Как должны работать добровольные общества	9		
Радио или проволочка	6		
Список рекомендуемых радиолитературы	6		
Резолюции материалы Съезда	23		
Тезисы к докладу о создании ячейки ОДР в деревне	2		
Практич. задачи ячейки ОДР в деревне	5		(Для орг. высл. 3 к.)
Значки ОДР ст. образц (кругл., печатные)	10		
Значки ОДР нов. образца	50		

Высылка может производиться в наложенном платежом. Заказы адресовать: Москва, Центр, Никольская, 3, в Секретариат Общества Друзей Радио СССР.

К АВТОРАМ.

Присылаемые в редакцию рукописи должны быть написаны на машинке или ЧЕТКО от руки на одной стороне листа с оставлением полей. Чертежи могут быть представляемы в виде четких и разборчивых эскизов, на отдельном листе бумаги; под каждым чертежом должны быть соответствующая надпись и номер.

Редакция оставляет за собой право вносить необходимые изменения и сокращения в присылаемые рукописи.

ОПЕЧАТКИ В № 2.

Замеченные опечатки в № 2. Стр. 38. Столбец 2. 28 строка снизу вместо „раскалывают“ нужно „раскалывают“.

Стр. 40. 2 столбец. 24 стр. сверху вместо периодической нужно „аперодическую“.

Стр. 41. 1 столб. 13 стр. сверху вместо нужно нужно плосу.

Стр. 41. 2 столб. Подпись под статьей вместо А. Шаратов нужно Локалов.

ПРОГРАММА РАДИОПЕРЕДАЧ

С 12 ПО 22 МАРТА ВКЛЮЧИТЕЛЬНО.

(СТАНЦИЯ ИМ. КОМИНТЕРНА НА ВОЛНЕ 1450 МЕТР. СТАНЦИЯ ИМ. ПОПОВА НА ВОЛНЕ 675 МЕТР.)

12 марта. Суббота.

ЧЕРЕЗ СТАНЦИЮ ИМ. КОМИНТЕРНА. 12.—Трансляция торжественного заседания Общества Политкоржак (из ГАБТА). 6.15.—Рабочая радиогазета (из ГАБТА). 8.—Трансляция или концерт.

13 марта. Воскресенье.

ЧЕРЕЗ СТАНЦИЮ ИМ. КОМИНТЕРНА. 10.30.—„Радиодобитель“ по радио (МГСПС). 11.—Информационный радиодобитель ОДР. 11.30.—Лекция по радиотехнике: „Ответы на вопросы и повторение пройденного“—Д. Норенберг. 12.—Детский концерт, посвященный февральской революции. 1.20.—Комсомольская правда по радио. 2.20.—Беседа Наркомзема: „Семьдесят для крестьянства“—т. Женьев. 2.45.—„Крестьянская Радиогазета“. 3.40.—Крестьянский концерт. 5.—Трансляция из университета им. Свердлова: „Как можно вести невидимое“—тов. Галанин. 7.—Бой часов Кремлевской башни. 7.—Лекция по радиотехнике. 7.30.—Передача для домашних хозяйств. 8.—Трансляция концерта, посвященного Тарасу Шевченко. ЧЕРЕЗ СТАНЦИЮ ИМ. ПОПОВА. 4.30.—„Новости радио по радио“. 5.—Политический обзор. 8.—Трансляция балетной музыки „Ковке Горбунок“.

14 марта. Понедельник.

ЧЕРЕЗ СТАНЦИЮ ИМ. КОМИНТЕРНА. 4.—„Радиоплюмер“. 5.20.—Беседа ОСО-Авиакима. 5.50.—Беседа санпросвета Наркомздрав: „Что делают санитарные комиссии в селе“. 6.15.—Рабочая радиогазета. 8.—Трансляция для концерта. ЧЕРЕЗ СТАНЦИЮ ИМ. ПОПОВА. 7.30.—Доклад Дома Ученых из цикла: „Новости науки и техники“. 8.30.—Трансляция концерта Персифанса.

15 марта. Вторник.

ЧЕРЕЗ СТАНЦИЮ ИМ. КОМИНТЕРНА. 4.—„Радиоплюмер“. 5.20.—Крестьянская радиогазета. 6.15.—Рабочая радиогазета. 8.—Трансляция или концерт.

16 марта. Среда.

ЧЕРЕЗ СТАНЦИЮ ИМ. КОМИНТЕРНА. 4.—„Радиоплюмер“. 5.20.—Лекция по радиотехнике: „Принцип передачи и распространения электромагнитных волн“—доктор Дезакров. 5.30.—Беседа по естественности: „Правда ли, что животные и растения сразу сотворены“—тов. Ордышев. 6.15.—Рабочая радиогазета. 8.—Трансляция доклада: „О политике цен“ в Центрального Дома Крестьянина. 9.—Популярный концерт. 11.—Передача информации на языке эсперанто. ЧЕРЕЗ СТАНЦИЮ ИМ. ПОПОВА. 7.—Кооперативно-счетоводные курсы. Коммерческая арифметика—проф. Филимонов. 7.30.—Доклад Профинтерна: „Продвижение в Польше“.

17 марта. Четверг.

ЧЕРЕЗ СТАНЦИЮ ИМ. КОМИНТЕРНА. 4.—„Радиоплюмер“. 5.20.—„Крестьянская Радиогазета“. 6.15.—(Рабочая Радиогазета). 8.—Доклад ВЦИК. 8.30.—СТАНЦИЮ ИМ. ПОПОВА. 7.—Доклад ОСО Авиакима. 7.30.—Доклад Дома Ученых. 8.—Исторический литературный вечер ГАХИ и „Радиопередач“: „Крестьянские писатели“. Вводное слово тов. Курьикова.

18 марта. Пятница.

ЧЕРЕЗ СТАНЦИЮ ИМ. КОМИНТЕРНА. 12.—Передача, посвященные дню Парижской Коммуны. 7.—Трансляция заседания МОПРА, посвященного дню Парижской Коммуны, из Колонного зала Дома Советов.

19 марта. Суббота.

ЧЕРЕЗ СТАНЦИЮ ИМ. КОМИНТЕРНА. 4.—„Радиоплюмер“. 5.20.—Доклад ЦК рабрпоса. 5.50.—Доклад из цикла: „Чем богат Союз-уголь“—проф. Федоровский. 6.15.—„Рабочая Радиогазета“. 8.—Доклад ЦК ВКП(б): „Молодежь в борьбе за социальное единство“. 8.30.—Вечер танцев. ЧЕРЕЗ СТАНЦИЮ ИМ. ПОПОВА. 7.—Кооперативно-счетоводные курсы. Азбука кооперации—тов. Литвинов. 7.30.—Доклад тов. Злинского: „Волго-Донская канализация“.

20 марта. Воскресенье.

ЧЕРЕЗ СТАНЦИЮ ИМ. КОМИНТЕРНА. 10.30.—„Радиодобитель“ по радио (МГСПС). 11.—Информационный радиодобитель ОДР. 11.30.—Лекция по радиотехнике: „Что можно требовать от детекторного приемника“—доктор Дезакров. 12.—Детский концерт. 1.20.—Комсомольская правда по радио. 2.20.—Беседа Наркомзема. 2.45.—„Крестьянская Радиогазета“. 3.40.—Крестьянский концерт. 5.—Трансляция из университета имени Свердлова: „Послевоенное рабочее движение за границей. 7.—Бой часов Кремлевской Башни. 7.—Практические советы радиодобителям. 7.30.—Передача для домашних хозяйств. 8.—Популярный концерт. ЧЕРЕЗ СТАНЦИЮ ИМ. ПОПОВА. 4.30.—„Новости Радио по радио“. 5.—Политический обзор.

21 марта. Понедельник.

ЧЕРЕЗ СТАНЦИЮ ИМ. КОМИНТЕРНА. 4.—„Радиоплюмер“. 5.20.—Беседа ОСО-Авиакима. 5.50.—Беседа санпросвета Наркомздрав: „От чего умирают маленькие дети“. 6.15.—„Рабочая Радиогазета“. 8.—Трансляция или концерт. ЧЕРЕЗ СТАНЦИЮ ИМ. ПОПОВА. 7.30.—Доклад Дома Ученых из цикла: „Новости науки и техники“.

22 марта. Вторник.

ЧЕРЕЗ СТАНЦИЮ ИМ. КОМИНТЕРНА. 4.—„Радиоплюмер“. 5.20.—„Крестьянская Радиогазета“. 6.15.—„Рабочая Радиогазета“. 8.—Трансляция для концерта.

ПРИСЫЛАЙТЕ НАМ ФОТО-СНИМКИ

Мы обращаемся ко всем нашим читателям, всем членам Общества Друзей Радио, всем радиодобителям с призывом: ПРИСЫЛАЙТЕ НАМ ФОТО-СНИМКИ, освещающие жизнь радио-ячеек, их достижения, проникновение радио в быт, участие радио в массовых празднествах и прогулках, радио на с'ездах и на совещаниях, усиленные речи по радио и т. д.

Все помещенные в журнале фото-снимки ОПЛАЧИВАЮТСЯ немедленно по выходе журнала.

Редакция.

РАДИО ВСЕМ

ДВУХНЕДЕЛЬНЫЙ ЖУРНАЛ

Общества Друзей Радио СССР

ПОД РЕДАКЦИЕЙ: А. М. Любовича, Я. В. Мукомля и А. Г. Шнейдермана.

№ 3 (22)

10 МАРТА

1927 г.

УСЛОВИЯ ПОДПИСКИ:

На год . . . 6 р. — к.
На полгода . . . 3 р. 50 к.
На 3 месяца . . . 1 р. 75 к.
На 1 месяц . . . — 60 к.

Подписка принимается
ОТДЕЛОМ ПОДПИСКИ ГОСИЗДАТА, Москва, Воздвиженка, 10.

АДРЕС РЕДАКЦИИ:

Москва, Воздвиженка, 10,
4-й этаж, комната, 7,
Телефон 3-98-17.

Прием по делам Редакции
от 3-х до 6-ти час.

О РАДИОЛЮБИТЕЛЬСТВЕ НА СЕЛЕ

С радиолобительством в деревне не все благополучно

СОВЕЩАНИЕ уполномоченных „Радиопередачи“ по широковещанию, при обсуждении вопроса о радиослушателях и радиолобителях, выявило, что у нас не все благополучно в деле дальнейшего роста радиолобительства на селе. Если статистика свидетельствует о том, что число радиослушателей и радиолобителей в городах и промышленных районах продолжает расти, то этого нельзя сказать в отношении деревни.

Радиолобительство в деревне отстало от города

ПРОЦЕНТНОЕ соотношение радиослушателей деревни и города выражается в отношении 9 или 10 на 100. Между прочим, состояние современной радиотехники у нас таково, что мы несомненно можем покрыть широкой сетью приемных устройств деревни и села на обширных пространствах хотя бы Европейской части нашего Союза. Спрашивается, чем же объясняется такое отставание в радиолобительском росте деревни от города и промышленных центров?

Причины отставания деревни

ИЗУЧАЯ этот вопрос, мы видим, что отставание зависит от следующих двух основных причин: первая — техническая помощь в применении и использовании приемных устройств и второе — отсутствие организации и системы в установке приемных устройств. Для того чтобы разрешить первую задачу, необходимо серьезно поставить вопрос об изучении элементарной радиотехники. Курс элементарной радиотехники должен быть введен как обязательный предмет в школах. Необходимо составить и издать популярный учебник радиолобителя, который в сотнях тысяч

экземпляров должен быть распространен среди радиослушателей.

Необходимо привлечь советскую общественность в деревне

НАШИ организационные подчеты заключаются в том, что радиослушатель и радиолобитель в деревне предоставлены сами себе. Ячеек ОДР в деревне еще мало, кроме того, они еще недостаточно окрепли. Советская общественность, как, например, учительство, кооперативные органы, комсомол, заведующие избами-читальнями и проч., организовано не вовлечена в дело радиолобительства.

Содействие шефского общества

ТАКАЯ мощная организация, как Шефское Общество над деревней, совсем не использована в смысле помощи и содействия радиофикации деревни. А между тем эта организация широко могла бы помочь деревне, в порядке шефства, радиолобительской литературой, которая у нас есть и, однако, весьма слабо доходит до деревенского радиослушателя.

Роль кооперации в радиофикации деревни.

КООПЕРАЦИЯ почти ничего не сделала для способствования развитию радиолобительства, а возможности к этому также есть. Мы имеем ряд обширных районов в отдельных областях и республиках Союза, где радиофикация деревни проведена по известному плану, но так как материально-техническая база питания данных районов зависит всецело от городских центров — мы имеем ряд отрицательных моментов: молчалие громкоговорительные установки. Кооперация на селе вполне могла бы распространять необходимые элементы радиолобительской аппаратуры, как, напри-

мер, лампы, проволоку, сухие батареи, детектора и друг. детали, на которые в деревнях большой спрос и которые необходимы для изготовления приемных устройств.

Радио-передвижка в деревне

ВЕСЬМА существенную роль в деле радиолобительства могут сыграть радио-передвижки. В этом вопросе пора уже от слов перейти к делу; нам известно, что кино-передвижки в деревне полностью и целиком себя оправдали; радио-передвижки не только обслуживают культурные запросы масс, но и являются пособником агитации на селе за приобретение стационарной радиоустановки.

Вот вкратце, с нашей точки зрения, те основные препятствия, которые стоят на пути широкого внедрения радио в деревнях и селах. Эта задача несомненно нелегкая, но в то же время вполне преодолимая, ибо мы имеем все данные к тому, чтобы преодолеть эти препятствия. Нужно, как минимум, поставить обязательством к десятой годовщине Октября с 10% радиолобительства на селе довести его до 50%.

Задачи ОДР в деревне

ОБЩЕСТВУ Друзей Радио и его местным организациям надлежит, с участием всех заинтересованных советских и общественных организаций, в соответствии с заранее выработанным планом, начать кампанию по ряду конкретных мероприятий в деле помощи радиолобительству на селе. Нужно вовлечь в разрешение этой задачи широкие массы. Нужно использовать весь богатый наш опыт в деле радиолобительства. Нужно организовать десятки тысяч кружков ОДР, что и обеспечит в конечном счете проведение в жизнь этого минимума поставленной программы.

И. Халепский.

ОБРАЩЕНИЕ

Народного Комиссариата почт и телеграфов ко всем радиолюбителям и радиослушателям Советского Союза.

Мощное развитие радиолюбительского движения и все возрастающий рост числа зарегистрированных радиоприемников предъявляют серьезные требования к предприятиям Народного Комиссариата почт и телеграфов, в особенности на периферии, в деле организации безупрочнейшей и четкой постановки дела регистрации огромного числа приемных радиостанций и контроля за ними.

За последний год работы в этой области достигнуты значительные улучшения. Массовые жалобы на неправильное взимание абонентной платы, бюрократизм и невнимательное отношение со стороны органов связи прекратились, но все же есть районы, где предприятия до сих пор относятся к этой работе недостаточно внимательно. Отдельные случаи такого отношения со стороны агентов ведомства имеют место и до сих пор. Развивавшееся радиолюбительское дви-

жение породило в процессе своего роста так называемых радио-зайцев, борьба с которыми чрезвычайно затруднительна по ряду причин и, в первую очередь, вследствие невозможности держать значительный персонал для контроля за приемными радиостанциями. Ставя своей задачей окончательно изжить бюрократизм и невнимательность со стороны предприятий Наркомпочтеля и радиолюбителям при регистрации и получении ими разрешений, и стремись к искоренению радио-нелегалщины в Советском Союзе, — Народный Комиссариат почт и телеграфов обращается с просьбой ко всем радиолюбителям Советского Союза и, в первую очередь, к членам Общества Друзей Радио с просьбой сообщать в редакцию журнала „Радио Всем“ о всех замеченных случаях бюрократизма, волокиты и невнимания предприятий связи к радиолюбителям. Мы просим сообщать ре-

данци адреса и фамилии владельцев радиоприемников, не зарегистрированных в учреждениях Наркомпочтеля.

Только при помощи организованных радиолюбителей мы сможем окончательно изжить негодности как нашего аппарата, так и неперемальности, связанные с развитием радиовещания. Мы будем просить редакцию опубликовать фамилии как наиболее законсервированных бюрократов, а также радио-зайцев, с своей стороны привлекая одновременно как тех, так и других к административной ответственности.

Общими силами на борьбу с бюрократизмом и радио-нелегалщиной.

С товарищеским приветом
Заместитель Народного Комиссариата
почт и телеграфов
ЛЮБОВИЧ

Л. Троцкий

РАДИО, НАУКА, ТЕХНИКА И ОБЩЕСТВО¹⁾.

(Продолжение).

Отставать нельзя!

Победа над нищетой и суевением нам обеспечена — при условии технического движения вперед. Отставать нам от других стран нельзя. Первый и основной лозунг, который должен закрепить в своем сознании каждый друг радио: не отставать! Между тем, мы чрезвычайно отстали от передовых капиталистических стран: отсталость есть главное наследство, полученное нами от прошлого. Как же быть? Если бы, товарищи, дело обстояло так, что капиталистические страны продолжают непрерывно развиваться и идти вперед, как до войны, то нам пришлось бы с тревогой спрашивать себя: догоним ли? а если не догоним, то не будем ли раздавлены? На это мы говорим: нельзя забывать, что работа научно-технической мысли в буржуазном обществе достигла своего высшего расцвета в такой период, когда экономик буржуазного общества все больше и больше упирается в тупик и загнивает. Европейское хозяйство вперед не идет. Европа за последние пятнадцать лет стала беднее, а не богаче. А изобретения и открытия у нее колоссальные. Разрушив Европу, опустошив огромные области, война дада в то же время гигантский толчок научно-технической мысли, которая задыхается в тисках упадочного капитализма. Если, однако, взять материальные накопления техники, т. е. не ту технику, которая сидит в головах, а ту, которая овеществлена в машинах, заводах, фабриках, железных дорогах, в телеграфе,

в телефоне и пр., — то тут прежде всего и окажется, что мы страшно отстали. Вернее сказать, эта отсталость была бы для нас страшной, если бы мы не имели гигантского преимущества, заключающегося в советской организации общества, которая дает возможность планомерно развивать технику и науку. в то время как Европа задыхается в собственных противоречиях.

Но нашу сегодняшнюю отсталость во всех областях нам нужно не прикрывать, а измерять твердым объективным мериллом, не падая духом, но и не самообольщаясь ни на минуту. Что превращает страну в единое хозяйственное и культурное целое? Средства связи: железные дороги, пароходы, почта, телеграф, телефон и теперь — радио-телеграф и радио-телефон. Какое же наше положение в этих областях? Мы указание отстали. В Америке железнодорожная сеть имеет 405.000 км. в Англии — около 40.000, в Германии — 54.000, а у нас — всего 69.000 км., — это при наших гигантских размерах! Но гораздо поучительнее сравнить грузы, которые перевозятся там и здесь, измерив их т/км, т. е. взяв за единицу тонну, передвижную на расстоянии км. Соединенные Штаты за последний год перевезли 600 миллионов т/км, мы — 48½ миллионов, Англия — 30 милл., Германия — 69 милл., т. е. Соединенные Штаты перевезли в десять раз больше Германии, в двадцать раз больше Англии и в два-три раза больше всей Европы вместе с нами.

Возьмем почту, одно из основных средств культурной связи. По основан-

ной на последних данных справке Комиссариата Почты и Телеграфа, в Соединенных Штатах расходы на почтовую связь за последний год составили миллиард с четвертью рублей, что составляет на душу населения 9 руб. 40 коп. У нас почтовые расходы равняются 75 милл., что составляет на душу населения 33 коп. Вот разница: 9 руб. 40 коп. и 33 коп.!

Данные относительно проволочного телеграфа и телефона, пожалуй, еще более замечательны. Протяженность телеграфных проводов в Америке равняется 3 милл. км, в Англии — полу-миллиону км, у нас — 616 тысяч км. Но телеграфных проводов в Америке сравнительно мало потому, что там очень много телефонных проводов, именно 60 миллионов км, тогда как в Англии всего 6 милл., а у нас лишь 311 тысяч км. Не будем, товарищи, ни смеяться над собою, ни пугаться, но твердо запомним цифры; нам нужно измерять и сравнивать для того, чтобы догнать и обогнать во что бы то ни стало! Телефонных аппаратов (это тоже хороший показатель уровня культуры) в Америке — 14 миллионов, в Англии — 1 милл., у нас — 100.000. На 100 человек в Америке приходится 13 аппаратов, в Англии — 2 с чем-то, у нас — одна десятая, т. е. иначе сказать, в Америке число аппаратов по отношению к числу жителей в 101 раз больше, чем у нас.

Что касается радио — не знаю, сколько у нас в день расходуются на радио (думаю, что Обществу Друзей Радио это следовало бы подсчитать), — в Америке расходуются на радио миллион долларов. т. е. 2 милл. руб. в день, что составляет около 700 миллионов в год.

Эти цифры жестоко характеризуют нашу отсталость. Но они же дают

1) См. № 2 (21) „Радио Всем“.

представление о том значении, какое радио, как самый дешевый вид связи, может и должно получить в нашей необъятной крестьянской стране. Нельзя всерьез говорить о социализме, не имея в виду превращения страны в одно целое, связанное разнообразными средствами связи. Хозяйство социалистическое значит хозяйство плановое. Чтобы ввести его, надо прежде всего уметь сговориться с самыми отдаленными областями, напр., с Туркменистаном. Ибо Туркменистан, с которого я начал сегодня, производит хлопок, и от работы Туркменистана зависит работа текстильных фабрик Московской или Иваново-Вознесенской губ. Для прямой и непосредственной связи со всеми пунктами страны одним из важнейших средств является радио, если, конечно, радио у нас будет не игрушкой верхов городского населения, поставленных в наиболее привилегированные условия, а станет орудием хозяйственной и культурной связи города с деревней.

Город и деревня

Не забудем, что между городом и деревней у нас чудовищные материальные и культурные противоречия, которые мы целиком унаследовали от капитализма. В тот тяжкий период, когда у нас город дезертировал в деревню, а деревня давала в обмен на пальто, на гвозди, или на гитару пуд хлеба, годовой и холодный город выглядел весьма жалко по сравнению с сытой деревней. Но поскольку восстановились элементарные основы нашего хозяйства, в частности, нашей промышленности, поскольку восстановились огромные технические и культурные преимущества города над деревней. У нас многое сделано в области политики, права для того, чтобы смягчить и сгладить противоположности города и деревни. Но в технике мы не сделали еще по-настоящему ни одного крупного шага вперед. А социализма при технически обездоленной деревне, при культурной запущенности крестьянства создать нельзя. Развитый социализм означает прежде всего техническое и культурное уравнивание города и деревни, т. е. растворение города и деревни в однородных хозяйственно-культурных условиях. Вот почему уже одно сближение города с деревней является для нас вопросом жизни и смерти.

Создавая промышленность и строя города, капитализм держал и не мог не держать деревню в черном теле: он всегда имел возможность получать необходимые продукты питания и сырья не только из собственной деревни, но и из остальных заокеанских

стран или колоний, с дешевым крестьянским трудом. Война и послевоенные потрясения, блокада и опасность ее повторения, наконец, неустойчивость буржуазного общества заставили буржуазию ближе заинтересоваться крестьянством. За последний период мы слышали не раз, как буржуазные политики и социал-демократы разговаривают о смычке с крестьянством. Бриан в своем объяснении с т. Раковским по поводу долгов напирал на нужды мелких держателей, прежде всего французских крестьян. Отто Бауэр, австрийский «левый» меньшевик, в своей недавней речи говорил об исключительной важности «смычки» с деревней. Больше того, Ллойд-Джордж, наш старый знакомый, которого мы стали, правда, несколько забывать с тех пор, как он вышел в тираж, организовал в Англии особую земельную лигу в интересах смычки с крестьянством. Не знаю, как будет смычка по-английски, но на языке Ллойда-Джорджа это слово звучит, вероятно, достаточно плутовато. Я во всяком случае не рекомендовал бы избрать его шефом какой-либо из волостей, ни почетным членом Общества Друзей Радио, ибо он надует непременно. Если в Европе оживление вопроса о смычке является, с одной стороны, политически-парламентским маневром, а с другой, — знаменательным симптомом шатания буржуазного режима, то для нас вопрос о хозяйственной и культурной смычке с деревней есть вопрос жизни и смерти в полном смысле слова. Технической основой этой смычки должна явиться электрификация, а последняя прямо и непосредственно упирается в проблему радификации. Чтобы по-дойти только к разрешению простейших и неотложнейших задач, нужно, чтобы страна сумела сговориться, чтобы деревня умела слушать город, как технически более вооруженного и более культурного старшего брата. Вне этой задачи радификация останется игрушкой привилегированных горожан.

В вашем отчетном докладе сказано, что у нас $\frac{3}{4}$ деревенского населения не знает, что такое радио, а остальная четверть знает только по отдельным демонстрациям во время праздников и т. д. Наша программа должна быть такова, чтобы каждая деревня не только знала, что такое радио, но и имела бы свою радио-приемную станцию.

К чему идти?

В схеме, приложенной к нашему докладу, изображено распределение членов ОДР по социальному составу. Рабочих—20%,—вот небольшая фигура с

молотком; крестьян—13%,—фигура с косой еще меньших размеров; служащих—49%,—изрядная фигура с портфелем; потом 18% прочих—не указано, кого именно, но нарисован джентльмен в котелке, с палочкой и белым платочком в кармане—ясно, что нэпман. Я не предлагаю этих людей с платочком изгонять из Общества Радиоприемителей, но надо покрепче их обложить, чтобы удешевить радио для людей с молотком и косой. Еще менее склонен я думать, что следует механически сократить число членов с портфелем. Но зато необходимо две основные группы поднять во что бы то ни стало. 20% рабочих—это очень мало, 13% крестьян—это позорно мало. Количество людей в котелке почти равно количеству рабочих (18%) и превышает количество крестьян, которых только 13%. Это явное нарушение советской конституции! Надо добиться, чтобы в ближайшие год-два крестьян стало, примерно, 40%, рабочих—45%, служащих—10%, а так называемых «прочих»—5%. Вот это будет нормальное соотношение, вполне согласное с духом советской конституции. Радио-завоевание деревни есть задача ближайших лет, теснейшим образом связанная с задачей ликвидации безграмотности и электрификации, и в известной мере являющаяся предпосылкой их осуществления. Нужно, чтобы каждая губерния вышла на завоевание деревни определенной радио-программой. Карту новой войны на стол! Из каждого губернского города должны быть завоеваны для радио в первую голову наиболее крупные деревни. Надо, чтобы наша безграмотная и полуграмотная деревня, даже прежде, чем она успеет как следует выучиться грамоте, могла приобретать и культуре через радио, которое является самым демократическим способом распространения сведений и знаний. Надо, чтобы крестьянин чрез посредство радио почувствовал себя гражданином нашего Союза, гражданином всего мира.

От крестьянства зависит в большой мере не только развитие нашей собственной промышленности, — это слышано ясно, — от нашего крестьянства, от роста его хозяйства, в значительной степени зависит и революция в странах Европы. То, что смущает, и не случайно смущает, европейских рабочих, в их борьбе за власть, — и чем так умело пользуется социал-демократия в своих реакционных целях, — это — зависимость европейской промышленности от заокеанских стран в отношении продовольствия и сырья. Америка дает

(Окончание на стр. 54.)

ФАБРИЧНАЯ АППАРАТУРА

И. И. Менщиков

ПРИЕМНИКИ П-3 и П-4 ЭЛЕКТРОТРЕСТА ЗАВОДОВ СЛАБОГО ТОКА 1).



Приемник П-3

Этот приемник рассчитан на диапазон волн от 300 до 1800 м, при нормальной любительской антенне, и, благодаря переменной индуктивной детекторной свя-



Общий приемник П-3.

зи, может давать довольно острую настройку, позволяя вести прием на какую-либо фиксированную длину волны. Внешний вид приемника представлен на фотографии, а принципиальная схема приведена на черт. 1.

На верхней крышке приемника помещаются 4 гнезда для вилки переключателя на короткие и длинные волны, гнезда для детектора и телефона, ручка конденсатора переменной емкости со шкалой с делениями и, наконец, две колодки для съемных сетовых катушек самоиндукции, которые в количестве четырех входят в комплект приемника. Одна из колодок приемника для катушки детекторного контура делается подвижной, для чего и снабжается специальной ручкой, другая же колодка, предназначенная для съемных катушек, подвижных при настройке, делается неподвижной. Колодки для катушек делаются из карболита; колодка с ручкой для

вращения имеет специальный винт, позволяющий регулировать вращение ее.

Переключатель в виде вилки из карболита с 3 ножками, из которых две соединены накоротко, позволяет осуществлять, как последовательное, так и параллельное включение конденсатора. При приеме длинных волн (параллельно приключенный конденсатор) ножки вилки вставляются в гнезда 1, 2, 3. при холостом гнезде 4; при приеме коротких волн (последовательно приключенный конденсатор) холостым остается гнездо 1. Благодаря клеммам А и З, монтированным на верхней части вилки, приключив к ним антенну и заземление, можно простым переключением ножек вилки из одних гнезд в другие осуществлять то прием коротких, то длинных волн. Необходимо следить, чтобы клемма А была при разных положениях колодки на стороне с надписью «антенна».

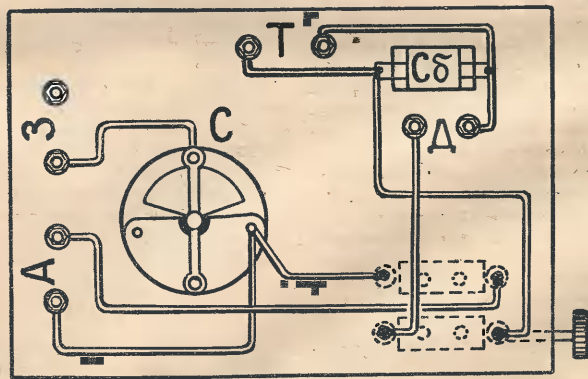
Как видно из схемы 1, антенный контур приемника состоит из антенны А, заземления З, воздушного конденсатора переменной емкости С и неподвижной катушки самоиндукции L₁. Детекторный контур составлен из подвижной

катушки самоиндукции L₂, телефона Т с блокировочным конденсатором С₂ емкостью в 1000 см и кристаллического детектора. Катушки L₁ и L₂ индуктивно связывают между собой детекторный и антенный контуры.

Конденсатор переменной емкости с воздушным диэлектриком штампованный из алюминия, чрезвычайно солидной конструкции, монтирован на нижней стороне крышки приемника. На верхней стороне крышки находится ручка конденсатора со стрелкой и полукруглая шкала, разделенная на 100 делений. Конденсатор, емкость которого плавно изменяется в пределах от 50 до 500 см, вращается вокруг своей оси на 360°.

Как уже указывалось выше, конденсатор этот может включаться с помощью специальной вилки—переключателя—и последовательно и параллельно.

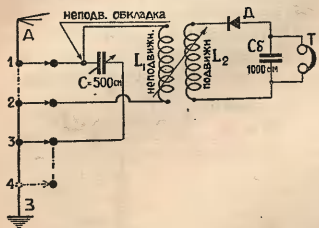
Катушки самоиндукции в приемнике применены сетовые, оклеенные с обеих сторон фиброй. Подвижная катушка детекторного контура намотана из медной проволоки с ординарной бумажной обмоткой (ПБО) диаметром 0,2, число витков 300. Остальные 3 катушки выполнены из проволоки ПБО диаметром



Монтажная схема приемника П-3.

1) Описание приемника П-4 см. в № 2 (21) Р. К.

0,35 мм; число витков катушки № 1—80, № 2—104, № 3—136 витков. Самоиндукция катушек, примерно, следую-



Простейший фильтр приемника П-3.

чая: № 1—400.000 см, № 2—650.000. № 3—1.150.000 см катушки Д около 7.000.000 сант. Катушки эти монтированы в карболитовых держателях, при чем ножки их сделаны разной длины для того, чтобы центры катушек, несмотря на разное число витков, совпадали, то-есть были бы на одном уровне.

Замечим, что при включении сетовых катушек следует брать их за держатель, а отнюдь не за самые катушки, т. к. в этом случае их легко повредить.

Настройку приемника осуществляют следующим образом: включают соответственно длине волны принимаемой станции ту или иную из трех неподвижных катушек, при одной и той же подвижной катушке детекторного контура Д, и параллельно или последовательно включенном конденсаторе. После этого находят чувствительную точку детектора и, осторожно вращая конденсатор, меняют связь детекторного контура, медленно поворачивая ручку колодки подвижной катушки.

Для того, чтобы заранее знать, какую следует брать катушку для антенного контура, нами приводится нижеследующая табличка:

Индуктивно меняющаяся детекторная связь даст возможность получить острую настройку и позволяет выделить, при

№ № катушек детек. конт.	Короткие волны.		Длинные волны.	
	0° конденсатора.	100° конденсатора.	0° конденсатора.	100° конденсатора.
3	250	590	770	1100
2	360	700	990	1450
1	450	975	1300	1860

работе нескольких станций, ту станцию, передачу которой желательно принять. В этом отношении приемник П-3 ничуть не уступает приемнику типа «Радиодобитель» Мск. Электромеханического Завода (см. Радио Всем № 12 за 1926 г.)

и имеет даже некоторые преимущества перед ним. Однако, в смысле управления приемник П-3 несколько сложнее приемника «Радиодобитель».

Подобно приемнику «Радиодобитель», приемник П-3 дает при высокой антенне уверенный прием станции имени Коминтерна на расстоянии около 650 км и станции имени А. С. Попова на несколько меньшем расстоянии.

Продажная стоимость приемника с комплектом из 4 катушек 25 руб.

Прием на осветительную сеть. Как с приемником П-3, так и с

приемником П-4, можно производить прием и на так называемые суррогатные антенны—осветительную и телефонную сети. При приеме на осветительную сеть, как и всегда, необходимо включить перед антенной последовательно разделительный конденсатор.

Приемники П-3 и П-4 могут быть переделаны без особых затруднений в ламповые, в особенности удобен для этой цели приемник П-3. К вопросу о том, как переделать эти приемники в ламповые, мы вернемся в одном из ближайших номеров журнала.

Q S T

Товарищи коротковолновики! Редакция «Радио Всем» приглашает вас на страницах журнала в отделе QST обмениваться друг с другом всеми вашими достижениями как в области приема коротких волн, так и работы с передатчиками. Кроме того, в отделе QSL вы получите ответы на все возникающие у вас затруднения при вашей работе. Обращайтесь за советами в отдел QSL.

Инж. В. М. Лебедев.

РАДИОТЕХНИЧЕСКОЕ ОБОРУДОВАНИЕ СТУДИИ НА РАДИОВЕЩАТЕЛЬНЫХ СТАНЦИЯХ ТРЕСТА ЗАВОДОВ СЛАБОГО ТОКА.

Все усилительное устройство «большой студии» собрано по схемам черт. 1, 2 и 3 и состоит из следующих деталей:

а) Входной трансформатор с большим коэффициентом трансформации (около 1:30).

б) Усилитель № 1 (Б. С. 1—черт. 1)—трехкаскадный на сопротивлениях, сильно амортизованных пунтами и емкости для достижения максимальной частоты передачи (отсутствие искажений).

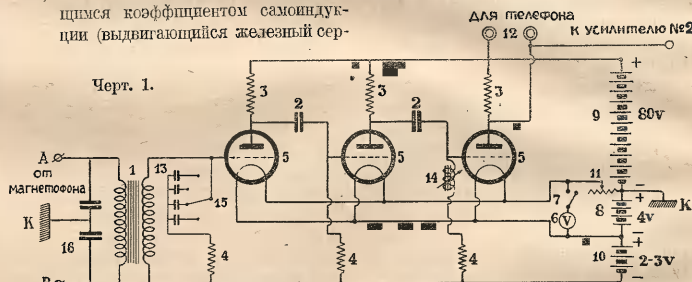
В этом же усилителе находится и конденсатор, состоящий из двух частей:

аа) Реактивной катушки с изменяющимся коэффициентом самоиндукции (выдвигающийся железный сер-

дужинуют цепи сеток первой и третьей усилительных ламп.

Назначение компенсатора—звуковая окраска (изменение тембра) по желанию. Например, желая сделать тембр более резким, кричащим (выделить гармоники высоких частот), необходимо емкость компенсатора сделать меньше и самоиндукцию большею. Наоборот, если желательно придать исполнению более басовой оттенок, необходимо емкость увеличить, а коэффициент самоиндукции компенсатора уменьшить.

Во всяком случае надлежит как к емкости, так и к самоиндукции под-



дочник), последовательно соединенные с соответствующим сопротивлением;

бб) емкости, изменяющейся свачками и тоже последовательно соединенной с сопротивлением,

бирать последовательные соответствующие сопротивления, так как очень большие сопротивления парализуют действие компенсатора, а очень малые—чрезмерно ослабляют усиление.

Для усилителя используются элек-

тронные лампы «Микро». Эти лампы следует проверять на отсутствие внутренних шумов. С этой целью лучше всего проверяемые лампы ставить на первую ступень усиления, прослушивая шум усилителя на головной телефон и отбирая наименее шумящие лампы. Именно лампы, поставленные на первом усилителе, должны быть особенно тщательно отобраны (без шумов), так как все оставшиеся помехи их будут многократно усилены последующими усилителями нашей схемы.

Надлежит очень внимательно следить за напряжением сеточной батареи и анодной батареи. Для цепи накала не допускать свыше 3,6—3,8 вольт, иначе микролампы будут терять эмиссию. С этой целью применяется особый реостат накала и вольтметр, включенный между зажимом и катодом. Особенно вредно отзываются на работе неисправности батарей цепи сетки.

в) Усилитель № 2 (BC 2—черт. 2) представляет собою трехкаскадный усилитель на сопротивлениях, также сильно амортизованных. Каждый каскад осуществляется двумя лампами «Микро», работающими параллельно.

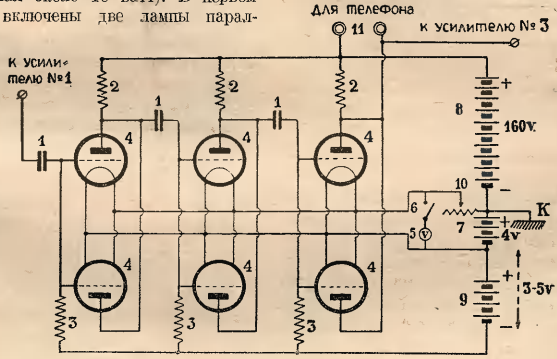
Инструкция для манипулирования с этим усилителем, а также потребные меры предосторожности при обращении с ними остаются теми же, какие даны нами для усилителя № 1 (за исключением

указаний, относящихся к конденсатору, так как последнего здесь не имеется).

г) Усилитель № 3 (черт. 3) представляет собою мощный усилитель двухкаскадный на сопротивлениях и работает на электронных лампах типа У. Т.—1 (характеристика лампы—катод: 3,8 в. и 0,6 А; анод 240—320 в.; мощность кабельная около 10 ватт). В первом каскаде включены две лампы параллельно.

мнения—проверять), так как здесь имеют место токи сравнительно большой величины. Далее, следует проверить эмиссию ламп, для чего имеется специальный миллиамперметр (лампы с ненормальной эмиссией надо удалить).

Для всего устройства необходимо приять к руководству такое замечание:



Черт. 2.

Итак, вся усилительная система имеет 8 каскадов.

Наставление для обращения с усилителем № 3 то же, что и для усилителя № 1. Кроме того, надлежит следить за стойкостью сопротивлений (в случае со-

надо следить внимательно за всеми сопротивлениями,—шунтирующими и в анодных цепях, за исправным состоянием всех контактов, в частности анодных, и далее—не пользоваться для работы батареями, свежо заряженными, т.е. применять только батареи, отстоявшиеся после зарядки—в течение нескольких часов. Затем, надо во время отдавать батареи в подзарядку и не оставлять их долгое время без зарядки и в разряженном виде. Вследствие этого и дается второй (запасный) комплект батарей.

Как уже было сказано выше, усилитель собран по группам, соответственно схеме, изображенной на черт. 1, 2 и 3.

Эти схемы требуют некоторых пояснений.

Черт. 1 дает схему предварительного усилителя, непосредственно усиливающего ток магнитофона, который включается помощью бронированного кабеля на зажимы А и В входного трансформатора 1. Первичная обмотка этого трансформатора снабжена так называемым предохранителем от токов высокой частоты (16), который состоит из двух последовательно включенных конденсаторов 5.000—6.000 см, точка соединения которых замкнута.

Токи высокой частоты, случайно попавшие на зажимы А—В, будут иметь путь гораздо меньшего, почти нулевого сопротивления через эти конденсаторы и поэтому не смогут проникнуть в усилитель.

Радио, наука, техника и общество.

(Окончание со стр. 51).

хлеб и хлопок, Египет дает хлопок, Индия—сахарный тростник, остров Малайского архипелага—каучук и пр. и пр. Опасность состоит в том, что американская, скажем, блокада поставит промышленность европейских стран в самые трудные месяцы и годы пролетарской революции под удар продовольственного и сырьевого голода. В этих условиях растущий экспорт нашего советского хлеба и сырья всех видов является могущественнейшим революционным фактором в отношении европейских стран. Надо, чтобы наш крестьянин знал, что каждый новый снаряд, который он обомлотивит и вывезет за границу, есть гиря на чаше революционной борьбы европейского пролетариата, ибо этот снаряд уменьшает зависимость Европы от капиталистической Америки. Надо, чтобы туркменские крестьяне, воздвещающие хлопок, были связаны с иваново-вознесенскими и москвовскими т.к. тальщиками, а также с революционным пролетариатом Европы. Надо создать в нашей стране такую сеть радиоприемных станций, чтобы дать возможность нашим крестьянам

жить коллективной жизнью трудящихся Европы и всего мира, участвуя в ней изо дня в день. Надо, чтобы в тот час, когда рабочие Европы овладеют радиостанциями, когда пролетариат Франции возьмет в свои руки Эйфелеву башню и с вершины ее на всех языках европейской культуры скажет: «Я хозяин на французской земле»—чтобы в этот день и час не только рабочие наших городов и нашей промышленности, но и крестьяне самых далеких деревень, в ответ на голос европейских пролетариев: «Слышите ли вы нас?», могли ответить: «Слышим, братья, и поможем!» Сибирь придет на помощь маслом, хлебом, сырьем, Кубань и Дон помогут хлебом, мясом, Узбекистан и Туркменстан поделится хлопком. Это будет означать, что наша радио-связь приблизит превращение Европы в единый хозяйственный организм. Развитие радио-телеграфной сети есть—помимо всего остального—подготовка того момента, когда народы Европы и Азии объединятся в Советский Союз Социалистических Народов.

ПРИЕМ НА ДИТЕКТОР

М. Н.

КАК ВКЛЮЧИТЬ И НАСТРОИТЬ ДИТЕКТОРНЫЙ ПРИЕМНИК.

Эта статья предназначена для начинающего радиодобителя и радиослушателя, купившего детекторный приемник и желающего производить на него прием. Такой приемник может быть включен как в антенну, так и в осветительную

сеть к трубе водопровода, отопления и пр., должен быть в месте соединения с трубой тщательно пропаяны, при чем труба перед этим должна быть зачищена до металлического блеска.

Включение в осветительную сеть.

При включении приемника в осветительную сеть, которое изображено на черт. 2, грозового переключателя не нужно, так как опасность грозового удара здесь очень невелика. Обязательным является включение зарядительного конденсатора. В качестве такого конденсатора применяется конденсатор со слюдяным диэлектриком («слюдяной конденсатор»), специально предназначенный для включения в осветительную сеть, при чем емкость такого конденсатора берется от 300 до 1000 см в зависимости от местных условий. Если такой конденсатор не будет включен или будет включен

испорченный конденсатор, то приемник может загореться и вызвать пожар.

Провод от клеммы «антенна» присоединяется к конденсатору; к другому зажиму конденсатора присоединяется провод, конец которого вставляется в одно из гнезд штепсельной розетки электрического освещения. Клемма «земля» соединяется проводом с трубой отопления и пр.

Настройка приемника.

После того как приемник включен в антенную или осветительную сеть, в соответствующие гнезда, расположенные на крышке приемника, вставляются детектор и штепсель телефона. Телефон одевается на голову, пружинка детектора устанавливается со слабым нажимом на кристалле, и, вращая ручку настройки приемника, производится настройка приемника до получения наибольшей силы звука в телефоне. Дальнейшее улучшение слышимости достигается перемещением пружинки детектора с одной точки кристалла на другую — «щелкает чувствительная точка».

(Окончание на стр. 58).



Рис. 1.

сеть; последний случай применяется тогда, когда производится прием местной, расположенной в том же городе радиовещательной станции. При приеме дальних станций необходима наружная антенна.

Включение приемника в наружную антенну.

Общая схема такого включения изображена на черт. 1. Ввод антенны, после того как он проведен через фарфоровую втулку в оконной раме, должен быть присоединен к верхнему контакту грозового переключателя.

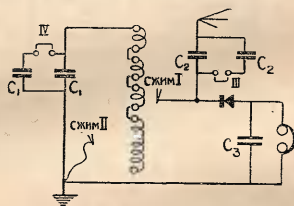
Каждый детекторный приемник имеет две клеммы с надписью «антенна» и «земля». Мы на чертеже показываем включение простейшего приемника типа П4:—оно остается без изменения для любого другого детекторного приемника. Клемма приемника с надписью «антенна» соединяется также с верхним контактом грозового переключателя; клемма с надписью «земля» присоединяется к нижнему контакту переключателя (2). Контакт «3» переключателя соединяется с трубой центрального отопления, водопровода или металлическим предметом, зашпанным в землю на достаточную глубину (1½—2 м).

Все соединения делаются с помощью изолированного звонкового провода, при чем концы провода очищаются от изоляции и крепко зажимаются соответствующими клеммами. Провод, идущий

ДЕШОВЫЙ ДИТЕКТОРНЫЙ ПРИЕМНИК.

И. А. Домбровский.

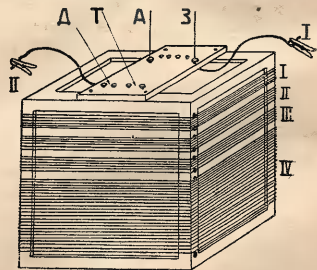
При изготовлении приемника кустарным способом, очень хороший резуль-



Черт. 1.

тат можно получить с катушками из голого медного проводника или канатика диаметром около 1 мм, намотанного на прочный остов, прямоугольной формы из дубовых брусков. С одной такой катушкой можно очень просто выполнить приемник со сложной схемой (черт. 1). Сторона основания катушки около 20 см. Катушка наматывается секциями в 10, 10, 10 и 30 витков, т.е. всего 60 витков. При шаге намотки в 0,3 см высота катушки, включая расстояния между секциями в 2 см, равна 28 см (черт. 2). Концы и начала секции приключены к гнездам, замыкаемым по мере приключения дополнительных

секций к первой секции коротко. В антенну включаются последовательно конденсатор $2C_2$ из двух конденсаторов C_2 , каждый емкостью 1000 см. Емкость промежуточного контура $2C_1$ состоит из двух конденсаторов C_1 емкостью по 500 см. Грубая настройка контура приемника производится включением секций катушки и одного, либо обоих конденсаторов C_1 (гнезда IV). Главная настройка сжимо II подбером числа витков и длины витка. Сжимо I регулирует связь с антенной, нормаль-



Черт. 2.

но равной, около половины числа витков катушки, включенной в промежуточные

Инж. Г. Гартман.

СУПЕР-РЕГЕНЕРАТИВНЫЕ СХЕМЫ.

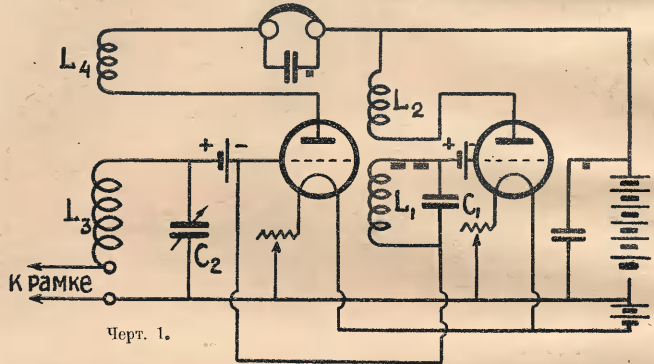
Радиолюбителям, работавшим с регенеративными схемами, хорошо известно, что чувствительность и сила приема достигают наибольшего значения, когда обратная связь доведена до предела возникновения колебаний¹⁾. Но достичь этой предельной точки обратной связи, очевидно, не легко, т. к. число «радио-свистунов», отравляющих эфир своими регенераторами, чрезвычайно велико. При умелом пользовании регенерация является одним из наиболее чувствительных способов дальнего приема, особенно для волн, короче 1 000 м.

В начале 1922 года американский радио-инженер Армстронг разрешил задачу устойчивого регенеративного приема при обратной связи далеко за точкой появления колебаний, достигая при этом почти в 1 000 раз большей силы приема, нежели при обычной регенерации. При демонстрации в Радио-Клубе в Нью-Йорке своей новой схемы сверх- или супер-регенеративного приема Армстронг принимал на громкоговоритель на рамку со стороной в 50 см на две лампы, с помощью одной ступени усиления низкой частоты, передачу из Сан-Франциско, расположенного от Нью-Йорка на расстоянии около 4000 км.

Несмотря, однако, на такую исключительную чувствительность, схема эта до сего времени не вытеснила из широкой эксплуатационной и любительской практики многоламповые усилители и приемники, т. к. суперрегенератор тре-

бует очень сложной настройки и чрезвычайной тщательности изготовления и сборки. Но в радиолобительской среде, особенно богатой опытом—а-

отрицательного сопротивления, которое в зависимости от своей величины может нейтрализовать или скомпенсировать либо только часть сопротивления контура, либо все сопротивление, либо может оказаться больше сопротивления контура. В первом случае приемный контур будет обладать некоторым со-



риканской и английской, супер-регенеративные схемы нашли довольно широкое распространение.

Регенерация.

В обыкновенной регенеративной схеме, как известно, путем увеличения обратной связи, увеличивается ток в приемном контуре. Увеличение тока в контуре, при сохранении без изменения самоиндукции и емкости контура, а также величины напряжения от приходящих сигналов, равносильно уменьшению потерь на преодоление сопротивления контура или, иными словами, уменьшению сопротивления контура. Последнее мы можем рассматривать, как введение в контур некоторого

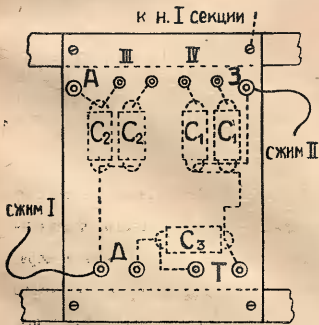
противления и собственные колебания в нем не возникнут; в последнем случае сопротивление контура станет отрицательным и под воздействием приходящих сигналов в контуре возникнут собственные колебания, которые будут продолжаться и после того, как приходящие сигналы прекратятся, т. е. лампа будет генерировать. В том случае, когда сопротивление контура полностью скомпенсировано отрицательным сопротивлением от обратной связи, т. е. сделается равным нулю, ток, а вместе с тем и чувствительность приема, могли бы возрасти до бесконечности, если бы анодный ток лампы при достаточных положительных значениях на сетке не возрастал до насыщения.

¹⁾ См. «Радио Всем» № 4 и 5 за 1926 г. статья «Явления обратного действия в ламповом приемнике».

контур помощью сжима II. В диапазоне волн от 600 до 1500 м необходимо

включать в антенну емкость $2C_2$ около 2 000 см (гнезда III замкнуты на-

Промежуточные значения длин волн для настройки приемника даны в табли-



Черт. 3.

Число витков катушки	Число секций	Самоиндукция в см	Длина волн промежуточ. контура в м.	Емкость контура C_1 в см	Емкость антенны C_2 в см
10	I	42 000	280 410	500 1 000	1 000
20	I + II	130 000	510 720	500 1 000	
30	I + II + III	234 000	675 960	500 1 000	
60	I + II + III + IV	580 000	1 100 1 500	500 1 000	2 000

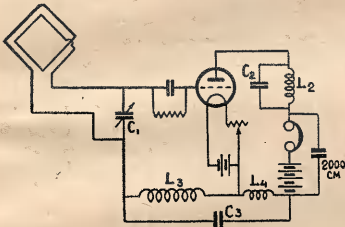
коротко), в диапазоне волн от 200 до 600 м—около 1 000 см (гнезда III разомкнуты). Приемник годен и для работы по простой схеме приключением антенны к началу катушки.

Монтажная схема приемника показана на черт. 3.



Принцип суперрегенерации.

Идея суперрегенерации заключается в том, чтобы приемному контуру давать периодически возможность достигать отрицательного сопротивления, не давая, однако, ему возможности генерировать. Для этого сопротивление контура меняется автоматически несколько десятков тысяч раз в секунду между положительным и отрицательным зна-



Черт. 2.

чениями, причем среднее значение сопротивления должно остаться положительным. В течении тех полупериодов, когда сопротивление контура будет отрицательным, мы получим наибольшее усиление входящих сигналов.

Это автоматическое изменение сопротивления приемного контура или дробление работы регенератора с сильной обратной связью достигается различными путями.

Армстронг для этой цели применил дополнительные колебательные контура,

дающие колебания с частотой около 12—15 тысяч периодов в секунду. Эти колебания воздействуют либо на сетку, либо на анод регенератора и, таким образом, периодически меняют режим его работы.

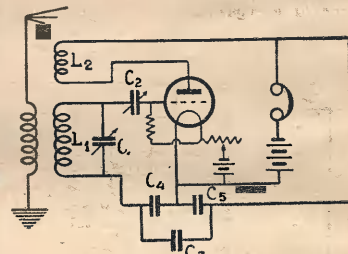
Другим путем добился суперрегенерации Флюэлинг. Соответствующим подбором сопротивления и емкости конденсаторов в цепи сетки регенератора, Флюэлинг добился дробления работы последнего. Сопротивления и емкости, вследствие накопления на них под влиянием колебаний в приемном контуре электронов от сетки лампы, периодически заряжаются и разряжаются, тем самым прерывая периодически генерацию регенератора.

Суперрегенератор Армстронга.

Оригинальная схема суперрегенерации Армстронга приведена на черт. 1. В этой схеме имеются два колебательных контура. Вторая лампа представляет собой генератор неаэтухающих колебаний с частотой около 12—15 тысяч пер./сек. (L_1 — Сотовая катушка в 1500 витков, C_1 — конденсатор емкостью около 1200 см и L_2 — сотовая катушка в 1250 витк.). Если в анодную цепь этой лампы включить телефон, то генерация слышна в виде очень высокого тона.

Первая лампа представляет собою обычный регенератор, к сетке которого от регенератора в 12—15000 периодов подводится переменное напряжение,

играющее роль добавочного напряжения сетки. Таким образом, на сетку первой лампы около 15000 раз в секунду дается то положительное, то отрицательное напряжение и благодаря этому, даже при более сильной обратной связи, генерация в приемном контуре $L_3 C_2$ возникнуть не может. Однако, действие обратной связи на сопротивление приемного контура и обусловленная этим высокая чувствительность приема при этом сохраняются. Приходящие колебания принимаются, очевидно, наиболее сильно во время отрицательных полупериодов вспомогательной частоты (в 12—15 тыс. пер./сек.), а сила приема будет тем больше, чем больше приходящих колебаний попадает на сетку за этот полупериод; следовательно, чувствительность и усиление такого устройства будут тем больше, чем больше будет отношение частоты приходящих колебаний к частоте вспомогательной. А так как длина волны зависит от частоты и обратно пропорциональна ей (чем больше частота — тем короче волна), то можно сказать, что усиление будет тем больше, чем короче принимается волна и чем



Черт. 3.

Как включить и настроить детекторный приемник.

(Окончание со стр. 56).

Если прием производится на антенну, то перед приемом следует переключить

должен быть обязательно включен на верхний контакт. В этом случае антенна соединена непосредственно с землей. Антенна «заземлена», и в случае удара молнии в антенну, весь электрический заряд пройдет прямо в землю, минуя приемник. Если же во время удара молнии антенна окажется незаземленной, то грозовой разряд, пройдя в приемник, может вызвать пожар и даже угрожать жизни радиолобителя, находящегося около приемника.

При приеме на осветительную сеть, по окончании приема, следует выключать провод из штепсельной розетки. Кстати, следует указать, что правильно включенный в осветительную сеть приемник энергии не потребляет; это замечание следует использовать при часто встречающихся конфликтах во время расчетов за пользование электроэнергией.

длиннее волна вспомогательного контура λ_0). Отсюда следует, что суперрегенеративный прием будет тем чувствительней, чем короче принимаемая волна, а поэтому является пригодным лишь для сравнительно коротких волн.

Длину волны вспомогательных колебаний можно увеличивать лишь до известного предела, обусловленного границей слышимости этих колебаний. Их выбирают такой частоты, чтобы они давали не утомляющий слух и не мешали (Окончание на стр. 60).



Рис. 2.

чить нож грозовой переключателя на нижний контакт («2»). Когда же прием не производится, нож переключателя

1) Усиление $K = \frac{n}{n_0}$, где n — частота приходящих и n_0 — вспомогательных колебаний. Так как длина волны $\lambda = \frac{3 \cdot 10^8}{n}$ м, т. е. обратно пропорциональна частоте, то можно принять: $K = \frac{\lambda_0}{\lambda}$, где λ_0 — длина волны вспомогательных колебаний.



„УЛЬТРАДИН“

М. И. СЕМЕНОВ

Вопрос о работе «суперов» разных систем с теоретической стороны уже достаточно разобран на страницах Р. В. ¹⁾ и в настоящей моей статье я хочу дать только технические указания, как построить супергеретеродин по модуляторной схеме, так наз. ультрадин.

Супер, построенный по модуляторной схеме, можно заставить одинаково хорошо работать как на длинных (порядка 2.000 м), так и на коротких (порядка 200 м) волнах и на русских лампах «микро». Построенный мною супер был сравнен в работе с супером одной известной германской фирмы и дал результаты заметно лучшие, чем германский супер. Последний одинаково хорошо работал как на своих германских лампах, так и на лампах «микро». Несмотря на то, что усиление низкой частоты в германском суперу было на

трансформаторах, а в моем же на сопротивлении, сила приема моего супера была не меньше, а на длинных волнах даже больше. Отсутствие искажений, вследствие применения усиления низкой частоты на сопротивлениях, дает мне право усиленно рекомендовать делать усиление и ч. в суперах именно на сопротивлениях, тем более, что хороших трансформаторов на русском рынке еще нет, а самому их изготовить, конечно, не легко.

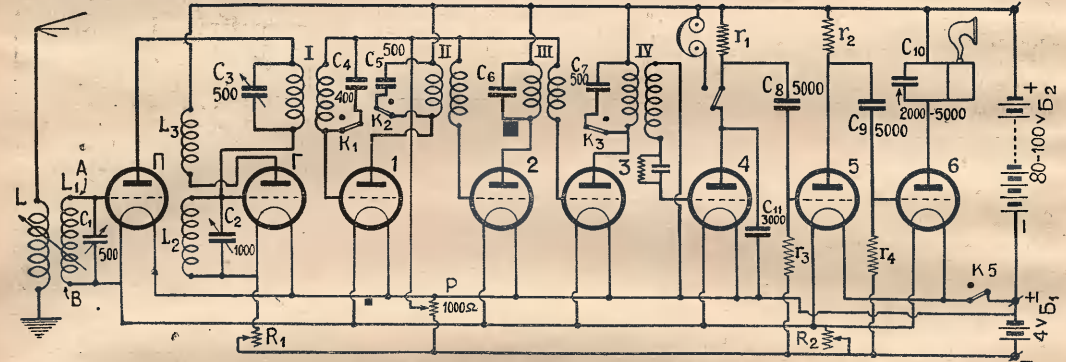
Прежде чем приступить к техническому описанию предлагаемого вниманию читателей ультрадина, я должен сказать о тех особенностях, которые имеют место в его конструкции. Прием можно производить и на рамку и на антенну. На рамку сила приема немного слабее; других преимуществ при приеме в городе, которые можно было бы иметь вне его, нет, т. е. вследствие обилия металлических крыш и антенн, направившее действие рамки почти от-

сутствует, а шум города (трамвай, телеграф, работа электромоторов и прочих электрических установок) на рамку также хорошо накладывается, как и на антенну. Излучения при работе на антенне не замечается; по крайней мере, имея две антенны и работая на одной из них, мне на другой не удавалось обнаружить этого неприятного явления.

Антенна в приемнике аперриодическая, связь с контуром приемной лампы переменная—индуктивная.

Очень важно иметь хороший станочек для плавного изменения связи. При работе с длинными волнами антенная катушка *L* (черт. 1) имеет 125 витков нормальной сотовой намотки, при приеме коротких волн 30 витков. Катушка контура приемной (II) лампы в первом случае имеет 200 витков, а во втором 50, 75 и 100 витков, параллельно этой катушке выключен конденсатор 500 см (можно без точной настройки).

Теперь о контуре генераторной лампы (I): ее контур состоит из катушки (варпметра) особого устройства, описание которого будет ниже. Эта катушка в смысле числа витков остается неизменной, как при приеме длинных, так и коротких волн, меняется лишь связь между анодной (*L*₂) и сеточной (*L*₃) ка-



Черт. 1. ПОЯСНЕНИЯ К СХЕМЕ.

- L*—антенная катушка. *L*₁—катушка контура приемной лампы II. *L*₂—катушка контура сетки генераторной лампы Г. *L*₃—катушка анода генераторной лампы Г. *C*₁—перемен. конденс. на 500 см в контуре приемной лампы. *C*₂—перемен. конденс. на 1000 см в контуре сетки генераторной лампы. *C*₃—перемен. конденсатор на 500 см, приключенный параллельно первичной обмотке I трансформатора (может быть заменен двумя слюдяными конденсаторами: с переключателем на 50 см при приеме длинных волн и на 500 см при приеме коротких волн). *C*₄—постоян. слюдян. конденсатор на 400 см, приключенный параллельно вторичной обмотке I тр-ра посредством выключателя. *C*₅—пост. слюд. конденсатор на 500 см, приключенный параллельно первичной обмотке II тр-ра посредством выключателя. *C*₆—тоже приключен. паралл. первич обмот. III трансформатора. *C*₇—тоже приключен. паралл. первич обмотки IV тр-ра посредством выключателя. *C*₈—слюд. конденсатор на 5000 см. *C*₉—слюд. конденсатор на 5000 см. *C*₁₀—слюд. конденсатор на 5000 см. *C*₁₁—слюд. конденсатор на 3000 см. *C*₁₂—слюд. конденсатор на 3000 см. *C*₁₃—слюд. конденсатор на 3000 см. *R*₁—сопротивление на 0,3 мегома. *R*₂—сопротивление на 1,0 мегома. *R*₃—сопротивление на 0,5 мегома. *R*₄—сопротивление на 0,5 мегома. *R*₅—сопротивление на 0,5 мегома. *R*₆—сопротивление на 0,5 мегома. *R*₇—сопротивление на 0,5 мегома. *R*₈—сопротивление на 0,5 мегома. *R*₉—сопротивление на 0,5 мегома. *R*₁₀—сопротивление на 0,5 мегома. *R*₁₁—сопротивление на 0,5 мегома. *R*₁₂—сопротивление на 0,5 мегома. *R*₁₃—сопротивление на 0,5 мегома. *R*₁₄—сопротивление на 0,5 мегома. *R*₁₅—сопротивление на 0,5 мегома. *R*₁₆—сопротивление на 0,5 мегома. *R*₁₇—сопротивление на 0,5 мегома. *R*₁₈—сопротивление на 0,5 мегома. *R*₁₉—сопротивление на 0,5 мегома. *R*₂₀—сопротивление на 0,5 мегома. *R*₂₁—сопротивление на 0,5 мегома. *R*₂₂—сопротивление на 0,5 мегома. *R*₂₃—сопротивление на 0,5 мегома. *R*₂₄—сопротивление на 0,5 мегома. *R*₂₅—сопротивление на 0,5 мегома. *R*₂₆—сопротивление на 0,5 мегома. *R*₂₇—сопротивление на 0,5 мегома. *R*₂₈—сопротивление на 0,5 мегома. *R*₂₉—сопротивление на 0,5 мегома. *R*₃₀—сопротивление на 0,5 мегома. *R*₃₁—сопротивление на 0,5 мегома. *R*₃₂—сопротивление на 0,5 мегома. *R*₃₃—сопротивление на 0,5 мегома. *R*₃₄—сопротивление на 0,5 мегома. *R*₃₅—сопротивление на 0,5 мегома. *R*₃₆—сопротивление на 0,5 мегома. *R*₃₇—сопротивление на 0,5 мегома. *R*₃₈—сопротивление на 0,5 мегома. *R*₃₉—сопротивление на 0,5 мегома. *R*₄₀—сопротивление на 0,5 мегома. *R*₄₁—сопротивление на 0,5 мегома. *R*₄₂—сопротивление на 0,5 мегома. *R*₄₃—сопротивление на 0,5 мегома. *R*₄₄—сопротивление на 0,5 мегома. *R*₄₅—сопротивление на 0,5 мегома. *R*₄₆—сопротивление на 0,5 мегома. *R*₄₇—сопротивление на 0,5 мегома. *R*₄₈—сопротивление на 0,5 мегома. *R*₄₉—сопротивление на 0,5 мегома. *R*₅₀—сопротивление на 0,5 мегома. *R*₅₁—сопротивление на 0,5 мегома. *R*₅₂—сопротивление на 0,5 мегома. *R*₅₃—сопротивление на 0,5 мегома. *R*₅₄—сопротивление на 0,5 мегома. *R*₅₅—сопротивление на 0,5 мегома. *R*₅₆—сопротивление на 0,5 мегома. *R*₅₇—сопротивление на 0,5 мегома. *R*₅₈—сопротивление на 0,5 мегома. *R*₅₉—сопротивление на 0,5 мегома. *R*₆₀—сопротивление на 0,5 мегома. *R*₆₁—сопротивление на 0,5 мегома. *R*₆₂—сопротивление на 0,5 мегома. *R*₆₃—сопротивление на 0,5 мегома. *R*₆₄—сопротивление на 0,5 мегома. *R*₆₅—сопротивление на 0,5 мегома. *R*₆₆—сопротивление на 0,5 мегома. *R*₆₇—сопротивление на 0,5 мегома. *R*₆₈—сопротивление на 0,5 мегома. *R*₆₉—сопротивление на 0,5 мегома. *R*₇₀—сопротивление на 0,5 мегома. *R*₇₁—сопротивление на 0,5 мегома. *R*₇₂—сопротивление на 0,5 мегома. *R*₇₃—сопротивление на 0,5 мегома. *R*₇₄—сопротивление на 0,5 мегома. *R*₇₅—сопротивление на 0,5 мегома. *R*₇₆—сопротивление на 0,5 мегома. *R*₇₇—сопротивление на 0,5 мегома. *R*₇₈—сопротивление на 0,5 мегома. *R*₇₉—сопротивление на 0,5 мегома. *R*₈₀—сопротивление на 0,5 мегома. *R*₈₁—сопротивление на 0,5 мегома. *R*₈₂—сопротивление на 0,5 мегома. *R*₈₃—сопротивление на 0,5 мегома. *R*₈₄—сопротивление на 0,5 мегома. *R*₈₅—сопротивление на 0,5 мегома. *R*₈₆—сопротивление на 0,5 мегома. *R*₈₇—сопротивление на 0,5 мегома. *R*₈₈—сопротивление на 0,5 мегома. *R*₈₉—сопротивление на 0,5 мегома. *R*₉₀—сопротивление на 0,5 мегома. *R*₉₁—сопротивление на 0,5 мегома. *R*₉₂—сопротивление на 0,5 мегома. *R*₉₃—сопротивление на 0,5 мегома. *R*₉₄—сопротивление на 0,5 мегома. *R*₉₅—сопротивление на 0,5 мегома. *R*₉₆—сопротивление на 0,5 мегома. *R*₉₇—сопротивление на 0,5 мегома. *R*₉₈—сопротивление на 0,5 мегома. *R*₉₉—сопротивление на 0,5 мегома. *R*₁₀₀—сопротивление на 0,5 мегома. *K*₁—переключатель при приеме на телефон. *K*₂—переключатель при приеме на телефон. *K*₃—переключатель при приеме на телефон. *K*₄—переключатель при приеме на телефон. *K*₅—переключатель при приеме на телефон. *K*₆—переключатель при приеме на телефон. *K*₇—переключатель при приеме на телефон. *K*₈—переключатель при приеме на телефон. *K*₉—переключатель при приеме на телефон. *K*₁₀—переключатель при приеме на телефон. *K*₁₁—переключатель при приеме на телефон. *K*₁₂—переключатель при приеме на телефон. *K*₁₃—переключатель при приеме на телефон. *K*₁₄—переключатель при приеме на телефон. *K*₁₅—переключатель при приеме на телефон. *K*₁₆—переключатель при приеме на телефон. *K*₁₇—переключатель при приеме на телефон. *K*₁₈—переключатель при приеме на телефон. *K*₁₉—переключатель при приеме на телефон. *K*₂₀—переключатель при приеме на телефон. *K*₂₁—переключатель при приеме на телефон. *K*₂₂—переключатель при приеме на телефон. *K*₂₃—переключатель при приеме на телефон. *K*₂₄—переключатель при приеме на телефон. *K*₂₅—переключатель при приеме на телефон. *K*₂₆—переключатель при приеме на телефон. *K*₂₇—переключатель при приеме на телефон. *K*₂₈—переключатель при приеме на телефон. *K*₂₉—переключатель при приеме на телефон. *K*₃₀—переключатель при приеме на телефон. *K*₃₁—переключатель при приеме на телефон. *K*₃₂—переключатель при приеме на телефон. *K*₃₃—переключатель при приеме на телефон. *K*₃₄—переключатель при приеме на телефон. *K*₃₅—переключатель при приеме на телефон. *K*₃₆—переключатель при приеме на телефон. *K*₃₇—переключатель при приеме на телефон. *K*₃₈—переключатель при приеме на телефон. *K*₃₉—переключатель при приеме на телефон. *K*₄₀—переключатель при приеме на телефон. *K*₄₁—переключатель при приеме на телефон. *K*₄₂—переключатель при приеме на телефон. *K*₄₃—переключатель при приеме на телефон. *K*₄₄—переключатель при приеме на телефон. *K*₄₅—переключатель при приеме на телефон. *K*₄₆—переключатель при приеме на телефон. *K*₄₇—переключатель при приеме на телефон. *K*₄₈—переключатель при приеме на телефон. *K*₄₉—переключатель при приеме на телефон. *K*₅₀—переключатель при приеме на телефон. *K*₅₁—переключатель при приеме на телефон. *K*₅₂—переключатель при приеме на телефон. *K*₅₃—переключатель при приеме на телефон. *K*₅₄—переключатель при приеме на телефон. *K*₅₅—переключатель при приеме на телефон. *K*₅₆—переключатель при приеме на телефон. *K*₅₇—переключатель при приеме на телефон. *K*₅₈—переключатель при приеме на телефон. *K*₅₉—переключатель при приеме на телефон. *K*₆₀—переключатель при приеме на телефон. *K*₆₁—переключатель при приеме на телефон. *K*₆₂—переключатель при приеме на телефон. *K*₆₃—переключатель при приеме на телефон. *K*₆₄—переключатель при приеме на телефон. *K*₆₅—переключатель при приеме на телефон. *K*₆₆—переключатель при приеме на телефон. *K*₆₇—переключатель при приеме на телефон. *K*₆₈—переключатель при приеме на телефон. *K*₆₉—переключатель при приеме на телефон. *K*₇₀—переключатель при приеме на телефон. *K*₇₁—переключатель при приеме на телефон. *K*₇₂—переключатель при приеме на телефон. *K*₇₃—переключатель при приеме на телефон. *K*₇₄—переключатель при приеме на телефон. *K*₇₅—переключатель при приеме на телефон. *K*₇₆—переключатель при приеме на телефон. *K*₇₇—переключатель при приеме на телефон. *K*₇₈—переключатель при приеме на телефон. *K*₇₉—переключатель при приеме на телефон. *K*₈₀—переключатель при приеме на телефон. *K*₈₁—переключатель при приеме на телефон. *K*₈₂—переключатель при приеме на телефон. *K*₈₃—переключатель при приеме на телефон. *K*₈₄—переключатель при приеме на телефон. *K*₈₅—переключатель при приеме на телефон. *K*₈₆—переключатель при приеме на телефон. *K*₈₇—переключатель при приеме на телефон. *K*₈₈—переключатель при приеме на телефон. *K*₈₉—переключатель при приеме на телефон. *K*₉₀—переключатель при приеме на телефон. *K*₉₁—переключатель при приеме на телефон. *K*₉₂—переключатель при приеме на телефон. *K*₉₃—переключатель при приеме на телефон. *K*₉₄—переключатель при приеме на телефон. *K*₉₅—переключатель при приеме на телефон. *K*₉₆—переключатель при приеме на телефон. *K*₉₇—переключатель при приеме на телефон. *K*₉₈—переключатель при приеме на телефон. *K*₉₉—переключатель при приеме на телефон. *K*₁₀₀—переключатель при приеме на телефон. *P*—потенциометр на 1000 ом. *G*—генераторная лампа. *B*₁—батарея накала 4 в. *B*₂—батарея анодная 80—100 в. (можно с успехом заменить выпрямителем с кенотроном, описанным в журнале № 12 „Радио Всем“ за 1926 г.—работает без отказа). *A* и *B*—точки, к которым присоединяется рамка при приеме на нее, с отключением катушки *L*₁.

стями катушки, кроме того, параллельно сеточной катушке (L_2) включен переменный конденсатор (C_2) на 1.000 см емкости, обязательно с точной настройкой.

О трансформаторе промежуточной частоты надо сказать следующее: их че-

IV первичная обмотка также 500 витков, а вторичная 1.050 витков (525×2).

К первичной обмотке трансформатора I параллельно приключен переменный конденсатор (C_3), который может быть заменен двумя постоянными слюдяными на

Вторичная обмотка I трансформатора имеет слюдяной конденсатор 400 см, при приеме длинных волн этот конденсатор отключается, а при приеме волн до 700 м остается приключенным.

Что же касается остальных трансформаторов II, III и IV, то все они параллельно к первичным обмоткам имеют слюдяные конденсаторы на 500 см. На II и IV трансформаторах при приеме длинных волн эти конденсаторы также отключаются. Конденсатор 500 см на первичной обмотке III трансформатора я оставляю выключенным, как при приеме длинных, так и коротких волн, но для тех товарищей, которые не имеют под боком мощного местного передатчика, как это имеет место в Ленинграде и Москве, при приеме длинных волн рекомендую также отключать и конденсатор и на III трансформаторе. Это несколько увеличит силу приема.

Таким образом, картина настройки трансформаторов при приеме такова: при приеме длинных волн (порядка 700—2.000 м) для принимающих вдали от



Вид приемника со святой задней стенкой.

тыре (I—IV), конструкция остова у всех четырех одинакова, детали ее ясно видны из черт. 2. Первичная обмотка наматывается в средней секции, а вторичная в двух равных частях по бокам. Число витков на первом трансформаторе—первичная обмотка 500 витков, вторичная 550 витков (275×2), а в остальных трансформаторах II, III и

50 см и 500 см емкости, приключаемыми или тот или другой при помощи переключателя. При приеме волн выше 700 м выключается конденсатор 50 см, а при приеме коротких волн (до 700 м) конденсатор в 500 см. Мною переменный конденсатор был поставлен, дабы обеспечить себе свободу экспериментирования.

Г. Гартман.

Супер-Регенеративные схемы.

(Окончание со стр. 58).

шающий приему высокий тон—своего рода фон, на котором слышна передача. Обычно частоту вспомогательного контура ν_0 берут от 20 до 10 тыс. пер./сек., соответствующие длине волны от 15 до 30 тыс. м.

Данные элементов контура первой лампы ничем не отличаются от данных обычной регенеративной схемы. В качестве L_3 и L_4 применяются сотовые катушки в 50 и 75 витков, конденсатор C_2 переменной емкости до 300—400 см. Вместо антенны применяется рамка в 12 витков со стороны квадрата в 50 см. В случае необходимости можно вместо телефона присоединить еще одну ступень усиления низкой частоты.

Порядок приведения в действие суперрегенеративной схемы (черт. 1) следующий:

Удостоверившись в правильном включении катушек L_2 и L_4 (витки катушек обратной связи должны быть направлены обратно виткам контура), увеличивают накал ламп до нормального.

При правильной собранной схеме в телефоне должен быть слышен тон вспомогательных колебаний (контура L_4 C_1). При увеличении затем обратной связи первой лампы, кроме вспомогательного тона, в телефоне будет слышен сильный шум, указывающий на наличие генераций в первой лампе. В этом

состоянии схема является чрезвычайно чувствительной к приходящим сигналам. Настраившись затем на желаемую станцию, уменьшением обратной связи между L_3 и L_4 , добиваются чистоты приема.

Если первую лампу использовать также в качестве генератора вспомогательных колебаний, можно осуществить суперрегенеративный прием с одной лампой. Подобная схема приведена на черт. 2. Приемный контур состоит из рамки и конденсатора C_1 . Обратная связь осуществляется через внутриламповую емкость анод-сетки и регулируется изменением настройки колебательного контура.

L_2 C_2 в цепи анода (вместо L_2 C_2 может быть взят вариметр с параллельно приключенной постоянной емкостью). Вспомогательная частота получается в контуре L_3 L_4 C_3 (L_3 и L_4 сотовые катушки в 1200 и 1500 витков; C_3 —конденсатор постоянной емкости в 2000 см).

Суперрегенератор Флюэлинга.

На черт. 3 представлена одна из форм Флюэлинговского суперрегенератора. Конденсатор переменной емкости C_2 (с максимальной емкостью в 300 см) служит для регулирования частоты первых генераций. Обратная связь L_1 L_2 должна быть сильная. В качестве са-

моиндукций лучше применять катушки корзиночного типа (для диапазона волн от 200 до 1 800 м—набор от 35 до 150 витков для контура сетки и 75—100 витков для обратной связи). Конденсаторы C_3 , C_4 и C_5 постоянной емкости соответственно в 10 000, 5 000 и 5 000 см. Сопротивление утечки сетки равно около 2,5—3 мегом; C_1 —переменный конденсатор до 500 см.

Настройка производится следующим образом: при нормальном накале лампы устанавливают C_2 приблизительно на 70 см, затем регулируют обратную связь до получения генерации (шум в телефоне). При наличии приходящих колебаний, последние обнаруживаются в телефоне в виде свиста. Настройку производят конденсатором C_1 . Изменением емкости C_2 добиваются прекарращения резкого свиста и требуемой чистоты приема.

Остальные существующие типы суперрегенераторов являются лишь некоторым изменением основных схем Армстронга или Флюэлинга, поэтому мы на описании их не останавливаемся.

Заключение.

В заключение необходимо еще раз напомнить, что суперрегенераторы требуют особенной тщательности при сборке и настройке и поэтому являются доступными лишь тем радиолюбителям, которые хорошо знакомы с работой ламповых регенераторов. В случае применения вместо рамки открытых антенн, рекомендуется использовать комнатные антенны.

мощных местных передатчиков все постоянные конденсаторы, кроме конденсатора емкости 50 см первичной обмотки I трансформатора, отключены; а для принимающих вблизи мощной станции, кроме того к первичной обмотке III трансформатора остается подключенным конденсатор в 500 см. При приеме же волн порядка 200—700 м параллельно первичной обмотке I трансформатора включается конденсатор в 500 см, к вторичной обмотке этого же трансформатора конденсатор в 400 см и параллельно первичным обмоткам остальных трех (II, III и IV) трансформаторов конденсаторы емкостью в 500 см.

Включение постоянных конденсаторов можно производить или отдельными переключателями или помощью одного комбинированного.

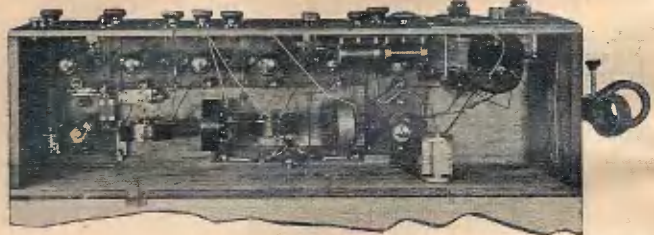
Супер будет хорошо принимать короткие волны и по схеме длинных волн, но избирательность его значительно выше при приключенных конденсаторах.

При приеме на антенну приемник дает полную отстройку уже при изменении настройки на 1—2 % от принимаемой волны.

Усилитель низкой частоты работает на сопротивленных и дает очень чистый и вместе с тем громкий прием. Величины отдельных сопротивлений и емкостей усилителя н. ч. проставлены на чертеже.

Устройство катушки для генераторной лампы нижеприведенное: изготовляется из плотной бумаги или тонкого картона плотно накапанные и хорошо пропрессованные два цилиндра с толщи-

и 4) и к двум из них (1-й и 4-й) подводятся концы вышеуказанной катушки. На черт. 1 эта катушка является катушкой L 2 контура сетки генераторной лампы. На другой цилиндр таким же образом наматывается 26 витков изолированная проволока $D = 0,5$ мм. и концы катушки, сращенные с мягкими проводниками, подводятся к клеммам



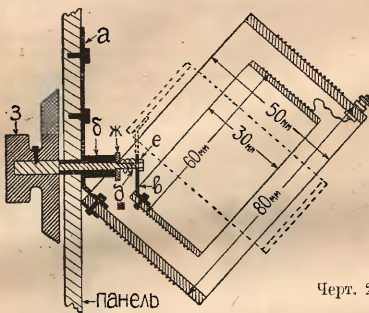
Вид приемника сверху.

2-й и 3-й. Эта катушка в схеме L 1 является анодной катушкой L 3 генераторной лампы. Первая катушка надежно связывается с планкой *a* формы указанной на чертеже со впадиной в последнюю втулку *b*. Помощью планки катушка сетки лампы *L* укрепляется на внутренней стороне панели приемника, втулка *b*, как видно из чертежа, проходит сквозь панель. Вторая катушка меньшая диаметром надежно связывается с планкой *e*, имеющей с другого конца круглое отверстие для посадки на ось *z*, на которой она удерживается неподвижно между гайкой *e* и тугой пружиной *d*. Таким образом пружина *d* одним своим концом упирается в планку *v*, а другим в

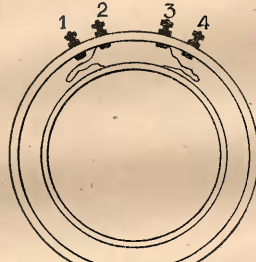
эти обмотки накладываются. Для каждого трансформатора вырезаются из эбонита, а в крайнем случае и из плотного картона, четыре диска *a*, диаметром 80 мм и толщиной в 3 мм с центральным отверстием 3 мм диаметром, две шайбы *e* диаметром 20 мм, толщиной 3 мм с центральным отверстием 3 мм и одна шайба *b* диаметром 35 мм, толщиной 7 мм и центральным отверстием также диаметром 3 мм. Стянув эти части болтиком *d*, как показано на черт. 3, имеем готовый остов для катушки трансформатора. Первичная обмотка наматывается на середину и начало ее подводится к клемме (2), а конец к клемме (3). Клеммы устанавливаются лишь после окончания всей катушки.

Вторичная обмотка наматывается в том же направлении, по бокам в двух равных частях, которые затем соединяются последовательно (т.е. конец одной с началом другой, а оставшиеся два конца началом присоединяются к клемме 1 и концом к клемме 4. Все обмотки наматываются с точно указанным числом витков, в одну сторону и по возможности ровными рядами. Способ закрепления трансформаторов на нижней доске приемника ясно виден из чертежа; конец болтика *d* служит для закрепления трансформатора на латуновой планке *e*, а последняя в свою очередь привинчивается ко дну приемника. Взаимное расположение всех IV трансформаторов видно из прилагаемой фотографии. Построив таким образом трансформаторы и пользуясь ими, согласно данных выше указаний в смысле подключения и отключения конденсаторов, каждый радиолобитель может быть в достаточной мере спокоен за надлежащую их работу.

(Окончание на стр. 64).



Черт. 2.



ной стенок 5 мм. Наружный диаметр одного цилиндра 80 мм и длина 50 мм, а другого наружный диаметр 60 мм и длина 30 мм (черт. 3). На больший из цилиндров наматывается 35 витков изолированной проволоки $D = 0,7$ мм с таким расчетом, чтобы катушка по возможности с обеих сторон находилась на равном расстоянии от краев цилиндра. На этой же катушке на краю закрепляются четыре клеммы (1, 2, 3

шайбу *ж*, свободно надетую на ось *z*. Ось имеет форму, указанную на чертеже, проходит сквозь втулку *b* наружу панели и имеет на этом конце головку *z*, служащую для вращения внутренней катушки на 180°.

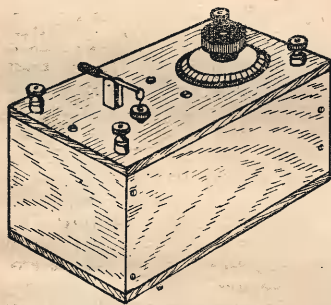
Внуто, что при повороте внутренней катушки на 180° (положение указано на чертеже пунктиром) связь между обмотки катушками будет отсутствовать и будет иметь наибольшее значение при поло-

МАСТЕРСКАЯ ЛАБОРАТОРИЯ

С. Ландсберг.

МОНТАЖ РАДИО-ПРИБОРОВ.

В радиоловительской практике большой процент неудач при постройке аппаратов относится к неправильному монтажу. Неудачный выбор изоляции, неправильное и нерациональное расположение деталей влечет к тому, что красивый приемник с симметрично расположенными клеммами и ручками от-



Черт. 1.

казывается работать вовсе, или же дает всякие посторонние шумы и вой, что, понятно, обесценивает его красоту.

Цель настоящей статьи—дать некоторые основные указания для правильной монтажки радио-приборов.

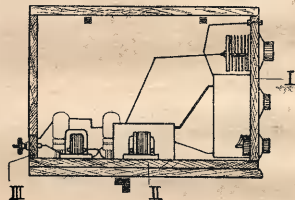
Когда радиоловитель остановился на определенной схеме, подготовил все детали, согласно ее данным, перед ним встает вопрос: как смонтировать все детали? Часто кажется любителю, что лучше всего это сделать в ящике, укрепляя все регулировочные приспособления на верхней доске: тогда получается вид настоящего «радио-аппарата». Этим большею частью заражен начинающий радиоловитель.

Монтировать в ящике имеет смысл лишь только тогда, когда не предполагается никаких изменений в схеме или вообще собирается типовый прибор только в целях его эксплуатации. В этом случае все детали с регулировками и без них крепятся в верхней съемной доске ящика (черт. 1), соблюдая, однако, целый ряд условий, имеющих, во-первых, чисто-физический смысл (взаимное влияние деталей друга на друга), и, во-вторых, удобство обслуживания.

Для любителя-экспериментатора, который желает совершенствовать свой

приемник, производя различного рода изменения, связанные с некоторыми переделками в схеме, тип ящика будет крайне неудобен. В этом случае имеет-ся возможность воспользоваться «американским» способом, т.-е. монтировать на трех плоскостях—черт. № 2. На лицевой стороне 1 сосредоточить все управление, т.-е. конденсаторы, вариометры, реостаты, сменные катушки и т. д. На горизонтальной плоскости 2 смонтировать ламповые гнезда, трансформаторы, а также приборы, требующие регулировки только один раз и, наконец, на 2-й вертикальной низкой площадке смонтировать клеммы питания. Это будет так наз. панель питания 3. Вся такую систему можно заключить в ящик с соответствующими вырезами на задней вертикальной доске ящика, для планки с клеммами питания.

Указанная система будет отличаться большой доступностью ко всевозможным переделкам прибора. Этот способ мо-



Черт. 2.

ника. Вращая конденсатором волномера, отыскали бы щелчок в телефоне, что обуславливается сырым генерации в приемнике в момент резонанса. Заметив градус конденсатора волномера и зная, что при этом волна 90 м, наносим на график первую точку. 2-я точка отыскивается тем же способом на приеме мощной станции «AGC» Науэн, работающей ежедневно точно на 40 метрах. Таким образом, зная 2 станции с определенной волной, даже в том случае, если разница в волнах не велика, 10—15 м (хотя в этом диапазоне может уложиться, не меньшая друг другу, несколько сот станций), можно проградуировать весь волномер. Вернемся к волномеру. Простота градуировки зависит исключительно от того, что измененные емкости квадратного конденсатора не пропорционально изменению градусов шкалы, но строго пропорционально изменению длины волны в контуре к поворотам ручки конденсатора.

Применить вышеописанный способ к волномеру с простыми конденсаторами



Черт. 5.

нельзя. На черт. 5 даны 2 графика с различными конденсаторами¹⁾.

Применение системы Лехера для градуировки волномера и различные измерения с помощью волномера будут описаны в следующем номере.



жет быть видоизменен. Можно сделать не 2 основные плоскости—лицевую и горизонтальную, а только лицевую сторону. Горизонтальной будет служить в этом случае нижняя горизонтальная доска самого ящика. В этом случае верхнюю и заднюю доски ящика необходимо сделать на петлях, а на боковинках укрепить по паре крючков с каждой стороны (два внутри, два снаружи) (черт. 3).

В этом случае красивая форма прибора сочетается с закрытым монтажом при весьма легкой доступности его изменениям (откидывается только 4 крючка).

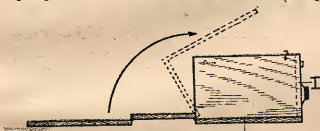
Для целей экспериментирования можно монтировать на так называемых угловых панелях, имеющих только две плоскости—вертикальную (лицо) и горизонтальную (основание) (черт. 4) и, наконец, самый простой способ—это одна горизонтальная панель.

Достоинство последнего способа заключается в большой доступности в схеме, но этот и предыдущий способы

1) См. статью М. Н. «Квадратичный конденсатор» — «Радио Всем» № 11 за 1926 г.

несколько обесцениваются незащищенностью от пыли.

Лучший материал для панелей—эбонит. Однако эбонит слишком дорог и вследствие этого его можно заменить в местах, не требующих особо высокой изоляции, как-то: под конденсаторы, катушки самоиндукции—деревом; само по себе дерево оказывается плохим изолятором и его необходимо подвергнуть предварительной обработке, тщательно просушив его в теплом месте (напри-



Черт. 3.

мер, на печи), наблюдая, чтобы оно не коробилось, затем проварить в расплавленном парафине, не перегревая его, так как от перегрева он сильно теряет свои изолирующие свойства. Для этих целей лучше брать твердую породу дерева, например, дуб,

бук и т. д. Лаковые гнезда, клеммы антенны и земли и питания необходимо помещать на эбоните, несколько худшие результаты дает монтаж на дереве с подкладкой муфточек и шайб из тонкого картона (винтовые карточки), пропитанного парафином (черт. 5). Можно монтировать на дереве без муфточек, но тогда высверливать отверстие значительно больше пропускаемого стержня, подкладывая сверху и снизу какое-нибудь твердое изолирующее вещество, например, фибру (черт. 6). Хорошим способом является заливка серой, однако, он страдает некоторой сложностью выполнения.

При монтаже сложных схем со многими приборами в ящике на небольшом пространстве необходимо приборы размещать так, чтобы они не влияли друг на друга. Катушки самоиндукции располагают на возможно большем расстоянии параллельно своей оси относительно друг друга. Трансформаторы высокой частоты располагают в шахматном порядке (черт. 7а), или же под углом в 60° (черт. 7б), а трансформаторы

ры низкой частоты—под прямым углом (черт. 7в). Конденсаторы и катушки контуров приемных схем располагать вблизи друг друга. Располагать приборы,



Черт. 4.

особенно управления, следует, исходя из соображений удобства обслуживания, например: гнезда телефона всегда располагать с левой стороны прибора, чтобы шнур, идущий к телефону, не мешался под правой рукой (в крайнем случае, в середине внизу). Рукоятки располагать с расчетом: поворачивая одну, не цеплять рукой за другую, и, кроме того, чтобы они не вращались очень туго, детектор должен быть несколько выделен, дабы его не разрегулировать при настройке. Контакты самоиндукции располагать не слишком далеко друг от друга, чтобы ползунок плавного перехода с контакта на контакт (слезая с одного контакта—наползал на другой). Если это условие не соблюдено, то при настройке ползунок проваливается между контактами, что край-

Ультрадин.

М. И. Семенов.

(Окончание со стр. 31).

Как работать с описанным ультрадином.

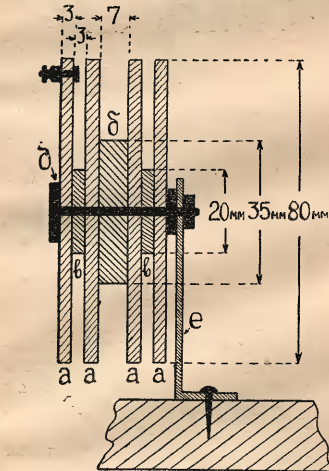
При приеме длинных волн (700—2.000 м) отыскивание станций производится конденсатором в контуре при-

емной лампы, окончательная настройка контура приемной лампы производится окончательная настройка.

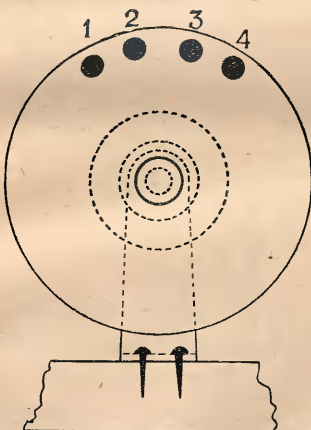
После же того, как станция обнаружена, желаемая громкость и чистота приема достигается: 1) изменением свя-



Черт. 5.



Черт. 3.



зи между антенной катушкой L и катушкой L_1 контура приемной лампы. 2) Связью между анодной L_3 и сеточной L_2 катушками генераторной лампы и 3) подбором надлежащего напряжения на сетках 1, 2, 3 ламп при помощи потенциометра (P).

не неудобно. Клеммы антенны и земли—сверху или сбоку прибора, а питание—на тыловой вертикальной плоскости.

В целях ослабления действия собственной емкости оператора на прибор, в случае аппаратов большой селективности (например, коротковолновые приборы), необходимо сделать одного типа ручки, одну-две длинных палочки (рукоятки). При присоединении конденсатора переменной емкости между зажимами антенны и катушки самоиндукции неподвижные пластины соединяются с катушкой, а подвижные с антенной. Если у вариметра шпindel соединен с одной из обмоток, то его следует соединить с точкой, обладающей постоянным потенциалом, как, например, землей, полюсом анодной батареи или накала.

При соблюдении этих правил влияние емкости наблюдателя будет сведено до минимума. Хорошим способом, устраняющим влияние на трансформаторы и сетку лампы, является помещение трансформаторов и проводников к сетке в заземленную оболочку или заземлять один полюс, например, отрицательный, путем присоединения батарейного зажима к земле.

Монтаж вести голым медным проводником, диаметром, примерно, в 1 мм;

изолированный только увеличит потери и, следовательно, такой употреблять не рекомендуется. Все соединения делать



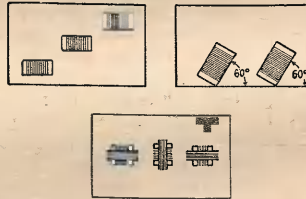
Черт. 6.

покороче, не стремясь к симметрии, но ведя проводники параллельно и сгибая исключительно под прямыми углами, не сближая их более, чем на 2 см. Проводники сетки и анода вести как можно дальше друг от друга и, в случае пересечения, делать это только под прямым углом. Надо стараться не резать проводники клочками, а стараться захватить одним проводником возможно больше деталей, располагая приборы таким образом, чтобы было меньше всяких пересечений, для чего предварительно на бумаге распределить детали и продумать этот вопрос.

Все контакты должны быть плотны. Лучший способ—это их запаивать, пред-

варительно зачистив наждачной бумагой или ножом, употребляя оловянный припой с канифолью или паятгерм. Употреблять хлористый цинк не следует, и вообще паяльные массы выбирать с осторожностью, так как некоторые содержат кислоты, и место спайки впоследствии окисляется. Это поведет к неисправной работе прибора.

Руководствуясь настоящей статьёй, любитель сэкономит много времени и



Черт. 7 (а, б, в).

труда, предотвратив неисправности, получающиеся из-за технически-неправильно выполненного монтажа.

Добавление к статье о выпрямителе.

(См. № 12 „Радио Всем“ за 1926 г.)

В случае применения вместо двух ламп Р—5 кенотропа, могут быть два варианта излучения данных выпрямителя:

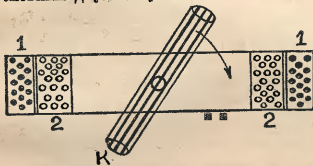
- 1) или обмотку накала (Ш) оставляют без изменения в 100 витков, а вместо реостата на 3 ома нужно поставить таковой на 6 ом;
- 2) или изменяют эту обмотку на 76 витков, оставив реостат накала на 3 ома.

М. П. Семенов.

Новая регулировка обратной связи.

В Англии взят патент на этот новый, несколько необычный способ изменения степени регенерации.

Он состоит в следующем: антенна и анодная катушки укреплены неподвижно друг на друге. Изменение связи осуществляется третьей соединенной накоротку катушкой К, вращающейся в поле основных двух катушек. Она состоит из



ряда витков, начало и концы которых соединены друг с другом.

Связь будет наибольшей в положении, изображенном на рисунке.

С. Ерощеткин.

Удаление вредных испарений аккумулятора.

Для удаления из жилой комнаты вредных испарений, выделяемых аккумуляторами во время их работы, предлагается устроить вытяжную трубку, легко выполняемую каждым радиолюбителем. Для этого нужно купить нужной длины резиновую трубку (смотреть по расстоянию от аккумулятора до близ находящегося окна), диаметр трубки 2 см. К трубке нужно подобрать втулочку чуть меньшего диаметра, чем трубка.

Просверлив в крышке аккумуляторного ящика, который должен плотно закрываться, отверстие по диаметру втулочки, вставляют ее с нижней стороны крышки, и, на торчащий сверху крышки конец, надевают каучуковую втулочку,

другой конец трубки выпускается через окно наружу. Газовые испарения будут вытягиваться наружу и воздух в комнате будет чист.

Другой способ избавления жилого помещения от вредных испарений аккумулятора—это поставить аккумулятор в чулан, амбар или другое нежилое помещение. В комнату следует лишь провести от него два провода к распределительному щитку, где его можно переключать на зарядку и на прием.

Г. Шануров.

Восстановление сухих батарей.

Возобновление заряда батарей производится при помощи электрического тока и аналогично зарядке аккумуляторов, т.е. плюс батареи соединяется с плюсом источника тока, а минус с минусом. Напряжение зарядного тока должно быть выше заряжающейся сухой батареи примерно на десять вольт. Сила же зарядного тока рекомендуется приблизительно $\frac{1}{3}$ силы разрядного тока батарей.

Зарядка продолжается в среднем час-два. Таким образом, можно поддержать действие сухих батарей еще в продолжение одного-двух месяцев. Следует указать, что старые, совершенно высохшие батареи, исправить не удастся.

(Г. Глухов).

А. М. Шаратов.

Парафин в практике радиолюбителя.

дерево для панели и пр. Но обыкновенный продажный парафин имеет то неудобство, что очень быстро застывает, не проникая во все поры пропитываемой вещи. Для устранения этого неудобства я предлагаю в расплавленный парафин прибавить $\frac{1}{4}$ часть вазелинового масла, отчего парафин получается мягким, проникающим всюду и сравнительно долго застывающим и не теряет от этого своих изоляционных качеств.

В. Сафонов.

РАСЧЕТЫ И ИЗМЕРЕНИЯ.

Б. М. Р.

ТЕПЛОВОЙ АМПЕРМЕТР.

Описываемый ниже тепловой амперметр предназначен для измерения силы тока в антенне любого переносного передатчика.

Как известно, принцип действия теплового электроизмерительного прибора заключается в том, что помещенная внутри прибора металлическая нить при прохождении по ней тока нагревается. Вследствие этого происходит ее удли-

нение, которое, благодаря особой конструкции, изменяет положение указательной стрелки на шкале прибора.

К достоинству тепловых приборов следует отнести универсальность их применения, т.к. они годятся для измерения как переменного, так и постоянного тока. Универсальность тепловых измерительных приборов делает их наиболее приемлемыми для практики радио-



ОДР В КИЕВЕ

После продолжительного (вынужденного) зстоя в работе, Киевская организация ОДР начала расширять свою работу. Перспективы, рисующиеся для начала, довольно-таки благоприятные.

Благодаря вниманию Округа Связи, КОДР уже имеет новое, более подходящее помещение—две больших комнаты, приобретены некоторые инструменты и приборы, нужные для оборудования лаборатории, налажена постоянная консультация для радиолюбителей, библиотека-читальня пополнена новой литературой. Организована даже еженедельная передача по радио журнала КОДР—«Радио для всех»—по субботам.

Вообще Киевская организация ОДР начинает регулярно работать. Плохо только, что нет совершенно поддержки со стороны такой организации как «Радиопередача»: так, она отказала в выда-

че некоторой аппаратуры во временное пользование КОДР. «Радиопередача» сама проигрывает, т. к. предполагалось на этой аппаратуре инструктировать и обучать приезжающих представителей городских и сельских ячеек и радиокружков: такое инструктирование необходимо, так как инструкций по обращению с приемниками нет в селах; при отсутствии инструкторов, сжигаются лампы, замыкаются батареи, молчат или, в лучшем случае, хричат громкоговорители. Киевское ОДР все это приняло во внимание и решило проводить постоянный инструктаж по обращению с радиоаппаратурой.

Такой инструктаж селам и есть одна из боевых задач, намеченных КОДР и проведена в жизнь.

Б. Асронов.

ГСПС, худтреста и союза работников искусства.

П. Ефимов.

Продвигайте радио в деревню.

В Яранском уезде, Вятской губ. на 400.000 человек населения имеется 20 громкоговорящих установок, из которых 1 фабричная—на 1.000 человек и 10 любительских, из них 9 в городе, а остальные в селах и деревнях. Послушать радио крестьяне приходят весьма охотно.

К сожалению, громкоговорящие установки до сих пор дороги. На дальнейшее удешевление аппаратов надо обратить больше внимания. Азг. О-во «Радиопередача», у кого, главным образом, мы выписываем аппаратуру, к заказам относится весьма небрежно, получает заказы весной, а выполняет их осенью или даже зимой, причем иногда даже происходит засылка заказов, например, вместо Яранска, Вятской губ., посылают в Яренск, Северо-Двинской губ. и ст. Котельнич путают с Котласом и т. д., отчего получается лишняя переписка, трата средств, первичанье, высушивание батарей и охлаждение интереса к радио со стороны населения и членов ОДР.

Необходимо также обратить больше внимания на массовое изготовление и удешевление аппаратуры и запасных частей и распространение их через кооперацию.

Д. Фетинин.

Г. Яранск, Вятской г.

Радио на Урале

Работе Свердловской широковещательной станции мешает радиотелеграфная станция, так называемая «Шарташевская радиостанция». В результате, вместо Москвы вы слушаете радиотелеграф и вой собственного приемника.

Даже радиостанции в клубе «Профитер» в 1 200 руб., в ТПО—в 941 р., в Уралгосторге свыше 1 100 руб., то же в Хлебопродукте, в Управлении Пермск. жел. дор. и других коллективах не могут принимать Москву во время работы Шарташева. Поэтому не удавайтесь, товарищи, что мы на всю Уральскую область и Вапшевскую к началу 1927 года имеем меньше 300 установок, включая сюда детекторные радиоприемники.

Необходимо общими усилиями создать возможность прогресса радиотехники на Урале.

И. Старичин.

- Свердловск.

ОТКРЫТИЕ САРАТОВСКОЙ ШИРОКОВЕЩАТЕЛЬНОЙ РАДИОСТАНЦИИ ОБЩЕСТВА ДРУЗЕЙ РАДИО.

(ОБЗОР ДЕЯТЕЛЬНОСТИ).

8 ноября состоялось торжественное открытие Саратовской широковещательной радиостанции губ. совета ОДР имени тов. Халепского.

Станция заговорила после упорных трудов ее строителей—проф. Лесняева и инж. Харькова, техников—Королева, Эскина и др., после громадных материальных напряжений губ. организации ОДР. Многим нетерпеливым радиолюбителям казалось, что станция никогда не заговорит, много было упреков в ее строителям и Губсовету ОДР. Но... станция заработала и этим оправдала наши заботы. Письменные и устные отзывы радиолюбителей о работе станции говорят о великолепной слышимости, чистоте и хорошей модуляции.

Не приходится говорить о том, какой толчок развитию радиолубительства дало открытие станции, какой интерес к радио возбудила она среди масс города Саратова и губернии. Вот яркий факт: у мощного громкоговорителя, установленного ОДР у здания почтамта, в день открытия станции собралась толпа слушателей в 3 000 человек, задер-

жалось трамвайное движение и громкоговоритель пришлось снять.

Но открытие станции имеет свою обратную сторону. Перед ОДР встали вопросы: как использовать радиостанцию? как обеспечить ее бесперебойную работу?

Несколько шагов (пока несмелых) в этом направлении губорганизация ОДР предпринято. Решено было регулярно выпускать информационный радио-бюллетень Губсовету ОДР, в котором освещать жизнь и деятельность губ. организации ОДР, достижения радиолюбителей, передавать агитационный материал и пр.

Обязательно будет организована Р/Т консультация по радио. Предполагается организовать курсы по радио и т. д. Отсутствие опыта и организационных указаний из центра затрудняет работу ОДР по широковещанию.

Сейчас организуют передачу: Губсовет ОДР, Губполитпросвет и КО ГСПС.

Президиум Губсовета ОДР видит только один выход из создавшегося положения: создание радиосовета по широковещанию из представителей: Губсовета ОДР, Губполитпросвета, КО



ЗАДАЧИ ЯЧЕЕК ОДР ВО ВРЕМЯ ПЕРЕВЫБОРОВ СОВЕТОВ.

Выборы в сель-и горсоветы имеют огромное значение для всей хозяйственной и культурной жизни нашей страны. Непосредственно до начала перевыборов, советы отчитываются перед своими избирателями, подводят итоги своей деятельности, отмечают свои успехи и ошибки. На предвыборных собраниях горожане и жители деревни выступают с оценкой работы советов, со своими предложениями. Чем оживленнее протекает предвыборное собрание, чем больше трудящихся в них участвуют, — тем лучше выполняется главная задача избирательной кампании: непосредственное участие рабочих и крестьян в управлении своей страной. Поэтому так важно провести самым тщательным образом подготовку предвыборной кампании, особенно в деревне, отдаленной от города и железной дороги. Мы знаем из опыта прошлых лет, что зачастую неудача в проведении выборной кампании происходила от того, что на местах недостаточно во время поступала информация от губернских и уездных советов. В настоящее время как подготовительная кампания, так и самые перевыборы проходят при участии радиоцентральных станций. Если два года тому назад в Союзе ССР была только одна регулярно работающая станция имени Коминтерна в Москве, то в настоящее время имеется около 40 станций, ведущих широковещание. Это обстоятельство значительно облегчает задачу наших административных, партийных и профессиональных организаций в избирательную кампанию нынешнего года.

В чем же должна выразиться помощь ячеек ОДР во время избирательной кампании? Прежде всего, ячейки должны привести в порядок не только свои установки, а также установки общественного пользования (в библиотеках, в клубе), но и установки, находящиеся в распоряжении отдельных лиц, еще не втянутых в ячейку. Необходимо, чтобы во все время выборной кампании громкоговорящие и детекторные установки данного района работали исправно. Но этого мало. Крайне важно организовать слушание и использование тех материалов, которые передаются по радио в связи с перевыборами советов.

Члены ячейки ОДР должны считать своей обязанностью, немедленно после того, как они узнали о предстоящем докладе по вопросам перевыборов, известить об этом секретаря местной избирательной комиссии или секретаря волкома, рика для того, чтобы они могли в назначенное время слушать, записывать или делать себе пометки по той информации, которая передается по радио. Нужно сказать, что работники сельсоветов и волкомов чрезвычайно перегружены работой. Далеко не всегда им дается слушать передачу по радио тогда, когда это нужно. Поэтому, ячейка ОДР должна выделить одного-двух товарищей, которые возьмут на себя обязательное слушание и, по возможности, даже запись передач, поступающих организации перевыборов советов.

Между этими членами ячейки и местными избирательными комиссиями должна быть установлена постоянная связь.

Мы коснулись здесь вопроса об участии ячеек ОДР в предвыборной кампании только в общих чертах. В разных местах эта работа может выражаться по-разному. Задачей ячейки будет — учесть местные условия и пригласить к ним свои усилия и все направление своей работы. Это особенно относится к членам ОДР, живущим среди национальных меньшинств, вкрапленных в окружающее русское население. В таких случаях необходимо будет делиться сведениями, полученными по радио, с односельчанами, не говорящими по-русски и не понимающими передач на этом языке. Словом, помощь ячеек ОДР в кампании перевыборов может быть весьма разнообразна, и мы призываем всех членов ОДР отнестись к гражданским обязанностям, о которых мы говорили, со всей серьезностью членов Всесоюзной общественной организации.

М. Н. Катлан.



ОСНОВНЫЕ УКАЗАНИЯ ПО РАБОТЕ ГОРОДСКИХ И ДЕРЕВЕНСКИХ ЯЧЕЕК ОДР

Из многочисленных запросов с мест мы знаем, что ячейки ОДР часто ощущают необходимость в основном материале для построения своей работы, помимо Устава ОДР СССР (с приложением к нему «Положением»).

Ниже мы даем «Основные указания», разработанные вятским губернским ОДР. Этот материал несколько видоизменен секретариатом ОДР СССР в соответствии с опытом работы местных организаций ОДР. Мы рекомендуем также, в виду отсутствия популярной литературы по работе ячеек, ознакомиться со статьей о практических задачах ячейки ОДР в деревне, помещенной в № 12 журнала «Радио Всем» за 1926 г. ¹⁾

Организационная часть.

1. Действительными членами ОДР считаются только те, кто имеет на руках единый членский билет ОДР СССР и регулярно уплачивает членские взносы. 2. вновь вступающие в ОДР заполняют заявления-анкеты, которые хранятся в делах ячеек и служат для ста-

тистической разработки раз в три месяца. 3. Лицу, заполнившему заявление и уплатившему вступительный взнос, выдается на руки членский билет, в который наклеивается 10- или 20-копеечная марка ОДР, соответствующая социальному положению нового члена ОДР, как это указано в Уставе. Прием новых членов ОДР должен быть построен исключительно на основе добровольности. Не следует допускать механических коллективных вступлений. 4. Оплата членских взносов нужно погашать марками, при чем с рабочих и служащих следует принимать членские взносы за полгода или за год вперед, т.е. наклеивать марки по 30 и по 60 коп. Что касается учащихся, крестьян, красноармейцев и пионеров, то членский взнос можно брать ежемесячно, наклеивая 3-копеечные марки в билет. Марка погашается подписью секретаря или казначея ячейки, принявшего взнос. 5. Для руководства работой ячейки общее собрание выбирает бюро из 3—5 человек, или только секретаря, если ячейка не многочисленна. Бюро ячейки составляет план работы, вовлекая в его выполнение каждого члена. Бюро избирается на шесть месяцев. 6. При наличии в волости и колхозных ячейках, на кон-

¹⁾ Статья эта может быть получена в секретариате ОДР СССР или в местном ОДР в виде отдельной листовки, цена 5 к.

ференции избрать восточной совет ОДР, если наличные силы и условия обеспечат действительное руководство ячейками. 7. Деревенские ячейки должны работать в контакте со всеми партийными и общественными организациями, работавшими в данной деревне. 8. Раз в три месяца—к 1 января, апреля, июля и октября—ячейки представляют цифровые отчеты в вышестоящую организацию с приложением краткого информационного письма о своей работе.

Агитпропработа

1. Основная задача ячеек ОДР в области агитпропработы должна заключаться в разъяснении окружающим массам значения радио в деле хозяйственного и культурного строительства СССР. Это особенно важно в деревне. 2. Базой массовой работы должна являться радиоустановка—громкоговорящая или детекторная. За установку громкоговорителя следует агитировать лишь в том случае, если обеспечен умелый уход за установкой и возможность перезаряжать или заменять источники питания; иначе необходимо вести агитацию за детекторные установки с присоединением нескольких телефонных трубок. 3. Определенные члены ячейки регулярно производят прием программ радио-передачи на ближайшее время и широко оповещают о содержании и времени ближайших передач. 4. Для действительного использования шпроковендация ячейки создают кружки слушателей по отдельным вопросам, например, по кооперации, агрономии, санитарии, радиотехнике и т. п. К руководству кружками привлекаются местные культурные работники, которые стараются обеспечить кружок соответствующей литературой. 5. Определенные члены ячейки создают краткую радио-газету, принимающую по радио последние новости из центральных радио-газет и из передач ТАСС'а. 6. Ячейка, владеющая радиоустановкой, должна периодически выезжать в соседние деревни для агитации за радио на живом примере. 7. Ячейки должны использовать различные съезды и конференции для докладов о радио и демонстрации радиоприема. 8. Ячейки должны стремиться к составлению хотя бы небольших библиотечек из радиолитературы. 9. Одной из задач ячеек является освещение в печати своей работы и тех затруднений, которые встречаются на ее пути. В своей агитпропработе ячейка должна ставить себе задачу воспитания и выковывания актива радиолюбителей.

Внутриячейковая работа.

1. В первую очередь нужно поставить себе целью обучить обращение с

радиоприемником возможно большее количество членов ячейки. 2. Необходимо создавать при ячейках кружки по изучению основ радиотехники по простейшим программам. При этом теоретическая работа должна сопровождаться практической в виде, например, сборки простейшего приемника и т. д. В качестве пособий следует, кроме журналов «Радио Всем», «Радиолобитель» и газеты «Новости Радио», иметь кое-что из основной литературы. 3. Радио-кружки при ячейках ОДР должны организовать регулярный прием лекций ОДР СССР по радиотехнике и информационного бюллетеня ОДР, передаваемых со станции имени Коминтерна. Изучение азбуки Морзе также должно входить в программу занятий радио-кружка. 4. Ячейка ОДР выделяет товарища для наблюдения за слышимостью, по формам, которые можно получить из ОДР СССР вместе с инструкцией. 5. Ячейка ОДР должна, по возможности, организовать консультацию для радиолюбителей. 6. Ячейка обязана содержать свою радиоустановку в полном порядке. В случае порчи приборов, которые невозможно исправить на месте, нужно послать их в ближайший пункт для исправле-

ния или в мастерскую вышестоящей организации ОДР, если такая существует.

Средства ячеек.

1. Финансовой базой ячеек ОДР являются 60% отчисления от членских взносов и разного рода добровольные взносы. 2. На приобретение установки можно собирать средства подписными листами, но исключительно на основе добровольного соглашения с каждым лицом, вносящим деньги в отдельности. Кроме того, можно устраивать любительские спектакли, вечеринки и т. п. 3. Деятельность по установке новых приемников также может служить некоторым источником средств, хотя необходимо производить установки за самую минимальную плату. 4. В тех случаях, когда не имеется достаточно средств на ремонт громкоговорителя, или на приобретение новых батарей, можно допустить сборы средств среди слушателей концертов и оперных передач. Чем больше слушателей, тем меньшую сумму нужно брать за слушание концертов. Во всяком случае, в деревне речь идет о 3—5-ти копейках со слушателя.

РАДИО-ХРОНИКА.

Хороший пример.

Нижегородская Коммуна сообщает интересные сведения о том, как рабочие разрешают вопрос о приобретении громкоговорителя для своего клуба. Общее собрание винокуренного завода постановило отчислить двухдневный заработок на установку громкоговорителя. Вот пример, который должен вызвать массовое подражание и тем самым двинуть вперед дело радиофикации рабочих клубов, а за ними и подшефных деревень.

* 11 городских клубов и 13 частных квартир состоят абонентами на трансляцию из Радио-Бюро Губпрофсовета во Владимире.

* В Джамбейте и Джамбеге (Киргизск. Респ.) в клубе и столовой установлены громкоговорители.

* Самая северная радиостанция в мире будет установлена на Мысе Желания (северная оконечность Новой Земли). Будет также построена радиогидрометеорологическая станция на острове Белом в Карском море. Назначение их—освещать положение льдов в Ледовитом океане и Карском море.

* Абоненты городской телефонной сети в Курске начали слу-

Сколько радиолюбителей в СССР.

Общее количество зарегистрированных приемников по данным на 1-е января равно 91,202. Указанная цифра превышает на 10% регистрацию за весь прошлый год.

Из зарегистрированных радиоустановок 92,5% падает на город, остальные на деревню.

Новые марки целевого сбора.

Наркомотделом вводятся в употребление марки целевого сбора достоинством в 100, 50 и 25 руб.

шать радиоконцерты по телефону.

* На средства рабочих Череповецкого лесопильного завода, при поддержке Губотдела союза, установлен громкоговоритель.

* Радио проникло и в Верхнеудинск. Бурятский завком металлистов установил громкоговоритель для рабочих.

* Петрозаводская радиовещательная станция в Карелии начала передавать регулярно радиогазету. Газета выходит по вторникам, четвергам и субботам.

* Съезд работников просвещения Шелаболихи на Алтае решил принять участие в установке громкогово-

* Светлянский кружок радиолюбителей Прикамского округа приступил к установке радио в избе-читальне. Устанавливается радио в селе Нечкине Сарапульского района. Другие селения района последовали этому примеру.

* Кубанский окр. исполком отпустил 150.000 рублей на радиофикацию станц.

* Разработан план радиофикации Донского округа. В каждом районе будут установлены приемно-передаю-

щие радиостанции, а в каждом сельсовете—приемные.

* Закончена установка широковещательной радиостанции в Верхне-Исетском заводе.

* ЦК союза Пищевиков Грузии приступил к установке на фабриках и заводах пищевой промышленности громкоговорителей на 100—500 человек. Первая радиоустановка будет сделана на 3-й фабрике Табактреста в Тифлисе.

среди мелких торговцев. Правительство от решения вопроса воздерживается.

Новая станция в Дэвентри

В Дэвентри устанавливается мощная станция для работы на коротких волнах. Станция будет работать попеременно с ныне существующей. Первые передачи начнутся вскоре

Конкурс на радио-драму.

Германское имперское общество радиовещания объявило конкурс на лучшие драматические произведения для передачи по радио. Конкурс этот имеет целью создать новую отрасль драматического искусства в области так называемых «слуховых» спектаклей—радио-драму.

Условия конкурса следующие: срок подачи произведений 15 апреля. Назначены три премии: 6.000, 4.000 и 2.000 марок.

МАНЧЕСТЕР (Англия).

В Манчестере многие рабочие имеют приемники и слышат передачи разных европейских станций. Временами слышат «Атлантик Сити» (Америка) и на коротких волнах КДКА на волне в 63 м. О советском радиовещании рабочие имеют мало представления, так как информация о советском радио в английских журналах бывает редко.

Много любителей слышат до сих пор единственную советскую станцию слышную в Манчестере—ст. им. Коминтерна.

Альфред Э.



Количество радиоприемников в Европе

По данным английского журнала «Радио-Мир», на 1 Января 1927 г. в основных государствах Европы зарегистрировано следующее число радиоприемников: в Англии—2.130.000, в Германии—1.337.121, в Швеции—238.000, в Чехо-Словакии—170.000, в Дании—114.492, в Венгрии—53.000, в Швейцарии—51.759 и в Норвегии около 100.000. Воздерживаясь от комментариев, мы все же считаем необходимым довести до сведения наших читателей, что приведенные цифры сильно преувеличены против фактически имеющихся радиоустановок.

Запрещение громкоговорителей в публичных местах.

Городской совет Истерна (Англия) издал постановление, которым лица, применяющие громкоговорители в общественных местах, караются денежным штрафом в размере 5 шиллингов (около 2 р. 50 к.).

Новая станция в Финляндии

В Финляндии намечена постройка 25-киловаттной ширококонтинентальной станции. На постройку ассигновано правительством 8 миллионов финских марок. Станция будет готова в начале 1928 г. Длина волны новой станции намечена в 1500 м, но в связи с близкой волной станции имени Коминтерна, финляндское правительство обратилось с этим вопросом в международный радиотелефонный союз в Женеве.

Во избежание помех.

В Мюльгаузене (Тюрингия) опубликовано постановление, чтобы в промежутке между 8 и 12 час. вечера, т. е.

в часы радиовещания, в городскую электрическую сеть не включались врачебные приборы высокой частоты. Это постановление имеет целью избежать мешающих влияний при радиоприеме.

У лиц, нарушающих это постановление, будет выключаться электрический ток.

Спор о целевом налоге в Австралии

Интересный спор возникает вокруг целевого сбора в Австралии. Объединенное радио-общество потребовало, чтобы на все производство радиоприемников был наложен особый сбор. Это требование произвело огромный переполох



Обзор радиолитературы за 1926 год.

В 1926 году число вновь вышедших книг по радиотехнике сильно уменьшилось по сравнению с 1925 годом, но качество выходящих книг значительно повысилось.

Радиолюбителю, желающему все делать самому и стремящемуся конструировать все более и более сложные приемники, 1926 год дал хорошую книгу—Гюнтер и Фаттер—«Книга радиостроителя». Госиздат, стр. 269. Цена 1 р. 75 коп.

С исчерпывающей полнотой автор говорит об изготовлении всех частей, из которых собирается приемник и обслуживающие его приборы. При этом чувствуется, что все говорится не с чужих слов, а действительно проверено и испы-

тано. Чтобы дать понятие о полноте книги, достаточно сказать, что автор дает ряд конструкций для изготовления конденсаторов, катушек, детекторов, остатков, потенциометров, безиндукционных сопротивлений, трансформаторов телефонных и междуламповых, анодных батарей, выпрямителей, волномеров и громкоговорителей. При этом для всего выбраны самые простые способы и дешевый подручный материал.

Необходимым дополнением к книге является какой-либо сборник схем, указывающий как собирать целые приемники различных типов из изготовленных деталей—этого вопроса книга радиолюбителя не касается.

Как на учебник для подготовленного

любителя, требующего знания средней математики, можно указать на Франц Фукс—«Основы радиотехники». Госиздат, 1926 г. стр. 165. Цена 1 р. 25 коп.

Книга принята в Московском Техникуме Связи, как руководство по радиотехнике для проволочных отделений. Перевод очень хорош, стиль же хороша и сама книга по содержанию. Ее интересной особенностью является ряд таблиц и практических указаний, облегчающих применение прочитанного на практике.

В области ламповой радиотехники появились в 1926 г. четыре отличные, расположенные мной в порядке возрастающей трудности, книжки:

1) А. Милиц—«Катодные лампы». Военное Изд., стр. 68. Цена 90 коп.

2) Г. Кьяндский—«Электронные лампы и применение их в радиотехнике». Изд. Морск. Штаба, стр. 192. Цена 1 р. 50 коп.

3) Б. А. Введенский—«Физические явления в катодных лампах». Изд. 2-е, стр. 222. Цена 2 р. 25 коп. Госиздат.

4) Баркгаузен—«Катодные лампы». Госиздат, стр. 164. Цена 1 р. 10 коп.

Первые три книги требуют знания средней математики и могут служить хорошим учебником, как для подготовленного любителя, так и для техника.

Книга Введенского, Б. А., по сравнению с первым изданием, значительно переработана и снабжена интересными добавлениями.

Классический труд Баркгаузена относится к числу учебников для высшей школы. Пока переведена только первая часть, включающая основные понятия и физические законы и усилители. Должна выйти вторая часть, говорящая о ламповых передатчиках. Третья часть—ламповые приемники—не вышла еще и в Германии.

Для начинающего радиолюбителя вышла прекрасная брошюра Б. Смирнина—«Азбука радиотехники». Ленинград, 1926 г., 158 стр. Цена 1 р. 35 коп.

Книжка может быть усвоена без всякой предварительной подготовки, кроме некоторого умения читать популярно-научные книги. Изложение вполне популярно, образно и очень живо. При этом автор везде берет за основу элементарную теорию. Сравнительно хуже других главы об усилителях, не снабженная к тому же ни одним чертежом. Прочитавший книгу получит ясное представление об основных элементах радиотехники.

Любителю, ставящему себе более скромные задачи в области самостоя-

тельной работы, должно рекомендовать две дельные, и дополняющие друг друга, брошюры инженера И. Домбровского, изданные агентством «Связь»:

1) «Детали приспанных схем для радиолюбителя», стр. 62. Цена 55 коп.

2) «Моя приемная радиостанция», стр. 76. Цена 65 коп.

В первой брошюре автор говорит об изготовлении различных типов конденсаторов постоянной и переменной емкости, соприкослений, катушек и трансформаторов.

Во второй—рассказывается об изготовлении из этих частей приемников. Сюда входят детекторные приемники с простой и сложной схемой, превращение этого приемника, с помощью специальной колодки, в ламповый; двухкратный усилитель низкой частоты, одно- и двухламповый регенеративные приемники, универсальный четырехламповый приемник, волномер и описание простых измерений. Почти все приборы получаются из первоначального детекторного приемника путем присоединения добавочных частей и простых переключений.

Единственное замечание, которое можно сделать—это кое-где недостаточная популярность языка.

Сверх перечисленных книг, к этой области относится Клустье—«Мастерская радиолюбителя», изданная Ленинградским Губпрофсоветом. Эта книга в значительной части представляет дословный пересказ книги радиолюбителя, и поэтому рекомендована быть не может—лучше покупать оригинал, чем копию.

Необходимо также упомянуть о выпущенной Изд-вом «Связь» брошюре—«Широковещательные станции» (63 стр., Цена 50 коп.). Брошюра, написанная совместно инженерами А. С. Грамматчиковым, И. А. Домбровским и К. К. Красильниковым содержит схемы и описание наших широкополосных станций и с этой стороны может быть интересна для любителей, работающего над передатчиками.

Чтобы закончить мой, не претендующий на полноту, обзор, остается упомянуть о сборнике «Радио», выпущенном Госиздатом (стр. 352. Цена 3 р. 25 коп.).

Ильг. Гемматт.



22. ВСЕМ, ПРИСЛАВШИМ ЗАПРОСЫ.

О приемнике тов. Семенова (№ 61 Радио Всем) за 1926 г.

Редакция получила очень много писем с вопросами о приемнике т. Семенова. Мы ответы на эти вопросы объединяем и даем один общий ответ. В приемнике должна быть обязательно двухсетчатая лампа типа «Микро» ДС. В ближайшее время эта лампа поступит в продажу в магазинах Акц. О-ва «Радиопередача». Для накала этой лампы необходима батарея (сухая или аккумулятор) напряжением в 4 вольта. Лампа требует на накал, так же как и обыкновенная «Микро»-лампа, напряжение в 3,6 вольта. При применении батареи в 4 вольта, сопротивление резистора следует взять порядка 25—30 ом; желательно, чтобы сопротивление этого резистора могло очень плавно изменяться.

Один из товарищей запрашивает нас, нельзя ли в этом приемнике использовать батарею накала в качестве анодной батареи. В описанной схеме приемника такое использование фактически и происходит, т. е. анод и добавочная сетка имеют напряжение +4 вольта отно-

сительно отрицательной части цепи. Указанные в статье детали могут иметь несколько отличающиеся величины, так например, конденсатор переменной емкости может иметь максимальную емкость не 500, а 750 см, трансформатор 1:4 может быть заменен трансформатором 1:3 или 1:5.

При приеме на приемник т. Семенова сила приема получается приблизительно такой же, как у хорошего детекторного приемника, но дальность действия значительно повышается по сравнению с детекторным приемником.

Нами получено сообщение о приеме очень отдаленных заграничных и мало мощных наших передатчиков, причем прием был вполне устойчивым. Многие запрашивают о возможности получить громкоговорящий прием на этом приемнике. Для получения громкоговоряния, необходимо применить анодную батарею напряжением 10—12 вольт. Схемы включения этой батареи ничем не отличаются от включения батарей в обыкновенном приемнике. Указанное на

схеме присоединение добавочной сетки должно быть изменено: сетку следует включить к плюсовому зажиму анодной батареи. Мы рекомендуем этот прием всем товарищам, желающим получить прием как дальних, так и ближних станций при сравнительно малой затрате средств. Отзывы о приемнике получены редакцией весьма удовлетворительные.

23. Тов. Кладовикову, Яранск Вятской губ.

1. Прому сообщите подробные конструктивные данные о 4-ламповом приемнике треста заводов слабого тока типа БЧ.

На наш запрос тресту о присылке конструктивных данных этого приемника, трест ответил, что он, по некоторым соображениям, дать эти данные для опубликования не может. В радиолюбительском изготовлении приемник БЧ очень сложен, и делать его мы вам не рекомендуем. Простой 4-ламповый приемник описан в № 9 «Радио Всем» за 1926 г., по качеству он мало уступает приемнику БЧ и является сравнительно легким для изготовления.

24. Тов. Стальмакову, Новочеркасск.

1. Можно ли на одну антенну включать несколько приемников?

Принципиально такое включение возможно. Подробности по этому вопросу даны в № 12 журнала «Радио Всем». В настоящее время О-вом Друзей Радио ставятся опыты в этом направлении, результаты которых по окончании работ, будут опубликованы в «Р. В.».

2. Можно ли получить громкоговорящий прием, приделав к телефону детекторного приемника рупор?

Если сила звука в телефоне большая, то приделание рупора дает возможность получить слышимость передачи несколькими слушателями. Если же сила звука в телефоне не превышает нормальной, то присоединение рупора мало поможет делу.

25. Тов. Мулен-Крафт, Москва.

1. На какой диапазон волн рассчитан нейтродин, описанный инж. Гарманом в № 11 «Р. В.» за 1926 г.?

Он рассчитан на диапазон волн заграничных шпроквендательных станций, т.-е. на волны приблизительно от 300 до 700 м. Для того, чтобы приспособить этот нейтродин на более длинные волны, необходимо увеличить число витков в трансформаторе высокой частоты, оставив конденсатор переменной емкости без изменения. Расчет производится на длины волн; подробности по этому во-

просу найдете в журнале за прошлый год, где были даны специальные статьи по расчетам.

26. Тов. Месяцеву, Москва.

1. Можно ли заменить переменный конденсатор в приемнике без анодной батареи (в № 11 «Р. В.») вариметром?

Такую замену произвести можно, но придется отказаться от сотовых катушек и применить катушки какой-либо другой конструкции. Например, цилиндрические с однослойной намоткой.

27. Тов. Белякову, Ташкент.

1. Каким образом рассчитать конденсатор емкостью в 180 см?

Подробное указание о расчетах емкости даны в № 12 журнала «Радио Всем»; пользуясь приведенными там таблицами, вы сможете рассчитать нужные вам конденсаторы.

2. Можно ли в приемнике РК-16 (№ 11 «Р. В.») заменить проволоку 0,5 мм проволокой 0,6 мм?

Произвести такую замену можно, при этом число витков катушек следует оставить без изменения.

3. Обязательно ли нужен для этого приемника трансформатор 1:10?

Можно взять нормальные трансформаторы низкой частоты с коэффициентами трансформации 1:4 или 1:5? Как конденсаторы, так и трансформаторы можете выплести из Москвы из Радио-Отдела Книгосоюза (Москва, ул. Герцена, 15) и из магазинов «Радио-передача» (Москва, Никольская, 3). На все остальные ваши вопросы найдете ответы в прошлых №№ журнала «Радио Всем».

28. Тов. Брюзгину, Ст. Кшеня, Курской губ.

1) Можно ли из присланной мною проволоки сделать антенну корзинчатого типа?

Присланная вами проволока слишком тонка и при намотке корзинчатой антенны рекомендуем взять две проволоки вместе. Снижение от барабана, установленного на крыше, сделайте более толстой проволокой в 1—1,5 мм в диаметре. Место присоединения снежня к антенне следует пропаять.

2) Как сделать противовес для такой антенны?

Такая антенна лучше всего работает с нормальным заземлением. Если же вы хотите устроить противовес, то его можно выполнить в виде антенны (двухлучевой), натянутой на расстоянии двух-трех метров от земли около того дома, где устроена корзинчатая антенна. Мож-

но также этот противовес расположить на крыше дома.

29. Тов. Иосафову, г. Москва.

1) Сколько следует взять проволоки для изготовления трансформатора к выпрямителю т. Семенова, описанному в № 12 «Радио Всем»?

Проволоки для обмотки этого трансформатора нужно приблизительно: для первой обмотки 140 грамм диаметром 0,25 мм, для вторичной обмотки 35 грамм диаметром в 0,1 мм. При намотке трансформатора следует обязательно считать число витков проволоки. Для дросселя следует взять 100 грамм проволоки диаметром 0,1 мм.

2) Для чего в средней щеле катушки трансформатора сделан прорез?

Этот прорез делается для перевода обмотки трансформатора с одной стороны на другую и для отвода средних точек.

3) Какова монтажная схема этого выпрямителя?

Монтаж этого выпрямителя вы можете произвести, пользуясь приведенной в статье фотографией. Так как расположение деталей в этом выпрямителе существенной роли не играет, то вы сможете монтировать выпрямитель в любом ящике, руководствуясь лишь принципиальной схемой и общими правилами монтажа радиоприборов.

30. Тов. Пышкину, г. Одесса.

1) Можно ли для выпрямителя т. Семенова купить готовый трансформатор? Такого трансформатора в продаже нет. Его следует изготовить самому.

2) Можно ли для намотки дросселя в той же схеме применить проволоку с бумажной изоляцией?

Можно.

31. Тов. Попову, г. Москва.

1) Можно ли принимать радиостанцию им. Коминтерна на приемник Шпанюкова на расстоянии 750 верст от Москвы в июне и июле месяце?

Прием на таком расстоянии, особенно в летнее время, на детекторный приемник невозможен. Вам нужно иметь для приема Москвы регенеративный приемник с одной или двумя лампами.

2) Можно ли получить громкоговорящий прием на детекторный приемник в Москве ст. имени Коминтерна и ст. им. Попова?

О настоящем громкоговорящем приеме не может быть и речи. При достаточно сильном приеме и рупоре, приделанном к телефону, вы сможете получить слышимость указанных станций на небольшую комнату.

НАРОДНЫЙ КОМИССАРИАТ ПОЧТ и ТЕЛЕГРАФОВ СССР

С П И С О К

передатчиков, разрешенных НКПТ к установке отдельными лицами для индивидуального пользования на 1 января 1927 г.

№ № по порядку.	У кого и где установлен передатчик.	Т и п.	Первичная мощность в ваттах.	Длина рабочей волны.	Позывной знак.	Время работы.
1	Аболин, Карл Петрович, Н.-Новгород, Звездника, 23, кв. 1	Радио-телегр.	до 10	40.110 200.300	10 Р. А.	Устанавливается Управлением Связи.
2	Востряков, Вадим Борисов., Москва, М. Дмитровка, д. 10, кв. 2	Телеграфн.	до 10	76	05 Р. А.	По будням с 2 до 12 ч., по праздникам с 2 до 3 ч.
3	Гляжков, Павел Александров., Ленинград, уг. М. Моцетной и ул. Мира.	"	до 15	90	08 Р. А.	Устанавливается Управлением Связи.
4	Давыдов, Харьков, пос. Южный, угол Продольной, д. бывш. Любенко . .	Телефонн.	до 10	24	03 Р. А.	Т о ж е
5	Купревич, Николай Федоров., г. Омск, Воздвиженская, 51	Телеграфн. Телефонн.	до 10	70	11 Р. А.	Т о ж е
6	Куськин, Леонид Николаевич, Москва, Барашков пер., д. 3, кв. 4	Телеграфн.	до 10	60	06 Р. А.	По будням с 2 до 12 ч., по праздн. с 2 до 8 ч.
7	Куприянов, Николай Иванович., Ленинград, Полтавская ул., д. 8, кв. 28	Телефонн.	до 50	300	04 Р. А.	Устанавливается Управлением Связи.
8	Лбов, Ф., Нижний-Новгород, Новая ул., д. 40, кв. 2	Телеграфн.	до 100	ниже 120	01 Р. А.	Т о ж е
9	Пекин, Москва, Александровский пер., д. 4, кв. 2		до 20	60	02 Р. А.	По будням от 2 до 12 ч., по праздникам с 2 до 8 ч.
10	Скотецкий, Георгий Алекс., Глеж, ул. Пятакова 131, кв. 15	Телефонн.	до 10	180	07 Р. А.	Устанавливается Управлением Связи.
11	Юрков, Вениамин Дмитриев., Москва, Воздвиженка 7, кв. 20	Телеграфн.	до 10	34	09 Р. А.	По будням с 2 до 12 ч., по праздникам с 2 до 8 ч.

Радио-Отдел НКПТ.

Москва 1927 год.

ПОДПИСЫВАЙТЕСЬ НА ЖУРНАЛ РАДИО ВСЕМ

Цена 35 коп.

ГОСУДАРСТВЕННОЕ ИЗДАТЕЛЬСТВО

НА
1927
год.

ПРОДОЛЖАЕТСЯ ПОДПИСКА
— НА —
ДВУХ НЕДЕЛЬНЫЙ ЖУРНАЛ

НА
1927
год.

Общества Друзей Радио С. С. С. Р.

РАДИО ВСЕМ

Под редакцией А. М. Любовича, Я. В. Мукомля и А. Г. Шнейдермана.

РАДИО ВСЕМ

является самым доступным научно-популярным радиотехническим журналом.

РАДИО ВСЕМ

на своих страницах дает полную информацию о всех достижениях науки и практики радио в СССР и за границей.

РАДИО ВСЕМ

освещает деятельность организаций и ячеек ОДР города, деревни и красной армии, их достижения и достижения отдельных радиотехников.

РАДИО ВСЕМ

обслуживает интересы радиослушателей, обсуждая на своих страницах методы и программы радиовещания.

РАДИО ВСЕМ

приглашены лучшие научно-технические и литературные силы для участия в журнале.

РАДИО ВСЕМ

дает обилие чертежей и иллюстраций, четкую печать, хорошую бумагу и впрямь обеспечивает регулярный выход номеров.

ВСЕ ГОДОВЫЕ ПОДПИСЧИКИ

внесшие единовременно всю подписную плату за год, ПОЛУЧАЮТ по предъявлении подписной квитанции во всех магазинах Госиздата РСФСР, как в Москве, так и в провинции, СКИДКУ В

30%

НА ВСЕ КНИГИ ИЗДАНИЯ ГОСИЗДАТА по вопросам РАДИО.

УСЛОВИЯ ПОДПИСКИ:

На год—6 руб.; на полгода—3 руб. 50 коп.; на три месяца—1 руб. 75 коп.; на месяц—60 коп.

Цена отдельного номера 35 коп.

Для годовых подписчиков допускается рассрочка: при подписке—2 р.; не позже 1 марта—1 р. 50 к.; 1 июля—1 р. 50 к. и 1 сентября—1 руб.

ТРЕБУЙТЕ ОТДЕЛЬНЫЕ НОМЕРА
ВО ВСЕХ ГАЗЕТНЫХ и КНИЖНЫХ
КИОСКАХ С. С. С. Р.

|| **РАДИО** ПОНЯТНО
БЛИЗКО
и ДОСТУПНО **ВСЕМ**

Подписку направлять — Москва, Воздвиженка, 10, Отдел Подписки Госиздата, во все отделения, магазины и киоски Госиздата, а также во все почтово-телеграфные отделения.