

РАДИО ВСЕМ

ТВОРЧЕСТВО

РАДИО

23

1421

ЛЮБИТЕЛЕЙ

ГОСУДАРСТВЕННОЕ ИЗДАТЕЛЬСТВО
ЖУРНАЛ ОБЩЕСТВА ДРУЗЕЙ РАДИО СОЮЗА ССР

СОДЕРЖАНИЕ

Стр.

1. Творчество радиолюбителей - экспериментаторов	555
2. Отклики	556
3. Прогулка по радио-печати.—АРТ	556
4. Антенна и заземления	557
5. Детекторные приемники	560
6. Ламповые схемы	562
7. Приемник РК—40	567
8. Приемник РК—122	568
9. Кристаллические детекторы	569
10. Конденсаторы и верньеры	570
11. Катушки и держатели	571
12. Переключатели	573
13. Реостаты накала и мегомы	575
14. Мелочи	576
15. Питание от осветительной сети	577
16. Кто выиграл в радиолотерею „Радио Всем“	3-я стр. обложки

ПРИ ЭТОМ НОМЕРЕ БЕСПЛАТНОЕ ПРИЛОЖЕНИЕ: РАДИО-ЛИСТОК № 15

Редакция доводит до сведения всех своих корреспондентов, что ввиду большого числа при-сылаемых рукописей, ни в какую перепишку о судьбе мелких заметок она входить не имеет возможности.

О рукописях, не могущих быть использованными в журнале, сообщается периодически в почтовом ящике.

Все заявления о высылке журнала и о подписке на него редакция просит направлять **НЕПОСРЕДСТВЕННО** в Главную Контору Подписных Изданий Госиздата, Москва, Центр, Рождественка, 4.

ЧИТАЙТЕ

НА 3-ей СТРАНИЦЕ ОБЛОЖКИ

РЕЗУЛЬТАТЫ РОЗЫГРЫША БЕСПЛАТНЫХ ПРЕМИЙ СРЕДИ ПОДПИСЧИКОВ „РАДИО ВСЕМ“

ПРОГРАММА РАДИОПЕРЕДАЧ

(СТАНЦИЯ ИМ. КОМИНТЕРНА НА ВОЛНЕ 1450 МЕТР. И СТ. ИМ. ПОПОВА, НА ВОЛНЕ 675 М. ЕЖЕДН. В 11.55 БОЙ ЧАСОВ С КРЕМЛ. БАШНИ.)

2 декабря. Пятница.

ЧЕРЕЗ СТ. ИМ. КОМИНТЕРНА. 4.—„Радиопионер“. 5.20.—„Крестьянская радиогазета“. 6.15.—„Рабочая радиогазета“. 7.10.—Передача для наименьшинств на мордовском языке. 7.40.—Концерт. 11.30.—ОДР—Азбука Морзе—т. КРАСОВСКИЙ.
ЧЕРЕЗ СТ. ИМ. ПОПОВА. 5.50.—Доклад: „Задачи и значение зимних экскурсий“—т. САВЕНКО-БЕЛЬСКИЙ. 6.20.—Беседа по естественнонаучно: „Появление жизни на земле“—т. Гремяцкий. 6.50.—Доклад: „Наши достижения в каменноугольной промышленности“—т. ЧУБАРОВ. 7.20.—Политический доклад. 7.50.—Оперы—„ПАЯЦЫ“ и „ФЛЕНГО“ (Трансл. из Гос. Эксперим. Театра).

3 декабря. Суббота.

ЧЕРЕЗ СТ. ИМ. КОМИНТЕРНА. 4.—Доклад Выш. Физич. Кухлургу: „Лыжи и военное дело“ 5.20.—Санпросвет Наркомздрава: „Борьба с абортами в СССР и на Западе“. 5.45.—Доклад Центрального Кооперативного Совета: „Перевыборная кампания в кооперации“—т. ПОДУК. 6.15.—„Рабочая радиогазета“. 7.10.—Доклад ВЦСПС: „К 10-летию юбилею ВЦСПС“. 7.35.—Информация Центр. Комитета Союза Железнодорожников. 7.40.—Обзор внутреннего положения СССР. 8.10.—Популярный концерт. 9.45.—Недельное расписание радиопередач. 10.—Вечер танцев.

ЧЕРЕЗ СТ. ИМ. ПОПОВА. 6.20.—Доклад: „Что нами вывезено за год за границу“—т. УЛИЦКИЙ. 6.50.—Доклад Наркомфина: „Основы бюджета на 1927/28 г.“ 7.23.—Доклад Профинтерна: „Рабочее образование в революционных профсоюзках“. 8.—Опытная трансляция заграничных станций. В СЛУЧАЕ НЕБЛАГОПРИЯТНЫХ АТМОСФЕРНЫХ УСЛОВИЙ—состоится транс. оп. „ФРА-ДИАВОЛА“.

4 декабря. Воскресенье.

ЧЕРЕЗ СТ. ИМ. КОМИНТЕРНА. 9.—Урок языка эсперанто. 13.—ОДР—Азбука Морзе—т. КРАСОВСКИЙ. 10.30.—Радиолубитель по радио (МГСПС). 11.—Информационный радиобюллетень ОДР. 11.30.—Беседа ОДР: „Задачи и содержание популярного курса радиотехники“—лек. ШНЕЙДЕРМАН. 12.—Детский концерт. 1.25.—Беседа Наркомзема: „Районные переселения на 1927/28 г.“ 2.—„Крестьянская радиогазета“. 3.—Крестьянский концерт. 4.30.—Доклад ОСО-Авиахимиа: „Северная воздушная экспедиция“ т. КРАСИНСКИЙ. 5.—„Комсомольская Правда по радио“. 6.—Доклад Отд. Работниц ЦК ВКП (б): „Партия и батрачка“ т. ШЕКУН. 6.30.—Доклад: „Легия о крестьянстве, как союзнике пролетариата и оживления“—т. ОРЛОВСКИЙ. 7.—Политический обзор 7.30.—Концерт популярный. 9.30.—Ответы на вопросы радиослушателей. 9.45.—Концерт.

ЧЕРЕЗ СТ. ИМ. ПОПОВА. 11.30.—Трансл. из 1-го Моск. Госуд. Университета доклада: „Наказание—возмездие, наказание—защита“—проф. ТАЙНИН. 4.30.—„Новости Радио по радио“. 5.—Трансляция из Комму. Университета им. СВЕРДЛОВА доклада т. БЕЗОНОВА. „Рационализация промышленности“. 6.50.—Доклад: „Самостоятельность театра, клубная сцена“—т. ВОЛКОНСКИЙ. 9.30.—Вечер КАЧАЛОВА (Трансляция из Политехнического Музея).

5 декабря. Понедельник.

ЧЕРЕЗ СТ. ИМ. КОМИНТЕРНА. 4.—„Радиопионер“. 5.20.—Доклад по вопросам рабочего снабжения. 5.45.—Доклад из цикла „Советское Строительство“: „Как организованы и работают городские советы“—т. ЧУГУНОВ. 6.15.—„Рабочая радиогазета“. 7.10.—„Красноармейская радиогазета“. 7.40.—Концерт. (Трансл. из Госуд. Академии. Большого Театра). 11.30.—Передача на языке эсперанто.

ЧЕРЕЗ СТ. ИМ. ПОПОВА. 6.20.—Доклад ЦК Рабпроса: „Принципы содержания и методы трудовой подготовки молодежи“—т. ЗЕЛЕНКО. 6.50.—Отчет XV Партийного Съезда. 7.20.—Доклад Госплана СССР: „Социальный сектор и процессы обществ. развития народного хозяйства СССР“. 7.50.—Концерт Первого Симфонического Ансамбля Моссовета (Трансляция из Больш. Зала Московск. Государств. Консерватории).

6 декабря. Вторник.

ЧЕРЕЗ СТ. ИМ. КОМИНТЕРНА. 4.—Доклад Союза Безбожников: „Кто такие сектанты“. 5.20.—„Крестьянская радиогазета“. 6.15.—„Рабочая радиогазета“. 7.10.—Дневник XV партийного съезда. 7.45.—Пьеса „Путь Октября“ (I и II часть).

ЧЕРЕЗ СТ. ИМ. ПОПОВА. 6.20.—Доклад по естественнонаучно: „Космическое значение растений“—ДОХМАН-ГАРМИЗ. 6.50.—Доклад ВСНХ СССР: „Как планируется производство на современных заводах“—инж. НЕПОРЕНТ. 7.20.—Доклад: „О ходе работ съезда“.

7 декабря. Среда.

ЧЕРЕЗ СТ. ИМЕНИ КОМИНТЕРНА. 4.—Радиопионер. 5.20.—Доклад: ПУРА. 5.45.—Доклад ЦК ВЛКСМ: „Зимний туризм“. 6.15.—Рабочая радиогазета. 7.10.—Комсомольская Правда по радио. 7.45.—Пьеса: „Путь Октября“. 11.30.—ОДР—Азбука Морзе—т. КРАСОВСКИЙ.

ЧЕРЕЗ СТ. ИМ. ПОПОВА. 6.20.—Беседа Главполитпросвета: „Как заниматься самообразованием“. 6.50.—Почтовый ящик. 7.20.—Доклад из цикла: „Новости медицины“.

8 декабря. Четверг.

ЧЕРЕЗ СТ. ИМ. КОМИНТЕРНА. 4.—Перевыборная кампания Колхозов. 5.20.—ОДР—„Основные понятия об электричестве“—тов. ВВЕДЕНСКИЙ. 5.45.—Докла из цикла: „Аграрная политика. 6.05.—„Рабочая радиогазета“. 7.10.—„Красноармейская радиогазета“. 7.45.—Трансляция оперы.

ЧЕРЕЗ СТ. ИМ. ПОПОВА. 6.20.—Доклад из цикла: „Советские изобретатели“. 7.20.—Доклад из цикла: „Политический строй и внеш. политика иностранных государств—Германия. 8.—V Исторический концерт.

9 декабря. Пятница.

ЧЕРЕЗ СТ. ИМ. КОМИНТЕРНА. 4.—„Радиопионер“. 5.20.—„Крестьянская радиогазета“. 6.15.—„Рабочая радиогазета“. 7.10.—Беседа для наименьшинств на марийском языке. 7.40.—Концерт. 11.30.—ОДР—Азбука Морзе—т. КРАСОВСКИЙ.
ЧЕРЕЗ СТАНЦИЮ ИМ. ПОПОВА. 5.50.—Доклад „Зимняя экскурсия на Мурман“—САВЕНКО-БЕЛЬСКИЙ. 6.20.—Беседа из цикла: „Естественнонаучно: Физиология растений. 6.50.—Доклад: „Наши достижения в кам. уг. пром.“ 7.20.—Полит. доклад. 7.50.—Трансляция оперы.

10 декабря. Суббота.

ЧЕРЕЗ СТ. ИМ. КОМИНТЕРНА. 4.—Доклад Выш. Сов. Физкульт.: „Зимние прогулки и экскурсии“. 5.20.—Доклад Санпросвета Наркомзема: „Что такое тифы и как с ним бороться“. 5.45.—Доклад Центр. кооператив. совета „Массовая работа в деревне“. 6.15.—„Рабочая радиогазета“. 7.10.—Доклад ВЦСПС. 7.10.—Обзор внутреннего положения СССР. 8.10.—Популярный концерт. 9.45.—Недельное расписание радиопередач. 10.—Вечер танцев (под симфонический оркестр). 11.30.—Недельное расписание радиопередач на языке эсперанто.
ЧЕРЕЗ СТ. ИМ. ПОПОВА. 6.20.—Доклад из цикла: „Новости науки и техники. 6.50.—Доклад НКФ—„Траты государства на социально-культурные нужды деревни и города. 7.50.—Политический доклад.“

11 декабря. Воскресенье.

ЧЕРЕЗ СТ. ИМ. КОМИНТЕРНА. 9.—Урок языка эсперанто. 10.—ОДР—Азбука Морзе—тов. КРАСОВСКИЙ. 10.30.—Радиолубитель по радио (МГСПС). 11.—Информационный радиобюллетень ОДР. 11.30.—Беседа ОДР: „Переменный ток и его основные законы“—лектор ПОНОВ. 12.—Детский концерт. 1.25.—Беседа Наркомзема: „Итоги переселения за 1925—27 гг.“ 2.—„Крестьянская радиогазета“. 3.—Крестьянский концерт. 4.30.—Доклад ОСО—Авиахимиа: „Работа с перем. красноарм. составом“. 5.—„Комсомольская Правда по радио“. 6.—Доклад Отдела Работниц ЦК ВКП (б): „Популяризация законов по бытов. преступл. из Востока“. 6.30.—Доклад: „Очерковые задачи партии“. 7.—Политический обзор. 7.30.—Вечер юмора 9.30.—Ответы на вопросы радиослушателей. 9.45.—Вечер юмора (продолжение). 11.30.—Доклад на языке Идо: „Спортивное движение в Советском Союзе“.

ЧЕРЕЗ СТ. ИМ. ПОПОВА. 11.30.—Трансляция из 1-го МГУ: „Новые пути борьбы с преступностью“ т.—ГЕРНЕТ. 4.31.—„Новости радио по радио“. 5.—Трансл. из Ком. ун-в. им. Свердлова: „Буржуазия и советская демократия“. 6.45.—Доклад: „Пролетарская музыка и задачи муз. пролетарских объединений“. 7.45.—Трансляция балета.

12 декабря. Понедельник.

ЧЕРЕЗ СТ. ИМ. КОМИНТЕРНА. 4.—„Радиопионер“. 5.20.—Доклад по вопросам рабочего снабжению. 5.45.—Доклад из цикла: „Советское строительство“. 6.15.—„Рабочая радиогазета“. 7.10.—„Красноармейская радиогазета“. 7.40.—Концерт. 11.30.—Передача на языке эсперанто.

ЧЕРЕЗ СТ. ИМ. ПОПОВА. 6.15.—Доклад ЦК Рабпроса. 6.50.—Доклад: „Промышленность и сельское хозяйство“.

13 декабря. Вторник.

ЧЕРЕЗ СТ. ИМЕНИ КОМИНТЕРНА. 4.—Доклад: „Цели и задачи Автодора“. 5.20.—Крестьянская радиогазета. 6.15.—Рабочая радиогазета. 7.10.—Доклад. 7.45.—Трансляция оперы.
ЧЕРЕЗ СТ. ИМ. ПОПОВА. 6.20.—Беседа по естественнонаучно. 7.15.—Доклад. 7.20.—Доклад: „Раскольничья работа объединен. оппозиции.“

14 декабря. Среда.

ЧЕРЕЗ СТ. ИМ. КОМИНТЕРНА. 4.—Радиопионер. 5.20.—Доклад ПУРА: „От красной гвардии до красной армии“. 5.45.—Доклад ЦК ВЛКСМ: „XV съезд партии и молодежь“. 6.15.—Рабочая радиогазета. 7.35.—Информация ЦК Союза железнодорожников. 7.45.—Крестьянский концерт. 11.30.—ОДР—Азбука Морзе—т. КРАСОВСКИЙ.
ЧЕРЕЗ СТ. ИМ. ПОПОВА. 6.20.—Беседа Главполитпросвета. 6.50.—Почтовый ящик. 7.20.—Доклад из цикла „Новости медицины“.

15 декабря. Четверг.

ЧЕРЕЗ СТ. ИМ. КОМИНТЕРНА. 4.—Доклад „Расширение прав местных Советов“. 5.20.—Беседа ОДР. 5.45.—Доклад т. ГУРОВА из цикла: „Аграрная политика, и практика земель. законодательства“. 6.15.—Рабочая радиогазета“. 7.10.—Красноармейская радиогазета. 7.45.—Вечер Лермонтова.
ЧЕРЕЗ СТ. ИМ. ПОПОВА. 6.20.—Доклад: „Новости агрономии“. 7.20.—Доклад о политическом строе и внешней политике иностранных государств—Италия.

АДРЕС РЕДАКЦИИ:

Москва, Варварка, 7.

Телефоны 4-12-43

и Наркомпочтель.

Доб. редакция.

Принем по делам Редакции
от 3-х до 6-ти час.

РАДИО ВСЕМ

ДВУХНЕДЕЛЬНЫЙ ЖУРНАЛ

Общества Друзей Радио СССР

ПОД РЕДАКЦИЕЙ: А. М. Любовича, Я. В. Мукомля и А. Г. Шнейдермана.

№ 23 (44) — Д Е К А Б Р Я — 1927 г.

УСЛОВИЯ ПОДПИСКИ:

На год 6 р. — к.

На полгода . . . 3 р. 30 к.

На 3 месяца . . 1 р. 75 к.

На 1 месяц . . . — р. 60 к.

Подписка принимается

главной конторой под-

писных и периодичес-

ких изданий ГОСИЗДАТА,

Москва, Центр. Рожде-

ственна 4.

Творчество радиолюбителей — экспериментаторов

Мы только что отпраздновали 10-ю годовщину великой Октябрьской революции. Подводя итоги нашим достижениям, в особенности же достигнутым в деле культурного строительства, мы одновременно подводили итоги и достижениям в области радиотехники. Мы не будем сейчас останавливаться на этих достижениях, о них писалось и говорилось не мало. Мы также оговариваемся, что радио далеко выходит за пределы только орудия культурного строительства. Известно, что радио не только средство культурного, но и могучее орудие социалистического строительства. По мере укрепления и роста мощи Советского Союза, радио с каждым днем, с каждым часом будет завоевывать себе все новые и новые позиции в социалистическом строительстве. Достичнуть этого было бы невозможно, если радио не находилось бы в условиях диктатуры пролетариата, если бы радио не являлось орудием в руках широчайших масс рабочих и крестьян, в руках Советского радиолюбителя. При этих условиях оно величайший инструмент. В самом деле, какую область радиотехники Союза вы ни возьмете, всюду почти всегда на первом месте мы встречаемся с инициативой, с необыкновенной активностью, с настойчивостью, организованностью Советского радиолюбителя. Строится ли где-либо радиотелеграфная станция — инициатива исходит от организованного радиолюбителя, чаще всего это ОДР. Обсуждается в Исполкоме план радиотехники деревни — здесь опять будителем дела радиолюбитель. Нужно заставить заговорить молчащую громкоговорительную установку — об этом заботится ичейка ОДР. На рынке высокие цены — борьбу за снижение организует радиолюбитель.

Словом, на всех участках этого фронта мы видим организованного радиолюбителя, видим наши с каждым месяцем укрепляющиеся организации ОДР. Но Общество Друзей Радио выполнило бы не все, если бы организации ОДР ограничили только общественной с организацией, вернее ограничили бы реализацией одной задачи — мобилизацией общественного мнения вокруг вопросов радиотехники. Это не все, это, пожалуй, сейчас и не самое главное поспешим к плану и т. п. и этим наше советское радиолюбительство резко отличается от радиолюбительства в Западной Европе, где роль и значение радиолюбительства ограничена купными рамками буржуазной демократии и сводится, главным образом, к получению удовольствия от радиослушания. Мы подходим к этому делу иначе. Наша основная задача заключается в пропаганде радио, в распространении радиотехнических знаний среди широчайших масс трудящихся. Эту величайшую задачу, о значении которой вряд ли нужно говорить — ее понимает сейчас каждый сознательный тружен-

ник, может выполнить только организованное радиолюбительство и только при условии, если сам радиолюбитель будет грамотным. Что мы имеем в этой области за этот год? Что можем предъявить общественному мнению в качестве доказательства в наших достижениях? Мы можем предъявить уже достаточно много. К настоящему времени 20-тысячная армия Общества Друзей Радио имеет уже значительный актив таких радиолюбителей, которые в своей радиотехнической подготовке могут равняться с подготовленными радиоспециалистами, а как экспериментаторы стоят иногда выше профессионалов. Мы имеем на второй степени основную группу радиолюбителей, знания которых очерчивают знакомство с элементарной радиотехникой. В массе эти радиолюбители в своем подавляющем большинстве — экспериментаторы. Они строят радиоприемники, работают в лабораториях, испытывают бесконечное количество различных схем, изобретают, руководят кружками молодых членов Общества, и, наконец, последняя ступень — это вступившие в Общество молодые друзья радио. Они начинают учиться, поднимаясь от полного незнания, что такое радио к знакомству с элементарными основами радиотехники. В сегодняшнем номере нашего журнала мы показываем нашему читателю эти скромные достижения наших радиолюбителей. Перед нами план, что из многих тысяч корреспонденций, схем, предложений, замечаний и т. д. и т. д., которые мы все время освещали на страницах нашего журнала, мы сможем

сейчас назвать ряд таких достижений, которыми могут гордиться их творцы. Весь настоящий номер состоит из материалов рядовых радиолюбителей. Это лишь, то, что попало в один канал, в канал нашего журнала, наиболее связанного с широкими массами радиолюбителей, а сколько товарищей скромно сидят в различных уголках Советского Союза, сколько у них экспериментального опыта, которого мы, к сожалению, не знаем.

Под тому назад мы могли лишь обещать нашу помощь социалистической промышленности, сейчас мы можем, не впадая в бахвальство, сказать, что вступили в полосу, когда организованное радиолюбительство может уже оказывать ей практическую помощь. Очередная задача — это установить тесную и неразрывную связь между нашей промышленностью и радиовещанием с одной стороны и организованным радиолюбительством с другой. Этот союз даст возможность значительно быстрее продвигаться вперед к делу радиофикации СССР. Недавно на этот путь активно встала наша социалистическая промышленность в лице Треста Заводов Слабого Тока, представившего на суд всех заинтересованных организаций свои производственные перспективы. ОДР, организовавшее такое совещание и давшее свои замечания Тресту по производственной программе, тем самым оказало огромнейшую услугу нашей промышленности. Мы думаем, что и дальше эта смычка будет продолжаться и крепнуть. Подводя итоги достижениям наших ра-



Тов. М. И. Калинин приветствует крестьян по радио.

диолюбителей, выставляя их сегодня на суд всего организованного радиолюбительства, мы считаем их фактом огромной важности. Наш журнал, родившийся в рамках Общества Друзей Радио, прошедший много тяжелых этапов, имеющий вокруг себя огромную армию радиолюбителей — экспериментаторов и дальше будет чутко прислушиваться ко всем достижениям, ко всем предложениям радиолюбителей. На страницах нашего журнала мы будем собирать великий опыт радиолюбителей Советского Союза, будем по мере наших сил помогать социалистическому строительству.



ОТКЛИКИ.

Много откликов получено редакцией на статью т. Островского о радио-клубе.

Тов. В. Андреев (Москва) говорит:

... В радио-клубе любитель должен все для себя найти. При клубе должны функционировать радиобиблиотека, выписываться периодические издания как советские, так и заграничные. Тут же работает консультация и, по возможности, лаборатория по проверке приемников. Клубом организуются экскурсии на радиостанции, специальные выставки и даже просто загородные экскурсии с приемниками, лекции, беседы и т. п. Безусловно, в клубе должен регулярно работать наилучший тип громкоговорителя. Здесь радиолюбитель получит и отдых и знания. Конечно, мешает отсутствие средств, но его можно разрешить очень просто, введя небольшой членский взнос. Помощь и содействие окажут профессиональные, общественные и партийные организации.

Тов. Карновский (Киев) придерживается противоположной точки зрения:

... Нам не надо никаких радио-клубов, — говорит он, — ОДР должно нам их заменить. У нас в Киеве, (не знаю, как в других городах) КОДР является для радиолюбителей клубом, они в нем имеют все, что им надо и все это благодаря настойчивости самих любителей...

«Активность наших любителей должна быть примером ленинградцам, и они добьются того, что Ленинградское ОДР будет для них радио-клубом».

Тов. Карновский не прав, радио-клубы необходимы и к их организации необходимо приступить возможно скорее.

На статью т. Алексеева о радио-граммофоне („Р. В.“ № 18/27) откликнулся т. Евстафьев (Москва). Он согласен с правильной постановкой вопроса:

... Ведь те опыты, которые производились с передачей граммофонных номеров по радио, — пишет он, — дали довольно удовлетворительные результаты, причем, кроме выгоды экономической, граммофон удобен и в том отношении, что его можно использовать при каких угодно условиях. Граммофон, при надлежащем его использовании, может сослужить большую и важную службу в радиопередаче не только как усилительный прибор, но и как прибор, проводящий культуру и науку во все мыслящие поры нашей великой страны. Дорогу „культурному“ граммофону».

ПРОГУЛКА ПО РАДИО-ПЕЧАТИ

Бревно в „Радиопередаче“

В бывшей трапезной бывшего Троице-Сергиевского монастыря есть картина, иллюстрирующая притчу о сучке в глазу ближнего; там изображено бревно, торчащее из глаза человека, недоуменно смотрящего на окружающее.

Так вот, не сучек, а целое бревно оказалось в глазу „Радиопередачи“. Один из борзописцев написал целую передовицу в № 41 „Новостей радио“, где высоким стилем, начиная с заголовка („На следующую вышшую ступень“), расхваливает „Радиопередачу“, „как вполне жизнеспособную торговую организацию“, расхваливает Госшвеймашину, которая „была признана способной по своим капиталам и кредитным возможностям обеспечить как плановые заказы промышленности, так и массовое кредитование потребителя“. В следующем номере „Новостей радио“ сам руководитель „Радиопередачи“ тов. Гузаков уже в несколько иных тонах говорит, что Госшвеймашинка „лучше сумеет поставить торговлю радио-аппаратурой, ближе приблизить потребителя к радио-аппаратуре через свою мощную торговую сеть“.

Одним словом, все благополучно, а потом оказывается, что было не совсем благополучно в части торговой, и что Госшвеймашинка должна это неблагополучие исправить. Что же, хорошо, если торговая сеть будет больше, если она будет лучше работать. Согласимся с „Радиопередачей“: торговля перешла „на следующую вышшую ступень“, как говорится в заголовке передовой „Новостей радио“.

Однако, переведем страницу того же номера 41 „Новостей радио“. Тут редакция помещает статью под наименованием „Как снабжается провинция радио-аппаратурой“ и украшает ее такими редакционными подзаголовками: „Трест Госшвеймашинка не подготовила свою сеть к торговле радиоаппаратурой. — Многие провинциальные отделения прекратили торговлю радиоизделиями. — Отделения Госшвеймашинки должны иметь подготовленных продавцов, знакомых с радиотехникой“.

Как же это так? „Радиопередача“ была вполне жизнеспособной торговой организацией, но ее почему то слыхо-радио; и неожиданная для всех передача Госшвеймашинке всей торговли обзывала „Радиопередачу“ дать Госшвеймашине и тех „подготовленных продавцов“, которые у нее должны были быть, и те комплекты аппаратуры, которые у нее должны были иметься на складе и на местах. Значит, ничего этого не было и в самой „Радиопередаче“! Значит, видя „сучок“ в глазу у Госшвеймашинки, „Радиопередача“ не заметила, как она своими же устами вставила себе бревно в глаз, подобно Троице-Сергиевским монахам.

Деревенские „попечители“

Много охотников находится писать о деревне. Пишет об этом и „Радиопередача“ в „Новостях радио“. Заголовки громкие, с ног сшибательные: „Больше внимания деревенскому радиолюбителю“, „Дешевый радиоприемник деревне“. Чего тут только нет: и дешевая популярная литература о радио для деревни, и дешевый до 7-ми рублей, приемник. А что „Радиопередача“ сделала для того, чтобы заказать в то время, когда

она давала основные заказы промышленности по радиоаппаратуре и распространяла радиопродукцию, хотя бы миллион штук вот этих самых дешевых радиоприемников для деревни? Ведь в свое время „Радиопередача“ получала крупную правительственную сумму, которая должна была быть использована, главным образом, для массового приемника. А до сих пор, „море слов, а радио-горя—реченька“.

Пора кончать с потоком слов. Как нам сообщают, Трест Сл. Тока готов принять заказ на дешевый приемник. Вопрос только в том, сколько будет стоить этот приемник — шесть или семь с половиной рублей; это уже с телефоном и антенной. Госшвеймашинка должна сделать заказ. Всем общественным мнениям нужно поддержать кредит для этого заказа Тресту и, прекратив пустые разговоры, заняться делом действительной радиофикации деревни.

„Радиоблизорукость“.

Если короткие волны перекрывают огромные пространства, то короткое зрение без соответствующих окуляров действует только на чрезвычайно близком расстоянии от рассматриваемого предмета. Так и автор статей „Вопросы радиофикации“, помещенных в журнале „Радиолюбитель“. Описывая проволочные трансляции, он говорит: „Централизованная проволочная трансляция является единственно возможным путем (разрядка наша) проникновения радио действительно в толщу масс“. Дальше приводится подсчет: стоимость — детекторного приемника с парой трубок и антенной — 35—40 рублей, а стоимость проволочки на установку — 8—12 руб. Ну, а если будет пущен в продажу разработанный Трестом и ждущий только заказа тип деревенского приемника в 6—7 рублей; что же тогда получится по расчету тов. Марк? Это близорукая психика. Мы не являемся противниками проволочки для радиофикации; наоборот, мы видим, что использованные проволочки до сих пор еще не имеет плана, проводится кустарно, и поэтому не выжато все то, что можно взять. А на наших пространствах, да еще вдобавок вне городов, — где же говорить о том, что только проволочная трансляция является „единственно возможным путем проникновения радио в толщу масс“? Проволока является подсобным средством для радиофикации. Ее роль сейчас мала и должна быть увеличена. Здесь можно пустить в ход пустующие, как раз по вечерам, провода, резервные линии в Москве и в других крупных центрах. Вместо того, чтобы дать эксплуатационный расчет таких устройств, нам до сих пор без устали подносят кустарную проволочную „радиофикацию“.

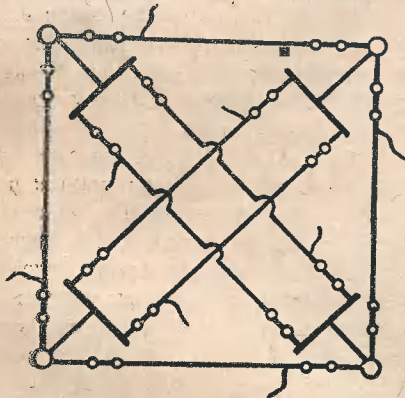
Вспомните тов. Марк хороший телескоп, посмотрите на Англию и ее колонии, где положено начало радиофикации охватом в полмира. А вы, наряду с этим, предлагаете, как правило, радиофикацию без радио. Чем характерно радио? Именно тем, что при достаточном перекрытии пространства передающей радиостанцией все, что находится на территории, перекрываемой радиоволнами, может быть охвачено приемом без проволочки, без опутывания ею огромных пространств, без колоссальных затрат на это дело. От таких „радиофикаторов“ избави нас, „Радиолюбитель“.

АНТЕННЫ И РАМКИ

АНТЕННА И ЗАЗЕМЛЕНИЕ.

(Конструкции радиолюбителей.)

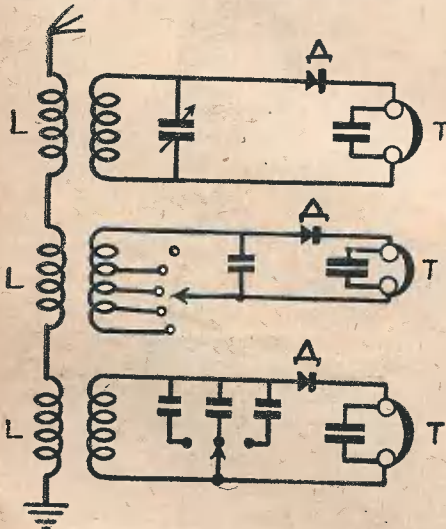
Радиолюбители, живущие в больших домах, крупных городов, ищут способы устройства комбинированных опор для антенны применения коллективных и суррогатных антенн. Радио-



Черт. 1.

любителей, живущих вдали от передающих станций, занимают вопросы улучшения качества антенны, в частности способы улучшения заземления и изоляции, как известно, сильно влияющих на качество антенны. Некоторые из радиолюбителей заняты способами подвески антенн и их механической прочностью и т. д.

Для возможности подвески при наименьших затратах большого количества антенн в условиях большого города и с учетом требования возможно меньшего мешающего действия от влияния одной антенны на прочие заслуживает внимания предложение радиолюбителя Туманова (Москва). Тов. Туманов предлагает на углах здания ставить по



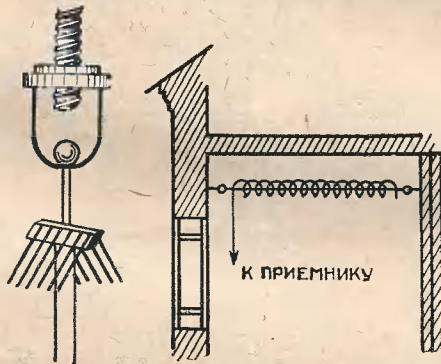
Черт. 2.

одной мачте и антенны подвешивать между мачтами как по сторонам четырехугольника, так и по диагонали его. Эту подвеску при высоте мачт в 6—7 метров он рекомендует произво-

дить в два яруса. Для увеличения числа антенн он рекомендует по диагоналям подвешивать на рейках по две однолучевых антенны. Таким образом, по предложению тов. Туманова, на 4-х мачтах можно иметь до 12 антенн. В особых случаях он предлагает даже по сторонам подвешивать антенны в три яруса, доводя, таким образом, количество антенн до 16 (см. черт. 1).

При рационально поставленных мачтах и хорошо подвешенных антеннах такой способ, конечно, должен дать и меньшие затраты и, быть может, меньшее мешающее действие; во всяком случае все оборудование, несомненно, будет иметь более приличный вид, чем это можно наблюдать теперь.

Аналогичные предложению тов. Тумановым способы практикуются в Москве в некоторых вновь выстроенных



Черт. 3 и 4.

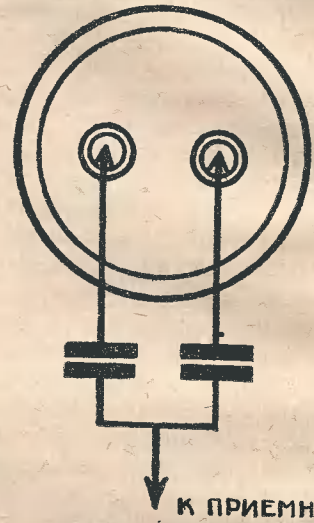
кооперативных домах. В частности в доме № 11/А по Уланскому пер. на 4-х мачтах из труб высотой от 8 до 10 м подвешено свыше 40 антенн. Здесь на одной рейке подвешено по три однолучевых антенны и в три яруса. Мешающего действия, по заявлению владельцев, не наблюдается. Правда, все приемники пока здесь детекторные.

На зданиях, где нет возможности подвешивать отдельную антенну, тов. Фадеев (Ленинград) предлагает пользоваться одной антенной для нескольких приемников. Такая коллективная антенна устраивается аперодической (черт. 2). В Ленинграде т. Фадеев к одной антенне таким образом приключал пять приемников, причем изменение настройки одного или нескольких приемников не влияло на настройку и слышимость других.

Такой способ использования антенны, повидимому, возможен вблизи от передающей станции, так как известно, что аперодическая антенна не может дать того эффекта слышимости, особенно на детекторный приемник, как антенна, настроенная в резонанс с приходящей волной. Зато при достаточной слыши-

мости такое устройство может дать хороший избирательный прием, что имеет большое значение там, где станции одна другой мешают. В частности этот способ может быть рекомендован для Москвы.

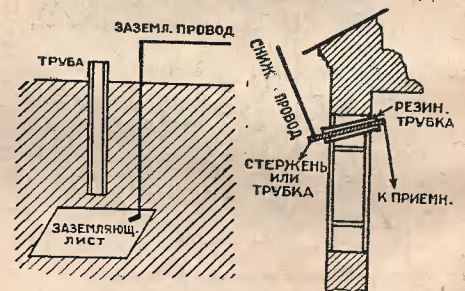
ШТЕПСЕЛЬНАЯ РОЗЕТКА



Черт. 5.

В качестве варианта антенны т. Кротовский (Пенза) рекомендует комнатную антенну-рамку, устроенную на внутренней двери комнаты; направленное действие рамки достигается поворотом двери. Тов. Кротовский применял такую рамку с сверхрегенеративным приемником и получил очень хорошие результаты.

Радиолюбитель Шапиро (Тюмень) рекомендует простой способ подвески рамок. Он предлагает к потолку на доске прикреплять нишпель от электрического патрона, предварительно вставив в него молоточек от старого электрического звонка, к стержню которого и прикрепляется рамка. Действие этого приспособления видно из черт. 3. Для



Черт. 6 и 7.

того чтобы нишпель при поворотах рамки не развинчивался, чашечку к винту припаивают.

Радиолюбитель Канахин (Москва — Сокольники) делится своим опытом по приему на устроенную им комнатную спиральную антенну (см. черт. 4). На натянутую между двумя стенами под потолком бечевку им был наматан спирально провод длиной 18 м. Диаметр

провода—0,8 мм, диаметр спирали—около 55 мм. Результаты приема на детектор ст. Попова и Нюного Коминтерна удовлетворительны. На три лампы т. Канашин получал громкоговорение на 10—15 человек.

При использовании электрической сети в качестве антенны радиоловитель Пономарев (Москва) рекомендует приемник присоединять к обоим проводам (см. черт. 5). При таком устройстве с подбором конденсаторов у него прием усилился в несколько раз.

Практика показывает, что различные осветительные сети имеют различные емкости; больше того, провода подходящие к штепсельной розетке, в большинстве случаев обладают неодинаковой емкостью. Поэтому правильный подбор емкостей блокировочных конденсаторов при использовании обоих проводов несомненно играет существенную роль. Подбор конденсатора имеет то значение, что емкость осветительной сети конденсатором подгоняется под емкость сети, на которую приемник рассчитан. При использовании обоих проводов задача усложняется.

Группа радиоловителей, убедившись из опытов в большом значении хорошего заземления, дает ряд практических советов для получения хорошей слышимости путем улучшения заземления.

Радиоловитель т. Столяров (Луга, Ленингр. губ.) советует устраивать заземление от колодца, не смущаясь тем, что таковой может отстоять сравнительно далеко, а в крайнем случае, от уборной. Сам т. Столяров сделанное им ранее заземление (зарытый на глубину 1½ м небольшой оцинкованный лист) заменил отводом от колодца, отчего получил слышимость в 2-3 раза лучше. После этого он взял заземление от уборной, опустив туда оцинкованную трубу, благодаря чему слышимость у него увеличилась в 4-5 раз по сравнению с прежней.



Черт. 8.

Хорошее заземление антенны, несомненно, имеет очень большое значение для громкости приема, поэтому предложения т. Столярова заслуживают внимания.

Радиоловитель т. Тархов (Самара), производящий разного рода эксперименты, предлагает устраивать заземление следующим способом, который им испы-

тан и дал хорошие результаты. Тов. Тархов на глубину 1 м зарывает лист оцинкованного железа или луженой меди с припайкой к нему в нескольких местах медной проволоки или каватика, который и присоединяется к приемнику. Над этим листом вертикально зарывается водопроводная труба любого диаметра. В эту трубу время от времени подливается вода с примесью соли. Такое устройство дает то преимущество, что позволяет окружающую землю содержать в сыром виде, благодаря чему сопротивление заземления не возрастает даже в летнюю



Черт. 9.

жаркую пору. В зимнее время подливка горячей воды в трубу также способствует улучшению качества заземления и улучшению слышимости.

Тов. В. В. Михайлов (Ростов/Дон) заземление устраивать предлагает в виде сетки, изготовленной из оцинкованной проволоки или свитой спиралью.

Такое устройство в отличие от свитой проволоки в бухту, как это делается довольно часто, обладает тем преимуществом, что у сетки или спирали, при одной и той же длине провода, больше точек соприкосновения с землей, поэтому сопротивление заземления можно ожидать меньше, чем при заземлении бухтой.

При комнатных антеннах радиоловитель Шебеко (Киев) предпочитает в качестве заземления использовать осветительную сеть. По мнению тов. Шебеко, водопроводная система обладает следующими недостатками:

1) Большое сопротивление благодаря плохим контактам в соединениях труб, что сказывается в притуплении настройки. 2) Почва, в которой проложены трубы, сильно засорена блуждающими токами, благодаря чему хороший прием невозможен из-за помех, по своей силе превышающих атмосферные разряды.

Выходом в таких случаях т. Шебеко считает или устройство хорошего противовеса при наличии наружных антенн или использование в качестве заземления осветительной сети. По мнению т. Шебеко, осветительная сеть обладает малым сопротивлением, а комнатная антенна по отношению к ней—большой емкостью, что и повышает действие обычных комнатных антенн. Тов. Шебеко утверждает, что применяя осветительную сеть в качестве заземления, ему удалось слышать в Киеве на детекторный приемник по схеме Шапошниковна на комнатную антенну дважды иностранные станции.

Сообщения т. Шебеко, конечно, заслуживают проявления интереса к ним, и там, где есть освещение и нет ни водопровода, ни центрального отопления, само собою разумеется, следует использовать в качестве заземления осветительную сеть. В московских условиях, по крайней мере при экспериментах в нескольких местах на территории внутри кольца Садовой, осветительная сеть в качестве заземления наружной и комнатной антенны не отличается никакими преимуществами перед водопроводной или даже отопительной системами, наоборот, она даже дает несколько пониженную слышимость на детектор по сравнению с отопительной системой. Объяснение т. Шебеко лучшего приема большой емкостью не имеет под собою почвы, так как увеличение емкости антенны без увеличения действующей ее высоты не дает заметного улучшения в приеме. Сопротивление осветительной сети может быть и больше и меньше сопротивления водопровода: тут дело зависит от устройства и состояния как того, так и другого. Во всяком случае использование освети-



Черт. 10.

тельной сети в качестве ли антенны или заземления в больших городах, где устройство наружных антенн затруднено, нужно рекомендовать как один из простых и ничего не стоящих способов иметь неплохую антенну или заземление для местного приема как на детектор, так и на лампы.

ХАБАРОВСКАЯ РАДИОСТАНЦИЯ.



1 — Коротковолновая антенна. 2 — Питание радиостанции. 3 — Аккумуляторная батарея. 4 — Пуск радиостанции. 5 — Илж. Тимохин за проверки приемников, выпуска радиостанции. 6 — Алло... Алло... Алло... перерыв на 5 минут. 7 — Микрофонная комната. 8 — Выпуск первой сотни приемников О—У—2 из мастерской радиостанции.

Однако, следует отметить, что рекомендовать использование осветительной сети в качестве заземления для наружных антенн ни в коем случае не следует, так как такое заземление весьма чревато последствиями во время грозы.

Устраивающие наружные антенны часто задумываются над тем, как им устроить ввод так, чтобы снижающийся провод около ввода не касался стены.

Радиоловитель т. Климов (Москва) для этого случая предлагает следующее устройство: сквозь оконные рамы пропускается в резиновой трубке медный стержень длиной около 1 м и диаметром около 4 мм (лучше латунную трубку и несколько большего диаметра) (см. черт. 7). Такая жесткая система облегчает подвод снижающего провода, гарантирует его от случайных касаний стены и дает изоляцию ввода.

Некоторые радиоловители довольно заметное место в своих работах уделяют приспособлению для подъема антенны. Часто большим местом при подъеме антенны является блок, который не всегда можно найти, в особенности в провинции. Поэтому радиоловитель Белкин (Бежица) предлагает обходиться без блока следующим образом: на верхушке мачты просверлить дыру возможно большего диаметра для свободного прохода сквозь нее веревки, на которой поднимается антенна. Чтобы предохранить нережку от быстрого перетирания, края дыр закругляются.

Частые обрывы антенн иногда заста-

вляют владельцев их спускать мачту или лезть на нее. Так как тот и другой способы восстановления антенны не являются заманчивыми, то радиоловители т. Ковальский и т. Моргулис (Харьков) на случай обрыва антенны около одной из мачт, когда веревка может выскользнуть из блока, предлагают на эту веревку подвешивать груз около 1 фунта так, чтобы после поднятия антенны он находился как можно ближе к блоку. В этом случае при обрыве веревки груз не позволяет ей выскользнуть из блока и радиоловитель, пользуясь этим грузом, может спустить конец веревки (см. черт. 8). Указанный груз в данном случае может быть заменен тонкой веревкой или бечевкой.

Некоторые затруднения в смысле регулирования степени натяжения антенны представляет собою антенна, подвешенная на деревьях. Как известно, нормально натянутая антенна на деревьях вследствие раскачивания последних ветром, обыкновенно рвется. Для того чтобы антенна не обрывалась, приходится ее или совсем слабо натягивать, что влечет за собой большой провис антенны, понижающий ее действующую высоту и кроме того, делает ее некрасивой, или, натягивая ее как следует, применять какие-то приспособления, не позволяющие рваться антенне при ветре.

Радиоловитель Рудрявцев (Новогиреево) для осуществления последнего предлагает ставить на случай ветра

предохранитель из совсем тонкой бечевки или даже нитки (см. черт. 9). При ветре рвется предохранитель, зашас веревки, висящий петлей, вытягивается, антенна получает провис и за счет его остается целой. С утиханием ветра предохранитель снова ставится.

В поисках способов подвески антенн в местах, где отсутствуют готовые точки подвеса и где нет материалов для их сооружения, тов. Ключкоз (Самара) высказывает следующее предложение. Из мягкой материи шьется шар диаметром около 1 м. Изнутри шар оклеивается тонким пергаментом (это можно сделать до сшивания двух кругов, из которых состоит шар). При изготовлении шара оставляется отверстие 30—40 см диаметром. Края отверстия обшиваются каемкой с продернутым в ней шнуром. В месте подъема антенны разводится небольшой крестер, и над ним ставится шар отверстием вниз. Шар держится до тех пор, пока вздуется и будет стремиться вверх с достаточной силой. В это время отверстие крепко затягивается шнуром, к шару привязывается луч антенны и шар пускается вверх.

Для приема радиовещания достаточно иметь высоту вертикальной антенны порядка 30—40 м. Продолжительность действия такой антенны будет зависеть от практического выполнения шара, т. е. от того как скоро просочится из шара нагретый воздух.

ПРИЕМ НА ДЕТЕКТОР

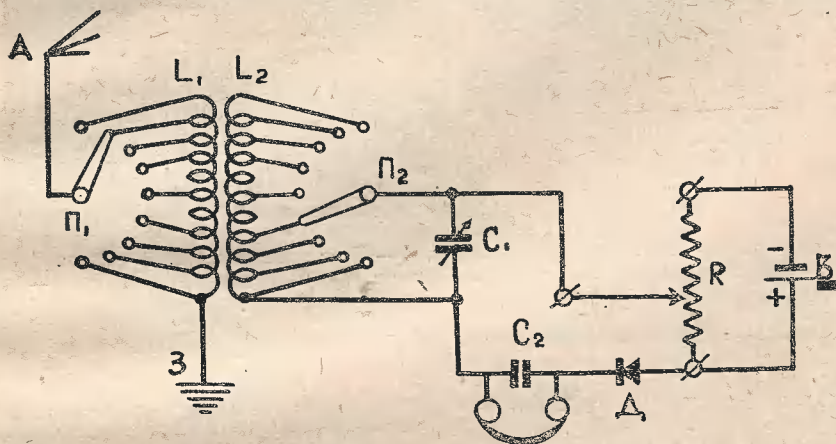
ДЕТЕКТОРНЫЕ ПРИЕМНИКИ.

Общий обзор радиолюбительских предложений в области конструирования детекторных приемников нами был уже сделан в № 17 «Р. В.». Поэтому мы в настоящей статье ограничимся лишь описанием тех радиолюбительских предложений, которые могут быть в той или иной форме интересны для широких кругов наших читателей.

Одним из самых больших вопросов детекторника, это отстройка от мешающих станций. Применение лишнего ко-

нформации, указываемые упомянутыми выше товарищами, не приводим.

Тов. Кулаков (Москва) предлагает еще другой способ отстройки — применение для каждой станции отдельной сотовой катушки. Этот способ удобен только в том случае, если число витков катушек тщательно подобрано опытным путем к принимаемой станции, и, кроме того, пригоден лишь для данной антенны. Никакой настройки здесь уже делать невозможно, и при изменения



Черт. 1.

лебательного контура (промежуточного) связано с лишними затратами, которые в большинстве случаев для наших детекторников являются непосильными. Поэтому преобладают предложения, направленные к улучшению отстройки приемника тем или иным, возможно более дешевым, способом.

Наиболее простой способ получения довольно острой отстройки — это при-

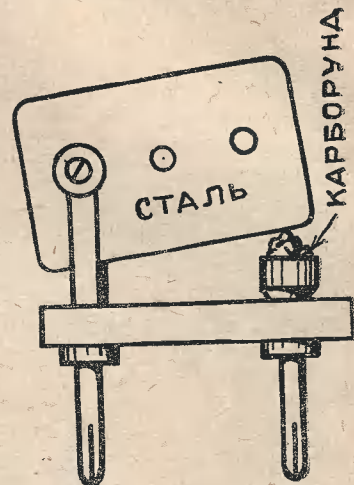
длины волны передающей станции, что у нас случается нередко (смотри данные измерения длин волн в № 22 «Р. В.»), приемник будет принимать плохо. Поэтому такую конструкцию приемника рекомендовать никоим образом нельзя.

Одним из способов улучшения чувствительности детекторного приемника является применение вместо обычного кристаллического детектора — карбундового детектора.

Некоторое неудобство этого способа заключается в необходимости применения батарейки (от карманного фонарика) и потенциометра для получения добавочного напряжения для детектора. Но этот способ кроме увеличения чувствительности дает также большую устойчивость приему (детектор устойчивее), что весьма ценно. Поэтому карбундовый детектор постепенно находит все большее применение среди любителей-экспериментаторов.

Описание приемника с карбундовым детектором дает т. Ф. Труханов (Казань). Схема приемника дана на черт. 1. Антенна связана индуктивно с колебательным контуром приемника, что в значительной мере увеличивает острую его настройки. Катушки L_1 и L_2 берутся сотовые с отводами. Катушки наматываются проводом 0,5 мм (ПВД)

на 11 шпильках (внутр. диам. катушек 50 мм), в каждом ряду, при расстоянии между рядами 12 мм. Шаг намотки — 6, т. е. намотка идет от первой шпильки на 7-ю, затем на 2-ю и т. д. В каждой

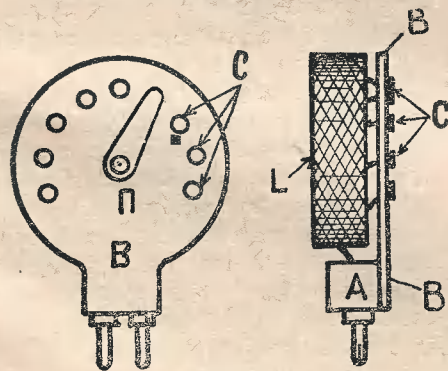


Черт. 3.

катушке по 100 витков. Отводы берутся от 5, 10, 15, 25, 35, 50, 65, 75 витков. Готовые катушки снимаются с болванки (предварительно вынув шпильки), связываются шелковой ниткой и монтируются на фабричном держателе (черт. 2). К держателю А прикрепляется катушка, а отводы выводятся на фибровый круг В, где приделан переключатель П, с контактами С.

Конденсатор переменной емкости (C_1) в 500 см (желательно с верньером). Блокировочный конденсатор (C_2) = 1000 см.

Детектор карбундовый; парой к карбунду обычно служит сталь (черт. 3) — тесно прижатая пружинка или лезвие от бритвы «Жилет», поставленное на ребро. При сборке необходимо сле-



Черт. 2.

менение детекторной связи. Предложения гг. М. Лукина (с. Глазово, Моск. губ.), Кулакова (Москва) и В. Анурьева (Москва) содержат именно описания таких схем. Так как на страницах журнала уже неоднократно давались описания проверенных конструкций приемников такого типа, то мы дан-



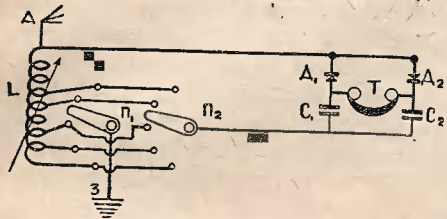
Черт. 4.

дуть, чтобы карбунд был соединен с отрицательным полюсом батареи (В).

Батарея В — 1 элемент Лекланше, или от карманного фонарика. Потенциометр R берется сопротивлением около

300 ом и может быть изготовлен согласно одному из тех описаний, которые неоднократно приводились на страницах «Радио Всем» (напр. в № 17—можно взять проволоку меньшей длины или даже оставить 600 ом, это значения не имеет), или же согласно приводимому ниже описанию т. Попова.

Тов. Г. Попов (Ростов/Дон) предлагает сделать отдельную панельку, на которой монтируются карборундовый де-



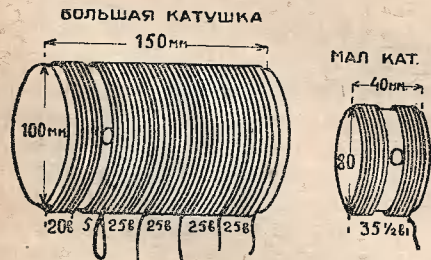
Черт. 5.

тектор, потенциометр, клеммы для батарейки и гнезда для телефона. Такую панельку можно присоединить к любому детекторному приемнику. Монтажная схема панельки приведена на черт. 4.

Устройство потенциометра следующее: из дощечки толщиной 1,5 см. вырезают круг диаметром 7 см. Затем из граммофонной пластинки вырезают (ножницами, держа пластинку над плитой или лампой) полоску длиной около 22 см. и шириной 17 мм. На эту полоску наматывается проволока сопротивлением в 250—300 ом (длину и диаметр проволоки можно подобрать по таблицам, так как это зависит от имеющейся в распоряжении любителя проволоки). После намотки полоска сгибается (над лампой) в кружок диаметром 7 см и привинчивается к деревянному кружку так, чтобы край полоски возвышался над деревянным кружком на 2 мм. Остается прикрепить ось и движок.

Проводники от колодки заканчиваются штепсельной вилкой, которая включается в гнезда телефона приемника. Гнезда же детектора в приемнике при подключении панельки замыкаются накопотно.

В гнезде Д панельки вставляется карборундовый детектор, в гнезда же Т—телефон.



Черт. 6.

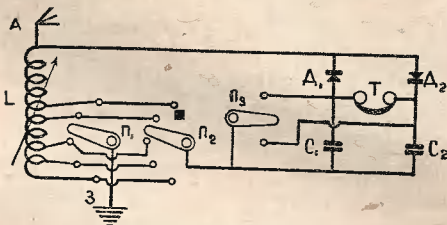
При намотке потенциометра необходимо следить за тем, чтобы витки не касались друг друга. При тонкой проволоке и большом числе витков получаются при этом некоторые затруднения, так как проволока при работе движка

(ползунка) будет сдвигаться. Тов. К. Кузьменко (Владивосток) предлагает следующий способ намотки проволоки на полосу.

Для того, чтобы намотать проволоку так, чтобы витки не касались друг друга, нужно сначала взять швейную нитку и намотать ее на полосу виток к витку. Кончив намотку, прощелачивают весь слой нитки и дают ему высохнуть. Затем уже приступают к намотке проволоки, которая укладывается в углубления между витками ниток.

Применение карборундового детектора даже без добавочной батарейки также увеличивает устойчивость и чувствительность приемника. Тов. А. Стемпковский (п/о. Кунцево, Белорусской ж. д.) описывает изготовленный им приемник, где применение карборунда избавило его от необходимости искания чувствительных точек детектора.

Для увеличения громкости приема некоторые радиолюбители прибегают к так называемым двухдетекторным схемам, дающим, однако, лучшие результаты лишь при условии применения двух совершенно одинаковых детекторов.



Черт. 7.

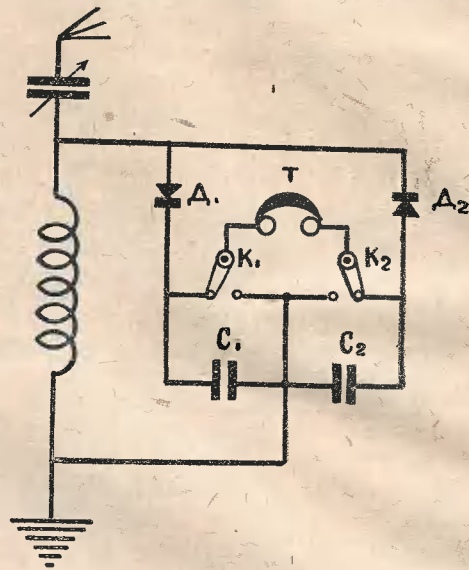
Тов. А. Лосяков (Москва) сообщает о своей работе с двухдетекторным приемником следующее:

«Мною было испытано много детекторных схем, из них наилучший результат в смысле громкости приема дала описывается здесь схема двухдетекторного приемника (черт. 5). На приемник, построенный по этой схеме, слышимость была значительно больше, чем на приемник инж. Шалопникова.

Приемник этот дает громкую слышимость, надежен в работе и легко управляется. Детекторы в нем регулируются значительно больше чем, например, в 2-детекторном приемнике Тарасова, описанном в № 12 «Радио Всем».

В качестве катушки самоиндукции у меня в этом приемнике применяется вариометр, состоящий из 2-х катушек, из которых меньшая вращается внутри большей. Диаметр большей катушки 100 мм, длина 150 мм. Диаметр внутренней катушки 80 мм, длина 40 мм. Намотка ведется так: сначала на большей катушке мотается 20 витков, затем продеваем проволоку через переднее осевое отверстие и продолжаем намотку на внутренней катушке, где откладываем 35 1/2 витков, после чего провод продеваем через заднее осевое отверстие

и продолжаем намотку на большей катушке. Здесь откладываем 5 витков и делаем отвод, затем мотаем еще 100 витков, делая отводы через каждые 25 витков (черт. 6). Проволока бе-



Черт. 8.

рется 0,3 любой изоляции.

Детекторы в этом приемнике следует брать одинаковые; лучшей парой, по моему мнению, является никелиновая или стальная проволока и французский гален.

Конденсаторы C1 и C2 следует брать от 2 000 до 3 000 см.

Монтаж приемника удобно производить в ящике 22×15×11 см. изолированным проводом 0,5. К антенному зажиму присоединяют пружину одного и кристалл другого детектора, к противоположным зажимам детекторов присоединяют телефон, затем оба детектора соединяются через конденсаторы C1 и C2 с переключателем детекторного контура (см черт. 5).

Надев трубку, настраиваются на какую-нибудь станцию, предварительно сняв пружину одного из детекторов с кристалла. Настраившись и отрегулировав один из детекторов, регулируют второй, добиваясь наилучшей слышимости.

Для лучшей регулировки детекторов служит схема, указанная на черт. 7, где имеется переключатель П3, служащий для включения одного или двух детекторов. Если переключатель ставим на крайние контакты, то включаем один детектор, если же на средний—то включаем два.»

В заключение остается еще привести схему двухдетекторного приема (черт. 8), испытанную тов. И. Семеновым (Ленинград), которая дала по сообщению т. Семенова весьма хорошие результаты.



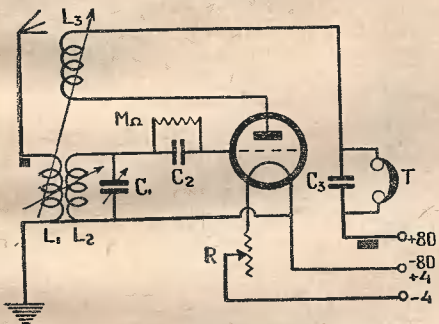
ЛАМПОВЫЕ СХЕМЫ

ОБЗОР РАДИОЛЮБИТЕЛЬСКИХ ПРЕДЛОЖЕНИЙ.

Все работы радиолюбителей разделяются на две части: на работы с обыкновенными трехэлектродными лампами и на работы с двухсеточными лампами. Если двухсеточная лампа, занимающая все большее и большее ме-

требования является постройка чувствительного регенератора с плавной настройкой обратной связи.

Тов. Н. Г. Таланов (Одесса) предлагает для увеличения чувствительности регенератора давать связь на ненастроенную (апериодическую) антенну, индуктивно связанную с настраиваемым контуром сетки (черт. 1). На описываемый им приемник был принят целый ряд русских и зарубежных станций при анодном напряжении в 55 вольт. Схема, предлагаемая т. Талановым ничего нового в себе не содержит, и только благодаря выделенному из антенны сеточному контуру, приемник обладает более острой настройкой. Для получения дальнего приема необходимо иметь конденсатор C_1 обязательно с верньером, а также верньерное изменение положения катушек.



Черт. 1.

сто в технике радиоприема, позволяет получать отличные результаты при минимальных анодных напряжениях и дает большие возможности в области исследования новых ламповых схем по сравнению с трехэлектродной лампой, то это еще не значит (как думают многие радиолюбители, что нужно забыть «старую» лампу «микро», позволяющую в одноламповой схеме получать регулярный прием Барселоны и Севильи ¹⁾...

Среди радиолюбителей, работы которых опубликованы ниже, чувствуется несколько индивидуальный подход к экспериментированию. От приемника требуется, как правило, дальний прием зарубежных станций. Почти совершенно нет предложений приемников, рассчитанных на массового потребителя радиослушателя, удешевленных усилителей, простых конструкций и пр.

Регенеративные одноламповые приемники.

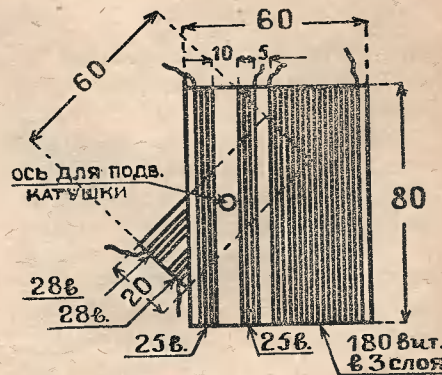
К регенеративным приемникам почти во всех предложенных чувствуется со-

Одним из недостатков нормального регенеративного приемника является сложность устройства станка для получения плавного изменения связи между катушками, а без хорошего станка сводится «на нет» возможность дальнего приема. Как читателям уже известно из предыдущих номеров журнала, можно избежать устройства станка для катушек обратной связи, применяя регулировку обратной связи по принципу Рейнарца или регулируя обратную связь переменным сопротивлением, включенным в колебательный контур приемника. Способ регулировки обратной связи Рейнарца совершенно отсутствует в предложениях радиолюбителей; причина этому очевидно, чисто экономическая — необходим 2-й конденсатор переменной емкости. Способ же регулировки обратной связи сопротивлением применен в нескольких предложениях.

Тов. В. С. Клименко (Ростов н/Д) предлагает приемник, схема которого показана на черт. 2. Настройка приемника производится вариометром L , с которым индуктивно связана (связь постоянная) катушка обратной связи L_1 . Обратная связь регулируется сопротивлением r , включенным последовательно с вариометром в колебательный контур. Этот приемник, не требующий переменного конденсатора и станка для катушек, является очень дешевым приемником, и его вполне можно рекомендовать начинающим любителям. На черт. 3. показано устройство катушек этого приемника. Намотка производится проводом ПШО или ПШД 0,2 мм. Катушка обратной связи наматывается в три слоя; между слоями прокладывается толстая бумага. В качестве переменного сопротивления применен графит от карандаша (Химугля, № 3), по которому

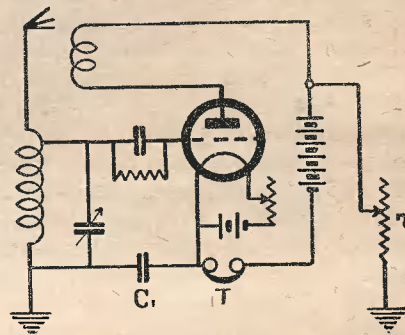
скользит ползун. Такой же способ регулировки предложен тов. Н. Л. Моргулисом.

Несколько иную схему регулировки обратной связи сопротивлением ²⁾ предлагает тов. А. Гудков (Смоленск). В этой схеме (черт. 4) от плюса анодной батареи включается на землю сопротивление r , состоящее из переменного тушевого мегома, включенного последовательно с обычным реостатом 50 — 60 ом сопротивления. Во избежание замыкания батареи на землю в цепь сетки включается конденсатор C_1 емкостью порядка 1000 см. Остальные детали



Черт. 3.

схемы применены обычные. На указанный приемник был получен прием ряда отдаленных станций и регулировка обратной связи при этом была очень плавная.



Черт. 4.

О необходимости применения различных схем при дальнем и ближнем приеме уже неоднократно писалось на страницах «Радио Всем», где был предложен целый ряд детекторно-ламповых схем, позволяющих производить как ближний, так и дальний прием. К числу подобных схем относится и схема комбинированного приемника (черт. 5), предлагаемая тов. В. Мальмгрен (Ленинград). В этой схеме переключения производятся тремя штепсельными вилками (№№ 1, 2 и 3) и несколькими парами гнезд. Приемник дает возможность осу-

вершено правильный подход. От регенератора требуется главным образом дальний прием, а результатом этого

¹⁾ Приемник т. Хрусталева.

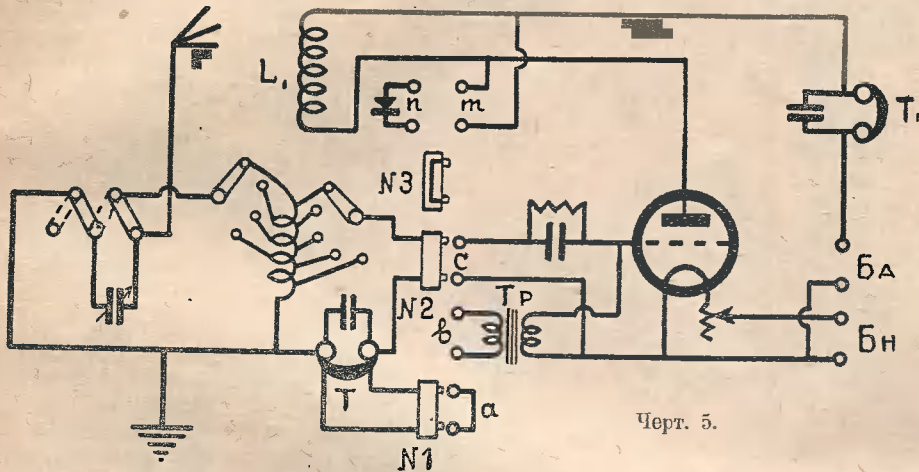
²⁾ Заявочн. свидетельство № 15060.

ществить прием по следующим схемам: 1) прием на детектор — штепсель № 2 в гнездах *n*, остальные штепсели остаются свободными, 2) прием на детектор с усилением низкой частоты — штепсель № 1 в гнездах *a*, № 2 в гнездах *n*, № 3 в гнездах *m*, 3) регенеративный прием — штепсель № 1 в гнездах *a*, № 2 в гнездах *c*. Данные схемы обычные. К недостаткам этого приемника следует отнести постоянное включение вторич-

ка (L_2) имеет 10—15 витков неподвижная (L_3) — 60—80 витков.

В число одноламповых регенеративных приемников входят также приемники, предлагаемые т. Янковским (Киев) и т. Николаевым (ст. Удоль). Эти приемники построены по обычным схемам и описание их не даст ничего нового, почему мы его опускаем.

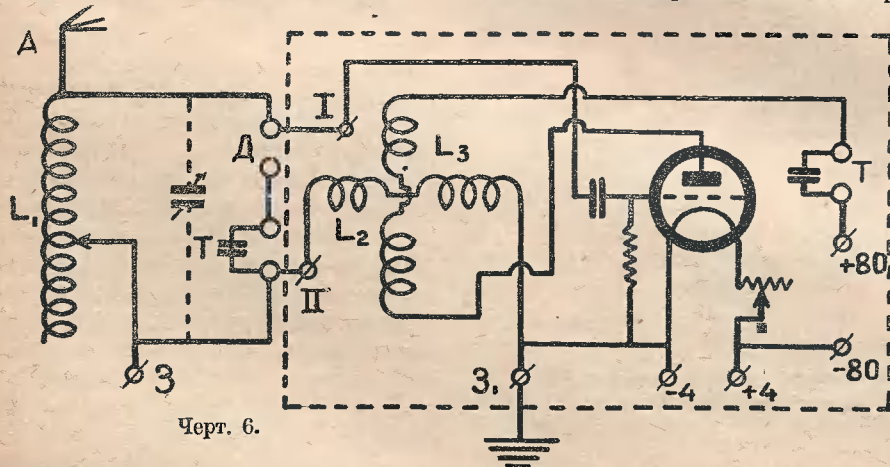
Все из описанных выше приемников требуют значительного анодного напряжения, что является часто большим



Черт. 5.

ной обмотки трансформатора в цепь сетки лампы, что ухудшает работу приемника в регенеративной схеме, а также и слишком усложненный монтаж. Достоинство приемника — быстрое и надежное переключение с одной схемы на другую.

Тт. В. Казанский (Москва) и В. Иванов (с Глазово) прислали схемы переделки детекторных приемников в ламповые. Интересна из этих схем схема т. Казанского (черт. 6), в которой он предлагает не делать дополнительной катушки для обратной связи на самом детекторном приемнике (что подчас трудно из-за конструкции приемника), а сделать дополнительные катушки на той панели, где монтируется ламповая часть схемы (показана пунктиром).



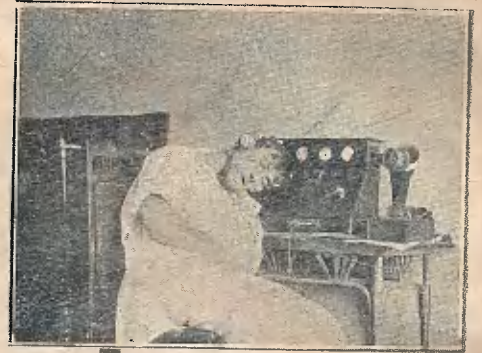
Черт. 6.

Катушки монтируются в виде сотового вариометра (начальный диаметр подвижной катушки = 50 мм, ширина = 25 мм). Намотка производится обычным способом на 25 спицах, проволока ПВД 0,4—0,5 мм. Подвижная катуш-

го приема.

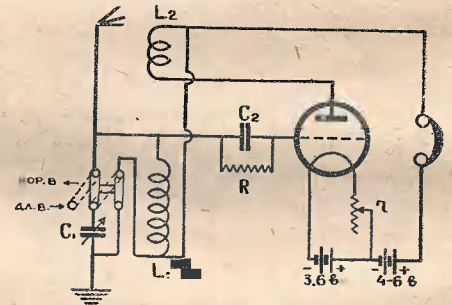
Интересное разрешение вопроса о приеме с малым анодным напряжением при простой лампе типа «Микро» предлагает т. Г. В. Шапиро (Тюмень). Схема приемника т. Шапиро, названного им «микро-регенератор», показана на черт. 7. В схеме использован известный принцип дачи положительного напряжения на сетку лампы и включения приемного колебательного контура в цепь анода (ультра-аудион). На указанный приемник при 4-х вольтах на аноде были приняты следующие станции: им. Коминтерна, им. Попова, Ленинград (Губпрофсовет), Омск, Кенигсвустергаузен, Бреславль и некоторые

неизвестные. При 6-и вольтах на аноде, кроме указанных, были приняты станции: Харьков, Варшава, Лейпциг, Стамбул и др. 1). Данные приемника следующие: C_1 — конденсатор переменной емкости (воздушный) до 700 см, C_2 — постоянный



Антракт на 5 минут.
Фот. т. Якимовича—Харьков.

конденсатор 150—250 см, r — реостат накала 300 ом, R — переменный мегом (можно взять и постоянный) 1—3 мегомов. Катушки L_1 и L_2 обычной сотовой намотки из проволоки 0,2—0,3 мм (ПВД или ПШД). Нужно иметь набор катушек в 50, 70, 100, 115, 130, 150, 170 и 200 витков. Катушки укрепляются на двойном станочке, причем желательно, чтобы расстояние между катушками менялось возможно более плавно. Настройка приемника производится обычным образом (конденсатор C_1 и катушки L_1 и L_2); большую роль при настройке играет регулировка накала.



Черт. 7.

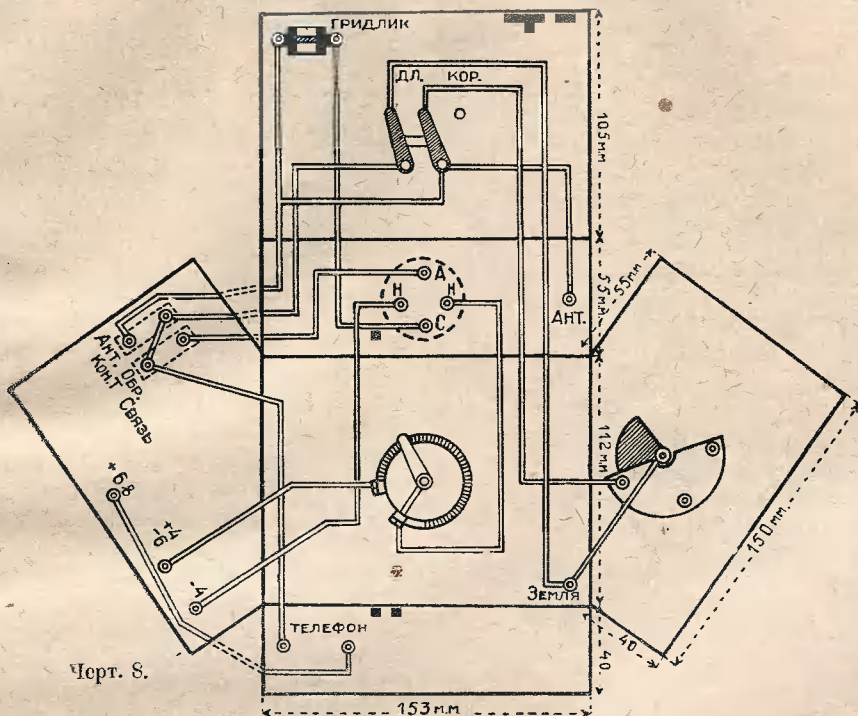
Для уверенного приема достаточно на накал дать 2,4—2,6 вольт. Ввиду чрезвычайной простоты, дешевизны и отличных результатов этот приемник может быть рекомендован всем радиолюбителям, как наиболее дешевый ламповый приемник для дальнего приема. На черт. 8 приводится монтажная схема «микро-регенератора» т. Шапиро и на стр. 565 — фотография готового приемника.

Закачивая описание предложенных одноламповых схем, остановимся на очень интересной новой схеме, предложенной т. М. Н. Хрустальным (Тапши завод, Нижегород. губ.). Эта схема, изображенная на черт. 9, является регенеративной схемой, в которой, кроме индуктивной, применена также непосредственная связь (через мегом гридлика) контура анода с сеточным контуром. Данные схемы следующие: C_1 — переменный конденсатор 500—750 см (желательно с верньером), C_2 — слюдяной конденсатор 200—250 см, C_3 — постоян-

1 Прием производился на антенну высотой 20 м. и длиной горизонтальной части 63 метра.

ый конденсатор 1 500—2 000 см, C_4 — ватта, 4 200 км) со слышимостью постоянный конденсатор 100—150 см, R6 1). На телефон с рупором (комнатный громкоговоритель) удавался прием

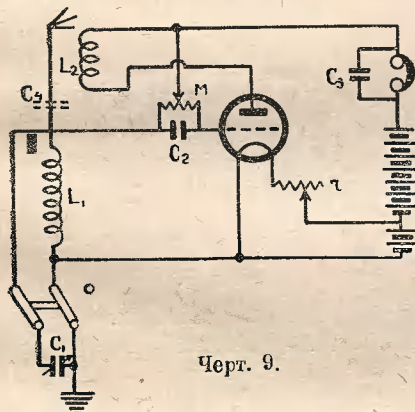
получается приличная слышимость многих заграничных станций. Схема тов. Хрусталева, по нашему мнению являются наиболее интересной из всех предложенных одноламповых схем, и она безусловно является ценным вкладом в собрание ламповых схем, если результаты, сообщенные автором схемы, подтверждаются в практике других радиолюбителей. Мы надеемся, что схема будет испытана многими радиолюбителями, тем более, что любой ре-



Черт. 8.

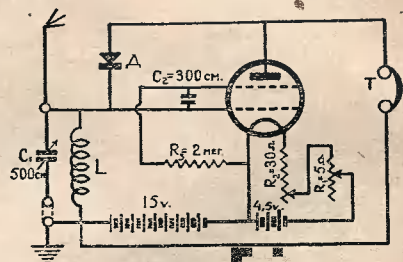
ну при приеме коротких волн (меньше 600—700 метров), L_1 и L_2 — нормальные сотовые катушки, подбираемые как

Кенгсвустергаузена, Варшавы, Вены и др. мощных станций. Наилучшая слы-



Черт. 9.

и обыкновенного регенератора. М-мемгом любой конструкции с движком,

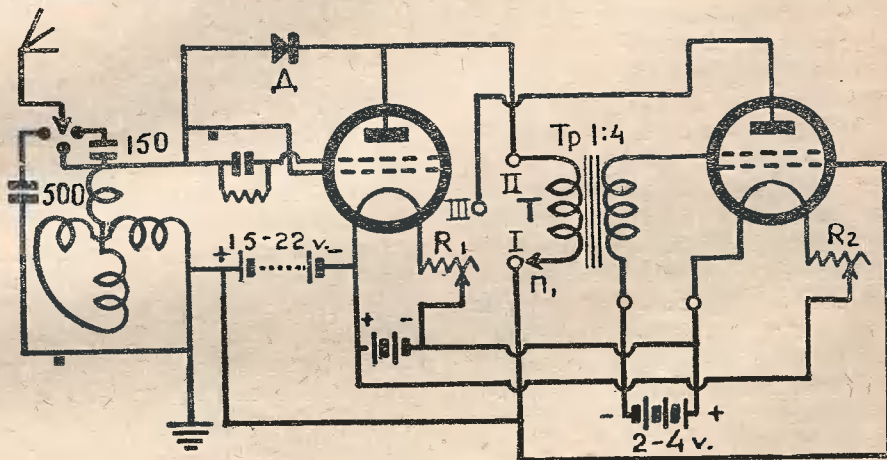


Черт. 11.

Многоламповые схемы.

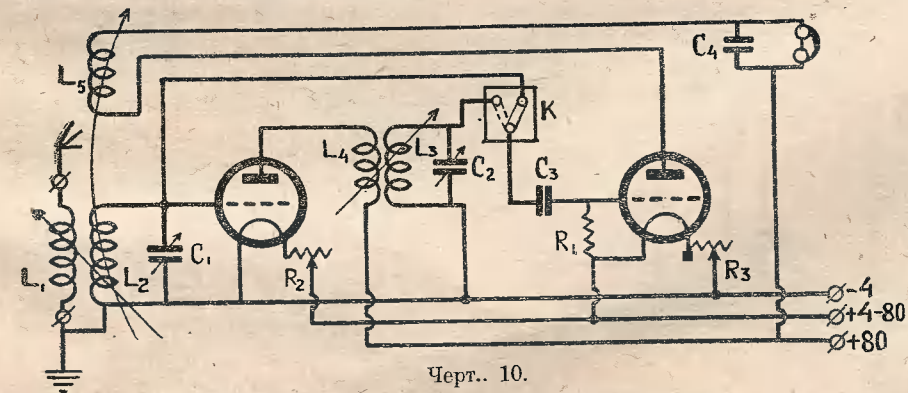
генеративный приемник простой заменой мегома может быть превращен в приемник системы Хрусталева.

Присланный в редакцию материал по многоламповым схемам, как и следо-



Черт. 12.

вало ожидать, очень беден и не представляет собою ничего нового. Из ряда присланных схем 2) мы отметим только результаты, полученные со схемой 1—У—О т. В. Киселевым (Ленинград). Схема этого приемника показана на черт. 10 и является нормальной схемой регенеративного приемника с усилением высокой частоты. Отличается этот приемник большой селективностью, и т. Киселеву удается производить прием заграничных станций во время работы мощного местного передатчика без каких-либо помех со стороны последнего. Конденсаторы C_1 и C_2 в этой схеме берутся нормальных размеров (500—600 см). Катушки применяются сотовые, и в зависимости от длины волн должны быть взяты следующие комбинации катушек:



Черт. 10.

е. — реостат 25—30 ом, лампа типа «Микро». Тов. Хрусталева на описанный приемник достиг рекордных результатов, регулярно принимая Барселону (мощность 2 киловатта, расстояние 3 400 км) и Севилью (3 кило-

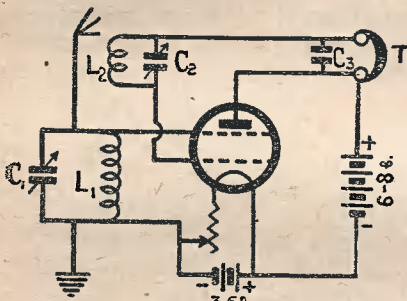
ватта, 4 200 км) со слышимостью на телефон с рупором (комнатный громкоговоритель) удавался прием

1) Прием производился в мае месяце.
2) т. Шустрова (Ленинград), Павлова и Щеглева (Москва) и др.

Длины волн	L ₁	L ₂	L ₃	L ₄	L ₅
350 — 1 200 м	75	100	100	75	25
700 — 2 000 м	100	150	150	100	25

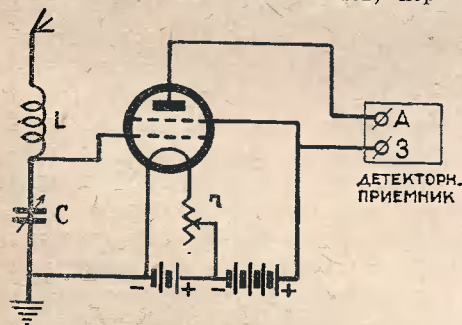
Схемы с двухсеточными лампами.

Среди присланных предложений очень много приемников построено по обычной схеме негидина ¹⁾. Все они дают достаточно хорошие результаты и отличаются друг от друга только незначительными деталями, не представляющими общего интереса, почему мы из всех «негидинов» опишем только два наиболее интересные.



Черт. 13.

На черт. 11 и фотографии (стр. 566) показан типовой приемник по схеме «негидин», предложенный т. Н Романчуком (Ленинград). Размеры деталей приемника указаны на чертеже. Катушка L делается сменной (достаточно иметь три катушки 50, 100 и 150 витков, нор-

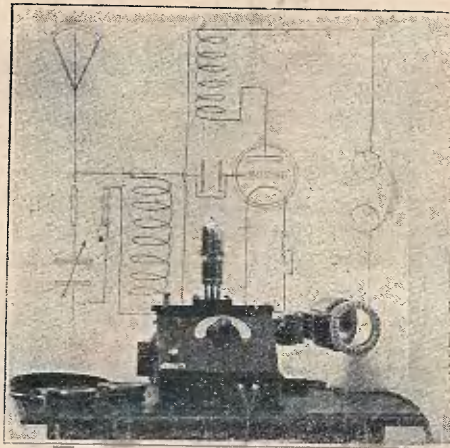


Черт. 14.

мальной сотовой намотки). При работе приемника как детекторного, накал лампы выключается; при работе по ламповой схеме достаточно поднять пружинку детектора. На этот приемник т. Романчук получал громкоговорящий прием местных станций и прием на телефон ряда зарубежных станций (Берлин, Вена, Варшава и др.).

Двухламповую схему приемника с лампами «Микро ДС», позволяющую производить прием по четырем разным

схемам (черт. 12), предлагает тов. В. Казанский (Москва). На этот приемник производился громкоговорящий



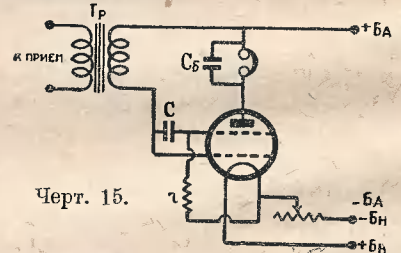
„Микро-регенератор“ т. Шапуро.

прием местных станций и прием на телефон за границы. Схемы, которые можно осуществить на этом приемнике, следующие: 1) прием на детектор телефон в гнездах I—II лампы потушены, 2) негидин-детектор разомкнут, телефон в гнездах I—II зажжена первая лампа. 3) и детекторная схема или негидин с усилителем низкой частоты—телефон в гнездах I—III. Чтобы первичная обмотка трансформатора не была при первых двух положениях включена параллельно телефону, устроен специальный контакт П₁, отсоединяющий трансформатор от гнезда I при выставленном в это гнездо штепселе ²⁾. Вариометр приемника сотовой; подвижная катушка имеет 50 витков, неподвижная—45 витков.

Интересный приемник по регенеративной схеме описывает т. Е. Величко (Новочеркасск). В своем приемнике (черт. 13) т. Величко использует для обратной связи и телефонного эффекта ток катодной (добавочной) сетки, заставляя анод играть роль добавочно-электрода, уменьшающего пространственный заряд. На этот приемник получены вполне удовлетворительные ре-

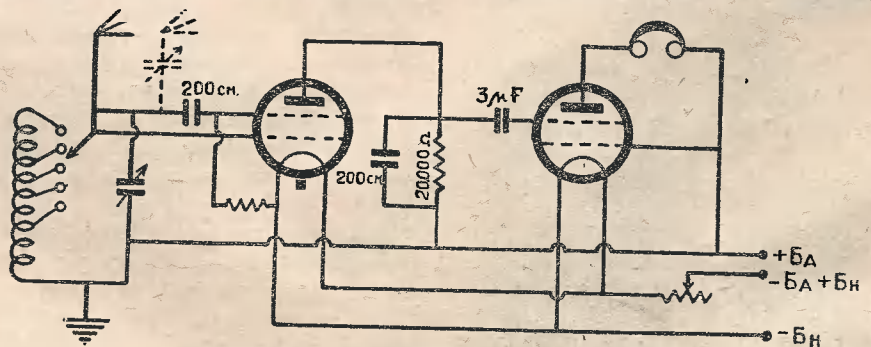
конденсатор 500 см, С₂—переменный конденсатор 300 см (оба конденсатора желательно иметь с верньером), L₁ и L₂—сотовые катушки нормальной намотки в 15, 25, 50, 100 и 200 витков, С₃—постоянный конденсатор 1 800 см (при его включении работа приемника значительно улучшается), реостат накала нужно иметь сопротивлением 50—60 Ом с плавной регулировкой.

Использование двухсеточной лампы в различных одноламповых приемных схемах большей частью дает отличные результаты, о чем свидетельствуют сообщения всех радиолобителей. Значительно более сложным вопросом является использование двухсеточных ламп в схемах усиления высокой и низкой частоты и в многоламповых схемах. Большинство радиолобителей свое внимание направили на одноламповые регенеративные схемы, почему предложенных, касающихся усилителей, очень мало. Но даже те, несколько предложений, к которым мы сейчас переходим, представляют большую ценность для всех «ламповиков», работающих с двухсеточными лампами.



Черт. 15.

При экспериментировании с усилителем высокой частоты тов. Н. А. Сычев (Ельня Смоленской губ.) получил отличные результаты с усилителем, построенным по схеме черт. 14. Было выяснено, что включение лампы к зажимам конденсатора настройки дает значительно лучшие результаты, чем индуктивная или автотрансформаторная связь с антенной катушкой. В качестве приемника был использован простейший приемник системы Шалопникова с верньером; конечно, этот усилитель может быть включен в любой при-



Черт. 16.

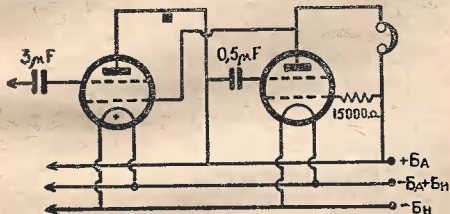
зультаты приема дальних станций, причем отличительными чертами приемника являются чрезвычайно острая настройка и постоянный уверенный прием. Данные приемника следующие: С₁—переменный

емник (важно лишь, чтобы приемник был собран по схеме «длинных волн», а не коротких, так как в последнем случае не будет даваться напряжение на анод лампы или анодный ток будет прохо-

¹⁾ Предложения т.т. И. Жук (Баку), А. Волоцкого (Вербилки, Савел. ж. д.) Ф. Топтало (г. Сочи) А. Г. Меклер (Москва) и др.

²⁾ Конструкцию подобного контакта см. описание приемника т. Кузнецова в № 18 нашего журнала.

дять полностью через детектор, что может совершенно прекратить прием). В качестве катушки L могут быть взяты сменные сотовые катушки или вариометр. Переменный конденсатор C в усилителе т. Сычева имел емкость 300 см, анодная батарея 16 вольт, батарея накала 4 вольта. Увеличение напряже-



Черт. 17.

ния анодной батареи свыше 20 вольт ухудшает работу усилителя. На описанную схему был осуществлен прием ряда дальних заграничных станций.

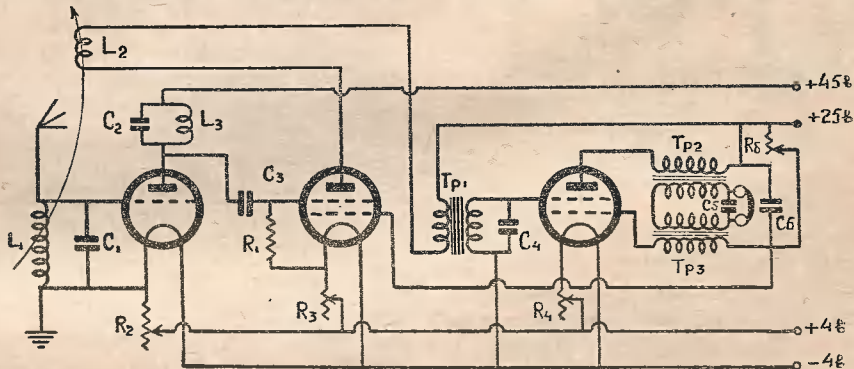
Чрезвычайно оригинальную схему усилителя низкой частоты предлагают тт. Р. Б. Лиссер и Н. Э. Ритынь (Ленинград). Схема усилителя, названная авторами «регенеративным усилителем» по казана на черт. 15. Принцип ее работы заключается в том, что пульсирующий (при прикладываемых сигналах) ток катодной сетки проходит через II обмотку трансформатора и создает на его зажимах добавочную разность потенциалов, действующую на сетки лампы. Степень усиления регулируется изменением накала нити, причем, наилучшие результаты получаются при некотором недокале. Очень важно, чтобы реостат накала допускал плавную регулировку, и полезно последовательно с нормальным реостатом (25—35 ом) включить реостат сопротивления 0,25—0,5 ома. Данные усилителя следующие: Тр.—обычный трансформатор низкой частоты с соотношением витков 1:3, С—постоянный конденсатор (слодяной) 2500—3000 см, Сб—блокировочный конденсатор 4000 см г—сопротивление утеч-



Наши радиолюбители. По часам Кремлевской башни. Полночь.
Фот. Колаковского Ленинград.

ки 1,5—3 мегомов. Утечка и блокировочный конденсатор Сб в схеме не обязательны, и их наличие зависит только от качества лампы; при некоторых экземплярах ламп они не нужны, при других лампах без них усилитель отказывается работать. Анодная батарея берется напряжением 6—12 вольт. Усилитель тт. Лиссера и Ритыня, неоднократно испытанный авторами, дает такое же усиление, как одноламповый трансформаторный усилитель с лампой типа «Микро» при анодном напряжении 80—90 вольт, и отличается значительно повышенной чувствительностью к слабым сигналам по сравнению с обычным усилителем низкой частоты.

Из многоламповых схем интересны схемы негадина с усилителем низкой частоты, предлагаемые т. А. Соленик (Ленинград). Первая из его схем—двухламповая—изображена на черт. 16. Первая лампа включена по обычной схеме негадина, вторая по схеме усиления

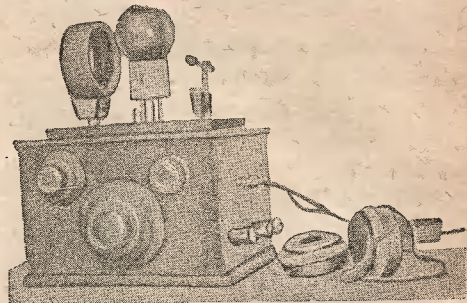


Черт. 18.

низкой частоты на сопротивлениях; размеры деталей показаны на схеме. При приеме дальних станций на анод больше 9 вольт давать не следует; при громкоговорящем приеме местных станций на репродуктор анодное напряжение следует брать от 12 до 25 вольт. Тов. Соленик пробовал включать третью лампу по обычной трансформаторной схеме, но нашел, что гораздо более чистый и достаточно громкий прием получается при включении третьей лампы по схеме черт. 17 (на чертеже показано только включение третьей лампы; включение первой и второй лампы такое же, как в схеме черт. 16). Описанный приемник дает уверенный прием мощных заграничных станций и громкоговорящий прием местных станций.

Заканчивая настоящий обзор, опишем комбинированный приемник для громкоговорящего приема, предложенный т. А. Капаевым (Краснослободск Пензенской губ.). Этот приемник, схема которого дана на черт. 18, содержит одну лампу типа «Микро» и две двухсеточные лампы типа «Микро ДС», почему он и носит название «комбинированного» приемника. Подобные комбинированные схемы, широко распростра-

ненные за границей, иногда дают отличнейшие результаты. Первая лампа, усиливающая высокую частоту, взята т. Капаевым типа «микро» по той причине, что при малом анодном напряжении двухсеточная лампа не дает того



Негадин тов. Романчука.

коэффициента усиления, который требуется при усилении высокой частоты. Лампа же типа «микро» и при 45 вольтах на аноде даст усиление большее, чем лампа «микро ДС». Вторая лампа

детекторная по обычной схеме с регенерацией на антенный контур; третья лампа—усилитель низкой частоты с трансформатором. Для включения репродуктора (Т) применена пуш-пуллная схема с двумя трансформаторами, принцип работы которой был описан в № 19 «Радио Всем». Контур приемника выполнены обычным способом из сотовых катушек и переменных воздушных конденсаторов. Трансформатор Тр₁ берется обычного типа 1:5, причем его вторичная обмотка шунтируется постоянным конденсатором 1000—2000 см. Трансформаторы Тр₂ и Тр₃ берутся с отношением витков 1:3; емкость, шунтирующая вторичные обмотки (Сб), берется 1000 см. и больше. Конденсатор С₂ 100—500 см, R6—потенциометр 400—500 ом для регулировки напряжения катодных сеток (включается он по обычной реостатной схеме). Анодное напряжение на 1 лампу—45 вольт; на 2 и 3 лампы—25 вольт. При удачном подборе емкостей шунтирующих трансформаторов, приемник по громкости и чистоте приема не уступает четырехламповому приемнику БЧ; к недостаткам его следует отнести, конечно, дороговизну.

КОРОТКИЕ ВОЛНЫ Q.S.L.

Под редакцией профессора М. А. БОНЧ-БРУЕВИЧА.

То колоссальное обилие материала, те десятки и сотни радиолюбительских предложений, которые получены и изданы в день продолжают получаться редакцией, свидетельствуют о расширении и углублении радиолюбительства, о проникновении радиотехнических знаний во все уголки нашего Союза, самую гущу жизни и одновременно о все более и более укрепляющейся связи нашего журнала с радиолюбительской массой.

Действительно, радиолюбительство глубоко внедрилось в нашу жизнь. Однако, по преимуществу и в подавляющем большинстве работа радиолюбителей концентрируется около приема радиовещания, ведущегося у нас исключительно на длинных волнах, а потому приходится констатировать, что материал, поступающий в редакцию, затрагивает, главным образом, область длинных волн, — короткие еще мало привлекают внимание радиолюбителей, отпугивая их к тому же кажущейся трудностью техники.

И это вполне понятно; цифры свидетельствуют наглядно об этом: при общем числе зарегистрированных приемников свыше 200 тысяч, число коротковолновых приемников едва достигает нескольких сотен.

Это объясняется с одной стороны тем, что короткие волны — область сравнительно новая, неуспешная еще захватить широкие круги радиолюбителей, восторгах, как мы отметили выше и как в этом признается РК—122, которому мы даем место ниже, среди широких масс радиолюбителей существует предубеждение против коротковолновых приемников и опасение, что нужны особое умение, большой опыт и квалификация, чтобы сконструировать приемник для приема коротких волн. И третьих, наконец, быстрому распространению коротковолнового радиолюбительства препятствует то, что у нас нет ни одной радиовещательной станции на коротких волнах. Азбуку же Морзе на слух далеко не все знают.

Вот почему в этом номере нашего журнала, целиком посвященного творчеству радиолюбителей, так скромно представлено конструктивное творчество коротковолнников. Те в настоящее время еще немногочисленные кадры их, выделившиеся из наиболее активных слоев радиолюбителей, ведут чрезвычайно ценную экспериментально-эксплуатационную работу на коротких волнах, и эта интереснейшая отрасль радиолюбительства находит свое полное отражение на страницах журнала секции коротких волн «RA—QSO—RK».

Более же широких кругов радиолю-

бителей-коротковолнников пока еще нет.

Тов. РК—122 в своей статье рассказывает про те опасения, которые он испытывал прежде, чем приняться за постройку коротковолнового приемника. Но, раз решившись, он довольно быстро сконструировал приемник по схеме Рей-

нарца, и ему удалось принять сразу Эйдхоуен, а вскоре даже американскую станцию.

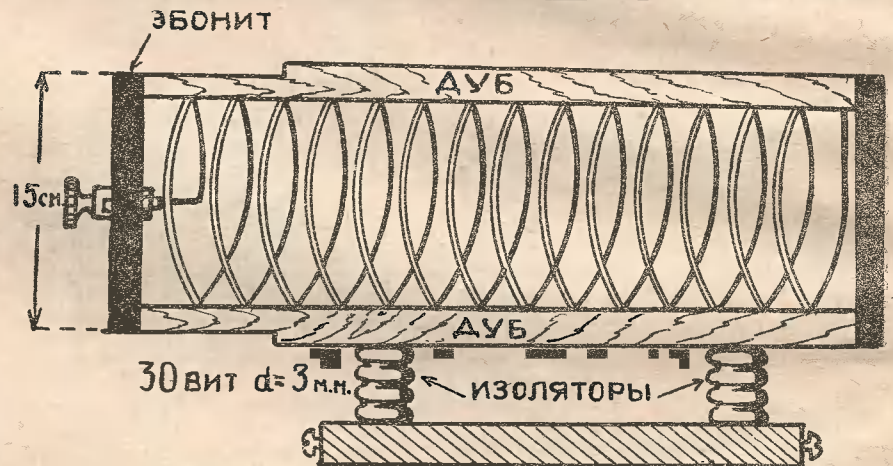
Тов. РК—40 (Экштейн, Детское Село) указывает, что раньше чем остановиться на типе приемника, он перепробовал целый ряд популярных среди радиолюбителей схем.

Ниже мы даем место этим товарищам.

РК—40.

Построив и испробовав в работе несколько приемников на короткие волны разных типов (регенеративный, Шнелль, Рейнарц), я пришел к убеждению, что лучшие из них Вигант и Рейнарц, вернее, комбинация последних. Описываемый приемник построен по принципам Виганта О—У—1. Вначале я построил

просто, как видно из чертежа 2. Это достигается нажатием стержня, упирающегося одним концом в неподвижную пластину конденсатора, а вторым в микрометрический винт, укрепленный на передней стенке (конденсатор укреплен на второй, задней доске). Так как ранее без него я не имел возможности настраиваться на телефоны, а теперь настраиваюсь очень просто, то этим я по-

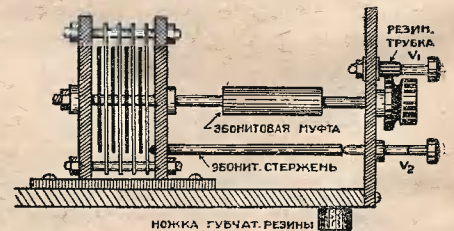


Черт. 1.

приемник со сменными катушками корзинчатого типа, сделав их целый набор, но у меня прием очень плохо получался и приемник генерировал с большим трудом. Убедившись в негодности таких катушек, я построил катушки: одну на дубовом каркасе в две планки, (черт. 1) а вторую без каркаса, и мой приемник сразу же «ожил». Несмотря на то, что «сезон» еще не наступил, слышу регулярно IORA-R8, WIZ-R8 (без антенны R5) EI Iozar-R8 и много других. Катушка так рассчитана, что один виток дает смещение конденсаторов на 10 градусов. Сечение проволоки 3,5 мм, расстояние между витками 5 мм, витков 30, диаметр катушки 12 см.

Долгое время не мог остановиться на типе верньера, так как ни один опубликованный в печати тип мне не подошел. Имея в своем «радио-мусоре» микрометрический винт со втулкой, я решил его использовать для верньера так, чтобы менять настройку как можно плавнее, не сдвигая подвижных пластин. Это мне удалось сделать весьма

двинул свою работу в «ловле» dx вперед. До сих пор в литературе такого принципа устройства верньера у обычного конденсатора, я не встречал, поэтому, если его вообще нет, то оставляя за собою право на него, разрешаю им пользоваться всем любителям.

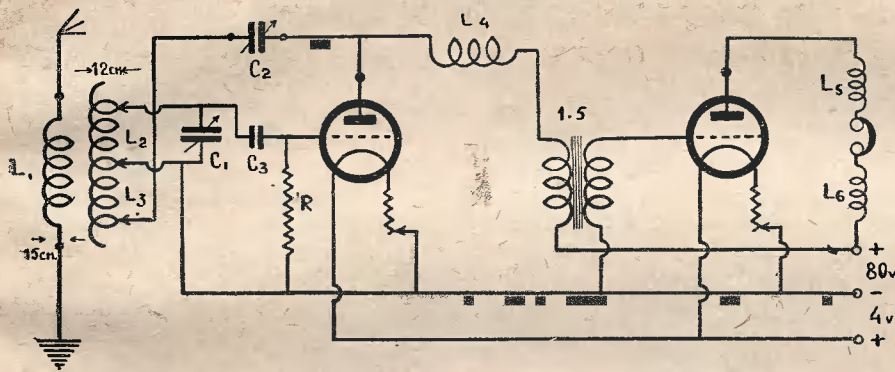


Черт. 2. Переменный конденсатор замкнутого контура. (Вид сбоку). V_1 — верньер для грубой настройки, V_2 — верньер для острой настройки

Считая лучшей изоляцией для коротких волн мелковолнистое красное дерево — приемник построил на панелях из этого дерева. Экран обычный: ста-

этиль на передней панели. Все детали
сделаны собственноручно (за неиме-

чтобы место смещения неподвижной пла-
стины было бы возле подвижной пласти-

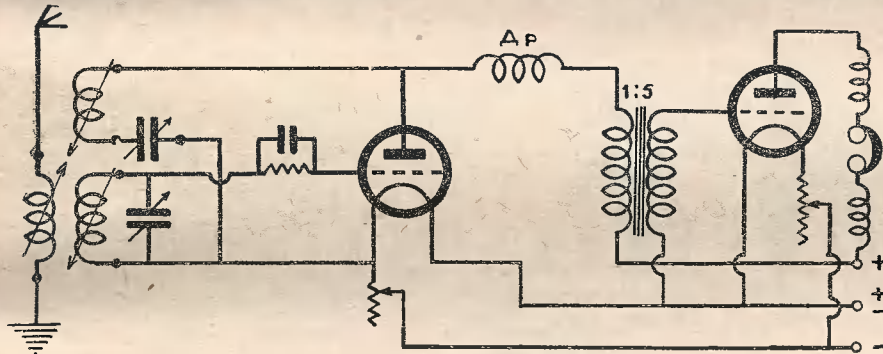


Черт. 3. Схема включения приемника по принципу Рейнарца:

Данные: $L_1 - D = 15$ см., $d = 3$ мм., 4 витка $l = 5$ см.; $L_2 - D = 12$ см.; $d = 3$ мм., 8 витков $l = 8$ см.; $L_3 - D = 12$ см., $d = 3$ мм., 22 витка $l = 20$ см.; $C_1 = C_2 = 250$ см.; $L_4 - D = 5$, $d = 0,3$, 50 витков; $C_3 = 50$ см.; $L_5 = L_6 - D = 2$, $d = 0,2$, 100 витков; $R = 1 - 5$ м Ω .

нием деталей на нашем рынке), за исключением трансформатора Треста заводов слабого тока, который пришлось все же перемотать. Антенна Г-образная,

обычно настройка у меня этим верньером очень плавна; на любительские телеграфные передатчики с λ 30—40 метров, настройка ведется в 5-6 обо-



Черт. 4. Приемник, включенный по схеме Виганта.

длина 25 метров и высота подвеса 20 метров. Изоляторы ребристые Сименса. Приемник имеет диапазон от 15 до 120 метров, и имеет катушкодержатель для расширения диапазона. Лампы TRU OT RON и наша «микро».

Приемник сконструирован так, что позволяет менять приемный контур на следующие схемы: 1) по принципу Рейнарца, (черт. 3) 2) по принципу Виганта, (черт. 4) 3) вставляя длинноволновые катушки (сотовые) по принципу Рейнарца имею концертный приемник с λ до 200 метров максимум.

Настройка производится верньером V_1 действующим трением; точная настройка производится верньером V_2 , нажимая микрометрическим винтом на первую неподвижную пластину конденсатора, которая, смещаясь, весьма незначительно по своей плоскости очень плавно меняет емкость, так как расстояние между пластинами, неподвижными и подвижными, сравнительно велико: 2,5—3 мм. Кроме того, являясь упругим телом, пластинка сама отжимается обратно при вывинчивании винта. Помещать точку нажатия на неподвижную пластину целесообразнее всего у того конца, где входят

подвижные пластины, ибо необходимо, ротов, а на телефон 1-3 оборота верньера.

И. Г. Экштейн.
(Детское Село.)

РК—122.

Среди широких масс радиолюбителей распространено убеждение, что очень трудно построить коротковолновый приемник.

Цель настоящей заметки показать, что «не так страшен черт, как его малюют».

Автор тоже не избег общего настроения и пугался мысли взяться за постройку коротковолнового приемника, хотя уже имел солидную практику в работе с регенеративными и супергетеродинными схемами.

Но вот однажды, махнув рукой на все предисказания, автор решил попробовать. Под рукой оказались кое-какие лишние части (обыкновенный переменный конденсатор, ламповая панелька, реостат накала, отрезок двухмиллиметрового провода, несколько кусочков эбонита и небольшая сосновая дощечка).

И через четыре часа торопливого творения, он имел не только готовый при-

емник, по схеме Рейнарца, но и прием коротковолновой радиотелефонной станции Эйдохвен на волне 30,2 метра и десятка радиолюбительских передач на диапазоне (приблизительно) от 15 до 90 метров. А вскоре на тот же приемник была принята американская станция 2ХАФ. Прием этой станции ведется и сейчас в любую ночь, когда хватает энергии бодрствовать от 3 часов до 6 утра и когда благоприятствует состояние атмосферы.

Приемник собран по самой простой схеме Рейнарца (черт. 1). Катушка самонадукции имеет 14 витков 2 мм голлого медного провода. Диаметр катушки—120 мм; расстояние между витками—5 мм. Для жесткости системы, катушка скреплена двумя эбонитовыми планками с отверстиями, сквозь которые продеты витки.

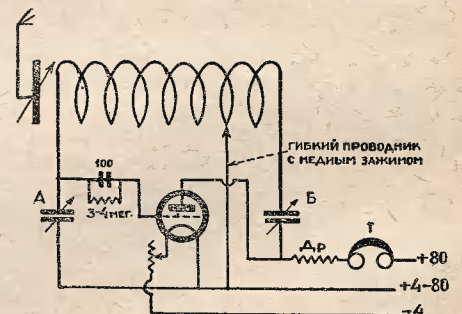
Связь с антенной—переменная емкость; перед катушкой (параллельно плоскости ее витков) помещен подвижной «экран» из жести.

Обратная связь осуществляется конденсатором (Б) из трех подвижных и трех неподвижных пластин обычного размера. Конденсатор настройки (А) взят обычный (450 см), но в нем оставлены только шесть пластин (три и три).

Гридлик сетки—постоянный слюдяной конденсатор в 100 см и сопротивление—3—4 мегома. Ламповая панель с безъемкостными гнездами.

В качестве дросселя высокой частоты в цепь анода включено обычное безъемкостное сопротивление порядка 30.000 омов. Впоследствии это сопротивление было заменено нормальным дросселем, намотанным из тонкой эмалированной проволоки, но никаких преимуществ эта замена не дала.

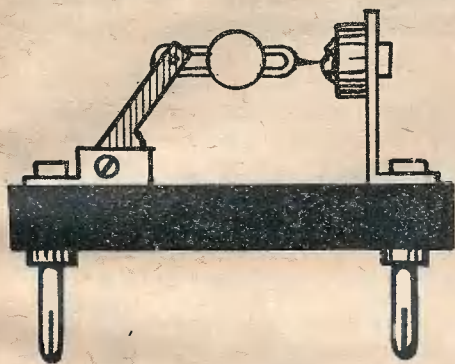
Для плавного изменения емкости конденсатора (А) применена система «бесконечного ремня». На ось конденсатора насажен эбонитовый шкив большого диаметра (8 см), а рукоятка, снабженная



длинной осью (предохраняющей приемник от влияния руки) вращает шкив малого диаметра (8 мм). Оба шкива связаны при помощи простого пенькового шнура, образующего бесконечный ремень.

Экранирование всего приемника отсутствует. Части монтированы на открытой доске.

Простую конструкцию детектора предлагает тов. В. Кротовский (Пенза). Берется обычный медный циркуль (продается в любом писчебумажном магази-



Черт. 5.

не и стоит около 30 коп.) и укрепляется на панели винтиком (черт. 4). Кроме движения плеча детектора вверх и вниз, возможно вращение детектора вокруг оси. На острие циркуля надевается изо-

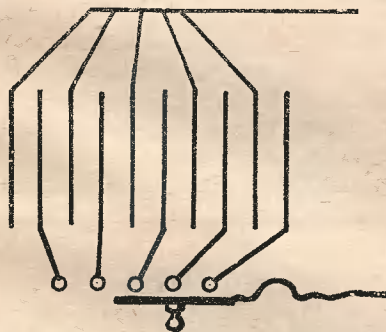
лирующая ручка—деревянная или эбонитовая (черт. 4) или же острое исползуемого контакта (черт. 5). Затем просверливается отверстие для гнезда с чашечкой для кристалла и все укрепляется. Для предохранения от пыли весь детектор покрывается стаканчиком, сделанным из картона или целлулоида.

Тов. А. Горохов (Харьков) предлагает в качестве устойчивого детектора использовать карборундовый детектор без добавочного напряжения. Обычную конструкцию карборундового детектора предлагает тов. Панов (Москва).

Вот и весь материал по детекторам, полученный от радиолюбителей. Приходится констатировать, что детекторники более заинтересованы изменениями конструкций и формы своих приемников, на детектор же, играющий весьма немаловажную роль при приеме, внимание экспериментатора-любителя обращено не в должной мере.

КОНДЕНСАТОРЫ И ВЕРНЬЕРЫ.

Постройка конденсатора переменной емкости большей частью представляет для радиолюбителей довольно трудное дело, а между тем конденсаторы фабричные по цене доступны далеко не



Черт. 1.

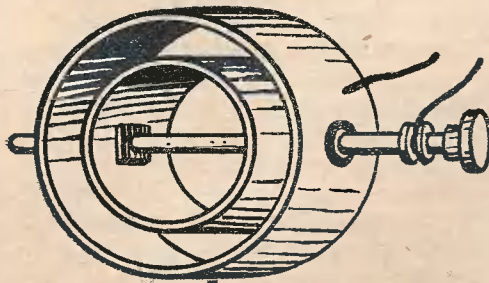
всем. Поэтому совершенно естественно, что мысль радиолюбителя-конструктора направлена к упрощению и удешевлению конденсатора переменной емкости.

Тов. Каганович (Мелитополь) предлагает, например, переделать постоянный конденсатор в конденсатор переменной емкости, для чего он рекомендует устраивать отводы от пластин постоянного конденсатора, как это показано на черт. 1, и включать в приемный контур при помощи ползункового переключателя то или иное число пластин.

Мысль эта, надо сказать, не новая, и подобные предложения не раз высказывались радиолюбителями, но, к сожалению, такой упрощенный конденсатор переменной емкости не годится для плавной настройки приемника, так как дает скачкообразное изменение емкости. Поэтому для грубой настройки на практике предпочитают пользоваться сек-

ционированными катушками самоиндукции с отводами, а не конденсаторами предлагаемого типа.

С целью удешевления конденсатора переменной емкости тт. Меняйленко и Марков (Саратов) предлагают делать маленький воздушный конденсатор переменной емкости в 15—20 см. и погружать его, для увеличения его емкости, в жидкость, диэлектрическая постоянная которой превосходит воздух. Они исходят из того соображения, что емкость погруженного в жидкость воздушного конденсатора увеличится соответственно диэлектрической постоянной данной жидкости. В качестве такой жидкости они рекомендуют воспользоваться этиловым (винным) или метиловым (древесным) спиртом. Чтобы спирт не испарялся, поверх его следует налить тонкий слой минерального масла. Однако, следует заметить, что спирт является плохим диэлектриком, и поэтому погруженный в него конденсатор хотя и увеличит свою емкость, но

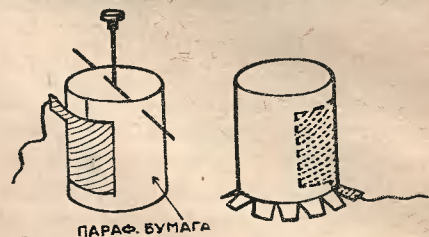


Черт. 2.

в тоже время будет обладать значительными потерями (утечкой), что вызовет ослабление приема. Лучше воспользоваться хорошим диэлектриком—чистым минеральным маслом, но тогда емкость

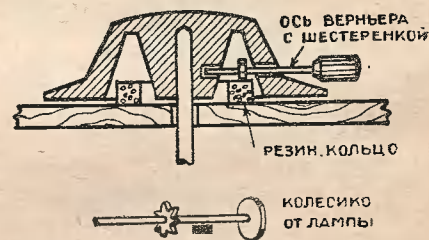
погруженного конденсатора увеличится сравнительно немного, примерно вдвое.

Тов. Колтунов (Одесса) предлагает переменные конденсаторы на избыточную емкость делать по типу цилиндрического



Черт. 3.

или прямоугольного вариметра (черт. 2), но только не из картона, а из листовой латуни или алюминия. Подвижная система такого конденсатора изолируется от неподвижной втулками из фибры. Выводом от внутреннего подвижного цилиндра служит металлическая ось конденсатора. Конденсатор этого типа рекомендуется тов. Колтуновым для коротковолновых и нейтринных приемников, а также в качестве верньерного конденсатора, к конденсатору большой емкости. Надо отметить, что устройство такого конденсатора сравнительно просто, но он обладает существенными недостатками—емкость его изменяется в очень небольших пределах, причем начальная емкость его сравнительно велика, так как подвижная система при всех своих положениях все



Черт. 4.

время находится внутри неподвижной. Поэтому этот конденсатор мало пригоден для рекомендуемых т. Колтуновым приемников, и может быть использован лишь в качестве верньера.

Простой переменный конденсатор предлагает тов. Бауэр (Москва), в виде двух картонных цилиндров, наполовину обклеенных станиолем и помещенных один в другом. Оба цилиндра, подвижной и неподвижной, изображены на черт. 3, из которого ясно их устройство.

Такой конденсатор работать будет, но вряд ли он будет очень удобен на практике. Предлагаемые ранее конденсаторы подобного типа распространения среди радиолюбителей не получили.

Некоторые радиолюбители интересуются не только самодельными конструкциями, но обращают также внимание на усовершенствование фабричной аппаратуры, выпускаемой нашими госзаводами. Так, например, тов. Яснов (Мытищи) предлагает усовершенствовать контакт

подвижных пластин в конденсаторе зав. «Радио».

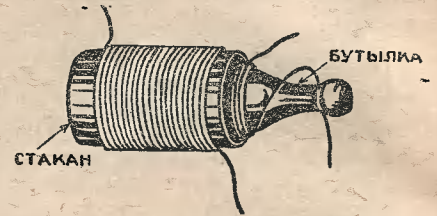
Этот контакт осуществляется медной втулочкой, заделанной в карболите, и очень часто после непродолжительной работы контакт нарушается, так как растрескивающийся от нажима карболит, попадая в трущийся контакт, растирается и засоряет последний. Для устранения этого недостатка тов. Яснов рекомендует вывернуть карболитовый болтик и зачистить начисто трущиеся части медной втулочки и подвижных пластин. Затем на ось конденсатора следует надеть спиральную стальную пружинку, свернутую на гвозде из струны гитары и ввинтить на место карболитовый болтик. Соответ-

ственно скользить; при настройке верхним его ручка прижимается к низу.

Многие радиолюбители пользуются самодельными конденсаторами кассеточного типа, но в нашей радиолитературе нет описаний верньеров к ним. Тов. Белянович (Могилев) предлагает поэтому механический верньер к конденсатору указанного типа, который он применяет в двухламповом рефлексе. Для устройства этого верньера нужно иметь медный или латунный стержень с нарезкой $\frac{3}{16}$ " и на него навернуть гайку с соответствующей резьбой. В качестве гайки удобно воспользоваться старой пятикопеечной монетой. Гайка эта навинчивается на стержень и укрепляется в двух деревянных колодочках под па-

смазанные клеем полосы бумаги. Картонные круги вынимаются, когда катушка совершенно просохнет.

Тов. Памфилов (Москва) рекомендует для устройства цилиндрической катуш-



Черт. 2.

ки вместо картона воспользоваться стаканом и бутылкой, причем он сообщает, что устроил вариометр, намотав проволоку на стакан (смазав сверху его клеем для закрепления проволоки), и на бутылку. Настройка производится выдвижением и выдвиганием бутылки из стакана (черт. 2).

Надо сказать, что такой способ устройства катушек действительно очень прост, но сомнительно, чтобы он был очень удобен.

Цилиндрические катушки интересуют обычно больше радиолюбителя-«детекторника», радиолюбители-«ламповики» предпочитают пользоваться сменными сотовыми катушками.



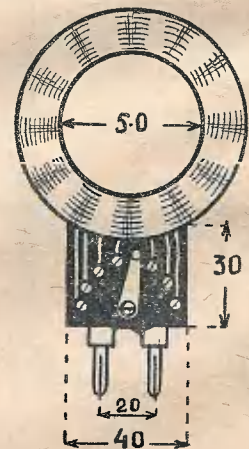
Черт. 5.

ствующей регулировкой степени нажатия болтика на пружинку достигается наилучшее вращение пластин при непрерывном контакте.

Тов. М. К. (Курск) предлагает очень простой по конструкции верньер, который устраивается в ручке конденсатора или вариометра. Устройство этого верньера показано в разрезе ручки на черт. 4. На панель приемника наклеивается резиновое кольцо для устранения мертвого хода, а также с целью уменьшения диаметра шестеренки верньера. Колесико можно взять от лампы, оно должно иметь диаметр не больше 5 мм. Отверстие С должно быть развернуто с той целью, чтобы при повороте за ручку колесико верньера могло бы сво-

нельзя приемника, как это видно из черт. 5. Гайка несколько выступает над панелью, для чего в последней делается пропил. Один конец стержня укреплен к ушку конденсатора, а другой загнут в виде стрелки и ходит в пропиле, длина которого равна ходу конденсатора. Вдоль пропила на панели помещается шкала с делениями. Вращая пальцем выступающую часть гайки (для чего обод ее должен быть зазубрен), получают плавное и медленное изменение емкости конденсатора.

Несомненно этот верньер облегчает пользование кассеточным конденсатором, но он не дает свободного хода конденсатору и поэтому замедляет несколько процесс настройки.



Черт. 3.

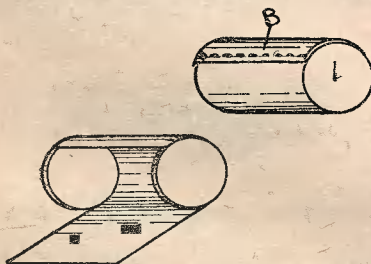
Однако набор из нескольких катушек дорог для многих радиолюбителей поэтому тов. Белянович (Могилев) предлагает пользоваться сотовой катушкой с переключателем, делая отводы от 30, 50, 75, 100, 125, 150, 200 и 250 витков. Переключатель секций помещен на колодочке, которая для этой цели делается из пропарафинированного дерева (черт. 3). Надо указать, что части переключателя — контакты и

КАТУШКИ И ДЕРЖАТЕЛИ.

Предложения наших радиолюбителей мало сравнительно затрагивают вопрос о конструкциях катушек самонадукции; это указывает, по видимому, на то, что в радиолюбительской практике довольно

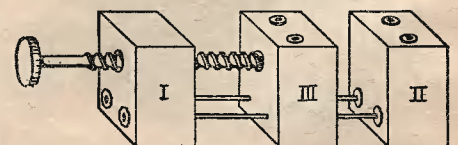
Чаще всего радиолюбители пользуются цилиндрическими катушками, затем идут сотовые катушки, которые также имеют широкое распространение, реже применяются корзинчатые и др. типы катушек.

Тов. Чистов (Москва) предлагает следующий способ изготовления цилиндрических катушек. Из плотной бумаги режут полосу шириной, равной длине будущей катушки. Затем заготавливают два картонных кружка, диаметр которых должен быть на 3—4 мм меньше требуемого диаметра катушки и накапывают на эти катушки изготовленную полосу бумаги (черт. 1). После двух оборотов скрепляют катушку нитками (вынув круги), а затем, поместив их вновь на место, накапывают из катушку, до получения нужного диаметра,



Черт. 1.

прочно укрепились определенные типы катушек, создались своего рода стандарты, от которых радиолюбители редко отступают.



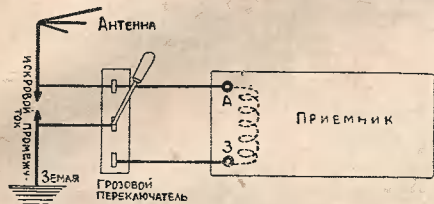
Черт. 4.

винты должны быть медными, так как присутствие железа вблизи катушки вредно отразится на качестве приема. Следует еще отметить, что эта кон-

ПЕРЕКЛЮЧАТЕЛИ.

Грозовые переключатели.

Следует помнить, что для того, чтобы случайный электрический заряд, попав в антенну, не прошел через тело радиолюбителя при прикосновении к ручке



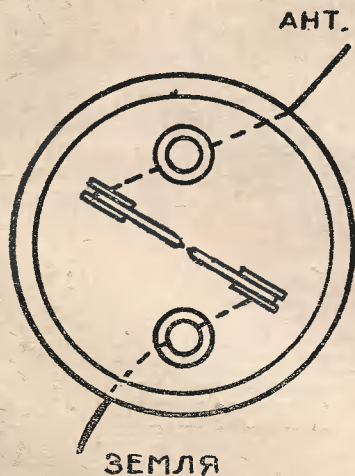
Черт. 1.

грозового переключателя, необходимо ручку последнего присоединить к заземлению, а отнюдь не к антенне, как это довольно часто практикуется любителями.

Правильное приключение грозового переключателя к приемнику показано на черт. 1; при таком включении разряд пройдет непосредственно в землю.

Ниже мы рассмотрим ряд конструкций грозовых переключателей, предложенных нашими читателями. Из этих конструкций заслуживают внимания те, в которых предусмотрен искровой промежуток (громоотвод). Наличие такого громоотвода исключает возможность попадания молнии в приемник, так как разряд, перекрывая искровой промежуток, замыкает накоротко антенну и заземление, и, минуя радиоприемник, стекает в землю.

Довольно простую и удовлетворяющую своему назначению конструкцию грозового переключателя и предохранителя в штепсельной розетке предлагает тов. Малышев (гор. Бежица Брянской губ.).



Черт. 2.

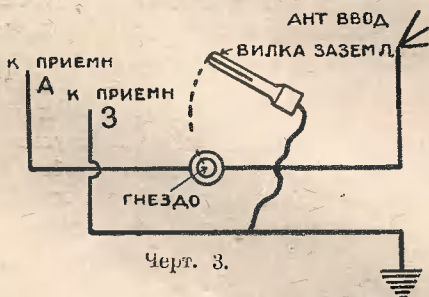
Для изготовления этого переключателя нужны стенная штепсельная розетка и две двухполюсные вилки к ней.

Провода антенны и заземления присоединяются к гнездам розетки, а провода от зажимов приемника «А» и «З» —

к одной из штепсельных вилок. Другая штепсельная вилка с помощью проводочка замыкается накоротко.

Понятно, что при работе приемника пользуются первой вилкой; по окончании приема она вынимается и на ее место ставится коротко замкнутая вилка, благодаря чему антенна приемника и оказывается заземленной.

Для устройства искрового промежутка используются имеющиеся в штепсельной розетке два пружинящихся зажима. Для этой цели зажимы соединяются параллельно со штепсельными гнездами и в них вставляются две заостренные пла-

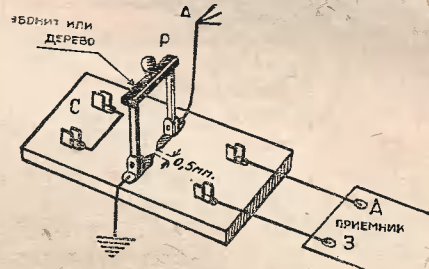


Черт. 3.

стинки с расстоянием 0,5 мм между острями; эти пластинки для большей прочности рекомендуется припаять (чертеж 2).

Монтируется штепсельная розетка как и обычно на стене.

Другой тип грозового переключателя из штепсельного гнезда с однополюсной



Черт. 4.

вилкой, предложенный тов. А. И. Коглярским (Ленинград), показан на чертеже 3.

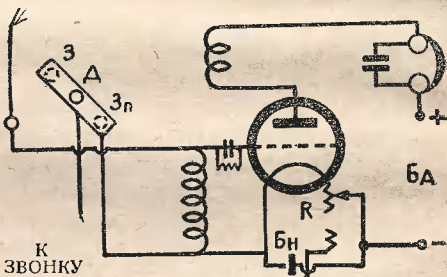
В стол или в какую-либо доску ввинчивается штепсельное гнездо, и к нему присоединяется антенный провод, идущий далее к зажиму приемника. К про-

воду заземления припаивается, или просто присоединяется провод с однополюсной вилкой на конце. После окончания приема, для заземления антенны вилку вставляют в гнездо.

Простой и надежный грозовой переключатель, в качестве которого может быть применен двухполюсный рубильник, описывает тов. Панов (Москва). Общий вид такого переключателя и соединения его с приемником показаны на черт. 4. На доске переключателя между клеммами, к которым присоединяется антенна и заземление, монтируется грозовой предохранитель, представляющий собой, как и всегда, две заостренных пластины с расстоянием в 0,5 мм между острями.

Для того чтобы любители не забывали заземлять после приема антенну своего приемника, тов. Ярославцевым предложено включение в ламповые приемники сигнального звонка, питаемого от батареи накала. Включение в регенеративный приемник сигнального звонка, в качестве которого применяется обыкновенный электрический звонок, показано на черт. 5.

Благодаря несколько измененной конструкции реостата накала, звонок начинает звонить каждый раз, как только гасится лампа приемника и ползушка



Черт. 5.

начинает касаться последних витков реостата.

Переделка реостата накала сводится к тому, что 3-4 последних витка проволоки отъединяются от остальных витков реостата и присоединяются к одной из клемм звонка.

Замыкая рубильник переключателя на антенну, тем самым размыкают цепь звонка (контакты «Д» и «Зп»), и последний перестает звонить.

Переключатели для приемников.

Наряду с различными конструкциями грозовых переключателей у нас имеется ряд предложенных наших читателей на переключатели на длинные и короткие волны, коммутаторы связи и пр., наиболее интересные из которых мы сейчас и рассмотрим.

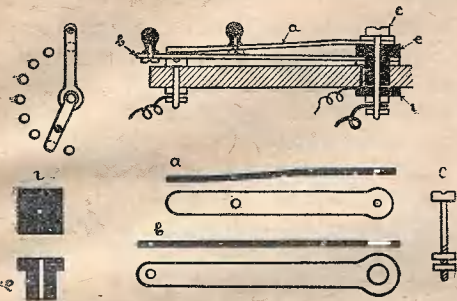
Тов. Белянович (Могилев) предлагает двойной переключатель для приемника с переменной детекторной связью. Двойной переключатель, служащий для настройки и колебательного контура, и



Узбек ребфаковец слушает концерт.

детекторной связи, состоит из ползунков *а* и *в* формы, показанной на черт. 6, вырезаемых из листовой латуни толщиной 0,5 мм, медного болтика с с двумя гайками, трех медных шайб, эбонитовых втулок *е* и пластинки *з*, и двух ручек с винтиками. Все эти детали, а также переключатель в собранном виде показан на черт. 6.

Тов. Элькин (Казань) дает следующую



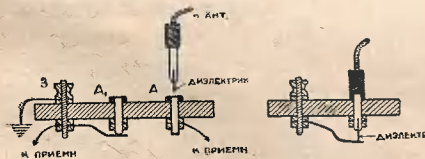
Черт. 6.

конструкцию переключателя на длинные и короткие волны.

На панели приемника укрепляется клемма, к которой присоединяется заземление и два гнезда А и А₁, служащие для присоединения антенны. Между гнездами А и А₁ включается конденсатор. К клемме З снизу, как это видно на черт. 7, прикрепляется пружинка, нажимающая на выступающий нижний конец гнезда А₁, с таким расчетом, чтобы при вставлении в гнездо штепсельной вилки она немного отгибалась. Для включения антенны, последняя присоединяется к однополюсной вилке, в прорезы ножки которой укрепляется кусочек эбонита, карболита, или какого-либо другого диэлектрика, таким образом, чтобы он выдавался из под конца ножки вилки на 2—3 мм.

Вставляя штепсель в гнездо А, мы получаем схему длинных волн, а при вставлении его в гнездо А₁, благодаря тому, что кусочек диэлектрика отгибает пружинку от гнезда, — схему коротких волн.

Тов. Куликов (Москва) описывает устройство наиболее распространенного среди радиолюбителей коммутатора.



Черт. 7.

Для устройства коммутатора требуется деревянная или какаля либо другая ручка, ползунок нужного размера из меди и два маленьких шурупа или гвоздика. В ручке просверливают отверстие для пятачка контакта, затем, на контакт надевается ползунок, который в свою очередь привинчивается двумя шурупами к ручке.

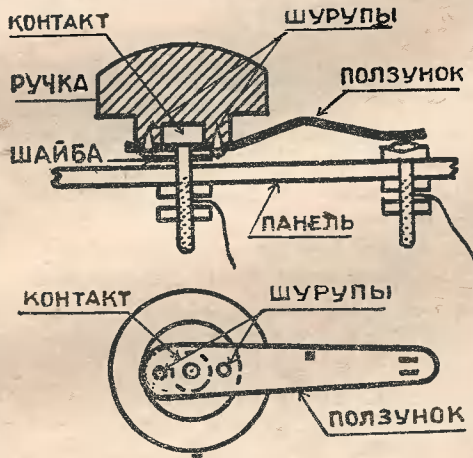
Для изготовления ползунка лучше всего применить латунь, так как она хорошо пружинит.



Приемная радиостанция сельхоз. завода им. Ильича в Ташкенте. Фот. Г. Казакова.

Коммутатор в собранном виде показан на черт. 8.

В заключение мы приводим описание автоматического переключателя на длинные и короткие волны, предложенного тов. Б. Невским (пл. Красково, М.-Каз. ж. д.). Этот переключатель, будучи несколько сложным по своей конструкции, вместе с тем чрезвычайно удобен и исключает необходимость применять специальный переключатель на длинные и



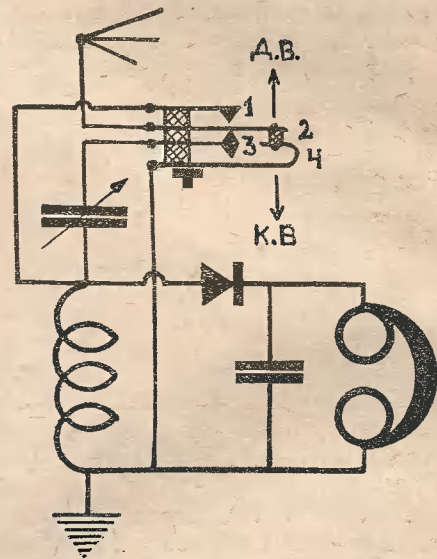
Черт. 8.

короткие волны. Здесь ручка конденсатора, настраивая приемник, вместе с тем позволяет осуществлять, при переходе из первой половины шкалы во вторую, то параллельное, то последовательное включение конденсатора.

Недостатком такого устройства является то, что если в одной половине шкалы при вращении ручки конденсатора волна увеличивается, то в другой — при вращении в том же направлении — уменьшается. Это из первых поразит будет немного затруднять настройку.

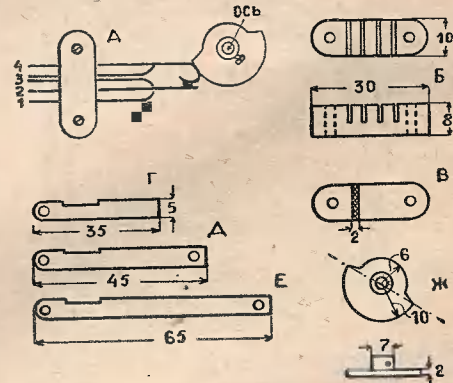
Переключатель применен пружинного типа, вследствие чего он весьма дешев. Схема применения переключателя в простейшем детекторном приемнике приведена на черт. 9. Переключение производится следующим образом: при нажиме пружин по направлению КВ пружина 2 соединяется с пружиной 3, и мы имеем схему коротких волн; при нажиме в другом направлении соединяются пружины 1 со 2 и 3 с 4, т. е. получаем схему длинных волн. Нажим на пружины производится автоматически

специальным диском, насаженным на ось конденсатора или вариометра (см. черт. 10 А). Переключатель состоит из эбонитовой колодки Б, крышки из фибры или тонкого эбонита В, трех пружин—



Черт. 9.

Г—длиною 35 мм (черт. 10), одной пружины Д—в 45 мм; и одной Е—65 мм. Пружинки вырезаются из упругой латуни, которую для лучшего контакта можно посеребрить. Пружинки 2 и 4 (черт. 10 А) движутся вместе, так как они соединены между собою эбонитовой прокладкой; пружина 3 состоит из двух пластин длиною в 35 мм, загнутых в разные стороны. Пружинки вставляются в прорезы эбонитовой колодки, покрываются крышкой, затем в боковые отверстия вставляются два шурупа, с помощью которых колодка привинчивается с обратной стороны панели приемника так, чтобы пружина 4 касалась нажимного диска, насаженного на ось конденсатора или вариометра. Устройство нажимного диска показано на черт. 10 Ж. Он вырезается из латуни толщиной 2—3 мм, в одной половине круг

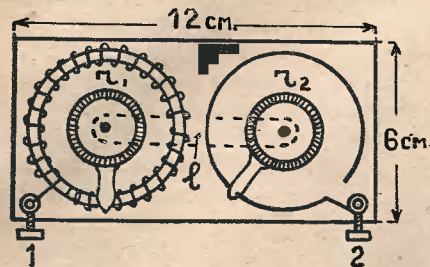


Черт. 10.

имеет радиус 6 мм, в другой 10 мм, его край должен быть совершенно гладким, отшлифованным. Диск закрепляется на оси винтом, проходящим через трубочку, припаянную к нему.

РЕОСТАТЫ НАКАЛА И МЕГОМЫ.

Реостат накала — неотъемлемая деталь лампового приемника. Каждый радиолобитель, работающий с лампами, несом-



Черт. 1.

ненно убедился на практике, что качество реостата накала в его приемнике далеко не безразлично и очень влияет на результаты приема. Особенно это заметно в приемниках с обратной связью, где приходится часто прибегать к регулировке связи с помощью реостата накала, слегка изменяя им накал лампы. Но для этой цели реостат накала должен быть несколько иной, чем обычной конструкции. Он должен позволять плавно изменять его сопротивление. Такой реостат, изображенный на черт. 1, предлагает тов. Шуцкий. Ростат этот, как видно из чертежа, имеет две ручки, металлические оси которых соединены латунной полоской 1, показанной пунктиром.

Ручка r_2 скользит по витку проволоки, укрепленному на правой части реостата густым шеллаком. Этот виток делается из той же проволоки, которая пошла на изготовление левой части реостата. Таким образом, поворот ручки r_1 дает грубую, а ручки r_2 тонкую регулировку накала.

Реостат такой конструкции очень прост и заслуживает внимания радиолобителей, тем более, что всякий обычный реостат накала можно приспособить для верньерной регулировки, присоединив к нему последовательно реостат из одного витка проволоки.

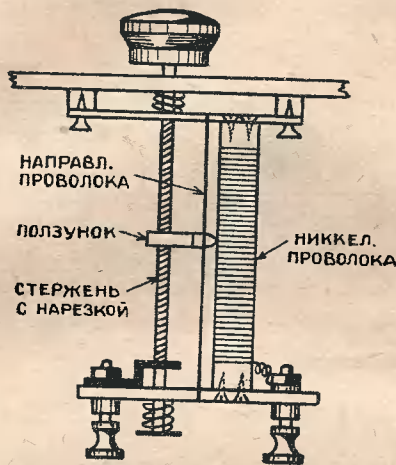
Подобным же образом решает задачу получения плавной регулировки накала тов. Морвинский (Николаев), предлагая добавлять к обычному реостату две параллельных никкелиновых проволоки, соединяемых накоротко между собой движком из кусочка медной проволоки. Плавная регулировка сопротивления производится этим движком.

Эта конструкция, однако, менее удобна, чем предыдущая, так как мало приспособлена для монтажа в приемнике.

Тов. Запалаев (Шуя) также предлагает реостат для плавной регулировки, но его конструкция значительно сложнее вышеприведенных. Для устройства его реостата требуется стержень с нарезкой и скользящая по нему гайка

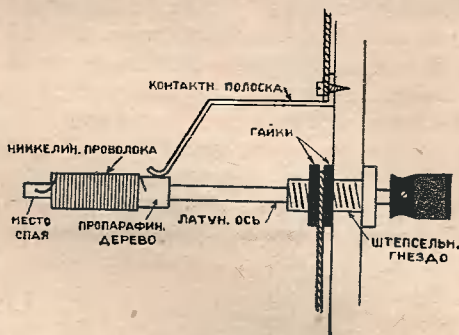
с припаянным к ней ползунком (черт. 2). Кроме того, чтобы гайка с ползунком могла скользить вдоль стержня с нарезкой, ползунком должен помещаться между двух направляющих его движущих проволок. С этим реостатом можно получить плавную регулировку накала, но, пожалуй, он слишком сложен для самостоятельного изготовления.

Оригинальную, но мало удобную конструкцию реостата накала предлагает тов. Свиридов (Ленинград). Реостат этот, как видно из черт. 3, включается в цепь выдвиганием наружу его ручки; для плавной регулировки он не приго-



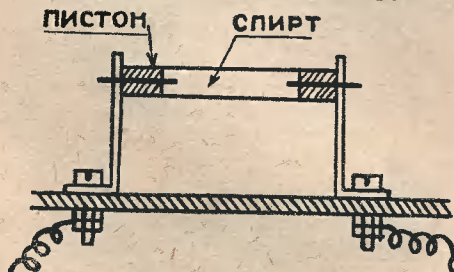
Черт. 2.

Перейдем теперь к рассмотрению предложенных радиолобителями мегомов (больших сопротивлений).



Черт. 3.

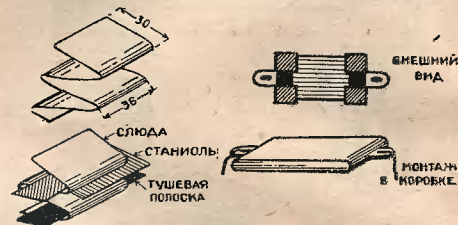
Тт. Масленниковы Л. и Б. (Москва) предлагают делать спиртовой постоянный мегом в стеклянной трубочке



Черт. 4.

длиной 40 мм, диаметром 5—6-мм. Концы трубочки имеют контакты, кото-

рые делаются из стреляных ружейных пистонов. Для контакта со спиртом в пистоны впаяны небольшие кусочки медной проволоки (черт. 4). Пистоны укрепляются на стеклянной трубочке помощью сургуча. При пользовании ме-



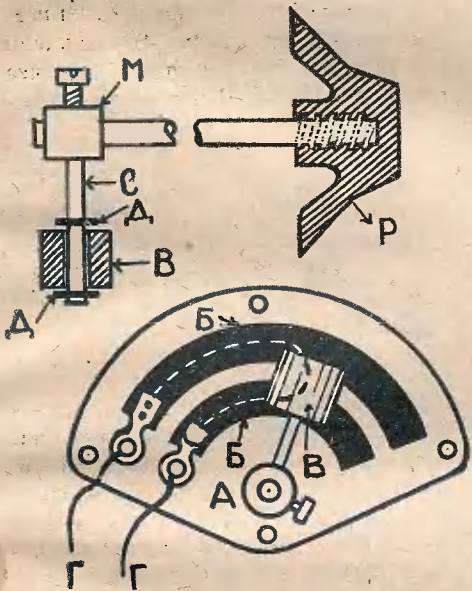
Черт. 5.

гомом, он помещается в латунных зажимах, привинченных к панели приемника. Сопротивление этого мегома, как сообщают авторы, около 1,5—2 мегом и остается долгое время постоянным. При изготовлении его рекомендуется следить за тем, чтобы в трубочке со спиртом не оставалось пузырьков воздуха.

Как изготовить радиолобителю своими силами грид-лик (мегом вместе с сеточным конденсатором), описывает тов. Кротовский (Пенза). Конденсатор сетки делается со слюдяным диэлектриком, для чего очень тонкая полоска (толщиной 0,03 мм) слюды складывается гармоникой так, чтобы образовалось четыре сгиба (черт 5). В эти сгибы закладываются два листка станиола размером 40×30 мм. Сборка этого конденсатора вместе с тушевой полоской (плотная бумага 40×30 мм, покрытая с обеих сторон 2 раза тушью) показана на том же чертеже. Конденсатор с мегомом зажимаются общими латунными зажимами, причем для прочности и предохранения от влаги, полученный таким образом грид-лик рекомендуется смонтировать в картонной коробке, залив его парафином.

Довольно удачную конструкцию переменного мегома, смонтированного на реостате накала, предлагает тов. Морвинский, автор конструкции реостата с плавной регулировкой. С готового реостата накала снимается проволока вместе с фибровой полоской, удаляется также ползунком и контактная латунная полоска. На дереве реостата укрепляется эбонитовая пластинка (можно воспользоваться для этой цели осколком граммофонной пластинки) с двумя концентрически расположенными тушевыми полосками, которые снабжены подводными ток контактами. На муфте реостата укрепляется кусок слюды со свободно вращающимся на ней металлическим валиком, помещенным между двух шайб. Валик этот при повороте ручки реостата замыкает тушевые полоски. Для более плотного контакта валик следует обернуть станиолом, а под ручку реостата подложить спиральную мягкую пружинку. Конструкция этого мегома изображена на черт. 6. Как видит читатель, устройство этого

мегома имеет в своей основе ту же идею, как и устройство реостата того

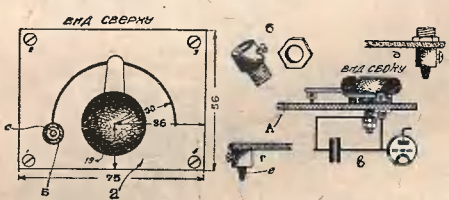


Черт. 6.

же автора. Это доказывает, что тов. Морювский — вдумчивый радиолобитель, не лишенный конструкторских способностей.

Тов. Кочанев (Тифлис) предлагает переменный мегом, в котором контакт

с графитовой чертой, служащий большим сопротивлением, достигается посредством ползунка с укрепленным на его конце кусочком графита. Мысль эта не новая, но представляет интерес для наших читателей. Конструкция такого мегома ясна из чертежа 7. Мегом монтируется на граммофонной пластинке. Если от продолжительной работы мегом с трущимся металлическим контактом покрывается металлическим налетом и сопротивление его значительно уменьшается, то и мегом подобного типа со временем уменьшает свое сопротивление, так как графитовая черта постепенно покрывается все более толстым слоем графита от скользящего по ней графитового острия. Этот недостаток придется исправлять, время от времени счищая резинкой излишний графитовый

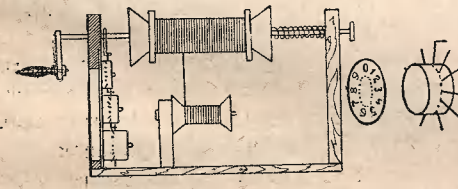


Черт. 7.

слой, чтобы восстановить прежнее сопротивление мегома.

МЕЛОЧИ.

В этом обзоре мы рассмотрим предложения наших читателей, касающиеся различных мелочей из радиолобительской практики.



Черт. 1

Простой счетчик оборотов для намотки трансформатора предлагает тов. Адрианов (Ленинград). Счетчик этот помещается на боковой стенке станка, служащего для намотки трансформатора и состоит из 3-и или 4-х деревянных барабанчиков, по окружности которых набивается по 10 гвоздей на равном расстоянии друг от друга. На торцах барабанчиков помещаются картонные циферблаты с цифрами от 0 до 9, расположенными против гвоздей, причем на двух барабанчиках цифры идут по порядку номеров в направлении часовой стрелки, на двух других — против часовой стрелки. Один из гвоздей на каждом барабанчике загнут в виде буквы Г, и каждый расположенный ниже барабанчик (черт. 1) длиннее предыдущего на 5 мм.

При вращении ручки станка, помещенный на оси его загнутый гвоздь при каждом обороте заставляет поворачи-

вался первый барабанчик на одно деление, таким образом отмечаются единицы, второй барабанчик поворачивается после десяти оборотов оси, отмечая десятки, третий — сотни и четвертый — тысячи. Цифры наблюдаются через прорез в боковой стенке станка, на котором барабанчики счетчика укреплены посредством жестяной полоски.

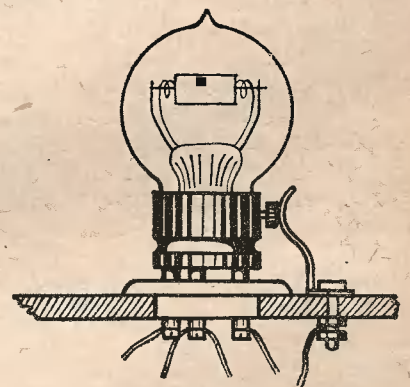
Как устранить влияние сырости на радиоприемник. Тов. Шамшин (Славянск) рекомендует для этой цели в ящик приемника ставить



Лезгин — студент университета Востоковедения слушает передачу.

обыкновенную ученическую чернильницу, наружная часть которой (воронкообразная) наполняется кусковым хлористым кальцием (Ca Cl₂). Хлористый кальций поглощает влагу из воздуха внутри ящика, и она собирается на дне чернильцы, чем обеспечивается совершенная сухость ящика и всего внутреннего монтажа приемника.

Как намагнитить телефон Треста слабого тока, описывает тов. Лемещук (Одесса). Он воспользовался для этой цели алюминиевым выпрямителем и катушкой от звонка переменного тока, которая служила электромагнитом. Пропустив через катушку электромагнитка ток от выпрямителя, прикладывают электромагнит к среднему стержню телефона (сердечнику) на некоторое время, после чего возобновляется утраченная магнитность телефона. Магнитные полюса телефона и электромагнита определяются так: нужно присоединить стальной предмет к электромагниту (напр. — отвертку) и поднести затем его к сердечнику телефона, если предмет притягивается — полюса одноименны.



Черт. 2.

Панель для лампы «микро ДС» предлагает тов. Рабинович (Баку). К обычной ламповой панели добавляется контактная пластинка из тонкой латуни, которая при вставлении двухсеточной лампы в гнезде касается зажима на полюсе лампы.

Дешевые ручки для приемников предлагает делать тов. Константиновым (Москва) из массы, состоящей из 5 весовых частей столярного клея, 1 части желатина и древесных опилок. Клей и желатин варят до густоты сметаны и замешивают затем с опилками. Полученной тестообразной массой заполняют форму смазанную маслом, и кладут на нее груз. Форма готовится из гипса, в котором отформовывается покупная ручка. Не давая массе совершенно застыть, ее вытряхивают из формы на доску и оставляют сохнуть. Готовую ручку красят и покрывают лаком.

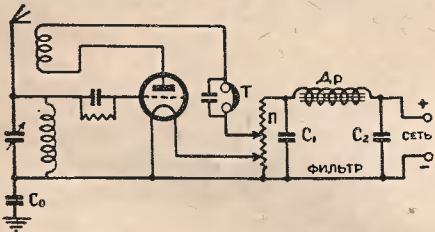


ИСТОЧНИКИ ПИТАНИЯ ЛАМП

ПИТАНИЕ ОТ ОСВЕТИТЕЛЬНОЙ СЕТИ.

Наибольший интерес радиолюбители, преимущественно городские, проявляют к вопросам непосредственного питания ламп от осветительных сетей как постоянного, так и переменного токов.

Тов. А. Кудин (г. Краснодар), по его словам, осуществил полное питание ламп от сети постоянного тока в



Черт. 1.

220 вольт, применив потенциометр (т. е. делитель напряжения) с двумя движками, из коих один обслуживает аноды ламп и, для получения 80—100 вольт, его приходится устанавливать близко к середине проволочного или иного потенциометра, тогда как второй движок, обслуживающий накал, устанавливается уже близко к одному из концов сопротивления.

На черт. 1 показана схема всего устройства, включая фильтр для сглаживания пульсации, с присоединением к одноламповому приемнику, причем потенциометр П, при напряжении в сети 220 вольт, должен иметь сопротивление около 2 500—3 000 ом.

Необходимо добавить, что для получения указанного сопротивления придется взять 60—70 метров никелиновой проволоки диам. 0,1 мм, но если имеют в виду питать накал двух-трех ламп и более, то во избежание сильного нагревания, проволоку придется применить уже более толстую, например, в 0,15 мм, и в этом случае, для получения того же сопротивления, длина ее должна быть около 135—160 метров, что на практике вызовет значительные затруднения.

При напряжении в сети 110—120 вольт, сопротивление потенциометра, а следовательно и количество проволоки могут быть уже вдвое меньше.

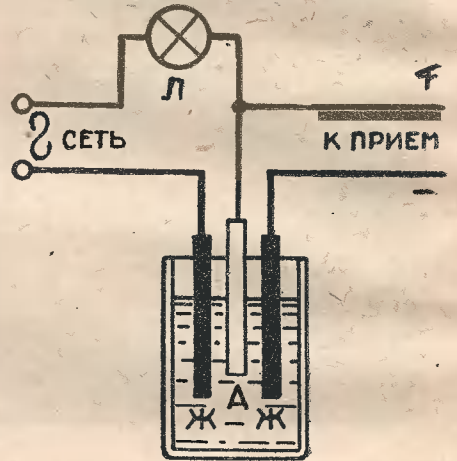
Во избежание короткого замыкания через землю, в провод заземления обязательно должен быть включен слюдяной конденсатор C_0 емкостью 3 000—5 000 см.

Тов. Б. Масленников (г. Москва) указывает способ питания нитей ламп от переменного тока, без применения понижающего трансформатора, а лишь с помощью одного электролитического выпрямительного элемента и последовательно с ним включенной в качестве реостата осветительной лампы (см. черт. 2).

Выпрямитель состоит из двух железных пластин размерами 3×18 см, между коими помещается алюминиевая пластинка размерами 3×15 см. Сосуд на-

полняется 5% раствором обыкновенной питьевой соды.

Необходимо предупредить, что хотя такое питание нитей без понижающего трансформатора и вполне возможно, но при этом нужна большая осторожность.

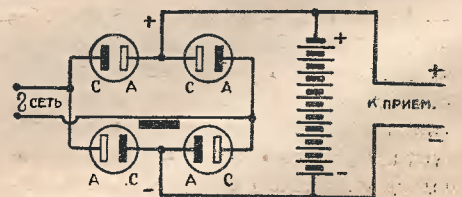


Черт. 2.

в подборе размеров пластин выпрямителя, лампы и реостата, так как в противном случае легко можно пережечь лампы приемника.

Тов. В. Новиков (г. Москва), применяя обычный электролитический выпрямитель, состоящий из 4-х свинцово-алюминиевых элементов (см. черт. 3), соединенных в виде мостика, вместо фильтра, состоящего из дросселя и конденсаторов, для сглаживания пульсации выпрямленного тока применяет 80-вольтовую анодную аккумуляторную батарею.

Не трудно понять, что пульсация будет уничтожаться лишь в том случае, если напряжение аккумулятора будет равно среднему напряжению подводимого к нему тока (как известно, напряжение аккумулятора из 40 отделений к концу зарядки будет достигать до 105—108 вольт) и в этом случае, при повышении напряжения подводимого то-



Черт. 3.

ка, аккумулятор будет несколько дозаряжаться, при понижении же напряжения, наоборот, он будет восполнять недостаток напряжения в цепи и, таким образом, явится регулятором тока.



Торжественное заседание в „Радиопередаче“ в честь иностранных делегатов.

РАДИО НА ЛЕДОКОЛАХ.

Справа — антенное устройство ледокола „Святогор“.

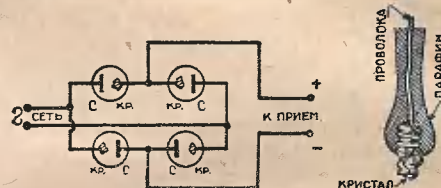
Слева — радиостанция ледокола „Ленин“.



же анодной цепи подводится к соединительному проводу между двумя экономическими лампами по 5 свечей, включенными в провода осветительной сети.

На трансформаторе может быть сделана еще третья обмотка, такая же, как и вторичная, для питания нитей ламп приемника.

Устройство указанного фильтра с сопротивлением известно, он обычно пригоден для питания не более одной-двух ламп.



Черт. 5.

В заключение укажем оригинальный тип выпрямителя, предложенный тов. В. Соколовым (Москва). Собственно говоря, он представляет собою обычный тип электролитического содового выпрямителя из 4-х элементов, но, вместо алюминиевых пластин, тов. Соколов применил в них кристаллы свинцового блеска или халькопирита (см. черт. 5).

Кристаллы подвешиваются на медной проволоке, причем последняя тщательно заливается парафином.

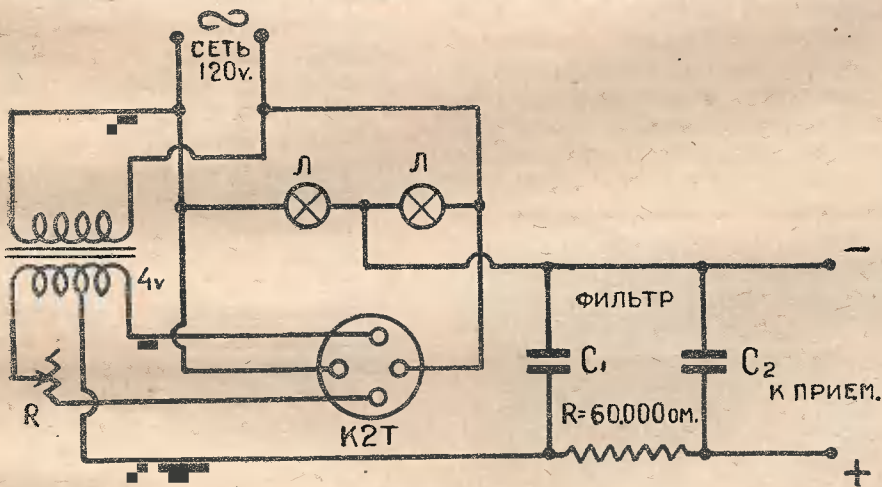
Жидкостью служит 20% раствор двууглекислой (питьевой) соды с прибавлением 5% сахарного песка.

По словам автора, выпрямитель дает напряжение в 4 вольта (?), и, таким образом от него можно заряжать аккумулятор и непосредственно питать нити ламп, применив для сглаживания обычный (?) фильтр, причем якобы размер кристаллов свинцового блеска никакой роли не играет (?)

Во всех указанных данных безусловно приходится сомневаться, а потому мы указываем на означенный тип выпрямителя лишь как на объект для экспериментирования.

Само собой понятно, аккумулятор в этом случае может быть самой ничтожной емкости, т. е. с простыми свинцовыми пластинами, собранными хотя бы в пробирках, но отформованный и вполне заряженный, а так как напряжение

Тов. И. Лобашев (г. Кырры) для сглаживания пульсаций тока, идущего от кенотронного выпрямителя, предлагает, вместо дросселя в сглаживающем фильтре, применять простое сопротивление примерно в 60 000 ом. По



Черт. 4.

подводимого тока все же может несколько превышать максимальное напряжение аккумулятора, то, для их уравнения, к аккумуляторной батарее можно добавить один или несколько лишних аккумуляторов или понизить напряжение подводимого тока путем уменьшения пластин выпрямителя, включением лампы, потенциометра и т. п.

концам сопротивления, как обычно, располагаются конденсаторы по 2 микрофарады или более.

На черт. 4 приведена полная схема кенотронного выпрямителя в соединении с указанными фильтром, причем применен трансформатор типа «Гном», но вторичная обмотка в нем перемотана с расчетом на получение 4 вольт, минус

ОДР СССР

И

РЕДАКЦИЯ ЖУРНАЛА

„РАДИО ВСЕМ“

переехали

В НОВОЕ ПОМЕЩЕНИЕ

Варварка 7.

Цена 35 коп.

СПЕЦИАЛЬНОЕ ПРОИЗВОДСТВО АНОДНЫХ АККУМУЛЯТОРОВ

„R. E. I.“

БР. ЧУВЛЕВЫ

ПРЕДЛАГАЕТ

- 1) АНОДНЫЕ АККУМУЛЯТОРНЫЕ батареи 80 вольт емкостью около 2 ампер.-часов, цена—50 руб.
- 2) ВЫПРЯМИТЕЛИ МЕХАНИЧЕСКИЕ [для зарядки аккумуляторов, цена—18 руб.

Прейскурант и техническое описан. высыл. за 4 двухкопеечн. марки
МОСКВА, 6, Садово-Триумфальная, 20.

МАГАЗИН

„РАДИО-ТЕХНИКА“

Москва, Тверская, 24. Телефон 1-21-05.

Большой выбор всевозможных радиопринад-
лежностей и аппаратуры.

**Все необходимое для радиолюбите-
лей и радио-кружков.**

Отправка в провинцию почт. посыл-
ками по получении 25% задатка.

Требуйте новый преЙскурант № 4, высылается за две восьми-
копеечные марки.

ВСЕ! для ПИТАНИЯ ЭЛЕК. ЭНЕРГИЕЙ **ВСЕ!**
РАДИО-ПРИБОРОВ

АНОДНЫЕ БАТАРЕИ
МАРКИ

„BLITZ“

сухие и наливные в фарфоровых сосу-
дах с заменяемыми агломераторами

БАТАРЕИ НАКАЛА. ГАЛЬВАНИЧЕСК. ЭЛЕМЕНТЫ.
ВЫПРЯМИТЕЛИ и проч.

БАТАРЕИ ДЛЯ КАРМАН.
ФОНАРЕЙ МАРКИ

„МОЛНИЯ“

устойчивы, дешевы, лучш. качества радиопроизводства

„МОЛНИЯ“

МОСКВА, 1, Б. Садовая, 19.

**В БЛИЖАЙШИЕ ДНИ
ПОСТУПАЮТ В ПРОДАЖУ
НОВЫЕ ВЫПУСКИ**

„Дешевой библиотеки РАДИО ВСЕМ“

ЦЕНА ВЫПУСКА в КОП.

ВЫШЛИ и ПРОДАЮТСЯ СЛЕДУЮЩИЕ ВЫПУСКИ: „Как предохранить
приемник от грозы“, „Сущность радиопередачи и радиоприема“, „Как
сделать детекторный приемник“, „Радиоловитель“, „Детали детекторного
приемника“, „Усилитель низкой частоты“ и „Азбука Морзе“.

Требуйте дешевую библиотечку журнала „РАДИО ВСЕМ“ во всех отделе-
ниях магазинов и киосках государственного издательства, во всех отделе-
ниях и киосках всесоюзного контрагентства печати, во всех книжных мага-
зинах и киосках СССР.

НА
1928
ГОД

ПРИНИМАЕТСЯ ПОДПИСКА

НА

НА
1928
ГОД

ДВУХНЕДЕЛЬНЫЙ ЖУРНАЛ

Общества Друзей Радио СССР

РАДИО ВСЕМ

ПРИЛОЖЕНИЯ. для годовых и полугодовых подписчиков библиотечка „РАДИО ВСЕМ“,
состоящая из 20 книжек, всего вместо 1 рубля 60 копеек за 1 рубль.

Подписная цена на журнал:

С ПРИЛОЖЕНИЯМИ:

БЕЗ ПРИЛОЖЕНИЙ:

На год	7 р. — н.
На 6 мес.	4 „ 30 „

На год	6 р. — н.
На 6 мес.	3 „ 30 „
На 3 мес.	1 „ 75 „
На 1 мес.	— „ 80 „

ЦЕНА ОТДЕЛЬНОГО НОМЕРА—35 коп.

**ТРЕБУЙТЕ ОТДЕЛЬНЫЕ НОМЕРА ВО ВСЕХ
ГАЗЕТНЫХ и КНИЖНЫХ КИОСКАХ С.С.С.Р.**

РАДИО ПОНЯТНО, БЛИЗКО **ВСЕМ**
и доступно

Подписку направлять — Москва, центр, Рождественка, 4, Главная контора Госиздата,
во все отделения, магазины и киоски Госиздата, а также во все почтово-телеграфные отделения.