

РАДИО

1929

ВСЕМ

№14



СЕМИ

В НОМЕРЕ:

Приведем обзор работы местных организаций ОДР. О плане радиофикации СССР. Сельский трансляционный узел. Линии для трансляций. Защита трансляционных линий. Усилитель низкой частоты на сопротивлениях.

ЖУРНАЛ
ОБЩЕСТВА
ДРУЗЬЕВ
РАДИО
СССР

ГОСУДАРСТВЕННОЕ
ИЗДАТЕЛЬСТВО
РСФСР

СОДЕРЖАНИЕ:

	Стр.	
1. День пролетарской солидарности	388	
2. Пропедем смотр работы местных организацій	388	
3. Надо учесть опыт воронежской организации ОДР	388	
4. Красноармеец - отпуски — радификатор СССР. М. СЫЧЕВ	388	
5. О плане радиофикации СССР. И. ХАЛЕПСКИЙ	389	
6. Пятилетний план развития радиопрмышленности	391	
7. Сельский трансляционный узел. ГРИБОВ и СПИЖЕВСКИЙ	392	
8. Трансляционная установка. Ф. ЛИПЧИЧЕВ	395	
9. Линии для трансляции. ГРИБОВ и СПИЖЕВСКИЙ	397	
10. Защита трансляционных линий. Б. МУСАТОВ	400	
11. Самый простой усилитель. В. НЕМЦОВ	402	
12. QRD — Сверх-генеральный план радиофикации	402	
13. Ячейка за учебой. Занятие 8-е. Магнитная индукция	404	
	Градупровка мультипликатора	406
14. Математика радиолобителя. Инж. М. НЮРЕНБЕРГ	409	
15. Стандарты радионаделей	410	
16. По эфиру	412	
17. Новости радиорынка	413	
18. По СССР	414	

Редакция доводит до сведения всех своих корреспондентов, что ввиду большого количества присылаемых рукописей, ни в какую п. реписку о судьбе заметок и мелких статей она входить не имеет возможности.

**В ЭТОМ НОМЕРЕ
40 СТРАНИЦ 40**

ГОСУДАРСТВЕННОЕ ИЗДАТЕЛЬСТВО
МОСКВА — ЛЕНИНГРАД

ОТКРЫТА ПОДПИСКА НА ДВУХНЕДЕЛЬНЫЙ
= ЖУРНАЛ О-ВА ДРУЗЕЙ РАДИО СССР =

РАДИО ВСЕМ!

на 1929 год

Под редакцией: проф. Бонч-Бруевича М. А., инж. Гартмана Г. А., Гиллера А. Г., инж. Горона И. Е., Липманова Д. Г., Любовича А. М., Мукомля Я. В. и Хайкина С. Э.

ПОДПИСНАЯ ЦЕНА: на 1 год — 8 руб. на 6 мес. — 3 р. 30 к. на 3 мес. — 1 руб. 75 коп., на 1 мес. — 60 коп

Среди читателей и подписчиков будет организована бесплатная радиопотеря.

ПРИЛОЖЕНИЕ для годовых и полугодовых подписчиков, за доплату справочная книга «Спутник радиолобителя» в 350 страниц. Подробные сведения будут помещены в след. номерах.

ПОДПИСКА ПРИНИМАЕТСЯ

ПЕРИОДСЕКТОРОМ ГОСИЗДАТА: Москва, центр, Ильинка, 3, тел. 4-87-18, в магазинах, отделениях ГОСИЗДАТА и у письмоносцев.

ЦЕНА ОТДЕЛЬНОГО НОМЕРА — 35 к.

ГОСУДАРСТВЕННОЕ ИЗДАТЕЛЬСТВО РСФСР

К МЕЖДУНАРОДНОМУ КРАСНОМУ АНТИВОЕННОМУ ДНЮ и 15-летию МИРОВОЙ ВОЙНЫ

НОВЫЕ КНИГИ ВЫХОДЯТ ИЗ ПЕЧАТИ.

ТЕОРЕТИЧЕСКИЕ ПРОБЛЕМЫ ВОЙНЫ.

ШМИДТ, К. К. — Марксизм - ленинизм и военный вопрос 8 п. л.
ПЕРМСКИЙ, М. И. — Характер будущей войны против СССР 5½ п. л.

15-ЛЕТИЕ МИРОВОЙ ВОЙНЫ.

НАУМОВ, Н. М. (с предисл. Бухарцева). Война 1914 — 1918 гг. 10 п. л.
БРУСИЛОВ, А. А. — Мои воспоминания. 17½ п. л.

ЛИТЕРАТУРА ДЛЯ ПАРТИЙНОГО, РАБОЧЕГО И ВОЕННОГО АКТИВА.

МИРОВАЯ ВОЙНА И СОВРЕМЕННЫЕ ПРОБЛЕМЫ.

Б-КА АГИТАТОРА. Международный Красный день.
СИМОВ, А. — Военно-политическое обеспечение Версальского дележа. 3 п. л.
КОРЕНЕВ, Г. — Красная армия Советского Союза. 4 п. л.

ПОДГОТОВКА НОВОЙ ИНТЕРВЕНЦИИ.

ДАШИНСКИЙ, С. и РАДОПОЛЬСКИЙ, Ян. — Подготовка войны против СССР. 15 п. л.
ДАШИНСКИЙ, С. — Британский империализм и антисоветский фронт. 4 п. л.
РАДОПОЛЬСКИЙ, Ян. — Польша готовится к войне 5 п. л.
АНДРОНАТУ, И. — Военные приготовления Германии. 3 п. л.
КАРУС, Г. — Прибалтийские страны и подготовка антисоветского блока 3 п. л.
ЛЕКЛЕР, Жан. — Франция в антисоветском блоке. 3 п. л.
ТВЕРДИК, Б. — Чехо-Словакия в системе военного окружения СССР. 2 п. л.

МАССОВАЯ СЕРИЯ.

МОСКОВИЧ. — Наша борьба за мир. Печ.
БУЙКОВ. — Что стоит война. Печ.
ЛУНАЧАРСКИЙ, В. — Как Лига Наций делает мир. Печ.
НИКОНОВ, А. — Как разоружаются империалисты. Печ.
КОЛТЫПИН. — Борьба за мир и Красная армия. Печ.
МАЛИНОВСКИЙ, Л. — Женщина и оборона. Изд. 2. Печ.
ЛЕППЕ, И. И. и ЗАТЕПЛИНСКИЙ, В. — Транспорт и оборона. 1929. Стр. 34. Ц. 8 к.
ВОЛОЦКОЙ. — Заводы и пашни в обороне. Печ.
ХВЕСИН, Т. — Как организуется и работает промышленность во время войны. М. — Л. 1928. Стр. 28. Ц. 8 к.
СТЕРЛИН. — Как население поможет Красной армии во время войны. Печ.
ВНУКОВ, В. — Страшна ли нам военная техника. Печ.
МАРКОВ, К. — Зачем нужно изучать военное дело. Изд. 2-е. 1929. Стр. 32. Ц. 8 к.
БУЙСКИЙ, А. — Что такое маневры и для чего они производятся. Изд. 3-е. Стр. 32. Ц. 8 к.
ДАВЫДОВ. — Что такое мобилизация. 1929. Стр. 32. Ц. 8 к.
АВИНОВИЦКИЙ, Я. — Химическая война и оборона СССР. Изд. 6-е. 1929 г. Стр. 112. Ц. 40 к.
АВИНОВИЦКИЙ, Я. — Химическое нападение. 1929. Стр. 64. Ц. 16 к.
АВИНОВИЦКИЙ, Я. — Противохимическая защита. 1929 г. Стр. 64. Ц. 16 к.
КРИЧЕВСКИЙ. — Первая помощь при ранениях и несчастных случаях. Изд. 4-е. 1929 г. Стр. 60. Ц. 16 к.
КРАСНАЯ ЭСТРАДА. Сборник материалов и инсценировок для проведения Международного Красного дня. Ц. 25 к.

ПРОДАЖА ВО ВСЕХ МАГАЗИНАХ И КИОСКАХ
ГОСИЗДАТА.

РАДИО ВСЕМ

ДВУХНЕДЕЛЬНЫЙ ЖУРНАЛ
Общества Друзей Радио СССР

№ 14 □ □ И Ю Л Ь □ □ 1929 г.

АДРЕС РЕДАКЦИИ:

Москва, Варварка,
Ипатьевский пер., 14.

Телефон: 5-45-24.

Прием по делам редакции
от 2 до 5 час.

УСЛОВИЯ ПОДПИСКИ:

На год 6 р. — к.
На полгода . . . 3 р. 30 к.
На 3 месяца . . 1 р. 75 к.
На 1 месяц . . . — р. 60 к.

Подписка принимается
ПЕРИОДСЕКТОРОМ ГОСИЗ-
ДАТА, Москва, центр, Иль-
инка, 3.

ДЕНЬ ПРОЛЕТАРСКОЙ СОЛИДАРНОСТИ

В день 1 августа, день международной демонстрации против опасности новой империалистической войны и готовящегося нападения на СССР, пролетарские радиолюбители всех стран должны дать сокрушительный отпор использованию радио для милитаристских целей.

За рубежом страны советов эфир строго охраняется церберами капитала. Там радиовещательные станции находятся в полном обладании правящего класса, и ни в одной капиталистической стране нет радиостанции, которая могла бы противопоставить буржуазному радиовещанию революционное слово классово-сознательного пролетариата.

Число радиовещательных станций непрерывно возрастает в капиталистических странах. Лес правительственных мачт пополняется башнями и мачтами приемных и передающих радиостанций Лиги Наций, Ватикана и десятков крупных газет в Европе и Америке.

Там в совершенно ином положении находится «газета без бумаги и расстойный» — как Ленин назвал радио. Там в эфире установилась диктатура буржуазной мысли, буржуазных вкусов, буржуазного лицемерия и лжи.

В программах радиовещания мы встречаем самые различные блюда на всякие вкусы: тут и половские проповеди, и биржевой ажиотаж, лекции о достижениях науки и техники и беседы на политические и социальные темы, трансляция богослужений, рекамз и спекуляция, симфоническая музыка и радиопередача из танцевальных зал и кабаков.

Но радио рассматривается капиталистами не только как средство развлечения и как орудие крупной наживы, но и как мощное орудие для проведения в широкие радиослушательские массы идей классового мира и сотрудничества, для натравливания их на революционное рабочее движение и особенно на первое и единственное в мире пролетарское государство, неустанно строящее социализм.

Тот, кто владеет передатчиком, тот держит в руках воздушный, мгновенный как элентричество, транспорт человеческой речи.

Чем дальше, тем больше за границей подводится политический фундамент под радиовещание. Так дело обстоит в

Германии, также в Англии, где пришедший к власти Макдональд счел полезным обратиться к населению страны с приветствием по радио и с обещанием установить «мир в промышленности».

Не может быть никакого сомнения в том, что мнимо-рабочая партия от робких лослов «мира в промышленности» перейдет к смелой проповеди социального мира, что в программу радиопередачи, на ряду с мирными декларациями, оснащенной церковными леснопениями и музыкой, войдет и вся та клевета и подстрекательство против СССР, которые роднят английских лейбористов с германскими цергбелями и французскими реформистами. Никогда еще пропаганда соглашательства и вражды к коммунистическому движению не представляла большей опасности, чем в настоящее время, когда II Интернационал наживает капитал на международной котировке вооружающегося реформизма.

Опасность новой войны вытекает из самого факта прокламирования мира в той самой промышленности, которая вовлечена в подготовку к войне. И в этой кампании далеко не последнюю роль играет буржуазное и соглашательское радиовещание.

Как отразить буржуазные радиоволны, красной волной пролетарского радио?

Есть много путей и один из них — коротковолновая радиосвязь.

Коротковолновые передатчики бесспорно имеют огромное значение как средство связи на самых далеких расстояниях. Но в буржуазных странах даже классово-враждебные нам радиолюбители слешно берутся на учет правительственными организациями этих стран. Всякая попытка возникновения пролетарского коротковолнового любительства встречает репрессии. Законодательство и правительственные постановления ставят даже буржуазным радиолюбителям такие рогатки, что им приходится часто ограничиваться про-

стым приемом. Наибольшей полнотой стличаются правила о радиолюбительских станциях Соединенных Штатов. Мало того, что радиолюбители там унижены, им разрешено сноситься только на определенной длине волны и частоте с сохранением тайн и проч. и проч.

Таким образом прорыв фронта буржуазных антенн чрезвычайно затруднен. Особенно если принять во внимание, что некоторые страны, как, например, Франция, подавая пример другим странам, более близким к СССР, заглушают московские передачи станции имени Коминтерна.

Начало работы радиостанции ВЦСПС, одной из самых мощных в мире, является поэтому для международного пролетариата огромным событием. Оно даст возможность разъяснить рабочим массам истинное положение вещей, разоблачать перед ними ту тонкую сеть лицемерия и лжи, которой пропитано буржуазное радио и в которой заложены корни грядущей империалистической войны.

В день 1 августа, день международной демонстрации против опасности новой империалистической войны и готовящегося нападения на СССР, пролетарские радиолюбители всех стран должны дать сокрушительный отпор использованию радио для милитаристских целей.

Борьба против монополии буржуазного радиовещания, борьба против запретов и рогаток, которые ставятся рабочему радиолубительству и особенно — коротковолновому, и в центре всего энергичнейшая борьба против использования радио для прямых и косвенных натравливаний на первое в мире государство трудящихся, оплот и защиту трудящихся всего мира — вот лозунги, под которыми классово-сознательные рабочие всех стран должны бороться против военной опасности в области радио, лозунги красного дня международной пролетарской солидарности.

ПРОВЕДЕМ СМОТР РАБОТЫ

ОТКРЫТОЕ ПИСЬМО ОРГАНИЗАЦИЯМ ОДР

Редакция журнала «Радио всем» получила от саратовской городской организации ОДР предложение организовать смотр ее работы.

Редакция приветствует инициативу саратовской организации, ее стремление вынести свою работу, все свои достижения и недочеты на суд советской радиообщественности.

ПРЕДЛОЖЕНИЕ САРАТОВСКОЙ ОРГАНИЗАЦИИ ОДР

1. Радио становится одним из важнейших на деле орудий культурной революции в стране Советов. К ОДР, как массовой добровольной общественной организации, предъявляются все большие требования. Нижневолжское красное ОДР вступило в социалистическое соревнование с организациями ОДР Центрально-Черноземной и Средневолжской областей. При таком положении обобщение и обмен практическим опытом работы между организациями ОДР становится необходимостью.

2. Журнал «Радио всем» является единственным органом, где опыт работы радиолюбительских организаций находит свое отражение. Но все же освещение работы местных организаций и ячеек ОДР в журнале до сих пор носит не систематический и часто случайный характер. Вина за это лежит не на редакции, а на местных ОДР, которые не держат тесной связи с журналом, не организуют радиокорреспондентов, не придают плановости делу соборования опыта на страницах журнала.

3. Саратовский совет ОДР хочет положить почин крепкой связи с журналом и просит редакцию объявить смотр радиоработы в гор. Саратове, являющемся краевым городом, пролетарским центром крестьянского района, посвятив один из ближайших номеров журнала освещению опыта работы саратовского ОДР.

4. Задача смотра — просмотреть и проверить весь комплекс вопросов работы организации.

5. Темы смотра:

а) Ячейка ОДР. Ее работа. Отношение общественных организаций. Ячейка ОДР в системе других добровольных обществ. Основные помехи в работе. Новые формы и методы работы.

б) Радиофикация Саратова и пригородов. Проект Крайсовпрофа. Трансляционные узлы. Субъект радиофикации. Спорные вопросы. Освещение технического опыта.

в) Установки общественного пользования. Громкомолчателю и борьба с ними. Техническое оборудование.

г) Организация массового слушания и программы радиопередач. Что делается в этой области. Конференция радиослушателей. Использование радио в текущих кампаниях.

д) Клубные радиокружки. Их работа. Отношение правлений и союзов. Примеры работы клубной ячейки ОДР и радиокружка.

е) Радиовещание. Саратовский «Лилитут». Постройка мощного передатчика. Кто должен широко вещать.

ж) Радиоклуб вместо церкви. Работа по передаче церкви под радиоклуб.

з) Короткие волны. Болезни коротковолнников.

и) Формы летней работы (экскурсии и проч.).

к) Работа научно-экспериментальной радиолоборатории.

РЕШЕНИЕ РЕДАКЦИИ ЖУРНАЛА «РАДИО ВСЕМ»

Намеченную саратовским советом ОДР программу смотра редакция считает в основном правильной.

Редакция принимает предложение саратовского совета об организации смотра. Более того, редакция считает, что смотр работы саратовской организации должен положить начало смотру работы других организаций общества, мобилизации мнения общественности вокруг основных вопросов работы местных организаций ОДР.

ЧТО ДОЛЖЕН ДАТЬ НАМ СМОТР

1. Смотр должен заострить внимание на наиболее важных участках работы местных организаций ОДР, а именно:

а) на участии местных ОДР в массовой радиофикации;

б) на оживлении и усилении всех видов работы ячеек ОДР;

в) на увеличении радиослушательской аудитории и решительном вовлечении рабочих радиослушателей в ряды ОДР;

г) на оработании всего состава общества путем вовлечения в его ряды новых членов — рабочих местных заводов и фабрик;

д) сконцентрировать внимание на одной из боевых задач работы общества — коротких волнах, оработании и окомсомолвании коротких волн;

е) усилить внимание к вопросам организации радиолюбительства, особенно коротких волн;

ж) повысить качество работы, усилить общественную дисциплину;

з) сделать достижения массовым достоянием и изжить имеющиеся недочеты.

ГЛАВНОЕ ВНИМАНИЕ — НИЗОВОЙ ЯЧЕЙКЕ

Главное внимание в подборе материала для смотра должно быть уделено низовой организации — ячейке ОДР, особенно фабрично-заводской ячейке, ее практической повседневной работе, ее связи с рабочей массой. Работа ячейки ОДР по отдельным отраслям технической, коротковолновой, организационно-агитационной работы, по организации радиослушания, использованию трансляционных узлов, культурно-политическая работа на фабрично-заводских предприятиях, организация местного широковещания, массовая или групповая радиофикация квартир рабочих и служащих, участие партийцев и комсомольцев в работе ячеек ОДР, место радиоработы вообще и работы ячеек ОДР

в частности в системе массовой культпросветработы на предприятиях, взаимоотношения культкомиссий и правлений клубов с ячейками ОДР, степень оказываемой ими организационной и материальной поддержки, участие ячеек ОДР в политических кампаниях, проводимых на данном предприятии, участие в социалистическом соревновании, данного предприятия, участие в шефской работе, связь с местным советом ОДР.

Выявление достижений и недочетов, углубление и усиление массовости в работе — вот основная цель, которая должна быть положена в основу подбора материала для смотра работы низовых ячеек ОДР.

ПОД ОГОНЬ САМОКРИТИКИ РАБОТУ СОВЕТА ОДР

Основная болезнь в работе огромного большинства местных советов ОДР это отсутствие систематического и планового руководства работой ячеек, отсутствие связи с ними, «подмена своей активностью, т.е. активностью совета, активности низовых организаций — ячеек ОДР». Так формулировал состояние этой части работы местных организаций з расширенный пленум центрального совета ОДР. Поэтому при составлении и подборе материала для смотра работы местной организации ОДР в целом, ее руководящего органа — совета ОДР в основу суждения должно быть положено, во-первых связь совета с низовыми ячейками, характеристика этой связи и руководства — живое обследование, инструктивные указания, снабженные или помощь снабжению материалами, выявление ячейкового актива, связь этого актива с советом, использование его для работы в секциях при совете, учет работы ячеек и кружков, формы и методы изучения этой работы; постановка проверки выполнения директив совета, состояние отчетности.

УЧАСТИЕ ОДР В РАДИОФИКАЦИИ

Второе, что должен выявить смотр, это участие ОДР в радиофикации города и рабочих районов.

Особое внимание работе городских трансляционных узлов и громкоговорящих установок общественного пользования. Кем эксплуатируются трансляционные узлы, качество передач по трансляционным линиям, формы и методы работы ОДР вокруг трансляционных установок, обслуживание и организация абонентов, качество трансляционной сети, количество слушательских точек — громкоговорящих, телефонов, опыт организации этих узлов.

Развитие радиоприемной сети, массовая установка силами организаций ОДР индивидуальных и коллективных приемников — громкоговорящих, ламповых, детекторных. Радиофикация площадей, бульваров, школ и культурно-просветительных учреждений. Борьба с молчачами установками, обслуживание их.

МЕСТНЫХ ОРГАНИЗАЦИЙ

ОРГАНИЗОВАТЬ РАДИОСЛУШАТЕЛЕЙ

Работа с радиослушателями, объединение их и руководство ими—есть одна из важнейших задач нашего общества.

Между тем, радиослушательская масса слабо вовлечена в Общество Друзей Радио, она почти не организована, ее мнение по основным вопросам местного и центрального радиовещания почти не выявлено. Поэтому смотр, в-третьих, должен отразить имеющиеся на местах достижения в работе по организации радиослушателей, формы и методы организации радиослушательской аудитории — конференции, группы по использованию отдельных передач, использование радио в текущих кампаниях и т. д.

ИСПОЛНИТЬ ПРАКТИЧЕСКУЮ РАБОТУ

Четвертое, что должен выявить смотр и поставить в порядок дня работы местных советов, это усиление практической работы в деле обслуживания радиолюбителей — организации курсов, лабораторий, консультаций, зарядной станции, качественные и количественные достижения в этой работе, недочеты, причины этих недочетов и пути их устранения, радиомонтажная мастерская, ее значение в удовлетворении потребности мест в радиоаппаратуре, ремонтные работы, радиоклуб или радиобаза, как центр массового технического творчества радиолюбителей, содержание, формы и методы их работы.

НЕ ЗАБУДЕМ О ДЕРЕВНЕ

Смотр в журнале «Радио всем» охватит в первую очередь городскую работу организаций ОДР. Тем не менее смотр должен в полной мере отразить в какой степени городские, главным образом, фабрично-заводские ячейки ОДР связаны с деревенскими ячейками ОДР, какая связь при помощи шефских обществ и практическая помощь оказывается подшефным деревням, что сделано и делается в этом направлении — установка городской ячейкой или организацией в подшефных деревнях радио-приемников, радиопередачи, выезды в деревню.

ОТРАЗИТЬ ВСЮ СУММУ РАБОТЫ

Смотр таким образом должен отразить всю работу организации ОДР в целом, во всем ее многообразии. Сюда входят и вопросы плановой работы во все периоды года—лето, осень, зима, весна, формы ее, сюда же входят и эпизодические работы — выставки, конференции, с'езды, насколько отражены были в их работе все нужды и запросы массовости движения и те задачи, которые стоят перед организацией на ближайший период — выполнение годового и пятилетнего плана радиофикации. Смотр должен выявить и подвергнуть обсуждению один из важнейших вопросов нашей работы — связь с партийными, профессиональными и общественно-советскими организациями, связь с комсомолом, формы конкретной увязки и помощи в работе, совместное проведение отдельных видов работы.

УСЛОВИЯ СМОТРА.

Вся работа по подготовке и проведению смотра проводится смотровой комиссией, избираемой на общегородской или районной конференциях или собраниях членов ОДР.

Смотровая комиссия является уполномоченной от редакции по подготовке и проведению смотра на месте.

Избрание смотровой комиссии на общем собрании или конференции радиолюбителей и радиослушателей, предварительное обсуждение цели и задач смотра во всех ячейках ОДР и на собраниях — обеспечит массовый интерес и участие в смотре всей организации в целом.

Составление основного материала и его группировка производится смотровой комиссией, но, само собою разумеется, что редакция журнала «Радио всем» оставляет за собой право редактировать весь материал, и дополнить материалы смотра корреспонденциями, полученными непосредственно редакцией.

Смотровые комиссии должны приложить к обработке и составлению материала по смотру лучшие литературные статьи. Материал должен быть иллюстрирован как можно ярче фотографиями, рисунками, чертежами и карриатурами.

Примечание. Оплата за смотровый материал производится редакцией по напечатанию в двойном, против обычного материала, размере.

ПОРЯДОК СМОТРА

Первой вступает в смотр саратовская городская организация.

При полном выполнении условий смотра материал от смотровой комиссии должен поступить не позже 15 августа с тем, чтобы он мог быть помещен в № 17 журнала, выходящем 1 сентября. Неполучение в срок материала механически перенесет срок его напечатания. Вслед за саратовской организацией редакция вызывает на проведение смотра другие городские организации ОДР.

ЖДЕМ ОТВЕТА

Настоящее открытое письмо редакции является не только ответом на предложение саратовской организации ОДР, но и вызовом другим организациям на проведение смотра. Редакция не сомневается, что такие организации, как ленинградское, киевское, воронежское, вятское, курское, чебоксарское ОДР и друг. откликнутся на ее предложение. Редакция ждет также от всех организаций откликов на тему смотра и допоздней к нему.

НАДО УЧЕСТЬ ОПЫТ ВОРОНЕЖСКОЙ ОБЛАСТНОЙ ОРГАНИЗАЦИИ ОДР

Одна из важнейших задач организации и ячеек ОДР—это подготовка кадров радиофикаторов. В повседневной деятельности ячеек эта задача разрешается путем самостоятельности в кружках и в непосредственной работе по установке радиоприемных станций. С большим трудом местным организациям ОДР удается находить средства для создания специальных радиокурсов, хотя бы на несколько десятков человек, особенно для деревни. Ведь надо обеспечить учащихся не только соответствующей учебно-лабораторной обстановкой, но и общением и питанием, а порой и содержанием их семьи.

Между тем, не только в крупных республиканских, краевых и областных, но и в окружных центрах партийными, комсомольскими, профессиональными и советскими организациями ежегодно проводятся курсы переподготовки низовых работников. Каждое лето партийцы, комсомольцы, профсоюзники, учителя, избачи, работники сельсоветов с'езжаются в центры для пополнения запаса теоретических и практических знаний, для обобщения в работе курсов своего опыта и усвоения опыта других работников.

Через эти курсы—двухмесячные, полуторамесячные, месячные, даже двухнедельные—ежегодно проходит десятки тысяч низовых работников. Эти курсы дают организациям ОДР возможность без особых, а часто и без всяких затрат подготовить из местного партийного, комсомольского, профессионального и советского актива радиотехников-общественников, на которых с большим успехом может быть возложено проведение и радиообщественной, и радиотехнической работы на местах.

Но местные организации ОДР почти не используют этой огромной возможности для подготовки кадров. И очень часто избач, учитель, деревенский партизан и комсомолец, безуспешно ломающие голову над простой радиотехнической задачей, не знаящие как исправить незначительное повреждение в приемнике, уезжали из города, не получив никаких знаний по радиотехнике. Вина за это безусловно падает на местные ОДР, не проявляющие необходимой инициативы.

Воронежское областное ОДР, одна из наиболее старых организаций Общества, первой вступившая в социалистическое соревнование, и в этом важном вопросе проявила необходимую инициативу. Воронежское ОДР решило уже в текущем сезоне обслужить все организуемые курсы переподготовки специальными циклами радиотехники и радиообщественности.

Вот план работы воронежского ОДР на текущее лето:

- 1) Курсы кино-механиков потребсоюзам—на 40 человек, с 1 июля по 1 августа. Для радиоцикла отведено 30 часов.
- 2) Курсы пропагандистов АПО Обкома ВКП(б)—на 225 человек, с 25 июня по 15 августа. Радиоцикл—12 часов.
- 3) Курсы оргработников на 105 человек, с 25 июня по 15 августа, из них 45 колхозников. Радиоцикл—12 часов.
- 4) Курсы секретарей райкомов ВЛКСМ—на 100 человек, с 15 июня по 1 августа, в Тамбове.
- 5) Курсы комсомольского актива на 100 человек, в Орле, Курске и Тамбове.

- 6) Курсы украинцев-избачей Облбю на 30 человек, с 15 июня по 15 июля. Радиоцикл—12 часов.
- 7) Курсы батраков ликвидаторов неграмотности, на 31 человек, с 1 июля по 1 августа. Радиоцикл—12 часов.
- 8) Курсы для крестьян на 40 человек, с 15 июля по 15 августа. Радиоцикл—12 часов.
- 9) Курсы антирелигиозников на 60 человек, в июле.
- 10) Курсы культотдела с.-хоз. кооперации.
- 11) Курсы клубных работников.
- 12) Курсы Обл. Зем. управления.
- 13) На курсах радиоинструкторов Управления Связи 6 час. цикл об ОДР, и, наконец,

14) Курсы пионер-работников Облбю пионеров с 20 июня по 15 июля на 50 человек. Радиоцикл—6 часов.

Таким образом, программа, намеченная к выполнению воронежской областной организацией ОДР, рассчитана на подготовку в текущем сезоне свыше тысячи низовых активистов.

Все местные организации ОДР должны учесть опыт Воронежа и немедленно приступить к организации радиоциклов на всех курсах переподготовки. Мы уверены, что местные партийные, профессиональные и комсомольские организации окажут ОДР необходимую поддержку в этом большом и важном деле.

В порядке внешкольной работы преподавать красноармейцам наибольшее количество общественных радиодивыков.

Организации ОДР при наличии инициативы смогут собрать или купить для уезжающих в деревню красноармейцев полезную и популярную радиолитературу.

Вместе с тем ячейки ОДР шефствующих над Красной армией фабрик, заводов и учреждений смогут провести в своих подшефных частях большую пропагандистскую работу путем выезда в лагерь, устройство вечеров смычки, проведения бесед с красноармейцами, организации справочной работы, подвижных библиотечек и пр.

Ячейки ОДР своими силами смогут также сделать, собрать детекторные приемники и их подарить наиболее активным радиолюбителям красноармейцам.

Если каждая ячейка подарит по одному приемнику, то до 10.000 красноармейцев уедут в деревню, снабженные радиоаппаратом.

Это большое дело должно найти самую широкую поддержку всех звеньев ОДР СССР.

К вопросам использования красноармейцев-отпускников как радиофикаторов деревни нужно привлечь внимание всей радиобщественности СССР.

Мы призываем организацию ОДР максимум красноармейцев-отпускников вооружить радиознаниями. Наибольшее количество красноармейцев, особенно глухих уголков нашего Союза, обеспечить детекторными приемниками.

Организациям ОДР сейчас поставлена Центральным Советом ОДР ответственной и почетная работа по подготовке красноармейцев-отпускников.

Мы выражаем уверенность, что эта работа будет ими выполнена с честью.

М. СЫЧЕВ.

КРАСНОАРМЕЕЦ-ОТПУСКНИК—РАДИОФИКАТОР СССР

Красная армия ежегодно возвращает в деревню больше двухсот тысяч крестьян.

Пришедшие в Красную армию крестьяне за два года пребывания в армии получают не только боевую выучку и закалку, но и становятся сознательными гражданами Союза.

В стенах казарм уходящих красноармеец оставляет свою неграмотность, некультурность, всякие предрассудки, политическую безграмотность.

Красноармейцы-отпускники возвращаются в деревню поголовно грамотные, как передовики, вооруженные новыми знаниями, которые они получили в Красной армии.

Кроме того красноармейцы заражаются в Красной армии бодростью, волей к напряженной работе по стройке новой жизни.

Приводимые ниже цифры красноречиво говорят о роли красноармейца-отпускника в деревне.

а) В составе председателей волостных и районных исполкомов отпускники составляют 45,1 проц.

б) В составе председателей уездных, окружных исполкомов—46,9 проц.

За 1927 год по разным специальностям в деревню подготовлено 41.011 красноармейцев.

Тут и избачи, и земельные работники, и мянционеры, и кооператоры.

Через несколько месяцев состоится очередное увольнение красноармейцев рождения 1905 года.

Уже сейчас в Красной армии развертываются различные курсы для отпускников.

Нет никакого сомнения, что красноармеец-отпускник сможет провести большую работу в области продвижения и пропаганды радиодела в деревне.

Если мы посмотрим цифры пятилетки радиофикации, у нас, несомненно, всплывет вопрос о кадрах.

Где взять столько людей, чтобы покрыть наш Союз десятками тысяч новых аптен, где взять людей, которые с большой энергией и любовью принялись бы за практическое осуществление пятилетки?

Таких людей может дать Красная армия.

С внедрением радиознаний, радиолюбительства в деревню, никто так не справится, как красноармеец-отпускник.

Общество Друзей Радио, отдельные ячейки ОДР на местах и, наконец, активисты радиолюбители, общественники, непосредственно заинтересованные

в широком развитии радиолюбительства и радиофикации СССР, должны самым тесным образом связаться с Красной армией, способствовать возвращению из армии наибольшего количества красноармейцев, вооруженных радиознаниями, радиообщественников.

Как же практически общества и ячейки ОДР смогут осуществить эту ответственную и большую работу?

Скоро в воинских частях начнут формироваться курсы радиоработников для деревни.

Организации ОДР, пользуясь своим опытом, должны помочь частям организовать эти курсы, подыскать преподавателей, предоставить аппаратуру, литературу, устроить для красноармейцев экскурсии в радиолaborатории и другие организации.

РАДИОЛЮБИТЕЛИ В АРМИИ

Курсантами N школы организован кружок радиолюбителей. За короткое время кружковцами изготовлено 9 ламповых

сантов; теперь к лагерному периоду кружковцы задумали изготовить радиопередатчик.



Кружок радиолюбителей N школы младших авиаспециалистов за работой. Фото Черненко.

и детекторных радиоприемников. Живая работа в кружках заинтересовала кур-

Кружок объединяет около двадцати человек. Черненко.

И. Халепский

О ПЛАНЕ РАДИОФИКАЦИИ СССР

Пятилетний план развития приемно-передающей радиосети, как для целей радиотелеграфной и телефонной связи, так и для радиовещания в основном составлен и предрешен.

Последний характеризуется постройкой коротковолнового радицентра, 3—4 радиовещательных станций мощностью каждая в 75 киловатт и несколько станций мощностью в 20—25 киловатт.

Кроме того, дополнением будет являться то, что имеется сейчас из материально-технической части, находящейся в эксплуатации.

Что же касается приемной радиовещательной сети, то она, видимо, выражается в 12 миллионов приемных радиоточек.

Вот и все как-будто, что твердо запроектировано на предстоящую 5-летку.

Много или мало? Невольно напрашивается такой вопрос при глубоком обдумывании и проработке существующего пятилетнего плана по радиофикации Союза.

Намеченный план радиофикации, конечно, далеко не малый, но в то же время и не такой большой, если исходить из развития сельского хозяйства и промышленности, намечаемого нашим социалистическим хозяйством.

Основным стержнем радиофикации Союза, по нашему мнению, должно быть не только насыщение передающими и приемными устройствами обширной территории нашего Союза, но важно использовать всю материально-техническую часть радиотелеграфа и телефона, поставив ее на службу для культурного обслуживания масс и всего нашего социалистического строительства.

Если принципы, положенные в основу плана радиофикации таковы, как это сказано выше, а другими они быть не могут, то нам нужно подойти к ним несколько по-иному.

Мы весь вопрос разбиваем на 3 части: сеть профессиональной радиосвязи, радиовещательная сеть и сеть приемных устройств для радиослушания.

ПРОФЕССИОНАЛЬНАЯ СЕТЬ

В области постройки профессиональной радиосети, рассчитанной на вполне надежную радиосвязь машинного пишущего приема с целью перекрытия во всех точках нашего Союза, которая базируется на конструкции коротковолновых передатчиков с определенной стандартной мощностью, а также профессиональной связи трансатлантического порядка, то мы почти не имеем никаких замечаний, ибо дело здесь абсолютно ясно, вопрос достаточно проработан, и мы можем лишь пожелать, чтобы план в этой части был осуществлен возможно быстрее.

РАДИОВЕЩАТЕЛЬНАЯ СЕТЬ ПЕРЕДАЮЩИХ УСТРОЙСТВ

Намечаемая постройкой сеть радиовещательных станций, надо полагать, в какой-то мере, приближает нас, наконец, к плановому развитию, что в конечном счете разрядит кризис и обеспечит промышленные и крупные административные центры более или менее удовлетворительной слышимостью.

В намеченном плане постройки данных станций мощность самих передатчиков и их географическое расположение рассчитаны на перекрытие территории Союза радиовещанием с исключительной целью, — дать удовлетворительную слышимость на упрощенный радиолюбительский приемник.

Имея такую установку в области постройки новых радиовещательных станций, мы имеем ряд замечаний, коррективов и поправок в этой части пятилетнего плана.

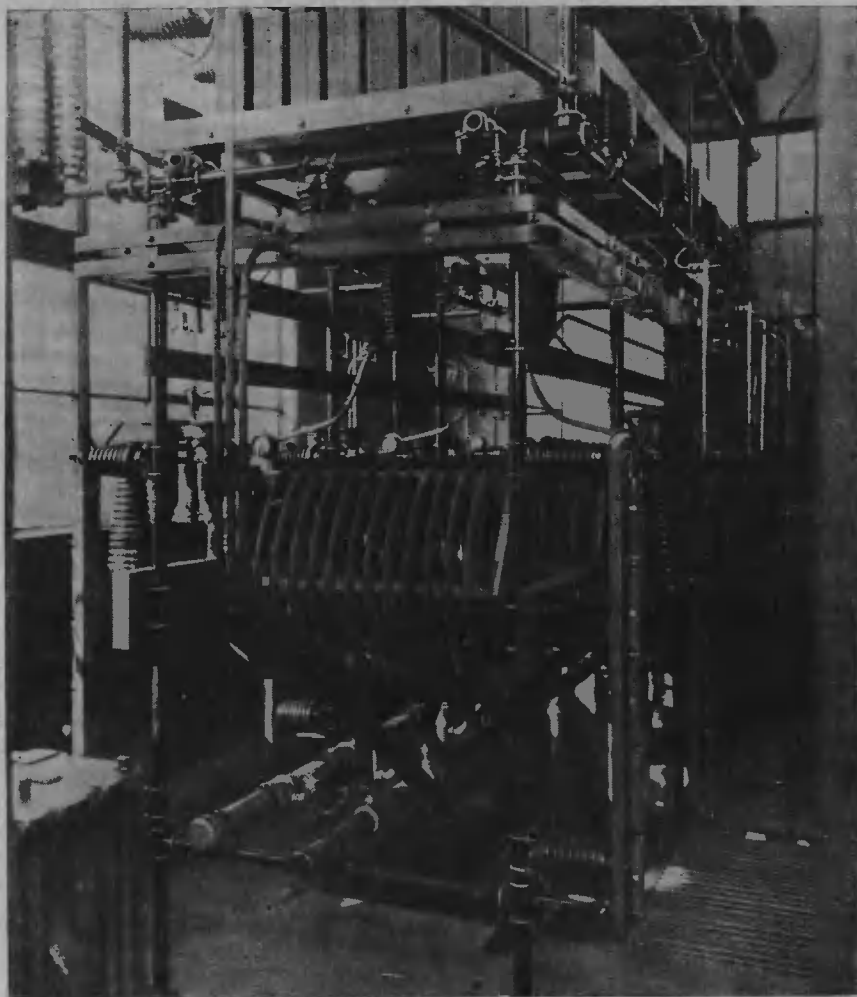
Мы считаем, что разработанный пятилетний план по радиовещательным станциям недостаточно предусматривает дальнейшего развития радиовещательной сети и что в его основу положены, главным образом, требования сегодняшнего дня, без учета перспектив дальнейшего развития.

Учитывая ошибки прошлого, так как радиовещательная сеть уже имела одну свою пятилетку, нам нужно избежать их в настоящем.

Мы в 1923—24 году при наместе плана постройки радиовещательных станций, благодаря неопытности в этом деле, исходили из стандарта мощности передатчиков от 1 до 4 киловатт, — для периферийных радиостанций, и от 10 до 20 киловатт мощности, — для наших центров.

И совсем еще недавно мы продолжали утверждать, что мощность радиостанций от 10 до 20 киловатт, — это весьма большое достижение в области развития радиовещательных станций, при сравнении их с существующими мощностями западно-европейских передатчиков.

Удовлетворяет ли нас такая сеть сегодня? Безусловно, нет. Дает ли возможность существующая материальная



750-киловаттная кенотронная установка «Дженераль-электрик-Компани» для питания анодов ламп мощных радиопередатчиков. Модель DL-2626407. Передняя часть и правая сторона шкафа для кенотронов

часть с ее технической базой дальнейшее развитие с точки зрения повышения мощности действующих наших радиовещательных передатчиков? Такая задача тоже невыполнима, ибо сама конструкция этих станций не позволяет переустройства, а их местоположение ограничило вообще дальнейшее развитие.

Ошибка заключается в том, что развитие передающей сети нами производилось безотносительно к развитию современной техники и без надлежащего учета предстоящих потребностей широкого использования радиотелефона, как одного из важных рычагов культурного строительства.

В этом отношении мы много говорили, но мало сделали.

Составленный теперь план исходит из совершенно других технических требований радиовещательной сети. Типовыми передатчиками, видимо, будут являться для периферийных радиостанций мощностью в 20—25 киловатт, а для центральных пунктов, — мощностью в 70—75 киловатт.

Установка, несомненно правильная. Но принимая во внимание уроки ошибок прошлого, нужно в самом же начале, при проектировании передающих устройств, предусмотреть возможность дальнейшего развития сети не только в порядке постройки новых радиостанций, но и в деле повышения мощности передатчиков, намечаемых построят по пятилетнему плану. Нужно считаться с тем, что пока мы закончим постройку намечаемой пятилетней сети, бурный технический прогресс радиотехники вновь предъявит новые технические требования радиовещательным

станциям, с тем, чтобы они могли выполнить задачи по наиболее широкому внедрению и использованию радиовещания.

В связи с этим мы вносим следующие коррективы в намеченный план:

1. Радиовещательная станция для московского центра должна быть запроектирована на 1.000 киловатт. На первое время можно ограничиться меньшей мощностью, как это и предполагает НКПТ и проектирует трест «Электросвязь». Но что касается вопроса ее электропитания и кенотронного выпрямления, то в самом же начале при постройке станции эта часть должна строиться из расчета 1.000 киловатт. Разрешая таким образом задачу для сверхмощной радиостанции, мы получим практический опыт и лучше себя подготовим к окончанию полной конструкции радиотелефонной части до 1.000 киловатт.

Равняться нам нужно в этом отношении не на Западную Европу, а на Америку. Может быть найдутся скептики, которые и будут говорить, что такая техническая задача нам не по плечу, что она не своевременна и не по средствам. Такому опектицизму и таким опасениям не должно быть места и вот по каким соображениям:

1) технически мы в состоянии уже сейчас усилить силами нашей отечественной радиопромышленности, конструкцию передатчика с такой большой мощностью;

2) в том, что это своевременно не может быть никаких сомнений, ибо никакие мощности в 75 киловатт для московского радицентра не разрешат задачу радиовещательного центра, в силу

наших географических, национальных и других особенностей. Московский центр есть и будет одним из основных пунктов радиовещательного центра Союза, к которому будут тяготеть слушатели всего Союза;

3) что же касается вопроса о капитальных вложениях на постройку такого центра с таким мощным передатчиком, то еще большой вопрос, что будет дешевле — строить ли радиовещательный центр на пределе (который не успеет закончить, как он устареет), или разработать такой проект передающей установки, которая допускала бы возможность довести мощность в антенне до 1.000 киловатт.

Радиостанция с такими мощностями существует в Америке, — следовательно, это технически выполнимо. Американцы построили радиовещательную станцию в 750 киловатт. История постройки такой радиостанции может научить нас многому.

Американцы также, как и мы, не сразу подошли к разрешению этой задачи. Они вначале разработали проект, затем построили питающую электрическую часть передатчика с кенотронным выпрямителем, а затем уже только перешли к окончанию конструкции радиотелефонной части, постепенно повышая мощность. Такая установка дала им богатый экспериментальный опыт по сверхмощному передатчику и применению в нем мощных 100-киловаттных ламп. Отсюда ясно, что американцы постепенно экспериментальным путем решили задачу постройки сверхмощных передатчиков.

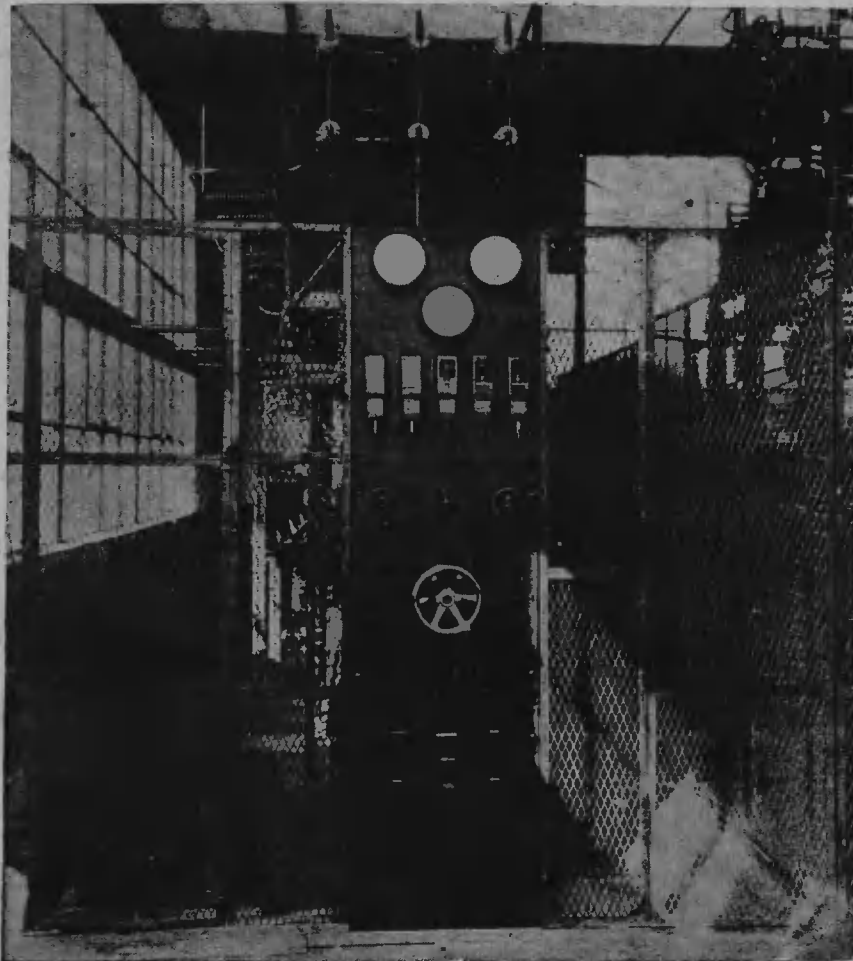
Вот почему, пока еще не поздно, нам надлежит немедленно пересмотреть свой план в части, касающейся проекта и конструкции передатчика для московского центра, с теми предпосылками, как это указано выше. II. Одновременно необходимо быть предусмотрительным к постройке намеченных по пятилетнему плану типовых передатчиков мощностью в 25—75 киловатт. В данном случае, также как и в первом, конструкция последних и их местоположение должны быть рассчитаны на повышение мощности не меньше, как до 100 киловатт. Данный тип радиопередатчика должен являться стандартным для обслуживания центров республик Союза, ибо последние безусловно потребуют надежной радиослышимости в сфере их территории.

Приемная радиосеть

Что же касается вопроса устройства и установки радиоприемной сети, рассчитанной по проекту НКПС, на 12 млн. радиоточек, то данная сеть находится в полной зависимости от передающих устройств и организации разного вида трансляционных пунктов.

По этому вопросу мы имеем следующие замечания:

1) Вопрос о количестве приемных устройств. Из плана видно, что устанавливается не 12 миллионов приемников, а 12 миллионов, так называемых, радиоточек. Видимо, вся сеть будет построена на комбинации приемных трансляционных пунктов и узлов. Задача эта технически трудная, поскольку это связывается с использованием телеграфных и телефонных проволочных сетей; кроме того, не дешево стоящая, как с точки зрения эксплуатации такой сети, так и ее оборудования и организации. Наконец, насыщение радиоприемными устройствами, видимо, произойдет в более культурных райо-



750-киловаттная кенотронная установка. Передняя панель управления.

нах, т.е. там, где проходят телефонные и телеграфные проволочные линии и где есть возможность организовать зарядную базу для аккумуляторов и проч.

Но, как будет с теми местами и районами более отдаленными, глухими, куда еще не докатилась прокладка телефонных линий, где еще не построены электростанции и проч., как там будет? Насколько это увязано с намеченным планом по устройству приемной сети?

Не нужно упускать из вида, что эти отдаленные районы, в силу нашего пятилетнего плана социалистического строительства, уже в существующую пятилетку приобретут огромное экономическое значение, как по линии роста социалистического сельскохозяйственного сектора, так и по линии развития социалистической промышленности.

Мы очень опасаемся, что подсчет развития и рост приемной радиовещательной сети сделан при недостаточном сочетании и учете роста и развития за эти 5 лет всего социалистического сельского хозяйства и промышленности.

В этой части пятилетнего плана радиодификации чувствуется какая-то условность и безотносительность к нашему росту и повышению культурного уровня масс. Взята деревня так, какая она есть сегодня. Взятые несколько сел с точки зрения их показательной радиодификации. А вот как будет с теми многочисленными совхозами, колхозами, товариществами, сельскохозяйственными коммунарами, хлебными заводами, школами, тракторными хозяйствами, избами-читальнями и проч. Одним словом, как будет с этими, сегодня глухими и мало значащими районами и завтра важными, которые покрываются вышеперечисленными организациями и которые, несомненно, предъявят требования в радиообслуживании?

Вот эта сторона, по нашему мнению, учтена планом радиодификации несколько слабо. А если учесть все то, что сказано нами выше, то нужно полагать, что намечаемых 12 млн. радиоточек будет далеко недостаточно. Мы затрудняемся сейчас предложить, сколько же таких точек нужно, но мы заранее уверены, что, если произвести перерасчет, то он будет говорить за расширение сети.

В области устройства приемной сети мы также имеем опыт, как и по передатчикам. Два года тому назад мы составляли план, рассчитанный так же на 5 лет, по приемным устройствам и организации сети в целом. В то время мы считали, что к 1931—32 году нам потребуется приемной аппаратуры на 16 млн. рублей. Прошло два года и оказалось, что радиоприемных изделий в 1929 г. мы получаем больше намеченной цифры на 1931—32 год, и что программа 1929 г. не разрядила кризиса на рынке по приемной радиоаппаратуре. Между тем, мы не только не удовлетворили деревни, но даже не в полной мере радиодифицировали промышленные центры, благодаря недостатку радиоаппаратуры. Мы опасались затоваривания, а в результате — кризис. Что это обозначает?

— Прогноз, который больно ударил нас по радиодификации и по развертыванию промышленной программы.

В отношении материала для тщательной проработки пятилетки устройства и развития приемной радиовещательной сети весьма поучительны цифры Америки.

В Америке в 1920 г. была только одна радиовещательная станция. В настоя-

щее время в Америке 700 радиовещательных станций. В 1927 г. американские фирмы имели оборот от продажи приемной радиоаппаратуры в 1 миллиард рублей. В 1928 г. по всей Америке за 3 месяца продали радиоаппаратуры на 350 млн. рублей. В одном только Нью-Йорке, за 3 месяца было продано на 3½ млн. рублей радиоизделий. Во всей Америке насчитывается 31.573 человека, которые являются техническими агентами фирм по распространению приемной радиоаппаратуры, по ее установкам, ремонту и техническому обслуживанию. Перечисленные цифры говорят сами за себя и свидетельствуют о развитии и росте радиоприемного дела.

Нам нужно не только догнать, но и перегнать Америку в области радиодификации Союза.

В связи с этим пятилетний план по приемному устройству должен быть рассчитан, примерно, на 2/3 оборотного капитала по приемной аппаратуре Америки за 1928 год.

Увеличение радиоточек сверх намеченного плана НКПТ диктуется не только в силу роста радиодификации передовых стран Западной Европы и Америки, а, самое главное, стремление во что бы

то ни стало достигнуть полного сочетания с общей пятилеткой роста всего социалистического хозяйства и культуры. Недооценка в перспективе роста и развития приемной радиовещательной сети, просчет в этом отношении, как это имело место в 1927 г., не только отразится на развитии сети в намеченную пятилетку, но это сузит на ряд последующих лет наши промышленные возможности, что имеет место сейчас.

В настоящее время у нас ножицы двойного порядка. С одной стороны — между спросом и возможностями удовлетворения радиоприемной установочной радиоаппаратуры, и, с другой стороны, — слишком слабые перспективы производства, выпуска и насыщения рынка радиоизделиями.

Наша задача — внести под этим углом зрения соответствующие коррективы в пятилетний план радиодификации по приемным устройствам, проработав этот вопрос с участием широкой партийной и советской общественности и промышленности.

Только таким путем мы избежим ошибок и наметим более правильные пути к быстрому темпу радиодификации Союза.

ПЯТИЛЕТНИЙ ПЛАН РАЗВИТИЯ РАДИОПРОМЫШЛЕННОСТИ

Планово-промышленная секция Центрального совета ОДР, заслушав доклад зав. промышленным отделом Главэлектротов. Фридмана о пятилетнем плане развития радиопромышленности, приняла следующее постановление:

1) Констатировать значительное запоздание в выработке пятилетнего плана развития радиопромышленности.

2) Констатировать, что данные пятилетнего плана развития радиопромышленности представлены только по одному тресту заводов слабого тока. По аккумуляторному Тресту данные не представлены вовсе, что обезценивает экономические показатели предполагаемого пятилетнего плана Главэлектр.

Необходимо при этом отметить, что цифры третьего варианта, представленного Главэлектр, отличаются от цифр, представленных Трестом Заводов слабого тока, основанных на втором варианте Главэлектр, в сторону увеличения.

3) Констатировать, что при составлении цифр Главэлектр совершенно не учтены темп и размеры радиопроизводства других заводов, не находящихся в ведении Главэлектр, удельный вес которых из года в год растет и имеет здоровую базу для дальнейшего расширения.

4) Констатировать неопределенность предположений Главэлектр по капитальному строительству радиопромышленности, оставляющую пока нерешенным вопрос, какой из двух вариантов по новому строительству будет избран: строительство ли мощных новых заводов; выполняющих весь процесс производства аппаратуры, либо строительство сборочных заводов.

5) Констатировать, что в представленных предположениях по пятилетнему плану отсутствуют показатели финансовых вложений и их распределения в капитальное строительство, обеспечивающее выполнение этого плана, а также отсутствуют указания на сроки капитальных работ.

6) Констатировать отсутствие в плане каких-либо показателей в отношении подготовки соответствующего кадра ра-

диоработников, о развитии ремонтно-зарядных баз, а также полное отсутствие показателей о методах продвижения продукции и данных о предполагаемом развитии емкости рынка в течение пятилетки.

7) Констатировать, что неполнота и недостаточная обоснованность пятилетнего плана усугубляются еще тем фактом, что план составлялся без участия общественности, которой предположение Главэлектр в области развития радиопромышленности тока совершенно неизвестны.

8) Констатировать, что производственная пятилетка составлена Главэлектр без увязки с пятилетними сбытовыми программами торгующих организаций.

9) Констатировать, что удельный вес деталей не только не увеличен; но перспективные пятилетки в 1932—33 г. этот процент снижается больше, чем на 50 проц.

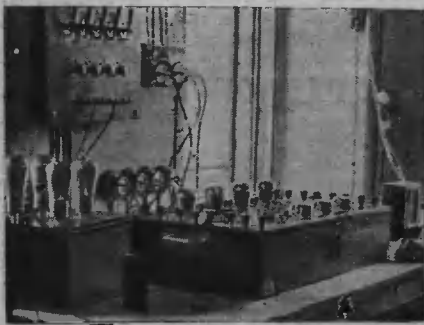
10) Констатировать, что, несмотря на неоднократные постановления общественных, торгующих, регулирующих и производственных организаций, Главэлектр не произведено никакой работы по разграничению объектов производства между отдельными радиопромышленными организациями. Пятилетним планом специализации производства предусмотрено только по отношению к заводам треста слабого тока и совершенно отсутствует по другим производственным организациям.

11) Отметить, что изложенные выше соображения вызывают сомнения как в достаточной проработанности и обоснованности, так и в отношении реальных возможностей проведения предлагаемого пятилетнего плана Главэлектр.

12) Констатировать, что предположения Главэлектр о расширении производственной программы на 1929—30 г. по тресту заводов слабого тока не обоснованы и что эта программа по радиодоблительской продукции фактически остается на том же недостаточном уровне, на что было обращено внимание 3-го расширенного пленума ЦС ОДР в резолюции по торговле и промышленности.

трансляционный узел

С каждым днем идея развития радиофикации Союза посредством постройки трансляционных узлов в городах, фабричных поселках и сельских местностях получает все большее применение на практике. Плановую постройку трансляционных узлов, с широко развитой трансляционной сетью, охватывающей целый ряд сел и деревень, производит, как известно, Наркомпочтель. Этим же видом радиофикации крупных фабричных центров и рабочих поселков занимаются профсоюзные и обществен-



Премная аппаратура

ные организации, а в крупных городах—даже отдельные домоуправления и частные лица, радиофицирующие свои дома и отдельные квартиры. Невольно напрашивается вопрос,—почему отдается предпочтение именно этому виду радиофикации, ограничивающему возможность выбора приема той или иной программы или станции для каждого слушателя? Ответом на этот вопрос служат целый ряд существенных соображений, главнейшие из которых, это — дороговизна радиоаппаратуры, в особенности ламповой, отсутствие опыта и необходимых навыков у населения в обращении с приемником и много других причин, лишающих возможности отдельного рабочего и в особенности — крестьянина иметь свой приемник.

Что же касается нашей деревни, то единственным, вполне реальным и до-

Поэтому плано-промышленная секция постановила:

1. Считать необходимым потребовать от Главэлектро ускорения окончательной выработки вполне уточненного пятилетнего плана развития радиопромышленности.

2. Считать необходимым окончательно разработанный и уточненный пятилетний план Главэлектро представить на обсуждение общественности так через ОДР, так и через общую печать, так как детальное обсуждение намеченного плана в его настоящем виде, по всем вышеуказанным соображениям, является нецелесообразным.

ступным способом скорейшей ее радиофикации в течение ряда ближайших лет может служить только постройка своих местных трансляционных узлов.

Всякий трансляционный узел состоит из двух основных частей—самой трансляционной установки и трансляционной линии.

В отдельной статье мы познакомим читателей с основными вопросами устройства трансляционных сетей¹. Эту же статью мы посвятим вопросу об устройстве и оборудовании самого узла и выборе наиболее подходящего для каждого отдельного случая комплекта радиоаппаратуры. При решении этих вопросов нужно принять во внимание, прежде всего, финансовые свои возможности и затем решить вопрос, какими источниками электрического тока по местным условиям можно будет пользоваться для питания ламп радиоустановки. В зависимости от этих двух условий можно будет решать вопрос о мощности и типе радиоаппаратуры, которой будет оборудован узел. Конечно, в тех пунктах, поблизости которых нет электростанций, для трансляции можно пользоваться только маломощным приемником—3—4-ламповым, так как в качестве источников электрического тока в таких случаях могут служить только гальванические батареи. Такая установка легко может обслуживать до 100 телефонных точек, и поэтому наиболее подходит по простоте своего устройства и ухода за нею, а также по своей дешевизне для установки в деревне. Более

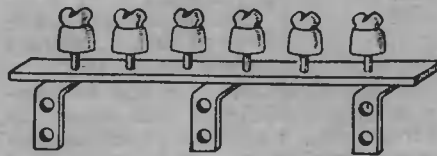


Рис. 1

крупные села чаще всего или имеют свои небольшие электростанции (на мельницах и т. п.), или расположены они недалеко от фабрик, заводов, железнодорожных станций и т. п. пунктов, где имеются электростанции постоянного тока, что дает возможность пользоваться аккумуляторами. Поэтому в таких селах можно устанавливать более мощную радиоустановку, рассчитанную на питание от аккумуляторов, которая могла бы обслужить возможно большее количество радиослушателей, а также местные общественные места — школу, избучитальню и проч. Для этих целей наиболее подходящим по цене и мощности является приемно-усилительный комплект фабричного изготовления.

¹ См. статью «Трансляционные линии» в этом № «Радио всем».

имеющийся в продаже во всех радиобульварных магазинах, состоящий из приемника частоты (с пуш-пульного трансформатора) типа УМ-4.

Такой комплект может обслужить 300—400 телефонных трубок и десяток репродукторов типа «Рекорд»; он довольно прост в обращении и, главное, стоит сравнительно дешево. Приемник БЧН, как обычно, работает с лампами типа «Микро», а усилитель УМ-4 — с мощными лампами УТ-1 или УТ-15. Эти лампы потребляют довольно большой ток на накал нити и в цепи анода, и поэтому питать такую установку можно только от аккумуляторных батарей.

ОБОРУДОВАНИЕ УЗЛА

Прежде, чем приступить к установке антенны и оборудованию узла, необходимо подумать о подыскании наиболее подходящего места и помещения для радиоустановки. Этот вопрос имеет большое значение, и поэтому его надо сразу изучить всесторонне, чтобы обеспечить установку от различных влияний и помех, которые чаще всего обнаруживаются лишь после окончания ее оборудования и пуска в работу.

Наиболее подходящим местом для установки антенны и приемного оборудования является такой пункт, который более всего удален от самой электростанции и ее проводов. Желательно также, чтобы в помещении, предназначенном под радиоузел, не заходили осветительные провода или, в крайнем случае, на время работы приемника выключались бы они из главной осветительной магистрали. При несоблюдении этих условий индукция, создаваемая пульсирующим током осветительной сети, будет сильно мешать приему радиопередач, — в телефонах и репродукторах будут слышны сильные трести и шумы. Само помещение должно быть отапливаемое, сухое. Если зарядка аккумуляторов будет производиться на месте, то для этого рекомендуется отвести отдельное изолированное помещение, так как во время зарядки аккумуляторов выделяются вредные для здоровья газы.

Антенное оборудование трансляционной установки может быть обычного любительского типа, и поэтому мы не будем останавливаться на описании его устройства. Необходимо лишь заземление делать возможно более надежным и прочным; это диктуется не только условиями удовлетворительной работы приемной установки, но и необходимостью иметь вполне надежное заземление для всей трансляционной сети на слу-

чай грозы и возможного удара молнии. Поэтому заземление рекомендуется делать из толстого — диаметром не менее 3 мм — медного провода, закопанного возможно глубже в землю — около 2-х метров. Рубильники, с помощью которых будет заземляться трансляционная сеть, должны иметь достаточно массивные и надежные контакты и ножи, могущие выдерживать большой силы ток¹.

Внутреннее оборудование самого узла будет состоять из вводов от антенны и трансляционной сети, щитка, на котором устанавливаются рубильники и переключатели, приемной аппаратуры, установленной на столе, полке или в специальном шкафу, и затем аккумуляторов и проводов.

Вводы удобнее всего делать в оконной раме. Для этого снаружи, над окном, устанавливается специальная железная рейка, на которой укрепляются изоляторы (рис. 1). К этим изоляторам подводится сняжение от антенны и концы трансляционных магистралей. Такая рейка может быть укреплена и на двух столбах, поставленных снаружи около окна. Вместо железной рейки в этом случае можно взять обыкновенную деревянную перекладину — бревно.

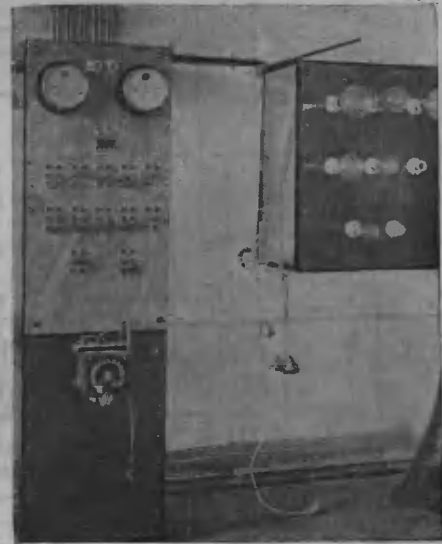
От изолятора провода идут через вводы, заделанные в оконной раме, к щитку. Ввод состоит из эбонитовой трубки, вставленной в просверленное в раме отверстие; на концы трубки одеваются фарфоровая втулка и воронка. Щиток рекомендуется устанавливать около окна и подводить к нему непосредственно концы линий или же от изоляторов подводку можно делать специальным толстым голым или изолированным медным проводом. Эту подводку нужно вести на

ток представляет собою мраморную или, в крайнем случае, массивную дубовую доску, на которой укрепляются все рубильники, служащие для включения и выключения линий, а также переключатели. Укреплен он может быть на стене на железных лапах или деревянных стойках так, чтобы можно было иметь свободный доступ к его задней стороне, на которой прокладываются все подводящие к рубильникам провода. Схема щитка изображена рис. 2.

Чтобы при заземлении приемник совсем отключался от антенны и заземляющего провода, рекомендуется пользоваться двухполюсным рубильником, соединяя его так, как указано на схеме. На рисунке все рубильники и переключатель поставлены в рабочее положение. Когда же антенну и линию нужно заземлить, ручки рубильников нужно спустить вниз, а переключатель переставить на кнопку № 1. Рубильники № 2 и переключатель предназначены только для включения и заземления трансляционной линии.

Если сеть будет состоять из нескольких магистралей, то для каждой из них должен быть установлен отдельный рубильник и переключатель. При наличии нескольких трансляционных магистралей рекомендуется выходную обмотку трансформатора делать секционированной — с отводами. Это удобно в том отношении, что мы можем более точно регулировать нагрузку каждой маги-

ды. Схема такого щитка изображена на рис. 3. Эта схема совершенно аналогична схеме первого щитка, с той лишь разницей, что здесь не показан антенный рубильник, а также у каждого переключателя добавлено по три контакта предназначенных для переключения сек-



Щит для зарядки аккумуляторов

ций выходной обмотки трансформатора. Для заземления линий здесь также рубильники переключаются вниз, а переключатели ставятся на контакты № 1. Двухполюсный рубильник для заземления антенны может быть установлен на этом же щитке (включается он так же, как и в схеме рис. 2).

Приемник и усилитель удобнее всего устанавливать на столе или в шкафу со стеклянной дверкой, позволяющей наблюдать за накалом ламп. Аккумуляторные батареи обычно устанавливаются под столом или в нижнем отделении шкафа. Все концы проводов, идущих к приемным аппаратам, рекомендуется подводить к деревянной планке, установленной на уровне стола. Планка должна иметь необходимое количество штепсельных гнезд, к которым и прикрепляются соответствующие концы проводов. Шнуры же, идущие от приемника и усилителя, снабжаются штепсельями, с помощью которых и включаются аппараты в линию. Во избежание ошибок при переключении, все гнезда планки должны иметь свои обозначения. Вид такой планки изображен на рис. 4.

Для контроля работы радиостановки в узле нужно иметь репродуктор «Рекорд». Включается он не в усилитель, — во избежание большой перегрузки, — а в гнезда приемника.

Вот, в главных чертах, все оборудование узла.

Остается еще сказать несколько слов об устройстве приспособления для зарядки аккумуляторов на тот случай, если зарядка будет производиться на месте.

Удобнее всего заряжать аккумуляторы через ламповый реостат, так как при этом способе зарядки не нужны дорогостоящие электронизмерительные приборы. Ламповый реостат представляет собою деревянную доску, на которой укрепляются обыкновенные потолочные или

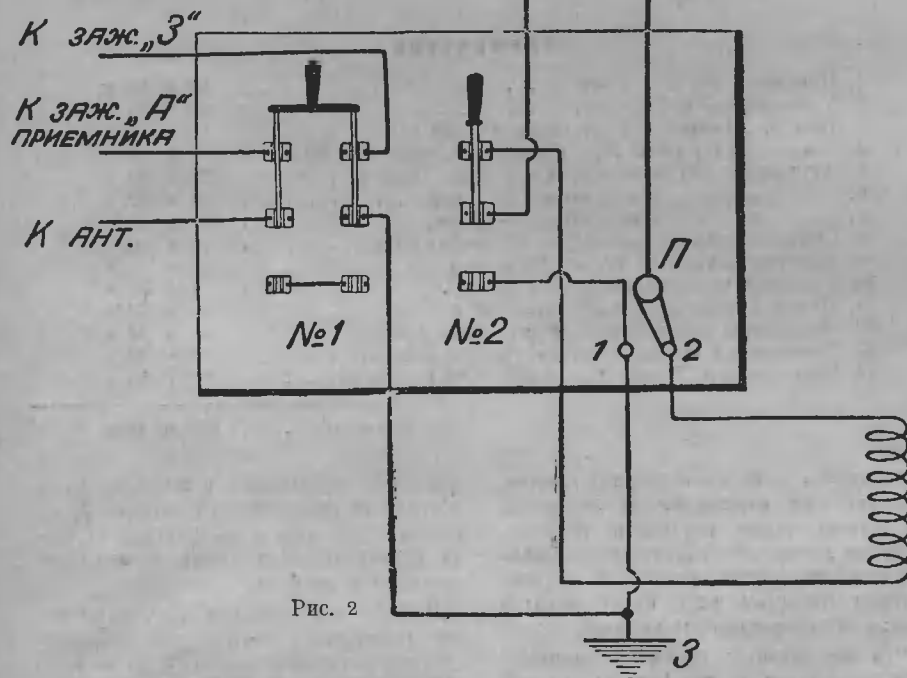


Рис. 2

больших фарфоровых роликах. Для подводки же от щитка к приемнику обычно применяется изолированный провод или шнур, сечением 0,75 — 1 кв. мм. Щи-

¹ Подробнее о защите трансляционных линий см. статью В. Мусатова в этом № журнала.

тради сообразно с количеством питаемых телефонных трубок или репродукторов, включая большую или меньшую часть обмотки трансформатора в отдельные магистрали. Переключаются секции обмотки трансформатора с помощью тех же переключателей «П», к контактам которых нужно присоединить все ее отво-

иллюминационные патроны (рис. 5). Соединяются они между собой параллельно. На этой же доске обычно устанавливается и однополюсный рубильник. В крайнем случае можно обойтись и без рубильника, т.е. разрывать цепь про-

ниями нужно и присоединять к ним аккумулятор.

В заключение необходимо вкратце коснуться вопроса обслуживания узла. Забывавать узлом должно одно лицо, имеющее соответствующую подготовку.

выключены с помощью рубильников и переключателей и заземлены. Все переключения и выключения радиоустановки и линий производятся только обслуживающим лицом. Непричастные к обслуживанию радиоустановки лица, как правило, не должны находиться в узле.

Всякий заведывающий трансляционной установкой должен твердо запомнить, что самой уязвимой частью радиоустановки являются аккумуляторы. Они стоят дороже всех аппаратов, требуют исключительно аккуратного и умелого обращения с ними. Малейшая ошибка или оплошность может привести к серьезной аварии и даже окончательно испортить аккумуляторы; особенно опасны короткое замыкание аккумуляторов, зарядка их очень сильным током, несвоевременная зарядка и проч. Отсюда понятно, что лицу, не изучившему ухода за аккумуляторами, нельзя поручать обслуживание такой радиоустановки.

Включение установки на работу производится в такой последовательности: включается сначала антенна и настраивается приемник. Когда будет поймана станция и приемник настроен, работа проверяется сначала на контрольный репродуктор, а затем уже включается усилитель и трансляционная сеть. При окончании работы гасятся лампы приемника и усилителя, выключаются и одновременно заземляются антенна и вся трансляционная сеть. Заземлять антенну и сеть нужно при каждом перерыве работы установки, хотя бы и кратковременном.

Теперь остается еще подсчитать стоимость оборудования узла. Все оборудование будет состоять из следующей радиоаппаратуры и материалов.

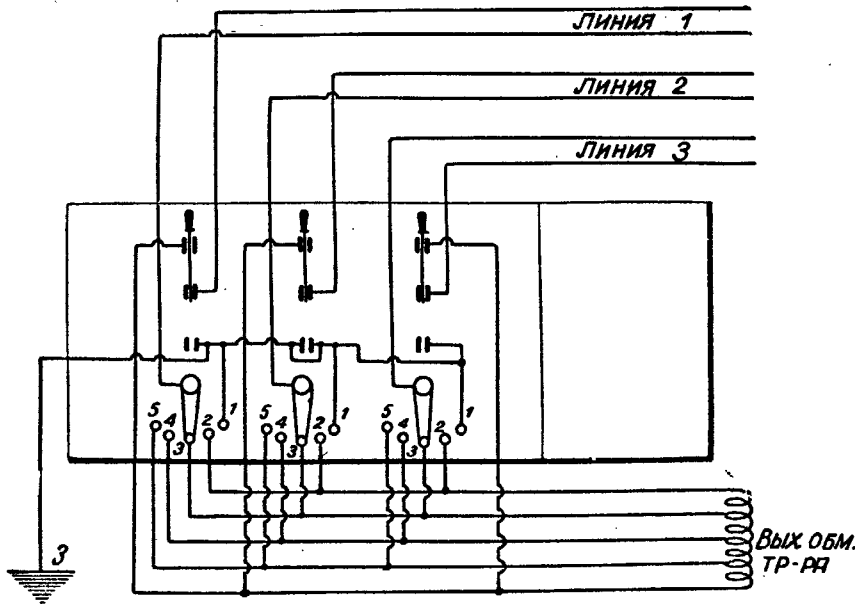


Рис. 3

стым вывинчиванием ламп. При ламповом реостате сила зарядного тока регулируется включением большего или меньшего числа ламп, а также подбором их по количеству свечей. Так, например: 80 в. аккумулятор емкостью в 2,5 а/часа нужно заряжать только че-

вполне знакомое с уходом и обращением с радиоаппаратурой и аккумуляторами. На обязанности обслуживающего лица лежит наблюдение за исправностью всех аппаратов и линий, пуск в действие установки, непрерывное наблюдение и контроль за передачей. После окончания передачи антенна и все трансляционные линии обязательно должны быть

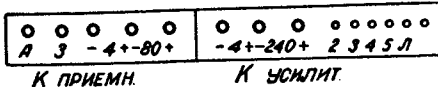


Рис. 4

рез одну экономическую лампу в 15 свечей, при напряжении электрической сети в 120 вольт и в 25 свечей — при 220 вольтах. Аккумуляторы в 4 в.×40 а/час. удобнее всего заряжать через одну 300-ваттную лампу, при напряжении сети в 120 вольт и через две такие лампы при напряжении в 220 вольт. Для зарядки 4 в.×80 а/час. аккумулятора в обоих случаях берется двойное количество 300-ваттных ламп, так как емкость его в два раза больше емкости первого аккумулятора. Силу зарядного

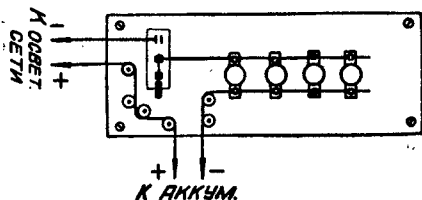


Рис. 5

тока можно и увеличивать, но она не должна превышать 10% емкости заряжаемого аккумулятора. На концах проводов реостата должны быть обозначены плюс и минус. Соответственно этим обозначе-

Аппаратура

1. Приемник БЧ-Н — 1 шт.	96 р. 23 к.
2. Усилитель УМ-4 — 1 шт.	66 » 85 »
3. Лампы „Микро“ — 4 шт. цена 2 р. 58 к.	10 » 82 »
4. » УТ-1 (или УТ-15) — 2 шт. цена 4 р. 32 к.	8 » 64 »
5. Аккумуляторы 80 в.×2,5 а/ч. — 4 шт. цена 81 р. 30 к.	325 » 20 »
6. » 4 в.×80 а/ч. — 1 шт.	53 » 23 »
7. » 4 в.×40 а/ч. — 1 шт.	34 » 90 »
8. Сухие элементы типа НТ — 15 шт. по 90 к.	13 » 50 »
9. Канатик антенный 2,5 мм 80 м по 5 к.	4 » — »
10. Грозовой переключатель — 1 шт.	1 » 37 »
11. Блоки антенные — 2 шт. цена 36 к.	— » 72 »
12. Изоляторы орепиковые — 6 шт. цена 4 к.	— » 24 »
13. Телефонная трубка (для встройки) — 1 шт.	6 » 44 »
14. Репродуктор „Рекорд“ — 1 шт. (для контроля)	30 » 55 »

Итого . . . 652 р. 19 к

Стоимость мачт здесь не учитывается, так как они изготавливаются на месте. Не учтена также стоимость трансляционной линии оборудования у абонентов, т.е. телефонов, розеток и конденсаторов (об этом речь будет идти в статье «Трансляционные линии»).

Что же касается стоимости монтажных материалов, то она должна каждый

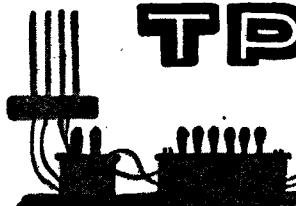
раз особо учитываться в зависимости от потребного количества их, которое будет всегда различным в зависимости от числа трансляционных линий, размера помещения и проч.

Поэтому мы здесь приводим лишь цены главнейших материалов, руководствуясь которыми можно будет подсчитать стоимость их любого количества.

Цены материалов

Провод Гуппера 1 кв. мм	11 коп.
Шнур ШР 2×0,75 » »	13 1/2 »
Ролики фарфоровые малые	1 1/2 »
Ролики » большие	3 »
Шурупы 1 1/4 »	1/2 »
Шурупы 1 1/2 »	01 »

ТРАНСЛЯЦИОННАЯ УСТАНОВКА



Для усиления речей ораторов, музыкальной передачи и других видов культуры часто приходится сталкиваться с необходимостью устройства микрофонной установки, при чем последние должны простым переключением давать возможность переходить с приема радиостанций на трансляцию и обратно.

При сложности и дороговизне фабричного оборудования, предназначенного для этой цели, выгодно применять обычную приемную аппаратуру, внося в нее незначительные изменения.

Принципиальная схема такой установки дана на рис. 1, где использованы усилители типа TW 3/0. В этой схеме М—микрофон, Е—микрофонная батарея, У₁—предварительный усилитель, У₂—оконечный усилитель, П—переключатель с микрофона на прием радиостанций. Установка такого типа может обслужить аудиторию от 800 до 1000 человек.

ПРЕДВАРИТЕЛЬНОЕ УСИЛЕНИЕ

Для целей предварительного усиления можно использовать оконечный усилитель типа TW 3/0. Схема усилителя дана на рис. 2. Усилитель этот имеет три ступени усиления низкой частоты. Связь между лампами осуществляется трансформаторами. Нити всех ламп включены параллельно. Для устранения искажений первичная обмотка входного трансформатора Т₁ шунтирована переменным безиндукционным (бифилярно намотанная проволока), сопротивлением R₁, регулируемым при помощи кнопочного переключателя; вторичные обмотки всех трансформаторов зашунтированы сопротивлениями в 100.000, 60.000 и 30.000 ом; сердечники трансформаторов заземлены. В случае применения этого усилителя для предварительного усиления, необходимо на входной трансформатор намотать обмотку из провода ПШНО 0,20 мм—200 витков для включе-

ния микрофона. Трансформатор снимается с панели, разбирается сердечник и поверх обеих обмоток наматывается указанное количество витков для ми-

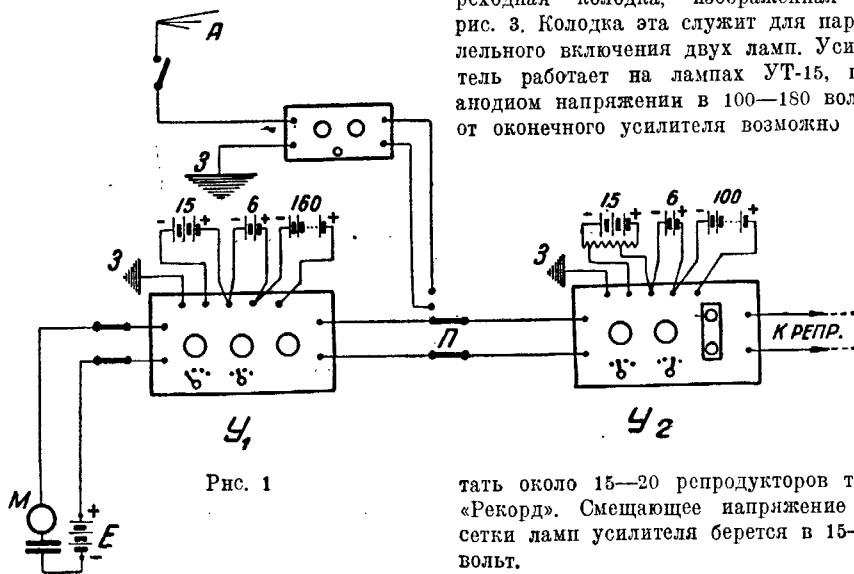


Рис. 1

крофонной цепи. Лампы применяются УТ-15 при напряжении накала 4,5—4,8 при анодном напряжении от 100 до 240 вольт. Смещающие напряжения на сетки меняются в пределах от 15—20 вольт. При режиме в 4,8 вольта на накале и при анодном напряжении в 100 вольт, сеточное напряжение устанавливается в пределах от 8 до 10 вольт (обычно с уменьшением напряжения на сетке усиливается передача, но и увеличиваются микрофонные шумы). Усилитель должен быть заземлен (специальная клемма «З» выведена на панели). Сеточное напряжение можно подобрать потенциометром, или простым пересоединением концов проводников к клеммам элементов батареи, выбирая необходимый режим.

ОКОНЕЧНОЕ УСИЛЕНИЕ

В качестве оконечного усилителя использован также усилитель TW 3/0, при чем, для последнего каскада сделана переходная колодка, изображенная на рис. 3. Колодка эта служит для параллельного включения двух ламп. Усилитель работает на лампах УТ-15, при анодном напряжении в 100—180 вольт; от оконечного усилителя возможно пи-

тать около 15—20 репродукторов типа «Рекорд». Смещающее напряжение на сетки ламп усилителя берется в 15—20 вольт.

МИКРОФОН

Угольный микрофон, разработанный Рейсом и широко известный под названием мраморного микрофона, имеется в продаже (типы ММ и ММ-3). Оба эти типа пригодны для установки, тип ММ имеет меньшую поверхность акустического воздействия на слой угольного порошка, почему менее чувствителен ко всякого рода шумам в незаглушенном помещении, тип ММ-3 более чувствителен. Микрофонная цепь состоит из микрофона, элементов и первичной обмотки трансформатора предварительного усилителя; напряжение батареи при котором работает нормально микрофон—около 6 вольт. Это напряжение желательно подбирать потенциометром, при чем оно может быть уменьшено до 2 вольт или увеличено, но не более чем до 10 вольт. При увеличении напряжения усиливаются шумы. Микрофон помещается на подставке, имеющей амортизационное приспособление из суконой или резиновой прокладки для смягчения ударов и сотрясений.

При отсутствии фабричных микрофонов, можно «концертный» микрофон изготовить из обычных микрофонных капсулей и от городских телефонов. Для этого 3 или 4 микрофонных капсуля располагаются по кругу и припаивают к капсулям провод, который их скрепляет так, чтобы они образовали одно целое. К проводникам присоединяют полоски из резины, которыми микрофон крепится к рамке. На рис. 4 изображен такой микрофон из 4 капсулей. Ко-

Гнезда штепсельные	11 к.
Штепселя с карболитов. втулкой	18 »
Рубильники 2-х полюсные на два направления на 15 амп.	10 р. — »
Рубильники 1-полюсные на два направления на 15 амп.	6 » — »
Контактный переключатель	— » 39 »
Контакты без упора	— » 6 »
» с упором	— » 8 »
Втулки фарфоровые	— » 2 »
Воронки	— » 5 »
Трубка эбонитовая цена за метр	— » 9 »
Лента изоляционная цена за 250 гр.	1 » 26 »
Тиньоль цена за 50 гр.	— » 31 »
Вольтмиллиамперметр 6 × 120 вольт — 1 шт.	7 » 75 »

Все перечисленные здесь аппараты и материалы можно выписывать через посылочную контору «Универпочт», по адресу: Москва—19, Москворецкая ул., № 24, выслан одновременно с заказом

задаток в размере 25%. Эти же материалы и приборы имеются в продаже во всех магазинах Госшвеймашинны и могут быть выписаны на тех же условиях.

нечно, чувствительность этого микрофона меньше мраморных и он дает больше шумов; режим работы такой же.

крофоном: 1) передача перед микрофоном из студии, репродуктора установлены в различных пунктах равномер-

уменьшение мощности. Перед микрофоном следует установить некоторое ограждение, которое заставляло бы оратора держаться в определенном положении по отношению к микрофону.

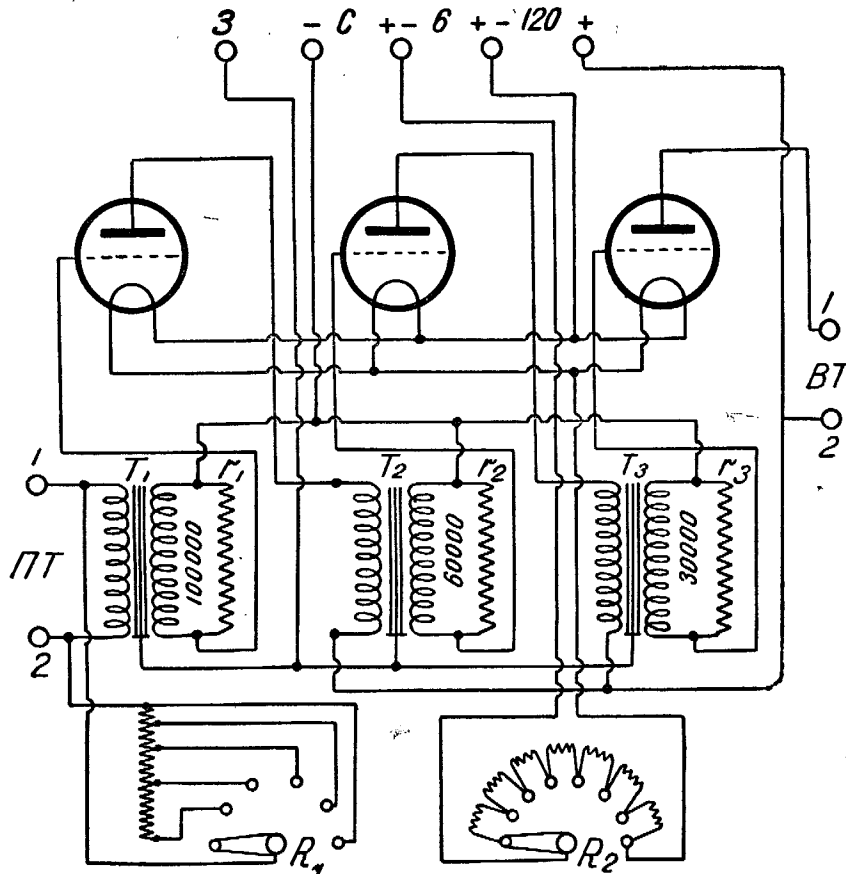


Рис. 2.

СТУДИЯ.

Микрофон желательно располагать в особом помещении—студии, отделенном стенкой от усилителей. Для этого можно выделить в соседнем с усилителями помещении площадь размером 2 × 3 метра, установить столик для микрофона, задрапировать его со всех сторон материей—фланелью или дешевым сукном, для устранения эхо и других акустических воздействий, искажающих передачу. В одном помещении устанавливать микрофон и усилительные устройства не рекомендуется, так как легко при этих установках возникает акустическое

но; 2) микрофон установлен в общем зале с репродукторами; 3) микрофон установлен на трибуне на открытой площадке или в летнем помещении, репродуктора размещены вокруг этой площадки. Первый и третий варианты более легко выполнимы по сравнению со вторым. При втором варианте следует особенно следить за тем, чтобы репродукторы не были направлены на микрофон. Передавать перед микрофоном следует спокойно и не напрягая голоса; часто оратор старается сильнее говорить перед микрофоном, поэтому получают отдельные выкрики, тогда как при спокойной передаче этого не наблюдается.

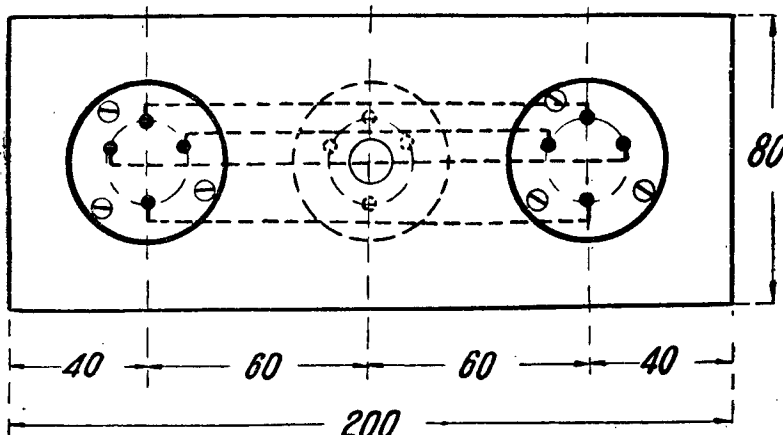


Рис. 3

«обратное действие», установка начинает завывать. В практике встречаются следующие случаи передачи перед ми-

Вот почему бывает, что при одном ораторе передача получается хорошей, при другом значительно хуже, несмотря на

РЕПРОДУКТОРЫ

При выборе типа репродуктора после целого ряда опытов пришлось остановиться на «Рекорде», как наиболее отвечающем условиям передачи без искажений. Мощность передачи достигается включением большого числа «Рекордов» с таким расчетом, чтобы они, не перегружаясь, перекрывали обслуживаемую площадь. При установке репродукторов в незаглушенном помещении, обладающем плоскими акустическими свойствами, можно при предварительном расчете исходить из следующих норм, полученных на практике. Для площади в 600 кв. метров для обслуживания 800—1000 человек аудитории устанавливалось 10 репродукторов «Рекорд», на 60 кв. метров приходится 1 репродуктор. Тех же величин можно придерживаться при размещении репродукторов в лет-

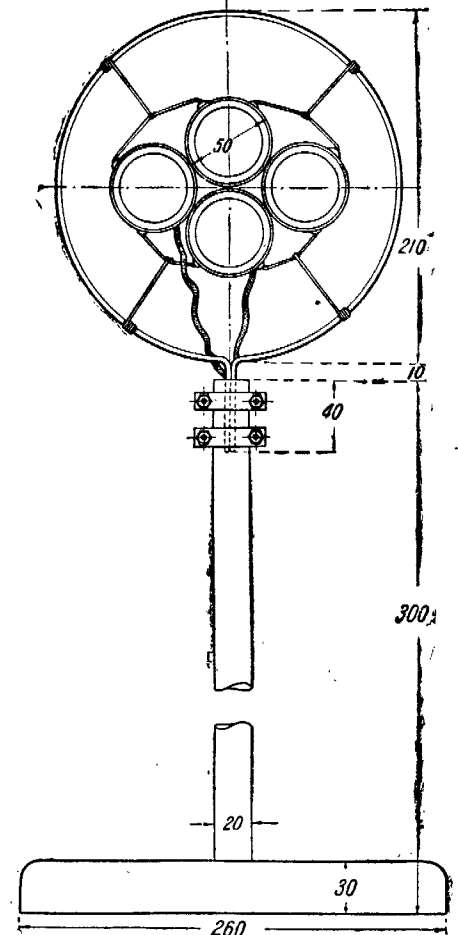


Рис. 4

них и открытых помещениях. Конечно, могут быть отклонения от приведенных величин в зависимости от условий. Иногда приходится при радиофикации предприятий исходить из следующих соображений, которые значительно уменьшают эти нормы. Репродукторы требуется установить по различным цехам и отделам для того, чтобы вести передачу в обеденный перерыв. В этом случае достаточно бывает установить 2—3 ре-

Линии для трансляции



Трансляционные установки являются сейчас в наших условиях одной из наиболее популярных форм радиофикации деревни. Но как стоимость всей трансляционной установки, так и надежность ее работы в значительной степени зависят от правильного выбора типа трансляционной сети. Эта сеть должна быть с одной стороны не слишком дорога, а с другой достаточно удобна и надежна в эксплуатации.

С вопросом устройства трансляционной сети подобного типа мы и считаем необходимым вкратце познакомить наших читателей.

Кроме того, многие избыточные, имеющие свои громкоговорители, давно предполагают использовать их для трансляции, но встречают много затруднений при решении вопроса об устройстве трансляционной линии. В настоящей статье мы хотим также помочь нашим читателям разобраться в этом вопросе.

Как известно, сущность трансляции заключается в том, чтобы принятую приемником радиопередачу по проводам, отходящим от этого приемника, передают во все дома и квартиры данного поселка или города, жильцы которых могут слушать эту передачу, находясь у себя дома, с помощью головного телефона или репродуктора, включенного в эти провода. Нужно лишь решить вопрос — как лучше и дешевле подвесить такие провода или, как обыч-

но их называют, трансляционную линию. В качестве трансляционной линии в некоторых случаях пользуются местными телефонными или осветительными проводами. Но лучше всего подвешивать специальную трансляционную сеть. Она может состоять из одного или

В случае 1 проводной сети вторым проводом служит земля и поэтому каждый репродуктор или телефон должен включаться одним зажимом в провод, а вторым — в землю. Схематически включение телефонов в том и другом

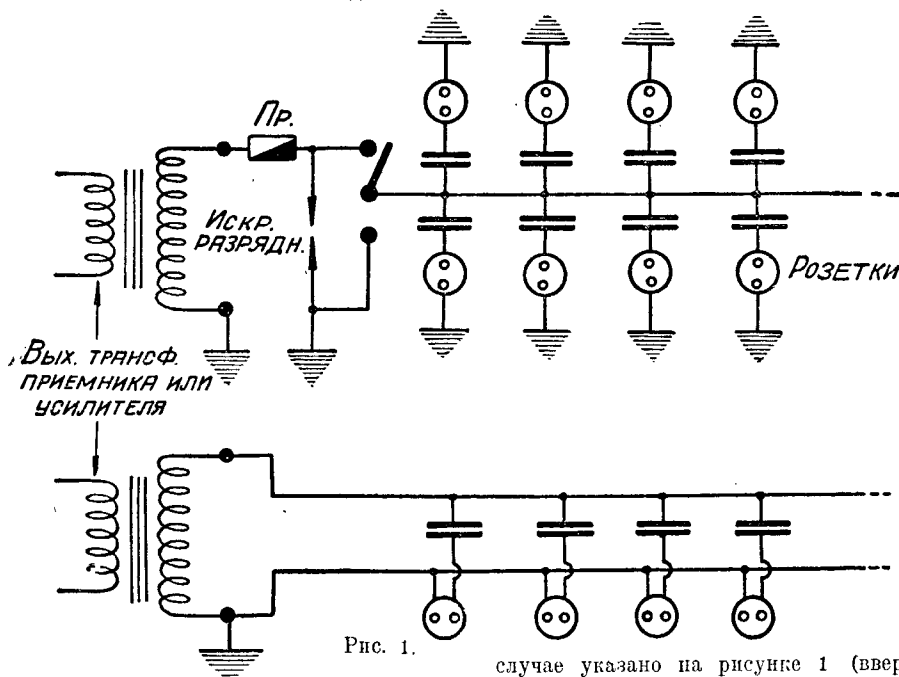


Рис. 1.

двух проводов и в зависимости от этого называется 1-проводной или 2-х проводной сетью.

случае указано на рисунке 1 (вверху однопроводная система, внизу двухпроводная).

ПОДВЕСКА ПРОВОДОВ

Для устройства трансляционной сети обычно рекомендуется применять медную (или хромо-бронзовую) проволоку телефонного типа диаметром 1,2—1,5 мм, но в целях экономии с успехом ее можно заменить железной проволокой диаметром в 3 мм, в особенности в тех случаях, когда общая длина линии не превышает десятка километров. Для подвески проводов устанавливаются или специальные столбы или же можно использовать столбы местной осветительной или телефонной сети. При подвеске трансляционных проводов на столбах телефонной линии, во избежание индукции трансляционной линии на телефонную сеть, трансляционные провода через каждые один или два столба необходимо скрещивать, т. е. провода должны переходить с одной стороны столбов на другую (рис. 2).

Так как по нормам НКПТ расстояние между ближайшими телефонными проводами и трансляционной сетью должны быть около метра, то чтобы не отступить от этих требований, при подвеске трансляционных проводов по варианту, изображенному на рис. 2, верхнюю телефонную линию обычно

продуктора на площадь в 300—400 кв. метров для того, чтобы обслужить присутствующих в цехах в обеденный перерыв.

ТРАНСЛЯЦИОННАЯ ЛИНИЯ

Очень большое значение играет относительное расположение микрофона, усилителей и репродукторов. Линия соединяющая микрофон с предварительным усилителем должна быть по возможности короткой, не более 10—15 метров, и ее можно вести телефонным свинцованным кабелем, обмотка которого заземляется в различных местах. Увеличение длины проводника соединяющего микрофон с предварительным усилителем ухудшает условия работы, присоединение добавочной емкости, которую представляет проводник или кабель, способствует возникновению паразитных колебаний в усилителе. Иногда приходится при больших расстояниях от микрофона до предварительного усилителя (около 100 метров) вместо кабеля делать соединение проводниками. Предварительный усилитель и окончательный соединяются кабелем или проводником, длина проводника не более 10

метров; усилители должны быть так расположены, чтобы избежать акустического воздействия на лампы. Линия, на которой нагружены репродукторы делается телефонным кабелем или проводом. При длине линии в 300—400 метров диаметр провода должен быть от 1 до 1,5 мм. Во всех случаях, когда имеется опасность помехи близлежащей мощной радиостанции, проводку — особенно в микрофонной цепи — рекомендуется делать свинцованным кабелем, обмотка которого заземляется.

ПРИЕМНАЯ УСТАНОВКА

Для трансляции радиостанций микрофонная часть установки выключается. Оконечный усилитель включается после того или другого типа лампового приемника, причем, так как этот усилитель чувствителен к слабым сигналам, иногда целесообразно бывает включить его при приеме местных станций сразу после детекторного приемника; в частности в московских условиях прием местных радиостанций получается достаточно громкий после детекторного приемника.

приходится переносить вниз. Вести же трансляционные провода ниже телефонных проводов не рекомендуется потому, что соблюдая вышеупомянутые нормы трансляционную сеть придется сильно синить, что крайне нежелательно. На столбах же осветительной сети, во

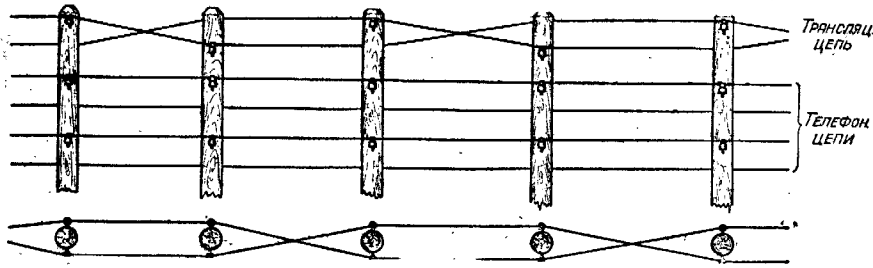


Рис. 2

избежание возможности короткого замыкания осветительной магистрали в случае обрыва трансляционных проводов, наоборот, можно подвешивать только ниже осветительной линии, тем более, что упомянутые выше нормы НКПТ не распространяются на осветительные сети.

Там, где телефонные провода подвешены не на крюках (как на рис. 2), а на траверсах (см. рис. 8), трансляционная сеть ведется обычно выше телефонных линий и подвешивается на специальных железных кронштейнах, прикрепляемых к столбам глухарями. Устройство и размеры таких кронштейнов изображены на рис. 3 и 4. Как видно из рисунков, на каждом кронштейне по диагоналям устанавливаются два высоких штыря — 140 мм от основания — и два низких — 89 мм, благодаря чему при скрещивании проводов расстояние между ними получается достаточное — 51 мм. При подвеске линии на таких кронштейнах скрещивание проводов производится на каждом столбе. Этот способ подвески тран-

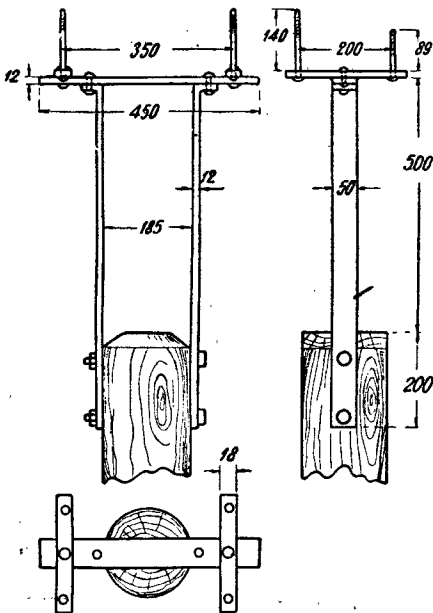


Рис. 3

сляционных сетей, применяемый НКПТ, правда, более дорогой, но зато наиболее надежный.

Подвеска самих проводов производится обычным способом, т. е. на каж-

дом столбе или кронштейне устанавливаются по два или четыре изолятора соответствующего типа, насаженные на железные крюки или штыри, ввинченные в зависимости от типа проводки в столбы или накладки кронштейнов. Для железной проволоки диаметром 3 мм

более всего подходят изоляторы телефонные типа ТФ-3 с железными крюками или штырями диаметром 16 мм. К этим изоляторам и привязываются медной вязальной проволокой провода трансляционной сети. Отводы от главной магистрали к отдельным домам

нужно брать от ближайшего столба, припаявая их к проводам линии у самых изоляторов (рис. 4 и 5). От одного отвода в свою очередь можно брать ответвления в ближайшие соседние дома. Для отвода лучше применять изолированный провод, так как это в большой мере гарантирует от случайных коротких замыканий этих проводов при соприкосновении их друг с другом или с посторонними предметами, как крыши, карнизы строений и т. п. Отводы должны быть достаточно туго натянуты и прикреплены к изоляторам, установленным на стене дома или на специальном столбе. От этих изоляторов концы отводов через отверстия, сделанные в раме окна, пропускаются внутрь помещения. Для отвода можно, конечно, применять и голую железную проволоку с условием, что будут приняты все меры предохранения от возможности вышеупомянутых коротких замыканий. Ввод в оконных рамах устраивается обычным способом, т. е. в отверстия вставляется эбонитовая трубка, через которую и пропускается провод. Поверх трубки с наружного конца одевается фарфоровая воронка, с внутренней стороны рамы — фарфоровый втулка. Места присоединения отводов к главным проводам трансляционной линии должны быть обязательно хорошо пропаяны оловом. Внутри помещения подводу к штепсельной розетке, в которую будет включаться телефонная

трубка или репродуктор, обязательно нужно вести изолированным проводом или шнуром на роликах. В целях предупреждения случайных полных коротких замыканий в самой штепсельной розетке, а также колебаний силы слышимости у абонентов в случаях пользования телефонными трубками с различным сопротивлением, до розетки рекомендуется включать в провод конденсатор постоянной емкости в 10.000—20.000 см. (см. рис. 1).

К сожалению, у нас лишь в редких селах имеются телефонные и осветительные линии, столбами которых можно воспользоваться для подвески трансляционных проводов. В большинстве же случаев и в особенности в деревнях такие возможности совершенно отсутствуют. Установка же специальных столбов значительно удорожит стоимость оборудования трансляционной сети. Поэтому в таких случаях рекомендуется подвешивать провода на железных штырях, устанавливаемых на крышах домов. Штырь делается обычно из

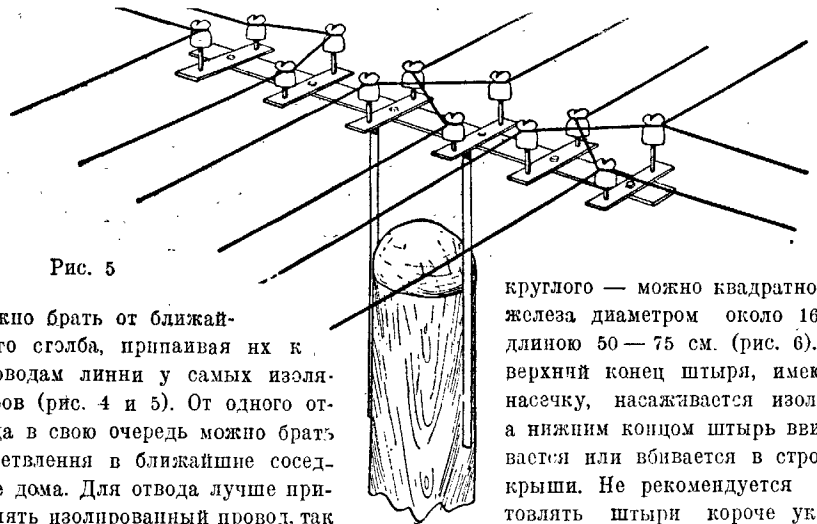


Рис. 5

круглого — можно квадратного — железа диаметром около 16 мм, длиной 50—75 см. (рис. 6). На верхний конец штыря, имеющий насечку, насаживается изолятор, а нижним концом штырь ввинчивается или вбивается в стропила крыши. Не рекомендуется изготовлять штыри короче указанных размеров, так как в снежную зму провода, идущие над крышами домов, могут быть засыпаны снегом, отчего произойдет частичное или полное короткое замыкание.

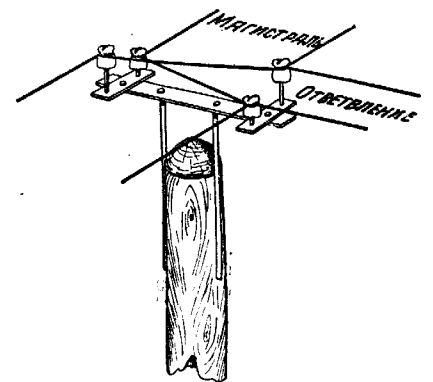


Рис. 4

Вместо штырей можно применять стойки (кронштейны) с двумя изоляторами (рис. 6). Стояк тоже делается или из круглого железа или из железной трубы диаметром около 1½ см. К верхнему его концу прикрепляется, с помощью гайки железная планка раз-

мером около 409 мм × 40 × 5 мм. На концах этой планки укрепляются два железных пальца (штыря) высотой около 150—200 м. На них и навинчиваются изоляторы. Стойки и штыри можно делать и более высокие, если

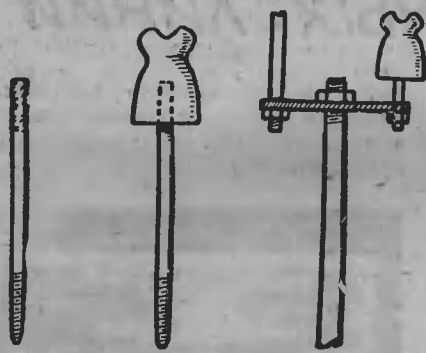


Рис. 6

укреплять их проволочными оттяжками или изготовлять из более толстого железа. Длина одного пролета — расстояние между двумя соседними столбами или штырями — линии при подвеске ее на штырях не должна превышать 30—40 метров, так как при более длинных пролетах трудно будет натягивать провода, а штыри придется брать более массивные и прочные, что сопряжено с лишними расходами. Провода нужно подвешивать на такой высоте от земли, чтобы они не мешали работе местного транспорта, т. е. чтобы под ними свободно могли проезжать возы с сеном и проч. Чтобы удобнее было брать отводы от главной магистрали, нужно штыри устанавливать на крыше не на одинаковой высоте, а с таким расчетом, чтобы один изолятор был бы на 150—200 мм выше другого. Это устранил возможность касания отводов и главных проводов линии. В особенности это имеет значение, когда отводы нужно перебросить на другую сторону улицы или дороги, так как в этих случаях ответвляющиеся провода должны быть

крыше штырям, а затем уже от них брать ввод в избу. Чтобы избежать частых переходов улиц, от одного такого ответвления можно вести дальше линию к другим домам и избам, находящимся по эту сторону дороги. Отводы от главной магистрали в отдельные дома и избы нужно вести так, чтобы они проходили не над, а под проводами главной линии, для чего провод, проходящий ближе к вводной стороне дома, должен быть поднят выше второго провода линии. Тогда отвод от второго провода пойдет всегда ниже первого провода магистрали.

Точно таким же способом строится и однопроводная линия. Однопроводная магистраль стоит значительно дешевле двухпроводной потому, что в этом случае получается почти на 50 проц. экономия в материалах — проволоке, изоляторах, крюках, штырях и проч. Но здесь имеется то неудобство, что для каждой телефонной трубки или репродуктора, включенного в трансляционную сеть, необходимо делать отдельное надежное заземление. Это обстоятельство, во-первых, увеличивает расходы на работу и этим сводит почти на нет полученную экономию на линейных материалах, а с другой стороны, в меньшей степени гарантирует надежность работы линии, так как при недостаточном хорошем заземлении в сети будут получаться значительные потери или неравномерная слышимость, где заземление будет удовлетворительным, слышимость будет нормальной, в домах же с плохим заземлением сила приема будет слабая. Таким образом, преимущество нужно признать за двухпроводной трансляционной сетью, несмотря на то, что оборудование ее обойдется несколько дороже.

Дальше нам необходимо рассмотреть — как следует включать в сеть телефоны и репродукторы.

На практике чаще всего применяют параллельное включение телефонов и репродукторов в трансляционную сеть.

примерно одинаковая слышимость во всех телефонах. Для репродукторов желательно иметь отдельную магистраль, соединенную непосредственно с приемником. Вторичная обмотка выходного



Рис. 8

трансформатора должна быть секционированной, что даст возможность включением большего или меньшего числа ее витков в ту или другую магистраль регулировать нагрузку отдельных ее цепей (рис. 7).

Так как в большинстве случаев телефоны и репродукторы включаются в одну общую трансляционную сеть, при этом телефоны сильно перегружаются, то, чтобы избежать этого, репродукторы нужно применять низкоомные, а трубки — высокоомные. В таких случаях необходимо лишь перемотать выходной трансформатор у приемника или усилителя, намотав во вторичной его обмотке небольшое число витков — 300—400 — из проволоки 0,2—0,25 мм.

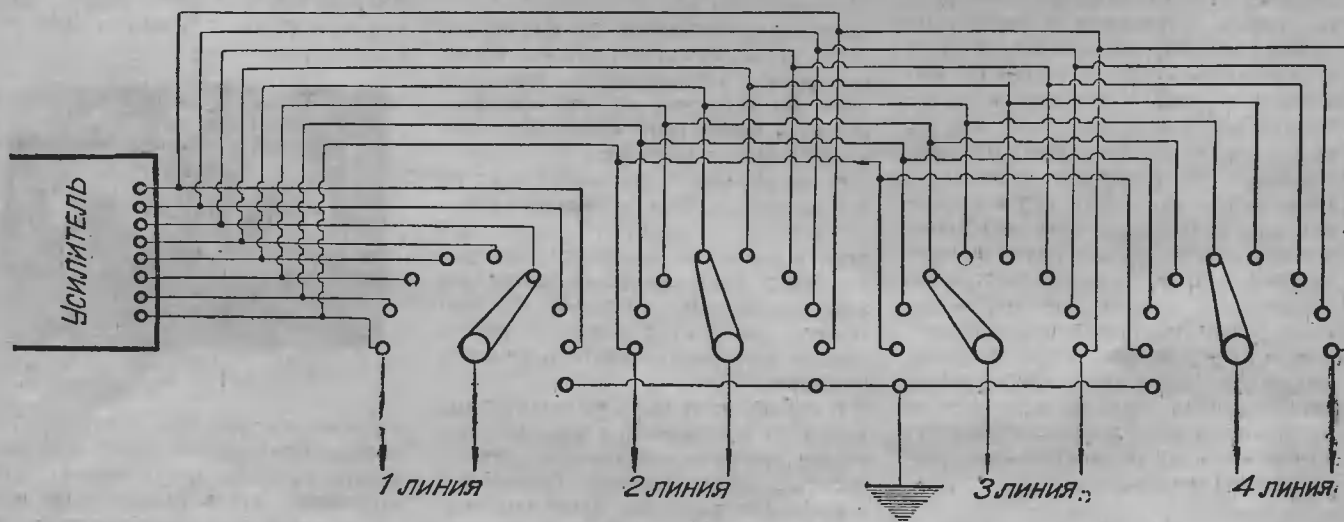


Рис. 7

подвешены на одинаковой высоте с главной магистралью. Такие отводы нельзя подводить непосредственно к окну дома или избы, а сначала их нужно прикреплять к установленным на

Крайне желательно, чтобы в трансляционную сеть включались однотипные (с одинаковым сопротивлением) телефоны или репродукторы, так как только при этих условиях обеспечивается

Во время грозы нельзя транслировать передачу, так как не исключена возможность удара молнии в линию. С приближением грозы необходимо выключить линию из приемника и за-

Посвящая этот номер журнала главным образом вопросу о трансляционных установках, мы считаем весьма не лишним поговорить о защите трансляционных установок от опасности грозовых разрядов.

Нужно оговориться, что в нашей литературе каких-либо специальных указаний на этот счет нет; надо думать, потому, что дело проволочной трансляции—молодое дело и поэтому в разрешении этого вопроса приходится опираться, главным образом, на практику телеграфно-телефонного дела. Необходимость же поднять этот вопрос—очевидна, в особенности, если иметь в виду всю серьезность последствий, вытекающих из несоблюдения элементарных правил предосторожности.

Целью настоящей статьи и является—дать некоторые указания по данному вопросу, имея в виду узлы, обслуживание и постройка которых—дело рук радиолюбителей.

Опасности со стороны атмосферного электричества для трансляционных установок, как идущие с двух сторон, можно разделить на две группы: во-первых, со стороны приемной антенны, как правило, поднятой на значительную высоту, и, во-вторых, со стороны прово-

землить ее. Также необходимо выключить все телефоны и репродукторы из розеток и лучше всего не прикасаться к ним и не подходить к последним¹.

Вот все основные сведения, касающиеся устройства трансляционных сетей. Мы считаем излишним описывать здесь подробно отдельные процессы подвески трансляционной магистрали на столбах телефонных и осветительных сетей потому, что эти работы могут и должны выполняться только специалистами, знающими это дело и обслуживающими эти линии, так как ни управление телефонной сети, ни электростанция не разрешают производить такие работы случайным или посторонним лицам. Вообще вопрос о возможности подвести трансляционной сети на столбах, принадлежащих электро или телефонной станции, предварительно должен быть согласован с администрацией этих учреждений. Те же специальности, которые будут производить установку линии, зная цены на материалы, по приведенным нами данным, легко могут подсчитать примерную стоимость трансляционной линии.

¹ В статье Б. Мусатова указаны защитные приспособления, которые позволяют транслировать передачи и во время грозы, конечно, при условии приема на рамку, а не на наружную антенну.

лочной сети, раскинутой от радиоузла до его абонентов.

Что касается антенны, то мы только напомним, что для нее остаются в силе все существующие на этот счет правила для любительских установок, т.е. антенна должна иметь грозопереклюатель, который, в случае надобности, должен надежно заземлять ее.

Выполнение этого правила дает, само по себе, не полную гарантию, то во всяком случае уверенность, что в этом отношении сделано все возможное.

Остается проволочная сеть, связывающая радиоузел с абонентами, для защиты которой от грозовых разрядов необходимо принять меры.

Сама по себе линейная проводка радиоузла представляет собой широко раскинутую сеть медных или бронзовых проводов с большим протяжением. В провинциальных условиях линии

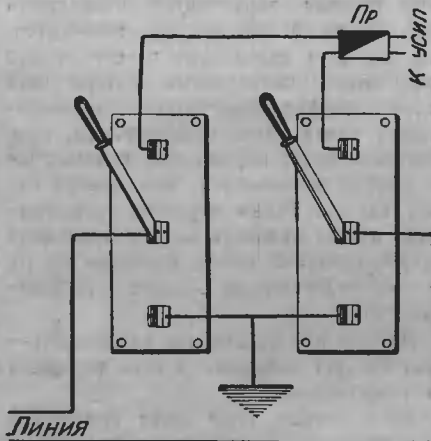


Рис. 1

обычно подвешиваются на телефонных и электрических столбах или на столбах специально установленных для этой цели. Во всех трех случаях линейная проводка может быть подвержена действию грозовых разрядов.

В тех случаях, когда линии идут по телефонным столбам, чтобы не мешать дальнейшему развитию телефонной сети, провода радиовещания обычно на особых кронштейнах помещают поверх телефонных проводов. Следовательно, они в этом случае в первую очередь подвержены действию грозовых разрядов.

В случае подвески трансляционных линий по электрическим столбам возникает вторая опасность—опасность касания проводов высокого напряжения с проводами радиоузла. Опасность также, как и грозовой разряд, весьма серьезная, систему защиты от которой можно объединить с защитой от атмосферного электричества.

Собственно говоря, весь вопрос защиты трансляционного узла как от атмосферных разрядов, так и от случай-

ных попаданий высокого напряжения на линию сводится к устройству надежных громоотводов и чувствительных предохранителей.



Рис. 2

В сельских местностях, в случае небольшого узла, когда провода трансляционных линий на всем протяжении не пересекаются с опловыми проводами, самый простой выход из положения—это на время грозы прекращать передачу и, так же, как антенну, заземлять линии, идущие к абонентам, хотя и здесь очень желательна установка легкоплавких предохранителей.

Заземление линий здесь производится при помощи обыкновенных грозопереклюателей: линии присоединяются к ножу переключателя—земля и выход усилителя к зажимам грозопереклюателя (рис. 1). Можно также воспользоваться переключателем в одно направление, по схеме, приведенной в статье «Сельский трансляционный узел». Нужно только иметь в виду, что в случае двухпроводной линии заземлять необходимо оба провода, а также по окончании работы линии обязательно так же, как и антенна, должны быть заземлены.

Для узлов хорошо оборудованных, ведущих регулярные передачи и имеющих специальный штат, дело обстоит иначе. Здесь нужно разрешить вопрос: давать или прекращать передачу в виду приближающейся грозы.

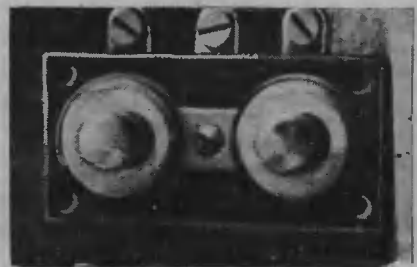


Рис. 3

Исходя из того, что телеграфно-телефонные установки не прекращают своей работы во время грозы, можно сделать заключение, что и радиовещание в это время не должно прекращаться. Но это только при условии, что линии надежно защищены соответствующими приборами и прием производится не на наружную антенну, а на рамку. (Вообще в летнее время для

БУДЕМ УЧИТЬСЯ У ВРАГОВ

Уже неоднократно на страницах «CQSKW» указывалось, что коротковолновые организации в капиталистических странах в той или иной мере используются буржуазией в своих классовых целях, проиhrываемых фиrовым листком «общенациональных, общегосударственных», а то и «общечеловеческих» интересов.

И если кое-где это делается не совсем открыто (например, в Германии), то в передовой капиталистической стране — САСШ совершенно официально и весьма организованно провели в жизнь идею сотрудничества буржуазной коротковолновой организации с армией и полицией, используя коротковолнoвиков в качестве вспомогательной сети связи для так называемого «сигнального корпуса» (войска связи).

Помещенная в этом номере статья, излагающая принципы новой военной организации американских коротковолнoвиков является весьма поучительной.

Классовая сущность, затухевшая фразами о «родине», прет из каждой строчки: то указание об использовании станции на случай «народных волнений», то о необходимости охраны станции от «бесчинствующих элементов», требование «верной» (с точки зрения полиции) службы — все это открыто говорит о том, что американская буржуазия готовит также и своих коротковолновых сынков к будущим классовым боям.

Статья эта является лучшим ответом отдельным нашим коротковолнoвикам, которые еще не отказались от смехотворной идеи об «аполитичности» коротковолнового движения, тем единицам, которые еще сохраняют (позор!) «почетное» звание члена ARRZ.

Но для нас статья интересна не этим подтверждением давно известных фактов.

Интерес ее в другом — в описании стройной системы военизации, охватывающей всю территорию Америки и даже островов Тихого океана (а не официально, — вероятно, и другие страны, поскольку там есть члены ARRZ). Нам следует внимательно изучить богатейший опыт американцев для того, чтобы и у нас наиболее полно использовать коротковолнoвиков для НАШИХ классовых интересов, для помощи НАШЕЙ Красной армии, для защиты НАШЕЙ страны, действительно, являющейся отечеством трудящихся всего мира.

Пока еще, с нашими более скромными средствами, мы не можем придать этой работе столь мировой размах, как в Америке, нам нужно еще многому научиться у наших более опытных врагов, но мы обязаны напрячь все усилия к тому, чтобы «не только догнать, но и перегнать» радиотехнику передовых капиталистических стран и вооружить пролетариат мощным оружием радио для будущей классовых боев.

Это наш долг, и это мы сделаем.

ПЕРЕСМОТР СИСТЕМЫ ВОЕНИЗАЦИИ РАДИОЛЮБИТЕЛЕЙ В С. Ш. С. А.

Благодаря значительным изменениям в нашей связи с сигнальным корпусом, программа становится более полезной и чрезвычайно интересной для любителей.

На основании опытов за несколько последних лет, а также на основании исследований, только что законченных сигнальным корпусом и Лигой Связи произведен полный пересмотр системы военизации радиолюбителей, структуры отношений между А. R. R. L. (Американской лигой (Американ Раднo-реле-Лиг) и сигнальным корпусом армии Соединенных Штатов. Пересмотренная программа входит в силу с 1 марта 1929 г. Генерал-майор Джордж С. Гиббс, главный начальник сигнализационной армии, подобно своему предшественнику генералу Зальдману, глубоко заинтересован делом радиолюбителей. С самого начала его управления было начато рассмотрение программы связи между армией и любителями, при чем по этой программе представительницей любителей была назначена А. R. R. L. (Американская лига радиореле). В настоящее время совещания, переписка и утверждения испытательным комитетом лиги направлены к тому, чтобы ввести в действие обширную программу, выработанную на основа-

нии предыдущих опытов и представляющую план новой, очень интересной работы для любителей, значительно увеличивая вместе с тем полезное действие этой системы с точки зрения армии.

ВОЗВРАЩЕНИЕ ГЕНЕРАЛА ГИББСА К АМЕРИКАНСКИМ РАДИОЛЮБИТЕЛЯМ.

В 1925 г. сигнальный корпус вступил в связь с радиолюбительскими передатчиками Соединенных Штатов. Три года работы по первоначальной программе показали, что программу эту следовало бы пересмотреть с целью развития системы и более широкого распространения ее во всех областях Соединенных Штатов.

Хорошие примеры важного значения такого плана имелись при таких событиях, как наводнение в Бермонте и ураган во Флориде. В последнем случае сообщение с пострадавшей местностью поддерживалось в течение трех ночей и двух дней станцией военного ведомства WAZZ (былш. W-Wa) и любителем в Вест-Иальм-Бич, которые принимали и передавали известия.

Такие услуги, оказанные стране любителями, имеют неоценимое значение и можно надеяться, что при работе по пересмотренной программе любители войдут в еще более тесную связь с Сигнальным корпусом для совместного служения на пользу народу и обществу. (Читай: буржуазии и капитализму. Ред.)

Генерал-майор Дж. С. Гиббс, главный нач. сигнализации в армии.

Мы помещаем в этой статье полный текст пересмотренной программы и приложенных к ней правил, настоятельно предлагая каждому любителю прочесть их и ознакомиться с их содержанием и основными идеями. Редактор находит также, что данный вопрос вполне заслуживает обсуждения в передовой статье и просит обратить внимание на дальнейшие мысли, высказанные там по этому поводу.

Главная мысль, на основании которой была выработана новая программа, характерная ее особенность, которой она совершенно отличается от прежней системы, являясь новой, небывалой еще попыткой в работе любителей, заключается в создании системы сетей, с управлением по военному образцу. Вся структура основана на этой идее. Несмотря на свою сложность, она представляет для радиолюбителя неограниченные возможности и без сомнения очень интересна.

В настоящее время начальники сигнализации в округах всех корпусов армии получили новую программу и развивают интенсивную деятельность, организуя свои сети. Мы помещаем ниже текст программы:



Американская кавалерийская радиостанция на маневрах.

СВЯЗЬ СИГНАЛЬНОГО КОРПУСА С РАДИОЛЮБИТЕЛЬСКИМИ ПЕРЕДАТЧИКАМИ В СОЕДИНЕННЫХ ШТАТАХ

Общий план.

1. Сигнальный корпус желает работать вместе с радиолюбителями по всей стране для следующих целей:

а) Чтобы установить на всей территории Соед. Штатов на континенте добавочные линии сообщения, могущие в случае надобности быть использованы для усиления или замены тех линий сообщения в стране, которые могут быть сильно повреждены наводнением, пожаром, ураганом, землетрясением, льдом, беспорядками или народными восстаниями. (! Ред.).

б) Предоставить в распоряжение военных командиров всех составных частей армии Соединенных Штатов и Красного Креста такие радиолюбительские средства сообщения, которые могут быть организованы по данному плану.

в) Подготовить гражданских радиоразработчиков, ознакомленных с военными приемами работы на радио и с основными принципами применения радио в полевой службе.

г) Установить связь со значительным числом гражданских радиоразработчиков с тем, чтобы ознакомить их с сигнальным корпусом и его деятельностью и заручиться их содействием в экспериментальной работе, производстве опытов и т. д.

д) Оказывать содействие американским любителям и поощрять их настолько это может оказаться желательным, чтобы обеспечить прочную организацию и дальнейшее развитие их дела.

2. К этой работе будут привлечены радиолюбители и регулярная армия. Начальник сигнализации в округе каждого корпуса назначит в главной квартире своего округа одного офицера на должность окружного агента связи между представителем радиолюбителей, передающих депеши в округе данного корпуса, и начальником сигнализации этого корпуса.

3. Начальник сигнализации в округе каждого корпуса выберет и назначит одного любителя (который будет называться «радиопомощником») на должность представителя радиолюбителей, передающих депеши, в округе данного корпуса.

4. Главный начальник сигнализации в армии назначит, принимая во внимание рекомендации начальников сигнализации в округах различных корпусов, одного любителя (который будет называться «главный радиопомощник») на должность военного представителя всех любителей, передающих известия в Соединенных Штатах.

5. Система военизации радиолюбителей заключается в общих чертах в следующем:

а) Любительская радиосеть армии включает в себе по одной станции в округе каждого корпуса и в каждом штате, в котором разрешена деятельность любителей. Управление сетью должно находиться на станции на форте Моаут, в штате Нью-Джерси, и действовать под наблюдением главного начальника сигнализации.

б) В округе каждого корпуса начальником сигнализации этого округа будут организованы следующие любительские радиосети:

1) Окружная любительская радиосеть, в которую войдет по одной станции в главном городе каждого из штатов в округе данного корпуса, окружная любительская станция или выбран-

ная станция гражданского любителя, которая будет действовать в качестве станции управления сетью.

2) Любительские радиосети по штатам, основанные на подразделении каждого штата приблизительно на пять географических районов. Как общее правило, станции будут находиться в главном городе каждого географического района или близко от центра района. Станция в главном городе штата будет действовать в качестве станции управления сетью.

3) Районные любительские радиосети; каждая из них будет заключать в себе приблизительно пять станций, распределенных таким образом, чтобы как можно лучше соответствовать требованиям, изложенным в параграфе 1) а). Станция географического района, упомянутая выше (2), будет действовать в качестве станции управления сетью.

4) Местные любительские радиосети, включающие всех любителей на территории данной местности, для которой соответствующие подстанции районной сети могут действовать в качестве станции управления сетью. Местные сети будут действовать по расписаниям, которые будут составляться от времени до времени станцией управления сетью и утверждаться начальником сигнализации в округе соответствующего корпуса.

5) Все сети, за исключением местных сетей, будут действовать одновременно в один и тот же день недели. Расписания и данные частоты для применения в различных сетях будут указываться от времени до времени главным начальником сигнализации.

6. Все любительские станции должны подчиняться правилам отдела Торговли относительно любительских станций. Разрешения на такие любительские станции должны быть получены от радиоспектора того радиоокруга, в котором находится данная станция.

7. С целью развития в достаточном объеме передачи сообщений, которой могли бы заняться радиолюбители, различные радиосообщения будут передаваться со станции управления сетью армии всем станциям округов, корпусов и отделов, которые в свою очередь передают нижним сетям, находящимся в их ведении, часть этих сообщений, насколько это будет найдено желательным. Равным образом, все станции управления сетями будут развивать передачу сообщений в соответствующих размерах для своих частей.

8. В случае непредвиденных событий в местностях, где государственные линии сообщений перестают действовать, всякие или все сообщения должны передаваться военизованными радиолюбителями. В таких случаях следует обращаться к местным воинским частям с просьбой охранять обслуживающую их радиостанцию любителя, так как эта станция может оказаться единственным средством сообщения их с внешним миром.

9. Начальники сигнализаций в округах корпусов позаботятся о распределении между любителями-сотрудниками, работающими в округе их корпуса, такой литературы, которую можно будет предоставить им для руководства. Эта литература должна быть такого рода, чтобы любитель мог изучать по ней тактическую радиотелеграфную процедуру, военные коды и шифр, а также применение в армии аппаратов и приемников. Испытательная работа общегосударственного масштаба будет организована

главным начальником сигнализации и проведена под его руководством.

10. Начальники сигнализации в округах корпусов снабдят своих радиопомощников в соответствующих округах списком частей Национальной Гвардии и запасных частей, которые любительские станции в данном округе корпуса должны будут обслуживать в экстренных случаях или по просьбе подлежащих организаций радиопомощников будут указывать отдельным любительским станциям воинским частям (в месте расположения их) которым следует предлагать радиослуживание.

11. Радиисты-любители обязаны в силу законов и правил установленных относительно сообщения по радио, хранить тайну всех радиоизвестий.

Равным образом они обязаны безусловно подчиняться вышеупомянутым законам и тем правилам, которые могут быть издавы отделом торговли и участие в выполнении настоящего плана не освобождает их от этой обязанности. В случае непредвиденных событий на местах, они должны оказывать возможно более полное содействие местным военным организациям. В свою очередь, местные военные власти должны, в случае надобности, делать все, что только окажется возможным для них, чтобы охранять станцию любителей от разрушения бесчинствующими (читай: революционными. Ред.) элементами. Главное значение работы любителя при выполнении этого плана заключается в том, что пользуясь своей станцией, он принимает участие в передаче и приеме некоторых сообщений официального и полуофициального характера. От него потребуются, чтобы он насколько возможно применял для этих сообщений военные приемы тактической военной процедуры. Он не будет передавать или принимать таких военных радиосообщений в сношениях со станциями, которые не были обозначены, как станции военизованных любителей, таким же образом, как его собственная станция, за исключением экстренных случаев или особого разрешения от надлежащего начальника сигнализации в округе корпуса. Он будет ознакомлен с применением некоторых кодов и ему во многих случаях придется кодировать свои сообщения прежде, чем передавать их. Равным образом, ему придется до передачи расшифровывать те сообщения, которые посылаются ему по коду.

12. а) Каждый начальник сигнализации в округе корпуса назначит на основании рекомендации своего радиопомощника, одну станцию-заместительницу, чтобы действовать в качестве станции управления сетью для сети округа корпуса. б) Начальник сигнализации в округе каждого корпуса назначит на основании рекомендации своего радиопомощника и подлежащей станции Управления сетью-заместительницу Управления сетью для сети каждого штата, каждого района и других низших сетей.

13. Станция Управления любительской сетью армии на форте Моаут, в штате Нью-Джерси будет непосредственно подчинена агенту связи военизованных любителей и будет действовать под непосредственным наблюдением главного начальника сигнализации. Эта станция будет передавать станциям сети армии такой материал, который будет полезен для них. Агент связи любительской сети армии будет снабжать начальников сигнализаций в округах корпусов экземплярами таких брошюр с инструкциями, которые можно будет достать в сигнальной школе. Там, где такой материал нельзя будет получить в

достаточном количестве, начальникам сигнализации округов предлагается копировать на мимеографе ту часть этого материала, которая может потребоваться для распределения в пределах территории их корпуса. На форте Момаут, в штате Нью-Джерси, установлена станция достаточной мощности, чтобы сообщаться со всеми станциями сети военизированных любителей и эта станция будет открыта в определенное время, но установленному и опубликованному расписанию.

14. Окружные начальники сигнализации будут выдавать свидетельство о назначении каждой любительской радиостанции, которая выдержит квалификацию и примет на себя исполнение обязанностей местной станции, станции-заместительницы управления сетью, или действительной станции управления сетью. Свидетельства эти будут выданы за подписью и с приложением печати окружным начальником сигнализации. Они будут присланы от главного начальника сигнализации в армии. Такие свидетельства представляют собой удостоверения в назначении станции и являются для них доверенностью на предоставленное им право принимать и передавать те официальные и полуофициальные сообщения, которые могут быть им поручены. Свидетельство должно быть вывешено на видном месте на радиостанции любителя. Возобновленное свидетельство посредством подписи на обороте его будет разрешено только в том случае, если служба данной станции была признана «честной и верной».

15. Станции, назначенные для службы по этому плану, будут носить название «военизированные любительские радиостанции».

16. Для выполнения этой работы не будет предоставлено никаких дополнительных денежных средств или штатов лич-

ного состава. Те возможности, которые имеются в штабах корпусных округов на форте Момаут в штате Нью-Джерси будут использованы в самом полном объеме для выполнения этого проекта и доведения его до успешного конца.

17. Устав организации, изложенный выше в общих чертах, не должен считаться твердым и ненарушимым. В зависимости от местных условий могут потребоваться изменения. Следует принять такую организацию, которая окажется наиболее подходящей для достижения духа и целей проектируемой связи.

НЕКОТОРЫЕ ПОЯСНЕНИЯ:

Майор Д. М. Крауфорд, завед. обучением в сигнальном корпусе, составил для журнала «Квест» («Искание») следующие дополнительные пояснения для того, чтобы можно было полнее и отчетливее принимать те части программы и права к ней, которые должны быть усвоены любителями, чтобы иметь возможность ясно представить себе проектируемую организацию.

План связи намеренно составлен лишь в самых общих чертах, для того, чтобы вовсе не потребовать каких-либо изменений или же, в крайнем случае, только самые незначительные изменения. Приложенные к этому плану правила относятся преимущественно к средствам для достижения духа этой связи и могут быть изменены от времени до времени по мере того, как это может оказаться необходимым в силу условий.

Далее изображено свидетельство, которое выдается любителям, причисленным к сигнальному корпусу, по вышеизложенной программе. В отделе III правил указано, как следует заполнять те места, которые в тексте этого свидетельства оставлены пустыми.

(Продолжение в след. номере).



«Дх qso... с самим собой».

на быть такова, чтобы он имел минимальное индуктивное сопротивление, напр., натянутая между двумя роликами проволока с ползунком.

После того, как лампочки будут подогнаны друг к другу, их вставляют в прибор, соединяют параллельно и зажимают. Теперь, если в темноте посмотреть на рамку, то на ней будет заметно просвечивающее масляное пятно; передвигая рамку в ту и другую сторону, нужно добиться, чтобы масляное пятно «погасло», т.е. слилось с общим фоном бумаги, это и будет рабочее положение рамки.

Фидера «Герца» следует приключить к лампочкам и подстраиваться конденсаторами до полного исчезновения масляного пятна.

Этот же прибор может служить и для измерения малых сопротивлений, для этого его следует проградуировать по нескольким известным сопротивлениям. Градуировка производится так: в цепь одной из лампочек включается известное сопротивление и, передвигая рамку в ту и другую сторону, находят момент исчезновения пятна — положение рамки замечается карандашом.

Имея несколько разных сопротивлений находят несколько положений рамки и заметив закономерность, можно дальше проградуировать рейку.

Включая искомое сопротивление на

ОБМЕН ОПЫТОМ

ПРИМЕНЕНИЕ ЛАМПОЧЕК ОТ КАРМАННОГО ФОНАРЯ ДЛЯ НАСТРОЙКИ ФИДЕРОВ АНТЕНН ТИПА «ГЕРЦ».

Большинство наших ом-ов с удовольствием перешли бы на антенны типа «Герц», но очень многих пугает отсутствие на рынке соответствующих измерительных приборов, а как известно, Герц с не вполне настроенными фидерами теряет свои преимущества.

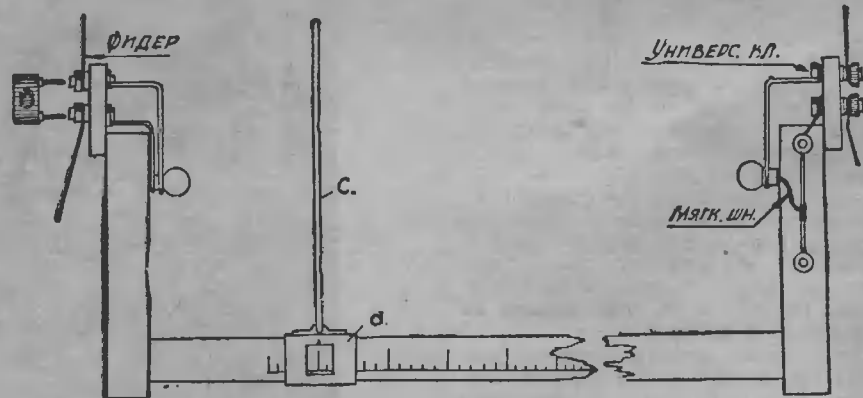
Я предлагаю следующее дешевое приспособление, с помощью которого, я думаю, можно с удовлетворительной точностью настроить «Герц».

Приспособление представляет собой нечто иное, как упрощенный прибор, известный под названием фотометра. Я не буду разбирать принцип его работы, так как это можно найти в любой физике. Прибор представляет собой рейку длиной около 60 см. На концах рейки помещаются стойки с укрепленными на них двумя лампочками от карманного фонаря. Последовательно с одной из лампочек включается реостат, сопротивлением около 2 ом.

По рейке скользит обойма «д» с укрепленной на ней проволочной рамкой «с»; рамка заклеивается белой писчей бумагой и в середине делается с помо-

щью ядра кедрового ореха масляное пятно диаметром 10 — 15 мм.

Теперь нужно с помощью аккумулятора и миллиамперметра подогнать ре-



остат так, чтобы сила тока, проходящего через лампочки, была совершенно одинакова. Конструкция реостата долж-

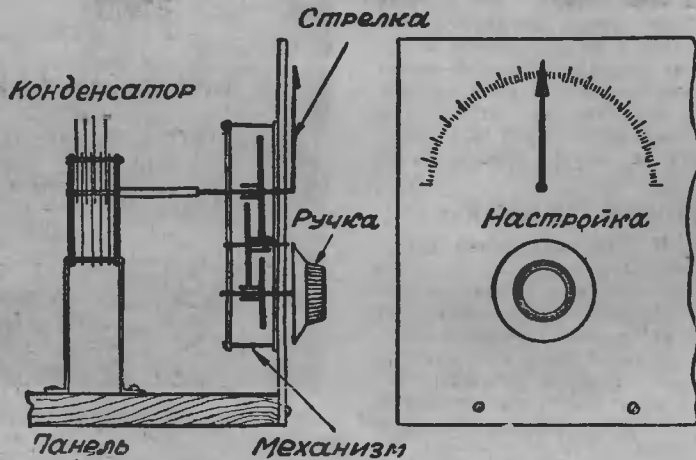
место известного, можно сразу, довольно точно, определить сопротивление.

А. ТРУФАНОВ.

Дешевый верньер

При DX QSO верньерная ручка «металлист», как уже было высказано многими товарищами, себя не оправдывает и приходится делать верньер к верньеру,

ходит ручка и стрелка, сам же конденсатор укрепляется любым из способов к имеющемуся стержню для насаживания стрелки. Работая с таким верньером, по-



что очень неудобно. Я предлагаю к использованию вполне пригодный и надежный верньер с соотношением не менее как 1:100—механизм часов-ходиков. Для этого к верхнему колесу припаиваем к оси удлинитель для прикрепления ручки. Весь механизм помещается на оборотной стороне панели. На панель управления вы-

лучал результаты гораздо лучше, чем с верньерами-резиночками и прочими добавлениями к «металлисту». Надежнее и дешевле. Товарищ, работающий с такими ручками, прошу поделиться результатами.

РК 1703. Смирнов

Сигналы времени на коротких волнах

О 15 июня с. г. Ташкентская астрономическая обсерватория приступила к передаче на коротких волнах через радиостанцию НКНТ мощностью в 1.5kW (волна 45 м, т. н. ритмических сигналов времени. Сигналы передаются ежедневно в 17 часов по Гринвичскому времени (т. е. в 19 ч. по времени второго пояса—московскому) и состоят в следующем:

с 16 ч. 58 м. позывные, подаваемые в очень медленном темпе.

с 16 ч. 59 м. до 17 ч. 0 м. 30 с., секундные тире для настройки.

с 17 ч. 1 м. 0 с. до 17 ч. 6 м. 0 с. передается 306 сигналов, из которых 1-й, 62, 123, 184, 245 и 306-й суть тире длительностью около полусекунды, остальные резкие точки.

Этот опыт передачи времени на коротких волнах имеет большое практическое значение, особенно для Средней Азии и Сибири, вследствие чего, Ташкентская астрономическая обсерватория обращается ко всем любительским коротковолновым организациям СССР и отдельным любителям с просьбой слушать эти сигналы и сообщать о их слышимости по адресу: Ташкент, Астрономическая обсерватория, Служба времени.

ВИБРОПЛЕКС

(Новый тип ипюча)

Показанный на фотографии новый тип телеграфного ключа — «виброплекс» очень распространен среди зарубежных любителей (особенно среди американских). У нас такими ключами работает много ленинградцев.

Как видно из фотографии, особенность этого ключа состоит в том, что им работают не в вертикальной плоскости (сверху вниз), а в горизонтальной. Кроме того, он имеет два контакта.

Преимущества виброплекса сказываются, главным образом, в возможности очень быстрой и ровной передачи. В то время как на обыкновенном ключе среднему оператору редко удается



передать чисто больше 120 знаков в минуту, виброплексом можно легко и очень ровно дать до 200 букв (преимущества виброплекса по сравнению с нормальным ключом Морзе весьма сомнительны. (Ред.).

Отличить любителя, работающего на виброплексе очень легко: виброплекс дает очень короткие, но очень ровные знаки. Так, что при некотором навыке в приеме большую скорость на виброплексе принять легче, чем среднюю на обыкновенном ключе.

Очень многие ленинградские любители (в том числе радисты морского торгового флота) работают в настоящее время на самодельных виброплексах, благо их совсем нетрудно сделать и результаты работы на самодельных ключах получаются очень хорошими.

2 АС



Радиостанция JСКВ-3. Справа — выпрямитель, слева — передатчик, внизу — возбуждатель.

НАШИ СКВ

ХАРЬКОВСКАЯ СКВ

Надо отдать справедливость бывшему «RA-QSO-RK», что он уделил большое место для освещения и популяризации местных СКВ, и вряд ли есть еще хоть одна СКВ, которая бы осветила свою жизнь позже, нежели Харьковская СКВ. Но всему есть свои причины, безусловно и этому также есть.

ХСКВ существует еще с августа месяца 1927 года, но до сих пор вокруг нее не сплотился достаточный актив, она в сущности ничего порядочного не сделала, и только с марта месяца 28 г. она начинает жить и действительно развиваться. Она приобретает новых работоспособных HAM'ов и RK, и с лета начинают практиковаться еженедельные собрания. Инициатива секции доходит до того, что она является застрельщиком первого гэта Харьков—Киев—Сумы (по сути украинского) и особенно пробудился интерес с момента участия в киевских военных маневрах.

Знаем, всем ли так везет, как нам, что действительный работоспособный состав далеко не тот, что есть по спискам позывных. В конечном счете есть такие Ом'ы, которые в течение года изучают прием на слух и дальше 15—20 знаков ходу нет. У некоторых даже и передатчика нет.

Все это сильно тормозило работу, и ХСКВ предприняло обследование всех RA и RK на дому и предъявила всем соответствующие требования в виде определенных сроков для ликвидации пробелов. Вот хотелось бы узнать, что делают другие СКВ с такой частью состава секции. Хорошо бы было на этот счет обменяться на страницах «CQSKW» опытом, а может быть и ЦСКВ что-либо посоветовала бы.

Основной работой общих собраний являлась проработка всех текущих мероприятий. На общих собраниях велась и лекционная работа. Выдвинула все это как-то сама жизнь, и бюро, выделенное активом СКВ, в сущности самостоятельно ничего не делало и все прорабатывалось на собраниях. Такое положение вещей сделало свое дело, и только теперь, когда организация стала расти вширь и глубь, стало заметно необходимость бюро секции, так как вопросов стало значительно больше и их не всегда удобно ставить на общих собраниях.

Вообще же каждое собрание проходило по такому плану: перед собранием идет урок азбуки Морзе, затем идет деловая часть, и дальше 50 проц. собраний заканчивались техническими докладами. Некоторые технические доклады проводились с оппонентами, так, например, было с коротковолновым приемником. Здесь было две стороны: докладчик т. Лунев с «Вигантом» и оппоненты, несколько человек, с простым регенератором Кубаркина. Успех на стороне первых.

Вообще же за зиму в технических докладах очень хорошо были проработаны вопросы о генераторах, приемниках и антеннах.

Все это являлось чем-то в роде семинаров, привлекло и подготовило состав секции. Интересно было бы на этот счет обменяться опытом с другими СКВ.

Очень содействовало развитию секции, как уже упоминалось, участие харьковских коротковолновиков в киевских маневрах: как ни как, а большая часть актива принимала непосредственное участие в Киеве, а вторая часть—в Харькове на станции СКВ, которая все время держала связь со станциями, находящимися на маневрах. Сама техника проведения всей этой работы для всех ее участников являлась большим и хорошим опытом.

Большим недостатком в работе являлось отсутствие соответствующего помещения. Но с этим приходится бесспорно мириться до организации радиоклуба. Также не хватало и руководства, но этой зимой при ОДР Украины создана секция Украины, и это безусловно делает работу более плановой и содержательной.

Перспективы у секции обычные, как и у других: укрупнение секции и оздоровление социального состава и технического развитие.

Сейчас строится телефонная 250-ваттная станция, а также передвижка для экстренных случаев. Мечтаем о лаборатории, но об этом потом. Основное внимание обращается на техническую подготовку Ом'ов, как техников, так и операторов.

РЕУСОВ 5ВК.

САМАРСКАЯ СКВ

Самарская Секция коротких волн организована была года 2—3 тому назад. Было еще мало членов и работа проводилась очень медленно. Этому содействовало еще отсутствие помещения и средств. Раньше она помещалась в Центральном Доме Крестянина. Комнатка была, как это говорится, кошка ляжет—хвост прогянет и нет места, так и здесь. Тут же помещалась и секция и мастерская ОДР — в общем все потроха. Членам собраться было негде, работа была, благодаря этому, пассивна. Но вот в феврале (хорошо не помню) или в конце января 1929 года открыли специально радиоклуб. Перешла туда же и секция коротких волн. Дали ей комнату, где сейчас находится передатчик, и как бы вспоминая старинку, наши члены и вместе с ними и заведующий комнатой секции, образовали так же мастерскую. Здесь находится целая галерея приемников — столько, сколько нет в нашем магазине Госшвеймашина. На столе барахла кучи и тому подобного элемента, не принадлежащего секции, а между тем соблюдать порядок в секции ставился вопрос на общем собрании членов. Был выработан целый свод законов по внутреннему распорядку секции, но они не соблюдаются. У нас в ССКВ никак нельзя навести здоровую критику, сейчас же начинаются обиды и плохое отношение потом к тому товарищу, который хотел раскрыть недостатки и избежать их. И я советую ССКВ подтянуться и быть примером для других.



Радиостанция ЛСКВ

ТСКВ РАСТЕТ

СКВ Татареспублики (Казань) организовала курсы морзистов-слушателей для начинающих. Воеизация рассчитана на один месяц. Занятия на курсах идут



ТСКВ (Казань). Сидят: 1. А. Труфанов—РК-1623. 2. Веретякин — 4ВО. 3. Рожановский — 4ВВ. 4. Плясов — 4ВН. 5. Дюков — РК-326. 6. Камнов — РК-1751. Стоят: 7. Кузнецов — РК-1130. 8. Орлов — РК-2050. 9. Диков — РК-1844. 10. Васильев — РК-1780. 11. Аристов — РК-951. Лежит юный РК-2049 Троицкий.

начинающих. На курсах занимаются 12 человек. Курсы рассчитаны на 1½ месяца, после чего будут переданы Центральному дому Красной армии для во-

удовлетворительно, на 8-м уроке принимали 25—30 знаков в минуту.

ШАРАФУТДИНОВ.

Новая шкала тона

До сих пор, для определения QSB (тона) передачи применялись лишь следующие жаргонные обозначения: АС— для обозначения анодного переменного тока в 50 периодов, RAC— для обозначения выпрямленного (помощью выпрямителя) переменного тока и DC для обозначения анодного постоянного тока. Эти определения слишком растяжимы.

Тот же RAC может быть очень разным—хорошим, плохим, сопровождаемым известными помехами от искрения ключа и т. д.

Для более точного определения QSB (тона) передачи, в Америке применяется следующая новая система, т. н.з. Т— код:

Т1— означает тон переменного тока в 25 периодов.

Т2— означает тон переменного тока в 50—60 периодов.

Т3— скверно выпрямленный переменный ток.

Т4— выпрямленный переменный ток с небольшим фильтром.

Т5— почти постоянный ток, но не чистая передача: помехи от искрения ключа, гармоники и т. д.

Т6— почти постоянный ток, чистая передача.

Т7— постоянный ток, но не чистая передача: помехи от искрения ключа, гармоники и т. д.

Т8— постоянный ток, чистая передача.

Т9— постоянный ток, контролируемый кварцевым кристаллом.

Надо думать, что этот новый обстоятельный код для определения QSB найдет себе применения также и у наших советских RA и RK.

СКВ—СУМЫ

Исполняя лозунг: «Окомсолим короткие волны», и принимая вызов ЛСКВ, мы начали походы в рабочие районы.

На крупном машиностроительном заводе им. Фрунзе по цехячейкам ВЛКСМ, нам был проведен ряд докладов о коротковолновой работе, в результате чего мы имеем новый кадр комсомольцев—рабочих от станка.

До этого в нашей СКВ было 40 проц. членов партии и комсомола. Выполняя решения всесоюзной коротковолновой конференции, мы ставим задачу, чтобы короткие волны были в надежных руках пролетариата.

БАРАНЧИНСКАЯ СКВ

В начале марта 1929 года, в Баранче при ОДР организовалась секция коротких волн. Секция насчитывает в своем составе 7 человек. Сейчас уже имеется четыре РК и двое собираются делать приемники. СКВ наметила план работы и приступила к проведению в жизнь намеченного ею. Закупили детали и начали собирать приемник, а также приступили к постройке передатчика. Сейчас при ОДР работают курсы Морзе, организованные секцией коротких волн. В план работы СКВ вошло устройство в это лето тестов и экскурсий в горы и лес с коротковолновыми приемно-передаточными радиостанциями. Коротковолновики Баранчи заинтересованы короткими волнами, активно участвуют и помогают в работе СКВ.

В. П.

НУЖЕН КЛУБ

До сих пор в СКВ Грузии, в Тифлисе, не налажена клубная работа. Вот уже сколько времени прошло с тех пор, как на общегородской конференции радиолюбителей было постановлено организовать клуб СКВ при ОДР Грузии. Однако, до сего времени клуба мы не видим, не считая, конечно, симпатичной вывески «Клуб СКВ», за которой находятся две пустые комнаты.

Между тем, в клубе ощущается большая потребность: радиолюбителю нужно место, где бы он мог отдохнуть и поделиться своим опытом, своими достижениями и почерпнуть знания. Нам нужен настоящий клуб, и не на бумаге, а с библиотечной радиолитературой, и с лекциями.

Необходимо президиуму СКВ вспомнить вынесенные постановления и взяться серьезно за организацию клуба.

РК.



Приемный стол радиостанции «ЛСКВ-3». Сидит заврацей т. Васильев.

В ВЯТКЕ ЗАКОНЧИЛИСЬ ВОЕНИЗИРОВАННЫЕ КУРСЫ КОРОТКОВОЛНОВИКОВ

3 мая с. г. в Вятке — в здании Дворца Труда состоялся выпускной вечер курсантов военизированных курсов коротковолнников и организована выставка коротковолновых экспонатов. На этом вечере представители общественных организаций

копец, все трудности преодолены и как результат работы на курсах в городе имеется до 10 РК. Остальная часть товарищей тоже строят коротковолновые приемники и в скором времени вступят в ряды РК. Почти все окончившие товарищи в



Курсанты вятских военизированных курсов коротковолнников перед выпуском
Фото Романова.

приветствовали выпускаемых товарищей. Допущено к выпуску 28 человек. Курсы были организованы Губпрофсоветом, совместно с вятским обществом друзей радио. Материальные средства были предоставлены президиумом Вятского Горсовета, горячо откликнувшимся на призыв об организации курсов.

Почти в течение 7-ми месяцев по 10 час. упорной работы в неделю — шаг за шагом двигались по пути изучения радиотехники, электротехники, Морзе, службы связи, спец. обучения и др. предметов.

Печально, но приходится отметить, что в начале на курсах значилось около 80 человек, а к выпуску эта цифра упала до 28, но зато на курсах остались товарищи, которые твердо решили закончить курсы и встать в ряды организованных РК. Причиной ухода с курсов послужила главным образом перегруженность работой на основной службе, низкий образовательный уровень и отчасти недостаточное представление о коротких волнах некоторых из товарищей.

С большим трудом заручились опытным преподавателем по связи в армии. Но, на-

настоящее время члены SKW, которая в данный момент имеется при Губсовете ОДР и будут использованы в нужной мере.

Вся работа курсов протекала под лозунгом военизации и состав членов SKW пополнился достаточно подготовленными товарищами, готовыми в любой момент вступить в ряды Красной армии и отдать свои знания полученные на курсах делу обороны страны.

О МЕСТНЫХ ТЭСТАХ QRP.

В соответствии с задачами подготовки коротковолнников к работе в полевых условиях, Президиум ЦСКВ предлагает местным СКВ, имеющим в своем составе не менее 3 коротковолнников, имеющих передающие аппараты, проводить систематические местные тесты работой на QRP главным образом при помощи специально сконструированных передвижек.

Технические условия в отношении мощности, употребляемых ламп и напряжений, должны быть такими же, как в правилах, опубликованных о все-союзном тесте QRP.

Тесты должны проводиться главным образом в дни отдыха и праздники, при чем задачей участвующих в тесте является установление связи специально выстраиваемых для этой цели передвижных радиостанций и между собой, на расстояниях не свыше 25 км., особенно обращается внимание на связь в пределах 5 — 10 км.

При проведении тестов необходимо изучать распространение волн различных длин в различных условиях времени, местности и расстояния.

Все наблюдения, проводимые на каждой станции, должны быть подробно записаны в журнал, также как и принятые депеши.

Каждая участвующая в тесте радиостанция должна быть снабжена местной СКВ депешами, предназначенными к передаче, и должно проводиться сличение принятых депеш с переданным текстом.

О проводимых тестах и их результатах секции должны сообщить в ЦСКВ вместе с описанием наиболее удачных конструкций передвижек участвовавших в данном тесте.

Тесты не должны быть эпизодическими, а должны проводиться неоднократно в течении летнего периода.

К участию в тесте привлекаются 1 РК данной СКВ, которые должны проводить подробные наблюдения за работой участвующих в тесте передатчиков



Радиа «ЛСКВ-3». Общий вид

Шлите в CQ SKW
статьи, заметки
и фотографии!



RK-744 за работой

ХРОНИКА НИЖЕГОРОДСКИХ ОМОВ

2aa занят длинными волнами, в эфире не появляется.

2af очень редко появляется с своим fone в эфире ввиду загруженности, как служебной, так и общественной работой.

2ax в экспедиции на Чукотском полуострове.

2ao... работает на 40 м. vu qrp технику, поэтому в эфире появляется не часто.

2ap... работает на 40 м. dx all Europe Au 1, 7, 8, появляется редко в эфире, ввиду служебных командировок.

2bi... работает на 20 м. dx all Europe Чили и Сев.-Амер. Штаты.

2bw... работает на 20 м. dx all Europe Египет, Аргентина, Бразилия, ведет трафик с Чили при регулярной слышимости. R-3-5.

2cp... вследствие большой загруженности по службе не имеет возможности работать на передатчике.

2ci... работает на 40 м. dx all Europe, Au 1, 7, 8, на 20 м., Япония. Сделал передвижку, надеется в скором времени ехать в экспедицию.

2cv... загружен служебной работой.

2cw работает только fone.

2cy работает редко в виду QRN ПГУ.

2cz Лукви (улетел в экспедицию

на Марс и до сих пор сведений в НСКВ не имеем, где он?).

2da... за год существования появился всего несколько раз в эфире, коротковолновик на бумаге и настоящим ham'ом видно не будет. Ниж. СКВ забросил.

2dr... чемпион Большого-Нижнего по велосипеду и поэтому с наступлением сезона в эфире с передатчиком появляется редко, больше слушает Эйндховен и Чельмсфорд.

2du... работает на 40 м. dx all Europe Au 1, 7, 8, Азорские острова 20 м. dx Новая - Зеландия, Бразилия. Операторы — 2 брата, один из них уехал в экспедицию на Урал, по исследованию уральских рек, а другой по Нижегородской губ., с бригадой по раз'яснению 5-летнего плала строительства.

Rk-2 Ниж. СКВ забросил и ее совсем не посещает и в настоящее время не член Ниж. СКВ. Женится и теперь занят семейной жизнью.

Rk-1279 занят футбольным мячом, с открытием сезона, за приемник взяться некогда, в виду хорошей погоды для футбола.

Rk-1829 слушает много станций, недавно начал посылать QSL.

RK1829.
Епистратов.

ХРОНИКА БАРАНЧИНСКИХ «РК».

RK-744. Активный коротковолновик-общественник. Принимает много телеграфных и телефонных радиостанций. Через некоторое время будет ham'ом.

RK-1680. Активный коротковолновик. Принимает много телеграфных и телефонных радиостанций.

RK-1786. Rcvr — СКВ, недавно закупили детали и начали собирать приемник.

RK-1904. Приемника еще нет. Морзе учат.



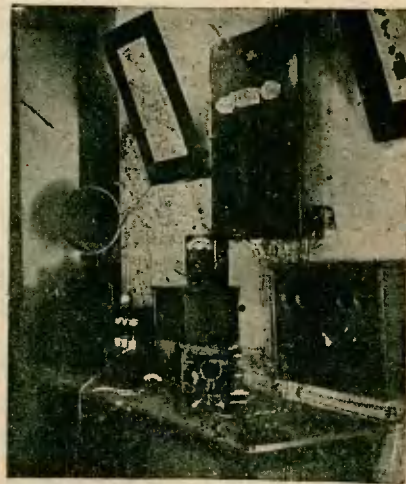
КОРОТКИЕ ВОЛНЫ

Большой новый коротковолновый японский радиопередатчик Нагойя, самый большой, построенный о вом Телефункен, начиная с 1 апреля поддерживает связь с заграницей па волнах 33,24 и 16 метров.

В немецком журнале ETZ известный пионер в деле передачи изображений проф. Корн разбирает современные системы передачи и приема изображений и приходит к выводу, что в деле любительского приема в настоящее время заслуживают внимания лишь системы с электромагнитным релэ или с химической записью; в смысле скорости работы электрохимические приемники опережают электромагнитные системы, но зато у последних имеется то преимущество, что они работают с сухой бумагой.

Синхронизация (устойчивость оборотов) устанавливается всюду по наиболее простой так наз. «стартной» системе; сейчас на очереди стоит вопрос о выпуске дешевых деталей.

По поводу видения на расстоянии проф. Корн высказывается в том смысле, что все предпосылки для организации дела радиовидения уже имеются, существует лишь опасение, что нездоровая практикуемая сейчас реклама может внести огромное разочарование, так как получение на экране вполне отчетливых движущихся изображений—дело еще будущего.



Передатчик бкај

Станция Кёнигсвустергаузен производит сейчас опыты радиовещания на коротких волнах, причем часы работы и длина волны точно должны быть обновлены в будущем.

По сообщениям газет монный коротковолновый передатчик оборудуется в Ватикане, чтобы папа мог непосредственно обращаться со всей проповедью ко всем странам света.

Венская коротковолновая радиостанция с 40 ваттами в антенне транслирует программу венского длинноволнового передатчика.

Редколлегия: проф. М. А. Бонч-Бруевич, инж. Г. А. Гартман, А. Г. Гиллер, инж. И. Е. Горон, Д. Г. Липманов, А. М. Любович, Я. В. Мукомль и С. Э. Хайкин.

Отв. редактор Я. В. Мукомль

ГОСУДАРСТВЕННОЕ ИЗДАТЕЛЬСТВО.

Главлчт № А—40344.

Заказ № 486.

П. 15. Гиз. № 32955

Тираж 55.000

Тип. «Известий ЦИК СССР и ВЦИК», им. И. И. Скворцова-Степанова. Страстная пл., проезд им. И. И. Скворцова-Степанова, 5

радиозулов лучше вести прием на рамочные антенны).

В качестве защитных приборов можно воспользоваться существующими и имеющимися в продаже громоотводами и предохранителями производства ЭТЗСТ, находящими себе применение в телефонии.

Как наиболее распространенные и приспособленные для нашей цели мы здесь назовем предохранитель Бозе от

но с громоотводом № 707 предохранитель Бозе со вставкой на 0,25 А. Комбинации из предохранителя и громоотвода выпускаются также готовые, собранные на одной панельке (рис. 6 и 7).

Заземление для громоотвода должно быть сделано весьма солидно, в особенности это должно иметь место при устройстве громоотвода в самом узле. Делается заземление так: лист оцинкованного железа или несколько больших

чае атмосферного разряда, ложится почти через двухамперные предохранители в стеклянных трубочках и после них в термические катушки на 0,25 А. Если ток окажется выше показанного, то катушки расплавятся, и пружины держащие эти катушки, автоматически замыкают цепь.

Отвод в землю электрического заряда, случайно попавшего на линию, происходит таким образом: на нижней пластинке предохранителя, соединенной с землей, лежат угольные пластинки со слюдяной прокладкой. Как и в случае громоотвода № 707, высокое напряжение, попадая на зажимы громоотвода, проходит через промежутки в слюдяных пластинках в землю, чем и ликвидируется опасность для радиоаппаратуры. Этот

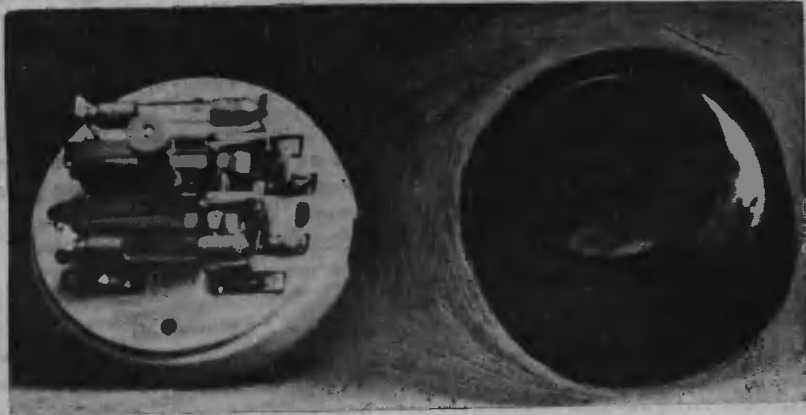


Рис. 4

токов высокого напряжения (рис. 2), плоский слюдяной громоотвод (№ 707 по каталогу ЭТЗСТ рис. 3) и угольный громоотвод с термическими катушками (№ 671 по каталогу ЭТЗСТ рис. 4). Это приборы надежные, вполне зарекомендовавшие себя на практике.

Для защиты абонентского пункта в тех случаях, когда нет пересечений трапезационных линий с силовыми линиями, когда единственная опасность — атмосферные разряды, ставится громоотвод № 707. Громоотвод устанавливается непосредственно у входа проводов в помещение (если ввод делается через окно, то громоотвод ставится на окле), крайние зажимы громоотвода присоединяются к линии, а средний соединен с землей. В случае попадания атмосферного разряда в линию, заряд через отверстия в слюдяной прокладке громоотвода отводится в землю, не заходя в установку.

В тех случаях, когда линии, идущие к абоненту, пересекаются с электрическими линиями и находятся под угро-

оборотов медной толстой проволоки закапываются в землю на уровне грунтовых вод. Отпайка от закопанного листа делается медным проводом сечением 4—6 мм. От самого громоотвода отпайка делается проводом ПИ сечением 1,5—2 мм. Этот провод через специальные отверстия, без втулок и воронок, выводится на улицу и так принаивается к заземленному проводу.

При проводке необходимо соблюдать правило: не должно быть резких углов в заземляющей проводке, провод должен идти, по возможности, по прямой.

Это основное правило техники громоотводов, которое так часто нарушается радиолюбителями.

Что же касается защиты аппаратуры самого узла, то здесь наиболее пригодным оказывается угольный громоотвод с термическими катушками № 671. Схема включения такого громоотвода изображена на рис. 5. Липейные провода присоединяются к зажимам Л₁ и Л₂. К сред-

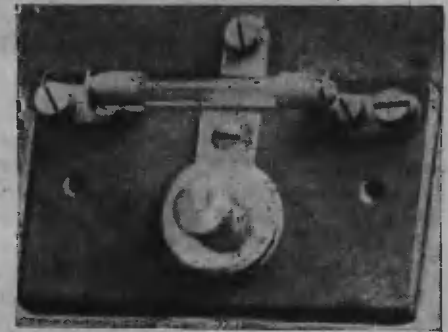


Рис. 6

громоотвод № 671 можно вполне рекомендовать для радиозулов, как достаточно чувствительный и вполне надежный, испытанный многолетней телефон-

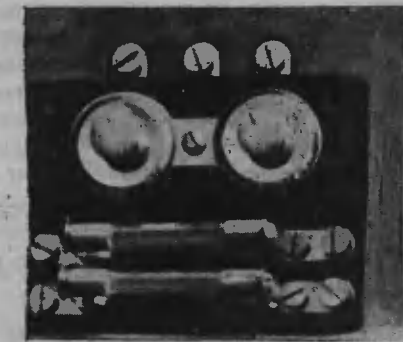


Рис. 7

ной практикой. Цена его (5 р. 50 к.) делает его доступным и не богатым узлам. Нужно только иметь в виду, что омическое сопротивление термических катушек большое: около 30 ом в каждой катушке.

Громоотвод этот ставится тогда же после ввода проводов в помещение радиозула. Заземление делается, как и в случае вышеописанном, только на тщательность выполнения его советуем обратить сугубое внимание. Отметим также, что ни в коем случае это заземление не должно быть общим с заземлением антенны и телеграфно-телефонных установок.

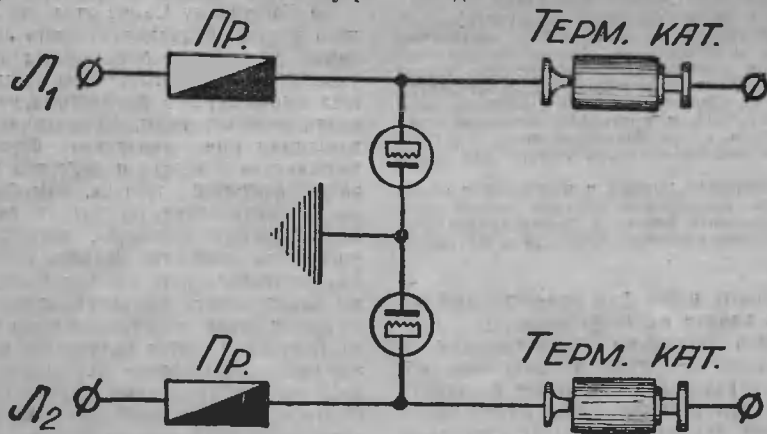


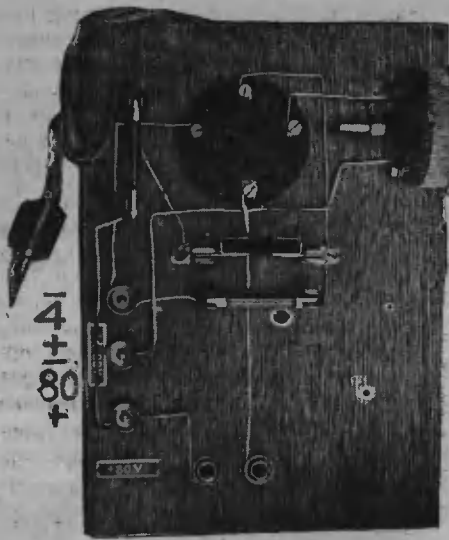
Рис. 5

вой попадания высокого напряжения, у абонентов нужно ставить громоотвод № 671 или, что дешевле, последователь-

ному зажиму присоединяется земля. Ток, если мы будем рассматривать движение тока с линии, т.е. как в слу-

Читайте в следующем номере «Р. В.» «Избирательный детекторный приемник», «Фабричные детекторные приемники», «Теория кристаллического детектора».

Вашей прелестью Усилитель



(Однотрубноый усилитель низкой частоты на сопротивлениях).

Начинающий любитель часто становится в тупик перед сложными замысловатыми схемами ламповых усилителей, которые требуют большой затраты как времени, так и средств. Нужно получить прием местной станции на громкоговоритель для небольшой аудитории и радиолулюбитель мечется по магазинам в поисках деталей, сооружает огромный ящик, по традициям многих наших радиолулюбителей, целыми днями возится над монтажом и налаживанием усилителя и, в конце концов, получает ревущий громкоговоритель, который прыгает от перегрузки, хрипит и пугает мирных соседей. Стоило ли огород городить из-за этого, когда есть возможность сделать это проще, дешевле и лучше. Лучше в том смысле, что вы получите не громкий, но чистый и вполне приятный для слуха прием на катушку средних размеров. Это все, что

нужно для большинства наших многочисленных радиолуслушателей и начинающих радиолулюбителей.

Пожалуй, мы не ошибемся, если скажем, что самое основное требование, предъявляемое к усилителю, какой бы он ни был и для какой бы аудитории не предназначался, — это чистота передачи, все остальное стоит на втором плане. Мы не понимаем, многих наших любителей, которые наслаждаются громкоподобной работой репродуктора, включенного в двухкаскадный усилитель на трансформаторах, который присоединен к регенератору, при приеме в Москве Опытного передатчика на наружную антенну.

Разберем подробно, какой чистоты приема можно ожидать. Станция дает сама некоторые искажения, благодаря тому, что слышна не только передача, но и фон станции, шум микрофона и т. д. Затем, в городских условиях к этому еще прибавляются помехи трамваев, электроустановок и т. д. Приемная лампа в регенеративной схеме также искажает, первый трансформатор усилителя эти искажения еще усили-

вает, второй — также, да прибавьте к этому перегрузку последней лампы, да искажения репродуктора и у вас получится безрадостная картина.

Между тем при приеме близких станций детекторный приемник дает некоторое подобие громкоговорящего приема присоединением к нему однотрубноый усилителя. Если этот усилитель на сопротивлениях, то почти все причины искажений отпадают, и мы получим

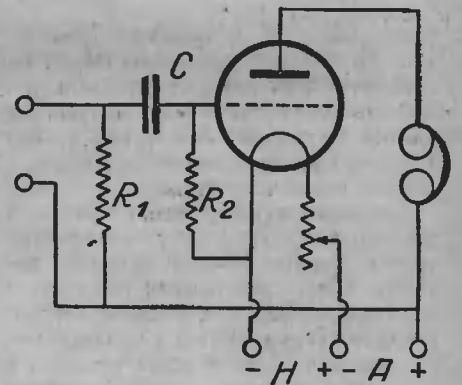


Рис. 1

QRD СВЕРХ ГЕНЕРАЛЬНЫЙ ПЛАН РАДИОФИКАЦИИ

(Полет в будущее)
(Продолжение).

СОДЕРЖАНИЕ ПРЕДЫДУЩЕГО.

Отзвуки буржуазного индивидуализма у отдельных групп, отраженные на системе радиофикации. Классы еще не забыты. Огромные сдвиги общественной жизни, коллективистский ее строй вызывают неуверенность, боязнь среди недостаточного твердых людей.

Радиола явилась выразителем оппозиционных настроений группы молодежи Баян-Аула в Казакстане. Увлечение индивидуалами — «героями» начального периода социалистического строительства. Через телевизор Радиола просматривает радиолитературу прошлого периода в Московском «Доме Книги». Ее увлекают самостоятельные, неорганизованные QSO, в противовес массовой коллективной связи. Бурная беседа с радиоинструктором. Перелом настроений среди сторонников полной «свободы эфира» для узкой группы героев QSO.

Не индивидуальная спортивная погоня, а наибольшее общественное использование радио, правильная система организации станций. «Герои» не могут исключать массы, а должны идти впереди нее и вместе с нею... Первые признаки перехода к плановой, массовой радиофикации.

Первые наброски пятилетнего плана радиофикации (тогда на больший срок еще не хватала технической мысли) при самом зарождении уже имели органический порок. Они были рассчитаны на уровень техники начального года пятилетия. А большая часть станций, в особенности мощных, должна была вступить в действие к концу пятилетия, к началу следующего периода. Не брался в расчет непрерывный и чрезвычайно быстрый ход технических изменений, совершенств. И, поэтому, не толь-

ко к концу постройки радиостанций, но уже в начале их сооружения, они оказывались морально одряхлевшими. И приходилось — либо не закончив постройку разбирать сделанное и ставить новый тип станций, либо мириться с отсталой техникой радиопередатчиков, сохраняя тем самым еще большую отсталость в массовой сети приемников, трансляций, целиком зависящих от системы передающих станций.

Не было научного, возможно более дальнего прогноза, не было «дерзания»

научно-технических сил, которые должны были отразить в разработках то, что требовали резко изменяющиеся в пятилетие условия хозяйственного и культурного развития, а не то, что выйдет в лабораториях по воле случая, по выбранному сообразно личным склонностям объектам исследований.

По Советскому Союзу шла волна бурного подъема социалистического соревнования масс, шла организация коллективной воли, энергии, чтобы победно выполнить первый пятилетний народнохозяйственный план. Невиданная, немислимая при диктатуре буржуазии инициатива в мысли и действии пронизала фабрики, заводы. Необычайно росла техническая подготовка рабочих, в особенности молодежи, рвущейся к учебе для действия. Широко развилось изобретательство. Бралось все от техники европейских и американских буржуазных стран, что только было дешевле. В стране Советов полученное использовывалось, изучалось для дальнейшего хода вперед. Не только догнать, но и быстрее перегнать наиболее развитые по технике буржуазные страны — такова мысль, воля рабочих отрядов великого строительства, захватывающая постепенно и лучшие кадры людей науки...

Лозунг массовой радиофикации был дан коммунистической партией — вождем борьбы и строительства. Пролетарин го-

вполне нормальный прием. Детектор по сравнению с лампой дает очень чистый прием, так же как и сопротивление в усилителе по сравнению с трансформатором. Поэтому детектор плюс сопротивление дадут нам идеальную чистоту приема с громкостью, достаточной для небольшой комнаты.

Не менее важна вторая сторона дела — дешевизна. Чистоту приема можно получить и другим путем, например, каким-либо особым подбором специальных трансформаторов, изготовлением дорогих проволочных сопротивлений и т. д. Но все это очень удорожает стоимость установки.

Посмотрим, как с этой стороны обстоит дело. Для нашего усилителя нужны следующие детали и материалы:

Реостат	1 р. 10 к.
Панель	— 75 к.
2 сопротивления	1 р. 20 к.
3 клеммы	— 45 к.
2 гнезда	— 24 к.
1 конденсатор	— 19 к.

3 р. 93 к.

К этому списку нужно прибавить стоимость лампы, и это пожалуй все.

Несомненно, что при такой простоте и дешевизне не стоит усилитель монтировать в ящике, который будет стоить

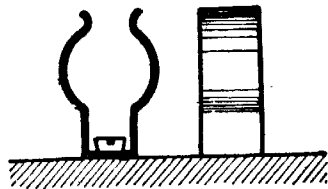


Рис. 2

столько же, сколько стоит и все детали вместе; поэтому мы выбрали монтаж на небольшой фанерной дощечке толщиной в 6—7 мм. или, на дубовой планке; ее нужно покрасить и покрыть лаком, но это уже касается внешнего вида, а не конструкции.

Реостат самый дешевый и не плохой — тульского ОДР, у которого сбоку срезается часть деревянного основания, чтобы было удобнее укрепить его на панели. Укрепляется он одним шурупом, ввернутым с нижней стороны панели и пропущенным сквозь панель в колодку реостата. Реостат с масляным основанием таким путем укрепить нельзя, придется привинчивать специальную панельку, на которой он и крепится.

Сопротивления взяты первого типа завода «Лампа», они не плохо работают и довольно удобны, тем более, что это чуть ли не единственный тип сопротивлений, которые имеют более или менее точные обозначения. Их лучше всего подобрать, но можно определенно сказать, что если в качестве R_1 (рис. 1) вы возьмете сопротивление в 80 тысяч ом, а R_2 —160 тысяч ом, то усилитель будет вполне нормально работать. Для них нужно сделать держатели из латуни примерно такого типа, как изображенные на рис. 2; кстати, такие держатели появились в продаже недавно и продаются в кооперативных радиомагазинах, так же как и держатели для конденсаторов, этих последних нам нужно две штуки для конденсатора С емкостью от 3000 до 5000 см. Ламповая панелька взята трестовская с наружным монтажом; можно поставить и другую панель, но тогда монтаж нужно вести с нижней стороны панели. Монтаж ведется голым посеребренным проводом, при чем нужно следить за

тем, чтобы провода друг друга не касались; не советуем одевать резиновые трубочки—это не красиво и не целесообразно. Весь монтаж усилителя хорошо виден на фотографии (см. заголовок). Слева к входному сопротивлению присоединяется шнур, заканчивающийся вилкой, которая вставляется в гнездо приемника.

Сопротивление R_1 подобрано так, что усилитель может присоединяться как к детекторному, так и к ламповому приемнику. Этот усилитель можно укрепить на петельках на стене, причем, провода питания следует опустить вниз для присоединения батарей. Можно также склеить специальным картонным футляром (рис. 3) для защиты панели от пыли. Футляр можно покрыть черным блестящим лаком; в этом случае весь прибор приобретает довольно изысканный вид. При испытании в Москве с лампой «Микро» с нормальным анодным напряжением, после детекторного приемника, этот усилитель дал исключительно чистую и

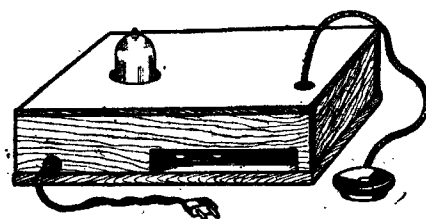


Рис. 3

достаточно громкую (на «Рекорд») передачу. На лампе МДС при анодном напряжении в 15 вольт громкость несколько уменьшалась. Нормально этот усилитель дает усиление немного меньше усилителя на трансформаторе.

рода и деревни направили на этот участок огонь творчества масс. Но не так-то легко было овладеть, укрепленными в прошлом, позициями нескольких единиц, пропитанных насквозь анархо-буржуазным индивидуализмом. Только себя каждый из них считал способным для организационно-технического руководства радиостроительством, радификацией, проектированием и составлением плана. Про себя каждый из них хранит обрывки системы и литературных знаний в области радиотехники, щеголяя перед «непосвященными» разноцветными обрезками науки.

Или из этих обрезков, каждый порознь, пытался шить тонкими нитями плап пятилетнего строительства, ревниво следя за тем, чтобы проект одного хоть чем-нибудь отличался от другого. Я не буду занимать ваше внимание, выдержками из беллетристической части различных проектов радиотехники. Их необычайно трудно читать, а понять совсем нельзя. Физические основы, формулы должны были применяться при подсчетах, а вместо этого ими усаждалась устная и письменная речь, чтобы звонком формул забить внимание не-техников. Ставилась декорация научности, а не применялась подлинная наука. Хлодовое выражение «наука на службу человека» получило удивительное применение. Когда нужно было проектиров-

щику доказывать то, что доказать нельзя, то вытаскивались из технической энциклопедии самые замысловатые положения и нагромождались одно на другое, «служба» оправданием не научности самого проекта.

А научно-технический коллектив? Он только начал тогда складываться. Старики, не потерявшие жизнеспособности и знаний, пошли к молодежи, а молодежь пришла к группе стариков. Научно-техническая секция Общества друзей радио образовалась из этого соединения и начала коллективную работу, не исключая творческой инициативы отдельных специалистов и, напротив, дающую выход, применение каждой ценной мысли.

Влекли ложные, псевдонаучные «авторитеты»—авторы индивидуальной кустарщины и приспособленчества в перестройках. С напряжением, болше родились первые наброски генерального плана радификации и, на основе их, наброски строительства ближайшего пятилетия.

Не индивидуалистическая конкуренция и борьба за свое «я»; не ревнивая охрана своих знаний, а широкое социалистическое соревнование коллективов радиоспециалистов и любителей, массовое распространение научно-технической подготовки привели к такому движению радиотехники, к таким достижениям, пе-

ред которыми самая смелая фантазия начального периода плана (если бы она была), оказалась бы младенчеством.

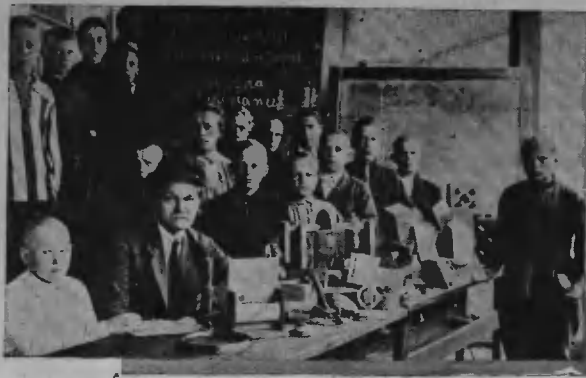
Мы видим это по результатам...

— ...Музей социалистического строительства?..

— Поставьте киноленту «Деревня Центральной Черноземной области двенадцатого года пролетарской революции»...

На экране появились крошечные, коряво сплетенные, избушки-мазайки. На белом фоне их стенок чернели миниатюрные окна. Несколько вишенки и группа подсолнухов окаймляли каждую избушку. Помятый плетень вокруг каждой усадьбы дополняли картину замкнутого в себе двора. Группа кур на улице, подбирала случайные зерна. Две свиньи примостились в луже посредине волнистого, изрезанного ухабами, проезда, не обращая внимания на медленно продвигающуюся на них телегу, в которой полулежал сонный крестьянин. Малеикий плужок торчал на этой же телеге, оспаривая место у спящего...

— Это картина бытовых и хозяйственных условий прежней деревни, слышался голос пояснителя, заменивший печатный текст, который раньше давался в промжутке киноленты... Изолированное личное хозяйство, тесная, темная, низкая избушка. Примитивные



ЯЧЕЙКА ЗА УЧЕБОЙ

Занятие 8-е. Магнитная индукция

В одном из прошлых занятий¹ мы познакомились с магнитными действиями тока. Мы знаем уже, что электрический ток, проходящий по проводнику, создает вокруг этого проводника магнитное поле, причем сила этого магнитного поля зависит от силы тока в проводнике.

Но между магнитным полем и электрическим током существует и обратная связь. Если вокруг какого-либо проводника появляется или исчезает магнитное поле, то в проводнике возникает электродвижущая сила и если этот проводник замкнутый, то под действием электродвижущей силы в нем появляется электрический ток. Явление это, открытое Фарадеем, называется магнитной индукцией. В существовании магнитной индукции легко убедиться на опыте, при помощи мультипликатора, описанного нами в № 11 «Радио всем». Схема этого опыта, так называемого

«опыта Фарадея», приведена на рис. 1. Катушка К, в качестве этой катушки служит любая сотовая катушка с большим числом (200—300) витков, замкнута на мультипликатор М. Если в середину катушки вдвинуть полюс постоянного магнита П (например, подковообразного магнита от индуктора), то при вдвигании магнита стрелка мультипликатора будет отклоняться — это значит, что в цепи, составленной из катушки и мультипликатора, при вдвигании магнита будет проходить электрический ток.

Законы магнитной индукции

Опыт Фарадея дает нам возможность не только обнаружить явление магнитной индукции, но и установить основные законы этого явления. Прежде всего, производя опыт, легко убедиться, что в каком бы положении не находился постоянный магнит, если он будет неподвижен, мультипликатор не будет давать отклонений. Значит, если магнит неподвижен, то ток в катушке не воз-

никает; присутствие тока мы обнаруживаем только тогда, когда магнит движется. Из этого мы можем заключить, что для возникновения электрического тока в проводнике необходимо, чтобы магнитное поле, пересекающее проводник, изменялось бы. Если проводник окружен постоянным и неизменяющимся магнитным полем, то явление индукции не наблюдается.

Если мы магнит оставим неподвижным, и будем двигать катушку (одеть ее на магнит), то явление индукции

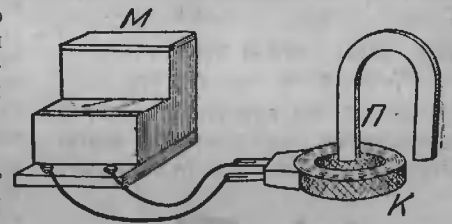


Рис. 1

будет происходить так же, как и в первом случае (когда катушка неподвижна, а движется магнит). Таким образом мы убедимся, что для возникновения электрического тока необходимо только,

¹ См. № 11 «Радио всем».

орудия производства для обработки земли. И, никакой, почти, культурной жизни. Этот мотив деревни, похожий на украинский, брался раньше художниками, видевшими в нескольких вишнях и подсолнухах на фоне мазанок, особые красоты. Но это были восторги буржуа, мещанина, желавших сохранить «тихую», недвижимую, лишенную культуры, деревню, в ограждение покоя правящих классов...

— Перерыв... — произнес радионструктор...

— Вот такие деревни, насчитывавшие по Советскому Союзу, свыше 22 миллионов изолированных от культурных центров, дворов-хозяйств, брались в расчет при первых набросках перспективного плана радиофикации. Своя призму тогдашних хозяйственных и культурных условий рассматривалось будущее. Правда, темп развития количества «точек», где можно было слушать (только слушать, но не говорить самому, не видеть) был огромен, если примерять по предыдущему пятилетию начальных, робких шагов проникновения радио в города и частью лишь в деревню. Но общая проектировка была бедна. Она, кроме того, лишена была проникновенного взгляда техников в генеральный, и далее него ход развития хозяйства, культуры деревни. Она была оторвана, поэтому, от тех коренных из-

менений, которые, в основных чертах, виднелись в генеральной линии партии, в направлении всего социалистического наступления на остатки старого мира.

Прямо непонятна изолированность, бедность организационно-технической перспективы в области радио в обстановке широкой, величавой реконструкции всего хозяйства, его техники. Здесь либо непонимание, либо неверие людей науки и техники в огромные, раскрытые социалистическим строительством, перспективы. Они не могли представить для себя и других всего богатства развития инициативной технической мысли и применения новой техники в условиях коренных общественных изменений...

Примеривая по обстановке существующей в первый период строительства нового общества весь план радиофикации, представляя его в условиях виденной вами деревни, совершенно оторванной от пролетарских центров — техники, проектировавшие план могли лишь наметить умножение радиостанций, увеличение их количества, но не грядущие качественные изменения основы радиофикации, в результате коренных, величайших изменений всей социальной базы деревни...

— Дайте радио-кино фильм сорок шестого года пролетарской революции, — вновь обратился радионструктор в

«Музей социалистического строительства»... Пункт ч. 19, 32. 41...

— Я не могу показать для иллюстрации недавно прошедшую перед вашими глазами прежнюю деревню, какую она сказала к 46 году. Не могу потому, что деревни этой нет и в помине, как нет и вообще прежних деревень, сохранившихся лишь на кино-фильмах... Индекс, который я назвал, дает приближенное определение того места, где была показанная раньше деревня. Вместо прежней массы нелепейших названий населенных пунктов, уже на четырнадцатом году пролетарской революции начат был переход к их экономико-географическому определению, правда, лишь приближенному. Его начало дали советские коротковолновики, обозначившие свои станции по районам. А дальше почтовая и электрическая связь применила для своей работы систему буквенно-цифрового обозначения для областей, округов, районов и расположенных в районе населенных пунктов. (Буква — область, а каждые две цифры округ, район, населенный пункт...).

— Начинать, — сказал инструктор... — и перед слушателями техникума Баян-Аула развернулась вдруг, сопровождаемая шумом жизни, картина, резко отличная от мертвого покоя низеньких, замкнутых в себе, избушек прошлого периода. Это уже была говорящая кино-

чтобы изменялось магнитное поле, пересекающее проводник, причем совершенно безразлично, каким именно образом мы достигнем этих изменений магнитного поля.

Производя опыт Фарадея легко заметить, что мультипликатор будет давать отклонения в разные стороны, в зависимости от того, двигаем ли мы магнит в катушку или выдвигаем его из катушки. Точно также мультипликатор будет давать отклонения в разные стороны в зависимости от того, вдвигаем ли мы в катушку один или другой полюс постоянного магнита. Значит направление индуцированного электрического тока (то-есть тока, возникающего вследствие магнитной индукции) зависит как от направления магнитного поля, так и от направления, в котором происходит движение (или вообще изменение) этого магнитного поля.

Наконец, при помощи опыта Фарадея можно установить еще один закон магнитной индукции. Если мы возьмем даже очень сильный постоянный магнит, но будем двигать его в катушку очень медленно, то отклонений мультипликатора мы не обнаружим. Если же мы возьмем слабый магнит, но будем вдвигать его в катушку достаточно быстро, то мультипликатор будет давать заметные отклонения. Из этого следует, что сила индуцированного тока зависит не от силы магнитного поля, а от скорости, с которой это поле измеряется.

Электрические машины

Ясно, что явление магнитной индукции можно применить для получения электрического тока. Для этого необходимо только, чтобы магнитное поле вокруг какого-либо проводника все время изменялось бы. Тогда в этом проводнике все время будет существовать электрический ток. Например, мы можем

взять проводник свернутый в виде витка и поместить его в поле постоянных магнитов (рис. 2). Если мы начнем вращать этот виток вокруг оси, то магнитное поле, пересекающее виток, будет все время изменяться. Сначала (начальным мы будем считать положение «1», изображенное сплошной линией) магнитное поле вовсе не проходит через виток. Затем, когда виток займет положение «2», через него будет проходить наибольшее магнитное поле (наибольшее число силовых линий).

Затем виток, сделав четверть оборота, опять придет в положение «1» и опять силовые линии через него проходить не будут. Далее, виток сделав еще четверть оборота придет опять в положение «2», но направление магнитного

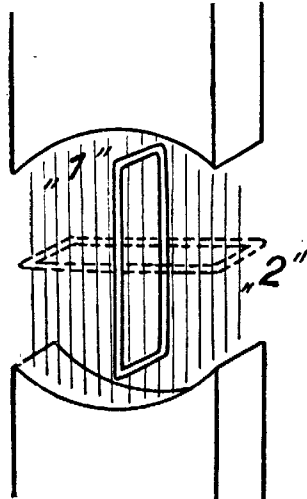


Рис. 2

поля по отношению к витку будет обратное, так как виток повернулся к полю другой стороной. Таким образом, при вращении витка в магнитном поле

все время будет изменяться не только число, но и направление магнитных силовых линий, проходящих сквозь виток. Значит, в витке все время будет существовать электрический ток, но сила и направление этого тока будут все время меняться, причем число этих изменений в секунду будет равно числу оборотов витка в секунду. Если мы разорвем виток и к концам его присоединим какую-либо внешнюю цепь, например, лампочку накаливания, то электрический ток потечет так же и через лампочку, то-есть вращающийся в магнитном поле виток представляет собой источник электрического тока.

Такие источники электрического тока называются электрическими машинами. Конечно, в электрических машинах вращается не один виток, а целая обмотка, состоящая из многих витков. Так как все витки обмотки направлены в одну сторону, то электродвижущие силы, возникающие в них, благодаря индукции, складываются и на концах обмотки получается большое напряжение. Электрические машины могут давать напряжения в несколько сот и даже в тысячи вольт.

В электрических машинах очень часто, вместо того, чтобы вращать обмотку, делают обмотку неподвижной, а магнитное поле вращающимся, то-есть вращают полюса постоянных магнитов. (Как мы уже вывели выше — совершенно безразлично — двигается ли обмотка или магнитное поле). Кроме того, в электрических машинах применяются обычно не постоянные магниты, а электромагниты, то-есть такие магниты, в которых магнетизм возбуждается электрическим током, проходящим по обмотке электромагнита. Но все эти изменения

лента, дававшая полное отражение действительности...

Ослепительно-белые, трехрусые, с плоскими крышами, круглые дома расбросаны concentrically от большой площади с цветниками, плодовыми деревьями. Каждое кольцо прерывается древесными насаждениями и тем же подсолнухами, по краям зеленого круга. Стадион и небольшой аэродром желтеют песчаной накладкой на краю этой группы построек. А далеко вокруг на полях виднеются разнообразные сельскохозяйственные машины... Ровный такт музыки слышится издали...

— Это вид с высокого здания «Науки и развлечений» промышленно-земельного коллектива,— слышался голос пояснителя. Музыкальные передачи по радио приспособлены не только для отдыха, но и работы. Ритмические движения людей, машин переданы на величественную музыку молодыми композиторами. В набор орудий полевых машинотракторных колонн, естественно, входит и различное радиоборудование... И не только для музыки, но и для лекций на месте работ школ промышленно-полевого ученичества, для связи с штабным центром—организатором производства...

— Перерыв... — произнес радиоинструктор,— и с воодушевлением обратился к молодым слушателям...

— Вот один из ярких примеров настоящей перспективы, которую не трудно было представить себе раньше, логически следуя мыслию по линии коллективизации сельского хозяйства. Расчеты, которые делались на прежнюю деревню, должны были оказаться глубоко ошибочными. Не 15 или 20 проц. охвата радиофикацией крестьянских дворов, а полная электро- и радиофикация разветвляющихся промышленно-земельных коллективов. Не корзинки над телефонной трубкой от трансляционного приемника-усилителя и не индивидуальный кустарный приемник, как разрешенные задачи в духе социалистического переустройства деревни, а радиофикация каждого жилого места, места собраний, развлечений, работы... И, странно — уже на тридцатом году пролетарской революции разрешена была технически задача использования для массовой радиофикации электро-осветительных сетей, а вместе с тем для охвата даже электрофицированных городов и деревень подвешивалась специально железная проволока. Не меньше, чем беспорядочная сеть антенны в городах, она окупывала деревни, но не давала элементарных технических условий для радиофикации.

Радиофикация была целиком оторвана от электрофикации. Эти два, по су-

ществу однородных, элементы техники были совершенно разделены. Радио причислялось, почему-то, к «слабым токам», вместе с телефоном и телеграфом. В учебных заведениях, в промышленности укоренилось это разделение, несмотря на то, что сильными токами пользовались широко не только радио, но проволочный телеграф. Высокая частота сделалась неотъемлемым элементом телефонных сообщений. А с другой стороны мощные источники тока, высоковольтные линии электропередачи создавали все большую зависимость от них радиопередатчиков. Электроосветительная сеть переходила в крупных центрах на беспроводное освещение и катодные трубки вместо ламп с угольной и вольфрамовой нитью. Были все данные для объединенной разработки генеральной перспективы электро- и радиофикации...

Но, длительная изоляция в теории и практике кадров радиоспециалистов и электрофикиаторов замедлила объединенное мощное движение электроэнергетики всех видов для содействия коренному преобразованию общественных отноше-

(Продолжение следует).

несколько не изменяют сущности дела — принцип действия электрических машин остается тот, который мы изложили.

Переменный ток

Мы выяснили, что электрические ма-

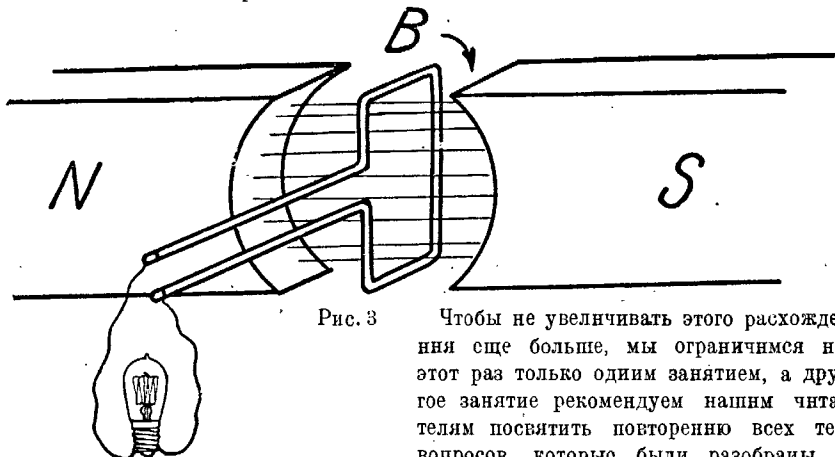


Рис. 3

шины дают ток, величина и направление которого все время изменяется. Такой ток называется переменным электрическим током. По своим свойствам переменный электрический ток во многом отличается от постоянного тока, с которым мы имели дело в предыдущих наших занятиях. О свойствах переменного электрического тока мы будем говорить подобно в следующих занятиях. Сейчас мы укажем только, что переменные токи в технике имеют еще большее значение и более широкое применение, чем постоянные токи. В частности и в радиотехнике приходится очень часто иметь дело с переменными токами.

Пульсирующий ток

Однако, ограничиваться применением одного только переменного тока ни в технике вообще, ни в радиотехнике в частности невозможно. В целом ряде случаев бывает необходим именно постоянный ток. Чтобы получить постоянный ток в электрических машинах применяется специальное приспособление так называемый коллектор. При помощи коллектора можно превратить получающийся в обмотке машины переменный ток — в ток постоянный по направлению. Правда, величина этого тока не остается постоянной и все время изменяется в определенных пределах. Но направление этого тока остается постоянным. Такой электрический ток, постоянный по направлению, но не постоянный по величине, в отличие от строго постоянного тока, называется пульсирующим током. Электрические машины постоянного тока дают именно такой пульсирующий ток. Пульсирующий ток в целом ряде случаев может заменить постоянный ток и поэтому он так же очень широко применяется на практике.

На этот раз наши теоретические занятия немного разошлись с практической работой. В то время как теоретические занятия посвящены уже вопросу о магнитной индукции и о пе-

ременном токе, практическая работа относится еще к области постоянных токов и заключается в градуировке мультипликатора для измерения постоянных токов.

Чтобы не увеличивать этого расхождения еще больше, мы ограничимся на этот раз только одним занятием, а другое занятие рекомендуем нашим читателям посвятить повторению всех тех вопросов, которые были разобраны в предыдущих занятиях. С этой целью мы предлагаем нашим читателям несколько поверочных вопросов, ответы на которые будут помещены в следующем номере «Радио всем».

Поверочные вопросы

1. Почему для градуировки шкалы мультипликатора в вольтах (см. ниже

статью «Градуировка мультипликатора») — мы выбрали в качестве потенциометра группу сопротивлений декадного магазина по 1 ому, а не по 10 или по 100 ом?

2. Если мы имеем два совершенно одинаковых стержня — причем один из них (стальной) является постоянным магнитом, а другой (железный) не является магнитом — как можно без помощи каких бы то ни было других приборов и кусков металла — определить, который из них является постоянным магнитом и который нет?

3. В описании декадного магазина сопротивлений (см. № 12 «Радио всем») указан способ, при помощи которого можно получить одну тысячную долю напряжения, даваемого элементом. Способ этот таков: весь магазин включается как потенциометр сопротивлением в 1000 ом, и тогда на концах одной секции в 1 ом получится $\frac{1}{1000}$ доля напряжения, даваемого элементом. Каким еще другим способом можно включить отдельные группы декадного магазина, чтобы получить также напряжения, примерно, в $\frac{1}{1000}$ долю напряжения, даваемого элементом?

ГРАДУИРОВКА МУЛЬТИПЛИКАТОРА

(Практическая работа ячейки ОДР к 8 занятию)

Построив декадный магазин сопротивлений и мостик Уитстона, мы приступим к градуировке мультипликатора, которая не представляет никаких особых затруднений; но все же, приступая к ней, надо занести терпением.

Конечно, очень желательно наличие эталонного измерительного прибора, ко-

самого способа градуировки, ошибка, которая может получиться при градуировке, в худшем случае не будет превышать 10%. Это значит, что результаты измерения не будут отличаться более, чем на 10% в ту или другую сторону от действительной величины. При очень тщательном же выполнении приборов и

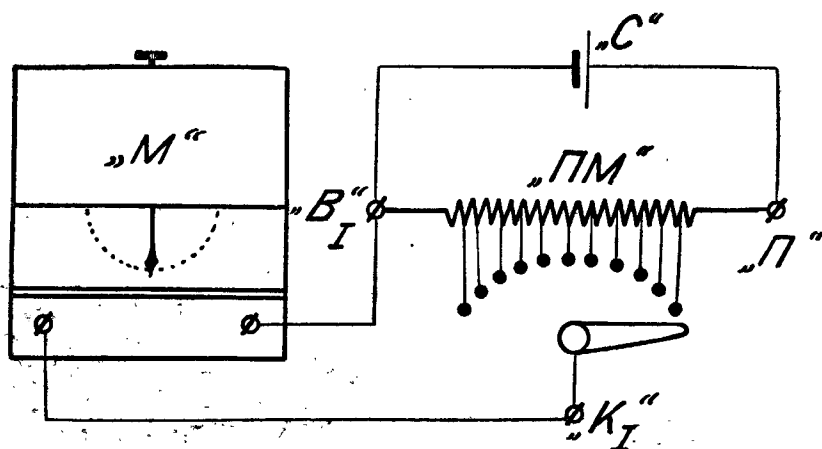


Рис. 1

торым можно было бы контролировать получаемые результаты. Однако, это только желательно, но не обязательно, ибо рекомендуемый ниже метод градуировки дает возможность проградуировать мультипликатор только при наличии источника тока, дающего известное заранее напряжение, и уже ранее построенного декадного магазина. Несмотря на всю примитивность приборов и

самой градуировки ошибка не должна превышать даже 5%; подобную точность для целей любительских измерений можно считать вполне достаточной.

В качестве источника тока могут быть взяты элементы любого типа; но нужно заранее знать, какое напряжение дают элементы. Очень удобен для нашей цели тип элементов с медными электродами, который был описан в № 10 журн.

«Радио всем» за 1929 г., в отделе «Ячейка за учебой». Эти элементы дают каждый напряжение в 1,05 вольт. Для полной градуировки полезно иметь батарею из 5-ти элементов, соединенных последовательно, т.е. дающую напряжение в 5,25 вольт.

В виду того, что чувствительность

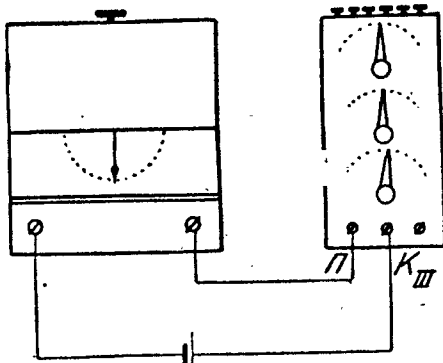


Рис. 2

прибора зависит от целого ряда условий, которые в различных случаях будут различны, мы, говоря о градуировке, не приводим никаких абсолютных данных, а даем только, для ориентировки, примерные расчеты и результаты, полученные с тем образцом самодельного мультипликатора, который был нами построен.

Обмотки мультипликатора, как уже говорилось в описании конструкции, соединяются все параллельно так, чтобы действие каждой из четырех обмоток отклоняло подвижную систему мультипликатора в одну и ту же сторону.

На рис. 1 дана схема соединений приборов при градуировке. В этой схеме «М» — мультипликатор, «С» — источник тока (элемент указанного выше типа), «ПМ» — изображенная схематически первая группа декадных магазинов сопротивлений, отдельные секции которой имеют сопротивление, равное 1 ому. У магазина каждое плечо имеет отдельные выводы, так что подобное включение легко осуществить.

Когда в качестве источника тока включен один элемент, мы имеем источник тока с напряжением, равным одному вольту (точнее 1,05 вольт), но так как некоторое падение напряжения происходит внутри элемента, то мы будем считать дальше, что напряжение его составляет ровно 1 вольт. Элемент замкнут на потенциометр, разбитый на десять равных частей (с общим сопротивлением в 10 ом). Между точками В₁ и К₁ мы получим в зависимости от положения ползунка, напряжения в следующем порядке:

Ползунок на контакте I II
Напряжение 0,1 0,2

Дальнейшее понятно, — переключатель ставится на «1» контакт и на шкале мультипликатора отмечается положение стрелки и в этом месте ставится число 0,1, после чего переключатель переводится на контакт «II», а в отмеченном на шкале месте ставится число 0,2 и т. д., до последнего, десятого контакта. Если при напряжении в 1 вольт (X контакт) стрелка еще не дошла до

конца шкалы, то вместо одного элемента включают два последовательно и продолжают градуировку, имея в виду, что на тех же контактах получается уже напряжение вдвое больше, чем в первом случае, т.е. 0,2 вольт, 0,4 вольта и т. д.

Предварительно стрелка мультипликатора должна быть поставлена на середину шкалы, в этом месте должно быть нанесено деление с цифрой «0». Так как ноль находится посередине шкалы, то указанную работу, по ее окончании, придется повторить, дабы отградуировать также и вторую половину шкалы. Разумеется, при этом меняют местами концы проводников, подводящих к мультипликатору ток, и стрелка дает отклонения в противоположную сторону. После этого мы уже на-глаз (по возможности точнее) делим каждое наше деление на десять частей, в результате получим шкалу, разделенную на сто частей, т.е. каждое деление будет равно одной сотой доле всего напряжения, соответствующего отклонению на всю шкалу. В нашем мультипликаторе это напряжение (при котором стрелка отклонится до конца шкалы) составило как раз один вольт.

Понятно, что может случиться (так как чувствительность разных мультипликаторов может быть неодинакова), что вся шкала (во всех случаях, где речь идет о шкале, на самом деле подразумевается часть шкалы по одну сторону от нуля, т.е. половина шкалы) не будет равна точно целому числу вольт, но ее ограничение в нашей власти. Для этого надо только в соответствующих местах поставить стопора, которые не будут давать отклоняться стрелке.

Прделанная нами работа является в общем основной в градуировке мультипликатора. Как будет видно ниже, сделанного вполне достаточно для того, чтобы иметь возможность употребить мультипликатор для целей измерения самых различных величин напряжений и силы токов. Тут все дело только в соответствующем подборе добавочных сопротивлений и шунтов.

Повторяем, что цифры, приводимые нами, это только пример, а в действительности вся шкала может получиться и на 1,5 и на 2 вольт, в этом ничего страшного нет. Все наши рассуждения, как в этом, так и во всех дальнейших случаях, будут одинаково верны для любой чувствительности прибора.

Измерение сопротивления мультипликатора

Для дальнейшей работы нам необходимо знать внутреннее сопротивление нашего прибора. Определить это сопротивление не представляет никакого труда, для этого соединят приборы по схеме рис. 2. В этом случае декадный магазин включают весь полностью по схеме реостата.

Когда соединения произведены, ставят все три ползунка на волевые контакты, т.е. дают на мультипликатор полное напряжение одного элемента,

стрелка отклонится на деление, помеченное «1». После этого начинают вводить сопротивление реостата и делают это до тех пор, пока стрелка не достигнет до деления, помеченного «0,5». Стало быть, напряжение на мультипликаторе уменьшилось ровно вдвое; это произошло вследствие введения в цепь которого добавочного сопротивления, на которое терется другая половина нашего напряжения в 1 вольт. Но, так как по закону Ома, падение напряжения на отдельных участках цепи пропорциональны сопротивлением этих участков, и в данном случае — раз равны напряжения, приходящиеся на мультипликатор а на магазин по 0,5 вольт, следовательно, равны и их сопротивления. Таким образом, задача решается очень просто, надо только посмотреть, чему равно сопротивление магазина, введенное для того, чтобы отклонение мультипликатора уменьшилось вдвое, — это число и есть искомое сопротивление мультипликатора.

В нашем случае на магазине получилось 100 ом, следовательно, сопротивление мультипликатора также равно 100 омам.

Такой способ измерения сопротивления прибора очень прост и вместе с тем дает вполне удовлетворительную для любительских целей точность.

Определение шкалы в миллиамперах

Для выполнения этой части работы не потребуются никаких измерений и градуировок. Тут все приводится к чисто-арифметическим подсчетам; нам известно сопротивление прибора и известно напряжение, при котором стрелка отклоняется на всю шкалу, нужно толь-

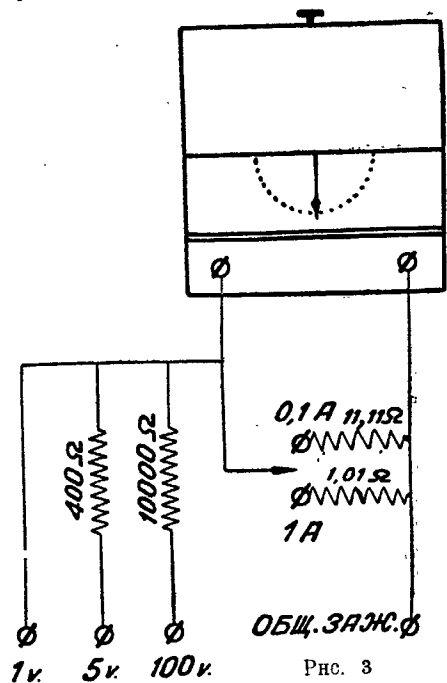


Рис. 3

ко разделить второе на первое, и мы получим максимальную силу тока, проходящую через прибор при крайнем положении нашей стрелки.

В нашем случае это будет:

$$\frac{1 \text{ вольт}}{100 \text{ ом}} = 0,01 \text{ ампера.}$$

Итак, вся шкала нашего прибора равна 0,01 А. Но она уже раньше была

разделена нами на сто частей, а так как напряжение и сила тока находится в прямо пропорциональной зависимости, то стало быть начерченная нами шкала напряжений справедлива и для сил токов. Разница та, что в первом случае вся шкала равна 1 вольту, а одно деление шкалы — 0,01 вольта, во втором же случае вся шкала будет равна 0,01 ампера, следовательно одно деле-

последовательно с мультипликатором включить сопротивление в четыре раза больше, чем его внутреннее сопротивление, т.е. в нашем случае — четыреста ом, то максимальное измеряемое им напряжение будет в 5 раз больше, чем на основной шкале, то есть в нашем случае 5 вольт.

Добавочное сопротивление для шкалы в 100 вольт должно быть в 99 раз

но 9.900 омам, а для шкалы в 5 вольт — 400 омам. Для получения таких сопротивлений удобнее всего будет взять просто медную проволоку диаметром 0,05 мм с эмалевой изоляцией, такой проволоки (см. таблицу) потребуется всего грамм 20. Точно величину этих сопротивлений измерят на мостике Уитстона, описанном в прошлом номере «Р. В.».

Для измерения силы токов мультипликатором, к нему также приключают сопротивление, но уже не последовательно, а параллельно с ним. Такие сопротивления носят названия шунтов.

Если хотят измерять токи в 10 раз большие, чем те, на которые рассчитан прибор, то параллельно с ним включают шунт, сопротивление которого равно одной девятой сопротивления прибора. В таком случае через прибор пройдет только одна десятая всего тока цепи. И, стало быть, чтобы узнать действительное значение тока, протекающего в данной цепи, нужно показание прибора умножить на 10.

Как уже говорилось выше, мы рекомендуем, помимо шкалы на 0,01 ампера, еще сделать шкалы на 0,1 А и 1 А. Согласно только что сказанному о шунтах, для первого случая нам нужен шунт, сопротивление которого равно одной девятой сопротивления прибора, а во втором случае сопротивление должно быть равно $\frac{1}{99}$ доле этого сопротивления. Перейдя на конкретные числа (соответственно нашему примеру) в первом случае мы получим 11,11 ома, а во втором — 1,01 ома. Последний шунт более удобно будет сделать из соответствующего количества медной проволоки (см. таблицу).

Наши расчеты шунтов и сопротивлений мы вели в предположении, что вся шкала прибора соответствует напряжению в 1 вольт и силе тока в 10 МА. Но при выполнении прибора могут получиться как чувствительность, так и внутреннее сопротивление, отличные от тех, которые получились в построенном нами мультипликаторе. Тогда можно выбрать добавочные шкалы приборов также несколько другие — например, если у нас получился прибор со шкалой в 1,5 вольта и 15 МА (т.е. внутреннее сопротивление опять-таки 100 см), то остальные шкалы можно выбрать в 7,5 и 150 вольт, 0,15 и 1,5 ампер. Тогда все наши расчеты для добавочных сопротивлений и шунтов окажутся прежние. Если же мы захотим выбрать другие шкалы, например, 6 и 120 вольт, и 0,075 и 0,75 ампера, то расчет шунтов и сопротивлений придется изменить.

Добавочные сопротивления потребуются в 3 раза (для 6 в.) и 79 раз (120 в.) больше внутреннего сопротивления прибора, то-есть 300 ом в первом случае и 7.900 ом во втором. Шунты же потребуются в $\frac{1}{4}$ долю внутреннего сопротивления (для 0,075 амп.) и в $\frac{1}{99}$ долю внутреннего сопротивления (для 0,75 амп.), то-есть в 25 ом и в 2,05 ома.

Вообще, если нам нужно изменить шкалу прибора так, чтобы она была рассчитана на напряжение в N раз больше, чем основная шкала, то нужно включить последовательно добавочное сопротивление в (N—1) раз большее, чем внутреннее сопротивление прибора.

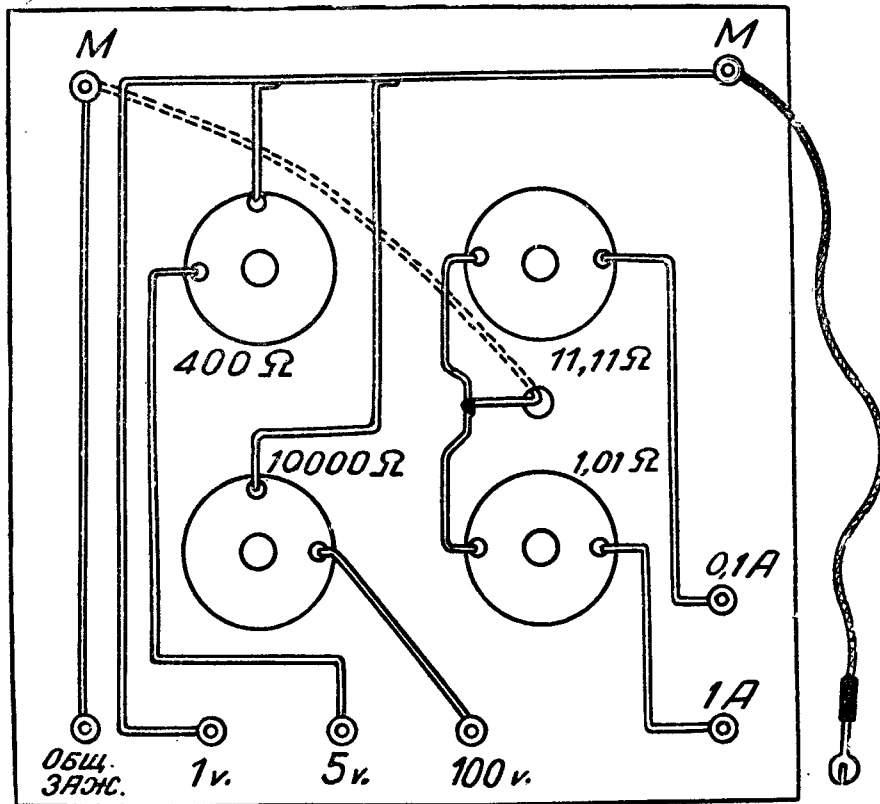


Рис. 4

ние шкалы будет равно 0,0001 ампера, что в миллиамперах составит 0,1 МА на одно деление нашей шкалы.

Продлав все вышеназванное, приступим к добавочной градуировке мультипликатора. Вообще говоря, здесь представляется широкое поле деятельности, так как при помощи соответствующей подгонки шунтов и добавочных сопротивлений, можно получать на всей шкале любые силы тока и напряжения, разумеется, в сторону их увеличения (минимальные их величины зависят от чувствительности прибора).

Градуировка на 5 и 100 вольт и 0,1 и 1 ампер.

Без каких-либо шунтов и добавочных сопротивлений наша шкала даст 1 вольт и 0,01 ампера. Для целей радиолюбительских измерений желательно иметь возможность измерять напряжение до 5 вольт (определение напряжения накала лампы) и напряжения до 100 вольт (измерение анодных напряжений), силу тока до 0,1 ампера (измерение тока накала микро-лампы), силу тока до 1 ампера (измерение анодных напряжений), силу $P=5$ и $UT=1$). Основной шкалой на 0,01 ампера пользуются при измерении анодных токов.

Перейдем к подбору шунтов и сопротивлений, необходимых для получения указанных величин. Мы знаем, что если

больше сопротивления прибора, у которого основная шкала равна 1 вольту. Таким образом, на прибор будет падать только одна сотая часть всего действующего напряжения цепи.

Ниже мы приводим таблицу, которая поможет определить необходимое количество той или иной проволоки, нужной для добавочного сопротивления.

ТАБЛИЦА.

Диаметр проволоки в мм.	Сопротивление 1 м. в омах		Вес одного метра в гр.
	Медь	Никелин	
0,05	8,95	215	0,018
0,08	3,5	84	0,045
0,10	2,22	53,2	0,070
0,12	1,55	37,2	0,101
0,15	1,09	26,9	0,250
0,18	0,685	14,8	0,227
0,20	0,557	11,0	0,437
0,25	0,357	5,95	0,158
0,30	0,248	4,37	0,630
0,35	0,182	3,33	0,857
0,40	0,139	2,64	1,130
0,45	0,110	2,15	1,417
0,5	0,0895	1,48	1,750
0,6	0,0618	1,09	2,520
0,7	0,0455	0,835	3,430

В нашем случае для шкалы в 100 вольт сопротивление должно быть рав-

МАТЕМАТИКА РАДИОЛЮБИТЕЛЯ

В предыдущей статье¹ мы рассмотрели основные алгебраические понятия и правила сложения. В настоящей статье продолжим разбор алгебраических действий.

Вычитание

Чтобы вычесть один одночлен из другого, пишут первый после второго, разделяя их знаком — (минус). Полученный двучлен и есть искомая **разность**.

Пример: из A нужно вычесть B ; разность равна $A - B$. Остановимся несколько подробнее на вычитании **отрицательных** величин. В алгебре принято рассматривать все члены — как положительные, так и отрицательные — какого-нибудь многочлена, как слагаемые. Например, двучлен $A - B$, представляющий собою разность, рассматривается, как сумма от сложения A и $(-B)$. Принято также считать, что вычитание отрицательной величины равносильно прибавлению этой же величины, но взятой со знаком плюс, т. е.

$$A - (-B) = A + B.$$

Разность $A - B$ может быть положительной и отрицательной — все зависит от числовых значений A и B . Если по абсолютной величине $A > B$ (A больше B) (напр., $A = 8$, $B = 5$), то разность положительна; если же $A < B$ (A меньше B), то разность отрицательна.

¹ См. «Радио всем» № 12.

Если нужно изменить шкалу так, чтобы она была рассчитана на силу тока в N раз большую, чем основная шкала, то нужно включить параллельно прибору шунт, сопротивление которого в $N - 1$ раз меньше, чем внутреннее сопротивление прибора.

Проволока, идущая для добавочных сопротивлений и шунтов, наматывается на катушки, которые монтируются на одной панелике. Шунты включаются при помощи куска мягкого шнура с накопечником, который поджимается клеммой (обратить внимание на контакты). Схема мультипликатора с добавочными сопротивлениями и шунтами дана на рис. 3.

На рис. 4 приведена монтажная схема с шунтами и сопротивлениями панелики, при работе клеммы « M_1 », « M » соединяются с клеммами мультипликатора.

В виду неудобства нанесения на шкалу большого количества цифр, на ней наносится только основные деления, которые при добавочных измерениях умножаются: при измерении напряжений на 5 и на 100, при измерении сил токов на 10 и на 100.

Указанное выше правило отрицательных величин позволяет установить общее правило вычитания: чтобы вычесть многочлен из какой-нибудь величины P (эта величина может быть также многочленом), следует вычесть последовательно все его члены, независимо от знаков последних.

Пример:

$$P - (A - B + C) = P - A + B - C.$$

Можно иначе формулировать это правило. Чтобы вычесть многочлен из какой-нибудь величины, нужно этот многочлен с этой величиной сложить, при чем все члены многочлена нужно взять с обратными знаками.

Правило приведения подобных членов, указанное нами при разборе правил сложения, остается в силе и в данном случае.

Умножение

В нормальных курсах алгебры существует большое количество правил умножения. Мы в наших статьях не имеем возможности останавливаться на всех правилах приведем только те из них, которые нужны радиолюбителям при пользовании расчетными формулами.

В умножении алгебраических величин могут иметь место три случая: 1) умножение одночлена на одночлен, 2) умножение многочлена на одночлен (и обратно) и 3) умножение многочлена на многочлен.

Чтобы умножить один одночлен на другой, нужно написать подряд все буквы обоих одночленов и поставить перед ними коэффициент, равный произведению коэффициентов обоих одночленов; одинаковые буквы, встречающиеся в обоих одночленах, пишутся с показателем, равным сумме показателей обоих букв. Например:

$$5AB^2C \times 7BMN^2 = 35AB^3CMN^2$$

Так как произведение двух одночленов является одночленом, то приведенное правило можно расширить и на случай умножения нескольких одночленов.

$$3AB^2 \times 2BM^2 \times 4NAB = 24A^2B^4M^2N$$

Прежде чем перейти к умножению многочленов, рассмотрим правило, принятое в алгебре для умножения отрицательных величин,

Произведение отрицательной величины на положительную дает отрицательную величину; произведение двух отрицательных величин будет величиной положительной.

$$A \times (-B) = -AB \text{ или } (-A) \times B = -AB \\ (-A) \times (-B) = AB$$

Чтобы умножить многочлен на одно-

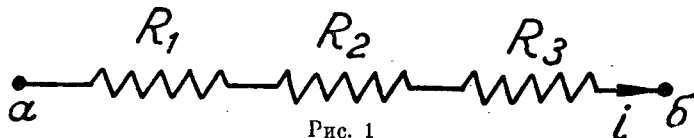


Рис. 1

член, нужно умножить каждый член многочлена на одночлен и составить сумму из полученных произведений.

$$(A + B - C + D) \times M = AM + BM - CM + DM$$

Для умножения многочлена на многочлен нужно каждый член множителя умножить на каждый член множителя и из полученных произведений составить

$$(A + B) \times (M + N) = AM + BM + AN + BN$$

или другой пример:

$$(A + B - C) \times (M + N) = AM + BM - CM + AN + BN - CN.$$

Употребление скобок

В рассмотренных выше примерах радиолюбитель уже познакомился с упо-

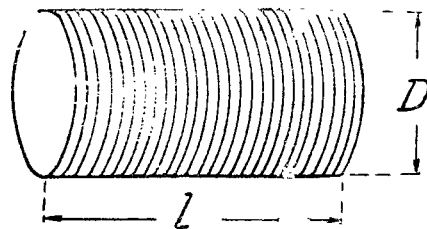


Рис. 2

треблением скобок, которые в приведенных случаях показывали порядок (последовательность) производимых действий. Однако, практически скобки при расчетах приходится употреблять главным образом для упрощения счетных операций. Например, если мы имеем многочлен, приведенный в правой части последнего примера умножения, и требуется определить его числовую величину при определенных значениях букв, входящих в многочлен, то проще и скорее производить вычисления в том случае, когда многочлен приведен к виду левой части равенства. Действительно, при непосредственном вычислении нужно произвести 7 операций (шесть умножений и одно сложение), в то время как

при преобразовании многочлена в левую часть равенства приходится произвести всего лишь три операции (два сложения и одно умножение).

Задача III

Имеется цепь, составленная из трёх последовательно соединённых сопротивлений R_1 , R_2 и R_3 (рис. 1). Требуется определить расход мощности в цепи и падение напряжения на зажимах а—б, если по цепи протекает ток силой в 1 ампер.

Расход мощности в каком-либо сопротивлении равен произведению сопротивления на квадрат силы тока, т.е. $P = RI^2$. Так как через все сопротивления нашей цепи проходит ток одинаковой силы, то расход мощности определится как:

$$P = i^2R_1 + i^2R_2 + i^2R_3 = i^2(R_1 + R_2 + R_3).$$

Падение напряжения на зажимах сопротивления равно произведению проходящего через сопротивление тока на величину сопротивления. Падение напряжения на зажимах а б будет равно сумме падений напряжений на каждом сопротивлении, т.е.

$$E = iR_1 + iR_2 + iR_3 = i(R_1 + R_2 + R_3).$$

Пусть $R_1 = 2$ ома, $R_2 = 4$ ома и $R_3 = 5$ ом; сила тока $i = 3$ ампера. Тогда $P = i^2(R_1 + R_2 + R_3) = 3^2 \cdot (2 + 4 + 5) = 3^2 \cdot 11 = 99$ ватт.

$$E = i(R_1 + R_2 + R_3) = 3 \cdot (2 + 4 + 5) = 3 \cdot 11 = 33 \text{ вольта.}$$

Так как мощность может быть также определена, как произведение напряжения на силу тока, то мы, определив напряжение на зажимах а б, можем произвести проверку нашего расчета расхода мощности в цепи.

$$P = i \cdot E = 3 \cdot 33 = 99 \text{ ватт.}$$

Задача IV

Определить коэффициент самоиндукции катушки (рис. 2), размеры которой следующие; $D = 4$ см, $l = 5$ см, число витков $n = 25$.

Формула для определения коэффициента самоиндукции однослойной катушки имеет вид:

$$L = 9,8 \cdot D^2 l n^2 k,$$

где k — поправочный коэффициент, зависящий от отношения $\frac{L}{D}$ и определяемый по графикам или таблицам, приводимым во всех радиосправочниках.

n — число витков на 1 см длины катушки. Для нашего случая $k = 0,7$,

$$n = \frac{p}{l} = \frac{25}{5} = 5.$$

Следовательно, коэффициент самоиндукции нашей катушки равен:

$$L = 9,8 \cdot 4^2 \cdot 5 \cdot 5^2 \cdot 0,7 = 13720 \text{ см.}$$

Ниже приводим часть таблицы некоторых чисел, с которыми придется иметь дело при расчетах. Для читателя пока представят интерес первые три столбца таблицы; значение других столбцов мы объясним в дальнейших статьях.

Таблица будет печататься из номера в номер т.ч., к концу нашего цикла статей читатель получит законченную справочную таблицу.

ТАБЛИЦА

Квадраты, кубы, корни квадратные и кубические, десятичные логарифмы, обратные величины для чисел от 1 до 500.

n	n ²	n ³	\sqrt{n}	$\sqrt[3]{n}$	$\frac{1}{n}$	log n	n	n ²	n ³	\sqrt{n}	$\sqrt[3]{n}$	$\frac{1}{n}$	log n
0	0	0	0,0000	0,0000	∞	$-\infty$	51	2601	132651	7,1414	3,7084	0,01961	1,7076
1	1	1	1,0000	1,0000	1,00000	0,0000	52	2704	140608	7,2111	3,7325	0,01923	1,7160
2	4	8	1,4142	1,2599	0,50000	0,3010	53	2809	148877	7,2801	3,7563	0,01887	1,7243
3	9	27	1,7321	1,4422	0,33333	0,4771	54	2916	157464	7,3485	3,7798	0,01852	1,7324
4	16	64	2,0000	1,5874	0,25000	0,6021	55	3025	166375	7,4162	3,8030	0,01818	1,7404
5	25	125	2,2361	1,7100	0,20000	0,6989	56	3136	175616	7,4833	3,8259	0,01786	1,7482
6	36	216	2,4495	1,8171	0,16667	0,7781	57	3249	185193	7,5498	3,8485	0,01754	1,7559
7	49	343	2,6458	1,9129	0,14286	0,8451	58	3364	195112	7,6158	3,8709	0,01724	1,7634
8	64	512	2,8284	2,0000	0,12500	0,9031	59	3481	205379	7,6811	3,8930	0,01695	1,7709
9	81	729	3,0000	2,0801	0,11111	0,9542	60	3600	216000	7,7460	3,9149	0,01667	1,7782
10	100	1000	3,1623	2,1544	0,10000	1,0000	61	3721	226981	7,8102	3,9365	0,01639	1,7853
11	121	1331	3,3166	2,2240	0,09091	1,0414	62	3844	238328	7,8740	3,9579	0,01586	1,7924
12	144	1728	3,4641	2,2894	0,08333	1,0792	63	3969	250047	7,9373	3,9791	0,01587	1,7993
13	169	2197	3,6056	2,3513	0,07692	1,1139	64	4096	262144	8,0000	4,0000	0,01563	1,8062
14	196	2744	3,7417	2,4101	0,07143	1,1461	65	4225	274625	8,0623	4,0207	0,01538	1,8129
15	225	3375	3,8730	2,4662	0,06667	1,1761	66	4356	287496	8,1240	4,0412	0,01515	1,8195
16	256	4096	4,0000	2,5198	0,06250	1,2041	67	4489	300763	8,1854	4,0615	0,01493	1,8261
17	289	4913	4,1231	2,5713	0,05882	1,2304	68	4624	314432	8,2462	4,0817	0,01471	1,8325
18	324	5832	4,2426	2,6207	0,05556	1,2553	69	4761	328509	8,3066	4,1016	0,01449	1,8388
19	361	6859	4,3589	2,6684	0,05263	1,2788	70	4900	343000	8,3666	4,1213	0,01429	1,8451
20	400	8000	4,4721	2,7144	0,05000	1,3010	71	5041	357911	8,4261	4,1408	0,01408	1,8513
21	441	9261	4,5826	2,7589	0,04762	1,3222	72	5184	373248	8,4853	4,1602	0,01389	1,8573
22	484	10648	4,6904	2,8020	0,04545	1,3424	73	5329	389017	8,5440	4,1793	0,01370	1,8633
23	529	12167	4,7958	2,8439	0,04348	1,3617	74	5476	405224	8,6023	4,1983	0,01351	1,8692
24	576	13824	4,8990	2,8845	0,04167	1,3802	75	5625	421875	8,6603	4,2172	0,01333	1,8751
25	625	15625	5,0000	2,9240	0,04000	1,3979	76	5776	438976	8,7178	4,2358	0,01316	1,8808
26	676	17576	5,0990	2,9625	0,03846	1,4150	77	5929	456533	8,7750	4,2543	0,01299	1,8865
27	729	19683	5,1962	3,0000	0,03704	1,4314	78	6084	474552	8,8318	4,2727	0,01282	1,8921
28	784	21952	5,2915	3,0366	0,03571	1,4472	79	6241	493039	8,8882	4,2908	0,01266	1,8976
29	841	24389	5,3852	3,0723	0,03448	1,4624	80	6400	512000	8,9443	4,3089	0,01250	1,9031
30	901	27000	5,4772	3,1072	0,03333	1,4771	81	6561	531441	9,0000	4,3267	0,01235	1,9085
31	969	29791	5,5678	3,1414	0,03226	1,4914	82	6724	551368	9,0554	4,3445	0,01220	1,9138
32	1024	32768	5,6569	3,1748	0,03125	1,5052	83	6889	571787	9,1104	4,3621	0,01205	1,9191
33	1089	35937	5,7446	3,2075	0,03030	1,5185	84	7056	592704	9,1652	4,3795	0,01190	1,9243
34	1156	39304	5,8310	3,2396	0,02941	1,5315	85	7225	614125	9,2195	4,3968	0,01176	1,9294
35	1225	42875	5,9161	3,2711	0,02857	1,5441	86	7396	636056	9,2736	4,4140	0,01163	1,9345
36	1296	46656	6,0000	3,3019	0,02778	1,5563	87	7569	658503	9,3274	4,4310	0,01149	1,9395
37	1369	50653	6,0825	3,3322	0,02703	1,5682	88	7744	681472	9,3808	4,4480	0,01136	1,9445
38	1444	54872	6,1644	3,3620	0,02632	1,5798	89	7921	704969	9,4340	4,4647	0,01124	1,9494
39	1521	59319	6,2450	3,3912	0,02564	1,5911	90	8100	729000	9,4868	4,4814	0,01111	1,9542
40	1600	64000	6,3246	3,4200	0,02500	1,6021	91	8281	753571	9,5394	4,4979	0,01099	1,9590
41	1681	68921	6,4031	3,4482	0,02439	1,6128	92	8464	778688	9,5917	4,5144	0,01087	1,9638
42	1764	74088	6,4807	3,4760	0,02381	1,6232	93	8649	804357	9,6437	4,5307	0,01075	1,9685
43	1849	79507	6,5574	3,5034	0,02326	1,6335	94	8836	830584	9,6954	4,5468	0,01064	1,9731
44	1936	85184	6,6332	3,5303	0,02273	1,6435	95	9025	857375	9,7468	4,5629	0,01053	1,9777
45	2025	91125	6,7082	3,5569	0,02222	1,6532	96	9216	884736	9,7980	4,5789	0,01042	1,9823
46	2116	97336	6,7823	3,5830	0,02174	1,6628	97	9409	912673	9,8489	4,5947	0,01031	1,9868
47	2209	103823	6,8557	3,6088	0,02128	1,6721	98	9604	941192	9,8995	4,6104	0,01020	1,9912
48	2304	110592	6,9282	3,6342	0,02083	1,6812	99	9801	970299	9,9499	4,6261	0,01010	1,9956
49	2401	117649	7,0000	3,6593	0,02041	1,6902	100	10000	1000000	10,0000	4,6416	0,01000	2,0000

СТАНДАРТИЗАЦИЯ радио-изделий

ВСНХ СССР ГЛАВЭЛЕКТРО

ПРОЕКТЫ ОБЩЕСОЮЗНЫХ СТАНДАРТОВ.

1. Ламповое гнездо (рис. 1).
2. Штепсельное гнездо (рис. 2).
3. Штепсель ординарный (рис. 4).
4. Контакт ползунковых переключателей (рис. 3).

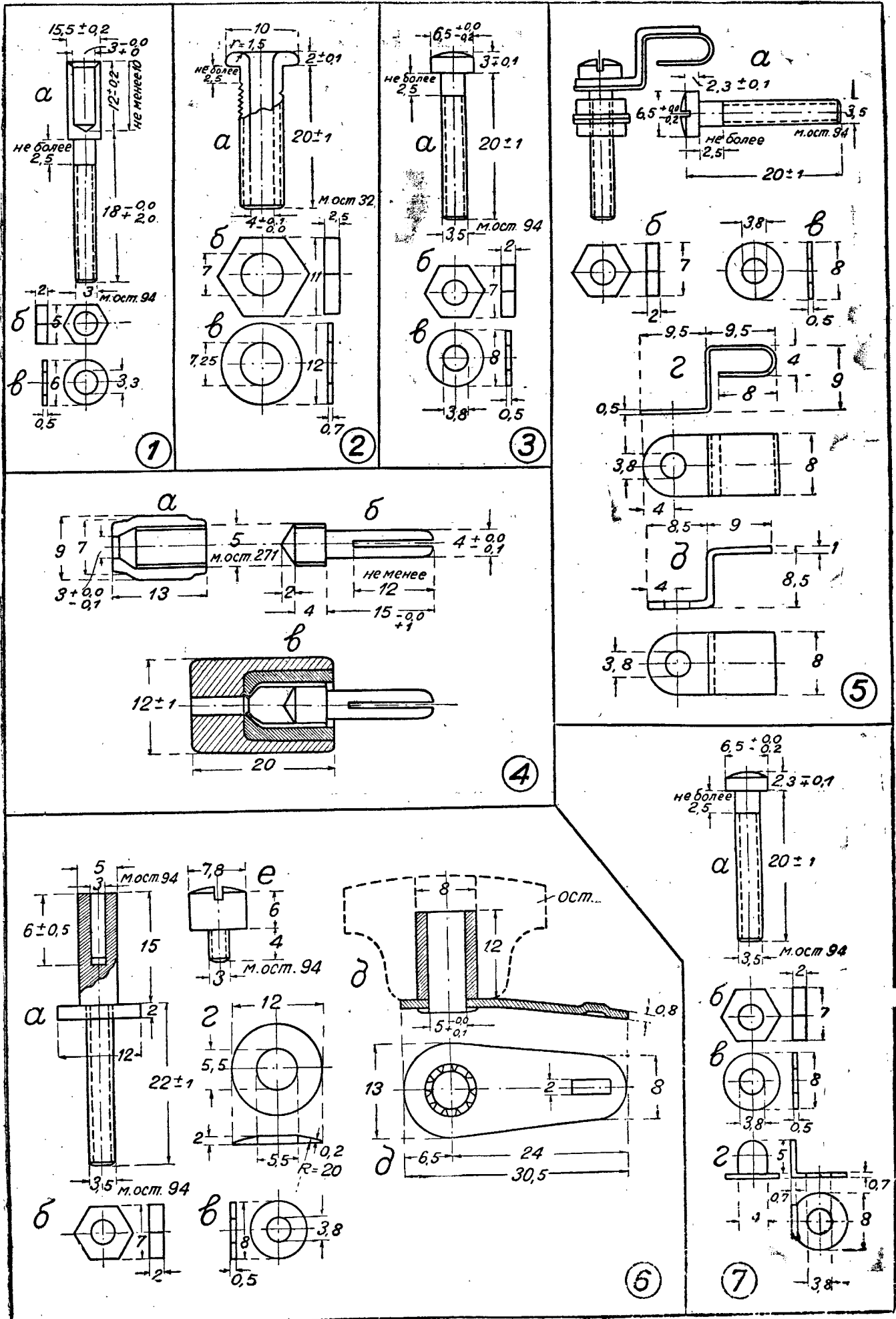
5. Контакт с упором для ползунковых переключателей (рис. 7).
6. Контакт ползунковых переключателей для параллельного включения (рис. 5).
7. Переключатель ползунковый открытый (рис. 6).

ПОЯСНИТЕЛЬНАЯ ЗАПИСКА

Основные размеры перечисленных радиодеталей указаны из того расчета, чтобы они могли быть устанавливаемы на панелях, чаще всего применяемых толщиной от 3 до 12 мм.

Сопряженные размеры штепселей и

гнезд, ламповых штырьков и гнезд к ним, различных видов контактов и ползункового переключателя, а также однообразия наружной отделки, вполне допускают замену испорченных деталей новыми.



Пояснения к рисункам см. стр.412.

При установлении того или иного стандарта приняты во внимание объекты деталей, уже имеющиеся на рынке производства наиболее крупных государственных заводов, причем из разных образцов заимствованы размеры и конструкции, наиболее отвечающие прочности, простоте, удобству и дешевизне изготовления.

Резьба во всех деталях принята метрическая по ОСТ—94.

Размеры же винтов, гаек и шайб под имеющиеся уже стандарты не подходят и имеют специальные размеры, удовлетворяющие конструктивным требованиям радиодеталей.

Введение стандартов на перечисленные детали даст кроме перечисленных выше преимуществ, также и значительное удешевление их при условии массовой заготовки на заводах.

Настоящие проекты стандарта составлены по поручению Стандартного бюро Главэлектро ВСНХ СССР инженером А. Я. Мангушевским, рассматривались в стандартной п/секции НТС ОДР СССР и окончательно отредактированы в рабочей комиссии по стандартизации радиоизделий при Стандартном бюро Главэлектро под председательством инженера Д. А. Вилкера.

(прием на ламповый приемник) можно отнести в первую очередь Кенигсвустергаузен, Варшаву, Калуйдборг, Будапешт, Ригу, Вену, Каттовицы, Глейвиц, Берлин, Косиц и некоторые другие. Прием Праги, Брно, Копенгагена и других средне-слышимых станций, был очень плох ввиду того, что атмосферные разряды зачастую оказывались сильнее сигналов. Это обстоятельство сильно затруднило наблюдения за переходом станций на новые волны. Переход этот должен был совершиться 30 июня, но фактически он начался уже 29, когда первыми покинули свои волны Бреслау и Копенгаген. Бреслау на новой волне слышен прекрасно, пожалуй, громче, чем раньше, зато Копенгаген сильно потерял в своей громкости. Конечно, это может зависеть также от атмосферных условий и носить временный характер. Атмосферные условия часто подносят нам подобные сюрпризы. Отчего, например, станция группы Берлина (283 м.) громче слышны, чем более мощный Берлин (418 м.) или даже гигант Кенигсвустергаузен?

Многие станции 29 июня объявили своим слушателям, что их завтра надо слушать на новой волне, разъяснив почему волна меняется. Так сделали некоторые советские станции, например, Харьков, перешедший на волну 426 метров. Мощный Харьков перешел на волну 1.304 метра, благодаря чему улучшился прием Кенигсвустергаузена. Многие заграничные станции, в особенности шведские, сгруппировались на общих волнах, работают очень хорошо. Так, например, работают популярные у нас Гетеборг и Фаллун, сгруппированные на волно 322 метра.

Наблюдаемое ослабление слышимости северных станций, во время так называемых белых ночей — явление еще совсем не изученное, и было бы желательно произвести побольше наблюдений над этим явлением. Вообще, в настоящее время, слышимость северных станций, особенно длинноволновых, как например Ленинград, Лахта, Мотала, при приеме в центр Союза, сильно сдала, несмотря на значительную мощность этих станций. Некоторые средне-волновые шведские станции принимаются вполне удовлетворительно, но некоторые мелкие «релейные» станции совсем не слышны.

Многие радиолюбители высказывают опасения, что мощная 75-киловаттная станция ВЦСПС, будет сильно затруднять прием других станций, например, ст. имени Коминтерна и Ленинграда в Москве. Конечно, эти опасения имеют под собой основания и не являются «паникой», но все-же не надо забывать, что станция отстоит от Москвы на значительном расстоянии. Во время опытов ВЦСПС, она не вносила помех в работу Коминтерна уже на расстоянии в 15 км. Другое дело — как «встретятся» ВЦСПС и Опытный передатчик? В то же время, вряд ли возможно предоставить ВЦСПС другую волну, так как тогда помехи для других станций могут быть еще значительнее.

В настоящее время станция ВЦСПС ведет опытные передачи с целью выбора наилучшей длины волны. Последние опыты велись на волне 930 метров.

С 1 июля Опытный передатчик числится в ремонте и работает один Коминтерн. Затем будет «отдыхать» Коминтерн, а работать будет Опытный. Поэтому теперь любителю дальнего приема раздолье. Даже в Москве, на простой регенератор, возможен прием без помех станций на волнах ниже 500 мет-

Пояснения к рисункам стандартов

№	Деталь	Наименование	Количество	Материал	Отделка
1	а	гнездо ламповое	1	латунь	никелировка
	б	гайка	2	"	
	в	шайба	2	"	
2	а	гнездо штепсельное	1	латунь	никелировка
	б	гайка	2	"	
	в	шайба	2	"	
3	а	контакт	1	латунь	никелировка
	б	гайка	2	"	
	в	шайба	2	"	
4	а	муфта	1	латунь	
	б	штепсель	1	"	
	в	головка	1	изоляц. материал	
5	а	винт	1	латунь	никелировка
	б	гайка	2	"	
	в	шайба	2	"	
	г	контактная пружина	1	крепко вальцованная латунь	
	д	обойма	1	"	
6	а	ось с запечником	1	латунь	никелировка
	б	гайка	2	"	
	в	шайба	2	"	
	г	пружинная шайба	1	крепко вальцованная латунь	
	д	полуушко со втулкой	1	латунь	
	е	винт	1	"	
7	а	контакт	1	латунь	никелировка
	б	гайка	2	"	
	в	шайба	2	"	
	г	упор	1	"	

Предложения и замечания радиолюбителей по проектам стандартов должны направляться в стандартную подсекцию ОДР—Москва, 12, Ипатьевский пер., 14. Срок присылки изменений и дополнений к печатаемому выше проекту — 15 сентября 1929 г.

Стандартная подсекция НТС ОДР.



В начале июня можно было заметить значительное усиление атмосферных разрядов, связанных с сухой, ясной погодой. Атмосферные разряды летом характерны тем, что часто «не дают» возможности включить в приемник усилитель. Усиленный прием является просто собранием всех тресков и шумов. Характер разрядов удивительно разнообразен. Тут и скрипы, тихие шорохи и

щелчки, иногда прекращающие прием. Ясно, что при таком состоянии атмосферы, нельзя было с успехом вести дальний прием. Правда, в поздние часы, не раньше 23—30 — по московскому времени, прием некоторых станций бывал удовлетворительным, даже хорошим для лета, но это происходило только благодаря исключительной громкости этих станций. К таким станциям

ВСЕМ ОРГАНИЗАЦИЯМ ОДР И ВСЕМ ПОЧТОВО-ТЕЛЕГРАФНЫМ ПРЕДПРИЯТИЯМ

Дорогие товарищи!

Придавая огромное значение 1-й Всесоюзной Вещевой Крестьянской Радиолотерее, НКПТ и ОДР СССР озабочены в настоящее время успешной ее реализацией и скорейшим продвижением билетов из окружающих контор в низовые п/т предприятия.

Несмотря на то, что со времени рассылки билетов на места прошло уже от 1½ до 2-х месяцев, мы вынуждены констатировать, что до сих пор реализация и продвижение билетов в деревню проводится очень вяло. Призывая вас к активному участию и содействию в успешной реализации билетов, мы обращаемся с просьбой к п/т предприятиям и к организациям ОДР в срочном порядке реализовать массовую проверку дела реализации билетов лотереи, а именно:

- 1) Когда билеты получены окружными п/т конторами;
- 2) Когда распределены по низовым п/т предприятиям;
- 3) Когда получены низовыми п/т предприятиями;
- 4) Как идет реализация билетов и

5) Вывешены ли на видных местах агитплакаты, разоспанные всем окружным конторам одновременно с билетами.

Организациям ОДР, кроме того, рекомендуем развернуть широкую агитационно-пропагандистскую работу, путем организации радиоиформаций и докладов, с изложением в них задач, преследуемых радиолотереей, возможностей выигрыша и т. д.

Так как еще не всеми организациями ОДР усвоен точный порядок реализации радиолотереи, считаем необходимым вновь подтвердить, что билеты распространяются только в СЕЛЬСКИХ МЕСТНОСТЯХ через агентства и письменнолицев и продажа их в городах категорически воспрещается.

Очень просим вас о результатах проведенной вами работы сообщить в Лотерейный Комитет ОДР СССР (Москва, Варварка, Ипатьевский пер., д. № 14).

С товарищеским приветом.

Зам. Нарк. Почт и Телегр. ЛЮБОВИЧ.
Зам. Председ. ЦС ОДР СССР МУКОМЛЬ.
Зам. Председ. Лоткомитета ОДР СССР

ЛАРИКОВ.

Гор. Москва

12 июля 1929 г.

ров, т. е. большинства у нас принимаемых «заграниц». Но как видно, все же Москва никак не может обойтись без «опытных» передатчиков. В начале июля, параллельно с Коминтерном иногда работала «Опытная установка радиостанции имени Попова» на волне 1.100 метров. Эта станция принимается громко, но отличается меньшей частотой передачи, нежели Коминтерн.

Редакция обращается к радиолюбителям-читателям журнала с просьбой заострить все свое внимание на работе советских местных радиостанций. К сожалению, наши любители слишком тяготеют к дальнему, особенно заграничному приему и часто не видят, что делается у них «под носом», часто упуская из виду достоинства и недостатки работы местных станций. Итак, больше внимания местным союзным станциям! Давайте изучать их работу, и тем самым помогать радиофикации Советского Союза.

Д. Рязанцев.

СССР. Владивостокская станция с 29 июня прекратила свои передачи до 1 августа.

Румыния. Новая румынская станция Яссы, работает на волне 211 м.

В Соединенных Штатах Сев. Америки в Шепектеди, Генеральной Электрической компанией построен 20-киловаттный телефонный передатчик. Передатчик работал на волнах: 545,5 м., 455,9 м., 379 м., 260 м. и 200 м. Передачи его легко принимались в Англии. У нас же на будущую зиму прибавились лишние шансы на прием «длинноволновой» Америки, если, конечно, передатчик войдет в постоянную эксплуатацию.

Голландия. Новый 60-киловаттный передатчик в Хвизене, построенный для связи с Нидерландской Индией (волна 16,88 м., позывные РНИ), начал опытные передачи.

Испания. На выставке в Барселоне, установлен специальный передатчик для передачи изображений. Одновременно передачу изображений вели все испанские станции.

ДОПОЛНЕНИЕ К СПИСКУ НОВЫХ ВОЛН, ПОМЕЩЕННОМУ В № 12 «РАДИО ВСЕМ».

Волны, отведенные Германии и отмеченные в списке просто словом «Германия» или совсем в списке не вошедшие, распределены между станциями следующим образом:

- 533. Мюнхен.
- 473. Лангенберг.
- 453. Аахен, Данциг.
- 418. Берлин.
- 390. Франкфурт.
- 372. Гамбург.
- 360. Штутгарт.
- 339. Бремен.
- 325. Глейвиц.
- 319. Дрезден.
- 283. Берлин, Штетин, Магдебург.
- 276. Кенигсберг.
- 270. Кайзерляутерн.
- 259. Лейпциг.
- 253. Бреслау.
- 246. Кассель, Киль.
- 239. Нюрнберг.
- 234. Мюнстер.
- 227. Кельн.
- 218. Фленсбург.

В следующем номере будут даны волны шведских и норвежских станций.

НОВОСТИ РЫНКА

Со времени перевода в новое помещение и переоборудования завод «Мосэлемент» Государственного аккумуляторного треста, во много раз увеличил производство радиобатарей; можно считать, что первичными источниками питания московский радиорынок будет удовлетворен полностью, не только количественно, но и качественно. Трестом продана торгующим организациям на 1929—30 г. вся продукция его заводов. В части аккумуляторов аяяво ст торгующих организаций поступило во много раз больше, чем может выполнить трест. О росте производства батарей заводом «Мосэлемент» можно судить по одному тому, что трестом продано МСПО первичных батарей и элементов на 4 квартал 1928—29 г. в два раза больше, чем за прошедшее полугодие. (На сумму свыше 1.000.000 рублей). Одновременно с развертыванием завода «Мосэлемент» прекращает производство радиобатарей завод «Электроугли» ГЭТ. Батареи этого завода отличаются высоким качеством и большим количеством брака, поступающим из производства в торгующие предприятия.

Московские рабочие районные кооперативы «Красное Замоскворечье» и Пролетарского района (бывш. Рогожск.-Симон.) открыли два новых магазина, в которых имеются радиоотделения.

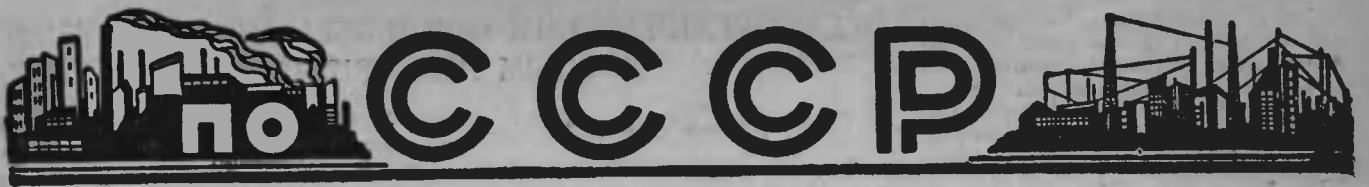
Госшвеймашина расторгла договор, заключенный с заводом «Украинрадио» на радиоизделия, ввиду несоблюдения последним пунктов договора, касающихся сроков поставки.

МСПО заключил генеральный договор с заводом «Кэмза» (Калуж. Электромеханический завод) на сумму 1.800.000 рублей на 1929—30 г., на радиоизделия. По этому договору заводом будет выпущены и сданы МСПО 20.000 ламповых приемников и 20.000 одноламповых и двухламповых усилителей низкой частоты с полным питанием от сети переменного тока в 110—120 вольт, а также целый ряд других деталей.

Заводом «Кэмза» принят к разработке и подготовке к массовому выпуску дешевый одноламповый приемник О-V-O с полным питанием от сети переменного тока в 110—120 вольт. В основу этого приемника положена конструкция, представленная в распоряжение завода радиолюбителем Е. Г. Виногуровым. Приемник рассчитан на громкий прием местных станций на репродуктор.

Завод «Мэмза» Треста точной механики постепенно свертывает производство радиодеталей и к началу 1930 года совсем прекращает его, за исключением детекторных приемников с детекторами, которые будут выпущены в количестве 150.000 штук. Приемник этот (тип ДВ-5), обещает быть не дорогим и хорошим. МСПО закупил у Треста точной механики все указанное выше количество.

Поступила в продажу почти во всех радиомагазинах первая партия верньерных ручек завода «Мэмза», стоимостью около 4 рублей за штуку. Ручки эти отличаются хорошими качествами и, повидимому, быстро преобретают популярность у радиолюбителей.



Конференция радиолюбителей Ростова н/Д

21/IV—29 года была созвана общегородская конференция радиолюбителей г. Ростова н/Д. Присутствовало около 250 чел. В повестке дня стояли следующие вопросы: 1) цели и задачи ОДР; 2) выборы совета и ревком. Гор. ОДР и выработка наказа.

На конференции был заслушан доклад о нашей радиопромышленности. Из доклада было видно, что спрос на радиоаппаратуру велик и не хватает деталей. Любители снабжались аппаратурой через Госпвеймашину и Росткоопрадио. Бюджет Росткоопрадио повысился, но доверие к нему любителей понизилось.

Ростовское ОДР за отчетный период не вело почти никакой работы—лишь получало членские взносы. Никаких инструкций и литературы кружкам не давало и не помогало. Из секций ОДР работала только одна СКБ, остальные спали. О лаборатории и мастерской и мечтать не приходилось.

В состав нового ОДР были избраны

23 человека, кандидатов—4 и 2 чел. в ревкомиссию. Новому составу ОДР был дан следующий наказ:

- 1) в массовой организационной области;
- 2) в области радиофикации и техники;
- 3) в области военизации;
- 4) организация радиослушателей;
- 5) о перспективном плане радиофикации;
- 6) перспективы радиовещания;
- 7) задачи ОДР в области радиовещания;
- 8) общественное регулирование и воздействие на радиоторговлю;
- 9) учебная консультационная работа;
- 10) вопросы радиозобретательства.

Пламенный привет всем новым товарищам Совета ОДР. Надеемся, что мы, ростовцы, не останемся заброшенными и разрозненными, как были до сих пор. Новый совет ОДР должен взяться с рвением за исполнение того наказа, который возложили на него ростовские радиолюбители, и поставить на должную высоту радиофикацию Ростова и его окрестностей.

РК—1554.

РАДИОРАБОТА ПРИ ПОЛТАВСКОМ Ж.-Д. КЛУБЕ

В ноябре месяце 1927 года в полтавском ж.-д. клубе была установлена приемная радиостанция, состоящая из приемника ВЧ и усилителя ВВ-1. Вокруг этой установки организовался радиоактив, который взялся за работу на радиостанции. Начало работы станции было неудачное: завывания и кошачьи концерты, сопровождавшие передачу, не смогли удовлетворить запросов массового слушателя. Но благодаря энергии электромеханика Карамышева, который посвятил все свое свободное от службы время для работы на радиостанции, мы сейчас добились таких результатов, что можем или по-

дальшаться и поделиться опытом с другими организациями.

Прежде всего, нами был поднят вопрос об увеличении мощности нашей радиостанции для того, чтобы можно было давать передачу в паровозные мастерские, красные уголки, школы и т. д. Отпущенные союзом средства были обращены на переустройство усилителя и приобретение источников питания.

Много положили труда радиолюбители, которые бесplatно просиживали до поздней ночи, монтируя зарядные щиты, делая чердачные проводники и т. д.

В результате мы имеем мощный усили-

тель, построенный по принципу усилителя, описанного в журнале «Радио всем», №№ 18 и 19 за 1928 г., который может питать 50 «Рекордов», до 500 телефонов и несколько уличных громкоговорителей.

Сейчас у нас установлено 30 громкоговорителей в паровозных мастерских по красным уголкам всех служб и по школам. Обслуживают станцию те же радиолюбители, члены ОДР. Уже в течение 6 месяцев происходит регулярная передача в обеденный перерыв для рабочих узла, а также и вечером. Передача в настоящее время вполне удовлетворительная, о чем имеются отзывы рабочих узла. Временами пользуемся имеющимися микрофоном для художественной передачи из зала клуба железнодорожников. Недавнее выступление в клубе т. Г. И. Петровского показало нам необходимость пользования своими передачами. Все красные уголки были переполнены, передача была великолепной, имеется много благодарностей от рабочих за такую передачу. В перспективе намечается устройство собственной студии, проводка трансляционных линий в рабочие поселки, организация при клубе ячейки ОДР и т. д. Финансовая сторона очень печальная; до сих пор ни правление клуба, ни учкомфсоюз не выделяют специальных средств для работы радиостанции.

Надеемся, что и эта ненормальность в скором времени будет устранена. Весь имеющийся радиоактив относится к радиостанции как к своему имуществу, за что заслуживает похвалы.

А. П. Кушнир.

Мы в тулике

Территория нашего рудника «Красный Профинтерн» (Артемовского окр., Донбасс) очень обширна. В 1926 году организовалось общество друзей радио, но потом распалось из-за отсутствия помещения. Клуб обещал дать помещение, но до сих пор не дал. Кругом кричат о радио, как рычаге культуры, но клубы не хотят им одолеть и отталкивают громадную массу радиолюбителей, которая принесла бы обществу громадную пользу.

Мы просим журнал помочь нам действовать на правление клуба.

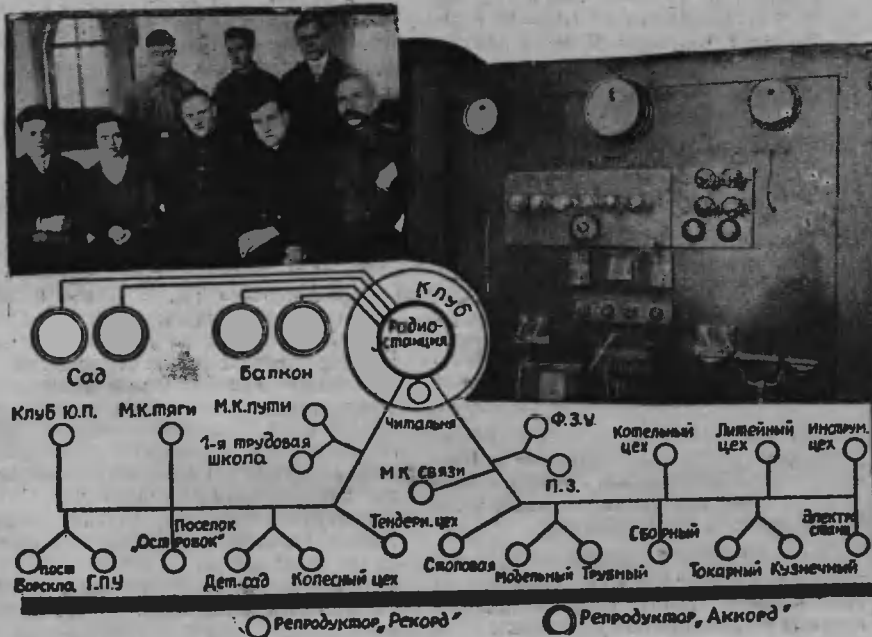
Группа радиолюбителей.

Радиовраги

К одной из разновидностей радиоврагов Дагестана можно отнести Махачкалинский Даггосиздат: он не останавливается в снабжении радиоаппаратурой ни в чем, но от его накидок можно прийти в ужас.

Вот один из примеров накидок: репродуктор «Рекорд» в Грозном стоит 30 руб., в Даггосиздате 36 руб., так как «расходы по пересылке и торговые расходы неизбежно влекут за собой необходимость наценки», так отвечает Даггосиздат. Это настоящий враг радиолюбительства.

Военнослужащий N-ского стр. полка
ВОРГОЛЬСКИЙ.



Группа радиолюбителей обслуживающих радиостанцию, в центре Н. И. Карамышев. Справа мощный усилитель узла. Внизу схема обслуживаемых пунктов.

Трансляция в Нарымском крае

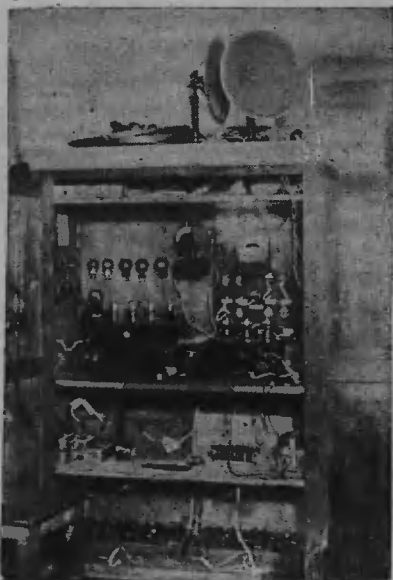
В с. Колпашево, Нарымского края ячейкой ОДР создана трансляционная установка, обслуживающая 12 говорителей типа «Рекорд», 1 «Аккорд» и ряд наушников по осветительной сети.

В установке используется приемник схемы «ТАТ» 2-V-1 и переделанный усилитель «ТВЗ/О» с выходным трансформатором.

Стенная газета предоставляет материал для радиогазеты, пользующейся успехом.

Несмотря на применение угольного микрофона, передача весьма чистая.

Установка работает ежедневно без перебоев в течение 7 месяцев по 8 часов в сутки



Теперь на очереди сооружение более мощного трансляционного усилителя и постройка коротковолнового передатчика для связи райисполкома с сельсоветами.

Некоторые остяцкие сельсоветы удалены на 400 с лишним км, и попасть туда можно только на лодке.

На снимке: трансляционная установка, помещенная в шкаф.

З. Н. ДОЛЬНЕВ.

ОДР „в подпольи“

На Урале, на заводе «Теплая Гора» ячейка ОДР из 50 человек выгнана из помещения клуба зав. клубом Мальцевым и предзавкомом Чертовым, а зав. почтой не продает регистрационные карточки на радиоустановки.

Организатор и председатель ячейки ОДР тов. Богданов послал письмо в окр. совет ОДР г. Перми, в котором пишет следующее:

«...Учетные карточки не продаются только потому, что не было ни одной прицепки к линии радиоузла, а радиоузел молчит уже два месяца. В виду упрямого прощупывания. Зарегистрированных приемников, — один, но число построенных приемников все время растет:

Я организовал ячейку ОДР два года назад, надо мною смеялись и гоняли, но я все-таки набрал 50 человек. Из клуба выгнали, говорят «в клубе никаких ячеек не полагается». Радиостанция ячейки по чистоте и громкости была

РАДИОБИБЛИОТЕКИ „КОПЕЙКА“

Цена каждого выпуска 1 копейка

ВЫПУСКИ ЭТИ СЛЕДУЮЩИЕ:

- Выпуск 1. Приемник из железа
- > 2. Грозовые переключатели
 - > 3. Детекторный приемник с сотовым вариометром
 - > 4. Самодельный трансформатор низкой частоты
 - > 5. Отстройка от мешающих станций (фильтры)
 - > 6. Как мотать сотовые катушки
 - > 7. Приемник с настройкой металлом
 - > 8. Детекторный приемник (с касеточным конденсатором)

первая в округе, линия протянута до 20 километров, теперь же все это сохранилось. Теперь принимаю дома. Клубное же радио все портят и скоро приведут в полную негодность. Мне запрещают давать советы по радио, если приходят ко мне домой за советом, объясняя это не коммунистическим поступком. Так наша ячейка и мыкается, чуть не под-

полно сейчас работает. Председатель завкома Чертов и зав. клубом Мальцев срывают всю радиоработу».

Подробностей много, но надо расследовать, а написать, — всего не напишешь. Дайте совет, как быть дальше!

Пред. ячейки ОДР «Теплая гора»

БОГДАНОВ.

РАДИОКОНФЕРЕНЦИЯ И РАДИОВЫСТАВКА В КАРЕЛИИ

В Петрозаводске 29 апреля в местном театре «Триумф» была созвана первая конференция радиолюбителей.

Цель конференции заключалась в том, чтобы выявить все достижения и недостатки радио в условиях Карелии, силотить разрозненных радиолюбителей, наметить пути будущей работы и дать толчок к дальнейшему развитию радиолюбительства.

Контора связи, задумав интересное и нужное дело — встречу с радиолюбителями, нашла о них общий язык, и конференция вылилась в интересное, содержательное и товарищеское единение трехсот радиолюбителей.

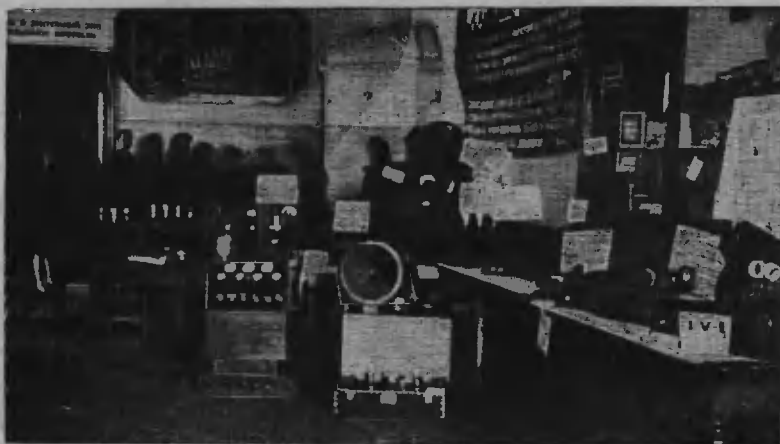
Все выступавшие единодушно признали громадное общественное и культурно-просветительное значение радио, в частности, для карельского крестьянина, разбросанного среди таежных лесов и болот.

пятьные ей концерты. Улучшить снабжение радиоаппаратурой и материалами, предоставив деревне больше льгот по приобретению. Создать небольшую радиолaborаторию, радиоконсультацию. Организовать в Петрозаводске радиокурсы. Повести интенсивную борьбу с владельцами регенеративных приемников. Организовать секцию коротких волн и т. д.

В общем конференция была пропагандой здоровой, деловой большевистской критикой с низов, и радиолюбители надеются, что на все выявленные недочеты Карельское правительство обратит внимание и примет меры к устранению их.

В заключение были проведены довыборы в ОДР.

Устроенная на конференции в фойе театра выставка радиоаппаратуры привлекла в качестве экспонатов фабричную аппаратуру и 10 различных самодельных приемников. Из них, по постановлению жюри, были выданы три премии за приемники:



Общий вид радиовыставки

В заключительных, обобщенных предложениях конференция отметила первоочередную необходимость улучшения радиопередач, а именно вместо скучных и длинных докладов давать живые, яркие передачи, отвечающие вопросам дня, а для деревни, кроме того, доклады и лекции по чисто крестьянским вопросам. Улучшить художественные номера для города, а для деревни давать простые, по-

ламповый самодельный, конструкции «Изодин» на лампах Микро ДС, ламповый типа 1-V-1 на лампах микро ДО и самодельный детекторный приемник с настройкой металлом, интересен был и коротковолновый О-У-1.

Все это доказывает, что радио в Карелии все глубже проникает в массы.

А. Басков и Н. Панчев.

Редколлегия: проф. М. А. Бонч-Бруевич, инж. Г. А. Гартман, А. Г. Гиллер, инж. И. Е. Горон, Д. Г. Липманов, А. М. Любич, Я. В. Мукомль и С. Э. Хайкин.

Отв. редактор Я. В. Мукомль.

ГОСУДАРСТВЕННОЕ ИЗДАТЕЛЬСТВО.

Главлит № А-40.344.

Зак. № 486.

5 л. 62/8

П. 15. Гиз. № 32955.

Тираж 55.000 экз.

Тип. им. И. И. Скворцова-Степанова, «Известия ЦИК СССР и ВЦИК». Москва, Страт. пл., пр. им. И. И. Скворцова-Степанова, 5.

ИМПЕРИАЛИСТИЧЕСКАЯ ВОЙНА В ХУДОЖЕСТВЕННОЙ ЛИТЕРАТУРЕ

АРКОС. — Злые годы. (1914—1917). Перев. с франц. Бенедикта Лифшица. Л. 1924. (Новости иностранной литературы). Стр. 224. Ц. 85 к.

БАРБЮС, А. — В огне. (П ч.).

БАРБЮС, А. — Свет. Перев. с франц. К. Жихаревой. П. 1920. Стр. 216. Ц. 20 к.

БАРТЕЛЬ, М. — Мельница мертвых. Перев. Юрия Лялина. М.—Л. 1927. (Универсальная библиотека № 376—377). Стр. 119. Ц. 20 к.

БЕРЖЕ, С. — В то время, как он сражается. Предисл. А. Барбюса. Перев. Э. Л. Вейнбаум. Ред. А. Вейнтрауб. М.—Л. 1924. (Всемирная литература). (Новости иностранной литературы). Стр. 257. Ц. 1 р. 25 к.

ВОЙТОЛОВСКИЙ, Л. — По следам войны. Походные записки 1914—1917. Часть первая. Предисл. Демьяна Бедного. Изд. 2-е. М.—Л. 1928. Стр. 371. Ц. 2 р. 50 к.

ДАРМАР, И. — Статисты. Л. „Прибой“. 1926. Стр. 244. Ц. 1 р. 50 к.

ГЕЙДЕМАРК, обер-лейтенант. — „Биплан С666“. Из записок летчика на Западном фронте. Перев. с немецк. Л. М. Гаусман. Под ред. А. Н. Горлина. М.—Л. 1926. Стр. 64. Ц. 30 к.

ДЮАМЕЛЬ, Ж. — Отрешенные. Пер. с франц. Бенедикта Лифшица. Л. 1925. (Новости иностранной литературы). Стр. 182. Ц. 80 к.

ДЮАМЕЛЬ, Ж. — Цивилизация. 1914—1917. Рассказы. Перев. с франц. Ю. Н. Тынянова. М.—П. 1923. Стр. 201. Ц. 1 р.

ЖОЛИНОН, — Холопы славы. Избранные рассказы. Перев. с франц. С. Парнок. М.—Л. 1926. (Универсальная библиотека № 118—119). Стр. 93. Ц. 20 к.

КОРДЭ, М. — За кулисами войны. (Дневник дикарки). Перев. с франц. А. Чеботаревской. Пер. ред. Бенедикта Лифшица. Л. 1925. (Новости иностранной литературы). Стр. 201. Ц. 1 р.

КОРДЭ, М. — Красный уголь. (Дневник дикарки). Перев. И. Г. Михайловой. Под ред. А. Н. Горлина. Л. 1925. (Новости иностранной литературы). Стр. 190. Ц. 95 к.

ЛЕФЕВР, Р. — Губка с уксусом. Перев. с франц. Л. С. М. П. 1923. (Современная иностранная библиотека). Стр. 76. Ц. 20 к.

Г
О
С
И
З
Д
А
Т

РСФСР

ЛЕФЕВР, Р. и ВАЙАН-КУТУРЬЕ, П. — Солдатская война. Предисл. А. Барбюса. Перев. А. Н. Горлина. М.—П. 1923. Стр. 146. Ц. 40 к.

ЛАЦКО, А. — До последнего человека. Пер. Е. Л. Овсянниковой. Под ред. А. Н. Горлина. Вступительная статья С. Цвейга. М.—П. 1923. Стр. 93. Ц. 20 к.

ЛАЦКО, А. — Люди на войне. Правдивые рассказы об империалистической войне. Перев. Г. А. Зуккау. Л. 1925. (Новости иностранной литературы). Стр. 144. Ц. 75 к.

МАРТИНЭ, М. — Ночь. Изд. 2-е П. 1923. Стр. 119. Ц. 90 к.

ОСЬКИН, Д. — Записки солдата. М. Федерация. 1929. Стр. 333. Ц. 1 р. 80 к.
В перепл. 2 р. 10 к

РЕМАРК. — На западе без перемен. (Печ.).

РОТ, М. — Бунт. Роман. Перев. с немецк. А. Л. Петрова. М.—Л. 1927. (Универсальная б-ка № 449—450). Стр. 118. Ц. 20 к.

СИНКЛЕР, Э. — Джимми Хиггинс. Роман. Перев. с англ. М. А. Дьяконовой. Изд. 2-е. Л. 1925. Стр. 228. Ц. 1 р. 10 к.

УЛЬЯНИНСКИЙ, А. — В плену. (1915—1918). Л. 1924. Стр. 167. Ц. 70 к.

ФЕДИН, К. — Города и годы. Роман. Л. 1924. Стр. 387. Ц. 2 р. 25 к.

ФРАНК, Л. — Человек добр. Перев. М. Елагиной. М.—П. 1923. (Новости иностранной литературы). Стр. 167. Ц. 25 к.

ХАШЕК, Я. — Приключения бравого солдата Швейка. Перев. Г. А. Зуккау. 2-е изд. Часть первая. Л. „Прибой“. 1928. Стр. 272. Ц. 1 р. 50 к.

ХАШЕК, Я. — Тоже. Изд. 2-е. Часть вторая. Стр. 279. Ц. 1 р. 50 к.

ХАШЕК, Я. — Тоже. Изд. 2-е. Часть третья. Л. 1929. Стр. 275. Ц. 1 р. 35 к.

ХАШЕК, Я. — Тоже. Часть 4-я. Л. Прибой. 1928. Стр. 272. Ц. 1 р. 40 к.

ВАНЕК, К. — Приключения бравого солдата Швейка. Часть пятая. Перев. А. Г. и Г. А. Зуккау. Л. „Прибой“. 1928. Стр. 260. Ц. 1 р. 35 к.

ВАНЕК, К. — Тоже. Ч. VI. Л. „Прибой“. 1929. Стр. 223. Ц. 1 р. 25 к.

ПРОДАЖА ВО ВСЕХ МАГАЗИНАХ И КИОСКАХ
ГОСИЗДАТА

ГОСШВЕЙМАШИНА

ТОРГУЕТ РАДИОИЗДЕЛИЯМИ В НИЖЕСЛЕДУЮЩИХ ДЕПО

- | | | | | | |
|------------------------|---|----------------------------|---|-----------------|----------------------------------|
| 1. Москва | —Тишинский рынок, 44 | 23. Минск | —Ленинская, 15 | 45. Орел | —Ленинская, 25 |
| 2. » | —Никольская, 3 | 24. Краснодар | —Красная, 69 | 46. Пермь | —Советская, 63 |
| 3. » | —Первомайская, 18 | 25. Армавир | —Ул. Ленина, 68 | 47. Смоленск | —Больш. Советская, 3 2 |
| 4. Ленинград | I—Пр. Володарского, 53 | 26. Оренбург | —Уг. Советской и Ко-
оперативн. ул., 42/28 | 48. Винница | —Пр. Ленина, 42 |
| 5. » | II—Пр. К. Либкнехта,
38/40 | 27. Баку | —Ул. Джюпаридзе, 6 | 49. Симферополь | —Пушкинская, 2 |
| 6. » | III—Уг. 3-го Июля, 55/57 | 28. Сталино | —I линия, 9 | 50. Грозный | —Пр. Революции, 5 |
| 7. » | IV—Пр. 25 Октября, 92 | 29. Уфа | —Ул. Карла Маркса, 25 | 51. Барнаул | —Ул. Л. Толстого, 30 |
| 8. » | V—Центр. пр. 25 Октя-
бря, 20 | 30. Полтава | —Ул. Котляревского, 14 | 52. Томск | —Ленинский пр., 5 |
| 9. Харьков | —Уг. Купеческого спу-
ска и Сергиевск. пл. | 31. Артемовск | —Пл. Свободы, 12 | 53. Златоуст | —Ул. Ленина, 27 |
| 10. Воронеж | —Пр. Революции, 32 | 32. Гомель | —Советская, 4 | 54. Челябинск | —Рабоче-Крестьян-
ская, 49 |
| 11. Новосибирск | —Красный пр., 27/72 | 33. Иваново-
Вознесенск | —Советская улица, 44/1 | 55. Кострома | —Советская, 2 |
| 12. Самара | —Ленинская, 37 | 34. Киев | —Ул. Воровского, 46 | 56. Ульяновск | —Ул. Карла Маркса, 33 |
| 13. Тифлис | —Армянский базар, 4 | 35. Нижний-
Новгород | —Свердловская, 10 | 57. Иркутск | —Ул. Урицкого, 22/44 |
| 14. Тверь | —Ул. Урицкого, 35 | 36. Одесса | —Ул. Лассалля, 25 | 58. Владимир | —Ул. III Интернациона-
ла, 13 |
| 15. Днепрпет-
ровск | —Пр. Карла Маркса, 70 | 37. Архангельск | Ул. Павлино - Вино-
градова, 48 | 59. Череповец | —Советский пр., 76 |
| 16. Вологда | —Афанасьевская пл., 2 | 38. Тамбов | —Кооперативная, 8 | 60. Новгород | —Б. Михайловская, 24 |
| 17. Ташкент | —Ул. Ленина, 27 | 39. Саратов | —Ул. Республики, 10 | 61. Кременчуг | —Ул. Ленина, 41 |
| 18. Казань | —Пролетарная, 9/11 | 40. Ижевск | —Коммунальная ул., 19 | 62. Зиновьевск | —Ул. Ленина, 34 |
| 19. Ростов н/Д. | —Ул. Энгельса, 96 | 41. Омск | —Ул. Ленина, 4 | 63. Запорожье | —Ул. К. Либкнехта, 2 |
| 20. Курск | —Ул. Ленина, 5 | 42. Вятка | —Ул. Коммуны, 6 | 64. Псков | —Октябрьская, 21 |
| 21. Свердловск | —Ул. Вайнера, 16 | 43. Сталинград | —Ул. Гоголя, 4 | 65. Эривань | —Ул. Абовяна, 42 |
| 22. Астрахань | —Уг. Братской и По-
лухиной, 23 | 44. Брянск | —Ул. III Интернациона-
ла, 62 | 66. Житомир | —Ул. Карла Маркса, 95 |
| | | | | 67. Ярославль | —Линия Социализма, 5 |

Не шлите заказов и задатков в Москву, они будут возвращаться.

Со всеми справками, заказами и запросами обращайтесь в депо, ближайшие к вашему месту жительства.

Ввиду распродажи всех свободных резервов аппаратуры комплектованное кредитование рабочих и служащих временно прекращается.

ТЕХНИК ИЛИ РАДИОИНЖЕНЕР МОЛОДОЙ

обязательно с практическим стажем заводской ра-
боты и знанием одного из европейских языков,

ТРЕБУЕТСЯ

для заведывания радио-отделом государств. завода.
Желательно радиолюбитель экспериментатор.

ПРЕДЛОЖЕНИЯ ПИСЬМЕННО:

Москва, Ярославское шоссе, 2, Директору завода.

„РАДИО-ВИТУС“ И. П. ГОФМАН

МОСКВА, Малый Харитоньевский пер., 7, кв. 10.

**ПРЕДЛАГАЕТ ПРИЕМНИКИ
СВОЕГО ПРОИЗВОДСТВА:**

5-ламп. РВ 5, ц. 125 р., 4-ламп. РВ 4, ц. 81 р. СУПЕРА ДЛЯ СВЕРХ-
ДАЛЬНОГО ПРИЕМА—5-ламп., ц. 175 р. и 8-ламп. (присл на рамку),
ц. 250 р. Эти аппараты монтируются по лучшим новейшим схемам
в американских раскидных панелях на эбоните. Трансформаторы
высокой и промежуточной частоты изготавливаются на германском
автомате Кагулла. Управление сведено до минимума ручек. 2-лам-
повый универсальный МВИ с переключением на детектор Прием ближ-
ней станции на репродуктор с мощным громкоговорителем и дальних
союзных и зарубежных на телефон. Ц. 32 руб.

ПЕРЕКОНСТРУИРОВАНИЕ СТАРЫХ АППАРАТОВ НА НОВЕЙШИЕ.

ИСПОЛНЕНИЕ ЗАКАЗОВ В ПРОВИНЦИЮ НЕМЕДЛ. ПРИ ЗАДАТКЕ 25%

К аппаратам высылаем по требованию все для установки ПО ЦЕНАМ ГОСТОРГОВЛИ

Упаковка 5% с суммы заказа ● Прейскурант—за 10 коп. марку.

ПОПУЛЯРНО-ТЕХНИЧЕСКАЯ

ЭНЦИКЛОПЕДИЯ

ЧТО, КАК и ИЗ ЧЕГО СДЕЛАНО.

Составлено С. А. Ивлевым, Н. М. Караваевым,
В. М. Кулаковым, П. М. Лукияновым, Н. Н. Малютин-
ным, Г. Д. Мариенгоф, П. А. Мошкиным, П. Г. Сер-
геевым, Л. А. Тумерманом и И. М. Щербаковым.

Под общей ред. проф. П. М. ЛУКЬЯНОВА.
1928. Стр. XII+419. Ц. 3 р. 50 к. в кол. пер. 4 р. 50 к.

Что, как и из чего делается.—Каждый из нас, и старый
и малый, задавал и задает себе эти вопросы, но не каждому
удается получить на них ответы: спросить не у кого, нет и под-
ходящей для этого книги. Дашный справочник как раз и отве-
чает этой неудовлетворенной потребности.

Построен он не так, как обычные словари и энциклопедии:
материал расположен не по алфавиту предметов, а в виде очер-
ков— глав по отдельным отраслям, но в конце дан алфавитный
указатель слов с обозначением тех страниц, где надо искать
объяснение этих слов в энциклопедии. При таком построении не
нарушается цельность и полнота представления об отдельных
отраслях и не закрывается возможность получить справку по
каждому частичному, мелкому вопросу.

Главное внимание обращено на технику производств, имею-
щих экономическое значение для СССР. Изложение ясное, не
слишком трудное, но местами сжатое. Помогают усвоению чет-
кие рисунки.

В общем энциклопедия—очень полезный, своевременный
справочник. Используют ее учащиеся и преподаватели школ
ФЗУ и техникумов, пригодится она и производственно-техни-
ческим кружкам и хорошо грамотному рабочему.

З. БОГОМАЗОВ.

Красный Библиотекарь, № 6, 28 г.

ГОСУДАРСТВЕННЫЙ ЭЛЕКТРОТЕХНИЧЕСКИЙ ТРЕСТ ЗАВОДОВ СЛАБОГО ТОКА

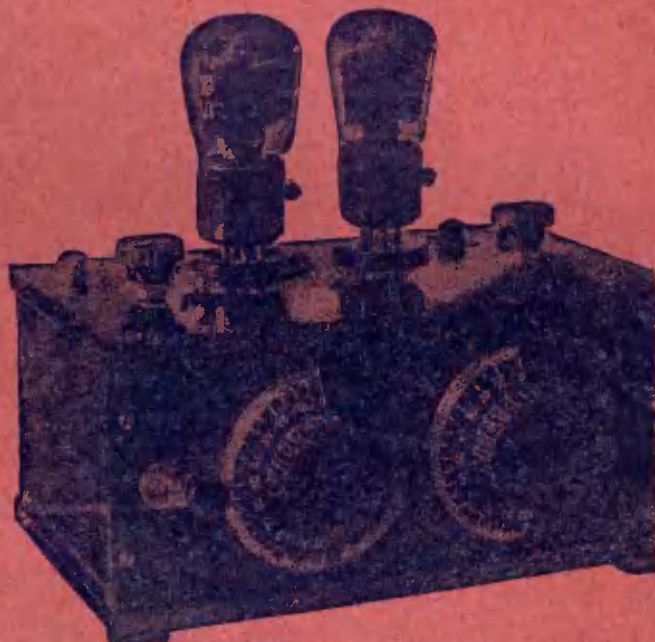
„ЭЛЕКТРОСВЯЗЬ“

ПРАВЛЕНИЕ: Ленинград, ул. Желябова, 9.

ПРИЕМНИК ПЛ-2

Лучший детекторно-ламповый универсальный приемник для индивидуального приема, работающий на лампах МИКРО или МДС. Позволяет применить его в качестве:

1. Детекторного приемника.
2. Детекторного приемника с одноламповым усилителем низкой частоты.
3. Однолампового регенеративного приемника.
4. Двухлампового регенеративного приемника с одной степенью усиления низкой частоты.



Из отзыва, помещенного в журнале „Радиослушатель“.

„Живу в районе Смоленского рынка, в Москве, у меня двухламповый приемник ПЛ-2, однолучевая антенна длиной 50 метров со снижением в 10 метров. Ежедневно во время перерыва в работе московских станций я слушаю заграничные и советские станции. Во время же работы станции им. Коминтерна я все же принимаю все станции с волнами короче 500 метров“.

... „Прием у меня ясный и четкий на „Рекорд“...“

Из отзыва, помещенного в журнале „Радиолюбитель“.

... „Избирательность приемника надо считать вполне удовлетворительной для приемника, построенного по простой схеме“...“

... „Все вместе взятое дает возможность сказать, что приемник является уже хорошим приемником в том виде, в каком он выпущен, и его можно безбоязненно рекомендовать любителям. Трест „Электросвязь“ может записать себе в актив **определенное достижение**“.

Прием местных и многих мощных отдаленных станций производится на репродуктор.

Требуйте новые репродукторы „ПИОНЕР“ и „РЕКОРД!“.

РОЗНИЧНАЯ ПРОДАЖА ВО ВСЕХ ГОСУДАРСТВЕННЫХ И КООПЕРАТИВНЫХ РАДИОМАГАЗИНАХ

ОПТОВАЯ ПРОДАЖА

В Московском отдел. — Москва, ул. Мархлевского, 10.

В Ленинградском отдел. — Ленинград, пр. 25 Октября, 53.

В Украинском отдел. — Харьков, Горяиновский пер., 7.

В Урало-сибирском отделении — Свердловск, ул. Малышева, 36

В Закавказском представительстве — Баку, Набережная, ул. Губанова, 67.