

РАДИО

1929

ВСЕМ

№19

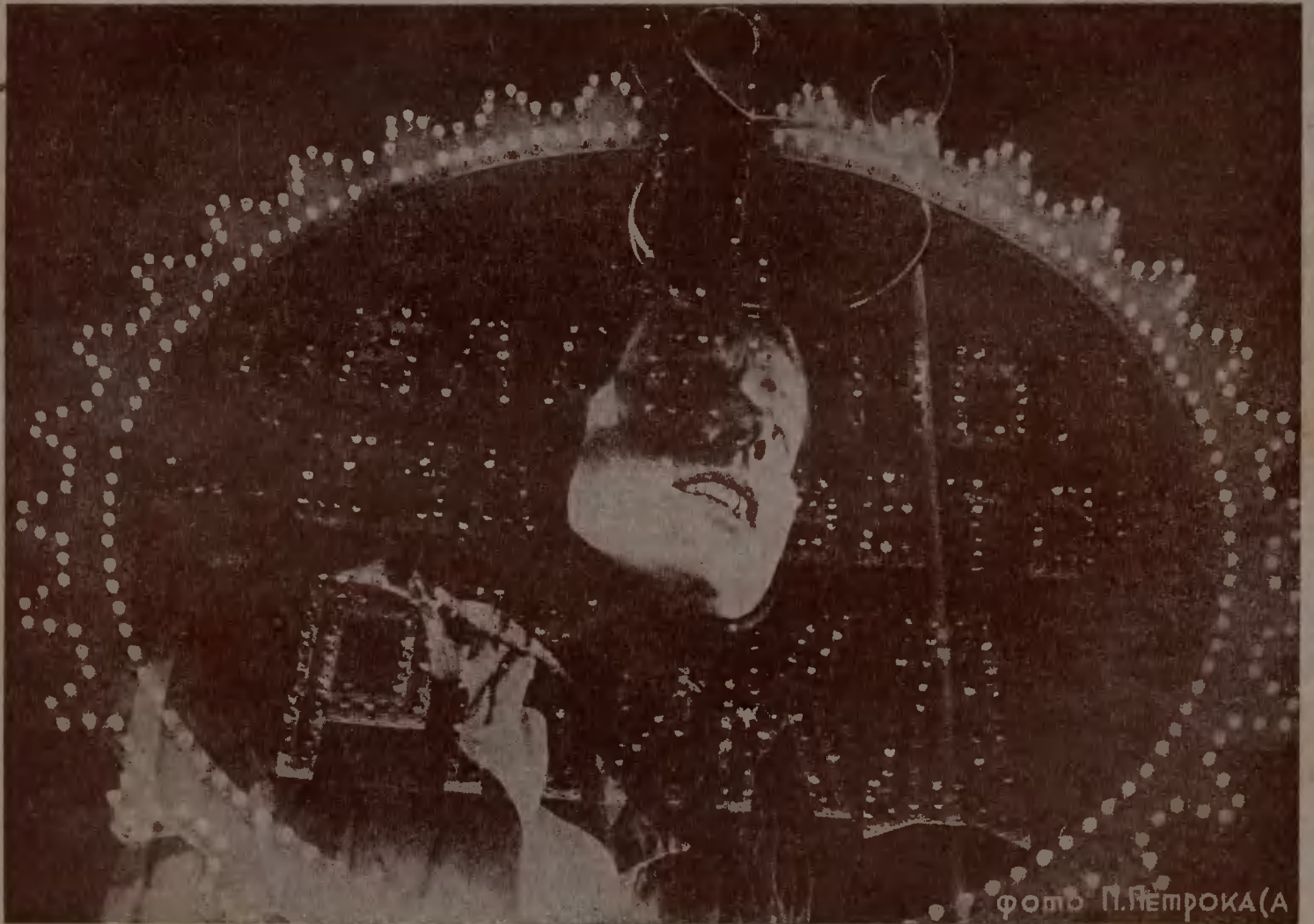


фото П.Петрова (А)

ЖУРНАЛ
ОБЩЕСТВА
ДРУЗЕЙ
РАДИО
СССР

В НОМЕРЕ:

Внимание советской общественности к вопросам радификации. Еще о питании приемников от сети постоянного тока. Вальковый коммутатор. Добавочные сопротивления и шунты к измерительному прибору. Итоги конкурса Морзе.

ГОСУДАРСТВЕННОЕ
ИЗДАТЕЛЬСТВО
СССР

СОДЕРЖАНИЕ

	Стр.
1. Внимание советской общественности к вопросам радиофикации	545
2. Специализация радиозаводов как средство обеспечить радиофикацию 1929/30 года.— Л. О. ЧЕЧИК	546
3. Еще о питании приемников от сети постоянного тока.—Д. СМАРАГДОВ	549
4. Тихо река серебрится.—ПУТНИК	552
5. Вальцовый коммутатор.—В. ГРИГОРЬЕВ	553
6. Как приготовить сернистую медь для сухих выпрямителей	555
7. Универсальный радиоаппарат.— В. ГЕССЕ	556
8. О приемнике Семенова на двух сетках.— В. КАЗИМИРСКИЙ	557
9. Передача изображений Москва—Ленинград.—В. ДЕЛАКРОА	558
10. Ячейка за учебой: Заятие 17-е. Электромагнитные волны	560
Заятие 18-е. Изучение электромагнитной энергии	561
Практическая работа	562
11. Переменный спиртовой мегом	563
12. Определение начала и конца обмоток трансформатора.—Н. КУЗНЕЦОВ	—
13. Как избавиться от мешающего действия механического выпрямителя	—
14. Добавочные сопротивления и шунты к магнитоэлектрическому измерительному прибору.—Г. ВОЙШВИЛО	564
15. Новости радиорынка	566
16. Вольтметр треста „Электросвязь“	567
17. Итоги конкурса Морзе	568
18. Радио за границей	569
19. По эфиру	570
20. Опыт радиофикации больниц	—
21. Новая продукция завода «Украинрадио»	571
22. По СССР: Предварительные итоги летней работы МОДР	572
Недочеты радиофикации в Бурит-Монголии	574
Как радиофицируется Чарджуй Туркменский ССР	575

Редакция доводит до сведения всех своих корреспондентов, что ввиду большого количества присылаемых рукописей ни в какую переписку о судьбе заметок и мелких статей она входить не имеет возможности.

**В ЭТОМ НОМЕРЕ
40 СТРАНИЦ 40**

ГОСУДАРСТВЕННОЕ ИЗДАТЕЛЬСТВО
МОСКВА — ЛЕНИНГРАД

ПРОДОЛЖАЕТСЯ ПОДПИСКА НА ДВУХНЕДЕЛЬНЫЙ ЖУРНАЛ
О-ВА ДРУЗЕЙ РАДИО СССР

РАДИО ВСЕМ!

НА 1929 ГОД

Под редакцией: проф. Бонч-Бруевича М. А.,
инж. Гартмава Г. А., Гиллера А. Г., инж.
Горона И. Е., Липманова Д. Г., Любовича
А. М., Мукомля Я. В. и Хайкина С. Э.

ПОДПИСНАЯ ЦЕНА, на 1 год — 6 руб.,
на 6 мес. — 3 р. 30 к.,
на 3 мес. — 1 руб. 75 коп., на 1 мес. — 60 коп.

Среди читателей и подписчиков будет организована бесплатная радиолотерея.

ПОДПИСКА ПРИНИМАЕТСЯ

ПЕРИОДСЕКТОРОМ ГОСИЗДАТА: Москва,
центр, Ильинка, 3, тел. 4-87-19, в магазинах, отделениях ГОСИЗДАТА и у письмоносцев.

ЦЕНА ОТДЕЛЬНОГО НОМЕРА — 35 коп.

ВСЕСОЮЗНОЕ ОБЩЕСТВО ДРУЗЕЙ РАДИО

ПОСТУПИЛА В ПРОДАЖУ ДЕРЕВЕНСКАЯ РАДИОБИБЛИОТЕКА

«ДАЕШЬ ПЛАНОВУЮ РАДИОФИКАЦИЮ»

в 5 выпусках, 160 стр., со многими рисунками и чертежами.

СТОИМОСТЬ ВСЕХ ПЯТИ ВЫПУСКОВ — 50 коп.

- I. Как устроить деревенский узел на 100 и 300 точек.
- II. Устройство сетей для деревенских радиоузлов.
- III. Источники питания для деревенских радиоузлов.
- IV. Антенна и заземление в деревне.
- V. Приемники БЧ и БЧН и управление ими.

Как видно из перечня намеченных брошюр серии «Даешь плановую радиофикацию», библиотека эта содержит ряд необходимых весьма популярных пособий для деревенских ячеек ОДР, изб-читален, сельских радиодификторов и т. п. в связи с проводимой работой по радиофикации СССР.

БРОШЮРЫ ИЛЛЮСТРИРОВАНЫ СХЕМАМИ И ЧЕРТЕЖАМИ.

СКЛАД ИЗДАНИЯ: Москва, Тверская, 17, Издательство НКПнт.

Н. К. П. Т.—Г. П. Ф.

**КУРСЫ ЗАОЧНОГО ОБУЧЕНИЯ ПРИ
ТЕХНИКУМЕ СВЯЗИ им. В. Н. ПОДБЕЛЬСКОГО**

ОРГАНИЗОВАННЫЕ И ДЕЙСТВУЮЩИЕ ПРИ НЕПОСРЕДСТВЕННОМ УЧАСТИИ ЦЕНТРАЛЬНОГО БЮРО ИНЖЕНЕРНО-ТЕХНИЧЕСКОЙ СЕКЦИИ СОЮЗА СВЯЗИ И ОБЩЕСТВА ДРУЗЕЙ РАДИО СССР—ОТКРЫВАЮТ
В КОНЦЕ ОКТЯБРЯ 1929 г.

РАДИООТДЕЛЕНИЕ

„КУЗО-РАДИО“

С Ц И К Л А М И:

1. Подготовка обслуживающих детекторные радиоустановки.
2. Подготовка обслуживающих ламповые радиоустановки.

С ФЕВРАЛЯ 1930 г. ОТКРЫВАЮТСЯ ЦИКЛЫ:

3. Подготовка обслуживающего персонала трансляционных узлов и сетей.
4. Подгот. коротковолнников

Окончившие „КУЗО-РАДИО“ получают квалификацию в особых комиссиях.

Предварительная запись на открываемые циклы Радиотделения принимается с 1-го сентября с. г. Подробный проспект высылается бесплатно.

Пишите по адресу: Москва, 66, Гороховская, 16. «КУЗО-РАДИО»

АДРЕС РЕДАКЦИИ:

Москва, Варварка,
Ипатьевский пер., 14.

Телефон: 5-45-24.

Прием по делам редакции
от 2 до 5 час.

РАДИО ВСЕМ

ДВУХНЕДЕЛЬНЫЙ ЖУРНАЛ
Общества Друзей Радио СССР

№ 19 □ ОКТЯБРЬ □ 1929 г.

УСЛОВИЯ ПОДПИСКИ:

На год 6 р. — к.
На полгода . . 8 р. 80 к.
На 3 месяца . 1 р. 75 к.
На 1 месяц . . — р. 60 к.

Подписка принимается
ПЕРИОДСЕКТОРОМ ГОСИЗ-
ДАТА, Москва, центр, Иль-
инка, 3.

ВНИМАНИЕ СОВЕТСКОЙ ОБЩЕСТВЕННОСТИ К ВОПРОСАМ РАДИОФИКАЦИИ

Исключительное значение развития радиодела в стране привело к необходимости создания форсированного пятилетнего плана радиофикации, который должен поднять эту область нашего строительства на надлежащую высоту.

Для того чтобы от убогих цифр сегодняшнего дня перейти к грандиозным масштабам пятилетки, необходимо максимальное напряжение сил всех заинтересованных советских и общественных организаций.

Между тем, за пять лет существования Общества Друзей Радио целый ряд обстоятельств говорит за то, что местные организации Общества часто оторваны в своей работе от всей советской общественности, не популяризируют своих задач в массах трудящихся, замыкаются в узкий круг мелкой внутренней деятельности.

Результатом этого является весьма малое внимание к вопросам радиофикации и радиолюбительства со стороны общественности, что проявляется, например, в слабом освещении вопросов радио в общей прессе.

Выполнение пятилетнего плана радиофикации без привлечения широких масс трудящихся невозможно.

Задача подготовки кадров радиофикаторов Обществу Друзей Радио не может быть выполнена без активного интереса трудящихся к задачам и работе Общества.

Устарелый взгляд на радио, как на мало важную забаву, еще далеко не изжит.

Все это диктует организациям Общества необходимость взять установку на широкую пропаганду вопросов радиофикации и работы Общества среди всей пролетарской общественности.

Первый Съезд Общества, так же как и последующие пленумы Цент-

рального Совета учли важность проведения этой работы и последний пленум, происходивший в апреле месяце этого года, нашел необходимым проведение длительной кампании для мобилизации общественного мнения по вопросам радиофикации и освещения задач Общества всеми возможными средствами (радио, печать, лекционная работа).

Организации ОДР на местах должны быть готовы к проведению ряда ударных энергичных мероприятий для того, чтобы со всей резкостью обрисовать и сделать понятным каждому трудящемуся значение радиостроительства и роль радиолюбительства в общей системе социалистического переустройства нашего хозяйства.

Эта работа явится началом генеральной мобилизации всех сил и средств для выполнения пятилетнего плана, для перехода на новые темпы развития, для ликвидации остатков обломовщины и неверия в возможность раз навсегда покончить с безобразнейшей медлительностью в делах радиофикации.

Президиум Всесоюзного ОДР разрабатывает вопрос о проведении такой кампании.

Организации ОДР должны уже сейчас приступить к подготовке кадров, к мобилизации сил, к выявлению возможностей — для того, чтобы в нужный момент выступить по всем линиям советской общественности с пропагандой радиодела.

Особое значение приобретает расширение деятельности организаций Общества на окраинах Советского Союза, в частности на Дальнем Востоке.

Все возрастающая роль радио в обороне страны не только во время военных действий, но и как наиболее надежного средства связи окра-

ин страны с центром делает совершенно необходимым массовое внедрение как длинноволнового, так и коротковолнового радиолюбительства среди населения отдаленнейших пунктов Союза.

На Дальнем Востоке, где уже сейчас имеется непосредственная угроза нападения со стороны китайских реакционеров, работа по массовой радиофикации должна быть проведена быстрее, чем где бы то ни было.

Вот почему активизация Дальневосточного ОДР является одной из самых важных задач.

Вот почему на каждого члена ОДР, на каждого радиолюбителя Дальнего Востока возлагается особая ответственность, возлагается обязанность удешевить энергию для разрешения задачи быстрого распространения радио на Дальнем Востоке.

Предпринятая Президиумом ОДР работа по постройке трех коротковолновых станций на Дальнем Востоке должна быть дополнена развертыванием широкой сети приемных станций и любительских передатчиков.

Самые глухие уголки Дальнего Востока должны быть снабжены радио, должны быть связаны с культурными и административными центрами коротковолновой любительской связью раньше, чем другие средства связи смогут быть применяемы.

Все это ставит особые задачи перед Дальневосточной организацией и в деле мобилизации общественного внимания, и в деле проведения предпологаемой для этого кампании.

Эти боевые задачи должны быть и будут выполнены.

Пора покончить с замкнутостью и обособленностью — за массовость, за мобилизацию советской общественности в деле радиофикации.

П. О. Чечик

СПЕЦИАЛИЗАЦИЯ РАДИОЗАВОДОВ КАК СРЕДСТВО ОБЕСПЕЧИТЬ РАДИОФИКАЦИЮ 1929/30 ГОДА

Еще в марте этого года, когда началось заключение договоров между товаропроизводителями и производящими организациями на радиолобительскую аппаратуру на 1929/30 год, выяснился огромный разрыв между предъявленным спросом и производственными возможностями основных по крайней мере организаций. Насколько нам помнится, соотношение спроса и предложения выразилось примерно таким образом: суммированный спрос равнялся 68 000 000, а суммированное предложение не превышало 36 000 000.

Еще тогда, когда пятилетний план радиофикации только намечался, когда имелись только слабые контуры будущей огромной роли НКПиТ в этой радиофикации, для всех было ясно, что нужны какие-то радикальные меры в области производства для того, чтобы избежать не только срыва идеи плановой радиофикации, но хотя бы для того, чтобы более или менее сносно удовлетворить растущий из года в год самотечный спрос.

Наметившийся разрыв между спросом и предложением, казавшийся тогда катастрофичным, вызвал целый ряд явлений нездоровой конкуренции между отдельными товаропроизводящими организациями и в своеобразной «борьбе за рынки», за право торговли в том или ином районе терялись основные вопросы расширения производства.

Планово-промышленная п/секция президиума ОДР, все время весьма внимательно следящая за вопросами производства и снабжения радиоизделиями, еще раньше отмечала надвигающийся «кризис» и весьма настойчиво привлекала внимание подлежащих регулирующих органов на необходимость форсировать капитальное строительство в радиопромышленности. Однако никто не мог возлагать надежд на то, что даже форсированное сооружение новых радиозаводов, тем более больших заводов-гигантов может каким-нибудь образом ослабить наметившийся прорыв программы 1929/30 г.

Необходимы были другие дополнительные мероприятия, которые могли бы уже сейчас, немедленно хотя бы частично помочь в создавшемся положении. К числу таких мероприятий намечалось: 1) проведение твердой специализации заводов и 2) расширение до предела существующих производственных возможностей всех производящих организаций. Под специализацией понималось установление твердых объектов производства для всех заводов, в той или иной мере выпускающих радиоизделия, с тем, чтобы избежать известных всем явлений, при которых всегда на нашем рынке имело место перепроизводство одних видов изделий и острый дефицит других.

Остановимся несколько подробнее на этом вопросе, ибо, как видно будет из дальнейшего, специализация заводов действительно является серьезнейшим и весьма действенным мероприятием. Рассмотрим

с точки зрения потребителя положительные и отрицательные явления существующего порядка при отсутствии специализации.

К числу положительных явлений с весьма большой натяжкой можно отнести кажущееся наличие конкуренции между отдельными производящими организациями, что могло бы способствовать улучшению качества и удешевлению стоимости изделий. Но при условии острого товарного голода, весь смысл такой чисто коммерческой и капиталистической конкуренции теряется.

К числу отрицательных явлений относятся отмеченное уже выше явление хотя и временного перепроизводства одних изделий и резкий дефицит других, благодаря полной невозможности согласовать производственные программы. Сюда же относится значительное сопротивление, оказываемое стандартизации; кто из любителей не знает, что к конденсатору переменной емкости каждого завода надо иметь свою разметочную таблицу и винты. Но пожалуй, самое опасное с точки зрения интересующей нас возможности удовлетворить спрос является то, что даже в условиях определенного товарного голода производственные программы отдельных предприятий ежегодно недоучитывают реальных потребностей. При условии же твердого планового снабжения сырьем, всякое увеличение программы в течение года чрезвычайно затруднительно.

Проведение специализации заводов резко улучшило бы положение каждого завода в отдельности, так как позволило бы ему поставить массовое производство, дало бы возможность значительно удешевить изделия, заставило бы внимательнее, не разбивая своего внимания на обязательный ассортимент, непрерывно улучшать качество своих изделий, обеспечило бы нагрузку, соответствующую фактическим возможностям.

Проведение стандартизации деталей было бы проведено во много раз быстрее.

Самое же главное это то, что при проведении специализации отдельных заводов специальности для каждого из них могут быть выбраны так, что обязательные теперь для них так называемые «узкие места» не будут иметь в большинстве случаев места и тем самым производственные возможности окажутся значительно расширенными.

Практическое осуществление вопроса о специализации, вопроса, как видно, уже не нового, тормозилось, с одной стороны, благодаря известному консерватизму и косности, с другой стороны, тем, что все заводы, так или иначе участвующие в радиопроизводстве, входят в предприятия не объединяемые каким-нибудь общим регулирующим органом. Так, например, ЭТСТ со всеми своими заводами подчинен Главэлектро, заводы «Комза» и Дробилитный (конденсаторы постоянной емкости), Профрадио, Тульский ОДР и Гостехмастерские, принадлежащие различ-

ным общественным организациям, Главэлектро не подчинены и производство этих предприятий почти никем не регулируется.

Мы ни в коем случае этим самым не имеем в виду снять с Главэлектро, органа, признанного регулировать вопросы электропромышленности, ответственность за проявленное им, выражаясь мягко, совершенно недопустимое, с нашей точки зрения, спокойствие. Если, как это будет видно из нижеизложенного, вопрос о специализации заводов все же удалось сдвинуть с мертвой точки, то большой заслуги Главэлектро в этом нет, ибо инициатива исходила не от него. Если в марте месяце отдельные голоса пытались «отразить», разрядить атмосферу критикой предъявленного спроса, то опубликование пятилетнего плана НКПиТ, плана, правда, очень смелого, поставившего перед промышленностью огромные задачи, произвело впечатление разорвавшейся бомбы.

Убежденность в том, что план НКПиТ нереален, неосуществим именно в силу ограниченных производственных возможностей нашей промышленности было так велико, что никто не дал себе труда не только искать путей к его реализации, но просто подвергнуть критике с других точек зрения. И выразить можно ли было заставить обдумать вопрос о принятой в плане номенклатуре, о соотношении и удельном весе отдельных видов изделий, о возможностях товаропроизводящей сети, о кадрах будущих продавцов и установщиков. От всех этих вопросов легко было отмахнуться, поскольку была уверенность в том, что ведь все равно ничего не выйдет—промышленность, мол, не даст такого количества товара—не может дать.

Опубликование ли плана НКПиТ, или точно Трест заводов слабого тока осознал, наконец, свое значение основного производителя радиопродукции, но факт тот, что по инициативе Треста слабых токов, вернее члена правления Треста тов. Веллер, И. С., председателя планово-промышленной секции ОДР, вопрос о специализации заводов был поставлен на повестку дня как единственный способ решить задачу.

Предварительная работа, проделанная инициатором, дала возможность 15 августа собраться в Ленинграде представителям всех производящих, торгующих и общественных организаций на специальную конференцию по вопросу о специализации заводов, и вот что мы можем констатировать уже сейчас в результате работы конференции: план НКПиТ не только реален в отношении объединенных производственных возможностей наших заводов, но в ценностном выражении может быть даже превышен.

Но сама идея планирования в области радиофикации и радиопроизводства могла быть окончательно дискредитирована, ибо выяснилось, что при осуществлении разрозненных производственных программ, мы сорвали бы план НКПиТ перепроизводством одних изделий и недопроизводством других. Получился бы не план, а хаос. Ниже мы попытаемся дать сами собой напрашивающиеся выводы, а сейчас подробнее информируем о самой конференции и результатах ее работы.

В конференции участвовали представители Главэлектро, ВСНХ, НКПиТ, ОДР СССР, ЭТЗСТ, Украинрадио, Патрубтреста (Дробилтейный завод), завода Тульского ОДР, Гостехмастерских, Профрадио, Госшвеймашин, МСПО, Центросоюза и ЛСПО.

На первом же объединенном заседании конференции ознакомились с производственными планами и возможностями отдельных заводов. Считаясь с тем, что кроме Треста заводов слабого тока никто из остальных производственных предприятий не освещал на страницах нашей печати своей деятельности, даем ниже наиболее интересные сведения об этих предприятиях, согласно данным, опубликованным на конференции:

Гостехмастерские. Мастерские организованы ЦК ВЛКСМ с целью помощи безработной молодежи. Мастерские производят отдельные радиодетали, как-то: содовые катушки, слюдяные конденсаторы, а также детекторные приемники и ламповые с полным питанием от сетей переменного тока системы Поплавского, главным образом из деталей ЭТЗСТ. Мастерские являются по существу сборочными и представляют в этом отношении огромный интерес благодаря наличию значительного количества рабочих рук, а также льготным условиям оплаты труда.

Производственная программа на 1929—1930 г. намечена:

Приемников детекторных . . . 30 000 шт.
» с полным питанием от осветительной сети 15 000 шт

Деталей разных на общую сумму 2 000 000 рублей.

Мастерские находятся в Москве и заняты в них по всем видам производства в настоящее время 1 200 человек.

Украинрадио. Завод значительно расширяется. Производственная программа на 1929/30 г. составлена следующим образом:

Приемников 4-ламповых 5 000 шт
Усилителей 1-каскадных пуш-пула 6 000 »
Усилителей типа Жакт 1 000 »
Репродукторов обычных 12 000 »
Репродукторов дешевых } 500 000 шт.
малых } (цена 5—6 р.)
Конденсаторов воздушных 36 000 шт.
Трансформаторов низкой частоты 80 000 »

Вся программа оценивается в 5 000 000 рублей. На заводе в настоящее время занято 400 человек в 1,5 сменах.

Тульский ОДР. Завод, выросший из маленькой мастерской, хорошо известен читателю по реостатам накала. Программа 1929/30 г. предусматривает:

Реостатов—500 000 шт.
Громкоговорителей—300 000 шт.
Блоков и разной мелочи на сумму 600 000 рублей.

В настоящее время занято 50 человек. Патрубтрест. Радиопродукция не является основной на заводах Треста, при очень больших возможностях в области производства массовых деталей. Трест зарекомендовал себя с лучшей стороны конденсаторами постоянной емкости. В настоящее время принимает на себя изготовление конденсаторов переменной емкости по нарядам ЭТЗСТ.

Профрадио. Значительно расширившийся в этом году завод занимается изготовлением мощных трансляционных узлов (усилители и выпрямители), а также репродукторов. На заводе в настоящее время занято 450 человек и программа будущего года оценена в 3 000 000 рублей и состоит из:

Усилителей 3-х ватт 300 шт.
» 30 » 72 »
» 200 » 45 »
Репродукторов 146 000 »

На первом заседании конференции были организованы две комиссии—производственная и торговая. Первая из них должна была уточнить и зафиксировать производственные возможности отдельных предприятий. Определить объекты специализации отдельных заводов и решить все вопросы технопроизводственного характера. Вторая комиссия должна была пересмотреть номенклатуру радиоизделий, определить суммовую потребность отдельных товаропроводящих и радиофицирующих организаций. Произвести детальный просмотр суммовых цифр с планом НКПиТ. Ниже мы помещаем сводку этих работ, из которой видно (см. последние 2 графы), что заявки всех потребляющих организаций можно удовлетворить полностью, если произвести перегрушировку в работе и производиланах отдельных организаций.

С другой стороны, сейчас же могут быть приняты меры во избежание намечающегося явного переизводства по ряду изделий.

Например, необходимо резко понизить производство усилителей V 0,5, потребность в которых на 14 200 шт. меньше намеченных планом, переизводство по репродукторам намечается в 200 000 шт., по постоянным конденсаторам средней емкости в 7 000 000 шт., переменной емкости 226 000 шт.

В то же время нехватка трансформаторов выражается в 126 000 шт., приемников с питанием от переменной сети в 4 500 шт., приемников БЧН в 9 000 шт. и т. д. и т. д.

Конференция, рассмотрев результаты работ комиссий, приняла следующие постановления.

1. По детекторным приемникам (поз. 19, 20 и 21, см. таблицу) Гостехмастерских воздержаться от увеличения их выпуска.

2. По приемникам с полным питанием (поз. 6) Гостехмастерских увеличить выпуск, причем ЭТЗСТ принимает на себя обязательство обеспечить выпуск этих приемников микрофарядными конденсаторами, ламповыми панелями, трансформаторами и конденсаторами переменного тока.

3. Производство конденсаторов постоянной емкости (поз. 27) до 5 000 см сосредоточить в Патрубтресте, остальным организациям производство свернуть.

4. Производство вариометров (поз. 33) сосредоточить в Гостехмастерских.

5. Принимая во внимание переход к Тульскому ОДР специального оборудования по изготовлению содовых катушек от бывшего завода «Радио», сосредоточить это производство у него, обеспечив необходимыми деталями от ЭТЗСТ (карболит) и Патрубтрест (медь).

6. Производство—сборку передвижек (поз. 65) сосредоточить в Гостехмастерских из деталей ЭТЗСТ.

7. Производство ручек и лимбов (поз. 41) сосредоточить только в ЭТЗСТ, усилив завод «Карболит».

8. Производство конденсаторов переменной емкости (поз. 28) сохранить временно на заводах ЭТЗСТ и Патрубтреста с тем, чтобы развернув производство в Патрубтресте, свернуть его в ЭТЗСТ.

9. Грозопереключатели (поз. 47) передать целиком Тульскому ОДР.

10. Реостаты и потенциометры (поз. 44) сохранить производством на Тульском ОДР и ЭТЗСТ.

11. Производство мощных усилителей (поз. 7, 68, 69 и 70) сохранить только в ЭТЗСТ и Профрадио, причем ЭТЗСТ

обязуется обеспечить для Профрадио бесперебойное снабжение лампами, конденсаторами и измерительными приборами.

12. Нехватка приемников БЧН (поз. 1) должна быть покрыта заводами ЭТЗСТ за счет сокращения производства ПЛ2.

13. Считать намеченный ЭТЗСТ выпуск ламп ТО-4, УТ-15 и 4К-30 недостаточным, обязав его принять меры к увеличению в соответствии с определенным спросом.

14. Нехватку телефонов (поз. 21) покрыть увеличением производства в ЭТЗСТ (поз. 24 и 25).

15. Коротковолновую аппаратуру на ближайшее время сохранить на заводах ЭТЗСТ и усилить производство на Профрадио (передатчики) и Гостехмастерских.

16. Конденсаторы микрофарядные сохранять и увеличить производство на ЭТЗСТ, разрешив ЭТЗСТ увеличение габаритов.

17. «Кэмзе» развернуть производство трансформаторов, обеспечив техническое руководство ЭТЗСТ и обязав Главэлектро принять меры к обеспечению этого задания проволокой.

18. ЭТЗСТ сократить производство конденсаторов для осветительных сетей до пределов потребности.

19. Производство верньерных ручек сосредоточить в Патрубтресте или Тульском ОДР (предложена дополнительная разработка вопроса).

20. Нехватка дресселей должна быть покрыта Профрадио.

21. Производство измерительных приборов сохранить только в ЭТЗСТ, обеспечив производство в пужных пределах.

22. Предложить «Кэмзе» и Украинрадио уточнить положение с усилителями по поз. 8, 9 и 72.

Несмотря на то, что все указанные постановления были приняты единогласно и что единодушные, царившее на конференции вообще, достойно быть отмеченным, члены конференции пришли к выводу о необходимости постоянной работы по проведению всех указанных мероприятий, по контролю за осуществлением специализации и потому, принимая во внимание отсутствие единого, для всех участвующих в конференции предприятий, регулирующего органа, постановили:

1. Создать при Главэлектро ВСНХ специальное (конвенционное) бюро для контроля, наблюдения и регулирования всех вопросов, связанных со специализацией заводов.

2. Впредь до создания бюро все участники конференции обязуются не заключать между собой никаких договоров, противоречащих принятым постановлениям.

3. Организационное собрание бюро для утверждения положения о нем назначается на 15 сентября, для разработки положения создана специальная комиссия во главе с представителем Главэлектро тов. Типограф. Первое заседание бюро назначено на 1 октября.

4. На вновь организуемое бюро возлагается широкий просмотр с участием общественных организаций, НКПиТ и любителей образцов всех выпускаемых радиоизделий. В распоряжение бюро для производства соответствующих испытаний ЭТЗСТ обязуется предоставить свою центральную радиолaborаторию.

Несомненно продоланная работа только начало, предстоит еще очень много трудов до того, как удастся полностью провести идею специализации и укрепить создающееся Конвенционное бюро.

На работе этого добровольного Бюро хорошо будет проследить, насколько действительно назрела и целесообразна идея Радиотреста.

ПОТРЕБНОСТЬ РЫНКА В РАДИОЛЮБИТЕЛЬСКИХ ИЗДЕЛИЯХ
(установленная Торговой комиссией совещания 15 и 16 августа 1929 года)
на 1929/1930 год.

№		НКПят	Книго- спилка	Центр	ВЦСПС	ГШМ	ЛСПО	МСПО	Всего необхо- димо	Всего изгото- вляется	Примечание
1	БЧН	300	10 000	20 000	1 000	21 000	3 000	4 000	59 000	50 000	
2	ПЛ—2	—	2 000	5 000	—	15 000	1 000	1 500	24 500	30 000	
3	ПЛ—1	—	—	—	—	—	—	—	—	—	
4	5 ламп.	—	—	500	—	1 000	150	150	1 800	3 000	
5	6 ламп.	—	—	500	—	1 000	50	100	1 650	1 000	
6	Приемн. с питанием отос- вет. сети.	—	—	10 000	—	10 000	500	30 000	50 500	45 000	
7	Усилители У—3	25	30	50	—	100	—	5	210	150	
8	» У—0,5	—	800	1 000	—	2 000	100	500	4 400	18 600	
9	» У—0,1	—	3 000	3 000	300	2 000	1 500	3 000	12 800	14 000	
10	Микро	12 000	200 000	800 000	200 000	900 000	60 000	200 000	2 372 000	2 000 000	
11	МДС	—	19 000	200 000	—	100 000	20 000	50 000	389 000	450 000	
12	УТ—1	12 000	10 000	15 000	—	120 000	8 000	15 000	180 000	250 000	
13	УКЗО	100 000	4 000	10 000	20 000	20 000	3 000	10 000	167 000	100 000	вместе с УТ—15.
14	К—2—Т	—	5 000	20 000	3 000	30 000	15 000	30 000	103 000	130 000	
15	ПТ—19	—	—	—	—	7 000	2 500	2 000	11 500	50 000	
16	УОЗ	—	—	10 000	3 000	10 000	1 000	5 000	29 000	60 000	
17	Р—5	—	—	5 000	—	5 000	3 000	25 000	98 000	50 000	
18	ТО—4	50 000	—	20 000	5 000	20 000	700	2 000	98 000	50 000	
19	Приемники Н—Д	—	—	—	—	—	—	—	—	—	
20	» П—8	—	20 000	100 000	—	125 000	15 000	175 000	435 000	650 000	
21	» П—5	—	—	—	—	—	—	—	—	—	
21	Телефон 2-ух.	65 000	100 000	300 000	10 000	250 000	40 000	200 000	965 000	815 000	
22	Репродукторы	275 000	20 000	450 000	5 000	60 000	5 500	35 000	800 500	1 000 000	
23	Выпрямители ЛВ—2	—	700	5 000	—	3 500	500	4 000	13 700	13 000	10 000—ЛВ—2+
24	Приемник коротковолн.	3 000	—	1 000	—	1 700	200	100	6 000	2 500	+3 000—ЛВ—У.
25	Передач. коротковолн.	К о л л е к т и в о	е с т в о	п о	з а к а з у	НКПят					
26	Конденсат. микрофонные	10 000	2 000	25 000	5 000	30 000	5 000	100 000	177 000	200 000	
27	» постоянные	200 000	—	800 000	—	1 000 000	200 000	800 000	3 150 000	10 000 000	
28	» перемен. ем-ти	—	10 000	70 000	5 000	75 000	—	120 000	280 000	506 000	
29	Трансформаторы	6 000	6 000	120 000	4 000	150 000	10 000	110 000	406 000	280 000	
30	Конденсат. для осв. сети	—	5 000	10 000	—	30 000	7 000	5 000	57 000	100 000	
31	Верньеры ручки.	—	5 000	20 000	—	40 000	10 000	50 000	118 000	20 000	
32	Нолиусы	—	—	20 000	—	25 000	6 000	10 000	51 000	30 000	
33	Вариометры	—	—	50 000	—	50 000	4 000	100 000	206 000	245 000	
34	Сотов. катушки, компл.	—	—	4 000	—	5 000	1 500	3 000	13 500	18 000	
35	Держатели для катушек	—	—	4 000	—	10 000	3 000	15 000	32 000	50 000	30 000 КЭМЗ +
36	» для сопротив- лений	—	—	600 000	—	1 000 000	10 000	600 000	2 210 000	1 200 000	+20 000 ЭТЗСТ.
37	Панели ламповые	—	—	700 000	—	160 000	20 000	120 000	370 000	250 000	
38	Детекторов	—	160 000	150 000	—	400 000	150 000	150 000	1 010 000	880 000	
39	Дросселей	—	—	5 000	—	5 000	1 000	5 000	16 000	2 000	
40	Сопротивлений	—	—	400 000	—	1 000 000	20 000	500 000	1 920 000	1 200 000	
41	Ручки	—	70 000	250 000	—	400 000	180 000	300 000	1 200 000	820 000	
42	Зажимы	—	40 000	600 000	—	800 000	200 000	500 000	2 140 000	1 090 000	
43	Гнезд телефонных	—	—	700 000	—	1 000 000	250 000	500 000	2 450 000	3 000 000	
44	Реостаты и потенциомет.	—	—	100 000	—	160 000	25 000	120 000	405 000	500 000	
45	Контакты	—	300 000	1 500 000	—	2 500 000	300 000	1 000 000	5 600 000	3 800 000	
46	Наконечники	—	25 000	500 000	—	1 000 000	100 000	500 000	2 125 000	Может в	
47	Грозопереключателн	—	50 000	250 000	—	200 000	25 000	200 000	725 000	1 050 000	готовить ЭТЗСТ.
48	Вилки штепсельные	—	200 000	600 000	—	800 000	300 000	500 000	2 400 000	1 000 000	
49	Джекы	—	5 000	10 000	—	10 000	5 000	10 000	40 000	30 000	
50	Зумера	—	500	1 500	—	3 000	1 500	2 000	8 500	4 000	
51	Ключи Морзе	—	—	1 000	—	3 000	500	2 000	6 500	4 000	
52	Штепс. для 3 телеф	—	200 000	30 000	—	50 000	10 000	20 000	310 000	—	
53	Вольтмиллиамперметры	—	16 000	5 000	—	25 000	2 000	3 000	51 000	65 000	Из них 15 000 нового образца. Вместе с милли- амперметр.
54	Вольтметры ДВИ	500	100	1 000	300	1 000	200	500	3 600	2 300	
55	Миллиамперметры ДВИ	500	100	1 000	300	1 000	200	500	3 600	—	
56	Вольтмеров	—	100	500	100	3 000	300	500	4 500	2 000	
57	Амперм. теплов.	150	50	300	100	500	—	200	1 300	850	
58	Мостыки	—	50	500	100	500	—	300	1 450	Вопрос вы	
59	Генераторы лампы	2 000	—	—	10 000	10 000	—	2 000	24 000	14 785	ясняется.
60	Конетроны	1 000	—	—	5 000	5 000	—	1 000	12 000	3 700	
61	Конденсат. 2 м/ф. Треву.	—	—	—	5 000	4 000	—	4 000	13 000	6 000	
62	» Дюбилье	—	—	—	2 000	2 000	—	2 000	6 000	3 000	
63	Приемник по приему изо- бражений	—	—	4 000	2 000	4 000	—	500	10 500	Вопрос вы	
64	Выпрямит. для зарядки аккумуляторов	500	700	2 000	2 000	5 000	800	3 000	14 000	Вопрос вы	
65	Передвижки	50	100	1 500	—	550	100	300	2 600	1 500	ясняется.
66	Фильтры	—	—	—	—	10 000	4 000	5 000	19 000	20 000	
67	Приемники ПРТ4	230	—	—	—	—	—	—	230	120	
68	Усилители 10 в	430	—	—	—	—	—	—	400	150	
69	» 30 в	100	—	—	—	—	—	—	100	40	
70	» 75 в	50	—	—	—	—	—	—	50	45	
71	» домашних	2 000	—	—	—	—	—	—	2 000	2 000	1 000 Украинра- ди+1000ЭТЗСТ.
72	» 5 в	—	—	6 000	—	—	—	—	6 000	—	

Еще о питании приемников от сети постоянного тока

В нашей радиолитературе имеется много схем питания анодов от осветительных сетей, и все они сводятся к простой формуле: делитель напряжения + фильтр. Наиболее простым в изготовлении должен быть признан делитель, состоящий из 2-х

для промежуточных значений e_2' , даем таблицу 1 анодных напряжений e_2'' для приемников с различным числом ламп Микро при 220 в. в сети.

Таким образом делитель напряжения, составленный из самых ходовых электро-

щип из дросселя в 10—12 тысяч витков и 2 конденсаторов по 2 микрофарды. Таким образом рекомендуется применять такой же фильтр, какой применяется для сглаживания пульсаций выпрямленного 50-периодного тока. В некоторых схемах имеются фильтры даже превосходящие по своим сглаживающим свойствам фильтры переменного тока.

Между тем для этого как будто нет достаточных оснований. Представим себе наихудшие условия получения постоянного тока от небольшой динамо-машины в 50 кв. Если машина имеет не менее 30 пар коллекторных пластин, то при наличии 4-х полюсов за один оборот она даст 120 пульсаций. При обычных 500 оборотах якоря в минуту мы будем иметь выпрямленный (постоянный) ток с 1000 пульсациями в секунду. Машины больших мощностей дают еще более сглаженный ток. Следовательно, в сетях постоянного тока имеется ток с количеством пуль-

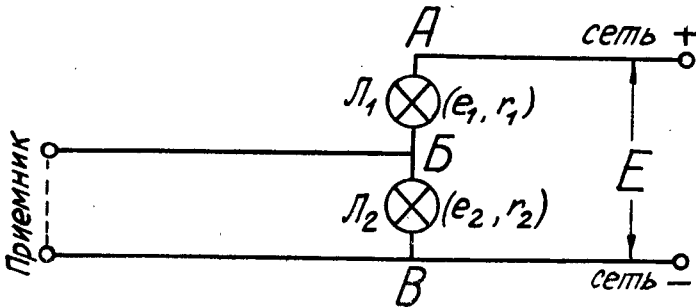


Рис. 1

экономических ламп, соединенных последовательно, как указано на рис. 1, где e_1 и r_1 —напряжение и сопротивление между точками А и В, а e_2 и r_2 —между точками В и В.

Если бы сопротивление экономических ламп L_1 и L_2 оставалось неизменным при различных напряжениях, тогда используемое для приемника напряжение e_2 определялось бы просто ¹⁾.

Между тем нити экономических ламп изменяют свое сопротивление, и лампы, предназначенные для нормального напряжения 220 в. будут иметь при 110 в. только 80% своего нормального сопротивления, а в холодном состоянии их сопротивление составляет только 10% от нормального (см. рис. 6). Поэтому напряжение e_2 , подсчитанное по формуле (1), будет отличаться от действительного, так как лампа L_2 фактически находится в делителе под напряжением, меньшим 220 в. Разница между e_2 и действительным напряжением e_2' будет возрастать по мере увеличения светосилы ламп, применяемых в делителе. Если теперь присоединить к точкам В и В делителя приемник, то в точке В ток будет разветвляться, и часть его потечет помимо лампы L_2 через приемник. Вследствие этого напряжение между точками В и В упадет, и разница между e_2 и напряжением на анодах—ламп Микро, которое обозначим e_2'' , будет тем больше, чем больше ламп Микро будет иметь приемник. Не приводя сложных вычислений

технических материалов, имеющихся всегда в наличии в любом провинциальном городе и столицей около 1 руб. 50 к.— 2 рублей, даст возможность получить не-

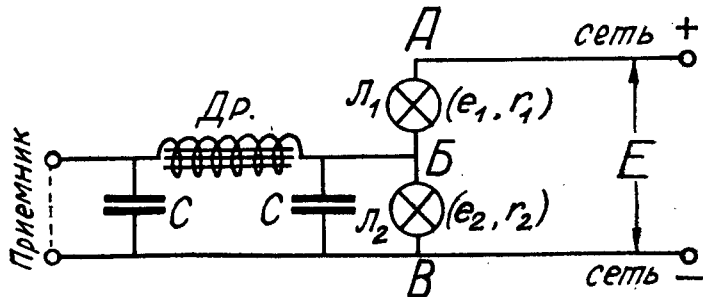


Рис. 2

обходимое напряжение 80—100 вольт. Такой делитель потребляет энергии приблизительно столько же, как и 10-свечная лампочка, что при оплате с лам-

паций в среднем в 10 раз большим, чем в выпрямленном 50-периодном токе (100 пульсаций), и поэтому для сглаживания пульсаций постоянного тока на долю

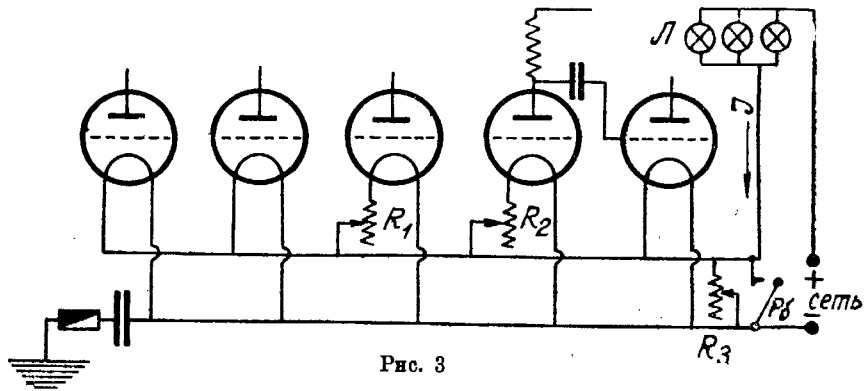


Рис. 3

почки составит около 50 копеек в месяц, а при пользовании счетчиком и того меньше.

Анодное питание без фильтра.

В большинстве схем для питания анодов фигурирует фильтр, обычно состоя-

щих фильтров остается очень небольшая роль. Практика подтверждает эти выводы. В некоторых городах можно обходиться совершенно без фильтров, получая чистый прием. Поэтому прежде чем начать трудные поиски конденсаторов в 2 микрофа-

¹ По формуле:

$$e_2 = \frac{E}{1 + \frac{r_1}{r_2}} \dots (1)$$

рады, следует попробовать присоединить к делителю напряжения приемник без всяких фильтров, как указано на рис. 1. Настраивая приемник на различные длины волн, меняя накал ламп Микро и изменяя анодное напряжение сменой ламп в делителе, пользуясь при этом табл. 1, наблюдают за радиоприемом. Весьма возможно, что некоторая определенная комбинация указанных выше условий даст чистый прием, без всякого фона. Тогда ясно, что фильтра не нужно.

Если фон (т. е. звук определенного тона) не исчезает, то приходится включать фильтр, согласно рис. 2. Обычного типа дроссели в 10 000—12 000 витков из проволоки 0,1 мм имеют омическое сопротивление около 3 500 ом, и включение такого дросселя еще понизит анодное напряжение e_2'' , которое при этих усло-

жениям, в заземление должен быть поставлен надежный конденсатор и предохранитель на 0,1 ампер. Величина конденсатора зависит от местных условий и может колебаться от 5 000 см до 1 микрофара-

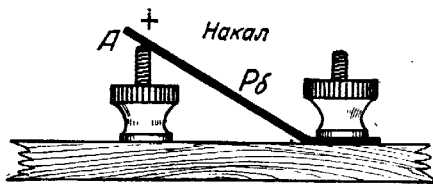


Рис. 4

ды. Обычно уменьшение емкости ниже 0,1 микрофарады вызывает появление шумов в приемнике.

Накал ламп — даром.

Для накала ламп Микро требуется напряжение в 3,6 в., и поэтому приемник

тально, будут служить для освещения комнаты. При этих условиях накал Микро будет получаться даром.

Применение сопротивлений из никелиновой проволоки, не меняя ничего по существу, усложняет все дело вследствие необходимости изготовлять реостат самому (в продаже нет), удорожает устройство, а самое главное значительно удорожает эксплуатацию приемника: 216 в. будут бесполезно теряться на нагревание сопротивлений, и только 4 вольта будут служить для накала. При 5-часовой ежедневной работе 4-лампового приемника стоимость израсходованной энергии за месяц, при обычном тарифе 25 коп., за 1 квч. составит около 2 рублей. Поэтому в качестве сопротивлений нужно применять только экономические лампы. Они монтируются в обыкновенной люстре с 2—3 патронами или настольной переносной лампе, которая может помещаться в любом месте комнаты. Практика питания накала от сети показала, что никаких фильтров или буферных аккумуляторов не требуется, и все устройство приобретает чрезвычайно простой вид, как видно из схемы рис. 3.

Здесь R_1 и R_2 обычные реостаты на 20—30 ом, R_1 ставится у детекторной лампы, а R_2 — у лампы низкой частоты, если она работает на сопротивлении и требует точной регулировки накала. R_3 — обыкновенный потенциометр на 500 ом, включенный в виде общего реостата между + и — накала. P_6 — рубильник. Л — люстра или переносная лампа, представляющая ламповый реостат, лампы которого служат для освещения комнаты.

Таблица 1.

Делитель		П р и е м н и к									
Эконом. лампы число свечей		1 микро		2 микро		3 микро		4 микро		5 микро	
L_1	L_2	e_2''	e_2'''	e_2''	e_2'''	e_2''	e_2'''	e_2''	e_2'''	e_2''	e_2'''
10	16	93	83	86	66						
10	10	10	<u>93</u>	97	77	90	60				
16	10	115	105	108	<u>88</u>	102	72				
25	10					128	<u>98</u>	121	81		
32	10							133	<u>93</u>	126	<u>76</u>

вия определяется по таблице 1, вторые вертикальные столбцы (цифры подчеркнуты). Если пользуются сетью напряжения в 120 в., то приемник непосредственно присоединяется к сети без делителя напряжения. Фильтр включают по мере надобности. Напряжение на анодах будет 100—80 в. Во всех случаях, когда минувший провод сети находится под напря-

жением в 220 в. при условии, что 216 вольт (0,4 в. — на регулировку) будут поглощены соответствующим сопротивлением. В качестве такого сопротивления рациональнее всего использовать экономические лампы на 220 в., которые, исполняя роль сопротивления, одновременно будут гореть полным накалом и, следова-

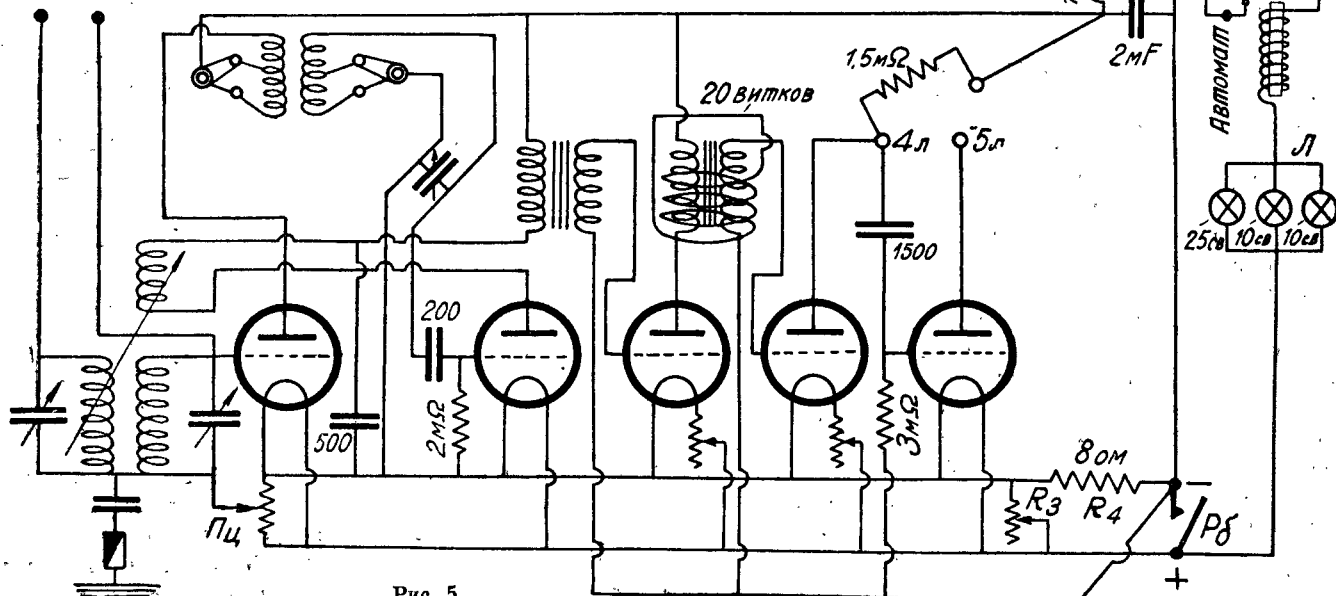


Рис. 5

Особенности накала от сети.

Накал от сети в 220 в. имеет свои особенности, которые надо хорошо понимать и твердо помнить для того, чтобы приемник действовал исправно.

1. Сила тока, протекающего через приемник, всегда одна и та же, необходимая для накала Микро и не зависит от числа включенных ламп. Каждая лампа требует для накала 0,06 амп. Поэтому через 5-ламповый приемник должен протекать ток силой $J=0,06 \times 5=0,3$ амп. Если 2 лампы выключить реостатами, то через оставшиеся включенными 3 лампы протекал бы тот же ток $J=0,3$ амп., и на каждую лампу приходилось бы по $\frac{0,3}{3}=0,1$ амп.

Такой ток даст перекал лампам, и они потеряют эмиссию. А если бы осталась включенной только одна лампа, то через нее прошел бы тот же ток $J=0,3$ амп. и сжег бы ее. Отсюда следует правило: пускать ток в приемник надо одновременно во все лампы, что осуществляется не ламповыми реостатами, а общим рубильником Рб. (При его выключении ток идет в нити ламп.)

2. Как уже упоминалось, экономические лампы, которые исполняют для приемника роль сопротивлений, имеют в холодном состоянии сопротивление в 10 раз меньше нормального. Если пустить ток в приемник при незажженных осветительных лампах, то в начальный момент, пока не накалились нити экономических ламп, через приемник пройдет мгновенный ток 10-кратной силы и на мгновение перекалит нити Микро. Отсюда второе правило: пускать ток в приемник, размыкая рубильник Рб, только в том случае, если осветительные лампы уже горят. Так как экономические лампы, составляющие реостат, служат для освещения комнаты, то это правило в вечернее время соблюдается само собой.

3. Так как через приемник протекает ток постоянной силы, то ламповым реостатом R_1 или R_2 можно уменьшить силу тока, протекающего через данную лампу за счет одновременного усиления тока в остальных лампах и обратно. Поэтому нет никакого смысла ставить реостаты на каждую лампу: достаточно это сделать для детекторной лампы и лампы, требующей точной регулировки накала. Регулирование накала остальных ламп производится одновременно общим реостатом R_3 . Понятно, что при одноламповом приемнике монтируется только один реостат R_3 (потенциометр).

4. В том случае, если одновременно пользуются и анодным напряжением и накалом от сети, то минус высокого напряжения обязательно присоединяют к минусу накала.

Подбор осветительных ламп.

Для подбора экономических ламп, составляющих сопротивление Л, пользуются таблицей 2. Для этого подсчитывают

силу тока J , необходимую для приемника, считая на каждую Микро 0,06 амп. и затем, руководствуясь таблицей 2, подбирают экономические лампы так, чтобы в сумме они дали необходимую силу тока J с незначительным избытком для регулировки.

Таблица 2

Число свечей	Сопротивление ом	Сила тока амп.
10	2 600	0,085
16	2 250	0,1
25	1 570	0,14
32	1 290	0,17
50	910	0,24

обычных люстрах для освещения. Величины сопротивлений и силы тока, указанные в таблице 2, определены довольно точно и хорошо проверены на практике, и поэтому рекомендуется смело пользоваться этими данными.

Конструктивные особенности аппаратуры.

Применяя напряжение в 220 в., нужно особенно тщательно проверить все соединения и контакты цепи накала, а также немного улучшить детали приемника. У реостатов потенциометров зав. «Радио» трущийся контакт между осью и неподвижной втулкой очень ненадежен. Как только втулка разработается, ось начинает «хлябать» во втулке, и при вращении реостата возможны перерывы тока. Для устранения этого недостатка заменяют трущийся контакт спиральной пружин-

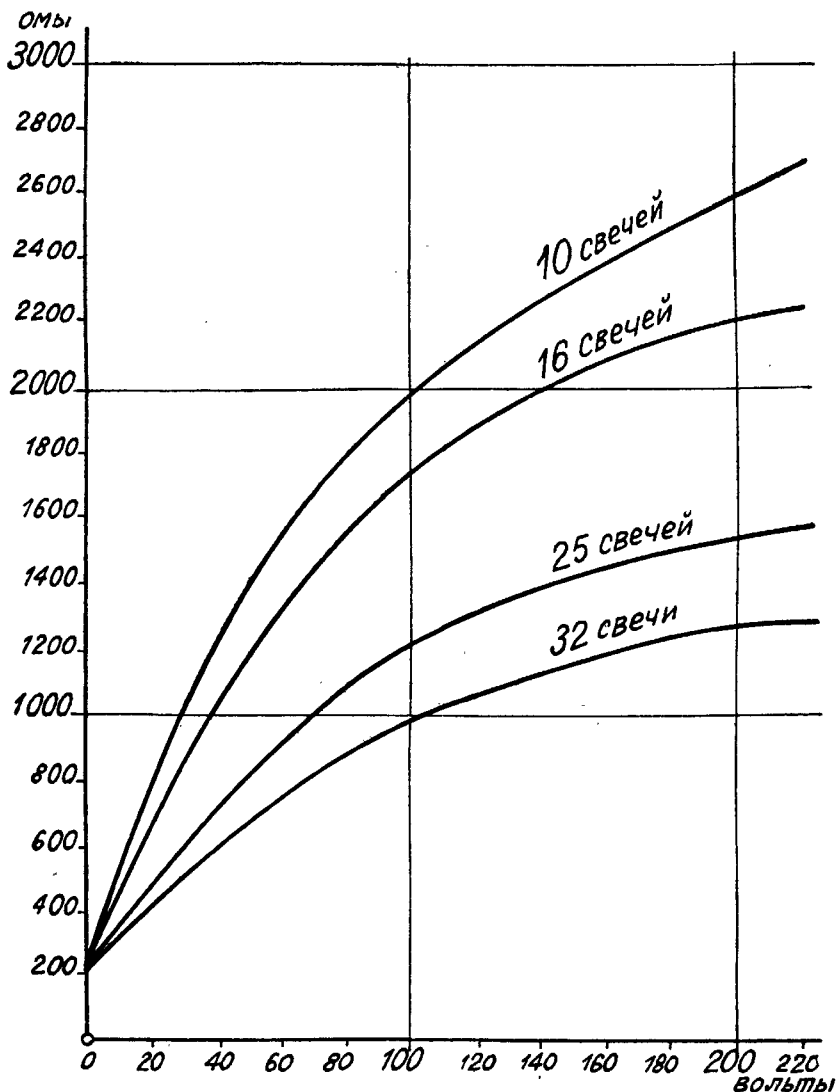


Рис. 6.

Пример: для 4-лампового приемника требуется сила тока $J=0,06 \times 4=0,24$ амп. Поэтому сопротивление Л можно составить: из 3 ламп по 10 свечей— $J=0,085 \times 3=0,255$ амп.; или взять 1 лампу в 16 свечей и 1 лампу в 32 свечей, тогда $J=0,1+0,17=0,27$ амп.

Таким образом токи ламп, составляющих сопротивление, складываются. Все лампы соединяются параллельно, как в

кой. Один конец голой медной проволоки диаметром 0,4—0,5 мм закрепляют у винта, которым крепится движок на оси. Затем проволоку обматывают спирально вокруг оси, делая 4—6 витков для того, чтобы при вращении она пружинила, и подводят другой ее конец к неподвижному контакту реостата. Кроме того, необходимо внимательно исследовать и наладить плавное, без перерывов и провалов сколь-



В г. Коканде состоялось открытие клуба Союза Строителей.
На снимке: Установка радио-мачты на крыше библиотеки клуба.

Фото Гржеидко

жение движка по виткам проволоки реостата. Потенциометр на 500 ом, служащий реостатом R_3 , может без нагрева пропустить ток 0,07—0,08 ампер, вследствие чего наименьшее сопротивление его ограничивают 40—60 омами. Для этого в торец потенциометра ввинчивают стопорный винтик, который не позволяет движку доходить до нулевого положения, а останавливают его на расстоянии приблизительно 0,1 всей окружности. При этих условиях сопротивление потенциометра будет изменяться в пределах от 40 до 500 ом.

Также стопорным винтиком ограничивают ход движка в ламповых реостатах, не позволяя движку сходить с витков проволоки, так как таким образом вы-

ключать лампу нельзя. (Это необходимо против забывчивости оператора.)

Рубильник Р6 изготавливается из пружинящей полоски латуни шириной 8—10 мм, один конец которой подкладывается под одну клемму накала, а другой сверху опирается на винт другой клеммы, как указано на рис. 4. Этот рубильник будет постоянно держать клеммы накала приемника коротко замкнутыми. Когда нужно пустить ток в приемник, конец А поднимают пальцами и под пластинку подкладывают полоску пресшпана или картона.

Замена сеточной батарейки.

Сеточную батарейку, которая дает отрицательный потенциал на сетки ламп низкой частоты, можно заменить сопротивлением R_4 (рис. 5), включив его в отрицательный провод цепи накала. Для того чтобы создать разность потенциалов в 2,5 вольта для 4-лампового приемника, сопротивление должно быть равно 10 омам. В качестве сопротивления может быть использована лампочка от карманного фонаря. Для 5-лампового приемника $R_4 = 8$ омам, но лампочка не пригодна, так как ток в 0,3 ампер ее быстро перегревает. Такое сопротивление может быть изготовлено или из 1 м голый медной проволоки—диаметром 0,05 мм или 0,75 м никелиновой проволоки диаметром 0,2 мм. При этом сетки ламп, получающие отрицательный потенциал, присоединяются непосредственно к клемме «минус» накала (рис. 5). Включение сопротивления в 10 ом совершенно не влияет на силу света экономических ламп.

Автомат-выключатель.

Некоторые провинциальные электростанции производят в вечернее рабочее время выключение тока на 0,5—1 сек. Если

это случится во время действия приемника, то очевидно, что пуск тока, после перерыва произойдет при холодных нитях экономических ламп, и Микро получат мгновенный перекал. 10—15 таких случаев—и Микро потеряют эмиссию. Для того чтобы оградить приемник от следующего включения тока с электростанций, включают в цепь накала перед приемником электромагнит с якорем. Во время выключения тока якорь под действием пружины отходит от полюсов электромагнита и прерывает цепь накала. Выключив приемник замыканием рубильника Р6, зажигают осветительные лампы и после этого пускают ток в приемник. Любая конструкция такого автомата, которые применяются при зарядке аккумуляторов и неоднократно описывались на стр. «Радио всем», может быть применена и здесь. На рис. 5 дана схема 5-лампового регенеративного приемника I—V—3. Вместо сеточной батарейки, напряжение которой за время ее службы изменяется с 4 в. до 0 в., применено сопротивление R_4 , дающее постоянное напряжение. Намотка дополнительной обмотки II трансформатора низкой частоты проволокой диаметром 0,3 мм, вместо шунтирования омическим сопротивлением, имеет перед последним преимущество, потому что дает возможность экспериментатору, путем изменения числа витков, точно подойти к наилучшим условиям работы трансформатора. Переход с 5 на 4 лампы просто производится перестановкой штепселя из одного гнезда в другое. Фильтр и автомат устанавливает в случае необходимости. Потенциометр Пц в 500 ом служит для регулировки сеточного напряжения на первую лампу.

ТИХО РЕКА СЕРЕБРИТСЯ.

„Тихо река серебрится, так хочется ласки, любви“...—пел вкрадчивый баритон на берегах Судиславля. И десятка два репродукторов и телефонных трубок приковывали внимание избранных глубоких ценителей искусства, вынужденных силой обстоятельств прозябать в Судиславле, куда никак не хотят заезжать европейские знаменитости...

Одним из наиболее признанных ценителей, слушающих журчащую передачу по радио на берегах поэтической реки Корбы, был, конечно, председатель местного Рабпроса Сергей Паялович Русов.

Откинувшись на стуле и вдумчиво пуская струи дыма, он снисходительно улыбался, одобряя бархатистость льющагося из трубки голоса, принадлежащего бывшему местному торговцу Андрееву. И казалось судиславльскому просветителю, что сидит он не с иаушниками на голове, в деревянном одноэтажном домике, а что расстилается перед ним столичная большая сцена, вся открытая его взору из рецензентского кресла первого ряда...

Другим, не менее усердным, хотя и мало понимающим в искусстве, слушателем оказался заведывающий поч-

той Александр Николаевич Козлов. Он больше понимал разницу между репродуктором и трубкой и, сообразно своему положению, пользовался „Рекордом“, а не технически отсталыми наушниками, поглощая полностью полагающуюся ему по штату энергию от трансляционного узла. Стоя около расплывшейся в вмиг супруги, почтовое начальство досадливо сплонуло, когда супруга, закатав глазки от нежно пропетых слов о „ласке и любви“...

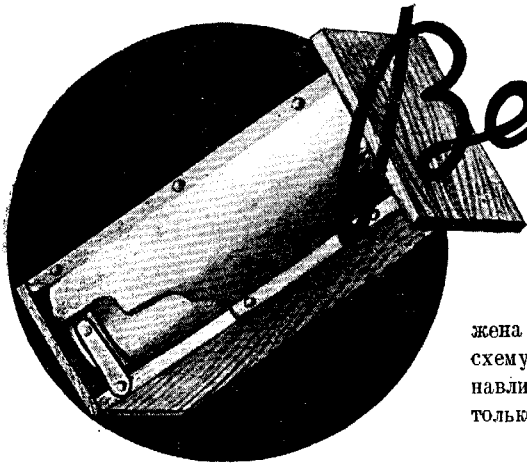
Но не схожи настроения и чувства людские. Мелодия и слова ромansa разбудили гонимых у бывших торговцев и лишенцев Абрамова и Громова. „Серебрилось, но не серебрится...“ глубоко вздыхали они, представляя по своему поэзию ромansa. И застыли в мечтах о любви и ласке к ним, лишенным гражданских прав. В мечтах беспочвенных, безнадежных, терзающих.

Пестро, причудливо было соединение на концах провода различных по социальному положению людей, воспринимавших каждый по своему романс местной, неожиданно всплывшей „знаменитости“. Врач больницы, ветеринар, счетовод РИКА слились в одну

группу своеобразных пайщиков с целым рядом бывших торговцев, спекулянтов, лишенцев. Да, не только радиослушателей, но и ПАЙЩИКОВ трансляционного пункта, организованного...

Вот в этом, а не в романсе о серебристой реке заключается удивительная, необычная история, сложенная в Судиславле, на берегу пустяковой и далеко не серебристой речонки, воды которой попадают через Андобу и Кострому в широкую Волгу и незаметно растворяются в ней. Но незаметно для широкой советской общественности не должно пройти то, что было в Судиславле. Струи неподвижности, косности омыают там берега общественных и советских организаций, не сумевших, не пожелавших использовать радио для борьбы с охвостами враждебного класса, с бескультурьем, обывательщиной, богомольем и пьянкой. И предоставивших радиооружие в руки бывших, враждебных людей, которые развернули чрезвычайную инициативу, проявили огромную гибкость, подвижность, энергию в использовании радио на обывательскую потребу, на усиление классового внимания общественных организаций и советских, по своему положению, работников...

Вальковый Коммутатор



Очень часто вместо нескольких приемников применяются схемы, в которых при помощи различных переключений создается та или иная схема; но до сих пор эти универсальные схемы не всегда заслуживали одобрения со стороны радиолюбителя, так как универсальность в большинстве случаев достигалась путем введения в схему массы различных переключателей, которые усложняли как конструкцию, так и вообще работу с такими приемниками. Введение в схему нормальных джеков также не разрешает вопроса об одновременной универсальности и удобоуправляемости приемника.

Целью настоящей статьи является описание «валькового коммутатора», при помощи которого можно осуществить наибольшую универсальность приемника и, что самое главное, производить переход от одной схемы к другой только поворотом одной ручки. Для лучшего уяснения работы такого коммутатора остановимся на очень распространенной схеме приемника «БЧ» с введенным в эту схему кристаллическим детектором. Схема изобра-

жена на рис. 1. Детали, входящие в схему, применены обычные, так что останавливаться на них не будем. Следует только остановить свое внимание на про-

водимой ниже таблицы, причем обозначение схем обычное, т. е. буквой «V» обозначена детекторная лампа и буквой «D» кристаллический детектор.

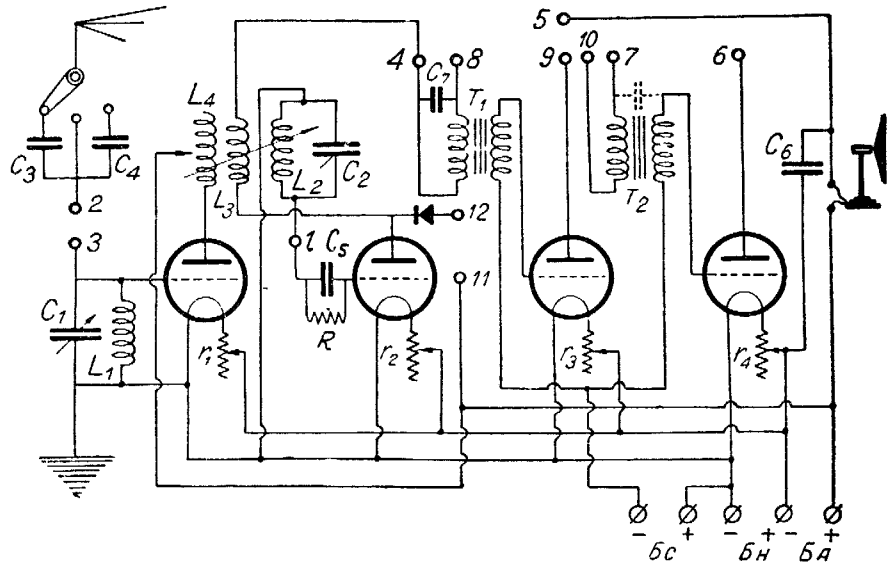


Рис. 1

номерованных концах проводов (1, 2, 3... ..12). Путем различных соединений этих занумерованных проводов можно получить от разбираемой нами схемы комбинации, которые хорошо видны с при-

№№	Схемы	Соединения
1.	0—V—0	1—2, 4—5,
2.	0—D—0	1—2, 4—5, 11—12,
3.	1—D—0	2—3, 4—5, 11—12,
4.	1—V—0	2—3, 4—5,

Кем, можно подумать, организована в Судиславле радиотрансляция и своя примитивная студия... Политпросветом, профсоюзам, кооперацией, риком, почтой, ОДР? О, нет, ни одна из этих организаций не приложила к этому делу своей руки, молчаливо наблюдая „частную инициативу“ гр. Полозова, бывшего счетовода ЕПО, из квартиры которого развевается „культура“ по Судиславлю. Больше двух десятков слушательских „точек“ имеет товарищество на паях, составляющее окрошку из бывших и кажущихся настоящими людей. Километра полтора трансляционного провода проходит под большим носом судиславльских просветителей, нисколько его не щечка. Заведывающий отделением связи не только ставит на этом деле старый почтовый штемпель „Судиславль“, но и является активным пайщиком-слушателем, покровителем этой классовой радиоокрошки. А рик— тот прямо неподражаем в своем сонном безразличии. Когда развилась частная радиотрансляция, когда она пожелала расширяться, только тогда вспомнили риковские мудрецы об общественной роли радио и о своих общественных обязанностях. И начали организовывать конкуренцию частному

„предприятию“, чтобы замазать отсутствие своей предприимчивости, потерю инициативы и общественного чувства. Против двадцати-тридцати точек частной радиотрансляции выставляется только теперь батарея — усилитель на сто приемных городских пунктов. ТОЛЬКО ТЕПЕРЬ, когда риковские работники оказались в этом деле положенными на обе лопатки удивительно сборной частной компанией.

Но есть еще и другие, чрезвычайно показательные, стороны во всей этой радиостории, разыгравшиеся на берегах тихой, обывательски безмятежной, но далекой от серебристости реки Корбы. Нет радиоаппаратуры, усилителей, проволоки, некому ухаживать за установленными приборами. Нет и нет — отвечают в ответ на наш общественности многие местные работники многих организаций, успокаивая этими ссылками себя и других. Мы знаем, что туговата на ухо, неподвижна и недостаточна наша радиопромышленность в массовой аппаратуре и деталях. Мы знаем, что вознившую широкую потребность в радиофикации невозможно сейчас ПОЛНОСТЬЮ удовлетворить. Мы должны требовать решительного перелома в отношении радиопроизводства к мас-

совому потребителю, к плановой радиофикации. Но одновременно с этим требовать и решительного действия, инициативы по радиофикации от тех, на ком лежит эта обязанность: органах связи, кооперации, ОДР. И, конечно, это политическое, культурное дело не может, не должно проходить мимо внимания местных партийных и советских организаций.

Нельзя сделать всего сразу, нельзя ПОЛНОСТЬЮ уже сейчас устроить и обслужить потребность в радиофикации? Начинайте с того, что можно сделать немедленно, не задерживая поступательного хода радиофикации, не отдавая ее до того времени, когда будет все, что нужно, когда будет развит полный ход пятилетнего плана. Нельзя на сотню точек? Давайте на двадцать-тридцать. Нельзя и этого — начинайте с еди иц, с простейшего, но с одним условием, чтобы радиоустановка, как бы мала она ни была, непременно работала. Будет тогда опыт к большому делу, вырастет на маленьком примере охота окружающих, пойдет привлечение средств, расширение радиодетекторской работы...

Это понял судиславльский частный „радиофикатор“ — бывший служащий ЕПО Полозов, по маленьким радиокирпичикам создавший одну за дру-

5. 1—V—2 2—3, 5—6—7—8, 9—10,
6. 0—V—2 1—2, 5—6—7—8, 9—10,
7. 0—D—2 1—2, 5—6—7, 8—12, 9—10,
8. 1—D—2 2—3, 5—6—7, 8—12, 9—10,
9. 0—D—1 1—2, 8—12, 5—9,
10. 1—D—1 2—3, 8—12, 5—9,
11. 1—V—1 2—3, 5—8—9,
12. 0—V—1 1—2, 5—8—9.

Конструкция коммутатора

Теперь приступим к описанию самой конструкции коммутатора. Для его изготовления потребуются:

неры (форма и размеры указаны на рис. 3—b, c, d).

3. Два деревянных или эбонитовых брусочка.

4. Кусок железной проволоки для оси диаметром 5 мм (рис. 3—a).

5. Немного листовой латуни толщиной около 0,3—0,5 мм (для щеток и контактов коммутатора).

Самое главное в конструкции коммутатора—это выкройка контактов и их прикрепление к валу коммутатора. Форма и размеры контактов и их относительное

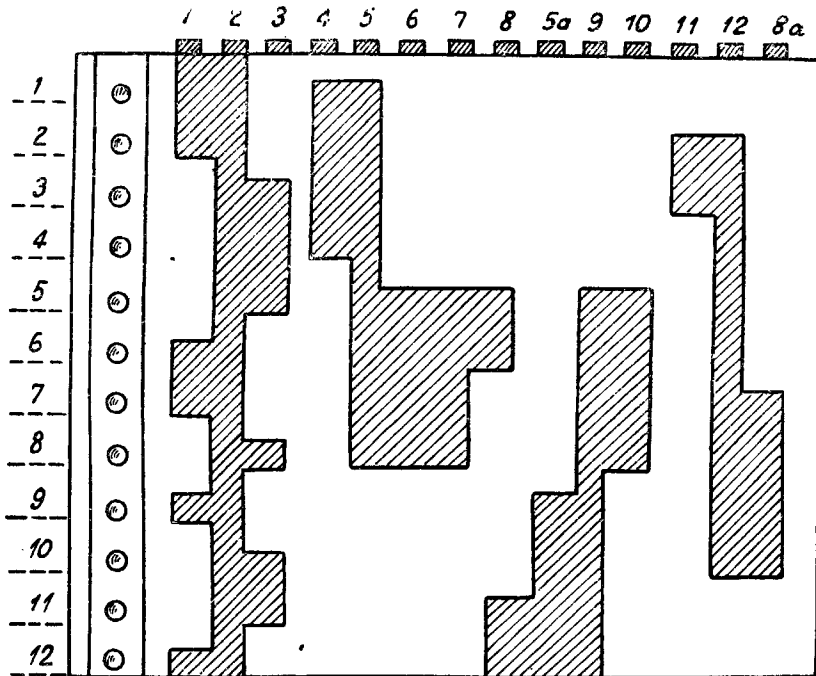


Рис. 2

1. Деревянный вал из крепкого дерева, диаметром около 30 мм и длиной 115 мм (рис. 3—a).

2. Станина для коммутатора, изготовленная из 4- или 5-миллиметровой фа-

расположение хорошо видно из развернутой схемы валика коммутатора (рис. 2). В этой схеме под номерами от 1 до 12 обозначены щетки, к которым присоединяются упоминаемые выше концы прово-

гой радиослушательские точки и организованной в конце концов, целый трансляционный „узелок“ с „студийным“ приспособлением.

Но не поняла этого ни одна из местных общественных и советских организаций, ожидавших, как видно, без приложения рук, без своего в ней участия. Не способен оказался понять задачу и судиславльский зав. связи, представлявший, очевидно, радиофикацию в виде большого денежного перевода, посылок с аппаратурой, приехавшими инструкторами, монтерами, сопровождаемыми новой партией сажанных циркуляров, предписаний. Но зато способным оказался он же к примазыванию к группе бывших и полунастоящих людей, вместе с председателем Рабпроса, вместе с судиславльской интеллигенцией.

Проспали местные органы, проспало костромское ОДР, только недавно выполнившее установку трансляционного узла в Судиславле, но до той поры, очевидно, не интересовавшееся, есть ли радиообщественная организация в районе, делает ли она что-нибудь. Проспали все убаюканные ласковым пением торговцев и лишенцев о тихой серебрящейся реке, без-

мятежной обывательской пристани и обязательной в таких случаях луне.

Но бодрствовала частная инициативная группа. И если бы на ее месте были общественники, подлинно советские работники, то можно, нужно бы было поставить в пример такую инициативу и энергию, какие развились в Судиславле чуждым классово набором людей...

„Тихо река серебрится“... пусть распевают в томных настроениях о своем прошлом, безвозвратном люди, сохранившиеся от давно пройденных дней. Поток энергии, буря строительства, гроза классовой борьбы смоят, разбросают обывательщину, дряблость, безынициативность. И на берегах больших и малых советских рек неужели будет расти социалистическая стройка по плану великих работ...

ПУТНИК.



Друг радио ?

внес ли ТЫ ?

в фонд

„ОТВЕТ ДРУЗЕЙ РАДИО КИТАЙСКИМ ГЕНЕРАЛАМ“

дов. Щетки под №№ 5а и 8а введены для удобства в расположении и выкройки контактов. Они посредством отдельных проводников соединяются с одноименными щетками, т. е. 5а с 5, 8а с 8. Фигурные контакты прикрепляются к валу или с помощью маленьких винтов с конусными шляпками (для того чтобы можно было утопить их в латунь), или же при помощи шеллака; в последнем случае приклейка контактов к валу должна быть настолько хороша, чтобы при работе, т. е. при вращении валика, не происходило их смещения или отскакивания. Размещение их должно точно соответствовать рис. 2.

Перед укреплением контактов на валу, последний следует тщательно покрыть шеллаком и дать ему просохнуть. Кроме фигурных контактов изготавливается латунная полоска длиной в 96 мм и шириной в 8 мм с набитыми шарообразными выпуклостями в количестве 12 штук. Расстояние между центрами выпуклостей— 8 мм (диаметр выпуклостей около 3 мм). Эта полоска охватывает кольцом вал на расстоянии 3 мм от его заднего конца (расположение кольца по отношению фигурных контактов видно из рис. 2). Эти выпуклости можно сделать так. После разметки латунной полоски ее кладут на какую-нибудь деревянную подставку, наставленную на намеченное место железный гвоздь диаметром в 3 мм с заточенным на шар концом и ударом молотка по нему делают углубление в латуни. При этом надо стараться чтобы латунь не дала трещины и чтобы выпуклость была высотой в 1—1,5 мм. Щетка, скользящая по латунному кольцу, изготавливается из латуни, отбитой на наковальне (для придания ей упругости). На одном конце щетки делается по вышеуказанному способу выпуклость, на другом конце на расстоянии 4 мм от края делается отверстие для винта.

Формы и размеры щетки указаны на рис. 4 С.

Из латуни изготавливаются также и щетки, включаемые в схему. Форма и размеры щеток указаны на рис. 4b. Всего таких щеток надо 14; они имеют изогнутую форму (показан на рисунке). После того, как все части изготовлены, можно приступить к сборке коммутатора. На ось валика (с укрепленным кольцом и контактами) надеваются передняя и задняя стенки станины, причем на длинную часть оси надевают переднюю стенку (с ушками), кроме этого на эту же часть оси

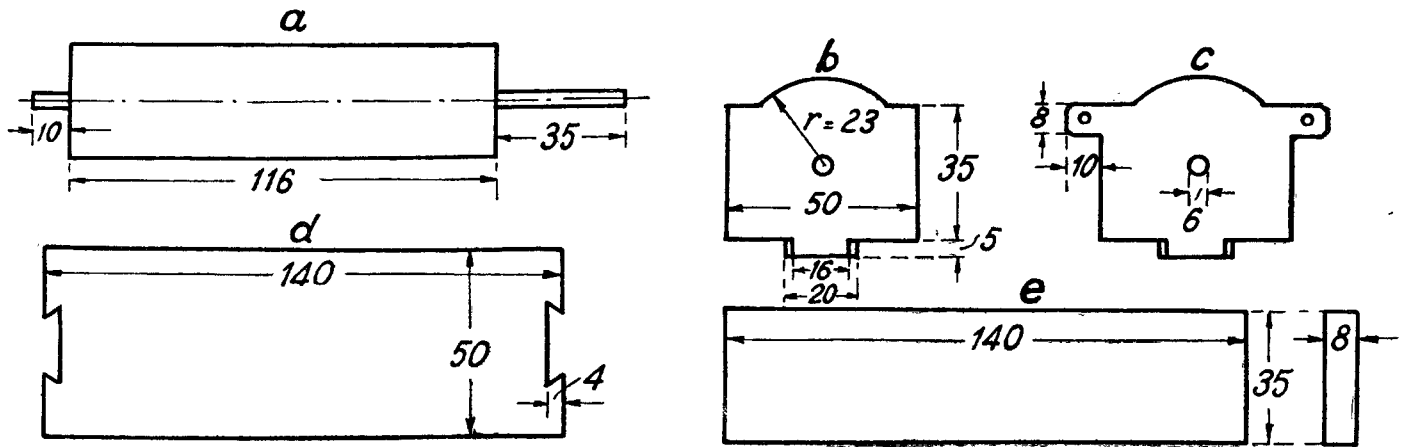


Рис. 3.

надевают две металлические шайбы (можно от гнезд) и между ними помещают спиральную пружину (витков в 6—8). Эта пружина будет помогать щетке, лежащей на кольце с выпуклостями, удерживать валик коммутатора от произвольного вращения. Передняя и задняя стенки при помощи столярного клея укрепляются на нижней части коммутатора (рис. 3, д).

Крепление щеток на брусочках производится маленькими винтами с таким расчетом, чтобы четные щетки находились на одном брусочке, а нечетные на другом. К щеткам можно сейчас же привернуть гибкие проводники, которые поджимаются под винты, находящиеся на вертикальной стороне брусков. Затем бруски можно укрепить на коммутаторе, привинтить их к стенкам. (Для прочности их можно привинтить и к нижней части станины.)

После этого приступают к окончательной выверке щеток. Щетки должны касаться валика (или контактов на нем) на самой верхней его части и вместе с тем не должны касаться друг друга. Расположение контактных и закрепляющей щеток хорошо видно из рис. 4 и 5. Необходимо еще добавить, что перед укреплением щеток на брусочках, последние обязательно должны быть пропитаны шеллаком, если, конечно, они сделаны из дерева, а не из эбонита. Остается сказать еще несколько слов об укреплении коммутатора на панели приемника.

В панели высверливается отверстие по диаметру оси коммутатора. Коммутатор привертывается винтами к панели при помощи ушек на передней его стенке. После этого на выходящий из панели конец оси укрепляют ручку с указателем.

коммутатора. В этой статье была разобрана схема 4-лампового приемника с переходом на детектор. Конечно, такой вальковый коммутатор можно применить и в схемах с меньшим числом ламп, т. е. с меньшим числом переключений. Тогда, ко-

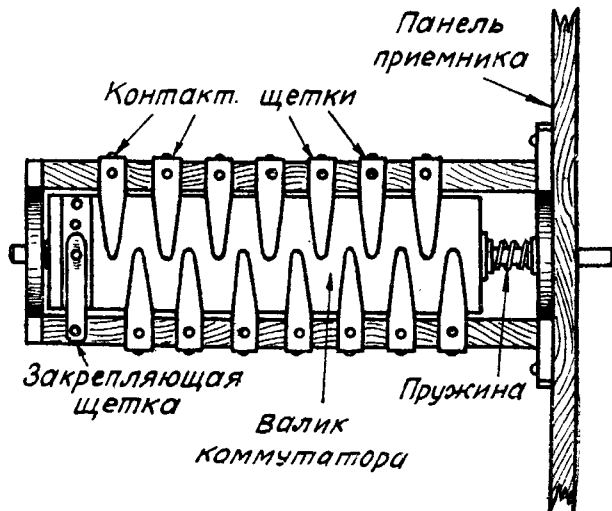


Рис. 5

Коммутатор будет производить всего 12 переключений и следовательно вокруг оси (на панели) придется нанести шкалу с 12 делениями. Деления можно нанести при помощи транспортира, причем цена одного деления будет равняться 30° ($360:12=30$), причем деления надо нанести так, чтобы они совпадали с закрепляющим положением щетки на конце

нечно, он выйдет меньшим по размерам, так как многие щетки не понадобятся, но принцип действия останется, конечно, один и тот же.

КАК ПРИГОТОВИТЬ ПЛИТКУ СЕРНИСТОЙ МЕДИ ДЛЯ СУХИХ ВЫПРЯМИТЕЛЕЙ

КАК ПРИГОТОВИТЬ ПЛИТКУ СЕРНИСТОЙ МЕДИ ДЛЯ СУХИХ ВЫПРЯМИТЕЛЕЙ

Из меди толщиной 1—2 мм вырезают пластинку по размерам нужной плитки сернистой меди. Медь лучше всего брать не 1 мм, а тоньше—0,8—0,9 мм. Затем в фарфоровом или каком-нибудь другом сосуде расплавляют серу (100—200 г). Когда сера начнет кипеть, в ее пары вносят тщательно очищенную от окиси медную пластинку, держа ее поближе к поверхности кипящей серы. Держат одну-две минуты.

Е. Гурфинкель

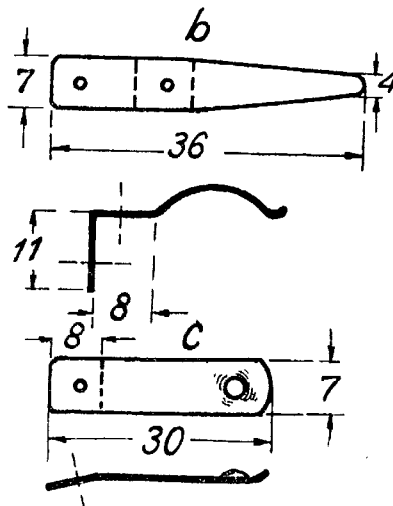
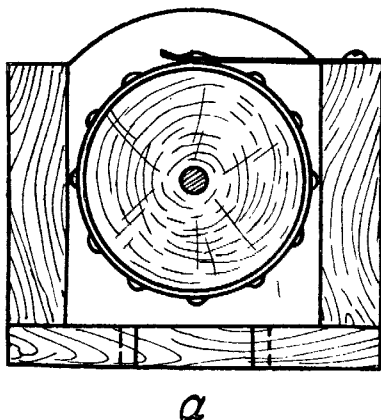
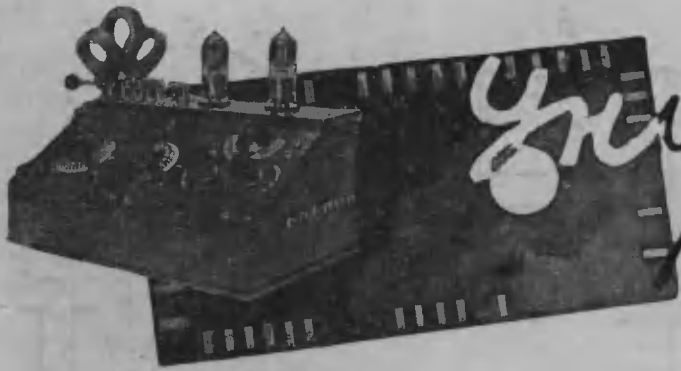


Рис. 4.



В. В. Тесее

Универсальный радиоаппарат

ЧЕТЫРЕ ПЛАСТИНКИ К АППАРАТУ

СВЕРХРЕГЕНЕРАТИВНЫЙ ПРИЕМНИК С УСИЛЕНИЕМ НИЗКОЙ ЧАСТОТЫ

(2-ламповый)

(Подробное описание и способ управления см. в журнале «Радио всем» № 16 — 1928 г., стр. 427)

Особенности этой схемы: высокая чувствительность к слабым сигналам, воз-

можность громкоговорящего приема местных станций, прием, по желанию, на антенну или рамку, малое анодное напряжение. Схема соединительной пластинки приведена на рис. 1.

иной батарейки; в ином случае—как подобрать необходимое напряжение—предоставляется придумать самому экспериментатору.

Данные схемы

2 лампы МДС; катушка «L₁» (или рамка); в зависимости от диапазона катушка «L₂»—1 200 витков; переменный конденса-

тор—«C₁», «C₃»—200—600 см—подбирается на опыте; «C₄» слюдяной конденсатор 200 см; «R₁» сопротивление от 1 до 3

«L₂», ее гнезда замкнуть накоротко, а вилки телефона вставить в запасные гнезда № 55, 56.
По схеме здесь необходим экран; если окажется недостаточным отливковый (предполагается, что универсальный аппарат при монтаже был заэкранирован), то придется взять латунный лист размером, примерно, 30×15 см, припаять к нему гибкий проводник, другой конец которого присоединить к клемме «земля». Лист придется по опыту приставлять к той или иной наружной стороне ящика.

30 31 32 33 34 35 36 37 38 39 41 42 43 44 47 49

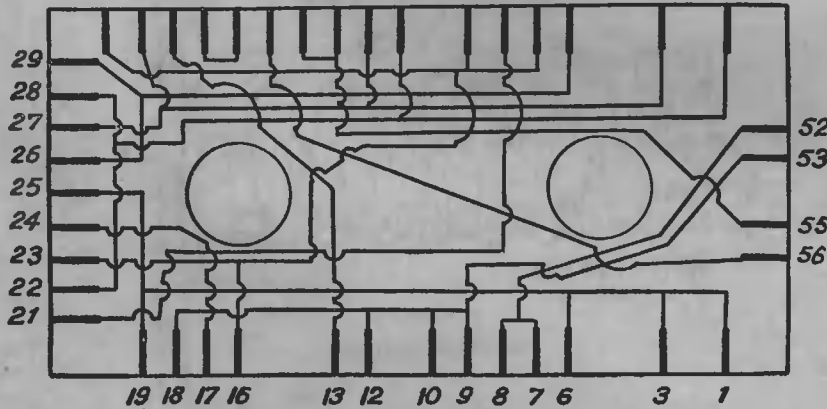


Рис. 1. Суперрегенеративный приемник с усилителем н. ч.

Решетчатый анод первой лампы одновременно служит и для регулировки регенерации, отчего по своей конструкции этот реостат должен отличаться от обыкновенных плавностью изменения накала. Для осуществления чего на нашем приемнике взято параллельное переключение реостата № 1 к двум зажимам потенциометра (подвижному и неподвижному); следовательно, накал первой лампы регулируется двумя рукоятками (грубо реостатом и плавно потенциометром).

На анод первой лампы, по сравнению с анодом второй, дается несколько меньшее, подбираемое на опыте, напряжение от одной и той же анодной батареи. В нашем случае достигается это приключением к клемме земли гибкого шнура со штепсельной вилкой на свободном его конце. Если батарея составлена из батареек от карманного фонаря, то изменение напряжения достигается вставлением вилки в металлические полоски—полюса той или

другой лампы надо вынуть катушку

момента (подбирается); B_H—нормальная; B_A—30—35 в.; потенциометр, два реостата. Рамка приключается к гнездам катушки «L₁».

Примечание. При переходе на одну лампу надо вынуть катушку

ФИЛАДИН

(См. «Р. В.» № 15 — 1928 г., стр. 399)

Отличается от обыкновенных ламповых схем необычностью присоединений: антенна присоединена к нити лампы, телефон к сетке, анод к земле, плюс анодной батареи приключен к сетке, минус—к аноду. Схема соединений пластинки приведена на рис. 2.

Данные схемы

Лампа «Микро»; катушки самоиндукции «L₁», «L₂» и «L₃» (все эти катушки

36 37 38 39 41 42 43 44 47 48 49

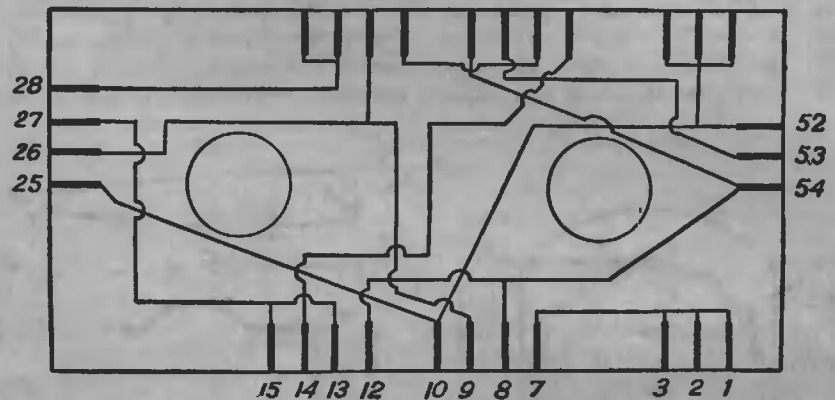


Рис. 2. Филадельф.

подбираются так, как указало автором в его статье) переменный конденсатор «C₂»; блок конденсатор «C₃» обязательно исправный, слюдяной емкостью 1 000 см; пост. конденсатор «C₄» от 500 до 3 000 см (подбирается на опыте); потенциометр, реостат B_A = 80 в., B_H = 4 в.

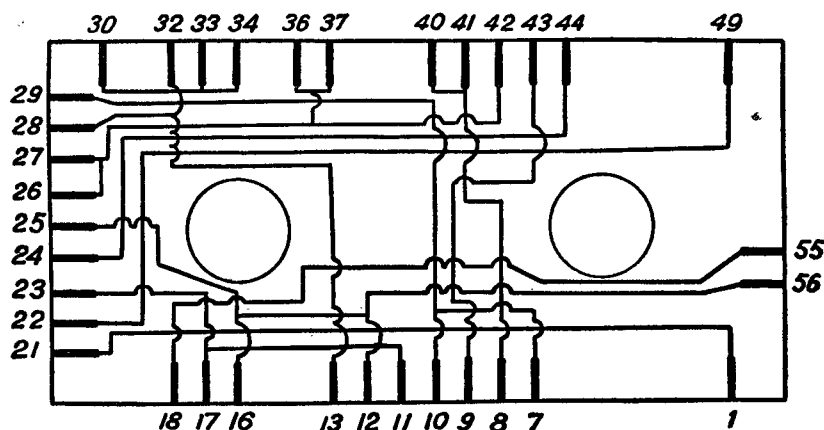


Рис. 3. Двухламповый усилитель низкой частоты.

2-ЛАМПОВЫЙ УСИЛИТЕЛЬ НИЗКОЙ ЧАСТОТЫ

(См. «Р. В.» № 14 — 1928 г., стр. 373)

В отношении чистоты и громкости хорош усилитель по схеме П. Н. Куксенко, измененный М. А. Лукиным приключением входного трансформатора. Схема соединительной пластинки на рис. 3.

Данные

2 лампы «Микро»; пост. конденсатор «С₃» = около 0,5 микрофар., блок. телеф. конденсатор «С₄»; сопротивление «R₁» = 80 000 ом, B_A = 80—120 в., B — добавочная = 4—7 вольт.; две батареи накала — нормальные (вторая приключается в запасные гнезда: плюс — № 56, минус № 55).

Наш универсальный аппарат, перестроенный таким образом в усилитель, присоединяется к любому приемнику своими клеммами «земля» и «антенна», служащими в данном случае входными клеммами.

При повышенном напряжении на аноде от 150 до 200 вольт, и замене ламп «Микро» лампами «У. Т.» применяя подходящий мощный репродуктор, можно получить громкий прием на значительную аудиторию.

ПРОСТОЙ ДЕТЕКТОРНЫЙ ПРИЕМНИК С УСИЛИТЕЛЕМ НИЗКОЙ ЧАСТОТЫ

Сохраняя те же данные, что были сообщены для усилителя, в пластинке можно произвести соединения для получения детекторного приемника с двухламповым усилителем н.ч. (рис. 4); эти данные поэтому должны еще пополниться: катушкой самоиндукции «L₁» (величина в зависимости от длины волны), переменным конденсатором «С₂» и детектором.

Клеммы же «антенна» и «земля» служат здесь по своему назначению.

В отношении монтажа пластинок, в добавление к тому, что было сказано в первой основной статье, считаю необходимым дать два полезных совета. Во-первых, пластинки, рассчитываемые на долговую бесперебойную службу, надо мон-

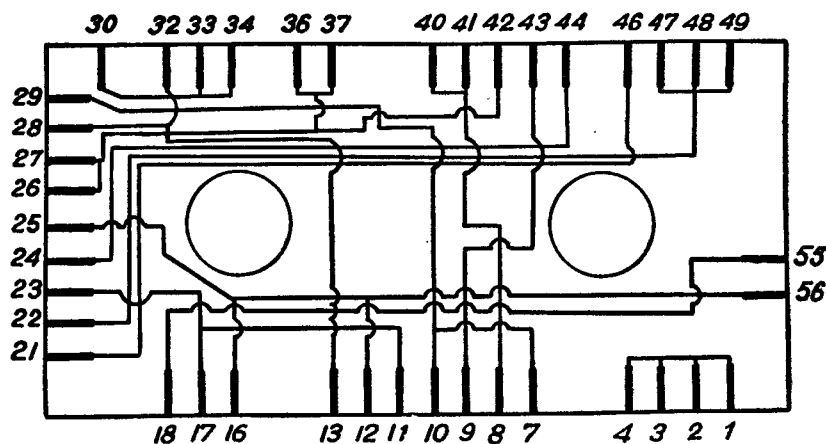


Рис. 4. Простой детекторный приемник с 2-ламповым усилителем н. ч.

О ПРИЕМНИКЕ СЕМЕНОВА НА ДВУХСЕТКАХ

С половины июня с. г. я экспериментировал с приемником т. Семенова («Р. В.», № 5 и 21 за 1928 г.). Хорошие отзывы о приемнике побудили меня построить его. Результаты приема прекрасны. Я принял 86 станций, союзных и зарубежных.

Приемник делал на панели из эбонита. Все указанные автором данные исполнил в точности. Несколько уклонился лишь от одной детали. Тов. Семенов в конструкции трансформатора высокой частоты советует делать часть остова и вставку в катушке обратной связи из эбонита. Этого мною не было сделано, но я считаю, что это большой роли не играет. В приемнике прибавил переключатель, что дает возможность слушать также и на 3 лампы. Усиление низкой частоты, которое применено в приемнике, я считаю довольно удачным — нет никаких следов искажений. В общем чистота приема с низкой частотой почти идеальна.

Монтаж приемника несколько сложен и над ним стоит повозиться, ибо при аккуратной сборке приемник даст отличные результаты. Огстрелка от Одесской местной станции достигается вполне, так что отпадает необходимость в применении каких-либо фильтров. Вообще местную станцию слышно хуже, чем иногородние.

тировать обязательно по второму способу с применением пайки (массивно). Конструкция пластинок из звонковой проволоки удобна лишь в смысле быстроты воспроизведения схемы, но на короткое время.

Во-вторых, в случае искажений приема необходимо переменить местами в пластинке концы первичной обмотки трансформатора (контакты №№ 21 и 22).

Управление приемником несколько похоже на управление трестовским приемником БЧ, который работает значительно хуже приемника т. Семенова.

Единственно, что является немного неудобным в приемнике т. Семенова — это большая анодная батарея в 40 вольт. Но это, можно сказать, мелочь, которая оплачивается чудесной работой приемника. Я поступил так, как указывал автор, а именно: соединил две батареи — одну в 12 вольт, другую в 31,5 в., составленные из батареек. Это удобнее и экономичнее, ибо дает возможность менять батарейки без ущерба другим.

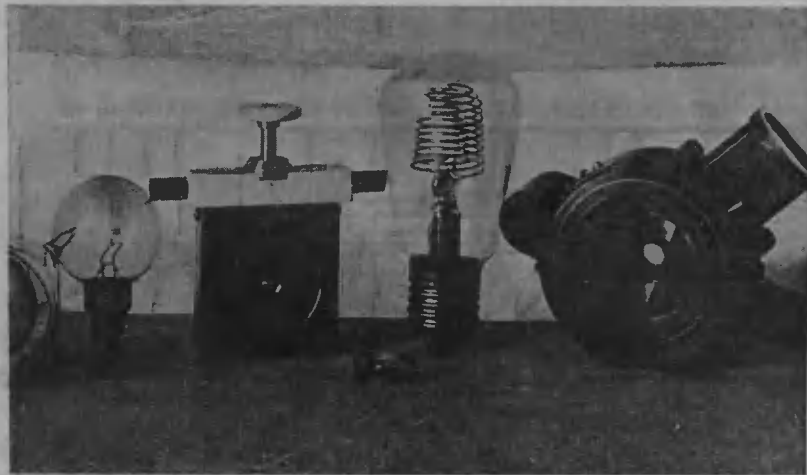
Скажу еще, что за постройку приемника следует браться лишь любителю, имеющему некоторый опыт в работе с ламповыми схемами. Я, хоть и занимаюсь 4-й год экспериментами над различными многоламповыми схемами, не раз задумывался над тем, как его рациональней собрать.

На приемник я принимал такие станции, как, например, Мадрид — Р4, Барселона — Р4, Тромсо — Р3 (Осло), Бельфаст — Р2, Неаполь — Р3, и много других, причем многие станции шли на «Рекорд». В заключение советую радиолюбителям построить приемник т. Семенова, как один из лучших 4-ламповых приемников.

М. Казимирский
(Одесса)

ПЕРЕДАЧА ИЗОБРАЖЕНИЙ ЛЕНИНГРАД—МОСКВА

В течение первого квартала текущего года закончена установка аппаратов передачи изображений на линии Москва—Ленинград. Задание выполнено для Радиоотдела НКПиТ, причем ленинградскую установку вел сам Радиоотдел, а московскую он поручил Центральной лаборатории связи НКПиТ.



слева направо: 1—Источник света—лампа «Нитро». 2—Керр—конденсатор. 3—Неоновая лампа стробоскопа. 4—Фотоэлемент в чехле с диафрагмой. Фото Самсонова.

Установки произведены в здании телеграфа, аппараты получены от о-ва Телефункен (Берлин); общее описание этих аппаратов можно найти в №№ 15 и 20 «Радио всем» за истекший год и № 8 текущего года. Новая модель аппаратов 1927 года, установленная на линии Москва—Ленинград, немногим отличается от модели 1926 года, описанной у нас и установленной год тому назад на опытной радиостанции НКПиТ в Москве.

В каждую установку входят оперативный стол с передающим валиком и приемной темной камерой (для барабана со светочувствительной пленкой) вместе с моторной частью и механическим регулировочным устройством; кроме того, в установку входит фотоусилитель (передачи), оконечный усилитель (для приема) и камертонный генератор с трехкаскадным усилением. Этот генератор тока постоянной частоты служит для получения вполне устойчивых оборотов рабочих валиков передачи (или барабанов приема). Кроме того, установки снабжены распределительными щитами с соответствующими измерительными приборами, рубильниками и регулировочными приспособлениями.

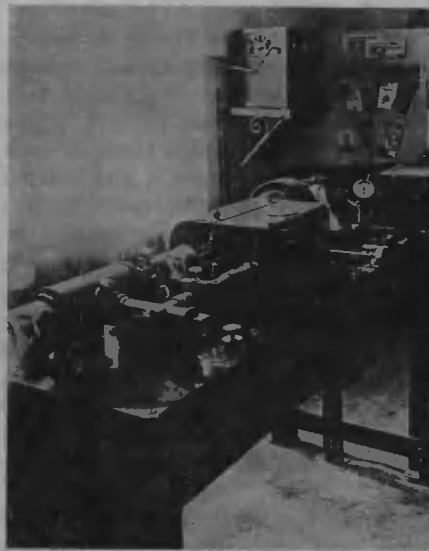
В установленной аппаратуре значительно упрощено питание всех усилителей и ламп: за счет применения городского переменного тока уменьшено число источников питания. Оставлены 2 машины из 3-х предусмотренных о-вом «Телефункен», одна аккумуляторная батарея из 5 и 3 батареи смещения из 5.

Первая пробная передача между Ленинградом и Москвой состоялась 19 марта. Обнаруженные дефекты и неустойчивость работы некоторых усилителей пришлось устранить.

Длительное испытание продолжалось с 1 по 10 апреля и показало полное прохождение всей передачи как по 4, так

и по 3-миллиметровому бронзовому проводу, причем скорость работы достигала в начале 2 минут на кв. дециметр, а во второй половине испытания—1 минуты на кв. дециметр изображения.

Так как в заданье НКПиТ входило наладить передачу черно-белых (штриховых) изображений, то передавался главным образом текст, рисунки, карты и пр.



На переднем плане стола барабан приема с надетым на нем принятым изображением. В середине—изображение, идущее на валик передачи. На заднем плане—оконечный усилитель (приемный) и щит с набором снимков, иллюстрирующих результаты приема Ленинграда в Москве.

Фото Самсонова.

Первоначально предполагалось, что передача будет происходить по радио, на коротких волнах—но передатчики не были готовы и поэтому связь была установлена по проводам.

В дальнейшем предстоит разработать метод наложения токов изображений на разговорные токи, чтобы не занимать во время работы отдельный провод, как это было при первоначальных опытах.

Кроме того предстоит наладить передачу изображений при помощи нового мощного коротковолнового передатчика на Октябрьском поле, для обмена с Берлином.

Все эти работы рассматриваются как предварительные, для получения необходимого навыка в работе, для перехода на эксплуатацию на длинных линиях, как например Москва—Ташкент, Москва—Новосибирск, или Москва—Тифлис и др. Дело в том, что подобного рода передачу изображений выгодно использовать для телеграфного обмена, так как имеются, с одной стороны, все выгоды максимальной передачи и, с другой—обеспечивается значительно большая надежность, чем в обычной телеграфной работе, и вот почему. С одной стороны—число сигналов, приходящихся на посылку одной буквы, больше (в среднем в 2—3 раза), но зато случайное выпадение некоторых знаков не играет существенной роли, как в телеграфе, где один лишний или выпавший знак сразу меняет букву на другую.

Рис. 1 показывает набор деталей одной из установок; рис. 2—снимок стола и щита, с укрепленными характерными снимками, полученными за время испытания установки.

Сейчас на линии производится пробная эксплуатация для выявления эксплуатационных возможностей установки.

В. Делакроа

О «СУПЕР-БИДИНЕ»

После долгих поисков одноламповой схемы, я наткнулся на схему «Супер-Бидина», описываемую тов. Семеновым в «Радио всем» за 1928 г. № 9. Вместо катушки добавочного контура с 1500 витков я взял 900 витков—соттовую.

Результаты от приемника в летние месяцы (июнь, июль) получил сверх моих ожиданий.

Принимаю следующие станции на длинных волнах: Москва (ст. Коминтерна), со слышим. до R-6-7; Опытный передатчик—до R 4-5; пробные передачи станции ВЦСПС доходят до R-8; Харьков—до R-6, Ленинград—до R-5.

Из заграничных станций слышны: «Латвия»—R 4-5; Кенигсбурггаузен—до R 3-4 и ряд других со слышимостью R 2-3.

Прием на короткие волны не производится, за неимением катушек. В аноде стоит одна батарейка от карманного фонаря.

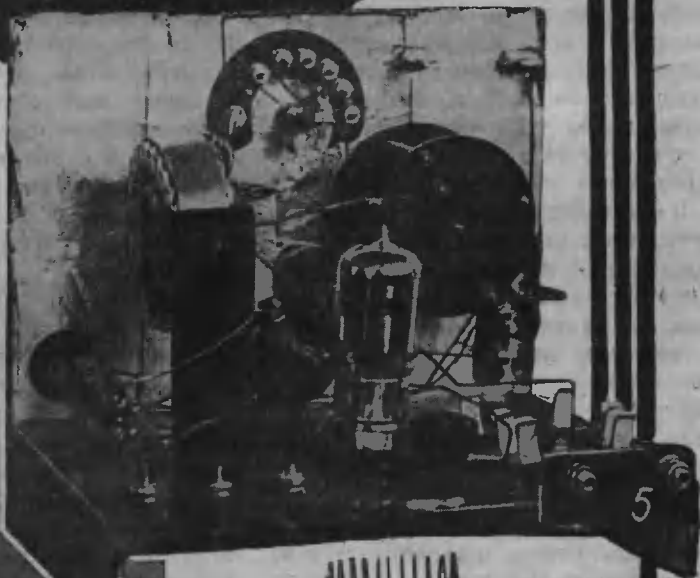
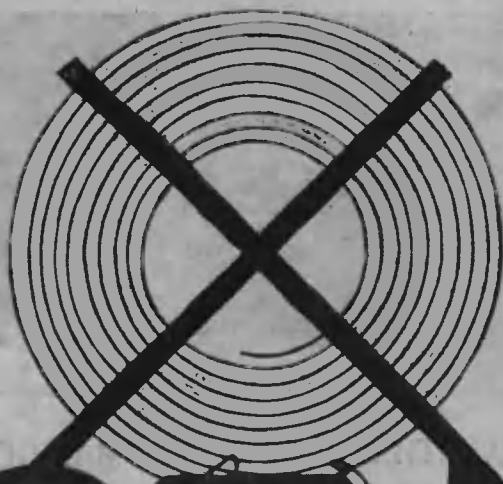
А. Хомяков

ВЫСТАВКА «ДЕТИ СОВЕТСКОГО СОЮЗА»

в Парке культуры и отдыха в Москве, организо-
ванная с участием Моск. общества друзей радио.

Отдел труд и техника.

1 и 2. Детская радиовыставка. 3. Катушка для передатчика, изготовлен-
ная украинскими пионерами. 4. Микрофон, изготовленный монголь-
скими пионерами. 5. Одноламповый приемник, изготовленный пионе-
рами Сев. Кавказа.



1 - Коротковолновая передатчик.
изготовлен в течение 20-22 часов
передатчик сделан пионером впервые
назначенне - обслуживать пионер-коллектив
в лагере.



ЯЧЕЙКА ЗА УЧЕВОЙ

ЗАНЯТИЕ 17-е. ЭЛЕКТРОМАГНИТНЫЕ ВОЛНЫ

В прошлом занятии мы рассмотрели один из методов возбуждения затухающих электрических колебаний, именно метод искрового колебательного разряда. В современной радиотехнике обычно применяются незатухающие колебания и в соответствии с этим и другие методы получения электрических колебаний. Но метод искрового разряда, помимо того, что он не потерял еще своего практического значения, наиболее удобен по своей наглядности и простоте для изучения электрических колебаний. Поэтому именно на этом методе мы остановились при рассмотрении вопроса об электрических колебаниях. С методами получения незатухающих колебаний мы познакомимся в дальнейших занятиях, а сейчас, не останавливаясь на них, перейдем к вопросу о возникновении и распространении электромагнитных волн.

В свое время мы познакомились с электрическими и магнитными полями и основными их свойствами. Мы уже знаем, что причиной, вызывающей электрическое поле, являются электрические заряды, а причиной, создающей магнитное поле, являются или постоянные магниты, или электрический ток. Но мы рассматривали только такие электрические и магнитные поля, которые существуют отдельно и независимо друг от друга. Однако часто встречаются такие случаи, когда электрическое и магнитное поля не независимы друг от друга, а существуют вместе как одно целое и созданы одними и теми же явлениями. Представим себе, например, провод, по которому течет переменный электрический ток. Находящиеся в этом проводе заряды вызывают вокруг него электрическое поле, но так как заряды эти все время двигаются то в ту, то в другую сторону, то окружающее пространство электрическое поле будет не постоянным, а переменным. Но помимо электрического поля эти движущиеся заряды в проводе, представляющие собой электрический ток, будут создавать вокруг провода также переменное магнитное поле. Ясно, что так как оба эти поля, и электрическое и магнитное, созданы одними и теми же движущимися электри-

ческими зарядами, то они не будут независимы друг от друга—между ними будет существовать определенная связь.

Прежде всего оба эти поля, и электрическое и магнитное, будут иметь одну и ту же частоту, и изменения их будут происходить по одному и тому же закону. Затем амплитуды электрического и магнитного полей будут определенным образом связаны между собой. Они будут пропорциональны одна другой и если, например, увеличив силу тока в проводе, увеличим этим амплитуду магнитного поля, то во столько же раз увеличится и амплитуда электрического поля. И, наконец, направления электрического и магнитного полей будут не произвольны, а определенным образом связаны друг с другом. Таким образом мы фактически будем иметь одно общее поле, обладающее свойствами как электрического, так и магнитного поля. Такое поле называется электромагнитным полем.

Распространение электромагнитного поля

Такое электромагнитное поле возникает вокруг каждого провода, по которому течет переменный электрический ток. Одной из наиболее существенных особенностей электромагнитного поля является то, что оно не остается сосредоточенным вокруг проводника, по которому течет ток, а распространяется вокруг проводника во все стороны. Скорость, с которой электромагнитное поле распространяется в пространстве, очень велика—она составляет, примерно, 300 000 километров в секунду. С такой огромной скоростью распространяются все электромагнитные поля, независимо от их характера и от того, какими причинами они созданы. Между прочим, с этой же скоростью распространяются в пространстве и лучи света (ниже будет объяснено, почему скорость распространения электромагнитного поля и световых лучей одна и та же). Поэтому скорость в 300 000 километров в секунду называется «скоростью света». Распространение электромагнитного поля во все стороны от проводника, вокруг которого оно возникло,

можно сравнить с распространением звуковых колебаний (акустических волн) во все стороны от источника звука или волн в воде во все стороны от предмета, брошенного в воду. Вследствие этого сходства распространяющееся от проводника электромагнитное поле принято называть электромагнитными волнами. Но между этими электромагнитными волнами, с одной стороны, и акустическими или водяными волнами, с другой, существует очень большая разница. В то время как последние (акустические или водяные волны) могут распространяться только по какой-либо определенной физической среде (например, воздух или вода), электромагнитные волны для своего распространения не нуждаются ни в какой среде. Правда, учеными уже давно выдвинута гипотеза (предположение) о существовании особой среды, в которой распространяются электромагнитные волны. Эта среда была названа «мировым эфиром». Но, во-первых, существование такой среды является только догадкой, не только никем не доказанной, но даже оспариваемой многими научными теориями. А, во-вторых, для нас предположение о существовании мирового эфира является вообще не обязательным. Будет вполне достаточно для наших целей, если мы предположим, что электромагнитные волны для своего распространения не требуют никакой среды, и могут распространяться в пустоте.

Поглощение электромагнитных волн

Электромагнитные волны не только не требуют никакой среды для своего распространения, но, даже более того, распространяются в пустоте лучше, чем в какой бы то ни было среде. И происходит это вот почему.

Электромагнитное поле, как мы уже говорили, представляет собой одновременно два поля—электрическое и магнитное, причем оба эти поля переменные. Если в той среде, по которой движется электромагнитное поле, существуют свободные электрические заряды (например, электроны), то электрическое поле, действуя на эти заряды, заставит их двигаться то в ту, то в другую сторону и, следовательно, вызовет в этой среде переменные электрические токи. Точно так же, если на пути распространения электромагнитной волны окажутся проводники, то переменное магнитное поле

КАК ЭТО НАЗЫВАЕТСЯ?

Вот уже третий год как коротковолновики настойчиво требуют у промышленности некоторого внимания к своей работе.

И прошло уже больше года с тех пор, как они этого внимания добились... в виде кучи невыполненных обещаний.

Для каждого грамотного человека совершенно очевидно громадное политическое, культурное и военное значение коротковолнового движения в нашей стране.

Множество резолюций и постановлений твердят о необходимости максимального развертывания коротковолнового любительства, широкого привлечения к этой работе рабочей массы, использования коротковолнников для выполнения целого ряда важнейших заданий.

Однако, совершенно очевидно, что развивать коротковолновое движение без развертывания технической базы, без организации снабжения коротковолнников основными деталями и необходимой аппаратурой — невозможно.

Еще сейчас мы находимся в таком положении, когда коротковолнник должен большинство деталей для своих устройств изготовлять сам и пользоваться негодной продукцией частника.

Еще сейчас коротковолнники вынуждены ломать голову над приспособлением для своих целей длинноволновой аппаратуры, применять лампы совершенно непригодные для работы в генераторном режиме, совмещать в своем лице слесаря, столяра, электрика, радиотехника, выказывать исключительную изобретательность для того, чтобы, в конце концов, получить простой прибор, часто весьма несовершенный при современном состоянии коротковолновой радиотехники.

Ясно, что такая работа под силу только немногим наиболее квалифицированным любителям, самоотверженно преданным своему делу.

Массового распространения коротковолнового любительства в таких условиях иметь не может.

Все это, очевидно, весьма мало волнует трест «Электросвязь», ибо очень долго единственным ответом коротковолнникам были заявления такого порядка: «Мы не можем выпускать несколько сот и даже тысяч деталей, мы для этого слишком крупная организация. Это имеет смысл лишь для мелкого производителя».

Руководители треста никак не могли понять, что именно потому коротковолнников мало, что нет технической базы, и что массовый выпуск коротковолновых деталей немедленно вызвал бы громадный рост коротковолнового движения и, следовательно, спроса.

Год тому назад коротковолнники стали надеяться, что этот узколюбый,

деляческий взгляд на вещи сменится более сознательным отношением к столь важному делу.

Трест начинает давать обещания выпустить, наконец, целый ряд коротковолновых деталей.

В декабре 1928 года на первой Всесоюзной коротковолновой конференции, по предложению представителя треста, были выработаны предложения о выпуске 21-го предмета коротковолнового оборудования.

Представитель треста согласился с необходимостью выпуска этих деталей в ближайшее время, и обещал, что многие из них будут выпущены в этот же (1928/29) операционный год. Было даже указано, что некоторые детали (например, 10 000 штук щипков, предложенных самим же трестом) переданы в производство.

Проходит почти год и НИ ОДНОГО ПРЕДМЕТА ИЗ ПРЕДЛОЖЕННЫХ КОНФЕРЕНЦИЕЙ ТРЕСТОМ НЕ ВЫПУЩЕНО.

По вине треста поставлено под угрозу выполнение основных политических решений конференции о продвижении коротковолнового любительства в рабочую массу.

Итак, коротковолнники до сих пор не имеют: подходящих генераторных

ламп, трансформаторов, кенотронов, переменных конденсаторов для передатчиков и приемников, постоянных конденсаторов нужного качества, ключей Морзе, волнмеров и т. д. и т. д., одним словом — не имеют ничего, несмотря на все обещания треста «Электросвязь».

Мы не говорим уже о таких «недостижимых» предметах, как кварц и экранированная лампа, приобретших все права гражданства в заграничной любительской технике.

«Где уж нам угнаться за Европой, — хором твердят технические руководители треста, будем довольны тем, что есть».

Но мы однако не намерены довольствоваться тем, что есть. Поставленная во всех областях хозяйства задача «догнать и перегнать капиталистический мир» должна быть еще быстрее выполнена в отношении радиопродышленности.

Позорным является то обстоятельство, что мы еще до сих пор зависим от заграничных закупок торированного вольфрама, магнитной стали, бумаги для конденсаторов и другого сырья.

Технической импотентности треста «Электросвязь» должен быть положен конец.

Как называется абсолютное игнорирование основных задач в области развития радиотехники в стране?

Как называется невыполнение своих же обещаний?

Как называется признание собственной невозможности следовать за современным развитием радиотехники?

Как называется при всем том ведомственное самодовольство и уверения, что все обстоит благополучно?

Руководители треста «Электросвязь!» — как все это называется?

ДОГОВОР

В целях наиболее скорого, точного и широкого выполнения важнейших задач, лежащих на коротковолновом движении Советского Союза в деле proletаризации кадров коротковолнников, проенизации радиолюбительства и участия Секций коротких волн ОДР в социалистическом строительстве, — мы, Секция коротких волн Ленинграда и Баку, объявляем между собой социалистическое со-

ревнование на скорое и лучшее выполнение всех возложенных на нас задач.

Закрывая договор, закрепляющий условия соревнования, мы — Секция коротких волн Ленинградского и Бакинского ОДР — даем революционное обещание, что выполним в срок с 1 сентября 1929 года по 1 сентября 1930 года следующие наши обязательства:

1) Довести рабочий состав: в Ленин-



Палатка походной радиостанции Рязанского лагеря Осоавиахима

градской СКВ до 60 процентов, в Бакинской СКВ до 50 процентов.

2) Довести партийно-комсомольское ядро: в Ленинградский СКВ до 40 процентов, в Бакинской СКВ—до 30 процентов.

3) Следить за постоянной работоспособностью всех членов наших секций, очистив их ряды от общественного и технического балласта и добившись ликвидации переработанных передатчиков.

4) Бакинский СКВ—установить в Доме Красной армии мощный передатчик и наладить регулярную связь со станцией Центрального дома Красной армии, Ленинградский СКВ—закрепить достижения в этой области.

5) Создать постоянный резерв коллективных передвижных станций при Ленинградский СКВ и Бакинской СКВ, сидеть вокруг этих станций всегда готовый к работе военизированный актив, принять участие в маневрах войск и Осознавания.

6) Принять участие в социалистическом строительстве путем обслуживания научных и хозяйственных организаций постоянной коротковолновой радиосвязью, для чего систематически проводить необходимую исследовательскую работу.

7) Привести Ленинградскую и Бакинскую СКВ в полную боевую готовность путем систематического воспитания членов СКВ (выезды, курсы, военизация коллективных радиц) и путем военизации

в первую очередь третьей и затем второй групп индивидуальных станций.

8) Улучшить квалификацию коротковолпников, организовав курсы по повышению квалификации. Довести количество принимаемых знаков Морзе для II группы—80, а для III—100 знаков.

9) Работу как коллективных, так и индивидуальных станций направить главным образом на ведение длительной связи путем организации траффиков. В первую очередь организовать траффик между Баку и Ленинградом, установив обмен на коротких волнах достижениями соревнования.

10) Организовать регулярные ежедневные дежурства в эфире коллективных станций Ленинградский СКВ и Бакинской СКВ.

11) Освещать регулярно и подробно в журнале «СQ SKW» техническую и общественную жизнь коротковолпников Ленинграда и Баку.

12) Помимо радиобмена, установить письменную связь между Ленинградский СКВ и Бакинской СКВ, ежемесячно обмениваясь результатами, достигнутыми в процессе социалистического соревнования.

Председатель Ленинградский СКВ **Андреев**

Представитель Бакинской СКВ
Член президиума Бакинский СКВ **Ардашев**

Игорь Васильев

УЛЬТРА-КОРОТКИЕ ВОЛНЫ

Ультра-короткие волны—задача настоящего дня. В области ультра-коротких волн еще много неизвестного. В последние годы за границей промелькнуло сообщение об открытии таинственных лучей «смерти», о возможности при помощи этих лучей останавливать двигатели внутреннего сгорания и снижать таким образом аэропланы, останавливать на расстоянии автомобили, взрывать на расстоянии взрывчатые вещества, убивать лучами все живое, в том числе и человека,—одним словом, действие «таинственных» лучей открывало большие перспективы в будущей войне.

Этим сообщениям долгое время не верили, считали фантазией. И только в последнее время, после успешных опытов с ультра-короткими волнами, было найдено, что все эти сообщения имеют вполне реальную почву.

Источником всех загадок оказались—ультра-короткие волны.

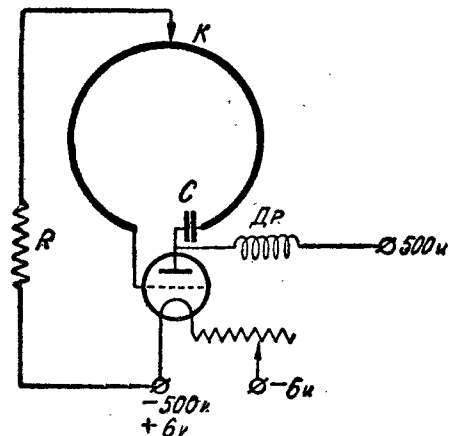


Рис. 1

В Германии, Англии и др. странах сейчас бешеным темпом ведутся работы в области ультра-коротких волн. Результаты работ не публикуются. Отдельные,

очень скудные сведения о полученных результатах с ультра-короткими волнами появляются в немецкой и американской литературе, по детали этой работы остаются неизвестны.

Поэтому для нас представляют осо-

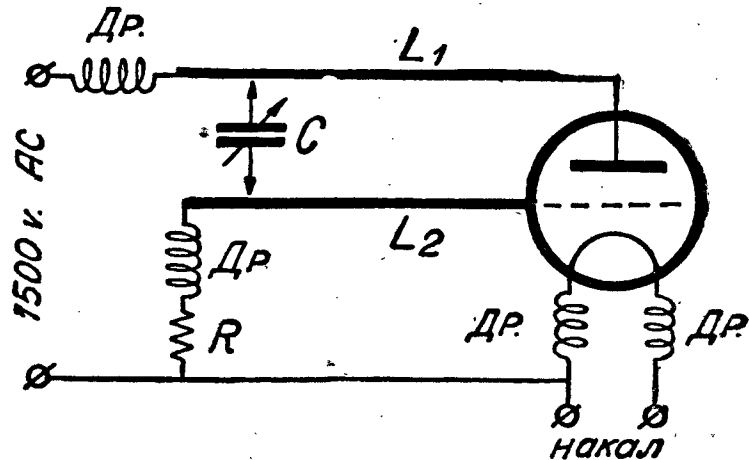


Рис. 2

бый интерес те опыты с ультра-короткими волнами, которые были произведены несколько месяцев тому назад американским инженером William Tustice Lee.

Инженер William Tustice Lee и директор лаборатории Saranc Lake, № 4, Dr. L. U. Gardner произвели интересные опыты по исследованию действия ультра-коротких волн на живые организмы.

Вначале американцы для своих опытов использовали обычную схему Гартлея «трехточку» (схема рис. 1), хорошо известную нашим любителям; в этой схеме были испытаны ряд катушек самоиндукции в один виток диаметром от 10 до 25 сантиметров. Однако было найдено, что схема очень неустойчива в работе и часто отказывается генерировать при малей-

шем изменении положения нейтрального ответвления «К». Лампа применялась десятиваттная, на аноде—500 вольт постоянного тока.

В следующих опытах была испытана другая схема генератора, известная под названием «Huxford». Она оказалась более удовлетворительной и устойчивой в работе на ультра-коротких волнах (рис. 2). Для этой схемы была использована лампа UX—852, на анод давалось 1500 вольт переменного тока. Все радиочастотные дроссели состояли из 20 витков 2-миллиметрового провода на катушке диаметром 2,5 см. Коллежательный контур генератора состоял из двух медных трубок 6,4 мм толщиной и длиной 37,5 см; расстояние между медными трубками 10 см. Утечка сетки R изменялась от 8 до 12 тысяч ом. Переменный конденсатор «С» емкостью около 70 см прикреплялся к медным трубкам при помощи медных ползунков, на которых конденсатор мог передвигаться по всей длине трубок.

Схема при надлежащих условиях может дать волны от 1,7 метра. Изменяя емкость конденсатора «С», можно получить диапазон от 2,5 до 6 метров, меняя других частей схемы. Чтобы получить волны короче 2,5 метров, необходимо соответственно укоротить медные трубки, делая их длиной вместо 37,5 см только по 20 см, и расстояние между ними уменьшить до 7,5 см. Для того чтобы повысить диапазон волн, необходимо добавить небольшие катушки самоиндукции L_3 и L_4 , как это указано в схеме рис. 3. Катушки L_3 и L_4 , диаметром 2,5 см, имеют по 5 витков толстого провода. На обоих концах катушек сделаны зажимы, при помощи которых катушки быстро могут быть вставлены и удалены из схемы. Увеличивая число витков обеих катушек, можно легко получить и более длинные волны (при 10 витках получена волна в 12 метров).

Положение конденсатора «С» на медных трубках также действует на длину волны. (Поэтому этот конденсатор в схеме сделан передвижным.)

Все измерения длины волн производились непосредственно «метром» на Лехеровской системе.

Широко распространенная «пуш-пуллная» схема также была испытана для ультра-коротких волн (рис. 4). В этом случае, как и прежде, самоиндукцией служили медные трубки L_1 и L_2 , расстояние между которыми менялось. Эта схема хорошо генерирует и обычно всегда дает хорошие результаты. (Рокфеллеровский институт в Нью-Йорке, много работающий в области ультра-коротких волн, считает пуш-пуллную схему наибо-

део пригодной.) Однако схема, указанная на рис. 2, оказалась значительно выгоднее.

Для того чтобы воздействовать ультра-короткими волнами на живые организмы, был построен второй замкнутый контур, индуктивно связанный с первым (см. схему рис. 5).

Тепловой амперметр, так же как и конденсатор в схеме рис. 2, укреплен на медных ползунках и может передвигаться вдоль трубок.

Конденсатор контура состоит из двух медных пластин, между которыми помещаются испытуемые живые организмы и предметы. (Для того чтобы избежать прикосновения непосредственно к пластинам конденсатора, обе пластины разделены стеклянными пластинками.)

Были замечены странные вещи. На различные растворы ультра-короткие волны действовали различно. Одни растворы нагревались до кипения при волне генератора 3 метра, другие от 5 метров и т. д.

Точно установлено сильное влияние ультра-коротких волн на бактерии, но сказать определенно, какие бактерии от каких волн гибнут—пока невозможно. Для этого нужно больше исследований. Возможно, что ультра-короткие волны, действуя смертельно на одни бактерии, в то же самое время помогают другим бактериям быстрее развиваться. Во всяком случае работа с ультра-короткими волнами требует большой осторожности, потому что очень многое в этой области еще неизвестно.

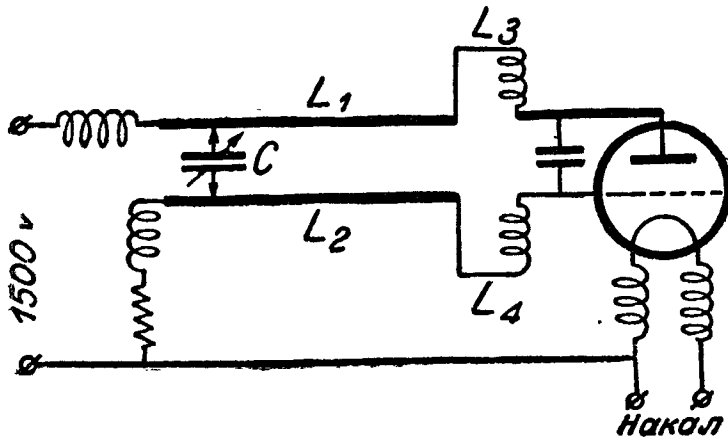


Рис. 3

Токи, которые получались во вторичной цепи схемы при употреблении лампы ИХ 852 на аноде 1500 вольт АС для различных волн имели следующие значения.

Длина волны в метрах	Сила тока в амперах
1,7	1,5
2,0	1,8
2,5	2,2
3,0	2,7
4,0	3,3
5,0	3,5
8,0	3,8
10,0	4,0

Можно было получить волны и короче 1,7 метра (например 1,2—1,4 м), по мощность, получаемая при этом, настолько ничтожна, что применение этих волн для опытов оказалось бесполезным.

После того как был построен генератор ультра-коротких волн, было приступлено к исследованию действия этих волн на животных. Вначале для опытов взяли мышь. Генератор был настроен на волну 4,4 метра и во вторичной цепи было получено около 1,3 метра.

Через 3,5 минуты мышь оказалась мертвой.

Эксперимент был повторен несколько раз с тем же самым результатом.

Затем была поймана муха и помещена в стеклянную трубочку между пластинами конденсатора. От тока 0,5 ампер муха носилась как бешеная, при силе тока 0,8 ампер она упала и уже больше не ожила.

После некоторых опытов с мышами и насекомыми было решено исследовать влияние ультра-коротких волн на еще меньшие живые организмы и в частности влияние ультра-коротких волн на бактерии.

Для этого в стеклянные трубочки были помещены—обыкновенная вода, минеральное масло, раствор соли, серная кислота, зловонь и пр.

В предварительных опытах с ультра-короткими волнами оказалось, что не все наши лампы пригодны для работы на этом диапазоне. Так, при работе с лампой ГИ-13 (на анод давалось около 3000

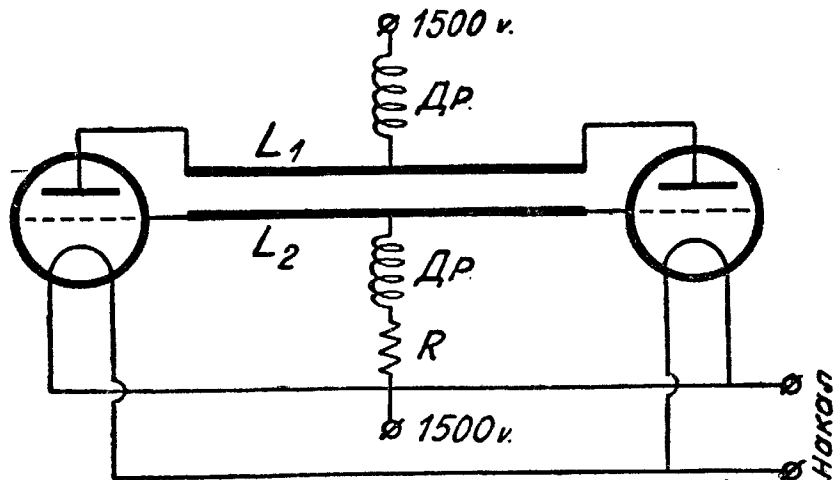


Рис. 4

вольт) на волне 6 метров—анод лампы и вывод сетки через стекло, настолько сильно грелись (слышно даже потрескивание стекла), что продолжительной работы вести было невозможно, опасаясь



Рис. 5

гибели самой лампы. (С другой стороны, лампа Р-5 прекрасно дает волны порядка от 12 до 20 сантиметров по схеме Баркгаузена.)

В ФОНД «ОТВЕТ ДРУЗЕЙ РАДИО КИТАЙСКИМ ГЕНЕРАЛАМ»

ОМСКАЯ СКВ ВЫЗЫВАЕТ НОВОСИБИРСКУЮ И ЛЕНИНГРАДСКУЮ СКВ

Телеграмма из Омска

Омская СКВ в фонд «Ответ друзей радио китайским генералам»

перевела двадцать рублей. Подписалась на сто рублей на заем индустриализации. Вызываем Новосибирскую и Ленинградскую СКВ

Интересно отметить, насколько сильное поле возбуждает генератор ультра-коротких волн и как сильно это поле действует на окружающие предметы (по всей вероятности, и на организм человека).

Работая передатчиком в диапазоне 6 метров, я случайно обнаружил под столом передатчика сильную искру. Оказалось, что причиной искрения служил дроссель высокой частоты, включенный в другой передатчик (не работающий), находящийся на расстоянии 1—1,5 метра от передатчика ультра-коротких волн. Тогда я намотал новый дроссель с большим числом витков и на расстоянии 0,5 метра от передатчика получил сильный

поток искр, длиной 4—5 см, вернее, ряд, напоминающий эффект «Тесла». Окружающие металлические части дают искру. Влияние электромагнитного поля ультра-коротких волн на своем организме не замечаю ввиду непродолжительности работ,—возможно, что это влияние и есть, но оно не сразу сказывается на организме.

Посылайте статьи и фотографии
в «CQ-SKW»

Крепите связь со своим
журналом

ХЕу 2 kbh и ХЕу 2 fw в военном походе

30 июня с. г. Тульская отдельная рота связи N дивизии выступила в поход. Для связи с Тулой и связи военной в поход тульской секцией коротких волн были выделены две коротковолновые передвижки: Х ЕУ 2 kbh с оператором РК-161 тов. Лосевым и Х ЕУ 2 fw—оператор тов. Себряков.

При переходах вся аппаратура подвозилась на двуколке, без особой амортизации, не считая сена. Испытывая ужаснейшую тряску по ухабам (дороги очень скверные), аппаратура все же работала добросовестно, и только к концу нашего путешествия отказалась служить лампа УТ-1, и почти вдребезги разбились сухие батареи.

За время этого пути перед нами стояла задача выяснить связь с Тулой через каждые 15—20 км, но это нам не удалось по той причине, что Тула на своих коротковолновых станциях не могла установить суточного дежурства, при наличии шести опытных операторов.

На обратном пути ротой производились занятия. Здесь мы всецело были заняты военной работой. 2 fw был прикреплен к штабу дивизии и 2 kbh—к одному из полков. Мы все время поддерживали связь на расстоянии друг от друга от 5 до 15 км. Работа заключалась в обмене военных шифрованных, зачастую довольно трудно понимаемых, радиogram, доходивших до 50 слов. Позывные и длины волн наших радиий, как военное правило, менялись каждый день. Работали при различных атмосферных условиях и в разнообразной окружающей обстановке. В поле, в лесу, в деревне, в избе и под открытым небом, в жару, дождь, днем и ночью. Антеннам придавались всевозможные формы и высоты—от совершенно лежащей на земле до 5 метров в высоту. Правда, QPK от этого тоже менялась. При лежащей антенне и противовесе QPK на расстоянии до 5 км была R-2-3, потому мы мало прибегали к этому виду антенны и старались поднимать ее повыше. Однако замечено, что резкой разницы в слышимости от поднятия антенны выше 5 метров не наблюдалось. Особых мачт у нас не было. Пользовались тем, что было под рукой. Антенны закидывали на деревья, на крестьянские соломенные крыши, проводили по потолку избы и даже натягивали между оглоблей и кузовом тарантаса. Противовесы шли или по земле, или же от

земли на расстоянии полуметра. Изоляция была мало надежной, в особенности в продолжительный дождь. Длины волн получались от 35 до 50 метров. И все же, при всех этих плохих условиях, связь между штадивом и штабом полка была всегда надежной и уверенной. QPK от R5 до R8 при незначительном qss и qsss. Попутно с основной работой нами производились опыты радиосвязи при движении на двуколках, но таковые не увенчались успехом. Амортизации не было никакой, двуколка сильно «дрыгает», лампы в првемнике хотя и достаточно амортизованы, но так микрофонит, что абсолютно ничего не слышно. При остановках же обеих двуколки связь моментально налаживалась, но был значительный qsss, причиной тому—лошадь, которая никак не стояла «мирно» (hi!). Укусы оводов заставляли ее прорываться всевозможные телодвижения, влиявшие на волну. Результаты все же получились удовлетворительные, QPK до 8 км R-6-7.

На развертывание и свертывание рации уходило времени от 10 до 15 минут, при наличии одного оператора.

В свободное от переходов время и военной радиосвязи мы работали с русскими и иностранными hams. Имели 22 QSO. Наша QPK от R2 до R4 и только Eu3bn сообщил fw QPK R8-6, а так как наш поход совпал с проведением теста QRP, то и мы тоже работали малой мощностью. С заграницей имели 4 QSO. Dx qso 2 cdh—Egi 6c—Дублин, QPK R-5, Dx qso 2 fw—Er 5 af, Бухарест, qsaR5.

Иногда имели удовольствие слушать Nu hams QPK R-2R-3, Эйндховен, всегда с fb слышимостью R8-9.

Данные передвижек:

- 1) Оба передатчика схемы Гартлей, лампы УТ-1, накал от аккумуляторов, анод 200—175 вольт от сухих батарей.
- 2) Приемник: 2KBH—O-Y-1, Рейнарт, 2 fw: O-Y-2, Рейнарт.
- 3) Антенны по 10 м осветительного шнура, противовесы—тоже.

Совершив большой поход, мы приобрели громадный опыт в деле коротковолновой военной радиосвязи и к будущим маневрам и походам постараемся более рационально и продуктивно использовать коротковолновую радиосвязь, исправить все недочеты и приспособить передвижки к военным условиям.

КОРТОКОВОЛНОВИКИ, шлите свои взносы в фонд „ОТВЕТ ДРУЗЕЙ РАДИО КИТАЙСКИМ ГЕНЕРАЛАМ“

Прошу всех Оп'ов, вклевших с нами QSO, а также всех РК, слышавших нас в период с 30 июня по 21 июля, прислать QSL. Валли QSL для нас очень ценны. Ответ незамедлительный.

М. Лосев.

Коротковолновики Рязани в лагерях

К лету 1929 г. значительно оживилась работа коротковолновиков Рязани. Оживлению деятельности СКВ способствовало установление связи с местным Советом Осоавиахима. При Осоавиахиме созданы были специально для женщин 2 радиотелефонных курсов, на которых обучаются 25 чел. Руководят курсами 2 члена СКВ. Уже сейчас курсантки принимают на слух до 60 букв в минуту.

В организованные Осоавиахимом лагеря секция выделила 7 активистов. В лагерях Осоавиахим установлен приемно-передающую коротковолновую станцию, работающую позывными X—Eu2kbm.

Постройку станции производила СКВ. Станция походная и размещена в отдельной палатке.

На станции в лагерях обучались курсантки приему и передаче. Во время тактических выходов в поле выходила также и станция. Несмотря на ночную температуру (теплоты не разрешалось иметь), коротковолновики налаживали работу станции в 30—40 минут, причём вся станция с питанием переносилась на руках.

За время пребывания станции в лагерях велись дежурства. Имели двухстороннюю связь с разными городами СССР, как-то: Москвой, Харьковом, Пензой, Казанью, Киевом и т. д. Слышимость станции колебалась от R3 до R7.

Кроме специальной радиоподготовки коротковолновиков и курсантки получали в лагерях и военную подготовку и обучались стрельбе.

За хорошую работу в лагерях участницы лагерей Осоавиахимы—коротковолновики и курсантки—были отправлены делегацией в московский лагерь Осоавиахимы. В Москве они посетили ряд радиостанций в ЦСКВ.

Работа в лагерях, подним авторитет рязанских коротковолновиков, дала хорошую зарядку на зиму. Участие в лагерях увеличило ряды секции в два раза за счет курсанток Осоавиахимы, а тем самым и пополнило комсомольское ядро секции.

Сейчас коротковолновики готовятся к участию в маневрах Осоавиахимы и установке стационарной радиостанции в Деме Красной армии, где они будут дежурить. На заведывание станцией выдвинута комсомолка-активистка радиокурсов Осоавиахимы—Клара Брянова.

Б. Трамм



Ек-1 ба.

ГРУЗИНСКАЯ СКВ НА ТАКТИЧЕСКИХ УЧЕНИЯХ ЧАСТЕЙ КРАСНОЗНАМЕННОЙ КРАСНОЙ АРМИИ

С 28 августа по 2 сентября с. г. состоялись тактические учения частей РККА, в которых впервые грузинская СКВ приняла активное участие, выделив 2 приемно-передающих коротковолновых станции. Первая станция, под начальством 7АФ, в числе 5 человек, была придана к N бронепоезду; вторая—под начальством 7АС—в количестве 7 чел.—к N штабу дивизии, передвижка на автомашине.

В первый же день учения была установлена связь с N бронепоездом и передана оперативная депеша в N штабдив.

Затем первая станция была прикреплена к штабдиву, а вторая команда на автомашине все последующие дни учений перебрасывалась из одной части в другую для связи с штабом дивизии. Станция развертывалась 10—12 минут и свертывалась в 4 минуты. (Слишком долго! Ред.)

Для связи нами был взят 60-метр. band, еще раз доказавший, что он обладает большим преимуществом перед 40-метро-

вым при работе на близких расстояниях—порядка 10—15 км.

Днем и ночью мы имели уверенную связь.

Передачики: у первой команды был Гартлей, у второй—Колпитц. Лампы по 2 УТ-1, питание от аккумуляторов.

Приемники: Шилель—Рейпарц О-У-2. Антенны Г-образные из изолированного электрошнура 0,75 на бамбуковых 4-метровых мачтах. Длина антенны 45 м, противовесы—12 м. Рабочая волна применялась 60—61 м.

В течение 5 дней обеими станциями было принято и передано оперативных радиogramм и сделано вызовов 2550 групп. Все передачи шифровались.

Необходимо отметить дисциплину и тесную спайку коротковолнников, без чего работа была бы невысима. Коротковолнники еще раз доказали, что они могут и будут полезны в армии, являясь одним из звеньев связи—этого главного нерва управления.

Au7as

Игорь Васильев

КАК РАБОТАТЬ С ПЕРЕДАТЧИКОМ

Нижеприлагаемые сведения о коротковолновом передатчике предназначены в первую очередь для начинающих «Нам'ов» или таких коротковолнников, которые живут вдали от города и не могут получить необходимую помощь от других товарищей «Old Нам'ов».

Начинающими мы считаем тех любителей, которые только что получили из Наркомпочтеля разрешение на передатчик и теперь начинают «возмущать» эфир. Сюда же нужно отнести и тех коротковолнников, которые давно получили разрешение на передачу, но после нескольких неудачных попыток забросили свой передатчик, отчаявшись получить DX QSO.

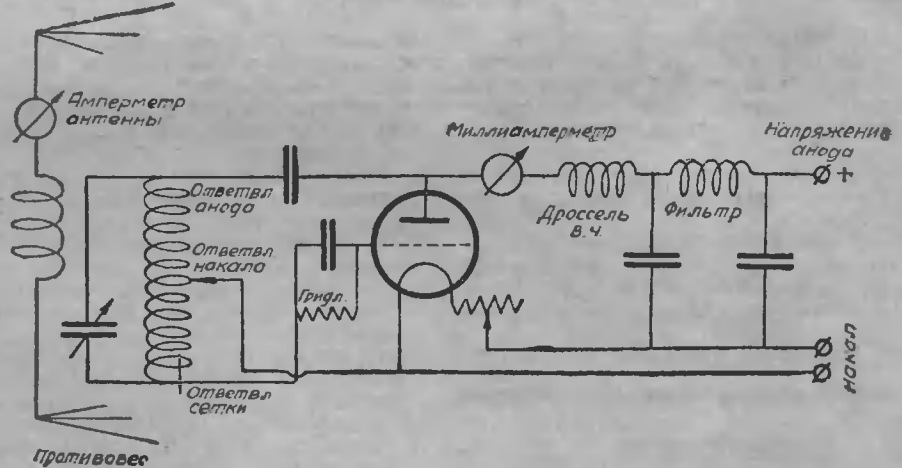
Очень часто достаточно бывает только одного указания, чтобы «мертвый» передатчик заставить действовать и успешно работать. Для этого нужно только знать общие правила, относящиеся ко всем передатчикам с любой схемой.

Для того чтобы построить хороший передатчик и пустить его в ход,—вообще не нужно знать много теории, не нужны особые расчеты и формулы. В любительских условиях достаточно знать тот минимум сведений и указаний, который необходим каждому начинающему коротковолнику.

Прежде всего о схеме передатчика. Наши любители большей частью работают на «пуш-пуллной» схеме или на «трехточке». И та и другая одинаково хорошо работают. В то время как первая схема дает несколько устойчивее колебания, в особенности в диапазоне 10—20 метров, вторая схема значительно выгоднее в эксплуатации, потому что с двумя лампами в пуш-пуллной схеме и с одной лампой в трехточке—«DX QSO» совершенно одинаково. Следовательно, для передатчика в диапазоне 40—60 метров в любительских условиях выгоднее пользоваться трехточечной схемой Гартлея. Эта схема значительно экономичнее пуш-пуллной, проще по конструкции и удобнее при настройке (меньше переключений).

Теперь о лампах для передатчика. Здесь выбор небольшой—вернее, нет никакого выбора, потому что вообще ламп нет. Для передатчика следует брать лю-

бую лампу, какую удастся достать. Даже лампами «Микро» не следует пренебрегать, потому что нам известны случаи, когда передатчик на одной «Микро» имел уверенную радиосвязь в течение долгого времени на расстоянии свыше 1000 км. (Вспомните, напр., радиосвязь тов. Салтыкова с Памирской экспедицией, радиосвязь «аи ВЕН» с Маточкиным шаром и др.) Лучше всего, конечно, достать лампу на такую мощность, на какую получено разрешение (20 ватт), но таких ламп сейчас в продаже нет. Тогда обычно берут две УТ-1, УТ-16 или УТ-15 в



параллель. «Утыта» работают хорошо, но боятся перекала и часто в самый нужный момент, как парочко, срывают генерацию—теряют эмиссию. Тогда приходится ждать, пока лампа остынет и снова даст генерацию. Это, конечно, не совсем удобно, особенно если вы держите связь с зарубежными любителями, которым капризы ваших ламп неизвестны. Но делать нечего—ламп с ярким накалом, но террированных, сейчас трудно достать (Г-5, ГН-13 и т. д. в расчет не входят, — их мощность и цена слишком велики для начинающих Нам'ов).

Из измерительных приборов нужно иметь тепловой амперметр в антенне и миллиамперметр в аноде генератора. По-



РК-1076. Багу

следним прибором любители часто пренебрегают и совершенно напрасно, потому что миллиамперметр в цепи анода значительно облегчает правильную настройку передатчика. Если нет тепловых приборов, следует пользоваться любыми «указателями», например, 4-вольтовыми лампочками (для тока антенны) и пр., которые хотя и не дают «миллиампер», но все же говорят о правильной работе установки.

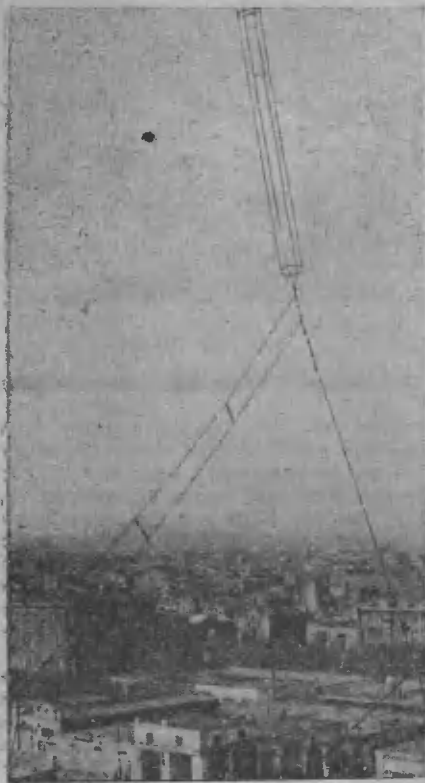
Допустим, что начинающий «Нам» только что построил себе передатчик по «трехточке» и теперь приступает к передаче. Зажиг лампы, нажимает ключ и видит: анод генераторной лампы сильно накаливается (если бы любитель имел миллиамперметр в цепи анода, он увидел бы, что анодный ток больше нормально). При этом генерация срывается и в передаче «пропадают точки».

Слишком большой анодный ток обычно показывает, что в трехточечной схеме в контуре сетки взято неправильное число витков (т. е. очень много или мало витков между ответвлением накала и сетки). Тогда ответвление «накала» (средний провод в трехточке) передвигают ближе к ответвлению точки. Опять получили большой ток. Значит, взяли слишком мало витков в контуре сетки. Передвигая ответвление накала вдоль катушки самоиндукции, можно найти правильное его поло-

жение, когда ток в аноде будет наименьшим. Все это делается с очень слабой связью антенны или совсем без антенны. Передвижение ответвления накала (или, как его называют, «нулевого» провода) вдоль катушки самоиндукции очень мало влияет на длину волны, которая целиком зависит от емкости конденсатора и самоиндукции всей катушки, на которую он включен.

Теперь допустим, что при всех положениях «нулевого» провода передатчик все же не работает,—тогда здесь могут быть следующие случаи:

Прибор в аноде генератора не показывает никакого тока. Причины: прибор испорчен; прибор не-



Антенна передатчика Бакинского ОДР
7 кв.

правильно включен. Обрывы соединения высокого напряжения к передатчику. Испорченная лампа. Плохое соединение ножек ламп (анода или сетки). Плохой гридлик (обрыв). Анодный дроссель высокой частоты имеет обрыв. Плохой контакт или нет совсем контакта в цепи ключа. Кон-

денсатор фильтра пачоротво замкнут (при DC или RAC).

Прибор в аноде показывает слишком малый ток.

Причины: прибор не верен. Плохое соединение к прибору (большое переходное сопротивление). Лампа испорчена (потеряна эмиссия и пр.). Мало напряжение накала или анода. Плохое соединение в цепи анода и сетки. Плохие конденсаторы—блокировочный и сетки (конденсаторы имеют плохую изоляцию). Плохое соединение в цепи ключа. Неправильно подобранный гридлик.

Очень большой анодный ток (аноды ламп сильно накаливаются).

Причины: анодное напряжение слишком велико. Лампа испорчена. Антенная связь слишком слаба. Плохой конденсатор настройки. Испорчены (пробиты) конденсаторы сетки или анода.

Анодный ток иногда резко повышается, генерация срывается, анод греется.

Причины: анодное напряжение очень велико. Ответвление «пакала» неправильно подобрано. Связь с антенной очень велика. Плохой гридлик (обрыв).

Слышен особый звук, когда нажимают ключ передатчика.

Причины: искрение между пластинами конденсатора настройки. Гридлик имеет плохое соединение. Конденсатор в цепи анода имеет короткое замыкание.

Антенный амперметр ничего не показывает.

Причины: испорчен прибор. Большая связь с антенной. Антенна не настроена под рабочую волну. Лампа передатчика не генерирует (см. выше). Конденсатор настройки взят очень малой емкости.

Большинство из всех неисправностей передатчика может быть быстро устранено, если начинающий «Нам» воспользуется вышеприведенными указаниями.

Радиостанция x Au 1 кв Колымской экспедиции Академии наук

В начале 1929 г. Академия наук направила в бассейн р. Колымы геоморфологический отряд под начальством геолога С. Обручева. Отряд снабжен коротковолновой установкой, позывные x Au 1 кв, волна 41,7 м (приблизительно). О работе станции во время остановки на Алдане в конце марта 1929 г. мы уже сообщали.

В апреле пересекли Верхоянский хребет, и почти весь май провели в верховьях Индигирки, в Оймяконе, ожидая вскрытия рек, чтобы пройти в верховья Колымы.

Оймякон находится в плоской впадине



За сборкой передатчика в Баку
Фот. Л. Абрамян

на высоте 600 м над уровнем моря, со всех сторон окружен хребтами, высотой до 2 000—3 000 метров. От Охотского моря отстоит на 500 км (к северу от Охотска). С этим положением связаны и условия радиоработы.

Передатчик по схеме Гатлей, на двух лампах УТ-1. На аноде 235—250 вольт от аккумуляторов. Ток в антенне около 250—300 ма. Антенна наклонная 20 м, противовес 10—11 м.

Передавались служебные телеграммы экспедиции. Приняты они или нет—неизвестно. QSO установить не удалось. За время работы было принято до 30—35 станций как любительских, так и коммерческих, главным образом тихоокеанского побережья: Соединенные Штаты, Мексика, Австралия, Филиппины, Гавайи и Япония. Из телефонных станций громко слышны Филиппины, Австралия (R7-R9), менее громко американские п, как и странно, японские (R2-R5), и менее регулярно европейские R2-R3). Из советских станций весьма громко слышен Хабаровск (R9-R10) и 2—3 станции, ведущие омытную работу (позывные принять пока не удалось, ввиду слабой слышимости их).

Хорошо слышны следующие любительские передатчики: xAu 1ар, Au: 1aj 1ab, 1ar, 1кас, 1am, 1ao, 1ad, 1as и др.

Особенно выделяются 1AO, слышимость его доходит до RS-R9. Иногда слышна работа fop'ом на волне 32—33 метра, но слабо—RI.

ПЕРЕДАЧА ИЗОБРАЖЕНИЙ ПО РАДИО В АВСТРАЛИИ.

5-летний контракт заключен между Смешанным беспроводным обществом Австралии и О-вом Фультограф; предполагается, что передачи со станции Мельбурн (антипод Англии) начнутся на-днях. Передаваться будут неподвижные изображения на волне 31,5 м (позывные 3.L.O). Кроме того, будет работать и Сидней—на волне 31,28 м, который также хорошо принимается в Англии.

Министр почт и телеграфов Англии объявил, что доход с коротковолновых имперских «бим» установок составил до 31/III с. г. 8 130 000 рублей, в то время как стоимость их сооружения всего лишь 5 388 500 рублей.

Газетный концерн САШ (Америка) «Беспроволочная пресса» Чикаго сооружает собственную коротковолновую сеть, предназначенную специально для распространения последних новостей американской столицы (Вашингтон). Концерну предоставляется Федеральная радиокомиссией Америки 20 волн для работы через океан (трансокеанская служба) и 20 волн для службы на континенте (трансатлантическая служба).

Приемные станции сооружаются в Нью-Йорке (3 станции), в Бостоне, в Чикаго (2 станции), в Сан-Франциско, Лос-Анжелесе и Новом Орлеане.

Во все время работы наблюдались сильные помехи, хотя гроз в Оймяконе еще нет.

Несколько слов следует сказать и об источниках питания. Нами было взято питание как передатчика, так и приемника, исключительно от аккумуляторов, накал от щелочных в 22 а/ч, а анод—свинцовые типа 5РАТ-1 (10 вольт) секции, оказавшиеся далеко не удовлетворительными в механическом отношении (сосуды на морозе дали трещины, несмотря на тщательность перевозки). Зарядка производится от динамо 12 вольт 3 ам. (тип. «Лоз»), перемотанного с серийной на шунтовую; крупным недостатком в ней являются металлические щетки, они абсолютно неприемлемы, так как сильно дерут коллектор. В данном случае нам в качестве щеток пришлось применить угольки от карманной батарейки. Опыт оказался весьма удачным, и этим все недостатки динамо были устранены. В дальнейшем наряду с коллектором в таком динамо будут поставлены кольца для получения переменного тока, для работы передатчика (с трансформаторами) непосредственно от привода, что послужит резервом для анодных аккумуляторов.

Нами применяются два типа коротковолновых приемников: один по схеме Вигант и второй—р генерализный,—в работе оказался удобнее последний. Чувствительность регенеративного приемника весьма сильно повышается, если сопротивление утечки приключить не к минусу накала, а к плюсу. (Сообщение о работе приемников весьма странное. Ред.) О дальнейшей работе радион летом будет сообщено из Средне-Колымска.

Регулярно станция будет работать с 1 октября с. г. с 17 час. Просьба—держат связь с x Au 1кав.

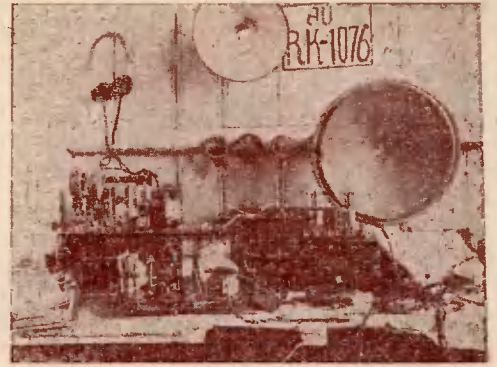
Строим три мощных коротковолновых радиостанции для установки на дальневосточных границах Советского Союза

В ответ на действия китайских белобандитов вносим в фонд «Ответ друзей радио китайским генералам»

Вятское Общество друзей радио—60 руб., Новочернасская артель инвалидов «Борец»—50 руб., А. Шевцов—3 р., Серебрянский—3 р., А. Калинин—3 р., С. Петровский—5 р., М. Н. Климов—2 р., Н. И. Булыгин—3 р., В. Макаров—5 р., М. Колмакова—50 к., К. Сидельников—1 р., Б. Слонкин—5 р., Р. Климовецкий—50 к., С. З. Григорьянц—3 р., С. П. Иванов—2 р., И. Катюшнова—50 к., К. Времпель—30 к., Н. Изосимов—1 р., И. Крылов—2 р., А. Шахрудымов—1 р., К. Леске—2 р., Л. Кирочкин—1 р., С. Иванов—2 р.

Друзья радио—радиолюбители и радиослушатели вносите в фонд «Ответ друзей радио китайским генералам» свои отчисления. Деньги направляйте по адресу:

Москва, правление Госбанка, текущий счет № 8887, или же Москва, 12, Ипатьевский пер., 14, редакция журнала «РАДИО ВСЕМ», с надписью в фонд—«Ответ друзей радио китайским генералам».



AU—RK 1076

Быстрота установки станции и связь с другими радиостанциями—исобьщезнающая.

Несмотря на то, что аппаратура радиостанции была сколочена наспех, и что средства передвижения, которыми пользовалась наша станция, далеко не соответствовали назначению, станция разворачивалась в течение 5—6 минут, связывалась с другими станциями. Не один проволочник-связист проникся уважением к столь нехитрому на вид сооружению коротковолновой станции.

Нельзя обойти молчанием работу коротковолновиков-любителей: Бергмана, Бермана, Всенолодова и других товарищей.

Большой переход, ненастная погода, походная обстановка ни капельки не отразились на работоспособности харьковских энтузиастов-коротковолновиков. Кроме прямой работы по обслуживанию радиостанции, радисты наши занялись радиопопуляризаторской работой.

В общем харьковские коротковолновики практически показали, что короткие волны весьма ценны и широко доступны в военно-оперативной работе.

Командир взвода связи N полка

А. Маевский

Винницкие коротковолновики на тактических учениях

Винницкой СКВ при содействии Винницкого ОДР была выделена в распоряжение Укр. СКВ одна приемно-передающая коротковолновая радиостанция для обслуживания некоторых частей РККА на тактических учениях.

Скопление многих коротковолновиков Украины в одном пункте в некоторой степени облегчило задачу винницких Ом'ов, так как товарищи, старые ham'ы, с удовольствием поделились своим опытом прошлых лет учений, а Укр. СКВ любезно предоставила нам питание и необходимые походные атрибуты, включив в сеть своих радиостанций.

Мы обслуживали связь на расстоянии 8—10 км, так что уверенная связь получалась при QRP на двух микро и 160 вольт на аноде. Рабочая волна около 50 метров. Аппаратура любительская, самодельная, принадлежащая одному РК. Приемник—Вигант—О—У—2, передатчик, ждущий седьмой месяц разрешения, — Гартлей пуш-пулл. Все собрано в общем футляре. Благодаря удобству сборки радиостанция могла быть развернута или свернута в 4 минуты. Антенна длиной 9 метров, прикрепленная одним концом к 3-метровому шесту, а другим—прямо к аппарату, в палатке. Противовес 11 м. Так в altitude достигал при 2 микро 0,12—0,15 ампер.

Между прочим оказалось, что в походных условиях, благодаря неизбежному сообщению питания с землей, дросселирование ключа может избавить от некоторых неприятных сюрпризов, как-то: уменьшения отдачи и расстройки контура при касании рукой к ключу.

Радио обслуживало три Ом'а, что оказалось более чем достаточным, так как вследствие маневренных условий работать пришлось очень мало. В общем, учитывал некоторые организационные недочеты, а также недогрузку, можно все же считать задание удовлетворительно выполненным для первого опыта.

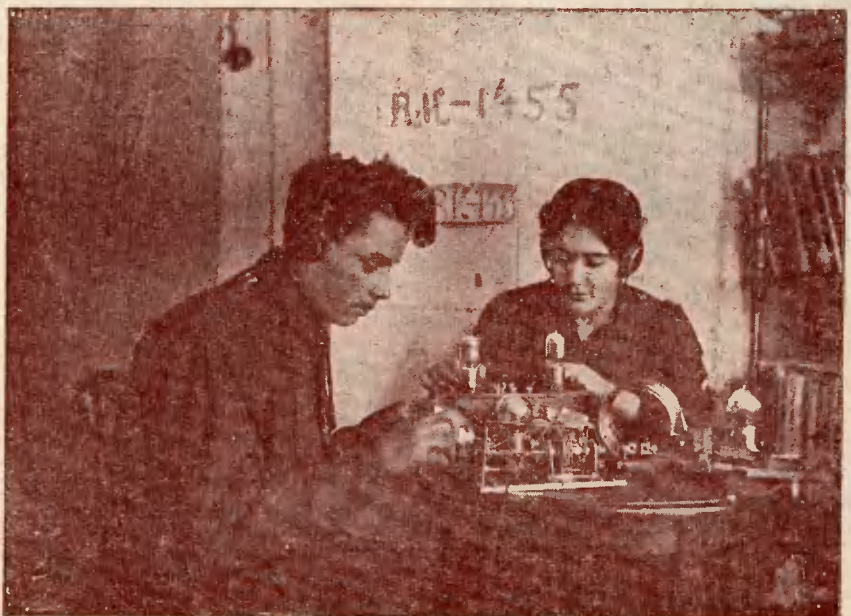
Товарищи приобрели некоторый опыт в походной работе и правилах военной связи. Все пробелы послужат уроком для будущего года, когда, мы надеемся, выделим не одну, а несколько радиостанций.

Б. Г. РК—1059

Харьковские коротковолновики на тактических учениях

Получив сообщение о придании нашему полку радиостанции, я представил себе, что к нам прибудет целый ряд приборов, две-три двуколки и т. д.

Но каково было мое удивление, когда на одной повозке прибыли и коротковолновики и все сооружение радиостанции...



RK — 1455

Хроника омских ОМов

Au1aA. Первый радиотелефончик в Сибири. Сейчас работает мощностью 100 ватт (2 шт. ГТ-5). Работает с конденсаторами. Успешно фабрикует микрофаряды для своего fone на 4 000 вольт. Dх fone Etp, Ef, Ap, Ac, Op и x Nu 7eff (Шанхай и Индийский океан). Лучшая QRK во Франции R5 stdi. Телеграфом работает только для вызова test fone. С осени после перехода на независимое возбуждение возобновляет работу fone.

Au1aI. Когда-то активный в эфире ham, ныне в эфире редкий и случайный гость. Работает оператором на коротковолновой Убекоксибри. С осени, как будто, fone большой мощностью. К телеграфу на коротких охладел совершенно. Получает много qsl. Не отвечает ни на одну.

Au1aJ. Телефонит. Работает с 20 w input. Dх fone—Витка R7 телеграфом Eg в Владивосток. Алфавит Морзе «не долюбивает». Сейчас не работает, ввиду ремонта квартиры.

Au1aK. Очень энергичный ham. Благодаря удачному местоположению антенны передатчика (на берегу Иртыша) при небольшой мощности имеет в короткий срок хорошие результаты. Телеграфом Dх почти All Europe, Индия, Китай, с чрезвычайно хорошим QRK. Работает IAg вдвоем с братом. Сейчас озабочен переходом на dc. В связи с летней погодой «засох» и в эфире блестяще отсутствует. Получает много qsl, отвечает на них так же, как и IAI.

RK—306.

«Скитается» со своим приемником в экспедиции В.Г.У. где-то в тайге к северу от Крас-

ноярска. Имеет задания от Омск. О своих успехах ничего не сообщает.

RK—319. Был весьма деятельным RK—посылал очень много qsl. Сейчас в рядах Красной армии.

RK—547. Специалист по приему Dх fone. Знание европейских языков сильно облегчает работу по приему fone. Вно зависимости от погоды и сезона всегда очень активный RK. Принимал одно время телефонную передачу Науэна на 11 м. Производит интересные опыты с подземными антеннами. Посылает много qsl, ответных получает 1—2%. Особенно жалуются на советских ham'ов.

RK—513. Принимает очень много станций. Посылает много qsl. Учеба зимой в лагери летом отнимают много времени.

RK—1636. Приемник есть, Морзе знает, но работать не может из-за большой общественной нагрузки.

RK—1799. Один из самых молодых и работоспособных RK. Многообещающий RK, в будущем активный ham.

RK—2090. Прекрасный морзист. С приемником ушел в плавание на теплоходе «Сибкрайком» в Карскую экспедицию. Одновременно является оператором для новоленивой кивлатки на теплоходе. Имеет задания от Омской СКВ по наблюдению специально за мощностью южных станций (Омск, Новосибирск, Томск).

RK—2091. Оператор-женщина. На редкость активный RK. Работает вместе с RK—547 (отец и дочь), имеет свой gurg. Морзе 40—50 знаков. Имеет хороший результат по приему Dх fone и телег. афа. Надеется скоро стать сибирской «ORKA». Обладает тем же ценным качеством, что и RK—547. Работает на своем gurg всегда и не поддается له ним настроениям.

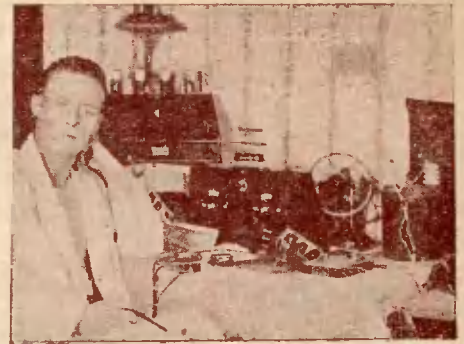
RK—2092. RCVR есть, Морзе знает. Слушал как-то fone. Сейчас не работает.

RK—2093. Строит...

RK—2094. RCVR пока нет, как будто после «папутствия» Омскв стал строить.

OSKW (теперь I KAO)—передатчик, изготовленный Омскв для зимних маневров в Красноярск. Дал хорошую уверенную связь и военной обстановке. В секции служил для практики начинающих Омов. Дал связь со всеми районами СССР. Сейчас молчит из-за отсутствия питания анодов. С осени работает телеграфом QRO.

RK—87.



П. Талкин. RK-1497. Зав. лабораторией бакинского ОДР.

Хроника харьковских ОМов

5 aa. Работал fone, потом на AC, а потом совсем перестал.

5 au. Поработал маленько и уехал, не получив лично даже единственной QSL из Смоленска.

5 av. Очень (и даже очень) редко появляется в СКВ, о своей работе молчит—«посмотрит» немного и уйдет.

5 bf. Всегда на глазах СКВ, а о работе ни гу-гу.

5 bc. Наиболее работоспособный и работающий ОМ в Харькове. Имеет много QSO. Работает часто и регулярно. Увлечен X-ами. Вообще fb OM!!

5 bk. Активный работник ХСКВ, но в эфире наоборот.

5 cl. Работает мало, но на fb DC! Имеет хорошие достижения иногда fop-нрует.

5 cm. Построил передатчик по схеме с большой емкостью, но работа его «бес'емкостна».

5 co. Работает на pse QSL. DX—пока Харьков.

5 cu. Работал на pse QSL, а теперь совсем перестал. DX—тоже Харьков.

RK—844. Мертвая душа.

RK—917. Работает так же, как и eu 5 cu.

RK—947. Учит Морзе и начинает работать.

RK—1066

RK—1067

RK—1068

RK—1069

RK—1070

RK—1082.

Всегда на глазах СКВ, но о работе скромно умалчивают, не гордятся успехами.

Изучил Морзе. Поработал два месяца и уехал с X—RK на дачу. Что из этого выйдет—увидим.

RK—1143. Очень похож на 5 co.

RK—1302. Активный работник эфира и СКВ—ждет X.

RK—1308. Работает и ждет X.

RK—1647

RK—1671

RK—1884

Слов нет... работают.

XEU RQ 9301.



Радностанция RK-89.
В углу оператор Мурашенко

Редколлегия: проф. М. А. Бонч-Бруевич, инж. Г. А. Гартман, А. Г. Гиллер, инж. И. Е. Горюх, Д. Г. Липманов, А. М. Любович, Я. В. Мукомль и С. Э. Хайкин.

Отв. редактор Я. В. Мукомль

ГОСУДАРСТВЕННОЕ ИЗДАТЕЛЬСТВО

Главлит № А—44805.

Зак. № 10021.

П. 15. Гиз № 35287.

Тираж 48 000.

Типография Госиздата «Красный пролетарий». Москва, Краснопролетарская, 16.

этой волны, действуя на проводники, создаст в них также переменные электрические токи. Но всякая среда, в большей или меньшей степени, обладает электрическими зарядами и проводимостью. И, значит, во всякой среде электромагнитная волна вызовет появление более или менее сильных электрических токов. На создание этих токов неизбежно тратится некоторое количество энергии и берется эта энергия из того запаса энергии, которым обладает электромагнитная волна. Значит, при распространении электромагнитной волны в какой-либо среде часть энергии затрачивается в этой среде, и вследствие этого электромагнитная волна ослабляется—амплитуда ее уменьшается. Только абсолютная пустота не обладает электрическими зарядами и поэтому, только распространяясь в пустоте, электромагнитная волна не создает никаких токов и не теряет части своей энергии. Правда, и воздух в нормальном состоянии обладает очень малым количеством электрических зарядов и не является проводником. При этих условиях электромагнитная волна и в воздухе распространяется почти

без потери энергии. Но очень часто под влиянием различных причин, например солнечного света, воздух становится более проводящим («ионизируется»), и тогда распространение электромагнитной энергии в воздухе сопровождается довольно большими потерями.

Рассеяние электромагнитной энергии

Чтобы закончить рассмотрение вопроса о распространении электромагнитных волн, мы укажем еще на одно обстоятельство. Как мы уже сказали, электромагнитные волны распространяются во все стороны от провода, по которому течет переменный электрический ток. Но, распространяясь во все стороны, волны захватывают все большие и большие области, и поэтому энергия этих волн распределяется на все больший и больший объем. Ясно, поэтому, что, чем дальше от провода, тем меньше энергии будет приходиться на каждую данную часть объема, тем меньше будет энергия, а вместе с тем и амплитуда электромагнитной волны.

пространиться на 0,33 метра и, следовательно, длина акустической волны будет составлять 33 сантиметра. Если период колебаний мембраны будет, например, в 10 раз больше (100 колебаний в секунду), то и длина акустической волны будет в десять раз больше (3,3 метра).

Точно то же определение, какое мы ввели для длины акустической волны, можно ввести и для длины электромагнитной волны. Длиной электромагнитной волны мы назовем то расстояние, на которое

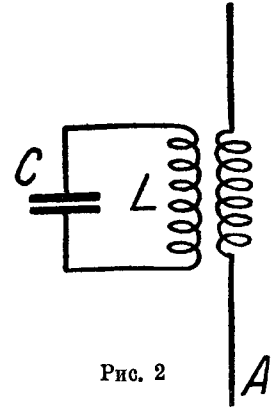


Рис. 2

ЗАНЯТИЕ 18-е. ИЗЛУЧЕНИЕ ЭЛЕКТРОМАГНИТНОЙ ЭНЕРГИИ

Длина волны

Между электромагнитными волнами и волнами механическими, распространяющимися в какой-либо среде (акустические волны в воздухе, волны в воде и т. д.), существует не только внешнее сходство, но и более глубокая внутренняя аналогия. Особенно ярко сказывается эта аналогия при установлении понятия о длине волны.

Рассмотрим, например, картину распространения акустических волн (звука), изображенную на рис. 1. Если источником звука служит, например, телефон, то колеблющаяся мембрана телефона будет периодически создавать сгущения и разрежения воздуха у отверстия телефона. Эти сгущения и разрежения не будут оставаться на месте, а будут передаваться окружающему воздуху и распространяться от телефона. В какой-то определенный момент мы будем иметь картину, изображенную на рис. 1. По направлению распространения акустической волны сгущения (С) и разрежения (Р) будут чередоваться, причем расстояние между двумя соседними сгущениями и разрежениями будет оставаться всегда одно и то же. Это расстояние между соседними сгущениями или разрежениями называется длиной акустической волны. Попробуем выяснить, какими обстоятельствами длина волны определяется. Если одно из сгущений вызвано каким-либо определенным отклонением мембраны вправо, то следующее сгущение вызвано, очевидно, следующим от-

клонением мембраны в ту же сторону, т. е. появление этих сгущений у отверстия телефона отдельно промежутком времени, равным одному периоду колебаний мембраны. Так как акустическая волна распространяется с вполне определенной скоростью (330 метров в секунду), то значит за время одного периода первое сгущение успеет отойти от мембраны на некоторое определенное расстояние. Это расстояние и будет как раз то, что мы назвали длиной акустической волны. Другими словами, длиной акустической волны называется то расстояние, на которое акустическая волна успеет распространиться за время одного периода.

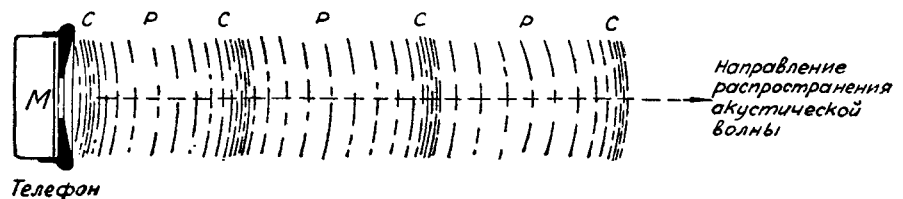


Рис. 1

Ясно, что длина акустической волны будет тем больше, чем больше период колебаний мембраны (чем медленнее она колеблется), так как тогда за время одного периода акустическая волна успеет распространиться на большее расстояние.

Например, если мембрана телефона совершает тысячу колебаний в секунду, то период ее колебаний будет равен $\frac{1}{1000}$ секунды. И за это время, при скорости распространения в 330 метров в секунду, акустическая волна успеет рас-

она успеет распространиться в течение одного периода колебания. Например, если мы имеем в проводе переменный ток с частотой в 100 000 колебаний в секунду, то за один период, т. е. за $\frac{1}{100000}$ секунды, электромагнитная волна, при скорости распространения в 300 000 километров в секунду, успеет пройти 3 километра, и, следовательно, длина электромагнитной волны будет равна 3 километрам, т. е. 3 000 метрам.

Когда хотят характеризовать какие-либо электромагнитные волны, то обычно указывают длину волны. Тем самым, как ясно сказано выше, мы определяем и частоту колебаний, вызвавших появление этой волны. Чтобы определить это число колебаний, нужно только скорость распространения волн, т. е. 300 000 км/сек., разделить на длину волны. Но можно поступать и наоборот и указывать частоту колебаний, тогда длина волны опреде-

лится простым расчетом. Для того чтобы ее вычислить, нужно скорость распространения волн, т. е. 300 000 км/сек. разделить на число колебаний в секунду. За границей теперь пользуются обычно этим вторым способом, указывая не длину волны, а число колебаний, «число циклов» в секунду того переменного тока, который эту волну создает. Но для удобства, чтобы не пришлось иметь дело с большими числами, введена величина «килоцикл», т. е. тысяча циклов (тысяча периодов).

Излучение энергии

Мы уже выяснили, что вокруг проводника, по которому течет переменный электрический ток, создается электромагнитное поле, которое распространяется во все стороны от этого проводника. Говорят, что проводник излучает электромагнитные волны, т. е. часть энергии в пространство в виде электромагнитной энергии. Но величина этой излучаемой части энергии зависит от размеров и формы провода. Излучение будет тем больше, чем длиннее провод. Но для того чтобы излучение электромагнитной энергии было вообще заметно, нужно, чтобы длина провода во всяком случае не была слишком мала по сравнению с длиной излучаемой волны. Если же длина провода очень мала по сравнению с длиной излучаемой волны, например если мы имеем колебания с частотой в 500 000 колебаний в секунду, что соответствует волне в 500 метров, то заметное излучение мы получим только в проводе, длина которого составляет по крайней мере несколько метров. Поэтому, когда перед нами стоит задача передать на расстоянии сигналы без проводов, то для этого можно воспользоваться электромагнитными волнами. Но чтобы осуществить эту передачу, нам нужен не только источник быстрых электрических колебаний, но и специальное устройство, которое излучало бы энергию этих колебаний в виде электромагнитных волн. Таким устройством является передающая антенна.

Радиопередача и радиоприем

После того, что сказано выше, уже должно быть ясно, каково устройство передающей антенны. Это должен быть длинный провод A , связанный с колебательным контуром LC , так, чтобы колебания, происходящие в контуре, передавались бы в антенну и из нее излучались бы в виде электромагнитных волн (рис. 2).

Эти электромагнитные волны будут распространяться во все стороны от передающей антенны. И если в каком-либо месте на своем пути они встретят какой-либо проводник, то в этом проводнике они вызовут переменный электрический ток той же частоты и того же характера, как и ток, протекающий по передающей антенне. Для того чтобы электромагнитная волна достаточно сильно воздействовала на этот провод, нужно то же условие, как и в случае передающей антенны. Длина провода должна быть не слишком мала по сравнению с длиной той электромагнитной волны, которая на этот провод действует. Такой длинный провод, установленный специально с той целью, чтобы на него действовали проходящие мимо электромагнитные волны, называется приемной антенной.

Токи, возникающие в приемной антенне под действием электромагнитных волн, можно обнаружить, как и всякие переменные токи, с помощью детектора. Ка-

ждую группу затухающих колебаний в приемной антенне детектор превратит в один толчок электрического тока. И каждому искровому разряду в передатчике будет соответствовать один толчок тока в цепи детектора, связанного с приемной антенной. Если мы включим в цепь детектора телефон, то толчки тока в этой цепи будут действовать на мембрану телефона. И пока в цепи передатчика будут проскакивать искры, телефон приемника будет все время звучать, причем число колебаний мембраны в секунду, как раз будет равно числу искр в секунду, даваемых передатчиком, и значит, в телефоне приемника мы услышим такой же тон, который дает зуммер передатчика. Пользуясь какими-либо условными сигналами, например азбукой Морзе, можно таким образом передавать сигналы без проводов.

Такова простейшая схема радиопередачи и приема. Мы нарочно привели эту простейшую схему и поставили ее практическое осуществление задачей очередной практической работы, так как, не заставляя отвлекаться на излишние подробности, эта схема позволяет выяснить основные принципы радиопередачи и получить некоторое представление о практических методах осуществления связи при помощи искровых передатчиков. А этот последний вопрос несомненно представляет определенный интерес, так как хотя область использования искровых радиостанций все время суживается, но до сих пор, и вероятно еще в течение довольно долгого срока, искровые станции все-таки будут применяться во многих специальных случаях связи.

Практическая работа к 17 и 18 занятиям: работа с искровым передатчиком.

РАБОТА С ПЕРЕРЫВАТЕЛЕМ И РАЗРЯДНИКОМ ВИНА

(Практическая работа к 17 и 18 занятиям ячейки ОДР)

После того как у нас построены конденсатор и самоиндукция, можно собрать колебательный контур, пользуясь схемой рис. 1.

Для возбуждения колебаний необходимо зарядить конденсатор, а затем, замкнув его через самоиндукцию, предоставить цепь самой себе. Как известно, в этом случае в нашей цепи возникнут затухающие колебания.

Конденсатор заряжается от катушки Румкорфа, а в качестве приспособления, включающего самоиндукцию в момент полного заряда, служит искровой промежуток. Расстояние искрового промежутка подбирается такое, при котором

вателя (момент размыкания соответствует началу колебаний) происходит значительно медленнее, то контур на некоторое—сравнительно долгое—время остается без тока, а потому выгодно увеличить число колебаний прерывателя. Последнее достигается натяжением пружины и изменением расстояния между якорем и сердечником катушки до получения чистого и, по возможности, высокого тока прерывателя.

Для уменьшения потерь в колебательном контуре и для предохранения катушки Румкорфа от токов высокой частоты необходимо включить в цепь высокого напряжения катушки два дросселя L_1 и L_2 .

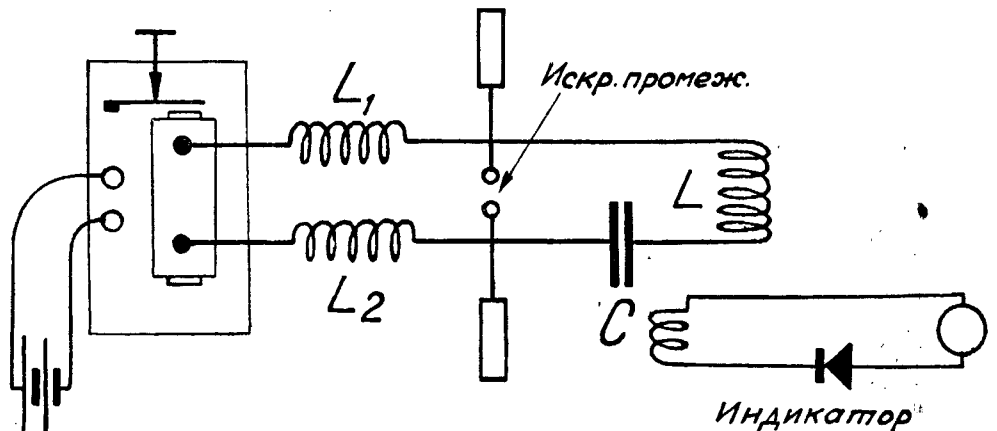


Рис. 1

конденсатор успевает зарядиться до наибольшего напряжения. Искровой промежуток должен иметь достаточно большие охлаждающие поверхности, и его следует закрывать светонепроницаемым футляром, так как искры при проскакивании производят сильный шум и неприятны для глаз.

Так как затухание колебаний в контуре происходит очень быстро, а размыкание цепи катушки при помощи преры-

Для изготовления дросселей применяется шелковая проволока с двойной оплеткой ПШД, диаметром 0,1 мм, наматываемая в количестве 50 витков на цилиндр диаметром 40 мм.

Как уже указывалось выше, лучшие результаты удается получить при методах возбуждения колебаний ударом. Для этой цели применяется разрядник Вина, изготовление которого описано в прошлый раз.

ПЕРЕМЕННЫЙ СПИРТОВОЙ МЕГОМ

Очень большое значение имеет правильный подбор расстояния между пластинами разрядника, что достигается нажимом верхнего винта и подбором числа элементов.

Подбор числа элементов удобно производить при помощи ползунка с эбонитовой ручкой. Этот ползунок укрепляется на медном стержне, помещенном параллельно оси элементов разрядника. Верхний конец стержня соединен с верхней клеммой разрядника; ползунок, скользя по стержню, другим своим концом касается различных элементов разрядника. При этом чем ниже будет стоять ползунок, тем большее число верхних элементов будет замкнуто накоротко и таким образом выключено.

Следует заметить, что настройку разрядника надо производить, контролируя работу разрядника с помощью аperiodического контура, состоящего из катушки L_A , из звонковой проволоки, намотанной в количестве 10 витков на цилиндр диаметром 50 мм.

Как видно из рис. 2, последовательно с этой катушкой включается галеновый детектор Д и телефон Т. Удобно вместо галенового детектора применять пару карборунд-сталь, которая, как известно, обладает большей устойчивостью и постоянством в работе. Аperiodический контур собирается на панельке, имеющей ножки такой высоты, чтобы ось катушки совпала с осью катушки колебательного контура.

Отодвинув катушку аperiodического контура от самоиндукции колебательного контура на 15—20 см, регулируем разрядник по способу, указанному выше, до получения возможно громкого и чистого звука в телефоне. При этом следует иметь в виду, что при очень большом числе элементов разрядника и боль-

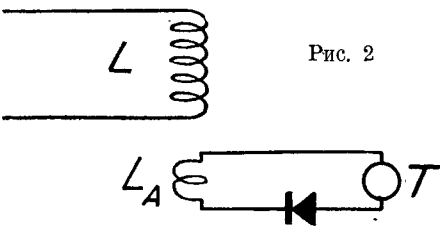


Рис. 2

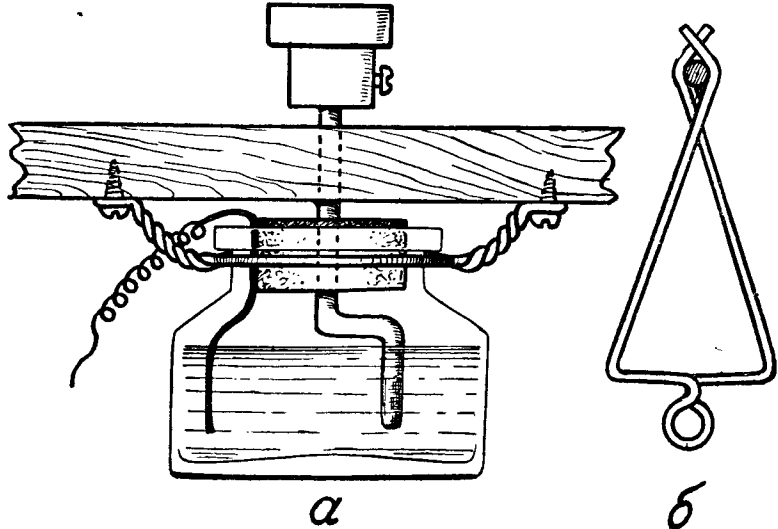
шом расстоянии напряжение катушки окажется недостаточным и искра через разрядник проскакивать не будет. Последнее можно обнаружить также по исчезновению звука в телефоне.

Гораздо более наглядным и точным способом определения наилучших условий работы является включение мультипликатора.

Для включения мультипликатора применяется небольшая катушка, состоящая из 5 витков звонковой проволоки, намотанной на цилиндре диаметром 50 мм; последовательно с этой катушкой включается детектор и мультипликатор. Наилучшим условиям работы соответствует наибольшее отклонение стрелки мультипликатора.

Мегом состоит из склянки с широким горлышком из-под чернил (а), которая заткнута пробкой, пропитанной парафином. Сквозь пробку проходит изогнутая медная проволока диам. 2—2,5 мм.

разом с обеих сторон мы получим проволочные ушки, за которые весь мегом и привертывается двумя шурупчиками снизу панели. Контакт с осевым стерженьком удобнее всего сделать трущим-



Сверху ее будет насажена ручка. Между пробкой и горлышком склянки пропущена медная проволока, опущенная на небольшую глубину в спирт. Горлышко склянки охватывается медной проволокой диаметром 1 мм, концы скручиваются и сгибаются в кольца, таким об-

разом, для чего послужит фигура (б), выгнутая из бронзовой проволоки, концы которой зажимают стерженек. При вращении ручки, расстояние между проволоками меняется, от чего меняется и сопротивление мегома.

Ник.

ОПРЕДЕЛЕНИЕ НАЧАЛА И КОНЦА ОБМОТК ТРАНСФОРМАТОРА

Способ основан на разности емкостей между тем или иным концом первичной обмотки и сердечником.

Сравнение обеих емкостей производится путем включения их поочередно между зажимами «антенна» и «земля» лампового приемника.

Настроив приемник на какую-либо стацию с волной короче 600 метров, присоединяют к одной из указанных клемм сердечник трансформатора, а к

другой—один из концов первичной обмотки; заметив, на сколько делений изменилась настройка, присоединяют другой конец обмотки вместо первого. Тот конец, при котором настройка изменилась на большее число делений, есть начало обмотки.

Таким же образом узнают и порядок выводов вторичной обмотки, беря на этот раз вместо сердечника выходной конец первичной обмотки.

Н. Кузнецов

КАК ИЗБАВИТЬСЯ ОТ МЕШАЮЩЕГО ДЕЙСТВИЯ МЕХАНИЧЕСКОГО ВЫПРЯМИТЕЛЯ

Как известно, механическим выпрямителем нельзя заряжать аккумуляторы во время приема, так как последний при зарядке сильно искрит и создает в соседних приемниках жужжание, делающее прием невозможным.

Эти помехи весьма легко устранить следующим образом: из листовой латуни, алюминия или цинка делается ящик таких размеров, чтобы выпрямитель в него свободно входил, не цепляясь за его стенки, дно и крышку токоведущими частями. Для проводов, идущих от выпрямителя к сети переменного тока и к аккумулято-

рам, в стенки ящика нужно вставить эбонитовые или фарфоровые втулки, предварительно просверлив отверстия нужного диаметра. Затем в любую из стенок ящика ввинчивается клемма, которую при работе нужно заземлять.

При зарядке выпрямитель помещают в ящик, закрывают крышкой, пропустив отводы в отверстия, и заземляют. При этих условиях с выпрямителем можно работать в любое время без боязни помешать соседям радиолюбителям.

Веньяминов

МАСТЕРСКАЯ ЛАБОРАТОРИЯ ЯЧЕЙКИ ОДР

Г. В. Войшвилло

ДОБАВОЧНЫЕ СОПРОТИВЛЕНИЯ И ШУНТЫ К МАГНИТНОЭЛЕКТРИЧЕСКОМУ ПРИБОРУ

Описанный в № 17 «Радио всем» магнитноэлектрический прибор предназначен для работы в качестве вольтметра.

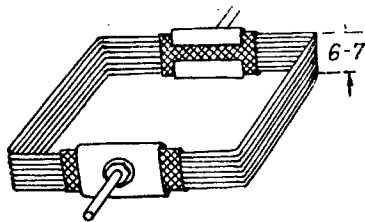


Рис. 1

Рамки же амперметров должны обладать меньшим количеством витков более толстой проволоки, чтобы сопротивление прибора и падение напряжения в нем были возможно меньше. Для такого прибора с хорошо намагниченным магнитом (от индуктора) и пружиной от будильника число ампервитков подвижной обмотки, при полном отклонении ее, близко к 0,5. На основании этой цифры для данного размера поперечного сечения рамки и для эмалированной проволоки составлена таблица чисел витков для рамок на различные случаи работы. Радилюбителю здесь придется руководствоваться желаемыми низшими пределами измерения (т. е. без шунтов и добавочных сопротивлений) и также имеющейся у него проволокой. Толще 0,25 мм проволоку на рамку наматывать неудобно. Уменьшить сопротивление рамки можно за счет убавления числа витков, но уменьшить падение напряжения в ней не удастся, так как во столько же раз должна возрасти сила тока (чтобы

лается короткозамкнутым и прикладывается отдельно. (Это делается для быстрого успокоения подвижной системы, так как индуцируемые в замкнутом витке токи тормозят движение рамки.) Самое малое падение (при проводе 0,6 и 10 витках) будет 0,006 в., а сила тока $\frac{0,5}{10} = 0,05$ А, что является пределом для тока через рамку, потому что более сильный ток может перегреть пружинку и волосок, подводящий ток ко второму выводу рамки. Вид рамки без

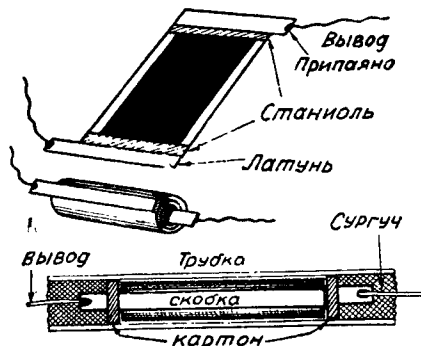


Рис. 3

каркаса, сборка которой дальше идет аналогично рамке с каркасом (напр. покрытие шеллаком и т. д.), показан на

рис. 1. Боковым сторонам полезно придать вид цилиндрической поверхности.

Из таблицы видно, что наибольшее измеряемое напряжение будет около 0,5 вольт, а наибольшая сила тока (при бескаркасной рамке) 0,05 А. Увеличение пределов измерений достигается обычным способом, т. е. включением добавочных сопротивлений и шунтов. Расчетные форму-

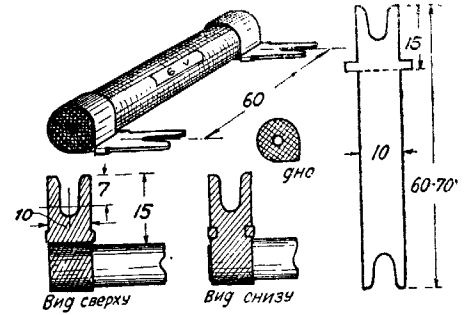


Рис. 4

лы те же, что и в ст. «Эл.-магн. амперметр» (№ 7 «Р. В.»), т. е.

$$R_g = (K-1) R_0 \text{ и } R_{ш} = \frac{R_0}{K-1},$$

где R_g —добавочное сопротивление, $R_{ш}$ —сопротивление шунта, K —коэффициент увеличения предела измерения (может быть и дробным числом, но больше единицы), R_0 —сопротивление рамки. R_g обычно имеет очень большую величину, а $R_{ш}$ очень малую, так что их сравнительно трудно измерить, а поэтому они подбираются практически.

До 5 000—10 000 ом R_g из манганиновой или пикелиновой проволоки получается достаточно дешевым, дальше приходится применять графитовые сопротивления.

Графитовые сопротивления выполняются в виде полосок из александрийской или

Таблица данных рамок магнитноэлектрического прибора 1.

Диаметр проволоки мм	Число витков рамки	Падение напряжения в милливольтах	Сила тока. J в миллиамперах	Сопротивление рамки R в омах	Мощность в рамке W в милливаттах	Для какой работы прибор наиболее удобен
0,05	625	504	0,8	630	0,403	Вольтметр
0,06	465	358	1,1	325	0,390	
0,07	360	269	1,4	192	0,376	
0,08	280	198	1,8	110	0,360	Универсальный прибор
0,09	230	159	2,2	72	0,350	
0,1	190	130	2,6	50	0,338	
0,12	135	87	3,7	23,6	0,322	
0,15	90	57	5,6	10,1	0,318	Амперметр
0,2	52	31	9,6	3,28	0,202	
0,25	35	20	14,3	1,41	0,289	

1 Цифры таблицы приближительны, они соответствуют прибору (вернее — магниту и пружинке), имеющемуся у автора.

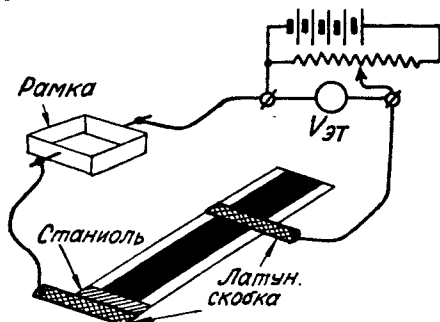


Рис. 2

число ампервитков осталось прежним). Но произведение силы тока на сопротивление рамки как раз и дает нам внутреннее падение напряжения. Если падение в 0,02 в. все же велико, то рамку можно сделать из более толстой проволоки (до 0,6), но без латунного каркаса, причем один виток де-

ивной бумаги, покрытой с одной стороны графитом (при помощи мягкого карандаша). Графит не должен осыпаться при свертывании полосок. Ширина полосок бумаги около 40 мм; ширина слоя графита около 30 мм. Нужную величину

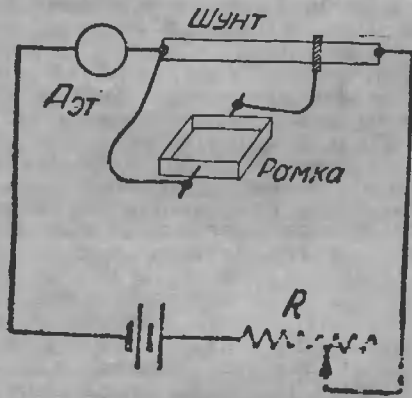


Рис. 5

сопротивления подбирают следующим образом: на одном конце графитовой полоски (рис. 2) через латунную скобку со станиоловой прикладкой делается вывод, который соединен с источником тока, напряжение последнего устанавливается потенциометром до величины, которая должна быть пределом измерений

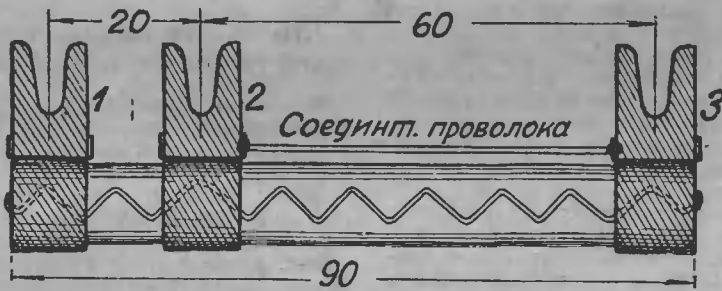


Рис. 6

для данного сопротивления; о величине этого предела судят по точному вольтметру-эталоу $V_{эт}$.

Оставшийся конец от потенциометра соединен со второй латунной скобкой, которая плотно прижата к графитовому слою и может по нему передвигаться. Движением скобки от конца полоски к началу находится положение, при котором стрелка прибора отклоняется на всю шкалу. В случае если даже в конце

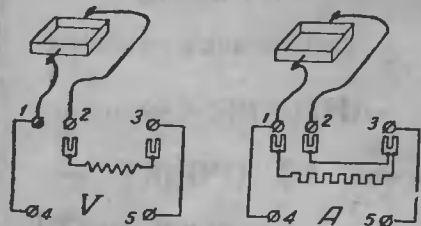


Рис. 7

полосы отклонение будет слишком велико, длину полоски нужно увеличить (т. е. зачернить новую, более длинную). Во всяком случае полоса до 12 см длиной может дать сопротивление для предела в 200 в. Лишний конец полосы срезается и медная скобка (вторая) плотно зажимает

предварительно покрытое станиодем место прикосновения графита со скобкой. Выводы, припаянные к латунным скобкам, делаются в разные стороны. Затем полоса свертывается в цилиндр, который помещается в стеклянную трубку диам. 10—15 мм, длиной в 70 мм. Сопротивление закрывается двумя картонными кружками, и оставшиеся пустые места в стеклянной трубке заливаются сургучом (рис. 3). Нужно однако иметь в виду, что при свертывании полоски сопротивление может измениться, и поэтому заделанное сопротивление надо вновь проверить по эталонному вольтметру.

Вследствие большой ширины слоя графита плотность тока не велика (сам ток тоже очень мал—порядка 1—5 мА), и так как сопротивления закрыты и защищены от влажности воздуха, то они получаются очень устойчивыми при ничтожной стоимости изготовления.

Далее изготавливаются из листовой латуни наконечники—патроны, которыми трубка удерживается на зажимах прибора. Трубка скрепляется с наконечниками алебастром. Через отверстия в донышках патрона проходят выводы от сопротивления, которые коротко обрезаются и припаиваются. Снаружи на труб-

ке наклеивается бумажка с указанием предела измерения, напр. 5 в., 120 в. и т. д. (см. рис. 4).

Шунты изготавливаются, также в стеклянных трубках, из никелиновой проволоки или жести, с тремя отводами. Для подбора длины проволоки или пластинки шунта собирается схема по рис. 5. Здесь сила тока устанавливается реостатом R по амперметру, а полное отклонение находится движением проводника от рамки вдоль полоски шунта (от начала к концу). Лишний отрезок удаляется, и шунт закладывается в стеклянную трубку длиной 90 мм (рис. 6). Остальные размеры тожеждественны с размерами трубки сопротивления. Выводы 2 и 3 соединены между собой отрезком провода 1—1,5 мм. Шунт припаян к выводам 1 и 3.

Схемы включения добавочных сопротивлений и шунтов к рамке даны на рис. 7. Пять зажимов для включения прибора и привинчивания шунтов и добавочных сопротивлений монтируются на специальной панельке, прилегающей к нижней части кожуха прибора (см. рис. 8).

Панелька состоит из верхней крышки и деревянного основания. Крышка и основание после монтажа зажимов и соедини-

тельных проводов скрепляются между собой шурупами или гвоздиками. Панелька держится шурупами, пропущенны-



ми с внутренней стороны кожуха, в котором делаются еще отверстия для выводов к панельке. Снаружи панелька красится лаком. Вид панельки сбоку показан на рис. 9.

Верхние зажимы (1, 2, 3) держат шунт или добавочное сопротивление, а помощью нижних (4, 5) прибор включается в схему. Присутствие последних не обязательно, так как зажимы 1 и 3 соединены с зажимами 4, 5. В этом случае размер панельки соответственно уменьшается. Кроме того, при желании работать только одной рамкой (для чувствительных измерений, напр. вместо антенного индикатора или гальванометра в цепи моста Уитстона) нужно сделать перемычку между зажимами 2 и 3.

Шкалу прибора можно считать равномерной, и поэтому она делится на равное число частей. Большие удобства дает деление шкалы на 30 частей (см. рис. 10).

Наиболее удобные в практике пределы измерения прибора как вольтметра будут:

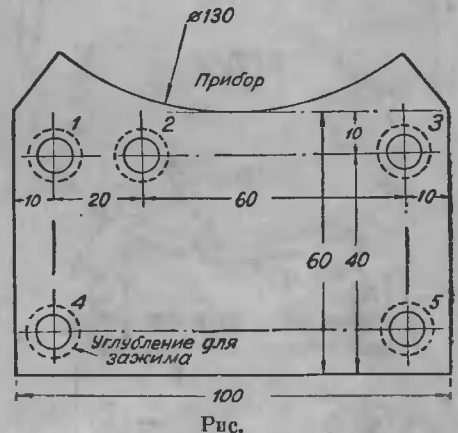


Рис. 8

6 в. (напряжение накала и зарядка аккумуляторов), 60 или 150 в. (анодная батарея, выпрямитель), 300 в. (анодное напряжение мощного усилителя или передатчика). Для измерения силы тока пре-

делы измерений могут быть более разнообразны. Желательно, чтобы они были кратны 3-м (для удобства отсчета). Напр. 6 или 30 мА (алюдная цепь), 300 мА (накал микролампы), 1,5 А (зарядка

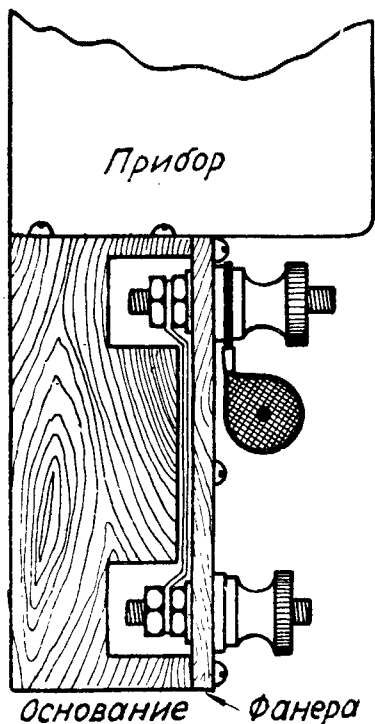


Рис. 9

аккумуляторов, накал мощных ламп и т. д.).

При таких пределах отсчет очень прост, так как число делений прибора (всего их 30) нужно множить или делить на 1 или 2 с 10-ю в какой-нибудь

целой степени; напр. $2 \times \frac{1}{100}$ или 10 и

т. д. Обычно бывает вполне достаточно сделать 2 добавочных сопротивления и 1 или 2 шунта.

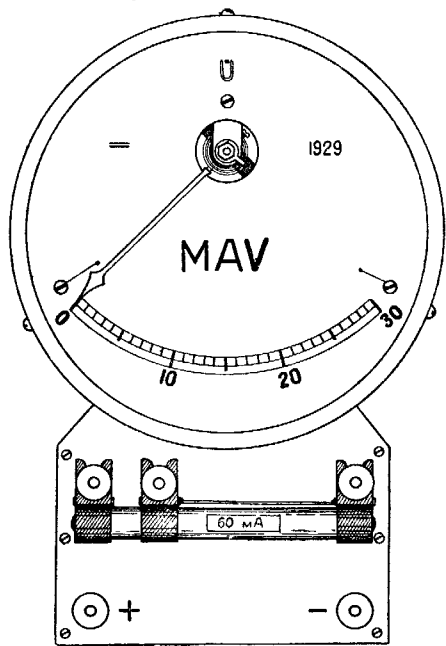


Рис. 10

Для вольтметра можно посоветовать взять рамку с самым большим числом витков. (Если падение в 0,5 в. неудоб-

Постоянные конденсаторы емкостью от 10 000 до 60 000 см можно достать в магазине № 10 МСПО (Мясницкая, 3) по цене 1 руб. за штуку.

Во всех кооперативных радиомагазинах имеются в продаже эбонитовые ламповые панели с уменьшенной емкостью завода «Мэмза». Стоимость такой панели 57 копеек.

Вольтмиллиамперметры типа РЛ ЭТЗСТ, являющиеся необходимой принадлежностью ламповых установок, можно приобрести за 7 руб. 75 коп. в следующих радиомагазинах: Универмаг МСПО—Воздвиженка, 10, магазин № 10 МСПО (Мясницкая, 3), универмаг № 17 (Сокольнич. районного о-ва потребителей, угол Средтенки и Сухаревской площади), Универмаг № 100 (Пролетарск. о-во потребителей, угол Воронцовской ул. и Крестыанской заставы), и в магазине № 120 кооператива «Красное Замоскворечье», Пятницкая, 84.

Никелированные перемычки для коротких и длинных волн, по цене 4 коп. за штуку, имеются в продаже в магазинах МСПО и районных кооперативов.

В радиомагазине № 108 Бауманск. районного о-ва потребителей (Маросейка, д. 10) и в магазине № 10 МСПО имеются в продаже моталки завода «Мэмза». Эти моталки используются радиолюбителями для намотки катушек репродукторов, дросселей, трансформаторов и т. д. Стоимость моталки 4 руб. 25 коп.

Малые посеребренные наконечники, круглые с отверстиями и в виде вилочек, представляющие большое удобство радиолюбителям при монтажных работах, имеются в продаже во всех кооперативных радиомагазинах по цене 8 и 10 к. за десяток.

Во всех кооперативных радиомагазинах имеются в достаточном количестве реостаты накала завода «Радио» сопротивлением 15, 25 и 45 ом, стоимостью в 1 р. 68 к. за штуку. Там же имеются реостаты в 25 ом с верньером и без такового, производства Тульского ОДР, по цене первые 2 р. 16 к. и вторые 1 р. 10 к. за штуку. Цену для реостата с верньером Тульского ОДР считаем слишком высокой.

ства не представляет, то прибор прекрасно работает в качестве амперметра.) Универсальный прибор может иметь рамку из проволоки 0,1—0,15 мм—он будет требовать более сильного тока как вольтметр, но зато потеря напряжения значительно меньше.

Амперметр имеет совсем малое падение напряжения (предел 0,006 в.), но применение его как вольтметра неудобно (должны быть чересчур велики добавочные сопротивления).

Шкала прибора имеет надпись МАУ, что значит «мавометр»—милливольт-амперметр¹.

Вид мавометра с панелью для шунтов и сопротивлений показан на рисунке 9 и на фотографии.

¹ Название, применяемое германскими фирмами.

Очень удобные для крепления на панелях и хорошие качеством 24-омные реостаты завода «Мэмза», по цене 1 р. 34 к., имеются в продаже в радиомагазинах Госшвеймашин, МСПО и районных кооперативов.

Круглые катушки для телефонов имеются во всех кооперативных радиомагазинах по цене 65 коп. за штуку в 2100 ом и 1 р. 20 к. в 4000 ом.

В магазине № 10 МСПО имеются в продаже батареи в 80 вольт завода «Профрадио» стоимостью 14 руб. 42 к. Надо отметить довольно высокую на них цену при качестве ниже среднего.

Верньерные ручки завода «Мэмза», по цене 3 р. 87 к., имеются в продаже в универмагах МСПО, «Коммунар» № 3 (Тверская, 34) и Хамовнического район. потребит. общества (Арбатская площ.).

МСПО с 15 сентября снизил цены в своих радиомагазинах и в магазинах всех районных кооперативов на сердечники для репродуктора «Божко» с 1 р. 20 коп. за штуку до 85 коп. за штуку и катушки для репродукторов «Божко» с 1 р. 70 к. за пару до 1 р. 15 коп.

Шнуры для соединения ламповых приемников к батареям с специально заделанными наконечниками, на которых имеются соответствующие обозначения, имеются в продаже в магазине № 10 МСПО по цене 1 р. 37 к. за штуку.

Что нового выпустит трест «Электросвязь» в 1929/30 году

Из готовой ламповой аппаратуры интересно отметить: двухламповый приемник с питанием от сети переменного тока в 120 вольт типа ДЛС-2, 5-ламповый приемник типа ПЛР-5 и 6-ламповый приемник С5-6. Будут также коротковолновые трехламповые приемники типа РКЭ-3. Кроме того будут выпущены любительские коротковолновые и длинноволновые волномеры, а также фильтры для отстройки от мешающих станций.

Из радиодеталей будут выпущены однополосные и двухполосные джеки, коротковолновые переменные конденсаторы и держатели для двух и трех сотовых катушек.

Е. Г. Винокуров.

ЧИТАЙТЕ
в следующем номере
«АНТЕННЫ» —
— «ОТСТРОЙКА» —
— «ДЕТЕКТОРНЫЙ
ПРИЕМНИК
ПО СЛОЖНОЙ
СХЕМЕ»

ФАБРИЧНАЯ АППАРАТУРА

О ЦЕНТРАЛЬНОЙ РАДИОЛАБОРАТОРИИ ОДР СССР

Постановлением президиума ОДР СССР в настоящее время развертывается и обору­дуется Центральная радиолaborатория Общества друзей радио СССР. Одной из главных задач ЦРЛ является испытание, исследование и проверка всей радиолюбительской промышленной аппаратуры и ее деталей.

Начиная с настоящего номера журнала, редакция предполагает помещать резуль-

таты испытаний и проверки ЦРЛ ОДР СССР радиоаппаратуры и ее деталей.

Редакция просит все учреждения и организации, желающие получить отзыв о выработываемых ими радиоизделиях присылать образцы этих изделий по адресу: Москва, Никольская, 9, Центральной радиолaborатории ОДР СССР. Просьба мелкие детали: мегомы, конденсаторы постоянной емкости и т. п. присылать в 5 экземплярах.

ВОЛЬТМЕТР ЗАВОДА ТРЕСТА «ЭЛЕКТРОСВЯЗЬ»

Электросвязью вынужден в продажу новый тип вольтметра на 12 и на 120 вольт. По существу прибор обладает той же конструкцией, что и выпущенный ранее Электросвязью радиолюбительский миллиамперметр — вольтметр типа РЛ. Внутреннее устройство обоих приборов одинаково. Вольтметр сделан в виде прибора панельного типа с никелированным кожухом и выглядит более солидно. Вместо жидких клемм знакомого радиолюбителю РЛ, в новом приборе поставлены хорошие массивные клеммы. В целях предупреждения разборки прибора и удешевления прикрепления кожуха последний прикреплен ко дну прибора.

Что касается электрических свойств прибора (электромагнитный тип), то тут нельзя указать никаких особых улучшений. Правда, показания его сравнительно верны. По сопротивлению прибора осталось прежним. При измерении 120 вольт вольтметр имеет сопротивление 5870 ом, при измерении 12 вольт—587 ом. Старый прибор имел при 120 вольтах сопротивление 6000 и при 6 вольтах (и 20 МА) 300 ом. Таким образом число, характеризующее количество ом сопротивления на 1 вольт и в том и в другом случае, составит лишь около 50 ом. Это число надо признать недостаточным. При измерениях с таким прибором напряжения на клеммах аккумуляторной батареи получаются хорошие результаты. Но при измерениях напряжения у сухих элементов, в особенности несколько поработавших, ошибка измерения новым прибором (как и в РЛ) составит от 10—20%, так как внутреннее сопротивление сухих элементов велико и соразмерно с сопротивлением вольтметра.

Совсем скверные результаты получаются при измерении напряжения на выходе у лампового выпрямителя. Здесь новый низкоомный вольтметр дает ошиб-

ку свыше 100%. Так, например, вместо 80 вольт, измеряемых высоксо姆ным вольтметром, он в силу особенностей лампового выпрямителя показывает (как и РЛ) около 35 вольт.

Установка на ноль у нового прибора не может быть отрегулирована, так как она производится не пружиной с регулирующим натяжением, а постоянным магнитом. Между тем в старом приборе РЛ при той же системе электромагнитного прибора установка на ноль в некоторых приборах производилась крайне аккуратно при помощи очень простого приспособления (кусочек передвигаемого железа между полюсами постоянного магнита). Жалко, что трест отказался от

этого простого приема регулировки нулевой установки стрелки.

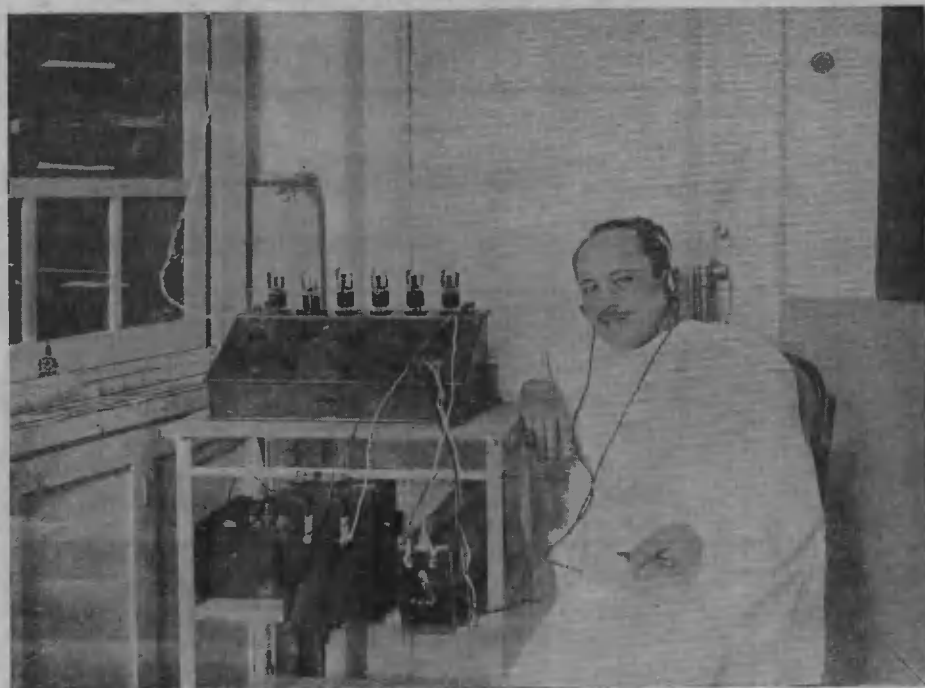
Клеммы укреплены, как это ни странно, на изоляции с картонной прокладкой. Намотка дополнительного сопротивления сделана на картоне. Не приходится сомневаться, что при некоторой влажности



воздуха в приборе создаются нежелательные утечки.

Пока из всего сказанного трудно понять, почему новый прибор, не дающий, кстати по сравнению с типом РЛ возможности измерить миллиамперы, стоит 10 р. 80 к., т. е. на 3 р. 05 к. дороже прибора РЛ.

Центр. Радиолab. ОДР СССР



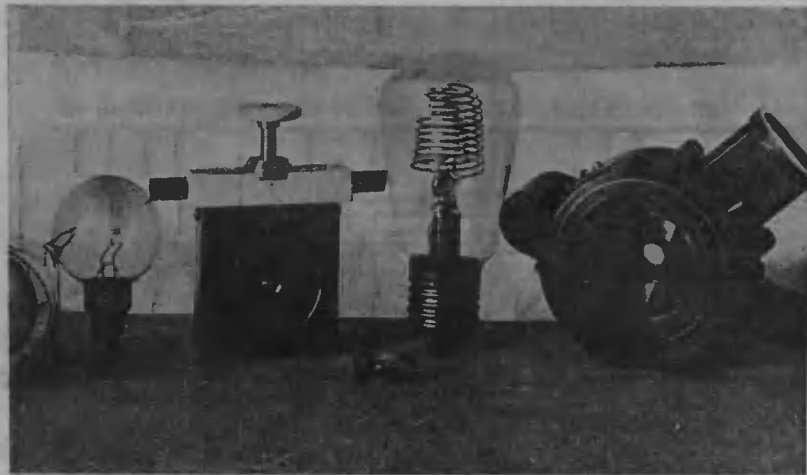
Радиозел костнотуберкулезного отделения Плехановской больницы гор. Воронежа. Сидит организатор радиификации больницы доктор Торкан (см. стр. 570).

ПЕРЕДАЧА ИЗОБРАЖЕНИЙ ЛЕНИНГРАД—МОСКВА

В течение первого квартала текущего года закончена установка аппаратов передачи изображений на линии Москва—Ленинград. Задание выполнено для Радиоотдела НКПиТ, причем ленинградскую установку вел сам Радиоотдел, а московскую он поручил Центральной лаборатории связи НКПиТ.

Первая пробная передача между Ленинградом и Москвой состоялась 19 марта. Обнаруженные дефекты и неустойчивость работы некоторых усилителей пришлось устранить.

Длительное испытание продолжалось с 1 по 10 апреля и показало полное прохождение всей передачи как по 4, так



Слева направо: 1—Источник света—лампа «Нитро». 2—Керр—конденсатор. 3—Неоновая лампа стробоскопа. 4—Фотоэлемент в чехле с диафрагмой. Фото Самсонова.

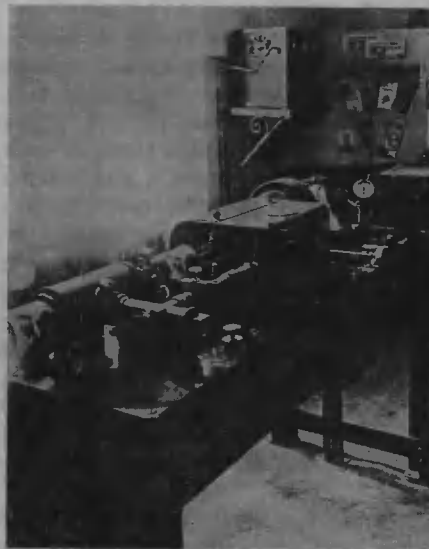
Установки произведены в здании телеграфа, аппараты получены от о-ва Телефункен (Берлин); общее описание этих аппаратов можно найти в №№ 15 и 20 «Радио всем» за истекший год и № 8 текущего года. Новая модель аппаратов 1927 года, установленная на линии Москва—Ленинград, немногим отличается от модели 1926 года, описанной у нас и установленной год тому назад на опытной радиостанции НКПиТ в Москве.

В каждую установку входят оперативный стол с передающим валиком и приемной темной камерой (для барабана со светочувствительной пленкой) вместе с моторной частью и механическим регулировочным устройством; кроме того, в установку входит фотоусилитель (передачи), оконечный усилитель (для приема) и камертонный генератор с трехкаскадным усилением. Этот генератор тока постоянной частоты служит для получения вполне устойчивых оборотов рабочих валиков передачи (или барабанов приема). Кроме того, установки снабжены распределительными щитами с соответствующими измерительными приборами, рубильниками и регулировочными приспособлениями.

В установленной аппаратуре значительно упрощено питание всех усилителей и ламп: за счет уменьшения городского переменного тока уменьшено число источников питания. Оставлены 2 машины из 3-х предусмотренных о-вом «Телефункен», одна аккумуляторная батарея из 5 и 3 батареи смещения из 5.

и по 3-миллиметровому бронзовому проводу, причем скорость работы достигала в начале 2 минут на кв. дециметр, а во второй половине испытания—1 минуты на кв. дециметр изображения.

Так как в заданье НКПиТ входило наладить передачу черно-белых (штриховых) изображений, то передавался главным образом текст, рисунки, карты и пр.



На переднем плане стола барабан приема с надетым на нем принятым изображением. В середине—изображение, идущее на валик передачи. На заднем плане—оконечный усилитель (приемный) и щит с набором снимков, иллюстрирующих результаты приема Ленинграда в Москве.

Фото Самсонова.

Первоначально предполагалось, что передача будет происходить по радио, на коротких волнах—но передатчики не были готовы и поэтому связь была установлена по проводам.

В дальнейшем предстоит разработать метод наложения токов изображений на разговорные токи, чтобы не занимать во время работы отдельный провод, как это было при первоначальных опытах.

Кроме того предстоит наладить передачу изображений при помощи нового мощного коротковолнового передатчика на Октябрьском поле, для обмена с Берлином.

Все эти работы рассматриваются как предварительные, для получения необходимого навыка в работе, для перехода на эксплуатацию на длинных линиях, как например Москва—Ташкент, Москва—Новосибирск, или Москва—Тифлис и др. Дело в том, что подобного рода передачу изображений выгодно использовать для телеграфного обмена, так как имеются, с одной стороны, все выгоды максимальной передачи и, с другой—обеспечивается значительно большая надежность, чем в обычной телеграфной работе, и вот почему. С одной стороны—число сигналов, приходящихся на посылку одной буквы, больше (в среднем в 2—3 раза), но зато случайное выпадение некоторых знаков не играет существенной роли, как в телеграфе, где один лишний или выпавший знак сразу меняет букву на другую.

Рис. 1 показывает набор деталей одной из установок; рис. 2—снимок стола и щита, с укрепленными характерными снимками, полученными за время испытания установки.

Сейчас на линии производится пробная эксплуатация для выявления эксплуатационных возможностей установки.

В. Делакроа

О «СУПЕР-БИДИНЕ»

После долгих поисков одноламповой схемы, я наткнулся на схему «Супер-Бидина», описываемую тов. Семеновым в «Радио всем» за 1928 г. № 9. Вместо катушки добавочного контура с 1500 витков я взял 900 витков—соттовую.

Результаты от приемника в летние месяцы (июнь, июль) получил сверх моих ожиданий.

Принимаю следующие станции на длинных волнах: Москва (ст. Коминтерна), со слышим. до R-6-7; Опытный передатчик—до R 4-5; пробные передачи станции ВЦСПС доходят до R-8; Харьков—до R-6, Ленинград—до R-5.

Из заграничных станций слышны: «Латвия»—R 4-5; Кенигсбургераузен—до R 3-4 и ряд других со слышимостью R 2-3.

Прием на короткие волны не производится, за неимением катушек. В аноде стоит одна батарейка от карманного фонаря.

А. Хомяков

Состоявшееся на днях первое заседание жюри рассмотрело буквы до Ж включительно.

Перед жюри стоят следующие задачи и принципиальные установки: 1) из всего материала отобрать предложения, по возможности отвечающие эпохе, 2) название предмета должно начинаться с той буквы, к которой предложение относится, 3) отобрать из этих предметов те, внешняя форма которых сразу и безошибочно определяет форму знака Морзе.

Часто случается, что сотни писем предлагают один и тот же предмет (например, еж—рекомендуется в 762 письмах...). Из этой массы жюри отбирает ранее всех поданные на почту.

Ниже даем отчет первого заседания жюри—в составе гг. Мухомля Я. В., Гартмана Г. А., Красовского М. М. и Вольфберга М. А.

Дальнейшие отчеты появятся в следующих номерах журнала. Премии участникам конкурса будут посланы письменные извещения.

Отчет о первом заседании жюри конкурса азбуки Морзе. Рассмотрены буквы А, Б, В, Г, Д, Е (Э), Ж.

I) А.—аэростат. Премирован Н. А. Шевцов (Хабаровск).

Всего поступило 241 предложение, из них: Аэростат—4, артиллерия—5, акваторд—5, арба—2, аккумулятор—2, аралник—2, аркан—2, автомобиль—2, аэроплан—5, аист—2, автобус—2, ареометр—10, акула—2, антенна—10, знис—5, абрикос—5, апельсин—5, айва—2, анод—2, арбуз—84, аршин—2, астра—8, алмаз—62; негодных 11.

II) Б—... батарея. Премирован г. Сарчимелидзе (г. Тифлис).

Поступило всего 416 предложений, из них: бутылка—10, бильярд—13, блоки—13, балысина—5, белка—10, бемен—5, бобы—8, бич—20, барабан—12, борона—12, баранки—8, балалайка—95, багор—29, болт—30, бурав—45, бритва—10, бочка—10, баба—2, брелок—2, браслет—2, бегун—10, бант—5, бра—5, бутон—5, бусы—13, балерина—2, буфер—2, баллон—2, бричка—2, бубенцы—6, и по одному: бомбомет, брошка, бахча, бакен, ботинки, бекас, брама, булат, будка, броненосец, броневик, бурал, буксир, бадья, бормашина, барометр, батарея (анода), батарея питания; негодных предложений—5.

III) В.—... винт. Премирован Алиханов С. (г. Тифлис).

Всего 557 предложений, из них: винт—110, вилы—85, ввод—1, веник—27, вобла—1, воз—14, вишни—23, верблюд—8, веретено—21, весло—76, ворота—20, валенки—15, весы—13, волчок—1, ветка—5, винтовка—12, валек—15, вышел—1, виселица—1, виолончель—9, волк—14, ведро—5, ворона—47, вешалка—5, вал—7; негодных—21.

IV) Г.—... гитара. Премирован М. К. Шлюмин (Суджа, Дон. ж. д.).

Из 522 предложений имеется: гадюка—30, гвозди—85, граната—5, гриб—23, гитара—43, гнездо (ламповое)—8, гарпун—21, галстук—29, гусь—58, группа—15, гиря—15, Г—22, глаз—7, грабли—10, головастик—5, гусеница—7, глобус—20, гильза—1, громкоговоритель—17, горшок—18, графин—10, градусник—41, и негодных—35.

V) Д.—... долото. Премирован Самойлов, В. И. (Н.-Новгород).

Всего предложений поступило 387, из них: дверь—20, дрель—42, дыра—1, детектор—11, дым—7, двуколка (дроги)—37, дудка—10, драгва—1, драч—1, двустволка—22, дом—20, долгоносики—5, дамский лорнет—1, домра—1, деньги—29, дамба—1, дуга—10, держатель—7,



1-й выпуск курсов морзистов, организованных Райсоветом ОДР гор. Рыльска (ЩЧО).

домино—15, дорога—5, две свиньи—1, долото—4, XII—1, дышло—63, дыня—2, домкрат—3, дама—2, дерево—7, дирижабль—2, дуля—7, доска—1, дуло—1, дубина—3 и негодных—44.

VI) Е. Э. еж, электричество. Премированы: О. А. Олешкевич (Гомель), К. Оповский (Хмельник).

Всего 883 предложения, из них: еж—762, ежевика—7, электрон—20, едь—28, ерш—5, ермолка—7, эллипс—7, экран—8, элемент—10, электролампа—15 и негодных—14.

VII) Ж...—жолуди. Премирована Захарова М. М. (Баку).

Жук—47, желейка—5, жолуди—22, же-

тон—5, жатва—5, журавль—4, жгут—6, жнейка—5, жерлица—1, жонглер—5, желдорга—1, и негодных—71.

Подводя итоги первым впечатлениям конкурса, интересно отметить, что большинство авторов работала в одном направлении. Буква Е вызвала, например, 762 одинаковых предложения—Еж. Буква же Г, несмотря на большое количество отзывов—ничего нового не дала.

Надо предполагать, что в общем результаты конкурса дадут хороший и ценный материал для первого опыта издания в СССР мнемонической таблицы Морзе.

М. А. Вольфберг.

РАДИО ЗА ГРАНИЦЕЙ

ПОЛИЦИЯ САСШ НЕ ЖЕЛАЕТ ОТСТАВАТЬ ОТ АНГЛИЙСКОЙ.

Полицейский департамент города Чикаго, узнав о последних оборудованных Лондонской полицией (Скотленд-Ярд), решила ее переоснастить и заводит поэтому 5-киловаттный центральный радиопередатчик и 150 автомобилей, оборудованных радиоприемниками. Большие автомобили будут обслуживаться 5 полицейскими офицерами, причем в оборудование этих автомобилей будут входить: пулеметы, ружья, гранаты, фотографические аппараты, аппараты для снятия отпечатка пальца и пр.

ВЛИЯНИЕ МАГНИТНЫХ БУРЬ НА СИЛУ РАДИОСИГНАЛОВ явилось темой доклада мисс Ваймур, сотрудницы Американского бюро стандартов в Американском геофизическом о-ве в Вашингтоне.

Наблюдения мисс Ваймур на длинноволновом диапазоне в приеме ближних и дальних станций привели ее к следующим выводам:

1) если прием европейских станций слабей обычного, а местных—американских—громче обычного, следует ожидать магнитных бурь;

2) после прохождения магнитных бурь соотношение в силе приема местных и дальних станций изменяется наоборот: слышимость дальних станций становится выше обычной, а местных—слабей.

Приоритет изобретения принципа супер-гетеродинамиго усиления признан в Германии за французским фабрикантом радиоизделий Люсьеном-Леви, заявившим свой патент 4 августа 1917 года во Франции. Но тогда ему патента еще не выдали на том основании, что идея не была еще патентоспособна.

Один углепромышленник во Франции, ярый член радиообщества, для поощрения вступления в члены общества объявил, что членам радиообщества будет предоставляться скидка при покупке угля, при предъявлении членской книжки общества.

По эфиру

Эфир можно сравнить с широким морем,—так он непостоянен и ненадежен. Если в обычное время по этому «эфирному морю» можно путешествовать спокойно, то этой осенью на нем разыгрывались целые бури, от которых слушателя начинала одолевать «эфирно-морская» болезнь. И действительно: слышимость какой-нибудь станции не оставалась постоянной в течение одного вечера, иногда даже одного часа. В общем прием нельзя было назвать «плохим», но зачастую невольно ставило в тупик быстрое ослабление громкости какой-нибудь станции из не особенно дальних, вроде Праги, например. В то же время прием соседних по волнам станций оставался нормальным. Поэтому здорово доставалось всем вращающимся частям приемника при поисках более громких станций и при изучении вопроса—какие же станции вообще удавалось принимать более или менее свосно в середине сентября?

Если сравнить сентябрь этого года с сентябрем прошлого, то, пожалуй, в прошлом году дальние станции удавалось легче принимать. В сентябре 1928 года под Москвой впервые был принят Алжир, удовлетворительно принималась Тулуза, слышен был ряд испанских станций. Италия тогда была слышна плохо. В этом году существует все время какой-то сильный «фон» разрядов, без ясно выраженных тресков. Благодаря этому слабые станции

из-за более сильных шурхов не слышны. Барселона (349 м), которая, как мы сообразили, увеличила свою мощность,—еле-еле пробирается сквозь этот фон, и слушать ее невозможно. Италия, увеличившая мощность своих станций, слышна прилично. Турину (274 м) идет во вред соседство Кенигсберга (276), обладающего очень хорошими «голосовыми» данными. Кроме того волна Турина не отличается постоянством и иногда «виляет» в разные стороны. Зато Милан (500,8) слышен всегда хорошо при всякой «эфирной качке». Очень характерен его промежуточный сигнал—тире через равные редкие промежутки. Итальянский язык, мягкий и красивый, напоминает отчасти эсперанто. Называет себя Милан словами: «Ей-а-р, радио-Милано».

Франция почти что совсем не попадает в радиотрубки. Изредка удается «выудить» Тулузу; Радио-Пари напоминает о своем существовании по большей части лишь легким свистом.

Из английских станций постоянным представителем у нас является Девентри—старый 5XX. Его громкость по сравнению с летней значительно возросла. Девентри 5gb—«экспериментальный» (479 м) изредка слышен довольно громко, обычно же принимается ниже всякой критики. Этот второй Девентри, несмотря на уже солидный «стаж» работы, все еще называется «экспериментальным». Невольно

но вспоминается аналогичное название «Опытного» передатчика Наркомпочтеля у нас.

Станции более близких стран—немцы, шведы, поляки и чехи—слышны преимущественно, за редкими исключениями, прилично. Особенно отличается Чехо-Словакия. Две ее станции, увеличившие в этом году свою мощность—Братислава и Косиц и Острава, слышны отлично. Не отстает от них и Прага. Брио принимается немного слабее.

Никто из радиолюбителей «эфироловов», наверное, не удивится, если в один прекрасный день польские станции, в особенности популярные Каттовицы, «позабудут» польский язык и начнут передавать только по-французски. Пока что они к этому идут. Почти наверняка можно сказать, что французский язык преобладает в передачах Каттовиц над польским. И сейчас многие любители, особенно начинающие, поймавшие Каттовицы, наверное воображают, что привяли Тулузу или еще какую-нибудь французскую станцию.

Столь популярный у нас германский Бреслау (325 метров) благодаря улучшившейся слышимости других соседних станций не производит такого «тремещащего» впечатления, которое он производил весной и летом. Находящийся на близкой к нему волне Гетеборг (322 м) бывает часто слышен громче своего германского собрата.

Копенгаген принимается, конечно, регулярно, но не всегда с достаточной громкостью. В отдельные же дни он слышен очень хорошо, что было, например, 13 сентября.

Мы уже раз писали о том, что многие европейские часы, бой которых передается в эфир, не верны. Недавно наблюдался курьезный случай. Шведские станции работали долго, что с ними редко бывает, и в 1 час ночи (12 часов сред-

ОПЫТ РАДИОФИКАЦИИ БОЛЬНИЦЫ

Есть в г. Воронеже больница имени Плевакова, при ней костнотуберкулезное отделение. Среди больных есть такие, которые лежат не вставая по нескольку месяцев. Большинство больных

крестьяне. Много детей. Лежать тяжело. Скучно. Многие неграмотные. И вот—каждому больному пришел друг—радио.

Больница благодаря энергии врача-радиолога Торкана и счастливому

отношению администрации больницы (доктор Слободской) радиофицирована. Создан маленький узел. Купили шестилампный приемник, аккумулятор накала: аккумулятор анода сделан т. Торканом, проведена трансляционная сеть по всей больнице на 18 точек. Розетки поставлены так, что каждая двуухая трубка, размещающаяся, обслуживает две койки. Таким образом, 36 больных слушают одновременно передачу.

Кроме этого в солирии имеется репродуктор от этого же узла.

Действие радио на больных—исключительное. «Только и ждешь, когда заговорит», говорят больные. «Легче как-то болезнь переносится».

— «А я за всю жизнь столько хорошего не слышала, как здесь»,—говорит больная крестьянка.

Рабочий полдень, крестьянские передачи слушаются с неослабным вниманием. Обслуживается установка двумя радиолюбителями.

Несомненно, что это ценный опыт. Ячейкам ОДР, общественным организациям следует приняться за радиофикацию больниц.

Мы сделаем этим большое дело огромной культурной важности, мы этим привлечем тысячи новых самых горячих друзей радио, которые понесут в деревню идею радиофикации.

Мы облегчим больным тяжелые часы болезни.

А. Красовицкий



В комнате костнотуберкулезного отделения Плеваковской больницы гор. Воронежа слушают радио

не-европейского времени) передавали бой часов. Прослушав все 12 ударов, можно было начать медленно «крутить» ручку верньера, и с приема Гетебога (322 м) перейти к приему Копенгагена (281 м), как раз к началу боя курантов, предшествовавших первому удару. Как видно, разница была довольно значительна. К сожалению, у нас в эту минуту не было под рукой точных часов, чтобы определить, кто же врёт.

Ригу (525 м), которая по громкости зачастую превосходит Будапешт (550 м), при приеме на регенератор, в то же время

никак не удастся принять под Москвой на детектор. В то же время Будапешт принимается на простой детекторный приемник после конца работы московских станций почти регулярно и довольно громко. Громкость, конечно, относительная. Весьма возможно, что если бы Будапешт помолчал, Ригу удалось бы принять, хотя и очень слабо. Но Будапешт всегда работает дольше Риги. Приняв во внимание их близкие волны и плохую избирательность детекторного приемника, станет ясно, что принять Ригу во время работы Будапешта невозможно.

СОВЕТСКИЙ ЭФИР

Несмотря на обилие разрядов этим летом, многие советские станции принимались все время очень громко. Теперь же, с наступлением самого настоящего «сезона», они куда-то все скрылись. Плохо принимаются или совсем не слышны станции Украины (Артемовск, Луганск, Сталино). Лучше слышен Днепропетровск. Оба Харькова слышны отлично. Харькову на волне 426 метров попрежнему вредит его характерный фон, в отдельные дни искажающий прием.

Ленинград (1000 м) слышен под Москвой громко, почти с одинаковой громкостью в течение целого дня. Заработавшая вновь радиостанция в Смоленске, на волне 565 метров, слышна чисто и хорошо. Официальное возобновление ее работы состоялось в четверг, 12 сентября, в 7 час. вечера.

Наши корреспонденты жалуются на неудобства в работе Новосибирска, Свердловска и ст. им. Попова, в Москве. Приводим слова из письма тов. Зинякова (Иртышск, Павлодарский округ). «Когда начинает работу Свердловская станция (1100 метров) и станция имени Попова (1100 м), то невозможно слушать ни од-

ной из них». Тот же тов. Зиняков, в другом письме, пишет: «Передача Свердловска сопровождается каким-то шумом, вроде шума водопада, а теперь, 20/VIII приему мешает Новосибирск, на волне 1117 метров, и совсем нельзя слушать ни Новосибирск, ни Свердловск».

К сожалению, под Москвой не слышны ни Свердловск, ни Новосибирск и поэтому нам не удалось самим послушать эту «комбинацию» из трех станций. Кроме того интересно, что за шум водопада слышен в Свердловске. Мы просим радиолюбителей, принимающих эти станции, написать нам о своих наблюдениях.

В заключение отдела «По эфиру» мы отвечаем на вопрос многих наших читателей—где и на какие приемники производятся наблюдения для отдела «По эфиру».

Основой являются письма радиолюбителей, наблюдения которых проверяются в весьма жестких условиях—в 8 километрах от Москвы, на обыкновенные типы любительских приемников (О-У-О, О-У-1, I-У-О) при нормальных данных антенны.

Д. Рязанцев

НОВАЯ ПРОДУКЦИЯ ЗАВОДА «УКРАИНАДИО»

Харьковский завод «Украинадио», несмотря на свою сравнительную молодость, благодаря высокому качеству и дешевизне продукции, успел завоевать прочное место на нашем радиорынке. В настоящее время лабораторией завода разработано несколько новых конструкций радиоприборов, которые приняты к производству. Вследствие новизны и значительного интереса, которые представляют указанные радиоприборы, мы даем их краткое описание и фотографии.

Наибольший интерес из них представляет репродуктор, лишь недавно вышедший из лаборатории, над которым сейчас производится особой комиссией серия испытаний. Как видно на фотографии, репродуктор очень прост по своей конструкции. Цена его в продаже будет не выше 6 рублей. С переходом на конвейерную сборку цена упадет еще ниже. Репродуктор в основном предназначается для радиофикации деревни. С Центросоюзом заключен договор о продаже ему 500 000 репродукторов этой конструкции в течение года.

Кроме этого репродуктора завод вы-

пускает громкоговорители «А6» более сложной конструкции и более дорогие, их цена около 20 рублей. Заводом впервые в практике советской радиопромышленности, выпускается пятиламповый супер «УС5».

На испытаниях супер при одновременной работе трех Харьковских станций давал громкоговорящий прием многих заграничных и советских станций. Из приемников интересен еще 4-ламповый Рейнарц.

По особому заказу заводом выполняются выпрямители и мощные усилители, предназначенные для трансляционных пунктов. Усилитель может обслуживать до 200 точек. Из деталей обращают внимание новые трансформаторы низкой частоты, дающие возможность в случае порчи легкой замены обмотки. Для сборки трансформаторов устанавливается конвейер, который даст значительное снижение стоимости. Выпускаемый заводом для прямочастотный конденсатор с верньером имеет фрикционную передачу, дающую весьма плавный ход и отсутствие толчков, столь неприятных в верньерах с зубчатками.

А. Бабич



Сверху вниз:

Прямочастотный конденсатор с верньером. Дешевый репродуктор.

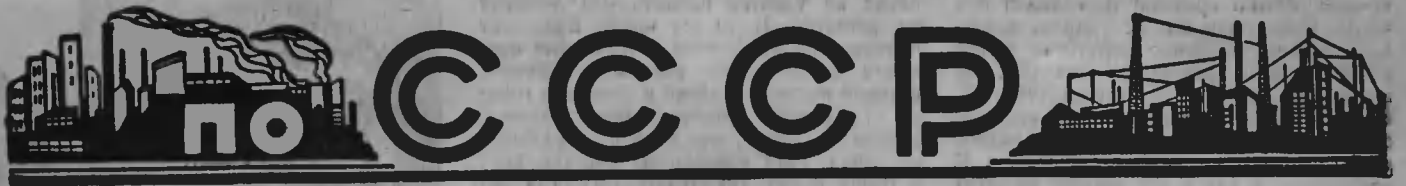
Репродуктор «А6».

Трансформатор низкой частоты: слева—новая конструкция, справа—старой конструкции.

4-ламповый приемник Рейнарца.

5-ламповый супер.

Выпрямитель и мощный усилитель.



ПРЕДВАРИТЕЛЬНЫЕ ИТОГИ ЛЕТНЕЙ РАБОТЫ МОДР

План летней работы Московского Общества друзей радио был утвержден Пленумом Совета 11 июня. План предусматривал следующие основные разделы работы, на которых должно быть заострено внимание президиума и секретариата МОДР.

1. Организационное оформление окружных и районных (Москва) организаций ОДР, до сего времени или совсем не существовавших или числившихся только на бумаге.
2. Создание материальной базы МОДР.
3. Учет ячеек ОДР и радиокружков и подготовка руководящих материалов по их работе.
4. Подготовка к осенне-зимней учебе.
5. Перенесение работ секции коротких волн в районы и радиоработа с красноармейцами-отпускниками.

По намеченному плану проведены в жизнь следующие мероприятия.

Создано областное оргбюро ОДР по районированию. На местах в округах и районах созданы окружные оргбюро, взявшие на себя задачу учета работы и количественного состава организаций ОДР, организацию ячеек ОДР на крупных промышленных предприятиях и в селениях, имеющих трансляционные установки. Ввиду того, что в Москве не было до сих пор районных ОДР, такая же работа была проведена в четырех районах: Замоскворецком, Пролетарском, Краснопресненском и Бауманском. Вновь созданы временные бюро ОДР — в Серпуховском, Орехово-Зуевском, Коломенском и Московском округах. Правда, работа по районированию еще далеко не завершена и будет продолжаться, и закончится только окружными и областной конференцией в декабре месяце (постановление Президиума ОДР СССР от 9/IV 1929 г.).

Одной из ударных задач Президиум ОДР считает учет своих ячеек и кружков. С 1 по 15 июля была проведена перерегистрация последних. Перерегистрация сорвалась, — время было выбрано неудачное (июль месяц, отпуска, кружки не работали), и количество низовых организаций выявить не удалось. Вновь созданные районные и окружные ОДР должны будут в первую голову провести у себя именно эту работу; учесть актив и бросить его на организацию новых ячеек на предприятиях и в клубах.

Партсовещание по радиоработе (июнь 1928 г.) и губернская конференция радиолюбителей (ноябрь 1928 г.) вынесли решение об объединении руководства радиолюбительским движением в ОДР и о создании профсоюзами материальной базы для работы ОДР. За год в этой области не было почти ничего сделано, и МОДР остается до сих пор без средств, несмотря на то, что Культотдел МГСПС дал директиву губотделам о вступлении их юридическими членами в МОДР и о включении на местах планов работ ячеек ОДР в план работы культкомиссии. Президиум МОДР снова обратился в Президиум МГСПС и в президиумы губотделов с напоминанием об этих решениях; ответа до сих пор он не получил от большинства профсоюзов. Только печатники отделились положительно об увеличении годового членского взноса, текстильщики и швейцарские отказались, якобы, за неимением средств. Обращение в Мосгубжилсоюз постигла такая же участь; более стоворчливое оказалось МСПО, но все же размер его помощи ни в какой мере не соответствует той громадной заинтересованности, которую по существу кооперация имеет в Обществе друзей радио — как помощника и организатора ра-

диофикации деревни. В итоге МОДР вступает в новый операционный год без твердой материальной базы. Очевидно, еще не раз нужно будет поднимать этот вопрос в соответствующих организациях, чтобы, наконец, решения партийной организации и самих руководящих органов профсоюзов были проведены в жизнь.

В целях более правильной постановки работы ячейки ОДР в клубе, на предприятии, в деревне, Президиум МОДР издает «Сборник материалов по работе ячеек ОДР и радиокружков». Сборник включает: 1) положение о ячейке ОДР, 2) положение о работе секций, 3) программы радиокружков (первичного, повышенного, коротковолнового), 4) список предметов оборудования радиолaborатории кружка. Сборник выйдет в свет в конце сентября и будет разослан всем ячейкам ОДР и радиокружкам.

Для руководства в работе окружных и районных ОДР разработано положение об этих организациях.

По плану радиофикации НКПит в Московской области должна быть проведена радиофикация 20 показательных районов.

Президиум МОДР совместно с радиоотделом УСМО и МСПО разработали проект договора, на основании которого все эти три организации принимают участие в выполнении плана радиофикации по Московской области. Для обеспечения радиофикации подготовленными кадрами радиотехников МОДР предложил УСМО провести подготовку 20 радиолюбителей (по одному из каждого района), которые, с одной стороны, могли бы руководить работой по радиофикации деревни, а с другой стороны, могли бы потом работать на трансляционных узлах образцовых районов. Программа курсов разработана, организация же задерживается из-за отсутствия средств в УСМО в текущем операционном году.

Для обеспечения в новом учебном году руководителями кружков и курсов МОДР провел два мероприятия: учет квалифицированных радиолюбителей и привлечение через студенческие организации студентов ВТУЗов для работы на предприятиях и в клубах. И те и другие будут пропущены через соответствующую комиссию научно-технической секции МОДР, через особые краткосрочные курсы подготовки руководителей радиокружков. В предприятия, клубы и губотделы профсоюзов послано обращение, призывающее организовать радиокружки, которые будут обеспечены руководителями со стороны МОДР.

Наиболее жизнедеятельной в летний период была военная секция МОДР. Прежде всего она увеличила свой состав до 50 человек, провела обследование радиоработы в ячейках военных частей, организовала курсы на 60 человек из отпускников красноармейцев-связистов по подготовке из них продавцов радиоизделий и заведующих трансляционными деревенскими узлами. Средства на эти курсы отпустил МСПО. Весной и летом секцией были проведены воензированные курсы на 35 человек призыва 1907 года. Сейчас разрабатывается план проведения таких курсов для призывников 1908 года, по районам (50 человек в каждом районе).



Шахтеры слушают радио перед спуском в шахты вечерних смен (Донбасс, Горловка, шахта № 1)

Кроме того, совместно с женской секцией Моссоавиахима предполагается организовать радиолобительские воензированные курсы специально для женщин-работниц.

Совершенно новой является работа военной секции с переменниками-радиостанциями. Среди них проведена вербовка в члены ОДР, организовано было две лекции и один радиовечер, ставившие своей задачей использование переменников-радиодистов как агитаторов и организаторов радиолобительской работы на Московских предприятиях. Уходящие со сбора переменники распределены по районам, каждая группа имеет своего уполномоченного, на обязанности которого лежит привлечение переменников к организации радиоработы в районе. Так, например, в Краснопресненском районе переменники связались с клубами и приступили к работе.

Из работ секции коротких волн следует отметить попытки организации коротковолновой работы в двух районах: Пролетарском и Краснопресненском, а также обслуживание консультацией и своей станцией Парка культуры и отдыха.

В самое последнее время по инициативе замоскворецких пионеров-радиолобителей начала оформляться секция юных друзей радио при МОДР, устанавливается связь с пионерскими домами в районах и с детскими техническими станциями. Начало этому делу положила выставка, организованная МОДР в Парке культуры и отдыха к пионерскому слету.

В настоящее время МОДР совместно с отделом массовой работы радиоцентра разрабатывается общий план проведения массовой работы среди радиослушателей и радиолобителей по организации слушания, оценке программ радиовещания и т. д. Намечено до 30 выездов на места на большие предприятия и в районы. Наряду с обсуждением вопросов осенне-зимнего плана радиовещания там ставится вопрос об организации ячейки ОДР и радиокружка в целях осуществления плана радиификации и организации радиослушания.

Из массовых мероприятий в течение лета было проведено два больших собрания-радиовечера строителей с докладами, консультацией, концертом.

В целом надо признать, что план летней работы не удалось выполнить полностью. Это объясняется и отсутствием организованного вокруг МОДР радиолобительского актива, без которого невозможно создать жизнеспособной организации, и организационной горячкой, и отсутствием ранее поставленного учета ячеек и членов ОДР, и отсутствием средств и, наконец, инертностью радиолобителей, в которых еще преобладают индивидуалистические настроения над коллективистскими. В наступающем осенне-зимнем радиолобительском сезоне необходимо привлечь радиолобителей к обслуживанию самых разнообразных сторон нашего движения, и только при этом условии задачи, которые ставит себе МОДР (соп. соревнования, месячник радиификации, развертывание массового членства в ОДР), могут быть выполнены с успехом.

Т. Филиппок.



КУРСЫ ЦК СОЮЗА ТЕКСТИЛЬЩИКОВ В ЦЕНТРАЛЬНОЙ РАДИОЛАБОРАТОРИИ ОДР СССР.

7 сентября закрылись 1-е радиокурсы по подготовке заведующих трансляционными узлами на местах, организованные ЦК Союза текстильщиков и проведенные Центральной радиолобораторией ОДР СССР.

вами в Союзе курсами, выпускающими работников по обслуживанию трансляционных узлов. Несмотря на громадную нагрузку, заставившую курсантов в течение месяца работать по 8—11 часов ежедневно, успешность работы оказалась



1-е радиокурсы по подготовке заведующих трансляционными узлами, организованные Центральной радиолобораторией ОДР СССР по заданию ЦК Союза текстильщиков.

Со всех крупных текстильных центров Союза на курсы прибыло 28 товарищей.

Курсы ставили себе целью подготовить руководителей для обслуживания трансляционных узлов и сетей и руководства радиоработой на местах.

Интересно отметить, что проведенные Центральной радиолобораторией ОДР СССР курсы являются по существу пер-

весьма значительной. Курсанты в результате работы прекрасно разбирались во всех деталях трансляционных узлов и научились умело и сознательно их обслуживать.

Редакция журнала «Радио всем» приветствует новых радиофикаторов и желает им полного успеха в их дальнейшей работе, столь важной для дела радиофикации Союза.

В РЕДАКЦИЮ ЖУРНАЛА «РАДИО ВСЕМ».

Мы, слушатели первых радиокурсов, в числе 28 человек, организованных ЦК Текстильщиков в Центральной радиолоборатории ОДР СССР, приносим нашу глубокую благодарность ОДР СССР и в особенности Центральной лаборатории ОДР СССР за те знания и опыт, которые мы из ее стен вынесли за время нашей работы на курсах.

Мы надеемся, что сумеем приложить полученные нами знания к практической работе на местах и поставить дело радиофикации на местах на должную высоту, тем самым внося свою долю в общее дело социального строительства Союза.

Следуют 18 подписей.



Слушают на радиопередвижку. Фото Нейзель.



Радиовыставка на 9-м Всебелорусском съезде советов в Минске
Фото Даниловского

НЕДОЧЕТЫ РАДИОФИКАЦИИ В БУРЯТО-МОНГОЛИИ

Почти 6 суток везет вас курьерский поезд от Москвы до Верхнеудинска, столицы Советской Бурято-Монголии. Реже и реже в мелькающих мимо деревнях и поселках встречаются радиомачты. Чуть побольше радиомачт около Новосибирска, затем около 1500 километров наблюдается поредение. Наконец около Иркутска опять возрастает число радиомачт и опять быстро редет. За Байкалом радиомачты совсем исчезают, чтоб стать заметными только на Дальнем Востоке, ближе к Хабаровску.

В Верхнеудинске, раскинувшемся по склону горы, можно одним взглядом обнаружить и перечесать все радиостановки: их не больше десятка плюс две-три коротковолновых установки, работающих на комнатные антенны.

Почему радиолобительство в Верхнеудинске так слабо развито?

Причины этому следующие: во-первых, отдаленность радиовещательных станций. Ближайшая станция—Иркутск (0,5 кв) находится в 200 километрах. Следующая западная станция Новосибирск—2 000 км, Томск—2 000 км, Омск—3 000 км, Свердловск—4 000 км и Москва—6 000 км. На Востоке одна из близких станций Харбин, затем Хабаровск, Владивосток и китайско-японские станции. В Верхнеудинске на детектор слушать нельзя. Это не помешало, впрочем, Бурторгу торговать только детекторными приемниками. Нашлись легковверные люди—купили, и—теперь, вероятно, они разочаровались во всяком радиолобительстве.

Второй причиной слабого развития радиолобительства является отсутствие радиоторговли. Ламповых приемников и усилителей нет. Чтобы их купить, нужно ехать в Иркутск за 500 км без уверенности, что они там имеются в продаже.

Так же дело обстоит и с попытками выпустить радиоаппаратуру.

Третья причина—дороговизна радиоаппаратуры и деталей, а особенно источников питания. Местная радиостанция обладает неустрашимым фоном. Кажется никакие дроссели и микрофаряды не в состоянии избавить уши от мерного гула динамомашин. Применять для питания приходится сухие, водоналивные или

аккумуляторные батареи, что очень дорого и далеко не всякому доступно.

Четвертой причиной является почти полная бездеятельность местного ОДР.

Некоторое влияние на прием, правда не изученное, имеют вне всякого сомнения окружающие Верхнеудинск и близлежащий Байкал горы. Во всяком случае на западном берегу Байкала, за горами, Новосибирск слышен очень устойчиво, без всяких федингов всю зиму и значительную часть лета на любой регенератор. Там же очень хорошо слышны и восточные, в частности китайские и японские, станции. Между тем в Верхнеудинске такая устойчивость хороша только зимой.

Особо стоит вопрос о приеме коротковолнового Хабаровска. Хабаровск начали слушать недавно. Слышен он очень устойчиво и громко, даже на одну лампу. При 2 лампах Хабаровск уже легко принимается на громкоговоритель. Но для приема Хабаровска нужна коротковолновая аппаратура, достать которую и не в верхнеудинских условиях очень трудно.

Большим неудобством для приема слу-

жит разница во времени. Восточные станции обычно кончают свои ночные передачи тогда, когда в Верхнеудинске только что наступает вечер. Москва же «опаздывает» на 5 часов, и бой кремлевских часов, например, в Верхнеудинске надо слушать в 5 часов утра. Однако, радиолобительство в Бурято-Монголии, хотя и медленно, растет. Базой его служит радиолобительский кружок при Верхнеудинской школе II ступени, откуда выходят коротковолновники, агитаторы, инструктора по радиустановкам и даже конструкторы передатчиков.

Для организации массового радиослушания и радиолобительства Бурято-Монгольской республике нужна своя радиовещательная станция. Это диктуют также и национальные условия и соседство Монголии. Язык монгол одинаков с бурято-монгольским, и поэтому Монголия может дать значительное число радиослушателей.

Наркомпочтелю, а особенно БурЦИКу надо подумать о постройке радиостанции, не 50-ваттной, которую затевают в интересах «дешевизны» руководители местного ОДР, а мощную.

Госшвеймашине, имеющей в Верхнеудинске свое отделение, нужно теперь же организовать там радиоотдел. Это значительно двинет вперед развитие радиолобительства в Бурятии. ЦС ОДР СССР надо проверить работу Бурято-Монгольского ОДР, насчитывающего около 1 000 членов, и заставить его более энергично бороться за радиофикацию республики.

Мих. Маккавеев

ОРГАНИЗОВАЛИ РАЙСОВЕТ ОДР

До сих пор низовые ячейки ОДР Авдеевского района Сталинского округа не имели своей районной верхушки, и это очень тормозило работу, так как за всякими указаниями нужно было обращаться непосредственно в окр. совет ОДР. Учитывая важность значения руководства ячейками ОДР, Сталинский окр. совет 13/IV созвал первую районную конференцию ОДР Авдеевского района, на которой после отчета окр. совета выбрали райсовет ОДР и ревкомссию. Сейчас же после конференции было созвано организационное собрание райсовета, на котором дан был ряд указаний низовым ячейкам в деле проведения месячника украинской культуры.

Привет Авдеевскому райсовету ОДР.
Никитский



Тверская радиовыставка. Отдел любительской аппаратуры

КАК РАДИОФИЦИРУЕТСЯ ЧАРДЖУЙ ТУРКМЕНСКОЙ ССР

Первая громкоговорящая установка в Чарджуе появилась в 1926 году в жел.-дорожном клубе имени В. И. Ленина, а в 1928 году в компаньоны вступил Учпрофсоюз, внося часть аппаратуры. Станция мощная, мощность установки достаточная для радиофикации всех месткомов, железнодорожных служб и казарм железнодорожных рабочих и служащих. Но благодаря тому, что Учпрофсоюз про радиостанцию забыл, а клуб мало обращал внимания, станция осталась неиспользуемой. То же и в школе имени Тургенева, на установку затрачено много денег, но, к сожалению, она плохо используется. Установка в гарнизонном клубе тоже мощная, но толку от нее мало, так как она работает очень редко. Молчит установка Чарджуйского почтала, молчит она почти с первого дня своего существования. Странно, что руководитель радио-

строительства и радиофикации сидит на мели с «громкомолчателем».

Имеется хорошая громкоговорящая установка в Окргредсельсоюзе, но и она покрылась толстым слоем пыли. Окргредсельсоюз имеет также 6 установок по товариществам, но эти установки нерегулярно работают. Не мешало бы Окргредсельсоюзу обзавестись техническим работником и посерьезнее заняться радиофикацией своих товариществ.

Не отстает в молчании и установка Дома декхана: аппарат установлен недавно, но тоже молчит, так как обслуживающие аппарат не знают, как с ним обращаться.

Установка железнодорожного детдома, правда, эксплуатируется более или менее удовлетворительно, но массового слушания не проводится, слушают передачи не все детдомовцы, а лишь интересую-

щиеся радиоделом. Главный тормоз радиоработы в детдоме—это отсутствие технически грамотных людей.

В итоге радиоустановки в Чарджуе впадают в жалкое существование, и если заинтересованные организации не обратят серьезного внимания на это положение дел, то радиоустановки в конце концов совсем выйдут из строя.

Еще несколько слов о радиостанции раб. клуба. Это—самая мощная в Чарджуе и недурно оборудованная, имеет микрофонное устройство и маленькую студию. Зимой ухитрились давать собственные концерты, но с наступлением лета все прекратилось. Просили клуб и Учпрофсоюз, чтобы они позаботились насчет помещения, но дальше обещаний дело не пошло. Так как радиостанция раб. клуба есть единственный очаг и застрельщик радиофикации Чарджуя и его округа, то надо при ней иметь платного работника и обеспечить ее материально.

ТРЕТЬЯ КИЕВСКАЯ ОКРУЖНАЯ РАДИОВЫСТАВКА

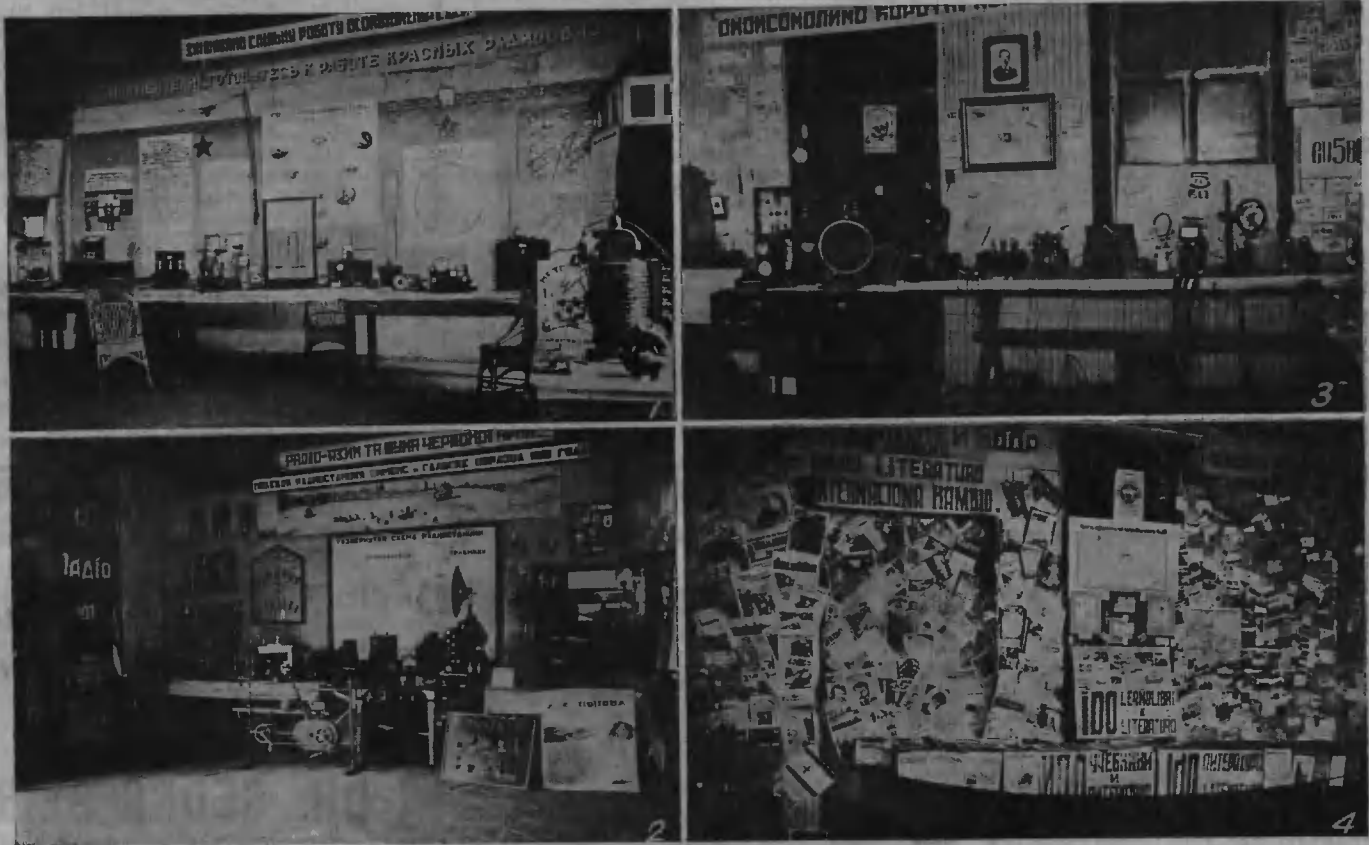
Бурный рост рабочего радиолубительства в последнее время побудил культотдел киевского окрпрофсовета организовать 3-ю радиовыставку. Вся выставка разбита на 8 отделов. Отделом научных учреждений (Политехнич. института, Электротехникума) произведена демонстрация передачи изображений по радио. Военным отделом выставляется все

имеющее отношение к военной радиотехнике. Этим же отделом проведен конкурс на лучшего мориста. В отделе радиолубительского творчества преобладает ламповая радиоаппаратура. Проведен конкурс на количество принятых радиостанций.

Особый интерес представляет отдел иностранной аппаратуры. Впервые в

истории киевских выставок организуется отдел коротковолнового радиолубительства, в котором широко поставлена работа по всем вопросам коротковолновой радиотехники.

Д. Гольдберг



1 и 2. Военный отдел. 3. Углок коротких волн. 4. Отдел международного языка «ИДО».

Редколлегия: проф. М. А. Бонч-Бруевич, инж. Г. А. Гартман, А. Г. Гиллер, инж. И. Е. Горон, Д. Г. Липманов, А. М. Любич, Я. В. Мукомль и С. Э. Хайкин

Отв. редактор Я. В. Мукомль

ГОСУДАРСТВЕННОЕ ИЗДАТЕЛЬСТВО

Главлит № А — 44805

Зак. № 10021

5 л. 62/8

П. 15. Гиз № 35287

Тираж 48 000 экз.

Типография Госиздата «Красный пролетарий». Москва, Краснопролетарская, 16.



ПРИРОДА и КУЛЬТУРА

Серия имеет целью дать читателю, владеющему уже некоторой подготовкой, в доступной, но строго научной форме ясное представление о достижениях науки во всех отраслях естествознания, медицины, техники и сельского хозяйства.

Сочинения наиболее выдающихся русских и иностранных писателей должны дать яркое представление о том, как человек проникает в строение и механизм мертвой и живой природы, овладевает ее законами и налагает на нее яркий отпечаток культуры.

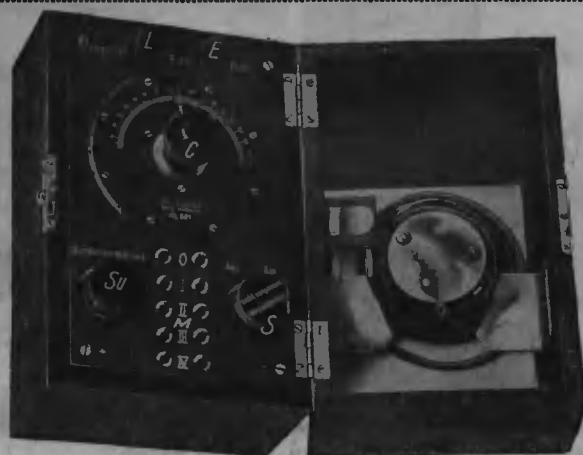
- Аккерет.** Роторный корабль. Новый способ использования силы ветра. С предисл. илл. Л. Прандля. Перев. с нем. И. С. Градштейна, под ред. проф. А. А. Фридмана. 1925. Стр. 68. Ц. 20 к.
- Аррениус, Сванте.** Химия и современная жизнь. 1924. Стр. 287. Ц. 50 к.
- Аскания-Нова.** Степной заповедник Украины. Сборник статей, под ред. проф. М. Завадовского и Б. К. Фортунатова. 1924. Стр. 376+1 табл. Ц. 3 р. 50 к.
- Брэгг, У. Г.** Мир звука. Перев. с англ. И. С. Градштейна, под ред. Э. В. Шпольского. Стр. 131. Ц. 30 к.
- О природе вещей.** Перев. с англ. А. А. Леонтьевой, под ред. Г. В. Вульфа. 1926. Стр. 164. Ц. 1 р. 75 к.
- Брэгг, У. Г.** Старая техника и новые знания. Перев. с англ. Ю. А. Говлева, под ред. П. Н. Беликова. Стр. 176. Ц. 1 р. 80 к.
- Гольдшмидт, Р., проф.** Аскарида. Общедоступное введение в науку о жизни. Перев. с нем. С. Л. Соболя. Предисл. проф. Н. К. Кольцова. 1925. Стр. 382. Ц. 2 р.
- Гольдшмидт, Р.** Учение о наследственности. Перев. М. П. Виноградова и И. И. Боргмана, под ред. проф. П. Ю. Шмидт. Стр. 215. Ц. 2 р. 50 к.
- Грег, Л., проф.** Эфир и теория относительности. Перев. с нем., под ред. проф. Н. Н. Андреева. 1924. Стр. 96. Ц. 60 к. (Распродана.)
- Гэль, Г. Э.** Глубины небес. Перев. с англ., под ред. и с предисл. проф. А. Р. Орбинского. 1927. Стр. 143. Ц. 1 р. 25 к.
- Джед, Дж.** Возникновение и развитие идеи эволюции. Перев. с англ., под ред. Н. Бобринского. 1924. Стр. 112. Ц. 80 к. (Распродана.)
- Картер, Г. и Мэс, А.** Тутан-Хамон. Гробница египетского фараона. Перевод А. Г. Горнфельда. 1927. Стр. 138+12 вк. лист. Ц. 2 р.
- Кис, А.** Человеческое тело. Перев. В. В. Себрениникова, под ред. В. Н. Терновского. С 13 рис. 1926. Стр. 160. Ц. 60 к.
- Крамерс, Г. А. и Гольст, Х.** Строение атома и теории Бора. Общедоступное изложение. С предисл. сэра Эрнеста Резерфорда. Перев. с англ., под ред. С. И. Вавилова. 1925. Стр. 156+1 портрет+1 табл. Ц. 1 р. 50 к.
- Кресси, Э.** Современная машина. Тепловые двигатели. Перев. с англ. илл. М. С. Горфинкеля. С 142 рис. в тексте. 1924. Стр. 303. Ц. 1 р. 50 к.
- Лазарев П. П.** Курская магнитная аномалия. 1924. Стр. 56. Ц. 20 к.
- Максвелл, К.** Материя и движение. Сприм. и дополн. Дж. Лармора. Перев. с англ., под ред. Н. Н. Андреева. 1924. Стр. 148+1 портрет. Ц. 70 к.
- де-Морган, Жак.** Доисторическое человечество. Общий очерк доисторического периода. Перев. с франц. В. Худалова. С предисл. проф. В. А. Городцова. 1926. Стр. 315. Ц. 2 р. 75 к.
- Павлов, А. П., проф.** природа землетрясений и землетрясения в Японии. 1924. Стр. 91. Ц. 90 к.
- Планк, М.** Физические очерки. Перев. с нем. Л. Я. Штрума. 1925. (Книга 12). Стр. 136. Ц. 40 к.
- Райс, Джемс, проф.** Принцип относительности. Перев. с англ., под ред. и с добавл. проф. Я. И. Френкеля. Стр. 112. Ц. 1 р. 40 к.
- Сведберг, Т., проф.** Вырождение энергии. Перев. под ред. проф. Н. П. Кастерина. Стр. 160. Ц. 1 р. 50 к.
- Сведберг, Т., проф.** Материя, ее исследование в прошлом и настоящем. Перев. с нем. С. А. Алексеева, под ред. А. Н. Фрумкина. С прилож. статьи Э. Резерфорда «Электрическая природа материи». С 15 рис. 1924. Стр. 164. Ц. 20 к.
- Флеминг, Дж.** Волны в воде, в воздухе и в эфире. Перев. с 4-го пересм. англ. издания А. И. Рабиновича, И. Е. Тамма, А. Н. Фрумкина. 1926. Стр. 236. Ц. 2 р.
- Хаустен, Р.** Свет и цвета. Перев. с англ., под ред. проф. Н. П. Кастерина. 1926. Стр. 195+1 табл. Ц. 1 р. 80 к.
- Шмальгаузен, И. И., проф.** Проблема смерти и бессмертия. 1926. Стр. 92. Ц. 1 р. 25 к.
- Юнг, Ч.** Солнце. Популярная монография. Перев. И. А. Давыдова, с изменениями и дополнениями А. А. Белонольского. С портретом автора, отдельной таблицей и 65 рис. в тексте. 1923. Стр. 232+1 портрет+1 табл. Ц. 1 р. 50 к.

ЗАКАЗЫ НАПРАВЛЯТЬ В ТОРГОВЫЙ СЕКТОР ГОСИЗДАТА

МОСКВА, Ильинка, Богоявленский пер., 4. Тел. 2-65-31 и 5-50-80. ЛЕНИНГРАД, Ленотгиз, Проспект 25 Октября, 28, тел. 5-34-18 и ВО ВСЕ ОТДЕЛЕНИЯ И МАГАЗИНЫ ГОСИЗДАТА РСФСР. МОСКВА, 64, Госиздат «книга—почтой» или ЛЕНИНГРАД, Госиздат «книга—почтой», или КАЗАНЬ, Госиздат РСФСР «книга—почтой», или РОСТОВ н/Д, Госиздат «книга—почтой», САРАТОВ, Госиздат «книга—почтой», а в пределах УКРАИНЫ—ХАРЬКОВ, Госиздат РСФСР, «книга—почтой» высылают книги всех издательств, имеющиеся на книжном рынке, немедленно по получении заказа почтовыми посылками или бандеролью наложенным платежом. При высылке всей стоимости вперед — пересылка бесплатно. Те же книги можно купить или выписать в киосках Госиздата «книга—деревне» при почтовых конторах.



**ПРЕЦИЗИОННЫЕ
ИЗМЕРИТЕЛЬНЫЕ ИНСТРУМЕНТЫ**
АППАРАТЫ ДЛЯ ИЗМЕРЕНИЯ ЕМКОСТЕЙ.
АППАРАТЫ ДЛЯ ИЗМЕРЕНИЯ ИНДУКТИВНОСТЕЙ И ЕМКОСТЕЙ.
ИЗМЕРИТЕЛИ ВОЛН.
ПРЕЦИЗИОННЫЕ КОНДЕНСАТОРЫ.



АППАРАТ ДЛЯ ИЗМЕРЕНИЯ ЕМКОСТЕЙ, ТИП LC 11.

ТРЕБУЙТЕ СПЕЦИАЛЬНЫЕ ПРОСПЕКТЫ.

DR. GEORG SEIBT

BERLIN-SCHÖNEBERG

Hauptstr. 11.

НЕ ПОКУПАЙТЕ

4-ВОЛЬТОВЫХ
АККУМУЛЯТО-
РОВ

ПРЕЖДЕ

ЧЕМ НЕ ОЗНА-
КОМИТЕСЬ С
НАШИМ

Н О В Ы М
П Р И Б О Р О М

R.E.I

Москва

«ГЕНЕРАТОР»

ДЛЯ НАКАЛА ЛАМП ПРИЕМНИКА

ГЕНЕРАТОР ДАЕТ ВОЗМОЖНОСТЬ ПИТАТЬ ПРИЕМНИК
КАК ПОСТОЯННЫМ ТОКОМ, ТАК И ОТ СЕТИ ПЕРЕМЕН-
НОГО ТОКА

МОСКВА, 10, Садовая-Спаская, 25.

АККУМУЛЯТОРНАЯ МАСТЕРСКАЯ Бр. ЧУВАЕВЫХ

АККУМУЛЯТОРНОЕ ПРОИЗВОДСТВО

„ЭЛЕКТРОЗАРЯД“

МОСКВА, Тверская ул., дом 21/а. Н. МОЛЧАДСКИЙ

ВЫСШЕГО КАЧЕСТВА

АККУМУЛЯТОРЫ

АНОДА и НАКАЛА

ОТПРАВКА В ПРОВИНЦИЮ ПО ПОЛУЧЕНИИ 25% ЗАДАТКА
ТРЕБУЙТЕ ИЛЛЮСТРИРОВАННЫЙ ПРЕЙСКУРАНТ! ВЫСЫЛАЕТСЯ ПО
ПОЛУЧЕНИИ 10 КОПЕЕК ПОЧТОВЫМИ МАРКАМИ

ВЫШЛА В СВЕТ И ПОСТУПИЛА В ПРОДАЖУ
НОВАЯ КНИГА Инж. Л. Б. Слепяк.—

ЭЛЕКТРОННАЯ ЛАМПА КАК ДЕТЕКТОР

С 57 ф. в тексте.

Цена 2 р. 50 к.

Книга освещает детекторное действие электронных ламп, используемых по преимуществу в настоящее время в качестве детекторов в радиоприемных устройствах, и является весьма необходимой при проектировании, расчетах и оценке приемных устройств, т. е. в ней излагаются основные явления анодного и сеточного детектирования, и на основании теоретического и экспериментального исследования устанавливаются основные величины, характеризующие детекторные свойства ламп. В конце книги приведены детекторные свойства ламп различных типов.

Издательство НКПИТ. Москва, Тверская, 17.

ОТКРЫТА ПОДПИСКА НА ДВУХНЕДЕЛЬНЫЙ ЖУРНАЛ В ПОМОЩЬ ПАРТУЧЕБЕ

ОРГАН АЛПО ЦК и МК ВКП (б) и ГЛАВОЛИТПРОСВЕТА
На ряду с регулярным и систематическим обслуживанием нужд и запросов слушателей всей сети партпросвещения программно—учебными, методическими, организационными материалами и учетом местного опыта ЖУРНАЛ СТАВИТ СВОЕЙ ЗАДАЧЕЙ

РУКОВОДИТЬ ОБЩЕСТВЕННО-ПРАКТИЧЕСКОЙ РАБОТОЙ ШКОЛ И КРУЖКОВ И ПОМОГАТЬ АГИТПРОПОРГАНИЗАТОРАМ В РУКОВОДСТВЕ ПАРТПРОСВЕЩЕНИЕМ

В 1929/30 г. журналом издаются учебно-методические пособия по следующим предметам:
1. Ленинизм (двухгодичный курс), 2. Ленинизм (двухгодичный курс), 3. Политическая экономия (одногодичный курс), 4. Политическая экономия (двухгодичный курс), 5. Исторический материализм (одногодичный курс), 6. Исторический материализм (двухгодичный курс), 7. Экономическая политика, 8. История ВКП (б), 9. История международного рабочего движения, 10. Рационализация производства, 11. Колхозизация сельского хозяйства, 12. Мировое хозяйство, 13. Единая партия и школа, 14. Естественные науки, 15. Экономическая география, 16. Русские языки, 17. Математика, 18. Английский язык, 19. Текущая политика (для деревни), 20. Текущая политика (для деревни), 21. Единая коммунистическая партия, 22. Деревенская коммунистическая партия, 23. Ювенилизм, 24. Коммунистический кружок текущей политики.

КАЖДАЯ СЕРИЯ СОДЕРЖИТ 3—4 ВЫПУСКА ОТ 4 ДО 15 ПЕЧАТНЫХ ЛИСТОВ И СЕРИЯ ПОДПИСНОЙ ГОД НАЧИНАЕТСЯ С ПЕРВОГО СЕНТЯБРЯ

ПОДПИСНАЯ ЦЕНА

На год	НА ЖУРНАЛ:	НА ПОСОБИЯ:
1 года 3 р. 60 к.	Серия 2 и 13 40 к.
1/2 года 2 „	Серия 1 75 „
3 мес. 1 „	Серия 16, 21, 5 1 р. 25 „
		Серия 22, 24, 7, 20, 19, 14, 8 1 „ 50 „
		Серия 1, 4, 12, 18, 23, 15, 17 2 „
		Серия 10 1 „ 75 „
		Серия 6 и 9 1 „ 75 „

«РАДИО-ВИТУС» И. П. ГОФМАН

МОСКВА, Малый Харитоньевский пер., 7, кв. 10.

ПРЕДЛАГАЕТ ПРИЕМНИКИ СВОЕГО ПРОИЗВОДСТВА:

5-ламп. РВ5, ц. 125 р., 4-ламп. РВ4, ц. 81 р. СУПЕРА ДЛЯ СВЕРХДАЛЬНОГО ПРИЕМА—5-ламп., ц. 175 р. и 6-ламп. (прием на рамку), ц. 250 р., 8-ламп., ц. 350 р. КОРОТКОВОЛНОВЫЕ 2-ламп. по схеме Рейнарца, ц. 85 р. Эти аппараты монтируются по лучшим новейшим схемам в американских раскидных панелях на эбоните. Трансформаторы высокой и промежуточной частоты изготовляются на германском автомате Кагулла. Управление сведено до минимума ручек.

2-ламповый универсальный МВН с переходом на детектор. Прием ближней станция на репродуктор с мощным громкоговорением и дальних соковых и заграничных на телефон. Ц. 32 руб.

ИСПОЛНЕНИЕ ЗАКАЗОВ В ПРОВИНЦИЮ НЕМЕДЛ. ПРИ ЗАДАТКЕ 25%

К аппаратам высылаем по требованию все для установки ПО ЦЕНАМ ГОСТОРГОВЛИ

Упаковка 5% с суммы заказа ● Прейскурант за 10-коп. марку

ГОСУДАРСТВЕННЫЙ ЭЛЕКТРОТЕХНИЧЕСКИЙ ТРЕСТ ЗАВОДОВ СЛАБОГО ТОКА

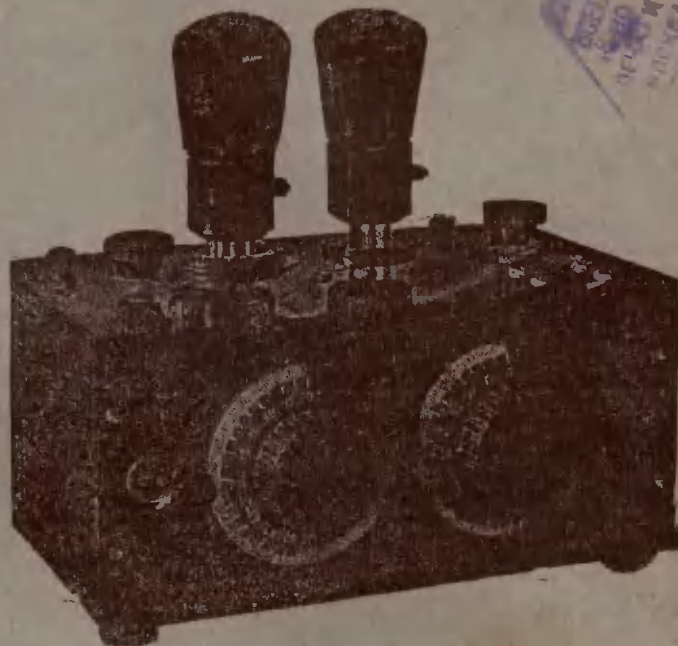
„ЭЛЕКТРОСВЯЗЬ“

ПРАВЛЕНИЕ: Ленинград, ул. Желябова, 9

ПРИЕМНИК ПЛ-2

Лучший детекторно-ламповый универсальный приемник для индивидуального приема, работающий на лампах МИКРО или МДС. Позволяет применить его в качестве:

1. Детекторного приемника.
2. Детекторного приемника с одноламповым усилителем низкой частоты.
3. Однолампового регенеративного приемника.
4. Двухлампового регенеративного приемника с одной ступенью усиления низкой частоты.



Из отзыва, помещенного в журнале „Радиослушатель“.

„Живу в районе Смоленского рынка, в Москве, у меня двухламповый приемник ПЛ-2, однолучевая антенна длиной 50 метров со снижением в 10 метров. Ежедневно во время перерыва в работе московских станций я слушаю заграничные и советские станции. Во время же работы станции им. Коминтерна я все же принимаю все станции с волнами короче 500 метров“.

... „Прием у меня ясный и четкий на „Рекорд“...“

Из отзыва, помещенного в журнале „Радиолюбитель“.

... „Избирательность приемника надо считать вполне удовлетворительной для приемника, построенного по простой схеме“...

... „Все вместе взятое дает возможность сказать, что приемник является уже хорошим приемником в том виде, в каком он выпущен, и его можно безбоязненно рекомендовать любителям. Трест „Электросвязь“ может записать себе в актив **определенное достижение**“.

Прием местных и многих мощных отдаленных станций производится на репродуктор.

Требуйте новые репродукторы „Пионер“ и „Рекорд“!

РОЗНИЧНАЯ ПРОДАЖА ВО ВСЕХ ГОСУДАРСТВЕННЫХ И КООПЕРАТИВНЫХ РАДИОМАГАЗИНАХ

ОПТОВАЯ ПРОДАЖА

В Московском отдел.— Москва, ул. Мархлевского, 10.

В Ленинградском отдел.— Ленинград, пр. 25 Октября, 53.

В Украинском отдел.— Харьков, Горяиновский пер., 7.

В Урало-сибирском отделении— Свердловск, ул. Малышева, 36.

В Закавказском представительстве — Баку, Набережная, ул. Губанова, 67.