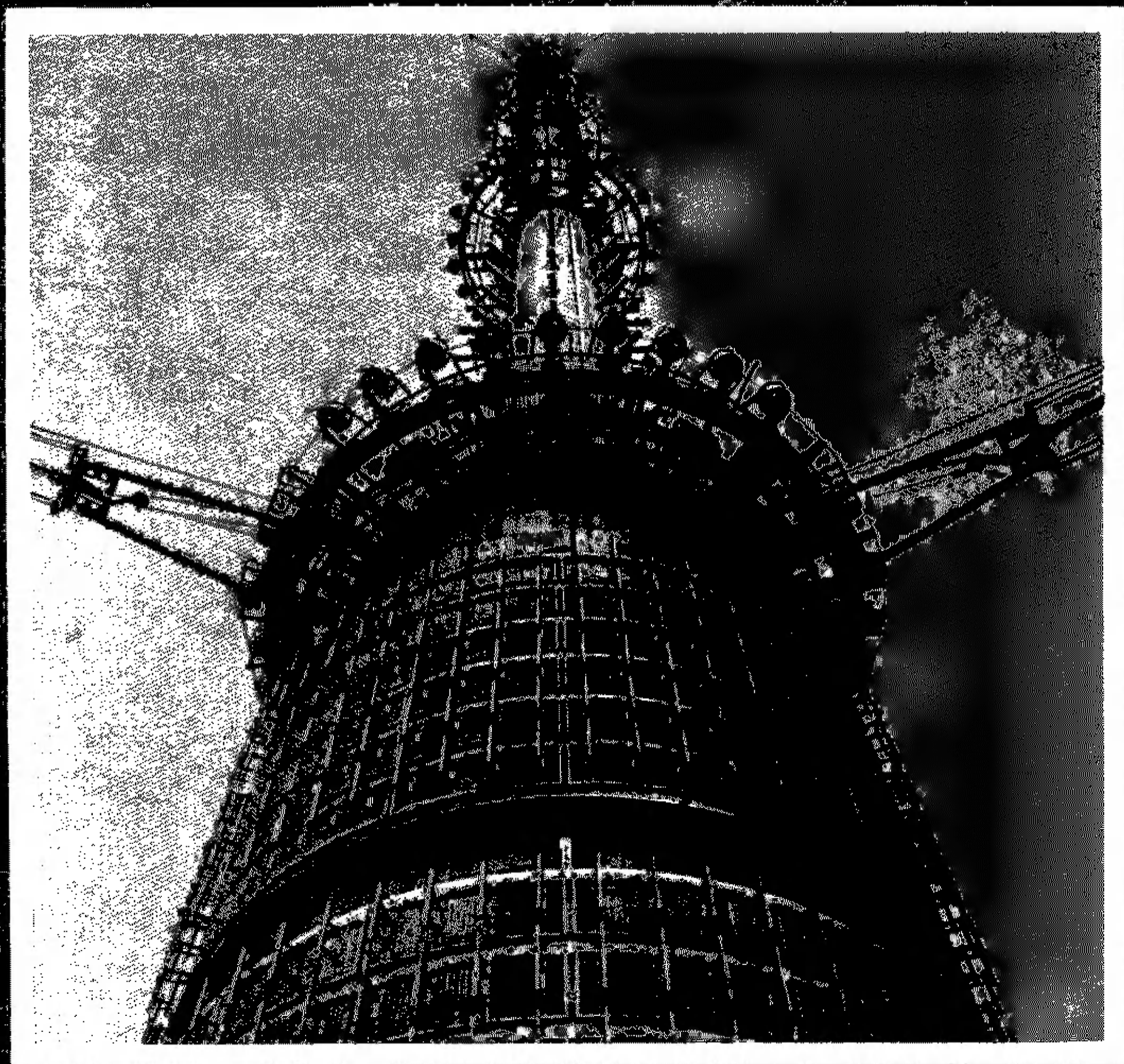


# РАДИО

АУДИО • ВИДЕО • СВЯЗЬ • ЭЛЕКТРОНИКА • КОМПЬЮТЕРЫ



Издается с 1924 года

7'93

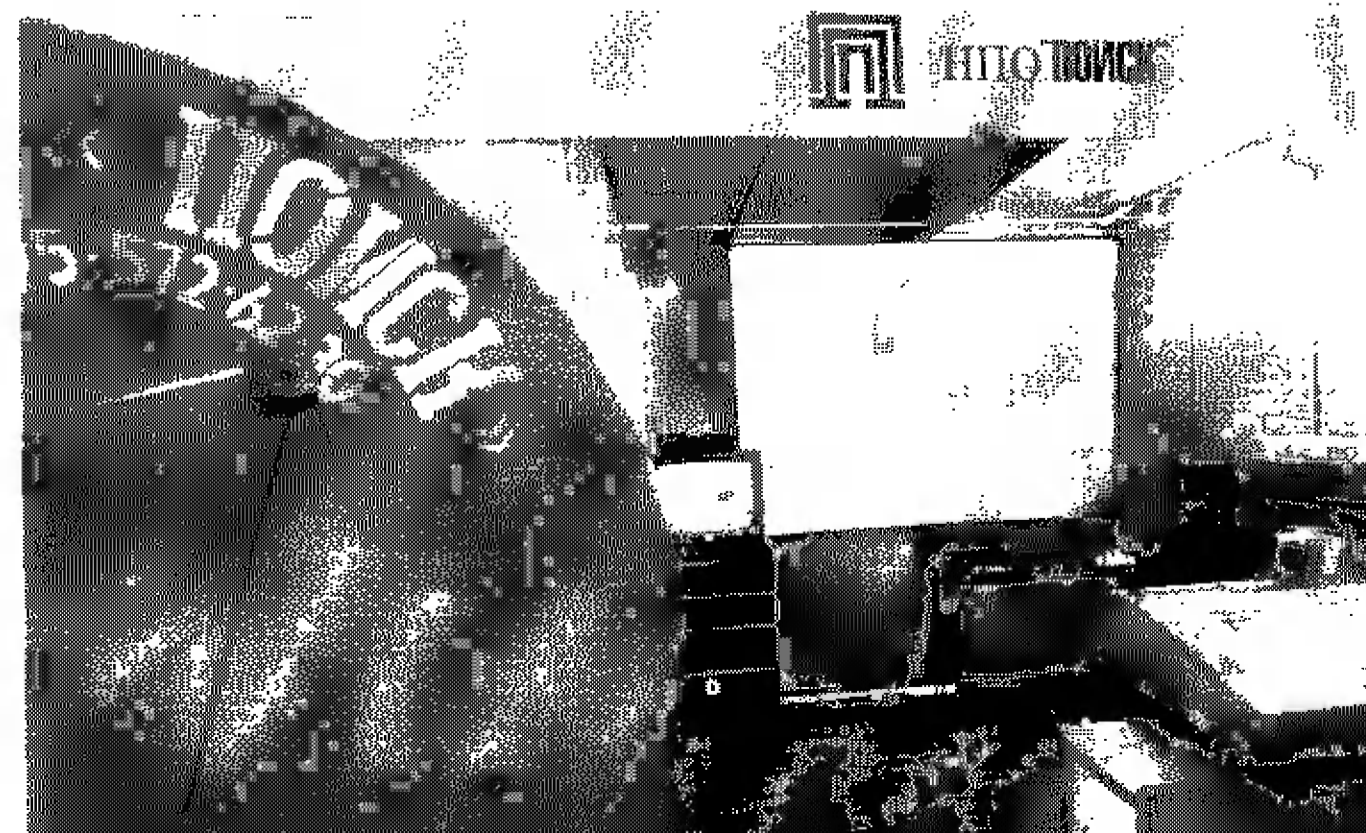


## ИНТЕРВИДЕО - 93

С 19-го по 24 апреля с. г. в г. Москве третий год подряд проходила ставшая уже традиционной международной выставка-ярмарка «ИНТЕРВИДЕО-93». На этот раз экспонаты выставки были размещены в просторных залах кинотеатра «Октябрь», где посетителям, заинтересованным организациям и представителям прессы была предоставлена возможность познакомиться с продукцией более 40 научно-производственных государственных и коммерческих объединений по созданию видеопрограмм, проектированию и разработке элементов электронного обеспечения доставки видеoinформации потребителю и ее воспроизведению. Здесь была показана аппаратура эфирных, кабельных и спутниковых систем телевизионного вещания, студийное оборудование для организации местных видеостудий и телецентров, средства контроля и управления работой видеокомплексов на базе современных ЭВМ, различные телевизоры, информационное табло, радиостанции личного пользования, оргтехника и др.

На снимках: сверху — комплекс измерителя уровня телевизионного сигнала ГТВ, предлагаемый АО «Саюр» (г. Москва) и приемная система спутникового телевидения уже хорошо знакомого многим НПО «Кросна» (г. Москва); внизу — продукция НПО «Волна» (г. Новгород) — вещательные и прикладные телевизионные системы — и фирмы «Поиск» (г. Химки, Моск. обл.) — система приема НТВ с возможностью использования в различных регионах страны.

Фото В. Афанасьева



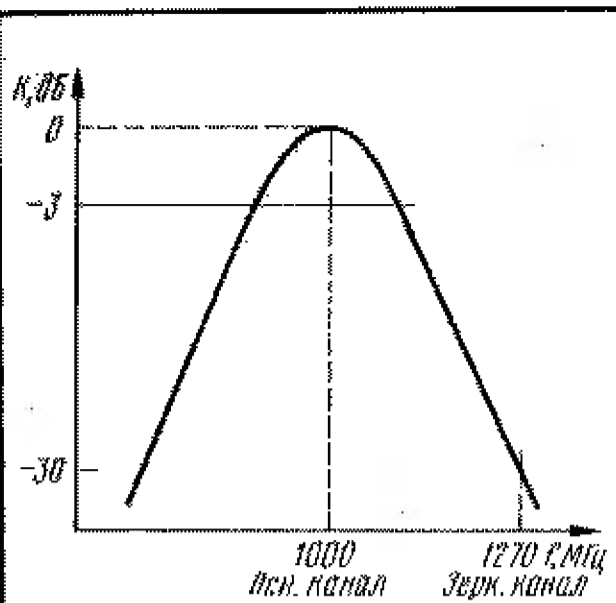


Рис. 12

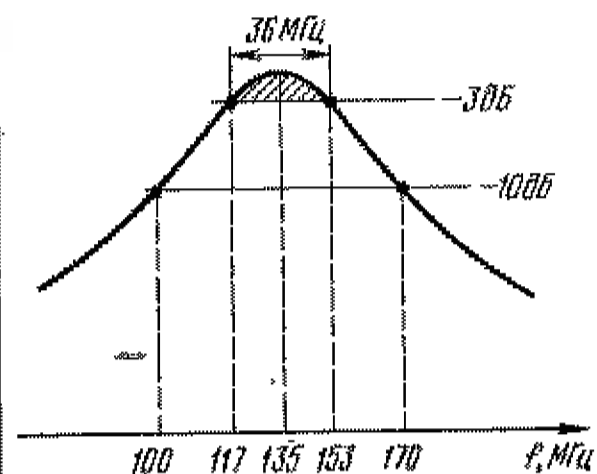


Рис. 13

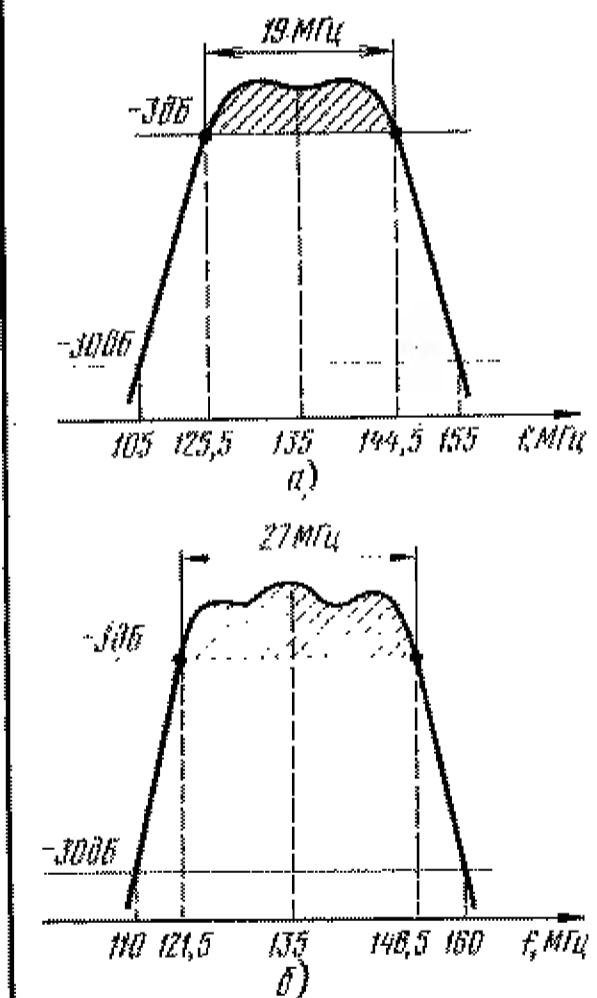


Рис. 14

противлением 100 кОм. Заменять транзистор или варикапы не стоит — это все равно ничего не даст, а вот попробовать изменить их взаиморасположение можно.

Такие сложности обусловлены в основном тем, что у наших радиолюбителей нет пока таких варикапов, какие делают, например, за рубежом. У последних очень малые паразитные емкости и индуктивности, большой коэффициент перекрытия по емкости. Кроме

того, гетеродины в зарубежных тюнерах делают сейчас по планарной микротехнологии, где все паразитные составляющие очень малы за счет малых размеров.

В процессе изготовления выявилась еще одна особенность: в гетеродине, собранном по этой схеме, требуется как можно лучше соединить с общим проводом выводы эмиттера транзистора VT1. С этой целью следует просверлить отверстие в месте соединения сквозь плату и, пропустив отрезок провода, пропаять его с обеих сторон. Тем самым уменьшаются паразитные составляющие в цепи эмиттера транзистора.

Буферный каскад на транзисторе VT2 при необходимости согласовывают с линией L6 подбором конденсатора C14. Максимальный коэффициент передачи этого каскада достигается подбором резистора R13. Если есть необходимость уточнить частоту гетеродина, то теперь сигнал снимают с анода смесительного диода VD6.

Налаживание тракта ПЧ начинают с каскада на транзисторе VT5, выделяющего промежуточную частоту 135 МГц. На рис. 13 изображена требуемая АЧХ, измеренная на выводе коллектора транзистора VT6. Вращением подстроечника катушки L12 устанавливают вершину резонансной кривой на частоту 135 МГц. Для этого на катод диода VD6 подают сигнал с ГКЧ в интервале «50...150 МГц». Вход ГКЧ через детекторную головку подключают к выводу коллектора транзистора VT6.

Получив требуемую характеристику, можно уже проверить сопряжение гетеродина с перестраиваемым фильтром, так как теперь сигнал ПЧ на экране ГКЧ хорошо виден. Ту же операцию можно проделать и потом, когда сигнал пройдет через весь тракт ПЧ и он на экране ГКЧ будет выглядеть в виде четкой резонансной характеристики, повторяющей АЧХ тракта ПЧ. Для проверки сопряжения гетеродина с фильтром необходимо задействовать второй канал усилителя вертикального отклонения ГКЧ. При этом можно исследовать сразу две характеристики: АЧХ перестраиваемого фильтра и тракта ПЧ. На экране ГКЧ при изменении настроенного напряжения они должны меняться синхронно. При необходимости сопряжение в конце интервала частот 950...1750 МГц можно уточнить подстроечным резистором R18, так как запас регулировки имеется (для перекрытия всего интервала для гетеродина нужно изменение напряжения около 31 В, а для перестраиваемого фильтра — примерно 20 В).

Следует иметь в виду, что настройка входной части тюнера наиболее трудоемкий и ответственный процесс, поэтому нужно запастись терпением и не надеяться на случайную удачу. Что касается каскадов на транзисторах VT5 и VT6, то необходимо помнить, что их коэффициент передачи регулируется устройством АРУ и, пока не настроен тракт ПЧ, оно будет держать транзистор VT5 в открытом состоянии. На верхнем по схеме затворе этого транзистора будет напряжение около +6 В (как без сигнала), а коэффициент передачи каскадов будет около 25 дБ. Так как характер входного сопротивления транзистора VT5 имеет емкостный характер, то катушка L11 создает наиболее

благоприятные условия в цепи нижнего по схеме затвора для усиления сигнала на частоте 135 МГц. Конечно, можно соединить верхний по схеме вывод резистора R19 с общим проводом, но тогда усиление каскада на транзисторе VT5 уменьшится.

Далее приступают к настройке фильтров на 19 и 27 МГц. Их требуемые АЧХ изображены на рис. 14, а и б. Следует помнить, что конденсаторы C42, C46 и C43, C47 служат элементами связи между тремя контурами, настраиваемыми на разные частоты. Кроме того, крайние контуры обоих фильтров не полностью подключены к коммутирующим диодам.

Подав на проходной конденсатор C67 напряжение +12 В, тем самым включают фильтр на 19 МГц. Вращая подстроечники катушек L13, L15, L18, выясняют, какой из них на какую часть АЧХ влияет. Не нужно стараться настроить катушку L15 на середину АЧХ фильтра, а катушки L13 и L18 соответственно на левый и правый скаты. Порядок слева направо АЧХ может быть и другой: какой получится без подбора конденсаторов. Примерно установив требуемую АЧХ фильтра, выравнивают ее в полосе пропускания шунтированием контуров резисторами сопротивлением 560...1500 Ом (на схеме они показаны штриховой линией). Вполне вероятно, что потребуется зашунтировать только один из контуров.

Необходимо отметить, что число витков катушек мало, и при закрывании их экранами настройка может измениться (сильно уходит обычно вверх примерно на 30%). Поэтому настраивать тракт ПЧ нужно при уже закрытых экранами катушках.

Если возникли трудности с определением настройки трех контуров, то можно сначала, отпаяв конденсаторы C42 и C46, примерно настроить каждый контур отдельно, подавая сигнал с ГКЧ на каждый контур с соответствующим переносом детекторной головки. При этом сигнал подают через разделительный конденсатор малой емкости или через резистор сопротивлением около 10 кОм, чтобы заострить резонанс для облегчения поиска.

Аналогично настраивают фильтр на 27 МГц, подав на проходной конденсатор C67 напряжение -12 В.

Если фильтры настроены достаточно точно, то оба они будут вносить одинаковое затухание.

Каскады ПЧ на транзисторах VT9, VT10 сделаны не резонансными для того, чтобы получить гладкую АЧХ тракта и не допустить сужение полосы пропускания. На выводе коллектора транзистора VT6 уже можно наблюдать сигнал ПЧ, подав на вход платы В4 части сигнал частотой 950...1750 МГц (или гармонику в пределах 475...875 МГц). Следует еще раз проверить, везде ли полоса пропускания соответствует нужной. Это очень важно для прохождения сигнала с девиацией передатчика ИСЗ без ограничения.

Теперь на входе ОУ DA1 при наличии сигнала на входе В4 части тюнера должно появиться некоторое выпрямленное детектором устройства АРУ (VD7 и VD8) постоянное напряжение. Оно управляет уровнем на выходе ОУ (вывод 6), а он, в свою очередь, — транзистором VT5. Подстроечным резистором R26 при подключенной, но не наведен-

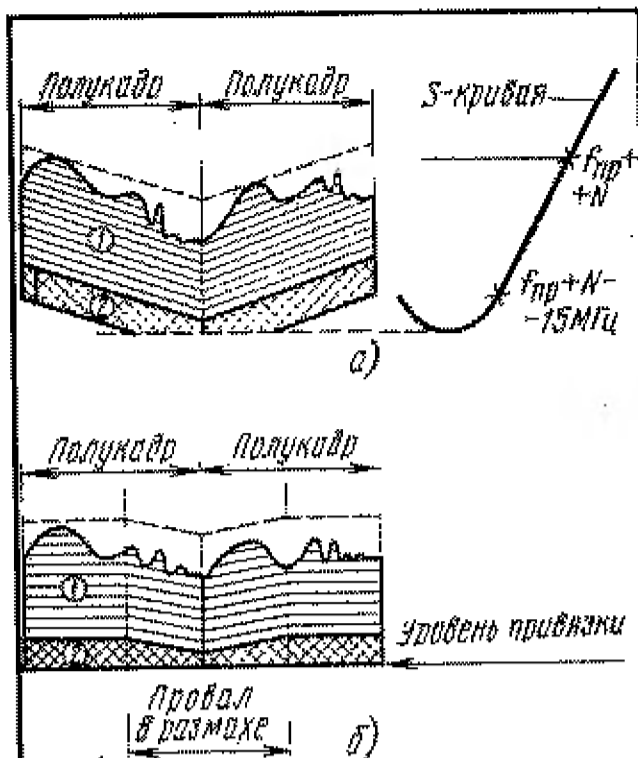


Рис. 15

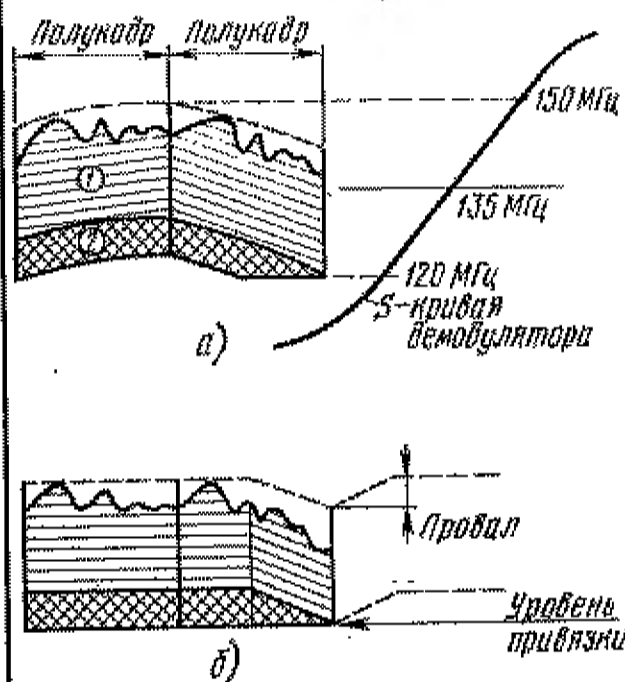


Рис. 16

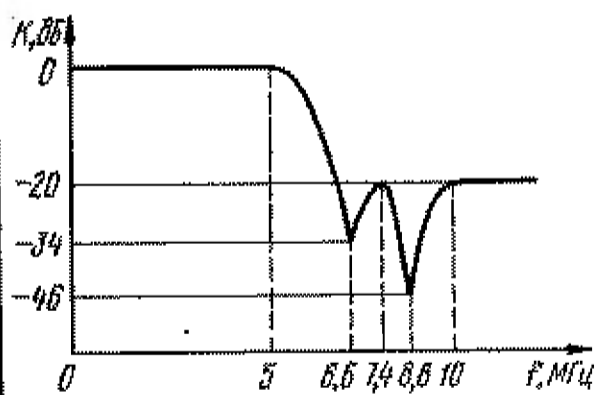


Рис. 17

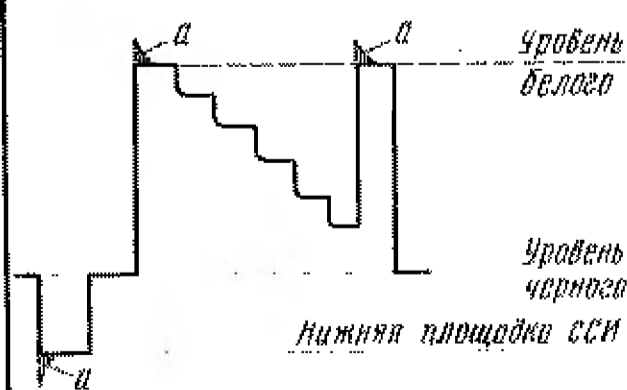


Рис. 18

ной на ИСЗ антенне впоследствии устанавливаются на выходе ОУ напряжение +10 В.

Затем, переключая аттенюаторы ГКЧ, определяют глубину регулировки устройства АРУ. Она должна быть не менее 36 дБ. Следует еще раз обратить внимание на подавление сигнала зеркального канала (-30 дБ). Его теперь уже совсем хорошо видно, так как устройство АРУ выравнивает сигналы, хотя быстрдействие его невелико.

При настройке по прибору Х1-19 работа проводится с качающейся в очень широких пределах частотой с периодом 50 Гц, чего в реальном сигнале нет. По этой причине можно не беспокоиться, что зеркальный канал будет добавлять шумы к полезному сигналу. Подавление зеркального канала зависит только от АЧХ перестраиваемого фильтра и заметность его на экране ГКЧ, динамический диапазон канала которого всего 15 дБ, вполне естественна.

Если в системе АРУ использована микросхема К544УД2А, нужно соединить у нее выводы 1 и 8 между собой. При установке микросхемы К140УД6 или К140УД7 эти выводы можно не замыкать между собой. Главное требование к микросхеме в этом случае — усиление без обратной связи должно быть не менее 70000, иначе не удастся получить требуемую глубину регулировки устройства АРУ.

Усилитель-ограничитель на микросхеме DA2 в настройке не нуждается. При указанных на схеме номиналах элементов, уровень ограничения для демодулятора можно считать оптимальным. При слабых сигналах микросхема работает как линейный усилитель в полосе частот 120...150 МГц. Уровень сигнала на входе ограничителя устанавливается устройством АРУ так, чтобы самый слабый и зашумленный сигнал на выходе уже был ограничен, то есть демодулятор работает с постоянным сигналом на входе. Ограничитель обеспечивает на выходе стабильный уровень сигнала, равный 270 мВ.

Если начальный уровень закрывания транзистора VT5 установлен правильно, то шум на выходе демодулятора определяется только шумом конвертера. При неправильной регулировке системы АРУ (слишком сильном закрывании транзистора VT5) сигнал на выходе ограничителя может оказаться меньше уровня, необходимого для нормальной работы демодулятора. Тогда уже сам демодулятор начинает вносить шум. При некотором опыте его легко отличить визуально от шума конвертера: на изображении он очень мелкий. Причем тюнер не обеспечит на видеовыходе необходимый размах ПЦТС, равный 1 В (на нагрузке 75 Ом).

При настройке демодулятора подстроечным конденсатором С88 и подстроечником катушки L22 устанавливают середину S-кривой на частоту 135 МГц. Затем нужно добиться линейности S-кривой на наклонном участке характеристики в интервале 120...150 МГц подбором конденсаторов С79, С80. Возможно, ветви S-кривой на экране слева и справа не сойдутся с нулевой линией развертки ГКЧ, но это и не обязательно, так как нужен только линейный участок характеристики демо-

дулятора. Точную установку средней частоты демодулятора проводят при реальном сигнале со спутника после настройки всего видеоусилителя.

Далее подключают осциллограф с полосой пропускания не менее 6 МГц к выходу ВЧ части (проходной конденсатор С60) и наблюдают осциллограмму. Если искажений в виде ограничения модуляции фоном 100 Гц или возбуждения первых каскадов видеоусилителя на транзисторах VT7, VT8 нет, то переходят на вход устройства привязки к постоянному уровню в НЧ части тюнера. Там же сигнал будет освобожден от предыскажений (об этом ниже). Лучше всего подключать к цепям осциллограф через резистор с небольшим сопротивлением, который вместе с емкостью кабеля уберет мешающий сигнал цветности, оставив только яркостный и синхросигнал. Именно они нас и интересуют.

Все это необходимо по следующим причинам. Дело в том, что при неправильном расположении сигнала ПЧ на линейном участке демодулятора телевизионного сигнала возникнут искажения после устранения сигнала дисперсии. Так, на рис. 15, а показано, как происходит ограничение снизу при смещении спектра ПЧ вниз по S-кривой демодулятора (цифрой 1 помечена область нахождения яркостного сигнала цветности, цифрой 2 — область синхросигналов). После того, как сигнал пройдет через устройство привязки к постоянному уровню, площадки строчных синхроимпульсов окажутся на одном уровне. Весь телевизионный сигнал одного полукадра (поля) также разместится относительно этого уровня. В результате на рис. 15, б видно, что возникает провал в двух соседних полукадрах. Это явление приводит к мерцанию яркости на экране телевизора, что часто ошибочно воспринимается как плохая работа устройства привязки.

Аналогичная ситуация возникает при модуляции фоном или проникающей по цепям питания помехой с частотой 100 Гц, если использован блок питания с двуполупериодным выпрямителем. На рис. 16 (а — до устройства привязки, б — после него) изображено, как искажается форма телевизионного сигнала после снятия сигнала дисперсии при помехе частотой 100 Гц, совпадающей с двумя полукадрами.

В связи с вышеизложенным на этом этапе налаживания можно ограничиться только установкой средней частоты демодулятора на частоту  $135 \pm 1$  МГц. Вполне возможно, что настройка по изображению в дальнейшем не требуется.

Необходимо указать, что при сборке следует соблюдать известные правила монтажа проводников общего провода, так как уровень сигнала на выходе ВЧ части (проходной конденсатор С60) достигает всего 20...30 мВ и возможны наводки.

Следующий этап — налаживание видеоусилителя. Здесь потребуются генератор синусоидальных колебаний на частоты до 10 МГц. Начинают с фильтра-корректора. Подключив генератор (Г4-102) к входу фильтра и осциллограф к резистору R91, настраивают АЧХ фильтра в соответствии с

рис. 17. Подстроечником катушки L26 устанавливают минимум сигнала на частоте 8,8 МГц, а подстроечником катушки L27 — на частоте 6,6 МГц. В результате формируется спад АЧХ выше частот сигнала цветности. Подстроечником катушки L25 добиваются спада АЧХ в соответствии с рис. 17. Однако необходимо отметить, что гораздо проще сделать эту настройку по осциллограмме видеосигнала на выходе. На рис. 18 показана осциллограмма правильной коррекции ПЦТС. На ней видно, что настройка сводится к сглаживанию выбросов (указанных буквой а) в моменты фронтов сигнала. Наиболее удобно делать это, наблюдая форму строчного синхроимпульса.

Затем проверяют работу каскадов на транзисторах VT13—VT15 и микросхеме DA4. Нужно проверить, не входит ли сигнал (1...5 МГц) в ограничение раньше, чем требуется. Если нужно, подобрать резистор R97 и конденсаторы C118, C120, устраняющие действие местной обратной связи через эмиттерные резисторы на высших частотах. Далее проверяют ключи микросхемы DA4, подавая на ее соответствующие выводы (13 и 12) напряжение +12 В («Полярность» и «+4 дБ»). Полярность коммутируется переключением эмиттеров транзисторов VT14 и VT15 (выводы 3 и 1 на выводы 4 и 2 микросхемы). Изменение усиления обеспечивается шунтированием эмиттера транзистора VT13 цепью C105R99 на общий провод через вывод 10 микросхемы DA4.

Далее необходимо проверить каскад на транзисторах VT16, VT17, VT19. Здесь уже размах ПЦТС равен 2 В. Эмиттерный повторитель на транзисторе VT21 (выход на внешний блок) проверяют при нагрузке 75 Ом на гнезде XW2. Размах ПЦТС должен быть равен 1 В (без учета сигнала дисперсии).

Устройство устранения сигнала дисперсии проверяют, наблюдая осциллограмму на эмиттере транзистора VT22. Для этой цели используют генератор Г6-28, с которого подают на вход фильтра-корректора сигнал треугольной формы частотой 50 Гц. Его размах устанавливают такой, чтобы получить на левом по схеме выводе конденсатора C146 размах, равный 0,5 В. На эмиттере транзистора VT22 этот сигнал должен отсутствовать. Можно обойтись и без этого генератора, если наблюдать реальный сигнал. Следует иметь в виду, что стабилитрон VD31 поддерживает уровень привязки только при небольшом размахе сигнала треугольной формы (не более 0,5 В). Если увеличивать размах, то пульсации напряжения сигнала дисперсии резко возрастут, так как ток через цепь VD30C147 будет изменяться в слишком больших пределах. Недостатком примененного устройства привязки можно назвать искажение формы кадрового импульса, что иллюстрирует рис. 18.

После этого проверяют работу ключей микросхемы DA7. Они должны коммутировать эмиттер транзистора VT22 через вывод 3 или делитель R166R167, имитирующий тот же постоянный уровень напряжения, через вывод 1 на выводы 2 и 4 при подаче напряжения +12 В на вывод 5 или на вывод 13 микросхемы. Следовательно, выход-

ные эмиттерные повторители на транзисторах VT23—VT25 будут подключены либо к выходу внешнего блока, либо к тракту тюнера. Повторители проверяют при нагрузке 75 Ом. Размах ПЦТС должен быть равен 1 В.

Затем приступают к налаживанию тракта звука. В первую очередь нужно настроить фильтр, выделяющий полосу частот 5...8 МГц. Вращая подстроечники катушек L23 и L24 и подбирая резистор R92, добиваются соответствия АЧХ фильтра, изображенной на рис. 20. Для этого пользуются ВЧ генератором и осциллографом, подключенным к контрольной точке XN2.

Следующий этап — настройка контуров на промежуточную частоту 10,7 МГц. Для этого нужно подать сигнал с генератора на верхний по схеме вывод резистора R102 через резистор сопротивлением 10 кОм. Подав на конденсатор C131 напряжение +12 В и наблюдая осциллограмму в контрольной точке XN3, настроить контуры на максимум амплитуды сигнала вращением подстроечников катушек L28 и L29. В этом случае контуры окажутся настроенными точно на частоту резонанса использованного экземпляра пьезофильтра Z1.

Далее настраивают гетеродин на микросхеме DA3. Детекторную головку подключают к точке XN3 и, вращая подстроечник катушек L30 и L31, добиваются устойчивого сигнала ПЧ в ней. Настройка сводится к получению равномерного сигнала ПЧ в интервале 5...8 МГц при изменении настроечного напряжения от 0 до +12 В. Теперь, включая или выключая фильтр Z1, измеряют ширину полосы пропускания тракта ПЧ. При включенном фильтре она должна быть равна 190...280, а при выключенном — 300...350 кГц. Расширить полосу пропускания можно, увеличив емкость конденсатора связи C110. Варианты АЧХ тракта ПЧ звука показаны на рис. 21.

Демодулятор на микросхеме DA6 настраивают по максимуму сигнала на выходе или даже по максимально громкому и неискаженному звуку. Детекторная головка при этом уже не нужна. Добиваются совмещения середины S-кривой демодулятора с частотой 10,7 МГц вращением подстроечника катушки L32. Поскольку микросхема DA6 содержит систему электронной регулировки громкости, то при настройке демодулятора следует подобрать напряжение на базе транзистора VT20 для регулировки громкости в нужных пределах.

Микросхему DA9 проверяют на наличие на выходе (вывод 6) сигнала ЗЧ с уровнем около 500 мВ. Устанавливают его подстроечным резистором R165 при полностью введенном регуляторе громкости R83.

Следует отметить, что основной канал звукового сопровождения находится обычно на частотах 6,5...6,65 МГц, и при переключении полосы пропускания тракта ПЧ звука с узкой на широкую уровень шума практически не изменяется. Другие каналы, расположенные выше, при слабом сигнале могут быть не приняты. Разница хорошо заметна при переключении фильтра Z1 переключателем SB3.

Устройство АПЧГ изображения дол-

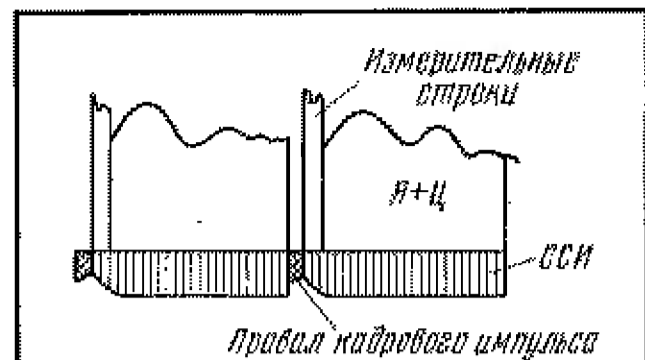


Рис. 19

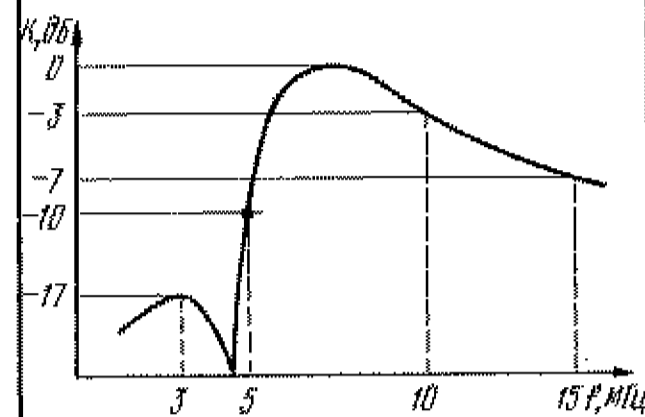


Рис. 20

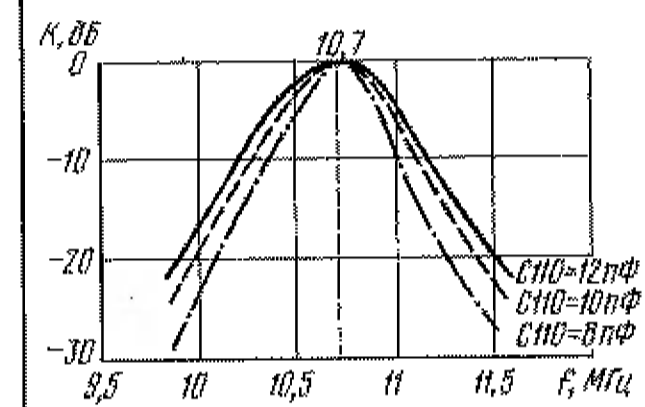


Рис. 21

жно работать без предварительной настройки. Требуется только регулировкой подстроечного резистора R95 установить оптимальное изображение на экране телевизора при включенном устройстве АПЧГ (SB8). Но можно просто добиться постоянства напряжения на выводе 6 микросхемы DA6 при включенном или выключенном устройстве.

Устройство сканирующего режима проверяют по наличию импульсов на выходе мультивибратора на транзисторах VT26, VT27. Если необходимо, подбирают длительность и частоту следования этих импульсов. Конденсатор C169 должен разряжаться через цепи варикапов ВЧ части за 1...1,5 с. Скорость разрядки можно увеличить, шунтировав конденсатор резистором сопротивлением около 3 кОм.

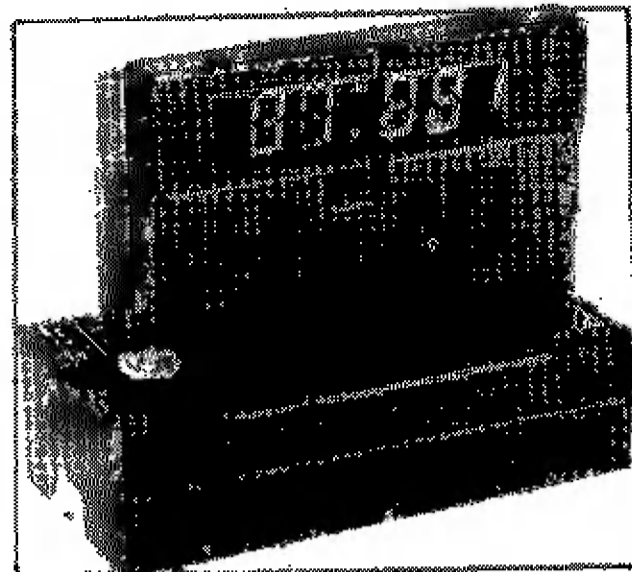
Налаживание совместно с блоком управления УСУ-1-15 заключается в установке напряжения, равного +12 В, на выходе блока. Сам блок питается двумя напряжениями: +34 и +12 В. Как уже отмечалось, все настроечные резисторы в блоке соединены с общим проводом через диод. Это не позволяет получить на выходе блока напряжение меньше +0,5 В. Поэтому диод следует замкнуть.

А. ГОЛЬЦОВ

г. Москва



# УКВ ПРИЕМНИК С ЧАСАМИ



Предлагаемое вниманию читателей радиоприемное устройство рассчитано на прием программ радиовещательных станций в диапазоне УКВ и снабжено электронными часами, построенными на базе радиоконструктора «Старт 7176». Это позволило использовать приемник в качестве будильника, время включения и отключения которого может быть задано пользователем.

УКВ приемник имеет довольно низкую промежуточную частоту (220 кГц). В результате оказалось возможным построить усилитель ПЧ на ОУ, имеющем на данной частоте большой коэффициент усиления. Эффективно подавляется в приемнике и паразитная амплитудная модуляция. Настройка приемника на две радиостанции УКВ диапазона фиксированная. Возможна реализация плавной настройки, но в этом случае потребуется ввести в приемник шкалу настройки, что увеличивает его габариты.

## Основные технические характеристики приемника

Диапазон принимаемых частот, МГц	65,8...74
Реальная чувствительность, мкВ	100
Максимальная выходная мощность усилителя ЗЧ, Вт	1
Диапазон воспроизводимых частот, Гц	40...16 000

Принципиальная схема приемника приведена на рис. 1. Сигнал от антенны через гнездо XS1 поступает на входной контур L1C2C4, настроенный на среднюю частоту УКВ диапазона, а с него через конденсатор C5 на смеситель, выполненный на малошумящем полевом транзисторе VT3.

Гетеродин собран на транзисторах VT1, VT2. Частота настройки гетеродинного контура L2C8VD1 в два раза ниже частоты принимаемого сигнала, а смеситель работает на второй гармонике гетеродина. Приемник может быть настроен на две станции («Ф1» и «Ф2») с помощью варикапной матрицы VD1, управляющее напряжение на которую подается с подстроечных резисторов R14, R15 через переключатель SA1. На смеситель напряжение гетеродина поступает через конденсатор C3. Выходной сигнал смесителя выделяется фильтром C6R7C10. Далее сигнал поступает на усилитель ПЧ, выполненный на транзисторах VT4—VT6 и ОУ DA1. Общее усиление по промежуточной частоте получается достаточно большим и для

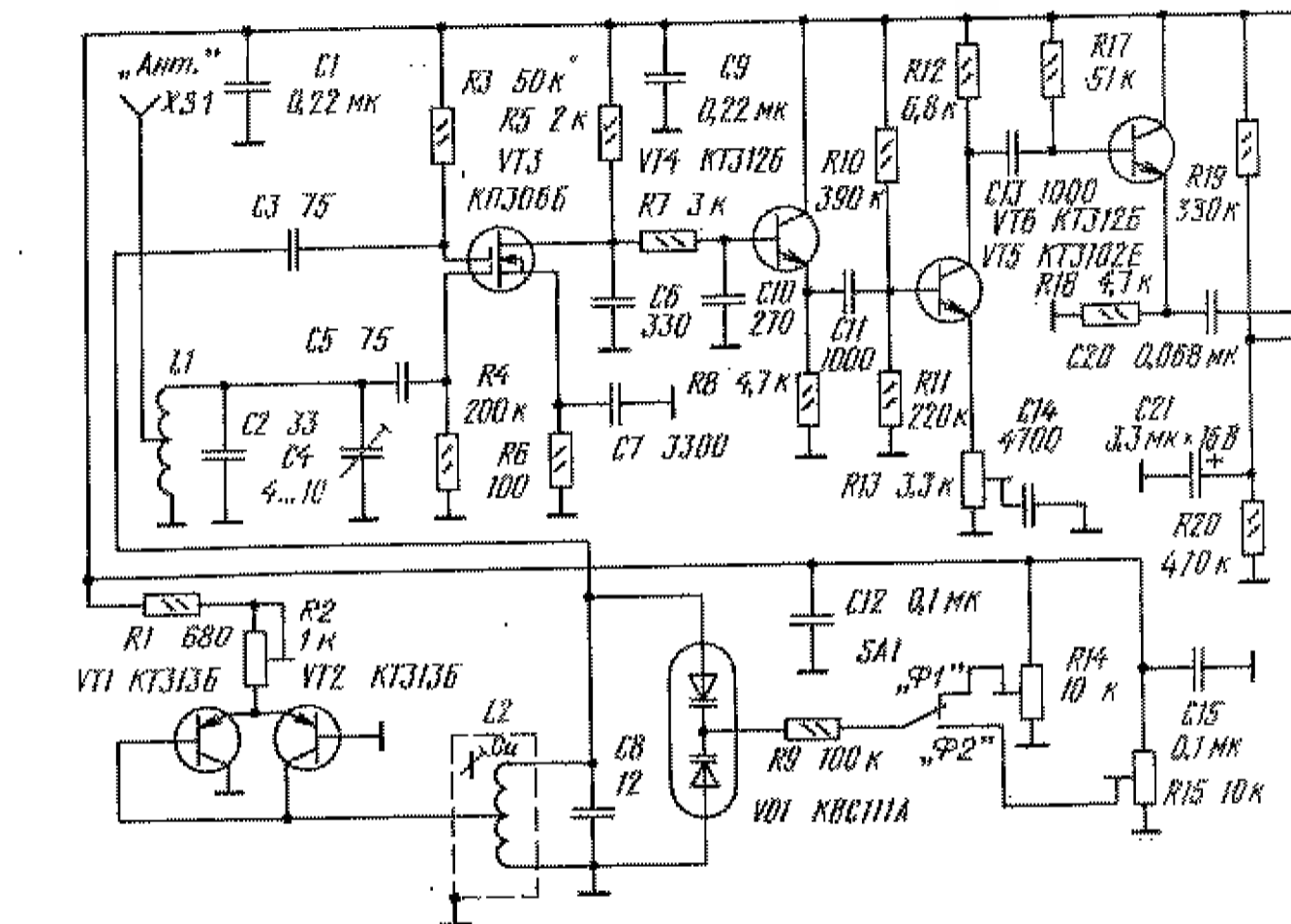


Рис. 1

его регулировки в цепь эмиттера транзистора VT5 включен подстроечный резистор R13, при изменении сопротивления которого изменяется коэффициент усиления каскада. Далее сигнал поступает на микромощную цифровую микросхему ФАПЧ DD2, работающую как ЧМ-детектор. Обеспечиваемая ею линейность преобразования напряжение-частота — не хуже 1%. Свободная частота ГУН микросхемы DD2 и диапазон ее девиации устанавливаются четырьмя внешними элементами: C25, R28, R29, R26. С помощью подстроечного резистора R26 при налаживании приемника устанавливается требуемое значение частоты.

Входной сигнал вводится в петлю ФАПЧ с входа 14 DD2. ФНЧ R35C31 определяет полосу захвата ФАПЧ. Помимо петли ФАПЧ сигнал слежения за частотой (а он как раз является модулирующим сигналом ЧМ радиостанции) через цепь R34C32 поступает на вход усилителя ЗЧ, выполненного на транзисторах VT8, VT9, VT11—VT16.

Усилитель ЗЧ с гальванической связью между каскадами позволяет сократить число переходных конденсаторов. Взаимная компенсация температурной зависимости напряжения

смещения p-n переходов транзисторов VT8 и VT11 повышает общую температурную стабильность усилителя ЗЧ.

Цепи ООС в каскадах предварительного усиления и усилителя мощности стабилизируют характеристики усилителя ЗЧ при использовании транзисторов со значительным разбросом параметров. С целью уменьшения искажений типа «ступенька» коэффициент усиления по напряжению усилителя мощности выбором соответствующей глубины ООС установлен небольшим — около 5. Ток покоя (примерно 1 мА) задан падением напряжения на последовательно включенных диодах VD9 и VD10. Один из диодов должен быть кремниевый, а другой германиевый. Тогда напряжение смещения не превысит 1В, а температурный коэффициент напряжения будет примерно равен суммарному температурному коэффициенту напряжения эмиттерных переходов кремниевых транзисторов VT13 и VT14.

Часы собраны на базе радиоконструктора «Старт 7176. Часы электронные» и выполняют следующие функции: отсчет и отображение на индикаторе текущего значения времени (часы, минуты), установку времени двух режимов будильника, коррекцию показаний вре-

мени в разрядах минут и часов.

Для управления режимом работы часов предусмотрены кнопочные переключатели SB1—SB5. Переключатель SB1 обеспечивает вызов на индикатор в режиме текущего времени значений часов и минут, SB4 — установку часов в режиме текущего времени и предустановку часов в режиме будильника, SB5 — установку минут в режиме текущего времени и предустановку минут в режиме будильника, SB3 — вызов на индикатор показаний времени срабатывания будильника № 1 и SB2 — вызов на индикатор показаний времени срабатывания будильника № 2.

В часах имеется исполнительное устройство на микросхемах DD3, DD4, транзисторе VT10 и реле K1, управляемое сигналами с выводов 27 и 28 микросхемы DD1. При включении питания цепь C33R47 обеспечивает установку RS-триггера на микросхеме DD4 в состояние, при котором транзистор VT10 закрыт, а контакты реле K1 разомкнуты. При достижении времени предустановки будильника № 1 сигнал с выхода 27 вызывает срабатывание RS-триггера, транзистор VT10 открывается и замыкает цепь питания реле K1, контакты K1.1 которого включают питание приемника. При наступлении времени пред-

установки будильника № 2 состояние триггера изменяет сигнал с выхода 28. В этом случае транзистор VT10 закрывается и разрывает цепь питания реле K1, контакты которого отключают питание приемника.

Блок питания содержит сетевой трансформатор T1 и два выпрямителя, один из которых выполнен по мостовой схеме (VD2), а другой — по схеме с удвоением напряжения (VD3, VD4). Напряжение, выпрямленное мостовым выпрямителем, стабилизируется микросхемой DA2 и используется для питания каскадов радиоприемника. Питание на часы подается с параметрического стабилизатора, выполненного на диодах VD5, VD6, VD7. Напряжение на накал индикатора (~ 5 В) подается с обмотки 5-6-7 трансформатора T1.

Описанное устройство выполнено на двух печатных платах из фольгированного стеклотекстолита толщиной 1,5 мм. На плате, показанной на рис. 3, смонтированы детали приемника и выпрямителя, а на плате, показанной на рис. 2, — детали часов.

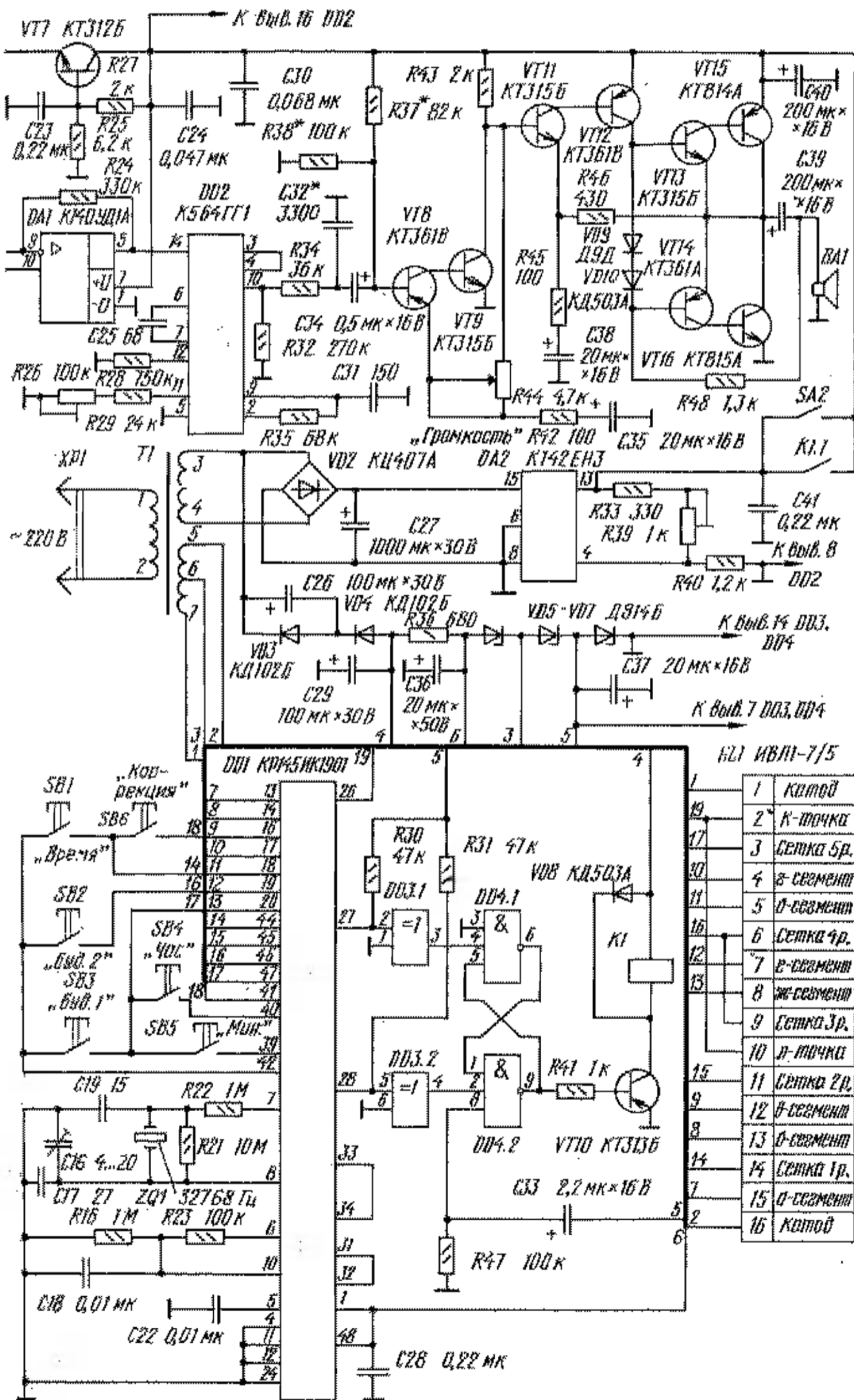
В приемнике применены постоянные резисторы МЛТ-0, 125 и МЛТ-0,25, переменный СП-1 с функциональной характеристикой В (R44), подстроечные СП3-19а (R2, R13, R26, R39) и СП5-2 (R14, R15). Конденсаторы оксидные — К50-16, остальные — керамические КД, КТ, КМ, КЛС и им подобные). В колебательных контурах, особенно в гетеродинном, желательнее установить конденсаторы с малым температурным коэффициентом групп П33, М47, М75.

Для гетеродина подойдут транзисторы КТ3128А, ГТ322А, КТ3126А, с любыми буквенными индексами. Транзисторы КТ312 можно заменить на КТ315, вместо транзистора КТ3102Е использовать транзистор КТ3102 с любым буквенным индексом. ОУ К140УД1А можно заменить на К544УД2А, К154УД3А, К574УД1.

Транзистор VT3 — любой из серий КП306, КП350. Для некоторых экземпляров этих транзисторов может потребоваться подать небольшое (1...2 В) положительное напряжение смещения с делителя из двух резисторов, один из которых (680 кОм) включить между цепью питания и первым затвором транзистора, а второй (270 к) между этим же затвором и общим проводом. Подбором резисторов добиваются тока стока 1...2 мА.

Катушка L1 намотана на каркасе диаметром 6 мм и содержит 6 витков провода ПЭЛ 0,5 с отводом от второго витка. Катушка L2 намотана на унифицированном каркасе с латунным подстроечником и содержит 8 витков того же провода, она заключена в экран из листовой меди с размерами 10x10x15 мм.

Сетевой трансформатор T1 использован от блока питания магнитофона «Легенда-404» (магнитопровод ШЛ 12x20, обмотка 1-2 содержит 3000 витков провода ПЭЛ 0, 1,3-4 — 230 и 5-6-7 — 23+23 витков провода ПЭЛ 0, 35). Напряжение на его вторичной обмотке равно 15 В при токе нагрузки 450 мА. Трансформатор выполнен в отдельном корпусе и



Номер	Назначение
1	Катод
2	К-точка
3	Сетка 5р.
4	8-сегмент
5	0-сегмент
6	Сетка 9р.
7	В-сегмент
8	Ж-сегмент
9	Сетка 3р.
10	К-точка
11	Сетка 2р.
12	В-сегмент
13	0-сегмент
14	Сетка 1р.
15	0-сегмент
16	Катод

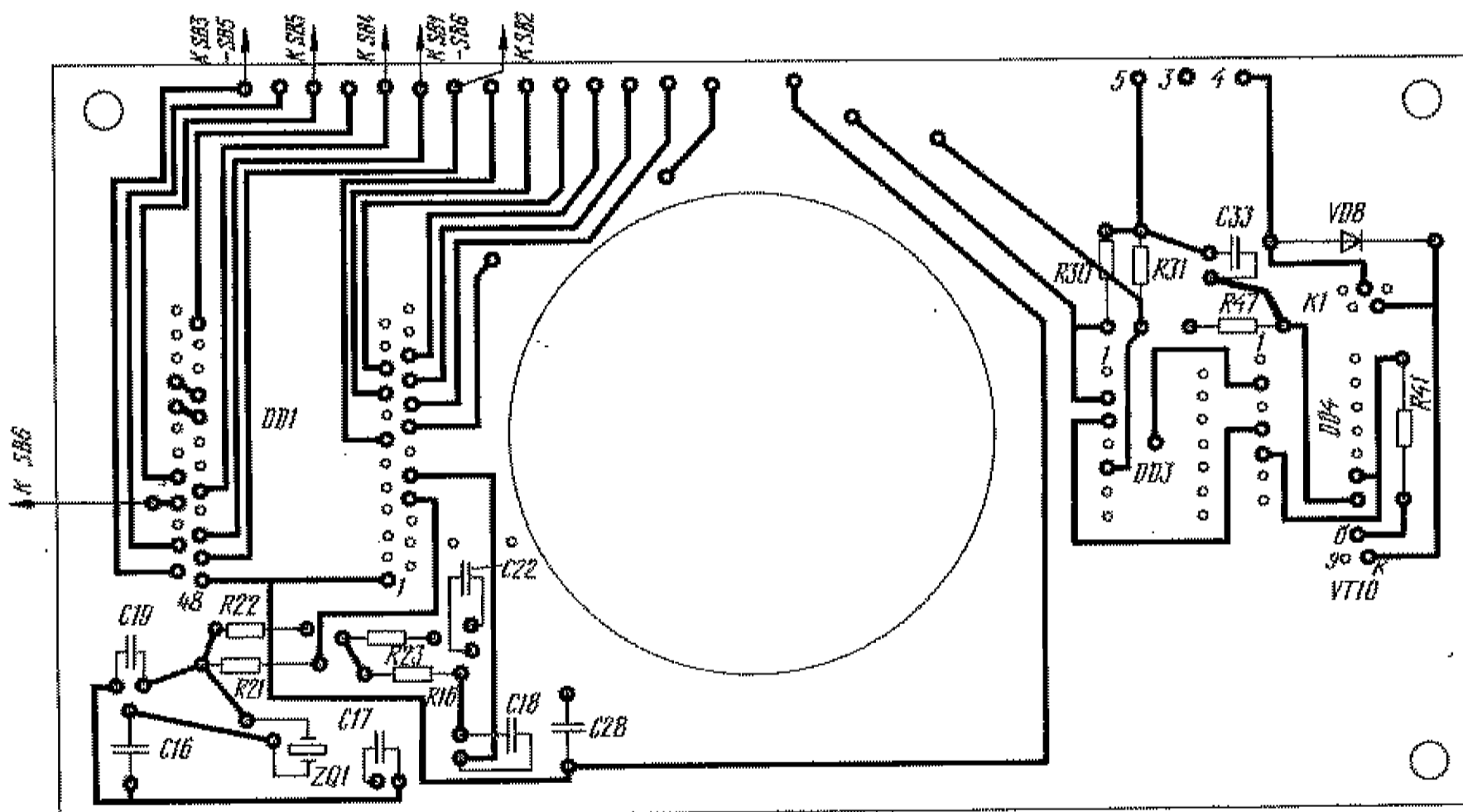
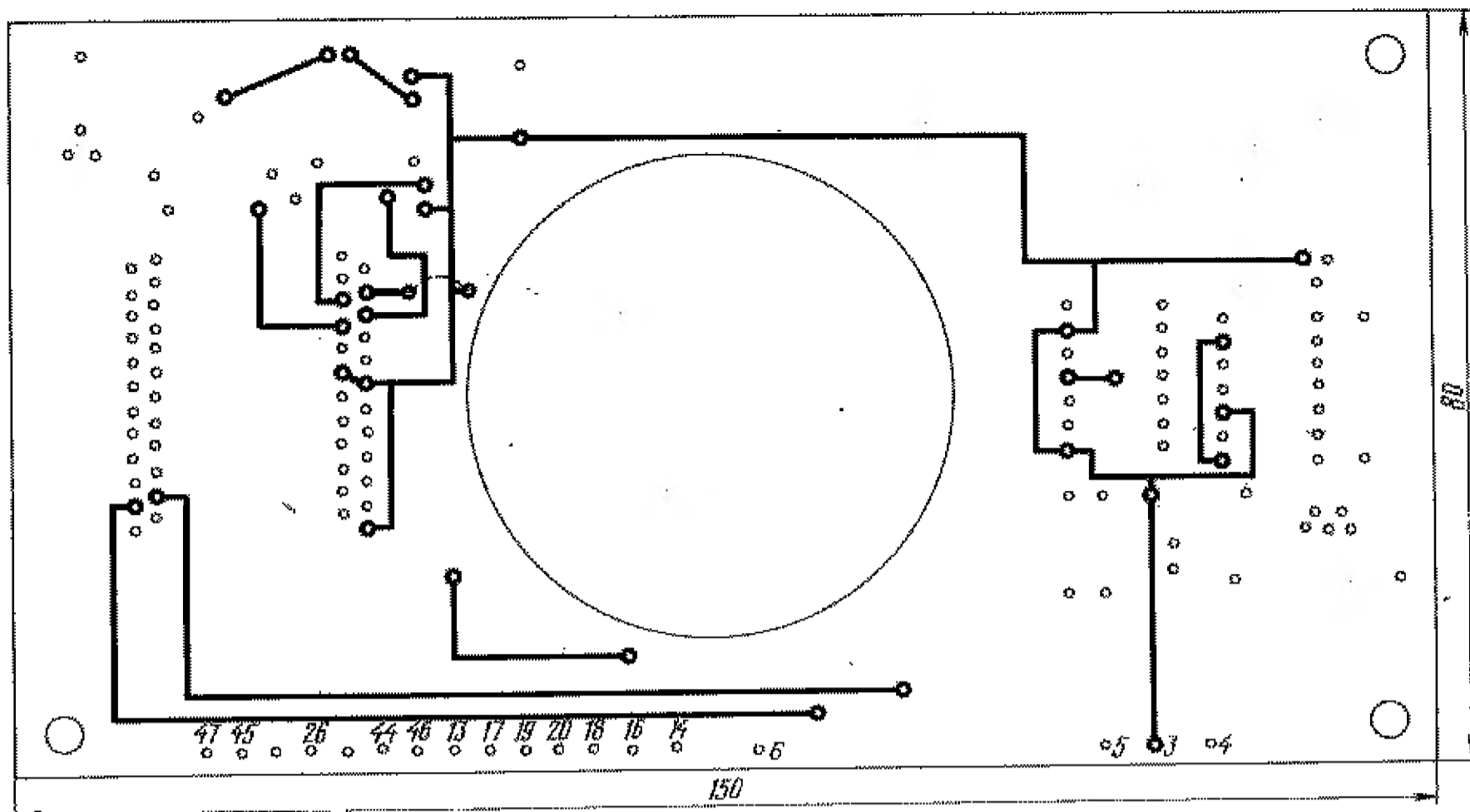


Рис. 2

включается в сетевую розетку непосредственно.

Функции антенны выполняет отрезок провода длиной около 1 м. Можно использовать также комнатные и наружные УКВ антенны. Все кнопки — КМ-1. Динамическая головка 1ГД-30, но подойдут 0,5ГД-17 и 1ГД-8.

Монтажные платы приемника размещены в корпусе из полистирола от магнитофона «Легенда-404» (см. фото в заголовке).

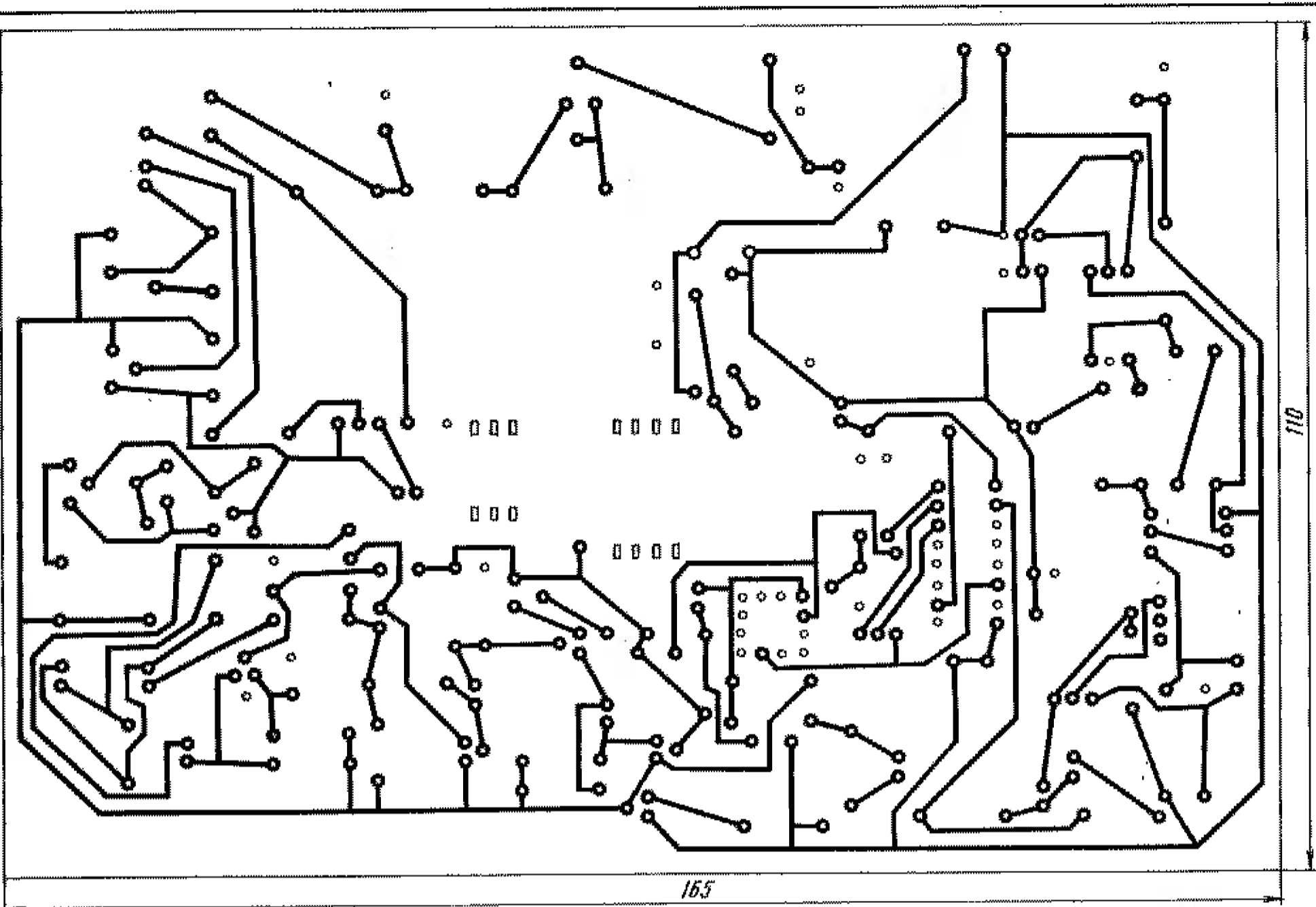
Перед налаживанием приемника нужно прежде всего тщательно проверить монтаж и устранить ошибки. Затем, включив питание, авометром Ц437 или аналогичным прибором измерить режимы работы транзисторов и микросхем. Напряжение на коллекторах выходных транзисторов VT15 и VT16 устанавливают подбором резисторов R37, R38. Оно должно быть около 6 В

(при напряжении питания 12 В). Работоспособность усилителя ЗЧ проверяют, прикасаясь пинцетом к базе транзистора VT8, в головке громкоговорителя должен при этом прослушиваться фон переменного тока. Напряжение на стоке транзистора VT3 должно составлять 3...4 В, что соответствует току стока 1,5...2 мА. При недостаточном токе придется подать смещение 1...2 В на первый (нижний по схеме) затвор транзистора. Напряжение на выходе 5 ОУ DA1 должно быть порядка 6 В, в противном случае его нужно установить с помощью делителя R19R20.

В дальнейшем при налаживании необходимо пользоваться простейшим генератором стандартных сигналов (ГСС). Подав сигнал ГСС частотой 220 кГц через конденсатор емкостью 20...1000 пФ на первый затвор транзистора VT3, с помощью осциллографа нужно прове-

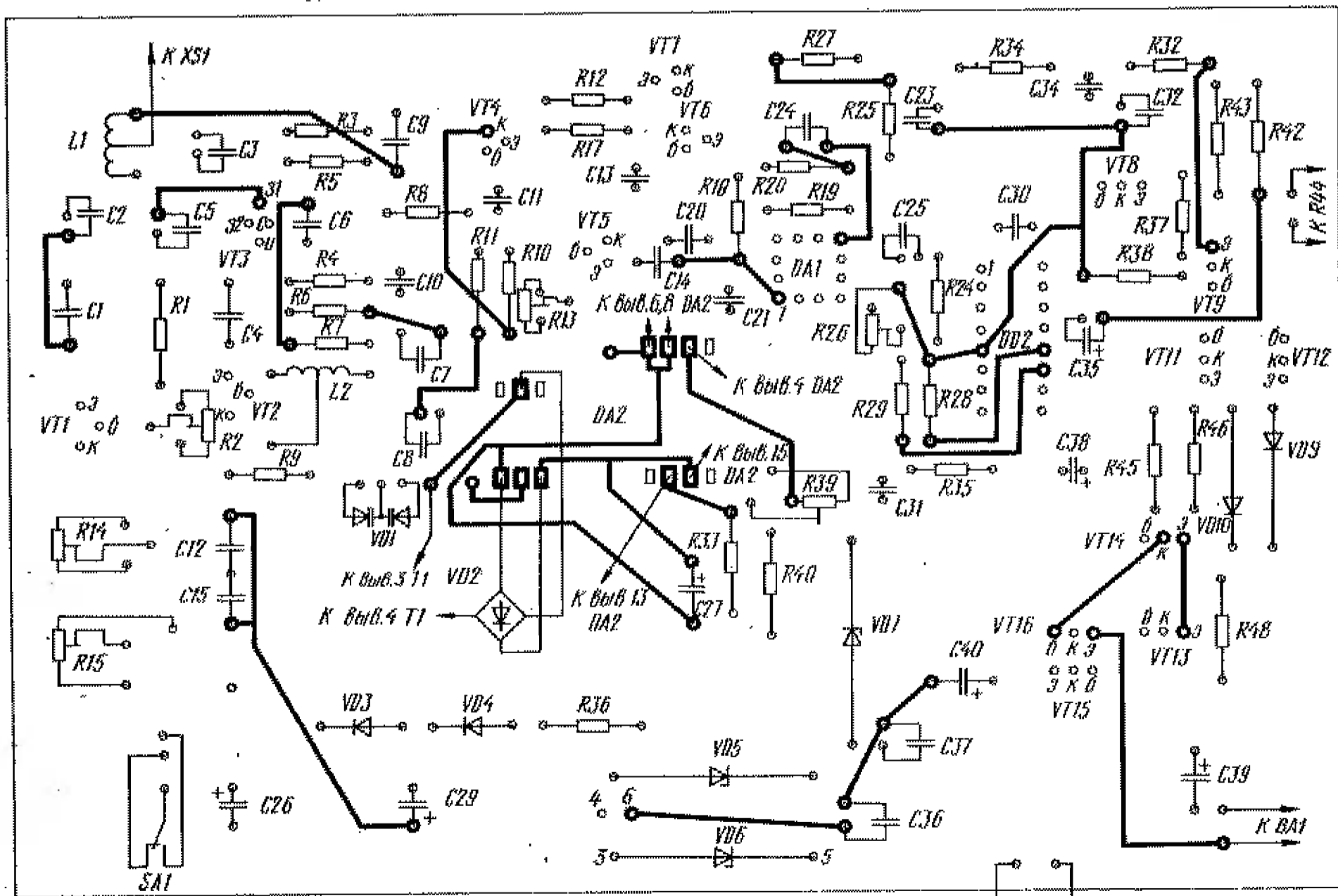
рить его прохождение по всем каскадам усилителя ПЧ. На выводе 4 микросхемы DD2 должен быть выходной сигнал ее внутреннего ГУН типа меандр частотой 220 кГц. Контроль частоты выходного сигнала ГУН возможен с помощью частотомера, а его форма определяется внутренней структурой микросхемы DD2. Частоту можно подстроить до номинала подстроечным резистором R26. После этого, изменяя частоту ГСС в пределах  $\pm 50$  кГц, с помощью осциллографа, подключенного к выводу 4 микросхемы DD2, следует убедиться, что реализованная на ней система ФАПЧ отслеживает эти изменения.

В заключение нужно проконтролировать работу гетеродина, подключив осциллограф к эмиттерам транзисторов VT1 и VT2. При отсутствии генерации, нужно добиться ее появления, изменяя сопротивление подстроечного резис-



165

110



тора R2. После этого можно настроиться на одну из фиксированных станций. Правильно собранные часы в налаживании, как правило, не нуждаются.

г. Арзамас  
Нижегородской области

В. ПОЛЕТКИН

Рис. 3



ЗВУКОТЕХНИКА

# КОМБИНИРОВАННЫЙ БЛОК РЕГУЛИРОВАНИЯ АЧХ

Техника высококачественного звуковоспроизведения с каждым годом все более совершенствуется, однако на ряд вопросов конструкторы до сих пор не дали однозначных ответов. Это касается, в частности, проблем построения регуляторов громкости и тембра.

Так, на рубеже 80-х годов предлагалось вообще отказаться от регуляторов тембра (РТ) и заменить их тщательно спроектированными тонкомпенсированными регуляторами громкости (ТРГ). Однако опыт эксплуатации таких ТРГ с применением переменных резисторов с отводами показал, что их АЧХ существенно отличаются от кривых равной громкости, особенно при уровнях громкости -35...-50 дБ, а значит, надобность в РТ сохраняется. То же самое можно сказать и о ТРГ, описанных в последние годы в журнале «Радио» [1-3].

Что касается РТ, то здесь также имеются разногласия относительно их технических характеристик. В частности, не представляется бесспорным требование симметричности регулирования, когда РТ должен обязательно обеспечивать одинаковый подъем и завал АЧХ. Практика, во всяком случае, этого не подтверждает. Например, при эксплуатации малогабаритных АС в обычных жилых помещениях необходимость спада АЧХ на низших, а тем более на высших звуковых частотах практически не возникает. В то же время при использовании пассивных РТ приходится компенсировать затухания, вносимые ими на средних звуковых частотах и достигающие в иных случаях 20 дБ.

Согласно [1], из-за недостаточной эффективности НЧ головок малогабаритных АС и повышенного затухания высокочастотных составляющих звукового сигнала в жилых помещениях АЧХ ТРГ на краях рабочего диапазона частот должна проходить выше кривых равной громкости. Причем требуемый уровень перекомпенсации зависит от акустических свойств помещений, мощности УМЗЧ и характеристик АС.

Принимая во внимание вышесказанное, читателям предлагается регулятор АЧХ, в котором нет традиционного разделения функций регулирования громкости и тембра, и в значительно большей степени учитываются особенности восприятия звука человеческим ухом.

Комбинированный блок регулирования АЧХ (рис. 1) выполнен на базе тонкомпенсированного регулятора громкости, опубликованного в [4]. В него дополнительно введены элементы регулировки степени тонкомпенсации и регулятор максимальной громкости (РМГ), позволяющий добиться более точного соответствия АЧХ ТРГ

характеристикам помещения прослушивания, УМЗЧ и АС.

Переменный резистор R1 регулирует АЧХ в области высших звуковых частот, R4 — в области низших. В верхнем по схеме положении движка резистора R1 АЧХ имеет подъем, а в нижнем — завал в области высших звуковых частот. При установке в верхнее положение движка резистора R4 АЧХ имеет подъем в области низших звуковых частот. В ни-

жнем положении движка этого резистора АЧХ горизонтальна. Резисторы R3, R5, R6 выполняют соответственно функции регуляторов громкости, максимальной громкости и баланса.

Характер коррекции АЧХ и диапазон регулирования зависят от положения движка регулятора громкости R3. В верхнем (по схеме) положении его движка (максимальный уровень громкости) АЧХ будет иметь вид, показанный на рис. 2, а. Этот уровень громкости принят за 0 дБ. АЧХ при уровнях громкости -20 и -40 дБ показаны соответственно на рис. 2, б и 2, в.

Для расчета номиналов элементов регулятора использовались следующие соотношения:  $R1=R3=R4=R6=R$ ;  $R5=5 \cdot R$ ;  $R2=0,4 \cdot R$ ;  $R7=0,2 \cdot R$ ;  $C1 (\text{нФ})=100 / R (\text{кОм})$ ;  $C2 (\text{нФ})=10000 / R (\text{кОм})$ .

Расчетные коэффициенты в формулах эмпирические и носят рекомендательный характер. В реализованном автором экземпляре регулятора R0 при-

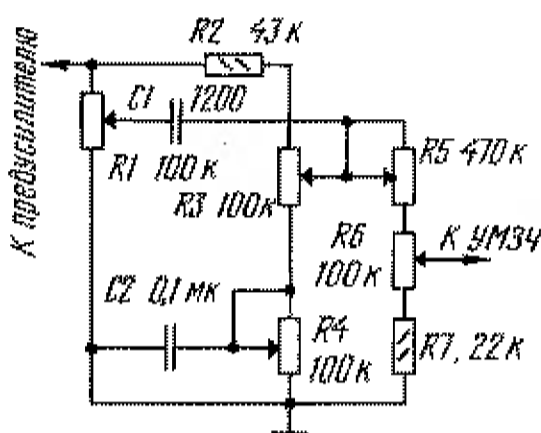


Рис. 1

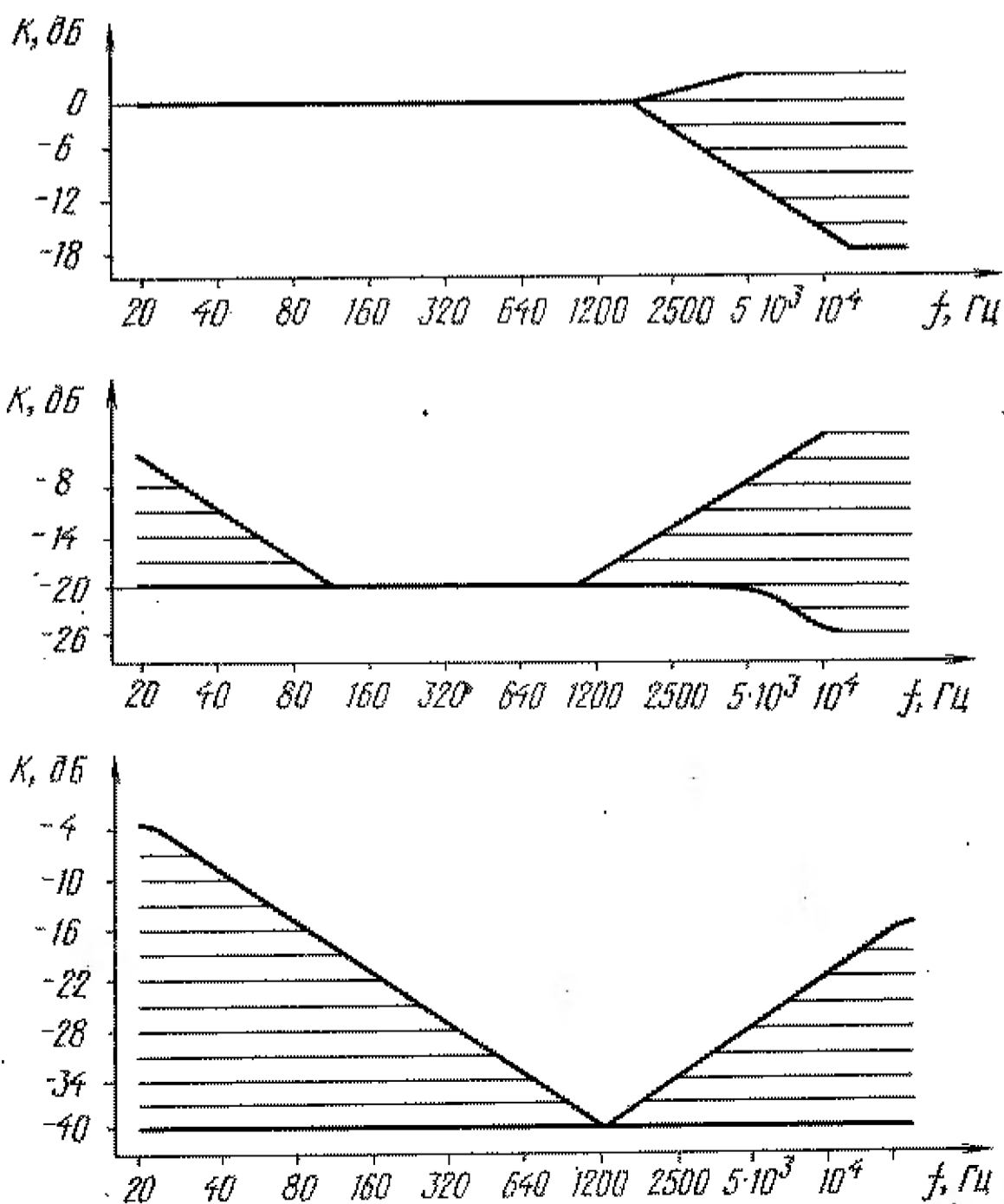


Рис. 2

# РАДИО-МИКРОФОН

нято равным 100 кОм. Соответствующие этой величине стандартные номиналы резисторов и конденсаторов могут иметь отклонения до 30%. Например,  $R1=R3=R4=R6=100$  кОм;  $R5=470$  кОм;  $R2=39...43$  кОм;  $R7=10...22$  кОм;  $C1=750...1200$  пФ;  $C2=0,1$  мкФ.

Переменные резисторы  $R1, R3, R4$  должны иметь регулировочные характеристики В;  $R5, R6$  — А или М. Допустимо использовать все переменные резисторы с характеристикой М. Выходное сопротивление усилительного каскада, включенного перед регулятором, должно быть не более  $0,1 \cdot R$ , а входное сопротивление следующего за ним каскада — не менее  $R$ . Наличие регулятора максимальной громкости  $R5$  необязательно, его функции с успехом могут выполнить регуляторы чувствительности входов (если таковые имеются). Движок РМГ должен устанавливаться по наибольшему приближению к естественному звучанию фонограмм в конкретном помещении и при использовании конкретных АС, причем выводить на переднюю панель УМЗЧ ось РМГ необязательно.

Регулятор был испытан совместно со стереофоническим УМЗЧ с номинальной выходной мощностью 10 Вт на канал (микросхемы А2030V — аналог К174УН19) и акустическими системами 15АС-315, источником сигнала служил ПКД «Вега ПКД-122С». Субъективная экспертиза подтвердила приведенные выше характеристики.

Важным достоинством описанного регулятора является то, что в положении минимального затухания относительный подъем АЧХ не превышает 3 дБ, что позволяет избежать перегрузок звуковоспроизводящего тракта даже в случае использования УМЗЧ и АС с малым запасом по мощности. Кроме того, малое затухание, вносимое регулятором на средних частотах, снижает необходимый коэффициент усиления тракта ЗЧ. Недостатком регулятора можно считать сужение диапазона регулировки громкости (при максимальной глубине тонкомпенсации затухание не превышает 40 дБ). Однако этот недостаток не столь уж существенен, поскольку, во-первых, затухание может быть увеличено регулятором максимальной громкости, а во-вторых, при эксплуатации звуковоспроизводящей аппаратуры с номинальной выходной мощностью до 20 Вт на канал в современных жилых помещениях расширение диапазона регулировки громкости свыше 40...45 дБ вряд ли целесообразно.

А. ШИХАТОВ

г. Москва

## ЛИТЕРАТУРА

1. С. Федячкин. Тонкомпенсированный регулятор громкости. — Радио, 1984, № 9, с. 43, 44.
2. П. Зуев. Регулятор громкости с распределенной частотной коррекцией. — Радио, 1986, № 8, с. 49—51.
3. И. Пугачев. Тонкомпенсированный регулятор громкости. — Радио, 1988, № 11, с. 35, 36.
4. А. Шихатов. Тонкомпенсированный регулятор громкости в магнитофоне. — Радио, 1992, № 6, с. 47.

Два года назад в журнале «Радио» (см. «Радио», 1990, №10, с.7) была приведена схема простого радиомикрофона из одного австрийского радиолобительского журнала. Я изготовил такой радиомикрофон на отечественной элементной базе. Его принципиальная схема показана на рис.1. Радиомикрофон выполнен всего на двух транзисторах, один из которых (VT1) выполняет функции усилителя ЗЧ, а второй (VT2) — генератора ВЧ. Колебания генератора излучаются передающей антенной и улавливаются радиовещательным радиоприемником. Дальность действия такого устройства, конечно, невелика — в пределах одной небольшой комнаты, но оно может быть хорошей игрушкой для детей младшего и школьного возраста.

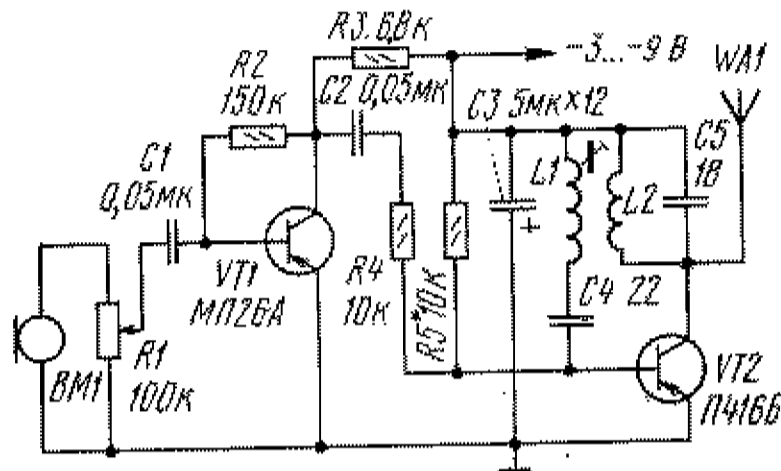


Рис. 1

Вход радиомикрофона я подключал к линейному выходу магнитофона (ретрансляция воспроизводимой фонограммы), но можно подключить для речевой передачи к входу микрофонный капсюль. Высокочастотные сигналы принимал на установленный в другом конце комнаты приемник «Океан-209», включенный на диапазон КВ-1. Антенной в моем радиомикрофоне служил кусок многожильного провода длиной 1 м.

Детали радиомикрофона смонтировал на печатной плате размерами 40x60 мм из фольгированного стеклотекстолита толщиной 1,5 мм (рис.2). Все постоянные резисторы МЛТ-0,125, переменный — СП-1, оксидный конденсатор  $C3$  — К50-6, остальные — МБ. Транзистор П416А можно заменить КТ361Б, а МП26А — МП39, МП42. Катушки  $L1, L2$  намотаны на пластмассовый каркас с подстроечником из феррита катушек входных или гетеродинных контуров любого транзисторного приемника. Катушку  $L2$  наматывают поверх  $L1$ . Обмотка катушки  $L1$  содержит 10, а  $L2$  — 3 витка провода ПЭЛ 0,15. В качестве капсюля ВМ1 можно использовать элемент головного телефона ТОН-1.

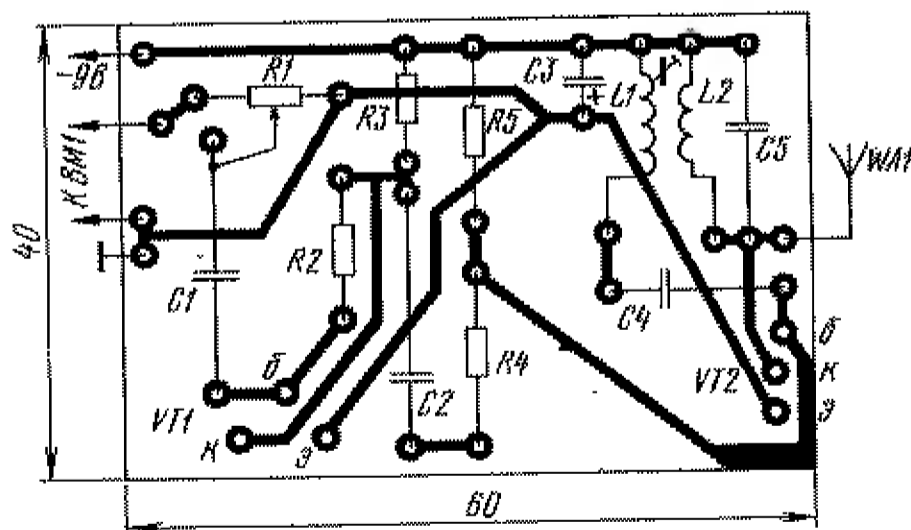


Рис. 2

Настраивают радиомикрофон следующим образом. Включив в сеть приемник, настраивают его на свободный от радиостанций участок диапазона КВ-1. После этого отходят в самый дальний угол комнаты, включают радиомикрофон и, произнося в микрофон какие-либо фразы, с помощью подстроечника катушек  $L1, L2$  добиваются наилучшего приема сигналов приемником. Хорошего качества звучания добиваются подбором резистора  $R5$ .

А. ГРИДНЕВ

г. Владикавказ



# CP/M-80 ДЛЯ "ОРИОНА-128"

## ОПЕРАЦИОННАЯ СИСТЕМА

В предыдущих номерах журнала был описан контроллер дисководов для «Ориона-128» и пришла пора рассказать о соответствующем программном обеспечении: ОС CP/M и о некоторых программах-утилитах. Но сначала несколько слов об особенностях установки ОС CP/M на «Орион-128».

Возможны три способа ее размещения в памяти компьютера: в нулевой странице ОЗУ (ниже области основного экрана), в первой странице ОЗУ (в области атрибутов цвета основного экрана) и в одной из дополнительных страниц ОЗУ. Установка ОС CP/M в дополнительных страницах ОЗУ требует, естественно, обязательного наличия их в компьютере. Для большинства программ вполне достаточно объема ОЗУ в 128 Кбайт и вводить дополнительные страницы только для установки ОС CP/M вряд ли целесообразно.

Объем свободной памяти при размещении ОС CP/M в нулевой странице ОЗУ составляет всего 39—40 Кбайт, а в первой — более 50 Кбайт. Поскольку для работы большинства наиболее интересных и мощных CP/M программ необходимо не менее 40 Кбайт свободной памяти, то напрашивается решение — разместить ее в первой странице ОЗУ. Но при этом накладываются ограничения на работу с цветом, т.к. включение цвета в основном экране приведет к уничтожению ОС CP/M в памяти компьютера.

Практически во всех CP/M программах, перенесенных на «Орион-128» с других компьютеров, используется монохромный режим работы, т.е. необходимость использования атрибутов цвета отпадает сама собой. ОС CP/M автоматически включает монохромный режим в «Орионе-128» (светлые символы на темном фоне), что и позволяет замаскировать ее расположение в области цветовых атрибутов.

Отметим, что программы, написанные специально для «Ориона-128», могут работать с цветом самостоятельно, включая вместо основного экрана первый или

второй. В дальнейшем мы расскажем о двух таких программах: о программе «Lord», используемой для работы с файлами ORDOS, и о программе: «Bridge Panels» — удобной многофункциональной графической оболочке ОС CP/M.

Приведенное ниже описание относится к ОС CP/M версии 2.2 с BIOS версии 3.00 и выше (CP/M V2.2, BIOS V3.00; CP/M V2.2, BIOS V3.10 и др.), разработанных в ПМП «Орион-Сервис». Для получения начальных сведений об ОС CP/M целесообразно предварительно ознакомиться с [1].

BIOS V3.00 был разработан на основе предыдущих версий с учетом всех замечаний и обнаруженных недостатков. Характерными особенностями BIOS V3.00 являются:

- использование внутренних команд, вводимых через клавишу [F1];
- принципиально новый способ вывода курсора на экран;
- «псевдо-аппаратный» ввод с клавиатуры;
- увеличение надежности и скорости выполнения операций чтения-записи;
- встроенный драйвер печати;
- возможность одновременной работы с тремя дисковыми;
- возможность работы с квазидиском;
- возможность запуска файлов в пакетном режиме при начальной загрузке системы («холодном» старте).

### ВНУТРЕННИЕ КОМАНДЫ

В BIOS V3.00 реализована возможность использования внутренних команд, вводимых через клавишу [F1] (F1-команды), что позволяет более гибко управлять компьютером, настраивая его на требуемые характеристики работы. Для входа в режим исполнения F1-команд необходимо нажать клавишу [F1]. В левом верхнем углу экрана появится промт режима внутренних команд:

CMD>

(сокращение от «COMMAND» — «команда»). Рядом будет мигать курсор. Ввод F1-команды осуществляется нажатием на

одну из следующих клавиш:

- [C] — включение цветного режима;
- [K] — эмуляция кодировки КОИ-8;
- [R] — обслуживание управляющих кодов терминала компьютера Robotron-1715;
- [U] — изменение формы курсора;
- [Q] — выход в CP/M по «горячему» старту;
- [M] — выход в МОНИТОР;
- [L] — включение служебной строки.

Клавиша [F1] в CP/M программах используется крайне редко. Поэтому именно она и была выбрана для входа в режим исполнения F1-команд. Если какая-либо программа все же требует использования клавиши [F1], ее нажимают дважды. При первом нажатии выдается промт режима F1-команд, при втором — в программу возвращается код клавиши [F1].

### 1. Включение цветного режима

Пользователей, привыкших работать с цветным экраном, порадует возможность использования цвета при работе с CP/M (напомним, что все предыдущие версии были монохромными). Однако при включении цвета необходимо соблюдать некоторую осторожность.

Если Вы работаете в цветном режиме с какой-то программой и цвет экрана неожиданно портится, в этом нет ничего страшного: введите F1-команду «C» (цвет будет выключен) и продолжайте работу. Изменение цвета связано с тем, что в цветном режиме включен экран «Ориона-128», располагающийся с адреса 8000H, а некоторые программы используют эту область для своей работы. По этой же причине опасно запускать программы, работающие в области 8000H—0AFFH в нулевой странице, не выключив предварительно цвет. Примерами таких программ являются программы, самостоятельно выводющие символы на экран (файлы KOI8.COM, FL80.COM и т.п.).

При работе в монохромном режиме подобных ограничений на запуск программ нет.

Если находясь в монохромном режиме, Вы решили включить цветной режим, сделать это лучше, когда на экране выведен промт CP/M. Включить цвет можно, и работая в какой-либо программе, но в этом случае Вы должны быть уверены, что программа не использует для своей работы область 8000H—AFFH.

Вывод из всего вышесказанного следующий: если Вам все равно, в каком режиме работать, включайте монохромный — он самый безопасный. Если Вы предпочитаете цвет, то придется немного попрактиковаться, чтобы понять, когда можно включать цветной режим, а когда нет.

### 2. Эмуляция кодировки КОИ-8

Многие CP/M программы для «Ориона-128» были перенесены с компьютера «Корвет». Так как на «Корвете» применяется кодировка КОИ-8 (на «Орионе-128»

— КОИ-7), работа с этими программами без загрузки дополнительного драйвера затруднена. Использование режима эмуляции кодировки КОИ-8 позволяет работать с указанными программами без загрузки дополнительного драйвера. Для включения режима применяется F1-команда «К». При этом латинские и русские строчные буквы отображаются соответственно латинскими и русскими прописными буквами.

Отметим, что эмуляция относится только к выводу символов на экран и не обеспечивает ввод с клавиатуры кодов, значение которых превышает 7FH.

Повторный ввод F1-команды «К» отключает эмуляцию.

### 3. Обслуживание управляющих кодов терминала компьютера Robotron-1715

Еще большее число программ было взято с компьютера Robotron-1715. Все они используют в качестве управляющих кодов (очистка экрана, установка курсора и т.п.) коды, которые в большинстве своем отличаются от кодов, применяемых на «Орионе».

Применение F1-команды «А» подключает внутреннюю подпрограмму, обслуживающую управляющие коды терминала компьютера Robotron-1715, что позволяет обойтись без загрузки дополнительного драйвера, как это делалось раньше.

Для отключения режима выполняется повторный ввод F1-команды «А».

### 4. Изменение формы курсора

Описываемая версия BIOS позволяет выбрать такую форму курсора, которая Вам больше нравится. Каждый ввод F1-команды «U» изменяет форму курсора. Выбранная форма сохраняется до «холодной» загрузки ОС или очередного ввода команды.

### 5. Выход в CP/M по «горячему» старту

Очень часто при ознакомлении с новыми программами возникает ситуация, когда пользователь не знает, как вернуться в операционную систему. Обычно для этих целей используется клавиша [F4] (или [УС]/[С]), однако в некоторых случаях и это не помогает.

Ввод F1-команды «Q» позволяет завершить работу с программой без нажатия клавиши [Сброс].

### 6. Выход в МОНИТОР

F1-команда «M» автоматически форматирует диск В: MSDOS и передает управление по стартовому адресу МОНИТОРА (0F800H). Чтобы вернуться в CP/M, необходимо выполнить «холодную» загрузку системы.

### 7. Включение служебной строки

F1-команда «L» позволяет как включить, так и отключить служебную строку.

Служебная строка расположена в первой строке экрана и при включенном цветном режиме выделена цветом. Информация, выводимая в служебную строку, означает:

«CMD» — включен режим ввода F1-команд;

«COL» — включен цветной режим;

«RBT» — включен режим обслуживания кодов терминала компьютера; Robotron-1715;

«КОИ» — включена эмуляция кодировки КОИ-8;

«РУС» — включен режим ввода русских букв;

«LAT» — включен режим ввода латинских букв.

Информация о режимах выводится только в том случае, если служебная строка включена.

После «холодной» загрузки ОС включены цвет, служебная строка, режим ввода латинских букв.

### ВЫВОД КУРСОРА НА ЭКРАН

В ранних версиях ОС при работе со многими CP/M программами курсор просто исчезал и появлялся на экране только в момент нажатия на клавишу. Естественно, такое свойство значительно усложняло работу с этими программами. В версиях CP/M для «Ориона-128», начиная с версии BIOS V2.60, подпрограмма вывода курсора на экран построена таким образом, что курсор присутствует на экране всегда. Правда, при работе с некоторыми программами он перестает мигать, но в любом случае показывает местоположение будущего символа. Отметим, что новый принцип получения курсора практически не снижает скорость вывода информации на экран.

### ВВОД С КЛАВИАТУРЫ

Большинство программ в CP/M во время выполнения промежуточных действий опрашивают через BIOS клавиатуру. Это позволяет, не ожидая окончания обработки этих действий, вводить дополнительные команды или выполнять другие операции, связанные с вводом информации с клавиатуры. Для того чтобы вводимая информация не пропала и была в дальнейшем обработана, в BIOS организован специальный буфер для вводимых кодов. Ситуации, когда буфер переполняется, встречаются очень редко. Однако, если это все же произойдет, подпрограмма ввода символа с клавиатуры выдаст предупредительный звуковой сигнал и заблокирует ввод информации с клавиатуры. В этом случае Вам необходимо сделать небольшую паузу, пока программа, с которой Вы работаете, не обработает хотя бы часть символов из буфера, а затем снова продолжить ввод.

Переключение русского и латинского алфавитов осуществляется как с помощью клавиши [Рус/Лат], так и с помощью клавиши [СТР]. Хотя это и может показаться излишеством, но из-за особенностей построения МОНИТОРА-2, работающего с клавиатурой MC7007, в некоторых CP/M-программах нажатие клавиши [СТР] — единственная возможность переключения алфавитов. К сожалению, это накладывает определенные ограничения на ее использование в программах. Для того, чтобы программа все же получила код клавиши [СТР], воспользуйтесь тем же способом, что и в случае с клавишей [F1], т.е. войдите в режим ввода F1-команд, нажав клавишу [F1], а затем нажмите клавишу [СТР].

### ЧТЕНИЕ-ЗАПИСЬ НА ДИСКЕТУ

При эксплуатации предыдущих версий BIOS были выявлены некоторые ошибки. Их исправление, а в некоторых случаях применение других алгоритмов, позволило повысить надежность операций чтения-записи и несколько увеличить их скорость.

### ДРАЙВЕР ПЕЧАТИ

Драйвер печати, встроенный в BIOS, поддерживает работу с принтером, осуществляющим прием данных в параллельном формате (Centronics, ИРПР, ИРПР-М). Вопрос подключения принтера подробно рассмотрен в [2].

Самый простой способ вывода информации на печатающее устройство — режим эхо-печати. Для его включения необходимо нажать клавиши [УС]/[Р] (нажатие клавиши [Р] при нажатой клавише [УС]). После этого вся информация, выводимая на экран, также будет выводиться и на принтер. Таким образом можно распечатать директорий диска, текстовый файл или результаты работы любой программы, выводимые на экран. Для отключения режима повторно нажмите [УС]/[Р] или [F4].

Кроме этого, существует большое количество программ, выполняющих форматированный (с отступами, с разбиением на страницы и т.п.) и неформатированный вывод на печать.

### РАБОТА С ДИСКОВОДАМИ

Описанный ранее контроллер обеспечивает возможность подключения до четырех дисководов. Однако, BIOS V3.00 позволяет работать только с тремя (А: — С:). За счет отказа от применения четвертого дисковода появилась возможность работы с квазидиском Е:, а также развитая структура внутренних F1-команд.

В BIOS хранится следующая информация о каждом дисковом:

- число дорожек;
- время перемещения головки дисковода.

Начальная установка этих параметров для каждого дисковода имеет вид:

А: 80 дорожек, время перемещения 30 мс;

B: 80 дорожек, время перемещения 30 мс;

C: 40 дорожек, время перемещения 30 мс.

Для изменения характеристик дисководов и генерации системы с новыми характеристиками используется программа «System Generator» (см. ниже).

## РАБОТА С КВАЗИДИСКОМ

Расширив ОЗУ «Ориона-128» до 256 Кбайт, Вы получите возможность работы с квазидиском. Квазидиск носит имя E:, под него используется расширенное ОЗУ второй и третьей страниц общим объемом 120 Кбайт. Работа с ним совершенно не отличается от работы с обычным дисководом.

Преимущества, которые дает квазидиск, очевидны: это и появление дополнительного дискового устройства, и уменьшение износа дисководов, и возможность копирования файлов тем пользователям, которые имеют только один дисковод, и более быстрый доступ к данным, а также некоторые другие.

Перед работой с квазидиском необходимо провести операцию инициализации. Это делается с помощью транзитной команды INITE (файл INITE.COM). При запуске программы без параметров будет выведена информация о ключах, указываемых в команде. Для инициализации диска E: используют ключ «F»:

```
A>INITE F
```

Ответьте «Y» на запрос подтверждения Ваших действий или «N» для отказа от проведения операции инициализации.

Кроме этого BIOS дает возможность назначить квазидиску имя A: и скопировать на него часть ОС CP/M, загружаемую при «горячем» старте системы. Дисковод, выбравшийся под именем A: получит имя E:. Что это дает? Операция «горячего» старта ОС выполняется гораздо быстрее, существенно ускоряется работа с пакетными файлами, облегчается работа программ, создающих файл \$\$\$SUB. При назначении квазидиску имени A: удобнее становится пользоваться запуском команд из графической

оболочки ОС CP/M «Bridge Panels».

Для переназначения имен дисков и копирования части системы на квазидиск используют ключ «S» или «SF», если нужно провести еще и инициализацию. Обычно ключ «SF» применяется в самом начале работы. Если Вы вышли из ОС CP/M, а затем выполнили ее «холодную» загрузку, квазидиск опять будет выбираться под именем E:. Чтобы получить доступ к информации, записанной на него ранее и переназначить имена дисков, используют команду «INITE» с ключом «S». Будьте внимательны! Указание ключа «F» приводит к пропаданию информации, записанной на квазидиске.

## АВТОЗАПУСК ПРИ «ХОЛОДНОМ» СТАРТЕ

Если при начальной загрузке системы Вам приходится постоянно запускать некоторые программы (различные драйверы клавиатуры, экрана, дисководов, квазидиска и т.п.) либо выполнять одну и ту же последовательность команд CP/M, то проще всего занести их в командный файл с именем PROFILE.SUB, и тогда они будут выполняться автоматически каждый раз при «холодном» старте системы.

В отличие от предыдущих версий BIOS, требующих, чтобы на дискете с файлом PROFILE.SUB находилась программа SUBMIT (файл SUBMIT.COM) и запрещающих заклеивание прорези защиты от записи дискеты, версия CP/M с BIOS V3.00 не имеет указанных ограничений.

Чтобы прервать выполнение командного файла, необходимо нажать любую клавишу.

Мы не будем подробно останавливаться на описании резидентных и транзитных команд ОС CP/M, так как журнал «Радио» уже уделял внимание этому вопросу [1]. Для подробного ознакомления с командами ОС CP/M можно воспользоваться литературой [3,4]. Кроме того, на заказанной Вами системной дискете, содержащей стандартный набор про-

грамм, имеется файл с описанием их применения. Уделим внимание лишь принципиальным различиям, а также программам, подробно не описанным в литературе.

## ФОРМАТИРОВАНИЕ ДИСКЕТ

Прежде чем записать на дискету какую-либо информацию, ее необходимо отформатировать, т.е. разметить определенным образом. Эту задачу решает программа FORMAT, находящаяся в файле FORMAT.COM, поставляемом вместе с операционной системой. Программа FORMAT позволяет выполнить следующие функции:

- одностороннее/двустороннее форматирование;
- форматирование с одинарной/двойной плотностью записи;
- форматирование 40/80 дорожек;
- перенос на дискету операционной системы;
- проверку форматирования.

После форматирования каждая дорожка содержит 5 секторов размером 1024 байт каждый.

Синтаксис командной строки:

```
FORMAT d: [keys],
```

где d: — имя дисковода, на котором производится форматирование;

keys — ключи, определяющие параметры форматирования.

Каждый ключ предваряется знаком «/» (косая черта). Между ключами допускается любое количество пробелов. Порядок расположения ключей в командной строке произвольный. В случае отсутствия ключа выполняются действия, обратные его указанию.

Допустимые ключи (в скобках указаны параметры, используемые при отсутствии данного ключа):

- /1 — одностороннее (двустороннее) форматирование;
- /0 — одинарная (двойная) плотность записи;
- /4 — 40 (80) дорожек;
- /NS — без переноса (с переносом) операционной системы;
- /NV — без проверки (с проверкой) форматирования.

При неправильном задании ключа или при отсутствии имени диска на экран выводится справочная информация программы FORMAT.

Примеры использования ключей:

```
FORMAT B:/4/1 ( 40, SS, DD, Sys, Ver );  
FORMAT A:/0/NS/NV ( 80, DS, SD, NoSys, NoVer );  
FORMAT B: ( 80, DS, DD, Sys, Ver ).
```

Здесь 40 и 80 — 40 и 80 дорожек соответственно; SS и DS — одна и две стороны соответственно; SD и DD — одинарная и двойная плотность соответственно; Sys и NoSys — с переносом и без переноса системы соответственно; Ver и NoVer — с проверкой и без проверки форматирования соответственно.

После запуска программы FORMAT не-

```
A>  
A>FORMAT A:  
FORMAT V1.0 BY M.BRIDGE (C) 1992  
  
INSERT DISK IN DRIVE A: AND PRESS [CR]  
  
          0       1       2       3  
SIDE 0    0123456789012345678901234567890123456789  
SIDE 1    SS.....E.....  
  
          4       5       6       7  
SIDE 0    0123456789012345678901234567890123456789  
SIDE 1    .....F.....
```

Рис. 1

обходимо вставить в выбранный диско-вод дискету, которую нужно отформати-ровать, и нажать клавишу [BK].

При проведении операции формати-рования на экран выдается информация о текущей форматируемой дорожке дис-кеты (рис. 1). Символы, появляющиеся в процессе форматирования, означают:

- «F» — форматирование текущей доро-жки;
- «V» — проверка форматирования теку-щей дорожки;
- «W» — запись информации на текущую дорожку;
- «.» — отформатированная дорожка ;
- «S» — системная дорожка;
- «!» — дорожка с информационным сек-тором;
- «E» — ошибка при проверке формати-рования.

Форматирование, проверка формати-рования, запись информационного сек-тора и перенос системы осуществляются в едином цикле без повторных возвратов головки дисководов. Прервать формати-рование можно нажатием клавиши [AP2] или [F4] ([UC]/[C]).

После окончания форматирования вы-дается запрос на форматирование сле-дующей дискеты:

FORMAT ANOTHER? (Y/N)

Ответьте «Y» для форматирования оче-редной дискеты или «N» для возврата в операционную систему.

## УСТАНОВКА СИСТЕМЫ НА ДРУГИЕ ДИСКЕТЫ

Для настройки системы на характе-ристики дисководов и переноса системы на дискету служит программа «System Generator», находящаяся в файле SG.COM. После запуска программа выведет ин-формацию об авторском праве, дату посл-едней модификации характеристик, имя диска, на который будет записываться система, характеристики дисководов, указанные в данном файле SG.COM. Снизу будет выведена подсказка о клавишах, которыми можно пользоваться (рис. 2).

Вверху находятся четыре команды, одна из которых выделена инверсией. Пере-мещение инверсного указателя осущес-твляется с помощью клавиши [TAB], вы-зов команды — [BK].

Список и описание команд:

- «GENERATE» — записать систему на диск, имя которого задано в строке «DES-TINATION DRIVE»;
- «CHANGE» — изменить характе-ристики. Изменение параметров осущес-твляется клавишей [BK], переход к сле-дующему параметру — [TAB]. Для возврата в командный режим используется клави-ша [AP2];
- «SAVE» — записать измененные па-раметры в файл SG.COM. Файл SG.COM записывается на текущий дисковод. Если на диске существует файл с таким име-нем, его содержимое будет перезаписа-но. Перед выполнением команды «SAVE» рекомендуем указать дату модификации параметров в строке «MODIFICATION DATE»;

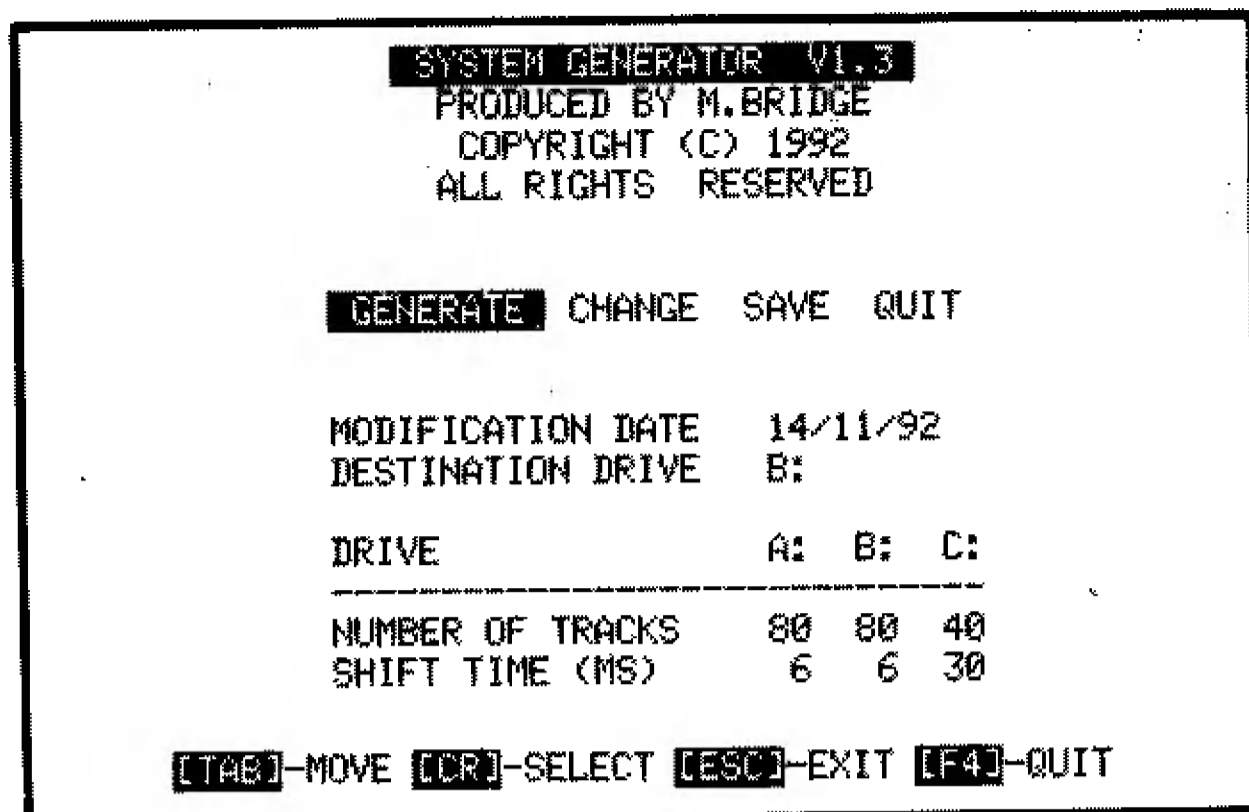


Рис. 2

— «QUIT» — закончить работу с про-граммой и вернуться в ОС CP/M. Кроме того, в CP/M можно вернуться в любой момент, нажав клавишу [F4].

Генератор системы версии 1.3 позво-ляет задать характеристики для трех дис-ководов и записать систему на диск, имя которого указано в строке «DESTINATION DISK». Если ранее с помощью команды «INITE» было произведено переименование имен (квазидиск получил имя A:, а дисковод, выбиравшийся ранее как A:— имя E:), то для того, чтобы записать систему на диск, выбиравшийся ранее под именем A:, необходимо указать его новое имя, то есть E:.

Программа позволяет установить чис-ло дорожек и время перемещения голов-ки дисководов.

Число дорожек — 40 или 80.

Время перемещения головки дисково-да — 6, 12, 20 или 30 мс.

Большинство дисководов работают

вполне надежно при 6 мс (5305, 5311, 5313, 5323, «TEAC»). Однако для некото-рых дисководов приходится эту постоян-ную увеличивать (5321 и т.п.). Попробуй-те подобрать оптимальное время перемещения головки для своих диско-водов. Используя программу «System Ge-nerator», это будет совсем несложно.

М. БРИДЖИДИ,  
Г. РОГОВ

г. Москва

### ЛИТЕРАТУРА

1. Ахманов А., Рой Н., Скурихин А. Пользова-телям о «Корвете». Операционная система и про-граммное обеспечение. — Радио, 1989, № 10, с. 39; № 12, с. 33.
2. Рогов Г., Бриджиди М. «Орион-128» — насто-ящее и будущее. — Радио, 1993, № 4, с. 19.
3. Бриджиди М., Рогов Г. Операционная систе-ма CP/M-80 для ПК «Орион-128». — Радиолюбитель, 1992, № 12, с. 12; 1993, № 1, с. 12; № 2, с. 10.
4. Уайт М., Ангермейер Дж. Операционная система CP/M. — М.: Радио и связь, 1986.

## "ОРИОН — СЕРВИС"

(отдел электронной техники ТОО "Гримакс")

предлагает собственные и популярные разработки программного обеспечения и аппаратных устройств

### для ПК "Орион-128"

в том числе:

- печатные платы "Ориона", ROM-диска, расширения ОЗУ, кроссплаты и другие;
- "Z80-Card" (установка процессора Z80) — турбированный вариант, улучшение графических возможностей, диспетчер памяти и другие;
- новые системные, игровые и прикладные программы для работы в CP/M и ORDOS.

Подробную информацию о разработках, ценах и порядке приобретения можно получить по телефону или в бесплатном РЕКЛАМНОМ КАТАЛОГЕ, высылаемом по почте. Для получения рекламного каталога необходимо выслать в письме по указанному ниже адресу пустой почтовый конверт с напечатанным Вашим адресом и почтовые марки в необходимом количестве (на сумму, соответствующую действующему почтовому тарифу на пересылку письма).

Адрес: Россия, 140061, Московская область, г. Лыткарино, аб.ящ. 18.  
Телефон: (095) 359-73-56



# МИКРО-ПРОЦЕССОРНЫЙ КОНТРОЛЛЕР — ЧТО ЭТО ТАКОЕ?

Микропроцессор известен каждому, кто собирал или конструировал персональный компьютер. Рассказам о нем посвящены многие статьи, опубликованные на страницах журнала «Радио». Но мало кто знает о не менее важной области применения микропроцессоров — в микропроцессорных контроллерах.

Суть таких контроллеров можно пояснить на сравнительно простом примере. Подавляющее большинство электронных устройств выполняют функции управления или информации, как, скажем, часы — они реализуют вполне определенную последовательность действий. В простейшем случае в электронных часах выводится индикация часов и минут (см. структурную схему на рис. 1), более сложные индицируют секунды и число. Последовательность «действий» электроники в часах очевидна и пояснять ее нет необходимости.

Конкретная элементная база, на основе которой выполняются часы, принципиального значения не имеет — самые первые механические часы и последние модели современности имеют одну и ту же структуру. В электронных часах не имеет принципиального значения, на основе аналоговой или цифровой элементной базы они выполнены — возможно создание часов с делителями частоты на аналоговых одновибраторах. В конечном счете основными являются технико-экономические показатели. Это дешево, просто, надежнее.

Сделаем небольшое отступление и напомним читателям о появлении микропроцессоров. В семидесятые годы бурное развитие микроэлектроники позволило создавать большие интегральные схемы (БИС), содержащие до нескольких тысяч элементов. Однако сам процесс разработки

и организации производства БИС был весьма длительным и дорогостоящим, поэтому экономически оправданным могло быть только создание универсальных устройств, пользующихся популярностью. Наиболее полно этим требованиям отвечали микропроцессоры, что и привело к началу их массового выпуска.

В настоящее время ситуация с разработкой БИС и СБИС (сверхбольшая интегральная схема) существенно изменилась — весь цикл от начала разработки до выпуска продукции занимает не более двух меся-

цев, поэтому экономически оправданным стало даже мелкосерийное производство узкоспециализированных БИС и СБИС. Такое положение, впрочем, мало повлияло на выпуск микропроцессоров, поскольку значение их не уменьшилось, хотя и несколько изменилось.

Вернемся к часам и рассмотрим структуру (рис. 2) простейшего часового контроллера. Нетрудно заметить, что она не имеет ничего общего с классической структурой часов. Впрочем, такое устройство само по себе вообще не способно выполнять какие-либо функции — для работы необходимо наличие в ПЗУ (постоянное запоминающее устройство) вполне определенной программы. А программа, в свою очередь, составляется на основе алгоритма, т. е. строго формализованного описания последовательности выполняемых действий. Для часов алгоритм достаточно прост и в общем виде его можно записать так:

1. При включении питания обнуляются все регистры.
2. Частота задающего генератора делится до 1 Гц.
3. Частота 1 Гц делится на 60.
4. По окончании деления инкременти-

ному значению (24) содержимое счетчика часов? Если да, то счетчик обнуляется.

9. Содержимое счетчика часов выводится на индикатор.

Не правда ли, приведенный алгоритм полностью соответствует алгоритму работы часов по структурной схеме на рис. 1? Однако в «обычных» часах алгоритм настолько жестко «зашит» в самой структурной схеме, что говорить о нем обычно просто не имеет смысла.

Запись алгоритма может осуществляться в любом произвольном виде. Характерной особенностью алгоритма является его абсолютная машинная независимость, т. е. он никоим образом не связан с типом процессора, системой его команд или структурой контроллера.

Следующий этап — составление структурной схемы программы. Для часов она имеет вид, представленный на рис. 3, и является наиболее наглядной, а потому и наиболее удобной в работе. Поэтому, если алгоритм будущего устройства уже известен, работу обычно начинают непосредственно с составления структурной схемы программы.

Понятия алгоритм и структурная схема программы зачастую путают, и одной из причин этой путаницы является отсутствие четкой границы между ними.

В отличие от алгоритма, структурная схема программы является лишь относительно машинно-независимой — при составлении ее необходимо ориентироваться на конкретный процессор, а если говорить более строго — на конкретную конфигурацию контроллера.

Так же, как и структурная схема любого радиоэлектронного устройства, структурная схема программы может составляться с разными уровнями детализации. Например, на рис. 3 деление на 60 показано одним действием (прямоугольником), хотя вполне очевидно, что выполнение его аналогично делению минут и отличается только отсутствием вывода показаний на индикатор.

Далее следует разработка на основе структурной схемы непосредственно самой программы, т. е. последовательности машинных команд, по которой будет работать устройство. Для микропроцессорных кон-

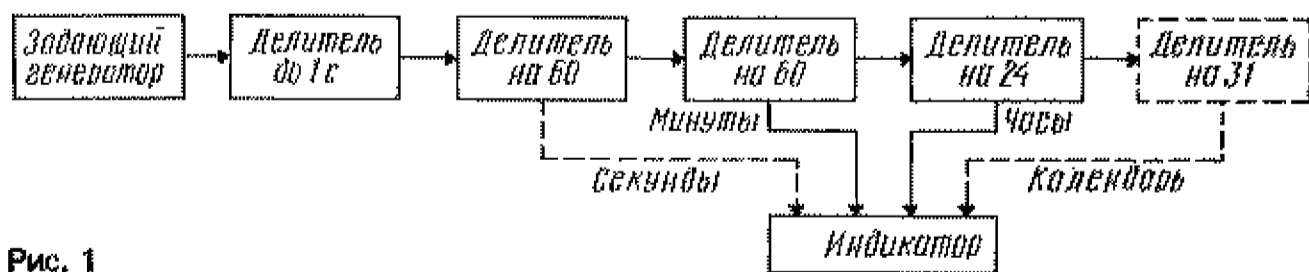


Рис. 1

руется счетчик минут, т. е. его содержимое увеличивается на единицу.

5. Проводится проверка: равно ли заданному значению (60) содержимое счетчика минут? Если да, то счетчик обнуляется.

6. Содержимое счетчика минут выводится на индикатор.

7. При каждом обнулении счетчика минут инкрементируется счетчик часов.

8. Проводится проверка: равно ли задан-

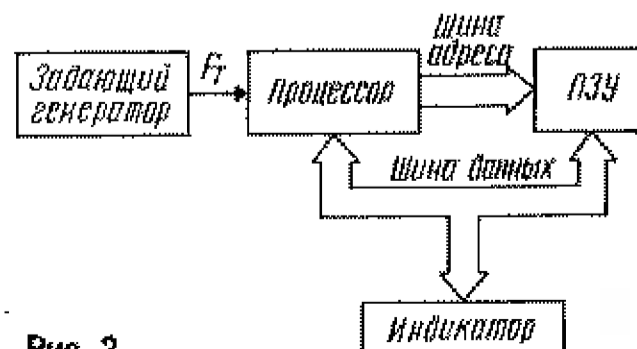


Рис. 2

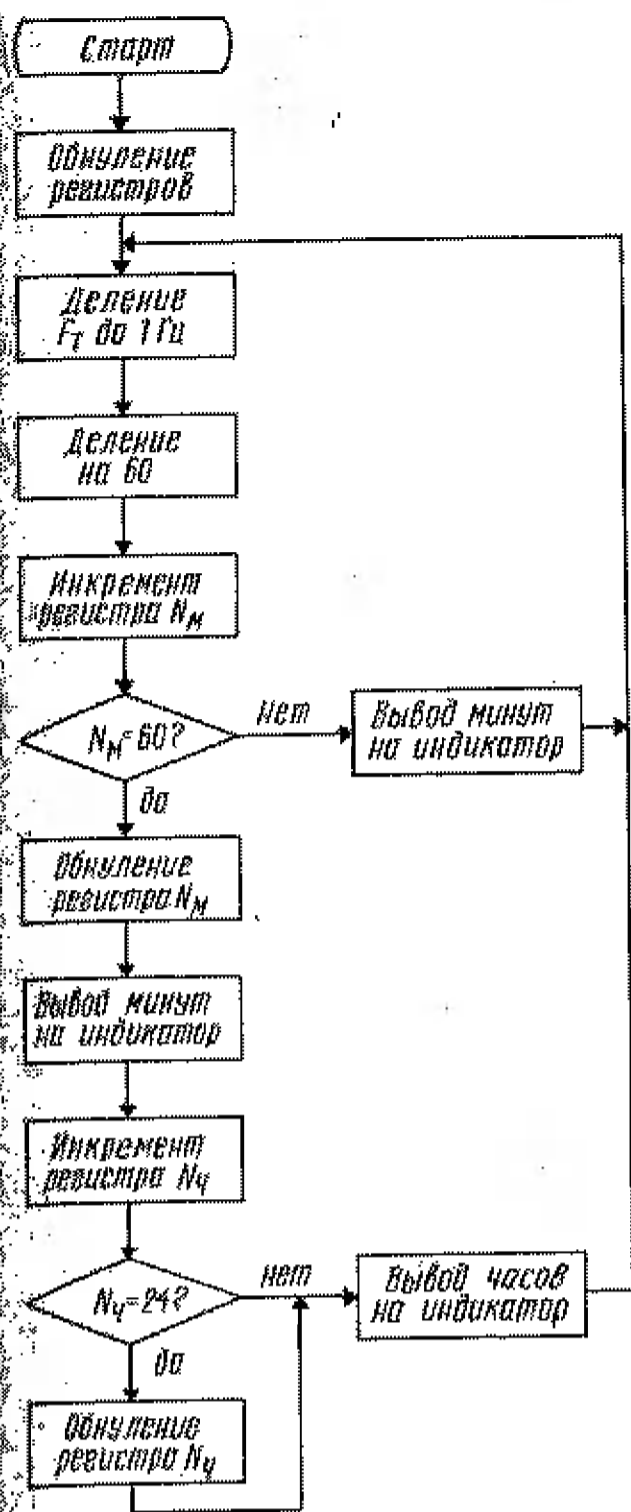


Рис. 3

контроллеров программирование обычно осуществляется на языке самого низкого уровня (Ассемблер), а иногда даже непосредственно в кодах. Обусловлено это тем, что хотя языки высокого уровня более удобны для программиста, расплачиваться за это приходится увеличением вдвое-втрое объема программы и соответственно снижением быстродействия.

Несложно заметить, что часы на микропроцессоре более сложны по сравнению с «обычными» электронными часами. И возникает закономерный вопрос — имеет ли смысл применение подобных устройств? Основным, а зачастую решающим преимуществом микропроцессорных устройств является их гибкость. Допустим, потребовалось ввести в часы дополнительные функции указания числа и дня недели. «Обычные» электронные часы потребуют введения дополнительных аппаратных средств — счетчиков. В микропроцессорных же понадобится лишь удлинить программу.

Несложно заметить, что электронные часы одного поколения обладают примерно одинаковым объемом выполняемых функций и отличаются разным их распределением. Например, в одних часах есть три будильника, в других — секундомер, третий способен показывать поясное вре-

мя и т. п. Причина вполне понятна — БИСы одного поколения имеют примерно одинаковый уровень интеграции. При этом для новой модели часов потребуется разработка и новой микросхемы, которая будет отличаться от предыдущих распределением функций.

Выполненные на микропроцессоре часы для изменения функциональных возможностей требуют всего лишь изменения программы, что, естественно, в производстве значительно быстрее, проще и дешевле. Другими словами, разные модели часов на самом деле отличаются лишь программами, т. е. информационным обеспечением. При этом само производство становится предельно гибким, поскольку в зависимости от спроса можно оперативно менять объем выпуска разных моделей.

Внимательный читатель, конечно, заметил, что выполненные по приведенной на рис.3 структурной схеме программе часы при идеальной частоте задающего генератора способны отставать. Повысить точность хода можно либо введением подстройки частоты тактового генератора (аппаратное решение), либо изменением длины подпрограммы деления тактовой частоты до 1 Гц. В цифровых часах аналогичная задача решается введением счетчика с изменяемым коэффициентом счета.

Наглядным примером использования микропроцессорного контроллера может стать изготовленное на его основе устройство световых эффектов, например, для новогодних гирлянд, обеспечивающее эффект «бегущие огни», резкое (мигание) или плавное (мерцание) изменение яркости либо комбинации этих эффектов. Выполненное в виде микропроцессорного контроллера автоматическое устройство позволяет реализовать любые эффекты или их комбинации, поскольку работа его определяется заложенной в ПЗУ, программой. Изменить программу возможно либо сменной микросхемы ПЗУ, либо переключением рабочей области памяти (если в ПЗУ записано несколько программ). Структура такого устройства аналогична приведенной на рис.2 структуре часового контроллера, отличие заключается в том, что индикатор заменяется выходными ключами, например, тристорами для сетевых гирлянд.

Анализ структуры простейшего часового контроллера показывает, что даже в нем часть функций может выполняться аппаратно, например, корректировка точности хода. Преобразование двоичного кода в код для семисегментных индикаторов также может осуществляться с помощью микросхем-дешифраторов. вполне понятно, что аппаратная реализация части функций позволяет сократить длину программы. Таким образом, перед разработчиками контроллеров возникает выбор — усложнение аппаратной части или усложнение программы. Основными в этом выборе являются опять же технико-экономические критерии — что дешевле, проще, надежнее.

Рассмотренные контроллеры относятся к числу простых. В настоящее время существуют значительно более сложные устройства, например, контроллеры техно-

логического оборудования, в том числе и для роботов. В них начинает проявляться обратная сторона достоинств микропроцессоров — универсальности и гибкости. Дело в том, что эти качества обусловлены последовательным характером работы процессоров, в силу чего процессор выполняет все операции сравнительно медленно. Кроме того, процессор не в состоянии выполнять одновременно несколько функций. Введение режима разделения времени создает только иллюзию одновременного решения нескольких задач, поскольку время решения каждой задачи будет соответственно увеличиваться. В отличие от компьютеров, где это время принципиально не ограничивается, контроллеры должны работать в режиме реального времени.

Решение такого вопроса достаточно очевидно — введение аппаратной реализации части выполняемых контроллером функций. Например, все достаточно сложные контроллеры оснащаются дисплеями-индикаторами и клавиатурой, позволяющими оператору следить за их работой и при необходимости корректировать ее. Введение в устройство специализированной микросхемы — контроллера клавиатуры и индикатора — освобождает процессор от выполнения этих функций. В пределах все функции контроллера реализуются аппаратно специализированными микросхемами, а процессор выполняет только одну функцию — управления этими микросхемами.

Передача части функций от процессора специализированным микросхемам проявляется и в современных персональных компьютерах. Характерный пример — введение так называемых математических сопроцессоров, т. е., по существу, передача выполнения математических операций устройству, реализующему их аппаратно. Другими словами, в компьютер дополнительно ввели еще и микрокалькулятор, в результате чего произошло слияние некогда разошедшихся направлений развития вычислительной техники — ЭВМ и калькуляторов. Резкое сокращение времени и стоимости подготовки к производству БИС и СБИС, как отмечалось в начале статьи, позволило выпускать даже узкоспециализированные микросхемы для контроллеров.

Разделение микропроцессорной техники на компьютерное и контроллерное направления привело к разработке специализированных контроллерных процессоров. Характерными особенностями таких процессоров (их иногда называют однокристальными ЭВМ, хотя это не совсем точно) являются развитая система ввода/вывода (система портов), встроенный генератор тактовой частоты, встроенный таймер-счетчик событий и внутреннее ОЗУ (оперативное запоминающее устройство) сравнительно небольшой емкости. Некоторые процессоры имеют и внутреннее ПЗУ, что позволяет выполнять сравнительно простые контроллеры практически на одном корпусе. В нашей стране контроллерные процессоры выпускаются в серии КР1816. Первыми были выпущены

процессор КР1816ВУ48 с внутренним ПЗУ с УФ стиранием емкостью 2 Кбайт и процессор КР1816ВЕ35 без ПЗУ. Следующим поколением этой серии стали значительно более мощные процессоры КР1816ВЕ51 с внутренним ПЗУ и КР1816ВЕ31 без ПЗУ.

Наибольшая сложность в создании микропроцессорных контроллеров — в разработке программного обеспечения. Если программированием компьютеров обычно занимаются математики-программисты, от которых даже не требуется знание устройства конкретного компьютера, то для программирования контроллера необходимо хорошо представлять его структуру и выполняемые функции. По этой причине программирование должно осуществляться инженером-специалистом, которых так и называют — программирующий специалист. Следует напомнить, что программирование контроллеров осуществляется на языке низкого уровня, что также усложняет работу.

Как и любая другая спроектированная система, первоначально составленная программа обычно не работает или работает очень плохо. Поэтому следующим этапом является отладка или отработка программы. Эту работу также выполняет программирующий специалист. Если для отработки «обычных» электронных устройств достаточно стандартного набора универсальных измерительных приборов — генераторов сигналов, вольтметра, осциллографа и т. п., то для отладки контроллеров и их программного обеспечения необходимы достаточно сложные отладочные средства. Существенным недостатком этих средств, помимо их сложности, является и жесткая специализация, поскольку они пригодны для работы только с одним конкретным типом процессора. В итоге стоимость разработки программы для контроллера может значительно превышать стоимость создания аппаратной части.

Указанные причины, к сожалению, резко ограничивают возможность создания сравнительно сложных программ радиолюбителями. Однако, как показывает опыт, для повторения конструкции с готовой программой вполне достаточно стандартного набора измерительных приборов, поскольку «настройка» практически сводится к выявлению и устранению допущенных при изготовлении ошибок. Кроме того, для простых контроллеров, например, контроллера световых эффектов, с упрощенной программой, вполне осуществимо программирование радиолюбителями. В этом случае контроллер дополняется клавиатурой, табло-индикатором и ОЗУ, в которое записывается вводимая программа. Начальная программа ввода/вывода, так называемый Монитор, записывается в ПЗУ. Вводимая с клавиатуры программа записывается в ОЗУ, и по окончании ввода осуществляется ее пуск. В Мониторе обычно предусматривается возможность оперативной корректировки отдельных частей программы и ряд других функций, облегчающих отладку программы. Для хранения записанной в ОЗУ программы при выключенном питании контроллера обычно применяют буферные аккумуляторы.

А. ГРИШИН

г. Москва



# ТЕСТЕР ДЛЯ ПРОВЕРКИ МИКРОСХЕМ

В ходе регулировки персонального компьютера возникла необходимость проверки работоспособности и отбраковки микросхем регистров и мультиплексоров непосредственно при их приобретении. Это и послужило причиной разработки и создания малогабаритного прибора для проверки интегральных микросхем (ИМС) серии К555 (К555ИР22, К555ИР23, К555ИР27, К555КП11, К555КП14). К его достоинствам следует отнести малые габариты и массу, простоту обращения с ним, автономность при наличии внутреннего источника питания и возможность проверки ИМС других серий, например, КР1533, КР531 (К531) и аналогичных им, используемых и в других устройствах цифровой техники.

Принцип действия прибора основан на сравнении контрольных кодов и кодов, поступающих через проверяемые ИМС. В качестве элемента сравнения выбрана микросхема КР531СП1.

Принципиальная схема тестера показана на рисунке. Основные узлы прибора — устройство управления и индикации. Устройство управления состоит из автогенератора прямоугольных колебаний, выполненного на элементах DD1.1 и DD1.2, счетчика импульсов DD3 и дешифратора DD4. На выходах дешифратора оно формирует управляющие сигналы: синхронизации (выход 1), счета (выход 3) и сравнения (выход 5). Триггер DD2.1 разрешает работу счетчика DD3 и совместно с триггером DD2.2 управляет состоянием элементов индикации — светодиодов HL1, HL2.

Четырехразрядный код, вырабатываемый счетчиком DD6, поступает через буферные элементы DD8 и DD1.5, DD1.6 на вход данных одной из проверяемых микросхем — регистра DD15, осуществляющего передачу кода на вход другой проверяемой микросхемы — мультиплексора DD16. Буферный элемент служит для развязки в случае замыкания по входу регистра DD15.

Элементы DD9, DD10, DD12, DD13.2 и счетчик DD7 управляют выбором передачи кода в мультиплексоре: с входов А или В на выходы Y и подачу на его вход прямого или инверсного кода.

Микросхема DD11 производит сравнение кодов, поступивших с DD16 и с триггера DD14, выдающего контрольный код.

Рассмотрим взаимодействие узлов с момента нажатия кнопки SB2 «Пуск». При замыкании ее контактов происходит сброс счетчиков DD6, DD7 и установка логической 1 на выходах триггера DD2 (выводы 5 и 9). Светодиоды HL1, HL2 гаснут и высокий логический уровень на выводе 9 счетчика DD3 разрешает его работу.

Для простоты рассмотрения работы схемы период изменения кода от состояния 0000 на выходе счетчика DD6 до состояния 1111 назовем циклом, а время от первого импульса до второго на выходе 1 микросхемы DD4 — тактом.

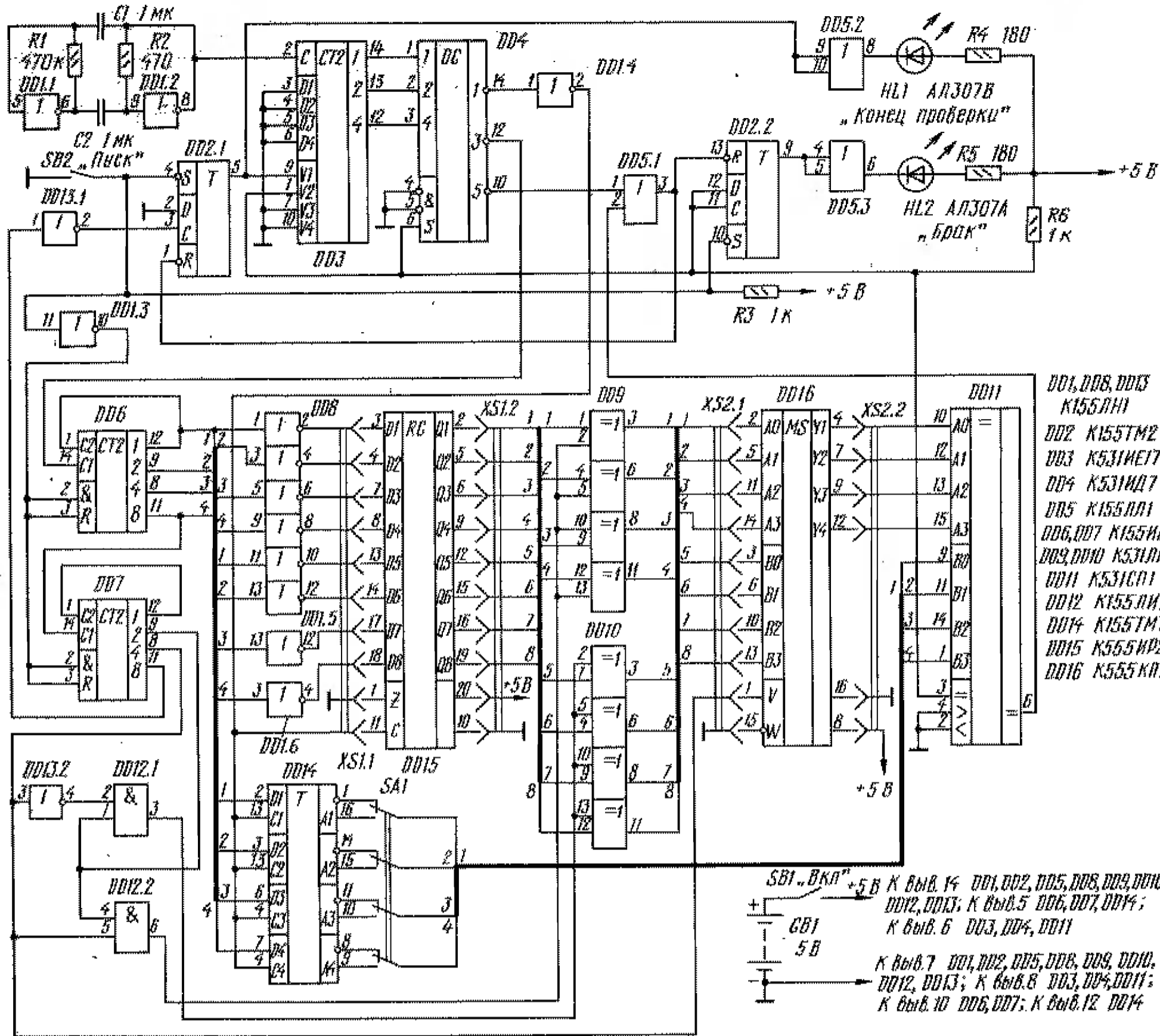
В ходе первого такта импульс с выхода 1 дешифратора DD4 осуществляет запись кода со счетчика DD6 в триггер контрольного кода DD14 и параллельно через элементы DD8, DD1.5, DD1.6 — в проверяемую микросхему DD15 по входам D1 — D4 и D5 — D8.

Импульс с выхода 3 микросхемы DD4 приводит к смене кода на счетчике DD6, микросхемах DD14 и проверяемой DD15. Записанный код с выхода Q1 — Q8 проверяемого регистра DD15 через элементы «Исключающее ИЛИ» микросхем DD9 и DD10 поступает на вход мультиплексора DD16.

Сравнение по последнему импульсу с выхода 5 микросхемы DD4 происходит на микросхеме DD11. Совпадение кодов, поступающих на входы A0 — A3 и B0 — B3 этой микросхемы соответственно с мультиплексора и триггера контрольного кода, приводит к появлению на выходе «=» логической 1, а при несовпадении — логического 0.

**ВНИМАНИЕ!** При проверке мультиплексора с инверсным выходом переключатель SA1 должен находиться в нижнем по схеме положении.

Результат проверки с выхода «=» DD11 и импульс сравнения с DD4 поступает на элемент DD5.1. При несовпадении кодов — на входе DD5.1 комбинация 00, триггер DD2 устанавливается в состояние низкого логического уровня, загорается HL1 «Конец проверки» и HL2



- DD1, DD8, DD15  
K155ЛН1
- DD2 K155ТМ2
- DD3 K531ИЕ17
- DD4 K531ИД7
- DD5 K155ЛЛ1
- DD6, DD7 K155ИЕ5
- DD9, DD10 K531ЛН5
- DD11 K531СН1
- DD12 K155ЛЛ1
- DD14 K155ТМ7
- DD15 K555ИР23
- DD16 K555КЛ11

SB1 «Вкл» +5 В К выв. 14 DD1, DD2, DD5, DD8, DD9, DD10, DD12, DD13; К выв. 5 DD6, DD7, DD14; К выв. 6 DD3, DD4, DD11

К выв. 7 DD1, DD2, DD5, DD8, DD9, DD10, DD12, DD13; К выв. 8 DD3, DD4, DD11; К выв. 10 DD6, DD7; К выв. 12 DD14

Цикл	DD7 выходы		DD12 код на входах		Передача на Y по входу
	8	9	A	B	
1, 2, 9, 10	0	0	прямой	прямой	A
3, 4, 11, 12	0	1	прямой	инверсный	A
5, 6, 13, 14	1	0	прямой	прямой	B
7, 8, 15, 16	1	1	инверсный	прямой	B

«Брак». Логический 0 на выводе 9 счетчика DD3 запрещает его работу. При совпадении кодов — на входе DD5.1 комбинация 01 — начинается второй такт цикла.

Через 16 тактов заканчивается первый цикл и начинается второй. В течение первого и второго циклов комбинация 00 на выводах 8 и 9 счетчика DD7 обеспечивает передачу прямого кода на входы A и B мультиплексора DD16, а логический 0 на его выводе 1 — передачу кода от входа A на выход Y.

Смена комбинаций на выходах счетчика DD7 происходит в начале каждого последующего нечетного цикла.

Передача кода с регистра DD15 на входы A0 — A3 и B0 — B3 мультиплексора DD16 и передача на выходы Y0 — Y3 показана в таблице.

После окончания шестнадцатого цикла на выходе триггера DD2.1 устанавливается низкий логический уровень положительным перепадом по входу C. Работа DD3 запрещается, и загорается светодиод HL1 «Конец проверки». Проверка закончена. Микросхема исправна.

В конструкции тестера, кроме рекомендованных на схеме, могут быть применены микросхемы серий K555 и K1533, это значительно снизит энер-

гопотребление и увеличит срок службы автономного источника питания. На серию K555 и KP1533 могут быть заменены все микросхемы, кроме KP531ИЕ17.

В конструкции применены резисторы типа МЛТ-0,125, конденсаторы КМ-6. Светодиоды АЛ307В, АЛ307А можно заменить на АЛ307Г и АЛ102А, АЛ102Б, АЛ102Г, АЛ307Б соответственно.

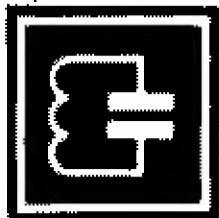
Панели под микросхемы изготовлены из разъема СМПС9 по методикам, неоднократно описанным в журнале «Радио». Переключатель SA1 и кнопки SB1 и SB2 могут быть любого типа.

Правильно собранное устройство не требует настройки и начинает работать сразу же после включения.

Обязательным условием при проверке является установка обеих микросхем в панели, одна из которых должна быть заведомо исправной. Для этого необходимо с прибором иметь образцовую пару микросхем — мультиплексор и регистр.

В. ГРЕЧУШНИКОВ

г. Томск



"РАДИО" — НАЧИНАЮЩИМ

# В ПОМОЩЬ РАДИОКРУЖКУ

## АВТОМАТ ЗАЩИТЫ ОТ ПЕРЕНАПРЯЖЕНИЯ

Не секрет, что сетевое напряжение порою «скачет» столь высоко, что не всякий электро- или радиоприбор его выдерживает. Отсюда и растущие горы аппаратуры в мастерских. Причем замечено, что особая зона нестабильности напряжения — сельская местность.

Конечно, на помощь придет сигнализатор превышения сетевого напряжения [Л], но лучше все же воспользоваться электронной автоматикой, скажем, в виде предлагаемого устройства защиты, «срабатывающего» при повышении сетевого напряжения более допустимого (либо установленного владельцем для данного прибора) и отключающего нагрузку от сети до тех пор, пока напряжение не опустится до безопасного.

Схема автомата приведена на рис. 1. Он содержит выпрямитель-стабилизатор на деталях С4, VD4—VD7, С3, пороговый элемент на диносторе VS1, электронный ключ на транзисторах VT1, VT2 и исполнительный элемент на электромагнитном реле К1.

Работает устройство так. В дежурном режиме, когда сетевое напряжение не превышает допустимого значения, диностор закрыт, конденсатор С2 разряжен, транзистор VT1 открыт. Поскольку напряжение на стоке полевого транзистора мало, транзистор VT2 закрыт, реле К1 обесточено — через его контакты К1.1 нагрузка включена в сеть (через розетку XS1).

Как только сетевое напряжение повысится до определенного значения, возрастет и постоянное напряжение на конденсаторе С1 — оно станет достаточным для пробоя диностора. Конденсатор С1 разряжается и подзаряжает конденсатор С2. Но в какой-то момент тока через диностор оказывается недостаточно для удержания диностора в открытом состоянии. Кон-

денсатор С1 начинает заряжаться и как только напряжение на нем достигнет напряжения пробоя диностора, процесс повторится. При этом конденсатор С2 подзаряжается до напряжения, ограниченного напряжением стабилизации стабилитрона VD2. Но транзистор VT1 в этом случае окажется закрытым, а VT2 — открытым. Срабатывает реле и контактами К1.1 отключит нагрузку от сети.

Если этот режим работы автомата необходимо индицировать, последовательно с обмоткой реле можно включить светодиод HL1 (показан на схеме штриховой линией) — АЛ307Б или аналогичный. Рабочий ток реле не должен превышать прямого тока светодиода, иначе параллельно светодиоду придется включить резистор соответствующего сопротивления.

После того как сетевое напряжение уменьшится до допустимого уровня, диностор перестанет открываться, конденсатор С2 за несколько секунд разрядится, транзистор VT1 откроется, а VT2 закроется. Реле обесточится и

"РАДИО" — НАЧИНАЮЩИМ

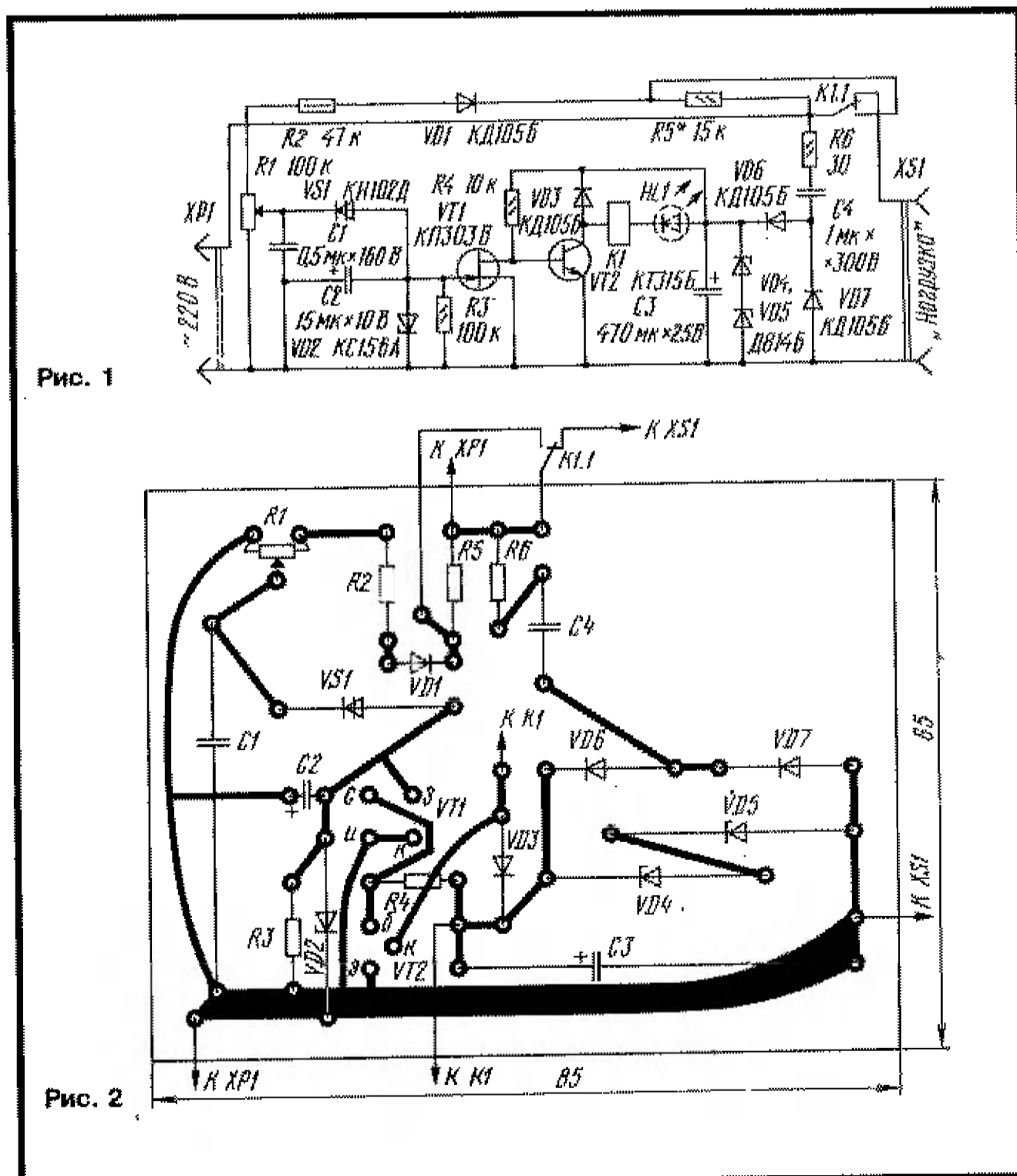


Рис. 1

Рис. 2

РАЗРАБОТАНО  
В ЛАБОРАТОРИИ ЖУРНАЛА  
"РАДИО"

контактами К1.1 подключит нагрузку к сети.

Для повышения помехоустойчивости в характеристику устройства введен гистерезис — оно срабатывает при одном напряжении, а возвращается в исходное состояние при меньшем на 10...20 В. Это достигается тем, что при срабатывании устройства резистор R5 замыкается и напряжение на динисторе увеличивается. Поэтому для возвращения устройства в исходное состояние сетевое напряжение должно снизиться на величину падения напряжения на резисторе R5.

Резистор R6 служит для ограничения тока зарядки конденсатора C4 при первом включении устройства.

Детали автомата, кроме реле и светодиода (если его решили ввести), размещают на печатной плате (рис.2) из фольгированного стеклотекстолита. Она рассчитана на установку конденсаторов МБМ (C1), К50-24 (C2, C3), МБГО (C4), резисторов СП0, СП4 (R1), МЛТ-0,5 (R2), МЛТ-0,125 (остальные). Кроме указанных на схеме, подойдут VD1, VD6, VD7 — Д226Б или аналогичные; VD2 — КС168А, Д814А; VD3 — любой выпрямительный; VD4, VD5 — Д814В—Д814Д; VS1 — КН102Ж, КН102И; VT1 — КП303Г—КП303Е; VT2 — КТ315В—КТ315И.

Реле К1 должно быть с током срабатывания не более 15 мА, в зависимости от его напряжения срабатывания следует выбирать стабилитроны VD4 и VD5. Так, если напряжение срабатывания реле составляет 15 В, суммарное напряжение стабилизации стабилитронов должно быть на 5...6 В больше. На такое же напряжение (или большее) должен быть рассчитан конденсатор C3. Конечно, контакты реле должны обеспечивать коммутацию подключаемой нагрузки. Автор использовал реле РКМ1 (паспорт РС4.503.835) с включенными последовательно обмотками. Можно применить реле и с большим током срабатывания, но в этом случае необходимо увеличить емкость конденсатора C4.

Собранный автомат регулируют так. Установив на его входе с помощью ПАТРА напряжение, соответствующее максимальному рабочему для данного прибора, и переместив движок резистора R1 в верхнее по схеме положение (автомат работает), плавно перемещают движок резистора R1 вниз до тех пор, пока реле не обесточится.

Далее подбором резистора R5 добиваются нужного гистерезиса, т. е. разности напряжения сети, при котором происходит срабатывание автомата и его возвращение в исходное состояние.

И. НЕЧАЕВ

г. Курск

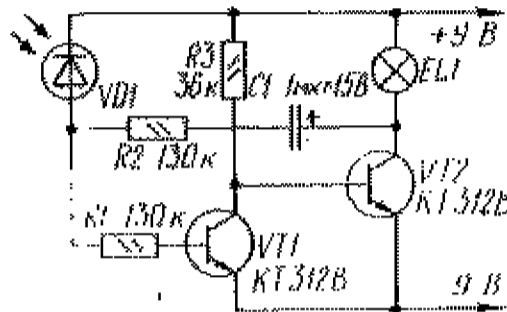
#### ЛИТЕРАТУРА

Александров И. Сигнализатор изменения сетевого напряжения. — Радио, 1989, № 8, с. 66.

## "ОПТИЧЕСКИЙ" ГЕНЕРАТОР

Всего восемь малогабаритных радио-деталей содержит это устройство, которое может стать небольшим «маячком» для детской игрушки, «вспыхивающей звездой» на новогодней елке. Возможно, вы захотите укрепить такой генератор на ошейнике щенка — тогда вспышки лампы генератора помогут в поисках четвероногого друга во время вечерних гуляний даже в зарослях кустов.

Благодаря использованию в генераторе (см. рис.) фотодиода, работа его начинается лишь при очень слабом освещении либо при выключении света, скажем, во время демонстрации световых эффектов на новогодней елке.



Как известно, при слабом освещении сопротивление фотодиода велико и может достигать миллионов ом. Поэтому транзистор VT1 закрывается, а VT2 открывается. Зажигается лампа EL1 и освещает рядом расположенный фотодиод

VD1. Сопротивление фотодиода падает, открывается транзистор VT1, а VT2 закрывается. Лампа EL1 гаснет, что приводит к росту сопротивления фотодиода и к повторению процесса.

Частота вспышек зависит от расстояния между лампой и чувствительным слоем фотодиода, а также от номиналов цепи R2C1 обратной связи. При указанных на схеме номиналах и расстоянии между фотодиодом и лампой примерно 10 мм вспышки следуют с частотой 1 Гц. С увеличением расстояния частота вспышек уменьшается, устойчивая работа генератора сохраняется при расстоянии до 40 мм.

Как только увеличивается внешняя освещенность (например, зажигают свет в комнате), генератор «останавливается», лампа гаснет.

Потребляемый генератором ток в режиме покоя не превышает 0,5 мА, а в рабочем режиме он зависит от мощности используемой лампы EL1.

В генераторе можно использовать транзисторы серий КТ312, КТ315, КТ3117. Фотодиод — ФДК, ФД-24К, лампа — любая малогабаритная на напряжение 6,3 В. Конденсатор — К50-6, К50-16, резисторы — МЛТ-0,125, источник питания — батарея «Крона» либо сетевой блок питания (при работе в стационарных условиях).

К. КОПЦЕВ

г. Москва

### ЧИТАТЕЛИ ПРЕДЛАГАЮТ ПРОВЕРКА ОКСИДНЫХ КОНДЕНСАТОРОВ

Как показывает опыт ремонта радиоаппаратуры, чаще всего отказы в работе вызваны выходом из строя оксидных конденсаторов либо значительной потерей их емкости. Самые разнообразные приборы для измерения емкости конденсаторов предлагались на страницах «Радио» [1,2], однако наиболее просто проверить конденсатор непосредственно в конструкции можно любым осциллографом, имеющим выход калибратора.

Для этого необходимо изготовить двухпроводный шнур, можно неэкранированный, снабженный с одной стороны, двумя щупами с иглами, а с другой — разъемом СР-50-74 и однополюсной вилкой, соединенной отрезком провода через резистор МЛТ-0,125 сопротивлением 1 кОм с центральным контактом разъема.

Разъем подключают к входу осциллографа, а вилку — к выходу калибратора. При этом на экране осциллографа появляются прямоугольные импульсы «меандр» (длительность равна паузе), которые исчезают при замыкании щупов. Если же щупы подключить к выводам конденсатора, на экране появятся колебания пилообразной формы с размахом, обратно пропорциональным емкости конденсатора. Падение амплитуды колебаний обусловлено наличием емкостного сопротивления, уменьшающегося с увеличением емкости. В качестве «эталонов» емкости можно использовать керамические или пленочные конденсаторы.

И. КОШКИН

г. Екатеринбург

От редакции. При проверке оксидных конденсаторов подключать их следует, конечно, с соблюдением полярности — плюсовым выводом к указанному резистору 1 кОм. Кроме того, если увеличить сопротивление резистора до 1 МОм, предложенным способом удастся проверять конденсаторы малой емкости — от 100 пФ.

#### ЛИТЕРАТУРА

1. Болгов А. Испытатель оксидных конденсаторов. — Радио, 1990, № 9, с. 76.
2. Болгов А. Испытатель оксидных конденсаторов. — Радио, 1989, № 6, с. 44.

# ЭКОНОМИЧНЫЙ ПРИЕМНИК С НИЗКО- ВОЛЬТНЫМ ПИТАНИЕМ

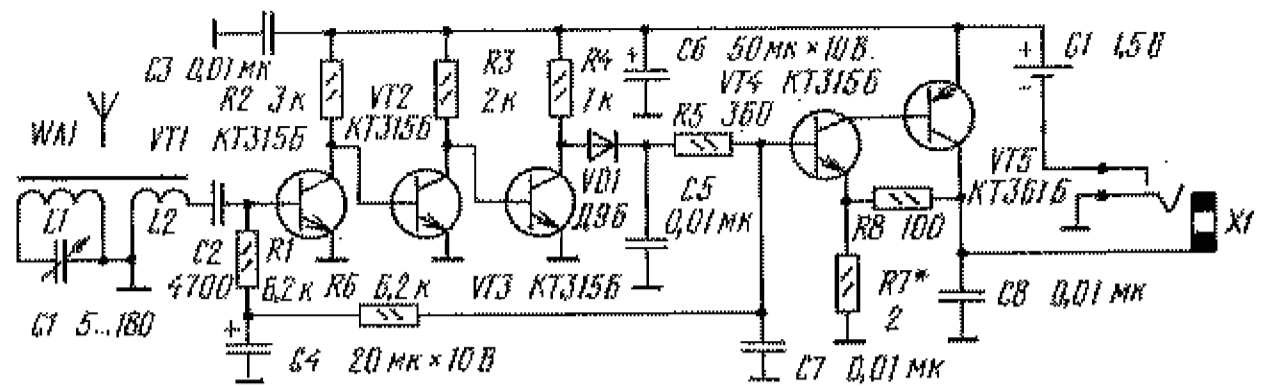


Рис. 1

О рациональном использовании энергии гальванических элементов или батарей, ставших сегодня «кусачими» по стоимости, задумываются многие любители конструирования портативных радиовещательных приемников. Пути практического решения этой проблемы разные. Можно, например, существенно уменьшить выходную мощность наиболее «прожорливого» усилителя ЗЧ приемника или, скажем, упростить его радиочастотный тракт, несколько снизить напряжение питающей батареи. При этом, правда, придется смириться с неизбежной утратой некоторых качеств приемника, но зато он станет более экономичным по питанию. Как говорят, из двух зол приходится выбирать наименьшее. В тех же случаях, когда речь идет о портативном приемнике индивидуального пользования, к тому же простом для повторения и экономичном в эксплуатации, тогда, полагаем, многих может устроить приемник прямого усиления, разработанный одним из активистов радиолaborатории нашего журнала.

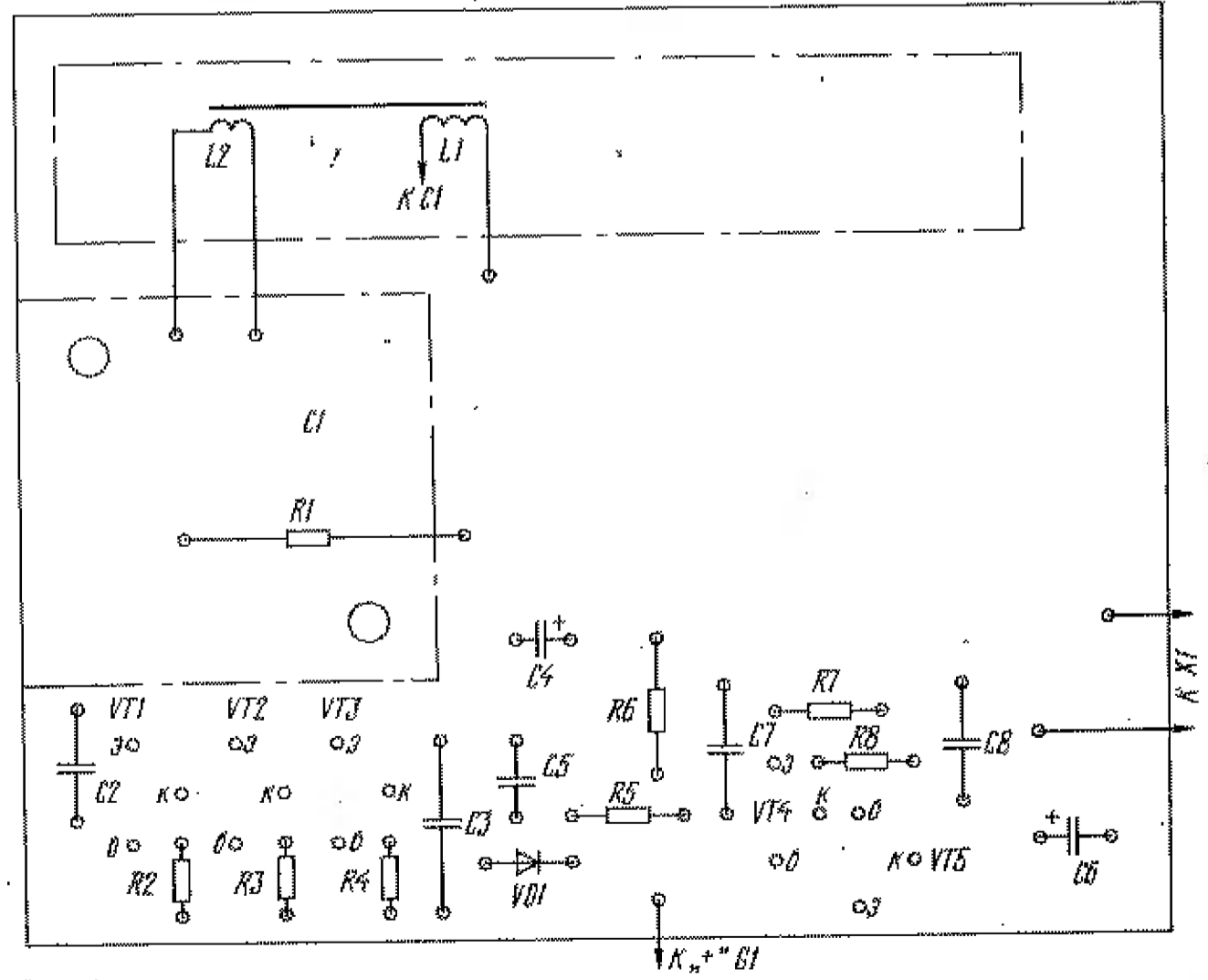
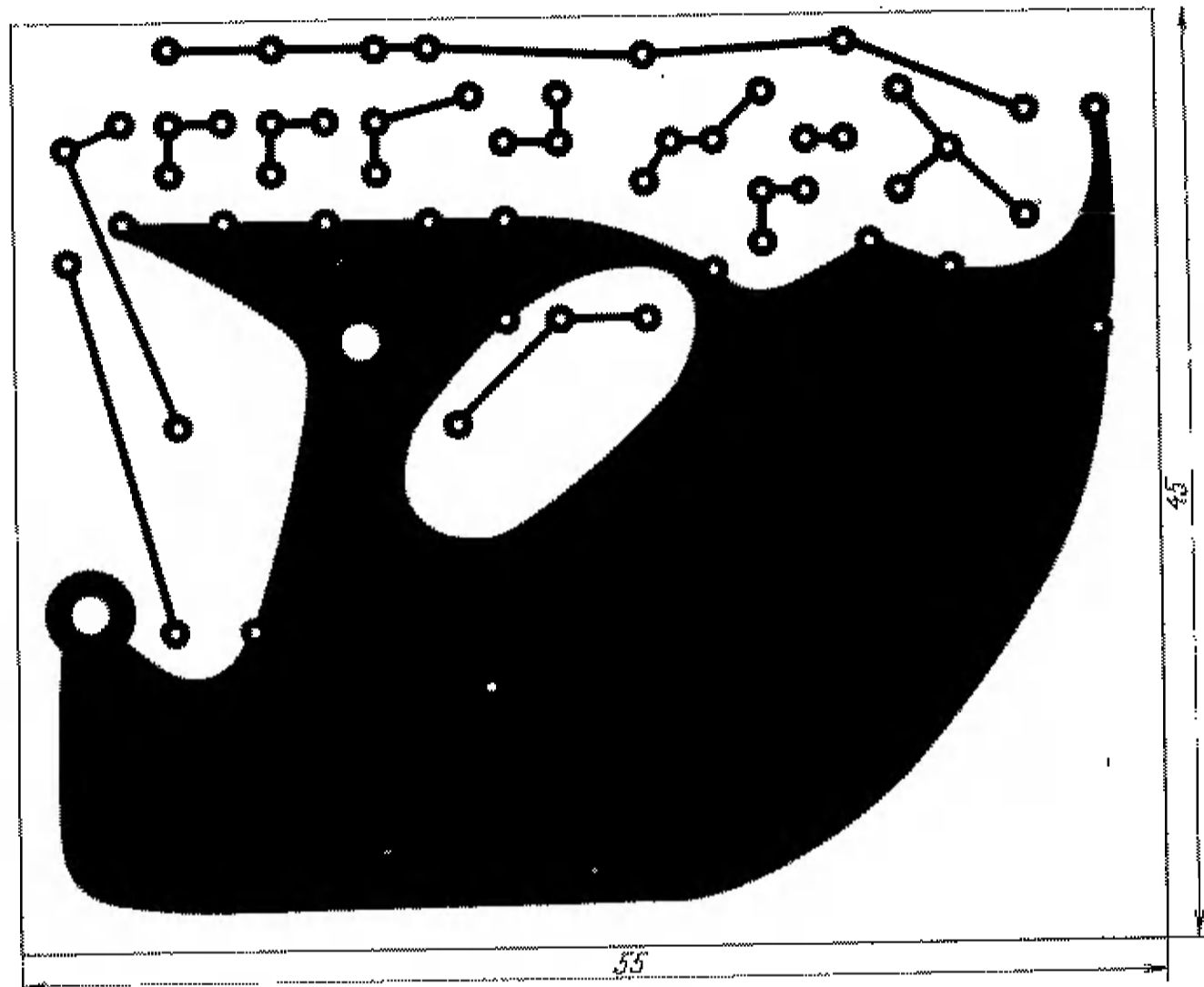


Рис. 2

Всего в этом приемнике (рис. 1) пять транзисторов, три из которых (VT1—VT3) работают в усилителе колебаний радиочастоты, а два (VT4, VT5) — в усилителе колебаний звуковой частоты (ЗЧ). Прием сигналов радиовещательных станций ведут на внутреннюю магнитную антенну WA1, а их программы прослушивают на ушной телефон ТМ-2, подключаемый к выходу усилителя ЗЧ через разъем X1. Источником питания служит один гальванический элемент G1 напряжением 1,5 В. Средний ток, потребляемый от него приемником, не превышает 5...6 мА. Это значит, что энергии одного элемента, например 332, может хватить для непрерывной работы приемника в течение нескольких суток.

В приемнике применены глубокие отрицательные обратные связи (ООС), благодаря

"РАДИО" — НАЧИНАЮЩИМ

## РАЗРАБОТАНО В ЛАБОРАТОРИИ ЖУРНАЛА "РАДИО"

которым он сохраняет работоспособность при снижении напряжения элемента до 0,9 В. Следовательно, для питания приемника можно также использовать один малогабаритный аккумулятор Д-0,1 или Д-0,06.

Коротко о работе приемника в целом. Амплитудно-модулированный сигнал радиостанции, на частоту которой настроен контур LC1 магнитной антенны, через катушку связи и конденсатор С2 поступает на вход усилителя РЧ. Усиленный сигнал детектируется диодом VD1 и фильтруется низкочастотным фильтром С5R5C7. Далее протектированный сигнал поступает на вход усилителя ЗЧ, усиливается им и телефоном, подключенным к гнезду X1, преобразуется в звук.

Диапазон волн приемника определяется данными входного колебательного контура LC1.

При низком напряжении источника питания каждый из транзисторов усилителя РЧ потребляет очень малый ток — доли миллиампера. Поэтому для обеспечения необходимого усиления принятого сигнала использован трехкаскадный усилитель РЧ. Введение глубокой ООС через цепь R6C4R1 приводит к тому, что режим работы всех его транзисторов устанавливается автоматически. В эту же цепь ООС включен и диод VD1. Через него постоянно протекает прямой ток значением в несколько микроампер. Диод при таком режиме начинает детектировать АМ сигналы напряжением в десятки милливольт, что повышает чувствительность и расширяет динамический диапазон приемника.

Режим работы транзисторов VT4 и VT5 усилителя ЗЧ по постоянному току также стабилизирован введением цепи ООС через делитель напряжения ЗЧ, образованный резисторами R8 и R7. Потребляемый усилителем ток не превышает 6...7 мА.

Питание на транзисторы подается при включении штекера телефона в гнездо X1.

Чертеж печатной платы, выполненной из фольгированного стеклотекстолита, и схема размещения на ней деталей приемника показаны на рис.2. На ней предусмотрено и место размещения элемента 332 или аккумулятора Д-0,1.

Транзисторы VT1 — VT4 могут быть серии KT315 или KT312 с буквенными индексами А, Б, в VT5 — KT361A—KT361E, KT203A—KT203B. Диод VD1 — любой точечный германиевый. Оксидные конденсаторы С4 и С6 — К50-6, остальные — КЛС, КМ. Конденсатор переменной емкости С1, под который рассчитана плата, — КП-180. Но, разумеется, можно применить и любой другой малогабаритный, в том числе двухсекционный.

Контурная катушка L1 и катушка связи L2 намотаны на бумажных гильзах, размещенных на ферритовом стержне 400НН диаметром 8 и длиной 50 мм. Первая из них содержит 220 витков провода ПЭВ-2 0,1, намотанных четырьмя секциями, а вторая — 40 витков такого же провода. С такой кон-

турной катушкой и конденсатором переменной емкости КП-180 приемник будет перекрывать диапазон длинных волн.

Настройка приемника сводится в основном к подбору резистора R7 цепи ООС усилителя ЗЧ. Для этого настройте его на любую радиостанцию, прием которой возможен в вашей местности, и подбором резистора R7 добейтесь наиболее громкого и чистого звука в телефоне. Если, однако, прием мощных станций идет с искажениями, тогда ослабляйте связь усилителя РЧ с контуром уменьшением числа витков катушки L2. А если и это не помогает, то печатный проводник, соединяющий коллектор транзистора VT1 с базой транзистора VT2, замените резистором сопротивлением 3...4,7 кОм.

Оптимальный режим работы транзисторов усилителя ЗЧ можно установить, пользуясь вольтметром постоянного тока с относительным входным сопротивлением не менее 10 кОм/В. Подключите вольтметр параллельно транзистору VT5 и подбором резистора R7 добейтесь, чтобы на коллекторе этого транзистора было напряжение, равное половине напряжения источника питания. Сопротивление резистора R7 не должно быть меньше 2 Ом. А если настройка не получается, транзистор VT4 придется заменить на другой с большим коэффициентом  $h_{21э}$ .

И.АЛЕКСАНДРОВ

г. Курск

## ПО СЛЕДАМ НАШИХ ПУБЛИКАЦИЙ «АВТОМАТ ДЛЯ ОТКЛЮЧЕНИЯ ЭЛЕКТРОЧАЙНИКА»

Так называлась статья В. Вардаелова в «Радио», 1991, № 3, с. 62—65. Разработка очень интересна и достаточно актуальна с точки зрения ГОСТа 7400—81, упоминаемого в статье, — так высказался А. ЗАВОРОТНЫЙ из г. Санкт-Петербурга. Однако конструкция основного элемента автомата — датчика кипящего состояния воды — довольно сложна, особенно для реализации в радиолюбительских условиях, а крепление датчика на ТЭНе чайника требует достаточно серьезного вмешательства в конструкцию последнего.

Кроме того, следует иметь в виду, что по требованиям ГОСТа 27570.0—87 «Безопасность бытовых и аналогичных электроприборов» изоляция сетевой части таких приборов должна быть рассчитана на напряжение не менее 1000 В. В описанном же устройстве коммутация сетевой цепи (управление триностром) осуществляется контактами реле РЭС10, поэтому изоляция сетевой части сводится к изоляции выводов контактов реле от выводов его обмотки.

Учитывая эти замечания, автор считает более целесообразным использовать для выполнения поставленной задачи принципиально иное решение: применить для отключения чайника при закипании воды звуковое реле, срабатывающее от звука свистка, расположенного на крышке (или носике) чайника. Звуковое реле выполняется в виде отдельного блока, подключаемого к сети, а сетевая вилка чайника вставляется в розетку, расположенную на корпусе реле. Конструкция звукового реле может быть любая, например, описанная в статье Б. Сергеева «Акустический выключатель» в «Радио», 1985, № 2, с. 49, 50 или в обзоре итогов мини-конкурса «Акустический выключатель» в «Радио», 1986, № 6 (с. 35—38), № 7 (с. 50—53), № 8 (с. 36—39).

Подобное устройство может быть использовано, по мнению автора, для отключения не только электрочайника, но и любого другого аналогичного прибора, скажем, электросамовара, электроплитки при кипячении на ней воды в чайника и т.п.

## «ЗАРЯДНОЕ УСТРОЙСТВО УНИВЕРСАЛЬНОЕ»

В этой заметке В. Никифорова в «Радио», 1991, № 1, с. 69, 70 рассказывалось об устройстве для зарядки малогабаритных дисковых элементов и аккумуляторов. Но регулируемые пределы зарядного тока (3...15 мА) не устроили А. Лигунина из г. Новокузнецка, и он расширил их до 1,5...55 мА, чтобы ток был достаточен как для зарядки зарубежных элементов (1,5 мА), так и для отечественных аккумуляторов Д-0,55.

Вместо транзистора KT315B (VT2) автор установил KT815B с небольшим теплоотводом, а вместо резисторов R4 и R5 включил галетный переключатель на 11 положений с набором резисторов для «стандартных» значений зарядного тока: 1,5; 2; 2,5; 3; 6; 10; 11,5; 12; 25; 35; 55 мА. Сопротивления подключаемых переключателем резисторов можно подобрать для конкретных значений тока по методике, изложенной в заметке. Для указанных токов автор установил соответственно резисторы сопротивлением 910, 680, 560, 470, 220, 150, 120, 110, 51, 36, 22 Ома. Мощность резисторов — от 0,125 до 0,5 Вт.

ЭЛЕКТРОННЫЕ  
МУЗЫКАЛЬНЫЕ ИНСТРУМЕНТЫ



Таблица 1

Мелодия	SB1	SB2	SB3	SB4
1. Из кинофильма "Крестный отец"				
2. "Чижик"	+			
3. "К Элизе" Л. Бетховена		+		
4. "Кузнечик"	+	+		
5. "У самовара"			+	
6. "Яблочко"	+		+	
7. "Рябина"		+	+	
8. "Подмосковные вечера"	+	+	+	
9. "Калинка"				+
10. "Щераудские зонтики"	+			+
11. "Бублики"		+		+
12. "Полонез Огинского"	+	+		+
13. "Голубой вагон" А. Шаинского			+	+
14. "По улице ходила большая крокодила"	+		+	+
15. Пьеса А. Зубкова из к/ф "Цыган"		+	+	+
16. "Жил-был у бабушки серенький козлик"	+	+	+	+

# ЭЛЕКТРО- МУЗЫКАЛЬНЫЙ АВТОМАТ

Это устройство может выполнять функцию квартирного звонка или стать «начинкой» электромузыкальной шкатулки, многих сувениров. Большая часть устройств, воспроизводящих различные музыкальные мелодии, в том

числе и описанных в «Радио», работают по единому принципу: цифровая система управляет работой генератора колебаний звуковой частоты и тем самым изменяет тон звука. При этом, как правило, создаваемую мелодию можно подобрать группой под-

строечных резисторов. Такие электронные автоматы, хотя сравнительно и просты, имеют ограниченные возможности: не могут воспроизводить на выбор одну из нескольких мелодий без соответствующей перестройки частотообразующих элементов.

Электромузыкальный автомат, схема которого приведена на рис. 1, принципиально отличается от многих опубликованных ранее в журнале.

На чистоту исполнения любой из шестнадцати запрограммированных мелодий не влияют ни колебания температуры, ни действие других внешних факторов.

Набор музыкальных тонов образуется делением по частоте последовательности импульсов, вырабатываемых генератором тона, собранного на элементах DD1.1, DD1.2 и транзисторе VT1. Деление происходит в счетчике с переменным коэффициентом деления на микросхемах DD4 и DD5. Значения коэффициентов деления записаны в ПЗУ DS1. В каждом байте памяти записан код ноты (выходы D0

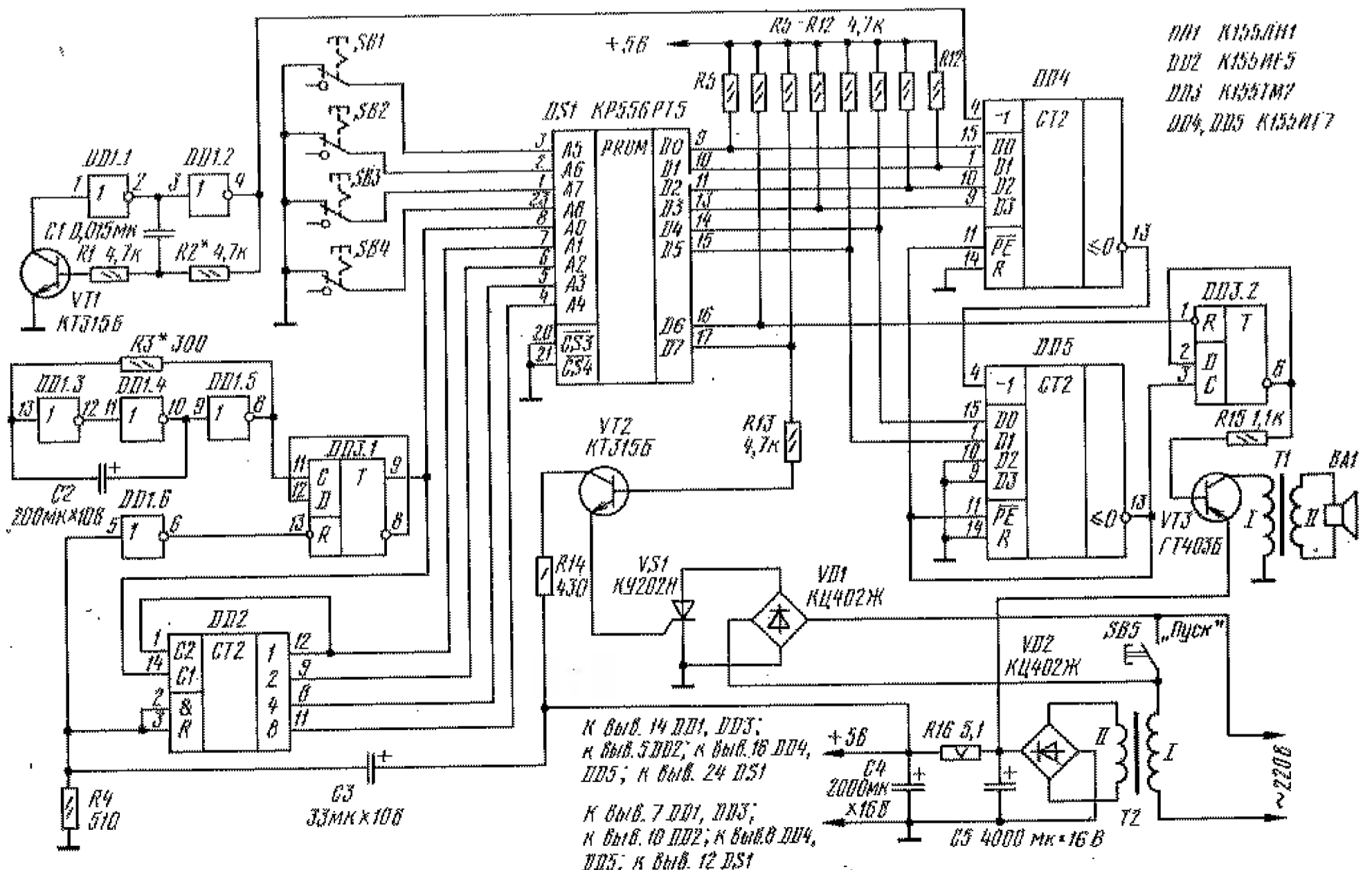


Рис. 1

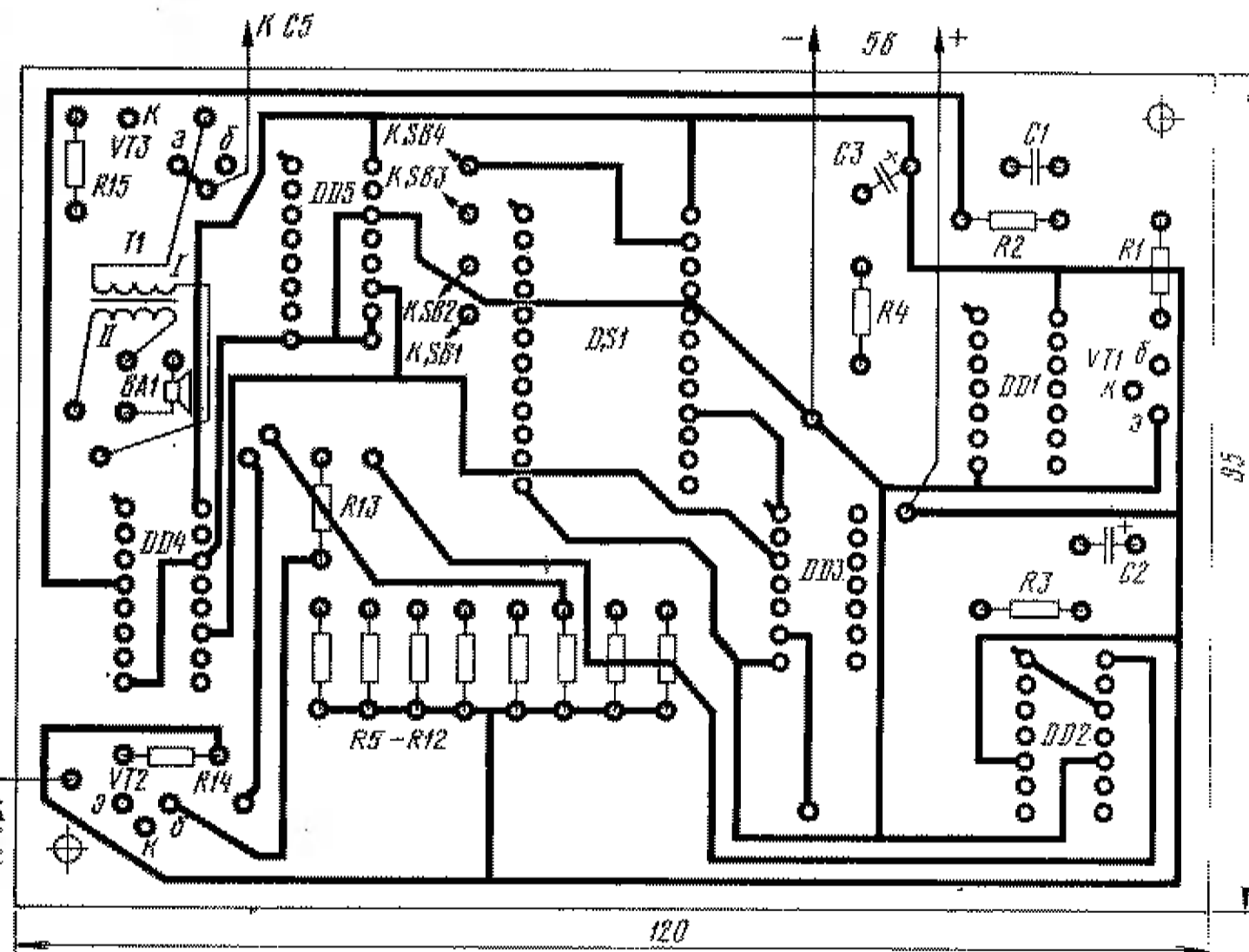
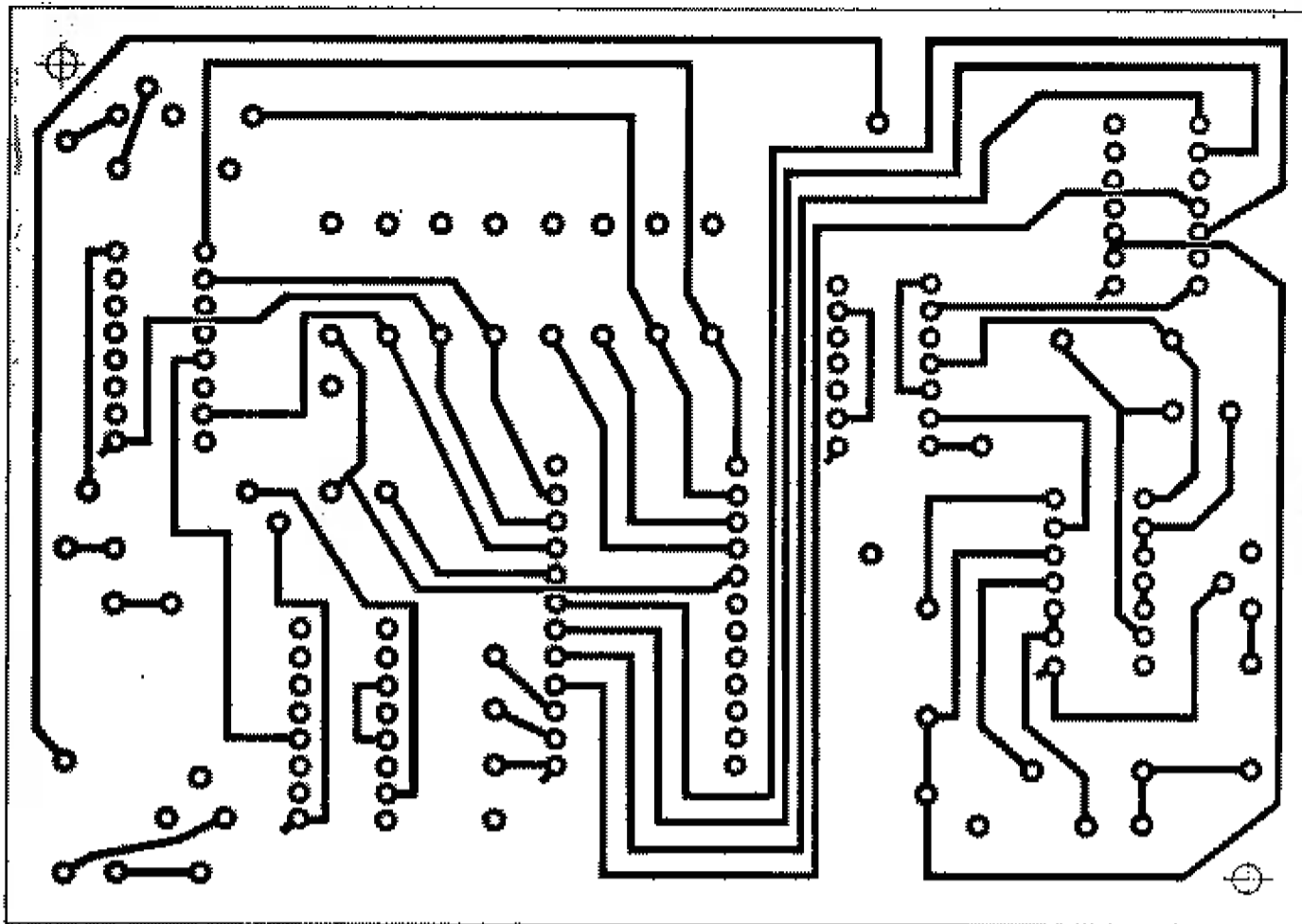


Рис.2

— D5), бит «ПАУЗА» (выход D6) и бит «КОНЕЦ МЕЛОДИИ» (выход D7).

Адресное поле микросхемы КР556РТ5 (DS1) разбито на адрес мелодии (входы А5—А8) и адрес такта (входы А0—А4). Адрес мелодии, т.е. выбор той или иной музыкальной фразы, устанавливают кнопками переключателями SB1—SB4. Программируемые музыкальные мелодии и зависимость выбранной мелодии от положения контактов переключателей указаны в табл.1. В ней знак «+» симво-

лизирует «нажатое» состояние кнопок переключателей SB1—SB4. Адрес такта вырабатывает пятиразрядный счетчик тактов, выполненный на триггере DD3.1 и счетчике DD2.

Генератор тактов, вырабатывающий импульсы для счетчика тактов, построен на элементах DD1.3—DD1.5. Подборкой резистора R3 и конденсатора C2 генератора добиваются необходимого темпа мелодий. Для того, чтобы при включении питающего напряжения счетчик тактов установился в исходное нулевое со-

стояние, предусмотрена цепь «обнуление» С3R4. В момент включения питания эта цепь вырабатывает кратковременный сигнал лог.1 на R-входе счетчика DD2 и (через инвертор DD1.6) лог.0 на R-входе триггера DD3.1.

Резисторы R5—R12 — нагрузочные ПЗУ, поскольку выходы этой микросхемы — с открытым коллектором.

С выхода D6 (вывод 16) микросхемы DS1 бит «ПАУЗА» подается на R<sup>7</sup> вход триггера DD3.1, формирующего выходной сигнал звуковой частоты. Если в такт по данному биту записан лог.0, то триггер устанавливается в нулевое состояние, последовательность импульсов не формируется и, следовательно, динамическая головка BA1 «молчит».

Бит «КОНЕЦ МЕЛОДИИ» (выход D7 ПЗУ) почти всегда содержит сигнал лог.1, высокий уровень которого открывает узел коммутации. По окончании мелодии в следующем, уже «пустом» такте, по выходу D7 записывается сигнал лог.0, отключающий узел коммутации, а с ним и все устройство.

Узел коммутации образуют транзистор VT2, триод VS1, диодный мост VD1 и резисторы R13, R14. С подачей на его вход лог.1 триод VS1 коммутирует через мост VD1 пусковую кнопку SB5 до окончания мелодии. Говоря иначе, достаточно коротковременно нажать кнопку SB5, чтобы мелодия прозвучала целиком, а по ее окончании (т.е. с приходом на вход коммутатора лог.0) автомат отключился от питающей электросети.

Построение счетчика с переменным коэффициентом деления — классическое (см. статью В. и А.Череватенко «Мелодический сигнализатор» в «Радио», 1992, №8, с. 12—15), поэтому останавливаться на его работе не будем. Отметим только, что при подаче на D-входы микросхем DD4, DD5 числа 22 (в

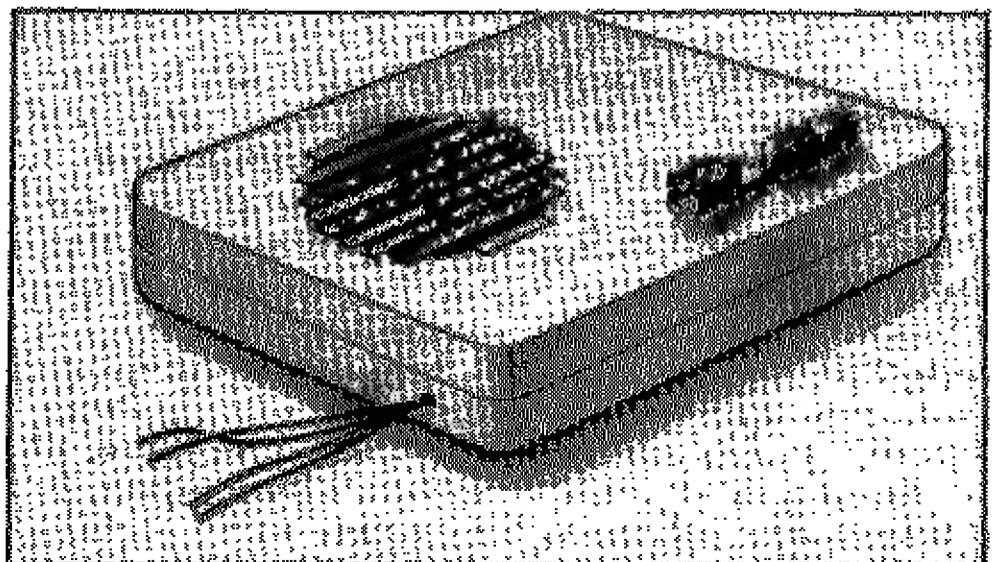


Рис.3

Таблица 2

00H	BF	F1	F1	E5	E5	DF	DF	E1	E1	E5	E5	DF	DF	E5	E5	E1
01H	E1	E5	E5	EF	EF	E9	E9	F1	F1	F1	F1	3F	3F	3F	3F	3F
02H	BF	D9	D9	DF	DF	D9	D9	DF	DF	D7	D7	D9	D9	DC	DC	DC
03H	DC	E9	BF	E9	BF	E9	E9	E5	E1	DF	DF	D9	D9	DF	DF	3F
04H	BF	D6	D7	D6	D7	D6	DD	D9	DC	E1	E1	E1	F7	EC	E1	DD
05H	DD	DD	EC	E3	DD	DC	DC	DC	3F	3F	3F	3F	3F	3F	3F	3F
06H	BF	D7	BF	DF	BF	D7	BF	DF	BF	D7	BF	D9	BF	D9	D9	D9
07H	BF	D9	BF	DF	BF	D9	BF	DF	BF	D9	BF	D7	BF	D7	D7	3F
08H	BF	E9	E5	E1	DF	BF	E9	BF	DA	DC	DF	E1	DF	E9	BF	BF
09H	BF	F7	F4	EF	E9	BF	E7	BF	E9	EF	F4	F7	FE	3F	3F	3F
0AH	BF	D9	BF	BF	BF	D9	BF	DC	DF	E1	DF	DC	BF	BF	BF	E1
0BH	BF	DF	BF	E5	BF	D9	D9	BF	BF	E1	BF	E9	E9	3F	3F	3F
0CH	BF	E5	E5	E5	E5	DF	DF	D9	D9	D9	D9	D7	D7	D9	D9	DC
0DH	DC	DC	DC	3F	3F	3F	3F	3F	3F	3F	3F	3F	3F	3F	3F	3F
0EH	BF	E5	E5	DF	DF	D9	D9	DF	DF	DC	DC	DC	DC	DF	DF	E1
0FH	E1	D9	D9	D9	D9	DC	DC	DC	DC	E5	E5	E5	E5	3F	3F	3F
10H	BF	D9	D9	D9	D9	DC	DC	DC	DC	E1	E1	DF	DF	DC	DC	DC
11H	DC	E1	E1	DF	DF	DC	DC	DC	DC	DF	DF	E1	E1	E5	E5	3F
0AH	BF	D9	BF	BF	BF	D9	BF	DC	DF	E1	DF	DC	BF	BF	BF	E1
0BH	BF	DF	BF	E5	BF	D9	D9	BF	BF	E1	BF	E9	E9	3F	3F	3F
0CH	BF	E5	E5	E5	E5	DF	DF	D9	D9	D9	D9	D7	D7	D9	D9	DC
0DH	DC	DC	DC	3F	3F	3F	3F	3F	3F	3F	3F	3F	3F	3F	3F	3F
0EH	BF	E5	E5	DF	DF	D9	D9	DF	DF	DC	DC	DC	DC	DF	DF	E1
0FH	E1	D9	D9	D9	D9	DC	DC	DC	DC	E5	E5	E5	E5	3F	3F	3F
10H	BF	D9	D9	D9	D9	DC	DC	DC	DC	E1	E1	DF	DF	DC	DC	DC
11H	DC	E1	E1	DF	DF	DC	DC	DC	DC	DF	DF	E1	E1	E5	E5	3F
12H	BF	EC	EC	E9	E9	EF	EF	EF	EF	F4	F4	F4	F4	F7	F7	FE
13H	FE	E1	E1	DF	DF	E3	E3	E3	E3	E7	E7	BF	BF	E7	E7	3F
14H	BF	EF	BF	E3	BF	DF	BF	DD	DD	DD	BF	DF	BF	E3	E3	E3
15H	BF	D7	BF	D9	BF	D7	BF	DD	DD	DD	BF	DF	BF	E3	E3	3F
16H	BF	DF	DF	DF	DF	DF	BF	E1	DF	DD	DD	DF	DF	E7	BF	E7
17H	E9	EF	EF	EF	EF	EF	3F	3F	3F	3F	3F	3F	3F	3F	3F	3F
18H	BF	E9	E9	DF	DF	E1	E1	DF	DF	DC	DC	DF	DF	E3	E3	DF
19H	DF	E3	E3	E3	E3	E7	E7	E7	BF	E7	E7	E7	E7	3F	3F	3F
1AH	BF	DF	DF	DD	DD	DF	DF	E1	E1	DF	DF	DD	DD	DF	DF	DF
1BH	BF	DF	DF	DD	DD	DF	DF	D7	D7	DF	BF	DF	DF	E3	E3	3F
10H	BF	F1	F1	F1	DF	DF	DF	E1	E1	E1	DC	DC	DC	DF	DF	DF
1DH	E1	E1	E1	DF	DF	DF	F1	F1	F1	F1	F1	F1	3F	3F	3F	3F
1EH	BF	DF	BF	DF	BF	DD	BF	D7	BF	DA	BF	DF	BF	DA	BF	DD
1FH	BF	E3	BF	DD	BF	DF	DF	DF	3F	3F	3F	3F	3F	3F	3F	3F

## ОБМЕН ОПЫТОМ

«ТОЧЕЧНАЯ»  
СВАРКА  
ДЕТАЛЕЙ

Нередко требуется гальванически соединить те или иные детали без их нагрева. Например, чтобы собрать батарею из аккумуляторов Д-0,03, требуется снабдить их соединительными выводами-перемычками. В подобных случаях я применяю электросварку.

Мною собрано маломощное сварочное устройство, состоящее из соединенных параллельно пяти дросселей от арматуры люминесцентных осветительных ламп мощностью 40 Вт. К одному выводу этой батареи дросселей подключен изолированный проводник с зажимом «крокодил» на конце, а к другому — такой же проводник, второй конец которого соединен с одним из штырей сетевой вилки. Все соединения проводников надежно изолированы. Ко второму штырю сетевой вилки подключен еще один проводник; свободный его конец очищен от изоляции на длину 20...25 мм. Проводники должны быть возможно более короткими, с сечением по меди не менее 0,75 мм<sup>2</sup>.

В комплект устройства входит также плавкая перемычка — отрезок длиной 50...100 мм неизолированного медного провода (можно и луженого) диаметром около 0,3 мм. Перемычка при выполнении каждой сварочной «точки» перегорает и ее нужно заменять.

Работать следует крайне осторожно, пользуясь защитными очками и хлопчатобумажными перчатками.

Деталь, к которой надо приварить вывод, надежно фиксируют в «крокодиле», кладут на пластину из негорючего изоляционного материала (например, асбеста или шифера) и прижимают массивным предметом. Один конец проволоочной перемычки плотно наматывают (7...10 витков) на оголенный участок сетевого проводника, а второй — на привариваемый к детали вывод. Выводом может служить отрезок медного провода диаметром 0,5...0,6 мм.

Вилку устройства включают в сеть и с небольшим усилием касаются выводом к детали. Перемычка мгновенно сгорает, а вывод приваривается к детали. Если в вашей квартире около электросчетчика установлены плавкие предохранители («пробки»), то их следует заменить автоматическими. Работа будет более безопасной, если на сгорающую перемычку надеть трубку из ПВХ.

А. КОЛМОГОРОВ

г. Пермь

двоичном коде) воспроизводится наивысшая нота звукоряда, а при подаче числа 62 — самая низкая нота. Диапазон воспроизводимых нот звукоряда превышает одну октаву.

Как уже говорилось, триггер DD3.2 формирует выходной сигнал. Помимо формирования пауз, он улучшает звучание мелодии. Достигается это за счет уменьшения скважности импульсов на выходе счетчика с переменным коэффициентом деления до 2-х. Полученный в виде меандра выходной сигнал звучит мягче. Сигнал, снимаемый с инверсного выхода триггера, усиливается транзистором VT3 и через трансформатор T1 воспроизводится динамической головкой BA1.

Большая часть деталей описываемого электромюзикального автомата смонтирована на плате размерами 120x85 мм (рис.2), выполненной из двустороннего фольгирован-

ного стеклотекстолита. Вместе с динамической головкой плата размещена в плоском пластмассовом корпусе (рис.3). Детали блока питания и высоковольтной части коммутатора смонтированы отдельно, в том же корпусе.

Мощность сетевого трансформатора T2 не менее 8 Вт. Он должен обеспечивать ток нагрузки до 500 мА при напряжении на вторичной обмотке не менее 7 В. Резистор R16 на мощность рассеяния 5 Вт или проволоочный. Его сопротивление подбирают таким образом, чтобы под нагрузкой напряжение питания микросхем было 5 В. Можно, разумеется, использовать стабилизированный блок питания.

Транзистор VT3 может быть ГТ402Б или МП41, что, правда, несколько ослабит громкость звучания мелодии. Транзисторы VT1 и VT2 — любые из серии КТ315. Трансформатор T1 — выходной от любого ма-

логабаритного транзисторного приемника. Динамическая головка BA1 мощностью до 2 Вт, со звуковой катушкой сопротивлением 4...10 Ом. Конденсатор C1 — КЛС, а C2 — C5 — К50-6.

Налаживание устройства сводится к подборке конденсаторов C1, C2 и резисторов R2, R3 генераторов, добиваясь желаемых тональности и темпа мелодии. Частота генератора тона должна быть около 25 кГц, генератора тактов — 4...5 Гц.

Программу, записанную в ПЗУ КР556РТ5, характеризует табл.2. Программа содержит шестнадцать разнообразных мелодий и, надеюсь, удовлетворит интересы многих конструкторов мелодических электромюзикальных автоматов.

Д. ЕВГРАФОВ

г. Харьков

# ЗАЩИТА ЛАМП ФАР

Автомобильные лампы, как известно, работают в тяжелых условиях и поэтому довольно быстро выходят из строя. Замечено, что особенно ненадежны те светотехнические приборы автомобиля, лампы которых во время движения машины (когда напряжение в бортовой сети повышено) часто коммутируют — включают и выключают. Самые дорогостоящие и дефицитные из ламп, работающих на автомобиле, — фарные. Об особенностях их работы и увеличении долговечности и пойдет речь в статье.

Наиболее распространенные в настоящее время — лампы АКГ 12-60-55 (зарубежный аналог — Н4). Это дуговые криптоновые галогенные лампы на номинальное напряжение 12 В, потребляемой мощностью 60 Вт (нить дальнего света) и 55 Вт (ближнего). Обе нити находятся в общем стеклянном баллоне, а включаются поочередно — либо нить дальнего света, либо ближнего. Такой режим обеспечен системой электрооборудования автомобиля.

В холодном состоянии электрическое сопротивление нити лампы не превышает 0,15...0,2 Ом (в особенности оно мало в морозную погоду). Поэтому в момент включения импульс тока, протекающего через нить, приближается к сотне ампер! По указанной причине нить перегорает, как правило, именно при включении лампы. Если же ограничить начальный импульс тока, относительно медленнее прогревать нить, долговечность лампы неизмеримо возрастет. Как показали эксперименты, для гарантированного сохранения нити достаточно «растянуть» процесс ее разогревания всего до двух десятых долей секунды, что практически даже незаметно «на глаз».

Один из очевидных способов реализации устройства «мягкого включения» — введение последовательно в цепь нити лампы плавно открываемого

транзистора. Однако этот вариант защиты ламп фар потребует установки четырех мощных транзисторов, способных работать при токе коллектора 5 А. К тому же на полностью открытом (насыщенном) транзисторе неизбежно будет падать около 1 В, а это значит, что яркость свечения ламп будет занижена.

Поэтому был выбран другой путь — двухступенное зажигание ламп. Суть его состоит в том, что с момента включения фар ток ламп протекает через ограничительный резистор, а спустя несколько десятых долей секунды этот резистор замыкается.

Необходимый порядок коммутации обеспечивает электронная приставка А1 (см. схему на рис.1). Ее подключают непосредственно к выводам нитей одной из ламп (EL1) фар. Коммутируют токоограничительный резистор R1 контакты S1 приставки. Расчет и опытная проверка показывают, что для ламп АКГ12-60-55 оптимальное значение сопротивления этого резистора находится в пределах 0,4...0,5 Ом.

Показанные на схеме плавкие предохранители FU1—FU4 входят в систему электрооборудования автомобиля. На разных моделях автомобилей их маркируют по-разному. Для определенности будем считать, что через предохранители FU1 и FU3 протекает ток нитей дальнего света, а через FU2 и FU4 — ближнего.

Введение ограничительного резистора R1 в разрыв общего провода позволило избежать переделки блока реле и предохранителей.

Принципиальная схема приставки показана на рис. 2. Питание на приставку через диод VD4 (или VD5) поступает в момент включения водителем ближнего (или дальнего) света фар. При выключении фар она электроэнергии не потребляет.

Резисторы R1—R4, конденсатор C1, стабилитрон VD1 и операционный усилитель DA1 составляют компаратор напряжения. ОУ питается от параметрического стабилизатора R6VD2. Выходной усилитель тока выполнен на транзисторах VT1, VT2. Нагрузкой усилителя служит обмотка реле K1. Диод VD3 защищает транзистор VT2 от импульса напряжения самоиндукции, возникающего на обмотке в момент закрывания транзистора. Контактная группа K1.1 использована

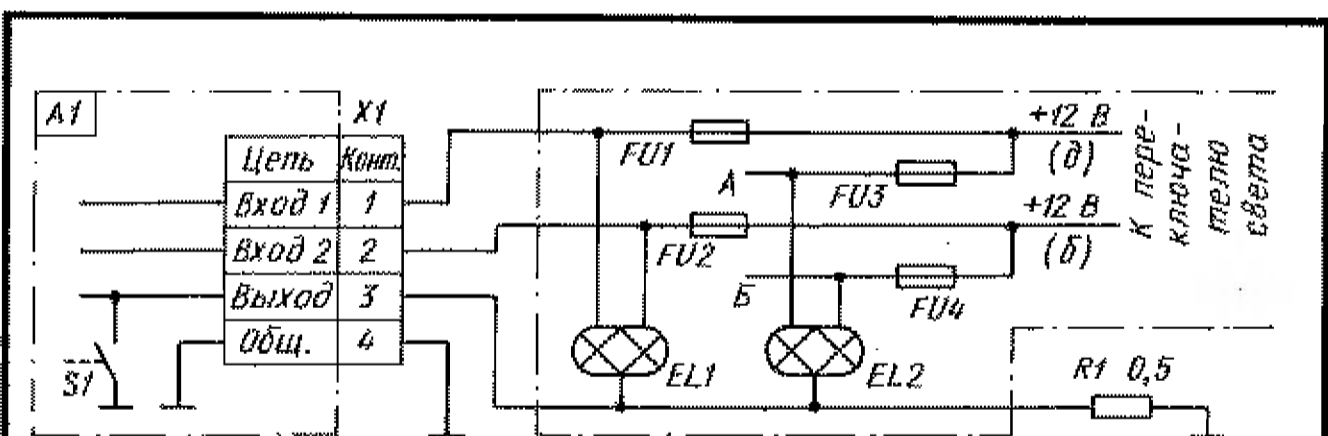


Рис.1

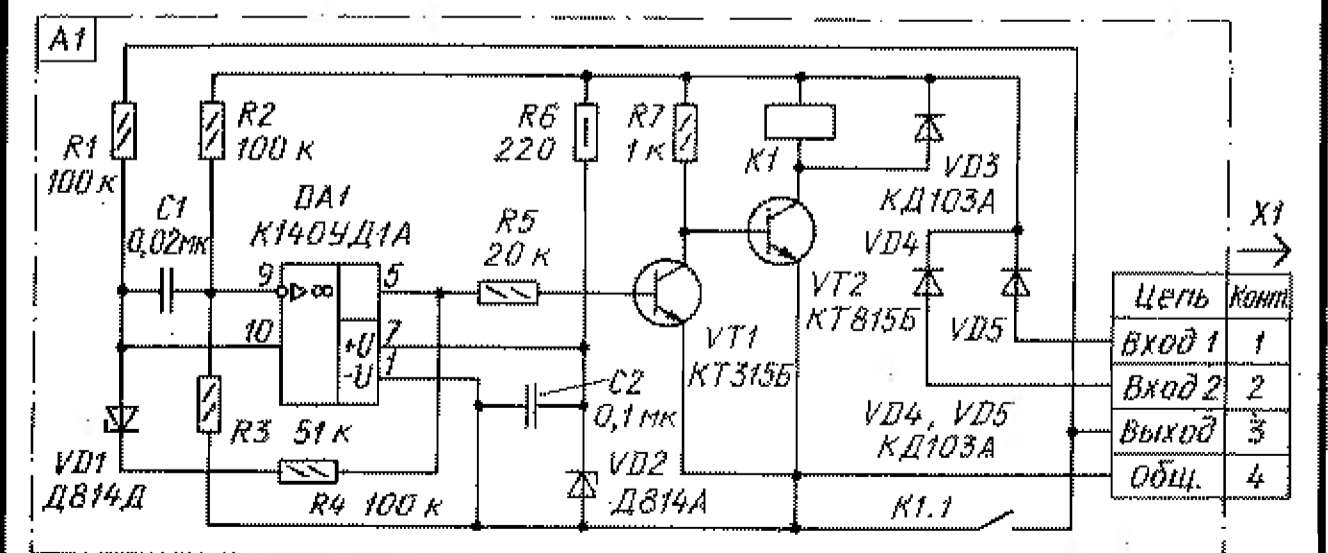


Рис.2

для замыкания ограничительного резистора R1 в цепи нитей ламп.

При выключенных фарах приставка обесточена. Предположим, что водитель включил фары на дальний свет. Через предохранители FU1 и FU3, нити дальнего света (левые по рис.1) ламп EL1 и EL2 и резистор R1 от бортовой сети потечет ток. В первый момент напряжение на левом (по рис.1) выводе резистора R1 будет близко к напряжению бортовой сети. Это объясняется тем, что сопротивление холодных нитей ламп (включенных к тому же параллельно) существенно меньше сопротивления резистора R1. Стало быть, ток в цепи будет в основном определять сопротивление этого резистора.

По мере разогревания нитей ламп их сопротивление увеличивается и, следовательно, напряжение на резисторе R1 уменьшается. Этот перепад напряжения и использован в качестве полезного информационного сигнала, обеспечивающего работу приставки А1. Таким образом, выход (контакт 3 разъема X1) приставки одновременно служит и одним из ее входов.

С момента включения дальнего света к входу 1 приставки приложено напряжение бортовой сети. Как видно из схемы, выход приставки соединен с неинвертирующим входом ОУ DA1. Фильтр R1C1 защищает вход от случайных внешних помех. К неинвертирующему входу ОУ подключен делитель напряжения, образованный резисторами R2 и R3. Номиналы этих резисторов выбраны так, чтобы напряжение на этом входе было примерно равно трети напряжения бортовой сети.

Таким образом, в первоначальный момент после включения ламп напряжение на неинвертирующем входе ОУ больше, чем на инвертирующем. А это означает, что на выходе компаратора будет высокий уровень сигнала. Транзистор VT1 при этом будет открыт, а VT2, наоборот, закрыт. Следовательно, обмотка реле К1 обесточена, а его контакты К1.1 разомкнуты.

Отметим, что поскольку стабилитрон VD1 имеет более высокое напряжение стабилизации, чем VD2, он закрыт и останется закрытым, даже если неинвертирующий вход ОУ замкнуть на общий провод. Откроется он в прямом направлении (как диод) лишь тогда, когда на выводе компаратора появится низкий уровень.

По мере прогревания нитей ламп напряжение на неинвертирующем входе ОУ DA1 уменьшается, и как только оно станет меньше, чем на инвертирующем, компаратор переключится. На его выводе появится низкий уровень, — откроется стабилитрон VD1 и еще более понизит напряжение на неинвертирующем входе ОУ, устраняя тем самым всякую возможность повторных многократных срабатываний компаратора в момент переключения. Между тем такая опасность реально существует. Дело в том, что из-за работы реле-регулятора напряжения и генератора в бортовой сети автомобиля всегда присутствует пульсационная составляющая. Именно для того, чтобы устранить ее отрицательное влияние, как раз и необходима цепь VDIR4.

После переключения компаратора транзистор VT1 закроется, а VD2 откроется. При этом сработает реле К1, замкнутся контакты К1.1, включая из цепи ламп ограничительный резистор — лампы перейдут на полный накал.

Разумеется, приставка не освобождает лампы от броска тока полностью, но уменьшает его до практически безопасного уровня.

Выключение дальнего света происходит без особенностей. При этом конденсатор С1 быстро разрядится, а контакты К1.1 разомкнутся — приставка вновь готова к работе.

При включении ближнего света устройство будет работать аналогично. Разница только в том, что напряжение 12 В будет подано на вход 2 приставки. Таким образом, один и тот же ограничительный резистор работает на все четыре нити ламп.

Важно отметить следующее свойство приставки. Переключение ламп фар на полный свет после предварительного прогревания нитей всегда происходит при напряжении на нитях, равном трети напряжения бортовой сети (это соотношение, как уже сказано, определено номиналами резисторов R2, R3 и при необходимости может быть легко изменено подборкой одного из них).

По упомянутой причине порог срабатывания приставки по напряжению будет «плавающим» — при малом напряжении в бортовой сети он будет ниже, и наоборот. Иначе говоря, нити ламп станут прогреваться тем медленнее, чем меньше бортовое напряжение и температура наружного воздуха, т. е. лампы как бы сами регулируют момент переключения с предварительного прогревания нитей на полный свет, сообразуясь только с тем, достаточно ли уже их температура для окончательного переключения или нет. В любом случае время прогревания нитей приставка выдерживает автоматически, причем оно всегда будет минимально необходимым.

Экспериментальная проверка времени включения ламп фар с описанной приставкой в различных условиях (при разной температуре окружающей среды и изменении питающего напряжения в широких пределах) показывает, что значение этого параметра не превышает одной-двух десятых секунды.

В приставке можно использовать практически любые автомобильные электромагнитные реле, рассчитанные на напряжение бортовой сети 12 В, но лучше всего выбрать из них малогабаритные, например, 111.3747 (или же 112.3747, 113.3747, 113.3747-10, 114.3747-10, 114.3747-11, 116.3747-10, 116.3747-11, 117.3747-10, 117.3747-11). Выводы этих реле маркированы цифрами: 85 и 86 — обмотка, 30 и 87 — разомкнутая контактная пара.

На выбор конструкции токоограничительного резистора R1 (рис.1) следует обратить особое внимание. Он должен быть обязательно проволочным и весьма мощным. В нормальном режиме на резисторе выделяется незначительная мощность — ведь он проводит ток только 0,2 с при включении фар и их переключении с ближнего света на дальний и обратно.

В аварийном же режиме (при нарушении контакта в разъеме, при обрыве цепи

обмотки реле и т. д.) на резисторе будет длительно выделяться около 50 Вт тепловой мощности. Это вынуждает позаботиться о его пожарной безопасности.

В качестве токоограничительного резистора можно использовать одну из секций (вторую целесообразно исключить в систему защиты ламп противотуманных фар) резистора СЭ-107, применяемого в составе контактно-транзисторной системы зажигания автомобилей ЗИЛ-130 или автобусов марки ЛАЗ и ЛиАЗ. Важно, чтобы его сопротивление было в пределах 0,4...0,5 Ом. Этому требованию отвечают, правда, лишь резисторы названного типа, выпускавшиеся до 1964 г. (далее их сопротивление было увеличено заводом-изготовителем примерно до 1 Ом; у такого резистора обе секции следует соединить параллельно).

Можно применить и какой-либо другой ограничительный резистор, скажем, от вышедшей из строя катушки зажигания (например, Б115-В). Обычно его сопротивление несколько больше необходимого значения, поэтому, укорачивая проволочную спираль, как правило, удается изготовить резистор с нужным сопротивлением. Если же вдруг переделанный резистор будет иметь несколько меньшее сопротивление — вплоть до 0,3 Ом — то степень ограничения тока будет вполне приемлемой.

После укорочения спирали резистора конец провода нужно залудить с паяльной кислотой и немедленно тщательно промыть место пайки поролоновой губкой с мыльным раствором. Затем вывод хорошо просушивают и припаивают на место. Выбирая или изготавливая резистор, следует принять меры, препятствующие разрушению его выводов при аварийном режиме.

В заключение заметим, что снятие информации о включении дальнего (или ближнего) света лишь с лампы одной из фар, строго говоря, нельзя считать достаточным. Представьте себе, что по какой-либо причине перегорел предохранитель FU1 (либо попросту окислились контакты его гнезда). Тогда после включения дальнего света лампа EL1 светить не будет. Но в каком положении окажется при этом вторая лампа EL2? Несложный анализ показывает, что она будет светить тускло. Ведь приставка срабатывать уже не сможет и ограничительный резистор останется включенным в цепь лампы EL2. Разумеется, водитель сразу же распознает эту неисправность.

Чтобы заранее избежать этих вполне вероятных неприятностей, лучше сразу ликвидировать саму возможность их возникновения. Тем более, что сделать это очень просто. Достаточно лишь к входам 1 и 2 приставки добавить еще два входа и подключить их к нитям лампы EL2 (к точкам А и Б на рис.1), а в самой приставке в дополнение к диодам VD4, VD5 включить еще два таких же диода. Теперь приставка будет получать информацию со всех четырех нитей ламп.

В. БАННИКОВ

г. Москва

ЭЛЕКТРОНИКА ЗА РУЛЕМ

# РЕЛЕ УКАЗАТЕЛЯ ПОВОРОТОВ НА КР512ПС10

Реле указателя поворотов, установленное на транспортном средстве, предназначено для прерывистого включения сигнальных ламп перед маневрированием. Время от времени реле выходит из строя и встает вопрос о его ремонте или, что сейчас реальнее, замене на самодельное. Кроме того, многие водители стремятся дополнительно оснастить свои автомобили звуковым сигнализатором включения указателя поворотов — это облегчает контроль за работой реле.

Описания самодельных реле указателя поворотов и звуковых сигнализаторов к ним уже не раз были опубликованы в журнале. Я предлагаю вниманию читателей еще один — очень простой — вариант реле указателя поворотов, оснащенного звуковым сигнализатором. Устройство способно работать как от двенадцативольтового источника тока,

так и от шестивольтового, т.е. пригодно и для установки на многие модели мотоциклов. Периодичность включения ламп и звуковых сигналов — 1 с.

Простота схемного решения обусловлена в основном применением микросхемы КР512ПС10, обладающей широкими возможностями [1]. На этой микросхеме (DD1 на рис. 1) собран задающий генератор, работающий на звуковой частоте 1 кГц. С выхода Q1 счетчика микросхемы прямоугольные импульсы частотой 1 Гц поступают на вход ключевого усилителя тока, собранного на транзисторах VT1—VT4. На базу транзистора VT1, кроме этого, поступают через резистор R2 импульсы с частотой 1 кГц непосредственно с задающего генератора.

Параметрический стабилизатор VD1R3 служит для питания микросхемы DD1 стабильным напряжением. Ключевой усилитель тока питается нестабилизированным бортовым напряжением. Общее потребление тока устройством при выключенных сигнальных лампах не превышает 7 мА, поэтому отдельного выключателя питания в реле не предусмотрено.

После включения указателя поворотов (то есть перевода переключателя

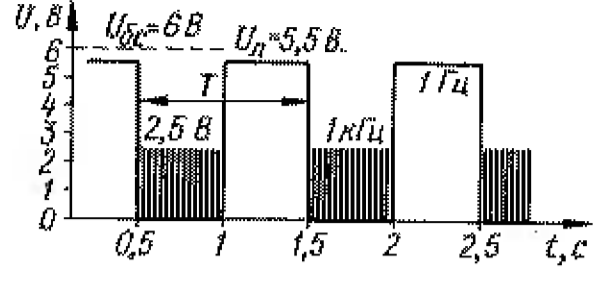


Рис. 2

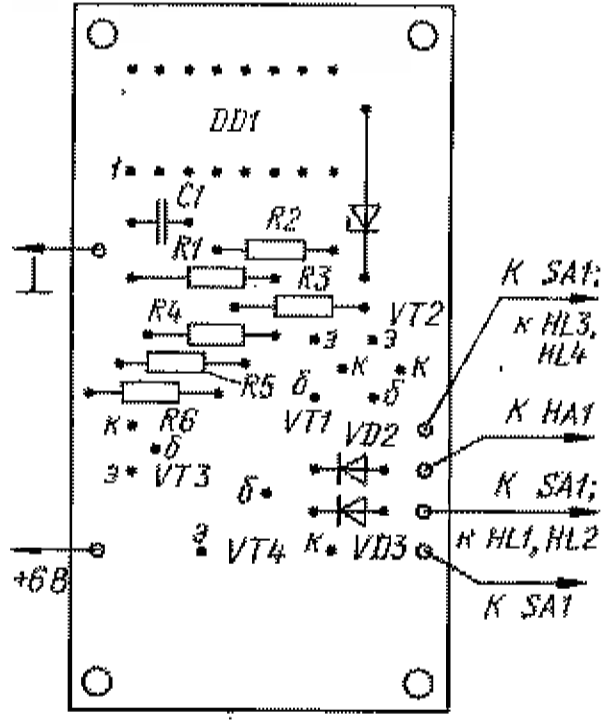
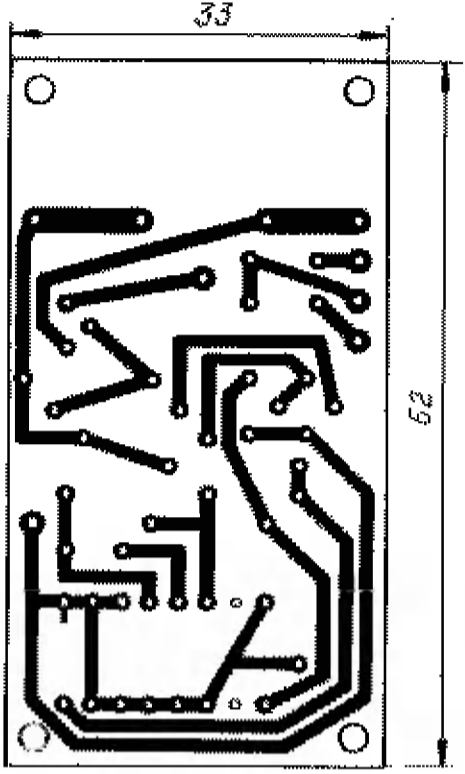


Рис. 3

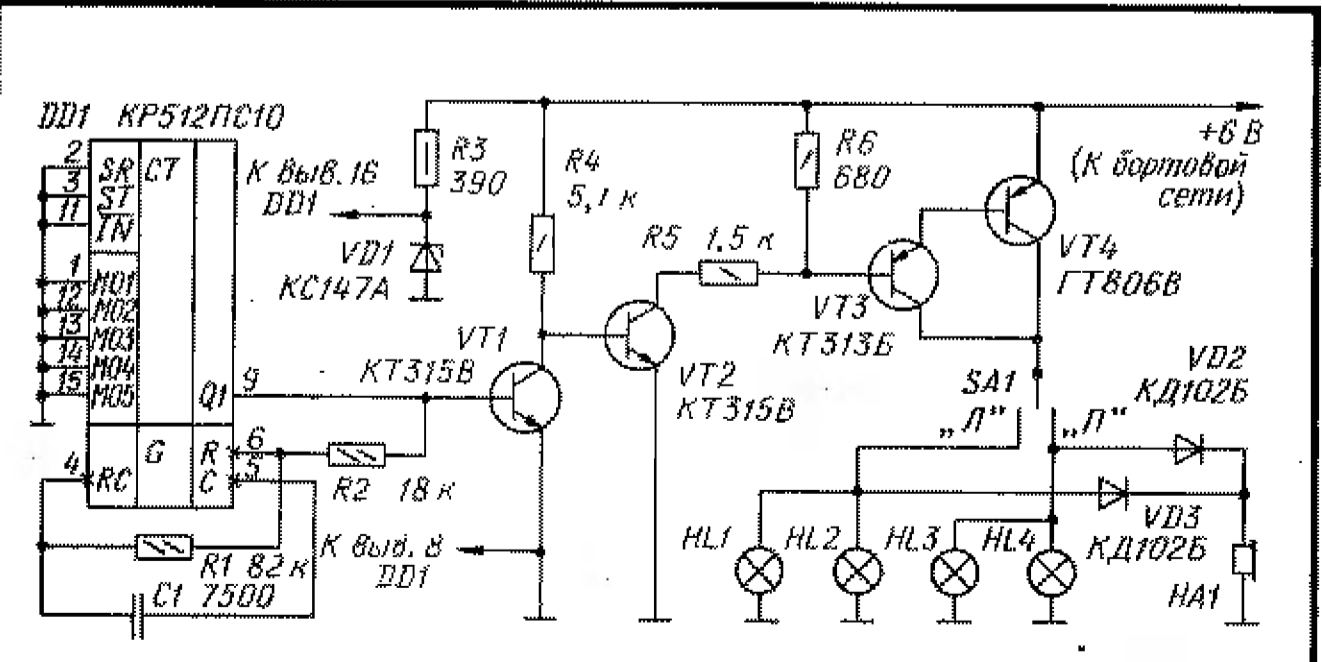


Рис. 1

SA1 в положение, например, «П», что соответствует повороту вправо) составной транзистор VT3VT4 начинает периодически открываться, входя в насыщение. Время, в течение которого составной транзистор насыщен, равно 0,5 с. Следующие 0,5 с этот транзистор с частотой 1 кГц переходит из активного состояния в закрытое.

Форму напряжения на сигнальных лампах иллюстрирует рис. 2 (график соответствует напряжению бортовой сети  $U_{сн} = 6 В$ ). В течение половины периода напряжение  $U_n$  на лампах HL3, HL4 постоянно и равно 5,5 В, поэтому они светят практически полным накалом. В течение второго полупериода напряжение  $U_n$  представляет собой пос-

ледовательность коротких импульсов с частотой 1 кГц, лампы практически не светят, хоть их нити и остаются горячими. При этом падение напряжения на лампах HL3, HL4 передается через диод VD2 на звукоизлучатель HA1, который воспроизводит звуковой сигнал частотой 1 кГц.

При работе реле от бортовой сети с напряжением 12 В резистор R3 следует заменить на другой, сопротивлением 1,5 кОм и мощностью 1 Вт. Уменьшить громкость звучания сигнала можно включением последовательно со звукоизлучателем HA1 резистора сопротивлением 51...82 Ом.

В реле поворотов могут быть применены резисторы МТ, ОМЛТ, С2-33А с мощностью рассеяния не менее 0,25 Вт. Конденсатор С1 — КЛС, КМ или К10-17. Транзисторы КТ315В заменимы на КТ312А, КТ608А, КТ603А; КТ313В — на КТ630Г; ГТ806А — на ГТ701А. Вместо составного транзистора (VT3VT4) можно использовать КТ825А или КТ825Б, а вместо диодов КД102Б — любые другие с прямым током не менее 0,3 А.

В качестве звукоизлучателя подойдет телефонный капсюль с сопротивлением не менее 50 Ом. Переключатель SA1 — тумблер П2Т-14 или любой другой со средним положением и допустимым током через контакты не менее 4 А.

Все детали реле указателя поворотов, кроме тумблера и капсюля, смонтированы на печатной плате (ее чертеж показан на рис. 3) из фольгированного стеклотекстолита толщиной 1,5 мм. Транзистор VT4 следует установить на массивный теплоотвод, прикрепленный к плате. Плату и капсюль размещают в коробке из листового дюралюминия, которую крепят в удобном для водителя месте.

При правильном монтаже и исправных деталях реле налаживания не требует. Если в бортовой сети переменное напряжение, ключевой усилитель тока следует питать через выпрямитель, а микросхему — от батареи из трех гальванических элементов 316, 343, 373 или от батареи 3336. При таком питании необходимость в параметрическом стабилизаторе отпадает.

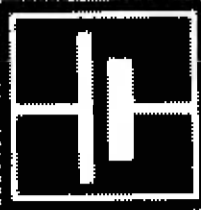
А. ИВАНОВ

г. Омск

**Примечание редакции.** Для более устойчивой работы транзистора VT4 следует его эмиттерный переход зашунтировать резистором сопротивлением 200...300 Ом мощностью 1 Вт.

#### ЛИТЕРАТУРА

1. Иванов А. Генератор прямоугольных импульсов инфранизкой частоты на КР512ПС10. — Радио, 1991, №12, с. 32, 33.
2. Каталог интегральных микросхем, часть 3.1. Графический материал, с. 221. — ЦКБ «Дейтрон», 1990.



ИСТОЧНИКИ ПИТАНИЯ

## БЛОК ИСТОЧНИКОВ ПИТАНИЯ ДЛЯ КОМПЬЮТЕРОВ

Для питания персонального компьютера типа IBM и других требуются три-четыре источника напряжения постоянного тока с общей нагрузочной способностью не менее 80...100 Вт. Подобные блоки питания строят, как правило, используя широтно-импульсную (ШИ) стабилизацию выходного напряжения с частотой преобразования выпрямленного сетевого напряжения 30...100 кГц. Это позволяет при малых габаритах и высоком КПД устройств получать по цепи +5 В ток значением до 20 А и более.

В импульсных блоках питания, которые были описаны в «Радио» [1, 2], ШИ-стабилизация не используется, поэтому их выходное напряжение зависит от напряжения питающей сети переменного тока, либо из-за компенсационных стабилизаторов на выходе они не могут обеспечить большой нагрузочный ток.

За основу предлагаемого блока, содержащего источники напряжения +5 В, +12 В, -5 В и -12 В (относительно общего провода), взят блок питания компьютера IBM AT-286. Отличается он от оригинала в основном тем, что специализированная микросхема ШИ-регулятора заменена тремя микросхемами широкого применения. Нет в нем и формирователя PG-сигнала (Power Good — питание исправно), используемого для блокировки работы компьютера IBM в случае неисправности в блоке питания и формирования сигнала «RESET» при включении машины в сеть.

Нагрузочные характеристики источников блока питания приведены в таблице. При увеличении тока нагрузки источника +5 В его выходное напряжение уменьшается, а других источников — увеличивается (для источников -5 В и -12 В — по абсолютной величине). Устойчивая работа блока при нагрузке более 50 Вт длительное время возможна при принудительном воздушном охлаждении.

КПД блока питания при максимальной нагрузке — не менее 80%. Работающий с ним компьютер практически не дает сбоев из-за помех в электроосветительной сети.

Блок источников питания образуют (рис. 1): 1 — выпрямитель сетевого напряжения с фильтром высокой частоты; 2 — преобразователь выпрямленного напряжения 300 В в последовательность импульсов с постоянным периодом  $T_0$  и регулируемой длительностью  $\tau$ ; 3 — двухполупериодные выпрямители, четырехобмоточный дроссель для выделения постоянной составляющей с дополнительными накопительными дросселями и сглаживающими конденсаторами; 4 — узел управления, сравнивающий выходное напряжение источника +5 В с образцовым и формирующий импульсы необходимой длительности для открывания мощных транзисторов.

Источник питания	+5В	+12В	-5В	-12В
Наибольший ток нагрузки, А	6	4	0,5	0,5
Пulsация выпрямленного напряжения, мВ, не более	20	70	20	70
Приращение выходного напряжения, В, при изменении тока нагрузки источника +5 В от 1 до 6 А, не более	-0,05	+0,8	-0,4	-0,8

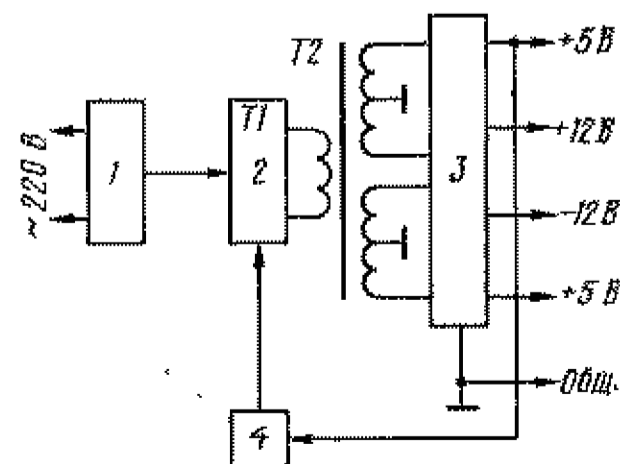


Рис. 1

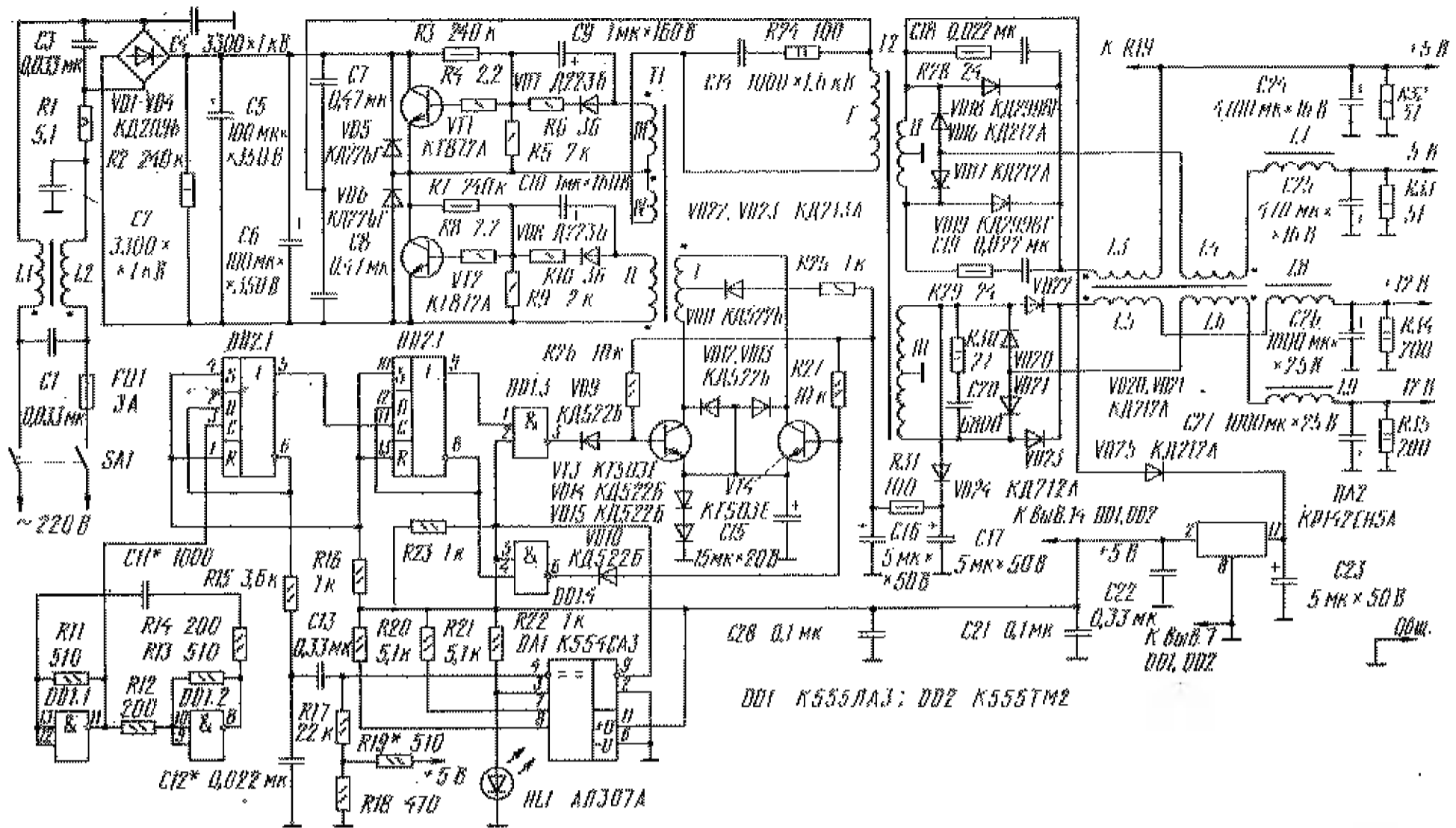


Рис.2

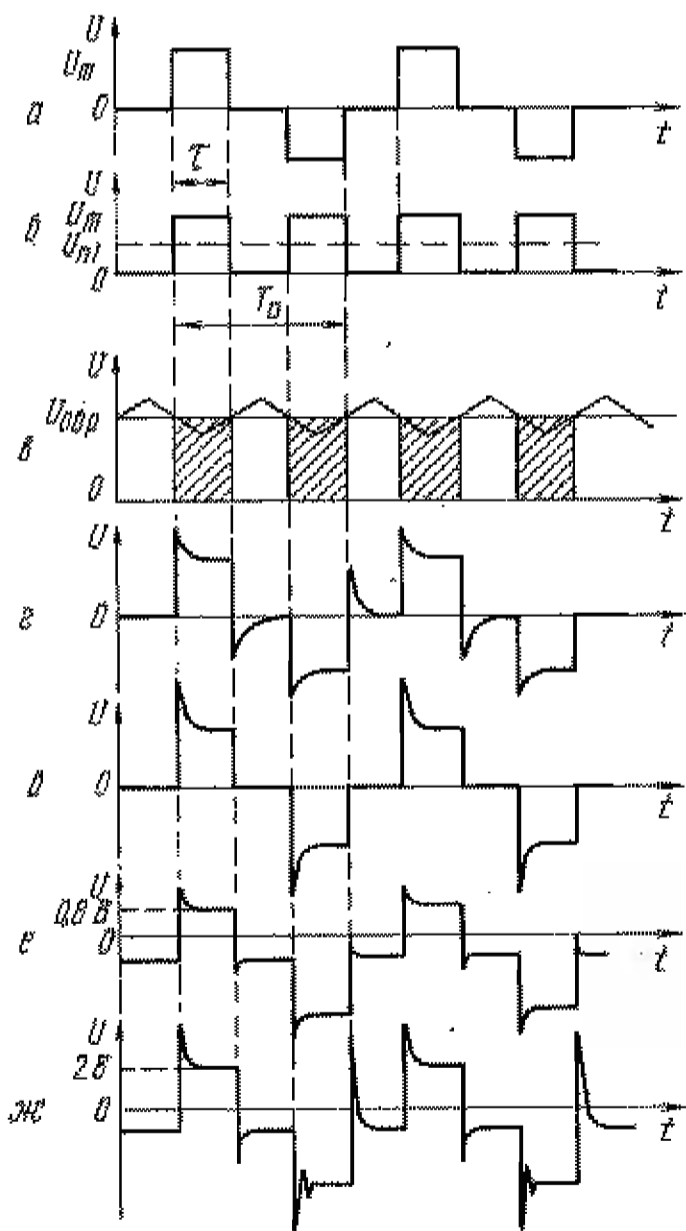


Рис.3

Принципиальная схема описываемого блока приведена на рис.2, а диаграммы сигналов в его характерных точках

— на рис.3. Напряжение, снимаемое с основного трансформатора Т2, имеет форму, приведенную на рис.3,а. Ампли-

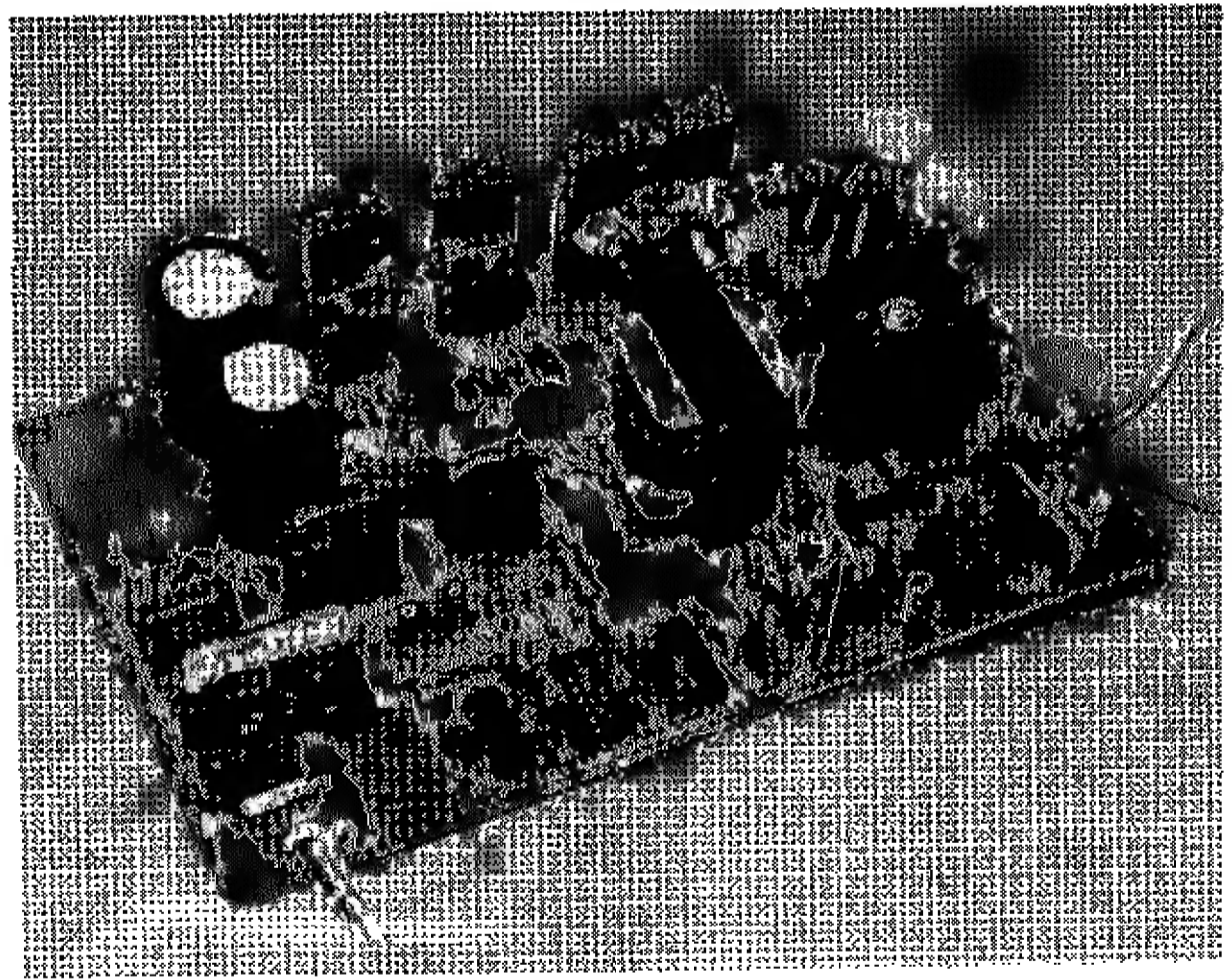


Рис.4

туда  $U_m$  этого напряжения прямо пропорциональна сетевому. При прямом выпрямлении такого напряжения цепью диод — конденсатор получим напряжение, близкое по значению к  $U_m$ . Подключив к обмотке II этого трансформатора двухполупериодный выпрямитель с резистивной нагрузкой, на его выходе будем иметь импульсы, показанные

на рис.3,б. Нетрудно заметить, что эта импульсная последовательность имеет постоянную составляющую  $U_{ср}$ , равную значению  $2U_m \times \tau / T_0$ .

Стабилизации постоянной составляющей можно добиться изменением  $\tau$ . Стабилизируя же постоянную составляющую выпрямленного напряжения обмотки II, мы тем

самым автоматически стабилизируем и постоянную составляющую выпрямленного напряжения обмотки III трансформатора T2, так как отношение  $U_{n2}/U_{n1} = U_{n2}/U_{n1} = n2/n1$ , где  $n1$  и  $n2$  — число витков в обмотках II и III. Это соотношение выполняется при низкоомных вторичных обмотках трансформатора без учета падения напряжения на выпрямительных диодах.

Важнейший элемент блока питания — сглаживающий дроссель L3 — L6. Число витков в его обмотках и направление выпрямленного тока в них подобрано таким образом, чтобы «гасить» переменную составляющую выпрямленного напряжения, снимаемого с мощных диодов VD18, VD19 и VD22, VD23. Выделяя постоянную составляющую, дроссель уменьшает импульсную токовую нагрузку на все мощные диоды — ток через них линейно возрастает в течение времени  $\tau$ .

Дроссель L3 — L6 позволяет включать блок питания при любой нагрузке, при этом напряжение на выходе изменяется незначительно.

Мощные транзисторы VT1 и VT2 работают, как обычные ключи, управляемые напряжением соответствующих им обмоток III и II трансформатора T1. Запуск блока питания происходит аналогично запуску автогенератора. Сначала эти транзисторы работают в режиме усиления. В это время начальное напряжение смещения на базе каждого из них определяется резисторами R3, R7. Затем, благодаря положительной обратной связи через обмотку IV трансформатора и заградительным цепям VD7, R6, C9 и VD8, R10, C10, исключая шунтирование транзисторов обмотками управления, возникает генерация и появляется напряжение, необходимое для работы узла управления.

В узел управления входят: генератор на элементах DD1.1, DD1.2 с формирователем импульсов со скважностью 2 (меандр) на D-триггере DD2.1; интегрирующая цепь R15C12; делитель частоты генератора на 2, функцию которого выполняет триггер DD2.2, и компаратор DA1. Компаратор сравнивает образцовое напряжение на его выводе 3, снимаемое со светодиода HL1, с напряжением источника +5 В, поступающим на входной вывод 4 через делитель R19R18 и резистор R17. На этот же вход через конденсатор C13 поступает пилообразное напряжение с интегрирующей цепи R15C12. Элементы

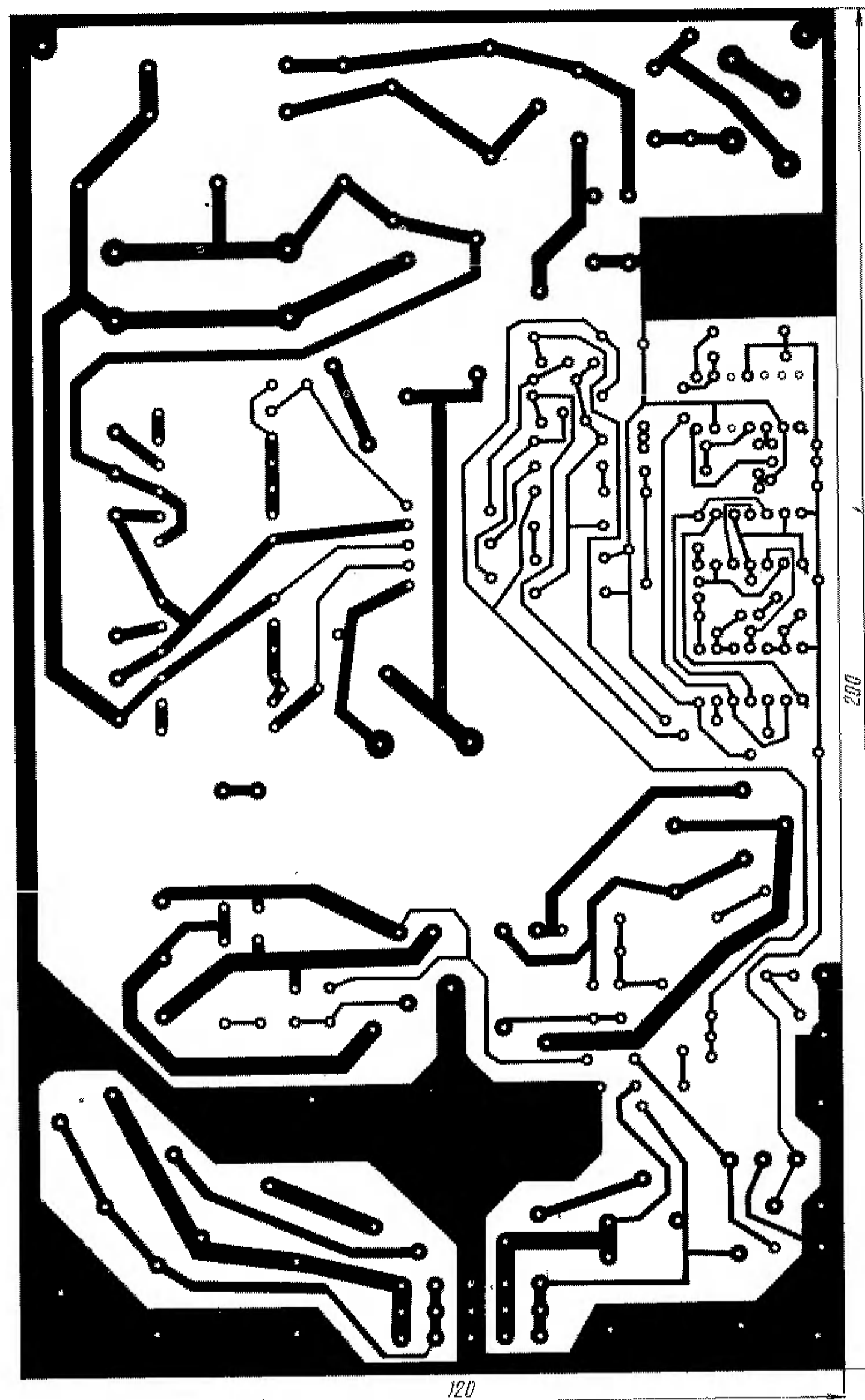


Рис. 5

DD1.3, DD1.4, транзисторы VT3, VT4 и трансформатор T1 формируют последовательность импульсов, открывающих мощные ключевые транзисторы.

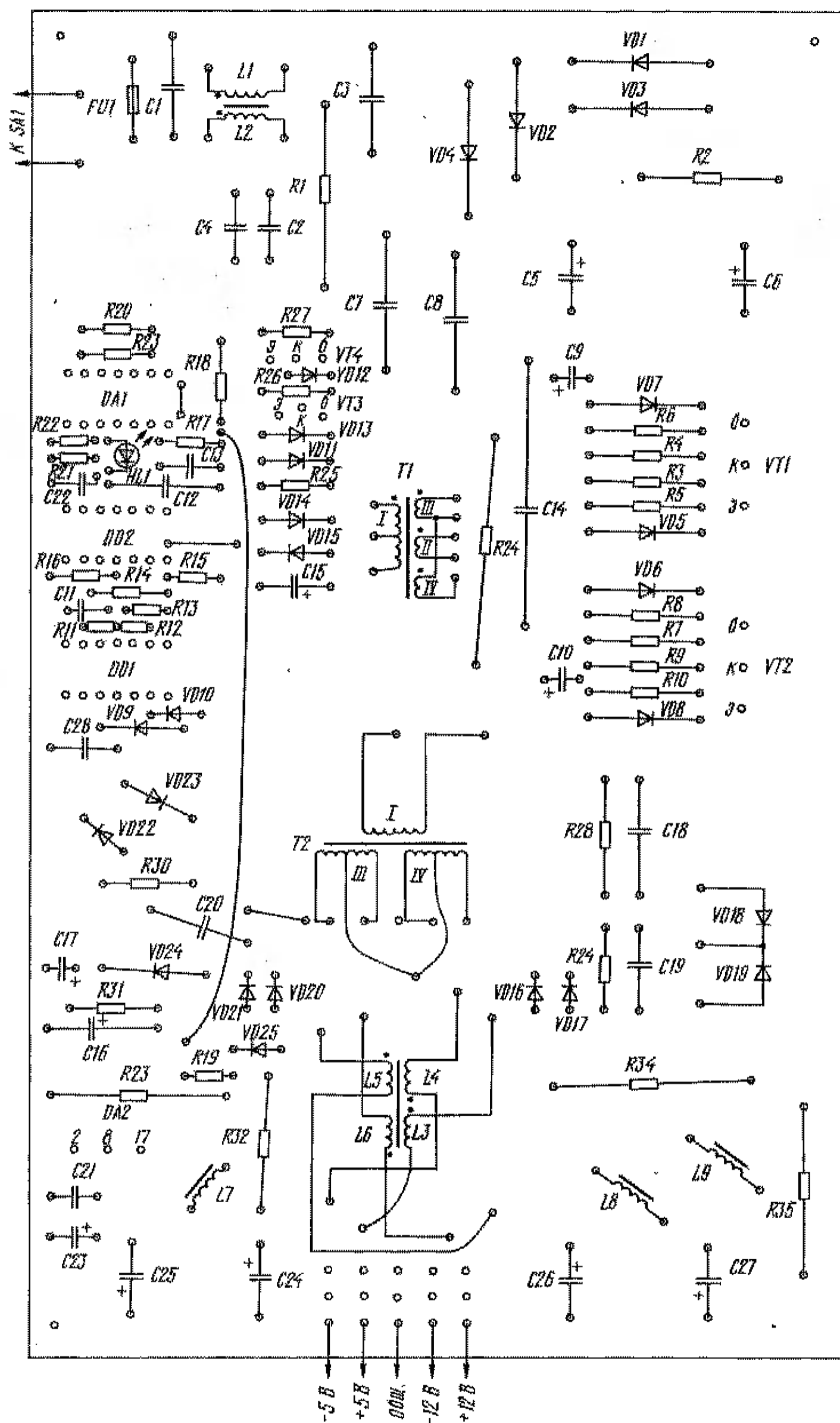
Работу узла управления иллюстрирует диаграмма рис.3, в. Превышение преоб-

разованного выходного напряжения над образцовым  $U_{обр}$  приводит к сужению открывающих импульсов, подаваемых на ключевые транзисторы, что обеспечивает уменьшение стабилизируемого напряжения.

Узел управления питается

от двух источников: выпрямителя на диоде VD25 с микросхемным стабилизатором напряжения DA2 (5 В) и на диоде VD24 с фильтром C16R31C17 (около 30 В).

Работа блока питания во многом зависит от материала магнитопровода трансформатора.



тора T2 — он должен сохранять линейные свойства в больших магнитных полях (в блоке питания компьютера IBM AT-286 — больше 0,5 Тл). Обмотки трансформатора с таким магнитопроводом могут иметь меньшее число витков. При работе же в нели-

нейном режиме магнитопровод сохраняет остаточную намагниченность от предыдущего импульса, что при открывании следующего за ним транзисторного ключа обуславливает появление в импульсе узкого паразитного выброса. Увеличение числа

витков в обмотках выводит трансформатор из нелинейного режима, но приводит к увеличению сопротивления обмоток и частичной потере стабильности напряжения источника — 12 В (особенно при большой разнице нагрузок источников +5 В и +12 В). Ха-

рактерная форма выходного напряжения в случае использования для обмоток тонкого провода (сопротивление обмотки несколько ом) показана на рис.3,г.

Внешний вид монтажной платы блока питания показан на рис.4, а чертеж печатной платы и размещение деталей на ней — на рис.5. Микросхемы могут быть серий K155, K555. Транзисторы КТ872А (VT1, VT2) можно заменить на КТ886, ККТ841, КТ840 с буквенными индексами А, Б, а КТ503Е (VT3, VT4) — на любые аналогичные транзисторы с максимальным допустимым напряжением коллектор-эмиттер не менее 70 В.

Транзисторы VT1 и VT2 установлены на ребристых теплоотводах с поверхностью охлаждения около 20 см<sup>2</sup> каждый.

Все диоды, кроме VD1 — VD4, работающих в выпрямителе сетевого напряжения, должны быть высокочастотными. Выпрямительные диоды источника +5 В лучше брать с барьером Шотки (КД2998, КД2995 и другие подобные им диоды с малым падением напряжения в открытом состоянии), что позволит значительно уменьшить размеры их теплоотводов, а при токе менее 3 А вообще обойтись без теплоотводов. Каждый из этих диодов можно также заменить двумя соединенными параллельно диодами серии КД213 с любым буквенным индексом.

В описываемой конструкции диоды VD16 и VD17 установлены на небольшой латунной пластине, а диоды VD18 и VD19 — на общем ребристом теплоотводе с площадью охлаждения 40 см<sup>2</sup>.

Резистор R1 — C5-1 или самодельный (нихромовый провод диаметром 0,5 мм, намотанный на резисторе МЛТ-2), остальные — МЛТ,

Оксидные конденсаторы — К50-35. Конденсаторы C1 — C4 — К73-9 (C1 и C3 на номинальное напряжение 630 В), C7 и C8 — К73-17, остальные — любые керамические. Заменять конденсаторы C9 и C10 на керамические не следует — на базе ключевых транзисторов VT1, VT2 могут появиться короткие положительные наводки в момент закрывания, что может стать причиной их ложного открывания.

Трансформатор T1 выполнен на магнитопроводе Ш6х6 из феррита 2000НМ. Обмотка I содержит 284 витка провода ПЭЛШО 0,1 с отводом от середины, обмотки II и III — по 32 витка ПЭЛШО 0,25, обмотка IV — 3 витка провода ПЭВ-2 0,5.

Магнитопровод трансформатора Т2 — Ш10х15 из феррита 2000НМ. Обмотка I — 60 витков провода ПЭВ-2 0,68. Обмотка II, содержащая 10 витков с отводом от середины, выполнена жгутом из двух проводов ПЭВ-1 1,0. Обмотка III — 22 витка провода ПЭВ-1 1,0 с отводом от середины.

Работа трансформаторов Т1 и Т2 может стать более эффективной, если их магнитопроводы будут из феррита 2500НМС1 или 2500НМС2, специально разработанного для импульсных блоков питания.

Дроссели L1 и L2, содержащие по 30 витков провода ПЭВ-1 0,4, намотаны на кольце типоразмера К20х10х5 из феррита 2000НМ. Магнитопровод дросселей L3 — L6 — броневой Б35 из феррита 2000НМ, с зазором между чашками 1 мм. Дроссель L3 содержит 12 витков провода ПЭВ-1 1,2, L4 — 12 витков ПЭВ-1 0,4, L5 — 28 витков ПЭВ-1 1, L6 — 28 витков ПЭВ-1 0,4.

Магнитопроводами дросселей L7 — L9 служат ферритовые стержни от регуляторов линейности строк развертки телевизоров. Несколько худший результат дают отрезки стержней из феррита 400НМ (используют для магнитных антенн приемников) диаметром 8 мм. Длина стержня дросселя L7 — 40 мм, а L8 и L9 — 25 мм. Каждый из дросселей содержит по 30 витков, но L7 и L9 намотаны проводом ПЭВ-1 0,4, а L8 — проводом ПЭВ-1 1,0. На плате дроссели монтируют в вертикальном положении.

Проверку и налаживание блока источников питания начинайте с узла управления. На это время потребуется вспомогательный источник питания напряжением 27 В при токе нагрузки не менее 100 мА. Подключите его к соединенным вместе катодам диодов VD24 и VD25 и измерьте напряжение на выводах питания микросхем — оно должно быть равно 5 В. Постоянный резистор R19 замените временно переменным сопротивлением 10 кОм, чтобы можно было плавно изменять скважность импульсов генератора.

Проверьте наличие прямоугольных импульсов частотой около 80 кГц на выходах триггера DD2.1 и компаратора

DA1. Необходимой частоты генератора добивайтесь подборкой конденсатора C11. Скважность импульсов на выходе компаратора DA2 должна плавно регулироваться резистором R19.

Затем, пользуясь осциллографом, рассмотрите управляющие импульсы на базах транзисторов VT1 и VT2. Относительно эмиттеров амплитуда импульсов в положительной фазе должна быть не менее 0,7 В, а импульсы сдвинуты во времени на  $T/2$ . Форма импульсов — как на рис.3,е, но в случае несоответствия поменяйте местами включение выводов обмотки II или III трансформатора Т1 или, если прямоугольная форма сигнала искажается, увеличьте число витков в этих обмотках. Для дальнейшей настройки резистором R9 установите длительность открывающих импульсов примерно такой, как на рис.3,а.

Далее настраивайте силовую часть блока с включенным вспомогательным источником питания. На это время (с точки зрения безопасности и возможных неполадок) устройство лучше подключить к сети через развязывающий трансформатор мощностью не менее 100 Вт с напряжением вторичной обмотки 220 В.

Не исключено, что при повторении конструкции придется испытать несколько магнитопроводов для трансформатора Т2. Предпочтительнее использовать ферритовый магнитопровод промышленного трансформатора импульсного блока питания. Желательно опробовать 2—3 магнитопровода с разным числом витков в обмотках. В любом случае надо стремиться к тому, чтобы сигнал на обмотках II и III трансформатора был близок по форме к рис.3,а и, конечно, без значительных выбросов.

Короткие небольшие импульсные выбросы по фронту гасите увеличением емкости конденсаторов C14, C18 — C20 и подборкой резисторов R28 — R30. Приемлемым можно считать выброс, не превышающий 10...15% амплитуды основного импульса. Полностью избавиться от выбросов, как правило, не удается. Наличие же значительных выбросов, а также разница в форме импульсов в средней точке блока ключевых транзисторов VT1 и VT2, приводит

к нестабильности источников +12, —12 и —5 В, их зависимости от нагрузки источника +5 В.

В случае сильных выбросов (рис.3,д) придется увеличивать число витков в обмотках трансформатора Т2, сохраняя при этом их соотношение и стремясь к уменьшению их сопротивления.

Проверяя работу трансформатора Т2, его обмотки выходных цепей +5 В и +12 В нагрузите резисторами сопротивлением около 10 Ом и просматривайте сигнал на обмотках II и III при различной скважности импульсов. Регулируя же скважность импульсов, не приближайте работу устройства к режиму, когда время, отделяющее открытое состояние одного мощного транзистора от другого становится равным нулю. Такой режим приводит к появлению сквозного тока через мощные транзисторы, перегреву и возможному пробою их через 2...3 минуты работы.

Добившись оптимальной формы сигнала, проверьте выходные напряжения, пульсации и их зависимость от изменения скважности и подключенной нагрузки. При правильном включении обмоток дросселя L3 — L6 и работе его в ненасыщенном режиме соотношение выходных напряжений должно быть 5:12.

Установив временно включенным переменным резистором (R19) выходное напряжение источника +5 В, измерьте омметром его сопротивление и замените постоянным резистором такого же номинала. После этого проверьте значения выходных напряжений, их стабильность и изменение скважности импульсов на вторичных обмотках трансформатором Т2 в зависимости от колебаний сетевого напряжения.

В случае большой пульсации напряжения источника +12 В (при частоте 100 Гц), ослабляйте ее уменьшением амплитуды модулирующего напряжения, подаваемого на вход 4 компаратора DA1, путем увеличения емкости конденсатора C12. Пульсации напряжения источника +5 В на частоте 80 кГц можно почти полностью подавить, введя в его выходную цепь LC-фильтр, аналогичный фильтру источника +12 В.

Закончив налаживание, отключите вспомогательный ис-

точник питания и испытайте блок на работе непосредственно от сети переменного тока. Если блок не запускается, поменяйте местами выводы обмотки IV трансформатора Т1, а если запуск частичный — устройство работает как бы «щелчками», уменьшите емкость конденсаторов C16, C17, C23.

Перед подключением к компьютеру проверьте работоспособность блока питания в течение двух часов под максимальной нагрузкой 30...50 Вт без принудительного воздушного охлаждения или 70...90 Вт с таким охлаждением. Максимальная выходная мощность ограничена устойчивостью управления блоком через трансформатор Т1. Форму импульсов на базах ключевых транзисторов VT1 и VT2 (относительно эмиттеров) при работе с максимальной нагрузкой иллюстрирует рис.3,ж. Из него видно, как выброс импульса от закрывающегося ключа проходит на закрытый ключ. В таком режиме работа блока становится неустойчивой, а транзисторы VT1 и VT2 начинают перегреваться. Признаком работы блока с перегрузкой служит появляющийся характерный треск трансформатора Т2.

Чтобы блок питания не стал источником радиопомех, его корпус делайте из электропроводящего магнитного материала — листовой стали или пермалоя.

Более широкие сведения о принципе работы импульсных блоков питания с ШИ-стабилизацией можно получить из соответствующей литературы [3, 4].

С. ПЕТРОВ

г. Москва

#### ЛИТЕРАТУРА

1. Бирюков С. Блок питания для «Радио-86РК». — Радио, 1990, № 7, с. 58—61.
2. Жучков В., Зубов О., Радугин И. Блок питания УМЗЧ. — Радио, 1987, № 1, с. 35—37.
3. Головацкий В. А., Гумкович Г. Н., Конев Ю. И. и др. Под ред. Конева Ю. П. Источники вторичного энергопитания. Изд. 2-е, переработанное и дополненное. — М.: Радио и связь, 1990.
4. Колосов В. А. Электропитание стационарной радиоэлектронной аппаратуры. — М.: Радио и связь, 1992.



# ОКСИДНЫЕ КОНДЕНСАТОРЫ

## К50-43

Конденсаторы оксидные алюминиевые К50-43 рассчитаны на использование внутри комплектных изделий и предназначены для работы в цепях импульсного тока. Исполнение — всеклиматическое и для умеренного и холодного климата. Конструкция — уплотненная. Корпус выполнен из алюминиевого сплава, выводы — проволочные, луженые (рис.19). Плосовой вывод — укороченный.



Рис. 19

Номинальное напряжение, В	330
Номинальная емкость, мкФ	180
Допускаемое отклонение емкости от номинального значения, %	+20 -10
Тангенс угла потерь, не более	0,1
Ток утечки, мкА, не более	180
Полное сопротивление, Ом, не более, на частоте 20 кГц	0,15

Окончание. Начало см. в "Радио", № 1 — 6.

Масса, г, не более	27
Рабочий температурный интервал, °С	-25...+45

## К50-50

Неполярные оксидные алюминиевые конденсаторы К50-50 предназначены для работы в цепях постоянного, пульсирующего и импульсного тока. Исполнение — всеклиматическое и для умеренного и холодного климата. Конструкция — уплотненная. Корпус изготовлен из алюминиевого сплава, выводы — проволочные, луженые (рис. 20).

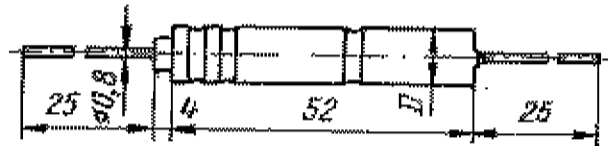


Рис. 20

Пределы номинального напряжения, U, В	16—100
Пределы номинальной емкости, С, мкФ	22—1000
Допускаемое отклонение емкости от номинального значения, %	+50 -20
Тангенс угла потерь, не более, конденсаторов на номинальное напряжение	
16 В	0,2
25 В	0,18
40 В и 63 В	0,17
100 В	0,14

Ток утечки, мкА, не более, при	
C · U < 10 мкА	20 U <sup>0,5</sup>
C · U > 10 мкА	0,02 C · U
Пределы полного сопротивления, Ом, на частоте 100 кГц	0,4—5
Рабочий температурный интервал, °С	-60...+125

Таблица 38

Номинальная емкость, мкФ	Диаметр, D, мм, и масса, г, D/масса, конденсаторов на номинальное напряжение, В				
	16	25	40	63	100
22	—	—	—	—	9/10
47	—	—	—	9/10	12/15
100	—	—	9/10	12/15	16/22
220	—	9/10	12/15	16/22	—
470	—	12/15	16/22	—	—
1000	16/22	—	—	—	—

Ассортимент выпускаемых конденсаторов К50-50, их габариты и масса указаны в табл. 38.

Материал подготовил  
А.ЗИНЬКОВСКИЙ

г.Москва

Интегральная микросхема КР142ЕП1А (КР142ЕП1Б) представляет собой узел управления импульсным стабилизатором напряжения с коммутируемым током до 0,2 А и частотой коммутации до 100 кГц. Микросхемы выполнены по планарно-эпитаксиальной технологии с изоляцией р-п переходом.

Приборы оформлены в пластмассовом корпусе 2103.16 (238.16-2); чертеж кор-

# МИКРОСХЕМЫ КР142ЕП1А, КР142ЕП1Б

пуса представлен на рис.1. Масса прибора — не более 1,5 г.

Принципиальная схема прибора показана на рис.2. В нем можно выделить три основные независимые части — источник образцового напряжения, мощный выходной составной транзистор и пороговое устройство.

Источник образцового напряжения — ИОН — (выводы 5 — 9) построен по стандартной схеме. Положительный температурный коэффициент напряжения (ТКН) стабилизации стабилитрона VD1 компенсирован отрицательным ТКН эмиттерного перехода транзистора VT1 и р-п перехода диода VD2. Вывод 7 от базы транзистора VT1 может быть использован для снятия некомпенсированного образцового напряжения, для изменения режима работы источника, для использования узла как датчика температуры.

В составной транзистор (выводы 1 — 4,16) входят транзисторы VT2, VT3.

Пороговое устройство состоит из входного дифференциального усилителя, триггера Шмитта и узла внешней синхронизации.

Дифференциальный усилитель выполнен на транзисторах VT9 — VT12. Транзисторы VT9 и VT10 включены по схеме «токавого зеркала» и служат высокоомной нагрузкой транзисторов VT11 и VT12. Как известно, дифференциальный усилитель усиливает разность значений напряжения сигналов на его входах. Усиленное разностное напряжение поступает на базу транзистора VT8, включенного по схеме с общим коллектором.

Этот транзистор обеспечивает развязку дифференциального усилителя и входа триггера Шмитта, собранного на транзисторах VT4 — VT6 и резисторах R4 — R8.

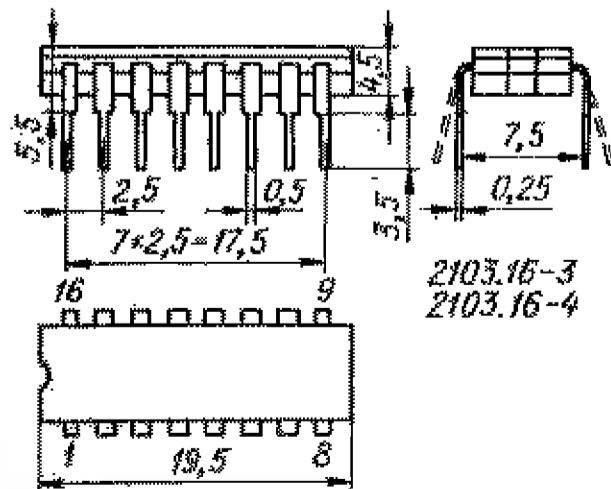


Рис.1

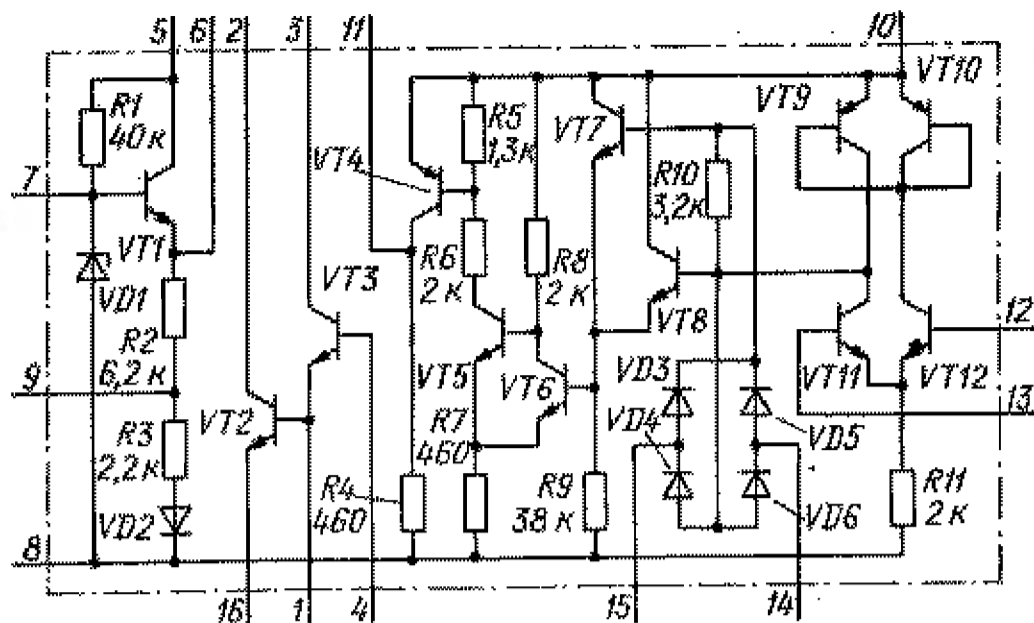


Рис. 2

Триггер Шмитта преобразует выходное напряжение дифференциального усилителя в прямоугольные импульсы (их снимают с коллектора транзистора VT4).

Диодный мост VD3 — VD6 вместе с транзистором VT7 позволяют синхронизировать триггер Шмитта внешним сигналом.

Типовая схема ключевого стабилизатора напряжения, построенного на микросхеме КР142ЕП1А, изображена на рис.3. ИОН микросхемы питается непосредственно входным напряжением стабилизатора, а пороговое устройство — стабилизированным, снимаемым с вывода 6 (оно поступает через транзистор VT1, работающий усилителем тока).

Коммутирующим элементом стабилизатора, собранным на транзисторах VT2, VT3, управляет импульсный сигнал, снимаемый с выводов 2, 3 микросхемы. На базу (выв.4) внутреннего составного транзистора микросхемы, служащего встроенным коммутирующим элементом, сигнал поступает с выхода порогового устройства (выв.11). Сигнал обратной связи снимается с выхода стабилизатора и через резистивный делитель напряжения R7R9 подводится к входу дифференци-

ального усилителя порогового устройства (выв. 12). На второй вход дифференциального усилителя (выв. 13) подано высокостабильное напряжение с ИОН.

Электрические характеристики при температуре  $T_{кр.сп} = 25^\circ\text{C}$

Входное напряжение (подводимое к выв.5), В	10...40
Напряжение, подводимое к встроенному коммутирующему элементу (к выв. 2,3), В	10...40
Образцовое напряжение (снимаемое с выв. 9), В, при входном напряжении 40 В для КР142ЕП1А	1,7...2,2
КР142ЕП1Б	1,65...2,3
Напряжение гистерезиса, мВ, не более, при выходном токе 50 мА и входном напряжении 40 В, для КР142ЕП1А	5
КР142ЕП1Б	6
Остаточное напряжение, В, не более, при выходном токе 200 мА и входном напряжении 40 В, для КР142ЕП1А	1,8
КР142ЕП1Б	1,9
Ток закрытого встроенного коммутирующего элемента, мА, не более, при входном напряжении 40 В и температуре окружающей среды в пределах $-45...+25^\circ\text{C}$	100
Температурный коэффициент образцового напряжения, $\%/^\circ\text{C}$ , не более, при входном напряжении 40 В	0,05
Коэффициент временной нестабильности (по напряжению питания) образцового напряжения, $\%/В$ , не более, при входном напряжении 40 В	0,03
Длительность фронта и спада импульса выходного тока, мкс, не более, при выходном токе 50 мА, входном напряжении 40 В и частоте коммутации 100 кГц	0,2
Ток, потребляемый ИОНом, мА, не более, при входном напряжении 40 В для КР142ЕП1А	2
КР142ЕП1Б	3
Ток, потребляемый пороговым устройством, мА, не более, при входном напряжении 40 В и частоте коммутации 50 Гц, для КР142ЕП1А	9
КР142ЕП1Б	12
Температурный рабочий интервал работоспособности, $^\circ\text{C}$	$-10...+70$

Предельные значения параметров

Напряжение питания порогового устройства (подводимое к выв. 10), В	5...7
Амплитуда импульсов синхронизирующего напряжения, В	2...4
Выходной ток, мА, не более	200
Максимальная рассеиваемая	

мощность, Вт, при атмосферном давлении в пределах $6,7 \cdot 10^4 \dots 3 \cdot 10^5 \text{ Н/м}^2$ (от 500 мм рт. ст. до 3 атм) и температуре окружающей среды $-10...+55^\circ\text{C}$	0,8
$70^\circ\text{C}$	0,65
Максимальная рассеиваемая мощность, Вт, при атмосферном давлении $6,7 \cdot 10^4$ (5 мм рт. ст.) и температуре окружающей среды $-10...+70^\circ\text{C}$	0,2
Максимальная частота коммутации, кГц, при входном напряжении 40 В, выходном токе 50 мА и температуре окружающей среды $-10...+25^\circ\text{C}$	300
$70^\circ\text{C}$	100

Ток закрытого встроенного коммутирующего элемента — это ток, протекающий через резистор R2 в стабилизаторе по схеме на рис.3 при закрытом составном транзисторе VT2VT3 (рис.2). По ТУ этот ток измеряют при включении между выводами 1 и 16 микросхемы резистора сопротивлением 1 кОм. Выходной ток микросхемы — ток коллектора составного транзистора VT2VT3 в рабочем режиме.

Частота коммутации — частота, с которой открывается и закрывается встроенный коммутирующий элемент микросхемы, работающей в стабилизаторе напряжения под действием управляющего сигнала, поступающего на выв.4 от порогового устройства — с выв.11.

Остаточное напряжение — падение напряжения на открытом коммутирующем элементе (между выводами 1 и 3) при максимальном выходном токе. При измерении этого параметра между выводами 4 и 11 микросхемы должен быть включен резистор сопротивлением 3 кОм.

Напряжение гистерезиса — разность между значениями напряжения сигнала на входе дифференциального усилителя, при которых происходит срабатывание и отпусkanie порогового устройства микросхемы.

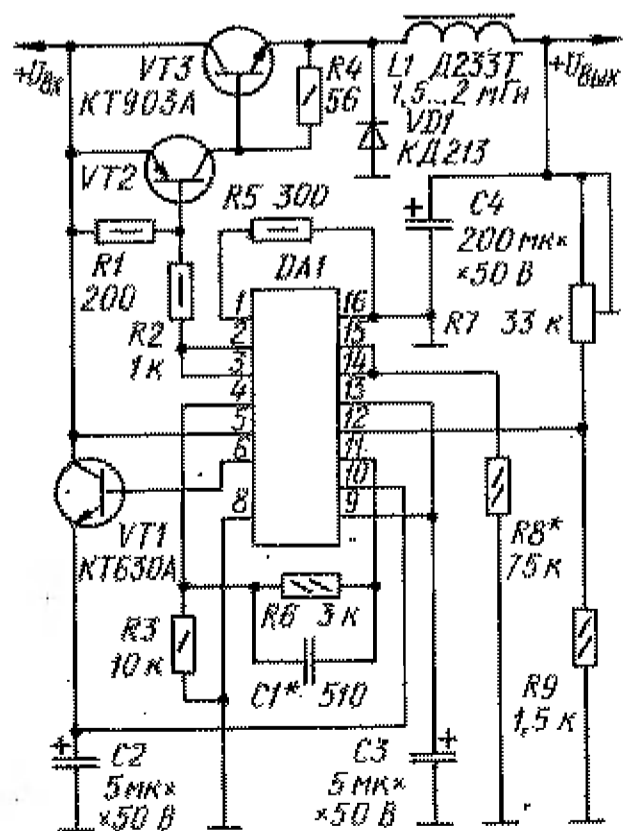
Пороговое устройство при работе микросхемы в составе ключевого стабилизатора переключается с частотой, зависящей от параметров элементов стабилизатора, режима микросхемы и тока нагрузки. Если по причине дестабилизирующих факторов выходное напряжение стабилизатора изменяется, то в силу действия обратной связи изменяется и частота переключения, причем так, что выходное напряжение возвращается к установленному уровню.

Если по тем или иным причинам необходимо, чтобы работа порогового устройства была синхронизирована с частотой какого-либо внешнего генератора, его синхронизирующий сигнал подают на выводы 14 и 15 микросхемы. Это дает возможность строить импульсные стабилизаторы и широко-импульсным (ШИ) регуляторами. Частота переключения коммутирующего элемента в ШИ стабилизаторе постоянна, а под влиянием дестабилизирующих факторов изменяется соответствующим образом длительность открытого состояния элемента.

(Окончание следует)

Материал подготовили А.НЕФЕДОВ, В.ГОЛОВИНА

г.Москва



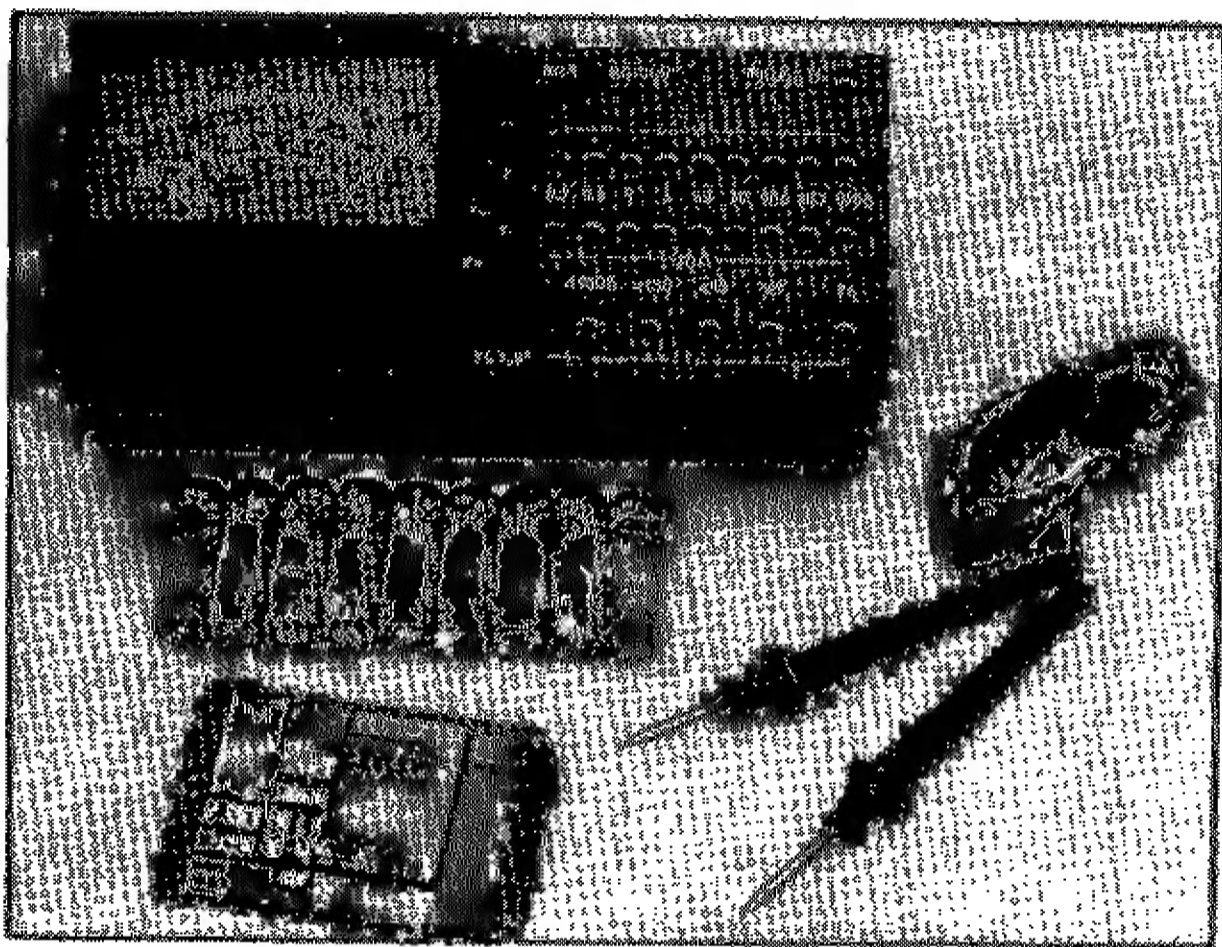
DA1 КР142ЕП1А; VT2 КТ315А

Рис. 3

## ВНИМАНИЕ, РАДИОЛЮБИТЕЛИ!

# АВОМЕТР С «ВЕЧНЫМ» ПИТАНИЕМ

Взглянув на фото, вы, конечно, узнали авометр Ц20-05. Сотни тысяч таких авометров находятся сегодня в домашних лабораториях радиолюбителей. Всем хорош этот измерительный прибор, позволяющий контролировать напряжение, ток, сопротивление в широких пределах. Но «подводит» источник питания — он составлен из девяти (!) элементов 316, стоимость каждого из которых сегодня доходит до 50 рублей!



Нетрудно подсчитать, во сколько обойдется лишь одна смена «подсевших» элементов. А таких смен может быть несколько в год, поскольку радиолюбители порою забывают по окончании измерений нажать на авометре кнопку выключения питания, что приводит к досрочной разрядке элементов.

Лучший выход из положения — отказаться от элементов и изготовить простейший выпрямитель, обеспечивающий постоянные (и стабилизированные) напряжения +6 В, -6 В, +1,5 В. Деталей для такого выпрямителя понадобится немного, а разместить их удастся в одном из батарейных отсеков авометра, даже на самой крышке отсека (она видна на фото). Понижающий же трансформатор с выходным переменным напряжением 6,3 или 12,6 В (а возможно, и другим — под него элементарно просто изменить некоторые номиналы деталей выпрямителя), думается, найдется у каждого. В крайнем случае, роль такого трансформатора может выполнить унифицированный выходной трансформатор кадровой развертки телевизора либо такой же трансформатор звуковой частоты радиоприемника или магнитофона. В конце концов, трансформатор нетрудно изготовить самостоятельно на базе имеющегося магнитопровода.

Самые разнообразные схемы выпрямителей для питания авометра Ц20-05 разработаны в лаборатории журнала «Радио» и описаны в специальной инструкции-листочке. Повторить ту или иную разработку сможет даже начинающий радиолюбитель, если приобретет в редакции набор деталей и листочку.

Возможно, у вас еще нет авометра Ц20-05. Тогда имеет смысл приобрести (тоже в редакции журнала) универсальный «измерительный» комплект, состоящий из самого авометра, набора деталей выпрямителя и инструкции-листочка.

Итак, вы можете стать обладателем комплекта (стоимость примерно 3000 руб.), набора деталей выпрямителя с листочкой (250 руб.) либо одной листочки (75 руб.). Достаточно лишь обратиться в отдел писем редакции (тел. 207-77-28) либо сообщить о своем желании письменно.

Авометр Ц20-05 с выпрямителем — незаменимый измерительный прибор, не требующий гальванических элементов питания, а значит, способный работать «вечно».

Спешите воспользоваться услугами редакции журнала «Радио»!

## ЭЛЕКТРОНИКА — НАЧИНАЮЩИМ

В редакции журнала «Радио» (отдел писем, комната № 102) организована продажа наборов радиодеталей, узлов и блоков для самостоятельной сборки различных устройств: радиоприемников, усилителей записи и воспроизведения кассетных магнитофонов, предварительных и оконечных усилителей ЗЧ, блоков питания, шумоподавителей, регуляторов мощности паяльников, телевизионных кабелей распределителей с усилителями сигналов и многих других.

Каждый набор сопровождается подробным описанием предлагаемого устройства с принципиальной схемой и чертежом возможной печатной (или монтажной) платы.

Справки по тел. 207-77-28.

Более подробная информация — в следующем номере журнала.

### ОБМЕН ОПЫТОМ

## СНИЖЕНИЕ ПОМЕХ В ЭПУ «ВЕГА-106»

Известно, что экранирование радиоаппаратуры позволяет существенно снизить уровень воздействующих на нее помех. Мне этот способ позволил резко уменьшить влияние на работу ЭПУ «Вега-106» его блока питания. В качестве материала для экрана я использовал обычную пищевую фольгу. Сам экран выполнил в виде чаши, прикрепив её к станине ЭПУ обычной клеящей лентой. Предварительно, во избежание короткого замыкания, я изолировал все токоведущие части ЭПУ.

Эффект от такой простой доработки ЭПУ получился неожиданный. Качество звучания грампластинок намного улучшилось. Шумы и помехи не прослушиваются даже в паузах.

г. Санкт-Петербург

О. ГОРЬКУНОВ



# НА ВОПРОСЫ ЧИТАТЕЛЕЙ ОТВЕЧАЮТ АВТОРЫ СТАТЕЙ И ... ЧИТАТЕЛЬ

**БИРЮКОВ С. ОХРАННЫЕ УСТРОЙСТВА, КОДОВАЯ ОХРАННАЯ СИГНАЛИЗАЦИЯ, РАЗРАБОТАННАЯ МОСКВИЧОМ Ю. В. ШАПОВАЛОВЫМ. — РАДИО, 1992, № 9, с. 17 — 20.**

### Печатные платы.

Большинство деталей устройства в авторском варианте размещены на двух печатных платах, изготовленных из двустороннего фольгированного стеклотекстолита толщиной 1,5 мм. На одной из них (см. рис. 1) смонтированы элементы блока блокировки, на другой (рис. 2) — блока охраны и источника сетевого питания. Платы рассчитаны на установку резисторов МЛТ-0,125, конденсаторов КМ, КЛС, К50-6 (К50-12). Концентрическими окружностями на рисунках обозначены отверстия, в которые при монтаже устанавливаются проволочные перемычки, соединяющие печатные проводники разных сторон плат.

**МЕДУХОВСКИЙ Д. МАТРИЧНЫЙ ПРИНТЕР ДЛЯ «РАДИО-86РК». — РАДИО, 1992, № 5, с. 23—25; № 6, с. 24—28.**

Можно ли использовать в принтере головку с семью иглами, расположенными в два столбца (4 и 3)?

Можно. Если расстояние между столбцами мало (соответствует расстоянию между соседними точками при печати), то вся переделка сведется к изменению знакогенератора драйвера. На каждой позиции каретки в этом случае будет печататься четыре точки в данной позиции и три в следующей. Если же расстояние между столбцами больше расстояния между соседними точками, то, вероятно, потребуется более существенная переделка драйвера.

**ШКУРОПАТ В. УСТРОЙСТВО ФОРМИРОВАНИЯ ЦВЕТНЫХ ПОЛОС ДЛЯ ПРИСТАВКИ К ГИС. — РАДИО, 1992, № 1, с. 40—43, 56.**

### О печатной плате.

На печатной плате (см. рис. 4 в статье) недостает печатного проводника, соединяющего контактные площадки под выводы 11 и 12 ИС DD6.

Почему частота повторения импульсов на выводе 12 ИС DD12 ниже указанной в статье (62,5 кГц)?

Частота переключения триггера счетчика DD12 (на выводе 12) равна 62,5 кГц. Однако если ее измерять цифровым частотомером, то он покажет меньшее значение. Причина этого в том, что такой частотомер считает число поступивших на его вход импульсов за определенное нормированное время (например, за 1 с). Триггер же счетчика DD12 работает в импульсном режиме: он останавливает-

ся сигналом с выхода элемента DD11.4 на время прохождения импульсов цветовой синхронизации, равное 768 мкс (12 строк). Поскольку эти сигналы приходят 50 раз в секунду, суммарное время нахождения триггера в «остановленном» состоянии за 1 с составляет 38 400 мкс. А так как период колебаний частотой 62,5 кГц равен 16 мкс, то измеренная цифровым частотомером частота следования импульсов триггера  $f = 62\,500 - 38\,400 / 16 = 60\,100$  Гц = 60,1 кГц.

Почему вместо полос всех требуемых цветов в середине экрана наблюдаются красные полосы, а по краям —

зеленые?

Подобная картина может наблюдаться в случае, если оба контура цветowych поднесущих (L3 и L4) настроены неправильно. Как указано в статье, настраивать их следует в режиме проверки нулей дискриминаторов. Вначале подстроеными резисторами R27, R28 при отпущенной кнопке SB5 устанавливают требуемый режим работы транзисторов VT3, VT4. Затем нажимают кнопку SB4, можно включить и градации яркости. В этом режиме работы приставки на экране телевизора должны быть видны мигания цвета, свидетельствующие о том, что

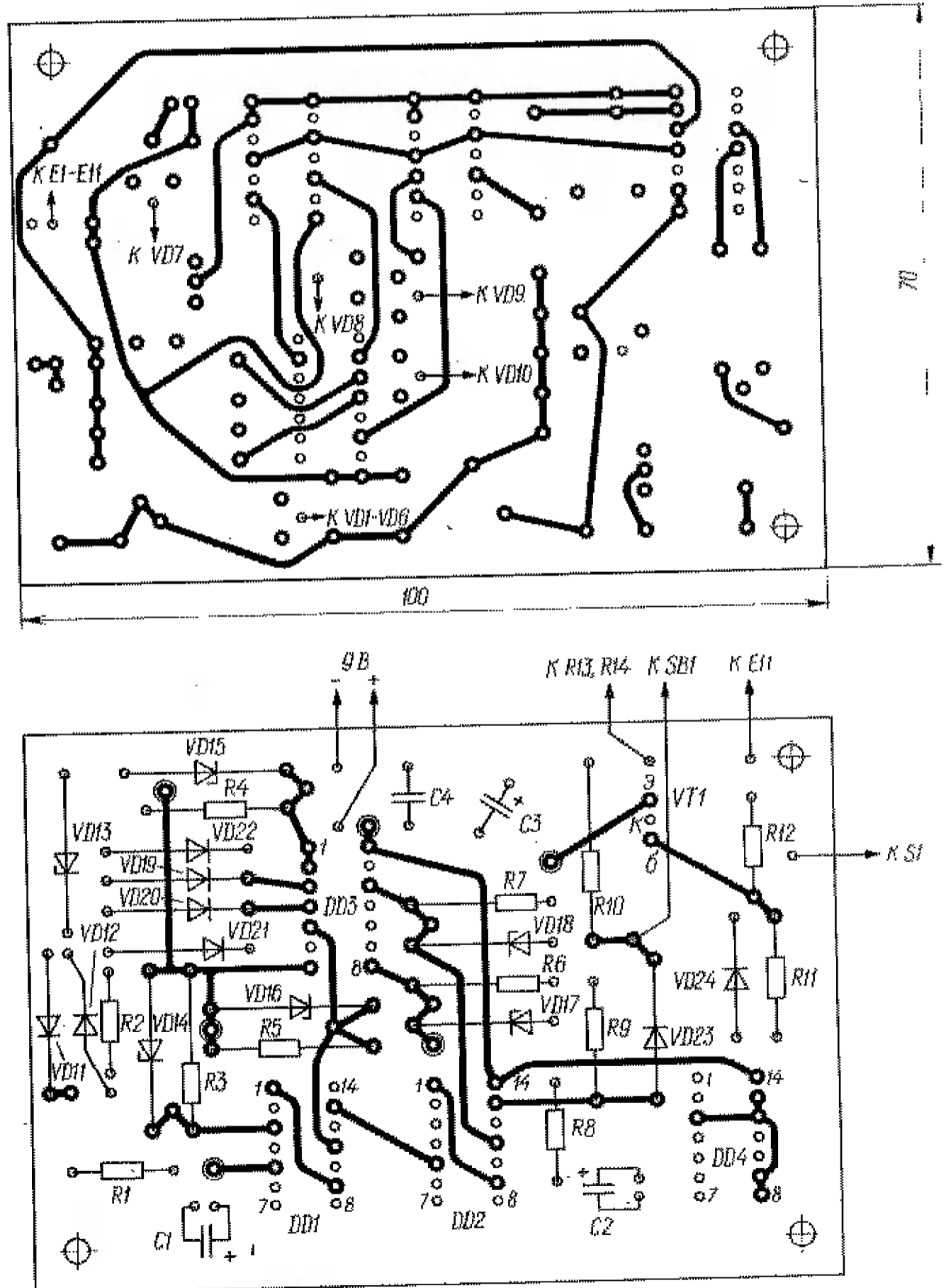


Рис. 1

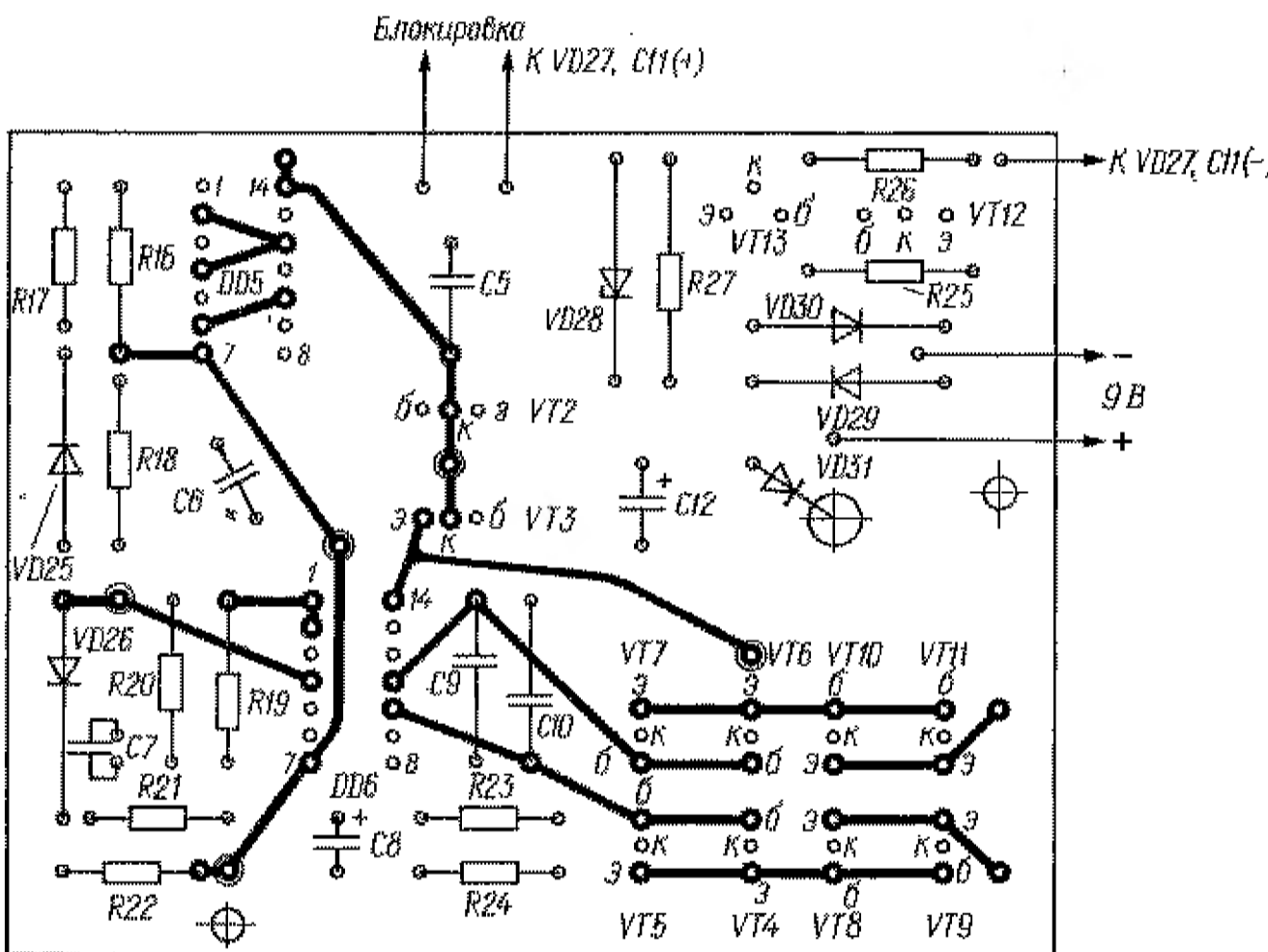
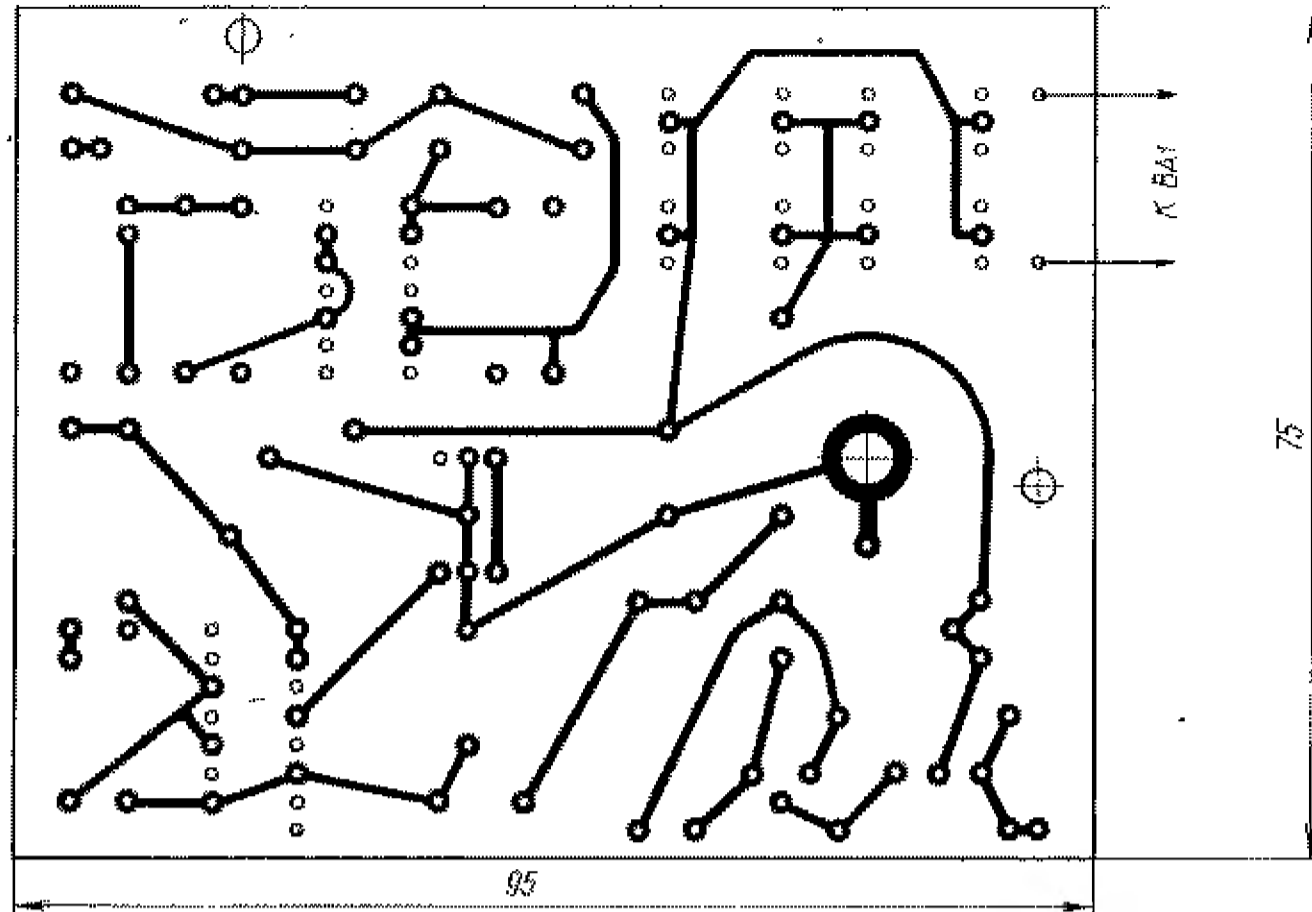


Рис.2

система опознавания цвета работает нормально, но контуры цветовых поднесущих расстроены. Вращением подстроечников катушек L3 и L4 добиваются того, чтобы мигания перестали быть заметными (не изменяли бы фон экрана). После этого градации яркости выключают и нажимают на кнопку SB5. На экране снова должны появиться градации яркости. Поворотом движков подстроечных резисторов R24 и R25 добиваются необходимой насыщенности цвета вертикальных цветных полос.

В заключение рекомендуется еще раз проверить нули дискриминаторов и при необходимости подстроить их.

**Какое время задержки сигнала на выводе 6 ИС DD11?**

Время задержки сигнала на выходе элемента DD11.2 (вывод 6) равно при-

мерно 3 мкс. Его устанавливают визуально методом совмещения яркостного сигнала с сигналом цветности на экране телевизора в режиме вертикальных цветных полос.

**НЕВСТРУЕВ Е. ГЕНЕРАТОР СИГНАЛОВ ЗЧ. — РАДИО, 1989, №5, с. 67—69.**

Еще об устранении паразитного высокочастотного самовозбуждения.

Если меры, рекомендуемые автором в «Радио», 1991, №10, с. 90, не помогают, наш читатель Семенов А. А. из Санкт-Петербурга предлагает устранять самовозбуждение включением конденсатора емкостью 5...10 пФ между выводами 6 и 7 ОУ DA1.

**НЕЧАЕВ И. УКВ ПРИСТАВКА К ТРЕХ-ПРОГРАММНОМУ ГРОМКОГОВОРИТЕЛЮ. — РАДИО, 1990, №4, с. 78.**

О причинах неудовлетворительного приема.

При правильной (точной) настройке фильтров ПЧ L3C6C9L4C11C12 и L7C15L8L9C16C17 причиной неудовлетворительного (например с «хрипами») качества звучания передач может быть недостаточная стабильность напряжения, подаваемого на варикап VD2. В подобном случае рекомендуется увеличить емкость конденсаторов C21, C23 в несколько раз, включить между выводом движка переменного резистора R1 и общим проводом оксидный конденсатор емкостью 5...10 мкФ (на номинальное напряжение 10 В), а при напряжении питания 9 В еще и увеличить ток через стабилитрон VD3, уменьшив сопротивление резистора R6 в 1,5...2 раза.

Еще одна возможная причина дефекта — неправильная (обратная) работа системы АПЧ. Чтобы убедиться в этом, надо временно замкнуть накоротко конденсатор C21. Если в результате качество приема улучшится, следует изменить полярность включения диодов VD4, VD5 и конденсатора C20. После этого настройку ЧМ детектора необходимо повторить.

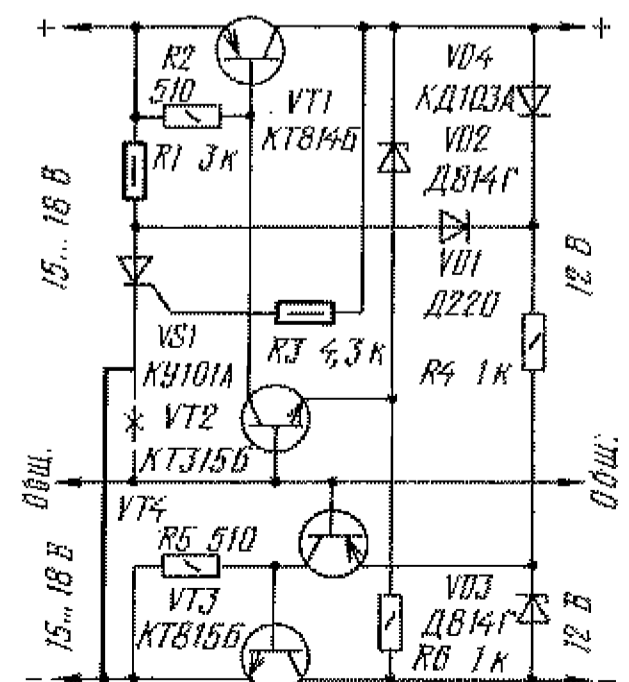
**АКСЕНОВ Д., ЮШИН А., ЛОМАКИН Л. ЦВЕТОВАЯ МНЕМОНИЧЕСКАЯ МАРКИРОВКА КОМПОНЕНТОВ РЭА. — РАДИО, 1989, №9, с. 92.**

О новой маркировке стабилитронов КС133А — КС168А.

В соответствии с измененными техническими условиями на указанные приборы в стеклянном корпусе со стороны вывода анода наносится белая кольцевая полоса. Со стороны вывода катода цвет кольцевой полосы у стабилитронов КС133А — голубой, КС139А — зеленый, КС147А — серый, КС156А — оранжевый, КС168А — красный.

### ИСПРАВЛЕНИЕ ОШИБКИ

Приведенная ниже схема относится к заметке «Возвращаясь к двуполярному стабилизатору», опубликованной в «Радио», 1993, №4, с. 41.



**Свой РАДИОТЕЛЕЦЕНТР – это:**

- пульт видеосоператора для производства эффективной эфирной рекламы;
- комплект студийного оборудования для кабельного и эфирного телевидения или звукового стереовещания;
- ТВ-передатчики мощностью 5...1000 Вт и система адресной шифрации.



ПРОЕКТИРУЕМ, ИЗГОТОВЛИВАЕМ, ОБУЧАЕМ.  
Возможен обмен на земельные участки.  
Описания оборудования и цены высылаем.

125040, Москва, Ленинградский пр., 18, АО "Объединение ОКНО".  
Телефоны: (095) 214-16-86, 214-04-11, 348-94-00.  
Факс (095) 198-04-22.



**ФИРМА "МикроАРТ" предлагает оптом и в розницу:**

\* Комплектующие изделия и узлы для ПК типа IBM, факс-модемные платы и защитные экраны.

А также продукцию собственной разработки.

\* Базу данных по предприятиям электронной техники и компонентов из стран Юго-Восточной Азии и СНГ (15 МБайт). База высылается и по почте.

\* Универсальный программатор UniProg, подключаемый к ПК типа IBM, "Sinder-128", "ATM-TURBO-2": печатная плата для сборки, описание, дискеты. Позволяет программировать ВСЕ виды ПЗУ, имеет мощную программную поддержку.

\* Полупрофессиональный ПК "ATM-TURBO-2": печатная плата (с 1556ХП8), основные комплектующие для сборки, также рекламируемый через МП "АТМ". Подробнее см. "Радио", 1993, N 2 и "Радиолюбитель", 1993, NN 1-5.

Все печатные платы высокого качества, с защитным покрытием (зелен.). Предоставляются бесплатные консультации специалистов и разработчиков. Только у нас Вы сможете приобрести самые новые версии – Фирма "МикроАРТ" представляет интересы разработчиков.

Продукцию можно приобрести за наличный и безналичный расчет по адресу: г. Москва, Дворец Культуры АЗЛК, 3-й этаж, к. 332. Проезд: ст. м. "Текстильщики", 30 м от метро.

Адрес для почтовых отправок: 123022, Москва, вб. ящ. 76.  
Телефон (095) 341-84-54. Телефакс (095) 404-13-28.

\* Любые радиодетали оптом (в том числе комплексные заказы). Телефон (095) 304-09-37 (с 12 до 16 ч).

ПОДПИСКА НА СПРАВОЧНИК  
"ИНТЕГРАЛЬНЫЕ МИКРОСХЕМЫ"



236-44-78

в 30 томах



**АО "ФЕЛКОМ"**  
(г. Воронеж)

продает микропроцессоры – аналог Z80.

Телефон (0732) 23-78-88. Факс (0732) 22-59-93.  
Телекс 123243 FEKSI SU

**ВНИМАНИЮ**

**РУКОВОДИТЕЛЕЙ И СПЕЦИАЛИСТОВ!**

**МИКРОЭЛЕКТРОНИКА ОМСКОГО ЦКБА ЭТО:**

фазовая идентичность и стабильность в динамическом диапазоне более 60 дБ; вибропрочность и виброустойчивость 20 g в диапазоне частот 5...2000 Гц; высокая надежность; работоспособность в интервале температур -60...+85°C; малые габариты; низкие цены.

**РАЗРАБАТЫВАЮТСЯ И СЕРИЙНО ВЫПУСКАЮТСЯ** в микроэлектронном исполнении стабилизированные источники питания 27/5...15 В с КПД не менее 70%, фазовращатели, импульсные детекторы, логарифмические УПЧ с динамическим диапазоном 60 дБ, фазоидентичные УПЧ-ограничители, фазовые детекторы, фильтры на ПАВ в диапазоне частот до 60 МГц. Микроэлектронные широкополосные модули СВЧ в диапазоне частот 1...20 ГГц: генераторы, перестраиваемые напряжением; генераторы фиксированных частот; аттенюаторы и фазоидентичные смесители; разветвители; фильтры и приемные модули с чувствительностью 75...120 дБ/Вт.

Мы готовы разработать и изготовить изделия по заказу. Предлагаем каталог со справочными данными 150 устройств, состоящий из четырех частей: "Микросборки", "Модули СВЧ", "Микроэлектронные устройства промежуточной частоты", "Микроэлектронные устройства вторичного электропитания". Каталог высылается на дискетах 5,25" или в виде книг, полностью и частями.

Наш адрес: 644010, г. Омск-10, Космический пр., 24а, Центральное конструкторское бюро автоматики.  
Контактные телефоны: 37-92-75, 37-92-82.  
Факс 37-17-15. Телетайп 216211 "Узор".

**НПО "ТЕЛЕВИЗИОННЫЕ СИСТЕМЫ" предлагает:**

**транскодеры, модуляторы, другое оборудование для кабельных ТВ сетей;**

**контроль параметров аппаратуры для КТВ.**

**Адрес:**  
**188690, Россия,**  
**Ленинградская обл.,**  
**г. Кировск, аб. ящ. 17**

**Телефон**  
**в Санкт-Петербурге**  
**(812) 550-36-40.**

**Фирма "БРИГ"**  
предлагает:

• компьютеры IBM PC AT/XT и комплектующие к ним по ценам ниже рыночных;

• программно-технические комплексы для IBM PC AT/XT, обеспечивающие связь ПЭВМ:

- с ЕС-5025 и другими НМП ряда ЕС ЭВМ;
- с НМП СМ5300.01;
- с ЕС-7040, ЕС-7032 и другими АЦПУ ЕС ЭВМ, с АЦПУ СМ6315;

• мультиплексоры ИРПСх16, ИРПСх8, RS232х8 для связи IBM PC AT/XT между собой или с абонентами, а также другие программно-технические комплексы.

Телефоны: 943-70-42 и 367-16-63

(звонить по понедельникам, средам, пятницам с 10 до 17).

**ПРОИЗВОДСТВЕННАЯ ФИРМА "СБГ"**  
**ИЗГОТОВИТ ДЛЯ ВАС**  
**ПЕЧАТНЫЕ ПЛАТЫ.**

Современная технология нашего производства позволяет изготовить печатные платы, в том числе многослойные, с покрытием драгоценными металлами и защитной пленкой.

Фирма "СБГ" предлагает услуги по следующей схеме: разработка конструкторской документации — изготовление печатных плат — монтаж компонентов — настройка — изготовление элементов конструкции из металла и пластика — упаковка. По желанию заказчика может быть выполнена только часть работ из предложенной схемы.

**ВЫСОКОЕ КАЧЕСТВО.**  
**ДОСТУПНЫЕ ЦЕНЫ.**  
**ФОРМА ОПЛАТЫ — ЛЮБАЯ.**

Наш адрес: 141980, Московская обл., г. Дубна, аб. ящ. 199, "СБГ".

Телефон 4-85-49 (код из Москвы — 221, из других городов — 09621).

**МП "АНК"**

• высылает наложенным платежом документацию на прибор для восстановления эмиссии катодов кинескопов. Прибор разогревает катод и разрушает оксидную пленку с последующей закалкой и тренировкой восстановленного слоя. Все режимы восстановления — автоматические, с контролем тока катода до и после процесса восстановления. Цена комплекта — 400 руб.

Принимаются заказы на готовые приборы.

• предлагает вибретоковые дефектоскопы Д-5 и другие средства диагностики по ценам ниже рыночных.

Адрес: 420036, г. Казань, КМПО, МП "АНК".

Телефон 54-31-44.

**ПРЕДПРИЯТИЕ "СКАУТ" LTD**  
предлагает:  
**ПОЛЬЗОВАТЕЛЯМ ПЭВМ**

\* Программно-диагностический комплекс для **РЕМОНТА, ДИАГНОСТИКИ, а также ЮСТИРОВКИ ГОЛОВОК И ДАТЧИКОВ** накопителей ГМД 5,25" нормальной и высокой плотности 1,2 Мб. Состав комплекта: тестер FD; юстировочная, тестовая и диагностическая дискеты; руководство и паспорт. Комплекс работает автономно. Он вырабатывает все необходимые интерфейсные сигналы для управления дисководом и позволяет выбрать дисковод, включить двигатель; установить головки на выбранную дорожку, отображаемую в цифровом виде на индикаторе, выбрать головку, задать режим записи и чтения; установить головки на нулевую дорожку.

Габариты: — 200x200x60 мм. Масса — 1,2 кг.  
Цена — 50 USD плюс НДС, оплата в рублях — по курсу.

\* Совершенно новое, уникальное программно-аппаратное диагностическое устройство (Tester SB) для ремонта системных блоков IBM PC/AT/XT совместимых компьютеров. Прибор подключается двумя разъемами вместо извлеченных ПЗУ BIOS системного блока. Его достоинство в том, что тестируется полностью нерабочая системная плата, начиная с проверки шин данных и адреса при работоспособном процессоре, и далее, переходя к проверке каждой БИС. Диагностика узлов системного блока производится методом внутрисхемной эмуляции. Результаты проверки выводятся на индикаторы тестера, на встроенную звуковую головку компьютера, при установке исправного адаптера — на экран монитора EGA/YGA.

Диагностическое устройство комплектуется методикой по ремонту системной платы, справочником по зарубежным СБИС и принципиальными схемами различных вариантов IBM PC/AT/XT и периферийных устройств.  
Масса устройства — до 1 кг.  
Цена на 1.02.93 — 60 USD плюс НДС, оплата в рублях — по курсу.

**Заявки направлять по адресу:**  
**170001, г. Тверь, Пролетарка, 94,**  
**предприятие "СКАУТ" LTD.**  
**Телефон (08222) 2-25-13.**

# ДОСКА ОБЪЯВЛЕНИЙ

## Завод "ЭЛЬТАВ"

предлагает

### быстродействующие ключевые транзисторы со статической индукцией

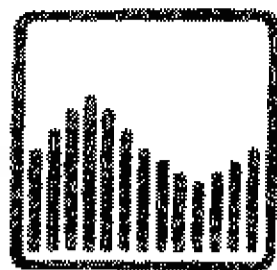
Транзисторы представляют собой приборы с вертикальным нормально-закрытым каналом n-типа, работающие при прямом смещении на затворе. Предназначены для использования в высокочастотных источниках вторичного электропитания и др. быстродействующих ключевых устройствах.

Транзистор	I <sub>Cmax</sub> , А	U <sub>СИВmax</sub> , В	U <sub>СИ0</sub> , В	U <sub>СИ нас.</sub> , В (при I <sub>C</sub> ; I <sub>Б</sub> , А)	I <sub>ИЗ</sub> ут., мА при U <sub>ЗИ</sub> , В		t <sub>спада</sub> , нс	t <sub>вкл.</sub> , нс	t <sub>рас.</sub> , мкс	P <sub>рас.</sub> , Вт	Корпус
					-4	+5					
КП946А	15	500	300	0,7(7;1)	0,5	-	100	80	1,0	40	ТО-220
Б	15	500	200	0,7(7;1)	0,5	-	100	80	1,0	40	ТО-220
КП948А	5	800	400	0,3(2;0,4)	0,5	-	150	100	1,5	20	ТО-220
Б	5	800	300	0,3(2;0,4)	0,5	-	150	100	1,5	20	ТО-220
В	5	600	350	0,3(2;0,4)	0,5	-	150	100	1,5	20	ТО-220
Г	5	600	250	0,3(2;0,4)	0,5	-	150	100	1,5	20	ТО-220
КП910А	7	1300	650	1(4;1)	0,5	20	300	200	2,5	50	ТО-218
Б	7	1000	650	1(4;1)	0,5	20	200	200	2,5	50	ТО-218
КП953А	15	800	450	1(10;2)	0,5	20	150	150	2,0	50	ТО-218
Б	15	800	300	0,7(10;2)	0,5	20	150	150	2,0	50	ТО-218
В	15	700	450	0,7(10;2)	0,5	20	150	150	2,0	50	ТО-218
Г	15	600	300	0,7(10;2)	0,5	20	150	150	2,0	50	ТО-218
КП954А	20	150	90	0,7(20;1)	0,3	20	50	50	0,5	40	ТО-220
Б	20	100	60	0,6(20;1)	0,3	20	50	50	0,5	40	ТО-220
В	20	60	25	0,5(20;1)	0,3	20	50	50	0,5	40	ТО-220
Г	20	20	15	0,4(20;1)	0,3	20	50	50	0,5	40	ТО-220
КП955А	25	450	400	0,8(25;5)	0,5	20	100	100	1,5	50	ТО-218
Б	25	450	200	0,7(25;5)	0,5	20	100	100	1,5	50	ТО-218
КП956А	2	450	350	0,2(0,5;0,05)	0,1	8	100	100	0,8	10	ТО-126
Б	2	450	200	0,2(0,5;0,05)	0,1	8	100	100	0,8	10	ТО-126
КП957А	1	800	400	0,3(0,5;0,1)	0,1	8	150	100	1,0	10	ТО-126
Б	1	800	250	0,3(0,5;0,1)	0,1	8	150	100	1,0	10	ТО-126
КП958А	30	150	-	0,2(10;0,2)	0,5	20	60	80	0,5	70	ТО-218
Б	30	100	-	0,2(10;0,2)	0,5	20	60	80	0,5	70	ТО-218
В	30	60	-	0,2(10;0,2)	0,5	20	60	80	0,5	70	ТО-218
Г	20	20	-	0,2(10;0,2)	0,5	20	60	80	0,5	70	ТО-218
КП959А	0,2	300	-	0,8(0,01;0,001)	0,01	-	-	-	-	7	ТО-126
Б	0,2	250	-	0,8(0,01;0,001)	0,01	-	-	-	-	7	ТО-126
В	0,2	200	-	0,8(0,01;0,001)	0,01	-	-	-	-	7	ТО-126
КП960А	0,2	300	-	0,8(0,01;0,001)	0,01	-	-	-	-	7	ТО-126
Б	0,2	250	-	0,8(0,01;0,001)	0,01	-	-	-	-	7	ТО-126
В	0,2	200	-	0,8(0,01;0,001)	0,01	-	-	-	-	7	ТО-126
(р-кан.)											
КП961А	5	250	-	0,5(4;0,2)	0,05	8	40	40	0,3	10	ТО-126
Б	5	160	-	0,5(4;0,2)	0,05	8	40	40	0,3	10	ТО-126
В	5	120	-	0,4(4;0,2)	0,05	8	40	40	0,3	10	ТО-126
Г	5	60	-	0,4(4;0,2)	0,05	8	40	40	0,3	10	ТО-126
Д	5	20	-	0,4(4;0,2)	0,05	8	40	40	0,3	10	ТО-126

Адрес: 367009, Россия, Респ. Дагестан, г. Махачкала, ул. Авиационная, 7, завод "Эльтав". Телефоны: (87200) 4-25-81, 4-45-74, 4-23-11. Телетайп: 175242 МОРЕ. Телекс: 411390 МЕТР SU. Факс: (095) 291-42-81 (завод "Эльтав").

Транзисторы высылают наложенным платежом официальный дистрибьютор завода - московская фирма "АСТ". Обращаться по адресу: 103045, Москва, аб. ящ. 50. Телефоны: 365-02-22, 365-23-16.

# РАБОТА БЕЗ ПОГРЕШНОСТИ



# БЕЛВАР

ПО "БЕЛВАР" (бывшее МПО им. Ленина) – ИМЕЕТ 40-ЛЕТНИЙ ОПЫТ ПРОИЗВОДСТВА ИЗМЕРИТЕЛЬНЫХ ПРИБОРОВ САМОГО ВЫСОКОГО ТЕХНИЧЕСКОГО УРОВНЯ.

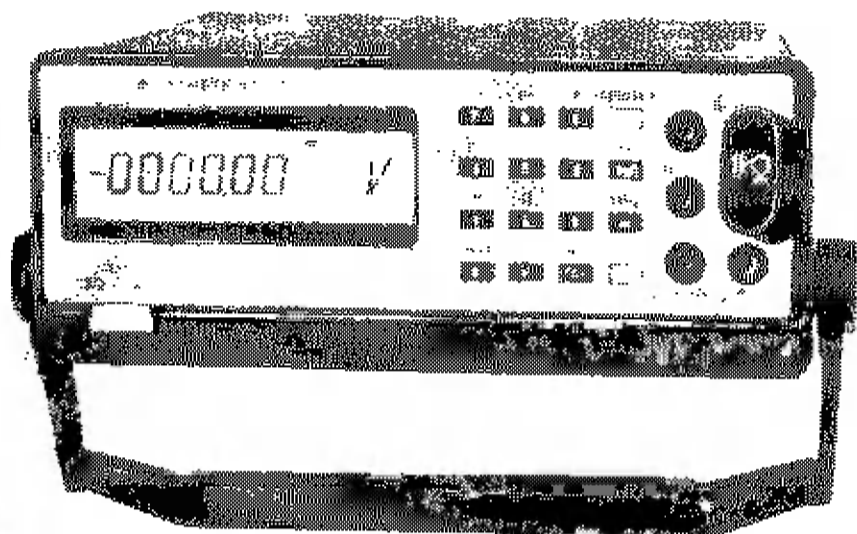
\* ОСЦИЛЛОГРАФЫ 10, 25, 50, 100 МГц; 18 ГГц, УНИВЕРСАЛЬНЫЕ, АВТОМАТИЗИРОВАННЫЕ, ЗАПОМИНАЮЩИЕ, СТРОБОСКОПИЧЕСКИЕ И ВЫЧИСЛИТЕЛЬНЫЕ ПРЕЦИЗИОННЫЕ.

\* ЦИФРОВЫЕ ВОЛЬТМЕТРЫ ПОСТОЯННОГО И ПЕРЕМЕННОГО ТОКА, ЭЛЕКТРОМЕТРЫ И ЭЛЕКТРОМЕТРИЧЕСКИЕ УСИЛИТЕЛИ, ПОРТАТИВНЫЕ МУЛЬТИМЕТРЫ.

\* КАЛИБРАТОРЫ ПЕРЕМЕННОГО НАПРЯЖЕНИЯ, ПОСТОЯННОГО ТОКА И БОЛЬШИХ СОПРОТИВЛЕНИЙ.

\* АНТЕННЫ ИЗМЕРИТЕЛЬНЫЕ И ИЗМЕРИТЕЛИ ПАРАМЕТРОВ АНТЕНН.

\* МИКРОПРОЦЕССОРНЫЕ ЭКСПРЕСС-РАДИОМЕТРЫ, ИНДИВИДУАЛЬНЫЕ БЫТОВЫЕ ДОЗИМЕТРЫ.

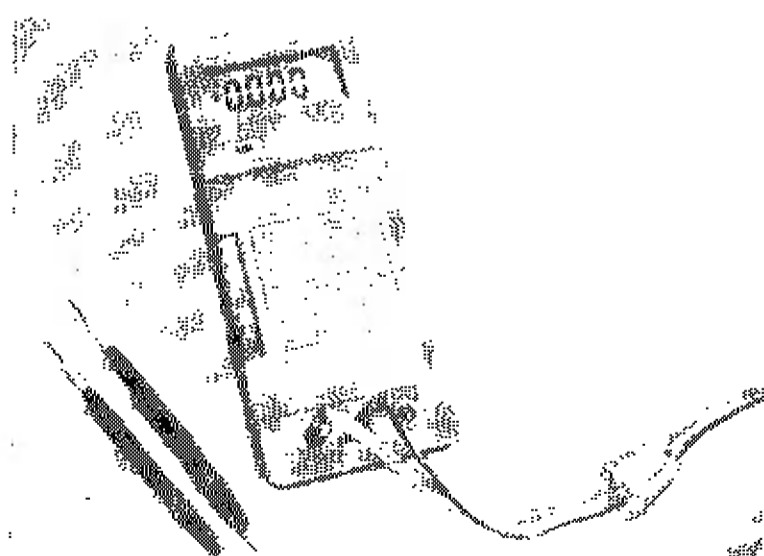
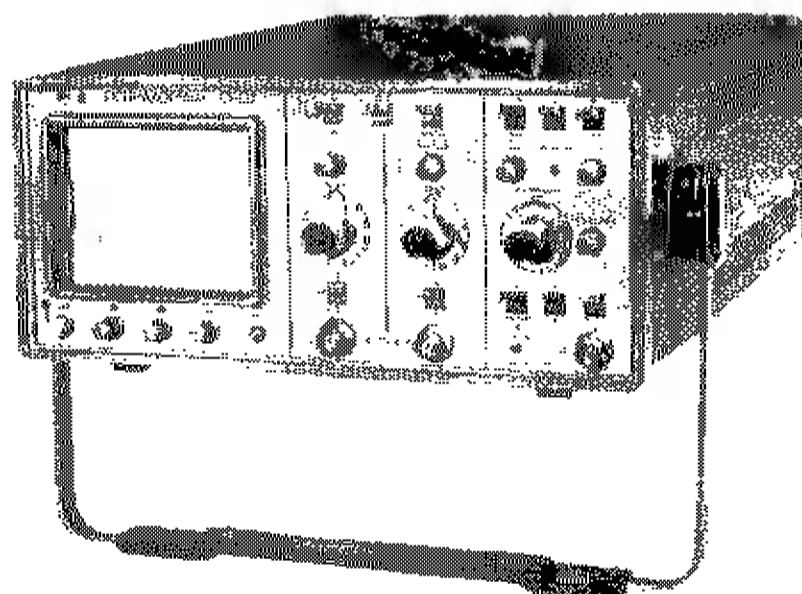


## ВОЛЬТМЕТР УНИВЕРСАЛЬНЫЙ В7-53

- \* Точность измерения по постоянному току – 0,04%;
- \* 7 измеряемых физических величин, в том числе частота и период;
- \* 5 1/2 разрядов ЖК-дисплей;
- \* Интерфейс КОП (IEC 625);
- \* Малые масса и потребляемая мощность.

## ОСЦИЛЛОГРАФЫ УНИВЕРСАЛЬНЫЕ С1-127, С1-127/1

- \* Полоса пропускания – 50 МГц;
- \* 2 канала;
- \* Возможность работы от источника постоянного тока напряжением 27 В (С1-127);
- \* Легкие и малогабаритные.



## МУЛЬТИМЕТР ПОРТАТИВНЫЙ МП-1

- \* Базовая точность по постоянному току – 0,25%;
- \* Измерение постоянного, переменного напряжения и тока;
- \* Ширина полосы частот 20 кГц;
- \* Измерение сопротивления постоянному току;
- \* Звуковая прозвонка;
- \* Питание от батареи напряжением 3 В (2 элемента 316);
- \* Масса – 0,35 кг.

Обращайтесь к нам,  
и Вы станете  
обладателем  
наших приборов:

Республика Беларусь, 220600, г. Минск, пр. Ф. Скорины, 58.  
Телефакс (0172) 310689. Телетайп 252140 ОЛЬХА.  
Консультации по техническим вопросам – (0172) 39-94-42,  
по вопросам заключения договоров – 33-41-23, 33-36-60, 39-94-82.

**ГАРАНТИЙНОЕ ОБСЛУЖИВАНИЕ В ТЕЧЕНИЕ 1 ГОДА В ЛЮБОЙ ТОЧКЕ БЫВШЕГО СССР.  
УМЕРЕННЫЕ ЦЕНЫ, ВЫСОКИЙ ТЕХНИЧЕСКИЙ УРОВЕНЬ.**

**TURBO-EPROM 401020**

2716 2732 2764 27128 27256  
 27512 271000 272000 274000  
 12.5 16.5 21 25V

Binar

# ПРОГРАММАТОР "ТУРБО"

## Универсальность, надежность, удобство!

Программирует микросхемы: EPROM 2516, 2532, 2564, 2716, 2732, 2764, 27128, 27256, 27512, 271000, 272000, 274000, 27513, 27011, 27100; EEPROM 2804, 2816, 2817, 2864, 28C64, 48016, 52864; EEPROM FLASH 28F256, 28F512, 28F010, 28F020.

Считывает масочные микросхемы серии 23XX.

Тестирует STATIC RAM-микросхемы: 6116, 6264, 62256, 621000.

Через адаптер с 40-контактной панелью программирует микросхемы: EPROM 271024, 272048, 274096, 87C55; микроконтроллеры 8741, 8742, 8748, 8749, 8750, 8751, 8752.

Напряжения программирования – 12,5; 16,5; 21; 25 В.

Алгоритмы программирования – INTL, NORMAL, USER.

Дополнительно имеется режим программирования без проверки записи, в котором можно задавать начальный и конечный импульсы программирования длительностью от 10 до 5120 мкс. Данный режим можно использовать при программировании "плавающих" бит. Для поиска "плавающих" бит предусмотрена возможность повторного считывания от 2 до 4096 циклов по каждому адресу.

Скорость считывания информации – 2 Кбит/с

Подключается к IBM PC XT/AT – через порт LPT. Номер порта определяется программой автоматически.

Питание – автономное, от сети 220 В, 50 Гц, блок питания выполнен в виде сетевой вилки.

Имеется защита по току питания – 250 мА, по току программирования – 70 мА. Установка в панель неисправной микросхемы, имеющей короткое замыкание по напряжениям питания или программирования, не приведет к выводу программатора из строя. Во время установки микросхемы на всех контактах панели нулевой потенциал.

32-контактная панель под микросхему установлена на корпусе программатора в разъемах и в случае необходимости легко заменяется.

Программное обеспечение: оконный интерфейс (более 100 окон), редактор буфера, редактор знакогенератора (матрицы 8 – 48 точек), поддержка манипулятора "мышь", языки английский/русский. Программа автоматически перепрограммирует ПЗУ видеоадаптеров на любой национальный язык. Имеется возможность считывания BIOS непосредственно из памяти компьютера, их адреса определяются программой автоматически и выводятся в информационное окно.

В комплект поставки входит дискета с прошивками для русификации принтеров "STAR", "EPSON", "AMSTRAD", "CITIZEN", "SEIKOSHA", "COMMODORE", "OLIVETTI", "OKI", "PANASONIC" и др.

Гарантия – 24 месяца.

МП "БИНАР".

Телефон в Москве (095) 323-68-48.