

11•2000

РАДИО

АУДИО • ВИДЕО • СВЯЗЬ • ЭЛЕКТРОНИКА • КОМПЬЮТЕРЫ

Антенна ДМВ

Простой эстрадный усилитель мощности

Запоминающий звонок на PIC-контроллере

Электронный «барабан»

Блэкиратор «пиратского» телефона

... и еще 43 конструкции

ISSN-0033-765X



9 770083 765009 >

11
2000

Гос. лицензия на продажу средств измерений 12.1121-00
Лицензия на ремонт средств измерений 12.1045-99
Аккредитация на право проведения калибровочных работ
Аккредитация на право поверки средств измерений
БОЛЕЕ 2000 НАИМЕНОВАНИЙ
КОНТРОЛЬНО-ИЗМЕРИТЕЛЬНОЙ АППАРАТУРЫ

**ОФИЦИАЛЬНЫЙ
ДИСТРИБЬЮТОР
И СЕРВИС-ЦЕНТР**
Tektronix

ЦИФРОВЫЕ ОСЦИЛЛОГРАФЫ



Tektronix
TDS 210/220/224
серия 3000

- Серия TDS 3000**
№ 19294 в Госреестре
- Полоса пропускания 100, 300 или 500 МГц
 - Число каналов 2 или 4
 - Частота выборок 1, 2,5, 5 или 5 ГГц
 - Пиковый детектор 1 нс
 - Синхронизация Edge, Pulse, Logic, Video
 - Технология DPO, цветной ЖК-дисплей
 - Фурье-анализ
 - Встроенный диск 3,5", Centronics-порт
 - Интерфейс RS-232, GPIB, VGA-out, LAN
 - Питание от сети или аккумулятора

TDS 210/220/224
№ 19294 в Госреестре

- Легкий малогабаритный осциллограф
- Частота дискретизации 1 ГГц
- БПФ, автоизмерения до 9 параметров
- ТВ-синхронизация
- Интерфейсы GPIB, RS-232, Centronics

Модель	Полоса пропускания	Количество каналов
TDS 210	60 МГц	2
TDS 220	100 МГц	2
TDS 224	100 МГц	4

**ГЕНЕРАТОРЫ СО
ВСТРОЕННЫМ ЧАСТОТОМЕРОМ**



Escort
EFC-3210
EFC-3230

- в режиме генератора сигналов**
- диапазон частот 0,2 Гц...2 МГц (7 поддиапазонов)
 - выходной сигнал: синус, треугольный, прямоугольный, импульсы ТТЛ и КМОП
 - погрешность установки частоты: ±0,5% от полной шкалы
 - качество частоты: внутр. (лин., логарифм.), внеш.
 - диапазон качества частоты 0,2 Гц...100 Гц (5 с...10 мс)
 - глубина качения частоты: регулируемая, от 1:1 до 1000:1
 - основной выход: 250 мВ...10 В пик-пик
 - аттенюатор -20 дБ...-40 дБ
 - скважность изменяется в пределах от 40 до 1

- в режиме частотомера (только EGC-3230)**
- генератор опорной частоты 10 МГц
 - диапазон частот 5 Гц...10 МГц
 - дисплей светодиодный индикатор, 6 разрядов, высота символов 9 мм
 - входное напряжение 42 В пик.

- общие характеристики**
- напряжение питания 220 В ±10%, 50/60 Гц
 - потребление энергии не более 25 ВА
 - масса 1,8 кг
 - габариты 261×71×211 мм

МАЛОГАБАРИТНЫЕ МНОГОФУНКЦИОНАЛЬНЫЕ ГЕНЕРАТОРЫ

МУЛЬТИМЕТРЫ



HC 505
AM-645

- HC 505**
- измерение TrueRMS
 - память на 10 значений
 - шкала в dBm
 - режим относительных измерений
 - фиксация max, min и средн. значений
 - звуковая прозвонка, проверка диодов
 - генератор выходного сигнала AM-645
 - звуковая прозвонка
 - проверка диодов и транзисторов

ТОЧНОСТЬ, КОТОРАЯ ВСЕГДА С ВАМИ

	HC 505	AM-645
Напряжение (пост./пер.)	0,1 мВ - 1000/750 В	0,1 мВ - 600 В
Ток (пост./пер.)	0,1 мкА - 20 А	1 мкА - 10 А
Сопротивление	0,1 Ом - 40 МОм	0,1 Ом - 20 МОм
Емкость	0,01 мкФ - 100 мкФ	1 пФ - 20 мкФ
Частота	1 Гц - 10 МГц	1 Гц - 20 МГц
Индуктивность	0,01 Гн - 100 Гн	-
Температура	-20°C...1200°C	-
Базовая погрешность	0,3%	1%

ЧАСТОТОМЕР



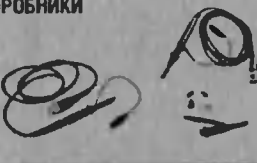
АКТЯКОМ
АСН-2500

- диапазон измерений 0,1 Гц - 2500 МГц
- входное напряжение: входы А, В - макс. 5 В пик-пик; вход С - макс. 250 В пик-пик
- 8-ми разрядный жидкокристаллический индикатор, высота цифр 13 мм
- удержание показаний
- относительные измерения
- сохранение в памяти максимального, минимального и среднего значений

- функция автоматического отключения питания
- бесконтактное измерение частоты слыше 10 МГц
- 2 режима счета: быстрый и медленный
- чувствительность 50 мВ
- погрешность измерения частоты 4 · 10⁻⁶
- измерение периода (вход С) 10 Гц...10 МГц
- питания: 4 батареи по 1,5 В, типа АА, внешний источник 9 В/300...500 мА
- масса 340 г
- габариты 173×80×35 мм

МАЛЫЕ ГАБАРИТЫ И УНИВЕРСАЛЬНОСТЬ

**ОСЦИЛЛОГРАФИЧЕСКИЕ
ПРОБНИКИ**



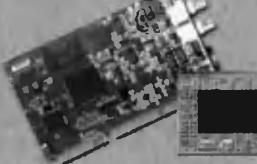
HP-9258
HP-9100
SP-360

Пассивные высокоимпедансные осциллографические пробники HP-9100, HP-9258 и SP-360 предназначены для использования с осциллографами, имеющими входное сопротивление 1 МОм с емкостью 20 пФ

	SP-360	HP-9100	HP-9258
Полоса пропускания	60 МГц	100 МГц	250 МГц
Коэффициент ослабления	1:1/1:10	1:1/1:10	1:100
Диапазон компенсации	10...50 пФ	10...35 пФ	10...35 пФ
Макс. рабочее напряжение	600 В	600 В	2000 В
Длина кабеля	1,4 м	1,2 м	1,4 м

ВЫСОКОЕ КАЧЕСТВО И УДОБСТВО В РАБОТЕ

ВИРТУАЛЬНЫЙ ОСЦИЛЛОГРАФ



АКТЯКОМ
АСК-3101

100 МГц ДВУХ-ЧЕТЫРЬКАНАЛЬНЫЙ ЦИФРОВОЙ ЗАПОМИНАЮЩИЙ ОСЦИЛЛОГРАФ

Современная модель виртуального двухканального осциллографа, выполненная в виде платы расширения в ISA-слот компьютера. При использовании двух плат реализуется возможность расширения до четырех каналов. Буфер записи может заполняться данными, предшествующими и следующими за событием синхронизации в фиксированном соотношении.

- 2 или 4 (при использовании двух плат) независимых канала
- полоса пропускания 0...100 МГц по уровню -3 дБ (для периодического сигнала)
- 100 МГц анализатор спектра на основе быстрого преобразования Фурье (БПФ)
- регулируемый уровень запуска
- режим цифрового эффекта послесвечения (наложение осциллограмм)
- программное обеспечение под Windows 95/98
- курсорные измерения
- режим X-Y

АТР-3101



2 канала
монтаж-демонтаж

АТР-2101



Демонтажная,
вакуумный паяльник

АТР-1101



Монтажная,
цифровая индикация

АТР-1102



Монтажная,
низкая стоимость

АТР-1103



Монтажные,
антистатическое исполнение,
несгораемый кабель

АТР-1104



Кольцевые
бестеневые
увеличительные
лампы
x3, x5, x8 кратные



Настольный
дымоуловитель
с угловым
фильтром

	НАШИ АНКЕТЫ И ЛОТЕРЕИ	4
ВИДЕОТЕХНИКА 6	В. Брылов . МОДУЛИ ЦВЕТНОСТИ ТЕЛЕВИЗОРОВ ЗУСЦТ, 4УСЦТ. СРАВНИТЕЛЬНЫЙ АНАЛИЗ	6
	Н. Туркин. АНТЕННА ДМВ	9
	М. Рязанов. КАК ВОЙТИ В СЕРВИСНОЕ МЕНЮ ТЕЛЕВИЗОРА. ТТ-КОДЫ: ВЕ-3Д	10
	А. Пахомов. О СОГЛАСОВАНИИ ПЛАСТИНЧАТЫХ АНТЕННЫХ УСИЛИТЕЛЕЙ	11
ЗВУКОТЕХНИКА 12	С. Сакевич. ПРОСТОЙ ЭСТРАДНЫЙ УСИЛИТЕЛЬ МОЩНОСТИ	12
	П. Любимов. ДОРАБОТКА АС ИМПОРТНЫХ МИНИ-СИСТЕМ	15
	С. Агеев. СВЕРХЛИНЕЙНЫЙ УМЗЧ С ГЛУБОКОЙ ООС	16
	М. Сапожников. УСТРОЙСТВО ЗАЩИТЫ АС	17
РАДИОПРИЕМ 18	М. Шикин. РАДИОВЕЩАТЕЛЬНЫЙ УКВ ПРИЕМНИК С ДВОЙНЫМ ПРЕОБРАЗОВАНИЕМ ЧАСТОТЫ	18
	П. Михайлов. DX-ВЕСТИ	21
МИКРОПРОЦЕССОРНАЯ ТЕХНИКА 22	М. Буров. ЗАПОМИНАЮЩИЙ МУЗЫКАЛЬНЫЙ ЗВОНОК НА PIC16F84	22
	Б. Шильников. НАСТРОЙКА МАТРИЧНОГО ПРИНТЕРА	24
	М. Гладштейн. ПРОЕКТИРУЕМ УСТРОЙСТВА НА МИКРОКОНТРОЛЛЕРАХ	25
	С. Рюмик. "SONY PLAYSTATION" ИЛИ СХЕМОТЕХНИКА 32-БИТНЫХ ВИДЕОПРИСТАВОК. МОДУЛЬ ДЛЯ ПРОСМОТРА ВИДЕО-CD	27
	М. Федотов. ТАЙМЕР ДЛЯ ОТКЛЮЧЕНИЯ ИГРОВОЙ ПРИСТАВКИ	28
	А. Клубуков. ОПТИЧЕСКИЙ ДАТЧИК БУМАГИ ДЛЯ ПРИНТЕРА CM6337	29
ЭЛЕКТРОННЫЕ МУЗЫКАЛЬНЫЕ ИНСТРУМЕНТЫ 30	В. Уткин. ЭЛЕКТРОННЫЙ "БАРАБАН"	30
ЭЛЕКТРОНИКА В БЫТУ 31	И. Потачин. СВЕТОЗВУКОВОЙ ПРОБНИК	31
	Д. Костецкий. ЗВОНОК ДЛЯ "КОММУНАЛКИ"	32
	В. Бурков. УНИВЕРСАЛЬНЫЙ ЭЛЕКТРОННЫЙ ТЕРМОМЕТР	34
	Д. Никишин. ЭКОНОМИЧНЫЙ ТАЙМЕР С БАТАРЕЙНЫМ ПИТАНИЕМ	35
	Д. Панкратьев. СИГНАЛИЗАТОР СРАБАТЫВАНИЯ РЕЛЕ ЗАЩИТЫ ХОЛОДИЛЬНИКА	36
ДОМАШНИЙ ТЕЛЕФОН 37	О. Потапенко. УЗКОПОЛОСНЫЙ ФИЛЬТР-ДЕТЕКТОР	37
	В. Давиденко. БЛОКИРАТОР "ПИРАТСКОГО" ТЕЛЕФОНА	39
ЭЛЕКТРОНИКА ЗА РУЛЕМ 40	С. Рыжков. УСОВЕРШЕНСТВОВАННЫЙ БЛОКИРАТОР СИСТЕМЫ ЗАЖИГАНИЯ	40
	А. Пилатакян. ИНДИКАТОРЫ ИСКРООБРАЗОВАНИЯ	42
ПРОМЫШЛЕННАЯ АППАРАТУРА 43	ПОРТАТИВНЫЙ МАГНИТОФОН "PANASONIC RQ-2102"	43
ИСТОЧНИКИ ПИТАНИЯ 44	А. Миронов. ИМПУЛЬСНЫЙ СТАБИЛИЗАТОР НАПРЯЖЕНИЯ С ПОВЫШЕННЫМ КПД	44
	А. Луньков. УСТРОЙСТВО ЗАЩИТЫ РАДИОАППАРАТУРЫ ОТ ПРЕВЫШЕНИЯ СЕТЕВОГО НАПРЯЖЕНИЯ	45
РАДИОЛЮБИТЕЛЮ-КОНСТРУКТОРУ 46	С. Кулешов. ШИФРАТОР И ДЕШИФРАТОР СИСТЕМЫ ТЕЛЕУПРАВЛЕНИЯ	46
СПРАВОЧНЫЙ ЛИСТОК 49	САМОВОССТАНАВЛИВАЮЩИЕСЯ ПРЕДОХРАНИТЕЛИ MULTIFUSE ФИРМЫ BOURNS	49
"РАДИО" — НАЧИНАЮЩИМ 53	В ПОМОЩЬ РАДИОКРУЖКУ	53
	В. Поляков. ТЕОРИЯ: ПОНЕМНОГУ — ОБО ВСЕМ	53
	В. Чуднов. ТЕРМОМЕТР — ПРИСТАВКА К ЦИФРОВОМУ МУЛЬТИМЕТРУ	55
	НОВОГОДНИЕ ГИРЛЯНДЫ	56
	А. Шитов. ПЕРЕКЛЮЧАТЕЛЬ СВЕТОДИОДНОЙ ГИРЛЯНДЫ	56
	И. Нечаев. ПЕРЕКЛЮЧАТЕЛЬ ТРЕХ ГИРЛЯНД НА ДВУХЦВЕТНЫХ СВЕТОДИОДАХ	57
	А. Левашов. "БЕГУЩИЕ ОГНИ" НА СВЕТОДИОДАХ	58
	Н. Рекунов. ПРОСТОЙ УМЗЧ	58
	И. Нечаев. ИНДИКАТОР ПОТРЕБЛЯЕМОЙ МОЩНОСТИ	59
	ПРИЗЕРЫ КОНКУРСА ЖУРНАЛА "РАДИО". КОНСТРУКЦИИ С. ШИПОВСКОГО	60
СВЯЗЬ: КВ, УКВ и Си-Би 61	Б. Степанов. ФЕСТИВАЛЬ В ЛИПЕЦКЕ	61
	И. Нечаев. ДВЕ КОНСТРУКЦИИ ДЛЯ УКВ РАДИОСТАНЦИИ	62
	А. Бузов, Л. Казанский, С. Мишенков. ШЕСТИДИАПАЗОННАЯ ШТЫРЕВАЯ АНТЕННА	63
	И. Григоров. АНТЕННА ДИАПАЗОНА 136 кГц	65
	И. Вахреев. ЗВУКОВОЙ ВЧ ПРОБНИК	66
	КЛУБ "РУССКИЙ РОБИНЗОН"	67
	И. Григорьев. ДО ВСТРЕЧИ В МАЕ 2001 ГОДА! ДИПЛОМЫ	68
СВЯЗЬ: СРЕДСТВА И СПОСОБЫ 69	В. Александров, В. Стрелец. ВКР-2000: ОСНОВНЫЕ ИТОГИ	69
	А. Голышко. НА ПОДСТУПАХ К ЦИФРОВОЙ СОТОВОЙ СВЯЗИ	71
	Н. Лыкова. РАЗВИТИЕ СПУТНИКОВОЙ СВЯЗИ В РОССИИ — ВОЗМОЖНЫЕ ПЕРСПЕКТИВЫ	73
	"АЛТАЙ", ВТОРОЕ ДЫХАНИЕ	74

ВНИМАНИЮ ЧИТАТЕЛЕЙ (с. 9, 17). НАША КОНСУЛЬТАЦИЯ (с. 48). ДОСКА ОБЪЯВЛЕНИЙ (с. 1, 3, 15; 20, 33, 39, 52, 68, 74 — 80).

**ЧИТАЙТЕ В
СЛЕДУЮЩЕМ
НОМЕРЕ:**

**Акустическая система "VERNA-50A"
Локатор заднего хода для автомобиля
Автоматическое зарядное устройство
Система регистрации и тарификации
телефонных звонков**

СВОБОДА СОЕДИНЕНИЙ ВСЕГДА

разъемы,
кабели,
светодиоды,
индикаторы,
конденсаторы,
микросхемы,
переключатели
и многое другое



АО «БУРЫЙ МЕДВЕДЬ»®

Москва: 117049 а/я 74

офис:

ул. Профсоюзная, 84/32,
корп. В3

тел.: (095) 333-1010 (4 линии)

факс: (095) 333-1034

филиал:

ул. Сретенка, д. 27/29, стр. 8

тел.: (095) 208-5158,

(095) 208-4998

e-mail: serg@brownbear.ru

<http://www.brownbear.ru>

официальный дистрибьютор

Thomas&Betts®

Amphenol®

KRONE®

Bendix®

IOR®

molex®



Только в Буром Медведе всегда
полный ассортимент электронных
компонентов производится
International Rectifier.

Лучшие цены на продукцию
Mitsubishi, International Rectifier
и других поставщиков.

Поставки по каталогу AVNET

КОНТАКТ ПО ПОЧТЕ

Доставка компонентов
почтовыми отправлениями

Издается с 1924 года

РАДИО

11•2000
МАССОВЫЙ
ЕЖЕМЕСЯЧНЫЙ
НАУЧНО-ТЕХНИЧЕСКИЙ
ЖУРНАЛ

"Радиолюбитель" — "Радиофронт" — "Радио"

УЧРЕДИТЕЛЬ И ИЗДАТЕЛЬ: РЕДАКЦИЯ ЖУРНАЛА «РАДИО»

Зарегистрирован Комитетом РФ по печати 21 марта 1995 г.
Регистрационный № 01331

Главный редактор Ю. И. КРЫЛОВ

Редакционная коллегия:

В. В. АЛЕКСАНДРОВ, В. М. БОНДАРЕНКО,
С. А. БИРЮКОВ, А. М. ВАРБАНСКИЙ,
А. В. ГОРОХОВСКИЙ (ЗАМ. ГЛ. РЕДАКТОРА), А. Я. ГРИФ, А. С. ЖУРАВЛЕВ,
Б. С. ИВАНОВ, Н. В. КАЗАНСКИЙ, Е. А. КАРНАУХОВ, А. Н. КОРОТОНОШКО,
В. Г. МАКОВЕЕВ, В. В. МИГУЛИН, С. Л. МИШЕНКОВ,
А. Л. МСТИСЛАВСКИЙ, Б. Г. СТЕПАНОВ (ПЕРВЫЙ ЗАМ. ГЛ. РЕДАКТОРА),
В. В. ФРОЛОВ, В. К. ЧУДНОВ

Корректор Т. А. ВАСИЛЬЕВА

Обложка: Ю. В. СИНЕВ

Верстка: Б. Ю. ГРИГОРЬЕВ

Адрес редакции:

103045, Москва, Селиверстов пер., 10
E-mail: radio@paguo.ru

Группа работы с письмами — (095) 207-31-18

Группа рекламы — (095) 208-99-45,
тел./факс (095) 208-77-13; e-mail: advert@paguo.ru

Распространение — (095) 208-81-79; e-mail: sale@paguo.ru

Подписка и продажа — (095) 207-77-28

Бухгалтерия — (095) 207-87-39

Наши платежные реквизиты:

получатель — ЗАО «Журнал «Радио», ИНН 7708023424,
р/сч. 40702810438090103159 в МБ АК СБ РФ
г. Москва Мещанское ОСБ №7811
корр. счет 30101810600000000342 БИК 044525342
Почтовый индекс банка — 101000

Редакция не несет ответственности за достоверность рекламных объявлений

Подписано к печати 13.10.2000 г. Формат 84×108/16. Печать офсетная.
Объем 10 физ. печ. л., 5 бум. л., 13,5 уч.-изд. л.

В розницу — цена договорная

Подписной индекс:

по каталогу «Роспечати» — 70772;

по каталогу Управления федеральной почтовой связи — 89032

© Радио, 2000 г. Перепечатка материалов без письменного согласия редакции не допускается

Отпечатано в ОАО ПО "Пресса-1". Зак. 2651



Компьютерная сеть редакции журнала "Радио" находится под защитой антивирусной программы Dr.WEB И. Данилова. Техническая поддержка ООО "Салд" (Санкт-Петербургская антивирусная лаборатория И. Данилова) <http://www.drweb.ru> тел.:(812)294-6408



КОМПАНИЯ МТУ-ИНФОРМ

Полный комплекс услуг связи

- цифровая телефонная связь -
- аренда цифровых каналов -
- услуги сети передачи данных -
- подключение к сети Интернет -
- услуги Интеллектуальной платформы -

119121, Москва, Смоленская-Сенная пл., 27-29, стр.2
тел. (095) 258 78 78, факс (095) 258-78-70
<http://www.mtu.ru>, e-mail: office@mtu.ru

Традиции продолжаютяся!

В начале 1999 г. редакция возродила давнюю традицию журнала "Радио" — анкетирование читательской аудитории. Такое непосредственное обращение к тем, для кого, собственно, делается журнал, позволяет привлечь их к участию в формировании редакционного портфеля, узнать их мнение о наших публикациях, их запросах и пожеланиях, посоветоваться о распределении журнальной площади между рубриками.

Нужно сказать, что анкета 1999 г. вызвала необычайно высокий интерес у друзей журнала — в редакцию поступило свыше 7 000 откликов. "Анкета-2000", опубликованная в апрельском номере с. г., заметно отличалась от прошлогодней. В ней увеличилось число рубрик, участникам опроса предлагалось оценить актуальность той или иной рубрики и соответствие опубликованных материалов читательскому "идеалу". И мы рады, что возросшая трудоемкость и сложность заполнения анкет не отпугнули читателей. Число присланных ответов на вопросы редакции и на этот раз превзошло наши ожидания.

Каковы же основные, наиболее важные результаты анкетирования? На наш взгляд, самым интересным явилось распределение откликов по читательскому стажу (см. рис. 1). Среди приславших анкеты есть читатели, чей стаж превышает полвека и у кого он исчисляется лишь месяцами. И что особенно отрадно отметить — новичков немало: у 15% участвовавших в опросе

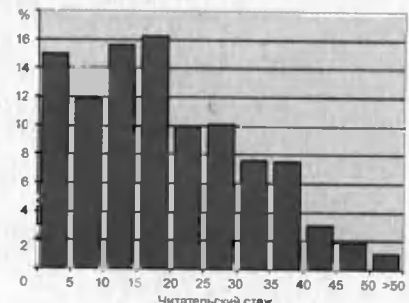


Рис. 1

читательский стаж не превышает 5 лет. Это на треть больше, чем год назад! В свою очередь, внутри этой группы респондентов заметную долю составляют "первогодки". Особенно радует коллектив редакции то, что много писем от молодежи и школьников. Значит, интерес к радиолюбительству не угас, наоборот — все больше молодежи увлекается техническим творчеством. Значит, ветеранам будет кому передать эстафету славных дел энтузиастов любительского конструирования! Мы же, в свою очередь, приложим все усилия к тому, чтобы надежды новичков на интересные и полезные публикации оправдались.

Огромный интерес представляют оценки, данные нашими респондентами разделам журнала и опубликованным материалам (см. рис. 2, оранжевый цвет — оценка рубрики, красный — оценка опубликованных материалов). Из рубрик только одна заслужила оценку ниже "тройки" — "Электронные музыкальные инструменты". Она получила 2,97 балла, а опубликованные в этой рубрике статьи — 3,17. Если неудовлетворенность читателей теми или иными публикациями понять можно (видимо, редакция не всегда учитывала потребности тех, кто увлечен электронной музыкой), но вот почему именно он? Непонятно! Ведь даже реклама на страницах журнала, по поводу которой сломано столько копий, оценена заметно выше: этот раздел "заработал" 3,32, а публикации и того больше — 3,59 балла!

Впреки ожиданиям реклама получила оценки, сравнимые с теми, которых удостоились "середнячки", такие, например, рубрики, как "Выставки" и два "журнала в журнале" — "Связь: средства и способы" и "Связь: КВ, УКВ и Си-Би".

Впрочем, о последнем стоит сказать особо. Любительская связная тематика довольно долго отсутствовала

НАШИ АНКЕТЫ И ЛОТЕРЕИ...

на страницах журнала. Мы издавали самостоятельный "КВ журнал". С 1999 г., как и многие годы до того, материалы по любительской радиосвязи стали вновь публиковаться в "Радио". Судя по результатам последнего анкетирования, оценки, полученные разделом, невысоки. Но возникает закономерный вопрос: "А как оценивают этот журнал в журнале" те, кому он предназначен,



Рис. 2

то есть читатели, увлекающиеся любительской связью и имеющие любительские позывные"? Таких оказалось, по счастью, немало, и их оценки выглядят иначе. За актуальность тематики — 4,71 и за опубликованные материалы — 3,91 балла. Значит, раздел все же нужен, а вот публикуемые материалы пока не всегда устраивают взыскательных читателей. К стати, это относится и к другим рубрикам. Несмотря на то, что некоторые из них оценены в целом достаточно высоко, в ряде случаев оценки публикаций материалов ниже оценок рубрик. А это означает, что редакторскому коллективу есть над чем поработать, чтобы оправдать надежды читателей.

Если сравнивать оценки "Анкет-2000" с прошлогодними, то все рубрики можно разбить на три группы: те, у которых оценки повысились, те, которые сохранили свой уровень, и те, у которых оценки снизились. К первым относятся все три "журнала в журнале", а также рубрики "Домашний телефон" и "Устройства охраны и сигнализации". К сожалению, снизился рейтинг материалов рубрик "Измерения", "Электроника в быту", "Радиолюбительская технология", "Справочный листок" и некоторых других. Для нас это тревожный сигнал. Видимо, следует повысить требовательность к качеству и актуальности статей, больше работать с авторами.

Остальные разделы журнала, а это основная его часть, сохранили примерно тот же уровень оценок, что и год назад. В некоторых случаях, правда, разницу вполне можно отнести на счет погрешности выборки.

Каковы же общие итоги "Анкет-2000"? Редакция получила исключительно ценный материал, анализ и статистическая обработка которого только начинается. Результаты анкетирования позволят нам лучше узнать интересы и пристрастия разных групп читателей, учесть их в повседневной работе. Мы благодарим всех приславших отклики за высокую оценку нашего труда, за замечания и предложения. Мы надеемся, это поможет нам сделать журнал еще лучше, чтобы в новом тысячелетии журнал "Радио", вступивший в 77-й год существования по-прежнему оставался самым массовым и любимым. А насколько нам это удастся — судить вам, наши дорогие читатели.

Лотереи журнала "Радио"

Читательская лотерея первого полугодия 2000 г. (ее итоги опубликованы в "Радио" №9) имела одну особенность: в порядке эксперимента был предусмотрен тур, названный редакцией "утешительным". В нем разыгрывались дополнительные "утешительные" выигрыши среди участников лотереи, проживающих в тех областях, краях и республиках, которым не досталось ни одного выигрыша.

Утешительный тур лотереи состоялся 14 сентября, разыгрывались десять бесплатных подписок на первое полугодие 2001 года и пять футболок с символикой журнала "Радио". В розыгрыше участвовала примерно половина общего числа писем, присланных в редакцию.

Кому же достались выигрыши? Бесплатные подписки на журнал "Радио" получили:

- Богатова З. Ф. (г. Пенза);
- Штепа А. И. (г. Северобайкальск, Бурятия);
- Кувалин Ю. С. (г. Челябинск);
- Череповский А. С. (г. Псков);
- Внучки Д. В. (п/о Сырцевка, Тверская область);
- Леванов В. В. (г. Магнитогорск);
- Гергель В. Г. (г. Новомосковск, Днепропетровская область, Украина);
- Разиков А. Н. (г. Ярославль);
- Коньков А. Н. (г. Миасс, Челябинская область);
- Мирзоев М. Ю. (с. Кугульта, Ставропольский край).

Футболки с символикой журнала будут вручены:

- Петухову А. Б. (г. Иваново);
- Малышеву В. В. (г. Прохладный, Кабардино-Балкария);
- Молчанову А. В. (п. Межевой, Челябинская обл.);
- Бацкину Ю. В. (с. Сиал-Пятина, Мордовия);
- Меньшикову Д. В. (г. Югорск-2, Тюменская область).

— Редакция поздравляет всех, кому улыбнулась удача и желает им всего самого доброго.

* * *

В очередной читательской лотерее второго полугодия 2000 г. утешительно-го тура не будет. В остальном условия проведения лотереи останутся без изменений.

Участвуйте и выигрывайте!

АВАРИЯ НА САЙТЕ

В начале октября на сервере журнала "Радио" www.radio.ru произошло разрушение жесткого диска. К наиболее тяжелым последствиям этой аварии относится утрата базы данных электронной почты. Мы приносим извинения тем, кто не получил своевременные ответы, и просим, при необходимости, прислать письма повторно.



МОДУЛИ ЦВЕТНОСТИ ТЕЛЕВИЗОРОВ ЗУСЦТ, 4УСЦТ

СРАВНИТЕЛЬНЫЙ АНАЛИЗ

В. БРЫЛОВ, г. Москва

Аппараты с кассетно-модульной конструкцией (ЗУСЦТ и 4УСЦТ, а также еще и некоторые модели 5УСЦТ) составляют значительную часть парка телевизоров, находящихся в эксплуатации в нашей стране. В них применены различные взаимозаменяемые модули цветности, о которых и пойдет речь в помещаемой статье. Автор, сравнивая их возможности, дает рекомендацию по замене устаревших модулей современными. По его мнению, это заметно улучшит качество цветного изображения.

В телевизорах ЗУСЦТ, выпущенных наиболее массовой серией (свыше 30 млн экземпляров), использованы модули цветности МЦ-2, МЦ-3, МЦ-31 нескольких модификаций. Кассетно-модульная конструкция шасси этого аппарата сохранена и в более совершенных телевизорах 4УСЦТ и даже в отдельных моделях 5УСЦТ. В них, кроме уже упомянутых, применены модули МЦ-40, МЦ-41, МЦ-46, МЦ-48 и др. Все они взаимозаменяемы (правда, с некоторыми оговорками), имеют одинаковые входные и выходные сигналы, а также расайку соединителей, что облегчает замену неисправного или устаревшего модуля. Это не только расширяет функциональные возможности телевизора, но и позволит получить более высокое качество изображения.

Рассмотрим характеристики названных изделий.

Любой модуль цветности содержит три основные части: декодер цветоразностных сигналов (ЦРС), видеопроцессор (ВП) и выходные видеоусилители (ВУ). В некоторых моделях к ним добавлен корректор цветовых переходов, а ВУ перенесены с платы модуля цветности на плату кинескопа.

Возможные варианты ВП и декодеров ЦРС подробно описаны в [1]. Там же перечислены наиболее часто использовавшиеся комплекты микросхем: ТСА640/650/660 с TDA2530, TDA3501/3510/3520, TDA3505/3510/3530, TDA3562A/3591 для двухсистемных модулей цветности (SECAM, PAL) и TDA4555/4580, TDA8362/8395 для четырехсистемных (SECAM, PAL, NTSC-3,58, NTSC-4,43). Подробные технические характеристики большинства из этих микросхем указаны в [2].

Принципиальные схемы модулей цветности на этих наборах микросхем,

устройства с низкими (по теперешним понятиям) функциональными возможностями. Их полоса пропускания меньше 6 МГц. В них использовано по четыре микросхемы второго поколения, разработанные еще в 60—70-е годы. Две из них — ТСА640 (МСА640, К174ХА9) и ТСА650 (МСА650, К174ХА8) образуют декодер ЦРС. Несмотря на то, что они могут обрабатывать сигналы систем SECAM и PAL, эти модули работают только в первой системе. В микросхеме ТСА660 (МС660, К174УК1) обеспечиваются регулировка яркости, контрастности, насыщенности изображения и формирование трех ЦРС (R-Y, G-Y, B-Y). В микросхеме TDA2530 (К174АФ5) ЦРС преобразуются в цветные сигналы R, G, B.

Поскольку в модулях использованы относительно простые микросхемы, понадобилось большое число внешних компонентов для обеспечения их работы: на платах модулей и субмодулей установлено около 80 резисторов и 50 конденсаторов (всего 150 деталей без использованных в ВУ). Большое число точек регулировки (19 катушек и резисторов) усложняет настройку модулей, которую необходимо периодически повторять в процессе эксплуатации телевизора. При необходимости обрабатывать сигналы PAL (для просмотра видеокассет) следует заменить эти модули рассматриваемыми далее.

Модули МЦ-31, МЦ-40, МЦ-46, МЦ-402 — двухсистемные устройства, обрабатывающие сигналы SECAM и PAL. Они также имеют схожую структуру, которая для модуля МЦ-31 представлена на рис. 2. В них использовано по три микросхемы. Декодер PAL в каж-

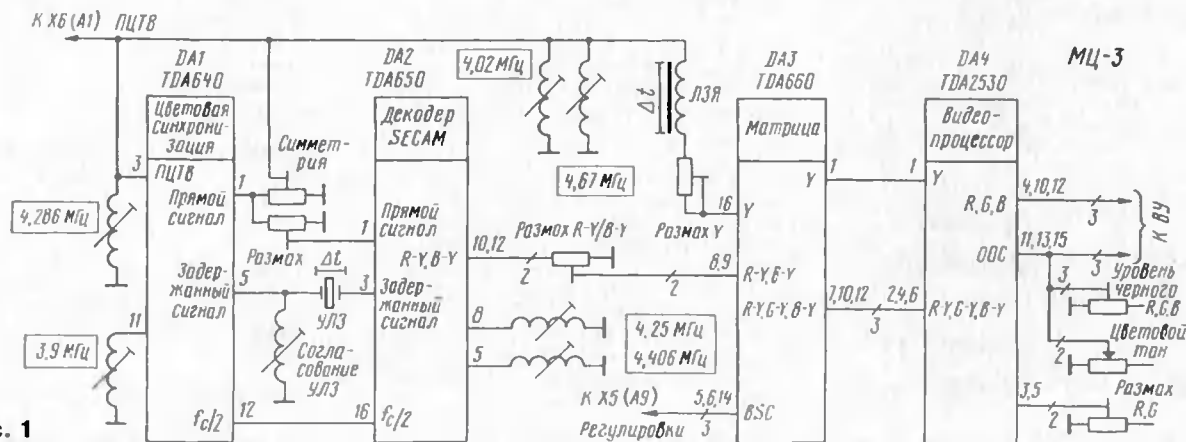


Рис. 1

примененных в зарубежных телевизорах, описаны в [3]. Многие микросхемы имеют отечественные аналоги в сериях К174, КР1021, которые устанавливали в телевизоры ЗУСЦТ.

Расскажем о них, хотя бы кратко.

Модули МЦ-2 и МЦ-3 построены одинаково и имеют лишь незначительные различия. Структура МЦ-3 (используемые микросхемы, цепи передачи основных сигналов, органы регулировки параметров: подстроечные резисторы и катушки, причем для упрощения без контурных конденсаторов) показана на рис. 1. Это — относительно простые

дом модуле построен на микросхеме TDA3510 (К174ХА28). В МЦ-31 декодером SECAM служит микросхема TDA3520 (К174ХА16), а видеопроцессором — TDA3501 (К174ХА17). В других модулях функции декодера SECAM выполняет микросхема TDA3530 (К174ХА31), а видеопроцессором — TDA3505 (К174ХА33).

Микросхемы TDA3520 и TDA3530 равноценны по параметрам. Основное различие их в том, что в первой используются фазовые декодеры ЦРС с автоподстройкой, а во второй — частотные. ВП TDA3505, в отличие от TDA3501,

Ноябрь 2000 год

Для участия в лотерее надо собрать любые пять из шести купонов второго полугодия.

Фамилия И. О. _____

Город _____

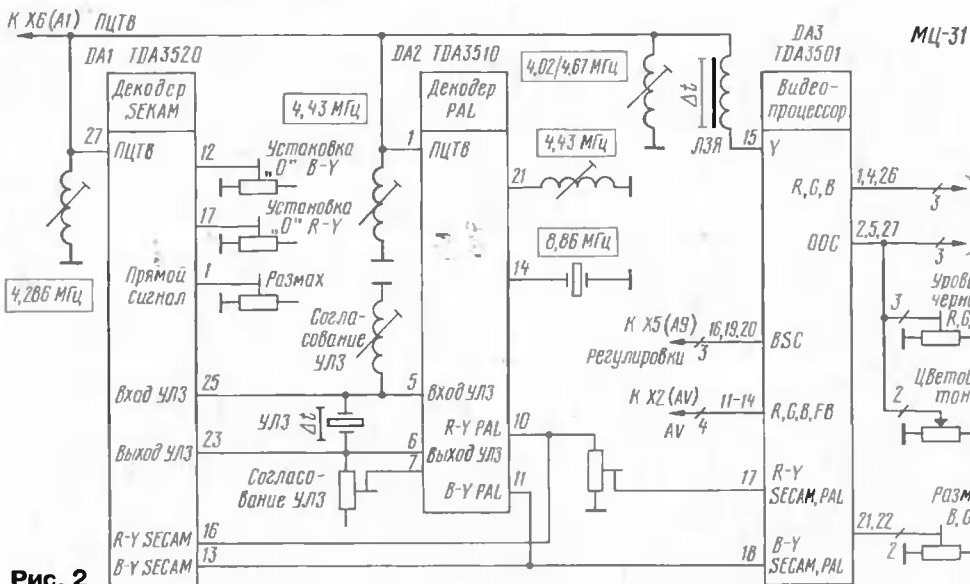


Рис. 2

имеет систему автоматической установки и поддержания баланса белого (АББ) на уровне темновых токов. Это дает основание считать, что модуль МЦ-31 уступает по характеристикам другим модулям группы, и позволяет рекомендовать замену не только МЦ-2 и МЦ-3, но и МЦ-31 более совершенными МЦ-40, МЦ-46, МЦ-402.

Следует иметь в виду, что ВУ в модулях МЦ-46 и МЦ-402 отсутствуют, они перенесены на плату кинескопа (для расширения полосы пропускания ВП и ВУ). Поэтому при использовании этих модулей одновременно заменяют и плату кинескопа. Однако конструкция плат такова, что подобная замена возможна лишь в телевизорах с планарными кинескопами. Модуль МЦ-40 содержит ВУ, и он может быть применен в телевизоре с любым кинескопом и без замены его платы.

Модули МЦ-41, МЦ-48, МЦ-501, МЦ-502 — четырехсистемные (SECAM, PAL, NTSC-3,58, NTSC-4,43). Они построены по разным структурным схемам.

В модуле МЦ-41 (его структурная схема показана на рис. 3) сигналы системы SECAM транскодируются (преобразуются) в сигналы псевдо-PAL. Подробно этот процесс описан в [3]. В модуле использованы две микросхемы: транскoder SECAM — псевдо-PAL TDA3591 (КР1021ХА3), видеопроцессор с АББ и декодерами PAL, NTSC TDA3562A (КР1021ХА4). Преобразование сигналов SECAM в PAL приводит к уменьшению заметности перекрестных искажений между сигналами яркости и цветности, возникающих в системе SECAM в моменты совпадения частот поднесущей ЦРС с частотой какой-нибудь из гармоник сигнала яркости. Однако преобразование приводит одновременно и к появлению интерференции между поднесущими ЦРС SECAM и поднесущей ЦРС PAL, проявляющейся в виде муара на экране телевизора. Такие модули в нашей стране использовали лишь в небольшом

числе моделей телевизоров и в последнее время не применяют. Поэтому модуль МЦ-41 для замены в ЗУСЦТ не рекомендуется.

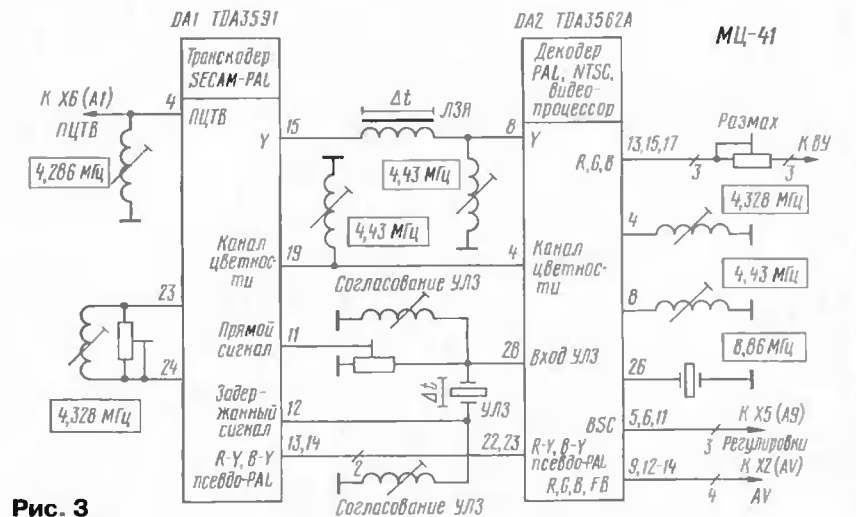


Рис. 3

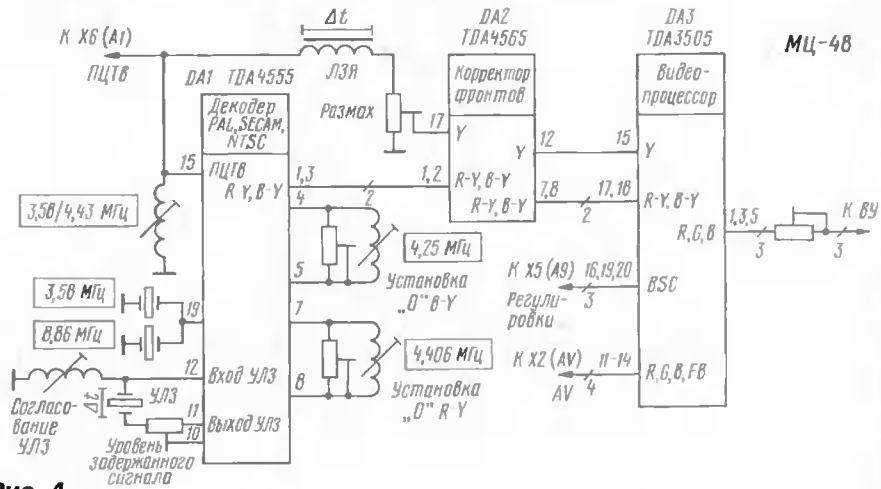


Рис. 4

В модулях МЦ-48, МЦ-501, МЦ-502 применены многосистемный декодер TDA4555 (К174ХА32), видеопроцессор TDA3505 с АББ. Для повышения качества изображения к ним добавлен корректор цветных переходов ЦРС с регулируемой задержкой сигнала яркости TDA4565 (К174ХА27). Эти модули, их структура на примере модуля МЦ-48 изображена на рис. 4, по исполняемым функциям (число систем, коррекция цветных переходов) стоят выше модулей МЦ-40, МЦ-46, МЦ-402 и существенно улучшают характеристики телевизора. Их выпускают в нескольких модификациях, некоторые из которых не обрабатывают сигналы системы NTSC.

Все рассмотренные модули цветности выпускала отечественная промышленность. В литературе можно встретить описания еще нескольких вариантов их построения.

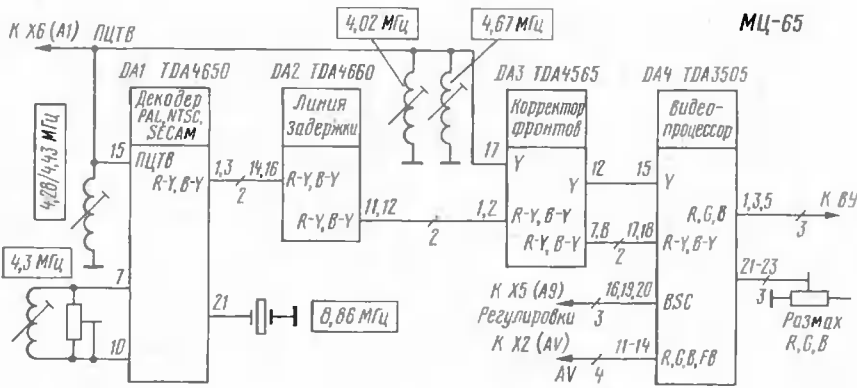


Рис. 5

Так, в [4] описан двухсистемный (SECAM, PAL) модуль цветности МЦ-65. Его структурная схема показана на рис. 5. Видеопроцессором в нем служит уже упоминавшаяся микросхема TDA3505 с АББ, а многосистемным декодером ЦРС — более совершенная, чем описанные ранее, микросхема TDA4650 (ее технические характеристики имеются в [2]). Для повышения цветовой четкости применен корректор переходов TDA4565. Вместо УЛЗ (стеклянной линии задержки на одну строку) включена микросхема TDA4660 (линия задержки ЦРС на переключаемых конденсаторах). Подробное описание ее структуры и функционирования содержится в [3].

Использование микросхем TDA4650 и TDA4660 позволило уменьшить число настраиваемых катушек в декодере ЦРС до одной (в предыдущих моделях — до семи). Переход к электронной линии задержки ЦРС сделал ненужными элементы согласования УЛЗ с микросхемой декодера и исключил перекрестные помехи между поднесущими ЦРС в соседних строках SECAM. В результате общее число деталей в декодере и ВП модуля МЦ-65 сократилось примерно на треть по сравнению с описанными ранее модулями (102 против 150—170 у МЦ-2, МЦ-3, МЦ-31, МЦ-46, МЦ-48, МЦ-402). Перечень полезных функций у этого модуля шире, чем в любом из рассмотренных ранее (он включает систему АББ, устройство коррекции переходов, интегральную линию задержки). К сожалению, он не производится промышленностью и в [4] предлагается читателям для самостоятельного изготовления.

Примерно такое же число деталей (96) содержит выпускаемый промышленностью модуль цветности МЦ-97, структурная схема которого показана на рис. 6. Это вместе с широким использованием чип-компонентов позволило уменьшить размер платы модуля вдвое по сравнению с размерами рассмотренных ранее модулей и более рационально (прямыми линиями) выполнить трассировку печатных линий. В нем применены трехсистемный (SECAM, PAL, NTSC-4,43) декодер ЦРС TDA4657 с линией задержки TDA4665, корректор цветных переходов TDA4565, видеопроцессор TDA4580,строенный видеоусилитель в интегральном исполнении TDA6103Q.

Описание микросхемы TDA4657 отсутствует в доступной литературе, имеется лишь структурная схема в [6]. По-видимому, она — модификация известного четырехсистемного декодера TDA4650, в которой исключена возможность обработки сигналов NTSC-3,58. Это позволило уменьшить с 28 до 20 число выводов микросхемы, исключить внешние катушки и сократить число навесных компонентов.

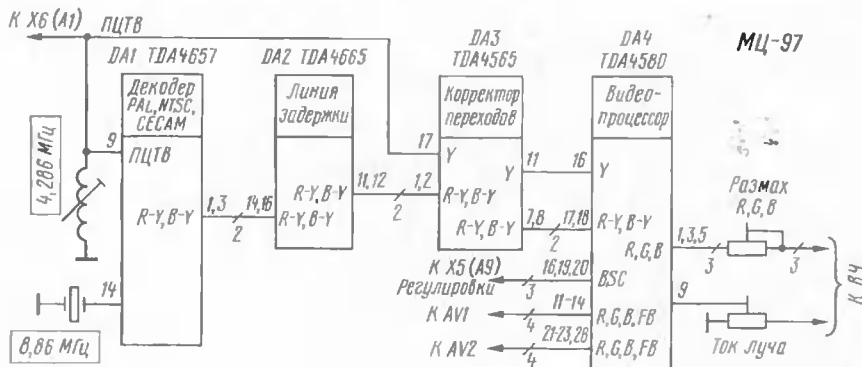


Рис. 6

Микросхема TDA4580 — лучший ВП из числа имеющих аналоговое управление [3, 5]. Он отличается расширенной полосой пропускания (10 вместо 6 МГц у TDA3505). Система АББ в нем обеспечивает автоматическое сохранение баланса белого не только на уровне темновых токов, но и при любой яркости, включая максимальную. Еще одна особенность этого ВП — контроль токов катодов при включении телевизора, обеспечивающий открытие ВУ только после полного их прогрева. ВП снабжен двумя входами сигналов R, G, B для подачи сигналов OSD с микроконтроллера системы управления телевизором и с выхода модуля телетекста или компьютера. В модуле имеется только одна точка настройки.

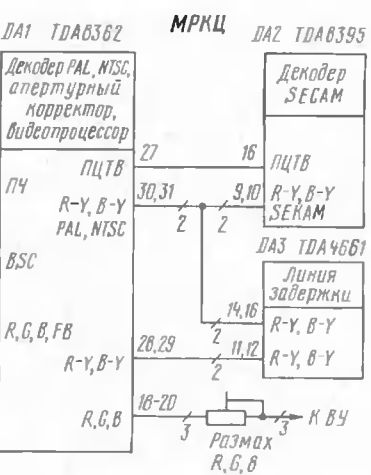


Рис. 7

Разнообразие схем построения модулей цветности на этом не заканчивается. В [1, 3] рассмотрено еще несколько их вариантов. Однако они либо применены в телевизорах с моношасси (следовательно, с подключением к основной плате, непригодным для установки в ЗУСЦТ), либо управляются по цифровой шине микроконтроллером, либо используют цифровую обработку сигналов. В них установлены микросхемы TDA836x, TDA837x с узлами повышения четкости изображения (апертурной коррекции), TDA4670 или их цифровые варианты SDA92xx. Говорить о возможности их применения для модернизации телевизоров ЗУСЦТ, 4УСЦТ бессмысленно. Однако для иллюстрации современных подходов к построению модулей цветности дадим хотя бы один пример.

Та часть многофункциональной БИС TDA836х, которая совместно с микросхемами TDA8395 и TDA4661 реализует функции четырехсистемного декодера, линии задержки и ВП, показанных на рис. 7, использует лишь 20 внешних компонентов (два кварцевых резонатора, один диод, семь резисторов и десять конденсаторов). При этом обеспечивается полоса пропускания 9 МГц [7].

Подводя итоги, можно кратко сказать следующее. Из перечисленных модулей цветности для телевизоров ЗУСЦТ—5УСЦТ с шасси кассетно-модульной конструкции лучшим представляется модуль МЦ-97, недавно появившийся на рынке. Немного ниже уровень модулей МЦ-48, МЦ-501, МЦ-502 (у них похуже система АББ, уже полоса пропускания, применена ультразвуковая стеклянная линия задержки). Эти модули рекомендуются для замены вышедших из строя и даже работоспособных других модулей цветности.

Модули МЦ-40, МЦ-46, МЦ-402 уступают МЦ-48 и другим тем, что не имеют корректоров цветовых переходов. Кроме того, модули МЦ-46 и МЦ-402 могут быть применены только в аппаратах с планарным кинескопом. Модули МЦ-2, МЦ-3, МЦ-31, МЦ-41 существенно устарели. В некоторой мере положение может улучшить введение в них корректора цветовых переходов TDA4565. Об этом для модулей МЦ-2, МЦ-3 рассказано в [8]. Для модулей МЦ-31, МЦ-41 такую доработку выполняют с учетом правок на различные схем. Однако наиболее радикальным решением вопроса для всех этих модулей представляется замена их более современными моделями, что позволяет относительно просто и при небольших затратах заметно улучшить качество воспроизведения цветного изображения.

ЛИТЕРАТУРА

1. Хохлов Б. Н. Декодирующие устройства цветных телевизоров, изд. 3. Справочник, вып. 1222. — М.: Радио и связь, 1998 (МРБ).
2. Родин А. Микросхемы блоков цветности современных телевизоров. Серия "Ремонт", вып. 15. — М.: Солон, 1997.
3. Пескин А. Е., Войцеховский Д. В., Коннов А. С. Современные зарубежные цветные телевизоры: видеопроцессоры и декодеры цветности. Справочник, вып. 1227. — М.: Радио и связь, 1998 (МРБ).
4. Уроки телемастера, изд. 2. — С.-Пб.: Лань, Корона принт, 1997.
5. Пашкевич Л. П., Рубаник В. А., Кравченко Д. А. Усовершенствование цветных телевизоров 3—5 поколений. Улучшение качества изображения. Модуль цветности МЦ-97. — Радиоаматор, 1999, № 6, с. 6—9.
6. Микросхемы для современных импортных телевизоров. Энциклопедия ремонта, вып. 4. — М.: Додэка, 1998.
7. Брылов В. Микросхема TDA8362 в ЗУСЦТ и других телевизорах. — Радио, 1998, № 9, с. 8—11; № 10, с. 12—16; № 11, с. 13—15; № 12, с. 12, 13.
8. Пахомов А. Корректор цветовой четкости. — Радио, 1999, № 2, с. 10—12.

АНТЕННА ДМВ

Н. ТУРКИН, г. Санкт-Петербург

Антенна, схематичное изображение которой показано на рисунке, представляет собой "волновой канал" из кольцевых элементов для приема сигналов в диапазоне ДМВ. Она состоит из трех директоров D1, D2, D3, рефлектора R и сдвоенного активного вибратора V1—V2.

Такая антенна имеет хорошее подавление заднего лепестка (до 30 дБ), относительную полосу пропускания около 10 % и большой коэффициент усиления, чем у обычного "волнового канала" такой же длины.

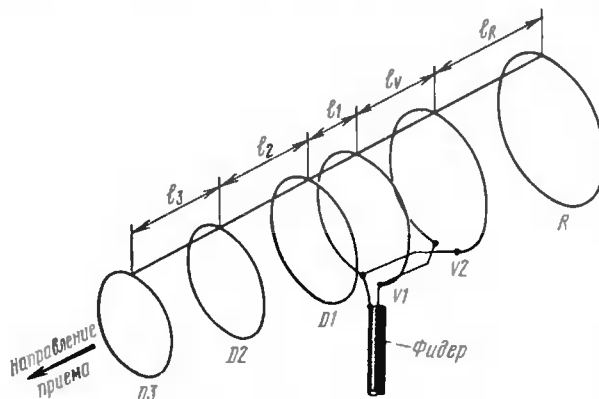
При подключении кабеля снизу, как показано на рисунке, антенна принимает сигналы с горизонтальной поляризацией. Длину окружности элементов антенны определяют из соотно-

шений: $R=1,08\lambda$; $V2=1,02\lambda$; $V1=0,98\lambda$; $D1=0,95\lambda$; $D2=0,94\lambda$; $D3=0,93\lambda$, а расстояния между ними — по формулам: $L_4=0,2\lambda$; $L_5=0,125\lambda$; $L_1=0,06\lambda$; $L_2=0,12\lambda$; $L_3=0,23\lambda$, где λ — средняя длина волны принимаемого интервала (или канала) в диапазоне ДМВ (она изменяется от 633 мм для 21-го телевизионного канала до 382 мм для 60-го канала).

Несущую горизонтальную штангу антенны длиной около $0,75\lambda$ выполняют из изоляционного материала. Для изготовления кольцевых элементов применяют медный или алюминиевый провод диаметром 3...4 мм. Пассивные элементы (директоры и рефлектор) могут быть сделаны и из полосок шириной 8...10 мм. Расстояние между центрами

проводников соединительной линии вибраторов равно двум диаметрам провода.

Антенну подстраивают изменением положения директора D1. В месте подключения кабеля с целью симметрирования на него одевают ферритовое кольцо с относительной магнитной проницаемостью 400...600. Размеры кольца не критичны. Его закрепляют изолирующей лентой. ■



УВАЖАЕМЫЕ ЧИТАТЕЛИ!

Оформить подписку на журнал "Радио", начиная с любого месяца, вы сможете в местном почтовом отделении, а недостающие номера — купить или заказать по почте в редакции. Сейчас в наличии имеются следующие журналы (контактный телефон (095) 207-77-28).

Деньги за интересующие вас журналы и книги нужно отправить почтовым переводом на расчетный счет (получатель — ЗАО "Журнал "Радио", ИНН 7708023424 р/сч. 40702810438090103159 в МБ АК Б/С РФ г. Москва, Мещанское ОСБ № 7811, корр. счет

Год выпуска	Номер журнала	Стоимость одного номера в редакции	Стоимость одного номера с пересылкой	
			по России	по СНГ
1994	1-7	1 руб. (комплект)	21 руб. 30 коп. (комплект)	113 руб. 20 коп. (комплект)
1995	7, 8, 10	4 руб.	8 руб. 60 коп.	24 руб. 60 коп.
1996	2, 3, 7, 8	6 руб.	11 руб.	46 руб. 20 коп.
1998	4	10 руб.	15 руб. 30 коп.	50 руб. 20 коп.
	7, 8	11 руб.	16 руб. 30 коп.	51 руб. 20 коп.
2000	6	16 руб.	21 руб. 30 коп.	56 руб. 20 коп.
	7-12	18 руб.	23 руб. 30 коп.	58 руб. 20 коп.

Вы можете также приобрести: "Принимаем ТВ непосредственно из космоса" — 44 руб. 30 коп. с пересылкой по России и 73 руб. 60 коп. с пересылкой в страны СНГ.

"Путеводитель по журналу "Радио" за 1991—1999 г. и "КВ-журналу" 1992—1998 г." в редакции — 19 руб., с пересылкой по России — 24 руб., по странам СНГ — 59 руб. 20 коп.

3010181060000000342, БИК 044525342, почтовый индекс банка 101000). На обратной стороне почтового бланка напишите, за что вы переводите деньги. После того как деньги поступят на наш расчетный счет (а иногда уходит месяц и более), мы отправим вам журналы.

Перед тем, как переводить деньги, проверьте наличие интересующего вас журнала по информации в последнем номере или на нашем сайте www.radio.ru.

НАЛОЖЕННЫМ ПЛАТЕЖОМ РЕДАКЦИЯ ИЗДАНИЯ НЕ ВЫСЫЛАЕТ!

КАК ВОЙТИ В СЕРВИСНОЕ МЕНЮ ТЕЛЕВИЗОРА. ТТ-КОДЫ: BE-3D

М. РЯЗАНОВ, г. Москва

Вниманию читателей предлагаем еще одну таблицу функций ТТ-кодов, служащих для настройки телевизоров фирмы SONY, собранных на шасси BE-3D независимо от их модели и размера кинескопа.

Вновь предупреждаем, что беспорядочный набор кодов может нарушить работу телевизора.

Некоторые коды в таблице помечены цифрами 1—3, которые обозначают следующее:

1 — Для регулировки параметров используются красную и желтую кнопки;

2 — **Внимание!!! При выполнении команды все настройки а телевизоре обнуляются, и их придется устанавливать заново;**

3 — Кодами 94—98 устанавливают байт задержки в любое десятичное значение от 0 до 31 (от 00000 до 11111 в двоичном виде). При этом время задержки равно произведению десятичного значения байта на 20 мс.

Не показанные в таблице коды, оканчивающиеся нулем (10, 20 и т. д.),

Шасси BE-3D

Код ТТ	Функция		
00	Выход из режима ТТ	42 ²	Программная информация NVM, с установкой заводского канала Pencoed
01	Установка контрастности на максимум	43	Геометрические установки по умолчанию
02	Установка контрастности на минимум	44	Любимые страницы по умолчанию
03	Установка уровня громкости 30 %	45	Выключение фиксации всех каналов
04	Установка уровня громкости 50 %	46	Режим ожидания
05	Установка уровня громкости 65 %	47 ²	Установка процессора цифровой обработки по умолчанию
06	Установка уровня громкости 80 %	48	Восстановление тестового байта NVM (Отмена ТТ49)
07	Режим тестирования (Ageing Mode). Режим ТТ запоминается в микросхеме памяти, и после очередного включения телевизора он устанавливается в этот режим. Громкость — минимальная, активизируется функция баланса белого	49	Удаление тестового байта с NVM. Внимание! При выполнении команды все настройки в телевизоре сбрасываются, и их придется устанавливать заново
08	Режим первоначальных установок Program (вкл.): вход AV—AV1, выход AV—TV. Громкость звука в динамических головках и головных телефонах — 35 %. Формат — 4:3 для шасси 4:3. Позиция PIP — сверху слева и выключена. Режим ТТ выключен. Команды по шине I ² C сброшены, ошибки отменены	51	Выбор нечетного поля телетекста
09	Сброс выбранного языка и сброс выбранной страны. Код выключает обе функции. Теперь меню языка автоматически появляется на экране при включении телевизора до тех пор, пока не будет выбран новый язык, а для страны не установлено значение NO COUNTRY (нет страны)	52	Выбор четного поля телетекста
11	Очистка и запрет OSD (экранного дисплея)	53	Включение автоматической регулировки картинки
12	Разрешение OSD (экранного дисплея)	54	Выключение автоматической регулировки картинки
13	Разрешение или запрещение формата 16:9	55	Разрешение автоматической регулировки отсечки
14	Отображение информации о состоянии телевизора	56	Запрет автоматической регулировки отсечки
15	Чтение заводских установок из ПЗУ: программные коды и запоминание этих данных в LAST POWER MEMORY (память последнего включения). Предыдущая информация в этой памяти перезаписывается	57	Подключение режима AV3
17	Перестановка параметров для источников AV (AV1, RGB, AV2, YC2, AV3, YC3, AV4, YC4)	58	Запрет режима AV3, если есть TV Text. При отсутствии последнего — разрешение режима AV3
18	Приоритет R, G, B разрешен или запрещен	59	Автоматический вывод на экран IF (ПЧ)
19	Установка всех меток программ в значение "по умолчанию"	61	Включение режима Dolby Pro Logic
21 ¹	Регулировка субъективной контрастности	62	Мягкий шум на динамическую головку левого канала
22 ¹	Регулировка субъективной насыщенности	63	Мягкий шум на динамическую головку правого канала
23 ¹	Регулировка субъективной яркости	64	Мягкий шум на центральную динамическую головку
24	Установка региона U	65	Мягкий шум на динамические головки Surround
25	Установка региона D	66	Обход процессора цифровой обработки
26	Установка региона B	68	Выключение диагностики
27	Установка региона K	69	Включение диагностики
28	Установка региона L	71	Кривая 1 Lumisponder
29	Установка региона E	72	Кривая 2 Lumisponder
31	Установка региона A	74	Регулировка позиции текста по горизонтали
32	Установка региона R	75	Сброс картинки
33	Разрешение сабвуфера	76	Включение фильтра BG микросхемы MSP
34	Запрещение сабвуфера	77	Сброс звука
35	Установка переключателя режекторного фильтра	78	Выключение фильтра BG микросхемы MSP
36	Тест чередования	79	Запуск режима Wide (только для широкоэкранных моделей)
37	Установка 25 дюймов	81	Включение модуляции по скорости
38	Сброс установки 25 дюймов	82	Выключение модуляции по скорости
41 ²	Перезапуск микросхемы памяти NVM	83	Подъем картинки с шагом 40 мс
		84	Подъем картинки с шагом 80 мс
		85	Подъем картинки с шагом 160 мс
		86	Выключение подъема картинки
		87	Выбор режима "Магазин"
		88	Запрет на получение Compact Text
		89	Разрешение на получение Compact Text
		91	Установка режима "Звуковой центр" в режим NORMAL
		92	Установка режима "Звуковой центр" в режим WIDE
		93	Установка режима "Звуковой центр" в режим PHANTOM
		94 ³	Установка первого бита задержки для Compact Text
		95 ³	Установка второго бита задержки для Compact Text
		96 ³	Установка третьего бита задержки для Compact Text
		97 ³	Установка четвертого бита задержки для Compact Text
		98 ³	Установка пятого бита задержки для Compact Text
		99	Установка меню тестирования

О СОГЛАСОВАНИИ ПЛАСТИНЧАТЫХ АНТЕННЫХ УСИЛИТЕЛЕЙ

А. ПАХОМОВ, канд. техн. наук, г. Зерноград Ростовской обл.

В публикуемой статье автор, рассматривая усилители, используемые в антеннах польского производства, предлагает свой способ их применения в антенно-фидерном тракте.

Пластинчатые антенные усилители (ПАУ) входят в состав популярных польских телевизионных антенн ASP-4WA, ASP-8WA (CX-8WA). Они представляют собой печатную плату размерами 60x40 мм с поверхностным монтажом микрозлементов. При обычном включении такой усилитель установлен непосредственно на антенне: его вход подключен к ее собирательной линии, а выход — к кабелю снижения, по которому на него поступает напряжение питания.

В настоящее время выпускают множество взаимозаменяемых ПАУ таких марок, как SWA, GPS, PA, PAE и др. Их схемотехника, характеристики, особенности того или иного усилителя и его ремонта уже были рассмотрены в журнале [1, 2]. Здесь предлагается необычное использование ПАУ, под которым понимается любое их включение отдельно от антенн ASP.

Следует отметить, что ПАУ представляют собой "готовые к употреблению" электронные блоки и, если учесть их относительно небольшую цену (1,5...2 долл.), становится понятным стремление радиолюбителей применить ПАУ в своих конструкциях антенн. А они нередко более эффективны и лучше приспособлены к конкретным условиям приема, чем антенны ASP. Единственная проблема, которую при этом нужно решить, — согласование входного сопротивления антенны с входным сопротивлением усилителя.

Рассмотрим сначала, как выполнено согласование в антенне ASP. На входе ПАУ включен симметрирующе-согласующий трансформатор на ферритовом кольце K10x6x2,5. Он имеет две обмотки — двухпроводные длинные линии, содержащие по три витка каждая. Такой трансформатор на длинных линиях (ТДЛ) имеет высокий КПД (до 98 %), малые габариты и широкий интервал рабочих частот [3]. При распространении принимаемых колебаний в нем токи, протекающие по проводникам линий, равны и противоположны по направлению, а это значит, что магнитопровод не намагничивается и потеря в нем практически нет. С другой стороны, наличие магнитопровода существенно увеличивает индуктивность обмоток, устраняя их шунтирующее действие на антенну и нагрузку. На распространение колебаний магнитопровод не влияет, так как обеспечен режим бегущей волны.

Условная схема включения ТДЛ антенны ASP показана на рис. 1. Он имеет симметричный вход (точки а, в, с) и несимметричный выход. Для него справедливы соотношения, указанные в [3]: $R_i = n^2 R_H$; $U_i = n U_2$, $\rho = n R_H$, где R_i — сопротивление генератора, эквивалентного антенне, Ом; R_H — сопротивление нагрузки, Ом; n — коэффициент трансформации; ρ — волновое сопротивление двухпроводной линии, Ом.

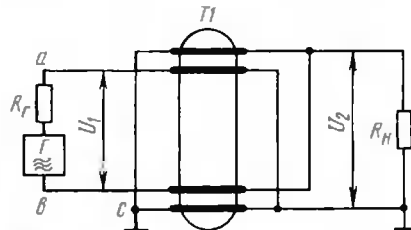


Рис. 1

Некоторые величины в формулах требуют пояснения. Так, коэффициент трансформации численно равен числу обмоток ТДЛ, сопротивление генератора в антенне, работающей на прием, равно ее входному сопротивлению, а сопротивление нагрузки — входному сопротивлению ПАУ. Входное сопротивление антенны равно около 300 Ом, а число обмоток ТДЛ — двум. Подставив в формулы, получим: $U_2 = 0,5 U_1$, $R_H = 75$ Ом, $\rho = 150$ Ом.

Следовательно, в результате согласования напряжение полезного сигнала уменьшается в два раза, а входное сопротивление — в четыре раза, причем последнее трансформируется в близкое к стандартному (75 Ом). Из этого следует, что активная составляющая входного сопротивления ПАУ близка к 75 Ом, т. е. его вход фактически согласован с волновым сопротивлением коаксиального кабеля. Выход усилителя также рассчитан на такую нагрузку. В результате можно сделать вывод: ПАУ без ТДЛ способен эффективно работать при включении его в разрыв коаксиального кабеля без дополнительного согласования.

Чтобы оценить, как отразится на свойствах удаление ТДЛ, остановимся подробнее на частотных характеристиках

последнего. Хотя теоретически ТДЛ не имеет граничных частот, в действительности же его нижняя рабочая частота f_n ограничена индуктивностью двухпроводных линий L_n , которую определяют по формуле, приведенной в [3]: $L_n = w^2 \mu S / 250 d_{cp}$ (мкГн), где w — число витков на магнитопроводе; μ — относительная магнитная проницаемость магнитопровода; S — площадь поперечного сечения магнитопровода, см²; d_{cp} — средний диаметр кольца, см. При этом нижняя рабочая частота равна (см. в [3]): $f_n = R_H / 2 L_n$ (МГц).

Расчеты приводят к следующим результатам: $L_n = 0,68$ мкГн, $f_n = 220$ МГц. Такое значение частоты свидетельствует о том, что почти во всем диапазоне МВ трансформатор работает не в оптимальном режиме. Это означает снижение КБВ и коэффициента передачи, особенно заметное на частотах 1—5-го телевизионных каналов, на что указано в [4].

Возникает естественный вопрос: почему конструкторы не понизили частоту f_n простым увеличением числа витков двухпроводных линий? Дело в том, что этому препятствует максимальная длина двухпроводных линий L_{max} , которая не должна превышать $\lambda/8$ [3]. Для верхней рабочей частоты диапазона ДМВ получаем $L_{max} = 4$ см. Именно такую длину имеют линии трансформатора Т1. Увеличение числа витков неизбежно приведет к превышению L_{max} , что ухудшит параметры трансформатора на верхних частотах диапазона ДМВ. Следовательно, обеспечить оптимальный режим работы ТДЛ на всех телевизионных каналах не удастся. Поэтому конструкторы предпочли получить максимальный КПД и коэффициент передачи в диапазоне ДМВ. Такой трансформатор и всю антенну можно назвать дециметровыми.

Очевидно, что согласующий ТДЛ всегда ухудшает параметры антенны ASP на одном из краев полного телевизионного диапазона. Однако другие согласующие устройства еще менее широкополосны и непригодны для подобных антенн. Обойтись же без согласования и симметрирования в антенне, аналогичной антенне ASP с несимметричным ПАУ, нельзя. Хотя, конечно, известны антенные усилители, не требующие согласующих устройств [4], но это уже тема другого разговора...

Из числа известных разнообразных антенн [5], перечисленных в таблице, входным сопротивлением, близким к такому же параметру антенн ASP, обладает

Антивив	Входное сопротивление, Ом
Полуволновый (разрезной) вибратор	73
Полуволновый петлевой вибратор	292
Полуволновый петлевой вибратор с рефлектором	180...220
Трехэлементная ТВК-3/1 или ТВК-3/2	90...100
Четырехэлементная ТВК-4/3 или ТВК-4/5	70...80
Пятиэлементная ТВК-5/6 или ТВК-5/12	50...60
Семизэлементная одноканальная (ТВК)	40...45
Логопериодическая (ЛПА)	100...130

"Орбита-Сервис ТВ"

Москва, Алтуфьевское шоссе, 60.

Ремонт радиоаппаратуры — вызов мастера:
902-41-01; 902-41-74.

Ремонт автомагнитол и радиотелефонов: 902-46-66.
www.chat.ru/~vidak

а также коды с номерами 16, 39, 67, 73 не использованы. В некоторых моделях телевизоров на шасси BE-3D с вариантами программы могут не использоваться и другие коды.

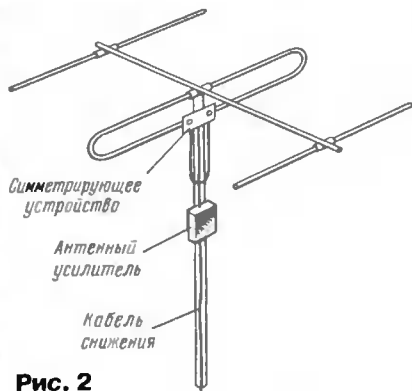


Рис. 2

полуволновый петлевой вибратор. К нему ПАУ (с ТДЛ) подключают без всяких переделок. А часто практикуемое подсоединение обычного полуволнового вибратора к точкам а и в ТДЛ неэффективно, поскольку их входные сопротивления отличаются в четыре раза.

Сделанный выше вывод позволяет предложить практически для любых антенн простой способ включения ПАУ — без ТДЛ, в разрыв коаксиального кабеля. При этом на входе антенны монтируют необходимое для нее симметрирующе-согласующее устройство, описанное в [5]: U-колено, полуволновую петлю, короткозамкнутый шлейф, ВЧ трансформатор или сумматор (при использовании двух антенн), а усилитель включают за ним так, как показано на рис. 2 (для примера условно изображена антенна "волновой канал").

Переделка самого усилителя минимальна: из него удаляют ТДЛ. Достаточно даже отпаять его выводы от контактной площадки, к которой припаян вывод конденсатора С1 [1, 2], не удаляя ТДЛ. Затем отрезком входного коаксиального кабеля необходимой длины соединяют антенну с ПАУ. Центральный проводник одного конца кабеля припаявают к контактной площадке, к которой подключен вывод конденсатора С1, а оплетку — к общему проводу усилителя. Второй конец кабеля соединяют с согласующе-симметрирующим устройством антенны. После этого усилитель крепят к мачте (винтами или хомутом) и подсоединяют к его выходу кабель снижения зажимным устройством на плате. Усилитель тщательно герметизируют, особенно в местах пайки и подключения кабелей. Способ подачи на него напряжения питания обычный, не раз описанный на страницах журнала.

Удаление ТДЛ обеспечивает выравнивание АЧХ усилителя в интервале МВ и повышает его коэффициент передачи. Большинство ПАУ устойчиво работают в таком режиме. Если все же усилитель возбуждается (в моделях с большим коэффициентом усиления, как отмечено в [1]), следует немного уменьшить напряжение питания.

Дополнительное преимущество такого способа использования ПАУ — возможность варьирования места его установки: от близкого к антенне до размещения в закрытом помещении. В первом случае получается максимальное соотношение сигнал/шум, во втором — надежная защита

ПРОСТОЙ ЭСТРАДНЫЙ УСИЛИТЕЛЬ МОЩНОСТИ

С. САКЕВИЧ, г. Луганск, Украина

По многочисленным просьбам читателей редакция публикует описание двухканального эстрадного УМЗЧ с выходной мощностью 2×400 Вт. Его достоинствами являются относительная простота конструкции, достаточно высокие электрические параметры, вполне приемлемая стоимость. Усилитель выполнен полностью на отечественных комплектующих. Принудительная вентиляция, а также узлы автоматики и защиты обеспечивают высокую надежность УМЗЧ в реальных условиях эксплуатации.

Описываемый усилитель предназначен для двухканального усиления мощности сигнала, подаваемого с микшерного пульта или предварительного усилителя. Каждый из двух входов имеет регулятор уровня входного сигнала, позволяющий установить необходимую чувствительность. Переключателем можно объединять его входы, при этом один из двух входных разъемов можно использовать как линейный выход для увеличения числа работающих параллельно усилителей. К особенностям УМЗЧ можно отнести переключаемый фактор демпфирования громкоговорителей для оптимизации их звучания в различных акустических условиях.

Основные технические характеристики

Номинальное входное напряжение, В	1,1
Номинальная выходная мощность каждого из двух каналов, Вт, при $K_v=1$ и сопротивлении нагрузки	400
4 Ом	220
8 Ом	20...20000
Диапазон рабочих частот, Гц, при неравномерности -0,5 дБ	25
Скорость нарастания выходного сигнала, В/мкс	0,01
Коэффициент гармонических искажений сигнала с уровнем 1 дБ, %, не более, на частоте 1 кГц	0,1
в рабочем диапазоне частот	0,1
Отношение сигнал/шум+фон, дБ	96
Предельно допустимое отклонение напряжения в сети, В	170...270
Минимальное сопротивление нагрузки, Ом	2,5
Габаритные размеры, мм	430×90×482
Масса, кг, не более	16

Усилитель имеет индикаторы уровня выходного сигнала и его ограничения, перегрузки по выходу, а также индикаторы аварийного отключения громкоговорителей и превышения напряжения сети.

На рис. 1 приведена схема правого канала усилителя и узла защиты нагрузки.

На входе УМЗЧ применен ОУ КР544УД2А, а цепи С4R4 и R1C3 ограничивают полосу усиливаемых частот. Они уменьшают проникновение в УМ колебаний инфра- и ультразвуковых частот, способных привести к перегрузке усилителя и динамическим головкам. Усилитель напряжения на VT1—VT4 аналогичен примененному в [1, 2]. Выход ОУ соединен с эмиттерным повторителем VT3, который совместно с цепью R6C15 выполняет функции преобразователя напряжения—ток. Этот ток поступает через каскад с ОБ на VT2 к усилителю напряжения на VT1.

Далее структура усилителя практически симметрична: нагрузкой транзистора VT1 является генератор тока на VT4, входная цепь последующего каскада усилителей тока, а также резистор R12, стабилизирующий сопротивление нагрузки для VT1. Это сделано с целью некоторого уменьшения общего усиления и увеличения устойчивости усилителя при замкнутой цепи ООС. Последующий усилитель тока выполнен трехступенчатым: VT5, VT10, далее — VT11, VT17 и затем VT12—VT16, VT18—VT22 (в каждом плече по пять параллельно включенных транзисторов).

Узел защиты от короткого замыкания (КЗ) в нагрузке выполнен на транзисторах VT6, VT7 и VT8, VT9, включенных по схеме аналога тиристора, для верхнего и нижнего плеча соответственно. В выключенном состоянии этот узел не оказывает влияния на выходной каскад. При возникновении условий для срабатывания защиты транзисторы соответствующего плеча выходного каскада полностью закрываются. Таким образом, ток потребления УМ при КЗ и номинальном входном напряжении будет даже меньше, чем в режиме холостого хода, поэтому при КЗ на выходе усилитель мощности не выходит из строя.

Резистор R14 необходим для корректной работы защиты от КЗ. К примеру, при перегрузке верхнего плеча открываются транзисторы VT6, VT7 и остаточное напряжение на базе VT5 относительно выхода не превышает 0,8 В. Если этого резистора нет, то напряжение смещения на диодах (примерно 2,6 В) приведет к увеличению напряжения смещения для нижнего плеча выходного каскада и его отпирания.

В отличие от других устройств защиты с выключением выходных транзисторов [2, 3], предлагаемый узел автоматически возвращается в исходное состояние при восстановлении нагрузки сопротивлением 2,5...16 Ом и подаче на вход усилителя полезного сигнала с уровнем 25% от номинального и выше. Цепи R18C13 и R19C14 устраняют возможность ложного срабатывания защиты из-за сдвига фазы тока в нагрузке вследствие ее реактивного характера.

В выходном каскаде транзисторы предоконечной ступени работают в режиме АВ с током покоя около 100 мА, определяемого напряжением смещения на диодах VD9—VD12 и резисторами R24, R35. Относительно небольшое их сопротивление позволяет этой ступени работать в режиме малого сигнала непосредственно на нагрузку и сокращает время разрядки емкости $C_{БЭ}$ транзисторов оконечной ступени, снижая ее коммутационные искажения. Эти транзисторы работают в режиме В, поэтому для них не требуется цепей термокомпенсации и регулировки тока покоя.

Индикатор ограничения выходного сигнала и КЗ на выходе питается импульсами отрицательной полярности на выходе ОУ DA1, возникающими вследствие разрыва петли ОС при ограничении выходного сигнала или срабатывания узла защиты.

Устройство задержки подключения нагрузки и отключения ее при появлении постоянного напряжения на выходе усилителей выполнено общим для обоих каналов. При включении питания конденсатор C19 заряжается через резистор R49, обеспечивая задержку открытия транзисторов VT25, VT27 и включения реле К1 на 2 с. При появлении постоянного напряжения на выходе одного из усилителей при положительной полярности открывается транзистор VT23, а в случае отрицательной — VT24, запирая транзисторы VT25, VT27 и выключая реле.

Отключение громкоговорителей производится узлом защиты и при уве-

личении напряжения в сети выше 250 В (VT26, VD17—VT19, R51—R53). Как показывает практика, превышение питающего напряжения бывает гораздо чаще, чем можно предполагать. При повышении напряжения питания узла защиты ток, текущий через стабилитроны VD17—VD19, открывает транзистор VT26, в результате включается индикация превышения напряжения сети и открывается транзистор VT23, что приводит к отключению нагрузки. Продолжение работы возможно после перевода переключателя напряжения сети в положение "250 В".

Схема источника питания, блока индикации и межблочных соединений

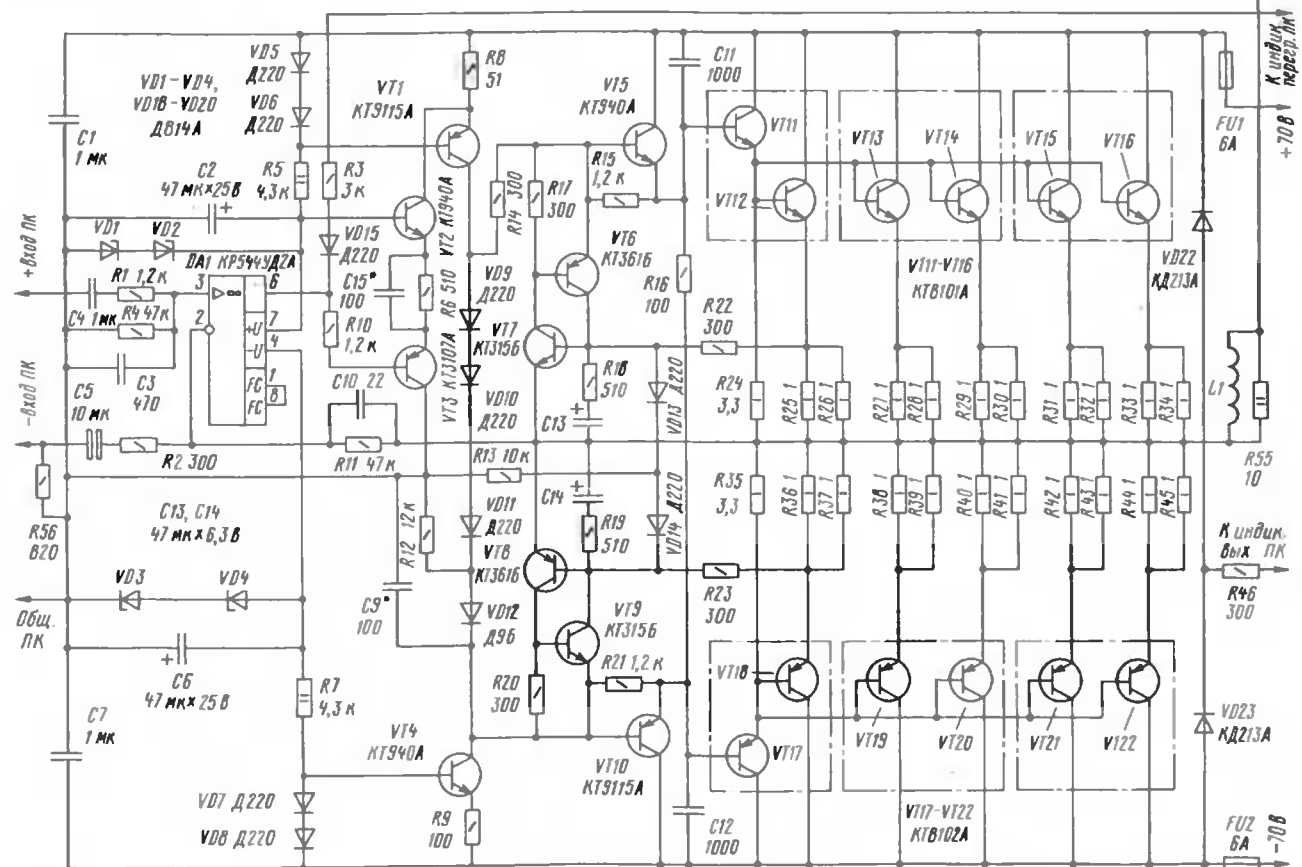
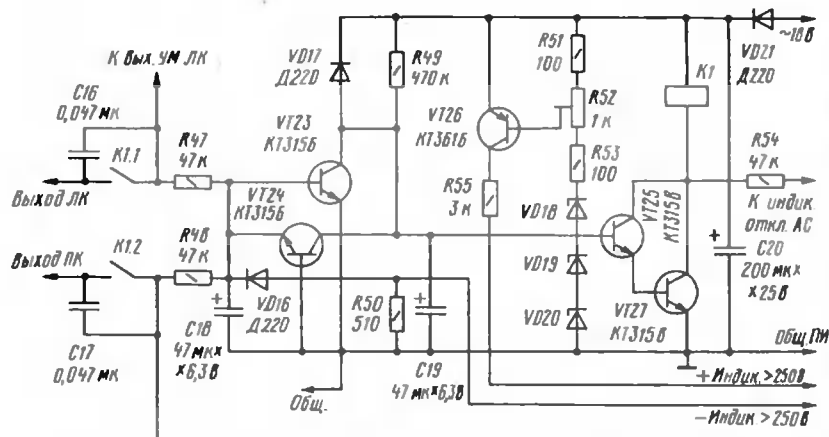


Рис. 1

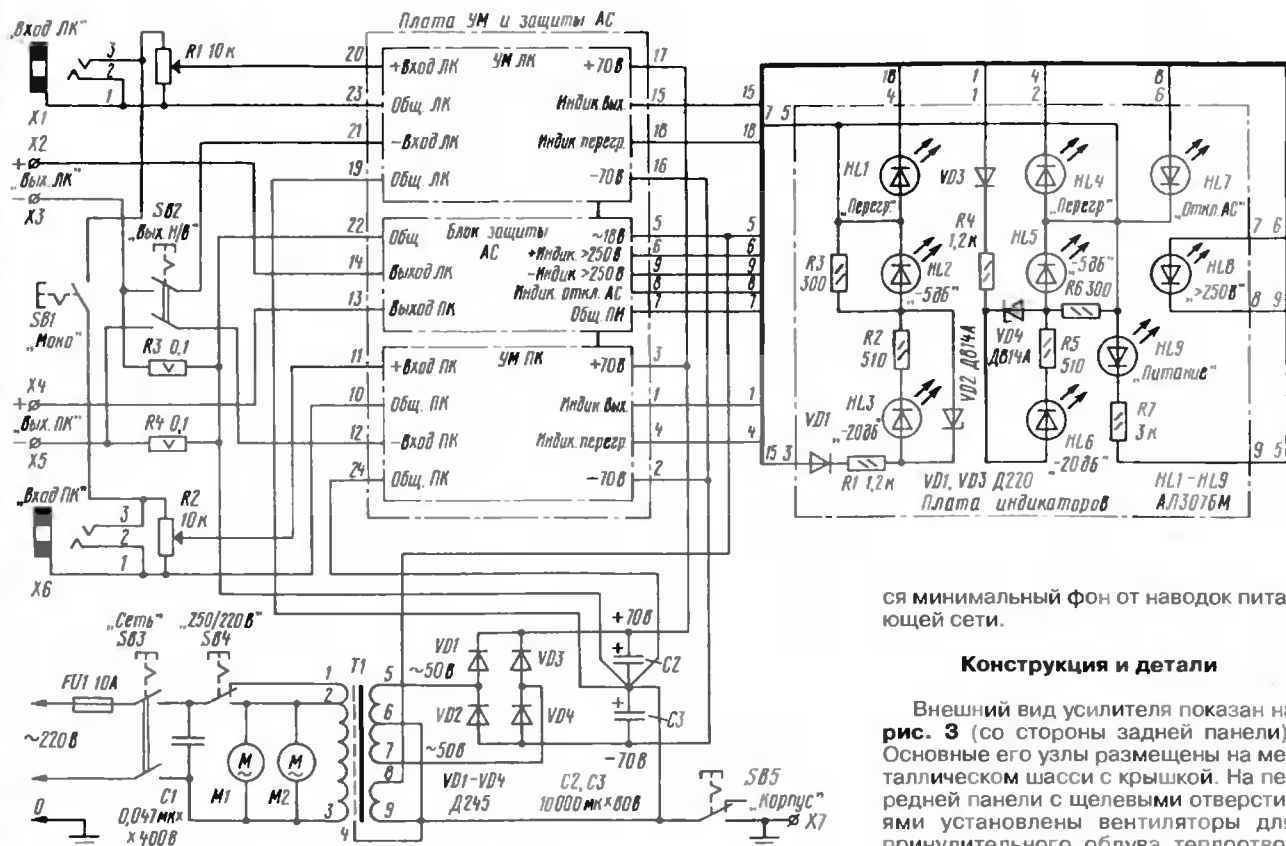


Рис. 2

обоих каналов показана на рис. 2. Нумерация межблочных соединений платы УМ и защиты АС, а также платы индикаторов соответствует нумерации выводов контактных площадок на соответствующих рисунках размещения элементов на печатных платах. Каждый из двух входов усилителя имеет регулятор уровня входного сигнала (переменные резисторы R1, R2), позволяющий установить необходимую чувствительность. Кнопочным переключателем SB1 можно объединять его входы.

В УМЗЧ возможно переключение степени демпфирования громкоговорителей, используемых в различных акустических условиях. При переводе усилителя в режим высокого выходного сопротивления (кнопка переключателя SB2 "Вых. Н/В" нажата) выходное сопротивление усилителя повышается до 8...10 Ом за счет введения в усилителе обратной связи по току с резисторов R3, R4. Это, как показывает практика, — оптимальная величина для большинства громкоговорителей. Однако ее легко изменить в любую сторону подбором резистора R2 на плате усилителей.

Заметим, что режим повышенного выходного сопротивления заметно повышает надежность работы АС. Дело в том, что повышение выходного сопротивления усилителя способствует понижению активных потерь в громкоговорителе, что позволяет более полно использовать его воз-

можности и, кроме того, заметно снизить интермодуляционные искажения [4]. Режим повышенного выходного сопротивления также уменьшает сдвиг фазы тока в выходном каскаде относительно входного сигнала.

Усилитель оснащен индикаторами контроля режима работы. Это индикаторы включения питающей сети (HL9), аварийного отключения громкоговорителей (HL7) и индикатор HL8, свидетельствующий о принудительном отключении нагрузки вследствие опасного превышения напряжения питания. Индикаторы уровня сигнала HL2 и HL3, HL5 и HL6 имеют пороговые значения 5, 20 дБ, а также показывают его ограничение (светодиоды HL1, HL4) для каждого канала отдельно. Кроме ограничения, те же индикаторы сигнализируют о коротком замыкании на выходе какого-либо канала (при отсутствии свечения остальных индикаторов уровня).

Блок питания усилителя максимально упрощен. Питание собственно УМЗЧ производится от выпрямителя с напряжением 70 В, для блока защиты и индикации используется свой выпрямитель, подключаемый к отдельной обмотке трансформатора питания. Вентиляторы M1, M2 предназначены для обдува теплопроводов мощных транзисторов.

Пояснения требует, видимо, и назначение выключателя SB5: в системе звукоусиления его устанавливают в положение, при котором достига-

ся минимальный фон от наводок питающей сети.

Конструкция и детали

Внешний вид усилителя показан на рис. 3 (со стороны задней панели). Основные его узлы размещены на металлическом шасси с крышкой. На передней панели с щелевыми отверстиями установлены вентиляторы для принудительного обдува теплопроводов мощных транзисторов усилителя,

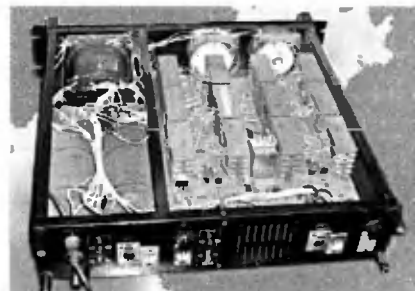


Рис. 3

а также плата индикации режимов работы. На задней панели установлены соединители для присоединения сигнальных кабелей и трехпроводного кабеля питания, переключатели предельного напряжения сети и фактора демпфирования громкоговорителей, держатель плавкого предохранителя.

ЛИТЕРАТУРА

1. Клецов В. Усилитель НЧ с малыми искажениями. — Радио, 1983, № 7, с. 51—53.
2. Сухов Н. УМЗЧ высокой верности. — Радио, 1989, № 6, с. 55—57.
3. Зуев П. Усилитель с многопетлевой ООС. — Радио, 1984, № 11, с. 29—32.
4. Агеев С. Должен ли УМЗЧ иметь малое выходное сопротивление? — Радио, 1997, № 4, с. 14—16.

(Окончание следует)

ДОРАБОТКА АС ИМПОРТНЫХ МИНИ-СИСТЕМ

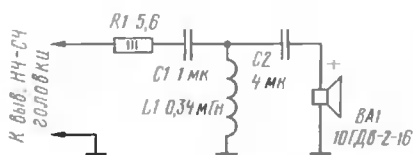
П. ЛЮБИМОВ, г. Бобруйск Могилевской обл., Белоруссия

В настоящее время на российском рынке радиоаппаратуры вам предложат много недорогих мини-систем, в их комплект входят АС среднего качества. Обычно это двух- и трехполосные системы фазоинверторного типа с простейшими разделительными фильтрами на неполярных оксидных конденсаторах. Так, например, купленная мною мини-система Technics SC-EN60 японской фирмы MATSUSHITA комплектовалась АС "SB-EN60". Качество ее звучания явно не соответствовало параметрам усилителя ЗЧ самой системы, что и выяснилось при подключении к нему АС более высокого класса. Это обстоятельство заставило меня предпринять попытку доработать "SB-EN60".

В этой АС установлены две ВЧ головки конусного типа с бумажными диффузорами. В силу конструктивных особенностей такие головки имеют весьма невысокие электроакустические параметры, но так как их стоимость невысока, они широко применяются производителями в относительно дешевой аудиотехнике. Смонтированы головки на внутренней стороне пластмассовой передней панели, что делает звучание высоких частот нечетким, смазанным.

НЧ-СЧ частоты воспроизводятся головкой с бумажным диффузором диаметром 14 см. Звучание СЧ диапазона сносное, если не считать хорошо воспринимаемых на слух паразитных выбросов на АЧХ АС. Что касается воспроизведения НЧ, то оно сопровождается бубнением и резонансными призвуками, вносимыми недостаточно прочным корпусом АС при работе на большой мощности. Дело в том, что корпус изготовлен из ДСП толщиной 12 мм, в нем нет никакого звукопоглощающего материала. Разделительный фильтр АС выполнен всего на двух неполярных оксидных конденсаторах. Частоты раздела фильтра — 3 и 8 кГц.

При доработке АС я попытался заменить разделительный фильтр, однако это не дало положительных результатов, главным образом из-за невысокого качества ВЧ головок. Поэтому решил заменить ВЧ головки АС мини-системы одной отечественной 10ГДВ-2-16, имеющей лучшие характеристики. Естественно, пришлось заменить и разделительный фильтр. Его схема показана на рисунке.



Поскольку НЧ-СЧ головка эффективно воспроизводит диапазон частот до 5 кГц, частота раздела фильтра была выбрана равной 5 кГц. Детали фильтра

смонтированы на плате из стеклотекстолита. Катушка L1 — бескаркасная, ее обмотка намотана на оправке диаметром 21 мм и содержит 153 витка провода ПЭЛ-1 0,57. Резистор R1 — ПЭВ-3. Конденсаторы C1, C2 — МГБО на рабочем напряжении 160 В.

Так как установить головку 10ГДВ-2-16 внутри корпуса АС не удалось, для нее был изготовлен отдельный ВЧ бокс, размещенный сверху АС мини-системы. Размеры его корпуса не имеют решающего значения, важно только, чтобы головка была закреплена с передней стороны бокса через резиновую или поролоновую вибропоглощающую прокладку. Внутреннюю поверхность ВЧ бокса желательно выложить ватными матами.

ВЧ головки АС мини-системы отключают от УМЗЧ и оставляют на своих местах.

Теперь о дальнейшей доработке АС. Учитывая, что корпус АС "SB-EN60", как и у большинства других мини-систем, неразборный, пришлось для его упрочнения с помощью ножовки удалить часть задней стенки. Предварительно с нее были сняты панель с гнездами для подключения АС к УМЗЧ и труба фазоинвертора. Далее через любое из образовавшихся отверстий нужно аккуратно по периметру выпилить часть задней стенки так, чтобы до ее краев осталось по 15 мм с каждой стороны. Вместо удаленной части задней стенки устанавливается новая из фанеры толщиной 12 мм. В ней следует вырезать отверстия для трубы фазоинвертора, панели с гнездами для подключения УМЗЧ и проводов, соединяющих АС с ВЧ боксом.

Новую заднюю стенку крепят шурупами внахлест на оставшиеся края старой. Но прежде чем ее устанавливать, следует задемпфировать тыльную и внешнюю поверхности диффузора НЧ-СЧ головки, пропитав их раствором герлена в бензине. Для этого нужно приготовить раствор консистенции жидкой сметаны и через окна в диффузородержателе промазать тыльные поверхности диффузора и гофра. Затем то же самое проделать и с фронтальными поверхностями этих деталей головки. Когда раствор высохнет, эту операцию повторяют еще раз.

Для упрочнения корпусов громкоговорителей имеющейся АС рекомендую установить внутри них распорки из деревянных брусков сечением 20x20 мм. Длина распорок должна быть подобрана такой, чтобы они плотно и без перекосов расположились между боковыми стенками громкоговорителей. К самим стенкам их следует прикрепить с помощью металлических уголков. Все швы корпусов следует промазать пластилином, удалить старые и установить новые разделительные фильтры. После этого весь внутренний объем корпусов громкоговорителей равномерно заполнить ватой (примерно 800 г), оставив сво-

бодное пространство напротив трубы фазоинвертора. Чтобы вата не попала внутрь НЧ-СЧ головок, окна их диффузородержателей следует заклеить марлей или любым другим акустически прозрачным материалом.

По завершении перечисленных работ во вновь изготовленных задних стенках громкоговорителей необходимо сделать отверстия для установки труб фазоинвертора и планки с гнездами, соединяющими АС с УМЗЧ. Далее через еще одно специально сделанное отверстие в задней стенке пропустить соединительные провода ВЧ громкоговорителя и подключить их к выводам НЧ-СЧ головки.

После доработки звучание АС значительно улучшилось. Исчезли бубнение и неприятные призвуки в НЧ диапазоне, улучшилось и воспроизведение высших звуковых частот.

По приведенной методике были доработаны АС таких мини-систем, как "Panasonic CH40", "Panasonic CH32", "Daewoo AMI-940", "Sharp CD-C451H" и др. Их владельцы остались весьма довольны улучшенным качеством звучания.

МОДУЛЬНАЯ РЕКЛАМА

Условия см. в "Радио",
2000, № 9, с. 8

Высококачественные динамики Peerless, SEAS, Vifa-ScanSpeak, а также комплектующие и чертежи для самостоятельного конструирования акустических систем Hi-Fi, домашнего кинотеатра и car audio. Доставка по России.

Тел.: (095) 737-09-67; (812) 327-00-48.

E-mail: roman@arkada.com
Internet: www.arkada.com

ПРЕДЛАГАЕМ

Ремонт и изготовление аккумуляторных сборок для любой радиоэлектронной техники.

Доставка по России.

Москва:

т/ф (095) 962-91-98; 962-94-10.

С.-Петербург:

т/ф (812) 535-38-75.

Электронная почта:

ms_time@hotmail.com

Требуются:

— менеджер по продаже накупоёмкой продукции (компьютерные платы сбора данных)

— разработчик сложной радиоэлектронной аппаратуры и многослойных печатных плат.

Тел.: 978-6546, 973-1928 по рабочим дням с 10.00 до 18.00.

“СВЕРХЛИНЕЙНЫЙ УМЗЧ С ГЛУБОКОЙ ООС”

Продолжаем публикацию ответов на вопросы читателей об особенностях схемы и конструкции УМЗЧ. *

11. Нужно ли вносить какие-либо изменения в усилитель, если использовать в цепях питания оксидные конденсаторы большей емкости — по 15000 мкФ, установив их рядом с платой УМ?

В таком случае на плату нужно установить на место оксидных “высокочастотные” конденсаторы (например, 6—10 шт. К73-17 емкостью 4,7 мкФ на 63 В) и демфирующие RC-цепочки из двух—четырех параллельно включенных оксидных конденсаторов суммарной емкостью 1000—2200 мкФ на 63 В и последовательного резистора сопротивлением 1 Ом 0,5 Вт для подавления резонанса с проводами питания (их надо обязательно свить). Предостережение: при таком быстром действии и токе, который обеспечивает этот усилитель, всякое существенное изменение конструкции приводит к необходимости заново подгонять цепи коррекции (R71, C46) для оптимизации передаточной характеристики.

12. Уточните напряжение и ток вторичных обмоток трансформатора Т2 (“Радио”, 1999, № 12, с. 17).

Ток в обмотках трансформатора питания можно рассматривать как пиковый или эквивалентный синусоидальный. При расчете трансформатора, работающего на выпрямитель с емкостным фильтром, нужно учитывать пиковый ток, так как именно он определяет падение напряжения на обмотках. Изготовители обычно имеют в виду ток при резистивной нагрузке, пиковое значение которого много меньше — соответственно у промышленных трансформаторов при той же мощности сопротивление обмоток завышено. Именно по этой причине в статье были приведены значения сопротивления обмоток, а не тока. В других вариантах конструкции трансформаторов питания сопротивление обмоток можно определить достаточно точно, исходя из расчетной длины и сечения провода.

Для варианта усилителя с напряжением питания выходного каскада 32 В напряжение холостого хода на обмотках должно составлять 23...24 В эфф., максимальный ток вторичной обмотки в импульсе (при выходном токе усилителя 7 А на частоте 20 Гц) — 32...37 А, при этом снижение напряжения под нагрузкой не должно превышать 2...3 В. Требования к остальным обмоткам изложены в статье.

13. Каковы особенности включения усилителя в режиме мостовой схемы с целью увеличения выходной мощности?

При мостовом включении двух усилителей имеет смысл сделать следующие изменения.

Во-первых, нужно объединить вместе шины питания ± 40 В и общего провода обоих усилителей в жгут из семи плотно скрученных проводов сечением не менее 1 мм² каждый, как это показано на рис. 1. Специальное расположение проводников позволяет максимально снизить паразитную индуктивность

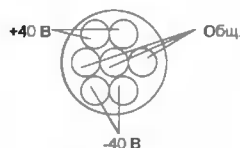


Рис. 1

соединения. Объединение мощных цепей питания позволяет удвоить эффективную емкость конденсаторов фильтра и снизить эквивалентное сопротивление выпрямителя за счет использования обеих половин источника питания при усилении каждой полуволны сигнала. Необходимое условие — отдельные для каждого канала вторичные обмотки трансформатора питания Т1 (их лучше намотать одним жгутом проводов), чтобы исключить уравновешивающий ток между выпрямителями и компенсационный ток в общем проводе жгута.

Во-вторых, нужно снизить напряжение питания выходного каскада с ± 40 до ± 32 В, что облегчит условия работы его транзисторов, позволяя им без нарушения ОБР работать в мостовом включении на нагрузку 4 Ом. Кроме того, меньшее напряжение позволит применить конденсаторы с рабочим напряжением 35 В большей емкости (при тех же габаритах).

В-третьих, исключают ОУ DA4 и цепи, связанные с ним.

14. Насколько низким должен быть импеданс источника сигнала для нормальной работы входного фильтра усилителя?

Прототип этого усилителя имел дополнительный каскад с симметричным входом и не нуждался в низком сопротивлении источника сигнала. Однако и без такого каскада при выходном сопротивлении источника сигнала менее 3 кОм изменения в АЧХ входного фильтра весьма незначительны.

15. Каким образом сделать симметричный вход усилителя без потери в качестве звуковоспроизведения?

Вариант схемы каскада с симметричным входом приведен на рис. 2. В сравнении с КР140УД1101 или LM318, указанным на схеме, применение популярных у аудиофилов ОУ (LT1028, LT1115, AD797, OPA627, OPA637,

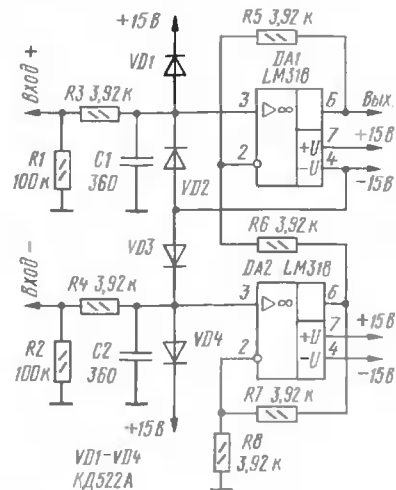


Рис. 2

ОРА604, ОРА2604 и др.) в реальных условиях, например, при наличии ВЧ помех, часто показывает худший результат. Из опробованных ОУ лучше всего работает AD842, однако сейчас производство этой микросхемы, похоже, прекращено. Заметим, что из-за большого входного тока этого ОУ сопротивление резисторов каскада нужно снизить в несколько раз.

16. Что можно рекомендовать для сверхлинейного УМЗЧ в качестве предусилителя? Какой предварительный усилитель использовал автор?

Вход УМЗЧ рассчитан на непосредственное подключение к проигрывателю компакт-дисков WADIA, имеющему максимальное выходное напряжение 2 В (кстати, DAT-магнитофон тоже имеет аналогичный уровень). Установка уровня сигнала в нем производится ЦАП с функцией регулятора (причем регулировка комбинированная — и в “цифре”, и в “аналоге” — за счет изменения опорного напряжения). У двухблочного проигрывателя регулятор с цифровым управлением в сравнении с переменным резистором имеет меньший модуляционный шум.

Из относительно распространенных проигрывателей компакт-дисков можно рекомендовать модели SONY XA30ES, XA50ES, а также TEAC-X1. Хорошо зарекомендовали себя и проигрыватели SACD. Вместо предусилителя автор использовал простой коммутатор на герконовых реле.

При конструировании сверхлинейного УМЗЧ советуем применить регуляторы громкости с дискретным затуханием. В крайнем случае можно на вход усилителя поставить переменный резистор сопротивлением 10 кОм, причем подключать его надо после конденсатора С1, чтобы частота среза входного

* См. статью в “Радио”, 1999, №10—12; 2000, №1, 2, 4—6

Продолжение.

Начало см. в “Радио”, 2000, № 9, 10

ФВЧ, образованного С1 и параллельным включением регулятора и R1, была минимальной при малой громкости и максимальной — при большой.

17. Как можно временно уменьшить выходную мощность (чувствительность)?

Для введения режима "20 дБ" ("тихо") проще всего ввести во входную цепь дополнительный "гасящий" резистор и реле (РЭС-49 либо РЭС-55, РЭС-60, РЭС-80, РЭС-81, РЭС-91 и т.п.) с нормально замкнутыми контактами, включаемыми параллельно этому резистору. Размыкание контактов и приводит к сни-

жению уровня. Контакты должны быть золоченые (проверьте по паспортам реле). Подойдут также другие герконовые реле, тоже с золочеными контактами. Питая реле надо постоянным напряжением с низким уровнем пульсаций, иначе возможен фон переменного тока.

18. В широкополосных электронных приборах большие оксидные конденсаторы обычно шунтируют керамическими. Стоит ли поэтому предусмотреть на плате размещение SMD конденсаторов?

Специально проведенные измерения показали, что при полной установке

на плату оксидных конденсаторов стандартного качества (Samsung, Jamicon и т.п.), введение дополнительных керамических конденсаторов практически не меняет импеданс шин питания в диапазоне частот до 20 МГц, переходные характеристики усилителя также не изменяются. SMD-конденсаторы (для поверхностного монтажа) на напряжение 63 В — редкость, обычно они на 50 В. Нужно иметь в виду, что большая плата при монтаже деформируется, что может привести к трещинам в таких конденсаторах.

(Продолжение следует)

УСТРОЙСТВО ЗАЩИТЫ АС

М. САПОЖНИКОВ, г. Ганей-Авив, Израиль

Используя компаратор на ОУ, можно создать сравнительно простое и надежное устройство для защиты АС от постоянной составляющей в выходном сигнале УМЗЧ и пропадаания напряжения питания в одном из его плеч. Оно также обеспечит задержку подключения нагрузки после включения питания.

Устройством защиты питается от двухполярного источника УМЗЧ через простейшие параметрические стабилизаторы VD12R7 и VD11R9. Входы ОУ подключены к диагоналям диодного моста VD1—VD6. Цепи R3VD1 и R6VD2 создают напряжение смещения на входах ОУ: -0,6 В — на инвертирующем и +0,6 — на неинвертирующем, что обеспечивает устойчивый уровень лог. 1 на выходе компаратора и открытое состояние ключа VT1VT2, включающего реле K1 и K2. При таком положении указанных элементов головки громкоговорителей АС оказываются подключенными к выходу УМЗЧ через замкнутые контакты K1.1 и K2.1 реле.

При появлении на одном из выходов УМЗЧ постоянной составляющей, большей чем два вольта, полярность напряжения между входами ОУ меняется и на его выходе устанавливается уровень лог. 0. В результате ключ на транзисторах VT1, VT2 закрывается, реле обесто-

чиваются и их контакты K1.1 и K2.1 отсоединяют головки громкоговорителей от выходов УМЗЧ.

Для задержки подключения нагрузки после включения питания УМЗЧ служит цепь VD7C5. В момент отключения питания конденсатор C5 быстро разряжается через диод VD8, подготавливая устройство к следующему включению.

При пропадании отрицательного напряжения питания на инвертирующий вход ОУ DA1 через резистор R4 поступает напряжение +4 В, что приводит к отключению нагрузки от выхода УМЗЧ.

Аналогичный процесс сопровождает пропадание положительного питания, но с той лишь разницей, что в этом случае на неинвертирующий вход ОУ через резистор R5 поступает отрицательное напряжение -4 В, в результате чего снимается напряжение питания с обмоток реле K1, K2.

Автор не разрабатывал печатную плату, а использовал навесной монтаж. Каждый стабилизатор ZD15B можно заменить на KC515A или на два последовательно соединенных Д814А, диоды 1N4001 — на КД105, транзистор С2316 — на КТ602БМ. ОУ — любой, но с достаточно малым входным током (например, К140УД7). Реле использованы с обмотками, рассчитанными на на-

пряжение 12 В и на ток 25...30 мА, и контактами, выдерживающими ток 10 А при напряжении коммутации 120 В.

Правильно собранное устройство, как правило, в настройке не нуждается. Если потребуется увеличить временную задержку при включении питания, придется заменить конденсатор C5 на другой с большей емкостью. При других напряжениях питания УМЗЧ следует изменить номиналы резисторов R7 и R9. ■

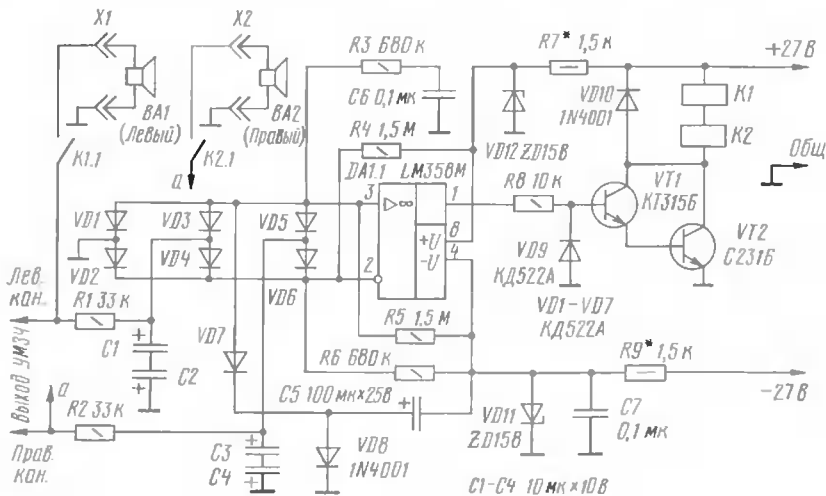
ПРОШУ ПОМОЩИ

Я — инвалид I группы по зрению. Живу в пансионате для инвалидов и престарелых. Если кто-либо из радиолюбителей смог бы подарить мне любительский трансивер, я был бы счастлив и бесконечно благодарен.

Мой адрес: 624485, Свердловская обл., г. Североуральск, ул. Советская, д. 71, комн. 114. Сочилин Николай.

АДРЕСА ОПТОВЫХ МАГАЗИНОВ В МОСКВЕ, ГДЕ МОЖНО ПРИОБРЕСТИ ЖУРНАЛ "РАДИО" ОПТОМ И В РОЗНИЦУ

1. "СЕМЕНОВСКИЙ" — Семеновская площадь, д. 5 (в здании кинотеатра "Родина"). Тел. 369-17-88.
2. "ЛЮБЛИНСКИЙ" — ул. Люблинская д. 13. Тел. 178-92-44.
3. "КОНЫКОВО" — в ввстиибуле ст. метро "Коньково" (на пересечении улиц Профсоюзная и Островитянова).
4. "ОХОТНЫЙ РЯД" — ул. Тверская, д. 5/6 (вход с Никитского прв.). Тел. 203-84-70.
5. "ЛЕНИНГРАДСКИЙ" — Ленинградский вокзал (в подземном переходе от платформы отправления дальних поездов — к ст. метро "Комсомольская").
6. "ПАВЕЛЕЦКИЙ" — Павелецкий вокзал (рядом с камерой хранения; слева при входе в здание вокзала со стороны привокзальной площади).
7. "ВОЙКОВСКАЯ" — Ленинградское шоссе, д. 15.
8. "ЛЮБЕРЦЫ" — железнодорожная станция "Люберцы" (привокзальная площадь).



РАДИОВЕЩАТЕЛЬНЫЙ УКВ ПРИЕМНИК С ДВОЙНЫМ ПРЕОБРАЗОВАНИЕМ ЧАСТОТЫ

М. ШИКИН, г. Санкт-Петербург

Одной из проблем при построении супергетеродинного приемника является устранение приема зеркального канала. Известный способ двойного преобразования с достаточно высокой первой промежуточной частотой в приемниках с амплитудной модуляцией используется давно. А вот для приемников с частотной модуляцией такого способа не применяли. Между тем задача решается довольно просто: нужно правильно выбрать значение первой промежуточной частоты.

Диапазон принимаемых приемником частот — 53...108 МГц — выбран с расчетом приема как звукового сопровождения программ телевизионных каналов (с 1-го по 5-й), так и обоих поддиапазонов УКВ (65,8...74 и 87,5...108 МГц). Чувствительность приемника при отношении сигнал/шум 40 дБ — не хуже 10 мкВ в телевизионных каналах, 6 мкВ — в диапазоне 65,8...74 МГц и 14 мкВ — в диапазоне 100...108 МГц. Избирательность по зеркальному каналу, измеренная по первой промежуточной частоте, в низкочастотном участке приема не хуже 41 дБ, в высокочастотном участке — не хуже 18 дБ. Последний из названных параметров не должен смущать радиолюбителей, так как при выбранной высокой первой промежуточной частоте на участках зеркального канала вещательные станции отсутствуют вообще.

Монофонический приемник построен с использованием микросборки УПЧ3-2, ранее широко применявшейся в схемах отечественных телевизоров. Она является готовым усилителем промежуточной частоты 6,5 МГц, содержит пьезокерамический фильтр сосредоточенной селекции с центральной частотой 6,5 МГц, частотный детектор и предварительный УЗЧ с регулируемым коэффициентом усиления.

Приемник можно было бы выполнить и с одианным преобразованием, но при таком построении с низкой промежуточной частотой (6,5 МГц) он будет иметь либо низкую избирательность по зеркальному каналу, либо придется применять УКВ блок с несколькими перестраиваемыми избирательными контурами, настроенными на частоту входного сигнала. При частоте гетеродина выше частоты сигнала ($F_{з.к} = F_{оч.к} + 2F_{гн} = F_{оч.к} + 13 \text{ МГц}$, где $F_{з.к}$ — частота зеркального канала приема, $F_{оч.к}$ — частота основного канала приема, $F_{гн}$ — промежуточная частота) возможны следующие нарушения в приеме сигналов:

- при приеме звукового сопровождения 1-го канала телевидения на частоте 56,25 МГц может мешать радиостанция, работающая на частоте вблизи 69,25 МГц;
- при настройке на прием радиостанции на частоте около 70,75 МГц возможны помехи со стороны сигнала звукового сопровождения 3-го канала телевидения (83,75 МГц);
- прием в диапазоне 87,5...95 МГц может сопровождаться помехами от радиостанций, работающих в диапазоне частот 100,5...108 МГц;
- при приеме звукового сопровождения 3-го канала телевидения (83,75 МГц)

возможна помеха от радиостанции, работающей на частоте вблизи 96,75 МГц.

Кроме того, на участках диапазона частот, не отведенных для вещания, будут приниматься станции зеркального канала приема. Например, диапазон 65,8...74 МГц будет приниматься как зеркальный при настройке приемника на частоты 52,8...61 МГц.

Если частоту гетеродина выбрать ниже частоты сигнала, картина изменится, но не улучшится, и создаст дополнительную проблему — коэффициент перекрытия по частоте гетеродина придется увеличить с 1,92 до 2,18.

В силу указанных выше причин было принято решение выполнить приемник с использованием телевизионных нормализованных узлов и двойным преобразованием частоты. Схема приемника приведена на рис. 1. Первая ПЧ — 32 МГц, вторая — 6,5 МГц. Первая ПЧ примерно соответствует первой ПЧ звука стандартных телевизионных приемников. Выбрана она так, чтобы зеркальный канал был расположен между 5-м и 6-м телевизионными каналами (несущая звука 5-го канала — 99,75 МГц, несущая изображения 6-го канала — 175,25 МГц). Частота первого гетеродина приемника выше частоты входного сигнала, при этом зеркальный канал приема по первой ПЧ оказывается в диапазоне 117...172 МГц.

Входной контур L2C2VD1 имеет индуктивную связь с антенным входом. Для обеспечения большей добротности вход микросхемы DA1 (K174ПС1) подключен к части витков катушки L2. Контур перестраивается в диапазоне 53...108 МГц варикапом VD1. Первый преобразователь выполнен на микросхеме DA1, его гетеродин с колебательным контуром L3C4-C9VD2 имеет частоту перестройки в пределах 85...140 МГц.

Настройка на принимаемые станции осуществляется переключателем диапазона SA1 (ступенчатое изменение напряжения на варикапах) и переменными резисторами R8 и R9 (плавное изменение

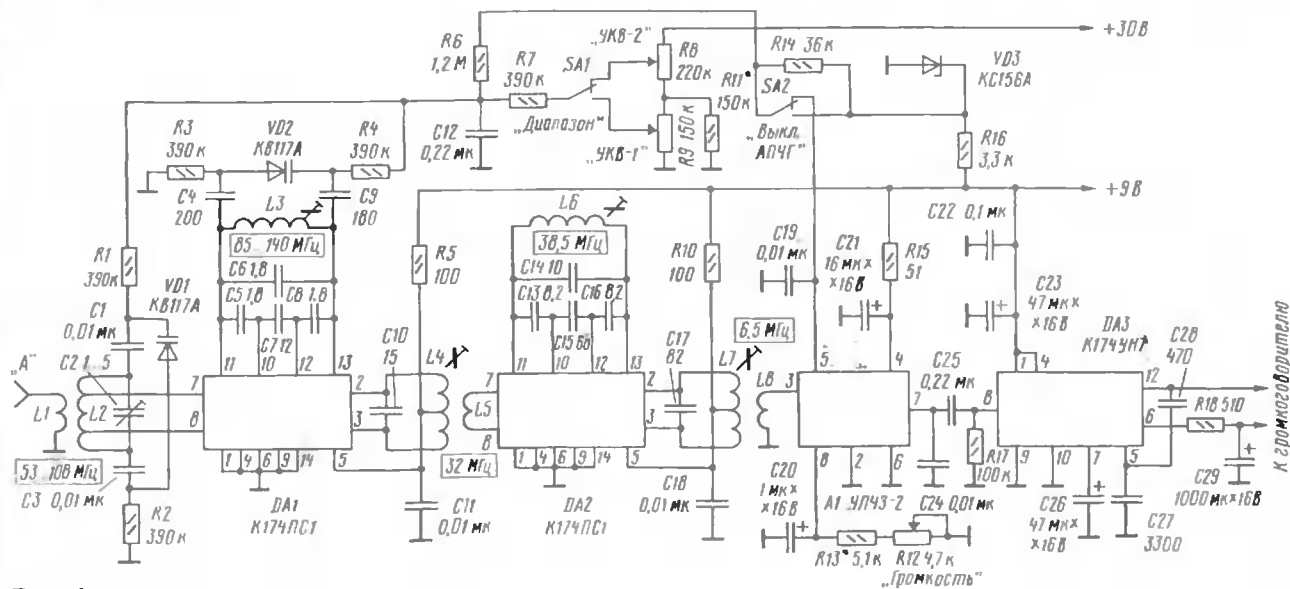


Рис. 1

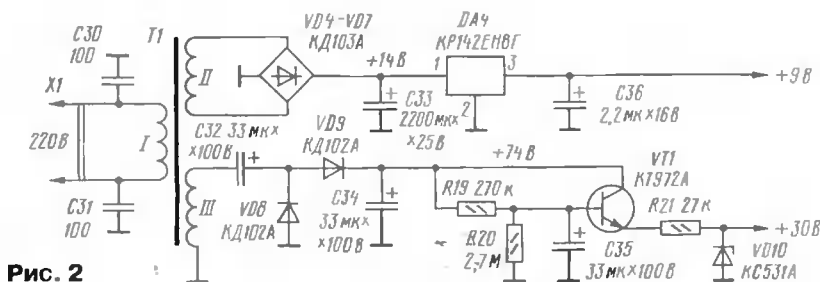


Рис. 2

напряжения) — для каждого поддиапазона свой орган настройки. Такое построение позволяет сохранить настройку приемника на не используемом в данный момент поддиапазоне. Переключатель SA2 выполняет роль включения и отключения системы АПЧГ.

Первая промежуточная частота (32 МГц) выделяется контуром L4C10 и через катушку связи L5 подается на вход второго преобразователя частоты, собранного на микросхеме DA2. Частота второго гетеродина (контур L6C13-C16) фиксирована и равна 38,5 МГц. Поэтому при настройке приемника на частоту приема 77 МГц будет принята немодулированная несущая — вторая гармоника сигнала второго гетеродина. Именно эта единственная пораженная точка и выбрана точкой разделения на два диапазона принимаемых приемником частот.

Для преобразования симметричного выходного сигнала второго преобразователя частоты в несимметричный и согласования высокого выходного сопротивления DA2 с низким входным сопротивлением сборки A1 служит контур L7C17 с катушкой связи L8, настроенный на частоту 6,5 МГц. Конденсатор C24 необходим для компенсации частотных предскажений, вносимых на передающей стороне.

УМЗЧ собран на микросхеме DA3.

Приемник питается от сетевого блока, принципиальная схема которого показана на рис. 2. Потребляемый ток по цепи +9 В в режиме молчания — примерно 30 мА. Он в основном определяется током модуля УПЧ3-2.

Однополупериодный выпрямитель на диодах VD8, VD9 формирует на фильтрующем конденсаторе C34 постоянное напряжение, равное удвоенной амплитуде переменного напряжения, снимаемого с обмотки III T1 (~28 В). Для лучшей фильтрации применен активный фильтр на транзисторе VT1 типа KT972. Выходное напряжение стабилизировано цепью R21VD10. Схема удвоения с последующим формированием необходимого для питания цепей варикапов напряжения выбрана из условий лучшей стабильности при понижении напряжения первичной сети в пределах до 15 %.

Конденсаторы C30 и C31 в цепи первичной обмотки трансформатора питания соединяют по высокой частоте сетевой шнур с корпусом, и он служит противовесом.

Детали приемника установлены на универсальной печатной плате (рис. 3) и соединены между собой проводниками во фторопластовой изоляции.

Катушка L2 — бескаркасная, намотана посеребрянным проводом диаметром 0,6 мм на оправке диаметром 7 мм

(7 витков), при установке на плату ее следует растянуть до длины 10 мм. Отводы от 2 и 5-го витков подпаяны непосредственно к проводу катушки. Катушка связи L1 — один виток из провода диаметром 0,3 мм в изоляции расположена на поверхности витков L2 в средней ее части. Катушка L3 — 4 витка, L4 — 15 витков с отводом от середины, L5 — 3 витка поверх L4 в средней ее части и L6 — 15 витков. Все эти катушки намотаны виток к витку проводом диаметром 0,3 мм в лаковой изоляции на каркасах диаметром 5 мм с ферритовыми или карбонильными подстроечниками. Для катушки L7 использованы арматура и ферритовые чашки от контуров ПЧ радиоприемника "Альпинист", она имеет 20 витков провода диаметром 0,2 мм с отводом от середины. Катушка L8 — 5 витков такого же провода, расположена поверх витков L7.

Конденсаторы, входящие в состав контуров гетеродинов (C5—C8 и C13—C16), должны иметь группу ТКЕ М47 или М75 для обеспечения необходимой стабильности частоты настройки приемника. Конденсаторы C30, C31 — керамические, с рабочим напряжением не менее 300 В.

Переменные резисторы R8, R9 и R12 типа СП4-1.

Модуль УПЧ3-2 можно заменить на УПЧ3-1М с учетом того, что нумерация выводов у него другая.

Трансформатор T1 изготовлен на базе маломощного тороидального трансформатора питания для печатного монтажа ТПП-32, у которого только одна вторичная обмотка с напряжением 28 В. В данной конструкции она использована

для формирования напряжения +30 В. Дополнительная обмотка на напряжение 12 В — 400 витков, намотана поверх имеющихся проводом диаметром 0,2 мм и использована для формирования напряжения +9 В.

Приемник вместе с блоком питания размещен в корпусе, изготовленном из одностороннего фольгированного стеклотекстолита (рис. 4). Детали корпуса скреплены между собой пайкой. Габариты корпуса 53×170×36 мм. Для подключения антенны предусмотрена приборная розетка типа CP-50-73ФВ; разъемом для подсоединения внешнего громкоговорителя служит стандартная розетка для подключения акустической системы.

Настройку приемника удобнее начинать с выходного УМЗЧ. Подав на него питание +9 В от лабораторного блока питания, а на вход через разделительный конденсатор (им может быть и C25) какой-либо сигнал звуковой частоты, убеждаются в его работоспособности.

Затем следует проверить каскад с модулем УПЧ3-2. Вывод 3 модуля отсоединяют от катушки L8 и прикасаются к нему пальцем — при исправном модуле обычно можно услышать работу коротковолновых радиостанций (эффект более нагляден в вечернее время).

Для проверки преобразователя частоты на вход микросхемы DA2 через дополнительную катушку связи, содержащую 1 виток и намотанную рядом с L4, L5 на том же каркасе, необходимо подать от лабораторного высокочастотного генератора сигнал с частотой 32 МГц, модулированный звуковой частотой 1 кГц, девиация ±50 кГц. Регулируя подстроечники катушки L6, а затем L7 и L4 и последовательно уменьшая уровень сигнала от высокочастотного генератора, добиваются наибольшей чувствительности с входа второго преобразователя на частоте 32 МГц. При этом необходимо убедиться, что частота второго гетеродина выше частоты 32 МГц на 6,5 МГц, а не ниже на ту же величину. Это можно сделать, подав от высокочастотного генератора частоту 45 МГц, — на выходе приемника должен появиться модулирующий сигнал, так как 45 МГц — это зеркальный канал приема по второй промежуточной частоте.

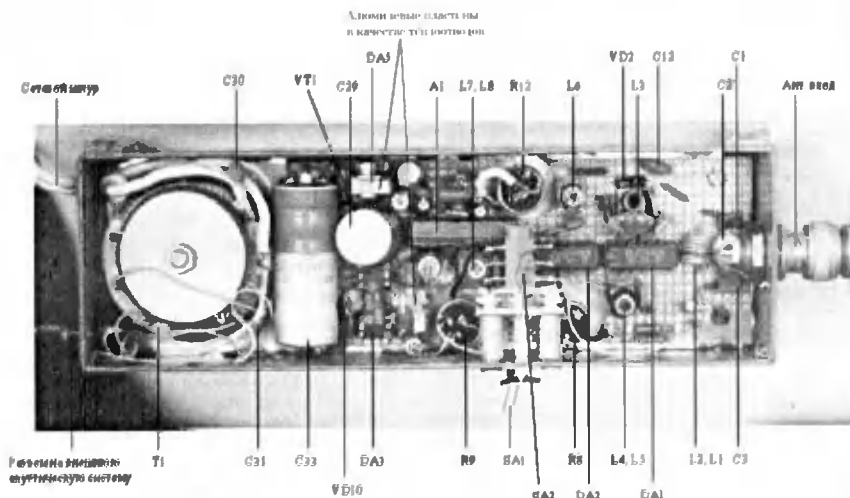


Рис. 3

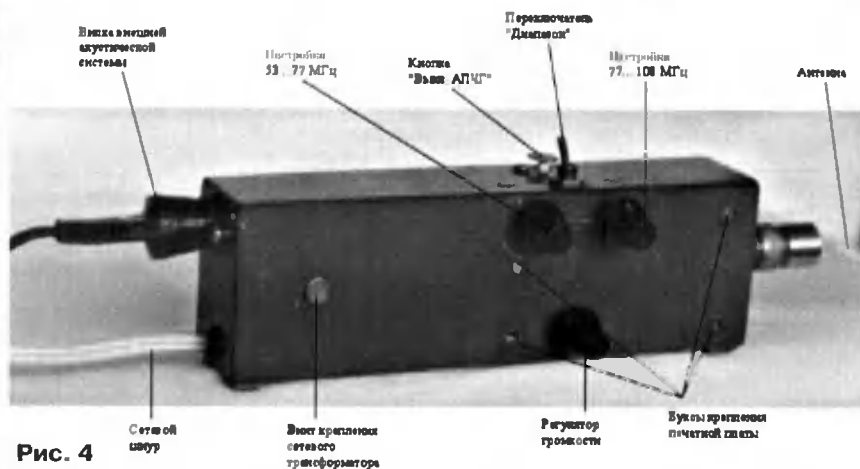


Рис. 4

И наконец, проверяют первый преобразователь частоты на DA1. Для его регулировки понадобится источник напряжения +30 В (для изменения емкости варикапов). Настройка входной цепи и колебательного контура первого гетеродина ничем не отличается от настройки сопряжения контуров обычного супергетеродина приемника с одинарным преобразованием частоты.

Границы принимаемых приемником частот устанавливают в нижней части диапазона (53 МГц) подстроечником катушки L3, в верхней части диапазона (108 МГц) — подбором конденсатора С6. Настройку входного контура осуществляют, подав на вход приемника сигнал от генератора шума либо ориентируясь на прием радиостанций, работающих в эфире, и даже на собственный шум входного каскада. В нижней части диапазона подстройку выполняют сжимая или растягивая витки катушки L2, в верхней части диапазона — подстройкой конденсатора С2, проделывая это несколько раз до получения приемлемого сопряжения по всему диапазону. Необходимо также подстроить контур ПЧ (L4C10) на максимум чувствительности приемника, так как после подключения к нему выводов 2 и 3 микросхемы DA1 его настройка может измениться.

При известном навыке радиолюбителя приемник можно настроить и без приборов, если подходить к делу внимательно и осознанно. Выставить частоту второго гетеродина можно, ориентируясь на прием его второй гармоники самим же приемником. Этот сигнал должен иметь частоту 77 МГц (38,5×2). Принимаемый как немодулированная несущая, он должен располагаться между последней принимаемой радиостанцией, работающей в диапазоне 65,8...74 МГц и несущей звукового сопровождения третьего телевизионного канала (83,75 МГц), рядом с несущей изображения этого же канала (77,25 МГц). Контур с частотами 6,5 и 32 МГц, а также входной контур подстраивают по максимуму шумов при настройке приемника на "незаселенный" участок эфира либо настраивают по наилучшему соотношению сигнал/шум при приеме слабых сигналов станций (уменьшая размер антенны или отключив ее совсем).

При желании можно изменить эффективность работы АПЧГ подбором ре-

зистора R6. При уменьшении сопротивления этого резистора полоса удержания АПЧГ расширяется, а при увеличении сужается. Правда, с расширением полосы удержания сужается диапазон частот, принимаемых приемником.

В Санкт-Петербурге, например, много радиостанций, работающих в обоих УКВ диапазонах, ведутся телевизионные передачи на 1, 3, 6, 8 и 11-м частотных каналах метрового диапазона. Все радиовещательные станции ЧМ, а также звуковое сопровождение программ 1 и 3-го каналов телевидения принимаются на данный приемник в черте города с достаточно высоким качеством. "Ложных" радиостанций (с побочных каналов приема) практически нет. После настройки приемника на нужную радиостанцию какая-либо подстройка его в течение дня не требуется, он стабильно "держит частоту". Антенной приемника автор служит монтажный провод длиной около 75 см (четверть волны на частоте 100 МГц), который чаще всего бывает скручен в бухту так, что длина антенны не превышает 30 см.

В заключение хочу отметить, что в качестве первого преобразователя частоты вполне подойдет любой селектор каналов от телевизоров СКМ, СКД, СКВ. При использовании всеволнового селектора появляется возможность приема звукового сопровождения программ, идущих по любому каналу телевидения, причем разнос поднесущих изображения и звука не играет роли. Это может быть полезно в районах, где принимаются зарубежные телевизионные программы на отечественные телевизоры, но без звука. В таких случаях для получения звукового сопровождения достаточно подключить селектор каналов вместо каскада на DA1, намотав на катушку L4 еще одну катушку связи (ориентировочно 3 витка), концы которой подсоединить к выходу селектора.

ЛИТЕРАТУРА

1. Атаев Д. И., Болотников В. А. Аналоговые интегральные микросхемы для бытовой аппаратуры. Справочник. — М.: МЭИ, 1991.
2. Бриллиантов Д. П. Портативные черно-белые телевизоры. — М.: Связь, 1979.
3. Ельяшквич С. А. Цветные телевизоры ЗУСЦТ Справочное пособие. — М.: Радио и связь, 1989.

МОДУЛЬНАЯ РЕКЛАМА

Условия см. в "Радио",
2000, № 9, с. 8

ПРЕДЛАГАЕМ

Радиостанции УКВ, СВ, КВ:

— автомобильные, портативные, морские

Ремонт радиостанций. Доставка по России.

С.-Петербург:

т/ф (812) 535-38-75.

Москва:

т/ф (095) 962-91-98.

Электронная почта:

ms_time@hotmail.com

* * *

Предприятие предлагает разработчикам средств связи свои услуги по их производству и реализации. Тел./факс: (86362) 537-28, 558-67. E-Mail: radio@sha.rnd.su

* * *

Радиодетали — почтой по каталогу (80 руб.) с иллюстрациями. Объем — 240 с. Более 48000 наименований. Оптовые поставки импортных радиодеталей. Тел. 963-66-25

125040, г. Москва, а/я 36.

E-mail: alex_a@dialup.ptt.ruInternet: www.dart.ru

* * *

УСИЛИТЕЛИ НЧ на любой вкус! От простых до профессиональных. И еще более 70 других наборов! Для получения бесплатного каталога пришлите чистый оплаченный конверт с обратным адресом.

115201, г. Москва, а/я 4 "НОВАЯ ТЕХНИКА".

* * *

Защита от телефонных пиратов, звуковые оповещатели 12—220 В.

Минск. Тел. 211-83-24.

www.comtid.nm.ru

* * *

Почтой — любые радиодетали, радионаборы, инструмент, компьютеры и комплектующие. Каталог бесплатный. Конверт с обратным адресом обязателен. 426009, г. Ижевск, а/я 1093. Тел./факс (3412) 71-83-09.

* * *

www.chat.ru/~rlst/rlst — журнал РАДИОЛЮБИТЕЛЬСКАЯ СХЕМОТЕХНИКА

* * *

Пульты для управления бытовыми приборами путем подачи команд голосом. Ц. 380 р. Н. пл. 617121, Пермская обл., г. Верещагино, а/я 74.

* * *

Радиодетали и книги — почтой. Каталог: 103031, г. Москва, а/я 101 "Синтез". (095) 442-24-15.

DX-ВЕСТИ

П. МИХАЙЛОВ (RV3ASS),
комментатор
радиокомпаний
"Голос России"

РОССИЯ

МОСКВА

В связи с окончанием срока действия лицензии на вещание радиостанции "Надежда" на ее частоте 104,2 МГц начала работать радиостанция "Радио России". Музыкальная радиостанция "Панорама" с 11 августа 2000 г. делит свою рабочую частоту (69,26 МГц) с новой станцией "Шансон". Программы "Шансона" звучат днем, а "Панорамы" – ночью. Передачи радиостанции "Шансон" ретранслируются также в Санкт-Петербурге на частоте 100,9 МГц и в Днепропетровске (Украина) – на частоте 102,0 МГц. Со временем она планирует охватить вещанием 23 города России и Украины.

Программы московской радиостанции "Динамит FM" можно принимать в Днепропетровске на частоте 104,8 МГц и Новгородской области на частоте 101,5 МГц.

ИРКУТСК. С 1 сентября 2000 г. радиокомпания "АС Байкал ТВ" заменила некоторые свои рабочие частоты: передачи радиостанции "Эхо Москвы в Иркутске" звучат теперь на частотах 69,5 и 103,8 МГц, а "Европа Плюс Байкал" – на частоте 104,2 МГц.

ИОШКАР-ОЛА. Программы местного Марийского радио передаются в городе с 14.10 до 15.00 на новой частоте 6125 кГц и, параллельно, на частоте 7200 кГц. Вещание на новой частоте ведется через передатчик, расположенный в Самаре.

ОРЕНБУРГ. Передачи радиостанции "Оренбург-радио" были приняты в 01.00 на частоте 4752 кГц. Передавались сводки погоды с периодичностью 3...4 мин.

САНКТ-ПЕТЕРБУРГ. Радиостанция "Модерн" вещает в настоящее время в Санкт-Петербурге, Краснодаре, Архангельске, Туле, Петрозаводске, Перми, Мурманске, Челябинске, Калининграде, Сочи, Ижевске, Омске, Харькове, Набережных Челнах и Сургуте. С 24 июля с. г. на частоте 67,70 МГц "Модерн" ведет техническое вещание в Воронеже. В ближайшее время программы станции будут ретранслироваться в Ярославле, Апатитах, Екатеринбурге и Ханты-Мансийске. С 1 октября 2000 г. "Модерн" переходит на вещание с недавно введенного в эксплуатацию российского спутника связи "Экспресс-6А".

УФА. Вот как сегодня выглядит УКВ эфир столицы Башкирии: радиостанция "Радио-2" (республиканская Гостелерадиокомпания) работает здесь на частотах 66,68 и 105,5 МГц; передачи "Эхо Москвы" здесь слушают на частоте 67,46 МГц; "Радио России" – на частоте 68,24 МГц; "1-й Канал" – на

частотах 69,68 и 101,6 МГц; "Булгар" – на частоте 102,5 МГц; "Роксана" – на частоте 103,0 МГц; "Радио Ностальжи-Уфа" – на частоте 105,0 МГц; "Спорт FM" ретранслируется из Москвы на частоте 103,5 МГц; "Маяк" – на частоте 104,0 МГц; "Русское Радио" – на частоте 104,5 МГц; "Европа Плюс" – на частоте 106,0 МГц; "Серебряный Дождь" – на частоте 107,5 МГц.

ЗАРУБЕЖНЫЕ СТРАНЫ

АЗЕРБАЙДЖАН. Радиостанцию "Голос справедливости", вещающую на азербайджанском и армянском языках из Нагорного Карабаха удается принимать по средам и субботам с 05.00 до 05.35 на частоте, плавающей в пределах 9676...9680 кГц.

АРМЕНИЯ. Передачи радиостанции "Голос Армении" из Еревана приняты на французском языке в 17.45 на частоте 234 кГц. На частоте 1395 кГц в это же время велась передача на армянском языке.

БЕЛОРУССИЯ. Передачи минской радиостанции "Столица" на белорусском языке отмечены в 16.45 на частоте 4548 кГц (на LSB).

УКРАИНА. В Киеве на частоте 99,0 МГц заработала новая радиостанция "Ностальгия", передающая, главным образом, рок-музыку и эстрадные программы прошлых лет.

БОЛГАРИЯ. Варна. 12 июля 2000 г. весьма неожиданно открылось тропосферное прохождение ультракоротких волн с юга России и Украины. В городе с 12.00 до 14.00 на частоте 100,6 МГц были приняты передачи радиостанции "Таврия" (из Херсона), на частоте 104,5 МГц через ретранслятор из Севастополя вещало "Русское радио", а на частоте 107,6 МГц – "НТВ-Радио". Несколькими днями ранее на частоте 73,4 МГц удалось принять "Радио 7 – на Семи Холмах" из Москвы, на частоте 67,19 МГц – программу государственной радиокомпания "Ставрополье", а на частоте 68,3 МГц – передачи радиостанции "Кубань" из Краснодарского края.

АРГЕНТИНА. Радиостанция "Rivadavia", вещающая на испанском языке в режиме USB, была слышна с 00.35 до 00.50 на частоте 20276,05 кГц.

БРАЗИЛИЯ. Рио-де-Жанейро. Передачи радиостанции "Копя кабана" на португальском языке приняты с 02.00 до 02.40 на частоте 5013 кГц, а "Рио-де-Жанейро" с религиозной программой – с 22.50 до 23.02 на частоте 9694,5 кГц.

ГАБОН. "Радио Габон" на французском языке принято в 19.50 на частоте 7271 кГц с сильными помехами от радиостанции "Свободная Европа", вещающей на соседней частоте 7275 кГц.

ГИБРАЛТАР. Радиовещательная корпорация Гибралтара начинает испытания нового передатчика на частоте 1458 кГц. Его первоначальная мощность – 500 Вт, впоследствии она возрастет до 5 кВт. Станция заинтересована в рапортах о приеме ее передач

для оценки дальности действия передатчика.

ЗАМБИЯ. Передачи станции "Zambia National Broadcasting Corporation Radio One" приняты с хорошим качеством с 16.00 до 22.04 на частоте 6265 кГц. Благодаря "внедиапазонности" этой частоты помехи на ней отсутствуют.

ЗИМБАБВЕ. Радиостанция "Голос народа" ("Voice of People") работает на частоте 7215 кГц с 17.00 до 17.30 и с 19.15 до 19.45. В 17.00 станция передавала объявления на английском языке, оценка качества приема по шкале SINPO – 35443.

ИТАЛИЯ. Передачи радиостанции Итальянской Радиорелейной службы ("IRRS") приняты около 19.00 на частоте 3992,4 кГц. Частота снижалась и к 19.20 достигла 3992,05 кГц. Передавалась программа на английском языке с редкими объявлениями адреса станции в Милане.

КОЛУМБИЯ. Передачи радиостанции "Radio Nacional de Columbia" на испанском языке были приняты с 03.57 до 04.04 на частоте 9635 кГц.

КОНГО. Передачи "Радио Конго" из Браззавиля на испанском языке приняты с 21.00 до 21.20 на частоте 5985 кГц.

МАДАГАСКАР. "Радио Мадагаскар" работает на частотах 5010 и 3288 кГц примерно с 15.00 до 19.01 (время может незначительно варьироваться).

МАЛАЙЗИЯ. Передачи "Голоса Малайзии" приняты в 22.00 на индонезийском языке на частотах 6175 и 9750,04 кГц. В 18.15 эта станция была слышна на малайском языке на частоте 15295 кГц. В 18.30 передавался бюллетень новостей.

МОЗАМБИК. Радиостанция "Радио Мозамбик" принята с 6.30 на частоте 9636 кГц. В 7.25 качество приема резко улучшилось.

ПАПУА НОВАЯ ГВИНЕЯ. Радиостанция "East New Britain" была слышна 2 августа 2000 г. с 12.32 до 13.20 на частоте 3385 кГц. Передавалась музыкальная программа и реклама.

ПОЛЬША. Здесь реализуется крупномасштабный некоммерческий проект вещания в средневолновом диапазоне под названием "Twoje Radio" ("Твое Радио"). Цель проекта – охватить территорию страны вещанием с помощью средневолновых передатчиков мощностью 100 Вт. Ожидается использование частот: 531, 963, 1062, 1485 и 1602 кГц. Локальные студии будут ежедневно передавать местную информацию (по одному часу – утром и вечером) и транслировать небольшие региональные программы.

СЛОВАКИЯ. В Братиславе заработал новый передатчик, транслирующий программы радиостанции "Свободная Европа" на частоте 1485 кГц. Параллельно вещание ведется и на традиционной частоте 1233 кГц.

ТАНЗАНИЯ. Передачи радиостанции "Радио Занзибар" были отлично слышны в Европе в 17.20 на частоте 11734 кГц. Неплохое качество приема наблюдалось и на параллельной частоте 6015 кГц.

Хорошего приема и 73!

ЗАПОМИНАЮЩИЙ МУЗЫКАЛЬНЫЙ ЗВОНОК НА PIC16F84

М. БУРОВ, г. Кострома

Иногда хочется узнать: "А не звонили ли в дверь, когда никого не было дома?". В этом поможет предлагаемый музыкальный звонок, имеющий специальную запоминающую функцию. Выполнен он на микроконтроллере популярного семейства PIC. В результате получилось предельно простое устройство, способное воспроизводить несколько десятков мелодий и запоминать последнее нажатие кнопки звонка, если дверь не была вовремя открыта.

Принцип работы этого устройства следующий: если в течение трех минут с момента нажатия на кнопку звонка входную дверь не откроют, то при последующем ее открывании будет воспроизведена одна из запрограммированных мелодий. Другими словами, открыв дверь и услышав эту мелодию, вы поймете, что кто-то в ваше отсутствие звонил. В остальном его работа не отличается от обычного музыкального звонка.

В описываемом варианте устройство воспроизводит 16 мелодий, которые выбираются случайным образом. Изменив коды управляющей программы, можно заменить мелодии любыми другими, а также изменить их число и время звучания.

Принципиальная схема звонка изображена на рис. 1. Его основа – микроконтроллер DD1 (PIC16F84-04I/P фирмы Microchip). Тактовую частоту задает кварцевый резонатор ZQ1. Сигнал ЗЧ снимается с вывода 7 (RB1) микроконтроллера, усиливается транзистором VT1 и воспроизводится динамической головкой BA1.

Кнопка звонка SB1 и датчик открывания двери SF1 подключены к выводам микроконтроллера через токоограничивающие резисторы R3, R5. Конденсаторы C5 и C6 исключают самопроизвольное срабатывание звонка от помех, создаваемых электроприборами.

Устройство питается от сети переменного тока через понижающий трансформатор T1. Напряжение вторичной обмотки выпрямляется диодным мостом VD1, постоянное напряжение стабилизируется интегральным стабилизатором DA1.

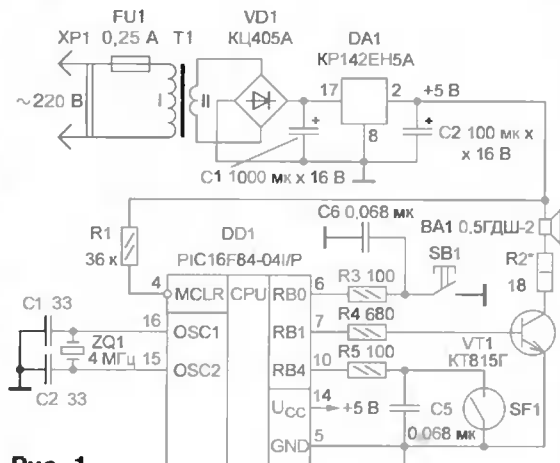


Рис. 1

Чертеж печатной платы и расположение деталей на ней показаны на рис. 2. Плата рассчитана на установку резисторов МЛТ, конденсаторов К50-35 (C1, C2) и КМ (остальные).

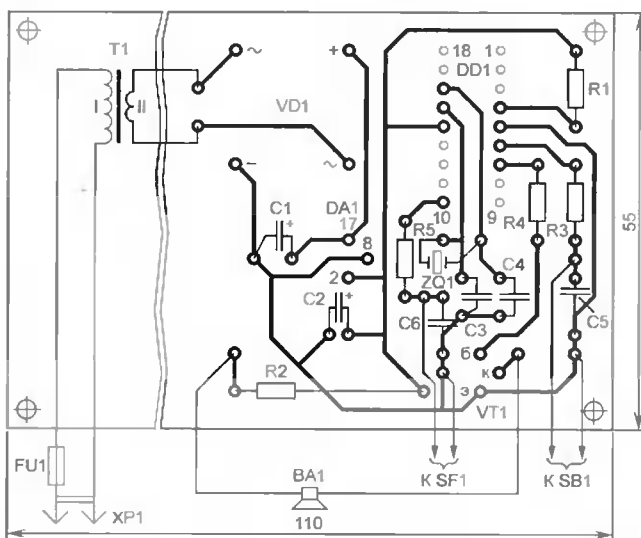


Рис. 2

Диодный мост VD1 – КЦ405 с любым буквенным индексом. Кварцевый резонатор ZQ1 – на частоту 4 МГц. Конденсаторы C3, C4 – любые керамические емкостью 15...33 пФ. Транзистор VT1 – любой из серии КТ815. Сопротивление резистора R1 должно быть не более 40 кОм.

В качестве T1 подойдет любой трансформатор, обеспечивающий на вторичной обмотке напряжение 9...10 В при токе 0,3 А. В авторском варианте применен трансформатор ТС-10-3М1, у которого число витков вторичной обмотки уменьшено на 90.

Кнопка SB1 – обычная для дверного звонка, датчик открывания двери SF1 – геркон, закрепленный на дверном косяке. На самой двери устанавливаются магнит. При закрытии двери геркон под действием магнита замыкается, при открывании – размыкается. Вообще, датчик может быть любой конструкции и работать

как на размыкание, так и на замыкание контактов.

Резистором R2 подбирают желаемую громкость звучания и ограничивают потребляемый каскадом ток. При использовании головки, указанной на схеме, его сопротивление должно быть не менее 12 Ом (иначе головка будет перегружаться).

Звонок испытывался с проводами, соединяющими его с кнопкой SB1 и датчиком SF1, длиной 2,5 м. При отсутствии конденсаторов C5, C6 случалось самопроизвольное срабатывание звонка от помех, создаваемых окружающими электроприборами, например, при включении холодильника. После установки указанных конденсаторов подобный недостаток не наблюдался.

Коды прошивки ПЗУ микроконтроллера приведены в табл. 1. Исходный

текст и листинг программы желающие найдут на ftp-сервере редакции в Интернете по адресу: <ftp://ftp.paguo.ru>.

Для замены мелодий ознакомимся с принципом размещения их в памяти микроконтроллера. Они располагаются в памяти программ в интервале адресов с 200H по 3FFH. Одна нота занимает в памяти одно машинное слово. Каждая мелодия должна заканчиваться кодом 07H. Маска M_RAND, расположенная по адресам 0079H и 0085H, определяет число мелодий и, соответственно, максимальное число нот в мелодии (табл. 2). Так, если маска равна F8H (32 мелодии по 15 нот), то первая мелодия займет адреса 200H–20FH, вторая – 210H–21FH, ... , 32-я – 3F0H–3FFH. Очевидно, что каждая из них занимает 16 машинных слов, а максимальное число нот в мелодии – 15 (одно машинное слово отведено под код 07H).

Следует отметить: если в конце мелодии нет кода 07H, то будет воспроизводиться без остановки следующая и т. д. до тех пор, пока не встретится этот код. В данном случае (16 мелодий по 31 ноте) первая мелодия занимает адреса 200H–21FH, вторая – 220H–23FH и т. д. Реальное число нот (от 1 до 31) зависит от того, в каком

0000	2867	3FFF	3FFF	3FFF	28DD	0782	34F4	347A	0200	347A	3483	3492	34A2	3482	346A	34A2	3493
0008	343D	341E	340F	0782	34FB	34EA	34DA	34CB	0208	3483	347A	3483	3492	34A2	3482	346A	3469
0010	34BC	34AF	34A2	3496	348B	3481	3476	346D	0210	3407	3FFF	3FFF	3FFF	3FFF	3FFF	3FFF	
0018	3464	345C	3454	344C	3445	343E	3438	3432	0218	3FFF	3FFF	3FFF	3FFF	3FFF	3FFF	3FFF	
0020	342C	3427	3422	341D	3419	3415	3411	340D	0220	3432	3443	344A	345B	346A	344B	3432	
0028	3409	3406	3403	3400	0782	3400	3401	3401	0228	3493	3482	3473	346A	345B	344A	3442	
0030	3401	3407	3404	3407	3407	3405	3400	3407	0230	3492	3473	346A	345B	344A	3443	344B	
0038	3404	3404	3400	3401	3404	3404	3406	3403	0238	3423	3469	3407	3FFF	3FFF	3FFF	3FFF	
0040	3404	3406	3404	3404	3406	3402	3400	3400	0240	34A2	349C	34A4	34AB	34A3	3483	3484	
0048	3402	3406	3403	3402	3402	3C07	0782	0000	0248	346A	3483	34A3	34A3	34CA	34A3	34BB	
0050	0000	0000	0000	0000	0000	0000	0A11	0092	0250	34AA	3407	3FFF	3FFF	3FFF	3FFF	3FFF	
0058	0B92	2858	0A11	0092	0B92	285F	2860	285C	0258	3FFF	3FFF	3FFF	3FFF	3FFF	3FFF	3FFF	
0060	307E	0092	0B92	2862	0000	0000	0008	0064	0260	3469	344B	345B	3469	345B	346B	348B	
0068	1683	3004	0081	1086	30FD	0086	3098	008B	0268	34A3	3491	346B	3493	34AB	348A	3493	
0070	018C	180C	2881	1C8C	2871	1D0C	287F	1283	0270	3493	3473	34A2	3493	345B	346B	348B	
0078	0801	39F0	120B	209F	108B	160B	110C	108C	0278	34A3	3491	3407	3FFF	3FFF	3FFF	3FFF	
0080	2871	108C	150C	1283	0801	39F0	120B	209F	0280	3442	3483	346B	347A	346B	345B	3453	
0088	108B	160B	100C	305A	0092	168B	018F	080F	0288	345B	3453	345A	3442	3442	3483	346B	
0090	3CFF	1D03	289B	0B92	288E	128B	1C8C	2871	0290	346B	345B	3453	346B	345B	3453	3442	
0098	108C	110C	2871	1C0C	288F	128B	2881	008D	0298	3FFF	3FFF	3FFF	3FFF	3FFF	3FFF	3FFF	
00A0	1003	0D8D	1803	28A7	3002	008E	28A9	3003	02A0	3433	344B	346A	3433	3493	3493	3483	
00A8	008E	018F	080E	008A	080D	21FF	0092	3A07	02A8	346B	344B	3431	344B	345B	346A	346B	
00B0	1903	28DC	3000	008A	3007	0512	2005	0090	02B0	3473	3443	345B	3449	3407	3FFF	3FFF	
00B8	1003	0C92	1003	0C92	1003	0C92	0812	202C	02B8	3FFF	3FFF	3FFF	3FFF	3FFF	3FFF	3FFF	
00C0	0093	0812	200B	0091	1283	0181	168B	0181	02C0	346B	3492	3493	3493	3493	348B	3493	
00C8	1283	1486	0813	204D	1086	0813	204D	0810	02C8	348B	346A	346B	34AA	3492	344B	344B	
00D0	020F	1C03	28C8	0181	018F	3001	020F	1C03	02D0	345B	3469	3407	3FFF	3FFF	3FFF	3FFF	
00D8	28D5	128B	0A8D	28A9	0008	1C8B	28E4	1E0B	02D8	3FFF	3FFF	3FFF	3FFF	3FFF	3FFF	3FFF	
00E0	28E4	108B	140C	0009	1C0B	28EC	1D8B	28EC	02E0	3432	3459	3453	345B	346A	3452	3432	
00E8	0886	100B	148C	0009	1D0B	28F2	1E8B	28F2	02E8	345B	346B	347A	345A	345A	3481	346B	
00F0	110B	0A8F	0009	3400	3400	3FFF	3FFF	3FFF	02F0	347A	345A	347A	346A	3452	3432	3459	
00F8	3FFF	3FFF	3FFF	3FFF	3FFF	3FFF	3FFF	3FFF	02F8	3FFF	3FFF	3FFF	3FFF	3FFF	3FFF	3FFF	
0100	3FFF	3FFF	3FFF	3FFF	3FFF	3FFF	3FFF	3FFF	0300	3433	3433	345A	3453	346B	345B	345A	
0108	3FFF	3FFF	3FFF	3FFF	3FFF	3FFF	3FFF	3FFF	0308	3433	3433	3482	346B	3493	3483	3479	
0110	3FFF	3FFF	3FFF	3FFF	3FFF	3FFF	3FFF	3FFF	0310	345B	34A2	3493	3483	34A3	3492	347A	
0118	3FFF	3FFF	3FFF	3FFF	3FFF	3FFF	3FFF	3FFF	0318	3433	347A	346B	3483	3453	3459	3407	
0120	3FFF	3FFF	3FFF	3FFF	3FFF	3FFF	3FFF	3FFF	0320	3422	3423	3432	3423	3469	346A	346B	
0128	3FFF	3FFF	3FFF	3FFF	3FFF	3FFF	3FFF	3FFF	0328	346B	3431	3432	3443	345B	344B	3433	
0130	3FFF	3FFF	3FFF	3FFF	3FFF	3FFF	3FFF	3FFF	0330	3423	3443	345B	3472	3443	3449	3407	
0138	3FFF	3FFF	3FFF	3FFF	3FFF	3FFF	3FFF	3FFF	0338	3FFF	3FFF	3FFF	3FFF	3FFF	3FFF	3FFF	
0140	3FFF	3FFF	3FFF	3FFF	3FFF	3FFF	3FFF	3FFF	0340	345A	3459	3442	344A	3442	3432	3421	
0148	3FFF	3FFF	3FFF	3FFF	3FFF	3FFF	3FFF	3FFF	0348	345A	344A	3442	3459	3432	344A	3442	
0150	3FFF	3FFF	3FFF	3FFF	3FFF	3FFF	3FFF	3FFF	0350	3421	3422	3421	3407	3FFF	3FFF	3FFF	
0158	3FFF	3FFF	3FFF	3FFF	3FFF	3FFF	3FFF	3FFF	0358	3FFF	3FFF	3FFF	3FFF	3FFF	3FFF	3FFF	
0160	3FFF	3FFF	3FFF	3FFF	3FFF	3FFF	3FFF	3FFF	0360	345A	3442	344A	3432	3442	3422	3432	
0168	3FFF	3FFF	3FFF	3FFF	3FFF	3FFF	3FFF	3FFF	0368	3432	3442	3421	3422	3442	344A	3432	
0170	3FFF	3FFF	3FFF	3FFF	3FFF	3FFF	3FFF	3FFF	0370	3422	3432	3422	3432	3442	3421	3407	
0178	3FFF	3FFF	3FFF	3FFF	3FFF	3FFF	3FFF	3FFF	0378	3FFF	3FFF	3FFF	3FFF	3FFF	3FFF	3FFF	
0180	3FFF	3FFF	3FFF	3FFF	3FFF	3FFF	3FFF	3FFF	0380	34AB	34AB	34A3	34A3	3493	3493	3493	
0188	3FFF	3FFF	3FFF	3FFF	3FFF	3FFF	3FFF	3FFF	0388	34AB	34AB	34A3	34A3	3492	3492	3483	
0190	3FFF	3FFF	3FFF	3FFF	3FFF	3FFF	3FFF	3FFF	0390	347B	347B	346B	346B	346B	347B	3483	
0198	3FFF	3FFF	3FFF	3FFF	3FFF	3FFF	3FFF	3FFF	0398	347B	347B	346A	346A	3407	3FFF	3FFF	
01A0	3FFF	3FFF	3FFF	3FFF	3FFF	3FFF	3FFF	3FFF	03A0	347B	347B	34BA	34B2	34A1	34AB	34AB	
01A8	3FFF	3FFF	3FFF	3FFF	3FFF	3FFF	3FFF	3FFF	03A8	3493	3484	347C	3469	34A3	34A3	3492	
01B0	3FFF	3FFF	3FFF	3FFF	3FFF	3FFF	3FFF	3FFF	03B0	3494	3484	347A	3492	345B	345B	346A	
01B8	3FFF	3FFF	3FFF	3FFF	3FFF	3FFF	3FFF	3FFF	03B8	34A1	3407	3FFF	3FFF	3FFF	3FFF	3FFF	
01C0	3FFF	3FFF	3FFF	3FFF	3FFF	3FFF	3FFF	3FFF	03C0	34A1	34AA	34CB	34A1	346B	347B	3482	
01C8	3FFF	3FFF	3FFF	3FFF	3FFF	3FFF	3FFF	3FFF	03C8	347A	3483	3469	346B	3459	34BA	34CB	
01D0	3FFF	3FFF	3FFF	3FFF	3FFF	3FFF	3FFF	3FFF	03D0	34A1	34A3	34A1	3492	3483	34A1	3407	
01D8	3FFF	3FFF	3FFF	3FFF	3FFF	3FFF	3FFF	3FFF	03D8	3FFF	3FFF	3FFF	3FFF	3FFF	3FFF	3FFF	
01E0	3FFF	3FFF	3FFF	3FFF	3FFF	3FFF	3FFF	3FFF	03E0	3441	344A	3443	3481	347B	346B	3461	
01E8	3FFF	3FFF	3FFF	3FFF	3FFF	3FFF	3FFF	3FFF	03E8	3463	3441	3441	344A	3443	3491	3483	
01F0	3FFF	3FFF	3FFF	3FFF	3FFF	3FFF	3FFF	3FFF	03F0	3469	3482	3493	34A2	3407	3FFF	3FFF	
01F8	3FFF	3FFF	3FFF	3FFF	3FFF	3FFF	3FFF	0782	03F8	3FFF	3FFF	3FFF	3FFF	3FFF	3FFF	3FFF	

месте будет поставлен код 07Н. Коды нот в зависимости от их длительности и принадлежности к той или иной ок-

таве представлены в табл. 3. Для предварительного прослушивания мелодий можно использовать

программу music.exe, также размещенную на редакционном ftp-сервере в Интернете.

Таблица 2

Параметр	Код M RAND								
	00H	80H	C0H	E0H	F0H	F8H	FCH	FEH	FFH
Число мелодий	1	2	4	8	16	32	64	128	256
Максимальное число нот в мелодии	511	255	127	63	31	15	7	3	1

мо записать код 07H. Изменив только младшие разряды, получим число 3407H.

Допустимо также внести изменения непосредственно в исходный текст программы (файл ring.asm). Для этого необ-

Таблица 3

Нота	Код ноты при длительности																			
	Октава																			
	малая					первая					вторая					третья				
	1	1/2	1/4	1/8	1/16	1	1/2	1/4	1/8	1/16	1	1/2	1/4	1/8	1/16	1	1/2	1/4	1/8	1/16
До	-	-	-	-	-	20	21	22	23	24	80	81	82	83	84	E0	E1	E2	E3	E4
До#	-	-	-	-	-	28	29	2A	2B	2C	88	89	8A	8B	8C	E8	E9	EA	EB	EC
Ре	-	-	-	-	-	30	31	32	33	34	90	91	92	93	94	F0	F1	F2	F3	F4
Ре#	-	-	-	-	-	38	39	3A	3B	3C	98	99	9A	9B	9C	F8	F9	FA	FB	FC
Ми	-	-	-	-	-	40	41	42	43	44	A0	A1	A2	A3	A4	-	-	-	-	-
Фа	-	-	-	-	-	48	49	4A	4B	4C	A8	A9	AA	AB	AC	-	-	-	-	-
Фа#	-	-	-	-	-	50	51	52	53	54	B0	B1	B2	B3	B4	-	-	-	-	-
Соль	-	-	-	-	-	58	59	5A	5B	5C	B8	B9	BA	BB	BC	-	-	-	-	-
Соль#	00	01	02	03	04	60	61	62	63	64	C0	C1	C2	C3	C4	-	-	-	-	-
Ля	08	09	0A	0B	0C	68	69	6A	6B	6C	C8	C9	CA	CB	CC	-	-	-	-	-
Ля#	10	11	12	13	14	70	71	72	73	74	D0	D1	D2	D3	D4	-	-	-	-	-
Си	18	19	1A	1B	1C	78	79	7A	7B	7C	D8	D9	DA	DB	DC	-	-	-	-	-

По адресу 008BH располагается константа Wait_D, определяющая время ожидания открывания двери. Это время (в секундах) примерно равно Wait_D*2. В нашем случае константа равна 5AH (в десятичной системе - 90) и время ожидания составляет $90 \cdot 2 = 180 \text{ с} = 3 \text{ мин}$.

Для изменения программы необходимо загрузить файл ring.hex в шестнадцатичный редактор (обычно он встроен

в программное обеспечение программатора) и отредактировать, приняв во внимание то, что машинное слово микроконтроллера PIC16F84 имеет длину 14 бит и представлено четырехразрядным шестнадцатичным числом. Заменять необходимо только два младших разряда, так как старшие представляют собой код инструкции. Например, в памяти по адресу 208H находится число 3483H, а необходи-

мо создать папку Ring в корневом каталоге любого диска, поместить туда файлы ring.asm, ring.pjt и ring.lkr (также имеются в составе пакета, размещенного на редакционном ftp-сервере в Интернете). Затем в среде MPLAB v4.12 открыть проект ring.pjt и файл ring.asm, который и необходимо отредактировать. Далее запускают построение проекта и получают новый файл ring.hex.

НАСТРОЙКА МАТРИЧНОГО ПРИНТЕРА

Б. ШИЛЬНИКОВ, п. Дарасун Читинской обл.

Предлагаю простую программу настройки матричного принтера, работающего совместно с компьютером IBM PC. Она может пригодиться для установки режима работы принтера (выбора шрифта, плотности печати, интервала между строками) перед распечаткой текстового файла в среде MS DOS.

Программу создают с помощью отладчика DEBUG, входящего в состав операционной системы. Вся информация, появляющаяся на экране монитора в процессе этой работы, приведена в **таблице**. Символы, выделенные цветом, необходимо ввести с клавиатуры, остальные компьютер выводит самостоятельно (на экране все они выглядят одинаково). Ввод каждой строки заканчивают нажатием на клавишу [Enter].

Предполагается, что отладчик находится на диске C в директории MSDOS. Директива A100 переводит его в режим ассемблирования и задает начальное смещение адреса в программном сегменте. Для правильного формирования файла типа .com необходимо именно такое значение (100H). Базовый адрес сегмента (в рассматриваемом примере - 17E1H) операционная система выбирает самостоятельно, на него не следует обращать внимания.

После завершения работы отладчика в той же директории появится файл ELIT.COM длиной 24 байта (в шестнадцатичной системе - 18H), содержащий созданную программу. Чтобы настроить принтер, достаточно запустить ее, введя в командной

```
C:\>CD MSDOS
C:\MSDOS\>DEBUG
-A100
17E1:0100 MOV CX,4
17E1:0103 MOV SI,114
17E1:0106 MOV DL,[SI]
17E1:0108 MOV AH,5
17E1:010A INT 21
17E1:010C INC SI
17E1:010D LOOP 106
17E1:010F MOV AX,4C00
17E1:0112 INT 21
17E1:0114 DB 1B,30,1B,4D
17E1:0118
-N ELIT.COM
-RCX
CX 0000
:18
-W
Запись: 00018 байт
-Q
C:\MSDOS\>
```

строке имя файла. Естественно, принтер должен быть соединен с компьютером, включен и находиться в режиме ON LINE. Программа настройки выполняется очень быстро, не сопровождается никакими видимыми эффектами. Все выводимые после этого на принтер тексты будут напечатаны шрифтом "Elite" плотностью 12 символов на дюйм и с межстрочным интервалом 1/8 дюйма. Чтобы восстановить исходный режим печати (10 символов на дюйм с интервалом 1/6 дюйма), достаточно выключить и вновь включить принтер.

При необходимости описанным способом можно создавать аналогичные программы, устанавливающие и другие режимы. Нужные для настройки управляющие коды в шестнадцатичном формате без буквы H в конце перечисляют через запятую в операторе DB (строка со смещением 114H) в том порядке, в котором они должны подаваться на принтер. В соответствии с длиной этой последовательности корректируют второй операнд команды MOV CX в строке со смещением 100H и длину файла программы, задаваемую с помощью директивы RCX. Конечно, следует изменить и имя файла в директиве N.

Сведения о возможных режимах работы принтера обычно имеются в его техническом описании. Там же приведены соответствующие последовательности управляющих кодов. Их часто называют ESC-последовательностями, так как большинство начинается с 1BH - кода символа ESC.

ПРОЕКТИРУЕМ УСТРОЙСТВА НА МИКРОКОНТРОЛЛЕРАХ

М. ГЛАДШТЕЙН, г. Рыбинск

Между первоначальным замыслом создания устройства на базе микроконтроллера (МК) и разработкой его программы есть важный этап – составление блок-схемы алгоритма. О нем нередко забывают или, что еще хуже, им пренебрегают. Программирование ведется “эвристически”, по существу, – методом проб и ошибок. Результат – кое-как работающая громоздкая программа, не до конца понятная даже ее создателю, и плохо поддающаяся модернизации. Однако давно известны и используются программистами достаточно простые методы, позволяющие, начав со словесной формулировки алгоритма, грамотно спроектировать его блок-схему. Профессиональные интересы автора статьи лежат в области разработок на МК серии Z8, но излагаемый им материал в равной мере относится и к МК других типов.

Взаимодействие любой МК-системы с оператором и объектом управления можно представить показанной на рис. 1 схемой [1]. В общем случае объект управления снабжен исполнительными устройствами и датчиками. Человек-оператор воздействует на МК с помощью задающих устройств и получает информацию о состоянии объекта из показаний устройств индикации. Первые представляют собой переключатели, кнопки, переменные резисторы, вторые – световые (в том числе графические и буквенно-цифровые) индикаторы, звукоизлучающие и другие сигнальные устройства.



Рис. 1

Все показанные на схеме функциональные узлы и связи обязательны лишь в комплексных диалоговых системах контроля и управления. В так называемых разомкнутых системах управления МК работает “вслепую”, не получая никакой информации о состоянии объекта. Иногда он даже не выдает оператору никаких сведений о работе (как своей, так и объекта), особенно, если имеется возможность оценивать результаты управления, наблюдая за самим объектом. В замкнутых системах управления МК корректирует управляющие воздействия на объект в зависимости от показаний датчиков, но устройства индикации не обязательны и здесь. Системы контроля не содержат исполнительных устройств, а с помощью задающих оператор лишь выбирает контролируемые

параметры или переключает режимы работы индикаторов.

Методика проектирования систем на МК [2, 3] включает в себя постановку и анализ задачи, ее инженерную интерпретацию, разработку блок-схемы алгоритма и текста прикладной программы. В подобных системах максимальное число функций стремятся возложить именно на программные средства. От эффективности их реализации зависят в конечном счете требуемый объем памяти, быстрдействие и надежность работы системы в целом. Конечно, предстоит еще разработка принципиальной схемы и самой конструкции изделия, но их мы коснемся лишь в мере, необходимой для разработки программы МК.

Постановка задачи – это словесная формулировка требований к проектируемой системе. Прежде всего описывают ее назначение, характеристики объекта управления, датчиков, индикаторов, исполнительных и задающих устройств. Далее следует подробно рассказать о желательном поведении системы во всех возможных ситуациях, в том числе “нештатных”. Ни в коем случае нельзя полагаться на безошибочные действия оператора. Например, услышав аварийный сигнал, он вполне может вместо предписанной кнопки “СТОП” нажать на кнопку “СТАРТ” или беспорядочно нажимать на все кнопки подряд. Конечно, все подобные ситуации предвидеть невозможно, но к этому нужно стремиться. Обязательно следует задать численные значения параметров проектируемой системы.

Вначале задачу формулируют, как правило, “на уровне пользователя”. Например, исходное задание на разработку системы управления вентилятором может звучать так: “Включать и выключать вентилятор, регулировать интенсивность воздушного потока и изменять его направление (вытяжка/нагнетание)”. Инженерный анализ сведет эту задачу к управлению скоростью и направлением вращения привода вентилятора – электродвигателя постоянного тока. Поскольку мощность выходных сигналов МК заведомо

недостаточна для непосредственного управления двигателем, между ними придется установить специальное устройство-драйвер, формирующее сигналы нужной мощности, а задача, решаемая МК, ограничится подачей управляющих воздействий на драйвер.

Не будем подробно останавливаться на выборе силовых элементов управления, датчиков и устройств их сопряжения с МК. Сегодня для этих целей выпускаются специализированные микросхемы, применять которые гораздо эффективнее, чем строить систему из дискретных компонентов.

Предположим, что будет применен интегральный драйвер электродвигателя постоянного тока LMD18200 фирмы National Semiconductor. Типовая схема его включения показана на рис. 2. Он содержит мост из мощных МОП-транзисторов, в диагональ кото-

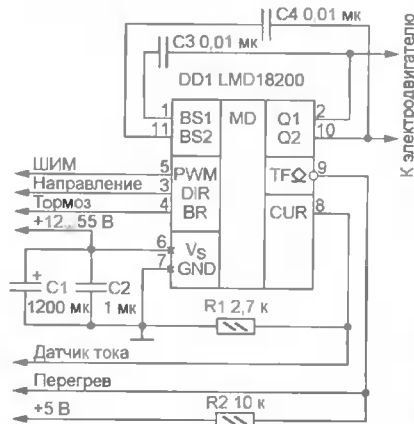


Рис. 2

рого включают двигатель. Управляют драйвером с помощью трех логических сигналов. На вход PWM (Pulse Width Modulation – широтно-импульсная модуляция, ШИМ) подают прямоугольные импульсы, от отношения длительности которых к периоду повторения (коэффициент заполнения) зависит частота вращения двигателя. Логическим уровнем сигнала на входе DIR (direction – направление) задают полярность напряжения, подаваемого на двигатель, следовательно, направление его вращения. Установив уровень лог. 1 на входе BR (brake – тормоз), двигатель останавливают, причем, если в это время на входе PWM лог. 0, цепь питания двигателя окажется просто разомкнутой, в противном случае выводы двигателя будут еще и соединены между собой, что обеспечит экстренное торможение.

В драйвер встроены два датчика. Один из них генерирует ток, вытекающий из вывода CUR (current – ток) и пропорциональный току двигателя с коэффициентом 377 мкА/А. Выход датчика температуры TF (Thermal Flag – флаг температуры) – дискретный с открытым коллектором. Он переходит в состояние лог. 0, если кристалл драйвера нагрелся выше 145 °С.

Сформулируем требования к устройству управления электродвигателем

вентилятора, а по существу, – драйвером двигателя.

Устройство управления должно быть снабжено кнопками, нажимая на которые оператор (пользователь) сможет включать и выключать двигатель, изменять направление, увеличивать и уменьшать частоту его вращения. Должна быть предусмотрена индикация направления вращения двигателя световыми сигналами разного цвета и звуковая сигнализация об аварии (перегреве или перегрузке).

После подачи напряжения питания устройство должно, не включая двигатель, ожидать команду, задающую направление вращения. Ее получение следует подтвердить световым сигналом. По команде "ПУСК" двигатель должен быть включен и начать вращаться в заданном направлении со средней частотой (коэффициент заполнения сигнала PWM = 0,5). По командам "МЕДЛЕННЕЕ" и "БЫСТРЕЕ" коэффициент заполнения должен соответственно уменьшаться или увеличиваться, не выходя за пределы 0,2...1. Команда "СТОП" должна немедленно останавливать двигатель, после чего его можно вновь запустить, подав команду "ПУСК".

В случае превышения допустимого значения потребляемого тока, что может быть следствием, например, механического заклинивания вала двигателя, последний нужно выключить и подать прерывистый звуковой сигнал частотой 1000 Гц в виде коротких посылок (длительность их и пауз между ними 1 с). При перегреве микросхемы необходимо остановить двигатель и подать звуковой сигнал длинными посылками (длительность посылок и пауз 2 с). Звуковая сигнализация должна оставаться включенной до тех пор, пока оператор не подаст команду "СТОП", возвращающую устройство в исходное состояние. До подачи такой команды оно не должно реагировать ни на какие другие.

Уже на этом этапе следует абстрагироваться от подробностей, несущественных для разработки программы МК. Например, в данном случае не имеет значения то, что объект управления (двигатель) служит приводом вентилятора, от направления его вращения зависит тип вентиляции (вытяжная или приточная), а от частоты – интенсивность потока воздуха. Более того, разрабатывая алгоритм, можно вообще забыть о двигателе и его драйвере, сосредоточившись на формировании управляющих сигналов PWM, DIR, BR и обработке сигналов датчиков CUR и TF.

Анализируя сформулированную задачу, желательно сразу выявить некоторые проблемы, которые неизбежно проявят себя на следующих этапах. Например, должна ли система реагировать на команду "ПУСК", если направление вращения предварительно не задано? Если да, то в каком направлении должен вращаться двигатель в подобном случае? Должны ли сохраняться заданные частота и направление вращения после остановки и повторного пуска двигателя? А после ус-

транения аварийной ситуации? На все подобные вопросы необходимо ответить как можно раньше.

Исходя из словесного описания, составляют списки входных и выходных сигналов МК. В первый из них включают команды, подаваемые оператором, и сигналы датчиков: "ВЫТЯЖКА", "НАГНЕТАНИЕ", "ПУСК", "БЫСТРЕЕ", "МЕДЛЕННЕЕ", "СТОП", "ПЕРЕГРУЗКА" (CUR), "ПЕРЕГРЕВ" (TF). Во второй – сигналы управления драйвером двигателя и индикаторами: PWM – частота вращения, DIR – направление вращения, BR – выключить двигатель, G – включить зеленый светодиод, Y – включить желтый светодиод, S – звук.

С учетом сказанного можно сделать предварительный вывод о том, что требуется МК, имеющий не менее 14 выводов для подключения внешних цепей (восемь входов и шесть выходов). Поскольку сигнал CUR – аналоговый, понадобится компаратор для сравнения показаний датчика с допустимым значением и формирования логического сигнала "ПЕРЕГРУЗКА". Поэтому предпочтителен МК, снабженный встроенным компаратором. Пригодна, например, минимальная 18-выводная модификация МК серии Z86. Самый дешевый вариант – микросхема Z86E02. Пока это все, что касается аппаратной части устройства. Распределение входных и выходных сигналов по выводам МК на данном этапе несущественно.

Далее рекомендуется словесно заданный алгоритм изобразить в виде так называемого графа конечного автомата. Дискретное устройство считают конечным автоматом, если удается перечислить все состояния, в которых оно может находиться, все события (внешние воздействия), приводящие к изменениям состояния, и все формируемые выходные сигналы. Именно таковы устройства на базе МК.

Пример графа автомата приведен на рис. 3. Состояния изображены узлами (вершинами) графа. В данном случае их четыре: А, В, С и D. Вершины соединены дугами, снабженными стрелками, показывающими направление перехода. Над дугой указывают событие X_i , вызывающее данный переход, а под ней – набор Y_i выходных сигналов, формируемых автоматом в этот момент и не изменяющихся до следующего перехода. Теоретически из каж-

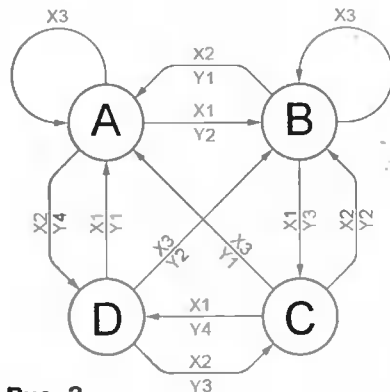


Рис. 3

дой вершины графа должно выходить ровно столько дуг, сколько возможно различных внешних воздействий на автомат. Если некоторое событие не изменяет состояния автомата, соответствующую дугу показывают входящей в ту же вершину, из которой она вышла. Однако, чтобы не загромождать чертеж, на практике оставляют только те из подобных дуг, с которыми связаны изменения выходных сигналов. Например, из графа, показанного на рис. 3, можно удалить дуги А-А и В-В. На обычном языке это означает, что автомат в состояниях А и В на событие X3 не реагирует.

События, воздействующие на автомат, реализуемый в виде программы МК, бывают не только "прямыми", вызванными изменениями логических уровней сигналов, подаваемых на внешние выводы МК, но и "косвенными". К последним относят, например, определенного результата сравнения вычисленного и заданного значений некоторого параметра или завершения какой-либо длительной операции. Грань между прямыми и косвенными событиями иногда провести трудно. Скажем, такое распространенное событие, как срабатывание встроенного в МК таймера, можно считать косвенным, если фиксировать его, анализируя число, находящееся в соответствующем регистре, или прямым, реагируя на сигнал, генерируемый таймером по окончании счета. Выходные сигналы тоже могут быть косвенными, не изменяющими непосредственно логические уровни на выходах МК. Нередко при переходах между состояниями автомата лишь присваивают определенные значения переменным программы.

Возвращаясь к решаемой задаче, построим граф автомата управления двигателем. Анализируя задание, можно выделить следующие состояния:

— НАЧАЛО – устанавливается немедленно после включения питания. Выполняются необходимые начальные действия – задаются исходные значения переменных программы и выходных сигналов, настраиваются периферийные устройства. После этого автомат переходит в состояние СТОП1 (хороший пример перехода по косвенному событию – завершению инициализации);

— СТОП1 – автомат входит в него по завершении инициализации или выйдя из аварийной ситуации. Выходит по командам, задающим направление вращения двигателя;

— СТОП2 – автомат ожидает команду "ПУСК";

— РАБОТА – основное состояние, устройство генерирует сигнал PWM. Выход по команде "СТОП" или по сигналам аварийных датчиков;

— ПЕРЕГРЕВ, ПЕРЕГРУЗКА – состояния, в которые автомат переходит из состояния РАБОТА в результате срабатывания соответствующих датчиков. Двигатель выключен, устройство генерирует звуковые сигналы. Выход – только по команде "СТОП".

(Окончание следует)

“SONY PLAYSTATION” ИЛИ СХЕМОТЕХНИКА 32-БИТНЫХ ВИДЕОПРИСТАВОК

МОДУЛЬ ДЛЯ ПРОСМОТРА ВИДЕО-CD

С. РЮМИК, г. Чернигов, Украина

Продолжая публикацию серии статей о схемотехнике игровых видеоприставок к телевизорам, мы рассказываем о дополнительном модуле к приставке “Sony PlayStation”, который превращает ее в “домашний кинотеатр”, предоставляя возможность просматривать фильмы, записанные на лазерных дисках.

Видеоприставка “Sony PlayStation” в первую очередь — чудесная игрушка для подрастающего поколения. Однако, подключив к ее разъему “PARALLEL I/O” дополнительный блок MOVIE CARD или, иначе, видео-CD модуль (VCDM), можно еще и смотреть кинофильмы, записанные на лазерных дисках форматов VCD1.0, VCD1.1, VCD2.0 (MPEG-1). Изображение гораздо лучше (без замедлений и на большом экране), чем при просмотре с помощью IBM-совместимого компьютера, снабженного программным MPEG-декодером. Удобное экранное меню, пункты которого выбирают с помощью игрового джойстика, позволяет замедлять, ускорять или останавливать воспроизведение, “перематывать” фильм в обоих направлениях, на-

страивать таймер. Качество цифровой видеозаписи на лазерных дисках, в отличие от аналоговой на видеокассетах, не ухудшается с течением времени, диски компактнее кассет и меньше подвержены физическому износу. На одном видеодиске помещается не более 74 мин “живого” видео, поэтому полнометражные фильмы записаны, как правило, на двух, по 45 мин каждый.

Модуль VCDM в комплект “PlayStation” не входит, его покупают отдельно. Структурная схема VCDM приведена на рис. 1. Розетки модуля, предназначенные для соединения с видеоприставкой, расположены таким образом, что стыкуются без кабелей непосредственно с вилками CN502 “AV MULTI OUT” и CN103 “PARALLEL I/O” [1]. Изго-

товители тщательно соблюдают размеры, поэтому проблем с подключением не бывает. Телевизор отключают от видеоприставки и соединяют с девятиконтактной розеткой “AV MULTI OUT” модуля или с его же гнездами “AUDIO OUT R”, “AUDIO OUT L”, “VIDEO OUT”.

Интеллект VCDM сосредоточен в видеоплате, соединенной с панелью управления и кросс-платой. На панели управления имеется переключатель режима.

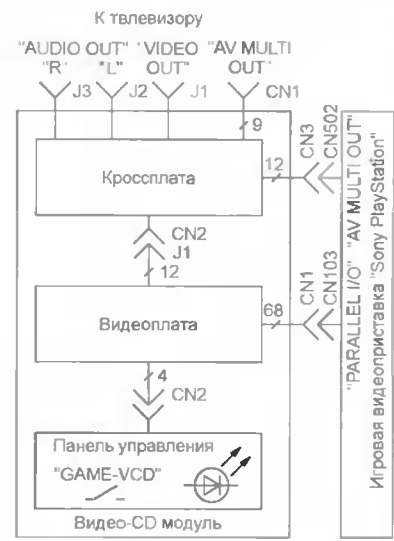


Рис. 1

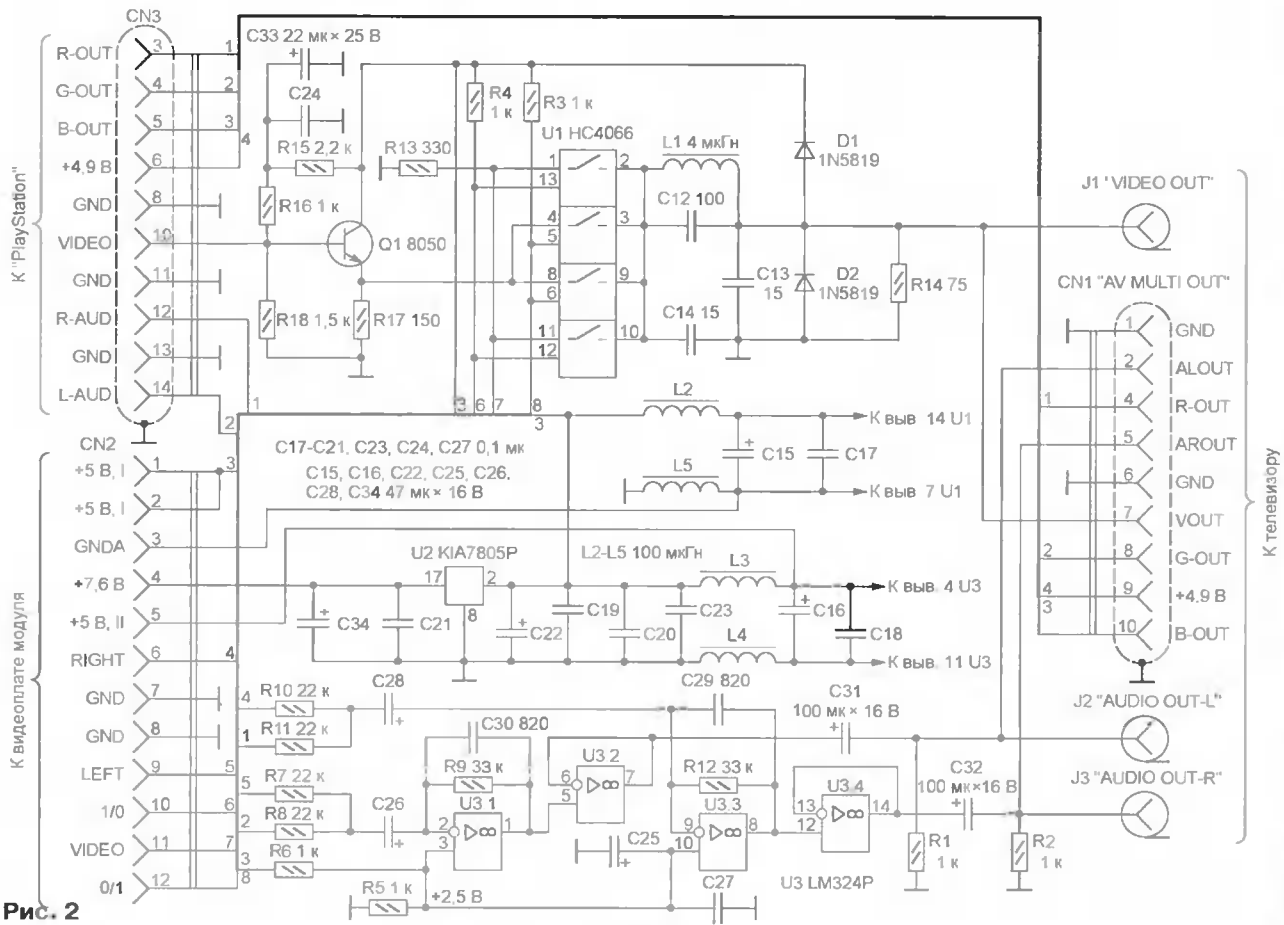


Рис. 2

Когда его контакты замкнуты (положение "VCD"), смотрят видео, а когда разомкнуты (положение "GAME"), работают с обычными игровыми дисками. Встроенный в клавишу переключателя светодиод после включения режима просмотра видеодисков горит постоянно, а во время чтения информации с видеодиска мигает с частотой 1 Гц. В игровом режиме светодиод погашен.

Через кросс-плату на VCDM поступает напряжение питания. Она же служит для коммутации видео- и аудиосигналов, подаваемых на телевизор. Так как эта плата полностью ремонтпригодна даже в домашних условиях, с нее и начнем рассмотрение схемотехники VCDM.

Схема кросс-платы приведена на рис. 2. Условно можно выделить три канала: видео (Q1, U1), аудио (U3), питания (U2). В видеоканале кросс-платы полный цветовой телевизионный сигнал амплитудой около 1,5 В от "PlayStation" через эмиттерный повторитель на транзисторе Q1 8050 (аналог — КТ3102Б) поступает на коммутатор — микросхему U1 HC4066, состоящую из четырех двунаправленных КМОП-ключей, управляемых логическими уровнями на входах 5, 6, 12, 13. Для уменьшения переходного сопротивления ключи коммутатора соединены попарно параллельно. Полный аналог микросхемы HC4066 — К561КТ3.

Управляют коммутатором с помощью сигналов "1/0" и "0/1", поступающих с видеоплаты через вилку CN2. При логической 1 на выводах 5 и 6 микросхемы U1 на выход подается сигнал, сформированный "PlayStation", при ло-

гической 1 на выводах 12 и 13 — видеоплатой модуля. Через фильтр (элементы L1, C12—C14) выход коммутатора соединен с разъемами J1 и CN1, предназначенными для подключения видеовхода телевизора. Диоды D1 и D2 — защитные, резистор R14 — согласующий.

В аудиоканале звуковые стереосигналы, вырабатываемые "PlayStation" и видеоплатой, суммируются. Первые поступают через резисторы R8 и R11, вторые — через R7 и R10. Элементы четверного операционного усилителя LM324P (аналог KP1435УД2) U3.1 и U3.3 усиливают сигналы левого и правого стереоканалов по напряжению, а U3.2 и U3.4 — буферные. Конденсаторы C29 и C30, подавляя гармонические частоты квантования аудиосигналов, уменьшают "металлические" призвуки. Резистивный делитель R5R6 обеспечивает постоянное смещение 2,5 В на неинвертирующих входах ОУ U3.1 и U3.2, необходимое для нормальной работы последних. Конденсаторы C25 и C27 — блокировочные.

В канале питания из напряжения +7,6 В, поступающего от "PlayStation", получают +5 В. Для этого служит интегральный стабилизатор U2 KIA7805P (аналог KP142ЕН5А). В цепях питания установлено большое число конденсаторов и дросселей, подавляющих помехи и паразитные связи между видео- и аудиоканалами. Ток, потребляемый VCDM, достигает 0,3...0,4 А, поэтому стабилизатор U2 снабжен теплоотводом площадью 40 см². Названия цепей вилки CN3 соответствуют приведенным в [1], розеток CN1, CN2 — маркировке

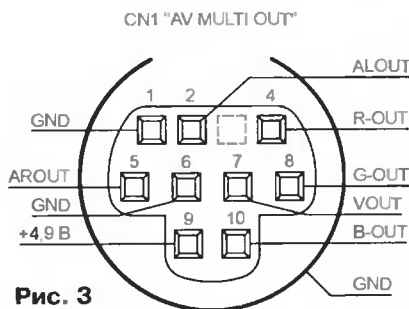


Рис. 3

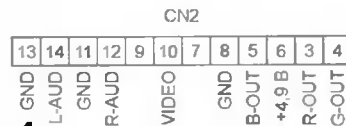


Рис. 4

на печатной плате. Вид розетки CN1 со стороны гнезд показан на рис. 3. Подобная установлена в видеоприставке "Sega Mega Drive-2", причем с аналогичным расположением и назначением контактов 4, 5, 7—10. Розетка CN2 по конструкции уникальна и применяется только в "PlayStation". Расположение ее гнезд показано на рис. 4.

ЛИТЕРАТУРА

1. Рюмик С. "Sony PlayStation" или особенности схемотехники 32-битных видеоприставок. — Радио, 1999, № 4—7.

(Окончание следует)

ТАЙМЕР ДЛЯ ОТКЛЮЧЕНИЯ ИГРОВОЙ ПРИСТАВКИ

М. ФЕДОТОВ, г. Северск Томской обл.

Всем известно, что время, проводимое детьми за различными игровыми приставками, нередко превышает всякие разумные нормы. И часто никакие доводы взрослых не помогают убедить ребят сделать перерыв и заняться другим полезным делом. Вот тут-то и поможет несложный "электронный помощник" — таймер.

Устройство предназначено для отключения игровой приставки через определенное время. Примерно за минуту до установленного перерыва раздается предупредительный сигнал. В течение этого времени следует прекратить игру и отключить приставку штатным выключателем. В противном случае произойдет принудительное отключение питания. После отключения устройство должно находиться в выключенном состоянии 1,5...2 ч, чтобы полностью разрядился времязадающий конденсатор. При попытке включить приставку раньше срока прозвучит предупредительный сигнал, питание подаваться не будет.

Схема устройства приведена на рис. 1. На элементах DD2.1 и DD2.2 собран генератор прямоугольных импульсов с периодом следования около 1 с.

С выхода генератора импульсы поступают на вход счетчика DD1. После прихода 8192-го импульса (примерно через 2 ч) на выходе 2¹³ микросхемы DD1 появляется лог. 1 и через открывшийся

транзистор VT1 начинает заряжаться конденсатор C3. Транзистор VT2 открывается. На входах 5 и 6 элемента DD2.4 устанавливается лог. 0, на его выходе 4 соответственно лог. 1, которая поступает на входы 8 элемента DD2.3 и 6 элемента DD3.4. Высокий уровень на входе 8 элемента DD2.3 разрешает подачу запускающих импульсов на вход генератора звуковых сигналов, выполненного на элементах DD3.2 и DD3.3.

Единичный сигнал на входе 6 элемента DD3.4 переводит этот элемент в режим ожидания, и при появлении высокого уровня на его входе 5 с выхода 2⁵ DD1 (примерно через 1 мин) низкий уровень с выхода закрывает транзисторы VT4 и VT5, тем самым прекращая питание приставки.

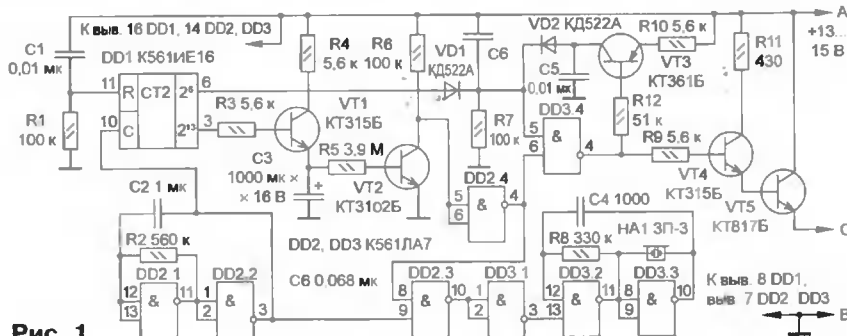


Рис. 1

При включении напряжения питания короткий импульс с выхода дифференцирующей цепи С6R7 поступает на вход 5 элемента DD3.4. Если конденсатор С3 при этом не разряжен (с момента окончания предыдущей игры прошло менее 1,5...2 ч), на входе 6 DD3.4 – лог. 1, на выходе DD3.4 возникает лог. 0. Транзистор VT3 включается и фиксирует это состояние. В результате звучит предупредительный сигнал,

питание на игровую часть подается не будет. Чертеж печатной платы таймера показан на рис. 2. Правильно собранное устройство начинает работать сразу и в налаживании не нуждается. Время работы приставки определяют емкость конденсатора С2 и сопротивление резистора R2. Время перерыва в работе определяется элементами С3, R5 и параметрами транзистора VT2. Печатная плата разработана с учетом установки в "Subor" SB225-B, поэтому при использовании таймера в приставках "Dendy" или "Sega", возможно, придется изменить ее размеры.

Таймер подключают в разрыв плюсового проводника питания приставки: точку А – к блоку питания, С – к игровой приставке. Точку В соединяют с минусовым проводником питания.

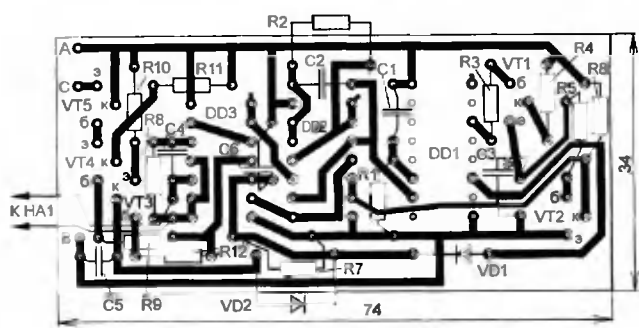


Рис. 2

От редакции. Для уменьшения потерь напряжения питания рекомендуем заменить транзистор VT5 на транзистор структуры р-п-р (например, КТ816 или КТ837 с любым буквенным индексом). Его эмиттер следует подключить к проводнику А, коллектор – к С, базу – к верхнему по схеме выводу R11, отключив его от цепи А. Эмиттер транзистора VT4 надо подключить к общему проводу, в номинал резистора R9 увеличить до 43 кОм. Транзистор VT4 необходимо подобрать с коэффициентом передачи тока базы не менее 100.

ОПТИЧЕСКИЙ ДАТЧИК БУМАГИ ДЛЯ ПРИНТЕРА СМ6337

А. КЛАБУКОВ, г. Киров

В принтере СМ6337 неудачно расположен механический или герконовый датчик наличия бумаги. Он срабатывает, прерывая печать, когда до нижнего края листа бумаги остается еще 7...8 см. Переместить имеющийся датчик на другое место не удастся. Возникла идея изготовить самодельный оптический датчик и закрепить его на металлической направляющей, по которой движется бумага, таким образом, чтобы срабатывание происходило при значительно меньшем расстоянии между краем листа и печатающей головкой.

Конструкция датчика показана на рис. 1. Его основание 3 вырезают из текстолита или любого другого непрозрачного материала, даже древесины. В нем сверлят три отверстия для светодиода 5, фотодиода 6 и крепежного винта 4. Датчик располагают над обрезиненным валом 1, протягивающим бумагу, и крепят на сгибе направляющей 2 примерно под старым датчиком. Последний следует отключить от бло-

ка управления принтера (БУМП), вынув разъем.

В направляющей 2 сверлят отверстия для прохода ИК излучения и крепления датчика. Чтобы не мешать движению бумаги, крепежный винт 4 должен быть с потайной головкой и минимальной длины. Если нарезать резьбу в основании 3 не представляется возможным, необходимо "утопить" в нем гайку со стороны, противоположной направляющей, рассверлив крепежное отверстие на достаточную глубину, а выступающую часть винта обрезать.

Электрическая часть датчика выполнена по схеме, приведенной на рис. 2. Если бумага отсутствует, черная поверхность обрезиненного вала почти не отражает инфракрасное излучение светодиода BL1, транзисторы VT1 и VT2 открыты током через резистор R1. При наличии бумаги отраженный луч достигает фотодиода VD1 и текущий через него ток закрывает транзисторы. Выходной сигнал датчика подают на вывод 4 микросхемы D6 (К155ЛП11) платы БУМП. С выводов 7 и 14 этой же микросхемы снимают напряжение 5 В для питания датчика. Плату с транзисторами устанавливают в любом удобном месте внутри корпуса принтера.

Оптимальные положения светодиода и фотодиода в предназначенных для них отверстиях подбирают экспериментально. Это удобно делать, контролируя срабатывание датчика вольтметром, подключенным между коллектором транзистора VT2 и общим проводом. Перемещая диоды,

добиваются четкой фиксации появления листа бумаги между ними и валом принтера. Закончив регулировку, оба диода крепят каплями клея.

Остается перевести имеющийся в принтере переключатель выбора датчика бумаги в положение "Вкл". Теперь при отсутствии бумаги будет светиться индикатор АВР и звучать звонок. Печатая документы из приложений Windows, можно задавать любое число листов, не опасаясь, что данные, не поместившиеся на одном листе, не будут напечатаны.

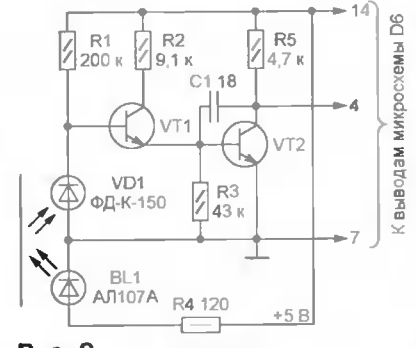


Рис. 2 VT1, VT2 КТ315Б

Предлагаемый датчик иногда ненадежно распознает цветную бумагу. Так как печатать на такой бумаге приходится редко, в подобном случае датчик можно просто отключить, вернув упомянутый выше переключатель в положение "Выкл".

От редакции. Функции фотодиода ФД-К-150 с успехом выполнит включенный вместо него еще один светодиод АЛ107А, имеющий довольно высокую чувствительность к ИК лучам.

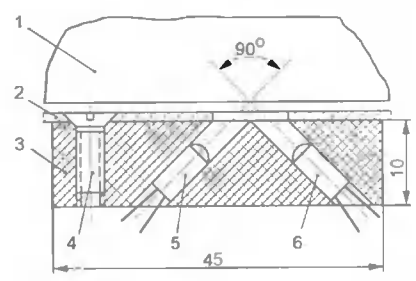


Рис. 1

ЭЛЕКТРОННЫЙ "БАРАБАН"

В. УТКИН, г. Златоуст Челябинской обл.

Предлагается конструкция электронного музыкального инструмента, позволяющего имитировать игру на различных ударных инструментах от большого барабана до тарелок. Габариты устройства позволяют переносить его в портфеле. Подключив к выходу "барабана" головные телефоны, можно обрабатывать технику игры, не опасаясь побеспокоить соседей. Тембр, скорость затухания и другие характеристики звучания инструмента регулируются в широких пределах.

Электронный ударный музыкальный инструмент собирают по схеме, показанной на рис. 1. Удар барабанной палочки – кратковременное нажатие на кнопку SB1 – приводит к переключению триггера из элементов DD1.1 и DD1.2, служащего для подавления дребезга контактов кнопки.

литель R12R13 поступает на вход генератора затухающих колебаний на ОУ DA1. Последний представляет собой эквивалент колебательного контура высокой добротности.

Частота возбужденных импульсом колебаний зависит от номиналов конденсаторов C5–C8. В зависимости от

контура и время затухания колебаний (послезвучание) изменяют переменным резистором R21.

Обратносмещенный эмиттерный переход транзистора VT1, работающий в режиме лавинного пробоя, служит генератором шумового сигнала. На транзисторах VT2 и VT3 собран его усилитель. Далее шум поступает на вход ОУ DA2 через эмиттерный переход фототранзистора, входящего в состав оптрона U1. Коэффициент усиления каскада на ОУ обратно пропорционален сопротивлению этого перехода. а оно, в свою очередь, зависит от освещенности базы фототранзистора, создаваемой светодионом оптрона. Таким образом, управляя током, протекающим через светодиод, можно изменять амплитуду шума на выходе DA2.

Когда кнопка SB1 нажата, логический уровень на выходе 11 элемента DD1.4

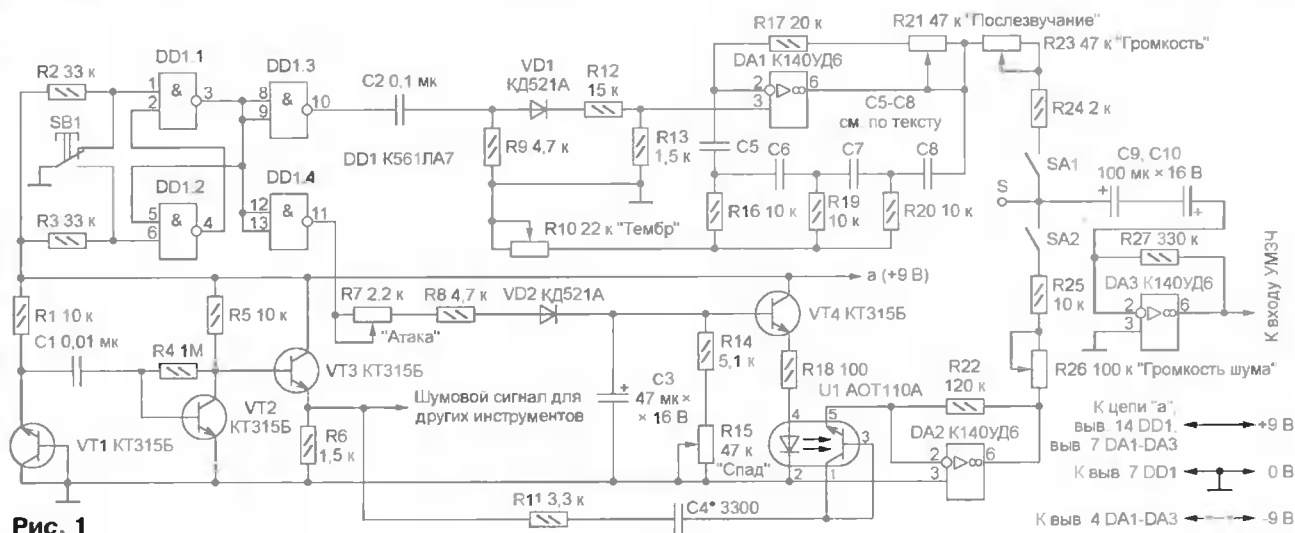


Рис. 1

Как известно, спектр звука ударного инструмента содержит затухающую гармоническую и шумовую составляющие. Первую формирует узел, состоящий из инвертора DD1.3, операционного усилителя DA1 и связанных с ними элементов. В момент "удара" импульс высокого логического уровня с выхода 10 DD1.3 через дифференцирующую цепь C2R9, диод VD1, резистивный де-

типа имитируемого инструмента рекомендуются следующие значения:

- большой барабан ("бочка") – 0,22 мкФ;
- малый ("рабочий") барабан – 0,1 мкФ;
- тарелки – 0,01 мкФ.

Подбирая тембр звучания, частоту в некоторых пределах регулируют переменным резистором R10. Добротность

высокий. Конденсатор C3 заряжается через резисторы R7, R8 и диод VD2. Ток через светодиод оптрона U1, включенный в цепь эмиттера транзистора VT4, растет. Амплитуда шума на выходе ОУ DA2 увеличивается. После отпускания кнопки конденсатор C3 разряжается через резисторы R14 и R15, ток через светодиод падает, амплитуда шума уменьшается. Переменными резисторами R7 и R15 регулируют соответственно скорость нарастания (атаки) и спада шума. Емкость конденсатора C4 подбирают, добиваясь желаемого тембра.

Составляющие сигнала "барабана" суммируют на входе ОУ DA3. Переменными резисторами R23 и R26 регулируют их громкость. Выключателями SA1 и SA2 один или оба сигнала можно выключить.

Все постоянные резисторы устройства – МЛТ-0,125 или другие номинальной мощностью не менее 0,125 Вт. Переменные резисторы – любые непроволочные, подходящие по размеру. В качестве C5–C8 применяют пленочные конденсаторы серий К72–К78. Оксидные конденсаторы C3, C9, C10 – К50-35 или импортные. Остальные

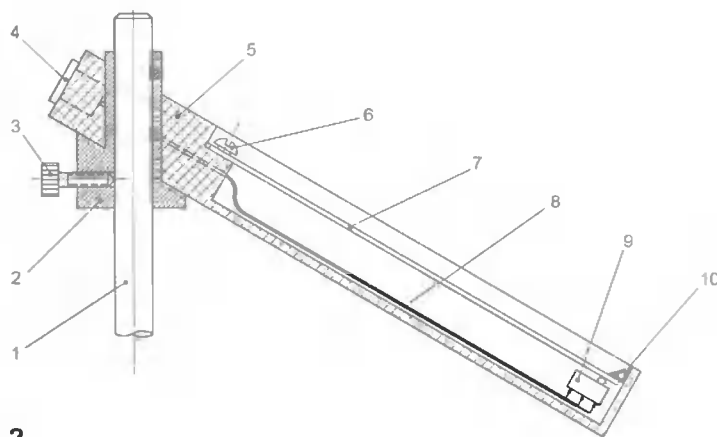


Рис. 2

(Окончание см. на с. 36)

СВЕТОЗВУКОВОЙ ПРОБНИК

И. ПОТАЧИН, г. Фокино Брянской обл.

В статье А. Чантурии "Универсальные пробники", опубликованной в "Радио" № 12 за 1986 г., были описаны весьма неплохие, на взгляд нашего постоянного автора И. Потачина, приборы. Повторенные им несколько экземпляров подобных устройств, выполненных по схеме рис. 1 упомянутой статьи, исправно работают у его знакомых. Решив улучшить их потребительские свойства, И. Потачин ввел в пробники дополнительные индикаторы фазного напряжения на неоновой лампе и звуковую сигнализацию резульатов прозвонки проверяемых цепей. Об этом и рассказывается в предлагаемой ниже статье.

Схема доработанного пробника приведена на рис. 1. Все три его усилителя постоянного тока собраны на дискретных транзисторах: VT1, VT2; VT5, VT6; VT9, VT10. Ко входу прибора через гасящий резистор R7 дополнительно подключена неоновая лампа HL4, загорающаяся при подсоединении щупа XP1 к фазному проводу и касании рукой сенсора E1. На транзисторах VT3, VT4 собран простейший звуковой сигнализатор, работающий на излучатель в виде миниатюрного головного телефона BF1. Транзистор VT8 управляет работой звуковой сигнализации.

В верхнем по схеме положении подвижного контакта переключателя SA1 этот транзистор закрыт, питание на транзисторы VT3 и VT4 не поступает и звуковая сигнализация при прозвонке цепей отсутствует. В нижнем положении этого контакта база транзистора VT8 оказывается подключенной к коллектору транзистора VT5. Теперь прозвонка цепей станет сопровождаться не только загоранием светодиода HL2, но и звуковым сигналом телефона BF1. Причем телефон будет звучать при любом сопротивлении проверяемой цепи, не превышающем 100 кОм (с ростом сопротивления изменяются уровень и тональность звукового сигнала).

Питается пробник от двух гальванических элементов "AA" ("316") общим напряжением 3 В. Выключатель питания, как и в исходном варианте, отсут-

ствует. Для снижения порога определения наличия напряжения отрицательной полярности до 7...8 В вместо р-п перехода транзистора VT7 допустимо включить стабилитрон VD5 (рис. 1), но в этом случае потребуются в устройство ввести дополнительный выключатель питания.

Работает пробник следующим образом. При замыкании щупов XP1 и XP2 напряжение батареи питания +3 В через резисторы R8 и R6 поступает на базу транзистора VT6 и открывает его и транзистор VT5. Светодиод HL2 красного свечения загорится и будет светиться до тех пор, пока сопротивление включенной между щупами цепи не достигнет 100 кОм, правда, с ростом сопротивления проверяемой цепи яркость свечения светодиода будет уменьшаться. Полярность проверяемого напряжения определяется на щупе XP1 относительно щупа XP2 (L), который в этом случае играет роль общего провода. При подаче на щуп XP1 положительного напряжения 1...300 В открываются транзисторы VT9, VT10 и загорается светодиод HL3 ("+") с желтым свечением. Если на щуп XP1 поступит отрицательное напряжение 10...300 В, откроются транзисторы VT2, VT1 и загорится светодиод HL1 ("-") с зеленым свечением. При прозвонке диодов, р-п переходов транзисторов и оксидных конденсаторов следует учитывать, что на щупах пробника присутствует постоянное на-

пряжение, полярность которого соответствует указанной рядом с ними полярности XP1- ("-") и XP2- ("L").

В пробнике можно применить мало-мощные транзисторы с любым буквенным индексом: кремниевые КТ315, КТ3102 (VT1, VT5—VT7, VT9, VT10); КТ361, КТ3107 (VT2, VT8) и германиевые МП39—МП42 (VT3) и МП35—МП38 (VT4). Диоды VD1—VD4 (КД521, КД522), светодиоды HL1—HL3 любые из серии АЛ307, желательнее с разным цветом свечения. Стабилитрон VD5 рекомендуется выбрать с минимальным напряжением стабилизации, например, КС133А, КС133Г, КС433А, КС139А, КС139Г. Неоновая лампа HL4 — любая миниатюрная, но подойдет и от стартера ЛДС. Переключатель SA1 — миниатюрный, например, ПД-9-2. Звукоизлучатель BF1 — головной телефон ТМ-4 или миниатюрный электромагнитный излучатель от отечественных и импортных настольных или настенных часов.

Большинство деталей пробника смонтировано на печатной плате, изображенной на рис. 2. Вся конструкция размещена в самодельном корпусе из фольгированного стеклотекстолита размерами 110х32х17 мм (рис. 3).

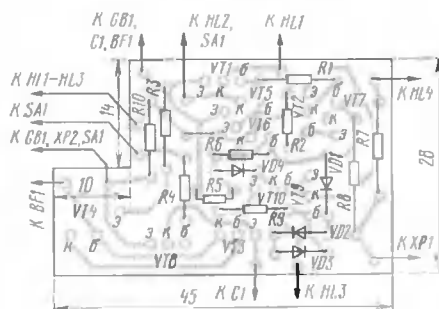
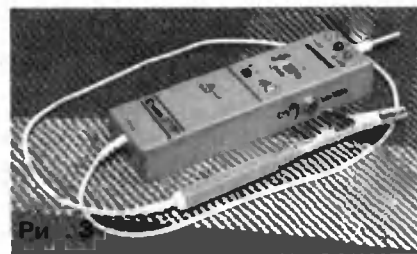


Рис. 2

Головной телефон BF1 и неоновая лампа HL4 приклеены к внутренней стороне передней панели корпуса. Переключатель SA1 припаян к фольгированной стороне корпуса. Сенсор E1 выполнен в виде небольшого болта (M3 или



M4) с плоской головкой, закрепленного на боковой стенке корпуса справа. Под гайку болта подложен монтажный лепесток, к которому припаян вывод от неоновой лампы HL4. Предварительно следует удалить фольгу вокруг сенсора. Это необходимо сделать для того, чтобы лампа HL4 зажигалась только при прикосновении к сенсору. Щуп XP1 представляет собой штырь от штепсельной вилки, XP2 изготовлен из укороченного фломастера, на него можно надеть зажим "крокодил".

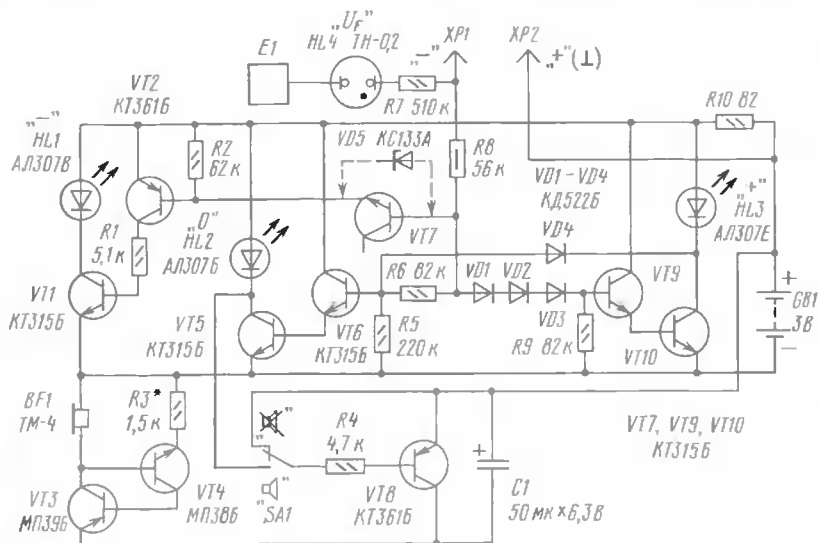


Рис. 1

В заключение хочется обратить внимание читателей на широкую область применения описанного пробника. Он позволяет определять наличие переменного и постоянного напряжения и судить о полярности последнего, обеспечивает прозвонку монтажных цепей, кабелей, ламп накаливания, реле и полупроводниковых приборов. При определенном навыке с помощью этого прибора можно проверить исправность конденсаторов и установить приблизительную их емкость в пределах от 1000 пФ до 1000 мкФ. Правда, при малой емкости светодиод HL2 вспыхивает на очень короткое время, но его свечение вполне различимо. Проведение этой операции облегчается звуковая сигнализация.

И наконец, поскольку пробник дает возможность обнаружить положительное напряжение со значения около 1 В, то с его помощью можно установить степень разряженности гальванических элементов напряжением 1,5 В. Минусовой вывод проверяемого элемента следует подключить к шпуну ХР2 (⊥), а плюсовой — к шпуну ХР1. При свежем элементе (напряжение на нем 1,5 В) зажжется светодиод HL3 ("+") с желтым свечением. Если же напряжение на проверяемом элементе упало ниже 1,3...1,2 В, то появится еще и слабое свечение светодиода HL2 ("0"). При более глубокой разрядке яркость свечения светодиода HL2 увеличивается, а HL3 уменьшается и одновременно включается звуковой сигнал, сообщающий о разрядке элемента до напряжения менее 1,2 В.

О СОГЛАСОВАНИИ...

Окончание. Начало см. на с. 11

усилителя от атмосферных воздействий, что продлевает срок его службы. При небольшой длине отрезка входного кабеля (до 5 м) или применении кабеля РК-75-9-13, имеющего малое погонное затухание, усилитель можно установить под крышей дома (на чердаке). Реальное ухудшение качества сигнала при этом будет незначительным и заметным лишь на верхних частотах ДМВ.

В заключение отмечу, что такой способ включения ПАУ прост, универсален и дает хорошие результаты. Разумеется, возможен и другой путь — расчет (по методике, предложенной в [3]) и изготовление нового ТДЛ, согласующего конкретную антенну с входом усилителя.

ЛИТЕРАТУРА

1. Пахомов А. Антенные усилители SWA. — Радио, 1999, № 1. с. 10—12.
2. Пахомов А. Новые антенные усилители. — Радио, 2000, № 7, с. 6—8.
3. Захаров В. Согласующие устройства на ферритовых магнитопроводах. — Радио, 1987, № 6, с. 26—29.
4. Волков Е. Активные антенны и антенные усилители. — Радиолюбби, 1999, № 2, с. 52—54.
5. Онищенко И. П. Приемные телевизионные антенны. — М.: ДОСААФ, 1989.

ЗВОНОК ДЛЯ "КОММУНАЛКИ"

Д. КОСТЕЦКИЙ, г. Камень-на-Оби Алтайского края

Известно, что квартирные звонки, работающие по принципу "телеграфной азбуки", доставляют много неудобств жильцам коммуналок и приходящим к ним знакомым. От этого недостатка легко избавиться, установив электромузыкальный звонок. Стоит лишь взять за основу устройство, описанное Г. Шульгиным (см. "Радио" № 8 за 1987 г.), добавить в него несколько узлов — и готов мелодичный звонок на несколько комнат.

Принципиальная схема электромузыкального звонка приведена на рис. 1. Он рассчитан на четыре комнаты коммунальной квартиры и управляется четырьмя кнопками (SB1—SB4). При нажатии на каждую из них звучит своя мелодия.

Работает это устройство следующим образом. При подаче питающего напряжения узел на элементах DD2.1, VT2, R3, R4, C2 обнуляет счетчик DD3. Сигнал, поступающий с эмиттера VT2 на вход E микросхемы DD4, кратковременно переводит ее выходы в высокоимпедансное состояние, и в результате на свободных входах элемента DD2.2 появляется уровень лог. 1. Лог. 0 с выхода этого элемента подается на один из входов элемента DD1.3 и запрещает прохождение импульсов от генератора на элементах DD1.1, DD1.2 и транзисторе VT1 к счетчику DD3. При нажатии на одну из кнопок SB1—SB4 переключается один из триггеров микросхемы DD4 и на соответствующем входе элемента DD2.2 появляется уровень лог. 0. В результате на выходе этого элемента установится уровень лог. 1, который разрешит прохождение импульсов генератора к счетчику DD3. Счетчик начинает пересчитывать младшие разряды ППЗУ на микросхеме DD5, на старших разрядах которого в зависимости от нажатой кнопки установлен код одного из блоков 0111, 1011, 1101 или 1110. Эти коды и использованы в звонке.

Каждая мелодия состоит из четырнадцати нот. Скорость проигрывания, по желанию, подбирают резистором R2. Последний код стоповый (1111) устанавливается на выводе 17 дешифратора DD6 уровень лог. 0. Элемент DD1.4 инвертирует этот уровень лог. 1, который поступает одновременно на все входы S триггеров DD4, возвращая их в исходное состояние. Уровень лог. 0, появляющийся при этом на выходе элемента DD2.2, вновь запрещает прохождение импульсов генератора к счетчику DD3. Конденсаторы C6—C9 устранивают наводки от сетевых проводов на входы R триггеров DD4 и таким образом предотвращают его ложные срабатывания.

Вариант "прошивки" ППЗУ приведен в табл. 1 (адресные выходы — 4, 7, 6, 5, блочные — 15, 1, 2, 3, кодовые — 9, 10, 11, 12), а карта соответствия нот кодам — в табл. 2. О программировании микросхемы K556PT4 подробно рассказано в [1].

Как видно из табл. 1, возможности ППЗУ K556PT4 в данном устройстве реализованы далеко не полностью — прошиты только ячейки в блоках 0111, 1011, 1101, 1110. Но если предусмот-

реть возможность нажатия сразу на две-три кнопки в различной комбинации или использовать конструктивно переделанные кнопки, то можно прошить и остальные блоки. Рекомендую все старшие ячейки неиспользуемых блоков прошить кодом 1111, потому что если этого не сделать, то при случайном нажатии на две кнопки звонок зачлится, бесконечно перебирая пустой блок, не находя кода останова.

В устройстве можно использовать резисторы МЛТ-0,125 и любые подходящие по размерам конденсаторы. Микросхема K155ЛА7 заменима на K155ЛА1 или K155ЛА6. В качестве VD1—VD14 подойдут любые малогабаритные диоды КД521, КД522, КД510, Д2, Д9 и др. Матрица R9—R22 составлена из впаянных вертикально в плату звонка резисторов МЛТ-0,125, но возможны и другие варианты ее выполнения [2—4].

Таблица 1

Адрес	Коды ППЗУ по блокам			
	0111	1011	1101	1110
0000	0000	0000	0000	0000
0001	0010	1101	0001	1110
0010	1110	1110	0010	0010
0011	1101	0010	0011	1010
0100	1110	0100	0100	1110
0101	1001	1101	0101	1110
0110	1001	1001	0110	0011
0111	1110	1001	0111	1101
1000	0110	0100	1000	1001
1001	1101	1101	1001	1101
1010	1101	1001	1010	1110
1011	0110	1001	1011	1110
1100	0110	0100	1100	0010
1101	0010	1001	1101	0010
1110	0010	1110	1110	0000
1111	1111	1111	1111	1111

Звонок собран на печатной плате из двухстороннего стеклотекстолита размерами 100x60 (рис. 2). На плате установлены все детали, кроме сетевого трансформатора, который можно изготовить самостоятельно или взять готовый с напряжением на вторичной обмотке 8...10 В. Параметрический стабилизатор КР142ЕН5А имеет встроенную защиту от теплового пробоя, но не будет лишним прикрепить к нему небольшой теплоотвод.

Соединение платы с кнопками лучше всего выполнить пятижильным экранированным проводом. Экран следует припаять к площадке, предусмотренной для этого со стороны установки деталей. Конструкция кнопок звонка не критична и зависит от возможностей радиолюбителя.

После программирования ППЗУ следует впаять в плату, но если на место ее

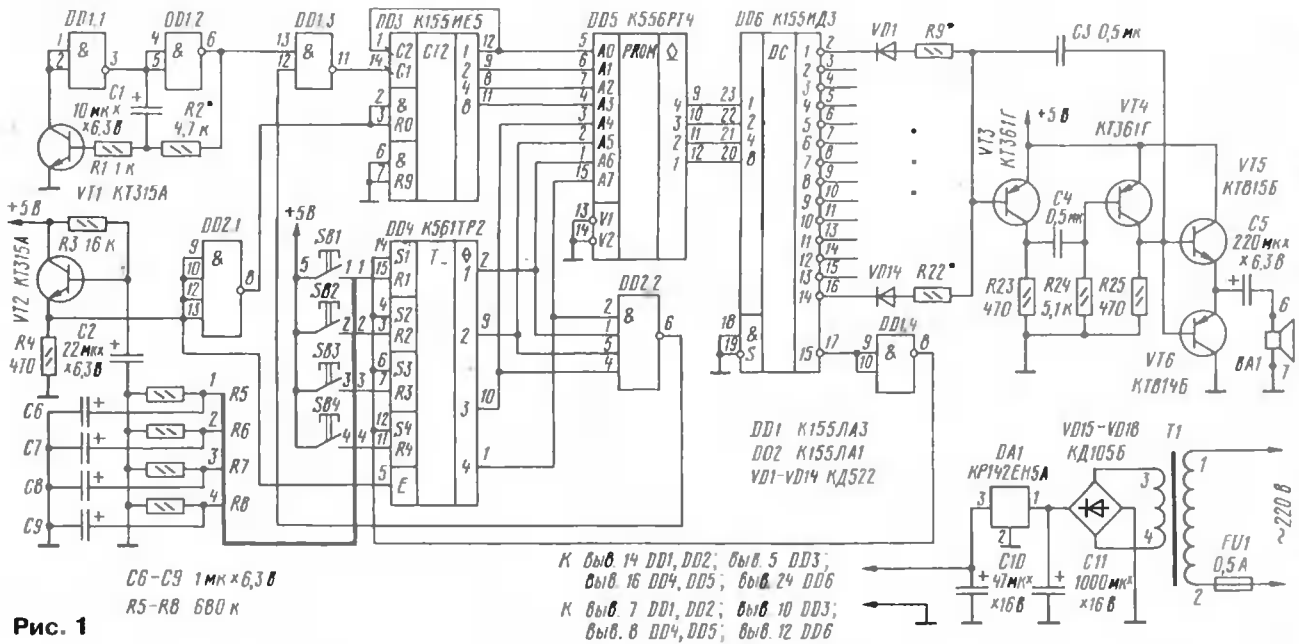


Рис. 1

Таблица 2

Малая октава					Первая октава											
Нота	Пауза	Ля	Ля-диез	Си	До	До-диез	Ре	Ре-диез	Ми	Фа	Фа-диез	Соль	Соль-диез	Ля	Ля-диез	Стоп
Код	0000	0001	0010	0011	0100	0101	0110	0111	1000	1001	1010	1011	1100	1101	1110	1111

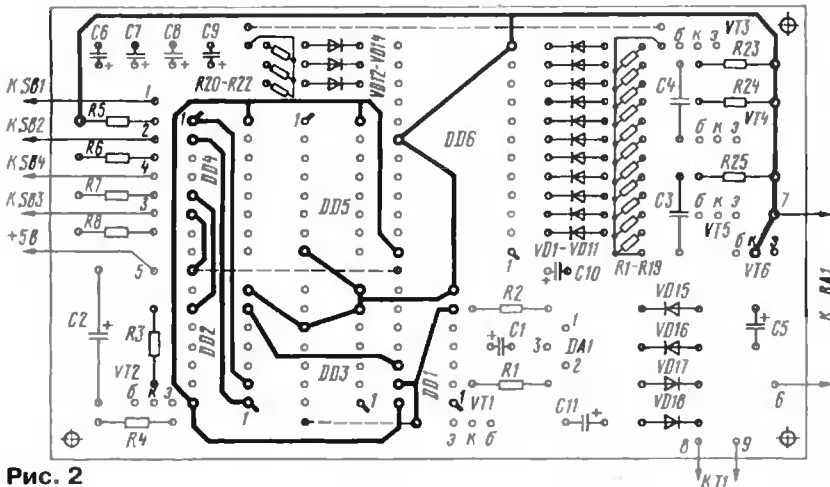
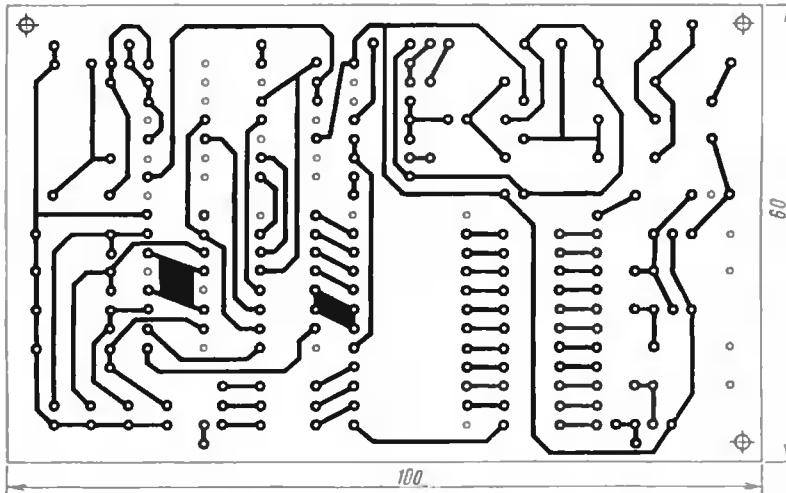


Рис. 2

установки впаять панельку, можно будет менять "наскучившие" мелодии. Для упрощения звонка вместо микросхемы K155ИД3 можно использовать K155ИД1, но при этом возможности устройства снизятся до набора из девяти нот.

О настройке тонального генератора и проверке работы счетчика и дешифратора подробно рассказано в [2].

ЛИТЕРАТУРА

1. Назаров Н. Программатор для микросхем K556PT4: Сб.: "В помощь радиолюбителю", вып. 83, с. 26. — М.: ДОСААФ, 1983.
2. Шульгин Г. Электромusыкальный звонок. — Радио, 1987, № 8, с. 54, 55.
3. Череватенко В., Череватенко А. Программируемый музыкальный звонок-автомат: Сб.: "В помощь радиолюбителю", вып. 103, с. 52—54. — М.: ДОСААФ, 1989.
4. Крючок А. Электромusыкальный звонок. — Радио, 1988, № 12, с. 55.

МОДУЛЬНАЯ РЕКЛАМА

Условия см. в "Радио",
2000, № 9, с. 8

ПРЕДЛАГАЕМ:
Аккумуляторы более 200 видов: для радиостанций, радио- и сотовых телефонов, радиоэлектронной аппаратуры.

Доставка по России.

Москва:

т/ф (095) 962-91-98; 962-94-10.

С.-Петербург:

т/ф (812) 535-38-75.

Электронная почта:

ms_time@hotmail.com

УНИВЕРСАЛЬНЫЙ ЭЛЕКТРОННЫЙ ТЕРМОМЕТР

В. БУРКОВ, г. Иваново

Описанный здесь термометр позволяет измерять температуру в отдельных точках двигателя, трансформатора, корпуса транзистора, диода, жала паяльника и других устройств. Диапазоны измеряемых температур — 0...100°C и 0...1000°C.

Датчиком температуры термометра служит термопара "хромель—алюмель", сваренная из проволочек диаметром 0,2 мм. Величина создаваемой термопарой ЭДС пропорциональна, как известно, разности температур "горячего" и "холодных" ее концов. В электронном термометре, о котором идет речь, предусмотрена автоматическая компенсация температуры холодных концов термопары t_c ("комнатной") с тем, чтобы измерительный прибор показывал температуру объекта t , а не ее разность: $t - t_c$.

Принципиальная схема термометра показана на рисунке. Он состоит из измерительного моста (VT1, VT2, RK1, R1—R5), стабилизатора напряжения его питания (VT3, VT4, R6), термопары BK1, усилителя напряжения (DA1, DA2, R7—R11, SA1), микроамперметра PA1, выключателя питания SA2 и источника питания GB1.

В нижние плечи измерительного моста включены медный терморезистор RK1 и резистор R3, в верхние — стабилизаторы токов этих резисторов на транзисторах VT1 и VT2, а в его измерительную диагональ — термопара BK1 и неинвертирующие входы микросхем DA1, DA2 усилителя напряжения. Благодаря очень большому входному сопротивлению усилителя ток в измерительной диагонали практически отсутствует, и на его входное напряжение ($U_{вх}$) не влияет падение напряжения на резисторах R3, RK1 и проводниках термопары. Холодный спай термопары должен находиться в корпусе термометра.

При изменении температуры t_c (при постоянной t) напряжение на терморезисторе RK1 (U_{RK1}) и ЭДС термопары E меняются в противофазе так, что их сумма всегда остается постоянной. Чтобы нуль на шкале измерительного прибора PA1 соответствовал температуре

0°C и показания термометра не зависели от температуры t_c , напряжение на резисторе R3 устанавливается равным $U_{R3} = U_{RK1 \text{ в } 0^\circ\text{C}} = K/L_{RK1} (1)$, где $U_{RK1 \text{ в } 0^\circ\text{C}}$ — напряжение на RK1 при $t_c = 0^\circ\text{C}$; K — коэффициент температурного сопротивления резистора RK1. Зависимость (1) справедлива при соблюдении неравенства: $L_{RK1} \gg L_{R3} (2)$. Это условие легко выполнить, если RK1 намотать медным проводом, а в качестве R3 использовать резистор МЛТ. При соблюдении требований (1) и (2) входное напряжение $U_{вх} = K \cdot t (3)$. Это же напряжение будет приложено к резистору R8 (в диапазоне измеряемых температур 0...100°C) или к резистору R9 (в диапазоне 0...1000°C), поскольку ОУ DA1 включен по схеме повторителя напряжения, а ОУ DA2 — по схеме неинвертирующего усилителя. Следовательно, ток в цепи обратной связи PA1, R10 будет равен: $I_{oc} = U_{вх}/R$, где R — сопротивление резистора R8 или R9. С учетом равенства (3) $I_{oc} = K \cdot t/R$, т. е. ток через микроамперметр PA1 прямо пропорционален температуре объекта.

В качестве PA1 использован микроамперметр на 100 мкА. Резистор RK1 намотан на пластинке из текстолита 20x10 мм толщиной 1 мм изолированным медным проводом диаметром 0,1 мм до сопротивления 60...100 Ом. Транзистор VT3 включен как стабилизатор напряжения измерительного моста. Его функции может выполнять любой маломощный кремниевый транзистор с напряжением пробоя перехода база—эмиттер ниже 7 В. Транзисторы VT1, VT2, VT4 — любые маломощные полевые транзисторы с р-п переходом. Напряжение отсечки VT1, VT2 — не более 4 В, а VT4 — не более 2 В. Сумма напряжения отсечки транзистора VT4 и напряжения

стабилизации транзистора VT3 должна быть меньше напряжения батареи GB1, и чем меньше эта сумма, тем при более глубоком разряде батареи термометр сохранит работоспособность.

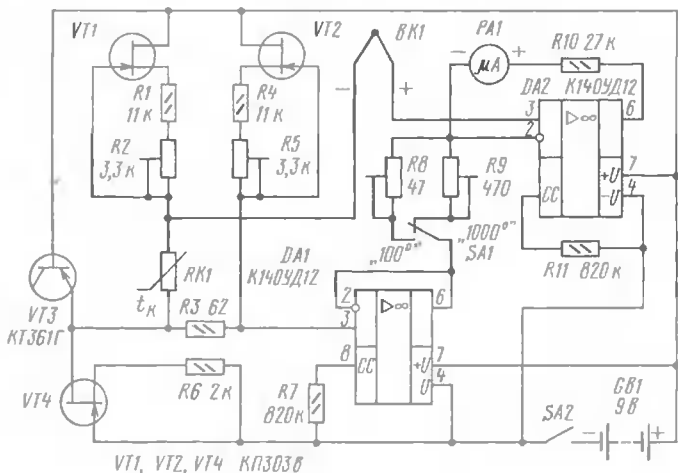
Микромощные ОУ применены только из соображений минимального энергопотребления. При питании термометра от сети в качестве DA1, DA2 желательно применить прецизионные ОУ. Подстроечные резисторы R2, R5, R8, R9 — многооборотные — СП5-2В или другие им подобные. Остальные резисторы — МЛТ-0,125.

Налаживание термометра начинают с расчета напряжения U_{R3} . Для термопары "хромель—алюмель" $K = 4,065 \cdot 10^{-2}$ мВ/°C. Для меди $L_{RK1} = 4,3 \cdot 10^{-3}$ /°C. Пользуясь равенством (1), получаем $U_{R3} = 4,065 \cdot 10^{-2} / 4,3 \cdot 10^{-3} = 9,453$ мВ. Далее, замкнув выключатель SA2, параллельно резистору R3 подключают вольтметр (желательно цифровой) и резистором R5 устанавливают рассчитанное напряжение с максимально возможной точностью. После этого переключатель SA1 переводят в положение "100°", опускают спай термопары в сосуд с тающим льдом и резистором R2 устанавливают стрелку микроамперметра PA1 на 0. Если у резистора R2 или R5 не хватает пределов регулирования, то следует заменить соответственно резистора R1 или R4. Затем опускают спай термопары в сосуд с кипящей водой и резистором R8 устанавливают стрелку PA1 на последнее деление шкалы — 100 мкА. Далее, не вынимая термопару из кипящей воды, переводят переключатель SA1 в положение "1000°" и резистором R9 устанавливают стрелку PA1 в положение 10 мкА. На этом налаживание заканчивают.

При эксплуатации прибора зашкаливание стрелки PA1 на пределе измерения 100°C при комнатной температуре говорит о разрядке батареи питания GB1 и необходимости ее замены. Максимальное напряжение питания термометра определяется допустимым напряжением питания ОУ (для микросхем K140УД12 $U_{max} = 15$ В) или допустимым напряжением сток—затвор транзистора VT4 плюс напряжение стабилизации перехода база—эмиттер транзистора VT3. Минимальное напряжение питания равно сумме напряжения стабилизации VT3 и напряжения отсечки транзистора VT4 (у автора U_{min} составляло 7,5 В). Ток, потребляемый термометром, — 0,6...0,9 мА.

При измерении отрицательных температур следует поменять местами концы подключения термопары к термометру.

Термопара "хромель—алюмель" применена автором из-за ее высокой рабочей температуры (до 1300°C). Если предел измеряемых температур не превышает 500°C, то можно взять термопару "хромель—копель" или сварить термопару из другой, имеющейся в наличии, пары металлов (сплавов). Очевидно, что новая пара будет иметь уже другую величину коэффициента термоЭДС K и соответственно другое значение U_{R3} . Величину коэффициента K можно рассчитать, взяв из справочника величины термоЭДС этих металлов в паре с платиной и вычестить их друг из друга,



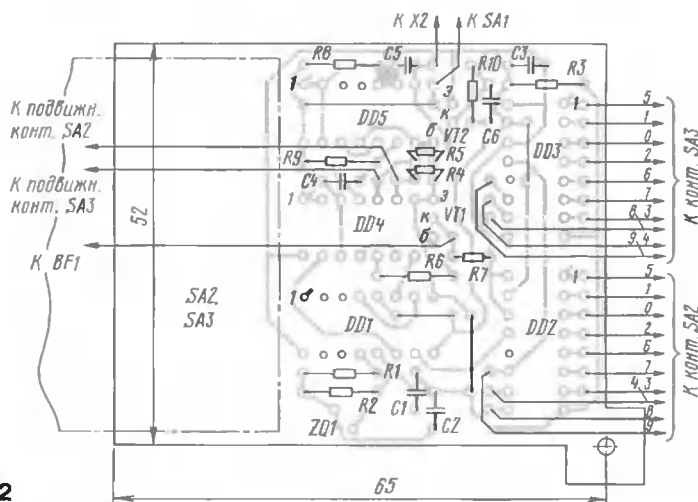


Рис. 2

Детали таймера смонтированы на печатной плате из стеклотекстолита размерами 65x52 мм (рис. 2). На этой же плате установлены переключатели SA2 и SA3 и излучатель BF1. Последний закреплен со стороны печатных проводников параллельно плате и изолирован от нее прокладкой из плотного картона.

Выступы корпуса ЗП-3 припаяны в удобных местах к дорожке общего провода. Неиспользованные входы микросхемы DD5 соединены с ее выводом 14.

Корпус таймера изготовлен из фольгированного стеклотекстолита. Размеры стенок выбраны исходя из габаритов платы и переключателей. Внутри корпу-

са необходимо предусмотреть отсек со съемной крышкой для размещения батареи. Лицевая сторона переключателей (барабаны и окна с цифрами), а также выключатель SA1 выведены на переднюю панель прибора. В одной из боковых стенок сделаны отверстия напротив излучателя BF1.

Таймер, собранный из исправных элементов, должен заработать сразу. Если же после включения питания щелчков пьезоизлучателя не будет, следует проверить подачу питающего напряжения на микросхемы DD1—DD4, а затем работу кварцевого генератора. При отсутствии генерации может потребоваться подбор одного из конденсаторов C1, C2 или обоих сразу. Желаемую громкость щелчков пьезоизлучателя устанавливают подбором резистора R7.

Для изменения времени звучания тонального сигнала при окончании выдержки можно использовать ждущий мультивибратор, выполненный из двух свободных элементов микросхемы DD5 (на схеме не показаны).

От редакции. Резистор R6 и транзистор VT1 можно исключить, подключив излучатель к выходу элемента DD4 непосредственно или через резистор R7.

СИГНАЛИЗАТОР СРАБАТЫВАНИЯ РЕЛЕ ЗАЩИТЫ ХОЛОДИЛЬНИКА

Д. ПАНКРАТЬЕВ, г. Ташкент, Узбекистан

Срабатывание реле защиты бытового холодильника происходит, как правило, при неисправности либо компрессо-

ра, либо пусковой части самого реле. Задержка срабатывания, обусловленная инерционностью термозащитных элементов, при максимальном токе 6 А может достигать 2...2,5 с. Многократные перегрузки, возникающие из-за незамеченной вовремя нестабильности работы холодильника, могут привести к повреждению силовых элементов — от внутренней проводки до компрессора. Предлагаемое вниманию читателей простое устройство подает звуковой сигнал при каждом аварийном размыкании цепи питания.

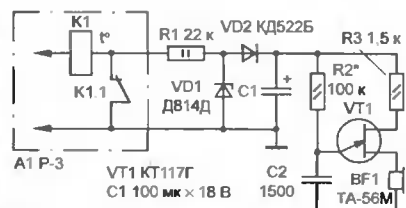


Рис. 1

Схема устройства приведена на рис. 1. Оно представляет собой генератор ЗЧ на однопереходном транзисторе VT1, питаемый от стабилизированного узла питания R1VD1VD2C1, подключенного параллельно нормально замкнутым контактам K1.1 термореле (в данном случае типа Р-3). При их аварийном размыкании на генератор поступает напряжение питания, и он подает непрерывный звуковой сигнал с частотой около 1,5 кГц.

Правильно собранное устройство налаживания не требует. Тон звукового сигнала можно изменить подбором резистора R2. При подключении сигнализатора к реле A1 требуется снять крышку последнего и, сделав необходимые соединения, пропустить питающие провода через пропил в корпусе.

ЭЛЕКТРОННЫЙ "БАРАБАН"

Окончание.
Начало см. на с. 30

конденсаторы могут быть керамическими группы Н90. Транзисторы — любые маломощные структуры п-р-п. В качестве ОУ DA1—DA3 можно использовать микросхемы K140УД7, K153УД2 и другие с учетом назначения их выводов и с цепями коррекции, требующимися согласно справочным данным. Вместо микросхемы K561ЛА7 подойдут ее функциональные аналоги из серий 564, K176, 164.

Возможная конструкция механической части "барабана" показана на рис. 2. Его основа — квадратный или трапециевидный в плане деревянный корпус 5. В нем шурупами 6 закреплена фанерная пластина 7, причем крепление не должно быть жестким. Свободный край пластины 7 зажат между ограничителем 10 и толкателем микровыключателя 9. Последний должен срабатывать при ударе барабанной палочкой по пластине 7. Чтобы стук барабанной палочки о фанеру не был слишком сильным, на пластину 7 наклеивают тонкую резину.

Жгутом проводов 8 контакты микровыключателя 9 соединены с розеткой 4, служащей для подключения "барабана"

к электронной части устройства. Тип розетки не имеет значения, но число контактов — не менее трех. Подойдут, например, СГ3 или СГ5. С помощью втулки 2 и винта 3 конструкция фиксируется в удобном для исполнителя положении на металлической стойке 1.

На базе рассмотренного устройства можно изготовить целую ударную установку, добавив необходимое число аналогичных рассмотренным каналам формирования звуков. Если выходные сигналы всех каналов подать в точку S, на выходе ОУ DA3 будет сумма звучаний инструментов. Исходный шумовой сигнал для них тоже может быть общим. Его, как показано на схеме, снимают с эмиттера транзистора VT3.

УЗКОПОЛОСНЫЙ ФИЛЬТР-ДЕТЕКТОР

О. ПОТАПЕНКО, г. Ростов-на-Дону

В предлагаемой статье рассказывается о применении DTMF-приемника КТ3170 в качестве узкополосного детектора однонального синусоидального сигнала в диапазоне звуковых частот до 5 кГц. Устройство обладает высокими характеристиками.

В радиоловительской, а также профессиональной практике нередко приходится решать задачи узкополосной фильтрации низкочастотных сигналов с их последующим детектированием и цифровой обработкой для определения принадлежности сигнала к определенной частоте или группе частот. Примером этому могут служить приемники DTMF сигналов, широко используемых в телефонии (набор номера в тональном режиме) и в радиосвязи (персональный радиовывоз).

Обычно для идентификации синусоидальных сигналов в телефонии, телемеханике применяют аналоговые фильтры (активные или пассивные), настраиваемые на нужные частоты. Выделенный сигнал детектируется, подается на компаратор, с которого уже снимается логический сигнал наличия или отсутствия тона заданной частоты. Подобные детекторы достаточно громоздки и не всегда удовлетворяют требованиям стабильности по частоте при изменении температуры и напряжения питания.

С появлением технологии изготовления фильтров на переключаемых конденсаторах (switched capacitor technology SCT) задача достижения высоких стабильных характеристик фильтров значительно упрощается. Многие зарубежные фирмы производят различные типы фильтров, выполненных по этой технологии. Например, фирма MAXIM выпускает широкую номенклатуру интегральных активных полосовых и режкторных фильтров, фильтров низких и высоких частот с характеристиками Чебышева, Баттерворта, Бесселя, Гаусса разных порядков (от 2 до 9), у которых можно программировать центральную частоту/частоту среза от десятых долей герца до 100...200 кГц и добротность от 0,5 до 64 с помощью переключек или под управлением микропроцессора.

Такая универсальность, разумеется, не может не сказываться на цене этих изделий. Стоимость их у отечественных дилеров достаточно высока, приобрести их не всегда просто, да и применение в качестве детектора однональных сигналов требует, как отмечалось выше, детектирования и дальнейшей цифровой обработки.

В этом случае интересным кажется применение хорошо зарекомендовавшего себя в телефонии и радиосистемах приемника DTMF сигналов КТ3170 фирмы

SAMSUNG (аналог MV8870 фирмы GEC PLESSEY SEMICONDUCTOR). Отечественным аналогом КТ3170 является микросхема КР1008ВЖ18 производства минского НПО "Интеграл".

Этот приемник позволяет декодировать 16 стандартных тональных пар в 4-битовый код. Выполненный по КМОП технологии с использованием полосовых фильтров на переключаемых конденсаторах он обладает следующими характеристиками:

- узкой полосой пропускания (1,5 % от центральной частоты);
- широким динамическим диапазоном входного сигнала (от 77 мВ до 2,45 В);
- высоким входным сопротивлением по аналоговым входам IN+/IN- — 10 МОм (типичное значение на частоте 1 кГц);
- низкой потребляемой мощностью — 15 мВт;
- высокой стабильностью частотных параметров в широком температурном диапазоне (от -40°C до +85°C).

Однако этот приемник декодирует только пары стандартных DTMF-частот из верхней и нижней частотных групп, определяемых частотой задающего генератора (стандартное значение — 3,58 МГц), и не реагирует на однональные сигналы.

Принцип декодирования однонального сигнала показан на структурной схеме (рис. 1). Поскольку DTMF-прием-

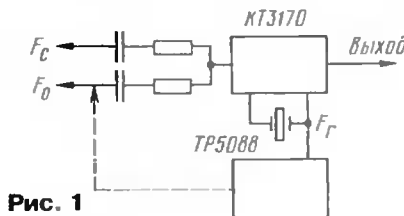


Рис. 1

ник декодирует только пары частот, надо на его входе к исследуемому однональному сигналу частотой F_c добавить образцовый частотой F_d , дополняющей его до стандартной пары. Следовательно, на вход DTMF-приемника будет подан уже двутональный сигнал, который декодируется обычным образом.

В качестве генератора образцового сигнала удобно использовать DTMF-генератор TP5088 (TP5089), имеющий режим генерации однонального сигнала. Так как синхронизация DTMF-приемника и генератора осуществляется от одного внутреннего кварцевого генератора, стандартные пары образуются автоматически.

Рассмотрим принципиальную схему устройства на примере детектора факс-сигнала (рис. 2). Детектор должен срабатывать на присутствие в линии связи сигнала частотой 1100 ± 15 Гц длительностью 0,5 с, который передается вызывающим факсимильным аппаратом при установлении соединения для факсимильной передачи данных.

DTMF-приемник DD2 включен по типовой схеме. Операционный усилитель, встроенный в микросхему приемника, включен как суммирующий с коэффициентом передачи, равным 1. Входное сопротивление для исследуемого сигнала определяется сопротивлением резистора R2 и составляет 100 кОм. Тактовая частота стабилизируется кварцевым резонатором ZQ1. Тактовые импульсы поступают и на приемник DD2 и на генератор DD1.

Времязадающая цепь C5R5, подключенная к выводу ESO, служит для защиты от возможных помех, в том числе и речевых, обеспечивая временную фильтрацию сигнала. С ее помощью осуществляется проверка длительности принятого сигнала. Сигналы длительностью меньше заданной игнорируются. Также производится проверка на наличие допустимой межсимвольной паузы. Иными словами, микросхема не будет принимать DTMF сигналы короче допустимой длительности и не станет учитывать пропадание сигнала короче допустимой паузы. При указанных на схеме номиналах это время составляет 80...100 мс.

Микросхема TP5088 фирмы National Semiconductor представляет собой генератор DTMF сигналов, работающий под управлением микроконтроллера. На его входы D0—D3 (выводы 9—12) подадут двоичный эквивалент цифр,

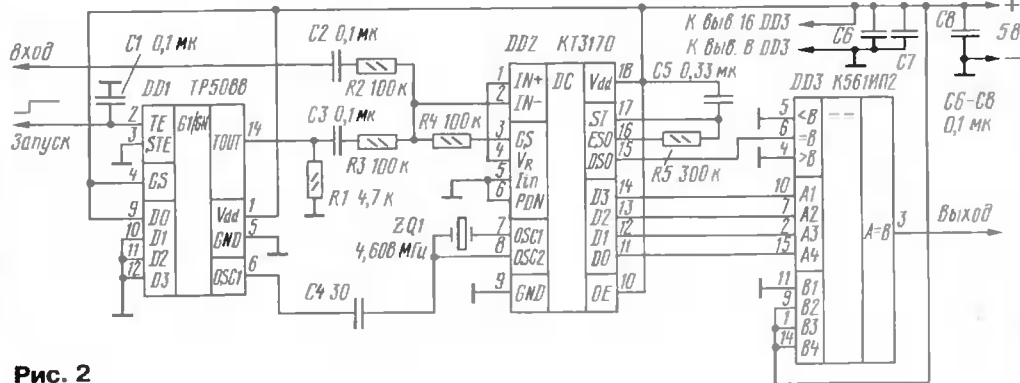


Рис. 2

Таблица 1

Цифра, знак	Стандарт DTMF		Частоты		Выходы TP5088 (выходы КТ3170)			
	F _{ни} Гц	F _{ви} Гц	нижняя	верхняя	D3	D2	D1	D0
1	697	1209	F _{н1}	F _{в1}	0	0	0	1
2	897	1336	F _{н2}	F _{в2}	0	0	1	0
3	697	1477	F _{н1}	F _{в3}	0	0	1	1
4	770	1209	F _{н2}	F _{в1}	0	1	0	0
5	770	1336	F _{н2}	F _{в2}	0	1	0	1
6	770	1477	F _{н2}	F _{в3}	0	1	1	0
7	852	1209	F _{н3}	F _{в1}	0	1	1	1
8	852	1336	F _{н3}	F _{в2}	1	0	0	0
9	852	1477	F _{н3}	F _{в3}	1	0	0	1
0	941	1336	F _{н4}	F _{в2}	1	0	1	0
*	941	1209	F _{н4}	F _{в1}	1	0	1	1
#	941	1477	F _{н4}	F _{в3}	1	1	0	0
A	697	1833	F _{н1}	F _{в4}	1	1	0	1
B	770	1633	F _{н2}	F _{в4}	1	1	1	0
C	852	1633	F _{н3}	F _{в4}	1	1	1	1
D	941	1633	F _{н4}	F _{в4}	0	0	0	0

Таблица 2

Обозначение частоты DTMF	Значение стандартной частоты DTMF, Гц (при F _r =3,58 МГц)	k	Расчетная частота F _r , МГц, при частоте настройки фильтра 1100 Гц	Тональная частота, Гц (при частоте задающего генератора F _r =4,608 МГц)
F _{н1}	697	195	5,641	899
F _{н2}	770	215	5,116	991
F _{н3}	852	238	4,822	1097
F _{н4}	941	263	4,183	1212
F _{в1}	1209	338	3,254	1557
F _{в2}	1336	373	2,949	1718
F _{в3}	1477	413	2,663	1903
F _{в4}	1833	456	2,412	2101

знаков или букв (табл. 1). Когда на входе TE (вывод 2) низкий уровень, микросхема DD1 находится в режиме микропотребления и на выходе TOUT (вывод 14) сигнал отсутствует. При изменении уровня на входе TE с низкого на высокий данные на выходах D0—D3 запоминаются в регистре микросхемы, запускается внутренний генератор (если он имеет собственную времязадающую цепь). При этом сигнал выбранной тональной пары из стандартных DTMF-частот появляется на выходе TOUT и присутствует до тех пор, пока на входе TE опять не появится низкий уровень. Выход TOUT — с открытым эмиттером. Временные диаграммы работы генератора и параметры сигналов показаны на рис. 3.

Конденсатор C1, установленный на входе TE, совместно с внутренним резистором микросхемы образуют цепь запуска генератора при подаче напряжения питания. Его устанавливают, если

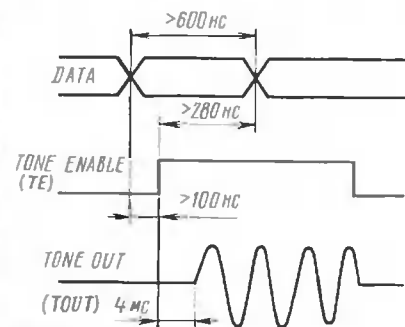


Рис. 3

используют тон-декодер автономно (без микро-ЭВМ).

Вход STE (вывод 3) управляет генерацией одного или пары тонов. Когда он подключен к плюсовому выводу источника питания или вообще некуда не подключен, генерируется пара тонов. В нашем случае этот вход соединен с общим проводом для генерации однотонального сигнала. Сигнал на входе GS (вывод 4) определяет генерацию однотонального сигнала из верхней или нижней частотной группы (табл. 1). При низ-

ком уровне на этом входе генерируется сигнал с частотой из нижней группы, при высоком (или отключенном входе) — из верхней.

Теперь приведем методику расчета частоты задающего генератора, определяющего частоту генерации однотонального сигнала и, как следствие, частоту настройки тон-декодера. Для этого определим коэффициенты деления тактовой частоты соответственно для каждой тональной частоты стандартного DTMF-сигнала по эмпирическим формулам: $k = F_n / F_r$ или $k = F_v / F_r$, где F_n — частота из нижней группы в герцах, F_v — частота из верхней группы в герцах, F_r — частота задающего генератора в мегагерцах. Расчет коэффициентов производят для стандартных DTMF-частот, т. е. при частоте задающего генератора 3,579545 МГц (3,58 МГц). Результаты расчета — в табл. 2.

Далее для искомой частоты тон-декодера 1100 Гц определяем расчетную частоту задающего генератора F_r для каждого k по формулам, приведенным выше, и выбираем кварцевый резонатор на частоту, максимально близкую к рассчитанной (табл. 2, столбец 4). В данном случае это — частота распространенного резонатора 4,608 МГц. Исходя из этого вычисляем частоты по той же формуле (табл. 2, столбец 5).

Как видно из табл. 2, исходная частота тон-декодера 1100 Гц (расчетная 1097 Гц) соответствует частоте F_{н3} из нижней группы. Если теперь в качестве вспомогательной частоты выбрать любую из верхней группы, например, F_{в1}=1557 Гц, и воспользоваться табли-

цей истинности DTMF-приемника и генератора (см. табл. 1), можно определить двоичный код, который необходимо подать на вход DTMF-генератора для получения сигнала частотой 1557 Гц, и код, считываемый с выходов DTMF-приемника, соответствующий входному сигналу частотой 1100 Гц.

Генератор будет вырабатывать сигнал частотой 1557 Гц при подаче на его входы двоичного кода, соответствующего всем символам, тональные частоты которых имеют частоту F_{в1}, а именно: "1", "4", "7", "***". При этом, разумеется, на вход GS микросхемы DD1 должен быть подан высокий логический уровень. На схеме (см. рис. 2) показана подача кода соответствующего цифре "1". Код на выходе DTMF-приемника будет соответствовать цифре "7" (тональные частоты F_{н3} и F_{в1}).

Вполне очевидно, что одним приемником можно определять до четырех однотональных сигналов. В нашем примере это сигналы с частотами 899, 991, 1097 (наш факс-сигнал) и 1212 Гц. Идентификация этих четырех сигналов осуществляется по коду, считанному с выходов DD2 при наличии стробирующего сигнала на выходе DSO (вывод 15), который появляется каждый раз, когда приемник детектирует одну из указанных частот. Если же достоверно известно, что в канале может присутствовать только одна частота, в качестве выхода тон-декодера допустимо использовать просто выход DSO.

Здесь надо заметить, что алгоритм цифровой обработки сигналов предусматривает защиту от приема случайно

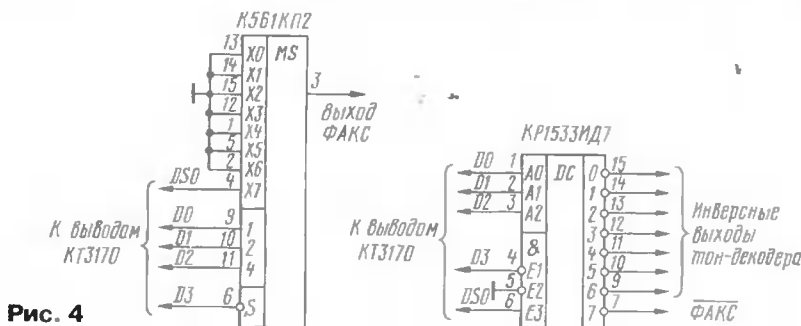


Рис. 4

совпадающих сигналов, в частности речевых, а также при наличии более двух сигнальных частот. Эту особенность следует учитывать.

Для автономных устройств, т. е. не работающих под управлением микроконтроллера или ЭВМ, в качестве генератора можно также использовать микросхему TP5089, имеющую входы для подклю-

чения матричной клавиатуры 4×4. Замыкая соответствующие выводы столбцов и строк между собой или на общий провод, добиваются генерации однотонального сигнала необходимой частоты.

Варианты построения декодирующих узлов показаны на рис. 4. Поскольку данные на выходе приемника DD2 записываются в регистр-зашелку и сохраня-

ются в нем после действия сигнала DSO, дешифраторы необходимо стробировать сигналом DSO.

Максимальная частота задающего генератора, на которой стабильно работают указанные микросхемы, составляет 9...10 МГц. Следовательно, максимальная частота, дегактируемая приемником, лежит в пределах 4100...4560 Гц. ■

БЛОКИРАТОР "ПИРАТСКОГО" ТЕЛЕФОНА

В. ДАВИДЕНКО, г. Санкт-Петербург

Описываемое устройство предохраняет телефонную линию абонента от несанкционированного подключения "пиратского" аппарата.

В предлагаемом блокираторе применены некоторые схемные решения, изложенные в материалах, опубликованных в "Радио" ранее [1, 2].

Блокиратор прост в изготовлении, не требует дополнительного питания. Оно осуществляется от телефонной сети. Потребляемый ток — не более 160 мкА. Устройство собрано на общедоступных элементах, не нуждается в настройке.

Подключают блокиратор в разрыв телефонной линии на входе в квартиру, соблюдая полярность. Когда трубка ле-

жит на аппарате, напряжение в линии составляет 60 В, при этом через стабилитрон VD4 в базу транзистора VT2 течет ток. Транзистор VT2 открыт. При снятии трубки напряжение в линии падает до 5...15 В, стабилитрон VD4 закрывается. Если трубка была снята хозяином с аппарата, подключенного после блокиратора, открывается транзистор VT1, коллекторный ток которого поддерживает в открытом состоянии транзистор VT2. На его коллекторе и на управляющем входе ключа K1 низкий уровень. Ключ закрыт, и шунтирование телефонной линии не происходит.

Если же подключился "пиратский" телефон (до блокиратора), напряжение в линии падает, транзистор VT2 закры-

вается, так как транзистор VT1 и стабилитрон VD4 закрыты. Конденсатор C3 заряжается по цепи VD1, DA1, VD3, R3, R5, ключ K1 открывается и резистор R2 шунтирует линию. Набор номера "пиратским" телефоном становится невозможным.

Стабилизатор тока DA1, стабилитрон VD2 и конденсатор C1 обеспечивают питание (3 В) транзистора VT2 и цепи R5C3. В моменты замыкания контактов номеронабирателя "пиратского" телефона конденсатор C2 обеспечивает подпитку конденсатора C3, а диод VD3 препятствует разрядке конденсатора C2 через стабилитрон VD2.

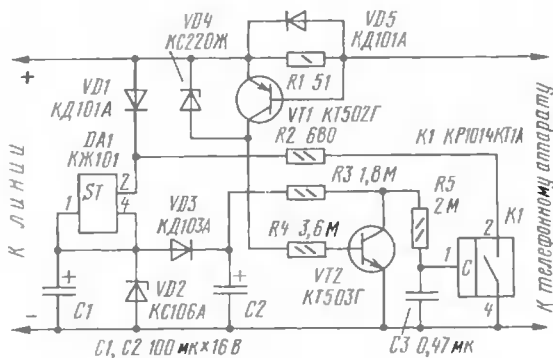
В устройстве применены конденсаторы: C1 и C2 — К50-16, C3 — КМ-6. Стабилитрон VD4 можно заменить на 2С220Ж, КС222Ж, 2С222Ж.

Устройство собрано навесным монтажом на плате размерами 21×41 мм.

ЛИТЕРАТУРА

1. Ганженко Г., Коршун И. Против телефонных пиратов. — Радио, 1996, № 10, с. 45.
2. Мовсун-заде К. "Сторож" вашего телефона. — Радио, 1997, № 11, с. 53.

От редакции. Описанное устройство не сертифицировано, поэтому его можно применять только в составе офисных АТС и на линиях, не имеющих выхода в телефонную сеть общего пользования. Для повышения надежности устройства рекомендуем переход эмиттер-база транзисторе VT2 защищать резистором 1 МОм.



MMDS

передатчик HY6000
система кодирования

Способность адресации —
16 млн абонентов

HY SENMO®

Москва, Ленинский пр-т, д.158, оф.217
Тел./факс 234-9217, тел. 960-5415. E-mail: hhsh@mail.ru

Приглашаем
к сотрудничеству

УСОВЕРШЕНСТВОВАННЫЙ БЛОКИРАТОР СИСТЕМЫ ЗАЖИГАНИЯ

С. РЫЖКОВ, г. Бишкек, Киргизия

Как известно, любая охранная система, как бы она ни была совершенна, не сможет удовлетворить запросы всех автомобилистов. Поэтому в процессе эксплуатации автосторожа, описанного в статье "Сторожевой блокиратор системы зажигания" в "Радио", 1999, № 12, с. 37–39, автор ввел в него ряд усовершенствований, продиктованных реальными потребностями. Эти изменения могут быть включены в исходный вариант схемы полностью или выборочно, в соответствии с желаниями владельца автомобиля.

Схема блокиратора, содержащая все изменения, показана на рис. 1, а циклограмма работы — на рис. 2. Ниже описаны только узлы сторожа, отличающие его от исходного устройства.

Начнем с изменения способа оповещения водителя о необходимости обнулить блокиратор. Вместо звукового сигнала используется комбинированный, включающий в себя светодиод и имеющий в автомобиле звуковой сигнал. В дежурном режиме светодиод HL1, установленный на панели прибор-

ров, мигает с частотой около 1 Гц (рис. 2), что служит признаком дежурного режима и одновременно "первым рубежом" охраны, показывающим, что автомобиль защищен.

При включении зажигания частота вспышек светодиода удваивается, напоминая водителю о необходимости обнуления блокиратора. В этом состоянии блокиратор не препятствует пуску двигателя.

Если в течение 16 с с момента включения зажигания не нажать на кнопку SB1, блокиратор на короткое время (0,5 с) включит звуковой сигнал автомобиля. Такое дополнительное напоминание особенно уместно в ясный солнечный день, когда светодиод может быть плохо виден. Удвоенная частота мигания светодиода сохраняется еще 16 с после звукового сигнала.

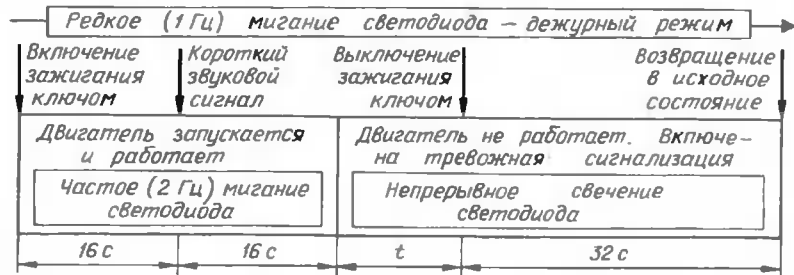


Рис. 2

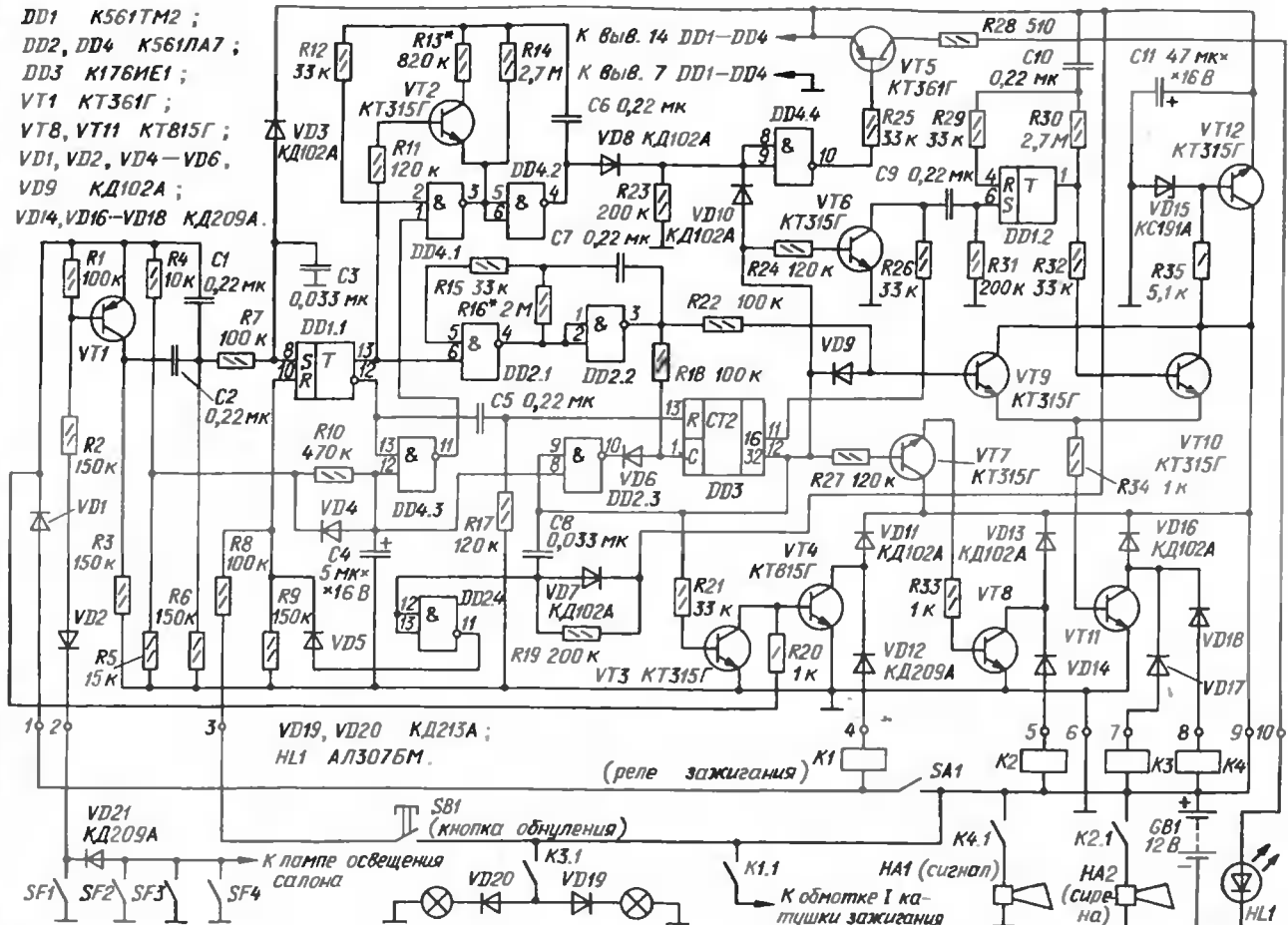


Рис. 1

В случае, когда по истечении и этого времени обнуления не произошло, светодиод HL1 переходит в режим непрерывного свечения, а блокиратор выключает зажигание и включает аварийную сигнализацию (звуковую и световую). Далее алгоритм работы блокиратора прежний. Но если водитель вовремя нажал на кнопку управления SB1, светодиод гаснет и блокиратор переходит в режим "Движение разрешено".

В дежурном режиме на нижнем по схеме входе элемента DD4.3 присутствует низкий уровень, на верхнем — высокий (так как триггер DD1.1 находится в нулевом состоянии), а на выходе — высокий, разрешающий работу генератора на элементах DD4.1 и DD4.2 на частоте около 1 Гц. Прямоугольные импульсы генератора через диод VDB, инвертор DD4.4 и резистор R25 поступают на базу транзистора VT5, который коммутирует ток через светодиод HL1.

При включении зажигания (контактами SA1) на вывод 1 блокиратора поступает напряжение питания. Триггер DD1.1 переключается, состояние входов элемента DD4.3 изменяется на обратное, но на его выходе остается высокий уровень, генератор DD4.1, DD4.2 продолжает работать. Однако открывшийся транзистор VT2 удвоит частоту генератора. Вместе с этим высокий уровень с прямого выхода триггера запустит тактовый генератор на элементах DD2.1, DD2.2.

Если к моменту появления в пятом разряде счетчика DD3 (на выходе 16) высокого уровня на вывод 3 блокиратора обнуляющий импульс не поступил, этот высокий уровень через резистор R26 поступит на дифференцирующую цепь C9R31. Она сформирует импульс, который запустит одновибратор, собранный на триггере DD1.2 и имеющий длительность цикла около 0,5 с. В течение этого времени на прямом выходе триггера будет высокий уровень, транзисторы VT10 и VT11 окажутся открытыми и включатся звуковой сигнал и лампы указателя поворотов. Короткий звуковой сигнал станет вторым напоминанием о необходимости остановить отсчет времени подачи обнуляющего импульса кнопкой SB1.

При отсутствии обнуляющего импульса в течение еще 16 с на выходе 32 счетчика DD3 появляется высокий уровень,

который через диод VD10 передается на вход инвертора DD4.4 и вызывает постоянное свечение светодиода индикатора — устройство переходит в режим "Тревога". Зажигание при этом выключено, а аварийная сигнализация включена.

Если в течение первых 32 с цикла работы блокиратора на его вывод 3 поступит обнуляющий импульс, триггер DD1.1 вернется в нулевое состояние и остановит тактовый генератор DD2.1, DD2.2. Но на входах элемента DD4.3 будет присутствовать высокий уровень, а на выходе — низкий, что приведет к остановке генератора DD4.1, DD4.2 и прекращению свечения светодиода HL1.

В первоначальном варианте блокиратора было рекомендовано применять сирену как альтернативу или дополнение имеющемуся звуковому сигналу. Практика показывает, что совместная работа сирены и сигнала не повышает эффективности блокиратора, поэтому каждый автомобиль, разобравшись в работе блокиратора, должен сам решить, каким образом на его машине будет организована тревожная сигнализация. В соответствии с этим станет ясно, какие нагрузки необходимо подключить к контактам исполнительных реле и какие элементы на плату можно не монтировать.

Так, например, если будет работать только сирена, не нужен диод VD18, а если только сигнал, лишними будут элементы VT7, VT8, R27, R33, VD13, VD14. Если владелец считает, что световая сигнализация фарами будет более эффективна, чем лампами указателя поворотов, контакты K3.1 подключают к цепи фар через те же разделительные диоды VD19, VD20. Однако, если на вашем автомобиле фары с галогенными лампами, лучше отказаться от световой сигнализации фарами, так как они потребляют весьма большую мощность, да и рисковать дорогостоящими галогенными лампами вряд ли стоит.

Некоторые пользователи блокиратора выражали недовольство тем, что, прогревая двигатель перед поездкой, двери нельзя держать открытыми (например, для укладки вещей или посадки пассажиров), так как блокиратор постоянно выключает зажигание. Для устранения этого недостатка в цепь дверных выключателей введен разделительный диод VD21.

Теперь с момента замыкания контактов SF1 выключателя двери водителя транзистор VT1 открывается и начинается зарядка конденсатора C2. В этот момент через резистор R7 на вход S триггера DD1.1 приходит короткий импульс, устанавливающий триггер в единичное состояние. Сопrotивление резистора R7 уменьшено до 100 кОм с тем, чтобы амплитуда импульса уверенно достигала высокого уровня.

Таким образом, с диодом VD21 блокиратор не реагирует на положение дверей пассажиров. При открывании двери водителя он срабатывает только один раз и после обнуления ее можно оставлять либо закрытой, либо открытой. Для монтажа диода VD21 необходимо "внедриться" в проводку автомобиля.

Конденсатор C3 в исходном варианте устройства работает "один раз в жизни" — при подключении блокиратора к бортовой сети он устанавливает триггер DD1.1 в нулевое состояние. Этот конденсатор резонно исключить, и если при подаче питания на блокиратор триггер DD1.1 окажется в единичном состоянии, его можно переключить кнопкой обнуления.

Тем, кого больше устраивает звуковой предупреждающий сигнал исходного варианта, можно порекомендовать звукоизлучатель — капсуль ЗП-1 — перенести с платы на одну из панелей кожуха блокиратора с внутренней стороны — сигнал будет лучше слышен. Для этого проволочные стойки капсулы удаляют и приклеивают его клеем "Момент" через кольцевую поролоновую прокладку высотой 3...4 мм. Предварительно в панели по площади капсулы просверливают отверстия диаметром 1,5...2 мм.

Можно вынести капсуль вообще за пределы блокиратора. В каждом автомобиле место для капсулы можно подобрать индивидуально. Например, в ВАЗ-2109 — под пластмассовой панелью левой боковой стойки (возле левого ремня безопасности), громкость предупреждающего сигнала будет вполне достаточной.

Для повышения секретности блокиратора напряжением высокого уровня, подаваемое на кнопку обнуления, можно снять не с плюсового провода питания, как показано на схеме, а, например, с лампы стоп-сигнала. В этом случае перед тем,

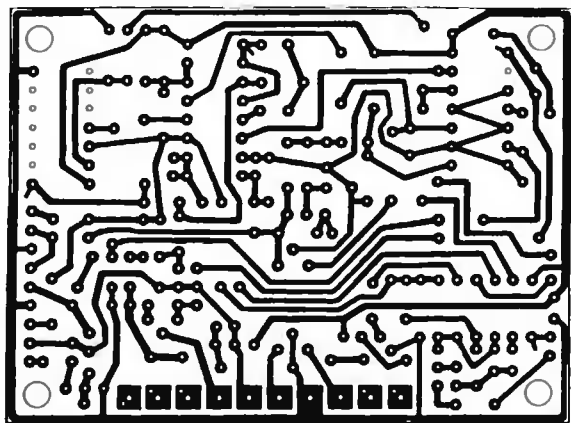
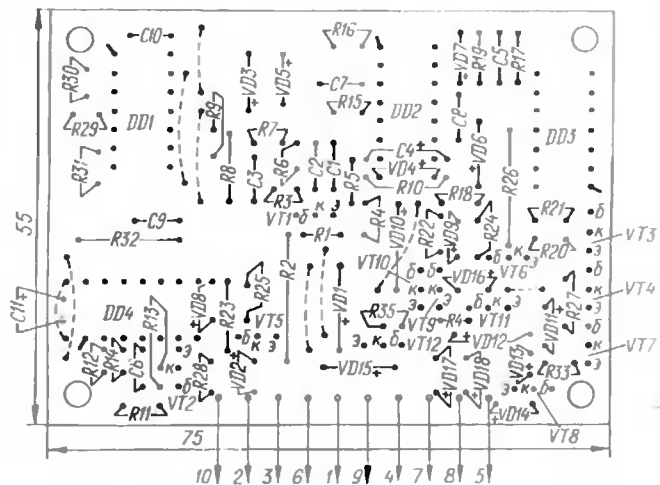


Рис. 3



как обнулить блокиратор, нужно будет нажать на педаль тормоза.

Место установки в автомобиле реле зажигания хорошо известно любому автомобилисту, даже не очень опытному. Поэтому, если блокиратор будет отключать не это реле, а другое — дополнительное, связанное с реле зажигания исполнительными цепями, сторожевой эффект будет более значительным. Здесь большой простор для творчества, но не

следует забывать, что бесконтактные системы зажигания не терпят некачественного вмешательства.

Чертеж печатной платы новой версии блокиратора представлен на рис. 3.

В заключение отметим, что блокиратор прошел испытания на различных автомобилях в течение нескольких лет и показал себя вполне надежным устройством. Однако не будет лишним предупредить, что безупречная работа блоки-

ратора возможна только при исправном электрооборудовании автомобиля. Так, например, на двенадцатилетнем автомобиле Mazda-626 блокиратор запускался не только при включении зажигания ключом, но и при его выключении. "Виноватым" оказался сам замок — контактная группа имела значительный износ. В результате "дребезга" контактов при выключении зажигания блокиратор запускался повторно.

ИНДИКАТОРЫ ИСКРОБРАЗОВАНИЯ

А. ПИЛТАКЯН, г. Москва

Пока все узлы вашего автомобиля работают безупречно, обычно не возникает желания подумать о том, что может наступить момент, когда мотор вдруг начнет давать перебои, "чихать" и, наконец, вовсе откажется работать. А ведь такой момент рано или поздно, к сожалению, наступает, и часто не при самых благоприятных обстоятельствах...

В определении неисправности системы зажигания автомобиля большую помощь могут оказать простейшие индикаторы искробразования, описанные в предлагаемой статье.

Неисправности, возникающие в системе зажигания автомобиля, характерны тем, что выявить их в одиночку бывает не просто, вдвоем же — и быстрее, и легче. Это и понятно: ведь невозможно одновременно быть и под капотом, где нужно найти неисправность, и за рулем, чтобы запустить двигатель. Да и четыре руки всегда лучше, чем две.

Поэтому многие автомобилисты стремятся оснастить свои машины дополнительными индикаторными приборами, позволяющими водителю, находясь непосредственно на рабочем месте, получать достоверную информацию об исправности тех или иных узлов системы зажигания. Как правило, такие индикаторы очень просты, изготовить их может даже малоопытный радиолюбитель.

На рис. 1, а показана схема одного из вариантов индикатора исправности контактного прерывателя. Когда контакты разомкнуты, ток через катушку зажигания не протекает — индикатор обесточен. После замыкания контактов падение напряжения на первичной обмотке увеличивается до напряжения бортовой сети, поэтому светодиод HL1 включается.

Если двигатель работает, светодиод вспыхивает при каждом замыкании контактов прерывателя, причем на малых оборотах коленчатого вала отдельные вспышки различимы на глаз. Желательную яркость свечения светодиода устанавливают подборкой резистора R1.

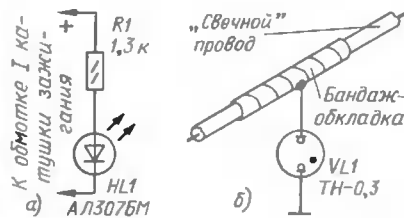


Рис. 1

Индикатор, выполненный по схеме на рис. 1, б, предназначен для контроля высоковольтных импульсов в "свечных" проводах двигателя. В этом устройстве источником световых вспышек служит неоновая лампа HL1.

На "свечной" провод наматывают бандаж из алюминиевой или медной фольги (длина намотки — около 10 см) и подключают к нему гибкий проводник-вывод, к которому и присоединяют неоновую лампу. Этот бандаж служит обкладкой конденсатора, через который часть энергии высоковольтного импульса отделяется на индикатор.

Если такой индикатор предусмотреть для каждой запальной свечи двигателя, то, расположив неоновые лампы в порядке, соответствующем порядку зажигания в цилиндрах, вы получите возможность контролировать работу всех свечей. Кто-то сочтет достаточным иметь на борту один индикатор, подключаемый к бандажу на центральном проводе распределителя.

Индикатор исправности контактного прерывателя по схеме рис. 1, а рассчитан на работу в автомобиле с классической системой зажигания. Если же на вашей машине установлен бесконтактный прерыватель с электронным блоком зажигания 36.3734, 3620.3734 или НМ-52 (зарубежного производства), такой индикатор, подключенный, как указано на схеме, к первичной обмотке катушки зажигания, будет инцидировать работу блока зажигания, а не прерывателя.

Для контроля работы бесконтактного прерывателя с датчиком Холла предназначен индикатор, собранный по схеме на рис. 2. У этого устройства высокое входное сопротивление, поэтому оно почти не шунтирует выходную цепь бесконтактного датчика-прерывателя. Вход индикатора подключают к входу электронного блока зажигания (вывод б).

Индикаторы с неоновой лампой выполняют в системе с электронным зажиганием те же функции, что описаны ранее.

Некоторые автомобили оснащены электронной системой зажигания, не содержащей распределителя. Эта система содержит два бесконтактных датчика-прерывателя, подключенных к входам (выводы 19 и 8, 18 и 9 соответственно) двухканального электронного контроллера "Электроника МС2713-02". Выходы каналов контроллера (выводы 4 и 3) соединены со входами двухканального блока зажигания 42.3734 (выводы 6 и 5). Выходы каналов блока зажигания (выводы 7 и 1) нагружены каждый первичной обмоткой двух катушек зажигания.

Для контроля работы обоих каналов контроллера в этой системе потребуется два индикатора по схеме на рис. 2, подключенных к его выходам 4 и 3. Чтобы легче было отличить световые сигналы одного канала от сигналов другого, целесообразно применять в индикаторах светодиоды красного и зеленого свечения. Подключение индикаторов по схемам, показанным на рис. 1, особенностей не имеет.

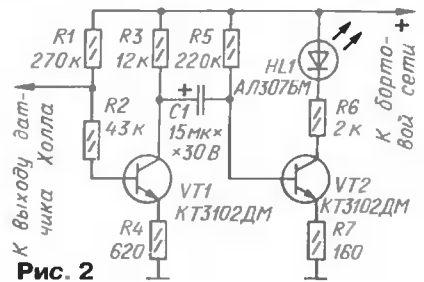
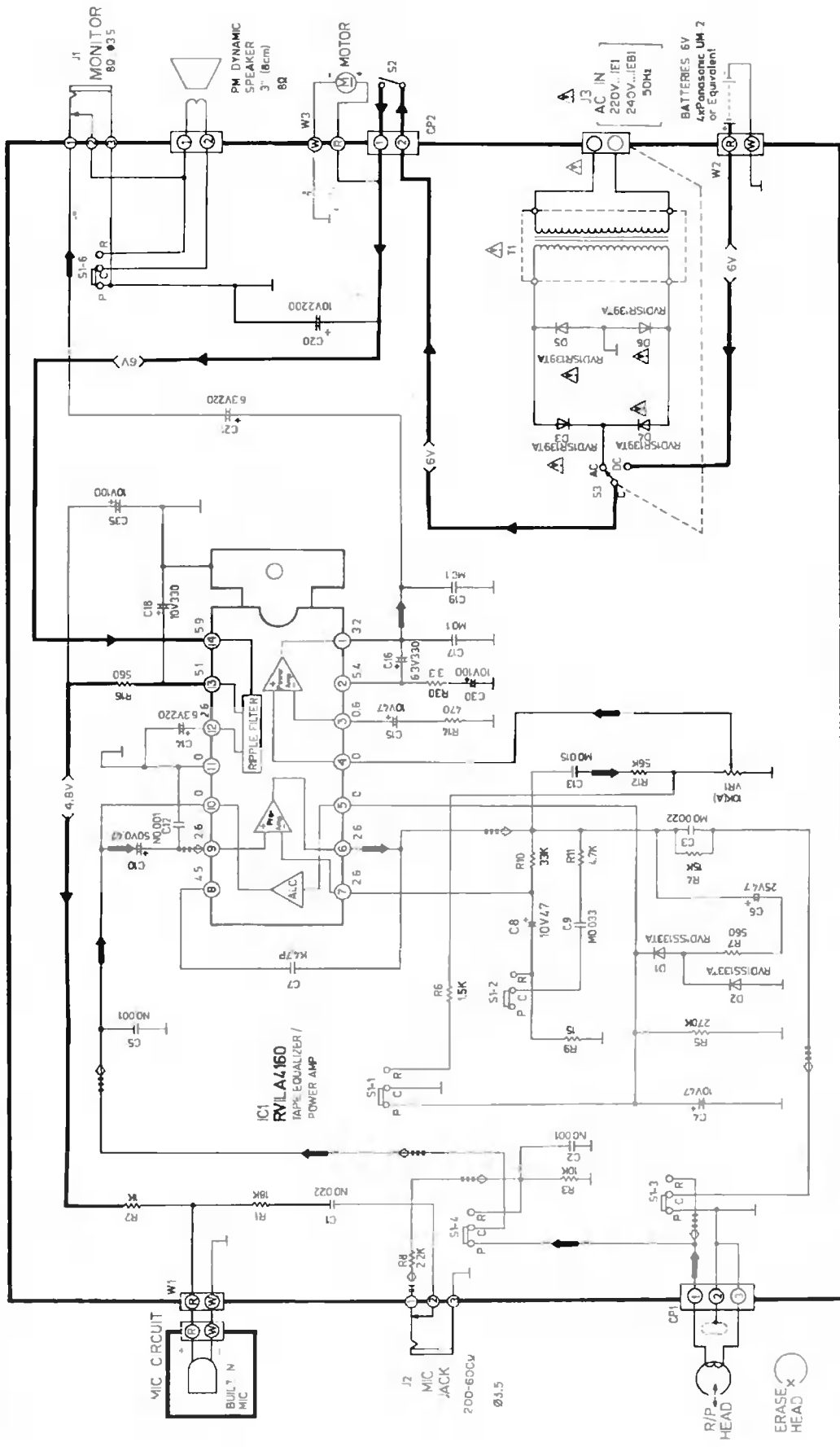


Рис. 2

Часть автомобилей Волжского автозавода оснащена разновидностью электронной системы, отличающейся от предыдущей тем, что в ней функции контроллера и блока зажигания совмещены в одном двухканальном блоке МС4004. Для такой системы, как показала практика, вполне достаточно использования индикаторов по схемам рис. 1. Два светодиодных индикатора включают параллельно первичной обмотке катушек зажигания, а индикаторы с неоновыми лампами — на каждый "свечной" провод.

От редакции. Для защиты светодиода (HL1, рис. 1, а) от ускоренной деградации кристалла из-за импульсов обратного напряжения рекомендуем согласно последовательности со светодиодом включить любой кремниевый диод на обратное напряжение не менее 400 В.

ПОРТАТИВНЫЙ МАГНИТОФОН "PANASONIC RQ-2102"



Примечания:

1. Положения переключателей:
 S1 — "Воспроизведение";
 S2 — "Выключено";
 S3 — "Питание от сети".
2. Прохождение сигналов:
 — режим "Воспроизведение";
 — режим "Запись".

3. При обозначении параметров оксидных конденсаторов вначале указано рабочее напряжение, а затем — емкость в мкФ.

Информация предоставлена М. Рязановым (vidak@mail.ru)

ИМПУЛЬСНЫЙ СТАБИЛИЗАТОР НАПЯЖЕНИЯ С ПОВЫШЕННЫМ КПД

А. МИРОНОВ, г. Люберцы Московской обл.

В статье описан мощный импульсный стабилизатор с высоким КПД, выполненный на специализированной микросхеме UC3843. Устройство имеет защиту от перегрузки по току.

Проблема увеличения КПД источников питания особенно актуальна для преобразователей большой мощности с низким выходным напряжением (3...5 В). Ее удалось решить применением современных зарубежных элементов: специализированной микросхемы управления; диодов с малым падением напряжения и временем восстановления; полевых транзисторов с низким сопротивлением в открытом состоянии.

На рисунке показана схема мощного импульсного стабилизатора напряжения с защитой от перегрузки по току.

Микросхема UC3843 имеет в своем составе узел запуска, который при напряжении питания более 7,5...8 В (вывод 7) переводит все узлы из режима ожидания в рабочее состояние. При этом источник образцового напряжения (вывод 8) вырабатывает стабилизированное напряжение 5 В, а задающий генератор (вывод 4) — пилообразное напряжение, частоту и соотношение времени нарастания и спада которого определяют номиналы элементов R3 и C10. Выходной мощный буферный усилитель (вывод 6) формирует управляющее напряжение прямоуголь-

нии, через вторичную обмотку трансформатора, диод VD1 и резистор R5 протекает ток, меньший тока первичной обмотки в k раз, где $k = w_1/w_2$ — коэффициент трансформации T1. Таким образом, на резисторе R5 формируется напряжение, точно повторяющее форму тока транзистора VT2, мгновенное значение которого в каждый момент времени определяется из выражения: $U_{R5} = I_{VT2} \cdot R5/k$.

В начале каждого периода управляющее выходное напряжение микросхемы открывает транзистор VT2, а при достижении напряжения на выводе 3 значения 1 В происходит его принудительное закрытие. Во время перегрузки стабилизатора этот процесс происходит каждый период, препятствуя тем самым увеличению тока через транзистор VT2, а значит, и через нагрузку.

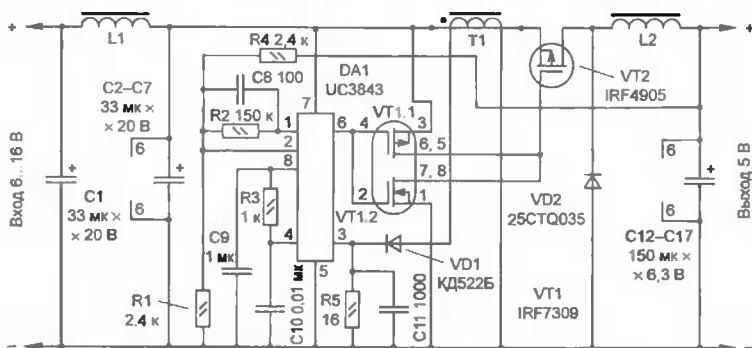
IRF4905 — р-канальный полевой транзистор фирмы INTERNATIONAL RECTIFIER. Его сопротивление в открытом состоянии — около 20 мОм, а задержка при открывании и закрывании — менее 0,1 мкс. Такие характеристики он приобретает только при управлении от мощного импульсного усилителя, обеспечивающего большой (в несколько А) ток перезарядки емкости затвор—исток и затвор—сток. В рассматриваемом стабилизаторе напряжения этот усилитель выполнен на транзисторах VT1.1, VT1.2 микросборки. Кроме того, он инвертирует управляющий сигнал, вырабатываемый микросхемой.

Входной сглаживающий фильтр образуют конденсаторы C12—C17. Их число (шесть) и выбор типа достаточны для качественной фильтрации выходного напряжения без дополнительного высокочастотного фильтра.

Входной П-образный фильтр необходим для подавления высокочастотных помех, возникающих из-за импульсного характера потребляемого стабилизатором тока.

Уменьшить коммутационные потери с одновременным повышением КПД стабилизатора стало возможным благодаря использованию в качестве VD2 диода Шоттки с малым падением напряжения и временем восстановления около 0,05 мкс.

Устройство выполнено на стандартных элементах, за исключением моточных. Дроссель L1 намотан на кольцо K10×6×4,5 из пермаллоя МП140 и содержит 5 витков в 6 проводов ПЭВ 0,5, уложенных равномерно по всему периметру кольца. Дроссель L2 выполнен на кольце K19×11×4,8 из того же материала и содержит 12 витков в 10 проводов того же диаметра. Трансформатор T1 намотан на кольцо K10×6×3 из феррита 2000НМ1. Вторичная обмотка w_2 выполнена проводом ПЭВ 0,2 и содержит 200 витков, равномерно уложенных по всему периметру кольца. Первичная обмотка представляет собой провод, проходящий через отверстие кольца, концы которого соединяют соответственно плюсовой вывод конденсаторов C2—C7 и исток транзистора VT2. При подключении трансформатора необходимо тщательно соблюдать правильную фазировку обмоток.



Основные технические характеристики

Входное напряжение, В	8...16
Выходное напряжение, В	5
Максимальный ток нагрузки, А	10
Амплитуда пульсаций выходного напряжения, мВ, не более	100
Нестабильность выходного напряжения при изменении входного напряжения, тока нагрузки и температуры окружающей среды, %, от номинального значения	2
Интервал рабочей температуры окружающей среды, °C	-10...+70
Частота преобразования, кГц	100
Среднее значение КПД при максимальном токе нагрузки во всем интервале изменения входного напряжения, %	90

В стабилизаторе применена управляющая микросхема UC3843 фирмы UNITRODE CORP (подробное ее описание см. в книге "Интегральные микросхемы: Микросхемы для импульсных источников питания и их применение". — М.: ДОДЭКА, 1997). Здесь остановимся только на основных функциях ее узлов, участвующих в работе стабилизатора.

ной формы амплитудой, чуть меньше напряжения питания микросхемы. Его частота, длительность импульса и паузы совпадают с аналогичными параметрами пилообразного напряжения задающего генератора.

Микросхема управления реализует широтно-импульсный способ стабилизации выходного напряжения. Для этого в ее состав включен узел сравнения на ОУ, на один вход подают часть образцового напряжения (2,5 В), а на другой — часть выходного с резистивного делителя напряжения R1R4. Элементы R2C8 — корректирующая цепь этого усилителя. Во время регулирования длительность выходного импульса начинает уменьшаться по сравнению с исходной, как только напряжение на выводе 2 микросхемы превысит значение 2,5 В. Частота же импульсов остается постоянной.

Для защиты стабилизатора от перегрузки по току в микросхеме предусмотрен быстродействующий компаратор. На один из его входов подано образцовое напряжение 1 В от встроенного источника, а на другой (вывод 3) — напряжение, пропорциональное току, протекающему через открытый транзистор VT2. Это напряжение формирует трансформатор тока T1, первичная обмотка которого включена последовательно с транзистором VT2. Когда он находится в открытом состоя-

Для качественной фильтрации высокочастотных помех применены безводные танталовые конденсаторы (С1—С7, С12—С17) в корпусе D (конденсаторы для поверхностного монтажа) фирм NEC, NICHCON, TDK и др. Из отечественных подойдут оксидные конденсаторы К53-28, К53-25, К53-22. Правда, конденсаторы последних двух типов необходимо герметизировать после установки.

В налаживании стабилизатор не нуждается, конечно, если качественно выполнен его монтаж. К особенностям работы микросхемы DA1 относится тот факт, что она не "любит" работать при значениях скважности управляющих импульсов менее 2, т. е. низком напряжении питания. Это проявляется в том, что пары импульсов соседних периодов имеют разную, но постоянную при данном напряжении питания длительность. Фактически же это означает, что форма пульсаций выходного напряжения получит еще одну гибнущую на частоте

вдвое ниже частоты работы задающего генератора. Такую особенность можно устранить подключением между выводами 3 и 4 микросхемы последовательной цепи из резистора сопротивлением 0,1...2 кОм и конденсатора емкостью 1000...10000 пФ. Однако частота этих "паразитных" колебаний высока, практически не увеличивает амплитуду пульсаций выходного напряжения и никак не влияет на динамические свойства стабилизатора в целом.

Импульсный стабилизатор необходимо смонтировать на печатной плате с короткими и широкими проводниками. Чем меньше будет ее размер, тем меньше станут наведенные помехи, которые в большой степени определяют устойчивость работы устройства в целом. Транзистор VT2 и диод VD2 устанавливают на теплоотводе с эффективной площадью поверхности не менее 100 см², причем для уменьшения наведенных помех указанные элементы следует установить через изолирующие прокладки, а сам

теплоотвод электрически соединяют с минусовым выводом конденсаторов С2—С7. Правый по схеме вывод дросселя L2 следует соединить с плюсовым выводом конденсатора С12, а правый по схеме вывод резистора R4 — с плюсовым выводом конденсатора С17. С него же подают выходное напряжение на нагрузку. Макет стабилизатора был изготовлен на двухсторонней печатной плате размерами 60×90 мм и толщиной 2 мм. С верхней стороны платы размещены "высокие" элементы: дроссели, трансформатор, микросхема, а с "нижней" — фильтрующие танталовые конденсаторы, транзисторная сборка VT1, транзистор VT2 и диод VD2 фланцами наружу. Через шесть отверстий, расположенных равномерно по периметру, плата привинчена к алюминиевой пластине — теплоотводу таких же, как и плата, размеров и толщиной 3 мм. Получилась плоская конструкция толщиной 18 мм. Для эффективного охлаждения стабилизатор установлен вертикально.

ВОЗВРАЩАЯСЬ К НАПЕЧАТАННОМУ

"УСТРОЙСТВО ЗАЩИТЫ РАДИОАППАРАТУРЫ ОТ ПРЕВЫШЕНИЯ СЕТЕВОГО НАПРЯЖЕНИЯ"

А. ЛУНЬКОВ, д. Кузнецово Нижегородской обл.

Многие читатели не только повторяют различные устройства, описанные на страницах нашего журнала, но и совершенствуют их, расширяя функциональные возможности, добиваясь улучшения потребительских качеств. Так, например, поступил и автор публикуемой статьи.

В "Радио" № 6 за 1997 г. на с. 44 было описано устройство защиты радиоаппаратуры от превышения сетевого напряжения. От других автоматов аналогичного назначения оно отличается, прежде всего, быстрейшим.

Однако ограничиваться защитой аппаратуры лишь от превышения сетевого напряжения, на мой взгляд, недостаточно. Ведь многие электро- и радиоприборы могут выйти из строя и при пониженном напряжении в сети. В связи с этим описанное устройство можно доработать так, чтобы нагрузка отключалась и при уменьшении напряжения ниже определенного уровня. Как это сделать, видно из схемы, приведенной на рис. 1. Причем в результате доработки число используемых микросхем остается прежним.

На элементах DD1.3 и DD1.4 выполнен дополнительный компаратор, который срабатывает (подключает нагрузку) только при превышении амплитуды сетевого

напряжения заранее установленного нижнего порогового значения. Импульсы с выхода компаратора поступают на вход формирователя на элементах DD1.5 и DD1.6, который обладает свойством перезапуска. Если длительность формируемых им импульсов сделать больше, чем период запускающих импульсов, то на выходе элемента DD1.6 установится высокий уровень.

Таким образом, когда амплитуда сетевого напряжения превышает пороговое значение, на входе D триггера DD3.1 устанавливается лог. 1 и устройство работает, как описано в исходной статье. Если же амплитуда сетевого напряжения будет ниже установленного уровня, импульсов на выходе компаратора DD1.3, DD1.4 не будет. На входе D триггера DD3.1 установится низкий уровень, а на выходах триггеров DD3.1 и DD3.2 появится лог. 0, что и приведет к отключению нагрузки.

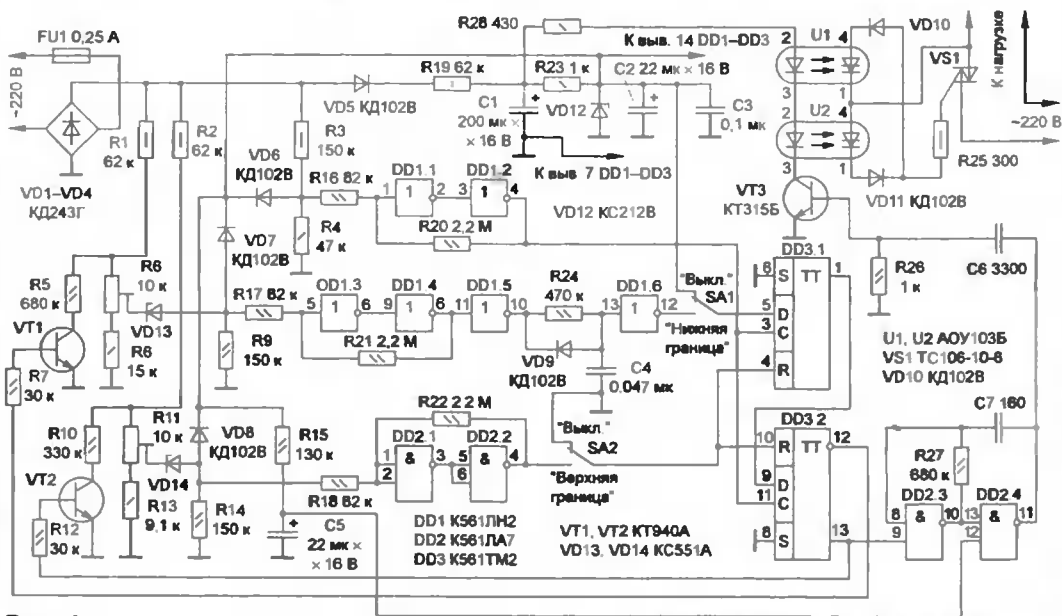


Рис. 1

(Окончание см. на с. 47)

ШИФРАТОР И ДЕШИФРАТОР СИСТЕМЫ ТЕЛЕУПРАВЛЕНИЯ

С. КУЛЕШОВ, г. Курган

При конструировании систем телеуправления большое значение придать параметрам передатчика и приемника. С целью их улучшения автор разработал устройство, положив в основу метод, описанный в статье Ю. Ольхового "Времяимпульсное кодирование в телеуправлении" (см. "Радио", 1991, № 5, с. 24 — 28). При доработке удалось сократить число используемых элементов и, таким образом, уменьшить размеры и массу кодирующего и декодирующего узлов при сохранении возможности одновременной передачи до шести независимых команд.

Устройство телеуправления состоит из двух узлов — кодирующего и декодирующего. Кодирующий формирует импульсный сигнал, несущий информацию о состоянии кнопки управления. Этот сигнал подают на передатчик. Декодирующий узел разделяет сигнал на каналы так, что при нажатии командной кнопки на соответствующем выходе декодирующего узла появляется высокий логический уровень.

Сигнал, формируемый кодирующим узлом, представляет собой последовательность пакетов прямоугольных импульсов низкого логического уровня с различной длительностью. Пакет состоит из шести импульсов (по числу команд управления). При подаче команды формируется длинный импульс, а при ее отсутствии — короткий. Каждый пакет оканчивается временным интервалом низкого уровня, превышающим период повторения информационных импульсов. Этот интервал необходим для формирования сигнала, переводящего декодирующий узел в исходное состояние перед обработкой очередного пакета импульсов.

Принципиальные схемы кодирующего и декодирующего узлов приведены соответственно на рис. 1 и 2, а форма импульсов в отдельных точках узлов показана на рис. 3. Тактовый генератор кодирующего узла собран на элементах DD1.1 — DD1.3. Формируемые им тактовые импульсы делятся по частоте счетчиком DD2.2 на восемь и подаются на счетный вход счетчика DD2.1 (диаграмма 1 на рис. 3). С выходов этого счетчи-

ка трехразрядный код поступает на адресные входы мультиплексора DD3. Каждое состояние этих входов сохраняется в течение четырех импульсов на счетном входе счетчика DD2.1.

При разомкнутых контактах кнопок SB1 — SB6 (когда команды управления отсутствуют) импульсы с выхода 3 счетчика DD2.1 укорачиваются дифференцирующей цепью C2R3. При нажатии на

кнопки SB1 — SB6 замкнувшиеся контакты нажатой кнопки и внутренние цепи мультиплексора шунтируют конденсатор C2 и импульсы на выходе счетчика DD2.1 сохраняют свою длительность. Для формирования паузы в информационном пакете входы X6, X7 мультиплексора DD3 соединены с общим проводом. Сформированный сигнал низкого уровня (диаграмма 3 на рис. 3) с выхода элемента DD1.4 подается на передатчик. Изображенный на этой диаграмме сигнал соответствует команде управления, при которой кнопки SB1, SB3 и SB4 нажаты, а остальные — отпущены. На рисунке видно, что сигналы разных команд разнесены в выходном сигнале во времени и не влияют друг на друга, что позволяет передавать команды также независимо.

Сигнал, принятый и протестированный приемником, поступает на декодирующий узел и после инвертирования элементом DD1.1 подается на объединенные входы D-триггеров микросхем DD4 — DD6, а также на элемент DD1.2. При необходимости (для получения нужной фазы входного сигнала) ко

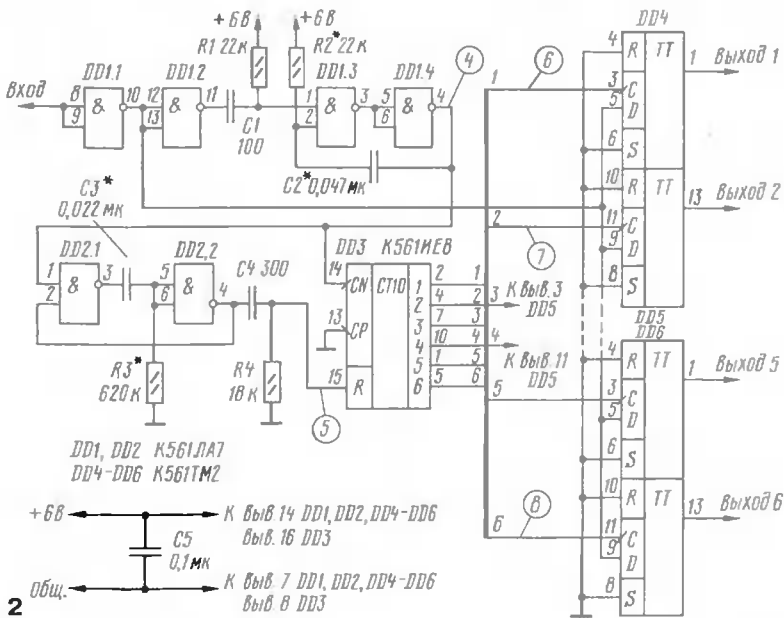


Рис. 2

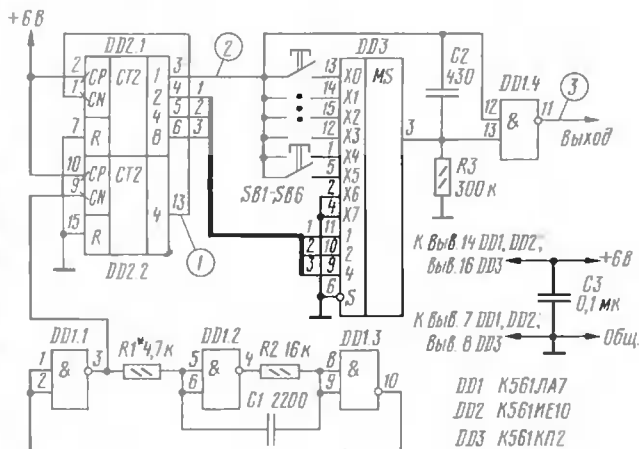


Рис. 1

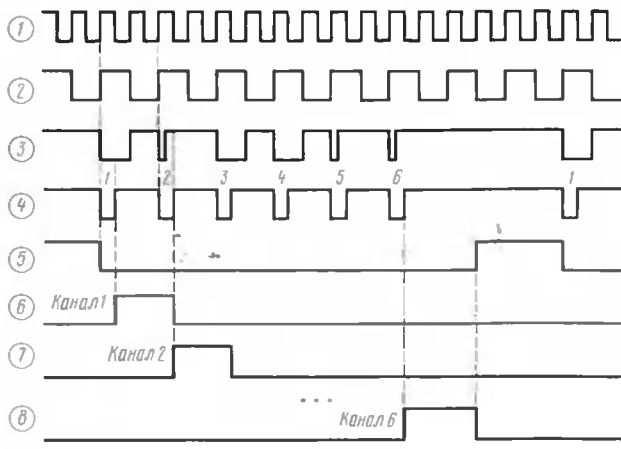


Рис. 3

выходу устройства можно подключить еще один инвертор, выполненный на свободном элементе микросхемы DD2. С выхода элемента DD1.2 импульсы поступают на дифференцирующую цепь C1R1, которая их укорачивает, так что начало укороченных импульсов совпадает с началом информационных импульсов. После этого они подаются на одновибратор, собранный на элементах DD1.3, DD1.4, резисторе R2 и конденсаторе C2. Длительность этих укороченных импульсов короче "длинных", но длиннее "коротких" информационных импульсов (см. диаграмму 4 на рис. 3). В конце каждого такого импульса (при изменении сигнала с нулевого на единичный уровень) счетчик DD3 переходит в новое состояние (см. диаграммы 6 — 8 на рис. 3) и на очередном его выходе устанавливается высокий логический уровень. Сигнал с этого выхода подается на соответствующий триггер, который переключается в состояние, определяемое его информационным входом. При "коротком" импульсе (в отсутствие команды управления) на этом входе будет низкий логический уровень, а при "длинном" (когда имеется команда управления) — высокий.

Такой алгоритм работы устройства достигается за счет того, что триггер синхронизируется в момент, отстоящий от начала информационного импульса на время, равное примерно среднему арифметическому длительности "короткого" и "длинного" информационно-

го импульсов. То или иное состояние каждого триггера памяти будет сохраняться до тех пор, пока короткий импульс не сменится на длинный, или наоборот. Одновибратор на элементах DD2.1, DD2.2, R3, C3 формирует импульс, который после дифференцирования цепью C4R4 устанавливает счетчик DD3 в исходное состояние. Это происходит при наступлении паузы между информационными импульсами (см. диаграмму 4 на рис. 3).

Устройство времяимпульсного телеуправления питается от источника напряжением 6 В, потребляя ток 1,5 мА.

Для улучшения массогабаритных параметров устройства вместо микросхем серии К561 можно применить соответствующие микросхемы серии 564.

Для проверки описанного устройства вход декодирующего узла соединяют с выходом кодирующего и включают питание. Налаживание состоит в установке временных параметров узлов. Вначале в кодирующем узле подбирают резистор R1 так, чтобы частота генератора была близка к 12,5 кГц. После этого к выходу декодирующего узла подключают осциллограф и, нажимая на кнопки SB1 — SB6, убеждаются в правильности формирования информационных импульсов и запоминая длительность "короткого" и "длинного" импульсов. Затем подключают осциллограф к выходу элемента DD1.4 декодирующего узла (см. рис. 2) и подбором номиналов резистора R2 и конденсатора C2 устанавливают длительность им-

пульса примерно равной среднему арифметическому длительности "короткого" и "длинного" импульсов. Далее, подключив осциллограф к выходу элемента DD2.2 декодирующего узла, подбором номиналов элементов R3 и C3 добиваются, чтобы высокий логический уровень появлялся на нем примерно в середине паузы между информационными импульсами. При этом следует иметь в виду, что высокий логический уровень на выходе DD2.2 не должен появляться после каждого информационного импульса. Нажимая на кнопки кодирующего узла, проверяют, появляется ли при этом высокий логический уровень на соответствующих выходах декодирующего узла.

В устройстве не предусмотрены какие-либо специальные меры, направленные на повышение помехозащищенности. Однако описанный декодирующий узел сам по себе защищен от импульсных помех, воздействующих на информационные импульсы, поскольку в большинстве случаев они короче последних. В результате узел либо вообще не реагирует на помеху, либо выключается на время (не превышающее 0,01 с) до начала очередного пакета импульсов.

Необходимо помнить, что нагрузочная способность примененных в устройстве микросхем невелика, поэтому для приведения в действие исполнительных механизмов к выходу декодирующего узла следует подключить усилители мощности. ■

"УСТРОЙСТВО ЗАЩИТЫ..."

Окончание. Начало см. на с. 45

Длительность импульса формирователя DD1.5, DD1.6 определяется номиналами элементов R24 и C4. Поэтому их выбирают такими, чтобы длительность была больше двух полупериодов сетевого напряжения. Это необходимо для стабильной работы устройства при напряжении в сети, близком к нижнему установленному уровню, если разные полувольты напряжения имеют различную амплитуду.

Для устойчивой работы устройства вблизи нижнего значения напряжения отключения в компаратор введен транзистор VT1, который обеспечивает гистерезис при переключении аналогично тому, как это сделано в исходной конструкции для стабильности срабатывания вблизи верхнего значения напряжения отключения. Отличие заключается в том, что база транзистора VT1 должна быть подключена к инверсному выходу триггера DD3.2.

Следует заметить, что пониженное напряжение, как правило, наблюдается в "слабых" сетях, в которых подключение нагрузки заметно уменьшает напряжение, поэтому вблизи нижнего уровня сетевого напряжения необходим большой гистерезис переключения, чем вблизи верхнего. Нижний уровень отключения нагрузки устанавливают подстроечным резистором R6, а гистерезис — подборкой резистора R5.

Остальные изменения не носят принципиального характера и вызваны желанием автора уменьшить габариты устройства и использовать в нем имеющиеся в наличии детали.

Элементы R15, C5 предназначены для создания временной задержки, обеспечивающей окончание всех переходных процессов до момента включения симистора VS1. Иначе было бы необходимо подключать к сети сначала устройство защиты, а потом к нему защищаемую нагрузку или держать устройство постоянно включенным в сеть.

Для управления симистором использованы оптроны U1 и U2. Чтобы уменьшить потребление тока светодиодами оптронов, через них пропускают короткие импульсы, которые получают после дифференцирования цепью C6R26 сигнала с генератора звуковой частоты, выполненного на элементах DD2.3, DD2.4. Если габариты устройства позволяют использовать источник питания большей мощности, то оптроны можно включать постоянным током. Необходимые для этого изменения в схеме показаны на рис. 2.

В этом случае прибор не будет создавать радиопомех, которые могут возникнуть при работе симистора, управляемого импульсами звуковой частоты.

Переключатели SA1, SA2 позволяют выбрать режим работы устройства, на-

пример, отключить его срабатывание при уменьшении или увеличении напряжения в сети.

Детали описанного устройства смонтированы на печатной плате из двухстороннего фольгированного стеклотекстолита (кроме переключателей SA1 и SA2).

Печатная плата размещена в пластмассовом корпусе обычного сетевого удлинителя на пять розеток. Для этого удалены две розетки, а образовавшее-

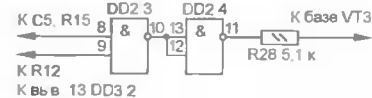


Рис. 2

ся пространство закрыто пластмассовой крышкой, на которой размещены переключатели SA1 и SA2. Поскольку устройство защиты не имеет гальванической развязки от сети, выступающие части этих переключателей должны быть пластмассовыми.

Испытания прибора с лампой накаливания мощностью 200 Вт показали ее четкое (без миганий) включение и выключение при отклонении напряжения выше или ниже установленных порогов.

Все цепи устройства гальванически связаны с сетью, поэтому при налаживании следует соблюдать осторожность во избежание поражения электрическим током. ■

ШИПАНОВ Ю. ПРОСТОЙ СТАБИЛИЗАТОР. – РАДИО, 2000, № 1, с. 43.

Печатная плата.

Чертеж возможного варианта печатной платы стабилизатора показан на рис. 1. На ней размещены все детали, кроме транзистора VT2, переменного резистора R7 и светодиода HL1. Плата рассчитана на установку постоянных резисторов C5-16B (R1) и МЛТ (остальные), подстроечного СП4-1 (R3).

БИРЮКОВ С. ДВУХКАНАЛЬНЫЙ СИМИСТОРНЫЙ РЕГУЛЯТОР. – РАДИО, 2000, № 2, с. 32, 33.

Повышение надежности работы регулятора.

При случайной установке переключателей SA2 и SA3 (см. рис. 1 в статье) в положение, в котором подвижный контакт не соединен ни с одним из неподвижных, входы элементов DD1.3 (вывод 1) и DD1.4 (вывод 6) окажутся никуда не подключенными. Из-за утечек на них могут установиться уровни как логического 0, так и логической 1. Если на каком-либо из названных входов установится уровень 1, нагрузка соответствующего канала включится, что может привести к неприятным последствиям. Для того чтобы этого не случилось, между подвижными контактами каждой из секций SA2.2 и SA3.2 и минусовым выводом оксидного конденсатора C4 необходимо включить по

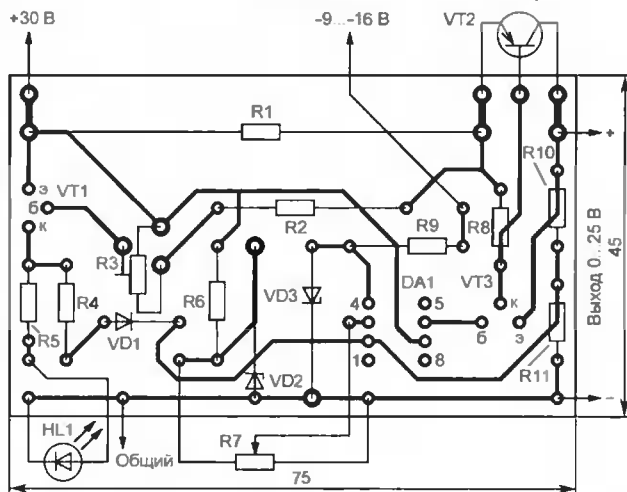


Рис. 1

КОБЕЦ В. РЕГУЛИРУЕМЫЙ ПРЕОБРАЗОВАТЕЛЬ НАПРЯЖЕНИЯ ДЛЯ ЛДС. – РАДИО, 2000, № 4, с. 55.

Печатная плата.

Устройство собирают на плате, изготовленной по чертежу, показанному на рис. 2. На ней размещают все детали, кроме транзистора VT1 (его устанавливают на теплоотводе), переменного резистора R1 и кнопки SB1. Плата рассчитана на применение резисторов МЛТ, конденсаторов КМ (C1) и K50-35 (ос-

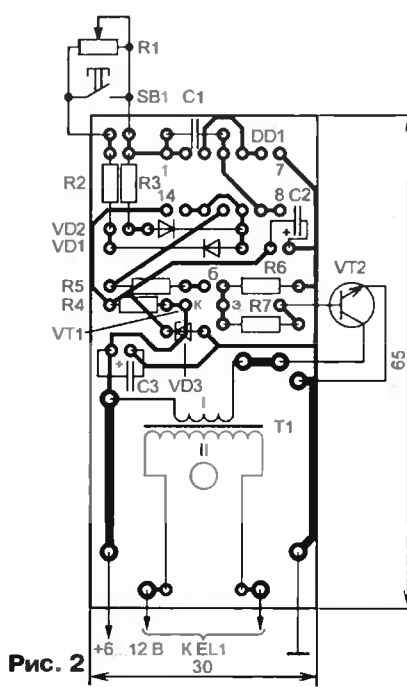


Рис. 2

тальные), стабилитрона КС168А в миниатюрном стеклянном корпусе и ферритового броневое магнитопровода Б30. Резистор R4 и стабилитрон VD3 монтируют перпендикулярно плате.

ПОЛЯКОВ В. ПРЕОБРАЗОВАТЕЛЬ ПИТАНИЯ ДЛЯ ЧАСОВ НА 60 Гц. – РАДИО, 2000, № 3, с. 28, 29.

Печатная плата.

Чертеж возможного варианта печатной платы преобразователя показан на рис. 3. Она рассчитана на установку резисторов МЛТ, конденсаторов КПК-М (C1), K50-35 (C2, C3), КМ (C4) и K73-17 (C5, C6). Резисторы R3-R7, R9, R10, стабилитрон VD5 и диод VD6 монтируют перпендикулярно плате.

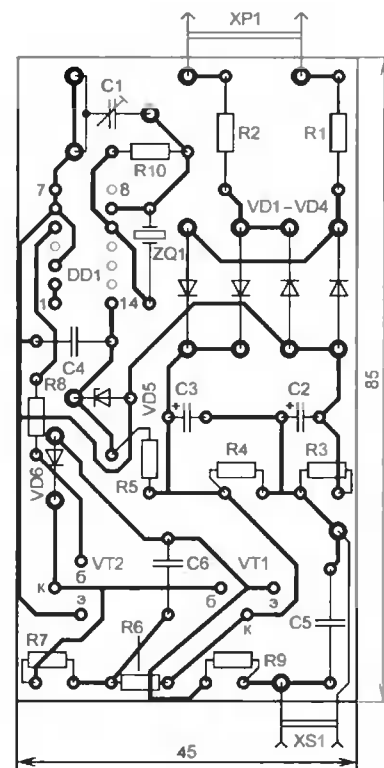


Рис. 3

БИРЮКОВ С. ТЕРМОМЕТР "ДОМ-УЛИЦА". – РАДИО, 2000, № 3, с. 32, 33.

Замена датчиков.

Датчики температуры К1019ЕМ1 можно заменить малогабаритными кремниевыми диодами. Фрагмент принципиальной схемы устройства для этого случая изображен на рис. 4. Диод VD2 устанавливают внутри термометра. При одинаковой температуре падение напряжения

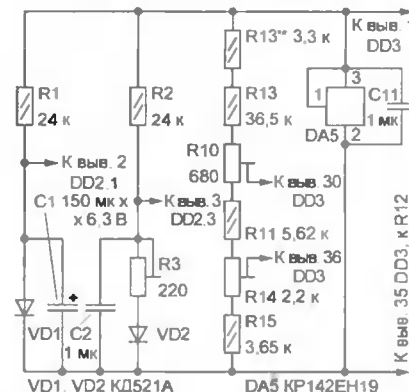


Рис. 4

на нем должно быть меньше, чем на диоде VD1. Если удастся подобрать два диода с одинаковым падением напряжения, резистор R3 исключают. Назначение подстроечных резисторов R10, R14 и порядок настройки те же, что и при использовании упомянутых датчиков (при реализации описываемого варианта выводы 30 и 35 DD3 необходимо разъединить).

САМОВОССТАНАВЛИВАЮЩИЕСЯ ПРЕДОХРАНИТЕЛИ MULTIFUSE ФИРМЫ BOURNS

Разработчики электронных устройств знают, к каким фатальным для приборов последствиям может привести перегрузка по току. Существует несколько способов защиты от таких ситуаций, самый распространенный из них — применение плавких предохранителей. Безусловно, они работают хорошо, но рассчитаны только на одно срабатывание. При выходе плавкого предохранителя из строя требуется его замена, это не всегда удобно, а во многих случаях необходимо вмешательство квалифицированного специалиста.

Преимущества самовосстанавливающихся предохранителей (СП) фирмы Bourns заключаются в том, что они рассчитаны на многократное срабатывание, а их разрушение происходит при токе, во много раз превышающем ток срабатывания. Уже сегодня СП нашли широкое применение в различных областях электроники и электротехники, таких как персональные компьютеры, трансформаторы, электродвигатели, звуковоспроизводящая аппаратура, аккумуляторные батареи, медицинское и измерительное оборудование, автомобильная электроника и т. д. Как и обычные плавкие предохранители, СП включают в цепь питания последовательно с нагрузкой.

СП изготавливают из проводящего пластика, отформованного в тонкий лист напылением электродов с обеих плоскостей. Проводящий пластик — это особое вещество, “ноу-хау” фирмы Bourns, состоящее из непроводящего кристаллического полимера и распределенных в нем мельчайших частиц технического углерода, проводящих электрический ток. Электроды гарантируют равномерное распределение энергии по всей площади поверхности, к ним прикрепляют проволочные или лепестковые выводы.

Особенность, которая позволяет использовать этот материал в СП, — проводящий пластик проявляет высокий нелинейный положительный темпера-

турный коэффициент сопротивления (ТКС). Положительным ТКС обладает довольно много материалов, отличительная же особенность материала СП — большая крутизна зависимости сопротивления от температуры самого СП или окружающей среды и практически скачкообразное изменение сопротивления из проводящего в непроводящее (рис. 1). До определенной, так называемой “переходной” температуры сопротивление СП практически постоянно, при достижении же “переходной” температуры сопротивление резко увеличивается.

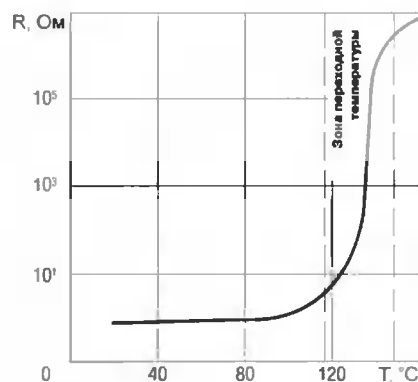


Рис. 1

При комнатной температуре материал СП имеет кристаллическую структуру, проводящие частицы технического углерода расположены в нем по границам кристаллов весьма плотно, близко друг к другу, образуя цепочки, по которым может проходить электрический ток (рис. 2).

Когда возникает аварийная ситуация (например, при замыкании нагрузки в цепи, где установлен СП), через СП начинает протекать ток, превышающий номинальный. Температура его матери-

ала начинает увеличиваться, пока не достигнет так называемой температуры “фазовой трансформации”, при которой происходит изменение фазового состояния полимера из кристаллического в аморфное, сопровождаемое небольшим расширением. Проводящие частицы технического углерода не сжаты кристаллами полимера в плотные цепочки, движется друг относительно друга и слабо проводят электрический ток. В результате сопротивление материала СП резко возрастает и он выключается (рис. 3).

СП остается в “горячем” состоянии, обеспечивая постоянную защиту, до тех пор, пока не будут устранены причины его срабатывания. После устранения причин выключения СП охлаждается, полимер снова кристаллизуется, проводящие цепочки восстанавливаются и его сопротивление быстро возвращается к первоначальному значению. СП снова готов к работе.

СП Multifuse выпускают в корпусах нескольких видов:

Дисковые с радиальными проволочными выводами серий MF-R, MF-RX (MF-R010–MF-R090, MF-R110–MF-R185 — рис. 4,а; MF-R090-0-9, MF-R250, MF-R300–MF-R900 — рис. 4,б; MF-R250-0-10 — рис. 4,в). Эти СП — общего применения для печатного монтажа в отверстия или для навесного монтажа.

Серии MF-SM, MF-MSM — общего применения для поверхностного монтажа.

В плоских прямоугольных корпусах с ленточными выводами серий MF-S, MF-LS (рис. 5) — для защиты аккумуляторных батарей от замыкания и перегрева в процессе зарядки.

В бескорпусном исполнении — в виде дисков без выводов.

Габаритные и установочные размеры СП серии MF-R приведены в табл. 1, а серии MF-S — в табл. 2.

В табл. 3 приведены основные электрические параметры СП.

Максимальное рабочее напряжение — максимально допустимое напряжение, которое может выдерживать СП без разрушения при номинальном токе.

Номинальный рабочий ток — максимальный ток, который может проводить СП без срабатывания, т. е. без размыкания цепи нагрузки.

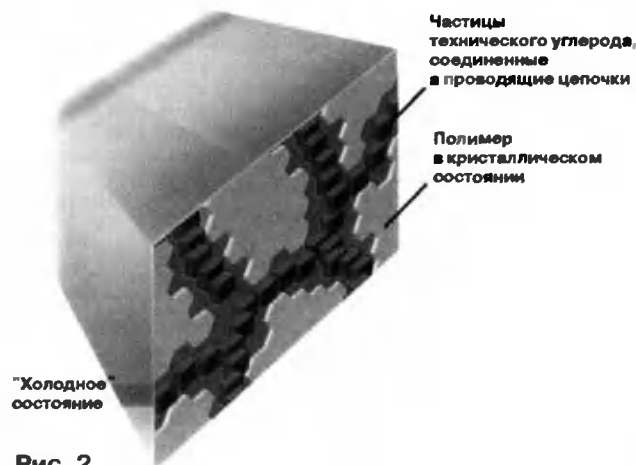


Рис. 2

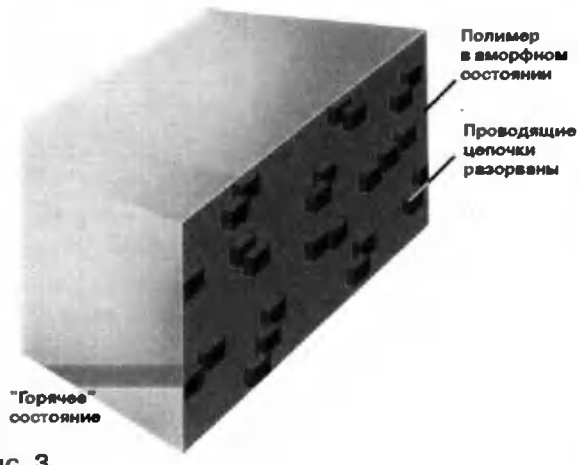


Рис. 3

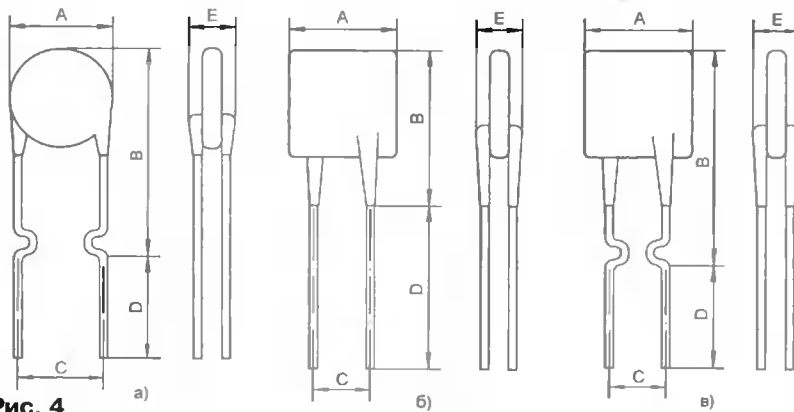


Рис. 4

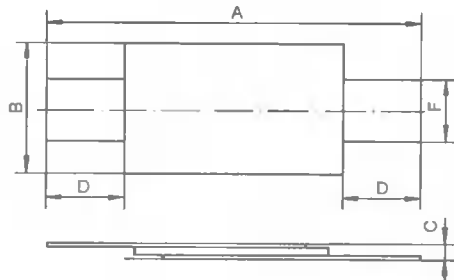


Рис. 5

Таблица 1

Самовосстанавливающийся предохранитель	A, мм, не более	B, мм, не более	C, мм	D, мм, не менее	E, мм, не более	Покрывт/ материал выводов
MF-R010	7,4	12,7	5,1 ±0,7	7,6	3,1	Sn/NiCu
MF-R017	7,4	12,7	5,1 ±0,7	7,6	3,1	Sn/CuFe
MF-R020	7,4	12,7	5,1 ±0,7	7,6	3,1	Sn/CuFe
MF-R025	7,4	12,7	5,1 ±0,7	7,6	3,1	Sn/CuFe
MF-R030	7,4	13,4	5,1 ±0,7	7,6	3,1	Sn/CuFe
MF-R040	7,4	13,7	5,1 ±0,7	7,6	3,1	Sn/CuFe
MF-R050	7,9	13,7	5,1 ±0,7	7,6	3,1	Sn/Cu
MF-R065	9,7	15,2	5,1 ±0,7	7,6	3,1	Sn/Cu
MF-R075	10,4	16	5,1 ±0,7	7,6	3,1	Sn/Cu
MF-R090	11,7	16,7	5,1 ±0,7	7,6	3,1	Sn/Cu
MF-R090-0-9	7,4	12,2	5,1 ±0,7	7,6	3	Sn/CuFe
MF-R110	8,9	14	5,1 ±0,7	7,6	3	Sn/Cu
MF-R135	8,9	18,9	5,1 ±0,7	7,6	3	Sn/Cu
MF-R160	10,2	16,8	5,1 ±0,7	7,6	3	Sn/Cu
MF-R185	12	18,4	5,1 ±0,7	7,6	3	Sn/Cu
MF-R250	12	18,3	5,1 ±0,7	7,6	3	Sn/Cu
MF-R250-0-10	11,4	18,3	5,1 ±0,7	7,6	3	Sn/CuFe
MF-R300	12	18,3	5,1 ±0,7	7,6	3	Sn/Cu
MF-R400	14,4	24,8	5,1 ±0,7	7,6	3	Sn/Cu
MF-R500	17,4	24,9	10,2 ±0,7	7,6	3	Sn/Cu
MF-R600	19,3	31,9	10,2 ±0,7	7,6	3	Sn/Cu
MF-R700	22,1	29,8	10,2 ±0,7	7,6	3	Sn/Cu
MF-R800	24,2	32,9	10,2 ±0,7	7,6	3	Sn/Cu
MF-R900	24,2	32,9	10,2 ±0,7	7,6	3	Sn/Cu

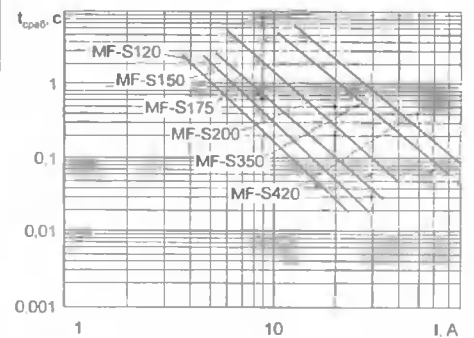
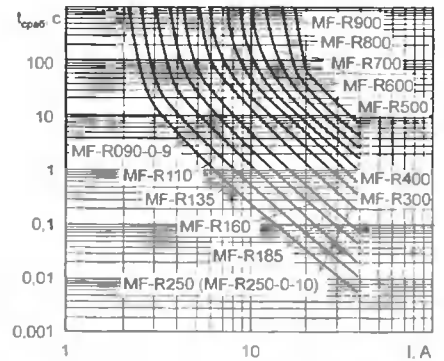
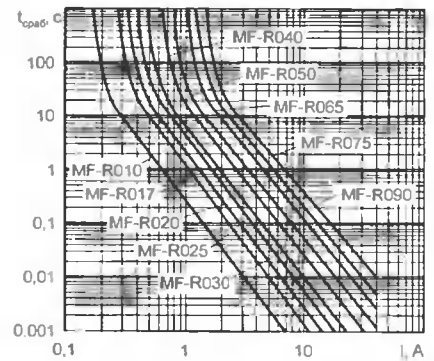


Рис. 6

Минимальный ток срабатывания — минимальный ток через СП, приводящий к переходу из проводящего состояния в непроводящее, т. е. к срабатыванию.

Начальное сопротивление — сопротивление СП до первого срабатывания (при получении от изготовителя).

Кроме указанных в табл. 3, СП характеризуются еще одним параметром: максимально допустимый ток — максимальный ток, который может выдержать

Таблица 2

Самовосстанавливающийся предохранитель	A, мм		B, мм		C, мм		D, мм		F, мм		Покрывт/ материал выводов
	не менее	не более	не менее	не более	не менее	не более	не менее	не более	не менее	не более	
MF-S120	19,9	22,1	4,9	5,2	0,6	1	5,5	7,5	3,9	4,1	Ni
MF-S150	21,3	23,4	10,2	11	0,5	1,1	4,1	5,5	4,8	5,4	Ni
MF-S175	20,9	23,1	4,9	5,2	0,6	1	4,1	5,5	3,9	4,1	Ni
MF-S200	21,3	23,4	10,2	11	0,5	1,1	5	7,6	4,8	5,4	Ni
MF-S350	28,4	31,8	13	13,5	0,5	1,1	6,3	8,9	6	6,6	Ni
MF-S420	30,6	32,4	12,9	13,6	0,5	1,1	5	7,5	6	6,7	Ni

Таблица 3

Самовосстанавливающийся предохранитель	Макс. рабочее напряжение, В	Номинальный рабочий ток, А	Мин. ток срабатывания, А	Начальное сопротивление мин./макс., Ом	Макс. сопротивление через 1 ч после срабатывания и снятия напряжения, Ом	Макс. время срабатывания, с (при токе, А)	Мощность рассеяния в непереходящем состоянии, Вт
MF-R010	60	0,1	0,2	2,5/4,5	7,5	4 (0,5)	0,38
MF-R017	60	0,17	0,34	2/3,2	8	3 (0,85)	0,48
MF-R020	60	0,2	0,4	1,5/2,84	4,4	2,2 (1)	0,4
MF-R025	60	0,25	0,5	1/1,95	3	2,5 (1,25)	0,45
MF-R030	60	0,3	0,6	0,76/1,36	2,1	3 (1,5)	0,5
MF-R040	60	0,4	0,8	0,52/0,86	1,29	3,8 (2)	0,55
MF-R050	60	0,5	1	0,41/0,77	1,17	4 (2,5)	0,75
MF-R065	60	0,65	1,3	0,27/0,48	0,72	5,3 (3,25)	0,9
MF-R075	60	0,75	1,5	0,18/0,4	0,6	6,3 (3,75)	0,9
MF-R090	60	0,9	1,8	0,14/0,31	0,47	7,2 (4,5)	1
MF-R090-0-9	30	0,9	1,8	0,07/0,12	0,22	5,9 (4,5)	0,6
MF-R110	30	1,1	2,2	0,1/0,18	0,27	6,6 (5,5)	0,7
MF-R135	30	1,35	2,7	0,065/0,115	0,17	7,3 (6,75)	0,8
MF-R160	30	1,6	3,2	0,055/0,105	0,15	8 (8)	0,9
MF-R185	30	1,85	3,7	0,04/0,07	0,11	8,7 (9,25)	1
MF-R250	30	2,5	5	0,025/0,048	0,07	10,3 (12,5)	1,2
MF-R250-0-10	30	2,5	5	0,025/0,048	0,07	10,3 (12,5)	1,2
MF-R300	30	3	6	0,02/0,05	0,08	10,8 (15)	2
MF-R400	30	4	8	0,01/0,03	0,05	12,7 (20)	2,5
MF-R500	30	5	10	0,01/0,03	0,05	14,5 (25)	3
MF-R600	30	6	12	0,005/0,02	0,04	16 (30)	3,5
MF-R700	30	7	14	0,005/0,02	0,03	17,5 (35)	3,8
MF-R800	30	8	16	0,005/0,02	0,03	18,8 (40)	4
MF-R900	30	9	18	0,005/0,01	0,02	20 (40)	4,2
MF-S120	15	1,2	2,7	0,085/0,16	0,22	5 (6)	1,2
MF-S150	15	1,5	3	0,05/0,09	0,11	5 (8)	1,3
MF-S175	15	1,75	3,8	0,05/0,09	0,12	4 (9)	1,5
MF-S200	30	2	4,4	0,03/0,06	0,08	4 (10)	1,9
MF-S350	30	3,5	6,3	0,017/0,031	0,04	3 (20)	2,5
MF-S420	30	4,2	7,6	0,012/0,024	0,04	6 (20)	2,9



Рис. 7

СП без разрушения. Для СП серии MF-R он составляет 40 А, а для серии MF-S — 100 А.

Так как СП — это приборы с ярко выраженным положительным ТКС, их характеристики зависят от температуры окружающей среды. В табл. 4 приведены зависимости номинального рабочего тока и (через дробь) минимального тока срабатывания от температуры окружающей среды.

На всякое нагревание, как известно, требуется какое-то время. В связи с тем, что СП нагреваются, они переключаются не мгновенно, а требуют некоторого времени, которое зависит не только от температуры окружающей среды, но и от протекающего через них тока перегрузки.

В табл. 3 указано время срабатывания при токе, примерно в пять раз превышающем номинальный рабочий ток. Зависимость времени срабатывания СП от тока перегрузки показана на рис. 6.

СП фирмы Bourns маркируют логотипом производителя, идентификатором серии, кодовым обозначением номинального рабочего тока и кодовым обозначением даты производства (рис. 7). На СП в бескорпусном исполнении в виде дисков маркировку не наносят.

Таблица 4

Самовосстанавливающийся предохранитель	Температура окружающей среды, °C									
	-40	-20	0	23	40	50	60	70	85	
MF-R010	0,16/0,32	0,14/0,28	0,12/0,24	0,1/0,2	0,08/0,16	0,07/0,14	0,06/0,12	0,05/0,1	0,04/0,08	
MF-R017	0,26/0,52	0,23/0,46	0,2/0,4	0,17/0,34	0,14/0,28	0,12/0,24	0,11/0,22	0,09/0,18	0,07/0,14	
MF-R020	0,31/0,62	0,27/0,54	0,24/0,48	0,2/0,4	0,16/0,32	0,14/0,28	0,13/0,26	0,11/0,22	0,08/0,16	
MF-R025	0,39/0,78	0,34/0,68	0,3/0,6	0,25/0,5	0,2/0,4	0,16/0,36	0,16/0,32	0,14/0,28	0,1/0,2	
MF-R030	0,47/0,94	0,41/0,82	0,36/0,72	0,3/0,6	0,24/0,48	0,22/0,44	0,19/0,38	0,16/0,32	0,12/0,24	
MF-R040	0,62/1,24	0,54/1,08	0,48/0,96	0,4/0,8	0,32/0,64	0,29/0,58	0,25/0,5	0,22/0,44	0,16/0,32	
MF-R050	0,78/1,56	0,68/1,36	0,6/1,2	0,5/1	0,41/0,82	0,36/0,72	0,32/0,64	0,27/0,54	0,2/0,4	
MF-R065	1,01/2,02	0,88/1,76	0,77/1,54	0,65/1,3	0,53/1,06	0,47/0,94	0,41/0,82	0,35/0,7	0,26/0,52	
MF-R075	1,16/2,32	1,02/2,04	0,89/1,78	0,75/1,5	0,61/1,22	0,54/1,08	0,47/0,94	0,41/0,82	0,3/0,6	
MF-R090	1,4/2,8	1,22/2,44	1,07/2,14	0,9/1,8	0,73/1,46	0,65/1,3	0,57/1,14	0,49/0,98	0,36/0,72	
MF-R090-0-9	1,4/2,8	1,22/2,44	1,07/2,14	0,9/1,8	0,73/1,46	0,65/1,3	0,57/1,14	0,49/0,98	0,36/0,72	
MF-R110	1,6/3,2	1,43/2,86	1,27/2,54	1,1/2,2	0,91/1,82	0,85/1,7	0,75/1,5	0,67/1,34	0,57/1,14	
MF-R135	1,96/3,92	1,76/3,52	1,55/3,1	1,35/2,7	1,12/2,24	1,04/2,08	0,92/1,84	0,82/1,64	0,7/1,4	
MF-R160	2,32/4,64	2,08/4,16	1,84/3,68	1,6/3,2	1,33/2,66	1,23/2,46	1,09/2,18	0,98/1,96	0,83/1,66	
MF-R185	2,68/5,36	2,41/4,82	2,13/4,26	1,85/3,7	1,54/3,08	1,42/2,84	1,26/2,52	1,13/2,26	0,96/1,92	
MF-R250	3,63/7,26	3,25/6,5	2,88/5,76	2,5/5	2,08/4,16	1,93/3,86	1,7/3,4	1,53/3,06	1,3/2,6	
MF-R250-0-10	3,63/7,26	3,25/6,5	2,88/5,76	2,5/5	2,08/4,16	1,93/3,86	1,7/3,4	1,53/3,06	1,3/2,6	
MF-R300	4,35/8,7	3,9/7,8	3,45/6,9	3/6	2,49/4,98	2,31/4,62	2,04/4,08	1,83/3,66	1,56/3,12	
MF-R400	5,8/11,6	5,2/10,4	4,6/9,2	4/8	3,32/6,64	3,08/6,16	2,72/5,44	2,44/4,88	2,08/4,16	
MF-R500	7,25/14,5	6,5/13	5,75/11,5	5/10	4,15/8,3	3,85/7,7	3,4/6,8	3,05/6,1	2,6/5,2	
MF-R600	8,7/17,4	7,8/15,6	6,9/13,8	6/12	4,98/9,96	4,62/9,24	4,08/8,16	3,66/7,32	3,12/6,24	
MF-R700	10,1/20,3	9,1/18,2	8,05/16,1	7/14	5,81/11,6	5,39/10,7	4,76/9,52	4,27/9,44	3,64/7,28	
MF-R800	11,6/23,2	10,4/20,8	9,2/18,4	8/16	6,64/13,2	6,16/12,3	5,44/10,8	4,88/9,76	4,16/8,32	
MF-R900	13/26,1	11,7/23,4	10,3/20,7	9/18	7,47/14,9	6,93/12,7	6,12/12,2	5,49/10,9	4,68/9,36	
MF-S120	1,9/4,28	1,7/3,83	1,5/3,38	1,2/2,7	1/2,5	0,9/2,03	0,8/1,8	0,7/1,58	0,5/1,13	
MF-S150	2,2/4,4	2/4	1,8/3,6	1,5/3	1,3/2,6	1,1/2,2	1/2	0,9/1,8	0,7/1,4	
MF-S175	2,5/5,59	2,3/5,14	2,4/4,7	1,7/3,8	1,5/3,35	1,3/2,91	1,2/2,68	1,1/2,46	0,9/2,01	
MF-S200	3,2/7,04	2,8/6,16	2,5/5,5	2/4,4	1,7/3,74	1,6/3,52	1,4/3,08	1,2/2,64	0,9/1,98	
MF-S350	5,4/9,72	4,8/8,64	4,3/7,74	3,5/6,3	3/5,4	2,8/5,04	2,5/4,5	2,2/3,96	1,7/3,06	
MF-S420	6,4/11,5	5,7/10,3	5,1/9,23	4,2/7,6	3,6/6,51	3,3/5,97	3/5,43	2,8/4,7	2,1/3,8	

Материал подготовлен при содействии фирмы "Платан"

ЭЛЕКТРОННЫЕ КОМПОНЕНТЫ ВАШЕГО УСПЕХА

Всегда на складе в промышленных количествах широчайший ассортимент компонентов заводов России и ближнего зарубежья

ICR

Продукция ведущих мировых производителей:

- активные компоненты INTERNATIONAL RECTIFIER, INPHENON (SIEMENS), MITSUBISHI, MOTOROLA, INTERSIL, ATMEL, MAXIM, HEWLETT PACKARD, ST-MICROELECTRONICS, PHILIPS, TOSHIBA, TEXAS INSTRUMENTS
- пассивные компоненты EPCOS, BOURNS, MURATA: ферриты, трансформаторы, керамические фильтры, термисторы, варисторы, разрядники, конденсаторы, потенциометры, самовосстанавливающиеся предохранители
- TVS, диоды, диодные мосты DC Components
- жидкокристаллические индикаторы DATA VISION
- оптоэлектронные приборы KINGBRIGHT
- электролитические конденсаторы ARK
- электромагнитные и твердотельные реле KCE, CRYDOM, TI

- программаторы, эмуляторы, тестеры LEAP
- паяльное оборудование, радиомонтажный инструмент, газовые паяльники HOTERY, SOLOMON
- мультиметры, осциллографы METEX, VELLEMAN, UNI-T
- вентиляторы для охлаждения аппаратуры JAMICON
- плоский, коаксиальный, телефонный, акустический кабель WORLDWIDE
- акустические компоненты SONITRON
- корпуса для электронной аппаратуры
- радиоконструкторы VELLEMAN

Пассивные компоненты гарантированного качества производства Тайвань, Гонконг: реле, полипропиленовые, танталовые конденсаторы, индуктивности, резисторы, чип-компоненты, разъемы

БЕСПЛАТНЫЙ КАТАЛОГ ВЫСЫЛАЕТСЯ ПО ЗАЯВКАМ ПРЕДПРИЯТИЙ



Поставляем весь ассортимент продукции фирмы

- Подстроечные резисторы
- Потенциометры
- Миниатюрные переключатели (тактовые, DIP, круговые)
- Цифровые датчики угла поворота (encoder)
- Индуктивные компоненты
- Самовосстанавливающиеся предохранители (multifuse)
- ЧИП резисторы и резисторные сборки



Все товары в розницу в магазинах

ПЛАТАН

www.platan.ru

Головной офис:

121351, Москва,
ул. Ивана Франко, д. 40, к. 1, стр. 2
тел./факс: (095) 417-52-45, 417-08-11,
417-86-45; E-mail: platan@aha.ru
Почта: 121351, Москва, в я 100

Офис: в Санкт-Петербурге

С.-Петербург, Кронверкский просп., 73
тел./факс: (812) 232-83-06; 232-59-87
E-mail: platan@mail.wplus.net

РЕГИОНАЛЬНЫЕ ПРЕДСТАВИТЕЛИ

Новосибирск: факс: (3832) 16-33-66
Казань: тел./факс: (8432) 76-23-64
Самара: тел./факс: (8462) 35-26-09
Уфа: тел./факс: (8352) 62-17-61

www.chip-dip.ru; E-mail: chipdip@shv.ru

Центральный магазин:

Москва, ул. Гиляровского, 39
м. «Проспект Мира»
тел./факс: (095) 281-99-17, 971-18-27, 971-31-45

(филиалы)

Москва, ул. Ивана Франко, д. 40, к. 1, стр. 2
тел.: (095) 417-33-55
С.-Петербург, Кронверкский просп., 73
тел.: (812) 232-83-06, 232-59-87
Ярославль, ул. Нахимсона, 12
тел.: (0852) 79-57-15

ТЕОРИЯ: ПОНЕМНОГУ — ОБО ВСЕМ

В. ПОЛЯКОВ, г. Москва

В помощь радиокружку:

- *Теория: понемногу — обо всем*
- *Термометр-приставка к цифровому мультиметру*
- *Новогодние гирлянды*
- *Простой УМЗЧ*
- *Индикатор потребляемой мощности*
- *Призеры конкурса журнала "Радио". Конструкции С. Шиповского*

Ответственный редактор

Иванов Б. С.,
тел. 207-88-18
E-mail: novice@radio.ru

Общественный совет:

Верютин В. И.
Городецкий И. В.
Горский В. А.
Григорьев И. Е.
Егорова А. В.
Песочный Ю. С.

8.4. Сетевые блоки питания с трансформатором.

При питании электронных устройств от сети необходимо прежде всего преобразовать напряжение 220 В в требуемое, обычно значительно более низкое, и обеспечить гальваническую развязку (отсутствие непосредственного контакта) с сетью. Обе эти функции выполняет сетевой трансформатор. Нужны, как правило, постоянные напряжения питания, поэтому следующая задача — превратить переменное напряжение частотой 50 Гц в постоянное. Это — функция выпрямителя со сглаживающим фильтром.

Рассмотрим сначала трансформатор (рис. 61). Поскольку частота сети достаточно низка, используют магнитопроводы (сердечники) из штампованных Ш-образных пластин трансформаторной стали. Реже применяют витые разрезные или тороидальные магнитопроводы из тонкой стальной ленты. Размер магнитопровода определяет мощность трансформатора, а следовательно, и всего блока питания. Ориентировочно считают, что для магнитопроводов из штампованных пластин мощность в ваттах равна квадрату площади окна катушек (в см²).

Числа витков обмоток должны быть пропорциональны напряжениям на их выводах. Коэффициент пропорциональности — число витков на вольт. Оно определяется опять-таки сечением магнитопровода S и находится по

да первичной обмотки и поле рассеяния трансформатора, создающее наводки на чувствительные каскады радиоаппаратуры, возрастает и нагрев провода.

В качестве примера допустим, что нужен трансформатор на 12 В с током нагрузки 1 А. Его мощность составит 12 Вт, и площадь сечения магнитопровода должна быть не менее 3,5 см². Подойдут пластины Ш12 при толщине набора 30 мм или Ш16 при толщине 23 мм. Число витков на вольт составит 14. Следовательно, первичная обмотка должна содержать $220 \times 14 = 3080$ витков, вторичная — $12 \times 14 = 168$ витков. Для компенсации падения напряжения на сопротивлении проводов число витков вторичной обмотки увеличивают на 5...10%, т. е. надо его увеличить до 180 витков.

Теперь о диаметре провода. Допустимая плотность тока в проводе маломощных трансформаторов равна 2,5 А/мм². Отсюда $d(\text{мм}) = 0,7 \sqrt{I(\text{А})}$. В нашем примере диаметр провода вторичной обмотки составит 0,7 мм. Ток в первичной обмотке будет во столько раз меньше, во сколько ее напряжение больше, т. е. $1 \text{ А} \times 220 / 12 = 55 \text{ мА}$. Но надо учесть еще и ток холостого хода порядка 15...20 мА и отсюда сосчитать диаметр провода первичной обмотки. Он получается около 0,18 мм.

Самостоятельно намотать трансформатор несложно, но часто радиолюбители стараются подобрать подходящий готовый трансформатор. Это сделать несложно. Даже если данные трансформатора неизвестны, можно омметром определить выводы обмоток и затем на самую высокоомную подать переменное напряжение, но не 220, а 20...30 В. Измерив вольтметром переменного тока напряжения на других обмотках, определяют коэффициенты трансформации.

Допустимо ли подавать на первичную обмотку 220 В? Это можно определить, измеряя ток холостого хода первичной обмотки, постепенно повышая напряжение на ней. Ток холостого хода не должен при этом превышать 50 %

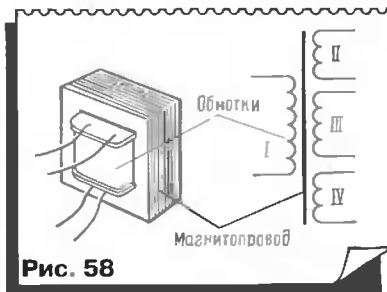


Рис. 58

эмпирической формуле $40...45/S$. Если число витков на вольт недостаточно, резко возрастает ток холостого хо-

номинального (под нагрузкой) для самых маломощных трансформаторов и 10...20 % для более мощных.

Если трансформатор подходит по напряжению обмоток, его надо нагрузить номинальным током, используя, например, лампы накаливания, и дать поработать несколько часов. Отсутствие чрезмерного нагрева укажет на пригодность трансформатора.

8.5. Выпрямители.

Для преобразования переменного тока в постоянный применяют выпрямители на полупроводниковых диодах. Простейший однополупериодный выпрямитель на одном диоде (рис. 62) используют лишь при малых токах, высоких нагрузочных сопротивлениях и низких требованиях к пульсациям выходного напряжения. Главный же его недостаток состоит в том, что постоянный выпрямленный ток, протекая через вторичную обмотку трансформатора, создает постоянное подмагничивание магнитопровода и тем самым ухудшает его работу.

На выходе выпрямителя включают оксидный конденсатор большой емкости, сглаживающий пульсации. Не будь его, напряжение на выходе выпрямителя имело бы вид синусоидальных полувольт, как показано на рис. 63 штриховой линией, — ведь диод пропускает только положительную полуволну напряжения на вторичной обмотке трансформатора. При наличии сглаживающего конденсатора С1 напряжение на выходе будет иметь вид, показанный на рисунке сплошной линией. Оно состоит из постоянного напряжения U_0 и переменного напряжения пульсаций $U_{пульс}$. Частота пульсаций равна частоте сети — 50 Гц, а период T составляет 0,02 с.

Амплитуду пульсаций можно оценить, заметив, что разрядка конденсатора С1 на нагрузку (питаемое устройство) происходит по экспоненциальному закону: $U = U_m e^{-t/RC}$, где R — сопротивление нагрузки, равное выпрямленному напряжению (B), деленному на потребляемый ток (A), а C — емкость конденсатора С1 (Ф). Если постоянная времени, равная произведению RC , больше T , приближенно выполняется соотношение $U_{пульс} = T \cdot I_n / C$, где I_n — ток нагрузки. Видим, что пульсации уменьшаются при увеличении сопротивления нагрузки выпрямителя (т.е. при уменьшении потребляемого тока) и емкости сглаживающего конденсатора. В особых случаях применяют более сложные

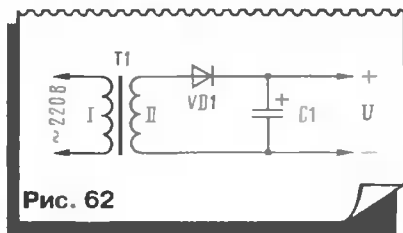


Рис. 62

сглаживающие фильтры, содержащие последовательно включенный резистор или дроссель и дополнительный сглаживающий конденсатор.

Более совершенен двухполупериодный выпрямитель (рис. 64). Вторичная обмотка трансформатора рассчитывается на удвоенное напряжение, но имеет отвод от середины, т.е. состоит как бы из двух одинаковых обмоток (начала их показаны точками). Во время одной полу волны напряжения открыт диод VD1, а во время другой — VD2. Постоянное подмагничивание магнитопровода трансформатора теперь отсутствует, так как токи в половинах вторичной обмотки направлены в разные стороны, а частота пульсаций на выходе равна 100 Гц, что позволяет примерно вдвое уменьшить емкость сглаживающего конденсатора С1. Половины вторичной обмотки также рассчитываются на вдвое меньший ток.

Другая разновидность двухполупериодного выпрямителя — мостовой (рис. 65), содержащий четыре диода и только одну вторичную обмотку. При каждой полу волне переменного напряжения работают два диода, включенных в противоположные диагонали моста. Эта схема получила наибольшее распространение, для таких выпрямителей выпускаются специальные сборки из четырех диодов, включенных по мостовой схеме.

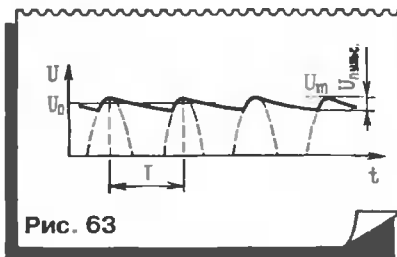


Рис. 63

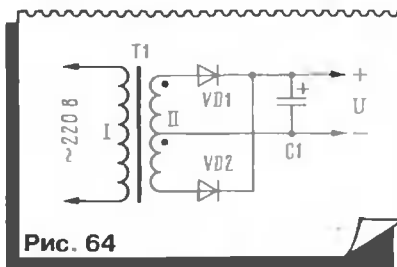


Рис. 64

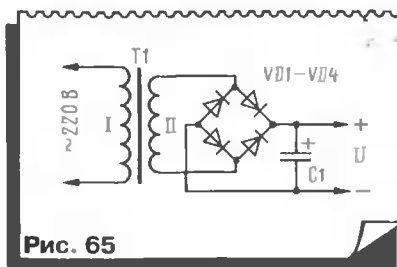


Рис. 65

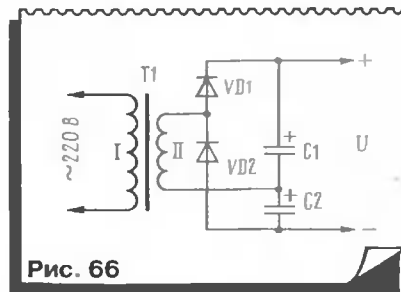


Рис. 66

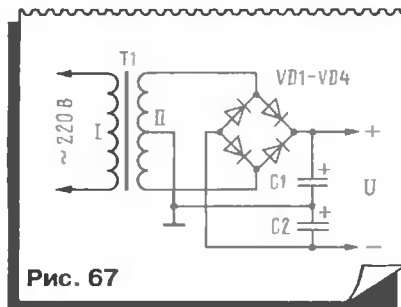


Рис. 67

При расчете трансформатора оперируют с эффективными значениями напряжения на обмотках. Постоянное напряжение на сглаживающем конденсаторе выпрямителя без нагрузки равно амплитудному значению U_m , т.е. в 1,41 раз больше. Например, если вторичная обмотка рассчитана на напряжение 12 В (2×12 В для схемы рис. 64), напряжение холостого хода выпрямителя составит около 17 В. Под нагрузкой оно несколько уменьшается из-за падения на прямом сопротивлении диодов и на сопротивлении обмоток.

Диоды выпрямителя характеризуются допустимыми прямым током и обратным напряжением (для диодов Д7А, например, это будет 0,3 А и 50 В). Для однополупериодного выпрямителя (рис. 62) прямой ток диода должен быть не меньше, чем ток, потребляемый нагрузкой, а обратное напряжение — не меньше $2U_n$. В двухполупериодном выпрямителе два диода работают поочередно, поэтому допустимый прямой ток диодов может быть вдвое меньше, а обратное напряжение — такое же. В мостовой схеме (рис. 65) прямой ток равен половине выпрямленного, а обратное напряжение — U_n . Диоды обычно выбирают с некоторым запасом по прямому току и обратному напряжению.

Из других интересных схем выпрямителей надо упомянуть схему с удвоением напряжения (рис. 66). Она содержит как бы два однополупериодных выпрямителя, включенных по входу параллельно, а по выходу — последовательно (такой же принцип использован и в умножителях большей кратности). Выпрямленное напряжение здесь достигает $2U_m$, но нужны два сглаживающих конденсатора значительной емкости.

Иногда требуется выпрямитель, создающий относительно общего провода

два одинаковых по величине, но разнополярных напряжения (для питания операционных усилителей, некоторых УМЗЧ и т. д.). В этом случае удобно объединить

два выпрямителя по схеме рис. 64, но с обратным включением диодов и конденсатора во втором выпрямителе. Что в этом случае получится, показано на

рис. 67. Диоды образовали обычный мост, а средние точки вторичной обмотки и конденсаторов соединены с общим проводом.

ТЕРМОМЕТР—ПРИСТАВКА К ЦИФРОВОМУ МУЛЬТИМЕТРУ

В. ЧУДНОВ, г. Раменское Московской обл.

В статье В. Ратновского "Приставка для измерения температуры цифровым мультиметром" ("Радио", 1999, № 3, с. 31) было описано устройство, позволяющее измерять температуру окружающей среды. Датчиком служит терморезистор, который, к сожалению, имеет нелинейную характеристику. Кроме того, точность измерения зависит от напряжения питания, а оно не стабилизировано.

Предлагаемая приставка (рис. 1) отличается от упомянутой наличием простейшего стабилизатора напряжения, выполненного на полевом транзисторе VT1. Выходное напряжение снимают с крайних выводов подстроечного резистора R6. С его движка часть напряжения

транзистора. Для этого необходимо измерить его напряжение отсечки и начальный ток стока (о том, как это сделать, подробно рассказано в статье В. Андреева "Экономичные стабилизаторы" в "Радио", 1998, № 6, с. 57—60) и затем рассчитать ток термостабильной точки: $I = 0.4 I_{нч} / U_{отс}^2$, где I и $I_{нч}$ — в мА, $U_{отс}$ — в В. Обычно для маломощных полевых транзисторов он находится в пределах 100...600 мкА.

Если полученное значение отличается от рассчитанного для этого устройства (около 370 мкА при напряжении на истоке транзистора 1 В), его устанавливают подбором резистора R6 или в крайнем случае изменением напряжения на истоке транзистора. Чтобы увеличить ток, следует поставить подстроечный резистор с меньшим сопротивлением или увеличить стабилизированное напряжение, и наоборот.

Резисторы выбраны такого сопротивления, что большая часть суммарного тока транзистора протекает через резистор R6. За счет этого достигается стабильность напряжения питания измерительного моста и очень слабая его зависимость от изменения напряжения на диоде вследствие изменения температуры.

Температурная зависимость диода линейна лишь при питании его стабильным током. В случае же питания измерительного моста стабильным напряжением она отличается от линейной функции, однако вполне приемлема для практического использования. В интервале изменения температуры $\pm 25^\circ\text{C}$ от установленного значения погрешность на границах интервала не превышает $2,5^\circ\text{C}$. Поэтому предлагаемый термометр удобно использовать для измерения "уличной" температуры. В этом случае диод помещают за окном и соединяют с приставкой проводами, желательно "витой парой" для уменьшения наводок или в крайнем случае шунтируют оксидным конденсатором емкостью не менее 10 мкФ.

Источник питания приставки — гальванический элемент типоразмера R6 ("AA"). Потребляемый устройством ток невелик, поэтому выключатель питания отсутствует. Срок службы источника достигает нескольких месяцев. Если для питания применить щелочной гальванический элемент (LR6), срок службы увеличится.

Вместо указанного на схеме допустимо использовать полевой транзистор КП303Б, КП303Ж, КП303И. Диод заменим любым кремниевым из серий КД503, КД519, КД521, КД522. Подстроечные резисторы — СП5-2, СП5-3, постоянные — МЛТ-0,125. Переключатель SA1 — МТЗ.

Внешний вид приставки, подключенной к мультиметру, показан на рис. 2. Корпус устройства изготовлен из фольгированного стеклотекстолита (о технологии его изготовления неоднократно рассказывалось в журнале). Монтаж выполнен навесным способом. Переключатель укреплен на боковой стенке корпуса. К основанию прикреплены два штыря для подключения к гнездам мультиметра.

Для налаживания приставки ее подключают к мультиметру, переключатель переводят в положение "Контроль напряжения" и резистором R6 устанавливают напряжение, при котором будет измеряться температура, например, в дан-

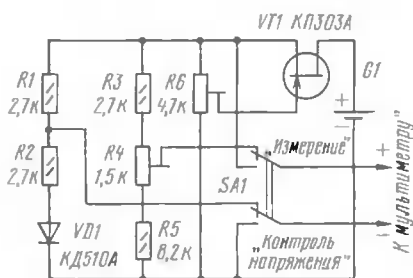


Рис. 1

подают на затвор полевого транзистора. Изменением положения движка устанавливают нужное стабилизированное напряжение.

Функцию датчика температуры выполняет кремниевый диод VD1. Совместно с резисторами R1—R5 он образует измерительный мост, напряжение с диагонали которого поступает на вход мультиметра.

Температурный коэффициент напряжения на диоде близок к -2 мВ/°С. Однако благодаря делителю R1R2 на выходе измерительного моста его значение будет в два раза меньше, т. е. 1 мВ/°С, а знак изменяется за счет соответствующего подключения выходов моста к мультиметру.

При указанных на схеме номиналах элементов транзистор работает в термостабильной точке, поэтому зависимость его характеристик от температуры невелика. Конечно, в случае повторения устройства желательно определить термостабильные параметры конкретного



ном устройстве 1 В. Следует помнить, что от этого напряжения зависит ток, протекающий через транзистор, поэтому его значение нельзя устанавливать произвольно. В дальнейшем во время измерений напряжение следует периодически контролировать.

Затем резистором R4 по показаниям контрольного термометра устанавливают показания начальной температуры.

Используя приставку с цифровым мультиметром Mastech M-830B, последний следует включать в режиме измерения постоянного напряжения на пределе 2000 мВ (или 200 мВ). Показания температуры в этом случае будут индифферентны на ЖКИ мультиметра в градусах Цельсия.

НОВОГОДНИЕ ГИРЛЯНДЫ

Следуя давней традиции публиковать в ноябрьском номере описания конструкций для новогодней елки, предлагаем подборку читательских предложений по управлению гирляндами, составленными из светодиодов. Такими гирляндами удобно украсить малогабаритную, например, настольную елку.

Переключатель светодиодной гирлянды

А. ШИТОВ, г. Иваново

Этот переключатель (рис. 1) управляет гирляндой из шестнадцати светодиодов так, что они зажигаются и гаснут хаотически.

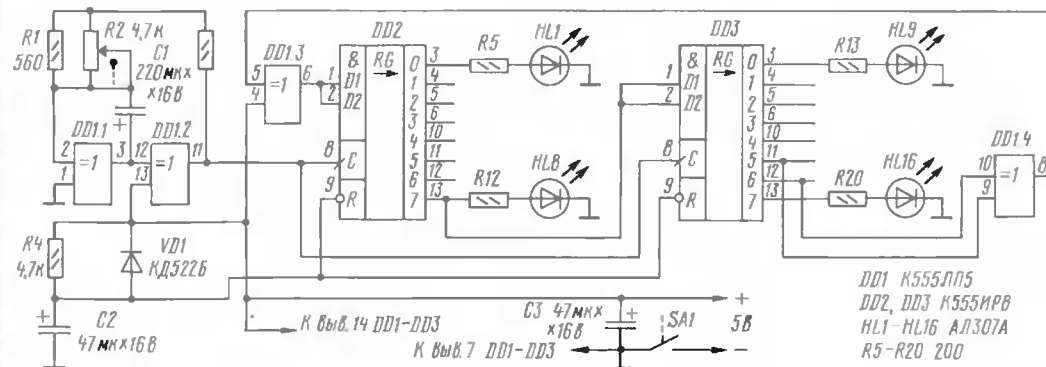


Рис. 1

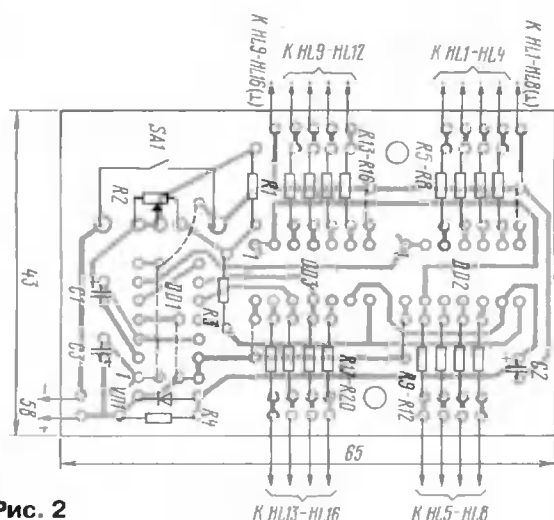


Рис. 2

На логических элементах DD1.1 и DD1.2 собран задающий генератор, частоту которого можно плавно изменять переменным резистором R2. Сигнал с генератора поступает на счетный вход микросхем DD2 и DD3 — они соединены таким образом, что образуют 16-разрядный сдвиговый регистр. На вход регистра (выводы 1, 2 микросхемы DD2) через элемент Исключающее ИЛИ DD1.4 и инвертор DD1.3 поступает сигнал со старших разря-

дов микросхемы DD3. В итоге сдвиговый регистр оказывается замкнут в кольцо, что позволяет получить на его выходах псевдослучайную последовательность напряжений низкого и высокого уровня. Состояние регистра изменяется по фронтам тактовых импульсов, фор-

мируемых задающим генератором.

Цикл работы генератора, т.е. время, спустя которое последовательность повторится, равен 32767 периодам тактовой частоты. Если задающий генератор работает на частоте 3 Гц, период повторения последовательности составит около трех часов.

Формирователь псевдослучайной последовательности имеет одно запрещенное состояние. Когда при подаче напряжения питания на всех выходах микросхем DD2 и DD3 окажется напряжение высокого уровня, состояние сдвигового регистра не изменится, поскольку на его вход будет подан сигнал высокого уровня. Чтобы обеспечить гарантированный запуск устройства, введен узел начальной установки на элементах R4, VD1, C2. После включения питания конденсатор C2 разряжен и на вход R микросхем DD2, DD3

поступает сигнал низкого уровня, устанавливающий их в нулевое состояние. По мере зарядки конденсатора C2 через резистор R3 низкий уровень сменится высоким, что разрешит работу сдвигового регистра. После отключения питания конденсатор C2 разрядится через диод VD1.

Вместо микросхемы K555LP5 можно применить KP1533LP5 или K155LP5, но в последнем варианте соединенные вместе выводы 4 и 13 микросхемы DD1 следует подключить к плюсовому проводу питания через резистор сопротивлением

1...10 кОм. Диод КД522Б заменим на любой мало мощный кремниевый, например, серии КД521. Постоянные резисторы — МЛТ-0,125, переменный R2, совмещенный с выключателем питания SA1, — СПЗ-3ГМ либо другой малогабаритный. Оксидные конденсаторы — К50-35, К50-40.

Светодиоды любые, работающие при токе 10...20 мА. Допустимо установить разноцветные светодиоды серии АЛ307. Резисторы R5—R20 следует подобрать в зависимости от рабочего тока светодиодов. К примеру, для зеленых светодиодов АЛ307В, АЛ307Г указанные резисторы должны быть сопротивлением 100 Ом, для красных АЛ307А, АЛ307Б — 200 Ом.

Интересного эффекта можно достичь при использовании двухцветных светодиодов, например, серии КИПД18. Гирлянда будет вспыхивать не только красными и зелеными, но также желтыми огнями. Токоограничивающие резисторы для этих светодиодов должны быть сопротивлением 100 Ом.

Детали устройства, кроме светодиодов гирлянды, размещены на печатной плате (рис. 2) из одностороннего фольгированного стеклотекстолита. Штриховыми линиями на чертеже изображены дополнительные проволочные перемычки, припаянные со стороны деталей.

От редакции. Яркость светодиодов возрастет, если подключить их катодами к ограничительному резистору, а анодами — к плюсу источника питания. При этом уменьшится нагрузка на микросхемы.

Переключатель трех гирлянд на двухцветных светодиодах И. НЕЧАЕВ, г. Курск

Применение в переключателе гирлянд двухцветных светодиодов позволяет получить эффект периодического изменения цвета отдельных светодиодов при сохранении общей яркости гирлянды.

На рис. 3 приведена схема переключателя трех гирлянд для двухцветных светодиодов с встречно-параллельным включением излучающих кристаллов (параметры светодиодов опубликованы в "Справочном листке" в "Радио", 1998, № 11, с. 57; 1999, № 1, с. 51). В нем три генератора прямоугольных импульсов на логических элементах микросхемы DD1, три коммутатора на транзисторах VT1—VT6 и блок питания. Со вторичной обмотки трансформатора T1 переменное напряжение поступает через гасящие резисторы R7—R9 на три гирлянды, собранные из последовательно включенных светодиодов.

Одновременно переменное напряжение выпрямляется диодом VD8. Выпрямленное напряжение сглаживается конденсатором C8 и поступает на параметрический стабилизатор R10VD7, от которого питаются генераторы. Стабилизированное напряжение дополнительно сглаживается конденсатором C7.

Каждый генератор собран по известной схеме на двух инверторах с частото задающими RC-цепочками со своими номиналами деталей. Поэтому импульсы на выходах генераторов следуют с разной частотой.

Коммутатор, управляющий первой гирляндой на светодиодах HL1—HL10, собран на транзисторах VT1, VT2. На коллектор транзистора VT1 через диод VD1 поступает положительная полуволна сетевого напряжения, а на транзистор VT2 — отрицательная (через диод VD2). Одновременно на базы транзисторов через резистор R4 и конденсатор C4 поступают импульсы с выхода первого генератора на элементах DD1.1, DD1.2.

Когда на выходе генератора будет высокий логический уровень, начнется зарядка конденсатора C4 через резистор R4 и эмиттерный переход транзистора VT1. Транзистор откроется, будут светиться нижние по схеме кристаллы каждого светодиода в первой гирлянде. Транзистор VT2 при этом будет за-

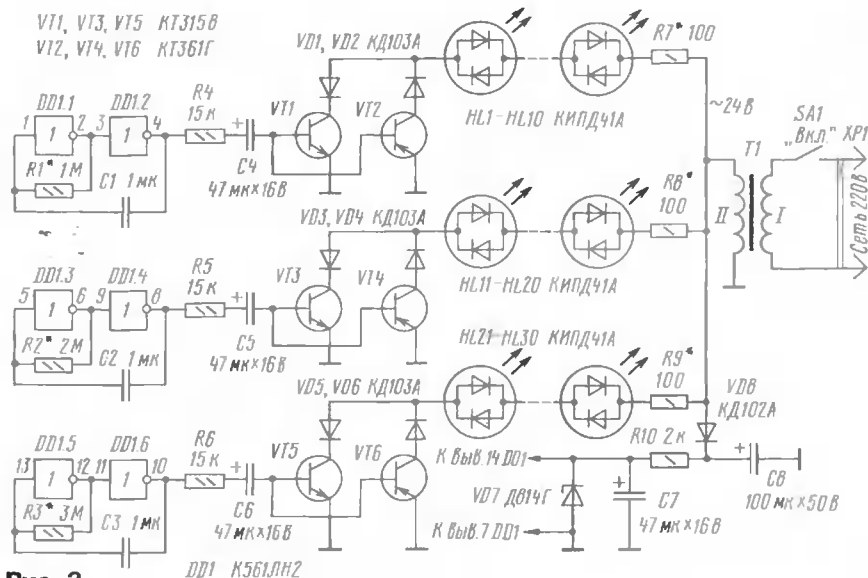


Рис. 3

крыт плюсовым напряжением (примерно 0,7 В) на базе, поэтому верхние по схеме кристаллы светодиодов в гирлянде не горят.

Когда же на выходе генератора появится низкий логический уровень, начнется разрядка конденсатора C4 через резистор R4 и эмиттерный переход транзистора VT2 — он откроется, начнут светиться верхние по схеме кристаллы светодиодов, а нижние погаснут, поскольку транзистор VT1 окажется закрытым.

Аналогично работают и другие генераторы и коммутаторы. Поскольку частоты генераторов отличаются друг от друга, гирлянды переключаются случайным образом.

В устройстве допустимо установить любые другие маломощные транзисторы соответствующей структуры с максимальным током коллектора более 30 мА и допустимым напряжением на коллекторе не менее 30 В. Диоды VD1—VD6 — любые выпрямительные маломощные, VD8 должен иметь допустимое обратное напряжение хотя бы вдвое большее напряжения на вторичной обмотке трансформатора. Стабилизатор можно использовать на напряжение 12...15 В с током стабилизации не менее 10 мА. Светодиоды желательно применить с возможно большим углом излучения и выполненными в корпусе из прозрачного материала с линзой — КИПД41А—КИПД41М, КИПД45А—

КИПД45М. Их лучше всего включить в гирлянде так, чтобы при каждой полуволне переменного напряжения они светились одним цветом.

Резисторы — МЛТ, С2-33 соответствующей мощности, оксидные конденсаторы — К50-35 или аналогичные, остальные — КМ, К73.

Трансформатор должен обеспечивать на вторичной обмотке напряжение, достаточное для питания выбранного количества свето-

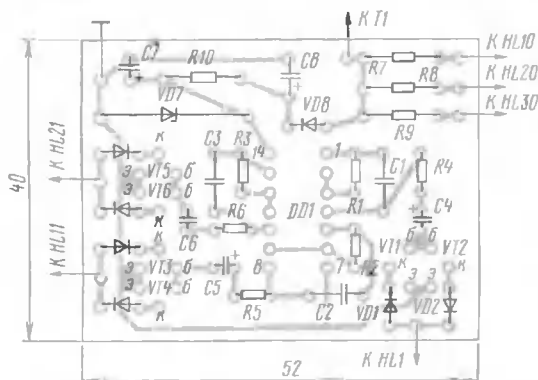


Рис. 4

диодов в гирляндах. К примеру, на светодиоде падает напряжение $U_d = 1,8...2,2$ В, значит, для питания гирлянды из десяти светодиодов нужно переменное напряжение на вторичной обмотке $U_{II} = 10U_d + (4...10$ В). Дополнительное напряжение падает на коммутаторе и гасящем резисторе R10.

Если есть готовый трансформатор с иным напряжением на вторичной обмотке, по приведенным сведениям нетрудно определить количество светодиодов в гирлянде.

Большинство деталей устройства размещают на печатной плате (рис. 4) из одностороннего фольгированного стеклотекстолита. При проверке устройства необходимо установить одинаковые значения переменного тока через светодиоды подбором резисторов R7—R9. Для этого миллиамперметр включают последовательно с проверяемой гирляндой.

Если постоянные резисторы R1—R3 заменить подстроечными, удастся быстро подобрать наиболее подходящий режим работы генераторов.

При желании можно добиться, чтобы вместе с цветом немного изменялась и яркость светодиодов, что дает лучший эффект. Тогда придется после установки частоты генераторов подобрать конденсаторы C4—C6 разной емкости, а транзисторы заменить более мощными, например, КТ815Б—КТ815Г (VT1, VT3, VT5), КТ814Б—КТ814Г (остальные), и установить их на небольшие теплоотводы.

"Бегущие огни" на светодиодах

А. ЛЕВАШОВ, г. Кизляр, Республика Дагестан

Эффект "бегущие огни" удается получить тогда, когда лампы или светодиоды поочередно загораются и гаснут и, конечно, расположены в определенной последовательности. Именно такой эффект создает переключатель, схема которого приведена на рис. 5. Он содержит счетчик импульсов на микросхеме DD2, дешифратор DD3 и задающий генератор на элементах DD1.1—DD1.3.

Поступающие на счетчик импульсы генератора вызывают изменение логических уровней на его выходах,

а те, в свою очередь, "управляют" выходными сигналами дешифратора, обеспечивая заданный режим вклю-

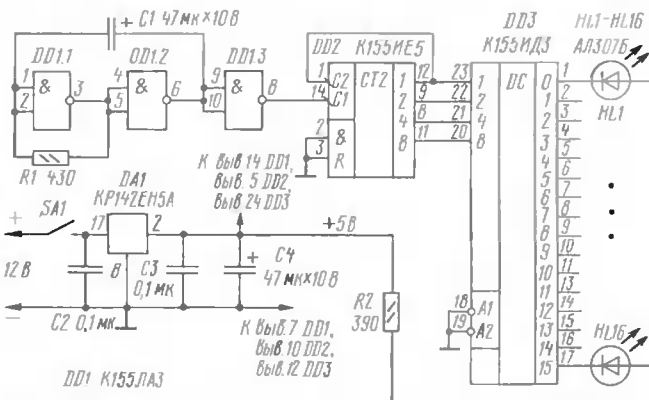


Рис. 5

чения и выключения светодиодов. Скорость перемещения света по гирлянде можно изменять подбором конденсатора C1 и резистора R1.

Питается переключатель от источника постоянного тока напряжением 12...15 В через стабилизатор DA1. ■

ПРОСТОЙ УМЗЧ

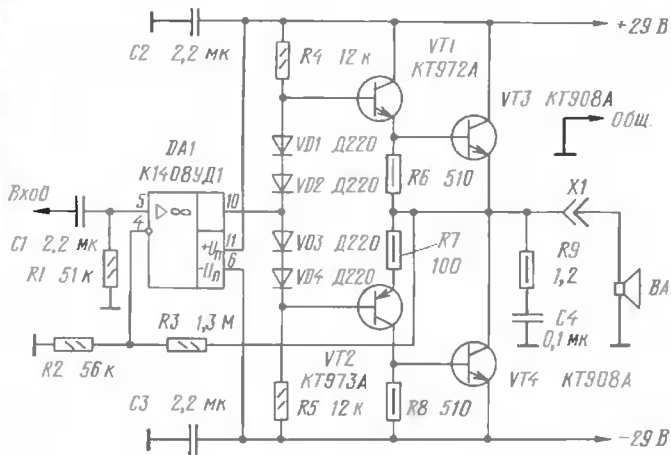
Н. РЕКУНОВ, г. Тольятти Самарской обл.

Предлагаемый вниманию читателей усилитель мощности ЗЧ, несмотря на свою простоту, может быть использован в бытовом стереокомплексе. Он обладает высокой термостабильностью, работает от нестабилизированного источника питания. Усилитель легко повторяем, не требует подбора транзисторов предоконечного и оконечного каскадов.

Основные технические характеристики усилителя: номинальное входное напряжение — 0,7 В; входное сопротивление — 50 кОм; номинальная выходная мощность на частоте 1 кГц — 70 Вт на нагрузке 4 Ом и 35 Вт на нагрузке 8 Ом; диапазон усиливаемых частот при неравномерности АЧХ не более 1 дБ —

10...30 000 Гц; коэффициент гармоник при номинальной выходной мощности и в указанном диапазоне частот — не более 0,1%; относительный уровень шумов — не более -95 дБ; выходное сопротивление — 0,04 Ом.

Принципиальная схема усилителя приведена на рисунке. Усилитель напря-



ра выполняет каскад на транзисторе VT2. Усилитель охвачен цепью ООС. Напряжение ООС снимается с его выхода и через делитель R3R2 подается на инвертирующий вход ОУ DA1. Выходное напряжение практически равно напряжению на выходе ОУ. Коэффициент усиления всего устройства $K=1+R3/R2$.

Для устранения искажений типа "ступенька" на базы транзисторов VT1, VT2 подано небольшое напряжение смещения, создаваемое на цепочке диодов VD1—VD4.

Ток покоя устройства не превышает 20...30 мА, для его стабилизации диоды VD1—VD4 должны иметь тепловой контакт с теплоотводами транзисторов выходного каскада. Цепь R9C4 предотвращает самовозбуждение усилителя на высших звуковых частотах и при отключении нагрузки. Для этой же цели установлены конденсаторы C2, C3. Их необходимо разместить вблизи микросхемы DA1.

При сборке усилителя использованы постоянные резисторы МЛТ-0,125 (R1—R4) и МЛТ-0,5 (R6—R9). Все конденсаторы — КМ-6. Диоды D220 можно заменить любыми высокочастотными. Использовать другие микросхемы и транзисторы не рекомендуется, поскольку это приведет к изменению параметров УМЗЧ. Оконечные транзисторы установлены на теплоотводах площадью 400 см². ■

ИНДИКАТОР ПОТРЕБЛЯЕМОЙ МОЩНОСТИ

И. НЕЧАЕВ, г. Курск

Такой индикатор полезен при контроле мощности, потребляемой бытовыми приборами от сети. Его можно разместить рядом с электросчетчиком непосредственно на силовом щитке. Тогда он позволит наглядно определять, какова мощность включенных потребителей.

По принципу действия индикатор аналогичен подобным устройствам, описанным в [1, 2], но схемное решение у него несколько иное (рис. 1). Конструкция индикатора обеспечивает гальваническую развязку от сети. Основа этого прибора — трансформатор тока Т1, включенный в один из сетевых проводов (желательно фазный). Ток, протекая по первичной обмотке трансформатора (т.е. через сетевой провод), наводит во вторичной обмотке переменное напряжение. В некотором диапазоне оно прямо пропорционально значению протекающего тока, а с учетом того, что напряжение в сети изменяется в небольших пределах, то и потребляемой мощности.

Это справедливо, в первую очередь, для большинства бытовых электро- и радиоприборов, которые не имеют значительной реактивной составляющей в потребляемой мощности. Если такая составляющая есть (например, при работе мощного электродвигателя), появится дополнительная погрешность.

Переменное напряжение вторичной обмотки выпрямляется диодами VD1, VD2 и сглаживается конденсатором C2. В связи с тем, что потребляемая мощность может изменяться в значительных пределах, сигнал на индикатор (микроамперметр РА1) подан через нелинейный преобразователь. При потребляемой мощности менее 300 Вт выпрямленное напряжение невелико и поступает на микроамперметр через малое динамическое сопротивление полевого транзистора.

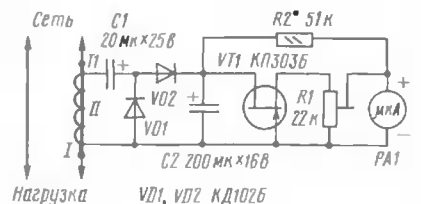


Рис. 1

Разработано
в лаборатории
журнала "РАДИО"

По мере роста потребляемой мощности увеличивается и выпрямленное напряжение, полевой транзистор плавно переходит в режим стабилизации тока. Дальнейшее увеличение показаний микроамперметра происходит за счет тока, протекающего через резистор R2, а поэтому становится более плавным. Таким образом, шкала микроамперметра оказывается разделенной на две примерно равные части: в первой осуществляется индикация мощности до 300 Вт, во второй — от 300 до 2200 Вт.

На рис. 2 приведена зависимость показаний микроамперметра от потребляемой мощности. Кривая 1 — экспериментально снятая зависимость для деталей, указанных на схеме. Здесь индицируется потребляемая мощность, начиная со 125 Вт. Для повышения чувствительности прибора выпрямительные диоды заменяют на германиевые, тогда удается индицировать мощность, начиная с 50 Вт (кривая 2).

В устройстве можно применить, кроме указанных на схеме, транзистор КП303А; диоды — любые из серий КД102—КД105, германиевые — Д9Е, Д9Ж, Д9Л, Д18, Д20, ГД507А. Конденсаторы — серий К50, К52, К53, подстроечный резистор — СП3-3, СП3-19, постоянный — МЛТ, С2-33. Микроамперметр — М4247 с током полного отклонения стрелки 100 мкА и сопротивлением рамки 2,8 кОм; можно применить прибор, схожий по параметрам, но с большим (до 200 мкА) током полного отклонения.

Для трансформатора Т1 (рис. 3) использован магнитопровод от согласующего или выходного трансформатора малогабаритного радиоприемника (Ш5х6, Ш4х6 и аналогичные). Каркас (1) укорочен наполовину, и на нем намотана обмотка II (2) — 1000 витков провода ПЭВ-2 0,1—0,12. Ш-образные пластины (3) склеены между собой и вставлены в каркас. Пря-

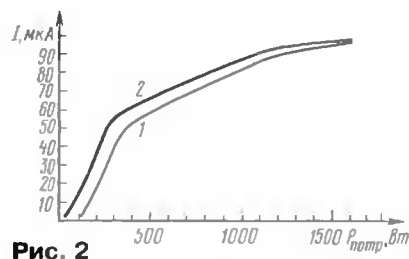


Рис. 2

моугольные замыкающие пластины магнитопровода собраны в пакет и также склеены. Сетевой провод (4) укладывают поверх каркаса, после чего пакет приклеивают к пластинам сверху.

Трансформатор помещают в распределительной коробке у ввода сети в квартиру или на распределительном щите. Остальные детали, кроме микроамперметра, размещают на печатной плате (рис. 4) из одностороннего фольгированного стеклотекстолита.

Налаживание индикатора сводится к градуировке шкалы микроамперметра. Делают это резисторами R1, R2. Резистор R2 временно удаляют, и, включив нагрузку мощностью около 300 Вт, резистором R1 устанавливают стрелку микроамперметра на среднюю отметку шкалы. Затем увеличивают мощность нагрузки до предельно допустимой.

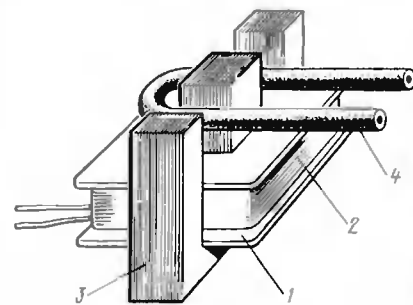


Рис. 3

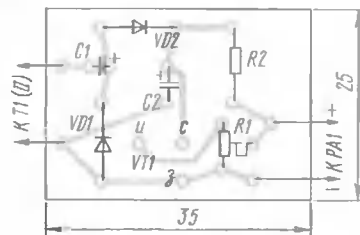


Рис. 4

Если стрелка не достигнет максимальной отметки шкалы, ее "доводят" до нее подбором резистора R2. Когда же стрелка зашкалит, надо установить ее на конечную отметку подбором резистора R1 и проверить полученную зависимость.

Возможно, участок шкалы для индикации небольших мощностей окажется слишком мал. Тогда придется установить транзистор с меньшим напряжением отсечки и повторить настройку.

ЛИТЕРАТУРА

1. Нечев И. Индикатор потребляемой мощности. — Радио, 1986, № 2, с. 49, 50.
2. Индикатор мощности (За рубежом). — Радио, 1995, № 3, с. 61.

Электронный звонок (рис. 5).

Добавив к предыдущему мультивибратору усилительный каскад на транзисторе VT3, получим электронный звонок. Благодаря применению динамической головки BA1, громкость его достаточна, чтобы звук был слышен в квартире. Кнопка SB1 — звонковая, установленная у входной двери. Динамическая головка — 0,5ГДШ-2-8.

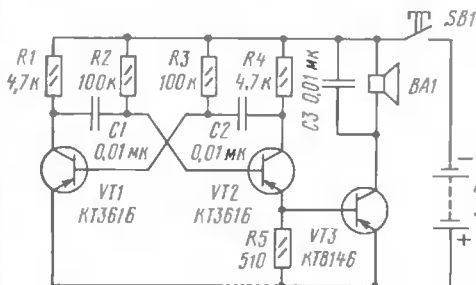


Рис. 5

Имитатор звуков капли (рис. 6).

Кап... кап... кап... — доносятся звуки с улицы во время дождя или весной, когда с крыши падают капли тающего снега. Эти монотонные звуки, как и журчание ручья, на многих людей действуют успокаивающе. Убедиться в сказанном поможет имитатор, выполненный по схеме симметричного мультивибратора на двух транзисторах.

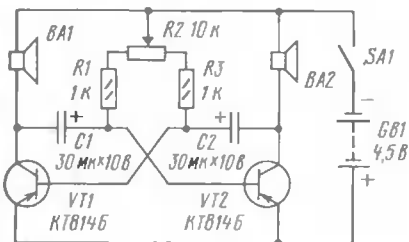


Рис. 6

Нагрузки плеч мультивибратора являются динамические головки BA1 и BA2 (как и в предыдущей конструкции, типа 0,5ГДШ-2-8). Переменным резистором R2 можно регулировать частоту "капли" в широких пределах.

Пробник для "прозвонки" монтажа (рис. 7).

Прежде чем приступить к проверке работы собранной конструкции, нужно "прозвонить" ее монтаж, т. е. убедиться в правильности всех соединений

в соответствии с принципиальной схемой. Обычно для этих целей радиолюбители пользуются омметром или авометром, работающим в режиме измерения сопротивлений.

Нередко такой прибор вполне заменит компактный пробник, задача которого — сигнализировать о целостности той или иной цепи. В качестве примера предлагается собрать пробник на трех транзисторах и светодиоде. На транзисторах выполнен сравнительно чувствительный усилитель, обладающий большим входным сопротивлением (несколько мегаом), что позволяет "прозванивать" высокоомные цепи.

Пока щупы X1 и X2 разомкнуты, транзисторы закрыты, светодиод HL1 погашен. При замыкании щупов, либо при "прозвонке" исправной соедини-

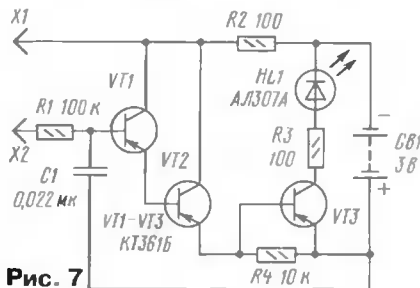


Рис. 7

тельной цепи монтажа, транзисторы открываются и светодиод вспыхивает.

Наибольшая яркость светодиода наблюдается при малом сопротивлении проверяемой цепи. С ростом этого

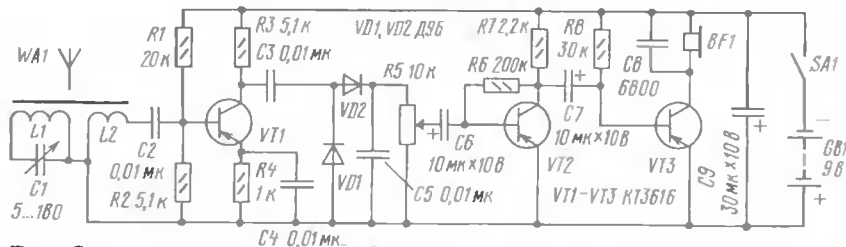


Рис. 8

сопротивления яркость светодиода уменьшается. Чтобы не было ложного включения светодиода при наводках переменного тока на входные цепи пробника, установлен блокировочный конденсатор C1.

Если вместо щупа X1 установить зажим "крокодил", а щуп X2 соединить с браслетом, надетым на руку, "прозвонку" можно вести иначе. Зажим

подключают к одному из концов соединительной цепи, а пальцем касаются другого. При исправной цепи светодиода загорится.

В пробнике нет выключателя питания, поскольку потребляемый ток в режиме ожидания, когда все транзисторы закрыты, ничтожен.

Радиоприемник прямого усиления (рис. 8).

Он рассчитан на прием радиостанций в диапазоне средних волн (СВ). Его чувствительность достаточна для приема сигналов местных и удаленных станций. Прослушивать их на миниатюрный головной телефон BF1 (ТМ-2).

Колебательный контур магнитной антенны WA1 состоит из катушки индуктивности L1 и конденсатора переменной емкости C1 (КП-180). Выделенный контуром радиочастотный сигнал поступает через катушку связи и конденсатор C2 на усилитель радиочастоты, выполненный на транзисторе VT1. С нагрузки усилителя (резистор R1) сигнал подается на детектор, собранный на диодах VD1, VD2. Радиочастотная составляющая сигнала фильтруется конденсатором C5, а составляющая звуковой частоты (сигнал ЗЧ) выделяется на переменном резисторе R5. Это регулятор громкости.

С движка переменного резистора сигнал подается на двухкаскадный усилитель ЗЧ на транзисторах VT2, VT3. Нагрузка усилителя — головной телефон BF1.

Магнитная антенна выполнена на круглом стержне из феррита 400НН или 600НН. Подойдет стандартный стержень, используемый в промышленных малогабаритных транзисторных приемниках. При желании его можно укоротить до 100...80 мм, если понадобится собрать по этой схеме "кар-

маный" радиоприемник. Катушка L1 должна содержать 65...70 витков провода ПЭВ-1 диаметром 0,1 мм, а L2 — 3 "витка такого же провода. Катушки наматывают виток к витку и располагают на расстоянии 3...5 мм друг от друга.

При желании перейти на диапазон длинных волн (ДВ) число витков катушек увеличивают втрое. Полосу частот, перекрываваемую при перестройке конденсатора переменной емкости C1, устанавливают подбором числа витков контурной катушки.

Окончание.

Начало см. в "Радио", 2000, № 10

Призеры конкурса
журнала "РАДИО"

ФЕСТИВАЛЬ В ЛИПЕЦКЕ

"Островная программа" (ЮТА) возникла в свое время, по-видимому, как определенная альтернатива программе DXCC и очень быстро завоевала популярность у коротковолнников. Причина тому была простая — с развитием в мире радиолюбительского движения число неосвоенных ими стран и территорий мира (из числа входящих в список диплома DXCC) резко сократилось. Здесь следует заметить, что заметную их часть составляли страны и территории, связь с которыми была маловероятна или вообще невозможна не из-за отсутствия у коротковолнника операторского мастерства, настойчивости, соответствующей техники или самого обычного везения. Просто в силу разных причин (очень часто политических) там не бы-

ло местных любительских радиостанций, а шансы для работы "варягов" (иностранцев DX экспедиций) в большинстве случаев были крайне низки. Иными словами, в программе DXCC наступил определенный период застоя.

И вот тогда-то в любительском эфире появилась новая игра — погоня за связями с наибольшим числом островов. Ее важным преимуществом был и до сих пор остается практически неограниченный ресурс зачетных островов, а следовательно, и соответствующий стимул для повседневной работы в эфире. Более того, появились коротковолнники, для которых любимым занятием стало "распечатывание" для

(Окончание см. на с. 64)



- *Две конструкции для УКВ радиостанции*
- *Шестидиапазонная штыревая антенна*
- *Антенна диапазона 136 кГц*
- *Звуковой ВЧ пробник*



- *Клуб "Русский Робинзон"*
- *До встречи в мае 2001 года!*
- *Дипломы*

Ответственный редактор

Б. Степанов (RU3AX),
тел. 207-68-89
E-mail: kw-ukw@pauo.ru
cb@pauo.ru

Общественный совет:

В. Агабеков (UA6HZ)
И. Березин (RW4IB)
В. Заушицин (RW3DR)
Я. Лаповок (UA1FA)
С. Смирнов (RK3BJ)
Г. Чилинц (UY5XE)



Выдающегося успеха добился коллектив радиостанции UA4FWD (ex UK4FAD, UZ4FWD). Он стал обладателем плакетки DXCC HONOR ROLL #1, которая выдается за установление связей со всеми странами и территориями мира по действующему списку диплома DXCC. На конференции она была вручена представителю этого коллектива — UA4FRV.

ДВЕ КОНСТРУКЦИИ ДЛЯ УКВ РАДИОСТАНЦИИ

Игорь НЕЧАЕВ (UA3WIA)

S-МЕТР ДЛЯ "МАЯКА"

Этот S-метр разработан для радиостанции "Маяк", которую в переделанном виде многие радиолюбители используют для проведения связей на диапазоне 2 метра. Высокая чувствительность и хорошие частотные свойства позволяют применять его в любой УКВ ЧМ радиостанции.

S-метр для Си-Би радиостанций, о котором рассказывалось в статье Ю. Виноградова "Стрелочный S-метр для Си-Би радиостанции" ("Радио", 1999, № 6, с. 65), обеспечивает относительно небольшой диапазон индицируемого напряжения и имеет невысокую чувствительность (10 мВ на частоте 465 кГц). По этой причине его приходится включать ближе к оконечным каскадам тракта ПЧ, что сужает диапазон измеряемых значений сигнала ПЧ. Кроме того, чувствительность снижается с повышением ПЧ, а это практически исключает применение S-метра в УКВ ЧМ радиостанциях с ПЧ от 10,7 до 24 МГц.

Схема S-метра показана на рис. 1. Основа устройства — микросхема DA1 (K174УР5). Она применяется в субмоду-

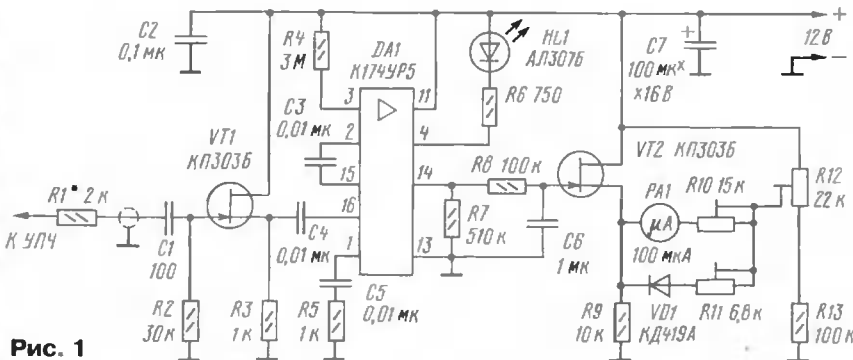


Рис. 1

ле радиоканала телевизоров третьего поколения и стоит недорого. Как известно, эта микросхема содержит усиленные каскады УПЧ (38 МГц), узлы системы АРУ, а также демодулятор и узлы системы АПЧ. К ее достоинствам следует отнести высокий коэффициент усиления и широкий диапазон рабочих частот (до 40 МГц).

Для устранения возможного влияния S-метра на каскады радиостанции на его входе установлен истоковый повторитель на полевом транзисторе VT1. На полевом транзисторе VT2 собран вольтметр постоянного тока с измерительной головкой PA1. При увеличении уровня входного сигнала ПЧ постоянное напряжение на выводе 14 микросхемы будет уменьшаться и стрелка прибора будет отклоняться. Для расширения диапазона индицируемого напряжения служат диод VD1 и резистор R11.

В устройстве были поочередно испробованы два экземпляра микросхе-

мы. При этом нижняя граница индицируемого напряжения лежала в пределах 30...70 мкВ, а верхняя — 50...150 мВ (диапазон измерений — 60...65 дБ). Указанные уровни соответствуют диапазону изменения входного напряжения микросхемы K174УР5, на которой построен ЧМ детектор радиостанции "Маяк". Поэтому и включать такой S-метр в данном случае удобнее параллельно входу этой микросхемы. На схеме радиостанции эта точка обозначена "КТЗ".

Светодиод HL1 обеспечивает индикацию максимального уровня принимаемого сигнала. Он начинает светиться при уровне входного сигнала 250...400 мВ, т. е. на 10...15 дБ выше предельного значения, индицируемого стрелочным прибором.

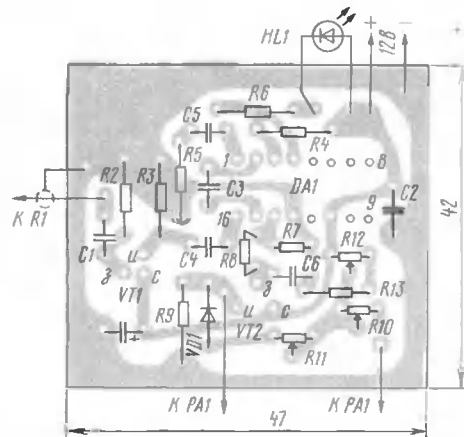
Питать устройство надо от стабилизированного источника питания, так как от этого зависит стабильность калибровки. Потребляемый ток — около 45 мА.

В устройстве можно применить транзисторы КП303А, КП303Б. Светодиод HL1 — любой



ции или к каскадам после него. Резистор R1 размещают на плате радиостанции и соединяют с платой S-метра (конденсатором C1) экранированным проводом минимальной длины.

Налаживание прибора начинают с установки "нуля" резистором R12 при от-



МАЛОШУМЯЩИЙ АНТЕННЫЙ УСИЛИТЕЛЬ ДИАПАЗОНА 430 МГц

Схема усилителя показана на **рис. 1**. Он собран на малошумящем арсенид-галлиевом полевом транзисторе VT1. Резонансные контуры L1C1 и L3C5 на входе и выходе усилителя обеспечивают согласование полевому транзистору и частотную селекцию. Полоса пропускания усилителя — около 10 МГц, а коэффициент усиления — 10...14 дБ. Оба параметра зависят от точек подключения входного и выходного кабелей. Диоды VD1...VD4 защищают транзистор от пробоя мощным сигналом передатчика или разрядами статического электричества.

Напряжение питания полевых транзистора (+5 В) стабилизировано интегральным стабилизатором напряжения на микросхеме DA1.

Усилитель собран на печатной плате из двухстороннего фольгированного стеклотекстолита толщиной 1,5 мм, эскиз которой показан на **рис. 2**. Вторая сторона оставлена металлизированной и соединена по контуру фольгой с общим проводом первой стороны. Катушки индуктивности выполнены в виде печатных проводников.

В устройстве желательно применить бескорпусные постоянные конденсаторы — К10-17в, КМ-3в, КМ-4в, КМ-5в, в крайнем случае можно применить обычные малогабаритные керамические, укоротив их выводы до минимальной длины. Подстроечные конденсаторы — КТ4-25; резисторы — МЛТ, Р1-4, Р1-12. Дроссель L2 содержит 10 витков и намотан проводом

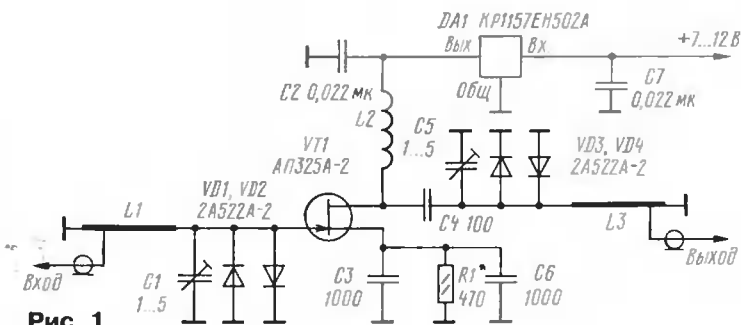


Рис. 1

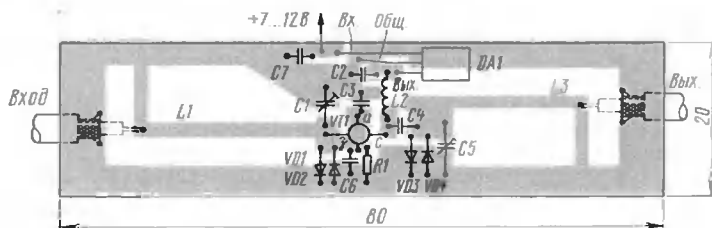


Рис. 2

ПЭВ-2 0,2 на оправке диаметром 3 мм. После монтажа стоковый вывод транзистора следует залить небольшим количеством эпоксидной смолы с наполнителем из порошка карбонильного железа. Это значительно повысит устойчивость усилителя.

Налаживание начинают с установки тока стока полевых транзистора, соответствующему минимуму коэффициента шума для этого типа транзистора (5 мА). Точку подключения входного кабеля подбирают по максимуму чувствительности,

а выходного — по максимуму коэффициента передачи. Входной контур настраивают на среднюю частоту диапазона конденсатором C1, а выходной — конденсатором C5.

Если усилитель планируется разместить вблизи антенны, то тогда в его состав должны входить два реле, обязательно коаксиальные высокочастотные. Если усилитель будет устанавливаться в приемную часть радиостанции уже после коммутатора прием/передача, то диоды VD3, VD4 можно исключить. ■

ШЕСТИДИАПАЗОННАЯ ШТЫРЕВАЯ АНТЕННА

А. БУЗОВ, Л. КАЗАНСКИЙ, С. МИШЕНКОВ (RN3AA)

Отличие этой антенны от аналогичных многодиапазонных GP, которые настраивают на рабочую частоту согласующим блоком, расположенным у основания вертикального излучателя, — отсутствие в этом блоке элементов коммутации или элементов с изменяемыми параметрами (конденсаторов, катушек индуктивности). Подобное решение снижает вероятность выхода из строя согласующего блока из-за воздействия неблагоприятных погодных условий, повышает надежность антенны в целом.

В данной статье рассматривается антенна, которую можно разместить на крыше шахты лифта многоэтажного дома. Она предназначена для использования на любительских радиостанциях, которые имеют отдельный или встроенный в трансивер согласующий блок, позволяющий работать без снижения мощности на нагрузку с КСВ не более 3. Эта антенна имеет неперестраиваемое согласующее устройство, обеспечивающее указанный уровень согласования в большей части шести любительских диапазонов (7—21 и 28 МГц). Согласующее устройство устанавливается у основания антенны.

Собственно антенна (**рис. 1**) представляет собой вертикальный излучатель — штырь высотой 6,25 м. До 1/3 его высо-

ты он выполнен из стальной трубы с внешним диаметром 114 мм, а верхние 2/3 штыря с целью уменьшения его веса и парусности антенны сделаны из четырех параллельных стальных труб диаметром 40 мм (с эквивалентным радиусом таким же, как и у нижней трубы). Излучатель установлен на опорном изоляторе. В практической конструкции был использован стеатитовый изолятор модели СБ-007С.

Антенна имеет диэлектрические оттяжки, нижние концы которых закреплены на краях крыши шахты лифта, а верхние — у верхнего конца трубы (примерно на уровне 1/3 высоты антенны). Противовес выполнен из восьми стальных полос шириной 180 мм, вписанных в размер

крыши шахты лифта 2,5х2,5 м (**рис. 2**). Масса антенны — 58 кг. В **табл. 1** приведены измеренные входные сопротивления и КСВ такого штыря на различных любительских диапазонах (для волнового сопротивления фидера 50 Ом).

На диапазонах 1,8 и 3,5 МГц антенна почти не излучает, а на большинстве остальных диапазонов собственный КСВ слишком высок для ее эффективной работы. Задачу согласования антенны с фидером решает неперестраиваемое согласующее устройство, схема которого приведена на **рис. 3**. Расчетные величины элементов схемы приведены в **табл. 2** (L — в мкГн, С — в пФ).

В элементах схемы согласующего устройства развиваются значительные токи и напряжения, поэтому здесь желательно использовать керамические конденсаторы К15У-1 и однослойные цилиндрические катушки индуктивности из медной трубки или провода большого диаметра. В катушках должна быть предусмотрена возможность подстройки величины индуктивности в пределах $\pm 20\%$ (например, с помощью подвижного хомутика). Размеры и мощность элементов выбираются в зависимости от мощности передатчика, с которым будет работать антенна.

Узел согласования выполнен следующим образом. В каждой из шести цепочек осуществляется согласование входного сопротивления антенны с волновым сопротивлением фидера на средней частоте

те соответствующего диапазона (первая цепочка — на частоте 7,05 МГц и т. д.). Согласование выполняется как бы Г-образным звеном (прямым или обратным — в зависимости от величины активной части входной проводимости антенны на данной частоте), содержащим индуктивность в последовательной ветви и емкость в параллельной. На самом деле указанные индуктивность и емкость получают увеличением $L1n$ или $L2n$ и $C3n$ контуров $L1nC1n$, $L2nC2n$, $L3nC3n$, изначально настроенных в резонанс на средней частоте соответствующего диапазона (п имеет значения от 1 до 6 в зависимости от диапазона). Назначение этих контуров — ослабить взаимное влияние цепочек друг на друга с тем, чтобы оказался возможным процесс поочередного согласования антенны на разных диапазонах.

Согласующее устройство работает так. Допустим, от передатчика поступает сигнал с частотой, равной средней частоте первого диапазона. Предположим сперва, что характеристические сопротивления цепочек 2—6 весьма велики (т. е. индуктивности в них велики, а емкости малы). В этом случае входные сопротивления цепочек 2—6 будут также весьма велики и существенного влияния на настройку первой цепочки не окажут. Активное сопротивление антенны в первом диапазоне меньше волнового сопротивления фидера (50 Ом), поэтому осуществить согласование антенны с фидером можно с помощью Г-образной цепочки, имеющей последовательную индуктивность со стороны антенны и параллельную емкость со стороны передатчика. Контур $L21C21$ настроен в резонанс, его сопротивление равно нулю, так что его как бы и нет. В первой цепочке величина индуктивности $L11$ больше величины ин-

дуктивности $L21$ на величину, необходимую для согласования входного сопротивления антенны с фидером. В параллельной ветви величина емкости $C21$ также больше необходимой для настройки контура $L31C31$ в резонанс на величину, обеспечивающую согласование антенны с фидером. При незначительном отклонении частоты от резонансной сопротивление контура $L21C21$ будет невелико, а сопротивления контуров $L11C11$ и $L31C31$ станут лишь незначительно отличаться от значений, необходимых для согласования антенны на этой частоте.

На самом деле величина характеристического сопротивления контуров цепочек 2—6 не может быть сделана очень большой как по конструктивным соображениям, так и из-за необходимости обеспечения достаточных полос пропускания для 2—6 диапазонов. Поэтому цепочки 2—6 влияют на уровень согласования. Это влияние компенсируется соответствующим изменением величин $L11$ и $C31$.

Работа согласующего устройства на остальных диапазонах аналогична, за исключением тех из них, на которых активная часть входного сопротивления антенны больше волнового сопротивления фидера. На средней частоте соответствующего диапазона равно нулю сопротивление контура $L1nC1n$, а согласование осуществляется изменением величин $L2n$ и $C3n$.

Настройка согласующего устройства производится так. Сначала выставляют величины элементов, близкие к расчетным, и настраивают контуры $L1nC1n$, $L2nC2n$, $L3nC3n$ на средние частоты соответствующих диапазонов. При этом добиваются минимального значения полного сопротивления контуров $L1nC1n$ и $L2nC2n$ и максимального — для $L3nC3n$. Изменением величин $L1n$ или $L2n$ и $C3n$ осуществляют собственно настройку на

Таблица 2

Элемент	Цепочка (п)					
	1	2	3	4	5	6
L1n	12	7,9	5,3	4,1	3,7	2,5
C1n	50	33	24	19	15	13
L2n	11	7,2	6	5,1	4,5	2,9
C2n	50	33	24	19	15	13
L3n	0,051	0,035	0,027	0,041	0,056	0,064
C3n	10000	7000	4900	1900	1100	553

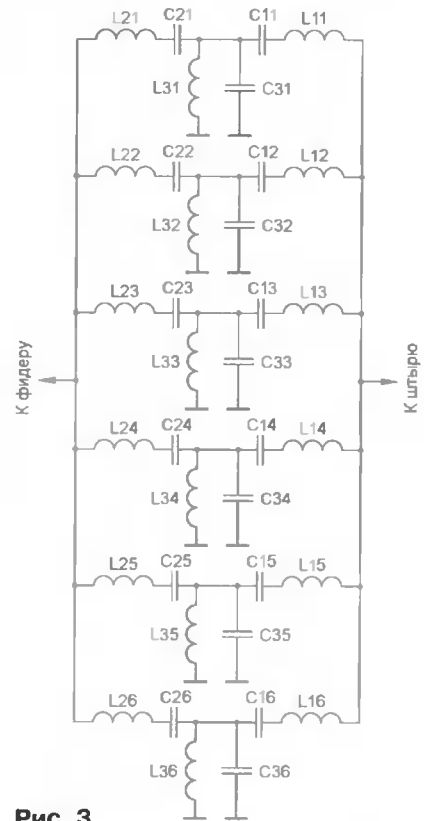


Рис. 3

средней частоте диапазона, причем рекомендуется начинать настройку с самого низкочастотного диапазона. Поскольку наличие контуров не устраняет полностью взаимного влияния настроек на разных диапазонах, процесс настройки приходится повторять.

Для расширения полосы настройки (снижения КСВ на краях какого-либо диапазона) следует увеличивать индуктивность $L3n$ в соответствующей цепочке. Чтобы уменьшить взаимное влияние, наоборот, надо уменьшать индуктивность $L3n$, сохранив резонансные частоты соответствующих контуров. При малых значениях индуктивности катушки $L3n$ ее выполняют в виде шлейфа. Желательно, чтобы физические размеры элементов были небольшими.

Настройку рекомендуется производить в месте установки антенны. Технически это не сложно, поскольку согласующий блок находится у основания антенны. После настройки положения регулировочных элементов фиксируют (например, пайкой) и в дальнейшем в процессе эксплуатации не изменяют. КСВ на "резонансной частоте" антенны для разных диапазонов лежит в пределах 1,2—1,7 и только на диапазоне 18 МГц он выше — 2,2.

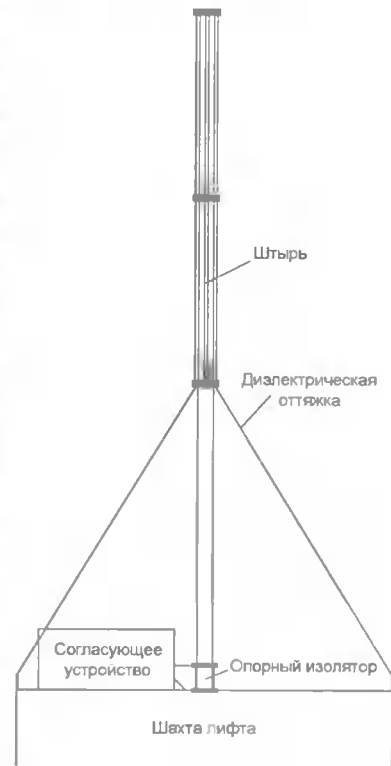


Рис. 1

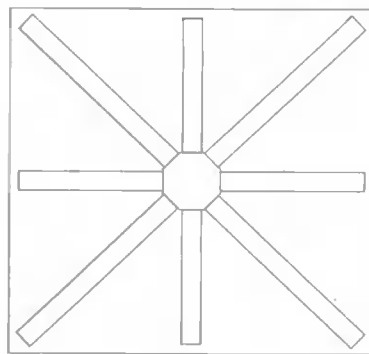


Рис. 2

Таблица 1

Диапазон, МГц	R, Ом	X, Ом	КСВ
1,8	3,3	-555	1900
3,5	12,5	-330	180
7	48	-145	11
10	28	-46	3,6
14	65	50	2,4
18	270	20	5,6
21	170	-160	6,7
28	40	-70	4,4

АНТЕННА ДИАПАЗОНА 136 кГц

Игорь ГРИГОРОВ (RK3ZK)

Низкая активность радилюбителей в диапазоне 136 кГц объясняется отсутствием соответствующей аппаратуры и антенн. Именно антенны на этом диапазоне определяют эффективность работы радиостанции, так как здесь реально использовать только сильно укороченные излучатели, имеющие очень низкий КПД.

В качестве экспериментальной передающей антенны диапазона 136 кГц была опробована проволочная антенна длиной 41 м с емкостной нагрузкой на конце и удлиняющей катушкой в основании (рис. 1). Верхний конец антенны был закреплен на дереве на высоте около 12 м над землей (рис. 2). Емкостная нагрузка — пять радиально расходящихся проводников длиной 5 м. Они изготовлены из коаксиального кабеля диаметром 12 мм. Свисающие концы кабеля надо изолировать смолой.

Противовесом в этих экспериментах служила металлическая изгородь вокруг домашнего огорода.

Провод, идущий к вертикальной части антенны и проходящий через оконную раму, — коаксиальный кабель диаметром 12 мм со снятой внешней оплеткой.

Емкость антенны, измеренная относительно изгороди — противовеса, оказалась 260 пФ, т. е. для настройки антенны в резонанс требуется удлиняющая катушка с индуктивностью около 5,26 мГн.

Она была составлена из двух частей — катушек L1' и L1". Катушка L1' намотана на стеклянной трехлитровой банке и содержит 120 витков провода ПЭВ-2 1,0. Длина намотки — 16 см. Отводы сделаны через каждые 10 витков. Индуктивность катушки — 1,4 мГн. Для ее фиксации на банке использовался паркетный лак. Катушка L1" намотана на пластмассовом ведре диаметром 25 см. На длине 29 см размещено 180 витков провода ПЭВ-2 1,0. Индуктивность этой катушки — 4,8 мГн. Она подстраивается короткозамкнутым витком из полоски медной фольги шириной 5 см, подвешенной на капроновой нити (рис. 3).

Для согласования усилителя с антенной используется катушка связи L2, размещенная в нижней части катушки L1". Выбор параметров L2 достаточно критичен. Максимум антенного тока был получен при количестве витков катушки связи L2, равном 40. Для измере-

ния антенного тока был использован самодельный малогабаритный ВЧ вольтметр, включенный параллельно проводнику, который идет от катушки L1" к заземлению (рис. 4). Он был включен по длине провода 20 см. Активное сопротивление двух включенных последовательно катушек, измеренное на постоянном токе, оказалось равным 4,5 Ом.

Настройка передающей антенны в резонанс получается довольно критичной. Если резонанс антенны лежит ниже 136 кГц, то, уменьшая индуктивность катушки L1', подстраивают антенну в резонанс с помощью плавного изменения индуктивности L1". Если резонанс лежит выше, то, наоборот, увеличивают индуктивность L1". Изменение индуктивности L1" следует производить при отключенном передатчике и обязательно конец от L1" необходимо припаять к L1'. Для индикации настройки антенны полезно использовать неоновую лампу VL1, прикрепив ее скотчем около средних витков с внутренней стороны банки, на которой намотана катушка L1'. Передатчиком в этих экспериментах служил генератор низкой частоты, включенный через УМЗЧ, отдававший на частоте 136 кГц мощность 15 Вт на нагрузке 4 Ом.

Для приема в диапазоне 136 кГц использован перестроенный радиоприемник "Ишим-003" с установленным в тракте ПЧ ЭМФ с полосой пропускания 500 Гц. Оказалось, что использовать передающую антенну на прием невозможно, так как вход приемника имел входное сопротивление 75 Ом и антенна расстраивалась. Пришлось применить для приема отдельную настраиваемую магнитную рамочную антенну. Она выполнена на деревянной крестовине размерами 140x140 см и содержит 140 м замкнутого на концах коаксиального кабеля диаметром 6 мм.

В резонанс антенна настраивается с помощью строенного конденсатора переменной емкости от старого лампового приемника. Катушка связи — 10 м такого же кабеля. Бухты скреплены между собой изолянтной.

Антенна располагалась на окне, что позволяло выбирать направление приема — от юго-восточного до западного. Она четко настраивалась в резонанс, а при ее вращении явственно ощущалась направленность при приеме грозвых разрядов и импульсных сигналов неизвестного происхождения.

Так как близживущие радилюбители не имели аппаратуры и антенн на диапазон 136 кГц, была предпринята попытка принять собственные сигналы. Приемник "Ишим-003" был вывезен на дачу, где сигналы были уверенно приняты на расстоянии 20 км. В следующей точке контроля, на расстоянии 35 км от передающей антенны, удалось обнаружить лишь весьма слабый сигнал.

Поскольку антенна имеет хорошую добротность и на концах проводников как самой антенны, так и ее противовеса возникает высокое ВЧ напряжение, то конструкция антенны и системы противовеса должна полностью исключать возможность случайного прикосновения к ней.

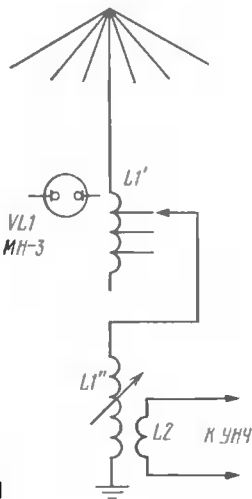


Рис. 1



Рис. 3

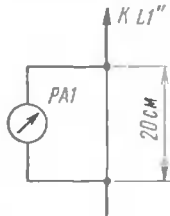


Рис. 4

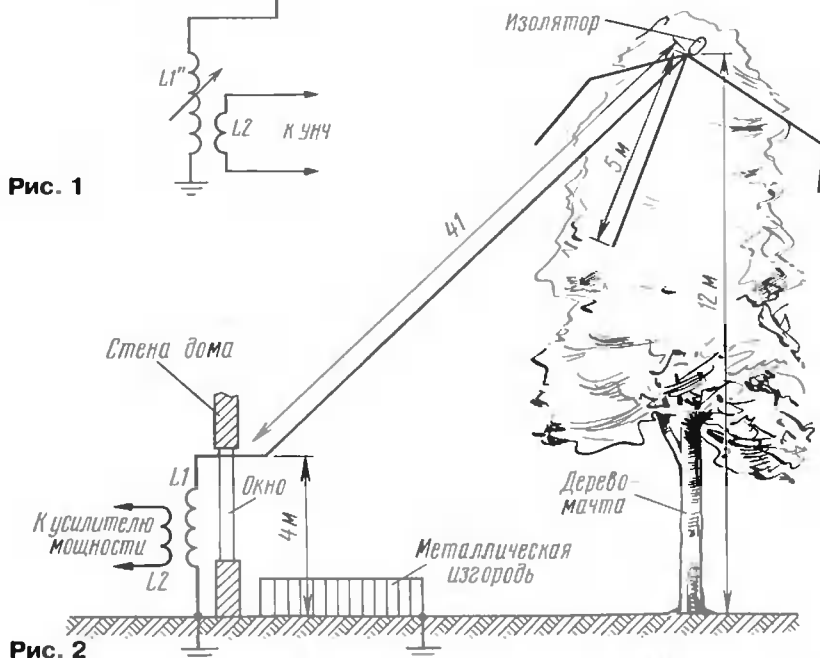


Рис. 2

ЗВУКОВОЙ ВЧ ПРОБНИК

Игорь ВАХРЕЕВ (RW4HFN)

Индикаторы и пробники, состоящие из ВЧ выпрямителя и микроамперметра, на протяжении десятилетий применяются радиолюбителями при настройке передатчиков и антенн. Предлагаемые в этой заметке дистанционные устройства контроля ВЧ напряжения позволяют следить за изменениями их показаний "на слух", не отрываясь для этого от наблюдения за другими приборами. Им не требуется отдельный источник питания, так как они его получают непосредственно от ВЧ поля настраиваемой антенны.

Простейший вариант звукового ВЧ пробника (рис. 1) представляет собой

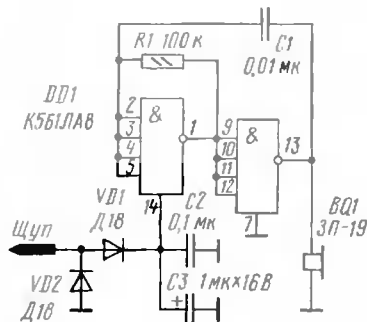


Рис. 1

генератор на КМОП инверторах, выполненный на микросхеме DD1. Питается генератор постоянным током, поступающим от выпрямителя ВЧ напряжения на диодах VD1, VD2. Щуп, на который одета изоляционная трубка, образует с полотном антенны очень малую емкость, в десятки доли пикофарды. Однако выпрямление наведенного ВЧ напряжения обеспечивает ток в нескольких десятках микроампер, что вполне достаточно для работы звукового генератора. Частота звука при изменении напряжения питания в интервале 1,5...5 В изменяется в десятки раз, убедительно индицируя изменения ВЧ напряжения, его максимумы и минимумы.

Так как не у всех людей абсолютный музыкальный слух, было разработано еще одно устройство (рис. 2), маркирующее звук индикатора в точках с одинаковым напряжением. Оно содержит два генератора, выполненных на элементах микросхемы DD1. Генератор на элементах DD1.1 и DD1.2 с частотой в несколько герц, модулирует работу генератора на элементах DD1.3 и DD1.4 с частотой несколько сотен герц.

Работа первого генератора разрешается, начиная с некоторого входного напряжения. Это напряжение тем меньше, чем меньше ток, потребляемый микросхемой в режиме генерации. Поэто-

му целесообразно предварительно подобрать микросхему с током потребления менее 100 мкА при $U_{пит} = 3$ В. У экземпляра, использованного автором, этот ток был 60 мкА. Подбирая резистор R1 (в пределах 1,5...10 кОм) и число диодов VD3—VD7 (3—6 шт.), можно в широких пределах менять параметры генераторов и режимы их взаимодействия. У авторского экземпляра пробника при изменении $U_{пит}$ от 1,5 до 2 В частота второго (звукового) генератора плавно меняется от 100 Гц до 1,5 кГц. Далее начинает работать модулирующий генератор, и тон звукового генератора изменяется из-за модуляции, продолжая повышаться от 1,5 до 2 кГц при росте напряжения питания до 15 В. При напряжении 15 В генерация срывается у обоих генераторов.

Диоды VD1, VD2 можно заменить другими германиевыми высокочастотными, например, Д20, Д311, ГД507, ГД508. Диоды VD3—VD7 — любые малогабаритные кремниевые.

Конструкция пробника показана на рис. 3. Он собран на печатной плате из двухстороннего фольгированного стеклотекстолита толщиной 1,5...2 мм. Дорожки прорезаны ножом или резакком. Детали размещены со стороны проводников. Сверху прибор закрыт кожухом-экраном высотой 10 мм из луженой жести толщиной 0,8 мм. В месте установ-

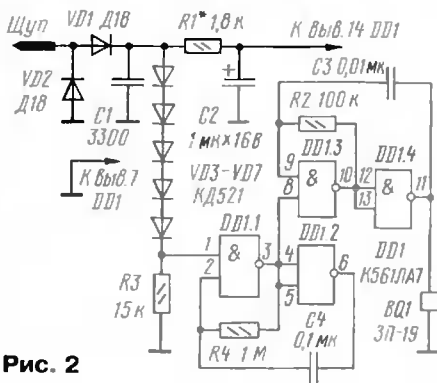


Рис. 2

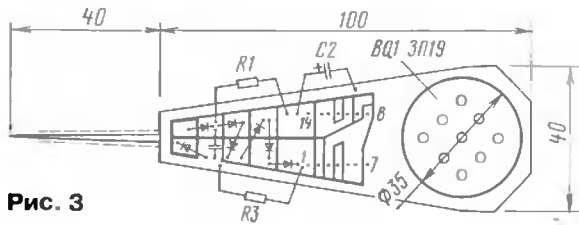


Рис. 3

ки излучателя, в стеклотекстолите, просверлено несколько отверстий диаметром 4 мм.

От редакции. Для исключения выхода из строя микросхемы при повышении напряженности поля рекомендуется параллельно конденсатору выпрямителя подключить стабилитрон на 16...18 В.



В ЭФИРЕ

ФЕСТИВАЛЬ В ЛИПЕЦКЕ

Окончание.

Начало см. на с. 59

своих коллег по эфиру новых островов. Это, кстати, качественно изменило и само наше хобби — все больше и больше коротковолнников из любителей "попутешествовать, не выходя из комнаты" переходило в разряд настоящих путешественников. Появились они и у нас, а когда их число превысило некоторую "критическую массу", то и возник клуб радиолюбителей-путешественников "Русский Робинзон" (RRC — Russian Robinson Club).

Среди мероприятий, проводимых RRC, особое место занимают ежегодные IOTA/DX конференции. Объединение на них "айотовцев" и "диэкст-си-систов" произошло вполне естественно, ибо оба направления работы в эфире естественным образом дополняют друг друга. Впрочем, есть один пункт программы конференции, который всегда разводит их по разные стороны "спортивного барьера". Но к работе в эфире это не имеет никакого отношения. Речь идет о традиционном футбольном матче "IOTA — DXCC". В этом году команды выступали в следующих составах: "IOTA" — RW3GW (капитан), RZ3EM, RZ3EC, UA9KM, EU1FC, RA1AR, 4Z5KJ; "DXCC" — RA3AUA (капитан), RV0CJ, RW0BG, RV3IG, RN3QO, UA4FRV. Борьба на футбольном поле была упорной, но победа была все-таки дружба, и игра закончилась вничью — 2:2.

В русском языке слово "конференция" имеет немного бюрократический оттенок — такое мероприятие из класса "слушали — постановления". То, что проводит RRC, было бы правильнее называть "радиолюбительским фестивалем" (HAMFEST — "хэмфест"). Ведь это был настоящий праздник для души без традиционных для многих встреч коротковолнников бесконечных споров из серии "кто виноват" и "что делать".

Основная часть программы конференции — это рассказы о IOTA и DXCC экспедициях, в которых принимали участие российские коротковолнники. Все рассказы сопровождались показом либо видеofilmов, либо многочисленных цветных фотографий. И здесь следует отметить возросший класс российских радиолюбительских экспедиций. Свидетельство тому — не только высокие результаты работы экспедиций, но и великолепные отчеты о них. В этом году на конференции прозвучали рассказы об экспедициях A52A (UA3AB, RA3AUA), RI1P (UA9KM), CE9/R3CA (RW3GW, UA9OBA), CE0Y/UA6AF (UA6AF), ROL (RUOLL), UA0ZY/P (4Z5KJ), UE1CIG (RI1AW), UE1NIK и др. (RK4HM), RK3DZJ/1 (RA3DEJ).



По традиции на конференциях RRC вручаются памятные плакетки клуба тем, кто внес большой вклад в развитие российского "островного радиолобительства". В этом году их получили RK3DZJ (Ногинский радиоклуб), а также RA3DEJ, RV3MA и RA1QQ. "Лучшей IOTA экспедицией" прошлого года была признана экспедиция RF1P, "Лучшей RRA экспедицией" — RK3DZJ/1, а "Лучшим Робинзоном 1999 года" — UA0ZY/P.

Обрамляли эти основные мероприятия конференции несколько конкурсов: DX/IOTA QUIZ (викторина) и три микроконтекста. Два из них — это прием наибольшего числа позывных из искусственных телефонного и телеграфного рифур'ов (воспроизводились с компьютера). Третий — нормальный получасовой контекст на носимых УКВ ЧМ радиостанциях. Его выиграл известный контекстмен, один из лидеров "Русского контекст-клуба" Дмитрий Гуськов (RX3DCX). А вот в остальных состязаниях класс показала "старая гвардия". Виктор Кравченко (UA6AF) был лучшим в приеме позывных телеграфом (52 из 100), разделил места с RN3QO первое-второе места в приеме позывных телефоном (29 из 100) и, наконец, разделил с RZ3EM первое-второе места в викторине (ответ на 17 вопросов из 23).

Завершил этот праздник "обедужин" (конференция проводилась без перерыва на обед), сопровождавшийся веселой беспроигрышной лотереей, аукционом сувениров, дружескими розыгрышами. В немалой степени успеху 6-й российской IOTA/DX конференции способствовали и выбор места ее проведения (расположенная в живописном месте база отдыха "Зеленая долина") и хорошая погода.

Борис СТЕПАНОВ (RU3AX)
RRC # 165

КЛУБ "РУССКИЙ РОБИНЗОН"

Клуб радиолобителей—путешественников "Русский Робинзон" основан в 1993 году. Членами этого клуба могут стать коротковолновики или наблюдатели, радиолобительская биография которых связана с островами, с полярными (в том числе и материковыми) станциями, а также с дрейфующими или морскими станциями. Тем, кому не пришлось испытать это, могут присоединиться к клубу, выполнив условия клубных дипломов RRA, RASA, RABA, RMMA 1-го класса или любого диплома по программе IOTA. Положения о дипломах RRC были опубликованы в журнале "Радио" (1999, № 10, с. 63,64). Адрес клуба: 398000, Липецк, аб. ящ. 3.

E-mail: panoramatur@lipetsk.ru.
Интернет: <http://rrc.sc.ru>.



UA6AF рассказал о "солевой" экспедиции на о. Пасхи.



Рабочая позиция RX3DCX находилась в уютной беседке.



В радиолобительских конференциях принимают участие коротковолновики разных поколений. На фото (слева направо) в первом ряду — RA1AUT и UA3LX, во втором — UA9KM, а также родители RA1AUT — RN1AW и XYL.

Игорь ГРИГОРЬЕВ (RV3DA)

По независящим от организаторов обстоятельствам Всероссийские соревнования по радиосвязи "Белое озеро-2000" на призы журнала "Радио" в этом году проходили в непривычное время — в сентябре. Об изменении традиционной даты их проведения было объявлено заранее, но все же у некоторых команд из-за этого возникли проблемы с поездкой на соревнования, что привело к небольшому сокращению общего числа участников. Тем не менее на соревнования прибыли около ста спортсменов из UA3A, UA3D, UA3S, UA3V, UA4C и UA9U. В этом году организаторы привезли для судейства десять компьютеров, что дало возможность полностью "компьютеризировать" судейство соревнований.

Самыми многочисленными были команды, представлявшие Московский городской дом творчества (RK3AWB) и радиоклуб "Контакт" из поселка Белоомут Луховицкого района Московской области (RK3DZH, RZ3DZH). Впервые в соревнованиях "Белое озеро" приняла участие команда из города Энгельса Саратовской области, которую тренирует Владимир Ермолаев (UA4CDV). Студенческой командой во главе с Владимиром Даниловым (RK3SWB) была представлена Рязанская Государственная Радиотехническая Академия.

Постоянные участники соревнований — команды г. Радужный Владимирской области (RK3VWK), Москвы (RK3AWK), г. Кемерово (UA9UWM) и г. Каз Кемеровской области (RZ9UZP) в этом году выступали во всех возрастных подгруппах. Подмосковная Коломна была представлена новой командой младших школьников, возглавлял которую студент четвертого курса МИИТ Андрей Чечель (RK3DZD).



Когда были проверены отчеты, оказалось, что в подгруппе младших школьников наивысшую подтверждаемость заявленного результата имеет команда из подмосковной Коломны, в составе которой работали (на фото — слева направо) Алексей Митрофанов, Антон Бабушкин и Юрий Хмеленко. Она была отмечена специальным призом.

Во время торжественного открытия соревнований Юле Капраловой (RA9UFM) был вручен приз журнала "Радио" — памятная плакетка за победу на соревнованиях прошлого года. Награда нашла героя!

В этом году у старших школьников обладателями приза журнала "Радио" вновь стали кемеровчане — Юлия Капралова (RA9UFM) и Станислав Баталов (UA9UWM). У младших школьников приз журнала "Радио" достался также кемеровским спортсменам — Оксане Синяковой и Евгению Капралову (UA9UWM). В подгруппе взрослых и в общем зачете на первом месте москвичи Максим Пустовит (RV3BA) и Дмитрий Багно (RW3FO).

Представителям радиолюбительских коллективов RZ9UZP, RK3DXW, RK3DZH и RK3AWB были вручены специальные призы. Их предоставили Администрация Воскресенского района Московской области и Белоозерское муниципальное предприятие "Спортивный центр "Спарта".

Специальный приз судейской коллегии за наилучшую подтверждаемость связей в подгруппе младших школьников получили Антон Бабушкин и Юрий Хмеленко из Коломны (RK3DZD). Приз самому молодому участнику соревнований, учрежденный RU3AX, уехал в г. Энгельс. Он достался двенадцатилетнему Максиму Дунькину. Все участники финала получили памятные сувениры от фирмы "Юником", а команды — книги Игоря Григорова "Антенны для радиолюбителей", предоставленные автором.

В следующем году соревнования пройдут, как и в предыдущие годы, в мае.

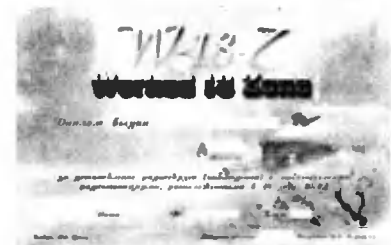
ДИПЛОМЫ

"Спорадик". Диплом учрежден молодежным спортивным радиоклубом "СПОРАДИК" Курского государственного технического университета. Его выдают за радиосвязи с тремя радиокспедициями клуба. В зачет идут связи на любых диапазонах и любыми видами излучения начиная с 1998 года. Повторные QSO не засчитываются. С начала 1998 года проведены радиокспедиции UE3WBW/3, UE3WNV/3, UE3WMLK/3, UE3WAG/3, UE3WWS/3, UE3WSS, UE3WSF, UE3WST, UE3WVM, UE3WZR,



UE3WFD, UE3WRK, UE3WTM, UE3WKP, UE3WLB, UE3WRA. Заявку составляют в виде выписки из аппаратного журнала, заверяют подписями двух радиолюбителей и направляют RW3WW по адресу: 305041, Россия, Курск-41, аб. ящ. 18, Пиккиеву Валерьяну Алексеевичу. Оплату дипломов производит почтовым переводом на этот же адрес. Стоимость дипломов с учетом пересылки составляет для радиолюбителей России 10 руб., для радиолюбителей стран СНГ эквивалент — 0,5 USD, для дальнего зарубежья — 1 USD. Наблюдателям диплом "СПОРАДИК" выдают на аналогичных условиях.

W-18-Z. Этот диплом выдают за связи с радиостанциями областей, расположенных в 18-й зоне по списку диплома WAZ: UA9H, UA9O, UA9U, UA9Y, UA9Z, UA9A, UA9B, UA9H, UA9O, UA9S, UA9U, UA9W, UA9T, UA9V. Он имеет три класса: 1-й — за 18 QSO (должны быть представлены все области) 2-й — за 18 QSO (должны быть представлены 7 областей), 3-й — за 10 QSO с любыми станциями 18-й зоны. Можно исполь-



зовать и QSLs от наблюдателей из 18-й зоны (число не ограничено). Связи не ограничены по времени, диапазонам и видам работы. Наблюдателям диплом выдается на аналогичных условиях. Стоимость диплома и его пересылки: для радиолюбителей России эквивалент — 1 USD (по курсу ЦБ РФ на день оплаты), для радиолюбителей СНГ эквивалент — 2 USD или 4 IRC, для радиолюбителей остальных стран — 5 USD или 10 IRC. Выписку из аппаратного журнала и оплату надо направлять по адресу: 652320, Россия, Кемеровская обл., Топки, аб. ящ. 1, Малыжскому Олегу Адамовичу (UA9UAX). Контактный E-mail: ua9uax@kuzbass.net. Диплом учрежден Kuzbass DX Group.

МОДУЛЬНАЯ РЕКЛАМА

Приобретем: лампы генераторные Г, ГИ, ГС, ГУ, панельки под лампы, телеграфные ключи (любые).
18008, Украина, г. Черкассы,
ул. Крупской, 52, к. 18.
Тел.: (0472) 638855, 630876.
E-mail: delta73@usa.net

ВКР-2000: ОСНОВНЫЕ ИТОГИ

В. АЛЕКСАНДРОВ, зам. начальника
Главгоссвязьнадзора РФ,

В. СТРЕЛЕЦ, начальник подотдела международного
сотрудничества Главгоссвязьнадзора РФ, г. Москва



- **ВКР-2000:**
основные итоги
- **На подступах**
к цифровой
сотовой связи
- **Развитие**
спутниковой
связи в России —
возможные
перспективы
- **Транкинговые**
системы связи

Ответственный редактор

Горюховский А. В.
тел. 207-05-65

E-mail: connect@radio.ru

Общественный совет:

Аджиев А. С.
Грамаков Ю. А.
Королев Н. М.
Крейнин Р. Б.
Кривошеин М. И.
Меккель А. М.
Симонов М. М.

В начале июня нынешнего года в Стамбуле завершила четырехнедельную работу Всемирная конференция по радиосвязи (ВКР-2000), определившая ключевые направления будущего развития радиосвязи. Такие форумы проводятся раз в два-три года. Их цель — принятие согласованных большинством государств-членов Международного союза электросвязи (МСЭ) решений, имеющих первостепенное значение для всех служб радиосвязи.

Решений ВКР-2000 с нетерпением ожидали специалисты различных областей отрасли: спутниковой навигации, подвижной связи третьего поколения, спутникового радиовещания, фиксированной службы и др. Благодаря большой работе, проведенной делегациями Администраций связи — участниц Конференции, в выигрыше оказались практически все, и особенно разработчики перспективных систем радиосвязи.

Решений ВКР-2000 с нетерпением ожидали специалисты различных областей отрасли: спутниковой навигации, подвижной связи третьего поколения, спутникового радиовещания, фиксированной службы и др. Благодаря большой работе, проведенной делегациями Администраций связи — участниц Конференции, в выигрыше оказались практически все, и особенно разработчики перспективных систем радиосвязи.

Нельзя не учитывать при этом, что в работе ВКР-2000 приняло участие более 2200 делегатов, представлявших 142 государства мира, а также около 200 представителей различных международных и промышленных организаций. Российскую делегацию возглавлял министр Российской Федерации по связи и информатизации Л. Д. Рейман, избранный вице-председателем Конференции.

Основными итогами ВКР-2000 стали:

- разработка и согласование нового Плана спутникового радиовещания;
- распределение новых полос радиочастот для спутниковой радионавигационной службы, фиксированной и фиксированной спутниковой служб;
- определение полос радиочастот для разработки международной системы подвижной связи (IMT-2000);
- согласование условий использования радиочастотного спектра негеостационарными системами фиксированной спутниковой служб;
- изменение распределений полос радиочастот для научных космических служб;

— совершенствование процедурных вопросов международного использования радиоэлектронных средств (РЭС) и внесение соответствующих изменений в Регламент радиосвязи.

Спектр радиочастот

Основной вопрос каждой Конференции — распределение полос радиочастот для новых применений и технологий. При введении новых технологий, например, можно либо отобрать частотный спектр у существующих служб, либо найти способы размещения двух и более различных служб в общей полосе радиочастот.

По мере того, как используемая часть радиоспектра становится все более заполненной, а потребности динамично развивающихся радиослужб растут, на Конференциях обычно возрастают ответственность за принимаемые решения и напряженность в работе делегатов.

Конференции последних лет убедительно показали, что удовлетворить непрерывно растущие потребности радиослужб, достигающие сотен мегагерц — для передачи широкополосной (к примеру, мультимедийной) информации только за счет перераспределения радиоспектра, просто невозможно. Поэтому Администрации связи еще в рамках работы Исследовательских комиссий МСЭ разрабатывают методы совместного использования РЭС общих полос частот без создания взаимных помех. Такие методы были предложены, например, для совмещения геостационарных и негеостационарных спутниковых систем фиксированной спутниковой служб, совмещения спутниковых и наземных радиослужб и т. д.

Однако для некоторых служб в определенных участках радиоспектра весьма трудно обеспечить совместное использование из-за их переполнения действующими радиосредствами. К тому же ряд стран иногда не желает допускать новые службы в полосы, уже занятые другими. Например, на двух последних ВКР делалась



Российская делегация на пленарном заседании. На первом плане (слева направо): начальник Управления международного сотрудничества Ю. Г. Гринь, министр Российской Федерации по связи и информатизации, вице-председатель Конференции Л. Д. Рейман и начальник Управления частотного ресурса и обеспечения деятельности госкомиссии по радиочастотам В. А. Шалютин.

попытка нового распределения подвижной спутниковой службы (ПСС) для передачи в направлении "космос—Земля", что требуется для дальнейшего развития систем типа ИНМАРСАТ.

На ВКР-97 европейские страны предложили выделить ПСС полосу частот 1559...1567 МГц, являющуюся частью полосы 1559...1610 МГц, планируемой к использованию глобальной навигационной спутниковой системой (GNSS) на базе систем ГЛОНАСС (Россия) и GPS (США). Однако результаты исследований, проведенных Сектором радиосвязи МСЭ, показали невозможность использования систем ПСС и радионавигационной спутниковой службы (РНСС) в общей полосе частот, так как нельзя обеспечить электромагнитную совместимость их РЭС. На ВКР-2000 была сделана еще одна попытка получить дополнительное распределение радиочастот для ПСС в диапазоне от 1 до 3 ГГц. Предлагалось для ПСС выделить полосу частот 1518...1525 МГц. Но, учитывая проблему соемещения систем ПСС со станциями воздушной подвижной службы (в ряде стран, в том числе и в России, полоса 1429...1535 МГц распределена на первичной основе исключительно для воздушной телеметрии в пределах национальной территории) и благодаря усилиям делегации России, Конференция ограничилась принятием Резолюции, в которой говорится о необходимости дальнейшего исследования данного вопроса и рассмотрения возможности дополнительного распределения для ПСС в диапазоне от 1 до 3 ГГц на следующей Конференции.

Этот пример свидетельствует о том, что в некоторых случаях приходится затрачивать многие годы для того, чтобы удовлетворить реальный спрос на частоты для развития отдельных радиослужб.

Новые распределения полос радиочастот для радионавигационной спутниковой службы

Потребность в расширении радиоспектра для спутниковых навигационных систем была обусловлена, с одной стороны, ограниченностью полос, определенных Регламентом радиосвязи для РНСС, а с другой — повышением спроса на услуги систем спутниковой навига-

ции. Ключевым фактором здесь является необходимость совершенствования существующих систем ГЛОНАСС и GPS, а также разработка нового европейского проекта радионавигационной спутниковой службы GALILEO.

Этот вопрос был важен как для европейских стран, ведущих разработку проекта GALILEO, так и для России и США, планирующих модернизировать свои системы. Обсуждение конкретных значений полос радиочастот, выделяемых для РНСС, в основном сводилось к необходимости защиты существующих радиослужб и к обоснованию уровней плотности потока мощности (ППМ) от излучений радионавигационными спутниками с тем, чтобы исключить неприемлемые помехи существующим радиослужбам.

На Конференции было решено дополнительно выделить радионавигационной спутниковой службе следующие полосы радиочастот: 1164...1215 МГц, 1260...1300 МГц, 5010...5030 МГц — в направлении "космос—Земля" и 1300...1350 МГц, 5000...5010 МГц — в направлении "Земля—космос".



Уголок Стамбула — города, где проходила ВКР-2000.

Радиочастотный спектр для развития системы ИМТ-2000

Вопрос о расширении радиоспектра для перспективной системы подвижной радиосвязи (ИМТ-2000) был одним из наиболее важных и противоречивых на Конференции. Противоречие вызвано, с одной стороны, необходимостью защиты существующих служб, занимающих полосы частот, определенные для ИМТ-2000, а с другой — конкуренцией между разработчиками и операторами систем подвижной спутниковой службы, каждый из которых стремился получить преимущества для своих конкретных стандартов и технологий.

Исследования, проведенные МСЭ, выявили необходимость в дополнительном спектре радиочастот порядка 160 МГц, что должно способствовать снижению себестоимости оборудования, повышению качества предоставляемых мультимедийных услуг и беспро-

водного Интернета для глобального использования.

Правда, некоторые Администрации связи считали целесообразным выделять дополнительные полосы частот после ВКР-2000, причем на основе предварительного практического опыта эксплуатации системы ИМТ-2000 в полосах частот, ранее распределенных для этой системы. Отдельные делегации высказывали мнение, что полосы частот не должны резервироваться для конкретных технологий, учитывая тенденции рынка к динамичному изменению и высокие темпы развития новых технологий. Предлагалось рассматривать полосы расширения для ИМТ-2000 в качестве полос, доступных для использования другими перспективными системами радиосвязи, включая беспроводные устройства, предоставляющие услуги передачи речевых сообщений высокого качества, а также передачу данных, видеоизображений и Интернета.

Конференция своим решением определила расширение ряда полос радиочастот в интересах использования системой ИМТ-2000. Таким образом, производители оборудования получили возможность разработать систему ИМТ-2000 в полосах частот 806...960 МГц, 1710...1885 МГц, 1885...2025 МГц, 2110...2200 МГц и 2500...2690 МГц. Администрациям связи предоставлена достаточная гибкость при выборе национальной стратегии развития системы ИМТ-2000 с учетом загрузки спектра существующими радиосредствами, планов их дальнейшей эксплуатации и реально складывающегося рынка услуг подвижной связи. Кроме того, несмотря на то, что эти полосы определены как кандидаты для использования системой ИМТ-2000, не исключается возможность их применения системами других служб, которым данные полосы уже распределены. В тех случаях, когда некоторые радиочастоты этих полос в настоящее время уже используются системами сотовой связи второго поколения, они будут доступны и для систем третьего поколения, что обеспечит преемственность инвестиций, уже сделанных в существующие сотовые сети.

Для спутникового сегмента ИМТ-2000 также был определен ряд полос радиочастот (1525...1544 МГц, 1545...1559 МГц, 1610...1626,5 МГц, 1626...1645,5 МГц, 1646,5...1660,5 МГц, 1980...2010 МГц, 2170...2200 МГц, 2483,5...2500 МГц, 2500...2520 МГц и 2670...2690 МГц), из числа которых национальные Администрации связи могут выбирать отдельные участки для удовлетворения своих собственных потребностей.

Следует отметить, что Конференции не удалось выбрать единую глобальную полосу радиочастот для расширения ИМТ-2000, и она ограничилась определением нескольких полос частот в разных диапазонах. По-видимому, такое решение Конференции в ближайшем будущем поможет ускорить разработку концепции использования указанных выше полос радиочастот многодиапазонными терминалами, использующими к тому же различные стандарты.

(Окончание следует)

НА ПОДСТУПАХ К ЦИФРОВОЙ СОТОВОЙ СВЯЗИ

А. ГОЛЫШКО, главный менеджер по новым проектам компании "МТУ-Информ", г. Москва

Герои вчерашних дней

Как известно, прародители систем сотовой связи, впрочем, как и более поздние, но зато действительно массовые коммерческие представители сотовой связи стандартов NMT-450 (Скандинавские страны, ряд стран Восточной Европы) и AMPS (США, Канада, Латинская Америка и немалое число других стран), были аналоговыми. Возможно, с высоты сегодняшнего дня, озаренного снятием цифровых технологий, кому-нибудь аналоговая связь представляется полным анахронизмом, недостойным внимания. Однако следует учитывать, что без указанных систем, эксплуатация которых помогла специалистам отработать основные принципы организации сетей сотовой связи и привязки их к телефонной сети общего пользования (ТФОП), было бы невозможно создание сотовых сетей, охватывающих ныне тысячи и миллионы абонентов, расположенных на обширных территориях. Напомним также, что число пользователей услугами аналоговой сотовой связи в начале 90-х годов исчислялось уже десятками миллионов. Поэтому обратимся к основным принципам построения и функционирования первых систем массовых сотовых стандартов.

Системы стандарта NMT-450

Полное название этого стандарта переводится как **Nordic Mobile Telephone System**. Его авторами были специалисты Дании, Норвегии, Финляндии и Швеции, которые в процессе разработки идеологии NMT уделили особое внимание созданию возможности работы любых абонентов на территории любой из стран, где развернута соответствующая система связи. Следует сказать, что была разработана более высокочастотная версия этого стандарта NMT-900, но она не успела получить широкого распространения ввиду окончания эры аналоговой сотовой связи. Что касается первой системы, то выделенный под нее диапазон рабочих частот выглядел следующим образом: 453...457,5 МГц — по линии "вверх" (от абонентского терминала к базовой станции) и 463...467,5 МГц — по линии "вниз" (от базовой станции к абоненту). Дуплексный разнос частот каналов приема и передачи — 10 МГц; расстояние между соседними радиоканалами — 25/20 кГц; модуляция в канале — фазовая; максимальная эффективно излучаемая мощность передатчика базовой станции — 50 Вт.

Как известно, в аналоговых системах связи (технология FDMA — много-станционный доступ с частотным разделением) одному радиоканалу соот-

ветствует один речевой канал, и с учетом довольно скромного радиочастотного ресурса, выделенного под стандарт NMT-450 (всего лишь 4,5 МГц), по сравнению с системами других стандартов (как мы увидим позже), потенциальная абонентская емкость системы NMT была не очень высокой. Зато она обеспечивала самую большую дальность (при прочих равных условиях) связи благодаря относительно низким рабочим частотам, что отличает ее от коммерческих систем сотовой связи, работающих на более высоких радиочастотных диапазонах. С целью повышения емкости сети в системе NMT предусматривается организация микросот. При этом мощность, излучаемая передатчиком абонентского терминала, автоматически уменьшается при вхождении в микросоту.

Основная функция системы NMT — организация связи между абонентским терминалом и расположенной в зоне обслуживания базовой станцией (вне зависимости от страны его нахождения). Связь обеспечивается

Одни из первых аналоговых сотовых терминалов, получивших распространение также в России в начале 90-х годов (в первые годы создания сотовых сетей в нашей стране).



Motorola MCR XL (США).

Nokia Talkman 320 (Финляндия).



Ericsson Hotline (Швеция).

как при генерации вызова с данного абонентского терминала, так и при вызове его с другого терминала. Абонент сотовой связи может связаться с любым абонентом ТФОП. Таким образом, система осуществляет поиск вызываемого абонентского терминала в пределах объединенных сетей NMT. Сами абонентские терминалы (их называют также подвижными станциями) были разработаны в нескольких вариантах: автомобильный, портативный и таксофонный. Чтобы не ограничивать возможность перемещения абонента, используются направленные антенны.

Вначале портативные терминалы мало походили на привычные нам малогабаритные устройства, размещаемые порой в нагрудном кармане пиджака. Однако даже в начале развития сотовой связи они не слишком затрудняли абоненту автономное перемещение. Подвижные станции могли обладать приоритетом по вхождению в связь для привилегированных групп абонентов (например, работников экстренных служб). Помимо приоритета отдельным абонентам могли также предоставляться дополнительные услуги типа сокращенного набора номера и т. п. Максимальная мощность, излучаемая передатчиком автомобильного терминала, составляет 15 Вт, а портативного — 2 Вт. Если же абонент находится рядом с базовой



Motorola MCR XL (США).



Nokia Cityman 450 (это первый, по существу, "ручной" аппарат мощностью 2 Вт; выше показанные аппараты имели мощность до 15 Вт и предназначались для использования главным образом в автомобилях и в качестве настольного радиотелефона).

станцией, мощность излучения его терминала автоматически снижается.

Структура сети сотовой связи на базе системы NMT мало чем отличается от структур сетей других стандартов. Управление и мониторинг системы, а также коммутацию каналов и привязку к местной ТФОП осуществляет центр коммутации подвижной связи (**Mobile service Switching Center — MSC**), представляющий собой в общем виде специализированную АТС. На каждой базовой станции, включенной в этот центр, формируются служебные сигналы, несущие информацию о свободных и занятых каналах и их номерах, а также о зоне обслуживания и о стране, в которой в текущий момент находится абонентский терминал. Служебные сигналы формируются в цифровой форме и передаются со скоростью 1,2/1,8 кбит/с (модуляция FFSK — быстрая частотная манипуляция — в сочетании с помехоустойчивым кодированием). Каждая базовая станция имеет каналы связи и один канал вызова. Находясь в зоне обслуживания сети, абонентские терминалы постоянно находятся в режиме готовности и работают по каналу вызова на прием.

Любой абонентский терминал имеет свой уникальный сигнал опознавания. При поступлении вызова из ТФОП MSC организует поиск нужного абонентского терминала, опрашивая базовые станции. Передав сигнал опознавания по каналу вызова на абонентский терминал, находящийся в зоне обслуживания, базовая станция ждет ответного сообщения. И только в том случае, когда такой обмен состоялся, MSC организует соединение между вызывающим абонентом из ТФОП и той базовой станцией, возле которой находится вызываемый абонентский терминал (по свободному в данный момент каналу связи). В случае занятия всех каналов связи на какой-либо базовой станции MSC может принять решение использовать для этой цели последний резерв — канал вызова.

Что касается схемы адресации, заложенной в систему, то она дает возможность передать в сеть код вызываемого абонентского терминала, отвечать последнему на вызовы MSC, производить опознавание абонентского терминала и, разумеется, передавать информацию о вызываемых телефонных номерах в ТФОП. Отдельно проработаны в системе NMT вопросы организации автоматического роуминга.

В телефонной нумерации, которая действует в системе, предусматривается идентификация абонентов, принадлежащих к сетям, развернутым в разных странах (вначале это были страны-участники проекта NMT). Но главным требованием является наличие на MSC специального "регистра положения", в котором находятся данные о текущем местонахождении абонентов, что позволяет следить за их перемещением и вовремя находить их при поступлении вызова. Как

известно, каждый абонентский терминал прописывается в сети, у оператора которой приобретены услуги связи (и в соответствующем MSC). При перемещении абонентского терминала из зоны обслуживания одного MSC в зону обслуживания другого терминал посылает на местный MSC информацию о своем новом местонахождении. Новый MSC передает "родному" для данного терминала MSC информацию (по выделенным каналам связи или через ТФОП) о появлении на своей территории "чужого" абонента. "Родной" MSC делает соответствующую запись в своем регистре положения о перемещении абонента в новую сеть, после чего все вызовы, поступающие к этому абоненту, сразу же переадресовываются в зону действия нового MSC. Абонентский терминал оборудован специальным селектором, который анализирует о переходе в зону действия базовых станций, принадлежащих другому MSC, и обеспечивает непрерывность связи.

Следует отметить, что каждая система сотовой связи состоит из двух основных сегментов: телефонного и эфирного. Поэтому пора немного рассказать о работе базовой станции, обеспечивающей радиointерфейс с ближайшими абонентскими терминалами. Прежде всего, на всех современных базовых станциях в целях обеспечения качественного приема используется так называемый разнесенный прием, который призван максимально уменьшить пагубное влияние быстрых замираний радиосигнала, что в условиях, например, города — вполне обычное дело. Всего известно пять вариантов разнесенного приема: по времени, по частоте, по направлению, по поляризации и по расположению в пространстве. Благодаря своей относительной простоте, на практике используется последний из них с несколькими антеннами (как правило, с двумя). На передачу и прием могут также применяться разные антенны. Если с данной базовой станции одновременно ведется работа через несколько радиоканалов с разными частотами, то, как правило, используются общие для одноименных приемников и передатчиков опорные генераторы и сумматоры. Это дает возможность осуществлять передачу набора радиосигналов через общую антенну.

Помимо упоминавшегося уже NMT-900, существует еще одна версия стандарта NMT, получившая название NMT-450i. Этот стандарт обеспечивает более эффективное использование энергетического ресурса абонентских терминалов, повышенное качество передачи речи, повышение действенности системы идентификации абонента, что затрудняет несанкционированный доступ в сеть. Последняя операция предусматривает сравнение специальной информации ("ключа"), записанной в абонентском терминале и в MSC, при каждом вхождении в связь. Помимо работы на местном,

междугородном и международном уровнях, абоненты сетей NMT-900 и NMT-450i имеют возможность отправлять факсимильные сообщения и передавать данные со скоростью до 4,8 кбит/с, а также организовывать конференц-связь между тремя абонентами.

Системы стандарта AMPS

С принципами построения сетей NMT схоже построение сетей стандарта AMPS (**Advanced Mobile Phone System**), начавших свое распространение в Северной Америке и на Среднем Востоке, а затем охвативших многие страны мира. К стандарту AMPS примыкают частные стандарты E-AMPS, TACS (**Total Area Coverage System**), E-TACS (европейский вариант), J-TACS (японский вариант). Но имеются и различия у этих двух стандартов.

Для AMPS выделены диапазоны рабочих радиочастот 824...845 МГц по линии "вверх" и 869...890 МГц по линии "вниз". Разнос между каналами приема и передачи — 45 МГц; расстояние между каналами — 30 кГц; модуляция — частотная; максимальная эффективно излучаемая мощность базовой станции — 100 Вт, абонентского терминала — 3 Вт; модуляция служебных сигналов — FSK (частотная манипуляция) в сочетании с помехоустойчивым кодированием. Базовые станции соединяются с MSC через контроллеры, выполняющие часть функций MSC и упрощающие его подключение. По сути, контроллер базовой станции — это специализированный компьютер, обеспечивающий работу определенного количества базовых станций, в том числе транзит информации от базовых станций к MSC и обратно, управление работой подключенных станций (многие узлы в них имеют резерв) и мониторинг работоспособности последних.

Сети стандарта AMPS (по сравнению с сетями NMT) имеют значительный ресурс абонентской емкости благодаря значительно более широкому предусмотренному диапазону рабочих частот. С другой стороны, благодаря тому, что стандарт AMPS разрабатывался в США, где приоритетным направлением всегда являлось обслуживание внутреннего рынка связи (огромного по сравнению со скандинавскими странами), в первую очередь решались вопросы взаимодействия абонентов на местном уровне (имеется в виду ТФОП). Разумеется, это не означает, что там невозможен роуминг, однако его организация не являлась одной из приоритетных целей при разработке стандарта.

Смена эпох

Мы уже упоминали о недостатках аналоговых систем связи, которые присущи и описанным выше. Конечно, все они подвержены федингу, воздействию различных помех и практически не защищены от прослушивания. Последнее означает, что доста-

точно настроить соответствующий приемник на диапазон частот 450 или 800 МГц, чтобы слышать, о чем говорит тот или иной абонент.

Кроме того, для качественной работы в таких сетях требуется высокое отношение сигнал/шум (более 17 дБ). Это обстоятельство затрудняет обслуживание территорий с высокой абонентской плотностью, потому что ограничивает минимальный размер сот (как уже отмечалось, при увеличении числа абонентов и при исчерпании радиочастотного ресурса оператор вынужден увеличивать число сот, одновременно уменьшая их размеры). Но это возможно только до того момента, когда соседние базовые станции не начинают слишком сильно мешать друг другу, являясь источником помех. Отметим, кстати, что максимальный радиус соты определяется на мощность передатчика базовой станции, а мощностью передатчика абонентского терминала. Увеличение же последней ограничено энергетическими, массогабаритными параметрами терминалов, а главное — влиянием на здоровье абонента. Разумеется, прикладывать к уху передатчик, излучающий 15 Вт (а иногда и более), не стоит. Поэтому антенну передатчика с такой мощностью устанавливают на крыше автомобиля, которая экранирует салон. Отметим при этом, что размещение антенны такого устройства, к примеру, на крыле автомобиля менее удачно с точки зрения воздействия на здоровье автомобилистов.

Закат аналоговых систем сотовой связи, начавшийся в начале 90-х годов, был вызван необходимостью резкого повышения абонентской емкости сетей, ибо возникший во многих странах интерес к подвижной связи и растущая подвижность не только деловых людей, но и остальной части населения, потребовали новых решений в организации массового обслуживания. Помимо этого, назрела необходимость повышения качества связи, расширения набора дополнительных услуг, осуществления привязки к новым цифровым телефонным сетям и упрощения процедур организации роуминга. Одновременно, естественно, возникло стремление к унификации системы, к работе в едином международном стандарте. Особенно назрела последняя проблема в Западной Европе. Эпоха аналоговых систем сотовой связи (систем первого поколения 1G) близилась к закату. Кстати, в России тогда еще не было сотовой связи, и все указанные тревоги еще не коснулись ответственных связистов.

Впрочем, мы чуть не забыли упомянуть еще об одном стандарте аналоговой сотовой связи, который также преследовал цель увеличения абонентской емкости. Это так называемый узкополосный AMPS (Narrow AMPS или NAMPS), к которому приложила руку известная своими революционными разработками компания Motorola. В варианте NAMPS число радиоканалов увеличивалось в три

раза благодаря их более плотному размещению — расстояние между ними сократили с 30 до 10 кГц (!). Совершенно естественно, что для реализации этого стандарта потребовались новые каналные фильтры и другие технические решения, изменяющие "начинку" базовых станций и абонентских терминалов. Однако эти системы широкого распространения не получили — они просто опоздали. Так что это была последняя попытка аналоговых систем хоть в абонентской емкости сравниться с нарождавшимися цифровыми системами сотовой связи. Выше уже отмечалось, что развертывание несовместимых аналоговых систем сотовой связи совершенно неприемлемым стало для объединяющейся Западной Европы. В результате европейской инициативы в 1982 г. возникла группа экспертов подвижной связи GSM (Group Special Mobile) из 17 европейских администраций связи, которая приступила к разработке нового цифрового стандарта сотовой связи. Многолетние усилия GSM увенчались успехом, и сегодня мы имеем еще одну широко распространенную расфигурку аббревиатуры GSM: Global System for Mobile Communications (глобальная система подвижной связи).

Для решения проблем внедрения и эксплуатации нового стандарта в 1987 г. была основана европейская рабочая группа MoU (Memorandum of Understanding — меморандум понимания сущности совместных соглашений по использованию GSM). Сообщество партнеров MoU GSM насчитывает к настоящему моменту не одну сотню операторов из почти 100 стран мира. Очень серьезный подход европейцев к созданию нового стандарта заслуженно привел к успеху.

В США попытались решить задачу более оперативно и просто, цифровизировав уже имеющиеся системы стандарта AMPS (их так и назвали "цифровой AMPS" или D-AMPS). Такой подход дал возможность операторам не создавать новую сетевую инфраструктуру и использовать общее для систем оборудование в радиотракте, а абонентам — работать одновременно в двух системах. И в этом был свой резон, ибо к началу 90-х годов сети AMPS успели основательно охватить территорию США, обслуживали самую большую популяцию подвижных абонентов, и об их демонтаже (или развертывании параллельной сети) не могло быть и речи.

Применение цифровой модели сотовой связи позволило существенно повысить число разговорных каналов и получить абонентам многие другие указанные выше выгоды. Но более конкретно поговорим об этом в следующий раз, как и о развитии сотовой связи в России.

Редакция благодарит за содействие в подготовке иллюстраций генерального директора ЗАО "Дельта Телеком" В. И. Устюжанина, В. Брусникина и И. Малькова.

РАЗВИТИЕ СПУТНИКОВОЙ СВЯЗИ В РОССИИ — ВОЗМОЖНЫЕ ПЕРСПЕКТИВЫ

(заметки с 4-й Международной конференции "Спутниковая связь — 2000").

На мировом рынке спутниковой связи и вещания идет конкурентная борьба за лидирующие позиции в создании спутниковых систем и эффективное использование орбитально-частотного ресурса, главная цель которой — максимальное участие в обеспечении международного спутникового трафика.

Судя по настроению и выступлениям на прошедшей конференции, российские участники этого рынка намерены получить свой "кусочек от этого аппетитного пирога".

Выступивший первым представитель Минсвязи России В. Ф. Голиков сообщил о мероприятиях "по снятию напряженности по замене устаревшей орбитальной группировки спутников связи и вещания и ее дальнейшего развития". Постановлением правительства № 87 от 01.02.2000 г. одобрена "Программа экстренных мер по государственной поддержке сохранения, восполнения и развития спутниковых систем связи и вещания РФ". Была разработана также "Концепция развития национальной системы спутниковой связи и вещания на период до 2010 г."

Восполнение спутниковой группировки и срочное занятие скоординированного орбитально-частотного ресурса предполагается реализовать в период 2000—2005 гг. "легкими" (17—22 ствола) и "средними" (28—34 ствола) спутниками с гарантированным сроком эксплуатации до десяти лет. Использование таких спутников связи и вещания должно позволить удовлетворить потребности не только государства, но и коммерческих организаций.

В связи с тем, что возможностей государства ограничены, оно не может полностью проинвестировать выполнение программы, поэтому часть инвестиционной предполагается обеспечить за счет отечественных и зарубежных инвесторов.

Потребности российского спутникового телекоммуникационного рынка, по прогнозу Минсвязи, до 2005 г. составят около 200 стволов космических ретрансляторов (в 1999 г. из 110 имевшихся стволов было востребовано 72). Из них 45 будут использоваться для федерального и регионального теле- и радиовещания (с учетом цифрового).

Востребованность спутниковой связи и вещания во многом определяется тарифами на этот вид связи. На фоне общей тенденции постоянного снижения стоимости передачи информации по проводам спутниковые тарифы кажутся непомерно высокими. Поэтому на конференции высказывалось мнение о том, что одним из способов снижения стоимости передачи по спутниковым каналам могла бы стать организация вещательного режима. Например, интернет-вещания с использованием асимметричного доступа. Считается, что предоставление такой услуги более рентабельно, чем двухсторонняя телефонная связь.

Среди обсуждавшихся на конференции вопросов были: возможность канального доступа в Интернет через различные типы спутников; использование спутниковой связи в ведомственных сетях; применение новейших систем цифрового синтеза и обработки сигналов; вопросы повышения качества спутниковой связи; организация спутниковых ATM сетей и т. д.

Н. ЛЫКОВА, г. Москва



“АЛТАЙ”, ВТОРОЕ ДЫХАНИЕ

Транкинговые системы связи (ТСС) прочно заняли свое место в общей структуре средств коммуникации. Развиваясь из систем объектной или профессиональной связи, ТСС функционально все больше приближаются по своим функциям к офисным АТС, обслуживающим любое количество удаленных перемещающихся абонентов.

Самые распространенные протоколы ТСС — Алтай, появившийся в начале 50-х годов, и современный МРТ1327. Для тех, кто стоит перед выбором ТСС определенного протокола или знаком только с одним протоколом, ниже описаны преимущества ТСС протокола МРТ1327 перед протоколом Алтай. Основное отличие систем, использующих эти протоколы, состоит в принципах их действия.

Для России, с ее низкой плотностью населения, транкинговая связь весьма актуальна. В отличие от сотовых систем связи, ТСС обеспечивают большие зоны покрытия при том же уровне сервиса, что значительно снижает затраты операторов при развертывании сети и эксплуатации оборудования.

В ТСС протокола Алтай радиостанция работает по принципу непрерывного перебора каналов в поисках вызова, а при вызове ищет свободный канал и занимает его. Недостатками таких ТСС являются существенная потеря времени на установление соединения и поиск свободного канала, трудности при реализации многозонаности, гибкой системной приоритетов и очередности. В ТСС протокола МРТ1327 радиостанция с выделенным управляющим каналом непрерывно сканирует направляющий канал базовой станции, выделяющей при вызове один из разговорных каналов для соединения, а также информирующей об этом другие радиостанции. Задействованные радиостанции переключаются на указанный канал и остаются в нем до окончания соединения. При отсутствии вызова направляющий канал свобо-

ден и используется для передачи запросов радиостанции или для передачи наиболее “сильного” управляющего канала, а при занятости системы или абонента обеспечивает постановку вызовов в очередь. Такие системы отличаются большей пропускной способностью и весьма удобны для пользователя.

Наиболее актуальными для операторов (впрочем, и для пользователей) являются проблемы повышения качества и надежности связи, а также увеличения современных сервисных возможностей.

Замена всего оборудования одновременно требует крупных финансовых вложений, и возникает естественное желание решать эти задачи поэтапно и самым недорогим способом. Такой способ существует благодаря тому, что в настоящее время отечественные производители средств связи выпускают широкий спектр современного оборудования (которое

в несколько раз дешевле импортных аналогов). Его монтаж, сервисная и техническая поддержка обеспечиваются российскими специалистами, что также позволяет экономить дополнительные средства. В качестве примера можно привести компанию СиТи, производящую

оборудование марки Леско, которое успешно эксплуатируется более чем в пятидесяти городах страны. Использование этого оборудования, поддерживающего два протокола — МРТ1327 и Алтай, допускает поэтапный монтаж и позволяет использовать старые абонентские станции до полной выработки их ресурса. Что же касается выпускаемых фирмой абонентских станций нового поколения,

то они, в свою очередь, способны поддерживать и старый протокол, так что ценить их преимущества пользователи смогут, не дожидаясь общей модернизации системы. В новой носимой станции 310-Р33Н совмещены функции классического сотового телефона с воз-

можностью работы в симплексном режиме, что позволяет реализовать в рамках протокола Алтай преимущественно транкинговых систем. На этих станциях останавливают свой выбор более 80% пользователей.

При модернизации базовых станций первым и вполне очевидным шагом является замена коммутационного оборудования. Ведь современный коммутатор в корне меняет возможности системы — она становится более гибкой и приобретает дополнительные качества. Значительный эффект дает и модернизация антенно-фидерных устройств. Здесь возможна как простая смена антенн на более современные аналоги,

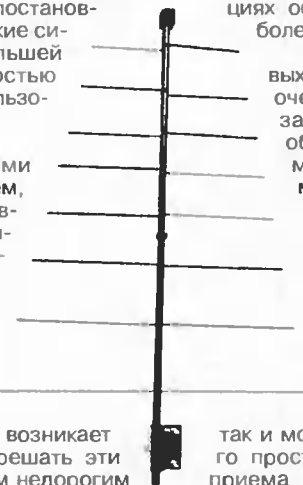
так и монтаж устройств сдвоенного пространственно-разнесенного приема (что эквивалентно значительному увеличению мощности абонентской станции). Следующим этапом модернизации может быть переход к использованию современных базовых станций, обладающих прежде всего улучшенными характеристиками приемно-передающего тракта.

Эффективность такого способа модернизации доказана опытом эксплуатации системы, поддерживающей два протокола (Алтай и МРТ1327), развернутой в Саратове.

Пользователи выиграли, получая услуги более высокого качества. Стало лучше слышно через старенький автомобильный “Алтай-3М” 1985 года выпуска, появилась возможность в этом городе полноценно использовать возможность новой носимой станции “Леско 310-Р23ВС” и носимой “Леско 310-Р33Н”.

Положительный результат для оператора еще более очевиден: в такой ситуации увеличение тарифов воспринимается пользователями значительно легче. Ведь если заниматься несложной математикой, то станет ясно, что услуги сетей радиосвязи в настоящее время обходятся абоненту в 3–4 раза дешевле услуг любой сотовой сети.

Москва, Звездный бул., 19
Офис 809
Тел. (095) 215-8813
Факс (095) 217-4069
ООО “Компания СиТи”
www.lesko.ru

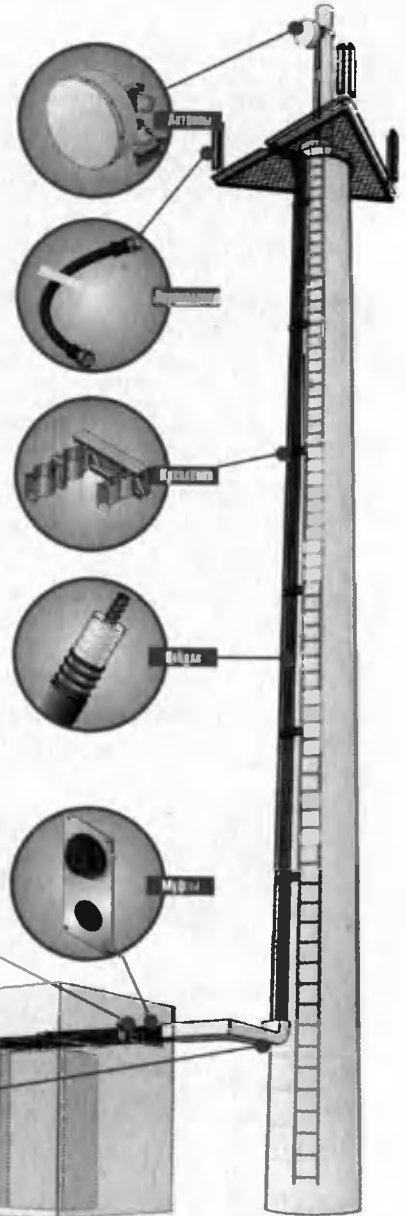
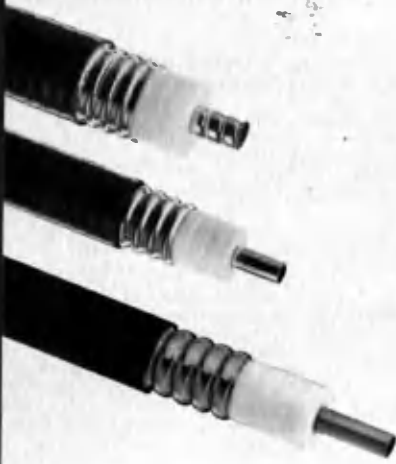


Лицензия ФАЦ
Разрешения
ГКРЧ и ГУ ГСН



T-ХЕЛПЕР

оборудование и системы радиосвязи

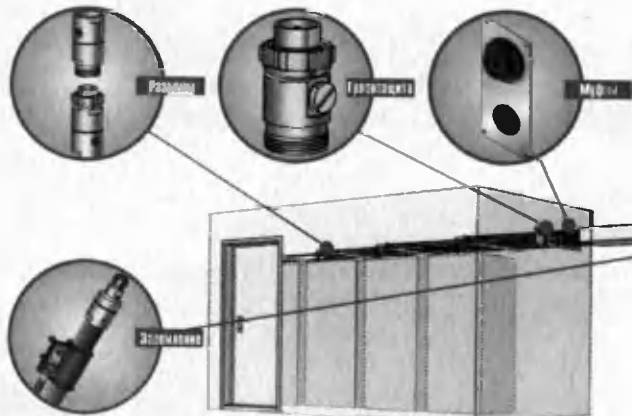


Высококачественная
кабельная продукция RFS
(Radio Frequency Systems)

- Коаксиальные кабели с малыми потерями сигнала от 1/4 до 2 1/2 дюйма.
- Разъемы.
- Устройства грозозащиты.
- Переходные кабели.
- Крепления для кабеля.
- Комплекты быстрого заземления.
- Инструмент для разделки кабеля и насадки разъемов.
- Разнообразные аксессуары и герметик.

Поставка коаксиальных кабелей RFS LCF 1/2, LCF 7/8 и аксессуаров к ним со склада в Москве.

С 1 сентября снижение цен на кабели на 25%.



РАДИОЧАСТОТНЫЕ КАБЕЛИ И АКСЕССУАРЫ RFS

В качестве оплаты за поставки оборудования и услуги принимаются ценные бумаги, взаимозачеты и бартер. Разрабатываем схемы финансирования проектов внедрения систем радиотелефонной связи.

Поставки
оборудования
Ввод в
эксплуатацию
Ремонт и
обслуживание
Обучение
персонала

NOKIA
AUTHORIZED DISTRIBUTOR

**SmartTrunk
Systems, Inc.**
AUTHORIZED DEALER

SR STANDARD
AUTHORIZED DISTRIBUTOR

Вфис: Россия, Москва, Варшавское шоссе, 125 (поворотный пятиточка с 10 до 101) Для почты: 113507 Россия, Москва, а/я 120
Телефон: (095) 742-34-44 (многоканальный) Факс: (095) 742-34-00 E-mail: radio@t-helper.msk.ru Internet: www.t-helper.ru



Прист

АНАЛОГОВЫЕ И ЦИФРОВЫЕ ИЗМЕРИТЕЛЬНОЕ ОБОРУДОВАНИЕ

Адрес: 117419 г. Москва, ул. Орджоникидзе д. 8/9
Тел./факс: 952-17-14, 952-65-52, 958-57-76, 236-45-58
E-Mail: prisl@prisl.com URL: www.prisl.com

"Ведомственные и корпоративные
4-8 декабря 2000 г. сети связи-2000"
МОСКВА, ВВЦ, павильон № 57, стенд № А-5-4



Большая часть оборудования компаний
GOOD WILL и APPA включена в
Госреестр средств измерений РФ



GDS-330 Осциллограф запоминающий

НОВИНКА
Полоса пропускания 0...100МГц
Скорость дискретизации 100Мвыбор/сек.
Курсорные и автоматические измерения
Автоматическая установка размера изображения
Высокая точность развертки (0,01%)
Автоматическая установка уровня синхронизации
Память на 15 установок органов управления
LPT-порт, интерфейс RS-232, КОП (GPIB)
Высокие надежность и качество



GOS-3200 Осциллограф универсальный

НОВИНКА
Полоса пропускания 0...200МГц
Курсорные измерения и экранная графика (7 функций)
Автоматическая установка размера изображения
Задержанная развертка
Автоматическое измерение параметров
Блок выделения ТВ-строк (NTSK, PAL, SECAM)
Память на 10 установок органов управления
Выход сигнала синхронизации
SMD-технология - высокая надежность и качество



Анализатор спектра

GSP-310

Частотный диапазон 150 КГц - 1 ГГц
Цифровая система ФАПЧ
Полоса обзора 2 КГц - 100 МГц на деление
Полоса пропускания 3 КГц, 30 КГц, 220 КГц, 4 МГц
Дополн. опции: демодулятор АМ/ЧМ, измеритель мощности, следящий генератор
Управление через интерфейс RS-232
Маркерные измерения абсолютных и относительных величин



Вольтметры универсальные

30-серия

Измерение U~U (до 1200В) и I (до 20А), сопротивление (до 20МОм), проверка p-n переходов
Два режима измерения переменного сигнала: измерение переменной составляющей (AC) или полного сигнала (AC+DC)
Измерение среднеквадратического значения ~U и I произвольной формы (True RMS)
Диапазон рабочих частот 20Гц...50кГц
Высокое разрешение (10мкВ, 10нА, 10МОм)
Базовая погрешность от 0,006%



GPC серия Трёхканальные источники питания

GPC серия	1830D	3020D	3030D	3330D	3330D
U, В:	2x18	2x30	2x30	2x30	2x60
I, А:	2x5	2x2	2x3	2x6	2x3
5В, 3А	✓	✓	✓	✓	✓
Габариты:	255x145x335 мм			255x145x420 мм	
Вес:	11,5 кг			18,5	

Трёхканальные источники питания, с возможностью параллельного и последовательного соединения выходов
Цифровая индикация тока и напряжения (для приборов с индексом D)
Режимы стабилизации напряжения и тока
Нестабильность выходных параметров 0,01%



APPA-30 серия Токовые клещи / Преобразователи тока

А7, 30, 31, 32, 35N, 33RII, 36R, 33R, 39R

НОВИНКА
Измерение: ~U: до 600 В
U: до 1000 В
~I: до 1200 А

НОВИНКА
I: до 1000 А
R: до 40 МОм, прозвонка
частоты: до 10 КГц

НОВИНКА
Удержание показаний
Измерение срднекв. значений (True RMS)

Цифровые мультиметры APPA-100 серия

Измерение: ~U: до 750В (True RMS, AC+DC)
U: до 1000В
~I/I: до 10А (True RMS, AC+DC)
R: до 2ГОм, LV Ω , прозвон
C: до 40мФ
частота: до 40МГц
температура: -200°C ... 1200°C

Регистратор данных, память, удержание показаний, min/max, усреднение, RS-232
Два цифровых шкалы, линейная шкала, подсветка
100x212x55мм, 0,65кг

Цифровые мультиметры

Измерение: ~U: до 750В (True RMS)
U: до 1000В
~I/I: до 10А (True RMS)
R: до 40МОм, LV Ω , прозвон
C: до 40мФ
частота: до 40МГц
температура: -20°C ... 800°C

Удержание показаний, пиковые измерения, min/max, относительные измерения
Цифровая и линейная шкалы с подсветкой
94x188x40мм, 0,49кг, защитный чехол

APPA-300 серия Цифровые мультиметры

Измерение: ~U: до 750В (True RMS, AC+DC)
U: до 1000В
~I/I: до 10А (True RMS, AC+DC)
R: до 40МОм, LV Ω , прозвон
C: до 10мФ
частота: до 4МГц
температура: до 1300°C

Широкий спектр функций, мат обработка
RS-232 интерфейс, регистрация результатов
80x200x42мм, 0,42кг

APPA-200 серия Цифровые мультиметры

Измерение: ~U: до 750В (True RMS, AC+DC)
U: до 1000В
~I/I: до 20А (True RMS, AC+DC)
R: до 40МОм, LV Ω , прозвон
C: до 10мФ
частота: до 4МГц
температура: -200°C ... 1200°C

Память, удержание показаний, min/max, относительные измерения, допусковый контроль, RS-232, ~220В-9В, перегрузка до 6кВ, три цифровых и линейная шкала, подсветка, установка "0" в центр. Zoom 218x195x73мм, 1,3кг

ПОСЫЛТОРТ



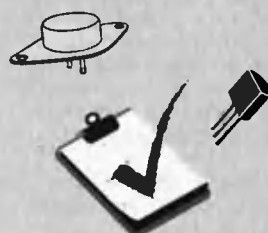
Заказывайте почтой:

- Книги по радиотехнике, радиоэлектронике, компьютерам, обслуживанию аудио-, видео-, телефонной техники (свыше 1000 наименований);
- Альбомы схем видеомагнитофонов и плееров, телевизоров, моноблоков, телефонов, телефаксов, радиотелефонов (свыше 100 наименований);
- CD-ROM справочники по электронным компонентам;
- Электронные компоненты и комплектующие для ремонта аудио-, видеоаппаратуры, телефонов (свыше 12000 позиций).



ПОСЕТИТЕ ИНТЕРНЕТ-МАГАЗИН

www.dessy.ru



Для получения **НОВОГО КАТАЛОГА** по почте пришлите в конверте почтовые марки России на сумму 15,00 руб. и укажите Ваш полный обратный адрес. В адреса предприятий по заявке каталог высылается бесплатно! Получить каталог по E-mail можно прислав письмо по адресу: books@dessy.ru или взять на сайте www.dessy.ru

DESSY
ПОЧТОВОЕ АГЕНТСТВО

107113, г. Москва, а/я 10, тел/факс (095) 304-72-31,
E-mail: post@dessy.ru, <http://www.dessy.ru>

МУЛЬТИМЕТРЫ

фирмы MASTECH без посредников

LOCUS

Каждый мультиметр со значком поставляется в Россию непосредственно от производителя

Каждый мультиметр со значком доработан производителем в соответствии с российскими стандартами

Каждый мультиметр со значком имеет гарантию и обеспечен послегарантийным сервисом

Каждый мультиметр со значком обеспечен сертификатом Ростеста

Проверяйте наличие значка на передней панели

ИЗБЕГАЙТЕ ПОДДЕЛОК!

- Гибкая система скидок для оптовых покупателей
- Специальная скидка региональным дилерам
- Оптовая продажа по всей России

Компания "Локус" эксклюзивный дистрибьютор фирмы MASTECH в России
Тел.: (095) 146-13-04 факс: (095) 146-06-55

ПРЕДСТАВИТЕЛИ В РЕГИОНАХ:

С. Петербург	ЗАО «Приборы»	(812) 290-55 29
С. Петербург	ООО «Пулковский Меридиан»	(812) 552-29-16
Екатеринбург	ООО «Белвар»	(3432) 43-42-35
Челябинск	ЗАО «Электровтоматика»	(3512) 41-64-33
Тюмень	ООО «Висса»	(3452) 31-10-52
Уфа	магазин «Электроника»	(3472) 33-10-29

www.locuscom.ru



Отдел рекламы журнала «Радио»
тел.: 208 9945 тел/факс: 208 7713

ДОСКА ОБЪЯВЛЕНИЙ

mail: advert@pago.ru

5 25
3 3

Новые книги издательства «Солон-Р»

Почтовый каталог №12

Дорогие читатели! С **1.9.2000г. до 1.1.2001г.** действует новый, **12** каталог почтовой рассылки. Ниже мы публикуем цены (с учетом доставки) и краткие аннотации **на новые книги**. Цены на старые книги (см. "Радио" №5) выросли в среднем на 10%, доплаты для заказчиков из СНГ и Балтии — в 2 раза. Все наши заказчики получают по почте 12 каталог с подробными аннотациями. Если вы еще не знакомы с нами — пришлите конверт, и вы получите полный каталог "Книги-почтой". Для оформления заказа наложенным платежом вы должны написать **на почтовой карточке: 1) номер каталога (12), номера книг и количество экземпляров; 2) индекс, адрес, и Фамилию, И. О.;** телефон и E-mail (при наличии). Выслать по адресу: **129337, Москва, а/я 5** или по e-mail: **Solon.Pub@relcom.ru**. Не забывайте, что для районов с АВИА доставкой цены в 1,5 раза выше. Более подробные указания по заказу и полный список книг см. в "Радио" №5'2000.

Коллектив издательства «Солон-Р»

Номер по каталогу	Название книги	Цена	Номер по каталогу	Название книги	Цена
32. Ремонт импортных автомагнитол. Вып. 6. (изд. 2) . . .	120	Устройство, схемы, характерные неисправности и указания по ремонту импортных автомагнитол. 176 стр.			
34. Ремонт телевизоров TVT. Вып. 16. (изд. 2)	120	Книга посвящена схемотехнике телевизоров TVT. В издании представлены принципиальные схемы, их описания, даны подробные рекомендации по регулировке, поиску неисправностей и ремонту. 248 стр.			
91. Черно-белые телевизоры "Юность". Вып. 37	101	В книге даны подробные сведения о всех вариантах переносных черно-белых телевизорах "Юность" с диагональю экранов 31/34 см. Приведены все принципиальные схемы, описаны принципы работы, регулировка, поиск и устранение неисправностей, параметры всех компонентов. 160 стр.			
110. Цветные телевизоры "Юность". Вып. 43	120	Книга полностью аналогична предыдущей, но для всех цветных телевизоров "Юность". 200 стр.			
92. Ремонт радиостанций. Вып. 38	120	Первая книга в России по ремонту носимых радиостанций. Представлено более 10 моделей. Принципиальные и структурные схемы, методики регулировки и ремонта. 184 стр.			
93. Резисторы, конденсаторы, провода, припой, флюсы .126		Справочный материал по резисторам (в т.ч. нелинейным) и конденсаторам всех видов. Параметры, маркировка, корпуса, условные обозначения и их расшифровка. Марки, характеристики и назначение различных проводов, припоев и флюсов. 240 стр.			
94. Маркировка отечественных и зарубежных радиодеталей. Справочное пособие. Вып. 40	76	Книга охватывает почти все радиокомпоненты. Буквенная, цветовая и кодовая маркировка всех видов резисторов, конденсаторов, катушек, резонаторов, фильтров, диодов, транзисторов и микросхем, в т.ч. бескорпусных SMD компонентов. Цветная вклейка с примерами на 16 страницах. 224 стр.			
95. Справочник по зарубежным диодам. Т. 2. Вып. 41 . . .	193	Представлены данные по германиевым и кремниевым диодам, стабилитронам, варисторам, точечным, туннельным, детекторным и смесительным, диодам Ганна, варикапам, новым диодам. 696 стр.			
96. Ремонт измерительных приборов. Вып. 42	114	Первая книга по ремонту радиоизмерительных приборов отечественного производства: тестеров, цифровых вольтметров, генераторов, осциллографов и источников питания. Структурные и принципиальные схемы, поиск неисправностей. 160 стр.			
97. Ремонт зарубежных телевизоров. Вып. 44 (кн. 7)	120	Руководство по ремонту более 50 моделей телевизоров фирм LG, Panasonic, Philips, Samsung, Sharp, Toshiba. Все принципиальные схемы, описание работы, поиск и устранение неисправностей. Впервые описан вход в сервисный режим процессора и сервисные регулировки. 200 стр.			
98. Как улучшить работу телевизоров прежних лет. Вып. 45 .	120	Рассмотрены возможные неисправности, их выявление и устранение. Описано подключение декодеров ПАЛ, видеоманитофонов и других устройств. Даны советы по выбору и установке антенн. Приведены принципиальные схемы. 200 стр.			
99. Радиолюбительские конструкции в системах контроля и защиты	70	Радиолюбителям. Приводятся схемы приборов, помогающих выжить и защитить себя в нашем полном опасностей мире: радиационный индикатор, дозиметр, контроль взрывоопасных газов, датчик пожаров, охранные системы, радиостанции, радиомаяки, ленгаторы, приборы для контроля эфира, дверей и многие другие. 200—250 стр.	100. Энциклопедия Си-Би радиосвязи	80	Книга описывает принципы работы и технические характеристики ряда популярных радиостанций. Даны рекомендации по их настройке, ремонту и модернизации, выбору оборудования, проведению дальней и пакетной связи. ≈ 260 стр.
			101. Персональный учитель по персональному компьютеру. Изд. 2 (перераб. и дополн.)	122	Во 2-м издании с учетом последних достижений описывается архитектура компьютера, его компоненты, даются рекомендации по покупке, сборке или модернизации. Добавлены сведения о появившихся новых компонентах, интерфейсах, шинах и т.п. Подробно описана система Windows'98, работа с Office 2000, CorelDraw и Photo-Paint, BIOS и многое другое. 832 стр.
			102. Основы языка "VHDL"	70	Подробно описывается язык VHDL и его применение для проектирования и синтеза цифровых систем на основе СБИС. Язык необходим для работы с программами фирм: Altera, Cadence, Graphics, Mentor, Synopsys, XILINX. 208 стр.
			103. Языки Бейсик	58	Данная книга — самое полное справочное пособие и учебник с примерами по языкам VISUAL Basic и Qbasic. 224 стр.
			104. "ACCEL EDA" 15.0 (P-CAD 2000)	120	Изложена методика создания принципиальных схем и многослойных плат. От установки системы до вывода. Описаны все программы (редакторы, размещение, трассировка, анализ), библиотеки, связь с предыдущими версиями P-CAD. 416 стр.
			105. Обучающие программы	128	В этой книге приведены описания учебных программ, в том числе известных фирм, по информатике, машинописи, языкам программирования, русскому и английскому языкам, физике, химии, экологии, а также для организации учебного процесса и для создания обучающих программ. 528 стр.
			106. В Интернет — с Netscape!	101	Руководство по Netscape Communicator — мощному Интернет-браузеру, включающему все необходимые программы для Интернета: обозреватель, электронную почту, создание Web-страниц, телеконференции, "чат", передачу файлов и др. Также описаны основы работы с Интернетом. Версии 4.7 (русск. и англ.) и 6. 240 стр.
			107. Отечественные антенны для индивидуального и коллективного приема теле- и радиопрограмм	65—75	Конструкции и параметры более 50 отечественных антенн для кабельного, коллективного и индивидуального приема программ, их достоинства и недостатки. Кабельное телевидение для коттеджа. Параметры кабелей. Рекомендации по установке. 320 стр.
			108. Юный радиолюбитель-конструктор	95—110	Книга знакомит с азами электроники — полупроводниковыми приборами, микросхемами, устройством усилителей и источников питания, измерительными приборами, содержит много схем радиоприемников и электронных устройств, полезных в быту, лаборатории, радиоспорте и радиосвязи. 400—450 стр.
			109. Интерактивный дизассемблер IDA PRO. Том.1 . . .	120—170	Первая книга о самом популярном и самом мощном дизассемблере в мире — IDA PRO. Подробно описывается архитектура, язык программирования, применение и особенности всех функций, примеры их использования. 500—600

НОВОЕ ПОКОЛЕНИЕ ЗАМЕНИТЕЛЕЙ ПУЛЬТОВ ОРИГИНАЛЬНЫХ



**ШИРОКИЙ АССОРТИМЕНТ ПУЛЬТОВ
К НЕСКОЛЬКИ ТЫСЯЧАМ
ТЕЛЕВИЗОРАМ, ВИДЕО, САТ**
БЕЗПЛАТНЫЕ КАТАЛОГИ ДЛЯ ФИРМ



ПРОИЗВОДИТЕЛЬ: **Sara Wernau sp. z o.o.**

ОТДЕЛЕНИЕ: 91-205 Łódź, ul. Aleksandrowska 67/93, ПОЛЬША

tel./fax (+48 42) 652 19 99, tel. (+48 42) 652 17 99, e-mail: wernau@core.pl

ОАО "МНИПИ"

Приборы и средства измерений

Осциллографы:

C1-150 - 15 МГц, 1 канал, растяжка x 5, погрешность -5%

C1-151 - 35 МГц, 2 канала, растяжка x 10, погр.-5%

C1-157 - 100 МГц, 2 канала, встр. тестер р/компонент.

C8-33 - 20 МГц, 2 канала, 20 М выб/с, КОП/RS

C8-34 - 1 МГц, 1 канал, 10 М выб/с, выс. чувств. 0,5 мВ/дел

Вольтметры:

V7-65 - $U=10^{-6}+10^3$ В, $U=10^{-3}+750$ В, Г, Г, $\Gamma=10^{-5}+2$ А,

V7-66 - U, I, R, "прозвонка", класс точности-0,25%

A2-1 - 1, $3 \times 10^{-15}+10^{-3}$ А, погрешн. - 0,15%/год, КОП/RS

Мегаомметры

E6-22 - R, 1 кОм+10 ГОм, U - 1000 В, погрешн. -1,5%

E6-23 - R, 10 кОм+100 ГОм, U-2500 В, погрешн. -1,5%

Генераторы:

G6-43 - формирование сигналов синусоидальной, треугольной и прямоугольной формы

G3-131 - диапазон частот от 20 Гц до 10 МГц с плавной перестройкой на каждом из 6 диапазонов

ИЭП - U, 0,1+30 кВ статического напряжения, погр. 5%

Блок выделения телевизионной строки

тел./факс + 375 172 62 - 57 - 50, 62-83-66

оао mнипи @ mail. belpak. by

Дадим консультацию по телефону, окажем помощь в подборе измерительного оборудования взамен снятого с производства или морально устаревшего, осуществим доставку по СНГ

Приборы на базе IBM PC

- Осциллограф
- Спектроанализатор
- Анализатор вибрации акустических сигналов
- Многоканальный измерительный цифровой магнитофон

Словоз - Вашему компьютеру



ЗАО "Руднев-Шиляев"

Россия, 103030, Москва
1 Щемилевский пер., 16

Тел. 7(095) 288-3766
973-1928, 973-1914

Факс 7(095) 978-6546

E-mail: adc@rudshel.ru

www.rudshel.ru



Отдел рекламы журнала «Радио»
тел.: 208 9945, тел./факс: 208 7713
ДОСКА ОБЪЯВЛЕНИЙ
E-mail: advert@radio.ru

РАДИОИЗМЕРИТЕЛЬНЫЕ ПРИБОРЫ

отечественные импортные
новые и б/у

осциллографы генераторы
вольтметры мультиметры
частотомеры мегаомметры
анализаторы спектра
измерители: АЧХ, КСВН
мощности, иммитанса
нелинейных искажений
модуляции, разности фаз
источники питания и другие

БЫСТРО! ВЫГОДНО! ИНТЕРЕСНО!

т.т. (095) 967-77-33 (в любое время), 171-26-00

<http://www.mtu-net.ru/prigorcontact>

E-mail: prigorcontact@mtu-net.ru

НАУЧНО-ПРАКТИЧЕСКИЙ ЦЕНТР "ПРИБОРКОНТАКТ"
(купим Ваши приборы и разработки)

Phyton

ООО "Фирма ФИТОН" Москва
(095) 481-05-83, 481-13-83

Phyton@phyton.ru; <http://www.phyton.ru>

Инструментальные средства для микроконтроллеров
MCS-51 AVR
PICmicro MCS-196

ИСТОЧНИКИ ПИТАНИЯ

СТАБИЛИЗИРОВАННЫЕ: 1,5, 3, 4,5, 5, 6, 7,5, 9, 12, 15, 18, 24, 27 В, МОЩНОСТЬ ДО 24 Вт.

НЕСТАБИЛИЗИРОВАННЫЕ: 4,5, 5, 6, 7,5, 9, 12, 15, 18, 24, 30, 48 В, МОЩНОСТЬ ДО 48 Вт.

ИЗГОТОВЛЕНИЕ ИСТОЧНИКОВ ПИТАНИЯ ПО ПАРАМЕТРАМ ЗАКАЗЧИКА, В ПРЕДЕЛАХ ГАБАРИТНОЙ МОЩНОСТИ

ТРАНСФОРМАТОРЫ ПО ЗАКАЗУ - ПРОИЗВОЛЬНЫЕ ВЫХОДНЫЕ ПАРАМЕТРЫ В ПРЕДЕЛАХ ГАБАРИТНОЙ МОЩНОСТИ

ТРАНСФОРМАТОРЫ

Мощность от 2 до 3000 Вт

ТРАНСФОРМАТОРЫ СООТВЕТСТВУЮТ ТРЕБОВАНИЯМ: ГОСТ 12.2.006-87, ГОСТ 24570-87

ТРАНСФОРМАТОРЫ ПО ЗАКАЗУ - ПРОИЗВОЛЬНЫЕ ВЫХОДНЫЕ ПАРАМЕТРЫ В ПРЕДЕЛАХ ГАБАРИТНОЙ МОЩНОСТИ

ДЛЯ ЛАМПОВЫХ УСИЛИТЕЛЕЙ "HIGH-END" ТРАНСФОРМАТОРЫ: ВЫХОДНЫЕ, ПИТАЮЩИЕ, СОГЛАСУЮЩИЕ, АНОДНЫЕ, НАКАЛЬНЫЕ, АНОДНО-НАКАЛЬНЫЕ, ЛИШЕЙНЫЕ ДРОССЕЛИ

E-mail: elekom@techmarket.ru
<http://www.components.ru>
(095) 214-24-62, 212-73-95

ЭК ЭЛЕКТРОН КОМПЛЕКС

*** Зимняя сессия AUTEX Ltd. ***

Москва, Институт проблем управления РАН, м. Валуевская

3-я Международная Конференция и Выставка ЦИФРОВАЯ ОБРАБОТКА СИГНАЛОВ И ЕЕ ПРИМЕНЕНИЕ

29 ноября – 1 декабря 2000 г., Москва, Россия

ОСНОВНЫЕ НАПРАВЛЕНИЯ РАБОТЫ КОНФЕРЕНЦИИ

Теория сигналов, методы кодирования, алгоритмы преобразований, цифровая фильтрация и спектральный анализ • Цифровая обработка и передача многомерных сигналов • Цифровая обработка и передача речевых и звуковых сигналов • Цифровая обработка и передача сигналов в системах телекоммуникаций, радиолокации и гидроакустики • Цифровая обработка сигналов в системах управления • Цифровая обработка и передача изображений • Цифровая обработка и передача измерительной информации • Цифровое телерадиовещание • Нейросетевая обработка сигналов • Защита информации и цифровая обработка сигналов • Элементная база, аппаратные средства и системы цифровой обработки сигналов • Проектирование систем цифровой обработки сигналов • Программно-аппаратные средства ЦОС на базе стандартов MPEG, DAB, DVB, W-CDMA и других • IP-телефония, видеоконференцсвязь, мультимедиа, Интернет • Цифровая обработка сигналов в учебном процессе

ОРГАНИЗАТОРЫ

Российское научно-техническое общество радиотехники, электроники и связи им. А.С. Попова • IEEE Signal Processing Society • Отделение информатики, вычислительной техники и автоматизации РАН • Российская секция IEEE • Международная федерация по автоматическому управлению IFAC • Институт радиотехники и электроники РАН • Институт проблем управления РАН • ГосНИИ Радио • AUTEX Ltd. • Институт проблем передачи информации РАН.

СПЕЦИАЛЬНОЕ МЕРОПРИЯТИЕ ВЫСТАВКИ

 **ANALOG DEVICES**

Семинар AUTEX Ltd.

проводит специалист подразделения DSP
компании **ANALOG DEVICES, Inc.**

Информационная поддержка

"Радио", "Chip News", "Компоненты и технологии",
"Электроника: Наука, Технология, Бизнес", "Электронные компоненты"

Для получения подробной информации и регистрации обращайтесь:
Тел.: (095) 334-9361, 334-7741, 334-9151 • Факс: (095) 334-8729, 234-9991
e-mail: zhurav@ipu.rssi.ru • info@autex.ru • <http://www.autex.ru>

5 23
3 30

Компания К-Системс представляет:

портативные компьютеры
SkyBook от К-СИСТЕМС

Всегда ЯСНО!

SkyBook Lite
C 466/32/6 Gb/
CD/Lition/Windows 98/13,3"

SkyBook 2000
P III 650/64/12 Gb/
CD/Lition/Windows 2000/14,1"



Компьютеры для тех, кто не привык
стоять на месте. Оптимальные модели
для дальнейшего самостоятельного
наращивания мощности системы.
На базе системных плат SOLTEK, форм-
фактор ATX (корпус Midi Tower)



Компьютеры для рациональных
пользователей. Оптимальные
конфигурации и возможность апгрейда.
На базе системных плат Gigabyte, форм-
фактор MicroATX (Mini Tower)

Lion



Компьютерная классика. Совершенство
формы и содержания. Для тех, кто любит
стабильность.
Компьютер формата Slim Desktop.
Системная плата Gigabyte, MicroNLX

SkyBook



Портативный компьютер для активных
людей. Мощный, легкий, надежный.
Удобен для деловых поездок, работы
дома, переноса информации.
SkyBook Lite
C466/32/6GB/CD/Lition/ W98/13.3"
SkyBook 2000
PIII650/64/12GB/CD/Lition/W2000/14.1"



K
SYSTEMS



Вся продукция К-Системс отвечает требованиям стандарта ISO-9001

г. Москва (095) 495-1167, 948-3650, г. Санкт-Петербург (812) 327-6556,
г. Оренбург (3532) 776-011, г. Астрахань (8512) 390-553,
г. Курган (35222) 34-633, г. Сыктывкар (8212) 445-794

sales@k-systems.ru, <http://www.k-systems.ru>

K-SYSTEMS 15M2
15" - 0.27, 1024x768@85Hz, TCO'95
K-SYSTEMS 17M3
17" - 0.27, 1280x1024@60Hz, TCO'95
K-SYSTEMS 17M4
17" - 0.25, FT, 1280x1024@68Hz, TCO'95
K-SYSTEMS 15M3
15" - LCD, 1024x768, TCO'99, True Color
SKIF
15" - 0.27, 1024x768@85Hz, MPR II

**Broad
Band**
COMMUNICATIONS

**ПЕРВАЯ МЕЖДУНАРОДНАЯ ВЫСТАВКА
BROADBAND COMMUNICATIONS RUSSIA-2001
ШИРОКОПОЛОСНЫЕ
ТЕЛЕКОММУНИКАЦИИ В РОССИИ**

14-16 ФЕВРАЛЯ 2001г., МОСКВА, КВЦ "Сокольники", Сокольнический вал, 7, павильон 4

ОРГАНИЗАТОР:

MID expo

МЕЖДУНАРОДНЫЕ ВЫСТАВКИ И ЯРМАРКИ

Генеральная поддержка:

Министерство Российской Федерации по связи и информатизации

Ассоциация Кабельного Телевидения России



Генеральный информационный спонсор: журнал

**ТЕЛЕ
СПУТНИК**

Генеральная информационная поддержка: журнал

СЕТИ Network World

**ТРЕТЬЯ МЕЖДУНАРОДНАЯ
НАУЧНО-ТЕХНИЧЕСКАЯ КОНФЕРЕНЦИЯ
"ПЕРСПЕКТИВЫ РАЗВИТИЯ
ТЕЛЕВИДЕНИЯ, ВЕЩАНИЯ И
ТЕЛЕКОММУНИКАЦИОННЫХ УСЛУГ"**

**ТРЕТЬЯ МЕЖДУНАРОДНАЯ ВЫСТАВКА
CABLE & SATELLITE, RUSSIA-2001
КАБЕЛЬНОЕ И СПУТНИКОВОЕ
ТЕЛЕВИДЕНИЕ В РОССИИ**



<http://www.telesputnik.ru/cabsatru> <http://www.telesputnik.ru/broadband> <http://www.aktr.ru>

За более подробной информацией обращайтесь: ЗАО "МИДЭКСПО"

Тел./факс: (095) 145 51 33, 145 66 92, 145 64 00 E-mail: midexpo@ropnet.ru <http://www.midexpo.ru>

20-24 февраля



ВОСЬМАЯ МЕЖДУНАРОДНАЯ ВЫСТАВКА
СИСТЕМ СВЯЗИ И ТЕЛЕКОММУНИКАЦИЙ

НОРВЕКОМ-2001

САНКТ-ПЕТЕРБУРГ
ВЫСТАВОЧНЫЙ КОМПЛЕКС ЛЕНЭКСПО В ГАВАНИ



ОРГАНИЗАТОРЫ:

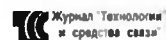


Тел: (812) 320-80-98, 235-73-91
Факс: (812) 320-80-90
E-mail: inftech@restec.spb.su
Internet: www.restec.ru

ИНФОРМАЦИОННАЯ
ПОДДЕРЖКА:



Data
Communications



ГЕНЕРАЛЬНЫЙ
ИНФОРМАЦИОННЫЙ
СПОНСОР:



ГЕНЕРАЛЬНЫЙ
ИНТЕРНЕТ-ПАРТНЕР:

