

8•2001

РАДИО

АУДИО • ВИДЕО • СВЯЗЬ • ЭЛЕКТРОНИКА • КОМПЬЮТЕРЫ



Связь-
Экспокомм '2001

- Динамическая MIDI-клавиатура
- «Dendy» — генератор ТВ сигналов
- «Сторож» с емкостным датчиком
- Усилитель мощности КВ
- Алгоритм быстрой зарядки аккумуляторов

ISSN-0033-765X



8

2001

...и еще 28 конструкций

ВИДЕОТЕХНИКА	6	ПРАЗДНИК СВЯЗИ НА КРАСНОЙ ПРЕСНЕ 4 Ю. Петропавловский. КОМПОНЕНТЫ В БЫТОВОЙ ВИДЕОТЕХНИКЕ. КОММУТАТОРЫ ВИДЕО- И АУДИОСИГНАЛОВ 6
ЗВУКОТЕХНИКА	9	С. Мотохов. ДВУХПОЛОСНЫЙ ГРОМКОГОВОРИТЕЛЬ 9 Э. Кузнецов. МИКШЕРНЫЙ ПУЛЬТ 12
РАДИОПРИЕМ	15	А. Панышин. ДВУХДИАПАЗОННЫЙ БЛОК УКВ 15 Ю. Прохирко. ЭЛЕКТРОННЫЕ ЧАСЫ-БУДИЛЬНИК С РАДИОПРИЕМНИКОМ 17 П. Михайлов. DX-ВЕСТИ 18
МИКРОПРОЦЕССОРНАЯ ТЕХНИКА	19	С. Зелепукин. МИКРОКОНТРОЛЛЕРНЫЙ РЕГУЛЯТОР ТЕМПЕРАТУРЫ МРТ-1 . . . 19 В. Лузянин. ДИНАМИЧЕСКАЯ MIDI-КЛАВИАТУРА 21 С. Рюмик. "DENDY" — ГЕНЕРАТОР ИСПЫТАТЕЛЬНЫХ ТЕЛЕВИЗИОННЫХ СИГНАЛОВ 26 А. Долгий. РАЗРАБОТКА И ОТЛАДКА УСТРОЙСТВ НА МК 28
ИЗМЕРЕНИЯ	32	С. Бирюков. ДВА ВОЛЬТМЕТРА НА К1003ПП1 32
ЭЛЕКТРОНИКА В БЫТУ	34	А. Шитов. АВТОМАТ ЗАЩИТЫ СЕТЕВОЙ АППАРАТУРЫ 34 А. Москвин. СТОРОЖЕВОЕ УСТРОЙСТВО С ЕМКОСТНЫМ ДАТЧИКОМ 35
ДОМАШНИЙ ТЕЛЕФОН	37	Ю. Зешков. И СНОВА О СПАРЕННОМ ВКЛЮЧЕНИИ АППАРАТОВ 37
ИСТОЧНИКИ ПИТАНИЯ	38	Б. Григорьев. АЛГОРИТМ БЫСТРОЙ ЗАРЯДКИ АККУМУЛЯТОРОВ 38 И. Коротков. УСТРОЙСТВО ЗАЩИТЫ БЫТОВЫХ ПРИБОРОВ ОТ АНОМАЛЬНЫХ НАПРЯЖЕНИЙ В СЕТИ 39 А. Межлумян. СИМИСТОРНЫЙ СТАБИЛИЗИРОВАННЫЙ РЕГУЛЯТОР МОЩНОСТИ 42
ПРОМЫШЛЕННАЯ АППАРАТУРА	40	ТЕЛЕВИЗОР "POLAR 5401" 40
ЭЛЕКТРОНИКА ЗА РУЛЕМ	44	Н. Герцен. ПРИСТАВКА К ЦИФРОВОМУ МУЛЬТИМЕТРУ 44 И. Потачин. ИНДИКАТОРЫ ПЕРЕГОРАНИЯ ПРЕДОХРАНИТЕЛЕЙ 45
РАДИОЛЮБИТЕЛЮ-КОНСТРУКТОРУ	45	А. Межлумян. СЕТЕВЫЕ НАВОДКИ: ПРИРОДА, ЗАЩИТА ПРИБОРОВ КМОП 45 С. Бирюков. ПРИМЕНЕНИЕ МИКРОСХЕМ СЕРИИ КР1446 47 НАШИМ АВТОРАМ 48
СПРАВОЧНЫЙ ЛИСТОК	49	С. Коновалов. ПРОГРАММИРУЕМЫЙ МАЛОШУМЯЩИЙ ОУ КР1407УД2 49 ИНТЕГРАЛЬНЫЙ ПРЕОБРАЗОВАТЕЛЬ НАПРЯЖЕНИЕ — ЧАСТОТА—НАПРЯ- ЖЕНИЕ КР1108ПП1 И ЕГО ПРИМЕНЕНИЕ 51
"РАДИО" — НАЧИНАЮЩИМ	53	"КРУГЛЫЙ СТОЛ" В РЕДАКЦИИ ЖУРНАЛА 53 В. Поляков. ЭКОНОМИЧНЫЙ ПРИЕМНИК ПРЯМОГО УСИЛЕНИЯ 54 "НАБОР ДЛЯ НАЧИНАЮЩЕГО РАДИОЛЮБИТЕЛЯ" 55 В. Верютин. НЕЛИНЕЙНЫЕ СВОЙСТВА P-N ПЕРЕХОДА 56 М. Ерофеев. ПРИБОР ДЛЯ ОПРЕДЕЛЕНИЯ ЦОКОЛЕВКИ ТРАНЗИСТОРОВ 57 Н. Пилипенко. ФОТОРЕЛЕ ВКЛЮЧАЕТ ОСВЕЩЕНИЕ 58 И. Нечаев. МАЛОГАБАРИТНЫЙ МЕТАЛЛОИСКАТЕЛЬ 59 Л. Письман. БЛОК ПИТАНИЯ ДЛЯ ЦИФРОВЫХ ИЗМЕРИТЕЛЬНЫХ ПРИБОРОВ . 60
"РАДИО" — О СВЯЗИ	61	Ю. Старостин. УСПЕХ РОССИЙСКИХ "СКОРОСТНИКОВ" 61 ПОЗДРАВЛЯЕМ! U3GJ — 70 ЛЕТ В ЭФИРЕ. UA1FA — 70 ЛЕТ 62 И. Григорьев. АКТИВНОСТЬ ДЕЙСТВИТЕЛЬНО БЫЛА ВЫСОКОЙ! 63 В. Клярковский. УСИЛИТЕЛЬ МОЩНОСТИ КВ 64 И. Гончаренко. ПРОГРАММА МОДЕЛИРОВАНИЯ АНТЕНН ММАНА 66 А. Белянский. КВ ТРАНСИВЕР НТ981М 68 А. Гольшко. ОСОБЕННОСТИ ПРИМЕНЕНИЯ ПОЛЕВЫХ GaAs ТРАНЗИСТОРОВ СВЧ ДИАПАЗОНА 70 МИКРОПЕРЕДАТЧИК ДЛЯ "ОХОТЫ НА ЛИС" 71 А. Гольшко. ЭВОЛЮЦИЯ СЕВЕРОАМЕРИКАНСКИХ СИСТЕМ СОТОВОЙ СВЯЗИ. 72 ДОСТИЖЕНИЯ РОССИЙСКИХ УЛЬТРАКОРОТКОВОЛНОВИКОВ 74

НАША КОНСУЛЬТАЦИЯ (с. 48). ДОСКА ОБЪЯВЛЕНИЙ (с. 1, 3, 16, 25, 31, 37, 43, 52, 70, 75—80).

На нашей обложке. ОДИН ИЗ ЗАЛОВ ВЫСТАВКИ "СВЯЗЬ-ЭКСПОКОММ 2001". См. статью на с. 4.

**ЧИТАЙТЕ В
СЛЕДУЮЩЕМ
НОМЕРЕ:**

**ИЗМЕРЕНИЕ ПАРАМЕТРОВ АККУМУЛЯТОРОВ
АВТОМОБИЛЬНЫЙ АНТЕННЫЙ УСИЛИТЕЛЬ
ЦИФРОВОЙ МУЛЬТИМЕТР М830
ТРАНСИВЕР "АМАТОР-160"**

СВЯЗЬ - ЭКСПОКОММ '2001



1. Из-за плохой погоды официальное открытие проходило в помещении. Тем не менее под звуки духового оркестра символическая ленточка была перерезана. В центре – министр Российской Федерации по связи и информатизации Л. Рейман.

2. Стенд журнала "Радио" готов принять посетителей выставки. Фото сделано перед открытием выставки...

3. ... е после открытия на фото можно увидеть лишь спины посетителей, окруживших стенд.

4. На выставках такого масштаба всегда присутствует элемент шоу. Японские предприниматели, например, решили, что достоинства широкополосной CDMA будут лучше поняты посетителями под танец иноземного робота с российской девушкой.

См. статью на с. 4-5.



Издаётся с 1924 года

РАДИО

"Радиолюбитель" — "Радиопрофит" — "Радио"

8·2001

МАССОВЫЙ
ЕЖЕМЕСЯЧНЫЙ
НАУЧНО-ТЕХНИЧЕСКИЙ
ЖУРНАЛ

УЧРЕДИТЕЛЬ И ИЗДАТЕЛЬ: РЕДАКЦИЯ ЖУРНАЛА «РАДИО»

Зарегистрирован Комитетом РФ по печати 21 марта 1995 г.
Регистрационный № 01331

Главный редактор Ю. И. КРЫЛОВ

Редакционная коллегия:

В. В. АЛЕКСАНДРОВ, С. А. БИРЮКОВ (НАУЧНЫЙ РЕДАКТОР),
В. М. БОНДАРЕНКО, А. М. ВАРБАНСКИЙ, А. В. ГОЛЫШКО,
С. С. ГУБАНОВ (ОТВ. СЕКРЕТАРЬ), А. С. ЖУРАВЛЕВ,
Б. С. ИВАНОВ, Н. В. КАЗАНСКИЙ, Е. А. КАРНАУХОВ,
С. Н. КОМАРОВ, А. Н. КОРОТКОШКО, В. Г. МАКОВЕЕВ,
В. В. МИГУЛИН, С. Л. МИШЕНКОВ, А. Л. МСТИСЛАВСКИЙ,
В. Т. ПОЛЯКОВ, Б. Г. СТЕПАНОВ (ПЕРВЫЙ ЗАМ. ГЛ. РЕДАКТОРА),
В. В. ФРОЛОВ, В. К. ЧУДНОВ

Корректор Т. А. ВАСИЛЬЕВА

Обложка: А. Б. ШИТОВ

Верстка: Е. А. ГЕРАСИМОВА, В. П. ОБЪЕДКОВ

Адрес редакции:

103045, Москва, Селиверстов пер., 10
E-mail: radio@paguo.ru

Группа работы с письмами — (095) 207-31-18

Группа рекламы — (095) 208-99-45,
тел./факс (095) 208-77-13; e-mail: advert@paguo.ru

Распространение — (095) 208-81-79; e-mail: sale@paguo.ru

Подписка и продажа — (095) 207-77-28

Бухгалтерия — (095) 207-87-39

Наши платёжные реквизиты:

получатель — ЗАО «Журнал «Радио», ИНН 7708023424,
р/сч. 40702810438090103159 в Мецбанком ОСБ №7811, г. Москва
Банк получателя — Сбербанк России, г. Москва
корр. счет 3010181040000000225 БИК 044525225

Редакция не несет ответственности за достоверность рекламных объявлений

Подписано к печати 13.07.2001 г. Формат 84×108/16. Печать офсетная.

Объем 10 физ. печ. л., 5 бум. л., 13,5 уч.-изд. л.

В розницу — цена договорная

Подписной индекс:

по каталогу «Роспечати» — 70772;

по каталогу Управления федеральной почтовой связи — 89032

© Радио, 2001 г. Воспроизведение материалов журнала «Радио» в любом виде, полностью или частично, допускается только с письменного разрешения редакции журнала «Радио».

Отпечатано в ОАО ПО «Пресса-1», 125993, ГСП-3, Москва, А-40,
ул. «Правды», 24. Зак. 1678



Компьютерная сеть редакции журнала «Радио» находится под защитой антивирусной программы Dr.WEB И.Данилова. Техническая поддержка ООО «Салд» (Санкт-Петербургская антивирусная лаборатория И.Данилова) <http://www.drweb.ru> тел.:(812)294-6408



КОМПАНИЯ МТУ-ИНФОРМ
Полный комплекс услуг связи

- цифровая телефонная связь -
- аренда цифровых каналов -
- услуги сети передачи данных -
- подключение к сети Интернет -
- услуги Интеллектуальной платформы -

119121, Москва, Смоленская-Сенная пл., 27-29, стр.2
тел.(095) 258 78 78, факс(095) 258-78-70
<http://www.mtu.ru>, e-mail:office@mtu.ru

ПРАЗДНИК СВЯЗИ НА КРАСНОЙ ПРЕСНЕ

История проведения в нашей стране международных специализированных смотров систем и средств связи насчитывает уже более четверти века. Проведенная в 1975 году первая выставка «Связь» была естественным ответом на все возрастающие потребности страны в современных средствах телекоммуникаций. В ней приняли участие 650 предприятий страны и иностранных фирм из 24 стран мира. Выставка вызвала очень большой интерес. Достаточно сказать, что ее посетили около 400 тысяч человек. Однако дальнейший путь выставок «Связь» не был гладким. Они проводились нерегулярно (за 20 лет – 6 выставок), да и уровень их заметно колебался.

Качественный скачок произошел в 1995 году, когда к основному организатору этих выставок – ЗАО «Экспоцентр» подключилась американская фирма «И. Джей Краузе энд Ассошиэйтс Инк.». Обновленная выставка получила новое название «Связь – Экспокомм» и с тех пор проводится ежегодно в мае. Высокий уровень и международное признание этой выставки подтверждает тот факт, что она отмечена Знаком Союза выставок и ярмарок. Выставка этого года была по счету тринадцатой.

Счастливым или несчастливым этот номер, но прошедший в нашей стране тринадцатый смотр систем связи, средств телекоммуникаций, компьютеров и оргтехники (так официально определена тематическая направленность выставки), безусловно, удался. Около 750 участников из 33 стран мира разместили свои экспозиции на площади 22 тысячи квадратных метров. Без преувеличения можно сказать, что под нее была задействована практически вся экспозиционная площадь «Экспоцентра» на Красной Пресне – как в павильонах, так и на открытых площадках. Следует подчеркнуть, что выставка «Связь – Экспокомм 2001» была организована при поддержке и содействии Министерства РФ по связи и информатизации, Министерства промышленности, науки и технологий РФ, Российского Агентства по системам управления.

Увеличение масштабов экспозиции предопределило появление в этом году на выставке Информационного центра, в котором можно было получить информацию о ее участниках, познакомиться с уточненными планами мероприятий как выставки, так и прошедшего в ее рамках научно-технического симпозиума. В Информационном центре собирались все оперативные новости от участников выставки, причем доступ к ним был обеспечен и через Интернет на специально открытом сайте www.svyazexpo.ru. Этот сайт функционирует и сегодня, поэтому те из читателей журнала, кто имеет доступ в Интернет, могут познакомиться на нем с новостями из мира телекоммуникаций, прочитать интервью с руководителями крупнейших компаний. Иными словами, информационное обеспечение участников и посетителей выставки «Связь – Экспокомм 2001» было, несомненно, поставлено на более высоком уровне, чем на ее предшественниках.

Из 750 фирм, представленных на выставке «Связь – Экспокомм 2001», около 600 были российскими. Но заметная их часть это те, кто поставляет на наш рынок технику, произведенную в других странах. Тем не менее от выставки к выставке возрастает число ее участников, представляющих отечественных производителей.

Объединенная экспозиция Российского агентства по системам управления (РАСУ) ставила перед собой задачу продемонстрировать возможности российских предприятий по разработке и производству продукции и технологий телекоммуникаций и содействовать тем самым реализации наиболее перспективных проектов. Экспозиция РАСУ отразила последние достижения отечественной промышленности в обеспечении систем электросвязи, телевидения и радиове-



На стенде нижегородского "Каазара" — современная измерительная техника.

щения современной телекоммуникационной аппаратурой. Она продемонстрировала готовность российских предприятий к конструктивному международному сотрудничеству с иностранными инвесторами в области создания аппаратуры связи и развертывания ее совместного производства на территории России.

Всего в экспозиции РАСУ было представлено 37 предприятий, организаций и научно-исследовательских институтов, которые продемонстрировали 400 экспонатов по следующим видам телекоммуникационной аппаратуры:

- системы передачи данных и коммутационная техника для городских, сельских и учрежденческих сетей связи общего применения и ведомственной связи (АО "МОРИОН", НТЦ "СУПЕРТЕЛ ДАЛС", ГП "Дальняя связь", НПО "Раскат", АО "Интелтех" и др.);

- средства радиосвязи для стационарных и подвижных объектов: автомобильного и железнодорожного транспорта, морских и речных судов, авиации (Омский НИИ приборостроения, Горьковский завод аппаратуры связи, Федеральный научно-производственный центр Воронежский НИИ связи, Ижевский радиозавод и др.);

- малогабаритные цифровые радиорелейные станции с широким диапазоном скоростей передаваемой информации, телевизионный радиорелейный комплекс (АО Омский радиозавод им. Попова, НПФ "МИКРАН", ГНПП "Исток", ГУП МНИРТИ, Государственный Рязанский приборный завод);

- малая земная станция спутниковой системы связи и абонентские терминалы пользователей низкоорбитальной спутниковой системы связи "Гонец-Д1" (Ижевский радиозавод);

- новые разработки в области промышленного телевидения — взрывобезопасные и жаростойкие ТВ камеры, работающие в зонах повышенных температур от 85 до 1500 °С, радиационные системы, а также телевизионные спектральные системы (НИИ ПТ РАСТР);

- ТВ и радиопередатчики, в том числе для систем цифрового телевидения, другие разработки в области телевидения и радиовещания (АО МАРТ, АО "Телеком", МНИТИ);

- специализированное радиоизмерительное и технологическое оборудование, электронные компоненты и устройства, образцы высокостабильных кварцевых генераторов и акустоэлектронных фильтров, элементы волоконно-оптической техники (ГУП НИИ Микроэлектронной аппаратуры "Прогресс", ГНПП "Исток", АО "Фотон", ГУП НИИ приборостроения, ЗАО "Технодалс", МЗИА, ЦНИТИ Техномаш);

- телефонное оборудование, бытовые телефонные аппараты, а также телефонные аппараты специального назначения (Пермский телефонный завод "Телта", Концерн "БЭТО", НПО "Вектор");

- аппаратура двойного применения (для военных и гражданских целей), достоинство которой — широкий диапазон допустимых температурных и эксплуатационных воздействий (Федеральный научно-производственный центр ВНИИС).

Значительная часть образцов экспозиций этих предприятий разработана в рамках реализации Федеральных целевых программ "Создание технических средств связи, телевидения и радиовещания на период до 2005 года" и "Конверсия и реструктуризация оборонной промышленности".

(Окончание следует)

ЛОТЕРЕЯ ЖУРНАЛА "РАДИО"

Вот уже несколько лет проходит и пользуется неизменной популярностью лотерея журнала "Радио". Среди выигрышей — лотов — изделия бытовой радиоэлектроники, памятные сувениры журнала, подписка на следующее полугодие. Ежегодно проводятся два розыгрыша — по итогам первого и второго полугодия. В лотерее могут принимать участие все читатели журнала: и те, кто его выписывает, и те, кто покупает его в киосках (книжных магазинах, на радиорынках и т. д.).

В каждом номере журнала на 5—6-й страницах размещен купон для участия в лотерее. Те, кто наберет хотя бы пять разных купонов каждого полугодия и своевременно пришлет их в редакцию, станут участником лотереи.

Купон необходимо заполнить, вписав на обратной его стороне вашу фамилию и инициалы, а также название города, в котором вы живете. Большая просьба — при заполнении купона, а также вашего адреса на конверте писать как можно четче. Лучше всего — печатными буквами. К сожалению, нередко попадаются конверты с очень нечетко написанным или неполным адресом, что создает проблемы при рассылке лотов.

Купоны должны быть высланы в редакцию журнала "Радио" не по одному, а все сразу, комплектом, после выхода майского или июньского, а также ноябрьского или декабрьского номеров журнала. Их следует высылать в отдельном конверте, на котором делают пометку — "Лотерея". В лотерее принимают участие все, чьи купоны поступили в редакцию до 28 февраля и до 30 августа соответственно.



КОМПОНЕНТЫ В БЫТОВОЙ ВИДЕОТЕХНИКЕ

Коммутаторы видео- и аудиосигналов

Ю. ПЕТРОПАВЛОВСКИЙ, г. Таганрог

Для переключения сигналов (видео- и аудио-) в настоящее время в различной радиоаппаратуре используют интегральные коммутаторы. Однако сведения о микросхемах, выпускаемых зарубежными фирмами, бывает найти непросто. Поэтому автор публикует информацию о коммутаторах, наиболее часто встречающихся ему в импортной видеотехнике. Эта информация пригодится как ремонтникам при устранении неисправностей, так и радиолюбителям для создания своих конструкций.

В большинстве современных моделей видеоманитов, телевизоров, моноблоков, А/V-ресиверов и других видов бытовой электроники применены микросхемы для коммутации видео- и аудиосигналов. Выход их из строя не редкость, в частности, из-за подключения кабелей к работающей аппаратуре (статическое электричество, отсутствие соединения общих проводов и т. п.). Поэтому рассмотрение их представляет определенный интерес. Вполне реально также применение некоторых микросхем в радиолюбительских конструкциях, поскольку в настоящее время они доступны и недороги (0,5...2 долл. многие из них).

На первый взгляд, устройство для коммутации видео- или звуковых сигналов собрать просто. Однако на практике возникает ряд затруднений. В частности, для видеоконмутаторов требуется работа на низкоомную нагрузку (75 Ом) в очень широкой полосе частот (50 Гц...6 МГц) с очень небольшой (не более 1 дБ) неравномерностью АЧХ. Поэтому для такой цели не подходят микросхемы структуры КМОП (КМДП) серии К561 и др. К характеристикам звуковых коммутаторов также предъявляют определенные требования (отсутствие фона, наводок, шумов, прохождения сигналов из канала в канал и т. п.). Специальные микросхемы для этих целей как раз и решают все указанные проблемы.

Производителями интегральных коммутаторов видео- и аудиосигналов для серийной бытовой электроники можно назвать фирмы MATSUSHITA, ROHM, SANYO, MITSUBISHI, JRC, TOSHIBA и некоторые другие. Они перечислены по результатам анализа схем десятков моделей телевизоров,

видеоманитов и другой аппаратуры, распространенной в России. Чаще всего встречаются микросхемы фирм ROHM, SANYO, MITSUBISHI, JRC. Рассмотрим схемы включения наиболее доступных из них, т. е. недорогих и имеющихся в продаже на радиорынках и в фирмах почтовой торговли.

Сдвоенные двухвыходные коммутаторы BA7604N (цена — менее 1 долл.) фирмы ROHM предназначены для переключения видеосигналов размахом 1 В. Их схема включения показана на рис. 1. При сопротивлении нагрузки 75 Ом каждый коммутатор обеспечивает единичный коэффициент передачи в полосе частот от 50 Гц до 6 МГц. При изменении сопротивления нагрузки изменяется и коэффициент передачи, однако при этом не гарантируется нормированная неравномерность АЧХ. Управление коммутаторами возможно напряжением с выходов микросхем структуры КМОП

или непосредственной подачей напряжений 0 (Н) или +5 (В) В на выходы 4 и 7. Реально применение этих микросхем и для коммутации звуковых, импульсных и других сигналов любой формы.

Микросхема LA7016 (менее 0,5 долл.) фирмы SANYO представляет собой одно-канальный вариант видеоконмутатора. Ее схема включения изображена на рис. 2. Коммутатором управляют через внешний транзистор VT1, однако возможно непосредственное сопряжение с микросхемами структуры КМОП с открытым коллектором (564ЛА10 и т. п.).

Для коммутации видеосигналов и двух звуковых стереосигналов целесообразно использовать микросхему M51320P (менее 2 долл.) фирмы MITSUBISHI. Ее схема включения представлена на рис. 3. Если требуется раздельное управление коммутаторами, для каждого входа управления устанавливается отдельный ключевой транзистор для связи с микросхемами структуры КМОП. Параметры видеосигнала те же, что и у BA7604N (различные в максимально допустимых значениях). При холостом ходе и высокоомной нагрузке (более 1 кОм) обеспечивается размах видеосигнала на выходе 2 В при подаче на вход нормированного ПЦТВ размахом 1 В. При сопротивлении нагрузки 75 Ом коэффициент передачи равен единице.

Довольно часто при конструировании любительских устройств требуется разветвление видеосигналов на несколько потребителей. Это легко сделать, подключив нужное число эмиттерных повторителей к выходам видеоконмутатора (имеющего коэффициент усиления 6 дБ на высокоомной нагрузке) по схеме рис. 4. Размах видеосигнала на каждом из выходов равен 1 В на нагрузке 75 Ом.

Влияние каналов друг на друга невелико даже в случае короткого замыкания одного или двух выходов.

При ремонте видео- и аудиотехники возникают задачи по диагностике неисправностей и подбору аналогов для замены дефицитных или дорогих микросхем на более доступные. Поэтому необходимо знать цоколевки (или схемы включения) ряда микросхем, применяемых в бытовой аппаратуре. Пользуясь ими, можно подобрать замену во многих случаях, причем не обязательно один на один, а и один на два или три корпуса.

На рис. 5 показана схема включения микросхемы AN3581S фирмы MATSUSHITA, используемой в ряде моделей видеоманитов фирм PANASONIC (NV-FS88, NV-FS200, AG-7355 и др.). Микросхема содержит три канала для коммутации и усиления композитного (ПЦТВ) и компонентных видеосигналов яркости Y и цветности C (S-VHS).

Коммутатор K1 и усилитель A1 работают в яркостном канале Y. Сигналы с входа 1 проходят на выход при нулевом напряжении на входе управления 1, с входа 3 — при напряжении +5 В. Вход 2 используют для

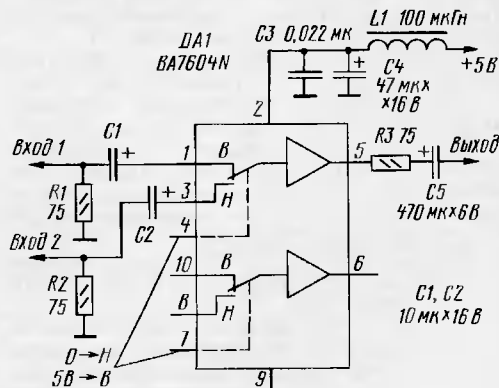


Рис. 1

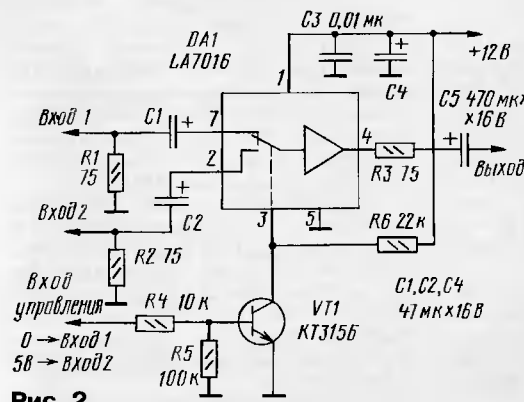


Рис. 2

Август 2001 год

Для участия в лотерее надо собрать любые пять из шести купонов первого полугодия.

Фамилия И. О. _____

Город _____

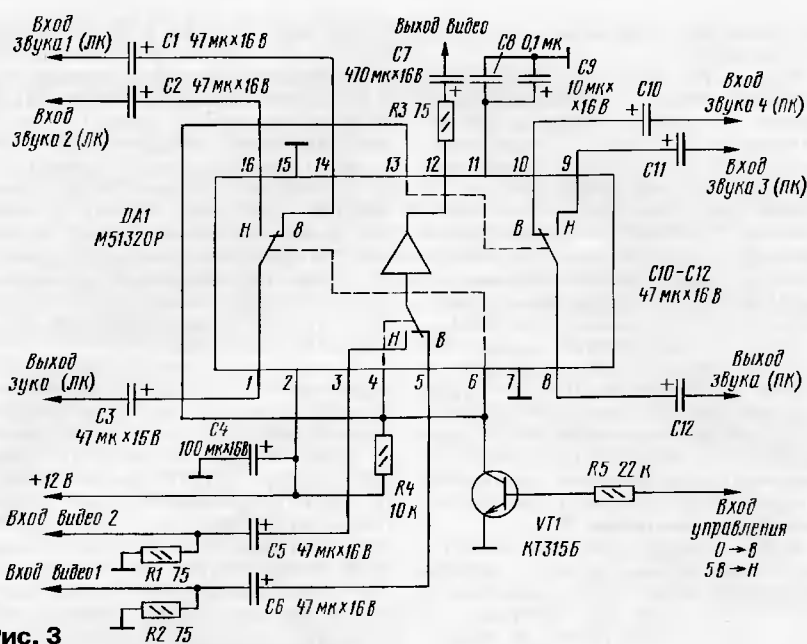


Рис. 3

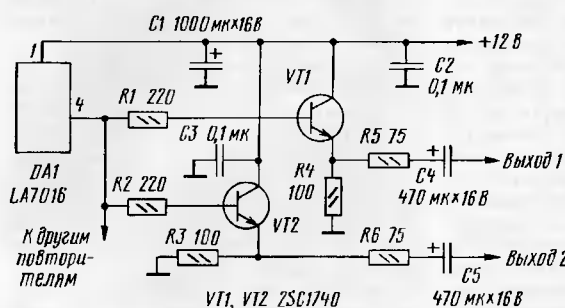


Рис. 4

подмешивания к видеосигналам дополнительной информации (OSD—ON SCREEN DISPLAY — вывод информации на экран). Коэффициент передачи усилителя А1 задают внешними резисторами R1, R2 (при R1=R2=1 кОм он равен 2).

Так же построен канал композитного видеосигнала K2, A2. Яркая и цветная компоненты смешиваются во вну-

треннем сумматоре Z1. Канал цветности K3, A3 содержит усилитель с фиксированным коэффициентом усиления. Дисплейные символы OSD появляются на экране при напряжении +5 В на входе управления 2.

Микросхема LA7026L (менее 1 долл.) фирмы SANYO предназначена для коммутации двух видео- и двух звуковых

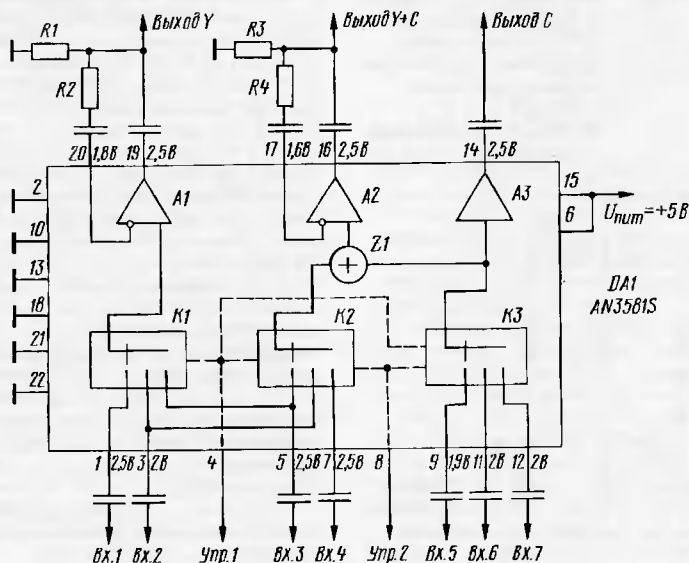


Рис. 5

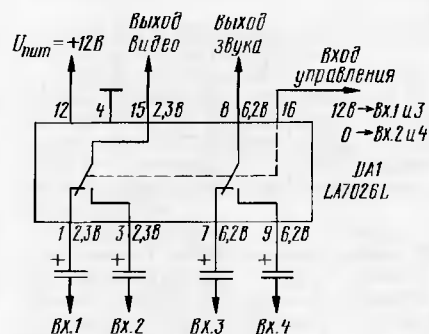


Рис. 6

сигналов. Ее цоколевка представлена на рис. 6. Оба канала имеют единичный коэффициент передачи и низкое выходное сопротивление.

Микросхема LA7221 фирмы SANYO — трехходовый коммутатор с встроенным видеусилителем. Имеется возможность выключения выходного сигнала (блокировка). Цоколевка микросхемы показана на рис. 7.

Включение входов происходит при подаче на выходы 2 и 4 комбинаций низкого (менее 2 В) и высокого (3,6 В) на-

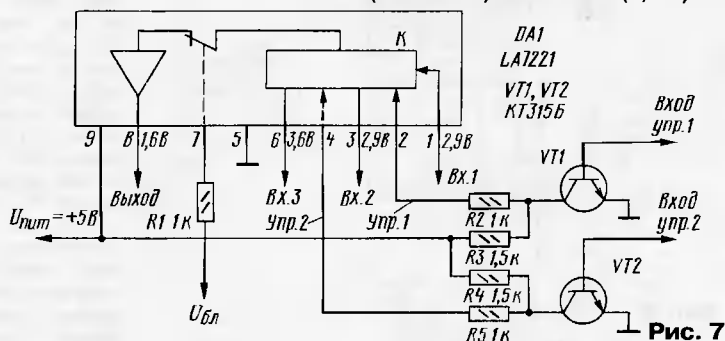


Рис. 7

пряжений: входа 1 — высокого на вывод 2 и низкого на вывод 4, входа 2 — наоборот, входа 3 — низкого на оба вывода (при высоком напряжении на обоих состоянии неопределенное). Все входы блокируются при подаче напряжения +5 В на вывод 7.

Для переключения звуковых сигналов служит микросхема M5201FP фирмы MITSUBISHI, представляющая собой двухканальный коммутатор с встроенными ОУ. Она выполнена в миниатюрном корпусе для поверхностного монтажа. Ее цоколевка изображена на рис. 8. Внешние цепи ООС при обычном ее использовании нарисованы штриховой линией. При этом будет единичный коэффициент усиления. Если его необходимо увеличить, уменьшают глубину ООС внешними резисторами так, как для неинвертирующих ОУ.

Широко применяют в аппаратуре и большое число других аналоговых микросхем. Перечислим некоторые из них, указав назначение и лишь отдельные сведения. Прежде всего, это микросхемы фирмы MITSUBISHI: M52055FP (16 выводов) — строенные двухходовые коммутаторы видео- и аудиосигналов в корпусе для поверхностного монтажа; M52065FP — строенные двухходовые коммутаторы сигналов цветности (их используют для переключения линий задержки в гребенчатых фильтрах —

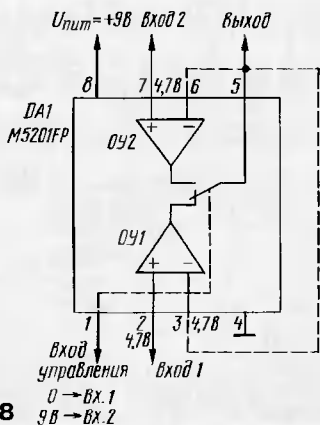


Рис. 8

COMB.FILTER — каналов изображения видеоманитонов PAL/NTSC); M52474P — два двухходовых видеоконмутатора с видеусилителями ($K_v = 6$ дБ) и шестивходовый аудиоконмутатор с согласующим усилителем ($K_v = 0$ дБ), имеет встроенный декодер сигналов управле-

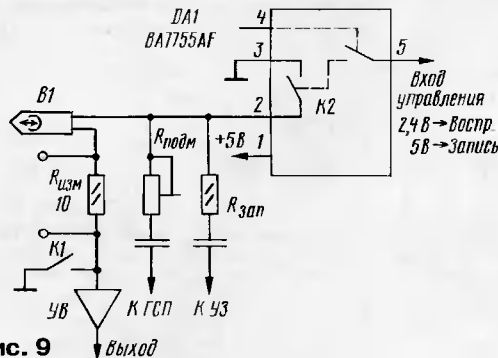


Рис. 9

DA1 LA7910 (IX0203GE)

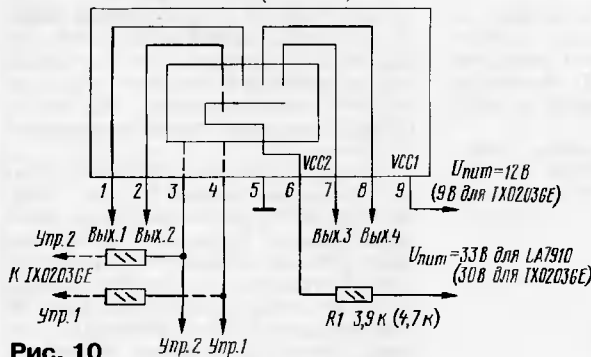


Рис. 10

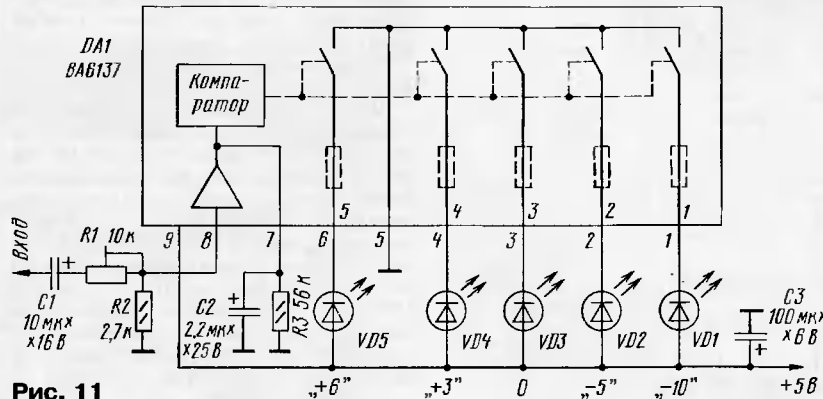


Рис. 11

ния (применяют в стереозвуковых видеоманитонах).

Фирма JRC выпускает микросхемы: NJM2233BS/BMA/F — двухходовый коммутатор (используют, например, для переключения компонентных видеосигналов Y/C, R, G, B); NJM2234S — двойные двухходовые коммутаторы (ими можно переключать как звуковые, так и видеосигналы); NJM2246S — двухходовый коммутатор с встроенным усилителем ($K_v = 6$ дБ) для переключения видеосигналов; NJM2235M — трехходовый видеоконмутатор с встроенным усилителем.

Особо следует отметить микросхему BA7755AF фирмы ROHM, используемую в цепях универсальной головки канала звука большого числа моделей видеоманитонов различных фирм. Микросхема выполнена в корпусе для поверхностного монтажа (восемь выводов), маркировка на нем — 7755A. Основная схема включения представлена на рис. 9.

В режиме воспроизведения коммутатор K2 микросхемы замкнут. Сигналы с универсальной головки В1 через резистор $R_{изм}$ поступают на вход усилителя воспроизведения. Коммутатор K1 при этом разомкнут (он обычно находится внутри микросхемы канала звука). В режиме записи коммутатор K1 замкнут, а K2 разомкнут. Выходной сигнал с усилителя записи через резистор $R_{зап}$ приходит на универсальную головку. Ток подмагничивания на нее с генератора стирания/подмагничивания проходит через подстроечный резистор $R_{подм}$ (BIAS).

Размах высокочастотного напряжения подмагничивания на выходе 2 микросхемы при минимальном сопротивлении $R_{подм}$ может достигать 80 В (номинальный размах — около 30 В), что иногда приводит к пробое коммутатора K2. При этом запись невозможна (воспроизведение нормальное).

Микросхема BA7755AF весьма дефицитна, ее можно получить

только через сервисные центры (PANASONIC и др.). Поэтому для замены реально использование доступного аналога BA7755A (пять выводов) в SIP корпусе (цена на радиорынках — менее 0,5 долл.). Различие числа выводов смущать не должно: в планарном аналоге выводы 6—8 не используют, а назначение остальных выводов одинаковое. Можно, конечно, для замены применить транзисторный ключ, но нужно иметь в виду, что транзистор должен работать при большом высокочастотном напряжении на коллекторе, обладать низким сопротивлением $R_{к,э,нас}$ и малым уровнем шума.

Ряд коммутаторов предназначен для переключения поддиапазонов телевизионных тюнеров телевизоров и видеоманитонов: IX0260CE фирмы SHARP (3 долл.), AN5043 фирмы MATSUSHITA (2,5 долл.), LA7910 фирмы SANYO (0,4 долл.), функциональный аналог предыдущей IX0203GE фирмы SHARP (12 долл.) и др. Отметим существенную (в 30 раз) разницу в цене двух последних микросхем. И это, к сожалению, норма для микросхем фирмы SHARP (они труднодоступны, дороги и используются только в ее аппаратуре). Однако вполне возможна замена микросхемы IX0203GE на LA7910.

Обе микросхемы представляют собой одноканальный коммутатор на четыре выхода с управлением двухразрядным кодом. Их схема включения показана на рис. 10. Значения напряжений и сопротивлений резисторов взяты из схем видеоманитонов SHARP — VC-A105 (IX0203GE) и SONY — SLV262EE (LA7910, изготовитель "начинки" этой модели — фирма SANYO).

Микросхемы отличаются параметрами сигналов управления: LA7910 — непосредственно уровнями КМОП, IX0203GE — через резисторы сопротивлением 560 Ом (при замене удалять совсем эти резисторы не нужно). Для включения выхода 1 (+12 В) на входы управления 1 и 2 подают уровни 0, выхода 2 — уровень 0 на вход управления 1 и уровень +5 В на вход 2, выхода 3 — наоборот, выхода 4 — уровень +5 В на оба входа.

Напряжение VCC1 обеспечивает работу самой микросхемы. Из напряжения VCC2 формируются управляющие уровни 0 или 12 В на выходах 1—4.

В заключение рассмотрим интересную микросхему BA6137 фирмы ROHM (0,3 долл.), хотя ее и нельзя назвать в прямом смысле коммутатором сигналов. Она предназначена для светодиодных логарифмических индикаторов уровней звуковых сигналов. Схема ее включения изображена на рис. 11. Встроенный пятиступенчатый компаратор напряжения соединяет с общим проводом выходы 1—5 при подаче на вход звуковых сигналов определенного уровня. Калибровка индикатора проста: подают на вход сигнал с желаемым значением уровня 0 дБ и подстройкой резистора R1 добиваются свечения светодиода VD3 (при этом будут светиться светодиоды VD1 и VD2).

Зарубежные фирмы выпускают также много сложных специализированных интегральных коммутаторов.

ДВУХПОЛОСНЫЙ ГРОМКОГОВОРИТЕЛЬ

С. МОТХОВ, г. Ярославль

Вниманию читателей предлагается описание малогабаритной акустической системы на основе двухполосного громкоговорителя фазоинверторного типа с использованием отечественных динамических головок. Воспользовавшись некоторыми расчетными формулами и результатами измерений некоторых параметров головок НЧ, можно настроить громкоговоритель без специальной измерительной аппаратуры.

Целью разработки описываемой конструкции было создание недорогой АС с хорошей повторяемостью и обладающей неплохим качеством звучания.

В громкоговори́теле применены широко распространенные головки 25ГДН-3-4 и 4ГДВ-1-8.

Отличительной особенностью громкоговорителя является наличие щелевого порта фазоинвертора в нижней части корпуса (рис. 1).



Рис. 1

Основные технические характеристики

Максимальная шумовая (паспортная) мощность, Вт 25
Максимальная кратковременная мощность, Вт 60
Номинальное электрическое сопротивление, Ом 4
Диапазон воспроизводимых частот, Гц 50...20000
Уровень характеристической чувствительности, дБ/Вт·м 85
Габариты корпуса, мм 210×360×240
Масса, кг 7

На передней панели громкоговорителя с наружной стороны установлены головки 25ГДН-3-4 и 4ГДВ-1-8, причем высокочастотная головка закреплена с помощью промежуточного кольца. Площадь фазоинверсного отверстия 18 см². С целью уменьшения завихрений воздуха на края отверстия порт фазоинвертора и полка фазоинверсного отверстия выполнены со скругленными краями.

Для подключения кабеля на задней стенке громкоговорителя в специальной нише установлены двухконтактные пружинные зажимы, широко используемые в аудиоаппаратуре.

Панели 1, 2, 3, 5, 6 корпуса (рис. 2) и полка фазоинверсного отверстия

(ФИ) 4 изготовлены из ДСП толщиной 16 мм, планка 7 — из фанеры 10 мм.

Корпус собран с помощью шурупов с потайными головками. Соприкасаю-

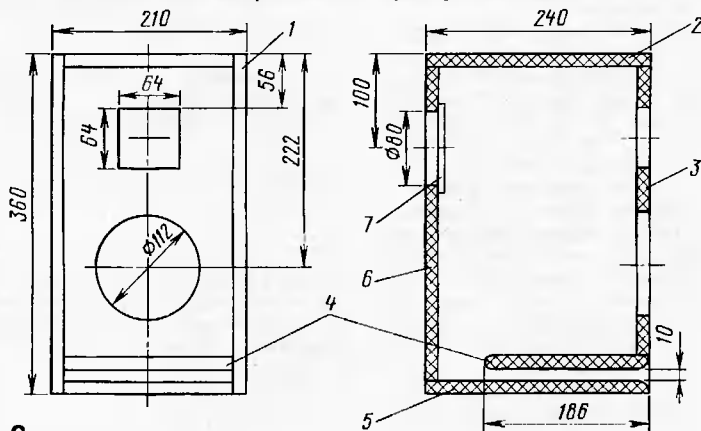


Рис. 2

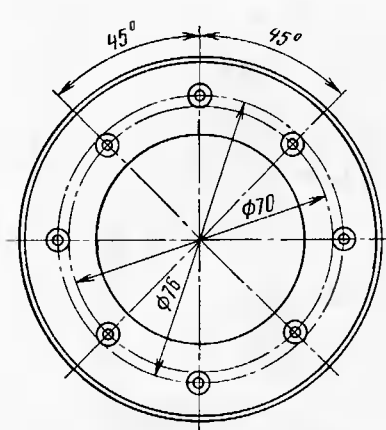


Рис. 3

щиеся поверхности панелей предварительно смазаны клеем ПВА. Для лучшей герметичности клеем промазаны и внутренние ребра корпуса. На заднюю панель выше полки ФИ и верхнюю панель с внутренней стороны приклеен слой ватина толщиной 20 мм.

Внешние поверхности корпуса прошпаклеваны, обработаны наждачной бумагой и оклеены декоративной самоклеющейся пленкой.

Кольцо (рис. 3) изготовлено из листового алюминиевого сплава Д16Т. Гайки крепления головки ВЧ (рис. 4) изготовлены из мягкого алюминиевого сплава толщиной 1 мм и впрессованы паяльником в "ушки" этой головки. Кольцо, фланцы диффузородержателя

головки НЧ и планка на задней стенке окрашены черной нитроэмалью.

Головка ВЧ закреплена на кольце шурупами с декоративным покрытием через прокладку из тонкого листового ПВХ материала. Головка НЧ и кольцо с головкой ВЧ установлены с аналогичными прокладками на передней панели громкоговорителя.

Схема разделительных фильтров и включения головок приведена на рис. 5 [2]. Частота раздела — 3,5 кГц. Фильтр третьего порядка для головки ВЧ позволяет ослабить влияние резонанса подвижной системы в области частот 1,4...2 кГц.

Головки включены противофазно, чтобы свести к минимуму провал АЧХ в области частоты раздела. Правильность такого включения подтверждена прослушиванием.

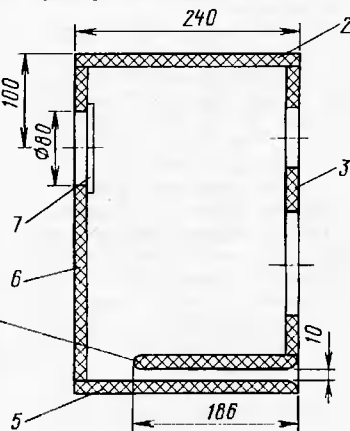


Рис. 4



Рис. 4

Резистором R3 корректируется чувствительность головки ВЧ, а резистором R4 устанавливается необходимая величина сопротивления нагрузки ФВЧ.

Цепочки из элементов R1, R2, C3—C6, C11 компенсируют

увеличение индуктивного сопротивления головок с ростом частоты, обеспечивая постоянство нагрузки фильтров.

В фильтрах применены конденсаторы К73-17, резисторы МЛТ. Катушки L1 и L2 — бескаркасные с ферритовыми магнитопроводами, намотаны виток к витку проводом ПЭВ-2 0,66 и имеют по 130 витков. Длина и диаметр катушки — 15 мм. В качестве магнитопровода применен отрезок ферритового стержня М600НН диаметром 8 мм.

Элементы фильтров установлены на печатную плату (рис. 6), которая закреплена шурупами на внутренней поверхности задней панели рядом с выводами клемм. Монтаж выполнен гибким многожильным проводом сечением 1 мм².

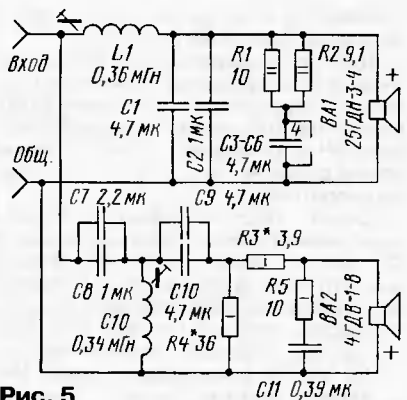


Рис. 5

Теперь подробнее об изготовлении громкоговорителей.

Динамические головки нужно подбирать без призвуков и дребезга, прослушивая их на синусоидальном сигнале в рабочей полосе частот. Излучатели должны иметь близкие параметры. Для головок ВЧ — это величина сопротивления постоянному току R_e и резонансная частота подвижной системы f_s .

У головок НЧ, кроме этих параметров, желательно определить величину полной добротности Q_t и отобрать их, по возможности, с максимально близкими частотами основного резонанса в свободном пространстве f'_s в пределах 48...52 Гц и добротностью Q'_t , близкой к 0,4 (с допуском 5 %).

Резонансную частоту и добротность головки можно определить следующим образом.

литуды сигнала будут максимальны. Эта частота является частотой основного резонанса головки в свободном воздухе f'_s . Для головки НЧ резонансные частоты в акустическом оформлении f'_s и без него f_s несколько отличаются.

Акустическая (механическая) добротность головки НЧ в свободном пространстве определяется по формуле (1) [3]:

$$Q'_a = \frac{f'_s}{f_2 - f_1} \sqrt{\frac{U_s}{U_e}} \quad (1)$$

где f'_s — резонансная частота головки в свободном воздухе; U_s — показания вольтметра на частоте резонанса; U_e — показания вольтметра на постоянном токе; f_1 и f_2 — частоты, на которых показания вольтметра равны U_1 и U_2 ;

$$U_1 = U_2 = \sqrt{U_s U_e} \quad (2)$$

Электрическая добротность головки (в свободном пространстве) определяется по следующей формуле:

$$Q'_e = \frac{Q_a}{\frac{U_s}{U_e} - 1} \quad (3)$$

Тогда полную добротность Q'_t можно найти как параллельное соединение Q'_a и Q'_e (при выходном сопротивлении усилителя, близком к нулю):

$$Q'_t = \frac{Q'_a \cdot Q'_e}{Q'_a + Q'_e} \quad (4)$$

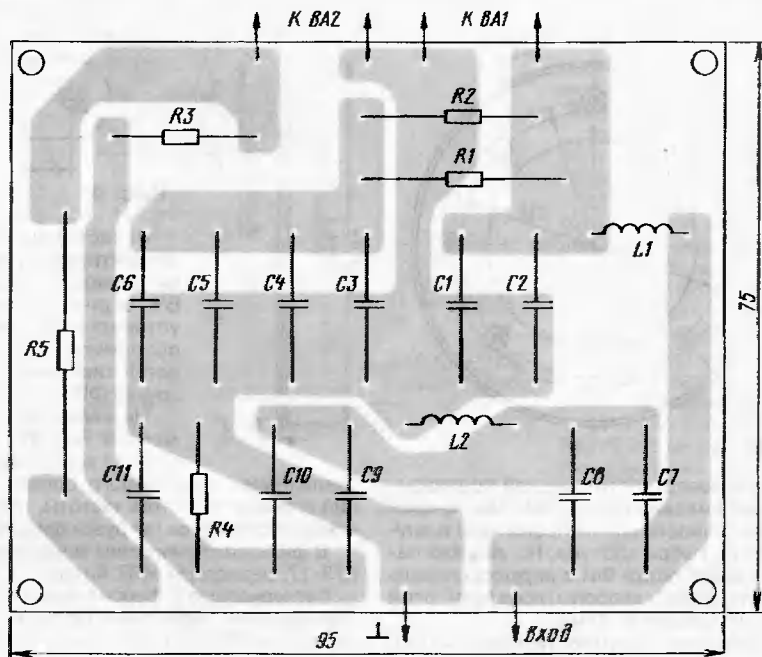


Рис. 6

Собирают измерительную цепь согласно схеме на рис. 7. Головку подвешивают на штанге для отделения от больших поверхностей и подсоединяют к ее выводам щупы вольтметра или осциллографа. Изменяя частоту генератора, находят низшую частоту, на которой показания амплитуды сигнала будут максимальны.

Если значение добротности оказалось больше 0,4, то можно попытаться уменьшить его акустическим демпфированием головки. Для этого в окна диффузордержателя вклеивают пластинки из демпфирующего материала, например, синтепона, или закрывают

их тонким слоем ваты. Добротность Q'_a при этом уменьшается, вызывая уменьшение Q'_t .

Акустическое демпфирование головки НЧ мягким материалом хорошо еще и тем, что снижаются резонансные свойства системы головка — ящик фазоинвертора. Это выравнивает характеристику модуля электрического сопротивления АС и облегчает режим работы усилителя.

Изготовление корпуса громкоговорителя, пожалуй, самая трудоемкая и сложная операция. Панели необходимо изготавливать очень тщательно, с ровными торцами, образующими прямые углы.

Сначала высверливают отверстия в передней и задней панелях под головки и зажимы, и края отверстий обрабатывают напильником. Устанавливают на клею, фиксируя шурупами, планку 7. Затем на шурупах соединяют боковые панели 1 (см. рис. 2) с верхней 2 и нижней 5 панелями (по 3 шурупа на ребро),

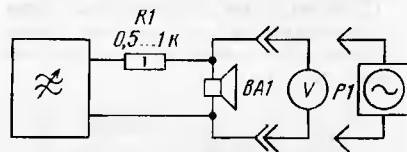


Рис. 7

затем подгоняют переднюю 3 и заднюю 6 панели, полку фазоинвертора 4, также закрепляя их шурупами. Следят, чтобы в стыках не было щелей.

После этого корпус разбирают, места стыковки смазывают клеем ПВА-М и в последовательности, указанной выше, собирают с помощью шурупов с потайными головками.

Когда корпус просохнет, внешнюю поверхность корпуса шпаклюют и обрабатывают наждачной бумагой. Этот процесс повторяют два-три раза, чтобы получить ровную поверхность.

Шпаклевку можно приготовить на клею ПВА, добавляя в него мелко просеянный мел, воду и перемешивая до консистенции густой сметаны.

После обработки каждую грань корпуса поочередно оклеивают газетной бумагой, используя обойный или жидкий клей ПВА. Это необходимо для получения более гладкой поверхности. Излишки бумаги после просушки срезают ножом, ребра зачищают наждачной бумагой и промазывают клеем.

Оклеивку корпуса пленкой желатинно-проводит после предварительных испытаний, чтобы не портить отделку в процессе доводки акустической системы. Сначала одним куском пленки оклеивают боковые, верхнюю и нижнюю грани (стык внизу), затем переднюю и заднюю панели. Эта работа требует аккуратности. Если пленка в местах сгиба неплотно прилегает к поверхности, то ее можно прогладить не очень горячим утюгом через лист бумаги. Лишние части пленки в местах установки головок и зажимов обрезают острым ножом.

Декоративную рамку с тканью можно изготовить из фанеры толщиной 10 мм, окрасить черной тушью и обтянуть акустически прозрачной тканью черного цвета. Для этой цели хорошо подходит капрон, шифон, шелк. Ткань закрепляют клеем на тыльной стороне рамки. Уста-

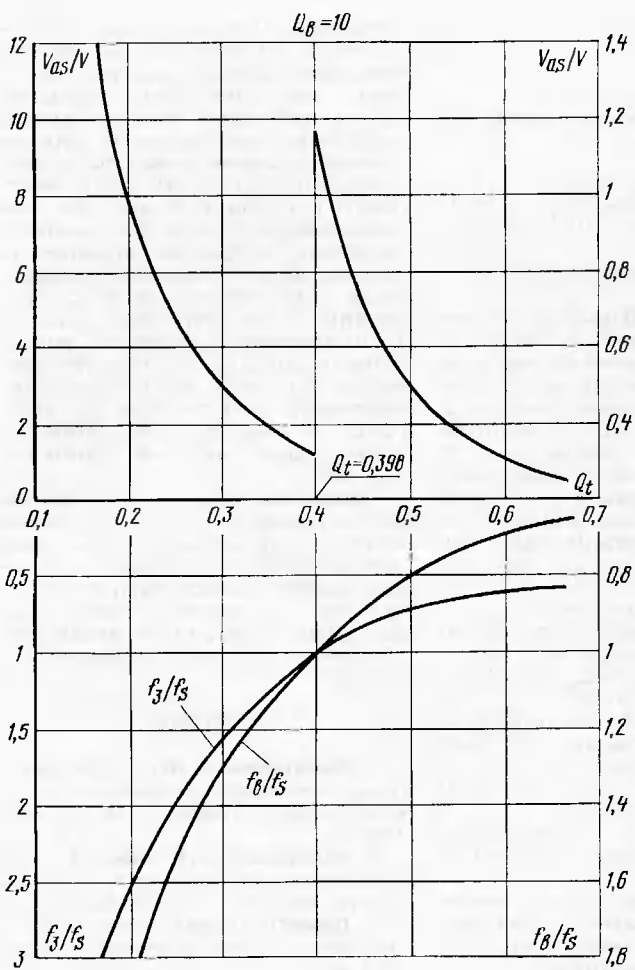


Рис. 8

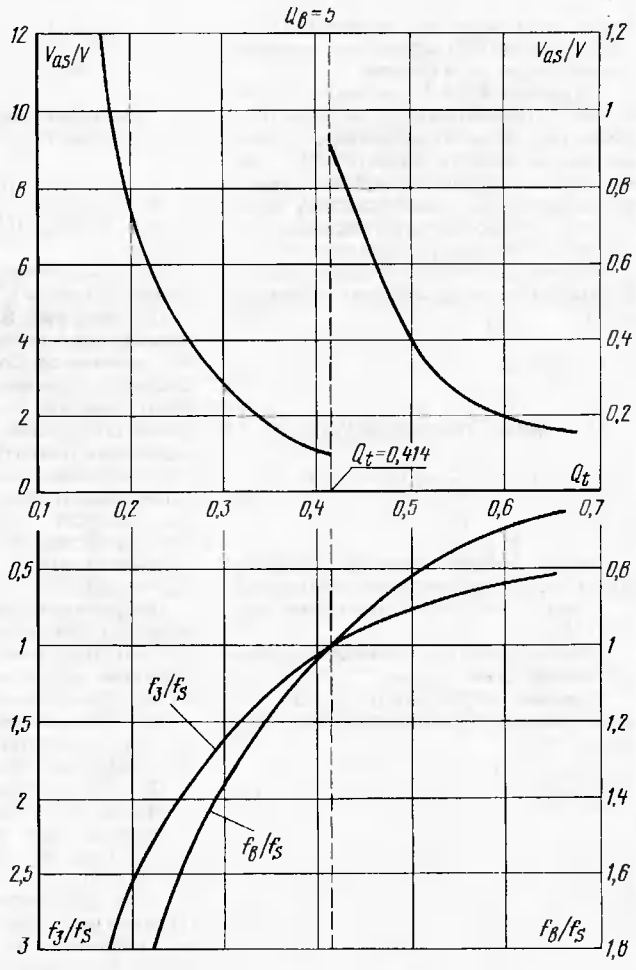


Рис. 9

новить рамку на передней панели можно с помощью металлических штифтов, изготовленных из гвоздей с декоративным покрытием.

Печатная плата для фильтров изготовлена из односторонне фольгированного материала толщиной 1,5...2 мм.

Катушки индуктивности фильтров наматывают следующим образом. Из полоски бумаги склеивают цилиндр внутреннего диаметром 8,5 мм и длиной 15 мм. Выпиливают из фанеры толщиной 3 мм две щечки диаметром 20 мм. В одной из щечек проделывают шилом отверстие под вывод на расстоянии 4...5 мм от центра. Щечки с втулкой между ними зажимают на валу наматочного станка и наматывают катушку. Вместо станка можно использовать дрель с зажатым в патрон болтом или шпилькой. Во время намотки каждый слой промазывают клеем БФ-2. Когда клей подсохнет, катушку снимают и освобождают от щечек и втулки. Далее обмотку стягивают нитками и опять промазывают клеем. Подгонку величины индуктивности производят введением ферритового магнитопровода, который затем фиксируют клеем.

Если у радиолюбителя нет прибора для измерения индуктивности, то ее величину можно определить, располагая лишь генератором фиксированной частоты и вольтметром переменного тока.

Для этого на цепочку из резистора (R) и катушки индуктивности (L), соединенных последовательно, подают синусоидальный сигнал известной частоты (f). При $R \gg 2\pi fL$ выполняется равенство:

$$\frac{U_L}{U_R} = \frac{2\pi fL}{R}, \quad (5)$$

отсюда
$$L = \frac{R}{2\pi f} \cdot \frac{U_L}{U_R}, \quad (6)$$

где R — сопротивление резистора, Ом; L — индуктивность, Гн; f — частота сигнала, Гц; U_L и U_R — величины напряжений на катушке индуктивности и резисторе, измеренные вольтметром.

Готовые катушки и конденсаторы после установки приклеивают к печатной плате клеем БФ-2 или 88.

Далее в корпус устанавливают головки, провода выводят через порт фазоинвертора и подсоединяют к плате фильтров вне корпуса АС. На плату подают напряжение звуковой частоты от генератора. Изменяя частоту в пределах 2,5...4 кГц, оценивают уровень звукового давления, развиваемого головкой НЧ до частоты раздела 3,5 кГц, и головкой ВЧ выше этой частоты. Уровни должны быть примерно равны. Оценку можно делать с помощью измерительного микрофона или на слух. Если

уровни заметно отличаются, то надо подкорректировать сопротивление резистора R3 на плате фильтров.

Затем пересчитывают сопротивление резистора R4 так, чтобы сопротивление нагрузки фильтра ВЧ составило примерно 10 Ом.

После этого плату фильтров устанавливают внутри корпуса АС и заканчивают монтаж.

Заключительный этап — проведение проверки и регулировки громкоговорителя в целом. Для этого от генератора звуковой частоты через резистор 500...1000 Ом на громкоговоритель подают сигнал в полосе частот 20...20000 Гц (см. рис. 7). С помощью вольтметра или осциллографа снимают зависимость напряжения на клеммах АС от частоты, поддерживая постоянным напряжением на выходе генератора.

Фактически это будет кривая модуля электрического сопротивления АС. Фиксируют в НЧ области частоты, на которых наблюдаются экстремумы (два максимума и один минимум): f_1 и f_1 — частоты максимумов, f_b — частота минимума. Частота f_b является собственной частотой настройки фазоинвертора.

Дело в том, что в низкочастотной части диапазона существует связь между АЧХ по звуковому давлению и характеристикой модуля электрического сопротивления АС. В правильно спроек-

тированной АС АЧХ в низкочастотной области является гладкой, т. е. не имеет резких выбросов и спадов.

Проверить АЧХ АС в любительских условиях затруднительно, для этого надо иметь специальную аппаратуру и помещение. Но оценить, является АЧХ гладкой или нет, можно значительно проще, анализируя лишь характеристику модуля электрического сопротивления. Это можно сделать следующим образом.

Рассчитывают резонансную частоту НЧ головки в акустическом оформлении f_s :

$$f_s = \frac{f_1 \cdot f_h}{f_b} \quad (7)$$

Определяют отношение V_{as}/V :

$$\frac{V_{as}}{V} = \frac{(f_h^2 - f_b^2) \cdot (f_b^2 - f_1^2)}{f_1^2 \cdot f_h^2} \quad (8)$$

где V_{as} — объем, эквивалентный гибкости подвижной системы НЧ головки; V — внутренний свободный объем корпуса АС.

Объем V для описываемой системы составляет около 11 дм³.

Уточняют добротности Q_a , Q_e и Q_t низкочастотной головки в акустическом оформлении:

$$Q_a = Q_a \cdot \frac{f_s}{f_s}; \quad (9)$$

$$Q_e = Q_e \cdot \frac{f_s}{f_s}; \quad (10)$$

$$Q_t = \frac{Q_a \cdot Q_e}{Q_a + Q_e} \quad (11)$$

Определяют добротность ящика фазоинвертора Q_b :

$$Q_b = \frac{f_b \cdot V \cdot (U_s - U_b) \cdot U_e}{f_s \cdot V_{as} \cdot Q_e \cdot (U_s - U_e) \cdot (U_b - U_e)} \quad (12)$$

где U_b — величина напряжения на зажимах АС при $f = f_b$.

В [1] и на рис. 8, 9 приведены номограммы для значений $Q_b = 10$ и $Q_b = 5$. На рисунках отобрана взаимная зависимость основных параметров головки НЧ в ящике фазоинвертора для условия сохранения гладкой частотной характеристики. Это параметры V_{as} , f_s и Q_t , а также f_b — частота настройки ящика-фазоинвертора и f_3 — частота среза громкоговорителя. Для удобства по вертикальной оси отложены относительные значения V_{as}/V и f_b/f_s .

Выбрав номограмму, наиболее подходящую для значения Q_b , проверяют соответствие отношений V_{as}/V и f_b/f_s значению добротности Q_t , отложенному по горизонтальной оси.

Для описываемого громкоговорителя эти параметры имеют следующие приближенные значения:

$Q_b = 12$, $Q_t = 0,4$; $V_{as}/V = 1,2$; $f_b/f_s = 1$;

$f_b = 48$ Гц; $f_{s1} = 48$ Гц; $f_{s2} = 49$ Гц.

Резонансная частота головок НЧ в свободном пространстве $F_{s1} = 49$ Гц; $f_{s2} = 50,7$ Гц.

Если у радиолюбителя значения параметров получились отличными от указанных, то имеется возможность изменить некоторые из них.

Например, можно уменьшить добротность низкочастотной головки введением демпфирования указанных выше способом. Отношение V_{as}/V в небольших пределах можно увеличить, поместив внутрь корпуса громкоговорителя слабо поглощающий материал (куски ДСП, пенопласт). Свободный объем V при этом уменьшается. Если же дополнительно оклеить внутреннюю поверхность корпуса звукопоглощающим материалом (вата, войлок) или просто поместить его в корпус (вата, войлок), то отношение V_{as}/V можно уменьшить, параметр V при этом увеличивается. Изменять частоту настройки фазоинвертора f_b сложнее; для этого придется изменять длину полки или ширину щели фазоинверсного отверстия.

Параметры имеющихся у радиолюбителя головок НЧ могут существенно отличаться от указанных. Тогда нужно сделать расчет для конкретных значений, изменив размеры корпуса и частоту его настройки согласно [1]. Для уменьшения потерь желательно обеспечить добротность корпуса Q_b не менее 5.

ЛИТЕРАТУРА

1. **Виноградов Э. Л.** Конструирование громкоговорителей со сглаженными частотными характеристиками. — М.: Энергия, 1978, 49 с.
2. **Алдошин И. А., Войшвилло А. Г.** Высококачественные акустические системы и излучатели. — М.: Радио и связь, 1985.
3. **Попов П., Шоров В.** Повышение качества звучания громкоговорителей. — Радио, 1983, № 6, с. 50.

МИКШЕРНЫЙ ПУЛЬТ

Э. КУЗНЕЦОВ, г. Москва

Схема входной универсальной линейки представлена на рис. 4. Она собрана всего на трех микросхемах. Конечно, все качественные характеристики входного канала зависят, в первую очередь, от параметров МС SSM2017 (DA1). Шумы у нее не превышают 950 нВ/√Гц, скорость нарастания напряжения — 17 В/мкс, гармонические искажения — менее 0,005 %, усиление изменяется от 1 до 1000 выбором сопротивления всего одного резистора R_6 , включаемого между выводами 1 и 8, а именно: $R_6 = 10$ кОм/($G-1$). Например, для усиления $G=1000$ его сопротивление равно 10 Ом, для $G=100$ — 101 Ом, для $G=10$ — 1,1 кОм и т. д. В некоторых случаях удобнее вместо переменного резистора ($R5$ или $R6$) иметь переключатель на несколько фиксированных значений коэффициента передачи входного усилителя. Потребляемый ток — менее 14 мА при напряжении питания ±6...22 В. Полоса пропускания МС превышает 1 МГц при коэффициенте усиления 100 и для ее ограничения введена цепь R15C7.

Продолжение.

Начало см. в "Радио", 2001, № 7

В следующих каскадах применены двоянные ОУ (DA2, DA3) типа OP275G с низким шумовым напряжением (6 нВ/√Гц). Скорость нарастания выходного напряжения — 22 В/мкс, гармонические искажения — менее 0,0006 %, диапазон питающих напряжений — ±4,5...22 В. При небольшом ухудшении параметров входного канала можно вместо них применять ОУ TL072, TL082.

По конструктивным соображениям в качестве регуляторов "LEVEL" использованы обычные (не движковые) цилиндрические переменные резисторы. Они установлены на верхней панели линейки и соединены с платой проводами, поэтому возможна установка резисторов любого типа и их замена при ремонте. В темброблоке удобнее использовать импортные регуляторы с фиксированным средним положением. Включение переменных резисторов R25, R34, R38 в регуляторах уровня сигнала по приведенной схеме позволило использовать резисторы с линейной характеристикой изменения сопротивления (А). По отзывам пользователей, работать с ними очень удобно, тем более что нанесенная шкала достаточно точна.

В качестве компараторов индикатора используется счетверенный ОУ типа LM324 (DA4). Отечественная МС К1401УД2 отличается от аналога только противоположной полярностью включения питания (т. е. при установке ее нужно развернуть на 180 градусов). Светодиоды HL1—HL4 индикатора включены таким образом, чтобы загорались поочередно. Применение упрощенного детектора допустимо, поскольку индикатор предназначен для грубой оценки уровня сигнала. По этой же причине шаг шкалы выбран равным 6 дБ.

Схема входной стереолинейки (рис. 5) значительно проще и не нуждается в пояснениях. Двоянные переменные резисторы R3, R6, R13, R41, R46 установлены непосредственно на плату, чтобы избежать пайки многочисленных соединительных проводов. Индикатор один, к его входу подключены выходы детекторов обоих каналов. Конечно, переключать один из регуляторов AUX к выходу регулятора "LEVEL" в стереолинейке бессмысленно, и этот переключатель исключен. Можно значительно упростить и повысить надежность работы стереолинейки, применив интегральный управляемый регулятор (TDA1074A или TDA1524) [4]. Электронное управление позволяет отказаться от двоянных переменных резисторов, но эти МС (особенно TDA1524) обладают собствен-

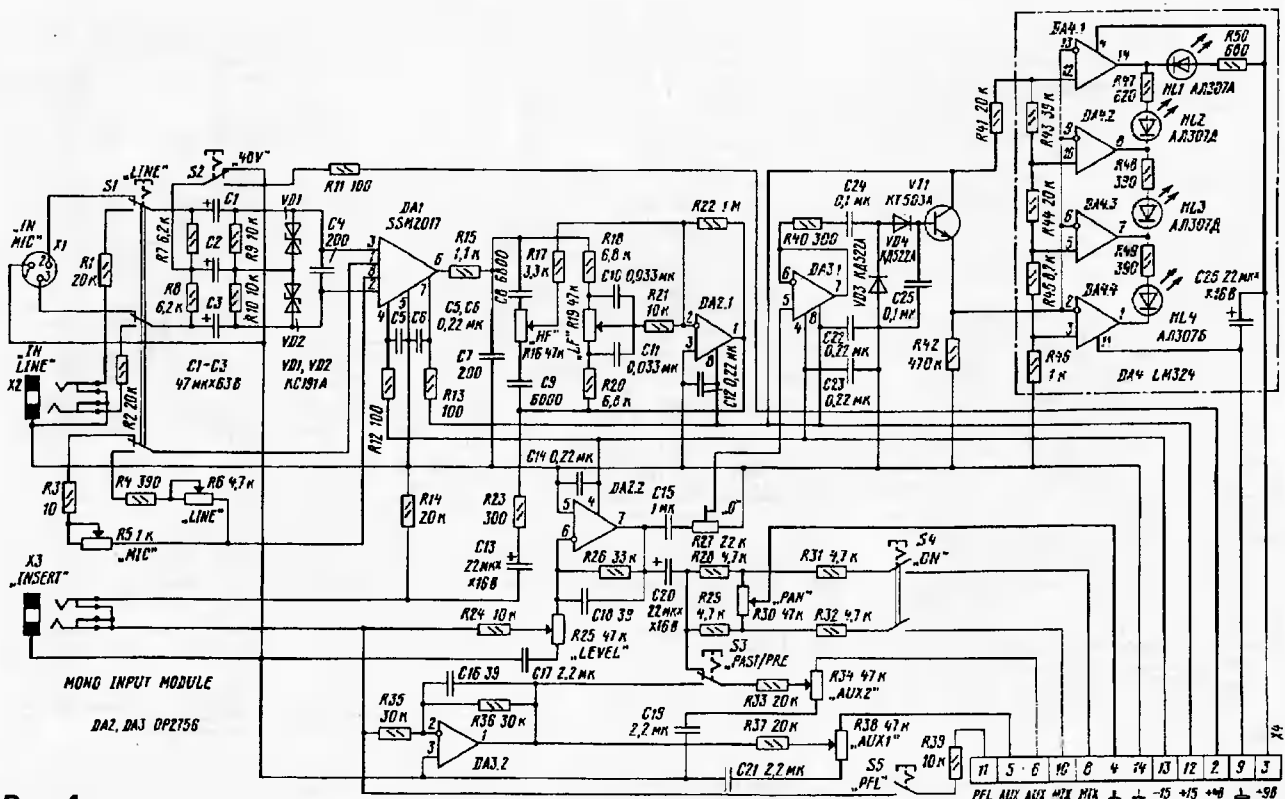


Рис. 4

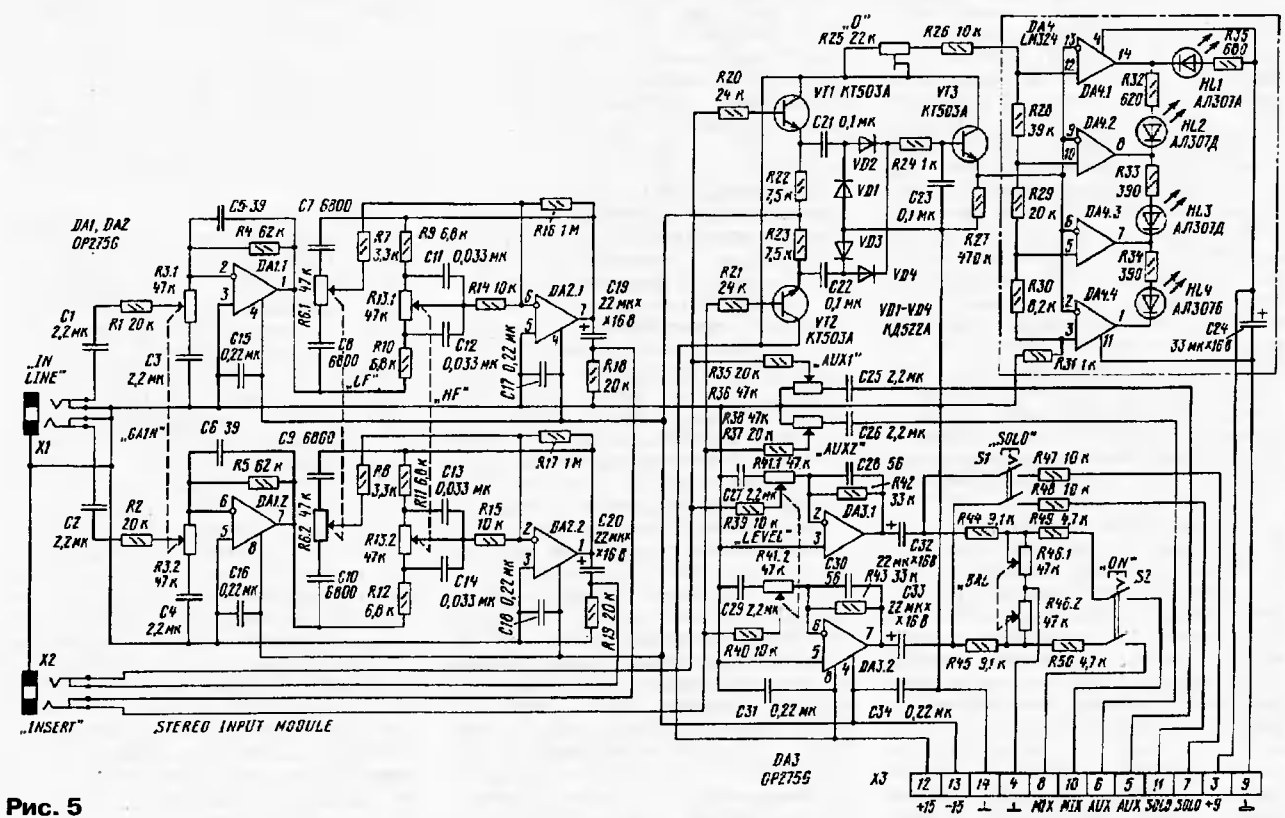


Рис. 5

ными повышенными шумами, так как предназначены для работы в бытовой радиоаппаратуре. У MC TDA1074A параметры значительно лучше.
В основном канале выходной линейки MASTER (рис. 6) тоже работают

всего три MC двоянных ОУ: DA1 — в сумматоре и входном линейном усилителе, DA2 — в компрессоре и DA3 — в выходном усилителе. Квазипиковый измеритель на 12 уровней индикации собран на MC ОУ DA4—DA6. В этом из-

мерителе светодиоды светятся "столбиком".
Конечно, существуют специализированные MC для индикаторов, но они не позволяют выбрать любую удобную шкалу. В нашем случае желательно отметить

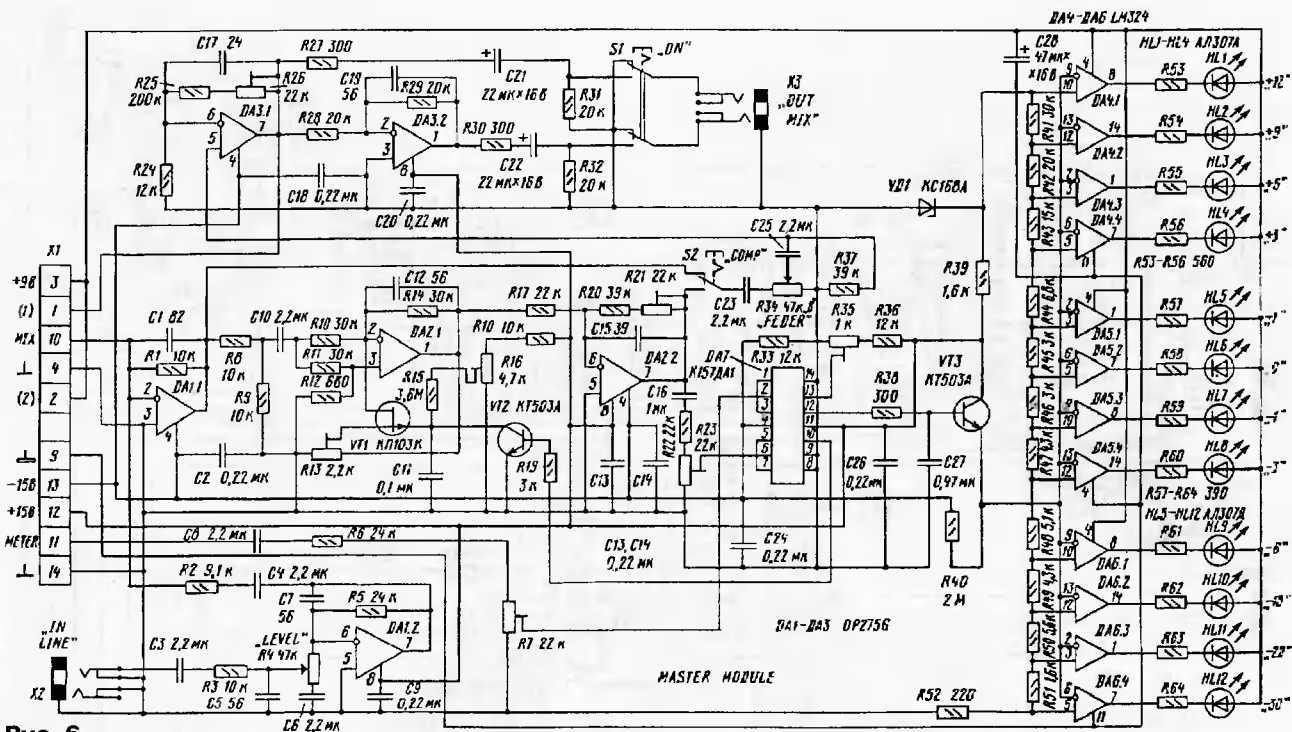


Рис. 6

наличие сигнала (-30 дБ), обеспечить достаточную точность регулировки уровня сигнала в районе нормированного значения и запас до $+12$ дБ для предварительной установки начального сжатия диапазона уровня компрессором. В детекторах измерителя уровня и канала управления компрессора работает MC DA7 (K157DA1). Существует MC SSM2110 такого же назначения, которая позволяет обеспечить различные характеристики преобразования и временные параметры, имея динамический диапазон до 100 дБ. Но K157DA1 имеет двоякий преобразователь и проще в применении, хотя динамический диапазон составляет 50 дБ и может сократиться в случае перегрева при пайке из-за увеличения начального напряжения. Поэтому для установки нижнего предела -30 дБ предусмотрен подстроечный резистор R35, с помощью которого можно компенсировать начальное напряжение.

Порог срабатывания компрессора устанавливается подстроечным резистором R23, а "нуль" индикатора — R7. Второй ОУ (DA2.2) нужен для сохранения той же фазы сигнала при включении компрессора. Подстроечный резистор R21 позволяет выровнять амплитуду сигнала. Настройка компрессора описана в [2], но коротко напомним, что сначала нужно выключить компрессор, поставив движок резистора R23 в нижнее по схеме положение. Затем находят положение движка R16, при котором полевой транзистор VT1 заперт. Если запирающее напряжение окажется больше напряжения отсечки, то компрессор будет работать "грубо", с помехами. Если же немного приоткрыть транзистор, уменьшается время восстановления авторегулятора, что также снижает качество его работы на слух. Затем при входном уровне сигнала на 10 дБ ниже нормированного подстройкой резистором R21 выравнивают

выходное напряжение при включенном и выключенном компрессоре.

Далее подают входной сигнал с завышенным на 10 дБ уровнем и с помощью R23 устанавливают на выходе компрессора напряжение на 1,5 дБ выше нормированного и подстройкой R13 добиваются наименьшего значения искажений. Обычно легко достигается значение менее 0,3 %.

При номинальном входном уровне напряжения на выходе компрессора из-за начального сжатия может оказаться чуть ниже (на 0,5 дБ), чем в положении "обход", но на реальном сигнале благодаря инерционности компрессора всегда есть небольшие завышения нормированного уровня. Если хочется иметь более горизонтальную характеристику ограничения, необходимо поднять усиление канала управления (DA2.2), а выходной уровень компрессора выровнять с помощью дополнительного делителя. На слух при этом авторегулятор будет работать "грубее", поскольку вносит больше искажений в динамику сигналов.

Подстроечный резистор R26 позволяет выравнивать усиление двух выходных линеек при отключенном компрессоре. Понятно, что контролироваться должно выходное напряжение линеек MASTER. FEDER должен стоять в положении "0 дБ", и подстроечным резистором выставляется нормированное выходное напряжение в обоих выходных каналах, после чего подстройкой R7 устанавливают уровень 0 дБ в показаниях измерителей. Особая точность требуется только при установке напряжения отсечки полевого транзистора в компрессоре. Все подстроечные резисторы типа СПЗ-19а размещаются на плате и обычно в течение нескольких лет эксплуатации пульта дополнительных регулировок не требуют.

В качестве фейдера R34 используется движковый переменный резистор, поз-

воляющий оценить положение регулятора даже находясь на некотором удалении от пульта. Верхние панели выходных линеек и линейки MONITOR имеют меньше органов управления, и установка таких переменных резисторов не представляет сложности. В линейке MONITOR для регулировки выходного уровня стереосигнала используется такой же двоячный переменный резистор с линейной характеристикой (A).

Чтобы через переменный резистор оперативного регулятора уровня (например, "LEVEL") не протекал постоянный ток, сигнал на него обычно подается через конденсатор. Без этого в некоторых импортных пультах специальные "пылезащитные" переменные резисторы начинают "трещать" уже через несколько месяцев эксплуатации. И хотелось бы обратить внимание на применение полярных (оксидных) конденсаторов в качестве разделительных (например, C13, C20 на рис. 4). Всегда считалось, что для их нормальной работы должно быть подано начальное напряжение смещения. Но фирмы-изготовители MC в рекомендованных для применения схемах указывают именно такое включение. Оказалось, что полярные конденсаторы с малой утечкой (серии SL) работают нормально и в таком включении. Неполарные конденсаторы серии NA менее доступны. При проведении профилактических работ через два года эксплуатации пульта "1642" был выявлен всего один случай увеличения нелинейных искажений до $K_f = 0,3$ % по причине дефекта в одном из нескольких десятков оксидных конденсаторов.

ЛИТЕРАТУРА

4. Шкритек П. Справочное руководство по звуковой схемотехнике. — М.: Мир, 1991, 446 с.

(Окончание следует)

ДВУХДИАПАЗОННЫЙ БЛОК УКВ

А. ПАНЬШИН, г. Москва

Радиовещательный приемник "Салют-001", в свое время пользовавшийся заслуженным признанием любителей "побродить" по эфиру, сегодня несколько сдает позиции. Развитие вещания на территории России в диапазоне УКВ-2 с частотами 88...108 МГц "оставило" не у дел прекрасную конструкцию. А между тем вдохнуть "вторую жизнь" в любимый аппарат не так уж и сложно — необходимо сделать универсальный блок приема, работающий в двух поддиапазонах УКВ. Такой блок можно использовать и в других моделях радиоприемников. Решению этой задачи и посвящена предлагаемая читателям статья.

В радиоприемнике "Салют-001" применен штатный блок УКВ-1-2С-IV, рассчитанный на работу только в диапазоне частот 65...73 МГц. Для расширения возможностей приемника и работы в диапазоне с частотами 88...108 МГц предлагаю выполнить УКВ блок по схеме, приведенной на рис. 1. Он выполнен на одной микро-

поддиапазонов УКВ-2 и УКВ-1. Резистор R6 предупреждает самовозбуждение УРЧ и подбирается в процессе настройки.

Колебательные контуры гетеродинов образованы элементами L9C20C22VD3 (УКВ-2) и L10C23C24VD4 (УКВ-1). Частоты настройки гетеродинов выбраны выше частоты УРЧ. Базовые цепи пар

От источника питания радиоприемника УКВ блок по шине +5 В потребляет ток не более 5 мА. Коллекторные токи транзисторов VT1—VT4 в сумме составляют 1...2 мА, микросхема потребляет 3 мА.

Напряжение для настройки варикапов снимают с соответствующего вывода платы радиоприемника.

Если предложенный блок будет применен в другом радиоприемнике, в котором предусмотрена система АПЧГ, тогда вместо резистора R15 дополнительно следует установить устройство на транзисторе VT5 по схеме, приведенной на рис. 2. Место для установки элементов VT5 и R23 на плате предусмотрено (настройка работы блока с АПЧГ проводилась только на макете — при повышении напряжения на затворе транзистора VT5 частота гетеродина увеличивалась, при понижении — уменьшалась).

УКВ блок собран на плате из фольгированного стеклотекстолита толщиной 1,5 мм, топология токоведущих дорожек показана на рис. 3, а расположение элементов на пла-

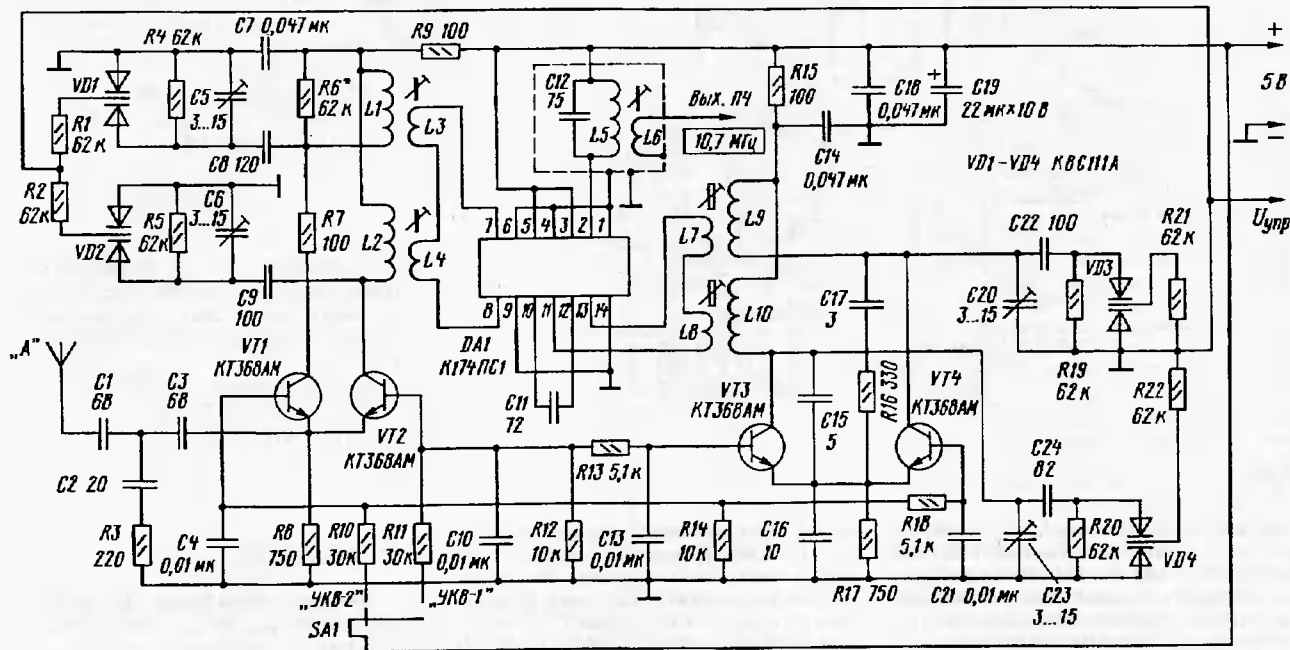


Рис. 1

схеме, четырех транзисторах и четырех варикапах и позволяет принимать радиостанции в диапазонах 65...75 и 88...108 МГц на штыревую антенну приемника.

Блок состоит из двух отдельных (для каждого из поддиапазонов) УРЧ, выполненных на транзисторах VT1 (УКВ-2) и VT2 (УКВ-1) по схеме с общей базой, двух отдельных гетеродинов на транзисторах VT4 и VT3 и смесителя на микросхеме DA1. Нагрузками УРЧ служат коллекторные контуры в цепях коллекторов транзисторов — L1C5C8VD1 и L2C6C9VD2 соответственно для

транзисторов VT1 и VT4, VT2 и VT3 соединены по постоянному току. Выбор поддиапазонов осуществляется переключателем SA1 — через него подается положительное напряжение на базы для открывания соответствующей пары транзисторов.

Сигналы с УРЧ через катушки связи L3 и L4 и гетеродинов через катушки L7 и L8 подаются на смеситель, выполненный на микросхеме K174ПС1. К его выходу (вывод 2 микросхемы DA1) подключен контур ПЧ L5C12, настроенный на частоту 10,7 МГц. Через согласующую катушку L6 сигнал подается на УПЧ ЧМ радиоприемника.

те — на рис. 4. Три отверстия по краям служат для крепления его на штатном месте винтами М3. Отверстие в центре платы служит для крепления штатной крышки-экрана,

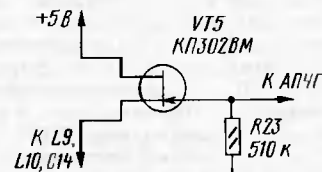


Рис. 2

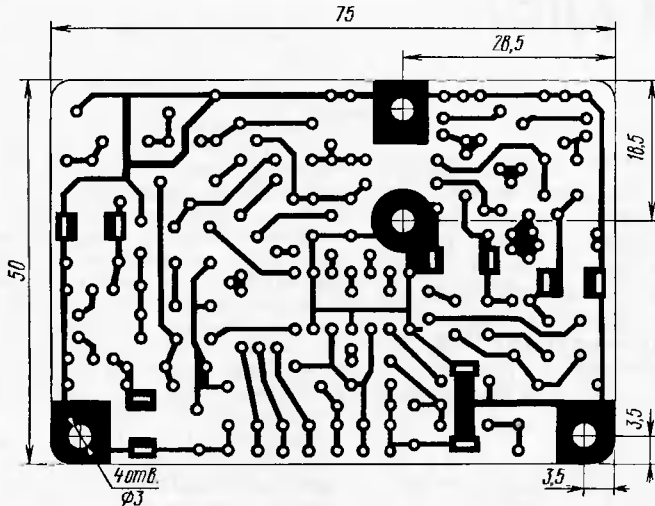


Рис. 3

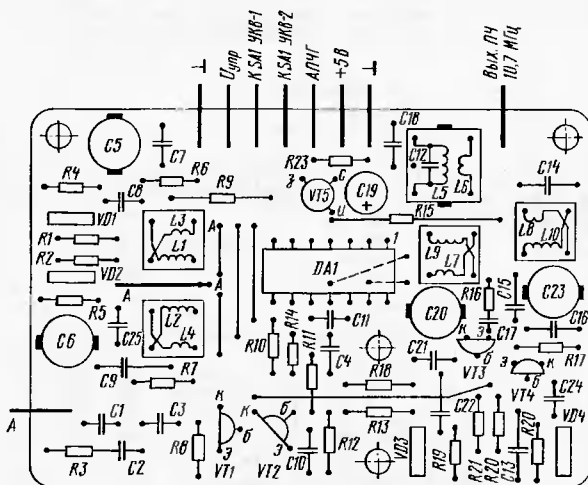


Рис. 4

для этого следует припаять гайку со стороны фольги и установить стойку высотой 18 мм. В крышке высверлены отверстия диаметром 5 мм для доступа к магнитопроводам контуров и подстроечным конденсаторам.

Транзисторы VT1—VT4 KT368A, можно заменить на 2SC9018. Конденсатор C19 типа К50-38, остальные — КД, подстроечные конденсаторы — КТ4-23. Резисторы мощностью 0,125 Вт. Переключатель SA1 любого типа.

Катушки УРЧ и гетеродинов намотаны виток к витку проводом ПЭЛШО-0,38 в средней части полистироловых каркасов с внешним диаметром 5 мм и подстроечниками диаметром 2,7 и длиной 8...10 мм. Для поддиапазона УКВ-1 катушки (L2 и L10) имеют по 4,5 витка, а для поддиапазона УКВ-2 (L1 и L9) — по 3,5 витка. Катушки связи L3, L4, L7 и L8 имеют по 1,5 витка провода ПЭЛШО 0,38, они намотаны

на расстоянии 2 мм от "верхнего" (по схеме) вывода соответствующей контурной катушки. Витки катушки закрепляют нитками и заливают парафином. Подстроечники для катушек УРЧ из феррита В450, а для гетеродинных — из латуни. Контур ПЧ можно применить от импортных радиоприемников (с оранжевой маркировкой сердечника или экрана).

Налаживание блока заключается в укладке диапазонов и подборе R6 в случае самовозбуждения УРЧ на поддиапазоне УКВ-2. Если при укладке диапазонов регулировка подстроечниками катушки и подстроечным конденсатором окажется недостаточной, можно изменить емкости конденсаторов C8, C9, C22, C24 на 10—15 пФ относительно указанных на схеме. Окончательную укладку диапазонов производят при установленной крышке-экране.

МОДУЛЬНАЯ РЕКЛАМА

Стоимость модульной рекламы можно определить, умножив полное число символов в объявлении (включая знаки препинания и пробелы) на курс доллара в рублях на момент оплаты и на коэффициент 0,1. Полученное значение следует округлить в сторону увеличения до ближайшего целого.

Вот пример для объявления в 257 символов при курсе 29,0 рублей:

257×29,0×0,1=745,3 руб.

Эта сумма округляется до 750 рублей и подлежит оплате.

Радиодетали — почтой по каталогу (80 руб.) с иллюстрациями. Объем — 240 с. Более 48000 наименований. Комплектация предприятий. Оптовые поставки импортных радиодеталей.

Тел. 963-66-25.

125040, Москва, а/я 36

E-mail: alex_a@dialup.ptt.ru

Internet: www.dart.ru

* * *

Высылаем почтой радиолобительские наборы, любые радиодетали, инструмент. Каталог бесплатный. Конверт с обратным адресом обязательен.

426011, Ижевск, а/я 4606.

Тел. (3412) 78-07-13.

E-mail: svet@udm.net

* * *

ПРЕДЛАГАЕМ

Аккумуляторы более 200 видов: для радиостанций, сотовых телефонов, радиоэлектронной аппаратуры. Доставка по России.

Москва (095) т/ф 962-91-98; 962-94-10.

С.-Петербург (812) т. 535-25-96.

Электронная почта:

ms_time@hotmail.com

* * *

Рекламы меньше — книг и журналов больше!

ИНТЕРНЕТ-МАГАЗИН для радиолобителей

http://WWW.DESSY.RU

Нет интернета — не беда: каталог в ответ на Ваш конверт с о/а + марки на 5 руб.

107113, г. Москва, а/я 10 "Посылторг"

ЭЛЕКТРОННЫЕ ЧАСЫ-БУДИЛЬНИК С РАДИОПРИЕМНИКОМ

Ю. ПРОЖИРКО, г. Дубна Московской обл.

Коротко о двухдиапазонном УКВ радиоприемнике. Собран он на двух микросхемах — радиочастотный тракт на K174XA34 и усилитель мощности звуковых частот — на AN7112E. Описание работы радиоприемника можно найти в [1, 2]. Схема включения микросхемы AN7112E соответствует [3]. Основное отличие ра-

диоприемника от ранее описанных в "Радио" заключается в том, что переключение диапазонов производится кнопками управления микроконтроллера. Кроме того, в данном приемнике имеется индикатор точной настройки на радиостанцию. Включение радиоприемника производится нажатием кнопки S2 ("RADIO") управления микроконтроллером или при срабатывании будильника. При этом на выводе RB4 микроконтроллера устанавливается уровень лог. 0, открывающий

лог. 0 на этом выводе микроконтроллера открывается транзистор VT22 и подключает контур настройки диапазона УКВ-1 (варикап VD6 и катушка L2). При уровне лог. 1, за счет инвертирующего транзистора VT20, подключается контур настройки диапазона УКВ-2 (варикап VD5 и катушка L1). Одновременно этот сигнал коммутирует включение светодиодной индикации выбранного диапазона работы радиоприемника. При лог. 0 загорается светодиод VD19, а при лог. 1 — VD20. Микроконтроллер запоминает выбранный диапазон и при включении радиоприемника автоматически выбирает тот, при работе которого приемник был выключен. При использовании радиоприемника на значительном удалении от вещательных станций качество принимаемого сигнала сильно зависит от погодных условий. И может получиться, что вчера отлично принимаемая станция сегодня принимается с большими помехами или исчезла вовсе. Так можно и проспать под тихое шипение вчера еще настроенного на станцию приемника. В данной конструкции введена система обнаружения наличия настройки на радиостанцию. Микросхема K174XA34 имеет выход индикации точной настройки (вывод 9 микросхемы DA1). При точной настройке напряжение на этом выводе падает, и наоборот, при плохом приеме напряжение растет до уровня питания микросхемы. Этот сигнал

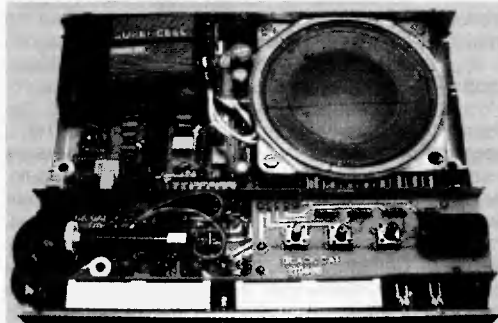


Рис. 2

приходит на вывод 9 микросхемы DA1. При этом на выводе RB4 микроконтроллера устанавливается уровень лог. 0, открывающий

лог. 0 на этом выводе микроконтроллера открывается транзистор VT22 и подключает контур настройки диапазона УКВ-1 (варикап VD6 и катушка L2). При уровне лог. 1, за счет инвертирующего транзистора VT20, подключается контур настройки диапазона УКВ-2 (варикап VD5 и катушка L1). Одновременно этот сигнал коммутирует включение светодиодной индикации выбранного диапазона работы радиоприемника. При лог. 0 загорается светодиод VD19, а при лог. 1 — VD20. Микроконтроллер запоминает выбранный диапазон и при включении радиоприемника автоматически выбирает тот, при работе которого приемник был выключен. При использовании радиоприемника на значительном удалении от вещательных станций качество принимаемого сигнала сильно зависит от погодных условий. И может получиться, что вчера отлично принимаемая станция сегодня принимается с большими помехами или исчезла вовсе. Так можно и проспать под тихое шипение вчера еще настроенного на станцию приемника. В данной конструкции введена система обнаружения наличия настройки на радиостанцию. Микросхема K174XA34 имеет выход индикации точной настройки (вывод 9 микросхемы DA1). При точной настройке напряжение на этом выводе падает, и наоборот, при плохом приеме напряжение растет до уровня питания микросхемы. Этот сигнал

емник настроен на радиостанцию с хорошим качеством звучания. Если же контроллер обнаружит на выводе RB5 лог. 0, что свидетельствует о пропадании настройки на радиостанцию, радиоприемник автоматически выключится, а вместо него будет подан прерывистый звуковой сигнал (два сигнала в полсекунды, с перерывом в полсекунды). Длительность сигнала 1 минута, если не нажать кнопку выключения будильника S1 ("ALARM OFF").

Еще одна возможность проспать по вине будильника — это внезапное отключение питания сети. Чтобы исключить ее, в конструкции часов предусмотрено резервное питание от встроенной батареи. Поскольку ток, потребляемый часами, складывается из тока потребления светодиодных индикаторов и тока потребления работающего радиоприемника, целесообразно при переходе на резервное питание отключать индикаторы и радиоприемник (если он был включен в момент перехода на питание от батареи).

В нашей конструкции реализовано автоматическое определение наличия напряжения питания от сети. Если его нет, на выводе RB7 микроконтроллера, подключенного к разьему подачи питающего напряжения, имеется уровень лог. 1. Транзистор VT3 при этом закрыт, и батареи резервного питания полностью отключена от цепи питания. При отсутствии напряжения в сети вывод RB7 через резистор R24 оказывается соединенным с общим проводом, что определяется микроконтроллером как отключение питания сети. Тогда он подает сигнал гашения индикаторов и блокирует опрос кнопок (кроме кнопки выключения сигнала будильника). Транзистор VT3 открывается, и питание подается на блок часов. Дiode VD21 закрывается, напряжение от батареи не попадает на вывод RB7 опроса состояния питающего напряжения сети. Если в таком режиме происходит срабатывание будильника, радиоприемник не включается, а вместо него контроллер включает прерывистый сигнал длительностью 1 мин. Дабы не сбить настройки часов при погашенных индикаторах, контроллер прекращает опрос всех кнопок, за исключением кнопки отключения сигнала будильника S1 ("ALARM OFF"). Сигнал каждого часа в режиме резервного питания остается работоспособным. При восстановлении питания от сети нормальная работа часов возобновляется.

Соединитель X1 (аналогичный используемым в малогабаритных переносных приемниках и плейерах) имеет третий контакт, которым обычно производят отключение батареи при подключении внешнего блока питания. При отсоединении штекера блока питания от разъема X1 база транзистора VT2 соединяется с общим проводом питания, этот транзистор закрывается и, в свою очередь, закрывает ключевой транзистор VT3 и отключает батарею от часов. Таким образом, если необходимо отключить часы на длительное время, совсем не обязательно вынимать батарейку, достаточно отсоединить разъем блока питания от штекера X1.

Внешний вид монтажа устройства показан на рис. 2.

В конструкции можно использовать любые постоянные резисторы мощностью 0,125 Вт, например, С2-23-0,125, подстроечный резистор R5 — СП3-19а, конденсаторы типа К10-176, оксидные — типа К50-35.

Таблица

Кол-во нажатий	S1 — ALARM OFF	S2 — SET	S3 — RADIO	S4 — MODE
0	Выключение сигнала будильника	Переключение системы (12/24-часовая)	Вкл./выкл. радиоприемника	—
1	Включение будильника, сигнала каждого часа, установка значения часов или минут	Выбор установки часа или минуты	Не задействована	Вход в режим установки
2	Установка значения часов, минут или сброс секунд	Выбор установки часов, минут или сброс секунд	Не задействована	Вход в режим установки значения текущего времени
3	Установка номера режима пониженной яркости	Включение автоматического режима переключения на пониженную яркость	Не задействована	Вход в режим установки пониженной яркости
При включенном приемнике	Установка значения SLEEPTIMER	Не задействована	Не задействована	Вход в режим установки SLEEPTIMER

транзистор VT4, который подает питающее напряжение на блок радиоприемника. Сигналом с вывода RB3 микроконтроллера производится переключение диапазонов радиоприемника. При уровне

и использован для определения наличия настройки на радиостанцию.

При включении радиоприемника после срабатывания будильника микроконтроллер "опрашивает" вывод RB5. Если на этом выводе присутствует уровень лог. 1, это свидетельствует о том, что радиопри-

Окончание.

Начало см. в "Радио", 2001, № 7

Катушки индуктивности бескаркасные, намотаны медным проводом ПЭЛ 0,8 мм, виток к витку, имеют внутренний диаметр 5 мм. Катушка L1 имеет 4, L2 — 10, а L3 — 12 витков.

Правильно собранное устройство начинает работать сразу, но для этого потребуются особенно тщательно подобрать некоторые резисторы. В частности, необходимо установить приемлемую яркость свечения индикаторов. Это достигается путем подбора резисторов R31 — R38, а резисторами R27—R30 устанавливаются яркость свечения информационных светодиодов VD10 — VD14. Порог перехода на пониженную яркость при уменьшении внешней освещенности можно установить резистором R17. Для этого необходимо сначала установить автоматический режим переключения. Резистор R47 служит для установки частоты звукового генератора.

После этого приступают к настройке радиоприемника. Нажатием кнопки S3 ("RADIO") включают радиоприемник, и подбором индуктивности катушки L1 устанавливают границы диапазона УКВ-2, а катушкой L2 — УКВ-1 (подробно описано в [1 и 2]). Резистором R8 устанавливают порог срабатывания системы точной настройки на радиостанцию. Для этого необходимо настроить приемник на станцию и подбором резистора добиться гашения светодиода VD8.

Теперь можно проверить работоспособность системы определения настройки на радиостанцию. При погашенном светодиоде будильник будет включать радиоприемник, а если светодиод горит, будильник должен включить прерывистый звуковой сигнал.

Управление часами на PIC16F84 производят с помощью четырех кнопок S1—S4, пользуясь **таблицей**.

При нахождении часов в любом режиме установки более 1 мин они автоматически возвращаются в режим индикации текущего времени. В режиме установки будильника, при нажатии кнопки ввода часов или минут, индикатор включенного будильника загорается автоматически, выбранное значение будет мигать. При нажатии и удержании кнопки установки значения происходит увеличение значения на единицу, после чего следует пауза в полсекунды, затем значение будет увеличиваться с частотой четыре раза в секунду до отпущения кнопки. Слিপ-таймер включается автоматически при установке его значения, отличного от нуля. Если приемник отключают вручную до истечения времени срабатывания слিপ-таймера, последний выключается и его показания сбрасываются в ноль.

Коды программы прошивки микроконтроллера и контрольные суммы приведены в таблице на сайте журнала <[ftp://ftp2.paguo.ru/pub](http://ftp2.paguo.ru/pub)>.

Автор статьи благодарит Алпатова Сергея за помощь, оказанную в разработке данной конструкции.

ЛИТЕРАТУРА

1. Герасимов Н. Двухдиапазонный УКВ приемник. — Радио, 1994, № 8, с. 6—8.
2. Герасимов Н. Двухдиапазонный УКВ-стерео. — Радио, 1994, № 11, с. 15—17.
3. Меркулов А. Кассетные плееры и их ремонт. — Радио, 1995, № 9, с. 22—25.

DX-ВЕСТИ

П. МИХАЙЛОВ (RV3ACC),
комментатор радиоконпа-
нии "Голос России"

РОССИЯ

МОСКВА. Произошло очередное изменение в работе передатчиков радиоконпании "Голос России", транслирующих программы на русском языке: исключены частоты 9480 и 11630 кГц, применявшиеся Всемирной Русской службой для вещания на Западную Европу с 20.00 до 21.00.

АРХАНГЕЛЬСК. Передачи Архангельского областного радио приняты на частоте 6160 кГц.

ВОРОНЕЖ. В этом году начали работать две новые станции.

Радиостанция "Борнео" (107,2 МГц) является очередным проектом московского "Русского Радио". Как объявляет сама станция, ее формат — "Городское музыкальное радио", но, по сути, как сообщают воронежские слушатели, станция не предлагает ничего нового по сравнению, например, с "Европой Плюс".

Просуществовав несколько месяцев, из воронежского эфира исчезли программы Санкт-петербургской радиостанции "Модерн". На ее частотах (67,7 и 106,1 МГц) с 1 апреля с. г. ретранслируются программы московской радиостанции "Максимум" с местными рекламными вставками.

Кроме названных радиостанций, в Воронеже работают: "Радио России" — на частоте 72,11 МГц, "Маяк" — на частотах 774 кГц и 69,38 МГц, "Эхо Москвы" — на частоте 71,39 МГц, "Общественное Российское Радио" — на частоте 101,6 МГц, "Мелодия" (программы Санкт-Петербурга) — на частоте 68,57 МГц, "Европа Плюс" — на частотах 72,95 и 100,3 МГц, "Русское Радио" (программы из Москвы) — на частотах 73,55 и 104,3 МГц, "Радио-101" — на частоте 103,4 МГц, "Ваше Радио — Воронеж" — на частоте 102,8 МГц.

ИРКУТСКАЯ ОБЛ., Ангарск. Программы московской радиостанции "Радио Шансон" ретранслируются здесь на частоте 1386 кГц. Эти передачи уже приняты рядом зарубежных DXистов. Кстати, "Радио Шансон" открыло свою страничку в Интернете, адрес: <www.chanson.ru>

МУРМАНСК. Передачи Мурманского областного радио приняты с 08.00 до 08.10 на частоте 17266 кГц с USB, затем (до 09.00) транслировались программы радиостанции "Атлантика" для моряков и рыбаков.

НИЖНИЙ НОВГОРОД. С 4 мая с. г. на частоте 100,0 МГц здесь круглосуточно работает "Радио-7 — На семи холмах" (передаются программы московской радиостанции).

ЯКУТСК. Радиостанция "Микс-Мастер" вернулась на свою прежнюю частоту в коротковолновом диапазоне — 4940 кГц, на которой она отсутствовала в течение нескольких месяцев.

СНГ

АЗЕРБАЙДЖАН. Радиостанция "Радио Баку" принята на частоте 6110 кГц:

Время всюду — UTC (MSK время → UTC + 4 часа для летнего периода).

в 17.00 — на английском языке, а в 17.30 — на русском. Прием сопровождался сильными помехами от передатчиков Германии и Белоруссии.

АРМЕНИЯ. "Голос Армении" на английском языке в эфире ежедневно (кроме среды) с 17.50 до 18.00 на частотах 234 и 1395 кГц, а также по воскресеньям с 07.40 до 08.00 на частотах 4810 и 15270 кГц.

КАЗАХСТАН, Актюбинск. Здесь начала работать радиостанция "Рифма" (музыкальные программы). Ее частота — 105,7 МГц.

КИРГИЗИЯ, Баткен. В этом городе начала вещание первая независимая радиостанция "Салам". Станция основана по проекту Представительства Детского Фонда ООН "UNICEF" совместно с Общественным Фондом "За международную толерантность" и агентством "Internews". Радиостанция работает на частоте 105,0 МГц ежедневно по 18 часов в сутки. Вещание рассчитано на молодежную аудиторию. Каждый час станция передает выпуски новостей, в ходе которых освещает местные, российские и международные события. Сейчас молодой творческий коллектив разрабатывает новые радиoproграммы о здравоохранении, правах ребенка, правах человека, экономике и культуре.

В эфире столицы Киргизии (г. Бишкек) на частоте 107,8 МГц работает очень интересная новая станция — "Радио Свободного Режима". Ее необычность состоит в том, что она специализируется на русскоязычных песнях.

МОЛДАВИЯ. В настоящее время в диапазоне УКВ-2 в Кишиневе работают следующие станции: "Радио "Максимум" (Москва) — на частоте 100,1 МГц; "Радио Молдова" — на частоте 100,5 МГц; "Радио Контакт" — на частоте 100,9 МГц; "Наше Радио" (Москва) — на частоте 101,3 МГц; "Хит FM" (Москва) — на частоте 101,7 МГц; "Антенна С" — на частоте 102,3 МГц; "Инфо Радио" — на частоте 102,7 МГц; "Авто-Радио" (принадлежность станции не указана — возможно, из Москвы?) — на частоте 103,2 МГц; "Русское Радио" (Москва) — на частоте 103,7 МГц; "Маленький Самаритянин" (программы христианского радио) — на частоте 104,2 МГц; "Монте-Карло" (Москва) — на частоте 104,7 МГц; "Радио-7 — На семи холмах" (Москва) — на частоте 105,2 МГц (раньше на этой частоте работала "Radio Nostalgie"); "Nova" — на частоте 105,9 МГц; "Европа Плюс" (Москва) — на частоте 106,4 МГц; "Pro FM" — на частоте 106,9 МГц; Международное Французское радио — на частоте 107,3 МГц; "Серебряный дождь" (Москва) — на частоте 107,9 МГц.

Вторая программа Молдавского радио "Лучафэрул" недавно возобновила свою работу в эфире. Летом эту радиостанцию можно принимать с 05.00 до 18.00 на частоте 1449 кГц.

ТУРКМЕНИЯ. Произошли изменения в работе Туркменского радиовещания. Наблюдения показывают, что радиостанция на частоте 4930 кГц работает с 01.00 до 21.00, а на частоте 5015 кГц — с 21.00 до 19.00. Передатчик на частоте 279 кГц слышен только короткое время, после 22.00, с той же программой, что и на частоте 5015 кГц.

Хорошего приема и 73!

МИКРОКОНТРОЛЛЕРНЫЙ РЕГУЛЯТОР ТЕМПЕРАТУРЫ MPT-1

С. ЗЕЛЕПУКИН, г. Орел

Предлагаемый вниманию читателей прибор предназначен для двухпозиционного автоматического регулирования температуры. Применение микроконтроллера позволило создать относительно несложное устройство, способное регулировать температуру в широком интервале значений и поддерживать ее с высокой точностью.

Регулятор температуры MPT-1 представляет собой двухпозиционное устройство со следующими **техническими характеристиками**:

Интервал регулируемых температур	-50... +500 °С
Интервал индицируемых значений температур	-60...+510°С
Интервал задания зоны возврата	-25...+25 °С
Основная приведенная погрешность измерений, не более	±0,5 %
Напряжение питания	187...242 В (50 Гц)
Потребляемая мощность, не более	3 В·А
Рабочий интервал температур	0...+50 °С

Линия связи прибора с контролируемым объектом — двух- или трехпроводная экранированная с сопротивлением каждой из жил в первом случае — не более 0,1, во втором — 5 Ом, длина двухпроводной линии связи — до 2, трехпроводной — до 300 м. Из других характеристик можно отметить применение цифровой линеаризации характеристики платинового датчика температуры и энергонезависимую память установленных значений контролируемых параметров.

Следует учесть, что процесс регулирования температуры является сложным с точки зрения термодинамики и теплотехники. Это накладывает ограничения на область применения двухпозиционных регуляторов, поэтому при выборе данного регулятора необходимо оценить его пригодность для регулирования температуры объекта. Теория автоматического регулирования изложена в [1].

Структурная схема прибора изображена на **рис. 1**. Он состоит из датчика температуры t/R , установленного на контролируемом объекте, преобразователя R/U, логического, управляющего

и сигнального устройств, узла индикации и клавиатуры, источника питания и образцового напряжения. Логическое устройство производит аналого-цифровое преобразование напряжения, поступающего от преобразователя R/U, и с помощью логических операций по специальному алгоритму формирует сигналы для управляющего и сигнального устройств, а также для узла индикации и клавиатуры.

Основа регулятора (**рис. 2**) — PIC-контроллер DD1, осуществляющий весь процесс управления, формирования интерфейса, аналого-цифрового преобразования и выполнения математических операций. Тактовую частоту задает керамический резонатор ZQ1.

Преобразователь R/U выполнен на микросхеме DA1. Он состоит из генератора стабильного тока (ГСТ) на ОУ DA1.1, компенсатора линии связи (КЛС) на ОУ DA1.2, масштабного усилителя сигнала (МУС) на DA1.3 и формирователя виртуальной "земли" (ФВЗ) на DA1.4.

ГСТ создает измерительный ток, протекающий через датчик ВК1 и вызывающий падение напряжения, пропорциональное его сопротивлению. Значение измерительного тока выбирают из следующих соображений. Поскольку преобразователь R/U в целом представляет собой усилитель постоянного тока (УПТ), то, естественно, для того чтобы снизить влияние дрейфа напряжения смещения ОУ на результат измерения, ток необходимо выбирать как можно больший. Однако этот ток, в свою очередь, ограничен типом чувствительного элемента и нагрузочной способностью ОУ. При использовании проволочных термопреобразователей сопротивления он может достигать 10 мА, а если применен термопреобразователь, полученный методом напыления (как в нашем случае), он, как правило, ограничен значением 3 мА. Таким образом, если за-

даться током, не превышающим 3 мА, прибор можно использовать с термопреобразователем любого типа. За основу ГСТ выбрано устройство, предложенное в [2, 3] и представляющее собой УПТ с положительной (ПОС) и отрицательной (ООС) обратными связями.

Падение напряжения, созданное на датчике током ГСТ, поступает на КЛС (DA1.2). Он представляет собой инвертирующий усилитель с коэффициентом усиления -1. При длине линии связи, стремящейся к 0 (идеальный случай), напряжение на выходе ОУ DA1.2 стремится к значению падения напряжения на датчике в контрольной точке КТ1. По мере увеличения сопротивления линии связи напряжение в точке КТ2 уменьшается, компенсируя линию. Следует иметь в виду, что провода линии связи должны быть одинакового сечения и из одного материала. Обязательно должны быть одинаковыми сопротивления резисторов R7 и R8. Значение сопротивления резистора R9 получают делением на 2 сопротивления резистора R7 или R8.

Резистор R10 выполняет функцию элемента, "подтягивающего" к 0 неинвертирующий вход DA1.2 при обрыве линии связи. Его сопротивление должно быть в 1000 раз больше сопротивления датчика при максимальной измеряемой температуре.

Напряжение с выхода КЛС поступает на МУС (DA1.3). Он выполнен по классической схеме неинвертирующего усилителя и усиливает сигнал до уровня, необходимого для нормальной работы АЦП, встроенного в PIC-контроллер DD1. Резистор R18 необходим для исключения перегрузки входа АЦП при переходе ОУ DA1.3 в режим насыщения, когда напряжение на его выходе $U_{КГЗ} = U_{пит} - 1,5 В$. Более подробную информацию об ОУ LM324AN можно получить на сайте www.national.com.

ФВЗ (DA1.4) служит для смещения масштабного усилителя. Предварительно выбирают поступающее на вход АЦП напряжение ^{m}C , которое должно быть согласовано с программным обеспечением.

Аппаратный интерфейс пользователя состоит из кнопок SB1—SB3 и светодиодных цифровых индикаторов HG1—HG3. Для сокращения числа линий и упрощения конструкции применена динамическая индикация, осуществляемая программным путем. Опрос состояния кнопок ведется внутри цикла индикации путем подключения "подтягивающих" резисторов, входящих в состав DD1, по линиям кнопок. Замкнутая кнопка формирует на линии лог. 0. Этот уровень поступает в логическое устройство, где происходит подавление дребезга контактов и формирование команды. Длительность оценки состояния кнопки не превышает нескольких микросекунд, поэтому на качество индикации не влияет. Для правильного распознавания состояния кнопки необходимо, чтобы падение напряжения на ней, соединенном с ней диоде и резисторе R23 не превышало уровня лог. 0 для микроконтроллера.

Коммутация катодов индикаторов HG1—HG3 и реле K1 осуществляется транзисторами VT1—VT4.

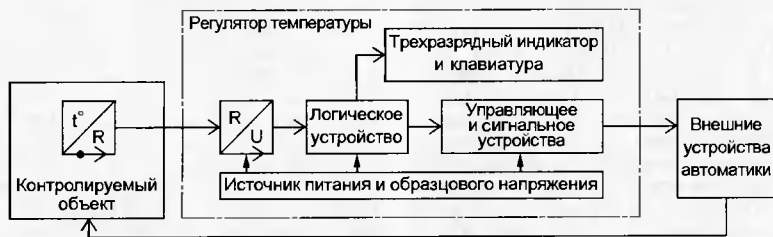


Рис. 1

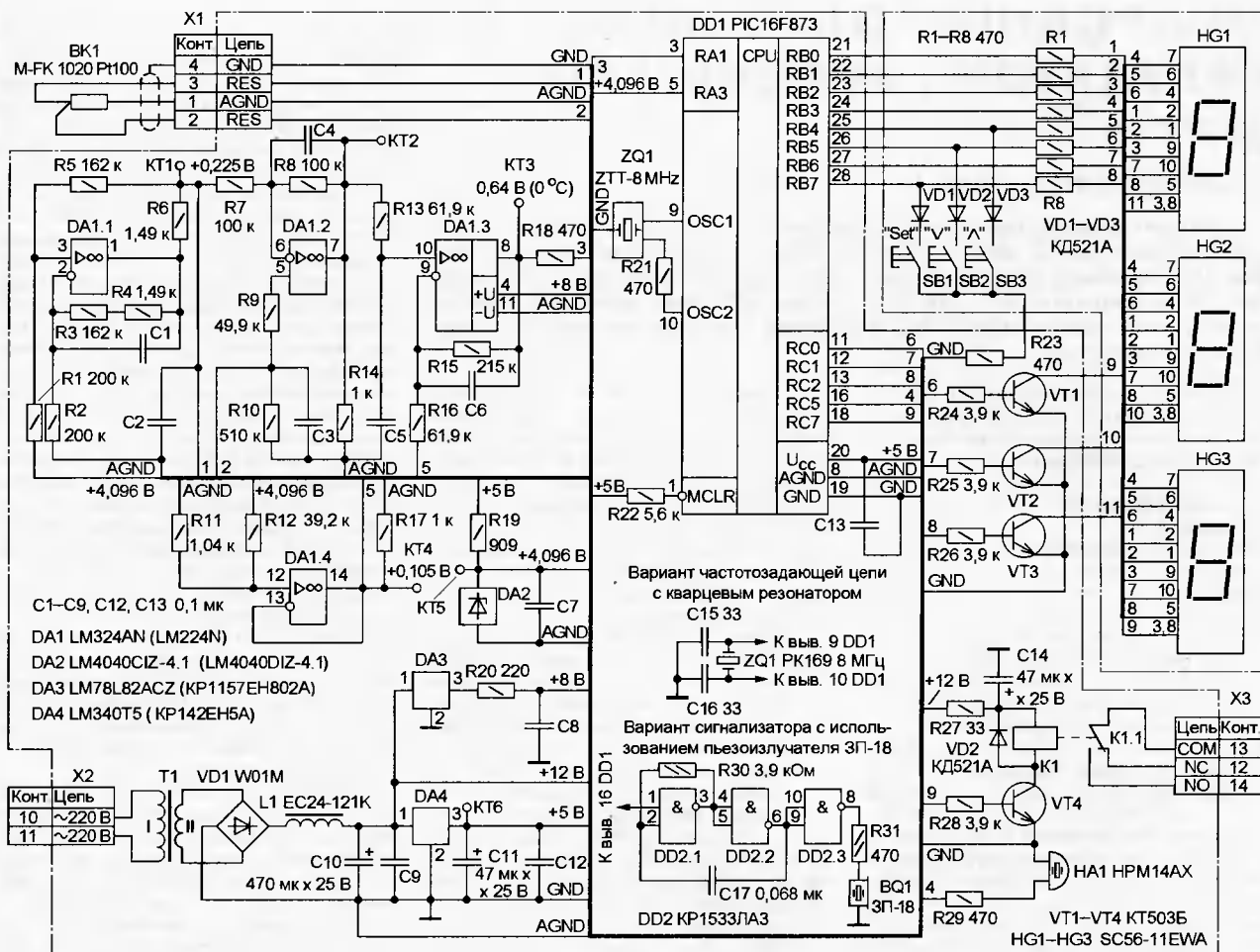


Рис. 2



Рис. 3

Для подачи сигнала при выходе из строя датчика температуры применен активный пьезоэлектрический излучатель НРМ14АХ (НА1). Кроме излучателя, он содержит усилитель и генератор сигнала с нормированной частотой. Такой излучатель не перегружает порт микроконтроллера и издает достаточно громкий звук (звуковое давление на расстоянии 1 м — более 80 дБ, чего вполне достаточно для помещений с низким уровнем шума).

Источник питания, включающий в себя трансформатор Т1, выпрямительный мост VD1, микросхемные стабилизаторы DA3, DA4 и фильтрующие конденсаторы С8—С12, каких-либо особенностей не имеет. Прецизионный термокомпенсированный стабилизатор DA2 (LM4040CIZ-4.1) формирует образцовое напряжение 4,096 В, которое поступает на вывод RA3 микроконтроллера DD1, на ГСТ (DA1.1) и на ФВЗ (DA1.4). Подробное описание стабилизатора LM4040CIZ-4.1 можно найти в Интернете на сайте, указанном выше.

Следует отметить, что напряжение, полученное на выходе преобразователя R/U, еще не пригодно для формирования управляющих сигналов и индикации температуры. Оно требует дополнительных цифровых преобразований, а именно: цифровой настройки нуля,

цифровой дополнительной настройки коэффициента усиления, цифровой линеаризации термопреобразователя сопротивления. Все эти настройки выполняются программным способом.

Как видно из рис. 3, общий алгоритм делится на два сегмента: первый — до появления первого прерывания, второй — циклический по прерываниям. В первом производится инициализация системы, настраиваются порты, прерывания, приводится в исходное состояние исполнительное устройство. Кроме того, в первые 4 с после включения прибора на индикаторы выводится символика производителя, а исполнительное устройство находится в выключенном состоянии.

Во втором сегменте, когда появляется прерывание, начинается циклический процесс работы прибора. Цикл прерывания привязан к индикации и имеет период 6,66 мс, что обусловлено эргономическими требованиями к динамической индикации. Размещение подпрограмм в теле прерывания позволяет простыми способами следить за счетчиками, привязанными ко времени. Кроме того, измерение следует с таким же периодом и позволяет приблизительно на 75 % подавить первую гармонику сетевого напряжения помехи.

(Окончание следует)

ДИНАМИЧЕСКАЯ MIDI-КЛАВИАТУРА

В. ЛУЗЯНИН, г. Кирово-Чепецк Кировской обл.

Предлагаемая конструкция разработана с применением далеко не самой современной, зато дешевой и доступной элементной базы. К тому же она обладает значительно расширенными музыкальными возможностями по сравнению с ранее опубликованными аналогичными устройствами.

MIDI-клавиатуры, описания которых опубликованы в [1—3], относятся к разряду статических. Они не реагируют на силу нажатия на клавиши исполнителем, что в значительной степени снижает выразительность звучания. Предлагаемая конструкция — динамическая. В ней предусмотрено косвенное измерение силы нажатия — по времени перемещения клавиши из одного положения в другое. Устройство способно обслуживать 16 каналов формирования звука, 128 инструментов. Можно смещать музыкальный строй на три октавы вверх или вниз, управлять громкостью, панорамой и одновременно оперировать тремя различными контроллерами. Клавиатура позволяет посылать команды сброса звучащих нот, контроллеров и всей системы. К ней можно подключить педали "Sustain", "Sostenuto" и "Soft", которые дублированы кнопками на панели управления.

Клавиатура запоминает все установленные режимы работы и сразу после включения питания автоматически передает команды, настраивающие текущий канал. Аналогичным образом команды настройки вновь выбранного канала передаются каждый раз при его смене. Набирать и корректировать команды смены режимов можно и во время исполнения музыкального произведения, не внося никаких помех. Любая команда начнет действовать лишь после нажатия на кнопку "Enter".

Блок управления клавиатурой, схема которого приведена на рис. 1, собран на базе микропроцессора Z80 (DD4). Хотя его быстроедействие по современным меркам невелико, удалось реализовать почти все необходимые для динамической клавиатуры функции. Правда, при этом пришлось отказаться от управления ритмом, активной проверки интерфейса и приема MIDI-сообщений. Схемы узлов сброса микроконтроллера (на транзисторах VT1, VT2) и резервного питания микросхемы ОЗУ (DS3) замещены из [2]. Объем ОЗУ — 2 Кбайт. Рабочая программа хранится в ПЗУ емкостью 4 Кбайт, состоящем из микросхем DS1, DS2 (K572PФ5). ПЗУ программируют в соответствии с табл. 1 (DS1) и табл. 2 (DS2).

Тактовый генератор на 8 МГц выполнен на элементах DD1.1—DD1.3. С выходов двоичного счетчика DD5 синхронизирующие импульсы необходимых частот поступают на микросхемы микропроцессора DD4, адаптера последовательного интерфейса DD9 и контроллера клавиатуры (пульта управления) и дисплея DD10. Микросхема DD8 служит дешифратором адреса. Она формирует сигналы выбора различных пе-

рифериальных устройств и памяти. Низкий логический уровень на выходе дополнительного дешифратора — микросхемы DD2 — разрешает работу узла опроса состояния клавиш, состоящего из дешифратора DD3 и мультиплексоров DD6, DD7.

Схема одной клавиши показана на рис. 2. В отличие от большинства других конструкций она снабжена не нормально разомкнутой, а переключающей группой контактов SB1. Это позволяет по размыканию цепи А—В фиксировать начало, а по замыканию цепи А—С — завершение процесса нажатия на клавишу исполнителем. Чем интенсивнее нажатие, тем меньшим будет интервал между этими событиями. Диоды VD1 позволяют микропроцессору избежать логических ошибок при опросе. Хотя программа микропроцессора DD4 рассчитана на обслуживание 64 клавиш, в реальной конструкции их всего 60 и подключены они к выводам микросхем DD3, DD6, DD7 согласно табл. 3.

Клавиши условно объединены в четыре группы, в каждой из которых цепи В и С связаны с одними и теми же выводами микросхем. Это позволило выполнить неподвижные контакты в виде струн, натянутых параллельно вдоль клавиатуры с зазором примерно 4 мм. В результате подвижные контакты всех клавиш при нажатии "проходят" одинаковые расстояния, что важно для точного измерения времени переключения. В исходном режиме работы клавиши 1 соответствует нота D0 большой октавы, 60 — СИ третьей октавы.

Узел опроса состояния кнопок управления SB4—SB25 и управления светодиодами индикаторами HG1—HG4 собран на микросхеме K580BB79 (DD10), включенной по стандартной схеме. Это освободило микропроцессор DD4 от выполнения многих рутинных операций. Определив, что нажата одна из кнопок SB4—SB8, SB11—SB25, микросхема DD10 сообщает об этом сигналом на своем выходе INT, соединенном со входом В3 мультиплексора DD7. Получив в процессе опроса клавиатуры этот сигнал, микропроцессор считывает из выходного регистра микросхемы DD10 код нажатой кнопки. Считанное значение зависит и от того, была ли нажата одна из функциональных кнопок SB9 "Alt1" или SB10 "Alt2".

К входам В0—В2 мультиплексора DD7 через инверторы DD1.4—DD1.6 подключены кнопки SB1—SB3, дублирующие педали "Soft", "Sostenuto" и "Sustain", а через разъем XS2 — сами педали. Конденсаторы С3—С5 защищают устройство от помех. Входы В0—В3 мультиплексора DD6 на схеме рис. 1

показаны соединенными с общим проводом, но при совершенствовании клавиатуры на них можно подать дополнительные управляющие сигналы.

Диоды VD2—VD5 служат для развязки выходов S0—S3 микросхемы DD10, коммутирующих также анодные цепи индикаторов HG1—HG4. Шинный формирователь DD11 — усилитель сигналов управления катодными цепями этих индикаторов. Выходные сигналы MIDI-интерфейса формирует по командам микропроцессора DD4 контроллер последовательного интерфейса DD9, тактируемый частотой 31,25 кГц.

Клавиатуру питают напряжением 5 В от блока, состоящего из понижающего трансформатора мощностью 5...6 Вт, диодного моста КЦ407А, сглаживающего конденсатора емкостью 1000 мкФ и интегрального стабилизатора KP142ЕН5А, соединенных по стандартной схеме. Потребляемый ток не превышает 0,5 А. Схема цепей питания блока управления клавиатурой показана на рис. 3, причем нумерация элементов на ней продолжается начатую на рис. 1.

Напряжение 5 В от внешнего блока питания через разъем XP1 подается на все микросхемы, при этом вывод 12 микросхемы ОЗУ DS3 связан с общим проводом через открытый диод VD6, а аккумуляторная батарея GB1 подзарядается. Ток зарядки ограничен резистором R28. После отключения внешнего источника питания батарея остается соединенной с выводами питания микросхемы DS3, чем гарантируется сохранность находящихся в ней данных. На все остальные микросхемы напряжение батареи не поступает, так как диод VD6 в этом режиме закрыт.

В качестве основы конструкции была использована клавиатура от электрооргана "Лель", помещенная в корпус, согнутый из металлического листа толщиной 0,5 мм, покрытого декоративной пленкой. Об особенностях устройства неподвижных контактов клавиш было сказано выше. Подчеркнем еще раз, что особенно важно выдержать одинаковый "ход" всех клавиш.

Элементы блока управления размещены на трех печатных платах, установленных внутри корпуса. Первая из них — "системная". На ней находятся микропроцессор DD4 с цепями сброса, синхронизации и управления, микросхемы ОЗУ и ПЗУ, контроллер последовательного интерфейса DD10. Розетки XS1 и XS2 выведены на заднюю панель корпуса. Вторая плата — пульт управления с кнопками SB4—SB25, светодиодами индикаторами HG1—HG4 и микросхемами DD10, DD11. Кнопки SB1—SB3 установлены отдельно. На третьей плате находятся микросхемы DD3, DD6, DD7 и резисторы R7—R14. Она размещена таким образом, чтобы длина проводов, идущих к контактам клавиш, была минимальной. В противном случае неизбежны проблемы с наводками и помехами. Разделительные диоды (VD1 по схеме, приведенной на рис. 2) размещены непосредственно у контактов клавиш. Все узлы соединены между собой с помощью многопроводных плоских шлейфов и разъемов серии IDC.

При повторении устройства транзисторы VT1—VT6 можно заменять любыми маломощными соответствующей структуры, а микросхемы — функциональными аналогами из других серий, в том чис-

ле импортными. Например, K580BB79 — на i8279, KP580BB51 — на i8251, K537PY10 — на 6116, K573PФ5 — на K573PФ2 или 2716. Микросхемы ПЗУ рекомендуется устанавливать в панели. Ак-

кумуляторная батарея GB1 на 3,6 В — от компьютера, но подойдут и три элемента Д-0,06, соединенных последовательно.

После сборки и проверки правильности монтажа необходимо подключить

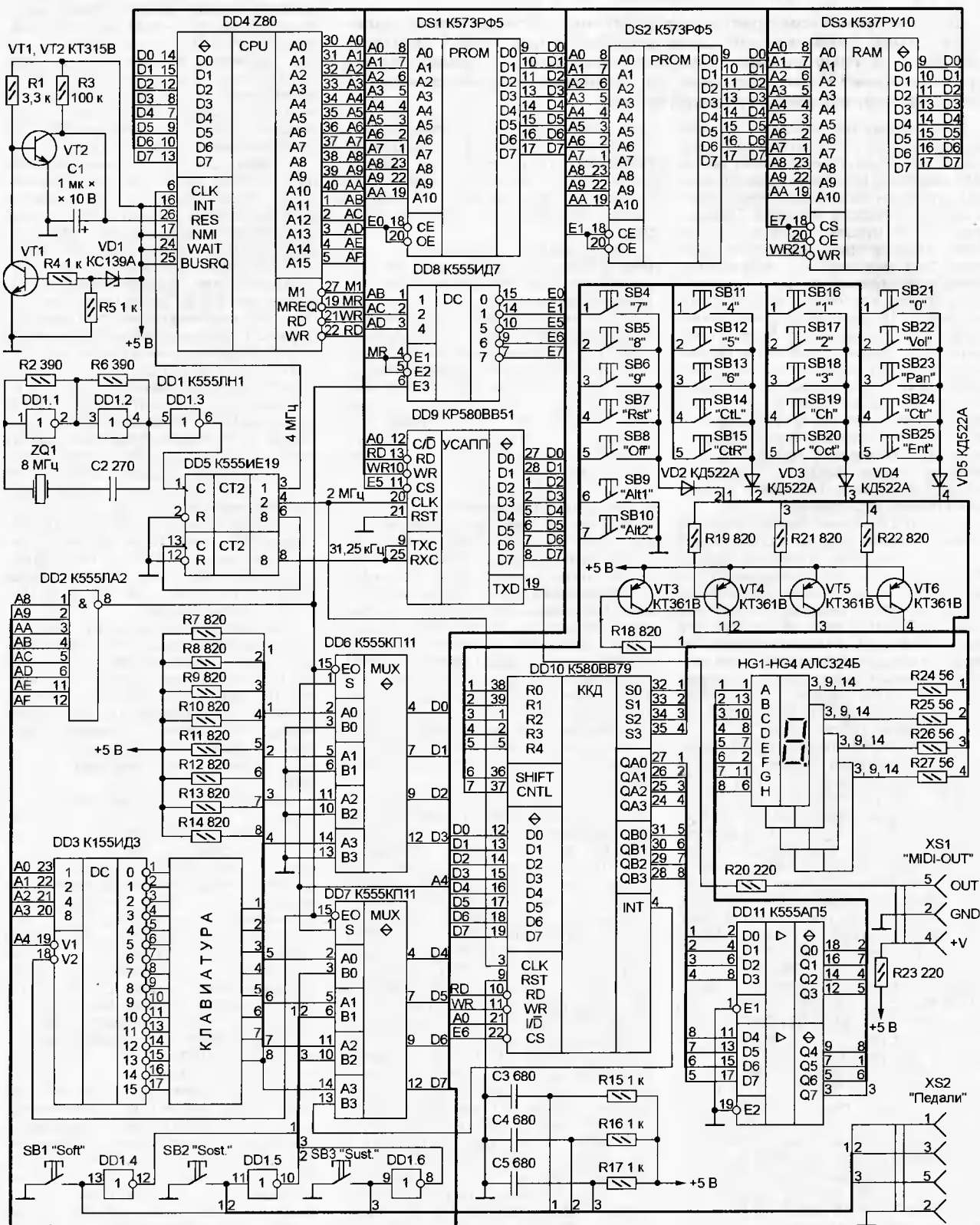


Рис. 1

```

0000 F3 31 FF 3F 3E 02 0E FF FD 21 00 38 FD 77 00 28
0010 05 0D FD 23 18 F6 0E 02 3E 40 32 01 28 3E 4D 32
0020 01 28 3E 11 32 01 28 0D 20 EE 3E DF 32 01 30 3E
0030 01 32 01 30 3E 34 32 01 30 3E 50 32 01 30 3E 90
0040 32 01 30 3E A0 32 01 30 DD 21 84 3B DD 22 80 3B
0050 DD 22 82 3B CD 00 07 3A 02 3B 67 FD 21 00 38 3A
0060 00 3B 32 01 3B 6F FD 6F 0E 00 06 FF FD 5E 00 0A
0070 57 CB 42 20 1A CB 43 28 63 CB 5B 20 06 FD 36 00
0080 02 18 59 FD 36 00 02 FD 46 80 CD C2 07 18 4D CB
0090 4A 20 1A CB 4B 28 45 CB 5B 28 06 FD 36 00 09 18
00A0 3B FD 36 00 09 18 46 80 CD E5 07 18 2F CB 43 28
00B0 0B CB C3 FD 73 00 FD 36 80 7F 18 20 CB 4B 20 0B
00C0 CB CB FD 73 00 FD 36 80 7F 18 11 FD 46 80 3E 07
00D0 B8 28 09 05 05 05 05 05 05 05 05 05 05 05 05 05
00E0 FD 5E 10 CB 52 20 1A CB 43 28 63 CB 5B 20 06 FD
00F0 36 10 02 18 59 FD 36 10 02 FD 46 90 CD C2 07 18
0100 4D CB 5A 20 1A CB 4B 28 45 CB 5B 28 06 FD 36 10
0110 09 18 3B FD 36 10 09 FD 46 90 CD E5 07 18 2F CB
0120 43 20 0B CB C3 FD 73 10 FD 36 90 7F 18 20 CB 4B
0130 20 0B CB CB FD 73 10 FD 36 90 7F 18 11 FD 46 90
0140 3E 07 B8 28 09 05 05 05 05 05 05 05 05 05 05 05
0150 10 6F FD 5E 20 CB 62 20 1A CB 43 28 63 CB 5B 20
0160 06 FD 36 20 02 18 59 FD 36 20 02 FD 46 A0 CD C2
0170 07 18 4D CB 6A 20 1A CB 4B 28 45 CB 5B 28 06 FD
0180 36 20 09 18 3B FD 36 20 09 FD 46 A0 CD E5 07 18
0190 2F CB 43 20 0B CB C3 FD 73 20 FD 36 A0 7F 18 20
01A0 CB 4B 20 0B CB CB FD 73 20 FD 36 A0 7F 18 11 FD
01B0 46 A0 3E 07 B8 28 09 05 05 05 05 05 05 05 05 05
01C0 7D C6 10 6F FD 5E 30 CB 72 20 1A CB 43 28 63 CB
01D0 5B 20 06 FD 36 30 02 18 59 FD 36 30 02 FD 46 B0
01E0 CD C2 07 18 4D CB 7A 20 1A CB 4B 28 45 CB 5B 28
01F0 06 FD 36 30 09 18 3B FD 36 30 09 FD 46 B0 CD E5
0200 07 18 2F CB 43 20 0B CB C3 FD 73 30 FD 36 B0 7F
0210 18 20 CB 4B 20 0B CB CB FD 73 30 FD 36 B0 7F 18
0220 11 FD 46 B0 3E 07 B8 28 09 05 05 05 05 05 05 05
0230 70 B0 3E 0F B9 20 18 D9 3A 02 3B 67 3A 10 FF 47
0240 CD FF 0F CD 7F 02 CB 78 C4 D1 02 D9 C3 57 00 3A
0250 01 3B 3C 32 01 3B 6F 0C FD 23 3A 80 3B 47 3A 82
0260 3B B8 CA 6A 00 3A 01 28 CB 47 CA 6A 00 DD 68 DD
0270 7E 00 32 00 28 CD F3 07 DD 22 80 3B C3 6A 00 3A
0280 40 3A CB 60 20 07 E6 7F 28 11 AF 18 06 E6 7F 20
0290 0A 3E 7F 32 40 3A 16 40 CD 8F 07 3A 42 3A CB 68
02A0 20 07 E6 7F 28 11 AF 18 06 E6 7F 20 0A 3E 7F 32
02B0 42 3A 16 42 CD 8F 07 3A 43 3A CB 70 20 06 E6 7F
02C0 C8 AF 18 05 E6 7F C0 3E 7F 32 43 CA 16 43 C3 8F
02D0 07 3A 00 30 47 E6 F0 FE D0 CA F8 02 FE C0 CA 30
02E0 03 FE 50 CA 68 03 FE 40 CA A0 03 FE 90 CA D8 03
02F0 FE 80 CA 10 04 C3 AB 0F 78 E6 0F FE 00 CA CB 09
0300 FE 01 CA ED 0F FE 02 CA 0F 0A FE 03 CA 30 0D FE
0310 04 CA BC 0D FE 08 CA 31 0A FE 09 CA 53 0A FE 0A
0320 CA 75 0A FE 0B CA 95 0F FE 0C CA 7D 07 C3 AB 0F
0330 78 E6 0F FE 00 CA 41 0F FE 01 CA 1B 05 FE 02 CA
0340 50 05 FE 03 CA 99 05 FE 04 CA 8C 04 FE 08 CA 64
0350 09 FE 09 CA 87 09 FE 0A CA A9 09 FE 0B CA 62 04
0360 FE 0C CA C4 0C C3 AB 0F 78 E6 0F FE 00 CA 17 0B
0370 FE 01 CA E6 0B FE 02 CA FC 0A FE 03 CA E9 0C FE
0380 04 CA 7A 0D FE 08 CA 95 0F FE 09 CA 8B 0B FE 0A
0390 CA 95 0F FE 0B CA 95 0F FE 0C CA 74 07 C3 AB 0F
03A0 78 E6 0F FE 00 CA 41 0F FE 01 CA 1B 05 FE 02 CA
03B0 56 05 FE 03 CA C7 05 FE 04 CA 14 07 FE 08 CA 95
03C0 0F FE 09 CA A9 0B FE 0A CA 95 0F FE 0B CA 71 04
03D0 FE 0C CA 92 0C C3 AB 0F 78 E6 0F FE 00 CA 17 0B
03E0 FE 01 CA E6 0B FE 02 CA FC 0A FE 03 CA 4D 0D FE
03F0 04 CA D9 0D FE 08 CA 95 0F FE 09 CA 8B 0B FE 0A

```

```

0400 CA 95 0F FE 0B CA 95 0F FE 0C CA 6B 07 C3 AB 0F
0410 78 E6 0F FE 00 CA 64 07 FE 01 CA 7C 05 FE 02 CA
0420 83 05 FE 03 CA B6 05 FE 0A CA 00 00 FE 08 CA 95
0430 0F FE 09 CA A9 0B FE 0A CA 95 0F FE 0B CA E9 04
0440 FE 0C CA 17 0C C3 AB 0F CD BF 0F 3A 02 3B E6 0F
0450 3C CD BE 08 06 1F CD 04 0F 06 5C CD D4 0F 3A 62
0460 3B C9 CD 48 04 CD 00 D8 3A 63 3B CD 00 08 C3 C5
0470 0F CD 48 04 CD 5F 08 3A 63 3B CD 00 08 3E 02 32
0480 60 3B 3D 32 50 3B 3E 92 32 01 30 C9 3A 50 3B FE
0490 00 CA 95 0F CB 47 CA FA 04 CD DE 08 3D FE 10 D2
04A0 5A 0F 6F 7C CB 27 CB 27 CB 27 5F 16 3C 06
04B0 3B 0E 00 26 0F 0A 12 0C 1C 25 20 F9 0E 00 CB 25
04C0 CB 25 CB 25 CB 25 5D 26 0F 1A 02 0C 1C 25 20 F9
04D0 3E 92 32 01 30 CD 28 0F CD DE 08 3D 47 3A 02 3B
04E0 E6 F0 80 32 02 3B C3 14 07 3A 03 3B CD BE 08 06
04F0 7F CD 37 0F 3E 02 32 50 3B C9 CB 4F CA 2D 05 CD
0500 DE 08 FE 80 D2 70 0F 32 03 3B CD AB 07 06 7F C3
0510 1C 0F 3A 04 3B CD BE 08 06 3E C9 CD 12 05 C3 1C
0520 0F CD 12 05 CD 37 0F 3E 04 32 50 3B C9 CB 57 CA
0530 62 05 CD DE 08 FE 80 D2 70 0F 32 04 3B 16 07 CD
0540 8F 07 06 3E C3 1C 0F 3A 05 3B CD BE 08 06 49 C9
0550 CD 47 05 C3 1C 0F CD 47 05 CD 37 0F 3E 08 32 50
0560 3B C9 CB 5A CA D3 05 CD DE 08 FE 80 D2 70 0F 32
0570 05 3B 16 0A CD 8F 07 06 49 C3 1C 0F 3E 7F CD 15
0580 05 18 A1 3E 40 CD 4A 05 18 CF 3A 06 3B CD BE 08
0590 06 1F C9 CD 8A 05 C3 1C 0F 3A 51 3B FE 00 28 F3
05A0 CB 47 CA F0 0E CD DE 08 FE 80 D2 70 0F 32 06 3B
05B0 CD C5 0F 32 51 3B 3A 07 3B CD BE 08 06 5E CD 37
05C0 0F 3E 10 32 50 3B C9 CD 8A 05 CD 37 0F 3E 01 32
05D0 51 3B C9 CB 67 CA 5E 0D CD DE 08 FE 80 D2 70 0F
05E0 32 07 3B 5F 3A 06 3B 57 CD BE 08 06 1F CD 1C 0F
05F0 7B C3 8F 07 06 FF CD 07 0F 3A 02 3B E6 0F CD BE
0600 08 3A 62 3B CD 00 08 3A 63 3B CD 00 08 CD C5 0F
0610 16 7B AF CD 8F 07 16 78 AF CD 8F 07 16 79 AF CD
0620 8F 07 3E A3 32 00 3B AF 32 03 3B CD AB 07 3E 7F
0630 32 04 3B 16 07 CD 8F 07 3E 40 32 05 3B 16 0A CD
0640 8F 07 3A 06 3B 57 AF 32 06 3B 32 07 3B CD 8F 07
0650 3A 08 3B CB 7F 20 05 57 AF CD 8F 07 AF 32 08 3B
0660 32 09 3B 3A 0A 3B CB 7F 20 05 57 AF CD 8F 07 AF
0670 32 0A 3B 32 0B 3B C9 FF FF FF FF FF FF FF FF FF
0680 FF FF FF FF FF FF FF FF FF FF FF FF FF FF FF FF
0690 FF FF FF FF FF FF FF FF FF FF FF FF FF FF FF FF
06A0 FF FF FF FF FF FF FF FF FF FF FF FF FF FF FF FF
06B0 FF FF FF FF FF FF FF FF FF FF FF FF FF FF FF FF
06C0 FF FF FF FF FF FF FF FF FF FF FF FF FF FF FF FF
06D0 FF FF FF FF FF FF FF FF FF FF FF FF FF FF FF FF
06E0 09 3B FE 80 30 03 CD 8F 07 3A 0A 3B CB 7F 20 0F
06F0 FE 00 28 0B 57 3A 0B 3B FE 80 30 03 CD 8F 07 C9
0700 06 28 CD D4 0F 06 3D CD D4 0F 06 38 CD D4 0F 06
0710 48 CD D4 0F CD C5 0F CD 3A 02 3B 67 3A 03 3B FE 80
0720 38 04 AF 32 03 3B CD AB 07 3A 04 3B FE 80 38 05
0730 3E 7F 32 04 3B 16 07 CD 8F 07 3A 05 3B FE 80 38
0740 05 3E 40 32 05 3B 16 0A CD 8F 07 3A 06 3B FE 80
0750 30 0F FE 00 28 0B 57 3A 07 3B FE 80 30 03 CD 8F
0760 07 C3 D3 06 CD D9 0E 3E FF 18 4E 06 1F CD 07 0F
0770 16 79 18 10 06 98 CD 07 0F 16 78 18 07 06 5E CD
0780 07 0F 16 7B AF 18 08 5F 7C E6 0F C6 E0 18 06 5F
0790 7C E6 0F C6 B0 4F DD 2A 82 3B DD 71 00 CD F3 07
07A0 DD 72 00 CD F3 07 DD 73 00 18 32 47 7C E6 0F C6
07B0 C0 CD B9 07 DD 70 00 18 24 DD 2A 82 3B DD 77 00
07C0 18 1B DD 2A 82 3B 7C E6 0F C6 80 DD 77 00 CD F3
07D0 07 7D D6 80 DD 77 00 CD F3 07 DD 70 00 CD F3 07
07E0 DD 22 82 3B C9 DD 2A 82 3B 7C E6 0F C6 90 DD 77
07F0 00 18 DB 3E FF DD BD 28 03 DD 23 C9 DD 2E 84 C9

```

к клавиатуре через миллиамперметр блок питания и убедиться, что потребляемый ток не превышает указанного выше значения. Затем следует проверить работоспособность тактового генератора и измерить частоту импульсов на выходах делителя DD5. При номинальном напряжении питания логический уровень на выводе 26 микросхемы DD4 должен быть высоким, сменяясь низким при уменьшении напряжения примерно до 4,6 В. Когда внешнее питание отключено, а батарея GB1 за-

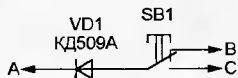


Рис. 2

ряжена, напряжение между выводами 24 и 12 микросхемы DS3 должно составлять 3...3,6 В, а между выводами питания других микросхем — отсутствовать. В остальных узлах достаточно проверить отсутствие обрывов и замыканий. После того, как устройство заработало и по интерфейсу MIDI пошла информация, поочередно нажимая на каждую кнопку и клавишу, проверяют их работу и при необходимости регулируют контакты.

Перед тем как рассказать о правилах работы с клавиатурой, остановимся на некоторых особенностях программного обеспечения. Микропроцессор, прежде всего, задает начальные значения системных переменных, настраивает кон-

троллеры KP580BB51 и K580BB79. Затем он проверяет текущий канал формирования звука и передает по MIDI-интерфейсу команды его настройки. На этом инициализация заканчивается и начинается циклический опрос клавиш.

Если зафиксировано изменение состояния (например, размыкание нормально замкнутой цепи какой-либо клавиши), в ОЗУ запоминаются номера клавиши и цикла, в котором это произошло. После замыкания нормально разомкнутой цепи той же клавиши будет вычислена и передана по MIDI-интерфейсу пропорциональная скорости нажатия разность номеров циклов. В программе приняты меры, исключающие обработку незавершен-

0000	FE 00 20 05 06 28 C3 D4 0F FE 01 20 05 06 EE C3	0400	62 3B 06 EE CD D4 0F 06 28 CD D4 0F 3E 02 32 60
0010	D4 0F FE 02 20 05 06 0B C3 D4 0F FE 03 20 05 06	0410	3B 3E 92 32 01 30 C9 3A 00 3B FE 7F 20 0F 3E 8B
0020	8A C3 D4 0F FE 04 20 05 06 CC C3 D4 0F FE 05 20	0420	CD 86 0F 06 DF CD D4 0F 06 0B C3 CD 0F FE 8B 20
0030	05 06 98 C3 D4 0F FE 06 20 05 06 18 C3 D4 0F FE	0430	0F 3E 97 CD 86 0F 06 DF CD D4 0F 06 EE C3 CD 0F
0040	07 20 05 06 EA C3 D4 0F FE 08 20 05 06 08 C3 D4	0440	FE 97 20 0F 3E A3 CD 86 0F 06 FF CD D4 0F 06 28
0050	0F FE 09 20 05 06 88 C3 D4 0F 06 DF C3 D4 0F FE	0450	C3 CD 0F FE A3 20 0F 3E AF CD 86 0F 06 FF CD D4
0060	00 20 05 06 20 C3 D4 0F FE 01 20 05 06 E6 C3 D4	0460	0F 06 EE C3 CD 0F FE AF 20 0F 3E BB CD 86 0F 06
0070	0F FE 02 20 05 06 03 C3 D4 0F FE 03 20 05 06 82	0470	FF CD D4 0F 06 0B C3 CD 0F FE BB 20 0F 3E C7 CD
0080	C3 D4 0F FE 04 20 05 06 C4 C3 D4 0F FE 05 20 05	0480	86 0F 06 FF CD D4 0F 06 8A C3 CD 0F FE C7 20 B4
0090	06 90 C3 D4 0F FE 06 20 05 06 10 C3 D4 0F FE 07	0490	18 EB 3A 00 3B FE C7 28 D1 FE CB 28 BA FE AF 28
00A0	20 05 06 E2 C3 D4 0F FE 08 20 05 06 00 C3 D4 0F	04A0	A3 FE A3 28 8C FE 97 CA 1E 0C FE 8B 20 0F 3E 7F
00B0	FE 09 20 05 06 80 C3 D4 0F 06 D7 C3 D4 0F 0E 00	04B0	CD 86 0F 06 DF CD D4 0F 06 8A C3 CD 0F FE 7F C2
00C0	47 D6 64 0C 30 FA 0D 79 32 61 3B 0E 00 78 47 D6	04C0	44 0C 18 EA 3A 00 3B FE C7 28 B4 FE BB 28 9D FE
00D0	0A 0C 30 FA 0D 79 32 62 3B 78 32 63 3B C9 3A 61	04D0	AF 28 86 FE A3 CA 46 0C FE 97 CA 33 0C FE 8B CA
00E0	3B 47 3A 63 3B CB 20 CB 20 80 CB 20 CB 20 CB 20	04E0	20 0C FE 7F 28 CA C3 44 0C 3A 08 3B CB BF CD BE
00F0	80 CB 20 80 4F 3A 62 3B 47 79 CB 20 80 CB 20 CB	04F0	08 06 7D CD 37 0F 3E 02 32 51 3B C9 57 CD BE 08
0100	20 80 C9 32 61 3B 3E 91 32 01 30 CD D4 0F 3E 02	0500	06 7D CD 07 0F AF CD 8F 07 7A CB FF 32 08 3B C9
0110	32 60 3B 3A 62 3B CD 5F 08 C9 32 62 3B 3E 92 32	0510	3A 08 3B CB 7F 28 E5 CB BF 32 08 3B 57 CD BE 08
0120	01 30 CD D4 0F 3E 04 32 60 3B 3A 62 3B CD 5F 08	0520	06 7D CD 1C 0F 3A 09 3B FE 80 D2 70 0F C3 8F 07
0130	C9 32 63 3B 3E 93 32 01 30 CD D4 0F AF 32 60 3B	0530	3A 51 3B FE 00 28 D9 CB 4F CA F0 0E CD DE 08 FE
0140	C9 3A 60 3B CB 47 28 07 3E 00 06 28 C3 03 09 CB	0540	80 D2 70 0F 32 08 3B CD C5 0F 32 51 3B 3A 09 3B
0150	4F 28 07 3E 00 06 28 C3 1A 09 CB 57 C8 3E 00 06	0550	CD BE 08 06 5E CD 37 0F 3E 20 32 50 3B C9 CB 6F
0160	28 C3 31 09 3A 60 3B CB 47 28 07 3E 01 06 EE C3	0560	CA EA 0D CD DE 08 FE 80 D2 70 0F 32 09 3B 5F 3A
0170	03 09 CB 4F 28 07 3E 01 06 EE C3 1A 09 CB 57 C8	0570	08 3B CB BF 32 08 3B C3 E7 05 3A 0A 3B CB BF CD
0180	3E 01 06 EE C3 31 09 3A 60 3B CB 47 28 06 AF 06	0580	BE 08 06 5F CD 37 0F 3E 04 32 51 3B C9 57 CD BE
0190	DF C3 03 09 CB 4F 28 07 3E 02 06 0B C3 1A 09 CB	0590	08 06 5F CD 07 0F AF CD 8F 07 7A CB FF 32 0A 3B
01A0	57 C8 3E 02 06 0B C3 31 09 3A 60 3B CB 47 28 06	05A0	C9 3A 0A 3B CB 7F 28 E5 CB BF 32 0A 3B 57 CD BE
01B0	AF 06 DF C3 03 09 CB 4F 28 07 3E 03 06 8A C3 1A	05B0	08 06 5F CD 1C 0F 3A 0B 3B C3 28 0D 3A 51 3B FE
01C0	09 CB 57 C8 3E 03 06 8A C3 31 09 3A 60 3B CB 47	05C0	00 28 DE CB 4F CA F0 0E CD DE 08 FE 80 D2 70 0F
01D0	28 06 AF 06 DF C3 03 09 CB 4F 28 07 3E 04 06 CC	05D0	32 0A 3B CD C5 0F 32 51 3B CA 0B 3B CD BE 08 06
01E0	C3 1A 09 CB 57 C8 3E 04 06 CC C3 31 09 3A 60 3B	05E0	5E CD 37 0F 3E 40 32 50 3B C9 CB 77 CA AB 0F CD
01F0	CB 47 28 06 AF 06 DF C3 03 09 CB 4F 28 07 3E 05	05F0	DE 08 FE 80 D2 70 0F 32 0B 3B 5F 3A 0A 3B CB BF
0200	06 98 C3 1A 09 CB 57 C8 3E 05 06 98 C3 31 09 3A	0600	32 0A 3B C3 E7 05 FF FF FF FF FF FF FF FF FF FF
0210	60 3B CB 47 28 06 AF 06 DF C3 03 09 CB 4F 28 07	0610	FF FF FF FF FF FF FF FF FF FF FF FF FF FF FF FF
0220	3E 06 06 18 C3 1A 09 CB 57 C8 3E 06 06 18 C3 31	0620	FF FF FF FF FF FF FF FF FF FF FF FF FF FF FF FF
0230	09 3A 60 3B CB 47 28 06 AF 06 DF C3 03 09 CB 4F	0630	FF FF FF FF FF FF FF FF FF FF FF FF FF FF FF FF
0240	28 07 3E 07 06 EA C3 1A 09 CB 57 C8 3E 07 06 EA	0640	FF FF FF FF FF FF FF FF FF FF FF FF FF FF FF FF
0250	C3 31 09 3A 60 3B CB 47 28 06 AF 06 DF C3 03 09	0650	FF FF FF FF FF FF FF FF FF FF FF FF FF FF FF FF
0260	CB 4F 28 07 3E 08 06 08 C3 1A 09 CB 57 C8 3E 08	0660	FF FF FF FF FF FF FF FF FF FF FF FF FF FF FF FF
0270	06 08 C3 31 09 3A 60 3B CB 47 28 06 AF 06 DF C3	0670	FF FF FF FF FF FF FF FF FF FF FF FF FF FF FF FF
0280	03 09 CB 4F 28 07 3E 06 88 C3 1A 09 CB 57 C8	0680	FF FF FF FF FF FF FF FF FF FF FF FF FF FF FF FF
0290	3E 09 06 88 C3 31 09 3A 62 3B CB 27 0B 27 CB 27	0690	FF FF FF FF FF FF FF FF FF FF FF FF FF FF FF FF
02A0	CB 27 4F 3A 63 3B 81 C9 4F CB 3F CB 3F CB 3F CB	06A0	FF FF FF FF FF FF FF FF FF FF FF FF FF FF FF FF
02B0	3F 32 62 3B 47 79 E6 0F C9 3E 91 32 01 30 3A 61	06B0	FF FF FF FF FF FF FF FF FF FF FF FF FF FF FF FF
02C0	3B C3 00 08 CD B9 0A CD 97 0A FE 99 28 03 3F 3C	06C0	FF FF FF FF FF FF FF FF FF FF FF FF FF FF FF FF
02D0	27 CD A8 0A 32 63 3B 4F 78 CD 00 08 79 CD 00 08	06D0	FF FF FF FF FF FF FF FF FF FF FF FF FF FF FF FF
02E0	3E 04 32 60 3B C9 CD B9 0A CD 97 0A FE 00 28 E1	06E0	0F 06 5F CD D4 0F 06 98 CD D4 0F 06 E6 C3 CD 0F
02F0	3D CD A8 0A FE 0F 20 D6 06 06 18 D8 3A 60 3B E6	06F0	CD BF 0F 06 1F CD D4 0F 06 FF CD D4 0F 06 5E CD
0300	0F C8 3A 50 3B FE 01 20 BB 3E 92 32 01 30 CD 97	0700	D4 0F 06 1E C3 CD 0F CD BF 0F CD D4 0F 06 FF CD
0310	0A FE 16 28 BC 18 E7 3A 60 3B E6 0F C8 3A 50 3B	0710	D4 0F 06 1E CD D4 0F 06 59 C3 CD 0F CD BF 0F CD
0320	FE 01 20 C2 3E 92 32 01 30 CD 97 0A FE 01 28 A1	0720	D4 0F 3A 61 3B CD 00 08 3A 62 3B CD 00 08 3A 63
0330	18 BE 3A 61 3B CB 27 CB 27 CB 27 CB 27 4F 3A 62	0730	3B CD 00 08 C3 C5 0F CD BF 0F CD D4 0F 3A 61 3B
0340	3B 81 C9 4F CB 3F CB 3F CB 3F CB 32 61 3B 47	0740	CD 5F 08 3A 62 3B CD 00 08 3A 63 3B CD 00 08 3B
0350	79 E6 0F C9 CD 32 0B FE 12 28 03 3F 3C 27 CD 43	0750	01 32 60 3B 3E 91 32 01 30 C9 CD BF 0F 06 EE CD
0360	0B 32 62 3B 4F 3E 91 32 01 30 78 CD 00 08 79 CD	0760	D4 0F 06 DF CD D4 0F 06 EE CD D4 0F 06 18 18 5D
0370	00 08 3E 02 32 60 3B C9 CD 32 0B FE 00 28 DF 3D	0770	CD BF 0F 06 CB CD D4 0F 06 EE CD D4 0F 06 18 0B
0380	CD 43 0B FE 0F 20 DA D6 06 18 D6 3A 60 3B E6 0F	0780	D4 0F 06 EA 18 47 32 00 3B CD BF 0F 06 1E CD D4
0390	C8 3A 50 3B FE 01 20 BC 3E 01 06 EE 32 62 3B 3E	0790	0F 06 1F 18 3F CD BF 0F 06 DF CD D4 0F 06 5E CD
03A0	92 32 01 30 CD D4 0F 18 C9 3A 60 3B E6 0F C8 3A	07A0	D4 0F 06 1E CD D4 0F 06 DF 18 29 CD BF 0F 06 19
03B0	50 3B FE 01 20 C2 AF 06 28 18 E1 CD E0 0B AF 32	07B0	CD D4 0F 06 5F CD D4 0F CD D4 0F 06 FF 18 0E 3E
03C0	61 3B 06 28 CD D4 0F 3E 06 06 18 32 62 3B CD D4	07C0	90 32 01 30 C9 AF 32 50 3B 32 60 3B C9 AF 32 50
03D0	0F 3E 04 06 CC 32 63 3B CD D4 0F 3E 01 32 60 3B	07D0	3B 32 60 3B 3A 01 30 CB 7F 20 F9 78 32 00 30 C9
03E0	3E 91 32 01 30 C9 3A 60 3B E6 0F C8 3A 50 3B FE	07E0	30 35 2E 30 32 2E 30 30 76 20 35 2E 34 62 20 20
03F0	01 20 C8 CD 11 0C AF 32 61 3B 32 63 3B 3E 01 32	07F0	4C 75 7A 79 61 6E 69 6E 56 69 63 74 6F 72 20 41

ных действий, когда, например, клавиша была отпущена, не дойдя до "нажатого" состояния. В каждом цикле

опрашиваются все клавиши и проверяются состояния педалей и кнопок пульта управления. При необ-

ходимости обрабатываются поступившие команды.

Распределение адресного пространства микроконтроллера следующее: 0000H—07FFH — ПЗУ (DS1); 0800H—0FFFH — ПЗУ (DS2); 1000H—27FFH — свободно; 2800H—2FFFH — контроллер последовательного интерфейса (DD9), используются только адреса 2800H и 2801H; 3000H—37FFH — контроллер клавиатуры и дисплея (DD10), используются только адреса 3000H и 3001H; 3800H—3FFFH — ОЗУ (DS3); 4000H—0FFFFH — свободно; 0FF00H—0FF0FH — клавиши; 0FF10H—0FF1FH — педали и сигнал INT DD10; 0FF20H—0FFFFH — не используется.

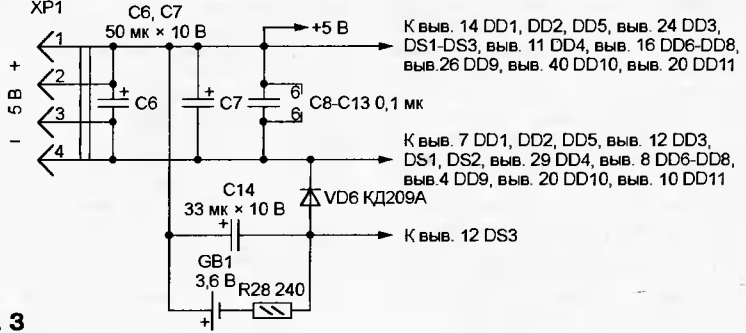


Рис. 3

Кла-виша	Подключение (микросхема/вывод)			Кла-виша	Подключение (микросхема/вывод)		
	А	В	С		А	В	С
—	—	—	—	32	DD3/1	DD7/2	DD7/5
1	DD3/2	DD6/2	DD6/5	33	DD3/2	DD7/2	DD7/5
2	DD3/3	DD6/2	DD6/5	34	DD3/3	DD7/2	DD7/5
3	DD3/4	DD6/2	DD6/5	35	DD3/4	DD7/2	DD7/5
4	DD3/5	DD6/2	DD6/5	36	DD3/5	DD7/2	DD7/5
5	DD3/6	DD6/2	DD6/5	37	DD3/6	DD7/2	DD7/5
6	DD3/7	DD6/2	DD6/5	38	DD3/7	DD7/2	DD7/5
7	DD3/8	DD6/2	DD6/5	39	DD3/8	DD7/2	DD7/5
8	DD3/9	DD6/2	DD6/5	40	DD3/9	DD7/2	DD7/5
9	DD3/10	DD6/2	DD6/5	41	DD3/10	DD7/2	DD7/5
10	DD3/11	DD6/2	DD6/5	42	DD3/11	DD7/2	DD7/5
11	DD3/13	DD6/2	DD6/5	43	DD3/13	DD7/2	DD7/5
12	DD3/14	DD6/2	DD6/5	44	DD3/14	DD7/2	DD7/5
13	DD3/15	DD6/2	DD6/5	45	DD3/15	DD7/2	DD7/5
14	DD3/16	DD6/2	DD6/5	46	DD3/16	DD7/2	DD7/5
15	DD3/17	DD6/2	DD6/5	47	DD3/17	DD7/2	DD7/5
16	DD3/1	DD6/11	DD6/14	48	DD3/1	DD7/11	DD7/14
17	DD3/2	DD6/11	DD6/14	49	DD3/2	DD7/11	DD7/14
18	DD3/3	DD6/11	DD6/14	50	DD3/3	DD7/11	DD7/14
19	DD3/4	DD6/11	DD6/14	51	DD3/4	DD7/11	DD7/14
20	DD3/5	DD6/11	DD6/14	52	DD3/5	DD7/11	DD7/14
21	DD3/6	DD6/11	DD6/14	53	DD3/6	DD7/11	DD7/14
22	DD3/7	DD6/11	DD6/14	54	DD3/7	DD7/11	DD7/14
23	DD3/8	DD6/11	DD6/14	55	DD3/8	DD7/11	DD7/14
24	DD3/9	DD6/11	DD6/14	56	DD3/9	DD7/11	DD7/14
25	DD3/10	DD6/11	DD6/14	57	DD3/10	DD7/11	DD7/14
26	DD3/11	DD6/11	DD6/14	58	DD3/11	DD7/11	DD7/14
27	DD3/13	DD6/11	DD6/14	59	DD3/13	DD7/11	DD7/14
28	DD3/14	DD6/11	DD6/14	60	DD3/14	DD7/11	DD7/14
29	DD3/15	DD6/11	DD6/14	—	—	—	—
30	DD3/16	DD6/11	DD6/14	—	—	—	—
31	DD3/17	DD6/11	DD6/14	—	—	—	—

Таблица 4

Кнопка	Функция		
	Только кнопки	Вместе с SB9 (Alt1)	Вместе с SB10 (Alt2)
SB1	Дублирует педаль "Soft"		
SB2	Дублирует педаль "Sostenuto"		
SB3	Дублирует педаль "Sustain"		
SB4	Ввод цифры 7	Резерв	
SB5	Ввод цифры 8	Увеличение на 10 значения на табло	
SB6	Ввод цифры 9	Резерв	
SB7	Резерв		
SB8	Выключение всех звуков в текущем канале	Выключение всех звуков во всех каналах	Сброс всех контроллеров
SB11	Ввод цифры 4	Уменьшение на 1 значения на табло	
SB12	Ввод цифры 5	Установка среднего значения параметра (номер канала — 10, прочие — 64)	
SB13	Ввод цифры 6	Увеличение на 1 значения на табло	
SB14	Включение или выключение левого контроллера	Ввод номера левого контроллера	Значение левого контроллера
SB15	Включение или выключение правого контроллера	Ввод номера правого контроллера	Значение правого контроллера
SB16	Ввод цифры 1	Резерв	
SB17	Ввод цифры 2	Уменьшение на 10 значения на табло	
SB18	Ввод цифры 3	Резерв	
SB19	Вызов на табло номера канала	Переход к другому каналу (1—16)	Переход к другому инструменту (0—127)
SB20	Вызов на табло текущего смещения звукоряда	Смещение звукоряда на октаву вниз	Смещение звукоряда на октаву вверх
SB21	Ввод цифры 0	Сброс всех установок текущего канала	Системный сброс (команда OFFH)
SB22	Вызов на табло текущего значения громкости	Ввод нового значения громкости	Установка максимальной громкости
SB23	Вызов на табло текущего значения панорамы	Ввод нового значения панорамы	Установка панорамы в центр
SB24	Вызов на табло номера текущего контроллера	Ввод нового контроллера	Ввод нового значения контроллера
SB25	Исполнение набранной команды	Перезапуск текущего канала	Перезапуск блока управления

Функциональное назначение кнопок и их сочетаний указано в табл. 4. Клавиатура передает по MIDI-интерфейсу команды смены режимов только после нажатия на кнопку SB25 "Enter". До этого, не прерывая исполнения музыки, можно набирать любые команды и корректировать их.

Для выбора команды нажимают на соответствующую кнопку, в некоторых случаях вместе с кнопками SB9 ("Alt1") или SB10 ("Alt2"). Числовые значения вводят, начиная с разряда сотен. В нем могут находиться только цифры 0 или 1. В противном случае в этом разряде светодиодного индикатора (табло) появится знак "-", а значение будет интерпретировано программой как нулевое. После сотен вводят цифры десятков и единиц. Если набранное значение превышает максимальное допустимое для большинства команд 127 (исключение — номер канала, который должен находиться в пределах 1—16), на табло будет выведено ">127", а нажатие на кнопку SB25 "Enter" не приведет к передаче команды. Ее набор придется повторить с самого начала.

ЛИТЕРАТУРА

1. Студнев А. MIDI-клавиатура. — Радио, 1993, № 11, с. 32—34.
2. Кононов С. MIDI-клавиатура для мультимедиа-компьютеров и MIDI-синтезаторов. — Радио, 1997, № 3, с. 40—42, № 4, с. 42, 43.
3. Оборотов Н. Простая MIDI-клавиатура для ПК. — Радио, 2000, № 3, с. 25, 26, 44.

От редакции. Полный исходный текст программы MIDI-клавиатуры и прошивка ПЗУ размещены на ftp-сервере журнала по адресу <ftp://ftp2.psguo.ru/pub/2001/08/midi>.

МОДУЛЬНАЯ РЕКЛАМА

Условия см. в "Радио", 2001, № 6, с. 28

ПОСЫЛТОРГ — ЖИВ!

Программатор PIC-контроллеров — 500 руб.
 Программатор УФППЗУ — 550 руб.
 CD-ROM справочник "Микросхемы памяти" — 75 руб.
 Набор "Частотомер 250 МГц" — 450 руб.
 Цифровая шкала трансивера — 620 руб.
 И еще свыше 300 радионаборов!
 107113, г. Москва, а/я 10 "Посылторг"
 Тел. (095) 304-72-31

ПРЕДЛАГАЕМ

Ремонт и изготовление аккумуляторов и сборка для любой радиоэлектронной техники. Доставка по России.
 Москва (095) т/ф 962-91-98; 962-94-10.
 С.-Петербург (812) т. 535-25-96.

Электронная почта:
ms_time@hotmail.com

Сенсационное открытие!
 Последние достижения в звукотехнике.
<http://russi.boom.ru>

"DENDY" — ГЕНЕРАТОР ИСПЫТАТЕЛЬНЫХ ТЕЛЕВИЗИОННЫХ СИГНАЛОВ

С. РЮМИК, г. Чернигов, Украина

Кажется, еще недавно самой популярной игрушкой была игровая приставка "Dendy". Но прошло время, и о ней стали забывать. У многих она пылится без дела на самой дальней полке. А нельзя ли превратить ее во что-нибудь полезное? Оказывается, можно. Видеоприставка представляет собой довольно мощный вычислительный комплекс на базе микропроцессора MC6502, снабженный устройствами ввода команд (джойстиком), видео- и аудиосистемами. Достаточно освоить его программирование, чтобы разработать собственные программы игрового или прикладного характера. Автор предлагаемой статьи, например, сумел превратить игровую приставку в генератор испытательных телевизионных сигналов (ГИТС) стандарта PAL.

ГИТС незаменим при проверке и настройке телевизионных приемников. Особенно, если стандарт телевизора отличается от принятого для вещания в данной местности. Найти в продаже подобный прибор промышленного изготовления сложно, к тому же он довольно дорог. Чтобы превратить в ГИТС стандарта PAL игровую приставку "Dendy", достаточно изготовить самодельный картридж, содержащий всего две микросхемы РПЗУ, и записать в него предлагаемую программу. По функциональным возможностям подобный генератор вполне сравним с прибором "Электроника ГИС-02Т", но он значительно компактнее, что очень удобно, когда пользоваться им приходится вне дома, например, при покупке телевизора или видеоприставки.

В телевизорах, снабженных декодерами PAL, с помощью ГИТС проверяют чистоту основных цветов, правильность матрицирования сигналов цветности, устойчивость синхронизации, чувствительность звукового канала. Он незаменим при настройке баланса белого, динамического сведения лучей, устранении геометрических искажений раstra.

На испытательных таблицах "равномерно светящееся поле" одного из основных цветов (красного, зеленого или синего) хорошо заметны дефекты кинескопа — хаотические разбросанные белые точки, которые продавцы и телевизионные мастера на своем жаргоне называют "мухами". Для проверки и настройки телевизоров системы SECAM и черно-белых остаются доступными испытательные сигналы сетчатого, точечного и шахматного полей, а также градаций яркости.

Покупая новую "Dendy", с помощью картриджа ГИТС можно оценить качество создаваемого ею изображения. На статических испытательных таблицах погрешности формирования видеосигналов гораздо заметнее, чем на динамически меняющихся сюжетах игровых программ. Проверка, например, позволяет выявить видеоприставки с неустранимым заводским дефектом, проявляющимся в неточном воспроизведении цветов. Если приставка работает правильно и подключена к заведомо исправному телевизору, цвета формируемого ГИТС "равномерно

светящегося поля" должны сменяться в следующей последовательности: белый, голубой, синий, фиолетовый, пурпурный, бордовый, красный, оранжевый, желто-зеленый, зеленый, светло-зеленый, сине-зеленый, серый, черный.

Схема картриджа приведена на рис. 1. Нумерация контактов печатной вилки XP1 соответствует описанному в "Радио", № 10, 12 за 1997 г. соответственно на с. 27—30 и с. 20—23. Микросхема DS1 предназначена для управляющей программы, DS2 — для цифровых образов формируемых изображений. Предусмотрена возможность использовать микросхемы емкостью 8 (K573PФ6A) или 2 Кбайт (KP573PФ5), причем в любом сочетании. В первом случае переключку XT1 или XT2 устанавливают в положение 2-3, во втором — 1-2. Вместо указанных выше пригодны любые другие (в том числе импортные) ЛПЗУ емкостью 2 или 8 Кбайт с ультрафиолетовым стиранием. Предпочтительнее — экономичные

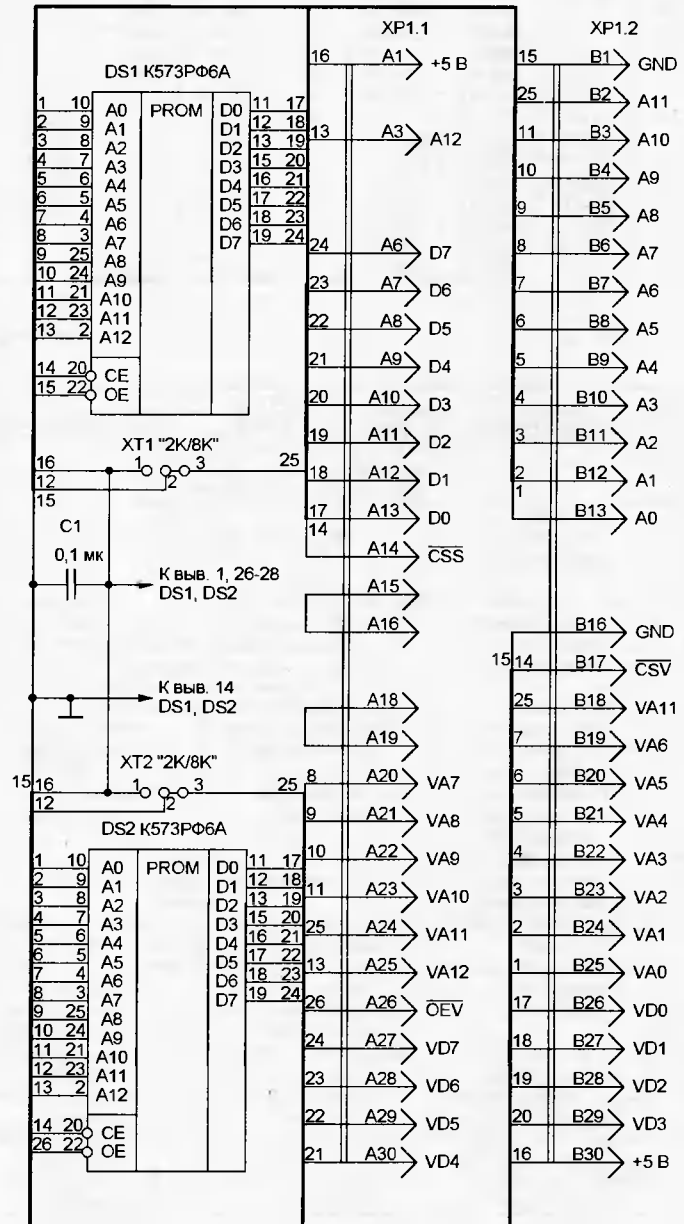


Рис. 1

структуры КМОП, в наименовании которых имеется буква С (например, 27С16 или 27С64).

РПЗУ программируют в соответствии с **табл. 1** (DS1) и **табл. 2** (DS2). Коды из последней строки табл. 1 (начальный адрес 1FF0H) заносят только в РПЗУ емкостью 8 Кбайт. Все не указанные в таблицах ячейки памяти программой ГИТС не используются и могут содержать произвольные данные.

Печатную плату картриджа (**рис. 2**) делают из двусторонне фольгированного стеклотекстолита толщиной 1 мм. Чтобы обеспечить надежную работу картриджа, необходимо как можно точнее выдерживать шаг печатных контактов вилок XP1 (2,54 мм). Для микросхем DS1 и DS2 предусматривают 28-контактные панели. РПЗУ, имеющие 24 вывода, следует вставлять в эти панели со смещением таким образом, чтобы вывод 1 попал в гнездо 3. Номера выводов для этого случая на **рис. 2** приведены в скобках. Конденсатор С1 — любой керамический емкостью 0,068—0,15 мкФ.

Если возникают трудности при изготовлении печатного разьема, в качестве заготовки можно воспользоваться готовой платой от любого неисправного игрового картриджа "Dendy". Удалив все ненужные элементы, в ней сверлят два отверстия и с помощью винтов или заклепок крепят к самодельной монтажной плате с двумя панелями под РПЗУ. Монтаж в этом случае ведут тонкими изолированными проводами, припаявая их непосредственно к выводам панелей и верхним краям контактов печатной вилки. Необходимо следить, чтобы припой не растекался по контактам более чем на 3 мм, иначе переделанный картридж не удастся состыковать с видеоприставкой.

Картридж с программой ГИТС вставляют в предназначенное для него гнездо любой Dendy-совместимой видеоприставки, например, "Subor", "Lifa", "Dendy-2", подключенной к телевизору обычным способом по высокой или низкой частоте. Последний вариант обеспечивает лучшее качество изображения. При соединении по высокой частоте оно в значительной мере зависит от характеристик применяемого устройства сопряжения (ВЧ модулятора). Чтобы получить стабильное изображение с минимумом помех, модулятор следует экранировать.

После включения видеоприставки на экране телевизора появится одна из 28 возможных испытательных таблиц: "градации яркости" (два вида), "шахматное поле" (16×15 цветных или черно-белых квадратов), "сетчатое поле" (31×29 квадратов, белые полосы на черном фоне с крестом в центре экрана), "равномерно светящееся поле" (14 различных цветов), вертикальные и горизонтальные цветные и черно-белые полосы (по два набора), "точечное поле" (240 точек), мелкая сетка для оценки разрешающей способности по горизонтали и вертикали. С учетом цветовых вариантов общее число тестовых изображений — 81.

Управлять ГИТС джойстиком, включенным в основной или дополнительный разъем "Dendy". Испытательные таблицы поочередно сменяют друг друга после каждого нажатия на кнопки ВЛЕВО или А — в одном направлении и ВПРАВО или В — в другом. Смена таблиц сопровождается коротким звуковым сигналом, а переход к условно первой — трелью. С помощью кнопок ВВЕРХ и ВНИЗ выбирают одну из четырех градаций цветовой насыщенности изображений.

Нажатиями на кнопку START включают и выключают звуковой сигнал — прямоугольные импульсы со скважностью 4. В зависимости от числа нажатий их амплитуда может быть постоянной или изменяющейся по пилообразному закону с периодом 60 мс. Частота импульсов (500 или 1000 Гц) изменяют, нажимая на кнопку SELECT.

Иногда после установки в "Dendy" самодельного картриджа на экране телевизора появляются медленно перемещающиеся темные горизонтальные полосы, а в громкоговорятере слышен низкочастотный фон. Это свидетельствует о перегрузке выносного блока питания видеоприставки. Его рекомендуется заменить более мощным, например, от "Sega Mega Drive-2" (10 В/1,2 А).

Проверьте также, установлен ли на плате питания "Dendy" интегральный стабилизатор напряжения +5 В — микросхема серии 7805. В некоторых моделях "Dendy" вместо него применен маломощный стабилизатор из дискретных компонентов — транзистора, двух резисторов и стабилитрона. Обязательно замените его микросхемой KP142EH5A (аналог 7805) с теплоотводом — металлической пластиной максимально возможной площади. Подобным же теплоотводом рекомендуется оснастить интегральный стабилизатор, уже имеющийся на плате.

От редакции. На ftp-сервере журнала по адресу <ftp://ftp2.paguo.ru/pub/2001/08/dendy> размещены дополнительные материалы к статье, в том числе распределение памяти видеоприставки "DENDY", назначение ее портов и регистров, описание системы команд микропроцессора MC6502 и полный исходный текст программы ГИТС.

РАЗРАБОТКА И ОТЛАДКА УСТРОЙСТВ НА МК

А. ДОЛГИЙ, г. Москва

Те, кто предпочитает ограничиться повторением готовых конструкций на МК, дальнейшее наше повествование могут не читать, поскольку мы переходим к рассказу о том, как разработать программу, заставляющую МК делать все, что необходимо. Первый шаг в этом направлении настолько очевиден, что о нем нередко забывают. Задачу следует сформулировать, а желательно — в письменном виде на бумаге или на экране компьютера. Не жалейте на это времени. Чем с большими подробностями будут изложены все особенности реакции МК на те или иные воздействия (а это могут быть как команды оператора, так и изменение состояния контролируемого или управляемого устройства), тем больше шансы на успех разработки.

Особенно важно правильно описать работу в "нештатных" ситуациях. Ни в коем случае нельзя исходить из того, что все соединенные с МК устройст-

ва всегда будут работать правильно, а оператор — действовать безошибочно. Заведомо неверны такие, например, утверждения: "...если двигатель не включен, датчик перегрева его обмоток никогда не сработает..." или "...прежде чем нажать кнопку А, оператор обязательно отпустит кнопку В и никогда не будет нажимать кнопку С...".

И еще один совет. До окончательной формулировки задачи не ограничивайте себя возможностями какого-либо определенного МК. Его выбор должен быть не предпоследней, а результатом анализа. Исключений может быть только два: на столе лежит K1816BE48, а до ближайшего радиорынка — 5000 км или заказчик требует: "сконструируй мне это устройство обязательно на таком-то МК". Хотя в последнем случае все-таки остается возможность убедить заказчика, что он не прав.

Но вернемся к реверсивному счетчику, схема и коды программы которого опубликованы в первой части статьи

("Радио", 2001, № 5, с. 17—19). Напомним, что он должен подсчитывать движущиеся объекты, которые в зависимости от направления движения вызывают срабатывание двух датчиков (оптронах с открытым оптическим каналом) в том или ином порядке. Возможные положения объекта относительно датчиков (SENS1, SENS2) и выходные сигналы последних показаны на **рис. 15**. Всего положений — пять, но различить по сигналам датчиков исходное и конечное невозможно, поэтому они обозначены одинаково — Pos0.

А теперь предстоит преодолеть первый "подводный камень". Если ширина объекта меньше расстояния между зонами чувствительности датчиков, состояние Pos2 (когда перекрыты оба датчика) никогда не наступит, а между Pos1 и Pos3 возможна "мертвая зона", в которой сигналы датчиков соответствуют Pos0. В этом случае при движении объекта слева направо его положения будут сменять друг друга в порядке Pos0—Pos1—Pos3—Pos0 или Pos0—Pos1—Pos0—Pos3—Pos0, а при движении справа налево — в обратном порядке. Однако будем считать, что ширина объекта достаточно велика и между положениями Pos1 и Pos3 всегда будет наблюдаться Pos2. Это позволит однозначно определять на-

Продолжение.

Начало см. в "Радио", 2001, № 5—7

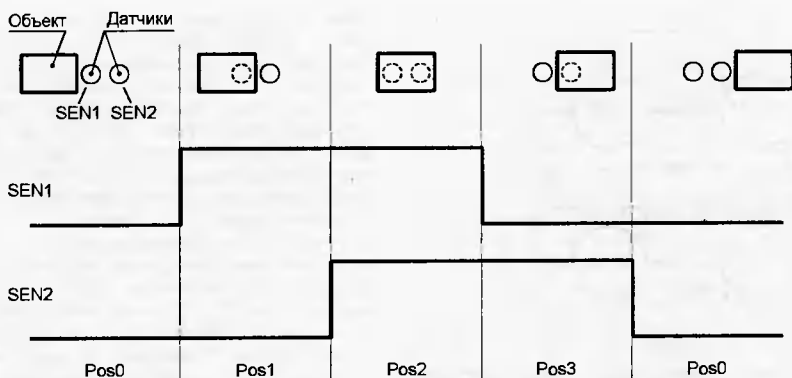


Рис. 15

правление движения и фиксировать, например, случаи, когда объект, войдя в зону чувствительности одного из датчиков, затем — другого, изменяет направление движения и возвращается назад.

Следуя методике, изложенной в [2], построим граф конечного автомата, работающего по сформулированному выше алгоритму. Он показан на рис. 16. Обратите внимание, что, кроме выделенной утолщенными линиями "правильной" последовательности переходов между вершинами графа, завершающейся увеличением (переход от ND3 к ND0) или уменьшением (переход от ND6 к ND0) содержимого счетчика COUNT, предусмотрены переходы, задающие поведение автомата в "аварийных" ситуациях при всех возможных комбинациях внешних воздействий. Это гарантирует, что программа, реализующая такой граф, не "зависнет" из-за случайного сбоя показаний датчиков.

Имея граф автомата, задачу можно было бы считать решенной, если бы требовалось просто хранить показания счетчика где-то внутри МК. Но их необходимо сделать доступными пользователю, выведя, например, на цифровой индикатор. Для этого находящееся в памяти двоичное число следует сначала преобразовать в коды соответствующих ему десятичных цифр, а затем вывести эти коды в виде электрических сигналов на соединенные с индикатором выводы МК.

В персональных компьютерах подобные преобразования также сопровождают вывод любой информации на экран монитора. Но большую их часть операционная система (ОС) компьютера выполняет в скрытом от программиста режиме. Аналогичные проблемы возникают и при вводе внешних сигналов. Для некоторых МК тоже существуют ОС, несравненно более простые, чем применяемые в компьютерах, но берущие на себя заботу об организации ввода/вывода. Однако их распространение крайне ограничено, поэтому, проектируя устройство на МК, в большинстве случаев операции ввода/вывода и преобразования форматов данных приходится программировать самостоятельно. Накопив определенный опыт, можно использовать отработанные решения многократно, создав нечто вроде собственной ОС.

Число и характер принимаемых и генерируемых внешних сигналов — один из решающих факторов при выборе МК для решения конкретной задачи. Все множество МК можно разделить на группы по числу выводов. Самые маленькие — восьмивыводные (PIC12C5xx, PIC12C67x, PIC18F01x, PIC18F02x, AT90S2323, AT90S2343, ATtiny11—ATtiny22) — применяют, когда достаточно трех—шести внешних сигналов. Например, рассматриваемый счетчик вполне можно было бы построить на МК AT90S2323, используя два вывода его порта В для приема сигналов датчиков, а третий — для передачи накопленного в счетчике числа последовательным кодом в COM-порт компьютера.

К МК следующей группы — в корпусах с 18 (20) выводами (PIC16F84, PIC16F62x, AT90S1200, AT90S2313) — уже можно подключить цифровой индикатор, например, светодиодный. В простейшем случае, чтобы организовать динамическую индикацию, требуется семь (или восемь с учетом десятичной запятой) выводов МК для подключения элементов (сегментов) и по одному выводу на каждое знакоместо — общих катодов (анодов) индикатора. Таким образом, для использования четырехразрядного индикатора необходимо задействовать 11 выводов МК. Еще два потребуются для подключения датчиков. В результате, например, у МК PIC16F84 свободных выводов общего назначения не остается (у AT90S1200 останется два). Это вполне приемлемо, если усовершенствовать разработанное устройство не предполагается, а не может вызвать затруднения, когда потребуется подключить к МК еще какие-нибудь внешние узлы, например, кнопки управления.

Вообще говоря, ситуация с недостатком выводов МК довольно типична. Чтобы разрешить ее, схему устройства приходится усложнять. Например, отказавшись от прямого управления элементами индикатора и применив отдельную микросхему-дешифратор, можно "сэкономить" три вывода, что и сделано в счетчике, схема которого приведена на рис. 1. Еще большей экономии достигают, используя многозарядные индикаторы со встроенными контроллерами. В [5] рассказано, как управляют подобным индикатором всего по шести проводам.

В устройствах, где МК связан с большим числом внешних устройств, применяют приборы, имеющие 28, 40, 64 и более выводов. По системе команд и таким характеристикам, как быстродействие, объем памяти программ и данных, МК одного семейства с разным числом выводов различаются мало, хотя память многовыводных приборов, как правило, объемнее, к тому же ее можно существенно расширить, подключая внешние ОЗУ и ПЗУ. Наибольшие различия — в "ассортименте" встроенных периферийных устройств: таймеров, аналоговых компараторов, ЦАП и АЦП, контроллеров различных интерфейсов. И это не удивительно. Входы и выходы каждого дополнительного устройства требуют, как правило, нескольких внешних выводов микросхемы.

Современная тенденция совершенствования МК — все большая универсализация их выводов. Неприкосновенными остаются лишь цепи питания. Нередко выводам дают не только двойное, но и тройное назначение, совмещая, например, функции дискретного ввода/вывода, счетного входа таймера и аналогового входа компаратора. Это позволяет при ограниченном числе выводов расширить набор встроенных в МК устройств, но, к сожалению, исключает одновременное использование некоторых из них.

В качестве примера можно привести МК PIC16F627 и PIC16F628 (различаются объемом памяти). Будучи программно, а также по числу и назначению выводов совместимыми с PIC16F84, они содержат три таймера, два аналоговых компаратора с внутренним программируемым источником образцового напряжения, встроенный контроллер последовательного интерфейса, другие дополнительные устройства и допускают использование для ввода/вывода общего назначения входа сброса процессора и одного из выводов, обычно служащих для подключения кварцевого резонатора. Подобные новинки постоянно появляются и среди МК других семейств.

Немаловажный фактор — быстродействие МК. Непрофессионалы довольно часто оценивают его частотой подключаемого кварцевого резонатора, забывая, что машинный цикл (минимальное время, требуемое для выполнения одной команды) в МК разных семейств занимает неодинаковое число периодов колебаний резонатора (тактов): в МК семейства AVR — 1, PICmicro — 4, MCS-51 — до 12 тактов.

Однако на этом основании нельзя утверждать, что с одним и тем же кварцевым резонатором AT90S1200 работает ровно в четыре раза быстрее, чем PIC16F84. Дело в том, что из-за различий в архитектуре этих МК для реализации одного и того же алгоритма нередко требуется выполнить неодинаковое число команд. Точное соотношение скоростей, как и оценки других достоинств конкурирующих МК, остается предметом нескончаемых споров между их поклонниками.

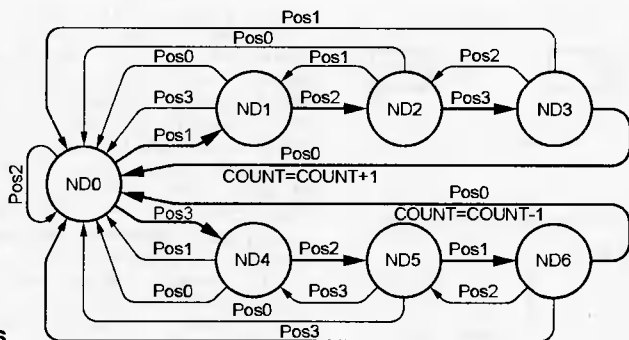


Рис. 16

С увеличением тактовой частоты МК возрастает точность программного формирования и измерения интервалов времени. Все изменения и проверки логических уровней сигналов на своих выводах МК выполняет в дискретные моменты, жестко привязанные к фронтам колебаний тактового генератора и машинным циклам. Поэтому, например, МК семейства PICmicro с кварцевым резонатором на 4 МГц не способен обрабатывать сигналы, изменяющиеся чаще, чем один раз в микросекунду. Фактически дискретность отсчета времени бывает еще большей, так как для вычисления или обработки очередного значения сигнала процессору требуется, как правило, выполнить несколько команд программы.

Не исключение и встроенный в МК таймер, который даже при подсчете подаваемых извне импульсов синхронизируется внутренним тактовым генератором. Однако предварительный делитель таймера — обычный асинхронный счетчик, скорость работы которого ограничена лишь быстродействием образующих его триггеров. Этот факт использован, например, в частотомере [4], способном измерять частоту сигналов до 50 МГц и выше.

Поскольку к скорости работы разрабатываемого нами счетчика особых требований не предъявляется, единственное, что может повлиять на выбор тактовой частоты, — необходимость организовать динамическую индикацию результатов счета. Но и здесь длительность импульсов может достигать нескольких миллисекунд и изменяться в широких пределах. Появляется возможность удешевить устройство, отказавшись от кварцевого резонатора и применив в качестве частотодающей RC-цепь, что и сделано в схеме, показанной на рис. 1. Номиналы ее элементов выбраны таким образом, что длительность машинного цикла (ее можно определить, измерив период сигнала CLKOUT на выводе 15 DD1) составляет приблизительно 6 мкс.

Следует заметить, что тактовую частоту МК PIC16F627, PIC16F628 можно задавать с помощью одного внешнего резистора (без конденсатора). В них же имеется встроенный генератор, не требующий применения навесных элементов, и предусмотрена возможность переключения с внутренней синхронизации на внешнюю и обратно в ходе выполнения программы. Это позволяет большую часть времени ра-

ботать в экономичном режиме с низкой тактовой частотой, лишь при необходимости переходя на высокую.

Встроенными генераторами снабжены и многие другие МК. Их недостаток — низкая стабильность частоты и ограниченные возможности ее программной подстройки. В перспективных МК предусматривают синхронизацию внутреннего генератора внешним сигналом с помощью ФАП, причем программируемый делитель частоты в цепи синхронизации позволяет изменять внутреннюю частоту при неизменной внешней.

До сих пор мы почти не говорили о таких важных характеристиках МК, как система команд и объем внутренней памяти программ и данных. Из упомянутых семейств МК два (AVR и PICmicro) относят к имеющим архитектуру с сокращенным набором команд, обычно обозначаемую английской аббревиатурой RISC (Reduced Instruction Set Command). Два других (MCS-51 и Z8) имеют обычную архитектуру CISC (Common Instruction Set Command).

Архитектура RISC считается более прогрессивной, хотя многие специалисты с этим не вполне согласны. Несомненно, уменьшенное число команд позволяет аппаратно реализовать каждую из них оптимальным образом, однако многие операции, выполняемые в CISC-процессорах с помощью одной команды, в RISC требуют нескольких. К тому же наборы команд МК PICmicro и AVR заметно различаются: у первых команд меньше, но выполнение каждой занимает четыре или восемь тактов, у вторых — несколько больше, но выполняются они за один-два такта.

Споры о сравнительных достоинствах той или иной архитектуры нередко носят конъюнктурный характер, поэтому от категорических рекомендаций воздержимся. По мнению автора, начинать освоение МК можно с приборов любого семейства. Переход при необходимости на другие представит не больше трудностей, чем освоение микросхем КМОП человеком, имеющим опыт разработки устройств на ТТЛ.

Обращать внимание, выбирая МК, на такой параметр, как длина команды (она может занимать от 8 до 16 и более двоичных разрядов), вовсе не стоит, хотя он немаловажен для разработчиков процессоров. Единственное его полезное применение — сравнение объемов памяти программ различных МК, которые следует измерять не бай-

тами, а машинными словами (командами). Другое дело — разрядность данных. С ее увеличением производительность МК заметно растет, появляется возможность реализации самых сложных алгоритмов. Все упоминаемые в настоящей статье МК относятся к восьмиразрядным. Применение МК большей разрядности в любительской практике очень ограничено.

Иногда при проектировании устройств на МК приходится сталкиваться с недостаточными объемами их внутренней памяти. Обычно большая память требуется для хранения и обработки данных большого объема (например, списков абонентов, длинных текстов, оцифрованных звуковых и видеосигналов). Подобные случаи довольно очевидны, поэтому следует заранее подумать о применении внешних запоминающих устройств и зарезервировать выводы МК для их подключения. Если очень большой скорости обмена данными не требуется, в качестве внешней памяти применяют микросхемы с последовательным интерфейсом (I²C, Microwire), для связи с которыми достаточно двух-трех проводов (один из примеров описан в [6]).

Если требуется сохранять какие-либо данные (например, об установленных режимах работы или калибровочных константах) при выключенном питании (в промежутках между сеансами работы устройств), следует выбрать МК с энергонезависимой электрически стираемой и программируемой памятью данных. В технических описаниях ее обычно обозначают аббревиатурой EEPROM. Объем такой памяти невелик (десятки байт). Запись в нее возможна как с помощью программатора, так и непосредственно из выполняемой программы. Процедуры записи в EEPROM, как правило, преднамеренно усложнены, что призвано исключить случайное искажение хранящихся данных в результате сбоя или ошибок в программе.

Важный вопрос о способе программирования МК (занесения кодов программы в его внутреннюю память) рассматривался ранее. Напомним, что наиболее предпочтительны для применения в любительских разработках МК с FLASH-памятью программ, допускающей многократное электрическое стирание и перепрограммирование. Специфические проблемы защиты программ от несанкционированного считывания и изменения касаться не будем.

И наконец, немаловажны при выборе МК цена, наличие в продаже, стабильность поставок, репутация фирмы-производителя. Все это — быстро меняющиеся факторы, и рассматривать их нужно с учетом текущей рыночной ситуации.

Не будем утверждать, что выбор PIC16F84 для реализации реверсивного счетчика оптимален со всех точек зрения. Однако он позволяет подробно изложить ход проектирования устройства на популярном в настоящее время приборе. Надеюсь, это будет полезно читателям. А теперь перейдем к самому интересному — превращению пока-

занного на рис. 16 графа работы счетчика в действующую программу.

Для этого, прежде всего, необходимы инструментальные средства: транслятор какого-либо языка программирования в коды команд выбранного МК и отладчик (симулятор МК), позволяющий проверить работоспособность созданной программы, не заносая ее в память МК. В результате будет получен HEX-файл, содержимое которого заносят в МК, как об этом рассказывалось ранее.

Все нужные средства (ассемблер MPLAB, отладчик MPLAB) имеются в бесплатно распространяемом фирмой Microchip пакете MPLAB, предназначенном для работы в ОС семейства Windows, хотя отдельные программы можно запускать и из командной строки DOS. Дистрибутив MPLAB последней на момент написания статьи версии 5.30 содержится в файле MPL530FUL.EXE объемом 10,9 Мбайт, который можно найти на сайте <www.microchip.com> или <www.microchip.ru>. На последнем он доступен и по частям, в виде нескольких zip-файлов.

"Скачав" файл MPL530FUL.EXE, запустите его и следуйте появляющимся на экране указаниям программы установки. В результате в меню **Программы** кнопки **Пуск** появится группа **Microchip MPLAB**, значок **MPLAB** из которой для удобства можно "перетащить" на **Рабочий стол Windows**. Другие значки этой группы относятся к отдельным входящим в пакет программам, которые могут работать самостоятельно, и к файлам помощи. Прежде чем начать работу с пакетом, не забудьте создать на одном из логических дисков папку, в которую будет помещен проект счетчика — исходный текст его программы и все связанные с ним файлы, созданные во время работы. Этой папке можно дать любое имя, но для определенности решим, что она будет располагаться на диске **D:** и называться **COUNTER**.

После запуска MPLAB на экране появится заставка, затем — окно с главным меню пакета в верхней части. Выберите пункт **Options/Development Mode** (подобным образом будем обозначать выбор из нескольких последовательно появляющихся меню) и откройте закладку **Tools**. "Щелкнув" по стрелке в правой части окна **Processor**, найдите в появившемся списке PIC16F84 и выберите его. Нажмите кнопку у надписи **MPLAB SIM Simulator**, включив тем самым возможность не только редактировать программу, но и отлаживать ее, наблюдая на экране все изменения состояния узлов процессора после выполнения каждой команды программы.

При необходимости можно, открыв закладку **Clock**, выбрать тип тактового генератора (**Oscillator Type**) и его частоту (**Desired Frequency**). Код выбранного генератора (точнее, его частото- задающего элемента) войдет в сгенерированное ассемблером слово конфигурации МК, если в исходном тексте программы не указано иное. Рекомендуется всегда задавать тип генератора и другие параметры слова configura-

ции именно в тексте программы. Это избавит от необходимости вспоминать, какими они были во время последней трансляции программы. Указанное в закладке **Clock** значение частоты не обязательно должно совпадать с действительным. Отладчик использует его лишь для подсчета длительности выполнения тех или иных отрезков программы. Если указана частота 4 МГц, это время в микросекундах совпадает с числом машинных циклов.

Все остальные настройки пока оставьте предлагаемыми по умолчанию. Можно посоветовать лишь в меню **Options/Environment Setup...** выбрать наиболее подходящий тип и размер шрифта (**Screen Font**), используемого для вывода на экран текста программы и другой информации. Значения некоторых параметров, в том числе тип процессора и частота генератора, постоянно отображаются в строке состояния в нижней части главного окна.

Откройте пункт **Project/Install Language Tool** и задайте **Language Suite** — **Microchip, Tool Name** — **MPASM**, выбрав, таким образом, стандартный ассемблер фирмы Microchip. Имя исполняемого файла программы-ассемблера появится в окне **Executable** автоматически, но при необходимости можно задать другое, нажав на кнопку **Browse**. Пункты **Command-line** и **Windowed**, влияющие на характер вывода на экран сообщений о работе ассемблера, оставьте в состоянии, предлагаемом по умолчанию.

А теперь откройте пункт **Project/New Project**, перейдите в созданную ранее

папку **COUNTER** и задайте в окне **File Name**: имя файла разрабатываемого проекта, например, **c1.pjt**. Указанное расширение — стандартное для подобных файлов. В открывшемся после этого окне **Edit Project** нажмите на кнопку **Add Node** и введите имя файла исходного текста разрабатываемой программы. В данном случае оно должно с точностью до регистра букв совпадать с именем файла проекта, но иметь расширение **.asm** (**c1.asm**). При необходимости можно нажать кнопку **Change** у окна **Development Mode** и внести изменения в выбранные ранее режимы трансляции и отладки.

И наконец, вернитесь в главное меню и выберите пункт **File/New**. На экране появится пустое окно с заголовком **Untitled1**. Выберите пункт **File/Save As...** и сохраните пока что отсутствующее содержимое окна под именем, заданным ранее в пункте **Add Node**, — **c1.asm**. Соответственно изменится заголовок. На этом подготовительные операции закончены, и можно приступить к вводу и отладке программы.

ЛИТЕРАТУРА

5. Буров М. Управляющая программа для знаковитизирующего ЖКИ. — Радио, 2001, № 4, с. 30, 31.
6. Долгий А. Как записать в ПЗУ аудиоданные из WAV-файла и "проиграть" их. — Радио, 2001, № 4, с. 25—27; № 5, с. 23, 24.

(Продолжение следует)

для безупречной работы электронной техники ...

средства для чистки, смазки и специального применения
в аэрозольной упаковке

TO SERVE
KONTAKT CHEMIE
KONTAKT CHEMIE

фирма ЭЛЕКТРОННЫЕ КОМПОНЕНТЫ
☎ (085) 261-8426; 261-8025; 261-8147
✉ elcomp@msk.ru <http://www.elcomp.ru>

ДВА ВОЛЬТМЕТРА НА K1003ПП1

С. БИРЮКОВ, г. Москва

Описываемые светодиодные шкальные вольтметры на микросхеме K1003ПП1 позволяют определять напряжение в осветительной сети или в бортовой сети автомобиля, как говорится, с первого взгляда. Удобство в считывании показаний достигнуто оригинальным включением микросхемы.

В предлагаемом устройстве микросхема K1003ПП1 используется для управления шкалой из 12 светодиодов. В стандартном варианте включения (рис. 1), описанном в [1], она обеспечивает формирование линейки из светящихся светодиодов, длина которой пропорциональна превышению входного напряжения над заданным нижним уровнем.

Напряжение питания микросхемы может находиться в пределах 10...18 В, при этом потребляемый ею ток без учета тока светодиодов не превышает 10 мА. Экспериментально измеренный ток нескольких образцов составлял 5...6 мА.

Входной сигнал $U_{вх}$ подают на вывод 17, а напряжения, определяющие диапазон индицируемых уровней, на выводы 16 (нижний уровень $U_н$) и 3 (верхний уровень $U_в$). Эти напряжения должны быть в пределах 0...6 В, причем значение $U_в$ должно превышать $U_н$ не менее чем на 1 В. Токи всех трех указанных входов, вытекающие и по абсолютной величине, не превышают 1 мА.

"Цена деления" индикатора, т. е. увеличение входного напряжения, вызывающее включение очередного светодиода, составляет $1/13$ от разности $U_в - U_н$.

Выходные каскады микросхемы представляют собой генераторы тока. Величина их тока не зависит от напряжения питания. В проверенных автором экземплярах он

составлял около 15 мА. Его можно регулировать подачей соответствующего напряжения на вывод 2 микросхемы.

В варианте, приведенном на рис. 1, индикатор работает следующим образом. Пока напряжение на входе $U_{вх}$ меньше, чем на входе $U_н$, плюс "цена деления", ни один светодиод не светится. Как только эти напряжения сравниваются, включается светодиод HL1, подключенный к выводу 1. При увеличении входного напряжения ток по выводу 1 прекращается и появляется ток выхода 2. В этот момент включается светодиод HL2, но HL1 не гаснет, поскольку оба светодиода включены последовательно. При дальнейшем росте $U_{вх}$ включаются светодиоды HL3, HL4.

Когда появляется ток на выводе 5, на выводе 4 он не прекращается, что сохраняет непрерывность светящейся линейки. Аналогично при включении светодиода HL9 сохраняется ток выходов 4 и 8. Последний в цепочке светодиод HL12 включается, если напряжение на входе $U_{вх}$ становится на "цену деления" меньше $U_в$. Ток, потребляемый индикатором, собранным по схеме рис. 1, при любом числе светящихся светодиодов в группе HL1—HL4 составляет около 21 мА. Он складывается из тока, потребляемого самой микросхемой, и тока одного выхода. Когда к указанным светодиодам добавляется любое число светодиодов из группы HL5—HL8, суммарный ток увеличивается на 15 мА, а после включения светодиодов HL9—HL12 — еще на 15 мА.

Таким образом, максимальный ток, потребляемый индикатором, составляет ~50 мА при токе, протекающем через каждый светодиод 15 мА.

Ток через светодиоды, как указывалось выше, зависит от напряжения на выводе 2. Эта зависимость показана на рис. 2. Если вывод 2 никуда не подключен, напряжение в нем составляет около 0,6 В, что и соответствует току 15 мА.

Повысить экономичность индикатора можно, включив светодиоды в соответствии с рис. 3. В этом случае вместо линейки включается только один светодиод. В результате потребляемый индикатором ток составит около 21 мА. Такое использование микросхемы было описано в [2].

На первый взгляд, в индикаторе, собранном по схеме рис. 3, при включении

HL5 светодиод HL4 не должен гаснуть, как это происходит в устройстве, схема которого показана на рис. 1. Но дело в том, что микросхема определяет, как подключены светодиоды: по схеме рис. 1 или рис. 3 и, соответственно, не гасит или гасит последний светодиод группы при включении светодиодов последующей группы.

Для определения схемы включения микросхема выдает по выходам 1 и 2 ток около 2 мА, при котором свечение светодиодов практически не обнаружимо. При таком токе падение напряжения на одном светодиоде составляет около 1,4 В. Поэтому в индикаторе, включенном по схеме рис. 1, напряжение на выводе 2 примерно на ту же величину меньше напряжения на выводе 1, а в устройстве, собранном по схеме рис. 3, они примерно равны. Пороговое значение разности этих напряжений, при превышении которого переключаются режимы индикации, — 0,6 В.

Микросхему несложно "обмануть" и добиться еще нескольких вариантов включения светодиодов шкалы.

Если, например, в устройстве, выполненном по схеме рис. 3, светодиод HL1 зашунтирован резистором сопротивлением 100...220 кОм, то при переходе к включению светодиода HL5 микросхема определит, что напряжение на выводе 1 более чем на 0,6 В выше напряжения на выводе 2 и не погасит светодиод HL4. В результате будет гореть один из светодиодов второй группы и светодиод HL4. Аналогично при включении светодиода HL9 не погаснет светодиод HL8 (и HL4). Этот режим не очень интересен, но иногда может пригодиться.

Если светодиоды HL1 и HL2 включить по схеме, показанной на рис. 4, а остальные — по схеме, приведенной на рис. 1, то микросхема также посчитает, что включен режим свечения одиночного светодиода. Индикатор в этом случае будет работать так: по мере повышения входного на-

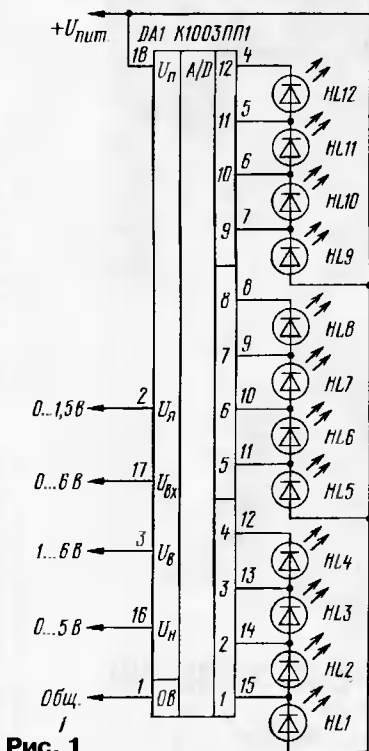


Рис. 1

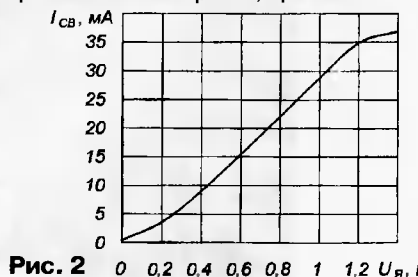


Рис. 2

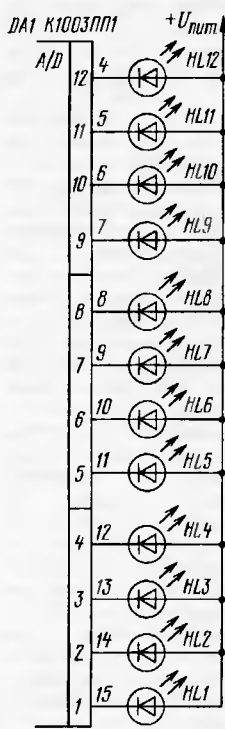


Рис. 3

пряжения вначале включится светодиод HL1, затем HL2, а HL1 погаснет. При включении же светодиода HL3 светодиод HL2 не погаснет, причем эти светодиоды останутся включенными и при загорании светодиода HL4, т. е. будет гореть один диод или образуются линейка из двух, трех горящих светодиодов примерно так, как это было в устройстве, собранном по схеме рис. 1.

Отличие начинается при включении светодиода HL5 — светодиоды HL2—HL4 при этом гаснут и формируется линейка из светодиодов HL5—

торы R6 и R7 позволяют установить соответственно верхний и нижний его уровни.

Чертеж печатной платы индикатора приведен на рис. 7. Плата рассчитана на установку постоянных резисторов МЛТ и подстроечных СП3-19а, конденсаторов К73-17 на напряжение 400 В (C1, C2), К50-35 (C5), импортного аналога К50-35 (C3) и КМ-6 (C4). Диоды VD1—VD3 — КД103А. Микросхема DA1 — любой стабилизатор напряжения на 12 В [5].

часто продают шурупы и другие крепежные элементы.

Налаживание обоих приборов несложно. Вначале на индикатор подают минимальное напряжение сети (190 В — для первого и 9,5 В — для второго) и подстроечным резистором R7 (R4) добиваются свечения первого оранжевого светодиода "в накала". Затем, увеличив напряжение до максимального значения (245 и 15 В соответственно), резистором R6 (R3) добиваются аналогичного свечения последнего красного светодиода. Цена деления первого вольтметра составит при этом 5 В, второго — 0,5 В. Номинальному напряжению (220

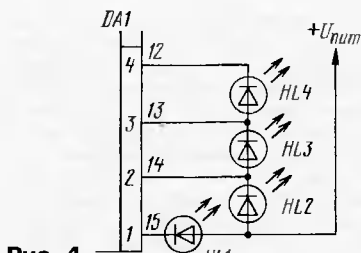


Рис. 4

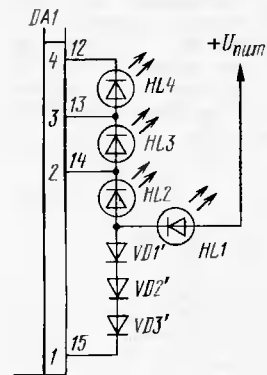


Рис. 5

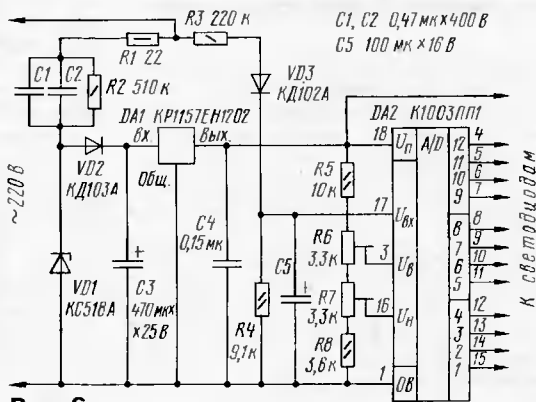


Рис. 6

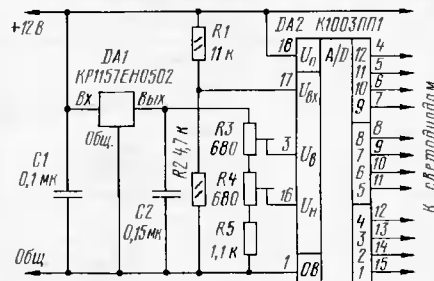


Рис. 8

HL9. Аналогично при включении светодиода HL9 гаснут HL5—HL8 и линейка формируется из HL9—HL12. Если же светодиоды в группах установить разного цвета, например, HL1—HL4 желтого (напряжение ниже нормы), HL5—HL8 зеленого (норма), HL9—HL12 красного (превышение нормы), одного взгляда на индикатор достаточно, чтобы по цвету и числу светящихся светодиодов оценить контролируемое напряжение. Еще одно преимущество индикатора, выполненного по такой схеме, — его экономичность, поскольку потребляемый им ток равен току, потребляемому устройством с одним светящимся светодиодом (см. рис. 3).

У предложенной схемы включения есть недостаток — один желтый светодиод может быть включен как при минимальном напряжении, так и при напряжении, большем его на величину "цены деления". Получить нормальную линейку из одного—четырех желтых светодиодов можно, включив их по схеме, показанной на рис. 5 (остальные элементы включены по схеме, приведенной на рис. 1). Диоды VD1—VD3 — любые маломощные кремниевые, их задача "обмануть" микросхему и обеспечить режим ее работы, соответствующий одному светящемуся светодиоду.

Подобная шкала с двумя светодиодами в каждой из трех групп предлагалась в [3], но она была выполнена на двух микросхемах и семи транзисторах, имела трансформаторный узел питания, а потребляемый ток возрастал с увеличением числа включенных светодиодов.

Схема изготовленного автором устройства для контроля напряжения осветительной сети приведена на рис. 6. Светодиоды подключены к микросхеме в соответствии с рис. 5 и 1. Источник питания собран по схеме с гасящим конденсатором [4] и двойной стабилизацией, которую обеспечивают стабилизатор VD1 и микросхема DA1. Контролируемое сетевое напряжение выпрямляется диодом VD3 и сглаживается конденсатором C5. Подстроечные резис-

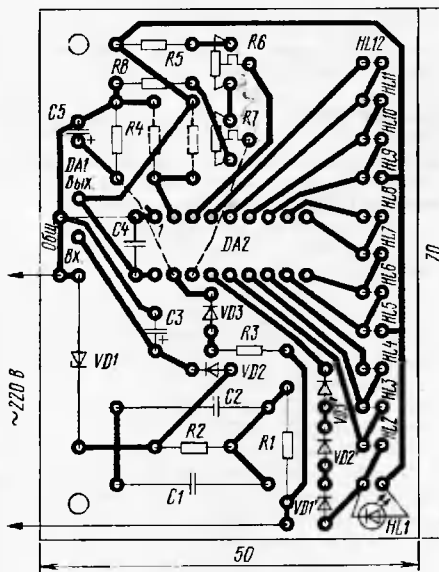


Рис. 7

Светодиоды HL1—HL4 — оранжевого свечения АЛ307ММ (светоотдача желтых обычно невелика), HL5—HL8 — зеленого с повышенной яркостью — АЛ307НМ, HL9—HL12 — красного АЛ307БМ. Перед установкой на плату светодиоды следует опилить напильником до размера 5 мм.

На плате предусмотрены места для установки резисторов делителя, обеспечивающего подачу напряжения на вывод 2 регулятора яркости. Они показаны штриховыми линиями. Ток делителя может быть выбран порядка 100 мкА.

На рис. 8 приведена схема аналогичного индикатора для контроля напряжения аккумуляторной батареи автомобиля, а на рис. 9 — его печатная плата.

Обе печатные платы установлены в корпуса из прозрачного полистирола. Автор использовал коробочки, в которых

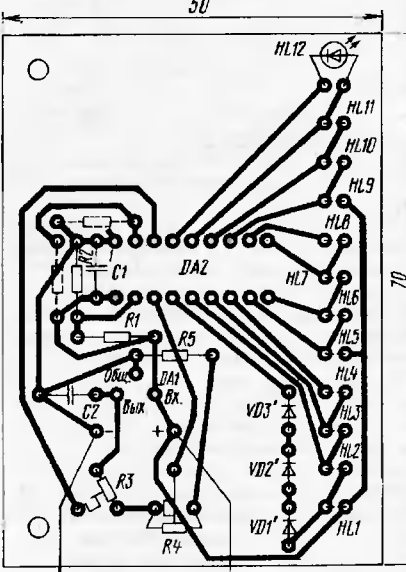


Рис. 9

и 12,6 В) соответствует свечение трех зеленых светодиодов, причем верхний из них имеет при этом пониженную яркость.

ЛИТЕРАТУРА

- Новвченко И. В., Петухов В. М., Блудов И. П., Юровский А. В. Микросхемы для бытовой радиоаппаратуры. Справочник. — М.: Радио и связь, 1989. — 384 с.
- Смирнов В. Вольтметр на К1003ПП1. — Радио, 1999, № 6, с. 37.
- Пахомов А. Индикаторы уровня сетевого напряжения. — Радио, 2001, № 2, с. 36, 37.
- Бирюков С. Расчет сетевого источника питания с гасящим конденсатором. — Радио, 1997, № 5, с. 48 — 50.
- Бирюков С. Микросхемные стабилизаторы напряжения широкого применения. — Радио, 1999, № 2, с. 69 — 71.

АВТОМАТ ЗАЩИТЫ СЕТЕВОЙ АППАРАТУРЫ

А. ШИТОВ, г. Москва

На страницах журнала неоднократно публиковались описания устройств, защищающих бытовую радиоаппаратуру от колебаний напряжения в сети. В предлагаемой вниманию читателей статье рассказано об автомате, способном реагировать как на повышение, так и на понижение напряжения. В нем использована всего одна микросхема.

Схема автомата показана на рис. 1. Напряжение сети через гасящий конденсатор C4 поступает на выпрямительный

выходе ОУ DA1.2 (DA1.3) — нулевое, в противном случае оно практически равно напряжению питания микросхемы DA1.

Для нормальной работы автомата необходимо, чтобы порог срабатывания триггера на ОУ DA1.2 был выше, чем на ОУ DA1.3. Если значение выходного напряжения пикового детектора находится между этими порогами, уровни на выходах триггеров таковы, что соединенные с ними диоды VD7 и VD8 закрыты. Генератор на ОУ DA1.4 работает, формируя на выходе импульсы частотой приблизительно 1,5 кГц. Это состояние автомата соответствует напряжению в сети, находящемуся в допустимых пределах.

При повышении или понижении напряжения один из триггеров изменит состояние, что приведет к открыванию связанного с ним диода и срыву колеба-

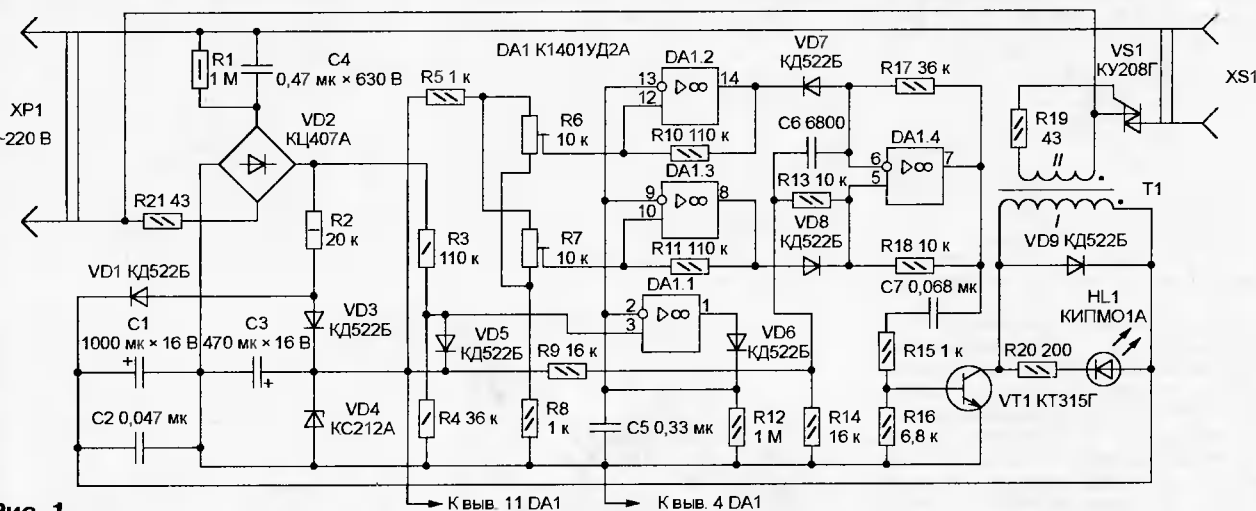


Рис. 1

диодный мост VD2. Резистор R1 служит для разрядки конденсатора C4 после выключения устройства. С выхода моста VD2 пульсирующее напряжение поступает на делитель R3/R4, а с него — на вход пикового детектора, построенного на операционном усилителе (ОУ) DA1.1 и элементах VD6, C5 и R12. Малое прямое сопротивление диода VD6 обеспечивает быструю зарядку конденсатора C5 до амплитудного значения напряжения в точке соединения резисторов R3 и R4, пропорционального сетевому. Диод VD5 защищает ОУ от повреждения при чрезмерно высоком напряжении в сети.

Когда напряжение на входе пикового детектора ниже того, до которого заряжен конденсатор C5, последний разряжается через резистор R12 и входные сопротивления ОУ DA1.1—DA1.3. Постоянная времени разрядки выбрана таким образом, чтобы при минимальном размахе пульсаций на выходе пикового детектора обеспечить достаточно быструю реакцию автомата на уменьшение напряжения в сети.

Выходное напряжение пикового детектора поступает на входы триггеров Шмитта, собранных на ОУ DA1.2 и DA1.3. Ширина зон гистерезиса триггеров зависит от номиналов резисторов R10 и R11, с помощью которых осуществляется положительная обратная связь. На инвертирующие входы ОУ DA1.2 и DA1.3 с движков подстроечных резисторов R6 и R7 поступает образцовое напряжение. Если напряжение на входе триггера превышает уровень, заданный с помощью подстроечного резистора R6 (R7), напряжение на

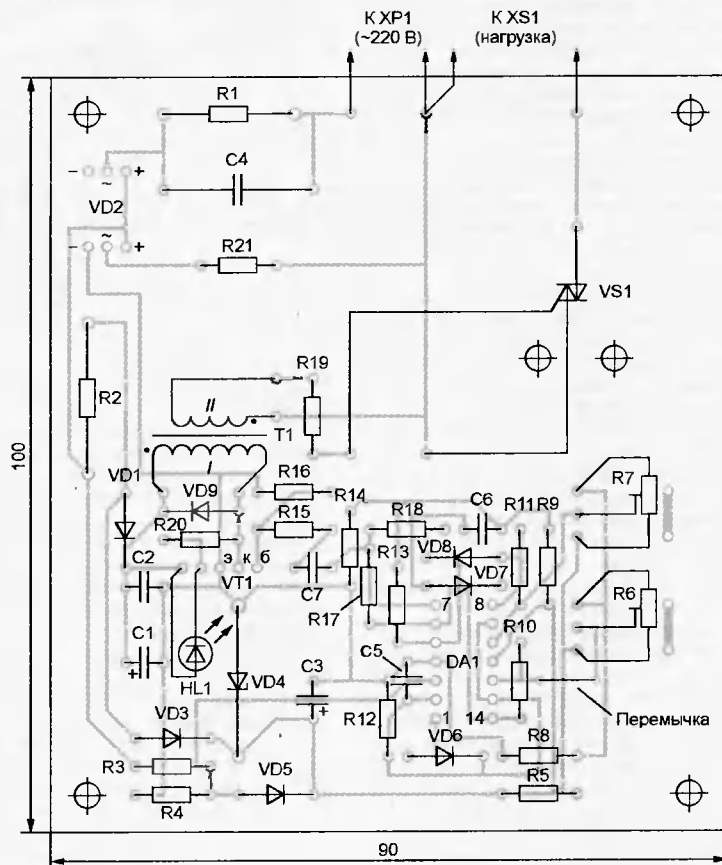


Рис. 2

СТОРОЖЕВОЕ УСТРОЙСТВО С ЕМКОСТНЫМ ДАТЧИКОМ

А. МОСКВИН, г. Екатеринбург

В последнее время наш журнал уделяет много внимания описанию различных устройств, предназначенных для охраны помещений. Автор публикуемой статьи предлагает свой вариант несложного устройства сигнализации, реагирующего на приближение объекта к металлическому предмету (датчику).

ний генератора. Резистор R13 и конденсатор С6 генератора подключены к искусственной средней точке, образованной делителем напряжения R9R14.

Итак, если сетевое напряжение находится в допустимых пределах, импульсы генератора через разделительный конденсатор С7 и делитель R15R16 поступают на базу транзистора VT1, а с коллектора последнего через согласующий трансформатор Т1 — на симистор VS1 и открывают его. Нагрузка подключена к сети. Светодиод HL1 сигнализирует об этом. Резистор R19 ограничивает ток управляющего электрода симистора. Диод VD9 защищает транзистор VT1 от высоковольтных импульсов, возникающих на обмотке I трансформатора в момент закрытия ключа.

Выпрямленное диодным мостом VD2 напряжение через резистор R2 и диод VD3 поступает также на параметрический стабилизатор на стабилизаторе VD4. Полученное напряжение 12 В используется для питания микросхемы DA1. Каскад на транзисторе VT1 питает через разделительный диод VD1, это предотвращает проникновение импульсных помех в цепи питания микросхемы DA1 и на вход пикового детектора.

Автомат собран на односторонней печатной плате, чертеж которой приведен на рис. 2 (вид со стороны печатных проводников). Она рассчитана на установку постоянных резисторов МЛТ, подстроечных R6 и R7 — СПЗ-16а. Оксидные конденсаторы С1 и С3 — К50-35. Конденсатор С4 — К73-17 на рабочее напряжение не менее 400 В. Остальные конденсаторы — К10-7, КМ. Трансформатор Т1 намотан на кольцевом магнитопроводе типоразмера К10×6×3 из феррита 1000НН. Обмотка I содержит 300, II — 150 витков провода ПЭВ-2 0,1. Симистор VS1 закреплен на плате с помощью металлического уголка.

Микросхема K1401УД2А заменяема на K1401УД2Б. Транзистор VT1 — любой из серий КТ315 или КТ3102. Выпрямительный мост можно собрать из четырех диодов КД102Б. Стабилизатор VD4 должен быть рассчитан на напряжение 10...15 В при максимальном токе стабилизации 30...50 мА. Кроме указанного на схеме, подойдут Д814Г либо два соединенных последовательно КС156А или КС168А. Остальные диоды — любые из серий КД521, КД522.

Регулировка автомата заключается в установке требуемых порогов срабатывания. Нижнего — подстроечным резистором R7, верхнего — R6. Иногда при первом включении устройства оказывается, что в нагрузку подается лишь один полупериод сетевого напряжения (лампа накаливается, подключенная к розетке XS1, светится вполнакала). Причина этому — ошибочное подключение обмоток трансформатора Т1, из-за чего на управляющий электрод симистора VS1 поступают импульсы положительной полярности. Для устранения дефекта достаточно поменять местами выводы любой из обмоток трансформатора.

ЛИТЕРАТУРА

1. **Нечаев И.** Автомат защиты сетевой аппаратуры от "скачков" напряжения. — Радио, 1996, № 10, с. 48, 49.
2. Устройства защиты радиоаппаратуры от превышения сетевого напряжения. — Радио, 1997, № 6, с. 44, 45.

Охранные устройства имеют самые разнообразные алгоритмы работы, схемотехнический уровень и функциональные возможности. Как правило, такие устройства реагируют на размыкание или замыкание шлейфа (например, при открывании двери помещения). В этом случае предполагается, что при вскрытии двери злоумышленником начинает звучать сигнал тревоги, а напуганный виновник ретируется (или, в лучшем случае, его удастся задержать). При этом замок нередко оказывается сломанным, а дверь — перекошенной.

Чтобы при попытке несанкционированного проникновения в помещение замок и двери оставались целыми, устройство сигнализации должно реагировать на вора уже при его приближении к двери или прикосновении к металлической части замка, попытке вставить ключ в замок, прикосновении (приближении) к самой двери (естественно, если она металлическая). Однако примерно за последние 15 лет о подобных устройствах на страницах "Радио" было опубликовано всего несколько работ. Это — две статьи И. Нечаева: "Емкостное реле" ("Радио", 1988, № 1, с. 33; 1992, № 9, с. 48), в разделе "За рубежом" — статья "Устройство сигнализации при приближении к объекту" ("Радио", 1999, № 5, с. 40) и статья Ю. Виноградова "Сенсорный датчик в охранной сигнализации" ("Радио", 1999, № 8, с. 45). Кстати, описание полностью законченной конструкции с указанием необходимых атрибутов (наличие временных задержек для бесшумного входа-выхода, запоминание и ограничение длительности сигнала тревоги и пр.) было приведено лишь в упомянутой статье Ю. Виноградова, однако это устройство реагирует только на прикосновение к сенсорному датчику.

В предлагаемой конструкции предусмотрены следующие функциональные возможности: бесшумный вход и выход владельцев помещения, напоминание и ограничение времени звукового сигнала тревоги, защита от кратковременного (случайного) прикосновения к датчику, выдача коротких (около 0,1 с) контрольных звуковых сигналов в момент установки устройства на охрану (при окончании времени бесшумного выхода), а также в момент блокировки и разблокировки устройства при касании потайных сенсорных контактов, которые расположены на внешней стороне ох-

ражаемой двери и предназначены для бесшумного входа.

Питание осуществляется от источника постоянного тока напряжением 12...14 В. Измеренный ток потребления составил 2,7 мА в дежурном режиме и 150 мА в режиме тревоги.

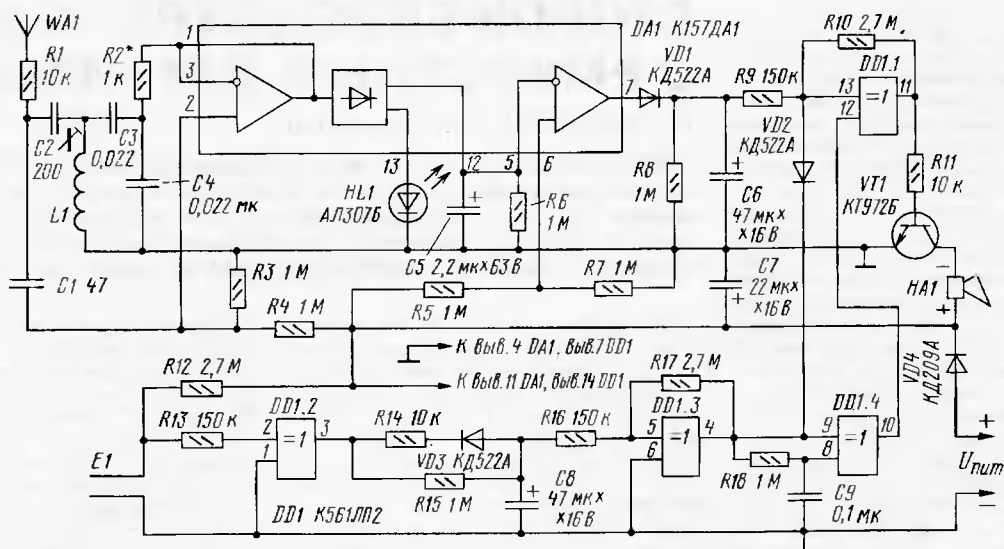
Устройство (см. рисунок) собрано на двух недорогих и доступных микросхемах — K157ДА1 и KP561ЛП2. Основное назначение микросхемы K157ДА1 — работа в аппаратуре магнитной записи (см., например, книгу Д. И. Атаева и В. А. Болотникова "Аналоговые интегральные схемы для бытовой аппаратуры"). Однако внутренний ее состав (два операционных усилителя и два двуполупериодных выпрямителя) позволил собрать на одном корпусе несколько функциональных узлов устройства сигнализации.

На левом по схеме операционном усилителе, входящем в микросхему DA1, собран LC-генератор, работающий на частоте около 35 кГц на грани срыва, а на правом — компаратор. Цепь С5R6 вводит задержку для предотвращения ложного срабатывания при случайном прикосновении.

Для обеспечения бесшумного входа и выхода устройства содержит узел блокировки DD1.2, DD1.3 с управлением от сенсорных контактов E1, а также формирователь коротких (0,1 с) контрольных звуковых сигналов DD1.4. Блокировка устройства производится диодом VD2.

Светодиод HL1 светится в дежурном режиме и гаснет при приближении объекта или прикосновении к датчику. Он питается от токового выхода выпрямителя микросхемы DA1. Ток светящегося светодиода в таком включении составляет всего около 0,5 мА. Однако при применении светодиода красного свечения АЛ336К и при не ярком внешнем освещении его свечение ("горит-не горит") хорошо различимо. К тому же слишком яркое свечение может привлечь нежелательное внимание окружающих, да и увеличивает потребляемый устройством ток в дежурном режиме работы.

Частота, на которой работает генератор, определяется элементами параллельного LC-контура L1C3C4. Режим работы генератора по постоянному току задают резисторы R3 и R4. Положительная обратная связь осуществляется с выхода ОУ (выв. 1 микросхемы DA1) через резистор R2, элементы LC-контура, конденсаторы С1, С2 на инвертирующий



вход (выв. 2). При приближении к антенне WA1 часть энергии "отсасывается" объектом и генерация срывается. Порог возбуждения подбирают резистором R2. Конденсатор C1 совместно с резисторами R3 и R4 выполняют функцию ФВЧ, ослабляющего помеху 50 Гц на входе ОУ при касании антенны.

В дежурном режиме сигнал работающего генератора преобразуется в постоянное напряжение выпрямителем и сглаживается конденсатором C5. При укаанных на схеме номиналах конденсатора C5 и резистора R6 время нечувствительности устройства к случайному прикосновению составляет около 2 с. Далее сигнал поступает на компаратор и инвертируется. Низкий уровень с выхода компаратора через диод VD1 и триггер Шмитта DD1.1 поступает на базу транзистора VT1, при этом на выводе 12 DD1.1 присутствует разрешающий низкий уровень. Транзистор VT1 закрыт, и пьезосирена HA1 обесточена.

При приближении к антенне светодиод HL1 гаснет. На входе компаратора через 2 с появляется низкий уровень, который инвертируется компаратором. Сигнал высокого уровня с выхода компаратора через диод VD1 быстро заряжает конденсатор C6. Транзистор VT1 открывается и включает пьезосирену HA1.

Когда воздействие на антенну заканчивается, генератор снова возбуждается. На конденсаторе C5 появляется высокий уровень, а на выходе компаратора — низкий. Время работы сирены после окончания воздействия на антенну определяется временем разрядки конденсатора C6 через резистор R8 и составляет примерно 50 с.

При включении питания устройства конденсатор C8 начинает медленно заряжаться сигналом высокого уровня с выхода элемента DD1.2 через резистор R15. В это время на выходе триггера Шмитта DD1.3 поддерживается низкий уровень. Открытый диод VD2 шунтирует выход компара-

тора. В результате на базу транзистора VT1 поступает низкий уровень вне зависимости от внешнего воздействия на антенну WA1 и сирена HA1 оказывается обесточенной. Таким образом, можно выйти из помещения, не вызывая срабатывания сигнализации.

После зарядки конденсатора C8 диод VD2 закрывается высоким уровнем с выхода DD1.3 и устройство переходит в дежурный режим. Фронт импульса с выхода триггера Шмитта DD1.3 преобразуется в короткий (около 0,1 с) импульс, формируемый с помощью элементов R18, C9 и DD1.4. Этот импульс через элемент DD1.1 открывает транзистор VT1, в результате звучит короткий звуковой сигнал пьезосирены, извещающий об окончании времени бесшумного выхода.

Бесшумный вход, как уже отмечалось, осуществляется касанием сенсорных контактов E1, которые расположены незаметно на внешней стороне двери. При касании контактов на выходе элемента DD1.2 возникает низкий уровень. Конденсатор C8 разряжается через диод VD3, резистор R14 — примерно за 0,5 с. На выходе элемента DD1.3 появляется низкий уровень, блокирующий работу сирены HA1 аналогично тому, как это было при постановке системы на охрану. Перепад уровня на выходе элемента DD1.3 формирует короткий сигнал, извещающий о начале отсчета времени, отведенного для бесшумного входа. Дверь можно открывать, а устройство — обесточивать.

Сторожевое устройство собрано на печатной плате размерами 75×45 мм и размещено в корпусе, выполненном из футляра магнитофонной компакт-кассеты. Вся конструкция размещена с внутренней стороны входной деревянной двери между ее поверхностью и обивочным материалом. Установленный на плате светодиод HL1 выведен наружу через специальное отверстие в обивке двери.

Катушка индуктивности L1 — от фильтра-пробки транзисторного магнитофона, без переделки. Ее индуктивность с не полностью вставленным сердечником — около 1,5 мГн, сопротивление обмотки постоянному току — примерно 7 Ом. Сенсорные контакты E1 представляют собой шляпки двух гвоздей 4×90, вбитых в дверь с ее внешней стороны на расстоянии 10 мм друг от друга. Проводники, подключаемые к сенсорным контактам, имеют минимальную длину (100 мм) и припаяны к выступающим загнутым остриям гвоздей.

Пьезосирена HA1 китайского производства. Главное, чтобы ее высота не превышала 15 мм, что позволит расположить сирену (так же, как и само устройство) на входной деревянной двери, чтобы ее звук выходил наружу через отверстие диаметром 6 мм. Для маскировки с внешней стороны двери в отверстие нужно вложить небольшой кусочек поролона, подкрашенный под цвет обивочного материала.

Генератор настраивают на частоту 35 кГц подстроечным конденсатором C1. Порог возбуждения генератора (чувствительность устройства) устанавливают подбором резистора R2, прикладывая руку к антенне и ориентируясь на свечение светодиода HL1.

Окончательную настройку чувствительности следует производить при размещении устройства непосредственно в охраняемой двери с подключенным датчиком (дверным замком или дверной ручкой).

Для исключения ложных срабатываний не стоит устанавливать чрезмерно высокую чувствительность.

Устройством удобно пользоваться для охраны помещения и при наличии в нем хозяев, что особенно актуально в ночное время. Для этого надо включить питание устройства, и через 50 с оно войдет в дежурный режим, сообщив об этом коротким звуковым сигналом.

И СНОВА О СПАРЕННОМ ВКЛЮЧЕНИИ АППАРАТОВ

Ю. ЗЕШКОВ, г. Первоуральск, Свердловская обл.

Когда не хватает соединительных линий между АТС и абонентами, применяют спаренное включение телефонных аппаратов (ТА). Это позволяет подключить к одной паре проводов двух абонентов с разными телефонными номерами.

Известно, что на телефонных линиях для спаренного включения ТА используют приставки диодного разделения цепей.

ющего в данный момент ТА и одновременном обеспечении питанием работающего ТА. Это достигается включением в линейные цепи телефонных аппаратов блокировочных диодов.

Кроме того, для обеспечения нормальной работы звонков ТА приставки снабжены разрядной цепью. Ее задача — формирование второй полуволны тока через звонок в те полупериоды вызывно-

Во-первых, если у вас установлена приставка ПДТ-1, то ее нужно заменить, так как настройка этого устройства слишком трудоемка (подбор транзистора). В этом случае рекомендую удалить из снятой приставки все детали (кроме диодов) и навесным монтажом собрать новую по любой из типовых схем, показанных на рис. 2 и 3.

Во-вторых, резистор R3 по схеме на рис. 3 должен иметь сопротивление 24 кОм, как и по схеме на рис. 2. Не следует применять резисторы сопротивлением ниже 18 кОм, ибо это может привести к сбоям на некоторых АТС.

Мною было изготовлено устройство, содержащее на одной печатной плате две идентичные приставки, собранные по схеме ПДТ-3. Чертеж печатной платы показан на рис. 4. Для подключения к устройству на плате установлены металлические контактные скобы с винтом посередине (от старых ТА).

В устройстве применены транзисторы КТ940А, резисторы МЛТ-0,5 и диоды КД105Г, под них и рассчитана печатная плата. Новое устройство установлено вместо двух приставок ПДТ-1.

В приставках ПДТ-2 лучше работают транзисторы КТ605БМ.

Для настройки потребуется вольтметр. Прежде всего измерьте напряжение вашей телефонной линии. Затем временно вместо резистора R2 подключите переменный сопротивлением 20...30 кОм, установив его движок в положение минимального сопротивления. После этого подайте на вход приставки постоянное напряжение на 3...5 В выше ранее измеренного на телефонной линии. Теперь подключите вольтметр к выходу приставки и, медленно вращая движок переменного резистора, следите за показаниями вольтметра. Необходимо найти такое положение, при котором показания вольтметра начнут уменьшаться. Зафиксируйте это положение переменного резистора, отсоедините его и измерьте полученное сопротивление. Остается лишь вместо переменного резистора впаять постоянный такого же сопротивления.

Примечание редакции. Указанные устройство можно применять только в автономных системах связи. Для подключения к телефонным сетям общего пользования необходимо получение сертификата.

МОДУЛЬНАЯ РЕКЛАМА

Условия см. в "Радио", 2001, № 6, с. 28

ООО "АТЕНОН"

Отечественные радиодетали с приемкой заказчика: полупроводниковые приборы, коммутационные изделия, разъемы, фотоприемные устройства, радиолампы, ЭЛТ, электровакуумные приборы СВЧ специального назначения. Предприятие прошло сертификацию радиоэлектронной аппаратуры, электроизделий и материалов военного назначения "Военэлектронсерт".

Офис: (095) 124-42-26, факс: (095) 125-66-88.

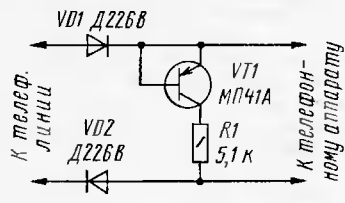


Рис. 1

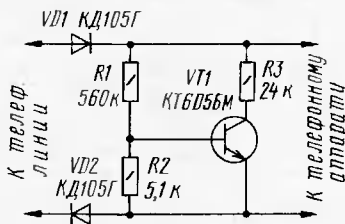


Рис. 2

На рис. 1 показана схема приставки ПДТ-1, на рис. 2 — ПДТ-2, а на рис. 3 — ПДТ-3. Принцип работы таких приставок основан на блокировании цепи неработа-

Рис. 3

го сигнала АТС, когда блокировочные диоды закрыты, т. е. конденсатор не может разрядиться из-за включенных диодов. Более подробно о работе приставок рассказано в книге Губренко И. М., Кучумов Е. В. "Телефонные аппараты и таксофоны" (Радио и Связь, 1989).

К сожалению, спаренные телефонные линии имеют множество недостатков. Один из них — пониженный уровень вызывного сигнала, из-за чего вызывные устройства некоторых ТА (особенно зарубежных) при спаренном включении могут не работать. Не лишены недостатков и узлы разрядки конденсатора в цепи звонка. На мой взгляд, в этом основная причина неработоспособности большинства электронных вызывных устройств ТА, так как они имеют более высокое сопротивление в сравнении с электромеханическими.

На страницах радиолобительских журналов и в Интернете неоднократно говорилось об этой проблеме. В частности, предлагалось, например, установить специальные дополнительные устройства, но они не просто усложняют подключение к ним ТА, но и приведут к ослаблению сигнала, а иногда окажутся совсем неработоспособными в реальных условиях. А цены на некоторые из них достигают 10 долларов!

Между тем оказалось, что одни и те же приставки на разных АТС "ведут себя" по-разному, поэтому приставку следует настроить на конкретную АТС. Именно по этому поводу хотелось бы поделиться своими соображениями с читателями журнала "Радио" и дать несколько, как мне кажется, полезных советов.

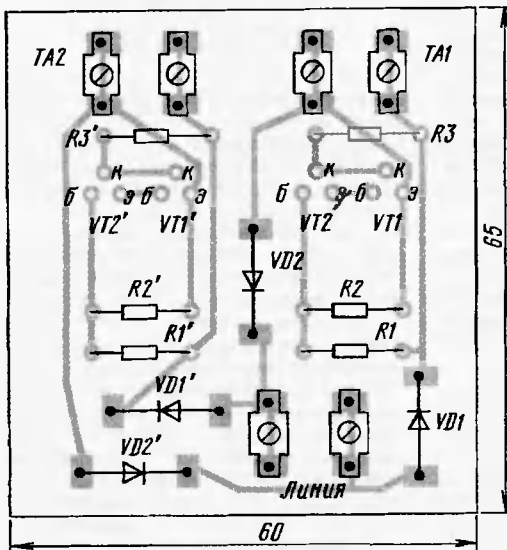


Рис. 4

АЛГОРИТМ БЫСТРОЙ ЗАРЯДКИ АККУМУЛЯТОРОВ

Б. ГРИГОРЬЕВ, г. Москва

Безопасная быстрая зарядка никель-кадмиевых и никель-металлгидридных аккумуляторов требует соблюдения определенных условий. В этой статье рассказано об алгоритме, который используется в специализированной микросхеме MAX713. Приведенная информация может быть полезна при изготовлении самодельных "интеллектуальных" зарядных устройств.

Сегодня наиболее надежным методом определения момента полной зарядки никель-кадмиевых (Ni-Cd) и никель-металлгидридных (Ni-MH) аккумуляторов признан метод, при котором отслеживают изменение во времени напряжения на заряжаемом аккумуляторе. В его основе лежит тот факт, что напряжение на исправных Ni-Cd и Ni-MH аккумуляторах (независимо от их исходного состояния) в процессе зарядки достигает некоторого максимума, а затем несколько уменьшается. Установлено, что именно этот момент и соответствует полной зарядке. Таким образом, измеряя напряжение на аккумуляторе и обнаружив, что оно начало уменьшаться, можно прекратить зарядку.

Следует подчеркнуть, что в момент измерения зарядное устройство должно быть отключено от аккумулятора. Этот метод положен в основу работы специализированной микросхемы MAX713 фирмы MAXIM. На ее основе можно изготовить устройства, которые позволяют заряжать токком, численно равным 4С (С — емкость аккумулятора), батареи, содержащие до 16 Ni-Cd или Ni-MH аккумуляторов. Таким токком батарею (или аккумулятор) можно зарядить всего за двадцать две минуты!

На рис. 1 приведена зависимость напряжения V на Ni-Cd аккумуляторе от времени t для режима зарядки токком C , а на рис. 2 — токком $C/2$. Эти данные получе-

ны в соответствии с алгоритмом зарядки, заложенным в микросхеме MAX713 — прекращение зарядки при смене знака изменения напряжения на аккумуляторе. Зарядное устройство прекратило зарядку в момент t_{03} , когда уменьшение напряжения (по сравнению с максимумом) превысило некоторое значение. Графики T на этих рисунках иллюстрируют изменение температуры аккумулятора в процессе зарядки. Этот параметр также является объективным, и его можно использовать для определения момента прекращения зарядки. Но из-за ненадежности теплового контакта терморезистора с аккумулятором такой метод использовать очень редко. Рис. 1 и 2 иллюстрируют процесс зарядки аккумуляторов, которые изначально были "нормально разряжены" (напряжение на аккумуляторе — не менее 0,9 В). Рис. 3 иллюстрирует попытку через 5 мин вновь зарядить свежезаряженный аккумулятор. Видно, что метод "работает" и в этом случае.

Из графиков, которые приведены на рис. 1—3, можно сделать один важный вывод — напряжение, соответствующее оптимальной зарядке, сильно зависит от зарядного тока и исходного состояния аккумулятора. А это означает, что зарядные устройства, прекращающие зарядку по достижению некоторого напряжения на аккумуляторе (их немало описано в радиолюбительской литературе), в принципе, неспособны оптимально его зарядить. Не говоря уже о проблемах, которые может создать неисправный аккумулятор, напряжение на котором в процессе зарядки не достигает контрольного значения.

На рис. 4 показано изменение зарядного тока в процессе зарядки по описанной выше методике. Зарядка начинается в момент t_n , когда начинает проте-

кать зарядный ток $I_{зар}$. Через интервалы времени $t_{кон} - t_{изм}$ зарядное устройство отключается на время $t_{изм}$, когда происходит контрольное измерение текущего напряжения на аккумуляторе. В момент t_{03} зарядка прекращается, а точнее, устройство переводится в режим дозарядки токком $I_{ост}$, который аккумулятор может выдерживать длительное время без выхода из строя.

Естественно, возникает вопрос, как часто надо измерять напряжение на аккумуляторе и какой должна быть разрешающая способность вольтметра. Первый параметр зависит от тока зарядки. В микросхеме MAX713 его программируют косвенным образом. По выбранному току зарядки при программировании режима работы микросхемы устанавливается время, через которое она будет прекращена, независимо от того, начало или нет уменьшаться напряжение на аккумуляторе (см. статью "Интеллектуальное" зарядное устройство для Ni-Cd аккумуляторов" в "Радио" № 1 за 2001 г. на с. 72). Это обеспечивает безопасную работу зарядного устройства, даже если к нему будет подключен неисправный аккумулятор. При программировании времени зарядки автоматически устанавливаются оптимальный период контроля $t_{кон}$ и, кроме того, ток дозарядки $I_{ост}$. Стандартные для микросхемы MAX713 значения времени зарядки $t_{зар}$ и зарядного тока $I_{зар}$ (в долях от емкости аккумулятора) и соответствующие им значения периода контроля $t_{кон}$ и тока дозарядки $I_{ост}$ (в долях от $I_{зар}$) приведены в таблице.

Время $t_{изм}$ определяется циклом измерения используемого аналого-цифрового преобразователя (цифрового вольтметра). В микросхеме MAX713 оно составляет 5 мс.

Абсолютное значение уменьшения напряжения на аккумуляторе после достижения максимума небольшое — около

$t_{зар}$ МИН	$I_{зар}$	$t_{кон}$ С	$I_{ост}$
264	C/4	168	1/8
180	C/3	168	1/8
132	C/2	84	1/16
90	C/1,5	84	1/16
66	C	42	1/32
45	1,5C	42	1/32
32	2C	21	1/84
22	4C	21	1/84

10 мВ (здесь и далее все значения приведены на один аккумулятор). Это определяет требования к разрешающей способности аналого-цифрового преобразователя. В микросхеме MAX713 прекращение зарядки происходит, как только напряжение уменьшится на 2,5 мВ.

Производить быструю зарядку сильно разряженных аккумуляторов опасно, поэтому в микросхеме предусмотрена соответствующая защита. Если напряжение на аккумуляторе меньше 0,4 В, то режим быстрой зарядки не включается, а идет предварительная зарядка слабым токком. Как только напряжение возрастет до безопасного значения, устройство перейдет в режим быстрой зарядки. Есть в микросхеме и еще одна защита. Если напряжение на заряжаемом аккумуляторе превысит 1,65 В, то зарядка прекращается независимо от установленных параметров.

Подробную информацию о микросхеме MAX713 можно найти на сайте фирмы-производителя <<http://www.maxim-ic.com>>. ■

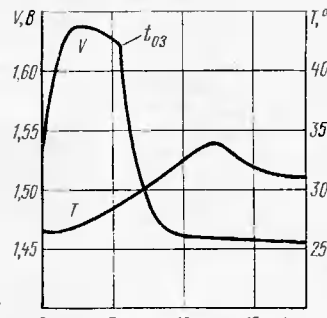
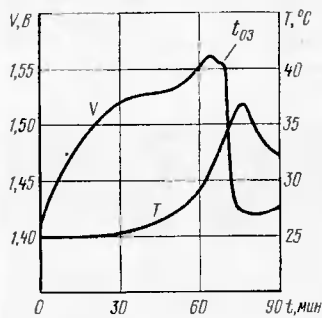


Рис. 1

Рис. 3

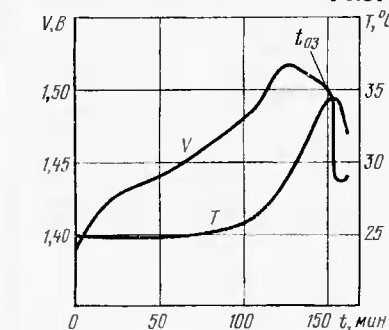


Рис. 2

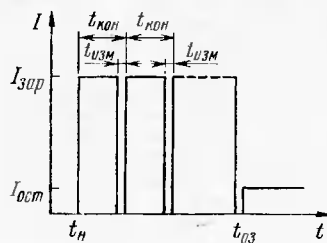


Рис. 4

УСТРОЙСТВО ЗАЩИТЫ БЫТОВЫХ ПРИБОРОВ ОТ АНОМАЛЬНЫХ НАПРЯЖЕНИЙ В СЕТИ

И. КОРОТКОВ, п. Буча Киевской обл., Украина

Взяться за разработку этого автомата, как сообщил редакции автор, заставил случай. Однажды, когда напряжение в сети упало до 150 В, в домашнем холодильнике сгорел электродвигатель компрессора. Его замена обошлась в кругленькую сумму. Чтобы подобное не повторилось, он и решил изготовить устройство, описанное ниже.

Предлагаемый автомат предназначен для защиты бытовых приборов, постоянно включенных в сеть (холодильников, телевизоров, видеомагнитофонов и др.) от аномальных напряжений в ней. Он отключает нагрузку, если напряжение выходит за безопасные для приборов границы, а также при его бросках и провалах. Когда же напряжение возвращается в заданные пределы, нагрузка автоматически подключается к сети примерно через 2 мин.

Принципиальная схема автомата изображена на рис. 1. Устройство содержит два компаратора (микросхема DA3), элемент ИЛИ-НЕ (DD1.2), таймер (DA4), элек-

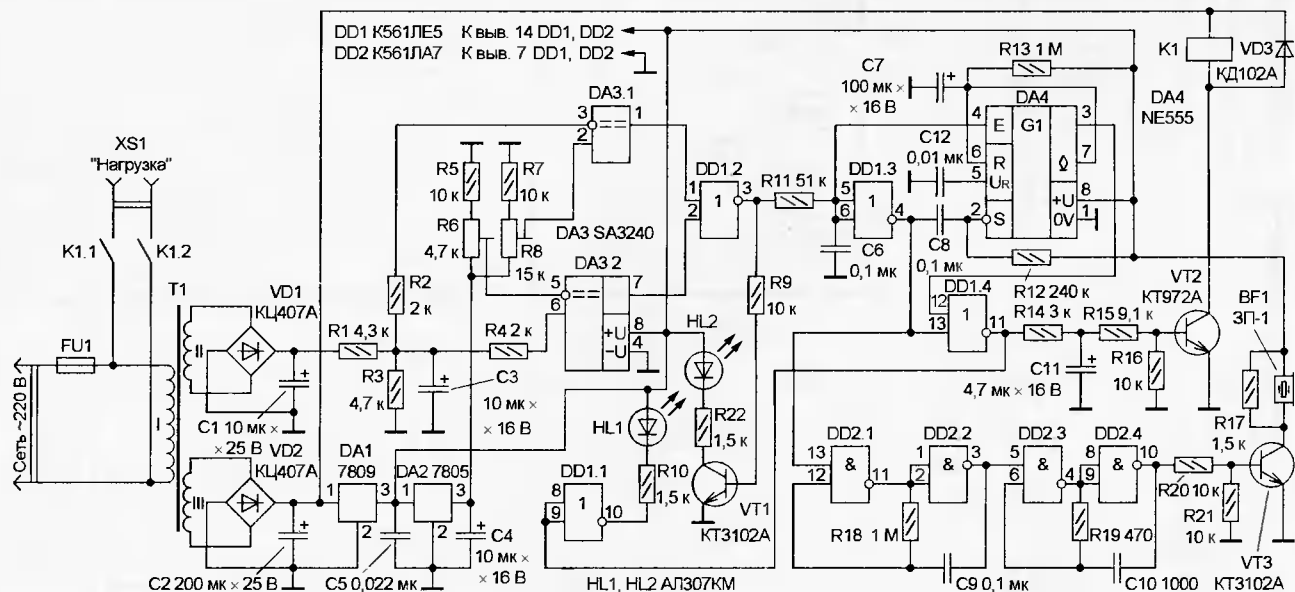
Первый компаратор контролирует верхнюю границу напряжения, второй — нижнюю. Образцовые напряжения снимаются с делителей R5R6 и R7R8, подключенных к выходу стабилизатора DA2.

При включении устройства в сеть с нормальным напряжением (т. е. не выходящим за установленные пределы) на выходах обоих компараторов и соединенных с ними входах элемента ИЛИ-НЕ DD1.2 устанавливается низкий уровень, а на выходе этого элемента и выводе 4 таймера DA4 — высокий, что разрешает формирование импульса задержки включения (при этом горит светодиод HL2). По окончании импульса,

низким (погаснет светодиод HL2), а на входе (вывод 13) элемента DD1.4 устанавливается уровень лог. 1, из-за чего его выходное напряжение понизится до лог. 0. В результате транзистор VT2 закрывается, реле K1 отпустит и его контакты отключат нагрузку от сети (при этом погаснет и светодиод HL1). Даже если напряжение в сети сразу восстановится, нагрузка все равно подключится к сети только после окончания импульса таймера. Это сделано для того, чтобы не было быстрых включений — выключений при каких-либо бросках напряжения в электросети.

Питается устройство стабилизированным напряжением 9 В, снимаемым с выхода интегрального стабилизатора DA1 (обмотка реле подключена непосредственно к выходу мостового выпрямителя VD2).

При выходе напряжения сети за допустимые пределы уровень лог. 1 устанавливается на верхнем (по схеме) входе элемента DD2.1 и мультивибратор, собранный на этом элементе и на DD2.2, начинает вырабатывать импульсы, следующие с частотой несколько герц. В результате периодически запускается мультивибратор на элементах DD2.3, DD2.4 и пьезоэлектрический излучатель BF1, включенный в коллекторную цепь транзистора VT3, начинает издавать прерывистый звуковой сигнал. Если такая сигнализация не нужна, устройство можно упростить, исключив микросхему DD2, транзистор VT3 и все относящиеся



тронное реле (DD1.4, VT2, K1), звуковой сигнализатор отключения нагрузки (DD2, VT3, BF1) и два индикатора: нормального напряжения сети (VT1, HL2) и восстановления его после отключения нагрузки (DD1.1, HL1), вызванного выходом напряжения за установленные пределы.

Контроль напряжения сети осуществляется через обмотку II трансформатора T1. Постоянное напряжение, выпрямленное диодным мостом VD1, поступает на делитель, состоящий из резисторов R1 и R3. Через резистор R2 часть напряжения подается на неинвертирующий вход компаратора DA3.1, а через резистор R4 — на инвертирующий вход DA3.2.

когда на выводе 3 таймера устанавливается низкий уровень, на выходе элемента DD1.4 появляется напряжение лог. 1, транзистор VT2 открывается и срабатывает реле K1. Своими контактами оно подключает нагрузку к сети. Одновременно зажигается светодиод HL1, подключенный к выходу элемента DD1.1.

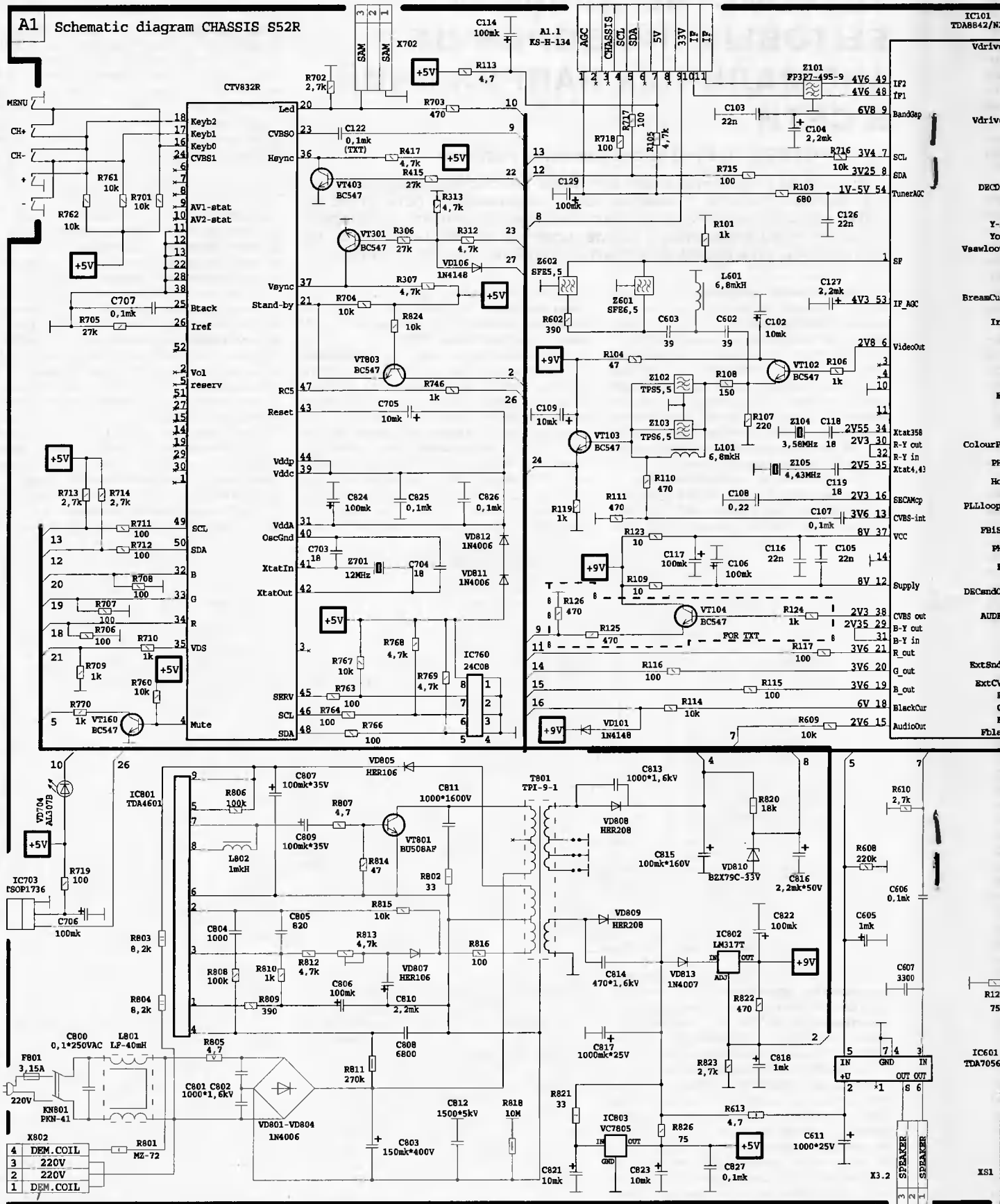
Как только напряжение сети выйдет за допустимые пределы, изменится напряжение на делителе R1R3, и в зависимости от того, больше оно стало или меньше, сработает один из компараторов. При этом на его выходе появится напряжение с уровнем лог. 1, на выходе элемента DD1.2 высокий уровень сменится

к ним детали. Также не обязательно ставить транзистор VT1 и светодиод HL2. Они служат для облегчения настройки.

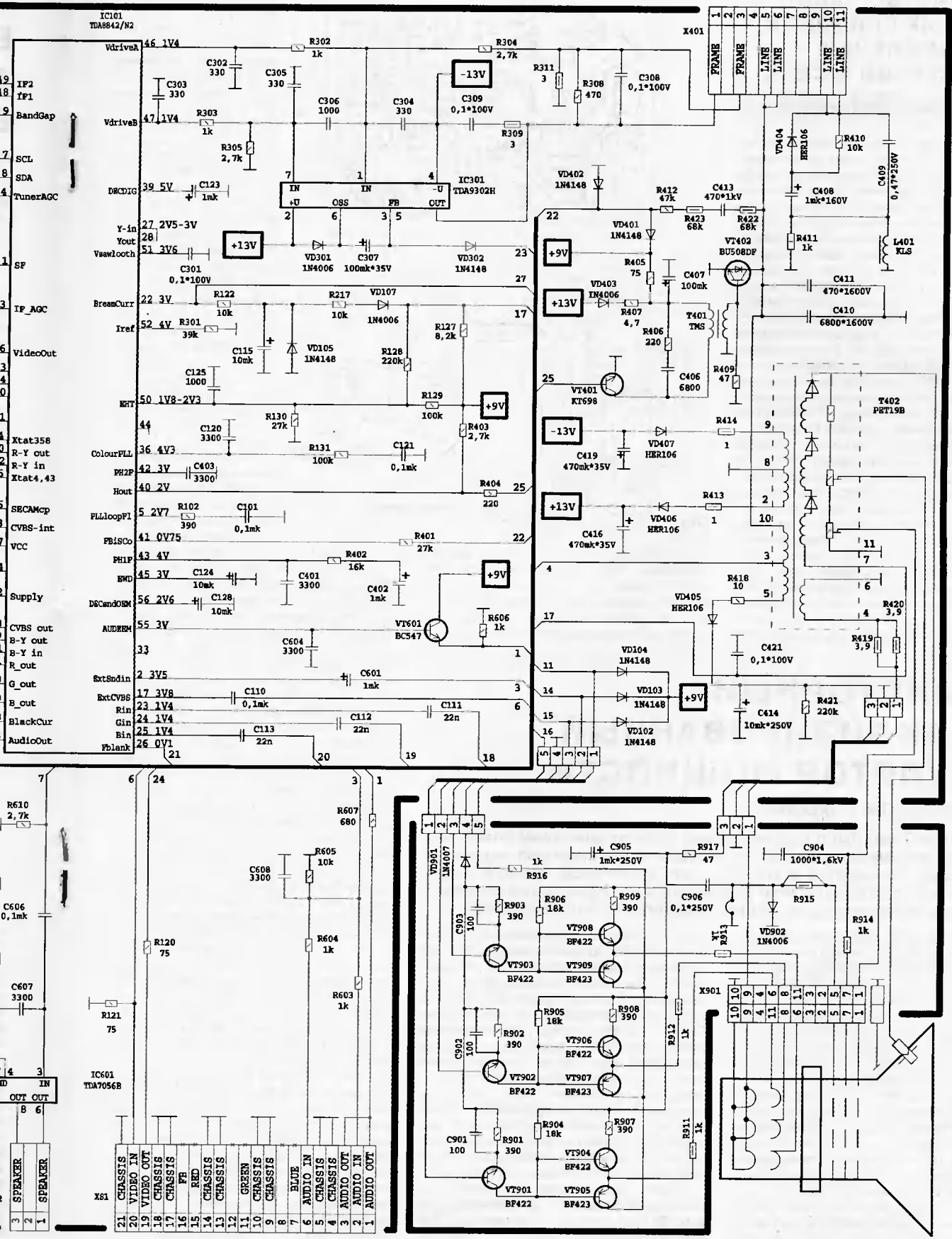
Все детали устройства, кроме трансформатора T1, реле K1, излучателя BF1 и светодиодов HL1, HL2, монтируют на печатной плате, чертеж которой показан на рис. 2. Конденсаторы C1, C2—C4, C7, C11 —любые оксидные с однонаправленными выводами, остальные — керамические для поверхностного монтажа (например, C0805). В таком же исполнении должны быть и все постоянные резисторы (например, R0805; их, как и конденсаторы, припаивают непосредственно к пе-

(Окончание см. на с. 42)

A1 Schematic diagram CHASSIS S52R



ТЕЛЕВИЗОР "ПОЛАР 5401"



УСТРОЙСТВО ЗАЩИТЫ БЫТОВЫХ ПРИБОРОВ ОТ АНОМАЛЬНЫХ НАПРЯЖЕНИЙ В СЕТИ

Окончание. Начало см. на с.39

чатным проводникам со стороны, противоположной той, на которой установлены микросхемы). Подстроечные резисторы — СП2-2ВБ. Конечно, допустимо применение малогабаритных резисторов и конденсаторов любых других типов, но это потребует доработки платы в части конфигурации печатных проводников.

Вместо NE555 в устройстве можно использовать таймер КР1006ВИ1, а вместо SA3240 — двоянный ОУ КР1040УД1 или два операционных усилителя, способных работать при однополярном напряжении питания 9 В (например, К157УД2, К157УД3 и т. п.). Стабилизаторы DA1 и DA2 — любые интегральные с выходными напряжениями соответственно 9...12 (например, КР142ЕН8А) и 5...6 В (например, серии КР142ЕН5).

Сетевой трансформатор Т1 — практически любой с одной обмоткой (III) на 15...18 В, а второй (II) — на 3...15 В. При этом надо будет только подобрать резисторы R1 и R3 таким образом, чтобы напряжение в точке их соединения стало равным примерно 3,5 В. Потребляемый устройством ток невелик, поэтому, выбирая трансформатор, нужно учитывать лишь рабочий ток реле. Последнее может быть любым с напряжением срабатывания 15...18 В и контактами, способными коммутировать нагрузку, например, РКС3

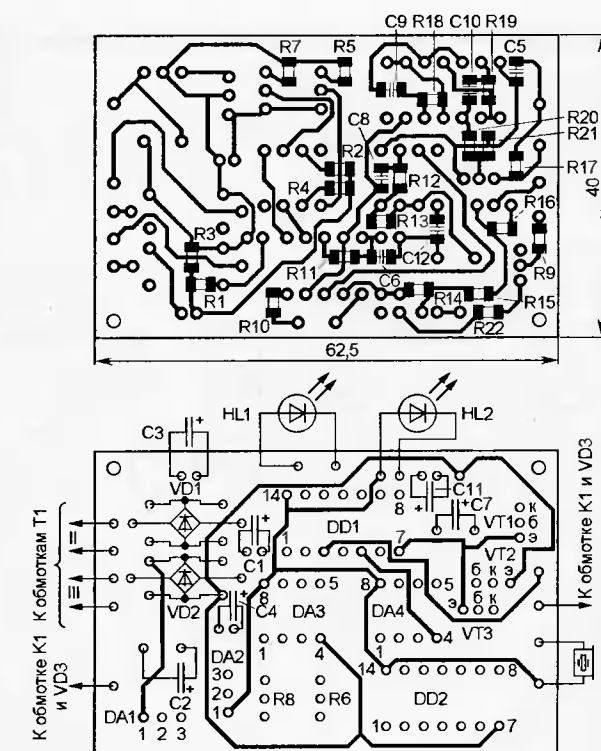


Рис. 2

исполнения РС4.501.200 (сопротивление обмотки — 157...192 Ом, ток срабатывания — 87 мА).

Налаживание устройства сводится к установке образцовых напряжений в входах компараторов. Проще всего это

сделать с помощью регулируемого автотрансформатора (например, ЛАТРа) и вольтметра, переключенного в режим измерения переменного напряжения на пределе 250...300 В. Вначале, установив движок подстроенного резистора R6 в верхнее (по схеме) положение, а R8 — в нижнее, подают от автотрансформатора на вход устройства напряжение 200 В и перемещают движок резистора R6 до тех пор, пока не погаснет светодиод HL1 и не раздастся звуковой сигнал. Затем устанавливают напряжение 250 В и повторяют процедуру, но уже с помощью резистора R8. На этом настройка заканчивается.

В заключение устанавливают на выходе автотрансформатора напряжение 220 В и проверяют работу устройства при допустимом напряжении сети. Через 2 мин после включения, если напряжение остается неизменным, должно сработать реле K1 и засветиться светодиод HL2. Время срабатывания таймера легко изменить, подобрав резистор R13 или конденсатор C7.

СИМИСТОРНЫЙ СТАБИЛИЗИРОВАННЫЙ РЕГУЛЯТОР МОЩНОСТИ

А. МЕЖЛУМЯН, г. Москва

В "Радио" уже было опубликовано немало описаний симисторных регуляторов мощности. В предлагаемой вниманию читателей статье рассказывается о конструкции регулятора, позволяющей не только регулировать, но и стабилизировать выходное напряжение, а соответственно, и мощность на постоянной нагрузке.

Максимальное выходное напряжение описываемого симисторного регулятора практически равно входному, а минимальное — примерно 40 В (действующее значение). Интервал регулирования выходного напряжения можно уменьшить изменением номиналов используемых элементов. Максимальный ток нагрузки определяется только параметрами применяемого симистора.

Схема устройства приведена на рис. 1. Регулятор содержит симистор, узел временной (фазовой) задержки, цепь обратной связи и узел питания. В состав цепи обратной связи входят полевой транзистор VT3, резистивный делитель напряжения R5R8R16R17, диод VD6 и интегрирующее звено RC5. Узел временной задержки выполнен на микросхеме DD1 и представляет собой

одновибратор с управляемой длительностью генерируемого импульса. Узел питания включает сетевой трансформатор Т1, мостовой выпрямитель VD1, сглаживающий конденсатор C1 и стабилизатор напряжения на микросхеме DA1. Кроме того, в этот узел входит еще и формирователь импульсов запуска одновибратора. Фронт этих импульсов несколько опережает момент перехода сетевого напряжения через нуль, что позволяет получить практически нулевую задержку включения симистора, поэтому в устройстве максимальное выходное напряжение в первом приближении можно считать равным входному.

Работу устройства поясняют временные диаграммы, приведенные на рис. 2. С резистора R1 нагрузки мостового выпрямителя (точка А) выпрямлен-

ное напряжение поступает на усилитель-ограничитель на транзисторе VT1. Сформированные на его коллекторе (точка В) импульсы отрицательной относительно общего провода полярности через дифференцирующую цепь C3R4VD3 подаются на вход запуска одновибратора (точка С). С выхода одновибратора (точка D) импульсы через дифференцирующую цепь C7R13 поступают на базу транзистора VT4, управляющего работой симистора. В результате по спаду выходного импульса одновибратора формируются импульсы включения симистора (точка Е). Как известно, длительность генерируемого одновибратором импульса определяет постоянную времени RC-цепи: при фиксированной емкости конденсатора она будет зависеть от сопротивления резистора. Вместо времязадающего резистора применен полевой транзистор VT3, сопротивление канала которого изменяется в зависимости от напряжения на его затворе.

При увеличении выходного напряжения регулятора возрастает и напряжение на затворе транзистора VT3, закрывающего его, что приводит к увеличению задержки формирования импульса одновибратора и более позднему открытию симистора. В результате действующее значение выходного напряжения остается постоянным. Выходное напряжение регулируют переменным резистором R16. Минимальная и мак-

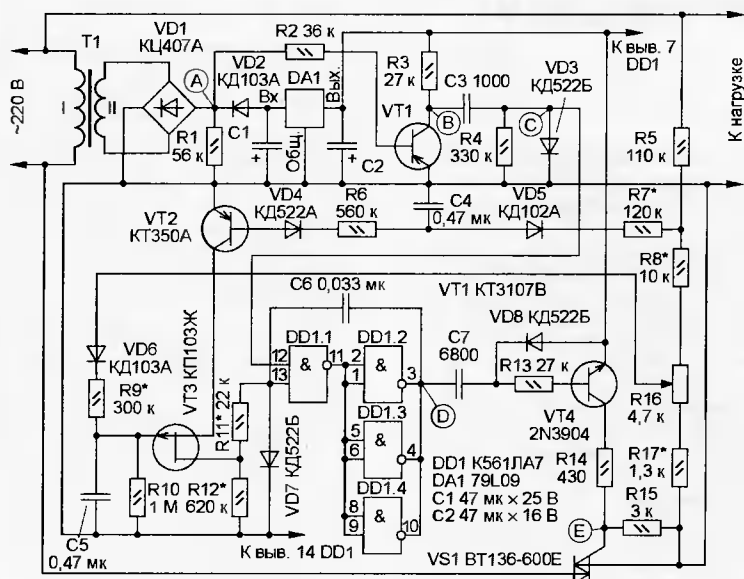


Рис. 1

симальная длительность импульсов одновибратора ограничена сопротивлением резисторов R11 и R12 соответственно. На диаграммах рис. 2 показана форма выходного напряжения устройства при разной длительности генерируемых одновибратором импульсов.

В момент включения регулятора конденсатор C5 разряжен, длительность формируемого импульса минимальна и на выходе происходит резкое увеличение напряжения, после чего устройство переходит в рабочий режим стабилизации напряжения. Начальный бросок напряжения в ряде случаев нежелателен, "мягкий" запуск, конечно, более удобен. Однако сам принцип построения обратной связи не позволяет решить эту задачу применяемыми в обычных тиристорных регуляторах простыми

средствами, а вводить дополнительный узел плавного запуска, соизмеримый по сложности со всем регулятором, явно нецелесообразно. По этой причине применен компромиссный вариант — в устройство введена цепь задержки включения симистора, позволяющая уменьшить начальный бросок напряжения. Цепь задержки состоит из резисторов R6, R7, диодов VD4, VD5, конденсатора C4 и транзистора VT2. Ее работа очевидна и особых пояснений не требует. В тех случаях, когда начальный бросок выходного напряжения не представляет опасности, вышеуказанные элементы можно не устанавливать, соединив исток полевого транзистора с общим проводом.

Налаживание регулятора сводится к подбору резисторов R11 и R12, устанавливающих максимальное и минимальное выходное напряжение. Сначала, замкнув резистор R12, устанавливают максимальное напряжение подбором резистора R11. А затем подбором резистора R12 — минимальное напряжение. Эту операцию проводят при отключенном транзисторе VT3. Затем подключают полевой транзистор и подбором резисторов R8 и R17 устанавливают требуемые пределы изменения выходного напряжения, а подбором резистора R9 — максимальный коэффициент стабилизации. Следует учитывать, что эти регулировки взаимосвязаны, поэтому их придется повторить несколько раз до получения нужного результата. Измерять выходное напряжение необходимо вольтметром только электромагнитной или тепловой системы, поскольку только они дают правильные показания действующего значения напряжения.

В устройстве применен импортный симистор в пластмассовом корпусе с допустимым током 6 А, когда он установлен на теплоотводе, и 0,8 А — без теплоотвода. Возможно применение и других импортных или отечественных приборов, например, КУ208Г в металли-

ческом или пластмассовом корпусе. Симистор выбирают исходя из требуемого тока нагрузки. Кроме основных параметров — напряжения и тока — импортные симисторы разбраковывают также по значению тока управления. У симисторов группы 600Е ток управления не превышает 20 мА. У большинства отечественных симисторов серии КУ208 он, как правило, несколько больше, но из-за отсутствия разбраковки по этому параметру в справочниках указывают наихудшее значение. В устройстве можно использовать симистор и с большим током управления. Однако в этом случае необходимо соответственно уменьшить сопротивление резистора R14.

Транзисторы VT1, VT2, VT4 — любые маломощные соответствующей структуры. Полевой транзистор заменим на 2П103Б. На месте микросхемы К561ЛА7 можно использовать К176ЛА7. Оксидные конденсаторы C1, C2 — К50-16, К50-35 или аналогичные импортные. Вреязадающий конденсатор C6 — К73-17, К73-11 или подобный. Остальные конденсаторы — керамические. Переменный резистор R16 должен быть с линейной зависимостью сопротивления от угла поворота движка (группа А). Трансформатор — любой малогабаритный, например, от блока питания микрокалькулятора, мощностью 2...5 Вт, с напряжением на вторичной обмотке 12...15 В.

Поскольку регулятор гальванически связан с сетью, при монтаже и наладке устройства следует соблюдать осторожность для предотвращения возможности поражения электрическим током. ■

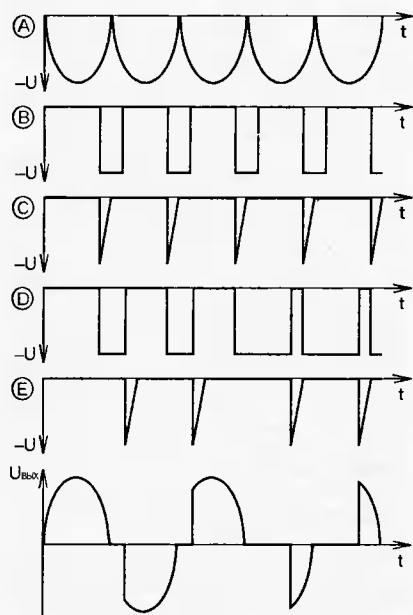


Рис. 2

МОДУЛЬНАЯ РЕКЛАМА

Удобнее всего в "Радио", 2001, № 6, с. 28

ПРЕДЛАГАЕМ

Радиостанции УКВ, СВ, КВ:

автомобильные, портативные, морские.

Ремонт радиостанций. Доставка по России.

Москва (095) т/ф 962-91-98; 962-94-10.

С.-Петербург (812) т. 535-25-96.

Электронная почта:

ms_time@hotmail.com

РАДИОДЕТАЛИ — ПОЧТОЙ!

Каталог 15000 наименований — 35 руб. + п/р.

111401, г. Москва, а/я 1 "Посылторг"

Тел. (095) 176-18-03

Более 90 популярных наборов для самостоятельной сборки, CD-ROM со справочной информацией, недорогое компьютерное "железо", оборудование для изготовления печатных плат в домашних условиях, измерительные приборы и многое другое. Летние скидки. Для получения бесплатного каталога пришлите чистый конверт с обратным адресом.

115201, Москва, а/я 4 "НОВАЯ

ТЕХНИКА"

e-mail NEW_TECHNIK@MTU-NET.RU

ПРИСТАВКА К ЦИФРОВОМУ МУЛЬТИМЕТРУ

Н. ГЕРЦЕН, г. Березники Пермской обл.

В статье описана простая приставка к мультиметру, позволяющая измерять частоту вращения коленчатого вала бензинового двигателя и угол замкнутого состояния контактов прерывателя.

Многие радиолюбители используют недорогие цифровые мультиметры М-830В, М-832 и им подобные. В журнале "Радио" уже были описаны различные приставки к этому прибору, позволяющие расширить его функциональные возможности. Я предлагаю описание еще одной приставки, которая поможет быстро оценить такие важные показатели работы системы зажигания двигателя автомобиля, как частота вращения коленчатого вала и угол разомкнутого (легко пересчитываемого в угол замкнутого) состояния контактов прерывателя.

В основу приставки положен популярный в прошлом "Прибор автолюбителя" М. Затуловского ("Радио", 1981, № 2, с. 21, 22). Принципиальная схема приставки показана на рис. 1. Для работы с ней мультиметр устанавли-

ны между собой зависимостью $N = 120\varphi/z$, где z — число цилиндров двигателя.

Таким образом, показание прибора прямо пропорционально частоте размыкания контактов прерывателя, а значит, и частоте вращения коленчатого вала. Катушка L1 препятствует проникновению в прибор высокочастотных колебаний тока самоиндукции первичной обмотки катушки зажигания, что повышает точность измерения.

В положении "ф" переключателя SA1 прибор измеряет угол разомкнутого состояния контактов прерывателя, т. е. угол поворота кулачка прерывателя от момента размыкания контактов до момента их последующего замыкания. В инструкции по регулировке прерывателя обычно задают угол замкнутого состояния контактов

Чертеж платы представлен на рис. 2. Плата изготовлена методом резания. Черным цветом на ней обозначены места, где фольга удалена.

Использование двух пар резисторов R2, R4 и R3, R5 продиктовано только соображениями удобства их точной подборки. Вместо постоянных резисторов R4, R5 могут быть использованы подстроечные, с номиналами на 10...20 % превышающими указанные на схеме. Конденсатор C1 — K73-9, C2 — K50-12. Переключатель SA1 — любой малогабаритный тумблер.

Катушка L1 использована готовая от звонка телефонного аппарата, снятая с магнитопровода, но ее можно намотать самостоятельно на картонном каркасе сечением примерно 12x8 мм с боковыми щеками размерами 21x21 мм, расстояния между щеками — 26 мм. Обмотка содержит 10 000 витков провода ПЭВ-2 0,08, ее сопротивление постоянному току — около 1700 Ом. Выводы катушки припаяны к проводникам платы со стороны печати.

Вид на монтаж одного из вариантов приставки (крышка снята) показан на рис. 3.

Для налаживания приставки переключатель SA1 сначала устанавливают в положение "N". К выходу прибора под-

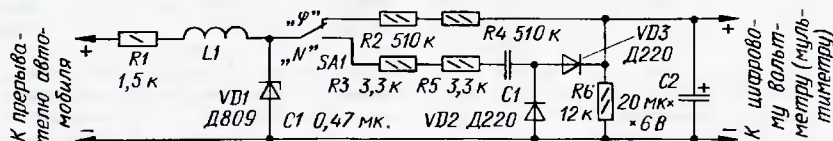


Рис. 1

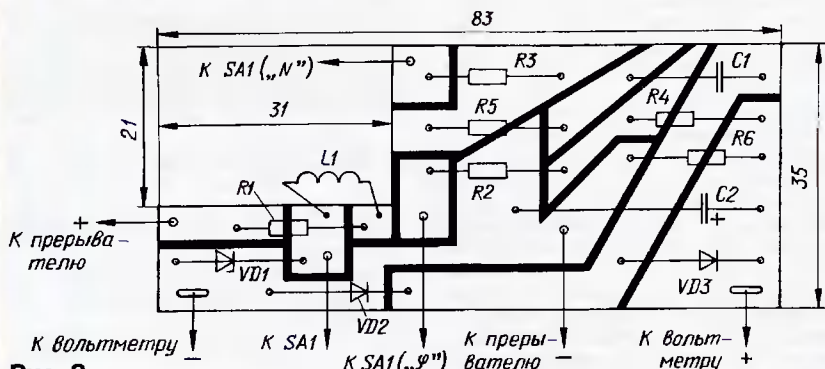


Рис. 2

ливают в режим вольтметра со шкалой на 2000 мВ.

В положении "N" переключателя SA1 прибор измеряет частоту следования импульсов на выводах первичной обмотки катушки зажигания. При каждом размыкании контактов прерывателя конденсатор C1 через резисторы R3, R5, диод VD3 и резистор R6 заряжается до напряжения стабилизации стабилизатора VD1, а при каждом их замыкании он разряжается через резисторы R5, R3, катушку L1, резистор R1, замкнутые контакты прерывателя и диод VD2.

Падение напряжения на резисторе R6 в каждом цикле зарядки конденсатора C1 заряжает конденсатор C2 до напряжения, пропорционального частоте размыкания (замыкания) контактов прерывателя.

Как известно, частота N вращения коленчатого вала в мин⁻¹ и частота f размыкания контактов прерывателя в Гц связа-

α (угол ЗСК). Угол (в градусах) разомкнутого состояния контактов φ и угол ЗСК α связаны простым выражением: $\alpha + \varphi = 360/z$ или для четырехцилиндрового двигателя — $\alpha = 90 - \varphi$.

При размыкании и замыкании контактов прерывателя на вход прибора поступают прямоугольные импульсы с высокочастотными выбросами на плюсовых перепадах (в момент формирования искры). Стабилитрон VD1 ограничивает их амплитуду. Импульсный ток протекает через резисторы R2, R4, R6. Падение напряжения на резисторе R6 усредняет конденсатор C2. Это напряжение $U_{ср}$, которое связано прямо пропорциональной и близкой к линейной зависимостью со значением угла φ прерывателя, поступает на цифровой вольтметр.

Детали приставки смонтированы на печатной плате из фольгированного стеклотекстолита толщиной 1,5 мм.



Рис. 3

ключают мультиметр, включенный вольтметром со шкалой "2000 мВ". На вход приставки подают переменное напряжение 12...14 В частотой 50 Гц и подбирают резисторы R3 и R5 такими, чтобы мультиметр показал 1500 мВ.

После этого переключатель SA1 переводят в положение "φ". На вход приставки подают постоянное напряжение 12...14 В и подбирают резисторы R2 и R4 до показания мультиметра 360/z мВ (для четырехцилиндрового двигателя — 90 мВ).

Таким образом, показание прибора при каждом измерении численно равно измеряемому значению. Так, например, если в положении "φ" переключателя прибор показывает 35 мВ, то это означает, что угол разомкнутого состояния контактов равен 35 град. Значит, угол ЗСК равен: $\alpha = 90 - 35 = 55$ град.

Мультиметр без приставки позволит оценить степень загрязненности контактов прерывателя и исправность его конденсатора, исправность реле-регулятора, ток зарядки батареи аккумуляторов и др. Все это превращает мультиметр с описанной приставкой в универсальный малогабаритный цифровой прибор автолюбителя. ■

ИНДИКАТОРЫ ПЕРЕГОРАНИЯ ПРЕДОХРАНИТЕЛЕЙ

И. ПОТАЧИН, г. Фокино Брянской обл.

Описанная в статье доработка блока предохранителей, установленных в автомобиле, поможет сразу обнаруживать тот из них, который либо перегорел, либо в его цепи нарушился контакт.

Неисправности в электрооборудовании автомобилей после длительной их эксплуатации возникают довольно часто. Одна из них — обесточивание какого-либо потребителя тока. Не все автолюбители начинают поиск неисправности с проверки целостности соответствующего плавкого предохранителя и надежности его крепления в пружинных контактах — держателях. А это ведет к бесполезной трате сил и времени при ремонте.

Предохранители — их может быть более десятка — чаще всего собраны в блок и установлены под панелью приборов или под капотом автомобиля. Блок обычно закрыт крышкой.

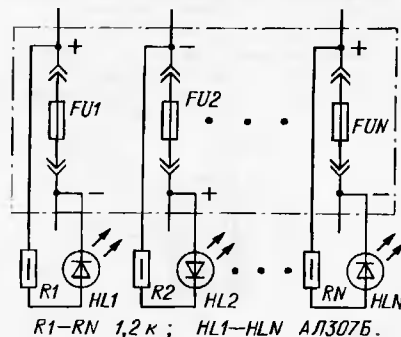
Для облегчения поиска перегоревшего предохранителя, а значит, и определения причины выхода его из строя предлагаю дополнить блок светодиодными индикаторами (см. *схему*). Параллельно каждо-

му предохранителю FU1—FUN включают сигнальные цепи R1HL1—RNHLN. Припаивать резисторы и светодиоды лучше всего непосредственно к пружинным контактам — держателям предохранителей.

Пока предохранитель цел, падение напряжения на нем практически равно нулю и светодиод обесточен. С момента перегорания предохранителя к сигнальной цепи приложено напряжение, равное напряжению бортовой сети, и светодиод включается. Ток в сигнальной цепи не превышает 10 мА.

Следует иметь в виду, что полярность напряжения на предохранителях реально может быть различной, что необходимо учитывать, припаивая светодиод (на схеме показан такой случай). Неверно подключенный светодиод может при перегорании "своего" предохранителя выйти из строя.

В крышке блока над каждым из предохранителей надо просверлить отверстие диаметром чуть более диаметра корпуса светодиода с тем, чтобы при установке крышки на место светодиода расположились каждый в своем отверстии. Резисторы в этом индикаторе выбраны значительно мощнее, чем требуется. Причина в том, что их толстые выводы позволяют обеспечить минимально необходимую механическую жесткость припаянных сигнальных цепей. При отсутствии крышки на блоке свето-



диоды размещают в соответствующем порядке в любом удобном месте вблизи предохранителей.

СЕТЕВЫЕ НАВОДКИ: ПРИРОДА, ЗАЩИТА ПРИБОРОВ КМОП

А. МЕЖЛУМЯН, г. Москва

Нередки случаи — и это могут подтвердить многие радиолюбители, — когда в только что собранном устройстве оказываются неисправными полевые транзисторы с изолированным затвором или микросхемы структуры КМОП. Причиной подобной неприятности, наряду со статическим электричеством, могут стать сетевые наводки. Автор этой статьи знакомит с их источниками, механизмом действия, предлагает способы защиты.

Заметим, что все сказанное здесь не отменяет мер по борьбе со статическим электричеством, а скорее, дополняет их.

Наводки, и сетевые в том числе, относятся, к сожалению, к самой "темной" области радиоэлектроники и часто внушают почти мистический страх даже квалифицированным специалистам. Среди главных причин этого можно назвать случайность паразитных емкостей, через которые проникают сетевые наводки, поскольку даже в конкретной обстановке интенсивность наводок может значительно изменяться при изменении положения объектов.

В этих условиях обычный количественный анализ не годится и приходится ограничиться проведением лишь качественного анализа, в котором рассматривают возможные соотношения паразитных емкостей и их предельные значения. Целесообразность подробного рассмотрения действия наводок обусловлена и тем, что они проявляются не только при монтаже полевых транзисторов с изолированным затвором.

В обычной однофазной электросети почти всегда один провод фазный (в просторечии "фаза"), а другой — нулевой (соединенный с заземлением). Заземление в большой степени является физической абстракцией, поскольку предполагает, что земные породы обладают идеальной проводимостью, а провод заземления имеет пренебрежимо малые активное сопротивление и индуктивность.

В большинстве реальных случаев потенциал нулевого провода отличается от потенциала труб водопровода и отопления, которые по строительным нормам должны быть заземленными (трубы газопровода категорически запрещено использовать для заземления) и в домашних условиях обычно используют для соединения с землей. В силу технических причин зануление (соединение с нулевым проводом сети) по качеству заземления хуже, чем соединение с трубопроводом, и поэтому пользоваться им не следует. В дальнейшем условимся

под соединением с "землей" подразумевать подключение к трубе отопления.

Ручной монтаж и пайку выполняет человек, поэтому рассмотрим, какое место он занимает в системе "фаза"—земля. Это интересно еще и тем, что позволяет понять суть некоторых "загадочных" явлений, не связанных с монтажом.

С точки зрения физики человек представляет собой массивное проводящее тело E1, обладающее емкостью как относительно "фазы" C_ф, так и относительно земли C_з, как показано на *рис. 1*. Значения емкости этих "конденсаторов", конечно, случайны, так как зависят от ряда факторов — конфигурации электропроводки и "земли" в помещении, расстояния от них до человека и др. Но емкость C_з практически всегда будет больше,

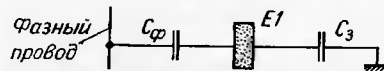


Рис. 1

чем C_ф. Оно и понятно, ведь C_ф — это емкость относительно фазного провода электропроводки, а C_з — емкость относительно нулевого провода и всех так или иначе связанных с "землей" проводящих предметов, а на нижних этажах здания добавляется и непосредственно емкость относительно земли.

С емкостью C_з хорошо "знакомы" все электрики — именно через нее протекает ток, зажигающий неоновую лампу в пробнике электромонтера. Благодаря емкости C_ф работают датчики касания (по недоразумению называемые "сенсорами"), основанные на сетевых наводках, поэтому для них важна фазировка подключения аппарата к сети. То, что C_з больше C_ф, легко проверить экспериментально — зажечь неоновую лампу по цепи нулевой

провод—человек удается крайне редко, но более чувствительные ЖК индикаторы включаются практически всегда.

Чем же наводки опасны для полевого транзистора с изолированным затвором? Вспомним структуру транзистора (рис. 2). Основанием прибора служит подложка 1, выполненная из кремния со сравнительно слабым легированием. На ней сформирован тончайший слой диэлектрика 2 (например, нитрид кремния) с высоким удельным сопротивлением. Поверх диэлектрика нанесен проводящий слой кремния 3, образующий затвор.

Учитывая, что проводимость подложки несоизмеримо больше, чем диэлектрика, наличие или отсутствие канала для общего анализа несущественно

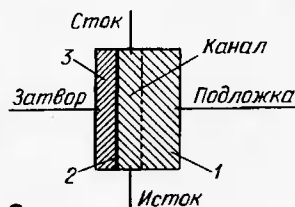


Рис. 2

и транзистор может быть представлен в виде конденсатора C_T , одна обкладка которого — затвор, а другая — подложка с выводами стока и истока. К тому же в электронных устройствах эти выводы по переменному току соединены через конденсаторы развязки и нагрузочные резисторы сравнительно небольшого сопротивления.

Все изложенное справедливо и для микросхем с полевыми транзисторами МОП. Следует только учесть, что для них конденсатор C_T образует цепью вход—общий провод узла, включающий провод питания.

Ввиду чрезвычайно малой толщины диэлектрического слоя транзистора напряжение пробоя изоляции такого конденсатора невелико и для некоторых приборов не превышает 20 В. Причины пробоя (до включения транзистора под рабочее напряжение), как правило, две — заряд статического электричества и наводки сетевого напряжения. В период освоения приборов в производстве, когда причины пробоя и его механизм были еще не изучены, применяли стандартный для электриков прием — "если не знаешь что делать, на всякий случай заземляй все подряд".

Рассматривать меры борьбы со статическим электричеством нет необходимости — тут все ясно: требуется просто уравнивать потенциалы всех проводящих деталей, инструментов и самого транзистора, а также устранить возможные причины возникновения статических зарядов.

Более сложен вопрос о пробое наводками сетевого напряжения. Из простейших мер защиты назовем отключение сетевого паяльника (вилкой из розетки) на время самой пайки. Этот способ абсолютно надежен, но не слишком удобен в работе.

Вообще же, формальное применение заземления может даже увеличить вероятность пробоя, если, конечно, это

не заземление всего, что только можно. Во всяком случае, заземление паяльного стержня паяльника, применение низковольтных паяльников с питанием от понижающего трансформатора и даже заземление экрана между первичной и вторичной обмотками этого трансформатора не могут гарантировать защиту от пробоя.

На рис. 3 изображена схема, поясняющая механизм проникновения сетевых наводок через паяльник. Напряжение фазного провода через емкость нагреватель—стержень C_{HC} (фактически это еще и емкость нагреватель—корпус паяльника) попадает на транзистор C_T и через емкость C_0 замыкается на "землю". C_0 — емкость общего про-

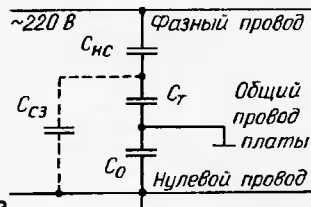


Рис. 3

вода монтируемого устройства, в том числе и провода питания, как уже отмечалось, на "землю". Емкость C_{HC} может зависеть от "полярности" включения сетевой вилки, но эта разница для анализа несущественна. Измерить значение C_{HC} несложно, однако реальной ценности полученные результаты не имеют, поскольку эта емкость различна не только для разных моделей паяльников, но и для конкретных экземпляров одной модели. Емкость $C_{СЗ}$ стержень—земля невелика и в анализе ее можно не учитывать.

Цепь, схема которой изображена на рис. 3, является конденсаторным делителем напряжения. В нем напряжение на конденсаторах обратно пропорционально их емкости. В этой цепи относительно стабильна только емкость C_T , ориентировочное значение которой можно найти в справочной литературе. Для маломощных транзисторов она находится в пределах 3...10 пФ.

Из рис. 3 видно, что если соединить общий провод устройства с "землей", пробой транзистора неминуем, поскольку $C_{HC} \gg C_T$. Опасность пробоя резко возрастает и при касании рукой общего провода (например, если придерживать свободной рукой плату при пайке), поскольку к емкости C_0 добавляется в параллель не показанная на схеме рис. 3 емкость C_3 .

Уменьшить опасность пробоя можно, "подключив человека" к точке А, как показано на рис. 4, а. Этот способ легко реализуем, но гарантии защиты не дает,

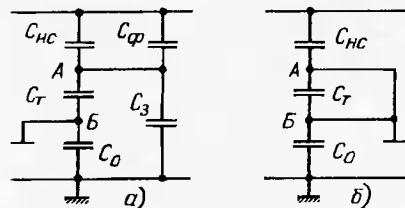


Рис. 4

поскольку для нее должно выполняться условие $C_3 \gg (C_{HC} + C_0)$.

На первый взгляд, вопрос можно решить просто, соединив точку А с "землей". Но для сетевых паяльников это абсолютно недопустимо по соображениям электробезопасности. Да и тянуть провод "заземления" по всему помещению не очень удобно. Главное же — такой способ также не обеспечивает абсолютной защиты от пробоя. Причина заключается в существовании еще одной емкости между фазным и общим проводами (на схеме она не показана), а гарантировать, что эта емкость будет много меньше, чем C_0 , естественно, нельзя.

Из сказанного следует, что пробой транзистора наводками сетевого напряжения (а по существу, сетевым напряжением) может произойти и без паяльника, если не соблюдать необходимых мер предосторожности. Но обычно в подобных случаях все списывают на статическое электричество. Для практики можно рекомендовать другой — простой и очень надежный — способ защиты транзистора. Нужно лишь соединить точки А (стержень паяльника) и Б (общий провод платы), как показано на рис. 4, б. В этом случае транзистор будет замкнут, а потому пробить его невозможно.

Этот способ легко реализовать практически, он не создает затруднений в работе. Важно лишь обеспечить надежный электрический контакт соединительного провода со стержнем паяльника (или его корпусом, если, конечно, он надежно соединен со стержнем). Длина соединительного провода должна быть минимальной, обеспечивающей лишь удобство работы. Наиболее удобен провод МГТФ, но подойдет и любой другой гибкий. Второй конец провода можно на время монтажа к общему проводу платы припаять, однако удобнее воспользоваться зажимом "крокодиль".

Обилие разных конструкций паяльников не позволяет дать конкретные рекомендации по подключению защитного провода к паяльному стержню, остается только советовать выполнить соединение легкосъемным, чтобы оно не мешало при проведении обычной пайки. Единственное жесткое требование — из соображений электробезопасности человек и монтируемая плата не должны иметь контакта с "землей"!

Напомним общие правила монтажа устройств с приборами структуры МОП. Сначала устанавливают и распивают все пассивные и биполярные радиоэлементы, а затем уже приборы МОП. Многие радиолюбители хранят транзистор с замкнутыми любым способом выводами. Если позволяют условия монтажа, желательнее не снимать замыкателя до окончания монтажа устройства.

А почему все же оказывается эффективным "заземление всего подряд"? В этом случае неизбежно появляется перемычка А—Б, она и "работает". Все остальное значения не имеет.

Тем, кто захочет подробнее изучить механизм действия наводок, рекомендуем прочитать книгу Волина М. Л. "Паразитные связи и наводки". (М.: Советское радио, 1965).

ПРИМЕНЕНИЕ МИКРОСХЕМ СЕРИИ КР1446

Пороговые устройства

С. БИРЮКОВ, г. Москва

В этой статье автор рассказывает о некоторых вариантах практического применения операционных усилителей серии КР1446. Справочные характеристики этих ОУ опубликованы в "Радио", 2001, № 1. В первой части статьи, помещенной ниже, рассмотрено построение пороговых устройств.

Микросхемы серии КР1446 — операционные усилители, изготовленные по технологии КМОП. Замечательная особенность этих ОУ — расширенные до напряжения источников питания допустимые пределы входного и выходного напряжения. Она позволяет, в частности, строить пороговые устройства, работающие при входном напряжении меняющейся полярности при однополярном питании ОУ.

На рис. 1 показана схема простейшего преобразователя двуполярного сигнала, например синусоидального, в последовательность импульсов прямоугольной

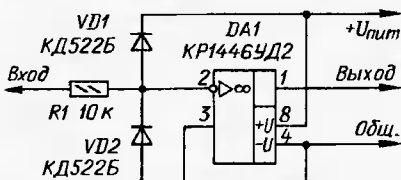


Рис. 1

формы с амплитудой, равной напряжению однополярного источника питания. Резисторы R1 и диоды VD1 и VD2 защищают вход ОУ DA1 от перегрузки. Если входное напряжение не выходит за пределы $-0,3 \text{ В} \dots (U_{\text{пит}} + 0,3 \text{ В})$, эти элементы можно не устанавливать, а если даже при перегрузке ток через резистор R1 не превышает нескольких миллиампер, можно ограничиться только этим резистором и диодами, встроенными в микросхему.

Работа преобразователя была проведена с ОУ КР1446УД2 и КР1446УД5. При напряжении питания 5 В чувствительность устройства с первым из них до частоты 800 Гц равна примерно 25 мВ (эффективное значение), на частоте 4000 Гц входное напряжение, необходимое для получения полной амплитуды выходного сигнала, — 100 мВ, а на 5000 Гц и более начинается "завал" фронта и спада импульсов выходного напряжения. Интересно отметить, что крутизна фронта и спада не зависит от напряжения питания.

С ОУ КР1446УД5 чувствительность достигает 7,5 мВ до частоты 7 кГц, 25 мВ —

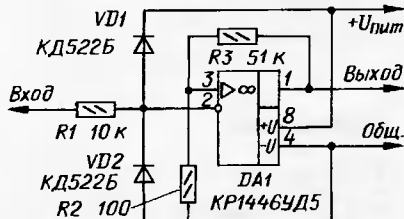


Рис. 2

до 30 кГц и 45 мВ — до 33 кГц. При напряжении питания 5 В длительность фронта и спада импульсов — около 6 мкс.

Для работы формирователя, особенно в низкочастотной части полосы, полезен гистерезис напряжения. Вариант схемы преобразователя с гистерезисом изображен на рис. 2. Петля гистерезиса несимметрична относительно нуля, ее ширина — около 10 мВ (при напряжении питания 5 В). Чувствительность этого ус-

тройства с ОУ КР1446УД5 практически та же, что и предыдущего, причем на частоте 20...100 Гц она даже несколько лучше.

Для преобразователя по схеме рис. 1 входы ОУ взаимозаменяемы, а по схеме рис. 2 — нет.

На рис. 3 представлена схема уст-

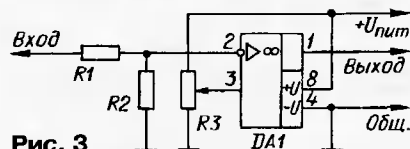


Рис. 3

ройства, у которого порог можно регулировать от нуля до напряжения, превышающего напряжение питания и определяемого по формуле $U_{\text{пор max}} = U_{\text{пит}} (R1 + R2)/R2$. Этот преобразователь не имеет гистерезиса.

Пороговое устройство по схеме рис. 4 — гистерезисное. Его верхний $U_{\text{пор,в}}$ и нижний $U_{\text{пор,н}}$ пороги напряжения переключения имеют полярность, противоположную полярности источника питания, и могут быть рассчитаны по формулам: $U_{\text{пор,в}} = -U_{\text{пит}} \cdot R1/R2$; $U_{\text{пор,н}} = -U_{\text{пит}} \cdot R1(R2+R3)/(R2 \cdot R3)$. Ширина петли гистерезиса равна $U_{\text{г}} = U_{\text{пит}} \cdot R1/R3$.

Преобразователи, схемы которых показаны на рис. 3 и 4, обладают стабильно-

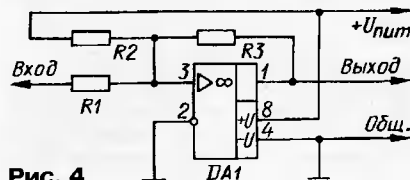


Рис. 4

стью порогов при изменении температуры и предоставляют возможность их точного расчета, что устройствам с ОУ на биполярных транзисторах вовсе не характерно.

Интересно отметить, что все описанные здесь устройства остаются абсолютно работоспособными при смене полярности напряжения питания (проводники к выводам 8 и 4 ОУ надо тоже поменять местами), пороговое напряжение в этом случае тоже поменяет знак. ■

СЕЙЧАС В НАЛИЧИИ ИМЕЮТСЯ СЛЕДУЮЩИЕ ЖУРНАЛЫ:

"РАДИО"

Год выпуска	Номер журнала	Стоимость одного номера в редакции	Стоимость одного номера с пересылкой	
			по России	по СНГ
1994	2—7	1 руб. (комплект)	20,70 (комплект)	112 (комплект)
1995	7, 8	4 руб.	9,70	24,60
1996	2, 3, 7, 8	6 руб.	12,60	46,20
1998	4	10 руб.	16,60	50,20
	7, 8	11 руб.	17,60	51,20
2000	6	16 руб.	22,30	56,20
	7—11	18 руб.	24,30	58,20
2001	1—6	20 руб.	26,30	60,25
	7, 8	22 руб.	28,30	62,25

"КВ-журнал"

Год выпуска	Номер журнала	Стоимость одного номера в редакции	Стоимость одного номера с пересылкой	
			по России	по СНГ
1994	1	1 руб.	16,95 (компл. из 4 номеров)	84,70 (комплект)
	3, 4, 5	2,50	9,70	24,60
1995	1, 3	3,30	6,50	23
1997	4-6	8 руб.	13,40	27,60
1998	4-6	10 руб.	15,40	29,60

"Справочник коротковолновика" — 9 руб., с пересылкой по России — 16 руб. 15 коп., для стран СНГ — 48 руб. 20 коп.

Наложным платежом редакция журналы не высылает.

БУРКОВ В. УНИВЕРСАЛЬНЫЙ ЭЛЕКТРОННЫЙ ТЕРМОМЕТР. — РАДИО, 2000, № 11, с. 34, 35.

Печатная плата.

Чертеж возможного варианта печатной платы термометра показан на рис. 1. На ней размещены все детали,

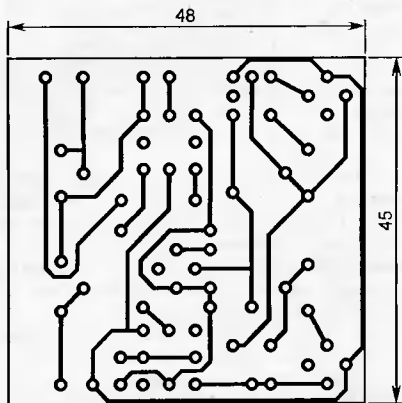
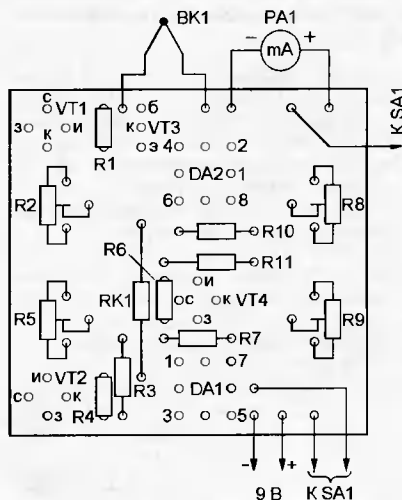


Рис. 1

кроме терморезистора BK1, микроамперметра PA1, переключателя SA1 и выключателя SA2. Плата рассчитана на установку подстроечных резисторов СП5-2В и терморезистора RK1, изготовленного

из провода ПЭВ-2 0,1 по описанию в статье. Постоянные резисторы — любые малогабаритные.

ПАНКРАТЬЕВ Д. УСТРОЙСТВО НАДЕЖНОГО ЗАПУСКА КОМПРЕССОРА ХОЛОДИЛЬНИКА. — РАДИО, 2001, № 3, с. 32.



Замена реле.

Кроме указанного в статье, в устройстве допустимо использовать реле РЭС34 исполнения РС4.524.370-02 (со-

противление обмотки — 102...138 Ом, ток срабатывания — 47 мА), РЭС48 — РС4.590.202 (85...115 Ом, 52 мА), РЭС90 — ЯЛ4.550.000-04, ЯЛ4.550.000-05 (144...176 Ом, 40 мА).

ВИНОГРАДОВ Ю. РАДИАЦИОННЫЙ ИНДИКАТОР "СТОРОЖ-Р". — РАДИО, 1994, № 1, с. 12, 13.

Замена микросхемы К176ЛП1.

При отсутствии К176ЛП1 узел световой сигнализации можно выполнить на ОУ с малым энергопотреблением К140УД1208 (рис. 2; нумерация дета-

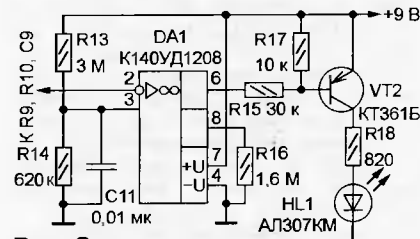


Рис. 2

лей продолжает начатую на рис. 1 в статье). Транзистор VT2 — любой кремниевый структуры p-n-p со статическим коэффициентом передачи тока базы более 50. В качестве индикатора желательно использовать светодиод красного свечения повышенной яркости (АЛ307КМ, КИПМ01А и т. п.). Резистор R18 подбирают в пределах 820 Ом...2,4 кОм по достаточно заметному свечению индикатора при минимальном токе.

НАШИМ АВТОРАМ

По многочисленным просьбам напоминаем основные правила оформления статей, направляемых в журнал "Радио" для публикации.

К рассмотрению принимаются материалы, напечатанные на машинке, принтере (через 2 интервала) или разборчиво написанные от руки.

Описание устройства начинайте с рассказа о его назначении и области применения, достоинствах и недостатках, обязательно отметьте отличия от подобных конструкций, уже описанных в литературе (укажите автора книги, название, издательство, год выхода в свет, автора и название журнальной статьи, название журнала, год, номер, страницы).

Далее следует привести основные технические характеристики, описать в достаточном объеме принцип действия устройства и его узлов. Для повторения конструкции радиолюбителями в описании надо привести все необходимые сведения о деталях и узлах: намоточные данные (провод, число витков, способ намотки, ее длину и шаг), размеры каркаса и тип подстроечника или магнитопровода катушек, дросселей и трансформаторов. Указать статический коэффициент передачи тока транзисторов, тип и номер паспорта (исполнения) электромагнитных реле; особые требования к отдельным узлам. Приведите наименования узлов и блоков промышленных из-

делий, возможную замену примененных диодов, транзисторов, микросхем, дефицитных радиодеталей других видов.

К описанию вашей конструкции желательно приложить чертеж печатной платы с установкой на ней деталей, поясняющих фотографии. В конце статьи расскажите о конструкции устройства, его налаживании, особенностях эксплуатации. Иллюстрации (схемы, чертежи, фотографии) и таблицы в текст помещать не следует. Они прилагаются отдельно, а в том месте текста, где иллюстрации или таблицы упоминаются в первый раз, на левом поле листа надо сделать пометки: "Рис. 1", "Табл. 1", фото и т. д.

На схеме устройства вход располагается слева, а выход — справа. Условные графические обозначения элементов и их размеры приведены в "Радио" № 10—12 за 1997 г. ("Азбука радиосхем").

Желающие могут прислать подготовленные материалы в электронном виде — по электронной почте (адреса электронной почты есть на полях журнальных страниц) или на дискетах 3,5", отформатированных в стандарте IBM PC. Текст может быть либо в формате MS Word (кодировка страницы 1251), либо в формате "текст DOS" (кодировка страницы 866).

Не следует включать в текст иллюстрации (рисунки, таблицы и пр.), они должны быть в ОТДЕЛЬНЫХ ФАЙЛАХ или на отдельных страницах. В тексте в нуж-

ном месте сделайте ссылку на рисунок, укавав имя файла с этим рисунком.

Графические материалы нужно выполнять с учетом требований по разрешению: в масштабе 1:1 разрешение должно быть 300 dpi (300 точек на дюйм). Имеет значение и формат — допустимы форматы TIFF, BMP, PCX. Иллюстрации в других форматах (AI, pCAD, OrCAD, AutoCAD и т.п.) мы использовать не сможем. Если рисунок выполнен с использованием пакета CorelDraw!, действует еще одно правило: все шрифты должны быть в кривых.

Настоятельно рекомендуем в именах файлов использовать латинские символы и ограничивать длину имени восьмью символами.

При отправке статьи электронной почтой направляйте материалы только в виде присоединенного файла (attachment). Некоторые почтовые серверы ограничивают максимальный размер присоединенного файла, в случае превышения его вам придется послать не одно, а несколько писем, к каждому из которых будет присоединен свой файл. Укажите, как их объединить. В наименованиях файлов используйте только латинские символы. Пересылайте материалы в архивированном виде (лучше всего ZIP).

Авторам опубликованных статей выплачивается авторский гонорар, в среднем 600 руб. за одну журнальную полосу.

Желаем успехов!

ПРОГРАММИРУЕМЫЙ МАЛОШУМЯЩИЙ ОУ КР1407УД2

Операционный усилитель КР1407УД2 предназначен для применения в электронной аппаратуре широкого применения. Микросхемы выполнены в прямоугольном пластмассовом корпусе 2101.8-1 (DIP-8). Чертеж корпуса показан на рис. 1. Масса — не более 1 г. За рубежомный функциональный аналог — LM4250.

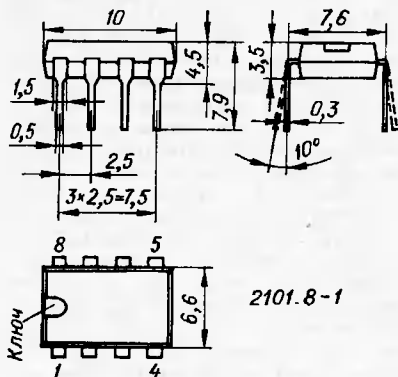


Рис. 1

Цоколевка усилителя: выв. 1 и 5 — выводы для подключения цепей смещения "нуля"; выв. 2 — инвертирующий вход; выв. 3 — неинвертирующий вход; выв. 4 — минусовой вывод питания; выв. 6 — выход; выв. 7 — плюсовой вывод питания; выв. 8 — вход сигнала управления.

Напряжение питания — двуполярное, 2x12 В. Допускается несимметричное питание при условии непревышения суммарного допустимого значения напряжения. Вообще говоря, ОУ вполне устойчив в работе и в большинстве случаев применения частотной коррекции не требует. Если же она необходима, корректирующие элементы можно подключать к выводам смещения "нуля" (выводы 1 и 5).

Основные электрические характеристики*

Коэффициент усиления напряжения, не менее, при выходном напряжении 2x5 В и температуре +25 °С 5×10^4
 -60 и +85 °С 2×10^4
 Максимальное выходное напряжение, В, не менее, при сопротивлении нагрузки не менее 100 кОм и температуре -60...+85 °С ... $|U_{\text{питном}}| - 2$
 Напряжение смещения "нуля", мВ, не более, при температуре +25 °С 5
 -60 и +85 °С 10
 Нормированное напряжение шума, нВ/√Гц, не более,

при частоте сигнала 100 Гц**, нулевом выходном сопротивлении источника сигнала, коэффициенте усиления в пределах 50...100 и температуре 25 °С 15
 Наибольшая скорость нарастания выходного напряжения, В/мкс, не менее, при выходном напряжении 2x5 В, коэффициенте усиления 50 и температуре 25 °С 0,5
 Входной ток, нА, не более, при температуре +25 °С 150
 -60 и +85 °С 300
 Разность значений входного тока инвертирующего и неинвертирующего входов, нА, не более, при температуре 25 °С 50
 Потребляемый ток, мкА, не более, при температуре 25 °С 100
 Частота единичного усиления, МГц, не менее, при входном напряжении 50...100 мВ и температуре 25 °С 3
 Коэффициент ослабления синфазного входного напряжения, дБ, не менее, при синфазном напряжении 2x5 В и температуре 25 °С 70

* При напряжении питания 2x12 В, если не указано иного значения, и токе управления 4 мкА.

** При измерении этого параметра на выходе ОУ включают полосовой фильтр на 100 Гц с полосой пропускания 10 Гц.

Предельные эксплуатационные значения

Наибольшее напряжение питания, В 2x13,2
 Наименьшее напряжение питания, В 2x10,8
 Наибольшее синфазное входное напряжение, В 5
 Наименьшее сопротивление нагрузки, кОм 2
 Наибольшее входное переменное напряжение, В 2,5
 Интервал температуры окружающей среды, °С -60...+85

На рис. 2—4 показаны типовые схемы цепей управления ОУ. Микросхемы КР1407УД2 и LM4250 можно считать аналогами только при включении по схеме рис. 2. При включении по схемам рис. 3 и 4 направление тока управления этих микросхем противоположно.

Узел по схеме рис. 4 позволяет оперативно регулировать ток управ-

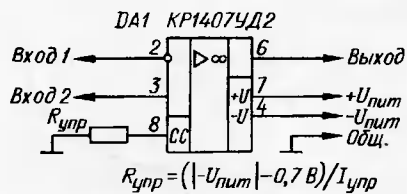


Рис. 2

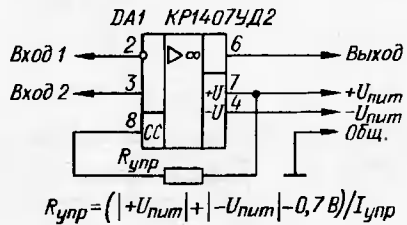


Рис. 3

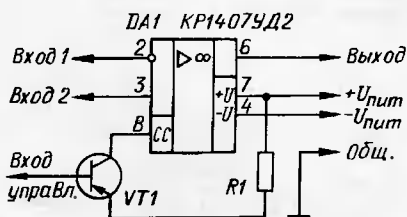


Рис. 4

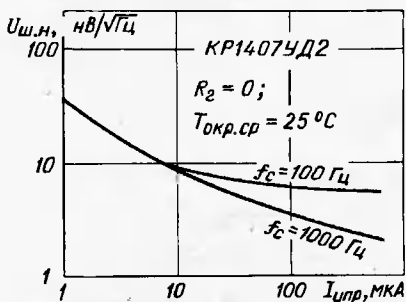


Рис. 5

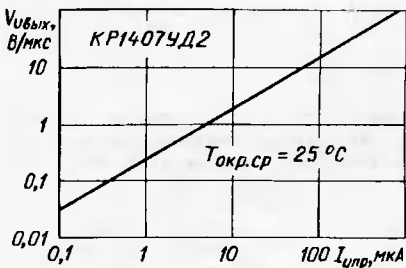


Рис. 6

ления ОУ изменением базового тока транзистора VT1. В качестве элемента управления можно использовать и полевой транзистор.

От тока управления зависит многие характеристики ОУ. На рис. 5—7 представлены в функции тока управления $I_{упр}$, нормированное напряже-

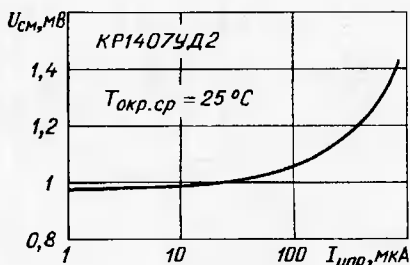


Рис. 7

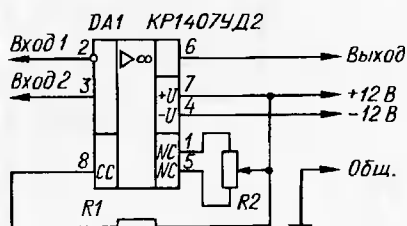


Рис. 8

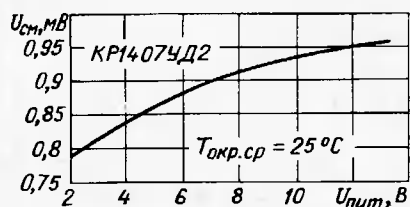


Рис. 9

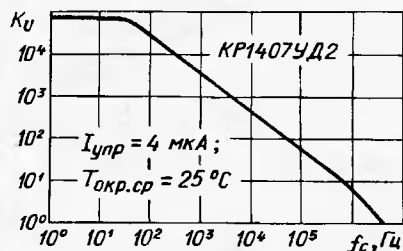


Рис. 10

ние шума $U_{ш.н.}$, скорость нарастания выходного напряжения $V_{U_{вых}}$ и напряжения смещения $U_{см}$ ОУ соответственно.

Для установки нулевого смещения по входам между выводами 1 и 5 включают переменный резистор R1 (см. схему на рис. 8), а на движок подают напряжение плюсового плеча источника питания. Сопротивление этого резистора в общем случае может быть примерно равно сопротивлению резистора $R_{упр}$.

На рис. 9 показана зависимость напряжения смещения от напряжения питания (одного плеча), а на рис. 10 — коэффициент усиления ОУ по напряжению от частоты сигнала.

Практические схемы применения ОУ в устройствах различного назначения изображены на рис. 11–13. Схема дифференциального усилителя с коэффициентом усиления 5 представлена на рис. 11. Резистивные делители R1R4 и R2R3 определяют коэффициент усиления по вхо-

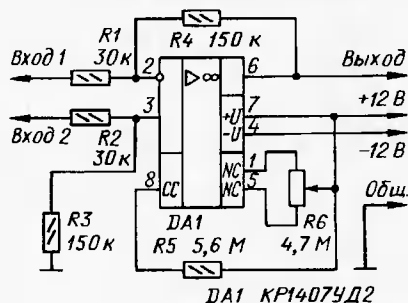


Рис. 11

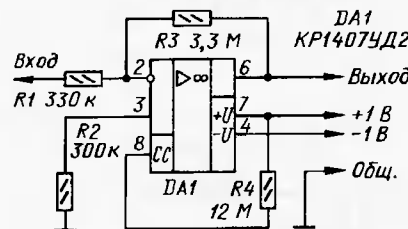


Рис. 12

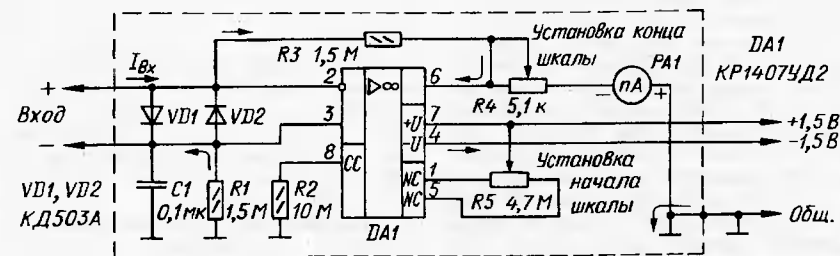


Рис. 13

дам. Узел усиливает только дифференциальную составляющую входного сигнала, независимо от уровня напряжения на входах.

Микромощный усилитель — потребляемая им мощность равна примерно 500 нВт (см. схему на рис. 12) — имеет коэффициент усиления 10. Резистор R2 "привязывает" усилитель к уровню общего провода, относительно которого отсчитывается напряжение выходного сигнала.

Малую рассеиваемую микросхемой мощность предопределяет низкое напряжение питания. Несмотря на то что в паспорте ОУ указаны довольно узкие пределы этого напряжения — $2 \times 10,8 \dots 2 \times 13,2$ В, он спосо-

бен удовлетворительно работать и при повышенном до 2×15 В напряжении питания, и при пониженном до 2×1 В, наиболее удобном для радиолюбительского применения.

На рис. 13 представлена схема наноамперметра со шкалой на 100 нА, "плавающим" входом и потребляемой мощностью, не превышающей 2 мкВт. Диоды VD1, VD2 защищают прибор от перегрузки по входу. Микроамперметр PA1 — на ток полного отклонения стрелки 100 мкА с внутренним сопротивлением 2 кОм.

Перед измерением тока необходимо сначала резистором R4 прибора установить стрелку микроамперметра PA1 на нулевую отметку шкалы, а затем, пропуская через входные зажимы прибора образцовый ток 100 нА, резистором R5 установить стрелку на конечную отметку.

В тех случаях, когда операционному усилителю требуется дополнительная устойчивость работы (особенно это актуально для ОУ с высокой частотой единичного усиления, когда его используют при малых значениях коэффициента усиления — менее 10), обычно используют стандартные RC-цепи. Чаще всего резистор, соединяющий инвертирующий вход ОУ с выходом, шунтируют корректирующим конденсатором емкостью 20...100 пФ или конденсатором емкостью 10...20 пФ соединяют с выходом вывод 5. Эти меры уменьшают частоту единичного усиления ОУ и исключают возникновение ВЧ самовозбуждения. Они действительны так-

же в устройствах с низким напряжением питания ОУ.

Если операционный усилитель не охвачен отрицательной ОС (а работает, например, в цепи последовательно соединенных ОУ и ОС введена с выхода последнего на вход первого), используют последовательную RC-цепь, подключенную к входам. Емкость корректирующего конденсатора — 500...5000 пФ, сопротивление резистора — 51...510 Ом. Эффективно и подключение такого конденсатора емкостью 500...5000 пФ к выводам 1 и 5 ОУ.

Материал подготовил
С. КИОНАЛОВ

г. Брянск

ИНТЕГРАЛЬНЫЙ ПРЕОБРАЗОВАТЕЛЬ НАПРЯЖЕНИЕ—ЧАСТОТА— НАПРЯЖЕНИЕ КР1108ПП1 И ЕГО ПРИМЕНЕНИЕ

Преобразователи напряжение—частота — наиболее дешевое средство преобразования сигналов для многоканальных систем ввода аналоговой информации в ЭВМ, обеспечивающее высокую помехозащищенность и простоту гальванической развязки. Подобные приборы — отличное решение для задач измерения усредненных параметров, расхода, а также генерирования и модуляции частоты.

Преобразователи напряжение—частота (ПНЧ) относятся к классу интегрирующих преобразователей, поэтому обладают соответствующими достоинствами: хорошей точностью при мини-

мальной численности необходимых прецизионных компонентов, низкой стоимостью, высокой помехоустойчивостью, малой чувствительностью к изменениям питающего напряжения, отсутствию дифференциальной нелинейности.

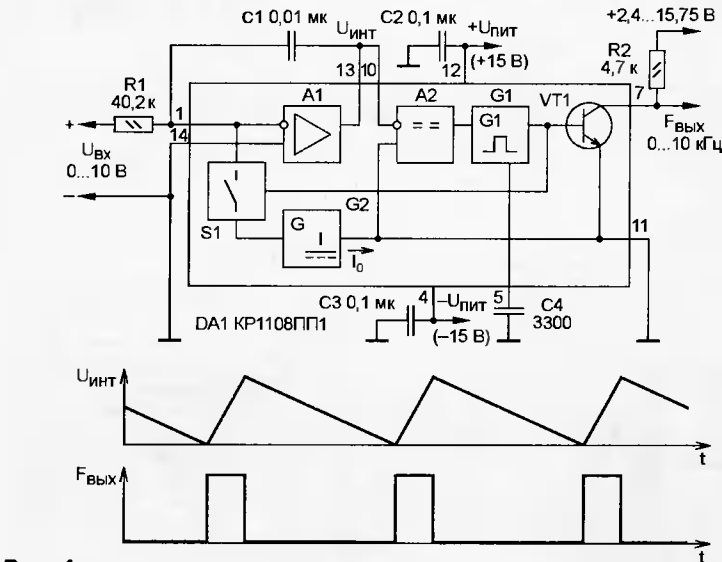


Рис. 1

мальном числе необходимых прецизионных компонентов, низкой стоимостью, высокой помехоустойчивостью, малой чувствительностью к изменениям питающего напряжения, отсутствию дифференциальной нелинейности.

ПНЧ преобразуют входное напряжение в выходное импульсное соответствующей частоты, которое можно передавать на большое расстояние без искажения информационного параметра — частоты. Второй этап аналого-цифрового преобразования — частота—код — осуществляется подсчетом импульсов за фиксированный интервал времени, т.е. усреднением. Если этот интервал сделать кратным периоду основной помехи (20 мс), то она подавляется полностью. Это свойство особенно полезно для измерения "зашумленных" низкоуровневых сигналов, например, ЭДС термопары.

В интегральных микросхемах ПНЧ применен метод интегрирования входного сигнала с импульсной компенса-

цией заряда интегрирующего конденсатора. Для получения высокой точности и стабильности преобразования необходимо обеспечить постоянство произведения амплитуды на длитель-

ность (вольт-секундной площади) импульса обратной связи. Отечественная промышленность выпускает микросхемы КР1108ПП1 и КР1108ПП1Б [1]. Их зарубежные аналоги, совместимые по выводам — ADVFC32 фирмы Analog Devices, VFC32 и VFC320 фирмы Burr-Brown. Упрощенная функциональная типовая схема включения такого ПНЧ и форма сигналов

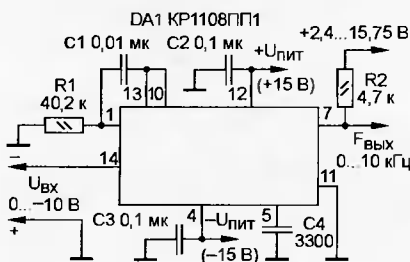


Рис. 2

в характерных точках показаны на рис. 1. Микросхема включает в себя усилитель A1, компаратор A2, одновибратор G1, источник G2 стабильного тока I_0 , аналоговый коммутатор S1 и выходной транзистор VT1. Для построения ПНЧ микросхеме следует дополнить двумя конденсаторами C1, C4 и двумя резисторами R1, R2. Элементы R1, C1, A1 образуют интегратор. Конденсатор C4 задает длительность импульса одновибратора $\tau = k \cdot C4$, где k определяется характеристиками микросхемы (в VFC32 $I_0 = 1$ mA, $k = 75$ кОм). Импульсы тока I_0 уравнивают входной ток, управляемый напряжением $U_{вх}$: $T \cdot U_{вх} / R1 = k \cdot C4 \cdot I_0$. Откуда $F = 1/T = U_{вх} / (k \cdot I_0 \cdot R1 \cdot C4)$.

Из этой формулы следует, что стабильность характеристики преобразования ПНЧ зависит от стабильности внешних элементов R1, C4 и внутренних параметров k , I_0 микросхемы. Кроме того, для обеспечения высокой линейности преобразования конденсатор C1 необходимо выбирать с малым током утечки и малым коэффициентом диэлектрической абсорбции (полипропиленовый, полистирольный, поликарбонатный).

Максимальный входной ток принимают равным $0,25I_0$, а резистор R1 устанавливает входной интервал напряжения от 0 до $U_{вх\max} = 0,25I_0 \cdot R1$.

ПНЧ содержит входную ступень с открытым коллектором. Ее напряжение питания выбирают из условия согласования с последующими цифровыми цепями. Допустимый ток выходного транзистора достаточен для управления светодиодом оптрона или обмоткой импульсного трансформатора в узлах гальванической развязки аналоговых входов. Выходная ступень содержит узел защиты от замыкания на источник питания, подключенный к резистору R2. Максимальный выходной ток низкого уровня не превышает 12 mA.

С помощью рассматриваемого ПНЧ можно преобразовывать напряжение отрицательной полярности, но для этого следует изменить подключение входных цепей (рис. 2). Иными словами, прямое преобразование биполярных сигналов не предусмотрено.

При увеличении интервала изменения выходной частоты все заметнее проявляется конечное время переключения аналоговых ключей, что выражается в интегральной нелинейности преобразования. Ее минимальное значение (0,01 %) достигается в узком интервале частот $0...10$ кГц. При расширении преде-

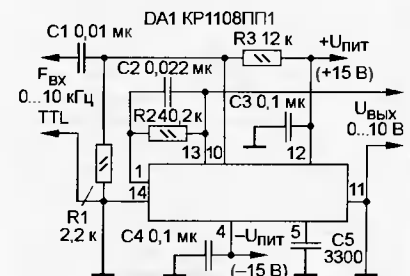


Рис. 3

Параметр, размерность	КР1108ПП1	КР1108ПП1Б	Температура, °С
Двуполярное напряжение питания, В	15 ±5%	15 ±5%	25
Потребляемый ток по каждому плечу источника питания, мА	6	6	25
	7	7	-10
			70
Напряжение смещения нуля на входе (по модулю), мВ	4	4	25
	8	8	-10
			70
Выходное напряжение низкого уровня, мВ	400	400	25
Входной ток смещения нуля неинвертирующего входа, нА	150	150	25
	250	250	-10
	150	150	70
Входной ток смещения нуля инвертирующего входа (по модулю), нА	60	60	25
	100	100	-10
	60	60	70
Нелинейность АЦП в интервале 0...10 кГц	10 ⁻⁴	10 ⁻⁴	25
	1,75·10 ⁻⁴	2,5·10 ⁻⁴	-10
			70
Нелинейность ЦАП в интервале 0...10 кГц	10 ⁻⁴	10 ⁻⁴	25
	1,75·10 ⁻⁴	2,5·10 ⁻⁴	-10
			70
Нелинейность АЦП в интервале 0...100 кГц	—	5·10 ⁻⁴	25
		—	-10
			70
Нелинейность ЦАП в интервале 0...100 кГц	—	5·10 ⁻⁴	25
		—	-10
			70
Погрешность в конечной точке характеристики преобразования (по модулю), % от номинального значения	10	10	25
			-10
			70

Примечание. Приведены максимальные значения параметров.

лов (0...100 кГц) нелинейность увеличивается до 0,05 %.

Подобные преобразователи удобно использовать совместно с микроконтроллерами, имеющими встроенные таймеры/счетчики. Для получения высокой точности преобразования необходимо проводить измерение не частоты выходных импульсов, а времени прохождения N импульсов. Тогда относительная погрешность преобразования, связанная с погрешностью измерения частоты, определяется формулой: $\Delta F = F_{\text{вых}} / (F_{\text{т}} \cdot N)$, где $F_{\text{вых}}$ — максимальная выходная частота; $F_{\text{т}}$ — частота тактовых импульсов частотомера.

Микросхему ПНЧ можно применять для обратного преобразования частота — напряжение (ПЧН). Рис. 3 иллюстрирует включение микросхемы КР1108ПП1 для работы в режиме интегрирующего ЦАП, выходное напряжение которого пропорционально среднему значению частоты входного сигнала. ПЧН полезны в узлах гальванической развязки аналоговых сигналов, тахометрах, электроприводе, телеметрии. Выходной ток по аналоговому

выходу (вывод 13) не должен превышать 10 мА.

Микросхему КР1108ПП1Б отечественная промышленность до 1997 г. не выпускала, и справочные сведения на нее из источников [2, 3] нельзя считать достоверными. В таблице приведены основные электрические параметры микросхем КР1108ПП1 и КР1108ПП1Б, выпуск которых начался после 1997 г.

Производитель и поставщик микросхем КР1108ПП1 и КР1108ПП1Б в России — ООО "РТК Импекс" (Москва). Тел. (095) 111-8977. Факс (095) 111-8979. E-mail <rtkimpex@mtu-net.ru>.

ЛИТЕРАТУРА

1. ООО "РТК Импекс". Микросхемы интегральные КР1108ПП1. Технические условия бк0.348.758ТУ/03, 1997.
2. Нефедов А. В. Интегральные микросхемы и их зарубежные аналоги. Справочник. Т. 8. — М.: РадиоСофт, 2000.
3. Федорков Б. Г., Телец В. А. Микросхемы АЦП и ЦАП: функционирование, параметры, применение. — М.: Энергоатомиздат, 1990.

МОДУЛЬНАЯ РЕКЛАМА

Условие см. в "Реклам", 2001, № 5, с. 28

Фирма "КОМПСЕРВИС" высылает почтой радиолюбительские наборы различной сложности, электромонтажные инструменты, электронные компоненты. Для получения бесплатного каталога пришлите конверт с обратным адресом.

426034, Ижевск, а/я 3490

Email: atom@udm.net

ПРЕДЛАГАЕМ

Офисные АТС LG, Panasonic.

Монтаж. Выезд в регионы.

Москва (095) т/ф 962-91-98; 962-94-10.

С.-Петербург (812) т. 535-25-96.

Электронная почта:

ms_time@hotmail.com

Защита от телефонных пиратов, звуковые оповещатели 12 — 220 В.

Минск. Тел. 211-83-24.

www.comtid.nm.ru

Для Вас, радиолюбители!

РАДИОКОНСТРУКТОРЫ всех направлений, различной сложности и ценовой доступности. Универсальные и специализированные **корпусы** для РЭА. **Радиоэлементы**, монтажный инструмент, **материалы** и **трансформаторы**. **IBM**-комплектующие и ноутбуки. От Вас — чистый оплаченный конверт с Вашим обратным адресом для бесплатного каталога.

426072, г. Ижевск, а/я 1333
РТС "Прометей"

НТК "Диоген" поставяет обычные и индустриальные радиокомпоненты зарубежных производителей, одноплатные промышленные компьютеры, DiskOnChip и DiskOnModul, Epson Card-PC.

E-mail: diogen@mail.cnt.ru,

сайт — www.chat.ru/~diogen89

ПРОГРАММАТОР UNIPROG для УФПЗУ, ОЭВМ, ПЛМ, РТ, FLASH, PIC, AVR, последовательных ПЗУ и др. (готовый — около 130 у. е. или конструктор) подключается к ПК IBM через LPT. Можем выслать почтой. Подробное описание см. в Интернете: **WWW.PROGRAMMATOR.RU**

Консультации и сопровождение.

123022, г. Москва, а/я 76,

ООО "МикроАрт".

Тел.: (095) 180-85-98; 189-28-01.

РАДИО

начинающим

В номере: • "Круглый стол" в редакции журнала • Экономичный приемник прямого усиления • "Набор для начинающего радиолюбителя" • Нелинейные свойства P-N перехода • Прибор для определения выводов транзисторов • Малогабаритный металлоискатель • Блок питания для цифровых измерительных приборов

"КРУГЛЫЙ СТОЛ" В РЕДАКЦИИ ЖУРНАЛА

В начале лета редакция журнала "Радио" провела "круглый стол", в котором приняли участие начальник отдела Управления дополнительного образования Минобразования РФ А. В. Егорова, сотрудники журнала, руководители и педагоги учреждений дополнительного образования Москвы и Тулы. Тема встречи — объединение усилий редакции журнала "Радио", Минобразования РФ, его Центра технического творчества учащихся (ЦТТУ), а также активно работающих ра-

в единую цепочку все образовательные структуры: дошкольное — школьное — дополнительное — среднее и высшее образование. Введение этих программ в действие будет, в частности, способствовать развитию радиолюбительского творчества среди молодежи.

Педагог дополнительного образования, руководитель радиолaborатории клуба "Юность" А. П. Дронов, сообщил, что во многих радиокружках столицы, с которыми он поддерживает связь, есть

Он также внес предложение о создании кустовой Интернет-сети, объединяющей учебные технические Центры Москвы, Санкт-Петербурга и регионов России на базе компьютерных классов в школах и учреждениях дополнительного образования.

Обмен данными через Интернет, создание библиотек "обменного фонда" позволят любому коллективу, даже находящемуся в глубинке, получать технические чертежи, описания конструкций и необходимую методическую литературу.

Б. Г. Степанов, зам. главного редактора журнала "Радио", сообщил о готовности редакции поддержать активизацию обмена информацией для начинающих радиолюбителей и руководителей радиокружков. Для этой цели на сайте журнала "Радио" запланирована отдельная страничка "Радио" — начинающим".

Туляк Л. Д. Пономарев высказал предложение помещать на упомянутом сайте материалы об организации рабочего места начинающего радиолюбителя и его усовершенствованиях, о ремонте радиоаппаратуры, о вестях из радиокружков с описаниями собранных в них радиоконструкций.

В. И. Верютин, руководитель радиолaborатории ЦТТУ, предложил организовать новый конкурс на разработку простого и весьма дешевого набора для начинающего радиолюбителя и обеспечить поставку его всем желающим.

Высказывались и другие пожелания, например, о возрождении журналом "Радио" весьма популярных в свое время "устных выпусков", организации тематических семинаров.

Несомненно, участники "круглого стола" будут прилагать усилия к осуществлению задуманного. Но хотелось бы заручиться поддержкой в этом деле наших читателей, а еще лучше — помощью и личным участием. Поэтому редакция обращается к организациям дополнительного образования, радиолюбителям и руководителям радиокружков с просьбой высказаться по поднятым вопросам, предложить свои варианты решений поставленных задач. ■



За "круглым столом" в редакции журнала "Радио" (слева направо): А. В. Егорова (начальник отдела Управления дополнительного образования Минобразования РФ), В. И. Верютин (руководитель радиолaborатории ЦТТУ), Б. С. Иванов (ответственный редактор раздела "Радио" — начинающим"), Б. Г. Степанов (зам. главного редактора журнала "Радио"), В. В. Буланов (руководитель радиолaborатории Детского Центра технического творчества), А. П. Дронов (руководитель радиолaborатории клуба "Юность"), Ю. И. Разумов (заместитель директора Центра внешкольной работы "Красносельский").

диокружков в оказании помощи детским и молодежным организациям, занимающимся развитием радиолюбительства.

В своем выступлении А. В. Егорова рассказала об утвержденных межведомственных программах, увязывающих

свои оригинальные наработки. Руководители коллективов готовы представить их в "обменный фонд" для общего пользования, а в свою очередь, хотели бы познакомиться с материалами других коллективов.

ЭКОНОМИЧНЫЙ ПРИЕМНИК ПРЯМОГО УСИЛЕНИЯ

В. ПОЛЯКОВ, г. Москва

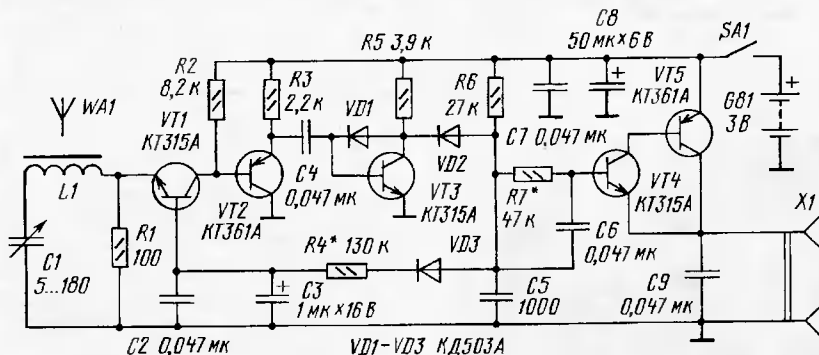
Неослабевающий интерес начинающих радиолюбителей к постройке простых приемников прямого усиления заставил автора взяться за разработку еще одного экономичного средневолнового приемника, работающего на низкоомные головные телефоны. Естественно, что в конструкции использованы и прежние его разработки, в частности, чувствительный амплитудный детектор, описанный в "Радио", 1994, № 7, с. 10. Оказалось, что этот детектор позволяет достаточно просто ввести в усилитель радиочастоты (УРЧ) приемника систему автоматической регулировки усиления (АРУ), причем она действует лишь при достаточно сильных сигналах, т. е. получилась "АРУ с задержкой".

Прием ведется на магнитную антенну WA1 (см. рисунок). Входной контур образован катушкой L1 и конденсатором переменной емкости (КПЕ) C1. Поскольку в УРЧ приемника использованы биполярные транзисторы, заметно нагружающие входной контур, применена редко используемая схема последовательного подключения к контуру входа первого каскада, выполненного на транзисторе VT1 по схеме с общей базой (ОБ). Она же позволила отказаться от катушки связи.

Рассмотрим подробнее работу входной цепи. Как известно, входное сопротивление каскада с ОБ невелико и со-

мого усиления — весьма узкую полосу пропускания на низкочастотном краю диапазона и излишне широкую — на высокочастотном.

Произведем ориентировочный расчет. На частоте 500 кГц емкость КПЕ максимальна (180 пФ) и его реактивное сопротивление составляет 1,7 кОм. Приняв входное сопротивление каскада вместе с параллельно подключенным резистором R1 $r = 50$ Ом, получаем $Q = 35$ и полосу пропускания 15 кГц. На высокочастотном краю диапазона частота возрастает втрое (1500 кГц), реактивное сопротивление — до 5 кОм, а добротность — до 100.



ставляет десятки, максимум сотни Ом, увеличиваясь с уменьшением тока через транзистор. Включив это сопротивление r последовательно с входным контуром, получим его добротность, приблизительно равную X/r , где X — реактивное сопротивление катушки или конденсатора контура (на резонансной частоте они равны). Собственным активным сопротивлением катушки пренебрегаем, поскольку при качественном изготовлении оно намного меньше r . При перестройке контура вверх по частоте реактивное сопротивление возрастает линейно и добротность Q увеличивается пропорционально частоте f .

В то же время полоса пропускания контура равна f/Q . Следовательно, она должна оставаться постоянной при перестройке по диапазону, что устраняет основной недостаток приемников пря-

При этом полоса пропускания остается прежней (15 кГц).

Чтобы это так и было в действительности, собственная (конструктивная) добротность контура, практически определяемая добротностью катушки, должна быть высокой, не менее 250. При недостаточной собственной добротности контура можно сохранить указанные зависимости, ослабляя связь с контуром при повышении частоты, чего можно добиться при шунтировании резистора R1 конденсатором, который подбирают при налаживании. Правда, это связано с некоторой потерей чувствительности на высокочастотном краю диапазона.

УРЧ приемника двухкаскадный, выполненный на транзисторах VT1, VT2 разноструктуры, с непосредственной связью между каскадами по постоянному току. Основное усиление по напряже-

нию обеспечивает первый каскад, второй включен эмиттерным повторителем и усиливает лишь ток сигнала. С выхода УРЧ сигнал поступает на амплитудный детектор, собранный на транзисторе VT3 и диодах VD1, VD2.

В отсутствие сигнала напряжение на коллекторе транзистора VT3 равно примерно 1 В, на базе — 0,5 В. Диод VD1 открыт небольшим током базы, т. е. рабочая точка находится на участке характеристики с максимальной кривизной, соответствующей пороговому напряжению кремниевых полупроводниковых приборов около 0,5 В.

Отрицательные полуволны входного сигнала не могут закрыть транзистор, поскольку этому препятствует возрастающий ток через диод VD1. Положительные полуволны открывают транзистор, и напряжение на его коллекторе падает. Диод закрывается, на коллекторе транзистора выделяются отрицательные полуволны протектированного сигнала. Через диод VD2 фильтрующий конденсатор C5 разряжается этими полуволнами, и на выходе детектора появляется протектированное напряжение.

В зависимости от амплитуды сигнала это напряжение уменьшается от 1,5 В (при отсутствии сигнала) до ~0,5 В (максимальный сигнал). С выхода детектора напряжение смещения подается через цепочку VD3R4 на транзисторы УРЧ. Диод VD3 "съедает" около 0,5 В, поэтому при максимальном сигнале ток смещения уменьшается практически до 0 и транзисторы УРЧ закрываются.

Так действует система АРУ, которая позволила отказаться от использования в приемнике регулятора громкости. Конденсаторы C2 и C3 фильтруют напряжение АРУ, замыкая звуковые частоты и пропуская к базе только постоянную составляющую. Необходимая емкость обеспечивается оксидным конденсатором C3, но поскольку он может иметь заметное сопротивление на высоких частотах, необходим еще и керамический конденсатор C2. Оба конденсатора можно заменить одним керамическим емкостью 0,15...0,68 мкФ.

Кроме уменьшения усиления, в данном устройстве происходит и еще одно благоприятное явление: входное сопротивление первого каскада УРЧ при сильных сигналах увеличивается, поскольку он закрывается и уменьшается ток эмиттера транзистора VT1. Это снижает добротность входного контура и расширяет его полосу пропускания, что полезно при приеме местных станций — улучшается воспроизведение высших частот звукового спектра.

Теперь рассмотрим вопрос об уровне сигнала в различных местах радиочастотного тракта приемника. Не слишком мощная средневолновая радиостанция создает на расстоянии в несколько сотен километров напряжен-

ность поля примерно 10 мВ/м. Действующая высота магнитной антенны — около 0,01 м. В итоге во входном контуре действует напряжение сигнала, приблизительно равное 100 мкВ. Именно оно и будет приложено к эмиттеру первого транзистора УРЧ (напряжение на катушке L1 или на конденсаторе С1 в Q раз больше, но в данной разработке этот факт не используется). Коэффициент усиления первого транзистора по напряжению примерно 100, а второго — близок к единице. Значит, на детектор будет поступать напряжение сигнала около 10 мВ, чего вполне достаточно для его нормальной работы. Амплитуда протектированного сигнала ЗЧ при этом достигает десятых долей вольта.

Для работы низкоомных телефонов такого напряжения вполне достаточно, а вот ток выхода детектора нужно значительно усилить. По этой причине усилитель ЗЧ выполнен по схеме составного эмиттерного повторителя на транзисторах VT3, VT4 разной структуры. Необходимый ток смещения получается не от источника питания, а с выхода детектора, где имеется стабильное и мало зависящее от степени разрядки батареи напряжение 1,5 В, несколько уменьшающееся с увеличением уровня сигнала. Этой цели служит цепочка R7C6. Резистор R7 влияет на начальный ток транзисторов усилителя ЗЧ, а конденсатор С6 обеспечивает беспрепятственное прохождение сигналов ЗЧ.

Для того чтобы работа приемника не ухудшалась при использовании сильно разряженных гальванических элементов с повышенным внутренним сопротивлением, источник питания зашунтирован конденсаторами С7 и С8. Первый обеспечивает низкое сопротивление на радиочастотах, а второй — на звуковых. Головные телефоны включают в разъем Х1.

Немного о деталях. Магнитную антенну лучше намотать на большом стержне-

вом магнитопроводе, например, диаметром 10 и длиной 200 мм из феррита 400НН или 600НН. Катушка L1 в этом случае содержит 75 витков провода ЛЭШО (литцендрат) 21×0,07. Наматывают провод виток к витку, в один слой, на бумажном пропарафинированном каркасе. Можно использовать готовую магнитную антенну средневолнового диапазона от устаревших транзисторных приемников. Обычно на ней имеется и катушка связи, которую лучше удалить либо включить последовательно с контурной, чтобы она не создавала паразитных резонансов на высоких частотах, открывая тем самым путь помехам.

КПЕ С1 с твердым диэлектриком использован от детского радиолюбительского набора. С равным успехом подойдет любой КПЕ от транзисторных приемников. Если имеется блок КПЕ, то обе его секции целесообразно включить параллельно для расширения диапазона перестройки. КПЕ с воздушным диэлектриком ничуть не хуже, но он значительно больших габаритов.

Транзисторы указанных на схеме серий могут быть с любыми буквенными индексами. Диоды VD1—VD3 — любые кремниевые, маломощные, высокочастотные или импульсные, например, серий КД520 — КД522. Резисторы и конденсаторы — любого типа. Керамические конденсаторы С2, С4, С6, С7 и С9 могут иметь емкость от 0,01 до 0,15 мкФ, оксидный конденсатор С3 — от 0,15 до 2 мкФ, С8 — от 20 мкФ и выше.

Низкоомные головные телефоны — ТМ-2, ТМ-4 или от импортных плееров. В последнем варианте пару стереотелефонов можно соединить параллельно, перемкнув соответствующие контакты на разъеме, а лучше — последовательно, для повышения их сопротивления, что позволит "экономить" ток УЗЧ при равной громкости. В этом случае, правда, придется переключить выводы одно-

го из телефонов так, чтобы они работали синфазно.

Монтируют приемник на печатной плате, на перфорированной гетинаксовой пластине или на толстой картонке с отверстиями под выводы деталей. Детали детектора желательно не располагать в непосредственной близости от магнитной антенны и КПЕ во избежание паразитных связей и самовозбуждения УРЧ. Плату размещают в любом подходящем по габаритам корпусе.

Налаживание приемника начинают с установки тока покоя УЗЧ (2...2,5 мА) с подключенными телефонами подбором резистора R7. Ток измеряют миллиамперметром, подключенным параллельно разомкнутым контактам выключателя SA1. На время измерений УРЧ целесообразно "обесточить", включив проволочную перемычку между базой транзистора VT1 и общим проводом. Затем отсоединяют перемычку и по возрастанию потребляемого тока определяют ток УРЧ (примерно 0,7 мА). Более точно режим УРЧ устанавливают подбором резистора R4, измеряя напряжение на эмиттере транзистора VT2 — оно должно составлять около половины напряжения питания.

Последняя операция — установка границ принимаемого диапазона подбором числа витков и положения катушки L1 на стержне магнитной антенны. Удобно ориентироваться по мощной радиостанции "Маяк" на частоте 549 кГц — она должна приниматься при емкости КПЕ, близкой к максимальной.

Правильно собранный и налаженный приемник достаточно экономичен, потребляя ток около 3 мА от батареи из двух "пальчиковых" элементов (типа 316 или AA), соединенных последовательно. В пределах Московской области он обеспечивал уверенный прием практически всех центральных радиостанций, вещающих в диапазоне СВ. ■

"НАБОР ДЛЯ НАЧИНАЮЩЕГО РАДИОЛЮБИТЕЛЯ"

Так назывался конкурс, проведенный редакцией журнала "Радио" совместно с "Росучприбором", Минобразования и ЦТТУ. О результатах конкурса рассказывалось в майском номере журнала за 2000 г. Вскоре на одном предприятии "Росучприбора" приступили к подготовке производства таких наборов. Сегодня можно сообщить нашим читателям об одном из вариантов набора, который проходит испытания в ряде школ и организаций дополнительного образования. Это — переносный раскладной чемодан (см. рисунок), в котором размещено все необходимое для проведения различных

экспериментов и макетирования конструкций. В одной половине чемодана находятся радиоэлементы, смонтированные в виде модулей на изоляционных планках, в другой — соединительные проводники и мультиметр.

Благодаря наличию измерительного прибора в составе набора, имеется возможность в процессе конструирования контролировать параметры узлов макетируемых приборов или устройств, а также более точно подбирать режимы работы транзисторов отдельных каскадов. А это — осязательная помощь начинающему радиолюбителю.



НЕЛИНЕЙНЫЕ СВОЙСТВА P-N ПЕРЕХОДА

В. ВЕРЮТИН, г. Москва

Известно, что p-n переход полупроводникового прибора (диод, транзистор) является нелинейным элементом, из-за чего при больших входных сигналах он вносит значительные искажения. Однако этот недостаток в ряде случаев можно использовать с пользой для дела.

Вольт-амперная характеристика (ВАХ) зависимости напряжения на p-n переходе от протекающего через него тока представляет логарифмическую функцию в широком диапазоне токов [1, 2]. Где это свойство можно использовать? Прежде всего, в устройствах, рабо-

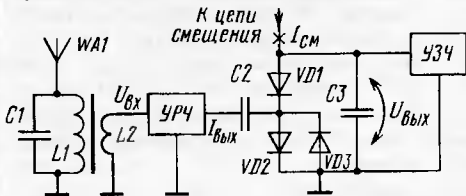


Рис. 1

ботающих в условиях большого (5—8 порядков) диапазона амплитуд сигнала, например, в измерителях яркости или освещенности.

Полезно и его применение в радиоприемной технике, когда минимальный сигнал составляет доли ми-

лиметра радиоприемника "Юность" [3] применить устройство сжатия динамического диапазона (УСДД) радиосигналов и их детектирования.

Как правило, радиосигнал амплитудой менее 20 мВ диодным детектором практически не детектируется, а свыше 200 мВ усилитель ЗЧ (да и РЧ) выходит за рамки линейного усиления. Появляются искажения, которых, правда, можно избежать использованием сравнительно сложной системы автоматической регулировки усиления (АРУ). В "Юности" же удалось решить такую задачу с помощью УСДД, применив

всего один дополнительный диод.

Принцип работы устройства сжатия можно проиллюстрировать с помощью упрощенной схемы узла детектирования (рис. 1). Радиосигнал, выделенный колебательным контуром L1C1, поступает через ка-

пает на амплитудный детектор. Подобное преобразование легко получить, если построить УРЧ с большим выходным сопротивлением. При малой амплитуде тока входное сопротивление детектора максимально, и наоборот, когда ток большой, сопротивление детектора минимально — оно определяется нелинейными свойствами диодов VD2, VD3.

При малом токе детектор работает по схеме удвоения напряжения, выполненной на диодах VD1, VD2 и конденсаторах C2, C3. Когда амплитуда напряжения на диоде VD2 станет равной напряжению открывания диода VD3, вступит в действие УСДД. С дальнейшим ростом сигнала происходит его логарифмическое преобразование в напря-

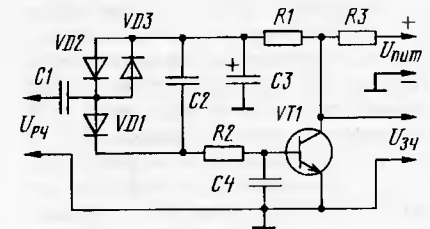


Рис. 3

жение на встречно-параллельно включенных диодах, которое в дальнейшем детектируется с помощью диода VD1 и конденсатора C3. Подбором тока смещения $I_{см}$

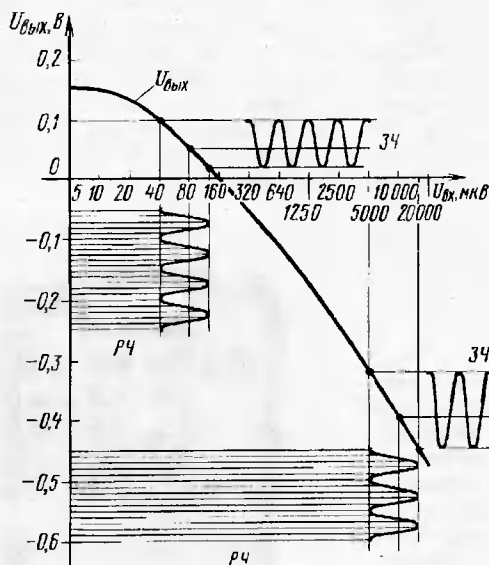


Рис. 2

кровольт, а максимальный — превышает его в тысячи раз. Чтобы избежать искажений сигнала, автору пришлось при разработке набора конст-

тушки связи L2 на усилитель РЧ, усиливается примерно в 1000 раз (при малых сигналах), преобразуется в выходной ток, который посту-

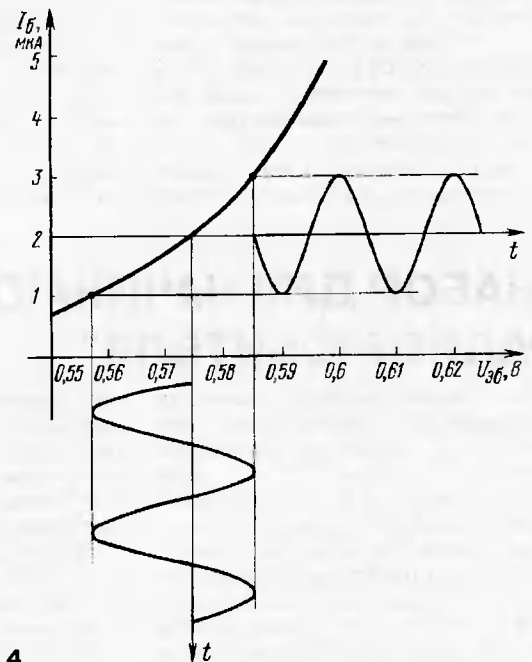


Рис. 4

выводят рабочую точку диодов VD1, VD2 на начальный участок характеристики, что повышает чувствительность детектора.

ПРИБОР ДЛЯ ОПРЕДЕЛЕНИЯ ЦОКОЛЕВКИ ТРАНЗИСТОРОВ

М. ЕРОФЕЕВ, г. Москва

При демонтаже какой-либо радиоаппаратуры, когда на извлеченных из нее транзисторах оказывается стертой маркировка, возникает задача определения структуры и выводов биполярных транзисторов. И хотя на страницах журнала уже было опубликовано немало описаний различных пробников и приборов для целей, о которых идет речь, представляет определенный интерес вариант конструкции, предложенный автором настоящей статьи.

Эта конструкция была разработана более двух лет назад в объединении "Радиоэлектроника" ДЮЦ "Отрадное" г. Москвы. В разработке активное участие принимал тогда еще восьмиклассник Рушан Юсипов. Он же защищал ее на соревнованиях юных радиоконструкторов в городском Доме технического творчества в марте 1999 г. Участники этих соревнований имели возможность убе-

пример, Б-К-Э, Б-Э-К, К-Б-Э и т.д. Манипулируя переключателями анализатора и SA1, находят такое положение SA1, при котором в двух положениях переключателя анализатора светятся два светодиода — HL1, HL4 или HL2, HL3. Таким образом, вывод базы определен.

Сложнее найти остальные выводы. Четко различить их удается, используя следующий принцип. Известно, что при включении транзистора по схеме с общим эмиттером статический коэффициент передачи тока базы составляет десятки—сотни. Если поменять местами выводы эмиттера и коллектора, транзистор окажется в инверсном включении, при котором коэффициент передачи резко падает.

На рис. 3 показано правильное включение транзистора структуры p-n-p, при котором ток коллектора (он задается резистором R_k) достаточен для зажигания светодиода HL1. Резистор R_w (шунт) увеличивает ток коллектора, что позволяет добиться более четкой индикации.

При инверсном включении ток коллектора невелик, и HL1 либо едва светится, либо вообще не горит.

Когда проверяют транзистор структуры p-n-p, полярность питающего напряжения изменяют (указана в скобках), в работу вступает светодиод HL2.

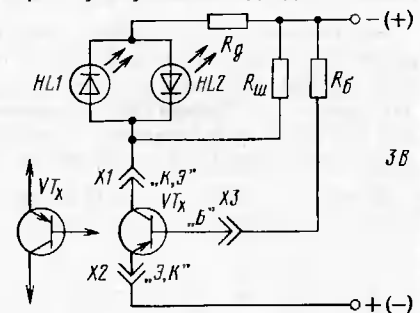


Рис. 3

Полная схема прибора, который реализует описанные методы испытаний, приведена на рис. 4. Проверяемый транзистор подключают любыми выводами к гнездам X1—X3. Переключатель

На рис. 2 приведен график зависимости постоянной составляющей выходного сигнала детектора ($U_{\text{вых}}$) и протектированного сигнала ЗЧ от амплитуды входного сигнала УРЧ. Показаны лишь два основных момента: для малой амплитуды входного сигнала (около 0,1 мВ) и большой (10 мВ). Благодаря наличию УСДД изменение несущей примерно в 100 раз приводит к изменению амплитуды протектированного сигнала менее чем вдвое, что аналогично проявлению действия эффективной АРУ. Правда, при глубине модуляции входного радиосигнала до 50 % искажения звука практически не ощущаются, а при модуляции 80...90 % они становятся заметными.

Как быть? Можно рекомендовать антилогарифмическое преобразование, собрав каскад на одном транзисторе (рис. 3). Диоды VD1—VD3 и конденсаторы C1, C2 принадлежат уже известному УСДД. Резистор R2 совместно с конденсатором C4 дополнительно фильтруют радиочастотную составляющую сигнала, а цепочка R1C3 устраняет влияние выходного напряжения ЗЧ на работу УСДД.

График зависимости напряжения между базой и эмиттером транзистора от тока базы (рис. 4) демонстрирует процесс преобразования искаженного сигнала, поступающего с УСДД, в синусоидальный за счет нелинейных свойств p-n перехода транзистора. Подобный способ восстановления "синусоидальности" применен, в частности, в радиоприемниках, описанных в [4, 5].

Диоды VD2, VD3 лучше использовать германиевые, например, ГД507А, Д18, а VD1 — германиевый или кремниевый, в зависимости от напряжения питания приемника. Если оно равно 1,5 В, диод должен быть только германиевый, а если превышает 2,5 В — кремниевый, серий КД503, КД522.

ЛИТЕРАТУРА

1. Коломбет Е. А. Микроэлектронные средства обработки аналоговых сигналов. — М.: Радио и связь, 1991, с. 102.
2. Горюшков Б. И. Элементы радиоэлектронных устройств. — М.: Радио и связь, 1989, с. 161.
3. Верютин В. Модернизированный приемник "Юность 105". — Радио, 1987, № 12, с. 33, 34.
4. Алтвев Г., Верютин В. Радиоконструктор "Юность 102". — Радио, 1988, № 9, с. 50, 51.
5. Верютин В. Радиоприемник прямого усиления. — Радио, 1999, № 11, с. 49, 50.

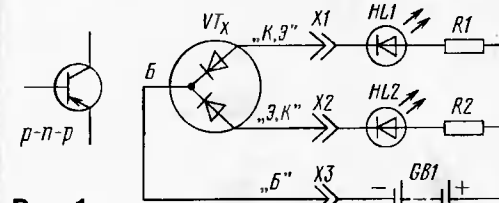


Рис. 1

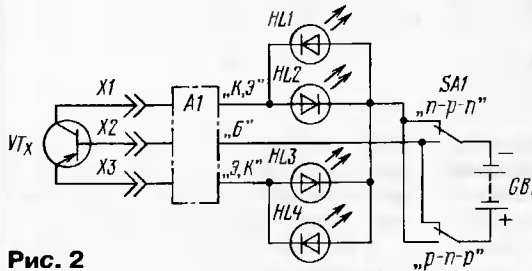


Рис. 2

даться в том, что прибор позволяет оперативно проверить биполярный транзистор любой мощности, определить его исправность, структуру и цоколевку.

Чтобы подробнее познакомить читателей с принципом работы прибора, обратимся вначале к рис. 1. В упрощенном виде эмиттерный и коллекторный переходы транзистора представляют собой диоды, соединенные в точке базы. Поэтому определение вывода базы может быть выполнено с помощью простейшего анализатора на двух светодиодах. Они будут светиться одновременно, если транзистор исправен и подключен в соответствии со схемой.

На рис. 2 приведена упрощенная схема самого прибора. Проверяемый транзистор VT_x подключают к своеобразному анализатору А1 (гнезда X1—X3), роль которого выполняет галетный переключатель на шесть положений и три направления (подробнее об этом — ниже). Дело в том, что возможны шесть комбинаций подключения выводов транзистора, на-

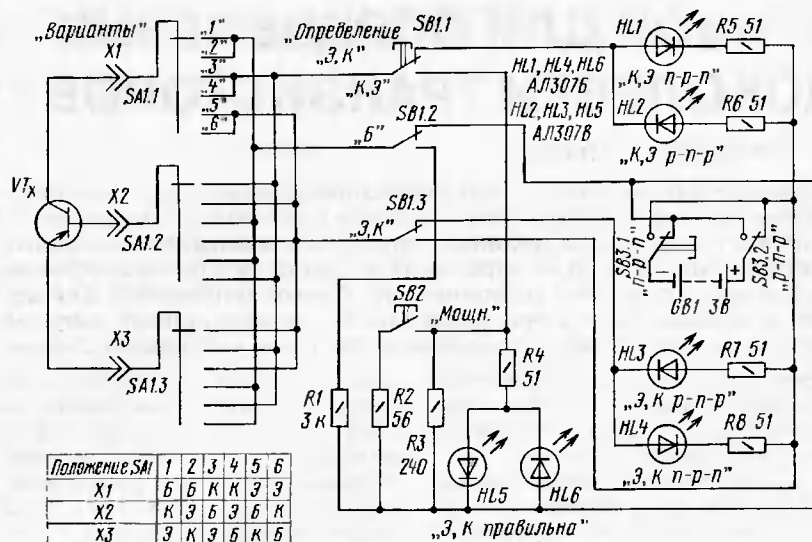


Рис. 4

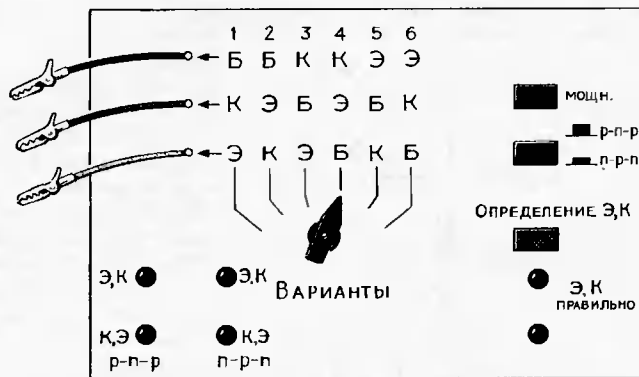


Рис. 5

SA1 "Варианты" устанавливают поочередно в каждое из шести положений и выбирают два из них, при которых светятся попарно HL2, HL3 либо HL1, HL4. В случае зажигания светодиодов в четырех положениях переключателя необхо-

димо установить переключателем SB3 другую структуру. Если ни один из светодиодов не зажигается или горит только один, значит транзистор неисправен.

При нажатии на кнопку SB1 транзистор включается в режим определения вы-

водов эмиттера и коллектора. Ток базы задан резистором R1, а в цепь коллектора включены светодиоды HL5, HL6 и шунтирующий резистор R3. В одном из двух положений переключателя SA1, соответствующих уже определенной структуре, загорится либо светодиод HL5, либо HL6. По цоколевке, показанной в таблице на передней панели прибора для данного положения ручки переключателя, нетрудно определить, к каким гнездам какие выводы транзистора подключить.

При испытании мощных транзисторов или обладающих большим коэффициентом передачи тока базы может понадобиться подключить дополнительный шунт (резистор R2) нажатием на кнопку SB2 "Мощн."

Питается прибор от источника напряжением 3 В, составленного из двух элементов 316 или аналогичных, соединенных последовательно. Выключатель питания отсутствует, поскольку при отключенном транзисторе потребления тока от источника нет. Во избежание случайного замыкания выводов на зажимы X1—X3 следует надеть изолирующие трубочки. Переключатель SA1 — малогабаритный галетный на 11 положений, из которых использовано только 6. Кнопочные выключатели и переключатели — серии П2К (SB3 — с фиксацией положения). Гнезда могут быть любой конструкции, но автор использовал малогабаритные зажимы "крокодил". Светодиоды — AL307B красного свечения и AL307B зеленого.

Монтаж деталей допустимо выполнять любым способом внутри корпуса подходящих габаритов, расположив на его лицевой панели органы управления, например, как показано на рис. 5. Приведенную на схеме таблицу цоколевки дублируют над ручкой переключателя "Варианты".

СОВЕТУЮ ПОВТОРИТЬ

ФОТОРЕЛЕ ВКЛЮЧАЕТ ОСВЕЩЕНИЕ

Никита ПИЛИПЕНКО, хутор Лихой Ростовской обл.

Нашему новому автору всего 13 лет. Однако за его плечами уже несколько лет радиолюбительского стажа. Редакция поздравляет Никиту с первой, пусть и небольшой публикацией в журнале "Радио". Надеемся, что у этого начала будет и продолжение. Желаем юному радиолюбителю успехов в его полезном увлечении. Кто знает, не исключено, что радиолюбительство поможет Никите в выборе профессии, связанной с радиоэлектроникой. Удачи тебе, наш юный друг!

Более двух лет мой автомат (см. схему) с наступлением темноты включает наружное

освещение нашего гаража и выключает его утром. Светочувствительный элемент устройства — фотодиод VD1, который так размещается на крыше гаража, чтобы на него не попадали лучи искусственного освещения.

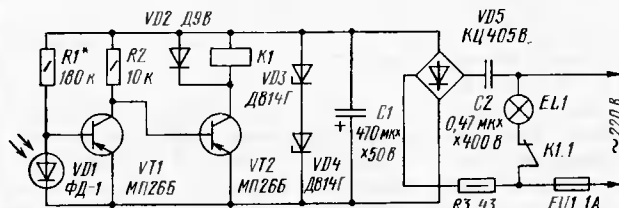
Пока на улице светло, фотодиод вырабатывает положительное напряжение на верх-

нем по схеме выводе (фотодиод работает в т. н. вентильном, или фотовольтаичвском режиме, используемом в солнечных элементах и батареях. — Прим. ред.). Поэтому транзистор VT1 закрыт, а транзистор VT2 открыт. Реле K1 включено, его контакты K1.1 разомкнуты и лампа EL1 не горит.

При наступлении темноты фотодиод перестает вырабатывать положительное запирающее напряжение, приложенное к базе транзистора VT1. Транзистор открывается током, протекающим через резистор смещения R1. Напряжение на его коллекторе, а следовательно, и на базв транзистора VT2 падает. Это приводит к закрыванию транзистора VT2. Реле отпускает, и замыкающиеся контакты K1.1 включают освещение.

Реле — РЭС22, паспорт РФ4.500.131 (РФ4.523.023-07). Лампа освещения — мощностью не более 25 Вт — установлена в осветительном фаре.

Порог срабатывания фотореле, в зависимости от внешней освещенности, подбирают резистором R1.



МАЛОГАБАРИТНЫЙ МЕТАЛЛОИСКАТЕЛЬ

И. НЕЧАЕВ, г. Курск

Этот прибор может пригодиться, например, при проведении ремонта в жилых и служебных помещениях. Он позволяет обнаруживать скрытые в стенах гвозди, шурупы, металлическую арматуру на расстоянии нескольких сантиметров.

В металлоискателе использован традиционный метод обнаружения, основанный на работе двух генераторов, частота одного из которых изменяется при приближении прибора к металлическому предмету. Отличительная особенность конструкции — отсутствие самодельных намоточных деталей. В качестве катушки индуктивности использована обмотка электромагнитного реле.

Металлоискатель (рис. 1) содержит LC-генератор на элементе DD1.1, RC-ге-

выходе смесителя будут присутствовать сигналы не только с частотами обоих генераторов, но и с разностной частотой. Фильтр низкой частоты R3C3 выделяет сигналы разностной частоты, которые поступают на вход компаратора. На его выходе формируются прямоугольные импульсы такой же частоты. С выхода элемента DD2.4 они поступают через конденсатор C5 на разъем XS1, в гнездо которого вставляют вилку головных телефонов сопротивлением

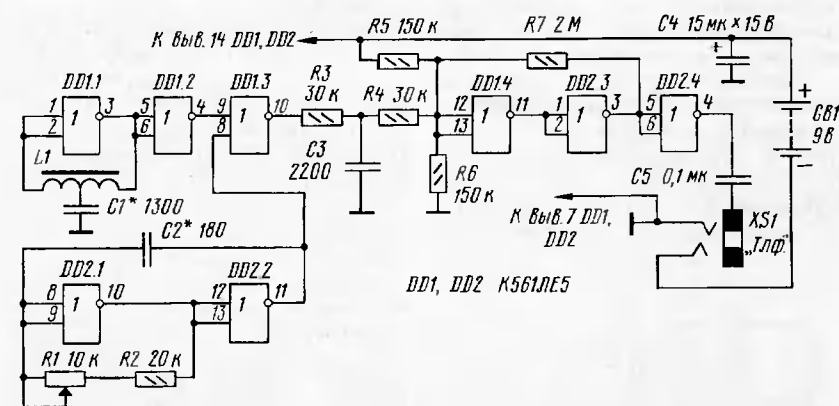


Рис. 1

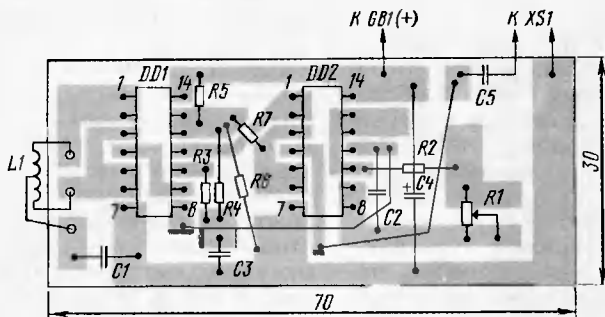


Рис. 2

нератор на элементах DD2.1 и DD2.2, буферный каскад на DD1.2, смеситель на DD1.3, компаратор напряжения на DD1.4, DD2.3, выходной каскад на DD2.4.

Работает устройство так. Частоту RC-генератора устанавливают близкой к частоте LC-генератора. При этом на

около 100 Ом. Конденсатор и телефоны образуют дифференцирующую цепочку, поэтому в телефонах будут раздаваться щелчки с появлением каждого фронта и спада импульсов, т. е. с удвоенной частотой сигнала. По изменению частоты щелчков судят о появлении вблизи прибора металлических предметов.

Вместо указанных на схеме допустимо использовать микросхемы K561ЛА7, K564ЛА7, K564ЛЕ5. Полярный конденсатор — серий K52, K53, остальные — K10-17, КЛС. Переменный резистор

R1 — СП4, СПО, постоянные — МЛТ, С2-33. Разъем — с контактами, замыкающимися при вставленной в гнездо вилке телефонов. Источник питания — батарея "Крона", "Корунд", "Ника" или аналогичная импортная.

Катушка L1 — от электромагнитного реле РЭС9, паспорт РС4.524.200 или РС4.524.201 с обмоткой сопротивлением около 500 Ом. Реле разбирают и удаляют подвижные элементы с контактами. Магнитная система реле содержит две катушки, намотанные на отдельных магнитопроводах и включенные последовательно. Общие выводы катушек соединяют с конденсатором C1, а магнитопровод так же, как и корпус переменного резистора — с общим проводом металлоискателя.

Детали устройства, кроме разъема, размещают на печатной плате (рис. 2) из двусторонне фольгированного стеклотекстолита. Одна из ее сторон оставлена металлизированной и соединена с общим проводом другой. На металлизированной стороне крепят "остатки" реле и батарею питания. Выводы катушки реле пропускают через раззенкованные отверстия и соединяют с соответствующими печатными проводниками. Остальные детали размещают со стороны печати.

Плату устанавливают в корпус из пластмассы или жесткого картона, на одной из стенок которого крепят разъем.

Настройка устройства начинают с установки частоты LC-генератора в пределах 60...90 кГц подбором конденсатора C1. Затем перемещают движок переменного резистора примерно в среднее положение и подбором конденсатора C2 добиваются появления в телефонах звукового сигнала. При перемещении движка резистора в ту или иную сторону частота сигнала должна изменяться.

Для обнаружения металлических предметов предварительно переменным резистором устанавливают возможно меньшую частоту звукового сигнала. С приближением к предмету она начнет изменяться. В зависимости от настройки, выше или ниже нулевых биений (равенства частот генераторов), или вида металла, частота изменится в большую или меньшую сторону.

Отработать методику поиска можно на конкретных предметах из различных металлов. При одинаковых или весьма близких частотах генераторов возможна их взаимная синхронизация, когда звук в телефонах исчезнет. Но с приближением к предмету поиска синхронизация нарушится, а звук появится. Правда, такой режим обеспечивает меньшую чувствительность, поэтому использовать его можно только для поиска крупногабаритных предметов. ■

Разработано
в лаборатории
журнала "РАДИО"

БЛОК ПИТАНИЯ ДЛЯ ЦИФРОВЫХ ИЗМЕРИТЕЛЬНЫХ ПРИБОРОВ

Л. ПИСЬМАН, г. Москва

В последнее время у радиолюбителей все большей популярностью пользуются цифровые измерительные приборы с батарейным питанием: мультиметры, дозиметры, измерители емкости и индуктивности, частотомеры и др. Они весьма экономичны — потребляемый ток при напряжении 9 В не превышает 10 мА. Обычно в этих приборах используется батарея "Корунд", обладающая сравнительно малой емкостью. При интенсивном использовании прибора такая батарея может разрядиться уже за два-три месяца. Поэтому в домашних условиях лучше питать его от сетевого блока.

Подбирая для своего цифрового мультиметра "Mastech M92A" промышленный блок питания, я обнаружил, что ни один из имеющихся в продаже для моей цели не подходит. Во-первых, потому, что многие из них не имеют стабилизатора напряжения, а это приводит к появлению значительных погрешностей. Во-вторых, в них применяются понижающие трансформаторы со сравнительно большой межобмоточной емкостью. Поскольку мультиметр, например, в режиме измерения напряжения обладает значительным входным сопротивлением (около 10 МОм), это приведет к неточным показаниям (вспомните, как "глючит" осциллограф, если его не заземлить).

Пришлось взяться за разработку своего блока питания. В итоге появилась его схема, приведенная на рис. 1. Блок выполнен из недорогих и доступных деталей,

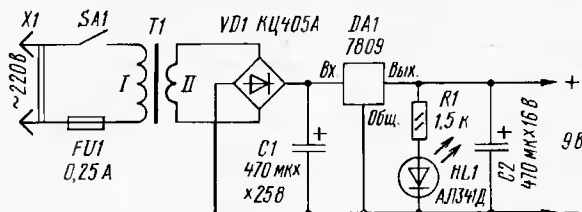


Рис. 1

обеспечивает высокую стабильность напряжения при практически полном отсутствии пульсаций.

Схема блока стандартная, поэтому в особых пояснениях не нуждается. Качество работы мультиметра при питании от такого блока не хуже, чем при питании от батареи, а точность измерений даже выше.

Таких результатов удалось добиться благодаря использованию трансформатора ТП-321/12в (продается в магазине "Чип и Дип") с малой межобмоточной емкостью. Его можно заменить подходящим по параметрам трансформатором с минимальной емкостью между обмотками.

Подбирая трансформатор, я измерял межобмоточную емкость косвенным методом по схеме на рис. 2, применив указанный выше мультиметр, работающий в режиме измерения переменного напряжения на пределе 20 В.

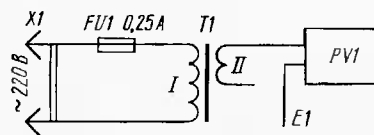


Рис. 2

Включив трансформатор, касался сенсора E1, соединенного с одним из входных гнезд прибора. При этом на индикаторе высвечивалось некоторое напряжение. Если оно не превышает 3 В, трансформатор пригоден для использования в блоке питания.

Испытание каждого трансформатора следует провести несколько раз при разных вариантах включения его в сеть и соединении верхнего по схеме гнезда

во время испытаний следует соблюдать правила техники безопасности и не касаться цепей первичной обмотки.

При испытании, например, трансформатора ТВК-110ЛМ (выходной кадровой развертки черно-белых телевизоров), который вот уже не одно поколение радиолюбителей использует не по назначению, обнаружили весьма большие напряжения утечки — 50...100 В. Впрочем, некоторые трансформаторы от сетевых адаптеров также оказались непригодными, обладая утечкой в 10...15 В. Утечка же у использованного автором трансформатора не превысила 2 В.

Разумеется, при наличии соответствующего прибора можно измерять межобмоточную емкость трансформатора непосредственно.

Из имеющихся в справочниках промышленных трансформаторов наиболее подходит ТПП255 (220 В 50 Гц). Сетевое напряжение подают на выводы 2—9, а напряжение 10 В для выпрямителя снимают с выводов 15—16 либо 17—18.

Вместо моста VD1 можно использовать четыре диода, рассчитанных на соответствующее напряжение и ток нагрузки. Микросхему 7809 допустимо заменить на 78L09, KP142EH8A, а светодиод АЛ341Д (желтого свечения) — любым другим, кроме инфракрасного.

Блок питания собран в готовом пластмассовом корпусе, служащем подставкой к мультиметру и жестко скрепленным с ним двумя винтами. На задней стенке корпуса закреплены выключатель типа МТД1 и держатель предохранителя типа ДВП4-1, а на передней — светодиод в пластмассовом держателе. Через отверстие в задней стенке выведен наружу шнур питания с сетевой вилкой на конце. В верхней крышке корпуса и нижней мультиметра просверлены отверстия, через которые пропущены проводники питания мультиметра.

Трансформатор закреплен на боковой стенке корпуса двумя винтами-саморезами, остальные детали соединены навесным монтажом и зафиксированы внутри корпуса термопластичным клеем. Микросхема "обходится" без радиатора. Размещение деталей должно быть таким, чтобы исключить замыкание между первичными (сетевыми) цепями и вторичными.

мультиметра то с одним, то с другим выводом вторичной обмотки трансформатора. Конечно,

РАДИО

о связи

ЖУРНАЛ В ЖУРНАЛЕ

В номере: • Успех российских "скоростников" • Поздравляем! U3GJ — 70 лет в эфире. UA1FA — 70 лет.
• Активность была высокой • Усилитель мощности КВ • Программа моделирования антенны MMANA • КВ трансивер HT981M • Особенности применения полевых GaAs транзисторов • Микропередатчик для "охоты на лис" • Эволюция североамериканских систем сотовой связи • Достижения российских ультракоротковолновиков •

УСПЕХ РОССИЙСКИХ "СКОРОСТНИКОВ"

Юрий СТАРОСТИН, главный тренер ЦРК РФ им. Э. Т. Кренкеля

На четвертый Чемпионат мира по скоростной радиотелеграфии в Румынию приехали представители 16 стран Европы и Азии, но полные составы команд (все шесть возрастных категорий) выставили лишь Россия, Белоруссия, Румыния и Венгрия. Между командами этих стран

Наш ветеран Станислав Зеленов (UA3VBW) взял свои традиционные три золотые медали (за прием, передачу и многоборье) и одну серебряную за компьютерные упражнения, где его обошел македонский ветеран Спасо Марковски (Z30OK). Вторым в многобо-

рой в многоборье, второй в приеме и передаче, а также третьей в упражнениях RUFZ и PED. Категория ветеранов была самой малочисленной на чемпионате — всего 5 спортсменов. Самой многочисленной оказалась группа ветеранов-мужчин — 22 спортсмена.

Отлично выступили наши юниоры Елена Сибигагулина (RV9CPW) и Денис Костырко (RV9CSI), выигравшие по четыре золотые медали в личном зачете. Если успех Дениса "планировался", то блестящее выступление Лены стало приятным сюрпризом. Ее преимущество над сильной белорусской спортсменкой Ириной Тетерской (EU1YI) не было впечатляющим, но зато стабильным — она выиграла все упражнения.

Денис Костырко, которому только в декабре исполнится 18 лет, вызвал аплодисменты участников и судей. В приеме позывных (RUFZ) он набрал 169261 очко, опередив на 17200 очков даже лучшего среди мужчин Александра Островского (EW8NW). Третий абсолютный результат среди всех участников в этом упражнении показал румынский спортсмен Богдан Бузояну (YO8RJV). В компьютерном тесте Денис набрал 2798 очков, уступив Островскому всего 54 очка. Естественно, что среди юниоров ему не было равных и в этом упражнении. В многоборье он опередил своего товарища по команде Романа Иманкулова (RX9CFO) на 95 очков. А ведь на прошлом чемпионате Роман завоевал все золотые медали! На этот раз у него два вторых и два третьих места.

Чемпионкой мира среди женщин стала спортсменка из Минска Ольга Мишук (EW1AAN). В многоборье она на восемь очков опередила подругу по команде Ларису Борисенко (EU7KT). На третье место вышла волгоградская спортсменка Алла Вахова (RX4AK), удачно выступившая в передаче, где она показала второй результат и стала серебряным призером. Надо отметить выступление в компьютерных упражнениях македонской спортсменки Тани Андерски (Z30RS171), набравшей в RUFZ 106421 очко, а в PED — 2180 очков. В сумме двух упражнений она опе-



Российская команда — чемпион мира по скоростной телеграфии: сидят — С. Зеленов, Ю. Старостин (тренер), О. Садуков, Э. Арюткина, А. Вахова, Л. Макагонова, Е. Сибигагулина, А. Щеглова; стоят — М. Егоров (руководитель команды), Р. Имантулов, Д. Костырко, В. Морозов, Е. Пашнин.

и развернулась борьба за почетный кубок. Программа соревнований включала прием и передачу буквенного, цифрового и смешанного текстов и два компьютерных упражнения (RUFZ — прием позывных и PED — компьютерный тест). Таким образом, каждый спортсмен "стартовал" 8 раз. За лучший результат в упражнениях лидер получал 100 очков, а остальным участникам очки начислялись в процентном отношении к его результату.

рье был болгарский радиолюбитель Тодор Кайкиев (LZ1BP), а на третье место вышел наш известный многоборец-двоеборец, а теперь и еще и "скоростник" Владислав Морозов (RA3DH). Кроме этой медали, у него "серебро" за прием и "бронза" за передачу.

Среди ветеранов полный комплект "золота" завоевала белорусская спортсменка Раиса Волкова (EW1YL). Наша Лариса Макагонова (RV3AEF) была вто-

редила занявшую второе место Ларису Борисенко на 47 очков.

Чемпионом мира у мужчин стал Андрей Биндасов (EU7KI) из Белоруссии, который показал великолепный результат в передаче, позволивший ему остаться на втором месте своего товарища по команде Островского.

Наш Евгений Пашнин неудачно выступил в передаче, но занял второе место в приеме, третье место — в компьютерных упражнениях и в многоборье. В передаче наша команда не осталась

без призового места: третий результат показал пензенский спортсмен Омари Садуков (UA4FFP).

По положению о соревнованиях вся команда — призер соревнований получает медали, независимо от личного места. Поэтому российские спортсмены имеют еще один комплект из 11 "золотых" медалей, но, конечно, он считается как одна медаль. Всего наша команда имеет в своем активе 12 "золотых", 10 "серебряных" и 9 "бронзовых" медалей. Российская команда набрала 4224 очка,

а наши главные соперники — спортсмены Белоруссии — 4093. У румынской команды 3010 очков. Последующие места заняли команды Венгрии, Македонии, Чехии, Украины, Югославии, Болгарии, Хорватии, Германии, Южной Кореи, Китая, Италии, Молдавии и Бельгии.

Четвертый чемпионат мира по скоростной радиотелеграфии уже история. Началась подготовка к пятому, организатором которого будет Белорусская федерация радиоспорта. Он пройдет в мае 2003 года.

ПОЗДРАВЛЯЕМ!

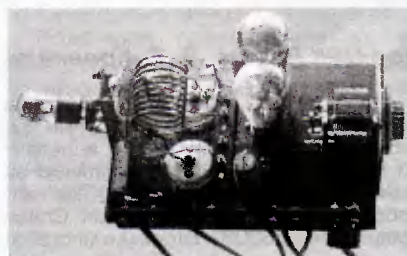
U3GJ—70 лет в эфире

Именно столько лет работает в эфире московский коротковол-



Искандер Мингазович Минликеев (U3GJ).

новик Искандер Мингазович Минликеев (U3GJ). В далеком 1931 году он сначала получил наблюдательский позывной RK3527, а затем и личный КВ позывной AU4EH. Еще один довоенный позывной Искандера Мингазовича — U9MO. После войны он продолжил заня-



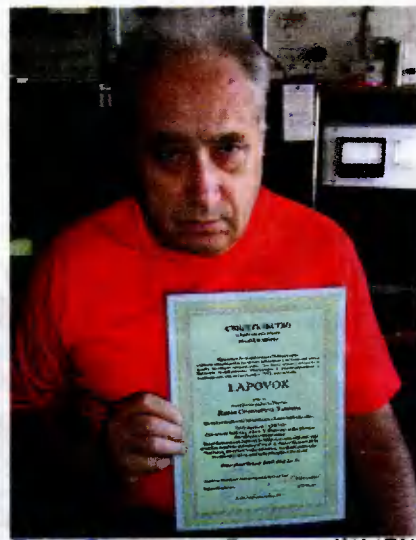
Передатчик AU4EH образца 1932 года.

тия короткими волнами в Свердловске (UA9CA), а затем переехал в Москву и вышел в эфир под позывным UA3GJ. Укороченный "ветеранский" вариант этого позывного — U3GJ Искандер Мингазович использует и сегодня.

UA1FA — 70 лет

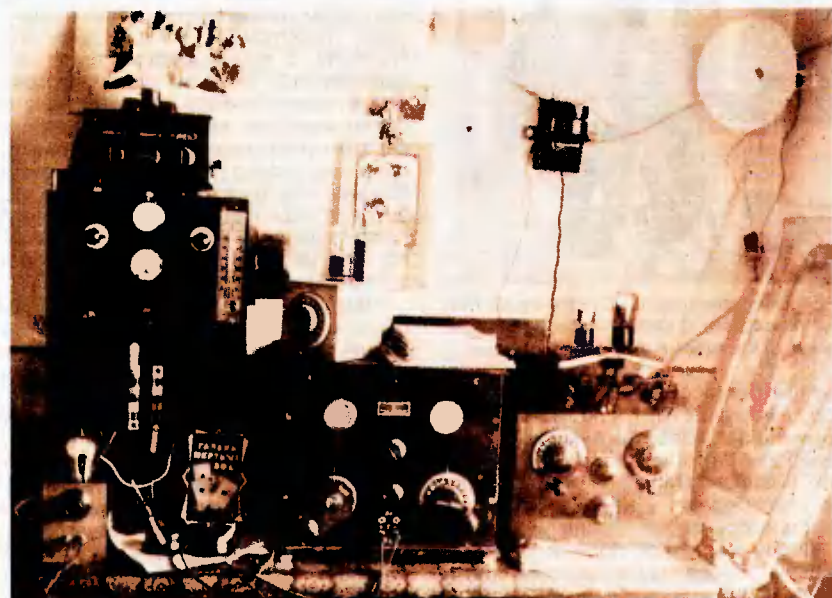
"Считаю, что занявшись коротковолновым радиолюбительством, я "вытащил счастливый билет". Всем Богом дана одна жизнь на Земле, а коротковолновикам еще одна — в эфире". — Я. Лаповок из книги "50 лет в эфире".

В августе исполняется 70 лет Якову Семеновичу Лаповку (UA1FA).



Яков Семенович Лаповок (UA1FA) с сертификатом присвоения его имени малой планете.

Радиолюбительская биография UA1FA насчитывает уже более 50 лет, большая часть которых связана с журналом "Радио". Все началось с публикации в 1964 г. описания первого в нашей стране многодиапазонного SSB трансивера. Этот трансивер, созданный Яковом Семеновичем, занял первое место на 19-й выставке радиолюбительского творчества. Затем последовало еще много конструкций трансиверов, которые повторялись тысячами коротковолновиков по описаниям в журнале "Радио". Статьи в журнале, а также книги Якова Семеновича внесли неоценимый вклад в развитие коротковолнового радиолюбительства в нашей стране.



Вот так выглядела его радиостанция в 1931 году.

АКТИВНОСТЬ ДЕЙСТВИТЕЛЬНО БЫЛА ВЫСОКОЙ!

Игорь Григорьев (RV3DA)

Подведены итоги "Дня активности молодежных радиостанций", который прошел 21 января этого года. Возможно, что не всем читателям журнала "Радио" известно, как появился этот тест. Осенью 2000 года в одном из радиолобительских "рефлекторов" Интернета разгорелась дискуссия о том, нужны ли (в дополнение к соревнованиям молодежных радиостанций на призы журнала "Радио") специализированные соревнования для начинающих радиолобителей. Те, кто выступал за проведение таких соревнований, приводили в качестве примера соревнования "Kids Day" ("Детский день") — популярный в США детский тест. Большинство участников этой дискуссии высказалось в поддержку идеи специализированных "детских" соревнований с особыми (не цифровыми, как во "взрослых" тестах) контрольными номерами. На том и порешили. Радиолобители из Коломны разработали положение, а редакция журнала "Радио" взяла на себя организационные хлопоты и выделила дипломы для награждения их участников.

Соревнования, несомненно, получились, о чем свидетельствует и большое для детских эфирных мероприятий число участников, и отклики радиолобителей. Вот что написал, например, Игорь Соколов (UA9CDC), чей сын — Евгений, несмотря на высокую температуру, все же принял участие в "Дне активности": "Тест очень понравился. Это то, что нужно для детей. Жаль, что только один раз в году".

В чем же причина успеха этих необычных соревнований? Наверное, в том, что детям всегда интересно проводить связи друг с другом. И во время традиционных

тестов, где весь обмен состоит из позывного и контрольного номера, и, в особенности, во время "Дня активности", где сверстник сообщает тебе свое имя, город и даже возраст. Еще одна особенность "Дня активности" состоит в том, что он открытый. В нем невольно принимают участие даже те, кто вовсе и не догадывается об этом. Проводя обычные связи с юными радиоло-



Победителем зимнего "Дня активности молодежных радиостанций" в индивидуальном зачете стал Михаил Ульченко (UA9KGN). Он один из самых активных контеcт-операторов коллективной радиостанции RK9KWB.

бителями, они обеспечивают им высокий темп работы в соревнованиях.

Что же касается прозвучавшего выше сожаления участника, то реакция организаторов первого "Дня активности" (он уже получил название "зимний") была мгновенной.

венной. Второй день "День активности" ("летний") прошел 24 июня.

А вот что дал анализ присланных отчетов.

Прежде всего, порадовала неожиданно широкая география участников. Во время различных детских русскоязычных тестов обычно звучат позывные только из Украины, Белоруссии и европейской части России. И на этом фоне отличное выступление школьной коллективной радиостанции UN8LWZ из Казахстана было приятным сюрпризом. Участие в "Дне активности" нескольких детских радиоклубов из азиатской части России просто порадовало. Более того, первое место среди радиостанций с одним оператором занял представитель именно азиатской части России — Михаил Ульченко (UA9KGN), выступавший с коллективки RK9KWB. И не беда, что единственная коллективка из нулевого радиолобительского района RK0SXR провела не так много связей. Это как раз тот самый случай, когда главное — участие.

Уверенно выступили наши "большие пушки", например, RZ1AWO. Отличный уровень подготовки Олега Корелина (15 лет), Евгения Кузнецова-младшего (14 лет), Азата Кремчева (13 лет), Михаила Топского (12 лет) и превосходно оборудованная Борисом Киршенблатом (UA1AAF) радиостанция закономерно привели известный детский контеcт-клуб из Санкт-Петербурга к победе в общем зачете.

Так что же, никаких проблем? Совсем нет. Уже поступают предложения по усовершенствованию положения, и все они, конечно же, будут рассмотрены оргкомитетом при редакции журнала "Радио". Пишите нам — 103045, Москва, Селиверстов пер., 10 или ru3ax@radio.ru, а также присоединяйтесь к работе "Круглого стола молодежных радиостанций России", который проходит по четвергам в 15.00 MSK на частоте 7090 кГц. Ведущий — Владимир Поваляев (RK3WWO, UA3WW).

Общий зачет		132	RK4CWE	OP-RZ3DXG — RK3DDL,	185	UR4CXR	217	RZ9SWR	
		130	EWBWH	RK3WWD — RA3WOU,	177	RK1QWX	208	RZ9UWZ	
Много операторов		129	RZ9UZN	RK9KWB — UA9KGN.	175	RK4CXH	202	RK9AYN	
545	RZ1AWO	128	UR4MWO		170	RK3ZWG	191	UA9UWM	
430	RX3RXX	127	RZ6AXN	Наблюдатели	151	RK3YXD	186	RK9FXM	
425	UX8IXX	126	RZ6HQB	295	UA3-155-28	145	UA4PWR	169	RK9JWZ
370	RK3XWD	121	RK3SXX	260	UA3-170-847	132	RK4CWE	146	RK9MZI
322	UN8LWZ	118	RK3GXB	170	UA3-155-75	127	RZ6AXN	129	RZ9UJZ
271	RK3WVO	107	RK3XWR	135	USI-621	126	RZ6HQB	91	RK9MWL
270	RK6WWWQ	97	EW6WI	130	R4C-13	121	RK3SXX	46	RZ9AWW
254	RK4WWX	95	RK4UWK	95	R3W-18	118	RK3GXB		
249	RZ3TZE	91	RK9MWL	70	R1Q-009	107	RK3XWR	Один оператор	
242	RK3DZD	90	RZ4HWB	60	R3W-15	95	RK4UWK	402	RK9KWB
240	RK3AWK	71	RK4YWK	30	R3W-17	90	RZ4HWB	117	RW9UAK
237	RZ9AWK	68	RZ4AZJ			71	RK4YWK	116	RU9CZD
217	RZ9SWR	46	RZ9AWW	Региональный зачет	68	RZ4AZJ			
208	RZ9UWZ	42	RK0SXR	Россия, европейская часть			Нулевой радиолобительский район России		
206	RZ4HWK			Один оператор					
202	RK9AYN	Один оператор		Несколько операторов	291	RZ3DXG			
201	RK3UWM			545	RZ1AWO	237	RZ4PXD		
195	RK3DZH	402	RK9KWB	430	RX3RXX	92	RK2FXX	Несколько операторов	
191	UA9UWM	291	RZ3DXG	370	RK3XWD	89	UA3YRN	42	RK0SXR
187	RK6AXA	237	RZ4PXD	271	RK3WVO	85	RK2FWN		
186	RK9FXM	117	RW9UAK	270	RK6WWWQ	61	RK3WWD	Остальные страны	
185	UR4CXR	116	RU9CZD	254	RK4WWX	33	RK3AWB		
177	RK1QWX	92	RK2FXX	249	RZ3TZE	18	RA3GFL	Несколько операторов	
175	RK4CXH	89	UA3YRN	242	RK3DZD	6	RA3WOU	425	UX8IXX
170	RK3ZWG	85	RK2FWN	240	RK3AWK			322	UN8LWZ
169	RK9JWZ	61	RK3WWD	206	RZ4HWK			185	UR4CXR
151	RK3YXD	33	RK3AWB	201	RK3UWM			130	EW8WH
146	RK9MZI	18	RA3GFL	195	RK3DZH			128	UR4MWO
145	UA4PWR	6	RA3WOU	187	RK6AXA			97	EW6WI
						9-й радиолобительский район России			
						Много операторов			
						237	RZ9AWK		

УСИЛИТЕЛЬ МОЩНОСТИ КВ

Виталий КЛЯРОВСКИЙ (RA1WT)

Если сегодня многие коротковолновики имеют возможность использовать трансиверы заводского изготовления, то усилители мощности, как правило, вынуждены изготавливать самостоятельно. В статье предлагается законченная конструкция современного усилителя мощности для любительской КВ радиостанции.

Усилитель мощности, принципиальная схема которого приведена на рис. 1, обеспечивает коэффициент усиления не менее 16 дБ на всех девяти любительских КВ диапазонах. Он выполнен на лампе VL1, включенной по схеме с общим катодом. При отсутствии управляющего сигнала на разъеме XS1 (педаля управления не нажата) сигнал с антенны, подключенной к ВЧ разъему XW1, проходит через нормально замкнутые контакты реле K14 и K13 на разъеме XW2 и далее на трансивер. С подачи управляющего сигнала (педаля нажата) срабатывают реле K13—K15. Контакты реле K13 подключают антенну к выходу УМ, контакты реле K14 соединяют выход трансивера с входом УМ, сигнал с которого через конденсатор С1, ФНЧ на элементах С4L2C5 и резистор R5 поступает на управляющую сетку лампы VL1. Резистор R6 обеспечивает входное сопротивление усилителя 50 Ом на всех диапазонах. Входная емкость лампы складывается с емкостью конденсатора С5 и работает в фильтре, не шунтируя входное сопротивление [1, 2]. Через контакты K15.1 реле K15 включается источник смещения управляющей сетки лампы.*

В анодную цепь лампы VL1, выполненную по схеме последовательного питания, через дроссели L4, L5 включен П-контур, состоящий из катушек L6, L7, конденсаторов настройки С9—С11 и конденсаторов регулировки связи с антенной С17—С19. Дроссель L4 предотвращает возможность самовозбуждения усилителя на УКВ. Разделительные конденсаторы С12, С13 и С16 препятствуют попаданию высокого анодного напряжения, под которым находится П-контур, на КПЕ С11 и С19, а также в антенну. Дроссель L3 защищает антенну от высокого напряжения при пробое С13, а также нейтрализует наведенные в антенне заряды статического электричества.

Дроссель L5 подключен к П-контур в точке с наименьшими сопротивлением и ВЧ напряжением и не оказывает влияния на работу усилителя на высокой частоте [2]. Конструктивно его можно располагать близко к стенкам корпуса усилителя, что упрощает компоновку.

По высокой частоте дроссель подключен параллельно нагрузке, его шунтирующее действие невысокое и он может иметь меньшую индуктивность. Необходимая индуктивность (даже с запасом на подключение высокоомной антенны) составляет 20...30 мкГн. Соответственно уменьшаются собственная емкость и габариты дросселя.

В П-контуре усилителя применены КПЕ с небольшой начальной и максимальной емкостью. Это позволило уменьшить плотность настройки и избежать проблем с оптимизацией параметров контура на диапазоне 28 МГц.

Анодный КПЕ С11 без дополнительных конденсаторов позволяет настраивать П-контур на диапазонах 7—28 МГц. На диа-

пазоне 3,5 МГц контактами К9.1 реле К9 параллельно С11 подключается конденсатор С9. На диапазоне 1,8 МГц контактами К11.1 реле К11 подключается конденсатор С10.

Антенный КПЕ С19 также обеспечивает настройку П-контура на диапазонах 7—28 МГц. На диапазонах 3,5 и 1,8 МГц к нему реле К10 и К12 подключают соответственно конденсаторы С17 и С18.

Некоторое усложнение конструкции (дополнительные реле и постоянные конденсаторы, рассчитанные на соответствующую реактивную мощность), по мнению автора, оправдано, поскольку менееобразнее один раз сдвигать небольшие дополнительные расходы и навсегда избавиться от неудобств настройки при смене диапазона.

Отводы катушек L6, L7 П-контура коммутируются в зависимости от диапазона контактами реле К2—К8, которые, в свою очередь, управляют переключателем диапазонов SA6. Порядок включения реле определяется также диодами VD10—VD15, распаянными непосредственно на переключателе диапазонов SA6. Так на диапазоне 28 МГц включены все реле, на 21 МГц— К3—К8, на 18 МГц— К4—К8 и т. д. Таким включением достигаются минимальные потери мощности в неработающих витках катушек П-контура. Блокировочные конденсаторы (конденсатор С22 на схеме для упрощения показан только один) подключены параллельно обмотке каждого реле К2—К12.

Измеренная добротность П-контура составила 8 на диапазоне 1,8 МГц, 10—на 3,5 МГц и 14—на 7 МГц. На высококачественных диапазонах добротность находится в пределах 10...16, достигая максимума на диапазоне 10 МГц.

Усилитель мощности имеет два блока питания—внутренний и внешний (анодный).

Внутренний блок питания усилителя вырабатывает постоянные напряжения 24, 62 и 360 В, а также переменное 12 В. Источник отрицательного напряжения смещения управляющей сетки лампы выполнен на элементах VD6—VD9, С20, R9, VD3, VD4. Стабилитрон VD4 определяет ток покоя лампы в режиме SSB. В режиме CW контактами реле К17.1 последовательно с VD4 включается стабилитрон VD3. Режим работы "SSB/CW" выбирается переключателем SA5. Уменьшение тока покоя в режиме CW позволяет повысить выходную мощность и КПД усилителя. Каскад на транзисторе VT1 обеспечивает защиту усилителя при появлении тока первой сетки. Фильтр L8C24 в цепи базы транзистора задерживает ВЧ наводки. В исходном состоянии транзистор закрыт. При появлении тока первой сетки отрицательное напряжение на резисторах R11, R12 открывает транзистор VT1 и срабатывает реле К1. Контакты К1.1 реле размыкаются, лампа закрывается. Одновременно контакты К1.2 реле К1 через резистор R14 подают отрицательное напря-

жение на базу транзистора VT1 и удерживают его открытым, несмотря на отсутствие управляющего напряжения после загорания лампы. О срабатывании защиты сигнализирует светодиод VD19. Время срабатывания—не более 5 мс. Порог срабатывания защиты определяется резисторами R12 и R13. В исходное состояние защита переводится нажатием кнопки SB1.

Стабилизатор напряжения питания экранной сетки VL1 выполнен на элементах VD21—VD24, С25, R18, VT2, VD25/VD25*, VD26/VD26*. Резистор R20 предназначен для измерения тока экранной сетки. Напряжение подается на сетку лампы через антипаразитный резистор R8. Конденсатор С7—блокировочный, составлен из шести конденсаторов емкостью по 3300 пФ каждый, которые равномерно размещены по окружности между лепестками экранной сетки и цилиндрическим заземленным корпусом. Резистор R7—антидинаatronный. Он образован шестью резисторами по 120 кОм, включенными параллельно конденсаторам С7. Параллельное включение конденсаторов и резисторов снижает их индуктивность и повышает устойчивость работы УМ на ВЧ диапазонах.

На элементах VD28—VD31, С27 выполнен источник питания коммутационных реле.

Для обеспечения максимального ресурса радиолампы подача напряжений питания происходит в определенной последовательности [4].

При замыкании контактов тумблера SA7 подается питание на вентилятор M1. О наличии напряжения на вентиляторе сигнализирует светодиод VD33. В режим малой скорости обдува вентилятора переводится тумблером SA8. О переходе в этот режим сигнализирует светодиод VD37. Дальнейшее включение усилителя осуществляется переключателем SA4. Вся последовательность подаваемых на лампу напряжений ("HEAT", "GR.1", "ANOD", "GRID2") контролируется по свечению светодиодов VD17, VD5, VD27 и VD36 соответственно. Использование галетного переключателя исключает неправильную последовательность включения и отключения напряжений. Переключатель SA4 должен иметь широкий подвижный контакт, чтобы во время его вращения уже включенные цепи не разрывались.

В положении переключателя SA4 "AIR" работает только вентилятор. Это положение используется и после окончания работы усилителя для полного охлаждения лампы в течение 5 мин.

В положении "HEAT" включается трансформатор T1 и подаются напряжение накала и +24 В на реле и таймер. В положении "GR.1" включается источник отрицательного напряжения для управляющей сетки. Дальнейшим подключением лампы к источникам питания, кроме переключателя SA4, управляет таймер, выполненный на транзисторах VT3—VT5. В положении "ANOD" через контакты SA4.3 включается каскад на транзисторе VT5 и реле К20 своими контактами включает реле К18. Через контакты реле К18 и разъем XS2 подается напряжение сети на внешний анодный блок питания. В положении SA4.4 "GRID2" включается каскад на транзисторе VT4 и через контакты реле К19 подается напряжение на экранную сетку лампы.

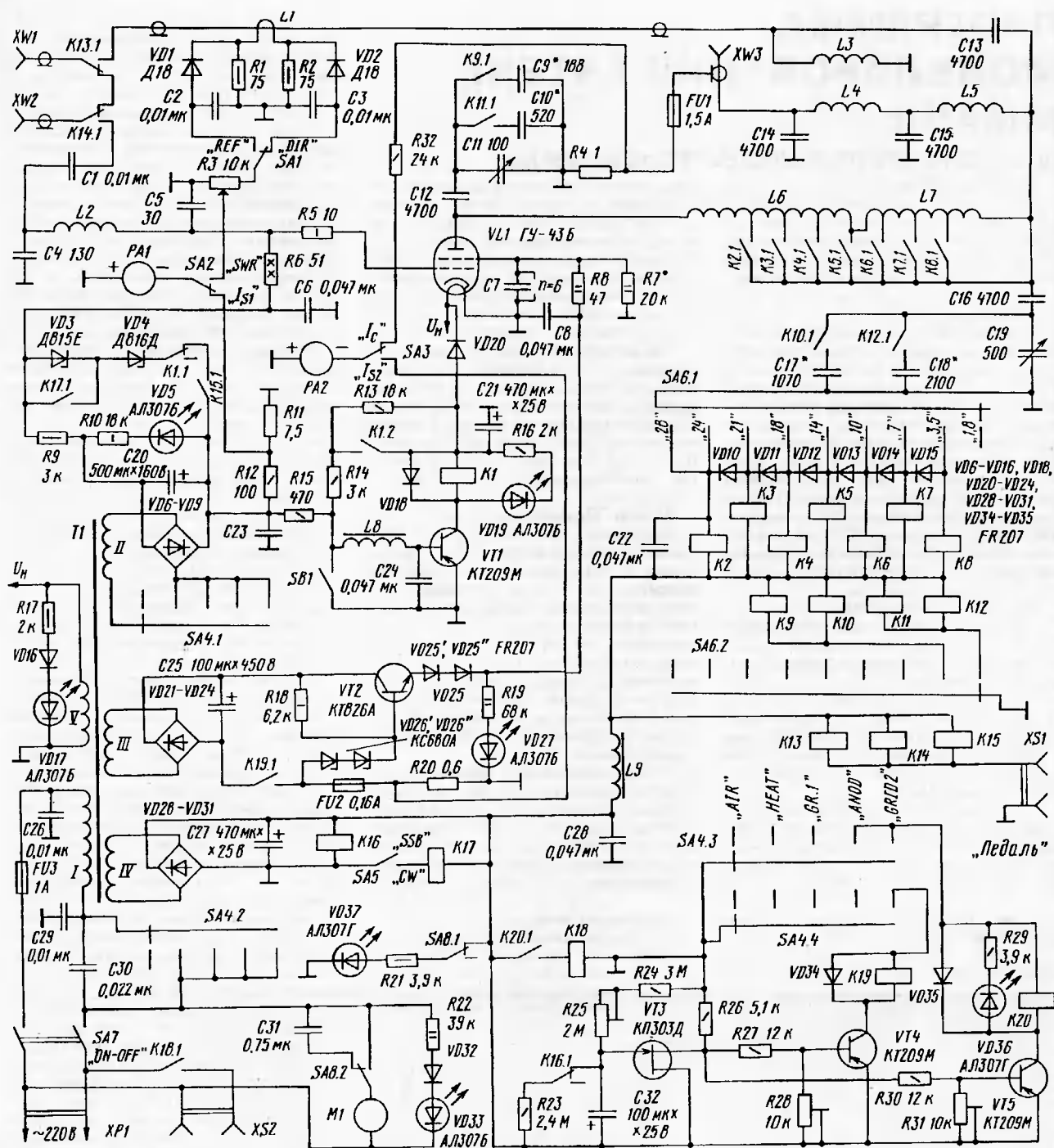


Рис. 1

Задержку включения U_A и $U_{экp}$ на 3 мин обеспечивает таймер. При подаче на него напряжения одновременно с включением накала лампы конденсатор C32 начинает заряжаться и напряжение на затворе и истоке полевого транзистора VT3 постепенно возрастает. По мере его увеличения через 3 мин открывается транзистор VT5, срабатывает реле K20 и происходит подача U_A . Через 20 с открывается транзистор VT4 и реле K19 подключает лампу к источнику экранного напряжения. Задержка подачи U_A определяется элементами C32, R24, R25 и R31, а задержка подачи $U_{экp}$ после U_A на 10...20 с — резистором R28.

При выключении усилителя через контакты реле K16 конденсатор C32 разряжается через резистор R23, поэтому, если через 5 мин усилитель опять включить, конденсатор C32 обеспечит вновь необходимую задержку подачи U_A и $U_{экp}$. Если включение УМ произойдет в промежутке времени до 5 минут после выключения, когда лампа еще не остыла, то не полностью разряженный C32 обеспечит включение U_A и $U_{экp}$ с соответствующей меньшей задержкой.

Прибор PA1 предназначен для измерения тока первой сетки лампы и КСВ. Прибор PA2 измеряет ток катода и ток второй сетки лампы.

ЛИТЕРАТУРА

1. Как "закачать мощность". — КВ журнал, 1993, № 1, с. 27, 28.
2. Беспалый А., Прохоров С. Применение в выходном каскаде усилителя мощности ламп с высокой крутизной. — Радиолучитель, 1994, № 9, с. 28, 29.
3. Бунин С. Г., Яйленко Л. Г. Справочник радиолучителя—коротковолновика. — Киев.: Техника, 1984.
4. Кацельсон Б. В., Калугин А. М., Ларионов А. С. Электровакuumные электронные и газоразрядные приборы. Справочник. — М.: Радио и связь, 1985.

(Окончание следует)

ПРОГРАММА МОДЕЛИРОВАНИЯ АНТЕН ММАНА

Игорь ГОНЧАРЕНКО (DL2KQ-EU1TT, dl2kq@qsl.net)

Закладка "Gain/FB"

Выводит графики Gain(f) — черным цветом и F/B(f) — красным. На всех графиках так же, как и в предыдущем случае, можно включить согласующее устройство (СУ) и посмотреть его влияние.

Закладка "ДН"

Выводит разными цветами диаграммы направленности антенны для всех частот диапазона, а также табличку изменения основных параметров. Это бывает очень полезно при подгонке антенны, когда требуемые характеристики могут оказаться не на центральной частоте, а где-то в стороне. В этой же закладке, в окошке "ДН для поляризации", можно выбрать, для какой поляризации (вертикальной "V", горизонтальной "H", их суммы "Сумма" или для одновременного отображения разными цветами "V+H") будут построены ДН.

Закладка "Устаноки"

"Fцентр" — центральная частота графика. По умолчанию совпадает с установленной в описании антенны, в закладке "Геометрия".

"Лимит КСВ" — см. выше.

"Число доп. точек" — показывает, сколько дополнительных точек будет рассчитано между соседними шагами сетки.

"СУ на графиках" — дублирует всплывающее меню.

"Fсогласования" — по умолчанию частота согласования (настройки СУ) равна центральной. Но в этом окошке можно установить и любую другую необходимую частоту согласования.

Закладка "Диаграммы направленности"

Выбрав эту закладку (рис. 5), вы увидите ДН антенны в вертикальной

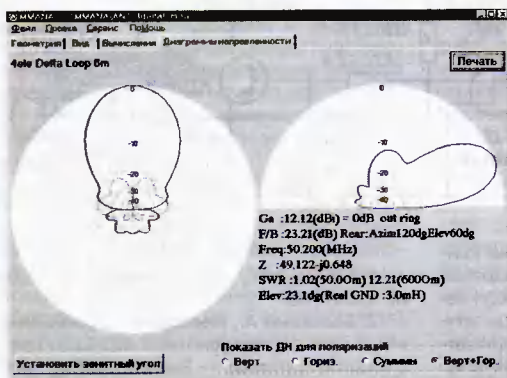


Рис. 5

и горизонтальной плоскостях и табличку основных параметров антенны.

Для случая идеальной или реальной земли ДН в горизонтальной плоскости по умолчанию строится для зенитного

Продолжение.

Начало см. в "Радио", 2001, № 6, 7

угла, соответствующего максимально-му уровню излучения. Иное значение зенитного угла задается кнопкой "Установить значение зенитного угла".

Если антенна моделируется в свободном пространстве, то установленный по умолчанию зенитный угол для построения ДН в горизонтальной плоскости составляет 0 градусов.

Об окошке "ДН для поляризации" уже рассказано. Сохранить ДН и параметры антенны в отдельный файл (на будущее, для последующего сравнения их с другими) можно, выбрав в основном меню "Файл" команду "Сохранить ДН (*.tab)" (см. также раздел о командах главного меню "Файл").

Меню "Правка провода"

Вернемся в закладку "Вычисления". Узнав все данные антенны, обычно возникает желание чего-нибудь в ней подправить — hi. Конечно, это можно сделать, вернувшись в закладку "Геометрия" и изменяя вручную координаты проводов, но путь этот громоздок и весьма трудоемок. Гораздо проще нажать кнопку "Правка провода" и вызвать окно, которое представляет собой мощный CAD-редактор, позволяющий наглядно редактировать антенну одной только мышью.

В открывшемся окне (рис. 6) имеются четыре закладки с очевидным названием — вид антенны 3D и 2D в каждой из трех плоскостей. В трех последних случаях для облегчения проектирования на изображение накладывается координатная сетка с указанием масштаба.

Команды и кнопки

На правом поле окна, кроме очевидных движков "Масштаб" и "Вращать" (два движка — вокруг вертикальной

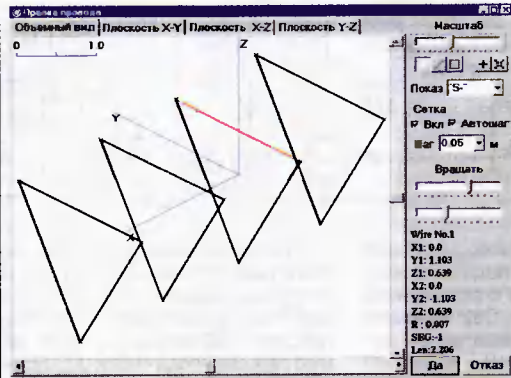


Рис. 6

и горизонтальной осей), имеются еще пять кнопок (сразу под движком "Масштаб") с пиктограммами. Первые три кнопки действуют только при выборе одной из закладок двухмерных видов (X-Y, Y-Z, Z-X) и устанавливают режим редактирования.

• Первая кнопка (с наклонной белой стрелкой) включает режим перетаскивания правой кнопкой мыши существующих проводов. Щелчок — выделение провода (он при этом меняет цвет на красный), щелчок и удержание клавиши нажатой — перетаскивание провода. Причем, если вы возьмете в этом режиме край провода (совместив курсор с крестиком конца провода), то будет перетаскиваться только один его конец. Если же вы возьмете середину провода, перемещаться будет весь провод параллельно исходному положению. Электрические соединения при этом не разрываются, т. е. будут перемещаться и концы тех проводов, которые электрически соединены с перемещаемым проводом.

• Вторая кнопка (с тонкой диагональной линией) включает режим рисования новых проводов. Щелкните в нужном месте правой кнопкой и, держа ее нажатой, нарисуйте провод.

• Третья кнопка (с квадратиком внутри) аналогична второй, но рисуется не один провод, а сразу квадрат или прямоугольник.

При всех перемещениях координаты начала и конца провода меняются не произвольно, а с выбранным шагом координатной сетки.

Следующие две отдельно расположенные кнопки относятся к управлению изображением, поэтому работают при выборе любой закладки изображения.

• Четвертая кнопка (с плюсом внутри) устанавливает центр изображения на начало координат (X=0, Y=0, Z=0).

• Последняя, пятая кнопка (с четырьмя стрелками по углам) устанавливает нормальный масштаб, помещая центр изображения на геометрический центр антенны.

В меню "Показ" имеется выбор из трех строк: первая строка — показ всех проводов антенны, вторая — показ только тех проводов, которые лежат в одной плоскости с выделенным, третья — показ только проводов, электрически соединенных с выделенным. Это меню полезно при редактировании сложных, объемных антенн.

В окне "Сетка" устанавливаются параметры координатной сетки. Кроме очевидных флагов "Вкл" и меню "Шаг", имеется

флаг "Автошаг", который, будучи включен, обеспечивает автоматическое изменение шага координатной сетки при смене масштаба изображения.

Под движками "Вращать" при выделении провода появляется его полное описание, включая его длину.

Команды всплывающего меню

Под правой кнопкой мыши имеется обширное всплывающее меню. Первые три его команды очевидны и устанавли-

вают центр изображения на выбранное место, антенну или начало координат. Очевидны также команды "Отменить последнее действие" и "Удалить провод" (выделенный). Остальные команды:

• "Запомнить этот экран как", с последующим выбором "A, B, C", позволя-

ет сохранить в памяти особо понравившийся вам вид, с тем чтобы не потерять его при последующем редактировании.

- "Вызвать из памяти экран", с последующим выбором "A, B, C", — обратное предыдущему действие.

- "Описание провода" вызывает уже известное нам окно подробного описания провода.

- "Установить центр провода на начало координат" — перемещает провод так, что его центр оказывается точно на середине ближайшей оси координат.

- "Разделить провод на", с последующим выбором "2...10", — разрезает провод на выбранное число электрически соединенных кусков.

- "Соединить с концом ближайшего провода" — устанавливает электрический контакт.

- "Разорвать соединение" — разрывает электрическое соединение, позволяя перемещать провод отдельно.

- "Установить начало сетки на", с последующим выбором, — позволяет привязать начало координатной сетки к выбранной точке.

Меню "Правка элемента"

В этом меню объектом правки служит не отдельный провод, а элемент — несколько соединенных между собой электрически проводов. Например, одна рамка многоэлементного квадрата или один из диполей Яги.

Закладка "Параметры"

Выводит таблицу основных параметров каждого элемента. Активный элемент подсвечен красным. Столбцы в этой таблице (по порядку):

1. Форма и расположение элемента.
2. Расстояние между элементами, считая либо от дальнего элемента, либо от активного (выбирается соответствующим флагом внизу).
3. Ширина элемента.
4. Высота элемента.
5. Длина (для электрически разомкнутого, например, диполя) или периметр (для электрически замкнутого, например, квадрата) элемента.
6. Радиус в миллиметрах.
7. Seg. — разбиение на сегменты.
8. Количество проводов в элементе.

Размерность величин в столбцах 2...5 (в метрах или в длинах волн) выбирается установкой соответствующего флага внизу.

Во всплывающей в этой таблице под правой кнопкой мыши меню, кроме очевидных команд "Удалить", "Добавить", "Печать этой таблицы", имеются следующие:

- "Калькулятор" — вызов стандартного Win калькулятора.

- "Округлить величины до" с последующим выбором "2, 3, 4 знаков" — округляет излишне длинные значения после запятой (это полезно, если в процессе редактирования или оптимизации получились слишком много цифр после запятой).

- "Поиск и замена" — позволяет заменить значение координаты на новое, причем по выбранному осям. Специальный флаг позволяет менять и зеркальные значения (удобно для симметричных антенн).

- "Установки комбинированного провода" — то же самое меню, которое

описано в разделе "Закладка "Геометрия" — описание проводов" (предыдущая часть статьи).

- "Изменить форму элемента". Чрезвычайно полезная команда, всплывающее под ней большое меню позволяет изменить форму элемента на треугольник, квадрат, ромб, восьмиугольник, линию и на фигуры более сложной формы, причем в любой плоскости и без изменения резонансной частоты элемента! Например, преобразование двухэлементной Яги в двойной квадрат производится несколькими движениями мышкой, занимая несколько секунд.

Закладка "Вид"

Выбрав закладку "Вид", можно посмотреть на антенну после преобразования формы элемента. Интерфейс и команды этого окна уже описаны в предыдущей части статьи и не требуют дополнительных пояснений.

Меню "Оптимизация"

Вернемся в закладку "Вычисления". Передактировав антенну вручную, приходим к пониманию, что добиться таким путем желаемого результата не просто (хотя и интересно) и что лучше использовать автоматическую оптимизацию. После нажатия кнопки "Оптимизация" открывается соответствующее меню.

Окно "Параметры вычисления"

В этом окне надо объяснить компьютеру, что же именно вы хотите получить в результате оптимизации от антенны, т. е. установить цели. Это делается семью движками, положением движка задается важность (удельный вес) данного параметра для вас. Крайнее левое положение движка — параметр для вас совсем не важен, крайнее правое — максимально важен. Назначение движков "F/B", "Gain", "KCB" очевидно, а вот остальные требуют пояснений.

- Движок "Верт. угол" подразумевает максимально низкий вертикальный угол максимума излучения.

- Движок "jX" — минимальную реактивную часть входного сопротивления антенны.

- Движок "Согласование" — оптимальное согласование под специально заданный импеданс.

- Движок "Ток" — минимум или максимум тока в заданной точке.

Кнопка "Установки цели"

Выводит меню детальных установок цели.

В закладке "Цель" задаются:

- В окне "Допустимый максимум" устанавливаются максимальные величины Gain, F/B, jX, KCB, достижение которых будет считаться конечным результатом.

- В окне "Согласование" выбирается тип согласования или устанавливается выбранный импеданс, под который будет производиться согласование. Это окно задает параметры для движка "Согласование" предыдущего раздела.

- В окне "Цель тока" устанавливается, в какой точке минимума или максимума тока надо достичь. Это окно задает параметры для движка "Ток" предыдущего раздела.

В закладке "Установки" задаются:

- Окно "Направление тыла для F/B". MMANA при подсчете отношения F/B берет уровень излучения не только точно назад, а в некотором, задаваемом в этом окне угловом диапазоне. Это очень разумный подход. В самом деле, что толку, если антенна имеет подавление строго назад (азимут 180 град.), скажем, 30 дБ, но зато в паре задних лепестков ДН (на азимуты 135 и 225 град.) только на 6 дБ, что типично, например, для двойного квадрата G4ZU? В данном меню устанавливается угловой диапазон, и излучение назад считается по наибольшему уровню в этом диапазоне. Установленный по умолчанию "Азимут" 120 град. означает, что излучением назад будет считаться все в азимуте от 120 до 240 град. (180±60). Аналогично "Элевация" 60 град. — это диапазон вертикальных углов от 0 до 60 град.

- Окно "Стандартное Z" устанавливает Z, при котором KCB=1, можно даже установить комплексное Z! Кнопка "Установить Z для hairpin согл." позволяет установить Z для случая использования согласующе-симметрирующего устройства в виде U-образной шпильки (hairpin match). При нажатии этой кнопки программа в открывающемся окне просит ввести волновое сопротивление кабеля (оно должно быть больше активной части Z, иначе такое согласование невозможно) и затем автоматически подсчитывается необходимая реактивная часть Z антенны.

Кнопка "Источники по диапазонам"

Выводит таблицу установок разных источников по разным диапазонам. Это бывает необходимо при оптимизации многодиапазонной антенны, питаемой в разных точках, например, трехдиапазонного двойного квадрата, у которого три кабеля питания, т. е. рамка каждого диапазона питается отдельно.

При описании в этой таблице мест расположения трех источников на три разные частоты в трех разных проводах оптимизация будет идти поочередно по каждому из источников.

Всем пользователям программы!

На сайте журнала "Радио" www.paguo.ru в разделе "CQ DE R3R — Техника" и по адресу [ftp://ftp2.paguo.ru/pub/2001/06/mmanarus](http://ftp2.paguo.ru/pub/2001/06/mmanarus) выложена третья версия программы MMANARUS3, в которой переведены еще некоторые иероглифы и устранены небольшие неточности. В папке ANT антенны рассортированы по типам и добавлено еще 30 новых.

Чтобы установить новую версию программы поверх старой, сделайте следующее:

- сохраните во временную папку только вами сделанные файлы *.maa;
- запишите установки окна "Параметры земли" и удалите все целиком из папки программы;
- распакуйте в эту папку скачанный файл mmanarus3.zip;
- верните в папку ANT файлы ваших антенн из временной папки;
- в окне "Параметры земли" поставьте ранее записанные установки. Это необходимо для того, чтобы ваши старые антенны не изменили характеристик из-за изменившихся параметров земли.

(Продолжение следует)

КВ ТРАНСИВЕР HT981M

Алексей БЕЛЯНСКИЙ (US2II)

Схема межблочных соединений трансивера показана на рис. 25. Кроме узлов А1—А8, описанных в предыдущих частях статьи, на схеме как подключенное к А8 самостоятельное устройство, показан узел управления плавной настройкой трансивера — валкодер (Encoder).

Как видно по схеме, трансивер имеет минимум навесных элементов. Каскад на транзисторе VT1 служит для управления телеграфной манипуляцией. Транзистор работает в ключевом режиме. Стабилитрон VD2 защищает базовую цепь транзистора, а цепочка R8, C1 является фильтром импульсных помех. Этот каскад не включен в узлы, так как изначально трансивер проектировался под старую версию синтезатора с управлением частотой с помощью телеграфного манипулятора, причем функции телеграфного ключа были заложены в синтезатор. Сигнал телеграфной манипуляции снимался с соответствующего выхода синтезатора и подавался непосредственно на вход 6 узла А4. Так как в предлагаемой версии синтезатора телеграфного ключа нет, для подключения внешнего ключа пришлось ввести этот каскад, который монтируется навесным способом в любом удобном месте трансивера.

Переменным резистором R1 регулируют чувствительность КСВ-метра. На-

COM2. Нумерация контактов разъема XS1 соответствует нумерации контактов разъема порта. Благодаря встроенному в трансивер "HAMCOMM" модему можно работать телетайпом с использованием соответствующей программы (например, MIX 221).

К разъемам XS4 или XS5 подключают педаль (PTT) и телеграфный ключ. Эти разъемы имеют одинаковую распиайку и взаимозаменяемы. Источник питания трансивера подключают к разъему XP1. Его контакты, для повышения надежности, включены параллельно.

Разъемы XS1, XS4, XS5 и XP1 установлены на задней панели трансивера.

Разъемы XS2 и XS3 установлены на передней панели трансивера (см. фото в первой части статьи), и к ним можно подключить микрофон, головные телефоны и тангенту (педаль). Разъемы также взаимозаменяемы.

Диод VD1 и предохранитель FU1 служат для защиты трансивера от неправильного подключения (при несоблюдении полярности) внешнего источника питания. Предохранитель установлен в специальном держателе на задней панели трансивера, диод смонтирован на выводах выключателя питания SA1.

Особое внимание при сборке трансивера следует уделить кварцевым фильтрам. Работу над созданием аппарата лучше начать с их изготовления, причем

микристалльный дифференциально-мостовой, дополнительный SSB-фильтр — четырехкристалльный дифференциально-мостовой, а телеграфный — шестикристалльный лестничный.

Всего нам понадобится 20 резонаторов на одну частоту (18 на фильтры и два опорных), которая может лежать в пределах 5...9 МГц, за исключением участка в районе 7 МГц.

Изготовление фильтров надо начать с отбора резонаторов. Для этого (помимо мешка кварцев) вам понадобится генератор качающейся частоты ГКЧ (автор использует самодельную приставку к осциллографу) и простейший стенд, который можно собрать на макетной плате. Он позволяет снять АЧХ кварцевого резонатора, АЧХ готового фильтра и построить прототип лестничного фильтра по методике, которая будет описана ниже.

Схема стенда приведена на рис. 26. Он содержит переменный аттенюатор 0...120 дБ с шагом 1 дБ, согласующие цепи для подключения исследуемых объектов и усилитель с коэффициентом усиления 80 дБ. Выход ГКЧ подключается к коаксиальному гнезду XW1, детекторная головка — к XW2.

Аттенюатор можно использовать от старого измерительного прибора или сделать по описанию в [6]. Резонансные цепи (L1, C5, C6 и L2, C13, C14) настроены на частоту ПЧ — в нашем случае 5 МГц. Катушки индуктивности L1, L2 намотаны на кольцевых ферритовых магнитопроводах марки 50В4 типоразмера К7х4х2 мм и содержат по 22 витка про-

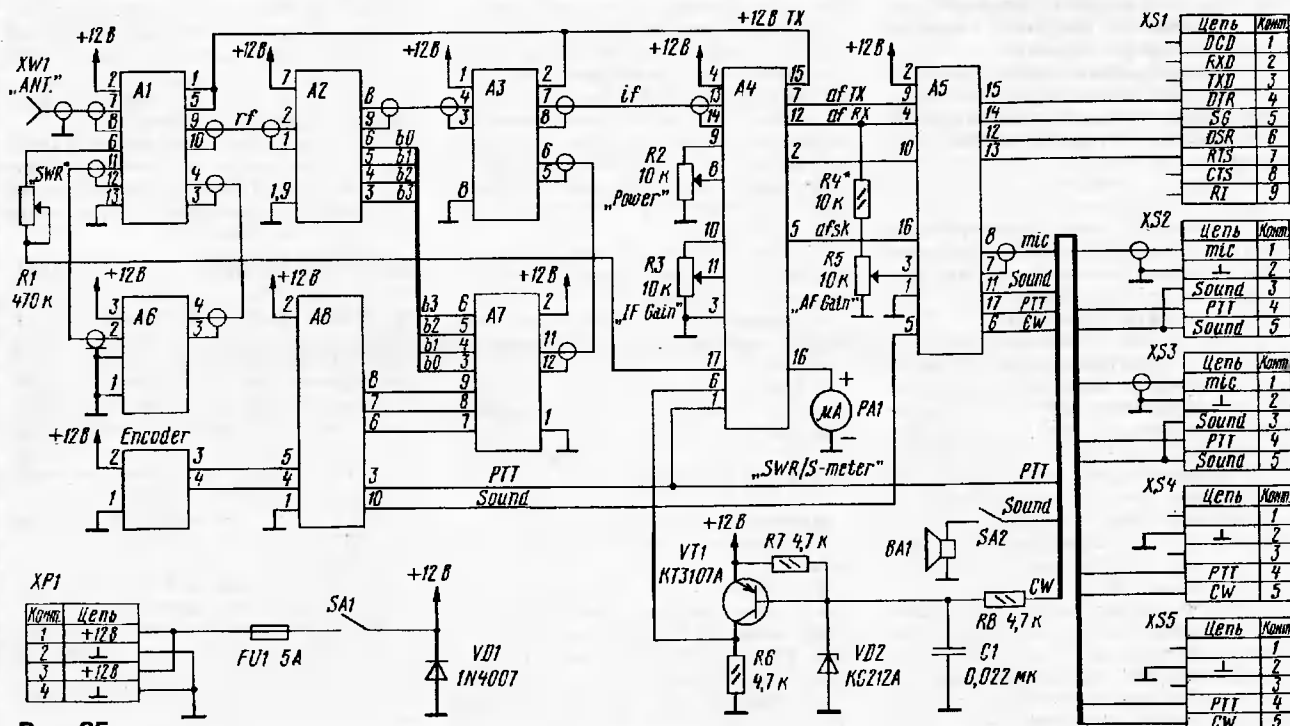


Рис. 25

значения переменных резисторов R2, R3 и R5 указаны на схеме.

Разъем XS1 (девятиконтактный RS 232) служит для подключения к одному из портов компьютера — COM1 или

Продолжение.

Начало см. в "Радио", 2001, № 1—7

подойти к этому делу серьезно и не жалеть на это времени, так как хороший фильтр это половина трансивера!

В трансивере три кварцевых фильтра: фильтр основной селекции 3ZQ1, дополнительный SSB-фильтр 4ZQ4 и телеграфный фильтр 4ZQ3. Первый — вос-

вода ПЭВ-2 0,2. Емкость конденсаторов C5 и C13 равна 150 пФ. Необходимое усиление каскадов устанавливается подбором резисторов R5 и R18. Настройка стенда сводится к настройке в резонанс колебательных цепей и установке требуемого коэффициента усиления.

фильтра. Заброканные резонаторы вполне можно использовать в опорных генераторах трансивера.

Далее необходимо отобрать шесть кристаллов, наиболее близких по частоте. Для этого надо на той же макетной плате собрать простейший автогенератор по схеме, показанной на рис. 28. Электронным частотомером надо измерить частоту генерации каждого резонатора с точностью до одного герца. Из этих кварцев будет изготовлен телеграфный фильтр. Точность установки частоты остальных кристаллов особого значения не имеет, так как их все равно придется перетачивать.

Лестничный телеграфный фильтр проще всего изготавливать по методике, предложенной G3JIK и описанной в [11]. Изготовив в соответствии с этой методикой двухкристальный фильтр, проводим его испытания на стенде. Устанавливаем сопротивления подстроечных резисторов стенда R7 и R27 равными рассчитанному, снимаем АЧХ фильтра и измеряем полосу пропускания по уровню -6дБ. Полученная в результате экспериментов величина Z будет использована в дальнейшем для расчета фильтра.

В описываемом трансивере полоса пропускания узкого фильтра выбрана равной 300 Гц, что объясняется ориентацией в основном на работу в режиме RTTY. Для работы телеграфом, особенно в условиях соревнований, полосу пропускания лучше сделать несколько шире (500...800 Гц.)

Добившись необходимой полосы пропускания, собираем фильтр по схеме на рис. 29. Значения емкостей конденсаторов фильтра вычисляем по формуле: $C = K / (2\pi f Z)$, где K — коэффициент емкости, указанный на схеме; f — частота фильтра.

Собрав фильтр, снимаем его АЧХ, нагрузив вход/выход на сопротивление, равные Z. Его полоса пропускания должна быть равна той, которую мы получили у двухкристального прототипа. Частоты верхнего и нижнего скатов полосы пропускания надо измерить с максимальной возможной точностью.

Теперь, зная частоты верхнего и нижнего скатов телеграфного фильтра, надо четко себе представить распределение опорных частот в трансивере. Это удобно сделать в виде диаграммы, показанной на рис. 30. Внизу, вдоль координатной оси, показаны относительные значения частоты (по сути, это звуковая частота на выходе НЧ тракта). Они не зависят от значения ПЧ. Абсолютные значения необходимо пересчитать под вашу конкретную промежуточную частоту, точнее под частоты верхнего и нижнего скатов телеграфного фильтра. На рис. 30 они приведены для значения ПЧ 5 МГц.

Далее можно приступить к изготовлению фильтра основной селекции. Фильтр 3ZQ1 состоит из двух четырехкристальных звеньев. Два резонатора в звене имеют частоту примерно на 300 Гц выше нижнего ската фильтра, два других — на 300 Гц ниже верхнего. Например, в нашем случае резонаторы 3ZQ1.1 и 3ZQ1.3 имеют частоту 5000170 Гц, а 3ZQ1.2 и 3ZQ1.4 — 5002270 Гц.

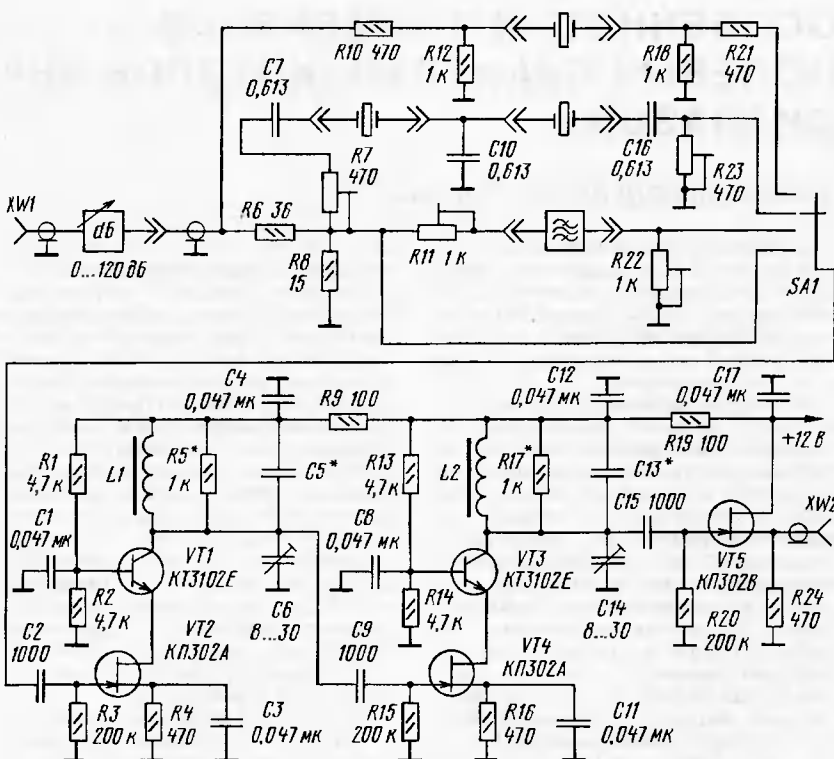


Рис. 26

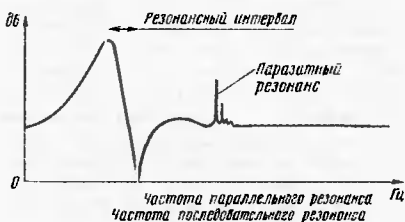


Рис. 27

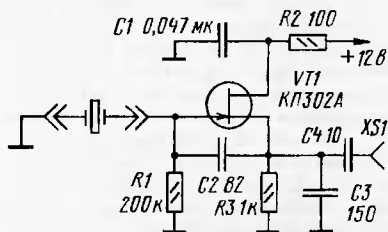


Рис. 28

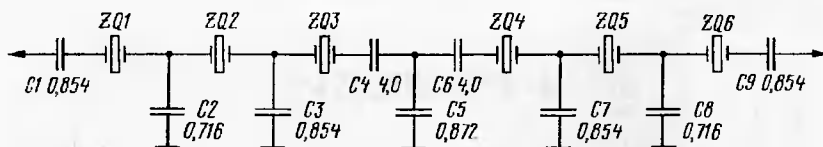


Рис. 29

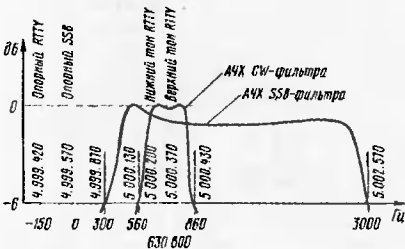


Рис. 30

Начать изготовление фильтра рекомендуется с внимательного прочтения литературы [7—10]. Многие работы из этого списка написаны более двадцати лет назад — но пусть это вас не смущает, информация, которая там содержится, не устарела. С тех пор в этой области не изобрели ничего нового. Печально другое, вполне вероятно, что в вашей библиотеке эти журналы уже давно

сданы в макулатуру, а подшивки "Радио" за тридцать лет есть не у всех. В таком случае — добро пожаловать на <http://www.ax25/donetsk.ua/us/us2i>, эти статьи там можно найти в разделе "Литература".

Итак, прежде всего надо отобрать кварцевые резонаторы с минимальными паразитными резонансами. Они выглядят как "всплески" на АЧХ и, обычно, бывают выше основного резонанса по частоте. В пределах пятидесяти килогерц как минимум "всплесков" быть не должно. Примерный вид АЧХ кварцевого резонатора приведен на рис. 27. Ширина резонансного интервала должна быть в пределах 3...5 кГц. Можно применить резонаторы и с большим резонансным интервалом, но в этом случае его придется искусственно сужать включением параллельно кварцу конденсатора небольшой емкости. Это существенно усложнит настройку

Имеющиеся резонаторы необходимо подогнать под эти частоты. Эта работа не слишком сложна, но требует терпения, чистоты и аккуратности. Хорошо прогретым (но не перегретым) мощным паяльником необходимо распаять корпуса кварцевых резонаторов, следя за тем, чтобы расплавленный припой не попал на пластину. Основные корпуса надо очистить от избытка припоя.

После остывания кристаллов можно приступить к подгонке рабочей частоты. Подключив резонатор к генератору (см. рис. 28) и контролируя частоту генерации частотомером, надо подогнать рабочую частоту каждого резонатора. Повысить частоту резонатора можно, подтачивая металлизацию пластины микронной наждачной бумагой. После подточки, перед каждым измерением, пластину надо обмахивать чистой беличьей кисточкой. Понижать частоту удобно палочкой свинцово-оловянного припоя, проводя короткие штрихи по металлизированной поверхности пластины. В процессе работы полезно контролировать амплитуду ВЧ сигнала на выходе генератора. Заметное ее снижение говорит об ухудшении добротности резонатора. Скорее всего, это происходит из-за загрязнения пластины.

В этом случае рекомендуется тщательно промыть пластину спиртом. Если не поможет, кристалл можно выбросить.

Еще раз отмечу, что все предметы, входящие в соприкосновение с пластиной, должны быть абсолютно чистыми и не содержать следов жира.

После подгонки кристаллы необходимо выдержать три-четыре дня и снова проконтролировать частоту. Она не должна измениться более чем на 5...10 Гц. Многие авторы рекомендуют снова запаять корпус каждого резонатора. По моему мнению, этого делать не стоит. Достаточно общей герметизации фильтра.

Монтаж фильтра выполнен навесным способом в корпусе, спаянном из фольгированного стеклотекстолита.

Настройка сводится к получению требуемой АЧХ подбором конденсаторов 3С20—3С25 и резистора 3R16.

Дополнительный SSB фильтр — любая из половинок фильтра 3ZQ1. Методика изготовления и настройка та же.

ЛИТЕРАТУРА

6. Скрыпник В. Ступенчатый attenuator. — Радио, 1984, № 5, с. 21.
7. Бунимович С. Г., Яйленко Л. П. Техника любительской однопольной радиосвязи. : М. ДОСААФ, 1970.
8. Жалнераускас В. Кварцевые фильтры на одинаковых резонаторах. — Радио, 1982, № 1, с. 18—20; № 2, с. 20, 21; № 6, с. 23, 24.
9. Жалнераускас В. Выбор резонаторов для кварцевых фильтров. — Радио, 1983, № 5, с. 16.
10. Жалнераускас В. Согласование кварцевых фильтров. — Радио, 1983, № 7, с. 20.
11. Бунин С. Г., Яйленко Л. Г. Справочник радиолюбителя-коротковолновика. — Киев: Техника, 1984.

(Продолжение следует)

ОСОБЕННОСТИ ПРИМЕНЕНИЯ ПОЛЕВЫХ GaAs ТРАНЗИСТОРОВ СВЧ ДИАПАЗОНА

Александр ГОЛЫШКО, г. Москва

Заметив в журнале несколько описаний устройств, в которых используются полевые транзисторы на основе арсенида галлия (АП325А-2 и др.), автор хотел бы сделать несколько замечаний, касающихся их применения. Начнем с технологии монтажа.

Во-первых, даже если известны правила обращения с транзисторами во время монтажа (защита от "статики", изгиб выводов и пр.), нелишне напомнить, что корпуса в полном смысле этого слова они не имеют. То, что мы видим, — это кристаллодержатель (его вид отражен в названии: "...А2"), не обладающий герметичностью и не защищающий кристалл от воздействия реактивов, используемых при монтаже и промывке плат. Более того, с учетом климатических воздействий транзистор может со временем деградировать, что скажется, прежде всего, на росте коэффициента шума и некотором снижении усиления. Причиной может быть банальная конденсация влаги при перепадах температуры.

Во-вторых, нельзя герметизировать транзистор лаком или компаундом — это также может привести к частичному или полному отказу. Устройства (платы) с этими транзисторами должны эксплуатироваться в герметичных корпусах, но для радиолокационных целей и "комнатных" условий можно найти некий компромисс. Например, можно герметизировать транзистор диэлектрическим колпачком с диаметром в несколько раз больше диаметра кристаллодержателя. Лак наносится на плату

по периметру колпачка, но не должен попадать на кристаллодержатель.

В-третьих, подобные транзисторы имеют высокое входное сопротивление и аттестованы для работы на частотах в несколько гигагерц. Их применение на частотах в сотни мегагерц (например, 400 МГц) вызывает проблемы с согласованием и приводит к неустойчивой работе. Для устранения последнего явления иногда наносят поглощающий материал (ферроэпоксид) на отдельные выводы транзистора. Без соответствующей измерительной техники можно попросту не заметить самовозбуждения транзистора на СВЧ (например, на 5 ГГц), что может иметь непредсказуемые последствия (от ухудшения коэффициента шума до нарушения работоспособности устройства и интереса органов Госсвязнадзора).

И последнее. Если нужен узкополосный усилитель с полосой пропускания порядка единиц мегагерц и низким коэффициентом шума, то его гораздо легче выполнить на другой, более простой и доступной элементной базе (лет десять назад это уже можно было сделать). Тем более, что без моделирования усилителя нужная форма АЧХ вовсе не гарантирует получения минимума шума, а ручная настройка сразу по нескольким параметрам трудно выполнима без измерительной техники соответствующего уровня. В результате можно попросту "выстрелить из пушки по воробьям", хотя и на "модной" элементной базе.



"РЕМИКОН"

www.remikon.ru

тел. (095) 536-9521, 536-9540
536-9547, 536-9506

**ПЛАТЫ FR4,
МАСКА
МАРКИРОВКА
от 1,4 \$**

**ПЛАТЫ
СРОЧНО
ОТ 4-х ДНЕЙ
С МАСКОЙ**

БЕСПЛАТНАЯ ДОСТАВКА ПО МОСКВЕ И В САНКТ-ПЕТЕРБУРГ. КУРЬЕРСКАЯ ДОСТАВКА В ЛЮБУЮ ТОЧКУ РОССИИ

МАГАЗИН "КВАРЦ"

Москва, ул. Буженинова, д. 16

микросхемы, диоды
транзисторы
резисторы, конденсаторы
литература

тел/факс: (095) 964-08-38



e-mail: fomus_ltd@mtu-net.ru

МИКРОПЕРЕДАТЧИК ДЛЯ "ОХОТЫ НА ЛИС"

Для проведения тренировок и показательных выступлений по "охоте на лис" необходим миниатюрный передатчик, который излучает промодулированные по амплитуде сигналы. Важный узел подобного устройства — формирователь передаваемого кода (позывного). Для официальных соревнований он должен формировать позывные, состоящие из сочетания МО и символа, который имеет только точки (буквы Е, Т, S, Н и цифру 5). Формирователи таких позывных и необходимых интервалов их передачи относительно сложны и конструктивно плохо сочетаются с микропередатчиком, выполненным обычно на одном транзисторе.

На рис. 1 показана принципиальная схема микропередатчика с формирователем упрощенных "позыв-

можно размещать до 17 подобных маяков.

На логических элементах DD1.3 и DD1.4 собран тактовый генератор, который задает частоту повторения позывных (определяется номиналами конденсатора С5 и резистора R2). Логические элементы DD1.1 и DD1.2 и десятичный счетчик с дешифратором DD2 образуют формирователь позывного. Выбор конкретного символа производится установкой переключателя между выходами А и В и выходами 1А — 6А и 1В — 6В. В таблице показано, какие символы формируются при различных вариантах установки переключателя. Последние три строчки таблицы приведены для полноты информации о работе формирователя. При соответствующих соединениях формируется символ "точка" (шесть

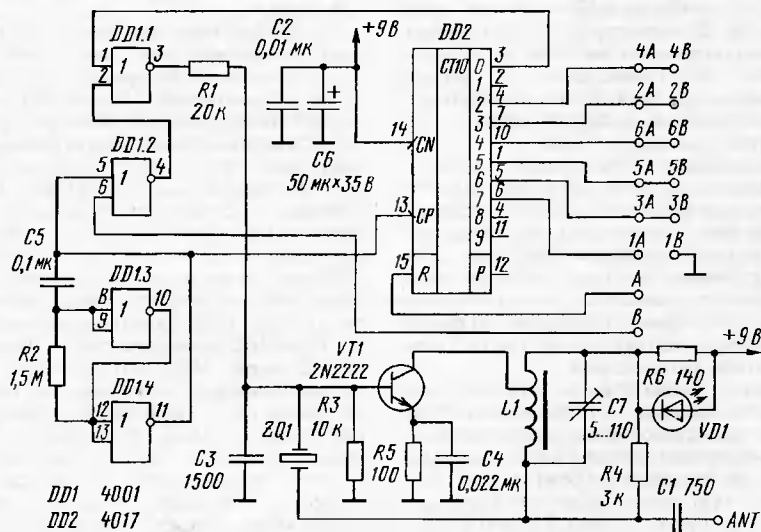


Рис. 1

ных", состоящих из одной буквы или цифры. В зависимости от установки переключателя формируется один из 17 символов, т. е. в одной зоне поиска

коротких посылок), как и при соединении, приведенном в шестой строке таблицы.

Собственно передатчик собран на транзисторе VT1. Его частота стабилизирована кварцевым резонатором ZQ1. Манипуляция осуществляется по цепи базы с выхода логического элемента DD1.4.

Практически все элементы микропередатчика и формирователя размещаются на печатной плате, разводка проводников на которой и размещение на ней деталей приведены на рис. 2. Вне платы находятся лишь резистор R6 и светодиод VD1. Они установлены на корпус устройства. По миганию светодиода можно определить, работает ли устройство и какой запрограммирован в нем позывной. Выводы А, В, 1А — 6А, 1В — 6В — это штырьки от разъемов, запаиваемые на плату. Переключки выполняются из ответных частей разъема.

Катушка L1 выполнена на кольцевом магнитопроводе диаметром не более 15 мм. Число витков зависит от начальной магнитной проницаемости кольца (не более 400, лучше 100). Катушка L1 должна иметь такую индуктивность, чтобы обеспечить резонанс на частоте 3,5 МГц при емкости колебательного контура 40...50 пФ. Отвод делают от трети витков, считая от верхнего (по схеме) вывода катушки.

Кварцевый резонатор ZQ1 должен иметь рабочую частоту, лежащую

Подключение		Символ	Звучание
Вывод А	Вывод В		
4А	1В	Е	ти
2А	1В	І	ти-ти
6А	1В	S	ти-ти-ти
5А	1В	H	ти-ти-ти-ти
3А	1В	5	ти-ти-ти-ти-ти
1А	1В	•	ти-ти-ти-ти-ти-ти
6А	2В	A	ти-таа
5А	6В	U	ти-ти-таа
3А	5В	V	ти-ти-ти-таа
1А	3В	4	ти-ти-ти-ти-таа
6А	4В	N	таа-ти
5А	4В	D	таа-ти-ти
3А	4В	B	таа-ти-ти-ти
1А	4В	6	таа-ти-ти-ти-ти
5А	2В	R	ти-таа-ти
3А	2В	L	ти-таа-ти-ти
3А	6В	F	ти-ти-таа-ти
1А	6В	•	ти-ти-ти-ти-ти-ти
1А	2В	•	ти-ти-ти-ти-ти-ти
1А	5В	•	ти-ти-ти-ти-ти-ти

в пределах любительского диапазона 80 метров. Здесь можно применить относительно недорогие резонаторы на частоту 3,58 МГц, которые используются в некоторых иностранных телевизорах и как запчасти часто встречаются на радиорынках.

Отечественный аналог микросхемы 4001 — К176ЛЕ5, а микросхемы 4017 — К176ИЕ8. Транзистор 2N2222 можно заменить любым высококачественным транзистором малой мощности структуры п-р-п (серий КТ315, КТ342 и т. д.). Марка светодиода в статье не указана, но отмечено, что здесь можно использовать любой с рабочим током около 5 мА.

Налаживание устройства сводится к подстройке конденсатора С7 по максимальной выходной мощности при устойчивой генерации. Эту операцию надо производить с "штатной" антенной, поскольку оптимальная настройка зависит от ее длины и расположения в пространстве.

Эта конструкция была описана в статье Бернарда Хефнера (DL1AQ), опубликованной в немецком журнале CQ-DL (Bernd Hofner, Minifuchsender 80 m mit C-MOS-Steuerung, CQ-DL, 2000, № 9, S. 656—657).

Редакция признательна DL1AQ, давшему согласие на воспроизведение этого материала на страницах журнала "Радио" и за консультацию по вопросам, возникавшим при подготовке материалов для печати.

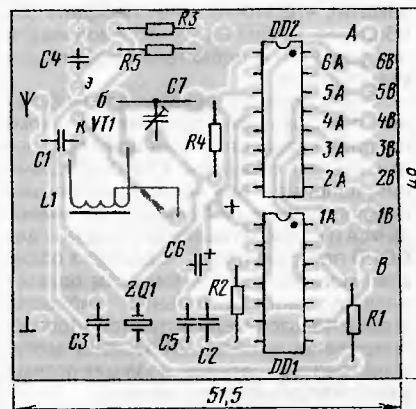


Рис. 2

ЭВОЛЮЦИЯ СЕВЕРОАМЕРИКАНСКИХ СИСТЕМ СОТОВОЙ СВЯЗИ

**А. ГОЛЫШКО, главный эксперт ЗАО
"Компания "МТУ-Информ", г. Москва**

"Мне сказали, что каждая включенная в книгу формула вдвое уменьшит число покупателей. Тогда я решил вообще обходиться без формул".

Стивен Хокинг "Краткая история времени"

Мы продолжаем рассказ о модернизации цифровых сотовых сетей с целью повышения скорости передачи данных. В прошлый раз речь шла о семействе европейских технологий, теперь же обратимся к североамериканским решениям в этой области. Американцы в своих сотовых сетях довольно давно используют технологию передачи данных (ГД), накладываемую поверх существующей сетевой инфраструктуры.

Сделаем одно пояснение. В США принято говорить о своих национальных разработках, сетях и технологиях в несколько превосходной форме, поэтому слова "самый популярный", "единственно верный" и даже "глобальный", написанные американцем, подразумевают чаще всего территорию США. Поэтому, говоря про сотовую сеть, там обычно имеют в виду сети AMPS (800 МГц). Но не только.

Технология CDPD

В беспроводном мире потребители и потенциальные операторы часто оказываются перед проблемой выбора между многочисленными технологиями. Наиболее популярна передача цифровых пакетных данных по сетям сотовой связи (Cellular Digital Packet Data — CDPD). Это еще молодая, но уже достаточно зрелая технология, имеющая в США довольно большой рынок. Концепция CDPD впервые была представлена ведущими компаниями сотовой связи еще в 1993 г. Разумеется, с тех пор сменилось несколько вариантов используемого оборудования, и сегодня оно ориентировано на доступ в Интернет. Вероятно, именно поэтому США находятся в первых рядах по развитию мобильного Интернета.

Принцип, используемый в CDPD, довольно прост. Для ГД используются существующие каналы передачи голоса 19,2 кбит/с (со всеми видами кодирования) путем вставки пакетных данных в паузы и перерывах разговора. Поскольку сотовые сети обычно строятся так, чтобы обеспечить максимальную возможность дозвониться куда-либо в часы пик (ЧНН), свободный канал для CDPD находится практически всегда. Остается добавить, что CDPD использует линии сотовой связи более эффективно, чем аналоговые методы передачи данных.

Абонентам CDPD дается IP-адрес в Интернет, после чего они могут использовать электронную почту и другие приложения для передачи данных.

Для этого пользователю необходим портативный компьютер, оборудованный CDPD-модемом. Таким образом, функции передачи голоса и данных не обязательно должны выполняться с помощью единого терминала. Передача данных по радиointерфейсу CDPD защищается с помощью шифрования с открытыми ключами. По спецификации CDPD данные сжимаются согласно стандарту V.42bis и затем шифруются. В этом случае объем информации получается меньше, а передача его соответственно дешевле, чем при довольно распространенном подходе, когда данные сначала шифруются, а потом сжимаются.

Технология CDPD позволяет мобильным пользователям проявлять большую гибкость в решении вопроса, когда и куда звонить. Кроме того, если переносные устройства зарегистрированы в сети, локальная сеть может в случае необходимости связаться с мобильными пользователями и переслать им файлы и неотложные сообщения, где бы пользователь ни находился.

Для минимизации потребления энергии батарей на мобильном устройстве при установлении постоянного соединения технология CDPD поддерживает так называемый режим "сна". Сеть CDPD при регистрации пользователя сообщает устройству, как долго оно может "дремать"; затем сеть посылает сообщения "спящим" устройствам в согласованные интервалы времени. Когда "спящее" устройство слышит свое имя, оно "пробуждается" для принятия сообщения. Таким образом, мобильный пользователь имеет постоянный канал связи с домашним офисом до истечения срока регистрации. Постоянный канал с Интернет — одна из особенностей CDPD, отличающих технологию от большинства частных радиосетей ГД, существующих в США.

Так как CDPD разрабатывался под стандарты TCP/IP, мобильные устройства поддерживают все приложения для IP, которые имеются в домашней локальной сети. Существует даже организация, занимающаяся развитием и стандартизацией этой технологии — CDPD-Forum.

Для организации услуг CDPD оператору сотовой сети необходимо установить дополнительное оборудование на базовых станциях и в центре коммутации, чтобы сотовая передача данных охватывала ту же территорию, что и сотовая передача голоса. Распространение

услуг CDPD за пределы таких модернизированных под пакетную ГД сотовых сетей — вполне логичный шаг. Технические предложения об организации услуг CDPD на традиционных сетях с коммутацией каналов находятся в стадии утверждения CDPD-Forum.

При CDPD с коммутацией каналов оснащенное CDPD-модемом мобильное устройство устанавливает контакт с такой сотовой сетью всякий раз, как пользователь выходит за пределы области охвата услугами CDPD. Как известно, в сетях с коммутацией каналов пользователи получают в свое полное распоряжение целый канал связи и платят за его использование целиком, пока он занят, даже если при этом им и не пользуются. В сетях с коммутацией пакетов канал занят, только пока по нему что-то действительно передается. Итак, вместо того, чтобы просто направить звонок по обычной сотовой сети, CDPD с коммутацией каналов дает возможность сети CDPD "узнать" местоположение мобильного пользователя, а пользователю не терять соединения с Интернет.

Предлагаемое решение должно быть прозрачным для администраторов локальных сетей, мобильных пользователей и приложений. При таком подходе компаниям сотовой связи достаточно добавить интерфейс сети с коммутацией линий к промежуточной системе для мобильных данных (Mobile Data Intermediate System, MDIS) в своих сотовых сетях — эти устройства отслеживают местоположение пользователей CDPD и передают им сообщения. Когда пользователи выходят за пределы региона охвата CDPD, их модемы извещают об этом MDIS компании связи. Получив информацию, MDIS оптимизирует использование и сводит к минимуму цену за звонок по сотовой связи с коммутацией каналов. MDIS, например, управляет звонком так, как если бы это был звонок с коммутацией пакетов посредством прекращения соединения, в то время когда пользователь не занимает канал. Это происходит, когда мобильный пользователь, скажем, загружает по каналу связи несколько писем электронной почты и затем начинает читать их, не разрывая соединения. MDIS "повесит трубку" в том случае, если пользователь не передает и не получает данных. С другой стороны, если MDIS заметит, что кто-то хочет передать сообщение мобильному пользователю, она соединит отправителя с мобильным устройством.

В некоторых ситуациях для мобильных пользователей соединение с коммутацией каналов бывает даже предпочтительнее обычного CDPD-соединения, например, при пересылке больших файлов данных. В большинстве имеющихся и разрабатываемых модемов для CDPD предусмотрена поддержка обоих режимов, что дает мобильным пользователям дополнительную гибкость. И пока пользователи остаются зарегистрированы в сети CDPD, они могут пользоваться всеми возможностями этой сети для защиты данных.

В общем, усилия CDPD-Forum направлены сегодня и на снижение за-

трат пользователей, и на возможность установления соединения в любой момент, даже вне пределов области охвата CDPD.

Специально созданные для CDPD приложения включают сегодня посылку сообщений; доступ к базам данных, описям и бланкам заказов; отслеживание доставки пакетов; управление сетями и справочник по маршрутам; изменение записей в медицинских картах; компьютерную рассылку и многое другое. Большинство из них представляют собой приложения обработки транзакций, в которых посылаемые и искомые сообщения малы по своим размерам. Члены CDPD-Forum утверждают, что CDPD может с легкостью обрабатывать большие файлы и использоваться для просмотра World Wide Web с помощью браузера типа Netscape с приемлемым временем отклика.

Крупнейшие компании сотовой связи США разрабатывают сегодня программы продаж для крупных корпоративных пользователей CDPD. К примеру, сотовый оператор McCaw Cellular Communications (Киркленд, Вайоминг) организовал альянс с PC's Compleat (Марлборо, Массачусетс), дистрибутором и распространителем продуктов для ПК, с целью оперативного предоставления полных решений для CDPD (включая аппаратное и программное обеспечение) клиентам McCaw для сбережения их времени и денег.

Цена модемов для CDPD колеблется между 500 и 2000 долларов в зависимости от производителя, при средней цене в 1000 долларов. Плата за услуги CDPD в большинстве компаний сотовой связи взимается за пересылку пакета и колеблется между 8 и 20 центами за килобайт. Большинство компаний идут на снижение цен при больших объемах трафика. За услуги корпоративным пользователям выставляется один счет вне зависимости

Как видим, путь к ПД в сотовых сетях США несколько отличается от европейского и быстрее реагирует на потребности в новых услугах, максимально используя имеющуюся инфраструктуру связи. Впрочем, и вся экономика США быстро переориентируется туда, куда идет доллар потребителя. Таким образом, внедрение, к примеру, протокола WAP на цифровых сотовых сетях в США не получило такого же резонанса, как в Западной Европе. Тем более, что и в сотовой связи, и в развитии Интернета США были впереди всех.

Теперь пора рассказать о решениях 2,5G для цифровых сетей сотовой связи, использующих стандарты, разработанные в США (и работающие по всему миру).

Системы IS-136+

Как следует из описания систем сотовой связи 3G, о которых мы говорили раньше, один из вариантов IMT-2000, именуемый IMT-SC, базируется на спецификации стандарта IS-136 (дальнейшее развитие DAMPS). По сути, он определяет поэтапное расширение возможностей существующей системы TDMA. Первый этап — это передача речи и данных по радиоканалам с частотным разнесом 30 кГц в соответствии со стандартом IS-136+ посредством совершенствования ПО. Это дает возможность увеличения скорости передачи информации до 64 кбит/с и одновременно улучшить качество передачи речи. Дальнейший путь совершенствования сетей IS-136 такой же, как и у их идеологических родственников, сетей GSM. Это внедрение технологии EDGE, о которой рассказывалось в прошлый раз.

Варианты cdma2000

Сети cdma2000 — это, как известно, один из вариантов IMT-2000, поддерживающий услуги сотовой связи 3G. Эво-

люция расширить функциональные возможности cdma2000 за пределы 1X. Рассмотрим кратко эти разновидности.

Системы cdma2000-1X

Сети стандарта cdma2000-1X представляют собой этап эволюции цифровых сотовых сетей cdmaOne (IS-95), работающих в диапазонах 800 и 1900 МГц. Сети cdma2000-1X функционируют в той же полосе частот, что и сети cdmaOne, но обладают вдвое большей пропускной способностью голосовых каналов и скоростью передачи данных 144 кбит/с (проводятся работы по достижению 153 кбит/с).

Сети cdma2000-1X и cdmaOne полностью совместимы, и их следует рассматривать, по сути, как стадии дальнейшего усовершенствования одной и той же сети. В материалах североамериканских производителей оборудования связи (TIA) стандарт cdma2000-1X называется как IS-2000.

Еще раз коснемся терминологии. Название 1X происходит от технического термина 1XRTT, который относится к сетям cdma2000, занимающим в спектре частот полосу 1,25 МГц. А "1X" означает технологию радиопередачи в полосе 1,25 МГц в различных участках частотного спектра.

Системы cdma2000-1XEV

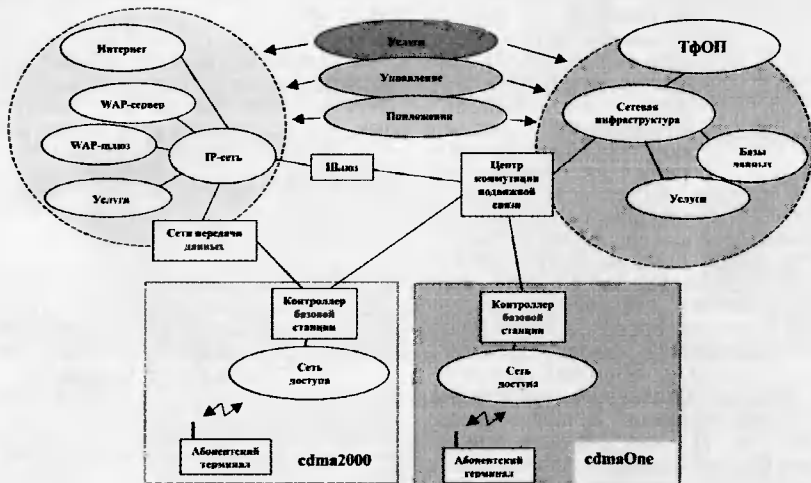
Данный стандарт является дальнейшим усовершенствованием стандарта 1X. С его помощью достигается наиболее эффективное использование частотного спектра, увеличивается пропускная способность передачи данных, достигается наивысшая скорость передачи информации от 2 до 5 Мбит/с все в той же полосе частот 1,25 МГц. При этом снижается риск и защищаются капиталовложения операторских компаний. Определенные потребности операторов в 1XEV указывают на два этапа усовершенствования. В ходе первого этапа для более эффективного способа передачи информации требуется достижение скорости передачи данных более 2,4 Мбит/с.

Системы cdma2000-3X

Это вторая фаза стандарта cdma2000. Усовершенствования в ней обеспечивают увеличение скорости передачи свыше того, что достигнуто в 1X, до 2 Мбит/с при многоканальной системе передачи. Название 3X происходит от термина 3XRTT, т. е. используются три канала по 1,25 МГц для предоставления услуг 3G. Как было сказано ранее, вариант cdma2000 предусматривает объединение нескольких радиочастотных каналов шириной по 1,25 МГц.

Что дальше?

Итак, мы рассмотрели некоторые сотовые технологии, которые уже основательно "перелопатили" мир телекоммуникаций и обещают сделать это еще раз с помощью новых широкополосных услуг. Дай Бог, но если участники рынка ошиблись в своих прогнозах, производителей и операторов ждут трудные дни. Тем временем выяснилось, что индустрия сотовых телефонов расходует миллиарды долларов на создание вы-



Концепция модернизации сетей cdma-One

от числа регионов, в которых работают мобильные пользователи клиента. Все это стало возможным благодаря тому, что спецификации CDPD определяют процедуры взаиморасчетов между поставщиками.

люционный переход к cdma2000 подразделяется на две фазы, известные как 1X и 3X. Для реализации эволюционного перехода к IMT-2000 в полосе частот 1,25 МГц рассматривается еще одна фаза развития стандарта 1XEV, позволя-

сокоскоростных сетей (внедрение WAP — лишь начало пути), которые позволят их владельцам выполнять те же операции, которыми, как показывают многочисленные исследования, пока мало кто пользуется. Тут еще подошло всемирное крушение ИТ-иллюзий о "новой экономике" с известными падениями биржевых индексов, разорением ИТ-компаний и сокращением штатов компаний-производителей. К тому же многие связисты вдруг поняли, что модернизация сотовых сетей — тоже вещь недешевая, ибо, несмотря

на успокаивающие уверения производителей, серьезно затрагивает сетевую инфраструктуру. И, соответственно, карман оператора. А про сетевую инфраструктуру сетей 3G и говорить нечего — очень дорого. А больше всех огорчили финансисты, которым не понравилось, взяв кредиты на покупку лицензий 3G (в некоторых странах на это "ушли" десятки миллиардов долларов), сотовые операторы собираются нагрнуть к ним за новыми кредитами, причем гораздо большими по объему, чтобы строить сетевую инфра-

структуру. Деньги, изъятые с рынка связи и уплаченные за лицензиями, наверняка уже "освоены" специалистами в других областях. В результате кто не вынес напряжения борьбы за развертывание сетей 3G. В частности, в мае 2000 г. "споткнулся" даже British Telecom, который теперь готовится к разделу и реструктуризации.

Как "заразить" человечество новыми широкополосными услугами — вот главный на сегодня вопрос рынка беспроводной связи. Впрочем, не только беспроводной.

ДОСТИЖЕНИЯ РОССИЙСКИХ УЛЬТРАКОРОТКОВОЛНОВИКОВ

CALL	QTH	LOC	DXCC	TROPIC ODX		AURORA ODX		MS ODX		FAI ODX		ES ODX	
RW1AW	KP50EB	472	38	1774	DL5MAE	2108	G3IMV	2168	F6HVK	2157	I4XCC	2497	SV1BTR
RX1AS	KN59FX	427	—	1709	—	1905	—	2271	—	—	—	2547	—
UA3MBJ	KO88SA	374	—	1560	—	2006	—	2573	—	—	—	2392	—
UA3DJG	KO95CN	290	25	1409	SM3AF	1997	DK3BU	1971	DL5MAE	—	—	2017	DL6YEH
RZ6BU	KN84PV	272	—	1172	—	960	—	2017	—	—	—	2953	—
UA4NM	LO48UO	270	—	1215	—	1850	—	2510	—	—	—	2290	—
RK2FWA	KO04FT	261	—	912	—	1759	—	2125	—	—	—	2010	—
RW3PF	KO93CD	241	32	1031	RA6EAG	2153	OF2JK	2134	I4XCC	1492	SM5BSZ	2268	PA3DOL
UA4AQL	LO20QB	201	23	1124	4K6D	1994	OK1KJU	2158	UL7TQ	—	—	2195	OK1AGE
RK3AF	KO85QR	170	31	803	YL2AJ/p	1750	DK1KO	2115	ON4AMX	—	—	2605	G7RAU
RZ1AWR	KO59DX	169	23	763	SM5BSZ	1286	DK3WG	2147	I4XCC	—	—	1927	ON1IM
RA3AQ	KO85JE	149	24	745	UY2LO	1712	DK1KO	1841	S51WX	—	—	2287	ON4NY
UA3AMY	KO85QU	132	15	930	LY2SA	1227	SM5HJZ	—	—	—	—	2382	F5RLW
RA3DQ	KO85US	121	24	701	UT5ER	1932	DL8YHR	2393	G0KPW	—	—	—	—
RZ1AP	KO49VW	106	19	—	—	1579	PA3CCE	—	—	—	—	—	—
RW3TU	LO25BR	84	20	—	—	—	—	—	—	—	—	—	—
RX3QFM	KO91FM	77	26	1322	LZ7A	1866	9A1CAL	2334	RW9MD	—	—	2066	DL5MAE
RU3ACE	KO85SM	52	11	558	RZ3BA/1	1775	DK1KO	—	—	—	—	—	—
UA1XP	KO55JR	45	12	277	EW6FS	1662	DL1EJA	—	—	—	—	1746	PA5DD

Диапазон 144 МГц ↑

Диапазон 432 МГц ↓

RW1AW	KP50EB	124	12	1234	LA7DFA	1231	OZ1PMX	1825	DL4MEA	—	—
UA3MBJ	KO88SA	110	—	1306	—	1541	—	—	—	—	—
UA3DJG	KO95CN	95	12	1383	SM3AKW	1300	SK5DB	—	—	—	—
RX1AS	KN59FX	93	—	—	—	—	—	—	—	—	—
UA4NM	LO48UO	58	—	1230	—	1310	—	—	—	—	—
RW3PF	KO83CD	21	5	614	UY2LO	1697	OZ6OL	—	—	—	—
UA4AQL	LO20QB	18	4	1124	4K6D	—	—	—	—	—	—

Диапазон 1296 МГц

UA3MBJ	KO88SA	20	—	301	—
RX1AS	KN59FX	13	—	—	—
UA3DJG	KO95CN	12	1	482	RA3LE

В последние годы наметилось явное возрождение интереса к радиосвязи на ультракоротких волнах. Это проявляется и в заметном увеличении числа участников УКВ соревнований, и в большей повседневной активности радиолюбителей на УКВ. Поддерживая эти поло-



Виктор Андросов (RA3DQ)

жительные сдвиги в нашем радиолюбительском движении, редакция журнала "Радио" возобновляет публикацию таблиц достижений российских ультракоротковолновиков. Структура таблицы в основном повторяет структуру их зарубежных аналогов, но добавлены колонки с позывными корреспондентов рекордных по дальности связям (ODX). Сделано это не случайно. Нам хотелось бы сухой язык цифр дальности связей окрасить мнемоническим ореолом позывного, который настоящим любителям УКВ радиосвязи сразу скажет о многом. Данные таблицы приведены по состоянию на 15 июня этого года.

Пока не все активные ультракоротковолновики откликнулись на наш призыв предоставить данные о своих достижениях. До кого-то, возможно, и не дошла информация о том, что такая таблица готовится к публикации, а кто-то за житейскими хлопотами просто не

успел вовремя отправить нам данные. Но работа по обновлению и дополнению этих таблиц будет вестись теперь на постоянной основе, поэтому в любой момент в нее можно внести дополнения и изменения. Их следует направлять в редакцию журнала "Радио" ведущему УКВ разделу Виктору Андросову (RA3DQ). Ее можно выслать Виктору и по электронной почте на адрес ra3dq@qsl.net.

В таблице данные приведены в следующем порядке: позывной, QTH локатор, число QTH локаторов, число территорий мира, самая дальняя связь (по видам прохождения).

QRU?

Продаю трансвер "ПЕЛЕНГ-ПИОНЕР" (9 диапазонов, расстройка, УМ 50 Вт, цифровая шкала и т. п.) с усилителем мощностью на 200 Вт (ГУ-72).

E-mail: Czenas@info.kurgan.ru

SK

Замолчали любительские радиостанции

Виктора Захарова (UA3FU)
Евгения Иванова (UA4CH)
Игоря Харачко (UT7WA)



ПРИСТ

АДИОИЗМЕРИТЕЛЬНОЕ ОБОРУДОВАНИЕ

Адрес: 117419 г. Москва, ул. Орджоникидзе д. 8/9
Тел.: 777-55-91, 952-17-14, 958-57-76; факс: 236-45-58
E-Mail: prist@prist.com URL: www.prist.com

Большая часть оборудования компаний GOOD WILL и APPA включена в Госреестр средств измерений РФ



Паяльно-ремонтное оборудование ERSA, Bernstein
Антистатические принадлежности Elme

GRS-6052 GRS-6032 Осциллограф универсальный с памятью **НОВИНКА**

Полоса пропускания 50/30 МГц
Скорость дискретизации до 20 Мвыбор/сек.
Усреднение уровней
Предпусковая запись сигнала
Задержка запуска развертки
Интерполяция сигналов в режиме АЦП
Курсорные измерения (6 функций)
ТВ-синхронизация (построчная и покадровая)
Интерфейс: RS-232



GOS-605150 GOS-603150 Осциллограф универсальный **НОВИНКА**

Полоса пропускания 50/30 МГц
Чувствительность 1 мВ/дел.
Экранная графика
Курсорные измерения (3 функции)
6-ти разрядный частотомер
Растяжка развертки x5, x10, x20
Одновременная индикация основной и растянутой развертки
Память и вызов 10 состояний органов управления
ТВ-синхронизация (построчная и покадровая)



Анализатор спектра

GSP-310
СНИЖЕНА ЦЕНА



Теперь **цифровой АЦП** в стандартной комплектации
Частотный диапазон 150 кГц - 1 ГГц
Цифровая система ФАПЧ
Плоса обзора 2 кГц - 100 МГц на деление
Полоса пропускания 3 кГц, 30 кГц, 220 кГц, 8 МГц
Доп. опции: измеритель мощности, следящий генератор
Управление через интерфейс RS-232
Маркерные измерения абсолютных и относительных величин

Источники питания постоянного тока

GPQ-3020
GPQ-3030
НОВИНКА



Четыре канала: (0 ... 30В/0 ... 2А) x 2,
3 ... 6,5В/3А, 8 ... 15В/1А
Стабилизатор непрерывного действия
Электронная коммутация каналов по последовательной или параллельной схеме
Формирование дупольного напряжения
Цифровая индикация
Работа на постоянную и динамическую нагрузку

1351 IN Цифровой измеритель сопротивления изоляции

Измерение сопротивления изоляции, сопротивления цепи и переменного напряжения
Три постоянных напряжения для проверки сопротивления изоляции 250В, 500В и 1000В
3 1/2 цифровой ЖК индикатор
Измерение сопротивления изоляции при напряжении создающем ток в нагрузке 1 мА
Измерение сопротивления низкоомной цепи током 200 мА
Индикатор наличия напряжения в подключаемой цепи
Простота, компактность, надежность



Клещи и преобразователи тока APPA-30, -A серия



Постоянный и переменный ток до 1200А
Напряжение, сопротивление, частота, прозвон
Измерение RMS и True RMS
Автоматический и ручной выбор предела
Удержание показаний
Регистрация пиковых значений
Преобразователи постоянного и переменного тока до 1000А

APPA-100 серия Цифровые мультиметры **НОВИНКА**

~U: до 750В (True RMS, AC+DC); U: до 1000В
~I / I: до 10А (True RMS, AC+DC)
R: до 2Гом, LVΩ, прозвон
C: до 40мФ
f: до 40МГц
t°: -200°C ... 1200°C
Регистратор данных, память, удержание показаний, min/max, усреднение, RS-232
Две цифровые шкалы, линейная шкала, подсветка
100x212x55мм; 0,65кг



APPA-30 серия Цифровые мультиметры **НОВИНКА**

~U: до 750В
U: до 1000В
~I / I: до 10А
R: до 40МОм, прозвон
C: до 40мФ
f: до 40МГц
Удержание показаний, автоматический/ручной выбор предела
Цифровая и линейная шкала
85x117x38 мм, защитный чехол



Цифровые мультиметры

APPA-300 серия



~U: до 750В (True RMS, AC+DC)
U: до 1000В
~I / I: до 10А (True RMS, AC+DC)
R: до 40МОм, LVΩ, прозвон
C: до 10мФ
f: до 4МГц
t°: -200°C ... 1300°C

Широкий выбор функций мат. обработки
RS-232 интерфейс, регистрация результатов
90x200x42мм; 0,42кг

Цифровые мультиметры

APPA-200 серия



~U: до 750В (True RMS, AC+DC)
U: до 1000В
~I / I: до 20А (True RMS, AC+DC)
R: до 40МОм, LVΩ, прозвон
C: до 10мФ
f: до 4МГц
t°: -200°C ... 1200°C

Память, удержание показаний, min/max, отр. измерения, допусковой контроль, RS-232, ~220В/9В, перегрузка до 6кВ, три цифровых и линейная шкала, подсветка, установка "0" в центре, Zoom
218x136x73мм; 1,3кг

MIC-4070D Измеритель RLC портативный

0,1пФ-20мФ, 0,1мкГн-200Гн, 1мОм-20МОм
Дополнительно Q, tg φ
Базовая погрешность 1,0%
Высокая разрешенность (0,1пФ, 0,1мкГн, 1мОм)
Частота тест-сигнала 120Гц/1кГц (автовывбор)
Цифровая индикация 3 1/2 разряда
Автономное питание (9В)
Щуп TL-06 (опция) для работы с SMD-компонентами



MET-4060A MET-4060D Измерители RLC портативные

Основная шкала:
10⁻²пФ-100мФ, 1нГн-10кГн, 1мОм-20МОм
Дополнительная шкала: Q, tg φ, θ, Z, ЭПС
Базовая погрешность 0,2%
Тест-сигнал: 100/120Гц / 1/10/100кГц, 0,05/0,25/1В
Автоматический или ручной выбор предела
ИК-интерфейс RS-232
Режим Δ-измерений
4-разрядная цифровая индикация
Универсальное питание

