

РАДИО

АУДИО • ВИДЕО • СВЯЗЬ • ЭЛЕКТРОНИКА • КОМПЬЮТЕРЫ

Поздравляем с праздником Весны!



Команда — чемпионы России!

- Простые широкополосные антенны
- Датчик температуры микропроцессора
- Мощный лабораторный блок питания с повышенным КПД
- Цифровые частотные синтезаторы серии 1508
- Малогабаритный искатель скрытой электропроводки

...и еще 31 конструкция

3

2004



ВЫСТАВКИ 6	8 МАРТА 4
РЕТРО 8	ВНИМАНИЕ! КОНКУРС "РАДИО"—80" 5
ВИДЕОТЕХНИКА 10	ЛОТЕРЕЯ ЖУРНАЛА "РАДИО" 5
ЗВУКОТЕХНИКА 16	Р. Кунафин. РОССИЙСКИЙ NI-END'2003 6
ИЗМЕРЕНИЯ 22	В. Волков, М. Рубинштейн. ПЕРЕСТРАИВАЕМЫЙ КВАРЦЕВЫЙ ГЕНЕРАТОР 8
РАДИОПРИЕМ 25	А. Пескин. ПРИНИМАЕМ СТЕРЕОФОНИЧЕСКОЕ ЗВУКОВОЕ СОПРОВОЖДЕНИЕ . . . 10
МИКРОПРОЦЕССОРНАЯ ТЕХНИКА 26	Г. АLEXIN. ПРОСТЫЕ ШИРОКОПОЛОСНЫЕ АНТЕННЫ 12
КОМПЬЮТЕРЫ 32	Ю. Петропавловский. МНОГОКОМНАТНАЯ ВИДЕОАУДИОСИСТЕМА 14
ИСТОЧНИКИ ПИТАНИЯ 34	С. Косенко. ИМПУЛЬСНЫЙ БЛОК ПИТАНИЯ ДЛЯ УМЗЧ 16
ЭЛЕКТРОНИКА В БЫТУ 40	А. Литаврин. МНОГОКАНАЛЬНОЕ УСИЛЕНИЕ В УМЗЧ С КРАЙНЕ ГЛУБОКОЙ ООС . . 18
СПРАВОЧНЫЙ ЛИСТОК 49	Е. Карлов. ТРАНСФОРМАТОРНЫЕ КАСКАДЫ С ПАРАФАЗНЫМ ВОЗБУЖДЕНИЕМ . . 20
"РАДИО" — НАЧИНАЮЩИМ 51	А. Бутов. ВЫНОСНОЙ ЩУП ЗВУКОВОГО ПРОБНИКА 22
"РАДИО" — О СВЯЗИ 59	И. Коротков. ПОВЫШЕНИЕ ВХОДНОГО СОПРОТИВЛЕНИЯ ВОЛЬТМЕТРА ДО 1 ГОМ 24
	П. Михайлов. НОВОСТИ ЭФИРА 25
	В. Тюрин. ПРИЕМ МАЛОМОЩНЫХ РАДИОСТАНЦИЙ 26
	С. Кулешов. ГЕНЕРАТОР НА PIC16F84A И AD9850 26
	А. Вакуленко. ПРОСТЫЕ ЧАСЫ-БУДИЛЬНИК НА PIC16F84 29
	Н. Марамыгин. БЛОК ГАЛЬВАНИЧЕСКОЙ РАЗВЯЗКИ ИНТЕРФЕЙСА RS-232 . . . 32
	Р. Серeda. ДАТЧИК ТЕМПЕРАТУРЫ МИКРОПРОЦЕССОРА 34
	С. Коренев. МОЩНЫЙ ЛАБОРАТОРНЫЙ БЛОК ПИТАНИЯ С ПОВЫШЕННЫМ КПД . . 34
	С. Каньгин. СТАБИЛИЗАТОР НАПРЯЖЕНИЯ С ЗАЩИТОЙ ПО ТОКУ НА МИКРОСХЕМЕ КР142ЕН19 36
	И. Нечаев. ЭЛЕКТРОННЫЙ ПРЕДОХРАНИТЕЛЬ 37
	А. Мульндин. ИМПУЛЬСНЫЙ СТАБИЛИЗАТОР НАПРЯЖЕНИЯ ДЛЯ ТЕЛЕФОНА С АОН 38
	В. Стрюков. МАЛОГАБАРИТНЫЙ БЛОК ПИТАНИЯ — ИЗ ЭЛЕКТРОННОГО БАЛЛАСТА 38
	М. Ершов. ЕМКОСТНЫЙ ДАТЧИК 40
	А. Мариевич. НОВАЯ ЖИЗНЬ СТАРЫХ ЧАСОВ 42
	В. Бурков. ТЕРМОМЕТР ДЛЯ ГАЗОВОГО ВОДОНАГРЕВАТЕЛЯ 44
	В. Володин. ТАЙМЕР ДЛЯ ЗАБЫВЧИВЫХ 44
	В. Воинков. РЕГУЛЯТОР-СТАБИЛИЗАТОР ЧАСТОТЫ ВРАЩЕНИЯ КОЛЛЕКТОРНОГО ДВИГАТЕЛЯ 45
	В. Нарыжный. ИЗМЕРИТЕЛЬ ТОЛЩИНЫ ПОЛИМЕРНОЙ ПЛЕНКИ 47
	А. Нефедов. ЦИФРОВЫЕ ЧАСТОТНЫЕ СИНТЕЗАТОРЫ 1508ПЛ11, 1508ПЛ11А, 1508ПЛ12 49
	А. Долгий. ПРОГРАММАТОРЫ И ПРОГРАММИРОВАНИЕ МИКРОКОНТРОЛЛЕРОВ . . 51
	А. Горячкин. СВОЙ САЙТ В ИНТЕРНЕТЕ? ЭТО ПРОСТО 53
	А. Бутов. ДОРАБОТКА ИЗЛУЧАТЕЛЯ ЗВУКА НРА24АХ 55
	Д. Макеев. МАЛОГАБАРИТНЫЙ ИСКАТЕЛЬ СКРЫТОЙ ЭЛЕКТРОПРОВОДКИ . . . 56
	КОНКУРС С МНОГОЛЕТНЕЙ ТРАДИЦИЕЙ 58
	НА ЛЮБИТЕЛЬСКИХ ДИАПАЗОНАХ 59
	ПОЗНАКОМЬТЕСЬ — U1AU 59
	ICOM IC-7800 — ВОЗРОЖДЕНИЕ ЛЕГЕНДЫ 60
	В. Кляровский. СОВРЕМЕННЫЙ УСИЛИТЕЛЬ МОЩНОСТИ КВ ДИАПАЗОНА . . . 61
	Э. Гуткин. МНОГОДИАПАЗОННЫЕ НАПРАВЛЕННЫЕ АНТЕННЫ 64
	И. Гончаренко. ИНДИКАТОР КСВ-МЕТРА 68
	И. Нечаев. ГРОМКОГОВОРИТЕЛЬ С ФНЧ ДЛЯ РАДИОПРИЕМНИКА ИЛИ РАДИОСТАНЦИИ 69
	РАДИОЛЮБИТЕЛЬСКИЕ ТЕХНОЛОГИИ СВЯЗИ НА ОСНОВЕ VoIP 70
	QRP-ВЕСТИ 72
	ПРЕЦИЗИОННЫЕ ГЕНЕРАТОРЫ СИГНАЛОВ СЛОЖНОЙ ФОРМЫ А-КИП ГСС-93/1 и ГСС-93/2. 73

ОБМЕН ОПЫТОМ (с. 40, 57). НАША КОНСУЛЬТАЦИЯ (с. 48). На книжной полке (с. 9).

ДОСКА ОБЪЯВЛЕНИЙ (с. 1, 3, 23, 26, 29, 35, 36, 40, 42, 47, 67, 74—80).

На нашей обложке. Чемпионы России по радиосвязи на КВ среди женщин — команда коллективной радиостанции RN9WWW (слева направо): Римма Корпачева (RZ9WM), Татьяна Белоусова (R9W-333) и Ольга Холопова (RA9WFF). Рассказ о них читайте на с. 4.

**ЧИТАЙТЕ
В СЛЕДУЮЩЕМ
НОМЕРЕ:**

**СТЕРЕОФОНИЧЕСКОЕ ВЕЩАНИЕ В ТЕЛЕВИДИИ
УМЗЧ С КОМПЛЕМЕНТАРНЫМИ ПОЛЕВЫМИ ТРАНЗИСТОРАМИ
ЭЛЕКТРОННЫЙ СПРАВОЧНИК ПОЛУПРОВОДНИКОВЫХ ПРИБОРОВ
СИМИСТОРНЫЕ РЕГУЛЯТОРЫ МОЩНОСТИ
КОМПЬЮТЕРНОЕ МОДЕЛИРОВАНИЕ АНТЕНН
КАК ПРОДЛИТЬ "ЖИЗНЬ" NI-MH АККУМУЛЯТОРНЫХ БАТАРЕЙ В СОТОВЫХ
ТЕЛЕФОНАХ**

"Radio" is monthly publication on audio, video, computers, home electronics and telecommunication

УЧРЕДИТЕЛЬ И ИЗДАТЕЛЬ: РЕДАКЦИЯ ЖУРНАЛА «РАДИО»

Зарегистрирован Комитетом РФ по печати 21 марта 1995 г.

Регистрационный № 01331

Главный редактор Ю. И. КРЫЛОВ

Редакционная коллегия:

В. В. АЛЕКСАНДРОВ, В. И. ВЕРЮТИН, А. В. ГОЛЫШКО, А. С. ЖУРАВЛЕВ,
Б. С. ИВАНОВ, Е. А. КАРНАУХОВ (и. о. отв. секретаря), С. Н. КОМАРОВ,
А. Н. КОРОТКОШКО, В. Г. МАКОВЕЕВ, С. Л. МИШЕНКОВ, А. Л. МСТИСЛАВСКИЙ,
В. Т. ПОЛЯКОВ, Е. Г. ТАТАРНИКОВА, Б. Г. СТЕПАНОВ (ПЕРВЫЙ ЗАМ. ГЛ. РЕДАКТОРА),
Р. Р. ТОМАС, В. В. ФРОЛОВ, В. К. ЧУДНОВ (ЗАМ. ГЛ. РЕДАКТОРА)

Корректор Т. А. ВАСИЛЬЕВА

Обложка: С. В. ЛАЗАРЕНКО

Верстка: Е. А. ГЕРАСИМОВА, С. В. ЛАЗАРЕНКО, В. П. ОБЪЕДКОВ

Адрес редакции:

107045, Москва, Селиверстов пер., 10

Тел.: (095) 207-31-18. Факс: (095) 208-77-13

E-mail: ref@radio.ru

Группа работы с письмами — (095) 207-08-48

Отдал рекламы — (095) 208-99-45, e-mail: advert@radio.ru

Распространение — (095) 208-81-79; e-mail: sale@radio.ru

Подписка и продажа — (095) 207-77-28

Бухгалтерия — (095) 207-87-39

Наши платежные реквизиты:

получатель — ЗАО «Журнал "Радио"», ИНН 7708023424,
р/сч. 40702810438090103159 в Мецанском ОСБ № 7811, г. Москва

Банк получателя — Сбербанк России, г. Москва

корр. счет 3010181040000000225 БИК 044525225

Подписано к печати 16.02.2004 г. Формат 84×108/16. Печать офсетная.

Объем 10 физ. печ. л., 5 бум. л., 13,5 уч.-изд. л.

В розницу — цена договорная

Полной индекс:

по каталогу «Роспечати» — 70772;

по каталогу Управления федеральной почтовой связи — 89032.

За содержание рекламного объявления ответственность несет

рекламодатель.

За оригинальность и содержание статьи ответственность несет автор.

Редакция не несет ответственности за возможные негативные последствия использования опубликованных материалов, но принимает меры по исключению ошибок и опечаток.

В случае приема рукописи к публикации редакция ставит об этом в известность автора. При этом редакция получает исключительное право на распространение принятого произведения, включая его публикации в журнале «Радио», на интернет-страницах журнала, CD или иным образом.

Авторское вознаграждение (гонорар) выплачивается в течение одного месяца после первой публикации в размере, определяемом внутренним справочником тарифов.

По истечении одного года с момента первой публикации автор имеет право опубликовать авторский вариант своего произведения в другом месте без предварительного письменного согласия редакции.

© Радио® 1924—2004. Воспроизведение материалов журнала «Радио», их коммерческое использование в любом виде, полностью или частично, допускается только с письменного разрешения редакции.

Отпечатано в ИД «Медиа-Пресса», 125993, ГСП-3, Москва, А-40, ул. «Правды», 24. Зак. 40551.



Компьютерная сеть редакции журнала «Радио» находится под защитой антивирусной программы Dr.WEB И. Данилова. Техническая поддержка ООО «СалД» (Санкт-Петербургская антивирусная лаборатория И. Данилова) <http://www.drweb.ru> Тел.: (В12) 294-6408



КОМПАНИЯ МТУ-ИНФОРМ

Полный комплекс услуг связи

- цифровая телефонная связь -
- аренда цифровых каналов -
- услуги сети передачи данных -
- подключение к сети Интернет -
- услуги Интеллектуальной платформы -

119121, Москва, Смоленская-Сенная пл., 27-29, стр.2
тел.(095) 258 78 78, факс(095) 258-78-70
<http://www.mtu.ru>, e-mail: office@mtu.ru



8 Марта

Первые послевоенные Всесоюзные соревнования женщин-коротковолновиков на приз журнала "Радио" прошли в 1955 году, а впоследствии выросли до уровня Чемпионата страны. Соревнования стали популярны — а них принимало участие до 300 женщин-коротковолновиков.

В девяностых годах прошлого века женское радиолюбительство, как и радиолюбительство в целом, претерпело в нашей стране значительный спад. Чемпионат по радиосвязи на КВ среди женщин не проводился. Сейчас ситуация меняется к лучшему. Отрядно видеть, что женщины-коротковолновики стали возвращаться в эфир. В целях их активизации журнал "Радио" вот уже несколько лет проводит "женские" соревнования, а которых с каждым годом принимают участие все больше и больше спортсменок. Возродился и женский Чемпионат страны.

В прошлом году чемпионом России стала команда коллективной радиостанции RN9WWW из Уфы, в которую входили Римма Корпачева, Ольга Холопова и Татьяна Белоусова. О том, как все происходило, рассказывает начальник этой "коллективки" Андрей Корпачев (RW9WA).

Радиостанция RN9WWW молодая — организована в ноябре 2001 года. Как-то начальник Уфимской образцовой автошколы № 2 Фанис Габбасов задал мне резонный вопрос: "Почему в Салаватской автошколе есть коллективная радиостанция, а в Уфимской автошколе нет?". Так и появилась RN9WWW. Нам было выделено теплое помещение, школа сделала в нем ремонт, приобрела трансивер YAESU FT-840, 200 метров толстого антенного кабеля и многое другое.

Собравшись на "коллективке" в очередной раз, мужская часть молодого коллектива RN9WWW вспомнила, что когда-то ("когда деревья были большими") и проводился самостоятельный Чемпионат страны среди женщин, мужское радиолюбительское население 1/6 части суши "уступало" в этот деле дорогу в эфир прекрасному полу! Возникла мысль, что пора бы возродить на нашей "коллективке" эту традицию. Пообщались, приняли решение и создали для женщин из своего клуба все условия, чтобы они могли полноценно участвовать в женском чемпионате России, проходящим в рамках Кубка РФ по радиосвязи на КВ.

Итак решено, в январе появляется еще один женский день и в клуб свозится аппаратура, усилители, ставятся новые антенны. Владимир Широков (UA9WPI) хотел было продать свой GP на 80—20 метров, но когда ему позвонили и сказали, что хотят приобрести антенну на коллективную радиостанцию, он просто подарил ее. Единственное поставленное условие: снимаем ее с крыши его дома самостоятельно. В двадцатипятиградусный мороз, по колено в снегу, мужская часть RN9WWW аккуратно опустила антенну, разобрала и перевезла ее на "коллективку". Вечером, за несколько дней до соревнований, на крыше автошколы, в которой располагается радиостанция, собралась вся команда "ликвидаторов". К ней присоединились бывший хозяин антенны и два будущих участника Чемпионата Римма (RZ9WM) и Татьяна (R9W-333). Через несколько часов антенна украсила двор автошколы и к соревнованиям теперь были подготовлены три серьезных комплекта антенн.

На следующий день к Римме и Татьяне присоединилась Ольга (RA9WFF). Мужчины дают последние инструкции и рекомендации. В недавно закупленных креслах располагаются зрители.

Пока дамы работают, есть время рассказать о каждой из операторов.

П
О
З
Д
А
В
Л
Я
Е
М
!

Самая опытная в команде Римма Корпачева (RZ9WM, ex UA9WYL). Мастер спорта по радиосвязи, начала заниматься радиоспортом у скоростника и многоборца Виктора Голубоглаза в сентябре 1973 года. С 1976 года перешла в секцию Бориса Извольского (UA9WR), где активно занималась скоростной радиотелеграфией и "охотой на лис". Много лет Римма выступала за сборную Башкирии по "лисам", многоборью и двоеборью. В 1988—90-х годах, в составе сборной команды СССР, трижды принимала участие в очных соревнованиях по CW-QRP-радиосвязи в Болгарии. Есть в ее коллекции и медаль чемпионки РФ 1987 года по радиосвязи на KB.

Кандидат в мастера спорта Ольга Холloпова (RA9WFF) одна из сильнейших многоборок и двоеборок Башкирии. Радиотехник по образованию, она училась в Крыму, а позднее изрядно поколелешила по свету. В ее трудовой книжке есть запись о работе тренером в Уфимском радиоклубе, десять лет она преподавала физику в школе, работала диктором на Беливском телевидении. А уж лучшего специалиста по ремонту компьютерной техники в Беливии так и не увидели! То, что Ольга была единственным оператором радиоклуба г. Кочабабмы, знающим телеграфную азбуку, наверняка помнят в Беливии до сих пор.

Самая молодая участница команды — Татьяна Белоусова (R9W-333). В 1986 году под руководством Владимира Носкова (UA9WHA) освоила азбуку Морзе и на много лет стала одной из сильнейших скоростниц Башкирии, становилась призером Всероссийских юношеских соревнований по СРТ.

Незаметно пролетело время первого тура. Вероятно, можно было провести и больше связей, но впечатлений у спортсменов и так хватает. То, что не было высказано друг другу во время конкурса, азартно обсуждается. Во время первого тура залянул на огонек начальник автошколы и рассказал, как с неподдельным удивлением стоял во дворе автошколы и смотрел на женщин, которые в лютой мороз лазали по заснеженной крыше, устанавливая антенну!

Утром, к началу второго тура, команда в сборе. Положение Чемпионата стимулирует работу с трех мест, что для команды прекрасно. Римма и Ольга сменяют друг друга, работая то на общий вызов, то на "мультивом месте". Татьяна весь тест работает на "подборе" — помогает оператору, работающему на CQ, "собирать" станции того же диапазона. Утренний темп немного выше, чем был вчера вечером, но конкурс заканчивается, как всегда, неожиданно быстро. До 500 связей команда не добралась совсем чуть-чуть, а так хотелось! Неворуженым глазом было видно, что расхотелось по домам женской команде не хочется...

... А потом было приятно. Надо было видеть глаза огромного мужского коллектива автошколы, когда ее начальник представлял им команду чемпионки России. Такое "Ах!" не на каждом футбольном стадионе услышишь! Кроме официального награждения, вручения Кубка и дипломов журнала "Радио", была и приличная премия команде от руководства автошколы. На общем собрании мужской части коллектива RN9WWW решено — праздник продолжается. ■

ВНИМАНИЕ! КОНКУРС "РАДИО" — 80"!

Продолжается конкурс на лучшую радиолюбительскую разработку к 80-летию журнала "Радио" (см. "Радио", 2003 г., № 11, с. 4). Тематика конкурса традиционна для журнала: принимаются радиолюбительские конструкции радиовещательных и связных приемников, трансиверов, усилителей ЗЧ, громкоговорителей, радиоизмерительных приборов, электронных устройств для применения в быту, учебных пособий, электронных игр и игрушек и т. д., созданные в период действия конкурса, в также разработанные до его объявления, но ранее нигде не опубликованные и не предложенные для публикации в каких-либо изданиях (об этом должно быть написано в сопроводительном письме). В случае необходимости жюри может затребовать конструкцию для испытаний в редакции.

За лучшие конструкции установлены премии:

- первая — 7500 руб.
- вторая — 5000 руб.
- третья — 3000 руб.
- пять поощрительных — по 1500 руб.

Описание представляемого на конкурс устройства должно содержать его принципиальную схему, основные технические характеристики, сведения о новизне схемотехнических и конструктивных решений, о преимуществах предлагаемого прибора по сравнению с опубликованными ранее, рекомендации по сборке и налаживанию, возможной замене примененных элементов, желательно дать фотографию внешнего вида и его монтажа. Правила оформления материалов опубликованы в "Радио", 2003, № 10, с. 73 и на нашем сайте в Интернете (<<http://www.radio.ru/author/>>).

Последний срок представления материалов на конкурс — 30 июня 2004 г.

Описания лучших конструкций будут опубликованы в журнале.

Наш адрес: 107045, г. Москва, Селиверстов пер., 10. На конверте и на первой странице описания следует сделать пометку: "Радио" — 80". Материалы на конкурс могут быть высланы и по электронной почте на адрес <radio-80@radio.ru>. Обязательно укажите полные фамилию, имя и отчество конкурсанта (конкурсантов), почтовый адрес для переписки, номер телефона и E-mail (если таковые имеются).

Справки о конкурсе можно получить в редакции по телефонам и адресам электронной почты разделов (публикуются на цветной полке каждой страницы журнала).

Редакция

ЛОТЕРЕЯ ЖУРНАЛА "РАДИО"

Вот уже 10 лет проходит и пользуется неизменной популярностью лотерея журнала "Радио". Среди выигрышей — лоты юбилейной лотереи — изделия бытовой радиоэлектроники, памятные сувениры журнала, подписка на следующее полугодие. Ежегодно проводятся два розыгрыша — по итогам первого и второго полугодия. В лотерею могут принимать участие все читатели журнала: и те, кто его выписывает, и те, кто покупает его в киосках (книжных магазинах, на радиорынках и т. д.). Призовой фонд формируется редакцией журнала и фирмами-спонсорами.

В каждом номере журнала на 5—6-й страницах размещен купон для участия в лотерею. Те, кто наберет хотя бы пять разных купонов каждого полугодия и своевременно пришлет их в редакцию, станет участником лотереи.



Купон необходимо заполнить, вписав на обратной его стороне вашу фамилию и инициалы, а также название города, в котором вы живете. Большая просьба — при заполнении купона, а также вашего адреса на конверте писать как можно четче. Лучше всего — печатными буквами. К сожалению, нередко попадают конверты с очень нечетко написанным или неполным адресом, что создает проблемы при рассылке лотов.

Купоны должны быть высланы в редакцию журнала "Радио" не по одному, а все сразу, комплектом. Их следует высылать в отдельном конверте, на котором делают пометку — "Лотерея". В лотерею принимают участие все, чьи купоны поступили в редакцию до 29 февраля (второе полугодие) и до 31 августа (первое полугодие). ■



9² Межрегиональная выставка
высококачественной бытовой аудиоаппаратуры

Российский HI-END 2003

Р. КУНАФИН, г. Москва

Традиционная выставка высококачественной аудиоаппаратуры отечественного производства состоялась осенью минувшего года. Однако теплый и солнечный октябрь как нельзя лучше подчеркивал атмосферу форума, столь же теплую и доброжелательную. Самое же главное отличие нынешней выставки — более тщательный отбор экспонатов; хотя число участников при этом значительно уменьшилось, такой подход явно сказался в лучшую сторону на качестве представленных изделий.

Достаточно заметить, что сразу три экспонента применили в своих конструкциях усилители мощности ЗЧ как источники тока. Читатели журнала уже знакомы с этой идеей, высказанной С. Агеевым в "Радио", 1997, № 4 и поддержанной в ряде публикаций других авторов журнала; та же тема в последние два года активно обсуждается в некоторых других изданиях.

В ряде выступлений участников научно-технического семинара, проходившего в рамках этой выставки, также рассматривались вопросы токового возбуждения динамических головок. Напомним, что такой принцип позволяет решить комплекс задач высококачественного звуковоспроизведения: снизить интермодуляционные искажения динамических головок, расширить их динамический и частотный диапазоны, повысив отдачу в более широкой полосе частот, уменьшить групповое время задержки. Несомненно статических и динамических характеристик громкоговорителей было отмечено и бесшумным руководителем семинара, председателем Российской секции AES А. Гайдаровым, хотя в его выступлениях затрагивались и более общие проблемы электроакустики.

Иными словами, характеристики громкоговорителей, полученные на измерительных сигналах, прежде всего синусоидальных, дают весьма слабое представление о поведении динамических головок на сигнале реально. Именно токовое управление динамической головкой позволяет добиться большего соответствия акустического сигнала его электрическому аналогу, что не может

не сказаться решающим образом на естественности звуковоспроизведения.

В активных акустических системах (ААС) А. Сырицо ("Лаборатория APSON", г. Москва) каждая из СЧ и ВЧ головок громкоговорителя подключена к выходам двух УМ: один из них с низким выходным сопротивлением, а второй ("контроллер CDL") поддерживает соответствие тока в звуковой катушке исходному сигналу. В полосе НЧ применение такого принципа затруднено вследствие исключения электрического демпфирования басовой головки, и здесь автор использует обычный усилитель (в ААС "Capella-1"). В более мощной ААС "Capella-2" в низкочастотном канале применен УМЗЧ с электроакустической ООС через конденсаторный микрофон,



Фото 1

действующей с 3 Гц(!), что позволило получить очень четкий и глубокий бас.

Аналогичный принцип управления СЧ и ВЧ головками посредством контроллера тока использован в ААС А. Муринова (фирма "Клевер Аудио", г. Москва). Существенное, на мой взгляд, различие состоит в активных кроссоверах: если в ААС А. Сырицо применены фильтры Бесселя второго порядка, то в ААС А. Муринова — фильтры Линквица-Райли второго (для разделения полос СЧ и ВЧ) и четвертого порядков (НЧ и СЧ). В этих "токовых" ААС импортные головки обеспечивают практически неискаженное воспроизведение вплоть до уровня звукового давления 105 дБ. Неудивительно, что "токовые" системы снискали огромный интерес посетителей выставки и даже удостоились оценок.

Иной путь избрал В. Крамар ("Лаборатория ВК", г. Москва). В его системе нагрузкой УМЗЧ с повышенным выход-

ным сопротивлением стала трехполосная АС, фильтры и суммарная АЧХ которой рассчитаны на высокое выходное сопротивление усилителя. Его выходной каскад собран вопреки устоявшейся моде: он двухтактный на пентодах, по два в параллель в каждом плече. Тем не менее прозрачное, ясное и четкое звучание превосходно раскрывает тембровое и эмоциональное богатство музыки, что не всегда удается и "классическим" триодным однотактным УМ. Интересно отметить, что общий характер звучания, достигаемого "токовыми" системами, отличается натуральностью и очень схож — различия между ними меньше, чем между обычными системами на лампах или транзисторах.

Очень прозрачное звучание продемонстрировал и новый УМ "Oberton" В. Стародубцева ("Три В", г. Таганрог). В своих неустанных поисках маэстро вернулся к лампам 6С3ЗС, но на новом уровне: применены стабилизированное питание, очень широкополосные выходной и такой же межкаскадной трансформаторы (полоса частот 10...90000 Гц), что сказалось на звучании наилучшим образом.

Новая разработка этой же фирмы — аудиоконкомплекс "Oberton-statik" (фото 1) с электростатической АС (ЭАС). Усилительный тракт состоит из трех блоков: предварительного усилителя с фазоинвертором и трансформаторным фазоинвертором, позволяющим получить балансный сигнал с целью дифференциального возбуждения ЭАС, и двух моноблоков с двумя УМ в каждом, отдельно для полос НЧ и СЧ—ВЧ. Частотное разделение производится на выходе с использованием индуктивности выходных трансформаторов. В ЭАС применены панели от промышленных громкоговорителей 25АСЭ-101, но в целом конструкция достаточно оригинальна. Увеличение числа панелей и новая компоновка способствовали расширению диаграммы направленности. Излучатели размещены на массивном, жестком и хорошо демпфированном основании. Для преодоления акустического замыкания на НЧ и дигипольной направленности излучатели с обратной стороны "нагружены" ПАС (в виде перфорированной плиты и синтопона), что резко уменьшило излучение в задней полусфере.

Транзисторные усилители представлены гораздо скромнее. Для "чистого аудио", а также для "домашнего театра" фактически предназначалась единственная модель: УМ "Sirius" В. Миронова (фирма MWM, г. Москва), однако аппарат тоже оказался "с изюминкой". Усилитель мощностью 50 Вт на полевых транзисторах, по словам автора, построен по балансной схеме с фазоинвертором на входе, а нагрузка подключена к мостовому выходному каскаду.

Но особо хочется отметить одну модель из бесчисленной номенклатуры изделий фирмы АЛЕКС-Грандхай — пятиканальный усилитель для домашнего театра. Для производства в Южной Корее удалось создать серийный усилитель очень низкой стоимости — и при этом с отличным звуком! Достаточно сказать, что в режиме работы фронтальных каналов он ничем не уступает гораздо более дорогим стереофоническим УМ. А поскольку аппарат выполнен в настоящем "европейском"

Март 2004 год

Для участия в лотерее надо
собрать любые пять из
шести купонов полугодия.

Фамилия И. О. _____

Город _____



Фото 2

дизайне, с роскошным многофункциональным дисплеем, можно всерьез говорить о его высокой конкурентоспособности, и не только на внутреннем рынке.

Обзор акустических систем продолжается с разработок Акустического центра МТУСИ, который возглавляет постоянный организатор этой выставки Д. Свобода. Важно, что он сам подает пример всем участникам, непрестанно совершенствуя и обновляя свои конструкции. Третья модификация АС "Топаз" с горизонтальным расположением головок и круговой диаграммой направленности снабжена фазоинвертором, выходящим "в пол" (идеальная подставка — мраморная плита). Настройка фазоинвертора под конкретное размещение АС в помещении осуществляется регулировкой длины опорных шипов, что позволяет получить глубокий, "аккуратный" бас даже в небольших комнатах. Очень перспективна в условиях российского рынка и крупная модель "Уралиг" (фото 2), выполненная на весьма дешевых широкополосных автомобильных головках производства ТПГ АЦ "Урал-Авто".

Отрадно, что конструкторы стали обращать больше внимания на экономичность своих изделий, если она достигается не за счет качества. И здесь, пожалуй, вне конкуренции разработки А. Шаронова (фирма MONTES-AUDIO, г. Подольск). Представляет интерес его простейшая АС с круговой диаграммой направленности, выполненная на аналогичной головке от "Урал-Авто"; в зависимости от спроса, автор предполагает поставлять такие системы по цене компьютерных, для multimedia, но неизмеримо более высокого качества звучания. Но подлинный фурор произвели большие трехполосные АС: высококачественные комплектующие для них разработаны фирмой Pentagon (США), но производятся в Сингапуре. Качество звучания АС просто потрясающее, и при этом ее цена в России на порядок ниже зарубежных аналогов. Диффузоры головок НЧ и СЧ выполнены из целлюлозы с полиуретановым покрытием, в ВЧ головке шелковый купол, армированный стекловолокном. Как всегда, у А. Шаронова корпуса АС изготовлены безукоризненно.

Клучшим АС бесспорно следует отнести и новые громкоговорители известного

мастера С. Батя, автора статей в журнале "Радио", выступавшего "под знаменем" фирмы АРКА-ДА (г. Санкт-Петербург). НЧ головка новой двухполосной АС имеет азрогелевый диффузор, отличающийся очень малой массой; это обеспечивает чрезвычайно быстрый и четкий отклик. АС рассчитана и выполнена технически безупречно, как и все, что делает этот конструктор. Примененные головки — Audax NM170218 и Morel MDT30. Акустическое оформление — фазоинвертор. Разделительные фильтры второго порядка обеспечивают малую неравномерность модуля полного сопротивления, а фазовая погрешность не превышает 30°.

Новый для выставки экспонат — фирма CRISTALVOX из г. Долгопрудный Московской области (конструктор В. Гилев), представившая две трехполосные АС. Одна — это мощные громкоговорители "Mistral" с рупорным оформлением СЧ звена на головках испанской фирмы P AUDIO, другая — более скромные "Stranger" на головках калужской фирмы АСА с жесткими диффузорами в виде сферического сегмента. Обе модели об-

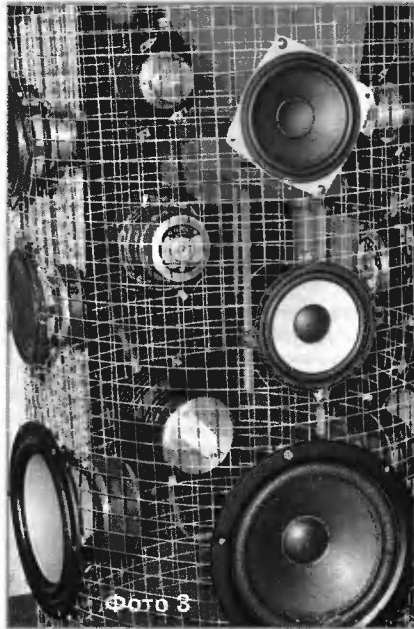


Фото 3

ладают высокой чувствительностью и расширенной полосой частот. Надо сказать, меньшая модель понравилась гораздо больше — она также должна быть по праву отнесена к лучшим. Кстати, фирма АСА тоже участвовала в выставке и представила посетителям обширную номенклатуру производимых ею динамических головок (фото 3), а о качестве этих изделий, выполненных на самом современном уровне, лучше всего говорит приведенный пример.

Известная "Лаборатория Александра Клячина" (г. Москва) сейчас может предложить любителям музыки целый ряд моделей, на любой вкус и кошелек.



Фото 4

В основном это двухполосные мониторы, как полочные, так и довольно массивные. Они выполнены на головках известных зарубежных фирм, но имеются и крупные АС, в которых использованы головки петербургского завода "Магнетикум". АС А. Клячина пользовались на выставке большой популярностью: их постоянно одалживали для экспертизы усилителей. В производстве этих изделий участвует фирма ZKI, гарантирующая высокое качество.

В заключение надо упомянуть соревнования по автозвуку, проходившие в рамках выставки и также ставшие традиционными. Если в номинации "Кто громче всех" проблем нет, то определенные качества звучания подвержено множеству случайных факторов, особенно при большом числе участников. Акустическим Центром МТУСИ разработана и внедрена оригинальная методика, позволяющая ускорить процесс и повысить его достоверность, выпущен специальный тестовый компакт-диск. Каждому эксперту выдается рабочий протокол, включающий 13 позиций для оценки по десятибалльной системе ряда параметров: АЧХ, динамики и микродинамики, "чистоты" звука, "разрешения", устойчивости, естественности звуковой панорамы на каждом из четырех мест и т. д. На наш взгляд, этот метод неплох и для контроля качества всех прочих аудиосистем. Напомним, что для уравнивания шансов участников все системы, как и в спортивной борьбе, делятся на "весовые категории". Так, в класс 0 ("ноль") входят самые простые, в которых "головное" устройство в стандартном компактном блоке содержит источник сигнала, многоканальный усилитель. В классе 0С аудиосистема дополнена активным сабвуфером. Далее идут сложные системы с отдельными УМ в классах до 200, 400 Вт и т. д. Соревнования этого года преподнесли невероятный сюрприз: аудиосистема М. Гормузева (фото 4) одержала победу в классе 0 и одновременно получила первое место за качество звука вообще! "Золотой дубль" пришлось отметить специальным призом.

Последний пример, как и дилемма "ток или напряжение", подтверждает мысль, не раз подтверждаемую прежде: не важно из чего, а важно как. В аппаратуре можно применять лампы, транзисторы или даже интегральные усилители, использовать отечественные или зарубежные комплектующие изделия, однако многое решает оригинальная схемотехника, инженерная сметка и, конечно, любовь к музыке.

Редактор — А. Соколов, фото — Е. Карнаухов



ПЕРЕСТРАИВАЕМЫЙ КВАРЦЕВЫЙ ГЕНЕРАТОР

В. ВОЛКОВ (UW3DP), инж. М. РУБИНШТЕЙН

Высокая стабильность кварцевых генераторов общеизвестна и сочетается к тому же с очень узкой спектральной линией генерируемого сигнала. Но частоту генератора, стабилизированного кварцем, очень трудно изменить. А необходимость в этом возникала и возникает довольно часто. Например, если нужно настроить генератор точно на заданную (особенно "некруглую") частоту или плавно изменить ее в некоторых пределах, сохраняя стабильность и когерентность, и наконец, для частотной модуляции.

Вплоть до публикации предлагаемой статьи двух московских радиолюбителей ("Радио", 1972, № 10, с. 18, 19) сведений о способах электронной перестройки кварцевых генераторов в популярной литературе почти не было. Поэтому встречена она была с большим интересом. Предложенная схема генератора, методика его расчета и налаживания оказались очень удачными и за прошедшее время неоднократно находили практическое применение. Редакция решила перепечатать статью, считая ее полезной и сегодняшним читателям.

РСДР

На радиостанции UW3DP в SSB трансивере используется управляемый кварцевый генератор. Отличительной особенностью этого генератора является высокая стабильность частоты и простота. Применение электронной перестройки частоты позволяет обойтись без конденсатора переменной емкости со сложным шкально-верньерным устройством и значительно упростить смену верхней и нижней боковых полос.

Перестраиваемый генератор (см. рис. 1) представляет собой LC

мым элементом обратной связи. При отключении кварца колебания в генераторе срываются из-за сильной отрицательной обратной связи (ввиду большого реактивного сопротивления катушки L6). Резисторы R4, R6, R9, R8 определяют режим транзистора по постоянному току, а цепи C1R3, C3R5 являются фильтрами развязки. Частота перестраивается варикапом D2, начальное напряжение на котором устанавливают потенциометром R2. Это напряжение стабилизировано стабилитроном D1. Индуктивности катушек L1, L2, L3

мости от этого разности частот. Поэтому для получения большого диапазона перестройки разности частот необходимо увеличивать искусственно подключение реактивных элементов как параллельно, так и последовательно кварцевому резонатору. В данном генераторе применено комбинированное включение реактивностей, что дало возможность сдвинуть частоты последовательного и параллельного резонансов в противоположные стороны, значительно увеличив их разность. Это позволило получить перестройку частоты 3% с сохранением хорошей линейности и достаточно высокой стабильности.

Для обеспечения постоянства уровня выходного сигнала во всем диапазоне частот в контур генератора включен двусторонний ограничитель на диодах D3, D4. Выходной сигнал снимается с коллектора транзистора через конденсатор C11, емкость которого для уменьшения влияния последующих каскадов выбрана небольшой.

Индуктивности катушек L1—L3 зависят от параметров примененного кварцевого резонатора. Поэтому в схеме они не указаны. При повторении генератора радиолюбителю следует рассчитать их. Пример упрощенного расчета приведен ниже.

Имеется кварцевый резонатор с частотой $f_{кв} = 8$ МГц, емкостью кварцедержателя $C_0 = 7$ пф и эквивалентной индуктивностью $L_{кв} = 7$ мГн. Требуемый диапазон перестройки $2\Delta f = 100$ кГц. Для перестройки предполагается применить варикап, минимальная и максимальная емкости которого составляют соответственно $C_{мин} = 9$ пф, $C_{макс} = 36$ пф.

Коэффициент перекрытия составляет

$$\beta = \frac{2\Delta f}{f_{кв}} = 0,0125.$$

Определяем изменение реактивного сопротивления варикапа

$$|X| = \frac{1}{2\pi f_{кв}} \left(\frac{C_{макс} - C_{мин}}{C_{макс} C_{мин}} \right) = 800 \text{ Ом}.$$

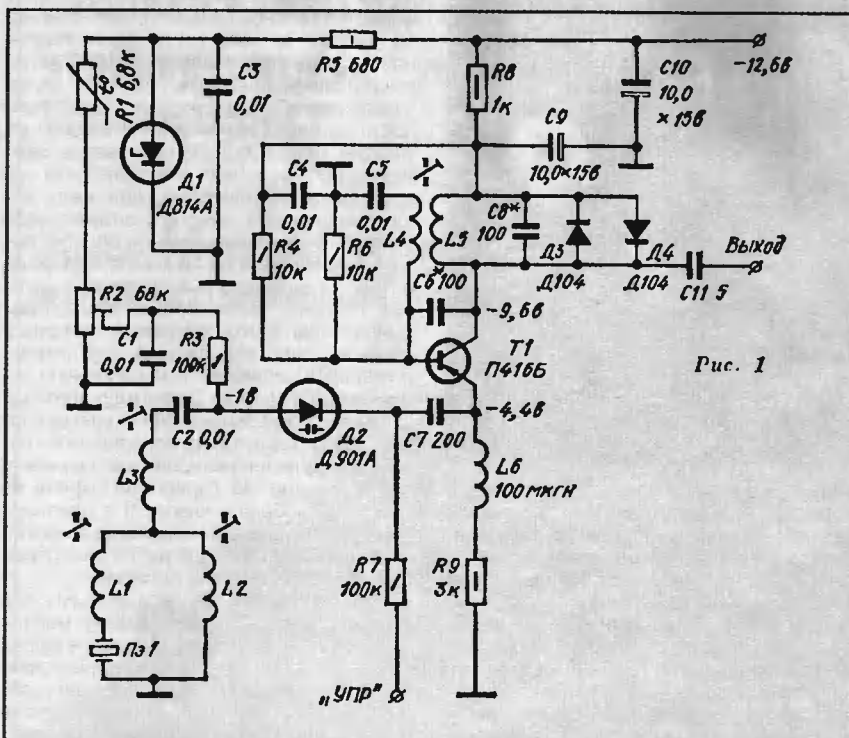


Рис. 1

генератор с индуктивной обратной связью и кварцевой стабилизацией на частоте последовательного резонанса кварца, являющегося частотнозависимым

элементом обратной связи. При отключении кварца колебания в генераторе срываются из-за сильной отрицательной обратной связи (ввиду большого реактивного сопротивления катушки L6). Резисторы R4, R6, R9, R8 определяют режим транзистора по постоянному току, а цепи C1R3, C3R5 являются фильтрами развязки. Частота перестраивается варикапом D2, начальное напряжение на котором устанавливают потенциометром R2. Это напряжение стабилизировано стабилитроном D1. Индуктивности катушек L1, L2, L3

Тогда требуемая эквивалентная индуктивность кварца составит

$$L_3 = \frac{|X|}{4\pi f_{кв}} \approx 0,6 \text{ мкн.}$$

Введя коэффициент

$$A = \sqrt{\frac{L_3}{L_{кв}}} = 0,3,$$

определим:

$$L_1 = \frac{1-A}{4\pi^2 f_{кв}^2 C_0} = 40 \text{ мкн;}$$

$$L_2 = \frac{A}{4\pi^2 f_{кв}^2 (C_0 - A C_M)} = 9 \text{ мкн}$$

(принимая значение емкости монтажа $C_M = 20 \text{ пф}$) и

$$L_3 = \frac{1}{4\pi^2 f_{кв}^2 C_{мкв}} = 7 \text{ мкн.}$$

Генератор собран на отдельной печатной плате и помещен в экран из тонкой латуни. Располагать его на одной плате с другими каскадами нежелательно, так как нагрев и высокочастотные наводки могут нарушить стабильную работу генератора. Питается генератор от стабилизированного ис-

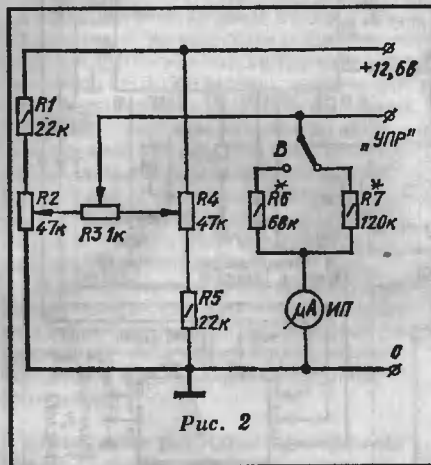


Рис. 2

точника. Аналогичный источник, но с другой полярностью включения, использован для управления генератором. Схема устройства управления показана на рис. 2. Индикатором настройки служит микроамперметр ИП типа М24. Переменные резисторы R2 и R4 сдвоены. С целью увеличения точности установки частоты весь диапазон перестройки разбит на два поддиапазона, которые переключаются тумблером В, установленным на передней панели трансивера.

Регулировку генератора начинают с проверки режимов по постоянному току. Отпаивают конденсатор С7, а катушку L6 замыкают перемычкой. Если возбуждение генератора не происходит, следует поменять местами выводы катушки L4 или сменить транзистор. Полезно также попробовать отпаять диоды ДЗ, Д4.

Подбирая конденсатор С8 и вращая сердечник катушки L5, перестраивают

работающий LC генератор на частоту кварцевого резонатора.

Дальнейшая настройка значительно упрощается при использовании широкополосного осциллографа, например типа С1-20.

Восстановив соединения, подключают кварцевый резонатор к конденсатору С2 и общему проводу, предварительно отпаяв катушки L1, L2, L3 и установив напряжение управления равным 5,5 в. Подключают осциллограф к эмиттеру. Наблюдаемый сигнал должен иметь синусоидальную форму. Подстраивая сердечником контур L5С8, добиваются появления провала точно посередине вершины синусоиды. Это укажет, что генератор работает на частоте последовательного резонанса кварца.

Подбирая конденсатор С6 и одновременно подстраивая контур, добиваются, чтобы этот провал достигл 70—80% от амплитуды синусоиды. Подключив катушку L3 и контролируя частоту выходного сигнала по электронному счетчику или приемнику, повторяют всю регулировку сначала.

Включив последовательно с катушкой L3 катушку L1, устанавливают напряжение управления, равное нулю. Теперь, подстраивая сердечником катушку L1, добиваются получения нижней границы диапазона. Затем, подключив катушку L2, увеличивают напряжение управления до 11 в и сердечником катушки L3 перестраивают генератор на частоту верхней границы. После этого устанавливают напряжение управления, равное 5,5 в, и, регулируя сердечником индуктивность катушки L3, настраивают генератор на частоту кварца. Поочередно устанавливая напряжение управления равным 0, 5,5 и 11 в, добиваются получения требуемого диапазона настройки.

Правильно настроенный генератор должен иметь провал точно посередине вершины синусоиды при напряжении управления, равном 5,5 в. При перестройке частоты вверх и вниз от среднего значения этот провал должен смещаться в обе стороны на одинаковое расстояние от середины.

При прослушивании с помощью приемника с включенным вторым гетеродином генератор во всем диапазоне перестройки должен иметь чистый кварцевый тон. Срывы генерации будут означать, что кварцевый резонатор имеет побочные резонансы.

Окончательно регулируют генератор, поместив его в латунный экран, после чего экран запаивают.

Стабильность предлагаемого генератора при нормальной комнатной температуре не хуже $\pm 10^{-6}$ за 30 минут после предварительного включения и прогрева в течение 20 минут.

В заключение следует отметить, что подобный генератор целесообразно использовать в задающих генераторах и более простых телеграфных передатчиках — при наличии всего одного кварца, например на диапазон 3,5 МГц, можно построить высокостабильный передатчик с чистым кварцевым тоном.

НОВИНКИ СЕРИИ

Библиотека Электронных Компонентов



FIGARO: датчики газов

М.: Издательский дом «Додэка-XXI», 2003, 112 с., 125×200 мм, серия БЭК, вып. 30

В обзоре представлены сведения о газовых датчиках фирмы "Figaro". Рассматриваются датчики, различающиеся типом детектируемых газов (взрывоопасные, токсичные, и т. д.), принципом работы, материалом и конструкцией. Приведены параметры и основные характеристики датчиков. Помимо самих газовых датчиков рассматриваются устройства для их подключения и устройства обработки сигналов, вырабатываемых датчиками.

Для специалистов в области электроники, газовой техники, вентиляции и кондиционирования, студентов технических вузов и широкого круга читателей.



MURATA:

пьезоэлектрические, магниторезистивные и пирозлектрические датчики

М.: Издательский дом «Додэка-XXI», 2003, 80 с., 125×200 мм, серия БЭК, вып. 31

Обзор содержит сведения о датчиках фирмы "Murata", выполненных на основе пьезоэлектрических керамических материалов, магниторезисторов и пироактивных кристаллов. Рассмотрены следующие датчики: ультразвуковые, измерения ускорения, измерения электрического потенциала, распознавания магнитных полей, измерения скорости вращения, микрорезистивные и инфракрасные. Рассмотрены принципы их действия, приведены электрические и эксплуатационные параметры, вес и габаритные размеры, а также особенности и возможные области применения. Также представлена информация по пьезоэлектрическим гироскопам, бесконтактным потенциометрам и пирозлектрическим инфракрасным модулям.

Для разработчиков аппаратуры и широкого круга радиолюбителей.



Издательский дом
«Додэка-XXI»

Заказать книги можно на сайте www.dodeca.ru

105318 Москва, а/я 70, ул. Щербаковская, 53
Тел./факс: (095) 366-8145, 366-2429, 366-0922
E-mail: book@dodeca.ru

Принимаем стереофоническое звуковое сопровождение



Практические схемы демодуляторов-декодеров NICAM

А. ПЕСКИН, г. Москва

Рассмотрим теперь принципиальную схему приемника NICAM (плата К) телевизора PHILIPS — 29PT-910B/42(58), собранного на шасси FL2.24, FL2.26 или

FL4.27 (AA) (рис. 11). Приемник сконструирован так, что может обрабатывать сигналы как стандартов В, G, H, так и стандарта I.

На входные контакты платы 1N43 и 1N50 (IF INPUT) подан сигнал ПЧ NICAM. Два полосовых фильтра 1002 и 1004, включенные параллельно, обеспечивают выделение сигналов упомянутых стандартов. Каскад на транзисторах 7008 играет роль эмиттерного повторителя, а на транзисторы 7009 — усилителя сигналов ПЧ.

Далее сигнал NICAM (DQPSK) поступает на вывод 3 микросхемы 7000, выполняющую функцию демодулятора составляющих звукового спектра NICAM. В ней же происходит восстановление временных интервалов (битов) цифрового кода, преобразование параллельного кода сигнала данных в последова-

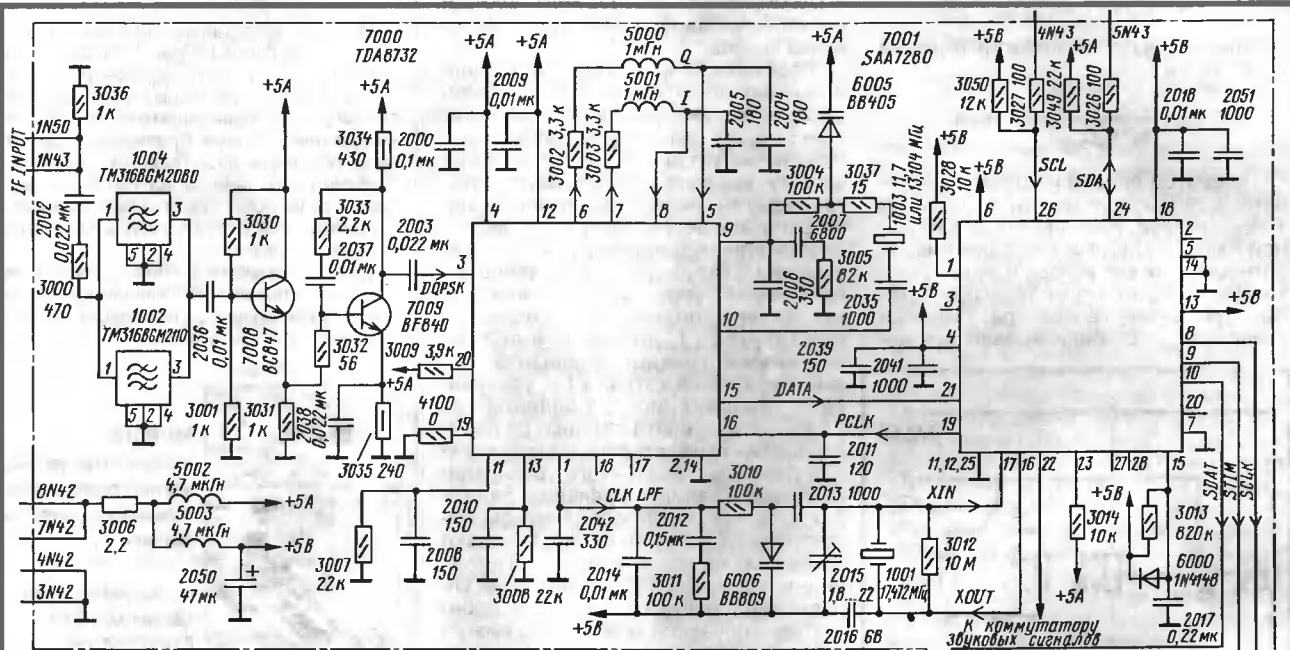


Рис. 11

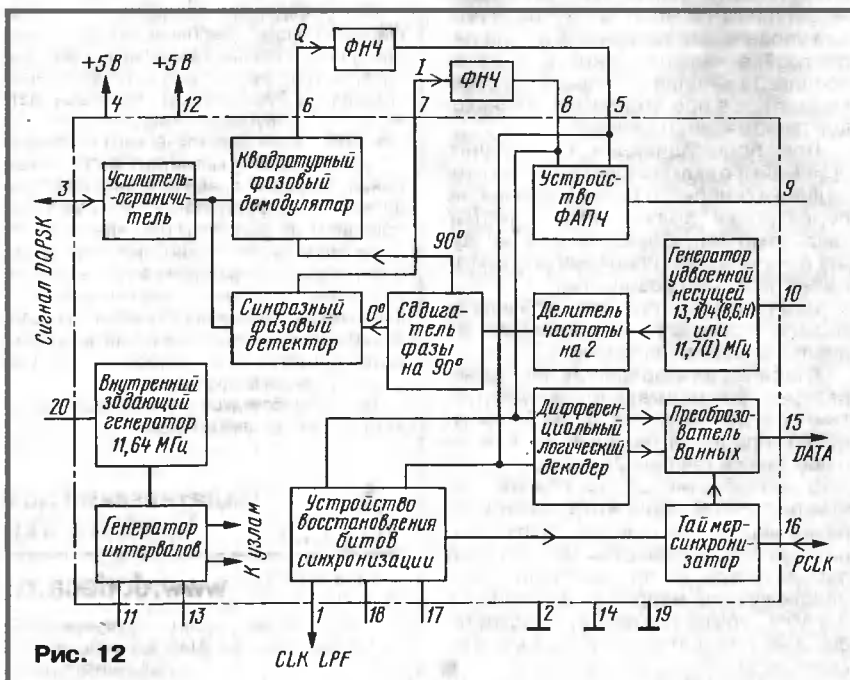


Рис. 12

тельный и фазовая автоподстройка частоты генератора удвоенной несущей.

Структурная схема микросхемы TDA8732 изображена на рис. 12. Через усилитель-ограничитель внутри микросхемы сигнал приходит на синфазный фазовый детектор и квадратурный демодулятор. На один из них подан сигнал поднесущей без изменения фазы, а на другой — сдвинутый на 90°.

Образующиеся на выходах этих устройств сигналы I и Q через выходы 7 и 6 микросхемы, ФНЧ (дроссель 5001, конденсатор 2005 и дроссель 5000, конденсатор 2004 на рис. 11), выходы 8 и 5 микросхемы проходят на дифференциальный логический декодер (рис. 12), устройство восстановления битов синхронизации и устройство ФАПЧ. Первый из них преобразует параллельно

Окончание.

Начало см. в "Радио", 2004, № 1, 2

маются через вывод 24 микросхемы, резистор 3026 и контакт 5N43 платы.

С устройства управления ЦАП микросхемы 7001 (рис. 13) через выводы 10, 8 и 9 цифровые сигналы данных SDAT, синхронизации SCLK и опознавания STIM соответственно проходят на выводы 3, 2 и 1 микросхемы 7007 (TDA1543), выполняющей функцию ЦАП. На ее выходах (выводы 6 и 8) формируются звуковые стереофонические сигналы левого (L) и правого (R) каналов, подаваемые на усилитель ЗЧ.

На рис. 14 показан фрагмент принципиальной схемы звуковой платы (AUDIO) телевизоров SAMSUNG — CS6277FP/PT, собранных на шасси SCT51A. Следует отметить, что в демодуляторе—декодере все постоянные резисторы, кроме RJ08, RJ11, и все неполярные конденсаторы применены в исполнении для поверхностного монтажа (CHIP). Канал обработки сигнала NICAM в телевизорах построен на одной БИС ICJ01 (SAA7283ZP), выполняющей функции демодулятора сигналов DQPSK, декодера демодулированных сигналов и ЦАП (рис. 15).

Квадратурно (фазово) модулированный сигнал DQPSK NICAM через контакт SIF(QPSK) соединителя CN601 (см. рис. 14) звуковой платы и вывод 29 микросхемы (рис. 15) поступает на встроенные в нее полосовые фильтры (5,85 и 6,552 МГц) и усилитель, охваченный АРУ и управляемый внутренним контроллером АРУ.

Сигнал DQPSK детектируется фазовым детектором с контурами нвсущих, на которых (в зависимости от принимаемого стандарта) выделяется напряжение ошибки, преобразуемое затем ГУН в управляющее напряжение (в нашем случае на выводе 27, см. рис. 14). Оно и воздействует на цепь подстройки контуров.

Сформированные сигналы I и Q приходят (см. рис. 15) на устройство восстановления битов синхронизации, которое через выводы 39 и 40 микросхемы воздействует на кварцевый генератор.

В декодере NICAM происходит дескремблирование, дегерметажирование и экспандирование сигналов данных. Декодированные данные после цифрового фильтра усиливаются, проходят устройство коррекции предискажений и преобразуются встроенным в микросхему ЦАП в аналоговые звуковые сигналы каналов L и R. Пропущенные через выходные переключатели сигналы L и R с выводов 15 и 8 микросхемы соответственно поступают на усилитель ЗЧ.

На выходные переключатели могут быть поданы и другие звуковые сигналы, например, монофонический сигнал обычного звука при отсутствии стереофонического сопровождения. В рассматриваемом модуле через выводы 7 и 16 микросхемы, конденсаторы CJ28 и CJ23 и контакт SECAM-L соединителя CN601 приходит монофонический звуковой сигнал.

Всеми узлами микросхемы управляет контроллер, совмещенный с декодером NICAM и ПЗУ. Управление обеспечивается по цифровой шине I²C. Для этого на вывод 49 микросхемы поступает сигнал синхронизации SCL, а на вывод 50 подается и с него же снимается сигнал данных SDA.

Простые широкополосные антенны

Комбинированная антенна

Г. АЛЁХИН, г. Донецк, Украина

При приеме телевизионных программ радиолюбители часто сталкиваются со сложными условиями, когда сигналы приходят с различных направлений, с разной поляризацией и др. Автор публикуемой ниже статьи решил эту проблему довольно простыми средствами, использовав для поставленной цели наборы полуволновых вибраторов и оптимизировав все размеры по минимуму КСВ в известной читателям журнале программе MMANA.

Появление доступных компьютерных программ для расчета антенн позволило по-новому взглянуть на их разработку и совместить эксперимент с программной оптимизацией. Причем, как оказалось, усовершенствованию и оптимизации поддается даже самая простейшая из настроенных телевизионных антенн — полуволновый вибратор, с которым, на первый взгляд, делать вроде бы уже нечего. Речь идет о добавлении к нему еще одного или нескольких вибраторов. Ниже рассмотрены варианты усовершенствования. Их разработка, изготовление и коррек-

рис. 1. Диапазон каналов метровых волн (МВ) разбит на НЧ (каналы 1—5) и ВЧ (каналы 6—12) поддиапазоны. Канал НЧ определяется вибратором L1, а канал ВЧ — вибратором L2. Расстояние между половинами активного вибратора — около 40 мм. Размеры вибраторов для различных каналов МВ указаны в табл. 1.

Вибраторы выполняются из труб диаметром 15 мм из меди или алюминиевых сплавов. Можно использовать также прутки или полоски из того же материала. Входное волновое сопротивление антенны определяется длиной ви-

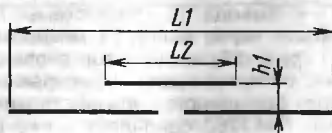


Рис. 1

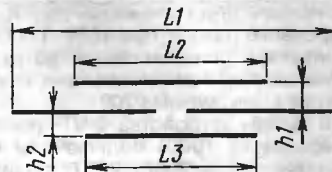


Рис. 2

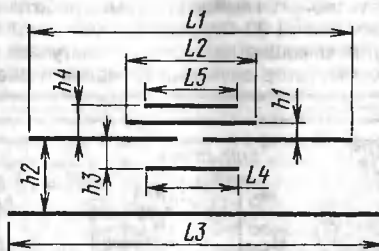


Рис. 3

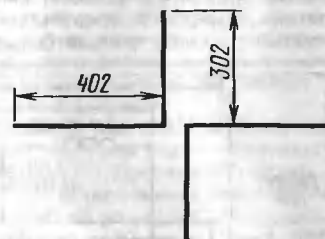


Рис. 4

тировка сопровождалась оптимизацией параметров по известной читателям журнале программе MMANA. Основная задача была такая: добиться расширения полосы пропускания полуволнового вибратора при простоте изготовления и минимуме материальных затрат.

Семейство разработанных антенн включает в себя двухканальную конструкцию на различные каналы и диапазоны, перекрывающие несколько каналов. Антенны состоят из настроенных вибраторов, расположенных на определенном расстоянии друг от друга. Только один из них (с зазором между половинами) активный, т. е. он подключен к фидеру.

Схематичное изображение двухканальной антенны представлено на

браторов, расстоянием между ними и их диаметром. Так, для получения входного сопротивления, равного 75 Ом, при указанных выше размерах расстояние между вибраторами должно быть 53 мм.

Для ориентировочного подсчета параметров антенны на другое входное сопротивление или при изменении диаметра вибраторов можно воспользоваться формулой

$$h_{\text{НЧВЗ}} = h_{\text{ВЗВ}} \sqrt{K_{\text{НЧВЗ}} / K_{\text{ВЗВ}}}$$

где h — расстояние между вибраторами; K — входное сопротивление антенны или диаметр вибраторов в одинаковых единицах измерения. Формула справедлива для диаметров труб от 7

Параметр	Значение на канале, мм											
	1	2	3	4	5	6	7	8	9	10	11	12
Длина	2740	2310	1786	1620	1484	770	740	700	680	650	620	600

Таблица 2

Длина	Значение в интервале каналов, мм		
	3—5	6—12	21—60
L1	1860	840	283
L2	1360	580	183
L3	1230	600	164
h1	100	130	16
h2	140	40	19,4

Таблица 3

Длина	Значение, мм
L1	1590
L2	682
L3	1720
L4	670
L5	648
h1	25
h2	810
h3	250
h4	90

до 20 мм и входного сопротивления от 25 до 300 Ом.

Например, если диаметр вибраторов равен 10 мм, расстояние между ними

$$h_{10} = 53\sqrt{10/15} = 43 \text{ мм.}$$

Если же необходимо входное сопротивление 100 Ом, расстояние между вибраторами

$$h_{100} = 53\sqrt{100/75} = 61 \text{ мм.}$$

Размеры можно уточнить путем оптимизации по минимуму КСВ в программе MMANA.

Следует отметить, что для антенн с вибратором НЧ, настроенным на второй канал, диаграмма направленности будет искаженной: она становится трехлепестковой. Это связано с тем, что некоторые частоты ВЧ поддиапазона близки к кратным частотам этого канала. Однако второй канал в основном используют выходным в преобразователях ДМВ—МВ коллективных антенн. Так что потеря невелика.

Кстати, с такой антенной легко проводить эксперименты в широком интервале частоты путем изготовления сменных полуволновых или телескопических вибраторов. При этом активный вибратор должен быть минимум в два раза длиннее пассивного.

Для симметрирования антенн можно воспользоваться так называемым ТДЛ — трансформатором на длинных линиях. Для его изготовления понадобится кольцо из феррита, желательнее высокочастотного, с внешним диаметром более 10 мм. Линию делают из двух медных проводов ПЭВ-2 или ПЭТВ. Их складывают параллельно, и на них плотно надевают мягкую изоляционную трубку. Диаметр проводов выбирают максимально возможным, но не более 1,7 мм, так чтобы на кольце поместилось четыре-пять витков линии. Трансформатор включают между половинами вибратора (к ним подключают начала проводов линии) и коаксиальным кабелем с волновым сопротивлением 75 Ом (его подсоединяют к концам проводов линии). Можно использовать также симметрирующие устройства от выпукавшихся ранее комнатных антенн.

Аналогичную конструкцию могут иметь и антенны дециметровых волн (ДМВ). Однако, как показали расчеты и эксперименты, на ДМВ лучше исполь-

зовать диапазонную антенну, перекрывающую практически все каналы от 21-го до 60-го.

Диапазонная антенна отличается от двухканальной тем, что состоит из трех вибраторов. Конструкция ее показана на рис. 2, а возможные размеры представлены в табл. 2.

Диаметр труб для каналов 6—12 МВ может быть в пределах от 10 до 15 мм. Для диаметра 15 мм в интервале частот от 172 до 228 МГц КСВ не превышает 1,3, а для диаметра 10 мм в интервале 170...230 МГц — не более 1,55.

Для антенны на каналы 3—5 (75...100 МГц) МВ при диаметре труб 20 мм КСВ — не более 1,5. С уменьшением диаметра до 10 мм КСВ может увеличиться до 2.

На ДМВ при диаметре труб активного вибратора 7 мм и остальных вибраторов 4 мм КСВ антенны для каналов 21—57 не превышает 2. На высокочастотных каналах 57—60 КСВ довольно резко повышается.

Добавив еще несколько элементов, можно значительно улучшить направленные свойства рассмотренных антенн. Как пример, на рис. 3 изображена антенна на каналы 4 и 10. Размеры перечислены в табл. 3. Диаметр труб — 10 мм. Коэффициент усиления антенны равен 5,7 дБ, соотношение фронт/тыл — 9,8 дБ на центральной частоте канала 4. То же самое для канала 10 — 6,9 и 12,8 дБ соответственно.

На другие каналы антенна такой конструкции может быть рассчитана по программе MMANA в следующем порядке.

1. По минимуму КСВ определяют размеры НЧ вибратора (активного).

2. То же делают по размерам ВЧ вибратора и расстоянию до активного.

3. На расстоянии около 0,1 длины волны НЧ за активным вибратором располагают рефлектор длиной, несколько большей длины активного вибратора, и оптимизируют размер рефлектора и расстояние от НЧ вибратора по минимуму КСВ и максимуму соотношения фронт/тыл.

4. На расстоянии около 0,1 длины волны ВЧ размещают директор перед вибратором ВЧ и рефлектор ВЧ за активным вибратором. Их исходной длиной взята длина вибратора ВЧ.

5. Оптимизируют размеры директора, вибратора и рефлектора ВЧ, а также расстояния между ними по минимуму КСВ и максимуму соотношения фронт/тыл.

Рассмотрим один из вариантов простой многоканальной антенны, элементы которой выполнены по описанной выше методике.

В качестве мачты использована пластмассовая труба диаметром 40 мм. Антенна состоит из трех ярусов. Это связано с тем, что в Донецке возможен прием сигналов нескольких каналов с трех направлений: в одном из них — шестого канала, в другом — четвертого, десятого и каналов ДМВ, в третьем — двенадцатого канала с вертикальной поляризацией.

Активные вибраторы шестого и двенадцатого каналов для разной поляризации объединены в одну конструкцию, образуя первый (нижний) ярус. Их расположение в вертикальной плоскости и размеры показаны на рис. 4. Расстояние между половинами горизонтального вибратора — 20 мм. Вертикальный вибратор размещен внутри мачты.

Параметры антенны на шестом канале можно улучшить, добавив директор длиной 700 мм и рефлектор длиной 850 мм на расстоянии от активного вибратора соответственно 270 и 900 мм. Расчетные параметры на частоте 178 МГц: КСВ — 1,3; коэффициент усиления — 7 дБ; соотношение фронт/тыл — 15 дБ. На частоте 226 МГц КСВ равен 1,1.

Второй ярус представляет собой двухканальную антенну, настроенную на четвертый и десятый каналы. Сверху мачты (третий ярус) расположена широкополосная антенна ДМВ с усилителем, который находится внутри мачты. Использован усилитель SWA-9, в котором входной трансформатор переключен в режим согласующего устройства. Для этого средний входной вывод (два проводника) трансформатора отключают от общего провода. Одноцветные входные выводы (их теперь четыре) трансформатора соединяют между собой и подключают к половине вибратора антенны.

Рассмотренная антенна работает уже около трех лет, обеспечивая нормальное изображение на десяти каналах (четыре на МВ и остальных на ДМВ). Разработка, конечно, не претендует на исключительную новизну, однако такой антенны оказалось вполне достаточно для приема в сложных условиях.

Программу моделирования антенн MMANA можно скачать на сайте редакции в Интернете по адресу <<http://www.radio.ru/mmana>>. Файлы антенн, описанных в статье и рассчитанных в этой программе, размещены на ftp-сервере редакции по адресу <<ftp://ftp.radio.ru/pub/2004/03/vhirantenna.zip>>.

Редактор — А. Михайлов, графика — Ю. Андреев

Многокомнатная видеоаудиосистема

Ю. ПЕТРОПАВЛОВСКИЙ, г. Таганрог

Разногласий в семье при пользовании одним видеоаудио-комплексом (аидеомагнитофон, телевизор, CD-плеер, AV-ресивер и др.) можно избежать, если оборудовать квартиру радиочастотной распределительной сетью и системой дистанционного управления. Дополнительно, как минимум, потребуются еще один телевизор и акустическая система. Как это сделать и рассказано в публикуемой статье.

В последние годы за рубежом нашли распространение так называемые многокомнатные системы (MULTI-ROOM), обеспечивающие работу одного комплекта видеоаудиотехники на несколько жилых помещений. Например, имея в одной комнате телевизор (ТВ), видеомагнитофон (ВМ), AV-ресивер и проигрыватель компакт-дисков (CD-плеер), можно получить возможность просмотра футбольного матча главной семьи в этой комнате, фильма с взятой

на прокат видеокассеты хозяйкой дома на кухне и прослушивание компакт-дисков молодежью в детской комнате. И все это одновременно. Необходимые требования для обеспечения комплекса — наличие второго ТВ на кухне (можно еще в детской третьего ТВ) и простой акустической системы (АС) в детской комнате.

О том, как организовать простой многокомнатный комплекс и пойдет речь. Один из вариантов размещения

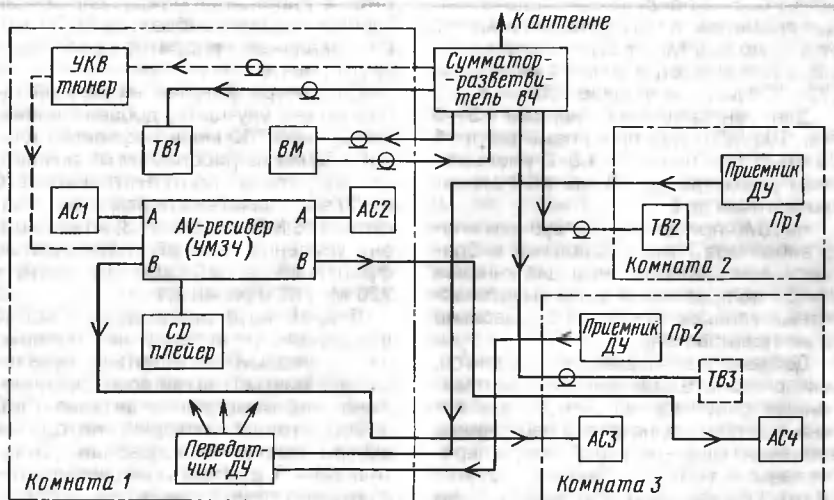


Рис. 1

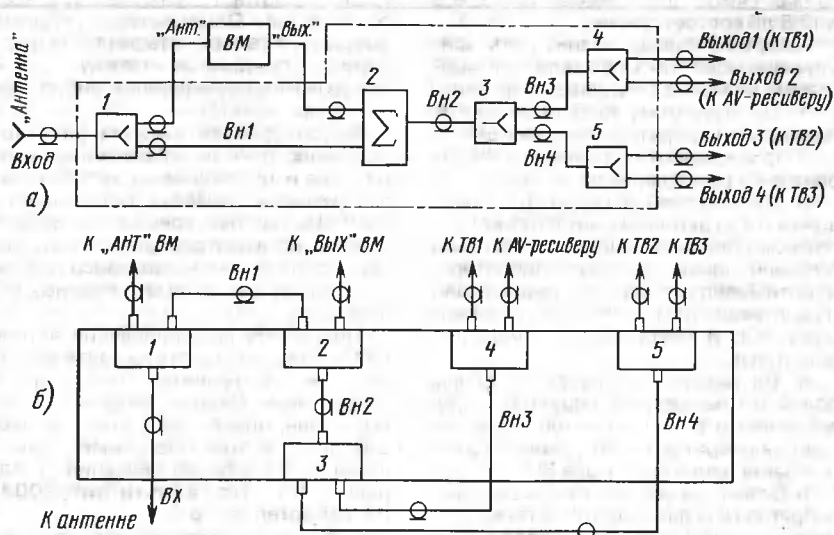


Рис. 2

его компонентов показан на рис. 1. Комплекс состоит из системы распределения аудио- и видеосигналов и устройства дистанционного управления (ДУ).

Наиболее просто реализуется подача звуковых сигналов от AV-ресивера (или УМЗЧ) на АС в комнате 3. Соединительным кабелем может служить обычный провод, используемый для электропроводки, с сечением жилы не менее 0,75 мм² (разговор, конечно, не идет о системах Hi-Fi). Перед прокладкой провода необходимо пометить одну из жил каким-нибудь значком, например, "+", на обоих концах, потом сделать это будет затруднительно. Подключать колонки АС нужно обязательно с соблюдением полярности, иначе исказится стереопанорама. В тех случаях, когда AV-ресивер (или УМЗЧ) не имеет выходов "В" для второй пары колонок, требуется установка внешнего переключателя, в качестве которого можно применить тумблеры для сильноточных (более 6 А) цепей. В них используют надежные контакты с серебряным покрытием.

ТВ в комнатах 2 и 3 подключают по высокой частоте коаксиальным телевизионным кабелем. При его приобретении нужно обратить внимание на качество оплетки. Она должна быть плотной, без просветов, с медными, можно лужеными, проводниками. Схема соединений показана на рис. 2, а, размещение ВЧ элементов — на рис. 2, б. Для реализации такой сети потребуются широкополосные разветвители 1, 3—5 и сумматор 2. Их можно купить на любом радиорынке или в магазинах, торгующих радиодеталями. Выполнены они на ферритовых кольцах и обладают малыми потерями. Конструктивно они собраны чаще всего в коробке с тремя стандартными телевизионными гнездами. При покупке необходимо выбирать изделия широкополосного (МВ — ДМВ) исполнения. Самостоятельно потребуются изготовить четыре кабеля внутренних соединений (Вн), т. е. припаять штекеры к отрезкам кабеля необходимой длины. В продаже бывают такие же разветвители с отрезком кабеля и штекером на входе, которые можно использовать на позициях 3—5. В этом случае нужно самостоятельно сделать только кабель Вн1.

Конструкция устройства может быть самой различной, вплоть до размещения всех элементов внутри шкафа для аппаратуры или за ним. Наиболее удобно и просто использовать для этой цели пластмассовую коробку подходящих размеров. Нужно только приклеить к ее дну разветвители и сумматор, предварительно просверлив отверстия для разъемов. Все разъемы необходимо промаркировать.

Несколько слов об эксплуатации. Поскольку ВМ обычно имеют радиочастотный выход в диапазоне ДМВ, следует установить частоту его внутреннего генератора так, чтобы сигнал ВМ не мешал приему программ местных станций ДМВ. Обычно возможна перестройка в пределах от 36-го до 42-го каналов (процедура настройки описана в инструкции к ВМ).

Телевизионные и УКВ ЧМ сигналы на вход устройства поступают с "антенны".

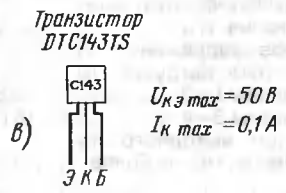
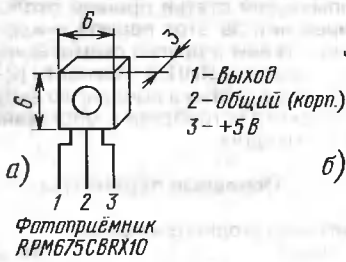
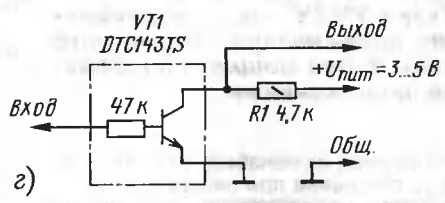
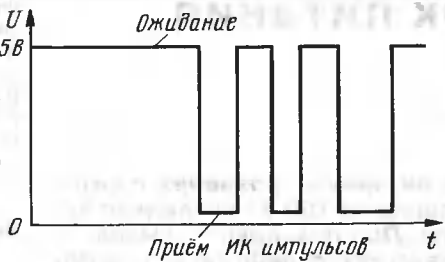


Рис. 3



возможно любым проводом длиной до 5 м. Для больших расстояний может потребоваться подача выходного сигнала витой парой.

Важный вопрос, где приобрести подобное устройство. В настоящее время их можно купить на радиорынках, в специализированных магазинах и по почте через специализированные фирмы посылочной торговли. Цены на фотоприемники у посылочных агентств — в пределах 2...10 долл. США.

Альтернативный вариант — использование фотоприемников, находящихся в самих телевизорах в комнатах 2 и 3. В этом случае потребуется провести небольшую "исследовательскую" работу, для чего нужен осциллограф. Цель работы — определение полярности выходных импульсов фотоприемника. Их нужно снимать через буферный каскад. Проще всего выполнить его на транзисторе DTC143TS. Его цоколевка, параметры и схема включения представлены на рис. 3, в и г. Транзистор (цена ≈ 0,25 долл. США) можно заменить на транзистор серии KT315 и т. п. с внешним резистором в цепи базы сопротивлением 47 кОм. Причем резистор R1, показанный на рис. 3, г, можно разместить и вне телевизора.

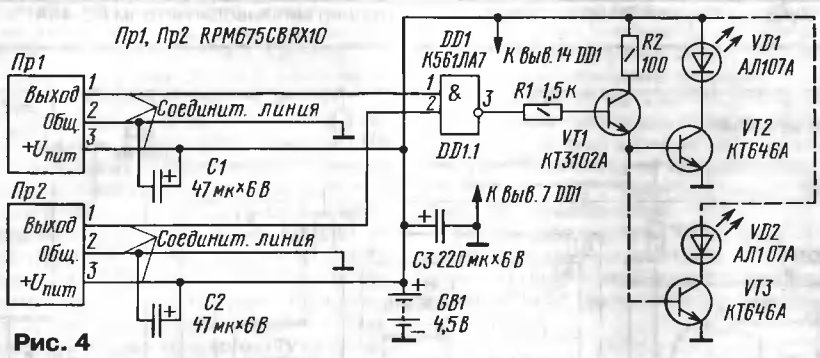
Принципиальная схема всего ДУ изображена на рис. 4. Фотоприемники Пр1, Пр2 находятся в комнатах 2 и 3 соответственно. Блокировочные конденсаторы С1 и С2 припаивают к выводам фотоприемников.

Питание на фотоприемники поступает от батареи гальванических элементов, находящихся в передатчике (316, 343 и т. п.). Вместо батареи GB1 можно использовать и сетевой источник питания. Следует отметить, что все устройство в ждущем режиме (при отсутствии команд ДУ) практически не потребляет энергии, т. е. батарея будет служить долго.

При подаче команд с пультов ДУ аппаратуры через фотоприемники и соединительные линии на входы микросхемы DD1 (выводы 1, 2) приходят импульсы размахом около 4,5 В, как показано на рис. 3, в. В микросхеме они инвертируются и через эмиттерный повторитель на транзисторе VT1 проходят на усилитель мощности на транзисторе VT2, нагрузкой которого служит ИК излучающий диод VD1. Его излучение управляет видеоаудиоаппаратурой в комнате 1. Следует заметить, что при одновременном нажатии кнопок на пультах в комнатах 2 и 3 устройство работать не будет. Однако такая ситуация маловероятна.

Необходимо остановиться на некоторых моментах практической реализации. Прежде всего, это касается выбора фотоприемников Пр1 и Пр2. Не каждый радиолобитель сможет приобрести именно тот фотоприемник, который указан на рис. 3 и 4. Но большой проблемы в этом нет. Можно использовать большинство других, более доступных. Они, как правило, выполнены в небольшой металлической коробке с тремя выводами и "глазком" для фототранзистора. Обычно продавцы на радиорынках ничего не могут сказать о параметрах фотоприемников.

(Окончание см. на с. 24)



В кавычках написано потому, что в каждом конкретном случае может быть или широкополосная антенна, или две-три и более антенн, или кабель от домашней сети в подъезде или др. Часто УКВ ЧМ сигналы на AV-ресивер или тюнер подаются от отдельной антенны. При этом разветвитель 4 и кабель Вн3 не нужны. А если ТВ всего два, не нужны и разветвитель 5, и кабель Вн4. Вариантов может быть много.

Перейдем к рассмотрению главной составляющей многокомнатного комплекса — устройства ДУ видеоаудиокомпонентами (см. рис. 1), состоящего из фотоприемников в комнатах 2, 3 и передатчика в комнате 1. Принцип работы устройства весьма прост. Инфракрасные фотоприемники, расположенные в комнатах 2 и 3, реагируют на команды пультов ДУ и формируют импульсные сигналы, передаваемые по проводам на передатчик в комнате 1, который генерирует инфракрасные вспышки, управляющие всеми компонентами комплекса.

Чтобы пользоваться ВМ в комнате 2, необходимо только вставить в него нужную кассету и тогда пультом ДУ ВМ реализуют любые команды управления ВМ. Аналогично соответствующими пультами управляют компонентами в главной комнате и из комнаты 3.

Наиболее простой путь для практической реализации многокомнатного устройства ДУ — использование современных промышленных фотоприемников, представляющих собой интеграль-

ную микросхему небольших размеров с тремя выводами. Такие фотоприемники надежно защищены от внешних световых и помех, а это обстоятельство весьма важно, так как при самостоятельном изготовлении усилителя сигналов фотодиода обеспечить высокую помехозащиту непросто. Радиолобителям средней квалификации в этом случае можно воспользоваться рекомендациями в книге И. А. Ремезанцева, А. В. Ацковского "Пульты дистанционного управления для бытовой аппаратуры" (М.: Марк Принт&Публишер, 1999, с. 108—116), где даны схемы фотоприемников и советы по их применению.

Зарубежные фирмы выпускают большое число интегральных фотоприемников. К сожалению, автор не располагает полной справочной информацией по ним, поэтому дальнейшее изложение основано на сведениях, полученных экспериментальным путем.

Фотоприемник RPM675C8BRX10 применен во многих видеомагнитофонах фирмы MATSUSHITA (PANASONIC). Его внешний вид, цоколевка и осциллограмма выходного сигнала показаны на рис. 3, а и б. Этот миниатюрный фотоприемник не реагирует на различные помехи от источников видимого света довольно большой интенсивности (проверен в небольшой комнате с двумя лампами по 150 Вт). Поэтому установить его чрезвычайно просто, вплоть до приклейки липкой лентой к стене, плинтусу и т. п. Никаких других элементов не требуется. Подключение к передатчику

16 Импульсный блок питания для УМЗЧ

С. КОСЕНКО, г. Воронеж

Достоинства импульсного блока питания в сравнении с сетевым БП классического типа при мощности 150 Вт очевидны: существенно меньшие вес и габариты. При правильной конструкции и монтажа исключены какие-либо заметные помехи и фон сети переменного тока как в УМЗЧ, так и в аудиосистеме в целом. Подробное описание налаживания импульсного БП будет полезно и при изготовлении более мощного преобразователя с несколькими выходными напряжениями.

Быть или не быть импульсным источникам питания (ИИП) в УМЗЧ? Такой сакральный вопрос по отношению к данному классу устройств отнюдь не случаен. Об этом же свидетельствует и дискуссия радиолюбите-

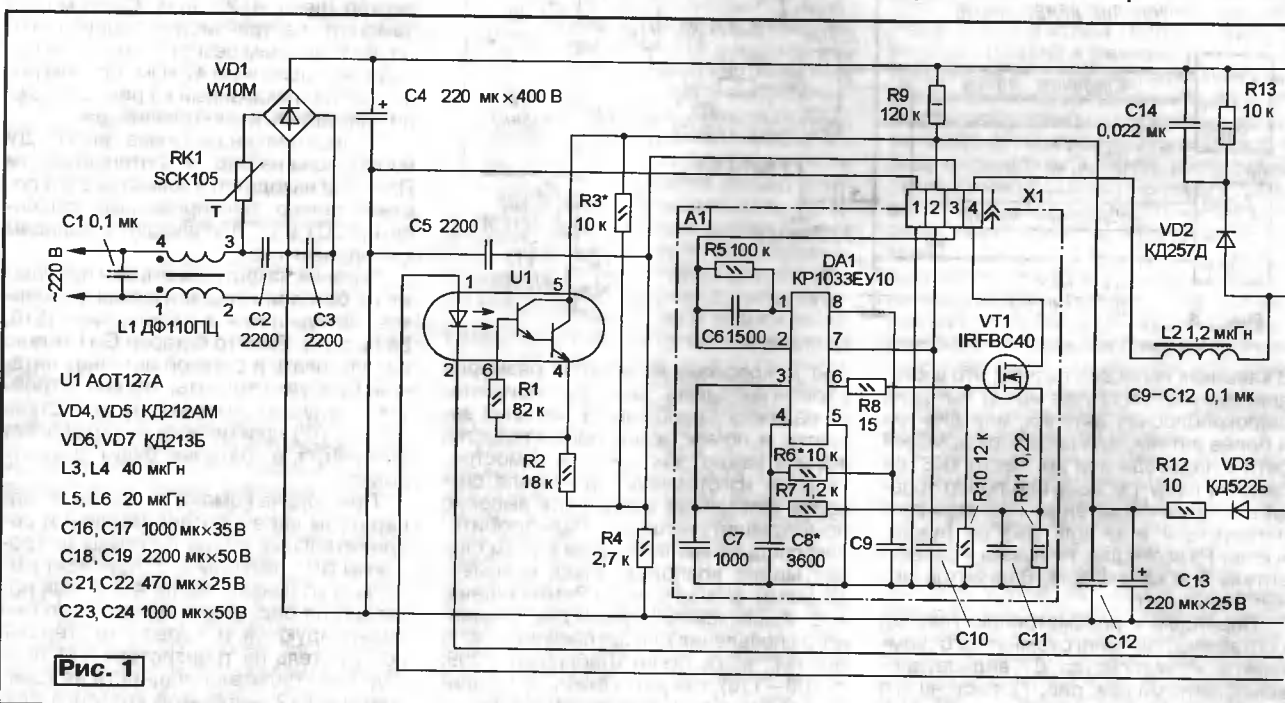
исключено) их неизбежное механическое смещение при нагревании и остывании после каждого включения может значительно ослабить электрическую прочность изоляции, и тогда... в лучшем случае "сгорит" предохра-

упомянутой статьи прошло около четырех лет, за этот период в журнале предложены и другие схемотехнические варианты ИИП, в частности [2—4]. В этой же статье я предлагаю вариант подобного устройства с многоканальным выходом.

Основные параметры

Интервал входного напряжения, В	125...250
Номинальная частота преобразования, кГц	50
Выходное напряжение, В, (при токе нагрузки, А):	
каналы 1—2	±35 (1)
каналы 3—4	±15 (0,2)
Пульсации выходного напряжения, мВ, не более	5
КПД, %	87

Среднеквадратическое значение пульсаций выходного напряжения измерено милливольтметром ВЗ-48А.



- U1 AOT127A
- VD4, VD5 КД212АМ
- VD6, VD7 КД213Б
- L3, L4 40 мкГн
- L5, L6 20 мкГн
- C16, C17 1000 мк×35В
- C18, C19 2200 мк×50В
- C21, C22 470 мк×25В
- C23, C24 1000 мк×50В

лей на форуме сайта журнала, посвященная публикации [1]. Большинство участников дискуссии все же считают оправданным использование ИИП в УМЗЧ. Но в конструкции импульсного трансформатора ИИП [1] есть недостаток, на который участники дискуссии совершенно не обратили внимания. Его первичная обмотка намотана в два провода. Хотя магнитная связь витков в этом случае максимальна, достигнута она рискованным способом. Во всех соседних витках действующая разность потенциалов достигает выпрямленного сетевого напряжения (около 300 В). Лаковая изоляция проводников способна выдерживать такое воздействие, но что может случиться с ней через несколько лет эксплуатации? Даже в отсутствие перехлеста проводников (а это не

нитель. В этом случае более оправданно применение провода ПЭЛШО взамен рекомендованного автором ПЭВ-2. В целом же предложенный схемотехнический вариант вполне жизнеспособен.

Некоторое преимущество (за исключением предельной мощности преобразования) перед предложенным в [1] импульсным преобразователем имеют обратноходовые ИИП. Всего один коммутирующий транзистор, эффективная стабилизация выходного напряжения при изменениях сетевого напряжения и нагрузки, высокая технологичность исполнения обмоток для Ш-образного магнитопровода по сравнению с кольцевым (тороидальным) — вот далеко не полный ряд достоинств такого преобразователя. Со времени публикации

Рабочий интервал входного напряжения характеризует возможность как длительной работы ИИП в указанном интервале, так и способность нейтрализовать кратковременные провалы и выбросы сетевого напряжения без ухудшения приводимых параметров. Тем не менее следует помнить о невозможности включения устройства при сетевом напряжении ниже 170 В. Режим работы обратноходового преобразователя — с прерывистым магнитным потоком в импульсном трансформаторе, максимальное значение коэффициента заполнения коммутирующих импульсов составляет 0,45 (при минимальном напряжении сети).

Более мощные выпрямители выходного напряжения (каналы 1, 2) предназначены для питания выходных каскадов мостового УМЗЧ, а мало-

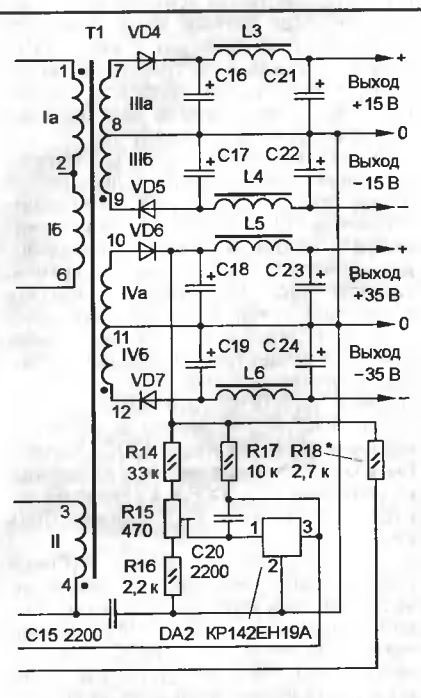
мощные (каналы 3, 4) — для цепей входного усилителя на ОУ.

Устройство и конструкция

Рассмотрим работу устройства по принципиальной схеме, показанной на рис. 1.

Как сама схема, так и использованные элементы с возможной их заменой подробно характеризовались в [2–4], и дополнительных комментариев тут не требуется. Следует, однако, подробнее описать примененный здесь способ включения вторичного контура регулирования, поскольку его особенности важно учитывать при налаживании ИИП. С небольшими упрощениями процесс стабилизации выходного напряжения по вторичному контуру обратной связи можно представить следующим образом.

В качестве следящего элемента в аналогичных устройствах применяется так называемый стабилизатор па-



раллельного типа — микросхему DA2 KP142EH19A (импортный аналог — TL431 с любым буквенным индексом). Нагрузкой микросхемы являются параллельно соединенные балластный резистор R17 и излучающий диод (выводы 1, 2 оптрона U1) с токоограничивающим резистором R18. Балластный резистор создает минимальную нагрузку, необходимую для нормального функционирования микросхемы. Выходное напряжение через подстраиваемый резистивный делитель R14—R16 подано на управляющий вход микросхемы (вывод 1). Для обеспечения запаса регулирования делитель рассчитывают так, чтобы на управляющем входе микросхемы при номинальном выходном напряжении ИИП интервал напряжения, устанавливаемого подстроечным ре-

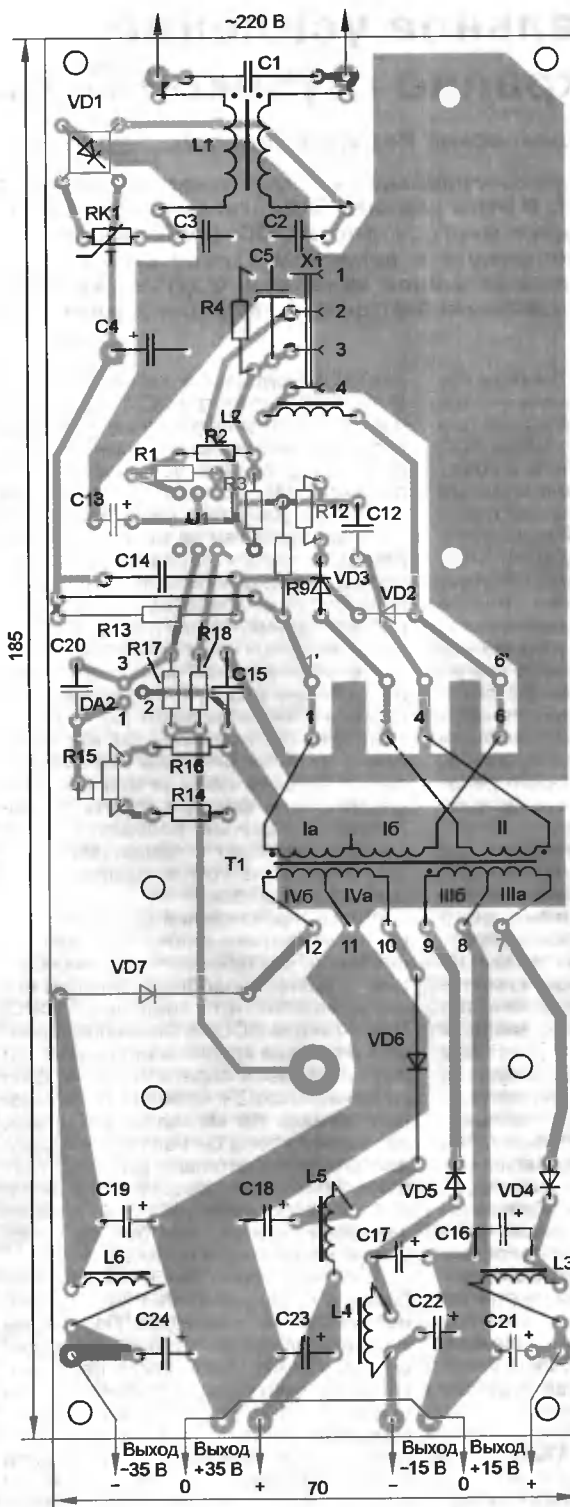


Рис. 2

зистором R15, составлял около $2,5 \pm 0,25$ В.

Предположим, на пике громкости фонограммы резко возрастает потребляемый УМЗЧ ток, и за счет увеличившегося падения напряжения на обмотке IVa и выпрямительном диоде VD6 выходное напряжение источника +35 В снизится. Соответственно пони-

зится напряжение на управляющем входе микросхемы DA2 (вывод 1), и резко уменьшится ток через балластный резистор и излучающий диод. Эквивалентное сопротивление участка коллектор—эмиттер фототранзистора, оптически связанного с излучающим диодом, возрастет. Поскольку это сопротивление включено параллельно резистору R3, являющемуся верхним плечом резистивного делителя напряжения, напряжение на входе усилителя сигнала ошибки (+2,5 В на выводе 2 DA1) уменьшится. Усилитель сигнала ошибки немедленно компенсирует такое уменьшение входного напряжения увеличением коэффициента заполнения коммутирующих импульсов и тем самым восстановит прежнее значение напряжения на выходе устройства.

К особенностям устройства также следует отнести многоканальность выходных источников напряжения. Контроль и регулирование выходного напряжения осуществляется только в одном канале, но сильная магнитная связь между всеми вторичными обмотками позволяет эффективно стабилизировать напряжение в каждом канале одним ШИМ-контроллером.

Печатная плата устройства представлена на рис. 2.

ЛИТЕРАТУРА

1. Колганоа А. Импульсный блок питания мощного УМЗЧ. — Радио, 2000, № 2, с. 36–38.
2. Семенов Ю. Разработка однотактных обратноходовых преобразователей напряжения. — Радио, 2001, № 10, с. 34–36; № 11, с. 43–45.
3. Сазоник В., Ермашевич В., Козлов К. Универсальный УКВ-ДМВ приемник "SEC-850M". Модуль питания (A4). — Радио, 2002, № 7, с. 15, 16.
4. Косенко С. Эволюция обратноходовых импульсных ИП. — Радио, 2002, № 6, с. 43, 44; № 7, с. 47, 48; № 8, с. 32–35; № 9, с. 24–26.

(Окончание следует)

Редактор — А. Соколов, графика — автор

Многоканальное усиление в УМЗЧ с крайне глубокой ООС

А. ЛИТАВРИН, г. Березовский Кемеровской обл.

Автором предложена оригинальная многоканальная структура транзисторного УМЗЧ. В этом усилителе достигаются очень малые искажения благодаря многопетлевой ООС. Широкополосная (до 100 МГц) ООС достигнута в основном канале пониженной мощности с очень малым временем задержки. Фактически автором разработан прецизионный быстродействующий усилитель.

Двлеко не в последнюю очередь основанием для написания статьи стали не прекращающиеся до сих пор споры среди аудиофилов о вреде ООС и ограничении ее применения. К сожалению, поверхностных впечатлений для обвинений ООС в некорректности более чем достаточно. Разумеется, критика в отношении глубокой ООС в целом несерьезна; причину негативного результата следует искать в схемных решениях усилителей. В приемно-усилительных устройствах профессионального и военного назначения на частотах до 1 ГГц [1] рекомендуется использовать каскады именно с ООС, как обеспечивающие максимальный динамический диапазон и линейность. Аналогичные рекомендации реализованы и в любительской радиоаппаратуре [2].

Фундаментальным критерием линейности "идеального" усилителя служит масштабная идентичность мгновенных значений входного и выходного сигналов. Именно ООС стабилизирует коэффициент передачи усилителя по параметрам, обусловленным структурой и видом обратной связи. Качество стабилизации определяется запасом усиления внутри петли ООС [3]. Запас усиления — свыше 120 дБ в полосе 20 кГц, — соизмеримый с динамическим диапазоном устройства, позволяет формировать выходной сигнал с ошибкой менее 0,0001 %. Таким образом, использование крайне глубокой ООС следует считать обязательным для обеспечения высококачественного усиления широкополосных сигналов и линейности транзисторных усилителей. К сожалению, несмотря на общеизвестность слагаемых этих понятий, их зачастую трактуют довольно странным образом либо вообще игнорируют, поэтому требуются определенные комментарии.

Критерии и принципы ООС

Многие разработчики УМЗЧ обращают внимание на то, что усилитель еще до охвата ООС должен обладать высокой линейностью. Однако наиболее важно, чтобы УМЗЧ обладал высокой линейностью и в области частот, период которых близок к времени прохождения сигнала через охватываемые ООС каскады усиления. Так как на этих частотах обратная связь уже не работает, нелинейности и шум провоцируют возникновение комбинационных составляющих в процессе пара-

зитной модуляции в каскадах УМЗЧ. В области частот, где ООС еще действует, возможны неприятные эффекты, когда эффективность обратной связи при определенных условиях сильно понижена [4]. Получается, что сигнал на выходе усилителя очень напоминает входной, но тем не менее содержит сложный клубок паразитных компонент. В результате подобного усиления появляются фазовые мультипликативные искажения, аналогичные "джиттеру" в цифровых каналах передачи.

Основой высокой линейности следует считать работу электронных приборов в малосигнальном [5], близком к статическому режиму, так как изменения их электрических параметров под действием сигнала или дестабилизирующего фактора и есть первопричина искажений. Большой уровень сигнала приводит к изменениям усилительных и частотно-временных параметров каскадов.

Время прохождения сигналом каскадов усилителя зависит от многих факторов, что приводит к возникновению "джиттероподобных" явлений вне зависимости от наличия ООС. При этом для ООС является принципиально важным крайне малое время задержки сигнала обратной связи, фактически близкое к времени прохождения сигнала по каскадам усилителя, ибо на это время сигнал ООС и задерживается относительно входного сигнала. Чем больше уровень этого сигнала (т. е. чем больше усиление) и время задержки сигнала, тем больше паразитная модуляция и искажения.

Соответственно более жесткие требования предъявляются к перегрузочной способности каскадов. Перегрузка каскадов блокирует стабилизирующие функции ООС. Вероятность перегрузки фактически связана с временем реакции* по петле ООС (временем между приходом сигнала на вход усилителя и его откликом вернувшимся по цепи ООС). Большинство изъянов УМЗЧ с глубокой ООС связано именно с формированием усиления на частотах, период которых близок к времени прохождения сигнала через охватываемые ООС каскады усиления. Ухудшение качества усилителя прогрессирует с увеличением времени задержки в петле ООС, усугубляясь при росте

* Обычно пользуются термином "время установления", характеризующим быстродействие усилителя. Время задержки зависит от комплексных проводимостей транзисторов и уровня сигнала (прим. ред.).

числа каскадов. Другими словами, число последовательных каскадов усиления при большой глубине общей ООС весьма ограничено.

Надо отметить, что применение транзисторных каскадов с общим эмиттером (в том числе дифференциальные каскады и генераторы тока) весьма негативно влияет как на модуляционные, так и на перегрузочные характеристики усилителя. Подобного рода каскады фактически представляют собой смеситель, где критерием линейности служит его динамический диапазон. В области допустимых для транзисторов режимов верхняя граница динамического диапазона пропорциональна току через смеситель [2].

Другими словами, каскады должны иметь большой динамический диапазон и соответствующие ему режимы токов и напряжений для транзисторов, а их изменения при наличии сигнала — минимальные. Сам сигнал должен быть достаточно "медленным" в сравнении с быстродействием усилительных элементов, тогда меньше изменения сигнала за время реакции в петле ООС и меньше искажения. Граничная частота F_p усилительных приборов должна быть как можно больше частоты единичного усиления F_1 усилителя.

Таким образом, крайне ограниченное число каскадов и предельно малое время реакции петли ООС — принципиальные условия достижения линейности в широкой полосе и большого динамического диапазона усилителя. Причем каскады должны работать в классе А, и так, чтобы за пределами рабочей полосы их коэффициент передачи был существенно меньше единицы. Другими словами, при отсутствии "горбов" на АЧХ частота замыкания $F_{зам}$ петли ООС (величина, обратная времени реакции петли ООС) должна быть много больше частоты единичного усиления ($F_{зам} \gg F_1$), а сигнал на частотах, близких к $F_{зам}$, должен быть сильно ослаблен.

Вместе с тем при крайне глубокой ООС одновременно должен обеспечиваться низкий уровень проникания выходного сигнала на вход УМЗЧ на частоте замыкания петли ООС. Последний фактор очень важен, так как именно в УМЗЧ уровень сигнала на выходе (по напряжению) большой, а эффективность интермодуляции имеет зависимость, близкую к кубу входного сигнала [2].

В свою очередь, цепь общей ООС не должна иметь каких-либо дополнительных (и паразитных) связей с промежуточными каскадами УМЗЧ либо с местными цепями ООС. Смысл простой: нужно исключить проникание предсказанного сигнала внутрь петли общей ООС. Коэффициент усиления с включенной ООС должен быть минимальным. Иначе говоря, чем меньше коэффициент усиления, тем соответственно пропорционально больше отношение сигнал/шум+помеха и пропорционально меньше частота единичного усиления УМЗЧ при фиксированной частоте среза петлевого усиления. Заметим, что увеличение уровня входного сигнала и применение сверхмалощумящих

выходных усилителей может привести к ухудшению входных перегрузочных характеристик УМЗЧ.

Цепи сигнального тракта, а также входные и ООС (особенно на ВЧ) должны быть относительно низкоомными (десятки—сотни Ом). И здесь следует обратить внимание на то, что снижение сопротивления цепи, управляющей транзистором, включенным по схеме с общим эмиттером (ОЭ), резко ухудшает его перегрузочные характеристики.

Резисторы в базовых и эмиттерных цепях транзисторов усилительных каскадов значительно улучшают их линейность и перегрузочные характеристики. Увеличение входного сопротивления уменьшает входной ток и тем самым просто и эффективно снижает усиление на частотах, близких к $F_{зэм}$. При этом весьма желательно включать эти резисторы (снижать усиление) в каждом каскаде усиления [4, 6], но наибольшая эффективность достигается при их включении именно на входе усилителя [7]. Аналогичные функции эти резисторы выполняют и в радиочастотных устройствах [2] (усилители, смесители и пр.), уменьшая усиление каскадов на граничной частоте ($F_{гр} \approx F_{зэм}$) примененных транзисторов и снижая их склонность к самовозбуждению. Однако здесь следует заметить, что при большом изменении тока базы резистор в цепи базы может создать весьма большой уровень искажений. Как следствие, применять резисторы в базовых цепях следует только при работе транзистора в структурах с очень глубокой ООС.

Поиск компромисса среди столь взаимоисключающих требований, перечисленных выше, зачастую занятие неблагоприятное. Абсолютное выполнение и совмещение их в одном усилителе просто нереально.

Реализовать крайне глубокую ООС, а также указанные требования в полной мере возможно лишь при многоканальном усилении, т. е. на основе Многоканальных Усилительных Структур (МКУС).

Критерии и принципы МКУС

Применение МКУС позволяет радикально уменьшить время задержки сигнала в усилителе, т. е. обеспечить крайне малое время реакции петли ООС. Как следствие, появляется возможность резко увеличить частоту замыкания петли ООС ($F_{зэм}$), обеспечить очень большой запас усиления — и все это при близком к предельному уровню шума. В этом варианте усилителя возможно объединить достоинства различных подходов в схемотехнике, использующих существенно различные узлы с разной спецификой и зачастую с уникальными характеристиками. В таких структурах возможно применение разных классов усиления (А, В, С и даже D), схем включения и типов электронных приборов.

Варианты подключения дополнительных каналов усиления в этом случае основаны на критерии подавления сигнала главного канала (как на его входе, выходе, так и внутри) посредством его дополнительного усиления и передачи в выходную цепь. В общем случае процесс передачи этого сигнала может осуществляться другими усилителями. Таким образом, можно создать очень большой запас усиления внутри петли ООС и тем самым обеспечить крайне малую ошибку в петле ООС. Ибо следствием идеального усиления в усилителе с общей ООС является... отсутствие сигнала на выходе сумматора прямого и возвратного (по цепи ООС) сигналов. Здесь понятие *главный* (основной) усилитель (канал) выражает его приоритет в замыкании петли ООС при решающем влиянии на формирование неискаженного выходного сигнала.

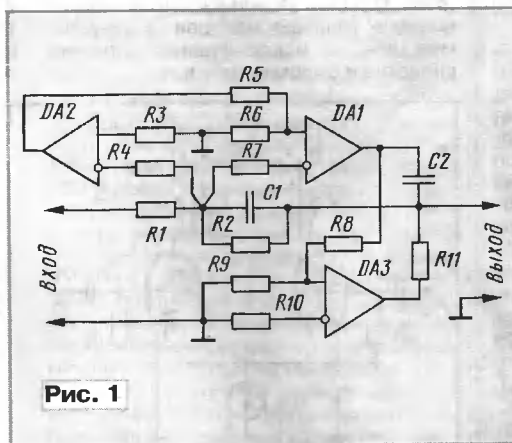


Рис. 1

Основным параметром главного канала усиления следует считать его время задержки, которое должно быть крайне малым. Специфическими параметрами дополнительных каналов усиления могут быть уровень собственных шумов, выходная мощность и пр.

Следует заметить, что принципы многоканальной (параллельной) обработки сигналов известны относительно давно [9], но, к сожалению, кроме прецизионной измерительной аппаратуры используются редко и скромно. Особенно в реализации большого запаса усиления внутри петли ООС. Вместе с тем под понятие МКУС подпадает ряд схем как УМЗЧ [5, 10]**, так и широкополосных ОУ.

Таким образом, разные подходы в схемотехнике УМЗЧ [3—8] целесообразно дополнить логикой параллельной работы усилителей, т. е. МКУС. Следует отметить, что число вариантов построения усилителей на основе МКУС достаточно велико, но применительно к УМЗЧ есть смысл использовать структуры, которые вследствие очень большого запаса усиления заставили бы безукоризненно выполнять свои функции даже мощный и нередко низкочастотный выходной каскад.

** В УМЗЧ [5] используется многопетлевая ООС, в УМВТ [10] — двухканальное усиление (прим. ред.).

В качестве примера МКУС рассмотрим схему (рис. 1) трехканального инвертирующего усилителя, предназначенного для работы на маломощную нагрузку. Здесь ОУ DA1 (соответственно скорректированный) — основной канал усилителя, задающий частоту замыкания петли ООС ($F_{зэм}$), а усилители DA2 и DA3 образуют дополнительные каналы, действующие по критерию подавления сигнала соответственно на входе и выходе DA1.

Итак, сигнал, пришедший через резисторы R1, R7 на вход ОУ DA1, усиливается и через конденсатор C2 поступает на выход усилителя. Элементы C1, R2 и R1 образуют петлю ООС. Дополнительно сигнал усиливается по каналу DA2, а также DA3, с которого проходит на общий выход через резистор R11. Таким образом, в отношении низкочастотных сигналов усиление внутри петли ООС существенно возрастает. Делители сигнала R5R6 и R8R9 обеспечивают приоритет основного канала (DA1), снижая усиление DA2 и DA3 до уровня, при котором дополнительный фазовый сдвиг, вносимый этими ОУ, без проблем компенсируется основным каналом.

Здесь следует руководствоваться правилом: уменьшать (делить) сигнал следует именно на входе дополнительных каналов усиления, что существенно улучшает их перегрузочные характеристики. Исключение могут составлять лишь усилители, подключенные к входу (DA2), в силу ухудшения отношения сигнал/шум. Резисторы R4 и R7 улучшают входные перегрузочные характеристики, выполняя элементы R3 и R10; они существенно уменьшают усиление входных каскадов ОУ, особенно вблизи $F_{зэм}$. Здесь надо подчеркнуть, что такие резисторы устраняют эту проблему, так как частотная коррекция ОУ по стандартной методике, как правило, не защищает выходные каскады ОУ от перегрузки ВЧ сигналом. При отсутствии этих резисторов высокочастотные продукты искажений через конденсатор C1 поступают непосредственно на входы ОУ и перегружают их (форсируется усиление на частотах, близких к $F_{зэм}$). В свою очередь, глубокая ООС по ВЧ (через конденсатор C1) создает на частоте F_1 ОУ DA1 большой спад АЧХ усилителя. Таким образом, обеспечиваются высокие перегрузочные характеристики как по выходу DA1, так и по выходу DA3, и как следствие — всего усилителя в целом.

На звуковых частотах сигнал последовательно усиливают три ОУ — DA2, DA1, DA3 (они также могут быть выполнены по технологии МКУС). Применение ОУ упрощает реализацию конструкции, хотя не возбраняется применение как высокочастотных, так и СВЧ транзисторов.

Переходя к варианту УМЗЧ, весьма заманчиво использовать мощный усилитель (далее УНЧ) в качестве DA3, при высоком выходном сопротивлении которого резистор R11 можно было бы исключить. Возможно и другое реше-

ние: вместо элементов С2 и R11 использовать более эффективное устройство согласования (многоканальное), тогда УНЧ можно выполнить в виде отдельного блока! Это дает возможность снизить уровень наводок и помех на 20...40 дБ.

Что касается прочих узлов усилителя, то здесь технологически целесообразно применение предельно широкополосных (радиочастотных) ОУ, допускающих работу со стопроцентной ООС. Другими словами, крайне малое время прохождения сигнала и соответственно минимальный фазовый сдвиг на частоте единичного усиления — решающие параметры при выборе ОУ. Весь спектр аргументов достаточно сложен, и поэтому выбор пал на относительно средний широкополосный ОУ. Разумеется, использование ультрасовременной элементной базы с "заоблачными" характеристиками достаточно эффективно, но при высокой цене нецелесообразно.

Между тем высокая эффективность МКУС со сложением сигналов на выходе усилителя (с высококачественным согласующим устройством) позволяет применить в выходном каскаде низкочастотного канала транзисторы со скромными параметрами. Вследствие относительно низкой граничной частоты $F_{гр}$ мощных биполярных приборов нужно заострить внимание на существенном требовании, о котором шла речь выше: работа транзисторов вблизи частоты $F_{гр}$ не допускается и, как следствие этого, усиление УМЗЧ (с включенной ООС) на этой частоте должно быть незначительным ($F_1 < F_{гр}$). Увеличение частоты среза петли ООС до соотношения $F_1 > F_{гр}$ приводит к тому, что входной усилитель (как правило, очень широкополосный) вызывает перегрузку последующих низкочастотных каскадов УМЗЧ.

ЛИТЕРАТУРА

1. Рэд Э. Справочное пособие по ВЧ схемотехнике. — М.: Мир, 1990.
2. Дроздов В. В. Любительские КВ трансиверы. — М.: Радио и связь, 1988.
3. Акулиничев И. УМЗЧ с глубокой ООС. — Радио, 1989, № 10, с. 56—58.
4. Агеев С. Сверхлинейный УМЗЧ с глубокой ООС. — Радио, 1999, № 10, с. 15—17; № 11, с. 13—16.
5. Гумеля Е. Простой высококачественный УМЗЧ. — Радио, 1989, № 1, с. 44—48.
6. Агеев А. УМЗЧ с малыми нелинейными искажениями. — Радио, 1987, № 2, с. 26—29.
7. Витушкин А., Телвсин В. Устойчивость усилителя и естественность звучания. — Радио, 1980, № 7, с. 36, 37.
8. Сухов Н. УМЗЧ высокой верности. — Радио, 1989, № 6, с. 55—57; № 7, с. 57—61.
9. Гутников В. С. Интегральная электроника в измерительных устройствах. — М.: Энергоатомиздат, 1988.
10. Данилов А. Мощный масштабный усилитель постоянного тока. — Приборы и техника эксперимента, 1988, № 6, с. 105—108.

(Окончание следует)

Редактор — А. Соколов, графика — Ю. Андреев

Трансформаторные каскады с парафазным возбуждением

Е. КАРПОВ, г. Одесса, Украина

Выходной каскад с разделенной нагрузкой

При поиске полезной модификации симметричной структуры желательно было совместить преимущества однотактного и двухтактного каскадов без их недостатков, а именно: иметь параметрическую компенсацию четных гармоник при работе магнитопровода согласующего трансформатора на частотной петле перемагничивания.

В связи с этим вниманию читателей предложу новый вариант оконечного каскада с разделенной нагрузкой — с двумя выходными трансформаторами (рис. 10, 11). На мой взгляд, применение двух трансформаторов — допустимая цена за исключительно хорошие свойства и высокую гибкость.

дить различные виды местной обратной связи в каждое плечо как независимо, так и перекрестно. Нормальная работа усилителя возможна только в классе А.

Как видно из этих двух схем, возможны два варианта реализации каскада, существенно отличающиеся по свойствам. Если по постоянному току в обоих вариантах лампы включены параллельно, то по переменному току включение ламп зависит от того, как соединены вторичные обмотки выходных трансформаторов и как подключена к ним нагрузка.

В усилителе два выходных трансформатора, и их магнитопроводы работают в частной петле перемагничивания. Искусственный читатель скажет — это недостаток. Да, с позиций умень-

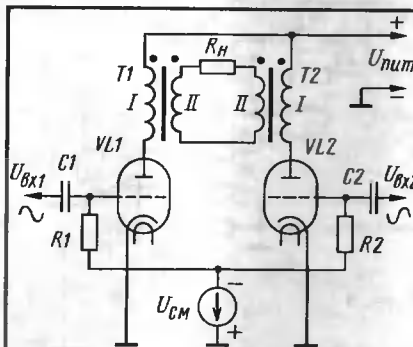


Рис. 10

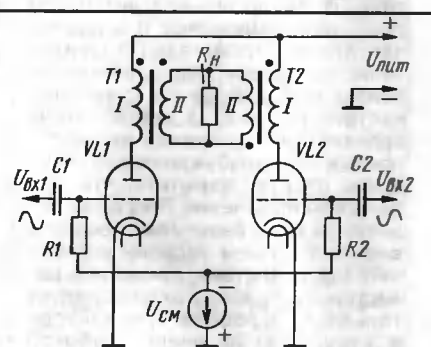


Рис. 11

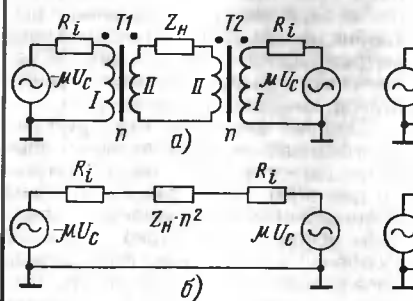


Рис. 12

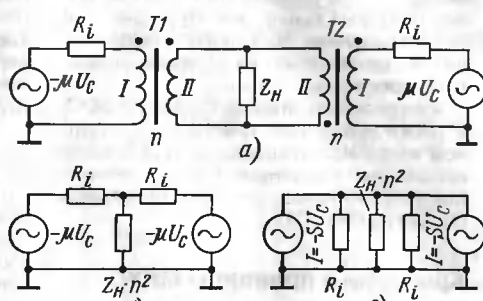


Рис. 13

Структура двухтактного каскада получается при объединении вторичных обмоток выходных трансформаторов двух однотактных каскадов и возбуждении этих каскадов парафазным сигналом. В результате благодаря парафазности работы каскада подавляются четные гармонические искажения (естественно, с учетом реального коэффициента асимметрии плеч). Его можно возбуждать от фазоинверсного каскада любого типа, в нем допускается использовать любые лампы и вво-

дения стоимости, габаритов конструкции и сложности это так, но если во главу угла ставится вопрос качества — это достоинство.

Во-первых, устраняется переход индукции в трансформаторе через ноль и, соответственно, характерные нелинейности трансформатора на малых уровнях сигнала. Во-вторых, токи покоя в плечах каскада можно установить различными сознательно, чтобы иметь возможность регулировать уровень четных гармоник в выходном сигнале и использовать лампы с большим разбросом характеристик.

Окончание.

Начало см. в "Радио", 2004, № 2

Таблица 2

Эквивалентные параметры генератора и нагрузки	Формулы для эквивалентной схемы включения	
	последовательное	параллельное
μ_e	2μ	μ
S_e	S	$2S$
R_e	$2R_1$	$0,5R_1$
Сопротивление нагрузки, приведенное между анодами ламп Z_H	$n^2 Z_H$	$n^2 Z_H$
Сопротивление нагрузки, приведенное к аноду лампы плеча Z_H	$0,5n^2 Z_H$	$2n^2 Z_H$

Таблица 3

Нелинейные искажения по гармоникам	Значения уровня гармоник, %, по схеме			
	рис.1 ⁰	рис. 10 ²	рис. 11 ²	рис. 14 ²
$k_{r2}, \%$	4,96	0,12	0,29	0,019
$k_{r3}, \%$	0,36	0,47	0,44	0,42
$k_{r4}, \%$	0,08	0,013	0,03	0,004
$k_{r5}, \%$	0,018	0,014	0,014	0,024
$k_{r6}, \%$	0,016	0,003	0,014	0,004
$k_{r7}, \%$	0	0,003	0,0046	0
$k_r, \%$	4,97	0,49	0,53	0,43

⁰ При выходной мощности 1 Вт. ² При выходной мощности 2 Вт.

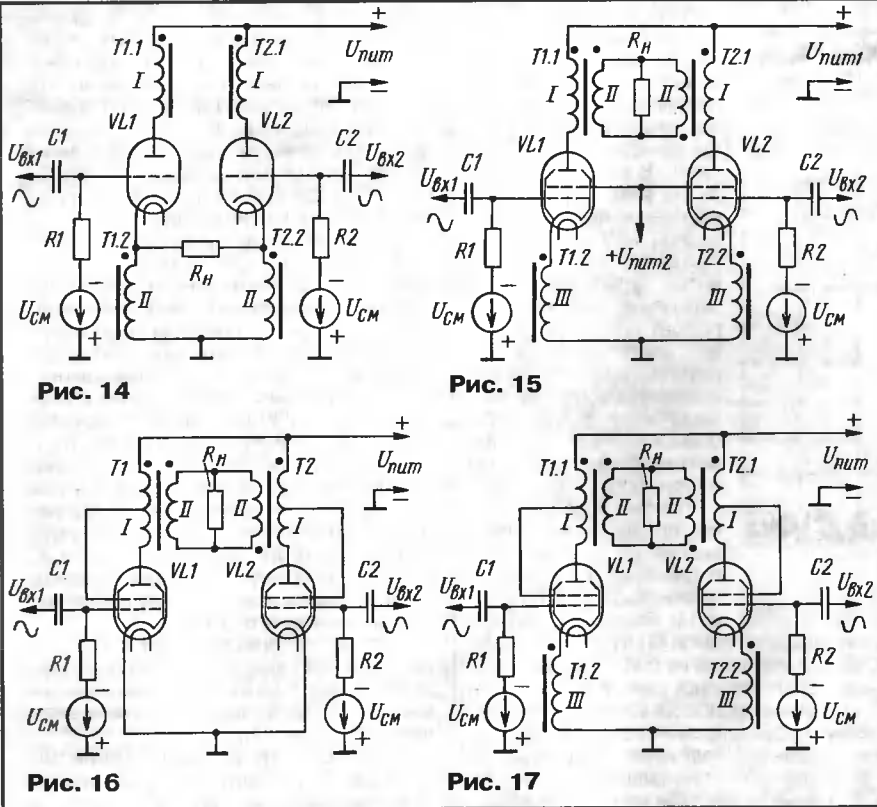


Рис. 14

Рис. 15

Рис. 16

Рис. 17

Отличием от обычного двухтактного каскада является и место, где происходит компенсация четных гармоник. В классическом двухтактном усилителе компенсация происходит в магнитном поле выходного трансформатора; а в таком комбинированном каскаде —

непосредственно на сопротивлении нагрузки. Для получения основных расчетных соотношений и лучшего уяснения свойств каскадов представим их в виде эквивалентных схем, предположив, что лампы и трансформаторы одинаковы. Для этого представим лам-

пы как эквивалентный источник ЭДС E с выходным сопротивлением R_1 или как эквивалентный источник тока I , зашунтированный сопротивлением R_1 :

$$E = -\mu U_C; \quad I = -S U_C, \quad (6)$$

где μ — коэффициент усиления лампы; S — крутизна лампы; U_C — напряжение на управляющей сетке лампы; R_1 — выходное сопротивление лампы.

Каскаду, показанному на рис. 10, соответствует эквивалентная схема на рис. 12, а, а каскаду на рис. 11 — 13, а. Дальнейшее упрощение приводит к схемам, изображенным на рис. 12, б, 13, б, 13, в соответственно.

В схеме, показанной на рис. 10, лампы соединены по переменному току последовательно — назовем этот каскад последовательным (с общим током по вторичным обмоткам). В схеме на рис. 11 лампы и по переменному току соединены параллельно нагрузке, назовем этот каскад параллельным (с общим напряжением на вторичных обмотках). Из полученных эквивалентных схем достаточно просто получить основные расчетные соотношения [7], которые сведены в табл. 2.

Выбор типа каскада во многом зависит от используемых ламп. Для выходных ламп с относительно большим выходным сопротивлением и высоким μ целесообразно использовать параллельный каскад. Для мощных выходных триодов может быть целесообразным использование последовательного каскада. Так как в этом случае μ_e вдвое больше, это облегчает возбуждение выходных ламп. В симметричных каскадах с разделенной нагрузкой можно с успехом использовать стандартные выходные трансформаторы, предназначенные для однотактных каскадов.

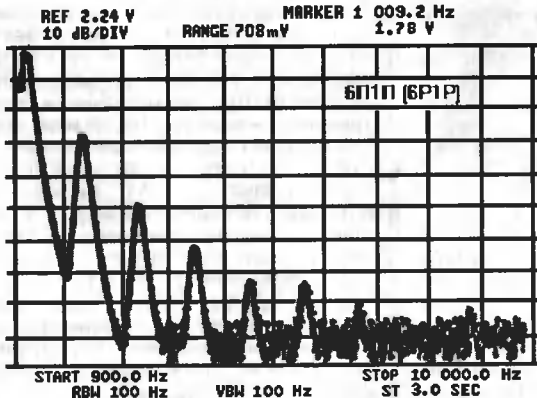


Рис. 18

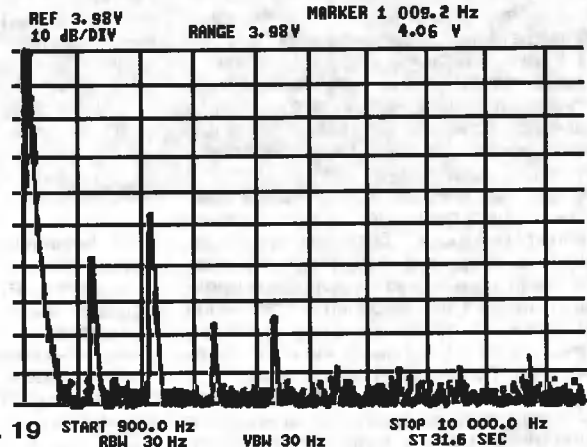


Рис. 19

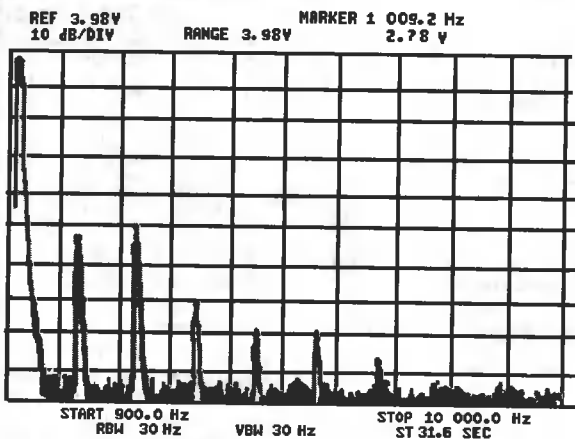


Рис. 20

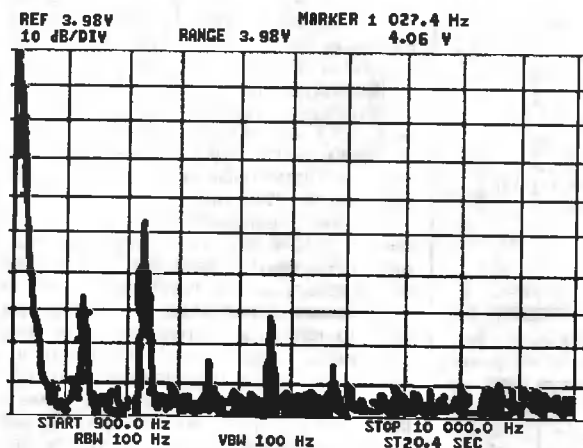


Рис. 21

Обратная связь в каскаде с разделенной нагрузкой

Небольшая модификация последовательного каскада, показанная на рис. 14, позволяет улучшить его общие параметры. Перенос выходных обмоток и нагрузки в цепи катодов ламп дает ряд преимуществ.

Возрастает общая индуктивность намагничивания, так как последовательно с первичной обмоткой дополнительно включается выходная. Выходной трансформатор становится автотрансформатором, что в общем случае позволяет уменьшить его габариты. В этом каскаде можно использовать стандартные трансформаторы без дополнительной обмотки.

Кроме того, в катодной цепи каскада появляется местная обратная связь с соответствующим изменением параметров каскада. Конечно, используя стандартные трансформаторы, мы не можем произвольно регулировать глубину этой обратной связи, но зато она "бесплатная". Здесь перспективно использование трансформаторов с большим числом отводов на вторичной обмотке, тогда катоды ламп подключают к выводам, предназначенным для наиболее высокоомной нагрузки, а фактическую нагрузку, в зависимости от ее сопротивления, к одноименным промежуточным отводам.

В каскаде по этой схеме постоянная составляющая напряжения на нагрузке практически очень мала. Это обуслов-

лено низким активным сопротивлением выходных обмоток (не более нескольких ом) и фактической разницей тока покоя ламп. Практически это напряжение не превышает 5...15 мВ.

Еще одним побочным результатом такого включения нагрузки является дифференциальный выход, хотя последовательный вариант каскада также обеспечивает это свойство.

Как было сказано выше, в каскадах с разделенной нагрузкой можно использовать любые типы ламп и различные типы местной обратной связи. В качестве примера на рис. 15 показано включение пентодов с катодной обратной связью, а на рис. 16 и 17 — варианты ультралинейного включения (лучевых тетродов) пентодов [8, 9]. Благодаря местной обратной связи в каскаде с экранированными лампами можно существенно повысить линейность характеристик ламп и трансформаторов.

Проверка теоретических предположений проведена на трех макетах, собранных по схеме, показанной на рис. 10, 11 и 14. Базовый однотак-

тный каскад на лампе 6П1П соответствует схеме, показанной на рис. 1; во всех случаях использовались одни и те же лампы и выходные трансформаторы. Сопротивление нагрузки и режим ламп были выбраны исходя из получения минимального уровня гармоник при заданной мощности. Численные результаты измерений приведены в табл. 3, а спектры выходного сигнала — на рис. 18—21 соответственно.

Как видно из результатов, даже использование случайно выбранных ламп и трансформаторов позволяет резко снизить уровень четных гармоник и повысить линейность каскада. Спектр выходного сигнала трансформаторного каскада с разделенной нагрузкой подобен спектру обычного двухтактного каскада. Наилучшие результаты, как и предполагалось, обеспечивает каскад, охваченный местной обратной связью, эффективно снижающей нечетные гармоники искажений.

ЛИТЕРАТУРА

7. Бессонов Л. А. Теоретические основы электротехники. — М.: Высшая школа, 1978.
8. Hefler D., Keroes H. I. Ultra Linear Amplifiers, US Patent 2,710,312.
9. Menno van der Veen. Новые схемы двухтактных ламповых усилителей мощности, 1999. — Перевод с англ. — Интернет-издание: Nexttube, <<http://www.next-power.net/next-tube/ru/articles.php3>>.

Редактор — А. Соколов, графика — Ю. Андреев, автор

Для ремонта и предварительного налаживания различной звуковоспроизводящей аппаратуры, например, магнитофонов, радиоприемников, телефонных аппаратов, переговорных устройств, часто используют несложные усилители звуковой частоты, обычно имеющие выходную мощность 0,1...4 Вт и максимальную чувствительность 30...100 мВ. Этот нехитрый прибор, как правило, собранный на широко распространенных микросхемах, например, К174УН7, К174УН22, TDA2822M, KA2209 или нескольких транзисторах, есть в арсенале каждого радиолюбителя едва ли не с самых первых шагов в электронике. Через какое-то время после сборки такого пробника его скромные свойства уже перестают удовлетворять радиолюбителя и он постепенно дополняет его новыми функциональными устройствами — амплитудным и несколькими частотными детекторами (10,7, 5,5, 6,6 МГц), стрелочным логарифмическим индикатором уровня сигнала и др.

В случаях, когда пробником необходимо проконтролировать наличие и прохождение звукового сигнала малой амплитуды в высокоомных или особо специфических цепях — в микрофонных и корректирующих усилителях, активных и пассивных фильтрах, — паразитная емкость соединительного кабеля и первого каскада УЗЧ даже всего в несколько десятков или сотен пикофард, относительно низкое входное сопротивление могут не только исказить результаты испытаний, но и привести к полной неработоспособности проверяемого узла. Чтобы решить эти проблемы, предлагаю собрать несложную приставку к звуковому пробнику, выполненную в виде активного выносного щупа.

Схема устройства показана на рисунке. Оно имеет входное сопротивление более 5 МОм и входную емкость менее 3 пФ (для входного сигнала амплитудой менее 7 В).

Устройство представляет собой однотактный инвертирующий усилитель, выполненный на диффузионно-планарном полевом транзисторе VT3 с изолированным затвором и обедненным каналом п-типа. Для улучшения нагрузочных и частотных характеристик узла полевой транзистор работает в паре с эмиттерным повторителем на п-р-п биполярном транзисторе VT4. Входной сигнал звуковой частоты, пройдя через разделительную защитную цепь C1R2R1R3C2, поступает на затвор полевого транзистора VT3. Коэффициент усиления по напряжению зависит от отношения значений сопротивлений резисторов R5/R6 и параметров полевого транзистора и может достигать 6...9 при разомкнутых контактах выключателя SA1. Включенные встречно-последовательно и работающие как микромощный малоемкостный двуханодный стабилитрон с напряжением открывания 7...12 В биполярные транзисторы VT1, VT2 защищают полевой транзистор от пробоя высоким входным напряжением. Фильтр питания R8C4 предотвращает появление фона и самовозбуждения.

На резисторе R9 и светодиоде HL1 выполнен узел индикации напряжения

Выносной щуп звукового пробника

А. БУТОВ, с. Курба Ярославской обл.

При проектировании и сборке звуковых пробников, как в традиционной минимальной конфигурации, так и в расширенной, очень часто мало внимания уделяют таким его параметрам, как входная емкость и входное сопротивление. Улучшить эти параметры у ранее собранных пробников можно, дополнив его простым устройством на транзисторах, которое предложено в этой статье.

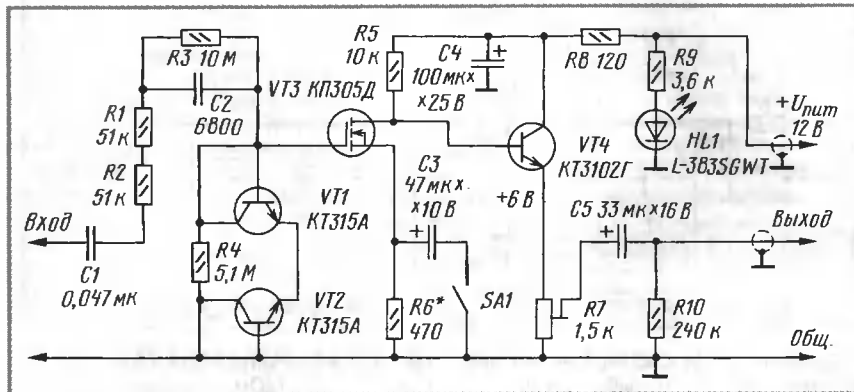
питания. При необходимости подстроечным резистором R7 можно установить целочисленный коэффициент передачи входного напряжения, например, равный 5, что может быть удобным, если предполагают какие-либо вычисления или к выходу пробника подключен осциллограф.

Постоянные резисторы можно использовать любые малагабаритные, например, С2-23, МЛТ, С1-4 или аналогичные импортные с мощностью рассеяния не менее 50 мВт. Подстроечный — СПЗ-28, РП1-63. Если подстройка коэффициента усиления входного сигнала не нужна, то его желательно заменить постоянным такого же сопротивления. неполярные конденсаторы — любые малагабаритные керамические или пленочные, например, К10-17,

ния до 15 мкд прямоугольной формы (5,0×2,5×9,6 мм) можно заменить на любой аналогичный, например, L-383SRWT, L-362GD, L-1513SURS, L-1543SGS, L-934SRD/J, АЛ307ПМ, АЛ307НМ. При желании от индикации напряжения питания можно отказаться.

Выключатель SA1 с фиксацией положения желательно применить миниатюрной конструкции, например, от переключателя режимов работы импортной автомагнитолы.

Со звуковым пробником выносной щуп соединен двухжильным экранированным проводом, по одной из жил подают стабилизированное напряжение питания 12... 15 В, по другой — сигнал, а оплетка использована в качестве общего провода. Настройка состоит в подборе резистора R6 до получения



КМ-5, К73-9, К73-24. Если щуп будет использован для проверки работоспособности ламповых каскадов, то конденсатор С1 должен быть на напряжение не менее 250 В. Оксидные — К53-19, К50-35.

Полевой транзистор подойдет любой из серий КП305, 2П305, в том числе и в бескорпусном исполнении. Следует отметить, что транзисторы 2П305 при комнатной температуре окружающей среды выдерживают напряжение затвор—исток ±30 В, что вдвое больше, чем у КП305. При монтаже этого транзистора обязательно следует принять меры по его защите от пробоя статическим электричеством. Транзисторы VT1, VT2 — любые из серий КТ315, КТ312, КТ368. Транзистор КТ3102Г можно заменить на КТ3102, КТ6113, КТ3130, SS9014, 2SC1222, 2SC1845 с любым буквенным индексом. Светодиод зеленого цвета с яркостью свече-

на резисторе R7 половинного напряжения питания.

Все детали конструкции можно разместить в корпусе от использованного канцелярского маркера AD8004, AD6002. Монтаж тщательно экранируют латунной или несколькими слоями пищевой алюминиевой фольги. Длина неэкранированной части латунного наконечника щупа не должна быть более 15 мм. К общему проводу щупа следует подпаять отрезок гибкого многожильного изолированного провода длиной 25...35 см с зажимом "крокодил". При желании и возможностях радиолюбителя конструкцию можно дополнить еще одним переключателем (на схеме не показан), с помощью которого можно будет коммутировать входной сигнал, минуя узлы активного щупа, что может быть полезным при амплитуде входного сигнала более 1 В.

Редактор — Е. Карнаухов, графика — Ю. Андреев

ПОПРОБУЙ ChipCorder С RAINBOW!



Микросхема ChipCorder

- Функционально завершённое устройство для записи и воспроизведения звука
- Время записи/воспроизведения от 10 сек до 16 минут!

RAINBOW
TECHNOLOGIES

ОФИЦИАЛЬНЫЙ ДИСТРИБЬЮТОР
DALLAS SEMICONDUCTOR MAXIMONbond

- Москва: тел.: (095) 797-8993
e-mail: info@rainbow.msk.ru
- Санкт-Петербург: тел.: (812) 324-0902
e-mail: spb@rainbow.msk.ru
- Минск: тел.: (+37517) 249-8273
e-mail: chip@rainbow.by
- Киев: тел.: (+38044) 490-9228
e-mail: chip@rainbow.com.ua
- Екатеринбург: тел.: (3432) 69-4984
e-mail: ural@rainbow.msk.ru



www.ptcs.ru

Поэтому нужно будет самим разобраться с этим вопросом, для чего потребуются осциллограф, блок питания напряжением 5 В и любой пульт ДУ.

В первую очередь нужно определить цоколевку приобретенного фотоприемника. Вывод общего провода (корпус) в нем обычно соединен с экраном. Подключив к нему минусовой проводник источника питания и корпус (общ.) осциллографа, подадут напряжение +5 В на какой-нибудь из оставшихся выводов фотоприемника через резистор сопротивлением 1 кОм. К другому выводу подключают вход осциллографа и, нажав излучатель пульта ДУ на "глазок" фотоприемника, подают любую команду. Если при этом появляются импульсы на экране осциллографа, цоколевка (выход и вывод питания) определена, если нет — проводники плюсового вывода источника питания и входа осциллографа меняют местами.

На практике, конечно, могут быть и другие ситуации, например, в случае построения выходного каскада фотоприемника по схеме с открытым коллектором (стоком). При этом делают то же самое, но подают на вход осциллографа напряжение +5 В через резистор сопротивлением 5...10 кОм.

В процессе работы наблюдают также полярность выходных импульсов фотоприемника. Если она не соответствует показанной на рис. 3,б, то в тракт передатчика по схеме на рис. 4 нужно добавить дополнительный инвертор из микросхемы DD1 (например, с входом из замкнутых выводов 5, 6 и выходом — вывод 4).

В ходе дальнейших "исследований" определяют чувствительность фотоприемника к внешним засветкам, а также чувствительность к сигналу при различных положениях пульта ДУ. На основании полученных результатов находят наиболее удобное расположение фотоприемников в комнатах. Подобные действия проводят и при размещении передатчика в комнате 1.

Перед монтажом системы проверяют работоспособность всего устройства с требуемой длиной соединительных линий. При наличии особо сильных внешних наводок необходимо применить экранированный провод для сигнальных цепей.

Для увеличения зоны ИК излучения возможно подключение второго ИК излучающего диода VD2 через транзистор VT3, как показано штриховой линией на рис. 4.

Транзистор КТ646А (VT2, VT3) можно заменить на 2SC1956Y, 2SD1616, 2SD1781, 2SD1328, а диод АЛ107А (VD1, VD2) — на ИК излучающий диод из серии АЛ156 или EL-1L2, TS1P7700, LN66А.

В заключение следует отметить возможность применения подобных систем для дистанционного управления многими другими бытовыми приборами, освещением и т. д.

Повышение входного сопротивления вольтметра до 1 ГОм

И. КОРОТКОВ, п. Буча Киевской обл., Украина

Иногда в радиолюбительской практике требуется измерить напряжение с очень малым током — менее 1 мкА. Подобные измерения требуются также в электрохимии, когда необходимо измерить разность потенциалов на каких-либо электродах. Прямое подключение цифрового мультиметра, имеющегося у многих радиолюбителей, в этом случае недопустимо, так как входное сопротивление большинства мультиметров не превышает 1...10 МОм. В ряде случаев оно заметно влияет на точность измерения.

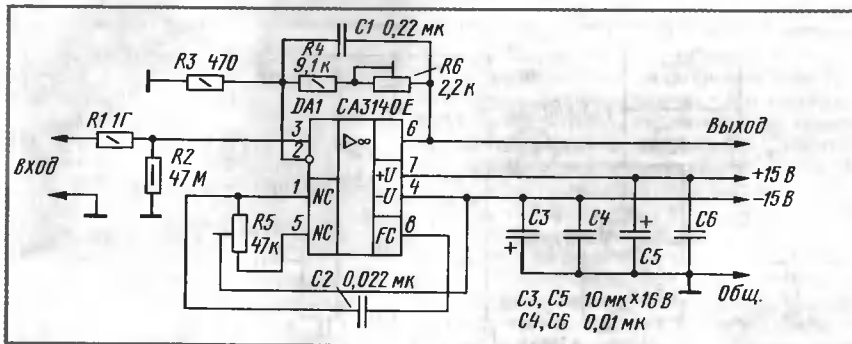
В данном случае поможет простой буферный усилитель с высокоомным делителем на входе. Естественно, что для такого делителя потребуются и усилитель с очень низким входным током, например, ОУ серии КР1409УД1 с МОП транзисторами на входе (входной ток КР1409УД1Б не более 10 нА). Малый входной ток и у импортных ОУ серии CA3140, также выполненных по технологии BiFET.

ния и установить на выходе ОУ точно такое же напряжение, как и на входе резистивного делителя.

К выходу усилителя можно подключить практически любой вольтметр постоянного тока. Можно также подключить стрелочную магнитоэлектрическую головку со стрелкой, расположенной посередине шкалы, подобрав последовательный резистор. Через буферный усилитель можно также наблюдать на осциллографе сигнал низкой частоты с амплитудой до 10 В (для этого требуется отключить сглаживающий конденсатор С1).

Если коэффициент передачи каскада после делителя установить равным единице (ОУ в режиме повторителя), то на такой высокоомный буферный каскад допустимо подавать напряжение до 250 В; при этом напряжение на входе микросхемы не превысит максимально допустимого значения.

Сопротивление резистора R1 автор набрал последовательным соединением



Применение ОУ CA3140E позволило собрать высокоточный усилитель (см. схему на рисунке), достаточно стабильный при изменении температуры, с входным делителем сопротивлением 1 ГОм. Он позволяет измерять напряжения от нескольких милливольт до 10 В с неизменным входным сопротивлением. Для измерения более высокого напряжения можно еще более увеличить сопротивление резистора R1. Использование других серий ОУ может повлечь за собой проблемы, в частности с установкой нуля на выходе.

Буферный каскад собран по схеме неинвертирующего усилителя с коэффициентом передачи около 20, практически равным коэффициенту деления входного делителя напряжения. Настройка устройства заключается в установке "нуля" на выходе ОУ при замкнутых входных щупах. Применение микросхемы CA3140E позволило сбалансировать выход усилителя с точностью до 1 мВ. Подстроечным резистором R6 можно в незначительной степени изменять коэффициент усиле-

трех высокоомных резисторов сопротивлением 330 МОм (например, КИМ, СЗ-14-0,125 и т.п.). Эти высокоомные резисторы желательно монтировать на опорных контактах с фторопластовой изоляцией, а для минимизации утечки на входе ОУ вывод 3 DA1 на печатной плате (из стеклотекстолита) целесообразно окружить защитным кольцом из фольги, соединенным с выводом 2 микросхемы.

В делителе цепи ООС ОУ можно применить обычные резисторы — С2-23 или аналогичные. Подстроечный резистор R5 — СП5-2 (многооборотный), R6 — СП5-16. Конденсаторы можно использовать любые, желательны малогабаритные.

Буферный усилитель и делитель чувствительны к наводкам, поэтому их необходимо поместить в металлический экран, который соединяют с общим проводом. Конструкция и материалы щупа делителя должны обеспечивать высокое сопротивление изоляции для минимизации тока утечки в этой цепи.

Редактор — А. Соколов, графика — Е. Карнаухов

РОССИЯ

МОСКВА. Радиостанция "Радио России" работает на коротких волнах, используя 250-кВт передатчики в Москве и в Подмоскovie: с 02.00 до 05.00 — на частоте 5925 кГц; с 05.20 до 08.00 — на частоте 12075 кГц; с 08.20 до 15.00 — на частоте 17600 кГц; с 15.20 до 18.00 — на частоте 7310 кГц; с 18.20 до 22.00 — на частоте 5895 кГц.

РГРК "Голос России" и ФГУП "Российская телевизионная и радиовещательная сеть" будут использовать радиочастоты в КВ диапазоне для проведения экспериментов цифрового вещания. Как говорится в сообщении радиоконпании, результаты проведенных исследований будут представлены в Государственную комиссию по радиочастотам в начале 2006 г. Решение об использовании радиочастот в КВ диапазоне, а также о создании опытных зон цифрового вещания в стандарте DRM принято Государственной комиссией по радиочастотам. Главной особенностью цифровой технологии DRM должно стать значительное улучшение качества радиосигнала, а также возможность для радиослушателей быстро и легко настроить приемники на частоты международных вещателей.

МОСКОВСКАЯ ОБЛ. Согласно уточненным данным, программы радиостанций "Радио России" и "Подмосковье" в Луховицах транслируют на частоте 69,98 МГц, а не 70,01 МГц. Кроме того, передатчик в Можайске работает на частоте 101,6 МГц, а не на 101,5 МГц, как сообщалось ранее.

КУРСКАЯ ОБЛ. Здесь создается региональная сеть УКВ вещания. Сейчас только 32 % жителей этой области могут слушать передачи радиостанции "Радио России" с включением в них блока областных радиопрограмм ГТРК "Курск". Еще 40 % жителей охвачено вещанием коммерческих радиостанций. В этой связи администрация региона пришла к выводу о необходимости иметь наряду с производным радиовещанием еще и ультракоротковолновое эфирное, чтобы обеспечить уверенный прием радиопрограмм на всей территории области. На период 2004—2005 гг. разработана целевая программа развития эфирного радиовещания. В результате ее реализации 18 районов области будут иметь возможность слушать российские и областные радиопрограммы, а также своевременно получать сообщения оперативных служб. В наступившем году предусмотрено строительство двух ретрансляторов, благодаря чему эфирным радиовещанием будут обеспечены жители сразу восьми районов области, а в 2005 г. планируют построить еще три ретранслятора, после чего местное радио будет еще в десяти районах области.

САНКТ-ПЕТЕРБУРГ. Радиостанция "Дорожное радио" работает с 24 июля 2003 г., и на сегодня ее программы можно слушать в городах: Кириши — на час-

тоте 103,0 МГц (мощность передатчика 1 кВт); Любань — на частоте 99,6 МГц (1 кВт); Псков — на частоте 107,6 МГц (0,5 кВт); Симагино — на частоте 100,1 МГц (0,5 кВт); Выборг — на частоте 106,7 МГц; Луга — на частоте 106,5 МГц.

ЯКУТИЯ-САХА. Местный эфир якутского города Нерюнгри в настоящее время представлен следующими радиостанциями: на частоте 66,68 МГц работает "Радио России"; 68,24 МГц — "Маяк"; 102,0 МГц — "Нерюнгри"; 102,5 МГц — "Форум"; 105,0 МГц — "Вояж".

ЗАРУБЕЖНЫЕ СТРАНЫ

АРМЕНИЯ. Радиостанция "Радио Нагорного Карабаха" из Степанакерта транслирует программы с 06.00 до 06.35 по средам и пятницам, а также с 15.00 до 15.35 по вторникам и четвергам на частоте 9678 кГц.

АФГАНИСТАН. Радиостанция "Amali" вещает по пятницам с 16.30 до 17.30 на частоте 7350 кГц.

ВЕНГРИЯ. Радиостанция "Радио Будапешт" осуществляет передачи на русском языке: с 04.00 до 04.28 (ежедневно), с 18.00 до 18.28 (по будням) и с 20.30 до 20.58 (по воскресеньям) — на частотах 3975 и 6025 кГц; с 16.30 до 16.58 (по воскресеньям) — на частотах 6025 и 7180 кГц.

ГВАТЕМАЛА. Программы радиостанция "Verdad" (местное вещание на испанском языке) приняты в 01.12 на частоте 4052,5 кГц.

ЛАТВИЯ. Радиостанция "European Music Radio" возобновила ретрансляцию своих программ через передатчик мощностью 100 кВт в Улброке, работающий на частоте 9290 кГц. Трансляции ведут по воскресеньям с 14.00 до 16.00. Некоторые наши коллеги по увлечению дальним радиоприемом отметили неплохой уровень приема этой станции в Германии, европейской части России и в Украине.

ИНДОНЕЗИЯ. Программы "Радио Республика Индонезия — Палангкара" на индонезийском языке были слышны с 14.10 до 14.45 на частоте 3325 кГц. А программы "Радио Республика Индонезия — Кендари" удалось принять с 14.37 до 14.51 на частоте 4000,2 кГц.

КИРГИЗИЯ. Мультиязычные выпуски новостей на волнах Киргизского национального радио можно принимать в будни с 01.00 до 01.20 и с 03.00 до 03.20 на частоте 4010 кГц. Станция использует азербайджанский, немецкий, корейский, курдский, уйгурский и узбекский языки, а кроме того, ретранслирует программы "Би-Би-Си" и "Немецкой Волны".

Демократическая Республика КОНГО. Сигналы радиостанции "Candir" приняты примерно в 16.00 на частоте 5066,3 кГц на одном из африканских языков, похожем на суахили (идентифицировать язык однозначно, к сожалению, не удалось, поскольку сигнал был очень слабым).

ЛАОС. Программы национальной радиостанции "Радио Лаоса" из Луанг-Прабанга приняты на языке лао с 09.55 до 12.30 на частоте 4649,1 кГц. Станция па-

раллельно работала на частоте 7145 кГц через передатчик во Вьентьяне, причем сигнал запаздывал на несколько секунд относительно работы на первой частоте.

МЬАНМА. Сигналы радиостанции "Радио Мьянма" приняты с 12.10 до 12.27 на частоте 5985,8 кГц, язык вещания не опознан. Сигнал был очень слабо промодулирован и испытывал помехи от радиостанций "Радио Марти" и кубинской "глушилки", действовавших на соседней частоте 5980 кГц. SINPO — 22222.

НИДЕРЛАНДЫ. Голландская станция, специализирующаяся на трансляции ретро-музыки, вернулась к прежнему названию — "Radio 10 Gold" и вещает с 05.00 до 19.00 на частоте 1395 кГц.

НОВАЯ ЗЕЛАНДИЯ. Международное Новозеландское радио поменяло некоторые свои частоты, а именно: для вещания с 08.00 до 11.59 использует новую частоту — 9885 кГц (раньше была 11675); с 13.00 до 17.50 — частоту 9870 кГц (прежняя была 6095 кГц).

НИГЕРИЯ. Радиостанция "Голос Нигерии" вернулась на частоту 15120 кГц. Передачи этой станции на английском языке были хорошо слышны в Европе в 08.20.

ЭФИОПИЯ. Программы радиостанции "Радио Эфиопии" с общей оценкой 3 балла приняты с 14.42 до 15.00 на арабском языке на частоте 9560,9 кГц (идентификация передавалась в 14.59).

Новости телевизионного эфира

АРХАНГЕЛЬСК. Здесь заработал областной телеканал "ТВЦ-Двина". По данным пресс-службы администрации, сигнал "ТВЦ-Двина" передают на спутник и принимают пятью наземными станциями на территории Архангельской области. Теперь жители Верхнетоемского, Няндомского, Устьянского и Шенкурского районов, а также Нарьян-Мара могут смотреть передачи нового для них федерального канала "ТВ-Центр". Благодаря соглашению, достигнутому между администрацией Архангельской области и мэрией Москвы, именно ТВЦ становится четвертым федеральным каналом, принимаемым в населенных пунктах региона. В ближайшее время к областному вещанию будет подключена вся область.

УКРАИНА, КИЕВ. Госкомитет Украины по телевидению и радиовещанию и по связи и информатизации намерены определить возможность выделения частот для 4-го и 5-го общенациональных каналов телевидения. Об этом говорится в "Программе основных мероприятий развития сетей государственного радиовещания", разработанной этими организациями. Комитет решил проанализировать загруженность дециметровых частот в диапазоне от 470 до 862 МГц и определить, можно ли разместить в этом участке дополнительные телеканалы. Сейчас в системе телевидения Украины три общенациональных канала: "УТ-1" (на котором вещает "Национальная телекомпания"), "УТ-2" (где работает канал "1+1" в содружестве с региональными телекомпаниями) и "УТ-3" (он же "Интер").

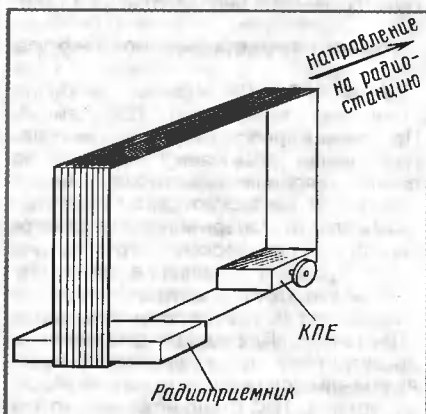
Хорошего приема и 73!

Редактор — Е. Карнауков

Прием маломощных радиостанций

В. ТЮРИН, г. Москва

И для кого не секрет, что на расстоянии 100 км и более от Москвы эфир на диапазонах ультракоротких волн (УКВ) и средних волн (СВ) заметно "пустеет", а на удалении 300...400 км прием практически отсутствует (если поблизости нет областного центра). Это наблюдение соответствует условиям распространения радиоволн в указанных диапазонах. УКВ станции уверенно слышны в зоне прямой видимости независимо от времени суток. Радиовещание на СВ в дневное время использует поверхностные радиоволны, напряженность поля которых зависит от мощности передатчика, рабочей частоты, параметров земной поверхности. Например, напряженность поля радиоволны над сушей при мощности передатчика 500 кВт и рабочей частоте 1 МГц на расстоянии 400 км составит не более 100 мкВ/м. В то же время чувствительность даже хорошего радиоприемника с магнитной антенной обычно бывает порядка 500 мкВ/м.



Повысить чувствительность приемного устройства, имеющего ферритовую антенну, можно традиционным методом, подключив внешнюю антенну. Если такой антенны нет, можно изготовить простую и малогабаритную конструкцию.

Для этих целей я изготовил показанную на рисунке рамочную антенну размерами 40×40 см. Колебательный контур, составленный из емкости и индуктивности антенны, дополнительного КПЕ, перекрывает весь средневолновый вещательный диапазон. Эксперименты проводились в сельской местности на расстоянии 400 км от Москвы в юго-восточном направлении.

Расположив приемник внутри рамочной антенны так, как показано на рисунке, настраивают рамочную антенну КПЕ в резонанс на частоту принимаемой станции и ориентируют ее в нужном направлении. Таким несложным усовершенствованием удалось принять в дневное время более десятка радиостанций из Москвы на частотах 549, 612, 693*, 810*, 873, 963*, 1044, 1116*, 1260*, 1305 и 1440* кГц с различными

уровнями громкости и несколько станций областного вещания на частотах 774 кГц — Воронеж, 855 кГц — Пенза, 567 кГц — Волгоград, 1080 кГц — Саранск, 531 кГц — Чебоксары. Звездочками отмечены частоты маломощных (до 5 кВт) передатчиков.

Эффективность примененной рамочной антенны можно оценить достаточно точно, если по графикам [1] зависимости напряженности поля земной волны от расстояния при распространении над сушей определить напряженность поля передатчика мощностью 5 кВт на частоте 1 МГц на расстоянии 400 км. Ее значение составит 7 мкВ/м. Чувствительность используемых приемников GRUNDIG OCEAN BOY 350 и отечественного "Сокол 403" — примерно 500 мкВ/м.

При изготовлении рамочной антенны автор руководствовался рекомендациями, изложенными в [2]. Антенна представляет собой деревянный каркас размерами 40×40×5 см, на котором необходимо сделать по десять пропилов с шагом 4 мм для намотки провода. На каркас необходимо намотать 10 витков обмоточного провода ПЭВ-1 диаметром 0,6—0,8 мм с шагом 4 мм, к концам обмотки подключить две параллельно включенные секции КПЕ от радиоприемника "Океан".

ЛИТЕРАТУРА

1. Долуханов М. Распространение радиоволн. — М.: Связь, 1972, с. 91.
2. Поляков В. Техника радиоприема. Простые радиоприемники АМ сигналов. — М.: ДМК Пресс, 2001, с. 146.

Редактор — Е. Карнаухов, графика — Ю. Андреев

МОДУЛЬНАЯ РЕКЛАМА

Условия см. в "Радио", 2004, № 1, с. 10

РАДИОДЕТАЛИ ДЛЯ ВАС!

Торгово-промышленный холдинг «Новэл» осуществляет поставку радиокомпонентов отечественных и зарубежных производителей всем юридическим и физическим лицам в любую точку России и СНГ.

У нас вы встретите внимательное и доброжелательное отношение.

Самые редкие компоненты — тоже у нас.

Добро пожаловать! Будем вам очень рады.

www.nowel.ru

Тел.: 194-1800, 194-0074,
190-5330.

* * *

Принципиальные радиосхемы на заказ. Стоимость схем от 40 до 80 руб. без почтовых расходов. Заказы направлять по адресу: г. Солнечногорск, ул. Почтовая, 11, а/я 13. Мартынов С. Л.

E-mail: ser-martynov@yandex.ru.

Предлагаемый генератор выполнен на базе микросхемы AD9850 фирмы Analog Devices, представляющей собой полный DDS (Direct Digital Synthesis) синтезатор частоты с встроенным компаратором. Такие синтезаторы уникальны своей точностью, практически не подвержены температурному дрейфу и старению (единственным элементом, который обладает свойственной аналоговому устройству нестабильностью, является цифроаналоговый преобразователь). Благодаря высокому техническим характеристикам DDS синтезаторы в последнее время вытесняют обычные аналоговые синтезаторы частоты. Их основное преимущество — очень высокое разрешение по частоте и фазе, управление которыми осуществляется в цифровом виде. Цифровой интерфейс позволяет легко реализовать микроконтроллерное управление. С более подробным описанием принципов прямого цифрового синтеза частоты можно познакомиться, например, в [1].

Структурная схема синтезатора AD9850 изображена на рис. 1. Его основа — аккумулятор фазы, формирующий код мгновенной фазы выходного сигнала. Этот код преобразуется в цифровое значение синусоидального сигнала, который с помощью ЦАП преобразуется в аналоговый и подвергается фильтрации. Компаратор позволяет получить выходной сигнал прямоугольной формы. Его частота f_{out} (в герцах) определяется формулой $f_{out} = \Delta f_{in} / 2^{32}$, где f_{in} — тактовая частота, Гц; Δ — 32-битное значение кода частоты. Максимальное значение f_{out} не может превосходить половины тактовой частоты.

Основные технические характеристики AD9850 (при напряжении питания 5 В)

Частота тактового генератора, МГц1...125
Максимальный потребляемый ток (при $f_{in} = 125$ МГц), мА96
Число разрядов ЦАП10
Максимальный выходной ток ЦАП (при $R_{set} = 3,9$ Ом), мА10,24
Максимальная интегральная нелинейность ЦАП, МЗР1
Напряжение на выходе компаратора, В:	
минимальное высокого уровня4,8
максимальное низкого уровня0,4

Для загрузки данных в микросхеме AD9850 предусмотрены параллельный и последовательный интерфейсы. В последнем случае данные (слово длиной 40 бит) вводятся через ее вход D7. Каждый бит данных сопровождается импульсом положительной полярности на входе синхронизации W_CLK. После загрузки управляющего слова по импульсу положительной полярности на входе FQ_UD происходит замена параметров генерации новыми. Назначение битов управляющего слова приведено в табл. 1.

Принципиальная схема генератора изображена на рис. 2. Управляет синтезатором DD2 микроконтроллер DD1.

Генератор на PIC16F84A и AD9850

С. КУЛЕШОВ, г. Курган

Измерительные генераторы, в которых требуемое значение частоты устанавливается с помощью клавиатуры, читателям журнала известны (см., например, статью Пискаева А. "Частотометр-генератор-часы" в "Радио", 2002, № 7, с. 31, 32). Как правило, эти приборы выполнены на микроконтроллере, диапазон генерируемых частот ограничен несколькими мегагерцами, а получение точного значения частоты невозможно. Описываемый в статье генератор тоже содержит микроконтроллер, но использован он только для управления специализированной микросхемой — синтезатором частоты AD9850. Применение этой микросхемы позволило расширить диапазон генерируемых частот от долей герца до 60 МГц, в пределах которого можно получить любое значение частоты с точностью 1 Гц.

Он опрашивает клавиатуру SB1—SB16, выводит информацию на ЖК индикатор HG1, вычисляет значение кода частоты и передает его по последовательному интерфейсу в синтезатор DD2. Звукоизлучатель HA1 служит для подтверждения нажатия кнопок клавиатуры. Микросхема AD9850 (DD2) использована в стандартном включении [2]. На выхо-

де ее ЦАПа включен фильтр Z1. После фильтра сигнал синусоидальной формы подается на гнездо XW2 и на вход компаратора микросхемы DD2 (вывод 16). С выхода последнего сигнал прямоугольной формы поступает на гнездо XW1. В качестве тактового генератора для DDS применен кварцевый генератор G1. Подстроечным резистором

R7 регулируют контрастность изображения на индикаторе HG1.

После сброса микроконтроллера производится настройка ЖК индикатора HG1 на режим обмена по шине 4 бита, что необходимо для уменьшения числа линий ввода/вывода, требуемых для записи информации.

Управляют генератором с помощью клавиатуры, состоящей из кнопок SB1—SB16. Поскольку все линии порта В, являющиеся входными, подключены к источнику питания через резисторы, необходимости во внешних резисторах, "подтягивающих" порты RB4—RB7 к линии питания, нет. Резисторы R3—R6 защищают выходы микроконтроллера от перегрузки при случайном нажатии нескольких кнопок одновременно.

Требуемую частоту устанавливают с клавиатуры. Для этого, нажимая на кнопки с соответствующими цифрами, вводят нужное значение (в герцах) и нажимают кнопку "*". Если частота не превышает максимально допустимой, на индикаторе на короткое время появляется сообщение "OK" и генератор переходит в рабочий режим, а если

Таблица 1

Номер бита	Назначение
0	Бит 0 кода частоты
1	Бит 1 кода частоты
...	...
31	Бит 31 кода частоты
32	Управляющий бит (должен быть 0)
33	Управляющий бит (должен быть 0)
34	Бит управления питанием (включено при 0, выключено при 1)
35	Бит 0 кода фазы
36	Бит 1 кода фазы
...	...
39	Бит 4 кода фазы

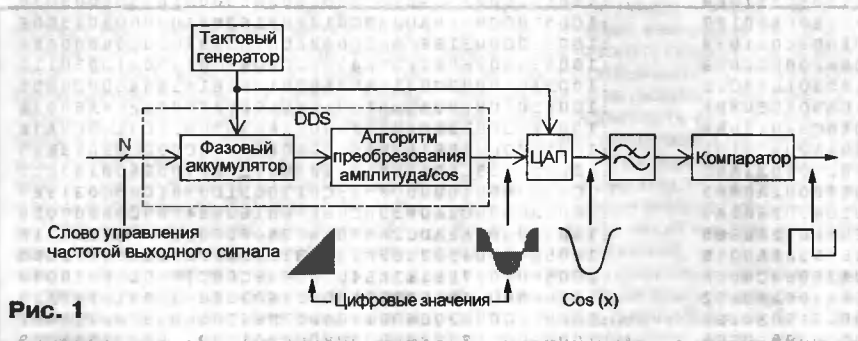


Рис. 1

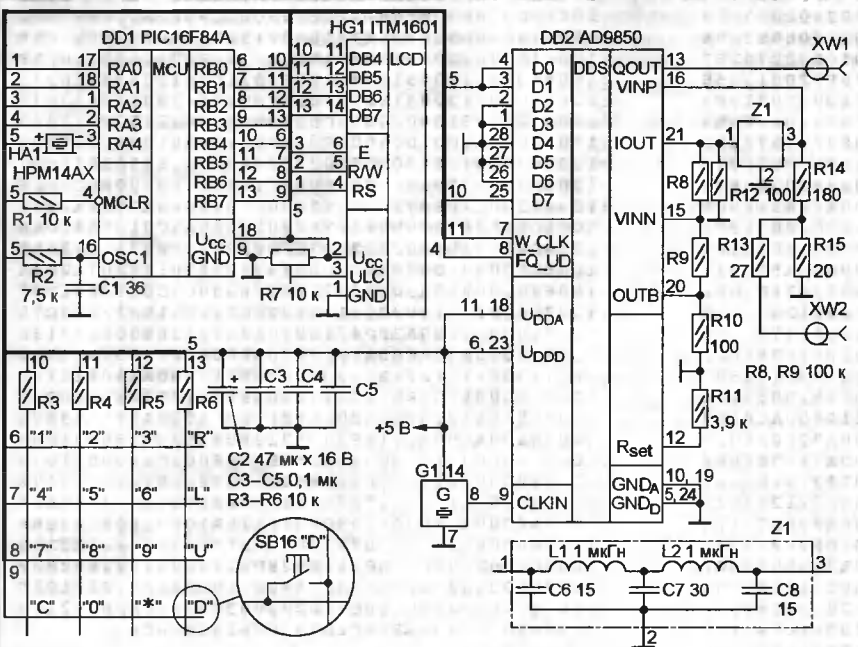


Рис. 2

превышает, — сообщение "Error". В этом случае нужно нажать кнопку "С" ("Сброс") и заново набрать правильное значение. Точно так же поступают и при ошибке в процессе ввода частоты. Двукратное нажатие этой кнопки переводит прибор в рабочий режим с установленным ранее значением частоты.

В рабочем режиме в крайнем правом знакоместе индикатора мигает символ звездочки. Если текущее значение частоты введено с внешнего блока управления (например, с компьютера), то чтобы вернуться к частоте, отображаемой на индикаторе, достаточно нажать кнопку "*".

Кнопки "U" (Up — вверх) и "D" (Down — вниз) позволяют ступенчато изменять выходную частоту генератора, соответственно увеличивая или уменьшая значение десятичного разряда на единицу. Требуемый десятичный разряд выбирают, перемещая курсор кнопками "L" (Left — влево) и "R" (Right — право).

При нажатии кнопки "*" значение частоты и позиция курсора сохраняются в энергонезависимой памяти микроконтроллера, благодаря чему при следующем включении питания прерванный режим работы автоматически восстанавливается.

Простые часы-будильник на PIC16F84

А. ВАКУЛЕНКО, г. Тюмень

Не так давно электронные часы строили на так называемых часовых микросхемах серии K176 и специализированных микросхемах серий K145 (K145IK1901) и KP1016 (KP1016ВИ1). Главной их недочет — ограниченные возможности совершенствования (любое изменение требовало аппаратной доработки). Выгодно отличаются часы, собранные на базе микроконтроллера. Схема значительно упрощается, а "апгрейд" можно проводить без каких-либо изменений аппаратной части. Даже настройка хода часов может быть чисто программной. Именно такие часы описаны в публикуемой ниже статье.

Предлагаемые часы-будильник с четырехразрядным светодиодным индикатором выполнены на базе микроконтроллера (МК) и показывают время в 24-часовом формате с гашением незначащего нуля в разряде десятков часов. Предусмотрены режим отображения минут и секунд, подача короткого (длительностью 1 с) звукового сигнала в начале каждого часа (при необходимости эту функцию можно выключить), два выключаемых будильника и программная настройка коэффициента коррекции времени, от которого зависит точность хода часов. Значение коэффициента и установки будильников записываются в энергонезависимую память (EEPROM) МК. Состояние будильников и сигнала "Каждый час" индицируется светодиодами.

Разряды RB0 и RB1 порта В используются для загрузки в регистр DD2 семизначного кода, соответствующего отображаемой цифре. Разряд RB2 — выход сигнала ЗЧ или срабатывания будильника (в зависимости от версии программы), который можно подключить непосредственно к пьезоизлучателю (ЗП-1, ЗП-3 и им подобные), к входу усилителя ЗЧ или к исполнительному устройству, например, реле, которое в момент срабатывания будильника будет включать радиоприемник, телевизор или другой прибор.

Светодиоды HL1 и HL2 индицируют состояние соответственно сигнал "Каждый час" и будильников: HL1 светится, если сигнал "Каждый час" включен, а HL2 — если включен хотя бы один из будильников или если включены оба.

ния ее выводов к соответствующим контактным площадкам короткие (длиной 10...15 мм) отрезки луженого провода диаметром 0,2 мм. Выводы 1, 2, 5, 10, 19, 24, 26, 27, 28 соединяют с общим проводом одним отрезком большей длины.

ЖК индикатор HG1 — ИТМ1601(16-символьный однострочный с встроенным контроллером). HA1 — любой пьезоэлектрический излучатель звука с встроенным генератором, рассчитанный на напряжение 5 В. В качестве тактового генератора (G1) можно использовать микросборку кварцевого генератора на частоту до 125 МГц, допустимо применение подобного узла с кварцевой стабилизацией и на дискретных элементах.

Управляющая программа микроконтроллера записана на частоте тактового генератора. "Прошивки" для ее наиболее распространенных значений находятся на ftp-сервере редакции в Интернете по адресу <ftp://ftp.radio.ru/pub/2004/03/generator/AD9850.zip>. Коды программы для генератора с частотой 32 МГц приведены в табл. 2.

При программировании микроконтроллера в конфигурационном слове устанавливаются следующие значения битов: тип генератора (OSC) — RC, сторожевой таймер (WDT) — выключен, задержка после включения питания (PWRT) — разрешена.

ЛИТЕРАТУРА

1. Ридико Л. DDS: прямой цифровой синтез частоты. — Компоненты и технологии, 2001, № 7, с. 50—54.
2. AD9850, Complete DDS Synthesizer. — <http://www.analog.com>.

Редактор — В. Фролов, графика — В. Фролов

МОДУЛЬНАЯ РЕКЛАМА

Условия см. в "Радио", 2004, № 1, с. 10

СОБЕРИТЕ СВОИМИ РУКАМИ!
ЛУЧШИЕ КОНСТРУКЦИИ
ЖУРНАЛА "РАДИО"
ЧАСТОТОМЕР —
ЦИФРОВАЯ ШКАЛА —
LC-МЕТР!

И еще более 100 популярных наборов для самостоятельной сборки. Для получения бесплатного каталога пришлите чистый конверт с обратным адресом.

115201, г. Москва, а/я 4
"НОВАЯ ТЕХНИКА"

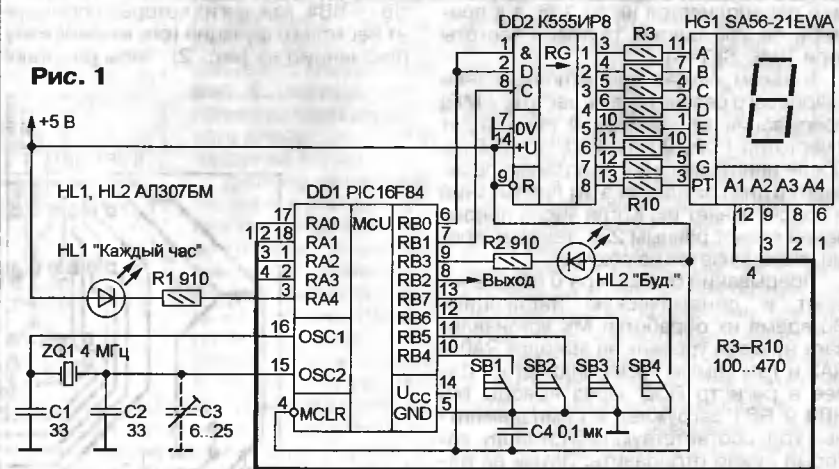
РАДИОКОНСТРУКТОРЫ всех направлений, различной сложности и ценовой доступности, **новинки**. Корпусы для РЭА. Радиоэлементы, монтажный инструмент и материалы. ИВМ-комплектующие.

От Вас — чистый оплаченный конверт с Вашим обратным адресом для бесплатного каталога.

426072, г. Ижевск,
а/я 1333 РТЦ "Прометей".

Море информации для настоящих радиолюбителей <http://all.at/dessy>.

Рис. 1



Принципиальная схема устройства изображена на рис. 1. Его основа — микроконтроллер PIC16F84 (DD1), рабочая частота которого задается генератором с внешним резонатором ZQ1 на 4 МГц. Вход сброса МК (MCLR) напрямую подключен к шине питания +5 В.

Пятиразрядный порт А, все линии которого настроены на вывод, управляет светодиодом HL1 и переключает разряды индикатора HG1. Четыре старших разряда порта В (RB4—RB7) настроены на ввод и принимают управляющие сигналы от кнопок SB1—SB4, которые подключены к выводам без "подтягивающих" резисторов, потому что таковые

в устройстве применен специализированный часовой светодиодный индикатор фирмы Kingbright, содержащий четыре семизначных разряда с общим анодом и две точки индикации секунд между средними разрядами. Поскольку выводы элементов а—г являются общими для всех разрядов, управление индикатором возможно только в динамическом режиме. Для данной конструкции индикатор подошел как нельзя лучше: число линий ввода/вывода общего назначения у МК PIC16F84 не позволяет реализовать статическую индикацию, а при динамической с другим индикатором пришлось бы объединять

выводы одноименных элементов разных разрядов на плате.

Резисторы R3—R10 ограничивают ток через светодиоды индикатора. Сдвиговый регистр DD2 введен для экономии выводов МК — он преобразует последовательный код в параллельный в ход динамической индикации.

Конденсатор C4 фильтрует пульсации в цепи питания МК. Место для него на плате не предусмотрено, его припаивают непосредственно к выводам розетки МК со стороны печатных проводников.

Управляющая программа для МК написана на стандартном ассемблере MPASM фирмы Microchip и скомпилирована в среде MPLAB той же фирмы. Из 1024 ячеек памяти программ МК использовано около восьмисот, так что ресурсы для усовершенствования имеются.

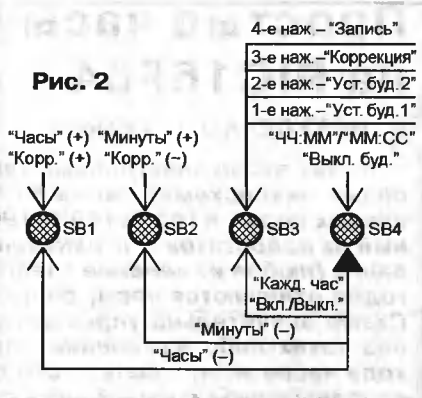
Сразу после включения питания происходит инициализация управляющей программы: разряды портов настраиваются на ввод и вывод, устанавливается режим работы таймера 0, из энергонезависимой памяти считываются установки будильников и коэффициент коррекции времени.

Основная задача программы — формирование точных временных интервалов длительностью 1 с — решается с помощью прерываний от таймера 0. Его предделитель подключается к кварцевому генератору МК и настраивается на коэффициент деления 16. В регистр таймера 0 при каждой обработке прерывания записывается число от 00h до 0Fh (это и есть коэффициент коррекции времени, в исходном тексте программы он называется TIME_SET), поэтому таймер переполняется не за 256, а к примеру, за 250 циклов тактовой частоты (при TIME_SET=5).

В таком случае при использовании кварцевого резонатора на частоту 4 МГц прерывания от таймера 0 происходят с частотой $1\ 000\ 000\ \text{Гц}/250/16 = 250\ \text{Гц}$. После инициализации программа переходит в цикл ожидания этих прерываний и подсчитывает их. Когда число прерываний станет равным 250, текущее время увеличивается на секунду.

Прерывания от таймера 0 обеспечивают и динамическую индикацию. Во время их обработки МК устанавливает нулевой уровень на выводах RA0—RA3 и тем самым гасит индикатор. Далее в регистр DD2 через выводы МК RB0 и RB1 загружается семизначный код, соответствующий символу, который нужно отобразить. Затем на одном из выводов RA0—RA3 устанавливается высокий логический уровень, благодаря чему загорается одно из знакомест. Все это происходит 250 раз в секунду, и благодаря инерции зрения пользователь видит включенными сразу все разряды.

Старший бит загружаемого в регистр DD2 кода служит для управления секундными точками индикатора, которые мигают с частотой 1 Гц. Таким образом, с помощью прерываний от таймера 0 решаются сразу две задачи. Кроме того, в подпрограмме обработки прерывания МК проверяет, не является ли выводимая цифра незначащим нулем в левом разряде, и если это так, то вместо семизначного кода цифр



ры 0 МК загружает в регистр двоичное число 11111111 (индикатор с общим анодом, поэтому единица соответствует погашенному сегменту).

Клавиатура опрашивается примерно 10 раз в секунду, но после первого нажатия некоторых кнопок и их комбинаций программа не реагирует на повторные нажатия в течение 1 с (например, если кнопки удерживать). Это нужно для удобства управления часами.

При срабатывании будильника на выводе RB2 на 1 мин появляется прерывистый сигнал ЗЧ или, в зависимости от версии программы, — высокий уровень (точнее, импульсы с частотой повторения 1 Гц). Мигают светодиоды HL1 и HL2. По истечении минуты вызывается специальная подпрограмма, которая восстанавливает правильное свечение светодиодов.

Устройством управляют кнопками SB1—SB4, каждая из которых совмещает несколько функций (см. мнемосхему, показанную на рис. 2). Часы работают

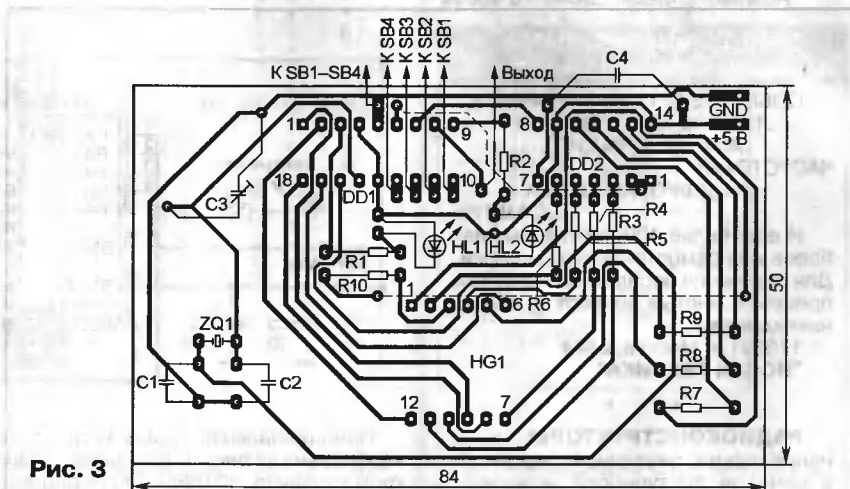
левых значений разрядов минут в течение разряд часов не происходит.

Если удерживать кнопку SB4 в течение трех секунд, на индикатор вместо часов и минут выводятся минуты и секунды текущего времени.

Сигнал "Каждый час" включают и выключают кнопкой SB3 при удерживаемой SB4 (светодиод HL1 соответственно загорается или гаснет).

Для перехода в режим установки будильников нажимают на кнопку SB3. На индикаторе появляются показания первого будильника, секундные точки светятся непрерывно. Часы и минуты устанавливают теми же кнопками SB1 и SB2 (в данном случае только увеличение показаний). Нажатие на кнопку SB4 приводит к выключению будильника, и на индикаторе остаются лишь прочерки (светятся элементы G). При последующем включении будильника этой же кнопкой на индикаторе появляются нули (а не предыдущие значения). Если еще раз нажать на кнопку SB3, на индикаторе появятся показания второго будильника, однако секундные точки погаснут. Оба будильника настраиваются одинаково.

Третье нажатие на кнопку SB3 переводит часы в режим работы с коэффициентом коррекции времени: на индикатор выводятся символы "EE X", где EE означает EEPROM, а X — текущее значение коэффициента в шестнадцатеричном виде; секундные точки продолжают мигать. Кнопкой SB1 можно увеличивать, а кнопкой SB2 — уменьшать значение коэффициента в интервале от 0h до Fh. Установленное число будет записываться в таймер 0 в подпрограмме обработки прерывания по его переполнению.



в трех режимах: основном (индикация текущего времени), с коэффициентом коррекции времени и режиме установки будильников.

В основном режиме индикатор HG1 отображает часы и минуты, при этом секундные точки мигают с частотой 1 Гц. Текущее время устанавливают кнопками SB1 (часы) и SB2 (минуты): каждое их нажатие увеличивает показания на единицу, а если это делается при нажатой SB4, — уменьшает. При достижении ну-

При четвертом нажатии на кнопку SB3 установки будильников и значение коэффициента записываются в EEPROM: первый будильник — по адресам 02h—05h (соответственно минуты, десятки минут, часы и десятки часов), второй — по адресам 06h—09h (в том же порядке), коэффициент — по адресу 01h.

Устройство монтируют на печатной плате, изготовленной по чертежу, показанному на рис. 3 (штриховыми линиями изображены проволочные перемыч-

```

:020000040000FA
:1000000039280000000000000000A2000308A100040835
:10001000A3000B112C0881009A0A9E0A05089C0077
:1000200005108510051185111B0884000008A72004
:100030009700191C17141C1C24281708FE39023AB3
:10004000031D24289701970983221C1885159C18E5
:1000500005141C1985149C1905159B03051C3228D1
:100060001D089B002308840021088300A20E220E95
:10007000090083168501F030860003308100831269
:10008000AC0199019F0191019201930194019501A5
:1000900096019A019E019801B001860111308500F8
:1000A00016309D001D089B0019149F150130890012
:1000B000D7220808AC00AC00810002308900D722AA
:1000C0000808A40003308900D7220808A5000430DE
:1000D0008900D7220808A60005308900D722080821
:1000E000A70006308900D7220808A8000730890039
:1000F000D7220808A90008308900D7220808AA00DA
:1001000009308900D7220808AB002408113A031DE2
:1001100019152808113A031D9F14861519198611FF
:100120009F1886110E30AF00E0E30AE001030A000BB
:100130008B168B171E081E3A0319BA281A087D3A27
:10014000031906111A08FA3A0319C7299A288207CF
:1001500002349E3424340C34983483440341E34F1
:10016000003408341034C03462348346034703461
:10017000FE34FC349E01991804291F18042999198A
:10018000E4281F19E428991AF9280608F039E030AFA
:100190000319E9290608F039D03A0319D6290608C7
:1001A0000F039B03A031942290608F039603A0319C8
:1001B000A2290608F039503A03199A290608F0399D
:1001C000303A0319B0299A280608F039E03A0319A1
:1001D000442A0608F039D03A03191B2A0608F039D8
:1001E000B03A03194290608F039703A0319152963
:1001F0009A280608F039E03A03197D2A0608F039F2
:10020000303A0319B0299A2818309F06051686152A
:100210009F1905121F1A8611861F9910861F1F101D
:10022000861FE322C39E009A2899191A291F199F
:100230002A299A2804309906191D24290030A4007F
:10024000A500A600A7003A291130A400A500A60029
:10025000A7003A2902309F069F1C34290030A800CD
:10026000A900AA0AA0AA03A291130A800A900AA00F1
:10027000AA003A298615191986119F18661132305C
:100280009E009A283008003A03194E293008013A96
:10029000031957293008023A0319612927309D00B4
:1002A00008309906191432309E00B0A9A28991124
:1002B0002B309D0004309F06191032309E00B00A8A
:1002C0009A281F116309D0032309E00B018B130A
:1002D0000240880024088800CD22DC200330890006
:1002E00025088800CD22DC220430890026088800F9

```

```

:1002F000CD22DC220530890027088800CD22DC22AF
:100300000630890028088800CD22DC2207308900C9
:1003100029088800CD22DC22083089002A088800BC
:10032000CD22DC22093089002B088800CD22DC2276
:100330008B179A28051640309906191B0512323082
:100340009E009A28191AA2814309D0019163230D5
:100350009E009A2816309D00191232309E009A286D
:10036000991AB9292F309D0020309906332309E000D
:100370009A2816309D00203099068B130130890091
:100380002C088800CD228B1732309E009A28991BAA
:1003900099131108093A0319CF29910A082A9110E5D
:1003A0001208053A0319D629920A082A920113082
:1003B000093A0319DF29930A9122AF22082A9301EF
:1003C0001408053A0319E829940A9122AF22082A51
:1003D00094011508033A0319162A1508093A031956
:1003E000F729950A191B99179122AF22082A95011E
:1003F0001608023A0319022A960A191B9917912224
:10040000AF22082A9501960191B99179122AF22254
:10041000991806151F180615991B06159919142AFF
:100420001F1942A013099069A019A281608023ACF
:100430000319022AED2999191E2A312A191D92A2811
:100440002408093A0319262AA40A9A28A40125088F
:10045000053A03192D2AA50A9A28A401A5019A286C
:100460009A289F1C9A282808093A0319392AA80AA9
:100470009A28A8012908053A0319402AA90A9A28A6
:10048000A801A9019A289A289919472A622A0191DB0
:100490009A282608033A031D512A2708023A03190D
:1004A0005E2A2608093A0319572AA60A9A28A6019D
:1004B0002708023A03195E2AA70A9A28A601A7016B
:1004C0009A289A289F1C9A282A08033A031D6C2A06
:1004D0002B08023A0319792A2A08093A0319722AC1
:1004E000AA0A9A28AA012B08023A0319792AA0A08
:1004F0009A28AA01AB019A289A28AC0A2C08103A2B
:100500000319AC019A281808083A03198F2A861093
:100510000614171C06108614970C980A832A980153
:1005200008009910270816060319972AAE22608EC
:10053000150603199C2AAE2A250814060319A12AB8
:10054000AE2A240813060319AC2AA40A24081306A9
:100550000319E322A403E2A1919991408001F10E5
:100560002B0816060319B52ACC2A2A0815060319E2
:10057000BA2ACC2A290814060319BF2ACC2A28082B
:1005800013060319CA2AA80A280813060319E32226
:10059000A803CC2A9F181F14080808316081555308B
:1005A0008900AA3089008814081183120800831674
:1005B0000814000831208008316081AE02ADC2AB7
:1005C0000812831208008615191986119F188611C2
:0805D0000516191B05120800B5
:00000001FF

```

ки, соединяющие печатные проводники на противоположной стороне платы).

Без каких-либо изменений в схеме и программе МК можно применить PIC16C84 — однократно программируемый аналог PIC16F84. Указанный на схеме индикатор заменим любым другим четырехразрядным с общим анодом (желательно, чтобы выводы одноименных элементов разрядов были соединены внутри индикатора). Допустимо использование четырех одноразрядных индикаторов, в этом случае в качестве секундных точек можно применить два отдельных светодиода, подключенных катодами к правому (по схеме) выводу резистора R10 (если необходимо — через ключ на транзисторе). Резисторы, конденсаторы, светодиоды, кнопки — любые малогабаритные.

Для часов разработаны три версии управляющей программы. Версия 1.10 — основная (ее HEX-файл приведен в таблице). При срабатывании будильников на выводе RB2 появляется сигнал (меандр) частотой 1 Гц. Его можно использовать для управления различными исполнительными механизмами и генераторами сигналов ЗЧ: от простейших на двух-трех логических элементах до сложных систем цифрового синтеза звука [1, 2]. Динамическая индикация в этой версии работает постоянно.

В версии 1.11 индикация тоже работает непрерывно, но при срабатывании будильников и в момент генерации сигнала "Каждый час" на выводе RB2 появляются пакеты импульсов с частотой повторения 1 Гц (частота колебаний, заполняющих пакеты, соответствует частоте прерываний от таймера 0 — 250 Гц). Этот сигнал можно подать непосредственно на излучатель или на вход усилителя ЗЧ.

Версия 1.20 отличается от 1.11 только тем, что по умолчанию динамическая индикация в ней выключена (при этом асе прочие функции часов работают а обычном режиме). Она начинает работать, если нажать на кнопку SB4, и автоматически выключается через 10 с. При нажатии кнопки и срабатывании будильника отсчет этого интервала начинается заново. Если будильник сработал при выключенной индикации, она не включается: нужно дважды нажать кнопку SB4, чтобы выключить будильник и включить индикацию. Эту программу целесообразно использовать, если для питания часов используется батарея, составленная из гальванических элементов или аккумуляторов: выключение индикации экономит энергию батареи.

При программировании МК в словесной конфигурации указывают тип генератора — XT, Power-up таймер — вклю-

чен, сторожевой таймер и защита когда — выключены. Кроме того, в ячейку 01h энергонезависимой памяти данных нужно занести число от 0h до Fh (коэффициент коррекции времени), а по адресам 02h—09h — установки будильников.

Если программная настройка точности хода часов окажется грубой (что вполне вероятно), следует установить изображенный на схеме стриховыми линиями подстроечный конденсатор C3 (на печатной плате место для него предусмотрено).

ЛИТЕРАТУРА

1. Долгий А. Как записать в ПЗУ аудиоданные из wav-файла и "проиграть" их. — Радио, 2001, № 4, с. 25—27; № 5, с. 23, 24.
2. Партин А. Звуковой модуль на одной микросхеме. — Радио, 2002, № 11, с. 40, 41.
3. Прохирко Ю. Электронные часы-будильник с радиоприемником. — Радио, 2001, № 7, с. 16, 17; № 8, с. 17, 18.

Редактор — В. Фролов, графика — В. Фролов

От редакции. HEX-файлы программы версий 1.11 и 1.20, а также исходные тексты всех версий размещены на редакционном сайте в Интернете по адресу <ftp://ftp.radio.ru/pub/2004/03/vakulenko.zip>.

Блок гальванической развязки интерфейса RS-232

Н. МАРАМЫГИН, г. Москва

Между корпусами связанных по интерфейсу RS-232 прибора, например, компьютера и периферийного устройства, иногда имеется довольно большая разность потенциалов. Так бывает не только при работе с высоковольтными установками, но и при неправильном или ненадежном заземлении обычных приборов. Текущий в подобных случаях по линиям связи уравнивающий ток искажает передаваемые сигналы, он же нередко выводит из строя интерфейсные микросхемы, в том числе расположенные на материнской плате компьютера. Замена последней — дело не дешевое. Избегать неприятностей поможет предлагаемый блок оптической развязки, передающий все необходимые сигналы без электрического контакта соединяемых устройств.

В описываемом блоке электрическая изоляция цепей приема и передачи сигналов интерфейса RS-232 достигнута с помощью быстродействующих диодных оптронов и усилителей-формирователей сигналов на ОУ. Питают взаимно изолированные части блока от раздельных сетевых источников. Применять транзисторные оптроны с питанием непосредственно от линий интерфейса сочтено нецелесообразным. Во-первых, недостаточное быстродействие большинства таких оптронов не позволяет достичь скорости передачи более 9600 Бод. Во-вторых, возрастает вероятность отказа интерфейсных микросхем в результате лежащей на них дополнительной нагрузки.

Схема узла оптической развязки для одной интерфейсной линии приведена на рис. 1. Входной сигнал стандартных для RS-232 уровней через защитную цепь R1VD1VD2 поступает на ОУ DA1, включенный по схеме повторителя. Излучающий диод оптрона U1 подключен к выходу DA1 катодом и защищен от об-

ратного напряжения диодом VD3. Резистор R2 ограничивает ток через диоды. Если напряжение на входе узла отрицательное (что соответствует передаче лог. 1), через излучающий диод течет ток и фотодиод оптрона U1 под действием ИК излучения находится в проводящем состоянии. В результате напряжение на инвертирующем входе ОУ DA2 больше, чем на неинвертирующем, а на выходе узла — отрицательное, как и на входе. При положительном входном напряжении (лог. 0) излучающий диод оптрона U1 погашен, фотодиод закрыт. Поэтому напряжение на выходе узла тоже положи-

тельное. Благодаря обратной связи через резистор R7 пороги переключения узла развязки из 1 в 0 и из 0 в 1 неодинаковы, что улучшает помехоустойчивость. Уровни выходного напряжения при использовании указанного на схеме ОУ и напряжении питания ± 12 В составляют $\pm 10,5$ В, что вполне соответствует требованиям стандарта RS-232. Резистор R8 — ограничительный для установленного вне рассматриваемого узла светодиода, сигнализирующего о передаваемом логическом уровне.

Питающие напряжения на входную и выходную части узла развязки (соответственно +12 В I, -12 В I и +12 В II, -12 В II) должны быть поданы от попарно изолированных источников. Их общие цепи Общ. I и Общ. II также изолированы друг от друга. Печатная плата узла развязки и расположение элементов на ней показаны на рис. 2.

ОУ KP544UD2A можно заменить на KP140UD11, KP140UD18 и другие, но при этом необходимо убедиться, что времен-

верстие и контактную площадку для вывода 3 микросхемы K293ЛП1 на печатной плате делать не следует. Сам вывод перед монтажом удаляют.

Для связи устройств по интерфейсу RS-232 зачастую достаточно всего двух цепей: RXD (данные от периферийного устройства к компьютеру) и TXD (данные в обратном направлении). Схема блока развязки для такого случая показана на рис. 4. Блок состоит из двух описанных выше узлов развязки A1 и A2, совершенно одинаковых, но включенных в указанные выше цепи в противоположных направлениях. Розетку XS1 соединяют непосредственно или "модемным" (без перекрестных связей) кабелем с вилкой COM-порта компьютера, а к вилке XP1 подключают периферийное устройство совершенно так же, как если бы его подключали к компьютеру без изоляции.

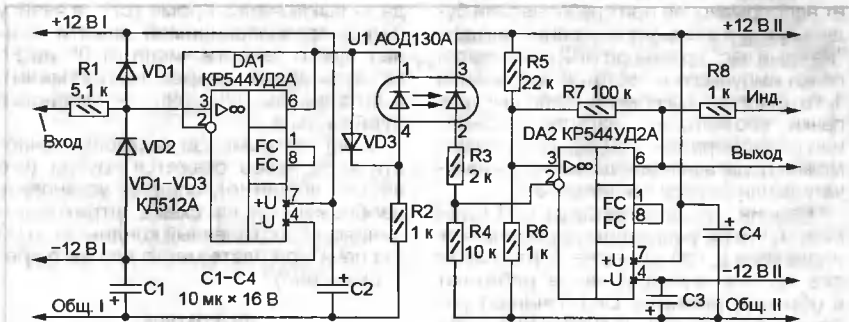
Учтите, что корпуса разъемов интерфейсных кабелей нередко оказываются соединенными через экранирующую оплетку последних с корпусами компьютера и периферийного устройств. По этой причине корпуса разъемов XS1 и XP1 необходимо тщательно изолировать друг от друга и от корпуса блока развязки (если он металлический). Следует помнить, что прикоснувшись одновременно к двум разъемам, можно получить электрический удар.

Перемишки между контактами розетки XS1 нужны, чтобы "обмануть" компьютер, имитируя сигналы периферии, поступающие в ответ на его запросы. Если реальный обмен управляющими сигналами все-таки необходим, перемишки удаляют и добавляют в блок еще по одному узлу развязки для каждой из линий интерфейса. В линии DCD, RI, CTS, DSR (входные для компьютера) эти узлы включают аналогично A1. В линии RTS и DTR (выходные) — аналогично A2. Так как линии DCD и RI на практике используют сравнительно редко, обычно достаточно иметь шесть узлов развязки.

Четыре напряжения питания для узлов развязки получают от изолированных обмоток II и III трансформатора T1 с помощью выпрямителей на диодных мостах VD1 и VD2. Их значения не стабилизированы и могут находиться в интервале 11,5...13,5 В (по абсолютному значению).

Трансформатору питания T1 необходимо уделить особое внимание. Изоляция между его обмотками должна выдерживать напряжение, не меньшее того, на которое рассчитаны установленные в узлах развязки оптроны, — 1500 В и более. Обмотки II и III должны быть экранированы друг от друга и от обмотки I, иначе через паразитную емкость возможно проникновение в линию связи импульсных помех.

Нужное напряжение способна выдерживать изоляция только тех малогабаритных трансформаторов, обмотки которых размещены на разных кервах магнитопровода или в отдельных секциях каркаса на одном керне. Однако готовый трансформатор такой конструкции с нужными обмотками, да еще с экраном между ними, приобрести вряд ли удастся. Остаётся подобрать подходящий по габаритной мощности и перемотать его вторичные обмотки. Предпочтение следует отдать трансформатору со сравнительно свободным окном магнитопровода. Это поз-



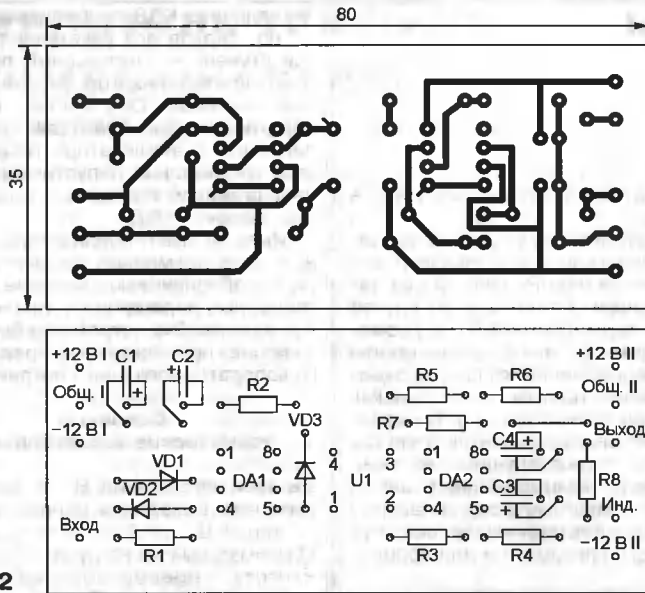


Рис. 2

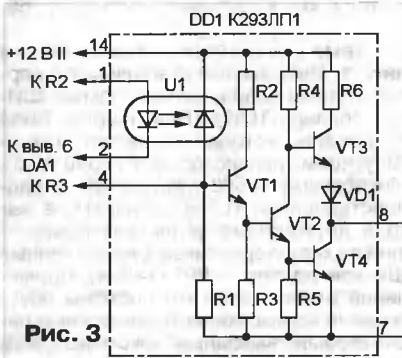


Рис. 3

волит без хлопот разместить обмотки с усиленной изоляцией и экраном.

Расчет новых вторичных обмоток сложности не представляет. При первичном напряжении 220 В и токе нагрузки не менее 30 мА каждая вторичная обмотка должна давать 20 В (с отводом от середины). Измерив вторичное напряжение до повреждения трансформатора и подсчитав в процессе разборки число витков удаленной обмотки, легко определить нужное число витков новой. Оно изменится пропорционально напряжению. Обмоточный провод берут диаметром 0,1...0,15 мм. Он с запасом выдержит нужную нагрузку, а более тонкий в намотку очень неудобен.

Трансформатор заводского изготовления почти всегда залит лаком, но при некотором навыке его все-таки можно разобрать, не повредив обмотку и пластины магнитопровода. Я делаю это так. Ножом с тонким лезвием отделяю верхнюю пластину от набора, стараясь не повредить обмотки. Чтобы лезвие входило внутрь центрального стержня магнитопровода, оно должно быть достаточно узким. Чем большую часть пластины удалось отделить, тем выше вероятность успешной разборки. Далее не сильно, но прочно зажимаю магнитопровод в тисках (через картонные прокладки) и с помощью подходящей по размеру вспомогательной пластины из закаленной стали выбиваю из каркаса оставленную на заготовку отдельную от набора пластину.

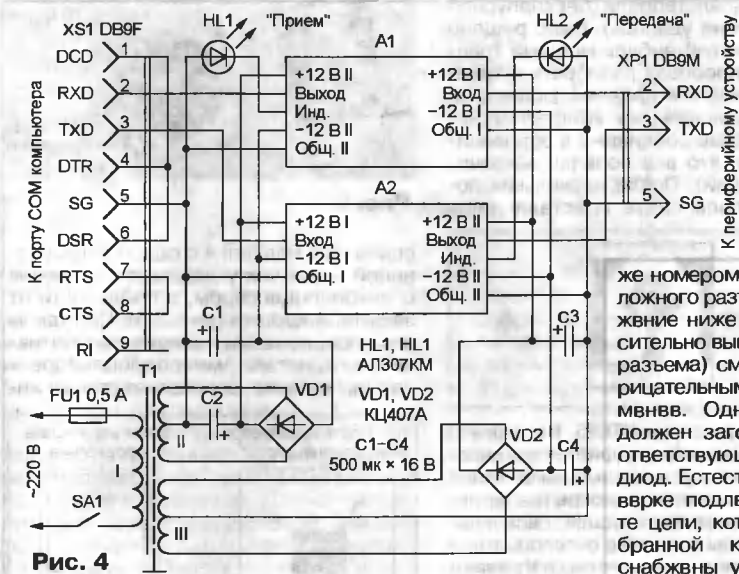


Рис. 4

Дальнейшая разборка обычно затруднений не представляет. Закончив ее, я удаляю из соответствующей свивки каркаса имеющуюся вторичную обмотку и наматываю новую, не забыв предусмотреть между ними экран — невзаключенный виток из медной фольги или слой обмоточного провода виток к витку. В качестве изоляции между обмотками или обмоткой и экраном укладываю по несколько слоев промасленной конденсаторной бумаги. Ее можно "добыть", разобрав бумажный конденсатор большой емкости, например, используемый в пускорегулирующих устройствах люминесцентных ламп. Закончив первичку, возвращаю пластину магнитопровода на место.

Не стоит расстраиваться, если несколько пластин остались "лишними". На качество работы трансформатора это не повлияет. Если две вторичные обмотки на каркас разместить не удалось, можно изготовить два одинаковых трансформатора, каждый с одной хорошо изолированной вторичной обмоткой. Их

первичные обмотки включают в сеть параллельно.

Собрав блок, следует прежде всего проверить изоляцию между цепями разъемов XS1 и XP1. Омметр, включенный между любым контактом или корпусом первого и любым контактом или корпусом второго разъема, должен показать бесконечно большое сопротивление. В ответственных случаях изоляцию проверяют мегомметром, развивающим соответствующее испытательное напряжение. Один его вывод подключают к надежно соединенным вместе контактам и корпусу розетки XS1, второй — аналогичным образом к вилке XP1. Следует проверить изоляцию интерфейсных цепей и от питающей сети, а также от магнитопровода и экрана трансформатора T1.

Первое включение собранного блока производят, не соединяя его с компьютером и периферийным устройством. Измеряют напряжения на контактах 1, 2, 6, 8, 9 розетки XS1 и на контактах 3, 4, 7 вилки XP1 относительно контакта 5 соответствующего разъема. Оно должно превышать +10 В, а при подаче на контакт с тем

же номером противоположного разъема напряжение ниже -5 В (относительно вывода 5 этого разъема) сминусоваться отрицательным, -10 В или мнвнв. Одновременно должен загораться соответствующий светодиод. Естественно, проверке подлежат только те цепи, которые в собранной конструкции снабжены узлами разъема. Например, в бло-

ке по схеме, изображенной на рис. 4, достаточно проверить напряжения между контактами 2 и 5 розетки XS1 и между контактами 3 и 5 вилки XP1.

Убедившись в работоспособности блока, подключают его между компьютером и периферийным устройством и, включив питание (первым — компьютера), с помощью тестовой или рабочей программы убеждаются в правильной передаче данных.

Описанный блок в шестиканальном варианте успешно работает более полутора лет, обеспечивая связь компьютера с осциллографом TDS-340, находящимся под потенциалом 2000 В. Блок проверен и при связи компьютера с установленным в другом помещении промышленным контроллером на базе микропроцессора i8031.

Максимальная скорость передачи информации — 19200 Бод. В работе с более высокой скоростью необходимость не возникало, хотя теоретически такая возможность имеется.

Редактор — А. Долгий, графика — А. Долгий

Датчик температуры микропроцессора

Р. СЕРЕДА, г. Орел

Большинству из тех, кто когда-либо вскрывал системный блок своего компьютера, чтобы узнать, почему так шумит вентилятор, приходила в голову мысль о том, что надо бы собрать автоматический регулятор частоты его вращения. С этим, как правило, особых затруднений не возникает, так как подобных устройств разработано немало [1—3]. Проблема в другом: где приобрести или как сделать настолько тонкий датчик температуры, чтобы его можно было поместить возможно ближе к микропроцессору. Предлагаю одно из возможных решений этой задачи.

За основу был взят регулятор [3], в котором в качестве датчика применен транзистор. Поскольку даже самые миниатюрные транзисторы этому требованию не удовлетворяли (бескорпусной приобрести не удалось), было решено разобрать какой-нибудь мощный транзистор. (Я пробаал разобрать и транзисторы малой и средней мощности, но, как оказалось, их кристаллы настолько прочно соединены с основанием корпуса, что все попытки закончились неудачей). После нескольких попыток удалось снять кристалл лишь

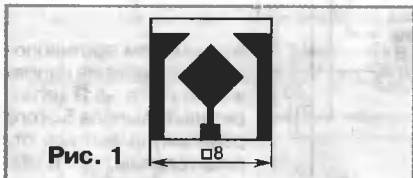


Рис. 1

с транзистора серии КТ825. Вот как это делается. Вначале надфилем спиливают крышку корпуса, затем тонкой иглой прорезают защитное покрытие кристалла по периметру и удаляют все лишнее так, чтобы покрытие осталось только на пластине. После этого нагревают основание корпуса транзистора паяльником (чем больше его мощность, тем быстрее оно нагреется). Кристалл надо все время аккуратно поддевать иглой, и тогда он отделится, как только расплавится припой.

Датчик практически готов, но использовать его в таком виде весьма трудно: во-первых, потому что выводы кристалла не поддаются пайке, а во-вторых, они чересчур тонкие и легко могут оторваться. Чтобы этого не случилось, из фольгированного стеклотекстолита выпиливают пластину размерами примерно 8x8 мм, отщепляют от нее как можно более тонкий слой с фольгой и изгибают печатную плату в соответствии с рис. 1. Облудив печатные проводники, к центральной площадке припаивают сам кристалл, а к треугольным площадкам верхней (по рисунку) части платы — выводы базы и эмиттера, причем, поскольку они не паяются, их придется предварительно омеднить или аккуратно накрутить на них отрезки тонкого провода и припаять к площад-

кам. Вид готового датчика показан на рис. 2.

Несколько слов об установке датчика. Первоначально я использовал его с процессором Intel Pentium III без защитной крышки. Датчик в этом случае смазывают термопастой КПТ-8, размещают рядом с микропроцессором (рис. 3, а) и придают давление сверху радиатором (именно поэтому нужен был как можно более тонкий датчик). Во избежание электрического контакта между радиатором и токоведущими частями датчика между ними помещают тонкую (несколько микрометров) пластину слюды. Впоследствии оказалось, что эта технология подходит и для процес-

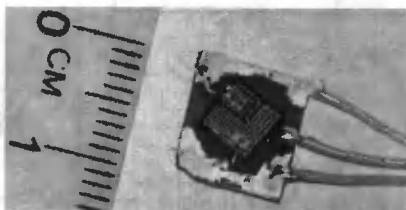


Рис. 2

соров Intel Pentium 4 с одной лишь разницей — датчик укладывают не рядом с микропроцессором, а поблизости от защитной крышки (рис. 3, б). При таком его расположении тепловое сопротивление кристалл микропроцессора — датчик, конечно, возрастает (тут уж ни-

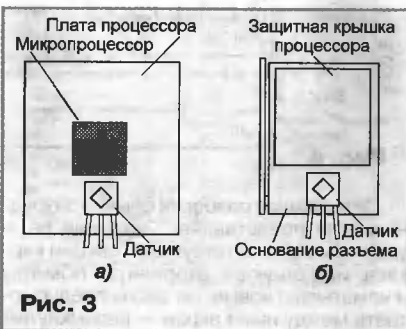


Рис. 3

чего не поделаешь), но все же остается несравнимо меньше, чем в случае крепления датчика сверху или сбоку радиатора. Естественно, для другого процессора потребовалась дополнительная настройка регулятора.

ЛИТЕРАТУРА

1. Ревич Ю. Как сделать компьютер "тихим". — Радио, 2002, № 8, с. 25, 26.
2. Нвунов М. Управление вентилятора ПК. — Радио, 2002, № 9, с. 20.
3. Ридико Л. Управление кулером (термоконтроль вентиляторов на практике). — <www.ixbt.com/cpu/fan-thermal-control.html>.

Редактор — В. Фролов, графика — В. Фролов

Увеличить КПД стабилизатора можно, сделав его двухступенным: первая ступень — импульсный предварительный стабилизатор; вторая — обычный линейный. Обе ступени охвачены обратной связью, благодаря которой на линейном стабилизаторе поддерживается минимально допустимое падение напряжения и, тем самым, обеспечивается высокий КПД.

Импульсные стабилизаторы, собранные на современной элементной базе [1, 2], обеспечивают высокие эксплуатационные параметры, в том числе малые потери. Эти устройства были взяты за основу при разработке предлагаемого лабораторного блока питания.

Основные технические характеристики

Входное напряжение, В 43
Интервал выходного напряжения, В 0...35
Максимальный ток нагрузки, А 7,5
Частота преобразования импульсного стабилизатора, кГц 55

Схема устройства показана на рис. 1. Импульсный стабилизатор первой ступени собран на микросхеме ШИ-контроллера TL598 (DA4) фирмы Texas Instruments, которая управляет коммутирующим транзистором IRF9540 (VT3). Микросхема TL598 отличается от распространенной TL494 наличием на выходе двухтактного усилителя (ближайший по характеристикам отечественный ШИ-контроллер — КР1114ЕУ4). Применение именно этой микросхемы обусловлено ее высокими техническими параметрами: выходным током до 0,2 А, тактовой частотой до 300 кГц, а также небольшой ценой.

Использование коммутирующих полевого транзистора IRF9540 (VT3) и диода Шотки КД2998Г (VD2) с малыми падением напряжения и временем восстановления позволили увеличить КПД импульсного стабилизатора примерно до 90%. Для увеличения пределов регулирования выходного напряжения буферный усилитель на транзисторной сборке VT2 питают от вспомогательного стабилизатора на микросхеме DA2. Параметрический стабилизатор напряжения на полевом транзисторе VT4 и стабилизаторе VD9 улучшает коэффициент стабилизации и позволяет работать при большем входном напряжении. Резистор R9 в цепи фильтрующего конденсатора С8 защищает микросхему DA2 от перегрузки в момент включения устройства.

С выхода импульсного стабилизатора напряжение поступает на линейный стабилизатор, собранный на микросхеме DA1 с малым падением напряжения. При таком схемном решении выходные характеристики лабораторного блока определяются параметрами микросхемы, которая обеспечивает хорошее подавление пульсаций, защиту по току и от перегрева, а потери мощности на ней примерно равны 5%.

Чтобы выходное напряжение блока регулировать от нуля, в цепь управляющего вывода микросхемы DA1 подают напряжение —15 В от отдельного источника.

Мощный лабораторный блок питания с повышенным КПД

С. КОРЕНЕВ, г. Красноярск

Регулируемый блок питания — неотъемлемая часть радиолюбительской лаборатории. В журнале "Радио" было описано немало подобных устройств, однако некоторые из них имеют низкий КПД. Дело в том, что чаще всего лабораторные блоки питания изготавливают на основе линейных стабилизаторов, поскольку устранить основной недостаток импульсных источников — повышенный уровень пульсаций — нередко очень сложно. Как правило, следствие подобного схемотехнического решения — повышенные потери мощности. Автор предлагает свой вариант решения этой проблемы.

Транзисторная оптопара U1 поддерживает падение напряжения на линейном стабилизаторе примерно 1,5 В. Если падение напряжения на микросхеме увеличивается (например, вследствие

Дроссели L3 наматывают на двух сложенных вместе кольцевых магнитопроводах К36×25×7,5 из пермаллоя МП140. Его обмотка содержит 45 витков, которые намотаны в два провода ПЭВ-2 диа-

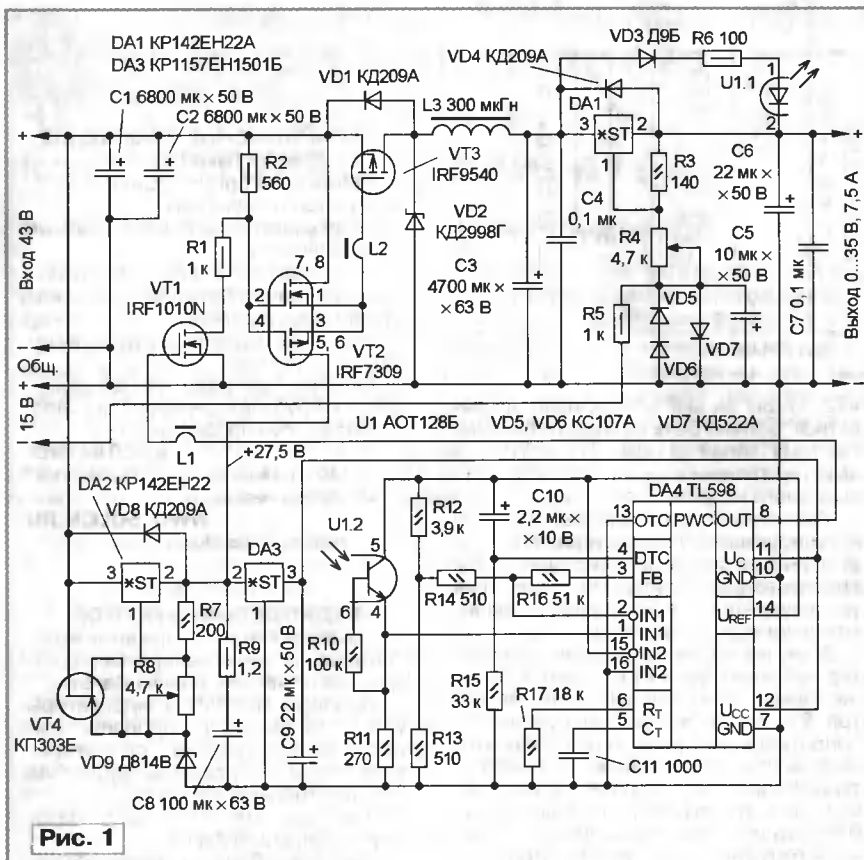


Рис. 1

увеличения входного напряжения), излучающий диод оптопары и, соответственно, фототранзистор открываются. ШИ-контроллер выключается, закрывая коммутирующий транзистор. Напряжение на входе линейного стабилизатора уменьшится.

Для повышения стабильности резистор R3 размещают как можно ближе к микросхеме стабилизатора DA1.

Дроссели L1, L2 — отрезки ферритовых трубок, надетые на выводы затворов полевых транзисторов VT1, VT3. Длина этих трубок равна примерно половине длины вывода.

мвтром 1 мм, уложенных равномерно по периметру магнитопровода.

Поскольку при токе нагрузки, близком к максимальному, на стабилизатор DA1 и транзистор VT3 выделяется значительная мощность, их следует установить на теплоотводы площадью не менее 30 см². Транзистор IRF9540 (VT3) допустимо заменить на IRF4905, а транзистор IRF1010N (VT1) — на BUZ11, IRF540, КП727Б.

Площадь теплоотводов рассчитывают по методике, изложенной в [3].

Если потребуется блок с выходным током, превышающим 7,5 А, необходи-

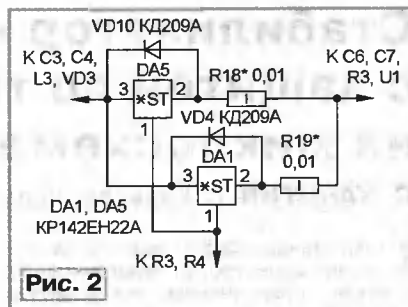


Рис. 2

мо добавить еще один стабилизатор DA5 параллельно DA1 (рис. 2). Тогда максимальный ток нагрузки достигнет 15 А. В этом случае дроссель L3 наматывают жгутом, состоящим из четырех проводов ПЭВ-2 диаметром 1 мм, и увеличивают примерно в два раза емкость конденсаторов C1—C3. Резисторы R18, R19 подбирают по одинаковой ступени нагрева микросхем DA1, DA5. ШИ-контроллер следует заменить другим, допускающим работу на более высокой частоте, например, KP1156EY2.

Если же необходимости в большом токе нагрузки нет, стабилизатор KP142EH22A можно заменить на KP142EH22 (максимальный ток 5 А) или KP142EH12A (1,5 А).

ЛИТЕРАТУРА

1. Миронов А. Импульсный стабилизатор напряжения с повышенным КПД. — Радио, 2000, № 11, с. 44, 45.
2. Миронов А. Применение синхронных выпрямителей в импульсных стабилизаторах напряжения. — Радио, 2001, № 10, с. 38, 39.
3. Семенов Б. Ю. Силовая электроника для любителей и профессионалов. — М.: Солон-Р, 2001, с. 115—121.

Редактор — В. Чуднов, графика — В. Чуднов

МОДУЛЬНАЯ РЕКЛАМА

Условия см. в "Радио", 2004, № 1, с. 10

ПРИБОРЫ для восстановления киноскопов "КВИНТАЛ-9.01".

• **ВАКУУМЕТРЫ** для отводки вакуума в киноскопах.

• **ФЛЮС** для пайки печатных плат ФБА-Сп (не требуется отмывка).

Киев: (10+38044) 547-8682;
547-6512.

Москва: (095) 402-29-62.
www.kvintal.com.ua

* * *

ПОСЫЛТОРГ — ЖИВ!

Более 25000 радиокомпонентов, 2500 компакт-дисков и 2000 книг и альбомов вы можете заказать и получить по нашим каталогам. Закажите каталог ПОСЫЛТОРГА на компакт-диске: до 700 Мб полезной и нужной информации всего за 25 рублей. Высылается только по предоплате. По заявкам предприятий и членам клуба "Мастер" — БЕСПЛАТНО.

Каталоги заказывают здесь: 107113, г. Москва, а/я 10 "Посылторг".

Стабилизатор напряжения с защитой по току на микросхеме КР142ЕН19

С. КАНЬГИН, г. Харьков, Украина

Современные стабилизаторы напряжения защищают от перегрузки, как правило, ограничением тока. В случае замыкания выхода ток нагрузки становится намного меньше рабочего, поэтому стабилизаторы не перегреваются.

Устранение замыкания защищенные стабилизаторы "обнаруживают" по появлению напряжения на выходе. Однако если это напряжение оказывается слишком малым, стабилизатор не "распознает" устранение замыкания и, следовательно, не запускается. Такое бывает, когда нагрузка стабилизатора потребляет большой ток уже при небольшом напряжении питания, как, например, накал кинескопа или коллекторный электродвигатель.

Похожая ситуация возникает и в случае питания нагрузки двуполярным напряжением. Если одно плечо стабилизатора успело запуститься раньше, часть его напряжения может попасть через нагрузку на выход другого и воспрепятствовать его запуску.

В этих случаях приходится использовать более сложные стабилизаторы, в которых ток замыкания существенно увеличен и предусмотрена возможность его регулировки. Поскольку такие устройства в виде микросхем пока не выпускают, радиолюбителям приходится их разрабатывать на основе дискретных элементов.

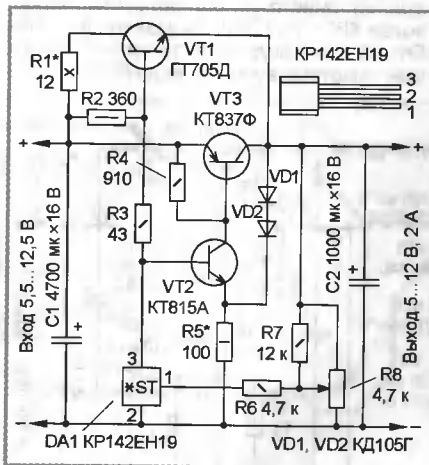
В статье описан защищенный стабилизатор напряжения с увеличенным и регулируемым током перегрузки. Коэффициент стабилизации устройства, схема которого показана на рисунке, более 800, падение напряжения на стабилизаторе не более 0,5 В. Ток перегрузки можно установить в пределах от 30 мА до 1,5 А. Такой большой интервал регулирования обеспечен тем, что при перегрузке ток поступает в нагрузку не через регулирующий транзистор VT3 стабилизатора, а от анода узла на транзисторе VT1, специально предназначенного для работы в режиме замыкания выхода.

Основной элемент стабилизатора — микросхема КР142ЕН19. В ее состав входят аналог стабилитрона с напряжением стабилизации 2,5 В и усилитель сигнала ошибки. Когда напряжение на управляющем входе 1 микросхемы превысит 2,5 В, ток анода (вывод 3) очень быстро увеличивается от 1,2 мА до уровня, ограниченного внешним резистором. Максимальный ток открытой микросхемы не должен превышать 0,1 А, а рассеиваемая мощность — 0,4 Вт. Напряжение на открытой микросхеме, определяемое ее внутренним устройством, составляет примерно 2,5 В. На закрытой же микросхеме оно не должно превышать 30 В.

Работает описываемый стабилизатор следующим образом. Когда выход-

ное напряжение увеличивается, повышается также напряжение на движке регулятора выходного напряжения — переменного резистора R8. Если оно превысит порог 2,5 В, микросхема DA1 откроется, тем самым последовательно закрывая транзисторы VT2 и VT3.

Поскольку напряжение на аноде микросхемы не может быть меньше 2,5 В, напряжение на эмиттере транзистора



VT2, чтобы он мог эффективно закрываться, должно быть несколько больше. Поэтому через диоды VD1 и VD2 на эмиттер транзистора VT2 подана часть выходного напряжения.

Резистор R5 ограничивает ток базы регулирующего транзистора VT3. Поэтому от его сопротивления зависит ток срабатывания защиты. Значение тока увеличивается с уменьшением сопротивления этого резистора.

В случае замыкания выхода транзистор пускового узла VT1 открыт и насыщен током, протекающим через резистор R2. Ток перегрузки определяется сопротивлением резистора R1 и поэтому практически не зависит от температуры. Напряжение на базе транзистора VT1 при перегрузке не превышает 0,5 В относительно минусового провода. Этого уровня не хватает, чтобы открыть транзистор VT2, а затем и транзистор VT3. Поэтому в режиме перегрузки ток через них не протекает и они не нагреваются. Транзистор VT1 пускового узла нагревается очень слабо вследствие малого падения напряжения на участке коллектор—эмиттер.

После устранения причины перегрузки появляется напряжение на выходе стабилизатора, что ведет к увеличению напряжения на базе транзистора VT1, а затем и на базе транзистора VT2. Сначала транзистор VT2, а затем и транзистор VT3 открываются, и стабилизатор запускается. Когда напряжение на выходе стабилизатора до-

стигнет номинального уровня, микросхема DA1 откроется, частично закроет транзистор VT2 и полностью закроет транзистор VT1.

Если транзисторы VT2 и VT3 заменить значительно менее высокочастотными, нежели указанные на схеме, возможна генерация, которую можно предотвратить подключением между выводами 1 и 3 микросхемы DA1 конденсатора емкостью несколько сотен пикофард.

На эмиттерных переходах транзисторов VT1 и VT2 возможны импульсы обратного напряжения, по амплитуде пропорциональные выходному напряжению стабилизатора. Поэтому КТ705Д (VT1) в крайнем случае можно заменить на транзистор другой серии, эмиттерный переход которого выдерживает обратное напряжение не менее 10 В, например, у KT859A.

Редактор — В. Чуднов, графика — В. Чуднов

МОДУЛЬНАЯ РЕКЛАМА

Условия см. в "Радио", 2004, № 1, с. 10

КОМПЛЕКСНОЕ СНАБЖЕНИЕ РЕМОНТНИКОВ РЭА

Ремонтным организациям и частным лицам предлагаем:

- отечественные и импортные радиоэлементы;
- электро-, радиоизмерительные приборы, обрудование, инструменты, материалы;
- схемы, сервис-мануалы, литературу по ремонту.

Каталог (брошюра А4 256 стр. + CD) — 60 руб. без почтовых расходов.

По заявкам предприятий —
БЕСПЛАТНО.

111401, г. Москва, а/я 1 "Посылторг"
Интернет-магазин:

WWW.SOLON.RU

E-mail: post@solon.ru

* * *

РАДИОДЕТАЛИ — ПОЧТОЙ

Комплектация предприятий. Оптовые поставки импортных радиодеталей по каталогу: www.dart.ru.

Приборы GEFRA, конденсаторы WIMA, диоды DC Components, импортные светодиоды, резисторы, конденсаторы и разъемы, фурнитура для электронных устройств.

Тел./факс: (095) 963-6625. Оптовый отдел: alex@dart.ru.

Розница: 125040, Москва, а/я 36. sales@dart.ru.

* * *

Радиодетали, конструкторы, макетные платы, материалы и многое другое для радиолюбителей! Изготовление плат. Быстро и недорого.

Каталог бесплатно в вашем конверте. 454047, г. Челябинск, а/я 148.

* * *

Радиодетали свыше 5000 типов, книги, компьютеры, ПО. Ваш конверт. 190013, С.-Петербург, а/я 93, Звосковой.

Электронный предохранитель

И. НЕЧАЕВ, г. Курск

При налаживании различных устройств возможны ситуации, когда резко возрастает потребляемый ток, что может привести к выходу из строя части или даже всех элементов. Для защиты блока питания и налаживаемого устройства следует на это время включить электронный предохранитель, описанный в предлагаемой статье.

Электронный предохранитель включается между блоком питания и питаемым устройством. Он работоспособен при напряжении от 5 до 15 В и токе нагрузки до 10 А и даже более. Благодаря применению современных элементов его габариты весьма малы.

Схема электронного предохранителя показана на рис. 1. Резистор R2 вы-

зывает низкий уровень, независимо от уровня выходного сигнала компаратора.

Таким образом, сигнал компаратора заблокирован до тех пор, пока заряжается конденсатор C2. Это сделано для того, чтобы завершились первоначальные процессы в коммутируемой цепи. Затем устройство переходит в режим контроля тока. Ток, протекающий через нагрузку, создает падение напряжения

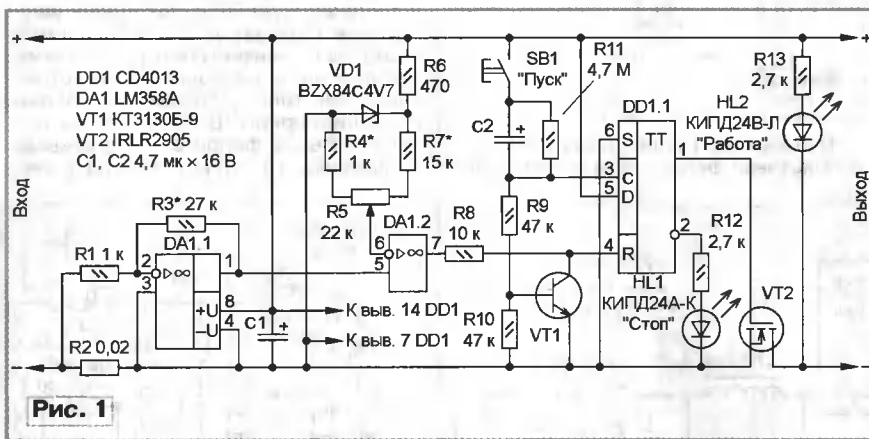


Рис. 1

полняет функцию датчика тока. На ОУ DA1.1 собран усилитель с коэффициентом усиления, определяемым сопротивлением резисторов R1 и R3, а на ОУ DA1.2 — компаратор. Стабилитрон VD1 и резисторы R4—R7 образуют источник образцового напряжения для компаратора. Триггер DD1.1 и полевой транзистор VT2 выполняют функцию электронного выключателя. Для индикации режима работы использованы светодиоды HL2 "Работа" и HL1 "Стоп".

Работает устройство следующим образом. Если в начальный момент на прямом выходе триггера низкий уровень, транзистор VT2 закрыт и нагрузка обесточена, о чем сигнализирует светодиод HL1 "Стоп". Для включения устройства необходимо нажать на кнопку SB1 "Пуск". Высокий уровень поступит на вход С триггера, и на его прямом выходе появится единичный сигнал. Полевой транзистор VT2 откроется, и загорится светодиод HL2 "Работа". В это же время откроется транзистор VT1 и на входе R триггера появится

на резисторе R2. Это напряжение, усиленное ОУ DA1.1, поступает на неинвертирующий вход компаратора, на инвертирующий вход которого по-

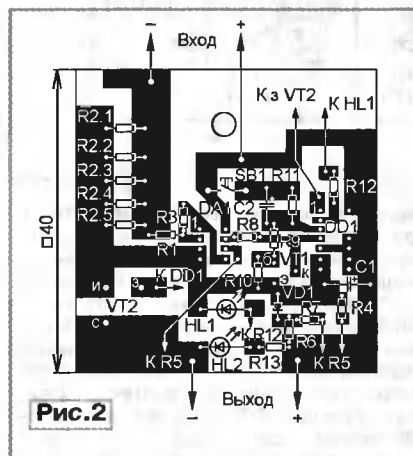


Рис. 2

дана часть образцового напряжения с движка переменного резистора R5.

Когда напряжение на неинвертирующем входе превысит напряжение на движке переменного резистора R5, на выходе компаратора появится высокий уровень и триггер переключится в нулевое состояние. Полевой транзи-

стор закроется, нагрузка обесточится, и загорится светодиод HL1. Для повторного запуска необходимо снова нажать на кнопку. Соединительные провода должны быть рассчитаны на протекание тока, потребляемого нагрузкой. Переменным резистором R5 устанавливают ток срабатывания. Его значение может быть от десятков миллиампер до предельного для полевого транзистора или датчика тока.

Если использовать малогабаритные детали для поверхностного монтажа, устройство можно собрать на печатной плате из одностороннего фольгированного стеклотекстолита, чертеж которой показан на рис. 2. В этом варианте R2 составлен из пяти резисторов, соединенных параллельно, сопротивлением по 0,1 Ом; переменный резистор — СП4-1а, остальные — R1-12. Конденсаторы — танталовые для поверхностного монтажа, биполярный транзистор — KT3130 с любым буквенным индексом, светодиоды желательно применить малогабаритные диаметром 3 мм с повышенной яркостью. Полевой транзистор можно выбрать подходящий, выделенный цветом из таблицы, приведенной в статье "Мощные полевые переключателные транзисторы фирмы International Rectifier в "Радио" № 5 за 2001 г. на с. 45. Если ток нагрузки превышает 10 А, полевой транзистор следует установить на теплоотвод.

Допустимо использовать и обычные детали: микросхему DD1 — К561ТМ2, биполярный транзистор из серии KT315, KT3102 с любым буквенным индексом, стабилитрон — КС139Г, КС147Г, резисторы — МЛТ, С2-33, конденсаторы — любые оксидные, однако в этом случае размеры платы придется увеличить.

Подбором резисторов R4 и R7 устанавливают соответственно нижнюю и верхнюю границы интервала тока срабатывания. При налаживании следует учитывать, что максимальное выходное напряжение усилителя на ОУ DA1.1 примерно на 1,5 В меньше напряжения питания. Чувствительность электронного предохранителя определяется, в первую очередь, сопротивлением датчика тока и коэффициентом усиления усилителя. Подбором конденсатора C2 устанавливают время, в течение которого предохранитель после включения не реагирует на перегрузку.

Падение напряжения на электронном предохранителе зависит от сопротивления датчика тока и канала полевого транзистора и в нашем случае составляет не более 40 мВ при токе 1 А. Для уменьшения этого значения следует уменьшить сопротивление датчика и применить транзистор с меньшим сопротивлением канала. Можно также включить параллельно несколько однотипных полевых транзисторов.

Ток срабатывания предохранителя вычисляют по формуле $I_{срб} = U_{инв} R1 / (R2 - R3)$, где $U_{инв}$ — напряжение на инвертирующем входе ОУ DA1.2.

Редактор — В. Чуднов, графика — В. Чуднов



Импульсный стабилизатор напряжения для телефона с АОН

А. МУЛЫНДИН, г. Алматы, Казахстан

Обычно блок питания телефона с АОН на процессоре Z-80 содержит сетевой трансформатор и стабилизатор напряжения на микросхеме КР142ЕН5А. Такой блок в работе существенно разогревается, бесполезно расходуя электроэнергию и повышая пожарную опасность, тем более, что для повышения устойчивости телефона к сбоям напряжение на входе стабилизатора изготовители стараются сделать побольше.

Я доработал и применил в своем телефоне распространенный источник питания "Электроника Д2-34-2", оставив от него корпус и сетевой трансформатор, а стабилизатор заменил на импульсный. Выходное напряжение стабилизатора — 5 В. Его можно использовать и с другой аппаратурой, рассчитанной на это напряжение и ток 200...300 мА.

значений входного и выходного напряжения, индуктивности дросселя L1 и потребляемого тока. Указанная особенность стабилизатора в большой степени понижает требования к точности выполнения дросселя.

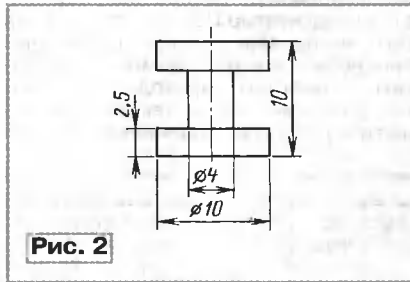


Рис. 2

В моей конструкции для дросселя L1 использован ферритовый магнитопро-

В резьбовом цоколе лампы дневного света, пришедшей на смену обычной лампе накаливания, находится круглая печатная плата, на которой собран преобразователь для ее питания. Схема подобной лампы показана на рис. 1. Из особенностей можно отметить специфическую выходную цепь с дросселем L2, узел автозапуска на симметричном диносторе VS1 и токовое управление коммутацией силовых транзисторов. Цепь автозапуска необходима, поскольку генератор с обратной связью по току сам не запускается. Элементы C1, R1 и L1 предотвращают распространение по электросети радиопомех, возникающих при работе генератора.

Не стоит удивляться разбросу номиналов элементов, указанных на схеме, — он реально существует для ламп различной мощности и разных производителей, конечно, с учетом того, что парные элементы (например, резисторы R2 и R3) имеют одинаковые номиналы. Это же касается и диодов с транзисторами — на схеме указаны лишь наиболее часто встречающиеся типы. Дроссель L2 собран на миниатюрном Ш-образном магнитопроводе из феррита с наружными размерами 10...15 мм, иногда с не-

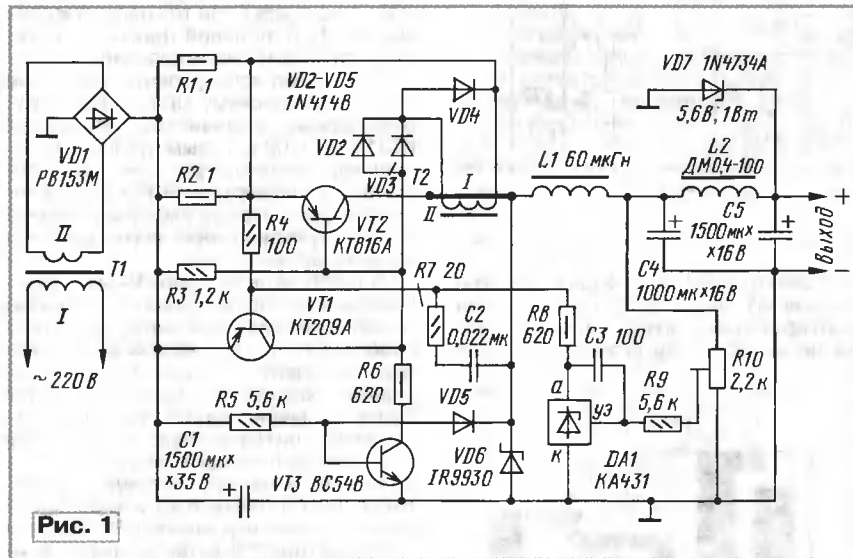


Рис. 1

Схема устройства показана на рис. 1. Частота работы преобразователя — примерно 120 кГц. Благодаря высокому КПД — около 80 % без учета потерь в сетевом трансформаторе и выпрямителе — коммутирующий транзистор VT2 не нуждается в теплоотводе. Достигнуто это тем, что когда транзистор VT2 открыт, то находится в состоянии, близком к насыщению, что обеспечивает трансформатор тока T2.

На транзисторе VT3 собран узел, управляющий работой коммутирующего элемента. Этот узел не позволяет открыться транзистору VT2, пока ток через резистор R5 меньше тока обратного хода через диод VD6 и дроссель L1. К тому же частота преобразования становится зависимой только от разности

вод из источника питания видеоплеера Samsung VK-30. Чертеж магнитопровода показан на рис. 2. Обмотка содержит 42 витка провода ПЭВ-2 0,5.

Трансформатор тока T2 намотан на кольцевом магнитопроводе типоразмера 10×6×5 из феррита с магнитной проницаемостью приблизительно 800. Первичная обмотка содержит 10 витков провода ПЭВ-2 0,5, а вторичная — 98 витков провода ПЭВ-2 0,2. Обе обмотки равномерно распределены по всему кольцу.

Выходное напряжение 5 В устанавливают подстроечным резистором R10. Закрытый в нормальном режиме стабилизатор VD7 защищает нагрузку от возможных выбросов выходного напряжения.

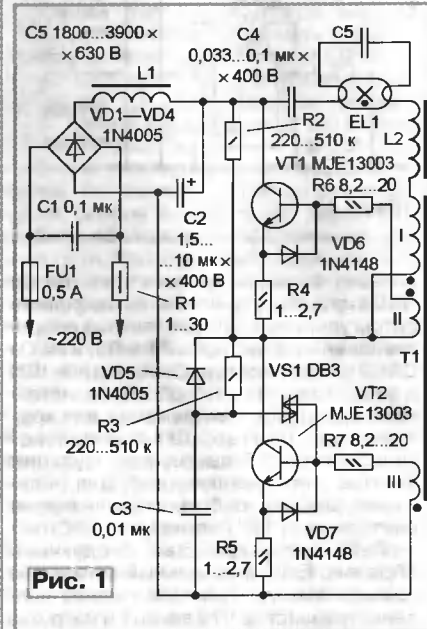


Рис. 1

большим зазором. Его обмотка содержит 240...350 витков обмоточного провода диаметром 0,2 мм.

Трансформатор T1 выполнен на кольцевом ферритовом магнитопроводе наружным диаметром 8...10 мм и высотой 3...5 мм, первичная обмотка (I) содержит 6...10 витков, обмотки II и III — по 2...3 витка, причем провод может быть как обмоточный диаметром 0,3...0,4 мм, так и обычный монтажный. Дроссель L1 — полтора-два десятка витков обмоточного провода диаметром 0,5 мм, намотанных на небольшом ферритовом стержне. Рабочая частота генератора определяется в основном параметрами трансфор-

Малогабаритный блок питания — из электронного балласта

В. СТЮКОВ, г. Калининград

Речь в статье пойдет о появившихся сравнительно недавно лампах дневного света с обычным резьбовым цоколем, так называемых энергосберегающих. Если у вас найдется такая лампа, обработавшая свой срок или неисправная, содержащее ее цоколя поможет решить часто встречающуюся проблему — где взять малогабаритный, экономичный и дешевый сетевой источник питания. Попыток решения этой проблемы было немало — можно вспомнить несколько публикаций на страницах журнала "Радио" под общим условным названием "Сетевая "Крона". В электронном блоке энергосберегающей лампы содержится большая часть деталей такого источника питания, необходимо лишь добавить выходную цепь.

матора T1 и при номинальной нагрузке равна 40...60 кГц.

Существует еще один вариант преобразователя, применяемый чаще всего в самых маломощных лампах. Его схема показана на рис. 2. Главное отличие от предыдущего варианта — отсутствие цепи автозапуска. Режим мяг-

ны транзисторы MPSA42 в корпусах ТО-92, а большинство остальных элементов — для поверхностного монтажа. В основном схема устройства соответствует рис. 1. Доработка показана на рис. 3. Прежде всего с платы необходимо демонтировать выводы лампы, конденсатор C5 и дроссель L2, а также выпаять выводы первичной обмотки трансформатора T1.

Дроссель L2 следует аккуратно разобрать и удалить прежнюю обмотку и прокладки, создающие зазор, если они есть. Необходимо напомнить, что

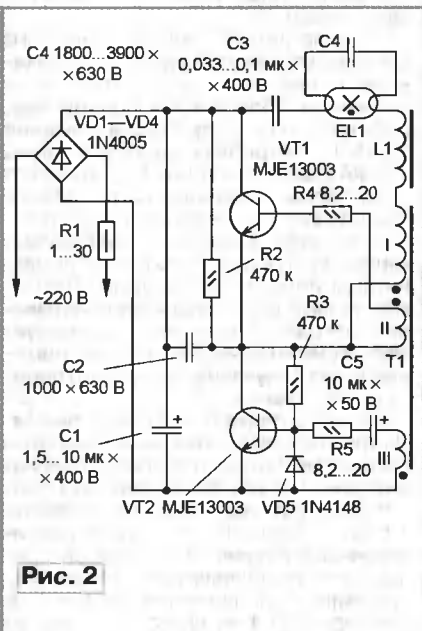


Рис. 2

кого самовозбуждения создается здесь вследствие притравливания транзистора VT2 током через резисторы R2 и R3. Запуску также способствует конденсатор C5, создающий добавочный импульс базового тока транзистора VT2 в момент включения питания. Кроме того, в маломощных лампах обычно отсутствуют помехоподавляющие цепи и даже предохранитель.

Как же использовать подобное изделие? Вариантов может быть много. Автору, например, с помощью такого преобразователя удалось превратить аккумуляторную электробритву "Хитачи" в питаемую от сети 220 В. Для этого использована плата, на которой размеще-

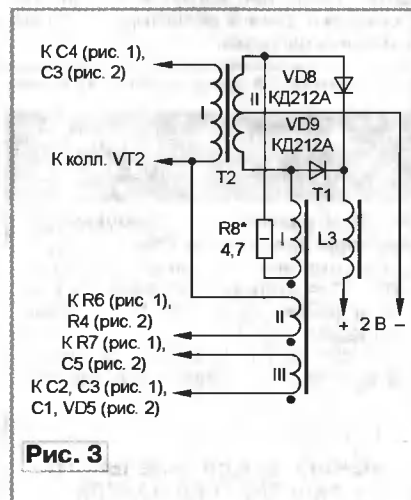


Рис. 3

во время разборки очень легко помат Ш-образный магнитопровод. Поэтому, если он склеен, может не помочь даже нагревание феррита, и тогда рекомендуемую сразу удалить каркас с обмоткой, а потом изготовить новый из картона. Магнитопровод с каркасом используют для изготовления трансформатора T2. Параметры его обмоток следующие: первичная I — 400 витков провода ПЭВ-2 0,12, вторичная II (при выходном напряжении 2 В) — 9+9 витков провода ПЭВ-2 0,6. Наматывать вторичную обмотку следует, как обычно, проводом, сложенным вдвое, и не забывать о хорошей межобмоточной изоляции (минимум

2—3 слоя лакоткани). Сборку трансформатора T2 проще всего осуществить с помощью полоски лакоткани или даже изолянты, упруго натянутой по наружному контуру прижатых друг к другу половин магнитопровода. Склеивать их нежелательно, а вдруг потребуется снова разобрать? Можно попробовать намотать трансформатор, не разбирая магнитопровод, с помощью челнока. Готовый трансформатор запаивают в плату на прежнее место или располагают произвольно. Дроссель L3 наматывают на любом ферритовом подстроечнике. Его обмотка содержит 15...20 витков провода ПЭВ-2 диаметром 0,6...0,7 мм.

Изменения в цепи первичной обмотки трансформатора T1 вызваны желанием перейти от токовой обратной связи, которая весьма чувствительна к нагрузке, к обратной связи по выходному напряжению. Генератор с обратной связью по напряжению устойчив в работе, независимо от изменения выходного тока. Если генератор не запускается (возможна неправильная фазировка), просто поменять местами концы первичной обмотки любого трансформатора. Поскольку диоды выходного выпрямителя VD8, VD9 работают при токе, близком к предельному, желательно для лучшего охлаждения установить их на диэлектрическую пластину максимальной возможной в выбранном корпусе площади. Предпоследняя операция — подбор наибольшего номинала резистора R8, при котором обеспечиваются надежный запуск преобразователя при любой нагрузке и номинальная рабочая частота (50...60 кГц). Сопротивление резистора R8 подбирают в пределах от 1 до 30 Ом. И наконец, измеряют выходные параметры получившегося источника питания, контролируя степень нагрева его элементов. В авторском варианте удалось получить выходную мощность примерно 2...3 Вт (выходное напряжение 2 В при токе нагрузки 1...1,5 А).

Остается лишь смонтировать налаженный источник в корпусе питаемого устройства. Вышеописанный блок удалось разместить в корпусе электробритвы на месте аккумулятора типоразмера AA и его зарядного устройства.

Аналогичный блок питания можно сделать и на основе преобразователя, собранного по схеме рис. 2. За последнее время появились лампы с преобразователями, схемы которых отличаются от показанных на рис. 1 и 2, — на полевых транзисторах и даже интегральных микросхемах. Их также можно использовать для создания источника питания — следует просто включить трансформатор T2 (рис. 3) вместо лампы EL1, ничего более не удаляя и не переделывая. Правда, при этом останется обратная связь по току, из-за чего такой преобразователь сможет нормально работать лишь с постоянной нагрузкой. Если необходимо использовать преобразователь на предельной мощности, желательно коммутирующие транзисторы установить на подходящий теплоотвод.

Редактор — В. Чуднов, графика — В. Чуднов

Стабилизатор напряжения

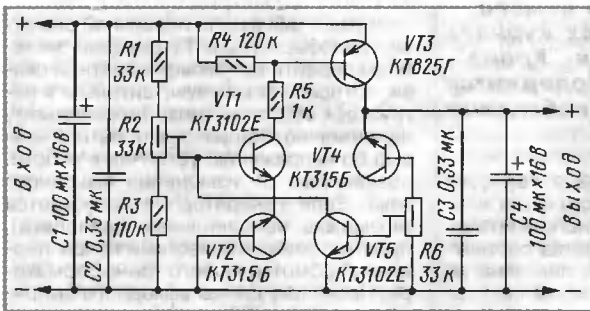
Ш. ГИЗАТУЛЛИН, г. Томск

Устройство предназначено для питания радиоэлектронных устройств, рассчитанных на 9 В (например, получающих энергию от шести гальванических элементов), от двенадцативольтовой аккумуляторной батареи. Дополнительно предусмотрена возможность отключения нагрузки при снижении напряжения питающей батареи до определенного порога.

ра VT2 с напряжением стабилизации 7,3 В. Коллекторный ток транзистора VT1, базовый и коллекторный ток транзистора VT3 уменьшаются, напряжение на выходе стабилизатора понижается.

При выходном токе стабилизатора более 200 мА транзистор VT3 необходимо устанавливать на теплоотвод.

Налаживание устройства заключается



в установлении необходимого выходного напряжения, а также момента отсечки выходного тока при падении входного напряжения до определенного уровня. Устанавливают движок подстроечного резистора R2 в крайнее верхнее (по схеме) положение, а резистора R6 — в среднее. К выходным зажимам стабилизатора подключают резистор сопротивлением 100 Ом и вольтметр на 10 В. Подключают устройство к источнику питания 12 В и резистором R6 устанавливают выходное напряжение, равное 9,5 В. Уменьшают входное напряжение до выбранного значения, при котором должно происходить отключение нагрузки. Плавно перемещают движок резистора R2 до включения нагрузки.

Схема устройства показана на рисунке. При возрастании входного напряжения с 10 до 16 В выходное напряжение возрастает с 9 до 9,5 В (коэффициент стабилизации равен 12). Диапазон изменения выходного тока — от 0 до 1 А, причем выходное напряжение при этом практически не меняется. Диапазон значений входного напряжения, при которых производится отсечка выходного тока стабилизатора, — от 10 до 16 В. Ток, потребляемый стабилизатором от аккумуляторной батареи при отключенной нагрузке, не превышает 60 мкА.

Устройство представляет собой компенсационный стабилизатор напряжения, в цепь отрицательной обратной связи (ООС) которого введен пороговый элемент. При снижении напряжения на входе стабилизатора, а соответственно, и пороговом элементе, последний переходит в непроводящее состояние и размыкает цепь ООС. При этом стабилизатор напряжения переходит в режим отсечки выходного тока.

Возросшее напряжение на выходе стабилизатора через стабилитрон на эмиттерном переходе транзистора VT4 и подстроечный резистор R6 прикладывается к базе транзистора VT5, вызывая увеличение его коллекторного тока. Это, в свою очередь, уменьшает напряжение на выходе делителя R1R2R3 и, следовательно, на базе транзистора VT1, в эмиттерную цепь которого включен стабилитрон на эмиттерном переходе транзисто-

резистор сопротивлением 100 Ом и вольтметр на 10 В. Подключают устройство к источнику питания 12 В и резистором R6 устанавливают выходное напряжение, равное 9,5 В. Уменьшают входное напряжение до выбранного значения, при котором должно происходить отключение нагрузки. Плавно перемещают движок резистора R2 до включения нагрузки.

Редактор — В. Чуднов, графика — Ю. Андреев

МОДУЛЬНАЯ РЕКЛАМА

Условия см. в "Радио", 2004, № 1, с. 10

Программаторы, эмуляторы, наборы для сборки. Обучение программированию микроконтроллеров. Для ответа — оглащенный конверт (марки на 6 руб.) с обратным адресом.

623428, г. Каменск-Уральский, а/я 28/36. E-mail: zasia199@etel.ru.

* * *

ФИЛЬТРЫ ДЛЯ КАБЕЛЬНОГО ТЕЛЕВИДЕНИЯ И MMDS

Разработка, производство, сбыт. ООО "Фильтр КТВ", г. Таганрог, (8634) 318-025.

www.filter.tsure.ru
oaopb@tsure.ru

МАГАЗИН "КВАРЦ"

микросхемы, диоды
транзисторы
резисторы, конденсаторы
литература

тел/факс: (095) 964-08-38

Москва, ул. Буженинова, д. 16



e-mail: fomus_ltd@mtu-net.ru
www.fomus.nm.ru

В книгах и журналах для радиолюбителей за последние 20 лет опубликовано немало описаний конструкций датчиков приближения, различающихся принципом действия, чувствительностью, сложностью и используемой элементной базой. Однако многие из них пригодны для работы лишь в условиях, близких к лабораторным, при практически неизменных температуре окружающей среды и напряжении питания.

Например, датчик, описанный в [1], выполнен на цифровой микросхеме и обладает высокой экономичностью, однако порог его срабатывания существенно зависит от напряжения питания. Устойчивость его работы при повышенной влажности из-за высокого сопротивления резистора R2 явно недостаточна и сильно зависит от длины проводов, соединяющих электронный узел с чувствительным элементом.

Датчики, предложенные в [2], потребляют ток до нескольких миллиампер, что ограничивает возможность их применения в системах с автономным питанием. Из-за зависимости порога характеристик ОУ от температуры и напряжения питания возможна ситуация, когда такой датчик либо будет постоянно находиться в сработавшем состоянии, либо перестанет срабатывать совсем.

Предлагаемый датчик немного сложнее упомянутых выше, но отличается от них отсутствием намоточных элементов, хорошей повторяемостью, работает при напряжении питания 3...15 В, потребляет приблизительно 40 мкА (при напряжении 5 В). Для него характерны независимость порога срабатывания от температуры окружающей среды и напряжения питания, малая чувствительность к электромагнитным помехам и наводкам. Возможен точный расчет порога срабатывания, исходя из номиналов используемых элементов, или расчет этих номиналов для получения требуемого порога срабатывания.

Схема датчика показана на рис. 1. На триггере DD1.1 выполнен генератор импульсов. Их длительность (приблизительно 0,2 мс) задана цепью R1C1, а период повторения (приблизительно 1,5 мс) — цепью R2C2. Детектор понижения напряжения DA1 некоторое время после включения питания прибора удерживает напряжение на входе S триггера DD1.1 на низком логическом уровне, исключая таким образом заперенное состояние высокого уровня на обоих установочных входах (R и S) триггера. Иначе в случае нарастания напряжения питания со скоростью менее 2...3 В/мс самовозбуждения генератора не произойдет.

Импульсы генератора одновременно запускают два одновибратора. Первый (на триггере DD2.1) формирует импульсы образцовой длительности, зависящей от номиналов элементов R4, R5, C4. Длительность импульсов второго одновибратора (на триггере DD2.2) зависит от сопротивления резистора R3 и емкости конденсатора, образованного металлическими пластинами E1 и E2. Разделительный конденсатор C5

Емкостный датчик

М. ЕРШОВ, г. Тула

Предлагаемый вариант емкостного датчика приближения экономичен, работает в широком интервале значений питающего напряжения и обладает высокой стабильностью порога срабатывания при изменении температуры.

предотвращает случайное попадание на вход триггера DD2.2 постоянного напряжения.

Работа датчика основана на сравнении длительности импульсов, формируемых двумя одновибраторами. Если импульс второго (измерительного) одновибратора короче импульса первого (образцового), в момент положительного перепада напряжения на инверс-

характеристики и длительности формируемых импульсов изменяются одинаково. Это обеспечивает стабильность порога срабатывания датчика в широком интервале изменения температуры и напряжения питания.

В датчике можно использовать постоянные резисторы С2-33н, МЛТ, С2-23 или аналогичные мощностью 0,125 или 0,25 Вт с допуском не хуже

Микросхемы К561ТМ2 можно заменить на 564ТМ2 или их импортные аналоги. Детектор понижения напряжения (DA1) следует выбирать с пороговым напряжением, заведомо меньшим минимального напряжения питания датчика. Например, при питании напряжением 5 В подойдут детекторы КР1171СП42, КР1171СП47, при 9 В — также КР1171СП53, КР1171СП64, КР1171СП73.

Электронный блок датчика собран на плате из фольгированного стеклотекстолита толщиной 1,5 мм. Чертеж печатных проводников и расположения деталей показан на рис. 2. Чувствительный элемент (пластины E1 и E2) рекомендуется оформить в виде "развернутого" конденсатора [2], соединив его с электронным блоком проводами длиной не более 50 мм.

Настройка датчика сводится к установке порога резисторами R4 и R5. Срабатывание можно контролировать с помощью цепи из светодиода (анодом к контакту 2 разъема X1) и резистора номиналом 2,2...4,7 кОм (между катодом светодиода и контактом 3 разъема). Включив питание, вращением движка подстроечного резистора R4 добейтесь зажигания светодиода, а затем поворотом движка немного вправо (по схеме) — его погасания. О правильной регулировке будет свидетельствовать включение светодиода при приближении к чувствительному элементу какого-либо предмета. Если светодиод не горит даже в крайнем левом положении движка резистора R4, следует установить вместо R5 перемычку и повторить настройку.

Устройство можно использовать как датчик прикосновения человека к пластине E2, причем ее роль может выполнять любой металлический предмет, например, дверная ручка. В этом случае от пластины E1 можно вообще отказаться, а резисторы R4 и R5 заменить одним резистором номиналом 330 кОм.

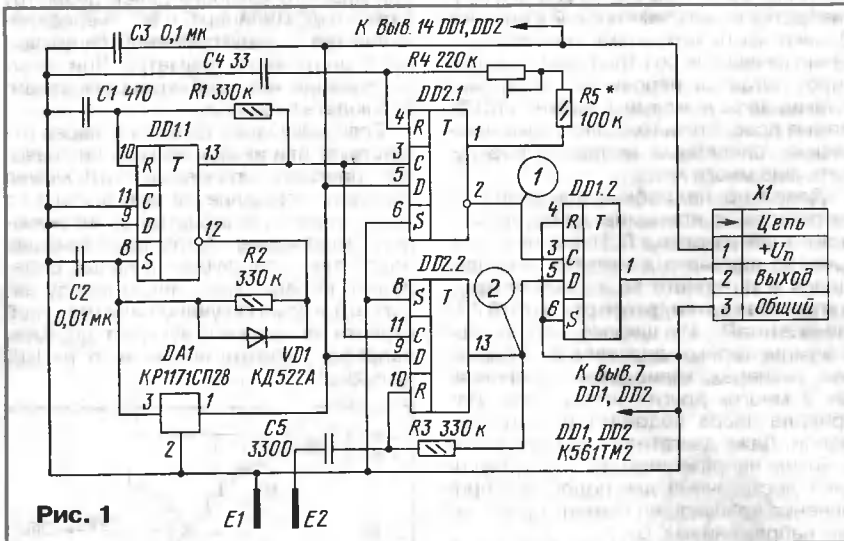


Рис. 1

ном выходе триггера DD2.1 (в точке 1, см. рис. 1) уровень напряжения на выходе триггера DD2.2 (в точке 2) будет низким. Триггер сравнения DD1.2, срабатывающий по положительному перепаду на аходе С, перейдет в состояние низкого логического уровня на выходе. В противном случае (измерительный импульс длиннее образцового) уровень в точке 2 и на выходе триггера DD1.2 будет высоким.

Когда с приближением постороннего предмета к пластинам E1 и E2 емкость между ними увеличивается, низкий уровень на выходе 2 разъема X1 сменяется высоким. Пороговое значение емкости, при превышении которого это происходит, определяют по формуле

$$C = \frac{(R_{4вв} + R_5) \cdot (C_4 + C_{вх})}{R_3} - C_{вх}$$

где $R_{4вв}$ — введенное сопротивление подстроечного резистора R4; $C_{вх}$ — емкость входа R триггера. При указанном на схеме номинале резистора R5 с помощью R4 можно изменять порог срабатывания по емкости от 6 до 32 пФ.

Так как активные элементы мультивибраторов находятся внутри одной микросхемы DD2, при изменении температуры или напряжения питания их

±5%. В качестве R4 желательно использовать подстроечный резистор с малым ТКС (например, СП3-19а, СП3-19б). Широко распространены

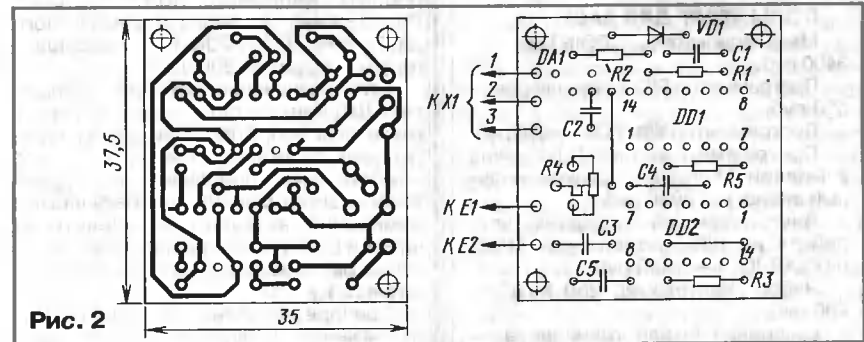


Рис. 2

резисторы СП3-38а по этой причине применять не рекомендуется. Конденсаторы С1—С4 — любые малогабаритные керамические (КМ-5, КМ-6, К10-17 или аналогичные импортные). Разделительный конденсатор С5 должен быть высоковольтным (например, К15-5), рассчитанным на напряжение не менее 500 В. Его емкость может лежать в пределах 1000...4700 пФ. Диод VD1 — любой из серий КД103, КД503, КД521, КД522.

Один из вариантов датчика, изготовленный автором, имел чувствительный элемент в виде плоского конденсатора с площадью обкладок 100 см² и расстоянием между ними 5 мм. Он уверенно срабатывал при заполнении пространства между обкладками машинным маслом на 70% в интервале температуры -30...+85 °С. Срабатывания, вызванные конденсацией воды, приближением рук и другими мешающими факторами, не зафиксированы.

При подобном использовании и применении в качестве чувствительного элемента плоского или цилиндрического конденсатора рекомендуется предварительно оценить требуемое значение введенного сопротивления подстроечного резистора R4 по формуле

$$R_{4вв} = \frac{R_3 \cdot (C_{вх} + C_{пр} + C_k)}{C_4 + C_{вх}} - R_5,$$

где $C_{пр}$ — емкость соединительных проводов; C_k — емкость чувствительного элемента, вычисляемая по известным формулам емкости плоского или цилиндрического конденсатора.

Если вычисленное значение получилось отрицательным, следует исключить из схемы резистор R5, а если больше 200 кОм, — увеличить номинал R5 таким образом, чтобы сопротивление $R_{4вв}$ лежало в пределах 100...150 кОм. Окончательно датчик регулируют описанным выше образом.

ЛИТЕРАТУРА

1. **Нечаев И.** Емкостное реле. — Радио, 1988, № 1, с. 33.
2. **Москвин А.** Бесконтактные емкостные датчики. — Радио, 2002, № 10, с. 38, 39.

Редактор — А. Долгий, графика — Ю. Андреев

МОДУЛЬНАЯ РЕКЛАМА

Условия см. в "Радио", 2004, № 1, с. 10

Высококачественные печатные платы для сборки **УМЗЧ ВВ** Николая Сухова (ver. 2001)

<http://www.amp.renet.ru>
E-mail: for-x@yandex.ru

* * *

Высылаем почтой радиолюбительские наборы, радиодетали. Каталог бесплатный. Конверт с обратным адресом обязателен.

426034, г. Ижевск, а/я 3503.
E-mail: ppelecom@udm.ru

* * *

ПОСЫЛТОРГ ДЛЯ ВАС!

Металлоискатель "POINTER" — 3400 руб.

Программатор PIC-контроллеров — 550 руб.

Программатор УФПЗУ — 600 руб.

Программатор PICSTART Plus компании Microchip (функциональный аналог) — 2990 руб.

Внутрисхемный отладчик устройств на PIC-контроллерах MICD (MPLAB-ICD) — 1300 руб.

Набор "Частотомер 250 МГц" — 490 руб.

Цифровая шкала трансивера — 750 руб.

Набор основных элементов для сборки микропроцессорного металлоискателя NM8042 — 990 руб.

И еще свыше 350 радионаборов... Отечественные и импортные радиодетали.

107113, г. Москва, а/я 10 "Посылторг". Тел. (095) 304-72-31.

Каталог высылается БЕСПЛАТНО!
Интернет-магазин: WWW.DESSY.RU
E-mail: post@dessy.ru

Новая жизнь старых часов

А. МАРИЕВИЧ, г. Воронеж

Во многих семьях сохранились старинные или просто старые часы — настенные, напольные, каминные, "ходики" — вполне приличные на вид, но с механизмом, давно отслужившим свое и не поддающимся ремонту. Чтобы "оживить" такие часы, автор предлагает установить в них шаговый двигатель (ШД) и небольшой электронный блок. Часы не просто "пойдут", их ход будет стабилизирован кварцевым резонатором.

В механических часах наиболее часто выходит из строя анкерный механизм, синхронизирующий движение стрелок с колебаниями маятника, или балансира. Отремонтировать его под силу лишь опытному часовщику. Стоит такой ремонт довольно дорого, особенно если часы давно сняты с производства и запасных частей к ним нет. Однако часть механизма, непосредственно связанная со стрелками, как правило, остается исправной. Установив в такие часы шаговый двигатель (ШД), можно превратить их в электромеханические, способные исправно прослужить еще много лет.

Довольно подробные сведения об устройстве и принципе действия ШД можно найти в статье Л. И. Ридико "Контроллер шагового двигателя", находящейся в Интернете по адресу <http://www.televis.ru/projects/proj077/index.shtml>. Их широко используют в компьютерных дисководов, принтерах, сканерах, копировальных аппаратах и многих других устройствах. Для привода часов подойдет практически любой. Даже двигателя с номинальным рабочим напряжением 24...28 В развивают достаточный для подобного применения вращающий момент при питании напряжением 5 В.

Чаще всего встречаются ШД, ротор которых вращается с шагом 15° (24 шага на оборот). В их числе FB-20-4-1, ДШ-0,25А, СДВ 15/100. Реже попадаются двигатели с шагом 11° 15' (32 шага на оборот), например, ДШМ-50/8-0,47. Ротор очень удобной и компактной двигателя ДШИ-200-1-1 совершает полный оборот за 200 шагов.

Если назначение выводов имеющегося ШД неизвестно, следует измерить омметром сопротивление между ними (каждый с каждым). Учитывая, что все обмотки имеют приблизительно одинаковое сопротивление, по результатам измерений нетрудно определить их число и схему соединения. Схемы некоторых распространенных ШД показаны на рис. 1, а—в.

Почередно подавая на обмотки ШД напряжение и следя за тем, в какую сторону и на какой угол поворачивается ротор, определяют последовательность переключения обмоток (Фаза 1—Фаза 4), обеспечивающую равномерное вращение ротора в одну сторону. При переключении обмоток в обратном порядке (Фаза 4—Фаза 1) ротор должен вращаться в противоположном направлении. Остается подсчитать число шагов, за которое ротор ШД делает полный оборот.

Вал ШД проще всего связать с осью секундной стрелки часов. Однако саму

стрелку придется убрать с циферблата, так как после переделки она будет двигаться скачками в 2...2,5 с. Соединение выполняется, как показано на рис. 2. На ось секундной стрелки 1 насаживают цилиндр 2 из пластмассы (органическое стекло, текстолит, эбонит и т. п.), внешний диаметр которого равен диаметру вала 4 ШД. Цилиндр 2 и вал 4 соединяют плотно надетой пружинной 3 подходящего внутреннего диаметра. При таком соединении нет необходимости строго соблюдать соосность.

Если секундная стрелка в часах отсутствует или их конструкция не позволяет присоединить к ее оси ШД, можно передать вращение на ось любого из многочисленных зубчатых колес часового механизма. Необходимо лишь, подсчитав число зубьев в парах, определить передаточное число между валом ШД и осью секундной или минутной стрелки и соответствующим образом подобрать частоту подаваемых на ШД импульсов.

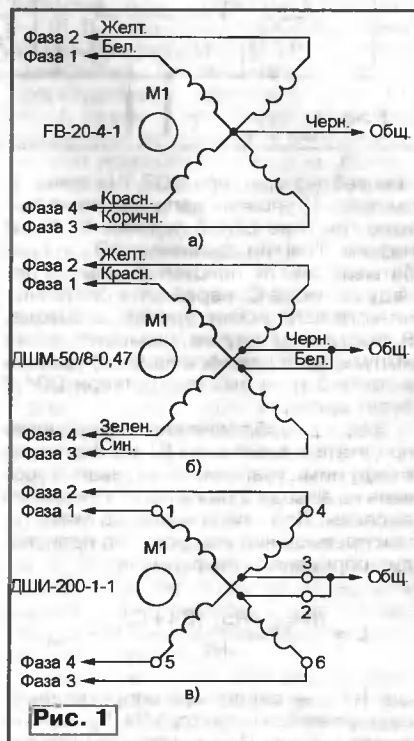


Рис. 1

Чтобы не создавать лишней нагрузки на двигатель, одну или несколько зубчатых пар между осью, с которой соединен его вал, и анкерным механизмом часов лучше удалить. Необходимо удалить и имевшийся в часах привод — пружинный или гиревой.

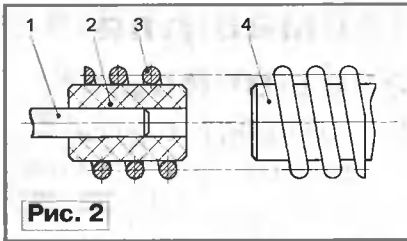


Рис. 2

В часовом механизме обычно предусмотрен фрикцион, позволяющий передвигать стрелки вручную, который легко найти по характерной трехлучевой стальной пружине. Его необходимо заблокировать. Иначе не исключено проскальзывание фрикциона под действием создаваемой ШД импульсной

1000·32/24=1333,3 кГц. Нужного результата можно добиться и изменением схемы делителя частоты. В данном случае он состоит из триггера DD5.1, счетчиков DD6, DD7, DD9, DD11—DD13 и DD2 с общим коэффициентом пересчета 24000000. Частоту задающего генератора или коэффициент пересчета ее делителя придется изменить и в случае, если ротор ШД соединен не с осью секундной стрелки.

Необходимую последовательность переключения обмоток ШД M1 обеспечивает сдвиговый регистр DD8, выходы которого соединены с обмотками через мультиплексор DD10 и одинаковые транзисторные ключи A1—A4, собранные по схеме, изображенной на рис. 4. Мультиплексор DD10 укорачивает им-

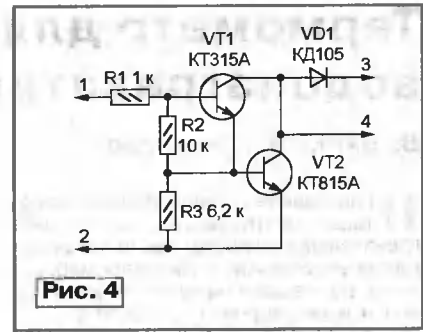


Рис. 4

пульсы тока в обмотках ШД вдвое. Амплитуда импульсов ограничена резистором R9 в общей цепи обмоток. Эти меры повышают экономичность устройства. Если элемент DD3.3 заменить одновибратором, запускаемым фронтом импульса с выхода элемента DD4.3 и формирующим короткий разрешающий импульс, средний ток, потребляемый двигателем, можно уменьшить еще больше.

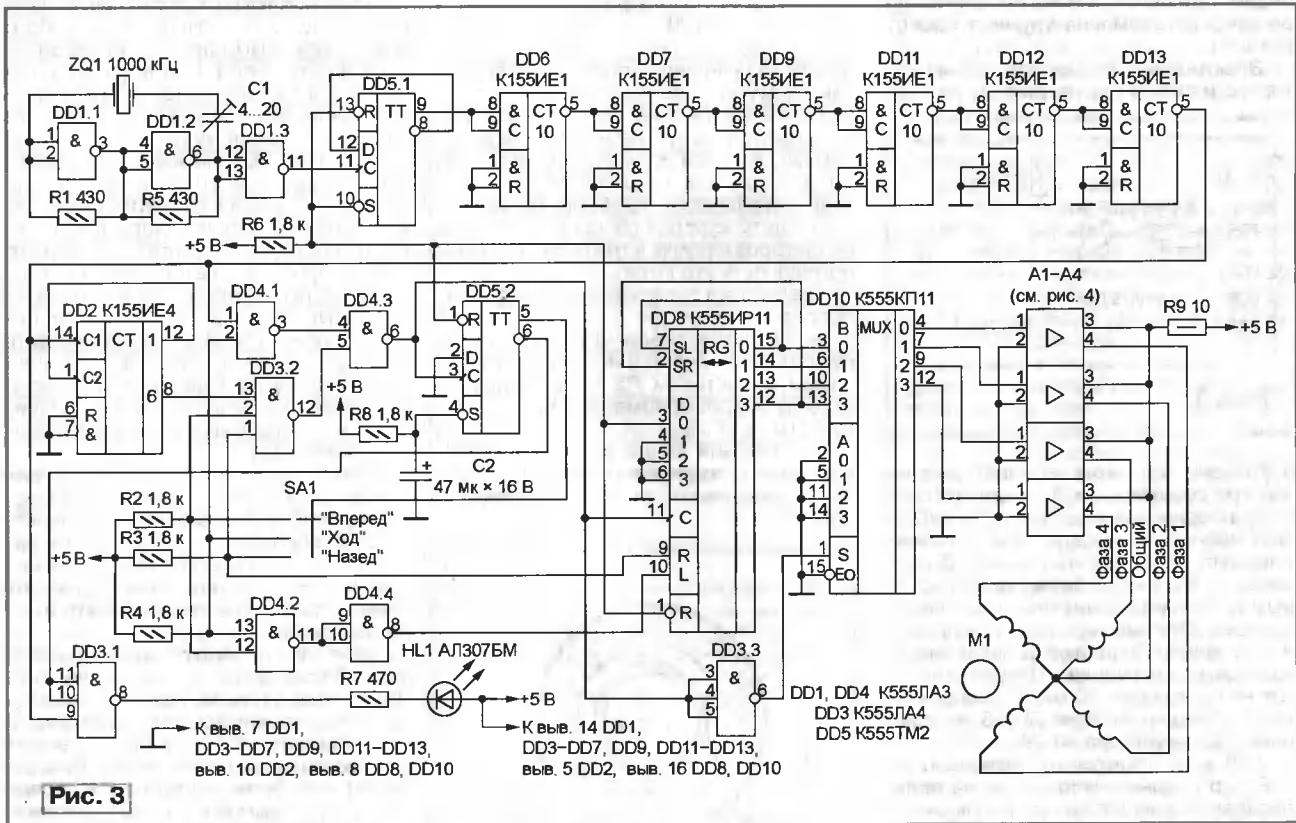


Рис. 3

механической нагрузки, в результате чего часы будут заметно отставать. Проще всего это сделать, припаяв пружину к шестерне, по которой она скользит при переводе стрелок.

Генератор управляющих импульсов, схема которого показана на рис. 3, предназначен для ШД с 24 шагами ротора на оборот, вращающего ось секундной стрелки часов. Нужная частота вращения (1 мин⁻¹) будет получена, если импульсы на выходе задающего генератора на элементах DD1.1 и DD1.2 имеют частоту 1000 кГц. Добиваясь точности хода, частоту регулируют в небольших пределах подстроечным конденсатором C1.

Для ШД с другим значением шага придется пропорционально изменить резонансную частоту кварцевого резонатора. Например, при 32 шагах на оборот потребуется кварц частотой

пульсы тока в обмотках ШД вдвое. Амплитуда импульсов ограничена резистором R9 в общей цепи обмоток. Эти меры повышают экономичность устройства. Если элемент DD3.3 заменить одновибратором, запускаемым фронтом импульса с выхода элемента DD4.3 и формирующим короткий разрешающий импульс, средний ток, потребляемый двигателем, можно уменьшить еще больше.

В момент включения питания логические уровни напряжения на входах 9 и 10 регистра DD8 высокие. Это соответствует режиму параллельной записи в регистр кода, поданного на его входы 3—6. Поэтому с поступлением на вход 11 регистра первого импульса на его выходе 15 будет установлен высокий, а на выходах 12—14 — низкий уровень. Цепь ФАЗ1 будет соединена с общим проводом, и через соответствующую обмотку ШД M1 потечет ток. Двигатель сделает пер-

низкий уровень на входе 10 DD8 переведет регистр в режим сдвига кода в направлении от младшего разряда к старшему. Если переключатель SA1 установлен в положение "Ход", низкий уровень на входе 2 элемента DD4.1 запретит прохождение через него импульсов повышенной частоты с выхода счетчика DD13. Импульсы номинальной частоты 24/60 Гц с выхода 8 счетчика DD2 поступают на вход регистра через элементы DD3.2 и DD4.3.

При переводе переключателя SA1 в положение "Вперед" или "Назад" прохождение импульсов номинальной частоты на вход регистра DD8 будет запрещено, а повышенной — разрешено, что приведет к ускоренному движению стрелок в соответствующем направлении.

Редактор — А. Долгий, графика — А. Долгий

В. БУРКОВ, г. Ивано

Пользование установленным в некоторых квартирах газовым водонагревателем (колонкой) часто сопряжено с неудобствами. Если, например, колонка размещена на кухне, то для проверки и регулировки температуры воды, заполняющей ванну, приходится неоднократно ходить из ванной комнаты на кухню и обратно. Целесообразно установить датчик температуры воды в месте ее потребления, а индикатор — рядом с колонкой. В этом случае можно регулировать температуру, не отходя от колонки.

Электронный термометр, схема которого изображена на рис. 1, решает

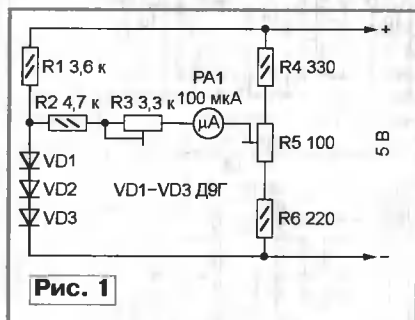


Рис. 1

эту задачу. Датчиком температуры служат три соединенных последовательно полупроводниковых диода (VD1—VD3). Они могут быть любого типа — германиевыми или кремниевыми. Важно лишь, чтобы диоды были малогабаритными, это уменьшит инерционность прибора. Стабилизированное напряжение питания 5 В подают от любого подходящего источника. Потребляемый ток не превышает 10 мА. Я воспользовался блоком питания БП2-3 из комплекта калькулятора БЗ-34.

Действие термометра основано на том, что падение напряжения на полупроводниковом диоде при неизменном прямом токе линейно зависит от температуры его р-п перехода. Если при нулевой температуре движок подстроечного резистора R5 установить таким образом, что напряжение между ним и минусом источника питания равно падению напряжения на диодах VD1—VD3, ток через микроамперметр PA1 в этих условиях отсутствует. С нагревом диодов напряжение на них уменьшается и через микроамперметр потечет ток, пропорциональный температуре.

Рамка использованного автором микроамперметра сопротивлением $R_p=617 \text{ Ом}$ изготовлена из медного провода (температурный коэффициент сопротивления $\alpha=4,3 \cdot 10^{-3} \text{ } ^\circ\text{C}^{-1}$). При изменении температуры рамки на $\Delta T=20 \text{ } ^\circ\text{C}$ прирост ее сопротивления составит

$$\Delta R = R_p \cdot \alpha \cdot \Delta T =$$

$$= 617 \cdot 4,3 \cdot 10^{-3} \cdot 20 = 53 \text{ Ом.}$$

Так как динамическое сопротивление диодов VD1—VD3 мало и номиналы резисторов R4—R6 невелики, ток, текущий через микроамперметр PA1 при заданной температуре, зависит в основном от суммы сопротивлений R2, R3 и R_p . В данном случае она приблизительно равна 7 кОм. Составив пропорцию $7000 \text{ Ом} - 100 \%$, $53 \text{ Ом} - x \%$, найдем

$$x = \frac{53 \cdot 100}{7000} = 0,76 \%$$

Следовательно, при колебаниях температуры в месте установки микроамперметра PA1 на $20 \text{ } ^\circ\text{C}$ показания термометра будут изменяться менее чем на 1 %. А вот если оставить в схеме один диод, для сохранения прежней чувствительности прибора придется уменьшить суммарное сопротивление резисторов и рамки в три раза, поэтому погрешность утроится.

Градуируют термометр в следующей последовательности:

- погрузив диоды VD1—VD3 в сосуд с тающим льдом (снегом), подстроечным резистором R5 устанавливают стрелку микроамперметра PA1 на нулевую отметку шкалы;

- погрузив диоды в сосуд с кипящей водой, подстроечным резистором R5 устанавливают стрелку на отметку $100 \text{ } ^\circ\text{C}$.

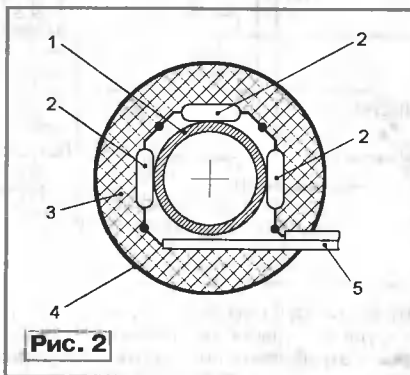


Рис. 2

Остается закрепить диоды на трубе, по которой течет горячая вода, как можно ближе к месту, где нужно контролировать ее температуру. Возможный вариант крепления показан на рис. 2. Чтобы температура диодов 2 не отличалась от температуры трубы 1 и воды в ней, узел следует покрыть асбестовой теплоизолирующей 3, а поверх нее — алюминиевой фольгой 4. Проводами 5, длина которых практически не ограничена, диоды 2 соединяют с остальными элементами термометра, которые можно разместить вблизи регулятора газовой колонки, даже находящейся в другом помещении.

Редактор — А. Долгий, графика — А. Долгий

В. ВОЛОДИН, г. Одессв, Украина

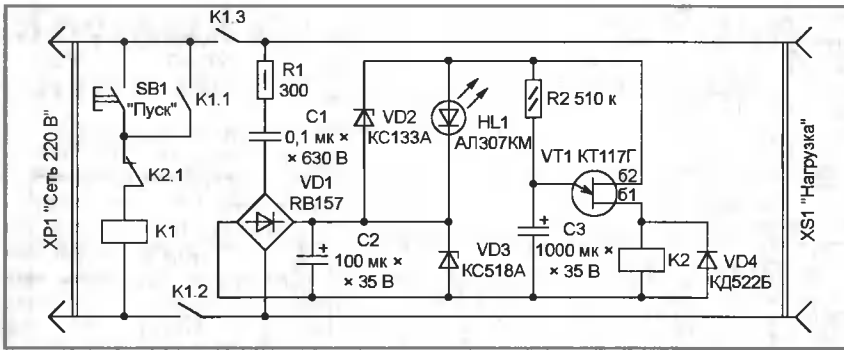
Вероятно, многие, сев утром в автобус или маршрутного такси, начинают вспоминать: "А выключен ли утюг?". Через некоторое время сомнения перерастают в панику. Останавливаем транспорт и бегом обратно домой. После некоторой возни с дверью подъезда, лифтом и дверью в квартиру, отдышавшись, обнаруживаем, что утюг все-таки был выключен. Однако настроение на весь день испорчено, а на работе обеспечен выговор за опоздание. Но это — полбеды. При другом сценарии (и утюг не выключен, и спасительная мысль не посетила) все могло закончиться гораздо хуже.

Несколько раз оказавшись в подобной ситуации и не желая доводить дело до беды, я решил изготовить устройство, ограничивающее продолжительность соединения утюга или другого электроприбора с сетью. Идея состоит в том, чтобы, включив утюг в сеть через подобный таймер и нажав кнопку "Пуск", получить возможность гладить одежду в течение, например, 15 мин, после чего утюг будет автоматически выключен. Не беда, если не упрямилась, нажимаете кнопку еще раз и продолжаете гладить.

Схема таймера изображена на рисунке. Так как это — прибор безопасности, особое внимание при разработке было обращено на обеспечение надежности. Число деталей сведено к минимуму, в качестве коммутирующих элементов использованы электромагнитные реле.

Действует прибор следующим образом. После нажатия на кнопку SB1 "Пуск" реле K1 срабатывает и самоблокируется замкнувшись на контактами K1.1. Контакты K1.2 и K1.3 соединяют с сетью нагрузку, подключенную к розетке XS1, и собственно таймер. Выпрямленное диодным мостом VD1 напряжение стабилизировано на уровне приблизительно 20 В соединенными последовательно светодиодом HL1 и стабилизатором VD3. Избыток гасит конденсатор C1, в резистор R1 ограничивает амплитуду импульса зарядного тока конденсаторов C1 и C2 в момент включения. Напряжение, приложенное к стабилитрону VD2, при нормальной работе меньше его напряжения стабилизации, но в случае обрыва в цепи светодиода HL1 этот стабилитрон предотвращает опасное возрастание выпрямленного напряжения. Обрыв вполне возможен, если светодиод установлен вне платы таймера и соединен с ней проводами. При гарантированной прочности соединений стабилитрон VD2 можно не устанавливать.

С момента срабатывания реле K1 и появления напряжения 20 В начинается зарядка конденсатора C3 через резистор R2. Напряжение на конденса-



торе медленно растет, и как только его значение превысит пороговое для однопереходного транзистора VT1, он открывается, реле K2 сработает, контакты K2.1 разорвут цепь обмотки реле K1, что приведет к размыканию контактов последнего и отключению нагрузки от сети. Через несколько секунд конден-

сатор C3 полностью разрядится через участок эмиттер—база транзистора и обмотку реле K2. Таймер вернулся в исходное состояние и готов к новому включению нажатием на кнопку SB1.

При указанных на схеме номиналах резистора R2 и конденсатора C3 длительность выдержки — приблизительно

15 мин. Если есть необходимость ее изменить, вместо постоянного резистора R2 можно установить последовательно соединенные переменный (470 кОм) и постоянный (39 кОм). Интервал регулировки составит приблизительно 0,5...15 мин.

Максимальная мощность нагрузки, которая может быть подключена к таймеру, зависит от свойств контактов реле K1. Автором было применено реле РП21 с обмоткой на 220 В переменного тока и тремя группами контактов, достаточно мощных для коммутации электрического утюга мощностью более 1 кВт.

В качестве K2 использовано реле JZK-20F с одной группой контактов на переключение. Его можно заменить любым другим с аналогичными контактами и напряжением срабатывания не более 12 В при сопротивлении обмотки не менее 400 Ом.

Редактор — А. Долгий, графика — А. Долгий

Регулятор-стабилизатор частоты вращения коллекторного двигателя

В. ВОИНКОВ, г. Северодвинск Архангельской обл.

Во многих бытовых электроприборах и электроинструментах, снабженных коллекторными электродвигателями, не предусмотрена возможность регулировать частоту вращения вала двигателя и вращающий момент. Это делает такие приборы неудобными в работе, вынуждая выполнять многие операции в далеко не оптимальном режиме. Эти недостатки устраняет предлагаемый регулятор-стабилизатор частоты вращения, предназначенный для управления электродвигателем постоянного тока УВ-705 (400 В, 10 А). Регулятор может быть использован и с другими коллекторными электродвигателями.

С помощью описанного ниже регулятора частоту и момент вращения можно изменять и поддерживать в интервале от нулевых до максимальных, развиваемых двигателем. Режим уменьшенного момента вращения удобен, например, для ограничения натяжения провода в намоточном станке или для предотвращения поломки режущего инструмента в случае его заклинивания в обрабатываемом материале. В приборе реализован алгоритм пропорционально-интегрирующего (ПИ) регулятора.

Схема устройства показана на рис. 1. Электродвигатель M1 питают от управляемого выпрямителя из тринисторов VS1, VS2 и диодов VD3, VD4. Питание постоянным током благоприятно и для коллекторных двигателей переменного тока. Они даже развивают в этом режиме вращающий момент больше номинального. Резистор R10, шунтирующий электродвигатель, гарантирует, что при случайных коллекторно-щеточному узлу двигателя кратковременных разрывах цепи ток через включенный тринистор остается большим тока его выключения.

Импульсы, открывающие тринисторы, формирует узел, состоящий из генератора на транзисторах VT3, VT4, со-

единенных по схеме аналога однопереходного транзистора, усилителя мощности на транзисторе VT5 и импульсного трансформатора T1.

Детектор нуля на транзисторах VT1, VT2 в начале каждого полупериода сетевого напряжения разряжает конденсатор C1, после чего конденсатор заряжается током, текущим через резисторы R6, R19 и диод VD10 и пропорциональным выходному напряжению ОУ DA1. Чем больше зарядный ток, тем быстрее напряжение на конденсаторе C1 достигает порога срабатывания аналога однопереходного транзистора. В этот момент формируется импульс длительностью приблизительно 200 мкс, открывающий тот из тринисторов VS1, VS2, напряжение на аноде которого в данном полупериоде положительно относительно катода.

Как показал эксперимент, импульс такой длительности достаточен, чтобы открыть любой из проверенных тринисторов. За счет укорочения импульса удалось уменьшить мощность, потребляемую устройством управления до 1,6 Вт (с учетом мощности, рассеиваемой на резисторе R1).

От механически связанного с двигателем M1 тахогенератора G1 напряжение, пропорциональное частоте враще-

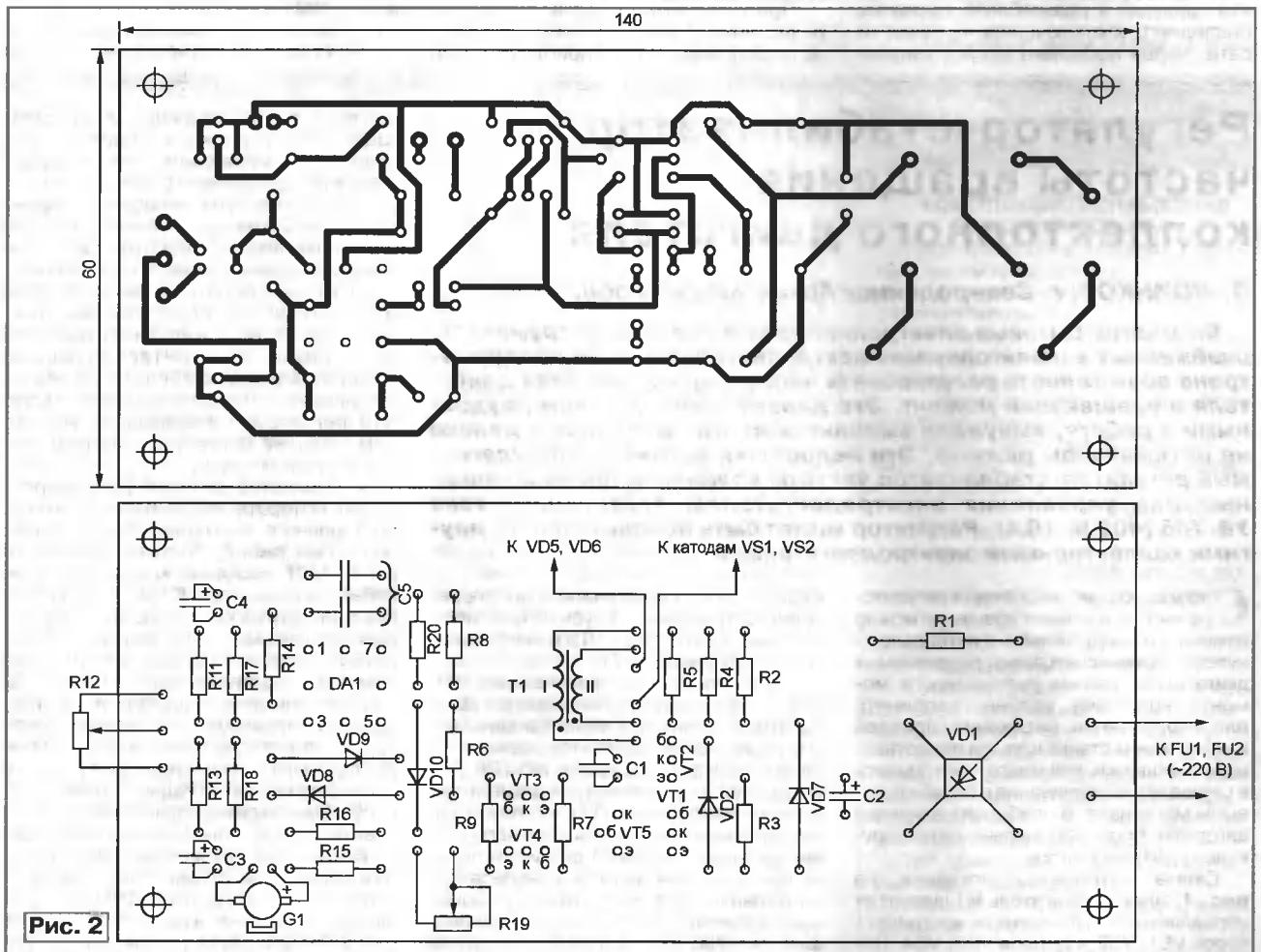
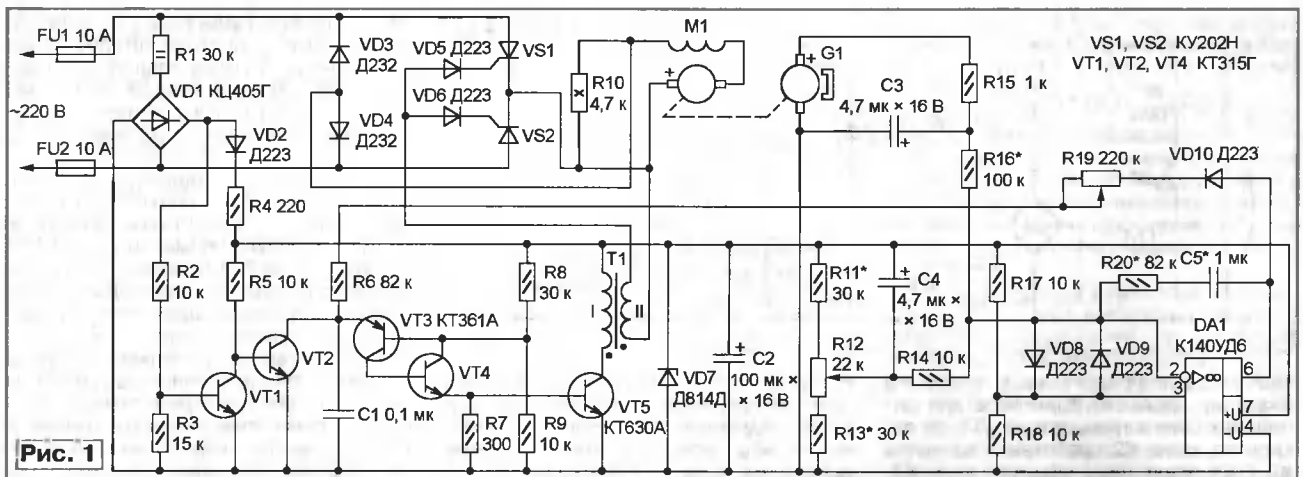
ния вала, поступает в систему стабилизации. ОУ DA1 служит элементом сравнения этого напряжения с поступающим с движка переменного резистора R12 — регулятора частоты вращения. Конденсатор C4 устраняет кратковременное включение полных оборотов двигателя в момент подачи сетевого напряжения.

Благодаря обратной связи по цепи R20C5 ОУ DA1 не только усиливает сигнал ошибки, но и выполняет функцию пропорционально-интегрирующего фильтра системы стабилизации частоты вращения. Переменным резистором R19 регулируют вращающий момент. Чем большее сопротивление введено, тем момент меньше.

Большинство деталей регулятора—стабилизатора размещено на плате из одностороннего стеклотекстолита толщиной 1,5 мм (рис. 2). Постоянные резисторы — МЛТ, оксидные конденсаторы — К50-6, конденсаторы C1 и C5 — КМ-4, КМ-5 или другие керамические. Импульсный трансформатор T1 намотан на ферритовом кольце K16x10x4 2000НМ. Две обмотки по 50 витков провода ПЭВ-2 0,35 изолированы друг от друга и от магнитопровода отрезками полихлорвиниловой трубки по методике, описанной в статье Д. Приймака "Намотка импульсного трансформатора" ("Радио", 1988, № 9, с. 60). Вместо самодельного можно установить готовый трансформатор МИТ-4вм.

В качестве тахогенератора применен малогабаритный электродвигатель постоянного тока ДПМ-20-3.01, можно использовать ДПМ-25-Н3-03 или ДП-1-26ЦР-2М (последний — после удаления центрального регулятора). Пригодны и другие малогабаритные коллекторные двигатели со статорами—постоянными магнитами, например, от электромеханических игрушек и переносных магнитофонов. Механическая связь валов тахогенератора G1 и электродвигателя M1 должна быть жесткой и без люфта, в противном случае система стабилизации может потерять устойчивость и возникнуть незатухающие колебания частоты вращения.

При выборе тахогенератора следует учитывать, что он электрически связан



с сетью, а механически — с валом и корпусом электродвигателя М1, доступными для прикосновения оператору, а иногда — заземленными. Последнее обеспечит электробезопасность, но при пробое изоляции тахогенератора приведет к выходу регулятора из строя. Если качество изоляции обмотки тахогенератора от его вала и корпуса вызывает сомнения, лучше отказаться от бестрансформаторного питания регулятора—стабилизатора, подав на мост VD1 переменное напряжение

12...15 В от понижающего трансформатора небольшой мощности.

Настройка регулятора, прежде всего подборкой резисторов R11 и R13, добиваются, чтобы установка движка переменного резистора R12 в верхнее по схеме положение привела к полной остановке электродвигателя М1. Заданной максимальной частоты вращения (движок R12 в нижнем положении) добиваются подборкой резистора R16.

Если при резком переводе движка переменного резистора R12 из одного

положения в другое частота вращения вала двигателя М1 достигает нового установленного значения слишком медленно или этот процесс сопровождается колебаниями частоты вращения, необходимо подобрать номиналы резистора R20 и конденсатора C5. Для удобства на печатной плате (рис. 2) предусмотрены дополнительные контактные площадки под указанный конденсатор, что позволяет "набирать" его из двух меньшей емкости.

Измеритель толщины полимерной пленки

В. НАРЫЖНЫЙ, г. Батайск Ростовской обл.

Прочитав статью А. Бельского "Оценка толщины лакокрасочного покрытия" ("Радио", 2002, № 2, с. 57), я решил применить описанное в ней простое устройство для контроля толщины полимерной пленки. Однако выяснилось, что для этой цели его точность недостаточна, шкала отсчета нелинейна, а ее длина используется далеко не полностью. Эти особенности отмечает и автор указанной статьи.

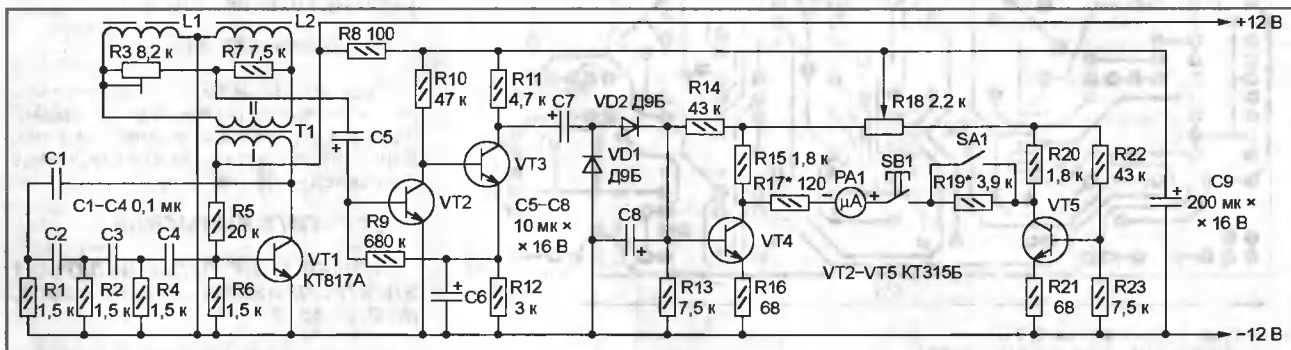
В результате совершенствования измерителя появилась схема, показанная на рисунке. Собранный по ней прибор измеряет толщину любых диэлектрических пленок, в том числе лакокрасочных покрытий, в интервале 0,05...1 мм с погрешностью не более 5 %.

сигнал, выпрямленный диодами VD1 и VD2 (конденсатор C8 — сглаживающий), поступает на вход усилителя постоянного тока на транзисторе VT4, к коллектору которого через резистор R17 подключен микроамперметр PA1. Второй вывод микроамперметра соединен через кнопку SB1 с коллектором транзистора VT5 (непосредственно или через резистор R19 в зависимости от выбранного поддиапазона измерений).

При сбалансированном измерительном мосте стрелку микроамперметра PA1 устанавливают на ноль переменным резистором R18. Благодаря тому что каскады на транзисторах VT4 и VT5 идентичны, изменение температуры окружающей сре-

ды смонтировал прибор в корпусе авометра Ц43101, оставив в нем "родной" микроамперметр. Трансформатор T1 — выходной от транзисторного приемника "Россия-301". В коллекторную цепь транзистора VT1 включена его высокоомная обмотка. Катушки L1 и L2 — телефонные катушки ТА-56 со снятыми крышками и мембранами.

Измерительный "столлик" из стального листа толщиной 3 мм с гладкими и свободными от коррозии верхней и нижней поверхностями я разместил на верхней панели прибора. Снизу внутри корпуса прижал к столу жестяным хомутом катушку L2 (образцовую). Катушку L1 (датчик) устанавливаю на столлик сверху, подложив под нее измеряемую пленку, а при проверке нуля — без пленки. Чтобы получить отсчет, нажимаю кнопку SB1. Этого не рекомендуется делать, когда датчик не находится на столике. Стрелка микроамперметра, резко отклонившись, может удариться об упор и согнуться.



Генератор на транзисторе VT1 через трансформатор T1 питает переменным током частотой приблизительно 1000 Гц измерительный мост L1L2R3R7. Катушка L1 с разомкнутым магнитопроводом — датчик. Если торцы ее магнитопровода плотно прижаты к гладкой поверхности пластины из мягкой стали, индуктивность датчика максимальна и равна индуктивности образцовой катушки L2. Точного баланса моста добиваются подстроечным резистором R3. Если между торцами магнитопровода датчика и пластины поместить диэлектрическую пленку, мост разбалансируется и на входе двухкаскадного усилителя на транзисторах VT2 и VT3 появится переменное напряжение амплитудой, пропорциональной толщине пленки. Усиленный

сигнал не вызывает заметного "ухода" стрелки и не вносит погрешности в результат измерения. При замкнутом выключателе SA1 максимальная измеряемая толщина — 0,2 мм, при разомкнутом — 1 мм.

Прибор питают напряжением 12 В от любого стабилизированного источника. Я использовал блок питания телевизионного антенного усилителя. Можно применить и батарею гальванических элементов. Напряжения 7...8 В вполне достаточно, поэтому подойдут батареи "Крона" или "Корунд". В этом случае в качестве SB1 рекомендуется установить кнопку с двумя группами контактов. Вторая группа, включенная последовательно в цепь батареи, послужит выключателем питания, что предохранит батарею от разряда в перерывах между измерениями.

Собрав и включив прибор, прежде всего проверьте осциллографом наличие переменного напряжения на обмотке II трансформатора T1. Катушку L1 плотно прижмите к поверхности измерительного столлика и подстроечным резистором R3 добейтесь минимальных показаний высокоомного вольтметра, подключенного к выводам конденсатора C8. Затем, отключив вольтметр и нажав кнопку SB1, переменным резистором R18 установите стрелку микроамперметра PA1 на нулевую отметку. Проградуируйте шкалу прибора, подкладывая под катушку-датчик образцы пленки известной толщины. Необходимые пределы измерения добиваются подборкой резисторов R17 и R19.

Редактор — А. Долгий, графика — А. Долгий

УВАЖАЕМЫЕ ЧИТАТЕЛИ!

Подписавшиеся по индексу 70772 при несвоевременной доставке журнала могут обращаться в Агентство "Роспечать":

Тел. (095) 785-14-67;

E-mail: ech@apr.ru.

Подписавшиеся по индексу 89032 могут обращаться в ОАО "АРЗИ":

Тел.: (095) 443-79-01; 280-95-93.

В редакции журнала "Радио" можно приобрести журналы, перечисленные в таблице.

Деньги за интересующие Вас журналы нужно переводить на расчетный счет (получатель ЗАО "Журнал "Радио", р/с 40702810438090103159 в Сбврбан-

ке России г. Москва, Мещанское ОСБ № 7811, к/с 30101810400000000225, БИК: 044525225, ИНН: 7708023424. Почтовый индекс банка 101000).

На обратной стороне почтового бленка напишите, зв какие журналы

Вы переводите деньги, и укажите свой адрес. После того, как деньги поступят на рвсчетный счет, мы отправим Вам журналы.

Нвложенным плвтежом редакция журналы не высылает!

Год выпуска	Номер журнала	Стоимость одного номера в редакции, руб.	Стоимость одного номера с пересылкой	
			по России	по СНГ
2000	7—9, 11	10 руб.	20,00	50,20
2001	3—6	10 руб.	20,00	50,20
2002	2—7; 9—12	12 руб.	22,00	52,00
2003	1—6	27 руб.	37,00	68,00
2003	7—11	28 руб.	38,00	69,00
2004	с 1-го	31 руб.	41,00	71,00

ШУКОВ Н. БЛОК УПРАВЛЕНИЯ ЭЛЕКТРОДВИГАТЕЛЕМ ШВЕЙНОЙ МАШИНЫ. — РАДИО, 2002, № 9, с. 38, 39.

Печатная плата.

Чертеж возможного варианта печатной платы блока без силовой части изображен на рис. 1. На ней размещены все детали, кроме оптрона и переменного резистора R24. Плата рассчитана на установку постоянных

АДИГАМОВ Э. МОДЕРНИЗАЦИЯ БЛОКА ЗАЖИГАНИЯ. — РАДИО, 2002, № 12, с. 33—35.

Об использовании модернизированного блока в автомобилях, оснащенных системой зажигания с магнитоэлектрическим датчиком угла ОЗ.

При подключении модернизированного блока в автомобилях с магнитоэлектрическим датчиком необходимо

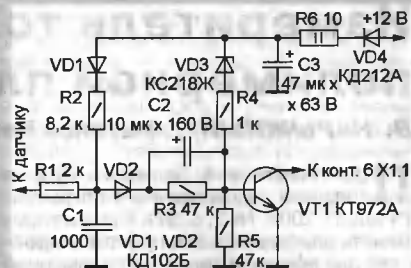


Рис. 2

тания октан-корректора необходим параметрический стабилизатор напряжения, выполненный по схеме, изображенной на рис. 4 в статье. Перемычки в октан-корректоре устанавливаются по варианту А (ВАЗ-2106), резистор R1 должен иметь номинал 2,7 кОм.

ЖУК В. ГЕНЕРАТОР СВЧ. — РАДИО, 1995, № 10, с. 34—36.

О дросселях L5 и L6.

Дроссели L5 и L6 — бескаркасные. Их наматывают проводом ПЭВ-2 0,08...0,1 на оправке диаметром 1 мм. Длина отрезка провода для каждого из дросселей — 45 мм.

ОБРАТИТЕ ВНИМАНИЕ

НЕЧАЕВ И. ИК ПУЛЬТ ВКЛЮЧАЕТ ЭЛЕКТРОПРИБОРЫ. — РАДИО, 2003, № 2, с. 40, 41.

На чертеже печатной платы (см. рис. 2 в статье) недостает печатного проводника, соединяющего вывод 6 микросхемы DA1 с проводником общего провода.

КОЛГАНОВ А. АВТОМОБИЛЬНЫЙ УМЗЧ С БЛОКОМ ПИТАНИЯ. — РАДИО, 2002, № 7, с. 20—22.

В верхней части чертежа печатной платы (см. рис. 6 в статье) вместо надписи "+12 В Питание" следует читать: "-12 В (Общий)". Напряжение +12 В подается на соответствующую контактную площадку через предохранитель FU1. Позиционные обозначения микросхем, расположенной левее DA1, — DA2 (а не DA3, как указано на чертеже).

КОРЯКОВ С. СТАБИЛИЗАТОР СЕТЕВОГО НАПРЯЖЕНИЯ С МИКРОКОНТРОЛЛЕРНЫМ УПРАВЛЕНИЕМ. — РАДИО, 2002, № 8, с. 26—29.

На принципиальной схеме устройства (см. рис. 2 а статье) надписи, поясняющие назначение светодиодов HL1—HL3, необходимо поменять местами следующим образом: HL1 — "Нормальное", HL2 — "Низкое", HL3 — "Высокое".

Контакты кнопки SB1 должны быть нормально замкнутыми. При этом вывод 13 МК DD1 следует соединить с проводом питания +5 В (выход стабилизатора DA1) через резистор сопротивлением 10 кОм (R13 можно исключить).

Редактор — В. Фролов, графика — В. Фролов

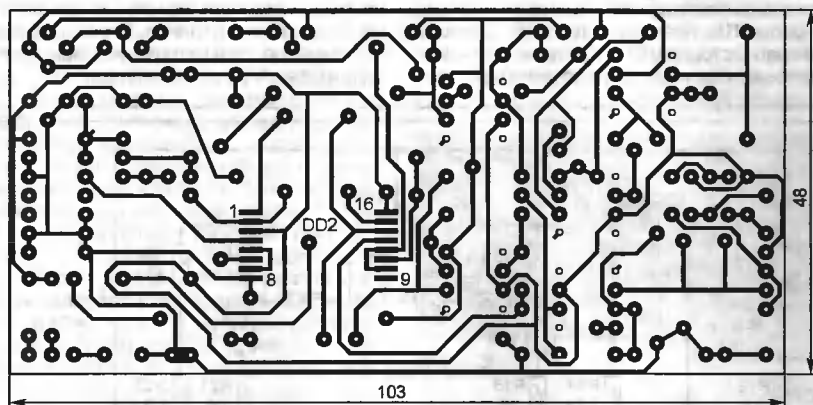


Рис. 1

резистора МЛТ, подстроечных СПЗ-386, конденсаторов К73-17 (C1, C3, C5) и К52-1 (остальные). Не показанные на принципиальной схеме устройства (см. рис. 1 в статье) конденсаторы C8—C11 (КМ емкостью 0,033...0,047 мкФ) — блокировочные в цепях питания микросхем. Резисторы R1, R2, R4, R6, R9, R15, R27 и диод VD7 монтируют перпендикулярно плате. Микросхему DD2 устанавливают на стороне печатных проводников. Перемычки, соединяющие печатные проводники, рекомендуется изготовить из тонкого монтажного провода и впаять до установки деталей.

собрать согласующий каскад по схеме на рис. 2, аналогичный примененному в коммутаторе 13.3734. Датчик подключают к резистору R1, а вход блока (контакт 6 X1.1) — к коллектору транзистора VT1.

Если с этим вариантом системы зажигания предполагается использовать и октан-корректор, описанный в "Радио", 1994, № 10, с. 30, 31; 2000, № 9, с. 44, 45, то вход последнего также подключают к коллектору VT1, а выход — резистор R7 — соединяют с базой еще одного транзистора KT972A, коллектор которого подключают к контакту 6 X1.1, а эмиттер — к общему проводу. Для пи-

Цифровые частотные синтезаторы 1508ПЛ11, 1508ПЛ11А, 1508ПЛ12

Микросхемы представляют собой основу для построения частотных синтезаторов с фазовой автоподстройкой. Приборы изготавливают по технологии КМОП. Синтезаторы отличаются один от другого пределами входной частоты и максимальным коэффициентом ее деления.

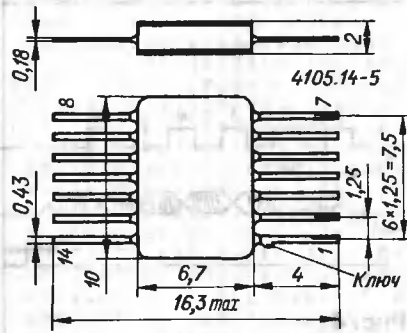


Рис. 1

Таблица 1

Номер вывода	Условное обозначение	Функциональное определение
1	Общ.	Общий вывод; минусовой вывод напряжения питания
2	DT _i	Вход сигнала на запись кода в парал. регистр (DATA TRANSFER)
3	С _t	Тактирующий вход сдвигового регистра (CLOCK)
4	DATA	Вход информации о коэффициенте деления
5	DC _o	Выход делителя на 100 частоты образцового канала (CRYSTAL MON)
6	X _i	Выходы для подключения кварцевого резонатора (CRYSTAL IN; CRYSTAL OUT)
7	X _o	Плюсовой вывод напряжения питания
8	+U _{пит}	Выход программируемого делителя частоты сигнала ГУН (P DW OUT)
9	DP _o	Вход программируемого делителя частоты сигнала ГУН
10	VCO	Выход сигнала захвата частоты системы ФАПЧ (LOCK DET)
11	LD	Выходы фазового компаратора с открытым стоком с вытекающим и вытекающим выходным током соответственно (φDN; φUP)
12	PD _o	Выход программируемого делителя образцовой частоты (COMP FREQ)
13	PU _o	
14	SC	

Оформлены в металлокерамическом корпусе 4105.14-5 (401.14-5.07) с жесткими лужеными выводами (рис. 1). Масса прибора — не более 0,6 г.

Близкие функциональные аналоги микросхем 1508ПЛ11, 1508ПЛ11А и 1508ПЛ12, но уступающие им по характеристикам, — приборы NJ88C30, NJ8840 фирмы PLESSEY, а также 1508ПЛ11 и К1508ПЛ1 производства завода "Микрон".

Цоколевка синтезаторов одинакова (см. табл. 1).

Основные технические характеристики*

Потребляемый ток для 1508ПЛ11, мА, не более, при частоте ГУН 200 МГц, образцовой частоте 10 МГц и напряжении питания	
5,5 В	7
типовое значение	5,5
4 В	6
типовое значение	3
Потребляемый ток для 1508ПЛ11А и 1508ПЛ12, мА, не более, при частоте ГУН 500 МГц, образцовой частоте 12 МГц и напряжении питания	
5,5 В	15
типовое значение	10
3,5 В	7,5
типовое значение	5
Чувствительность входа VCO, В (эфф.), не хуже, при напряжении питания 4,5 В для 1508ПЛ11 (при частоте ГУН 200 МГц) и 1508ПЛ11А и 1508ПЛ12 (550 МГц)	0,5
Максимальная частота сигнала на входе VCO, МГц, для	
1508ПЛ11 (при температуре окружающей среды -50...+80 °С)	200
1508ПЛ11А, 1508ПЛ12 (-60...+85 °С)	550
Частота образцового кварцевого генератора, МГц, не более	15
типовое значение	10
Максимальная частота сигнала на входе X _i от внешнего образцового генератора, МГц, при напряжении этого сигнала 1 В (эфф.) для	
1508ПЛ11 (при температуре окружающей среды -50...+85 °С)	>50
1508ПЛ11А, 1508ПЛ12 (-60...+85 °С)	>100

Напряжение на входах DATA, DT _i , С _t , В, уровня	
высокого, не менее	U _{пит} -1
низкого, не более	1
Длительность фронта и спада импульсов на входах DATA, DT _i , С _t , нс, не более	200
Время установки информации на входе DATA, нс, не менее	200
Частота импульсов на входе С _t , МГц, не более, для	
1508ПЛ11	2
1508ПЛ11А, 1508ПЛ12	4
Длительность импульса на входе DT _i , нс, не менее, для	
1508ПЛ11	500
1508ПЛ11А, 1508ПЛ12	250
Выходной вытекающий ток, мА, не менее, при выходном напряжении 0,5 В выходов	
DC _o , PD _o	0,8
SC, LD, DP _o	1,6
Выходной вытекающий ток, мА, не менее, при выходном напряжении U _{пит} -0,5 В выхода PU _o	0,8
Коэффициент деления частоты для 1508ПЛ11 и 1508ПЛ11А в канале основном (со входа VCO)	
минимальный	240
максимальный	65535
образцовом (со входа X _i)	
минимальный	100
максимальный	2000
Коэффициент деления частоты для 1508ПЛ12 в канале	
основном (со входа VCO)	
минимальный	240
максимальный	131071
образцовом (со входа X _i)	
минимальный	100
максимальный	2000

*При температуре окружающей среды 25 °С и напряжении питания 5±0,5 В, если не указано иначе.

Упрощенная функциональная схема синтезатора 1508ПЛ11 (1508ПЛ11А) показана на рис. 2, а типовая схема включения — на рис. 3. По функциональной схеме синтезатор 1508ПЛ12 не отличается от 1508ПЛ11, только программируемый делитель частоты основного канала UZ5 и регистр DD2 не двенадцати-, а тринадцатиразрядные, и сдвиговый регистр DD4 не девятнадцати-, а двадцатиразрядный.

Коэффициент деления N2 программируемого делителя частоты основного канала может принимать любые целочисленные значения от 240 до 65535 с шагом 1 для синтезаторов 1508ПЛ11 и 1508ПЛ11А (до 131071 — для 1508ПЛ12). Содержимое кода управления для синтезаторов 1508ПЛ11 и 1508ПЛ11А показано

Таблица 2

19	18	17	16	15	14	13	12	11	10	9	8	7	6	5	4	3	2	1
DR2	DR1	DR0	DF15	DF14	DF13	DF12	DF11	DF10	DF9	DF8	DF7	DF6	DF5	DF4	DF3	DF2	DF1	DF0
N1			N2															

Таблица 3

DR2	Разряды			Коэффициент деления
	DR1	DR0		
0	0	0		1600
0	0	1		800
0	1	0		400
0	1	1		200
1	0	0		2000
1	0	1		1000
1	1	0		500
1	1	1		100

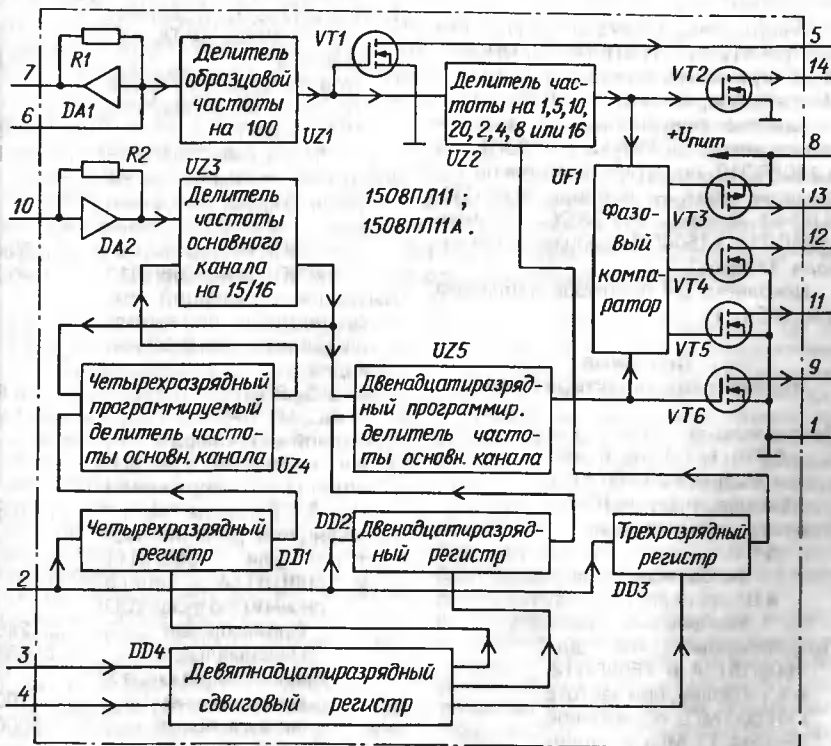


Рис. 2

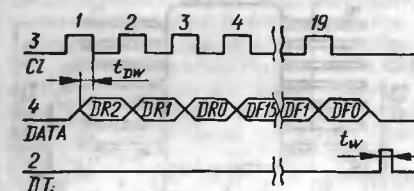


Рис. 4

пример, 0000000011110000₂ = 240₁₀ или 1111111111111111₂ = 65535₁₀.

Коэффициент деления N1 делителя частоты образцового канала записывают в разряды 19—17 согласно табл. 3.

Для синтезатора 1508ПЛ12 содержимое кода управления представлено в табл. 4.

Здесь N2 = 00000000011110000₂ = 240₁₀. Коэффициент деления N1 записан в разряды 20—18 в соответствии с той же табл. 3.

Загрузку кода в синтезатор начинают с разряда DR2 и заканчивают разрядом DF0. Введение каждого бита сопровождается тактовым импульсом по входу Ct (рис. 4, соответствующий синтезатору 1508ПЛ12). Введение кода завершается импульсом Dt, после чего синтезатор начинает деление частоты в соответствии с введенными коэффициентами по основному и образцовому каналам.

Таблица 4

20	19	18	17	16	15	14	13	12	11	10	9	8	7	6	5	4	3	2	1
DR2	DR1	DR0	DF16	DF15	DF14	DF13	DF12	DF11	DF10	DF9	DF8	DF7	DF6	DF5	DF4	DF3	DF2	DF1	DF0
N1			N2																

в табл. 2 (верхний ряд — номера разрядов, средний — их обозначение, нижний — соответственно коэффициенты деления частоты образ-

вого канала N1 и основного N2). Коэффициент N2 численно равен шестнадцати разрядам кода от DF0 до DF15 в двоичном представлении. На-

Материал подготовил
А. НЕФЕДОВ

г. Москва

Редактор — Л. Ломакин, графика — Л. Ломакин

начинающим

Программаторы и программирование микроконтроллеров

А. ДОЛГИЙ, г. Москва

В отличие от микроконтроллеров серии PICmicro, рассматриваемые приборы требуют обязательной работы тактового генератора во время программирования. Все необходимые в этом режиме операции выполняются за определенное число тактов. Поэтому в непосредственной близости от микроконтроллера должен быть установлен и подключен к выводам XTAL1 и XTAL2 кварцевый резонатор BQ1. Длинные провода здесь недопустимы.

Резонансная частота BQ1 — не менее 4 МГц, выдерживать ее с большой

точностью нет необходимости. Обычно пригоден резонатор, с которым микроконтроллеру предстоит работать в дальнейшем. Однако при слишком "резвом" управляющем компьютере, формирующем сигналы недостаточной длительности, на время программирования придется установить более высокочастотный резонатор, не превышая, конечно, допустимой для данного микроконтроллера частоты. Другой вариант — подать тактовые импульсы нужной частоты на вывод XTAL1 от внешнего генератора, оставив XTAL2 свободным.

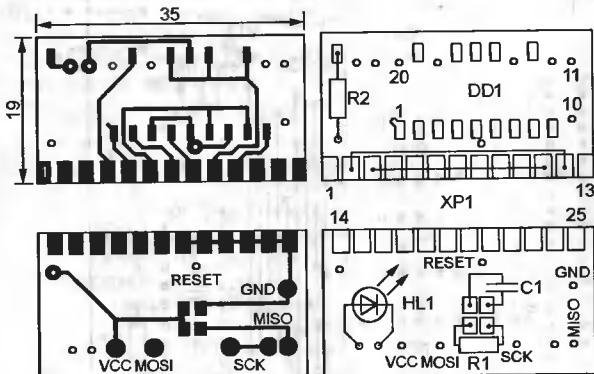


Рис. 9

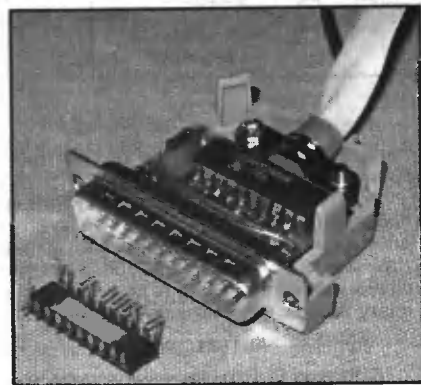


Рис. 10

Чертежи печатной платы рассматриваемого адаптера и схема расположения на ней элементов показаны на рис. 9. Плата двусторонняя из фольгированного стеклотекстолита толщиной 1,5 мм.

Диаметр контактных площадок с обратной стороны предельно увеличен, что уменьшает риск "промазать", сверля отверстия с лицевой стороны. Размеры платы позволяют разместить ее внутри пластмассового корпуса

с вилки DB25M (XP1), как показано на рис. 10. Плату вставляют ребром между рядами выводов вилки и припаивают каждый из них к соответствующей контактной площадке. Контакты 3 и 11, 2 и 12 соединяют перемычками из изолированного провода. Выводы микросхемы DD1 (кроме 10, 11, 12, 14, 18 и 20) перед монтажом отгибают. Оставленные в исходном состоянии вставляют в отверстия и припаивают к контактным площадкам с обратной стороны платы, отогнутые — к прямоугольным площадкам со стороны установки микросхемы. Конденсатор C1 и резистор R1 — для поверхностного монтажа, хотя при необходимости можно применить и обычные мвлгобаритные. Светодиод, установленный со стороны, противоположной микросхеме, должен быть виден через специально просверленное в корпусе разъемное отверстие.

Адаптер для программирования микроконтроллеров семейства AVR может быть упрощен путем исключения из него буферной микросхемы (DD1 на рис. 8) и соединения перемычками контактных площадок входов ее элементов с соответствующими выходными (2 с 18, 3 с 17, 4 с 16 и т. д.). Естественно, вероятность сбоев программирования при этом возрастет.

Схема еще одного предельно упрощенного варианта адаптера показана на рис. 11. Она аналогична использованной в отладочной плате для микроконтроллера AT90S2313, выпускаемой фирмой Dontronics под названием DT-006.

Среди микроконтроллеров фирмы Atmel имеются относящиеся по структуре и системе команд к все еще популярному семейству MCS-51 и сравнительно дешевые AT89C1051, AT89C2051 и AT89C405. Их широкому распространению среди радиолюбителей препятствует одно — сравнительная сложность адаптера программирования. Дело в том, что интерфейс программирования этих микроконтроллеров — своего рода переходная ступень между параллельным и последовательным. Число задействованных в программировании выводов вынужденно ограничено, так как не может превышать общего числа выводов микросхемы, но все-таки остается значительно большим, чем при истинно последовательном интерфейсе.

Стандартный, рекомендуемый фирмой-изготовителем адаптер для этих микроконтроллеров построен на семи ми-

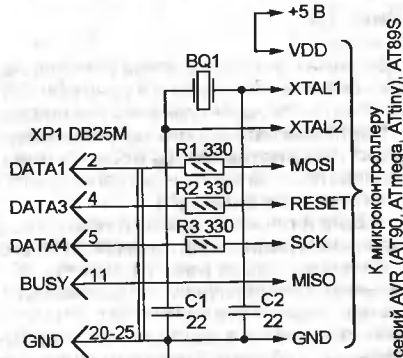


Рис. 11

к микроконтроллеру
серий AVR (AT90, Atmega, ATtiny), AT89S

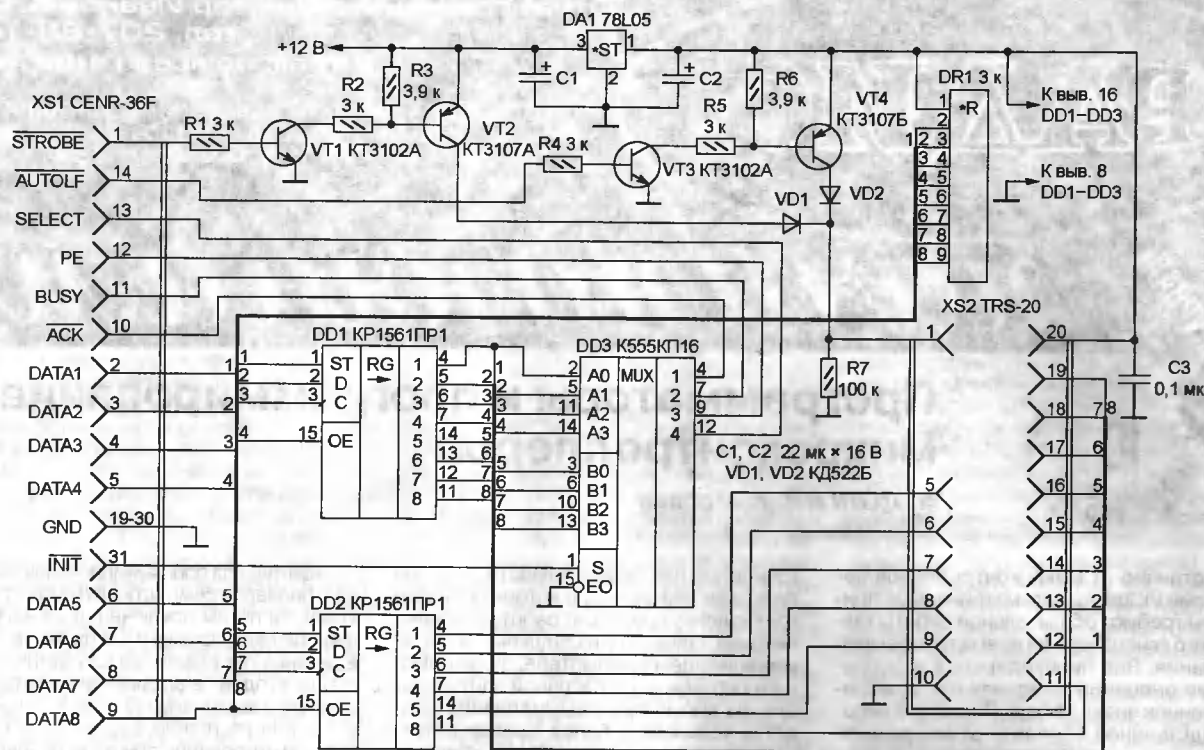


Рис. 12

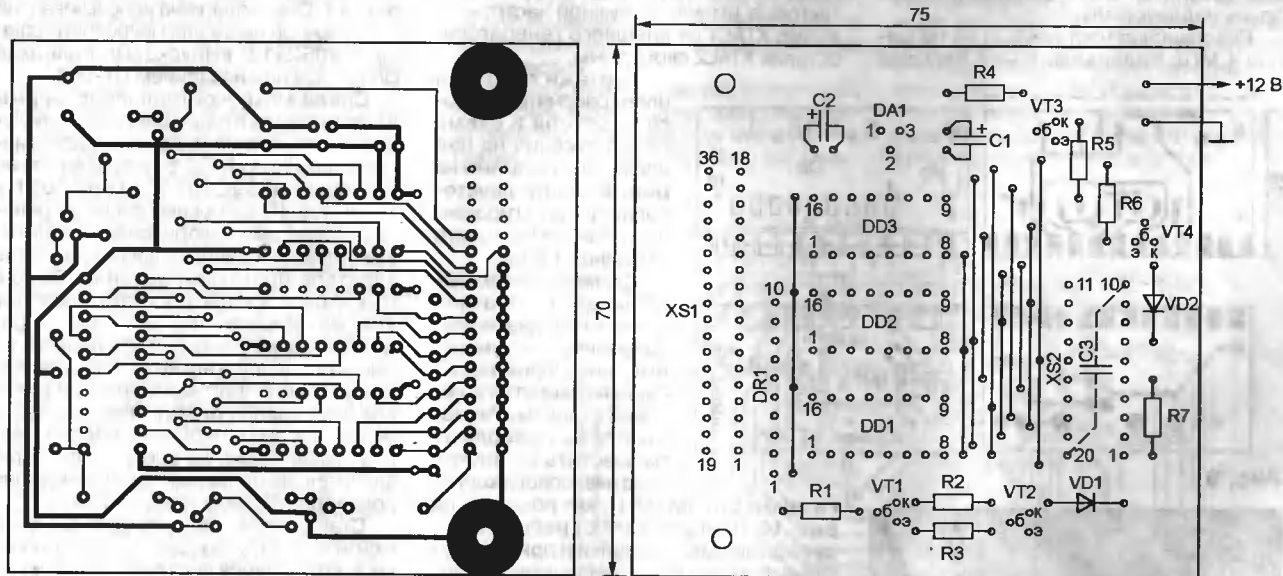


Рис. 13

кроссхемах средней степени интеграции. Его схему и описание (документ AN285) можно найти на Интернет-сайте фирмы <http://www.atmel.com/dyn/resources/prod_documents/doc0285.pdf> или в переведенном на отечественную элементную базу виде в [5].

Более простой адаптер предложен немецким радиолюбителем DL2TM, его схема показана на рис. 12. Розетка XS1 адаптера аналогична устанавливаемой на принтерах и соединяют ее с LPT-портом компьютера стандартным "принтерным" кабелем. Программируемую микросхему вставляют в панель XS2.

Команды и данные для программирования поступают от компьютера двумя потоками на входы регистров-преобразователей последовательного кода в параллельный DD1 и DD2. Коммутатор DD3 поочередно подает на входные линии порта старшую и младшую четверку разрядов ответных сообщений микроконтроллера.

Адаптер питают напряжением +12 В от внешнего источника. С помощью стабилизатора DA1 получают напряжение +5 В для питания микросхем, а ключи на транзисторах VT1—VT4 управляют уровнем напряжения на входе микроконтроллера,

переводящем его в режим программирования.

Чертеж печатной платы этого адаптера приведен на рис. 13. Перемычки на стороне установки компонентов навесные (из отрезков луженого провода). Если имеется возможность изготовить двустороннюю плату, их можно сделать печатными.

ЛИТЕРАТУРА

5. Рюмик С. Параллельный программатор. — Радио, 2004, № 2, с. 28—30.

Редактор — Б. Иванов, графика и фото — А. Долгий

(Продолжение следует)

Свой сайт в Интернете? Это просто

А. ГОРЯЧКИН, г. Кыштым Челябинской обл.

Интернет неуклонно вторгается в нашу повседневную жизнь. Опытным пользователям уже становится тесно в рамках виртуальных "путешествий" по Всемирной Пвутине. Поэтому у них может возникнуть вполне естественное желание разместить в Интернете свою персональную Web-страницу. Но отсутствие или недостаточно полная информация об этом вызывает немало вопросов.

В эпоху бурного развития Интернета все больше и больше пользователей выбирают разнообразные услуги, предлагаемые специальными сервисными службами. Некоторые российские и зарубежные серверы предоставляют в бесплатное пользование дисковое пространство для размещения домашних Web-страниц. На этих серверах пользователи могут зарегистрировать доменное имя третьего уровня. В предлагаемой вниманию читателей статье приведены общие сведения и рассмотрены практические вопросы о бесплатном размещении в Интернете персональных Web-страниц.

Где в интернете разместить свой сайт

Для того чтобы иметь свой Web-сайт, предстоит решить две основные задачи — где и как разместить его в Интернете? В решении первой задачи нам поможет поисковая система "Апорт" <<http://www.aport.ru>>. На ее главной странице выбираем рубрику каталога **Интернет**, и поскольку мы намерены разместить Web-страницу бесплатно, то в содержимом этой рубрики "кликаем" по категории **Бесплатное в сети**. На открывшейся странице просматриваем список и выбираем из него те серверы, которые предоставляют пользователям доменные имена и место под Web-страницу (всего в этом списке около 200 серверов). Чтобы пользователям было удобнее выбирать, поисковая система "Апорт" указывает рейтинг каждого сервера.

Кстати, многих пользователей волнует вопрос: почему все-таки пользоваться хостингом, т. е. размещением Web-страниц, можно абсолютно бесплатно? Как правило, серверы, предоставляющие какие-либо бесплатные услуги, всегда имеют высокую посещаемость, поэтому хозя-

евам этих серверов выгодно размещать рекламу на своих сайтах. Кроме этого, они оставляют за собой право размещать рекламу в письмах и на Web-сайтах клиента. Так что, если к вашей персональной странице в Интернете "приклеится" какой-нибудь "баннерный листок", не удивляйтесь и не возмущайтесь — это и будет ответом на ваш вопрос.

При выборе наиболее подходящего сервера следует учитывать не только размер дискового пространства, предоставляемого пользователю. Стоит обратить внимание на скорость доступа к серверу и на надежность его работы. Как правило, все инструкции по размещению и настройке на российских серверах приведены на русском языке. Выбор российского сервера внушает уверенность в том, что не возникнет никаких проблем с русской кодировкой.

С помощью поисковых систем можно без особого труда найти серверы, предоставляющие разнообразный бесплатный сервис, в том числе место (дисковое пространство) под Web-страницу и почтовый ящик. В **таблице** указаны сведения о некоторых российских серверах, которые предоставляют возможность

бесплатного хостинга персональных Web-страниц (разумеется, этот список не претендует на полноту).

А теперь рассмотрим весь процесс размещения Web-страницы на конкретном примере.

Я выбрал сервер "Новая почта" <<http://www.newmail.ru>>, принадлежащий компании ORC (Online Resource Center). Почему именно "Новая почта", спросите вы? Во-первых, это весьма быстрый и довольно надежный сервер. Недаром поисковая система "Апорт" дала серверу newmail.ru самую высокую оценку из первой двадцатки. Во-вторых, "Новая почта" выделяет довольно большое место под Web-страницу. В этом объеме можно разместить целый корпоративный сайт. В-третьих, привлекает возможность выбрать простое и короткое доменное имя **nm.ru** (см. таблицу), что, согласитесь, куда короче пишется и благозвучнее произносится, чем, скажем, <http://www.vasya.halyava.ru>. В-четвертых, приятно удивляет то, что практически сразу после окончания передачи файлов на сервер можно просмотреть свой "свежеиспеченный" сайт, без ожидания предварительной проверки и цензуры.

Итак, перечень оказываемых услуг сервером "Новая почта": предоставление доменного имени третьего уровня и размещение персональной Web-страницы объемом до 32 Мбайт. Кроме этого, предоставляются бесплатный почтовый ящик объемом до 32 Мбайт и рассылка новостей (**рис. 1**).

Регистрация

Для получения вышеперечисленного набора возможностей необходимо пройти обязательную регистрацию. Для этого на странице <<http://www.newmail.ru/users/register.dhtml>> следует ознакомиться с условиями предоставления сервиса. Не стоит опасаться слова **регистрация**. Эта процедура — не что иное, как упорядочивание отношения с сервером, который предоставляет место под размещение вашего сайта. Хотя, конечно, регистрация накладывает на пользователя определенную меру ответственности.

Воспользоваться услугами сервера "Новой почты" можно будет только в слу-

Имя сервера	Адрес сервера	Предоставляемый сервис	Дополнительная информация
Кирилл и Мефодий	http://www.km.ru	Бесплатный сервис: размещение домашних Web-страниц, электронная почта, открытки	—
Новая почта	http://www.newmail.ru	Сервер бесплатного почтового доступа. Список услуг: предоставление электронного почтового ящика, доменного имени третьего уровня, объем дискового пространства 32 Мбайт под домашнюю страницу, рассылка новостей	Доменные имена: name.newmail.ru, name.hotmail.ru, name.nm.ru, name.nightmail.ru. Зеркало сайта http://www.hotmail.ru
Narod	http://narod.yandex.ru	Предоставляется возможность: создать свой сайт с чатом, форумом, поиском, гостевой книгой, счетчиком, статистикой посещений; получить почтовый ящик	Надежный сервер. Высокая скорость доступа
Хобби	http://www.hobby.ru	Регистрация и поддержка доменов третьего уровня, предоставление дискового пространства для некоммерческих домашних страниц	—
Boom	http://www.boom.ru	Бесплатное размещение Web-страниц. Предложение дискового пространства 50 Мбайт, предоставление шаблонов для построения сайта. Чат. Форум. Гостевая	Сравнительно новый сервер. Скорость доступа достаточно высока
LGG	http://www.lgg.ru	Для размещения Web-сайта выделяют 30 Мбайт	Высокая скорость доступа
Агава	http://www.agava.ru	Объем дискового пространства выделяется по запросу пользователя. Получение почтового ящика. Включена поддержка CGI. Гостевая	Качественный и профессиональный хостинг
Chat	http://www.chat.ru	Чат. Гостевая. Бесплатное место под Web-страницу	—
HotBox	http://www.hotbox.ru	Предоставляют бесплатную возможность зарегистрировать доменное имя третьего уровня и разместить Web-сайт объемом до 20 Мбайт; бесплатный почтовый ящик объемом 20 Мбайт	Доменные имена: name.hotbox.ru, name.fromru.com, name.pochtamt.ru, name.pibem.net, name.mailru.com, name.rbcmail.ru, name.krovatka.net
WebServis	http://webservis.ru	Неограниченное дисковое пространство, почтовый ящик. Имеется поддержка CGI. Широкий спектр услуг	Новый надежный сервер с высокой скоростью доступа. Доменные имена: name.bos.ru, name.al.ru

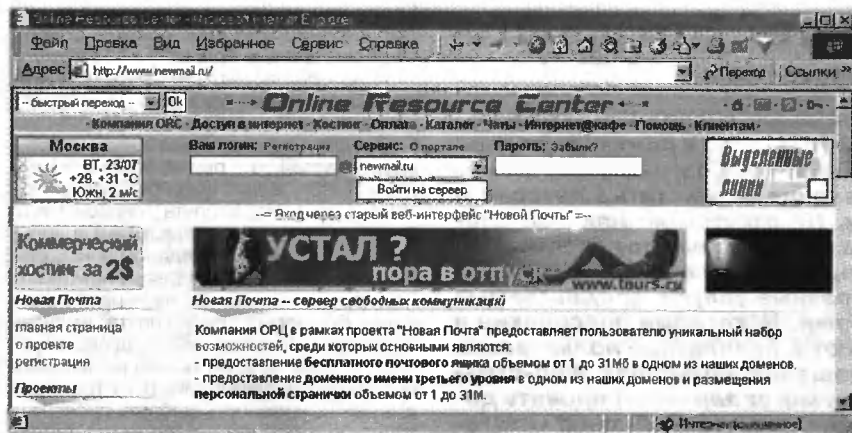


Рис. 1

чае полного согласия со всеми этими условиями, что и нужно обязательно подтвердить, щелкнув по ссылке "Я согласен", расположенной в нижней части страницы. После подтверждения автоматически происходит переход на страницу <<http://www.newmail.ru/users/reg.dhtml>>, где пользователю предлагается внести свои регистрационные данные в находящуюся там форму. Здесь следует указать свое регистрационное имя (логин) и выбрать доменное имя. Эти данные будут в дальнейшем использованы для входа в систему, а также для подключения к FTP-серверу и почтовому серверу. Логин может содержать от 2 до 20 символов и состоять из латинских букв, цифр и тире, например: "IvanSidorov". Регистр букв не имеет значения. Доменное имя должно быть выбрано из четырех предложенных вариантов (см. таблицу). После того, как будет указан логин и выбрано доменное имя, необходимо задать свой пароль. Он должен содержать от 5 до 16 символов — из латинских букв, цифр и знаков подчеркивания.

Настоятельно не рекомендую использовать в качестве пароля свое имя, фамилию или любые другие данные, которые можно легко подобрать. Кроме того, он не должен совпадать с регистрационным именем. Наилучший пароль — случайный набор символов. После ввода пароля его нужно продублировать. На тот

случай, если пользователь забудет свой пароль, вам предложат указать специальный вопрос и свой уникальный ответ на него. При желании можно выбрать один из целого десятка готовых вопросов. Указывать вопрос и ответ необязательно, но в этом случае процедура восстановления забытого пароля будет значительно затруднена. После окончания ввода вопроса и ответа необходимо "кликнуть" в область поля "Продолжить регистрацию".

И вот, наконец, наступает заключительный этап регистрации. Если пользователь указал все правильно, он получает доменное имя третьего уровня и еще адрес электронной почты. Следует обратить внимание на то, чтобы слева от адреса электронной почты и доменного имени стояли флажки, иначе почтовый ящик не будет активирован и доступ на FTP будет закрыт (рис. 2).

После окончания регистрации и получения доменного имени, а также адреса электронной почты можно приступить к непосредственному размещению Web-страницы в Интернете и настройке почтовой программы. Если пользователь в течение 50 дней не воспользуется сервисами "Новой почты" — Web-интерфейсом, FTP или почтовыми протоколами, его регистрационное имя удалит, о чем заблаговременно предупредят по электронной почте. Также удалят все данные пользователя, и дисковое пространство освобождается.

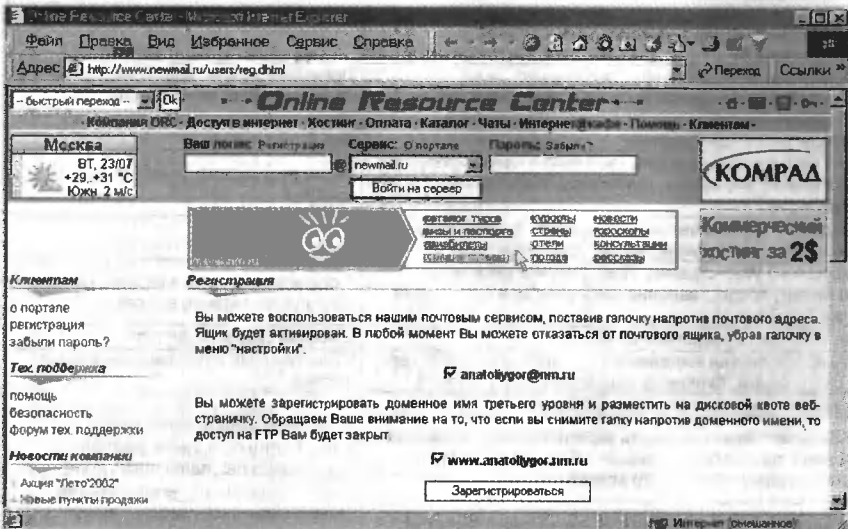


Рис. 2

Порядок регистрации на других серверах примерно одинаков. Главное при регистрации — внимательно ознакомиться с условиями предоставления сервиса. Эту информацию можно просмотреть, и не находясь в Интернете, а предварительно сохранив на своем компьютере нужные вам страницы.

Как разместить в Интернете свой сайт

Переходим ко второму основному вопросу — как разместить в Интернете свою домашнюю Web-страницу? Практически сразу после того, как пользователь зарегистрировался в системе "Новая почта" и получил доменное имя, он уже может разместить на сервере свои файлы или, говоря на сленге профессионалов, "залить" сайт. Разумеется, Web-страница с графическими файлами к этому моменту уже должна быть создана. При создании Web-сайта необходимо учесть, чтобы его заглавная страница имела имя index.htm или index.html, а в имени всех файлов (графических и т. д.) отсутствовали русские буквы. Регистр букв при этом имеет значение.

Для размещения файлов Web-страницы можно воспользоваться любой специальной программой-клиентом, реализующей протокол FTP. Наиболее распространенные FTP-клиенты — CuteFTP, 3D-FTP, NetLoad, FTP Commander. Кроме этого, допустимо использовать файловые менеджеры со встроенными в них FTP-клиентами. В их числе широко известны Windows Commander и Far Manager. С помощью FTP-клиента необходимо соединиться с сервером <[ftp.newmail.ru](ftp://ftp.newmail.ru)>. В качестве имени пользователя следует указать свое регистрационное имя в системе "Новая почта" и домен (например, ivansidorov@nfm.ru), а в качестве пароля — тот же, который был использован для входа. Не забудьте между регистрационным именем и доменом указать символ "#"! В случае правильного ввода имени и пароля у пользователя появляется возможность переслать файлы со своего компьютера на сервер <[ftp.newmail.ru](ftp://ftp.newmail.ru)>. Кроме этого, пользователь может переименовывать, а также удалять файлы и папки в директории, отведенной ему на этом сервере. Файлы можно размещать как в корневой директории, так и в любых создаваемых поддиректориях. Обычно в FTP-клиенте процесс передачи своих данных на сервер выглядит простым копированием файла с одной панели на другую.

Кроме специальных программ из числа FTP-клиентов и файл-менеджеров со встроенными в них FTP-клиентами, "залить" сайта допустимо производить и с помощью браузера Internet Explorer. В этом случае браузер приобретает вид проводника Windows. На некоторых серверах для размещения файлов предлагается воспользоваться сервисом типа "Мои файлы". С помощью этого раздела вы можете управлять файлами на сервере по своему усмотрению, причем для этого не нужно никаких дополнительных специальных программ, достаточно возможностей Интернет-браузера. Но все же FTP-клиенты с графическим интерфейсом и файловые менеджеры, реализующие протокол FTP, — наиболее эффективное и удобное средство передачи файлов в Интернете.

Доработка излучателя звука НРА24АХ

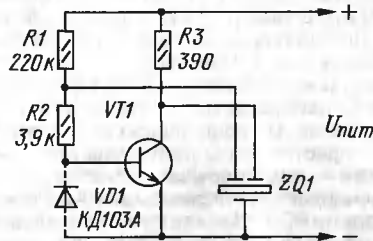
А. БУТОВ, с. Курба Ярославской обл.

Не так давно в продаже появились сравнительно недорогие миниатюрные пьезокерамические излучатели звука с встроенным генератором, нашедшие применение в качестве тональных звуковых оповещателей. Подключаясь к источнику питания всего двумя проводами, сохраняя работоспособность при напряжении менее вольты, потребляя при номинальном напряжении ток всего в несколько миллиампер, эти приборы издают весьма громкий, пронзительный звук частотой 1000...3500 Гц.

В первое время эксплуатации таких излучателей казалось, что они само совершенство и что нет необходимости что-либо в них дорабатывать. Но наступил момент, когда один из излучателей, а именно НРА24АХ (диаметр корпуса 24 мм, толщина 9 мм), был вскрыт.

Как и предполагалось, собран он был по предельно простой схеме автогенератора (см. рисунок), состоящей из нескольких SMD-элементов: резисторов R1—R3, транзистора VT1 и самого пьезоэлектрического резонатора — излучателя звука ZQ1.

Нумерация элементов условная. Подобная схема уже давно используется, например, в вызывных узлах простейших проводных телефонных аппаратов.



После подключения к излучателю в соответствии с указанной на его корпусе полярностью источника постоянного напряжения 10 В с помощью осциллографа были определены режимы работы транзистора VT1. Выяснилось, что

размах амплитуды напряжения эмиттер—коллектор не превышает 8 В, а эмиттер—база — +0,6...-3,5 В.

Установка между базой и эмиттером транзистора кремниевого диода VD1 позволила уменьшить амплитуду напряжения на базе до 1,3 В и одновременно увеличить амплитуду напряжения эмиттер—коллектор до 10 В. Громкость излучателя заметно повысилась, возросла и стабильность амплитуды импульсов.

Если вы располагаете таким или подобным излучателем, вскрыть его удастся тонкой отверткой, с помощью которой через специальное отверстие в боковой стенке можно аккуратно выдавить печатную плату. В случае, если плата со стороны установки в корпус залита эпоксидным клеем, то от экспериментов и доработки следует воздержаться.

Диод — любой из серий КД102, КД103, КД512 или другой малогабаритный. Если в корпусе достаточно свободного места, внутри его можно установить отсутствующий блокировочный керамический конденсатор емкостью 0,047...0,47 мкФ, для которого на печатной плате у НРА24АХ предусмотрены контактные площадки. Установленные на плату детали после ее размещения в корпусе не должны соприкасаться с пьезоэлементом.

Редактор — В. Поляков, графика — Ю. Андреев

Windows Commander в качестве FTP-клиента

Процесс передачи файлов Web-страницы на сервер заслуживает более подробного рассмотрения. В качестве FTP-клиента, как уже говорилось, можно использовать файловый менеджер Windows Commander (латинью русифицированную версию), поскольку эта программа довольно широко распространена. После загрузки файл-менеджера в верхней части его окна на панели инструментов выбираем кнопку со значком FTP-соединения. После щелчка по этой кнопке откроется окно **Соединение с FTP-сервером**. Здесь и далее названия окон, меню, команды даны на русском языке (версия 4.51).

Для того чтобы создать новое соединение, нажимаем на кнопку **Добавить...** в окне **Настройка FTP-соединения** вверху в строке **Заголовок** указываем название FTP-сервера, например, **New mail**. В строке **Имя сервера** вводим адрес сервера **ftp.newmail.ru**. В строке **Учетная запись** указываем свое регистрационное имя (логин) и домен, а в строке **Пароль** — тот пароль, который был задан при регистрации. В остальных строках оставляем все без изменений (рис. 3). Нажимаем на кнопку **OK** и даем команду **Соединиться**.

После того как произойдет соединение, остается только выделить нужные файлы и скопировать их в свою директорию, отведенную на сервере, которая будет отображена на другой панели файл-менеджера. После окончания копирования файлов набираем в адресной строке Интернет-браузера полученное от сервера доменное имя и... наслаждаемся видом своего сайта в Интернете!

Если при размещении Web-сайта все же возникли какие-либо проблемы или неясные моменты, то в этих случаях следует обратиться за помощью. Как правило, на каждом сервере, предоставляю-

щем бесплатный хостинг, существует разветвленная система помощи, организованная техническая поддержка. На основе поступающих сообщений и писем составляются ответы на часто задаваемые вопросы (FAQ — Frequently Asked Questions). Так что пользователи не остаются один на один со своими проблемами.

Нет предела совершенству

В дальнейшем стоит заняться усовершенствованием и продвижением своего сайта. Хотите, например, узнать, сколько раз посетили вашу Web-страницу? Для этого вы можете разместить на ней простой счетчик посещений. О том, как это сделать, можно прочитать на странице <http://www.newmail.ru/users/help/counter.dhtml>. Но это еще не все. Кроме счетчиков посещений, на серверах в разделах помощи и технической поддержки указывают, где взять и как вставить в свою персональную Web-страницу другие стандартные дополнения: форумы, гостевые книги, средства для вывода результатов голосования.

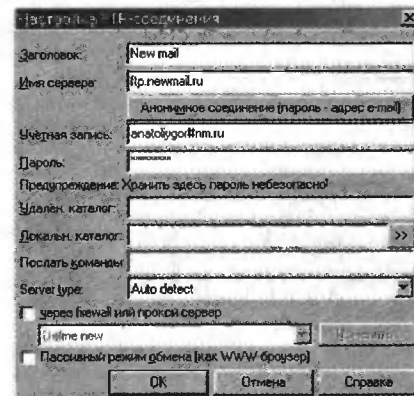


Рис. 3

При желании можно изменить и дополнять информацию, выложенную на сайте, периодически обновляя его с указанием даты последнего изменения. Причем необязательно при обновлении копировать все файлы, а только новые и измененные.

Не забудьте и о “раскрутке” своей Web-страницы. Для этого нужно, не дожидаясь, когда роботы поисковых систем набредут на ваш сайт и запишут его содержимое в свои базы данных, самим приложить некоторые усилия для индексирования сайта. На главных страницах практически всех поисковых систем и каталогов есть специальные ссылки **Добавить сайт** или **Добавить ресурс**. Щелкнув по этой ссылке, владелец вводит адрес своего сайта и дает ему краткую характеристику. А дальше рейтинг и популярность вашего сайта будет зависеть от того, насколько он окажется интересным и полезным для пользователей Интернета.

В заключение

Создание и размещение домашних Web-страниц — дело весьма интересное и увлекательное. Тем более, что это не повлечет никаких финансовых расходов, кроме, разумеется, затраченного времени в сети Интернет. Так что дерзайте, изучайте язык HTML и основы Web-дизайна. Приобретайте полезные знания, которые помогут вам при создании персональных Home pages (домашних страниц). Потом их можно будет разместить в Интернете и тем самым заявить о себе на весь мир. Не страшно?

От редакции. Сайты постоянно изменяются, поэтому к моменту выхода журнала внешний вид некоторых Интернет-страниц может отличаться от показанных в статье.

Редактор — В. Чуднов, скриншоты — автора

Малогабаритный искатель скрытой электропроводки

Д. МАКЕЕВ, г. Брянск

Индикатор электромагнитного поля — очень полезный прибор в лаборатории радиолюбителя. И хотя подобных приборов немало было описано на страницах журнала, мы предлагаем описание еще одного, отличающегося оригинальностью разработки, продуманностью конструкции и хорошими результатами в работе.

Отыскание скрытой электропроводки, локализация места обрыва или замыкания в кабелях и проводах, бесконтактная индикация фазы, проверка работоспособности генераторов, работающих на звуковых частотах, — вот далеко не полный список возможностей прибора. Описание аналогичных устройств часто появляются на страницах журнала "Радио" [1 — 3]. Структурные схемы искателей скрытой электропроводки (ИСЭ) в целом выглядят практически одинаково. Они содержат датчик, регулятор чувствительности, усилитель и индикатор.

В качестве датчиков используются отрезки провода, полоски фольги или листового проводящего материала относительно больших размеров. Практика показала, что такие датчики имеют широкую "диаграмму направленности", а это значительно усложняет локализацию неисправности.

В предложенном варианте датчиком служит немного доработанный электретный микрофон с встроенным полевым транзистором, у которого удалены мембрана и фронтальная часть (технология изготовления описана ниже). Эксперименты с этим датчиком показали его высокую чувствительность и узкую "диаграмму направленности". К тому же при таком решении отпадает необходимость поиска дефицитных полевых транзисторов, что особенно сложно для сельских жителей. Встроенный полевой транзистор обеспечивает высокое входное сопротивление датчика.

мый ток — 15...30 мА; габариты — длина 130 мм, диаметр 18 мм; вес — 45...50 г.

Принципиальная схема ИСЭ приведена на рис. 1. Переменное электрическое поле от электропроводки датчиком ВМ1 преобразуется в переменное напряжение, которое через конденсатор С1 подается на регулятор чувствительности — подстроечный резистор R2 — и усиливается микросхемой DA1. Резисторами R2 и R3 задается коэффициент усиления DA1. При недостаточной чувствительности ИСЭ сопротивление резистора R3 следует увеличить, при чрезмерной — уменьшить. К выходам 5 и 8 DA1 подключен разъем для головных телефонов (наушников) XS1, распаянный таким образом, чтобы при подключении наушников разрывалась цепь индикации, собранная на элементах R4, VD1, VD2. Резистор R4 ограничивает ток, проходящий через диод VD1 и светодиод VD2. Диод VD1 служит для защиты светодиода VD2 от обратного напряжения.

Преимуществом усилителя, построенного на микросхеме ЭКР1436УН1, является отсутствие разделительных конденсаторов на выходе, минимум внешних элементов и возможность снижения напряжения питания до 2 В, что значительно уменьшает габариты и вес прибора.

Изготовление датчика 1, показанного на рис. 2, начинают с удаления лагсанового фильтра 6. Затем с фронтальной стороны скальпелем удаляют часть алюминиевого корпуса 5 диаметром 7 мм вместе с мембраной 4. Омметром

проверяют отсутствие замыканий между корпусом 1 и пластиной, находящейся за мембраной 2. Она-то и является чувствительной частью датчика. Далее к центру этой пластины припаивают отрезок провода диаметром 0,2—0,4 мм и длиной 4...6 мм или капелюшку припоя в виде сосульки приблизительно тех же размеров 3 (стараясь не перегреть, так как очень велика вероятность расплавления прокладки, изолирующей пластину от корпуса). Снова проверяют датчик на отсутствие замыканий.

Далее собирают макет по схеме, изображенной на рис. 3, и подбором резистора R1 добиваются того, чтобы напряжение на вольтметре равнялось половине напряжения питания. Подобранный резистор R1 в дальнейшем используется при изготовлении ИСЭ. Поднося дат-

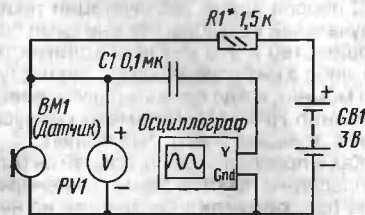


Рис. 3

чик к источнику переменного магнитного поля (например, к шнуру включенного паяльника или "фазному" проводу сетевой проводки), наблюдают сигнал. После обнаружения сигнала закрывают, что датчик готов и исправен.

Более подробную информацию о применяемой микросхеме и электретных микрофонах можно получить в [4].

Несколько слов о деталях. Электретный микрофон — с встроенным полевым транзистором из широко применяющихся в импортных телефонных аппаратах и магнитофонах (к сожалению, все попадавшие ко мне экземпляры имели не очень понятную маркировку). Микросхему ЭКР1436УН1 можно заменить на КР1064УН2 или ее импортный аналог МС34119 (фирмы Motorola). Постоянные резисторы и конденсаторы — любые, малогабаритные, например, МЛТ-0, 125, К10-176. Подстроечный резистор R2 — СП19, его номинальное сопротивление может быть в пределах 47—330 кОм. Светодиод VD2 может быть заменен на АЛ336А, АЛ336Б, КИПД14А1-К, КИПД35В-К и т. п. с рабочим напряжением не более 2,2 В. Диод VD1 может быть заменен на КД521, КД522 с любым буквенным индексом. XS1 — стандартный разъем для наушников с отключающими цепь индикации контактами. Наушники подойдут любые, с суммарным внутренним сопротивлением 8—100 Ом. Кнопка SB1 — любая малогабаритная, например, ПКН-125.

Корпусом прибора может служить обычный маркер. Конструкция ИСЭ ясна из рис. 4, на котором цифрами обозначены: 1 — датчик, 2 — минусовая контактная пластина батареи с изолирующей прокладкой и пружиной, 3 — кнопка SB1, 4 — отсек для батареи питания, 5 — плюсовая контактная пластина, 6 — усилитель (DA1) и "навесные" элементы (R1, C1, R3), 7 — подстроечный резистор R2, 8 — гнездо для наушников (XS1), 9 — светодиод

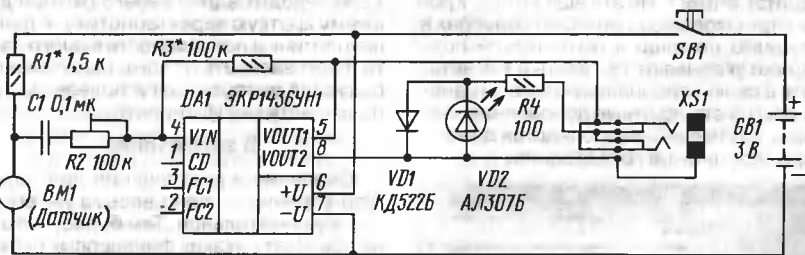


Рис. 1

К недостаткам описываемого датчика относится ложное срабатывание при механических воздействиях (ударах), с другой стороны — это можно превратить в достоинство — легким постукиванием по датчику проверяют работоспособность прибора в целом. Если такое достоинство кажется сомнительным, надо просто залить внутреннюю полость датчика автомобильным герметиком "Гермесил".

Технические характеристики ИСЭ: напряжение питания — 3 В; потребляе-

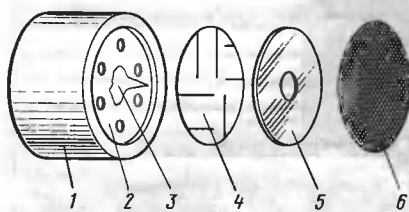


Рис. 2

(VD2). Диоды VD1, VD2 и резистор R4 припаивают непосредственно к гнезду XS1.

Перед сборкой искателя желательно полностью настроить устройство на макетной плате. Настройка ИСЭ сводится к подбору резисторов R1 и R3 по указанной выше методике. Внутренний монтаж желательно выполнить проводом МГТФ. Сборку начинают с удаления лишней пластмассы и вырезания (высверливания, вытачивания) необходимых отверстий для SB1, R2, XS1. Затем минусовый вывод датчика припаивают к минусовой пластине батареи с пружиной (длина провода 10 мм), к ней же еще один провод (длина 135 мм).

К плюсовому выводу датчика припаивают провод длиной 140 мм (предварительно пометив его каким-либо образом), смазывают датчик по краям эпоксидным клеем (или термоклеем) и устанавливают его согласно рис. 4. Затем смазывают клеем с обеих сторон изолирующую прокладку и кладут ее поверх датчика, на нее кладут минусовую пластину с пружиной (предварительно выпустив два провода), крепят ее в вертикальном положении и удерживают так до полного отверждения (остывания) клея.

К кнопке SB1 припаивают два провода (длиной 75 и 120 мм), торцы кнопки смазывают эпоксидным клеем (или термоклеем) и, пропустив провода внутрь батарейного отсека, устанавливают кнопку в заранее подготовленное отверстие. К разъему XS1 припаивают диоды VD1, VD2, резистор R4 и два провода длиной 35 мм. К подстроечному резистору R2 припаивают два провода длиной 35 мм. В колпачок устанавливают разъем XS1 (в сборе с VD1, VD2, R4) и резистор R2 в предварительно подготовленные отверстия согласно рис. 4. Пустоты заполняют эпоксидной шпаклевкой (или термоклеем) до задней стенки разъема XS1

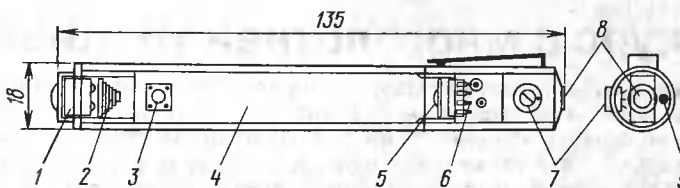


Рис. 4

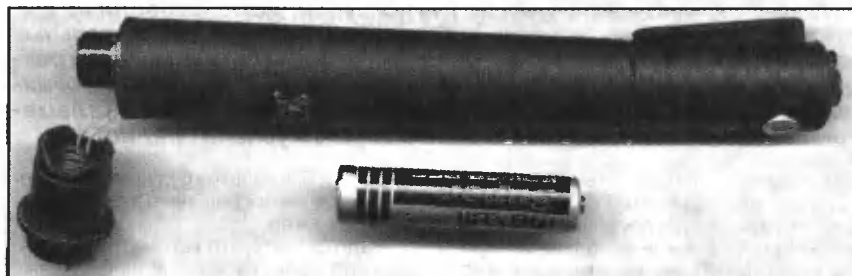


Рис. 5

и оставляют в покое до отверждения (остывания) клея. Перед установкой плюсовой пластины выпускают три провода: "плюс" датчика, "минус" батареи и один провод от кнопки SB1 в отсек, где будет находиться микросхема DA1, а второй провод от SB1 припаивают к плюсовой пластине. Плюсовую пластину крепят путем вплавления в корпус маркера трех-четырёх медных одножильных проводов диаметром 0,5—0,7 мм, припаянных к пластине. Припаивают остальные провода в соответствии со схемой.

Проверив работоспособность прибора в целом, заливают оставшуюся часть колпачка эпоксидным клеем (термоклеем) и устанавливают его на место. ИСЭ готов к эксплуатации после отверждения (остывания) клея. Внешний вид ИСЭ со снятым датчиком показан на фотографии (рис. 5).

Такое подробное описание технологии сборки микрофона связано с определенными трудностями, возникшими при повторении этой конструкции знакомыми.

ЛИТЕРАТУРА

1. Стахов Е. Для поиска скрытой проводки электросети. — Радио, 1997, № 3, с. 44.
2. Искатель неисправности гирлянды. — Радио, 1999, № 3, с. 48, 49.
3. Соколов Б. Индикатор электрического поля. — Радио, 2002, № 3, с. 27.
4. Кизлюк А. Справочник по устройству и ремонту телефонных аппаратов зарубежного и отечественного производства. — М.: Лаит ЛТД, 1998.

Редактор — В. Поляков, графика — Ю. Андреев, фото — автора

По следам наших публикаций

Микромощный преобразователь для питания варикапа

С. КОВАЛЕНКО, г. Кстово Нижегородской обл.

В журнале "Радио", 2001, № 5, с. 54 на рис. 4 была приведена схема преобразователя напряжения на базе блокинг-генератора, предложенная В. Поляковым и проверенная им при питающем напряжении 6 В.

Мною было проведено испытание этого преобразователя при напряжении питания 1,2 В (от одного никель-кадмиевого аккумулятора). Трансформатор Т1

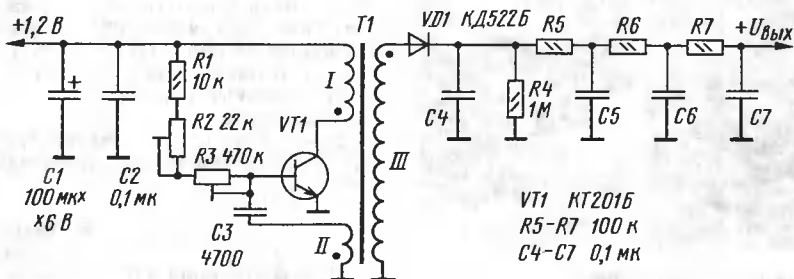
был выполнен точно по описанию статьи. Для удобства использования были произведены некоторые доработки схемы: параллельно входу, для уменьшения импульсных наводок по питающей цепи, подключены оксидный конденсатор С1 и керамический С2 (см. рисунок).

Чтобы обеспечить возможность регулировать скважность импульсов и, как

следствие этого, выходное напряжение, резистор цепи смещения базы транзистора составлен из трех последовательно соединенных — постоянного R1 и двух переменных R2 (плавная регулировка) и R3 (грубая регулировка).

К выходу выпрямителя подключены нагрузочный резистор R4 и трехзвенный ФНЧ, выполненный на RC-элементах. Транзистор VT1 заменим на КТ315Б, а диод VD1 — на КД510А. Чтобы ослабить излучение помех в окружающее пространство, преобразователь помещен в металлический экран.

Результаты испытаний преобразователя следующие. С помощью переменных резисторов R2 и R3 удавалось установить на выходе любое напряжение в пределах от 2 до 9,5 В. Этого оказалось достаточно, чтобы с помощью варикапа KB109 В обеспечить перестройку LC-контура с суммарной емкостью 100 пФ в пределах одного радиовещательного KB диапазона. При этом потребляемый устройством ток от источника напряжения 1,2 В составлял 25 мкА при выходном напряжении 2 В и 0,8 мА, когда на выходе было 9,5 В.



Редактор — В. Поляков, графика — Ю. Андреев

Конкурс с многолетней традицией

Финал XXII всероссийского конкурса "Космос" проводился, как и прежде, в подмосковном Королеве. Учствие в нем приняли несколько сотен школьников из разных уголков страны: Кабардино-Балкарии, Татарстана, Башкортостана, Удмуртии, Архангельской, Вологодской, Новосибирской, Мурманской и других областей, и даже... с Байконура.

После торжественного открытия конкурса, демонстрации на выставке привезенных конструкций и традиционных показательных запусков моделей ракет участники разошлись по одиннадцати секциям, чтобы защищать свои разработки перед квалифицированным жюри. Одна из секций — "Электроника, автоматика и телеметрия" — была под пристальным вниманием журнала "Радио".

Прежде чем рассказать о некоторых работах, защищавшихся на секции, напомним, что конкурс проводит ВАКО "Союз" — Всероссийское молодежное аэрокосмическое общество, имеющее множество филиалов в стране и активно работающее с молодежью.

А теперь о защите. Первым выступил тульский радиолюбитель Александр Зелевинский, продемонстрировавший прибор "Ритм" для проверки и оценки чувства ритма. Сначала на пульте прибора переключателем задают желаемый ритм — от 1 до 3 с. Включается рабочий режим, и испытуемый должен нажимать кнопку "Работа" в такт с зажигающейся лампочкой и раздающимся одновременно звуковым сигналом — это так называемая "подсказка", позволяющая испытуемому "приноровиться" к ритму. После шести сигналов "подсказка" выключается, но испытуемый должен продолжать нажимать на кнопку в таком же темпе, пока не вспыхнет табло "Конец". Цифровой индикатор высветит результат правильности соблюдения ритма в процентах.

Весьма серьезную работу представил Михаил Щербakov из Новосибирска — "Создание системы диагностики потери сознания летчика во время полета". Это достаточно подробные исследования факторов, влияющих на самочувствие пилота (потерю сознания из-за перегрузок), а также предложения по использованию электронной защиты, способной привести пилота в чувство, включить автопилот либо подать сигнал на катапультирование. Кстати, немало схемных решений в этой работе использовано из журнала "Радио". Поиски других возможных вариантов в этом направлении будут продолжаться.

В прошлом году Сергей Гайдашов из Нальчика рассказывал об установке для контроля влажности на орбитальной станции. На этот раз он познакомил с работой по созданию автомата для поддержания заданной влажности в космическом ко-

рабле. А в ближайшем будущем он намерен подключить к решению этой проблемы компьютер.

Надо сказать, что компьютер все чаще стал использоваться любителями



Сергей Сальников демонстрирует В. Довганю электростимулятор.



Дмитрий Зотов рассказывает о радаре.

космической техники в решении разнообразных задач. Так, калужанин Дмитрий Науменко рассказал о программаторе, который можно подключить к компьютеру и расширить его возможности. Программатор используется сегодня, в частности, в Калужской научно-исследовательской аэрокосмической лаборатории (НИАКЛ). А Алексей Нейман и Михаил Викторов из г. Дзержинска Нижегородской обл. продемонстрировали экспериментальную компьютерную установку для определения и исследования напряженности гравитационного поля.

Год назад космонавт А. Лазуткин попросил ребят из тульского клуба "Электрон" разработать электронный прибор, способный работать на орбите и позволяющий улучшать самочувствие космонавтов после длительных нагрузок. В итоге появился электростимулятор — прибор для проведения сеансов электроакупунктуры. Он отыскивает биологически активные точки и посылает в них электрические импульсы. Автор разработки Сергей Сальников во время демонстрации попросил убедиться в действии прибора Вячеслава Георгиевича Довганя — генерал-майора, почетного члена Российской академии космонавтики имени К. Э. Циолковского, члена-корреспондента Международной инженерной академии, водителя лунохода. Испытуемый остался доволен прибором.

Учащийся Тульского механического техникума им. С. И. Мосина Дмитрий Зотов рассказал о разработанной им совместно с Андреем Дулиным из Тульского автомеханического колледжа транспортного строительства модели радара для определения скорости сближения космических объектов. Подобно радиолокатору, он измерением расстояния между объектами выводит информацию на цифровую шкалу о скорости их сближения.

Рязанский школьник Антон Титов продемонстрировал стенд для аэродинамических исследований, с помощью которого можно определять подъемную силу и лобовое сопротивление модели крыла или лопасти винта при изменении угла атаки. На модель крыла направлен поток воздуха, автоматика периодически изменяет угол атаки на 1°, а электроника выдает сигнал на индикаторы. Вскоре к стенду будет подключен компьютер, который сможет составлять графики результатов испытаний.

Небольшой объем журнальной страницы не позволяет рассказать обо всех работах, рассмотренных на секции. Если подвести итоги защиты, они внушительны — три диплома "Лауреат конкурса", пять поощрительных призов, приз "Зрительских симпатий", подарок от журнала "Радио" и ЦТТУ (Центр технического творчества учащихся) и ... многочисленные аплодисменты участников конкурса.

До встречи в следующем году! Дерзайте в разработке новых оригинальных проектов!

Б. Иванов,
спец. корр. журнала "Радио",
Фото **Б. Иванова** и **Л. Пономарева**

РАДИО

Ответственный редактор Степанов Б. Г.
(RU3AX)

тел. 207-68-89

E-mail: kw-ukw@radio.ru

При содействии Союза радиоловителей России

о связи

ЖУРНАЛ В ЖУРНАЛЕ



НА ЛЮБИТЕЛЬСКИХ ДИАПАЗОНАХ

Новости

Информация СРР

● В конце декабря прошлого года в Москве прошло заседание Президиума Союза радиоловителей России.

Президент СРР Р. Томас (RZ3AA) проинформировал на нем членов Президиума о его встрече с радиоловителями 1-го района России в г. Санкт-Петербурге, а также о участии в заседании Координационного Совета федераций РОСТО, на котором был утвержден план соревнований по радиоспорту на 2004 г. и достигнута договоренность о взаимоотношениях СРР с организациями РОСТО по развитию радиоловительства и радиоспорта на местах. СРР получил официальный ответ Минсвязи России о готовности министерства к началу переработки "Инструкции о порядке регистрации и эксплуатации любительских радиостанций" и придании ей соответствующего юридического статуса.

Вопрос о работе и оплате услуг национального QSL-бюро и сам QSL-обмен, по мнению Президиума, остается на сегодняшний день одной из животрепещущих тем. Принято решение установить для региональных отделений СРР, оплативших услуги бюро в установленные сроки, бесплатную сортировку всей почты. Региональные отделения СРР, оплатившие взносы в установленном порядке, вправе самостоятельно определять, как им распорядиться с входящей почтой, поступающей для радиоловителей, не являющихся членами СРР. Для региональных отделений СРР, не уплативших взносы в установленном порядке, срок действия Временного положения о работе национального QSL-бюро продлен до 2 апреля 2004 г. Вице-президенту СРР А. Чвснкову (UA3AB) и начальнику национального QSL-бюро Н. Авврьянову (UA3DX) Президиум поручил подготовить в срок до 1 марта 2004 г. проект Положения о работе национального QSL-бюро, имея в виду установление практики дифференцированного подхода к обслуживанию радиоловителей и радиоловительских организаций, не являющихся членами СРР.

При обсуждении вопроса о порядке и сумме оплаты членских взносов для спортсменов-очников принято решение об определении ежегодной суммы членских взносов в размере 130 рублей. При этом часть годовых членских взносов в СРР в размере 40 рублей с человека, уплаченных спортсменами-очниками, не имеющих радиоловительских позывных и не пользующихся услугами национального QSL-бюро, направлять на финансирование соревнований по очным видам радиоспорта через ОЦМРК им. Э.Т. Кренкеля.

Решением Президиума утверждена национальная дипломная программа "Россия", положение о которой СРР опубликует в ближайшее время.

На заседании принято решение о корректировке аббревиатур регионов РФ, используемых в дипломной программе "Россия" и Russian DX Contest. Так, теперь для Республики Саха (Якутия) используется аббревиатура "SH", Эвенкийского АО — "EV", Ямало-Ненецкого АО — "YN", Корякского АО — "KY", а для Ярославской области — "YR". После утверждения изменений введен 5-летний мораторий на другие возможные изменения, если такая необходимость не возникнет в связи с изменениями в административно-территориальном

(Окончание см. на с. 67)

Познакомьтесь — U1AU

Одним из старейших участников соревнований "Старый Новый год" на призы журнала "Радио" в этом году был Ключарев Олег Степанович (U1AU). Еще в далеком 1931 г. он закончил курсы радиотелеграфистов при Обществе друзей радио и стал радионаблюдателем (RK-4053, затем URS-477), а в марте 1933 г. уже вышел в эфир под позывным EU3GM. Осенью того же года Олег Степанович уже принял участие в первых соревнованиях по радиосвязи на КВ трех городов (Москва — Ленинград — Харьков), в которых занял 5-е место и стал обладате-



лем приза — подписки на полгода на журнал "Радио-Фронт". Вскоре он получил позывной U1AU, который использовал до начала Великой Отечественной войны.

После окончания в 1932 г. Ленинградского морского техникума Олег Степанович работал в Центральной радиолaborатории, зимовал в Арктике начальником радиостанции, затем был начальником радиостанции ледокольного парохода "Дежнев". В войну он служил в разных частях Черноморского ВМФ, участвовал в обороне Севастополя, Керчи и Кавказа. После демобилизации стал работать в Балтийском морском пароходстве.

В 1959—1961 гг. Олег Степанович был в Антарктиде в составе БСАЭ, где работал на радиостанции UA1KAE, а в 1976 г. он вернулся в любительский эфир с позывным UA1AUX, который затем сменил на свой довоенный — U1AU.

ICOM IC-7800 - возрождение легенды

Японская фирма ICOM продолжает планомерную работу по внедрению цифровых технологий в радиосвязную аппаратуру. Теперь революционные изменения коснулись аппаратуры высшего класса. Слухи о разработке новой модификации легендарного трансивера IC-781 ходили в среде радиолюбителей в течение нескольких последних лет, но фирма ICOM оставляла их без комментариев.

И наконец, в середине 2003 года на выставках Tokyo Hamfair 2003 и Dayton Hamvention 2003 был представлен трансивер ICOM IC-7800.

Несколько лет назад фирма ICOM организовала группу разработки трансивера высшего класса. Взяв за основу ICOM IC-781 и весь опыт внедрения цифровых технологий, накопленный при создании IC-756PROII и IC-746PRO, фирма ICOM разработала уникальный трансивер, включающий несколько 32-битных DSP с плавающей точкой и 24-битный AD/DA конвертер. Одной из основных задач было добиться уровня +40 dBm для точки пересечения по продуктам третьего порядка (3rd order intercept point или IP3). Такой высокий результат был достигнут благодаря трем основным схемным и конструктивным решениям:

1. Разработаны катушки индуктивности большого размера для усилителя и смесителя, что обеспечивает минимальные искажения даже при высоких уровнях сигнала.

2. Используются механические реле вместо PIN-диодов, в частности, в переключателе диапазонов. Реле более устойчивы к статическому электричеству и сигналам близкорасположенных передатчиков.

3. После первого смесителя применены два переключаемых полосовых филь-

тра (первый ПЧ фильтр, также называемый roofing filter) перед контуром второго смесителя. Фильтр с полосой 15 кГц используется для FM. В режимах SSB, CW, AM полоса переключается на 6 кГц.

Кратко перечислим функции и особенности новой модели:

- ♦ четыре специализированных DSP процессора (1 — в передатчике, 2 — в приемниках, 1 — для вывода спектра на дисплей).

- ♦ широкий динамический диапазон — до 110 дБ. В трансивере использована новая схема контура АРУ, сигнал для управления усилением обрабатывается DSP, что увеличивает динамический диапазон.

- ♦ два полностью автономных приемника (фактически, три — третий используется для вывода спектра).

- ♦ высокая стабильность частоты — $5 \cdot 10^{-8}$, предусмотрен вход для внешнего опорного генератора.

- ♦ передатчик мощностью 200 Вт на основе новых MOS-FET транзисторов с питанием 48 В. Встроенный малошумящий импульсный сетевой блок питания.

- ♦ встроенный антенный тюнер (16 — 150 Ом при КСВ менее 3), четыре антенных входа.

- ♦ возможность записи персональных настроек на флэш-карту CF, встроенный сетевой порт.

- ♦ встроенный кодер/декодер RTTY и PSK31. Для работы достаточно подключить клавиатуру к порту USB. Предусмотрен также порт RS-232.

- ♦ цветной TFT дисплей с диагональю 7 дюймов (800x480 пикселей), VGA-карта для подключения внешнего монитора.

- ♦ спектроскоп с разрешением 100 Гц.

Мы убеждены, что благодаря описанным преимуществам новый трансивер

фирмы ICOM способен удовлетворить потребности самого широкого круга пользователей — от радиолюбителей до профессионалов.

Трансивер появится в России примерно в феврале 2004 года. Рекомендованная производителем розничная цена составляет 1000000 иен, что соответствует 9500\$. При покупке трансивера необходимо будет заполнить анкету (карточку владельца), которая будет передана производителю для формирования "Клуба владельцев ICOM IC-7800".

Технические характеристики IC-7800

Диапазон частот, МГц	
прием	0,03...60,00
передача.....	1,80...54,00
(а любительских поддиапазонах)	
Мощность передатчика, Вт	
.....	5...200 (кр. AM)
.....	5...50 (AM)
Типы модуляции:	
USB, LSB, CW, RTTY, AM, FM, PSK31	
Диапазон раб. темп., °C	
0...+50	
Нестабильность частоты при 0-50°C ,	
..... не хуже $\pm 5 \cdot 10^{-8}$	
Напряжение питания, В	
~85...265	
Потребляемая мощность, Вт	
(передача / прием).....	
800 / 210	
Габаритные размеры, мм	
424x150x420	
Вес, кг	
23,0	
ПРИЕМНИК	
Чувствительность, мкВ	
(FM: 12 дБ SINAD, прочие — 10 дБ S/N):	
.....	1...2 для AM
.....	0,32...0,5 для FM
.....	0,13...0,5 для ост.
Избирательность по соседн. кан., дБ	
-70	
Избирательность по побочн. кан., дБ	
-70	
ПЕРЕДАТЧИК	
Уровень побочных излучений, дБ	
-60	
Уровень подавления несущей, дБ	
60	
Уровень подавления боковой, дБ	
80	



Материал для публикации предоставлен ООО "САЙКОМ"
 115230, Москва, Ввршвское ш., 46, САЙКОМ, тел./факс: (095) 424-73-37, 105-11-37
<http://www.sicom.ru>; e-mail: info@sicom.ru

Современный усилитель мощности КВ диапазона

Виталий Клярковский (RA1WT), г. Великие Луки

Усилители мощности для диапазона коротких волн – достаточная консервативная область техники. Не всегда радиолюбителю удается сразу сделать высококлассный аппарат, который бы удовлетворял асем требованиям. Здесь может сказаться и отсутствие опыта, и отсутствие необходимых средств. Чтобы облегчить процесс проектирования, изготовления и дальнейшей модернизации усилителя, было бы целесообразно применить принцип открытой архитектуры, некогда заложенный фирмой IBM в компьютерах. Принцип, который позволяет в универсальном корпусе системного блока собирать любую заданную конфигурацию и, по мере необходимости, заменять отдельные узлы более совершенными, сводя переделки и затраты к минимуму.

Современный усилитель мощности КВ диапазона можно разделить на функциональные блоки, которые целесообразно изготавливать в виде отдельных узлов и устанавливать в универсальный корпус в заданном сочетании (конфигурации), согласно требованиям пользователя, например:

1. Входные цепи.
2. П-контур.
3. Переключатель диапазонов.
4. КСВ-метр.
5. Переключатель прием/передача (RX/TX).
6. Схема формирования управляющего напряжения для ALC.
7. Схема ступенчатого включения накала лампы.
8. Таймер разогрева лампы.
9. Источник отрицательного напряжения и цепи питания первой сетки с защитой по току.
10. Источник экранного напряжения с защитой по току.
11. Источник анодного напряжения с защитой по току.
12. Таймер охлаждения.
13. Автомат защиты лампы от перегрева.
14. Автомат защиты от высокого КСВ.
15. Вентиляторная установка для обдувных ламп.

В качестве универсального корпуса наиболее подходит корпус "Mini-Tower", от системного блока компьютера. Такой корпус, по сравнению с традиционным горизонтальным, имеет ряд преимуществ:

- ♦ на столе он занимает значительно меньше места;
- ♦ его размеры и форма позволяют использовать практически любые мощные радиолампы от ГУ-50 до ГУ-81М;
- ♦ корпус хорошо приспособлен для охлаждения ламп. Для стеклянных ламп легко обеспечивается циркуляция воздуха через отверстия, закрытые сетками, с четырех сторон. Для обдувных ламп удобно размещается любая схема охлаждения с оптимальными параметрами [1];
- ♦ при снятии П-образного кожуха открывается двусторонний доступ ко всем узлам усилителя. Недоступные места практически полностью отсутствуют, что обеспечивает минимальные трудозатраты при сборке (позволяет сделать более плотную компоновку), наладке, ремонте и модернизации усилителя.

В корпусе "Mini-Tower" возможны два варианта конструкции усилителя.

Первый — с внутренним анодным блоком питания. Такая компоновка целесообразна для усилителя на четырех лампах ГУ-50 (2-х ГУ-72, 2-х ГМИ-11, 2-х ГИ-7Б, 2-х ГК-71, ГУ-74Б) при мощности силового трансформатора 600...800 Вт. Она также подходит для более мощных ламп при условии получения анодного напряжения с помощью умножителя.

Второй вариант, с внешним анодным блоком питания, предназначен для ламп ГУ-43Б, ГУ-84Б, ГУ-78Б, ГС-35Б, ГУ-81М. Такая компоновка более универсальна, так как внешний анодный блок питания можно модернизировать, не затрагивая основную конструкцию усилителя.

Принцип открытой архитектуры был использован в конструкции усилителя, принципиальная схема которого приведена на рис. 1. Усилитель выполнен на лампе ГУ-78Б (VL1), включенной по схеме с общим катодом, и обеспечивает коэффициент усиления не менее 15 дБ на всех девяти любительских диапазонах.

По всем параметрам и набору сервисных функций усилитель соответствует мировому уровню. Его размеры без учета выступающих частей — 330×178×390 мм, вес — 17,5 кг.

Усилитель имеет пять независимых друг от друга предохранительных систем. Они защищают лампу от превышения тока сеток и анода, от перегрева при остановке вентилятора и при расстройке П-контура, а также отключают усилитель при высоких значениях КСВ. Автоматика усилителя обеспечивает ступенчатое включение накала лампы, четырехминутный разогрев лампы перед подачей анодного напряжения и пятиминутное охлаждение лампы после отключения напряжения накала. За счет применения внешнего анодного блока питания и вертикального корпуса удалось без ущерба для монтажа уложить в размеры компьютерного корпуса "Mini-Tower".

Для соединения с трансивером и антенной предназначены гнезда XW1, XW2, XW3. При использовании общей приемопередающей антенны и трансивера с одним разъемом "ANT" они подсоединяются к гнездам XW3 и XW2 соответственно. Разъем XW1 не используется, а переключатель SA1 находится в положении "1".

При наличии в трансивере отдельных разъемов для "RX" и "TX" антенн усилитель также позволяет использовать на прием отдельную антенну. Для этого переключатель SA1 переводится в положение "2"; выход "TX" трансивера соединяется с гнездом XW1, а вход трансивера "RX" — с приемной антенной.

Следует отметить, что, используя в трансивере отдельные разъемы "RX" и "TX" при случайном переводе SA1 в положение "1", вся его выходная мощность поступит на вход приемника. Поэтому переключатель SA1 имеет фиксатор, защиту от случайного переключения.

При передаче сигнал с трансивера через конденсатор C2, элементы ФНЧ L1, C5, C6, C24 и резистор R7 поступает на управляющую сетку лампы VL1. ФНЧ пятого порядка и резистор R8 обеспечивают входное сопротивление 50 Ом на всех диапазонах. В усилителе используется последовательная цепь питания управляющей сетки лампы, которая не требует применения дросселя. Напряжение смещения подается в точку цепи с нулевым ВЧ потенциалом, на нижней по схеме вывод резистора R8. При этом цепь отрицательного напряжения не влияет на работу лампы по высокой частоте, что повышает устойчивость работы усилителя.

В анодную цепь лампы VL1, выполненную по схеме последовательного питания, через дроссель L5 подключен П-контур. В него входят катушки L3 L4, конденсаторы настройки C7, C9—C11 и конденсаторы регулировки связи с антенной C13—C16, C22. Разделительные конденсаторы C8, C17, C21 препятствуют попаданию высокого анодного напряжения, под которым находится П-контур, на КПЕ C7, C22 и антенну.

В П-контуре применен КПЕ с небольшой максимальной емкостью, к которому на диапазонах 1,8; 3,5 и 7 МГц подключаются добавочные постоянные конденсаторы. Такой вариант уменьшает габариты КПЕ и П-контура в целом и значительно снижает остроту настройки на частотах 14...28 МГц за счет "электрического верньера", делая более удобной смену диапазона. К анодному КПЕ C7 на диапазоне 7 МГц замыкателем K3 подключается конденсатор C9. На диапазоне 3,5 МГц замыкателем K4 параллельно C9 дополнительно подключается конденсатор C10. И на диапазоне 1,8 МГц замыкателем K5, параллельно им, подключается конденсатор C11. Последовательное включение K3—K5 обеспечивается переключателем SA5 через диоды VD4, VD5.

Переключение диапазонов в профессиональных и фирменных усилителях мощности, как правило, производится механическими переключателями, так как они наиболее конструктивно просты и надежны. В данной конструкции также используется механический переключатель SA4, разработанный автором [3]. Группа его контактов SA4.2 коммутирует отводы катушки L3, а группа контактов SA4.1 подключает постоянные конденсаторы C12—C16 параллельно антенному КПЕ C22. Ось переключателя SA4 через изолятор жестко связана с осью переключателя SA5. Переключатель SA5 установлен на передней панели усилителя, он управляет замыкателями K3—K5.

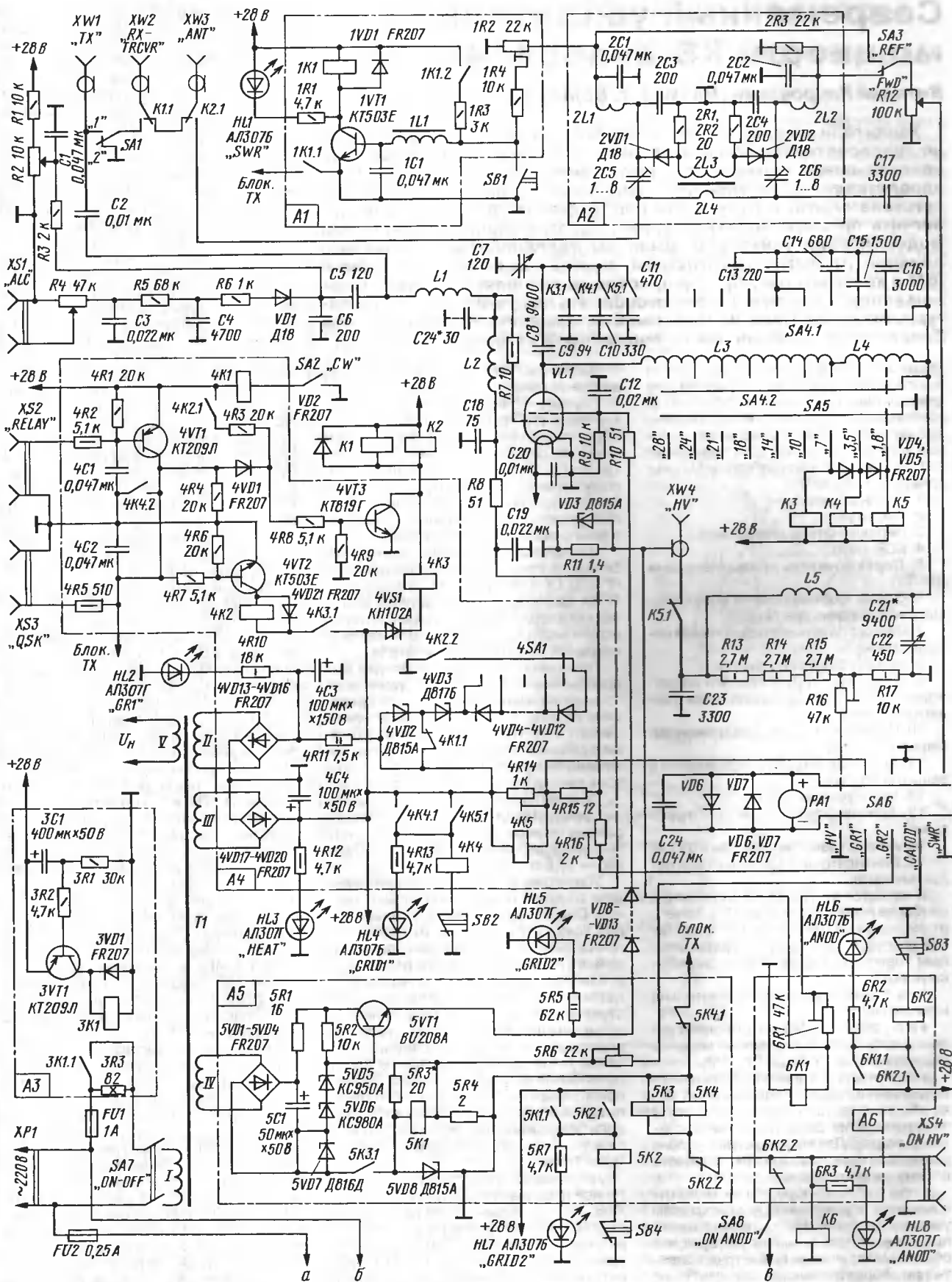


Рис. 1.1

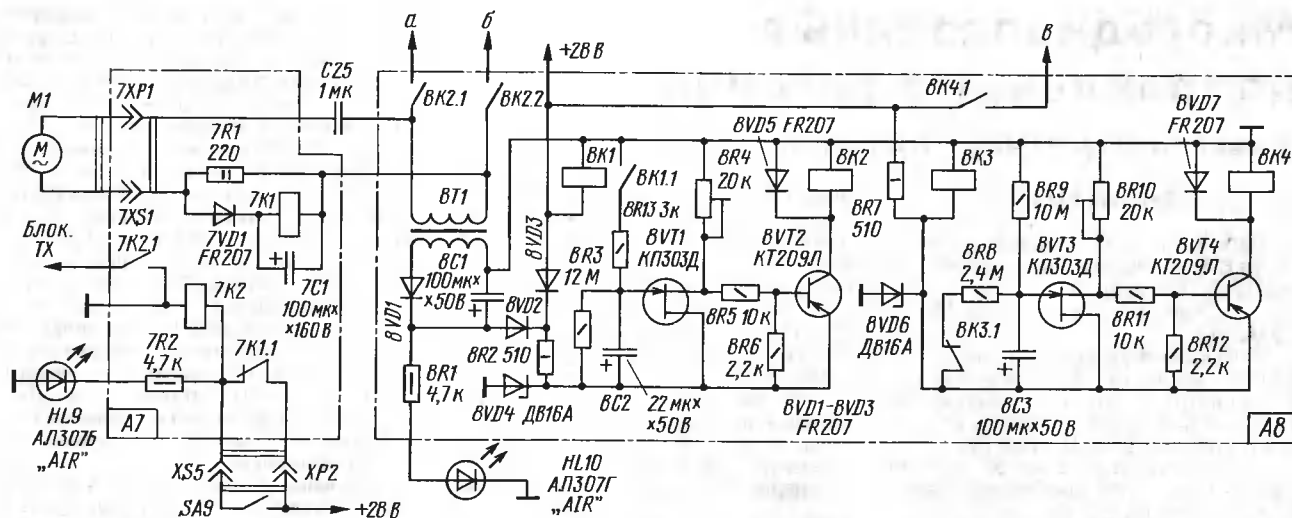


Рис. 1.2

Для фиксации положений переключателя SA4 используется фиксатор переключателя SA5. Хотя габариты отсека П-контура позволяют сделать переключатель полностью на вакуумных замыкателях (а их потребуется 13 шт.), данный вариант многократно меньше их по размерам, дешевле, проще и надежнее.

Анодное напряжение от внешнего анодного блока питания подается на гнездо XW4 ("HV") по коаксиальному кабелю РК 50-7-15. Резисторы R13—R15, R17 — измерительный делитель напряжения. Подстроечным резистором R16 устанавливается полное отклонение стрелки прибора PA1 при напряжении 4 кВ. Включение вентилятора, накала лампы, напряжения смещения, анодного и экранного напряжений контролируется зелеными светодиодами HL10 ("AIR"), HL3 ("HEAT"), HL2 ("GR1"), HL8 ("ANOD") и HL5 ("GRID2").

Прибор PA1 позволяет контролировать величину анодного напряжения ("HV"), токи сеток ("GR1" и "GR2"), ток катода ("CATOD") и KCB ("SWR").

Управляющее напряжение ALC получают выпрямлением части входного ВЧ напряжения трансивера. Это позволяет устанавливать уровень усиления без тока управляющей сетки лампы и может быть использована для любых типов ламп, включенных по схеме с общей сеткой или с общим катодом.

При небольших уровнях входного сигнала диод VD1 закрыт положительным напряжением, поступающим на него через резисторы R1, R2, R3. Управляющее напряжение ALC отсутствует. Переменным резистором R2 устанавливается порог открывания диода VD1 и появления управляющего напряжения ALC на гнезде XS1. Переменным резистором R4 регулируют уровень этого напряжения.

Включение усилителя производится тумблером SA7. При этом от источников питания на лампу поступает накальное и отрицательное напряжение, а на схемы автоматики — напряжение +28 В.

На плате A1 выполнена схема защиты усилителя от высоких значений KCB. Напряжение отраженной волны, поступающее с платы KCB-метра, открывает транзистор 1V1. Включается реле 1K1

и своими контактами 1K1.1 блокирует режим передачи TX. Одновременно контакты 1K1.2 через резистор 1R3 подают положительное напряжение на базу 1V1, удерживая его в открытом состоянии после отключения режима TX. О срабатывании защиты сигнализирует красный светодиод HL1 ("SWR"). В исходное состояние схема возвращается нажатием кнопки SB1. Уровень отраженной волны, при котором срабатывает схема защиты, устанавливается подстроечным резистором 1R2.

На плате A2 находится KCB-метр. Он выполнен по традиционной схеме и не требует пояснений.

Плата A3 — таймер ступенчатой подачи напряжения накала. Для ограничения пускового тока в цепь первичной обмотки трансформатора T1 включен резистор 3R3. При включении усилителя и подаче напряжения +28 В через резистор 3R1 начинает заряжаться конденсатор 3C1. Через 5 с открывается транзистор 3V1 и включается реле 3K1, которое своими контактами 3K1.1 закорачивает резистор 3R3, обеспечивая полную подачу напряжений. Время задержки зависит от величин 3C1 и 3R1. Резистор 3R2 препятствует шунтированию конденсатора 3C1 низким входным сопротивлением трансивера.

На плате A4 на диодах 4VD13—4VD16 и конденсаторе 4C3 выполнен источник питания цепи смещения первой сетки лампы (–100 В) с защитой по току, переключатель режимов RX/TX и источник напряжения +28 В (4VD17—4VD20, 4C4).

Для управления усилителем от какого-либо фирменного трансивера используется гнездо XS2 ("RELAY"). При замыкании его контактов на общий провод (режим TX) открывается транзистор 4V1 и положительное напряжение на резисторе 4R4 открывает транзистор 4V3. Включаются антенные реле K1 и K2. С некоторой задержкой, определяемой диностором 4V5, включается реле 4K3, а затем 4K2. Контакты 4K2.2 включают источник –100 В, и лампа открывается. Контакты реле 4K2.1 удерживают транзистор 4V3 в открытом состоянии. Диод 4VD1 препятствует одновременной блокировке транзистора

4V2. При переключении в режим RX вначале выключится реле 4K2 и своими контактами 4K2.2 "закроет лампу", а затем, после размыкания контактов 4K2.1, переключатся антенные реле.

Для управления усилителем от самодельного трансивера, типа RA3A0, используется гнездо XS3 ("QSK"). Управляющее напряжение трансивера (+12 В) сразу поступает на резистор 4R4, и далее схема работает по вышеописанному циклу. Если в самодельном трансивере нет специального выхода управляющего напряжения, его можно взять, например, с обмотки антенного реле.

Переключатель 4SA1 и диоды 4VD3—4VD12 позволяют точно установить рабочее напряжение смещения на первой сетке лампы. Чтобы уменьшить ток покоя усилителя в режиме CW, с помощью контактов реле 4K1.1 подключается дополнительный стабилизатор 4VD2. Этот режим включается тумблером SA2.

При превышении тока первой сетки срабатывает управляющее реле 4K5 и своими контактами 4K5.1 включает реле 4K4, которое контактами 4K4.2 блокирует режим передачи и закрывает лампу. Одновременно, через контакты 4K4.1, подается напряжение на реле 4K4, удерживая его включенным. О срабатывании защиты сигнализирует красный светодиод HL4 ("GRID1"). В исходное состояние схема защиты возвращается нажатием кнопки SB2. Ток срабатывания защиты регулируется подстроечным резистором 4R14. Резистор 4R15 — цепь измерения тока первой сетки. Подстроечным резистором 4R16 устанавливают полное отклонение стрелки прибора PA1 при токе 15 мА.

ЛИТЕРАТУРА

1. Кляровский В. А. Системы воздушного охлаждения генераторных ламп. — Радио, 2003, № 11, с. 65—67; № 12, с. 58—60.
2. Кляровский В. А. Усилитель мощности КВ. — Радио, 2001, № 8, с. 64, 65; № 9, с. 62, 63.
3. Кляровский В. А. Переключатель диапазонов для усилителя мощности. — Радиомир КВ и УКВ, 2002, № 2.

Редактор — С. Некрасов, графика — Ю. Андреев
(Окончание следует)

Многодиапазонные направленные антенны

Эрнест Гуткин (UT1MA), г. Луганск, Украина

Антенна ВМА-5

Пятидиапазонная направленная антенна ВМА-5 разработана автором этой статьи. Вот ее данные:

— рабочие диапазоны 10, 12, 15, 17, 20 метров;

— на каждом диапазоне используется трехэлементный ВК, как имеющий оптимальное отношение эффективности/затраты (эффективность определяется параметрами G, F/B и BW);

— отсутствует негативное влияние друг на друга отдельных ВК, сохраняются параметры однодиапазонных антенн;

— продольный размер (длина бума) — не более 6 м, т. е. минимальный, при котором еще возможно получить "приличные" показатели $G_n \geq 5,5$ dBd и $F/B \geq 20$ dB на диапазоне 20 метров;

— использованы проволочные элементы на "узкополосных" диапазонах 12 и 15 метров для уменьшения парусности и веса антенны, а также расхода дефицитных алюминиевых трубок;

— применен один питающий кабель без переключений (всediaпазонный активный "элемент").

Все получившиеся в результате расчета данные — схема антенны, форма и геометрические размеры проводников-элементов, реактивные нагрузки, а также электрические показатели по диапазонам находятся в файле ВМА-5 (<ftp://ftp.radio.ru/pub/2004/03/bma5.zip>).

Общий вид антенны показан на фото (рис. 5) Она состоит из двухборок — директорской и активной и ряда рефлекторов, расположенных на бума согласно

Окончание.

Начало см. в "Радио", 2004, № 2, с. 68

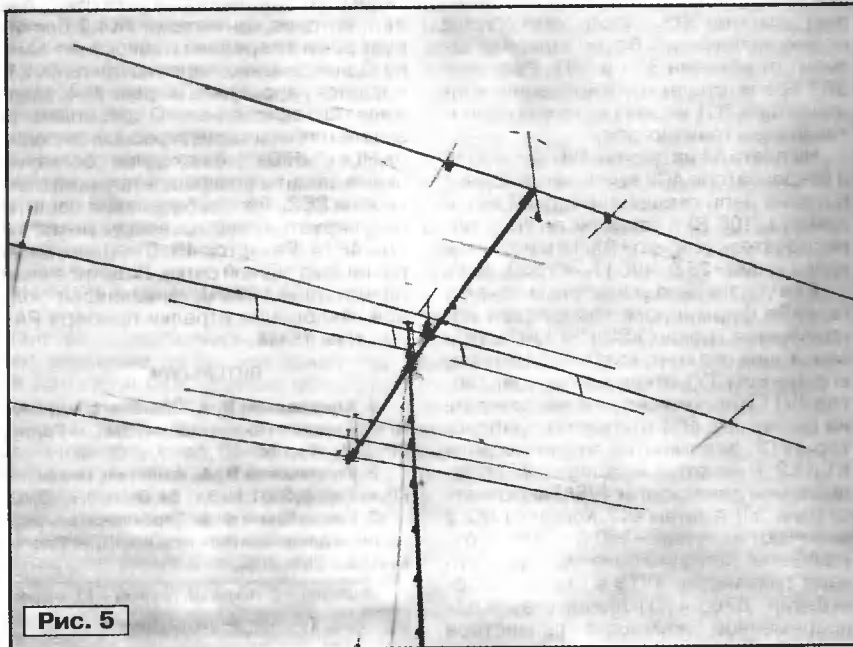


рис. 6. Координаты элементов на бума задаются по отношению к активному элементу диапазона 20 метров (A20), положение которого принято за нулевую отметку. Проволочные рефлекторы P12 и P17 смонтированы соответственно над трубочными P15 и P20 таким образом, что их середина находится на высоте 0,5 м, а края — по 0,15 м выше трубок.

Электрическая схема активной части антенны приведена на рис. 7. Она состоит из четырех отдельных активных элементов A12, A15, A17, A20, соединенных параллельно между собой и через

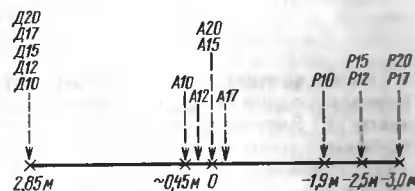


Рис. 6



Рис. 7

"укорачивающие" конденсаторы С1 и С2 с кабелем питания, и отдельного, связанного через поле, диполя А10 (система "open sleeve"). Согласование на диапазоне 10 метров достигается подбором длины А10 и его расстояния от основной группы. Длины диполей А12 — А20 выбраны больше резонансных с та-

ким расчетом, чтобы входное сопротивление (активная часть) поднялось до $R_a \approx 50$ Ом. Подбором длины диполей и емкости компенсирующих конденсаторов С1 и С2, а также положения пассивных элементов на бума и их настройки (длины) удалось получить на средних частотах всех диапазонов КСВ=1,05...1,25.

Конструкция активной сборки показана на рис. 8 в двух проекциях (сборка симметрична, показана только одна половина). Изоляторы ИП — пластмассовые изоляторы типа А1001 ("Антеннополис", г. Запорожье), ИО — изоляторы орешковые. Основой сборки является элемент А20, выполненный из дюралевых труб диаметрами (внешний/внутренний) 35/30 + 30/26 + 30/27 общей длиной 10 м. На концах А20 укреплены небольшие емкостные нагрузки EN20. Применение EN20 позволило:

— уменьшить длину А20 с 11,4 до 10 м, что особенно важно при добавлении в антенну еще одного диапазона — 40-метрового (см. замечание в конце статьи);

— отказаться от дополнительной поперечной распорки для крепления концов оттяжек проволочных А12 и А17.

В качестве оттяжек использован сложенный вдвое полипропиленовый тросик диаметром около 3 мм. Предварительно натянутая с усилием 5...10 кг оттяжка накручивается на трубку EN20 (10...15 витков), затем конец оттяжки фиксируется зажимом (clamp).

Принятая изогнутая форма А12 и А17 позволила увеличить расстояние между А20 и проволочными вибраторами и тем самым уменьшить взаимные влияния. Кроме того, они успешно выполняют роль растяжек, предохраняющих тяжелый А20 от сильного прогиба, особенно в случае гололеда.

Элемент А15 крепится ниже А20 на расстоянии 0,38 м с помощью четырех диэлектрических распорок. При выбранном расстоянии широкополосность А15 уменьшается незначительно — примерно на 10%. В качестве начальных участков А15 использованы отрезки гибкого кабеля РК75-4 (оплетка и жила спаяны вместе). Можно использовать любой медный многожильный провод диаметром 5...8 мм в атмосферостойкой изоляции, но это будет и дороже, и тяжелее.

Симметрирование осуществляется с помощью защитного дросселя из 15 витков коаксиального кабеля RG-58, навитого на ферритовый магнитопровод внешним диаметром 65 мм и проницаемостью 300. При мощности более 200 Вт следует использовать более мощный кабель. Дроссель и конденсаторы С1, С2 типа К15У-2 по 200 пФ помещены в текстолитовую коробку внешними размерами 130×140×45 мм, снизу к коробке прикреплен коаксиальный уголкового разъем XS типа CP50-153Ф. Коробка крепится к вертикальному кронштейну, выполненному, как и верхняя горизонтальная поперечина, из стального тонкостенного проката квадратной формы размерами 20×20 мм.

Механическое соединение половины А20 производится с помощью муфты-вставки, выточенной из сплошного стеклотекстолитового стержня, зазор между половинами — 50 мм. А20 крепится к стеклотекстолитовой плите размерами 225×100×19 мм с помощью двух

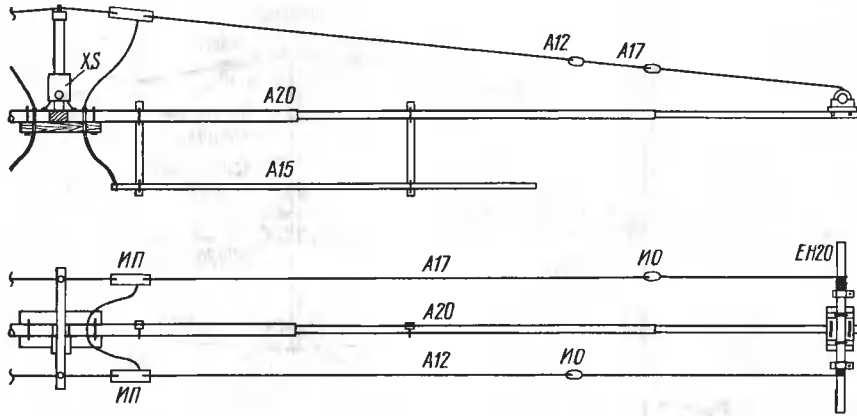


Рис. 8

U-образных шпилек из нержавеющей проволоки диаметром 6 мм. Активная сборка A12—A20 представляет собой один легко съемный узел. Элемент A10 крепится к буму отдельно с помощью U-образной скобы и гаек-барашков.

Электрическая схема директорной сборки показана на рис. 9. В ее составе директорные элементы на все пять диапазонов. Конструктивной основой сборки служит средний элемент, состоящий из трех изолированных участков а—b, с—d, е—f, которые могут соединяться между собой с помощью контактов реле K1.1 и K2.1. Если оба реле включены и контакты замкнуты, получается директорный элемент на диапазон 20 метров (D20) длиной около 9,65 м. Когда включено только одно из реле, получается директорный элемент для диапазона 15 метров (D15). Это будет элемент а—b—с—d или с—d—е—f в зависимости от того, какое реле включено, а какое выключено. Поскольку D15 расположен несимметрично по отношению к оси антенны (буму), то и диаграмма направленности (ДН) будет также несколько несимметрична. Расчет показывает, что передний лепесток ДН отклоняется от оси антенны незначительно — примерно на 5 градусов, но это не сопровождается падением усиления (деформация заднего лепестка будет показана ниже). Когда оба реле выключены, крайние секции а—b и е—f работают как два директора диапазона 10 метров. Длины этих секций недостаточны для нормальной работы, поэтому на внутренних концах секций (b и e) установлены две емкостные нагрузки EN10. Такой двойной директор влияет на параметры антенны на этом диапазоне практически так же, как и обычный односторонний, расположенный прямо на буме. Можно отметить, что в D15 и D20 (при замкнутых контактах реле) влияние EN10 незначительно.

При таком способе "организации" директоров трех основных диапазонов полностью исключаются их взаимные негативные влияния, а также их влияния (при разомкнутых контактах реле K1, K2) и на диапазонах 12 и 17 метров. Кроме того, уменьшаются расход дюралюминиевых труб примерно на 11 м, парусность и вес антенны.

Директорная сборка расположена на расстоянии 2,85 м от A20. Это компромиссное значение. При большем рас-

стоянии будет быстро уменьшаться показатель F/B на диапазоне 10 метров, а при меньшем — ухудшится большинство показателей на диапазоне 20 метров.

В директорке применены высокочастотные вакуумные реле (выключатели) В1В-1В с допустимыми значениями I=10 А и U=3 кВ. Расчет показывает, что такие ток и напряжение в директоре соответствуют мощности на входе антенны не менее 5 кВт. Температурный диапазон реле — от -60° до +100°, гарантированное количество переключений — 100000.

Измеренное значение "проходной" емкости разомкнутого реле — около 0,9 пФ, с учетом паразитной емкости монтажа в расчетную модель заложена величина

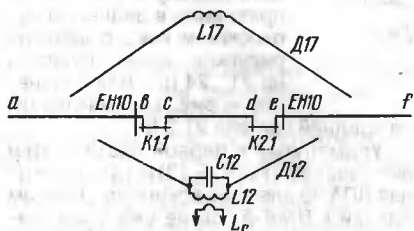


Рис. 9

1,5 пФ (таблица нагрузок, pulse w35c, w36c). Замкнутому состоянию реле соответствуют эти же нагрузки, но уже величиной по 100000 пФ (эквивалент к.з., см. "комментарий" к файлу VMA-5). Расчет показывает, что допустимо применение реле с "проходной" емкостью до 5 пФ с корректировкой размеров составных частей D20 и EN10. В частности, можно попробовать распространенные герметичные реле РЭН-33 при параллельном-последовательном включении всех четырех контактных групп.

Директоры диапазонов 12 метров (D12) и 17 метров (D17) выполнены из провода. Для устранения негативного влияния этих элементов на параметры более высокочастотных диапазонов приняты следующие меры.

1. Директоры всех пяти диапазонов расположены в одной вертикальной плоскости. Как показывают расчеты, при таком расположении их взаимные влияния уменьшаются.

2. Возможное сильное влияние D12 на диапазон 10 метров (по своей длине D12 являлся бы на диапазоне 10 метров полноценным рефлектором) устраняет-

ся с помощью параллельного контура-антитрапа L12C12 с частотой настройки 28,3 МГц, установленного в средней части D12. Почему антитрап? Назначение трапа — выделить из антенного элемента часть, размеры которой близки к резонансным. Назначение антитрапа противоположное — рассеять элемент на отрезки, размеры которых значительно меньше резонансных. Чтобы не повлиять на широкополосность диапазона 12 метров, приняты необычно малые реактивности — C12=150 пФ и L12=0,21 мкГн, что в 8...10 раз меньше стандартных для трапа. Несмотря на это, резонансное сопротивление контура достаточно для выполнения его основной функции. Предусмотрен виток связи Lc, через который с помощью КСВ-метра мостового типа можно определить резонансную частоту контура.

3. В среднюю часть D17 включена индуктивность L17=4 мкГн. Это приводит к тому, что при работе на частотах 21 МГц и выше наведенный в D17 ток существенно уменьшается — L17 как бы рассекает D17 на две половины. Благодаря этому ухудшение показателя F/B на верхних диапазонах под влиянием D17 не превышает 1 дБ. С целью упрощения конструкции L17 выполнена из двух одинаковых близко расположенных катушек (L17' и L17'') с индуктивностью 2 мкГн каждая. Введение L17, естественно, ухудшает широкополосность параметров антенны на диапазоне 17 метров, но ощутимо это проявляется уже вне рабочего участка частот (см. табл. 4).

Конструкция средней части директорной сборки показана на рис. 10. Примененные трубы — центральная часть диаметром 30/26 мм, изоляционные вставки из стеклотекстолитовых стержней, концевые секции из труб диаметрами 30/27 и 22/20 мм, емкостные нагрузки — 16/13,8 мм. Средняя часть D20 крепится к буму через стеклотекстолитовую пластину (рис. 10,а) размерами 270×95×12 мм. Каждая из катушек L17 намотана на пластмассовом антенном изоляторе типа A1001 тем же проводом, что и в D17 (рис. 10,б). На рис. 11 показаны коробка (бюкс размерами 70×120×35 мм, фрезерованный из текстолита) с реле В1В-1В и способ ее крепления к D20 (крепление легко съемное). Питание к реле подводится через разъем РС4ГВ. Провода питания реле разбиты на участки ди-

Таблица 4

F, МГц	КСВ	Gh, dBd	F/B, dB
14,00	1,49	5,35	19,0
14,15	1,10	5,49	22,6
14,30	1,71	5,73	19,3
18,07	1,30	5,62	21,2
18,12	1,02	5,66	21,3
18,17	1,31	5,72	19,9
21,00	1,65	5,32	15,9*
21,20	1,12	5,47	19,1
21,40	1,65	5,65	16,6*
24,89	1,35	5,48	17,9
24,94	1,22	5,52	18,2
24,99	1,19	5,55	17,9
28,00	1,39	5,69	18,3
28,30	1,05	5,89	18,4
28,60	1,66	5,99	17,4

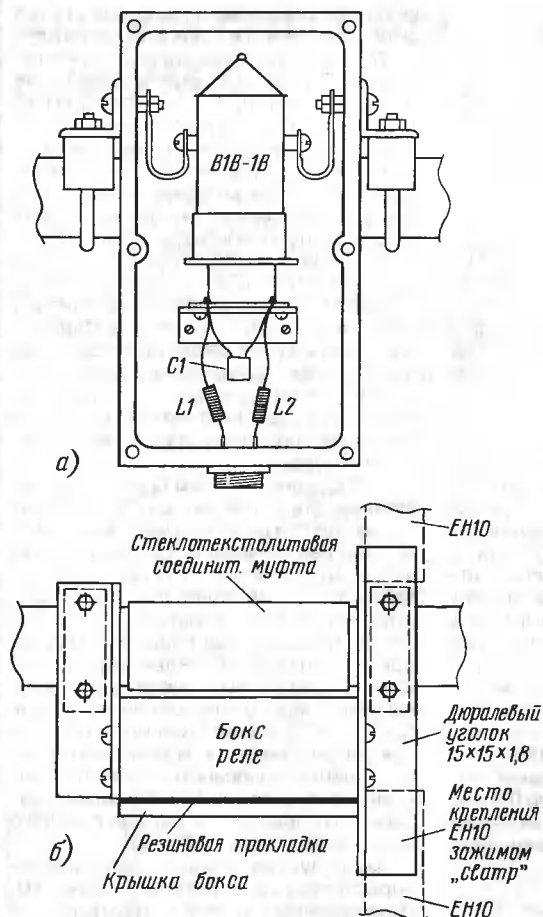


Рис. 10

ной около 2 м с помощью дросселей типа ДПМ-1,2 по 15 мкГн. В своей средней части провода подвязаны к поперечному кронштейну. Конденсатор С1 — К31-11-3 емкостью 2000 пФ.

В силу несимметричного расположения Д15 на буме могут наводиться токи, что приведет к дополнительной асимметрии ДН на диапазоне 15 метров. Чтобы избежать этой неприятности, крайняя часть бума (со стороны директоров) длиной 2 м отделена от остального бума текстолитовой вставкой.

Обработка антенны и расчет электрических параметров производились применительно к ее положению в свободном пространстве. При высоте антенны над землей более 20 м ее параметры изменяются не очень сильно.

Возможны два варианта расчетов: на достижение максимально возможных показателей G и F/V в каком-то участке диапазона и на достижение наибольшей равномерности показателей в пределах всего диапазона. Во втором случае на средней частоте диапазона усиление будет меньше на 0,2...0,4 дБ. Был выбран вариант, при котором параметры оптимизируются для участков диапазонов 14,0...14,3, 21,0...21,4 и 28,0...28,6 МГц. Если бы оптимизацией были охвачены и верхние, мало используемые участки диапазонов, это неизбежно ухудшило бы показатели "внизу", на телеграфных участках. Для диапазонов 12 и 17 метров расчет произведен на максимальный

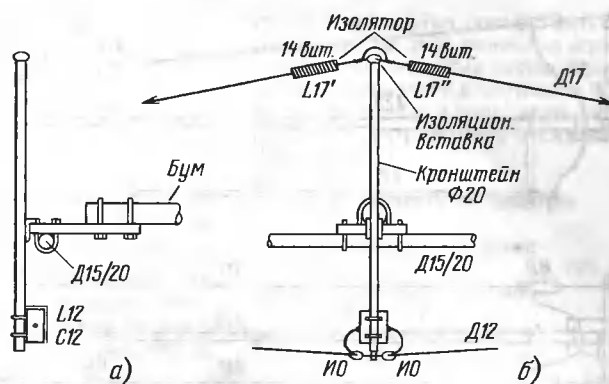


Рис. 11

F/V на средних частотах. Результаты расчетов сведены в табл. 4.

Замечание по поводу отмеченных звездочкой * значений параметра F/V на частотах 21,0 и 21,4 МГц. На рис. 12 и 13 показаны две ДН для одной и той же частоты 21,0 МГц, получающиеся в зависимости от того, какое из реле К1 или К2 включено. Эти ДН практически различаются только формой тыльной части (зеркальная симметрия). Так как реле оперативно управляются с пульта радиостанции, помеху с любого направления в задней полуплоскости, как это видно из рисунков, можно подавить на 21...24 дБ. Для сравнения на рис. 14 показана ДН на средней частоте 21,2 МГц.

Упомянутые в первой части статьи антенны 5ВА (FORCE-12) и 13-элементная ЛПА по электрическим параметрам близки к ВМА-5. Выше уже упоминались заявленные параметры 5ВА: усиление — в пределах 5,4...5,9 дБд, F/V — от 14 до 23 дБ, длина бума — 9,9 м, 15 элементов, 3 фидерные линии. При этом расход дюралевых трубок составляет: ВМА-5 — 63 м (с учетом бума и емкостных нагрузок), 5ВА — около 110 м, ЛПА — около 100 м. Очевидно также, что две последние антенны имеют значительно большие ветровое сопротивление и вес.

Конструкция ВМА-5 имеет экспериментальный характер: все трубчатые элементы имеют регулируемые концевые секции, длина проволочных регулируется в концевых изоляторах, а элементы можно перемещать по буму. Это дает возможность в эксперименте, при необходимости, уточнить расчетные данные. В частности, при расчете не учитывалось влияние "земли", в первую очередь, из-за того, что в QTN автора в разных направлениях от антенны параметры земли отличаются кардинально. Изготовленная по расчетным данным антенна была первоначально установлена на высоте 1,8 м над коньком шиферной крыши и с небольшой регулировкой длин активных элементов (длин ЕН20 в А20) резонансные частоты были с помощью КСВ-метра уста-

новлены на "свои места". Затем последовали подъем на рабочую высоту — 6,5 м над коньком четырехэтажного дома и 25 м над землей и проверка параметров. Основная проверка F/V на трех частотах каждого диапазона производилась по сигналам местной радиостанции UT1MQ в режиме приема. В приемнике включалась ручная регулировка усиления, уровень сигнала на НЧ выходе отслеживался с помощью вольтметра В7-37. Измеренные значения F/V были в пределах 18...30 дБ. Интересный эксперимент удалось провести с Артуром (4X4DZ). В течение 20 мин обе стороны "прокрутили" друг другу свои антенны (у Артура — ТН-11) на всех пяти диапазонах, результат с обеих сторон примерно одинаковый — F/V в среднем на уровне 20 дБ (3...4 балла). Величина КСВ и полоса ВВ близки к расчетным, серьезные измерения усиления антенны еще не проводились.

В конструкции ВМА-5 есть некоторые отличия от расчетной модели:

— проволочные элементы выполнены из гибкого многожильного провода в изоляции ПВЗ сечением 2,5 мм². Версия программы MMANA, используемая автором, "не умеет" считать проводники в изоляции, поэтому расчет произведен под "голый" провод, а реальные длины брались с учетом коэффициента укорочения K_у. Эксперимент показал, что K_у зависит от толщины изоляции и частоты и для ПВЗ-2,5 в КВ диапазоне составляет около 0,97 (желательно уточнить);

— начальные участки А12 и А17 (до верхнего изолятора) выполнены с плавным изгибом, а в модели пришлось показать прямыми отрезками. То же относится к начальным (проволочным) участкам А15. В модели также трудно показать заделку провода в изоляторе. Поэтому пришлось исходить из равенства полной расчетной длины плеча элемента и полной длины реального провода (с учетом K_у). Это относится и к директорам Д12 и Д17.

Следует также отметить, что реактивные нагрузки в программе задаются как точечные, а реальные L и C имеют свои длины, и это может отразиться на точности расчета.

На базе ВМА-5 отработана модель семидиапазонной антенны, включающая также по два элемента на диапазонах 30 и 40 метров. Возможно, со временем эту модель удастся осуществить в "железе".



Окончание. Начало см. на с. 59

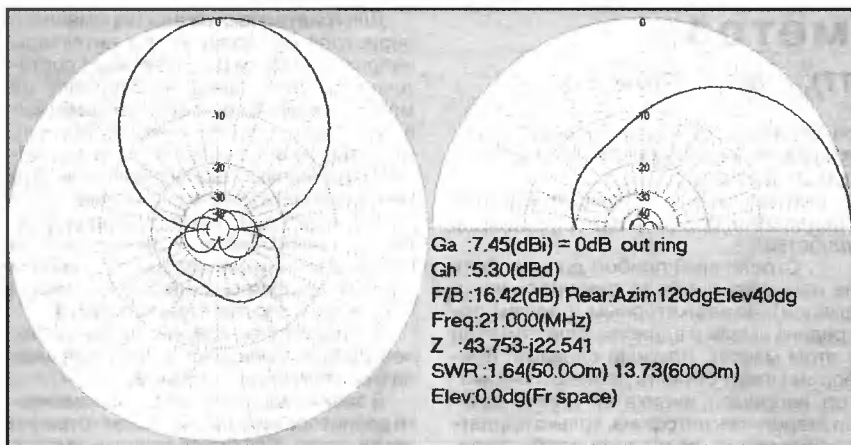


Рис. 12

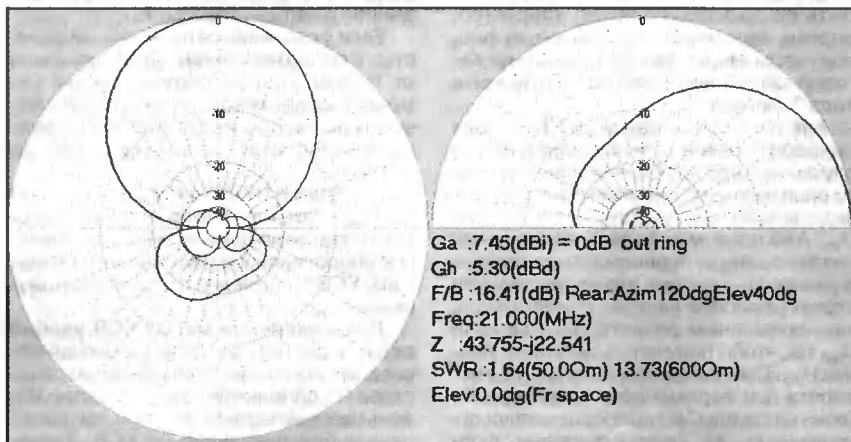


Рис. 13

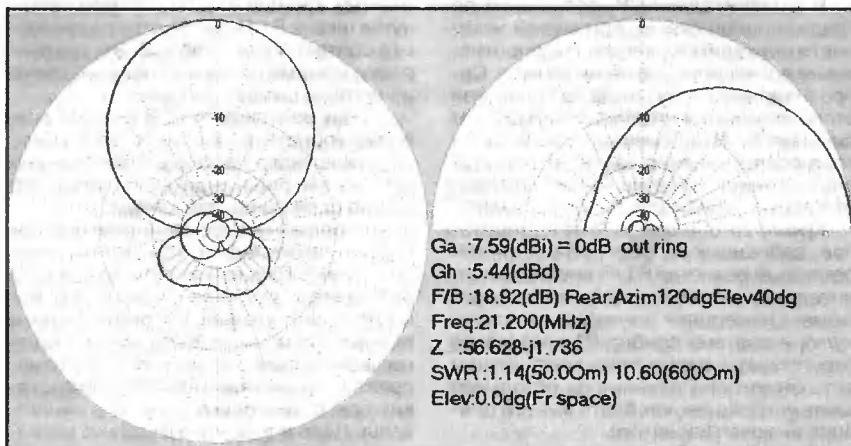


Рис. 14

Часть этой модели — активный элемент на диапазон 40 метров (A40) уже применен (как дополнение) в существующей антенне (см. рис. 5 — фото). A40 выполнен на основе A20 за счет добавления к каждому из его концов катушки с индуктивностью 20 мкГн и концевой секции длиной 1,41 м (ЛОМ-технология). Длины емкостных нагрузок пришлось несколько увеличить.

В заключение можно отметить, что электромагнитные реле начинают появляться как в фирменных антеннах (MAG-

NUM 280 FORCE-12, TITANEX и др.), так и в любительских разработках [8].

Автор благодарит Бориса Катаева (UR1MQ) за большую помощь в процессе монтажа ВМА-5 и Александра Погудина (UT1MQ) за участие в измерениях.

ЛИТЕРАТУРА

8. Miller N. (NW3Z). V-YAGI: легкая антенна на 40 м. — Радиолобитель. КВ и УКВ, 1999, № 1.

Редактор — С. Некрасов, графика — Ю. Андреев

делении РФ. В соревнованиях Russian DX Contest 2004 г. допускается использование альтернативных аббревиатур: "YA" — для Саха (Якутия), "JN" — для Ямало-Ненецкого АО, "JA" — для Ярославской области. Использование альтернативных аббревиатур решено прекратить с 01.01.2005 г.

Принято решение о правилах формирования и работы судейских коллегий. Решено коллегию судей по радиоспорту формировать из числа членов СРР, ввести институт инспекторов СРР при проведении соревнований по радиоспорту, подтвердив их полномочия соответствующими изменениями в нормативных документах. Также решено более четко прописать в документах, касающихся подведения итогов соревнований по радиоспорту, процедуру опубликования результатов соревнований, сроки внесения протестов и порядок их рассмотрения.

Приняты в качестве региональных отделений радиолобительские организации Кресноярского и Хабаровского краев, Курганской области и Таймырского АО.

● Сегодня у всех российских коротковолнников, являющихся членами СРР, появилась уникальная возможность стать непосредственным очевидцем международных очных соревнований по радиосвязи на КВ, которые состоятся в Бразилии в 2006 г. (WRTC-2006). Не зря WRTC называют Олимпийскими играми коротковолнников. Всемирно известные контестные и DX-мены раз в несколько лет съезжаются со всего мира для того, чтобы выявить лучших из лучших в равной борьбе.

Все радиолобители — члены СРР, которые примут в 2004 и 2005 гг. участие в официальных соревнованиях, проводимых СРР (ОЗЧР РФ, Кубки и Чемпионаты РФ, RDXC, CQ-M, RAEM), покажут результат в многодиапазонных зачетах не ниже 30 % от ВИП и своевременно пришлют отчет, смогут принять участие в розыгрыше трех оплаченных путевок на поездку в Бразилию. Для этого в своих отчетах они должны будут сделать пометку "WRTC-2006".

В каком количестве соревнований радиолобитель примет участие, столько раз его позывной будет учтен при розыгрыше. Розыгрыш путевок будет проведен в феврале — марте 2006 г.

Соревнования

Традиционные Очные открытия Всероссийских соревнований по радиосвязи на КВ "Белое озеро - 2004" на призы журнала "Радио" пройдут в поселке Белоозерский Московской области с 8-го по 11 мая этого года. Желающие принять участие могут запросить положив и приглашение на них в редакции по почте или по E-mail: rw3dfq@radio.ru.

SK

Замолчали
любительские радиостанции

Альфреда Барков (UT5AB)
Алексея Рыбникова (RW3BS)
Юрия Чеснокова (UA9FW)
Юрия Никитина (RA9LO)

МОДУЛЬНАЯ РЕКЛАМА

Условия см. в "Радио", 2004, № 1, с. 10

Контроллеры пакетной радиосвязи (УКВ радиомодемы)

- TNC2W-1200
- TNC2W-4800
- TNC2W-9600

Модуль STM — телеметрия по пакетному радиоканалу

- 8 аналоговых + 16 цифровых входов
- GPS

Тел.: 8-916-6881358

e-mail: rmodem@mail.ru

WWW: <http://rmodem.by.ru>

Индикатор КСВ-метра

Игорь Гончаренко (DL2KQ — EU1TT), г. Бонн, Германия

При всем разнообразии схем и конструкций КСВ-метров структура у них одна: имеются датчики прямой и отраженной волн с детекторами на выходе. Полученные с детекторами постоянные напряжения $U_{пад}$ и $U_{отр}$, пропорциональные амплитудам падающей и отраженной волн, подаются на индикатор. В простейшем (и самом распространенном) случае в индикаторе имеется переключатель $U_{пад}$, $U_{отр}$ и стрелочный прибор с регулятором, как показано на рис. 1. Диоды VD1, VD2 и конденсаторы C1, C2 образуют детекторы $U_{пад}$ и $U_{отр}$.

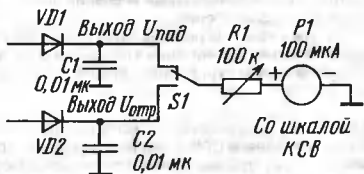


Рис. 1

Как пользоваться таким КСВ-метром, знают все. При измерении надо сделать три нехитрые операции:

- 1) поставить переключатель S1 в положение " $U_{пад}$ ";
- 2) переменным резистором R1 установить стрелку на последнее деление шкалы стрелочного прибора P1;
- 3) установить переключатель S1 в положение " $U_{отр}$ ", и по шкале прибора P1 считать значение КСВ.

Шкала измерительного прибора P1 градуируется на основе известной формулы: $КСВ = (U_{пад} + U_{отр}) / (U_{пад} - U_{отр})$. (1) Однако работа с таким индикатором не очень удобна — необходимо делать много операций при каждом измерении. Кроме того, нужен хороший и не дешевый стрелочный измерительный прибор со шкалой, которую нужно еще отградуировать, разобрав прибор.

Попробуем задачу индикации решить по-иному. Для этого в формуле (1) разделим и числитель и знаменатель на $U_{пад}$. В результате получим

$$КСВ = (1 + U_{отр}/U_{пад}) / (1 - U_{отр}/U_{пад}). \quad (2)$$

Теперь для определения КСВ достаточно знать лишь отношение $U_{отр}/U_{пад}$, а не абсолютные их величины. Чем можно поделить напряжение? Резистивным делителем, разумеется. Вот и давайте включим переменный резистор делителем, как показано на рис. 2.

Как пользоваться таким индикатором? Инструкция не отличается чрезмерной сложностью: надо вращать ручку переменного резистора R1 до тех пор, пока прибор не покажет нуль, и в этот момент считать значение КСВ со шкалы резисто-

ра. Осталась лишь одна операция вместо трех. И переключателя нет. Удобнее, проще, быстрее.

К деталям такого измерителя КСВ предъявляются два требования (они же удобства):

1. Стрелочный прибор должен быть не измерительным (с градуированной шкалой), а индикаторным (с нулем посередине шкалы и единственной отметкой в этом месте). Другими словами, прибором может служить дешевый индикатор, например, индикатор уровня записи старого магнитофона, только придется подвернуть крепления, чтобы сдвинуть стрелку в середину шкалы.
2. Переменный резистор R1 должен быть со шкалой, годятся, например, штрихи, нанесенные несмываемым фломастером-маркером на панели, на которой закреплен резистор R1 с ручкой в виде "ключика".

Как работает индикатор? Ток через прибор P1 равен нулю в единственном случае — когда на обоих выходах прибора одинаковые напряжения. На левом выводе всегда присутствует напряжение $U_{отр}$. А на правом выводе — напряжение, снятое с движка переменного резистора и равное $U_{отр}$, потому что мы установили стрелку прибора на нуль. Иначе говоря, мы переменным резистором поделили $U_{пад}$ так, чтобы получилась величина, равная $U_{отр}$. Очевидно, что при этом угол поворота оси переменного резистора R1 (если он группы "А") пропорционален отношению $U_{отр}/U_{пад}$ и в соответствии с формулой (2) шкала резистора может быть проградуирована непосредственно в КСВ.

В измерителях КСВ, собранных по традиционной схеме, при малой мощности приходится уменьшать сопротивление потенциометра почти до нуля. Сопротивление нагрузки детекторов при этом получается низким, что ухудшает линейность. В описываемом же индикаторе сопротивление нагрузки детекторов неизменно и велико, что обеспечивает лучшую линейность детектирования. Кроме того, в отличие от измерителей, собранных по обычной схеме, переменный резистор R1 не вносит дополнительных погрешностей, поскольку в момент измерения ток через него равен нулю, и поэтому прибор P1 виртуально отсутствует в схеме (нуль тока — это и есть отсутствие влияния на остальную часть устройства, как будто вместо прибора включен изолятор).

При работе с большими мощностями есть смысл защитить прибор P1 от перегрузки парой встречно-параллельно включенных кремниевых диодов.

Для градуировки шкалы переменного резистора R1 (полагая, что детекторы напряжений $U_{отр}$ и $U_{пад}$ линейные) достаточно омметра. Измеряя сопротивления между нижним и средним (по схеме) выводом резистора R1 (предварительно отключив их от остальной части устройства), размечают шкалу резистора. Это можно сделать двумя способами:

1. Рисуются обычная линейная шкала, как у большинства КСВ-метров. При сопротивлении резистора R1, равном 10 кОм, градуировочные точки шкалы наносятся в соответствии с табл. 1.
2. Наносится нетрадиционная, но более удобная в практике нелинейная шкала в соответствии с табл. 2.

В зависимости от группы переменного резистора вид шкалы соответственно изменяется. Для более точного отсчета при измерении больших КСВ лучше применить резистор группы "В", а для привьючной шкалы — группы "А".

Если у вас имеется переменный резистор с сопротивлением, отличающимся от 10 кОм, то надо соответственно изменить сопротивление резистора R2, чтобы детекторы имели равную нагрузку, и пересчитать разметку шкалы по формуле

$$R_{тек} = R1(КСВ-1)/(КСВ+1), \quad (3)$$

где $R_{тек}$ — текущее значение сопротивления от земли до движка; R1 — номинальное сопротивление переменного резистора; КСВ — значение КСВ, соответствующее $R_{тек}$.

Для измерений малых КСВ удобно сделать растянутую шкалу, включая последовательно с верхним выводом резистора R1 дополнительный резистор R3, замыкаемый переключателем при измерениях больших значений КСВ. Значение КСВ можно получить по формуле (3), подставляя в нее вместо R1 сумму $(R1+R3)$. Так, при $R3 = R1 = 10$ кОм растянутая шкала R1 будет иметь градуировку в соответствии с табл. 3. Эту градуировку, помимо основной, полезно также нанести на шкалу прибора.

Схему измерителя КСВ удается еще более упростить, вообще отказавшись от стрелочного прибора. Нам ведь, по сути, нужен лишь индикатор нуля. А его можно сделать на светодиоде.

Современные красные светодиоды вполне заметно светятся уже при токе 20...30 мА. Прямое напряжение на диоде при этом составляет 1,58...1,62 В. Если последовательно со светодиодом включить (в прямом направлении) один гальванический элемент на 1,5 В, то напряжение зажигания светодиода составит всего несколько десятков милливольт. Дело в том, что это только название такое: «полупровольтовый элемент». А на самом деле напряжение на холостом ходу, практически равное ЭДС, у свежих элементов составляет 1,58...1,6 В.

Таблица 1

R, кОм	0	1	2	3	4	5	6	7	8	9	10
КСВ	1	1,22	1,5	1,85	2,33	3	4	5,66	9	19	∞

Таблица 2

R, кОм	0	1,11	2	3,33	5	6	6,66	7,5	8,18	9,5	10
КСВ	1	1,25	1,5	2	3	4	5	7	10	20	∞

Таблица 3

R, кОм	0	1	2	3	4	5	6	7	8	9	10
КСВ	1	1,1	1,22	1,35	1,5	1,66	1,85	2,07	2,33	2,63	3

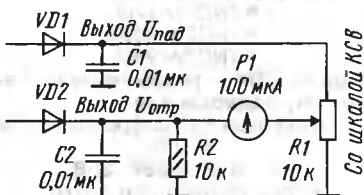


Рис. 2

Таким образом, светодиод с последовательно включенным элементом будет загораться при напряжении в несколько десятков мВ и токе 20...30 мкА — чем не индикатор нуля?

Заменив им стрелочный прибор, получим устройство, схема которого показана на рис. 3. Инструкция по пользованию измерителем по-прежнему состоит из одного пункта: вращая ручку переменного резистора R1, замечают момент появления свечения светодиода и считывают значение КСВ со шкалы резистора.

Конечно, точность измерения при использовании светодиода (рис. 3) ниже, чем у измерителя со стрелочным индикатором (см. рис. 2), особенно при низких мощностях, все же светодиод — это не стрелочный прибор. Но привлекает предельная простота и дешевизна устрой-



Рис. 3

ва. К тому же в большинстве случаев при настройке антенн высокая точность измерения КСВ и не требуется.

В конструкции надо предусмотреть защитный козырек над светодиодом, потому что последний хотя и загорается при токе, измеряемом микроамперами, но, естественно, не ярко. А при ярком солнечном свете это создает проблемы.

Отдельный выключатель элемента питания не нужен — при отсутствии сигналов с выходов детекторов одного элемента не хватит, чтобы, кроме светодиода, открыть еще и диод VD2, поэтому устройство тока не потребляет.

Пользоваться измерителями КСВ, собранными по схемам рис. 2 и рис. 3, при настройке антенн намного удобнее, чем традиционными. Причины две: проще процесс измерения (одна операция против трех); направление движения стрелки Р1 (для рис. 2) или направление изменения яркости свечения (для рис. 3) однозначно указывает направление изменения КСВ.

Возразят — в обычном индикаторе (см. рис. 1) тоже можно ориентироваться на снижение напряжения $U_{отр}$. Увы, далеко не всегда. Допустим, $U_{отр}$ снижается. Но $U_{пад}$ может уменьшиться еще резче, чем $U_{отр}$ (например, в случае, когда нагрузка для передатчика сильно рассогласована), а это значит, что КСВ возрос несмотря на уменьшение $U_{отр}$. Просто снижение $U_{отр}$ еще ни о чем не говорит. Надо сравнивать с $U_{пад}$. В обычном индикаторе это сравнение надо делать вручную, каждый раз щелкая переключателем и заново калибруя индикатор. В описываемом же устройстве сравнение $U_{отр}$ и $U_{пад}$ происходит автоматически — на переменном резисторе делителя и индикаторе нуля.

Конечно, такой индикатор не очень подходит для непосредственного встраивания в трансвер или в усилитель мощности. Но в отдельном КСВ-метре, предназначенном именно для антенных измерений, он заметно удобнее традиционного.

Редактор — В. Поляков, графика — Ю. Андреев

Громкоговоритель с ФНЧ для радиоприемника или радиостанции

И. Нечаев, г. Курск

Для повышения качества принимаемого и прослушиваемого сигнала радиодлюбители часто применяют внешнюю акустическую систему (громкоговоритель). В ней, как правило, установлена широкополосная динамическая головка лучшего качества, чем в радиостанции, или даже несколько головок. В этом случае высокочастотные шумы оказываются заметнее и могут ухудшить разборчивость слабых сигналов. Повысить избирательность всей приемной системы и улучшить тем самым качество приема слабых сигналов удается, если оснастить громкоговоритель дополнительным фильтром нижних частот (ФНЧ) с частотой среза 3...4 кГц.

Схема громкоговорителя с таким фильтром показана на рис. 1. На элементах L1 — L3, C1 — C7 собран эллиптический фильтр седьмого порядка с расчетной частотой среза 3,8 кГц. Фильтр

Экспериментально снятая АЧХ собранного автором макета фильтра показана на рис. 2. Из-за невысокой добротности катушек индуктивности частота среза оказалась равной примерно 3,25 кГц. Качество сигнала с фильтром улучшается в основном за счет значительного снижения уровня шумов на частотах более 3,5 кГц. Особенно заметный эффект такой фильтр дает при приеме слабых сигналов с частотной модуляцией (ЧМ) в диапазоне УКВ и Си-Би, когда уровень высокочастотных шумов особенно высок.

Для катушек L1 — L3 использованы каркасы диаметром 18 мм при расстоянии между «щечками» 15 мм, они намотаны внавал проводом ПЭВ-2 0,41 и содержат 99, 132 и 156 витков соответственно. Расчетные значения индуктивности катушки L1 — 166 мкГ, L2 — 283 мкГ, L3 — 388 мкГ, а емкости конденсаторов

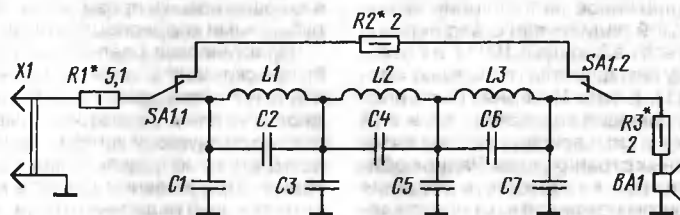


Рис. 1

проектировался на сопротивление нагрузки 10 Ом. Переключателем SA1 ФНЧ можно включить или отключить. Резистор R1 согласовывает фильтр с выходным сопротивлением УЗЧ, которое положено равным примерно 5 Ом, а резистор R3 доводит сопротивление нагрузки — динамической головки — до требуемых 10 Ом. В авторском варианте устройства применялась динамическая головка ЗГДШ-2 с сопротивлением звуковой катушки 8 Ом.

Поскольку фильтр вносит небольшое затухание проходящего через него сигнала, то в провод прямой передачи сигнала введен резистор R2, который также вносит затухание и выравнивает громкости воспроизводимого сигнала в различных положениях переключателя SA1. При работе с фильтром уровень выходного сигнала ЗЧ, поступающего от приемника или радиостанции, приходится несколько увеличивать.

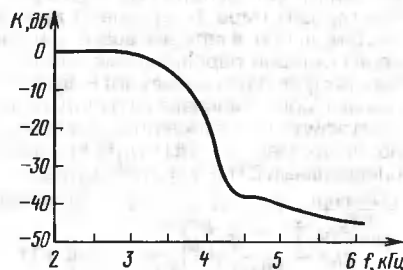


Рис. 2

C1 и C4 — 4,6 мкФ, C2 и C5 — 9,2 мкФ, C3 — 6,69 мкФ, C6 — 1,28 мкФ, C7 — 8 мкФ. Постоянные резисторы — МЛТ, C2-33, переключатель — любой на два положения и два направления. Конденсаторы можно применить любые неполярные. Их придется составить из нескольких, включенных параллельно. Автор, например, применил керамические «чип» конденсаторы для поверхностного монтажа типа K10-17в. Годятся также аналогичные импортные. Однако необходимо учитывать, что ТКЕ таких конденсаторов очень большой и при изменении температуры в больших пределах АЧХ фильтра будет заметно изменяться. Поэтому, если необходима температурная стабильность, следует применить конденсаторы К73, МБМ или аналогичные.

Детали фильтра можно установить в корпусе громкоговорителя (акустической системы) или в отдельной коробке подходящего размера, а при использовании корпусных конденсаторов можно обойтись без печатной платы, используя навесной монтаж.

Настройка устройства сводится к подбору резисторов R1, R3 для согласования фильтра по входу и выходу. Для выравнивания уровня сигнала с фильтром и без него подбирается резистор R2. Громкоговоритель целесообразно также использовать совместно с радиовещательным приемником или с приемником коротковолновика-наблюдателя.

Редактор — В. Поляков, графика — Ю. Андреев

Радиоловительские технологии связи на основе VoIP

Стремительное развитие телекоммуникационных систем с использованием сети Интернет в конце 90-х годов прошлого и начале нынешнего веков создало прецедент для появления новых направлений радиоловительской связи. Рождение IP-телефонии и дальнейшее совершенствование протоколов цифрового кодирования и передачи речи на любые расстояния стало отправной точкой идеи совмещения достоинств радиосвязи и возможностей современных сетевых технологий Voice Over Internet Protocol (VoIP).

На прошедшей в сентябре прошлого года в г. Бердске (Новосибирская обл.) Седьмой конференции радиоловителей Сибири был представлен новый вид любительской радиосвязи — Echolink, эксперименты с которым ведутся на УКВ через специальный шлюз VHF — Internet, установленный на коллективной радиостанции UA9OXC в Академгородке г. Новосибирск.

VoIP в радиоловительской практике

Юрий Чередниченко (UA9OFC),
Иван Бурый (RW9OX),
г. Новосибирск

Альтернативное направление любительской радиосвязи стало активно развиваться на Западе с 1997 г. и к сегодняшнему дню достигло глобальных масштабов [1]. К сети Интернет было подключено большое количество КВ и УКВ репитеров и симплексных ретрансляторов в разных странах мира. Радиоловители получили возможность общения друг с другом независимо от прохождения, как через компьютер, так и без его непосредственного использования — работа на переносных или мобильных VHF/UHF трансиверах.

По ряду объективных причин Россия, вплоть до 2002 г., практически не была представлена ни в одной из систем радиоловительской связи с использованием VoIP технологий. В первую очередь это связано с пока еще малой доступностью Интернет-сервиса за пределами крупных городов и высокой стоимостью провайдерских услуг.

Однако существуют и сугубо психологические причины низкой мотивации русских спортсменов коротковолновиков к освоению и внедрению VoIP технологий в практику связи. К сожалению, плен сложившихся годами психологических стереотипов иногда является непреодолимым препятствием к восприятию новых идей. Конечно, Интернет-QSO не принимаются в зачет по DXCC и при работе в контастах, но ведь радиоловительское движение многогранно и не может сводиться только к спортивным аспектам.

С другой стороны, сегодня уже никто не ставит под сомнение целесообразность и удобство использования УКВ репитеров как вспомогательных средств любительской связи. Если репитер подключить к сети Интернет и зарегистрировать в одной из существующих международных VoIP систем, он становится средством не только местной, но международной и международной высококачественной связи. При этом каждый пользователь может по собственному желанию подсоединять или отключать жела-

емых корреспондентов, работать через репитеры в других городах и странах, просто посылая соответствующие DTMF коды со своей переносной станции. Это особенно полезно для молодых радиоловителей 3 — 4 категорий, которые, не нарушая инструкции, могут приобрести языковые навыки проведения QSO с зарубежными корреспондентами.

Практическая реализация радиоловительских VoIP систем связи очень проста и доступна даже начинающим радиоловителям. Достаточно иметь компьютер со звуковой картой, гарнитурой и возможностью подключения к сети Интернет. При желании создать местный симплексный радиочастотный линк, достаточно соединить свой компьютер с любительской УКВ радиостанцией по следующей схеме: выход НЧ приемника (гнездо наушников) подключают к гнезду "Line In" звуковой платы, микрофонный вход передатчика к гнезду "Line Out" звуковой платы, разъем РТТ радиостанции через интерфейс сопряжения соединяют с COM-портом компьютера. В качестве интерфейса управления прием/передача можно использовать простую схему с оптроном (см. рис. 1). Этот интерфейс без переделки может быть использован также для работы цифровыми видами связи (RTTY, PSK31, SSTV).

В настоящее время на основе технологии VoIP работает несколько систем связи. Наиболее известны из них IRLP, i-Link, e-QSO и Echolink.

Система IRLP (Internet Radio Link Project) [2] была создана в 1997 г. в Канаде Дэвидом Камероном (VE7LTD) и получила распространение в 2000—2001 гг. Программно она реализована на платформе Linux и представляет собой объединенную сеть репитерных узлов в разных городах мира. В отличие от других систем, доступ в которые возможен как через сетевой персональный компьютер, так и по радиоканалу, IRLP функционально ориентирована на работу только из эфира. Ее пользователи (как правило, члены местных IRLP-клубов) имеют специальный DTMF идентификатор вхо-

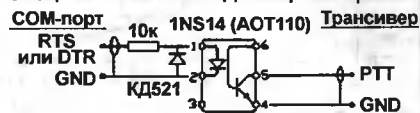


Рис. 1 Интерфейс на оптроне

да, без которого вход в систему невозможен. По этой причине IRLP не получила широкого распространения.

Одним из пионеров развития любительских VoIP технологий была система I-Link [3], созданная Гримом Барнесом (MOCSH). Структурно она была упрощенным прототипом современной системы Echolink, но в отличие от последней требовала схемотехнически более сложного специализированного ASCII-интерфейса на базе PIC-контроллера. Это обстоятельство значительно ограничивало возможности радиоловителей организовывать на базе I-Link радиочастотные шлюзы. Однако, благодаря возможности компьютерного входа в систему через сеть Интернет, I-Link, вплоть до 2002 г., пользовался большой популярностью у западных радиоловителей. С появлением Echolink система практически прекратила свое существование.

Система e-QSO [4] была создана в Великобритании Паулом Дэвисом (MOZPD). По популярности занимает второе место после Echolink. Отличается простотой программного обеспечения (600 Кб), минимальными требованиями к компьютеру и операционной системе, не требует специальных настроек сетевой защиты (firewall). Монитор программы отображает перечень индивидуальных e-QSO серверов и конференций, подключенных в данный момент к системе. Они носят название комнат (rooms). Пользователь может по желанию подключаться к любой комнате и проводить QSO с имеющимися там корреспондентами. Возможна также организация собственной комнаты, имеющей местный радиочастотный шлюз. С сентября 2002 г. по май 2003 г. такой симплексный e-QSO радиошлюз работал в г. Новосибирске на частоте 145.525 МГц в круглосуточном режиме под позывным UA9OXC-L. С мая месяца 2003 г. этот шлюз был подключен на постоянной основе к системе Эхолинк, где до сего времени практически в единственном числе представляет Российскую Федерацию.

Echolink — на сегодня самая совершенная система радиоловительской VoIP связи [5]. Достаточно сказать, что с 2002 г. общее число зарегистрированных в ней радиоловителей уже перевалило за 120 тысяч. Ежедневно, в онлайне находится от 1500 до 3000 тысяч позывных со всего мира, включая репитеры, радиолинки и тематические конференции. Разработчик системы Джонатан Тейлор (K1RFD). Программное обеспечение имеет очень много достоинств по сравнению с вышеупомянутыми системами. В первую очередь это усовершенствованный протокол передачи речи и наличие расширенных возможностей управления функциями программы через радиоканал. Если радиоловитель находится в зоне уверенного приема ретранслятора, ему не надо делать общий вызов на частоте. Благодаря встроенному синтезатору речи программа передает в эфир позывные всех подключающихся станций. Предусмотрена возможность активного запроса информации о перечне подсоединенных станций путем передачи пользователем DTMF кода 08. Можно

также произвольно устанавливать соединение с желаемыми станциями или репитерами. Для этого необходимо знать номер узла (node number) станции и ввести его с DTMF клавиатуры. После завершения QSO для отсоединения от станции достаточно передать символ #. Наличие встроенного цифрового магнитофона, активируемого по VOX, дает возможность вести голосовой журнал проводимых QSO, конференций или круглых столов с фиксацией времени и позывных. Просматривать журнал подключений и управлять состоянием программы можно не только через радиоканал, но и по сети Интернет с удаленного компьютера через встроенную активную web-страничку.

Более подробную информацию на русском языке о системе Эхолинк и настройках программы можно получить на web-страничке "Эхолинк в Новосибирске" по адресу <http://echolink.amel.nsc.ru>. Там же организован форум, где можно задать вопросы и получить консультации по интересующим вопросам. Доступен также обновляемый каждые 5 минут список всех подключенных к Эхолинк станций с номерами их узлов.

Пятидесятилетний опыт онлайн-работы новосибирского эхолинка показал очень высокую активность русскоязычных корреспондентов из всех стран мира. На постоянной основе проводятся тематические круглые столы с американскими, канадскими и финскими радиолюбителями по конструированию и расчету КВ и УКВ антенн, техническому обеспечению УКВ полевых дней (VE3XAX), современным аспектам цифровой связи на КВ (W2/UR5LСM), конструированию аппаратуры на 23 см (OH2NC), разработке дополнительных программных функций системы Эхолинк (VE3IVM). Активны также англо- и испаноговорящие радиолюбители.

В заключение хочется выразить надежду на пробуждение интереса и более активное освоение российскими радиолюбителями новых комбинированных видов связи с использованием IT технологий.

Принципы работы программ eQSO и Echolink с линками

Сергей Чучанов (UR3IRS), г. Дружковка Донецкой обл., Украина

Работая в системах eQSO и Echolink, мною сделано несколько интересных наблюдений о том, как работают две популярные радиолюбительские программы eQSO и Echolink на базе операционной системы MS Windows XP, через какие порты они работают, с какими удаленными ресурсами они соединяются и что при этом происходит? Для анализа потоков данных мною использовалась программа TCPView v.2.3.1 (<http://www.sysinternals.com/>). С помощью этой программы очень хорошо видно какие адреса и порты открыты и по каким происходит соединение относительно локального (вашего) и удаленного компьютеров.

1. Работа программы eQSO v.1.20.10 eQSO — это программа для радиолюбительской VoIP связи через Интернет

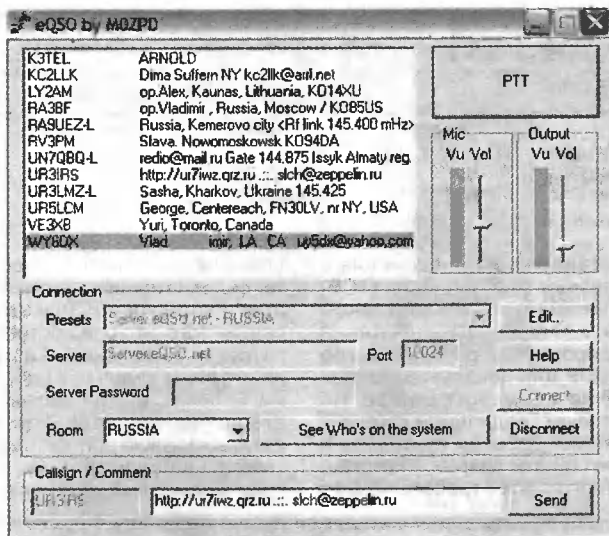


Рис. 2

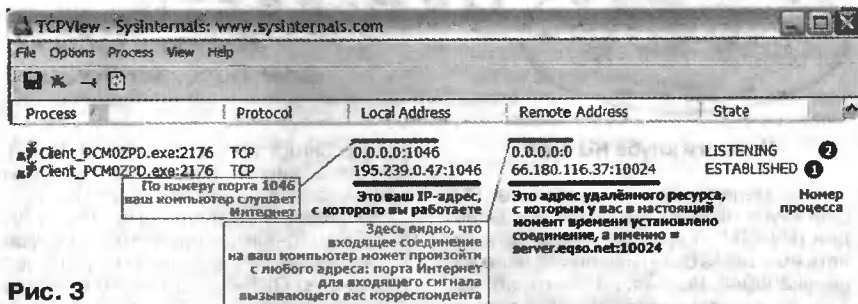


Рис. 3

(рис. 2). Программа проста в обращении и не требует регистрации. Свою популярность она получила тем, что использует TCP протокол, исключаяющий потерю данных при их передаче. Информация, полученная при анализе работы программы eQSO, приведена ниже.

При работе программа eQSO создает (открывает) два процесса (рис. 3):

- ♦ первый процесс держит соединение с удаленным ресурсом (сервером), с которым у вас в настоящий момент времени произошло соединение;
- ♦ второй процесс "слушает" Интернет по локальному порту 1046 на вашем компьютере.

Оба процесса, после запуска их на локальной машине, выбирают любой свободный порт (начиная примерно с 1024 и выше). Этот порт может быть только единым для обоих процессов. В нашем примере это порт 1046. При других запусках программа может выбрать и открыть любой другой порт. Так, например, у автора номер открываемого порта, при разных запусках программы eQSO, был следующим: 1044, 1051, 1054 или др.

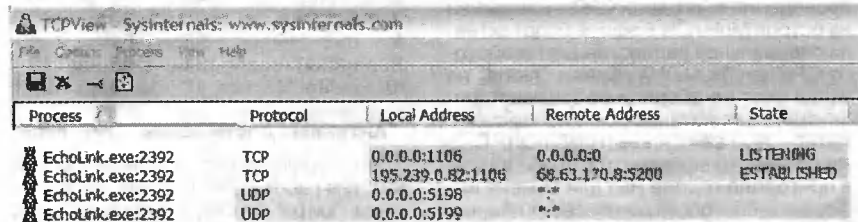


Рис. 4

Оба процесса этой программы работают по протоколу TCP. Из этого следует, что программа eQSO может с успехом использоваться в локальных сетях, если ваш компьютер (рабочая станция) находится за Firewall сервера.

2. Работа программы EchoLink v.1.7.863

Программа EchoLink работает значительно интереснее и совсем не так, как eQSO. Ее работа разбивается на две фазы: фаза 1 (рис. 4) — это установление сессии связи программой EchoLink; фаза 2 (рис. 5) — это состояние рабочих процессов программы после установления сессии.

В момент запуска программы и установления сессии работают созданные (открытые) ею четыре процесса: первые два процесса работают по протоколу TCP и служат для установления соединения с удаленным ресурсом (сервером) 68.63.170.8:5200, с которым у вас в настоящий момент времени происходит соединение для вашего локального адреса, например: 195.239.0.82:1106; вторая пара процессов работает по протоколу UDP для локальных портов 5198, 5199 на вашем компьютере.

TCPView - Sysinternals: www.sysinternals.com

File Options Process View Help

Process	Protocol	Local Address	Remote Address	State
EchoLink.exe:2392	UDP	0.0.0.0:5198	*	*
EchoLink.exe:2392	UDP	0.0.0.0:5199	*	*

Рис. 5

После установления соединения с сервером первые два процесса (TCP) удаляются из памяти вашего локального компьютера, и в памяти остается только аторая пара процессов, работающих по протоколу UDP для локальных портов 5198 и 5199 на вашем компьютере. Но здесь существует "подводный камень". UDP является ненадежным протоколом: он отправляет пакеты данных, в которые не вносятся заголовок с требованием от

удаленного компьютера (сервера) подтверждения приема пакета (как это делается в протоколе TCP) и нет полной гарантии того, что они достигнут конечного пункта назначения. И из этого следует, что для нормальной работы программы Echolink, если в системе связи последняя находится за Firewall локальной сети, вам нужно попросить вашего системного администратора, чтобы он открыл вам полный доступ к портам 5198,

5199 на Firewall. Иначе вы ничего не услышите и вас тоже никто не услышит!

После ознакомления с материалом этой статьи, я думаю на каналах репитеров, линков и в прямых каналах радиолюбителей будет меньше вопросов относительно причин неработоспособности этих замечательных радиолюбительских программ, каковыми являются eQSO и Echolink. А более подробную информацию о Echolink в России можно найти на сайте www.echolink.ru.

ЛИТЕРАТУРА и Интернет-сайты

1. Steve Ford, "VoIP and Amateur Radio", QST, February, 2003.
2. <http://www.irip.net>.
3. <http://www.aacnet.net>.
4. <http://www.eqso.org>.
5. <http://www.echolink.org>.

Редактор — А. Мирющенко, графика — авторов



Новости клуба RU-QRP

QSL-менеджером радиостанцией RU-QRP клуба UE3QRP является Олег Бородин (RV3GM). Карточки нужно отправлять ему через бюро или по почте по адресу: 398043, Россия, г. Липецк, аб. ящ. 229. Во втором варианте нужно приложить к письму конверт с марками для высылки ответной QSL.

Международные QRP-новости

QRP-ARCI (Amateur Radio Club International). Впервые за всю историю этой международной радиолюбительской организации президентом ее избран не американский радиолюбитель. С января текущего года им стал Dick Pascoe (G0BPS).

G-QRP Club. В январе текущего года стартовал очередной этап Мемориала, посвященного памяти известного QRP-конструктора Doug DeMaw (W1FB). Мемориал проводится английский международным QRP-клубом и издаваемым им журналом "SPRAT" (Small Power Radio Amateur Transmission). Для участия в этом Мемориале необходимо выслать схему и краткое описание вашей QRP-конструкции. Это может быть простой приемник, передатчик, мини-трансивер, а также описание антенны или самодельного измерительного прибора. Главное требование — простота и оригинальность конструкции. Подробности можно узнать на Интернет-сайте клуба www.gqrp.com.

Hawaii-QRP Club. 24 апреля во время проведения ежегодной QRP-экспедиции на остров Moku Ola в эфире будет активна специальная радиостанция гавайского QRP-клуба ALOHA. Слово "Aloha" на языке местных аборигенов означает приветствие и пожелание всего наилучшего. Интересный факт: члены Hawaii-QRP Club ежедневно (!) встречаются утром а кафе в пригороде города Hilo для обмена информацией и обсуждения своих планов.

OK-QRP Club. Фестиваль чешских любителей QRP-связи состоится 19—20 марта в

QRP-вести

Ведущий рубрики:
Олег Бородин (RV3GM)

городе Chrudim (90 км восточнее Праги). Это очень живописное место. К участию приглашаются все любители QRP мира.

Франция. В этой стране нет QRP-клуба, но национальная радиолюбительская организация REF регулярно публикует различную QRP-информацию и схемы QRP-аппаратуры на страницах своего журнала. У французских QRP-истов есть своя Интернет-страница www.f8arr.org/qrp-fr/, на которой можно найти более подробную информацию.

Sardinia QRP Club. В этом районе Италии создан первый QRP-клуб Сардинии. Девиз клуба — "Конструируй, учись сам и учи других". Сейчас ведется работа над оформлением его сайта www.sardiniaqrp.com.

Таблицы лидеров

Российским клубом RU-QRP ведутся таблицы достижений на QRP как среди членов клуба ("Лучшая десятка"), так и мировая таблица (WW QRP Top List).

Подсчет очков в клубной таблице "Лучшая QRP десятка" ведется по странам DXCC/QRP и составляет сумму подтвержденных стран на каждом КВ диапазоне только среди членов клуба (место, позывной, DXCC-WKD, DXCC-CFM, очки):

1.	LY2FE	193	193	889
2.	UA4ARL	223	212	869
3.	UA3DGA	263	229	686
4.	RX3DOR	119	95	176
5.	RZ4AA	133	65	173
6.	UA3FY	142	80	166
7.	RV3DBK	101	70	140
8.	UA3LMR	96	51	119
9.	RX3DTY	134	55	112
10.	RU3ALN	83	43	97

"Антенные достижения" QRP-стов

Что можно назвать "главным усилителем" для работы QRP-ста? Нет, не УМ. Антенны. При работе QRP, когда предел выходной мощности ограничен 5 Вт, именно эффективность антенны является определяю-

щим критерием при проведении дальних связей. Приведем несколько примеров применения "экзотических" антенн, используемых членами Российского клуба "RU-QRP".

Алексей Русаков (UA4ARL, # 005) из Волгограда с 1988 г. работает в эфире исключительно телеграфом и только QRP. Для этого Алексей использует трансивер IC-718, выходная мощность которого снижена до 5 Вт. Антенны: на 40-метровый диапазон — "Дельта", на 20-метровый — двойной "диполь" с переключаемой диаграммой направленности. Это дома, в его постоянном QTH. Но наибольший интерес представляют антенны Алексея, которые он использует, выезжая в выходные дни за город. Это антенны типа "Inverted V" на диапазоны 160 и 80 метров, закрепленные на общей мачте высотой 60 (!) метров. Для этого используется бывшая радиовещательная антенная мачта. На более интересные QRP-QSO на этих диапазонах с D4B, 5X1X, 5N0NHD, ZD8Z.

Литовский энтузиаст QRP — Витас (LY2FE, # 027) из Клайпеды также работает только CW/QRP с 1980 г. У Витаса трансивер "Elecraft K2" (5 Вт), антенна LW длиной 200 метров при высоте подвеса 30 метров. Антенна изготовлена из биметаллического провода диаметром 3 мм и натянута между двумя 12-этажными домами. Об эффективности этой антенны говорит тот факт, что Витас неоднократно занимал высокие места в международных QRP-соревнованиях и на одном только 160-метровом диапазоне имеет подтверждение из более 60 стран DXCC (QRP). А всего у Витаса подтверждено 193 страны. Учет сработанных стран Витас не ведет, предпочитая только CFM.

QRP-частоты

Для проведения связей на QRP любители этого вида работы в основном используют следующие частоты:

CW — 1843, 3560, 7030, 10116, 14060, 18096, 21060, 24906, 28060 кГц.
SSB — 3690, 7090, 14285, 18130, 21285, 24950, 28360 кГц.

Обычно общий вызов телеграфом выглядит так: "CQ... QRP de CALL QRP ar PSEK"; телефоном так: "CQ, calling CQ Low Power. Here is (Callsign), I'm on QRP Standing by".

QRO-станциям желательно воздерживаться от проведения связей на этих частотах.

Прецизионные генераторы сигналов сложной формы А-КИП ГСС-93/1 и ГСС-93/2

Генераторы сигналов — приборы, предназначенные для технического обслуживания, ремонта, проведения измерений и исследований в различных областях промышленности и связи. Требования к генераторам сигналов со стороны потребителей постоянно повышаются. Появляется необходимость расширения частотного диапазона, увеличения числа форм генерируемых сигналов, включая возможности моделирования сигналов произвольной формы, расширения видов модуляции и других вспомогательных возможностей.

Приборы А-КИП ГСС-93/1 и ГСС-93/2 — многофункциональные прецизионные генераторы сигналов сложной формы, удовлетворяющие всем современным требованиям. Они предназначены для исследования, налаживания и испытания систем и приборов, используемых в радиоэлектронике, связи, автоматике, вычислительной и измерительной технике, приборостроении, машиностроении, геофизике, биофизике.

Функционально приборы ГСС-93/1 и ГСС-93/2 отличаются числом каналов (внутренних генераторов): ГСС-93/1 имеет один канал (один основной генератор), ГСС-93/2 — два канала (два независимых основных генератора). Внешний вид приведен на рис. 1.

Генераторы построены по принципу прямого синтеза, который состоит в том, что цифровые данные — цифровой эквивалент сигнала требуемой формы — последовательно считываются из памяти и поступают на вход цифро-аналогового преобразователя (ЦАП). ЦАП тактируется с частотой дискретизации генератора 80 МГц и формирует последовательность ступенчатого напряжения, аппроксимирующую требуемую форму сигнала. Ступенчатое напряжение затем сглаживает фильтр нижних частот (ФНЧ), в результате чего получается окончательная форма сигнала (рис. 2).

Применение принципа прямого синтеза позволило получить диапазон выходной частоты от 10 пГц (!!!!) до 31 МГц с дискретностью установки 10 пГц. Использование в качестве источника образцово-частоты 10 МГц термостатированного генератора обеспечивает погрешность установки $2 \cdot 10^{-7}$ и нестабильность по частоте 10^{-6} , что является одним из лучших показателей для подобных приборов.

Генераторы позволяют воспроизводить следующие сигналы (амплитудой до 5 В): синусоидальные, прямоугольные, треугольные, пилообразные, шумовые, сигналы произвольной формы (СПФ).

Внутренний модулирующий генератор с диапазоном частоты от 0,001 Гц до 10 кГц формирует сигналы синусоидаль-

ной, прямоугольной, треугольной, пилообразной и произвольной форм и обеспечивает следующие виды модуляции: амплитудную, частотную, фазовую.

вает два режима формирования СПФ: точечный и векторный. Период сигнала ограничен 16382 точками по оси времени и 4095 точками по оси амплитуды.

В точечном режиме оператор вручную или с помощью программного обеспечения (что существенно облегчает моделирование СПФ) для каждой точки задает требуемую амплитуду (следует оговорить, что нет необходимости записывать все 16382 точки, оператор может ограничить длину СПФ, например, 64 точками). Воспроизведенный генератором СПФ представляет собой ступенчатый сигнал. Очевидно, что при увеличении числа точек СПФ "ступенчатость" такого сигнала будет меньше.

Второй способ формирования СПФ — векторный, преду-



Рис. 1

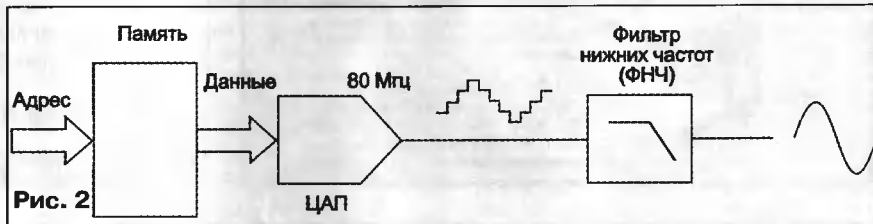


Рис. 2

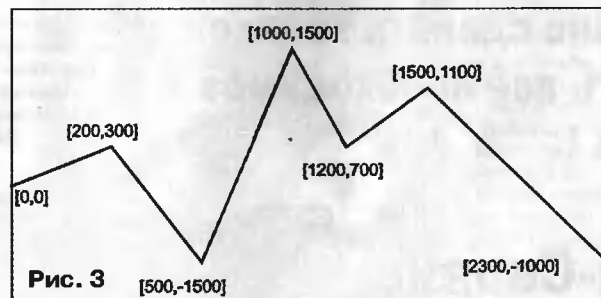


Рис. 3

считывает, что по оси времени задают адреса некоторых точек, например, 0, 200, 500, 1000, 1200, 1500 и 2300, а по оси амплитуд — значения уровня, например, 0, 300, -1500, 1500, 700, 1100 и -1000. При формировании СПФ указанные точки соединяют прямой линией (применяют линейную интерполяцию) от точки к точке.

К дополнительным режимам работы генератора следует отнести:

1. Режим свипирования по частоте во всем диапазоне (как линейное, так и логарифмическое). Наличие маркерных функций в этом режиме дает очень широкие возможности при исследовании АЧХ устройств в диапазоне до 31 МГц.
2. Формирование пакетов (аналогов радиопульсов, но с более сложной структурой), с различной частотой и формой заполнения (включая произвольную), регулируемой длительностью и периодом повторения.
3. Инвертирование выходного сигнала.
4. Формирование сигналов с уровнями ТТЛ и ЭСЛ.

Отдельного пояснения требует режим генерации сигнала произвольной формы. Форму такого сигнала моделирует пользователь исходя из собственных потребностей. Генератор обеспечи-

вает один период такого СПФ приведен на рис. 3.

Входы основных генераторов (каналов) симметричные и не имеют гальванической связи друг с другом или корпусом прибора — это особенно важно при подключении к независимым цепям. Поскольку оба основных генератора (в ГСС-93/2) тактированы общим образцовым, то выходные сигналы, независимо от формы и частоты, формируются синхронно. Если же первый генератор использовать как ведущий, а второй как ведомый, возможности формирования пакетов, сигналов сложных форм, сложно модулированных или шумовых сигналов становятся практически безграничными.

Подробные технические характеристики приборов можно найти на сайте <www.prist.ru>. Консультации по вопросам измерительной техники — по телефону (095) 777-55-91 и по E-mail <info@prist.com>.