

11-2008

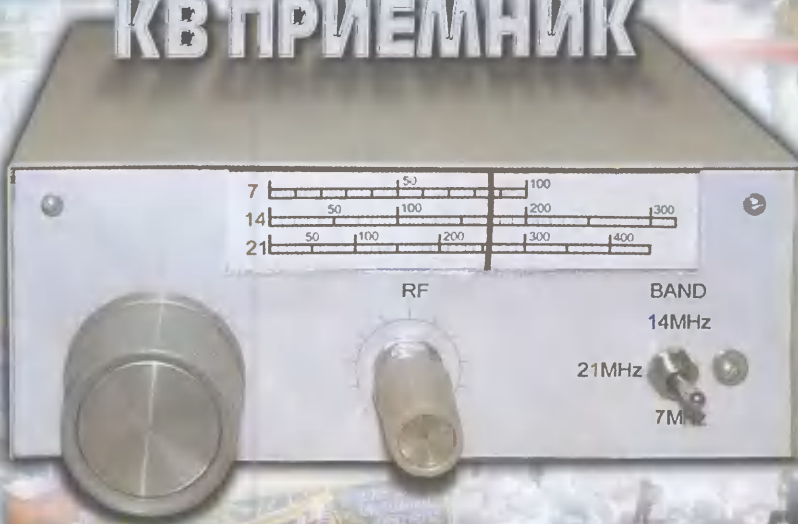
# РАДИО

АУДИО • ВИДЕО • СВЯЗЬ • ЭЛЕКТРОНИКА • КОМПЬЮТЕРЫ

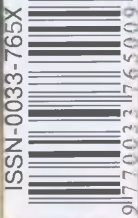
ЗОЛОТОЙ  
ФОНД  
ПРЕССЫ  
MMVIII



## ТРЕХДИАПАЗОННЫЙ КВ ПРИЕМНИК



- Из ранней предыстории радио
- Автоматический частотомер
- Малогабаритный импульсный источник питания
- Программируемая новогодняя "ёлочка"



...и еще 19 конструкций

# 11 2008

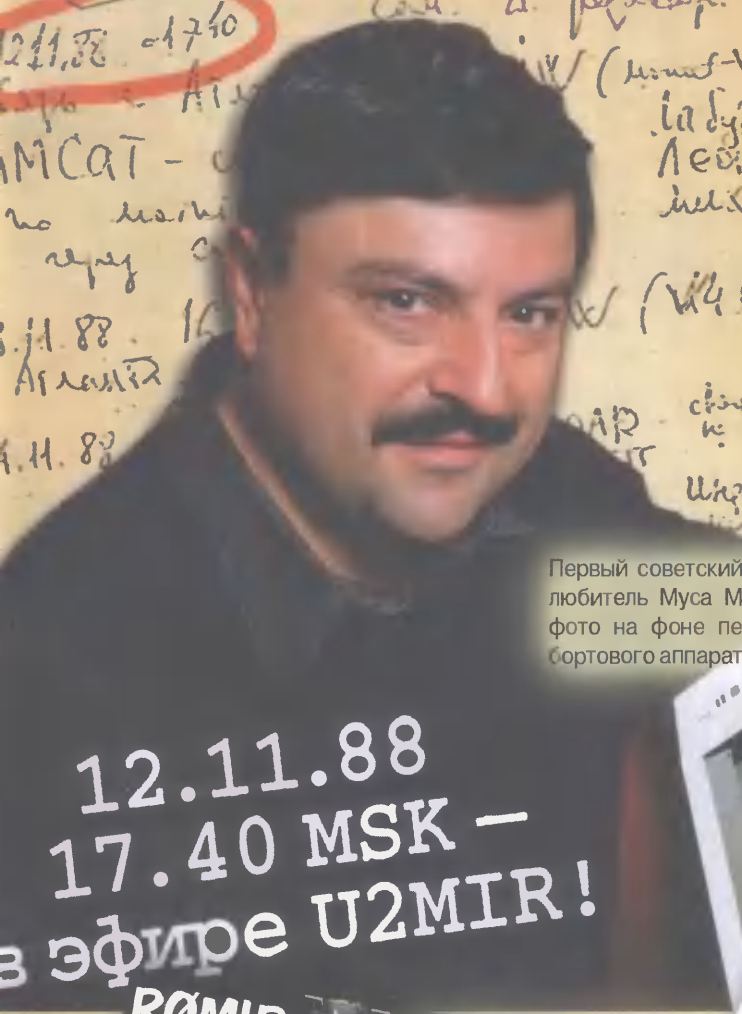


# «Земля как бы ожила...»

Борис Степанов (RU3AX), Москва

Именно такими словами определил эмоции экипажа орбитальной станции «Мир» первый советский радиолюбитель-космонавт Муса Манаров (U2MIR) после возвращения на Землю. Для нас, землян, выход в любительский эфир космической радиостанции открыл возможности прямых разговоров с нашими соотечественниками, несущими героическую вахту в Космосе, и позволил почувствовать себя соучастниками его освоения. А для экипажей станции «Мир» любительская радиосвязь стала хорошей психологической поддержкой в длительных экспедициях.

(см. статью на с. 4)

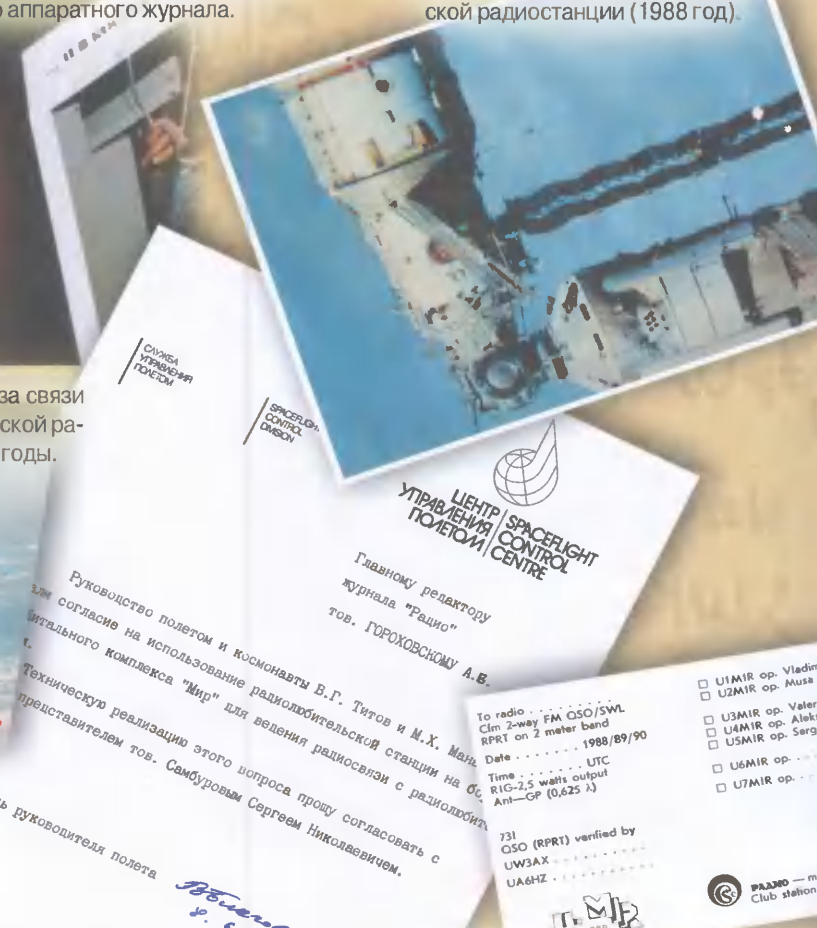


Первый советский космонавт-радиолюбитель Муса Манаров (U2MIR) — фото на фоне первой страницы из бортового аппаратного журнала.

Редкое (если не единственное) фото комплекса «Мир», на котором видна антенна любительской радиостанции (1988 год).

12.11.88  
17.40 MSK —  
в эфире U2MIR!  
RØMIR

А эта QSL рассылалась за связь с коллективной космической радиостанцией уже в 90-е годы.



Центр управления полетами официально подтвердил свое согласие на использование космонавтами любительской радиостанции.

Обратная сторона первой QSL, которая использовалась для подтверждения радиосвязей землян с комплексом «Мир».

Первые космонавты-радиолюбители осваивали азы любительской связи по этой книге и вернули ее на Землю со штампом бортовой библиотеки.



ОБО ВСЕХ МОДЕЛЯХ  
И ПОДРОБНЕЕ НА  
[www.aktakom.ru](http://www.aktakom.ru)

**ЦИФРОВЫЕ МУЛЬТИМЕТРЫ**  
подробнее на [www.aktakom.ru](http://www.aktakom.ru)  
**АКТАКОМ** AM-1109/AM-1089/AM-1060  
AM-1061/AM-1069

| Параметры              | AM-1109  | AM-1089          | AM-1060/<br>AM-1061               | AM-1069          |
|------------------------|--|------------------|-----------------------------------|------------------|
| Постоянное напряжение  | 1 мкВ...1000 В   | 0,1 мВ...1000 В  | 0,1 мВ...1000 В                   | 100 мкВ...1000 В |
| Переменное напряжение  | 1 мкВ...1000 В   | 0,1 мВ...750 В   | 0,1 мВ...1000 В                   | 100 мкВ...750 В  |
| Постоянный ток         | 10 нА...10 А   | 1 мкА...10 А     | 0,1 мкА...10 А                    | 0,1 мкА...10 А   |
| Переменный ток         | 10 нА...10 А   | 1 мкА...10 А     | 0,1 мкА...10 А                    | 0,1 мкА...10 А   |
| Сопротивление          | 0,01 Ом...40 МОм   | 0,1 кОм...50 МОм | 0,1 Ом...40 МОм                   | 0,1 Ом...40 МОм  |
| Емкость                | 10 пФ...1000 мкФ   | 0,001 нФ...50 мФ | 1 пФ...40 000/<br>10 пФ...100 мкФ | 1 пФ...40 мкФ    |
| Частота                | ТТЛ ур.: 1 Гц...2 МГц<br>Синусоидальный сигнал: 1 Гц...200 кГц | 0,01 Гц...10 МГц | 1 Гц...40 МГц/<br>0,001 Гц...4    | 0,1 Гц...1 МГц   |
| Сквозность             | 0,001 %...100 %  | -                | -                                 | -                |
| Температура            | -  | -                | -20...750°C<br>(AM-1060)          | -                |
| Коэффициент заполнения | -  | -                | 1...99%<br>(AM-1061)              | -                |

**ЦИФРОВЫЕ LCR-МЕТРЫ**  
подробнее на [www.aktakom.ru](http://www.aktakom.ru)

- АКТАКОМ**
- AM-3001**
- Частота измерений 100 Гц, 120 Гц, 1 кГц, 10 кГц, 100 кГц
  - R+Q: R 0,0001 Ом...2000 МОм  
Q 0,00001...50
  - L+Q: L 0,0001 мкГн...99999 Гн  
Q 0,0001...50
  - C+D: C 0,0001 пФ...99999 мкФ  
D 0,00001...10
  - C+R: C 0,0001 пФ...99999 мкФ  
R 0,00001...99999 кОм
- AM-3003**
- Емкость 0,1 пФ...10 мФ
  - Индуктивность 0,1 мкГн...1 кГн
  - Сопротивление 1 мОм...10 МОм
  - Тангенс угла потерь: 0,0001...999
  - Добротность 0,001...999
  - Угол потерь: ±90°
- AM-3004**
- Индуктивность 0,1 мкГн...10000 Гн
  - Емкость 0,01 пФ...10 мФ
  - Сопротивление 0,001 Ом...10 МОм

**ЦИФРОВЫЕ ОСЦИЛЛОГРАФЫ**  
подробнее на [www.aktakom.ru](http://www.aktakom.ru)

**АКТАКОМ** АСК-2034/АСК-2067

| Параметры                     | АСК-2034                    | АСК-2067                    |
|-------------------------------|-----------------------------|-----------------------------|
| Каналы                        | 2                           | 2                           |
| Полоса пропускания            | 25 МГц                      | 60 МГц                      |
| Дискретизация                 | 100 МГц                     | 250 МГц                     |
| Вертикальная чувствительность | 5 мВ/дел ... 5 В/дел        | 5 мВ/дел ... 5 В/дел        |
| Вх. импеданс                  | 1 МОм ± 2%,<br>20 пФ ± 3 пФ | 1 МОм ± 2%,<br>20 пФ ± 5 пФ |
| Диагональ экрана              | 8"                          | 8"                          |

**ИСТОЧНИКИ ПИТАНИЯ**  
подробнее на [www.aktakom.ru](http://www.aktakom.ru)

**АКТАКОМ** АТН-1333/АТН-1335/АТН-3333/АТН-3335

| Параметры                            | АТН-1333                     | АТН-1335                     | АТН-3333                     | АТН-3335                     |
|--------------------------------------|------------------------------|------------------------------|------------------------------|------------------------------|
| Количество каналов                   | 1                            | 1                            | 3                            | 3                            |
| Выходное напряжение                  | 0...30 В                     | 0...30 В                     | 2 x 0...30 В                 | 2 x 0...30 В                 |
| Выходной ток                         | 0...3 А                      | 0...5 А                      | 2 x 0...3 А                  | 2 x 0...5 А                  |
| Фиксированный канал                  | -                            | -                            | 5 В/3 А                      | 5 В/3 А                      |
| Погрешность установки                | 1% U <sub>уст</sub> +2 епр   | 1% U <sub>уст</sub> +2 епр   | 1% U <sub>уст</sub> +2 епр   | 1% U <sub>уст</sub> +2 епр   |
| Погрешность установки выходного тока | 1,5% I <sub>уст</sub> +2 епр | 1,5% I <sub>уст</sub> +2 епр | 1,5% I <sub>уст</sub> +2 епр | 1,5% I <sub>уст</sub> +2 епр |
| Пульсация+шум по напряжению          | 1 мВ                         | 1 мВ                         | 1 мВ                         | 1 мВ                         |

Оборудование включено в Госреестр средств измерений [Скачайте новые каталоги с http://www.aktakom.ru/catalogs.php](http://www.aktakom.ru/catalogs.php)

**ВИДЕОТЕХНИКА 10**

**ЗВУКОТЕХНИКА 13**

**РАДИОПРИЕМ 17**

**ИЗМЕРЕНИЯ 18**

**МИКРОПРОЦЕССОРНАЯ ТЕХНИКА 21**

**ИСТОЧНИКИ ПИТАНИЯ 25**

**РАДИОЛЮБИТЕЛЬСКАЯ ТЕХНОЛОГИЯ 30**

**ПРИКЛАДНАЯ ЭЛЕКТРОНИКА 31**

**ЭЛЕКТРОНИКА ЗА РУЛЕМ 36**

**СПРАВОЧНЫЙ ЛИСТОК 39**

**"РАДИО" — НАЧИНАЮЩИМ 43**

**"РАДИО" — О СВЯЗИ 51**

Б. Степанов. "ЗЕМЛЯ КАК БЫ ОЖИЛА..." . . . . . 2-я с. обл.  
 ЦНИИС — 90 ЛЕТ ! . . . . . 5  
 В. Меркулов. ИЗ РАННЕЙ ПРЕДЫСТОРИИ РАДИО . . . . . 6  
 А. Пескин. ЦИФРОВОЕ ПРЕОБРАЗОВАНИЕ СИГНАЛОВ В СОВРЕМЕННЫХ ТЕЛЕВИЗОРАХ . . . . . 10  
 А. Кравченко. ЛАМПОВЫЙ УСИЛИТЕЛЬ С ОДНОТАКТНЫМ ВЫХОДНЫМ КАСКАДОМ . . . . . 13  
 В. Баранов. "УМЗЧ С МНОГОПЕТЛЕВОЙ ООС" . . . . . 15  
 П. Михайлов. НОВОСТИ ВЕЩАНИЯ . . . . . 17  
 С. Безруков, В. Аристов. АВТОМАТИЧЕСКИЙ ЧАСТОТОМЕР С АВТОНОМНЫМ ПИТАНИЕМ . . . . . 18  
 И. Никитин. МНОГОФУНКЦИОНАЛЬНАЯ СИСТЕМА РАСПРЕДЕЛЕННОГО ОТОБРАЖЕНИЯ ИНФОРМАЦИИ . . . . . 21  
 Д. Дубровенко. "ПРОГРАММАТОР НА БАЗЕ "EXTRA-PC". . . . . 24  
 Е. Москатов. МАЛОГАБАРИТНЫЙ ИИП . . . . . 25  
 А. Кузнецов. ЦИФРОВОЙ АМПЕРВОЛЬТМЕТР ДЛЯ ЛАБОРАТОРНОГО ИСТОЧНИКА ПИТАНИЯ . . . . . 27  
 Д. Егюшкин. ЕЩЕ ДВА СПОСОБА ИЗГОТОВЛЕНИЯ ПЕЧАТНОЙ ПЛАТЫ . . . . . 30  
 С. Евдокимов. ПРИЖИМ ДЛЯ ПАЙКИ ЭЛЕМЕНТОВ ПОВЕРХНОСТНОГО МОНТАЖА . . . . . 30  
 А. Алексеев. ЭЛЕКТРОННОЕ РЕЛЕ ЗАДЕРЖКИ ВЫКЛЮЧЕНИЯ . . . . . 31  
 А. Бутов. УСТРОЙСТВО МЯГКОГО ВКЛЮЧЕНИЯ ЛАМП НАКАЛИВАНИЯ НА ПОЛЕВОМ ТРАНЗИСТОРЕ . . . . . 32  
 П. Редькин. ЗВОНОК С ИНДИВИДУАЛЬНЫМИ ВЫЗЫВНЫМИ СИГНАЛАМИ . . . . . 33  
 С. Ильенко. ПРОВЕРКА РАБОТЫ КОНТАКТОВ МИКРОКАЛЬКУЛЯТОРОМ . . . . . 35  
 В. Шкильменский. БЛОК ЗАЖИГАНИЯ — РЕГУЛЯТОР УГЛА ОЗ НА МИКРОКОНТРОЛЛЕРЕ PIC16F676 . . . . . 36  
 А. Евсеев, Ю. Зайцев. ПРЕОБРАЗОВАТЕЛИ МОЩНОСТЬ—ЧАСТОТА СЕРИИ КР1095ПП1 . . . . . 39  
 А. Лечкин. ПРОГРАММИРУЕМАЯ НОВОГОДНЯЯ "ЕЛОЧКА" . . . . . 43  
 В. Солоненко. ПЕРЕКЛЮЧАТЕЛЬ СВЕТОДИОДНЫХ ГИРЛЯНД НА НЕОБЫЧНОМ МУЛЬТИВИБРАТОРЕ . . . . . 45  
 В. Коновалов. ИГРА "РЫБОЛОВ" . . . . . 46  
 А. Мельников. МЕТАЛЛОИСКАТЕЛЬ С НИЗКОВОЛЬТНЫМ ПИТАНИЕМ . . . . . 48  
 Д. Мамичев. СВЕТОДИОДНЫЙ ЭЛЕКТРОМЕХАНИЧЕСКИЙ ФОНАРЬ . . . . . 50  
 СОРЕВНОВАНИЯ "ПАМЯТЬ — 2007" . . . . . 51  
 С. Беленецкий. ПРОСТОЙ ТРЕХДИАПАЗОННЫЙ ПРИЕМНИК ПРЯМОГО ПРЕОБРАЗОВАНИЯ . . . . . 52  
 Б. Степанов. ЧТО ТАКОЕ "PASSBAND TUNING" . . . . . 54  
 Н. Шендрик. КЛУБ "ЮНЫЙ РАДИОЛЮБИТЕЛЬ" . . . . . 55  
 НА ЛЮБИТЕЛЬСКИХ ДИАПАЗОНАХ . . . . . 55  
 За рубежом. НАПРАВЛЕННАЯ УКВ АНТЕННА ИЗ ДВУХ МАГНИТНЫХ РАМОК . . . . . 56  
 А. Голышко. ШАГИ В БУДУЩЕЕ. ШАГ 10: ПОПЫТКА ЗАЩИТИТЬСЯ . . . . . 58

НАША КОНСУЛЬТАЦИЯ (с. 42).

ДОСКА ОБЪЯВЛЕНИЙ (с. 1, 3, 5, 9, 34, 35, 38, 41, 61—64).

На нашей обложке. Трехдиапазонный КВ приемник С. Беленецкого (см. статью на с. 52).

**ЧИТАЙТЕ  
В СЛЕДУЮЩЕМ  
НОМЕРЕ:**

**ВНЕШНИЙ ОБДУВ АППАРАТУРЫ В МЕБЕЛЬНОЙ СТЕНКЕ  
ЛАБОРАТОРНЫЙ БЛОК ПИТАНИЯ  
НАСТЕННЫЕ ЧАСЫ-ТЕРМОМЕТР  
АВТОМОБИЛЬНЫЙ СТРОБОСКОП**

# ЗЕТРОН

## ЭФИР ВАШЕМУ ДОМУ

### Стол радиомеханика "СТОРМ"

Блок ступенчатой регулировки напряжения (185-220 В)  
Два стабилизированных регулируемых источника постоянного напряжения (1-15 В)  
Наличие измерительных приборов позволяет контролировать напряжения на нагрузках



4 розетки на 220 В  
1 розетка на 36 В  
1 розетка на 42 В

### Весь спектр телевизионных усилителей



#### Серия ZА-800 и ZА-500

#### Усилители телевизионные широкополосные

Многоходовые эфирные усилители,  
предназначенные для эксплуатации в системах  
кабельного и коллективного приема телевидения

#### Серия ZА-100MF

Предназначены для сложения  
и усиления телевизионных  
сигналов с двух, трех и четырех антенн.



### Наружные телевизионные антенны

#### Серии "Фрегат" и "Корвет"

Недорогие индивидуальные антенны

#### Серии "Сигнал" и "АТКГ(В)"

Высокопрофессиональные антенные комплексы  
любой конфигурации



623102 Первоуральск Свердловская обл. Пр. Ильича 29-А

Тел. (3439)66-65-62, 66-67-68 Факс 296-137

[www.zetron-tv.ru](http://www.zetron-tv.ru)



Издается с 1924 года

# РАДИО

11-2008

МАССОВЫЙ  
ЕЖЕМЕСЯЧНЫЙ  
НАУЧНО-ТЕХНИЧЕСКИЙ  
ЖУРНАЛ

"Радиолубитель" — "Радиофронт" — "Радио"

"Radio" is monthly publication on audio, video, computers, home electronics and telecommunication

УЧРЕДИТЕЛЬ И ИЗДАТЕЛЬ: РЕДАКЦИЯ ЖУРНАЛА «РАДИО»

Зарегистрирован Комитетом РФ по печати 21 марта 1995 г.

Регистрационный № 01331

Главный редактор Ю. И. КРЫЛОВ

Редакционная коллегия:

В. И. ВЕРЮТИН, А. В. ГОЛЫШКО, А. С. ЖУРАВЛЕВ, Б. С. ИВАНОВ,  
Е. А. КАРНАУХОВ (отв. секретарь), С. Н. КОМАРОВ, А. Н. КОРОТОНОШКО,  
В. Г. МАКОВЕЕВ, С. Л. МИШЕНКО, А. Л. МСТИСЛАВСКИЙ, А. Н. ПОПОВ,  
Б. Г. СТЕПАНОВ (первый зам. гл. редактора), Р. Р. ТОМАС, В. В. ФРОЛОВ,  
В. К. ЧУДНОВ (зам. гл. редактора)

Выпускающие редакторы: А. С. ДОЛГИЙ, В. К. ЧУДНОВ

Обложка: С. В. ЛАЗАРЕНКО

Верстка: Е. А. ГЕРАСИМОВА

Корректор: Т. А. ВАСИЛЬЕВА

Адрес редакции:

107045, Москва, Селиверстов пер., 10

Тел.: (495) 607-31-18. Факс: (495) 608-77-13

E-mail: [ref@radio.ru](mailto:ref@radio.ru)

Группа работы с письмами — (495) 607-08-48

Отдел рекламы — (495) 608-99-45, e-mail: [advert@radio.ru](mailto:advert@radio.ru)

Распространение — (495) 608-81-79; e-mail: [sale@radio.ru](mailto:sale@radio.ru)

Подписка и продажа — (495) 607-77-28

Бухгалтерия — (495) 607-87-39

Наши платежные реквизиты:

получатель — ЗАО "Журнал "Радио", ИНН 7708023424,

р/сч. 40702810438090103159 в Мещанском ОСБ № 7811, г. Москва

Банк получателя — Сбербанк России, г. Москва

корр. счет 3010181040000000225 БИК 044525225

Подписано к печати 19.10.2008 г. Формат 84×108/16. Печать офсетная.

Объем 8 физ. печ. л., 4 бум. л., 10,5 уч.-изд. л.

В розницу — цена договорная

Подписной индекс:

по каталогу «Роспечати» — 70772;

по каталогу Управления федеральной почтовой связью — 89032.

За содержание рекламного объявления ответственность несет рекламодатель.

За оригинальность и содержание статьи ответственность несет автор.

Редакция не несет ответственности за возможные негативные последствия использования опубликованных материалов, но принимает меры по исключению ошибок и опечаток.

В случае приема рукописи к публикации редакция ставит об этом в известность автора. При этом редакция получает исключительное право на распространение принятого произведения, включая его публикации в журнале «Радио», на интернет-страницах журнала, CD или иным образом.

Авторское вознаграждение (гонорар) выплачивается в течение одного месяца после первой публикации в размере, определяемом внутренним справочником тарифов.

По истечении одного года с момента первой публикации автор имеет право опубликовать авторский вариант своего произведения в другом месте без предварительного письменного согласия редакции.

В переписку редакция не вступает. Рукописи не рецензируются и не возвращаются.

© Радио®, 1924—2008. Воспроизведение материалов журнала «Радио», их коммерческое использование в любом виде, полностью или частично, допускается только с письменного разрешения редакции.

Отпечатано в ООО «ИД Медиа-Пресса», 127137, Москва, ул. «Правды», д. 24, стр. 1. Зак. 82417.



Компьютерная сеть редакции журнала «Радио» находится под защитой антивирусной программы Dr.WEB И. Данилова.

Техническая поддержка ООО «СалД» (Санкт-Петербургская антивирусная лаборатория И. Данилова).

<http://www.drweb.ru> Тел.: (812) 294-6408



COMSTAR

Тел.: 956-00-00

Интернет: [www.comstar-uts.ru](http://www.comstar-uts.ru)

## "Земля как бы ожила..."

Борис СТЕПАНОВ (RU3AX), г. Москва

Окончание. Начало см. на 2-й с. обложки

Так уж получилось, но как и в запуске любительского искусственного спутника Земли, так и в проведении любительской радиосвязи из Космоса мы были вторыми. Первым в эфир на любительских диапазонах с околоземной орбиты в 1983 году вышел американский астронавт Оуэн Гарриот (W5LFL) в рамках экспедиции STS-9 на одном из "шаттлов". Отнюдь не стараясь умалить важность этого шага в истории радиолубительства, отметим, что эта и последующие связи американских астронавтов носили скорее демонстрационный характер. В первую очередь, причиной тому была небольшая продолжительность экспедиций на "шаттлах" — для обычных любительских связей у экипажей времени просто не было, поэтому все сеансы проводились с оговоренными на Земле корреспондентами в условленное время. Да и технические возможности экипажей были ограничены, поскольку антенна была не эффективной — наклеивалась на иллюминатор внутри космического корабля. Иными словами, чтобы провести уверенную любительскую радиосвязь с землянами, корабль требовалось ориентировать иллюминатором на Землю.

Редакция журнала "Радио" на протяжении нескольких лет пыталась "пролезть" на борт орбитального комплекса "Мир" с любительской радиостанцией. Продолжительные полеты его экипажей открывали большие возможности для проведения ими дружеских связей с землянами. Но удалось это сделать только в 1988 году.

Выяснилось, что на комплексе имеется возможность установки нормальной наружной антенны для любительского диапазона 2 метра. Здесь нам просто повезло — один из герметичных высокочастотных разъемов на корпусе комплекса оказался не задействован, и мы получили согласие на подключение через него внешней антенны. Штыревую антенну изготовили из латунной трубки, купленной в отделе товаров для технического творчества магазина "Детский мир", закрепив ее на "ответной" части герморазъема, полученного из НПО "Энергия". И вот, вместе с УКВ трансивером FT-290R, она с очередным космическим "грузовиком" ушла на борт "Мира".

В один из выходов в открытый космос Муса Манаров установил антенну, и любительская радиостанция на борту комплекса "Мир" теперь была готова к работе. Осталось провести еще несколько занятий по практике любительской радиосвязи, теорию которой космонавты уже изучали на борту по "Справочнику коротковолновика". Такие занятия проводились по служебной УКВ связи в начале ноября 1988 года, и вот 12 ноября, во время перерыва между занятиями, когда комплекс ушел из зоны радиовидимости Москвы, Муса Манаров смог установить свою первую радиосвязь на любительском диапазоне. Это была QSO с ...советским коротковолновиком Леонидом Лабутиным (UA3CR), работавшим из США. Лабутин знал, конечно, рабочую частоту, которую должен был использовать комплекс "Мир", и то, что он должен появиться в эфире в эти дни. Но радиосвязь тем не менее получилась чисто любительской — она и не планировалась изначально.

Для экипажа "Мира" Земля как бы ожила — пошла одна за другой встречи в эфире с незнакомыми космонавтам землянами из самых различных уголков планеты. А на Земле в радиолубительских кругах начался настоящий ажиотаж — каждый стремился вот так, запросто установить связь с космической станцией!

Фото на 2-й с. обложки — из архива автора.

# ЦНИИС — 90 лет!



**Ф**едеральное государственное унитарное предприятие "Центральный научно-исследовательский институт связи" (ФГУП ЦНИИС) в ноябре 2008 года отмечает 90-летие с момента своего основания.

История ЦНИИС началась 11 ноября 1918 года, когда постановлением коллегии при Народном Комиссариате почт и телеграфов были учреждены первые в нашей стране научные организации в отрасли связи — Научно-испытательные телефонно-телеграфные станции в Москве и Петрограде.

Именно эта дата считается начальной точкой отсчета "возраста" института. Московская научно-испытательная телефонно-телеграфная станция с течением времени многократно меняла свои названия, пока не стала называться

ся ЦНИИС. Но эта была одна и та же организация, которая и по географическому положению, и по нахождению в столице государства, и по своей сути являлась центральной.

За девяносто лет своей истории ЦНИИС внес значительный вклад в развитие основных видов связи, но самым главным итогом его деятельности является научное обеспечение и поддержка национальной сети связи нашей страны на всех этапах ее становления и роста. За годы своего существования институт воспитал целую плеяду ученых и специалистов высочайшего класса, завоевал известность и уважение среди связистов всего мира.

Он заслуженно считается головным научным центром России в области телекоммуникаций.

## МОДУЛЬНАЯ РЕКЛАМА

Условия см. в "Радио", 2007, № 2, с. 11

Контрольный приемник коротковолновика — цифровой всеволновый **DEGEN DE1 103** — 2800 рублей.  
105318, г. Москва, а/я 52 "ПОСЫЛ-ТОРГ" или <http://www.dessy.ru>.  
E-mail: [post@dessy.ru](mailto:post@dessy.ru),  
Тел. (495) 543-47-96.

\* \* \*

Комплектующие для ремонта динамиков — диффузоры, шайбы, подвесы, выводы и т. д.  
Тел.: (812) 946-946-1  
[www.diffusor.spb.ru](http://www.diffusor.spb.ru)

\* \* \*

Высылаем почтой радиолюбительские наборы, радиодетали. Каталог бесплатный. Конверт с обратным адресом обязателен.  
E-mail: [ppelecom@udm.ru](mailto:ppelecom@udm.ru).  
426034, Ижевск, а/я 3503.

\* \* \*

### ИЗГОТОВИТЕЛЬ ПРЕДЛАГАЕТ:

— трансляционные усилители серии РУШ;  
— громкоговорители: настенные, потолочные, рупорные.  
Подробности на [www.ruston.ru](http://www.ruston.ru)  
Тел. (495) 942-79-17.  
E-mail: [sale@ruston.ru](mailto:sale@ruston.ru).

## УВАЖАЕМЫЕ ЧИТАТЕЛИ!

Деньги за интересующие вас журналы нужно отправить переводом на расчетный счет.

Получатель: ЗАО "Журнал "Радио", р/с 40702810438090103159 в Мещанском ОСБ № 7811 Сбербанк России ОАО г. Москва, к/с 30101810400000000225, БИК 044525225, ИНН 7708023424 (почтовый индекс банка 101000).

**Наложенным платежом редакция журналы не высылает!**

Обязательно напишите, за какие журналы вы переводите деньги, и укажите свой точный почтовый адрес с почтовым индексом. После того как деньги поступят на расчетный счет, мы отправим вам журналы.

В редакции журнала "Радио" можно приобрести журналы, перечисленные в таблице.

Телефон: (495) 607-77-28.  
Адрес редакции: 107045, г. Москва, Селиверстов пер., 10 (станция метро "Суваревская").

Часы работы: с 10.00 до 17.00.  
В пятницу — до 16.00.

| Год выпуска | Номер журнала | Стоимость одного номера в редакции | Стоимость одного номера с пересылкой, руб. |              |                     |
|-------------|---------------|------------------------------------|--|--------------|---------------------|
|             |               |                                    | в Россию                                   | в Белоруссию | в другие страны СНГ |
| 2003        | 1, 3—12       | 24 руб.                            | 49,00                                      | 61,50        | 84,00               |
| 2004        | 2—12          | 31 руб.                            | 56,00                                      | 68,50        | 91,00               |
| 2005        | 1, 3—12       | 35 руб.                            | 60,00                                      | 72,50        | 95,00               |
| 2006        | 1—6           | 35 руб.                            | 60,00                                      | 72,50        | 95,00               |
| 2006        | 7—12          | 40 руб.                            | 65,00                                      | 77,50        | 100,00              |
| 2007        | 1—12          | 40 руб.                            | 65,00                                      | 77,50        | 100,00              |
| 2008        | с 1           | 45 руб.                            | 71,40                                      | 84,00        | 105,00              |



# Из ранней предыстории радио

**В. МЕРКУЛОВ, г. Москва**

**В статье кратко рассказано о важнейших научно-технических событиях, предшествовавших открытию высокочастотных электромагнитных колебаний.**

**1600.** Многие отечественные и зарубежные исследователи усматривают начало отсчета долгого пути к становлению феномена, названного "радио", в работах английского физика и врача королевской семьи У. Гильберта (1544—1603), занимавшегося планомерным изучением магнитных и электрических возмущений. За примерно 18 лет проведенных за свой счет исследований он выявил два полюса у магнитов, отталкивающие одноименные концы других намагниченных предметов и, наоборот, притягивающие разноименные, способность

Австралии) находится аналогично смещенный Северный магнитный полюс.

Издавна была известна способность предварительного натертого янтаря притягивать малые предметы. Подобную склонность Гильберт обнаружил также у алмаза, кварца, сапфира, серы, стекла (хрусталя) и др. Сконструированным им индикатором-версором он научился более наглядно демонстрировать эту их спо-

потрескивающие искры, светящиеся в темноте. В 1705 г. британский ученый Ф. Хуксби (1666—1713) повысил "мощность" генератора Герике, установив в нем стеклянный шар (рис. 2, б).

**1745.** Родившийся в Дании П. ван Мушенбрук (1692—1761) получил медицинское образование в университете г. Лейдена (Королевство Нидерланды), после чего там же работал преподавателем. Вместе со своим сту-

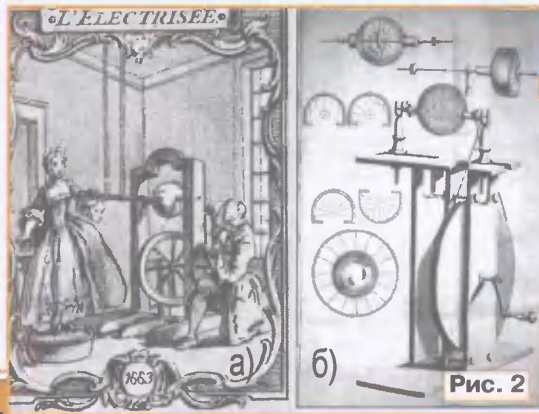


Рис. 2

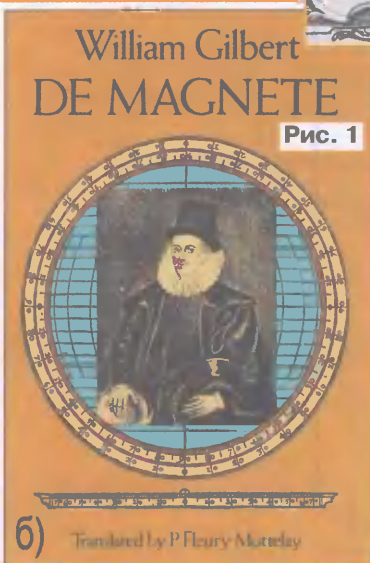
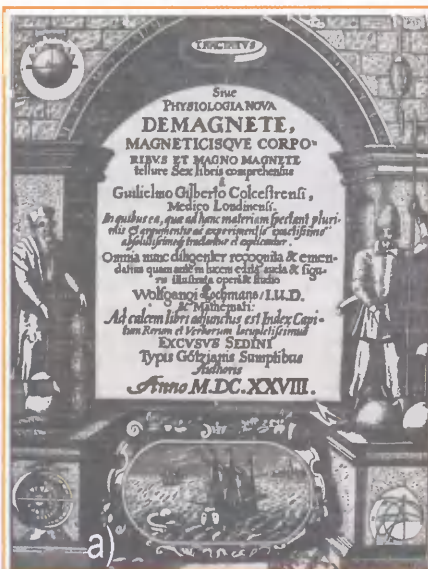


Рис. 1



Рис. 3

намагничивать железные предметы, вошедшие с ними в соприкосновение или близко расположенные, обнаружил увеличение силы притяжения при тщательном выравнивании их поверхности. Он наблюдал изменения показаний стрелки компаса в различных точках сферы действия подвешенного намагниченного шара из цельного железняка, после чего заявил об идентичном поведении прибора при передвижениях его по поверхности Земли. Отсюда он сделал вывод о подобии земного шара помещенному в пустоту гигантскому магниту с полюсами, ориентировочно совпадающими с географическими.

Отметим, что в настоящее время географическому Северному полюсу планеты соответствует смещенный на 2000 км Южный магнитный полюс с местонахождением на острове Батерст Арктического архипелага Канады. И наоборот, в окрестностях Южного полюса Земли в море д'Юрвиля у берегов Восточной Антарктиды (со стороны

собрать. Такие специфические материалы он стал называть "электрическими" (от лат. electricus — янтарный), введя в обращение, как показало будущее, очень важный термин. В дополнение к исходящему еще от Аристотеля (384—322 гг. до н. э.) и культивируемому его последователями созерцательному взгляду на природу Гильберт провозгласил метод познания истины через опыт (эксперимент). Свои научные работы он обобщил в фундаментальном трактате "О магните", изданном в 1600 г. На рис. 1, а показана обложка второго издания фолианта (1628), на рис. 1, б — современного (на английском языке).

**1663.** О. фон Герике (1602—1686), обер-бургомистр из Магдебурга (Германия), изготовил первый электростатический генератор — вращающееся от ручного колесного привода шаровое тело из серы, натертое руками (рис. 2, а). Он обнаружил исходящие от заряженного шара

дентом голландцем А. Кюнеусом он увлекся электростатикой. Применяв генераторы Герике и Хуксби при изучении электрических свойств веществ, в частности воды, частично заполнявшей стеклянную колбу, в начале 1745 г. они обнаружили способность сосуда сохранять заряды. Устройство назвали "Лейденской банкой". В конце 1745 г. в Германии на заседании Берлинской Королевской академии наук немецкий юрист и физик Е. С. фон Клейст (1700—1748) доложил об изобретении им аналогичной по возможностям "Клейстовой колбы". Позднее английские ученые В. Ватсон (1715—1787) и Дж. Бевис (1695—1771) предложили поместить оловянную фольгу на внутренней и наружной поверхностях "банки" (рис. 3).

**1760.** Французский физик и директор Ботанического сада в Париже Ш. Дюфе (1698—1739) первый высказал суждение об электрическом происхождении молнии (и грома). В своих исследованиях он

Читатели, приславшие в редакцию любые пять из шести купонов за полугодие, вместе с предложениями по совершенствованию журнала, смогут претендовать на один из призов.

Ноябрь  
2008 год

пользовался уже электрометром, измеряющим "электрическую силу". Великий английский физик, математик и астроном И. Ньютон (1642—1727) также полагал, что излучаемые натертым янтарем искры схожи с молниями.

Американский исследователь атмосферного электричества Б. Франклин (1706—1790) экспериментально доказал, что молнии, возникающие в небе, идентичны искрам, видимым от разряда Лейденской банки и от соприкосновения металлической иголки с потертым о шелк янтарем или стеклом. Франклин, возможно, был первым человеком, не раз управлявшим перемещением электрического разряда на заметное расстояние. Так, например, на пикниках в долине реки Скулкилл, вблизи г. Филадельфии (штат Пенсильвания), он изумлял присутствующих одновременным поджиганием спиртовок от переносимых посредством воды разрядов Лейденских банок, располагавшихся на разных берегах речного потока, от которых затем разжигал огонь в вертелех для зажаривания индеек [1]. Франклин первым предложил понятия положительного и отрицательного электричества, использовал в обращении термины "батарея", "заряд", "разряд", "конденсатор", "обмотка", "проводник".

Эксперименты с установкой первых молниеотводов (громоотводов) Франклин проводил в 1760 г. Через 20 лет в Филадельфии ими были защищены около 400 высоких зданий. Заметим, что в Европе в отдельных странах уже было известно о возможности нейтрализации грозных разрядов поставленными на крышах домов выступающими металлическими штырями. В России "падающую" Невьянскую башню (вблизи г. Екатеринбург) оснастили заземленным шпилем примерно за 25 лет до первых молниеотводов Франклина. Однако Парижская Академия наук во Франции их не признавала. И только в 1872 г. научных авторитетов переубедил удар молнии в оставшееся без грозозащиты здание гостиницы французского посольства в Филадельфии, разрушивший постройки и погубивший людей.

Родился Франклин в семье эмигрировавшего из Англии мелкого переработчика жира домашних животных. Он был пятнадцатым по отцу из 17 детей и восьмым (из 10) от второго брака, младшим из сыновей. Ему удалось проучиться в школе всего два года. С десятилетнего возраста он начал работать. Несмотря на отсутствие систематического образования в дальнейшем он выучил несколько языков, организовал собственную типографию (1727), почти 20 лет издавал "Пенсильванскую газету" (1729—1748), впервые в Америке приступил к созданию публичной библиотеки (1731), учредил Американское философское общество (1743) и стал его первым президентом, выступил одним из отцов-основателей американской Конституции (1787). Его портрет помещен на бумажной купюре 100 долл. США.

Интерес к физике и электричеству Франклин начал проявлять в 40 лет, после того как разбогател. Великий русский ученый М. В. Ломоносов (1711—1765) высоко оценивал открытия и изоб-

ретения Франклина. За его работами внимательно следил другой известный российский физик Г. В. Рихман (1711—1753). Отметим, что Ломоносов связывал возникновение молнии с накоплением зарядов в грозном облаке (атмосфере). Рихман ранее многих других ученых пришел к выводу о взаимосвязи электрических и магнитных возмущений.

**1791.** В ноябре 1780 г. в итальянском г. Болонья профессор-физиолог Л. Гальвани (1737—1798) в своей лаборатории руководил тривиальной работой по препарированию лягушек. Интересующая наукой и любопытная его молодая жена Л. Галеацци зашла в помещение и обратила внимание мужа на подергивания лапки



в те моменты, когда ассистент дотрагивался до нее скальпелем. В это же время другой помощник вращал рукоятку электрофорной (электрофорной) машины. Случайное наблюдение дало начало более чем десятилетнему исследованию поведения лап лягушек вблизи источников искровых разрядов. Многие историки физики в прошлом и настоящем относят эти работы к первым наглядным демонстрациям беспроводной электросвязи.

В череде опытов были замечены многие случаи подергиваний лапок и в отсутствие искрового разряда. Происходили они, например, когда лягушку располагали на железной основе и прикасались к нерву прутком или спицей из другого металла. Или если земноводное клало на изолированную дощечку, а нерв избранной мышцы соединяли с кожным покровом дугой из разнородных металлов. Свои теории и эксперименты Гальвани изложил в "Трактате о силах электричества при мышечном движении", вышедшем в 1791 г.

Научные труды Гальвани имели широкий резонанс в Европе. Во многих странах физиологи, поверившие в его доказательства "животного электричества", повторяли опыты на других земноводных, пресмыкающихся и млекопитающих. Некоторые патологоаномы проводили схожие эксперименты на казенных преступниках.

**1800.** Электрофорную машину, которую применял Гальвани, в 30-летнем возрасте изобрел другой итальянский физиолог и физик А. Вольта (1745—1827), благодаря помощи, как он сам говорил, оказанной ему российским академиком Ф. Эпинусом (1724—1802). "Вкус" электричества во рту ему был хорошо знаком по "ощущениям" при замыкании собственным языком проводников от контактов придуманного им прибора и машины Герике. При изучении "Трактата" Гальвани более всего Вольта заинтересовался эффектом "оживления" конечностей лягушек от одновременного прикосновения к ним двух разнородных металлов. Для проверки возникшего, как показало будущее, гениального предположения Вольта клал в рот две монеты из разно-

родных металлов, одну сверху языка, другую снизу, замыкал их проволокой и ощущал знакомый "вкус" электричества.

Вольта повторил опыты Гальвани, провел множество исследований особых рыб — электрических скатов, сомов, угрей. По аналогии с вырабатываемыми электричеством их внутренними органами он предложил два типа электрических источников. Во-первых, это — разнородные (например, медь и цинк, серебро и цинк) металлические пластины или штыри (рис. 4, а), разделенные раствором соли или кислоты (электролитом). Во-вторых, это — кружки или квадратные пластины из тех же металлов, с прослойкой из бумаги или сукна, пропитанные электролитом

(рис. 4, б), составляющие из нескольких таких элементов, положенных друг на друга, пакет, названный автором "электрическим органом". Однако повсеместно он признан как "Вольтов столб", а позднее как гальваническая батарея [2].

Вольта была неизвестна теория строения веществ, поэтому "металлические пары", например, цинк—медь и другие, были подобраны им опытным путем. С описанием практического изделия в одном из научных журналов Вольта выступил в 1800 г. Знакомость события состояла в том, что новый более надежный прибор заменял собой в опытах слаботочные электростатические машины, применявшиеся почти 150 лет.

Отметим, что еще один, для того времени более дешевый источник стабильного постоянного тока — термозлектрический — был разработан в 1823 г. благодаря трудам немецкого физика эстонского происхождения Т. Зеебека (1770—1831) и французского ученого Ж. Пельтье (1785—1845). Перезаряжаемую свинцово-кислотную батарею (аккумулятор) молодой французский физик Г. Плантэ (1834—1889) предложил только в 1859 г.

Возможности открытого Вольта способа электроснабжения быстро оценили. В Англии ученые-практики начали на его основе исследовать электролиз воды, изучать химическое действие тока. Новый источник побудил в 1801 г. профессора физики и математики Санкт-Петербургской медико-хирургической академии В. В. Петрова (1761—1834) продолжать физико-химические опыты с мощной гальванической батареей. Под его руководством изготовили "вольтов столб", состоящий из 2100 элементов тока и обеспечивающий напряжение около 2000 В.

С таким устройством в мае 1802 г. Петров получал "электрический огонь", которым зажигал свечи, бумагу, горючие жидкости. Впоследствии много раз

демонстрируемое им явление электрического разряда "толщиною с палец", возникавшее между двумя "угольями", получило наименование "дуги Петрова". Термин "вольтова дуга", не зная об опытах Петрова, ввел в обращение английский физик Г. Дэви (1778—1829), через шесть лет проведший аналогичные эксперименты. Сам Петров прикладное значение изученного явления видел в применении его для нужд электроосвещения. По прошествии десятилетий в начале 1900-х годов на основе этого открытия начали создавать высокочастотные дуговые генераторы для радиопередающих устройств [3].

**1820.** В феврале 1820 г. в одной из лабораторий Копенгагенского университета (Дания) профессор физики Г. Х. Эрстед (1777—1851) показывал студентам эффект нагрева проволоки, замыкающей "вольтов столб". Один из студентов обратил внимание преподавателя на легкие колебания стрелки случайно лежащего неподалеку компаса в моменты присоединения и отключения проволоки от источника тока. Далее, проводя эксперименты, Эрстед убедился, что стрелка компаса поворачивается на большой угол, если возрастает ток в проводе, подключенном к более мощной гальванической батарее. Публично свое открытие Эрстед продемонстрировал 21 июля 1820 г. Одновременно он утверждал, что вокруг проводника с током есть "круговое магнитное вращение".

Известие о сенсационных опытах Эрстеда во Францию доставил член Парижской Академии наук Д. Ф. Араго (1786—1853). На собрании ученых в Академии 4 сентября 1820 г. Араго сделал об этом устное сообщение, а через неделю показал эффект Эрстеда и собственное доказательство наличия электромагнетизма вокруг пропускающего ток провода — притяжение железных опилок к электрическому соединителю. На заседаниях присутствовал сумевший путем самообразования продвинуться в теоретическом изучении физики и химии академик А. М. Ампер (1775—1836). В понедельник 18 сентября 1820 г. на очередном заседании Академии Ампер сделал важное заявление о возможном влиянии друг на друга находящихся под током проводников — притяжении и отталкивании их. Через неделю 25 сентября на следующем заседании Ампер продемонстрировал уже практический опыт взаимодействия двух спиралей проводов, питающихся током от разных "вольтовых столбов". По разработанной методике до конца 1820 г. собирающимся на заседания академикам Ампер сумел показать еще несколько конфигураций из проводов, воздействующих друг на друга при соединении их с источниками тока. Тогда же Ампер сформулировал базовое положение: "два параллельных проводника притягиваются друг к другу, если протекающие в них токи следуют в одном направлении и, наоборот, отталкиваются при встречном протекании токов".

За исполненные теоретические и лабораторные работы потомки возвели Ампера в сан "основоположника (отца) электродинамики". Ампер ввел в обра-

ние понятие "силы тока", "электродвижущей силы". В его честь единицу измерения силы тока назвали "Ампером". Она входит в число семи основных единиц (килограмм, метр, секунда, Ампер, Кельвин, кандела, моль) современной "Международной системы единиц (СИ)". Ампер высказывал идею передачи по электрическим цепям на небольшие расстояния каких-нибудь сообщений путем использования совокупности из медных спиралей и стрелочных индикаторов. Он также предположил, что помещенная в поле постоянного магнита проволока с пропущенным по ней током должна бесконечно поворачиваться вокруг собственной длинной оси. Он пробовал проводить эксперименты по наблюдению тока в проволочной катушке при вдвижении в нее магнитопровода. Однако не заметил отклонений у подключенного к ней стрелочного прибора.

**1830.** Великий английский физик М. Фарадей (1791—1867) с двенадцати лет начал трудиться переплетчиком и помощником в книжной лавке. Здесь он на протяжении 10 лет

тикального проводника под током над стоящим также вертикально магнитом (рис. 5,а). В другом случае у него вращался магнит вокруг жестко закрепленного провода (рис. 5,б).

В понедельник 29 августа 1831 г. Фарадей с ассистентом собрали электрическую цепь, состоящую из двух отдельных одинаковых намотанных изолированных проводов катушек, помещенных на железное кольцо диаметром 15 см, толщиной 2,2 см. Когда подключили одну из обмоток к батарее питания, то заметили отклонение стрелки индикатора, подсоединенного к выводам другой катушки. При отключении питания стрелка гальванометра качнулась в обратную сторону. 17 октября того же года [1] Фарадей наблюдал прямые и обратные отклонения стрелки прибора при быстром введении внутрь и выведении магнита из одиночной катушки, намотанной медным проводом на цилиндрическом каркасе. Из этого он сделал вывод, что электрический ток возникает лишь при перемещении магнита внутри катушки. 28 октября между

полюсами U-образного магнита установил медный диск, с которого при его вращении в магнитном поле снимал электрический ток (рис. 6). Фарадей стал именовать открытие как "явление электромагнитной индукции (ЯЭМИ)".

В США на роль соавтора в открытии ЯЭМИ прочат физика и математика Дж. Генри, который в 1820-е годы также много занимался электромагнетизмом. В частности, он усовершенствовал английский в 1825 г. изобретенный инженером В. Стерженом (1783—1850) подковообразный электромагнит (ЭМ), способный удерживать груз (3 кг), превышающий собственный вес. Созданный Генри в 1831 г. ЭМ удерживал почти тонну (935 кг) при собственной массе в 27 кг. Используя возможности ЭМ по притяжению к себе и отталкиванию металлических предметов, он разработал конструкцию первого электродвигателя с возвратнопоступательными качающимися движениями с частотой около 75 с<sup>-1</sup>. Он

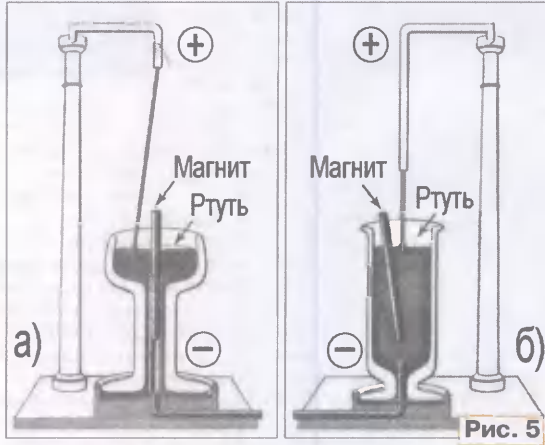


Рис. 5

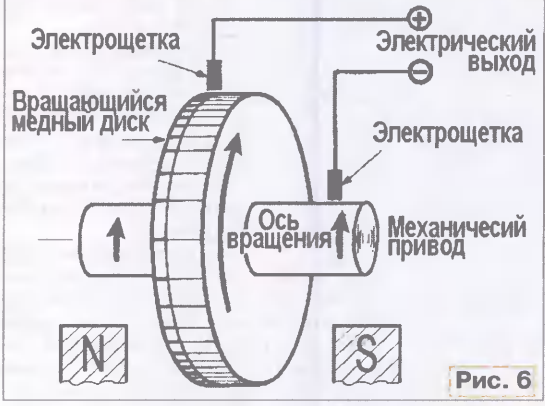


Рис. 6

самостоятельно изучал физику и химию. В дальнейшем ему повезло: он стал работать лаборантом у именитого профессора Лондонского королевского института сэра Г. Дэви (1778—1829, с 1820 г. — президент Лондонского королевского общества, в то время аналога Императорской Академии наук). Совместно с учителем Фарадей повторил опыты Эрстеда и Ампера. Летом 1821 г. Фарадей уже сам наблюдал в чаше с ртутью конусообразное вращение вер-

выдвинул проект телеграфной передачи сообщений по проводам и реализовал его в лабораторных условиях: через протянутые на стенах помещения провода (несколько сотен метров) он соединял ЭМ с источником постоянного тока, ЭМ притягивал небольшой постоянный магнит, ударявший, в свою очередь, по чашке звонка. В 1830-х — 1840-х гг. он консультировал профессора начертательных искусств и изобретателя электрических отправлений в

виде точек и тире по проводам американца С. Морзе (1791—1872), содействовал ему в развитии инфраструктуры телеграфа в США.

Установлено, что ЯЭМИ открыто Генри в июне 1832 г. [4]. Он провел практический опыт демонстрации ЯЭМИ на примере двух изготовленных из проволоки катушек, разнесенных на расстоянии 10 м (рис. 7). Ему же приписывают открытие в том же 1832 г. явления самоиндукции. В 1868 г. Генри избрали президентом американской Национальной Академии наук.

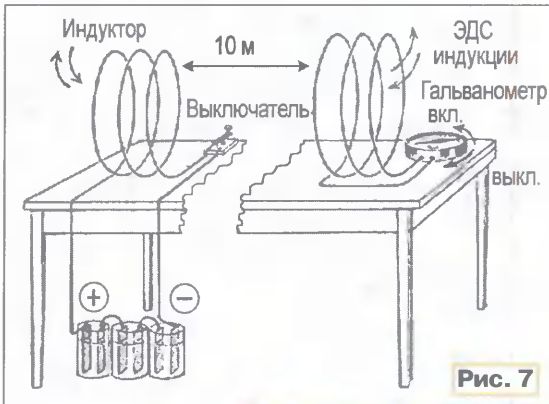


Рис. 7

Ирландский священник, ученый и изобретатель Н. Каллан (1799—1864), изучив работы Фарадея, Генри и Стержена, выступил с идеей передачи энергии беспроводным путем. Для ее реализации он предложил на общий металлический (железный) магнитопровод поместить обмотки, намотанные медным проводом: первичную — из толстого провода с малым числом витков, отдельно от нее вторичную — из тонкого провода с большим числом витков. Первичную обмотку он соединил с батареей, состоящей из большого числа элементов Вольта. В моменты подключения/отключения батареи он индизировал передачу энергии стрелочным прибором, "на искру", а также путем физиологического "ощущения" ее своими руками и обучаемых студентов. Внешний вид такой установки с тремя катушками представлен на рис. 8.

В России исследованиями ЯЭМИ с 1831 г. по 1836 г. занимался физик и географ Э. Х. Ленц (1804—1865), которому были знакомы работы Фарадея. Ленц известен как автор закона, определяющего направление наведенного тока в проводнике при перемещении его в поле магнита. Менее обращают внимание на более важное научное достижение Ленца — гениальную формулу расчета ЭДС самоиндукции, определяемой скоростью изменения тока, протекающего в катушке индуктивности с известными параметрами:  $E = -L \cdot di/dt$ . В XIX веке формула Ленца послужила основой для

изобретения большого числа устройств, генерирующих искровые разряды. Среди них, например, — высоковольтная катушка (1851) немецкого электромеханика Г. Румкорфа (1803—1877), система электрического поджига топлива в автомобиле (1884) германского механика Н. А. Отто (1832—1891), высокочастотные трансформаторы без магнитопровода (1891) сербского электроинженера Н. Тесла (1856—1943) и др.

**1832.** 21 октября 1832 г. в С.-Петербурге в собственной квартире российского ученого-востоковед и изобретатель барон П. Л. Шиллинг (1786—1837) публично продемонстрировал работу первого в мире электромагнитного телеграфа с дальностью связи примерно 100 м. Изобретатель разработал таблицу кодовых последовательностей по передаче азбуки и цифр по восьми проводным линиям. Считывали передаваемые символы по показаниям шести стрелочных индикаторов. Интернет к новинке проявил император Николай I



Рис. 8

(1796—1855), посетивший апартаменты ученого. Позже изобретение было реализовано на практике: первой в России линией телеграфа связали Зимний дворец и Министерство путей сообщения, затем — здания Адмиралтейства. Прокладывали телеграфные провода на расстоянии около 5 км по воздуху (на столбах) и дну каналов.

#### ЛИТЕРАТУРА

1. Карцев В. Приключения великих уравнений. — М.: Знание, 1986. Web-версия: <http://n-t.ru/ri/kr/ru.htm>.
2. Ольшанский В. Алессандро Вольта и Луджи Гальвани: неоконченный спор. — Наука и жизнь, 2004, № 12. Web-версия: <http://www.nkj.ru/archive/articles/915/>.
3. Пестриков В. От электрической дуги Петрова — к радиопередаче речи. — <http://www.computer-museum.ru/connect/duga.htm>.
4. Шнейберг Я. Великий физик Америки. — <http://www.connect.ru/article.asp?id=3891>.

Редактор — А. Михайлов, иллюстрации предоставлены автором

## МОДУЛЬНАЯ РЕКЛАМА

### ИНТЕРНЕТ-МАГАЗИН "ДЕССИ"

Предлагает:

— собранная, в корпусе, плата микропроцессорного металлоискателя **BM8042 (дип исполнение)** — 1062 руб.

— программатор **EXTRA PIC** — 650 руб.

— внутрисхемный отладчик устройств на PIC-контроллерах **MICD2-MC1** (аналог MPLAB-ICD2) — 1600 руб.

— адаптер К-линии **BM9213** для подключения персонального компьютера через **USB** к диагностическому каналу (К- или L-линии) электронного блока управления (ЭБУ) автомобиля с целью диагностики и управления его функциями — 718 руб.

— адаптер К-линии **NM9213** (набор для сборки) для подключения персонального компьютера через **COM-порт** к ЭБУ автомобиля — 493 руб.

— **BM8040** — многофункциональное дистанционное управление на ИК лучах — 514 руб.

— стационарный сотовый телефон стандарта **GSM MK303** — 3664 руб.

— переходник **USB в COM BM8050** для ПК — 344 руб.

— электронный блок зажигания "классика" **NM5422** — 627 руб.

— прибор **NM8032** для проверки ESR электролитических конденсаторов (набор для сборки) — 565 руб.

— электронный отпугиватель подземных грызунов **MK080** (набор для сборки) — 362 руб.

— цифровой **BM8037** термометр (до 16 датчиков) — 650 руб.

— восьмиканальный микропроцессорный таймер, термостат, часы **BM8036** — 2250 руб.

— селективный металлоискатель "Кощей" **BM8043** (электронный блок) — 7905 руб.

— набор "Частотомер 250 МГц" — 490 руб.

— GSM-сигнализация **BM8038** — 898 руб.

— **цифровая шкала** трансивера — 750 руб.

— программатор **NM9215** универсальный (набор для базового блока) — 398 руб.

— **BM9010** — USB внутрисхемный программатор AVR микроконтроллеров — 497 руб.

— устройство **BM9221** для ремонта и тестирования компьютеров — POST Card PCI — 1500 руб.

— **набор SMD резисторов** типоразмера 0805 из 170 номиналов от 0 Ом до 10 МОм,  $\pm 5\%$ , по 50 шт. каждого — 850 руб.

Всегда в продаже радиотехнические журналы, книги, CD, DVD, альбомы схем, наборы деталей для самостоятельной сборки, корпуса, радиодетали, материалы и оборудование для пайки.

<http://www.dessy.ru>  
e-mail: [post@dessy.ru](mailto:post@dessy.ru)

105318, г. Москва, а/я 52 "ПОСЫЛТОРГ". Тел. (495) 543-47-96.

# Цифровое преобразование сигналов в современных телевизорах

А. ПЕСКИН, г. Москва

**В публикуемой статье сделана попытка на конкретных примерах пояснить начальные преобразования телевизионных сигналов и работу цифровых устройств в телевизорах.**

В литературе по цифровой электронике [1, 2] и, в частности, по цифровому телевидению [3, 4] даны довольно обширные сведения по цифровому преобразованию телевизионных сигналов. Однако, как показала практика преподавания соответствующего курса в МГТУ им. Н. Э. Баумана, в ней все же отсутствуют элементарные примеры, облегчающие понимание функционирования цифровых устройств на этапе начального ознакомления с ними. Восполним в некоторой мере этот пробел.

шей последовательности (слева—направо): белая, желтая, голубая, зеленая, пурпурная, красная, синяя, черная. В простейшей версии эти полосы формируют из сигналов основных цветов R, G, B, указанных условно в табл. 1 в виде функций долей (1/8) активной части T телевизионной строки (прямой ход строчной развертки). Уровень 1 соответствует наличию сигнала, уровень 0 — его отсутствию.

Однако известно, что для передачи цветов и яркости изображения используют служебные аналоговые цветоразност-

ных сложнее, чем однополярного, поэтому в цифровых телевизорах двуполярные сигналы перед их преобразованием в цифровую форму переводят в однополярные (амплитудные преобразования), а после возвращения в аналоговую форму вновь переводят в двуполярные.

Для искусственного превращения сигнала R-Y в однополярный к его значениям в интервале каждой вертикальной цветной полосы добавляют максимальный уровень 0,7, а для сигнала B-Y — уровень 0,9 (при обратном переводе эти добавки вычитают). В результате получают однополярные значения сигналов, указанные в табл. 3.

С целью унификации значений сигналов, что необходимо для их аналого-цифрового преобразования, получают приведенные к единице относительные значения, т. е. значения сигнала R-Y делят на максимальный уровень 1,4, а сигнала B-Y — на уровень 1,8. В итоге новые значения сигналов представлены в табл. 4.

Напомним, что при обратном переводе специальные устройства умножают значения сигнала R-Y на 1,4, а сигнала B-Y — на 1,8.

Таблица 1

| Сигнал основного цвета | Уровень сигнала в вертикальной полосе |        |         |         |           |         |       |        |
|------------------------|---------------------------------------|--------|---------|---------|-----------|---------|-------|--------|
|                        | Белой                                 | Желтой | Голубой | Зеленой | Пурпурной | Красной | Синей | Черной |
| R                      | 1                                     | 1      | 0       | 0       | 1         | 1       | 0     | 0      |
| G                      | 1                                     | 1      | 1       | 1       | 0         | 0       | 0     | 0      |
| B                      | 1                                     | 0      | 1       | 0       | 1         | 0       | 1     | 0      |

Таблица 2

| Сигнал | Уровень сигнала в вертикальной полосе |        |         |         |           |         |       |        |
|--------|---------------------------------------|--------|---------|---------|-----------|---------|-------|--------|
|        | Белой                                 | Желтой | Голубой | Зеленой | Пурпурной | Красной | Синей | Черной |
| Y      | 1                                     | 0,9    | 0,7     | 0,6     | 0,4       | 0,3     | 0,1   | 0      |
| R-Y    | 0                                     | 0,1    | -0,7    | -0,6    | 0,6       | 0,7     | -0,1  | 0      |
| B-Y    | 0                                     | -0,9   | 0,3     | -0,6    | 0,6       | -0,3    | 0,9   | 0      |

Таблица 3

| Цветоразностный сигнал | Уровень сигнала в вертикальной полосе |        |         |         |           |         |       |        |
|------------------------|---------------------------------------|--------|---------|---------|-----------|---------|-------|--------|
|                        | Белой                                 | Желтой | Голубой | Зеленой | Пурпурной | Красной | Синей | Черной |
| (R-Y) <sub>+0,7</sub>  | 0,7                                   | 0,8    | 0       | 0,1     | 1,3       | 1,4     | 0,6   | 0,7    |
| (B-Y) <sub>+0,9</sub>  | 0,9                                   | 0      | 1,2     | 0,3     | 1,5       | 0,6     | 1,8   | 0,9    |

Рассмотрим, прежде всего, процесс преобразования аналогового сигнала в цифровой. Сделаем это на примере широко распространенного в телевизионной технике испытательного аналогового сигнала цветных полос. Они отображаются на экране телевизора в виде восьми вертикальных полос равной ширины, располагающихся в следую-

Таблица 4

| Сигнал               | Уровень сигнала в вертикальной полосе |        |         |         |           |         |       |        |
|----------------------|---------------------------------------|--------|---------|---------|-----------|---------|-------|--------|
|                      | Белой                                 | Желтой | Голубой | Зеленой | Пурпурной | Красной | Синей | Черной |
| Y                    | 1                                     | 0,9    | 0,7     | 0,6     | 0,4       | 0,3     | 0,1   | 0      |
| (R-Y) <sub>1,4</sub> | 0,5                                   | 0,57   | 0       | 0,07    | 0,93      | 1       | 0,43  | 0,5    |
| (B-Y) <sub>1,8</sub> | 0,5                                   | 0      | 0,67    | 0,17    | 0,83      | 0,33    | 1     | 0,5    |

Таблица 5

| Сигнал | Цифровое значение сигнала в вертикальной полосе |        |         |         |           |         |       |        |
|--------|---|--------|---------|---------|-----------|---------|-------|--------|
|        | Белой   | Желтой | Голубой | Зеленой | Пурпурной | Красной | Синей | Черной |
| Y      | 255   | 229    | 178     | 153     | 102       | 76      | 25    | 0      |
| R-Y    | 127   | 145    | 0       | 18      | 237       | 255     | 110   | 127    |
| B-Y    | 127   | 0      | 171     | 43      | 212       | 84      | 255   | 127    |

ные сигналы R-Y и B-Y и сигнал яркости Y, примерно равный  $0,3R + 0,6G + 0,1B$ . Полученные на основании этого соотношения значения сигналов Y, R-Y и B-Y для рассматриваемого изображения цветных полос представлены в табл. 2. Отметим, что в табл. 1 и 2 указаны условные относительные значения (приведенные к единице) сигналов. Их размах может быть равен 1 В, и 2,5 В и др., но соотношения между ними должны быть сохранены на всех этапах преобразования.

Перейдем к рассмотрению цифровых значений сигналов, не забывая при этом, что для вполне высококачественного воспроизведения изображения достаточно 256-ти дискретных значений каждого их отсчета. Под цифровыми значениями сигналов понимают их представление в виде двоичных чисел (нескольких разрядов). С учетом нуля при указанном числе значений их будет 255, что в двоичном виде записывают как  $11111111$ , т. е.  $2^7 + 2^6 + 2^5 + 2^4 + 2^3 + 2^2 + 2^1 + 2^0$ . Практически без потери качества изображения 256 дискретных значений сигналов вместо их непрерывной передачи "умещаются" в восемь разрядов, чем, собственно, и определяется выбор этого числа.

Как видно в табл. 2, сигнал Y однополярный, а сигналы R-Y и B-Y двуполярные. Цифровая обработка послед-

Таблица 6

| Сигнал | Уровень разряда в сигнале вертикальной полосы |        |         |         |           |         |       |        | Разряд |
|--------|---|--------|---------|---------|-----------|---------|-------|--------|--------|
|        | Белой   | Желтой | Голубой | Зеленой | Пурпурной | Красной | Синей | Черной |        |
| Y      | 1   | 1      | 1       | 1       | 0         | 0       | 0     | 0      | A7     |
|        | 1   | 1      | 0       | 0       | 1         | 1       | 0     | 0      | A6     |
|        | 1   | 1      | 1       | 0       | 1         | 0       | 0     | 0      | A5     |
|        | 1   | 0      | 1       | 1       | 0         | 0       | 1     | 0      | A4     |
|        | 1   | 0      | 0       | 1       | 0         | 1       | 1     | 0      | A3     |
|        | 1   | 1      | 0       | 0       | 1         | 1       | 0     | 0      | A2     |
|        | 1   | 0      | 1       | 0       | 1         | 0       | 0     | 0      | A1     |
|        | 1   | 1      | 0       | 1       | 0         | 0       | 1     | 0      | A0     |
| R-Y    | 0   | 1      | 0       | 0       | 1         | 1       | 0     | 0      | A7     |
|        | 1   | 0      | 0       | 0       | 1         | 1       | 1     | 1      | A6     |
|        | 1   | 0      | 0       | 0       | 1         | 1       | 1     | 1      | A5     |
|        | 1   | 1      | 0       | 1       | 0         | 1       | 0     | 1      | A4     |
|        | 1   | 0      | 0       | 0       | 1         | 1       | 1     | 1      | A3     |
|        | 1   | 0      | 0       | 0       | 1         | 1       | 1     | 1      | A2     |
|        | 1   | 0      | 0       | 1       | 0         | 1       | 1     | 1      | A1     |
|        | 1   | 1      | 0       | 0       | 1         | 1       | 0     | 1      | A0     |
| B-Y    | 0   | 0      | 1       | 0       | 1         | 0       | 1     | 0      | A7     |
|        | 1   | 0      | 0       | 0       | 1         | 1       | 1     | 1      | A6     |
|        | 1   | 0      | 1       | 1       | 0         | 0       | 1     | 1      | A5     |
|        | 1   | 0      | 0       | 0       | 1         | 1       | 1     | 1      | A4     |
|        | 1   | 0      | 1       | 1       | 0         | 0       | 1     | 1      | A3     |
|        | 1   | 0      | 0       | 0       | 1         | 1       | 1     | 1      | A2     |
|        | 1   | 0      | 1       | 1       | 0         | 0       | 1     | 1      | A1     |
|        | 1   | 0      | 1       | 1       | 0         | 0       | 1     | 1      | A0     |

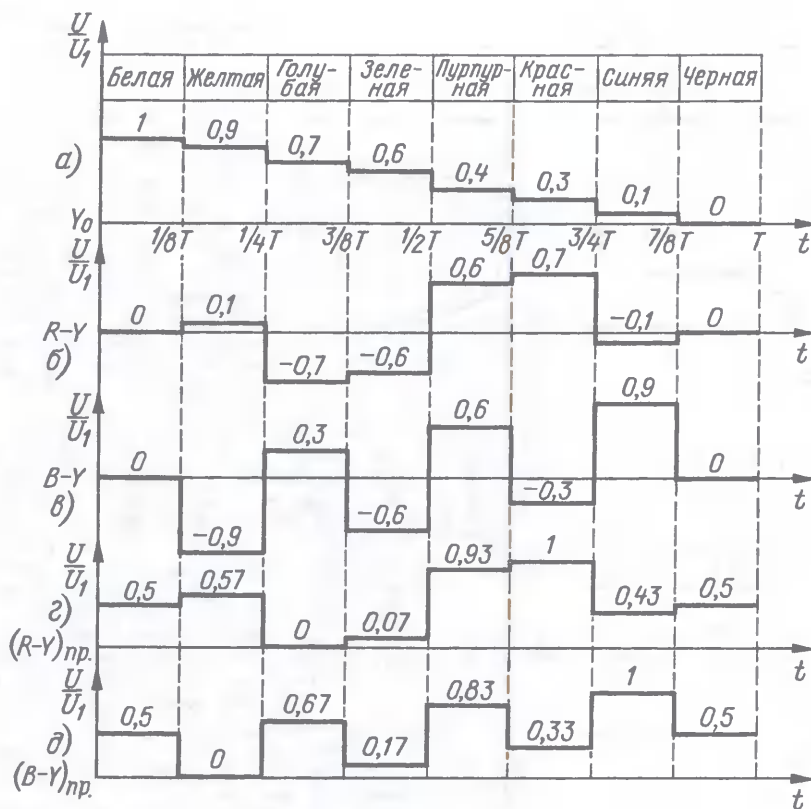


Рис. 1

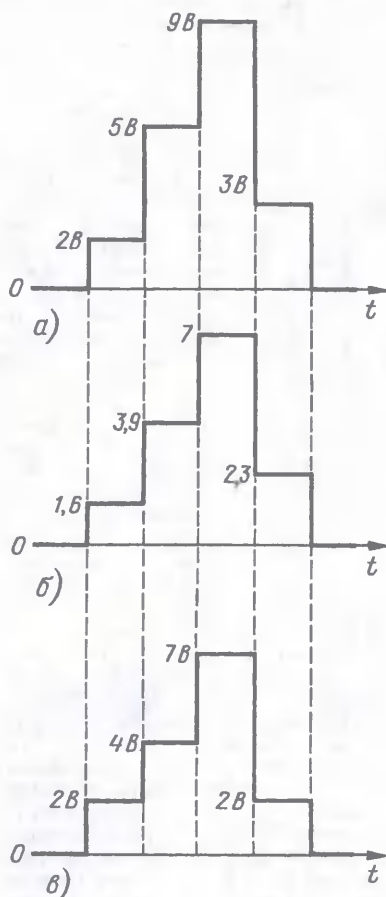


Рис. 2

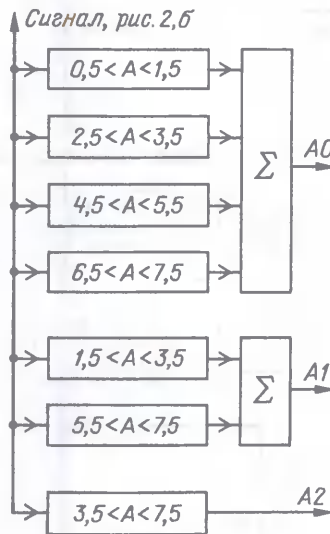


Рис. 3

Дальше умножают все условные значения табл. 4 на 255 (что означает вместе с нулем 256 дискретных значений) и получают числа (округленно), указанные в табл. 5.

Теперь для преобразования всех трех сигналов можно применить одинаковые АЦП. Каждый из них формирует на выходах сигналы, соответствующие восьмиразрядной двоичной функции. Для их получения представляют значения табл. 5 в виде двоичных чисел (разряды A0—A7), которые записаны в табл. 6.

При переводе сигналов из аналоговой формы в цифровую используют дискретные выборки и сигнал тактового генератора, частота которого  $F_T$  в промышленных телевизорах в четыре раза выше частоты цветовой поднесущей и равна 17,72 МГц. Подсчитаем число тактов дискретизации, "умещающихся" в интервале каждой цветной вертикальной полосы. Период тактов равен  $T_T = 1/F_T = 0,056$  мкс. При длительности активной части строки 50 мкс (округленно) интервал одной цветной полосы равен  $50/8 = 6,25$  мкс, а число тактов в этом интервале —  $6,25/0,056 = 112$ .

На рис. 1 показаны аналоговые сигналы цветных полос Y (а), R-Y (б), B-Y (в) до амплитудных преобразований и R-Y (г), B-Y (д) после них в соответствии с табл. 2 и 4.

Для того чтобы представить составляющие сигнала цветных полос в цифровой форме, следует вернуться к табл. 6. В ней видно, что каждая его составляющая Y, R-Y, B-Y преобразована в восьмиразрядные цифровые сигналы A7—A0. В результате при значении 1 уровня каждого из них проходят тактовые импульсы (их умещается 112 в каждой цветной полосе), а при значении 0 они отсутствуют.

Учитывая меньшую (примерно в четыре раза) ширину частотного спектра сигналов R-Y и B-Y по сравнению с сигналом Y, их мультиплексируют, т. е. разряды A7, A6, A5, A4 передают пооче-

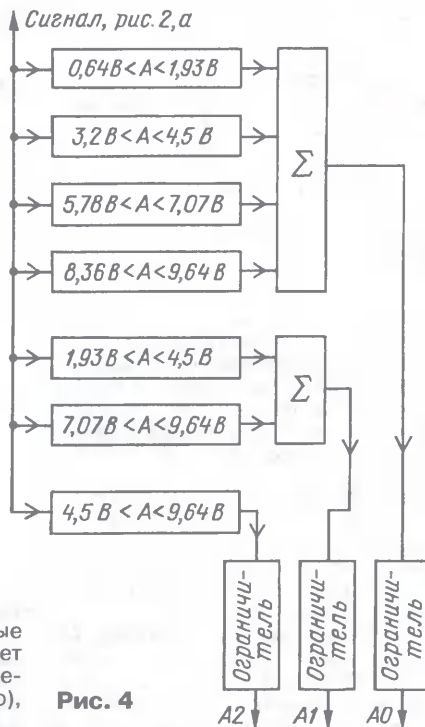


Рис. 4

редно такт за тактом по одному проводнику, а разряды A3, A2, A1, A0 — по другому. При этом для передачи сигналов R-Y и B-Y требуются не 16 проводников, а лишь четыре, не считая общего провода.

Дальше рассмотрим принцип работы широко используемых в цифровых телевизорах АЦП и ЦАП на примере

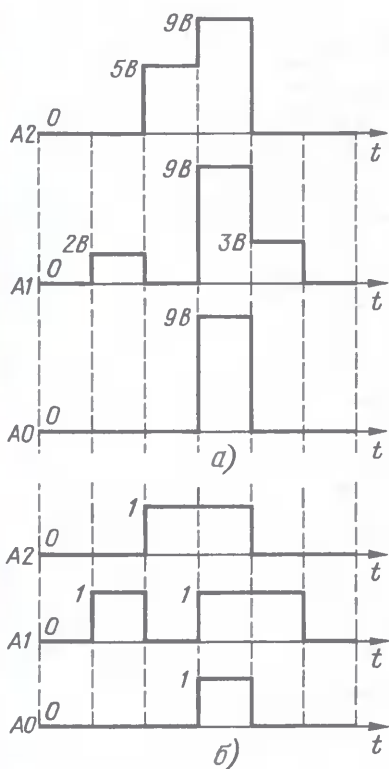


Рис. 5

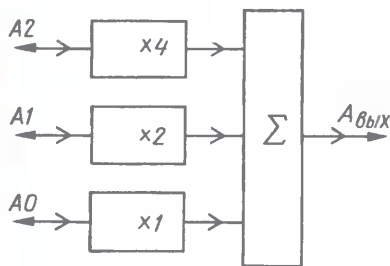


Рис. 6

аналогового ступенчатого сигнала, показанного эскизно на рис. 2,а.

Для этого преобразуем его в цифровой, имеющий для простоты три разряда, причем напомним, что условным значениям двоичных трехразрядных чисел А2А1А0 соответствуют следующие десятичные:

$(000)_2 = 0$ ,  $(001)_2 = 1$ ,  $(010)_2 = 2$ ,  $(011)_2 = 3$ ,  $(100)_2 = 4$ ,  $(101)_2 = 5$ ,  $(110)_2 = 6$ ,  $(111)_2 = 7$ .

Очевидно, что трем разрядам соответствует максимальное число 7, четырем — 15, пяти — 31 и т.д.

С погрешностью  $\pm 0,5$  в разряде А0 единицу дают следующие числа: 0,5...1,5; 2,5...3,5; 4,5...5,5 и 6,5...7,5. С такой же погрешностью в разряде А1 единица получается при числах 1,5...2,5; 2,5...3,5; 5,5...6,5 и 6,5...7,5, т.е. 1,5...3,5 и 5,5...7,5. И наконец, с такой же погрешностью в разряде А2 единица соответствует числам 3,5...4,5; 4,5...5,5; 5,5...6,5 и 6,5...7,5, т.е. 3,5...7,5.

Для перехода в каждый разряд служат так называемые "электронные сортировщики" (контроллеры), роль кото-

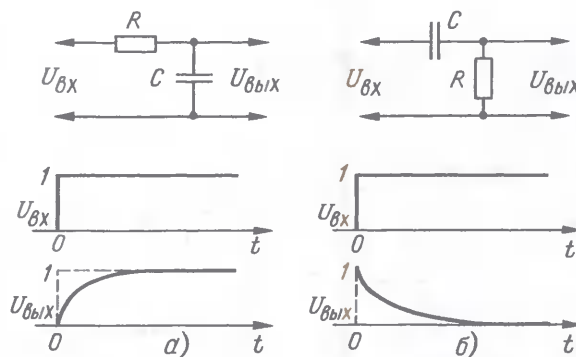


Рис. 7

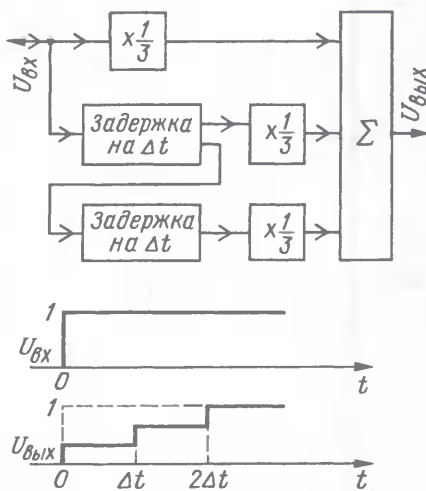


Рис. 8

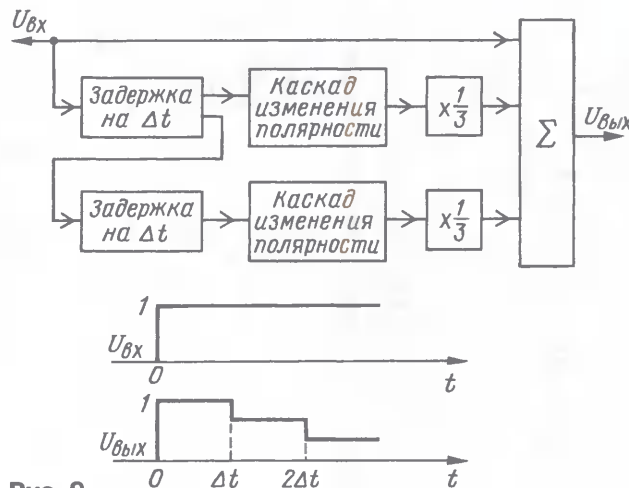


Рис. 9

рых играют ограничители А. Так, "пропуск" в разряд А0 обеспечивает ограничители  $0,5 < A < 1,5$ ;  $2,5 < A < 3,5$ ;  $4,5 < A < 5,5$ ;  $6,5 < A < 7,5$ ; в разряд А1 — ограничители  $1,5 < A < 3,5$ ;  $5,5 < A < 7,5$ , а в разряд А2 — ограничитель  $3,5 < A < 7,5$ . Залогом правильной работы преобразователя служит четкое функционирование контроллеров.

Приведем показанный на рис. 2,а сигнал к условным значениям, т.е. умножим уровни на 7/9. Его максимуму 9 В будет соответствовать значение 7;

значению 5 В — примерно 3,9; 3 В — примерно 2,3; 2 В — примерно 1,6. В результате получим сигнал, изображенный эскизно на рис. 2,б. Преобразуем его в цифровую форму, используя АЦП, структурная схема которого показана на рис. 3.

Для преобразования сразу в цифровую форму реального сигнала (см. рис. 2,а) увеличим, умножив, значения пределов ограничителей на коэффициент К, равный 9/7. Это указано на струк-

турной схеме (рис. 4) другого АЦП. Очевидно, что рис. 2,б и 3 иллюстрируют работу АЦП для сигналов в условных единицах, а рис. 2,а и 4 — для реальных сигналов. Представленный на рис. 2,а и б аналоговый сигнал после АЦП преобразуется в цифровой трехразрядный, что видно эскизно на рис. 5,а для АЦП реального сигнала.

Поскольку для двоичного цифрового сигнала имеют значение только уровни 0 и 1, то после выходных ограничителей (см. рис. 4) он принимает вид, изображенный на рис. 5,б.

Дальше рассмотрим обратное преобразование, т.е. получим аналоговый сигнал из цифрового.

Для представления двоичного числа А2А1А0 в виде десятичного необходимо просуммировать "единичные" значения разрядов с учетом их весовых коэффициентов, т.е.  $A_2 \cdot 2^2 + A_1 \cdot 2^1 + A_0 \cdot 2^0$ . Следовательно, перевод сигнала из цифровой формы в аналоговую может быть

сделан устройством, собранным по изображенной на рис. 6 структурной схеме.

Сравнивая полученный из цифрового (при уровне 1 В) аналоговый сигнал (рис. 2,в) с исходным (рис. 2,а и б), можно заметить их различие (даже после увеличения значений на коэффициент 9/7). Такие неточности двойного преобразования связаны с тем, что для упрощения были взяты всего три разряда цифрового сигнала. Для более точного преобразования обычно используют большее их число (6 или 8).

Рассмотрим теперь цифровые фильтры, также широко используемые в цифровых телевизорах, например, для гребенчатой фильтрации при разделении сигналов яркости и цветности.

Схема простейшего аналогового ФНЧ (интегрирующая цепь, инерционное звено) и его реакция на единичную функцию (перепад от нуля к единице) показаны на рис. 7,а. На рис. 8 представлены структурная схема трехступенчатого цифрового ФНЧ и его реакция на единичную функцию. Видна тен-

денция к задержке фронта выходного сигнала относительно входного, хотя и с довольно грубым приближением. Для более точного приближения к аналоговому ФНЧ необходимо увеличить число звеньев цифрового фильтра.

На рис. 7, 6 изображены схема аналогового ФВЧ (дифференцирующая цепь, ускоряющее звено) и его реакция на единичную функцию. На рис. 9 показаны структурная схема соответствующего цифрового фильтра и его реакция на единичную функцию. При увеличении числа звеньев можно значительно приблизить выходные характеристики цифрового ФВЧ к аналоговым.

Очевидно, что в цифровых фильтрах отсутствуют такие элементы, как конденсаторы и катушки индуктивности. Основой цифровой фильтрации служит принцип взаимодействия основного сигнала с задержанными, причем возможности фильтров могут быть расширены за счет использования нескольких каскадов задержки. Сочетание сумматора и каскадов с переменными коэффициентами умножения перед суммированием обеспечивает весьма гибкий способ фильтрации.

Цифровые фильтры позволяют получить такие преобразования сигналов, которые невозможны при использовании аналоговых.

1. Фрике К. Вводный курс цифровой электроники. Пер. с англ. — М.: Техносфера, 2003.
2. Токхейм Р. Основы цифровой электроники. Пер. с англ. — М.: Мир, 1988.
3. Брайс Р. Руководство по цифровому телевидению: Пер. с англ. — М.: ДМК Пресс, 2002.
4. Смирнов А. В., Пескин А. Е. Цифровое телевидение: от теории к практике. — М.: Горячая линия—Телеком, 2005.

Редактор — А. Михайлов, графика — Ю. Андреев

## Ламповый усилитель с однократным выходным каскадом

А. КРАВЧЕНКО, станция Брюховецкая Краснодарского края

**Эта конструкция адресована любителям ламповых усилителей. Использует режим класса А2 (с током сетки) для мощной лампы ГМИ-6 или ГУ-29 в однократном каскаде, автор построил стереофонический УМЗЧ с выходной мощностью до 10 Вт. Такой режим оказался возможным без межкаскадного трансформатора при непосредственной связи катодного повторителя с управляющей сеткой мощной лампы.**

Ламповые усилители с однократным выходным каскадом пользуются заслуженным признанием у любителей высококачественного звуковоспроизведения. Однако у желающих самостоятельно собрать такое устройство возникают трудности. Обычно используемые западными фирмами выходные триоды малодоступны. Попытки использовать отечественные триоды 6С41С и 6С19П

с лампами ГУ-29, возможно, кому-то даже больше понравится. Основные параметры УМЗЧ на нагрузке с номинальным сопротивлением 8 Ом для сигнала частотой 1000 Гц приведены ниже (в скобках — параметры для ГУ-29). Используются измеритель искажений ИНИ С6-7, самодельный звуковой генератор с К, менее 0,06 % и осциллограф С1-91.

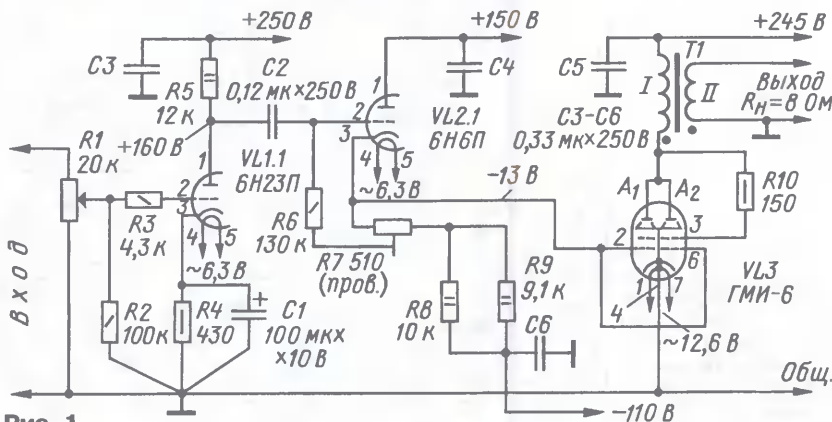


Рис. 1

не дали удовлетворительного результата. Желаемое звучание получить не удалось в основном из-за большого коэффициента гармоник указанных ламп в однократном включении. Как показывает практика, вместо триодов с успехом могут применяться некоторые лучевые тетроды в триодном включении. В описываемом стереофоническом УМЗЧ в выходном каскаде автор применил лампы ГМИ-6, но допустимо использовать более распространенные ГУ-29. У этих ламп совпадает цоколевка. Звуча-

### Технические характеристики

|  |            |
|--|------------|
| Максимальная выходная мощность, Вт                           | 10 (10,8)  |
| Номинальная выходная мощность, Вт                            | 4,5        |
| Коэффициент гармоник при номинальной мощности, %             | 1,7 (2,2)  |
| Полоса частот при номинальной мощности (по уровню -1 дБ), Гц | 23...46000 |
| Отношение сигнал/фон (невзвешенное), дБ                      | 72         |

Скорость нарастания выходного напряжения ( $P_{\text{вых}} = 4,5 \text{ Вт}$ ), В/мкс ..... 2,5  
Выходное сопротивление, Ом ..... 2,7 (1,8)  
Номинальное выходное напряжение, В ..... 0,5

Мощности усилителя вполне достаточно для озвучивания жилой комнаты, а качество звучания способно удовлетворить взыскательных слушателей. У автора этот УМЗЧ используется с самодельными трехполосными громкоговорителями (чувствительность — около 91 дБ/Вт/м), в которых установлены головки TONSIL GDN25/40, 5ГДШ-3-8 и две изодинамические головки 10ГИ-1.

Схема одного канала УМЗЧ изображена на рис. 1. Можно отметить следующие особенности усилителя: отсутствие общей петли ООС; в предоконечном каскаде применен катодный повторитель, позволяющий лампе выходного каскада работать с током сетки (класс А2) [1].

Мощная лампа ГМИ-6 или ГУ-29 при триодном включении двух параллельно соединяемых тетродов имеет сравнительно высокое внутреннее сопротивление, в выбранной рабочей точке выходной характеристики для ГМИ-6 оно примерно 720 Ом и для ГУ-29 — 460 Ом. В этом случае коэффициент использования анодного напряжения (в режиме А1 — без сеточного тока) при допустимом напряжении питания 240 В для ГМИ-6 (225 В для ГУ-29) составляет всего 0,5...0,55 и выходная мощность не превышает 5...6 Вт. Увеличить этот коэффициент повышением напряжения питания нельзя, так как оно ограничено мощностью рассеяния на экранных сетках, соединенных в триодном включении с анодом. Кроме того, повышение напряжения питания приводит к необходимости увеличения сопротивления анодной нагрузки, что усложняет конструкцию выходного трансформатора. Работа выходного каскада с сеточным током позволяет решить эту проблему и увеличить выходную мощность почти в два раза. Лучший предоконечный каскад для данного случая — трансформаторный. Но межкаскадный трансформатор высокого качества не уступает по сложности выходному, поэтому в предоконечном каскаде было решено применить катодный повторитель с непосредственной связью [2]. График зависимости коэффициента гармонических искажений ( $K_g$ ) от выходной мощности показан на рис. 2.

Вторые половины ламп VL1 и VL2 использованы во втором канале УМЗЧ.

**Детали и конструкция.** УМЗЧ собран на плате из односторонне фольгированного стеклотекстолита толщиной 2 мм размерами 120×160 мм. Чертеж печатных проводников не приводится, поскольку плата практически макетная. В местах установки деталей вырезаны контактные площадки, которые соединяют между собой проводом МГТФ-0,2. Ширина зазоров между площадками должна быть не менее 1,5 мм. Все лампы установлены в керамические панели.

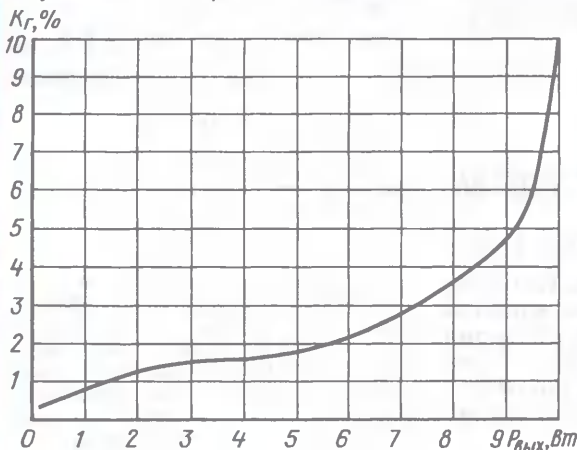


Рис. 2

В плате под мощными лампами прорезаны отверстия диаметром 17 мм для лучшей вентиляции. Резистор R3, защищающий входной каскад от самовозбуждения, припаян непосредственно к выводу управляющей сетки VL1 на ее панели.

Подстроечный резистор R7 — СП5-1В, но подойдет и СП5-28 из блока сведения лампового цветного телевизора. Постоянные резисторы — МЛТ. Разделительный (C2) и блокировочный (C5) конденсаторы — К71-4, оксидный C1 — фирмы Rubicon или Jamicon. Остальные конденсаторы (блокировочные) могут быть серии К73-16. Выходные разъемы — подходящие винтовые зажимы, например, от старых измерительных приборов. Входные разъемы — байонетные BNC. Они обеспечивают более стабильный контакт, чем обычно используемые "тюльпаны".

О конструкции выходного трансформатора. Для достижения требуемых параметров и качества звучания он был переделан три раза. Магнитопровод — ОЛ 24×50, от трансформатора лампового усилителя "Прибой". В каждом трансформаторе используется только одна катушка. Это позволяет получить малые паразитные параметры, хотя и не минимальное сопротивление обмоток. Обмотки чередуются, это необходимо для получения малой индуктивности рассеяния. Первичная обмотка состоит из трех секций по 440 витков, вторичная — из четырех секций по 78 витков. Сначала нужно наматывать на каркас 78 витков в один слой провода ПЭЛ 0,79. Затем накладывают изоляцию из двух слоев кабельной бумаги и 5—6 слоев липкой ленты. Далее наматывают 440 витков провода ПЭВЛ-2 0,355 витков к

витку, с изоляцией между слоями тонкой бумагой. Изолируют секцию описанным выше способом, затем наматывают еще слой вторичной обмотки и т. д. Если предполагается работа усилителя на нагрузку 4 Ом, при изготовлении секций вторичной обмотки нужно сделать отводы от 56-го витка. В готовой катушке секции первичной обмотки соединяют последовательно (всего 1320 витков), вторичной — параллельно. Пропитывать чем-либо катушки не стоит, так как существенно увеличивается паразитная емкость обмоток. Трансформатор необходимо испытать напряжением 1,5 кВ на отсутствие пробоя между обмотками. Выходные трансформаторы монтируют перпендикулярно сетевому, на удалении от дросселей и друг от друга.

УМЗЧ питается от нестабилизированного источника питания, общего для двух каналов. Практика показала, что электромагнитная связь между выходными трансформаторами значительно сильнее ухудшает разделение каналов, чем паразитная связь через общий ИП. Его схема при-

ва: по 19 витков ПЭВ-2 1,56 (соединенные последовательно эти обмотки используются для питания подогревателей выходных ламп) и по 19 витков ПЭВ-2 1,05 на каждую катушку. Для снижения электромагнитного излучения трансформатора первичная обмотка включена в сеть целиком (соответствует положению переключателя блока питания телевизора 240 В). Одна из накальных обмоток (V), намотанных проводом 1,05 мм, питает блок задержки подачи анодного напряжения выходных ламп с реле РЭК29 (паспорт ДУЩ4.501.560-04).

Диодный мост выпрямителя, питающего выходные каскады, составлен из диодов КД213А. Они включены по два последовательно в плечо. Для уравнивания обратных напряжений диоды шунтированы резисторами МЛТ-0,5 1 МОм. Дроссели L1 и L2 — Др-0,4-0,34 и Др-5-0,08 от блока питания лампового цветного телевизора. В качестве дросселей L3 и L4 используются выходные трансформаторы ТВЗ-1-9 (первичные обмотки). Их следует монтировать подальше от платы усилителя и выходных трансформаторов. Конденсаторы C11, C12 — К50-18; их емкость допустимо снизить до 1000 мкФ.

**О налаживании усилителя.** Сначала, убедившись в правильности монтажа, включают УМЗЧ без выходных ламп и с отключенными контактами реле К1 конденсаторами C11, C12. Резистором

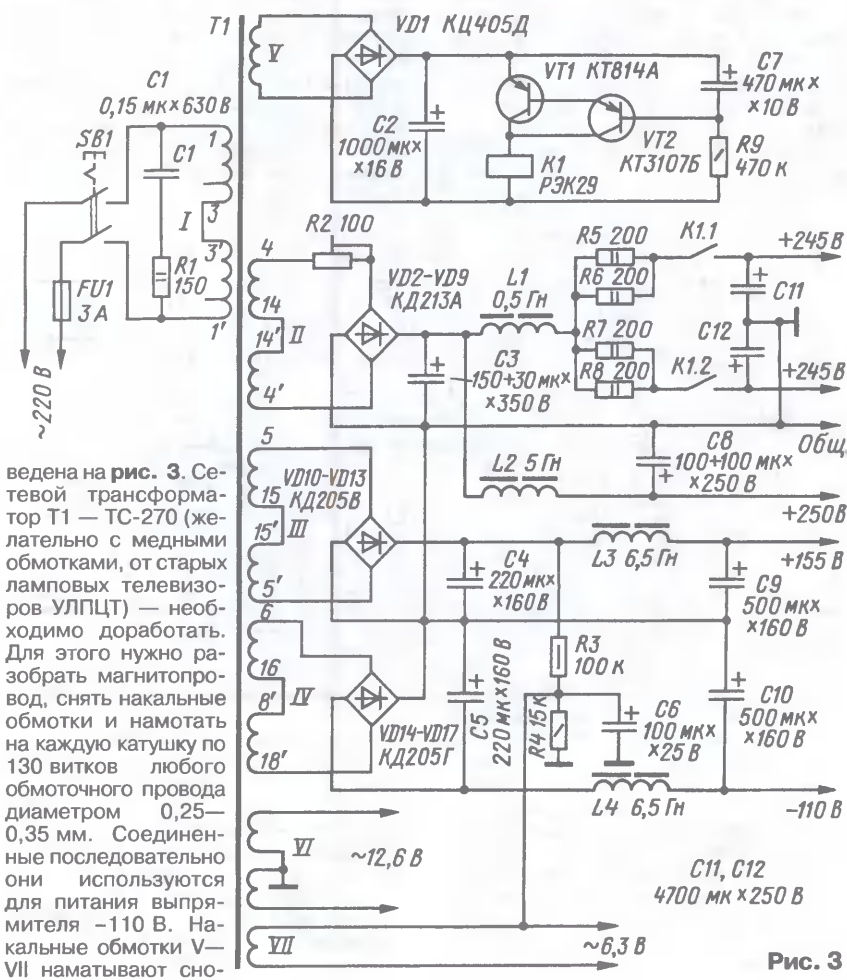


Рис. 3

Р6 усилителя устанавливают на напряжение смещения выходных ламп равным  $-15$  В. Затем, предварительно выключив питание, подключают конденсаторы и лампы. В блоке питания движок подстроечного резистора R2 устанавливают в среднее положение. Включают блок питания и дают лампам прогреться 5...7 мин. Медленно уменьшая напряжение смещения, ток выходных ламп выставляют равным 0,115 А для ГМИ-6 (0,175 А для ГУ-29). Напряжение на анодах должно быть 238 (225) В. При необходимости его корректируют под-

стройкой резистора R2. Время задержки подачи анодного напряжения (около 40 с) при заметном отклонении корректируют подбором резистора R9. В случае применения другого реле, возможно, потребуется изменить число витков соответствующей обмотки трансформатора T1. В связи с тем что в описываемом УМЗЧ применены высоковольтные конденсаторы, накапливающие энергию 150 Дж каждый, важно соблюдать повышенную аккуратность. Ни в коем случае не замыкайте выводы заряженных конденсаторов; разряжайте

их через проволочный резистор сопротивлением 200...300 Ом.

Формовку оксидных конденсаторов целесообразно проводить до монтажа, оставляя их под напряжением не более половины рабочего на 12...15 ч.

#### ЛИТЕРАТУРА

1. Ризкин А. А. Основы теории усилительных схем. — М.: Советское радио, 1954.
2. Цыкин Г. С. Электронные усилители. — М.: Гос. издательство литературы по вопросам связи и радио, 1960.

Редактор — А. Соколов, графика — Ю. Андреев

## ВОЗВРАЩАЯСЬ К НАПЕЧАТАННОМУ

# "УМЗЧ с многопетлевой ООС" Новый вариант платы

В. БАРАНОВ, г. Иваново

Усилитель П. Зуева ("Радио", 1984, № 11, с. 29—32; № 12, с. 42, 43) — один из самых популярных УМЗЧ, повторяемый до сих пор по публикации журнала более чем двадцатилетней давности! Слуховую оценку качества звуковоспроизведения многих других транзисторных усилителей аудиофилов часто производят, сравнивая их с этим усилителем.

Радиолюбители, имеющие свой взгляд на конструкцию усилителя, используют иную, более современную комплектацию — высококачественные полупроводниковые приборы, пассивные компоненты, самостоятельно разводят печатную плату. Один из оригинальных вариантов такой платы для популярного УМЗЧ и предложен автором этой статьи.

Схему усилителя с многопетлевой ООС (рис. 1), а нередко и всю статью П. Зуева можно встретить на раз-

личных сайтах в Интернете; есть она и на FTP-сервере редакции <ftp://ftp.radio.ru/pub/archiv/1984>. Во

многих публикациях более поздних лет можно встретить ссылку на эту статью, а некоторые удачные схемные

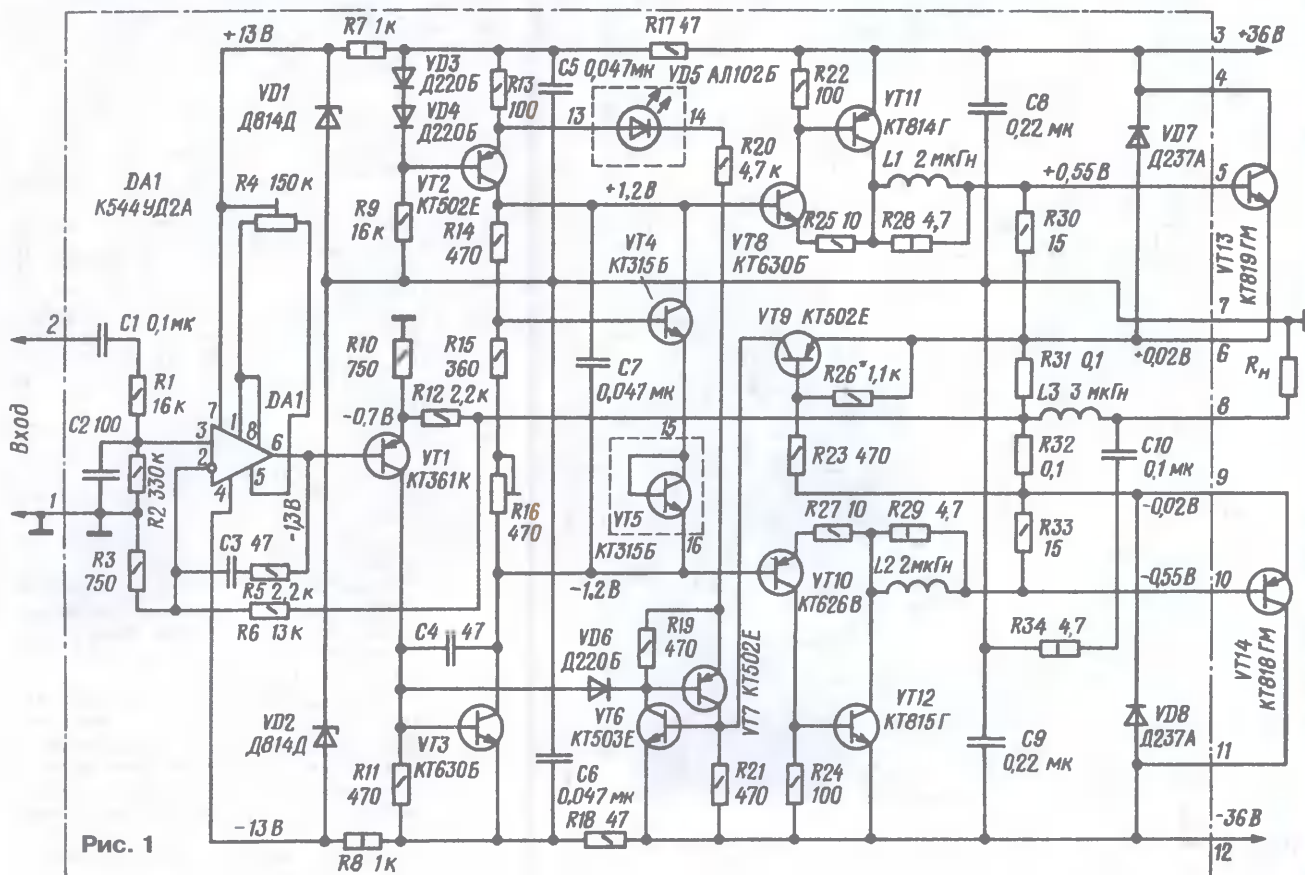


Рис. 1

решения использованы в других усилителях.

При конструировании нового варианта платы (чертеж показан на **рис. 2**) для популярного и ныне усилителя внесены следующие изменения.

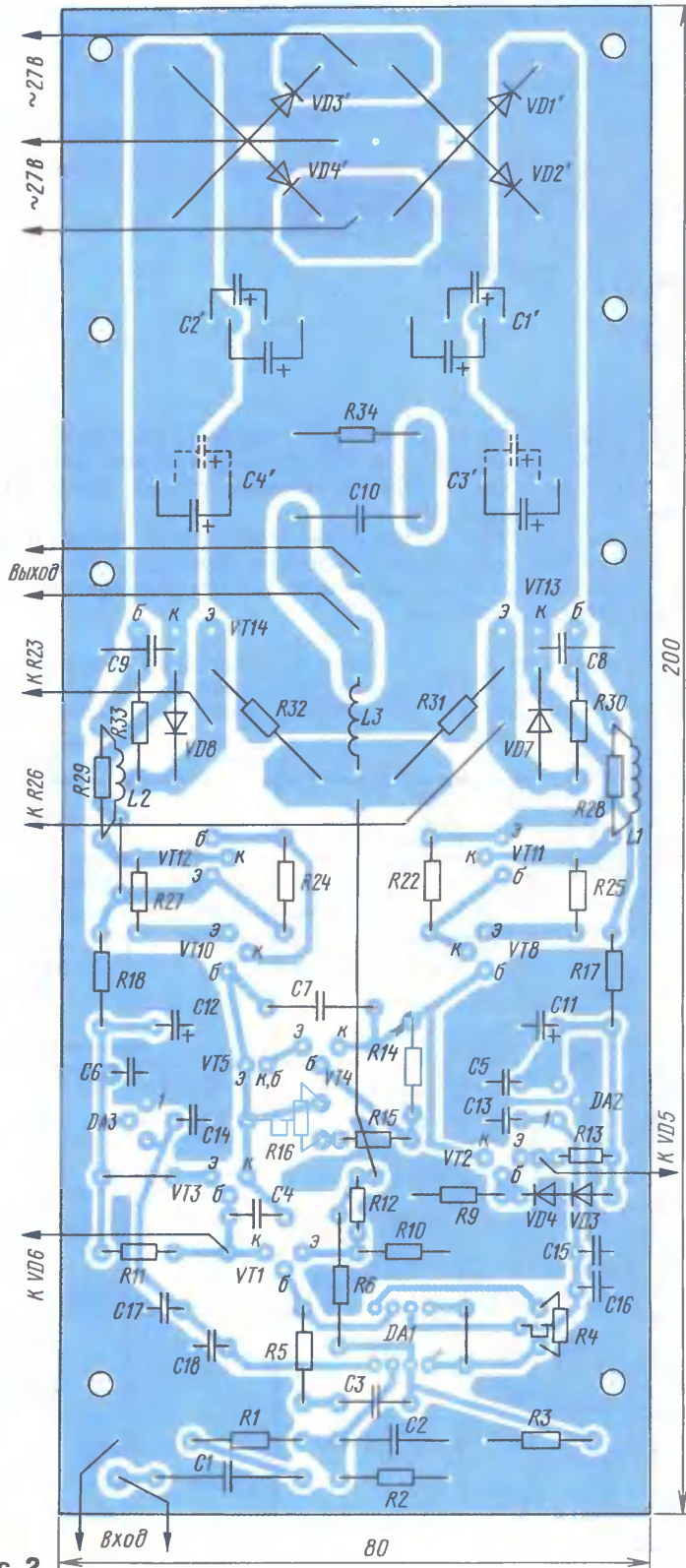
1. Общий сигнальный провод (со стороны входа) и общий провод цепей питания (со стороны выхода) теперь соединены печатными проводниками, это позволяет испытывать усилитель без корпуса и каких-либо проволочных перемычек.

2. Выпрямитель блока питания (диоды выпрямителя и конденсаторы фильтра) теперь расположен на плате. Это минимизирует длину и сопротивление проводников от фильтра выпрямителя к мощным транзисторам, вся конструкция оказывается компактной.

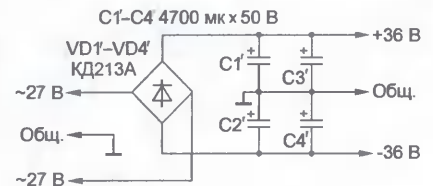
3. Устройство защиты мощных транзисторов (элементы VD5, VD6, R19—R21, R23, R26, VT6, VT7, VT9) с платы вынесено. Его можно подключить к плате пятью проводами. Нынешние аудиофилы нередко отказываются от устройства защиты, но его отсутствие ухудшает эксплуатационную надежность аппаратуры и может привести к повреждению АС. Однако применение современных транзисторов с достаточным запасом по предельным значениям параметров эту проблему в основном снимает. Кроме того, использование блока питания со стабилизатором напряжения и защитой также может способствовать решению этого вопроса.

4. На плату теперь можно устанавливать ОУ в различных металлостеклянных и пластмассовых корпусах.

5. В цепях питания ОУ установлены современные интегральные стабилизаторы 78L15 и 79L15 (DA2, DA3). Это позволяет отказаться от сильно нагревающихся резисторов (R7 и R8) и улучшает отношение сигнал/фон. Введены дополнительные блокировочные конденсаторы в цепях стаби-



**Рис. 2**



**Рис. 3**

лизаторов напряжения: оксидные (C11, C12) емкостью 10 мкФ на 50 В и керамические (C13—C18) емкостью 0,1 мкФ.

В располагаемом на плате выпрямителе (его схема на **рис. 3**) можно также использовать диоды КД213Б (VD1'—VD4') и конденсаторы 3300 мкФ на 63 В (C1'—C4').

Импортные стабилизаторы заменимы отечественными аналогами — КР1157ЕН1502А, КР1157ЕН1502Б, КР1181ЕН15 вместо 78L15 и КР1168ЕН15 вместо 79L15.

К недостаткам этого варианта платы можно отнести следующее.

Размеры платы несколько увеличены по сравнению с прототипом (200×80 мм против 160×80 мм), но при этом достигаются некоторые преимущества в монтаже выпрямителя.

Плата испытана в нескольких экземплярах усилителей. Можно отметить хорошую повторяемость и надежность конструкции платы, совмещенной с теплоотводом в виде боковой стенки корпуса усилителя "классических" размеров.

# НОВОСТИ ВЕЩАНИЯ

Раздел ведет сотрудник радиокomпании "Голос России"

П. МИХАЙЛОВ (RVЗСС), г. Москва

## РОССИЯ

### РАДИОВЕЩАНИЕ

**МОСКВА.** В Москве прошла конференция HFCC/ASBU по координации сезонного расписания КВ вещания. Организатором выступил "Главный радиочастотный центр", входящий в структуру радиочастотной службы РФ и принимающий непосредственное участие в большинстве процедур регулирования использования радиочастотного спектра. Итогом работы стало решение 252-х частотных коллизий с зарубежными вещателями, что позволило радиовещательной компании оставить за собой частоты, соответствующие поданным заявкам. На конференции, помимо плановых вопросов координации, обсуждалось будущее КВ вещания в свете перехода на цифровую модуляцию. Руководитель Федеральной службы по надзору в сфере связи и массовых коммуникаций ("Росвязькомнадзор") Б. Боярков отметил, что в Федеральной целевой программе "Развитие телерадиовещания в РФ до 2015 года" отдельным пунктом представлена перспектива развития цифрового радиовещания. В свою очередь, председатель HFCC О. Чип высказал мнение о том, что радиопокрытие огромной территории России можно обеспечить, переведя радиовещание в цифровой стандарт DRM.

**МОСКВА.** Радиостанция для студентов, заявленная при получении лицензии на вещание как "Студень FM", заработала на частоте 93,6 МГц с идентификацией "Ньютон FM".

**КОМИ.** У Сысольского района Коми снова появилось свое радио, возобновившее работу после шестилетнего перерыва. "Реанимация" радиовещания была приурочена к "Дню государственности Коми". За две недели работы радио завоевало популярность у слушателей. Теперь дважды в неделю с 07.00 до 07.10 (время местное) на частоте радиостанции "Коми Гор" жители Сысольского района и соседних поселений, культурной жизни в регионе.

### ЗАРУБЕЖНЫЕ СТРАНЫ

**АБХАЗИЯ.** Русскоязычное вещание Абхазского радио, включая ретрансляции программ радиостанций России, по-прежнему ведется в пределах КВ частот: 9494,54...9494,75 кГц. Наилучший прием в европейских регионах — утренние и послеполуденные часы.

**БЕЛОРУССИЯ.** Белорусский республиканский радиотелепередающий центр опубликовал информацию по всем используемым в республике аналоговым радио и ТВ вещательным частотам (по программам) на сайтах: <[www.brtpc.by/services/broadcasting/high-frequency](http://www.brtpc.by/services/broadcasting/high-frequency)> и <[www.brtpc.by/services/television/analog](http://www.brtpc.by/services/television/analog)>.

Время всюду — UTC.  
MSK время = UTC + 3 ч (зимний период) или + 4 ч (летний период).

**ВЕЛИКОБРИТАНИЯ.** Корпорация "Би-Би-Си" для вещания на русском языке в 02.00—02.30 перешла на частоту 5875 кГц. Прежняя частота 9775 кГц отменена из-за помех от других вещателей.

**США.** Радиостанция "Семейное радио" ("WYFR") сообщила частотное расписание своих передач на русском языке на зимний период 2008—2009 гг.: 04.00—05.00 — на частоте 7520 кГц; 16.00—17.45 — на частоте 21745 кГц; 19.00—19.45 — на частоте 18930 кГц. Станция расположена в Окиноби, штат Флорида.

**ФИЛИППИНЫ.** Радиостанция "Veritas Asia" работает на русском языке: 01.30—02.27 — на частоте 17830 кГц; 15.00—16.00 — на частоте 9570 кГц.

**ЧЕХИЯ.** Объем вещания радиостанции "Свобода" на казахском языке существенно сокращен, и теперь расписание выглядит так: 01.00—02.00 — на частотах 7215, 9750 кГц; 13.00—14.00 — на частотах 9465, 12005 кГц. Программы на казахском языке, ранее транслировавшиеся в 02.00—04.00, 00.00—01.00, 12.00—13.00 и 14.00—16.00, отменены.

**ЯПОНИЯ.** С 1 сентября радиостанция "FM Немуро" (частота 76,3 МГц) в японском городе Немуро, о-в Хоккайдо, начала передачу новостей на русском языке. Станция заключила договор о покупке этого информационного продукта у крупнейшей в стране телерадиокомпания "NHK" (радио "Япония"). Ежегодно в портовый город Немуро приезжают до 5 тыс. россиян, большая часть из которых занимается рыбным промыслом. В редакции "FM Немуро" говорят, что россиянам интересно узнавать о последних событиях в мире и Японии, а местному населению эти новости помогают в изучении русского языка. 10-минутные новостные выпуски выходят в 18.00 ежедневно с понедельника по пятницу. Последний блок новостей повторяется в 11.30 утра в субботу (время местное). Радиус вещания радиостанции небольшой, поэтому за пределами города ее не слышно.

### ТЕЛЕВИЗИОННОЕ ВЕЩАНИЕ

**УКРАИНА.** Национальный совет Украины по вопросам телевидения и радиовещания дополнил перечень зарубежных каналов, содержание которых отвечает требованиям ст. 42 Закона "О телевидении и радиовещании" и они могут транслироваться на территории страны. Теперь список, ранее включавший в себя 73 канала, увеличился еще на 30, и в него вошли: "Adult Channel" (Великобритания); "A-ONE" (РФ); "Bloomberg" (Великобритания); "CNBC" (Великобритания); "CNL TV" (США); "ESPN Classic" (Великобритания); "FootSchool TV" (РФ); "Hallmark Channel" (Великобритания); "Mezzo" (Франция); "Motors TV" (Франция); "Spice" (Голландия); "The MGM Channel" (США); "TV 1000 Action" (Швеция); "VH1" (Великобритания); "Драйв" (РФ); "Здоровое ТВ" (РФ); "Комедия" (РФ); "Мать и дитя" (РФ); "Мультимания" (Латвия); "Ностальгия" (РФ); "НСТ" ("Настоящее смешное ТВ", РФ); "НСТ" ("Настоящее страшное

ТВ", РФ); "Охота и рыбалка" (РФ); "РБК" (РФ); "Петро" (РФ); "Русский Иллюзион" (РФ); "ТДК" ("Телевизионный дамский клуб", РФ); "Усадьба" (РФ); "Школьник ТВ" (РФ); "24 Техно" (РФ).

**ЭСТОНИЯ.** Вещательно-провайдерская компания "Elion" (кабельный "видеопрокат") предоставила своим клиентам возможность пользоваться цифровым ТВ в полном объеме и на русском языке. По-русски теперь отображаются все меню цифровых телеканалов, программы передач, текстовые сообщения, а также аннотации к фильмам. Кроме этого, в видеопрокате появились и многие известные российские фильмы. Услугами ТВ провайдера "Elion" на сегодняшний день пользуются более 67700 семей по всей стране. 20 % клиентов компании "Elion" говорят на русском языке, поэтому и русскоязычный массив был разработан с учетом их предпочтений и пожеланий.

### ИНТЕРНЕТ-ВЕЩАНИЕ

**ОБЪЕДИНЕННАЯ ЕВРОПА.** Парламент Евросоюза решил отказаться от эфирной доставки "централизованных" телепрограмм и перейти на интернет-телевидение. Четыре круглосуточные программы призваны покрыть весь спектр европейских дел. У каждой своя тематика, все они в свободном доступе. Кроме того, имеется целый ряд полезных ссылок на документы, архивные видео- и аудиоматериалы. Каждый желающий может "скачать" или записать необходимую информацию, в том числе всевозможные видеоклипы или подборку видеозаписей по любой тематике, затрагивающей жизнь европейцев. Первая программа называется "Ваш парламент" и рассказывает о политических партиях, объединениях Европарламента, условиях работы депутатов, их помощников, служащих, технического персонала, о вакансиях и конкурсах, о порядке принятия и исполнения принятых законов. Вторая программа является своего рода европейским форумом — местом встречи с депутатами, политиками, руководителями стран ЕС. Одновременно это трибуна для высказывания различных мнений самими жителями единой европейской семьи. Третья программа находится в полном распоряжении молодежи, которая таким образом имеет свой голос в международном телеэфире. И наконец, четвертая программа посвящена исключительно прямым трансляциям заседаний, дискуссий, пресс-конференций из Брюсселя, Страсбурга, Люксембурга, других городов, где проводятся парламентские мероприятия. Большинство программ ведутся с синхронным переводом на 23 языка. Интересно, что Европарламент создал свое ТВ, посчитав, что новейшие видеотехнологии гораздо практичнее и более предпочтительны для пользователя, желающего не только слышать, но одновременно и видеть происходящее.

**ПРЕДУПРЕЖДЕНИЕ:** В связи с переходом на зимнее время и сезонными обновлениями частотных расписаний часть приведенной здесь информации может нуждаться в некотором уточнении.

**Хорошего приема и 73!**

Редактор — Е. Карнаухов

# Автоматический частотомер с автономным питанием

С. БЕЗРУКОВ, В. АРИСТОВ, г. Москва

Частотомер является одним из основных приборов, находящих широкое применение в радиолюбительской практике. Им посвящено большое число публикаций в литературе, однако постоянное совершенствование элементной базы открывает новые возможности для творчества. Особенности предлагаемого частотомера являются автоматический выбор пределов измерения и возможность автономного питания от одного гальванического элемента.

В предлагаемом устройстве применен микроконтроллер, который используется одновременно для измерения частоты и для управления четырехразрядным ЖК индикатором, а вместе они потребляют ток не более 1 мА. В устройстве реализовано несколько различных режимов работы. Один из самых распространенных способов измерения основан на подсчете числа импульсов за определенный временной интервал. Например, число импульсов, поступивших на вход счетчика за 1 с, численно равно частоте сигнала в герцах. Помимо очевидного преимущества — получения готового значения частоты, недостатком этого способа является довольно продолжительный интервал измерения, особенно на низких частотах, что ощущается замедляет работу, например, при контроле выходной частоты перестраиваемого генератора.

Применение микроконтроллера позволяет взамен подсчета числа импульсов сравнительно просто и точно измерить период сигнала. Однако на высоких частотах необходимо увеличивать

тактовую частоту микроконтроллера, что не всегда реализуемо. Дело в том, что период сигнала измеряется микроконтроллером в единицах некоторой образцовой частоты, и для получения высокого разрешения следует выбрать эту частоту как можно большей. В целях упрощения в предлагаемом устройстве в качестве эталонной используется тактовая частота микроконтроллера. Его генератор работает на максимальной паспортной частоте — 20 МГц, а образцовая частота равна тактовой — 5 МГц.

На частотах ниже 7 кГц измеряется период колебаний, а выше — производится счет импульсов, поступивших на вход за 0,1 с, при этом режим измерения выбирается автоматически.

## Основные технические характеристики

Диапазон входных частот, Гц ..... 10...15·10<sup>6</sup>  
Амплитуда входного напряжения, В ..... 0,2...15

Выбор пределов измерения ..... автоматический  
Период повторения измерений, с ..... 0,1 или 1 (автоматический или ручной)  
Встроенный источник питания ..... гальванический элемент типоразмера AA  
Напряжение внешнего источника питания, В ..... 7...9  
Потребляемый ток от элемента 1,5 В, мА ..... 75  
Потребляемый ток от внешнего источника питания, мА ..... 12

Основой устройства (рис. 1) является микроконтроллер DD1 (PIC16F913). Его выбор обусловлен наличием в нем встроенного узла управления четырехразрядным ЖК индикатором. Оно осуществляется в мультиплексном режиме с использованием трех различных напряжений, которые формируются резистивным делителем R9R11—R13 и поступают на входы RC0, RC1, RC2 микроконтроллера DD1. Большинство выходов микроконтроллера задействовано для управления ЖК индикатором, выход RC4 — для управления компаратором DA3, RC3 — для управления светодиодом HL1, RA5 — для управления полевым переключательным транзистором VT1.

На полевом транзисторе VT2 и компараторе DA3 собран формирователь импульсов. Полевой транзистор VT2 повышает входное сопротивление устройства, а компаратор обеспечивает преобразование усиленного сигнала в прямоугольные импульсы с логическими уровнями. Когда напряжение входного сигнала превышает 2...3 В, через затвор транзистора VT2 начинает протекать прямой

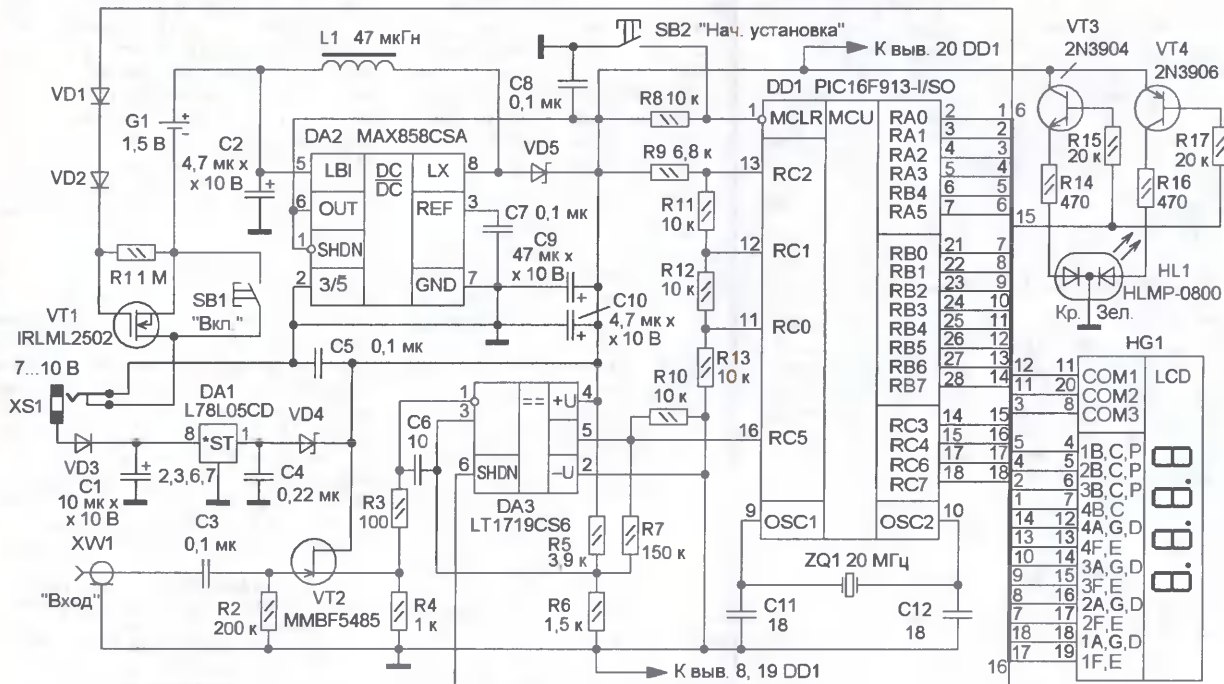


Рис. 1

VD1—VD3 1N4148WS VD4, VD5 STPS0520Z

HG1 VIM-404-DP-RC-S-H

| Диапазон частот | Показания ЖКИ, разряды |     |     |     | Цвет свечения светодиода | Интервал измерения, с |
|-----------------|------------------------|-----|-----|-----|--------------------------|-----------------------|
|                 | 4                      | 3   | 2   | 1   |                          |                       |
| 0...9 Гц        | Нет                    | Нет | Нет | Да  | Зеленый                  | 0,1 или 1             |
| 10...99 Гц      | Нет                    | Нет | Да  | Да  | Зеленый                  | 0,1 или 1             |
| 100...999 Гц    | Нет                    | Да  | Да  | Да  | Зеленый                  | 0,1 или 1             |
| 1...9,9 кГц     | Да                     | Да  | Да  | Да  | Желтый                   | 0,1 или 1             |
| 10...99 кГц     | Да                     | Да  | Да  | Да  | Желтый                   | 0,1                   |
| 100...999 кГц   | Да                     | Да  | Да  | Да  | Желтый                   | 0,01                  |
| 1...9,9 МГц     | Да                     | Да  | Да  | Да  | Красный                  | 0,01                  |
| 10...14,99 МГц  | Да                     | Да  | Да  | Да  | Красный                  | 0,001                 |
| выше 15 МГц     | Нет                    | Н   | Ф   | Нет | Красный                  | 0,001                 |

ток, который создает на резисторе R2 закрывающее напряжение для затвора, выполненного на основе р-п перехода. Поэтому при входных напряжениях 3...15 В через канал транзистора VT1 протекают импульсы тока в момент, когда оно равно или превышает напряжение на резисторе R2. Поскольку допустимые значения напряжений затвористок и затвор-сток примененного транзистора составляют 25 В, амплитуда входного напряжения может достигать 15 В.

Напряжение на инвертирующем входе компаратора DA3 на 50...100 мВ меньше напряжения на его неинвертирующем входе, что определяет чувствительность устройства — 100...200 мВ во всем диапазоне рабочих частот. Выбранный компаратор имеет высокую частоту переключения (около 60 МГц) и гистерезис переключения около 4 мВ, которого, как показал опыт, недостаточно для подавления его самовозбуждения при работе на частотах ниже нескольких килогерц. Этот недостаток устранен за счет введения положительной обратной связи через резистор R7, что увеличило гистерезис до нескольких десятков милливольт, и установки конденсатора С6.

Сигнал с выхода компаратора поступает на вход RC5 (вывод 16) микроконтроллера DD1. Этот вход сконфигурирован как вход встроенного шестнадцатиразрядного счетчика таймера TMR1, который может работать как в режиме счета импульсов, так и в режиме измерения периода, и управляется программно. Следует отметить, что программно установленная максимальная измеряемая частота (15 МГц) соответствует максимальной паспортной рабочей частоте таймера (16,6 МГц). Поэтому при подаче на вход частоты более 15 МГц на ЖК индикатор HG1 выводится сообщение "HF" (High Frequency). Но на практике во многих экземплярах микропроцессоров таймеры устойчиво работают до частот 20...25 МГц. В этом случае максимальная рабочая частота частотомера может быть повышена, но при этом потребуются коррекция управляющей программы.

В соответствии с ней сначала осуществляется счет входных импульсов за 1 мс. Если полученное число не менее 10000, то оно округляется до четырех старших знаков и выводится на ЖК индикатор. В противном случае производится повторный счет числа импульсов, но уже за 10 мс. Если получится пятизначное число, оно также округляется до четырех старших знаков и выводится на ЖК индикатор. В противном случае производится еще одно измерение за 100 мс.

Преимуществом такой трехэтапной процедуры измерения является гарантированная работа микроконтроллера с относительно небольшими числами (которые не превышают 65536 и, значит, могут быть представлены шестнадцатиразрядным двоичным кодом). Это, в свою очередь, упрощает программу и исключает необходимость обработки прерываний таймера TMR1 при его переполнении, поскольку он просто не успевает переключиться за время измерения. Отсутствие прерываний во время измерения

частоте 5 МГц, все вычисления производятся быстро, и пришлось ввести задержку в 0,2 с после каждого измерения. Иначе, при нестабильной частоте входного сигнала, показания ЖК индикатора меняются слишком быстро для распознавания.

Для удобства считывания показаний значения герц и килогерц отделяются десятичной точкой. Аналогичным образом отделяются значения мегагерц и килогерц. Незначительные нули в начале числа программно "гасятся", например, частота 125 Гц будет индицироваться как 125, а не 0125. Рабочий диапазон частот индицируется двухцветным светодиодом HL1. Зеленый цвет свечения соответствует герцам, желтый — килогерцам, красный — мегагерцам. Для получения желтого цвета включаются оба

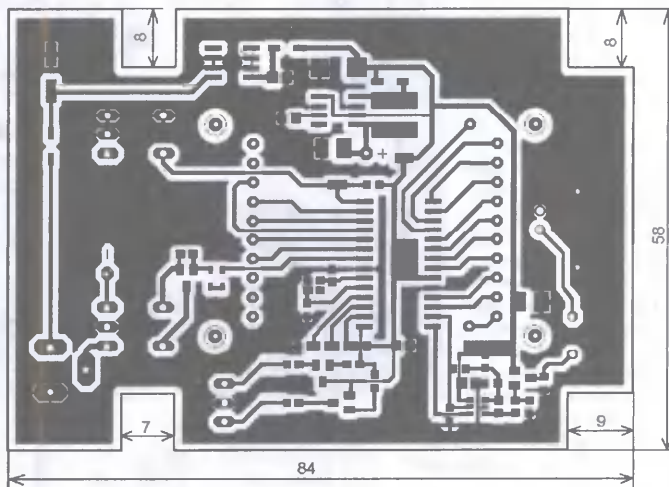


Рис. 2

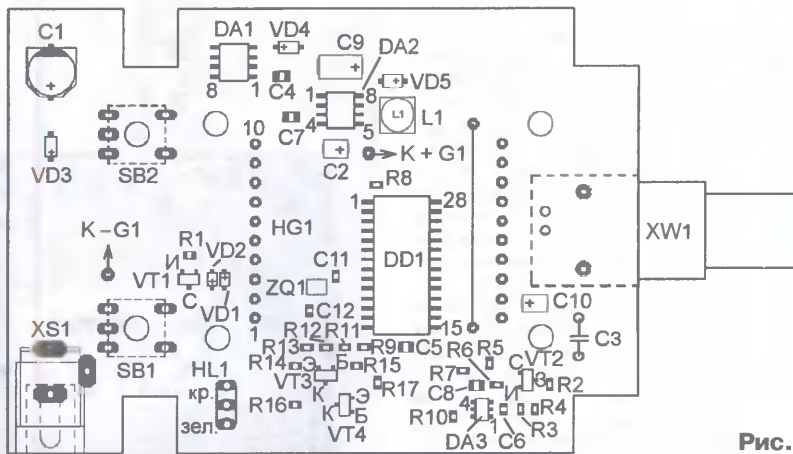


Рис. 3

частоты способствует более точному формированию временных интервалов измерения и, как следствие, более точному измерению.

Если измеренная частота менее 7 кГц, таймер TRM1 программно переключается для измерения периода или, в зависимости от режима работы, производится еще одно измерение частоты за период 1 с. Поскольку микроконтроллер работает на тактовой

частоте светодиода HL1. При необходимости более точных измерений на частотах менее 10 кГц в устройстве предусмотрена возможность включения измерительного временного интервала 1 с, для чего необходимо нажать на кнопку SB2. При повторном нажатии устройство возвращается в исходный режим.

Питающее напряжение на светодиод HL1 поступает с транзисторов VT3 и VT4, на базы которых, в свою очередь,

поступает сигнал с выхода RC3 (вывод 14) микроконтроллера DD1. При напряжении низкого уровня на этом выходе светит кристалл зеленого цвета свечения светодиода HL1, при напряжении высокого уровня — красного. При переводе этого вывода в высокоимпедансное состояние будут светить оба кристалла. В таблице приведены основные режимы работы устройства при измерении сигналов с различными частотами.

Номинальное рабочее напряжение 5 В микроконтроллера DD1 и компаратора DA3 при питании от гальванического элемента обеспечивается преобразователем напряжения на микросхеме DA2. Включение частотомера в этом случае производится нажатием на кнопку SB1. При этом минусовый вывод гальванического элемента через замкнутые контакты встроенного разъема питания XS1 будет соединен с общим проводом. Преобразователь напряжения запускается, и появившееся напряжение питания активизирует микроконтроллер DD1, который формирует на выходе RA5 напряжение высокого уровня, поступающее через диоды VD1, VD2 на затвор транзистора VT1, он открывается и шунтирует контакты кнопки SB1. Минимальная продолжительность нажатия должна быть не менее 0,5 с, что предотвращает нежелательные включения устройства при случайном коротком нажатии. В открытом состоянии падение напряжения на транзисторе VT1 не превышает 20 мВ.

В случае прекращения измерений по истечении контрольного времени на выводе RA5 микроконтроллера DD1 устанавливается напряжение низкого уровня, транзистор VT1 закрывается и отключает элемент питания, что приводит к выключению всего устройства. В таком режиме потребляемый ток составляет около 0,5 мкА и сравним с током ее саморазряда. Диоды VD1 и VD2 уменьшают нежелательное протекание транзистора VT1 в этом режиме, если их исключить, потребляемый ток в выключенном режиме увеличивается примерно до 14 мкА.

При питании от внешнего источника контакты гнезда XS1 разомкнуты, преобразователь напряжения не работает и питание осуществляется от стабилизатора напряжения DA1. В этом случае частотомер включается при наличии напряжения внешнего источника и его автоматического выключения не происходит. Диод VD3 защищает устройство от неправильной полярности питающего напряжения, диод VD4 — развязывающий.

В устройстве приняты меры по минимизации энергопотребления. Основной ток потребляют компаратор DD1 (5 мА), полевой транзистор VT2 и светодиод HL1 (около 7 мА). Компаратор включается микроконтроллером за 1 мс до начала измерений и выключается сразу после этого. Таким образом, потребляемая им мощность снижается примерно вдвое.

Рис. 4

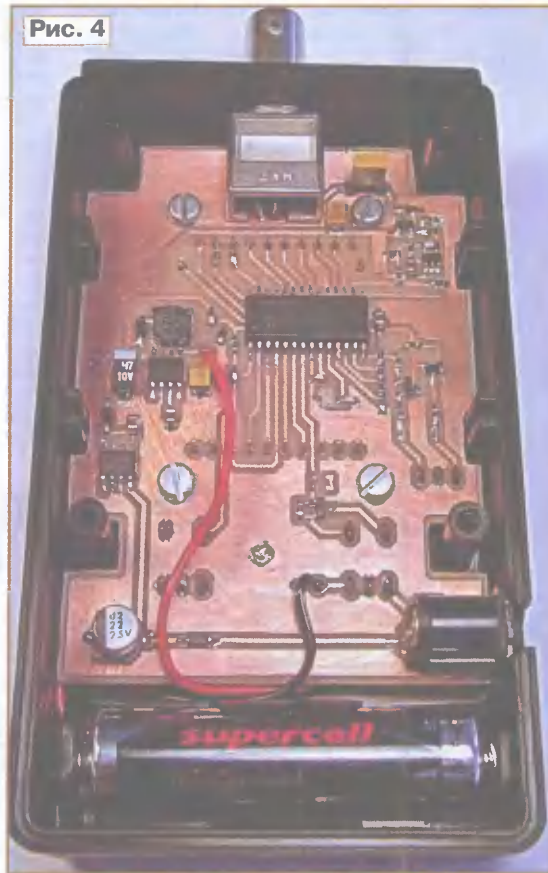


Рис. 5



Помимо этого, при питании от гальванического элемента частотомер автоматически выключается через 3 мин 20 с после проведения последнего измерения (если на ЖК индикаторе все нули).

Большинство деталей размещено на печатной плате из двустороннего фольгированного стеклотекстолита (рис. 2, рис. 3). Фольга на одной стороне используется в качестве общего провода, что улучшает стабильность работы устройства. Плата рассчитана на использование деталей для поверхностного монтажа, отверстия сделаны лишь для монтажа ЖК индикатора, конденсатора С3, кнопок, входного разъема, разъема питания, элемента питания и крепежных винтов. Все примененные резисторы и керамические конденсаторы (кроме С3, он — типа К10-17) типоразмеров 1206 или 0805. Оксидные конденсаторы танталовые, кроме С1, он — алюминидный. Дроссель L1 — CRDH5D18 фирмы Sumida. Взамен указанных на схеме биполярных транзисторов можно применить любые маломощные кремниевые низкочастотные или среднечастотные транзисторы соответствующей структуры. Кварцевый резонатор — NDK NX2520SA, кнопки с самовозвратом — KSL1M311 фирмы C&K.

Плата разработана для установки в пластмассовый корпус 1593Q размерами около 110×65×28 мм фирмы Hammond. Он (рис. 4) имеет отсек для установки элемента питания типоразмера AA. На лицевой панели корпуса (рис. 5) сделаны отверстия для ЖК индикатора и толкателей двух кнопок, а на боковых — отверстия для разъема внешнего питания и входного. В качестве последнего применен низкопрофильный разъем 73100-0105, производимый фирмой Molex, он дополнительно крепится гайкой на стенке корпуса.

Настройка устройства сводится к подборке резистора R6 для установки напряжения на нем примерно на 50 мВ больше, чем на резисторе R4. Подборка необходима из-за разброса параметров полевого транзистора VT2. Желательную контрастность ЖК индикатора устанавливают подборкой резистора R9. В случае необходимости частотомер калибруют подборкой конденсаторов C11, C12, подав на вход сигнал от образцового генератора.

Транзистор VT1, резистор R1 и диоды VD1, VD2 могут быть исключены, но тогда кнопка SB1 должна быть с фиксацией или взамен нее следует установить выключатель — в этом случае автоматического отключения питания не будет.

От редакции. Программное обеспечение устройства находится на нашем FTP-сервере по адресу <ftp://ftp.radio.ru/pub/2008/11/fmeter.zip>.

# Многофункциональная система распределенного отображения информации

И. НИКИТИН, г. Тюмень

Эта система состоит из одного ведущего и четырех ведомых устройств, установленных в разных помещениях и отображающих на своих индикаторах время и температуру, измеренную одним выносным датчиком. Имеется возможность включать и выключать с центрального пульта различные бытовые приборы (до восьми в каждом помещении). Совершенствуя программное обеспечение системы, можно значительно расширить ее функции.

Идею данной разработки навеяли многочисленные световые табло — "электронные часы-календари-термометры", отображающие время, дату, температуру воздуха и разного рода социальную и коммерческую информацию практически в любом административном здании или крупном магазине.

Они существуют в самых различных исполнениях, начиная от локальных устройств с семиеlementными индикаторами и заканчивая многоцветными "бегающими строками", способными объединяться в сеть. Изучая информацию в Интернете, легко убедиться, что сегодня такие устройства перешли из

разряда роскоши в повседневную реальность.

Так почему бы не применить систему централизованного отображения времени, скажем, в многокомнатной квартире или частном доме? Ведь в этом случае отпадет необходимость размещать в каждой комнате отдельные часы, следить за тем, чтобы они показывали одинаковое время, своевременно менять в них элементы питания. Показания современных светодиодных индикаторов при правильном расположении хорошо различимы в любое время суток. Кроме того, возможность распределенного отображения, например, температуры воздуха на улице позволит узнать ее, находясь в любой комнате.

Однако выяснилось, что большинство подобных устройств предназначено в первую очередь для установки вне помещений, поэтому они имеют большие размеры, энергопотребление и повышенную яркость свечения индикаторов (чаще всего составленных из "ультраярких" светодиодов). Нерентабельными для бытового использования их делают и высокая стоимость, а также избыточные или недостаточные функциональные возможности.

Было решено разработать аналогичную систему самостоятельно, предусмотрев в ней возможности отображения времени и показаний одного датчика температуры в четырех разных местах, дистанционного включения и выключения с центрального пульта управления до восьми бытовых приборов

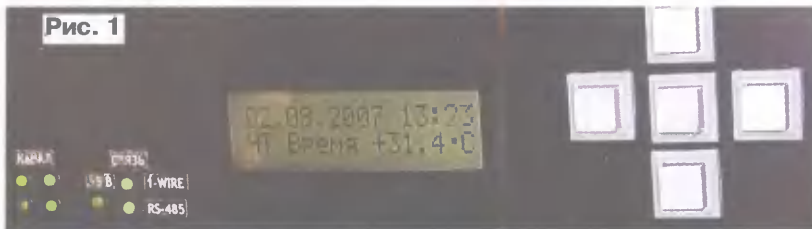


Рис. 1

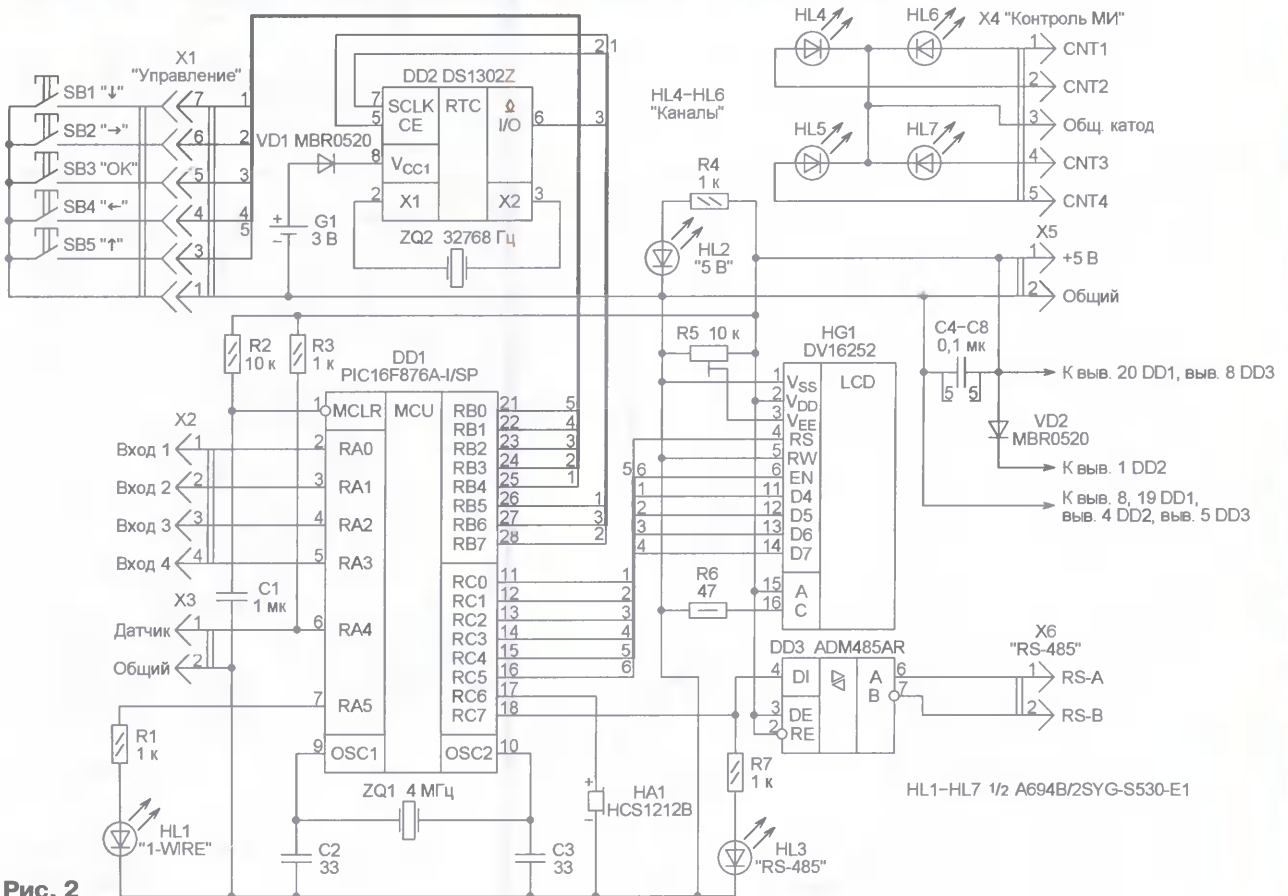


Рис. 2

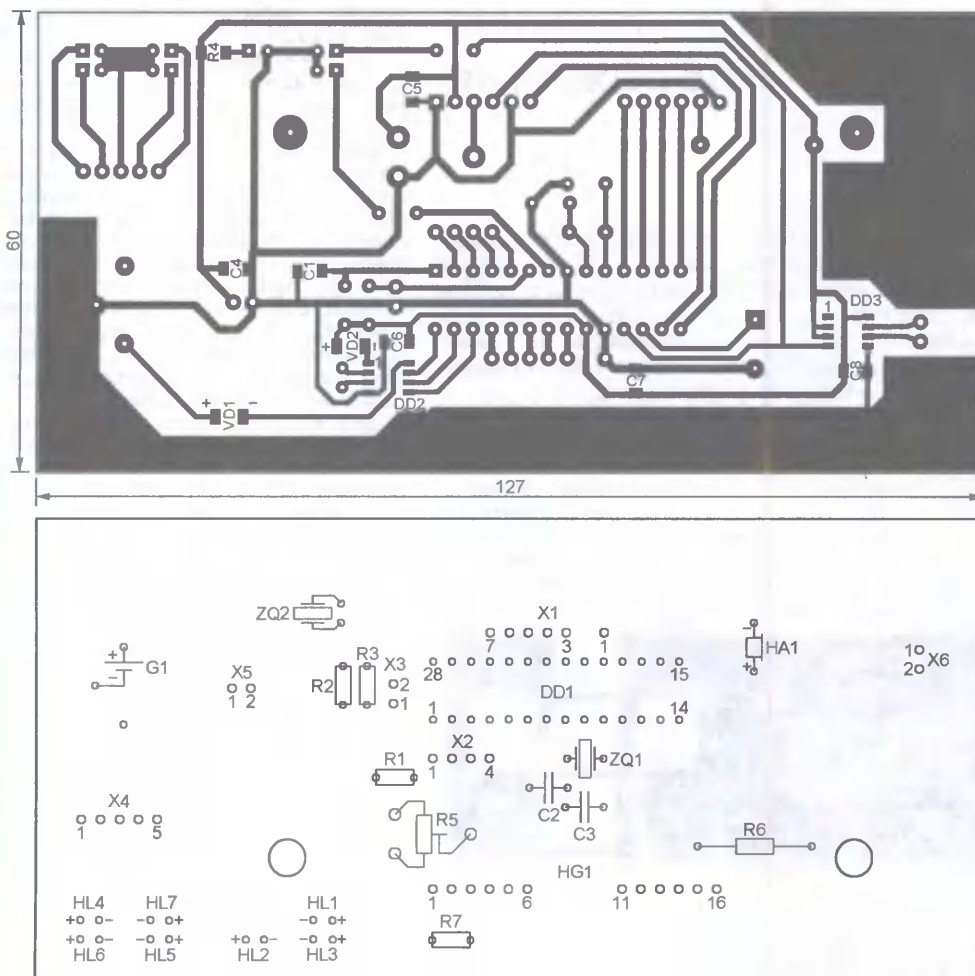


Рис. 3

с визуальным контролем их состояния, подключения в дальнейшем дополнительных датчиков.

Ведущее устройство, названное станцией сбора и обработки информации (ССОИ), получает от датчиков или само вырабатывает информацию, преобразует ее в формат, необходимый для передачи по линиям связи, и передает вторичным устройствам — модулям индикации (МИ), размещенным в разных помещениях. Каждый МИ имеет собственный адрес, что позволяет при необходимости отображать на индикаторах разных МИ разную информацию. Было принято решение строить систему по структуре "звезда", в которой для соединения каждого ведомого устройства с ведущим предусмотрена отдельная независимая линия связи.

ССОИ состоит из основного блока (контроллера) и кросс-платы, помещенных в общий пластмассовый корпус G758V размерами 260×180×65 мм, габаритно-присоединительный чертеж которого можно найти по адресу <<http://www.gainta.com/pdf/G758.pdf>>. Расположение органов индикации и управления на лицевой панели ССОИ показано на рис. 1.

Основной контроллера, схема которого изображена на рис. 2, служит микроконтроллер PIC16F876A-I/SP (DD1), работающий с тактовой частотой 4 МГц.

Выбор этого микроконтроллера обусловлен достаточно большими объемом программной памяти и числом линий ввода—вывода, а также наличием внутреннего многоканального АЦП, позволяющего при необходимости подключать к ССОИ аналоговые датчики.

Для отсчета текущего времени применена микросхема DS1302Z (DD2) с внешними элементами — "часовым" кварцевым резонатором ZQ2 и элементом резервного питания G1, наличие которого позволяет сохранять правильным ход часов даже при длительном отключении основного источника питания. Диоды VD1, VD2 предотвращают как недопустимую для литиевого элемента G1 подзарядку от основного источника питания, так и разрядку этого элемента через цепи питания микросхем выключенной ССОИ.

В процессе регулировки хода часов была проверена работа микросхемы DS1302Z с кварцевыми резонаторами в корпусах двух конструкций: "лодочка" и "цилиндр". В итоге предпочтение было отдано последнему. Даже в отсутствие внешних подстроечных конденсаторов с ним удалось добиться стабильного запуска и ухода часов всего на 0,5 с в сутки. При выборе резонатора учтите, что, со-

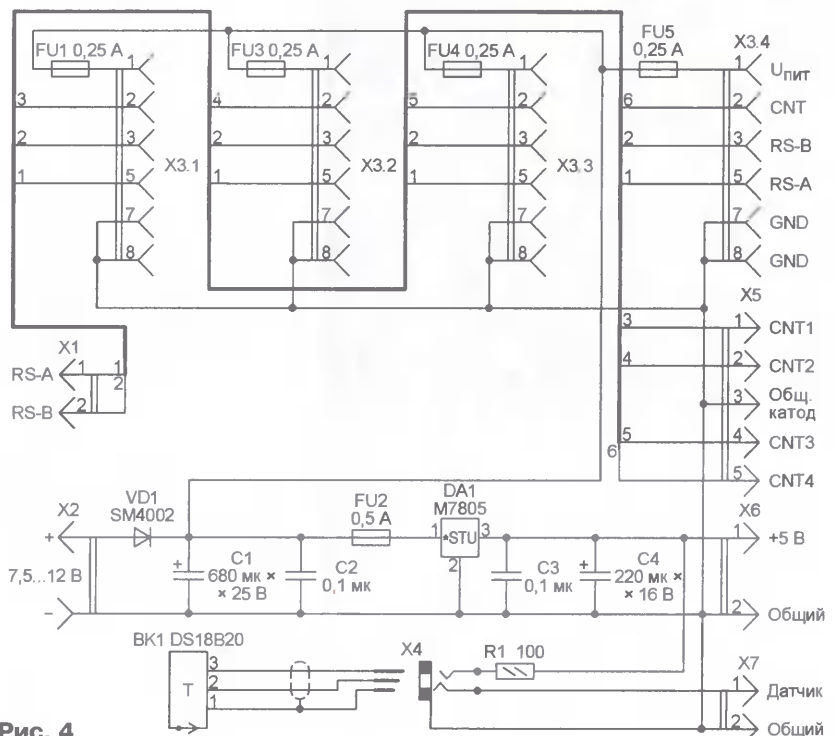


Рис. 4

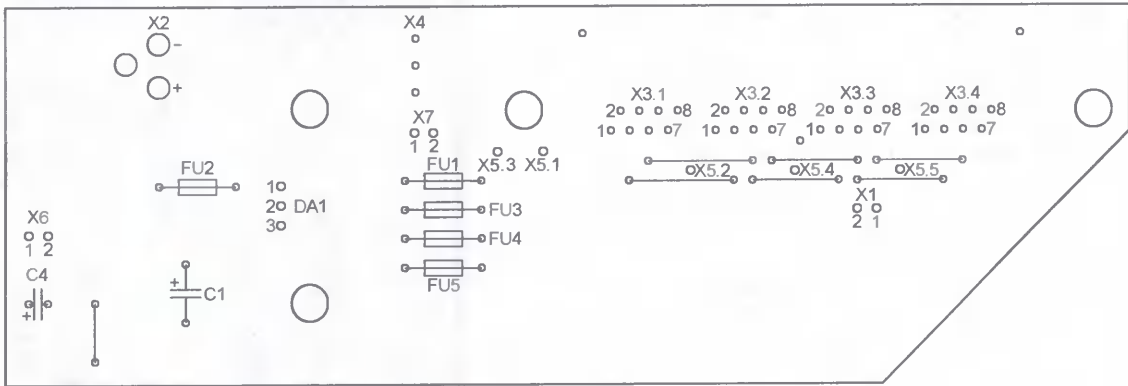
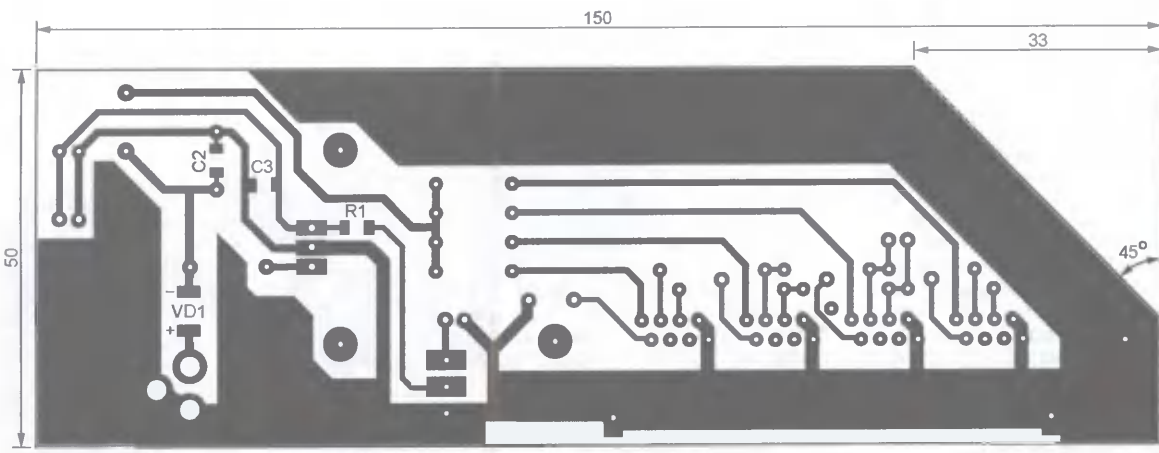


Рис. 5

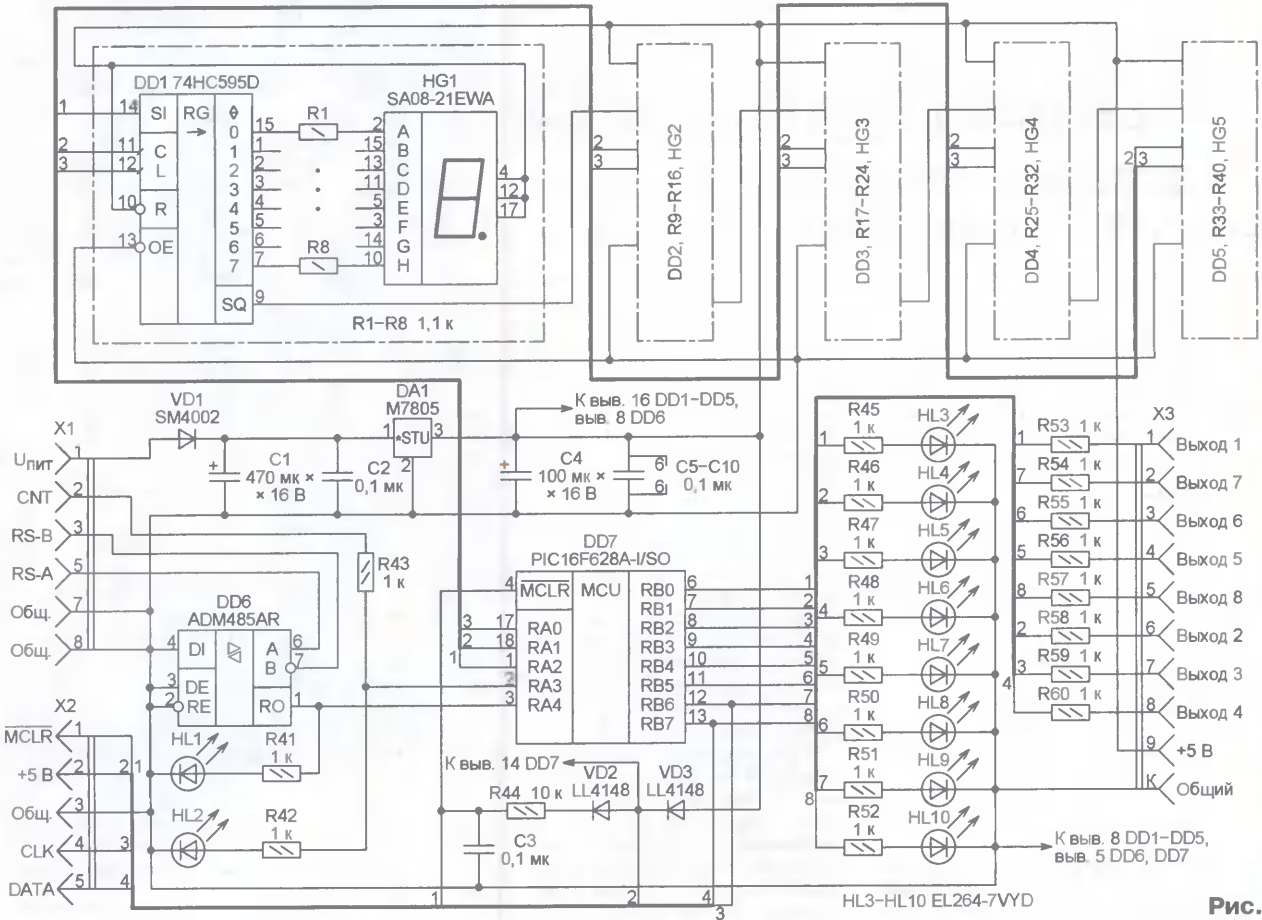


Рис. 6

гласно требованиям производителя микросхемы DS1302Z, его собственная емкость не должна быть более 6 пФ.

Разъем X2 — резервный. В дальнейшем он может быть использован для подачи на микроконтроллер внешних цифровых и аналоговых сигналов. Разъем X3 служит для подключения датчиков и других устройств с интерфейсом 1-Wire. В принципе, возможно параллельное подключение нескольких устройств с подобным интерфейсом. Поскольку каждое из них имеет свой уникальный идентификационный код, при соответствующем программном обеспечении микроконтроллер DD1 сможет их различать. Но существующая версия программы микроконтроллера обеспечивает работу лишь с одним таким прибором — датчиком температуры DS18B20.

Для связи ССОИ с МИ использован интерфейс RS-485, поэтому к выходу RC7 микроконтроллера подключен приемопередатчик этого интерфейса ADM485AR (DD3). Поскольку в системе требуется лишь односторонняя передача данных, приемник микросхемы DD3 не используется (на выводах 2, 3 постоянно высокий уровень).

Пользователь взаимодействует с ССОИ посредством ЖКИ DV16252 (HG1) — две строки по 16 символов с подсветкой и пяти кнопок SB1—SB5. В микроконтроллере программно включены внутренние резисторы, соединяющие его входы RB0—RB4 с плюсом питания, поэтому во внешних резисторах такого назначения нет необходимости. Кнопки расположены в виде "джойстика": SB3 — в центре, а остальные — вокруг нее согласно соответствующим

им направлениям. В тех режимах, где функции кнопок отличаются от интуитивно понятных, на индикатор HG1 выводятся соответствующие подсказки.

Светодиоды HL1 и HL3 сигнализируют об обмене информацией соответственно по интерфейсам 1-Wire и RS-485, а светодиод HL2 — о наличии напряжения питания. Светодиоды HL4—HL7 предназначены для контроля состояния четырех МИ, соединенных с ССОИ.

Чертеж печатной платы контроллера — на рис. 3. Она рассчитана на установку сдвоенных светодиодов A694B/2SYG-S530-E1 зеленого цвета свечения, причем светодиод, "парный" с HL2, оставлен неиспользуемым. Можно применить, конечно, и обычные единичные светодиоды. Для микроконтроллера на плате устанавливают панель.

Схема кросс-платы показана на рис. 4. К разъему X2 подключают любой, способный отдавать ток 1...1,2 А, источник напряжения 7,5...12 В. Автор использовал импульсный преобразователь AC/DC от цифрового фотоаппарата. Напряжение 5 В на разъем X6, соединенный плоским двухпроводным кабелем с разъемом X5 контроллера, поступает с выхода интегрального стабилизатора DA1. Разъемы X1, X5 и X7 также соединены плоскими кабелями с разъемами контроллера — соответственно X6, X4 и X3. Разъем X3 кросс-платы — блок из четырех розеток RJ-45 от сетевого маршрутизатора. К ним подключают кабелями четыре МИ, размещенных в разных комнатах.

Датчик температуры DS18B20 (BK1), расположенный на удалении от ССОИ там, где требуется контролировать тем-

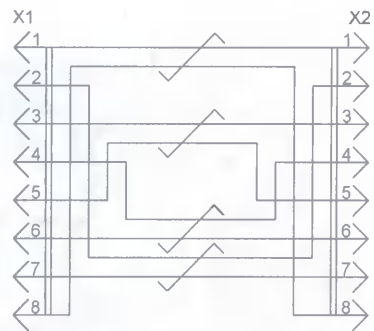


Рис. 7

пературу, соединен с разъемом X4 экранированным кабелем длиной 5 м со стереофоническим аудиоштекером диаметром 3,5 мм. Места пайки проводов к выводам датчика и сам он защищены от воздействия внешней среды термоусаживаемой трубкой белого цвета. Датчик следует также защитить от прямого солнечного света и обеспечить свободную циркуляцию воздуха вокруг него.

Чертеж печатных проводников кросс-платы и размещение элементов на ней приведен на рис. 5.

Основа МИ (рис. 6) — также микроконтроллер (DD7), в данном случае PIC16F628A-I/SO, тактируемый от внутреннего RC-генератора. Разъем X1 МИ соединяют с одной из розеток RJ-45 ССОИ обычным Ethernet-кабелем с четырьмя витыми парами проводов. Схема кабеля показана на рис. 7.

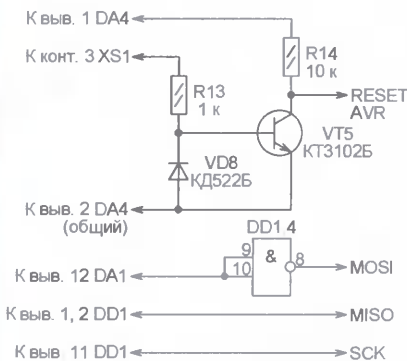
(Окончание следует)

Редактор — А. Долгий, графика — А. Долгий, фото — автора

## ВОЗВРАЩАЯСЬ К НАПЕЧАТАННОМУ

### Д. ДУБРОВЕНКО. "Программатор на базе "Extra-PIC". — Радио, 2007, № 8, с. 24

Для того чтобы описанным программатором можно было программировать микроконтроллеры не только семейства PICmicro, но и AVR, в него добавлен узел, формирующий недостающие для этого сигналы. Схема доработки показана на рисунке. Нумерация элементов на ней продолжает начатую на схеме в исходной статье.



Логический инвертор на транзисторе VT5 формирует сигнал, переводящий микроконтроллер AVR в режим програм-

мирования. На свободном ранее элементе DD1.4 собран формирователь сигнала MOSI (передача информации в микроконтроллер). В качестве сигналов MISO (информация из микроконтроллера) и SCK (синхронизация) использованы имеющиеся в исходном варианте программатора сигналы DATA и CLOCK. Микроконтроллер можно программировать прямо на плате, где он установлен (если она это позволяет), или предусмотреть для него отдельную панель.

Управлять программированием микроконтроллеров AVR можно с помощью распространенной программы PonyProg <<http://www.lancos.com/prog.html>>. В ее окне "I/O port setup" необходимо выбрать программатор SI Prog I/O и отменить инверсию всех сигналов. Переключатель S1 программатора должна находиться в положении 2-3.

Предложенная доработка дает возможность программировать и микросхемы последовательной памяти серии 93xx, подключаемая их в соответствии с таблицей. Программирование может происходить под управлением PonyProg или IC-Prog <<http://www.ic-program.com>>. Разница между ними заключается в

том, что PonyProg может программировать данные микросхемы в восьмиразрядном режиме и стирать их содержимое. IC-Prog работает только в шестнадцатиразрядном режиме. Зато имеет пять независимых программных буферов с возможностью сравнения их содержимого, а также режим сравнения

| Микросхема |      | Сигнал программатора |
|------------|------|----------------------|
| Вывод      | Цепь |                      |
| 1          | CS   | RESET AVR            |
| 2          | SK   | SCK                  |
| 3          | DI   | MOSI                 |
| 4          | DO   | MISO                 |
| 5          | GND  | VSS                  |
| 8          | VCC  | VCC                  |

содержимого памяти микросхемы с буфером. Кроме того, он правильно отображает адреса ячейки памяти.

Обратите внимание, что сигнал RESET AVR необходимо проинвертировать. Это можно сделать программно, отметив пункт "Invert Reset" в PonyProg или "Invert MCLR" в IC-Prog. Но если микросхемы памяти предполагается программировать систематически, рекомендуется добавить в цепь CS еще один транзисторный инвертор, аналогичный собранному на транзисторе VT5. Это избавит от необходимости изменять настройку программы при переходе от программирования одних микросхем к другим.

Редактор — А. Долгий, графика — А. Долгий

Е. МОСКАТОВ, г. Таганрог Ростовской обл.

**Предлагаемый автогенераторный ИИП (импульсный источник питания) имеет малые габариты и высокий КПД. Его особенностью является то, что магнитопровод импульсного трансформатора работает с заходом в область насыщения.**

При проектировании автогенераторных ИИП в большинстве случаев мощный трансформатор используют в линейном режиме, а маломощный переключательный — в режиме насыщения магнитопровода. Отдельные обмотки этих трансформаторов соединяют последовательно одна с другой и токоограничивающим резистором — так образуется цепь положительной обратной связи (ПОС). Недостатком такого решения является повышенное выделение тепла в этом резисторе. Стремление уменьшить мощность, рассеиваемую этим резистором, в большинстве случаев приводит к повышению нагрева переключательных транзисторов и снижению КПД.

Невысокий КПД вынуждает разработчиков обращать внимание на иные схемотехнические решения преобразователей, например, на автогенераторы Ройера. Они имеют трансформатор с насыщающимся магнитопроводом, а маломощный переключательный трансформатор и токоограничительный резистор в них отсутствуют. Однако через переключательные транзисторы в моменты коммутации протекает ток, амплитуда импульса которого может превышать в 3...20 раз среднее значение потребляемого тока. Это обстоятельство не только диктует условие выбора транзисторов с большим запасом по току, но и проявляется в повышенном их нагреве. КПД такого ИИП составляет примерно 50 % при выходной мощности до 30 Вт.

КПД можно повысить, включив в эмиттерные цепи переключательных транзисторов низкоомные резисторы. Именно так и сделано в ИИП, схема

которого показана на рис. 1. На первый взгляд может показаться, что это приведет только к повышенному выделению тепла на этих резисторах. Но благодаря этим резисторам возникает местная отрицательная обратная связь (ООС) по току, ограничивающая ток коллектора транзистора при его резком увеличении.

В результате этого амплитуда коллекторного тока в моменты коммутации транзисторов в несколько раз уменьшается, увеличивая КПД ИИП. В предлагаемом ИИП нагрев переключательных транзисторов и трансформатора по сравнению с вариантом, в котором эти резисторы отсутствуют, уменьшился примерно в три раза, соответственно повысилась его надежность и КПД.

### Технические характеристики

|  |                  |
|--|------------------|
| Напряжение сети, В                                       | ..... 220 ± 20 % |
| Выходное напряжение холостого хода, В                    | ..... 15         |
| Выходное напряжение при максимальной нагрузке, В         | ..... 12         |
| Максимальный ток нагрузки, А                             | ..... 2          |
| Частота преобразования в режиме холостого хода, кГц      | ..... 7,3        |
| Частота преобразования при максимальной нагрузке, кГц    | ..... 6,7        |
| Ток холостого хода ИИП, не более, мА                     | ..... 19         |
| Максимальная мощность, потребляемая нагрузкой, Вт        | ..... 24         |
| Максимальный КПД (при максимальной выходной мощности), % | ..... 84         |

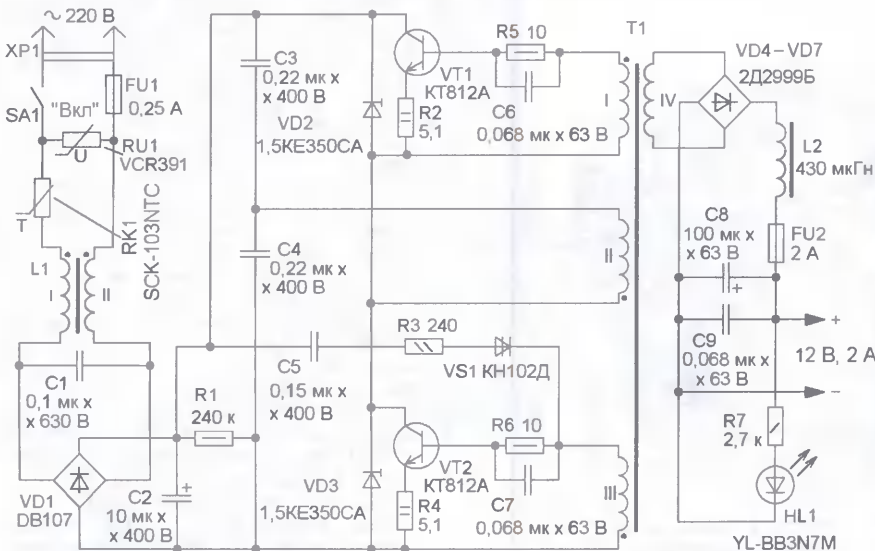


Рис. 1

Амплитуда пульсаций выходного напряжения, не более, мВ ..... 22  
Габаритные размеры, мм ... 110x73x25

Сетевое напряжение поступает на ИИП через плавкую вставку FU1, которая совместно с варистором RU1 защищает элементы ИИП от повышенного сетевого напряжения. Термистор RK1 ограничивает импульс тока при зарядке конденсаторов C2—C4 в момент включения ИИП. Сетевое напряжение через помехоподавляющий фильтр L1C1 поступает на диодный мост VD1, где выпрямляется и затем сглаживается конденсатором C2. Элементы C5, R3, VS1 образуют цепь, которая облегчает запуск преобразователя при его включении.

Демпфирующие диоды VD2, VD3 ограничивают до безопасного значения амплитуду импульсов напряжения на коллекторах переключательных транзисторов VT1, VT2. Тепловыделение в этих транзисторах оказалось небольшим, поэтому они использованы без теплоотводов. В самом тяжелом режиме транзисторы нагреваются до 50 °С. Резисторы R2, R4 образуют цепь ООС по току, а цепи R5C6 и R6C7 предназначены для форсированного переключения транзисторов. Выходное переменное напряжение выпрямляет диодный мост VD4—VD7, L2C8C9 — сглаживающий фильтр, причем дроссель обеспечивает индуктивную реакцию фильтра, что необходимо для надежного запуска преобразователя. Установка на выходе выпрямителя конденсаторов емкостью от 68 нФ и более приведет к невозможности запуска. Светодиод HL1 индицирует наличие выходного напряжения.

Все детали ИИП смонтированы на печатной плате из односторонне фольгированного стеклотекстолита, чертеж которой показан на рис. 2. Для улучшения охлаждения транзисторы в плате под ними сделаны вентиляционные отверстия. Дроссель L1 и трансформатор T1 крепят винтами. После того как эти винты будут вставлены в отверстия платы, на них со стороны деталей следует надеть отрезки полихлорвиниловой трубки. Затем устанавливают дроссель, трансформатор и прижимают их к плате с помощью пластмассовых шайб. Транзисторы крепят винтами на металлических стойках, а затем припаивают к плате.

Предохранитель FU1 представляет собой два луженых штифта, запрессованных в плату, между которыми припаяна медная проволока диаметром 0,03 мм. Снаружи его закрывают отрезком полихлорвиниловой трубки для защиты от механических повреждений, а в случае срабатывания для защиты компонентов ИИП от брызг расплавленного металла. Для плавкой вставки FU2 на плате монтируют металлопластиковый держатель. Внешний вид собранного и включенного в сеть ИИП показан на рис. 3.

В устройстве использованы резисторы МЛТ, C2-22, C2-23. Оксидные конденсаторы — K50-35 или импортные, конденсаторы C1, C3—C7, C9 — K73-17,

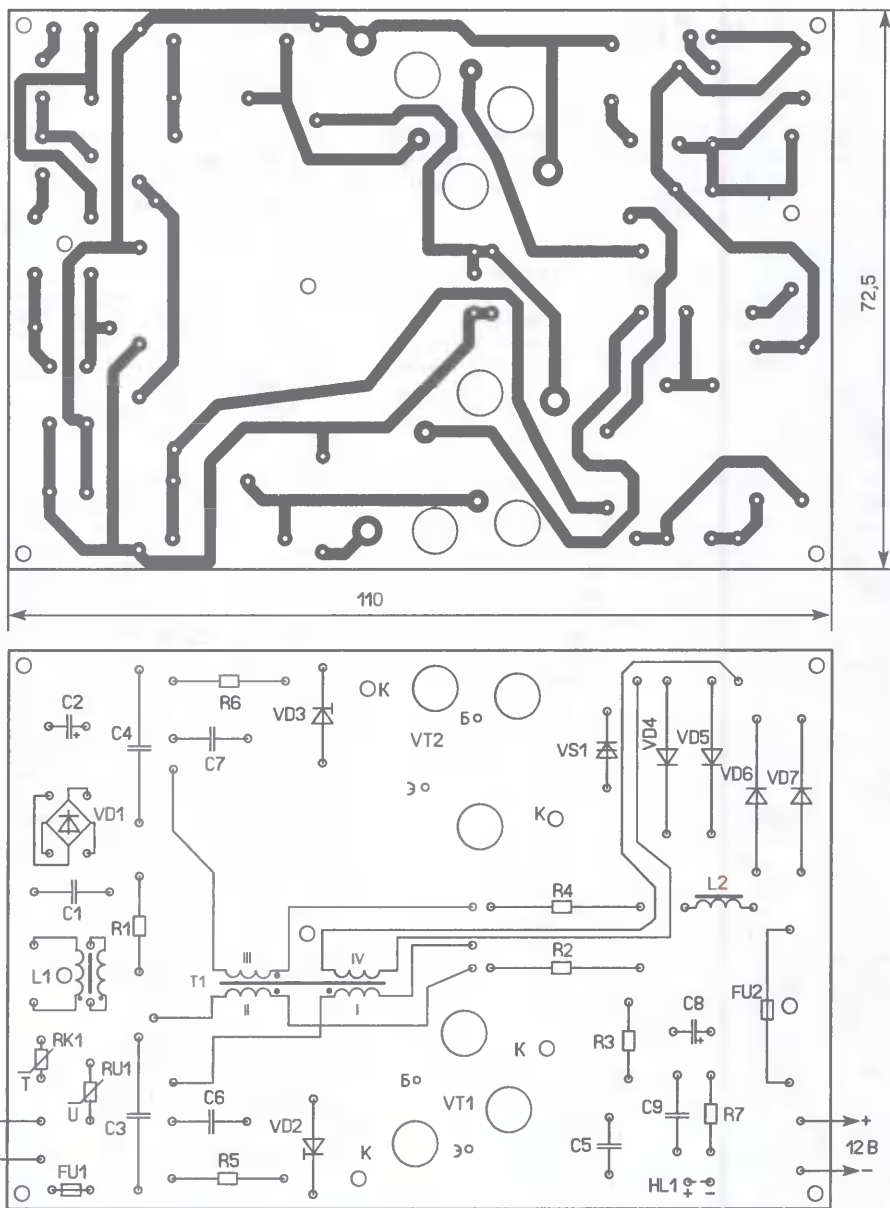


Рис. 2

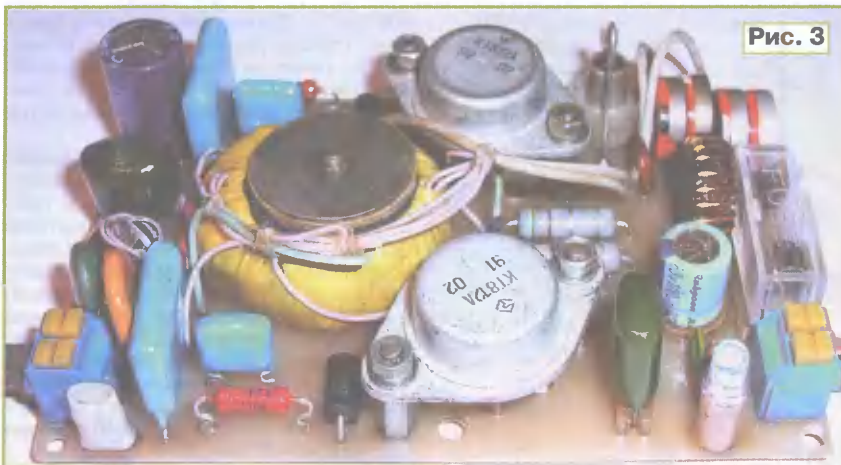


Рис. 3

емкость конденсатора С1 может быть в пределах от 0,022...0,1 мкФ, конденсаторы С3, С4 должны иметь одинаковую

емкость в пределах от 0,22 до 1 мкФ, емкость конденсатора С5 должна быть не менее 0,068 мкФ и не более 1 мкФ.

Конденсаторы С6 и С7 (их емкость может быть от 0,047 до 0,15 мкФ) можно исключить, но КПД ИИП при этом уменьшится примерно на 2...3 %.

Динистор КН102Д заменим на DV3, DV4 или на любой из серии КН102, диоды 1,5KE350СА заменимы на 1,5KE300СА, 1,5KE400СА, 1,5KE440СА, диоды 2Д2999Б — на КД2999А, КД213А—КД213В, КД2997А, КД2997Б. Светодиод YL-BB3N7M можно заменить на любой малогабаритный любого цвета свечения с рабочим током до 20 мА. После проведения экспериментов автор выяснил, что транзисторы КТ812А заменимы на КТ840А. При применении транзисторов 2Т704А, КТ704Б, КТ809А нагрев увеличивался, но был в допустимых пределах, однако они имеют другой корпус, что потребует изменения топологии печатной платы.

Термистор SCK-103NTC можно заменить на MZ92-P220RM, MZ92-R220RM, MZ92-P330RM, MZ92-R330RM, варистор VCR391 — JVR-10N361K, JVR-14N361K, JVR-20N361K, JVR-10N391K, JVR-14N391K, JVR-20N391K, JVR-10N431K, JVR-14N431K, JVR-20N431K.

Дроссель L1 намотан на магнитопроводе M2000HM типоразмера К10×6×5 и содержит 10 витков сложеного вдвое провода МГТФ 0,12 или ПЭЛШО 0,3. Дроссель L2 намотан на магнитопроводе M2000HM типоразмера К16×10×5, обмотка содержит 24 витка провода ПЭТВ или ПЭВ-2 диаметром 0,85 мм. Для трансформатора Т1 применен магнитопровод M2000HM-A К32×18×7 из феррита (измеренная автором магнитная проницаемость была 1885, а индукция глубокого насыщения — 0,38 Тл). Допустимо применить магнитопроводы M2000HM1, M2000HM1-17, M2000HM-39 типоразмера К32×20×6.

Для намотки можно применить провод ПЭТВ, ПЭВ-2 или ПЭЛШО, обмотки I и III содержат по 8 витков провода диаметром 0,3 мм, обмотка II — 351 виток провода диаметром 0,45 мм, обмотка IV — 33 витка провода диаметром 0,85 мм. Предварительно кромки магнитопровода стачивают и наматывают два слоя лакоткани или один слой матерчатой изоляционной ленты. Провода всех обмоток укладывают плотно к магнитопроводу. Обмотки I и III наматывают первыми одновременно в два провода с промежутком 3...5 мм между проводами для исключения пробоя. Затем обмотки пропитывают шеллаком и наматывают два слоя лакоткани. Далее — один слой обмотки II, укладывая провод "виток к витку". Между началом и концом этого слоя должно быть расстояние 6...7 мм, провод

закрепляют и пропитывают обмотку шеллаком. Следом прокладывают слой лакоткани и точно так же наматывают второй и третий слои обмотки II, после чего прокладывают два слоя лакоткани или изоляционной ленты. Последней наматывают обмотку IV, пропитывают ее шеллаком. Затем — два-три слоя изоляционной ленты для защиты обмоток от механических повреждений.

При налаживании следует помнить, что элементы ИИП находятся под опасным для жизни напряжением сети, поэтому все замены элементов при отключенном от сети устройстве. Перед первым включением источника в сеть следует проверить монтаж и убедиться, что собранное изделие соответствует схеме. После этого вынимают плавкую вставку FU2 из держателя и включают ИИП в сеть. Если после включения автогенерация не возникает, то увеличивают емкость конденсатора С5 до 1 мкФ или устанавливают резистор R3 сопротивлением 120 Ом. Если ток холостого хода ИИП будет более 40 мА (измеряют между сетевым фильтром и диодной сборкой VD1), то это значит, что индукция насыщения магнитопрово-

да намного меньше 0,38 Тл. В этом случае необходимо пропорционально увеличить число витков во всех обмотках трансформатора Т1. Увеличивать число витков следует минимум на 10...15 %, а при необходимости и более. При нормальной работе ИИП трансформатор Т1 должен издавать тихий свист.

В заключение следует отметить, что основой этого ИИП является трансформатор Т1, поэтому, если необходимо

применить магнитопровод иного типа-размера или получить другую мощность, следует провести перерасчет всех элементов. Проще всего это сделать на компьютере, используя авторскую программу Converter 4.0.0.0 <<http://www.moskatov.narod.ru/Converter.html>>.

Редактор — И. Нечаев, графика — И. Нечаев,  
фото — автора

**От редакции.** Автогенераторные преобразователи постоянного напряжения в переменное, собранные по схеме Ройера (с насыщающимся трансформатором), широко известны. Их преимущества — отсутствие "сквозного" тока через транзисторы, а недостаток — потери энергии на насыщение магнитопровода, пропорциональные при прочих равных условиях массе магнитного материала. В свое время было предложено снизить потери, разделив выходные цепи преобразователя и цепи управления транзисторов. Мощный выходной трансформатор работает в линейном режиме с малыми потерями, а управляющий (его еще называют "коммутирующим") насыщающийся трансформатор

невелик по размерам и массе, а потери в нем незначительны. Такое решение получило широкое распространение. Отмечаемые автором статьи потери в гасящем резисторе могут быть значительными лишь в неправильно сконструированном или изготовленном устройстве.

Рассматриваемый автором статьи метод снижения потерь в преобразователе (ограничение тока транзисторов, а с ним и степени насыщения магнитопровода трансформатора) тоже имеет право на жизнь, но его эффективность требует экспериментальной проверки. Надеемся, ее подтвердят читатели, повторившие это устройство.

## Цифровой ампервольтметр для лабораторного источника питания

А. КУЗНЕЦОВ, г. Кадников Вологодской обл.

**Предлагаемое измерительное устройство предназначено для замены стрелочного прибора, выполняющего функции вольтметра в источнике питания (Кузнецов А. "Лабораторный источник питания". — Радио, 2008, № 7, с. 31). Оно позволяет измерять выходные напряжение и ток, напряжение на входе в режиме эквивалента нагрузки, а также продолжительность непрерывной работы источника питания.**

Основа измерительного устройства (рис. 1) — микроконтроллер DD1, работающий по программе, коды которой приведены в таблице и в состав которого входит 10-разрядный АЦП. Информация отображается на трех семизначных светодиодных индикаторах HG1—HG3. Усилители на ОУ DA2.1 и DA2.2 — согласующие. Напряжение питания (5,12 В) микроконтроллера DD1 стабилизировано интегральным стабилизатором напряжения DA1, оно используется и как образцовое для АЦП.

После подачи питающего напряжения микроконтроллер DD1 при инициализации настраивает линии портов RA0, RA1 и RA2 как входы АЦП, выбор которых осуществляют нажатием на кнопку SB1, а также переключателем SA3.2, находящимся в лабораторном источнике питания. На линию RA0 микроконтроллера DD1 поступает постоянное напряжение, пропорциональное выходному напряжению источника питания. Поскольку его минусовый выход не соединен с общим проводом и максимально выходное напряжение значительно превышает допустимое на

входе микроконтроллера DD1, то для согласования уровней применен дифференциальный усилитель на ОУ DA2.1 и резистивный делитель напряжения R12R13. На выходе ОУ DA2.1 (вывод 7) формируется напряжение, пропорциональное выходному напряжению источника питания с коэффициентом деления, в данном случае равным трем. Резистивный делитель R12R13 еще уменьшает напряжение, чтобы общий коэффициент передачи согласующего узла был равен 0,1. Поэтому при изменении выходного напряжения источника питания от 2,5 В до 30 В напряжение на линии RA0 микроконтроллера DD1 меняется в пределах 0,25...3 В, что соответствует допустимым значениям.

Поскольку образцовое напряжение для АЦП составляет 5,12 В, его разрешение будет равно  $5,12/1024 = 0,005$  В (5 мВ). С учетом коэффициента передачи согласующего узла оно составит 0,05 В (50 мВ). Поскольку в устройстве применен трехразрядный индикатор, результат аналого-цифрового преобразования программно предварительно делится на два и только потом информация выводится на индикаторы HG1—HG3.

На линию RA1 микроконтроллера DD1 поступает напряжение, пропорциональное выходному току источника питания, оно снимается с датчика тока (R4 по схеме источника питания) и усиливается ОУ DA2.2 в десять раз. Поэтому изменению выходного тока от 0 до 5 А соответствует изменение напряжения на линии RA1 микроконтроллера DD1 в пределах 0...5 В, а разрешающая способность составит 10 мА. В режиме "Экв. нагр." источника питания напряжение с его входа поступает на линию RA2 микроконтроллера DD1 через резистивный делитель R3R16 с коэффициентом передачи 0,1.

Выбор одного из режимов измерения осуществляют нажатием на кнопку SB1 "Выбор", и он зависит от положения переключателя SA3.2 в источнике питания. Если переключатель SA3.2 находится в положении "Ист. пит.", будут индцироваться выходные напряжение или ток, их выбор осуществляют кнопкой SB1. Если переключатель SA3.2 — в положении "Экв. нагр.", будет индцироваться напряжение или ток внешнего источника питания. Режим "Экв. нагр." дополнительно сигнализируется светодиодом HL6, установленным вблизи розетки XS2 источника питания. При индикации тока десятичная точка горит в первом разряде индикатора, а напряжения — во втором.

Линии порта RB микроконтроллера DD1 сконфигурированы как выходные, и к ним через токоограничивающие резисторы R17—R24 подключены аноды светодиодных индикаторов HG1—HG3. Катоды этих индикаторов подключены к линиям RA4, RA6, RA7. Динамическая индикация организована программно с помощью прерываний от встроенного таймера 0. Между циклами динамической индикации происходит опрос линий RA5 и RA3, к которым подключены кнопка SB1 и переключатель SA3.2. После каждого большого цикла

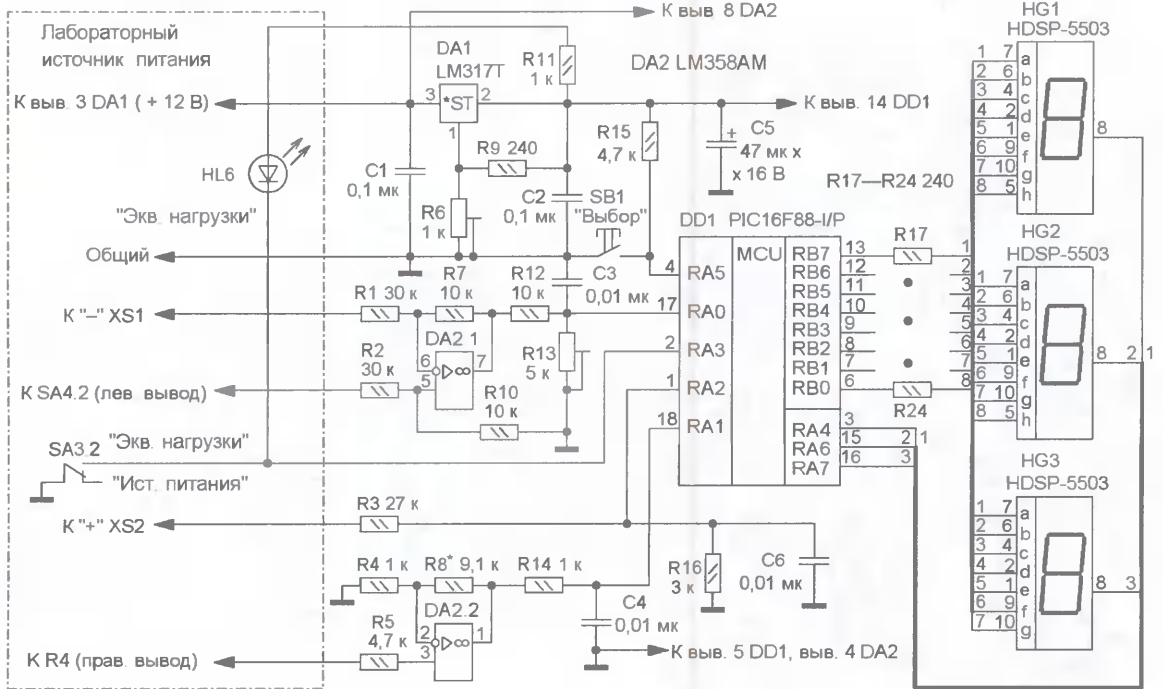


Рис. 1

```

:020000040000FA
:020000003628A0
:08000800F100030E8301F20078
:100010000A08F3008A010B1D2F28383081000B11CC
:100020008601051E1F28851F1B28051F17288517F9
:10003000051705122228051685170513222805170E
:10004000051685132B302007840000088600A00ABF
:10005000033003112002031D2F28A001231473086D
:100060008A00720E8300F10E710E090003138316CD
:100070007C308F00853081008501860107309B0030
:100080002F308500003086008D018C019801C03032
:100090009F0007309C0000309D00031783128501EC
:1000A000031783168C0103138312850186018C01CB
:1000B0008B00141309F0097010313831694010313B0
:1000C000831200309400A0308B00383081000B3058
:1000D00008F008E013130900A001A101A401A30185
:1000E00082018501B401B601B001B101A701A80187
:1000F000A0F186018517051605173830AD00613050
:10010000AC00FC30AB0085170517051294288A0156
:100110000F398207FC346034DA34F2346634B63492
:100120008E34E034FE34F6347A212414BD28B30101
:10013000851AB228B30F9828B701B8010A30B90060
:10014000851AAC28B70BA028B80BA028B90BA0289B
:100150004C21851EA928DB282418B0282414BD288A
:100160002410D0282418B528D628A41C8A28851D08
:10017000C328CA2885198F28CA28851DC3289F11EE
:100180001F12A414C6289F11F16A4107521A701C1
:10019000A801AF010821A41FDB282F21A413DB280D
:1001A0001F129F157521A701A801AF010821A41FE7
:1001B000DB284021A413231C31D28231097280C1CC4
:1001C000DB280C100B308F008E01820A321DD828A9
:1001D0008201B50A35083C3C031DD828B501B40A61
:1001E00034080A3C031DD828B40180A3008063C81
:1001F00031DD828B001860A36080A3C031DD828C4
:100200008601B10A3108643C031DD828B101DB28CB
:100210001F1500001F190A291E08A50003138316C5
:100220001E080313831A2A6002508A7072608A8079F
:100230000318A70AFA02F1E0800AF01AF0A031068
:10024000A70CA80C2F08053C031D1E292708A50094
:100250002808A600A417A701A801AF01080057218C
:1002600029088720AD002A0E8720AC002C142A080C
:100270008720AB002908031D3F290030AD0008008E
:10028000572129088720AD002D142AE8720AC00A5
:100290002A088720AB0080030088720AB0036080A
:1002A0008720AC002C1431088720AD000800031013
:1002B0001030A100A0901AA01A60DA50DA0A09036
:1002C000A10B632908002A3084006A2129308400A8
:1002D0006A215C2903300007A200A2198000303097
:1002E0000007A20A21B800008000530AE00AE0B84
:1002F000772908000C30B700B801B901B908812982
:0A0300080808329B70B7E29080013
:02400E00503F21
:02401000FC3F73
:0000
    
```

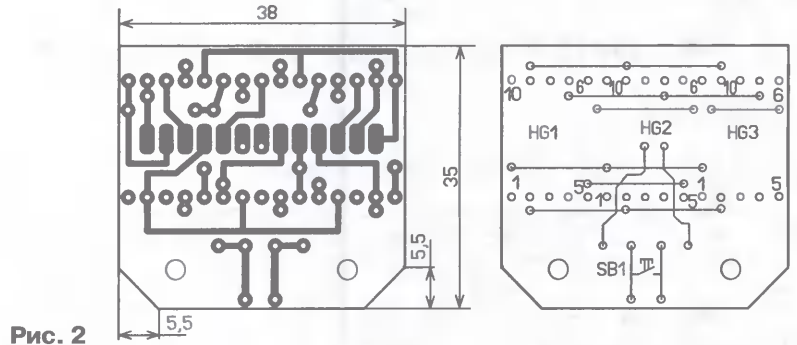


Рис. 2

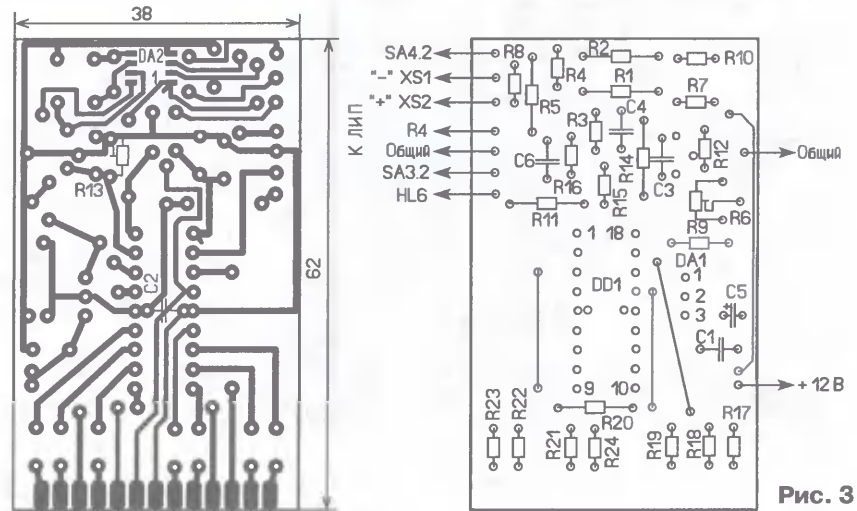


Рис. 3

осуществляется аналого-цифровое преобразование напряжения выбранно-го канала. Результаты шестнадцати измерений накапливаются, вычисляется их среднее значение, которое и выводится на индикатор, что исключает частые мерцания младшего разряда индикатора. Микроконтроллер сконфигури-

- К выв. 7 HG1-HG3
- К выв. 6 HG1-HG3
- К выв. 8 HG3
- К выв. 4 HG1-HG3
- К выв. 5 HG2
- Общий
- К выв. 5 HG1, HG2
- К выв. 1 HG1-HG3
- К выв. 2 HG1-HG3
- К выв. 8 HG1
- К выв. 9 HG1-HG3
- К выв. 10 HG1-HG3

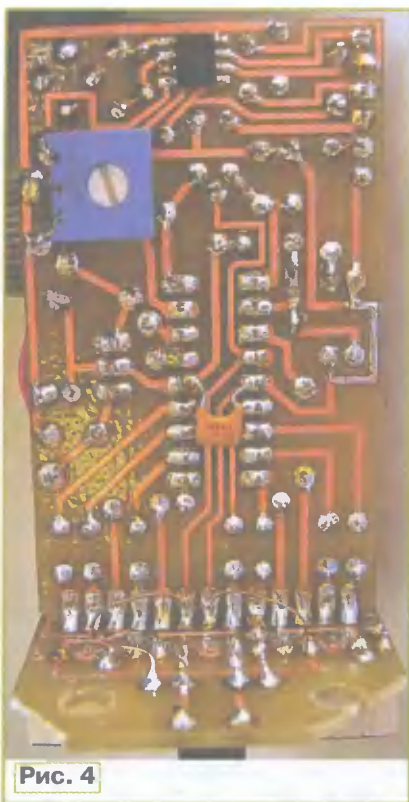


Рис. 4

рован для работы от внутреннего генератора частотой 8 МГц.

В устройстве дополнительно реализована функция счетчика продолжительности непрерывной работы источника питания. Это позволяет ориентировочно оценить, например, состояние аккумуляторной батареи при ее зарядке или разрядке. При нажатии на кнопку SB1 более 3 с на индикаторе появится значение продолжительности работы в формате десятков, единиц часов и десятков минут от 00,0 до 99,5. Показания обновляются каждые десять минут. После отпускания кнопки SB1 на индикаторе останутся прежние показания. При каждом включении источника питания показания счетчика обнуляются.

Все детали устройства смонтированы на двух печатных платах из односторонне фольгированного стеклотекстолита толщиной 1,5 мм. Индикаторы HG1—HG3 и кнопка SB1 установлены на первой плате, чертеж которой показан на рис. 2, остальные элементы — на второй, чертеж которой показан на рис. 3. Вторую плату с помощью контактных площадок, расположенных на ее нижнем крае, припаивают к первой перпендикулярно (рис. 4). После налаживания устройства ее дополнительно с другой стороны приклеивают эпоксидным клеем.

Первую плату с помощью стоек крепят к внутренней стороне передней панели источника питания, предварительно сделав в ней прямоугольное окно для индикаторов и отверстие для толкателя кнопки. К передней панели крепят фальшпанель из органического стекла толщиной 3 мм, в которой делают отверстия для кнопки (и других органов управления). Затем на фальшпанель наклеивают декоративную пленку с

необходимыми надписями и окном для индикаторов (рис. 5).

В устройстве применены оксидный конденсатор K50-35, остальные — K10-17, постоянные резисторы — C2-23, подстроечные — СП5-16А-0,25, кнопка — малогабаритная импортная, например DTST-6, микросхему LM317T можно заменить на KP142EH12A. Сопротивления резисторов R1, R2, R7 и R10 должны быть с отклонением не более 1%, а отношение сопротивлений резисторов R3 и R16 должно быть 9 с таким же отклонением. Сдвоенный ОУ DA2, подстроечный резистор R13 и конденсатор C2 установлены со стороны печатных проводников, микроконтроллер DD1 — в панель.

Налаживание устройства начинают без микроконтроллера DD1. После подачи питающего напряжения цифровым вольтметром проверяют напряжение на выходе стабилизатора DA1 и подстроечным резистором R6 устанавливают его равным 5,12 В. Затем измеряют напряжение на контактах 17, 18 и 1 панели микроконтроллера. На контакте 17 напряжение должно быть в десять раз

чают образцовый вольтметр и резистором R13 добиваются совпадения показаний вольтметра и индикатора.

При кратковременном нажатии на кнопку SB1 "Выбор" устройство должно перейти в режим измерения тока, а индикатор показать "0.00". К источнику питания подключают последовательно соединенные резистор сопротивлением 5...6 Ом и мощностью 100 Вт и образцовый цифровой амперметр. Устанавливают ток в нагрузку, например, 1 А и переменным резистором, временно установленным взамен резистора R8, добиваются совпадения показаний индикатора и амперметра. Затем при отключенном питающем напряжении временную цепь из резисторов удаляют, измеряют ее сопротивление и заменяют постоянным резистором с возможно более близким сопротивлением. В заключение проверяют все настройки.

Поскольку питание устройства осуществляется от микросхемы стабилизатора напряжения, находящейся в источнике питания, ток через эту микросхему возрастет примерно на 50...60 мА и ее необходимо установить на теплоотвод.



Рис. 5

меньше выходного напряжения источника питания, при необходимости требуемое значение устанавливают резистором R13. На контактах 18 и 1 напряжение должно быть близким к нулю при условии, что к источнику питания нагрузка не подключена и он находится в режиме "Ист. пит."

Отключают питающее напряжение, устанавливают микроконтроллер, взамен резистора R8 временно устанавливают цепь из постоянного резистора сопротивлением 4,7 кОм и переменного 10 кОм и снова подают питающее напряжение. Если монтаж выполнен без ошибок и микроконтроллер запрограммирован правильно, на индикаторе на 3 с появится надпись "u1.0", что означает, что микроконтроллер начал выполнять программу. Затем индикатор должен показать выходное напряжение источника питания. К его выходу подклю-

можно в качестве теплоотвода применить металлический корпус источника питания или теплоотвод регулирующего транзистора, установив эту микросхему через изолирующую теплопроводящую прокладку.

При программировании микроконтроллера следует установить следующую конфигурацию CONFIG1: CP — OFF, CCP1 — RB0, DEBUG — OFF, WRT — PROTECT — OFF, CPD — OFF, LVP — OFF, BODEN — ON, MCLR — OFF, PWRTE — ON, WDT — OFF, INTRC — IO, CONFIG2: IESO — OFF, FCMEN — OFF.

**От редакции.** Программа микроконтроллера ампервольтметра находится на нашем FTP-сервере по адресу <ftp://ftp.radio.ru/pub/2008/11/AVmeter.zip>.

Редактор — И. Нечаев, графика — И. Нечаев, фото — автора

## Еще два способа изготовления печатной платы

Д. ЕГОШКИН, г. Рязань

Тепловой способ переноса рисунка проводников на заготовку печатной платы [1] принят "на вооружение" многими радиолюбителями. С другой стороны, чем сложнее плата, тем больше желание упростить процесс ее изготовления.

Обычно для того, чтобы удовлетворительно перевести рисунок большой сложной платы, требуется несколько попыток, поскольку контролировать "на глаз" тепловой режим на значительной площади заготовки крайне трудно. Из-за многократного прогрева заготовки не исключены местные отслоения фольги.

Авторы статей [1—4] попытались систематизировать процесс перевода рисунка на фольгу заготовки и предложить удачные варианты процесса. Основываясь на собственном опыте "пластостроения", я тоже хочу предложить некоторые усовершенствования технологии переноса рисунка.

Бумага, как и предлагают указанные авторы, — тонкая, глянцева. Заготовку платы перед переносом на нее рисунка нужно прогреть утюгом с противоположной стороны, и уже после достижения температуры, близкой к температуре плавления тонера, перевернуть, наложить бумагу с рисунком и прогреть тонер обычным способом. Прогревание заготовки способствует лучшему плавлению тонера со стороны фольги, что улучшает их сцепление при меньшем проникновении в бумагу.

В отличие от описанного в [1—4], бумагу я снимаю не после того, как тонер остынет, а пока еще он расплавлен (постепенно, вслед за движением утюга). При этом бумага снимается намного легче и рисунок меньше повреждается. Особенно заметны преимущества горячего съема бумаги, когда лист дважды пропущен через лазерный принтер, в этом случае желательнее использовать более толстую бумагу.

Конечно, возможно несомещение рисунков при повторной печати, но

если вручную ориентировать листы в лотке принтера, второй и даже третий проходы через принтер дают практически незаметные расхождения линий. К сожалению, не все принтеры позволяют юстировать лист в подающем лотке. Так как толщина тонера в этом случае удваивается, местные стравливания проводников отсутствуют и плата не требует последующей доработки.

Давление утюга на бумагу должно быть равномерным и меньшим, чем обычно, иначе "толстые" проводники могут быть раздавлены и четкость рисунка ухудшится. Если плата двусторонняя, изготовление второй стороны производится аналогично после травления первой. На время травления второй стороны плату первую защищают лаком (краской).

Второй способ переноса рисунка на заготовку печатной платы — не тепловой, а, скорее, "мокрый". Он состоит из нескольких операций. Лист бумаги с рисунком проводников, распечатанный на лазерном принтере, подвергают воздействию ацетона, бензина или любого другого быстро испаряющегося вещества, растворяющего тонер. Наносить растворитель следует равномерно (я использую для этого распылитель от духов), в небольшом количестве, чтобы тонер не потек, а лишь слегка размягчился по всему объему. В зависимости от качества бумаги может оказаться полезным нанести тонкий слой растворителя на поверхность заготовки, чтобы его хватило только на то, чтобы дополнительно растворить поверхностный слой тонера.

Затем, пока растворитель не испарился, бумагу стороной рисунка проводников прижимают к заготовке и прикапывают фотографическим резиновым валиком. Иногда одного прохода бывает достаточно, чтобы рисунок перешел на заготовку с качеством, достаточным для травления. Но может понадобиться несколько раз прокатать бумагу и даже дождаться полного испарения раствори-

теля. Снимать бумагу в этом случае можно, распылив на нее немного растворителя (или же применить тепловой способ после мокрого и снять бумагу, пока тонер расплавлен).

Так как в мокром способе отсутствует нагревание заготовки, для отслоения фольги нет никаких причин. Адгезия же тонера к фольге получается даже более высокой по сравнению с тепловым способом, так как растворенный тонер имеет меньшую вязкость и лучше смачивает поверхность фольги. Поэтому даже с меньшей, чем при тепловом способе, толщиной защитного слоя рисунка стравливание проводников практически отсутствует.

В качестве варианта можно, наложив лист с рисунком проводников на заготовку, на тыльную сторону листа нанести тонкий слой клея "Момент". На клей нужно положить еще один лист бумаги и прикапывать к фольге фотоваликом. Когда размягчившийся тонер прилипнет к плате, следует более тщательно прикапывать бумагу валиком меньшей ширины для получения большего давления. Для этого процесса я применяю резиновый прижимной ролик от катушечного магнитофона.

Снимать бумагу с заготовки нужно до того, как клей окончательно засохнет. Качество адгезии очень хорошее, стравливания проводников не происходит. Автор отдает предпочтение именно этому варианту, так как он быстрый, надежный и позволяет после перевода рисунка травить одновременно обе стороны заготовки. Наилучшей для мокрого способа я считаю бумагу "Снегурочка".

### ЛИТЕРАТУРА

1. Черномырдин А. Тепловой способ перенесения рисунка на плату. — Радио, 2001, № 9, с. 35.
2. Курилов А. Еще один способ изготовления печатной платы. — Радио, 2004, № 2, с. 37.
3. Радецкий Е. Варианты процесса перенесения рисунка проводников на плату. — Радио, 2006, № 3, с. 35.
4. Исаев А. Варианты процесса перенесения рисунка проводников на плату. — Радио, 2006, № 3, с. 35.

Редактор — Л. Ломакин

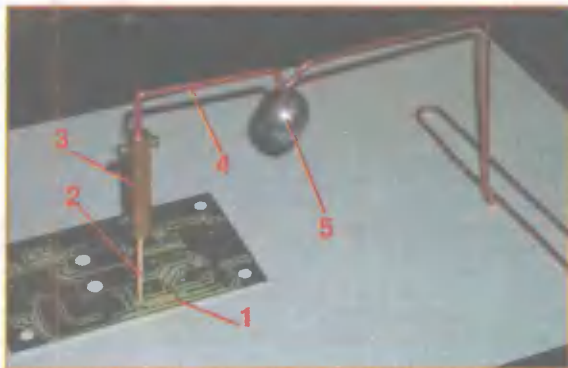
## Прижим для пайки элементов поверхностного монтажа

С. ЕВДОКИМОВ, г. Нижний Новгород

Тем, кто предпочитает строить свои радиолюбительские устройства с использованием элементов поверхностного монтажа, возможно, покажется интересным простейший прижим, конструкцию которого я нашел в Интернете (см. фото). Консоль 4 согнута из проволоки диаметром 2...2,5 мм. Втулка 3 непременно найдется в хозяйстве радиолюбителя. Она укреплена стопорным винтом на левом, по рисунку, конце консоли. Снизу во втулке фик-

сирован таким же винтом обломок 2 деревянной зубочистки. Концом зубочистки припаиваемую деталь прижимают к плате 1. Усилие прижима обеспечивает свинцовый груз 5 — грузило, продаваемое в магазине для рыболовов.

Редактор — Л. Ломакин,  
фото предоставлено автором



# Электронное реле задержки выключения

А. АЛЕКСЕЕВ, г. Пермь

Этот прибор потребовался для автоматизации солярия, в котором включать вентилятор необходимо вместе с кварцевой лампой, а отключать его лишь через 4...5 мин после ее выключения по окончании сеанса. Согласно схеме, изображенной на рис. 1,

когда кварцевую лампу EL1 включают выключателем SA1, срабатывает реле K1 — МКУ48-С с обмоткой на 220 В переменного напряжения, например, исполнения РА4.506.239. Замкнувшись контакты K1.2 подают сетевое напряжение на электродвигатель вен-

тилятора M1, а также через "гасящие" конденсаторы C2, C3 и резистор R8 на диодный мост VD4—VD7. Выпрямленное мостом напряжение сглажено конденсатором C5 и ограничено до 15 В стабилитроном VD2. Под нагрузкой (при сработавшем реле K2) это напряжение станет меньше — около 12 В.

Благодаря замкнувшимся контактам K1.1 конденсатор C1 заряжается через резистор R2 практически до напряжения питания, в результате чего почти таким же становится напряжение на эмиттере транзистора VT2. В процессе его нарастания происходит пробой стабилитрона VD1, и ток зарядки конденсатора C4 создает открывающий импульс на управляющем электроде транзистора VS1.

Поскольку ток, текущий через резисторы R6, R10 и открытый триностр, превышает так называемый "ток удержания" триностра, последний остается открытым и по завершении импульса. Транзистор VT3 при этом также открыт, а реле K2 сработало.

При размыкании выключателя SA1 от сети отключаются лампа EL1 и обмотка реле K1, но контакты K2.1 остаются замкнутыми, поэтому вентилятор продолжает работать, а на электронный узел поступает напряжение питания. Но поскольку контакты K1.1 разомкнулись, начинается разрядка конденсатора C1 током базы транзистора VT1. Ток базы пропорционален току эмиттера транзистора, но во много раз меньше его. Это позволило, включив времязадающие резисторы R4 и R5 в цепь эмиттера, уменьшить их номиналы до вполне приемлемых значений.

По мере разрядки конденсатора постепенно уменьшается напряжение на эмиттере транзистора VT2, а с ним и ток, текущий через триностр VS1. Как только он станет меньше тока удержания, триностр закроется. Это вызовет закрытие транзистора VT3 и отпущение реле K2. Контакты K2.1 выключат двигатель вентилятора и питание электронного блока.

Печатная плата прибора изображена на рис. 2. Она рассчитана на установку в качестве K2 реле РЭС22 исполнения РФ4.523.023-01 или РЭС32 исполнения РФ4.500.335-01, конденсаторов C2, C3 типа К73-17. Оксидный конденсатор C1 должен быть с малым током утечки, например танталовым. Его номинал нужно подобрать для получения нужной выдержки. При указанных на схеме емкости этого конденсатора и сопротивлении резисторов R4 и R5 задержка выключения вентилятора достигает 15 мин. Номинал резистора R11 подбирают таким, чтобы транзистор VT3 надежно открывался и закрывался.

Двигатель вентилятора, если его мощность превышает возможности контактов реле МКУ48-С, можно включить с помощью другого реле или контактора (в том числе трехфазного), рассчитанного на соответствующий ток и напряжение. Реле K1 в этом случае будет служить промежуточным.

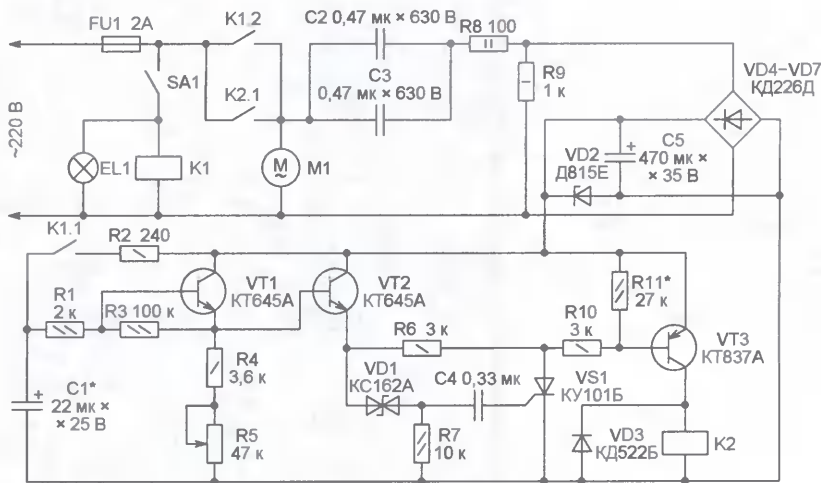


Рис. 1

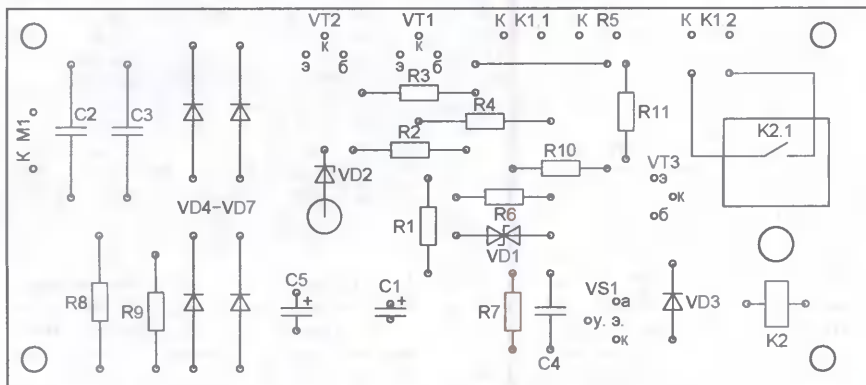
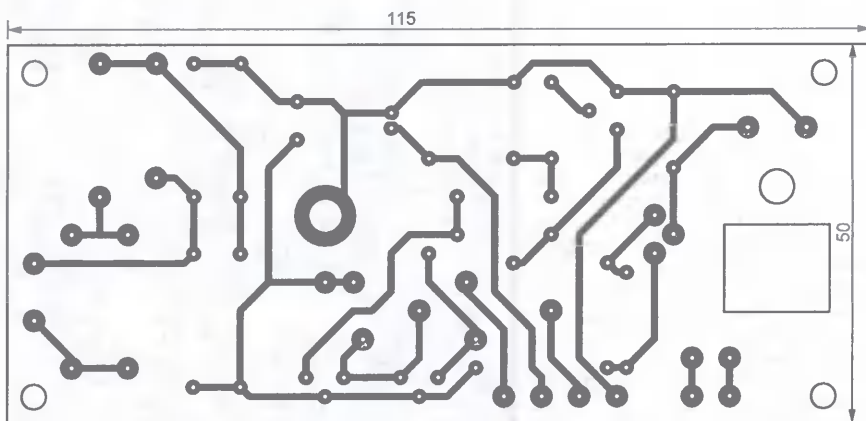


Рис. 2

# Устройство мягкого включения ламп накаливания на полевом транзисторе

А. БУТОВ, с. Курба Ярославской обл.

Изобретенные более ста лет назад лампы накаливания, пережив своих ровесников (грампластинки, механические арифмометры, примусы, механические кассовые аппараты), и сегодня продолжают радовать нас своим теплым светом, отличаясь от более современных источников света дешевизной и простотой установки.

Как известно, вольфрамовая нить накаливания лампы чаще всего перегорает в момент включения. Причина в том, что сопротивление холодной нити в несколько раз меньше, чем в разогретом состоянии. Особенно важно продлить срок службы ламп накаливания особой формы и раскраски — далеко не всегда есть возможность приобрести такую же. Лампы бывают установлены в труднодоступных местах, их частая замена сопряжена со значительными неудобствами.

Для защиты ламп накаливания от перегорания в момент включения предложено немало разных устройств, ограничивающих начальный бросок тока. Наиболее удобны из них те, что включают последовательно с лампой, не требуя прокладки никаких дополнительных проводов, например, описанные в [1, 2]. Исполнительными элементами в них могут быть тиристоры, биполярные и полевые транзисторы, а также терморезисторы с отрицательным ТКС,

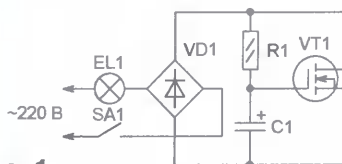


Рис. 1

резко снижающие сопротивление при разогреве. Но возникает проблема остаточного падения напряжения на защитном устройстве после его срабатывания. Оно не только уменьшает яркость свечения лампы, но и приводит к рассеиванию значительной мощности на защитном устройстве, заставляя предусматривать отвод тепла от его исполнительного элемента.

Минимальное падение напряжения в открытом состоянии характерно для полевых транзисторов с сопротивлением открытого канала сток—исток в доли ома. К тому же транзисторные устройства, в отличие от тиристорных, не создают коммутационных помех и не требуют довольно громоздких фильтров для их подавления. Но если рассмотреть показанную на рис. 1 простейшую схему защитного устройства на полевом транзисторе, можно убедиться, что среднее значение напряжения между

стоком и истоком транзистора VT1 не может стать меньше постоянного напряжения между его затвором и истоком, необходимого для поддержания транзистора в открытом состоянии, а это — несколько вольт и столько же (при лампе мощностью 200...250 Вт) ватт рассеиваемой на транзисторе мощности.

На рис. 2 приведена схема свободного от этого недостатка устройства, предназначенного для защиты ламп накаливания мощностью 40...250 Вт. В момент замыкания контактов выключателя SA1 лампа накаливания EL1 некоторое время, пока конденсатор C1 не зарядился через резистор R1 и диод VD4 до 2...4 В (порогового напряжения транзистора VT1), остается выключенной, благодаря чему обеспечивается отсутствие искрения и устраняется износ контактов выключателя. По мере

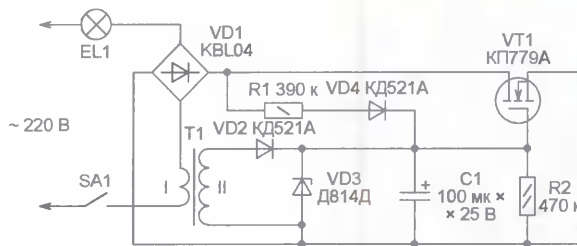


Рис. 2

дальнейшей зарядки конденсатора транзистор открывается все больше, ток через лампу растет, а с ним увеличивается и напряжение на обмотке II трансформатора тока T1. В некоторый момент времени оно превысит напряжение, до которого успел зарядиться конденсатор, и его дальнейшая зарядка будет происходить током, текущим через диод VD2. Это даст транзистору VT1 возможность открыться полностью. Напряжение между его истоком и стоком упадет до 0,2 В, что соответствует рассеиваемой мощности 0,26 Вт при мощности лампы 250 Вт. Стабилитрон VD3 ограничивает напряжение затвор—исток транзистора VT1 безопасным для него значением 12...13 В. Весь процесс включения лампы занимает приблизительно 0,3 с.

Следует заметить, что при мощности лампы EL1 менее 16 Вт напряжение на обмотке II трансформатора T1 не достигает значения, необходимого для поддержания транзистора VT1 открытым. Падение напряжения на нем увеличивается до 6...8 В (в зависимости от экземпляра транзистора). Но даже в этом случае мощность, рассеиваемая транзистором, не превышает 0,6 Вт.

Обмотки трансформатора намотаны на магнитопроводе Ш7х5 из электро-технической стали. Первой наматывают

обмотку II — 3600 витков провода ПЭЛ диаметром 0,06 мм внавал, стараясь равномерно распределить их по каркасу. Затем, проложив несколько слоев изоляции из фторопластовой или лавсановой пленки, наматывают обмотку I — 12 витков провода ПЭВ-2 диаметром 0,51 мм виток к витку.

Необходимость изготавливать трансформатор тока может показаться значительным недостатком предлагаемого устройства. Однако на деле это оказалось не так уж трудно. При наличии ручного намоточного станка на всю работу, включая сборку трансформатора, автор затратил не более 40 мин. При отсутствии магнитопровода указанного выше типоразмера можно взять более крупный, например Ш10х10. Число витков обмоток останется прежним, но диаметр провода вторичной обмотки можно увеличить до 0,1 мм, что заметно облегчит работу. Такой трансформатор, однако, труднее разместить в монтажной коробке выключателя SA1.

Диодный мост KBL04 можно заменить на KBL06—KBL10, KBPC104—KBPC110 или соединить по мостовой схеме четыре диода КД226В, КД226Г, КД247В, 1N5404, 1N5406. Вместо диодов КД521А подойдут любые из серий КД510, КД521, КД522 или 1N4148.

Замена стабилитрона D814D — любой маломощный на напряжение стабилизации 12...13,5 В, например, КС212К, КС213Ж, 1N4735А.

Полевой транзистор VT1 желательно выбирать с минимальным сопротивлением открытого канала сток—исток и возможно большей мощностью. Вместо указанного на схеме КП779А (500 В, 190 Вт,

14 А, 0,4 Ом) подойдут КП787А (600 В, 150 Вт, 8 А, 0,9 Ом) или их зарубежные аналоги IRFP450, BUZ111S, а также более современные SPP20N60C3, SPP24N60C3. Необходимо использовать только мощные транзисторы объясняется тем, что в процессе включения лампы, пока транзистор открыт не полностью, на нем кратковременно рассеивается мощность, сравнимая с мощностью защищаемой лампы. Тепловод в данном случае помогает мало. Имя заметную тепловую инерцию, он просто не успевает рассеять выделяющуюся энергию.

При отсутствии транзисторов перечисленных типов можно попробовать соединить параллельно два одинаковых транзистора распространенной серии КП707. В собранном устройстве желательно убедиться, что при максимальной нагрузке (250 Вт) напряжение сток—исток транзистора не превышает 0,5 В.

## ЛИТЕРАТУРА

1. Банников В. Защита электроосветительных приборов. — Радио, 1990, № 12, с. 53.
2. Батов А. Устройство защиты маломощных ламп накаливания. — Радио, 2004, № 2, с. 44, 45.

# Звонок с индивидуальными вызывными сигналами

П. РЕДЬКИН, г. Ульяновск

**В этом устройстве имеются четыре вызывные кнопки, каждой присвоен индивидуальный звуковой фрагмент, звучащий при ее нажатии. Этими фрагментами могут быть любые речевые или музыкальные фразы длительностью несколько секунд. Для записи в память звонка их достаточно произнести или проиграть перед его микрофоном.**

Подобное устройство может найти применение в конторах, где одновременно работают несколько сотрудников, ведущих прием посетителей, в многоквартирных домах с общим подъездом, коммунальных квартирах, общежитиях и т. п.

## Основные технические характеристики

- Число каналов вызова ..... 4
- Длительность звукового фрагмента в каждом канале, с ..... 4
- Мощность звукового сигнала на нагрузке 16 Ом, Вт ..... 3
- При необходимости длительность звукового фрагмента для первого канала

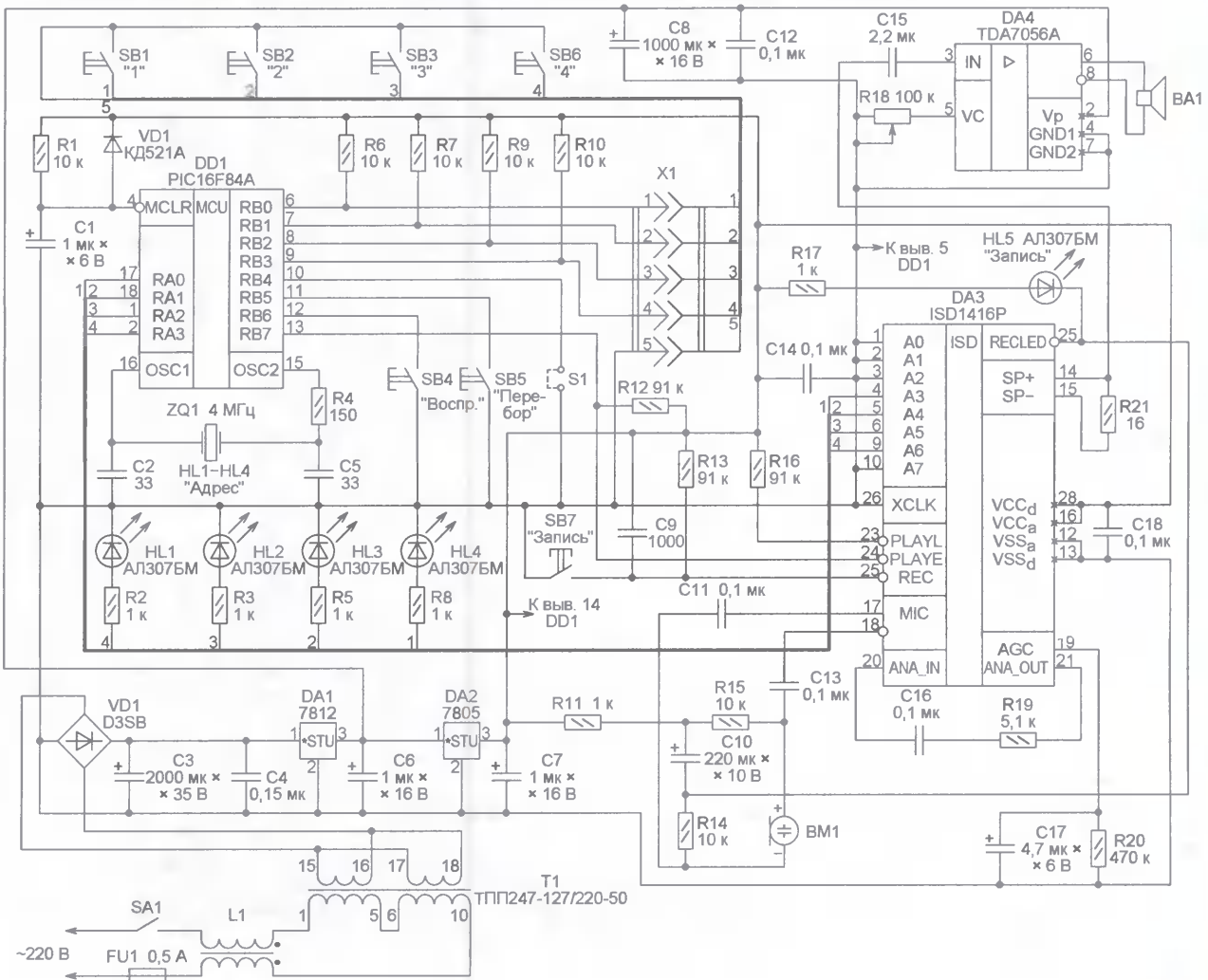
может быть увеличена до 8, 12 или 16 с, для второго — до 8 или 12 с, для третьего — до 8 с. Однако число каналов при этом соответственно уменьшится, так как общая продолжительность звука, хранящегося в энергонезависимой памяти звонка, не может превышать 16 с.

Схема звонка изображена на рисунке. Его блок управления построен на МК PIC16F84A (DD1). В соответствии с записанной в нем программой (табл. 1) происходит опрос состояния кнопок вызова SB1—SB3, SB6 и управления SB4, SB5, формирование сигналов выбора звукового фрагмента и запуск его воспроизведения.

Блок хранения, записи и воспроизведения звуковых фрагментов построен

Таблица 1

|  |
|--|
| :020000040000FA                              |
| :02000001828BE                               |
| :0800080005288C00030E8D0099                  |
| :100010000B1D13280B1164009120A120B120C120D9  |
| :10002000D120E1208B200D0E83008C0E0C0E0900D8  |
| :100030006400F08206400072164008B17000064004E |
| :10004000F1200E08003A031D3D28171C2A2817101E  |
| :1000500077203828971C2F2897107C203828171Dc8  |
| :100060003428171181203828971D1E2897118620C3  |
| :100070006E206220702069201E280E08013A031DA0  |
| :1000800041284620971E1E2897123828171E080060  |
| :100090001712990A1908033C031C9011908003A20   |
| :1000A000031D5428772008001908013A031D5A2817  |
| :1000B0007C2008001908023A031D602881200800EE  |
| :1000C0008620080086136E206E206E206E20861714  |
| :1000D0000800171097101711971108000A3072289E  |
| :1000E000C8309800180803A031D7228080005104F   |
| :1000F0008510051185110800051485100515851159  |
| :1001000008000510851405118515080005148514CF  |
| :100110000515851508001808003A0319080098030A  |
| :10012000080006189E2810080A3031D9C28161875   |
| :100130000800161417140800900A08009001161001  |
| :1001400008008618AE2811080A3031Dac28961834   |
| :100150000800961497140800910A0800910196105F  |
| :10016000080006199E2812080A3031D8C281619F1   |
| :100170000800161517150800920A080092011611BA  |
| :10018000080086199E2813080A3031Dcc289619B0   |
| :100190000800961597150800930A08009301961118  |
| :1001A0000800861ADE2814080A3031Ddc28161AED   |
| :1001B0000800161617160800940A08009401161273  |
| :1001C0000800061BEE2815080A3031Dcc28961AAB   |
| :1001D0000800961697160800950A080095019612D1  |
| :1001E0000800061EF62800308E0008000130F428B2  |
| :1001F000831604308100003085007F308600831232  |
| :10020000203080000308500F30860008000C3065    |
| :1002100084008417800184138001840A0408503A02  |
| :06022000031D092908007E                      |
| :02400E0F537FC                               |
| :00000001FF                                  |



на микросхеме ISD1416 [1], известной под фирменным названием "чипкордер" (ChipCorder). Внешними адресными сигналами A0—A7 выбирают записанные в энергонезависимую память чипкордера звуковые фрагменты, а их воспроизведение начинается по сигналам, подаваемым на входы PLAYL или PLAYE. Мощность встроенного в микросхему ISD1416 усилителя ЗЧ невелика — всего 12 мВт, поэтому в звонке установлен дополнительный усилитель мощностью 3 Вт на микросхеме TDA7056A (DA4). Сигналом, подаваемым на вход REC с помощью кнопки SB7, чипкордер переводят в режим записи фрагмента, звучащего перед микрофоном BM1.

В основном режиме (при снятой перемычке S1) программа МК циклически опрашивает вызывные кнопки. При обнаружении нажатия на любую из них на выходы RA0—RA3 и соединенные с ними выходы A3—A6 чипкордера подается указанный в табл. 2 адрес начальной ячейки соответствующего звукового фрагмента. Этот адрес можно проконтролировать по состоянию светодиодов

Таблица 2

| Номер фрагмента | 1        | 2   | 3   | 4   |
|-----------------|----------|-----|-----|-----|
| Кнопка          | SB1      | SB2 | SB3 | SB6 |
| Начало, с       | 0        | 4   | 8   | 12  |
| Адрес           | RA0 (A3) | 0   | 1   | 0   |
|                 | RA1 (A4) | 0   | 0   | 1   |
|                 | RA2 (A5) | 0   | 1   | 0   |
|                 | RA3 (A6) | 0   | 0   | 1   |

HL1—HL4. Затем на выводе RB7 МК формирует импульс, подаваемый на вход PLAYE чипкордера. По спаду этого импульса начнется воспроизведение выбранного фрагмента. В течение первых двух секунд после этого программа игнорирует нажатия на вызывные кнопки SB1—SB3, SB6. Момент окончания воспроизведения чипкордер определяет по специальной метке, занесенной в его память при записи фрагмента.

При установленной перемычке S1 звонок работает в сервисном режиме, и программа МК опрашивает только кнопки SB4 "Воспроизведение" и SB5 "Перебор". С каждым нажатием на кнопку SB5 выведенный на линии RA0—RA3 адрес возрастает, по достижении максимума отсчет начинается с нуля. Текущее значение, как и в рабочем режиме, можно определить по состоянию светодиодов HL1—HL4. Нажатием на кнопку SB4 можно запустить воспроизведение звукового фрагмента, хранящегося в чипкордере, начиная с установленного адреса.

Чтобы записать в память чипкордера новый звуковой фрагмент, необходимо, установив нужный начальный адрес, нажать на кнопку SB7 и произнести нужный текст, спеть или сыграть мелодию перед микрофоном BM1. Так как отсчет времени начинается с момента нажатия на кнопку, пауза между этой операцией и началом звучания должна быть минимальной. О том, что чипкордер находится в режиме записи, сигнализирует включенный светодиод HL5. С отпусканием кнопки SB7 запись прекращается, а в память чипкордера заносится метка окончания фрагмента. К сожалению, в микросхему ISD1416 невозможно записать звуковую информацию, представленную в цифро-

вом виде, например, подготовленную в виде компьютерного файла.

Новая запись стирает старую, хранящуюся по тому же адресу. Если длительность записанного фрагмента превышает 4 с, то его часть, выходящая за пределы этого интервала, при записи затрет начало следующего фрагмента, сделав его непригодным к использованию. В этом случае два или более смежных фрагмента объединяются в один, и ему соответствует вызывная кнопка с меньшим номером. Одна или несколько кнопок с большими номерами при этом использоваться не должны. Таким образом, увеличивая длительность фрагментов, пользователь сокращает их число. Длительность четвертого фрагмента, вызываемого кнопкой SB6, увеличить невозможно — запись заканчивается по достижении верхней границы памяти чипкордера.

Большая часть деталей звонка смонтирована на так называемой макетной плате размерами 100×80 мм с контактными площадками, расположенными с шагом 2,5 мм. Плата помещена в металлический корпус от компьютерного блока питания.

Разъем X1 — DB9. Через него кабелем длиной до нескольких десятков метров к звонку подключают вызывные кнопки. При большой длине кабель рекомендуется экранировать. Теплоотводом для интегральных стабилизаторов DA1 и DA2 служит металлический корпус звонка. Микросхема TDA7056A установлена на теплоотвод из алюминиевой пластины площадью 8 см<sup>2</sup>. В качестве нагрузки этой микросхемы автор использовал две последовательно соединенные динамические головки 0,5ГД-36 сопротивлением 10 Ом каждая. Лучше, однако, использовать нагрузку сопротивлением 16 Ом, как рекомендуется в [2].

Дроссель L1 намотан двумя сложными вместе проводами МГФ-0,2 на ферритовом кольце М1000НМ внешним диаметром 20 мм до заполнения. Трансформатор T1 — унифицированный ТПП247-127/220-50, но можно использовать и любой другой с напряжением на вторичной обмотке 16...25 В при токе нагрузки 300 мА — это максимальное значение, достигаемое только во время воспроизведения фрагмента с максимальной громкостью. В дежурном режиме потребляемый ток не превышает 10...20 мА. В качестве микрофона BM1 использован электретный микрофон от телефонного аппарата.

Двухлетняя круглосуточная эксплуатация звонка в офисе не выявила никаких недостатков.

## ЛИТЕРАТУРА

1. ISD1416, ISD1420. Однокристалльные устройства записи/воспроизведения голосовых сообщений с длительностью 16 и 20 секунд. — <<http://www.gaw.ru/html.cgi/txt/ic/Winbond/chipcorder/isd1400.htm>>.
2. TDA7056A 3W BTL mono audio output amplifier with DC volume control. — <[www.ddrservice.info/files/Integrated-circuits/T/tda7/tda7056.pdf](http://www.ddrservice.info/files/Integrated-circuits/T/tda7/tda7056.pdf)>.

От редакции. Полный комплект файлов программ МК звонка имеется на нашем FTP-сервере по адресу <[ftp://ftp.radio.ru/pub/2008/11/zv\\_prog.zip](ftp://ftp.radio.ru/pub/2008/11/zv_prog.zip)>.

Редактор — А. Долгий, графика — А. Долгий

## МОДУЛЬНАЯ РЕКЛАМА

Источники, блоки питания, радионаборы, детали, радиостанции, станки сверлильные, токарные, намоточные, пластмассовые изделия.

622031, г. Н.-Тагил, а/я 6.  
E-mail: [fai26@yandex.ru](mailto:fai26@yandex.ru)

\* \* \*

## ООО "Электролэнд"

Поставка любых электронных компонентов и комплектующих. Химия для электроники. Доставка почтой в любую точку России юридическим и физическим лицам. Со склада и под заказ.

[WWW.ELEKLAND.RU](http://WWW.ELEKLAND.RU)

E-mail: [elekland@mail.ru](mailto:elekland@mail.ru)  
Тел./факс — (81247) 42026.

\* \* \*

Отечественные и импортные радиодетали для ремонта радиопаратуры, автомобильной электроники и бытовой техники!

Микросхемы. Транзисторы. Стабилитроны. Резисторы. Шлейфы.

Конденсаторы керамические, пленочные, подстроечные, электролитические, высоковольтные. Механика для видеомагнитофонов, видеокамер и аудиотехники. Светодиоды и фотодиоды. Панельки для микросхем. Кассы всех размеров для хранения мелких деталей. Лазерные и видеоголовки. ЧИП-элементы. Многие другие. Оптовая и розничная продажа ежедневно от 9.00 до 18.00 по адресу:

Россия, Москва, Пятницкое шоссе, дом 18, ТК "Митинский радиорынок", 3-й этаж, павильон 546. Проезд от метро "Тушинская" авт. № 2, 210, 266.

Доставка почтой по России. Прайс-листы на бумаге и CD.

Контакты: 107045, г. Москва, аб. ящ. 41.

[www.S-10mitino.narod.ru](http://www.S-10mitino.narod.ru)

\* \* \*

Печатные платы на заказ! Разработка и изготовление по схемам заказчика.

242600, Брянская обл., г. Дятьково, ул. Южная, д. 69.

Тел. 89155383045

E-mail: [dyt69@yandex.ru](mailto:dyt69@yandex.ru)

\* \* \*

Схема памяти, которая содержит три последовательно соединенных логических элемента для выполнения команды.

617120, Пермский край, г. Верещагино, а/я 74

\* \* \*

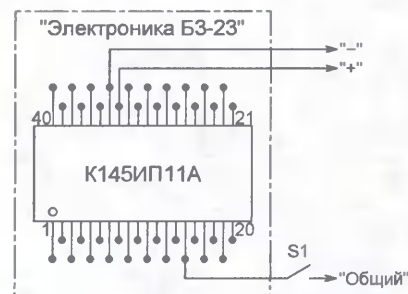
Почтой: печатные платы ГИТС (Радио, № 8, 2005). ППЗУ, SAT-оборудование, подробности: <http://digsat.nm.ru>. Тел. +79137808922, E-mail: [digsat@nm.ru](mailto:digsat@nm.ru)

# Проверка работы контактов микрокалькулятором

С. ИЛЬЕНКО, с. Федоровка Донецкой обл., Украина

Если на микрокалькуляторе нажать на клавишу "1", а затем многократно нажимать на клавишу "+" ("—"), то число на индикаторе с каждым нажатием будет увеличиваться (уменьшаться) на единицу. Подключив параллельно контактам кнопки контакты реле или другого проверяемого устройства, можно подсчитать число замыканий или размыканий этих контактов. Во многих микрокалькуляторах удобнее соединить их не с кнопками, а с соответствующими выводами микросхемы. На рисунке изображена схема подключения к микросхеме K145ИП11А, установленной в микрокалькуляторе "Электроника БЗ-23". Выключатель S1 необходимо, чтобы исключить ложное срабатывание микрокалькулятора в момент присоединения проверяемых контактов. При выполнении этой операции он должен быть разомкнут.

Перед соединением с микрокалькулятором проверяемые контакты нужно обязательно отключить от всех цепей устройства, в котором они находятся. Этим будет устранена опасность повреждения микрокалькулятора имеющимися, возможно, в устройстве напряжением.



Допустим, необходимо определить число замыканий нормально разомкнутых контактов. Для этого их соединяют с показанными на рисунке цепями "+" и "Общий". После выполнения каждого из перечисленных в табл. 1 действий число на индикаторе принимает указанные

Таблица 1

| Действие                    | На индикаторе |
|-----------------------------|---------------|
| Включение микрокалькулятора | 0             |
| Нажатие на кнопку "1"       | 1             |
| Включение S1                | 1             |
| Первое замыкание            | 1             |
| Второе замыкание            | 2             |
| ...                         | ...           |
| N-е замыкание               | N             |

там же значения. Они соответствуют числу замыканий контактов. Чтобы определить число размыканий нормально замкнутых контактов, их соединяют с цепями "-" и "Общий". Ход проверки показан в табл. 2. Число размыканий

выводится в данном случае со знаком минус. Учтите, цепь, обозначенная на рисунке как "Общий", не является общим проводом микрокалькулятора.

С помощью микрокалькулятора можно проверить, например, правильность работы импульсного номеронабирателя телефонного аппарата или соответствующего ему реле на АТС. После набора каждой цифры число на индикаторе должно увеличиваться по абсолютной величине на равное ей значение (при наборе нуля — на 10). Записывая показания после набора каждой цифры, несложно определить набранный номер. Например, зафиксирована последовательность 2, 12, 15, 23. Значит, были набраны цифры 2, 0 (12–2=10), 3 (15–12) и 8 (23–15) — номер 2038. Если он не совпадает с фактически набранным, придется искать и устранять неисправность.

Когда необходимо проверить одновременно срабатывания контактных групп одного или нескольких реле, то, проверив их по отдельности, нормально разомкнутые контакты подключают к микрокалькулятору, соединив последовательно, а нормально замкнутые — параллельно. Результаты подсчета числа срабатываний каждой пары контактов и всех соединенных пар должны совпадать. Профессиональная и радиолюбительская смекалка поможет найти и другие возможности применения микрокалькулятора для проверки релейных устройств.

Стоит заметить, что многие микрокалькуляторы работают довольно медленно, и при проверке контактов, замыкающихся или размыкающихся с большой частотой, могут давать ошибочный результат. Чтобы определить, при какой наибольшей частоте замыканий (размыканий) контактов набранная цифра правильно отображается на индикаторе микрокалькулятора, я воспользовался электронным тастатурным номеронабирателем ТНН-1М. Частоту генерируемых им импульсов (размыканий контактов) можно регулировать в широких

Таблица 2

| Действие                    | На индикаторе |
|-----------------------------|---------------|
| Включение микрокалькулятора | 0             |
| Нажатие на кнопку "1"       | 1             |
| Нажатие на кнопку "-"       | 1             |
| Включение S1                | 0             |
| Первое замыкание            | -1            |
| Второе замыкание            | -2            |
| ...                         | ...           |
| N-е замыкание               | -N            |

пределах, заменяя резисторы, подборкой которых устанавливаются номинальная частота при заводской регулировке номеронабирателя.

После нескольких опытов было установлено, что микрокалькулятор "Элект-

роника БЗ-23" правильно отображает набранные цифры при частоте импульсов не более 20 Гц. Хотя, возможно, это ограничение объясняется не свойствами микрокалькулятора, а недостаточным быстродействием установленного в номеронабирателе реле. В любом случае результатам, полученным с помощью этого микрокалькулятора при номинальной частоте размыканий  $10 \pm 1$  Гц, можно доверять. А вот микрокалькулятор "Электроника БЗ-14" оказался слишком медленным и для проверки номеронабирателей непригодным.

**От редакции.** Для подсчета числа замыканий или размыканий контактов с помощью современных калькуляторов необходимо, чтобы контакты имитировали нажатия на кнопку "=".

Редактор — А. Долгий, графика — А. Долгий

## МОДУЛЬНАЯ РЕКЛАМА

### ТОВАРЫ — ПОЧТОЙ!

Лучший выбор радиодеталей, запчастей для ремонта, радиолюбительских наборов...

Новый каталог "Радиотовары — почтой" + CD высылается в Вашем конверте с марками на 25 рублей! Каталог радионаборов (А4 104 стр.) — 75 руб. без учета почтовых расходов.

105318, г. Москва, а/я 52, "ПОСЫЛ-ТОРГ". Тел. (495) 543-47-96.

Интернет-магазин: [WWW.DESSY.RU](http://WWW.DESSY.RU)  
e-mail: [post@dessy.ru](mailto:post@dessy.ru)

\* \* \*

Предлагаем универсальный программатор WizardProg-77USB.

Краткий перечень поддерживаемых типов микросхем:

EPROM: 2716-27C080;  
EEPROM/FLASH: серии 28, 29, 39, 49, 50 разных производителей, электрически стираемые 27CXXX Winbond, Firmware/Hub; MCU фирм Intel, Atmel, Philips, Winbond, Microchip;  
SEEPROM: 24Cxxx, 93Cxx, 25LCXX;  
GAL/Логические матрицы: 16v8x, 20v8x, 22v10A.

Все микросхемы в корпусе DIP программируются в единой розетке ZIF-40 ARIES без применения адаптеров. Программатор питается от линии USB, не нужен блок питания.

Цена — 2900 руб.

[www.wizardprog.com](http://www.wizardprog.com)

Тел. (351) 265-46-96.

\* \* \*

### ТОЛЬКО ЛУЧШИЕ КОНСТРУКЦИИ

Более 200 ПОПУЛЯРНЫХ НАБОРОВ НА ЛЮБУЮ ТЕМАТИКУ!

Комплекующие (TEA, TSA, TDA, ATMEL, PIC и др.), программаторы, радиочастотные модули, измерительные приборы, радиостанции, системы видеонаблюдения и безопасности.

115201, Москва, а/я 4,  
"НОВАЯ ТЕХНИКА"

[www.new-technik.ru](http://www.new-technik.ru)

# Блок зажигания—регулятор угла ОЗ на микроконтроллере PIC16F676

В. ШКИЛЬМЕНСКИЙ, г. Екатеринбург

**Несмотря на широкое применение инжекторных автомобильных двигателей, где приготовлением топливной смеси и моментом зажигания управляет электроника, карбюраторные двигатели с механическим регулятором угла опережения зажигания, наверное, еще долго будут находиться в эксплуатации. Электронный блок зажигания с регулятором угла опережения, описанный в этой статье, позволяет заметно поднять характеристики старого двигателя.**

Как известно, мощность, которую способен развивать двигатель, во многом зависит от того, насколько угол опережения зажигания (ОЗ), формируемый центробежным и вакуумным регуляторами, соответствует оптимальному [1]. Даже при нормальной работе

Для сокращения потерь мощности двигателя из-за указанных причин был разработан электронный регулятор угла ОЗ на микроконтроллере PIC16F676. Устройство формирует требуемое значение угла в зависимости от частоты вращения коленчатого вала двигателя

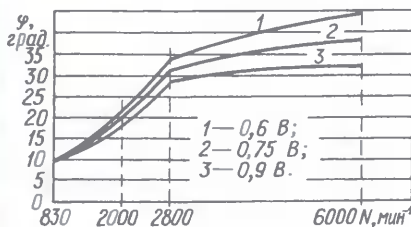


Рис. 1

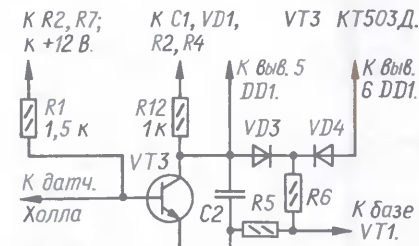


Рис. 3

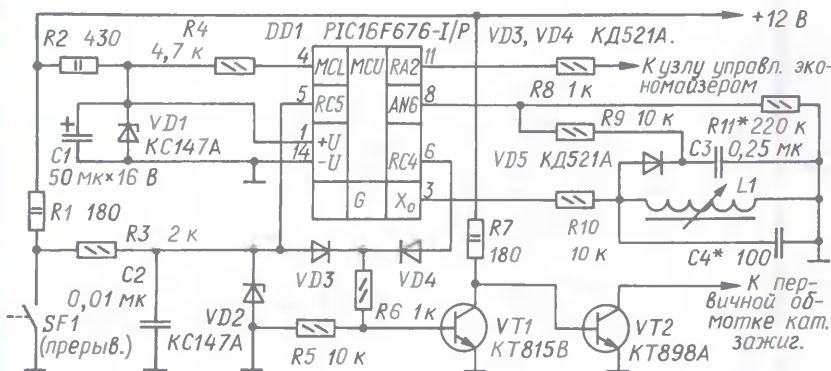


Рис. 2

центробежного регулятора двигатель теряет 5...10 % мощности из-за того, что характеристика этого регулятора не соответствует оптимальной. Реально потери значительно больше из-за естественного износа в приводе прерывателя—распределителя и подшипника, в котором вращается ротор прерывателя.

Однако главная причина — невозможность с помощью простого механического устройства достоверно воспроизвести довольно сложную зависимость угла ОЗ сначала по границе детонации (до частоты вращения коленчатого вала 2800 мин<sup>-1</sup>), а далее по оптимальной кривой (график 2 на рис. 1).

и нагрузки на двигатель (степени разрежения во впускном коллекторе двигателя).

Расчет графика зависимости угла ОЗ от частоты вращения коленчатого вала двигателя был выполнен по формулам статьи [2]. Пределы регулирования угла ОЗ в зависимости от разрежения были определены в ходе испытания устройства на автомобиле.

График 3 соответствует минимальному разрежению, при этом напряжение на входе аналого-цифрового преобразователя (АЦП) микроконтроллера равно 0,9 В, дроссельная заслонка полностью открыта, а график 1 (0,6 В) — максимальному.

На основании результатов расчета и испытания устройства написана программа для микроконтроллера. Он использует информацию о предыдущем периоде импульсов зажигания для расчета угла ОЗ в текущем периоде, учитывает значение напряжения на входе АЦП микроконтроллера и вводит коррекцию угла в зависимости от разрежения. Это позволяет использовать регулятор как с контактным прерывателем, так и с датчиком Холла после незначительной коррекции схемы входной цепи устройства, не изменяя программы. Работа программы не зависит от скажности входных импульсов.

На рис. 2 показана принципиальная схема регулятора угла ОЗ двигателя с контактным прерывателем, а на рис. 3 — видоизмененной входной цепи для работы с датчиком Холла. Дальнейшее описание устройства будет соответствовать схеме на рис. 2.

Импульсы с прерывателя SF1 после их ограничения стабилизатором VD2 до уровня 4,7 В поступают на вход RC5 микроконтроллера DD1. Если при этом частота вращения коленчатого вала менее 830 мин<sup>-1</sup>, программа микроконтроллера поддерживает на выходе RC4 уровни напряжения такими же, как на входе RC5, т. е. угол опережения равен нулю.

В случае отсутствия входных импульсов в течение 8 с (постоянный низкий уровень на входе RC5) программа удерживает на выходе RC4 высокий уровень, открывается транзистор VT1, VT2 закрывается, обесточивая первичную обмотку катушки зажигания.

При частоте вращения вала более 830 мин<sup>-1</sup> программа формирует угол ОЗ в зависимости от периода следования импульсов зажигания и напряжения на входе АЦП (вход AN6 микроконтроллера) в соответствии с графиком, изображенным на рис. 1. В программе предусмотрено ограничение пределов регулирования угла ОЗ в зависимости от степени разрежения во впускном коллекторе. Угол ОЗ изменяется в пределах, указанных на графике, даже если напряжение на входе АЦП меньше 0,6 В или больше 0,9 В.

Работа датчика разрежения основана на изменении индуктивного сопротивления катушки L1 при перемещении в ней магнитопровода из феррита. Датчик разрежения сделан из дополнительного вакуумного регулятора ОЗ (имеющийся на двигателе вакуумный регулятор оставлен на месте, тяга его зафиксирована, а трубка заглушена). Переделка вакуум—датчика состоит из доработки корпуса с тем, чтобы его можно было прикрепить двумя винтами к корпусу регулятора снаружи, укороченная штока до 12...15 мм и увеличения хода штока до 5,5...6 мм, для чего боковыми кусачками удаляют часть ограничителя хода штока.

Схематически крепление датчика и его положение относительно катушки L1 показаны на рис. 4, отображающем общую компоновку устройства. Магнитопровод 10 катушки 1 жестко связан со штоком 6 переделанного датчика 4 удлинителем 2 — стержнем диаметром 7 мм и длиной около 35 мм, выточенным из стеклотекстолита. Магнитопро-

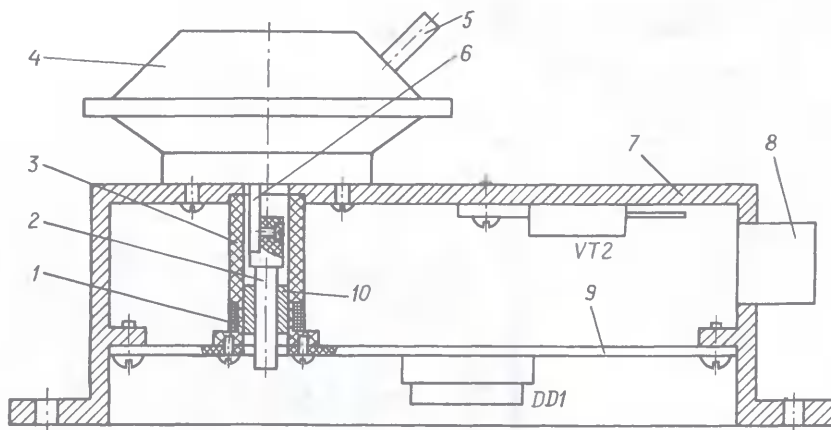


Рис. 4

:100000000628FF3FFF3FFF3F052808008312850188  
:10010008701640081018316EF308700FB30850083  
:1002000FB309100EA308100FF2390008312E42925  
:100030008207023402340334033403340334033488  
:1004400033403340334033403340F341934223487  
:100550002B34334343434403446344C3451345634EF  
:100060005B345F34643468346C34703474347734A3  
:100070007B347E348134853488348B348E349134AF  
:100080009A3497349A349C349F34A234A534A734E2  
:10009000AA34AD34AF34B234B434B734B934BC3428  
:1000A000BE34C034C34C534C834CA34CC34CF347D  
:1000B000D134D34D634D834DB34DC34DC34DC34DF  
:1000C000DD34DD34DE34DE34DE34DE34DF34DF34A0  
:1000D000DF34DF34DF34DF34E034E034E034E03484  
:1000E000E034E034E034E034E034E034E03470  
:1000F000E034E034E034E034E034E034E034E03470  
:10010000DF34DF34DF34DE34DE34DE34DE34DE345C  
:10011000DD34DD34DD34DD34DD34DD34DD34DD345A  
:10012000DD34DD34DD34DD34DD34DD34DD34DD3459  
:10013000DD34DD34DD34DD34DD34DD34DD34DD345D  
:10014000DD34DD34DD34DD34DD34DD34DD34DD3462  
:10015000DD34DD34DD34DD34DD34DD34DD34DD3469  
:10016000DD34DD34DD34DD34DD34DD34DD34DD3472  
:10017000EE34E034E034E034E034E034E034E0347C  
:10018000EE34E034E034E034E034E034E034E03487  
:10019000EE34E034E034E034E034E034E034E03493  
:1001A000EE34E034E034E034E034E034E034E034A0  
:1001B000EE34E034E034E034E034E034E034E034AF  
:1001C000EE34E034E034E034E034E034E034E034B5  
:1001D000EE34E034E034E034E034E034E034E034C6  
:1001E000EE34E034E034E034E034E034E034E034D7  
:1001F000EE34E034E034E034E034E034E034E034E8

:1002000082070134013401340134013401340134F2  
:100210000134013401340134013401340134083422  
:10022000093409340934093409340A340A340A34E2  
:100230000B340B340B340B340B340C340C340C34C3  
:100240000D340D340D340D340D340D340E340E34A4  
:100250000E340E340F340F340F340F340F341034103486  
:10026000103410341034113411341134113411342348E  
:100270001234123412341234123412341234133413344A  
:1002800013341341341341341341341341341341341E  
:100290001A341A341B341C341C341C341D341E34E4  
:1002A0001E341F341F341F342034203420342034B4  
:1002B0002134213421342134213421342134213423493  
:1002C00022342234223422342234223422342234347A  
:1002D00023342334233423342334233423342334366  
:1002E00023342334233423342334233423342334359  
:1002F0002234223422342234223421342134213451  
:100300002134213421342034203420342034203420344A  
:1003100020341F341F341F341F341E341E341E3448  
:100320001D341D341D341D341D341C341C341C34B49  
:100330001B341B341A341A341A341A341A341A3419344C  
:100340001934183418341834173417341634163452  
:100350001634163415341534153414341434133457  
:100360001334133412341234113411341034103461  
:1003700010340F340F340F340E340E340E340E34369  
:100380000D340C340C340C340B340B340A340A34093475  
:100390000934083408340834073407340634063482  
:1003A0000634053405340534053405340534053484  
:1003B0000534053405340534053405340534053475  
:1003C0000534053405340534071205156400FF3083  
:1003D0000A000FF30A10014305200B200E9A00B39  
:1003E000F629A10BF62907160511E6296400871ED8  
:1003F000EB29871EF9290716A001A10100000000C2

к стенке коробки, используемой в качестве тепловода. Конденсаторы и резисторы (кроме R1, R2 и R7) — для поверхностного монтажа. Для удобства программирования микроконтроллер установлен в панель, впаянную в плату.

Программа микроконтроллера отлажена в программном симуляторе интегрированной среды MPLAB IDE. Проверка работы блока зажигания в лабораторных условиях с использованием осциллографа С1-83 и генератора импульсов показала, что отклонения угла ОЗ от расчетных значений в рабочем интервале частоты вращения коленчатого вала вплоть до 6000 мин<sup>-1</sup> и при напряжении на входе АЦП от 0,6 до 0,9 В (с учетом погрешности осциллографа) нет. После этого устройство было опробовано на автомобиле ВАЗ-21053.

На автомобиле необходимо блокиро-

вод представляет собой ферритовое кольцо типоразмера К10х7×12, укрепленное на конце удлинителя. Тип феррита не критичен.

Патрубок 5 датчика 4 вакуум—трубкой (на рис. 4 она не показана) соединен с патрубком карбюратора. При работе двигателя разрежение воздуха в карбюраторе перемещает шток датчика, изменяя тем самым положение магнитопровода в катушке.

Для удобства регулировки вакуум—датчика ферритовое кольцо должно иметь возможность перемещения вдоль удлинителя. Окончательно фиксируют кольцо на удлинителе по окончании регулировки устройства на автомобиле.

На катушку с выхода X<sub>0</sub> микроконтроллера (см. рис. 2) через резистор R10 поступает переменное напряжение частотой 4 МГц и амплитудой около 4 В. При движении магнитопровода в катушку увеличивается ее индуктивное сопротивление и, следовательно, напряжение на конденсаторе С3, которое поступает на вход АЦП микроконтроллера. Программа микроконтроллера корректирует угол ОЗ в зависимости от напряжения на этом входе.

Сигнал на выходе RA2 микроконтроллера можно использовать для совместной работы регулятора с пневмоклапаном ЭПХХ, для чего необходимо дополнить устройство транзисторным усилителем тока. Высокий уровень устанавливается на этом выходе при уменьшении частоты вращения коленчатого вала до значения, меньшего 1300 мин<sup>-1</sup>.

Каркас 3 катушки (рис. 4) выточен из стеклотекстолита. Наружный диаметр каркаса — 15 мм. В нижней по рисунку его части для обмотки предусмотрена проточка шириной 6 мм до диаметра 12 мм, в которую уложено 80—100 витков провода ПЭВ-1 0,2. Внутренний диаметр каркаса — 10,5 мм.

Регулятор собран на технологической плате 9 из фольгированного с обеих сторон стеклотекстолита толщиной 1,5 мм. Одна из сторон служит экраном и общим проводом устройства. Плата помещена в жесткую металлическую коробку 7; можно использовать корпус от электронного блока зажигания. На плате размещены все детали, кроме транзистора VT2, — он прикреплен через слюдяную прокладку

вать центробежный и вакуумный регуляторы опережения зажигания. Грузы центробежного регулятора связываются проволочными скобами, устанавливаемыми взамен пружин. Шток вакуумного регулятора фиксируют любым способом.

Регулировка системы вакуум—коррекции собранного регулятора состоит в установке на входе АЦП микроконтроллера пределов изменения напряжения от 0,6 до 0,9 В при изменении разрежения во впускном коллекторе от максимального до минимального соответственно. Сначала магнитопровод катушки устанавливаются и временно закрепляются на удлинителе так, чтобы в предельном верхнем по рис. 4 положении штока датчика, соответствующем максимальному разрежению, нижний край магнитопровода оказался немного выше верхнего края катушки. Тогда в отсутствие разрежения магнитопровод должен полностью войти в канал катушки.

В указанных двух положениях штока измеряют напряжение на входе AN6 микроконтроллера. Для измерения удобно использовать мультиметр М890 или ему подобный. Требуемых значений напряжения добиваются подборкой

конденсатора С4 в пределах 68... 130 пФ и резистора R11 (27...220 кОм). Если это не удастся, смещают магнитопровод по удлинитель в ту или иную сторону и повторяют операцию. По окончании регулировки магнитопровод фиксируют на штоке в найденном положении.

Устройство установлено в моторном отсеке рядом с катушкой зажигания на имеющихся там двух резьбовых шпильках М6. Вакуум—трубку пришлось удлинить на 200 мм отрезком такой же трубки. Угол замкнутого состояния контактов прерывателя желательно установить близким к 65 град. вместо рекомендуемых 55 град. Это уменьшит износ кулачка прерывателя и облегчит достижение максимальных оборотов коленчатого вала двигателя.

Учитывая тяжелые условия эксплуатации блока зажигания, следует применять в нем детали, способные работать при повышенной температуре. В частности, микроконтроллер лучше применить с буквенным индексом Е ( $T_{\text{окр.ср}} = -40...+125\text{ }^{\circ}\text{C}$ ), а не I ( $T_{\text{окр.ср}} = -40...+85\text{ }^{\circ}\text{C}$ ), особенно если автомобиль предполагается использовать в регионах с жарким климатом.

Особое внимание необходимо уделить установке начального угла ОЗ — по отношению к положению верхней "мертвой точки" он должен быть равен нулю. Его устанавливают на остановленном двигателе по меткам на шкиве коленчатого вала и блоке. Таким образом, в интервале частоты вращения коленчатого вала двигателя 0...830 мин<sup>-1</sup> угол ОЗ равен нулю, при дальнейшем увеличении оборотов он скачком увеличивается до 10 град., а затем плавно возрастает по одной из кривых, показанных на рис. 1.

Испытания блока на автомобиле показали хорошие результаты. Двигатель работал ровно, без пропусков зажигания на холостых оборотах, увеличилась мощность на начальном участке рабочего интервала частоты вращения коленчатого вала. Значительно улучшилась динамика разгона автомобиля, двигатель уверенно набирает обороты, на нажатие на педаль акселератора двигатель реагирует мгновенно, без былой "задумчивости". Исчез "эффект стенки", когда сколько ни жми на "газ", обороты не увеличиваются.

Блок зажигания работает на автомобиле уже год, за это время отказов не отмечено. Микроконтроллер в течение этого времени был многократно перепрограммирован по мере совершенствования программы. В таблице представлена ее последняя версия.

#### ЛИТЕРАТУРА

1. Тюфяков А. Системы зажигания без секретов. Сб. "Автомобилист-86". — М.: ДОСААФ, 1986.
2. Архипов Ю. Цифровой регулятор угла опережения зажигания. — Радиоежегодник, 1991.

От редакции. Исходный текст и коды программы микроконтроллера блока зажигания находятся на FTP-сервере редакции по адресу <ftp://ftp.radio.ru/pub/2008/11/bi\_zg.zip>.

Редактор — Л. Ломакин, графика — Л. Ломакин

## МОДУЛЬНАЯ РЕКЛАМА

**Для Вас, радиолюбители!**  
**РАДИОКОНСТРУКТОРЫ** всех направлений. Корпусы для РЭА. Радиоэлементы, монтажный инструмент и материалы, литература, готовые изделия. IBM-комплектующие.

От Вас — оплаченный конверт для бесплатного каталога.

**426072, г. Ижевск,**  
**а/я 1333 РТЦ "Прометей".**  
**www.rtc-prometej.narod.ru.**  
Тел./факс **(3412) 36-04-86,**  
тел. **22-60-07.**

\* \* \*

Курсы дистанционного обучения программированию микроконтроллеров.

Программаторы STK500/600, DRAGON, AVRISP2, ICD-2, PIC32.

Макетные платы для ATmega128.

Конструкторы для сборки сигнализаций GSM.

Разработка электронных устройств и программ на заказ.

E-mail: **radio73@rambler.ru,**  
**micro51@mail.ru**

**www.electroniclab.ru**

T. 8-9126-195167 (с 07.00 до 18.00 моск. вр.)

\* \* \*

### РАДИОДЕТАЛИ ДЛЯ ВАС!

Торгово-промышленный холдинг «Новэл» осуществляет поставку радиокомпонентов отечественных и зарубежных производителей всем юридическим и физическим лицам в любую точку России и СНГ.

У нас вы встретите внимательное и доброжелательное отношение.

Самые редкие компоненты — тоже у нас.

*Добро пожаловать! Будем вам очень рады.*

**www.nowel.ru.**

Тел.: 223-70-98; 589-68-16.

\* \* \*

### РАЗВЕДЕМ ИНТЕРНЕТ ПО ЭЛЕКТРОПРОВОДКЕ

В квартире, в коттедже, в офисе и в любом другом вашем помещении. Инновационные технологии + немецкое качество!

Установите адаптер QLAN 85 HS в электророзетку вашего помещения, подключите к одному из адаптеров кабель вашего провайдера и получите доступ в Интернет в любом месте вашего помещения, где есть электророзетка и наш адаптер.

Комплект из двух адаптеров QLAN 85 HS — 3950 руб.

Тел. (495) 543-47-96.

**post@dessy.ru**

**www.dessy.ru**

\* \* \*

Р/детали отеч. и имп. 9000 типов, книги, компьютеры, ПО.

Ваш конверт. 190013, С.-Петербург, а/я 93, Киселевой.



На нашем сайте

## Основы вентиляции корпусов радиоаппаратуры и ПК

На сайте журнала "Радио" по адресу <ftp://ftp.radio.ru/pub/2008/11/vent.zip> размещена статья А. Сорокина (г. Радужный Владимирской обл.) "Основы вентиляции корпусов радиоаппаратуры и ПК", в которой рассмотрен упрощенный расчет систем естественной и принудительной вентиляции корпусов РЭА на примере корпуса персонального компьютера (ПК). В случае неплотного заполнения корпуса узлами, что характерно для многих моделей ПК, точности представленных расчетов достаточно для разработки реальных конструкций даже для систем естественной вентиляции.

В статье показано, что системы естественной вентиляции могут вполне эффективно работать в корпусах определенной конструкции, а имеющиеся в ней математические соотношения позволяют выполнить оценочный расчет систем как естественной, так и принудительной вентиляции.

Точный расчет системы вентиляции РЭА исключительно сложен и должен включать в себя множество факторов. На практике некоторые из них трудно поддаются учету. Тем не менее описанная в статье упрощенная методика дает возможность выполнить ее расчет с точностью, достаточной для практического применения. Представлен пример расчета.

По описанной методике выполнен расчет системы вентиляции корпуса ПК, корпус изготовлен и испытан. Измерения показали соответствие полученных характеристик расчетным, высокую эффективность системы вентиляции при малом уровне ее шума.

### Вышла в свет новая книга:



**Гадzikовский В. И.**

Методы проектирования цифровых фильтров. — М.: Горячая линия — Телеком, 2007. — 416 с.: ил. ISBN 978-5-9912-0007-3.

Рассмотрены методы математического синтеза одномерных скалярных вещественных нерекурсивных и эвристического синтеза рекурсивных цифровых фильтров (ЦФ). Разработаны алгоритмы синтеза одномерных скалярных комплексных ЦФ (нерекурсивных и рекурсивных). Изложены методики расчета разрядности коэффициентов и операционных устройств одномерных скалярных и векторных ЦФ, а также требуемого быстродействия вычислителя, что необходимо для выбора элементной базы — сигнального процессора (DSP). Приведены примеры моделирования процессов цифровой фильтрации.

Для научных работников и инженеров, занимающихся проектированием систем цифровой обработки сигналов и цифровым моделированием технических систем, а также для студентов и аспирантов радиотехнических специальностей вузов.

Справки по тел.: (495) 737-39-27, e-mail: **radios\_hl@mtu-net.ru. WWW.TECHBOOK.RU**

Заказать книги наложенным платежом можно, выслав почтовую открытку или письмо по адресу: 107113, Москва, а/я 10, «Dessy», тел./факс (495) 543 47 96 или по электронной почте: **post@dessy.ru** Интернет-магазины: **WWW.BOOKS.RU, WWW.DESSY.RU**

# Преобразователи мощность— частота серии КР1095ПП1

Выпускаемые отечественной промышленностью микросхемы КР1095ПП1А—КР1095ПП1Г относятся к классу БИС. Приборы обеспечивают преобразование электрической мощности переменного тока промышленной частоты в частоту следования импульсов с нормированными значениями коэффициента преобразования, допустимой погрешности преобразования, амплитуды и формы выходных импульсов. Микросхемы изготавливают по технологии КМДП-транзисторов с поликремниевым затвором. Каждый прибор содержит около 1500 элементов.

Предприятие—изготовитель микросхем серии КР1095ПП1 рекомендует использовать их в счетчиках активной и реактивной электрической энергии промышленной частоты классов точности от 0,1 до 1. Применение этих микросхем позволяет свести к минимуму

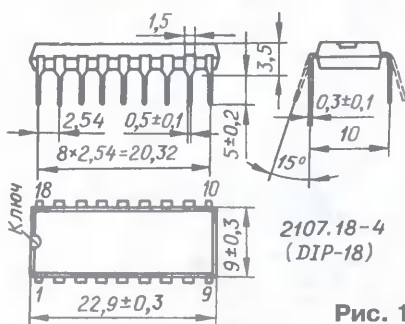


Рис. 1

число дорогих прецизионных компонентов электронного счетчика и повысить его технологичность благодаря упрощению регулировки. При этом в качестве образцовых компонентов использованы только кварцевый резонатор и стабилитрон.

Преобразователи выпускают в пластмассовом корпусе 2107.18-4 (DIP-18) с увеличенным расстоянием между рядами выводов (рис. 1). Выводы — штампованные плоские луженые. Масса прибора — не более 2 г.

Цоколевка микросхемы представлена в таблице.

## Основные технические характеристики при $T_{\text{окр.ср}} = 25^\circ\text{C}$

|   |                        |
|---|------------------------|
| Частота переменного тока измеряемой мощности, Гц  | $50 \pm 2,5; 60 \pm 3$ |
| Входное напряжение на измерительных входах, при котором гарантируется линейность преобразования, мВ | $1 \dots 4000$         |
| Частота выходных импульсов, Гц  | $2 \dots 8000$         |

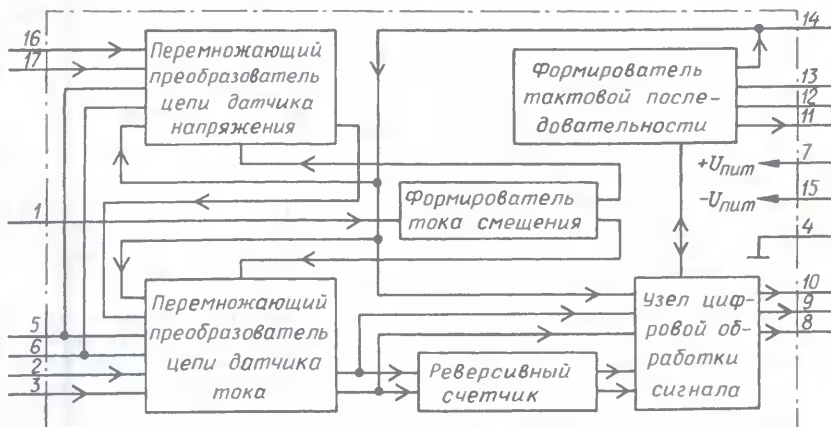


Рис. 2

|  |                                  |
|--|----------------------------------|
| Точность перемножения (отношение сигнал/шум), дБ, не хуже          | $\dots 96$                       |
| Напряжение смещения нуля, мВ, не более, для КР1095ПП1А, КР1095ПП1Б | $\dots 20$                       |
| КР1095ПП1В, КР1095ПП1Г   | $\dots 60$                       |
| Напряжение питания, В  | $\dots 2 \times (5,7 \dots 6,3)$ |
| Потребляемый ток, мА, не более, для КР1095ПП1А, КР1095ПП1В         | $\dots 7$                        |
| КР1095ПП1Б, КР1095ПП1Г   | $\dots 10$                       |

## Предельные значения параметров

|   |                       |
|---|-----------------------|
| Наибольшее напряжение на измерительных входах (постоянное напряжение или амплитудное значение переменного), В | $\dots 6,3$           |
| Наибольший ток частотного выхода (выводы 8—11), мА, при напряжении высокого и низкого уровня                  | $\dots 5$             |
| Наибольшая рассеиваемая мощность, мВт   | $\dots 150$           |
| Рабочий интервал температуры окружающей среды, $^\circ\text{C}$   | $\dots -60 \dots +60$ |
| Допустимое значение статического потенциала, В  | $\dots 200$           |

Как известно, электрическая мощность — это физическая величина, характеризующая скорость изменения электрической энергии. В цепях пере-

менного тока различают мощность мгновенную, активную, реактивную и полную. Мгновенная мощность равна произведению мгновенных значений напряжения и тока. Активная мощность — это среднее за период значение мгновенной мощности переменного тока. Она затрачивается на совершение какой-либо полезной работы (механической, тепловой, химической и пр.), при этом электрическая энергия преобразуется в другой вид энергии. Реактивная мощность не совершает работы и характеризует скорость накопления энергии в конденсаторах и катушках. Полная мощность равна алгебраической сумме активной и реактивной мощностей.

Микросхема серии КР1095ПП1 измеряет только активную мощность. Для этого в микросхеме реализован принцип импульсного перемножения двух сигналов, пропорциональных мгновенным значениям напряжения и тока, с помощью широтно-импульсной и амплитудно-импульсной модуляции. Полученные значения, пропорциональные мгновенной мощности, микросхема суммирует в течение определенного интервала времени (равного одному периоду колебаний переменного тока), после чего делением на число слагаемых находит среднее значение мгновенной мощности. Это значение про-

| Номер вывода | Обозначение     | Функциональное назначение вывода            |
|--------------|-----------------|---|
| 1            | IB              | Вход управления потребляемым током          |
| 2            | I <sub>1</sub>  | Вход 1 датчика тока                         |
| 3            | I <sub>2</sub>  | Вход 2 датчика тока                         |
| 4            | Общ.            | Общий                                       |
| 5            | +U <sub>0</sub> | Плюсовой вход образцового напряжения        |
| 6            | -U <sub>0</sub> | Минусовой вход образцового напряжения       |
| 7            | +U              | Плюсовой вывод напряжения питания           |
| 8            | F0C             | Контрольный частотный выход                 |
| 9            | F0P             | Частотный выход положительной мощности      |
| 10           | F0N             | Частотный выход отрицательной мощности      |
| 11           | FT              | Выход сигнала тактовой частоты              |
| 12           | X               | Вывод для подключения кварцевого резонатора |
| 13           | X               | Вывод для подключения кварцевого резонатора |
| 14           | F <sub>0</sub>  | Выход сигнала образцового частоты           |
| 15           | -U              | Минусовой вывод напряжения питания          |
| 16           | U <sub>1</sub>  | Вход 1 датчика напряжения                   |
| 17           | U <sub>2</sub>  | Вход 2 датчика напряжения                   |
| 18           | —               | Свободный                                   |

порционально активной мощности. Далее микросхема полученный сигнал преобразует в последовательность импульсов, частота которых оказывается пропорциональной произведению значений напряжения на входах датчиков тока и напряжения, т. е. активной мощности потребителя.

Структурная схема преобразователя мощность—частота представлена на рис. 2. Перемножающие преобразователи выполняют перемножение сигналов образцового напряжения (на выводах 5, 6) и сигналов, пропорциональных измеряемому току через нагрузку (на выводах 2, 3) и напряжению на ней (выводы 16, 17). Изменение образцового напряжения позволяет масштабировать коэффициент преобразования мощности в частоту. Образцовое напряжение поступает одновременно на оба преобразователя — напряжения и тока.

К внутренним входам преобразователей подведены импульсы тактовой частоты, вырабатываемые формирователем тактовой последовательности. Таким образом, в результате обработки аналоговых сигналов датчиков перемножающие преобразователи формируют последовательность импульсов. Для обеспечения стабильности тактовой частоты использован кварцевый резонатор, подключаемый к выводам 12 и 13 микросхемы.

Оба перемножителя представляют собой преобразователи напряжения—частота, причем к верхнему по схеме на рис. 2 поступает сигнал, пропорциональный напряжению контролируемой цепи, а к нижнему — входной сигнал, снятый с датчика тока в этой цепи, т. е. падение напряжения на измерительном резисторе. В преобразователе цепи датчика напряжения использован метод широтно-импульсной модуляции сигнала импульсами тактовой частоты. Модулируемый сигнал — произведение сигнала с датчика напряжения и образцового напряжения. В преобразователе цепи датчика тока реализована амплитудно-импульсная модуляция сигнала импульсами тактовой частоты. Здесь модулируемый сигнал — произведение напряжения с датчика тока и образцового напряжения. Оба преобразователя работают по принципу дельта-сигма модулирования с использованием коммутируемых конденсаторов. Поскольку на один из внутренних входов преобразователя цепи датчика тока поступает импульсная последовательность с выхода преобразователя цепи датчика напряжения, сигнал на выходе токового преобразователя содержит информацию об измеряемой мощности.

Десятиразрядный двоичный реверсивный счетчик усредняет число импульсов положительной и отрицательной мощности, поступающих с выхода токового преобразователя.

Узел цифровой обработки сигнала содержит пятиразрядный двоичный счетчик, который служит для деления частоты реверсивного счетчика. Кроме того, в этом узле есть шестнадцатиразрядный двоичный счетчик (он уменьшает частоту импульсов, подаваемых на частотные выходы), а также логические

устройства и электронные переключатели, обеспечивающие подачу импульсов на частотные выходы положительной (вывод 9) и отрицательной (вывод 10) мощности.

Формирователь тока смещения позволяет при необходимости регулировать ток, потребляемый преобразователями микросхемы. Этого достигают включением внешнего резистора между выводом 1 и плюсовым или минусовым выводами питания (выводы 7 и 15

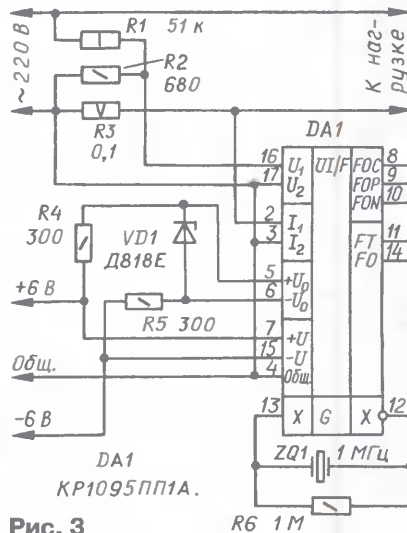


Рис. 3

соответственно). В первом случае потребляемый ток увеличивается, во втором — уменьшается. Сопротивление этого резистора может находиться в пределах от 51 до 510 кОм. Чем меньше сопротивление резистора, тем сильнее изменение потребляемого тока. Он изменяется как по плечу +6 В, так и -6 В.

В зависимости от знака мощности выходная последовательность импульсов формируется либо на выходе FOP (положительная мощность), либо FON (отрицательная).

Типовая схема включения преобразователя мощность—частота серии KP1095ПП1 в качестве измерителя мощности переменного тока представлена на рис. 3. Резисторы R1 и R2 образуют делитель сетевого напряжения. С выхода делителя сигнал, пропорциональный напряжению сети, поступает на измерительный вход  $U_1$ — $U_2$  микросхемы. Падение напряжения на резисторе R3, являющемся датчиком тока, пропорциональное току нагрузки, приложено к измерительному входу  $I_1$ — $I_2$ . На входы  $+U_0$  и  $-U_0$  подано образцовое напряжение (около 9 В) с параметрического стабилизатора напряжения, выполненного на резисторах R4, R5 и стабилитроне VD1.

При подаче напряжения питания и подключении нагрузки на выходах преобразователя мощность—частота появляются следующие сигналы: на выходе FT — импульсы тактовой частоты 1 МГц (частота основной гармоники кварцевого резонатора ZQ1); на FO — импульсы с частотой, в  $2^{18}$  (262144) раз меньше тактовой, т. е. около 3,81 Гц; на FOP — импульсы с частотой, которая пропор-

циональна мощности, потребляемой нагрузкой; на FON — постоянное напряжение -6 В; на FOC — импульсы с частотой, в 16 раз большей частоты импульсов на выходе FOP.

Коэффициент  $K_{U,F}$  преобразования произведения сигналов напряжения и тока в частоту зависит от частоты тактового генератора и образцового напряжения, снимаемого со стабилитрона VD1. Значение коэффициента  $K_{U,F}$  прямо пропорционально частоте тактового генератора и обратно пропорционально квадрату образцового напряжения, т. е. с уменьшением образцового напряжения оно увеличивается. Для указанных на рис. 3 частоты кварцевого резонатора и типа стабилитрона  $K_{U,F}$  равен примерно 800 Гц/В<sup>2</sup>. При этом импульсы снимают с выхода FOP.

Коэффициент преобразования потребляемой нагрузкой мощности в частоту —  $K_P$ , который обеспечивает узел по схеме на рис. 3, зависит как от значения коэффициента  $K_{U,F}$  микросхемы, так и от параметров датчиков тока и напряжения. Зная сопротивление элементов датчика напряжения R1R2 и датчика тока R3, несложно вычислить коэффициент преобразования мощности  $K_P$  в частоту  $F_{\text{вых}}$ :

$$K_P = \frac{F_{\text{вых}}}{P_H} = K_{U,F} \frac{R_3 \cdot R_2}{R_1 + R_2}; P_H = U_H \cdot I_H,$$

где  $P_H$ ,  $U_H$  и  $I_H$  — соответственно мощность нагрузки, напряжение на ней и ток через нее.

При определении коэффициента преобразования в формулы следует подставлять действующие значения напряжения и тока. Для указанных на схеме рис. 3 параметров элементов (тактовая частота — 1 МГц, образцовое напряжение — 9 В) коэффициент преобразования  $K_P$  равен примерно 1 Гц/Вт. По выходу FOC коэффициент преобразования в 16 раз больше, чем по выходу FOP и FON.

Термины "положительная" мощность и "отрицательная" — условны. Они отражают то обстоятельство, что микросхема по-разному реагирует на направление потока электрической энергии: от питающей сети слева к нагрузке справа (см. рис. 3) или, наоборот, от сети справа к нагрузке слева. Как было указано выше, для случая питания нагрузки по схеме, показанной на рис. 3, импульсы снимаются с выхода положительной мощности FOP. Если выводы подключения нагрузки и питающей сети поменять местами, то импульсы, пропорциональные мощности, появятся на выходе отрицательной мощности FON (на выходе FOP при этом установится напряжение -6 В).

Такой же результат будет, если поменять местами подключение выводов  $U_1$  и  $U_2$  (либо  $I_1$  и  $I_2$ ) микросхемы. Можно также сказать, что "знак" мощности определяется знаком падения напряжения на датчике тока — резисторе R3. Оно определено, в свою очередь, направлением протекания тока через этот резистор. Говоря более строго, речь идет о фазе тока относительно фазы напряжения: если разность фаз равна нулю, микросхема измеряет по-

ложительную мощность, если же равна  $180^\circ$ , — отрицательную.

При построении устройств на базе описываемой микросхемы последовательность импульсов можно снимать с выходов FOP и FON. Если удобнее работать с большей частотой, то выходной сигнал снимают с выхода FOC. Сигнал на этом выходе не зависит от "знака" мощности.

Как уже было отмечено выше, стабильность коэффициента преобразования мощности в частоту зависит от стабильности образцового напряжения и частоты кварцевого генератора. Высокую температурную стабильность образцового напряжения обеспечивают применением прецизионного термостабилизированного стабилитрона D818E или аналогичного (серии KC191 и др.). Для дополнительного повышения стабильности образцового напряжения его источник следует питать стабилизированным напряжением. Для повышения стабильности частоты кварцевого резонатора он может быть помещен в термостабилизированную камеру, однако в большинстве случаев в этом нет необходимости.

Убедиться в том, что микросхема учитывает только активную мощность переменного тока, можно следующим образом. В качестве нагрузки подключают конденсатор, например, K73-17 емкостью 1 мкФ на номинальное напряжение не менее 400 В. При этом импульсы на выходе FOP микросхемы должны отсутствовать, хотя сигналы на входах  $U_1$  и  $I_1$  микросхемы не равны нулю. При использовании конденсаторов с большими потерями (например, МБГО емкостью 10 мкФ) на выходе FOP могут присутствовать импульсы невысокой частоты (порядка 20...30 Гц).

При проведении экспериментов с конденсаторами следует помнить, что в момент подключения конденсатора через него протекает значительный импульс тока, что вызывает всплеск напряжения на датчике тока до нескольких десятков вольт. Если не принять мер к защите входов микросхемы, она выйдет из строя. Напряжения на ее входах можно ограничить двумя стабилитронами KC139A или KC147A, включенными последовательно встречно, либо с помощью диодных ограничителей.

На входы  $U_1$ ,  $U_2$  и  $I_1$ ,  $I_2$  может быть также подано постоянное напряжение не более 4 В той или иной полярности. Это позволяет применять микросхему для стабилизации напряжения или тока. Коэффициент  $K_{УФ}$  при этом сохраняет свое значение.

Микросхема может также работать и с пульсирующим однополярным напряжением, получающимся в результате одно- или двухполупериодного выпрямления.

Читателям будет полезно знать, что указанную микросхему выпускает единственное предприятие ОАО "Восход" — Калужский радиоламповый завод (интернет-сайт: [www.voshod-kriz.ru](http://www.voshod-kriz.ru); E-mail: [kriz@kaluga.ru](mailto:kriz@kaluga.ru)).

Материал подготовили

А. ЕВСЕЕВ, Ю. ЗАЙЦЕВ

г. Калуга

Редактор — Л. Ломакин, графика — Л. Ломакин



На нашем сайте

## Помощник при расчетах

В радиоловительской практике время от времени требуется прибегать к разному рода расчетам. Однако все необходимые формулы удержать в памяти чрезвычайно трудно, и это заставляет тратить немало времени на их поиски.

Имея персональный компьютер с операционной системой Windows и программным обеспечением Microsoft Office, можно создать электронную таблицу с расчетными формулами и справочной информацией и пользоваться ею в нужных случаях. Файл с такой таблицей, предлагаемый вниманию читателей его автором О. Вальгой, размещен на сайте журнала "Радио" по адресу <ftp://ftp.radio.ru/pub/2008/11/helpdsgn.zip>. Таблица служит в качестве заготовки с возможностью постепенного добавления в нее новых расчетных соотношений и справочных сведений.

В первом ее разделе представлены формулы для вычисления значений электрических величин (например, закон Ома в виде трех формул для напряжения, тока и сопротивления). Введя числовые значения в соответствующие ячейки таблицы, можно сразу получить результат в ячейке с выделенными красным цветом числами. Это происходит благодаря тому, что в этой ячейке присутствует функция для вычисления. Соответствующие формулы записаны в крайних левых ячейках строк для справки.

Во втором разделе размещены формулы и функции для преобразования единиц измерения (размерности). Они позволяют выполнять прямое и обратное преобразование миллиметров в дюймы, например, или градусов Цельсия в градусы Фаренгейта.

Третий раздел содержит справочную таблицу для выбора номинала резистора из стандартных рядов E3, E6, E12 и E24. Кроме того, здесь можно рассчитать значения сопротивления параллельно соединенных резисторов и емкости последовательно соединенных конденсаторов.

Для добавления в таблицу новых формул с функциями автоматического расчета необходимо скопировать любые имеющиеся строки в ее конец и изменить содержимое ячеек этих строк. Таблица дает возможность оперативно поиска формул и справок, наглядного их представления, ускорения и автоматизации расчетов. Результат вычислений можно скопировать с помощью буфера обмена в другую программу.

При желании возможно изменять форму представления записей предлагаемой таблицы по своему усмотрению и, конечно, дополнять ее по мере необходимости. Для наглядности допустимо вставлять различные диаграммы и рисунки, изменять размер ячеек, шрифта, выбирать цвет.

Кроме этого, используя функции Excel, можно добавлять в таблицу новые тематические разделы, изменять их названия и т. п.

МОДУЛЬНАЯ РЕКЛАМА

ИНТЕРНЕТ-МАГАЗИН "EKITS.RU"

Предлагает:

- Набор выводных резисторов, 168 номиналов по 20 шт.
- Набор выводных керамических конденсаторов, 40...50 номиналов по 20 шт.
- Набор электролитических конденсаторов, 12 номиналов, всего 108 шт.
- Набор ЧИП-резисторов 1206, 168 номиналов по 25 шт.
- Набор ЧИП-резисторов 0805, 169 номиналов по 25 шт.
- Наборы ЧИП-конденсаторов 0805, 29 номиналов по 15 шт.
- Набор ЧИП-светодиодов 0805, 4 цвета по 15 шт.
- Набор ЧИП-транзисторов SOT-23.
- Наборы танталовых ЧИП-конденсаторов (размеры А, В, С, D), по 10 шт.
- Набор 5 мм суперъярких светодиодов, 4 цвета по 15 шт.
- Набор 3 мм светодиодов, 3 цвета по 15 шт.
- Набор ЧИП-стабилитронов, 18 номиналов по 5 шт.
- Макетные платы, 35 типов.
- Набор термоусадочной трубки, 10 размеров по 140 мм.
- Солнечные элементы.

Электронные конструкторы:

- EK-7208Y-Kit — Встраиваемый вольтметр (до 99 В) + амперметр (до 10 А), двухстрочный ЖК дисплей, измерение тока в обеих полярностях. Белая и зеленая подсветки. Идеальное решение для лабораторного БП.
- EK-1007Kit — Встраиваемый вольтметр (до 51 В) + амперметр (до 2,55 А), ЖК дисплей.
- EK-2576Kit — Импульсный регулируемый стабилизатор 1,2 В... 40 В; 3 А.
- EK-2501Kit — Встраиваемый вольтметр (до 99 В), с трехрядным светодиодным индикатором, недорогая и миниатюрная замена стрелочному индикатору.
- EK-3488Kit — "Три устройства в одном!" — выбор режима конфигурационными джамперами: цифровой амперметр до 10 А, милливольтметр или вольтметр. Для всех конфигураций измерение в обеих полярностях! Трехрядный светодиодный индикатор.

— EK-2006/12Kit и EK2006/6Kit — Интеллектуальное ЗУ для 12 В и 6 В свинцовых аккумуляторов с цифровой индикацией напряжения заряда.

— EK-1674Module — Миниатюрный повышающий стабилизированный преобразователь 0,7 В → 5,0 В / 0,7 В → 3,3 В.

А также другие конструкторы и уже собранные и настроенные модули. Внимание! Доставка по России наложенным платежом от 120 руб., предоплатой через Сбербанк от 30 руб. (заполненная квитанция высылается на электронный адрес). Для юр. лиц — безналичный расчет. Минимальный заказ от 1шт.!

[www.ekits.ru](http://www.ekits.ru) [ekits@mail.ru](mailto:ekits@mail.ru)

Т/факс (836) 457-06-36

425060, а/я 41, г. Звенигово, Респ. Марий Эл

41

РАДИО

СПРАВОЧНЫЙ ЛИСТ

тел. 607-88-18

Прием статей: [mail@radio.ru](mailto:mail@radio.ru)  
Вопросы: [consul@radio.ru](mailto:consul@radio.ru)

РАДИО № 11, 2008

# Чертежи печатных плат для конструкций прошлых лет

Под таким заголовком в ноябрьском номере "Радио" за 2004 г. опубликован список конструкций, к которым в период с 1990 г. по 2004 г. в журнале были помещены чертежи печатных плат. Сегодня мы публикуем продолжение этого списка. В нем указаны номера журналов с чертежами плат за последние четыре года (с 2005 г. по 2008 г.). Как и прежде, в скобках указаны год (первое двузначное число: 00 — 2000, 01 — 2001 и т. д.), номер (второе число) и страница в журнале (третье), где опубликовано описание конструкции (в хронологическом порядке), далее — те же сведения о журнале, в котором помещен чертеж печатной платы.

## ВИДЕОТЕХНИКА

Не беспокойте окружающих! (За рубежом) (00—1—47) — 07—10—54.  
**Латченков Н.** Автоматический таймер для телевизора (00—3—8) — 05—2—46.

## ЗВУКОТЕХНИКА

**Токарев Я.** УМЗЧ с малыми интермодуляционными искажениями (03—8—20) — 06—7—40, 06—11—25.  
**Потачин И.** Темброблок с фиксированными настройками (03—9—17) — 05—1—74.  
**Горев В.** Трехканальный УМЗЧ для автомобиля (05—8—18) — 07—3—40.  
**Добржинский А.** Регулятор громкости и тембра с управлением от ПДУ (05—9—16) — 08—2—40.

## РАДИОПРИЕМ

**Озолин М.** Цифровая шкала настройки УКВ радиоприемника (04—6—22) — 05—3—50.  
**Озолин М.** Дистанционное управление УКВ радиоприемником (04—7—23) — 05—4—46.  
**Наумов А.** Радиомикрофон (04—8—19) — 05—10—50.  
**Сакевич Э.** УКВ ЧМ приемник прямого преобразования на К174ПС1 (05—5—24) — 07—5—52.

## МИКРОПРОЦЕССОРНАЯ ТЕХНИКА

**Шарыпов А.** Экономичный многофункциональный частотомер (02—10—26) — 07—7—46.  
**Кулешов С.** Универсальный таймер на PIC-контроллере (03—12—30) — 08—2—40.  
**Краснов В.** Микроконтроллерный определитель выводов транзисторов (05—8—30) — 05—12—47.  
**Долгий А.** Усовершенствованный реверсивный счетчик (05—11—28) — 07—11—77.  
**Муравьев А.** Таймер на PIC16F84A (06—7—25) — 07—1—54.  
**Ткачук М.** Микроконтроллерный дешифратор команд компьютера (07—8—26) — 08—1—42.

## КОМПЬЮТЕРЫ

**Хабаров А.** Двухканальная осциллографическая приставка к ПК (03—4—23) — 04—12—26.  
**Сорокин А.** Регулятор частоты вращения вентилятора (05—10—26) — 07—5—52.  
**Высочанский П.** Пропорциональный регулятор для компьютерного вентилятора (06—11—44) — 07—11—77.

## ИЗМЕРЕНИЯ

**Коротков И.** Вольтметр на ICL7135 (04—9—33) — 06—4—46.  
**Коваленко С.** Индикатор для проверки кварцевых резонаторов (05—2—22) — 08—6—61.  
**Кавыев А.** Автономный делитель частоты для мультиметра M890G (05—7—25) — 07—3—54.  
**Кулешов С.** Сотовый телефон — вольтметр и осциллограф (07—11—27) — 08—8—42.

## ЭЛЕКТРОНИКА В БЫТУ

**Цибин В.** Цифровой термометр (96—10—40) — 06—10—54.  
**Металлодетектор (ЗР)** (01—10—43) — 06—8—50.  
**Тушов В.** Стабилизатор частоты вращения коллекторного электродвигателя (02—9—42) — 05—5—48.  
**Забелин И.** Счетчик времени исходящих телефонных разговоров (02—12—36) — 08—8—42.  
**Безюлов С.** Термостабилизатор с изолированным датчиком (03—2—43) — 06—6—47.  
**Щербакос Н.** Счетчик времени телефонных разговоров (03—6—40) — 05—12—47.  
**Аксенов В.** Экономичное устройство защиты аппаратуры от колебаний напряжения сети (03—7—25) — 05—6—50.  
**Володин В.** Инверторный источник сварочного тока (03—8—36, 03—9—32, 03—10—29) — 05—3—42.  
**Лавров Б.** Симисторный регулятор с защитой от перегрузки (03—8—45) — 07—8—48.  
**Гаврилов А., Тереск А.** Прибор для ориентации слепых (03—11—40) — 07—11—77.  
**Колышко С.** Уменьшение вероятности ложного срабатывания сигнализации (04—1—43) — 08—10—59.  
**Нарыжный В.** Измеритель толщины полимерной пленки (04—3—47) — 06—10—54.  
**Бутов А.** Автомат включения света (04—9—42) — 05—5—48.  
**Ревич Ю.** Терморегулятор для дачного водонагревателя (04—11—42) — 05—7—52.  
**Потачин И.** Автомат управления стиральной машиной (05—1—39) — 07—5—52.  
**Алехин Г.** "Записка" по телефону (05—1—46) — 05—10—50.  
**Баев В.** Телефонный сторож для абонентов АТС с тональным набором номера (05—2—35) — 08—7—63.  
**Ознобихин А.** Полуавтоматический диктор-информатор (05—3—37) — 05—11—50.  
**Джугурян Л.** Металлоискатель различает металлы (05—3—44) — 08—3—63.  
**Компаненко Л.** Автомат—коммутатор нагрузки на оптоэлектронном реле (05—4—27) — 06—1—77.  
**Балахтарь А.** Многоточечный термометр (05—4—43) — 06—7—52.  
**Бутов А.** Автомат—регулятор громкости сигналов телефонного аппарата (05—5—46) — 05—12—48.  
**Демонтович В.** Блок разгона—торможения ротора шагового электродвигателя (05—7—38) — 08—7—63.  
**Фонов Ю.** Регистратор вторжения в помещение с контролем по телефону (05—7—40) — 06—2—42.  
**Потачин И.** Электронный квартирный звонок (05—8—40) — 06—2—42.  
**Патрин А.** Электронный квартирный звонок (05—9—37) — 06—5—45.  
**Ершов Р.** Коммутатор телефонных линий (05—9—46) — 08—1—42.  
**Сергеев А.** Таймер с принудительным возвратом в исходное состояние (05—10—40) — 07—6—50.  
**Забелин И.** Устройство автодозвона (05—10—46) — 07—9—54.

**Бутов А.** Запись телефонных разговоров на компьютер (06—2—33) — 07—1—54.  
**Луста С.** Дистанционный выключатель освещения (06—4—42) — 07—1—54.  
**Рябинин А.** Телефонная приставка (06—5—42) — 06—11—54.  
**Ершов Р.** Защита от "пиратского" подключения к телефонной линии (06—6—45) — 06—11—54.  
**Натненков А.** Автомат для откачки грунтовых вод (06—9—42) — 08—1—42.  
**Высочанский П.** Терморегулятор для инкубатора (07—2—44) — 07—7—46.  
**Красносельский Д.** Термостат-хронометр для детского питания (07—5—38) — 07—12—50.  
**Чумаков А.** Генератор для поиска скрытой проводки (07—9—49) — 08—4—61.  
**Колесниченко В.** Электронный камертон-метроном (07—11—46) — 08—9—42.  
**Высочанский П.** Микроконтроллерный термометр-терморегулятор для инкубатора (07—12—36) — 08—6—61.  
**Яковлев А.** Переговорное устройство из телефонных аппаратов (07—12—37) — 08—5—50.

## ЭЛЕКТРОНИКА ЗА РУЛЕМ

**Чуруксаев М.** Усовершенствование мотострожа (03—12—43) — 08—10—59.  
**Струкова А.** Переносный охранный сигнализатор (08—3—41) — 08—9—42.

## ИСТОЧНИКИ ПИТАНИЯ

**Шрайбер А.** Устройство защиты от переподов напряжения в электросети (01—2—46) — 07—12—50.  
**Муралев С.** Простой лабораторный источник питания (03—3—24) — 06—8—50.  
**Гизатуллин Ш.** Автоматическое зарядное устройство (04—4—34) — 05—8—54.  
**Горшенин С.** Маломощный импульсный блок питания (04—8—29) — 05—6—50.  
**Патрин А.** Лабораторный блок питания 0...30 В (04—10—31) — 07—10—54.  
**Высочанский П.** Простой лабораторный блок питания 1...20 В с регулируемой токовой защитой (06—9—37) — 07—8—48.

## РАДИОЛЮБИТЕЛЮ-КОНСТРУКТОРУ

**Патрин А.** Звуковой модуль на одной микросхеме (02—11—40) — 05—9—52.

## "РАДИО" — НАЧИНАЮЩИМ

**Бутов А.** Ночник на светодиодах (03—5—58) — 06—5—45.  
**Бутов А.** Световой автомат на микросхеме КР1533ИР22 (03—10—54) — 08—4—61.  
**Озолин М.** "Бегущие огни" с автореверсом (03—11—52) — 05—11—50.  
**Медведев А.** Пробники автолюбителя (04—2—57) — 06—6—47 (печатная плата пробника по схеме на рис. 4)  
**Мишаков А.** Электронная секундная стрелка на трех микросхемах (05—3—56) — 06—3—73.  
**Ершов Р.** Звуковой сигнализатор контроля напряжения аккумулятора (05—8—61) — 06—3—73.  
**Скублин В.** Простой блок УМЗЧ (05—9—59) — 07—6—50.  
**Ханнанов Б.** Имитатор птичьих трелей (05—10—53) — 06—7—52.  
**Кавыев А.** Светодиодный фонарь с регулируемой яркостью и режимом "Маяк" (06—2—45) — 06—9—48.  
**Сидоров Л.** Коллективный квартирный звонок с универсальным питанием (06—4—57) — 06—9—48.  
**Высочанский П.** Микроконтроллерный таймер (07—4—58) — 07—9—54.  
**Мандель А.** Динамический рисунок с автореверсом (07—11—59) — 08—5—50.

При участии Управления воспитания и дополнительного образования детей и молодежи Минобразования РФ.

## начинающие

### Программируемая новогодняя "елочка"

А. ЛЕЧКИН, г. Рязань

Предлагаемая елочка имеет небольшие размеры и может стать украшением новогоднего праздника. На ней размещены гирлянды из двухцветных светодиодов, цвет свечения и характер переключения которых можно программировать.

Елочка "создает" множество световых эффектов. Например, зажженная или погашенная гирлянда будет "перемещаться" от ее верхнего угла

вниз по диагонали, и затем процесс снова повторится. Можно "зажечь" одну, две или все гирлянды, изменить цвет их свечения и скорость переключения.

Схема елочки показана на рис. 1. В ее состав входят сдвиговый регистр DD2, управляющий двухцветными светодиодами HL1—HL20, сгруппированными в гирлянды, размещенные на макете елочки; генератор тактовых импульсов на элементах DD1.1, DD1.2; генератор питающих импульсов на элементах DD1.3—DD1.6; транзисторы VT1, VT2 и стабилизатор напряжения DA1. Изменение цвета и числа светящихся гирлянд осуществляют переключателем SA1 и нажатием на кнопки SB1, SB2. В зависимости от положения переключателя SA1 вся елочка может окраситься в зеленый или красный цвет.

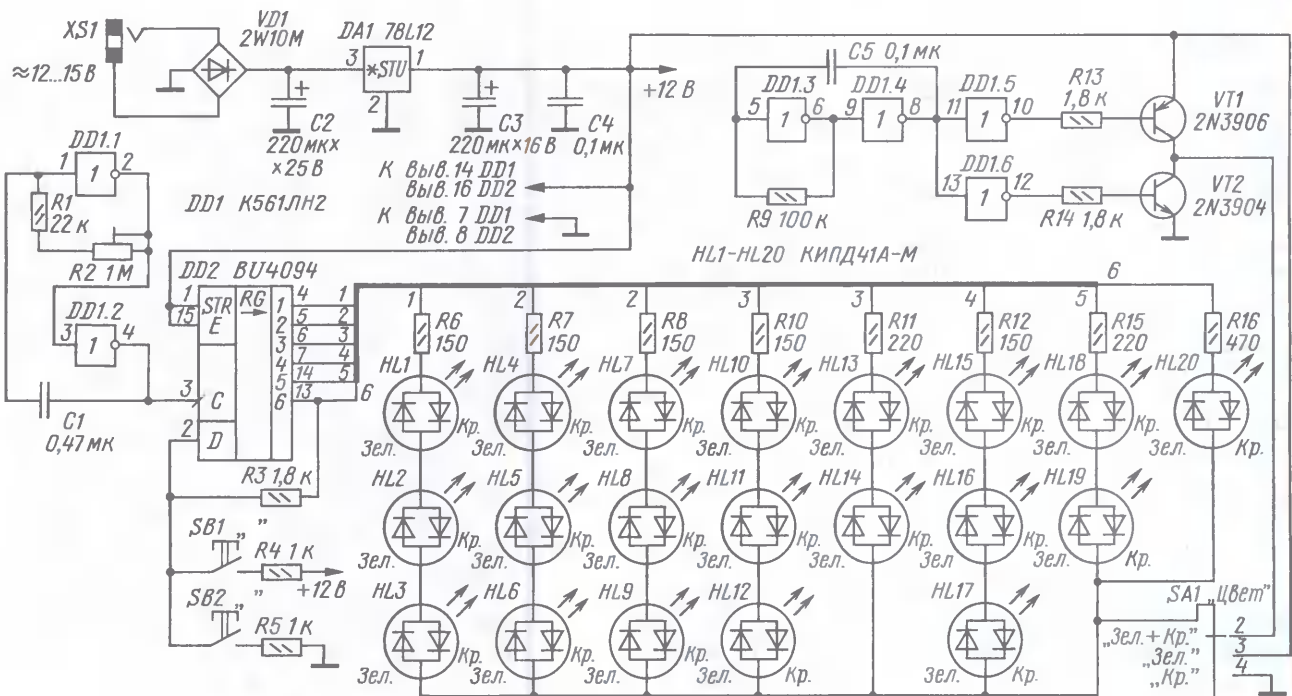


Рис. 1

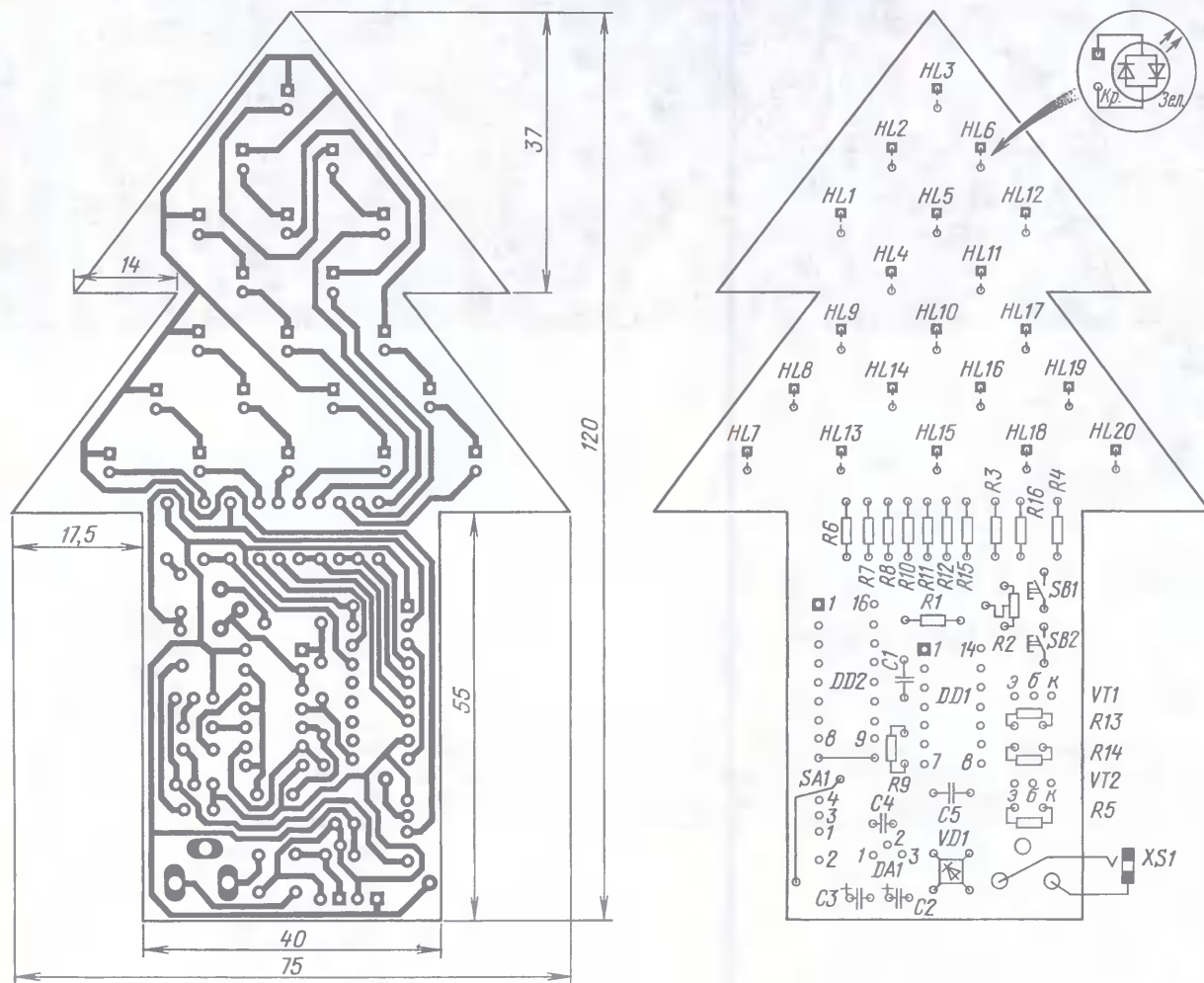


Рис. 2

Питание устройства осуществляется от источника переменного напряжения 12...15 В — понижающего трансформатора (адаптера). Переменное напряжение выпрямляется диодным мостом VD1 и после сглаживания конденсатором C2 поступает на стабилизатор напряжения DA1, от которого питаются все микросхемы, транзисторы и гирлянды светодиодов.

После подачи питающего напряжения начинают работать оба генератора. Тактовые импульсы поступают на вход С (вывод 3) регистра DD2. При поступлении каждого импульса в первый разряд регистра DD2 будет записан логический уровень, присутствующий на входе D, и одновременно будет происходить сдвиг ранее записанной информации в сторону возрастания номеров разрядов. В исходном состоянии на выходах регистра DD2 присутствует низкий логический уровень. Если переключатель SA1 находится в положении "Кр." (красный), то общая линия питания гирлянд соединена с

общим проводом и ни один светодиод не горит.

При кратковременном нажатии на кнопку SB1 на входе D регистра DD2 установится высокий логический уровень и в его первый разряд будет записана лог. 1 — красным цветом загорится первая гирлянда на светодиодах HL1—HL3. При поступлении тактового импульса первая гирлянда погаснет и загорится следующая. Так создается эффект "бегущего огня" с одной включенной гирляндой. Если нажать на кнопку SB1 дважды, то "бегущий огонь" будет состоять из двух включенных гирлянд — так можно изменять число светящихся гирлянд. При долгом нажатии кнопки SB1 в нажатом состоянии можно зажечь все гирлянды и елочка будет светиться красным цветом. После этого кратковременное нажатие на кнопку SB2 вызовет гашение одной гирлянды и возникнет световой эффект "бегущая тень" по красному полю. Этой кнопкой можно изменять число погашенных гирлянд вплоть до полного погасания елочки.

Аналогичные световые эффекты будут при установке переключателя SA1 в положение "Зел." — зеленый, при этом общая линия питания гирлянд будет соединена с линией +12 В, и поэтому нажатием на кнопку SB1 гирлянды зеленого цвета выключают, а на кнопку SB2 — включают.

В положении переключателя SA1 "Зел.+Кр." одновременно горят все гирлянды, а световые эффекты будут двухцветными. При этом на общую линию питания всех гирлянд поступает напряжение с выхода генератора питающих импульсов (эмиттеры транзисторов VT1, VT2). При высоком уровне на выходе этого генератора гирлянды могут светить только зеленым цветом, а при низком — только красным. Поэтому нажатием на кнопки SB1 и SB2 изменяют число светящихся гирлянд, а цвет их свечения. В этом режиме можно получить световые эффекты: красный "бегущий огонь" по зеленому полю, зеленый "бегущий огонь" по красному полю и чередование цветов гирлянд.



Рис. 3

Скорость переключения гирлянд устанавливают подстроечным резистором R2. При этом необходимо изменять длительность нажатия на кнопки SB1 и SB2 для включения, выключения или изменения цвета одной гирлянды. При максимальной скорости переключения нажатие на кнопки приведет к мгновенному изменению цвета, включению или выключению всех гирлянд.

Все детали монтируют на печатной плате из односторонне фольгированного стеклотекстолита, чертеж которой показан на рис. 2. Для установки микросхем использованы панели. Можно применить постоянные резисторы С2-23, МЛТ, подстроечный резистор однооборотный, герметичный типа W1W1041, оксидные конденсаторы — К50-35, остальные — К10-17, КМ-6. Кнопки SB1, SB2 — IT-1104RT, переключатель — SS12F23VG. Микросхему BU4094 можно заменить на CD4094 в корпусе DIP, транзисторы 2N3906 — на отечественные КТ6136А, 2N3904 — на КТ6137А. Помимо указанных на схеме, можно применить светодиоды L-57EGW.

Для питания устройства можно применить источник переменного (12...15 В) или постоянного (15...16 В) напряжения с допустимым выходным током до 150...200 мА.

После изготовления печатной платы необходимо притупить острые края напильником. Это делается для того, чтобы избежать неприятных ситуаций при попадании елочки в руки детей. Дополнительно в качестве защитного элемента и декоративной отделки после проверки работоспособности по периметру платы с помощью безопасного клея крепят тесьму (шнур) зеленого цвета (рис. 3).

От редакции. Видеоролик, демонстрирующий работу устройства, находится на нашем FTP-сервере по адресу <ftp://ftp.radio.ru/pub/2008/11/videoelka.zip>.

Редактор — Н. Нечаева, графика — Ю. Андреев, фото и видеозапись — автора

## Переключатель светодиодных гирлянд на необычном мультивибраторе

В. СОЛОНЕНКО, г. Генчиск, Украина

В статье автора ("Радио", 2005, № 1, с. 56, 57) рассказывалось о применении необычного мультивибратора и конструкциях на его основе. В продолжении этой темы вниманию читателей предлагается переключатель светодиодных гирлянд на основе такого мультивибратора.

Классический симметричный мультивибратор часто используют в качестве переключателя гирлянд. Возможности переключателя можно расширить, если применить необычный мультивибратор. Схема такого устройства показана на рис. 1. Мультивибратор собран на транзисторах VT2, VT3, от классического он отличается наличием RC-цепи R3C2, параметры которой влияют на режим его работы. На транзисторах VT1, VT4 собраны буферные каскады, нагрузкой которых являются светодиодные гирлянды HL1—HL4 и HL5—HL8, резисторы R1, R7 — токоограничивающие.

Частота генерируемых импульсов зависит от емкости конденсаторов C1,

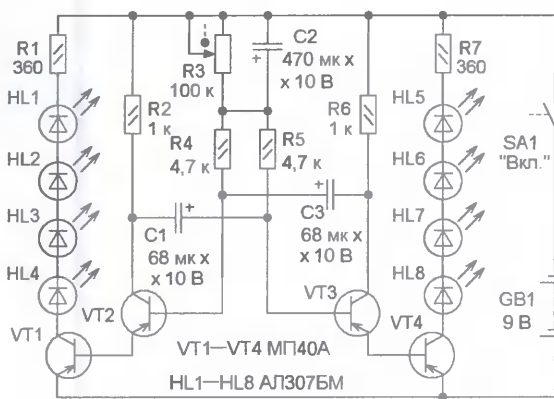


Рис. 1

С3, сопротивления резисторов R4, R5 и параметров цепи R3C2. При сопротивлении резистора R3 менее 40...50 кОм мультивибратор работает в обычном режиме, транзисторы VT2, VT3 поочередно открываются, поэтому будут также открываться и транзисторы VT1, VT4, а светодиодные гирлянды — поочередно вспыхивать. Частоту переключения изменяют резистором R3. При сопротивлении этого резистора более 40...50 кОм мультивибратор перейдет в режим прерывистых колебаний. В этом случае яркость свечения гирлянд сначала плавно нарастает, затем они станут переключаться с нарастающей частотой, после чего гаснут, и цикл повторяется вновь.

Большинство деталей смонтированы на печатной плате из односторонне фольгированного стеклотекстолита, чертеж которой показан на рис. 2. Зазоры между печатными проводниками выполнены методом прорезания. Применены постоянные резисторы МЛТ, С2-23, переменный — СПЗ-4вМ, совмещенный с выключателем, но можно приме-

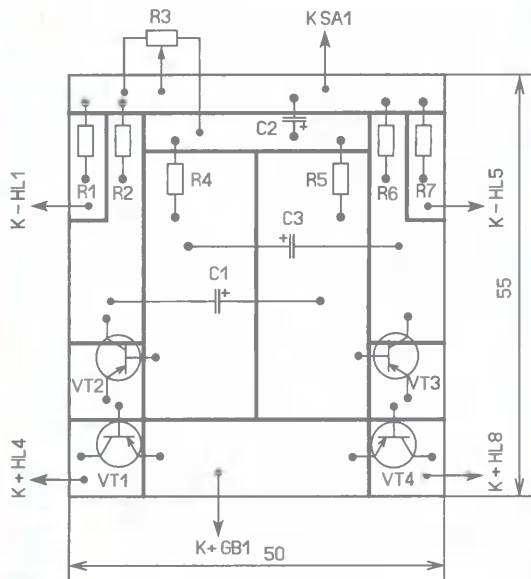


Рис. 2

нить переменный резистор СО, СП-1, СП4-1 и любой малогабаритный выключатель. Конденсаторы — импортные, причем С1 и С3 установлены "лежа" на изоляционные прокладки. Взамен указанных на схеме допустимо применить транзисторы серий МП39—МП42 с любыми буквенными индексами.

VT1, VT4. В гирляндах можно применить светодиоды любого цвета свечения, но при этом следует учитывать, что число светодиодов в каждой из них должно быть таким, чтобы напряжения питания было достаточно для их нормального свечения. Максимальную яркость свечения гирлянд при желании изме-



Рис. 3

няют подборкой токоограничивающих резисторов. Для питания можно применить батарею из шести соединенных последовательно гальванических элементов типоразмера АА или сетевой стабилизированный блок питания.

В авторском варианте плата и батарея питания размещены в пластмассовом корпусе, склеенном из полистирола (рис. 3). На боковой панели закреплены светодиоды и переменный резистор. Но гирлянды можно размещать и отдельно, например, на малогабаритной новогодней елочке.

Редактор — Н. Нечаева, графика — Н. Нечаева, фото — автора

## Игра "Рыболов"

В. КОНОВАЛОВ, г. Иркутск

**Предлагаемое игровое устройство позволяет проводить соревнования по "рыбной ловле на удочку". Задача участников игры — поймать как можно больше рыбы за определенное число попыток. Скорость перемещения "рыбки" в воде можно изменять в широких пределах, что усложняет задачу.**

Движение "рыбки" в реке имитируют светодиоды, и когда она проплывает мимо виртуальной удочки с крючком, "рыболов" должен ее "поймать", нажимая на кнопку. При положительном результате прозвучит звуковой сигнал и на табло цифрового индикатора загорится буква П — поймал. При отрицательном результате звукового сигнала нет и индикатор не светит.

Схема игрового устройства показана на рис. 1. Оно содержит генератор импульсов с регулируемой частотой на таймере DA1, счетчик-дешифратор DD1, семиэлементный цифровой светодиодный индикатор HG1, аку-

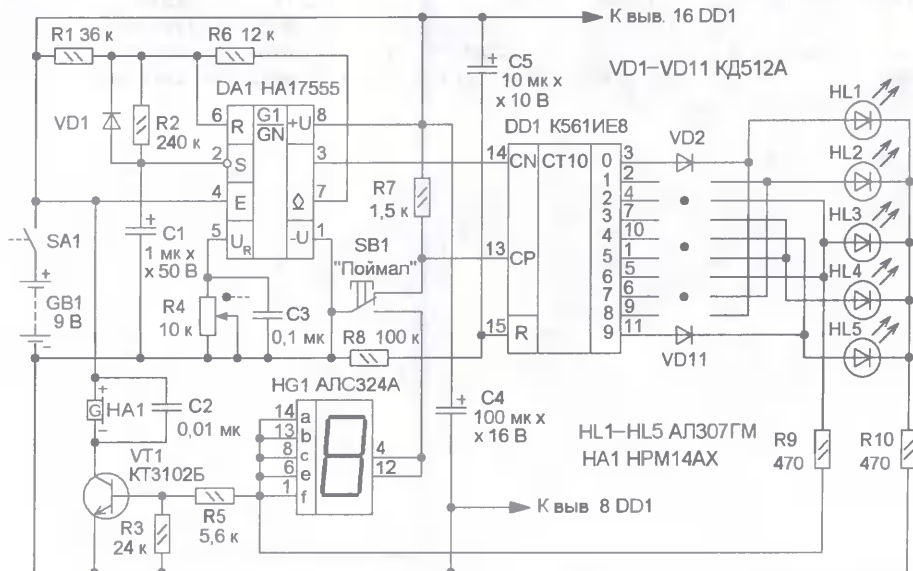


Рис. 1

стический сигнализатор HA1 со встроенным генератором и индикатор положения "рыбки" на светодиодах HL1—HL5.

После подачи питающего напряжения начинает работать генератор импульсов, частота следования которых определяется сопротивлениями резисторов R1, R2, R6, емкостью конденсатора C1 и регулируется перемен-

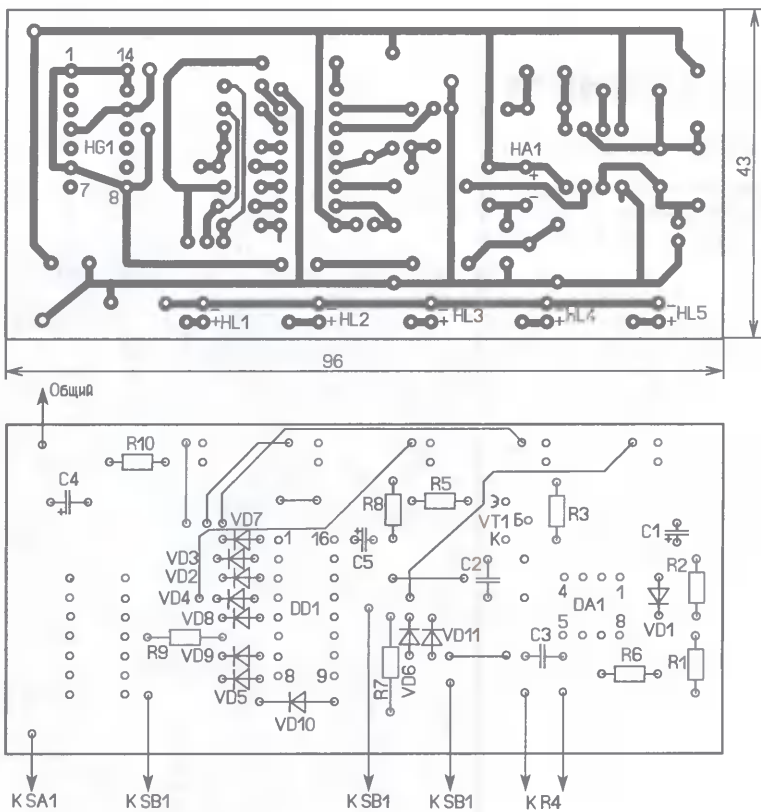


Рис. 2

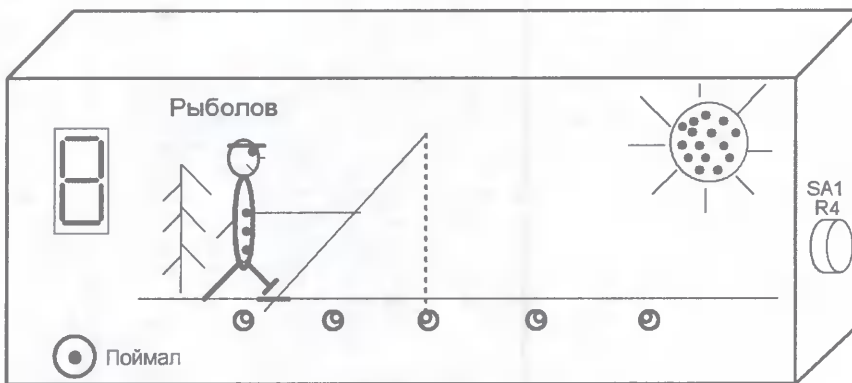


Рис. 3

ным резистором R4. При максимальном сопротивлении резистора R4 частота составляет 5...10 Гц и увеличивается при уменьшении сопротивления.

С выхода генератора импульсы поступают на вход CN счетчика-дешифратора DD1. Низкий логический уровень на его входе CP разрешает счет импульсов. По мере поступления импульсов состояние счетчика-дешифратора изменяется и светодиоды HL1—HL5, индицирующие положение "рыбки", поочередно зажигаются с HL1 до HL5 и далее в

обратном порядке. Это позволяет более реально отразить движение "рыбки" в реке. Скорость ее перемещения устанавливают резистором R4.

Чтобы поймать "рыбку", необходимо нажать на кнопку SB1 "Поймал" в тот момент, когда она "проплывает" мимо "крючка", в данном случае, когда загорается светодиод HL3. При нажатии на кнопку SB1 высокий уровень на входе CP счетчика-дешифратора DD1 останавливает счет, а катоды светодиодного индикатора HG1 будут под-

ключены к минусовой линии питания. Если "рыбалка" прошла успешно, светодиод HL3 будет светить, напряжение через резистор R9 поступит на элементы a, b, c, e и f индикатора HG1 и загорится буква П — поймал. Одновременно транзистор VT1 откроется, и на акустический сигнализатор HA1 поступит питающее напряжение — зазвучит звуковой сигнал. Если "рыбка" не поймана, звуковой сигнал отсутствует и индикатор HG1 не светит. При отпускании кнопки SB1 движение "рыбки" возобновляется.

Большинство деталей, кроме кнопки SB1, резистора R4, совмещенного с выключателем SA1, и батареи питания, размещены на печатной плате из односторонне фольгированного стеклотекстолита, чертеж которой показан на рис. 2. Применены постоянные резисторы МЛТ, C2-23, переменный с выключателем — СПЗ-4вМ, импортные оксидные конденсаторы, остальные — K10-17, KM-6. Кнопка — любая малогабаритная с контактами на переключение и самовозвратом. Помимо указанных на схеме, можно применить диоды серий КД503, КД510, КД521, КД522 с любыми буквенными индексами, светодиоды — любого свечения, желательно с повышенной яркостью. Транзистор KT3102Б заменим на транзисторы серий KT312, KT315, KT3102 с любыми буквенными индексами, микросхема K561IE8 — на KP1561IE8, HA17555 — на KP1006BI1, цифровой индикатор АЛС324А — на АЛС333А, АЛС333В. Для питания можно применить батареи "Крона", "Корунд", 6F22, батарею из шести гальванических элементов типоразмера ААА или сетевой стабилизированный блок питания с выходным напряжением 9 В.

Индикатор, акустический сигнализатор и светодиоды монтируют на плате со стороны токоведущих дорожек. Плату и кнопку крепят на передней панели пластмассового корпуса подходящих размеров (рис. 3). Для светодиодов делают отверстия, для индикатора — окно прямоугольной формы, а напротив акустического сигнализатора — отверстия для прохождения звука, которые маскируют изображением солнца. Резистор с выключателем питания можно разместить в любом удобном месте — на боковой или задней стенке корпуса, батарею питания — на задней стенке с помощью скобы.

Устройство налаживания не требуется. При желании частоту следования импульсов генератора можно изменить подборкой конденсатора C1.

# Металлоискатель с низковольтным питанием

**А. МЕЛЬНИКОВ, п.г.т. Екатериновка Саратовской обл.**

*Предлагаемый металлоискатель сравнительно прост в изготовлении, не содержит дефицитных элементов, а для его питания можно применить всего один гальванический элемент.*

**В** популярной радиотехнической литературе, в том числе и в журнале "Радио" [1—6], неоднократно были описаны различные конструкции металлоискателей. Для питания большинства из них требуются источники питания с напряжением 9 В. Особенность предлагаемого устройства — низкое напряжение питания 0,8...3 В.

заметно на слух. К тому же заметно уменьшается эффект взаимного "затягивания" частот генераторов, который проявляется как невозможность установки частоты биений, близкой к нулевой.

Сигнал с выхода смесителя через конденсатор С8 поступает на вход УЗЧ и после усиления — на головные теле-

фонты КТ342БМ, КТ342ВМ — от этого зависит громкость звукового сигнала. Выключатель питания — любой малогабаритный. Головные телефоны — с сопротивлением от 8 до 32 Ом, их соединяют последовательно. Для их подключения на корпусе металлоискателя можно установить гнездо. Питает устройство от гальванического элемента или аккумулятора типоразмера АА или ААА, потребляемый ток составляет около 12 мА.

Для изготовления катушки L2 применен унифицированный каркас от контура ПЧ (455 кГц) приемника зарубежного производства (рис. 3). Он состоит из ферритовой "гантели" (на которую наматывают 65 витков провода ПЭВ-2 диаметром 0,06...0,1 мм) и накрывающей ее ферритовой чашки, перемещением которой регулируется индуктивность катушки. Каркас заключен в металлический экран.

Чувствительность устройства к металлическим предметам разного размера зависит от размера поисковой катушки. Для поиска крупногабаритных предметов (лист металла размерами 80×80 см, крышка люка колодца канализации) более подходит катушка диаметром около 30 см. С ней достигается максимальная глубина обнаружения таких предметов до 70 см, и в то же

время мелкие предметы (монеты, металлические пробки от бутылок) не обнаруживаются.

Для поиска мелких предметов лучше подходит катушка диаметром около 12 см. Такая катушка содержит 56 витков провода ПЭЛ диаметром 0,2...0,5 мм. Провод наматывают на оправку, затем обматывают изоляционной лентой и экранируют фольгой. Экран не должен образовывать короткозамкнутый виток! Поверх экрана наматывают еще один слой изоляционной ленты. Катушку соединяют с платой экранированным проводом, лучше всего тонким коаксиальным кабелем. Экран должен быть соединен с одним из выводов катушки L1 и внешней оплеткой коаксиального кабеля.

Катушку большего диаметра (30 см) более технологично изготовить из многожильного экранированного кабеля "витая пара", который используют для прокладки компьютерных локальных сетей. Кабель должен содержать четыре таких "пары", а катушка — четыре витка такого кабеля. Сначала наматывают два наружных витка и скрепляют их в четырех местах изоляционной лентой. Затем наматывают два внутренних и все также обматывают изоляционной лентой, желательно на матерчатой основе. Концы кабеля обрезают с таким расче-

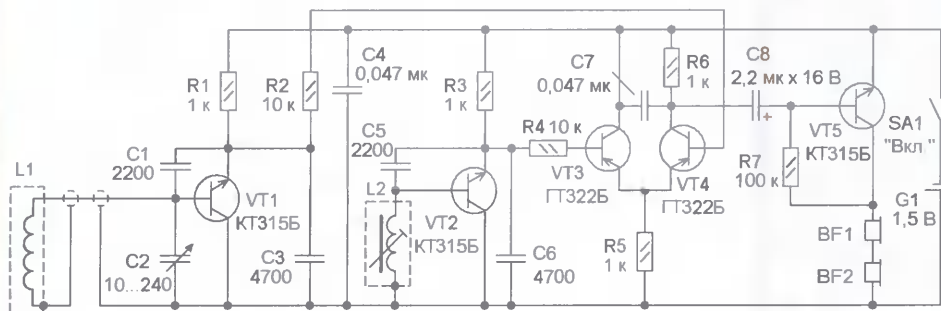


Рис. 1

При изготовлении металлоискателя была выбрана схема на биениях (рис. 1). Он содержит два высокочастотных LC-генератора на транзисторах VT1, VT2, балансный смеситель на транзисторах VT3, VT4 и УЗЧ на транзисторе VT5.

Генераторы собраны по схеме, которая обладает рядом полезных свойств, одно из которых — стабильность выходного напряжения (как постоянного, так и переменного) при изменении питающего напряжения. В колебательный контур поискового генератора на транзисторе VT1 входит катушка L1. Он работает на частоте около 100 кГц, что является оптимальным для данного типа металлоискателей. Его частоту в небольших пределах можно изменять переменным конденсатором С2. Второй генератор (на транзисторе VT2) является образцовым и работает на частоте около 300 кГц.

Сигналы генераторов через резисторы R2, R4 поступают на балансный смеситель, где происходит выделение разности частот (биений) третьей гармоники сигнала поискового генератора и первой гармоники образцового. Это сделано для повышения чувствительности — при изменении частоты поискового генератора на 10 Гц частота биений изменяется на 30 Гц, что более

заметно на слух. К тому же заметно уменьшается эффект взаимного "затягивания" частот генераторов.

При приближении катушки поискового генератора к металлическому предмету частота генерации изменяется, поэтому изменится и тон сигнала в головных телефонах. По характеру изменения тона можно судить о материале, из которого изготовлен этот предмет.

Большинство деталей монтируют на печатной плате из односторонне фольгированного стеклотекстолита, чертеж которой показан на рис. 2. Применены резисторы МЛТ, С2-23, оксидный и переменный конденсаторы — импортные, остальные — К10-17, причем конденсаторы С1, С3, С5, С6 желательно использовать с минимальным ТКЕ — это повысит термостабильность металлоискателя.

Помимо указанных на схеме, в генераторах можно применить транзисторы серий КТ312, КТ315, КТ3102 с любыми буквенными индексами. В балансном смесителе можно использовать только германиевые транзисторы серий ГТ309, ГТ313, ГТ322, ГТ346 или более ранние — П416, П422, П423 с любыми буквенными индексами. В УЗЧ транзистор должен быть с возможно большим коэффициентом передачи по току, например, КТ3102БМ—КТ3102ЕМ,

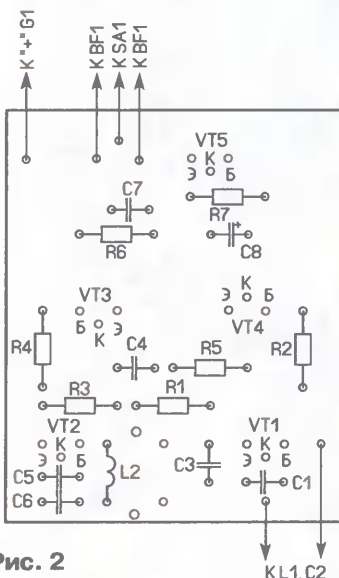
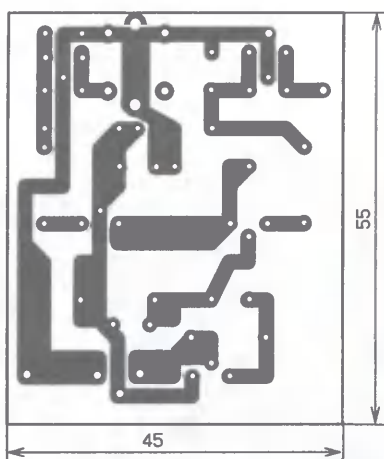


Рис. 2

том, чтобы был "нахлест" 0,5...1 см, и с них на 1,5 см снимают внешнюю изоляцию, а концы проводов зачищают на 0,5 см и залуживают (рис. 4). Экранирующую оплетку многожильного кабеля с одной стороны обрезают, а с другой соединяют с одним из проводников — это будет вывод катушки, соединенный с общим проводом (плюсовым выводом источника питания), сюда же припаивают экран коаксиального кабеля.

Все провода соединяют последовательно друг с другом — конец первого соединяют с началом второго и т. д. Если они имеют разный цвет — это облегчит работу. Например, соединяют с экранирующей оплеткой провод в изоляции голубого цвета, его конец соединяют с началом провода в изоляции бело-голубого цвета, конец которого — с проводом в изоляции зеленого цвета. Места соединений изолируют (рис. 5). Цвет проводов выбирается произвольно, исходя из удобства их соединения. В итоге получается катушка, содержащая 32 витка. Она обладает хорошей жесткостью и влагонепроницаемостью. При отсутствии многожильного



Рис. 3



Рис. 4



Рис. 5

кабеля катушку можно намотать тем же проводом, что и предыдущую.

Печатную плату, переменный конденсатор, выключатель и элемент питания устанавливают в корпусе подходящего размера. После проверки работоспособности и налаживания плату с элементами заливают парафином — это защитит от влаги и придаст дополнительную жесткость конструкции.

Налаживание проводят в следующей последовательности. Ротор конденсатора C2 устанавливают в среднее положение. Подстраивая катушку L2, прослушивают сигнал биений и добиваются наиболее громкого звука. Его частоту устанавливают как можно ниже, чувствительность металлоискателя при этом будет максимальной. В процессе эксплуатации частоту подстраивают конденсатором C2. По характеру изменения частоты звукового сигнала можно различать цветные и черные металлы. Характер ее изменения зави-

сит от того, выше или ниже частота образцового генератора частоты третьей гармоники поискового генератора. Поэтому предварительно поднеся катушку металлоискателя к предмету из известного металла (например, к кузову автомобиля), можно это выяснить.

## ЛИТЕРАТУРА

1. Багдасарян Г. Металлоискатель. — Радио, 1982, № 7, с. 51, 52.
2. Нечаев И. Металлоискатель на микросхеме. — Радио, 1987, № 1, с. 49.
3. Яворский В. Металлоискатель на микросхеме. — Радио, 1989, № 8, с. 65, 66.
4. Нечаев И. Универсальный металлоискатель. — Радио, 1990, № 12, с. 73—75.
5. За рубежом. Металлодетектор. — Радио, 2001, № 10, с. 43, 44.
6. Гричко В. Металлоискатель. — Радио, 2004, № 5, с. 53—55.

Редактор — Н. Нечаева, графика — Н. Нечаева, фото — автора

# Светодиодный электромеханический фонарь

Д. МАМИЧЕВ, п/о Шаталово-1, Смоленская обл.

Отличительной особенностью предлагаемого фонаря является то, что в качестве источника электроэнергии применен шаговый двигатель от компьютерного привода гибких дисков диаметром 5,25 дюйма. Используется не вращательное движение ротора, а

Светодиоды устанавливают в отверстия платы со стороны, свободной от контактных площадок. Остальные элементы, в том числе и выводы обмоток генератора, припаивают непосредственно к площадкам. Если цвета выводов обмоток генератора не соответ-

вуют указанным на схеме, их предварительно "прозванивают". Обмотки не должны соединяться между собой. Плату крепят к корпусу генератора с помощью четырех винтов М3, играющих роль стоек. Их длина определяется высотой конденсаторов и глубиной резьбы на корпусе двигателя. Винты вставляют в угловые отверстия платы, на них навинчивают гайки, но не до конца. Затем винты заворачивают до упора в корпус генератора, а гайками фиксируют плату между ними и головками винтов. При желании на поверхность платы со стороны светодиодов с помо-

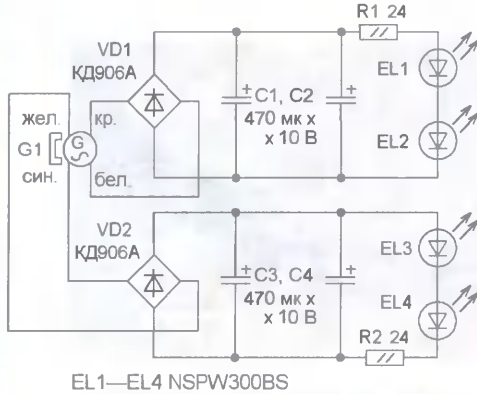


Рис. 1

маятниковое, благодаря чему управлять фонарем можно одним пальцем, вырабатываемой при этом энергии достаточно для яркого свечения четырех светодиодов.

Принципиальная схема фонаря показана на рис. 1. Переменное напряжение с каждой из двух статорных обмоток генератора G1 поступает на соответствующий выпрямитель на диодных мостах VD1 и VD2. Конденсаторы C1, C2 и C3, C4 сглаживают пульсации выпрямленного напряжения. Резисторы R1, R2 — токоограничивающие, через резистор R1 напряжение поступает на светодиоды EL1, EL2, а через R2 — на светодиоды EL3, EL4. Напряжения на выходах выпрямителей, а значит, и яркость свечения светодиодов зависят от интенсивности вращения якоря шагового двигателя. Цвет свечения фонаря определяется типом примененных светодиодов, в данном случае он — белый.

Все элементы, кроме шагового двигателя, монтируют на печатной плате из односторонне фольгированного стеклотекстолита толщиной 1...1,5 мм, чертёж которой показан на рис. 2. Контактные площадки разделены узкими (1...1,5 мм) прорезами в фольге, сделанными с помощью резака. Плата рассчитана на применение резисторов МЛТ, С2-23 и импортных оксидных конденсаторов. Помимо указанных на схеме можно применить и другие сверхъяркие светодиоды белого цвета свечения, например L-53MWC.



Рис. 3

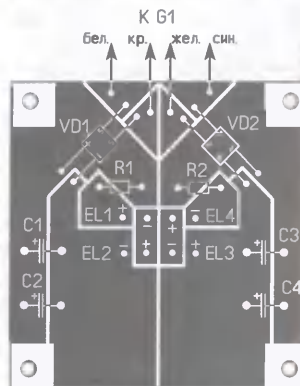
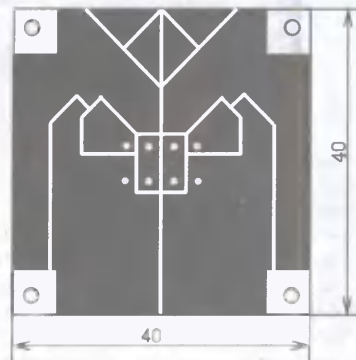


Рис. 2

стью клея устанавливают пластмассовый отражатель от старого фонаря. Следует отметить, что эффективность такого отражателя крайне мала, поскольку светодиоды имеют сравнительно узкую диаграмму направленности.

В резьбовое отверстие ротора вкручивают винт М3 с пластмассовым набалдашником, предназначенный для крепления плат в старых цветных телевизорах. Этот винт выполняет функции рычага, а ограничителем его движения служат стойки крепления платы. На заключительном этапе сборки из тонкого гибкого пластика от бутылки изготавливают прямоугольный тубус-футиляр, в котором делают прорез для рычага. Сложенный по размеру футиляр фиксируют скотчем, обклеивают цветной липкой лентой и надевают на фонарь (рис. 3). Для его нормальной работы достаточно совершать 1...2 колебания рычага в секунду.

Число светодиодов в фонаре может быть уменьшено. При применении трех светодиодов взамен отсутствующего на плате монтируют проволочную перемычку, при применении двух светодиодов элементы C3, C4, R2, VD2 не устанавливают.

ЖУРНАЛ В ЖУРНАЛЕ

## При содействии Союза радиолюбителей России

# о связи

## Соревнования "Память — 2007"

Эти соревнования прошли на том же уровне, что и контесты "Память" предшествующих лет. Большая часть участников работала за SK, но были и те, кто своей активностью в эфире поддержал их. Всем работавшим за SK уже в сентябре были разосланы памятные дипломы. Высланы они и лидерам групп поддержки. И как всегда, многие участники прислали свои комментарии, которые мы публикуем ниже.

"Высылаю отчет за соревнования "Память". В этом году я посвятил свою работу в соревнованиях памяти Эрнста Теодоровича Кренкеля. 29 октября 1971 года меня познакомила с ним моя бабушка, которая давно его знала по общественной работе. В память о знакомстве он подарил мне свой автограф, который я храню как святыню, а было мне тогда 16 лет (рис. 1). А еще мама сфотографиро-

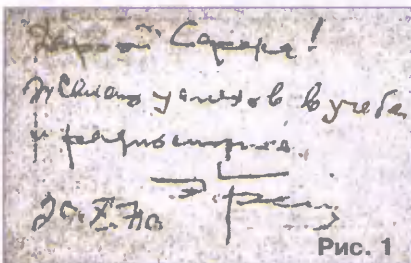


Рис. 1

вала его в Политехническом музее (очевидно, это была ВРВ) — думаю, что это одна из последних его фотографий (рис. 2). А еще я совсем недавно получил почетный диплом "РАЕМ" (12.11.2007)". — Сергей (RA3XCW).

"Как смог, решил поддержать СВ участников конгеста — их и так мало, все больше Королей Трепа, о которых потом никто не вспомнит и не напишет SK. У меня есть наставник — ныне он здравствует, поэтому я через дробь

ничего не передавал". — Сергей (US9MX).

"Хороший и нужный тест. Но в основном Россия работает меж собой —



Рис. 2

зарубежье не котируется. Может быть, увеличить время теста и разбить на утро и вечер. Можно дать дополнительные очки за DX". — Виталий (ex EU1BX).

"В соревнованиях "Память" принимаю участие во второй раз и хочу выразить признательность всем тем, кто работал в таком замечательном конгесте! Как и в 2002 году я работал за UN8PZ — Колосова Евгения Ивановича (ex RL7PEG), который был старше меня на целых 15 лет. Женя был отличным

товарищем, оператором, до самого последнего момента не хотел менять свой старый позывной. Он организовал в 1990 году экспедицию на остров Барса Кельмес в Аральском море.

Вместе с Михаилом Поповым (ex UL7PCU) Женя работал оттуда под необычным и красивым позывным R7ARAL и являлся учредителем диплома "SOS ARAL!" за QSO с экспедицией. В 1991 году Женя организовал вторую экспедицию в район Семипалатинского ядерного полигона в поселок Караул. На этот раз его напарником был я. Мы работали позывным 4L7PAS (полигон Атомный Семипалатинский), и если бы не досадная поломка электробензоагрегата АБ-1, число сработавших с нами корреспондентов было бы намного больше. В этой экспедиции больше всего нам запомнилось QSO с одноименным поселком Караул на Таймыре! Уже после полигона Женя в одиночку участвовал в мини-экспедиции на лодке по одной из мелких рек Карагандинской области и работал через дробь.

Хочу отметить, что все его экспедиции были полностью автономными. Электропитание осуществлялось от АБ-1 или аккумуляторов. Это был его принцип флотского человека — если "автономка", то никаких "посторонних" 220 вольт!

Он обладал великолепным чувством юмора, подарил мне на память книгу Дмитрия Шпаро "К полюсу!", заинтересовав меня таким образом темой Севера.

Он ушел в 1998 году — умер после неудачно проведенной операции. Его личная жизнь не сложилась, и он жил нашим любимым хобби... Вечного ему полета в эфире!" — Алексей (UN8FM).

В приведенных таблицах указаны (по подгруппам) место, позывной, позывной SK, число связей и результат.

### SOSK CW

|           |        |     |       |            |        |    |      |                   |        |    |      |                 |        |    |      |
|-----------|--------|-----|-------|------------|--------|----|------|-------------------|--------|----|------|-----------------|--------|----|------|
| 1. UA3TU  | RW3TV  | 134 | 12968 | 10. RU9WZ  | RW9WL  | 88 | 8905 | 21. RV9CQ         | RA9CPI | 46 | 4903 | 32. UN7ID       | UN7IH  | 18 | 1797 |
| 2. LZ4UU  | LZ5AZ  | 127 | 12693 | 11. UT5CY  | UT5CA  | 85 | 8412 | 22. UA9CBM        | UA9CT  | 45 | 4362 |                 |        |    |      |
| 3. UA9AOL | UA9ARR | 118 | 11643 | 12. UA3QG  | UA3ZP  | 76 | 7485 | 23. RA3GBW        | RA3GAM | 43 | 3997 | <b>SOSK SSB</b> |        |    |      |
| 4. RA9DZ  | UA9XNR | 113 | 11336 | 13. UA3LDU | UA3LM  | 77 | 7468 | 24. EV6Z          | UC2WP  | 40 | 3902 | 1. UA3DLD       | UV3EN  | 92 | 8764 |
| 5. UA3RBO | RW3RW  | 112 | 10639 | 14. UJ2JA  | UB5SP  | 72 | 7117 | 25. RV3MR         | UA3MV  | 35 | 3450 | 2. RU4FA        | U4FBV  | 71 | 6771 |
| 6. RA6Y   | UA6YFW | 104 | 10206 | 15. UA1ZZ  | UA1KUB | 71 | 6889 | 26. RA3XCW        | RAEM   | 31 | 3411 | 3. RU9SB        | UA9TD  | 57 | 5967 |
| 7. RA9JG  | UA9OJ  | 98  | 9575  | 16. RV3FD  | UZAB   | 71 | 6768 | 27. RX3PR         | UA3PAD | 35 | 3278 | 4. RW9XB        | UA9XB  | 64 | 5741 |
| 8. UA9FGJ | RU9GD  | 94  | 9217  | 17. UA3GM  | UA4OZ  | 62 | 6020 | 28. UN8FM         | UN8PZ  | 36 | 3267 | 5. RK6CT        | RV6AL  | 54 | 5242 |
| 9. YL2CV  | YL2IT  | 92  | 9175  | 18. UA1CUR | UA1HS  | 64 | 5935 | 29. UA9WOB/OUW9WL |        | 28 | 2623 | 6. RA3BT        | RB5VAQ | 53 | 4810 |
|           |        |     |       | 19. RA3ST  | UA3SBD | 62 | 5664 | 30. UN7EP         | UT0LU  | 22 | 2164 | 7. UT/UA3XAL    | RA1AES | 45 | 4342 |
|           |        |     |       | 20. UA9TT  | UA9TR  | 47 | 4911 | 31. RW6AHO        | UA6AS  | 19 | 1958 | 8. EW1OT        | EU1DU  | 43 | 3913 |

|            |        |    |      |
|------------|--------|----|------|
| 9. UA3BO   | U3DW   | 51 | 3744 |
| 10. UA3TGA | UA3TB  | 38 | 3463 |
| 11. RA3DVL | UA1NCI | 32 | 3297 |
| 12. UA2FA  | UA2CD  | 35 | 3017 |
| 13. UA3LHL | UA3LBE | 30 | 2732 |
| 14. RW3JF  | UA9FBB | 26 | 2558 |
| 15. RZ6MP  | UA6LCH | 27 | 2312 |
| 16. UN7ECK | UL7ECR | 26 | 2207 |
| 17. UA4AM  | EU2QX  | 26 | 1983 |
| 18. RA3RPP | RW3RW  | 17 | 1821 |
| 19. UA3M   | U3WH   | 19 | 1800 |
| 20. UA4AR  | UA4AE  | 16 | 1429 |
| 21. UA3RLD | RV3RZ  | 13 | 1404 |
| 22. EU8MM  | EW8OS  | 15 | 1274 |
| 23. RV6BC  | UA6ADZ | 13 | 1138 |
| 24. 4Z5KZ  | UC2AW  | 2  | 190  |

## SO SK MIXED

|           |        |     |       |
|-----------|--------|-----|-------|
| 1. EW7KR  | EW7BN  | 148 | 13917 |
| 2. UA3MM  | RU3MM  | 133 | 12293 |
| 3. RA6YDX | UA6YV  | 122 | 11954 |
| 4. RW4FD  | UA4FL  | 119 | 11592 |
| 5. UA3WW  | UA3WZ  | 88  | 9027  |
| 6. UA1AAF | UA1LG  | 93  | 8718  |
| 7. RU0SU  | UA0OB  | 77  | 7891  |
| 8. UA3VLO | UA6XDI | 75  | 6941  |

|            |        |    |      |
|------------|--------|----|------|
| 9. RA1QO   | U1SX   | 56 | 5297 |
| 10. RA3TLA | RW3TD  | 50 | 4699 |
| 11. RA6YJ  | RA6YM  | 49 | 4523 |
| 12. RA9SF  | RASSAA | 45 | 4491 |
| 13. RW9SZ  | UA0OB  | 43 | 4350 |
| 14. EW8MM  | EW8OB  | 27 | 2464 |
| 15. RU9UG  | UA9UCJ | 23 | 2131 |
| 16. UA4AD  | UW4AS  | 20 | 2128 |
| 17. UA1FA  | UA1AB  | 21 | 2066 |
| 18. RV0CD  | UA0CFA | 17 | 1648 |

## MO SK SSB

|           |        |     |      |
|-----------|--------|-----|------|
| 1. RK3DXS | U4IL   | 135 | 9845 |
| 2. RW3WWW | RW3WL  | 74  | 7166 |
| 3. RZ6LWY | UA6LD  | 52  | 4917 |
| 4. RK9QWM | UA1OJ  | 51  | 4798 |
| 5. RZ3DZI | U3D    | 45  | 4078 |
| 6. RK3VXL | UA3VKF | 31  | 2743 |
| 7. RZ9OWN | UA0QO  | 34  | 2730 |
| 8. RK3RFX | RX3RT  | 26  | 2445 |
| 9. EW8ZO  | EW8OS  | 25  | 2206 |

## MO SK MIXED

|           |       |     |       |
|-----------|-------|-----|-------|
| 1. RK3DXZ | RD3FM | 167 | 16286 |
| 2. EW8WW  | EW8OB | 119 | 11652 |

|           |        |    |      |
|-----------|--------|----|------|
| 3. RZ9LWZ | U9UU   | 93 | 8324 |
| 4. RK3AWA | RAEM   | 59 | 5467 |
| 5. RZ3DXG | U3DF   | 53 | 4758 |
| 6. RU9CWG | UA9CDA | 37 | 3763 |
| 7. RX0LYP | UA0LAI | 17 | 1571 |

## MO SSB

|           |    |      |
|-----------|----|------|
| 1. RK3AWK | 77 | 7421 |
| 2. RK9SXD | 50 | 4586 |
| 3. RK9SWM | 24 | 2229 |
| 4. RZ9MXI | 26 | 2047 |

## MO MIXED

|           |    |      |
|-----------|----|------|
| 1. RK9CYA | 27 | 2342 |
|-----------|----|------|

## SO MIXED

|           |     |       |
|-----------|-----|-------|
| 1. UA3QDX | 181 | 17910 |
| 2. RK3DK  | 162 | 14571 |
| 3. RK9CWW | 120 | 11703 |
| 4. RK9CR  | 116 | 11165 |
| 5. RW3AI  | 95  | 9412  |
| 6. RV9UF  | 82  | 8228  |
| 7. RV9CVA | 64  | 5903  |
| 8. U3DI   | 46  | 4427  |

|          |    |      |
|----------|----|------|
| 9. RA0AY | 44 | 3333 |
|----------|----|------|

## SO SSB

|           |    |      |
|-----------|----|------|
| 1. UA3YAM | 39 | 3791 |
| 2. RN3ZIN | 33 | 3079 |
| 3. US0QG  | 21 | 2020 |
| 4. RN3AAK | 17 | 1361 |
| 5. UA4AVV | 6  | 555  |
| 6. RW0LAX | 3  | 261  |

## SO CW

|            |     |       |
|------------|-----|-------|
| 1. RA9AP   | 116 | 12244 |
| 2. UA9AX   | 95  | 9477  |
| 3. YL3DX   | 84  | 8106  |
| 4. UA1NA   | 52  | 5262  |
| 5. UN7FW   | 51  | 4541  |
| 6. UA6HF1  | 40  | 4112  |
| 7. UA1ACB  | 40  | 3779  |
| 8. US8MX   | 32  | 3296  |
| 9. UA4AY   | 28  | 2897  |
| 10. EU1UA  | 11  | 899   |
| 11. UR5IPD | 10  | 843   |

## SWL

|           |     |       |
|-----------|-----|-------|
| 1. RA-847 | 146 | 13735 |
|-----------|-----|-------|

## Простой трехдиапазонный приемник прямого преобразования

Сергей БЕЛЕНЕЦКИЙ (US5MSQ), г. Луганск, Украина

Путь в эфир начинающего радиолюбителя нередко начинается с постройки несложного по схеме и конструкции приемника прямого преобразования (ППП). Как правило, это однодиапазонные конструкции [1—3]. Изготовление многодиапазонных ППП традиционным путем (с переключением контуров гетеродина и входного фильтра многоконтakтным галетным или барабанным переключателем [4], или используя сменные платы с контурами [5]) приводит не только к существенному усложнению конструкции и налаживания, но и появлению проблем со стабильностью частоты ППД.

Но есть и другой, более удачный, с точки зрения автора, подход. Вспомним, что частоты основных радиолюбительских КВ диапазонов образуют правильную геометрическую прогрессию, такую, что гармоники низкочастотных диапазонов попадают на частоты других, более высокочастотных диапазонов. Поэтому имеется замечательная возможность применить в многодиапазонном ППП один не переключаемый гетеродин, работающий только на одном диапазоне. Такой гетеродин имеет, как правило, лучшую стабильность частоты, так как его монтаж получается компактнее и жестче, а главное — в его контурной цепи отсутствуют переключающие, а значит, нестабильные контакты. Структурная схема такого ППД возможна в двух вариантах — с задающим генератором, работающим на самом высокочастотном диапазоне с последующим делением частоты цифровыми счетчиками [6] или с задающим генератором, работающим на частоте самого низкочастотного диапазона с последующим умножением частоты в буферных каскадах. Последний способ реализован в очень интересной конструкции И. Григорова [7]. Более того, используя свойства ключевого смесителя работать на гармониках частоты гете-

родина, можно вообще обойтись без умножения частоты, что и положено в основу конструкции этого приемника. Несмотря на внешнее сходство со схемой в [7], предлагаемый приемник, благодаря оптимизации работы смесителя, имеет лучшие на порядок чувствительность и ДД, повышенную избирательность по соседнему каналу. Он меньше по габаритам, более экономичен, но при этом проще в изготовлении и налаживании. В нем нет дефицитных деталей и построить его смогут даже малоопытные радиолюбители.

### Основные технические характеристики

|  |            |
|--|------------|
| Диапазоны рабочих частот, МГц .....  | 7, 14, 21  |
| Полоса пропускания приемного тракта (по уровню -6 дБ), Гц .....  | 300...2600 |
| Чувствительность приемного тракта с антенного входа, мкВ, при отношении сигнал/шум 10 дБ, не хуже .....    | 0,7        |
| Динамический диапазон по перекрестной модуляции (ДД2), дБ, при 30 % AM и расстройке 50 кГц, не менее ..... | 75         |
| Избирательность по соседнему каналу, дБ, при расстройке от частоты несущей на 10 кГц, не менее .....       | 70         |
| Ток, потребляемый от внешнего стабилизированного источника питания с напряжением 9 В, мА, не более .....   | 10         |

Принципиальная схема приемника приведена на рис. 1. Сигнал с антенного разъема поступает на регулируемый аттенюатор, выполненный на сдвоен-

ном переменном резисторе R1. По сравнению с одиночным переменным резистором подобное решение обеспечивает большую глубину регулировки (более 60 дБ) на всех КВ диапазонах, что позволяет обеспечить оптимальную работу приемника практически с любой антенной. Далее сигнал через катушку связи L1 поступает на двухконтурный полосовой диапазонный фильтр (ПДФ) L2 — L3, C5, C10, с емкостной связью через конденсатор C9, обеспечивающий прием сигналов в диапазоне 21 МГц (в положении контактов переключателя SA1, показанном на схеме). При переключении на диапазон 14 МГц к контурам ПДФ подключаются дополнительные конденсаторы C1, C3, C6, C14, сдвигающие резонансные частоты контуров на середину рабочего диапазона. При переключении на диапазон 7 МГц к контурам ПДФ подключаются конденсаторы C2, C4, C8, C15, а также дополнительный конденсатор связи C7, что необходимо для получения оптимальной формы АЧХ ПДФ на этом диапазоне.

Нагрузкой ПДФ служит одноконтурный ключевой смеситель на полевом транзисторе VT1. Это важный узел, "сердце" приемника, определяющий его основные параметры и заслуживающий особого внимания.

В процессе моих экспериментов с ключевыми смесителями ППП было обнаружено [8], что ключевой смеситель гетеродинного приемника, нагруженный по выходу емкостями, со стороны входа работает как узкополосный синхронный фильтр (СФ) [9], с центральной частотой на частоте гетеродина и полосой пропускания, равной удвоенной полосе пропускания по ЗЧ. Физические основы этого явления достаточно подробно были изложены в [10]. Обратите внимание, что на частотах верхних КВ диапазонов добротность этого простого СФ достигает совершенно фантастических величин — тысяч и десятков тысяч! Например:

- при полосе по ЗЧ для приема SSB сигнала 2,5 кГц — более 4000 (на 21 МГц);
- при полосе по ЗЧ для приема CW сигнала 0,8 кГц — более 12000 (на 21 МГц).

Более того, ярко выраженная частотная зависимость входного сопротивления ключевого смесителя при высоко-

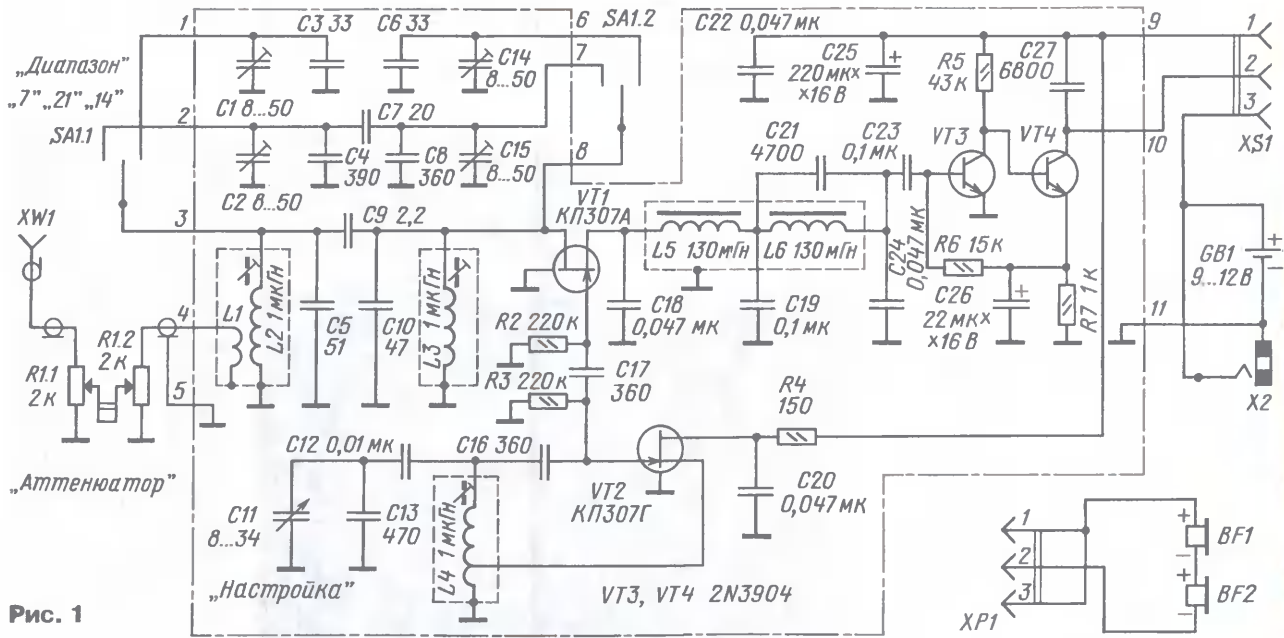


Рис. 1

омной нагрузке последнего повышает селективность подключенного к нему ПДФ. При этом на пологой АЧХ входного контура (или ПДФ) появляется острый пик шириной, равной удвоенной полосе пропускания по НЧ (в данном случае примерно 5 кГц). Центральная частота этого пика совпадает с частотой настройки гетеродина и перестраивается вместе с ней. При этом эффект повышения добротности контура тем больше, чем выше соотношение нагруженной и конструктивной добротности, и фактически равен этому соотношению (разумеется, при достаточно большом сопротивлении нагрузки смесителя гетеродинного приемника или, если угодно, СФ). Для классической системы согласования контура (внесенные сопротивления источника/нагрузки равны) повышение добротности контура не превысит двух раз. Поэтому выгодно уменьшать коэффициент включения источника сигнала — согласованной антенны, и применить полное подключение к контуру смесителя, имеющего, в свою очередь, высокоомную нагрузку. При этом внеполосные помехи существенно ослабляются, чувствительность и, соответственно, ДД ввиду исключительно малых потерь во входных цепях приемника существенно возрастают. И это дает нам возможность создавать более совершенные приемники на принципе прямого преобразования.

Но вернемся к принципиальной схеме приемника. Для реализации высоких селективных свойств смесителя применено его полное подключение к ПДФ, а нагрузка смесителя, по сравнению с традиционной, повышена до 5...10 кОм. Полевой транзистор VT1 включен в режиме управляемого сопротивления [11]. При малых напряжениях сток—исток, независимо от полярности, канал полевого транзистора ведет себя как обычное сопротивление. Его значение можно менять от нескольких МОм при закрывающем напряжении на затворе и до десятков ом — при откры-

вающим. Таким образом, при подаче гетеродинного напряжения через конденсатор С17 на затвор получится почти идеальный смеситель. Закрывающее напряжение на затворе устанавливается автоматически из-за выпрямляющего действия р-п перехода (автосмещение) транзистора VT1. При этом, изменяя амплитуду гетеродинного напряжения, а значит, и величину закрывающего напряжения на затворе, мы можем устанавливать в широких пределах относительную длительность открытого состояния канала или скважность. При преобразовании на гармониках для выравнивания чувствительности по диапазонам скважность открытого состояния выбрана близкой к четырем, что в данной схеме получается автоматически, так как преобразователь спроектирован так, что не требует кропотливой работы по подбору напряжения гетеродина. Для этого достаточно лишь выбрать полевой транзистор VT1 с напряжением отсечки меньшим, чем у транзистора VT2, не менее чем в 2 раза.

К достоинствам смесителя относится очень малая мощность, потребляемая от гетеродина, поэтому последний практически не нагружается, что позволило отказаться от буферного каскада и тем самым упростить схему. Развязка входных и гетеродинной цепей одноконтурного смесителя на полевом транзисторе при его работе на основной частоте ГПД в основном определяется проходной емкостью сток—затвор транзистора, что в общем случае является одним из существенных его недостатков, затрудняющим успешное применение его на ВЧ диапазонах. В данном случае такой проблемы нет, так как только на диапазоне 7 МГц смеситель работает на основной частоте ГПД, а на диапазоне 14 МГц — на его второй гармонике ГПД, а на 21 МГц — соответственно на третьей, при этом на верхних диапазонах реально сигналов с такой частотой нет, а имеющийся остаточный сигнал ГПД с частотой порядка

7 МГц очень эффективно подавляется ПДФ диапазонов 14 и 21 МГц. Наименьшее подавление сигнала ГПД будет на диапазоне 7 МГц, но и здесь его значение (на антенном входе) превышает 60 дБ — вполне достаточно для нормальной работы приемника.

Гетеродин выполнен по схеме индуктивной трехточки (схема Хартли) на полевом транзисторе VT2. Контур гетеродина образуют катушка L4 и конденсаторы С11—С13. Конденсатором переменной емкости (КПЕ) С11 частота генератора перестраивается в пределах 6,99...7,18 МГц, что соответствует по второй гармонике диапазону 13,98...14,36 МГц, а по третьей — диапазону 20,97...21,54 МГц. Связь контура с цепью затвора VT2 осуществляется посредством конденсатора С16, на котором, благодаря выпрямляющему действию р-п перехода транзистора VT2, образуется автосмещение, достаточно жестко стабилизирующее амплитуду колебаний. Так, например, при возрастании амплитуды колебаний закрывающее выпрямленное напряжение также увеличивается и усиление транзистора падает, уменьшая коэффициент положительной обратной связи (ПОС). Собственно, ПОС получается при протекании тока транзистора по части витков катушки L4. Отвод к истоку сделан от 1/3 части общего числа витков.

Основная фильтрация сигнала в приемнике осуществляется на низкой частоте и потому качество его работы во многом определяется селективностью его фильтра нижних частот (ФНЧ). Для улучшения селективности и помехоустойчивости приемника на входе УНЧ установлен двузвенный ФНЧ (L5, L6, С18, С19, С24) с частотой среза примерно 2,7 кГц. Конденсатор С21 образует дополнительный полюс затухания за полосой среза и тем самым обеспечивает увеличение крутизны спада АЧХ до 40 дБ на октаву. В качестве катушек ФНЧ применена магнитофонная универсальная головка, что

позволило исключить из конструкции трудоемкие в изготовлении низкочастотные катушки. В числе положительных свойств этого решения можно отметить малые габариты фильтра, высокую линейность при больших уровнях сигналов благодаря наличию в магнитопроводе немагнитного зазора ( $K$ , меньше 1% при входном 1 В эфф), малую чувствительность к наводкам благодаря хорошей штатной экранировке. Следует также отметить, что в двухзвенном ФНЧ лучшее подавление получается при перекрестном соединении катушек (на 3 дБ).

Несмотря на то что нагрузка ФНЧ (входное сопротивление УЗЧ — 5...10 кОм) выбрана существенно больше характеристического сопротивления ФНЧ (что требуется для реализации хороших селективных свойств смесителя) неприятного характера "звона" сигнала не наблюдается, так как ввиду небольшой добротности катушек головок форма АЧХ ФНЧ имеет лишь небольшой подъем в области верхних звуковых частот, что благоприятно для улучшения разборчивости речи.

УЗЧ приемника двухкаскадный, с непосредственной связью между каскадами. Он собран по типовой схеме на малощумящих транзисторах VT3, VT4 с высоким коэффициентом передачи тока. Благодаря стопроцентной отрицательной обратной связи по постоянному току режимы транзисторов по постоянному току устанавливаются автоматически и мало зависят от колебаний температуры и напряжения питания. Чтобы входное сопротивление УЗЧ мало зависело от разброса параметров транзисторов, сопротивление резистора R6 относительно небольшое (15 кОм). Нагрузкой УЗЧ служат высокоомные телефоны (BF1 и BF2) с сопротивлением по постоянному току 4,4 кОм, которые включаются непосредственно в коллекторную цепь транзистора VT4 через разъем XS1. При этом через их катушки протекает и переменный ток сигнала и постоянный ток транзистора, что дополнительно подмагничивает телефоны и улучшает их работу. Конденсатор C27 вместе с индуктивностью последовательно включенных телефонов образуют резонансный контур с частотой около 1,2 кГц, но из-за большого активного сопротивления обмоток добротность последнего невысока. Полоса пропускания по уровню -6 дБ — примерно 400...2800 Гц, поэтому его влияние на общую АЧХ не очень существенно и носит характер вспомогательной фильтрации и небольшой коррекции АЧХ. Так любителям телеграфа можно выбрать емкость конденсатора C27 равную 0,022...0,033 мкФ, тем самым сместив резонанс вниз на частоты 800...1000 Гц. Если сигнал глухой и для улучшения разборчивости речевого сигнала нужно обеспечить подъем верхних частот, можно уменьшить его емкость до 2200...4700 пФ, что сместит резонанс вверх до 1,8...2,5 кГц.

(Окончание следует)

Редактор — С. Некрасов, графика — Ю. Андреев

## Что такое "passband tuning"

Борис СТЕПАНОВ (RU3AX), г. Москва

В приемном тракте большинства современных трансиверов имеется орган управления, который отсутствовал в классических супергетеродинах. Разные фирмы-производители называют его по-разному, но принцип его

ей показана частота, соответствующая узкополосной помехе (телеграфный сигнал, несущая и т. п.). Такая помеха, наложенная на SSB сигнал, может существенно затруднить его прием.

Вращая ручку "passband tuning"



Рис. 1

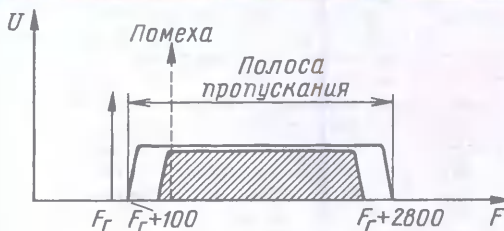


Рис. 2

работы остается неизменным. Речь идет об органе управления, который позволяет в некоторых пределах перестраивать (сдвигать по частоте) полосу пропускания приемного тракта, не изменяя рабочей частоты приемника. Обычно его называют "passband tuning" (аббревиатура — PBT), "IF shift" или просто "shift". В определенных ситуациях наличие такого органа управления дает возможность эффективно вырезать узкополосную помеху. В связанной профессиональной аппаратуре он появился в середине 50-х годов прошлого столетия. Но широкого распространения в те годы в аппаратуре для любительской радиосвязи PBT все-таки не получил. Это случилось лишь тогда, когда она стала транзисторной (рис. 1).

На рис. 2 приведены, для примера, амплитудно-частотная характеристика тракта ПЧ приемника и спектр частот, который занимает принимаемый SSB сигнал. Здесь  $F_r$  — частота его опорного гетеродина приемника;  $F_r + 100$  Гц — частота среза нижнего ската фильтра ПЧ;  $F_r + 2800$  Гц — частота среза верхнего ската фильтра ПЧ. Пунктирной лини-

трансивера, вы можете в рассматриваемом примере сдвинуть полосу пропускания тракта ПЧ вверх по частоте, выведя мешающий сигнал за пределы его полосы пропускания (рис. 3). Разумеется, при этом несколько "подрезается" и низкочастотные составляющие принимаемого SSB сигнала, но в целом разборчивость сигнала обычно возрастает, поскольку помеха лежит именно в этой его части. Аналогичным образом убирается и помеха, близкая по частоте к верхнему скату фильтра ПЧ. Конечно, ослабить влияние помехи, сохранив на приемлемом уровне разборчивость основного сигнала, таким способом можно, если она, во-первых, относительно узкополосная и, во-вторых, если ее частота (пос-

кая по частоте к верхнему скату фильтра ПЧ. Конечно, ослабить влияние помехи, сохранив на приемлемом уровне разборчивость основного сигнала, таким способом можно, если она, во-первых, относительно узкополосная и, во-вторых, если ее частота (пос-

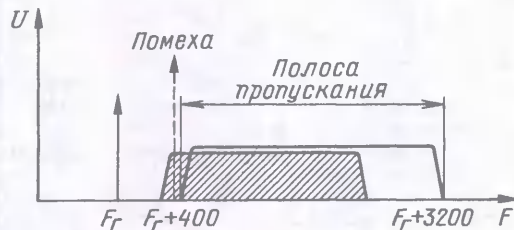


Рис. 3

ле преобразования) близка к нижнему или верхнему скату фильтра ПЧ.

В общем случае, используя "passband tuning", можно в определенных ситуациях убрать не только узкополосные помехи (явно попадающие в полосу пропускания приемника), но и, например, помехи от близкой по частоте SSB станции, выведя за полосу пропускания фильтра ПЧ ее внеполосные излучения — так называемые "хвосты".

"Passband tuning" особенно эффективен при приеме телеграфных сигналов с CW фильтром, поскольку все "помехи" — сигналы других телеграфных станций, работающих на близких частотах, узкополосные.

Редактор — С. Некрасов, графика — Ю. Андреев, фото — автора

**Николай ШЕНДРИК (ex UA3YAN),**  
г. Карabanово Владимирской обл.

Ровно четверть века назад — в ноябре 1983 г. — в г. Карabanово Владимирской области усилиями местных коротковолновиков UA3VKL, UA3VIR и UA3VKF была открыта молодежная коллективная радиостанция четвертой категории UZ3VBV, начал работать радиокру-

начала работать в соревнованиях, была отмечена дипломом журнала "Радио".

Лучшие юные операторы RK3VXL, регулярно участвовавшие в KB соревнованиях, — это Алексеев Коля, Добрынин Сергей, Морозов Алеша, Кудряшов Витя, Лушик



**Илья Бочкарев с гордостью демонстрирует диплом "Кронштадтская крепость", условия которого он выполнил, работая на коллективной радиостанции клуба.**

жок. В 1985 г. она получила новый позывной UZ3VXL и третью категорию. Стало веселее работать в эфире, были получены первые радиоловительские дипломы — "Владимир", "Подмосковье", "Афанасий Никитин", "Красный галстук". Различные экспонаты клуба занимали призовые места на городских и областных радиовыставках. В 1987 г. открыт кружок радиотелеграфистов. Техническое творчество, работа на радиостанции UZ3VXL плюс изучение азбуки Морзе давали результат — воспитанники радиоклуба после окончания поступали в радиоучилища и радиотехникумы, служили в армии связистами.

Со временем категория радиостанции повысилась до второй, а позывной сменился на RK3VXL. К этому времени базой для клуба стала городская школа № 7. Начальник радиостанции Юрий Лебедев (UA3VNE) пополнил радиокружок различными приборами, радиодетальями из института и радиозавода г. Александрова. Молодежь

Любим. Кудряшов Витя — лучший радиоконструктор объединения. Его экспонаты "электронная канарейка" и генератор "мяу" отмечены призами СЮТ г. Александрова.

В декабре каждого учебного года кружковцы (первого года обучения) принимают присягу, после этого они становятся курсантами трехгодичного обучения. Это дисциплинирует подростков, они серьезно относятся к обязанностям и учебе.

25-летие клуб "Юный радиоловитель" встречает новыми успехами своих курсантов — будущих технических работников электроники России. Благодаря помощи радиоловителей (UA3VLO, RW3VW, UA3VNI, RA3VI, RZ3VG, RZ3VO и RA3ADR) клуб успешно принял участие в областной выставке. Он был отмечен как "лучший технический кружок" грамотой и премией главы района. На полученную премию были куплены два комплекта радиоконструктора "Знатор" и две маломощные УКВ радиостанции.



### Соревнования

Мы приглашаем всех коротковолновиков страны принять участие в соревнованиях, которые были несколько лет назад задуманы редакцией журнала "Радио" как соревнования для тех, кто делает первые шаги в констестинге. Как соревнования, которые позволяют им постепенно набираться опыта для последующей работы в констестах более высокого класса. Участие в молодежных соревнованиях взрослых операторов — это практическая поддержка тех, кто идет нам на смену в нашем хобби.

Соревнования "Молодежные старты" проводятся в воскресенье третьих полных выходных дней января (в 2009 г. — 18 января с 9 до 15 UTC) на всех любительских KB и УКВ диапазонах (кроме WARC диапазонов). Виды модуляции: PHONE (SSB, AM, FM), CW, DIGITAL (все — RTTY, PSK-31 и др.). Разрешается использовать DX-клартер. Участникам рекомендуется воздерживаться от работы в PHONE и CW DX-окнах. При работе DIGITAL надо придерживаться принятого для данного вида связи частотного распределения. Связи через УКВ-репитеры также идут в зачет в этих соревнованиях.

В соревнованиях могут принять участие все радиоловители. Молодежной (JR) считается радиостанция, оператору которой исполнилось (исполнится в календарном году) 18 лет или он моложе. Для 2009 г. — это юноши и девушки 1990 года рождения и моложе. Радиостанция с несколькими операторами считается молодежной, если все ее операторы соответствуют данному критерию.

Зачетное время — любые четыре часа непрерывной работы по выбору участника (указывается в отчете), но отчет надо предоставить за все проведенные связи. Молодежным радиостанциям в зачет идут все радиосвязи, а остальным участникам — только радиосвязи с молодежными радиостанциями. Наблюдателям в зачет идут наблюдения за работой молодежных радиостанций. Повторные связи разрешены на разных диапазонах, а на одном диапазоне — разными видами работы (FONE, CW, DIGITAL).

Зачет в соревнованиях только общий (по всем диапазонам и видам работы) в следующих подгруппах:

SOMB JR (один оператор — молодежь);

MOST JR (несколько операторов — молодежь);

SWL JR (наблюдатели — молодежь);

SOMB (один оператор — взрослые);

MOST (несколько операторов — взрослые);

SWL (наблюдатели — взрослые).

(Окончание см. на с. 57)

## За рубежом

## Направленная УКВ антенна из двух магнитных рамок

Так называемые магнитные рамки (рамки, у которых периметр существенно меньше длины рабочей волны) в профессиональной радиосвязи начали применять, по-видимому, еще в 50-е годы прошлого столетия. В американском радиолюбительском журнале "CQ", например, было опубликовано краткое описание такой КВ антенны, которая устанавливалась на бронетранспортерах. Со временем магнитные рамки вошли и в практику радиолюбительской связи. Сначала это были самоделки, но

узкая полоса пропускания антенны (она требует подстройки даже в пределах любительского диапазона) требует применения некоторой системы управления конденсатором переменной емкости и индикации положения его ротора (рабочей частоты). Этот недостаток оборачивается и достоинством магнитной антенны — возможностью работать на нескольких любительских КВ диапазонах без каких-либо переключений. Тем более, что в современном варианте автоматические устрой-

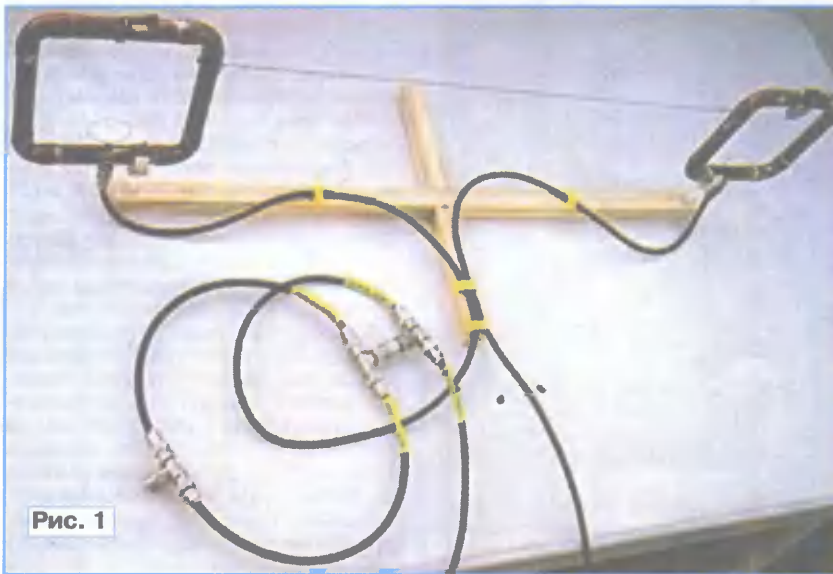


Рис. 1

вскоре их начали выпускать (и продолжают выпускать до сих пор) некоторые фирмы, производящие аппаратуру и антенны для радиолюбителей.

Магнитные рамки достаточно широко применяются на организации связи на КВ диапазоне в тех случаях, когда имеющегося места недостаточно для установки полноразмерных антенн (в частности, и на подвижных объектах, но не только на них).

У этих антенн, конечно, есть и недостатки. Во-первых, из-за низкого сопротивления излучения у них трудно получить высокий КПД. Во-вторых, они узкополосные и требуют перестройки при смене рабочей частоты.

Методы борьбы с первым из них, определяемым во многом омическими потерями в элементах конструкции антенны, известны. Это использование в излучателе (рамке) труб достаточно большого диаметра из хорошо проводящего материала (обычно меди), конденсаторов переменной емкости без токосъемников (например, типа "бабочка"), хорошо пропаянных соединений и тому подобное.

ства управления с микропроцессорами позволяют изменять рабочую частоту антенны практически мгновенно.

В радиолюбительской литературе были опубликованы описания и магнитных рамок для использования на УКВ, в частности, для использования таких антенн с носимыми радиостанциями. Но широкого распространения на УКВ они все же не получили.

В воздухе давно витала идея попытаться создать на основе магнитных рамок направленную антенну, однако удачной практической конструкции для КВ диапазонов так и не появилось. А вот на УКВ эту задачу, похоже, удалось решить немецкому коротковолновнику Матиасу Вайдле (DL1SER). Он опубликовал в журнале "CQ DL" описание своих экспериментов с направленной УКВ антенной, выполненной из двух магнитных рамок и предназначенной для работы на диапазоне 144 МГц (Matthias Weidle. Magnetic UKW-Loop. CQ DL, 2007, 10, S. 785-787).

Разрабатывая ее, DL1SER ставил перед собой задачу получить компактную "балконную" антенну, которая поз-

воляла бы ему использовать удаленный репитер. Этот репитер ему до этого удавалось открывать, только используя двухэлементную антенну с активным питанием HB9CV, которая не очень удобна при установке на балконе.

Внешний вид антенны показан на рис. 1. Она состоит из двух магнитных рамок, укрепленных на деревянном буме. Рамки имеют форму квадратов — одна со стороны квадрата 14 см, а вторая — 13 см. Они выполнены из медных трубок диаметром 15 мм. В верхнем проводнике каждой рамки имеется зазор 5 мм, в котором устанавливаются подстроечные конденсаторы с максимальной емкостью 10 пФ. В нижней части каждой рамки имеется круглая петля связи с коаксиальным кабелем питания. Ее диаметр — около 3,5 см. Расстояние между центрами рамок (по буму) выбрано близким к четверти длины волны (50 см).

Необходимые фазовые соотношения для формирования однонаправленной диаграммы антенны обеспечивает согласующее устройство на коаксиальных линиях. Схема его приведена на

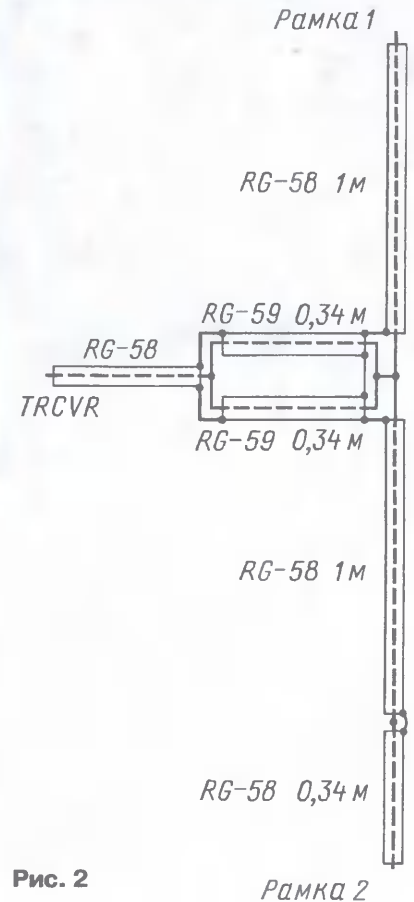


Рис. 2

рис. 2. Каждая из рамок питается коаксиальным кабелем с волновым сопротивлением 50 Ом (автор использовал кабель RG-58). Его длина — 1 м до первой рамки и 1,34 м — до второй. Разница в длине 34 см обеспечивает на частоте 145 МГц необходимый фазовый сдвиг 90° (коэффициент укорочения для кабеля RG-58 — 0,66).

# НА ЛЮБИТЕЛЬСКИХ ДИАПАЗОНАХ

Окончание.  
Начало см. на с. 55

При проведении связей участниками передается RS(T), имя оператора и QTH. Операторы молодежных радиостанций, кроме этого, должны сообщать свой возраст. При работе CW и DIGITAL передается фраза вида: "MY AGE IS 10". У коллективных радиостанций свое имя и возраст сообщает оператор, проводящий в данный момент радиосвязь. Общий вызов для молодежных радиостанций: "Всем, работает молодежная радиостанция...". При работе в CW и DIGITAL передается общий вызов следующего вида: "CQ DE JR RK3DXW K".

За каждую радиосвязь с молодежной радиостанцией начисляют 5 очков, за радиосвязи с остальными радиостанциями — 1 очко. Множителя в этих соревнованиях нет. Результат получается как сумма очков за радиосвязи по всем диапазонам и всем видам работы. Наблюдатели получают 1 очко за одностороннее наблюдение (приняты один позывной и переданный номер) и 3 очка — за двустороннее.

Все JR-участники, приславшие отчет, получают contest-дипломы журнала "Радио". Отдельно будут отмечены JR-участники, показавшие лучшие результаты по видам работы (независимо от занятого в общем зачете места). У взрослых участников contest-дипломами будут отмечены победители по подгруппам.

Отчет желательно выполнять в формате Cabrillo, который генерируют практически все программы для ведения аппаратного журнала в соревнованиях. Если отчет готовится не автоматически из contest-программы, а набирается на компьютере "вручную", его тоже желательно делать по образцу и подобию отчетов в формате Cabrillo. Для этого подходит любой текстовый редактор, позволяющий сохранять набранный текст в формате .txt (например, самый распространенный — редактор WORD). При этом надо использовать "равноширинный" шрифт Courier, который есть в этом редакторе. Информация, которая размещалась ранее на титульном листе, переходит теперь в "шапку" отчета (название соревнований, позывной, оператор и т. п.). Не следует присылать отчеты в основном формате редактора WORD (.doc) и тем более в табличной форме, а также в формате EXCEL.

Отчеты надо выслать до 18 февраля по адресу: Россия, 107045, Москва, Селиверстов пер., 10, редакция журнала "Радио". Для электронных отчетов адрес: [contest@radio.ru](mailto:contest@radio.ru).

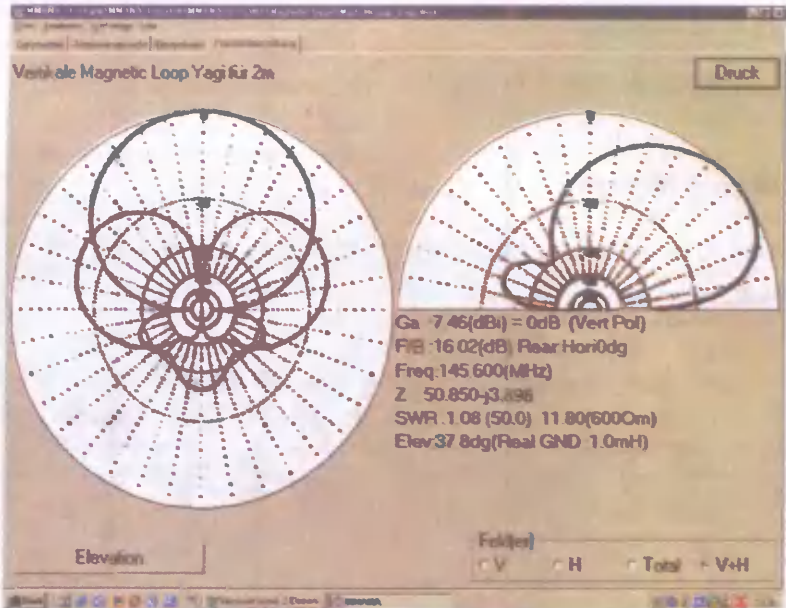


Рис. 3

В точке их соединения входное сопротивление будет 25 Ом. Для его согласования с 50-омным фидером требуется четвертьволновый трансформатор на коаксиальной линии с волновым сопротивлением 35 Ом. Он выполнен из двух включенных параллельно отрезков коаксиального кабеля с волновым сопротивлением 75 Ом (автор использовал кабель RG-59) длиной по 34 см каждый. В авторском варианте антенны соединения всех коаксиальных кабелей выполнялись через стандартные "тройники". Необходимо подчеркнуть, что указанные на рис. 2 длины фазировочной линии и согласующего четвертьволнового трансформатора (0,34 м) относятся только к кабелям, у которых коэффициент укорочения 0,66. В наши дни в продаже бывают также кабели с такими же наименованиями, но с изоляцией не из сплошного, а из вспененного полиэтилена, для которых коэффициент укорочения иной — около 0,82. При использовании таких кабелей необходимо соответственно изменить длины фазировочной линии и согласующего четвертьволнового трансформатора.

На рис. 3 показан результат моделирования этой антенны в программе MMANA при установке на высоте 1 м над реальной "землей". В вертикальной плоскости она имеет вполне приличные характеристики для такой малогабаритной антенны: усиление — 7,46 дБ и отношение вперед/назад — 16 дБ. Красным цветом показана диаграмма направлен-



Рис. 4

ности в горизонтальной плоскости. Налаживание антенны сводится к подбору размера петель связи рамок (по KCB=1) и изменению подстроечными конденсаторами резонансных частот рамок для достижения максимума излучения "вперед" и подавлению излучения "назад".

Сравнение антенны из двух магнитных рамок и двухэлементной HB9CV производилось в "боевых условиях" — обе антенны были установлены на балконе (рис. 4). Эфирные испытания на местных радиосвязях (прямыми или через репитер) не выявили каких-либо преимуществ HB9CV по сравнению с антенной из магнитных рамок.

Редактор — С. Некрасов, графика — Ю. Андреев, фото — автора

# Шаги в будущее

## Шаг 10: попытка защититься

Александр ГОЛЫШКО, канд. техн. наук, г. Москва

*В этом мире есть все, но нет покоя от всего этого.*

### Иллюзии и страхи

Говорят, не все люди произошли от обезьяны — некоторые пока задерживаются... И любят портить жизнь другим людям. В соединении с цифровым хайтэком все это дает гремучую смесь, способную нарушить любую систему информационной безопасности (ИБ). И чем дальше человечество погружается в "цифровой мир", тем больше потенциальные угрозы. Поэтому так востребованы сегодня на рынке соответствующие специалисты.

"Бизнес — увлекательнейшая игра, в которой максимум азарта сочетается с минимумом правил", — сказал однажды Билл Гейтс. Воровство с электронных платежных карт, вирусы, мошенничество в электронных магазинах, видеопираты, кража конфиденциальной информации, работа в сети под чужим именем или несанкционированная работа в чужом ПК — звенья одной цепи. Фортуна вообще любит тех, кого не замечает Фемида.

Вот так всеобщий переход на "цифру", создание "дружественных" интерфейсов для широких масс пользователей вместе с глобальным охватом телекоммуникационными сетями и информационными системами создает человечеству не только глобальные возможности, но и глобальные проблемы. Поэтому пока остается без разрешения одна из наиболее сложных задач — обеспечение в современном обществе ИБ, находящейся между интересами бизнеса, личности и государства и еще раз бизнеса. Хотя бы просто потому, что в современную эпоху ни один человек, какое бы место он ни занимал на иерархической общественной лестнице, не может быть уверен в своем будущем, не имея определенных гарантий ИБ.

### Самое слабое звено

Все мы знаем, что на рынке активно продаются и быстро совершенствуются антивирусные программы, что любая уважающая себя компания защищает свои локальные сети специальными экранами, что любая деятельность по обеспечению безопасности ныне не обходится без подразделения по ИБ, что проблемой обеспечения ИБ занимаются не только "гранды" рынка информационных

технологий, но и спецслужбы всех развитых стран.

И несмотря на появление все новых и новых программ по ИБ, человеческий фактор по-прежнему остается самым слабым звеном в цепи оборонительных заграждений. Даже самые современные и близкие к совершенству технологии защиты не могут обезопасить компании от проблем с безопасностью. И если, как показывает статистика, ущерб от внешних угроз можно минимизировать, то потери от инсайдерского вмешательства, когда "засланный казачок" или просто разгильдяй работает в самой компании, становятся все масштабнее. К примеру, ущерб, который может нанести собственный системный администратор в процессе какого-нибудь улучшения информационной системы предприятия, вряд ли сравним с "нападением" хакера. Впрочем, и обижать системных администраторов администрации компании не стоит — а вдруг он и в самом деле обидится.

В США в прошедшем году ущерб от проблем с безопасностью вырос практически вдвое, дойдя до отметки в 350 тыс. долл. на одну опрошенную организацию. И это заметно больше результата, показанного годом ранее (168 тыс. долл.).

Как показало исследование, проведенное в США Национальным альянсом кибербезопасности (NCSA) и аналитической фирмой McAfee, 87 % опрошенных потребителей считают, что на их компьютерах установлен антивирус, между тем при сканировании этих систем обнаружилось, что лишь у 52 % действительно имеется обновленное за последний месяц антивирусное программное обеспечение (ПО). При этом более девяти десятых участников опроса уверены, что их компьютеры защищены от вирусов. Аналогично 70 % потребителей убеждены, что на их компьютерах установлено антишпионское ПО, но только 55 % установили его на самом деле. А 61 % утверждает, что у них есть защита от спама, хотя фильтры обнаружены лишь у 21 %. Почти 90 % респондентов хранят персональную информацию в своих компьютерах и в то же время пользуются онлайн-услугами банков, совершают операции с ценными бумагами и занимаются другой подобной деятельностью.

Собственно само подключение к Интернету и использование его служб и услуг само по себе не создает принципиально новых проблем в области обеспечения ИБ, отличные от тех, что существуют при взаимодействии компьютеров по открытым каналам связи. Возникновение самой проблемы обеспечения ИБ компаний при подключении к глобальным сетям напрямую связано с их основными достоинствами: оперативностью, открытостью и глобальностью. Потому угрозы безопасности возникают ежедневно и ежедневно, а пять из шести компаний, которые установили системы обнаружения вторжений, получили подтверждение того, что в их сети пытались проникнуть пользователи, не имевшие на то соответствующих прав доступа.

### Мусор веером

Вероятно, нет сегодня более серьезной и "раскрученной" проблемы в информационной сфере, чем спам. Он мешает, раздражает, затрудняет обработку информации и перегружает сети связи. Кое-где он уже составляет до 80 % электронной почты. И тут тоже есть слабое звено, которым может стать каждый.

Где-то спамеры используют броские заголовки электронной почты, а где-то и виртуальную стриптизершу в качестве приманки, поддавшись на которую, люди помогают им обходить защиту, чтобы рассылать спам или паразитировать на web-сайтах.

"Спам — это архиважная проблема, грозящая свести на нет большую часть преимуществ электронной почты", — написал однажды Билл Гейтс в одном из своих регулярных электронных обращений к заказчикам.

И разослал этот спам по всему миру...

### Усугубление опасности

Меж тем инциденты, связанные с нарушением безопасности, становятся все серьезнее — профессионалы по информационным технологиям регулярно сообщают о росте своих расходов на внедрение систем безопасности, обучение и сертификацию. К примеру, в 2007 г. доля ассигнований на обеспечение безопасности в бюджете компаний превысила 20 %, вместо 15 % в 2005 г. и 12 % в 2004 г. Почти 80 % опрошенных сказали, что теперь их руководство считает защиту информации высшим приоритетом. Главной угрозой для ИБ 55 % опрошенных профессионалов по информационным технологиям назвали шпионское ПО, за которым следует недостаточная осведомленность пользователей (54 %). Почти половина считает, что вирусы и черви по-прежнему представляют опасность, а около 44 % назвали главной угрозой злоупотребления авторизованных пользователей.

Инциденты, вызванные ошибкой человека, произошли в 42 % организаций, тогда как год назад их было 59 %. В числе других проблем называют атаки через браузеры (41 %), дистанционный доступ (40 %), беспроводные сети (39 %) и недостаточное соблюдение правил безопасности (36 %). Свыше половины всех организаций утверждает, что угрозы для безопасности, связанные с использованием карманных устройств, шпионским ПО, технологией "голос поверх IP" (VoIP), беспроводными сетями и удаленными/мобильными устройствами, значительно усиливаются ежегодно.

По данным Ассоциации производителей вычислительной техники (CompTIA), средняя стоимость одного взлома в 2006 г. составила 369 388 долл., а средняя экономия от проведения тренинга по безопасности для персонала оценивалась в 352 тыс. долл.

Обнаружить злоумышленников действительно трудно, и многие атаки происходят незамеченными, ибо имеется очень много свободно распространяемых, в том числе и через Интернет, довольно мощных средств вторжения в сети. Для работы с ними не требуется специальных знаний, они хорошо замаскированы, да и многие атаки осуществляются за очень короткое время. Так что стоцентная ИБ — не более, чем иллюзия.

## Фобии и профилактика

Мания преследования — это вообще-то болезнь, но, очевидно, не стоит ее провоцировать паранойей. У страха глаза велики, поэтому и кажется, что злые хакеры охотятся за каждым: "...вот подключишься к сети и тебя сразу "хакнут", деньги украдут, Web-сайт обгадят, "аську" угонят, "винт" отформатируют, насунут вирусов и в особо циничной форме плюнут в душу прямо с собственного экрана..."

Однако прежде, чем пугаться, вспомните старый анекдот про неуловимого ковбоя. На самом деле обычный интернет-пользователь никому не интересен. Если кто-то и будет пытаться его "хакнуть", так разве что его же знакомые, которым он чем-то насолил и у которых нет возможности (или извилины по этой части) отомстить другим способом. Элементарные меры предосторожности, конечно, соблюдать необходимо, но и в манию величия по поводу собственной значимости для хакеров впадать не следует. Часто свежего антивируса оказывается достаточно.

Что касается иллюзии конфиденциальности, то этого у всех хватает с избытком. Очень часто сетевой администратор хранит информацию о пользователях. А грамотный администратор их еще и анализирует. Стоимость хранения гигабайта невелика и продолжает уменьшаться — вдруг эти данные пригодятся? Эти

сведения доступны тому, кто имеет на это право. Или, как бывает, достаточное количество денег.

Что же до появляющихся сообщений об очередном успешном акте хакинга (практически всегда он совершается против какой-то крупной корпорации), то не следует путать хакерство с информационными диверсиями и информационным шпионажем. Это специфическая отрасль промышленности, использующая сложившийся в обществе образ хакера, чтобы меньше возникало мыслей об истинных причинах и заказчиках.

В общем, хакер, взламывающий [www.microsoft.com](http://www.microsoft.com) в перерыве между двумя бутылками "Клинского", чтобы начертать там: "Windows MUST DIE!" — скорее всего, красивая сказка. И если она вдруг становится былью, то все гораздо серьезнее: ведь тот же хакер — и хорошее прикрытие, и хороший объект для вербовки. Ну, вы понимаете...

## Кибервойны

Иногда в СМИ просачиваются сведения о кибервойнах, которые идут практически постоянно. В частности, в июне 2007 г. китайские хакеры взломали информационную систему Пентагона, вывели из строя 1,5 тыс. компьютеров и довели дело до того, что пришлось отключить часть компьютерной системы, обслуживающей управление главы Пентагона Роберта Гейтса. Открытых доказательств, что атака производилась именно с территории Китая, у американских властей нет и по сей день (результаты расследования засекречены), но близкий к расследованию чиновник однажды сделал заявление в том смысле, что есть "высокая степень вероятности... близкая к полной уверенности". Вскоре появились сообщения об атаках китайских хакеров на содержимое компьютеров германского правительства. Аналогичные заявления по поводу интереса к компьютерным базам, но уже в адрес сразу 20 стран, делало и британское правительство.

В прошлом году китайский корреспондент журнала "Time" провел журналистское расследование, в котором проследил судьбу хакера по имени Тан Дайлин. Китайские военные регулярно устраивают общенациональные олимпиады с большими денежными призами для поиска и найма талантливых хакеров. Тан как победитель одной из таких олимпиад получил от командования военного округа провинции Сычуань предложение поучаствовать в учениях по атакам и защите компьютерных сетей. Позднее его с товарищами включили в команду на общенациональном уровне, а в Интернете появилась новая хакерская группа NCPN, возглавляемая Таном и, по утверждению корреспондента, финансируемая военными. Вот ее-то и обвинили американцы в скачивании важных документов. Аналитическая

компания iDefense утверждает, что в Китае действует не меньше нескольких сотен подобных групп, поддерживаемых Народно-освободительной армией Китая. Но Китай, как мы понимаем, — лишь один из примеров.

## Глобальный подход

К глобальным проблемам есть и глобальные подходы. В частности, в недрах Пентагона разрабатывается принципиально новая система глобального слежения — тысячи компьютеров и камер смогут в городах мира наблюдать, записывать и анализировать передвижение буквально каждого транспортного средства.

Об этом мы уже говорили ранее — сегодня все мы живем под постоянным наблюдением — достаточно лишь вспомнить видеокamеры в банке. И согласитесь, это детские игрушки по сравнению с приборами биометрического контроля, способными проводить идентификацию по чертам лица, коже человека, его жестам. Или по вшитому под кожу гражданина чипу. Пора привыкать к тому, что за нами постоянно следят и вспоминать о тотальном наблюдении каждый раз, когда захочется совершить что-нибудь недозволенное. Например, нарушить одну из библейских заповедей. Но поскольку в данном случае наблюдателем является отнюдь не Всевышний, быть может, настало время защищать себя от захватывающего интернет-шпионажа. Ведь никогда прежде частная жизнь человека, подавляющую часть которой составляет именно ИБ, не находилась в такой опасности. В особо богатых, добавим, странах мира.

И вот уже ФБР США намерено израсходовать 1 млрд долл. на создание крупнейшей в мире компьютерной базы биометрических данных, которая откроет перед государственными ведомствами США новые возможности по идентификации людей как в стране, так и за рубежом.

Очевидно, мысль о том, что за любым гражданином страны следят с утра и до ночи, тоже граничит больше с паранойей (мало нам, большим, хакеров), чем с пристальным анализом происходящего. Но нет никакого сомнения в том, что все вышеперечисленные источники информации об отдельном индивидууме могут быть объединены в гигантскую систему наблюдения, стоящую на службе того же Пентагона.

Решением проблемы обеспечения ИБ называется порой создание "параллельной глобальной сети" с иной идеологией построения. В "альтернативном Интернете" будет что-то подобное компьютерным паспортам для возможности идентификации всех интернет-пользователей, которые должны "разоружиться перед партией" (единим Центром паспортизации, очевидно). Правда, последствия подобной "паспортизации" для сети, чей бурный рост во многом как

раз и был основан на принципе "абсолютной свободы", также могут быть нерадостными.

## Угрозы на каждый день

Угрозы ИБ формируются чуть ли не ежедневно. В странах, наиболее продвинувшихся по пути в "цифровой мир", сегодня уже многому не удивляются. Проверка финансовой истории партнера или жалоба на соседа, не соблюдающего "правила капиталистического общежития", — сегодня само собой разумеющиеся и вполне рядовые вещи. Какие невиданные возможности открываются сейчас перед владельцами информации.

Тем временем всевозможная информация о вас уже давно "расползлась" в виде паспортных, телефонных, жилищно-коммунальных, налоговых, банковских, торговых, медицинских и пр. баз данных, не говоря уже о всяческих следах в Интернете от электронной почты до электронных магазинов, счетчиков посещений сайтов и пр. и пр. Помимо известных (и даже немного привычных нам) указанных выше хранилищ информации создаются новые и новые. К примеру, в магазине вам предлагают дисконтную карту, для получения которой необходимо представить полные паспортные данные, включая прописку. Конечно, вам будут присылать по этому адресу рекламу, но сформированная база данных может быть интересна не только для маркетологов.

С другой стороны, согласно исследованиям компании Harris Interactive, восемь из десяти англичан считают, что современные средства идентификации личности имеют серьезные проблемы с безопасностью. А ведь с этого и начинается работа в сети.

Существенное место в обеспечении ИБ должна занимать защита интеллектуальной собственности. Однако в информационную эру "столбить" придется практически все. Мы уже говорили о том, что успехи компьютерной техники таковы, что скоро компьютер может вытеснить даже живых актеров. Здесь, пока не поздно, было бы неплохо запатентовать свою внешность (наравне с логотипами и товарными знаками), дабы исключить ее использование в неподобающем виде в абсолютно любом сюжете.

## Поиски решения

В общем, все новые и новые проблемы, связанные с обеспечением ИБ, возникают сразу же, как только, казалось бы, решены старые. Быть может, целесообразно доверить кое-что пользователю?

Когда-то на диком Западе наблюдалась похожая правовая неопределенность, и съехавшийся туда со всего мира по большей части криминальный элемент творил, что хотел. В определенный момент многим это

надоело и все предпочли договориться путем принятия соответствующей Конституции, которая с минимальными изменениями действует и поныне. Поэтому американцы любят повторять, что Господь Бог создал всех одинаковыми, а господин Коль уравнил всех в правах. Это, как говорится, присказка, но суть притчи в том, что если дать возможность каждому пользователю информационно "закрыться" от всех и вся, то потом он сам "приоткроется" для того, что ему нужно. Тогда и создадутся условия для формирования законов информационного взаимодействия. Основная проблема тут в необходимости наличия самого широкого набора криптостойких шифров или, по-другому, множества ников или не известных языков.

Однако все существующие системы шифрования и криптографии имеют свои технологические ограничения. В частности, они либо весьма надежны (требуют от "взломщика" слишком много машинного времени, в течение которого интересующая его информация, скорее всего, устаревает), но относительно дороги для массового использования, либо наоборот. Но все они не дают стопроцентной гарантии от взлома и дешифрации, поскольку в применяемых в них алгоритмах присутствует все же элемент корреляции между отдельными фрагментами кодируемой информации. Выявив эту корреляцию, можно извлечь и всю информацию. К тому же грядущие успехи молекулярной компьютерной техники позволят мобилизовать для этого поистине колоссальные вычислительные ресурсы. То есть на самом деле информационный мир не может быть спокоен и ежесекундно чувствует на себе последствия борьбы за ИБ.

К примеру, информационная криптоизбыточность "бьет" и по каналам связи, и по стоимости самой информации. Чтобы обеспечить шифрование изображения со спутника-шпиона, необходимо дополнительно отправить в космос гипотетический контейнер с несколькими тысячами CD.

А вот одно квалифицированное мнение: "...Современная криптография с открытым ключом практически целиком опирается на гипотезы о вычислительной трудности двух хорошо известных теоретико-числовых преобразований — факторизации целых чисел и дискретного логарифмирования. Такое положение дел не может быть признано удовлетворительным, поскольку открытие новых, более эффективных алгоритмов для этих задач или создание квантового компьютера может оставить от всей криптографии с открытым ключом одни лишь теоретические результаты..." (Варновский Н. П. Математическая криптография. Несколько этюдов. — Материалы конференции "Московский университет и развитие криптогра-

фии в России". МГУ 17—18 окт. 2002 г.). Оказывается, "под Богом ходит" не только ИБ, но и защита информации вообще. Быть может, все решится по мере построения глобального информационного общества?

## Притча напоследок

На самом деле многогранная проблематика обеспечения ИБ всегда присутствовала и "во глубине веков", а в наше "цифровое" время просто обострилась и получила дополнительные грани. К примеру, необходимость в криптографии возникла параллельно возникновению конкуренции человеческих сообществ. В течение тысячелетий стало понятно, что проблему обеспечения ИБ люди могут решить только сообща. Вот только большинство проблем находится внутри них самих.

А теперь для закрепления вышеизложенного просто расскажем сказку 1002-й ночи.

"Когда же настала следующая ночь, то Шахразода разлепила струны люти, разомкнула свои уста и продолжила дозволенные речи.

Дошло до меня, о, великий, что в далекие времена правил Аль-Гади-р царь по имени Абд-Аллах, что означает "Благословенный Богом". Он был счастлив в браке, был справедливым судьей своих подданных и жил в полном довольстве и радости.

Так продолжалось до тех пор, пока царь не пожелал навестить своего брата, правившего страной, что в десяти днях пути от Аль-Гадира, и снарядился в путь. Он велел вынести свои шатры, снарядить верблюдов и мулов, слуг и телохранителей и поставил своего визиря правителем в стране, вручив тому ключ от пояса верности, который носила любимая жена царя.

И вот царь велел кликнуть клич о выезде, и огромный караван выступил за город и стал подниматься по склону холма, приветствуемый своим счастливым народом.

Вдруг из ворот дворца вылетел всадник и устремился вдогонку за уходящим караваном. Облако пыли, поднятое копытами коня, было так огромно, что заволкло солнце и привлекло взор царя Абд-Аллаха, который узнал вдруг во всаднике своего визиря. Когда же визирь приблизился и осадил коня прямо у царских ног, все увидели, что он был необычайно взволнован и вид его был так страшен, что в большом удивлении царь воскликнул: "Ну и рожа у тебя, Шарапов (или что-то в этом духе). Заклинаю тебя Аллахом, что случилось?"

"О, мой повелитель, случилась ужасная вещь, — молвил визирь, падая ниц перед царем, — ты оставил не тот ключ!"...

Но тут Шахразоду застигло утро, и она прекратила дозволенные речи."

**В статье рассмотрены основные технические характеристики и возможности новых multifunctional измерителей RLC-параметров АКИП-6103, АКИП-6105 (серия АКИП™).**

При измерении электрических параметров радиокомпонентов диапазон частот тест-сигнала варьируется от десятков килогерц для массовых элементов до десятков (и даже сотен) мегагерц в особых случаях. Трудности измерения на высоких частотах обусловлены тем, что измерения проводятся в стандартизованных экранированных трактах, а не на точечных выводах элементов. Поэтому наличие в измерителях RLC

мерений. Все эти достоинства позволяют выполнять измерения широкой номенклатуры пассивных компонентов электрических цепей.

В измерителях АКИП-6103/-6105 источником тест-сигнала является генератор (с переключаемым внутренним сопротивлением 100 или 30 Ом). При работе с оксидными конденсаторами к тестовому сигналу переменного тока может быть добавлена постоянная состав-

ляющая (смещение) до 2 В/20 мА. Основные технические характеристики приведены в таблице.

За один цикл измеритель вычисляет импеданс  $Z$  (модуль полного сопротивления), адмитанс  $M$  (модуль полной проводимости), один из параметров  $L$ ,  $C$ ,  $R$ ,  $G$ , а также вторичный —  $D$  ( $Q$ ),  $R_s$  ( $R_p$ ),  $X$ ,  $B$ ,  $\theta$  с автоматическим отображением значений на дисплее в необходимом для пользователя сочетании.



Фото 1

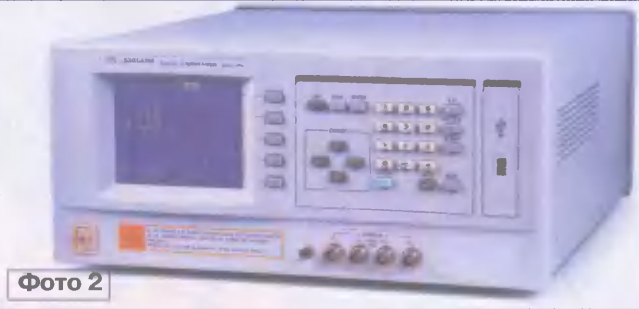


Фото 2

тестовых частот до 1 МГц переводит их уже на более высокий уровень конструктивного исполнения. Примером такого оборудования являются новые измерители параметров RLC АКИП-6103 (фото 1), АКИП-6105 (фото 2).

Приборы предназначены для проведения измерений сопротивления, емкости, индуктивности, тангенса угла потерь, добротности, комплексного сопротивления и фазового сдвига. Базовая погрешность измерений равна  $\pm 0,05\%$ . Измерители обладают функциями программирования режимов, ручного или автоматического выбора диапазона из-

мерений (смещение) до 2 В/20 мА. Основные технические характеристики приведены в таблице.

Объекты подключают к измерителю через BNC разъемы на передней панели с помощью измерительного кабеля или адаптера для RLC-компонентов из ком-

плекта поставки. Процесс измерений контролируется микропроцессором, который используется для расчета усредняемых значений и обработки данных, выводимых на дисплей.

Встроенный компаратор позволяет распределять тестируемые компоненты максимум по 10 групп выборок (BIN1—BIN9 и BIN OUT), а также задать до девяти пар предельных значений основного параметра и одно предельное значение вторичного параметра. В режиме компаратора при сортировке по различным выборкам прибор подсчитывает в нарастающем порядке число тестируемых элементов, отнесенных к каждой из групп выборки. Максимальное показание счетчика — "999.999".

Доступно линейное или логарифмическое автоматическое качание с построением графика измеряемого компонента максимум по 240 точкам (АКИП-6103) или по 960 точкам (АКИП-6105). При этом возможен выбор одного из двух режимов: SEQ (последовательный) или STEP (пошаговый). В режиме графического отображения можно наблюдать формирование кривой значений измеряемого компонента для обнаружения частот резонанса, определения максимального и минимального значений параметра в пределах выбранного диапазона качания. Вместе с графиком на дисплей выводится вертикальный курсор, который может перемещаться вдоль линии графика и отображать значения по оси X (частота) и оси Y (двух параметров по выбору).

Измерители имеют ячейки памяти для записи настроек, что позволяет сохранять установленные системные параметры (профили) во внутренней энергонезависимой памяти. Для вызова требуемых параметров во время следующего сеанса работы пользователю достаточно загрузить только соответствующий файл, не вводя параметры заново, что экономит время и повышает эффективность работы.

Программирование измерителей, ДУ и вывод полученных результатов измерений осуществляются с помощью интерфейсов RS-232, USB, LAN или GPIB/KOP. Таким образом, АКИП-6103, АКИП-6105 являются универсальными измерителями RLC-параметров, способными проводить быстрые и точные измерения широкой номенклатуры радиокомпонентов на частотах до 1 МГц.

Подробные технические характеристики приборов можно найти на сайте <[www.prist.ru](http://www.prist.ru)>. Консультации по вопросам измерительной техники — по телефону (495) 777-55-91 и по e-mail <[info@prist.com](mailto:info@prist.com)>.

ляющая (смещение) до 2 В/20 мА. Основные технические характеристики приведены в таблице.

Объекты подключают к измерителю через BNC разъемы на передней панели с помощью измерительного кабеля или адаптера для RLC-компонентов из ком-

плекта поставки. Процесс измерений контролируется микропроцессором, который используется для расчета усредняемых значений и обработки данных, выводимых на дисплей.

Встроенный компаратор позволяет распределять тестируемые компоненты максимум по 10 групп выборок (BIN1—BIN9 и BIN OUT), а также задать до девяти пар предельных значений основного параметра и одно предельное значение вторичного параметра. В режиме компаратора при сортировке по различным выборкам прибор подсчитывает в нарастающем порядке число тестируемых элементов, отнесенных к каждой из групп выборки. Максимальное показание счетчика — "999.999".

Доступно линейное или логарифмическое автоматическое качание с построением графика измеряемого компонента максимум по 240 точкам (АКИП-6103) или по 960 точкам (АКИП-6105). При этом возможен выбор одного из двух режимов: SEQ (последовательный) или STEP (пошаговый). В режиме графического отображения можно наблюдать формирование кривой значений измеряемого компонента для обнаружения частот резонанса, определения максимального и минимального значений параметра в пределах выбранного диапазона качания. Вместе с графиком на дисплей выводится вертикальный курсор, который может перемещаться вдоль линии графика и отображать значения по оси X (частота) и оси Y (двух параметров по выбору).

Измерители имеют ячейки памяти для записи настроек, что позволяет сохранять установленные системные параметры (профили) во внутренней энергонезависимой памяти. Для вызова требуемых параметров во время следующего сеанса работы пользователю достаточно загрузить только соответствующий файл, не вводя параметры заново, что экономит время и повышает эффективность работы.

Программирование измерителей, ДУ и вывод полученных результатов измерений осуществляются с помощью интерфейсов RS-232, USB, LAN или GPIB/KOP. Таким образом, АКИП-6103, АКИП-6105 являются универсальными измерителями RLC-параметров, способными проводить быстрые и точные измерения широкой номенклатуры радиокомпонентов на частотах до 1 МГц.

| ХАРАКТЕРИСТИКИ         | ПАРАМЕТРЫ                  | ЗНАЧЕНИЯ  |                              |
|------------------------|----------------------------|---|------------------------------|
|                        |                            | 6105  | 6103                         |
| ИЗМЕРЕНИЕ RLC          | МОДЕЛЬ                     |   |                              |
|                        | Сопротивление (Z, R)       | До 100 МОм с макс. разрешением 0,001 Ом                                       |                              |
|                        | Емкость (C)                | До 10 Ф с макс. разрешением 0,00001 пФ  |                              |
|                        | Индуктивность (L)          | До 100 мГн с макс. разрешением 0,00001 мкГн                                   |                              |
|                        | Добротность (Q)            | 0,01...99999  |                              |
|                        | Тангенс угла потерь (D)    | 0,00001...99999   |                              |
|                        | Фазовый сдвиг ( $\theta$ ) | -180°...+180°   |                              |
|                        | Базовая погрешность        | От $\pm 0,05\%$ в основном диапазоне  |                              |
|                        | Скорость измерения         | До 30 изм/с в быстром режиме  | До 20 изм/с в быстром режиме |
|                        | Схема измерения            | Параллельная/последовательная (ручной выбор)                                  |                              |
| ТЕСТ СИГНАЛ            | Частота тест-сигнала       | 20 Гц...1 МГц   |                              |
|                        | Разрешение по частоте      | 0,001 Гц  |                              |
|                        | Погрешность по частоте     | $\pm 0,02\%$  |                              |
|                        | Уровень тест-сигнала       | 5 мВ...2 В / 50 мкА...20 мА (скз)   |                              |
| ДОПОЛНИТЕЛЬНЫЕ ФУНКЦИИ | Постоянное смещение        | 5 мВ...2 В / 50 мкА...20 мА   |                              |
|                        | Режим "Измерения"          | Абсолютное значение, $\Delta$ -измерение, $\Delta$ -измерение в %, усреднение |                              |
|                        | Режим качания "График"     | график по 960 точкам  | график по 240 точкам         |
|                        | Режим качания "Таблица"    | Табличные значения качания по 10 точкам (частота/ уровень/ смещение)          |                              |
|                        | Память                     | 520 профилей  | 10 профилей                  |
|                        | Режим сортировки           | 10 ячеек (компаратор)   |                              |
| ДИСПЛЕЙ                | Интерфейс                  | RS-232, USB, GPIB   RS-232, USB, LAN  |                              |
|                        | Формат индикации           | 6 разрядов на основной шкале (999.999); 6 разрядов на доп. шкале              |                              |
| ОБЩИЕ ДАННЫЕ           | Экран                      | Графический ЖКИ (320×240), монохромный  |                              |
|                        | Габаритные размеры         | 430×186×490 мм  | 285×95×410 мм                |
|                        | Масса                      | 15 кг   | 5 кг                         |

Отдел рекламы журнала «Радио»  
тел.: 608 9945, тел./факс: 608 7713  
advert@radio.ru

ДОСКА ОБЪЯВЛЕНИЙ



VIII МЕЖДУНАРОДНАЯ СПЕЦИАЛИЗИРОВАННАЯ ВЫСТАВКА

# РАДИОЭЛЕКТРОНИКА И ПРИБОРОСТРОЕНИЕ



ПОД ПАТРОНАТОМ  
МИНИСТЕРСТВА ПРОМЫШЛЕННОСТИ  
И ТОРГОВЛИ РОССИИ

МЕЖДУНАРОДНЫЙ ПРОМЫШЛЕННЫЙ ФОРУМ «РАДИОЭЛЕКТРОНИКА. ПРИБОРОСТРОЕНИЕ. АВТОМАТИЗАЦИЯ»

ЭЛЕКТРОННЫЕ КОМПОНЕНТЫ  
КОМПЛЕКТУЮЩИЕ  
ПЕЧАТНЫЕ ПЛАТЫ  
МАТЕРИАЛЫ  
КОНСТРУКТИВЫ  
ТЕХНОЛОГИИ  
ОБОРУДОВАНИЕ  
ПРИБОРЫ

## 9-12 ДЕКАБРЯ 2008

Санкт-Петербург, Петербургский СКК  
тел./факс: (812) 777 0407, 718 3537  
e-mail: [radel@orticon.com](mailto:radel@orticon.com)  
[www.farexpo.ru](http://www.farexpo.ru)

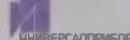
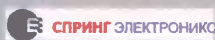
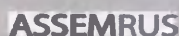
# Radel

Организаторы:



Техно&Ком

Вас приглашают:



# Цифровой многоканальный радиодлинитель РИТАЛ-300D



Оборудование серии РИТАЛ производства московской фирмы "Электроника-Дизайн-Сервис" хорошо известно на российском рынке и широко используется операторами связи, коммерческими и государственными предприятиями, частными лицами. Первые изделия диапазона 900 МГц начали поставляться в 1996—1997 гг.

Радииудлинители РИТАЛ-300М (307/343 МГц) массово применяются в рамках выполнения федеральной программы "Универсальная услуга связи", поставки оборудования произведены крупнейшим оператором: ОАО "Северо-Западный Телеком", ОАО "ВолгаТелеком", ОАО "Уралсвязьинформ", ОАО "Сибирьтелеком", ОАО "Южная Телекоммуникационная Компания", ОАО "ЦентрТелеком", ОАО "Дальсвязь".

Таблица 1

| Ширина полосы, кГц | Число занимаемых стандартных каналов | Скорость передачи данных, кбит/с |                               |
|--------------------|--------------------------------------|----------------------------------|-------------------------------|
|                    |                                      | Режим "максимальная дальность"   | Режим "максимальная скорость" |
| 25                 | 1                                    | 24                               | 48                            |
| 50                 | 2                                    | 64                               | 128                           |
| 100                | 4                                    | 128                              | 256                           |

В настоящее время фирма "Электроника-Дизайн-Сервис" готовит к производству новую модель для радиодоступа и передачи данных — цифровой радиодлинитель РИТАЛ-300D. В базовой модификации комплект РИТАЛ-300D предназначен для передачи данных по протоколу RS-232 или Ethernet со скоростью 48—256 кбит/с (или 24—128 кбит/с в режиме увеличенной дальности связи). Изделие может быть использовано для доступа в Интернет, связи компьютерных сетей, файлового обмена, передачи телеметрической информации. При использовании дополнительных мультиплексоров обеспечивается трансляция от 2 до 12 телефонных линий. РИТАЛ-300D обладает уникальной возможностью одновременно передавать четыре телефонных канала в стандартной полосе 25 кГц.

Изделие работает в частотном диапазоне 300—308/336—344 МГц (включая выделенный в России для радиодлинителей диапазон 307/343 МГц). Типовая дальность связи РИТАЛ-300D — до 30 км.

В силу физических особенностей распространения радиоволн диапазон 300 МГц можно признать оптимальным для построения радиодлинителей относительно большой дальности. Аппаратура этого диапазона малочувствительна к радиопомехам промышленного происхождения. Кроме того, в этом частотном диапазоне антенны с

высоким коэффициентом усиления имеют приемлемые габариты. В ближайшее время планируется производство модификации РИТАЛ-300D, работающего в частотном диапазоне 400 МГц (403—490 МГц).

В отличие от аналоговых моделей РИТАЛ-300М/М2/М4Х, использующих

родной зоны. В табл. 1 приведена скорость передачи данных в зависимости от числа занимаемых каналов.

При использовании мультиплексоров с интерфейсами двухпроводной абонентской линии (FXS/FXO) возможна трансляция нескольких телефонных каналов с различным программируе-

Таблица 2

| Режим "максимальная дальность" |                        |      | Режим "максимальная скорость" |                        |      |
|--------------------------------|------------------------|------|-------------------------------|------------------------|------|
| Скорость, кбит/с               | Число телефонных линий |      | Скорость, кбит/с              | Число телефонных линий |      |
|                                | ADPCM                  | CELP |                               | ADPCM                  | CELP |
| 24                             | —                      | 2    | 48                            | 1                      | 4    |
| 64                             | 2                      | 4    | 128                           | 4                      | 6    |
| 128                            | 4                      | 6    | 256                           | 8                      | 12   |

Таблица 3

|   |  |
|---|--|
| Рабочие частоты приема/передачи                                 | 300,0—308,0 МГц<br>336,0—344,0 МГц   |
| Разнос частот приема и передачи                                 | 36 МГц   |
| Выбор рабочего канала (устанавливается программно)              | Программирование фиксированных частот. Возможен режим автоматического выбора свободного канала |
| Шаг сетки частот  | 12,5 кГц   |
| Ширина полосы канала  | 25 кГц, 50 кГц, 100 кГц  |
| Выходная мощность базового/абонентского блоков                  | 0,5 Вт   |
| Антенный разъем   | TNC  |
| Электроснабжение (адаптеры 220/12 В входят в комплект поставки) | 220 В, 50 Гц или 12 В постоянного тока   |
| Потребляемый ток (тип.)   | 2 А от 12 В (в режиме передачи)  |

канал с полосой 25 кГц, РИТАЛ-300D может занимать 1, 2 или 4 смежных канала по 25 кГц. В изделии предусмотрено два режима работы: стандартный (обеспечивающий максимальную дальность связи) и режим с повышенной скоростью передачи данных. В устройстве применяется вид модуляции, устойчивый к многолучевому распространению радиоволн, что актуально при высокой скорости передачи данных и при работе в условиях городской застройки и приго-

мым качеством (кодеки ADPCM или CELP). При трансляции телефонных линий цифровой поток перераспределяется динамически между "голосом" и данными в зависимости от "загрузки" линий и запрограммированных установок пользователя. Данные по числу телефонных линий в зависимости от режима работы приведены в табл. 2. При кодировании ADPCM возможно подключение как обычных телефонных, так и факсимильных аппаратов, при кодировании CELP — только телефонных.

Возможно параллельное подключение дополнительных мультиплексоров. Общее число телефонных линий в режиме автоматического выбора свободного канала может быть увеличено до 40. При этом одновременно будут транслироваться до 12 телефонных линий.

Как и аналоговые модели РИТАЛ-300М, РИТАЛ-900М, изделие РИТАЛ-300D будет поставляться полностью готовым к монтажу. Прочный алюминиевый корпус устройства имеет удобные крепежные элементы для монтажа и обеспечивает надежный отвод тепла и хорошее экранирование.

Рабочие параметры РИТАЛ-300D устанавливаются с помощью программатора, подключенного к персональному компьютеру.

Основные технические характеристики РИТАЛ-300D приведены в табл. 3.

"Электроника-Дизайн-Сервис"

115193, г. Москва, ул. 7-я Кожуховская, д. 20.

(495) 679-25-62, 626-40-80, 679-28-58.

eldiz@dol.ru

www.rital.ru

Отдел рекламы журнала «Радио»  
тел.: 608 9945, тел./факс: 608 7713  
advert@radio.ru

ДОСКА ОБЪЯВЛЕНИЙ



Отдел рекламы журнала «Радио»  
 тел.: 608 9945, тел./факс: 608 7713  
 advert@radio.ru

ДОСКА ОБЪЯВЛЕНИЙ

Вышла в свет новая книга:



**Фролов О. П.,  
 Вальд В. П.**  
 Зеркальные антенны для земных станций спутниковой связи. — М.: Горячая линия—Телеком, 2008. — 496 с.: ил.  
 ISBN 978-5-9912-0002-8.  
 Изложены основные вопросы по проблематике зеркальных антенн для земных станций спутниковой связи (ЗССС): взаимосвязь параметров антенн и параметров систем спутниковой связи, методы расчетов зеркальных антенн, практически исчерпывающая информация об облучателях антенн, вопросы влияния конструктивных элементов антенны на ее характеристики излучения, оценка характеристик излучения зеркальных антенн в ближней зоне, методы измерения параметров антенн для ЗССС.

Для специалистов по спутниковой связи и антенной технике, может быть полезна студентам и аспирантам, специализирующимся в области антенной техники.

Справки по тел.: (495) 737-39-27,  
 e-mail: radios\_hi@mtu-net.ru. WWW.TECHBOOK.RU  
 Заказать книги наложенным платежом можно, выслав почтовую открытку или письмо по адресу: 107113, Москва, а/я 10, «Dessy», тел./факс (495) 543 47 96 или по электронной почте: post@dessy.ru  
 Интернет-магазины: WWW.BOOKS.RU, WWW.DESSY.RU



**ФРЕЗЕРНО-ГРАВИРОВАЛЬНЫЕ МАШИНЫ  
 ДЛЯ ИЗГОТОВЛЕНИЯ ПЕЧАТНЫХ ПЛАТ**



**EGX-600/400**

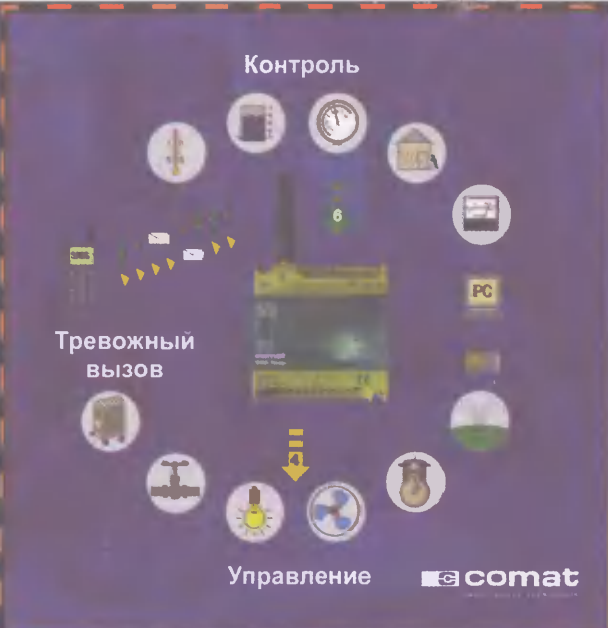
Размер рабочего стола EGX-600:  
 610 мм (X) x 407 мм (Y) x 42 мм (Z)  
 Размер рабочего стола EGX-400:  
 407 мм (X) x 305 мм (Y) x 42 мм (Z)

**EGX-350**

Размер рабочего стола EGX-350:  
 305 мм (X) x 230 мм (Y) x 40 мм (Z)

*Высокоскоростные, высокоточные и доступные по цене фрезерно-гравировальные машины для изготовления печатных плат. Возможно как фрезерование разводки, так и сверление отверстий для установки микросхем и прочих деталей.*

Официальный представитель фирмы Roland - ООО "Р-Техник"  
 Москва, ул.Дорожная, д. 3, кор. 6  
 тел. (495) 981-49-65.  
 E-mail: sm@r-tec.ru Web: www.roland.ru



**SMS реле CMS - 10 AD с аналоговыми и/или дискретными входами от фирмы Comat AG - революционная система информирования и управления при помощи смс-сообщений.**

- Аналоговые и/или дискретные входы
- Опрос состояний всех входов и выходов по SMS
- Дистанционное управление выходами по SMS
- Циклическая передача тревоги 5-и номерам вызова
- Простое конфигурирование с помощью ПК и программы "FAST SMS SET"
- Тревожный вызов по SMS при пропадании напряжения питания
- Извещение по SMS об изменении состояний
- Свободно определяемые тексты сообщений

Адрес: Москва,  
 Волоколамское шоссе, д 1,  
 офис 606 А  
 Тел./факс: + 7 495 9019164



www.sensorlink.ru (цены и склад -24 часа!),  
 e-mail: sl@sensorlink.ru

Санкт-Петербург: +7 812 3311837,  
 Новосибирск: +7 383 2276219,  
 Тольятти: +7 8482 537594,  
 Ярославль: +7 903 8220712,  
 Саратов: +7 8452 937782,  
 Черновцы (Украина): +38 03722 39075

# Легкий, быстрый, эффективный

Для ускорения поиска неисправностей и обработки результатов WaveAce™ сочетает в себе длинную память, расширенное меню настроек синхронизации, широкий набор автоматических и курсорных измерений.



## Серия WaveAce™

6 моделей

60 МГц–300 МГц

### 32 вида автоматических измерений:

- одновременное отображение результатов 4 типов измерений
- вывод всех измерений в таблицу

### 5 вычислительных функций:

сложение, вычитание, умножение, деление и БПФ (выбор из 4-х типов окон и 2-х различных вертикальных шкал)

### Доступны режимы:

- реального времени
- эквивалентного времени
- пиковый детектор
- режим усреднения



**ПРИСТ™**

Официальный дистрибьютор  
компании LeCroy в России

Москва, ул. Орджоникидзе, д. 8/9  
Тел.: (495) 777-5591, 952-1714, 958-5776  
Факс: (495) 633-8502  
prist@prist.ru; www.prist.ru  
www.lecroyscope.ru

**LeCroy**



# МИКРОсистема с МАКРОвозможностями



## H-MS1101

DVD-микросистема со встроенными TFT-дисплеем и ТВ-тюнером

Время от времени в мире появляется продукт, в корне меняющий наше представление о дальнейшем развитии техники.

Новейшая микросистема HYUNDAI H-MS1101 производит переворот, предлагая уникальные технические решения, облаченные в строгий компактный корпус. Еще никогда микросистема не имела встроенного 7-дюймового TFT-дисплея и ТВ-тюнера, еще никогда стиль и техническое превосходство не были настолько осязаемыми и реальными.

**HYUNDAI H-MS1101. Меняет устои.**



БРЭНД ГОДА/EFEE 2005

[www.hyundai-electronics.ru](http://www.hyundai-electronics.ru)  
**ИНТЕРНЕТ-МАГАЗИН:**  
[www.hyundai-shop.ru](http://www.hyundai-shop.ru)