

3•2009

# РАДИО

АУДИО • ВИДЕО • СВЯЗЬ • ЭЛЕКТРОНИКА • КОМПЬЮТЕРЫ

ЗОЛОТОЙ  
ФОНД  
ПРЕССЫ  
ММХ



«В 1895 году Попов во время своих исследований, целью которых было изучение электрических разрядов в атмосфере, придумал формирование телеграфных сигналов при помощи волн Герца, именно ему мы обязаны первым радиотелеграфным аппаратом».

*Из документов «Предварительной конференции по беспроволочной телеграфии», Берлин, 1903.*

**ПОПОВ**  
Александр Степанович

к 150-летию  
со дня рождения

- Регулятор громкости с буферным каскадом
- Частотомер — приставка к компьютеру
- Ремонт и эксплуатация струйного принтера
- Вторая жизнь паяльной станции "Термит"



...и еще 20 конструкций

**3**  
**2009**

# РАДИОЛЮБИТЕЛЬСКИЕ МУЗЕИ *Москвы*

Борис СТЕПАНОВ (RU3AX), г. Москва



Руководители музеев Валерий Громов,  
Евгений Суховерхов и Павел Владимиров

В последние годы в стране возрождается интерес к ее истории вообще и к истории техники, неразрывно связанной с историей как таковой. Возникли (и не только в Москве) радиолобительские (т. е. непрофессиональные) музеи, в которых энтузиасты собирают образцы радиотехнических приборов и аппаратуры, появившиеся чуть больше чем за 100 лет существования Радио. Они дают нам возможность прикоснуться к радиораритетам, которые служили человечеству все эти годы.

(см. статью на с. 4)

Один из четырех залов музея  
«Радио и радиолобительства»



Сайт музея «РКК» – самый лучший  
по информативности



Экспозиция бытовой радиоаппаратуры  
музея «Все о радио»





ОБО ВСЕХ МОДЕЛЯХ НА  
[www.aktakom.ru](http://www.aktakom.ru)

**ЦИФРОВЫЕ ОСЦИЛЛОГРАФЫ**  
подробнее на [www.aktakom.ru](http://www.aktakom.ru)

**АКТАКОМ® АСК-2034/АСК-2067**

Параметры	АСК-2028	АСК-2034
Каналы	2	2
Полоса пропускания	20 МГц	40 МГц
Частота дискретизации	100 Мвыб/с	100 Мвыб/с
Объем памяти	6 К	6 К
Логический анализатор	-	-
Диагональ экрана	3,5", цвет	8", цвет

**АКТАКОМ® АСК-6022/АСК-2028**

Параметры	АСК-2067	АСК-6022
Каналы	2	2
Полоса пропускания	100 МГц	25 МГц
Частота дискретизации	250 Мвыб/с	100 Мвыб/с
Объем памяти	6 К	6 К
Логический анализатор	-	16 каналов
Диагональ экрана	8", цвет	8", цвет

**АКТАКОМ® АСК-2032/АСК-2043**

Параметры	АСК-2032	АСК-2043
Полоса пропускания	25 МГц	40 МГц
Частота дискретизации:		
Реальное время	200 Мвыб/с	400 Мвыб/с
Эквивалентный режим	20 Гвыб/с	40 Гвыб/с
Объем памяти	4 К	4 К
Диагональ экрана	5,7", моно	5,7", цвет

**АНТИКРИЗИСНАЯ ПРОГРАММА.  
СПРАШИВАЙТЕ О ЦЕНАХ!**

**ЦИФРОВЫЕ ОСЦИЛЛОГРАФЫ**  
подробнее на [www.aktakom.ru](http://www.aktakom.ru)

**АКТАКОМ® АСК-2105/АСК-2205**

Параметры	АСК-2105	АСК-2205
Полоса пропускания	100 МГц	200 МГц
Частота дискретизации:		
Реальное время	1 Гвыб/с	1 Гвыб/с
Эквивалентный режим	50 Гвыб/с	50 Гвыб/с
Объем памяти	4 К	4 К
Диагональ экрана	5,7", моно	5,7", цвет

**ИСТОЧНИКИ ПИТАНИЯ**  
подробнее на [www.aktakom.ru](http://www.aktakom.ru)

**АКТАКОМ® АТН-1333/АТН-1335/АТН-3333/АТН-3335**

Параметры	АТН-1333	АТН-1335	АТН-3333	АТН-3335
Количество каналов	1	1	3	3
Выходное напряжение	0...30 В	0...30 В	2 x 0...30 В	2 x 0...30 В
Выходной ток	0...3 А	0...5 А	2 x 0...3 А	2 x 0...5 А
Фиксированный канал			5 В/3 А	5 В/3 А
Погрешность установки	1% U <sub>уст</sub> +2 епр	1% U <sub>уст</sub> +2 епр	1% U <sub>уст</sub> +2 епр	1% U <sub>уст</sub> +2 епр
Погрешность установки выходного тока	1,5% I <sub>уст</sub> +2 епр	1,5% I <sub>уст</sub> +2 епр	1,5% I <sub>уст</sub> +2 епр	1,5% I <sub>уст</sub> +2 епр
Пульсация+шум по напряжению	не более 1 мВ			

Оборудование включено в Госреестр средств измерений **Скачайте новые каталоги с <http://www.aktakom.ru/catalogs.php>**

	Б. Степанов. РАДИОЛЮБИТЕЛЬСКИЕ МУЗЕИ МОСКВЫ . . . . .	2-я с. обл.
	ЛИСТАЯ СТАРЫЕ ЖУРНАЛЫ... (1946—1949 гг.) . . . . .	5
	В. Меркулов. ИСТОРИЯ ОТКРЫТИЯ РАДИО . . . . .	6
<b>ВИДЕОТЕХНИКА 10</b>	А. Пахомов. АНТЕННАЯ СИСТЕМА НА ОСНОВЕ АНТЕННЫ ASP. . . . .	10
<b>ЗВУКОТЕХНИКА 12</b>	Я. Токарев. РЕГУЛЯТОР ГРОМКОСТИ С БУФЕРНЫМ КАСКАДОМ . . . . .	12
	К. Филатов. УМЗЧ С ПОЛЕВЫМИ ТРАНЗИСТОРАМИ IRFZ44 . . . . .	15
<b>РАДИОПРИЕМ 18</b>	П. Михайлов. НОВОСТИ ВЕЩАНИЯ . . . . .	18
<b>ИЗМЕРЕНИЯ 19</b>	В. Павлик. ЧАСТОТОМЕР — ПРИСТАВКА К КОМПЬЮТЕРУ . . . . .	19
<b>МИКРОПРОЦЕССОРНАЯ ТЕХНИКА 22</b>	А. Долгий. О НАСТРОЙКЕ ТАКТОВОГО RC-ГЕНЕРАТОРА, ВСТРОЕННОГО В МК PIC12F629 И PIC12F675 . . . . .	22
<b>КОМПЬЮТЕРЫ 24</b>	А. Зысюк. О РЕМОНТЕ И ЭКСПЛУАТАЦИИ СТРУЙНОГО ПРИНТЕРА . . . . .	24
<b>ИСТОЧНИКИ ПИТАНИЯ 26</b>	Е. Москатов. УСОВЕРШЕНСТВОВАННЫЙ ИИП В СПИЧЕЧНОЙ КОРОБКЕ . . . . .	26
	М. Озолин. ИЗМЕРИТЕЛЬ ЕМКОСТИ АККУМУЛЯТОРОВ НА МИКРОКОНТРОЛЛЕРЕ . . . . .	28
<b>РАДИОЛЮБИТЕЛЮ-КОНСТРУКТОРУ 30</b>	О. Петраков. РАСЧЕТ УЗКОПОЛОСНОГО РЕЖЕКТОРНОГО ФИЛЬТРА НА ТРАНЗИСТОРАХ . . . . .	30
<b>ПРИКЛАДНАЯ ЭЛЕКТРОНИКА 31</b>	В. Калашник, Н. Черемисинова. ПРЕОБРАЗОВАТЕЛЬ ОДНОФАЗНОГО НАПРЯЖЕНИЯ В ТРЕХФАЗНОЕ . . . . .	31
	А. Бутов. УПРАВЛЕНИЕ ОСВЕЩЕНИЕМ В ПРИХОЖЕЙ . . . . .	34
<b>РАДИОЛЮБИТЕЛЬСКАЯ ТЕХНОЛОГИЯ 36</b>	Т. Медведев. ВТОРАЯ ЖИЗНЬ ПАЯЛЬНОЙ СТАНЦИИ "ТЕРМИТ". . . . .	36
<b>ЭЛЕКТРОНИКА ЗА РУЛЕМ 40</b>	С. Муралев. ЗАРЯДНОЕ УСТРОЙСТВО НА БАЗЕ РЕГУЛЯТОРА МОЩНОСТИ PR1500i . . . . .	40
	Д. Билинкис. ПРОСТОЙ АВТОСТОРОЖ . . . . .	41
<b>СПРАВОЧНЫЙ ЛИСТОК 42</b>	Л. Королев. НИЗКОЧАСТОТНЫЙ ЭХО-ПРОЦЕССОР HT8970 . . . . .	42
	ИМПУЛЬСНЫЕ ПРЕОБРАЗОВАТЕЛИ – СТАБИЛИЗАТОРЫ ПОСТОЯННОГО НАПРЯЖЕНИЯ СЕРИИ R-78 . . . . .	43
<b>"РАДИО" — НАЧИНАЮЩИМ 45</b>	Д. Мамичев. ИГРУШКА-СУВЕНИР "ТЕННИС" . . . . .	45
	В. Ропотов. ДВЕ ЭЛЕКТРОННЫЕ СИРЕНА . . . . .	47
	А. Бутов. "ТРЕНАЖЕР" ДЛЯ КОТЕНКА . . . . .	49
	В. Коновалов. ИГРА "ВЗЯТИЕ ЗАМКА". . . . .	50
	С. Белый. ТАЙМЕР НА ОСНОВЕ МИКРОСХЕМЫ МУЗЫКАЛЬНОГО СИНТЕЗАТОРА . . . . .	51
<b>"РАДИО" — О СВЯЗИ 53</b>	МЕЖДУНАРОДНЫЕ УКВ СОРЕВНОВАНИЯ — ИТОГИ . . . . .	53
	И. Шор. АНТЕННЫЕ РЕШЕТКИ УКВ ДИАПАЗОНА С ВЕРТИКАЛЬНОЙ ПОЛЯРИЗАЦИЕЙ . . . . .	57
	О. Платонов. МОДУЛЬ ВЫХОДНОГО КАСКАДА УСИЛИТЕЛЯ МОЩНОСТИ . . . . .	58
	Е. Давиденко. ЗАРЯДНОЕ УСТРОЙСТВО-СТАБИЛИЗАТОР ТОКА НА ИМС За рубежом. КВАРЦЕВЫЙ ФИЛЬТР С ИЗМЕНЯЕМОЙ ПОЛОСОЙ ПРОПУСКАНИЯ . . . . .	60
	А. Гольшко. ШАГИ В БУДУЩЕЕ: ПЛАНЫ НА ЗАВТРА . . . . .	61

НАША КОНСУЛЬТАЦИЯ (с. 44).

ДОСКА ОБЪЯВЛЕНИЙ (с. 1, 3, 14, 22, 27, 29, 31, 35, 39, 41, 64).

На нашей обложке. А. С. Попов — первооткрыватель радио.

**ЧИТАЙТЕ  
В СЛЕДУЮЩЕМ  
НОМЕРЕ:**

**УМЗЧ С ВЫСОКИМ КПД  
МИНИАТЮРНЫЙ ВОЛЬТМЕТР  
СИГНАЛИЗАТОР ВОЗГОРАНИЯ  
МИКРОСХЕМНЫЕ СТАБИЛИЗАТОРЫ**

**E·X·P·O**  
**ELECTRONICA**

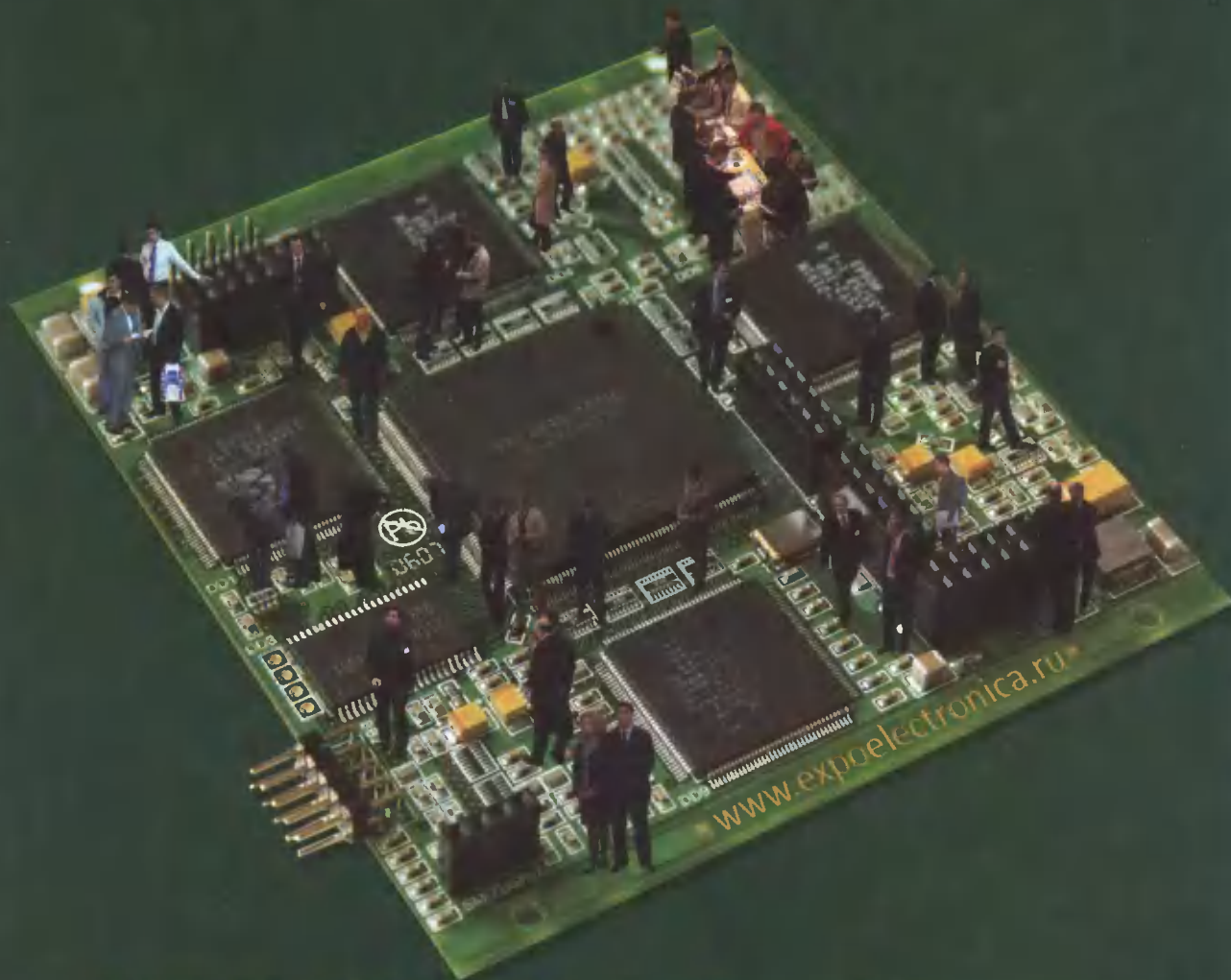


ufi  
Approved  
Event



Совместно с:  
**Electron** **expo**  
**tech**

**12-Я МЕЖДУНАРОДНАЯ СПЕЦИАЛИЗИРОВАННАЯ ВЫСТАВКА  
ЭЛЕКТРОННЫХ КОМПОНЕНТОВ И ТЕХНОЛОГИЧЕСКОГО ОБОРУДОВАНИЯ**



**ВАША КОНТАКТНАЯ ПЛОЩАДКА**

**13-16 АПРЕЛЯ 2009**

**МОСКВА**

**Крокус Экспо**  
МЕЖДУНАРОДНАЯ ВЫСТАВОЧНАЯ АССОЦИАЦИЯ

Организаторы:



primexpo



ITE



ITE



ITE

ufi

При содействии:



ITE



ITE



ITE

Тел.: +7 812 380 60 03

+7 812 380 60 07

+7 812 380 60 00

Факс: +7 812 680 60 01

E-mail: [electron@primexpo.ru](mailto:electron@primexpo.ru)



Издаётся с 1924 года

# РАДИО

"Радиолобитель" — "Радиофронт" — "Радио"

3·2009

МАССОВЫЙ  
ЕЖЕМЕСЯЧНЫЙ  
НАУЧНО-ТЕХНИЧЕСКИЙ  
ЖУРНАЛ

## Радиолобительские музеи Москвы

Борис СТЕПАНОВ (RU3AX), г. Москва

"Radio" is monthly publication on audio, video, computers, home electronics and telecommunication

УЧРЕДИТЕЛЬ И ИЗДАТЕЛЬ: РЕДАКЦИЯ ЖУРНАЛА «РАДИО»

Зарегистрирован Комитетом РФ по печати 21 марта 1995 г.

Регистрационный № 01331

Главный редактор Ю. И. КРЫЛОВ

Редакционная коллегия:

В. И. ВЕРЮТИН, А. В. ГОЛЫШКО, А. С. ЖУРАВЛЕВ, Б. С. ИВАНОВ,  
Е. А. КАРНАУХОВ (ОТВ. СЕКРЕТАРЬ), С. Н. КОМАРОВ, А. Н. КОРОТОНОШКО,  
В. Г. МАКОВЕЕВ, С. Л. МИШЕНКОВ, А. Л. МСТИСЛАВСКИЙ, А. Н. ПОПОВ,  
Б. Г. СТЕПАНОВ (первый зам. гл. редактора), Р. Р. ТОМАС, В. В. ФРОЛОВ,  
В. К. ЧУДНОВ (зам. гл. редактора)

Выпускающие редакторы: А. С. ДОЛГИЙ, В. К. ЧУДНОВ

Обложка: С. В. ЛАЗАРЕНКО

Верстка: Е. А. ГЕРАСИМОВА

Корректор: Т. А. ВАСИЛЬЕВА

Адрес редакции:

107045, Москва, Селиверстов пер., 10

Тел.: (495) 607-31-18. Факс: (495) 608-77-13

E-mail: [ref@radio.ru](mailto:ref@radio.ru)

Группа работы с письмами — (495) 607-08-48

Отдел рекламы — (495) 608-99-45, e-mail: [advert@radio.ru](mailto:advert@radio.ru)

Распространение — (495) 608-81-79; e-mail: [sale@radio.ru](mailto:sale@radio.ru)

Подписка и продажа — (495) 607-77-28

Бухгалтерия — (495) 607-87-39

Наши платёжные реквизиты:

получатель — ЗАО "Журнал "Радио", ИНН 7708023424,

р/сч. 40702810438090103159 в Мещанском ОСБ № 7811, г. Москва

Банк получателя — Сбербанк России, г. Москва

корр. счет 3010181040000000225 БИК 044525225

Подписано к печати 19.02.2009 г. Формат 84×108/16. Печать офсетная.

Объем 8 физ. печ. л., 4 бум. л., 10,5 уч.-изд. л.

В розницу — цена договорная

Подписной индекс:

по каталогу «Роспечати» — 70772;

по каталогу Управления федеральной почтовой связи — 89032.

За содержание рекламного объявления ответственность несет рекламодатель.

За оригинальность и содержание статьи ответственность несет автор.

Редакция не несет ответственности за возможные негативные последствия использования опубликованных материалов, но принимает меры по исключению ошибок и опечаток.

В случае приема рукописи к публикации редакция ставит об этом в известность автора. При этом редакция получает исключительное право на распространение принятого произведения, включая его публикации в журнале «Радио», на интернет-страницах журнала, CD или иным образом.

Авторское вознаграждение (гонорар) выплачивается в течение одного месяца после первой публикации в размере, определяемом внутренним справочником тарифов.

По истечении одного года с момента первой публикации автор имеет право опубликовать авторский вариант своего произведения в другом месте без предварительного письменного согласия редакции.

В переписку редакция не вступает. Рукописи не рецензируются и не возвращаются.

© Радио®, 1924—2009. Воспроизведение материалов журнала «Радио», их коммерческое использование в любом виде, полностью или частично, допускается только с письменного разрешения редакции.

Отпечатано в ООО «ИД Медиа-Пресса», 127137, Москва, ул. «Правды», д. 24, стр. 1. Зак. 90327.



Компьютерная сеть редакции журнала «Радио» находится под защитой антивирусной программы Dr.WEB И. Данилова.

Техническая поддержка ООО «СалД» (Санкт-Петербургская антивирусная лаборатория И. Данилова).

<http://www.drweb.ru> Тел.: (812) 294-6408



COMSTAR

Тел.: 956-00-00

Интернет: [www.comstar-uts.ru](http://www.comstar-uts.ru)

Наш журнал на своих страницах время от времени рассказывает о радиолобительских музеях страны, использует их экспозиции для того, чтобы познакомить читателей с историей развития мировой радиотехники и радиоэлектроники. Поводом для возврата к этой теме послужила VI научно-практическая конференция "История техники и музейное дело", которую в декабре минувшего года проводили московский Политехнический музей, Институт истории естествознания и техники имени С. И. Вавилова Российской Академии наук и Ассоциация научно-технических музеев страны.

Это было мероприятие профессионалов, посвященное всем направлениям истории техники. И было действительно приятно увидеть в списке докладов три сообщения о радиолобительских музеях Москвы. Да и в целом слово "радио" прозвучало на этой конференции очень внушительно — из примерно 60 докладов и сообщений шесть относились к истории радиотехники. Три из них были представлены сотрудниками Мемориального музея А. С. Попова Санкт-Петербургского государственного электротехнического университета ("ЛЭТИ") и Центрального музея связи имени А. С. Попова (г. Санкт-Петербург), а также Музея радиотелевизионного вещания Останкинской телебашни.

Два из трех московских радиолобительских музеев функционируют на базе образовательных учреждений — музей "Всё о радио" при школе № 1084 и музей "Радио и радиолобительства" при центре образования № 1685. Первый из них появился благодаря энтузиазму Павла Владимировича (RV3BC) на базе успешно работавшей школьной коллективной радиостанции RZ3AXG. В этом музее представлены практически все направления отечественной радиоэлектроники — много приемопередающей связной аппаратуры (военной и гражданской), бытовой и контрольно-измерительной аппаратуры, а также элементной базы. Особо хочется подчеркнуть, что в нем есть и экспозиция, посвященная истории некоторых отечественных радиозаводов. Музей имеет свой сайт в Интернете — [www.rv3bc.narod.ru](http://www.rv3bc.narod.ru).

Музей "Радио и радиолобительства" возник не на пустом месте. Его основой послужил аналогичный музей, который начал создаваться еще в 70-е годы в Центральном радиоклубе СССР имени Э. Т. Кренделя. Во время преобразований, которые выпали на долю ЦРК в 90-е годы, эта экспозиция после "путешествий" по Москве разместилась в центре образования № 1685. Руководит этим музеем, который, кстати, носит имя Э. Т. Кренделя, Евгений Суховерхов (UA3AJT). В нем так же, как и в музее "Всё о радио", собирают и связную, и бытовую, и контрольно-измерительную аппаратуру. Но определенное внимание уделено материалам, связанным с историей радиолобительства в нашей стране. И это естественно, поскольку он "вырос" из музея ЦРК. У этого музея также есть свой сайт в Интернете — <http://rrl-museum.cqham.ru>.

Если эти два радиолобительских музея ведут практически все направления радио, музей, созданный генеральным директором ООО "Фирма "PKK" Валерием Громовым (RA3CC), называется "Средства связи двух Мировых войн". В нем удалось собрать уникальную коллекцию техники проводной и радиосвязи, которые использовались вооруженными силами СССР и Германии на территории нашей страны во время Великой Отечественной войны. Здесь и аппаратура, произведенная в нашей стране, и поставлявшаяся нашим вооруженным силам по ленд-лизу. Валерию Громову удалось найти и включить в экспозицию музея некоторые уникальные образцы отечественной связной техники, а экспозиция по средствам связи вооруженных сил Германии наиболее полная, по видимому, в стране (включая и профессиональные музеи).

Более того, именно этот радиолобительский музей по уровню обработки информации и по исследованиям, связанным с экспонируемой аппаратурой, практически подходит к понятию профессионального музея, оставаясь при этом радиолобительским. Сайт музея <http://www.rkk-museum.ru> удивляет своей информационной насыщенностью, ибо так глубоко, используя возможности Интернета, проникнуть в суть экспонатов при просмотре их в музее просто невозможно.

**Пожелаем же всем радиолобительским музеям страны успехов в их благородной деятельности — сохранении истории радио!**

Окончание. Начало см. на 2-й с. обложки

# Листая старые журналы... (1946—1949 гг.)

**1946 г.** Апрель. Радиолюбители-конструкторы и коротковолновики, поднявшие свое увлечение до уровня мировой спортивной дисциплины, снова увидели на прилавках книжных магазинов массовый радиолюбительский журнал. Теперь он носит краткое и емкое имя — "РАДИО" и является рупором Комитета по радиофикации при Совете Министров СССР и ЦС Союза ОСОАВИАХИМ СССР (Общество содействия обороне, авиации и химическому строительству — прообраз будущего ДОСААФ, но это отдельная история. — Прим. ред.). По поводу возрождения издания журнала видный ученый, член-корреспондент АН СССР, инженер—вице-адмирал А. И. Берг сказал: "... Возобновление выхода радиолюбительского журнала после длительного перерыва, вызванного войной, является весьма отрядным фактом. Продолжающееся быстрое развитие радиотехники требует привлечение огромного количества новых кадров... Журналу "Радио" предстоит большая и ответственная работа по вербовке новых кадров и по распространению знаний для повышения их квалификации... От души желаю журналу "Радио" справиться со своими задачами и удовлетворить огромную тягу к знаниям, столь характерную для народов нашей великой Родины".

Журнал "Радио" № 1 открывался развернутой статьей об открытии А. С. Попова и двумя значимыми постановлениями Совета Министров СССР — "Об учреждении значка "Почетный радист" и ежегодного праздника "Дня радио" — 7 мая. День радио установлен в знак признания в деле популяризации достижений отечественной науки и техники в области радио и поощрения радиолубительства среди широких слоев населения.

Отдавая дань признательности и памяти боевым подвигам народа в Великой Отечественной войне, журнал предлагает две статьи — "Радио в Отечественной войне" и "Радисты—герои".

Радиопромышленность после режима "всё для фронта" перестраивается на товарный широкий потребитель. Всего за один год разработаны и поставлены в серийное производство замечательные для того времени приемники индивидуального пользования — "Салют", "ВЭФ М-557", "Родина", "Рекорд", "Восток" (7Н27).

Не забыты и радиолубители — ЦС Союза ОСОАВИАХИМ утвердил программу развития радиокружков при первичных организациях общества в учебных заведениях, на производстве и в сельских клубах. Создан Центральный радиоклуб, председателем оргбюро которого стал легендарный Э. Т. Кренкель. Учитывая большой эффект и отдачу еще в довоенные времена, принято решение о проведении 6-й Всесоюзной заочной радиовыставки.

Учитывая необходимость быстрее и повсеместного восстановления парка приемной техники радиовещания, журнал вновь предложил обзор схем и конструкций детекторных приемников, а также трех простых ламповых конструкций из радиодеталей старых образцов промышленных приемников.

Тираж журнала первого послевоенного года составлял 20 000 экземпляров.

**1947 г.** Подведены итоги 6-й Всесоюзной заочной радиовыставки. Наметилась интересная тенденция — радиовещательные приемники занимают относительно небольшое место по сравнению с экспонатами других групп. Увеличилось число конструкций, относящихся к области использования радиоаппаратуры в народном хозяйстве, заметен рост числа телевизионных приемников, несложных любительских радиостанций, особенно резко возросла группа измерительных приборов всех категорий. Отдельно были награждены призами и грамотами юные конструкторы — в составе коллективов и индивидуально.

Если рассматривать раздел радиовещательных приемников, то надо отметить определенный отход от конструкций ультра-



многоламповых приемников со всевозможными усложнениями схем и перенесения центра внимания на постройку малоламповых, малогабаритных, экономичных и дешевых приемников слушательского типа (с фиксированной настройкой), рассчитанных на массовое повторение. Описания многих из них опубликованы на страницах журнала.

Таким образом, радиолубители и журнал вместе с ними решили вопрос государственной программы повсеместной радиофикации. Радиопромышленность хоть и увеличила выпуск аппаратуры вдвое по сравнению с 1940-м годом, но программу обеспечения детекторными (дешевыми) приемниками просто провалила. Настолько, что МПСС (Министерство промышленности средств связи) срочно объявило конкурс со сроком исполнения... 1,5 месяца. По результатам конкурса было рассмотрено 20 конструкций приемников, 13 образцов детекторов и 3 конструкции головных телефонов. Первый приз присужден НИИ МПСС за приемник "Комсомолец" (конструктор М. Капланов), второй — заводу МПСС за конструкцию "Волна" (М. Облезлов) и третий — артели "Телевизор" за приемник ДТ-47. Все схемы были опубликованы в журнале. Приемники поставили на конвейер, и они пользовались огромным интересом, особенно первый из названных. Радиолубители старшего поколения, наверное, и сейчас еще помнят это "чудо" послевоенных лет, оно было выпущено тиражом в несколько сотен тысяч. Два других тоже выпускались, но более скромной серией.

По итогам прошедшей выставки впервые публикуются самодельная конструкция маг-

нитофона (В. Охотников), любительский телевизор с разверткой на 343 строки и кинескопом с диаметром 17 см (А. Корниченко), радиостанция коротковолновика (Б. Хитров).

**1948 г.** — ближайший сподвижник А. С. Попова. Первый номер журнала открывается памятной статьей о его творческом пути.

На Ленинградской студии "Ленфильм" начались съемки полнометражной художественной кинокартины "Александр Попов".

СНК Союза ССР утверждает положение о медали им. А. С. Попова за выдающиеся научные работы в области радиотехники. Первым лауреатом стал член-корреспондент АН СССР П. В. Вологдин.

В Ленинградском электротехническом институте (ЛЭТИ), где А. С. Попов был профессором и первым выбранным директором, организованы музей. В экспозициях — подлинные прижизненные экземпляры научных трудов, конструкций и документов первооткрывателя. В первый же день музей посетило более 1500 человек.

За год для ознакомления радиолубителей были опубликованы описания восьми конструкций промышленных приемников, а для самостоятельного конструирования — более 20, в основном призеров 7-й Всесоюзной заочной радиовыставки, итоги которой подведены в этом году. Кроме того, на страницах журналов приведены описания различных измерительных приборов, коротковолновых и ультракоротковолновых любительских радиостанций.

Реконструкция московского телецентра с переводом вещания на 625 строк и восстановление ленинградского телецентра со стандартом 441 строка побудили радиолубителей к новым поискам в своем творчестве.

**1949 г.** Год прошел под лозунгом "За сплошную радиофикацию города и деревни". Наряду с эфирным, бурно начало развиваться и проводное вещание. В Москве проводятся испытания первой системы проводной передачи телевизионного сигнала. Налажен выпуск телевизоров "Т1 Москва" и "Т1 Ленинград". И в этом году к ним добавился телевизор "КВН-49" — легендарная модель на долгие годы. На московском телецентре в заставке между сеансами работы применили новую испытательную таблицу УИТ-0249 (с некоторыми модификациями она используется на многих телецентрах и по сей день — прим. ред.).

8-я Всесоюзная заочная радиовыставка, как основная формамотра творчества конструкторов, выявила столько радиолубительских талантов, что публикация результатов пришлось проводить раздельно по группам устройств, а только перечисление дипломантов заняло три страницы мелким уборым шрифтом.

В этом же году в Политехническом музее открылась постоянно действующая экспозиция "Промышленность средств связи СССР", которая разместились в десяти залах и была представлена всеми видами радиотехнических изделий — от детекторного приемника и до рабочих станций отраслей народного хозяйства.

Тираж журнала увеличен до 50 тыс. экземпляров.



# История открытия радио

В. МЕРКУЛОВ, г. Москва

"Мы сделали открытие, все значение которого сейчас едва ли кто сразу поймет".

А. С. Попов, 1895 г.

16 (4) марта 2009 г. исполняется 150 лет со дня рождения Александра Степановича Попова — первооткрывателя радио. В публикуемой статье рассказано о непосредственной предыстории и воплощении физического феномена, названного "радио" в XX веке. Многие ученые были на самом пороге открытия, но приоритет все же признавали за нашим соотечественником.

## "Абстрактные" творения будущего

Быстрые и невидимые электромагнитные колебания (ЭМК) исследовали многие физики в европейских странах и США еще до того, как английский ученый-теоретик физики Дж. Максвелл (1831—1879) опубликовал свои знаменитые работы "Динамическая теория электромагнитного поля" (1864 г.) и "Трактат об электричестве и магнетизме" (1873 г.). Так, например, американский физик Дж. Генри (1797—1878) в изданной в 1842 г. работе "Колебательный разряд" [1, с. 243—245] показал существование в лейденской банке "главного разряда в одном направлении, а затем несколько отраженных действий назад и вперед, каждое из которых является более слабым, чем предыдущее, продолжающееся до тех пор, пока не наступит равновесие"; что "разряд лейденской батареи через проводник создает в соседнем параллельном проводнике индуцированный ток". Кроме того, искра "длиной около одного дюйма (25,4 мм), проскакивающая на конец проволоочного контура, находящегося в верхнем помещении здания, создавала индукцию достаточно мощную для того, чтобы намагничивать иглы, помещенные в параллельной проволоочной цепи, расположенной внизу здания, в погребке, причем расстояние (по перпендикуляру) между верхней и нижней цепями равнялось 30 футам (9,14 м) и они разделялись двумя полами и потолками".

Ведущий немецкий физик и физиолог Г. фон Гельмгольц (1821—1894) в 1847 г. в статье "О сохранении силы" [1, с. 246] тоже объяснял, что "разрядный ток состоит из чередующихся, противоположно направленных токов". В 1858 г. австрийский профессор физики П. Блазерна (1836—1918) представил результаты исследований по измерению значения тока во вторичной ("побочной") проволоке, натянутой параллельно проводу, замыкающему лейденскую батарею, в изданной в Вене работе "Об индуцированном токе побочной батареи" [1, с. 258—263]. Он заявил в ней: "При одном и том же главном проводе сила индуцированного тока для побочных проводов различной длины не будет постоянной, но возрастает до известного предела-максимума, — а затем снова убывает". Он показал графически изменения значения напряжения во вторичной цепи [1, с. 261] в виде весьма сглаженной кривой, но все же похожей на резонансную.

В 1857—1862 гг. видный германский физик В. Феддерсен (1832—1918) про-

водил измерения периода колебаний при разряде объединяемых в группы лейденских банок, нагружаемых проводами различной длины. В 1862 г. в напечатанной в "Анналах физики" Прусской Академии наук работе "Об электрическом разряде лейденской банки" [1, с. 275—285] он сообщил о получении значений в пределах от 1,32 до 39,8 мкс при длине замыкающих цепей от 5,26 до 1343 м соответственно.

Перечисленные работы лишь поясняют, что великий немецкий физик Г. Р. Герц (1857—1894) открывал невидимые глазу ЭМК не на "пустом месте". Нет оснований полагать, что его посетило внезапное "озарение". Значимость его работ заключается в том, что он первым дал трактовку явлениям, которые многим представлялись в виде неопределенных образов. В продолжение теории и терминологии Максвелла он первым сформулировал понятие "электродинамическая волна" [1, с. 156—165]. В значительной части исследований Герц выявлял отличия ЭМК от световых, изучал их особенности: как и свет, они с одинаковой скоростью распространяются в вакууме и воздухе; в отличие от света они проникают сквозь деревянные и каменные препятствия, туман, но не проходят внутрь даже самых тонких металлических преград, а только отражаются от них.

Герц предложил реальную и надежно работающую приемно-передающую систему (ППС), повторенную многими физиками-экспериментаторами. В передатчике антенной служил изобретенный им диполь, в приемной части — настраиваемый контур. Однако длину искры Герцу приходилось измерять "на глаз", применяя мерные линейки и увеличительные лупы.

Сразу же после опытов Герца у многих возникли предложения по использованию ППС для беспроводных передач телеграфных сигналов. Однако сам он не понимал значимости открытия. Сведения о высокочастотных ЭМК, так же как и электродинамические постулаты Максвелла, он относил к абстрактным знаниям, а не к реальной жизни. Так он говорил на лекциях в учебном заведении и отвечал на вопросы студентов. В 1889 г. германскому инженеру Ф. Губеру он написал, что для переноса колебаний, используемых в телеграфии или телефонии, например, 1000 единиц в секунду, в технических устройствах понадобилось бы соорудить нереальные контуры размерностью в 300 км [1, с. 32].



## Электропроводность порошков

В 1884—1886 г. итальянский физик Ф. Кальцески-Онеси (1853—1922) из г. Лапедона исследовал проводимость металлических опилок, нанесенных на изолирующие пластины разных форм, а также помещенных в цилиндрические стеклянные или эбонитовые трубки [1, с. 350—353]. Пластины или трубку подключали к батарее питания через гальванометр, индицирующий ток. Стрелка гальванометра показывала прохождение тока при подключении к батарее, после чего возвращалась в нулевое положение из-за потери металлическими опилками проводимости. Поэтому требовалось восстановление исходного состояния порошка. Частичному ускорению процесса помогли обратные по полярности воздействия батареи на цепь. Иногда в качестве звукового индикатора проводимости Кальцески-Онеси использовал телефонный аппарат параллельно батарее или последовательно с гальванометром. Он обнаружил, что телефон мгновенно возвращает металлические опилки в состояние проводимости при разрыве цепи. Далее он заменил телефон электромагнитом, а потом подобранной катушкой индуктивности с получением аналогичного результата. Он пришел к выводу, что проводимость металлических опилок изменяется благодаря возбуждению ЭДС самоиндукции в индуктивном элементе цепи.

Исследования проводимости металлических порошков продолжил в 1890 г. французский профессор физики Католического университета в Париже Э. Бранли (1844—1940). Он повторил эксперименты Кальцески-Онеси и подтвердил сделанные им наблюдения. Вначале он также наносил тонкие слои измельченной меди, железа, алюминия и других металлов на прямоугольные (7×2 см) пластины из матового стекла. В дальнейшем металлические опилки, иногда в смеси с изолирующими жидкостями, он насыпал в стеклянные или эбонитовые трубки с электрически проводящими стержнями на торцах.

Описание опытов и обобщенные результаты исследований Бранли по-



Рис. 1

местил в отчеты, изданные в 1890 г. и 1894 г. [1, с. 353—357]. Он сообщил, что "в цепи, объединяющей батарею питания, гальванометр и эбонитовую трубку с металлическими опилками, изначально проходит ничтожный ток, однако у трубки сопротивление резко уменьшается, что видно по сильному отклонению гальванометра, если вблизи контура произвести один или несколько разрядов". "Действие уменьшается при увеличении расстояния, но его очень легко наблюдать, даже без специальных предосторожностей, еще на расстоянии более 20 м, причем искровой аппарат работал в зале, отделенном тремя большими комнатами". "Чтобы действие имело место, контур необязательно должен быть замкнут". "Прохождение через чувствительное вещество индуцированного тока производит то же действие, что и искра на расстоянии (индуцируемый контур содержит катушку индуктивности, трубочку с опилками, элемент питания и гальванометр)". "Уменьшение сопротивления можно различными способами почти уничтожить, особенно слабыми отрывистыми ударами по доске, поддерживающей трубку".

Разработанную конструкцию стеклянной трубки с металлическим наполнителем Бранли назвал радиокондуктором (RK), т. е. проводником проходящих излучений. Дошедшее до наших дней фото Бранли в лаборатории представлено на рис. 1, радиокондуктора — на рис. 2, радиокондуктора в цепи с гальванометром и батареей — на рис. 3. На рис. 4 изображена схема электрических испытаний. Чтобы нейтрализовать шунтирующее действие батареи питания на радиокондуктор, Бранли помещал в цепь проволочные резисторы с обычной (виток к витку) катушкой на каркасе, поэтому обладающие некоторой индуктивностью (рис. 5). Отдельные исследователи творчества Бранли принимают их за элементы селекции.

Было подмечено, что чувствительность радиокондуктора возрастает при удлинении присоединяемых к нему проводов. Такую особенность использовали при размещении его в экранирующем футляре (с целью защиты от нежелательных помех). Чувствительность восстанавливали путем выведения метровых проводов через отверстие в ящике. Эти провода впоследствии почитатели Бранли сочли антеннами.

Бранли три раза номинировали на Нобелевскую премию, однако в лауреа-

ты он так и не прошел. В родной Франции ему поклоняются как первопроходцу в области радио.

Первым, в полной мере оценившим исследования Бранли, был известный английский физик О. Лодж (1851—1940). Он предложил трубку с металлическими опилками применить для обнаружения высокочастотных ЭМК — "волн Герца". Радиокондуктор он пожелал

в лондонском Королевском институте в июне 1894 г. и посвященной памяти умершего в начале года Г. Герца. В популярном виде он изложил достигнутые результаты. В ряду других ученых он отметил интерес, проявленный российским физиком и электротехником А. Г. Столетовым (1839—1896) к исследованию влияния световых эффектов на искрообразование в цепях Герца. Лодж высказал идею включения телеграфного ключа в ППС Герца [1, с. 424—445]. На рис. 6 Лодж (сидит) изображен в лаборатории вместе со своим помощником Дж. Бердом (1888—1946) — будущим "отцом" электромеханического телевидения.



Рис. 2

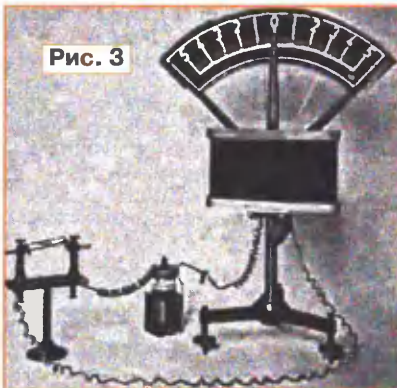


Рис. 3

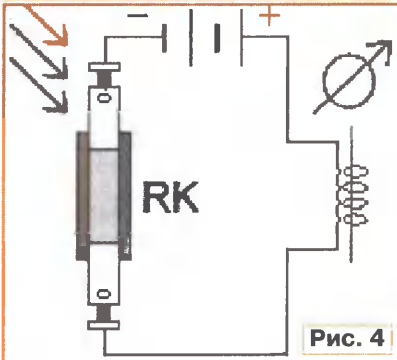


Рис. 4

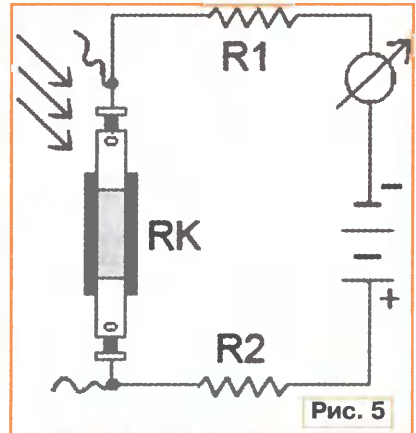


Рис. 5



Рис. 6

Отметим, что в научно-технической литературе идея телеграфирования без проводов первоначально была предложена в 1890 г. в российском журнале "Электричество" в виде комментария к статье профессора физики О. Д. Хвольсона (1852—1934) [1, с. 415]. В 1892 г. знаменитый английский физик и химик В. Крукс (1832—1919), сам не занимавшийся вопросами передачи кодовых сообщений по эфиру, в одном из журналов спиритического профиля дал удивительно точное ясновидящее описание беспроводной ППС [1, с. 416—420].

14 августа 1894 г. Лодж выступил в Оксфордском университете на научной сессии Британской ассоциации по внедрению научных достижений. На заседании он показал одну из своих конструкций трубчатого (из стекла) когерера, запол-

назвать когерером (от англ. to cohere — сцепляться), поскольку при прохождении даже слабого тока внутри трубки частицы "склеиваются" между собой. Этот термин он озвучил впервые в публичной обзорной лекции "Творение Герца", произнесенной

ненного железными опилками в смеси с ртутью и маслом (рис. 7). Он продемонстрировал прием ЭМК с расстояния 40 ярдов (37 м) от осциллятора (излучателя) Герца с регистрацией сигнала тремблором (электрическим звонком). Лодж не додумался до использования вибрации звонка для сотрясения стеклянной трубки, т. е. приведения когерера в исходное

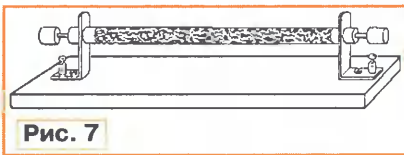


Рис. 7

состояние к приходу следующего импульса. Удивительно, но по схеме соединений (рис. 8) на рабочем столе когерер и звонок расположили рядом, однако на разных основаниях. Для механического воздействия на когерер добавили еще один "сотрясатель" — часовой механизм быстрого вращения, срабатывающий не синхронно с приходом ЭМК.

Немного позже когерер и электрозвонок все-таки объединили на общей доске, но все равно не получили эффекта восстановления работоспособности устройства, поэтому механический "сотрясатель" сохранили. Кроме того, у приемного устройства Лоджа не было антенны, а для электрического звонка требовался довольно большой ток, поэтому устройство не отличалось высокой чувствительностью.

Лодж был больше "кабинетным" ученым, чем практиком. У телеграфии без проводов он не усмотрел будущности, поэтому ограничился только созданием лабораторных макетов, как бы соединивших эксперименты Герца и Бранли. Однако в Великобритании Лоджа признают как одного из пионеров и зачинателей телеграфии без проводов.

### "Волны Герца" в России

Профессор физики Московского университета А. Г. Столетов приступил к повторению экспериментов Герца в 1888 г. Он сосредоточился на проведении опытов "по действию световых лучей на электрические заряды слабого потенциала", описания которых представил в статье "Актино-электрические исследования" (1888 г.), опубликованной в "Журнале Русского физико-химического общества". С изложением методики проведения экспериментов и материалов статьи он выступил 30 декабря 1889 г. на Восьмом съезде русских естествоиспытателей и врачей [2]. Повторно на съезде 2 января 1890 г. Столетов в речи, названной "Эфир и электричество", провозгласил "начало новой эпохи в развитии науки", наступившей благодаря открытию Максвеллом и Герцем невидимых глазу быстрых электрических колебаний.

Четыре дня спустя на съезде профессор физики Петербургской военно-медицинской академии Н. Г. Егоров (1849—1919) с помощниками "показывал восемь опытов, производимых Герцем, относящихся к обнаружению электромагнитных колебаний, изучению их свойств и условий распространения в воздухе". До съезда Егоров выступал со

своими первыми демонстрациями опытов Герца и пояснениями к ним еще в апреле и мае 1889 г.

Во время съезда участники и гости посетили Минный офицерский класс в Кронштадте, где в физическом кабинете преподаватель физики и электротехники А. С. Попов (1859—1906) показал собранную им установку для демонстрации

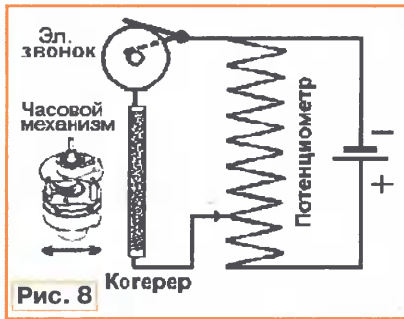


Рис. 8

опытов Герца по обнаружению "электромагнитных волн". Публично с лекцией "Об электрических колебаниях с повторением опытов Герца" А. С. Попов выступил 22 марта 1890 г. в Морском музее Главного Адмиралтейства С.-Петербурга [3, с. 47, 48].

А. С. Попову были знакомы работы американского инженера-электротехника Н. Тесла (1856—1943). Им "в феврале 1891 г. были воспроизведены и демонстрированы трансформаторы Тесла и опыты с ними" [3, с. 48]. В 1893 г. Попов познакомился с антеннами Тесла, будучи командированным в США на Чикагскую Всемирную выставку. В 1894 г. Попов повторил опыты Бранли и Лоджа. К концу 1894 г. он изготовил версию приемного аппарата Лоджа — "радиометр" — грозоотметчик с вертикальной антенной. В начале 1895 г. он демонстрировал прибор на заседании физического отделения Русского физико-химического общества (РФХО), в учебных заведениях и на лекциях для широкой аудитории в С.-Петербурге.

### День в истории

7 мая (25 апреля) 1895 г. на очередном заседании РФХО А. С. Попов выступил с историческим докладом "Об отношении металлических порошков к электрическим колебаниям" [3, с. 53, 54], где сделал сообщение о "приборе, предназначенном для показывания быстрых колебаний", соединенном с внешним проводником, "находящимся в сфере их действия". Он демонстрировал ППС, в которой приемник автоматически принимал ЭМК, исходящие от осциллятора Герца, размещенного в соседнем здании на расстоянии 30 саженей (64 м). Передатчик ППС был маломощный, и А. С. Попову было очевидно, что предпринимать попытки налаживания телеграфной связи с ним было еще преждевременно. Однако приемная часть была уже довольно чувствительной для регистрации ЭМК, порождаемых мощными источниками, например, грозowymi разрядами. Приемник улавливал их на расстоянии до 30 км.

Для практической реализации приемник было решено преобразовать в грозоотметчик с добавлением пищеуще-

го аппарата братьев Ришар для автоматической записи на бумажную ленту. Напомним, что первый грозоотметчик демонстрировали на выставке в Нижнем Новгороде в 1896 г., после чего по назначению он работал до 1927 г. в Лесном институте С.-Петербурга (ныне С.-Петербургская государственная лесотехническая академия имени С. М. Кирова). А. С. Попов использовал также разработанные аппараты в учебном процессе в качестве наглядных пособий.

### Научное деяние

Значимость первоначальных и дальнейших работ А. С. Попова очень велика. Хотя при лабораторных исследованиях Г. Герц, Э. Бранли, О. Лодж предложили и технические решения для их осуществления, они оказались пригодны лишь для эффектных демонстраций изучаемых явлений. Одновременно они были далеки от полезной применимости для будоражащей омы телеграфии без проводов. Ученые изначально не озадачивали себя прикладными завершениями работ. Спустя годы Лодж, например, вспоминал, что вопросами индикации ЭМК когерером он занялся попутно. Не получилось, чтобы они полностью поглотили его.

За рубежом и в России многие повторили эксперименты названных ученых и на этом остановились. Никто больше сделать ничего не смог. Работы А. С. Попова доказали практическую необходимость накопленного ими "абстрактного" материала. На примере грозоотметчика он показал равнозначность ЭМК искусственного и природного происхождения. Заметим, что в конце XIX века проблемы грозозащиты многим казались актуальными. С двумя статьями Лоджа о громотводах, считающимися специалистами глубокими по содержанию, можно ознакомиться в [1, с. 313—331].

К 15 декабря 1895 г. А. С. Попов подготовил отчет о выполненных исследованиях и разработках. Работа под названием "Прибор для обнаружения и регистрирования электрических колебаний" была опубликована в январском номере "Журнала РФХО" за 1896 г., имевшем международную рассылку [1, с. 449—458]. В материале А. С. Попов раскрывает конструктивные и схемные решения созданных аппаратов. В приемной части он отказался от предложенного Лоджем часового механизма. Впервые в практике электрических соединений он заставил основные элементы устройства функционировать в режиме автоматической обратной связи: ударник чашки электрического звонка на обратном пути (после срабатывания от пришедшего сигнала), возвращаясь в исходное положение, ударял еще и по корпусу когерера. А. С. Попов повысил чувствительность устройства, для чего последовательно с когерером включил дополнительное чувствительное реле, которое своими контактами подключало обмотку электрозвонка к батарее питания. Так он создал своеобразный электромеханический усилитель тока. Кроме того, он добился от устройства еще большей чувствительности на приходящие ЭМК, подключив вертикальную мачтовую антенну и сделав заземление.

За рубежом и в России современные скептики, сомневающиеся в глубине и обстоятельности трудов Попова, заявляя, что технические решения в его приемниках были очевидны после применения Лоджем "сотрясателя" стеклянной трубки — часового механизма. С этим можно частично согласиться. Попов положительно отнесся к отказу от тряски когерера руками. Но если бы Лодж придумал сотрясать трубку молоточком электровозка, то мы, возможно, сейчас отмечали юбилей именно этого события. Не умаляя заслуг Лоджа, все же скажем, что он придумал то, что сумел.

Открытие сделал все-таки А. С. Попов, но он, повторим, еще и придумал релейный усилитель тока, присоединил к приемнику антенну и др. Аппарат получился невероятно надежным, что подтвердило серийное копирование его фабриками и заводами многих стран вплоть до 1910 г. И везде его называли "схемой Попова".

"Соавтор" А. С. Попова по открытию радио Э. Бранли в письме, опубликованном в "Журнале Французского физического общества" в 1898 г., заявил: "Телеграфная без проводов возникла в действительности из опытов Попова" [3, с. 49].

Спустя 10 лет (в 1908 г.) на запрос комиссии РФХО о вкладе А. С. Попова в открытие беспроводного телеграфа другой "соучастник" О. Лодж сообщил: "...я действительно использовал для восстановления чувствительности когерера автоматический молоточек или другой встряхиватель, приводимый в действие часовым или каким-либо иным механизмом, однако Попов впервые достиг того, что сам сигнал осуществлял обратное воздействие. Я полагаю, что в этом и состоит новшество, которым мы обязаны Попову" [3, с. 257].

### Выдающаяся телеграмма

В конце января 1896 г. в условиях острова Котлин и помещений Кронштадского отделения Русского Технического общества А. С. Попов на метровых волнах провел испытания ППС применительно к использованию на море. Передатчик и приемник были соединены с одинаковыми антеннами в виде симметричных вибраторов с металлических квадратными листами на концах. По договоренности с заказчиком, он передавал определенные кодированные сообщения [4].

24 (12) марта 1896 г. на очередном ученом собрании РФХО, происходившем в С.-Петербургском университете, А. С. Попов совместно со своим постоянным ассистентом П. Н. Рыбкиным (1864—1948) между зданиями учебного заведения (250 м) организовали беспроводную передачу текстового сообщения из двух слов. В демонстрации задействовали ППС диапазона ДМВ с параболическими рефлекторными антеннами. Приемник заключили в экранирующий ящик [5]. На заседании присутствовали многие известные российские физики, электротехники, административные руководители армии и флота. Вот как в 1906 г. дважды описывал событие присутствовавший в зале приема Хвольсон: "Станция отправления была устроена в зале химической лаборатории Петербургского университета, приемная станция —

в зале заседаний, в старом физическом кабинете. Знаки передавались кодом Морзе, ключ которого находился у председателя Ф. Ф. Петрушевского. После каждого полученного знака председатель отмечал на доске соответствующую букву. Трудно описать восторг присутствовавших, когда на доске появились слова "HEINRICH HERTZ" [3, с. 94—97, с. 119—129]. С другими свидетельствами участников заседания можно ознакомиться в [6].

Косвенно событие подтверждается известным итальянским предпринимателем по внедрению радио Г. Маркони (1874—1937). Написанная под его диктовку автобиография "История моей жизни" [7] в значительной степени содержит избранные хвалебные выдержки из популярных газет и журналов, отображавших его успехи, но нет ни одной телеграммы, соотносящейся с его, кажущейся по мемуарам, "бравурной" жизнью. Можно предположить, что ему не удалось опередить Попова в отправке телеграммы по эфиру, а гордость и стремление к сохранению статуса не позволили хвастаться депешами, написанными вдогонку первому посланию.

Многие авторы современных публикаций (в основном в России) выражают сомнение в событии, связанном с первой телеграммой, тенденциозно прочтывают выступления и работы А. С. Попова, считают, что недостает документов, подтверждающих передачу слов. Однако при этом все сомневающиеся и науковеды доверяют сообщениям о том, что Маркони перекинул три "точки" буквы S через Атлантический океан 12 декабря 1901 г. Они никогда не познакомились с настоящими документами об этом, думают, что "там", откуда они черпают сведения, — "все по-честному". Между тем хорошо известно, и на это прозрачно намекает сам Маркони [7], что из-за незнания законов распространения ЭМК в атмосфере и несовершенства аппаратуры телеграмма не была принята [8]. Н. Тесла, будучи к 1901 г. крупным специалистом по передаче ЭМК на большие расстояния, не поверил в такое событие. При этом он утверждал, что сам проводит сеансы биологической радиосвязи с Марсом.

Маркони ловко обыграл случившуюся неудачу: он пригласил на пресс-конференцию ангажированных журналистов, которые напечатали о нем восторженные публикации, после чего серьезных специалистов уже никто не слушал. В результате трансатлантическая операция для ее организатора обернулась ощутимой выгодой.

Следует отметить также, что А. С. Попов и Г. Маркони никогда не обменивались телеграммами [9].

### Восход электронного радио

В истории техники известно много примеров освоения научно-технических достижений в два этапа: сначала — в примитивном варианте, а затем — в более совершенном. Например, в воздух люди поднялись сначала на воздушных шарах и дирижаблях, а уже потом на самолетах. Впервые показанные Бердом 85 лет назад (в 1924 г.) электромеханические телевизоры серийно выпускали и эксплуатировали во многих странах (и в

России тоже) почти 15 лет. Однако телевидение на основе вращающегося диска с отверстиями оказалось фальстартом. Его заменило электронное телевидение, разработанное выходцем из России В. Зворыкиным (1889—1982).

С радио получилась такая же ситуация. Многие из наработанных в аппаратуре с когерером также оказались фальстартом. Путевку в будущее получили радиоприемники с полупроводниковыми детекторами и телефонами для приема сигналов на слух. И здесь главным конструктором новой техники стал А. С. Попов.

В мае 1899 г. П. Рыбкин и Д. Троцкий (1857—1918), ассистенты А. С. Попова, обнаружили у когерера детекторный эффект. После чего Попов разработал новый приемник без реле, но с головными телефонами. Через короткое время от когерера, как мало надежного элемента, он также отказался и заменил его на полупроводниковый диод, разработанный немецким физиком К. Ф. Брауном (1850—1918) — будущим Лауреатом Нобелевской премии (1909 г.) [10].

Приемники нового поколения оказались заметно проще, меньших габаритов, легкими и более надежными [11]. С позиций сегодняшнего времени кажется, что создать их было еще легче, чем когерерные. Однако в европейских и американских центрах это не получилось. Более того, там вначале даже не поняли значимости полупроводникового детектора и еще долго "изобретали" и внедряли свои выпрямители ЭМК — ртутные, жидкостные, магнитные и др.

### ЛИТЕРАТУРА

1. Из предыстории радио. Сборник оригинальных статей и материалов. Вып. 1. Под ред. Л. И. Мандельштама. — М.-Л.: изд-во АН СССР, 1948. Web-версия: <<http://lib.mexmat.ru/books/8553>>.
2. Стариков В., Лонгинов А. Радио 90 лет. — М.: изд-во "Знание", сер. "Радиоэлектроника и связь", 1985, №4. Web-версия: <[http://www.amradio.ru/radioelbook/hystory/art\\_020.html](http://www.amradio.ru/radioelbook/hystory/art_020.html)>.
3. А. С. Попов в характеристиках и воспоминаниях современников. — М.-Л.: изд-во АН СССР, 1958.
4. Марченков В. Творческое наследие Александра Степановича Попова. — <<http://rybkin.h16.ru/tnvased.htm>>.
5. Мишенков С. 7 мая исполняется 110 лет радио и 60 лет Дню Радио! — Радио, 2005, № 5, 2-я с. обл., с. 4—6.
6. Кьяндская-Попова Е., Морозов И. К вопросу о первой в мире радиограмме. — <[http://fiz.1september.ru/2001/12/no12\\_01.htm](http://fiz.1september.ru/2001/12/no12_01.htm)>.
7. Marconi G. The story of my life. — Marconi's Wireless Telegraph Co/ The Bodeian library; University of Oxford archives.
8. Григоров И. Загадка Маркони. — <<http://www.qrz.ru/articles/detail.phtml?id=141>>.
9. Морозов И. А. С. Попов с Г. Маркони не встречался и подарки ему не дарил. — <[http://fiz.1september.ru/2001/12/no16\\_2.htm](http://fiz.1september.ru/2001/12/no16_2.htm)>.
10. Меркулов В. 60 лет создания транзистора. Начало применения полупроводников. — Радио, 2007, № 12, с. 7—9; 2008, № 1, с. 5—7.
11. Пестриков В. Приемник, переживший века. — <<http://www.qrz.ru/articles/article100.html>>.

# Антенная система на основе антенны ASP

А. ПАХОМОВ, г. Зерноград Ростовской обл.

Автор публикуемой статьи неоднократно рассматривал на страницах журнала пластинчатые антенные усилители, примененные в польских телевизионных антеннах. Здесь он описывает эксплуатируемую им антенную систему, собранную с использованием узлов этих антенн.

При наличии в настоящее время телевизионных спутниковых, кабельных, интернет-каналов многие телевизоры по-прежнему предпочитают полностью открытые и бесплатные каналы эфирного телевидения, тем более что их число во многих местностях существенно возросло. Для приема эфирных каналов МВ и ДМВ широкое распространение получили активные антенны ASP польской фирмы UNPREL, выпускаемые сейчас и множеством других производителей. Эти антенны снабжены пластинчатыми антенными усилителями (ПАУ), улучшающими их характеристики, имеют небольшие габариты и массу, доступны по цене.

Собственно антенная решетка ASP представляет собой типичную конструкцию ДМВ, выполненную в виде четырех малагабаритных вибраторных секций с общим рефлектором [1–3]. Конструкторами антенны полоса принимаемых частот расширена "вниз" путем удлинения вибраторов ("усов") верхней секции. Это дает небольшой положительный эффект на длинноволновом участке диапазона МВ, но ухудшает работу на ДМВ.

Чтобы улучшить прием ДМВ, многие пользователи прибегают к интуитивно найденному, но совершенно правильному приему — укорачивают "усы" верхней секции до размера, одинакового с вибраторами остальных секций. В результате восстанавливаются свойства антенны ДМВ, что обеспечивает нормальный прием этих волн. Плата за такое вмешательство — снижение и без того малого коэффициента усиления на МВ. Поэтому прием удаленных станций МВ может вообще отсутствовать.

По мнению автора, более качественный прием на МВ можно получить, если применить дополнительно хорошую антенну МВ. При этом, учитывая малые размеры дециметровых решеток, не представляет проблемы расположить обе антенны на одной мачте. Целесообразность такого подхода становится еще более очевидной, когда прием МВ и ДМВ ведется с разных направлений.

Известно, что расположение ПАУ на самой антенне ASP увеличивает отношение сигнал/шум на входе телевизора. Однако такой электронный блок подвержен атмосферным воздействиям и его надежность оставляет желать лучшего. Многим известна ситуация, когда после грозы или сильного дождя прием полностью пропадает. Заменить ПАУ очень непросто из-за расположения антенны на высокой мачте.

Разумеется, в антенной системе, рассчитанной на удаленный прием, следует сохранить активное усиление. Для этого можно использовать ПАУ, лучшие

модели которого обладают хорошими электрическими характеристиками — малым уровнем шума и высоким усилением во всей полосе частот. Однако учитывая, что антенна ДМВ улучшена и применена антенна МВ высокого качества приема, с целью исключения атмосферного воздействия рекомендуется модернизировать ПАУ и перенести его в другое место, превратив в кабельный, хотя при этом и уменьшится отношение сигнал/шум. Способность работы ПАУ вне антенн ASP рассмотрена в [4].

Один из возможных вариантов построения такой антенной системы поясняет структурная схема на рис. 1. Сигналы МВ принимают использованная автором логопериодическая антенна (ЛПА) 1, способная перекрыть требуемый диапазон при высоком коэффициенте усиления. Расчет таких антенн дан, например, в [5]. Дециметровой антенной 2 служит антенная решетка ASP с симметричным выходом без антенного усилителя, доработанная упомянутым выше способом укорочения верхних "усов". Следует заметить, что после этого переделки, рассмотренная в [3], чаще всего оказывается ненужной.

Известно, что выходное сопротивление антенной решетки ASP равно примерно 300 Ом, поэтому для согласования с 75-омным несимметричным кабелем снижения необходимо симметризу-

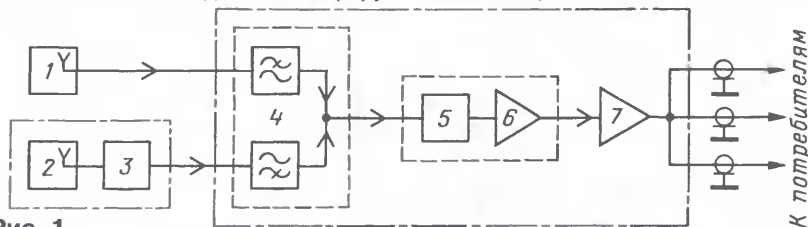


Рис. 1

юще-согласующее устройство (ССУ) 3. В качестве его использован типовой входной трансформатор ПАУ, который представляет собой трансформатор на длинных линиях (ТДЛ) и ферритовом магнитопроводе. Расчет и основные характеристики ТДЛ даны в [4]. Там же показано, что он обладает коэффициентом трансформации сопротивления 4:1, следовательно, пригоден для решения поставленной задачи. Выходное сопротивление ЛПА близко к волновому сопротивлению коаксиального кабеля, поэтому ССУ отсутствует.

Сигналы от двух антенн по фидерам снижения поступают на узел 4 фильтров МВ-ДМВ. Их задача — не допустить про-

хождения одного и того же сигнала, принятого разными антеннами, на вход ПАУ, что может привести к искажениям.

В системе применен простейший узел фильтров, схема которого показана на рис. 2. В нем ФНЧ образован катушкой L1, а ФВЧ — элементами C1, L2, C2. Катушки L1 и L2 намотаны на оправке диаметром 3 мм и содержат по 2,5 витка провода ПЭВ-2 0,56. Можно, конечно, использовать и более сложные фильтры, схемы которых во множестве находятся в радиолобительской литературе и в Интернете.

Собственно ПАУ (см. рис. 1) состоит из согласующего ТДЛ 5 и усилителя 6. Входное сопротивление ПАУ без ТДЛ [4] близко к 75 Ом, что теоретически позволяет подключать к нему коаксиальный кабель непосредственно. Однако исследование при компьютерном моделировании показали, что оптимальное согласование при этом не достигается. Причина — комплексный характер и частотная зависимость сопротивления база—эмиттер первого транзистора СВЧ усилителя.

Лучшие способы согласования предложены автором в [6]. Из них в нашем случае автор выбрал простейший способ с использованием имеющегося ТДЛ в ПАУ. Суть модернизации весьма проста и видна на схеме, изображенной на рис. 3. Предлагается доработка входной цепи ТДЛ без переделки самого трансформатора — включение дополнительного резистора Rдоб между теми выводами ТДЛ, к которым обычно подсоединена собирающая линия антенны ASP. Резистор имитирует выходное сопротивление удаленной антенной решетки, а сигнал с несимметричного коаксиального кабеля подают на ТДЛ так, как показано на рисунке.

По результатам компьютерного моделирования [6] предлагаемый способ улучшает согласование на частоте 100 МГц почти в два (!) раза. На ДМВ оно немного понижается, но это — тот недостаток, с

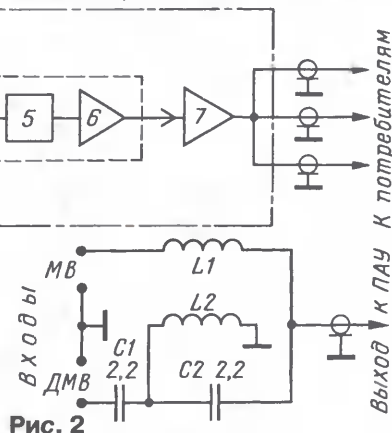


Рис. 2

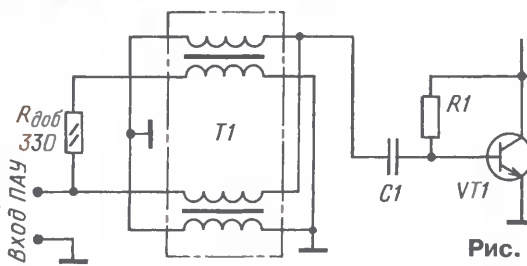


Рис. 3

которым в большинстве случаев можно примириться, так как он проявляется лишь на верхних частотах диапазона. К тому же получить идеальное согласование в полосе частот 48...800 МГц, ис-



пользуя ТДЛ, как, впрочем, и любое другое согласующее устройство, невозможно.

При практическом изготовлении антенной системы (см. рис. 1) согласующий ТДЛ 3 взят из вышедшего из строя ПАУ. Удобно использовать всю плату ПАУ, из которой выпаивают выходные выводы ТДЛ, подключенные в обычном варианте к конденсатору С1 и общему проводу, и соединяют их с коаксиальным кабелем (центральный проводник и оплетку соответственно). Остальные элементы ПАУ можно оставить, работе согласующего устройства они не мешают. Плату устанавливают на предусмотренные в конструкции антенны винты и крепят гайками как обычно, что обеспечивает надежное соединение с собирательной линией. Устройство желательно герметизировать.

ЛПА рассчитывают и изготавливают самостоятельно (или приобретают готовую), после чего обе антенны крепят на одной мачте при соблюдении вертикального расстояния между ними не менее метра. По горизонтали антенны ориентируют так, чтобы обеспечить прием основными лепестками их диаграмм направленности.

Остальные элементы системы — фильтр (4), ПАУ (5, 6), активный разветвитель (7) — объединены в общий электронный блок и находятся в одном корпусе. Для этого автор использовал металлический корпус антенного усилителя УТГО-2

(рис. 4) с сохранением в его составе источника питания (12В). Монтаж электронного блока показан на рис. 5. ПАУ и разветвитель крепят на месте удаленного канального усилителя. Фильтр 4 смонтирован (его не видно) на входных лепестках в верхней части корпуса. Располагать его на плате ПАУ не рекомендуется из-за опасности самовозбуждения.

Наличие в системе активного разветвителя 7 (см. рис. 1) обусловлено тем, что в настоящее время домашняя телерадиосеть содержит, как правило, несколько приемников телевизионных и радиовещательных сигналов УКВ. Устанавливать для них отдельные усилители с собственными блоками питания нецелесообразно. Поэтому использован готовый активный разветвитель на четыре выхода с коэффициентом усиления 15 дБ без блока питания. Его вход соединен с выходом ПАУ непосредственно, коротким сигнальным проводником длиной 1,5...2 см при общем экране, образованном крепежными элементами входа и выхода устройств. Общее питание подают на разветвитель и далее на антенный усилитель через упомянутый сигнальный проводник с соответствующими развязками, как это предусмотрено в разветвителе.

Усилительный блок расположен в помещении. Тем самым устранены отрицательные воздействия окружающей среды и обеспечена надежная и долговечная работа устройства. Кроме того, стали доступны все регулировки, к которым можно отнести, например, изменение напряжения питания (9...12 В), подбор резистора  $R_{доб}$  (см. рис. 3) по наилучшему качеству приема удаленных станций.

Изготовленная автором антенная система работает несколько лет. Качество приема с усилителем SWA-777 местных каналов высокое, удаленных (до 70 км) — от хорошего до удовлетворительного. Прием радиостанций УКВ в стереорежиме при тех же расстояниях обеспечивается с доступным по комфортному прослушиванию уровнем шума. Повреждений активных элементов системы в течение времени эксплуатации не наблюдалось.

#### ЛИТЕРАТУРА

1. Пахомов А. Антенные усилители SWA. — Радио, 1999, № 1, с. 10—12.
2. Пахомов А. Новые антенные усилители. — Радио, 2000, № 7, с. 6—8.
3. Тужилин С. Усилитель ДМВ — из широкополосного. — Радио, 1997, № 7, с. 15.
4. Пахомов А. О согласовании пластинчатых антенных усилителей. — Радио, 2000, № 11, с. 11, 12, 32.
5. Онищенко И. Приемные телевизионные антенны. — М.: ДОСААФ, 1989.
6. Пахомов А. Согласование антенных усилителей с фидером снижения. — <[http://electronic.com.ua/modules.php?name=Downloads&d\\_op=viewdownload&details&lid=92](http://electronic.com.ua/modules.php?name=Downloads&d_op=viewdownload&details&lid=92)>.

Редактор — А. Михайлов,  
графика — Ю. Андреев, фото — автора

## Анкета читателя журнала "Радио" 2009

Мы просим Вас, наших читателей, заполнить анкету и вместе с пятью из шести купонов за первое полугодие прислать в редакцию по адресу: 107045, Россия, Москва, Селиверстов пер., 10, редакция журнала "Радио". Обещаем, что Ваша информация не покинет стен редакции.

1. Фамилия, инициалы \_\_\_\_\_

2. Возраст \_\_\_\_\_

3. Читательский стаж \_\_\_\_\_

4. Образование \_\_\_\_\_

5. Профессия, род занятий \_\_\_\_\_

6. Адрес (регион, населенный пункт) \_\_\_\_\_

7. Радиолобительский позывной \_\_\_\_\_

8. Адрес электронной почты \_\_\_\_\_

9. Адрес домашней странички в Интернете \_\_\_\_\_

Если у Вас нет позывного, адреса электронной почты, домашней странички в Интернете, поставьте прочерк в соответствующей строке.

10. Укажите наиболее интересную статью в каждом из номеров журнала (№ 1—6 за 2009 г.).

Ваши ответы будут учтены при подведении итогов конкурса на лучшую публикацию в 2009 г.

№ 1 \_\_\_\_\_

№ 2 \_\_\_\_\_

№ 3 \_\_\_\_\_

№ 4 \_\_\_\_\_

11. Какие рубрики журнала Вы считаете наиболее интересными?

12. Какие темы и рубрики Вы считаете неактуальными сегодня?

13. Каким темам следует, по Вашему мнению, отдавать предпочтение сегодня?

14. Какие новые рубрики стоило бы открыть?

15. Отметьте в следующем списке то, что, по Вашему мнению, следовало бы не печатать в журнале, а только выкладывать в Интернете, чтобы увеличить число описаний конструкций, публикуемых в каждом номере:

- Чертежи печатных плат.  
 Исходные тексты программ.  
 Загрузочные коды ("прошивки").

16. Какой технологией переноса рисунка печатных проводников на плату Вы предпочитаете пользоваться:

- Рисую от руки.  
 Использую резак.  
 Термопереносом ("лазерно-утюжной технологией").  
 Фоторезистом.  
 Заказываю плату в специализированной фирме.  
 Никаких печатных плат, только проводной монтаж.

17. Обложка каких номеров журнала привлекла Ваше внимание?

Давайте делать наш журнал вместе!

## Регулятор громкости с буферным каскадом

Я. ТОКАРЕВ, г. Москва

**В статье описывается устройство, позволяющее превратить усилитель мощности в законченную конструкцию, оснащенную регулятором громкости. Это дает возможность подключать к УМЗЧ различные источники сигнала без использования отдельного предварительного усилителя.**

В настоящее время среди многих ценителей высококачественного звуковоспроизведения находит своих сторонников так называемая "идеология короткого тракта". В такой аппаратуре предварительный усилитель не содержит привычных регуляторов тембра, лишних коммутационных элементов, цепей тонкомпенсации и регулятора баланса, а главное, содержит минимум активных компонентов. Ввиду того что выходное напряжение современных источников сигналов фактически стало стандартным — 2 В, возможно отказаться и от предварительного усилителя. Однако нагрузочная способность таких источников сигнала не всегда достаточна для непосредственного подключения

ной ООС создаются предпосылки для возникновения динамических искажений. Я провел сравнительные прослушивания трех буферных повторителей: первый — на ОУ ОРА627, второй — на ОУ ОРА637, третий — на полевых транзисторах, описываемый в статье.

В варианте буферного каскада с использованием ОУ ОРА637 (это тот же ОРА627, только скорректированный на усиление не менее пяти) его коэффициент усиления  $K_u = 5$ . Этот вариант показал, по мнению автора, более прозрачное звучание, чем с ОРА627, ввиду ограничения глубины обратной связи и расширения полосы внутритрелевого усиления в менее скорректированном, чем в ОРА627, усилителе.

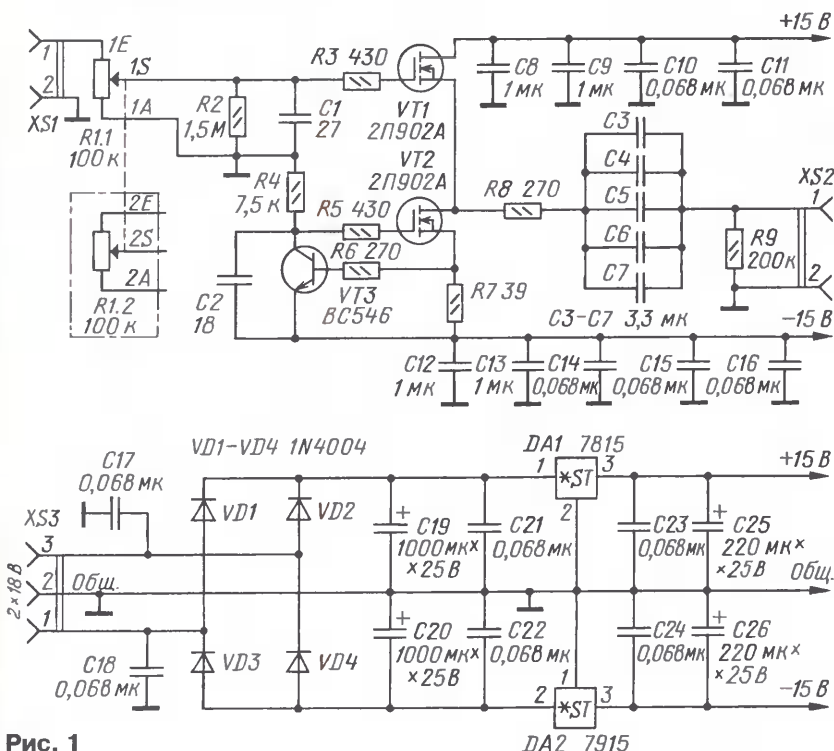


Рис. 1

относительно низкоомного регулятора громкости или усилителя мощности. Поэтому в ряде случаев оказывается полезным применение высокоомного регулятора громкости с последующим повторителем напряжения, выполняющим функцию сопряжения регулятора с входным фильтром УМЗЧ.

Нередко такой каскад строят, используя высококачественный и дорогостоящий ОУ ОРА627 в режиме повторителя напряжения. В ОУ при стопроцент-

Третий вариант — буфер на маломощном полевом транзисторе, отличающемся высокой линейностью. Это устройство получено в результате упрощения усилителя для головных телефонов, предложенного автором на одном из форумов несколько лет назад и хорошо себя зарекомендовавшего. Субъективно такой буфер оказывается наиболее "прозрачным", без каких-либо заметных замутнений или специфических окрасок в звучании. Тип транзистора повторите-

ля, его рабочий режим были тщательно подобраны, что позволило получить весьма малые нелинейные искажения. Ввиду того что используемый транзистор является сверхвысокочастотным полевым транзистором с линейной передаточной характеристикой и обладает малыми межэлектродными емкостями [1], нелинейные искажения такого повторителя на всех слышимых звуковых частотах остаются очень малыми.

Примененный здесь буферный каскад рассчитан главным образом на УМЗЧ с входным сопротивлением не ниже 10 кОм, при этом КНИ на частотах

ния было продиктовано тем, что он является нагрузкой для источника сигнала, подключаемого к описываемому блоку. Выходной каскад современных CD-DVD плееров, магнитофонных дек, звуковых карт, как правило, представляет собой интегральный ОУ, искажения которого тем меньше, чем выше сопротивление нагрузки.

Другой важный фактор: даже в относительно дорогих моделях CD-DVD плееров, тюнеров, компьютерных звуковых карт на выходах есть разделительные оксидные конденсаторы, причем, как правило, они оказываются без поляри-

го эффекта не наблюдалось. Оказывается, на несимметричных выходах карты установлены танталовые конденсаторы малой емкости. Поэтому при входном сопротивлении УМЗЧ 10 кОм, обычном для широкополосного усилителя с параллельной ООС, чувствовалась нехватка баса и некоторая неестественность звучания в области НЧ. При подключении УМЗЧ через описываемый блок регулятора громкости с входным сопротивлением 100 кОм вышеуказанный эффект перестал быть заметным.

Вернемся к описанию узла регулятора. С движка переменного резистора

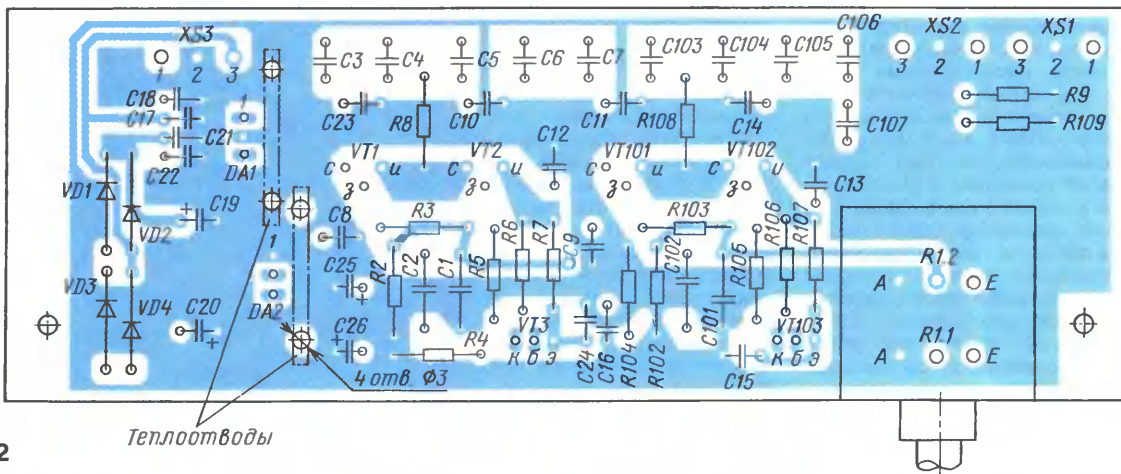
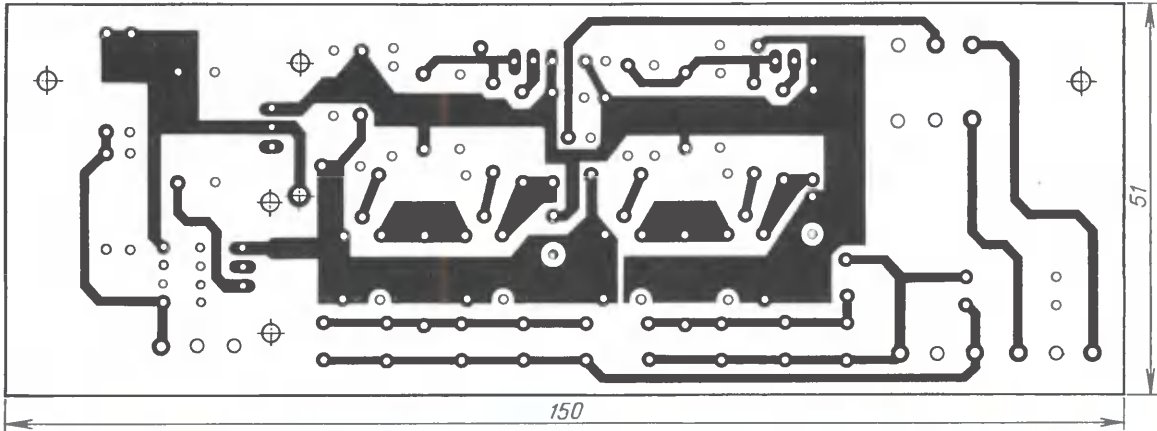


Рис. 2

Теплоотводы

1 и 10 кГц при напряжении 2 В оказывается около 0,002 %. Уровень собственных шумов каскада достоверно измерить автору не удалось ввиду отсутствия вольтметра истинных среднеквадратических значений. Но при подключении повторителя к анализатору спектра (на основе программы SpectraLab и звуковой карты ESI Juli@) смещения подшвы спектра практически не обнаружено, уровень шумов сохранился очень низким. Фликкер-шум, которым отличаются полевые транзисторы с изолированным затвором, оказался незаметным.

Схема узла регулятора громкости изображена на рис. 1. Входной звуковой сигнал поступает на высококачественный переменный резистор регулятора громкости R1.1 (R1.2 — для другого канала). Здесь применение резистора относительно высокого сопротивле-

зующего напряжения. Обычно для таких целей выбирают оксидные конденсаторы на напряжение 63—100 В и относительно низкой емкости (типичное значение — 4,7 мкФ). В таком случае нелинейность разделительного конденсатора будет проявляться тем сильнее, чем ниже входное сопротивление следующего за ним каскада.

О необходимости согласования узла регулятора как с источником сигнала, так и последующим УМЗЧ с параллельной ООС можно показать на примере звуковой карты ESI Juli@. Как только эта карта стала доступна на российском рынке, я прочел отзывы на радиолюбительских форумах, где писали, что при подключении УМЗЧ к несимметричным выходам карты бас "жидкий" и неестественный. При подключении же нагрузки к балансным "DC-coupled" выходам тако-

R1.1 сигнал поступает на затвор истокового повторителя VT1, нагруженного источником тока, который выполнен на транзисторе VT2 того же типа. Применять здесь традиционный биполярный транзистор не следует ввиду того, что его нелинейная коллекторная емкость оказывается больше, чем у 2П902; линейность выходного сопротивления также ему уступает. С выхода истокового повторителя сигнал через связку разделительных конденсаторов C3—C7 поступает в нагрузку.

Для получения глубокого и естественного баса частота среза ФВЧ, образованного разделительными конденсаторами с входным сопротивлением УМЗЧ (10 кОм), выбрана очень низкой — 0,95 Гц. Как показала практика, более высокие частоты среза вызывают ощущение "жидкого" баса, лишенного "ос-

нования", — несмотря на то что, по логике, частоты среза, равной 10 Гц, должно быть более чем достаточно.

Источник питания устройства выполнен по традиционной схеме и особенностей не имеет; желательно использовать фирменные интегральные стабилизаторы ( $\mu A7815UC$ ,  $\mu A7915UC$ ), так как уровень шумов иных микросхем может оказаться ненормированным. Питание осуществляется от понижающего сетевого трансформатора, имеющего обмотки на напряжение  $2 \times 18$  В и рассчитанные на ток нагрузки не менее 150 мА.

Конструктивно регулятор громкости выполнен на печатной плате из фольгированного с двух сторон стеклотекстолита, ее чертеж с расположением элементов показан на рис. 2. Нумерация элементов второго канала начинается со второй сотни (C101, VT101 и т. д.), вход и выход второго канала блока выведены на контакты 3 разъемов XS1 и XS2. Обилие блокировочных конденсаторов, а также специфической V4 топологии платы (в некоторых местах применено параллельное соединение слоев фольги — например, в истоках VT1, VT2, а также между истоком VT1 и стоком VT2) продиктовано тем, что транзисторы 2P902A весьма склонны к самовозбуждению на частотах диапазона ДМВ. На корпусные болты VT1, VT2 следует навинтить гайки до заполнения резьбовой части, они выполняют функцию теплоотвода (хотя и без гаек транзисторы нагреваются незначительно).

К передней панели усилителя плату закрепляют посредством двух металлических уголков, располагаемых по ее сторонам. В авторском варианте плата регулятора громкости была встроена в корпус самого УМЗЧ, а для минимизации возможных наводок от его силовоточных цепей помещена в металлический экран (прямоугольную коробку) из белой жести, крепящийся двумя лапками также к передней панели УМЗЧ болтами. Сигнальные провода и провод цепи питания проходят через отверстия в задней стенке экранирующего бокса. Делать отдельный корпус для такого регулятора громкости автор посчитал нецелесообразным.

В регуляторе громкости можно допустить замену некоторых деталей: транзистор 2P902A (VT1, VT2) — на КП902А, BC546 (VT3) — на КТ3102АМ, диоды 1N4004 (VD1—VD4) — на КД209А. Микросхемы 7815 (DA1) и 7915 (DA2) можно заменить их близкими аналогами.

Микросхемы стабилизаторов напряжения DA1, DA2 установлены на ставшие популярными у радиолюбителей теплоотводы HS-315 (продаются в "Чип и Дип" [2]).

Сдвоенный переменный резистор (R1.1 и R1.2) — ALPS-RK27, приобретаемый на заказ в фирмах СИММЕТРОН и ДОДЭКА [3, 4].

C1, C2 — отечественные керамические конденсаторы КТ-1, КД-2, К10-7В с ТКЕ M47 и M33.

Все примененные в конструкции резисторы — импортные прецизионные металлопленочные (MF — Metal Film) мощностью 0,25 Вт. При отсутствии таковых можно применить отечественные аналоги C2-29 (в отличие от

них импортные имеют выводы без окисла), металлodieлектрические C2-23, МЛТ (перечислены в порядке убывания предпочтения).

Конденсаторы C19, C20 — K50-35 или импортные фирм Jamicon или Samsung; C25, C26 — K50-35 или аналогичные импортные; C8, C9, C12, C13 — EPCOS B32529-C105K на 63 В. Их можно заменить керамическими конденсаторами меньшей емкости (не менее 0,047 мкФ), например, К10-7, КД-1, КМ-5.

Конденсаторы C3—C7 — EPCOS B32529-C5335 на 50 В емкостью 3,3 мкФ  $\pm 5\%$ ; здесь полноценной отечественной замены найти невозможно, потому что использованные конденсаторы Epcos Staked MKT имеют не только очень высокое качество изготовления, но и беспрецедентно высокое отношение емкости к габаритам, иными словами, эти конденсаторы самые компактные. Конденсаторами фирмы Epcos торгуют известные радиобульетерами фирмы.

Конденсаторы C10, C11, C14—C16, C21—C24 — К10-7В емкостью 0,068 мкФ на 40 В. Соединители XS1—XS3 — клеммники DINKLE-DT126VP.

В заключение полезно дать несколько рекомендаций по монтажу транзисторов КП902.

Эти приборы чрезвычайно "нежны", они не выдерживают превышения допустимого напряжения: при напряжении сток—исток более 50 В такой транзистор пробивается; опасно для него и статическое электричество. Но главное коварство заключается в том, что в этих приборах можно "подбить затвор"; при этом транзистор остается работоспособным, но возрастают утечка в затворной цепи и шум.

Для того чтобы избежать неприятности, монтаж приборов следует выполнять с использованием антистатической паяльной станции или на время пайки отключать сетевой паяльник и использовать антистатический браслет. В противном случае, как показала практика, выход транзисторов из строя практически гарантирован. Поэтому при покупке КП902А надо обращать внимание на условия хранения этих приборов; в магазинах их обычно продают упакованными в фольгу.

После сборки платы полезно проверить исправность транзистора VT1; для этого необходимо вывести регуляторы R1 в положение максимальной громкости, а к входу подключить высокоомный милливольтметр постоянного тока. Если на резисторе R1 присутствует малое постоянное напряжение, то это свидетельствует о том, что у VT1 "подбит затвор".

#### ЛИТЕРАТУРА

1. Полевые и высокочастотные биполярные транзисторы средней и большой мощности и их зарубежные аналоги. Справочник, том 3. — М.: КУБК-а, 1997.
2. Общая техническая документация группы "Ребристые радиаторы". — <<http://www.chip-dip.ru/library/DOC000181263.pdf>>.
3. <<http://www.symmetron.ru>>.
4. <<http://www.dodeca.ru>>.

Редактор — А. Соколов, графика — Ю. Андреев

#### МОДУЛЬНАЯ РЕКЛАМА

##### ИНТЕРНЕТ-МАГАЗИН "ДЕССИ"

Предлагает:

- **ME1003- "Алладин"** — устройство для дистанционного управления домашним освещением с режимом диммера — 1300 руб.
  - Собранную, в корпусе, плату микропроцессорного металлоискателя **BM8042** — 1252 руб.
  - Программатор **EXTRA PIC** — 750 руб.
  - Внутрисхемный отладчик устройств на PIC-контроллерах **MICD2-MC1** (аналог MPLAB-ICD2) — 1700 руб.
  - Адаптер К-линии **BM9213** для подключения персонального компьютера через **USB** к диагностическому каналу (К- или L-линии) электронного блока управления (ЭБУ) автомобиля с целью диагностики и управления его функциями — 823 руб.
  - Адаптер К-линии **NM9213** (набор для сборки) для подключения персонального компьютера через **COM-порт** к ЭБУ автомобиля — 542 руб.
  - Цифровой диктофон **BM2062**, 25 сек. записи — 686 руб.
  - Стационарный сотовый телефон стандарта **GSM MK303** — 3684 руб.
  - Переходник **USB в COM BM8050** для ПК — 387 руб.
  - Электронный блок зажигания "классика" **NM5422** — 780 руб.
  - Прибор **NM8032** для проверки ESR электролитических конденсаторов (набор для сборки) — 620 руб.
  - Электронный отпугиватель подземных грызунов **MK080** (набор для сборки) — 416 руб.
  - Цифровой **BM8037** термометр (до 16 датчиков) — 845 руб.
  - Восемиканальный микропроцессорный таймер, термостат, часы **NM8036** — 1408 руб.
  - Селективный металлоискатель "Кошачий" **MK8044** — 11860 руб.
  - **MK180** — USB-EDGE модем для выхода в Интернет через технологии EDGE и GPRS — 2990 руб.
  - Набор **"Частотомер 250 МГц"** — 550 руб.
  - **GSM-сигнализация BM8038** — 1122 руб.
  - **Цифровую шкалу** трансивера — 850 руб.
  - **BM9010** — USB внутрисхемный программатор AVR микроконтроллеров — 650 руб.
  - Устройство **BM9222** для ремонта и тестирования компьютеров — POST Card PCI — 1729 руб.
  - **Набор SMD резисторов** типоразмера 0805 из 170 номиналов от 0 Ом до 10 МОм,  $\pm 5\%$ , по 50 шт. каждого — 850 руб.
  - **SHP001** — Шариковая ручка (145x15 мм) со встроенной видеокамерой и микрофоном. Пишет в цвете (AVI 352x288), со звуком, до 15 часов на встроенную память 4 Gb. Интерфейс **USB** — 6000 руб.
- Всегда в продаже наборы деталей для самостоятельной сборки, корпусы, радиодетали, материалы и оборудование для пайки.  
<http://www.dessy.ru>  
e-mail: [post@dessy.ru](mailto:post@dessy.ru)  
**105318, г. Москва, а/я 52 "ПОСЫЛТОРП"**. Заказы принимаются по бесплатному междугородному многоканальному телефону: **8-800-200-09-34 с 9-00 до 17-30 MSK.**

# УМЗЧ с полевыми транзисторами IRFZ44

К. ФИЛАТОВ, г. Таганрог

## Параметры макета

При изготовлении УМЗЧ транзисторы по параметрам не подбирались. Характеристики УМЗЧ измерены в соответствии с методами, установленными ГОСТ 23849—79 и ГОСТ 24388—80. Чувствительность, выходное сопротивление и АЧХ определены с помощью низкочастотного генератора ГЗ-118 и милливольтметра ВЗ-38А. Основную трудность представило корректное измерение полного коэффициента гармонических искажений и коэффициента интермодуляционных искажений. Стандартные методы для оценки нелинейных и интермодуляционных искажений предусматривают применение измерительного генератора с низким значением коэффициента гармоник и анализатора спектра.

В соответствии с паспортными данными [6, с. 304] генератор сигналов ГЗ-118 — низкочастотный, имеет следующие значения коэффициента гармоник:

- в полосе 20...100 Гц — 0,01 %;
- в полосах 100...200 Гц и 10...20 кГц — 0,005 %;
- в полосе 200 Гц...10 кГц — 0,0015 %.

Значительно сложнее найти анализатор спектра с большим динамическим диапазоном. Для измерения коэффициента гармоник, начиная с 0,01 %, динамический диапазон анализатора спектра должен быть не менее 80...90 дБ. Нужными характеристиками обладает вычислительный анализатор спектра СК4-83 [6, с. 149—152]. К сожалению, высокая стоимость этого прибора и малая распространенность не позволяют им воспользоваться. Применение режекторных фильтров из комплекта генератора ГЗ-118 для подавления основной гармоники и уменьшения динамического диапазона сигнала перед анализатором спектра неудобно, так как измерения могут быть проведены лишь на некоторых дискретных частотах. Кроме того, режекторный фильтр, подавляя основную гармонику, изменяет и остальные, что добавляет операцию коррекции результатов измерений.

Весьма доступным представляется использование виртуальных анализаторов спектра на основе персональных компьютеров. Опция анализатора спектра имеется во многих распространенных программах: Audio Tester, Cool Edit, Sound Forge и др. Основная трудность применения программных анализаторов спектра состоит в оцифровке аналогового сигнала, подлежащего измерению с малыми частотными и нелинейными искажениями, которые должны быть, по крайней мере, на 10 дБ ниже, чем измеряемые коэффициенты гармоник или интермодуляции [5].

Оцифровка аналоговых сигналов в ПК обычно осуществляется с помощью

звуковых карт. Изготовители распространяемых карт, как правило, не приводят параметров, характеризующих их частотные и нелинейные искажения. Некоторым выходом из положения может служить доступная в Интернете бесплатная программа RightMark Audio Analyzer, которая вычисляет АЧХ, полный коэффициент гармонических иска-

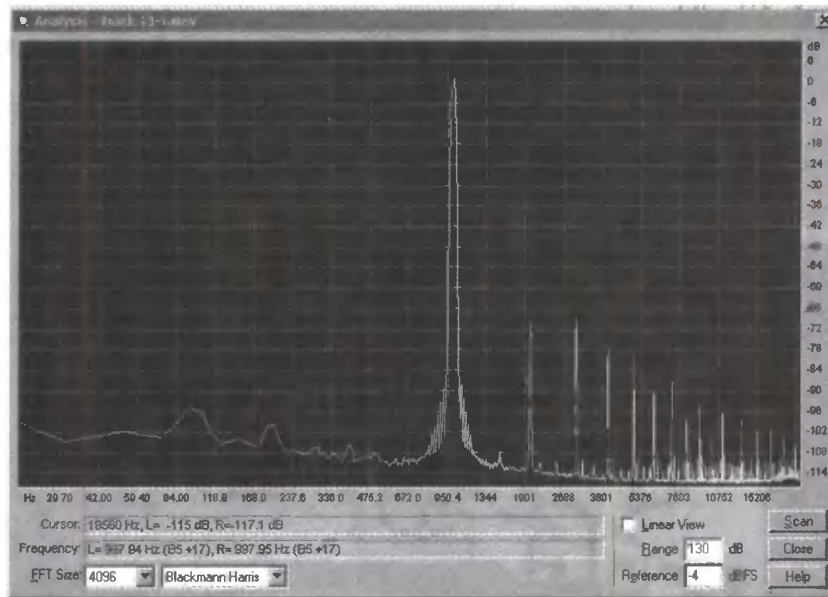


Рис. 7

жений, интермодуляционные искажения используемой в ПК звуковой карты. К сожалению, в имеющихся у автора версиях 2.5 и 5.4 отсутствуют сведения о погрешностях измерений (методических, программных), поэтому к полученным результатам следует относиться с осторожностью.

Автор производил оцифровку измеряемых сигналов с помощью АЦП, входящего в состав рекордера компакт-дисков CDR2 [7], с последующей запи-

Таблица 4

f, кГц	1	2	3	4	5	6	7
U <sub>n</sub> , %	100	0,0015	0,0015	0,0003	0,0004	0,0002	0,0002

сь этих сигналов на перезаписываемый компакт-диск. В соответствии с паспортными данными CDR2 полный коэффициент гармонических искажений в режимах записи и воспроизведения не превышает 0,005 %. Далее с компакт-диска запись считывалась в персональный компьютер цифровым способом (без использования аналоговых входов/выходов звуковой карты). Файлы сигналов в формате Windows PCM (16 бит) затем обрабатывались анализатором спектра программы Cool Edit Pro 1.2.

В табл. 4 приведен спектр сигнала частотой 1 кГц со среднеквадратичес-

ким значением 10 В с выхода I (600 Ом) генератора ГЗ-118, записанный по аналоговому входу CDR2.

В спектре сигнала генератора наиболее заметны вторая и третья гармоники, полный коэффициент гармонических искажений, рассчитанный по формуле (1), составляет 0,0022 %. Отклонение от паспортного значения для генератора ГЗ-118 (0,0015 %) составляет 47 %, что можно считать приемлемым при измерении в любительских условиях столь малых коэффициентов гармоник.

На рис. 7 показан спектр сигнала частотой 1 кГц на выходе УМЗЧ со среднеквадратическим значением 10 В на нагрузке 4 Ом (P = 25 Вт).

В спектре выходного сигнала УМЗЧ преобладают вторая и третья гармоники, четвертая и пятая гармоники на 9...10 дБ ниже. Полный коэффициент гармонических искажений рассчитывался по формуле (1) из полученных данных. Коэффициент гармоник практически постоянен в интервале выходной мощности 0,6...60 Вт.

Интермодуляционные искажения измерялись описанным выше двухчастотным методом. Напряжение с частотой 250 Гц поступало с генератора ГЗ-118, а с частотой 8 кГц — с генератора ГЗ-33. Средняя мощность колебаний этих частот на выходе УМЗЧ составила 20,7 и 1,3 Вт соответственно, а пиковая мощность их суммы — около 65 Вт. Спектральная диаграмма выходного сигнала УМЗЧ приведена на рис. 8.

Коэффициент интермодуляционных искажений рассчитывался по формуле (2) из данных спектрограммы.

Был измерен также коэффициент разностных искажений при подаче сигналов с частотами 11, 12 кГц и равными амплитудами:

$$K_{\text{им}} = \frac{U_{f_2 - f_1}}{U_{f_1}} \cdot 100. \quad (3)$$

Окончание.

Начало см. в "Радио", 2009, № 2

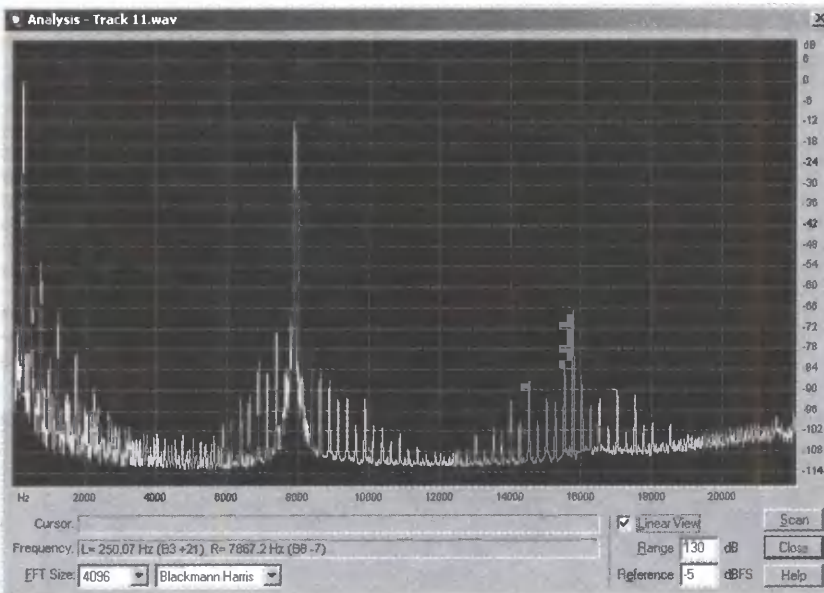


Рис. 8

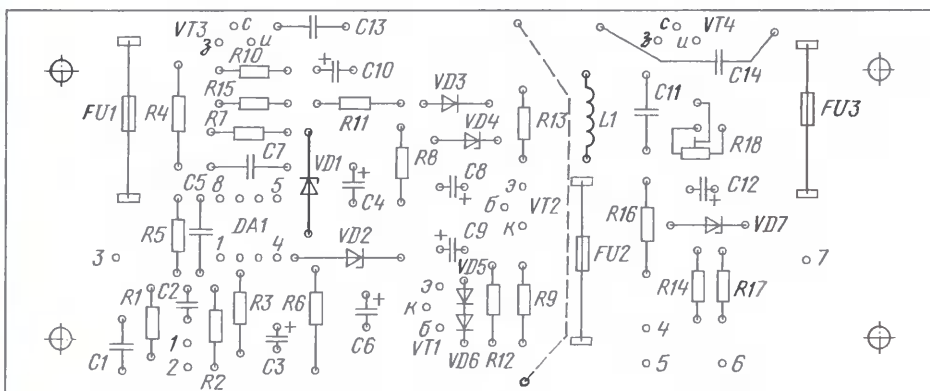
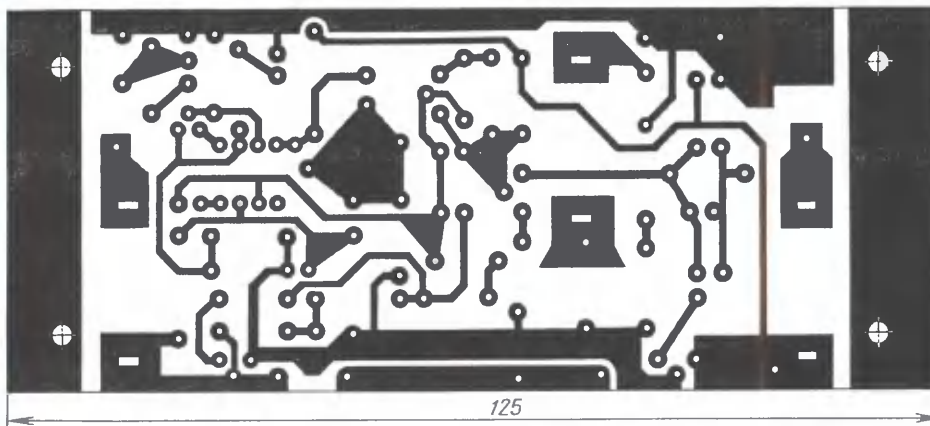


Рис. 9

Пиковая мощность биений составила 108 Вт при средней мощности биений на выходе УМЗЧ, равной 25 Вт.

Скорость нарастания выходного напряжения измерялась осциллографом С1-81 на прямоугольных импульсах, формируемых генератором Г5-54.

Ниже приведены параметры УМЗЧ, полученные в результате измерений.

#### Основные технические характеристики

Диапазон воспроизводимых частот (на уровне -3 дБ), Гц .....1,3...160000  
Чувствительность, В .....1  
Номинальная выходная мощность, Вт .....60  
Полный коэффициент гар-

монических искажений ( $P_{ном}$ , 1 кГц), % .....0,04  
Коэффициент интермодуляционных искажений (250/8000 Гц), % .....0,10  
Коэффициент разностных искажений (11/12 кГц), % .....0,05  
Отношение сигнал/шум (взвешенный МЭК А) при замкнутом входе, дБ .....101  
Отношение сигнал/шум (невзвешенный) при замкнутом входе, дБ .....88  
Выходное сопротивление УМЗЧ ( $P_{ном}$ , 1 кГц), Ом .....0,08  
Скорость нарастания выходного напряжения, В/мкс .....20

Отметим совпадение результатов, полученных при экспериментальных исследованиях, с результатами компьютерного моделирования. Более узкая полоса пропускания макетного УМЗЧ может быть объяснена применением ОУ КР544УД2А с частотой единичного усиления 15 МГц, в то время как импортный аналог (использованный в модели) имеет частоту единичного усиления 50 МГц.

#### Конструкция и детали

Чертеж печатной платы УМЗЧ показан на рис. 9; она изготовлена из фольгированного стеклотекстолита толщиной 1,5 мм. Транзисторы VT3 и VT4 оконечного каскада своими выводами впаяны непосредственно в печатную плату, которая с помощью П-образного кронштейна прикреплена к теплоотводу перпендикулярно его поверхности (см. рис. 10). Для крепления платы на ней предусмотрено четыре отверстия диаметром 3 мм. Керамический конденсатор С14 устанавливается со стороны печатных проводников в непосредственной близости от транзистора VT4. Печатный проводник, соединяющий выводы конденсаторов С13, С14, необходимо соединить медным изолированным проводником сечением не менее 1 мм<sup>2</sup> со стороны печати с целью общего провода. Плавкие предохранители для уменьшения переходного сопротивления также впаяны в плату.

В качестве теплоотвода применен кулерный VOLCANO 6 Cu+ вместе с вентилятором, номинальное напряжение питания которого 12 В. Подобные теплоотводы

обычно используют для охлаждения центрального процессора в персональных компьютерах. Размеры основания теплоотвода — 80×62 мм, высота — 40 мм. Немаловажно, что толщина основания, к которому крепятся транзисторы, равна 8 мм. Со стороны основания в теплоотводе просверлены четыре сквозных отверстия диаметром 2,5 мм, в которых затем нарезана резьба М3.

Два отверстия предназначены для крепления выходных транзисторов, два других — для крепления упомянутого кронштейна.

Порядок сборки УМЗЧ следующий:

1. На печатную плату устанавливают все радиоэлементы (кроме VT3 и VT4).

2. Места установки транзисторов на теплоотводе тщательно шлифуют и полируют с пастой ГОИ. Транзистор VT3 устанавливают на теплоотвод через слюдяную прокладку толщиной не более 0,05 мм и изолирующую втулку для крепления винта, а транзистор VT4 — непосредственно с использованием прижимных скоб и металлических винтов M3. Для наилучшего теплового контакта теплоотвода и транзисторов полезно использовать теплопроводящую пасту. Не следует использовать в качестве прокладки теплопроводную резину, применяемую в импульсных блоках персональных компьютеров: при выходной мощности УМЗЧ 60 Вт за счет плохой теплопроводности такой резины при толщине 0,3 мм тепловой пробой полевого транзистора наступает примерно через 1 мин работы УМЗЧ. Мегомметром проверяют сопротивление изоляции между стоком VT3 и теплоотводом, оно должно быть не менее 10 МОм.

3. Печатную плату прикрепляют к кронштейну винтами M3. Выводы транзисторов VT3, VT4 вставляют в соответствующие отверстия печатной платы. Кронштейн закрепляют на теплоотводе винтами M3.

4. Выводы VT3, VT4 припаивают к контактным площадкам печатной платы.

Желательно УМЗЧ так располагать в корпусе, чтобы теплоотвод вместе с вентилятором был снаружи корпуса. Необходимо также изолировать теплоотводы разных каналов друг от друга и от корпуса.

Транзисторы VT3 и VT4 источника питания (см. рис. 4) установлены в отдельных, изолированных друг от друга и общего провода игольчатых теплоотводах с размерами основания 125×47×4,5 мм. Транзистор VT1 узла управления вентиляторами (см. рис. 6) установлен на алюминиевую пластину толщиной 2 мм и размерами 30×70 мм.

В УМЗЧ применены резисторы С2-33Н и МЛТ, СПЗ-19 (R18), оксидные конденсаторы К50-35 и импортные (JAMICON), керамические конденсаторы С13, С14 — группы КМ.

Кроме указанных на схеме типов приборов, можно использовать импортные малоомощные кремниевые диоды и стабилитроны с такими же напряжениями стабилизации. Транзистор серии КТ315 можно применить с любым буквенным индексом или заменить на КТ3102А. Транзистор в позиции VT2 допустимо заменить КТ313Б, КТ644А, КТ644Б или импортными BC212А, BC526А, 2N2907А, 2SA876Н, быстродействующий ОУ KP544УД2А — отечественным К574УД1Б

или импортным LF357, конечно, с учетом иной цоколевки этих ОУ.

Катушку индуктивности L1 наматывают на отрезке пластмассовой трубки внешним диаметром 7 мм. Катушка содержит два слоя витков провода ПЭВ-2 диаметром 0,8 мм. Первый слой содержит 11 витков, второй — 10.

В источнике питания (см. рис. 4) автор использовал имевшийся в наличии трансформатор мощностью 120 Вт с ленточным стержневым магнитопроводом и

для выходной мощности УМЗЧ P = 5 Вт, она показана в табл. 5.

Полученные данные свидетельствуют о целесообразности установки тока покоя в пределах 0,15...0,2 А. Установлено,

Таблица 5

$I_0$ , А	0,04	0,08	0,15	0,2	0,25	0,40
$K_r$ , %	0,15	0,1	0,06	0,05	0,044	0,0039

что по мере прогрева транзисторов IRFZ44 он возрастает. При использовании рекомендованного теплоотвода с вентилятором ток  $I_0$  возрастает не более чем на 20 %.

Для стабилизации тока покоя при изменении температуры выходных транзисторов резистор R14 можно заменить параллельно включенными терморезистором и обычным резистором, подобрав соотношение их номиналов так, чтобы ток покоя не зависел от температуры. Терморезистор следует прикрепить к теплоотводу мощных транзисторов.

Номинальную мощность усилителя проверяют на эквиваленте нагрузки сопротивлением 4 Ом (его мощность не менее 100 Вт). Подключив к эквиваленту нагрузки осциллограф и вольтметр, плавно увеличивают входное напряжение частотой 1 кГц с одновременным контролем формы выходного напряжения на экране осциллографа. Искажения должны отсутствовать при

среднеквадратическом значении выходного напряжения, равном 15,5...16 В. Одновременно следует убедиться в увеличении числа оборотов вентилятора по мере возрастания выходного напряжения (и мощности) УМЗЧ.

Сравнительное прослушивание различных музыкальных программ производилось с использованием описанного УМЗЧ и лампового стереоусилителя мощности "Прибой УМ-50", а также акустической системы "Кливер" 150АС-009. Источником программ служил рекордер CDR2 HARMAN KARDON. Слушателям сообщался лишь условный номер сравниваемых усилителей. Было отмечено, что предложенный усилитель не привносит окраски звучания. Для него характерны прозрачные "верха", ясная "средина" и точные "низы". Интересно, что более "глубокий" бас был отмечен для лампового усилителя, хотя его АЧХ в области НЧ на малом сигнале (P = 1 Вт) равномерна. Видимо, нелинейные искажения в выходном трансформаторе, замеченные в области частот ниже 55 Гц на больших уровнях сигналов, создают эффект "искусственного баса" [8].

#### ЛИТЕРАТУРА

6. Электронные измерительные приборы. Каталог. — Москва. В/О "Машприборинторг". 1991.
7. CDR 2 CD Recorder. Owners manual. Harman Kardon. 1999.
8. Шихатов А. МахxBass 103. — Мастер 12 вольт, 2005, май-июнь, с. 54—58.

Редактор — А. Соколов, графика — Ю. Андреев, иллюстрации — автора



Рис. 10

четырьмя вторичными обмотками с напряжением по 18 В, которые были соединены последовательно для получения напряжения 2×36 В. Выпрямительные диоды VD1—VD4 могут быть D245, D246, D247 или другие с обратным напряжением не менее 200 В и выпрямленным током не менее 5 А. Все детали перед их установкой следует тщательно проверить. Как показывает опыт, время, затраченное на проверку, многократно окупается быстрым налаживанием УМЗЧ.

#### Налаживание УМЗЧ

Налаживание усилителя заключается в установке тока покоя выходных транзисторов и проверке выходной мощности на частоте 1 кГц.

Первоначально следует установить движок резистора R18 в нижнее (по схеме) положение. Включить питание вентилятора. Включить УМЗЧ на пониженном напряжении +/−20 В от источника с ограничением тока нагрузки 1,5...2 А. Убедившись, что на выходе постоянная составляющая близка к нулю и УМЗЧ усиливает подаваемые на его вход сигналы, следует проверить работу резистора R18, с помощью которого устанавливается ток покоя. При перемещении движка вверх (по схеме) ток покоя должен плавно нарастать. Если результаты проверки положительные, можно увеличить напряжение питания до номинального значения и установить ток покоя выходных транзисторов.

На частоте 1 кГц была измерена зависимость полного коэффициента гармонических искажений от тока покоя

# НОВОСТИ ВЕЩАНИЯ

П. МИХАЙЛОВ (RVЗАСС), г. Москва

## РАДИОВЕЩАНИЕ

### РОССИЯ

**МОСКВА.** Госкомиссия по радиочастотам разрешила проведение в опытных зонах испытаний технологии цифрового радиовещания стандарта DRM в диапазоне 3,95...26,1 МГц. Апробирование технологии DRM было начато в 2006 г., однако затем эти работы были прекращены. Теперь решено продолжить эти исследования в опытных зонах DRM. Для России перевод AM вещания в цифровой формат особенно важен, учитывая большую площадь территории страны, радиопокрытие которой с помощью УКВ проблематичнее, чем посредством КВ.

На частоте 94,4 МГц началось регулярное вещание радиостанции "Лорнет". Передаются музыкальные (разных жанров), литературно-художественные и просветительские программы, которые удачно дополняют работу радиостанций "Культура" и "Орфей".

**МОСКОВСКАЯ ОБЛ.** По данным <[www.radio.mosreg.ru](http://www.radio.mosreg.ru)>, в Московской области работают 52 редакции радиовещания: государственная — ГТРК "РТВ-Подмосковье" с входящими в нее 40 филиалами, 4 муниципальных и 7 частных. Вещание "РТВ-Подмосковье" осуществляется через эфир в СВ диапазоне на частоте 846 кГц (112 ч в неделю), УКВ диапазоне — на частоте 66,44 МГц (28 ч в неделю) и по 1-й программе проводного радио. Проводное вещание охватывает 536 000 абонентов (порядка 1,5 млн слушателей). Эфирным вещанием охвачено до 8 млн человек. Программы "РТВ-Подмосковье" можно слушать в СВ диапазоне с понедельника по пятницу с 06.00 до 24.00; в субботу и воскресенье — с 09.00 до 20.00; в УКВ-диапазоне и по 1-й программе проводного радио — с понедельника по пятницу в 06.10—07.00; 11.10—12.00; 17.10—20.00; в субботу — в 15.10—16.00; 17.10—18.00; в воскресенье — в 13.10—14.00 (время везде указано местное).

**АЛТАЙСКИЙ КРАЙ, Бийск.** Здесь начали работу радиостанции "Шансон" на частоте 73,28 МГц и "Ретро FM" на частоте 103,7 МГц.

**АСТРАХАНЬ.** Местная музыкальная радиостанция "Позитив" начала вещание с 1 января 2009 г. на частоте 107,9 МГц.

**ВОРОНЕЖ.** С 1 января 2009 г. радиостанция "Дорожное радио" звучит в Воронеже на новой частоте — 106,8 МГц. В настоящее время радиостанция вещает в более чем 180 городах России, а также в Приднестровье.

Радиостанция "Маяк" в Воронеже отныне ретранслируется на частоте 105,7 МГц.

**КОМИ-ПЕРМЯЦКИЙ АВТОНОМНЫЙ ОКРУГ.** Начал работу первый в регионе радиовещательный передатчик диапазона УКВ-2 в г. Кудымкар — столице Коми-Пермяцкого автономного округа, входящего в состав Пермского

края. Он работает на частоте 100,9 МГц и принадлежит ОАО "Уралсвязьинформ". Транслируется программа "Радио Союз FM — Пермский край".

**САНКТ-ПЕТЕРБУРГ.** С 1 января 2009 г. на территории Санкт-Петербурга и близлежащей части Ленинградской области прекращена трансляция радиопрограммы "Маяк" в диапазоне УКВ на частоте 67,45 МГц. Передачи этой станции можно по-прежнему принимать с 06.00 до 01.00 на частотах 198 и 549 кГц, а также круглосуточно на частоте 107,0 МГц (в формате "Маяк FM") и по 2-му каналу проводной радиотрансляционной сети.

Возобновлена в прежнем объеме трансляция музыкальной радиостанции "Орфей" в средневолновом диапазоне на частоте 1125 кГц (с 06.00 до 24.00).

На частоте 100,9 МГц, где сейчас работает радиостанция "Петроград—Русский шансон", предполагается ретрансляция программ московской радиостанции "Добрые песни".

**ЧУВАШИЯ.** Правительство Чувашии приняло решение о создании автономного учреждения "Национальное радио Чувашии". Сегодня в Чувашии вещают десять радиостанций, но ни одна из них не охватывает 100 % населения — ни проводным, ни эфирным вещанием. Поэтому целью создания национального радио являются восстановление системы информационного обеспечения населения и создание единого информационного пространства на территории Чувашии, обеспечение конституционного права всех жителей республики на получение информации. Список телевизионных каналов и радиовещательных частот на территории Чувашии можно посмотреть на <<http://chuvashia.rtrn.ru/info.asp?view=1079>>.

### ЗАРУБЕЖНЫЕ СТРАНЫ

**АЗЕРБАЙДЖАН.** Руководство радиостанции "Голос Америки" отреагировало на решение Нацсовета по телерадиовещанию о прекращении вещания зарубежных радиостанций в Азербайджане на частотах местных радиостанций. Отныне программы азербайджанской службы "Голос Америки" транслируются в 18.30—19.00 в диапазоне коротких волн на частотах 7435, 9625, 9805, 9885 и 12025 кГц. Радио- и телепрограммы этой службы теперь можно также слушать и смотреть через спутниковые телеканалы "New Skies", "Asiasat", "Hotbird", а также в Интернете.

**США.** После 59 лет вещания с 1 января 2009 г. радиостанция "Голос Америки" прекратила свою работу на коротких волнах на украинском языке. Остался только интернет-сайт с текстами и информационными видеороликами (в записи).

**ЧЕХИЯ.** Радиостанция "Свобода" на русском языке использует новую частоту — 7435 кГц (вместо 7305 кГц) для вещания в 17.00—18.00. Остальные частоты сохранились: 7220, 9520 и 9725 кГц.

Радиостанция "Свобода" ("Азатлыг") теперь вещает для Азербайджана в диапазоне коротких волн в 16.00—17.00 на частотах 7480 и 9485 кГц.

**ЭСТОНИЯ.** Радиостанция "Семейное радио" (г. Тарту), специализирующаяся на христианском вещании (частота 1035 кГц), меняет свое имя из-за постоянной путаницы с уже существующей под таким же названием радиостанцией WFR ("Family Radio"). Новое название станции — "Radio Eli". Смена названия произойдет 1 июля 2009 г., и примерно с этого же времени станция предполагает повысить мощность передатчика до 200 кВт. Необходимые для этого документы уже оформлены.

### ТЕЛЕВИЗИОННОЕ ВЕЩАНИЕ

**МОСКВА.** Телекомпания "Рен ТВ" приглашает телезрителей на свой новый официальный сайт: <[www.ren-tv.com](http://www.ren-tv.com)>. Посетители обновленного сайта могут воспользоваться новыми мультимедийными сервисами. Главным новшеством стала возможность просмотра программы новостей "24" не только в виде текста, как было на прежнем сайте, но и в видеoverсии. Кроме того, сайт обновляется круглосуточно, т. е. практически в режиме реального времени. Сам сайт стал удобнее в использовании благодаря функциональному интерфейсу, понятному любому пользователю.

**ВОРОНЕЖ.** Для вещания программ московского телеканала "ТВЦ" в городе выделен в дециметровом диапазоне 25-й канал.

**МАРИЙ ЭЛ.** Жители Марий Эл получили возможность смотреть передачи общероссийского телевизионного канала "Петербург — Пятый канал". Он транслируется в дециметровом диапазоне на 39-м канале. В планах развития республиканского телевидения предусмотрено организовать вещание этого канала в г. Козьмодемьянске, в Советском и Звениговском районах.

**КАМЧАТКА.** Вышло в эфир Камчатское краевое телевидение. Вещание ведется в дециметровом диапазоне на частоте 35-го канала: в будни — в 20.15—23.15, в выходные дни — в 20.15—21.00 (по местному времени). Тематика Камчатского ТВ основывается исключительно на местном материале. В планах камчатских тележурналистов — увеличение объемов вещания.

**АЗЕРБАЙДЖАН.** В азербайджанском городе Шеки открылся новый телеканал "Kapal-S". Трансляция ведется по 18 часов в сутки в дециметровом диапазоне на 43-м канале. Планируется открыть свои телеканалы в Ширванском и в Шемахинском районах, а также в одном из районов Аранской экономической зоны. В ближайшее время начнут вещание еще два региональных телеканала — "Шеки ТВ" и "Евлах ТВ".

**ЭСТОНИЯ.** 19 января 2009 г. две крупнейшие кабельные компании Эстонии — "Starman" и "STV" — восстановили в своих сетях трансляции программ "Первого Балтийского канала" — "ПБК" (прибалтийский аналог "Первого" канала — "OPT").

Хорошего приема и 73!

Редактор — Е. Карнауков

# Частотомер — приставка к компьютеру

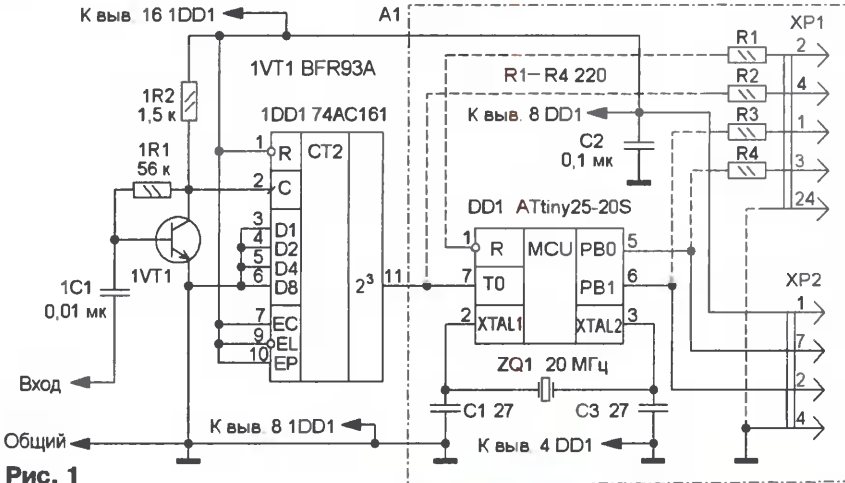
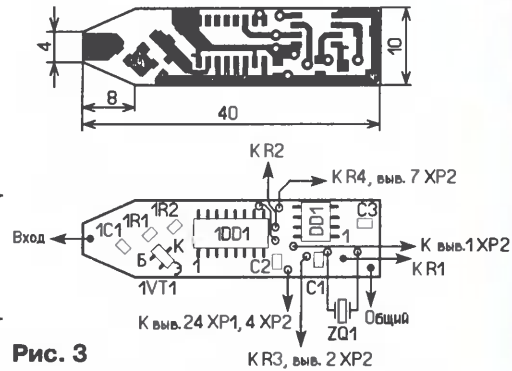
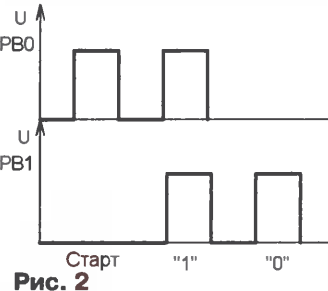
В. ПАВЛИК, станция Кагальницкая Ростовской обл.

**Предлагаемая приставка не требует отдельного источника питания, ее подключают к ПК и совместно с ним она выполняет функции частотомера с запоминанием результатов измерений. Автор разработал четыре схемных варианта данного устройства, которые позволят радиолюбителю выбрать один из них, исходя из требуемых параметров и наличия комплектующих элементов.**

Приставка имеет небольшие габариты, ее можно разместить в колпачке от маркера. В зависимости от примененных элементов она позволяет измерять частоту сигналов от десятков килогерц до сотен мегагерц. Особенно noteworthy является отсутствие в конструкции элементов питания и индикации. Питание приставки и обмен информацией происходит через игровой порт ПК, а результаты измерений отображаются на мониторе.

```
:020000020000FC
:0200000004C03A
:100008001E000FED08BF7894479AB89AB99AC09A56
:1000180012E020E0A0E080E070E004E009B01E0F9
:1000280000BFD8E9C7E907E003BF0FE822BF0F84B
:1000380078B771FFDFCF119618BF0E2AF9CF219736
:1000480009F0189523BF52B708B701FF03CEA1794
:1000580009F4119618BF01E003BF09AC198200D07
:100068001FD01ED01D0C098C1981AD019D018D052
:1000780017D021D05A2F1FD05B2F1DD022BF2FBDE4
:100088000FE08BF88949894A894A0E080E070E0BF
:1000980007E003BF88E9C7E90FE822BF0F8D1895ED
:1000A8002242394239422BF08B701FFDFCF18BF51
:1000B8002A94D1F7089568E0C19A50FDC09AF0DFC
:1000C800EFDFFEDFDF0C198C098EADFE9DFE8DFB8
:1000D800E7DF56956A9581F7089506E506E500E598
:0A00E80001E606E70CE609E60BE668
:00000001FF
```

роллера DD1, в ее состав входит делитель частоты на шестнадцать ограничивает максимальную входную частоту всего устройства указанным выше значением. Минимальная измеряемая частота зависит от емкости конденсатора 1C1 и составляет 20...30 кГц. Время измерения — 0,5 с, чувствительность частотомера — около 300 мВ.



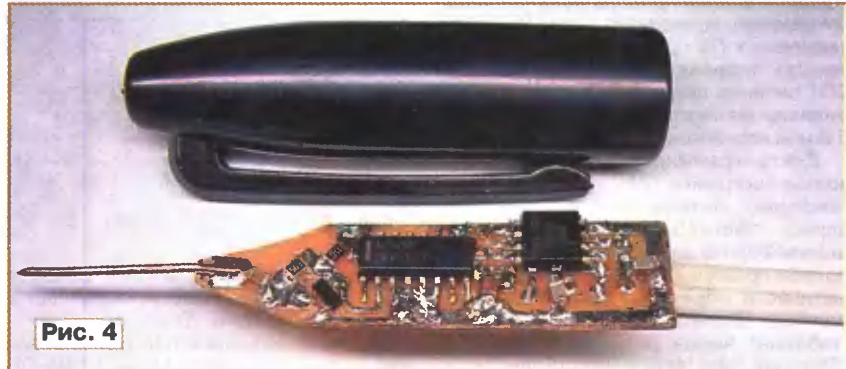
Основой устройства является микроконтроллер ATtiny25-20 фирмы Atmel, работающий по программе, коды которой приведены в таблице. Он осуществляет счет импульсов, поступающих с делителя частоты, и передает результаты измерений на ПК. Выбор данного микроконтроллера обусловлен его малыми размерами, минимально необходимым числом линий ввода—вывода для реализации устройства и наличием в его составе двух таймеров-счетчиков для счета импульсов и формирования интервалов времени.

Схема первого варианта приставки показана на рис. 1. Кроме микроконт-

формирует второй восьмиразрядный таймер-счетчик микроконтроллера DD1. Результаты измерений передаются с линии портов PB0 и PB1 (выводов 5 и 6) на контакты 2 и 7 разъема XP2, который подключают к игровому порту ПК.

Признаком начала передачи данных является наличие высокого уровня на линии данных (PB0) и низкого уровня на линии тактирования (PB1) (рис. 2). Затем следуют 24 тактовых импульса и передаются 3 информационных байта. Первым передается младший бит младшего байта, последним — старший бит старшего байта.

Большинство примененных деталей — для поверхностного монтажа, их монтируют на печатной плате из односторонне фольгированного стеклотекстолита толщиной 0,5 мм, чертеж которой показан на рис. 3. Применены резисторы



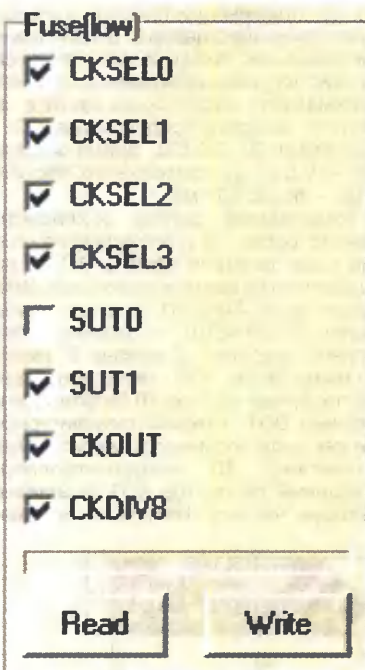


Рис. 5

PH1-12 типоразмера 1206 и керамические конденсаторы типоразмера 0805. Кварцевый резонатор — HC-49S, его вместе с проволочной перемычкой устанавливают на плате со стороны, свободной от фольги. Для пайки на жало паяльника была намотана медная без изоляции проволока диаметром 1,5 мм, конец которой заточен. В качестве входного щупа применен заостренный с одной стороны отрезок медной или латунной проволоки диаметром 1 мм и длиной около 15 мм, который припаивают к печатной площадке. С вилкой XP2 плату соединяют четырехжильным телефонным кабелем. Для соединения с контролируемым узлом к общему проводу припаивают отрезок провода с зажимом "крокодил". Внешний вид собранной платы показан на рис. 4.

Монтаж начинают с установки пассивных элементов и проволочной перемычки, затем — транзистора и микросхемы DD1 (микросхему 1DD1 пока не устанавливают). Микроконтроллер DD1 программируют через параллельный порт (LPT) ПК, подключение показано штриховыми линиями на рис. 1. Резисторы R1—R4 сопротивлением 100...300 Ом размещены непосредственно на вилке XP1, соединительные провода должны иметь минимально возможную длину. Все подключение к ПК производят при выключенном питании. На микроконтроллер DD1 питание подают от внешнего стабилизированного источника питания 5 В или игрового порта ПК.

Для программирования была использована программа UNIPROF (автор М. Л. Николаев), которую можно скачать по адресу: <<http://avr.nikolaew.org/data/uniprof20jan6.zip>>. Если монтаж выполнен правильно, то программа автоматически определит тип микроконтроллера. Сначала загружают HEX-файл (таблица) через разделы меню HEX (Загрузка Intel Hex) и Prog (Записать в

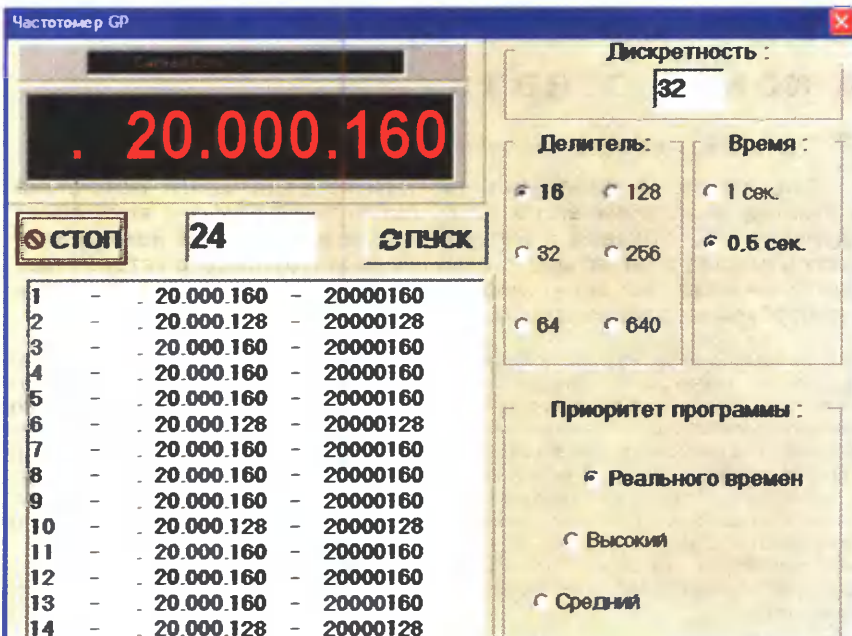


Рис. 6

Рис. 7

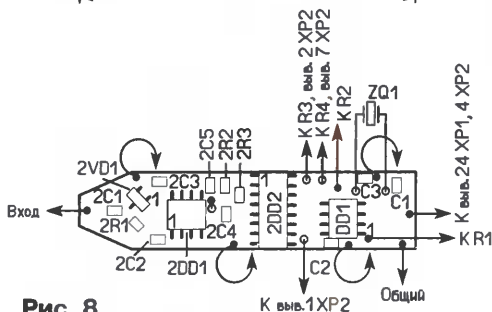
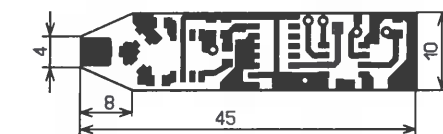
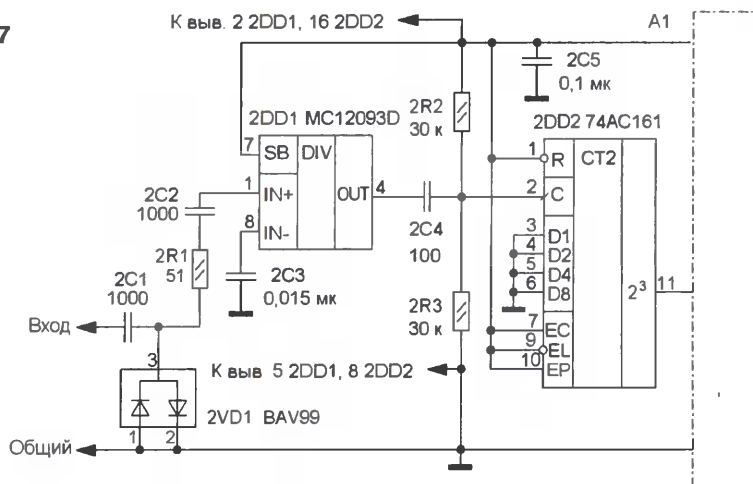


Рис. 8

микроконтроллер), а затем в разделе меню FUSE (Fuse, Lock) устанавливают конфигурацию (рис. 5).

После завершения программирования и закрытия программы UNIPROF

осциллографом желательно контролировать наличие импульсов на выводах 5 и 6 микроконтроллера DD1. Выключив ПК, отпаивают проводники программатора, монтируют микросхему 1DD1 и телефонным кабелем длиной около 80 см подсоединяют к плате вилку XP2. В качестве корпуса применен колпачок от маркера с внутренним диаметром 10 мм и длиной около 52 мм. Сверлом диаметром около 8 мм при необходимости удаляют внутреннюю выступающую часть колпачка, а в вершине просверливают отверстие для щупа.

В окне (рис. 6) разработанной автором программы (частотомер GP) устанавливают коэффициент деления делителя частоты 1DD1 и другие опции. Программа производит опрос игрового порта 201H ПК и после обнаружения начала передачи принимает 24 информационных разряда. По выбранному коэффициенту деления и

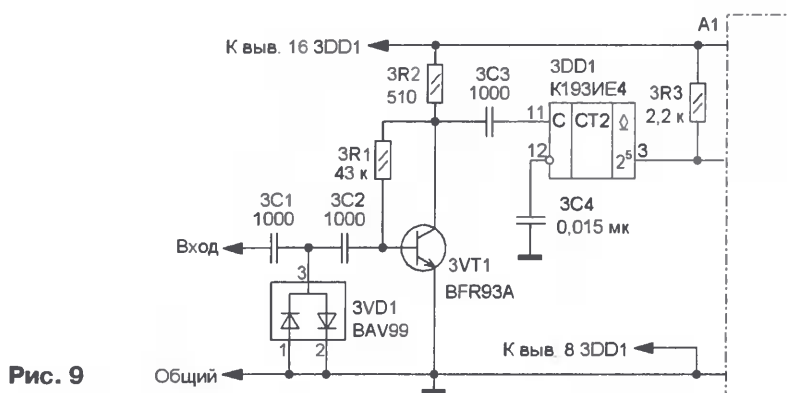


Рис. 9

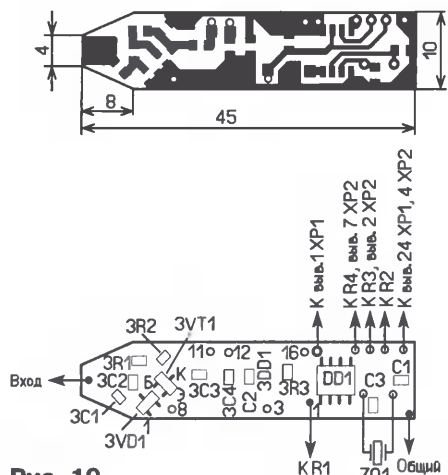


Рис. 10

интервалу времени вычисляется и отображается результат измерения. До двадцати результатов предыдущих измерений запоминаются и выводятся в окне программы, что позволяет проследить динамику изменения частоты.

Для работы программатора и программы частотомера под ОС Win2000 и WinXP необходимо наличие драйверов непосредственной работы с портами компьютера lptwdmio.sys и giveio.sys. Пользователь должен быть с правами Администратора. Для улучшения работы программе UNIPROF через Диспетчер задач можно установить приоритет "Выше среднего" или "Высокий". Возможность выбора приоритета в программе частотомера реализована программно.

Налаживание устройства проводят, подав на вход сигнал образцового генератора, например, с кварцевой стабилизацией частоты. Подбором конденсаторов С1 и С3 добиваются показаний, соответствующих подаваемой частоте. Чувствительность изменяют подборкой резистора 1R1.

Максимальную частоту измерений можно увеличить, применив дополнительный делитель частоты, например, микросхему MC12093 (делитель частоты на 8) фирмы ON Semiconductor. Максимальная измеряемая частота возрастет до 1024 МГц, а общий коэффициент деления составит 128. Схема такого варианта приставки показана на рис. 7. Схема включения делителя частоты MC12093 стандартная, для ее защиты от перегрузки по входу установлен ограничитель напряжения на диодной

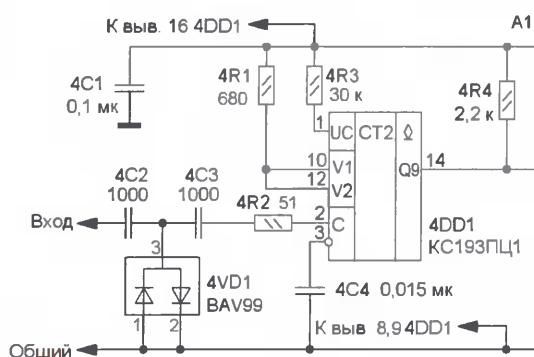


Рис. 11

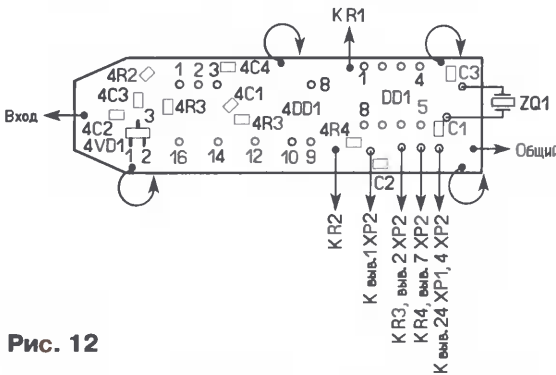
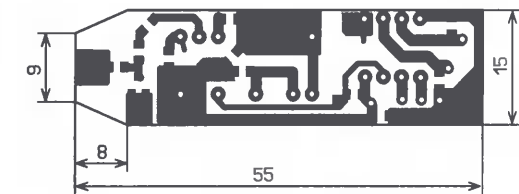


Рис. 12

сборке 2VD1. Делитель напряжения на резисторах 2R2 и 2R3 служит для согласования уровней выходного сигнала делителя частоты 2DD1 и счетчика 2DD2.

Размеры печатной платы для этого варианта приставки увеличатся несущественно (рис. 8), но делают ее из двусторонне фольгированного стеклотекстолита толщиной 1 мм, причем вторая сторона платы (на рис. 8 не показана) оставлена металлизированной и соединена в нескольких местах с общим проводом на другой стороне полосками медной фольги и отрезком медной проволоки через отверстие у вывода 5 микросхемы 2DD1. Применены аналогичные детали, они все, кроме кварцевого

резонатора, размещены на первой стороне платы. Для пропуска выводов кварцевого резонатора и соединительных проводов отверстия на второй стороне раззенкованы сверлом диаметром 4...5 мм на глубину около 0,5 мм. Сборку и наладивание выполняют, как описано выше. Микроконтроллер "прошивают" до установки микросхем 2DD1 и 2DD2.

Применив делитель частоты K193IE4, можно получить верхнюю границу диапазона рабочих частот около 200 МГц. Эта микросхема потребляет относительно небольшой ток — 14 мА и имеет выход с ТТЛ уровнями, что облегчает ее подключение к микроконтроллеру. Схема устройства с этой микросхе-

мой показана на рис. 9. Габаритные размеры при этом не изменяются. Все детали монтируют на плате из односторонне фольгированного стеклотекстолита толщиной 0,5 мм, чертеж которой показан на рис. 10. Микросхема делителя частоты (ее неиспользуемые выводы укорачивают) и кварцевый резонатор устанавливают со стороны, свободной от фольги. "Прошивку" микроконтроллера проводят без установленной микросхемы 3DD1 и резистора 3R3.

Можно применить отечественный делитель частоты KC193ПЦ1 с программируемым коэффициентом деления (640/704). Высокая чувствительность этой микросхемы (30 мВ) позволяет исключить усилительный каскад на транзисторе (рис. 11). Коэффициент деления 640 выбран задачей высокого уровня на управляющие входы V1 и V2 (выводы 10 и 12). Макси-

мальная измеряемая частота достигает 1 ГГц, однако потребляемый ток достаточно велик — более 100 мА, и микросхема делителя частоты 4DD1 сильно нагревается. Чтобы исключить бесполезный расход электроэнергии, в линию питания можно установить выключатель, подавая на устройство питающее напряжение только на время проведения измерений.

Печатная плата (рис. 12) выполнена из двусторонне фольгированного стеклотекстолита толщиной 1 мм. Вторая сторона (на рис. 12 не показана) оставлена металлизированной и соединена в нескольких местах с общим проводом на первой стороне полосками медной фоль-

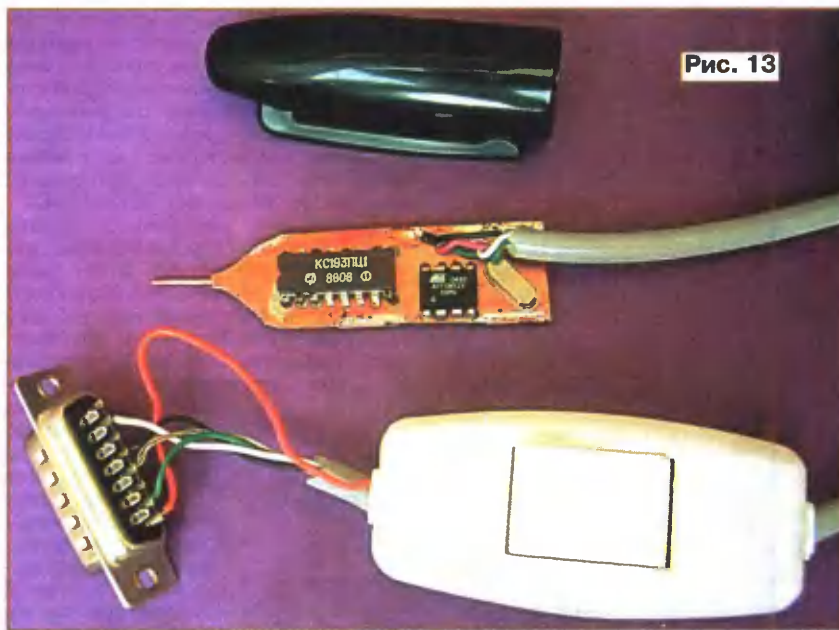


Рис. 13

ги. На второй стороне фольга вокруг отверстий удалена, неиспользуемые выводы микросхемы делителя частоты укорочены (рис. 13). Соединительные провода, кварцевый резонатор, делитель частоты и микроконтроллер расположены на второй стороне. Програмируют микроконтроллер до установки микросхемы 4DD1 и резистора 4R4.

**От редакции.** Программное обеспечение частотомера находится на нашем FTP-сервере по адресу <ftp://ftp.radio.ru/pub/2009/03/fcom.zip>.

Редактор — И. Нечев, графика — И. Нечев, фото — автора

### МОДУЛЬНАЯ РЕКЛАМА

#### ИЗГОТОВИТЕЛЬ ПРЕДЛАГАЕТ:

— трансляционные усилители серии РУШ;

— громкоговорители: настенные, потолочные, рупорные.

Подробности на [www.ruston.ru](http://www.ruston.ru)

Тел. (495) 942-79-17.

E-mail: [sale@ruston.ru](mailto:sale@ruston.ru).

## О настройке тактового RC-генератора, встроенного в МК PIC12F629 и PIC12F675

А. ДОЛГИЙ, г. Москва

*Налаживая один из приборов на микроконтроллере (МК) PIC12F675, работающем от встроенного тактового RC-генератора, автор неожиданно для себя обнаружил, что длительность формируемых генератором интервалов времени существенно отличается от требуемых значений. И это несмотря на то, что в программе МК были предусмотрены все рекомендуемые изготовителем операции по точной установке частоты генератора с использованием хранящейся в памяти МК заводской калибровочной константы. Этот казус заставил заняться исследованием характеристик генератора. О результатах проделанной работы рассказывается в статье.*

Для начала напомним, что установка частоты встроенного RC-генератора в восьмивыводных МК PIC12F629 и PIC12F675 (последний отличается лишь наличием встроенного АЦП) производится записью соответствующей константы в регистр OSCCAL, находящийся по адресу 90H. Это восьмиразрядный регистр, но два его младших двоичных разряда не используются, в них всегда нули. Таким образом, значение настроечной константы может находиться в интервале 0—252 (0—0FCH), изменяясь шагами по четыре единицы.

При включении питания МК или после подачи на него сигнала начальной установки регистр OSCCAL получает значение 128 (80H), что соответствует середине интервала перестройки генератора, однако никаких конкретных значений его частоты при такой настройке в документации на МК не приведено. Отсутствует в ней и зависимость частоты RC-генератора от записанного в упомянутый регистр значения. Сказано лишь, что отклонение калиброванного значения частоты от рав-

ного 4 МГц номинала при различных значениях напряжения питания не превышает  $\pm 1$ ,  $\pm 2$  или  $\pm 5$  % в зависимости от рабочего интервала температуры.

Для того чтобы пользователь мог установить номинальную частоту с указанной точностью, в последнюю (адрес 3FFH) ячейку памяти программ МК рассматриваемых типов на заводе-изготовителе заносят своеобразную подпро-

грамму из единственной команды RETLW K, где K — число, которое необходимо записать в регистр OSCCAL данного экземпляра для настройки его генератора на номинальную частоту. Подпрограмма возвращает это число в регистре W. Чтобы воспользоваться им, в программе обычно включают следующий фрагмент:

```
BSF STATUS, RP0
CALL 3FFH
MOVWF OSCCAL
BCF STATUS, RP0
```

К сожалению, некоторые радиолюбители, не зная о находящейся в программной памяти МК команде с настроечной константой, по неосторожности стирают ее при записи в память новой программы. Это может привести к "зацикливанию" МК. Если в программе имеется команда CALL 3FFH, то, выполняя ее, он не найдет по указанному адресу команды возврата из подпрограммы, затем прибавит к счетчику команд единицу и в результате переполнения счетчика перейдет от последней ячейки памяти к ее начальной (нулевой). Выполнение программы начнется заново, как после включения питания. Цикл от нулевой ячейки до команды CALL 3FFH станет повторяться бесконечно, а команды, находящиеся за его пределами, не будут выполнены никогда. Чтобы избежать этого, достаточно по адресу 3FFH вместо случайно стертой команды записать команду RETLW с любым значением регистра, например 80H. Шестнадцатиричный код такой команды — 3480H. Это приведет к некоторому отклонению тактовой частоты МК от номинальной, но в остальном работоспособность программы будет восстановлена.

Все сказанное выше относится и к настройке внутренних тактовых RC-генераторов 14-выводных МК PIC16F630 и PIC16F676.

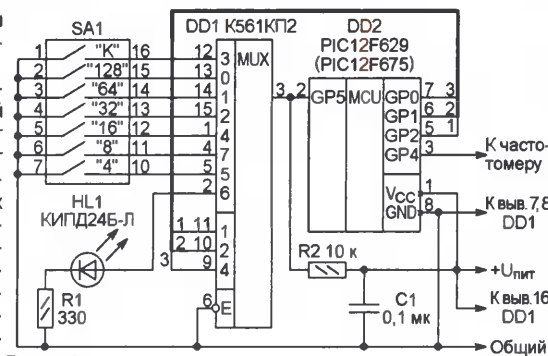


Рис. 1

```

:100000001528FF3FFF3FFF3F023003138312D80041
:10001000FF30DA00D80B0D281028DA0B0D280A2838
:100020004A30DA00DA0B122808000030031A0130D7
:1000300003138312D1005108013A031D2428FF2322
:10004000A100FF30A0002728A001FF30A10064001C
:10005000073099008316951620308500A201A30170
:1000600005308312850004200030851A0130D1004C
:100070005108003A031D3D28231507308500042050
:100080000030851A0130D1005108003A031D49287B
:10009000A3150130850004200030851A0130D100FD
:1000A0005108003A031D552823160230850004200C
:1000B0000030851A0130D1005108003A031D612833
:1000C000A3160430850004200030851A0130D100C9
:1000D0005108003A031D6D282317850104200030C4
:1000E000851A0130D1005108003A031D7828A31762
:1000F0000630850004200030851A0130D1005108F7
:10010000003AFF30031D0030D000200800503194D
:100110008D28210883169000952803138316230841
:1001200010060319952823089000033083128500D8
:1001300023082106031D9E28A209A0282008A2004A
:1001400022080319A62823308500A828033085003B
:10015000831685120130A40024080A3C031CC6281B
:1001600064001A30D800FF30DA00D80B0D28082854
:10017000DA0B8288528E730DA00DA0B8D28000022
:1001800024080A3A0319C628A40AAC2885162F2881
:10019000C828FF3FFF3FFF3FFF3FFF3FFF3FFF3FB0
:02400E0DD3F94
:00000001FF

```

код, при котором вывод 2 микросхемы DD1 соединен с выводом 3 (коммутирующие элементы этой микросхемы — двунаправленные). Вывод 2 DD2 временно перепрограммируется в режим выхода. Светодиод будет включен, если константа в памяти МК есть, и выключен, если она отсутствует. Про совпадении константы в памяти со значением, заданным переключателем SA1, светодиод мигает.

Описанное устройство было смонтировано на макетной плате (рис. 2), однако можно собрать его и на печатной, изготовленной в соответствии с рис. 3 (она рассчитана на применение резисторов МЛТ и керамического конденсатора для поверхностного монтажа типоразмера 1206).

Теперь о результатах измерений. Зависимости частоты встроенного тактового RC-генератора для нескольких экземпляров МК

Частота измерялась различными частотомерами, в том числе и радиоприемником DEGEN DE1103 с цифровым отсчетом частоты настройки. Измерения с помощью последнего показали,

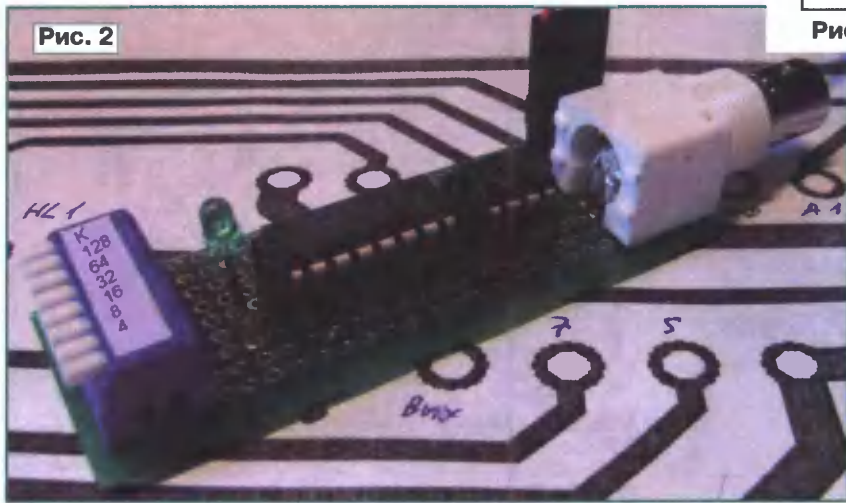
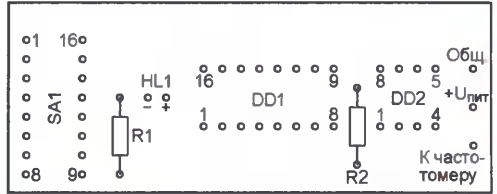
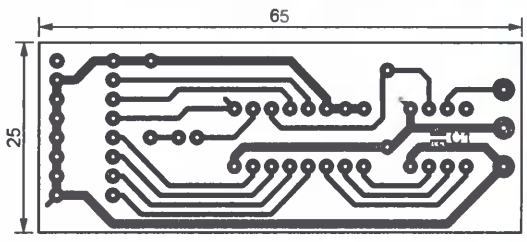


Рис. 2

Для исследования характеристик встроенного RC-генератора МК было изготовлено устройство, схема которого показана на рис. 1. При необходимости оно поможет и определить правильное значение константы, записываемой в регистр OSCCAL.

Частоту встроенного RC-генератора измеряют частотомером, подключив его к выводу 3 МК DD2 и общему проводу. Следует, однако, иметь в виду, что частота импульсов на этом выводе и, следовательно, показания прибора в четыре раза ниже фактической тактовой частоты.

Работая по программе, коды которой приведены в таблице, МК DD2 с помощью селектора-мультиплексора DD1 периодически определяет состояние контактных групп DIP-переключателя SA1, формирует соответствующий код и записывает его в регистр OSCCAL. "Вес" каждой пары контактов переключателя указан на схеме рядом с ней. Значение константы равно сумме "весов" замкнутых контактов. При замкнутых контактах "К" в регистр записывается константа из ячейки 3FFH памяти МК, если она там имеется.

Светодиод HL1 сигнализирует о наличии калибровочной константы в памяти МК. Для этого в промежутках между циклами считывания состояния переключателя SA1 на выводах 5—7 DD2 устанавливается

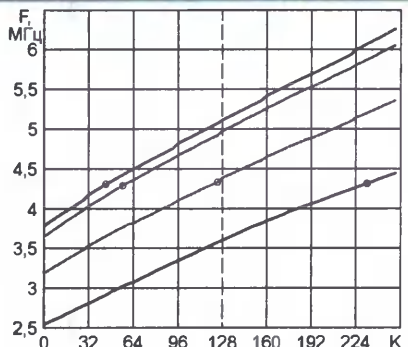


Рис. 4

PIC12F675 представлены на рис. 4. Наибольшими окружностями на них отмечены точки, соответствующие "заводским" значениям калибровочной константы. К удивлению, при нормальной комнатной температуре (около +25 °С) соответствующая им частота оказалась, хотя и одной, но на 7...8 % выше номинальную 4 МГц (приблизительно 4,3 МГц). Причину такого несоответствия установить, к сожалению, пока не удалось, хотя именно для подтверждения этого факта были исследованы МК, выпущенные в разные годы (2002—2008) и приобретенные в разных торговых фирмах.

что спектр сигнала генератора очень "грязный", чистого тона биений в режиме SSB не было. Вокруг мощной основной составляющей спектра прослушивалось множество более слабых боковых, следующих с интервалами в несколько десятков килогерц.

Диапазон перестройки частоты тактового генератора оказался довольно широким (коэффициент перекрытия по частоте — 1,6...1,8), а ее среднее значение (при K=128) лежит в пределах 3,6...5,2 МГц. При каждом изменении константы на четыре единицы частота изменяется в среднем на 32 КГц, что немногим менее 1 % номинала. Однако в отдельных точках из-за погрешности, присущей преобразователю код—частото-

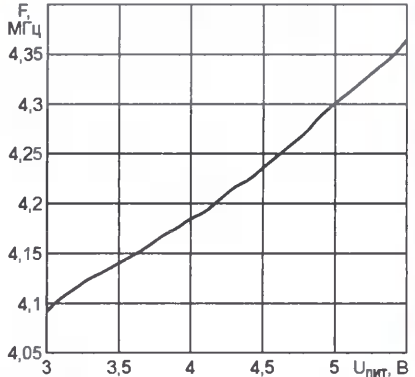


Рис. 5

та МК, шаг перестройки может достигать значений, вдвое больших или меньших среднего.

Основная серия измерений выполнена при напряжении питания 5,1 В. Но была исследована и зависимость частоты от напряжения питания, показанная на рис. 5. При напряжении менее 3 В колебания срывались. Отмечено также влияние нагрузки выходов МК на частоту. Например, включение и выключение светодиода HL1 приводило к изменению тактовой частоты почти на 20 КГц.

# О ремонте и эксплуатации струйного принтера

А. ЗЫЗЮК, г. Луцк, Украина

*При ремонте компьютерной техники, в том числе принтеров, большие сложности создает отсутствие доступных широкому кругу пользователей описаний и инструкций. Разбираясь в устройстве аппарата приходится по ходу ремонта. Публикуемая статья частично восполняет этот пробел в части особенностей ремонта цветного струйного принтера hp3550.*

Струйные принтеры привлекают покупателя своей дешевизной при довольно высоких технических параметрах. Но дело в том, что их производители предпочитают получать основную часть прибыли от продажи сменных чернильных картриджей, устанавливая на них непомерно высокие цены. Три-

ющихся внутри чернил не поддается оценке "на глаз". Если новый картридж "фирменный", в нем имеется устройство, по сигналам которого на экран монитора компьютера выводятся сообщения о запасе чернил или его исчерпании. В перезаправленном картридже этот механизм уже не действует.

ся, нагревательные элементы внутри картриджа продолжают работать не в жидкой, а в воздушной среде. В результате перегрева детали деформируются, и он окончательно выйдет из строя. Поэтому не стоит "выжимать" из картриджа все до последней капли. Как только в выводимом тексте обнаружится пропуск, оптическая плотность печатаемого изображения станет неравномерной или просто недостаточной, принтер необходимо немедленно остановить и заменить новыми или перезаправить его картриджи.

Утверждения, что картриджи можно заправлять многократно, не имеют веских оснований. На деле это удастся сделать считанное число раз, после чего картридж оказывается совершенно неработоспособным. Существует, конечно, ряд методик, позволяющих его восстановить. Но для этого требуется разбирать картридж и вновь собирать



Рис. 1



Рис. 2

четыре новых картриджа стоят столько же, сколько новый принтер, в котором найдется и два новеньких картриджа.

Очевидно, проблема восстановления использованных картриджей не менее актуальна, чем ремонт самих принтеров. Поскольку далеко не все картриджи и не у всех принтеров можно повторно заправлять, следует заранее узнавать о такой возможности для приобретаемого принтера.

В цветном струйном принтере hp3550 установлены два картриджа: черный (№ 27) и цветной (№ 28). Они показаны на рис. 1. Одной заправки черного картриджа хватает не более чем на несколько сотен страниц. Для сравнения, картриджи лазерных принтеров обеспечивают печать нескольких тысяч страниц на одной заправке.

Черный картридж всегда дешевле и проще в обслуживании, чем цветной. Примечательно, что после изъятия неисправного (например, высохшего) цветного картриджа принтер сохраняет способность черно-белой печати. Естественно, если черный картридж исправен. Весьма интересно и то, что черно-белая печать возможна при неисправном черном, но исправном цветном картридже.

Корпуса картриджей, как правило, непрозрачны. Поэтому количество име-

Приходится мириться с тем, что при вполне нормально работающем принтере сообщения об отсутствии чернил постоянно появляются на экране.

Опасность состоит в том, что когда чернила действительно закончат-



Рис. 3

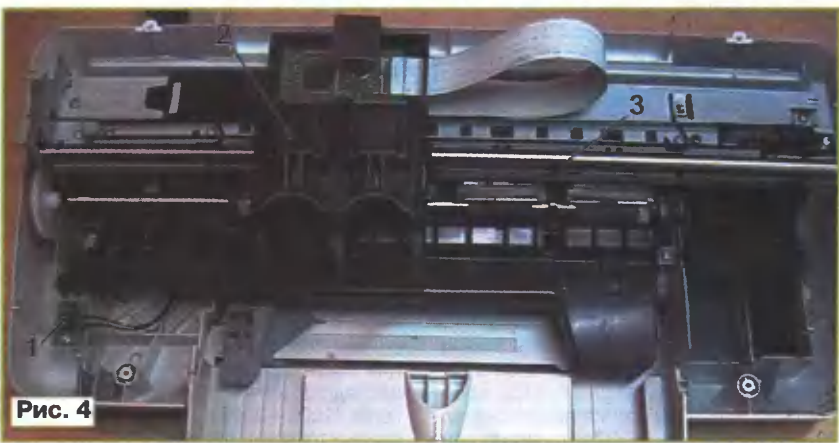


Рис. 4

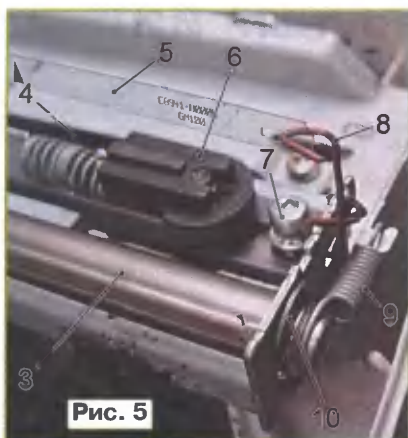


Рис. 5



Рис. 6



Рис. 7

ступайте к его перезаправке как можно скорее.

Кстати, засыхание чернил в соплах — частая причина отказа картриджа с вполне достаточным их количеством после длительного "простоя" принтера. Восстановить такой картридж практически невозможно. Во избежание этого

нельзя. Иглу вставляют не на всю глубину картриджа, а только до половины или чуть глубже. Иначе можно повредить внутреннюю "начинку". Опыт в заправке нужно иметь свой, персональный, но автор надеется, что приведенная информация облегчит труд читателям.

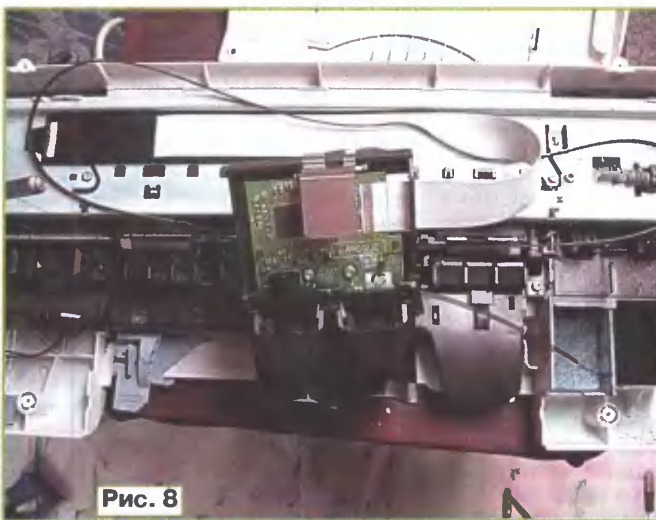


Рис. 8

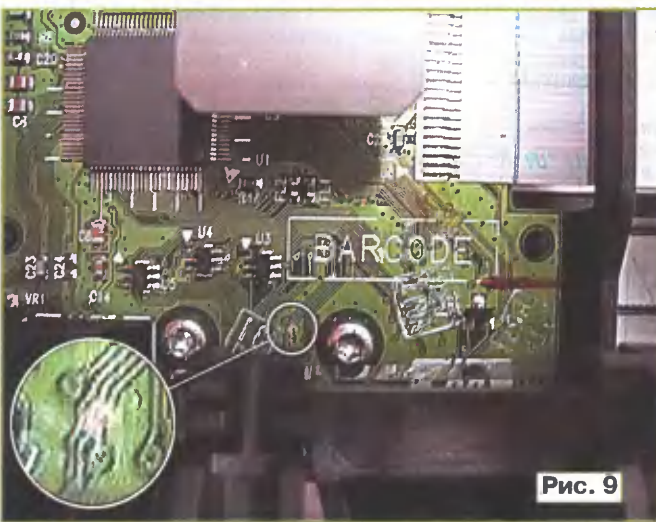


Рис. 9

Извлекать картриджи из принтера приходится не только для их замены или заправки. Иногда нарушается электрическое соединение между контактными площадками картриджа и полукруглыми контактами подвижной каретки принтера (рис. 3). В картридже, изображенном на рис. 2 справа, контактные площадки были залиты чернилами, потребовалась их чистка. Вообще, с контактами следует обращаться бережно. Не стоит, например, касаться их руками, чтобы не оставлять жировых пятен на контактирующих поверхностях.

Если замена картриджем не дает результата, причина неработоспособности принтера, скорее всего, лежит внутри него самого.

его, что отнимет массу времени. Причем нет никакой гарантии, что результат будет положительным. Поэтому далее рассмотрены лишь самые простые варианты заправки и восстановления картриджей № 27 и 28.

Типовая заправка выполняется в три приема. Первый — промывка картриджа дистиллированной водой. Второй — промывка специальной очищающей жидкостью. И наконец, собственно заправка чернилами. Работать нужно в резиновых перчатках.

Из практики известно, что чаще всего удается восстановить работу картриджа, только если он недолго оставался в бездействии. Когда с момента окончания чернил предыдущей заправки прошло много времени и их остатки в соплах картриджа засохли, новая заправка становится бесполезной. Поэтому, не откладывая использованный картридж в "долгий ящик", при-

на струйном принтере необходимо печатать одну-две страницы хотя бы раз в неделю. При этом автоматически выполняется стандартная процедура очистки сопел.

Многое зависит от типа и качества чернил. Плохие засоряют картридж. Как правило, чем дешевле флакон чернил, тем они хуже. Иногда вместе с чернилами предлагают так называемую "заправочную станцию". Под громким названием скрываются одноразовый шприц и конструкция из пластмассы, в которую вставляют картридж. Затем с ним проделывают то же самое, что и без станции... Так что вряд ли целесообразно приобретать эту станцию по цене половины картриджа. Достаточно иметь шприц.

Для заправки используют иглу с притупленным концом. Ее вставляют в заправочное отверстие картриджа. У цветного их три — по одному для чернил каждого цвета. Путать чернила

Мне попался принтер hp3550, у которого не работал цветной картридж, о чем на экран монитора компьютера постоянно выводились сообщения. В то же время проверка картриджа на однотипном заведомо исправном принтере показала, что он прекрасно работает. Значит, неисправен все-таки принтер.

В сервисных центрах от ремонта струйных принтеров, у которых истек гарантийный срок, обычно отказываются или делают его весьма неохотно и без гарантии результата. Поэтому приходится пытаться восстановить такой принтер самостоятельно.

На фото рис. 4 принтер показан без верхней крышки корпуса. В более крупном масштабе правая часть его механизма изображена на рис. 5. Чтобы снять крышку, пришлось отвинтить четыре "хитрых" винта, для которых необходима отвертка специальной шестигранной формы. Ее придется поиск-

вать, в большинстве имеющихся в широкой продаже наборов инструментов такой, к сожалению, нет. Отвертка пригодится и для дальнейшей разборки принтера.

Учтите, даже полностью исправный принтер при открытой или снятой верхней крышке не станет печатать, а его каретка не будет перемещаться, если не зафиксировать в нажатом состоянии блокировочный микровыключатель 1 (рис. 6).

Чтобы снять с направляющей 3 каретку 2, в которой установлены картриджи, прежде всего, следует отвинтить винт 7. Только после этого можно будет отодвинуть пластмассовый фиксатор 6 и ослабить натяжение зубчатого ремня 4, приводящего в движение каретку. Не сделав этого, ремень снимать не следует, его можно повредить или вообще разорвать.

Требуется особая осторожность в обращении с полупрозрачной лентой 5, на которую нанесены специальные знаки для позиционирования каретки. Ее нельзя сильно растягивать, но необходимо обеспечить умеренно натянутое состояние при отсутствии провисания. При одной из разборок принтера деталь, крепящая ленту 5 с правой стороны, сломалась. К сожалению, запасной найти не удалось, взамен нее была установлена самодельная деталь 8 из медной проволоки диаметром 1 мм. Замена оказалась успешной.

Прежде чем снимать каретку 2 с направляющей 3, необходимо удалить две пружины 9 (с левой и правой сторон направляющей) и фиксирующую шайбу 10 с одной (левой) стороны. Снятые детали показаны на рис. 7. Теперь направляющую можно вращательно-поступательными движениями выдвинуть вправо, освобождая каретку. Обратите внимание, на тыльной стороне каретки имеется выступ, который при установке ее на место после ремонта должен оказаться ниже имеющегося на корпусе принтера металлического ребра жесткости. Иначе ее придется снимать и устанавливать повторно.

Каретка, снятая с направляющей, изображена на рис. 8. В ней имеется электронный блок, в котором и была найдена неисправность. Оказались поврежденными несколько печатных проводников. На рис. 9 место повреждения показано крупным планом. Чтобы снять плату для ремонта, пришлось отвинтить два находящихся рядом с этим местом винта.

Подобные дефекты бывает очень трудно найти, не менее трудоемким оказывается и процесс их устранения. Сложно не только рассмотреть поврежденные участки фольги, но и восстановить их. Без хорошей лупы и надежного паяльного инструмента здесь не обойтись. Пайка в таких ситуациях едва ли не ювелирная... Тем не менее после срачивания разорванных печатных проводников работу принтера с цветным картриджем удалось полностью восстановить.

Редактор — А. Долгий, иллюстрации — вторга

## Усовершенствованный ИИП в спичечной коробке

Е. МОСКАТОВ, г. Таганрог Ростовской обл.

**В статье описан простой стабилизированный импульсный источник питания (ИИП), который можно разместить в корпусе размерами со спичечный коробок. Устройство отличается повышенной удельной мощностью, хорошей повторяемостью и не боится перегрузок по току.**

Описание миниатюрных ИИП неоднократно были опубликованы на страницах журнала "Радио". Как правило, это — устройства с небольшой выходной мощностью. Один из таких ИИП [1] отдавал в нагрузку мощность до 0,63 Вт, являясь при этом одним из самых мощных источников среди тех, что помещались в спичечный коробок или в габариты батареи "Крона" [2]. Кроме того, эти источники обладали малым КПД, обычно не превышающим 35%. Предлагаемый обратный ИИП также можно поместить в спичечный коробок, но его выходная мощность в 15 раз, а КПД в 2,5 раза больше, чем у аналога [1]. Достичь столь высоких энергетических показателей удалось благодаря применению специализированной микросхемы TNY255P семейства TinySwitch фирмы Power integrations [3, с. 479, 480]. ИИП стабилизирует выходное напряжение, обладает защитой от перегрузки и короткого замыкания в нагрузку путем пропуски импульсов, а используемая микросхема содержит узлы защиты от перегрева. Более подробную информацию о параметрах и характеристиках этой микросхемы TNY255P можно получить на сайте [4].

### Основные технические характеристики

Напряжение питающей сети переменного тока, В	....220±20%
Частота питающего напряжения, Гц	.....40...400
Потребляемая мощность при отсутствии нагрузки, Вт, не более	.....0,31
Частота преобразования, кГц	.....115...140
Номинальное выходное напряжение, В	.....9
Максимальная выходная мощность, Вт	.....10
Максимальный КПД, %	.....88
Удельная мощность, Вт/дм <sup>3</sup>	.....300
Масса (без корпуса), г, не более	.....28

Схема ИИП показана на рис. 1. Предохранитель FU1 защищает элементы от аварийных ситуаций. Терморезистор RK1 ограничивает импульс зарядного тока конденсатора C2 до безопасного тока диодного моста VD1 значения, а совместно с конденсатором C1 образует RC-фильтр, служащий для уменьшения импульсных помех, проникающих из ИИП в сеть. Диодный мост VD1 выпрямляет сетевое напряжение,

конденсатор C2 — сглаживающий. Выбросы напряжения первичной обмотки трансформатора T1 уменьшает демпфирующая цепь R1C5VD2. Конденсатор C4 является фильтром питания, от которого запитаны внутренние элементы микросхемы DA1, его номинальная емкость может быть в пределах 0,1...4,7 мкФ.

Выходной выпрямитель собран на диоде Шотки VD3, пульсации выходного напряжения сглаживает LC-фильтр C6C7L1C8. Элементы R2, R3, VD4 и U1 обеспечивают совместно с микросхемой DA1 стабилизацию выходного напряжения при изменении тока нагрузки и сетевого напряжения. Цепь индикации включения выполнена на светодиоде HL1 и токоограничивающем резисторе R4.

Применены постоянные резисторы МЛТ, С2-23, Р1-4, подстроечный — 3329Н-1 фирмы Bourns или отечественный аналог СПЗ-19а, оксидные конденсаторы — импортные, С1, С3 и С5 — керамические высоковольтные CD2200Z5V, DEBB33D222KA2B, С4, С7, С8 — К10-506. Терморезистор серии NTC (с отрицательным ТКС) — SCK-103. Микросхема TNY255P заменяется на TNY255G, TNY256P или TNY256G, диод HER208 — на HER106, HER107, HER206, HER207, 1N4937, FR306 или BY399, диод 1N5822 — на SR360, 31DQ04, 31DQ06, 90SQ045. Стабилизатор KC170A можно заменить на стабилизаторы KC162A, KC175A, а оптопару PC817 — на LTV817, PC816, LTV816. Светодиод — любой миниатюрный, желательнее синего или зеленого цвета свечения. Предохранитель FU1 — конструктивный, он образован на плате печатным проводником, его можно заменить отрезком медного обмоточного провода, например ПЭВ-2, диаметром 0,03 мм.

Для изготовления трансформатора применен броневой магнитопровод Б18 (без подстроечника) из феррита 2000НМ. Первичная обмотка содержит 182 витка провода диаметром 0,11 мм, а вторичная состоит из 20 витков провода диаметром 0,6 мм. Между обмотками следует проложить два слоя лавсановой или лакотканевой ленты, пропитать их парафином, чтобы уменьшить акустический шум. Между чашками магнитопровода необходимо сделать зазор 0,16...0,23 мм, для чего можно использовать прокладку из фторопласта, стеклоткани или в крайнем случае картона. Дроссель намотан на магнитопроводе типоразмера К10×6×2 из феррита 2000НМ и содер-

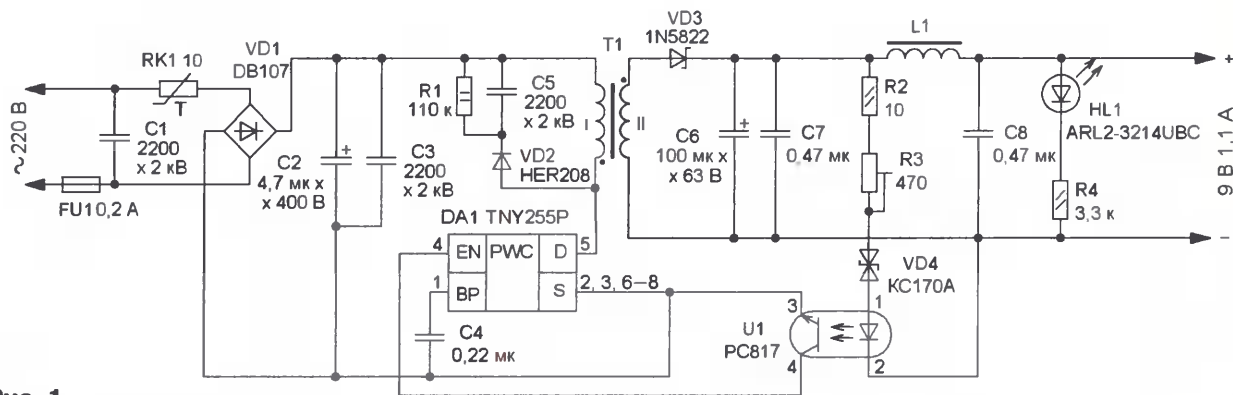


Рис. 1

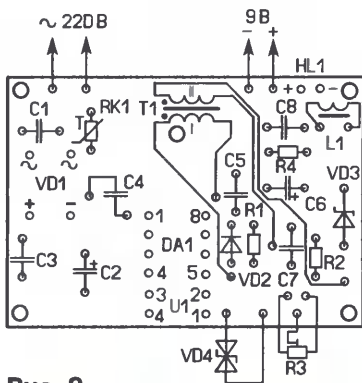
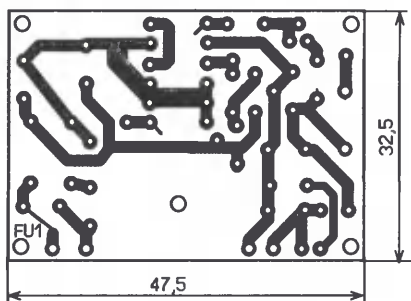


Рис. 2



Рис. 3

жит 16 витков провода диаметром 0,6 мм при выходном токе до 200...300 мА и 3...4 витка провода диаметром 0,8 мм при токе до 1,1 А. Острые края магнитопровода необходимо предварительно притупить наждачной бумагой и обмотать слоем лакотканевой ленты. Для катушки трансформатора и дросселя следует применять провод марок ПЭВ-2, ПЭТВМ, ПЭТВ-1, ПЭТВ-2, ПЭТ-200-1.

Чертеж печатной платы показан на рис. 2, она изготовлена из односторонне фольгированного стеклотекстолита толщиной 1...1,5 мм. Микросхему устанавливают в панель, чашки магнитопровода сжимают между собой и крепят к плате двумя латунными винтами, закрученными с противоположных сторон в латунную втулку. Все резисторы и диоды монтируют перпендикулярно к плате. Внешний вид собранной платы показан на рис. 3. После проверки и налаживания ее помещают в корпус из изоляционного материала.

Налаживание ИИП сводится к точной установке выходного напряжения подстроечным резистором R3.

## ЛИТЕРАТУРА

1. Москатов Е. Импульсный ИП в спичечной коробке. — Радио, 2005, № 6, с. 26, 27.
2. Солонин В. Сетевой в габаритах "Кроны". — Радио, 1999, № 2, с. 37, 44.
3. Микросхемы для импульсных источников питания и их применение. 2-е издание, исправленное и дополненное. — М.: Издательский дом Додэка-XXI, 2001.
4. TNY253/254/255. — <<http://www.allcomponents.ru/pdf/powerint/tny255p.pdf>>.

Редактор — И. Нечаев, графика — И. Нечаев, фото — автора

# Roland

**ФРЕЗЕРНО-ГРАВИРОВАЛЬНЫЕ МАШИНЫ  
ДЛЯ ИЗГОТОВЛЕНИЯ ПЕЧАТНЫХ ПЛАТ**



**EGX-600/400**

Размер рабочего стола EGX-600:  
810 мм (X) x 407 мм (Y) x 42 мм (Z)  
Размер рабочего стола EGX-400:  
407 мм (X) x 305 мм (Y) x 42 мм (Z)

**EGX-350**

Размер рабочего стола EGX-350:  
305 мм (X) x 230 мм (Y) x 40 мм (Z)

Высокоскоростные, высокоточные и доступные по цене фрезерно-гравировальные машины для изготовления печатных плат. Возможно как фрезерование разводки, так и сверление отверстий для установки микросхем и прочих деталей.

Официальный представитель фирмы Roland - ООО "Р-Техник"  
Москва, ул. Дорожная, д. 3, кор. 6  
тел. (495) 981-49-65.  
E-mail: sm@r-tec.ru Web: www.roland.ru

**Roland**

# Измеритель емкости аккумуляторов на микроконтроллере

М. ОЗОЛИН, с. Красный Яр Томской обл.

**Разработанное автором устройство предназначено для измерения в автоматическом режиме емкости большинства типов аккумуляторов от малогабаритных до автомобильных батарей.**

Принцип измерения основан на разрядке аккумулятора стабильным током с автоматическим подсчетом времени разрядки и дальнейшим перемножением этих величин, результат получается в привычной размерности ампер-часах (А·ч). Схема устройства показана на рис. 1, его основой является микроконтроллер DD1, работающий по программе, коды которой приведены в табл. 1. Для повышения точности отсчета временных интервалов частота тактового генератора микроконтроллера DD1 стабилизирована кварцевым резонатором ZQ1.

Стабилизированный ток разрядки формируется источником тока, управляемым напряжением (ИТУН), собранным на ОУ DA2, полевом транзисторе VT1 и резисторе R3, выполняющем функцию датчика тока. Максимальное значение тока — 2,55 А, минимальное — 0, требуемое значение в этих пределах устанавливают нажатиями на кнопки SB2, SB3. При кратковременном нажатии дискретность изменения составляет 30 мА, при длительном — 0,15 А.

Контроль напряжения аккумулятора осуществляет микроконтроллер DD1 с помощью встроенного АЦП, для этого линия порта PC5 (вывод 28) программ-

но сконфигурирована как вход АЦП. На выводе AREF (вывод 21) присутствует образцовое напряжение 2,56 В, которое фильтрует конденсатор C8. Питание аналоговой части микроконтроллера DD1 осуществляется через фильтр LC11. Питается измеритель от внешнего источника постоянного тока напряжением 6...12 В с максимальным выходным током не менее 0,1 А.

Интервалы отсчета времени (1 с) формируются по переполнениям таймера/счетчика 1 микроконтроллера DD1 и сопровождаются вспышками светодиода HL1 с частотой 0,5 Гц. Интервалы времени в шесть минут формируются подсчетом переполнений этого таймера/счетчика. Обновление значений емкости аккумулятора происходит через каждые шесть минут, т. е. десять раз в час.

На девятиразрядном светодиодном индикаторе HG2 в младших его разрядах (крайние левые с 1-го по 5-й) индицируется значение емкости в ампер-часах в формате XX.XXX. Дискретность в этом случае составляет  $t \cdot \Delta I = 0,003$  А·ч, где  $t$  — интервал отсчета времени (0,1 ч);  $\Delta I$  — минимальная дискретность установки тока ИТУН (0,03 А). Шестой разряд этого индикатора постоянно погашен, поскольку он служит разделительным. В

старших разрядах (с 9-го по 7-й) индицируется напряжение, до которого будет разряжен аккумулятор. Его устанавливают в интервале от 1 до 25,5 В нажатием на кнопки SB4, SB5. При кратковременном нажатии — с шагом 0,1 В, при длительном — 1 В. При нажатии на кнопку SB1 индицируется текущее напряжение аккумулятора. Не значащие нули десятков вольт и ампер-часов (разряды 9-й и 5-й соответственно) гасятся программно.

На трехразрядном индикаторе HG1 отображается значение тока разрядки в формате X.XX. Напряжение управления, поступающее на вход ИТУН, формируется с помощью интегрирующей

Таблица 1

```

:020000020000FC
:0200000018C026
:100110003FB6639560FF04C0AC987C8B8DVC07C044
:10002000AC9A7C8B8DVC9A9511F4A4E8B3953FBEF1
:100030001895AA240FE50DF04E00E8F09E605BD23
:1000400008E0078B07E30880FEF018B08E77021E2
:100050000CEE802E0FE1048B0DE20093700005EC66
:1000600006B905EE07E905E0E08D502E04E0098F44
:100070007C8B8DVC9A95AE011270024112E4E81F
:10008000FF2706B104FFDFDC2581B19803C0829B92
:100090000CC018C03A3028F433951F3F99F01D5F08
:1000A00012C0163F78F4115F0EC03A3020F43395F9
:1000B0001A11135008C01F310F0F35004C01A113D
:1000C000135001C032271308V49B3C085980CC08A
:1000D00016C04A3028F443955F3F89F0539510C00D
:1000E000563F68F4565F0CC04A3028F443955830A5
:1000F00038F05A95050543110F05A5001C04427C9
:10010000251728F4894A4E8B827AC9A02C0789486
:10011000B19FF27DD27E12FC4E663D06BD070933A
:100120006000CAE05ED066D0709361009E2F62D0FE
:1001300070936200809802C0E22FC0E22FC4E6BD
:1001400050D058D09A1101C0772770936300CAE04D
:1001500048D050D0709364009E2F4C0D70936500AF
:10016000E02DF12DC0E1D7E23CD044D09A1101C07E
:10017000772770936600C8EED3E033D03BD07093FE
:100180006700CAE6DD272DD35D070936800CAE043
:1001900028D030D0709369009E2F2C0D70936A00C5
:1001A00020907000F501C0E6A9A8A9A097F1F7F0B
:1001B000AA98A8A98A98C990C83021F0843011F063
:1001C000873009F4959A097F1F7AЕВС85B3839563
:1001D00085B5EBC8F708C3068F32A9421F369A09
:1001E00050C9927EC17FD0720F09395EC18FD08E2
:1001F000F9C0895903091F0913091F0923091F008
:1002000093091F0943091F0953091F0963091F008
:10021000973091F0983091F0993091F07FE511C0CE
:1002200076E00CF07BE90DC07FE80BC07FE0C01B
:100230007DEC07C07DE05C077E403C07FED01C014
:040240007FEC0895B2
:00000001FF

```

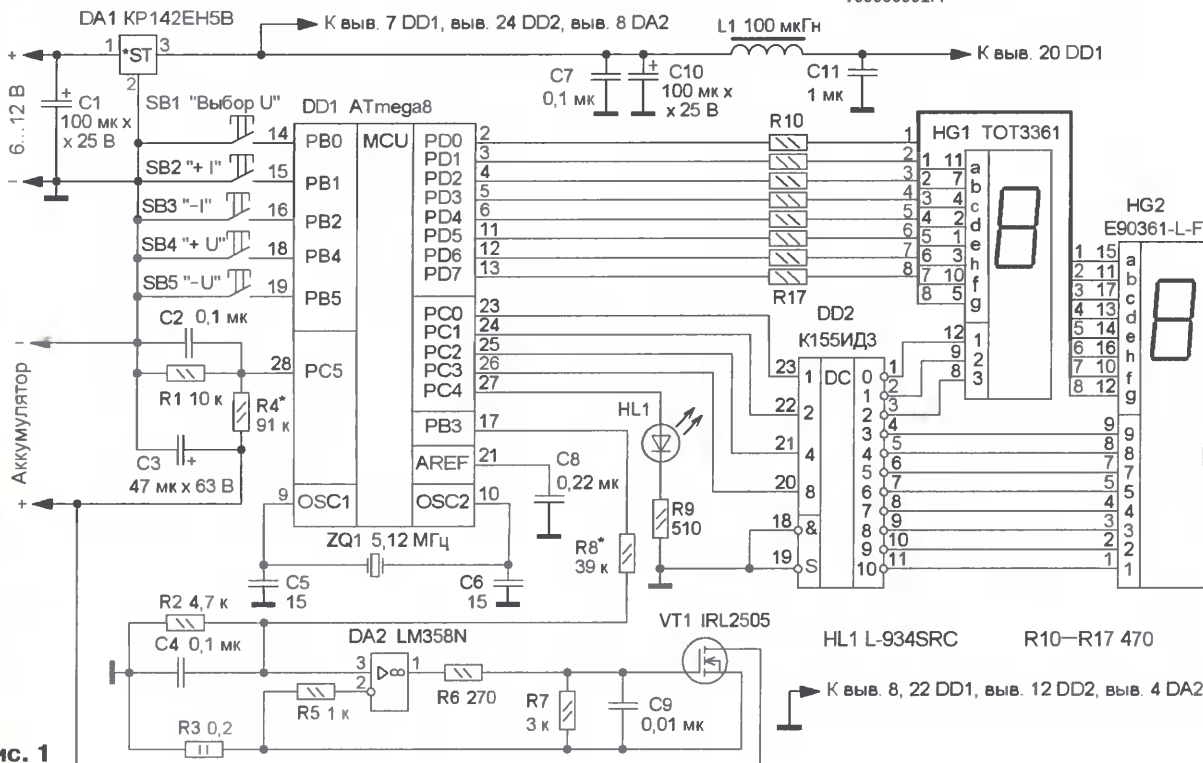


Рис. 1

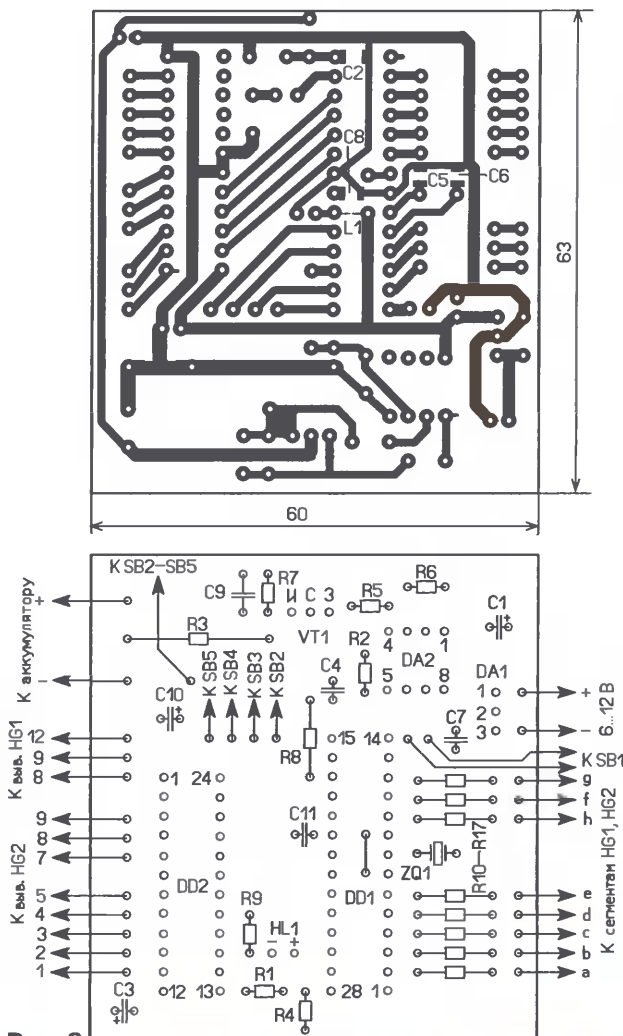


Рис. 2

следует разрядить аккумулятор, его подключают к устройству. Если напряжение больше или равно минимальному, светодиод HL1 мигает и таймер/счетчик 1 отсчитывает шестиминутный интервал, по окончании на индикатор HG2 выводится новое значение емкости аккумулятора. Максимальное время измерения составляет  $255 \cdot 6 = 1530$  мин, или 25 ч 30 мин, т. е. чуть больше суток, а максимальная измеряемая емкость — 65,535 А·ч, что позволяет тестировать и некоторые стартерные батареи легковых автомобилей. При разрядке аккумулятора до напряжения ниже минимального запрещаются прерывания от таймера/счетчика 1, прекращается отсчет шестиминутных интервалов, показания емкости фиксируются и отображаются в младших разрядах индикатора HG2. Сигналом окончания процесса измерения емкости является постоянное свечение светодиода HL1.

обеспечивающий достаточную яркость свечения при токе 5 мА. Дроссель L1 — импортный (EC24), он припаян со стороны печатных проводников. Плюсовой выход устройства соединяют (припаивают) с фланцем транзистора VT1. Микроконтроллер установлен в панель, проволочную перемычку, расположенную под ним, монтируют до установки панели. Транзистор VT1 необходимо установить на теплоотвод с площадью не менее 600 см<sup>2</sup>.

Микроконтроллер был запрограммирован с помощью программы PonyProg, биты конфигурации показаны на рис. 3. В устройстве можно применить кварцевый резонатор на частоте 10,24 МГц. В этом случае необходимо изменить значения констант в исходном тексте программы в соответствии с табл. 2 и вновь его оттранслировать.

Налаживание правильно собранного из исправных деталей устройства заключается в его калибровке с помощью образцовых вольтметра и амперметра. После включения устройства при нулевых показаниях индикатора HG1 параллельно конденсатору C3 подключают образцовый вольтметр и подают на него

Таблица 2

Константа	5,12 МГц	10,24 МГц
LT	240	240
HT	236	216
ADR	197	198
DZ	32	16

напряжение (около 10 В) от стабилизированного источника питания. Подборкой резистора R4 при нажатой кнопке SB1 сравнивают показания в старших разрядах индикатора HG2 и образцового вольтметра. Затем последовательно с источником питания включают образцовый амперметр, устанавливают ток разрядки около 1 А и подборкой резистора R8 сравнивают показания индикатора HG1 и образцового амперметра.

**От редакции.** Программа микроконтроллера находится на нашем FTP-сервере по адресу <http://ftp.radio.ru/pub/2009/03/izm.zip>.

Редактор — И. Нецаев, графика — И. Нецаев, скриншот — автора

### МОДУЛЬНАЯ РЕКЛАМА

Предлагаем универсальный программатор WizardProg-77USB.

Краткий перечень поддерживаемых типов микросхем:

EPROM: 2716-27C080;

EEPROM/FLASH: серии 28, 29, 39,

49, 50 разных производителей, электрически стираемые 27CXXX Winbond, Firmware/Hub; MCU фирм Intel, Atmel, Philips, Winbond, Microchip;

SEEPROM: 24Cxxx, 93Cxx, 25LCXX;

GAL/Логические матрицы: 16v8x, 20v8x, 22v10A.

Все микросхемы в корпусе DIP программируются в единой розетке ZIF-40 ARIES без применения адаптеров. Программатор питается от линии USB, не нужен блок питания.

Цена — 3300 руб.

[www.wizardprog.com](http://www.wizardprog.com)

Тел. (351) 265-46-96.

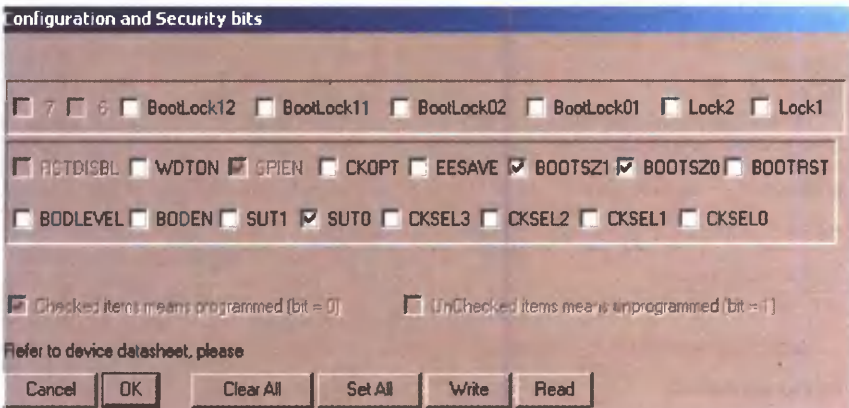


Рис. 3

цели R2R8C4 из выходного ШИ сигнала таймера/счетчика 2 микроконтроллера DD1. Коэффициент заполнения ШИ сигнала может принимать 256 значений в интервале от минимального (импульс практически отсутствует) до максимального (пауза практически отсутствует). Минимальное значение тока ИТУН (при нулевом значении регистра сравнения таймера/счетчика 2) — не более 2,5 мА.

После установки тока разрядки и минимального напряжения, до которого

Все детали устройства, кроме кнопок, индикаторов и транзистора, размещены на печатной плате из односторонне фольгированного стеклотекстолита, чертеж которой показан на рис. 2. Постоянный резистор R3 — C5-16MB, остальные — МЛТ, C2-23, оксидные конденсаторы — K50-35 или импортные, конденсаторы C2, C5, C6, C8 — керамические для поверхностного монтажа типоразмера 0805, остальные — КМ, K10-17, светодиод — любой красного цвета свечения (не мигающий),

# Расчет узкополосного режекторного фильтра на транзисторах

О. ПЕТРАКОВ, г. Москва

**В статье рассмотрены построение и инженерный расчет простого высокодобротного узкополосного режекторного фильтра на транзисторах, отлично работающего в частотной полосе до 1 МГц и вполне удовлетворительно — до 10 МГц. Автор вывел простые расчетные формулы для синтеза фильтра при заданных значениях частоты режекции и полосы пропускания. Для расчета использованы математический САПР Maple и электронный САПР OrCAD.**

В некоторых устройствах, которые все привыкли строить на операционных усилителях, с меньшим успехом могут быть использованы транзисторы. Преимущества ОУ для усиления сигналов постоянного тока неоспоримы. Но на переменном токе ситуация уже не так однозначна. ОУ с частотой единичного усиления более 10 МГц стоит значительно дороже транзистора на частоту до 1000 МГц.

Аналитические расчеты транзисторных устройств несколько сложнее из-за более сложной схемы замещения транзистора по сравнению с идеализированным ОУ. Однако в настоящее время эту проблему облегчает доступность компьютерных вычислений.

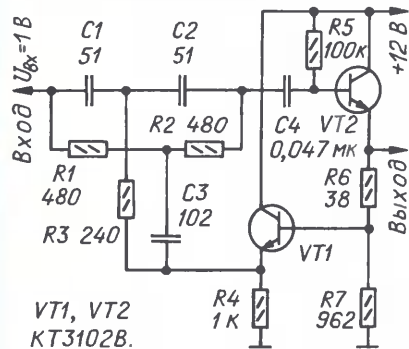


Рис. 1

Современные транзисторы имеют большое усиление по постоянному току —  $h_{21э} = 300 \dots 1000$ . Во многих случаях этого достаточно.

В узкополосных режекторных фильтрах нередко используют резисторно-конденсаторные двойные Т-образные мосты. Схема одного из таких устройств представлена на рис. 1. Их основное преимущество заключается в возможности глубокого подавления отдельных частотных компонентов.

В частотной области, лежащей много ниже частоты единичного усиления, большинством паразитных параметров транзисторов можно пренебречь. Поэтому при расчетах будем использовать простейшую схему замещения транзистора на основе источника тока, управляемого напряжением. Она удобна при расчете цепей методом узловых потенциалов.

Для упрощения формул предположим, что в фильтре с двойным Т-образным мостом выполняются следующие соотношения:  $C1=C2=C$ ;  $C3=2C$ ;  $R1=R2=R$ ;  $R3=0,5R$ .

Определим передаточную функцию Лапласа  $H(s)$  (где  $s$  — обобщенная комплексная частота) такого фильтра, предположив, что коэффициент передачи тока базы транзисторов  $h_{21э} = \infty$ ;  $C4 = \infty$ ;  $R5 = \infty$ . Это равноценно отсутствию резистора  $R5$  и замыканию конденсатора  $C4$  на переменном токе. Конечно, считать, что транзистор имеет бесконечное усиление — большая натяжка, но для эмиттерного повторителя вполне допустимо, и к тому же позволяет получить простые формулы для предварительного расчета.

Полные формулы с помощью Maple получить возможно, но они будут чрезвычайно сложными для оценки параметров фильтра. Такие формулы займут несколько страниц и поэтому мало пригодны для практики.

Передаточная функция имеет вид

$$H(s) = \frac{(C^2 \cdot R^2 \cdot R6 + C^2 \cdot R^2 \cdot R7)s^4 + (C^2 \cdot R^2 \cdot R6 + C^2 \cdot R^2 \cdot R7)s^2 + 4s \cdot C \cdot (R \cdot R6 + R6 + R7)}{(C^2 \cdot R^2 \cdot R6 + C^2 \cdot R^2 \cdot R7)s^2 + 4s \cdot C \cdot (R \cdot R6 + R6 + R7)} \quad (1)$$

Теперь найдем коэффициент передачи в частотной области  $K(f)$ , выполнив подстановку  $s=j \cdot 2\pi \cdot f$  (где  $j$  — мнимая единица;  $f$  — частота, Гц):

$$K(f) = \frac{4\pi^2 \cdot f^2 \cdot C^2 \cdot R^2 \cdot R6 + 4\pi^2 \cdot f^2 \cdot C^2 \cdot R^2 \cdot R7}{4\pi^2 \cdot f^2 \cdot C^2 \cdot R^2 \cdot R6 + 4\pi^2 \cdot f^2 \cdot C^2 \cdot R^2 \cdot R7} \cdot \frac{C^2 \cdot R^2 \cdot R7 - R6 - R7}{R7 - 8j \cdot \pi \cdot f \cdot C \cdot R \cdot R6 - R6 - R7} \quad (2)$$

Частота режекции  $F_p$  будет равна корню уравнения

$$F_p = \frac{1}{2\pi \cdot C \cdot R} \quad (3)$$

Ее удобно подстраивать выбором значения сопротивления  $R$ :

$$R = \frac{1}{2\pi \cdot f \cdot C} \quad (4)$$

Полоса режекции  $\Pi$  по уровню 3 дБ будет равна разности корней уравнения

$$|K(f)| = \frac{K(0)}{\sqrt{2}} \quad (5)$$

$$\Pi = \frac{4R6 \cdot F_p}{R6 + R7}$$

а добротность

$$Q = \frac{F_p}{\Pi} = \frac{R6 + R7}{4R6} \quad (6)$$

При настройке добротность фильтра легко скорректировать подборкой резистора  $R6$ .

Выразим передаточную функцию через характеристические параметры фильтра, выполнив подстановки:

$$R7 = 4Q \cdot R6 - R6; \quad C = \frac{1}{2\pi \cdot R \cdot F_p}$$

В результате получим очень удобную формулу, позволяющую определить требуемую режекторную передаточную функцию, ничего не зная об устройстве фильтра:

$$H_p(s) = \frac{Q(s^2 + 4\pi^2 \cdot F_p^2)}{Q \cdot s^2 + 2s \cdot \pi \cdot F_p + 4Q \cdot \pi^2 \cdot F_p^2} \quad (7)$$

Тогда модуль режекторной функции в частотной области  $|K_p(f)|$  будет таким:

$$|K_p(f)| = \frac{Q(f^2 - F_p^2)}{\sqrt{Q^2 \cdot f^4 + F_p^2 \cdot f^2(1 - 2Q^2) + Q^2 \cdot F_p^4}} \quad (8)$$

В заключение рассмотрим пример расчета. Пусть требуется рассчитать фильтр, обеспечивающий режекцию спектра звукового сигнала телевизионного вещания с центральной частотой  $F_p = 6,5$  МГц в полосе  $\Pi = 1$  МГц.

Выберем  $C = 51$  пФ и, последовательно пользуясь формулами (4) и (6), рассчитаем остальные компоненты фильтра. Если  $C = 0,51 \cdot 10^{-10}$  Ф, то

$$Q = \frac{F_p}{\Pi} = 6,5, \quad R = 480,14 \text{ Ом}$$

Известно, что усилительные свойства транзистора зависят от его тока эмиттера. В эмиттерном повторителе резистор сопротивлением 1 кОм обеспечит рабочий ток транзистора 6 мА при напряжении питания 12 В. Этого достаточно для сохранения высокого усиления транзистора на высокой частоте. Для повышения экономичности сопротивление эмиттерного резистора можно увеличить, подобрав транзистор, способный работать на малом токе.

Примем  $R6 + R7 = 1$  кОм, тогда  $R6 = \frac{R6 + R7}{4Q}$ . Отсюда  $R6 = 38$  Ом,  $R7 = 962$  Ом. Найденные значения указаны на схеме рис. 1.

Построим график АЧХ модуля частотного коэффициента передачи фильтра, выполненного по этой схеме. Для этого воспользуемся выражением (8) для модуля передаточной функции, подставив в него рассчитанные номиналы компонентов фильтра:

$$Q = \frac{R6 + R7}{4R6} = 6,5789; \quad \Pi = \frac{4R6 \cdot F_p}{R6 + R7} = 988 \cdot 10^3 \text{ Гц};$$

$$F_p = \frac{1}{2\pi CR} = 0,64996 \cdot 10^7 \text{ Гц}$$

Поэтому

$$|K_p(f)| = \frac{6,5789(f^2 - 0,42245 \cdot 10^{14})}{\sqrt{43,282f^4 - 0,36146 \cdot 10^{16} f^2 + 0,77241 \cdot 10^{29}}}$$

График АЧХ показан на рис. 2.

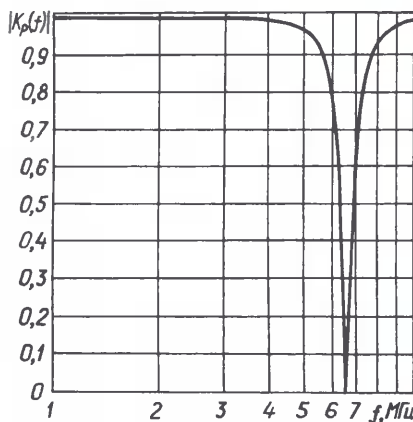


Рис. 2

#### ЛИТЕРАТУРА

1. Проектирование электронных фильтров. Методические указания по курсовому проектированию для студентов, обучающихся по направлению 5515. Сост. И. П. Ефимов. — Ульяновск, 1999, с. 32, пример 16.
2. Мошиц Г., Хорн П. Проектирование активных фильтров (пер. с англ.). — Мир, 1984, с. 320.
3. <http://pspicelib.narod.ru>. — Методики расчетов с применением математических САПР.

Редактор — Л. Ломакин, графика — Л. Ломакин

#### МОДУЛЬНАЯ РЕКЛАМА

##### ООО "Электролэнд"

Поставка любых электронных компонентов и комплектующих. Химия для электроники. Доставка почтой в любую точку России юридическим и физическим лицам. Со склада и под заказ.

**WWW.ELEKLAND.RU**  
E-mail: [elekland@mail.ru](mailto:elekland@mail.ru)  
Тел./факс — (82147) 42026.

\* \* \*

##### Отечественные и импортные радиодетали для ремонта радиоприемников, автомобильной электроники и бытовой техники!

Микросхемы. Транзисторы. Стабилитроны. Резисторы. Шлейфы.

Конденсаторы керамические, пленочные, подстроечные, электролитические, высоковольтные. Механика для видеомэганитофонов, видеокамер и аудиотехники. Светодиоды и фотодиоды. ЧИП-элементы. Многие другое. Оптовая и розничная продажа ежедневно от 9.00 до 18.00 по адресу:

Россия, Москва, Пятницкое шоссе, дом 18, ТК "Митинский радиорынок", 3-й этаж, павильон 546. Проезд от метро "Тушинская" авт. № 2, 210, 266. Доставка почтой по России. Прайслисты на бумаге и CD. Контакты: 107045, г. Москва, аб. ящ. 41.

[www.S-10mitino.narod.ru](http://www.S-10mitino.narod.ru)

\* \* \*

Предлагаем речевой переключатель для хорошего отдыха и развлечений. Скажите и вы услышите голоса животных, голос привидения, увидите оригинальные световые эффекты.

617120, Пермский край, г. Верещагино, а/я 74

\* \* \*

##### Многоканальные радиоуправляемые модели: вертолеты, самолеты, танки! Суперхиты:

Миниатюрный (14×6×11 см), электрический, комнатный, на ИК-управлении вертолет FJ-703. Цена — 900 руб. Танковый бой: два стреляющих, со звуковыми и световыми эффектами, разных по дизайну, но одинаково насыщенных возможностями радиоуправляемых танка. Цена — 2600 руб.

Сделайте подарок ребенку и себе! 105318, г. Москва, а/я 52, "ПОСЫЛ-ТОРГ", (495) 543-47-96, (985) 366-87-86.

[post@dessy.ru](mailto:post@dessy.ru)  
Подробнее тут: [www.dessy.ru](http://www.dessy.ru)

\* \* \*

Набор деталей "USB программирования AVR для внутрисхемного программирования AVR (статья А. Рыжкова в "Радио" № 7, 2008 г.) — 500 руб. Наборы чип резисторов и конденсаторов 1206, 0805, 0603. Другие радионаборы и детали. (<http://chipnabor.ru/>; e-mail — [nabor@inbox.ru](mailto:nabor@inbox.ru)).

Тел. +7-909-988-51-35 г. Москва.

## Преобразователь однофазного напряжения в трехфазное

В. КАЛАШНИК, Н. ЧЕРЕМИСИНОВА, г. Воронеж

Сегодня в быту находят широкое применение различные устройства, для питания которых требуется трехфазное напряжение. Но бытовая сеть, как правило, однофазная. Поэтому возникает потребность преобразовать однофазное напряжение в трехфазное. Авторы предлагают один из вариантов такого преобразователя.

Известны различные преобразователи однофазного напряжения в трехфазное. В [1] описан аппарат, выполненный на основе асинхронного трехфазного двигателя, как и любая электрическая машина обратимого: генератор может служить двигателем, и наоборот. Недостатки такого преобразователя — значительный "перекос" фаз, а также то, что мощность двигателя-преобразователя должна быть больше, чем питаемого от него электрооборудования.

Управляемый полупроводниковый инвертор для питания трехфазного двигателя предложен в [2]. Его недостаток заключен в применении регулируемого автотрансформатора для изменения выходного трехфазного напряжения. Но некоторые его узлы (устройства управления выходными ключами, питаемые бустерным способом) очень хорошо работают и поэтому использованы и в разработанном нами устройстве.

Источник питания трехфазного электродвигателя от однофазной сети с регулировкой частоты вращения рассмотрен в [3]. Но для питания "верхних" и "нижних" транзисторов его выходных ключей требуются отдельные источники напряжения. Сами ключи выполнены на биполярных транзисторах, имеющих большое внутреннее сопротивление в режиме насыщения.

Предлагаемый преобразователь однофазного напряжения в трехфаз-

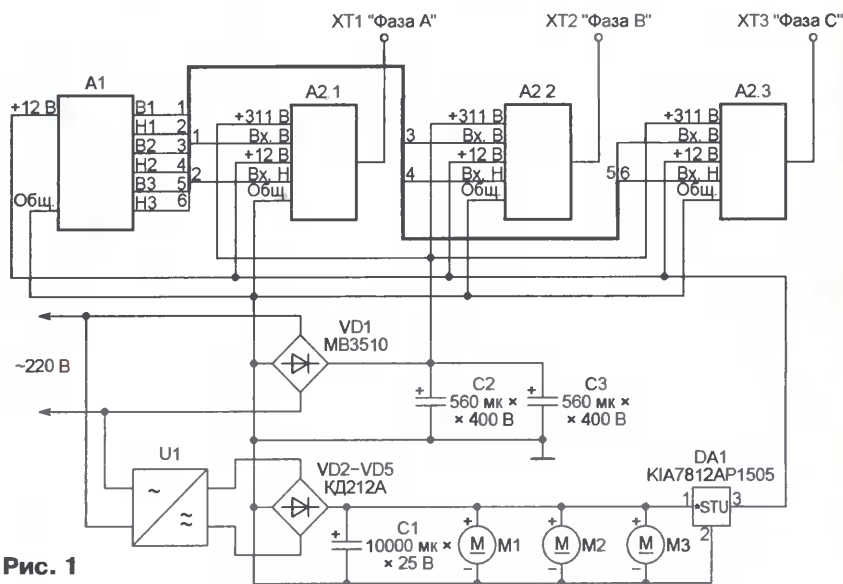


Рис. 1

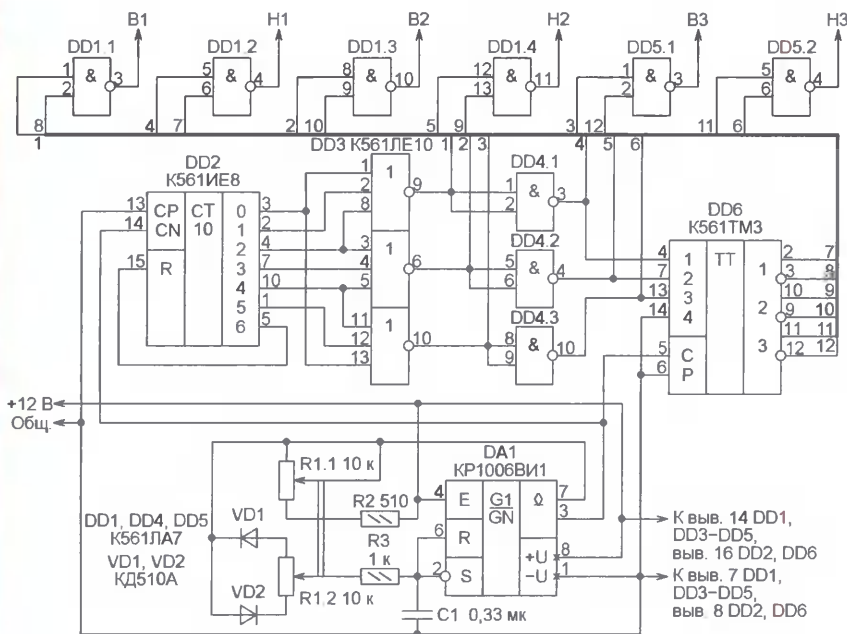


Рис. 2

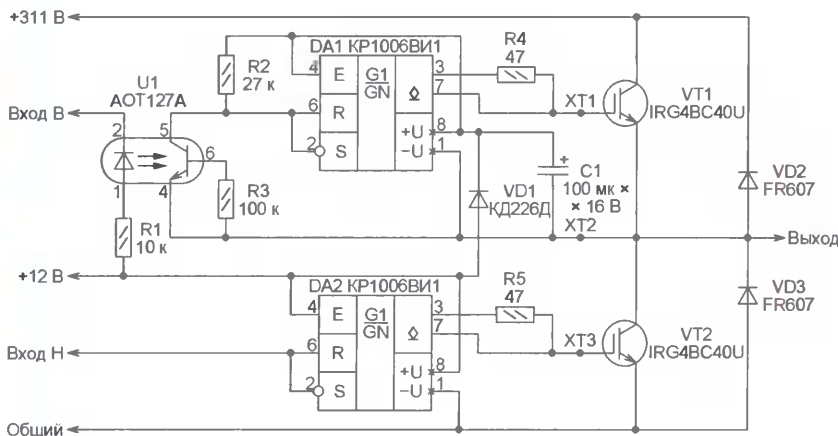


Рис. 3

ное лишен недостатков устройств, описанных в [2] и [3]. Его общая схема представлена на рис. 1. Выходы формирующей трехфазных импульсных последовательностей А1 соединены с входами трех одинаковых мощных коммутаторов А2.1, А2.2 и А2.3, к выходам которых и подключают трехфазную нагрузку.

Коммутаторы питаются выпрямленным с помощью диодного моста VD1 напряжением однофазной сети 220 В. Конденсаторы С2 и С3 — сглаживающие. К сети подключен и "электронный трансформатор" для питания галогенных ламп U1 — преобразователь сетевого напряжения в импульсное амплитудой 15 В и частотой 45 кГц. Его выходное напряжение выпрямляет мост из высококачественных выпрямительных диодов VD2—VD5. Конденсатор С1 сглаживает пульса-

ции выпрямленного напряжения, которым питаются электродвигатели М1—М3 вентиляторов, обдувающих теплоотвод, на котором размещены мощные транзисторы коммутаторов А2.1—А2.3. Вентиляторы — типоразмера 80×80 мм от компьютера.

Напряжением 12 В с выхода интегрального стабилизатора DA1 питают формирователь А1 и маломощные узлы коммутаторов А2.1—А2.3. Примененная в качестве DA1 микросхема KIA7812AP1505 отличается тем, что имеет изолированный корпус. Это позволяет крепить ее непосредственно на шасси устройства, используя его в качестве теплоотвода.

Схема формирования А1 изображена на рис. 2. Генератор тактовых импульсов собран на таймере DA1 KP1006BVI1 по схеме мультивибратора. Их частоту регулируют перемен-

ным резистором R1.1, а одновременно установленный с ним на одной оси переменный резистор R1.2 изменяет скважность импульсов. С повышением частоты длительность импульсов на выходе задающего генератора должна уменьшаться.

Тактовые импульсы поступают на вход счетчика DD2, на выходах которого поочередно на один период повторения импульсов устанавливается высокий уровень напряжения. Поскольку уровень на входе СР счетчика низкий, изменение его состояния происходит по нарастающим перепадам импульсов на входе CN. С появлением высокого уровня на выходе 6 (выводе 5) и соединенном с ним входе R счетчик немедленно возвращается в состояние с высоким уровнем на выходе 0 (вывод 3), после чего цикл повторяется.

Импульсы с выходов счетчика DD2 с помощью микросхемы DD3 преобразуются в три последовательности импульсов длительностью три такта, повторяющихся с периодом шесть тактов. Последовательности взаимно сдвинуты во времени на треть периода (два такта). Элементами микросхемы DD4 эти последовательности инвертируют, а с помощью D-триггеров микросхемы DD6 задерживают относительно исходных. Для этого на вход С микросхемы DD6 поданы тактовые импульсы, причем изменение состояния триггеров происходит по их спадам. В результате импульсы на выходах микросхемы DD6 задержаны относительно входных на длительность тактового импульса.

Из полученных описанным образом двенадцати импульсных последовательностей элементы микросхем DD1.1—DD1.4, DD5.1, DD5.2 формируют импульсы управления коммутаторами А2.1—А2.3.

Коммутаторы выполнены по схеме, заимствованной из [2] и показанной на рис. 3. Выходные полевые транзисторы прототипа заменены на более мощные IGBT IRG4BC40U (остаточное напряжение — 1,7 В при токе 40 А) с демпфирующими диодами FR607. Все IGBT установлены через изолирующие прокладки на общем теплоотводе, обдуваемом вентиляторами (см. рис. 1). Размеры теплоотвода — 260×90 мм.

На двусторонней печатной плате, изображенной на рис. 4, размещены, как показано на рис. 5, все элементы узлов А1, А2.1—А2.3, за исключением сдвоенного переменного резистора, IGBT и демпфирующих диодов. Обозначения элементов узлов А2.1—А2.3 на плате снабжены цифровыми префиксами, соответствующими номеру узла.

При указанных на схеме номиналах элементов тактового генератора частота формируемого трехфазного напряжения регулируется сдвоенным переменным резистором R1 от 31 до 52 Гц, а коэффициент заполнения — соответственно от 66 до 92%. Последнее позволяет избежать чрезмерного увеличения тока в обмотках электродвигателя при пониженной частоте

питающего напряжения. Интервал регулирования частоты может быть сдвинут вверх уменьшением емкости конденсатора С1 в тактовом генераторе.

Для двигателя на номинальную частоту 50 Гц повышать частоту питающего напряжения выше 100 Гц не стоит. При этом частота вращения

ротора приблизится к  $6000 \text{ мин}^{-1}$ , что опасно для подшипников. Если использовать преобразователь для питания строительных и сельскохо-

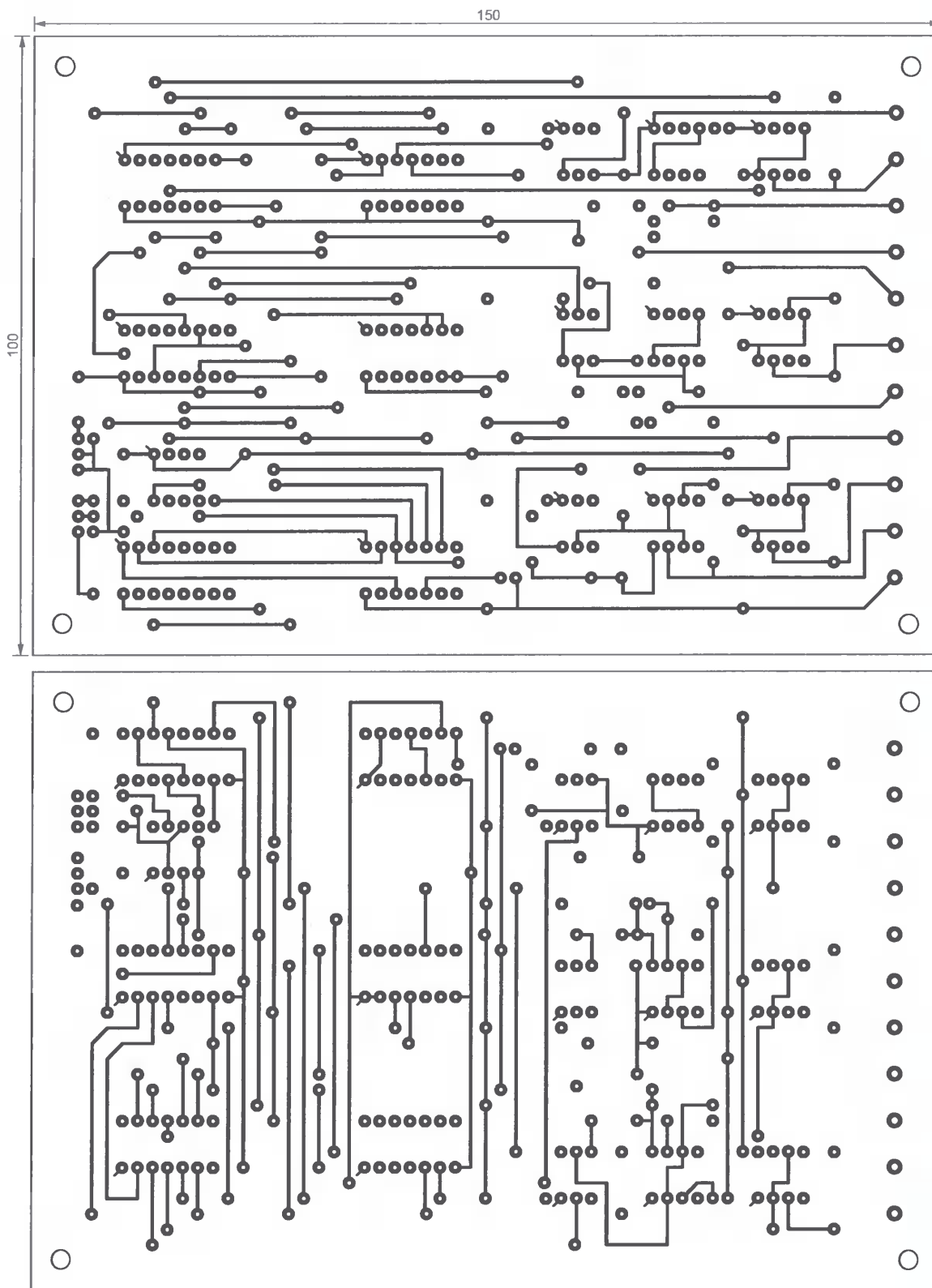


Рис. 4

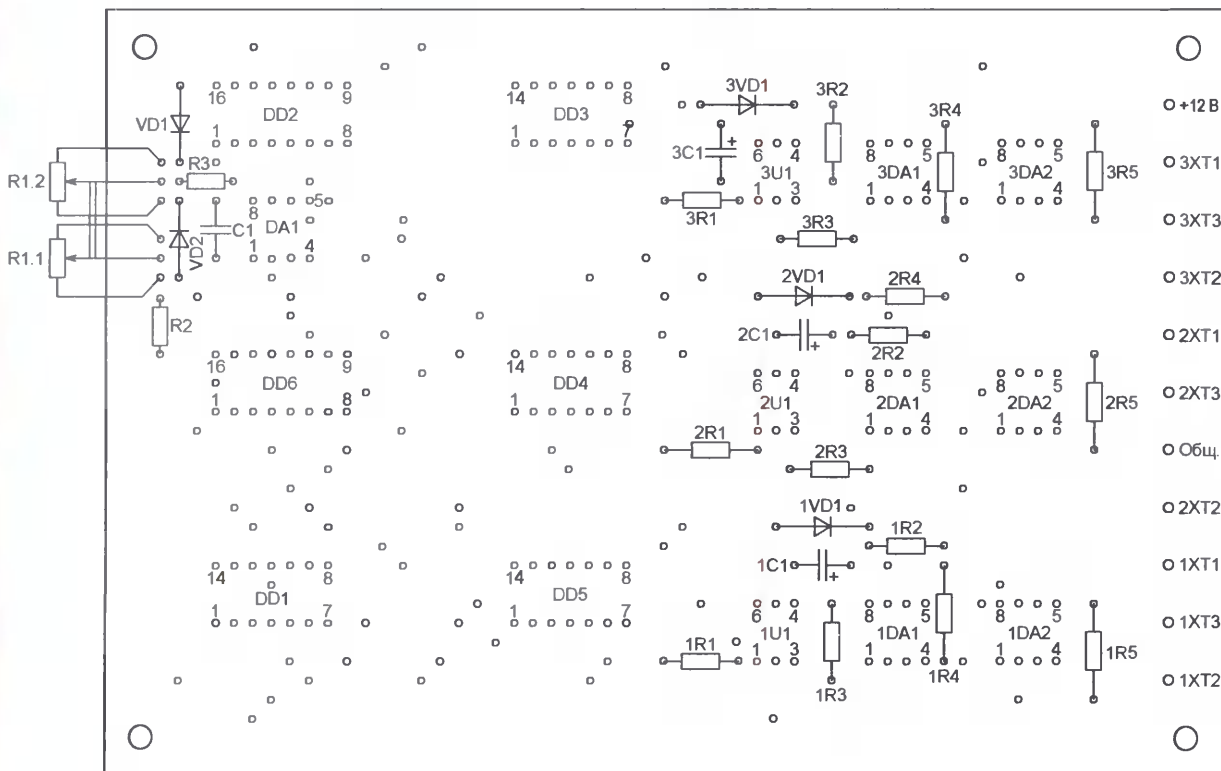


Рис. 5

зайственных механизмов, двигатели которых рассчитаны на напряжение 36 В при частоте 200...400 Гц, то на диодный мост VD1 (см. рис. 1) нужно подать напряжение 36 В 50 Гц, а частоту тактового генератора в узле А1 соответственно увеличить.

## ЛИТЕРАТУРА

1. Клейменов В. Электродвигатель — преобразователь однофазного напряжения в трехфазное. — Радио, 2002, № 1, с. 28, 29.
2. Мурадханян Э. Управляемый ин-

вертор для питания трехфазного двигателя. — Радио, 2004, № 12, с. 28, 29.

3. Наржный В. Источник питания трехфазного электродвигателя от однофазной сети с регулировкой частоты вращения. — Радио, 2003, № 12, с. 35—37.

Редактор — А. Долгий, графика — А. Долгий

## Управление освещением в прихожей

А. БУТОВ, с. Курба Ярославской обл.

**Выключатели освещения в прихожих и коридорах наших квартир обычно расположены рядом с входной дверью, это удобно тем, что, войдя в квартиру, можно сразу включить свет. Но зачастую большую часть времени свет в прихожей горит бесполезно часами, поскольку в ней нет окон и лампы включают и в светлое время суток, забывая выключать. Для экономии электроэнергии выключатель в прихожей целесообразно оснастить несложным приспособлением, которое будет автоматически выключать освещение через заданный интервал времени.**

Устройство, схема которого показана на рисунке, — переработка устройства, опубликованного в моей статье "Реле времени для светильника" ("Радио", 2002, № 11, с. 53, 54). Отличие от прототипа заключается в способности работать с так называемыми "энергосберегающими" люминесцентными лампами, а также в том, что освещение можно с помощью стандартного выключателя не только включить на заданное время, но и в любой момент выключить.

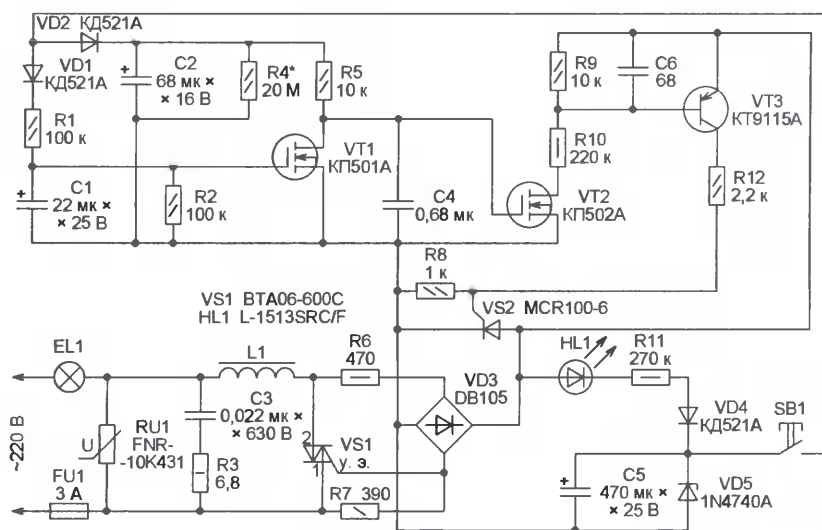
Когда прибор включен в сеть, но освещение не включено, конденсатор С5

заряжен до напряжения стабилизации стабилитрона VD5 (около до 10 В). Поскольку конденсатор С4 в это время разряжен, а полевой транзистор VT2 закрыт, также закрыты транзистор VT3, мало-мощный триностр VS2 и мощный симистор VS1. Через светодиод HL1, подсвечивающий кнопку SB1, течет ток около 0,8 мА, ограниченный резистором R11. Если подсветка не нужна, светодиод можно исключить, заменив перемычкой.

Если кратковременно нажать на кнопку SB1, конденсатор С2 зарядится до напряжения около 9 В, через резистор

R5 зарядится и конденсатор С4. Напряжение между затвором и истоком транзистора VT2 превысит пороговое, что приведет к открыванию транзисторов VT2 и VT3. В результате откроются триностр VS2 и симистор VS1. При включении по предлагаемой схеме и использовании в качестве EL1 лампы накаливания симистор VS1 оторвется при мгновенном значении сетевого напряжения около 10 В, поэтому уровень создаваемых устройством помех незначителен. В этом случае помехоподавляющий фильтр L1C3R3 устанавливать не обязательно, хотя и очень желательно.

Ситуация с сетевым фильтром сменяется противоположной, если EL1 — "энергосберегающая" люминесцентная лампа с электронным балластом. Уровень помех, создаваемых устройством, станет больше. Также следует заметить, что большинство "энергосберегающих" ламп — сами по себе источники интенсивных радиопомех. Для уменьшения помех, создаваемых как регулятором, так и лампой, можно последовательно с первым установить второе звено LC-фильтра. Если лампа с электронным балластом, будучи выключенной, эпизодически вспыхивает, параллельно ей можно включить резистор сопротивлением 68 кОм и мощностью 2 Вт. Такой резистор заметно уменьшит и интенсивность помех.



Время, в течение которого лампа остается включенной, в основном зависит от сопротивления резистора R4, емкости конденсатора C2 и порогового напряжения полевого транзистора VT2. Как только напряжение затвор-исток станет меньше 1,2...2,5 В, транзистор VT2 закроется, одновременно с ним закроется VT3, перестанут открываться VS1, VS2, лампа окажется обесточенной. Чтобы погасить свет до истечения выдержки, необходимо нажать и около 5 с удерживать нажатой кнопку SB1, пока лампа не погаснет. За это время конденсатор C1 заряжается через диод VD1 и резистор R1 до напряжения, превышающего пороговое напряжение транзистора VT1, который открывается и заряжает конденсаторы C2 и C4. Повторное включение освещения возможно лишь через 5...8 с.

Варистор RU1 защищает устройство от всплесков сетевого напряжения. Конденсатор C6 устраняет ложные срабатывания.

Дроссель L1 намотан проводом ПЭВ-2 диаметром 0,35...0,5 мм 150 витков на кольце из феррита 2000НМ1 типоразмера K20×12×6. Можно попробовать использовать дроссель фильтра от неисправного люминесцентного светильника или одну из катушек коррекции раstra от отечественного цветного телевизора УСЦТ.

Симистор BTA06-600C можно заменить MAC8N, BTA06-600SW или другим с допустимым напряжением не менее 600 В и прямым током около 4 А. Его желательно установить на алюминиевый или медный теплоотвод размерами 50×15×1 мм. При таком исполнении силового узла устройство может работать с нагрузкой до 350 Вт.

Тринистор MCR100-6 можно заменить MCR100-8, P0102DA1AA3. Вместо транзистора KT9115A можно использовать импортные 2SA1625K—2SA1625M или MPSA92. Высоковольтный полевой транзистор КП502А можно заменить BSS124. Вместо транзистора КП501А подойдут КП501Б, КП501В, КП502А, КП504А, BSS88, ZVN2120. Желательно, чтобы транзистор VT1 имел меньшее пороговое напряжение, чем VT2. Обычно транзисторы КП501Б, КП501В открываются при более низком напряжении, чем КП501А.

Диодный мост DB105 заменят RB154—RB157, КЦ407А, можно составить мост и из четырех диодов 1N4004—1N4007, КД243Г—КД243Ж. Вместо КД521А подойдут любые маломощные кремниевые диоды, например, 1N4148, КД510А. Вместо указанного на схеме стабилизатора 1N4740А пригодны другие маломощные с напряжением стабилизации 10 В. Светодиод можно установить любой из серий АЛ307, КИПД21, КИПД40.

Конденсатор C3 — К73-17 или К73-24В на номинальное напряжение 630 В. Оксидный конденсатор C2 должен иметь возможно меньший ток утечки, автор использовал танталовый К53-18. При отсутствии подходящего танталового или ниобиевого конденсатора можно попробовать установить импортный оксидный алюминиевый на рабочее напряжение 35...63 В.

Варистор FNR-10K431 можно заменить FNR-14K431, FNR-20K431, FNR-20K471 или другим с классификационным напряжением 430 или 470 В. При использовании маломощного варистора, например, FNR-05K471 его желательно подключить через резистор сопротивлением 100 Ом и мощностью 0,5 Вт параллельно диодному мосту VD3 — к правым (по схеме) выводам резисторов R6 и R7.

Резисторы R3, R6 и R7 желательно взять невозрачные P1-7 или аналогичные импортные. Обычно такие резисторы окрашены в светлый серо-голубой цвет. Остальные резисторы — общего назначения любого типа.

Устройство смонтировано в стенной коробке для выключателя скрытой электропроводки на плате диаметром 65 мм. Сам выключатель используется в качестве кнопки SB1. Для этого под его клавишу установлена пружина, возвращающая ее в исходное положение после нажатия. Для изоляции собранного устройства от металлической установочной коробки желательно использовать негорючий материал, например, тонкий стеклотекстолит без фольги. Ни в коем случае не обматывайте устройство изоляционной лентой.

С резистором R4 и конденсатором C2 указанных на схеме номиналов после

кратковременного нажатия на кнопку SB1 лампа светит приблизительно 25 мин. Эти элементы можно подобрать, чтобы получить желаемую продолжительность свечения. При управлении несколькими соединенными параллельно "энергосберегающими" лампами суммарной мощностью до 100 Вт последовательно с ними рекомендуется включить проволочный резистор сопротивлением 4,7...6,8 Ом и мощностью не менее 7,5 Вт. Он ограничит амплитуду бросков тока, возникающих в моменты включения этих ламп. Поскольку этот резистор ощутимо нагревается, не следует монтировать его в закрытом объеме, в том числе в установочной коробке.

Описанное устройство можно использовать для ограничения времени включения не только осветительных ламп, но и других электроприборов.

Редактор — А. Долгий, графика — А. Долгий

## МОДУЛЬНАЯ РЕКЛАМА

Курсы дистанционного обучения программированию микроконтроллеров.

Программаторы STK500/600, DRAGON, AVRISP2, ICD-2, PIC32.

Макетные платы для ATmega128.

Конструкторы для сборки сигнализаций GSM.

Разработка электронных устройств и программ на заказ.

E-mail: [radio73@rambler.ru](mailto:radio73@rambler.ru),  
[micro51@mail.ru](mailto:micro51@mail.ru)

[www.electroniclab.ru](http://www.electroniclab.ru)

Т. 8-9126-195167 (с 07.00 до 18.00 моск. вр.)

\* \* \*

## ТОВАРЫ — ПОЧТОЙ!

Лучший выбор радиодеталей, запчастей для ремонта, радиолюбительских наборов...

Новый каталог "Радиотовары — почтой" + CD высылается в Вашем конверте с марками на 25 рублей! Каталог радионаборов (А4 104 стр.) — 75 руб. без учета почтовых расходов. 105318, г. Москва, а/я 52, "ПОСЫЛ-ТОРГ". Тел. (495) 543-47-96, (985) 366-87-86.

Интернет-магазин: [WWW.DESSY.RU](http://WWW.DESSY.RU)  
e-mail: [post@dessy.ru](mailto:post@dessy.ru)

\* \* \*

Для Вас, радиолюбители! РАДИОКОНСТРУКТОРЫ всех направлений. Корпусы для РЭА. Радиоэлементы, монтажный инструмент и материалы, литература, готовые изделия. IBM-комплектующие.

От Вас — оплаченный конверт для бесплатного каталога.

426072, г. Ижевск,  
а/я 1333 РТЦ "Прометей".  
[www.rtc-prometej.narod.ru](http://www.rtc-prometej.narod.ru)  
Тел./факс (3412) 36-04-86,  
тел. 22-60-07.

\* \* \*

Высылаем почтой радиолюбительские наборы, радиодетали.

Каталог бесплатный. Конверт с обратным адресом обязателен.

E-mail: [ppelecom@udm.ru](mailto:ppelecom@udm.ru)  
426034, Ижевск, а/я 3503.

# Вторая жизнь паяльной станции "Термит"

Т. МЕДВЕДЕВ, г. Воронеж

Сейчас торговые предприятия предлагают широкий выбор паяльников и паяльных станций. Однако не все могут себе позволить приобрести дорогую паяльную станцию. И тем, у кого есть вышедшая из строя паяльная станция "Термит", очень популярная в девяностых годах прошлого века, я предлагаю ее восстановить.

Комплекты для монтажной пайки "Термит-П36К", "Термит-П36ГК", "Термит-П42К", "Термит-П42ГК" предназначены для выполнения электромонтажных работ низкотемпературными припоями при изготовлении радиоэлектронной аппаратуры ручным электропаяльником. В комплектах "Термит-П36ГК" и "Термит-П42ГК", предназначенных для использования на производстве, предусмотрен местный отсос газообразных продуктов из зоны пайки.

Комплект "Термит" Новороссийского завода "Прибой" в свое время имел репутацию средней по уровню и недорогой паяльной станции. Пределы ступенчатого регулирования температуры рабочего стержня паяльника — от 140 до 340 °С с шагом 20 °С. Станция подерживала температуру жала в статическом режиме с точностью  $\pm 1,5\%$  от установленной. Предусмотрена возможность "заземления" паяльного стержня.

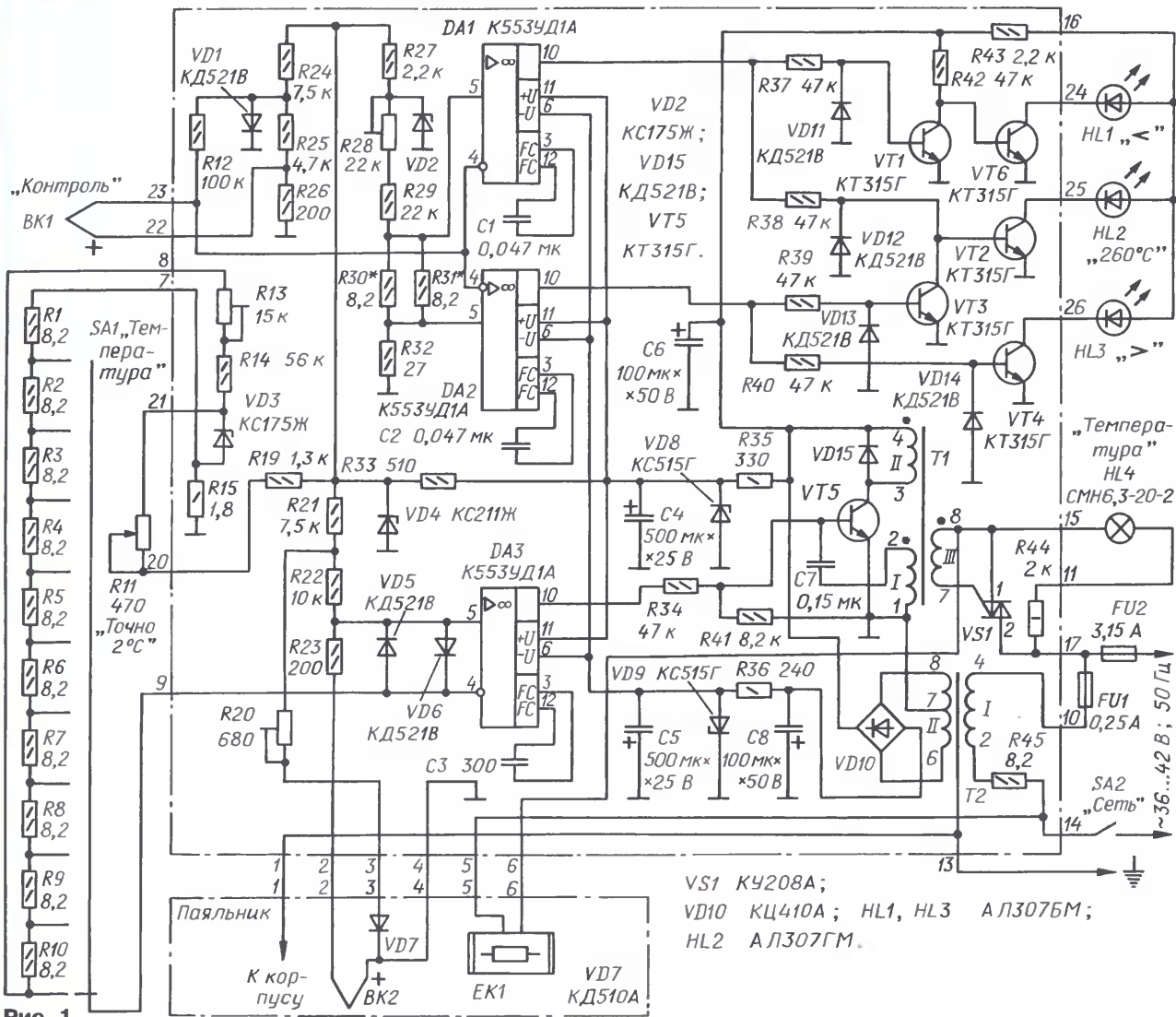
Принципиальная схема станции показана на рис. 1. Она питается пониженным до безопасного уровня (36...42 В) переменным напряжением. Для понижения напряжения используем сетевой трансформатор (на схеме он не показан) с надежной межобмоточной изоляцией. Через предохранители FU1, FU2, контакты выключателя SA2 "Сеть" и токоограничительный резистор R45

переменное напряжение поступает на первичную обмотку трансформатора T2.

В комплектах "Термит-П36К" и "Термит-П36ГК" трансформатор T2 не установлен, а выводы 4—8 и 2—6 замкнуты на плате проволочными перемычками.

Двуполярным напряжением 2×15 В, снимаемым с диодного моста VD10 и параметрических стабилизаторов R35VD8 и R36VD9, питаются компараторы напряжения, выполненные на ОУ DA1—DA3. Конденсаторы C4—C6, C8 — сглаживающие. От плюсового плеча выпрямителя нестабилизированным напряжением питаются блокинг-генератор на транзисторе VT5, управляющий работой симистора VS1, и индикатор температуры на светодиодах HL1—HL3, а стабилизированным — входные делители напряжения компараторов.

Работой блокинг-генератора, в свою очередь, управляет компаратор, собранный на ОУ DA3. Резистивным делителем R1—R10 и переключателем SA1, подключенным к инвертирующему входу ОУ, задает порог срабатывания компаратора. Последовательно с делителем R1—R10 включены резисторы R13



и R14. Резистор R13 служит для установки необходимого тока через делитель.

Стабилитрон VD3 предназначен для стабилизации напряжения на делителе при подстройке рабочей температуры резистором R11 ("Точно 2 °С"), который выведен на лицевую панель прибора. При изменении тока через элементы R11, R19, VD3, R13—R15 напряжение на резисторах R13, R14 изменяется, а на делителе R1—R10 остается неизменным, что позволяет смещать весь интервал регулирования температуры в ту или иную сторону без изменения его ширины.

К неинвертирующему входу компаратора DA3 подключен резистивный делитель R21—R23 последовательно с терморпарой BK2, установленной непосредственно в рабочем стержне паяльника. Параллельно резисторам R22, R23 подключен диод термокомпенсации VD7, смонтированный в ручке паяльника вблизи "холодного спая" терморпары BK2. Резистор R20 служит для смещения верхнего значения интервала температуры паяльника. Цепь R20VD7 через резистор R21 подключена к дополнительному стабилизатору, который выполнен на стабилитроне VD4 и резисторе R33.

При включении питания температура паяльника ниже установленной и напряжение на инвертирующем входе компаратора DA3 меньше, чем на неинвертирующем входе, в результате чего на выходе компаратора присутствует положительное напряжение, разрешающее работу блокинг-генератора на транзисторе VT5.

Импульсы с обмотки III блокинг-трансформатора T1 поступают на управляющий электрод симистора VS1. Симистор открывается, подключая нагреватель EK1 паяльника к источнику питания. Индикаторная лампа накаливания HL4 "Температура" выключена.

Температура жала паяльника и термо-ЭДС терморпары BK2 увеличиваются, и напряжение на неинвертирующем входе компаратора DA3 постепенно уменьшается. Как только напряжение на обоих входах компаратора становится одинаковым, он переключается и полярность его выходного напряжения меняется на обратную. В результате выключается блокинг-генератор, симистор закрывается и обесточивает нагреватель паяльника. При этом индикаторная лампа HL4 включается, сигнализируя о достижении заданной температуры жала. При остывании паяльника термо-ЭДС терморпары BK2 уменьшается и описанный процесс повторяется.

Для оперативного контроля температуры жала паяльника предназначен узел, состоящий из измерительной терморпары BK1, компараторов, собранных на ОУ DA1, DA2 с входными резистивными делителями напряжения, усилителей тока на транзисторах VT1—VT4, VT6 и светодиодов HL1—HL3. Измерительная терморпара BK1 установлена на передней панели паяльной станции.

Компараторы DA1, DA2 имеют разные пороги переключения. На неинвертирующий вход обоих компараторов поступают сигналы с делителя напря-

жения R28—R32, напряжение на котором фиксировано стабилитроном VD2. Инвертирующие входы объединены и подключены через резистор R12 к делителю R24—R26. К нему же подключена и измерительная терморпара. Диод VD1 — термокомпенсирующий.

Усилители тока выполняют одновременно и функцию дешифратора. Диоды VD11—VD14 защищают базовые цепи транзисторов VT1—VT4 соответственно от обратного напряжения.

Если температура жала паяльника при касании им терморпары BK1 ниже 260 °С, напряжение на инвертирующем входе компараторов больше, чем на неинвертирующем, поэтому на выходе обоих компараторов будет отрицательное напряжение. При этом все транзисторы дешифратора закрыты, кроме VT6, включающего светодиод HL1 "<" (т. е. менее 260 °С).

Если температура жала находится в пределах 255...265 °С, то при касании им терморпары BK1 напряжение на выходе компаратора DA1 станет положительным. Состояние компаратора DA2 не меняется, так как напряжение на его инвертирующем входе больше, чем на неинвертирующем. При этом открываются транзисторы VT1, VT2, светодиод HL1 гаснет и включается HL2 "260 °С".

В случае прикосновения к терморпаре BK1 жалом, нагретым до температуры больше 260 °С, напряжение на инвертирующих входах обоих компараторов меньше, чем на неинвертирующих, и на выходе присутствует положительное напряжение. При этом открываются транзисторы VT1, VT3, VT4 и включается светодиод HL3 ">" (более 260 °С).

Узел контроля температуры на работу самого паяльника не влияет. В более ранней версии станции "Термит-ПМ-36-70" этот узел выполнен в виде отдельного модуля, который можно либо использовать, либо отключить и работать со станцией без него.

Паяльная станция выполнена в виде отдельной переносной конструкции. Большинство деталей смонтировано на печатной плате (на схеме они обведены штрихпунктирной линией; заводская нумерация деталей сохранена). В последних модификациях станции в результате ее совершенствования некоторые детали были опущены. Так, на схеме рис. 1 отсутствуют резисторы R16—R18.

На передней панели прибора расположены тумблер "Сеть", термодатчик BK1 "Контроль", световые индикаторы "<", "260 °С", ">", "Температура", переменный резистор "Точно 2 °С", переключатель "Температура".

Паяльник подключен к станции кабелем, выводы которого припаяны к плате. На задней панели расположены сетевые предохранители FU1, FU2.

А теперь рассмотрим наиболее часто встречающиеся неисправности, возникающие в процессе работы, и усовершенствования, которые нужно провести, чтобы устранить недостатки станции и повысить ее надежность.

Основные неисправности, возникающие в первые же дни работы, связаны с плохо пропаянными выводами деталей на печатной плате. Будет

лучше, не дожидаясь отказа в самый неподходящий момент, внимательно осмотреть пайки платы и устранить заводские дефекты. Только вначале не забудьте отключить станцию от сети!

Самая частая неисправность — при включении тумблера "Сеть" паяльник не нагревается. Причиной является обрыв проводов в ручке паяльника, хотя, казалось бы, конструкцией паяльника предусмотрено решение этой проблемы. В ручке к проводам привязана планка из гетинакса, которая должна ограничивать вытяжку шнура. Однако изготовители паяльника привязывали ее зачастую так, что провода в ручке очень скоро обрывались. Не полнитесь и перевяжите провода, как положено. Устраните этот недостаток и избавьтесь от многих проблем в будущем.

Обрыв проводов нагревателя приводит к тому, что паяльник перестает нагреваться, а обрыв проводов терморпары вызывает перегревание паяльника. Обрыв провода "заземления" будет не сразу обнаружен, так как он не влияет на работу станции. Поэтому необходимо почаще проверять надежность этого соединения.

В некоторых партиях "Термитов" для распайки паяльника применен пятипроводный кабель в экранирующей оплетке, используемой в качестве "заземляющего" провода. Оплетка довольно быстро обламывается на изгибах, и паяльник остается без "заземления". Настоятельно рекомендую вместо оплетки использовать отдельный провод, даже если для этого придется заменить весь шнур.

Следующая часто встречающаяся неисправность — электрический пробой транзистора VT5. Он выходит из строя, как правило, в момент включения станции, когда напряжение питания может кратковременно превысить номинальное. Признак выхода транзистора из строя — постоянное свечение индикатора HL4 "Температура" и остывание паяльника. Заменой транзистора KT315Г на KT817Г проблема будет решена раз и навсегда.

Нередко случается так, что при изменении температуры рабочего стержня не светит индикатор "Температура". Причина этому — перегорание миниатюрной лампы HL4. Не стоит пытаться ее купить — зачастую это большая редкость, проще заменить светодиодом AL307ГМ зеленого свечения, установив его на место лампы и удалив светофильтр. Припаять светодиод можно без соблюдения полярности к стойкам, к которым была припаяна лампа. Получится интересный эффект: в процессе разогрева паяльника светодиод будет мерцать, как бы усиливая впечатление, что идет процесс нагревания.

Светодиод, включенный таким образом, работает нормально несмотря на завышенную рассеиваемую мощность. Долговечность светодиода повысится, если его зашунтировать любым диодом, включенным встречно—параллельно.

Если температура жала превышает заданную и нет обрыва проводов, причин этого может быть несколько. Например, занижены значения напряжения питания ОУ DA1—DA3 из-за выхода



новом держателе заполняют канал об-  
мазкой и вставляют туда термопару.  
Вокруг выводов термопары обмазку  
утрамбовывают так, чтобы исключить  
ее перемещение.

Так как приобрести готовую обмазку  
проблематично, предлагаю приготовить  
заменитель. Для этого необходимо в рав-  
ных весовых количествах смешать "ша-  
мотную" (голубую) глину и "хризотил А"  
(асбестовый порошок) и разбавить водой  
до сметанообразной консистенции. По-  
лученная смесь — и хороший диэлектрик,  
и хорошо проводит тепло. В крайнем  
случае можно использовать обычную  
глину и мелко растолченный песок.

Затем надевают на новый держатель  
внутреннюю трубку—изолятор. Если ее  
не удалось сохранить, то наматывают  
на хвостовик держателя несколько  
слоев асбестовой бумаги. Затем нама-  
тывают спираль, надевают наружную  
трубку—изолятор или оборачивают ас-  
бестовой бумагой. Выводы термопары  
замазывают до уровня нагревателя  
полученной смесью, проследив, чтобы  
выводы не замыкались между собой.

После этого помещают держатель с  
нагревателем и паяльным стержнем  
жалом вниз в отверстие в деревянном  
бруске и кратковременными импульса-  
ми, по 15...20 с с паузами 30 с, и подают  
на выводы нагревателя напряжение  
36 В до тех пор, пока обмазка не засты-  
нет. Она изолирует термопару от дер-  
жателя и передает на нее тепло.

Собирают паяльник в обратной по-  
следовательности. Чтобы теплостойкие

втулки не смещались, их можно слегка  
"развальцевать" горячим паяльником.  
После сборки проверьте на отсутствие  
замыканий выводов нагревателя и тер-  
мопары между собой и на провод  
"заземления". Установите переключатель  
"Температура" в положение  
"260 °С". Включите напряжение пита-  
ния и дайте паяльнику прогреться  
15...20 мин. Затем подстроечным рези-  
стором R20 подрегулируйте температу-  
ру, проводя постоянные измерения  
температуры жала. Для этого можно  
обойтись цифровым прибором M-890G  
(или аналогичным), предварительно  
залудив измерительную термопару с  
паяльной кислотой для создания доста-  
точного теплового контакта с жалом.

Следует отметить, что после каждой  
коррекции необходимо некоторое вре-  
мя, чтобы установилась новая температу-  
ра (не менее 5 мин), так как паяльник  
обладает определенной тепловой  
инерционностью.

Далее переключатель "Температура"  
переводят в положение "340 °С" и прове-  
ряют температуру на этом пределе. Если  
она не дотягивает до 340 °С, интервал  
нужно подстроить (расширить) перемен-  
ным резистором R13. После чего необхо-  
димо вновь проверить соответствие тем-  
пературы на пределе "260 °С". У правиль-  
но отрегулированной паяльной станции  
на всех пределах при достижении задан-  
ной температуры должен включаться  
индикатор HL4 "Температура".

Редактор — Л. Ломакин, графика — Л. Ломакин,  
фото — автора

## МОДУЛЬНАЯ РЕКЛАМА

Контрольный приемник коротко-  
волновика — цифровой всеволновый  
**DEGEN DE1103** — 3700 рублей.  
105318, г. Москва, а/я 52 "ПОСЫЛ-  
ТОРГ" или <http://www.dessy.ru>.  
E-mail: [post@dessy.ru](mailto:post@dessy.ru),  
Тел. (495) 543-47-96,  
(985) 366-87-86.

\* \* \*

Высылаем почтой запрограмми-  
рованные по Вашему заказу микро-  
контроллеры и ПЗУ.  
390028, Рязань, а/я 8.  
[www.progm.nm.ru](http://www.progm.nm.ru)

\* \* \*

Микроконтроллеры и радиодетали почтой.  
<http://www.chipnn.ru>

\* \* \*

Р/детали отеч. и имп. 9000 типов,  
книги, компьютеры, ПО.  
Ваш конверт. 190013, С.-Петербург,  
а/я 93, Киселевой.

\* \* \*

Источники, блоки питания, радио-  
наборы, детали, радиостанции,  
станки токарно-сверлильные, на-  
точные, пластмассовые изделия.  
622031, г. Н.-Тагил, а/я 6.  
E-mail: [fai26@yandex.ru](mailto:fai26@yandex.ru)

# ВЕСНА... СЛЫШНО ИЗДАЛЕКА!

# КомпасР



ООО "Компас-Р" - весь спектр радиоловительского оборудования.  
129301, Россия, Москва, ул. Космонавтов, 18 корп.2  
Тел.: (495) 956-1394 Интернет: [www.compasr.ru](http://www.compasr.ru), [www.vxstd.ru](http://www.vxstd.ru)

# Зарядное устройство на базе регулятора мощности PR1500i

С. МУРАЛЕВ, г. Димитровград Ульяновской обл.

Это зарядное устройство для автомобильной батареи аккумуляторов разработано с целью создать работоспособный прибор с минимальными материальными и трудовыми затратами. Стимулом к реализации идеи послужило появление в продаже фазового регулятора мощности PR1500i [1, 2], а за прототип было взято зарядное устройство Н. Таланова и В. Фомина [3].

му постоянную составляющую на первичной обмотке трансформатора. Последующая эксплуатация пяти экземпляров зарядного устройства с разными трансформаторами в разных температурных условиях доказала правильность и надежность этого решения.

Регулятор модификации PR1500i, имеющий гальванически изолированный теплоотводящий фланец, исполь-

угольника. Резистор R1 необходимо изолировать от корпуса и снабдить пластмассовой ручкой, так как он находится под напряжением сети. Мост VD1 должен быть рассчитан на ток нагрузки 10 А или больше. В монтаже наиболее удобен мост с изолированными корпусом и отверстием для крепления. Вид на монтаж устройства представлен на рис. 2.

Амперметр PA1 — любой, постоянного тока, со шкалой на 8...25 А. В описываемом зарядном устройстве был установлен амперметр, изготовленный из китайского мультиметра YX-1000A [4]. Предохранитель FU2 предназначен для защиты диодного моста VD1 от неправильного подключения батареи аккумуляторов в обратной полярности и случайных замыканий выходной цепи.

Внешний вид одного из вариантов зарядного устройства показан на рис. 3. Полнокомплектное зарядное устройство обычно снабжают и вольтметром. Вольтметр PV1 подойдет любой малогабаритный со шкалой на 15 В.

Налаживание устройство не требует и начинать работать сразу. Следует помнить, что включать зарядное устройство в сеть следует только после того,

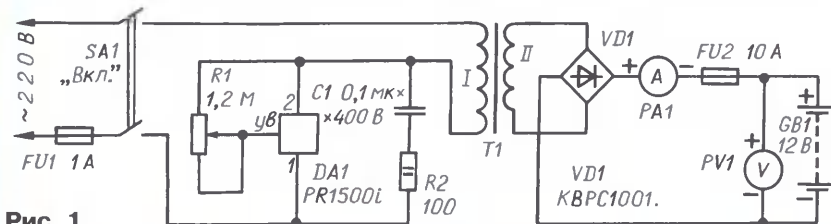


Рис. 1

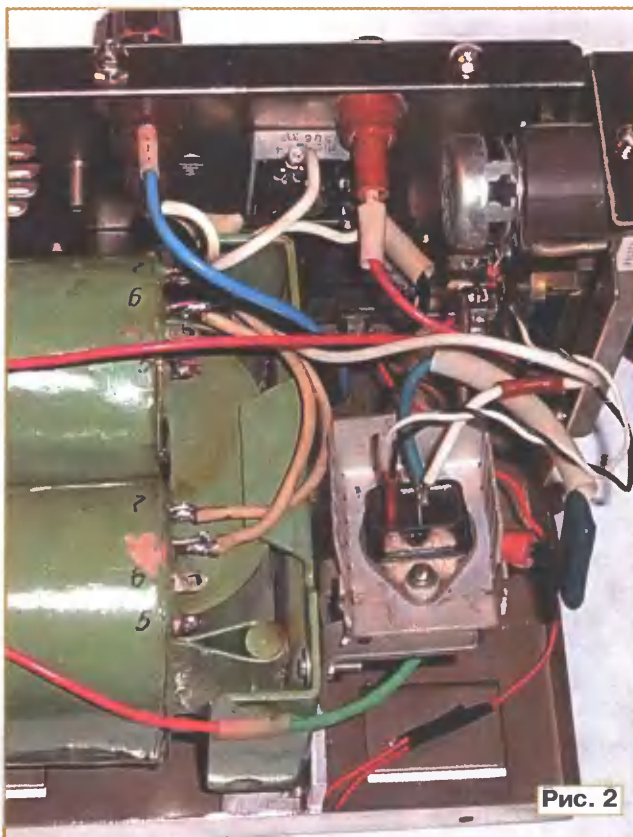


Рис. 2

Большим плюсом предлагаемого устройства, наряду с его простотой, оказалась не критичность к выбору сетевого трансформатора — его вторичная обмотка может иметь напряжение от 12 до 25 В. Разумеется, она должна выдерживать требуемую токовую нагрузку. Еще на стадии проектирования предполагалось, что симистор регулятора мощности PR1500i открывається на одинаковых углах при смене полярности напряжения сети, что сводит к миниму-

вариант включения регулятора мощности PR1500i соответствует заводским рекомендациям по конструированию устройств с индуктивными нагрузками. Это важно — при отсутствии цепи C1R2 зарядное устройство не работает.

При изготовлении прибора я применил объемный монтаж. Выпрямительный мост VD1 привинчен к корпусу устройства, а регулятор DA1 закреплен на теплоотводе, прикрепленном к трансформатору с помощью металлического



Рис. 3

зван для обеспечения более удобной компоновки. Цоколевка этого регулятора указана в [2]. Все устройство размещено в корпусе от вышедшего из употребления компьютерного блока питания, у которого были оставлены сетевые разъемы и выключатель.

Схема зарядного устройства изображена на рис. 1.

как переменный резистор R1 будет установлен в положение, соответствующее минимальному зарядному току.

К плюсам описанного устройства можно отнести его простоту и доступность для изготовления даже малоопытным радиолюбителям, гальваническую изоляцию нагрузки от сети, отсутствие необходимости в налаживании, нетребовательность к выбору трансформатора. Минусы — отсутствие стабилизации зарядного тока, из-за чего приходится его корректировать в процессе зарядки, и повышенная шумность трансформатора.

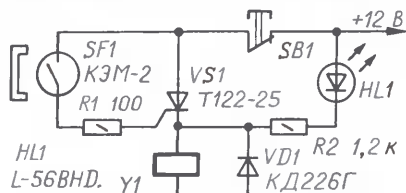
## ЛИТЕРАТУРА

1. Фазовые регуляторы мощности. — <http://www.thyristor.ru/hibr.html>.
2. Долгий А. Регуляторы мощности PR1500, PR1500i, PR1500g, PRP-500. — Радио, 2004, № 11, с. 47, 48.
3. Таланов Н., Фомин В. Зарядное устройство для стартерных батарей аккумуляторов. — Радио, 1994, № 7, с. 28, 29.
4. Измерительная головка из китайского мультиметра. — <http://muralev.narod.ru/archiv/r12/YX-1000A.htm>.

# Простой автосторож

Д. БИЛИНКИС, г. Березники Пермского края

На разработку и изготовление описываемого ниже устройства меня натолкнула статья "Эффективная противоугонная система для автомобиля" в сборнике № 3 "Радиолобителям полезные схемы" (И. Шелестов — "СОЛОН-Р", 2000, с. 116). Эта система требует изготовления намоточных узлов, в ней применен крупный геркон, требующий соответствующих размеров управляющий магнит. Кроме этого, оказалось, что система имеет склонность переходить в неуправляемый генераторный режим.



Взяв это устройство в качестве прототипа, я решил попробовать доработать его и устранить отмеченные недостатки. То, что в результате получилось, представляю на суд читателей. Схема сторожа показана на рисунке. Основой устройства служит электромагнитный клапан Y1, устанавливаемый в разрыв топливной магистрали от бензобака к двигателю. Режим охраны соответствует отсечке подачи топлива к двигателю.

При подаче напряжения питания включается мигающий светодиод HL1,

указывающий на то, что сторож включен и подачи топлива нет, поскольку триностор VS1 остается закрытым и электроклапан Y1 обесточен.

Для открывания клапана необходимо поднести к геркону-замку SF1 магнитный ключ. Геркон замкнется, откроется триностор и сработает клапан Y1, разрешая подачу топлива. Светодиод HL1 выключится. Машина готова к движению.

Если после остановки автомобиля требуется сторож переключить в режим охраны, достаточно нажать на кнопку SB1. При этом анодная цепь триностора будет обесточена, он закроется. Вслед за ним обесточится обмотка клапана, что приведет к отсечке подачи топлива.

Триностор T122-25 можно заменить на КУ201, КУ202 с любым буквенным индексом. Вместо мигающего L-56BHD подойдет любой обычный светодиод, возможно, потребуется только подобрать резистор R2, чтобы ток через светодиод не превысил допустимого значения.

Кнопка SB1, устанавливаемая в любом удобном месте, должна иметь замкнутые контакты, выдерживающие ток не менее 0,5 А. Геркон SF1 следует монтировать скрытно, в месте, удобном для открывания магнитным ключом и известном только хозяину. Ключ следует оформить в виде брелока.

Детали R1, R2, VS1, VD1 собирают объемным монтажом, помещают в миниатюрный пластиковый футляр и за-

полняют для механической прочности и влагонепроницаемости строительным силиконовым герметиком. Готовый узел располагают так, чтобы он был малозаметен; его выводы по цвету не должны сильно отличаться от имеющейся на автомобиле проводки.

Топливный клапан на рабочий ток 0,3...0,5 А следует разместить в труднодоступном месте.

Если контакты кнопки SB1 заменить контактами электромагнитного реле (автомобильного 90.3447), а его обмотку включить параллельно обмотке электророзамка двери, обе системы будут работать одновременно от радиобрелока.

Описанный автосторож был смонтирован на автомобиле "Ока" и успешно работает уже более пяти лет. Следует также отметить, что если устройство установлено на автомобилях с механической блокировкой включения стартера (ВАЗ-2109, ВАЗ-11113 и др.) и подключено после замка зажигания, то для запуска остановившегося двигателя необходимо выключить и снова включить зажигание.

**Примечание редакции.** Следует иметь в виду, что даже кратковременный случайный перебой в подаче тока к клапану приведет к непредвиденной отсечке топлива. В условиях движения автомобиля в плотном потоке это может стать причиной аварийной ситуации. Указанное обстоятельство требует содержать бортовую сеть в полной исправности, выбирать для сторожа хорошо проверенные детали и узлы, а все электрические соединения выполнять максимально надежными.

Редактор — Л. Ломакин, графика — Л. Ломакин

## МОДУЛЬНАЯ РЕКЛАМА

ИНТЕРНЕТ-МАГАЗИН "EKITS.RU" предлагает:

- Набор выводных резисторов, 168 номиналов по 20 шт.
- Набор выводных керамических конденсаторов, 40...50 номиналов по 20 шт.
- Набор выводных керамических конденсаторов NPO, 31 номинал по 10 шт.
- Набор электролитических конденсаторов, 12 номиналов, всего 108 шт.
- Набор ЧИП-резисторов 1206, 168 номиналов по 25 шт.
- Набор ЧИП-резисторов 0805, 169 номиналов по 25 шт.
- Набор ЧИП-конденсаторов 0805 NPO — 36 номиналов по 15 шт. и набор X7R — 27 номиналов по 15 шт.
- Набор ЧИП-светодиодов 0805, 4 цвета по 15 шт.
- Набор ЧИП-транзисторов SOT-23.
- Наборы танталовых ЧИП-конденсаторов (размеры А, В, С, D), по 10 шт.
- Набор 5 мм суперъярких светодиодов, 4 цвета по 15 шт.
- Набор 3 мм светодиодов, 3 цвета по 15 шт.
- Набор ЧИП-стабилитронов, 18 номиналов по 5 шт.
- Макетные платы, 35 типов.
- Набор термоусадочной трубки, 10 размеров по 140 мм.
- Солнечные элементы: 10×31 мм,

0,47 В, 0,08 А; 31×31 мм, 0,47 В, 0,24 А; 103×103 мм, 0,47 В, 2,8 А и др.

**Электронные конструкторы:**

- EK-7208Y-Kit—EK-7208W-Kit — Встраиваемый вольтметр (до 99 В) + амперметр (до 10 А), двухстрочный ЖК дисплей, измерение тока в обеих полярностях. Белая и зеленая подсветки. Идеальное решение для лабораторного БП.
- EK-2501Kit — Встраиваемый вольтметр (до 99 В), с трехразрядным светодиодным индикатором, недорогая и миниатюрная замена стрелочному индикатору.
- EK-3488Kit — "Три устройства в одном!", выбор режима конфигурационными джамперами: цифровой амперметр до 10 А, милливольтметр или вольтметр. Для всех конфигураций измерение в обеих полярностях! Трехразрядный светодиодный индикатор.
- EK-2006/12Kit — интеллектуальное зарядное устройство для 12 В свинцовых аккумуляторов, цифровая индикация напряжения.
- EK-713Kit — интеллектуальное зарядное устройство для Ni-Cd и Ni-Mh аккумуляторов.
- EK-Light18Kit — светодиодная головка и управляющий драйвер, питание 4...28 В.
- EK-Light4Kit — светодиодная головка и управляющий драйвер, пять уровней яркости, управление одной кнопкой, питание 3,6...16 В.

— EK-8425Kit — цифровой стереорегулятор громкости и тембра, кнопочное управление.

— EK-1557Kit — Стереосулитель 22 Вт на канал.

— EK2596Kit — Импульсный регулируемый стабилизатор напряжения 0...40 В, 3 А.

**Электронные модули:**

— EK-1674Module — миниатюрный повышающий преобразователь размерами 17×12×5 мм, вход от 0,7 В, выход 3,3 В / 5 В. КПД до 94 %. Идеальное решение для питания цифровых схем от одной полупровольтовой батарейки!

— SVH0001G — Миниатюрный цифровой вольтметр зеленый индикатор. SVH0001R — красный.

— SVL0002 — миниатюрный цифровой вольтметр, LCD-дисплей, питание 6...30 В, потребление 3 мА!

**А также другие конструкторы и уже собранные и настроенные модули. Внимание!** Доставка по Россииложенным платежом от 130 руб., с предоплатой через Сбербанк от 50 руб. (заполненная квитанция высылается на электронный адрес). Для юр. лиц — безлимитный расчет. Минимальный заказ от 1шт.! Для заказа бумажного каталога — подписанный конверт с обратным адресом.  
[www.ekits.ru](http://www.ekits.ru) [ekits@mail.ru](mailto:ekits@mail.ru)  
Т./факс (836) 457-0636  
425060, а/я 41, г. Звенигово, Респ. Марий Эл.

# Низкочастотный эхо-процессор НТ8970

## Основные технические характеристики

Напряжение питания, В	5±0,5
Потребляемый ток, мА	
максимальный	30
типовое значение	15
Кoeffициент передачи	≈1
Уровень собственных шумов, дБ, в режиме реверберации	-85
Уровень объемного звучания	-90
Уровень нелинейных искажений, %, в режиме реверберации	1
Уровень объемного звучания	0,2

Микросхема НТ8970 представляет собой процессор управления задержкой электрических речевых или музыкальных сигналов для получения эффектов искусственной реверберации и объемного звучания. Время задержки и процентное соотношение прямого и задержанного сигналов в выходном напряжении можно устанавливать по желанию потребителя.

Микросхему выпускают в пластмассовом шестнадцатывыводном корпусе двух модификаций — DIP-16 для традиционного монтажа и SOP-1 — для поверхностного (рис. 1, а и б); выводы — штампованные плоские луженые.

Процессор состоит из двух предусилителей сигналов, дельта-модулятора/демодулятора, двух фильтров нижних частот, компаратора, устройств

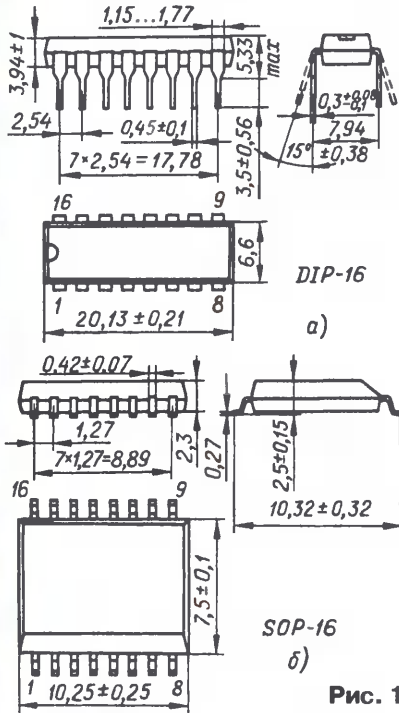


Рис. 1

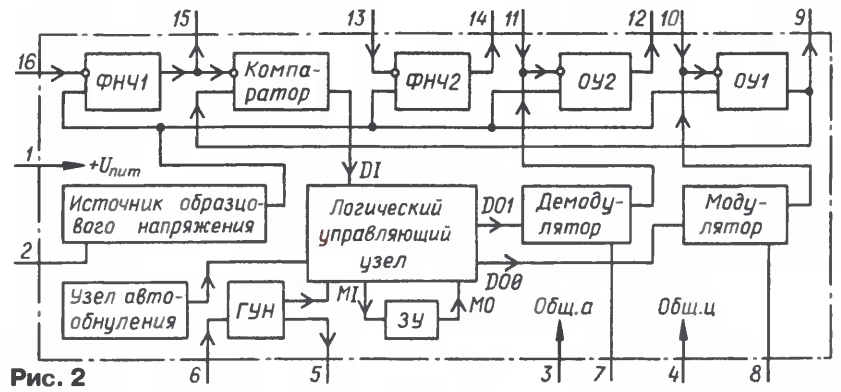


Рис. 2

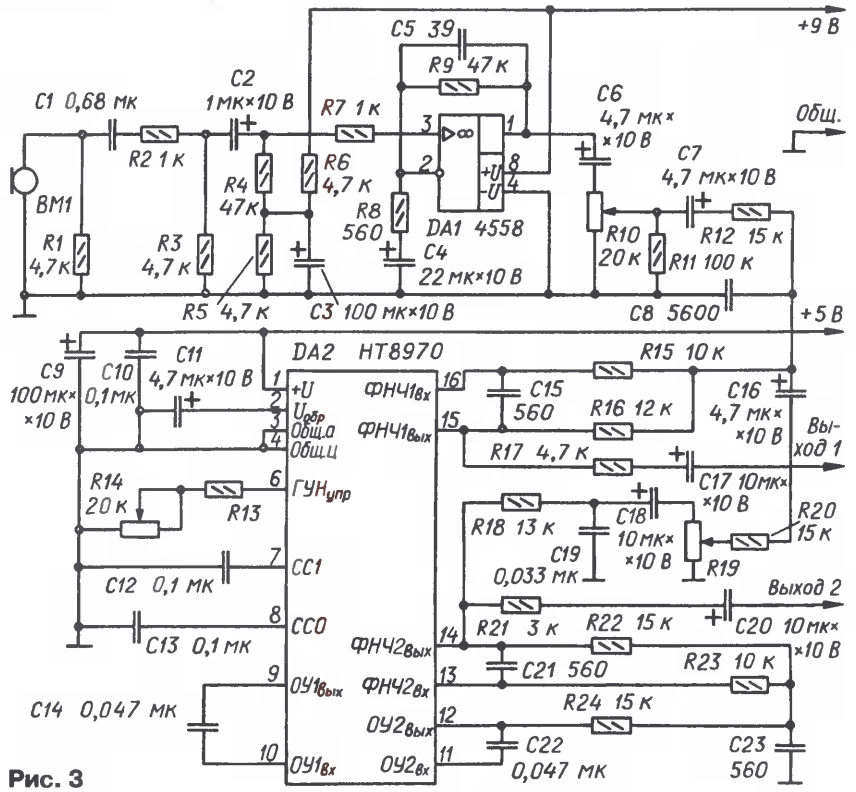


Рис. 3

Номер вывода	Обозначение	Функциональное назначение
1	+U	Плюсовой вывод питания
2	Uобр	Вывод образцового напряжения
3	Общ.а	Вывод общего провода аналоговой части
4	Общ.ц	Вывод общего провода цифровой части
5	ГУН <sub>вых</sub>	Выход генератора, управляемого напряжением
6	ГУН <sub>упр</sub>	Вывод сигнала управления частотой ГУН
7	СС1	Токое управление демодулятором
8	СС0	Токое управление дельта-модулятором
9	ОУ1 <sub>вых</sub>	Выход ОУ1
10	ОУ1 <sub>вх</sub>	Вход ОУ1
11	ОУ2 <sub>вх</sub>	Вход ОУ2
12	ОУ2 <sub>вых</sub>	Выход ОУ2
13	ФНЧ2 <sub>вх</sub>	Вход фильтра НЧ2
14	ФНЧ2 <sub>вых</sub>	Выход фильтра НЧ2
15	ФНЧ1 <sub>вых</sub>	Выход фильтра НЧ1
16	ФНЧ1 <sub>вх</sub>	Вход фильтра НЧ1

памяти объемом 20 кБ, генератора, управляемого напряжением, и логического управляющего узла, координирующего работу всех узлов (см. структурную схему на рис. 2). Предусилители, фильтры и компаратор выполнены на операционных усилителях. Цоколевка микросхемы представлена в таблице.

Предельно допустимое напряжение на выводах питания микросхемы (выв. 1—3; 4), В ..... -0,3...+6  
Предельно допустимое напряжение на входах микросхемы (выв. 6, 10, 11, 13, 16) ..... -0,3...(Uпит+0,3)

Рабочий интервал температуры окружающей среды, °С .....-20...+70  
Температура хранения, °С ...-50...+125

Типовая схема включения прибора для работы в режиме реверберации с динамическим микрофоном показана на рис. 3. Максимальный размах сигнала с выхода микрофонного усилителя, собранного на ОУ DA1, устанавливается переменным резистором R10. Выходной задержанный сигнал, снимаемый с выхода фильтра НЧ2 микросхемы DA2, через довольно развитую согласующую цепь на резисторах R18—R20 и конденсаторах С16, С18, С19 в несколько ослабленном виде смешивают с входным сигналом, чем и достигают рециркуляции сигналов, необходимой для реверберации.

Переменным резистором R19 "Глубина реверберации" добиваются требуемого уровня задержанного сигнала. Суммарный сигнал формируется на выходе ФНЧ1 микросхемы и через ограничительный резистор R17 и конденсатор С17 поступает на выход узла (Выход 1).

В нижнем по схеме положении движка резистора R19 задержанный сигнал не проходит в суммирующую цепь, поэтому реверберация отсутствует, а в верхнем положении уровень реверберации максимален. Рекомендуемое фирмой-изготовителем этого резистора — несколько десятков килоом. Переменным резистором R14 устанавливают время задержки сигнала. Резистор R13 — ограничительный; его сопротивление может быть в пределах от сотен ом до десятков килоом.

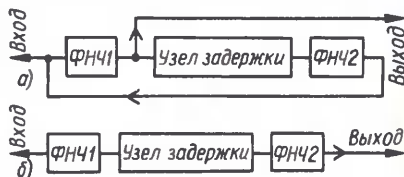


Рис. 4

При изменении суммарного сопротивления резисторов R13, R14 изменяется частота внутреннего тактового генератора, определяющая задержку. С уменьшением сопротивления тактовая частота увеличивается и задержка уменьшается. Контрольная точка с выходным сигналом генератора — выход ГУН<sub>вых</sub> (вывод 5) микросхемы.

Структуру устройства в режиме "Реверберация" иллюстрирует схема, представленная на рис. 4, а.

В режиме "Объемное звучание" (см. схему на рис. 4, б) используется только задержанный сигнал с выхода ФНЧ2 (вывод 14) микросхемы, поступающий на Выход 2 узла через резистор R21 и конденсатор С20. Элементы R17—R20, С16—С19 для работы в этом режиме не нужны.

Материал подготовил  
Л. КОРОЛЕВ

г. Москва

Редактор — Л. Ломакин, графика — Л. Ломакин

## Импульсные преобразователи — стабилизаторы постоянного напряжения серии R-78

Эти приборы предназначены для преобразования нестабилизированного входного напряжения в стабилизированное выходное. Общий провод входа и выхода — минусовый.

По габаритам, расположению и функциональному назначению выводов, схеме включения, большинству электрических параметров приборы взаимозаменяемы с широко распространенными интегральными стабилизаторами серии 78XX и их отечественными аналогами, например, серии KP142, но отличаются значительно

в традиционном включении приведены в таблице.

Рабочий интервал температуры окружающей среды для преобразователей — от -40 до +85 °С. Температурный коэффициент выходного напряжения — 0,015 %/°С. Максимальная емкость нагрузки — 220 мкФ (для приборов группы R-78В с током нагрузки 1,5 А — 1000 мкФ).

Рекомендуется защита приборов от протекания обратного тока (от выхода к входу) подключением диода анодом к

Стабилизатор	Входное напряжение, В	Выходное напряжение, В	Ток нагрузки <sup>3</sup> , А, не более	КПД, %, при входном напряжении		Собственный потребляемый ток <sup>4</sup> , мА, не более	Частота преобразования, кГц	Размах напряжения пульсаций на выходе, мВ, не более
				min	max			
R-781.5-0.5	4,75...30 <sup>1</sup>	1,5	0,5	73	63	7	280...380	20 <sup>5</sup>
R-78B1.5-1.0	4,75...26		1	77	71			30
R-78B1.5-1.5	4,75...18		1,5	83	78			9
R-781.8-0.5	4,75...34 <sup>1</sup>	1,8	0,5	82	71	7	280...380	20 <sup>5</sup>
R-781.8-1.0	4,75...18		1	80	74			30
R-78B1.8-1.0	4,75...26		1,5	85	81			9
R-78B1.8-1.5	4,75...18	2,5	0,5	87	77	7	280...380	20 <sup>5</sup>
R-782.5-0.5	4,75...34 <sup>1</sup>		1	85	78			30
R-782.5-1.0	4,75...18		1,5	88	84			9
R-78B2.5-1.0	4,75...34 <sup>2</sup>	3,3	0,5	91	81	7	280...380	20 <sup>5</sup>
R-78B2.5-1.5	4,75...18		1	90	84			30
R-783.3-0.5	4,75...34 <sup>1</sup>		1,5	89	83			9
R-783.3-1.0	4,75...18	5	0,5	94	86	7	280...380	20 <sup>5</sup>
R-78B3.3-1.0	4,75...34 <sup>2</sup>		1	89	83			30
R-78B3.3-1.5	4,75...18		1,5	91	88			9
R-785.0-0.5	6,5...34 <sup>1</sup>	6,5	0,5	94	86	7	280...380	20 <sup>5</sup>
R-785.0-1.0	6,5...18		1	89	83			30
R-78B5.0-1.0	6,5...34 <sup>2</sup>		1,5	94	92			9
R-78B5.0-1.5	6,5...18	9	0,5	95	88	7	280...380	20 <sup>5</sup>
R-786.5-0.5	8...34 <sup>1</sup>		1	94	90			30
R-78B6.5-1.0	9...34 <sup>2</sup>		1,5	95	93			9
R-78B6.5-1.5	8...18	12	0,5	96	92	7	280...380	35 <sup>5</sup>
R-789.0-0.5	11...34 <sup>1</sup>		1	95	93			35
R-78B9.0-1.0	12...34 <sup>2</sup>		0,5	97	94			7
R-7812-0.5	15...34 <sup>1</sup>	15	0,5	97	94	7	280...380	35
R-78B12-1.0	16...34 <sup>2</sup>		1	96	95			35 <sup>5</sup>
R-7815-0.5	18...34 <sup>1</sup>		0,5	97	95			7
R-78B15-1.0	20...34 <sup>2</sup>	1	96	96	35			

<sup>1</sup>При напряжении более 26 В вход необходимо шунтировать конденсатором емкостью 3,3 мкФ. <sup>2</sup>При напряжении более 30 В вход необходимо шунтировать конденсатором емкостью 22 мкФ. <sup>3</sup>Минимальный рекомендуемый ток нагрузки — 10 мА. Работа без нагрузки допустима, однако значения некоторых параметров не гарантируются. <sup>4</sup>При отсутствии нагрузки <sup>5</sup>Выход шунтирован конденсатором емкостью 100 мкФ.

большим КПД, поскольку построены по импульсному принципу.

Некоторые из этих приборов способны, если необходимо, инвертировать полярность выходного напряжения. Общий провод при таком включении — минусовый со стороны питания и плюсовой со стороны нагрузки. Требуется лишь поменять местами точки подключения двух выводов преобразователя — выходного и общего (он станет для цепи нагрузки минусовым).

Номенклатура и основные технические характеристики преобразователей

выходу, а катодом к входу. Допустимо также включать диод Шотки последовательно — согласно с нагрузкой.

Преобразователи группы R-78В изготавливают как с прямыми, так и с изогнутыми под 90 град. выводами, что отмечают индексом L в конце обозначения.

Использована информация сайта  
<[www.recom-electronic.com](http://www.recom-electronic.com)>.

Редактор — Л. Ломакин

**МАРКОВ В. Регулятор влажности в погребе.** — Радио, 2008, № 4, с. 35, 36.

#### Печатная плата.

Чертеж возможного варианта печатной платы регулятора изображен на рис. 1. На ней монтируют все элементы, кроме T1, VD1, C1 (см. рис. 1 в статье) и

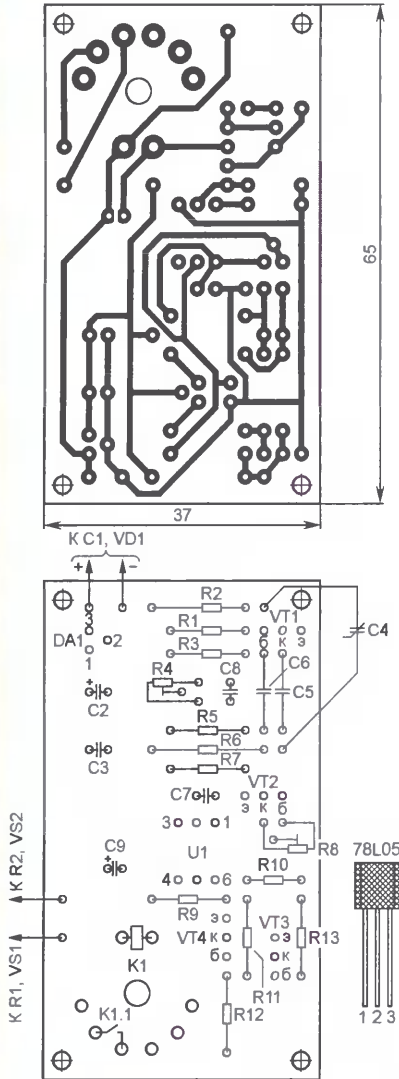


Рис. 1

VS1, VS2, R1, R2 (рис. 2 — там же). Плата рассчитана на применение постоянных резисторов МЛТ, подстроечных СП3-19а (R4, R8), керамических конденсаторов К10-17 (C3, C5—C8), оксидных серии ТК фирмы Jamicon (остальные), реле РЭС9 и оптрона АОТ127А в корпусе DIP-6.

**БОРИСЕНКО О. Формирователь звуковых сигналов.** — Радио, 2005, № 1, с. 38.

#### Печатная плата.

Устройство собирают на плате, чертеж возможного варианта которой представлен на рис. 2. На ней размещены все детали, кроме переключателя SA1. Постоянные резисторы — МЛТ, под-

строечные — СП3-19а, конденсаторы — КМ. При компоновке платы оказалось целесообразным поменять местами элементы DD4.2 и DD4.1, а также входы последнего (выводы 3 и 4) и элементов DD3.2 (выв. 8 и 9) и DD3.4 (выв. 12 и 13). Входы неиспользуемого элемента микросхемы DD4 (выводы 11—13) соедине-

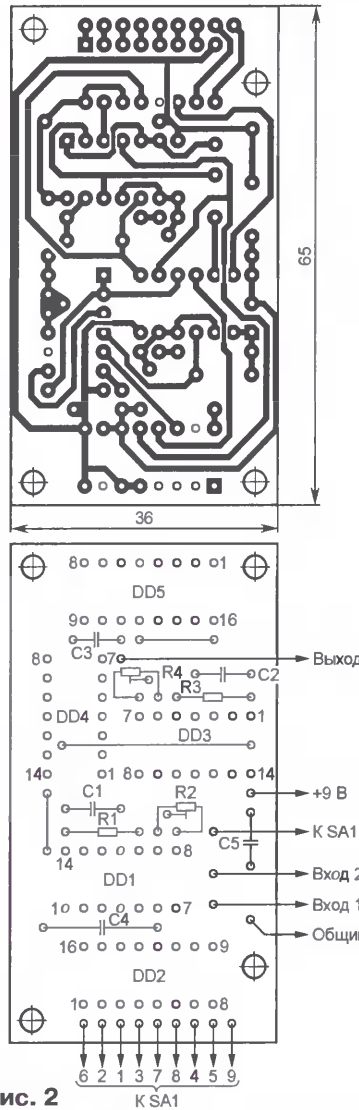


Рис. 2

ны с печатным проводником шины питания, а входы J и K (соответственно выводы 6 и 5) неиспользуемого триггера микросхемы DD5 — с общим проводом. Не показанные на схеме конденсаторы C3—C5 (также КМ, емкостью 0,047—0,068 мкФ) — блокировочные в цепях питания микросхем. Цифрами 1—9 у стрелок на концах линий электрической связи, идущих к переключателю SA1, обозначены условные номера его неподвижных контактов в направлении сверху вниз (по схеме). Перемычку, проходящую между выводами 2 и 3 микросхемы DD4, изготавливают из тонкого монтажного провода в теплоустойчивой изоляции и вплавляют до установки на место микросхем DD3 и DD4.

**КАШКАРОВ А. "ИК шлейф" в охранном устройстве.** — Радио, 2005, № 4, с. 41.

#### Печатная плата приемника.

Чертеж возможного варианта печатной платы приемника охранного устройства показан на рис. 3. На ней размещены все детали, кроме кнопки SB1 и фототранзистора BL1. Плата рассчитана на установку постоянных резисторов

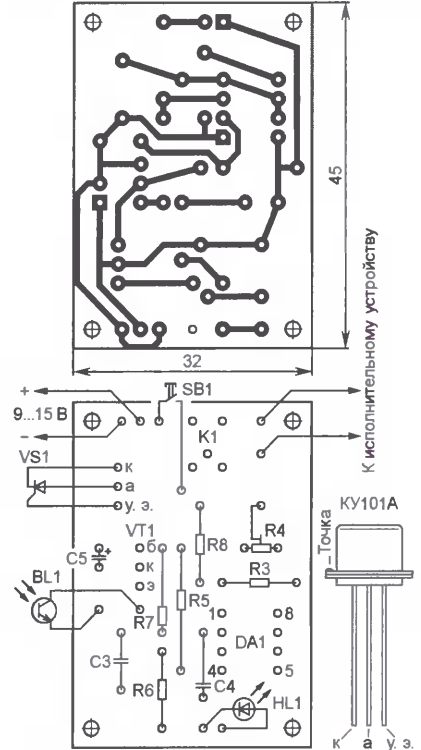


Рис. 3

МЛТ, подстроечного СП4-1в, керамических конденсаторов К10-17 (C3) и КМ (C4), оксидного серии ТК фирмы Jamicon (C5), транзистора серии КТ315 и реле РЭС15. При компоновке платы оказалось целесообразным поменять местами элементы последовательной цепи R6HL1.

#### ОБРАТИТЕ ВНИМАНИЕ

**УРМАНЧЕЕВ В. Часы, идущие по GPS.** — Радио, 2008, № 4, с. 32—34 (редактор — А. Долгий).

На принципиальной схеме блока управления часов надписи у стрелок на концах линий электрической связи "К выв. 8, 19 DD1" и "К выв. 20 DD1" необходимо поменять местами (с шиной питания +5 В должен быть соединен вывод 20 DD1, а с общим проводом — выводы 8 и 19).

**АНКУДИНОВ И. Приставка к мультиметру для проверки стабилитронов.** — Радио, 2007, № 10, с. 59, 60 (редактор — Н. Нечаева).

На схеме транзисторного преобразователя напряжения (см. рис. 3 в статье) номинальные сопротивления резисторов R2 и R3 необходимо поменять местами.

Редактор — В. Фролов, графика — В. Фролов

При участии Управления воспитания и дополнительного образования детей и молодежи Минобразования РФ.

## начинающим

### Игрушка-сувенир "Теннис"

Д. МАМИЧЕВ, п/о Шаталово Смоленской обл.

Предлагаемая вниманию читателей конструкция представляет собой светодиодно-механический имитатор игры двух мышат в настольный теннис. Эта игрушка может стать хорошим подарком.

Внешний вид конструкции показан на рис. 1. Игрушечные мышата поочередно "ударяют" ракетками по

"мячу", который с различной скоростью перемещается между ними по игровому полю. Устав, мышата периодически

отдыхают, а через некоторое время возобновляют игру.

Схема устройства показана на рис. 2. Переключение светодиодов HL1—HL7 имитирует движение мяча, а реле K1, K2 — механическое движение картонных фигурок игроков. Узел на микросхемах DD1—DD3 управляет их работой. На микросхеме DD1 собран генератор импульсов, частоту следования которых задают конденсатор C1 и резисторы R1, R2. Триггеры счетчика этой микросхемы последовательно делят частоту импульсов генератора на два. В результате на выходах 2<sup>3</sup>, 2<sup>4</sup>, 2<sup>5</sup> (соответствующие выводы 7, 5, 4) появляются импульсы, частоты следования которых относятся как 4:2:1, именно они и задают скорость переключения светодиодов и, соответственно, скорость движения мяча.

Мультиплексор DD2 коммутирует эти импульсы, подавая их поочередно на вход десятичного счетчика DD3, вследствие чего происходит смена темпа игры. Перебор адресных кодов



Рис. 1

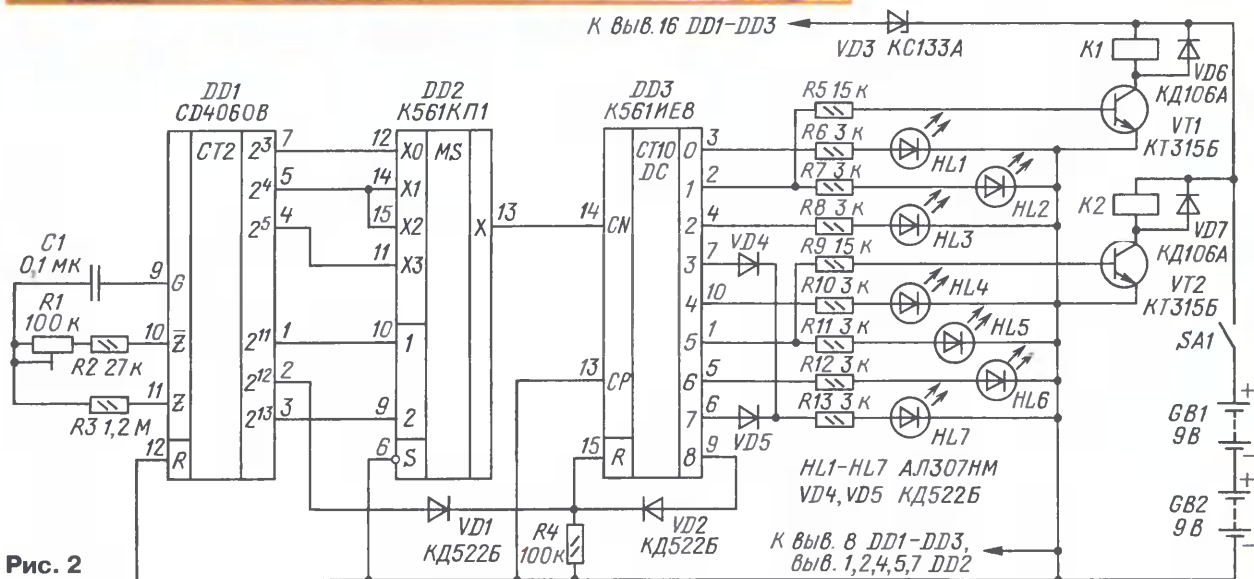


Рис. 2



Большую часть элементов узла управления монтируют на плате, чертеж которой показан на **рис. 6**. Платы индикатора соединяют с платой управления жгутом из одиннадцати проводов. Питает устройство от двух батарей "Крона", "Корунд" или их импортных аналогов, соединенных последовательно. Импульсный потребляемый ток не превышает 40 мА.

Платы и батареи питания закрепляют на основании, изготовленном из изоляционного материала. Всю конструкцию помещают в корпус, представляющий

собой прозрачный параллелепипед, который собран из отрезков органического стекла, соединенных прозрачной липкой лентой — скотчем. Одну из боковых стенок корпуса прикрепляют полоской скотча только в верхней части — получается некоторое подобие дверцы. Внутреннее пространство корпуса разделяют на две части перегородкой из цветной пластмассы (пластина синего цвета на **рис. 1**), отгораживая платы индикатора. В этой перегородке необходимо предусмотреть отверстие для соединительного жгута.

В устройстве можно применить постоянные резисторы МЛТ, любые подстроечные резисторы и керамический конденсатор, транзисторы серии КТ315, диоды серий Д220, КД521, КД522, светодиоды серии АЛ307 или их аналоги, в том числе и импортные. При правильном монтаже и исправных деталях устройство начинает работать сразу. Подстроечным резистором R1 устанавливают желаемую скорость игры.

Редактор — В. Чуднов, графика — Ю. Андреев, фото — автора

## Две электронные сирены

**В. РОПОТОВ, г. Северодвинск Архангельской обл.**

*Автор статьи — учащийся седьмого класса общеобразовательного лицея № 17 г. Северодвинска. Он занимается в городском центре юношеского научно-технического творчества в кружке радиоэлектроники, которым руководит Виктор Иванович Хохленко. Предлагаемые устройства могут найти применение в системах тревожного оповещения и охранной сигнализации.*

**З**вуковые электромеханические и электронные сирены широко используются для оповещения в экстренных ситуациях. На небольших предприятиях, в школах, особенно в сельской местности, можно применить предлагаемые сирены, собранные из доступных недорогих деталей. За основу были приняты схемы устройств, описание которых дано в книге Иванова Б. С. "Самоделки юного радиолюбителя" (М.: ДОСААФ, 1988, с. 27—31).

Схема сирены на транзисторах показана на **рис. 1**. Генератор звуковой частоты собран на транзисторах VT4, VT5 по схеме несимметричного мультивибратора. Его нагрузкой является ди-

намическая головка ВА1. Частота генерации зависит от емкости конденсатора C4, сопротивлений резисторов R7, R8, параметров транзисторов VT4, VT5 и напряжения на конденсаторе C3. На транзисторах VT1, VT2 по схеме симметричного мультивибратора собран генератор инфразвуковой частоты, на транзисторе VT3 — эмиттерный повторитель.

Выходной сигнал генератора инфразвуковой частоты с периодом следования импульсов несколько секунд через резистор R5 поступает на базу транзистора VT3. Когда транзистор VT2 закрыт, на резисторе R4 напряжение близко к нулю, транзистор VT3 открыт и

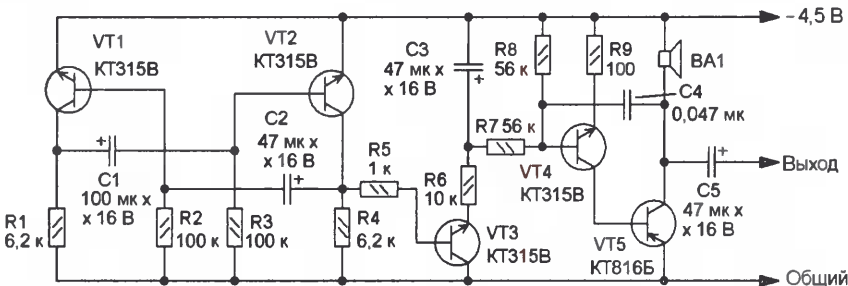
происходит зарядка конденсатора C3 через резистор R6. Когда транзистор VT2 открывается, напряжение на резисторе R4 возрастает почти до напряжения питания, что приводит к закрытию транзистора VT3 и разрядке конденсатора C3 через резисторы R7, R8 и базу транзистора VT4.

Поскольку напряжение на конденсаторе C3 периодически плавно изменяется (возрастает, убывает и снова возрастает), то в соответствии с ним изменяется частота звукового генератора. Так формируется сигнал сирены, тональность которого также плавно изменяется.

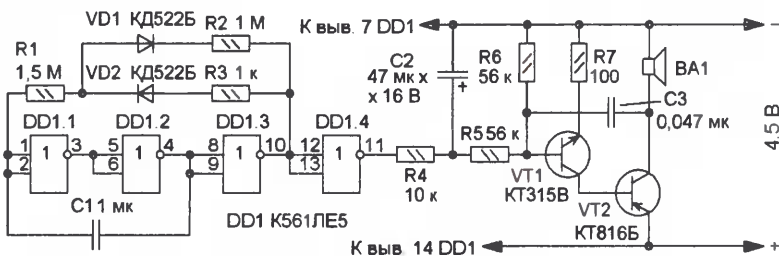
На **рис. 2** показана схема второй сирены, в которой генератор инфразвуковой частоты построен на логической микросхеме К561ЛЕ5. На элементах DD1.1—DD1.3 собран генератор прямоугольных импульсов, скважность которых (отношение периода следования к длительности импульса) зависит от сопротивления резисторов R2 и R3. Элемент DD1.4 работает как инвертор сигнала. Генератор звуковой частоты собран на транзисторах VT1, VT2 по такой же схеме, как и в первой сирене. Сигнал с выхода элемента DD1.4 управляет частотой этого генератора. При напряжении высокого уровня на выходе элемента DD1.4 происходит зарядка конденсатора C2, при низком уровне — его разрядка.

Большинство деталей первой и второй сирен, кроме динамической головки, устанавливают на печатных платах из односторонне фольгированного стеклотекстолита толщиной 1...1,5 мм, чертежи которых показаны на **рис. 3** и **рис. 4** соответственно. Внешний вид смонтированных устройств — на **рис. 5** и **рис. 6**.

Применены резисторы C2-23, МЛТ, оксидные конденсаторы — импортные, в звуковом генераторе применен конденсатор К73-9, в генераторе инфразвуковой частоты второй сирены — К10-17. Транзисторы структуры п-р-п можно применить любые из серий КТ315, КТ3102. Транзистор КТ816Б заменим на транзисторы серий КТ814, КТ816 с любыми буквенными индексами.



**Рис. 1**



**Рис. 2**

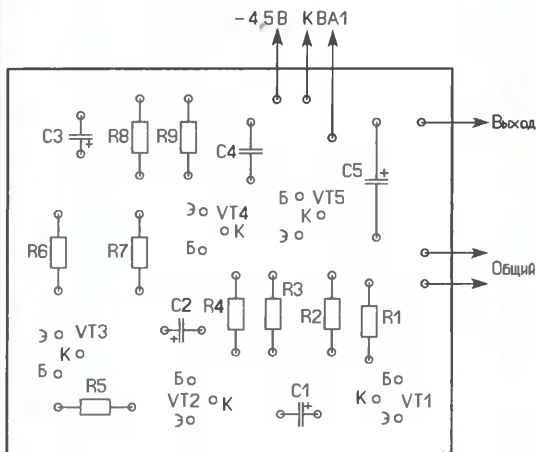
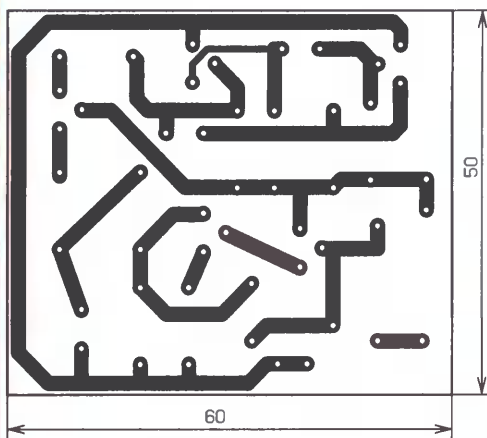


Рис. 3

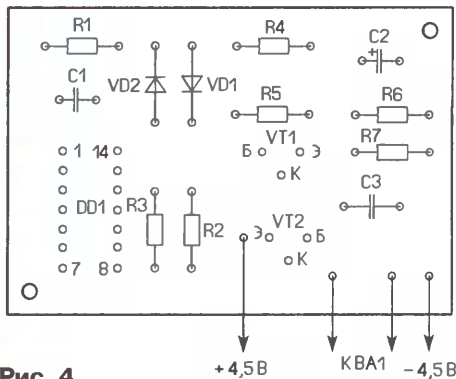
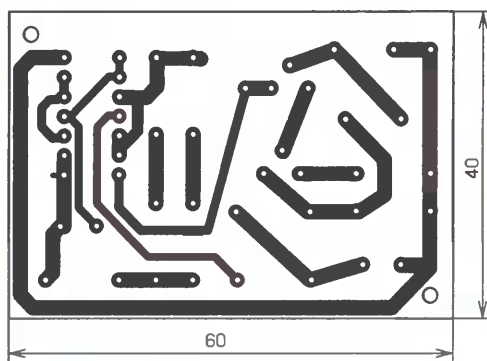


Рис. 4

Микросхему К561ЛЕ5 можно заменить на К561ЛА7. Диоды — любые кремниевые маломощные импульсные или

батареи аккумуляторов или гальванических элементов, а также от сетевых стабилизированных источников питания с



Рис. 5

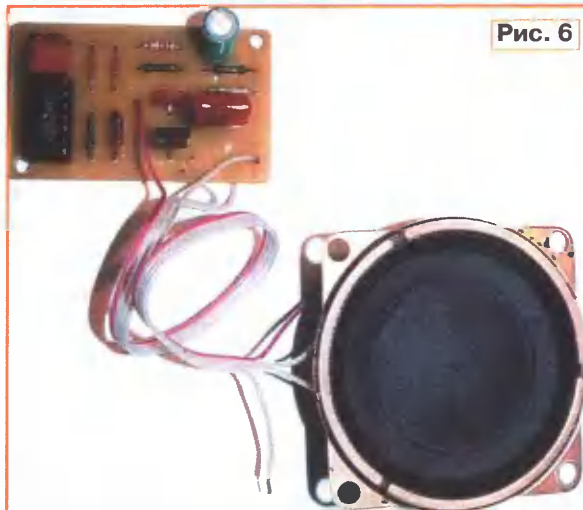


Рис. 6

выходным током до 0,5 А.

Налаживания не требуется. При желании тональность сигнала первой сирены можно изменять подборкой конденсатора С4, а второй — С3. Скорость изменения частоты в первой сирене осуществляют подборкой конденсатора С1, а во второй — конденсатора С1 или резисторов R2, R3.

Устройства работоспособны в интервале питающего напряжения 4...12 В. Однако при этом, во-первых, изменится тональность, что может потребовать дополнительного налаживания. Во-вторых, при увеличении питающего напряжения необходимо применять динамические головки большей мощности, а при использовании маломощных последовательно с ними следует включить гасящий резистор сопротивлением 1...5 Ом и мощностью несколько ватт.

Устройства можно использовать как источник сигнала для мощного УЗЧ. Для этого динамическую головку заменяют резистором сопротивлением 10...12 Ом. Сигнал снимают с разделительного конденсатора (С5 — на рис. 1). Для ослабления сигнала можно применить резистивный делитель. В таком варианте сирена была применена совместно с мощным трансляционным УЗЧ и использовалась в лице для подачи сигнала на учениях по гражданской обороне.

Редактор — Н. Нечаева, графика — Н. Нечаева, фото — автора

# "Тренажер" для котенка

А. БУТОВ, с. Курба Ярославской обл.

Если у вас подрастает котенок, то ему в период развития требуются активные физические нагрузки — игры, чтобы он вырос сильным и здоровым. Многие с детства помнят такую игру — к веревочке привязывают фантик и, размахивая им в разные стороны, заставляют котенка бегать за ним сломя голову, с заносами и кувырками. Это общий для всех хищников инстинкт — ловить

ня, собранном на специализированной микросхеме M51785SP (рис. 2). Такой электродвигатель работает достаточно тихо, и котенок его не пугается.

Ротор электродвигателя будет вращаться, если на плату подать питающее напряжение 9...12 В, а вход управления соединить с плюсовой линией питания (рис. 3). Эти напряжения можно также подать непосредственно

на выводы микросхемы M51785SP: 9...12 В — на вывод 17, общий — на один из выводов 23—26, а вывод 22 — на вход управления.

Чтобы "тренажер" питомцу быстро не надоел, можно собрать устройство автоматического включения электродвигателя, которое в течение определенного временного интервала управляет его работой. Схема такого устройства показана на рис. 4. В его состав входят реле времени на логическом элементе DD1.4 и генератор прямоугольных импульсов на элементах DD1.1—DD1.3.

В исходном состоянии конденсатор C2 разряжен, на выходе элемента DD1.4 напряжение низкого уровня, и генератор не работает. На выходе элемента DD1.3 — высокий уровень, а на выходе элемента DD1.2 — низкий, поэтому ротор электродвигателя не вращается. При кратковременном нажатии на кнопку SB1 "Пуск" конденсатор C2 быстро заряжается через резистор R4. На выходе элемента DD1.4 будет высокий уровень, разрешающий работу генератора импульсов. Период следования и длительность импульсов на его выходе (вывод 10 элемента DD1.2) определяются сопротивлениями резисторов R1, R2 и емкостью конденсатора C1 и составляют примерно 4 с и 0,5 с соответственно. Во время действия импульса ротор начинает вращение и успевает сделать несколько оборотов.

Продолжительность выдержки таймера составляет около шести минут, и



Рис. 1



Рис. 2

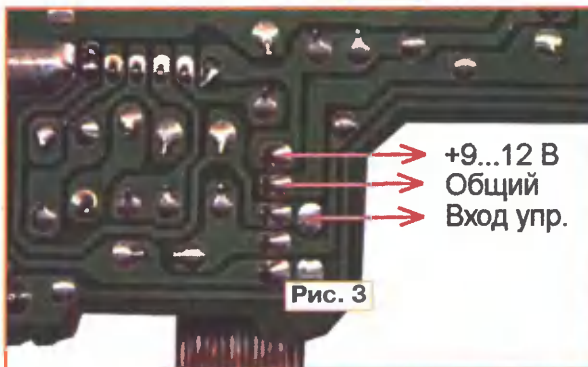


Рис. 3

все, что движется и меньше их по размеру. Но не всегда есть возможность и желание развлекать своего любимца таким образом, а подвешенные на веревочках неподвижные игрушки быстро надоедают и он не обращает на них никакого внимания.

Для того чтобы частично скрасить его скуку и дать повод порезвиться, предлагается изготовить для него несложный электромеханический "тренажер". Он представляет собой подвешенную на резинке миниатюрную пушистую игрушку, например мышонка, которая приводится в движение тихходным малолитражным электродвигателем.

Если у вас все еще сохранился дисковод гибких магнитных пятидюймовых дисков, не спешите его разбирать на запасные части или выбрасывать. Находящийся в нем электродвигатель для вращения дисков может стать основой для предлагаемого "тренажера". Автор использовал пятидюймовый дисковод фирмы TEAC, который разбирают и аккуратно извлекают плату с электродвигателем (рис. 1) и узлом управле-

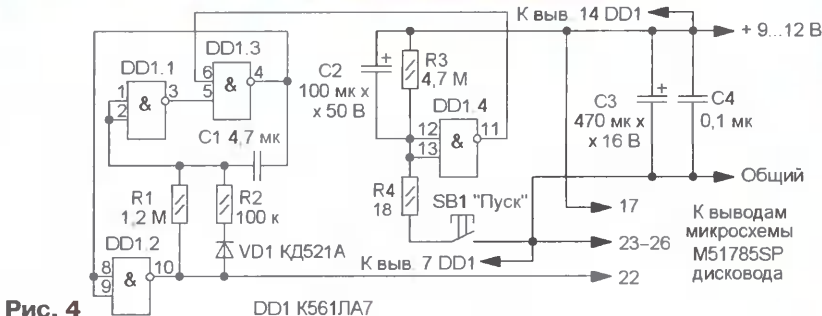


Рис. 4

DD1 K561ЛА7

когда конденсатор C2 разрядится через резистор R3, на выходе элемента DD1.4 установится низкий логический уровень, который запретит работу генератора. Для повторного запуска "тренажера" необходимо снова кратковременно нажать на кнопку SB1.

При изготовлении "тренажера" к ротору (см. рис. 1) с помощью мощного паяльника припаявают петлю в виде равностороннего треугольника со стороны около 15 мм, выполненную из толстой медной проволоки. Место крепления петли подбирают экспериментально — чем быстрее вращается ротор, тем ближе к центру она должна быть припаяна. К петле привязывают один конец бельевой резинки диаметром 1...2 мм и длиной 60...100 см. На ее втором конце крепят игрушку массой до 20 г. Использовать нерастяжимую веревку, нитку, рыболовную леску нельзя.

Плату электродвигателя металлическими планками крепят к деревянному бруску, доске или другому основанию так, чтобы она была расположена под углом 15...25 град. к горизонтальной поверхности. "Тренажер" устанавливают на краю стола или подоконника и для надежности дополнительно закрепляют струбиной. Но можно закрепить его и на нижней стороне столешницы стола. Когда электродвигатель работает, игрушка совершает вращательно-прыгающие движения, что неплохо забавляет пушистого друга семьи.

Все детали устройства автоматического включения монтируют на макетной печатной плате, которую помещают в корпус подходящего размера. Используют резисторы МЛТ, C1-4, C2-23, импортные оксидные конденсаторы, конденсатор C1 — К73-17, можно также применить неполярный оксидный К50-15, конденсатор C4 — К10-17, КМ. Микросхему К561ЛА7 можно заменить на КР1561ЛА7, 564ЛА7, CD4011А. Диод применим любой маломощный импульсный или выпрямительный кремниевый, например, КД503Б, КД510А, КД522Б, КД103А, КД103Б, 1N4148. Для питания "тренажера" подойдет источник питания с выходным напряжением 9...12 В. Во время вращения ротора потребляемый ток составляет около 70 мА, а при его искусственном торможении возрастает до 300 мА.

Налаживания устройства не требуются. При желании подборкой резисторов R1 и R2 можно придать игрушке другую динамику поведения. Чем больше сопротивление резистора R1, тем реже будет включаться электродвигатель; чем больше сопротивление резистора R2, тем больше оборотов успеет сделать ротор при каждом его включении.

Редактор — Н. Нечева, графика — Н. Нечева, фото — автора

## Игра "Взятие замка"

В. КОНОВАЛОВ, г. Иркутск

**Предлагаемая игра имитирует ситуацию "сражения за замок". Задача нападающих — захватить его, а обороняющихся — не пропустить "врага", вовремя подняв мост через окружающий замок ров.**

Перемещение "врага" имитируют светодиоды. Защитники замка должны вовремя поднять мост, чтобы нападающие упали в ров. В этом случае победа на стороне защитников, о чем свидетельствуют показания цифрового индикатора. Если мост поднят с опозданием, замок будет захвачен и победа присуждена нападающим.

меняется и светодиоды HL2—HL5, индицирующие положение атакующих, поочередно зажигаются и гаснут. Частоту следования импульсов, которая определяет скорость перемещения нападающих, регулируют переменным резистором R1. На элементах DD1.2, DD1.3 собран генератор импульсов звуковой частоты, который управляется

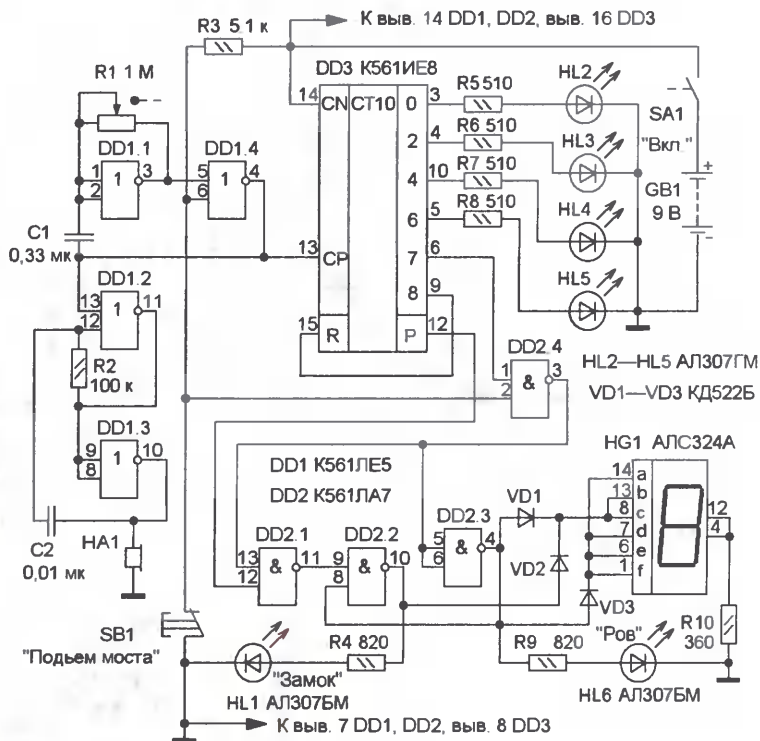


Рис. 1

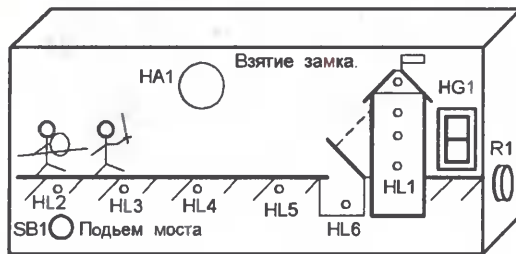


Рис. 2

Схема устройства показана на рис. 1. На логических элементах DD1.1, DD1.4 выполнен регулируемый генератор импульсов, которые поступают на вход CP счетчика-дешифратора DD3. По мере поступления импульсов состояние выходов счетчика-дешифратора DD3 из-

импульсами первого генератора. Поэтому каждый "шаг" наступающих сопровождается коротким акустическим сигналом.

Задача играющего — поднять мост так, чтобы нападающие попали в ров. Сделать это надо в тот момент, когда погаснет светодиод HL5. Поднятие

моста осуществляют нажатием на кнопку SB1. Если это произошло вовремя, на выходе 7 счетчика-дешифратора DD3 будет высокий логический уровень, который поступит на один из входов элемента DD2.4. Одновременно высокий уровень через резистор R3 поступит на вход элемента

DD1.4 и запретит работу первого генератора импульсов — движение атакующих остановится. Этот уровень поступит также на второй вход элемента DD2.4, на его выходе установится низкий уровень, а на выходе элемента DD2.3 — высокий. Поэтому будет све-

что означает победу защитников замка. Низкий уровень с выхода 3 элемента DD2.4 поступает на вывод 13 DD2.1, поэтому на входах элемента DD2.2 будут высокие уровни, а на его выходе — низкий, и светодиод HL1 "Замок" погашен.

мента DD2.1 будут высокие уровни, на его выходе — низкий, поэтому на выходе элемента DD2.2 — высокий и станет светить светодиод HL1 "Замок", а на светодиодном индикаторе HG1 загорится цифра 1 — замок захвачен.

При нажатии на кнопку SB1 происходит подъем моста и остановка игры, если на нее не нажимать, высокий уровень с выхода 8 (вывод 9) счетчика-дешифратора DD3 поступит на вход R. Произойдет обнуление счетчика, и нападающие "вернутся" на исходные позиции.

Светодиоды, индикатор, кнопка и акустический излучатель размещены на передней панели корпуса устройства, переменный резистор, совмещенный с выключателем, — на боковой (рис. 2). Светодиоды установлены в отверстия и приклеены. Для индикатора делают окно прямоугольной формы, а напротив акустического сигнализатора — отверстия для прохождения звука. Батарею питания крепят на задней стенке, остальные детали монтируют на печатной плате из односторонне фольгированного стеклотекстолита, чертеж которой показан на рис. 3. Применены постоянные резисторы МЛТ, С2-23, переменный резистор с выключателем — СП3-4ВМ, конденсаторы — К10-17, КМ-6, кнопка — любая малогабаритная с самовозвратом и контактами на размыкание или переключение, акустический излучатель — ЗП-19. Помимо указанных на схеме, можно применить диоды серий КД503, КД510, КД521, КД522 с любыми буквенными индексами. Микросхему К561ИЕ8 можно заменить на К176ИЕ8, светодиодный индикатор АЛС324А — на АЛС333А, АЛС334А. Для питания можно применить батареи "Крона", "Корунд", 6F22, батарею из шести гальванических элементов типоразмера ААА или сетевой стабилизированный блок питания с выходным напряжением 9 В. Максимальный потребляемый ток составляет около 70 мА.

Редактор — Н. Нечаева, графика — Н. Нечаева

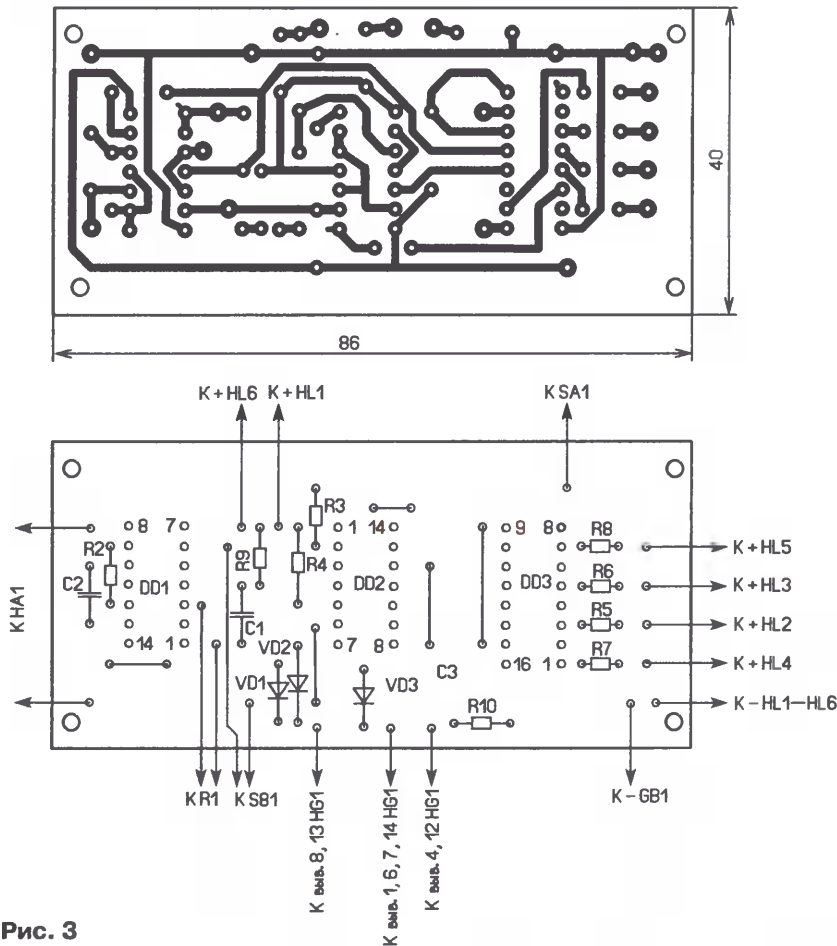


Рис. 3

тить светодиод HL6, сигнализируя о том, что "враг" попал в ров. Высокий уровень напряжения через диоды VD1, VD3 поступит на элементы а, б, с, d, e, f индикатора HG1 — загорится цифра 0,

Если защитники замка начнут подъем моста с небольшим опозданием, на выходе элемента DD2.4 снова установится высокий уровень и светодиод HL6 "Ров" будет погашен. На входах эле-

## Таймер на основе микросхемы музыкального синтезатора

С. БЕЛЫЙ, г. Новороссийск

**Разработанный автором таймер по истечении заранее установленного временного интервала подает звуковой сигнал в виде фрагмента мелодии.**

Основой устройства, схема которого показана на рис. 1, является специализированная микросхема музыкального синтезатора УМС7 или

УМС8. После подачи питающего напряжения и кратковременного нажатия на кнопку SB1 "Пуск" начинается зарядка конденсатора С1 через резис-

торы R1 и R4. В этот момент транзистор VT1 закрыт и таймер "молчит". По мере зарядки конденсатора С1 напряжения на нем станет достаточно для открывания транзистора VT1 и на вход запуска (вывод 13) синтезатора DD1 поступит напряжение высокого логического уровня. Он активизируется, и на его выходе (вывод 14) формируется сигнал, который усиливается двухкаскадным усилителем на транзисторах VT2, VT3, и динамическая головка BA1 воспроизводит музыкальный фрагмент, записанный в память синтезатора при его изготовлении.

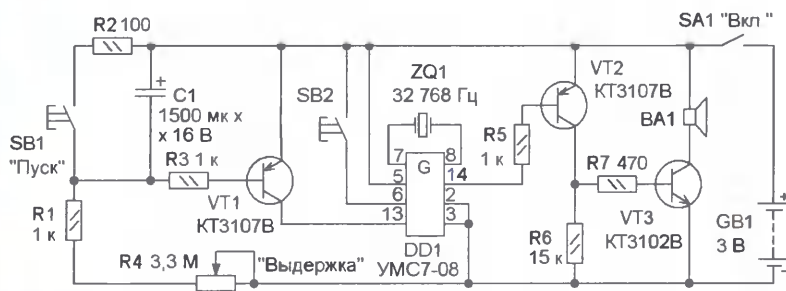


Рис. 1

Наименование микросхемы	Мелодии
УМС7 и УМС8 (без индекса)	"Турецкий марш", "Вальс Грибоедова".
УМС7-01 и УМС8-01	"Землянка", "Эх, дороги", "Венский вальс"
УМС7-02 и УМС8-02	"Зорька Венера", "Крыжачок", "Отчизна моя дорогая", "Сувениры".
УМС7-03 и УМС8-03	"Песенка Чебурашки", "Песенка Крокодила Гены"
УМС7-04 и УМС8-04	"Калинка", "Широка страна моя родная", "Подмосковные вечера"
УМС7-05 и УМС8-05	"Свадебный марш Мендельсона", "У прекрасного голубого Дуная"
УМС7-06 и УМС8-06	"Полурри к 250-летию г. Берлина"
УМС7-07 и УМС8-07	"Одесские куранты", "Шаланды"
УМС7-08 и УМС8-08	Моцарт, Дассен, Бизе, Чайковский, марш "Прощание славянки", "Тишина кругом", "Бим-бом", "Гопак"

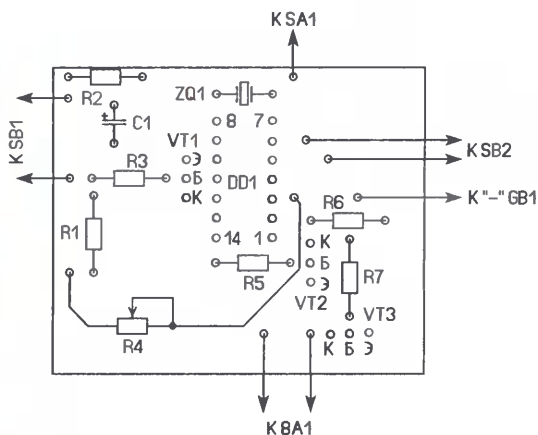
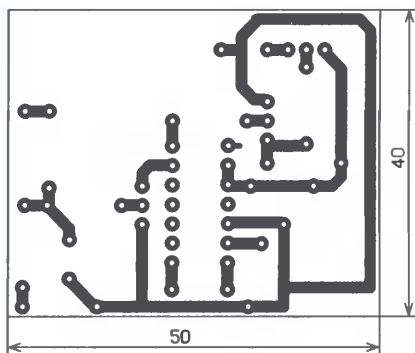


Рис. 2

Время выдержки устанавливают переменным резистором R4, оно зависит от сопротивления введенной части этого резистора и емкости конденсатора C1. Для указанных на схеме номиналов максимальное время выдержки составляет около 30 мин. При нажатии на кнопку SB1 "Пуск" через ее контакты и резистор R2 конденсатор C1 быстро разрядится и отсчет времени начнется заново. При кратковременном нажатии на кнопку SB2 происходит смена воспроизводимого синтезатором музыкального фрагмента, если, конечно, в его памяти записано более одного фрагмента.

Таймер питают от батареи напря-

жением 3 В — два гальванических элемента типоразмера AA или AAA. При использовании микросхемы серии УМС8 напряжение питания не должно превышать 2 В, поэтому для питания следует применить только один элемент.

"Репертуар" синтезаторов УМС7-хх и УМС8-хх различен. Цифры 7 или 8 указывают на номер заводской модификации и напряжение питания, а последующие две цифры хх — на номер программы, записанной в их память. В таблице приведен перечень записанных в эти микросхемы музыкальных фрагментов.

Большинство деталей смонтировано на печатной плате из односторонне фольгированного стеклотекстолита толщиной 1...1,5 мм, чертеж которой показан на рис. 2. Плату размещают в пластмассовом корпусе подходящего размера. На передней панели крепят выключатель питания, кнопки, переменный резистор и динамическую головку, предварительно сделав отверстия для прохождения звука.

Применены постоянные резисторы МЛТ, С2-23, переменный — СП3-9, СПО, СП4, СП-1, оксидный конденсатор импортный, его желательно применить с максимально возможным рабочим напряжением — это позволит повысить стабильность работы таймера. Транзистор KT3107B можно заменить на любой из серии KT3107, транзистор KT3102B заменим на другой из серий KT315, KT3102. Динамическая головка — с выходной мощностью 0,25...1 Вт и сопротивлением катушки 16...50 Ом при напряжении питания 3 В и 8...50 Ом при напряжении питания 1,5 В. Кварцевый резонатор ZQ1 — "часовой", но конструктивно удобнее применить резонатор в цилиндрическом корпусе.

В качестве выключателя питания можно применить тумблер, например МТ-1, или движковый переключатель (ПД9-1, В144). Кнопки с самовозвратом — КМ1-1 (ПКН6-1). Для микросхемы синтезатора на плату целесообразно установить панель, что позволит в будущем обновлять "репертуар". Но если не планируется обновление и переключение мелодий, то синтезатор припаивают непосредственно на плату, а кнопку SB2 исключают.

Собранное из исправных деталей и без ошибок устройство начинает работать сразу. Настройка сводится к изменению максимального времени выдержки подборкой конденсатора C1 (можно соединить параллельно несколько штук) и градуировки шкалы переменного резистора R4.

## При содействии Союза радиолюбителей России

# о связи

ЖУРНАЛ В ЖУРНАЛЕ

## Международные УКВ соревнования — итоги

Соревнования "Полевой день" по радиосвязи на УКВ на призы журнала "Радио", уже давно вышедшие на хороший уровень, в минувшем году нас откровенно порадовали. Во-первых, и без того достаточно высокая активность в них российских и зарубежных радиолюбителей снова возросла. Судейская коллегия на этот раз получила 867 отчетов. Это на 16 % больше, чем в соревнованиях 2007 г.

Во-вторых, отчеты поступили из 16 стран и территорий мира по списку диплома DXCC (в предыдущих их было 14). Рост числа стран-участниц сам по себе приятен, но особо порадовало то, что в минувшем году было заметное увеличение числа спортсменов из стран Балтии. Не секрет, что работа на УКВ всегда вызывала в них большой интерес, а развитие в послевоенные годы любительской ультракоротковолновой радиосвязи в СССР было во многом обусловлено именно активностью

радиолюбителей прибалтийских республик. Достаточно вспомнить УКВ рубрику, которую на протяжении ряда лет вел в журнале "Радио" Карл Калемаа (UR2BU). По странам участники распределились так:

1	Беларусь	7
2	Болгария	5
3	Венгрия	1
4	Германия	1
5	Грузия	1
6	Казахстан	14
7	Латвия	4
8	Литва	36
9	Молдова	8
10	Россия (азиатская часть)	381
11	Россия (европейская часть)	309
12	Россия (Калининградская обл.)	3
13	Румыния	1
14	Турция	1
15	Украина	93
16	Чехия	2

И, наконец, в-третьих. Началась подвигка в использовании диапазона 1296 МГц — диапазона, освоению которого журнал "Радио" всегда уделял особое внимание. Число участников в однодиапазонном зачете в соответствующей группе возросло более чем в два раза. К этому надо добавить, что лидеры в многодиапазонных зачетах тоже использовали этот диапазон.

В соревнованиях участники задействовали 706 квадратов QTH-локатора. В подавляющем большинстве случаев из каждого квадрата работало по одной станции. Только 109 квадратов были представлены двумя радиостанциями, 41 квадрат — тремя. А четыре, пять или шесть станций "окупили" по одному квадрату.

Лидеры в общем зачете и технические результаты в зачете по странам и территориям мира (список диплома DXCC) приведены в **таблицах**.

## Победители соревнований в общем зачете Первые пять мест по группам (место, позывной, ФИО, результат)

MOMB			
1	RA3AQ/3	О. Кажарский	866726
		Н. Мясников	
		К. Стручев	
2	UU7J	А. Казанцев	629151
		А. Котковский	
		В. Зайченко	
3	RW3WR	А. Скуридин	593096
		И. Масулишвили	
		Ю. Махрин	
4	RK3WFF	А. Медов	572048
		В. Чикин	
		А. Королёв	
5	UW2M	Р. Ткаченко	537772
		С. Редькин	
		Д. Белоусов	

SOMB			
1	UT5JCW	С. Жовтобрюх	400547
2	RA6DA	В. Конутенко	379148
3	RA3LE	В. Цыганков	226475
4	UV2L	В. Лесников	211655
5	RA3XX	Ю. Гребнев	201569

SOSB 432			
1	UT2EG	В. Ботвинов	137572
2	RN3QR	О. Лахмин	131408
3	UY2MQ	Г. Мальчев	93472
4	UT5ST/P	В. Данчук	59300
5	UX7MA	А. Клейменов	51300

SOSB 144			
1	OK1AR	З. Рихаа	154261
2	RZ6LJ	Г. Теньшов	101407
3	UW5W	В. Гончарский	97514
4	RA3EC	А. Карпунин	93000
5	UX2SB	В. Юскевич	80522

SOSB 1296			
1	RD3DA	Ю. Сапалев	183920
2	RW3BP	С. Жутяев	144320
3	UR5EUP	А. Аксенов	115080
4	UY5ON	А. Каракаптан	79580
5	RA3AUB	М. Шулепко	74000

## Результаты участников по странам и территориям мира (приведено место в зачетной группе, позывной, зачетная группа, число подтвержденных связей, результат)

Белоруссия			
1	EV5M	MOMB	60 82924
2	EW6WA/P	MOMB	34 24332
1	EW6FS	SOMB	77 117662
2	EW1ST	SOMB	39 48333
3	EU2AA	SOMB	21 17657
1	EU7SR	SOSB-144	32 19771

2	LZ2WE	SOSB-144	13 5252
3	LZ1VPV	SOSB-144	10 2876
4	LZ1FH	SOSB-144	9 480

Германия			
1	DF0MTL	MOMB	634 406209

Чехия			
1	OK1KZ	SOMB	60 7230
1	OK1AR	SOSB-144	486 154261

Венгрия			
1	HG6Z	MOMB	371 137006

Грузия			
1	4L1FP	MOMB	22 16194

Калининградская область			
1	RK2FWA	MOMB	149 144890
1	UA2FL	SOMB	47 24138
1	RA2FCD	SOSB-144	23 10216

## Казахстан

1	UN1EW	MOMB	19		
2	UN7EAS	MOMB	14	5510	
1	UN7EX	SOMB	49	38348	
2	UN7Y	SOMB	42	31423	
3	UN7CAN	SOMB	18	8106	
4	UN7CF	SOMB	10	4468	
1	UN7CL	SOSB-144	32	16230	
2	UNBCU	SOSB-144	13	3233	
3	UN7CAI	SOSB-144	8	2918	
4	UN7CBY	SOSB-144	6	2546	
5	UN7EAN	SOSB-144	5	552	
6	UN7CH	SOSB-144	3	433	
1	UN1EBK	SOSB-432	4	1976	

## Латвия

1	YL2AJ	MOMB	46	51314	
1	YL3GDR	SOMB	28	16978	
1	YL2OW	SOSB-144	26	13813	
2	YL3GEA	SOSB-144	6	2229	

## Литва

1	LY2AA	MOMB	94	68538	
2	LY2IN/P	MOMB	74	33528	
3	LY1KAP/P	MOMB	45	16894	
4	LY3FU	MOMB	57	16501	
1	LY4U/P	SOMB	128	148295	
2	LY3A	SOMB	83	52498	
3	LY3UE	SOMB	54	31409	
4	LY2R/P	SOMB	48	26462	
5	LY2VA/P	SOMB	22	19395	
6	LY3FE/P	SOMB	36	17788	
7	LY2DN/P	SOMB	42	17476	
8	LY2GV/P	SOMB	24	10362	
9	LY2AF/P	SOMB	26	8950	
10	LY3W/P	SOMB	26	8213	
11	LY2NOZ	SOMB	28	5699	
12	LY4BI	SOMB	27	5121	
13	LY3PEJ	SOMB	25	4014	
14	LY1MY/P	SOMB	17	3885	
15	LY2CG	SOMB	15	3397	
16	LY2FU	SOMB	19	2798	
17	LY2AO/P	SOMB	14	1928	
18	LY1CM/P	SOMB	8	1629	
19	LY1GP	SOMB	5	612	
1	LY2SA	SOSB-144	52	30710	
2	LY2LE	SOSB-144	33	14508	
3	LY3TR	SOSB-144	29	4459	
4	LY3DT	SOSB-144	16	2471	
5	LY1CR	SOSB-144	15	1664	
6	LY2OM	SOSB-144	8	950	
7	LY2CV	SOSB-144	10	906	
8	LY2HM/P	SOSB-144	4	281	
9	LY1CE	SOSB-144	6	280	
10	LY2BBF	SOSB-144	5	157	
11	LY3NVV/P	SOSB-144	2	122	
	LY1M/P	SOSB-144	0	0	

## Молдавия

1	ER7C/P	MOMB	93	57450	
2	ER2KRT	MOMB	30	14366	
3	ER2KAG	MOMB	9	2819	
1	ER1RR	SOMB	77	60165	
1	ER2GF	SOSB-144	45	28935	
2	ER1ALU/P	SOSB-144	27	14111	
3	ER1TA	SOSB-144	9	2090	

## Румыния

1	YR8A/P	MOMB	107	53390	
---	--------	------	-----	-------	--

## Россия (азиатская часть)

1	RU9UXU	MOMB	118	103524	
2	RK9AWN	MOMB	117	100802	
3	RK9AT/9	MOMB	97	96686	
4	RW9FWB	MOMB	107	94361	
5	RX9FK	MOMB	81	72358	
6	RV9FT	MOMB	75	71728	
7	RZ9AWJ	MOMB	89	61588	
8	RK9FVD	MOMB	56	59958	
9	RK9UZZ	MOMB	91	58297	
10	RW9OWW	MOMB	99	49427	
11	RZ9AWK	MOMB	75	49070	
12	RK9MWM	MOMB	59	48188	
13	UA9FAI	MOMB	73	42907	
14	RK9YWK	MOMB	35	41652	
15	RK9FYR	MOMB	60	41274	
16	RK9FWW	MOMB	48	41021	
17	RK9FY5	MOMB	62	40150	
18	RK9MWA	MOMB	99	38034	
19	RW9FD	MOMB	54	35071	
20	RK9YXO	MOMB	65	32542	
21	UA9WE	MOMB	39	31095	
22	RZ9UWZ	MOMB	60	30322	
23	UA9ACA	MOMB	58	25378	
24	RU9CYT	MOMB	54	24894	
25	RK9YZK	MOMB	51	23694	
26	UA9OWA	MOMB	48	22886	
27	RZ9WWA	MOMB	38	22683	

28	RK9MZY	MOMB	44	21900	
29	RA9UWT	MOMB	59	20874	
30	RK9FXM	MOMB	41	20363	
31	UA9UZZ	MOMB	44	19888	
32	RZ9OWM	MOMB	55	18542	
33	RK9QWN	MOMB	32	17013	
34	RK9BB	MOMB	50	16769	
35	RK9AXC	MOMB	49	14822	
36	RZ9AYA	MOMB	26	13377	
37	RK9MWO	MOMB	61	13368	
38	RV9JO	MOMB	15	13146	
39	RK0AWZ	MOMB	24	12721	
40	RK9AWM	MOMB	39	10254	
41	RZ9MYL	MOMB	33	8182	
42	RZ9MYA	MOMB	36	6904	
43	RK9MWL	MOMB	52	5737	
44	RK9CWW	MOMB	19	5331	
45	RZ9OXA	MOMB	36	3906	
46	RK0MWN	MOMB	12	3446	
47	RA9CAE	MOMB	4	2149	
48	RK9SWA	MOMB	9	2034	
49	RK9SWM	MOMB	16	1481	
50	RK9JXP	MOMB	9	1122	
51	UA9OXL	MOMB	14	926	
52	RK9SXD	MOMB	12	819	
53	RK9CZO	MOMB	5	264	
1	RW9AE	SOMB	164	194811	
2	UA9FDZ	SOMB	80	73054	
3	UA9NN	SOMB	79	64908	
4	RX9SA	SOMB	79	63344	
5	RV9PP	SOMB	89	58250	
6	RV9UV	SOMB	76	51235	
7	RV9AR	SOMB	77	44856	
8	UA9UME	SOMB	73	43897	
9	UA9UFW	SOMB	57	37681	
10	UA9FLL	SOMB	54	35634	
11	UA9FY	SOMB	66	34806	
12	RA9SSO	SOMB	53	34182	
13	RK9YWD	SOMB	21	33795	
14	RW9MD	SOMB	86	30938	
15	RA9BZ	SOMB	68	30111	
16	UA9TC	SOMB	58	29628	
17	RA9YHK	SOMB	60	28346	
18	UA9DH	SOMB	58	27480	
19	UA9HK	SOMB	18	26770	
20	RX9FR	SOMB	61	26492	
21	UA9WTF	SOMB	33	25979	
22	RA9AAA	SOMB	53	25935	
23	RA9FDR	SOMB	46	24361	
24	UA9UIZ	SOMB	9	23848	
25	RK9UT	SOMB	41	22672	
26	RK9AKM	SOMB	42	22148	
27	UA9FGZ	SOMB	44	21515	
28	UA9YKJ	SOMB	43	20866	
29	RA9WAP	SOMB	29	19376	
30	UA9MJ	SOMB	72	18735	
31	UA9YIM	SOMB	36	17622	
32	RW9OP	SOMB	74	17562	
33	RA9MKH	SOMB	58	17501	
34	RA9OEW	SOMB	49	17489	
35	UA9NS	SOMB	49	17409	
36	RA9WU	SOMB	34	16582	
37	RA9FBI	SOMB	46	16576	
38	RA9UC	SOMB	32	16184	
39	RK9UAC	SOMB	27	13548	
40	RU9OA	SOMB	63	13368	
41	RA9UDS	SOMB	43	12874	
42	RA9WH	SOMB	26	12283	
43	RA9CRZ	SOMB	26	12126	
44	UA9MAR	SOMB	46	11741	
45	UA9CKQ	SOMB	35	11638	
46	RA9FVV	SOMB	29	11422	
47	RW9UWV	SOMB	25	11352	
48	RW9IM	SOMB	17	10949	
49	RK9AN	SOMB	27	10687	
50	RV9OW	SOMB	53	10446	
51	RX3AH/0	SOMB	21	10207	
52	RZ9CJ	SOMB	32	10109	
53	UA9WG	SOMB	31	10078	
54	UA9MRS	SOMB	40	10023	
55	Z9AT	SOMB	28	9656	
56	UA9FIA	SOMB	27	9470	
57	RX9CHW	SOMB	17	9121	
58	UA9ND	SOMB	47	8695	
59	RA9OBB	SOMB	46	8392	
60	RA9SOB	SOMB	27	8274	
61	UA9WV	SOMB	22	7932	
62	RA9FBS	SOMB	22	7916	
63	RZ9OP	SOMB	35	7846	
64	UA9MV	SOMB	30	7817	
65	RW9WV	SOMB	14	7805	
66	RN9MM	SOMB	8	7578	
67	RU9TR	SOMB	21	7492	
68	RK9AK	SOMB	29	7378	
69	RZ9FR	SOMB	25	7219	
70	UA9STI	SOMB	26	7070	
71	UA9FPG	SOMB	28	7055	
72	UA9CCC	SOMB	20	7051	
73	RZ9UO	SOMB	14	7000	
74	RA9GW	SOMB	20	6508	
75	UA9SC	SOMB	20	6184	
76	RA9FAA	SOMB	26	6098	
77	UA9OUI	SOMB	34	6032	
78	RA9OEF	SOMB	43	5578	

79	RK9FBT	SOMB	18	5368	
80	RA9MLO	SOMB	8	5358	
81	RA9USA	SOMB	25	5128	
82	UA9TJ	SOMB	14	4998	
83	RA9OBE	SOMB	13	4642	
84	UA9UOI	SOMB	16	4638	
85	UA9AAG	SOMB	21	4623	
86	RV9UB	SOMB	28	4600	
87	UA9OLQ	SOMB	41	4544	
88	RA9MDJ	SOMB	45	4449	
89	RA9FEU	SOMB	23	4406	
90	RW9MB	SOMB	50	4364	
91	UA9OTC	SOMB	31	4286	
92	RA9ALR	SOMB	16	4259	
93	RU9MP	SOMB	32	4120	
94	UA9AOZ	SOMB	22	4100	
95	UA9OAE	SOMB	31	4006	
96	RA9OEM	SOMB	31	3996	
97	RA9SPR	SOMB	19	3893	
98	UA9UAU	SOMB	4	3864	
99	RA9OBS	SOMB	24	3862	
100	RA9OBY	SOMB	26	3602	
101	RW9OA	SOMB	38	3454	
102	RA9WR	SOMB	13	3159	
103	UA9YMI	SOMB	18	3020	
104	RA9FAF	SOMB	15	3010	
105	RA9XI	SOMB	6	2944	
106	RU9UB	SOMB	18	2913	
107	RA9SUQ	SOMB	26	2626	
108	UA9CP	SOMB	7	2568	
109	UA9OKM	SOMB	32	2508	
110	RA9AAZ	SOMB	17	2505	
111	UA9XDJ	SOMB	5	2094	
112	UA9UMR	SOMB	8	2004	
113	UA9MIL	SOMB	23	1862	
114	RW9HJ	SOMB	7	1841	
115	RW9UET	SOMB	20	1712	
116	RA9WLG	SOMB	4	1592	
117	UA9YFX	SOMB	16	1523	
118	UA9OY	SOMB	23	1302	
119	UA9MCD	SOMB	25	1210	
120	UA9JSF	SOMB	8	1122	
121	RA9SSK	SOMB	16	1115	
122	RA9WJ	SOMB	12	1045	
123	RZ9UJN	SOMB	8	888	
124	RA9SVD	SOMB	10	887	
125	RA9SPQ	SOMB	14	866	
126	UA9OLB	SOMB	8	554	
127	RV9UP	SOMB	3	480	
128	UA9WBQ	SOMB	5	464	
129	RA9YDW	SOMB	11	426	
130	UA9JFZ	SOMB	7	406	
131	RK9AJX	SOMB	5	302	
132	RA9ODW	SOMB	6	262	
133	UA9FNG	SOMB	1	234	
134	RA9FJV	SOMB	1	176	
	RA9FUL	SOMB	0	0	
	RN9CW	SOMB	0	0	
	RZ9YV	SOMB	0	0	

46	UA9SCL	SOSB-144	34	9225	150	RA9FEX	SOSB-144	3	134	27	UA0LEC/6	SOMB	44	28557
47	RA9CGR	SOSB-144	34	9119	151	RA0ACM	SOSB-144	1	86	28	RA6AS	SOMB	29	27889
48	UA9SUN	SOSB-144	34	9045	152	RA9YVV	SOSB-144	1	44	29	UA4AAV	SOMB	25	25676
49	UA9MAZ	SOSB-144	56	8656	153	RA9FOS	SOSB-144	2	14	30	UA4HQI	SOMB	43	23907
50	RA9AE	SOSB-144	35	8339		RA9QAW	SOSB-144	0	0	31	UA3XCR	SOMB	10	22660
51	RA9MQ	SOSB-144	28	8332		UA9FAR	SOSB-144	0	0	32	RN3QDX	SOMB	54	22098
52	RA9CCB	SOSB-144	34	8299	1	RA9QEK	SOSB-432	12	12032	33	RA4FDT	SOMB	28	21959
53	RA9UUK	SOSB-144	37	8215	2	RU9ME	SOSB-432	22	6064	34	RA3TAS	SOMB	26	19580
54	RV9CVA	SOSB-144	27	7930	3	RK9UAP	SOSB-432	9	4184	35	FW3MWS	SOMB	32	16988
55	UA9MJW	SOSB-144	32	7733	4	RU9MC	SOSB-432	12	3568	36	RA4FAV	SOMB	30	15131
56	UA9ALA	SOSB-144	34	7625	5	RV9MO	SOSB-432	11	2688	37	UA4LCF	SOMB	30	14159
57	RZ9CF	SOSB-144	23	7604	6	UA0WAA	SOSB-432	7	1980	38	RW3TY	SOMB	14	12373
58	RA9MP	SOSB-144	44	7602	7	RW9MAN	SOSB-432	11	1624	39	RZ6HKM	SOMB	31	11276
59	RA9OAS	SOSB-144	53	7458	8	RA9MKR	SOSB-432	2	1088	40	RA3EF	SOMB	24	10774
60	RU9MG	SOSB-144	43	7411	1	UA9FAD	SOSB-1296	11	39780	41	RK4YA	SOMB	12	9620
61	UA9MMZ	SOSB-144	49	7398	2	UA9UR	SOSB-1296	6	12780	42	RW3XJ	SOMB	19	8668
62	RA9YJ	SOSB-144	31	7318	3	UA9UKO	SOSB-1296	8	9400	43	RA4HGN	SOMB	21	7908
63	UA9AAE	SOSB-144	26	7110	4	RA9UCD	SOSB-1296	2	1780	44	RA3OE	SOMB	31	7905
64	UA9JRF/9	SOSB-144	25	7026	5	RA9UGX	SOSB-1296	2	1780	45	UA3DLD	SOMB	23	6473
65	RU9MM	SOSB-144	41	7023						46	RU3OR	SOMB	30	5757
66	RA9MLJ	SOSB-144	29	6977	<b>Россия (европейская часть)</b>									
67	RA9OEO	SOSB-144	29	6936	1	RA3AQ/3	MOMB	367	866726	47	RA4FDY	SOMB	14	5601
68	UA0WCV	SOSB-144	21	6589	2	RW3WR	MOMB	309	593096	48	RA3XCV	SOMB	8	5020
69	RW9MA	SOSB-144	52	6460	3	RK3WWF	MOMB	285	572048	49	FW3SX	SOMB	15	4844
70	UA9ML	SOSB-144	47	5840	4	RW3FZ/3	MOMB	248	504429	50	RA4YS	SOMB	6	3724
71	RA9MJ	SOSB-144	42	5673	5	UA3ME/3	MOMB	210	475647	51	RA4FMH	SOMB	20	3402
72	RA0WKQ	SOSB-144	18	5483	6	RZ3QD/3	MOMB	227	413608	52	RD3ZK	SOMB	14	3353
73	RV9SV	SOSB-144	12	5424	7	RA6HLF/3	MOMB	236	376915	53	UA4PDZ	SOMB	9	3172
74	UA9MW	SOSB-144	47	5383	8	RA3GL	MOMB	164	371342	54	UA4WAV	SOMB	2	1980
75	RA9MX/9	SOSB-144	13	5216	9	RA6AX	MOMB	174	341593	55	RA4FVA	SOMB	14	1646
76	UA9CS	SOSB-144	27	5147	10	RW3PX	MOMB	207	315856	56	RA4NAS	SOMB	15	1256
77	UA9SL	SOSB-144	18	5117	11	RZ6AZZ	MOMB	184	295746	57	RW4WN	SOMB	6	646
78	RA9UNP	SOSB-144	33	5078	12	RW3LL	MOMB	157	288811	58	RX6DX	SOMB	2	530
79	UA9MED	SOSB-144	48	5072	13	RK3MMI	MOMB	115	259392	59	RA3XDR	SOMB	6	476
80	UA9OLO	SOSB-144	49	5068	14	RK6AWY	MOMB	167	252041	60	UA1QAJ	SOMB	2	270
81	RZ9YA	SOSB-144	21	4304	15	UA3KAC	MOMB	164	226318	61	RA4JAK	SOMB	2	190
82	RW9MAZ	SOSB-144	22	4029	16	RK3PWJ	MOMB	151	204744	62	UA3MMY	SOMB	2	55
83	RU9SR	SOSB-144	14	3986	17	RV3YM	MOMB	110	198065	63	RA3XDN	SOMB	1	28
84	UA9SCX	SOSB-144	14	3950	18	RK3RWA	MOMB	157	197533	1	RZ6LJ	SOSB-144	127	101407
85	RK9UAW	SOSB-144	29	3861	19	RK3DZD	MOMB	133	193333	2	RA3EC	SOSB-144	134	93000
86	RA9MHA	SOSB-144	9	3860	20	UA6FW/6	MOMB	102	185171	3	RK3AF	SOSB-144	109	77645
87	UA9MGR	SOSB-144	31	3859	21	UA6LQZ	MOMB	131	178768	4	RU3GX	SOSB-144	108	74188
88	UA9URA	SOSB-144	26	3835	22	RN6HW	MOMB	103	164067	5	RN3AC/3	SOSB-144	87	62896
89	RW9TR	SOSB-144	17	3557	23	RX6AA	MOMB	109	160027	6	RW4HW	SOSB-144	75	56563
90	UA9PZ	SOSB-144	25	3424	24	RZ4AWA	MOMB	111	156138	7	UA3RBO	SOSB-144	81	54220
91	RA9YDA	SOSB-144	18	3350	25	RX3QFN	MOMB	128	133750	8	RV6YY	SOSB-144	76	53743
92	UA9MD	SOSB-144	28	3133	26	RU3ZO	MOMB	92	127812	9	RW3TJ	SOSB-144	67	53211
93	UA9MUJ	SOSB-144	34	3059	27	RK3MXT	MOMB	91	126183	10	RV3AQ	SOSB-144	79	51584
94	UA9MC	SOSB-144	19	2982	28	RN6BL	MOMB	98	124567	11	RW4FS	SOSB-144	84	49935
95	UA9CQR	SOSB-144	13	2842	29	RK3YWT	MOMB	60	124036	12	UA3QCB	SOSB-144	84	48780
96	RU9MR	SOSB-144	28	2829	30	RN3FA	MOMB	83	107728	13	RU6LB	SOSB-144	67	45647
97	RA9QBS	SOSB-144	4	2632	31	UA6AH	MOMB	86	104193	14	UA4FO	SOSB-144	64	45647
98	RA9QBZ	SOSB-144	30	2608	32	RZ4HYL	MOMB	96	98540	15	RA4YO	SOSB-144	56	43473
99	UA9FGJ	SOSB-144	20	2410	33	RK3ZZB	MOMB	102	96503	16	UA3LNM	SOSB-144	69	43086
100	RA9MED	SOSB-144	18	2399	34	RA4YW	MOMB	88	96089	17	UA4FRF	SOSB-144	67	43082
101	UA9UJZ	SOSB-144	17	2350	35	RK6YY	MOMB	104	91676	18	UA3XGM/4	SOSB-144	51	40472
102	RA9AT	SOSB-144	11	2333	36	UA6FM/6	MOMB	77	87775	19	UA6MP	SOSB-144	77	40035
103	UA9OBD	SOSB-144	24	2230	37	RK3MWC	MOMB	81	87503	20	UA0ZS/6	SOSB-144	77	39920
104	RU9SF	SOSB-144	19	1963	38	RA3DRC/1	MOMB	60	87166	21	UA4HX	SOSB-144	54	35631
105	RA9OBW	SOSB-144	27	1960	39	RK4WWF	MOMB	73	86181	22	UA4PCO	SOSB-144	53	34970
106	RX9FM	SOSB-144	13	1933	40	RV6AJ	MOMB	84	74160	23	UA6LNS	SOSB-144	69	34473
107	RA9OCN	SOSB-144	26	1820	41	UA6MWT	MOMB	62	68382	24	RK6LZS	SOSB-144	67	34430
108	UA9MHB	SOSB-144	28	1685	42	RW6AG	MOMB	68	62393	25	RA6MG	SOSB-144	60	32008
109	UA9XRF	SOSB-144	3	1664	43	RN6AO	MOMB	75	57305	26	RA3PG	SOSB-144	61	31895
110	RX9CUP	SOSB-144	9	1569	44	RZ4CWW	MOMB	36	51961	27	RN6DJ	SOSB-144	58	31705
111	RK9SWY	SOSB-144	11	1514	45	RA3TAP	MOMB	48	48264	28	RW4PED	SOSB-144	57	30896
112	RA9MA	SOSB-144	24	1506	46	RZ4HWS	MOMB	49	45487	29	RK6CG	SOSB-144	61	29398
113	RU9SB	SOSB-144	18	1501	47	RN4NF	MOMB	46	42524	30	RW3XL	SOSB-144	70	28943
114	RA9SOA	SOSB-144	13	1444	48	RA3DHK	MOMB	40	29903	31	RA4FER	SOSB-144	40	25994
115	UA9SSR	SOSB-144	19	1324	49	RK3XWA	MOMB	52	29233	32	RU3PU	SOSB-144	51	24655
116	UA9MER	SOSB-144	15	1308	50	RK1QWA	MOMB	28	22409	33	RA3DTH	SOSB-144	50	21666
117	RA9MIR	SOSB-144	29	1302	51	RK1OWF	MOMB	17	22396	34	UA3ALX	SOSB-144	42	21650
118	RA9OCX	SOSB-144	16	1252	52	RK3VWA	MOMB	23	9272	35	UA3RUF	SOSB-144	51	21460
119	UA9OS	SOSB-144	24	1250	53	RA3QND	MOMB	13	7863	36	RA6HNZ	SOSB-144	35	20748
120	RA9OCK	SOSB-144	13	1210	54	RK6EWO	MOMB	16	4824	37	UA3PC	SOSB-144	46	20508
121	UA9YM	SOSB-144	4	1116	55	RK3YYQ	MOMB	10	4754	38	UA3MAS	SOSB-144	29	20493
122	RV9CPZ	SOSB-144	8	1033	56	RZ4PXB	MOMB	4	458	39	UA1XP	SOSB-144	31	19198
123	RW9WF	SOSB-144	6	989						40	UA3QFA	SOSB-144	53	19174
124	RA0WKC/0	SOSB-144	7	960	1	RA6DA	SOMB	170	379148	41	UA3ACL	SOSB-144	42	18787
125	RA9CHK	SOSB-144	11	956	2	RA3LE	SOMB	95	226475	42	RU3XY	SOSB-144	48	17997
126	RA9NMN	SOSB-144	20	948	3	RA3XX	SOMB	117	201569	43	RZ3GJ	SOSB-144	44	17766
127	UA9CTU	SOSB-144	5	900	4	RV3QX	SOMB	118	151976	44	RA1QFY	SOSB-144	24	17272
128	UA9MPW	SOSB-144	26	870	5	RU6DZ	SOMB	80	116762	45	UA6AVQ	SOSB-144	50	17153
129	UA9OVQ	SOSB-144	10	834	6	RA3XM	SOMB	102	116515	46	RD3PC	SOSB-144	33	17122
130	UA9MHO	SOSB-144	19	788	7	RA3FO	SOMB	102	115785	47	RZ3VA	SOSB-144	36	16836
131	RV9FQ	SOSB-144	7	774	8	UA4API	SOMB	60	108033	48	RK6MF	SOSB-144	45	15818
132	UA9AX	SOSB-144	4	763	9	RA3AES	SOMB	59	103388	49	RX1AS	SOSB-144	21	15497
133	RA9AB	SOSB-144	10	730	10	RW4WE	SOMB	79	99153	50	UA3KAN	SOSB-144	32	15202
134	RA9MLR	SOSB-144	17	693	11	RL3DO	SOMB	80	72740	51	RW4NH	SOSB-144	27	14783
135	UA9NB	SOSB-144	8	666	12	UA3TCF	SOMB	52	72034	52	UA4PKM	SOSB-144	33	14237
136	UA9ZBK	SOSB-144	2	660	13	UA6EM	SOMB	70	67010	53	RN3AP	SOSB-144	39	14218
137	UA9OMT	SOSB-144	7	574	14	UA3ECB/4	SOMB	60	65852	54	RU1AA	SOSB-144	17	13551
138	UA9MOC	SOSB-144	7	528	15	RV3ZO	SOMB	61	53788	55	RA6LGV	SOSB-144	35	13505
139	UA9YAD	SOSB-144	2	470	16	UA4NX	SOMB	44	46394	56	RA4CBY	SOSB-144	23	12866
140	UA9WRP	SOSB-144	3	392	17	RU4HV	SOMB	52	46295	57	RA1WZ	SOSB-144	20	12314
141	UA9WIK	SOSB-144	4	312	18	UA6HF	SOMB	66	4					



6	UX4E	MOMB	221	390017	35	UR4MWU	MOMB	29	23600	9	US5MPO	SOSB-144	36	11346
7	UU1DX	MOMB	182	363492	36	US2IS	MOMB	36	16662	10	UR3CMA	SOSB-144	21	9262
8	UW5Y	MOMB	354	310394	37	UU4JZS	MOMB	16	3894	11	UR5AMK	SOSB-144	26	9011
9	UY9IA	MOMB	196	301972	38	UR4LQ	MOMB	3	766	12	US0VA	SOSB-144	24	7976
10	UW9J	MOMB	196	273317	1	UT5JCW	SOMB	142	400547	13	UR9LL	SOSB-144	19	7360
11	UT2IU	MOMB	179	256306	2	UV2L	SOMB	126	211655	14	UR7INK	SOSB-144	27	6419
12	UT7IY	MOMB	175	237513	3	UT4LA	SOMB	104	186655	15	US5LSK	SOSB-144	20	5316
13	UT3LK	MOMB	106	229455	4	UT5ID	SOMB	127	130060	16	UR5IFN	SOSB-144	25	4941
14	UR6EC	MOMB	121	227100	5	UT3LL	SOMB	51	107178	17	US5IW	SOSB-144	24	4495
15	UT0H	MOMB	179	223279	6	UT6LX	SOMB	50	56880	18	UR5YEI	SOSB-144	13	3165
16	UR3EE	MOMB	159	216691	7	UR4LSK	SOMB	71	38539	19	US6ITX	SOSB-144	15	2363
17	UT1E	MOMB	56	213034	8	UX1LK	SOMB	52	29458	20	UT3EK	SOSB-144	8	1608
18	UZ1I	MOMB	184	203511	9	UT3NW	SOMB	24	22505	21	UR4LJ	SOSB-144	8	1276
19	UU9JJ	MOMB	113	198739	10	UU7JR	SOMB	18	16238	22	UT5UAK	SOSB-144	4	1054
20	UW3E	MOMB	135	165840	11	UT2LU	SOMB	20	11886	23	UV5EDJ	SOSB-144	5	748
21	UT1IC	MOMB	115	139599	12	UR5IKM	SOMB	23	10709	24	UY0IR	SOSB-144	7	335
22	UR7IWZ	MOMB	124	139375	13	UT5IL	SOMB	30	10130	25	UY7MY	SOSB-144	3	156
23	UR5LX	MOMB	130	92775	14	UR8MH	SOMB	13	5524	1	UT2EG	SOSB-432	51	137572
24	UT0LWR	MOMB	21	85830	15	UR4LG	SOMB	12	2756	2	UY2MQ	SOSB-432	47	93472
25	UT0IH	MOMB	94	84607	16	US5IND	SOMB	12	882	3	UT5ST/P	SOSB-432	34	59300
26	UR4IK	MOMB	107	79659	17	UR3AA	SOMB	1	228	4	UX7MA	SOSB-432	28	51300
27	US5QGL	MOMB	133	71736	1	UW5W	SOSB-144	181	97514	5	UR4IUI	SOSB-432	16	27520
28	UT2IWT	MOMB	120	63616	2	UX2SB	SOSB-144	169	80192	6	UR4LRH	SOSB-432	17	23272
29	UT5A	MOMB	61	47094	3	UY5MD	SOSB-144	89	45642	7	UR5MGW	SOSB-432	10	16292
30	UX3IX	MOMB	69	45353	4	US0GB	SOSB-144	72	42000	1	US5IUY	SOSB-432	0	0
31	UR8DX	MOMB	72	43131	5	UX2H	SOSB-144	83	40423	1	UR5EUP	SOSB-1296	23	115080
32	UR7IZG	MOMB	76	36875	6	UT3HG	SOSB-144	60	23515	2	UY5ON	SOSB-1296	17	79580
33	US5IPD	MOMB	73	26732	7	UR4QX	SOSB-144	58	23226	3	UX1IW	SOSB-1296	9	27880
34	UR8IN	MOMB	67	25422	8	UX7HO	SOSB-144	38	18842	4	UR3EP	SOSB-1296	1	820

## Антенные решетки УКВ диапазона с вертикальной поляризацией

Иван ШОР (RA3WDK), г. Курск

Поводом сконструировать антенну диапазона 264/388 МГц послужила поломка у моего знакомого антенны для телефона "Senao" HARVEST DX-60 после очередного шквала. Было решено спроектировать четырехэлементную антенную решетку с дипольными элементами, подобными описанным в [1], которая должна была превзойти характеристики импортной антенны по коэффициенту усиления.

Но в отличие от радиолюбительских диапазонов 145 и 435 МГц, которые являются кратными, диапазоны 260...270 и 380...390 МГц не кратны, поэтому элемент был изготовлен по размерам, показанным на рис. 1, и оптимизирован под сопротивление 50 Ом.

Элементы выполнены из медного провода диаметром 4 мм. Для сохранения приемлемого коэффициента усиления и одновременно для размещения всей антенны на трехметровой стеклопластиковой мачте было выбрано расстояние между центрами элементов 750 мм. Это расстояние лежит между половиной длины волны для частоты 265 МГц и длиной волны для частоты 385 МГц. Вместо согласующего трансформатора 12,5/50 Ом была применена последовательно-параллельная схема суммирования сигналов четырех антенн, подобная описанной в [2].

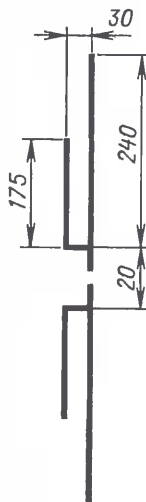


Рис. 1

Общая электрическая схема антенной решетки показана на рис. 2. Знаками плюс и минус обозначена фазировка элементов.

Длина кабеля до элементов оптимизирована для двух частот одновременно. Длина кабеля с полиэтиленовой изоляцией выбрана равной 1,5 м, что с учетом коэффициента укорочения составляет 2 и 3 длины волны для частот 265 и 385 МГц соответственно.

При установке элементов на стеклопластиковую мачту необходимо соблюдать фазировку согласно рис. 2.

После изготовления антенны не понадобилась никакая-либо настройка. Если при изготовлении антенны не будет возможности использовать четырехмиллиметровую медную проволоку,

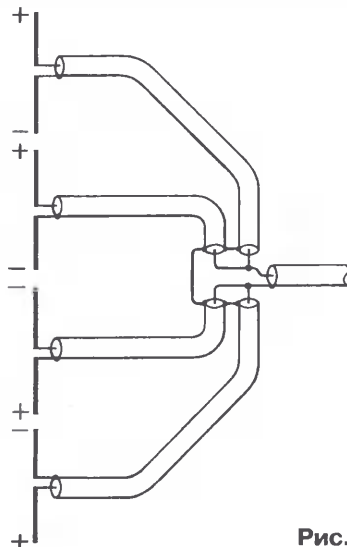


Рис. 2

длину элементов можно будет пересчитать в программе MMANA для нового диаметра. После изготовления их по отдельности целесообразно проверить и подстроить по минимуму КСВН.

При установке антенны на парапете пятиэтажного здания и длине кабеля 25 м обеспечивалась устойчивая связь на расстоянии свыше 50 км, что превышало расстояние, полученное при работе ранее промышленной антенне.

Данную схему антенны можно применить и для диапазонов 145 и 435 МГц. Элементы антенны необходимо изготовить согласно [1]. Длина элемента на 435 МГц будет равна 330 мм при диаметре 6 мм, расстояние до элемента 145 МГц уменьшится с 30 до 20 мм. При этом входное сопротивление элемента на частоте 435 МГц будет близко к 50 Ом. Кабель сопротивлением 50 Ом от каждого элемента до сумматора имеет длину 2 м (для коэффициента укорочения 0,66). Можно применить кабель РК-50-4-11 или РК-50-4-13 с двойной медной оплеткой. Для фидера желательно выбрать кабель с малыми потерями — РК-50-9-11 или импортный 10D-FB. Сумматор с фидером необходимо закрепить на оттяжке, а кабели, соединяющие сумматор и элементы, расположить таким образом, чтобы они минимально затеняли собой элементы антенной решетки. Неравномерность диаграммы направленности в горизонтальной плоскости, по сравнению с антенной [1], будет немного больше, но усиление возрастет и на частоте 145 МГц составит 8 дБи, а на частоте 435 МГц — 11 дБи. Несмотря на то что диаграмма направленности в вертикальной плоскости сузится в два раза, по сравнению с диаграммой двухэлементной антенной решетки [1], наличие многочисленных боковых лепестков в вертикальной плоскости позволит также работать с данной антенной через ИСЗ.

### ЛИТЕРАТУРА

- Шор И. Двухдиапазонная УКВ антенна. — Радио, 2006, № 6, с. 67.
- Харченко К. УКВ антенны. — М.: ДОСААФ, 1969.

Редактор — С. Некрасов, графика — Ю. Андреев

# Модуль выходного каскада усилителя мощности

Олег ПЛАТОНОВ (RA9FMN), г. Пермь

Описываемый модуль выходного каскада является составным компонентом коротковолнового усилителя мощности "Командор", разработанного

Все требуемые напряжения для питания ламп подаются в модуль через проходные конденсаторы С2—С8. И хотя в усилителе мощности

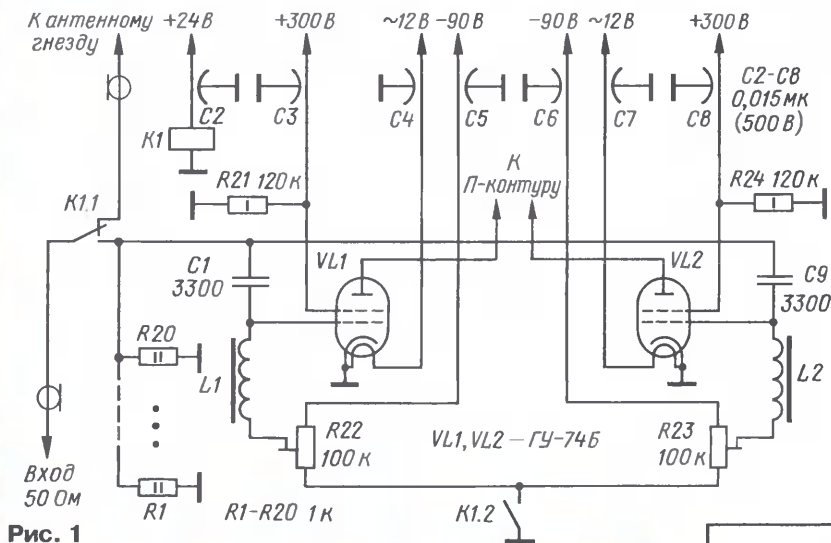


Рис. 1



Рис. 2

автором. Принципиальная схема модуля показана на рис. 1. Он выполнен на двух параллельно включенных лампах VL1 и VL2 — мощных генераторных тетрадах 6У-74Б. Так как усилитель предназначен для работы с импортными трансиверами и требует для "раскачки" мощность порядка 20...30 Вт, на его входе внутри модуля установлен эквивалент нагрузки, который обеспечивает согласование усилителя с трансивером. Он состоит из двадцати соединенных параллельно резисторов R1—R20 типа МЛТ-2 1 кОм и имеет общее сопротивление 50 Ом при мощности 40 Вт. Эквивалент включен в цепь управляющих сеток ламп и на нем выделяется требуемое напряжение возбуждения. Эквивалент нагрузки охлаждается воздушным потоком от вентиляторов и выдерживает при работе кратковременную мощность 100 Вт. Переключение усилителя в активный режим осуществляет реле K1.

длина проводов от модуля до блока питания составляет 70 см, тем не менее все работает очень устойчиво. Особое внимание уделено общему проводу ("минусовому"), соединяющему модуль с блоком питания. Это должен быть медный провод, лента или шина с сечением не менее 6 мм<sup>2</sup>.

При разработке конструктивного варианта модуля автор ставил перед собой несколько задач, которые были успешно решены, а именно:

- устойчивость в работе;
- эффективное охлаждение ламп;
- простота и технологичность изготовления;
- хорошая ремонтпригодность и возможность модернизации;
- низкий уровень шума от работы вентиляторов.

В процессе конструирования проводились измерения интенсивности воздушного потока над анодами ламп (на выходе), температуры анодов ламп и уровня шума вентиляторов. В результате модуль приобрел конфигурацию закрытого коробчатого шасси, разделенного внутри поперечной перегородкой, с продуванием каждого отсека отдельным вентилятором. По периметрам отверстий под панели ламп установлены аэродинамические выравнивающие кольца, которые обеспечивают интенсивное равномерное обдувание анодов ламп.

При изготовлении модуля особое внимание следует обратить на два размера — это высота шасси модуля и высота аэродинамических колец. Если шасси сделать высотой менее 50 мм, то снижается эффективность охлаждения и возрастает уровень шума за счет появления обратного выброса воздуха. Высоту аэродинамических колец также увеличивать не стоит, так как возрастает уровень шума и уменьшается зазор между кольцом и анодом лампы.

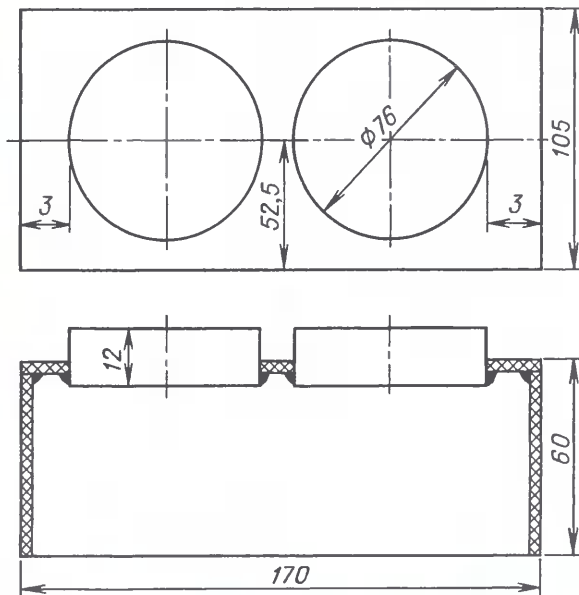


Рис. 3

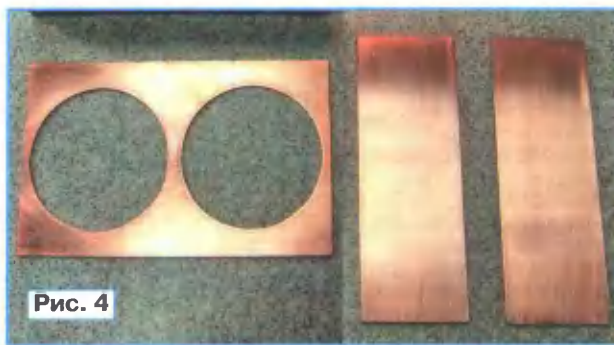


Рис. 4

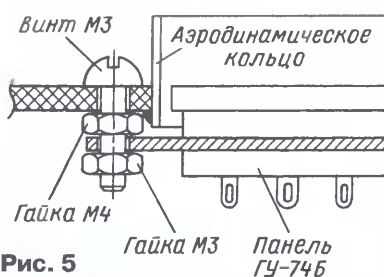


Рис. 5

вале модуля получается идеальная медная "земля", что благотворно сказывается на работе усилителя. Аэродинамические кольца сделаны из полосок медной или латунной фольги толщиной 0,3...0,5 мм. Между панелями ламп в подвале шасси должна быть установлена (см. ниже по тексту) перегородка размерами 58×100 мм из двусторонне фольгированного стеклотекстолита.

Порядок сборки модуля следующий. Сначала в подвале модуля расплаивают

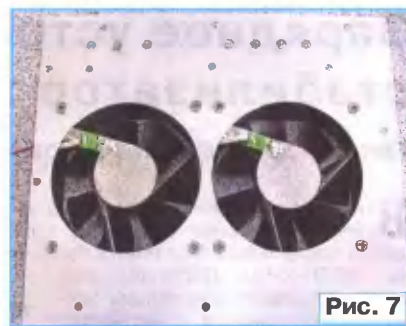


Рис. 7

лен ряд отверстий по числу проводов питания, и в эти отверстия установлены изолирующие втулки.

Анодная контурная система усилителя на схеме не показана, так как здесь могут быть различные решения в зависимости от предпочтений конструктора. Отметим лишь, что в режиме SSB при анодном напряжении 1800 В и токе каждой лампы 600 мА модуль устойчиво работает как с П-контуром с параллельным питанием, так и с последовательным. При работе RTTY рекомендуется снизить ток анода лампы до 300 мА.

При необходимости оперативно снизить мощность усилителя вдвое, можно отключить напряжение экранной сетки одной из ламп. Можно также снизить мощность усилителя на более длительное время, отключив напряжение накала этой же лампы.

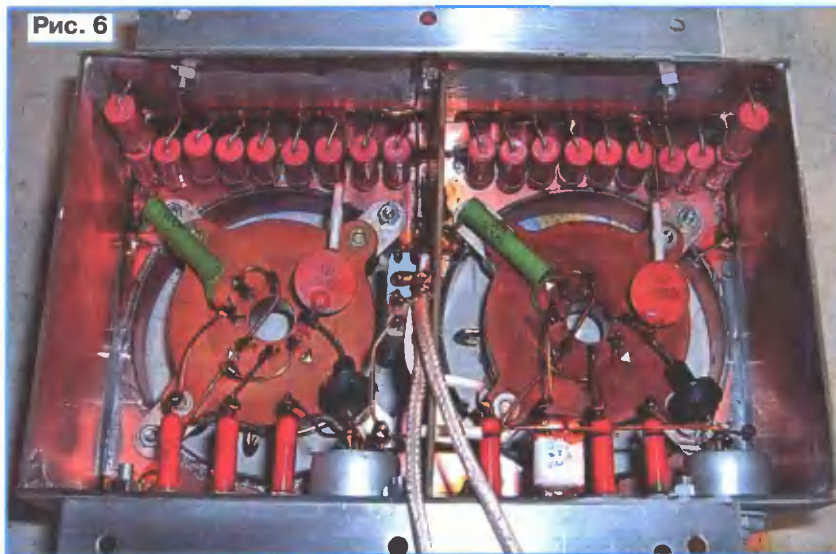


Рис. 6

Напряжение накала ламп ГУ-74Б не должно превышать его номинального значения — 12,6 В. Это позволит после завершения работы в эфире полностью выключать усилитель, в том числе и вентиляторы. При этом температура анодов ламп за счет внутренней теплоотдачи возрастает всего лишь до +70...80 °С.

При напряжении накала 13 В, после выключения усилителя и вентиляторов, температура анодов ламп возрастает до 120 °С. Проверено экспериментально, и естественно, второй вариант не приемлем.

В модуле применены детали: дроссели L1, L2 — ДМ-0,2 500 мкГн (можно телевизионные) с катушкой типа "Универсаль", подстроечные резисторы — СП4-2Ма, конденсаторы С2—С8 — КТП-3, остальные — КД, СГМ, КСО. Реле К1 — РЭС54А (исполнение ХП4.500.012-01 или ХП4.500.011-03). Монтаж модуля выполнен голым медным проводом диаметром 1 мм.

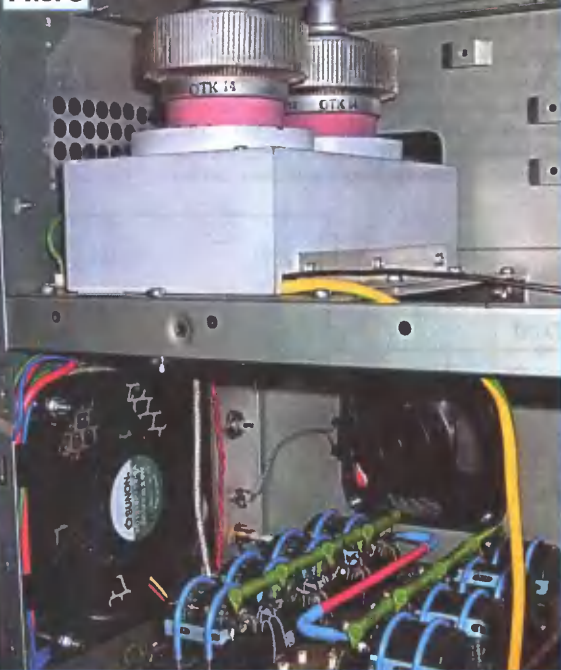
Конструкция шасси модуля хорошо видна на фотографии (рис. 2), а его эскиз представлен на рис. 3. Все необходимые заготовки вырезают из односторонне фольгированного стеклотекстолита толщиной 2...2,5 мм (рис. 4). На одной из длинных боковых заготовок резакон по всей длине вырезают изолированную площадку шириной 8...10 мм, к которой при монтаже модуля паяют выводы резисторов эквивалента нагрузки. Во второй длинной боковой заготовке просверлен ряд отверстий для установки проходных конденсаторов и подстроечных резисторов. Детали шасси соединяют между собой пайкой, фольгированной стороной внутрь. В результате в под-

резисторы R1—R20. Затем устанавливают панели ламп, которые крепят к шасси изнутри винтами М3. Чтобы панели не упали в аэродинамические кольца, которые выступают внутрь шасси на 2 мм (для пайки), под каждую крепежную лапку панели подкладывают гайки М4 (рис. 5).

К перегородке припаивают корпус реле К1 и впаивают перегородку на место. Затем устанавливают подстроечные резисторы сеточного смещения. Последними устанавливают проходные конденсаторы. Делать это нужно осторожно, так как конденсаторы очень хрупкие. Рекомендую для этой операции воспользоваться торцевым ключом. После установки всех деталей на места производят распаку компонентов устройства согласно схеме (рис. 6).

Готовый модуль устанавливают на дюралевую пластину размерами 180×160 мм и закрепляют с помощью двух дюралевых уголков размерами 15×15×150 мм. В пластине вырезаны два отверстия диаметром 75 мм под компьютерные вентиляторы (рис. 7). Вентиляторы крепят к пластине просвер-

Рис. 8



налаживание усилителя сводится к установке начального тока каждой лампы в пределах 120...150 мА, без подачи входного сигнала.

Данный модуль, его внешний вид на фотографии рис. 8, был собран более десяти раз и показал себя в работе надежной и устойчивой конструкцией.

Редактор — С. Некрасов,  
графика — Ю. Андреев, фото — автора

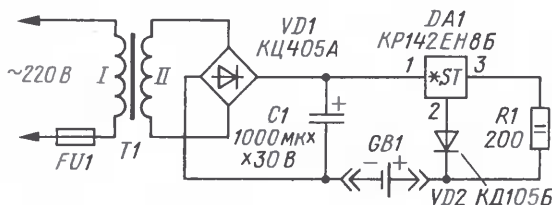
# Зарядное устройство-стабилизатор тока на ИМС

Евгений ДАВИДЕНКО, г. Новосибирск

В недавнем времени для нужд внутриведомственной связи мне пришлось воспользоваться радиостанциями 70РТП-2-ЧМ. Достались они нашему учреждению в весьма плачевном состоянии и, в частности, без штатных аккумуляторов ЦНК-0,45, взамен которых я применил аккумуляторы емкостью 600 мА·ч фирмы SANYO. А когда возник вопрос об их правильной дальнейшей эксплуатации, мной было разработано простое и надежное зарядное устройство, схема которого приведена на рисунке.

Напряжение сети понижается трансформатором Т1 до 20 В, затем выпрямляется диодным мостом VD1 и поступает на стабилизатор тока, выполненный на микросхеме DA1 KP142EH8B, которая позволяет получить высокостабильное напряжение 12 В при изменении тока нагрузки от 0 до 1,5 А.

Известно, что выходное напряжение стабилизатора можно повысить, увеличив потенциал общего вывода ИМС относительно



сительно минуса цепи питания. Именно это обстоятельство позволило использовать микросхему как генератор стабильного тока. Как видно на схеме, аккумуляторная батарея с номинальным напряжением 7,2 В включена в разрыв общего провода DA1 и минуса источника питания. В свою очередь микросхема нагружена резистором R1, который опреде-

ляет ее выходной ток. Иначе говоря, этот резистор позволяет задать ток зарядки аккумуляторной батареи. Так для аккумуляторов емкостью 600 мА·ч он должен быть равен 60 мА, что соответствует сопротивлению резистора R1 200 Ом.

При подключении аккумулятора к устройству он начинает заряжаться, а напряжение на нем постепенно увеличивается, одновременно растет и потенциал общего вывода микросхемы, что вызывает увеличение напряжения и на ее выходе. Таким образом, напряжение между выходным и общим выводами DA1 остается постоянным и зарядный ток также неизменен на протяжении всех 15 часов и равен 60 мА.

В устройстве можно заряжать и отдельные аккумуляторы с напряжением 1,2 В, например, при профилактике сборных батарей. Оно не боится коротких замыканий, так как ток короткого замыкания — 60 мА.

Диод VD2, рассчитанный на прямой ток не менее 100 мА, служит для развязки общего провода от аккумулятора в случае пропадания напряжения сети.

Редактор — С. Некрасов, графика — Ю. Андреев

## За рубежом

### Кварцевый фильтр с изменяемой полосой пропускания

Хотя в современных трансиверах все чаще в качестве фильтра основной селекции используют кварцевые фильтры на частоты в несколько мегагерц, есть немало конструкций, в которых применяют и электромеханические филь-

Hawker, "Technical Topics", RadCom, 2005, December, p. 74—76). Схема экспериментального фильтра приведена на рис. 1. По существу, это — дифференциально-мостовой однокристалльный фильтр, в котором вместо трансформа-

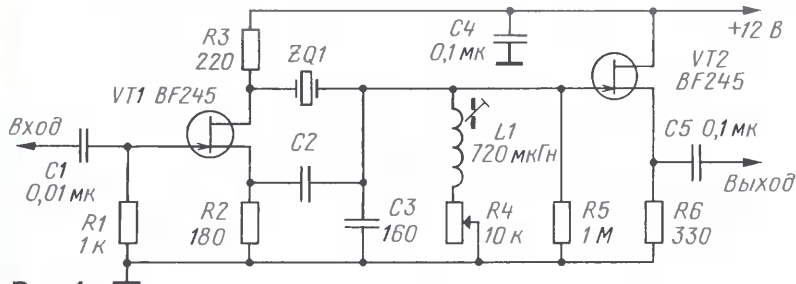


Рис. 1

ры (ЭМФ). Наибольшее распространение получили ЭМФ с полосой пропускания 2,4...3 кГц, позволяющие обеспечить оптимальную фильтрацию SSB сигнала. Сложнее дело обстоит с "телеграфными" ЭМФ — они встречаются заметно реже, и при этом их центральная частота редко стыкуется с полосой пропускания основного фильтра — приходится переключать резонаторы в гетеродине смесительного детектора.

Между тем еще с начала применения кварцевых резонаторов в фильтрах были разработаны схемы, которые позволяли регулировать в определенных пределах их полосу пропускания. Об одном из них напомнил в своей статье G3VA (Pat

тора с отводом от средней точки применен каскад с разделенной нагрузкой, выполненный на полевом транзисторе. Полоса пропускания этого фильтра регулируется изменением сопротивления его нагрузки. Она представляет собой резонансный контур, настроенный на частоту кварцевого резонатора ZQ1. Его сопротивление изменяется переменным резистором R4, который включен последовательно с катушкой индуктивности. Для того чтобы можно было реализовать по максимуму ее добротность, последующий каскад включен через истоковый повторитель.

Номинал конденсатора C2 в оригинале статьи не приведен, но исходя из общих соображений, его емкость должна быть равна параллельной емкости кварцевого резонатора. Для точной балансировки фильтра этот конденсатор обычно делают подстроечным.

Характеристики изменения полосы пропускания такого фильтра приведены на рис. 2. Эти кривые были получены для катушки L1 с добротностью 110 (реальная добротность на частотах в сотни килогерц). В статье приведен только характер изменения АЧХ фильтра — числовые значения полосы пропускания при различных значениях сопротивления R4 не указаны. Нагрузку фильтра можно регулировать и электронным способом.

Такие фильтры реализуются обычно на относительно невысоких частотах — до 1...2 МГц. Дело в том, что высокочастотные резонаторы среза АТ имеют очень малую эквивалентную индуктивность и требуемые значения индуктивности нагрузочного контура также получаются очень маленькими (десятки наногенри). Более того, нестабильность нагрузочного контура на высоких частотах сильно влияет на АЧХ фильтра.

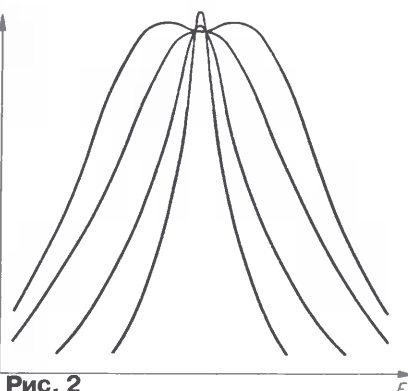


Рис. 2

Редактор — С. Некрасов, графика — Ю. Андреев

# Шаги в будущее:

## планы на завтра

**Александр ГОЛЫШКО, канд. техн. наук, г. Москва**

*На свете больше всего восьмых чудес...*

### Новая серия шагов

В закончившейся в январе этого года серии статей мы рассмотрели 12 шагов в будущее человечества, которые хорошо известны, логичны и видны практически невооруженным взглядом в новостях науки и техники. Между тем в прошлый раз мы выяснили, что это далеко не все шаги, которые предстоит сделать нашей цивилизации. Поэтому очередные шаги, о которых мы поговорим, будут нумерованными, ибо в отличие от прошлого изложения весьма трудно указать сроки и последовательность их реализации в процессе развития цивилизации.

А пока продолжим наше повествование очередными прогнозами и текущей статистикой.

### Цифровые ценности

Компания YouGov в 2008 г. опросила свыше 5 тыс. респондентов из Великобритании, Франции, Германии, Испании, России и выяснила, что для нового "цифрового" поколения РФ доступ в Интернет (88 %), обладание настольным ПК (68 %) и ноутбуком (51 %) более значимы, чем обладание автомобилем (39 %) или стиральной машиной (35 %). Находясь в Интернете, российские пользователи чаще всего загружают и выгружают фотографии (более 80 %), ищут музыку (более 83 %), играют в игры (почти 75 %) и скачивают фильмы (более 70 %). Самая востребованная функция для россиян — преобразование речи в текст электронных писем (свыше 67 % высказались именно так); на втором месте — возможность помощи в организации своей социальной жизни (34 %).

### Футуристическая технотека

В отличие от шарлатанов или психически нездоровых людей, готовых поделиться своими видениями грядущего, футурологи экстраполируют существующие технологические тенденции, пытаясь предугадать направление развития технического прогресса. Скажите, сколько людей в начале 80-х годов прошлого века могло себе просто представить роль ПК и мобильного телефона в повседневной жизни человека? Разве можно было вообразить, что через пару десятилетий дети будут играть в

глобальной сети? А цифровизация человека путем расшифровки его генома и клонирование животных, включая приматов? А глобальные проблемы, связанные с изменением климата из-за неразумной деятельности человечества, увлекшегося информатизацией? И похоже, грядущие изменения будут происходить еще быстрее.

Вот, к примеру, очередные выдержки из американского журнала "Technology Review" Массачусетского технологического института (MIT) с технологиями, которые в ближайшие годы будут иметь особенно большое значение.

Прежде всего, это уже упоминавшиеся нами нано-радиочипы (углеродные нанотрубки), позволяющие улучшить характеристики радиочастотных приемопередатчиков, в частности, понизить их энергопотребление и, соответственно, повысить время автономной работы конечных устройств от батарей.

Методика "моделирования непредвиденных ситуаций" путем совмещения накопленных данных в различных областях и современных компьютерных технологий позволит лучше прогнозировать различные события.

Атомные магнитометры — миниатюрные сенсоры магнитного поля, которые позволят вывести средства магнитно-резонансной томографии на качественно новый уровень.

Дальнейшие исследования технологий изготовления графеновых транзисторов в перспективе приведут к появлению сверхбыстрых компьютерных процессоров с невысоким энергопотреблением.

Так называемые "вероятностные чипы", которые при выполнении определенных задач будут давать приближенные ответы в обмен на выигрыш в производительности и энергопотреблении.

В ближайшие годы будут активно развиваться web-приложения, доступные с любого ПК.

Через более чем сотню лет после Николы Теслы наконец-то актуализировались исследования технологий беспроводной передачи электроэнергии. Их можно будет использовать для беспроводной подзарядки аккумуляторов портативных устройств или для питания бытовых приборов.

Наконец, считает "Technology Review", немаловажную роль в ближайшие годы начнут играть принци-

ально новые модели, объясняющие работу человеческого мозга. Не секрет, что там, в мозге, еще много для нас непонятого.

По прогнозу аналитиков из компании Gartner вскоре появятся информационные технологии, которые в ближайшие 25 лет полностью изменят способы ведения бизнеса. К примеру, создание естественных интерфейсов и систем автоматического голосового перевода. Последние будут совмещать в себе активно разрабатывающиеся в настоящее время системы машинного перевода и распознавания речи.

Ожидается, что к 2033 г. появятся надежные носители информации, причем данные на них можно будет хранить в обычных условиях десятки лет. На бизнес сильно повлияет стократное увеличение производительности труда программистов. Они смогут повторно использовать большие объемы кода.

Последним из ожидаемых технологических прорывов аналитики назвали появление возможности предсказать судьбу инвестиций в ИТ проекты. В настоящее время финансовой модели такого рода просто не существует.

Использование многоядерных процессоров приведет к развитию параллельного программирования, которое задействует все возможности чипа по разделению задачи на несколько процессов.

По прогнозам известного футуролога Рэя Хаммонда, в 2030 г. на планете будет более одного миллиарда людей старше 65 лет. Люди будут носить беспроводные устройства, контролирующие состояние здоровья и оповещающие службу спасения. Контроль за самочувствием каждого человека облегчатся революционными достижениями в медицине: в ходу будет личная картография ДНК, мощнейшие лекарства, изготовленные на базе геноterapiи, и активное использование стволовых клеток. Осталось лишь уточнить, как это изменится в условиях мирового кризиса.

В домашнем хозяйстве будут широко использоваться роботы-няньки, внутренние органы человека начнут выращивать на заказ, как овощи в огороде, а средняя продолжительность жизни составит не менее 130 лет. Использование энергии будет более эффективным, а общение с живыми педагогами станет лишь частью общей образовательной системы, включающей и виртуальное дистанционное обучение.

Люди будут подключаться к высокоинтеллектуальной глобальной сети через нейрошунты. Интернет будет всеобщим, вседоступным, всеобъемлющим и неотключаемым. Люди, животные и триллионы неодоушевленных предметов будут каждую секунду отправлять в эту глобальную сеть невероятное количество всевозможной информации, включая голографические 3D-изображения, а также данные для тактильного, обонятельного и вкусового моделирования. То есть абсолютно всем будет чем заняться.

А вот климат к 2030 г. изменится так, что человечество начнет массово переходить к естественным и возобновляемым источникам энергии, использующим солнце, ветер и воду. Впрочем, уже сегодня можно встретить базовые станции мобильной связи, питаемые "ветряками".

Из множества других встречающихся в Интернете прогнозов можно узнать, что через 50 лет люди прекратят стареть, встретятся с инопланетянами и научатся разговаривать с рыбами (газета "Таймс"). Эксперты считают, что человечество изобретет лекарство, которое поможет регенерировать поврежденные ткани. У роботов появится интуиция. А специальное устройство позволит понимать настроение животных и даже читать некоторые их мысли (говорят, эта инициатива не нравится некоторым политикам).

### Трансгуманизм

Искусственный интеллект имеет своих "фанатов". Известный американский изобретатель и футуролог Рэй Курцвайль предсказывает целую эру искусственного интеллекта, когда человеческий мозг будет оснащен компьютерами, а киборги смогут подарить человечеству бессмертие. Он даже заключил пари, что к 2029 г. появится компьютер, который сдаст экзамен на так называемый "тест Тьюринга".

Тест Тьюринга — это эмпирический тест, идея которого была предложена Аланом Тьюрингом в 1950 г., а в современной интерпретации выглядит так: "Человек взаимодействует с двумя компьютерами. На основании ответов на вопросы он должен определить, с кем он разговаривает: с человеком или компьютерной программой. Задача компьютерной программы — ввести человека в заблуждение, заставив сделать неверный выбор".

Имя Курцвайля хорошо знакомо музыкантам-электронщикам благодаря "Kurzweil K250" — первому семпль-синтезатору. Прогнозы Курцвайля основаны на так называемом "закоме ускоряющейся отдачи". "Конек" изобретателя — технологии распознавания. В 1976 г. он создал устройство для слабовидящих размерами со стиральную машину, которое сканировало текст и зачитывало его вслух (первым его обладателем был слепой музыкант Стиви Уандер). Курцвайль предсказал, что уже в начале XXI века незрячие смогут читать текст с помощью прибора, который умещается в руке. На последнем Всемирном научном фестивале в Нью-Йорке изобретатель продемонстрировал устройство размером с "мобильник", которое прочло вслух программу мероприятия.

Курцвайль предсказал взрывоподобный рост Интернета в 1990-е годы. Он же пообещал, что в 1998 г. компьютер одержит победу в шахматном турнире, и "ошибся" всего на год: "Deer Blue" обыграл Гарри Каспарова в 1997-м.

По мнению Курцвайля, прогресс по экспоненте сейчас идет в таких областях, как нанотехнологии, расшифровка геномов, четкость снимков, получаемых при томографии мозга. Первым шагом к созданию нового типа живого организма станет вживление в человеческий мозг искусственных интеллектуальных биологических наноблоков, что многократно увеличит мыслительный уровень людей и расширит их возможности за счет скорости сбора и обработки информации. Микрочипы позволят людям запоминать, просчитывать варианты со скоростью компьютера и даже общаться с виртуальным миром через собственную нервную систему.

На вопрос, не воплотится ли в жизнь картина с участием Уилла Смита по Айзеку Азимову "Я — робот", ученый с уверенностью ответил: "Нет". "В сущности, наша цивилизация и сегодня является машинно-человеческой. Машины осуществляют сотни видов деятельности на уровне человека или даже лучше. Мы используем их, чтобы приумножить наши физические и умственные возможности. Следующим шагом станет непосредственное слияние человека с машиной", — процитировала Курцвайля BBC.

А еще Курцвайль — главный гуру современного трансгуманизма, который появился из конвергенции психоделической культуры 60-х и информационно-технологической революции 70—80-х. В частности, трансгуманизм был "родным" для экспериментаторов с "расширением" сознания с помощью LSD, который раздавали во время экспериментов в Гарварде. И пока государство говорило наркотикам "нет!", нейробиологи работали над исследованием тонких мозговых химических процессов, синтезируя вещества для улучшения работы головы — смарт-драгс, "лекарства для ума", типа ноотропила с риталином. Впрочем, достижения молекулярной инженерии и нанотехнологий, когнитивной психологии и нейропсихологии, медицины и, главное, всего комплекса информационных технологий пока еще не создали "человека улучшенного".

Трансгуманизм объединил всех тех, кто предвкушает надвигающиеся изменения общества, и, прежде всего, человека как вида. Это некая общая идеология, объединяющая самых разных людей, надеющихся на эвгеническую силу высоких технологий. Среди них есть и серьезные исследователи, и "продвинутые" энтузиасты, и "подвинутые" богатеи. Последним особенно близка (и финансово доступна) одна из ключевых идей трансгуманизма — иммортализм, то есть надежда на грядущее открытие "лекарства от смерти" или, что более реально, разработку генетических и медицинских методов значительного продления срока жизни.

Другое направление трансгуманизма связано с идеей сингулярности — необратимого изменения жизни каждого отдельного человека и человечества в целом, которое наступит

после появления искусственного интеллекта.

В 2007 г. в Исследовательском центре им. Эймса (НАСА) состоялось учредительное собрание Университета сингулярности (Singularity University), в котором приняли участие Рэй Курцвайль, один из основателей Google Ларри Пейдж, директор Space Adventures Питер Диамандис, университетские ученые и представители исследовательских подразделений таких крупных технологических компаний, как Cisco и IBM. Цель — распространение и поддержка технологий в сфере биологии, нанотехнологий и информационных технологий. Примечателен уровень участвующих в собрании под крылом НАСА людей, а также высокая степень скрытности, окружавшей мероприятие.

Развитие прямых человеко-машинных интерфейсов — на основе фундаментальных исследований мозга и нанотехнологий — рано или поздно приведет к тому, что прямое подключение нервной системы к компьютеру перестанет быть фантастикой. К примеру, благодаря интенсивности разработок уже скоро появится первый киборгический глаз с разрешением дисплея. И этот глаз можно будет подключить не только к видеокамере, но и к медиаплееру или к программе для чтения электронных книг.

Стремительно растущая вычислительная мощность компьютеров, как один из главных пунктов программы сингулярности Курцвайля, сделает возможной "обратную инженерную разработку" мозга: чудо природы будет сканировано до последней молекулы и разобрана биомеханика его работы. А это позволит реконструировать работу мозга и наконец создать искусственный разум. В сущности, сложности и вычислительным способностям мозга уже соответствует совокупная мощность всех компьютеров мира и сложность и ответственность Сети, которой всего 15 лет назад еще не существовало. Другое дело, что набор нейронов, как и стойки суперкомпьютера, — это еще не интеллект. Ведь у человека есть интуиция, предвидение, любовь и даже способность ошибаться.

### "Влажные" киборги

А тут еще художники со своим раскрепощенным сознанием, жаждущим прочувствовать мир, преобразованный с помощью новых технологий. В 2000 г. англичанин Рой Эскотт, один из пионеров кибернетического и телематического направлений в современном искусстве, опубликовал так называемый "Влажный манифест". "Влажная жизнь объединяет цифрового индивида и биологическое существо, — констатировал он. — Именно на стыке сухого силиконового мира интерактивной среды с влажной биологией живых систем можно обнаружить новый субстрат и движущую силу искусства, которую я определяю как влажную среду (moist-

media) (англ. moist — сырой, влажный)... Влажная среда состоит из битов (bits), атомов (atoms), нейронов (neurons) и генов (genes) (так называемая "большая четверка" — B.A.N.G.)...". Не нужно обладать сильным прогностическим даром, чтобы понять, что следующим шагом на пути развития технологий "влажной жизни" станет сращивание уже полнофункциональных кремниевых электронных чипов с нейронами коры головного мозга. Сначала — крыс, а потом и людей.

"Интересная задача — установление физической связи между нейронами и чипами, — писал в 1996 г. в книге "Принципы работы головного мозга" немецкий ученый, отец синергетики Герман Хакен. — Мы находимся здесь в самом начале пути, и делать сколько-нибудь определенные прогнозы относительно будущего развития, например, относительно чипов, имплантированных в поврежденный мозг, или увеличения информационной емкости мозга (протезы мозга), одновременно. Только будущее покажет, имеем ли мы дело с научной фантастикой или реальностью". Но с абстрактной точки зрения это возможно.

Иными словами, мы попадаем в неизведанную еще зону взаимодействия виртуального и реального миров. Р. Эскотт подчеркивает, что со времен средневековья идею отражения Природы глубоко цтили художники, прикладывая для этого максимум усилий и фантазии. Однако теперь это устарело, и Природа вряд ли будет использоваться в формате так называемой "постбиологической" культуры. На фоне быстрых технологических изменений Природа кажется чересчур медленной.

И вот уже за постиндустриальным обществом замаячила постбиологическая культура, призванная улучшить матушку-природу, помимо пирсинга, какими-нибудь микрочипами. Получается, что отдельные "продвинутые" люди уже превзошли Природу и хотят чего-то иного. Быть может, чтобы стать для человечества тем, чем они уже сегодня являются для своих собак?

## Вперед в прошлое

Наряду с несомненной пользой от "цифрового мира" и информатизации общества не стоит закрывать глаза и на грядущие проблемы, которые сегодня нам кажутся незначительными, но способны очень серьезно повлиять на ход истории. Самыми незащищенными оказались, как всегда, дети.

Профессор психологии и руководитель Детского цифрового медиацентра в Лос-Анджелесе Патриция Гринфилд изучала влияние информационного избытка на способность молодежи принимать обоснованные и взвешенные решения. Выяснилось, что, несмотря на кажущуюся более выгодную позицию, имеющие доступ в Интернет решили свои задания хуже

тех, у кого такой возможности не было.

Профессор исследовательского института приматов университета Киото и доктор философии университета Осаки (Япония) Нобуо Масатака — автор бестселлера "Обезьяны с мобильными телефонами". Он обратил внимание на то, что молодые люди в последнее время стали вести себя как-то по-другому, и применил свои профессиональные навыки. И выяснил, что японцев губят мобильные телефоны, которые позволили людям общаться друг с другом 24 часа в сутки, что решительно изменило природу отношений, которую человечество создавало в течение эволюции.

Деградация в последние годы зашла так далеко, что молодежь уже можно спутать с шимпанзе: они пасутся, кормятся, проявляют агрессивное поведение аналогично своим дальним родственникам. В интервью журналу "Sapio" ученый рассказал, что у нее различена способность проводить различия между своим и чужим, между общественным и частным пространством. "Мобильные" юноши и девушки сформировали то, что Масатака называет "дзарукидзоку" — племена.

Сегодня карманные гаджеты берут на себя решение задач, которые раньше выполнял сам человек, например, такие, как думать и говорить. Если так будет продолжаться, люди постепенно утратят способность думать. "Информационные технологии, возможно, освободили нас от целого ряда повседневных трудностей, но они же теперь ослабляют нас и губят, — сожалеет Масатака. — Вы можете сколько угодно критиковать меня за то, что я уподобил человека обезьяне. Но я изучаю приматов так долго, что я могу точно сказать: это — факт". И вот уже не выглядят столь злой шуткой заключительные строки известного романа Пьера Буля "Планета обезьян":

*"Филлис снова задумалась...*

*— Ты прав, Джинн. Я тоже так думаю. Разумные люди? Люди, наделенные мудростью? Люди, обладающие душой, умеющие мыслить? Нет, это невозможно: тут автор перешел все границы. А жаль, право, жаль!*

*— Совершенно с тобой согласен, — откликнулся Джинн. — Однако нам пора возвращаться.*

*Он полностью распустил парус, подставив всю его поверхность световым потокам трех солнц. Затем он начал передвигать многочисленные рычажки управления, ловко пользуясь всеми четырьмя руками, а Филлис энергично потрясла волосатыми ушами, чтобы отогнать последнюю тень сомнения, вынула пудреницу и, поскольку порт был уже близок, легкого розовой пуховкой припудрила свою очаровательную мордочку самки-шимпанзе."*

## И конец света

Дабы завершить иллюстрацию будущего постиндустриального обще-

ства — пару слов о планете. Прогнозы ученых относительно состояния атмосферы, которые озвучивались в последнее время, оказались, к сожалению, неверными. Если раньше у человечества по расчетам оставалось еще сто лет, прежде чем концентрация углекислого газа в атмосфере достигнет критического уровня, то сейчас оказалось, что этот момент уже наступил. Более того, планета прошла точку невозвращения, после которой остановить катастрофические изменения климата уже невозможно.

Помимо нынешнего затяжного экономического и продовольственного кризиса, миру грозит еще и водный, и масштабный экологический кризис. Благодаря развитию технологий человек уже стал использовать больше земных ресурсов, чем планета в состоянии производить. 100-процентного дефицита ресурсов следует ожидать уже через 30 лет. Если люди не изменят свой стиль жизни, им вскоре понадобится другая планета, предупреждают ученые. Об этом недавно говорилось в Риме в международном докладе Всемирного фонда дикой природы (WWF). Иными словами, речь идет о планетарном дефиците — "экологической рецессии" — и этот дефицит достигнет 100 % уже к 2040 г., если ничего не изменится. Исследования показали, что еще с 1986 г. на Земле стало происходить что-то аномальное. В 2005 г. было подсчитано, что расходуется на 30 % больше ресурсов, чем позволяют имеющиеся на Земле запасы. К этому времени на 30 % сократилось и число позвоночных. Экологический след человечества, отражающий антропогенное давление на живые ресурсы Земли, в настоящее время превышает способность планеты к восстановлению примерно на 30 %. И этот глобальный перерасход продолжает увеличиваться, приводя к разрушению экосистем, а также накоплению отходов и загрязняющих веществ в воздухе, в воде и на суше. Например, для того чтобы обеспечить всем необходимым среднестатистического британца (пища, одежда, переработка отходов), сегодня необходимо 5,3 га поверхности Земли. Это вдвое превышает средний показатель потребления ресурсов, составляющий 2,7 га на человека.

Что в итоге? Если рассматривать человеческое общество в виде суперорганизма, где роль нервной системы играют коммуникационные каналы и информационные системы, то, учитывая наличие в нем многочисленных конфликтов, неконструктивного столкновения интересов и другие проблемы глобального характера, его эффективность оказывается чрезвычайно низкой по сравнению с эффективностью объединений множества клеток в биологический организм. И мы это видим.

Ко всему вышеизложенному остается добавить — в связи с финансовым кризисом свет в конце туннеля будет отключен в целях экономии электроэнергии.

А оптимизма мы добавим в следующий раз.



# Новые средства измерений на базе персональных компьютеров

Средства измерений АКИП™ на базе персонального компьютера (ПК) отличаются от уже существующих на рынке виртуальных приборов ориентацией на использование в профессиональной сфере — в стационарных метрологических лабораториях, мобильных измерительных стандах, для оборудования рабочих мест на производстве или в лабораториях разработчиков. Аналогичных по своим техническим характеристикам виртуальных приборов в настоящий момент на российском рынке не существует.

В новую группу средств измерений на базе ПК в настоящее время входят самые разнообразные средства, позволяющие решать широкий круг профессиональных задач.

◆ Цифровые запоминающие осциллографы (ЦЗО с полосой пропускания до 12 ГГц; в том числе комбинированные приборы, совмещающие функции осциллографа, генератора сигналов произвольной формы (СПФ) и логического анализатора.

◆ Генераторы СПФ до 125 МГц, ВЧ генераторы до 3 ГГц.

- ◆ Анализаторы спектра.
- ◆ Логические анализаторы.

Приборы на базе персональных компьютеров (на фото 1, 2 показаны цифровой осциллограф АКИП-4111 и ВЧ генератор АКИП-3201) становятся более востребованными в сфере производства, конструирования, образования, сервиса и пр. Причины, обуславливающие применение средств измерений на базе персональных компьютеров, следующие.

**Экономия рабочего пространства и меньший вес.** При сопоставимых технических характеристиках массогабаритные параметры лучше — например, стробоскопический осциллограф с полосой пропускания 12 ГГц и массой 1,3 кг (17×25×4 см) против классического ЦЗО с массой 18—23 кг (26×40×50 см).

**Экономия на стоимости приборов** за счет отказа от встроенного управляющего устройства (CPU) и дорогостоящего индикатора. Снижение себестоимости прибора происходит также за счет отказа от дорогостоящей лицензионной операционной среды. Программное обеспечение, установленное на компьютере пользователя, способно управлять несколькими приборами. Кроме того, один компьютер может управлять несколькими виртуальными приборами.

**Универсальность в использовании монитора ПК.** Даже самый простой монитор дает более широкие возможности по отображению пользовательского интерфейса, результатов измерений и их обработки.

**Сохранение и обработка большого объема данных.** Возможности ограничены только ресурсами и характеристиками используемого компьютера.

В настоящее время наиболее распространенным интерфейсом для связи ПК с измерительным прибором является USB, поэтому такие приборы иногда объединяют термином "USB-приборы".

Понятие "виртуальные приборы" появилось несколько десятилетий назад, когда большая часть средств измерений разрабатывалась на принципах жесткой логики. Управляющее устройство таких приборов, в лучшем случае, имело микропроцессор и микропрограмму с заложенным алгоритмом обработки. Использование в качестве управляющего устройства внешнего персонального компьютера с мощной операционной средой, большими вычислительными возможностями и всеми другими дополнительными преимуще-

ствами анализаторов спектра. В настоящее время большинство современных средств измерений построено на принципе "открытой платформы" и используются в составе все элементы стандартного персонального компьютера (материнскую плату, жесткий диск, клавиатуры, мышь и пр.) и операционную среду Windows. По сути, эти приборы также являются виртуальными, но объединены в одном корпусе с персональным компьютером.

В последнее время происходит своеобразная технологическая конвергенция, т. е. постепенное стирание различий между реальными и виртуальными приборами. Практически любой современный прибор имеет возможность подключения к ПК, а программное обеспечение входит в комплект. При подключении такого прибора к ПК пользователь имеет возможность управлять им, хранить и обрабатывать данные, что превращает сам реальный прибор уже в часть "виртуального".

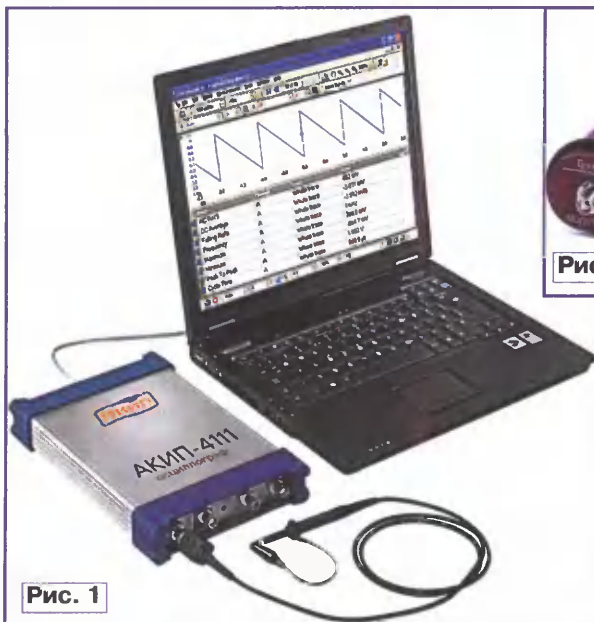


Рис. 1



Рис. 2

Консорциум ведущих мировых производителей и пользователей контрольно-измерительного оборудования в 2004 г. объявил о создании специализированного протокола LXI (LAN eXtensions for Instruments). Использование нового стандарта измерительных систем позволяет отказаться от установки программного обеспечения на компьютере, поскольку необходимые для связи программы уже инсталлированы в самом приборе. При подключении такого прибора к компьютеру по локальной сети Ethernet (IEEE 802.3) полноценное управление прибором происходит через обычный браузер, такой как Internet Explorer.

С учетом изложенного выше становится понятным, что с течением времени выражение "виртуальный прибор" перестало отражать его первоначальный смысл, и в настоящее время более корректно такие приборы называть "средствами измерений на базе персональных компьютеров".

ствами открыло новые горизонты для разработчиков измерительной техники. Но поскольку в те годы все новое и связанное с использованием компьютера носило приставку "виртуальный", как, например, "виртуальная реальность", то и приборы, не способные полностью функционировать без внешнего компьютера, стали называть "виртуальными приборами". Использование в качестве управляющего устройства компьютера было по достоинству оценено ведущими разработчиками средств измерений, особенно при конструировании сложных приборов, требующих для получения результата измерения обработки гигантских массивов данных, например, цифровые осциллографы, измерители КСВ или

**Подробные технические характеристики приборов можно найти на сайте <WWW.prist.ru>. Консультации по вопросам измерительной техники — по тел. (495) 777-55-91 и по e-mail <info@prist.com>.**

Отдел рекламы журнала «Радио» тел.: 608 9945, тел./факс: 608 7713 advert@radio.ru  
ДОСКА ОБЪЯВЛЕНИЙ

# Средства измерений на базе ПК

АКИП™ — современные средства измерений



## Профессионально

Параметры профессиональных лабораторных средств измерений.



## Удобно

Удобство обработки, наблюдения, документирования.



## Экономно

Экономия пространства, денег, энергопотребления.



В линейку приборов АКИП™ на базе персональных компьютеров входят самые разнообразные средства измерений, позволяющие решать широкий круг профессиональных задач.

**Типы средств измерений:** цифровые осциллографы, генераторы сигналов произвольной формы, ВЧ генераторы, анализаторы спектра, ВЧ измерители мощности, логические анализаторы, измерители вольтамперных характеристик полупроводниковых приборов, генераторы тока произвольной формы, самописцы.



**ПРИСТ®**

Москва, ул. Орджоникидзе, д. 8/9  
Тел.: (495) 777-5591, 952-1714, 958-5776  
Факс: (495) 633-8502  
prist@prist.ru; [www.prist.ru](http://www.prist.ru)



www.zetms.ru

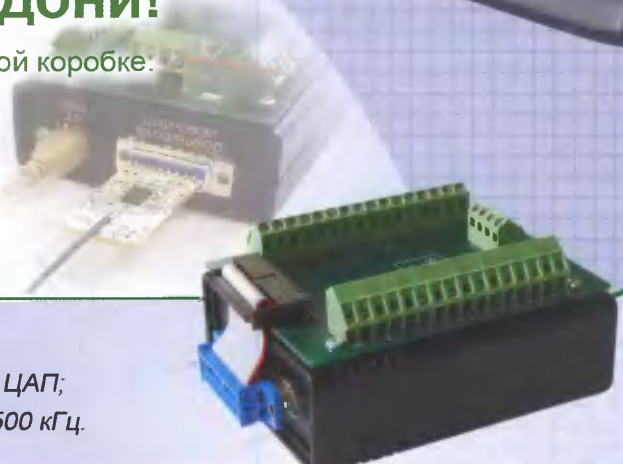
124482, г. Москва, г. Зеленоград,  
Савёлкинский пр., д. 4, оф. 2101,  
телефон: (495) 744-81-60; (495) 922-03-56;  
телефон/факс: (495) 228-01-11.

## ZET 210 – измерительная лаборатория на ладони!

20 виртуальных приборов в одной коробке.

- осциллографы;
- вольтметры;
- анализаторы спектра;
- генераторы;
- ...

- количество аналоговых входов – 16;
- аналоговый выход – 2 канала, 16 бит ЦАП;
- суммарная частота преобразования 500 кГц.



ZET 210

## Осциллограф ZET 302 + ПК – всё, что нужно радиолобителю!

- простота подключения;
- высокая эффективность;
- точность в измерениях;
- ZETLab входит в комплект.

- количество входных каналов – 2;
- частота преобразования до 50 МГц;
- эффективная частота до 500 Мвыб/с.



ZET 302