

5 • 2017

# РАДИО

АУДИО • ВИДЕО • СВЯЗЬ • ЭЛЕКТРОНИКА • КОМПЬЮТЕРЫ

## 9 Мая — День Победы



- Активный фильтр в стабилизаторе напряжения
- Светодиодная лампа с регулятором яркости
- Часы на ПЛИС
- Приставка для гитары

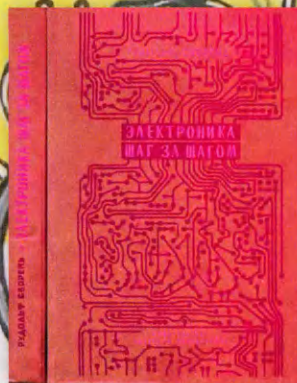
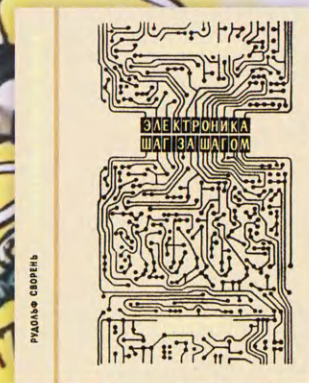
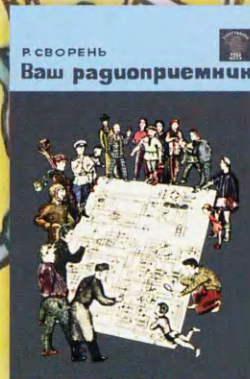
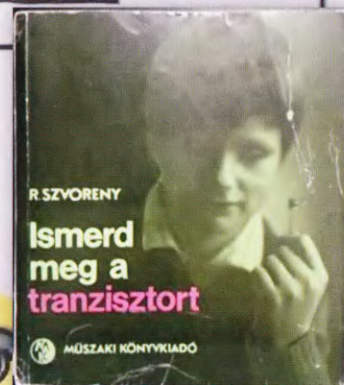
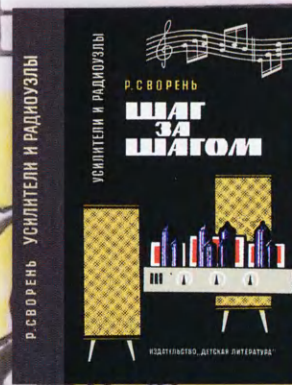
...и ещё 15 конструкций

# 5 2017



# Книги, которые рассказывают, объясняют и учат

А. БЕНИАМИНОВ, г. Москва  
(см. статью на с. 9)



За пятьдесят лет Р. А. Сворень написал 13 больших книг (одну из них в соавторстве) о физике, электричестве и электронике. Их общий тираж превышает восемь миллионов экземпляров.

# ВСЕ МОДЕЛЬНЫЙ РЯД RIGOL

**Дополнительные  
опции в подарок!**

Официальный  
**RIGOL**  
дистрибьютор



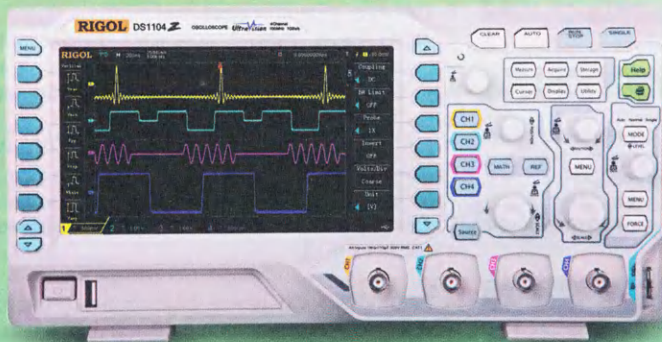
Генераторы сигналов



Источники питания



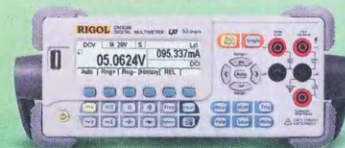
Анализаторы спектра



## Многофункциональные цифровые осциллографы



Система коммутации и  
сбора данных



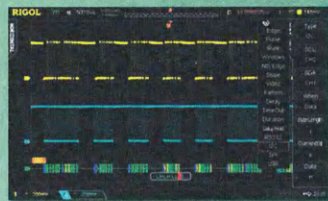
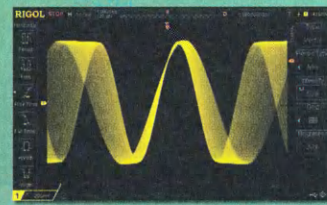
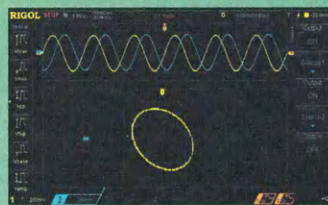
Цифровые мультиметры



Генераторы СВЧ-сигналов

- Количество аналоговых каналов 2 или 4
- Количество цифровых каналов – 16 (для моделей с индексом MSO)
- Уникальная технология UltraVision
  - высокая скорость захвата осциллограмм (до 180 000 осц/с)
  - большая глубина записи (до 140 миллионов точек)
  - 256 градаций яркости при отображении сигнала
  - регистрация сигналов в реальном времени с возможностью записи, воспроизведения и анализа
- Расширенная система синхронизации (до 13 типов запуска), в т.ч. по сигналам последовательных шин
- Декодирование сигналов последовательных шин I<sup>2</sup>C, SPI, RS232, UART, CAN, FlexRay (опция)
- Широкий выбор математических и статистических функций
- Встроенный двухканальный генератор сигналов (для моделей с индексом -S)

**UltraVision**



	DS/MSO1000Z	DS/MSO2000A	DS/MSO4000	DS6000
Полоса пропускания	50 МГц, 70 МГц, 100 МГц	70 МГц, 100 МГц, 200 МГц, 300 МГц	100 МГц, 200 МГц, 350 МГц, 500 МГц	600 МГц, 1 ГГц
Аналоговые каналы	4	2	2 или 4	2 или 4
Цифровые каналы	16 (MSO)	16 (MSO)	16 (MSO)	—
Генератор сигналов	2 канала (опция -S)		—	—
Максимальная частота дискретизации	1 Гвыб/с	2 Гвыб/с	4 Гвыб/с	5 Гвыб/с
Максимальная скорость захвата осциллограмм	30 000 осц/с	50 000 осц/с	110 000 осц/с	180 000 осц/с
Макс. глубина записи	12 М (24 М – опция)	14 М (56 М – опция)	140 М	140 М
Регистратор	65 000 кадров – опция	65 000 кадров	200 000 кадров	200 000 кадров
Дисплей	7" TFT	8" TFT	9" TFT	10,1" TFT



«ИРИТ»: Москва, 115211,  
Каширское шоссе, дом 57, корпус 5  
Телефон/факс: (495) 344-97-65,  
Телефон: (495) 781-79-97  
E-mail: irit@irit.ru

Ознакомьтесь с  
«Руководством пользователя»  
и скачайте каталог продукции  
Rigol на сайте [www.irit.ru](http://www.irit.ru)



**НАУКА И ТЕХНИКА 4**

А. ГОЛЫШКО. Самое ожидаемое на рынке мобильных технологий ..... 4

А. БЕНИАМИНОВ. Книги, которые рассказывают, объясняют и учат ..... 9

**РАДИОПРИЁМ 13**

В. ГУЛЯЕВ. Новости вещания ..... 13  
С. ДОЛГАНОВ. Регенеративный КВ-приёмник ..... 14

**ИСТОЧНИКИ ПИТАНИЯ 16**

А. КУЗЬМИНОВ. Стабилизаторы напряжения с активным фильтром ..... 16  
Н. САЛИМОВ. Стабилизатор напряжения для лабораторного блока питания ..... 19  
А. БУТОВ. Блок питания на базе БП2-1 ..... 22  
С. ГЛИБИН. Микромощный преобразователь напряжения с высоким КПД ..... 23

**МИКРОПРОЦЕССОРНАЯ ТЕХНИКА 24**

А. САВЧЕНКО. Создание файлов знакогенераторов в формате Intel HEX с помощью обновлённой программы CG-Edit ..... 24

**РАДИОЛЮБИТЕЛЬСКАЯ ТЕХНОЛОГИЯ 26**

С. САГЛАЕВ. И снова о лазерно-утожной технологии ..... 26

**ПРИКЛАДНАЯ ЭЛЕКТРОНИКА 27**

И. НЕЧАЕВ. Регулируемая сетевая светодиодная лампа ..... 27  
С. РЫЧИХИН. Радиосистема вызова официанта ..... 28  
Е. ГЕРАСИМОВ. Задающий генератор регулятора частоты для трёхфазного асинхронного двигателя ..... 32  
А. БИНЯКОВСКИЙ, В. ЗВОЛИНСКИЙ, А. КОВАЛЁВ, Н. ПЕРШИНА. Источник калиброванного импульса для исследования электрогидравлического эффекта ..... 34  
А. КОРНЕВ. Измеритель УФ-индекса ..... 36  
П. РЕДЬКИН. Три варианта электронных часов с будильником на ПЛИС ..... 37

**ЭЛЕКТРОМУЗЫКАЛЬНЫЕ ИНСТРУМЕНТЫ 44**

И. КАРПУНИН. Гитарная приставка "Analog Delay Vintage" ..... 44

**НАША КОНСУЛЬТАЦИЯ 48**

Наша консультация ..... 48

**"РАДИО" — НАЧИНАЮЩИМ 49**

А. БУТОВ. Виброзвонок в электромузыкальной игрушке ..... 49  
Д. МАМИЧЕВ. Ночник "Угасающий свет" ..... 51  
И. НЕЧАЕВ. Полузабытый диод ..... 52  
Дж. ДАНИЯЛОВ. "Говорящая азбука" на Arduino ..... 54  
Д. ПАНКРАТЬЕВ. Сигнализатор включения фар ..... 56

**"РАДИО" — О СВЯЗИ 57**

"Северный полюс" — первая дрейфующая полярная... ..... 57  
Б. СТЕПАНОВ. 9 Мая — День Победы. Радиомузей Валерия Громова ..... 59  
Г. КСЕНЗ. ГПД для передающей приставки к приёмнику Р-250 ..... 60  
Форум DL2KQ — "Противовесы и заземление" ..... 62  
И. ГОНЧАРЕНКО. Блокировочные конденсаторы в цепях питания ..... 63

НА КНИЖНОЙ ПОЛКЕ (с. 12).

ДОСКА РЕКЛАМНЫХ ОБЪЯВЛЕНИЙ (с. 1, 3, 4, 19, 21, 25, 26, 33, 36, 43, 62, 4-я с. обложки).

**На нашей обложке.** Письма с фронта... Это и обыкновенные "треугольники", и простенькие почтовые открытки начального этапа войны, и художественные открытки, когда уже приближался День Победы (использовано фото с сайта <http://deltaclub.org.ua/bibliteka/pochtovaya-otkrytka.html>).

**ЧИТАЙТЕ  
В СЛЕДУЮЩЕМ  
НОМЕРЕ:**

**МКУС В УМЗЧ КЛАССА D  
МИШЕНЬ НА ARDUINO  
МОНИТОР — ЭКРАН ЦДУ  
СВЕТОДИОДНАЯ ЛАМПА С ТАЙМЕРОМ**

# Радиорешения от радиоинженеров

Широчайший Выбор ✓

Экспертная Техническая поддержка ✓

Отгрузка с завода в день заказа ✓

Активные, пассивные  
и межкомпонентные

Поддержка  
24/7

На связи  
технические  
специалисты  
по прикладным  
областям

Вооружённые техническими знаниями и широчайшим выбором РЧ-компонентов, готовых к отгрузке, радиоинженеры Pasternack готовы к решению ваших задач и внесению инноваций в ваши РЧ-проекты. Если вы столкнулись со сложностями, такими, что не можете найти необходимый РЧ-компонент или РЧ-компонент, который нужен уже в ближайшее время, то наши радиоинженеры к вашим услугам.

Посетите наш веб-сайт [www.pasternack.com](http://www.pasternack.com) или отправьте письмо на почту [pasternack@vilcom.ru](mailto:pasternack@vilcom.ru)

"Radio" is monthly publication on audio, video, computers, home electronics and telecommunication

УЧРЕДИТЕЛЬ И ИЗДАТЕЛЬ: ЗАО «ЖУРНАЛ «РАДИО»

Зарегистрирован Министерством печати и информации РФ 01 июля 1992 г.

Регистрационный ПИ № ФС77-50754

Главный редактор В. К. ЧУДНОВ

Редакционная коллегия:

А. В. ГОЛЫШКО, А. С. ЖУРАВЛЁВ, А. Н. КОРОТОНОШКО,  
К. В. МУСАТОВ, И. А. НЕЧАЕВ (зам. гл. редактора),  
Л. В. МИХАЛЕВСКИЙ, С. Л. МИШЕНКОВ, О. А. РАЗИН,  
Б. Г. СТЕПАНОВ (первый зам. гл. редактора), В. В. ФРОЛОВ

Выпускающие редакторы: С. Н. ГЛИБИН, А. С. ДОЛГИЙ

Обложка: В. М. МУСИЯКА

Вёрстка: Е. А. ГЕРАСИМОВА

Корректор: Т. А. ВАСИЛЬБЕВА

Адрес редакции: 107045, Москва, Селивёрстов пер., 10, стр. 1

Тел.: (495) 607-31-18. Факс: (495) 608-77-13

E-mail: [ref@radio.ru](mailto:ref@radio.ru)

Группа работы с письмами — (495) 607-08-48

Отдел рекламы — (495) 607-31-18; e-mail: [advert@radio.ru](mailto:advert@radio.ru)

Распространение — (495) 608-81-79; e-mail: [sale@radio.ru](mailto:sale@radio.ru)

Подписка и продажа — (495) 607-77-28

Бухгалтерия — (495) 607-87-39

Наши платёжные реквизиты:

получатель — ЗАО "Журнал "Радио", ИНН 7708023424,  
р/сч. 40702810438090103159

Банк получателя — ПАО Сбербанк г. Москва

корр. счет 3010181040000000225 БИК 044525225

Подписано к печати 18.04.2017 г. Формат 60×84 1/8. Печать офсетная.

Объём 8 физ. печ. л., 4 бум. л., 10,5 уч.-изд. л.

В розницу — цена договорная.

Подписной индекс:

по каталогу «Роспечати» — 70772;

по Объединённому каталогу «Пресса России» — 89032;

по каталогу Российской прессы ПОЧТА РОССИИ — 61972.

За содержание рекламного объявления ответственность несёт рекламодатель.

За оригинальность и содержание статьи ответственность несёт автор.

Редакция не несёт ответственности за возможные негативные последствия использования опубликованных материалов, но принимает меры по исключению ошибок и опечаток.

В случае приёма рукописи к публикации редакция ставит об этом в известность автора. При этом редакция получает исключительное право на распространение принятого произведения, включая его публикации в журнале «Радио», на интернет-страницах журнала, CD или иным образом.

Авторское вознаграждение (гонорар) выплачивается в течение двух месяцев после первой публикации в размере, определяемом внутренним справочником тарифов.

По истечении одного года с момента первой публикации автор имеет право опубликовать авторский вариант своего произведения в другом месте без предварительного письменного согласия редакции.

В переписку редакция не вступает. Рукописи не рецензируются и не возвращаются.

© Радио<sup>®</sup>, 1924—2017. Воспроизведение материалов журнала «Радио», их коммерческое использование в любом виде, полностью или частично, допускается только с письменного разрешения редакции.

Отпечатано в АО «ПОЛИГРАФИЧЕСКИЙ КОМПЛЕКС «ЭКСТРА М»,  
143400, Московская обл., Красногорский р-н, а/м «Балтия», 23 км.  
Зак. 17-04-00139.



Компьютерная сеть редакции журнала «Радио» находится под защитой Dr.Web — антивирусных продуктов российской разработчика средств информационной безопасности — компании «Доктор Веб».

[www.drweb.com](http://www.drweb.com)

Бесплатный номер  
службы поддержки  
в России:

8-800-333-79-32

## Самое ожидаемое на рынке мобильных технологий

А. ГОЛЫШКО, канд. техн. наук, г. Москва

"Почаще говорите хорошо о себе. Источник забывается — информация остаётся".

(из пособия для начинающих менеджеров)

Самым ожидаемым считается теперь Mobile World Congress (MWC), который традиционно проходит в конце февраля в Барселоне. Встреча мирового масштаба производителей с потребителями проходит на двух основных площадках: выставке технологических новинок и конференции с участием знаковых персон в сфере телекоммуникаций и ИТ. Мобильным, кстати, сегодня считается всё, что может быть легко унесено с собой, а уж встроить в него какой-нибудь чип с поддержкой 2G/3G/4G/5G/Wi-Fi и пр. и пр. с целой кучей ядер — дело техники. В целом же это престижное и важное мероприятие для всех, кто хочет услышать дальновидные стратегии от корифеев отрасли и экспертов в смежных отраслях, а также в чём-то убедиться лично.

Что касается смартфонов, MWC 2017 стала самой их крупной выставкой в мире. Впрочем, как отметили эксперты, инноваций на ней оказалось немного. Да ведь уже столько всего напридумано. Хотя нашлись компании, которые смогли показать что-то действительно новое. К примеру, Goodix представила технологию, позволяющую встроить биометрический модуль (сканер In-Display Fingerprint Sensor) непосредственно в дисплей смартфона или планшета. Технология работает исключительно с AMOLED-дисплеями, превращая участок экрана в сканер отпечатков пальцев. Такая технология позволит избавиться производителям от необходимости создания отдельной кнопки Home на корпусе устройства.

Компания Xiaomi, которую часто называют как быстрорастущим китайским стартапом, так и китайским Apple, представила не только собственный процессор Surge S1, о котором очень долго все говорили, но и смартфон Xiaomi Mi 5c на базе этого процессора (что, пожалуй, и является основным его достоинством). Surge S1 — восьмиядерный 64-разрядный чип, в котором четыре производительных ядра работают на частоте 2,2 ГГц, а ещё четыре энергоэффективных ядра — на частоте 1,4 ГГц. Чип оснащён четырёхядерным процессором Mali-T860 и встроенным модемом, который может получать обновления по Wi-Fi. Поддерживаются также современные технологии обработки звука и изображения.

Удивил популярный производитель элементов питания — компания Energizer, которая презентовала свой дебютный, но весьма достойного уровня смартфон Energy E550 LTE. Учитывая специфику компании, публика отметила в нём ёмкость интегрированного аккумулятора — 4000 мА·ч.

А вот компания ZTE представила первый в мире "гигабитный смартфон" с "говорящим" именем ZTE Gigabit Phone, способный, как было заявлено, работать в сетях 5G. Благодаря решению Pre5G Giga+MBV посетители выставки стали свидетелями успешного тестирования скорости загрузки данных Gigabit Phone с максимальной скоростью 1 Гбит/с, что примерно в 50 раз больше среднестатистической пропускной способности в сетях мобильной связи в США. Аппаратной основой прототипа служит процессор Qualcomm Snapdragon 835. Напомним, что этот чип содержит восемь вычислительных ядер Kryo 280 с тактовой частотой до 2,45 ГГц и высокопроизводительный графический ускоритель Adreno 540. За работу в сотовых сетях отвечает модем X16 LTE. Поддерживается агрегация несущих 4×20 МГц при приёме данных и 2×20 МГц при отправке. Скорость передачи информации в сторону базовой станции — до 150 Мбит/с.

Тандем HMD Global и Nokia рассказал о планах по реинкарнации культового финского бренда и возвращению его на рынок смартфонов. Помочь в этом нелёгком деле должны три доступных широкому кругу пользователей смартфона

ИНФОРМАЦИОННАЯ ПОДДЕРЖКА — КОМПАНИЯ «РИНЕТ»

**RINET**

Internet Service Provider

Телефон: (495) 981-4571

Факс: (495) 783-9181

E-mail: [info@rinet.ru](mailto:info@rinet.ru)

Сайт: <http://www.rinet.net>

Nokia под управлением ОС Android, а также "восставшая из пепла" легенда мобильного мира — обновлённая версия Nokia 3310 ("ремейк" вышедшего 17 лет назад телефона). Правда, от знаменитого предка в телефоне осталось только название. Новинка (фото 1) получила QVGA-экран диагональю 2,4 дюйма, тыльную 2-Мп камеру с LED-вспышкой и слот для карт microSD, поскольку собственной памяти в аппарате — всего 16 Мб. Ещё разработчики обещают непрерывную работу в течение 22 ч в режиме разговора и до 31 дня в режиме ожидания, а также предлагают съёмный аккумулятор.

Правда, среди экспертов новинка вызвала неоднозначную реакцию. Потому что те, у кого была оригинальная Nokia 3310, так и не увидят никакой преемственности. Им бы ту же самую Nokia, но поменьше и с microUSB для зарядки, а не перелицованную Nokia 222 в новом корпусе.

Кстати, к MWC'2017 аналитическая компания Strategy Analytics подвела итоги продаж обычных мобильных телефонов без смарт-функций за 2016 г. Их было поставлено 396 млн, что составляет 21 % от общего числа телефонов, включая смартфоны. Иными словами, каждый пятый проданный на земле аппарат был простой кнопочной "звонилкой", и у него, похоже, есть свой потребитель.

Чем только ни занималась компания Motorola за свою историю (и процессоры, и телевизоры, и телефонные коммутаторы, и сотовые сети, и бюджетные мобильные телефоны), пока не попала под компанию Lenovo. Теперь под бдительным оком Lenovo и под брендом Motorola, вернее Hello Moto, разрабатываются флагманские модели смартфонов. На выставке дебютировали смартфоны Moto G5 и G5 Plus под управлением операционной системы Android 7.0 Nougat.

Moto G5 получил процессор Snapdragon 430. Чип объединяет восемь ядер ARM Cortex-A53 с тактовой частотой до 1,4 ГГц и графический ускоритель Adreno 505. Встроенный модем LTE Cat 4 позволяет загружать данные на скорости до 150 Мбит/с. Модель Moto G5 Plus, в свою очередь, располагает процессором Snapdragon 625. Это издание содержит восемь вычислительных ядер с архитектурой ARM Cortex-A53 (тактовая частота до 2 ГГц), графический ускоритель Adreno 506 и сотовый модем X9 LTE (скорость — до 300 Мбит/с в режиме загрузки данных). Дисплей Moto G5 и G5 Plus — соответственно 5 и 5,2 дюйма по диагонали, разрешение — Full HD.

Впрочем, эксперты и этому не очень обрадовались, потому что, как и новый Nokia 3310, новые Lenovo Moto — это вроде как продавать бюджетные Lenovo по цене Apple, что вряд ли получится. Теперь некоторые аналитики называют

выход обоих гаджетов не иначе, как "парадом мертвецов". Конкуренция, понимаешь...

Компания LG представила флагманский смартфон LG G6 с интересным дизайном, огромным дисплеем с оптимизированным пользовательским интерфейсом и улучшенными камерами. Как и предполагалось, теперь LG отказалась от идеи модульности (прошлогодний модульный LG G5 хоть и продавался неплохо, но революции не совершил). В новой модели компания вернулась к проверенному моноблоч-

сладить впечатление от недоработок предыдущей модели, которая горела, взрывалась и даже, как сообщалось, могла послужить причиной катастрофы аэробуса над Средиземным морем. Кстати, 28 февраля стало известно об увольнении генерального директора компании Samsung SDI, скандально прославившейся после использования её бракованных аккумуляторов во флагманских смартфонах Galaxy Note 7.

Компания Sony привезла четыре новых смартфона: Xperia XZ Premium, Xperia XZs, Xperia XA1 и Xperia XA1 Ultra.

Теперь в линейке снова есть модель с 4К-экраном, самые престижные аппараты обзавелись улучшенной камерой с уменьшенным разрешением, а бюджетные идут тем же путём, что и прошлогодние Xperia XA и XA Ultra. В частности, Xperia XZ Premium (фото 2) — новый флагман с 4К-экраном, не первое подобное устройство. У Sony уже был аналогичный аппарат — Xperia Z5 Premium, который имел одну странную особенность: его дисплей в обычном режиме отображал картинку в Full HD, а при просмотре видео переключался в режим 4К. Вот и в Xperia XZ Premium в этом плане почти ничего не изменилось.



Фото 1

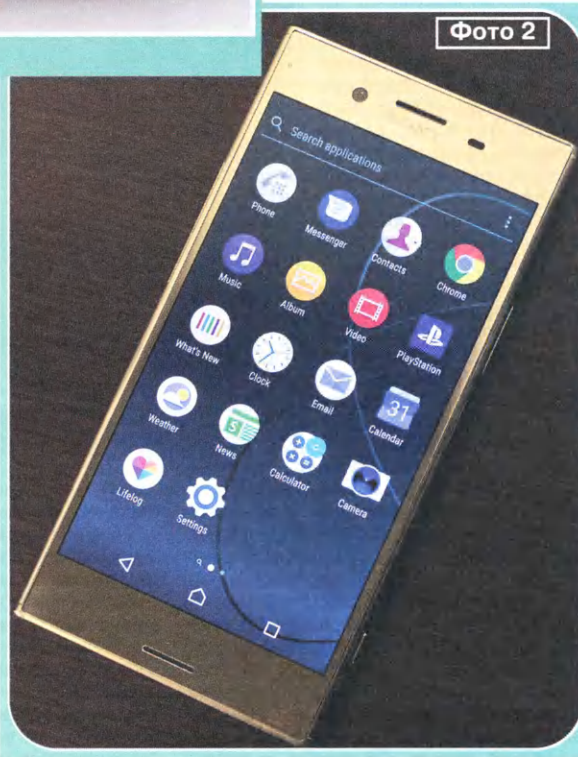


Фото 2

ному дизайну. Прежде всего, исчезла кнопка "Домой", что позволило растянуть дисплей практически на всю фронтальную панель. Экран получил необычное соотношение сторон 18:9. Подобные пропорции и отсутствие рамок позволило "втиснуть" дисплей с диагональю 5,7 дюйма в корпус от 5,2-дюймовых. Эксперты отметили, что такую инициативу могут подхватить и другие производители. Смартфон оснащён процессором Qualcomm Snapdragon 821, 4 Гб оперативной и 32 Гб встроенной памяти и не боится воды. Примечательно, что в отличие от конкурентов, разработчики LG отказались от использования изогнутого дисплея, что объяснили неудобством устройства с последним для удержания в руке и риском больших повреждений при падении аппарата.

Интересно, что компания Samsung не представила на MWC'2017 новых смартфонов, по-видимому, в 2016 г. план по ним был перевыполнен. Похоже также, что компания тщательно готовится к грядущему анонсу Galaxy S8, чтобы

Половина из восьми ядер процессора Qualcomm Snapdragon 835 работает на частоте 2,5 ГГц, другая — на частоте 1,9 ГГц, объём оперативной памяти — 4 Гбайт. Встроенная память для хранения данных поддерживает запись на скорости до 1,5 Гб/с. В этом нет ничего особенного, если бы не новый интегри-

ЖУРНАЛ РАДДИО

КУПОН ЧИТАТЕЛЯ

1

Читатели, приславшие в редакцию любые пять из шести купонов за полугодие, смогут претендовать на один из призов.

Май 2017 год

рованный модуль камеры Motion Eye. Под ним объединяется весь программно-аппаратный комплекс, начиная с физического устройства CMOS-сенсора и заканчивая алгоритмами обработки отснятого материала. Сам же модуль — это Sony IMX400 с разрешением 19 Мп. Снижение разрешения на данный момент было единственно возможным способом повышения качества съёмки. Поэтому, как отметили эксперты, 19 вместо 23 Мп — это шаг вперёд, а не назад.

Главное, что даёт новая камера с новой аппаратной платформой — возможность высокоскоростной съёмки (960 кадров в секунду) в формате 720p. Для этого нужно будет выбрать специальный режим, а замедленным получится не весь ролик, а лишь несколько секунд. Причём начало замедленного фрагмента выбирается вручную, в процессе съёмки (в iPhone, к примеру, фрагмент видео, который будет воспроизводиться в замедленном режиме, можно выбрать лишь после съёмки). Впрочем, даже у iPhone 7 возможности замедленной съёмки куда скромнее, чем у Xperia XZ Premium.

Помимо целой россыпи смартфонов и коммерческого образца интерактивного проектора Xperia Touch под управлением Android, Sony показала обновлённую версию гарнитуры Xperia Ear с поддержкой цифрового ассистента Sony Agent Technology — Xperia Ear Open-style. Особенность этих беспроводных головных телефонов — возможность пропускать звуки извне. Если для классических телефонов изоляция слушателя от посторонних шумов является приоритетным фактором, то инженеры Sony для Xperia Ear Open-style выбрали диаметрально противоположный подход, поскольку устройство ориентировано на общение в деловой среде и дистанционное управление смартфоном посредством голосовых команд. Соответственно технология open-ear позволит слышать голоса людей на улице или, скажем, приближение к обладателю гарнитуры транспортного средства. Насколько это хорошо, пока сказать трудно, но зато, к примеру, полезность такой опции, как Anytime Talk, с помощью которой пользователь сможет за секунду нажатием на кнопку организовать конференцию-связь или же кивком головы групповой звонок, сомнений не вызывает.

По итогам MWC'2017 были присуждены ежегодные награды Global Mobile Awards (GloMo) в различных категориях, и победителем в одной из самых престижных из них "Лучший новый смартфон" стал Xperia XZ Premium.

Кстати, компания Apple, десять лет назад задавшая своим iPhone дальнейший взлёт всей мобильной индустрии, является единственной крупной технологической корпорацией, давно и уверенно игнорирующей международные выставки потребительской электроники. Последний раз компания принимала участие в подобном мероприятии в 2009 г. С тех пор ни на CES, ни на IFA, ни на MWC, ни на любые другие выставки Apple не приезжает. Хотя, конечно же, зовут.

И даже когда, казалось бы, всеобщая гонка за iPhone уже закончилась и многие аппараты на Android технологически достигли нужного уровня, а в плане дизайна на Apple и сама влилась в безликое множество, какие-то моменты продол-



Фото 3

жают будоражить рынок. Вот компания Huawei, как выяснилось, очень внимательно присматривалась к кнопке "Домой", которая выполняет в iPhone множество функций, и постаралась в новом смартфоне P10 по-своему реализовать тот же подход. Простое прикосновение — разблокировка экрана с помощью сканера отпечатков, а также возвращение на предыдущий экран. Продолжительное прикосновение — переход на рабочий стол. Движение пальца влево или вправо — вызов меню открытых приложений. Клавиша к тому же сенсорная.

А ещё Huawei заявила о том, что сканер отпечатков в P10, выполненный в той же клавише, — один из самых быстрых на рынке. Смартфоны Huawei P10 и P10 Plus оснащены процессором Kirin 960 с тактовой частотой 2,4 ГГц, видеоускорителем Mali-G71 MP8, двой-

ной задней камерой (12 Мп + 20 Мп, оптическая стабилизация) и 8-Мп передней. Оба аппарата не получили пыле-влагозащиту, зато имеют порт USB Type-C. Смартфоны работают под управлением Android 7.0 Nougat с фирменной оболочкой EMUI 5.1. Различия P10 и P10 Plus — в аккумуляторе, дисплее и памяти. Huawei оснастила дисплеи технологией прогнозирования движения пальца, которая анализирует поведение пальца, что приводит в конечном итоге к большей чувствительности дисплея. Из интересных особенностей стоит отметить адаптивную регулировку угла обзора фронтальной камеры в зависимости от того, сколько людей будет находиться в кадре. Вместе со смартфонами компания представила функцию Highlights, которая позволяет быстро и качественно редактировать фотографии и видеоролики, добавляя к ним свою музыку, делать переходы и пр. Highlights также способна автоматически сортировать, разбивать фотографии на классы в зависимости от того, что на них изображено, но не делает это лучше, когда смартфон не выполняет других задач.

Компания Alcatel привезла, как она утверждает, первый в мире смартфон с интерактивной LED-крышкой — Alcatel A5 LED (по-нашему проще назвать её цветомузыкой). Задняя панель устройства покрыта многочисленными светодиодами, которые загораются определённым образом при входящих вызовах и сообщениях, во время воспроизведения музыки, видеороликов и съёмки или просто в процессе использования телефона (можно настраивать световые темы). Производитель утверждает, что динамическая LED-подсветка потребляет лишь 3 % энергии аккумулятора ёмкостью которого — 2800 мА·ч. В остальном же Alcatel A5 LED — смартфон как смартфон.

Одним из интересных событий стала презентация смартфона R7 от новой российской компании INOI. Разработка аппарата проходила в России, а вот производством занимались китайские партнёры. Одной из ключевых особенностей INOI R7 стало то, что работает аппарат под управлением операционной системы Sailfish Mobile OS RUS, разработанной на базе Sailfish OS от финской компании Jolla. Такое решение было принято из-за повышенных требований производителя к защите персональных данных своих клиентов. INOI R7 оборудован 5-дюймовым HD-дисплеем. Управление осуществляется с помощью жестов и движением пальцев, поэтому под экраном нет никаких механических или сенсорных кнопок. На обратной стороне расположились 8-Мп камера, светодиодная вспышка, дополнительный микрофон для шумоподавления и мульт-



тимедийная динамическая головка. За производительность в INOI R7 отвечает комбинация из четырёхъядерного процессора Qualcomm Snapdragon 210 и 2 ГБ оперативной памяти. Смартфон поддерживает работу в сетях 4G/LTE и имеет слот для microSD. Встроенного аккумулятора ёмкостью 2500 мА·ч, как уверяет производитель, хватает на шесть часов работы смартфона в режиме разговора и до 200 ч в режиме ожидания.

Как было обещано руководством компании Meizu, китайские разработчики провели на MWC'2017 презентацию фирменной технологии быстрой зарядки Super mCharge, которая оставляет по результативности далеко позади технологии VOOC и Quick Charge, позволяя зарядить батарею ёмкостью 3000 мА·ч до 100 % всего за 20 мин. Собственно, всё так и оказалось.

Из сопутствующих товаров корпорация Western Digital Corporation представила карту памяти 256GB SanDisk Extreme microSD (ёмкостью 256 Гб) с поддержкой спецификаций A1, что обеспечивает высокую скорость перемещения файлов и улучшенную производительность приложений на смартфонах на базе Android и идеально подходит для работы с видео в форматах 4K UHD и Full HD.

Переходя к компьютерам, которыми теперь сложно кого-либо удивить, можно отметить, что лидеры отрасли Lenovo, Samsung, HP и др. представили новые более мощные, более плоские, более лёгкие и дольше работающие модели, которые традиционно ожидалось и ожидаемо появились.

Большой фрагмент рынка занимает ныне виртуальная реальность (VR), которая, как выяснилось, очень помогает некоторым людям управлять Вселенной, не привлекая внимания санитаров. Аналитики ожидают, что в 2017 г. глобальные продажи VR-оборудования достигнут 1,5 млрд долл. США, а к 2020-му превысят 9 млрд. Причём главным стимулятором роста этого рынка эксперты считают аксессуары для мобильных устройств, а не специализированные аппараты.

На пресс-конференции к открытию выставки компания Samsung Electronics представила новую версию своего шлема виртуальной реальности Gear VR. Он комплектуется беспроводным портативным контроллером Oculus. Контроллер поддерживает управление одной рукой, есть сенсорная панель и кнопки "Домой", "Громкость" и "Назад" для более удобного управления игровым процессом. Сам по себе шлем Gear VR оснащён объективами с фокусным расстоянием 42 мм и углом зрения 101° с улучшенной технологией коррекции, призванной снизить эффект укачивания. Устройством поддерживает интерфейсы micro-USB и USB Type-C. Питание — два элемента типоразмера AAA,

при этом ёмкости 1000 мА·ч хватает в среднем на 40 дней по 2 ч ежедневного использования. Новый Samsung Gear VR также совместим со многими смартфонами Samsung.

Попутно выяснилось, что, к примеру, шлем виртуальной реальности Vive (фото 3) компании HTC неожиданно для всех и для самой компании помог компенсировать убытки от выпуска смартфонов. Вместе со шлемом разработчики предлагают отслеживающее устройство Vive Tracker, а также головные телефоны Deluxe Audio Strap. Оба аксессуара обеспечат максимальное погружение в цифровое пространство и делают использование VR-шлема ещё комфортнее.



Фото 4

Два года назад Samsung представила камеру Project Beyond для профессиональной съёмки 360° видео, а теперь компания представила новый прототип под названием 3D 360 Camera, который оснащён 18 камерами, панелью управления D-pad, небольшим дисплеем и шестью микрофонами. Особенностью Samsung 3D 360 Camera является возможность съёмки видео высокого качества в 2D или 3D, а также организация передачи видео в режиме онлайн.

Компания Ricoh привезла камеру R Development Kit, также предназначенную для видеосъёмки с углом охвата 360° (фото 4). Она позволяет осуществлять видеотрансляции в формате 2K со скоростью 30 кадров в секунду. При этом все операции по обработке видеоряда осуществляются непосредственно в камере в режиме реального времени.

Устройство наделено интерфейсами HDMI и USB, а также слотом для флеш-карты стандарта microSD.

Компания MediaTek официально представила свой флагманский десятиядерный процессор Helio X30 ещё в сентябре прошлого года. В рамках MWC'2017 стало известно, что новинка на 50 % экономичнее и на 35 % производительнее предыдущей модели. Чип базируется на 10-нм технологии TSMC, что даёт преимущество в производительности на 22 % и экономии энергии до 40 % по сравнению с чипами, сделанными с применением 16-нм технологии. Смартфоны с Helio X30 должны появиться в продаже уже во втором квартале текущего года.

Что касается основной темы MWC'2017, инфраструктуры мобильной связи, то лидеры отрасли показали ожидаемые самые последние достижения как по улучшению сетей 4G/LTE, так и для будущих сетей 5G. В частности, компания Ericsson объявила, что запускает систему 5G Core System, которая обеспечивает:

- сегментирование общей сети для обеспечения роуминга в 5G, благодаря чему оператор сможет оказывать услуги во всех странах мира, не заключая индивидуальных соглашений с различными операторами;

- управление сегментом сети в части автоматических настроек сервисных подключений и управления качеством услуг, что ускоряет развёртывание услуг;
- быстрый отклик таких ресурсоёмких приложений, как распознавание лица в режиме реального времени за счёт использования ресурсов распределённого "облака" и переноса приложений и рабочей нагрузки к точке доступа в сеть;

- разделение управляющих и пользовательских данных в пакетном ядре сети, что облегчает получение высокой пропускной способности и скорости передачи данных;

- миграцию сети от традиционной архитектуры ядра сети к архитектуре 5G, основанной на виртуализации и модели автоматизированных операций.

Новинки Ericsson в области сети доступа — это обновления решения 5G New Radio (NR) с поддержкой всех частотных диапазонов, что позволит использовать решение 5G в разных странах.

Пока все ждут перехода от сотовых сетей четвёртого поколения к сетям пятого поколения, телеком-индустрия подготовила промежуточный стандарт под названием Non-Standalone 5G NR. Это что-то среднее между 4G и полно-

ценным 5G. Новый стандарт обеспечит возможность использования оборудования 4G-сетей (LTE) и соответствующего ПО со стороны операторов, однако при этом в нём предусмотрен ряд технологий и наработок, которые далее пригодятся и в полноценном 5G. Развёртывание сетей стандарта Non-Standalone 5G NR намечено на 2019 г., т. е. на год раньше, чем первые полноценные сети 5G.

Non-Standalone 5G NR поддержали операторы мобильной связи (включая AT&T и Vodafone), а также производители телекоммуникационного оборудования (Qualcomm, Intel, Ericsson, Huawei и ZTE). Но не все, американский оператор Verizon Wireless и компания Nokia данную инициативу не одобряют.

На MWC'2017 один из крупнейших операторов США — компания T-Mobile объявила о планах запуска поддержки гигабитных скоростей в сети LTE-A в США в 2017 г. Для этого будут использоваться такие технологии, как 4x4 MIMO, 256 QAM (и 64 QAM), агрегация частот и технология LTE-U (она позволяет задействовать свободные частоты в диапазоне Wi-Fi 5 ГГц). Поставщиком решений выступит компания Ericsson, которая поможет T-Mobile с настройками и оптимизацией сети в диапазоне 700 МГц.

В T-Mobile планируют расширить покрытие сети в городских районах за счёт активного использования малых сот, которые будут подключаться, в том числе, и через спутники. Оператор намерен внедрить от пяти до шести тысяч малых сот в дополнение к одной тысяче уже развёрнутых.

В феврале была запущена поддержка гигабитных скоростей в сети LTE-A оператора Telstra в Австралии в ряде районов Сиднея, Брисбена и Мельбурна. До конца 2017 г. гигабитные скорости станут доступны также части жителей Аделаиды и Перта. На остальной части сети LTE Telstra планирует обеспечить поддержку скоростей до 300 Мбит/с до конца 2019 г. с использованием 256 QAM, 4x4 MIMO и агрегации частот. Кстати, в AT&T обещают запуск в США поддержки гигабитных скоростей на части сети уже в 2017 г. На MWC'2017 поддержку скоростей 1 Гбит/с в сети LTE TDD показал американский оператор Sprint (также на базе решения Ericsson) с использованием радиоканала с полосой 60 МГц. AT&T и Orange демонстрировали Gigabit Class LTE с использованием полосы частот 80 МГц, как комбинации лицензируемого и нелицензируемого спектров.

Компания Huawei официально представила инновационное решение CloudMetro, которое поможет операторам ускорить цифровую трансформацию с учётом как минимум развития 4K/VR. CloudMetro позволяет использовать облачные технологии в общегородских сетях фиксированной и мобильной связи (в том числе и 5G) и способствует

объединению ресурсов, обеспечения адаптивности сервисов, автоматизации операций и создания открытых платформ. CloudMetro состоит из двух частей: сетевого облачного модуля на верхнем уровне (Network Cloud Engine — NCE) и комплексной (End-to-End — E2E) базовой сети с возможностью сегментирования. Решение создаёт функционал для предоставления услуг по запросу, организованному по принципу конструктора LEGO, где из отдельных стандартных опций можно составить огромное множество сервисов. Разделение системы управления и передачи обеспечивает централизованный контроль на базе облачных технологий и динамическое планирование ресурсов.



Фото 5



Фото 6

Унифицированное управление сервисами и гибкое планирование ресурсов на всех уровнях, во всех областях и у всех разработчиков обеспечивают возможности для самостоятельной онлайн-подписки на услуги, предоставление услуг за один клик, облачные обновления сервисов и визуализацию системы технического обслуживания и эксплуатации, что повышает эффективность в десятки раз.

Samsung Electronics представила потребительские устройства для фиксированного беспроводного доступа (в частности, компактный домашний маршрутизатор 5G для скоростей доступа до 1 Гбит/с), базовые станции 5G Radio Base Station (5G Access Unit), инфраструктурные решения нового поколения для виртуализированного ядра сети (Next-Generation Core Network) и многое

другое. С переходом на программно-управляемую архитектуру виртуализированное ядро сети позволяет повысить гибкость разделения сетевых ресурсов и отдельных сетевых функций, помогая сохранить высокую операционную эффективность. В качестве примера можно привести возможность пропускать "тяжёлый" трафик таким образом, чтобы он покидал сеть поставщика услуг максимально близко к пользователю, что позволяет снизить возможные перегрузки внутри операторской сети и в то же время повысить реакцию сети на заказанные сервисы.

Сегодня тестовые версии представленных продуктов и решений уже внедряются различными операторами в США, Европе, Корее и Японии. В перспективе Samsung планирует сосредоточиться на расширении списка решений 5G с поддержкой диапазона радиочастот до 6 ГГц.

Из экзотики — интересным был концепт решения компании Huawei, которая ищет решение проблемы относительно малого времени полёта современных дронов, которые требуют подзарядки, и точного местоположения в зонах плотной застройки из-за интерференции сигнала GPS от зданий, что также влияет на время полёта. В качестве решения предлагается устанавливать на вышках сотовой связи ретрансляторы сигнала GPS, а также излучатели, позволяющие заряжать батареи дронов на расстоянии.

Теперь невозможно представить современную выставку электроники без автомобилей. К примеру, компания Ford сообщила о намерении оборудовать свои автомобили для европейского рынка беспроводной связью Wi-Fi. Проект будет реализован при поддержке оператора Vodafone. Связь 4G/LTE в автомобилях будет обеспечена благодаря встроенному модему FordPass Connect с мобильной точкой доступа Wi-Fi. Устройство имеет внешнюю антенну и позволяет одновременно подключать к сети до десяти гаджетов. А ещё FordPass Connect в комплекте с приложением FordPass даст автомобилистам возможность дистанционно взаимодействовать со своим транспортным средством, удалённо закрывать и открывать двери, проверять информацию об уровне топлива и масла, давлении в шинах, заряде аккумулятора, показания одометра, проверять статус сигнализации, а также просматривать местоположение автомобиля на карте. Ford будет использовать SIM-карты Vodafone и платформу Интернета вещей для обеспечения повышенной безопасности, диагностики и информационно-развлекательных сервисов для автомобилей по всей Европе. Плюс к этому Ford предложит услугу eCall, способную автоматически вызывать экстренные службы после аварии и сообщать местонахождение автомобиля, а также информацию о том, находится ли водитель в сознании.

Компания Seat продемонстрировала электрокар Seat e-Mii, который при

## Книги, которые рассказывают, объясняют и учат

А. БЕНИАМИНОВ, г. Москва

мощности двигателя 82 л. с. (60 кВт) разгоняется до 100 км/ч за 11,3 с. Максимальная скорость не превышает 130 км/ч, чего, впрочем, вполне достаточно для движения в городских условиях. Пробег до 160 км обеспечивает литий-ионный аккумулятор ёмкостью 18,7 кВт·ч. Чтобы восстановиться заряд электромобиля на 80 %, достаточно всего полчаса (полная подзарядка от обычной сети — 9 ч). Управлять отдельными функциями машины можно через приложение на смартфоне или планшете. Среди электронных помощников упомянуты предиктивная (прогнозная) навигационная система, средства поиска свободного места для парковки и система мобильных платежей.

Состоялась также премьера концептуального "подключённого" автомобиля Peugeot Instinct (фото 5) с рядом инновационных технических решений. Одной из главных составляющих автомобиля является платформа Интернета вещей Samsung Artik Cloud. Она объединяет транспортное средство с облачными данными и различными сетевыми сервисами. По сути, машина становится ценным источником информации, находясь с водителем во всех его повседневных делах, запоминая маршруты, любимые места и манеру вождения.

А ещё компания Ford представила концепцию "Город будущего", которая предусматривает решение основных проблем современных мегаполисов, включая пробки и загрязнение воздуха. Основная идея проекта — организовать совместную работу специализированных фургонов и дронов для улучшения мобильности в крупных городах. Так, автономные фургоны могут быстро и эффективно доставить любой груз, от продовольствия до медикаментов, в заданную точку. Далее беспилотники-дроны смогут завершить процесс доставки грузов, перенеся их по воздуху в недоступные для автомобилей места, к примеру, на верхние этажи высотных зданий или туда, где парковаться запрещено или просто-напросто опасно. Дороги могут быть превращены в зелёные зоны и парки — это повысит уровень жизни и будет способствовать укреплению здоровья людей. Для передвижения по городу предлагается задействовать персональные транспортные средства, в частности, электрическую платформу Carr-E (фото 6), а также электрический трёхколесный складной велосипед TriCiti.

По материалам TACC, 3DNews, Мобильный форум, Androidinsider.ru, PCNews, Ferra, iGate, Life, Ford, CNews, Samsung, Huawei, Ericsson, Sony, 4PDA, Digital Trends, Ricoh, DGL

Использованы фотографии с сайта <https://www.3dnews.ru>

**3D NEWS**  
Daily Digital Digest

Несколько лет назад, уже имея университетское образование в области экономики, я пытался без чьей-либо помощи, своими силами, решить непростую задачу — освоить основы электротехники и электроники. На этом пути я встречал много трудностей и, честно скажу, терпел много неудач. Мне, как правило, попадалась учебная литература (журналы, брошюры, книги), которая об интересном предмете рассказывала недопустимо сложно либо слишком упрощённо. Но вот, наконец, мне попала книга, которая на много лет стала моим доброжелательным и результативным учителем. Это было второе издание (2006 г.) довольно большой (примерно 450 с.) книги "Электроника шаг за шагом", автор которой радиоинженер Рудольф Анатольевич Сворень сумел весьма подробно и в то же время очень доступно рассказать об электричестве и его использовании в энергетике и связи. Рудольф Анатольевич уже давно стал научным журналистом, так сказать широкого профиля, — с сотнями публикаций на разные темы, от биологии до космонавтики. Сейчас, после сложной операции на открытом сердце, он проживает в Америке. Мы переписывались по электронной почте, и часть одного из его писем, я уверен, будет интересна читателям журнала "Радио" (более подробно это письмо имеется в интернет-публикациях по адресам <https://geektimes.ru/post/274204/> и <https://habrahabr.ru/company/makeitlab/blog/282105/>).

А сейчас слово берёт Р. А. Сворень, автор публикуемого письма.

"Я обещал рассказать о том, как из радиоинженера получился профессиональный журналист, и сейчас попробую это сделать. Начну с начала — в январе 1950 г. (в возрасте 23 лет) я окончил Одесский электротехнический институт связи (ОЭИС) по специальности "Инженер-электрик радиосвязи". По закону того времени получил назначение на работу в г. Фрунзе (ныне Бишкек) в Министерстве связи Киргизии. Перед отъездом из Одессы я женился на пианистке Екатерине Заславской, которая жила с братом, матерью и отчимом (её отец погиб на фронте) в одной комнате старого одноэтажного дома недалеко от одесского вокзала. Мы с Катей прожили вместе более 50 лет.

Первое время во Фрунзе я работал дежурным инженером на местном средневолновом радиовещательном передатчике. Довольно быстро привык к непривычному — к совершенно непонятным мне радиопередам на киргизском языке, к мощным усилительным лампам метровых размеров с водяным

охлаждением, к высокой передающей антенне (высотой метров двести), к жёстким правилам техники безопасности. Скажем, что определённый тип объявлений (например, "На антенне работают люди") имеет право снять только тот человек, который такое объявление повесил. Я запомнил это на всю жизнь.

Передатчик находился на окраине города, и ввиду отсутствия транспорта я добирался туда пешком (нам временно дали небольшую комнату в городе в трёхкомнатной квартире) — утром час туда, вечером час обратно. Первое время жили очень трудно и бедно, скажу честно — просто голодали. Зарплата мизерная, в магазинах вообще ничего нет. Катя сразу пошла работать в детский сад музыкальным воспитателем, а я после работы ходил на приработки, в основном ремонтировал радиоприёмники. Однажды, помню, попался раздолбаный СВД-9, я с ним дня три возился и всё же что-то сделал. Но от оплаты отказался — хозяин, судя по всему, был ещё беднее меня.

Через несколько недель меня перевели в город, в небольшую лабораторию, которая занималась обслуживанием и совершенствованием (а в своё время и постройкой) первой, наверное, в нашей стране радиорелейной линии связи. Дело в том, что две крупные области Киргизии, Джалал-Абадская и Ошская, как бы отделены от остальной части республики и от её столицы двумя большими горными хребтами. Чтобы попасть из Бишкека (Фрунзе) в Джалал-Абад или в Ош, нужно сделать огромную петлю и объехать эти горные хребты через Ташкент. Таким же длинным путём идут телефонные линии на столбах, и телефонная связь с "захребетными" областями, как правило, всегда была очень плохая. Но вот за несколько лет до моего появления во Фрунзе главный инженер Киргизского Министерства связи Константин Николаевич Ананьев показал, что не нужно обходить горные массивы, что через них проще перебраться. Была построена и начала работать радиорелейная линия Фрунзе (Бишкек) — Ош — Джалал-Абад всего с двумя промежуточными ретрансляторами на вершинах двух горных хребтов. Наша промышленность радиорелейных станций в то время ещё не выпускала, и Ананьев добыл трофейные немецкие приёмопередатчики "Рудольф" и "Михазель". Из них немцы собирали релейные линии, работающие на очень коротких (сантиметровых) волнах, по этим линиям генерал Паулюс из окружённого нашими войсками Сталинграда напрямую разговаривал с Гитлером, вызывая недоумение наших радистов. Бишкекская лаборатория не только сделала для меня привычными



Студенты и преподаватели (Р. А. Сворень — третий слева в первом ряду) Радиотехнического отдела Центральной школы технической подготовки ДОСААФ СССР (1953 г.).

диапазоны сверхкоротких радиоволн, она показала, как чётко работают наши инженеры Оводов и Волчков, решая сложные задачи. Это они превратили одноканальный "Михаэль" в восьмиканальный — один передельанный аппарат позволял одновременно вести восемь разных телефонных разговоров вместо одного. У меня с Константином Николаевичем были прекрасные человеческие и деловые отношения, я с радостью обнаружил в Интернете, что через тридцать лет правительстве всё же оценило его, присвоив ему звание Героя Социалистического труда и назначив руководителем Управления радиорелейных магистралей и телевидения Министерства связи страны.

После двух лет работы во Фрунзе мы с Катей оформили отпуски и поехали в Одессу, к морю. Поехали, как обычно ездят, через Москву. А там почти все родственники и друзья-москвичи уговаривали нас куда-то не уезжать, так как лучшего города, чем Москва, в России нет — и по стилю жизни, и особенно по снабжению. Кто-то даже нашёл для меня работу с жильём. Я съездил, посмотрел, поговорил с тамошним начальством и согласился. А через месяц мы переехали в Москву.

Организация, в которую я пошёл работать, находилась в пяти минутах ходьбы от железнодорожной станции Расторгуево, на этой станции останавливались электропоезда, которые шли из Москвы дальше или возвращались в город. До станции "Павелецкая", где уже была станция метро, поезд из Расторгуева шёл примерно полчаса. Называлась моя организация "Центральная школа технической подготовки (ЦШТП) ДОСААФ СССР". В эту школу со всей страны местные радиоклубы, шофёрские школы и группы противовоздушной обороны посылали своих преподавателей на двухмесячные курсы повышения квалификации. Так что в ЦШТП круглый год было от 3 до 12 разных (трёх разновидностей) учебных групп, по 20 человек в каждой. Долж-

они говорили, что многому), но радиокурс ЦШТП за полгода приучил меня к тому, что рассказывать что-нибудь какой-либо группе слушателей нужно только на том языке, который они хорошо понимают. Оказалось, что только на этом языке, на отработанных его разновидностях, могут общаться со своими читателями школьные учебники, телевизионные диски, рассказывающие об учебных опытах, научно-популярные журналы.

Кстати, дальнейшее активное изучение и использование этого языка связаны для меня с переходом через четыре года на работу в журнал "Радио", который в те времена выпускало Издательство ДОСААФ. Я был переведён, по просьбе редакции, в журнал в связи с нарастающими проблемами в отделе писем. Сотрудница отдела регулярно выполняла план, отвечая на восемь писем в день, а гора непрочитанных писем при этом всё росла и росла. В первый свой рабочий день я ответил на сто писем, и это число не связано с ка-

**НАБЛЮДЕНИЕ ЗА СИГНАЛАМИ ИСКУССТВЕННЫХ СПУТНИКОВ ЗЕМЛИ**

Разработано по заданию журнала "Радио" ПЕНЕЛГАЦИОННАЯ ПРИСТАВКА В. Дубровин

**Методика наблюдений**  
О. Ржаква, А. Шаховской

**АНТЕННЫ**  
Для приема сигналов от спутника антенна должна быть направлена в сторону спутника. Для приема сигналов антенна должна быть направлена в сторону спутника. Для приема сигналов антенна должна быть направлена в сторону спутника.

**МЕТОД РАДИОСИГНАЛОВ**  
Для приема сигналов от спутника антенна должна быть направлена в сторону спутника. Для приема сигналов антенна должна быть направлена в сторону спутника.

**ЗАПИСЬ НА МАГНИТ**  
Для приема сигналов от спутника антенна должна быть направлена в сторону спутника. Для приема сигналов антенна должна быть направлена в сторону спутника.

По заданию академика С. П. Королева специалисты подготовили для радиолюбителей статьи (они были своевременно опубликованы в журнале "Радио") об устройстве первого советского спутника, важных характеристиках его полёта, о рабочих частотах радиопередатчика на спутнике и о способах приёма его радиосигналов.

ность моя называлась "Старший командир-инструктор радиокурса" — несколько часов в день на радиокурсе я проводил занятия по основам электро- и радиотехники. При этом оказалось, что сами курсанты помогли мне в дополнении к институтским запасам (не слишком, кстати, богатым) добавить или заново придумать описания и объяснения, более простые и более понятные людям без специальной подготовки. Учение моё в основном состояло из того, что курсанты (бывалые военные радисты) задавали мне вопросы, а я придумывал, как им ответить. Бывало, кто-нибудь такой вопрос задаст, что я дома до полночи просиживал в поисках правильного и, главное, понятного ответа. Одним словом, не знаю, чему я научил своих слушателей (хотя сами

кими-либо моими личными талантами — просто открыл письмо, написанное на знакомом языке, я сразу понимал, что в нём спрашивается, и знал, что надо ответить. Думаю, что высококвалифицированный специалист с абсолютным знанием математики большинство писем тут же бросил бы в корзину для мусора, как непонятную ему бессмыслицу. Кончилось дело тем, что через пару недель мне поручили формировать и редактировать большой отдел (50 журнальных страниц из 64), где публиковались любительские схемы и конструкции, а также описание новых промышленных моделей. Первые 14 страниц каждого номера были отданы, так сказать, политическому отделу — он в основном писал о работе радиоклубов и о любителях, работающих в эфире.

**РАД ПЕРЕДАТЬ ГОРЯЧИЙ ПРИВЕТ ЧИТАТЕЛЯМ ЖУРНАЛА „РАДИО“ — РАДИОЛЮБИТЕЛЯМ И РАДИОСПЕЦИАЛИСТАМ,**

**РОЛЬ РАДИОЭЛЕКТРОНИКИ В ОСВОЕНИИ КОСМОСА — ОГРОМНА!**

**ЖЕЛАЮ НОВЫХ УСПЕХОВ.**

*Гагарин*  
1404.6h



Через день после своего исторического полёта, 14 апреля 1961 г., первый в мире космонавт Юрий Гагарин прибыл в Москву и во Дворце культуры встретился с москвичами. На этой встрече присутствовал специальный корреспондент журнала "Радио", ведущий редактор и конструктор Р. А. Сворень, который взял у космонавта короткое интервью, скорее всего, первое после прилёта Ю. А. Гагарина в Москву. Высказывание Юрия Алексеевича было опубликовано в ближайшем номере журнала, а его слова "Роль радиоэлектроники в освоении космоса — огромна!" были встречены читателями с пониманием и благодарностью.

Газеты часто напоминали, что американцы готовятся в ближайшее время запустить искусственный спутник Земли, первый в мире аппарат для перемещения в космическом пространстве. Нигде не сообщалось, что и в нашей

стране ведутся работы в этой области, очевидно, считалось, что сначала нужно дело сделать, а потом рассказывать о нём. Мы с нашим старшим редактором Еленой Петровной Овчаренко написали письмо "на самый верх", доказывая, что

нужно рассказать о предстоящем запуске спутника и в нашей стране. Тем более, что в этом случае журнал "Радио" сможет сформировать большую группу радиолюбителей, принимающих сигналы спутника. Не знаю, какими путями перемещалось наше письмо, но ответ появился мгновенно — по указанию академика Сергея Павловича Королёва в одном из институтов были подготовлены для журнала "Радио" три статьи о советских спутниках и их рабочих частотах. Мы эти статьи, конечно, сразу же опубликовали, добавив к ним свои быстрые разработки — простейшие приёмники и совсем уже простые приставки к промышленным вещательным приёмникам для приёма радиосигналов со спутника.

Советский спутник был запущен 4 октября 1957 г., он оказался первым в мире и открыл, как принято говорить, новую, космическую эру в жизни человечества. А если кто-нибудь из иностранцев начал вспоминать засекреченность этого русского проекта, то иностранному исследователю советовали читать журнал "Радио", который можно купить в любом газетном киоске".

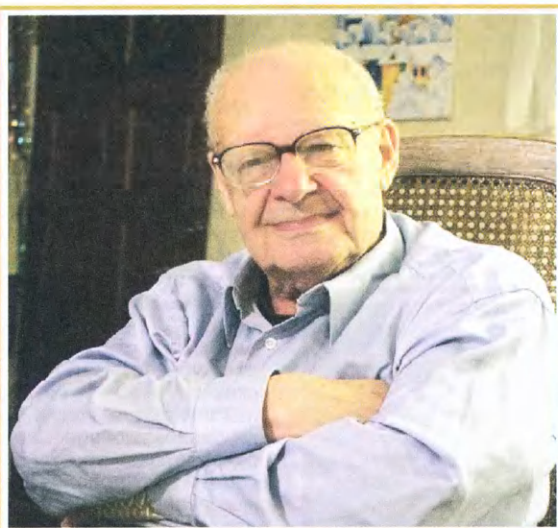
К этим отрывкам из письма Рудольфа Анатольевича хочу добавить, что его первая книжка "От детекторного приёмника до супергетеродина" вышла в 1963 г., и сегодня он издал уже 13 больших популярных книг в основном об электронике (в одной из книг он соавтор), их суммарный тираж превысил восемь миллионов. Вместе с многими электриками и радиолюбителями я часто просил автора этих книг переиздать одну из них, поскольку его книги



На большой выставке в московском Доме электроники Председатель Совета министров СССР (руководитель правительства страны) А. Н. Косыгин и руководитель лаборатории учебных радиоинженеров и электронных игрушек Р. А. Сворень обсуждают использование электроники в учебных процессах в средней школе.



Известным учёным страны и мира академиком М. В. Келдышу, В. А. Котельникову, Н. Г. Басову, А. М. Прохорову и другим Р. А. Сворень демонстрирует созданные его конструкторской группой электронные игрушки, управляемые звуковыми импульсами (1970 г.).



Рудольф Анатольевич Сворень, наше время.

получились особо удачными и многие можно смело считать классикой популярной учебной литературы. К сожалению, в связи с этой просьбой всякий раз приходилось слышать отказ автора — переиздание книги требует много времени, а он сейчас много работает в другой сложной и исключительно важной области, готовит предложения о серьёзных изменениях в системе школьного образования.

Очень скоро Р. А. Сворень перешагнёт заметную возрастную пограничную линию — 29 мая этого года ему исполнится 90 лет. Незадолго до этой даты будущие читатели получили от юбиляра очень ценный подарок. Он сообщил, что, не меняя своих основных планов, начал подготовку пятого издания книги "Электроника шаг за шагом" (её по-

следнее четвёртое издание вышло десять лет назад) и планирует включить в неё то, что нужно и можно, из своих последних книг аналогичной тематики — "Электричество шаг за шагом" (2012 г.) и "Его величество электричество" (2017 г.). Я хотел бы поблагодарить Рудольфа Анатольевича за это непростое решение, а также от себя, от многочисленных читателей его книг и читателей журнала "Радио" пожелать ему ещё долгих лет здоровья и успехов в большой и важной для общества работе, которую он ведёт.

Редакция журнала "Радио" поздравляет Рудольфа Анатольевича с юбилеем и желает доброго здоровья и творческих успехов в деле популяризации радиотехники.

## Вышли в свет новые книги



**Бартенев В. Г.**

Избранные труды (2006—2016 гг.). — М.: Горячая линия — Телеком, 2016. — 478 с.: ил. ISBN 978-5-9912-0625-9

В сборник включены основные публикации за период 2006—2016 гг.

Владимира Григорьевича Бартенева — доктора технических наук, профессора кафедры теоретической радиотехники и радиофизики МТУ (МИРЭА).

Публикуемые труды сгруппированы по освещённой в них тематике в три раздела, представляющих основные направления научных интересов автора. Первый раздел посвящён теории и практике радиотехнических систем, во втором разделе размещено описание энергосберегающих проектов, третий раздел — это история отечественной радиоэлектроники.

Издание может быть интересно как специалистам, так и широкому кругу читателей.



**Воронин А. В.,  
Иванов В. Н.,  
Сомов А. М.**

Цифровое телевизионное вещание / Под редакцией доктора техн. наук, профессора А. М. Сомова. — М.: Горячая линия — Телеком, 2017. — 240 с.: ил. — Серия

"Цифровое телевизионное и радиовещание. Выпуск 1."

ISBN 978-5-9912-0583-2.

Рассмотрены принципы построения спутниковых линий связи цифрового телевизионного вещания, основы и особенности функционирования цифрового телевидения европейского Проекта DVB — DVB-S(2), японского спутникового цифрового телевизионного вещания с интеграцией служб — ISDB-S, американского спутникового цифрового телевизионного вещания — ATSC-S, китайского цифрового мультимедийного телевизионного вещания — DTMB и CMMB, южнокорейского цифрового мультимедийного вещания — DMB. Особое внимание уделено рассмотрению структур потоков цифрового телевизионного вещания.

Для специалистов, аспирантов, студентов, специализирующихся в области цифрового телевизионного и радиовещания, передачи информации.

Научно-техническое издательство  
«Горячая линия — Телеком»  
Справки по тел.: (495) 737-39-27,  
WWW.TECHBOOK.RU

## РОССИЯ

**МОСКОВСКАЯ ОБЛ.** "Радио 1" с 1 марта начало вещание в подмосковном г. Дубне на частоте 95,8 МГц. В зоне обслуживания передатчика подмосковной радиостанции более 120 тыс. слушателей.

"Дубна стала десятым городом, где "Радио 1" вещает в FM-диапазоне. Это один из динамично развивающихся молодых городов Московской области, крупнейший научный центр России. Мы планируем, что Дубна станет одним из первых городов, для которого "Радио 1" создаст локальный контент, постоянные выпуски новостей", — сообщает руководитель Главного управления по информационной политике Московской области в ранге министра Анастасия Звягина.

Первая радиостанция Московской области "Наше Подмосковье" 1 июля 2016 г. вышла на рынок СМИ под новым названием "Радио 1". Оно делает ставку на информационный актуальный эфир, быстрые реакции на события в регионе и за его пределами, оперативные выпуски новостей. Радиостанция вещает преимущественно в разговорном формате, используя формы интерактивного общения с аудиторией и прямые включения с мест событий (источник — URL: [http://mosreg.ru/sobytiya/novosti/radio\\_1\\_nachalo\\_veschat\\_v\\_dubne\\_na\\_chastote\\_fm\\_6678](http://mosreg.ru/sobytiya/novosti/radio_1_nachalo_veschat_v_dubne_na_chastote_fm_6678) (22.03.17)).

С 1 марта "Всемирная радиосеть" (WRN) на русском языке на частоте 738 кГц будет в эфире с 03.00 до 21.00. Вещание в Интернете и через спутник сохраняется круглосуточно (источник — информация станции, мониторинг подтверждает этот факт).

**ВЛАДИМИРСКАЯ ОБЛ.** В начале марта в г. Владимире на частоте 105,3 МГц началось вещание радиостанции "Energy" (NRG) с местными вставками. Зона уверенного приёма — областной центр и близлежащие населённые пункты в радиусе 40 км (источник — URL: <http://www.prizyv.ru/archives/422996> (22.03.17)).

**ВОЛГОГРАДСКАЯ ОБЛ.** 1 марта филиал РТРС "Волгоградский ОРТПЦ" начал трансляцию радиостанции "Мир" в областном центре. Мощность передатчика (1 кВт) позволяет принимать "Мир" на частоте 93,8 МГц более чем 1,5 млн жителей г. Волгограда и близлежащих населённых пунктов.

Радиостанция "Мир" стала двадцать третьей, транслируемой РТРС в Волгограде в ССIR-диапазоне. Основу её эфира составляют новости из стран СНГ, Грузии и России, а также популярная музыка. В настоящее время она доступна для приёма в 62 городах России (источник — URL: <http://volgograd.rtrs.ru/tv/analog/rtrs-nachal-translyatsiyu-radiostantsii-mir-v-volgograde/> (22.03.17)).

**Примечание.** Время всюду — UTC. Время MSK = UTC + 3 ч.

4 марта филиал РТРС "Волгоградский ОРТПЦ" перевёл трансляцию радиостанции "Радио России" в г. Волгограде на частоту 98,3 МГц. Решение о переводе принято вещателем ФГУП "ВГТРК". Мощность передатчика — 1 кВт (источник — URL: <http://volgograd.rtrs.ru/tv/analog/rtrs-perevel-translyatsiyu-radio-rossii-v-volgograde-v-fm-diapazon/> (22.03.17)).

**КОМИ РЕСПУБЛИКА.** 7 марта радиостанция "Радио Дача" заработала в эфире столицы Республики Коми — в г. Сыктывкаре на частоте 98,9 МГц (источник — URL: <http://www.krutoymedia.ru/news/4212.htm> (22.03.17)).

**КРАСНОДАРСКИЙ КРАЙ.** Радиостанция "Новое радио" в начале марта появилась на частоте 104 МГц в г. Тимашевске (источник — URL: <http://newradio.ru/news/radiostation/novoe-v-timashevske-204.html> (22.03.17)).

**КРЫМ.** 15 марта дан официальный старт вещанию радиостанции "Маруся FM" в г. Алуште на частоте 107,2 МГц и посёлке Борисовка (Белгородская обл.) на частоте 91 МГц. Радиостанция позиционируется как динамичный эфир русских танцевальных песен. Для российского радиорынка это уникальный, именно русскоязычный проект (источник — URL: <http://www.go31.ru/article/1582052> (22.03.17)).

**НОВГОРОДСКАЯ ОБЛ.** 20 февраля филиал РТРС "Новгородский ОРТПЦ" начал трансляцию радиостанции "Радио Дача" в г. Великом Новгороде на частоте 107,7 МГц. Мощность передатчика — 250 Вт (источник — URL: <http://novgorod.rtrs.ru/tv/analog/rtrs-nachal-translyatsiyu-radio-dacha-v-velikom-novgorode/> (22.03.17)).

**ОРЕНБУРГСКАЯ ОБЛ.** Сетевое вещание "Радио Дача" началось в г. Абдулино на частоте 105,5 МГц (источник — URL: <http://www.krutoymedia.ru/news/4224.html> (22.03.17)).

**САМАРСКАЯ ОБЛ.** С 1 марта 2017 г. в г. Самаре изменилась частота вещания радиостанции "Шансон" на новую — 91,5 МГц. Ранее на ней работала радиостанция "Страна FM".

До последнего времени "Шансон" входил в холдинг с радиостанцией "Самара-Максимум" и присутствовал в эфире на частоте 101 МГц. Теперь станция вошла в медиа-холдинг "Регион-Медиа" (источник — URL: <https://citytraffic.ru/news/full/21464> (22.03.17)).

К региональной сети вещания радиостанции "Такси FM" присоединился г. Самара. Частота вещания — 101 МГц (источник — URL: <http://www.krutoymedia.ru/news/4180.htm> (22.03.17)).

**СМОЛЕНСКАЯ ОБЛ.** 9 марта филиал РТРС "Смоленский ОРТПЦ" при поддержке администрации Смоленской области и Смоленской Епархии начал трансляцию "Радио Вера" на частоте 88,4 МГц. Мощность передатчика —

200 Вт (источник — URL: <http://smolensk.rtrs.ru/tv/analog/rtrs-nachal-translyatsiyu-radio-vera-v-smolenske/> (22.03.17)).

**ТОМСКАЯ ОБЛ.** Радиостанция "Томский Благовест" прекратила трансляцию в г. Асино Асиновского района и с. Мельниково Шегарского района по инициативе вещателя. Жители Асино принимали "Томский Благовест" на частоте 101,5 МГц, жители Мельниково — на частоте 100,5 МГц (источник — URL: <http://tomsk.rtrs.ru/tv/analog/radiotomskiy-blagovest-prekratilo-veshchanie-v-asino-i-melnikovo/> (22.03.17)).

**УДМУРТИЯ.** 1 марта филиал РТРС "Удмуртский РРТПЦ" начал трансляцию программ радиостанции "Романтика" на частоте 95,8 МГц. Передатчик мощностью 1 кВт обеспечивает приём в г. Ижевске и близлежащих районах, трансляция — круглосуточная.

"Романтика" — российская коммерческая информационно-развлекательная радиостанция. Эфирная сетка состоит из новостей, информационных материалов, музыки, программ о музыке, игр, конкурсов, интерактивных передач с участием радиослушателей. Станция входит в состав крупнейшего российского радиохолдинга "ГПМ Радио" (источник — URL: <http://udmurtiya.rtrs.ru/tv/analog/udmurtskiy-filial-rtrs-nachinaet-veshchanie-radio-romantika-v-izhevске/> (22.03.17)).

**ХАКАСИЯ.** С первого дня первого весеннего месяца в столице Хакасии г. Абакане началось вещание радиостанции "Новое радио" на частоте 106,2 МГц (источник — URL: <http://newradio.ru/news/radiostation/prodolzhaem-rasti-novoe-radio-v-abakane-203.html> (22.03.17)).

## ЗАРУБЕЖНОЕ ВЕЩАНИЕ

**АЛЯСКА, США.** Полное частотное расписание радиостанции KNLS ("The New Life Station") с трансляцией религиозных программ на русском языке в летнем сезоне:

— в 09.00 и 11.00 — на частоте 11870 кГц, продолжительность каждой программы — один час;

— с 15.00 до 18.00 — на частоте 9655 кГц, мощность передатчика — 100 кВт, направление вещания — дальневосточный регион России (источник — URL: <http://www.knls.net/rus/schedule.htm> (22.03.17)).

**ВЕЛИКОБРИТАНИЯ.** По сообщению малайзийского издания "MalayMail Online" (источник — URL: <http://www.themalaymailonline.com/world/article/bbcs-thai-transmission-towers-fall-silent-as-junta-talks-falter> (22.03.17)), корпорация "BBC World Service" была вынуждена прекратить с 1 января трансляции с использованием своего передающего центра "BBC Asia Relay Station" в Nakhon Sawan (около 240 км севернее Бангкока) в Таиланде.

Это произошло после того, как переговоры с правительством, захватившим этот участок территории (напомним, что "Би-би-си" использует его около 20 лет), на продление аренды закончились безрезультатно. Кстати, этот радиоцентр

ранее находился в Гонконге и переведён в Таиланд в 1997 г., когда Гонконг был возвращён Британией Китаю.

Этот передающий центр использовался для радиовещания на Китай, КНДР, Индию, Пакистан, Афганистан, а ещё ранее — и на Россию.

В момент подготовки материала к печати история получила своё продолжение. Тайваньское издание "Bangkok Post" опубликовало более свежую информацию (источник — URL: <http://www.bangkokpost.com/news/politics/1211489/transmitters-shut-down-bbc-ends-relays-from-thailand> (22.03.17)).

Теперь уже речь идёт о том, что корпорация "Би-би-си" начала демонтаж своей коротковолновой ретрансляционной станции в Таиланде, а также закрывает обслуживающий её офис из-за невозможности договориться с правительством страны о продлении контракта для продолжения работы.

Закрытие станции в провинции Накхон Саван будет означать потерю работы для 45 человек, обслуживавших радиопередающее оборудование.

Неясно, что будет с ранее анонсированными "Би-би-си" планами начать в конце марта коротковолновое вещание для КНДР — это был наиболее удобный ретранслятор. Вполне возможно, что будут использоваться радиочастоты в Таджикистане, Узбекистане или Армении, которые до сего времени арендуются многими вещателями мира. Мы будем вас информировать о дальнейших событиях.

**ГЕРМАНИЯ.** Религиозная радиостанция "Missionwerk Friedensstimme" в летнем сезоне транслирует передачи на русском языке по следующему расписанию:

— с 12.00 до 12.30 — на частоте 15320 кГц для Дальнего Востока;

— с 16.00 до 16.30 на частоте 9680 кГц для Восточной Европы.

Передающий центр принадлежит телекоммуникационной компании "Media Broadcast", он находится близ города Науэн (Nauen, Германия). Мощность передатчика — 250 кВт, программы транслируются по субботам.

**ИРАН.** Радиостанция "Голос Исламской Республики Иран" вновь сократила своё коротковолновое вещание, и в летнем сезоне 2017 г. расписание трансляций на русском языке выглядит таким образом:

— с 13.20 до 14.20 — на частотах 11640 и 1449 кГц;

— с 19.20 до 20.20 — на частоте 702 кГц (источник — URL: <http://parstoday.com/ru/radio/frequencies> (22.03.17)).

**КОРЕЯ.** Радиостанция "KBS World Radio" на русском языке в летнем сезоне транслирует ежедневные программы с 13.00 на частоте 9645 кГц и с 18.00 на частоте 15360 кГц, их продолжительность — 1 ч (источник — URL: [http://world.kbs.co.kr/russian/program/program\\_messageboard\\_view.htm?No=71322](http://world.kbs.co.kr/russian/program/program_messageboard_view.htm?No=71322) (22.03.17)).

**МАДАГАСКАР.** Радиостанция "Madagascar World Voice" (MWV) в летнем сезоне транслирует передачи на русском языке по следующему расписанию с использованием передатчика мощностью 100 кВт:

— с 18.00 до 19.00 — на частоте 9570 кГц;

— с 19.00 до 20.00 — на частоте 9820 кГц.

**РОССИЯ/АВСТРИЯ.** Радиостанция HCJB ("Voice of The Andes"/"Голос Анд") в летнем сезоне транслирует религиоз-

ные программы на частоте 13800 кГц по субботам в направлении России:

— с 15.30 до 16.00 — на русском языке;

— с 16.00 до 16.30 — на чеченском языке.

Используется передатчик мощностью 100 кВт в Moosbrunn (Австрия). Программы записываются в студии "Откровение" в г. Воронеже (источник — информация главного редактора студии).

**РУМЫНИЯ.** С 26 марта по 29 октября передачи Русской службы "ИнтерРадио Румыния" выходят в эфир по расписанию:

— первая получасовая передача дня — с 04.30 на частоте 9770 кГц. Параллельно передача будет идти в цифровом стандарте DRM на частоте 6060 кГц. Передача предназначена для европейской части России;

— вторая часовая передача дня для Дальнего Востока будет выходить с 13.00 на частотах 13740 и 15160 кГц в классическом аналоговом формате;

— третья получасовая передача дня будет выходить в эфир с 15.00. В аналоговом стандарте — на частоте 7360 кГц и параллельно, в цифровом стандарте DRM, — на частоте 5925 кГц, она предназначена для европейской части России (источник — URL: [http://main2.rri.ro/ru\\_ru/Новые\\_частоты\\_летнего\\_сезона\\_2017\\_года-2561054](http://main2.rri.ro/ru_ru/Новые_частоты_летнего_сезона_2017_года-2561054) (22.03.17)).

На украинском языке в эфире будут три получасовые передачи, начинающиеся в 15.00, 17.00 и 19.00. Все трансляции — на частоте 5910 кГц, направление вещания — Украина (источник — URL: [http://main2.rri.ro/uk\\_uk/frecvente-263](http://main2.rri.ro/uk_uk/frecvente-263) (22.03.17)).

*Хорошего приёма и 73!*

## Регенеративный КВ-приёмник

*С. ДОЛГАНОВ, г. Барабинск Новосибирской обл.*

Предлагаемый вниманию читателей аппарат представляет собой регенеративный приёмник прямого усиления (1-V-4) и предназначен для приёма передач радиостанций в одном из следующих участков КВ-диапазона: KB1 (6...10 МГц) или KB2 (9...17 МГц). Приём ведётся на электрическую антенну в виде длинного (10...15 м) провода.

Схема приёмника представлена на рис. 1. Он содержит усилитель РЧ на транзисторе VT1, регенеративный детектор на основе дифференциального усилителя (VT2, VT3) и четырёхкаскадный усилитель мощности ЗЧ на транзисторах VT4—VT7. Сигнал, принятый антенной, через конденсатор С1 поступает на вход усилителя РЧ. Он необходим не только для усиления сигнала, но и для развязки регенеративного детектора от антенны. Режим детектора по постоянному току (ток покоя) зависит от положения движка подстроечного резистора R12. Перестраивают приёмник по частоте конденсатором переменной ёмкости С8, положительную обратную связь (ПОС) регулируют изменением

ёмкости варикапов VD1 и VD2 с помощью переменного резистора R16. Глубина ПОС и равномерность подхода к порогу генерации сильно зависят от ёмкости конденсатора связи детектора с усилителем РЧ С3. Для облегчения настройки приёмника вместо постоянного конденсатора указанной на схеме ёмкости можно при сборке установить подстроечный ёмкостью 2...7 пФ. Конденсатор С6, кроме развязки по постоянному току, необходим для развязки участка подхода к генерации. Его оптимальная ёмкость для диапазона KB1 — 47, для KB2 — 12 пФ. Конденсаторы С9 и С11 соединяют нижний (по схеме) вывод катушки L2 и ротор КПЕ С8 с общим проводом приёмника по высокой частоте.

Продетектированный сигнал из коллекторной цепи транзистора VT3 поступает на вход предварительного усилителя ЗЧ, выполненного на транзисторе VT4. Усиленный им сигнал через регулятор громкости — переменный резистор R19 — подаётся на вход следующего каскада (VT5), усиливается им, затем

каскадом на транзисторе VT6 и поступает на вход оконечного каскада (VT7), нагрузкой которого является динамическая головка BA1. Выходная мощность УМЗЧ — 1 Вт. Для экономии энергии в цепь стока включена лампа накаливания EL1 (её дополнительная функция — подсветка шкалы). Из-за тепловой инерционности лампы эффект стабилизации тока заметен (на слух) только на низких частотах.

Питается приёмник от аккумуляторной батареи напряжением 12 В. Для уменьшения взаимного влияния каскадов напряжение питания усилителя РЧ, детектора и каскада усиления ЗЧ на транзисторе VT5 поступает через развязывающие RC-фильтры (соответственно R6C2C4, R14C5C7 и R25C20). Кроме того, напряжение питания детектора поддерживается неизменным с помощью параметрического стабилизатора R14VD3. При отсутствии аккумуляторной батареи можно использовать сетевой блок питания, собранный по классической схеме: понижающий трансформатор—выпрямитель. Применять импульсные источники не советуем из-за большого количества создаваемых ими помех.

Приёмник собран в основном из готовых деталей. Самостоятельно изго-



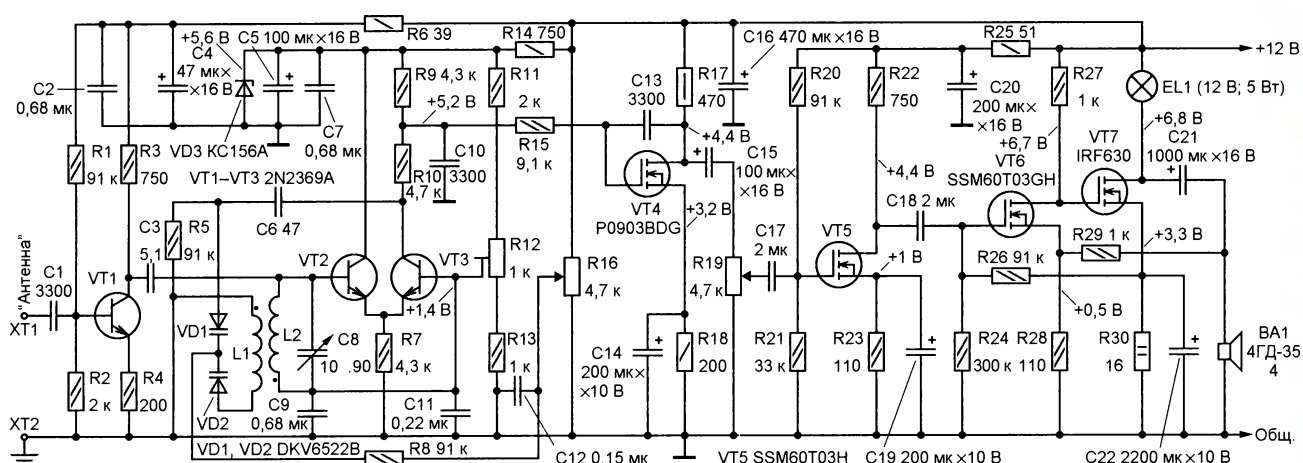


Рис. 1

товлены только КПЕ [1] и катушки индуктивности L1, L2 (рис. 2). В качестве каркаса последних использована пластмассовая трубка наружным диаметром 22 и длиной примерно 70 мм (каркас от шёлковых ниток). Катушка L1 намотана виток к витку проводом ПЭВ-1 0,5, L2 — с шагом 2 мм проводом ПЭВ-1 0,9: для диапазона КВ1 последняя содержит 18, для КВ2 —

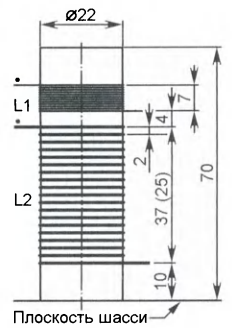


Рис. 2

12 витков (длина намотки — соответственно около 37 и 25 мм).

В приёмнике можно применить постоянные резисторы любого типа указанной на схеме мощности рассеяния. Подстроечный резистор R12 и переменный R16 — любого типа группы А (линейная зависимость), R19 — группы В (показательная зависимость). Все полярные конденсаторы — оксидные импортные, неполярные — керамические (например, КМ).

Приёмник смонтирован на металлическом шасси размерами 272×185×35 мм, подвал которого разделён перегородкой на два одинаковых отсека. Передняя панель и корпус изготовлены из ДВП. КПЕ с фрикционным верньером [2] и катушки L1, L2 закреплены на наружной стороне шасси (рис. 3), остальные детали смонтированы на двух платах из стеклотекстолита, помещённых в отсеки. Транзистор VT7 снабжён теплоотводом в виде пластины площадью около 15 см<sup>2</sup> из листового алюминиевого сплава толщиной 2...3 мм. Монтаж — навесной. Экранировать катушки, расположенные на достаточном (более 100 мм) удалении от передней панели, не обязательно.

Перед настройкой приёмника необходимо убедиться, что значения напряжения в характерных точках тракта не отличаются от указанных на схеме (измерены прибором Ц4553 в отсутствие сигнала при напряжении питания 12 В) более чем на ±20 %.

Необходимый ток покоя детектора (в пределах 0,1...0,3 мА) устанавливают подстроечным резистором R12. Конт-

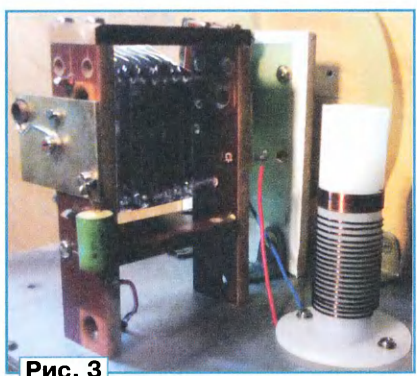


Рис. 3

ролируют его косвенным путём — по падению напряжения на резисторе R9. Если при обратном напряжении на катодах варикапов, равном 12 В, детектор не выходит из режима генерации (она проявляется как характерные свисты при настройке на радиостанции), следует уменьшить на 2...3 число витков катушки связи L1 или уменьшить ёмкости конденсатора C6.

В указанные в начале статьи границы диапазон укладывают уменьшением (со стороны шасси) числа витков катушки L2 (для этого при изготовлении наматывают на 1...2 витка больше, чем указано выше), а также включением параллельно КПЕ C8 или последовательно с ним конденсаторов небольшой ёмкости. Проще всего это делать по контрольному приёмнику (его антенну помещают рядом с катушкой настраиваемого и переводят детектор последнего в режим генерации). Поскольку ёмкость конденсаторов при нагревании сильно изменяется, после пайки им надо давать остыть и только после этого проверять, насколько изменилась частота настройки приёмника.

Частотную характеристику тракта ЗЧ регулируют подбором ёмкости конденсатора C13 в предварительном усилителе. Обратите внимание на режим транзистора VT4: напряжение на его стоке (относительно истока) должно быть не меньше 1 В. При необходимости этого добиваются уменьшением сопротивления резистора R17.

Динамическая обратная связь (через резистивный делитель R29R28) подбиралась экспериментально с использованием достаточно хорошей, на взгляд автора, акустической системы, а в качестве источника сигнала — MP3-проигрывателя. Минимальных (на слух) искажений удавалось добиться изменением (чаще всего уменьшением) сопротивления резистора R29.

Улучшению качества радиоприёма в загородных условиях (на садовом участке, на даче), где уровень помех, как правило, во много раз меньше, чем в городах, может способствовать подключение заземления. Его основной элемент — металлический лист или ненужное ведро из оцинкованного железа с площадью поверхности 50...100 дм<sup>2</sup> и припаянным (или приваренным) проводом для подключения к приёмнику — закапывают рядом с домом на глубину 1,5...2 м. В целях безопасности и защиты от молний в месте ввода проводов антенны и заземления в дом устанавливают так называемый грозопереключатель, представляющий собой рубильник, с помощью которого провод от антенны может быть отсоединён от приёмника и соединён с заземлением. Применять в качестве заземления трубы водопровода, отопления, газового снабжения и нулевой провод сети 230 В нельзя.

Удачного радиоприёма!

ЛИТЕРАТУРА

1. Долганов С. Самодельный КПЕ с воздушным диэлектриком. — Радио, 2016, № 12, с. 28, 29.
2. Долганов С. Фрикционный верньер для радиоприёмника. — Радио, 2017, № 1, с. 26, 27.

# Стабилизаторы напряжения с активным фильтром

А. КУЗЬМИНОВ, г. Москва

**Оснащение стабилизатора напряжения электронным фильтром эквивалентно установке в питающем стабилизатор выпрямителе оксидных конденсаторов ёмкостью, измеряемой фарадами, и позволило значительно уменьшить размах пульсаций выходного напряжения. Применено нестандартное включение полевых транзисторов совместно с ОУ, что существенно снизило падение напряжения между входом и выходом стабилизатора и размах пульсаций выходного напряжения. Приведены два варианта стабилизатора с регулирующими транзисторами в плюсовом и в минусовом проводе.**

По сравнению с линейными стабилизаторами на базе мощных полевых транзисторов и дискретных компонентов [1] применение ОУ в подобных устройствах [2] существенно снижает падение напряжения между входом и выходом стабилизатора. Оно же уменьшает размах пульсаций выходного напряжения до нескольких милливольт. Это не зависит от того, используются ли такие стабилизаторы в источниках питания на основе сетевых трансформаторов или в импульсных источниках питания [3].

Во-первых, практика показала, что защита источника питания УМЗЧ от превышения тока нагрузки, которая требует дополнительного ОУ, целесообразна лишь на этапе конструирования и отладки УМЗЧ. Когда он уже отлажен и нормально работает, наличие такой защиты совсем не обязательно, а потому избыточно. Во-вторых, источником образцового напряжения в [4] служит хорошо известный узел со стабилитроном и ОУ, описанный в [5] на с. 267 и имеющий коэффициент стабилизации напряжения около 10000. Он, естест-

стока транзистора VT1. Резистор R4, сопротивление которого равно сумме сопротивлений резисторов R2 и R3, служит для компенсации сдвига выходного напряжения ОУ, вызванного падением напряжения на этих резисторах при протекании через них входного тока ОУ.

Супрессор VD1 предохраняет затвор транзистора VT1 от пробоя в момент включения. Конденсаторы C5 и C6 обеспечивают устойчивость охваченных обратной связью ОУ DA1.1 и транзистора VT1. Резистор R1 понижает напряжение, подаваемое на инвертирующий вход ОУ, до уровня меньше минимального мгновенного значения входного напряжения с учётом пульсаций. О методике подбора резистора R1 будет рассказано далее.

Разность напряжений на стоке транзистора VT1 и на выходе RC-фильтра усиливает ОУ DA1.1. Возрастание напряжения на стоке приводит к увеличению этой разности, в результате чего повышается напряжение на выходе ОУ и уменьшается по абсолютной величине напряжение затвор—исток транзистора VT1. Это приводит к росту сопротивления канала транзистора и восстановлению первоначального напряжения на его стоке.

Конденсаторы C1, C2, C7—C9 служат для дополнительного снижения пульсаций и помех, в том числе в цепи питания микросхемы DA1. Резистор R5 ограничивает выходной ток ОУ.

Стабилизатор выходного напряжения построен на полевом транзисторе VT2 и ОУ DA1.2. Последний сравнивает часть выходного напряжения стабилизатора, снимаемого с делителя из резисторов R6—R8, со стабилизированным образцовым напряжением, источник которого состоит из стабилитрона VD2 и стабилизатора тока DA2. Последний представляет собой полевой транзистор с p-n переходом, к истоку которого подключён задающий порог ограничения тока резистор, а затвор соединён со вторым выводом этого резистора.

При уменьшении выходного напряжения, например, в результате увеличения тока нагрузки выходное напряжение ОУ DA1.2 падает, что приводит к некоторому снижению сопротивления канала транзистора VT2 и восстановлению первоначального выходного напряжения. Резистор R9 и конденсатор C12 выполняют те же функции, что резистор R5 и конденсатор C5.

Несколько слов о стабилизаторе тока DA2. Недостаток обычного полевого транзистора с p-n переходом, работающего в качестве стабилизатора, хорошо известен и состоит в том, что в зависимости от экземпляра транзистора существенно (иногда в несколько раз) изменяется ток стабилизации. Поэтому при самостоятельном изготовлении стабилизатора транзистор приходится подбирать. Но при массовом изготовлении имеется возможность вместо предварительного отбора классифицировать готовые приборы. Поскольку такой стабилизатор имеет два вывода, его часто называют диодом. А раз это диод, то один из его электродов называют катодом (это вывод затвора транзистора и резистора в цепи истока)

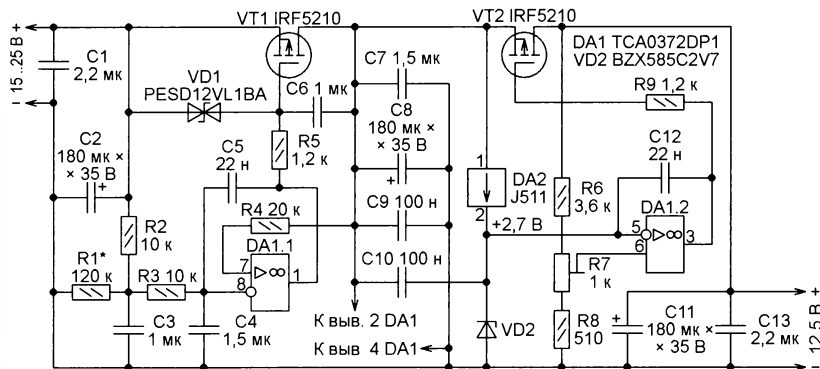


Рис. 1

Дополнительное оснащение стабилизаторов электронными фильтрами на базе мощных полевых транзисторов и ОУ [4] позволяет существенно снизить ёмкость сглаживающих конденсаторов, устанавливаемых на выходе сетевого выпрямителя, и при этом уменьшить размах пульсаций выходного напряжения. Особенно этот эффект проявляется при относительно большом токе нагрузки.

Описанный в [4] источник питания, в котором использованы стабилизаторы с электронными фильтрами, показал идеальную работу с УМЗЧ. Но, на мой взгляд, избыточно применение в нём относительно дорогостоящего четверённого ОУ ADA4096-4 класса rail-to-rail (воспринимающего и воспроизводящего сигналы, напряжение которых лежит в интервале от потенциала отрицательной до потенциала положительной шины питания).

венно, требует дополнительного ОУ. Но там же написано, что источник образцового напряжения, имеющий коэффициент стабилизации 10000 и даже выше, может быть построен из стабилитрона и источника стабильного тока на базе полевого транзистора с p-n переходом. Это значит, что можно избавиться от лишнего ОУ и построить стабилизатор с электронным фильтром на основе всего двух ОУ в одном корпусе.

Сначала рассмотрим фильтр-стабилизатор с регулирующими элементами в плюсовом проводе. Его схема изображена на рис. 1. Электронный фильтр в нём состоит из мощного полевого транзистора с изолированным затвором VT1, ОУ DA1.1 и двухзвенного RC-фильтра R2C3R3C4. Выходное напряжение этого фильтра с существенно сниженным размахом пульсаций подано на инвертирующий вход ОУ, а на его неинвертирующий вход поступает напряжение со

и анодом (это вывод стока транзистора). Именно так устроены стабилизаторы тока серии J500, к которой относится и J511 с номинальным током стабилизации 4,7 мА.

Сам по себе этот прибор не отличается высокой стабильностью тока. Обычно при изменении приложенного напряжения на 10...20 В ток уходит на 5...10%. Напряжение стабилизации стабилитрона тоже зависит от протекающего через него тока. Однако при питании стабилитрона через стабилизатор тока их нестабильности частично компенсируются. Проверено, что при изменении подаваемого на цепь DA2VD2 напряжения от 10 до 30 В напряжение на стабилитроне VD2 меняется менее чем на 1 мВ, что соответствует коэффициенту стабилизации около 20000. Напряжение измерялось цифровым вольтметром, отображающим на пределе измерения 20 В три десятичных знака после запятой.

Конденсаторы C11 и C13 дополнительно снижают пульсации выходного напряжения.

Фильтр-стабилизатор с регулирующими элементами в минусовом проводе собран по схеме, изображенной на рис. 2. Она отличается от рассмотренной выше (см. рис. 1) только тем, что изменена полярность включения оксидных конденсаторов C2, C8 и C11, стабилитрона VD2 и стабилизатора тока DA2,

а выходное напряжение снято с его стока. Чтобы открыть такой транзистор, на затвор требуется подать напряжение ниже напряжения на истоке (т. е. входного) на абсолютное значение его порогового напряжения, которое у разных экземпляров транзистора IRF5210 может быть от 2 до 4 В. Если, например, входное напряжение 15 В, то чтобы гарантированно открыть транзистор, на его затвор нужно подать напряжение менее 11 В относительно общего провода.

Поскольку микросхема DA1 питается напряжением, снятым со стока транзистора VT1, которое на 1,5...2 В ниже входного, проблем с открыванием этого транзистора при использовании указанного на схеме ОУ не возникает. Однако при малом токе нагрузки транзистор должен находиться в состоянии почти полного закрывания с напряжением затвор—исток, приближающимся к пороговому напряжению этого транзистора. С этим справится не каждый ОУ. Например, судя по справочным данным, при питании ОУ TCA0372DP1 напряжением +/-15 В его выходное напряжение достигает 14,2 В — всего на 0,8 В ниже потенциала плюсового вывода питания. Можно ожидать, что при напряжении питания 13 В максимальное выходное напряжение ОУ будет около 12,2 В. Как показала практика, в изготовленном фильтре-стабилизаторе ОУ TCA0372DP1 успешно справляется с закрыванием

входного значения входного напряжения. В стабилизаторе, схема которого изображена на рис. 2, это условие должно выполняться для абсолютных значений напряжения.

Поскольку размах пульсаций напряжения на входе фильтра-стабилизатора зависит от свойств выпрямителя, напряжения которого подано на этот вход, и от тока нагрузки, рассчитать необходимое сопротивление резистора R1 с достаточной точностью очень сложно. Однако его легко определить опытным путём. Для этого вместо R1 необходимо установить постоянный резистор сопротивлением 80...90 кОм с соединённым последовательно с ним переменным резистором на 100 кОм и подключить к выходу фильтра-стабилизатора нагрузку, потребляющую максимальный допустимый для него ток (8...10 А).

При нулевом введённом сопротивлении переменного резистора форма пульсаций напряжения на стоке транзистора VT1 будет похожа на синусоиду частотой 100 Гц. С увеличением введённого сопротивления постоянная составляющая напряжения на стоке транзистора VT1 растёт, а на фоне синусоидальной составляющей пульсаций появляются выбросы, совпадающие по времени с минимумами кривой входных пульсаций. Чем больше сопротивление, тем выше эти выбросы.

Максимально допустимым будет такое сопротивление, при котором высота выбросов не превышает амплитуды синусоидальных пульсаций. Оно соответствует минимальному падению напряжения на активном фильтре и минимальной мощности, рассеиваемой на транзисторе VT1. Определив его, следует установить резистор R1 немного меньшего сопротивления. Поскольку результаты подборки этого резистора для двух вариантов фильтра-стабилизатора не совпали, номиналы резистора R1 на рис. 1 и рис. 2 указаны разные.

Измерения показали, что при токе нагрузки 8 А и размахе пульсаций входного напряжения (на истоке VT1) около 1,8 В размах пульсаций напряжения на стоке VT1 не превышает 50 мВ. Другими словами, фильтр подавляет пульсации в 36 раз (около 31 дБ). Такое подавление достигнуто благодаря двухзвенному ФНЧ в цепи инвертирующего входа ОУ DA1.1. К сожалению, расчёт такого фильтра был сопряжён со значительными трудностями, поскольку мне удалось найти в Интернете выражение для его АЧХ только при наличии развязывающего элемента (повторителя напряжения) между звеньями. Если развязки нет, второе звено нагружает первое и их общая АЧХ искажается.

Пришлось нужное выражение вывести своими силами:

$$K(\omega) = \frac{1}{\sqrt{(1 - \omega^2 \cdot a_1)^2 + \omega^2 \cdot a_2^2}}$$

где:

$$a_1 = C3 \cdot C4 \cdot R2 \cdot R3;$$

$$a_2 = R2 \cdot C3 + R2 \cdot C4 + R3 \cdot C4.$$

Далее было получено выражение для граничной частоты фильтра  $\omega_0$ , на которой модуль его коэффициента переда-

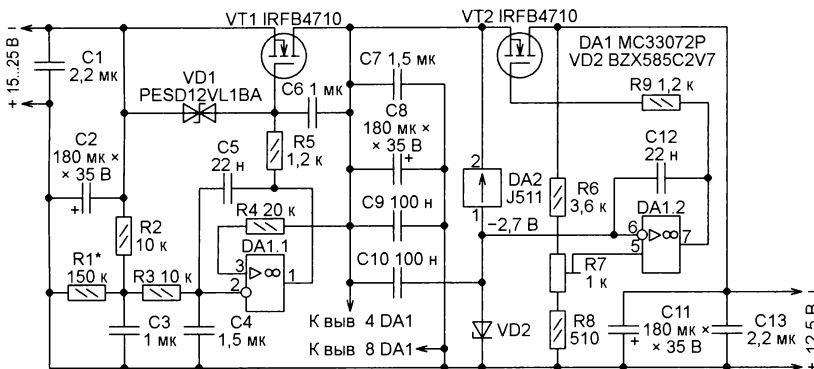


Рис. 2

полевые транзисторы VT1 и VT2 с р-каналом заменены транзисторами с п-каналом и применён сдвоенный ОУ DA1 другого типа. Отличается также указанный на схеме номинал подборного резистора R1.

Все постоянные резисторы — типоразмера 0603 для поверхностного монтажа. Подстроечный резистор R7 — PVZ3A для поверхностного монтажа. Его размеры — 3,6x3,1 мм. Применены оксидные конденсаторы с низким ЭПС диаметром 8 мм и высотой 11 мм, имеющие гибкие выводы. Остальные конденсаторы — керамические для поверхностного монтажа: C3 — типоразмера 1206, C1 и C13 — типоразмера 0805, прочие — типоразмера 0603.

Здесь следует сказать о выборе транзисторов и ОУ. Дело в том, что, например, в фильтре-стабилизаторе с регулирующими элементами в плюсовом проводе входное напряжение подано на исток полевого транзистора с р-кана-

ла транзистора IRF5210. Но при его повторении может потребоваться замена транзистора на имеющий большее пороговое напряжение.

Что касается п-канального транзистора IRFB4710, применённого в фильтре-стабилизаторе с регулирующими элементами в минусовом проводе, то его пороговое напряжение находится в интервале 3,5...5,5 В. Поскольку ОУ MC33072P способен выдать напряжение всего на 0,3 В выше потенциала минусового вывода питания, он легко справляется с закрыванием и открыванием транзистора IRFB4710.

Теперь о подборке резистора R1. Как было упомянуто, он уменьшает постоянную составляющую напряжения на инвертирующем входе ОУ (в точке соединения конденсаторов C4, C5 и резистора R3). Это требуется, чтобы в стабилизаторе, собранном по схеме рис. 1, напряжение на стоке транзистора VT1 было ниже минимального мгно-

чи уменьшается на 3 дБ:

$$\omega_0^2 = b \frac{2 \cdot \sqrt{b_2^2 + b_1^2} - b_2}{x_1^2 \cdot R^2},$$

где

$$b_1 = 2 \cdot C_3 \cdot C_4;$$

$$b_2 = C_3^2 + b_1 + 4 \cdot C_4^2;$$

$$R = R_3 = R_4.$$

Подробно описывать вывод этих формул в статье, на мой взгляд, излишне, поскольку решение этой задачи по плечу любому студенту, знакомому с курсом теоретических основ электротехники. Для тех, кто заинтересуется, вывод приведён в приложении. Кроме того, там имеется простая компьютерная программа W, которую я написал на

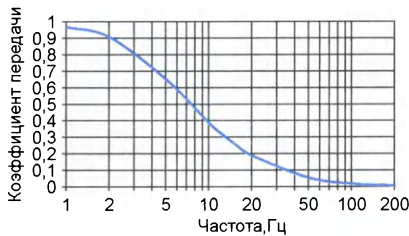


Рис. 3

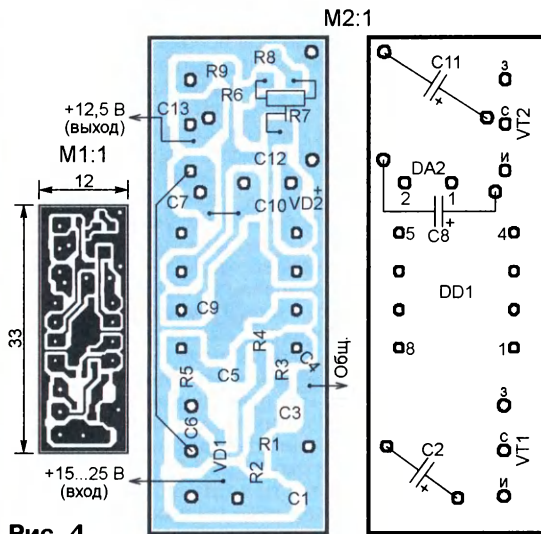


Рис. 4

Турбобейсике. С её помощью можно быстро подсчитать  $\omega_0$  и коэффициент передачи фильтра на заданной частоте. Программа W работает на компьютерах с операционной системой не старше Windows XP. Приведена также инструкция по работе с этой программой.

Рассчитанный график АЧХ фильтра R2C3R3C4 изображён на рис. 3. Его затухание на основной частоте пульсаций 100 Гц — 62,5 раза (36 дБ). Но как было упомянуто выше, реальные измерения показали, что на выходе электронного фильтра (на стоке VT1) оно почти в два раза меньше. Это может быть связано с влиянием конденсаторов C5 и C6, искажающих АЧХ электронного фильтра. Тем не менее подавление пульсаций в 36 раз при токе 8 А тоже, на мой взгляд, неплохой результат.

Подсчитаем теперь, какую ёмкость должен иметь сглаживающий конденсатор выпрямителя. Этот конденсатор разряжается током нагрузки в течение времени, немного меньшего длительности полупериода выпрямляемого напряжения. За это время напряжение на конденсаторе уменьшится не более чем на

$$\Delta U = \frac{I_n}{2 \cdot F \cdot C},$$

где  $I_n$  — ток нагрузки; F — частота выпрямляемого напряжения; C — ёмкость конденсатора. За оставшееся до конца полупериода время конденсатор вновь зарядится до амплитуды выпрямляемого напряжения.

Преобразовав вышеприведённую формулу, получим

$$C = \frac{I_n}{2 \cdot F \cdot \Delta U},$$

что при F=50 Гц,  $I_n=8$  А и  $\Delta U=50$  мВ даёт C=1,6 Ф. Однако, чтобы получить такие же пульсации на выходе электронного фильтра, оказалось достаточно иметь в выпрямителе сглаживающие конденсаторы общей ёмкостью всего 32000 мкФ — почти в 50 раз меньше.

У стабилизатора, собранного по схеме рис. 1, минимальное падение напряжения на транзисторе VT2 — 0,2 В

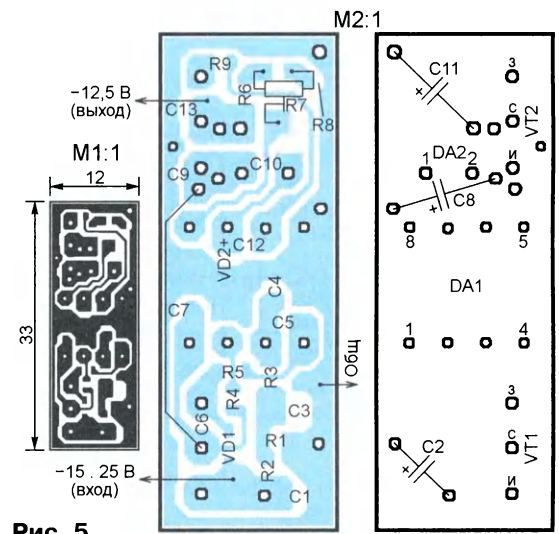


Рис. 5

при токе 8 А. Оно изменяется не более чем на 0,01 В на каждый ампер изменения тока. Размах пульсаций выходного напряжения при токе 8 А не превышает 5 мВ. Параметры стабилизатора по схеме рис. 2 аналогичны, за исключением минимального падения напряжения, которое в два раза меньше. Оба фильтра-стабилизатора собраны на печатных платах, чертежи которых показаны на рис. 4 (для устройства по схеме рис. 1) и рис. 5 (для устройства по схеме рис. 2). Платы получились довольно миниатюрными, их размеры — 33x12 мм. Перемычку, соединяющую сток транзистора VT1 с истоком транзистора VT2, припаивают непосредственно к выводам транзисторов. Она представляет собой медный одножильный провод диаметром 0,8...0,9 мм, на который

надета фторопластовая изоляционная трубка. Внешний вид одного из фильтров-стабилизаторов показан на рис. 6. При окончательной сборке транзисторы VT1 и VT2 укреплены на теплоотводе с площадью охлаждающей поверхности 400 см<sup>2</sup>.



Рис. 6

Налаживание фильтров-стабилизаторов состоит в описанной выше подборке резистора R1 и установке выходного напряжения с помощью подстроечного R7. Здесь необходимо добавить, что выходное напряжение фильтров-стабилизаторов можно существенно

увеличить, для чего достаточно изменить сопротивление резистора R6. Его нужно выбрать таким, чтобы сохранить ток (около 2,5 мА) через делитель напряжения R6—R8. Напряжение на движке подстроечного резистора R7 должно быть около 2,7 В.

Предел увеличению входного напряжения фильтров-стабилизаторов ставит допустимое напряжение питания микросхемы DA1. У микросхемы TCA0372DP1 оно не должно превышать 40 В, а у микросхемы MC33072P — 44 В.

И последнее, что следует отметить. Если требуется однополярный источник питания, то рекомендую применять в нём фильтр-стабилизатор, собранный по схеме рис. 2, в котором применены n-канальные полевые транзисторы. Они, во-первых, дешевле p-канальных;

во-вторых, сопротивление открытого канала у них значительно ниже, чем у р-канальных с аналогичными свойствами. Кроме того, n-канальные транзисторы более распространены. Ко всему прочему, микросхема MC33072P вдвое дешевле микросхемы TCA0372DP1.

## ЛИТЕРАТУРА

1. Кузьминов А. Мощный стабилизатор двухполярного напряжения для УМЗЧ. — Радио, 2012, № 5, с. 18—20.
2. Кузьминов А. Использование мощных полевых транзисторов и операционных усилителей в прецизионных регуляторах и стабилизаторах напряжения. — Современная электроника, 2012, № 7, с. 28—35.
3. Кузьминов А. Импульсный ИП со стабилизированным выходом и низким уровнем пульсаций. Часть 3. — Современная электроника, 2015, № 6, с. 76—83.
4. Кузьминов А. Активный фильтр на мощном полевом транзисторе и ОУ с защитой от превышения тока. — Современная электроника, 2016, № 3, с. 68—74.
5. Титце У., Шенк К. Полупроводниковая схемотехника. — М.: Мир, 1982.

От редакции. Файл печатных плат в формате Sprint Layout 6.0, вывод формул и компьютерная программа с инструкцией имеются по адресу <ftp://ftp.radio.ru/pub/2017/05/f-stab.zip> на нашем FTP-сервере.

## МОДУЛЬНАЯ РЕКЛАМА

**ХИТ ПРОДАЖ!** Прибор для тестирования электронных компонентов (транзисторы, диоды, тиристоры, конденсаторы, резисторы, индуктивности и др.) **"ТРАНЗИСТОР ТЕСТЕР-М2"** — 2550 руб.

— Набор деталей корпуса Транзистор Тестера-М2 — 525 руб.

— Миниатюрная болгарка для работ одной рукой в труднодоступных местах **ROYCE RDG-500S** — 3150 руб.

— Узлы, модули и платы **Arduino** — всегда в наличии!

**ЗВОНИТЕ! ЗАКАЗЫВАЙТЕ!**  
По номеру **8 (916) 029-9019**  
с 9-30 до 18-00 MSK,  
по e-mail: [zakaz@dessy.ru](mailto:zakaz@dessy.ru)  
или на сайте [www.dessy.ru](http://www.dessy.ru)

\* \* \*

Контроллеры GPIB-PCI, USB National Instr., Agilent со склада в Москве.

[www.signal.ru](http://www.signal.ru)  
(495) 788-40-67.

\* \* \*

**БЕСПРОВОДНАЯ ПЕРЕДАЧА ЗВУКА!** ПЕРЕДАТЧИКИ, ПРИЕМНИКИ, PLL-СИНТЕЗАТОРЫ  
[www.new-technik.ru](http://www.new-technik.ru)

# Стабилизатор напряжения для лабораторного блока питания

Н. САЛИМОВ, г. Ревда Свердловской обл.

*Предлагаемый несложный стабилизатор с регулируемым в широких пределах выходным напряжением и токовой защитой может быть использован как в одноканальных, так и в многоканальных лабораторных источниках питания.*

Выходное напряжение стабилизатора можно регулировать от 3 до 27 В. Наибольший ток нагрузки — 3 А. Его прототипом послужил стабилизатор, описанный в статье А. Уварова "Лабораторный источник питания" ("Радио-конструктор", 2001, № 10, с. 18—20). Самое полезное, что я увидел в этой конструкции, — не требующий отдельной обмотки трансформатора способ питания малоомощных узлов стабилизатора. От оптрона в узле токовой защиты я отказался и сделал эту защиту регулируемой.

Схема стабилизатора показана на рис. 1. Стабилизатор — компенсационного типа с непрерывным регулированием, регулирующим элемент — составной транзистор VT4VT5. Образцовое напряжение формирует параметрический стабилизатор на резисторе R11 и стабилитроне VD2. Его часть, снимаемую с движка переменного резистора R12, ОУ DA4 сравнивает с частью выходного напряжения стабилизатора, снимаемой с делителя из резисторов

R17 и R18. Усиленный ОУ сигнал рассогласования управляет составным транзистором, поддерживая выходное напряжение равным заданному, которое регулируют переменным резистором R12.

Малоомощные узлы стабилизатора питаются от интегрального стабилизатора DA3. Включённый последовательно с его общим выводом стабилитрон VD1 поднимает выходное напряжение стабилизатора VD3 до 29...30 В. Интегральный стабилизатор DA1 предназначен для питания узла токовой защиты.

При подаче на стабилизатор входного напряжения цепь R3C2 формирует импульсы, устанавливающий триггер на элементах DD1.1 и DD1.2 в состояние, при котором полевой транзистор VT6 открыт, благодаря чему нагрузка подключена к выходу стабилизатора. Об этом сигнализирует включённый зелёный светодиод HL1. ОУ DA2.1 сравнивает сигнал с датчика тока (резисторы R1 и R2) и пороговое напряжение, снимаемое с движка переменного резистора

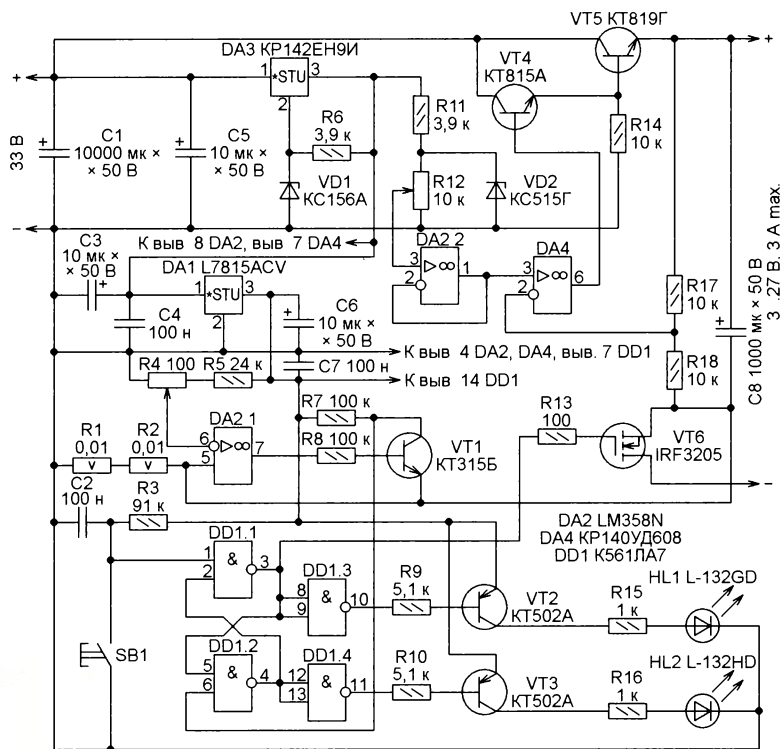


Рис. 1

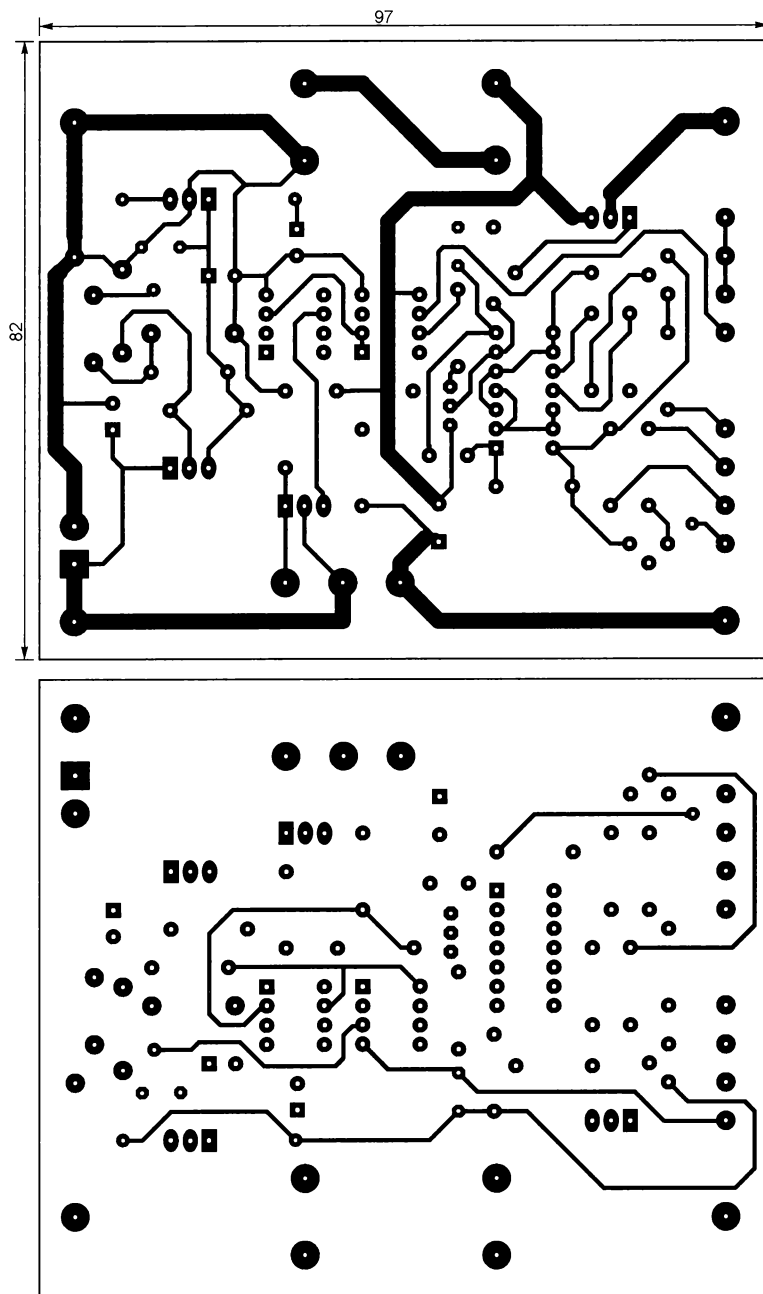


Рис. 2

R4. При превышении порога будет открыт подключенный к выходу ОУ транзистор VT1. Напряжение низкого логического уровня с его коллектора поступит на вывод 6 элемента DD1.2 и переведёт триггер в состояние, при котором полевой транзистор VT6 будет закрыт, что приведёт к отключению нагрузки от выхода стабилизатора. Одновременно погаснет светодиод HL1 и включится красный светодиод HL2, сигнализируя о превышении установленного переменным резистором R4 допустимого выходного тока стабилизатора.

После устранения причины перегрузки нажатием на кнопку SB1 можно вернуть триггер в исходное состоя-

ние и этим вновь подключить к стабилизатору нагрузку. Учтите, что при включении стабилизатора защита срабатывает от тока зарядки конденсатора С8. Подумав, я не стал дорабатывать этот узел, сохранив своеобразную индикацию его исправности.

Стабилизатор собран в основном на печатной плате размерами 97×82×1,5 мм, чертёж печатных проводников которой приведён на рис. 2, а схема расположения элементов — на рис. 3. Конденсатор С1, светодиоды HL1 и HL2, переменные резисторы R4 и R12, кнопка SB1 и транзистор VT5 находятся вне платы. Теплоотвод транзистора VT5 — кулер DEERCOOL СК-AM209 с вентилятором на 12 В для процессора AMD.

Конденсатор С1 служит сглаживающим для выпрямителя, от которого питают стабилизатор, и составлен из пяти соединённых параллельно конденсаторов К50-16 ёмкостью 2000 мкФ. Эти конденсаторы выпуска 1989 г. пришлось формировать в течение десяти часов, постепенно повышая приложенное к ним напряжение до номинальных 50 В. Разумеется, предпочтительней применить в качестве С1 современные оксидные конденсаторы ёмкостью 2000...10000 мкФ с номинальным напряжением не ниже 50 В.

Изготавливать плату лучше из фольгированного материала с толщиной медного покрытия не менее 70 мкм, но в крайнем случае можно использовать и более распространённый материал с покрытием толщиной 35 мкм. На печатные проводники силовых цепей следует по всей длине напаять сверху медный провод диаметром не менее 1 мм.

Резисторы R1 и R2 — RX27-1 (SQE) мощностью 5 Вт, остальные — постоянные резисторы CF-50 (С1-4). Переменный резистор R12 должен иметь линейную зависимость сопротивления от угла поворота оси движка. В качестве R4 применён проволочный переменный резистор ППБ-1А, но возможна его замена непроволочным.

Транзисторы КТ502А можно заменить любыми из серии КТ3107, а КТ315Б — из серии КТ3102. При этом следует обратить внимание на различия в расположении выводов. Замена транзистора КТ815А — КТ969А или КТ503Д, это проверено на практике. Замену транзистора КТ819Г нужно подбирать с допустимым напряжением коллектор—эмиттер более 40 В и максимальным постоянным током коллектора не менее 5 А. Его допустимая рассеиваемая мощность (с теплоотводом) должна быть не менее 100 Вт. Полевой транзистор IRF3205 допускается заменить другим с p-каналом, имеющим как можно меньшее сопротивление в открытом состоянии, и с пороговым напряжением не более 4 В. Подойдёт, например, IRL2505.

Аналог интегрального стабилизатора КР142ЕН9И — импортный 7824. Но можно применить и стабилизатор LM317Т, для чего следует уменьшить номинал резистора R6 до 240 Ом, а стабилитрон VD1 заменить резистором сопротивлением 5,6 кОм. Вместо отечественных стабилитронов подойдут импортные мощностью 0,5 Вт с соответствующим напряжением стабилизации.

Для замены микросхем LM358Н и КР140УД608 желательно выбрать ОУ класса "rail-to-rail". В первом случае это необходимо для успешной работы токовой защиты, а во втором позволит уменьшить практически до нуля минимальное выходное напряжение стабилизатора. Микросхему К561ЛА7 можно заменить импортной CD4011В. Немаловажно, чтобы назначение и расположение выводов микросхем, выбранных в качестве замен, было бы таким же, как у заменяемых. Это позволит не переклеивать печатную плату.

При исправных деталях и правильном монтаже стабилизатор требует минимального наладивания. Следует проверить наличие напряжения на

выходах интегральных стабилизаторов DA1 и DA3 и основного стабилизатора. Затем убедиться в возможности регулирования выходного напряжения пе-

Для создания полноценного лабораторного блока питания стабилизатор необходимо дополнить понижающим трансформатором и выпрямителем.

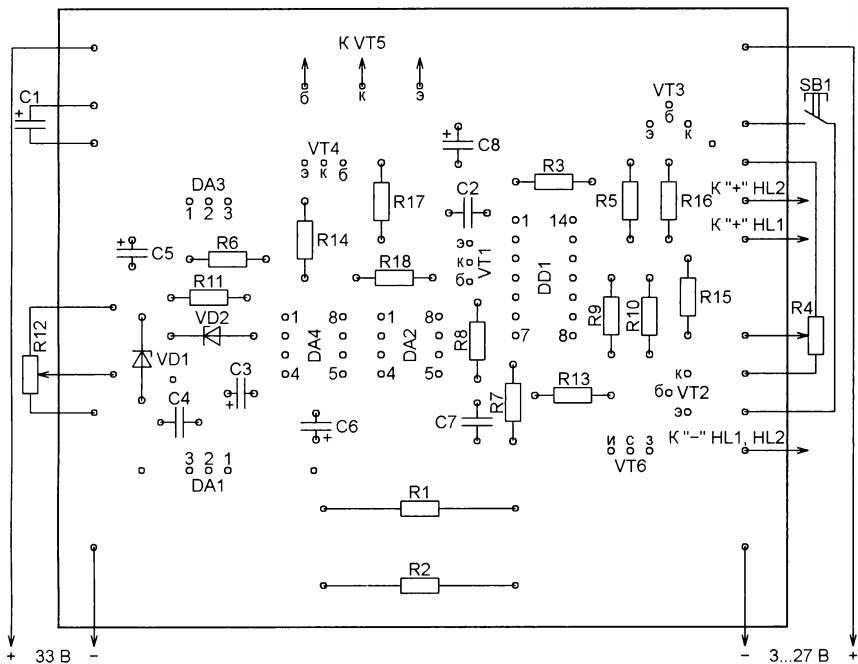


Рис. 3

ременным резистором R12. Вероятно, потребуется подобрать сопротивление резистора R17, чтобы крайнее верхнее (по схеме) положение движка переменного резистора R12 соответствовало выходному напряжению 27 В. При выполнении этой операции к выходу стабилизатора обязательно подключите нагрузку сопротивлением 100...300 Ом.

Следующая операция — проверка работы токовой защиты. К выходу стабилизатора подключите нагрузочный резистор сопротивлением 10 Ом. Я использовал четыре резистора сопротивлением 10 Ом и мощностью 10 Вт каждый, соединённых последовательно-параллельно. Движок резистора R4 установите в крайнее правое (по схеме) положение. При плавном увеличении выходного напряжения стабилизатора токовая защита должна сработать, при этом вместо светодиода HL1 будет включён светодиод HL2. Если ток срабатывания защиты больше (меньше) требуемого, следует увеличить (уменьшить) сопротивление резистора R5.

Работа узла защиты зависит и от сопротивления резисторов R1 и R2. Если в малом токе срабатывания нет необходимости, один из резисторов можно удалить, заменив его проволочной перемычкой. В изготовленных стабилизаторах при двух резисторах минимальный ток срабатывания защиты получился равным 0,16 А, максимальный — 3,2 А.

Заключительные действия — изготовление и градуировку шкалы для переменного резистора R4 выполняют с использованием нагрузочных резисторов и амперметра.

Применив трансформатор с несколькими вторичными обмотками и собрав нужное число описанных стабилизаторов, можно изготовить многоканальный источник питания с несколькими гальванически развязанными и независимо регулируемые выходными напряжениями.

В авторском варианте применён трансформатор ТС180-2, с которого удалены все вторичные обмотки, а вместо них намотаны четыре обмотки по 50 витков провода ПЭВ-2 диаметром 1,3 мм (по две на каждом керне магнитопровода). После сборки трансформатора каждая обмотка одного керна соединена последовательно с одной из обмоток второго керна. В итоге получены две обмотки с числом витков 100 и напряжением 32 В, к которым подключены выпрямительные диодные мосты на ток 5 А с допустимым обратным напряжением 100 В.

Корпус блока питания готовый, состоящий из двух П-образных частей. Его размеры — 270×200×95 мм. Два одинаковых кулера с охлаждаемыми ими трансисторами установлены на задней стенке корпуса. Двигатели их вентиляторов соединены последовательно и подключены к одному из выпрямителей через ограничивающий ток резистор. Не показанные на схеме стрелочные вольтметры с пределом измерения 30 В, подключённые к выходу каждого стабилизатора, размещены на передней стенке корпуса. Там же находятся органы управления, светодиоды и зажимы для подключения нагрузки.

**Создание систем на базе FPGA и многоядерных процессоров DSP:**

- проектирование цифровых устройств на базе программируемых логических интегральных схем (FPGA) фирм Xilinx, Altera;
- разработка IP-ядер на базе FPGA;
- реализация алгоритмов цифровой обработки сигналов на базе FPGA Xilinx 8-ядерных процессоров 6678 Texas Instruments по ТЗ заказчика;
- создание многоканальных систем регистрации и обработки сигналов с применением современных быстродействующих АЦП и ЦАП;
- разработка программного кода на языке VHDL на основе алгоритма заказчика;
- написание специализированного ПО для измерительно-управляющих систем на языках C++, C#;
- проектирование функционально законченных изделий электронной техники;
- изготовление прототипа серийного изделия по спецификации заказчика.

**ЗАО "Компания Сигнал",**  
г. Москва  
[www.signal.ru](http://www.signal.ru)  
[signal@signal.ru](mailto:signal@signal.ru)  
Тел. (495) 788-40-67

\* \* \*

Р/детали отеч. и имп. 9000 типов, книги, компьютеры, ПО. Ваш конверт. 190013, С.-Петербург, а/я 93, Киселёвой.

\* \* \*

**ICdarom.ru — радиолюбителям и разработчикам!**

- Программаторы: "ORANGE-5", "ORANGE-4", "Omega".
- USB-осциллографы: "PV6501A", "PV6502A", "PV6503A", "PV6521" и их модификации.
- Адаптеры и программные модули,

а также десятки тысяч радиодеталей со склада.

Всегда в наличии по привлекательным ценам.

Доставка по России.

**www.ICdarom.ru**  
8(985) 924-34-35  
8(495) 781-59-24  
[info@icdarom.ru](mailto:info@icdarom.ru)

\* \* \*

**СВЕТОДИОДНЫЕ ЛАМПЫ, СВЕТИЛЬНИКИ И ВСЁ ТАКОЕ...**

**www.new-technik.ru**

\* \* \*

Печатные платы, наборы и модули  
**Ланзар, DJ200, Миниамп.**  
**www.zwuk-serwis.narod2.ru**

# Блок питания на базе БП2-1

А. БУТОВ, с. Курба Ярославской обл.

Для питания низковольтных устройств, потребляющих небольшой ток, целесообразно использовать мало-мощные блоки питания, которые, в отличие от относительно мощных универсальных "лабораторных" блоков, обычно более экономичны и компактны. Для облегчения изготовления таких источников питания за основу можно брать различные адаптеры питания, выпускавшиеся ещё в прошлом веке. Основное отличие таких сетевых адаптеров от большинства более современных — высокое качество изготовления понижающего трансформатора, имеющего малый ток холостого хода и малый нагрев магнитопровода и обмоток.

закрывании выхода блока напряжение на её выводах — около 2,8 В, а нить накала слабо светится. С обмотки II трансформатора Т1 переменное напряжение около 6,8 В поступает на мостовой выпрямитель на диодах Шотки VD1—VD4. Использование их вместо обычных кремниевых диодов уменьшает потери напряжения в выпрямителе. Конденсатор С5 сглаживает пульсации выпрямленного напряжения.

Компенсационный стабилизатор напряжения на транзисторах VT1—VT3 настроен на выходное напряжение 5 В. Это даёт возможность подключать к блоку рассчитанные на питание постоянным напряжением 4,5...6,3 В мало-

ся, например, в результате уменьшения тока нагрузки или повышения сетевого напряжения, ток базы транзистора VT3 растёт, этот транзистор открывается сильнее, вместе с ним сильнее открывается и транзистор VT1, что уменьшает открывающее напряжение VT2 напряжение. Сопротивление его канала сток—исток растёт, что приводит к уменьшению напряжения на выходе блока. Этим стабилизируется выходное напряжение.

Конденсатор С7 предотвращает самовозбуждение стабилизатора, стабилитрон VD5 задаёт образцовое напряжение, с которым транзистор VT3 сравнивает напряжение на выходе резистивного делителя R3R4. Чем меньше сопротивление резистора R3, тем выше стабилизированное напряжение на выходе блока. Светодиод HL1 сигнализирует о наличии выходного напряжения.

Почти все детали установлены на

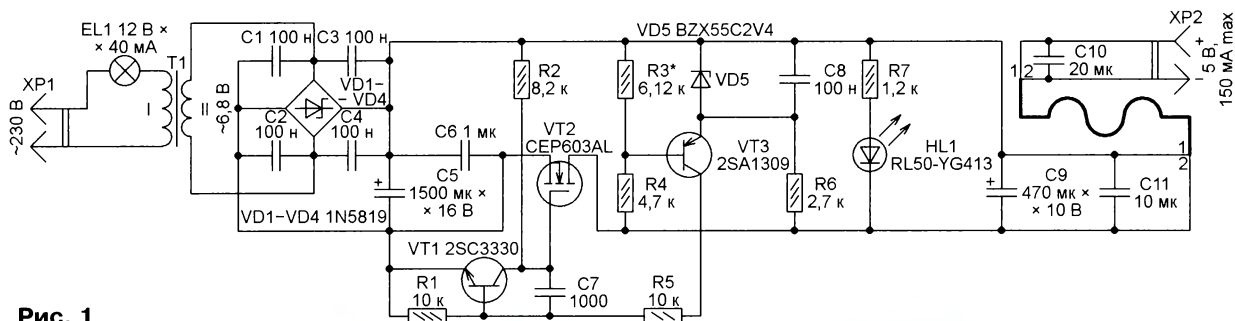


Рис. 1

У меня имелся выпущенный в 1977 г. блок питания БП2-1, предназначенный для микрокалькуляторов БЗ-09, БЗ-23, БЗ-24Г, БЗ-26, БЗ-37. Он имеет выходное нестабилизированное напряжение 5,4 В при токе нагрузки до 90 мА и корпус "сетевая вилка" размерами 74×48×60 мм. Блок не содержит ничего, кроме понижающего трансформатора, диодного выпрямительного моста и сглаживающего конденсатора. Применение современной элементной базы позволило дополнить блок стабилизатором напряжения и значительно улучшить его эксплуатационные характеристики.

Схема блока после переделки показана на рис. 1. Из имевшихся в нём деталей оставлены лишь корпус с вилкой XP1 и трансформатор Т1. Выходное стабилизированное напряжение нового блока равно 5 В при токе нагрузки до 150 мА. Амплитуда пульсаций — менее 1 мВ. В режиме холостого хода блок потребляет от сети ток около 9 мА. При замыкании выхода этот ток возрастает до 21 мА, а выходной ток достигает 500 мА. В таком состоянии блок может находиться длительное время. При изменении тока нагрузки от 0 до 150 мА выходное напряжение уменьшается на 10 мВ. При токе нагрузки 200 мА амплитуда пульсаций выходного напряжения достигла 0,15 В.

Сетевое напряжение теперь поступает на обмотку I трансформатора Т1 через лампу накаливания EL1. При

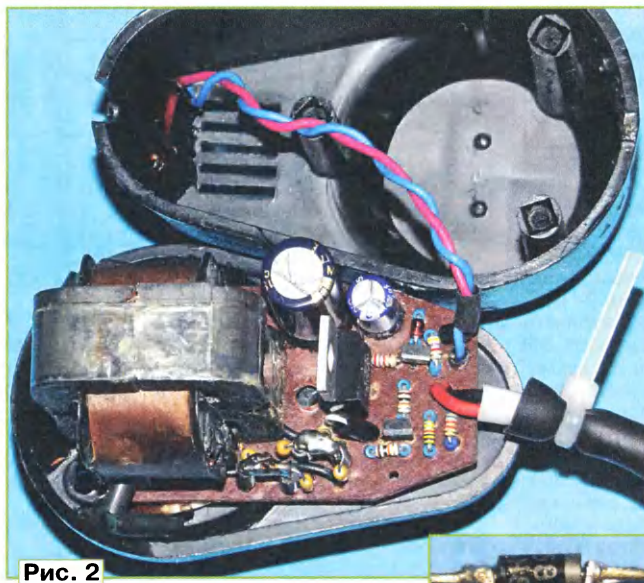


Рис. 2

мощные устройства — малогабаритные радиоприёмники, детские светозвуковые игрушки, микрокалькуляторы, измерительные приборы, многие самоделки.

Мощный полевой транзистор VT2 с каналом типа n открыт напряжением, поступающим на его затвор через резистор R2. Чем больше напряжение между затвором и истоком, тем меньше сопротивление канала сток—исток этого транзистора. Если напряжение на выходе стабилизатора стремится увеличить-

старой печатной плате блока, как показано на рис. 2. С неё предварительно удалены все печатные проводники. Монтаж выполнен навесным. После проверки работоспособности и налаживания плату покрывают с обеих сторон в несколько слоёв влагозащитным лаком (XB-784, "Cramolin Urethane").

Трансформатор Т1 (ЫТ4.702.057) был установлен изготовителем дорабатываемого блока на печатной плате неграмотно. Зазоры между печатными проводниками, идущими к обмотке I, были минимальны, к тому же между ними проходили проводники, идущие к выводам обмотки II. Это значительно повышало вероятность пробоя между проводниками по поверхности материала платы.

Для устранения этого недостатка трансформатор пришлось развернуть на плате на 180°, что оказалось удобнее как для печатного, так и для навесного монтажа.

Под магнитопроводом трансформатора в плате просверлены четыре отверстия диаметром 3 мм, после чего он приклеен к плате клеем "Квинтол". Застывший клей образовал в отверстиях своеобразные пластиковые заклёпки,



Рис. 3



прочно удерживающие трансформатор. При изготовлении устройства в другом корпусе в качестве Т1 можно применить трансформатор ТПК-2-6В.

Все резисторы могут быть любого типа малогабаритные мощностью 0,05...0,125 Вт. Для удобства регулировки выходного напряжения рекомендуется установить на плату резистор R3 немного большего, чем указано на схеме, сопротивления, а выходное напряжение подогнать, подключая параллельно R3 ещё один резистор. Оксидные конденсаторы — импортные малогабаритные. Остальные конденсаторы — керамические.

Конденсаторы С1—С4 припаяны непосредственно к выводам диодов, как показано на рис. 3. Конденсаторы С6 и С11 припаяны между выводами оксидных конденсаторов. Конденсатор С10 находится в корпусе штекера XP2.

Вместо диодов Шотки 1N5819 подойдут EC31QS04, SB140, SB150, SB160, SK140, MBRS140T3. Стабилизатор ВХ55С2V4 можно заменить на ВZV55С2V4, TZMC-2V4, MMSZ5221BT1, MMSZ4681T1, MMSZ2V4T1, 1N4370A, 1N5221B, 1N5985B. При отсутствии таких стабилизаторов в качестве VD5 можно установить светодиод HL1 (в прямом включении). Сопротивление резистора

R6 в этом случае уменьшают до 1,2 кОм, а резистор R7 не устанавливают. При этом провода, идущие к светодиоду, должны быть как можно короче. Вместо



Рис. 4

светодиода RL50-YG413, если он используется и для стабилизации напряжения, подойдёт и другой светодиод зелёного или жёлтого цвета свечения. Цвет светодиода, применяемого только для сигнализации, может быть любым.

Полевой транзистор CEP603AL работает без теплоотвода. Вместо него можно применить любой транзистор из CEP603AL, CEP6030AL, CEP6030AL, SMM40N03P, STB3020L, STP3020L, 2SK3280, FDD8896, FDU8896. Если необходимо увеличить мощность блока, необходим более мощный трансформа-

тор Т1, а транзистор VT2 должен быть снабжён теплоотводом.

Замены транзистора 2SC3330 — 2SC2458, 2SC3199, 2SC3400, 2SC3311, а транзистора 2SA1309 — 2SA143, 2SA1267, 2SA1048, 2SD1020. Лампа накаливания на 12 В, 40 мА найдена в узле подсветки органов управления импортной автомагнитолы. Вместо неё подойдёт любая с номинальным напряжением 6...24 В и током 35...50 мА. Лампу накаливания можно заменить плавкой вставкой на 50 мА.

Выходной кабель блока БП2-1 с течением времени стал непригодным к использованию, потому что его медные жилы превратились в зелёную труху. Другие кабели от импортных сетевых адаптеров с неразборными штекерами имели общее сопротивление проводов от 1,6 до 6 Ом, что слишком много. Поэтому из проводов сечением 0,5 мм<sup>2</sup> от компьютерного блока питания был изготовлен самодельный кабель длиной 120 см со стандартным штекером диаметром 5,5 мм. Для подключения этого блока к микрокалькулятору можно изготовить соответствующий переходник. Внешний вид собранного блока показан на рис. 4. При длительной работе блока с максимальным током нагрузки его корпус оставался холодным.

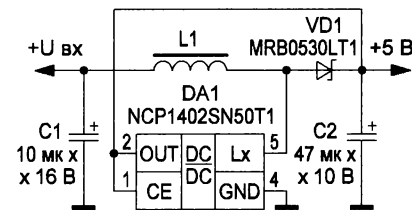
## Микромощный преобразователь напряжения с высоким КПД

С. ГЛИБИН, г. Москва

Одно из основных требований при разработке любых электронных устройств — снижение потребляемой мощности. Особенно это касается устройств, питаемых от автономных первичных источников питания, таких как аккумуляторы, солевые или щелочные гальванические элементы, когда продолжительность непрерывной работы устройств напрямую зависит не только от ёмкости источника питания, но и от потребляемого нагрузкой тока. Не всегда такие источники питания подключают напрямую к нагрузке. Как правило, для питания большинства устройств требуется стабильное напряжение, а значит, необходимо наличие стабилизатора напряжения, причём с высоким КПД, иначе продолжительность непрерывной работы будет сокращаться.

Автора интересовало схемотехническое решение этой проблемы применительно к устройствам, питаемым стабильным выходным напряжением 5 В при токе нагрузки 50...100 мкА. При решении задачи сначала встал выбор первичного источника. Применение солевых или щелочных элементов подразумевает замену отработавших на новые. Это вполне допустимый вариант несмотря на некоторые финансовые расходы, но привлёк другой. Наверное, у каждого из нас имеются, если не утилизировать как отходы, отслужившие свой срок Li-Ion аккумуляторы. Например, от сотовых телефонов. Зачастую причина их неработоспособности —

возросшее внутреннее сопротивление или частичная потеря ёмкости. Но при малом токе нагрузки внутреннее сопротивление не имеет особого значения, и такой аккумулятор может иметь даже заявленную производителем ёмкость. Вариант "бесплатного приобретения" такого источника питания меня вполне устраивал, а зарядка, например, раз в полгода, не представляла проблемы.



Поскольку номинальное напряжение Li-ion (или полимерного) аккумулятора — 3,7 В, для получения 5 В требуется повышающий преобразователь, как уже сказано выше, с относительно высоким КПД. Для его построения можно применить доступные и недорогие импульсные преобразователи серии NCP1402. В отличие от близкого аналога — серии NCP1400A, в которой выходное напряжение регулируется с помощью ШИ-модуляции (PWM) на частоте 180 кГц, в серии NCP1402 применена частотно-импульсная модуляция (PFM). При малых нагрузках это даёт выигрыш в КПД,

поскольку частота переключения силового ключа, выполненного на полевом транзисторе, значительно падает (до десятков Гц), а значит, уменьшаются и потери на переключение. С несколькими экземплярами разных партий микросхем NCP1402SN50T1 были проведены эксперименты на токах нагрузки 50...100 мкА. Типовая схема включения преобразователя на этой микросхеме показана на рисунке. Описание имеется на <https://www.onsemi.com/pub/Collateral/NCP1402-D.PDF> (28.03.17).

При индуктивности накопительного дросселя 47 мкГн (рекомендованной производителем) и токе нагрузки 50 мкА (резистор сопротивлением 100 кОм) потребляемый от источника ток — около 150 мкА. Такой КПД явно был слишком мал. Поэтому были проведены эксперименты, смысл которых заключался в измерении КПД для указанного тока нагрузки и разных индуктивностей накопительного дросселя. В результате оказалось, что максимальный КПД (78 %) достигается при индуктивности дросселя 300...600 мкГн. При этом потребляемый от источника ток (80 мкА) увеличивался для дросселя с индуктивностью за пределами указанного интервала. Все измерения проводились при напряжении питания 4 В. Накопительный дроссель L1 — выводной серии EC24. Для другого тока нагрузки оптимальное значение индуктивности дросселя следует подобрать экспериментально по максимуму КПД.

Также выяснилось, что в выпрямителе желательно применить диод Шоттки с максимальным допустимым обратным напряжением 30...40 В, например MRB0530LT1. Применение диодов с меньшим допустимым обратным напряжением приводит к снижению КПД из-за влияния большего обратного тока.

# Создание файлов знакогенераторов в формате Intel HEX с помощью обновлённой программы CG-Edit

**А. САВЧЕНКО, пос. Зеленоградский Московской обл.**

С файлами в формате Intel HEX сталкивается каждый радиолюбитель, которому приходится программировать микроконтроллеры, ППЗУ и другие микросхемы, содержащие энергонезависимую память. Этот формат разработан фирмой Intel и сложилось так, что сегодня он — фактический стандарт для хранения образов содержимого памяти подобных микросхем. Поэтому практически весь инструментарий, используемый при подготовке и загрузке информации в микросхему (компиляторы, программаторы), формирует и использует файлы этого формата. Такие файлы обычно имеют расширение имени .hex, а сам формат называют просто HEX-форматом.

существуют разновидности HEX-формата для адресного пространства меньшего объёма:

- I8HEX, в котором можно адресовать 16-разрядное линейное адресное пространство, характерное для восьмизрядных процессоров фирмы Intel;

- I16HEX, в котором можно адресовать 20-разрядное сегментированное адресное пространство, характерное для 16-разрядных процессоров фирмы Intel.

Более подробную информацию о формате Intel HEX можно найти, например, в [1].

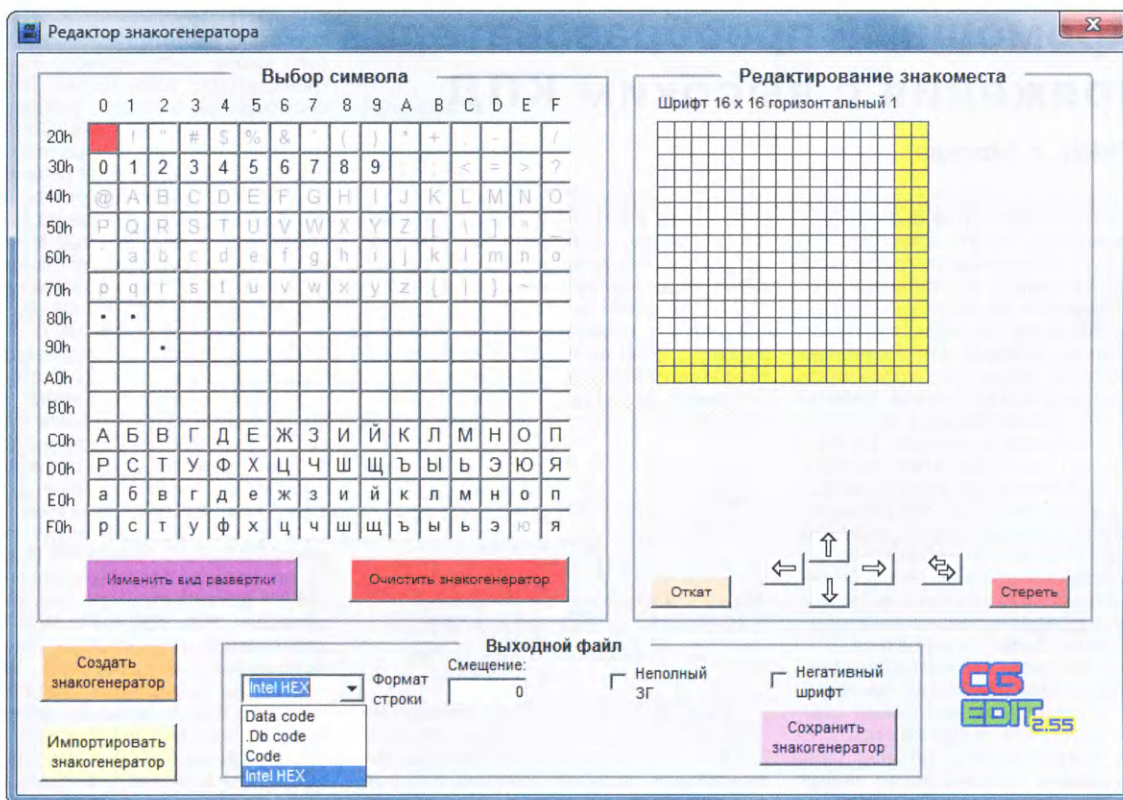
Предыдущие версии программы CG-Edit формируют образ знакогенератора в виде массива на одном из языков

программной памяти, причём немалую. Наличие же отдельного HEX-файла знакогенератора позволяет загрузить его в другие области памяти, например, в EEPROM или в дополнительную внешнюю микросхему памяти. В последнем случае снимаются ограничения на объём знакогенератора.

Анализируя разрабатываемые радиолюбителями микроконтроллерные устройства, автор пришёл к выводу, что в большинстве из них EEPROM совсем не используется или же в нём занято всего несколько ячеек. А между тем EEPROM некоторых микроконтроллеров имеет довольно большой объём. Например, у микроконтроллеров серии Atmega32x — 1024 байта. Этого вполне достаточно, чтобы хранить знакогенератор кириллицы с размером знакоместа до 8×16 пкс включительно.

Создать отдельный HEX-файл знакогенератора может предлагаемая версия 2.55 редактора растровых шрифтов CG-Edit. Это дальнейшее развитие этой программы версии 2.52 [2]. В дополнение к возможностям последней она позволяет создавать и редактировать файлы знакогенераторов в формате I8HEX.

Каждая запись такого файла представляет собой строку символов кодовой таблицы ASCII и состоит из:



Файл этого формата — обычный текстовый и состоит из строк (записей), содержащих не только информацию о содержимом памяти, но и об адресах ячеек, в которые эта информация должна быть записана. Система адресации позволяет работать с 32-разрядным адресным пространством. Однако зачасную такой необходимости нет, поэтому

программирования, который довольно просто вставить в исходный текст разрабатываемой программы. Откомпилировав этот текст, получают HEX-файл, который содержит и собственно программу, и знакогенератор. Его загружают в память программ микроконтроллера за один приём. Но знакогенератор занимает в этом случае часть объёма

- признака начала записи (символа двоеточия);

- двух шестнадцатеричных цифр (первая — старшая, вторая — младшая), задающих число информационных байтов, содержащихся в записи;

- четырёх шестнадцатеричных цифр, следующих в порядке от старшей к младшей и задающих 16-разрядный

адрес, начиная с которого должна быть записана содержащаяся в записи информация. В записи-признаке конца файла адрес нулевой;

— двух шестнадцатеричных цифр признака типа записи (00 — информация, 01 — конец файла);

— блока информации (в записи-признаке конца файла отсутствует). Каждый байт информации описывается двумя шестнадцатеричными цифрами в порядке старшая—младшая. Число байтов должно быть равно указанному в соответствующем поле записи. Первый байт записывают в память по указанному в записи адресу, остальные — по порядку в следующие ячейки;

— двух шестнадцатеричных цифр контрольной суммы — младший байт суммы байта длины записи, двух байтов адреса, байта типа записи, всех информационных байтов и байта контрольной суммы, который должен быть равен нулю.

Записи разделяют ASCII-кодами перевода строки (0D) и возврата каретки (0A). Признак конца файла не содержит изменяющихся полей и всегда выглядит одинаково

:00000001FF

Главное окно программы версии 2.55, показанное на рисунке, почти такое же, как в предыдущей версии. Одно из изменений — в выпадающий список "Формат строки" добавлена строка "Intel HEX". Её нужно выбрать для сохранения файла знакогенератора в таком формате. При этом возможность выбора формата чисел будет отключена, так как он жёстко задан. Справа от списка "Формат строки" появится поле ввода "Смещение", в котором нужно указать начальный адрес записи знакогенератора в микросхеме памяти или в EEPROM микроконтроллера. Начиная с этого адреса, знакогенератор будет записан в виде непрерывной последовательности байтов. Интервал допустимых значений смещения — 0—32767. Это позволяет при максимальном значении смещения создавать HEX-файлы содержащих информацию объёмом до 32 кбайт, что более чем достаточно для описания знакогенераторов с размерами знакомест, с которыми работает программа.

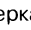
Адрес в поле "Смещение" можно вводить в десятичном или шестнадцатеричном виде. По умолчанию программа предлагает нулевой адрес, при котором загрузка информации в программируемую микросхему начнётся с начала её адресного пространства. После ввода начального адреса выполняются обычные действия по сохранению файла.

Имя создаваемого HEX-файла программа формирует по тем же правилам, что и в предыдущей версии, добавляя в его конце через дефис заданное значение начального адреса в виде четырёхзначного шестнадцатеричного числа и расширение .hex, — например, Font16x16v1p-0020H.hex. Адрес встраивается в имя файла для информирования пользователя об особенностях загрузки его содержимого в микро-

Как и в прежней версии, имя файла не содержит ключевой информации для программы и может быть изменено пользователем по своему усмотрению. Однако по расширению .hex программа распознаёт и правильно декодирует файлы этого типа, поэтому искажать его нельзя, можно лишь менять регистр букв (например, .hex или .HEX).

Знакогенератор в формате HEX загружают в программу **CG-Edit** точно так же, как и любой другой. В процессе загрузки HEX-файла происходит подсчёт контрольной суммы каждой записи. При обнаружении их несоответствия программа устанавливает внутренний флаг ошибки, но продолжает дальнейшее чтение информации. По мнению автора, нет смысла, безусловно, отказываться от работы с файлом шрифта, содержащим ошибки, ведь после загрузки в редактор его содержимое во многих случаях можно проверить визуально и оперативно исправить искажённые символы.

Перед запуском процесса распознавания параметров шрифта из сбойного файла программа просто предупреждает пользователя о несоответствии контрольной суммы, чтобы он был готов как к поиску и корректировке искажённых символов, а также к возможным ошибкам в распознавании параметров шрифта.

Кроме возможности работы с файлами в формате Intel HEX, в программе **CG-Edit** версии 2.55 имеются ещё два новшества. Во-первых, появился новый инструмент редактирования знакоместа "Отразить по горизонтали" — экранная кнопка . Он зеркально отражает текущий редактируемый символ по горизонтали, помогая создавать зеркальные символы. Например, скобки различных видов или буквы R и Я. Чтобы создать, например, пару скобок, достаточно нарисовать одну из них, затем скопировать её на место другой и отразить по горизонтали.

Во-вторых, усовершенствована индикация наличия символов в образе знакогенератора. В версии 2.52 программы она действовала лишь в области символов с кодами 7EH—0BFH. Непустое знакоместо программы отмечала точкой в соответствующей ячейке области выбора символов. Теперь действие индикации наличия символов распространено на всю кодовую таблицу. В области 7EH—0BFH наличие символа, как и прежде, отмечает точка, а в других областях — цвет символа в соответствующей ячейке. При фактическом отсутствии символа он — серый, при наличии — чёрный. Например, из приведённого рисунка следует, что в текущем образе знакогенератора присутствуют только цифры 0—9, буквы кириллицы (за исключением ю) и три символа в области 7FH—0BFH. Проверка наличия символов в образе знакогенератора идёт не только во время загрузки шрифта из файла, но и в ходе любой операции редактирования.

В случае удаления всех элементов изображения символа щелчками по ним кнопкой мыши или с помощью инструмента "Ластик" факт очистки знакоместа будет отмечен только после перехода

к редактированию другого символа. При этом сообщения, предупреждающие об удалении символа, не будет, так как считается, что выполнить такую последовательность действий можно только осознанно.

В главном окне программы несколько изменено расположение некоторых экранных кнопок, а все экранные кнопки с mnemonicскими обозначениями получили всплывающие подсказки.

Программа не требует установки и может быть размещена в любом месте, в том числе на съёмном носителе. В одной папке с исполняемым файлом программы CGE-255.exe должна находиться папка Model с файлами t0.mod—t5.mod и v0.bmp—v3.bmp. Переносить эти файлы в другое место, удалять или переименовывать их недопустимо.

#### ЛИТЕРАТУРА

1. Формат Intel-HEX. — URL: <http://spd.net.ru/Article/Intel-HEX.aspx> (04.11.16).





2. Савченко А. Новые возможности редактора растровых шрифтов для ЖКИ. — Радио, 2016, № 10, с. 33—36.

От редакции. Программа CG-Edit версии 2.55 находится по адресу <ftp://ftp.radio.ru/pub/2017/05/cge-255.zip> на нашем FTP-сервере.

#### МОДУЛЬНАЯ РЕКЛАМА

##### Таймер

##### с большими возможностями!

-  Как управлять светом и компрессором в аквариуме, поливом или вентиляцией по особому расписанию?
-  Как управлять яркостью освещения по расписанию?
-  Как включать/выключать освещение или рекламу в рабочие и выходные дни в разное время?
-  Как автоматически запускать оборудование на несколько секунд/минут/часов только один раз в месяц?

Всё это, и гораздо больше, возможно! Воспользуйтесь автономным планировщиком задач **scron-mini**.

Scron-mini для управления внешними устройствами имеет 4 канала включения/выключения, 1 канал ШИМ, и последовательный канал UART.

Время выполнения задаётся 5 параметрами (минуты, часы, число, месяц, день недели) в любых комбинациях.

Доступные команды: включить, включить на заданное время, выключить, строб-импульс, ШИМ с заданной заполняемостью, строку в UART.

Достаточно настроить scron-mini с помощью планшета или компьютера, и запланированные Вами задачи scron-mini будет выполнять автономно.

Автономный планировщик задач — таймер **SCRON-mini** — в магазине [ekits.ru](http://ekits.ru)!

# И снова о лазерно-утюжной технологии

С. САГЛАЕВ, г. Москва

**Автор статьи делится своим методом качественного изготовления печатных плат с применением лазерного принтера, не требующим дополнительных дорогостоящих материалов.**

На просторах Интернета и в радиотехнической литературе до сих пор обсуждается метод изготовления печатных плат, в просторечии называемый "лазерно-утюжной технологией", сокращённо ЛУТ. Однако конечный результат — качество дорожек, получаемых при этом, очень сильно зависит от материалов и технологий, используемых на каждом этапе. Хочу поделиться с читателями своим опытом изготовления печатных плат методом ЛУТ, который, по моему мнению, позволяет добиться их гарантированного качества.

## О принтере

На этапе печати рисунка дорожек применяют лазерный принтер. Если есть возможность его выбора, то желательно использовать модель с максимальным разрешением и новым картриджем (тонером). От этого изначально зависит качество получаемого рисунка, который нужно перенести на фольгу платы. Не менее важный момент при выборе принтера — ширина или число захватывающих бумагу резиновых роликов. В моём принтере — всего один ролик, и довольно узкий, что не позволяет работать с тонким материалом для печатания, потому что ролик его сминает.

## О материале для переноса рисунка от принтера на фольгу платы

Многу были перепробованы различные материалы, в том числе:

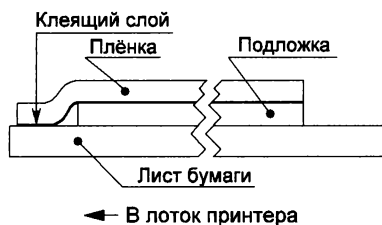
- бумага из гляцевых журналов;
- фотобумага для струйных принтеров;

— подложки от различных плёнок и наклеек, дающие очень неплохой результат;

- плёнка от рукава для запекания.

Первые два, всеми изначально применяемые, по качеству оставляли желать лучшего. Плёнка от рукава даёт очень хороший результат, но её трудно прижать ко всей поверхности фольги при термопереносе, и к тому же её немного ведёт при повышении температуры. Очень хорошо показала себя термотрансферная бумага для печатных плат из Китая, но не идеально. Я остановил свой выбор на самоклеющейся плёнке, которая продаётся в любом хозяйственном магазине. Она представляет собой подложку с сетчатым рисунком на обратной стороне (шаг сетки — 1×1 см), по которой удобно отрезать куски нужного размера, и плёнку с липким слоем. Приобрёл самую светлую, какая была в продаже, под "светлый орех". Вначале снимал плёнку и печатал рисунок на подложке, которую предварительно закреплял

(приклеивал) за верхний край листа бумаги формата А4. Результат был вполне приличным. Затем вместо подложки стал наклеивать на бумагу отделённую плёнку и распечатывать рисунок на ней. Результат оказался ещё лучше. В ходе экспериментов выяснилось, что плёнку от подложки полностью лучше не отделять. Просто вырезать из имеющегося рулона лист нужного размера, отделить небольшую полоску подложки с верхнего края листа и отрезать её. Затем открытым липким краем приклеить плёнку в нужном месте к листу бумаги для печати по ходу протяжки принтера, как показано на рисунке. Если плёнку не приклеивать, то её принтер "зажует". Толщина



материала для переноса рисунка на фольгу платы получается меньше, чем в случае, когда плёнка наклеена на саму бумагу, а результат лучше. После протяжки лист бумаги не нужен, и его следует отклеить.

## Подготовка поверхности печатной платы

Окисленную и царапанную поверхность медной фольги на заготовке платы предварительно зачищают мелкой наждачной бумагой. Не сильно окисленную поверхность фольги достаточно почистить губкой с чистящим порошком "Пемоксол" и промыть водой. Для лучшего прилипания тонера следует опустить заготовку на 5...10 с в раствор для травления. Это придаёт меди лучшее сцепление с тонером. После выемки из раствора сразу протирают её губкой в струе воды, чтобы смыть остатки реагента. Затем вытирают и обезжиривают ацетоном.

## Перенос тонера на фольгу платы

Для переноса тонера на фольгу печатной платы в ЛУТе используют утюг, с помощью которого у меня не получалось никакой повторяемости, поэтому применяю доработанный ламинатор. Доработка заключается в настройке режима его работы на повышение температуры плавления тонера примерно

до 180 °С, но следует учесть, что у тонеров температура плавления различна. По технологии:

— ждём, пока прогреются валы ламинатора;

— накладываем плёнку нанесённым рисунком на поверхность фольги заготовленной печатной платы;

— прокатываем пакет (плату с плёнкой) через ламинатор несколько раз с разных углов пакета.

Если конструкция принтера позволяет открыть заднюю крышку, то её необходимо открыть, чтобы лист плёнки не перегибался при выходе из лотка.

После охлаждения под струёй прохладной воды аккуратно отделяют лист плёнки от платы.

Последний перед травлением очень важный момент — повышение плотности нанесённого слоя тонера, напоминающий распыление специального спрея из баллончика на фотошаблон. Делается это следующим образом. Струёй горячего воздуха, например, от строительного фена, следует аккуратно прогреть поверхность фольги или всю плату до начала плавления тонера. При этом он немного растекается и ещё лучше прилипает к фольге. После остывания плату уже можно травить.

Если все этапы проводить аккуратно, то рисунок медных дорожек получается очень качественным, удаются даже дорожки шириной 0,15 мм. А вообще, у ЛУТа есть недостаток — полигоны получаются с раковинами. И ламинатор тоже не лучший вариант: при заходе в ролик и в процессе протяжки бывают смещения, что приводит к значительным погрешностям размеров между дорожками и контактными площадками на больших и особенно двухсторонних платах. В идеале нужен термопресс. Буду рад, если кому-то пригодится мой опыт.

## МОДУЛЬНАЯ РЕКЛАМА

**НОВЫЕ НАБОРЫ**  
на российском рынке!  
**Свыше 200 моделей!**  
Для дома, бизнеса и офиса.  
8-495-545-92-41  
[WWW.RADIO-KIT.RU](http://WWW.RADIO-KIT.RU)

\* \* \*

**FLCG "Берёзка" —**  
многофункциональный  
измерительный комплекс:  
✓ измерение частоты (до 2 ГГц);  
✓ генератор (до 1 МГц);  
✓ измерение ёмкости и индуктивности;  
✓ измерение напряжения;  
✓ проверка кварцевых резонаторов.

Цена — 4499 руб.!  
[www.FLCG.ru](http://www.FLCG.ru)  
8(985) 924-34-35  
8(495) 781-59-24  
[info@icdarom.ru](mailto:info@icdarom.ru)

\* \* \*

USB-осциллографы, генераторы.  
[www.signal.ru](http://www.signal.ru)





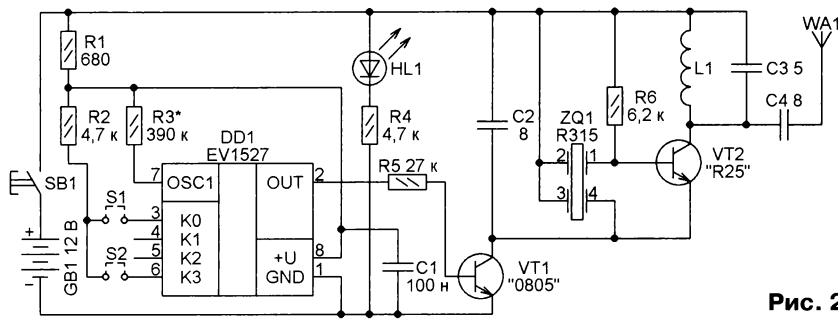


Рис. 2

MAX7219CNG — драйвера динамического управления семизлементными светодиодными индикаторами, двух таких четырёхразрядных индикаторов HG1, HG2 и интегрального стабилизатора напряжения DA1 LM7805 на 5 В.

Принятый антенной WA1 сигнал поступает на вход модуля U1 DX-RF. Такие модули бывают настроенными на частоту 315 или 433 МГц. Нужно приобрести модуль того диапазона, в котором работают имеющиеся радиокнопки.

Сигнал с выхода приёмного радиомодуля поступает на вход PB4 (вывод 16)

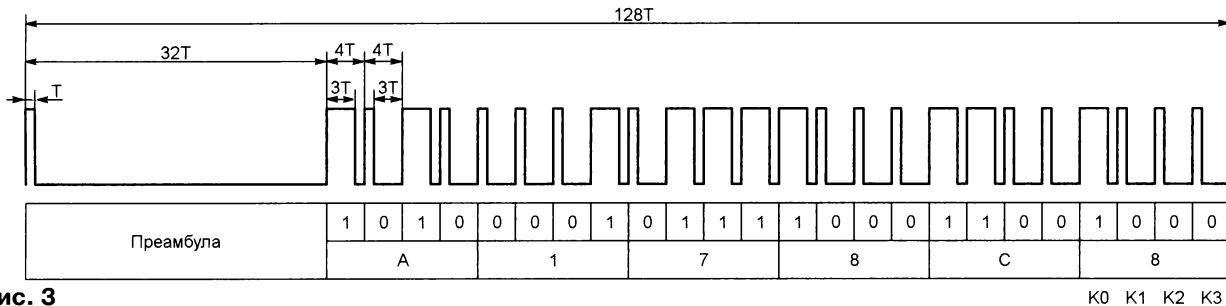


Рис. 3

K0 K1 K2 K3

Таблица 1

R3, КОМ	Длительность такта Т, мкс, при напряжении питания, В								
	12	11	10	9	8	7	6	5	4
300	336	346	349	361	375	390	413	448	496
330	376	388	391	405	420	437	462	502	555
360	417	430	433	448	465	483	512	556	614
390	457	472	475	492	510	530	561	610	673
430	511	528	531	550	570	592	627	682	752

микроконтроллера DD1 для обработки сигнала согласно программе. Последовательность импульсов преобразуется в трёхбайтный код и сравнивается с заранее записанными в памяти микроконтроллера кодами радиокнопок. В случае совпадения с одним из кодов блок с помощью излучателя звука HA1 подаёт короткий звуковой сигнал и отображает номер нажатой кнопки на двух левых

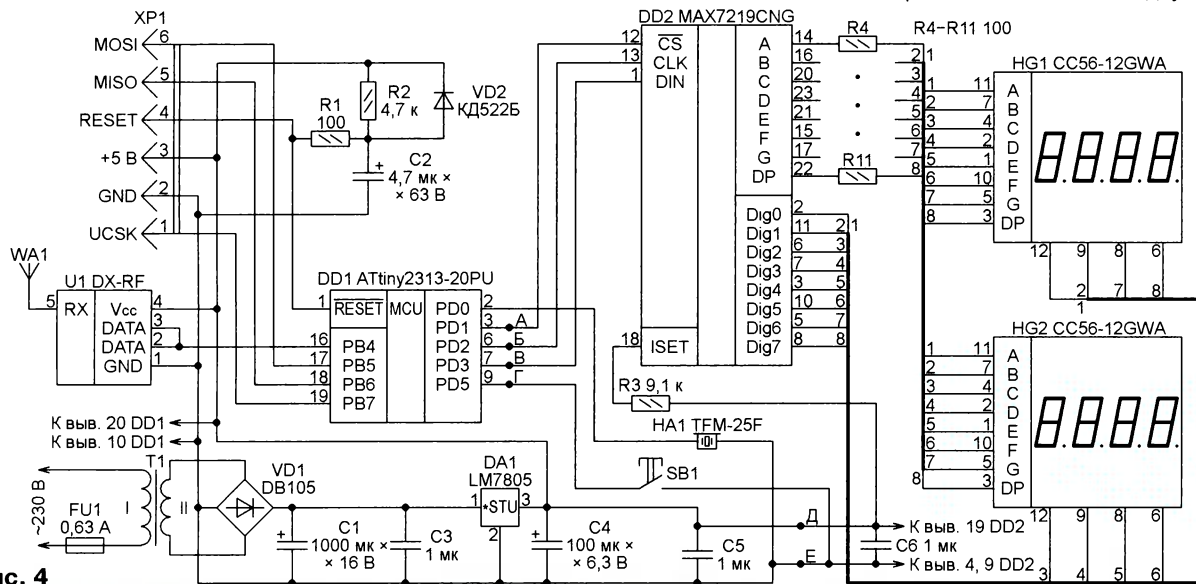


Рис. 4



Рис. 5



Рис. 6



Рис. 7



Рис. 8

знакоместа индикатора HG1 (рис. 5). При нажатии на другую кнопку также прозвучит звуковой сигнал и будет выведен её номер, а номер кнопки, нажатой ранее, переместится на два левых знакоместа индикатора HG2 (рис. 6). При нажатии на следующую кнопку номер кнопки, нажатой первой, сместится на индикаторе HG2 направо, его место займёт номер второй нажатой кнопки. Номер последней из нажатых кнопок будет выведен на два левых знакоместа индикатора HG1 (рис. 7).

Такие перемещения будут происходить и при следующих нажатиях. Однако при нажатии на одну и ту же кнопку несколько раз подряд номера будут оставаться на своих местах, хотя каждое из нажатий будет сопровождать звуковой сигнал. Два правых знакоместа индикатора HG1 не используются, хотя к драйверу DD2 они подключены.

С помощью кнопки SB1 регулируют яркость цифр на индикаторах. При нажатии и удержании её происходит ступенчатое снижение яркости до минимальной. Переход на каждую ступень сопровождается коротким звуковым сигналом. Когда минимум яркости достигнут, при дальнейшем удержании кнопки будет подан более продолжительный звуковой сигнал, яркость станет максимальной и процесс продолжится. Установленный уровень яркости микроконтроллер запоминает в EEPROM, поэтому после выключения и последующего включения питания блока его не требуется устанавливать заново.

Драйвер светодиодных индикаторов MAX7219CNG может быть программно сконфигурирован на обслуживание любого числа разрядов от одного до восьми. Предусмотрены два режима отображения поступающих от микроконтроллера кодов. В первом они преобразуются в "семиэлементные" коды цифр внутри драйвера, во втором отображаются непосредственно без каких-либо преобразований. Последнее даёт возможность выводить на индикатор не только цифры, но и другие символы.

В драйвере имеется узел управления динамической индикацией, что позволяет "разгрузить" микроконтроллер как аппаратно (нет нужды в использовании большого числа выводов), так и программно (упрощается и сокращается программа микроконтроллера). Управление драйвером происходит всего по трём линиям: CS — выбор кристалла, CLK — тактовые импульсы, DIN — информация. Подробное описание драйвера можно найти в [2]. Там же описан и алгоритм его работы.

Программное обеспечение блока написано и отлажено с помощью системы



Рис. 9

Таблица 2

```

If Reg = &HA178C8 Then 'кнопка 1
  B = 1 : Goto M2
End If
If Reg = &H315848 Then 'кнопка 2
  B = 2 : Goto M2
End If
If Reg = &H0D2E48 Then 'кнопка 3
  B = 3 : Goto M2
End If
If Reg = &HE09CC8 Then 'кнопка 4
  B = 4 : Goto M2
End If
If Reg = &H94E648 Then 'кнопка 5
  B = 5 : Goto M2
End If
If Reg = &H235E48 Then 'кнопка 6
  B = 6 : Goto M2
End If
If Reg = &HE15848 Then 'кнопка 7
  B = 7 : Goto M2
End If
If Reg = &H0178CD Then 'кнопка 8
  B = 8 : Goto M2
End If
If Reg = &H4F5848 Then 'кнопка 9
  B = 9 : Goto M2
End If
If Reg = &HDC7E48 Then 'кнопка 10
  B = 10 : Goto M2
End If

```

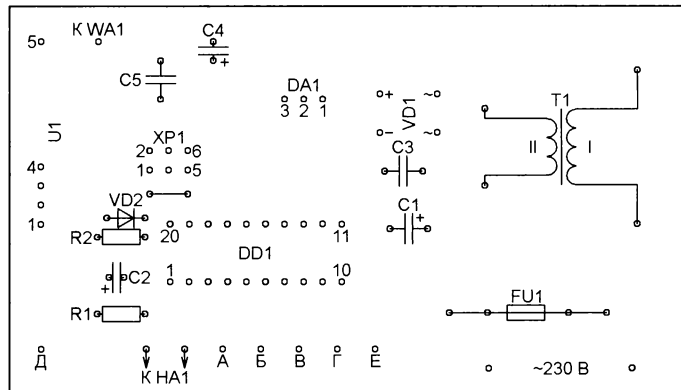
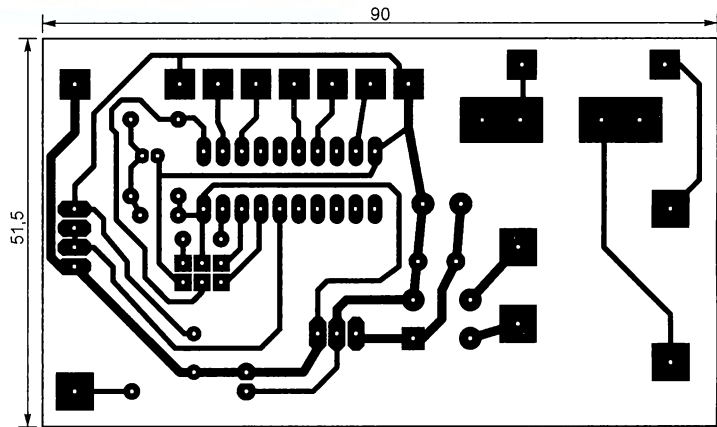


Рис. 10

разработки BASCOM AVR. Оно состоит из двух отдельных программ. Первая из них (Декодер для кнопок.bas) позволяет определить коды, передаваемые радиокнопками, чтобы в дальнейшем записать их во вторую, рабочую программу (Приёмник.bas).

Радиокнопки нужно предварительно пронумеровать. Затем загрузить коды из файла Декодер для кнопок.hex в программную память микроконтроллера DD1 блока приёмника. Процедура определения кодов предельно проста. Достаточно нажать на радиокнопку и записать выведенный в шестнадцатеричном виде на индикатор приёмника передаваемый ею уникальный код. Код нужно записывать вместе с номером кнопки.

Программа разделена на две части по той причине, что для объединённой программы объём памяти применённого микроконтроллера был бы недостаточным. Если бы её и удалось там разместить, большая часть программы была бы использована всего один раз.

По окончании сборки приёмника нужно проверить его монтаж на отсутствие замыканий и обрывов. После этого следует подключить к разъёму XP1 программатор и загрузить коды из файла Декодер для кнопок.hex в микроконтроллер. Его конфигурация должна быть запрограммирована в соответствии с рис. 8. Она задаёт тактирование микроконтроллера от внутреннего RC-генератора частотой 8 МГц.

Если всё в порядке, то после загрузки и старта программы декодера на индикаторе будут отображены шесть нулей. Нажмите на радиокнопку. На дисплее должен появиться переданный ею



шестиразрядный шестнадцатеричный код (рис. 9). Если приёма нет, проверьте прохождение сигнала до вывода 16 микроконтроллера DD1. Если он имеется, проверьте период повторения передаваемого кнопкой кода. Он должен быть равен 71,7 мс. В случае сильного отличия периода от указанного доведите его до нужного значения подборкой резистора R3 в радиокнопке.

Определив коды всех радиокнопок, найдите в файле Приёмник.bas фраг-

мент, показанный в табл. 2, и замените в нём коды, выделенные цветом, кодами имеющихся кнопок. Число кнопок можно изменить. Для этого нужно лишь удалить из приведённого фрагмента строки, проверяющие коды несуществующих кнопок (от оператора If до ближайшей по ходу программы директивы End If включительно), или добавить в него аналогичные строки, проверяющие коды добавленных кнопок. Максимальное число кнопок ограничено лишь объёмом памя-

ти микроконтроллера. Полученную программу скомпилируйте в среде BASCOM AVR и загрузите полученный HEX-файл в микроконтроллер. Ранее запрограммированную конфигурацию микроконтроллера изменять не нужно.

Блок приёмника смонтирован на двух платах: управления (рис. 10) и индикации (рис. 11). На плате индикации микросхема DD2 должна быть впаивана со стороны, противоположной той, на которой установлены индикаторы и другие детали. В отверстия, показанные на рис. 11 залитыми, вставьте и пропайте с обеих сторон платы отрезки неизолированного провода. Выводы деталей, к которым печатные проводники подходят на обеих сторонах платы, также пропайте с двух сторон.

Контактные площадки обеих плат, помеченные одинаковыми буквами, соедините между собой отрезками монтажного провода. Я поместил платы в корпус G1024B. Звукоизлучатель HA1 укрепил на стенке корпуса отдельно от плат.

Микросхема MAX7219CNG может быть заменена на MAX7219ENG или MAX7221 с такими же буквенными индексами. Радиомодуль U1 — любого типа, настроенный на частоту передатчиков радиокнопок и рассчитанный на приём сигналов с амплитудной манипуляцией. Два четырёхразрядных светодиодных индикатора СС56-12GWA допустимо заменить такими же любого цвета свечения или тремя двухразрядными индикаторами с общими катодами. Учтите, что замена индикаторов может потребовать корректировки печатной платы.

Трансформатор питания Т1 — BVEI 305 2050. Вместо него подойдёт и другой сетевой трансформатор с вторичной обмоткой на 6 В при токе нагрузки 500 мА. Интегральный стабилизатор LM7805 на 5 В или аналогичный ему установлен на теплоотвод FK11. Диод КД522Б можно заменить любым кремниевым импульсным диодом. Заменой диодного моста DB105 могут служить другие мосты на ток не менее 1 А. Такой мост можно собрать и из одиночных диодов, например 1N4007.

Оксидные конденсаторы C1, C2, C4 — любого типа. Конденсаторы C3, C5, C6 — керамические. Для плавкой вставки FU1 диаметром 5 и длиной 20 мм на плате предусмотрены держатели ZH266 5x20. Вместо пьезоизлучателя TFM-25F пригоден и другой с достаточно большой громкостью воспроизведения сигнала с частотой около 4 кГц. Антенна WA1 приёмника телескопическая А1-18 80/261.

ЛИТЕРАТУРА

1. EV1527 OTP Encoder. — URL: <http://datasheetpdf.com/PDF/EV1527/896955/1> (12.03.17).
2. Когда не хватает ног. Часть 3. Драйвер индикаторов MAX7221. — URL: [http://avrproject.ru/publ/kak\\_podkljuchit/kogda\\_ne\\_kvataet\\_nog\\_chast\\_3\\_drajver\\_indikatorov\\_max7221/2-1-0-142](http://avrproject.ru/publ/kak_podkljuchit/kogda_ne_kvataet_nog_chast_3_drajver_indikatorov_max7221/2-1-0-142) (12.03.17).

От редакции. Файлы печатных плат в формате Sprint Layout 5.0 и программы микроконтроллера имеются по адресу <ftp://ftp.radio.ru/pub/2017/05/garcon1.zip> на нашем FTP-сервере.

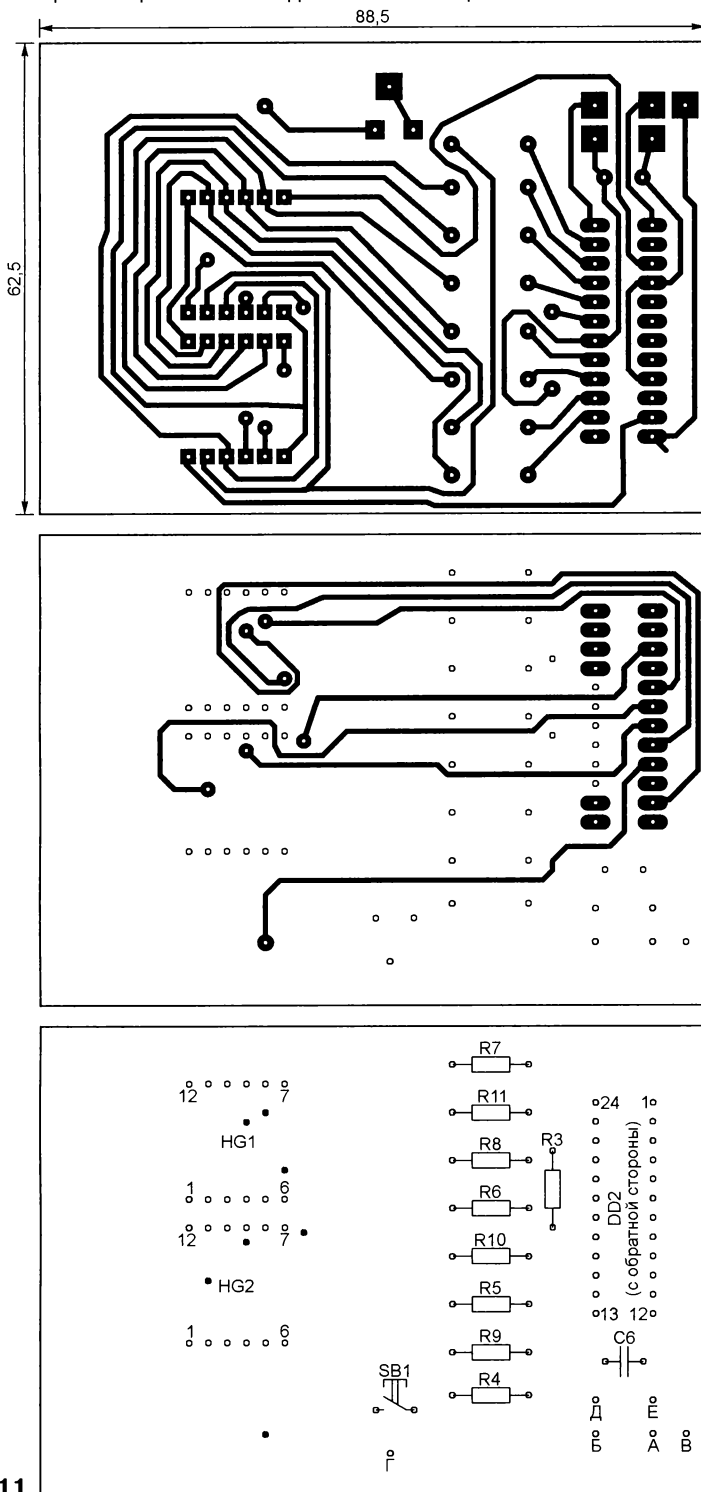


Рис. 11

# Задающий генератор регулятора частоты для трёхфазного асинхронного двигателя

Е. ГЕРАСИМОВ, станция Выселки Краснодарского края

Трёхфазные асинхронные двигатели находят широкое применение в промышленности и в быту благодаря своей простоте и надёжности. Отсутствие искрящего и греющегося коллекторно-щёточного узла, а также простая конструкция ротора обуславливают долгий срок их эксплуатации, упрощают профилактику и обслуживание. Однако при необходимости регулировать частоту вращения вала такого двигателя возникает сложность. Для этого обычно применяют специальные преобразователи, называемые частотными регуляторами, изменяющие частоту питающего двигателя напряжения. Такие регуляторы нередко позволяют питать трёхфазный двигатель от однофазной сети, что особенно актуально при их применении в быту.

Частотным регуляторам посвящено довольно много статей, например, [1–3]. К сожалению, большинство описанных конструкций не очень подходят для повторения, поскольку они либо слишком сложны [1], либо (как регулятор, описанный в [2]) построены из дорогих деталей, стоимость которых достигает половины стоимости регулятора промышленного изготовления. Дополнительные функции регулятора [2] необходимы далеко не всегда. Поэтому для многих простых применений такой регулятор невыгоден. Устройство, описанное в [3], несложно по схеме, но организовать плавное регулирование частоты вращения с его помощью затруднительно.

Оптимальным для повторения можно считать устройство, описанное в [1], если его немного упростить. Оно построено на дешёвых широко распространённых микросхемах, поэтому нет нужды покупать дорогостоящие микроконтроллеры или специализированные модули. В описываемом в настоящей статье устройстве из [1] оставлен только формирователь импульсов управления. Остальное изменено с целью упрощения.

Как известно, при уменьшении частоты питающего двигателя напряжения необходимо пропорционально снижать и его амплитуду. Проще всего это делать с помощью широтно-импульсной модуляции формируемого напряжения. В [1] для этого использованы отдельный генератор и пять микросхем. Это не очень удобно, поскольку требует применять для управления двигателем двойной переменной резистор и настраивать два генератора, да и число микросхем можно сократить.

Я использовал другой способ реализации широтно-импульсной модуляции, позволяющий упростить устройство и его наладивание. Теперь оно состоит из регулируемого по частоте генератора импульсов постоянной длительности, счётчика-делителя частоты следования импульсов генератора на три, формирователя импульсов управления и оптрона, управляющих силовыми ключами инвертора постоянного напряжения в трёхфазное переменное.

Формирователь импульсов управления делит частоту поступающих на него импульсов на шесть. Излучающие дио-

ды оптрона включены так, что ток через них течёт только в отрезки времени, когда на выходе генератора установлен высокий логический уровень напряжения, а на соответствующем выходе формирователя импульсов управления — низкий. Поэтому каждый полупериод напряжения, подаваемого на обмотку двигателя, состоит из девяти импульсов постоянной длительности, но с регулируемыми паузами между ними. При этом снижение эффективно значения напряжения, подаваемого на обмотки, происходит автоматически по нужному закону за счёт увеличения скважности при понижении его частоты.

Принципиальная схема задающего генератора частотного регулятора, использующего такой принцип, изображена на рис. 1. Он разработан для системы питания осевого вентилятора с трёхфазным двигателем мощностью 0,37 кВт. На триггере Шмитта DD3.4 и транзисторе VT1 построен генератор импульсов. Рассмотрим его работу с момента, когда конденсатор C9 разряжен и на выходе триггера DD3.4 установлен высокий логический уровень, а на выходах параллельно соединённых триггеров DD3.5 и DD3.6 — низкий.

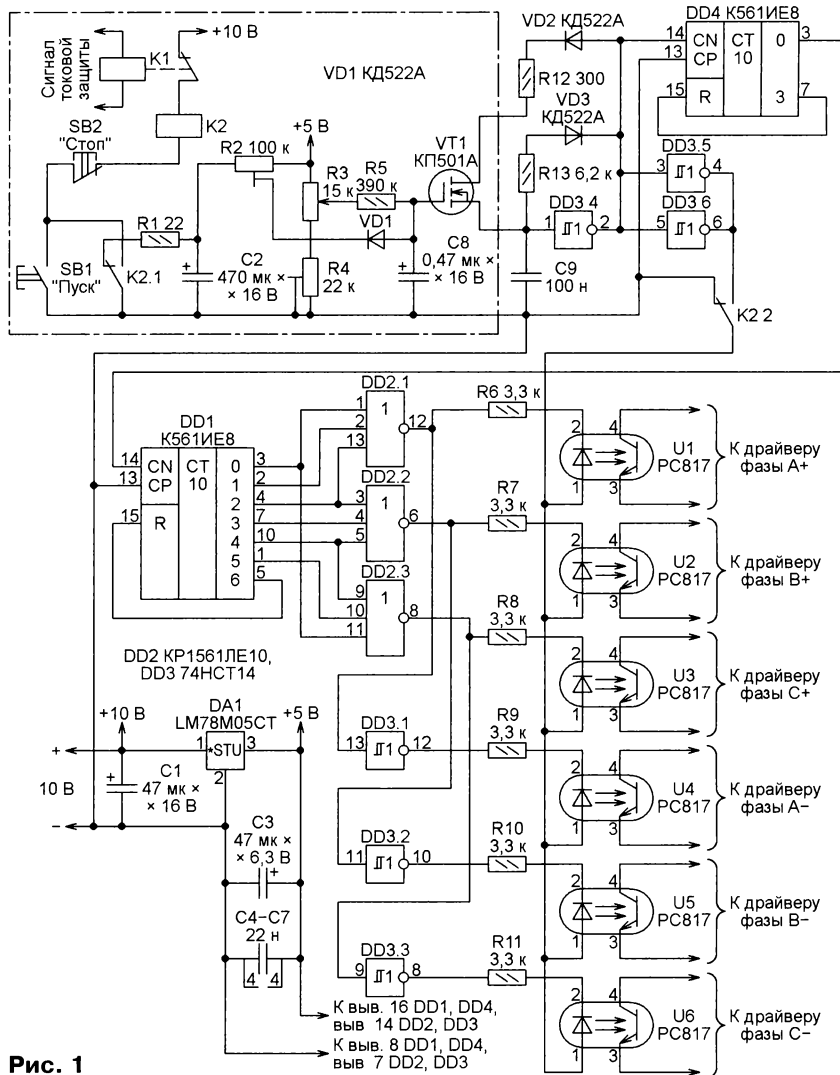


Рис. 1

Конденсатор С9 начинает заряжаться через резистор R12 и сопротивление сток—исток транзистора VT1, зависящее от напряжения на его затворе. В некоторый момент времени напряжение на конденсаторе превысит верхний порог переключения триггера, уровень на выходе которого станет низким. Далее начнётся разрядка конденсатора С9. После того как напряжение на конденсаторе достигнет нижнего порога переключения триггера, всё повторится сначала.

Длительность импульса низкого уровня на выходе триггера DD3.4 и высокого уровня на выходах триггеров DD3.5 и DD3.6 неизменна и определяется постоянной времени цепи С9R13. А продолжительность пауз между импульсами зависит от напряжения на затворе полевого транзистора VT1, которое устанавливает переменным резистором R3. Чем оно выше, тем меньше сопротивление сток—исток транзистора, следовательно, короче паузы между импульсами и выше частота их следования. При максимальной частоте паузы между импульсами минимальны, поэтому напряжение, подаваемое на обмотку двигателя, близко к напряжению силовых ключей. При понижении частоты длительность пауз увеличивается, что ведёт к уменьшению среднего значения напряжения на обмотке двигателя.

Переменным резистором R3 и регулируют частоту вращения двигателя, а подстроечным резистором R4 устанавливают её минимальное значение. Резистор R12 определяет минимальную длительность пауз между импульсами.

Такой генератор сложнее, чем в [1], но применён по нескольким причинам. Во-первых, он позволяет получить широкий интервал регулирования частоты при небольшом сопротивлении переменного резистора R3. У большинства переменных резисторов при переходе подвижного контакта с металлического контакта на резистивное покрытие (или наоборот) происходит резкое изменение сопротивления. Причём, чем больше номинальное сопротивление резистора, тем ярче это свойство проявляется. А в обычном генераторе для получения широкого интервала регулирования требуются именно высокоомные переменные резисторы. На практике этот эффект проявляется как резкий рывок вала двигателя и бросок потребляемого им тока при приближении движка переменного резистора к крайнему положению.

Во-вторых, стало возможным реализовать плавный запуск двигателя без существенного усложнения устройства. Это актуально для вентиляторов, особенно центробежных, поскольку момент инерции рабочего колеса у них, как правило, довольно велик, что способствует длительной работе двигателя в пусковом режиме со значительным превышением номинального потребляемого тока.

В-третьих, благодаря тому что частотой генератора управляют изменением постоянного напряжения, при необходимости легко организовать дистанционное регулирование частоты вращения вала двигателя.

Для реализации плавного пуска служат элементы C2, R1, R2, VD1, а также реле K2. В момент включения питания цепь обмотки реле K2 разорвана, излучающие диоды оптронов U1—U6 отключены от генератора импульсов, конденсатор C2 разряжен. В этом состоянии подстроечным резистором R2 устанавливают минимальную частоту следования импульсов генератора, с которой начнётся запуск двигателя. Следует отметить, что минимальная частота

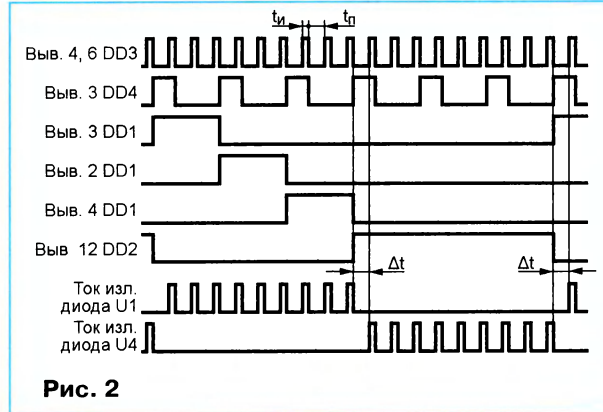


Рис. 2

зависит в некоторой степени и от положения движка переменного резистора R3.

При нажатии на кнопку SB1 "Пуск" реле K2 своими контактами K2.2 подключит оптроны к генератору. Конденсатор C2 начнёт заряжаться в основном через резистор R2. Напряжение на затворе транзистора, а следовательно, и частота генератора плавно увеличиваются. Подбирая ёмкость конденсатора C2, можно изменять скорость разгона двигателя. Когда частота генератора достигнет значения, установленного переменным резистором R3, диод VD1 закроется. Конденсатор C2, заряжаясь до напряжения питания через резистор R2, на дальнейшую работу генератора не влияет.

При нажатии на кнопку SB2 "Стоп" реле K2 отключает оптроны, а контактами K2.1 разряжает конденсатор C2. Реле K1 управляет узел токовой защиты частотного регулятора. При перегрузке оно размыкает цепь питания обмотки реле K2. Для дополнительной защиты частотный регулятор подключён к сети через автоматический выключатель с током отключения 3 А.

Если плавный пуск и управление частотным регулятором с помощью кнопки не требуются, все элементы, находящиеся на схеме внутри штрихпунктирной рамки, можно не устанавливать. Вместо участка сток—исток транзистора VT1 следует включить по схеме реостата переменный резистор сопротивлением 100 кОм. Ёмкость конденсатора С9 лучше увеличить до 470 нФ, а сопротивление резисторов R12 и R13 выбрать соответственно

200 Ом и 1,6 кОм. Аноды излучающих диодов оптронов U1—U6 следует соединить с выходами триггеров DD3.5 и DD3.6 напряж. 200 В.

С выхода триггера DD3.4 импульсы поступают на вход счётчика DD4, коэффициент деления которого установлен равным трём. Формирователь импульсов управления построен на счётчике DD1, элементах ЗИЛУ-НЕ микросхемы DD2 и триггерах Шмитта DD3.1—DD3.3. Его работа достаточно подробно описана в [1] и [2].

Работу узла управления поясняют временные диаграммы сигналов в некоторых его точках, показанные на рис. 2. В качестве выходных сигналов фазы А показаны токи, протекающие через излучающие диоды оптронов U1 и U4. Поскольку, в отличие от [1], в рассматриваемом устройстве все процессы синхронизированы с частотой генератора, так называемое мёртвое время  $\Delta t$  между открытыми состояниями разных силовых ключей, равное по длительности паузе между импульсами генератора, обеспечивается автоматически. При указанных на схеме номиналах резистора R12 и конденсатора С9 и максимальной частоте импульсов её длительность — не менее 30 мкс.

Полевой транзистор КП501А можно заменить на BSN304 или серии КП505. Вместо микросхемы 74НСТ14 лучше установить один из её функциональных аналогов КР1554ТЛ2, 74АС14, отличающихся повышенной нагрузочной способностью. Применять здесь микросхемы серии К561, а тем более К176 не следует.

#### ЛИТЕРАТУРА

1. Нарыжный В. Источник питания трёхфазного электродвигателя от однофазной сети с регулировкой частоты вращения. — Радио, 2003, № 12, с. 35—37.
2. Галичанин А. Система частотного управления асинхронным двигателем. — Радио, 2016, № 6, с. 35—41.
3. Хиценко В. Три фазы из одной. — Радио, 2015, № 9, с. 42, 43.

#### МОДУЛЬНАЯ РЕКЛАМА

**ICdarom.ru** — интернет-магазин—склад предлагает по отличным ценам:

- микросхемы;
  - трансисторы;
  - диоды;
  - резисторы;
  - конденсаторы;
  - макетные платы;
  - антенны, GSM-модули;
  - корпуса РЭА;
  - разъёмы;
  - термоусадку;
  - материалы для пайки с доставкой по России.
- www.ICdarom.ru**  
8(985) 924-34-35  
8(495) 781-59-24  
info@icdarom.ru

# Источник калиброванного импульса для исследования электрогидравлического эффекта

А. БИНЯКОВСКИЙ, В. ЗВОЛИНСКИЙ, А. КОВАЛЁВ,  
Н. ПЕРШИНА, г. Москва

*В лаборатории радиоэлектроники совместно с лабораторией химии Дома научно-технического творчества молодёжи Московского городского Дворца детского (юношеского) творчества разработан источник импульсов для изучения электрогидравлического эффекта, наблюдаемого в жидкостях. С этим прибором авторы статьи знакомят наших читателей.*

В лаборатории радиоэлектроники совместно с лабораторией химии в течение последних лет проводились работы по изучению электрогидроудара или электрогидравлического эффекта (ЭГЭ), часто называемого также эффектом Юткина, по имени инженера-исследователя, изобретателя Льва Александровича Юткина, который первым осознал практическую значимость этого явления. ЭГЭ — это очень резкая ударная волна, возникающая при электрическом разряде в жидких средах. Этот эффект имеет практическую значимость и требует дальнейших экспериментальных и теоретических исследований. Однако изучение этого эффекта сопряжено с определёнными сложностями.

Первая — это сам способ, обычно применяемый для генерации разряда. Между электродами, помещёнными в жидкость, при напряжении в десятки и сотни киловольт происходит пробой. Этот способ эффективен для создания мощной ударной волны, но плохо применим для исследовательских целей и количественной характеристики разряда. В области пробоя резко уменьшается электрическая прочность, что приводит к повторным множественным разрядам. Таким образом, наблюдению и количественной оценке подлежат некий интегральный процесс, включающий в себя предварительную ионизацию среды и последующий электролиз.

Вторая — это проблема выбора параметров, подлежащих количественно измерению. Очевидные — давление и температура — характеризуют усреднённое равновесное состояние некой объёмной системы. Применение их для характеристики абсолютно неравновесного и абсолютно гетерогенного процесса разряда может приводить к некорректным выводам. Не случайно приводимые в литературе значения температуры и давления внутри плазменного канала разнятся на десятки и сотни тысяч атмосфер и градусов!

Описываемый прибор предполагает другой способ выделения энергии в локальном объёме жидкости. Между электродами, к которым подключается батарея накопительных конденсаторов, закрепляют тонкий металлический провод. При замыкании цепи происходит

разрушение провода. Если использовать непроводящую или плохо проводящую жидкость (не электролит), такая методика исключает процесс предварительной ионизации для образования проводящего канала и электролиз.

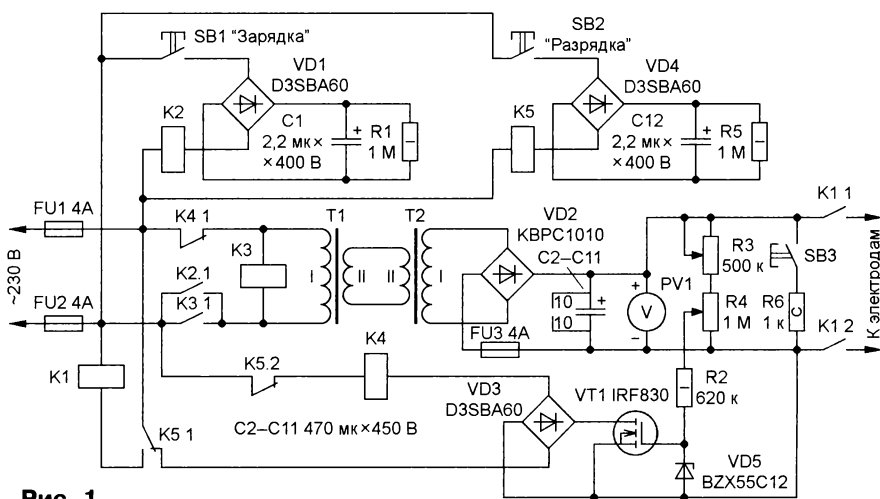


Рис. 1

Уменьшение напряжения на обкладках конденсаторов является величиной, воспроизводимой для определённых условий эксперимента, и может служить мерой израсходованной энергии. Чтобы определить энергию, необходимо иметь возможность точно устанавливать начальное и измерять конечное напряжение.

Этим целям и служит ИКИ-2У — источник калиброванного импульса второй усовершенствованный. Этот вариант прибора разработан с учётом опыта применения первого варианта разрядника. Усовершенствования прибора направлены на повышение точности измерений, облегчение и ускорение проведения эксперимента, повышение надёжности и долговечности прибора. Также особое внимание уделено вопросам безопасности работы, поскольку прибор может быть использован для исследовательских работ в учебных заведениях и для проведения демонстрационных опытов.

Главное отличие нашего устройства от классического, которое применял Л. А. Юткин, — отделение цепи разряда от кнопки её включения. Необходимость такой конструкции была вызвана наблюдениями за работой первого варианта источника. Было обнаружено, что контакты кнопки включения сильно разрушались. Это приводило к случайному, в какой-то степени, уменьшению напряжения за счёт дополнительного разряда в кнопочном выключателе.

Другое усовершенствование — наличие возможности установки заданного начального напряжения. В сочетании с дополнительным цифровым вольтметром это позволяет одним нажатием на кнопку устанавливать одинаковое наперёд заданное начальное напряжение, что чрезвычайно важно при проведении серии экспериментов, — повышается точность измерений и заметно ускоряется эксперимент. В первом варианте прибора полная разрядка производилась в растворе электролита, что сильно замедляло исследование. Поэтому в последнем варианте прибора предусмотрена плавная разрядка

через мощный резистор простым нажатием на кнопку.

Схема устройства показана на рис. 1. Прибор содержит три основных функциональных узла: узел накопительных конденсаторов (конденсаторы C2—C11, трансформаторы T1, T2, диодный мост VD2), узел установки рабочего напряжения (диодные мосты VD1 и VD3, транзистор VT1, кнопка "Зарядка" SB1 (зелёная кнопка), переменные резисторы для грубой (R4) и точной (R3) установки напряжения зарядки конденсаторов, вольтметр PV1, кнопка SB3 (жёлтая кнопка), резистор R2 и ограничительный стабилизатор VD5), узел запуска (кнопка "Разрядка" SB2 (красная кнопка), диодный мост VD4, C12, R5, реле K5, контактор K1). Прибор защищён плавкими вставками FU1—FU3.

Работа прибора состоит из двух этапов: контролируемая зарядка до определённого напряжения конденсаторов C2—C11 и последующая их разрядка.

Между зажимами "крокодил" на концах электродов закрепляют медный или нихромовый тонкий провод-инициатор нужной длины. В нашей работе мы использовали медный провод диаметрами 0,1 и 0,15 мм и нихромовый диаметром 0,15 мм.

Далее переменными резисторами грубой (R4) и точной (R3) установок начального напряжения задают требуемые условия разрядки. Нажатием на красную кнопку (SB2) производят разрядку батареи конденсаторов и затем измеряют конечное напряжение. Начальное и конечное напряжение измеряют стрелочным вольтметром, встроенным в корпус прибора, и цифровым, вынесенным наружу. Желтая кнопка (SB3) позволяет проводить полную или частичную разрядку батареи конденсаторов замыканием через резистор R6. Нажатие на зеленую кнопку (SB1) восстанавливает первоначально установленное напряжение, и прибор вновь готов к проведению эксперимента.

При нажатии на кнопку SB1 включается реле времени, состоящее из диодного моста VD1, конденсатора C1,

После нажатия на кнопку SB2 "Разрядка" через обмотку реле K5 и диодный мост VD4 сетевое напряжение поступает на конденсатор C12 и резистор R5. В первоначальный момент конденсатор C12 разряжен, и тока его зарядки достаточно, чтобы на 1 с сработало реле K5, которое контактами K5.1 подключает к сети обмотку контактора K1. Через контакты K1.1 и K1.2 напряжение с заряженных конденсаторов поступает на испытуемый образец. Происходит его разрушение.

Конденсатор C12 заряжается до выпрямленного напряжения сети, ток через обмотку реле K5 уменьшается до нуля. Это реле и контактор K1 размыкают свои контакты, обесточивая электроды. По истечении некоторого времени конденсатор C12 разряжается через резистор R5 и прибор вновь готов к работе.

В устройстве применены реле переменного тока ННС68А-2Z-220А (K2—K5), реле K1 — модульный контактор АВВ ЕSB-63-40 или аналогичный, например, MOELLER DILM50. Диодные мосты D3SBA60 (VD1, VD3, VD4) можно

Стрелочный прибор (PV1) — вольтметр постоянного напряжения М42100 или М42300 с максимальным измеряемым напряжением 300 В.

Кнопки управления (SB1 "Зарядка", SB2 "Разрядка", SB3 "Уменьшение напряжения") — СНІТ серии NP2, характеризующиеся надёжной изоляцией и рассчитанные на работу с напряжением до 415 В.

Поскольку все элементы ИКИ-2У гальванически связаны с сетью, при работе с прибором следует соблюдать технику безопасности. Первое и самое важное: все манипуляции по подключению проводов к электродам разрядной цепи следует проводить при отключённой от питающей сети вилке прибора.

Устройство собрано в пластмассовом корпусе (рис. 2), ручки переменных резисторов для установки напряжения, до которого заряжается батарея конденсаторов, изготовлены из изоляционных материалов.

Наиболее нагруженные элементы защищены плавкими вставками. Конструктивно разрядная цепь отсоединена от цепи управления и, следовательно, от рабочих кнопок и ручек. Схематически предусмотрено, что во время разрядки (после нажатия на кнопку SB2) электроды соединены только с батареей конденсаторов, которая гальванически не связана с сетью, а через 1 с после проведения разрядки с электродов полностью снимается напряжение. Это позволяет исключить нежелательную разрядку при удерживании красной кнопки SB2 и при её повторном нажатии.

Последовательное включение трансформаторов T1 и T2 с общим единичным коэффициентом трансформации не только позволяет уменьшить бросок тока при зарядке конденсаторов, что обеспечивает надёжность и долговечность прибора, но и обеспечивает дополнительную защиту, ограничивая максимальную мощность, потребляемую от сети при аварийной ситуации.

Этот прибор был разработан и изготовлен в прошлом году (сентябрь—декабрь). Полностью же он был готов к работе в конце января этого года. Тем не менее за несколько недель с этим устройством удалось провести ряд исследований и получить интересные данные. Это, конечно, только предварительные результаты, но они уже показывают возможности прибора. В предлагаемом способе свойства жидкости практически не влияют на уменьшение напряжения. Были исследованы различные жидкости, имеющие разные физико-химические и диэлектрические параметры — дистиллированная вода, вазелиновое масло, циклогексанон и глицерин. Можно заключить, что жидкость, в которой происходит выделение энергии, не играет существенной роли в процессе. Также удалось установить, что уменьшение напряжения зависит от металла проводника-инициатора. Например, в одинаковых условиях нихромовый провод даёт падение напряжения в среднем на 30...40 % меньше, чем медный.

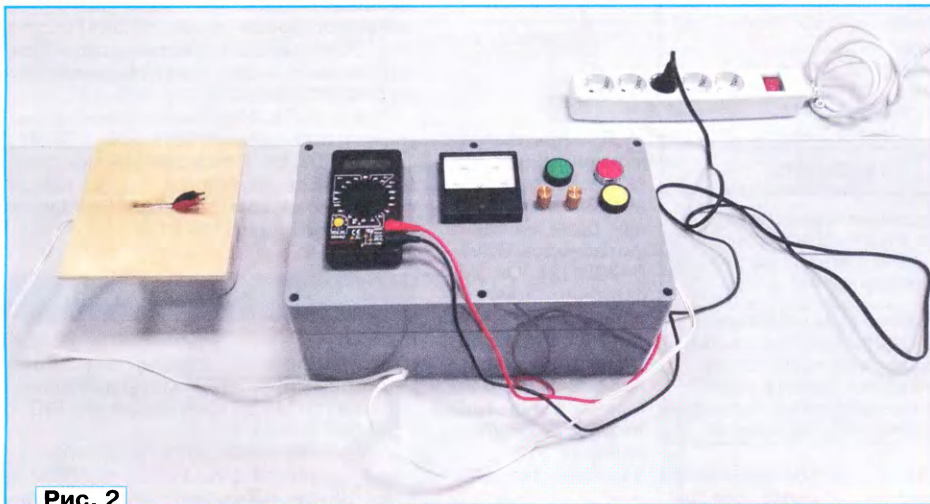


Рис. 2

резистора R1 и реле K2. На время зарядки конденсатора C1 (приблизительно на 0,5 с) контакты реле K2.1 замыкаются, подавая напряжение на реле K3, которое своими контактами K3.1 самоблокируется. Сетевое напряжение поступает на трансформаторы T1, T2, ограничивающие бросок тока зарядки батареи конденсаторов C2—C11 и отбираемую от сети мощность. Через диодный мост VD2 батарея конденсаторов C2—C11 заряжается до тех пор, пока напряжение не достигнет заданного значения, которое устанавливается переменными резисторами R4 и R3. С движка переменного резистора R4 напряжение через защитный резистор R2 подаётся на затвор полевого транзистора VT1. Стабилитрон VD5 защищает затвор от пробоя повышенным напряжением. Открываясь, транзистор через диодный мост VD3 включает реле K4, которое размыкает свои контакты K4.1 и отключает процесс зарядки. Реле K3 и трансформаторы T1, T2 обесточиваются.

заменить аналогичными с номинальным током 2 А и напряжением 600 В. Диодный мост КВРС1010 (VD2) заменим аналогичным на номинальный ток 10 А и напряжение 1000 В.

Конденсаторы C1, C12 — любые оксидные на номинальное напряжение не менее 400 В. Конденсаторы C2—C11 — JAMICON на номинальное напряжение 450 В, ибо только они показали высокую надёжность, долговечность и стабильность параметров (удержание заряда) при работе на замыкание.

Резисторы R1, R2, R5 — МЛТ-1 или аналогичные. Переменные резисторы R3 и R4 — WH148, В1К или аналогичные. Резистор R6 — ТНТ, С5-35В или аналогичный с мощностью рассеяния 100 Вт.

Трансформаторы T1 и T2 — ТАН56-127/220-50, у них используются первичная обмотка (выводы на 230 В) и одна вторичная обмотка (выводы 11—12). Трансформаторы соединены вторичными обмотками так, что общий коэффициент трансформации равен единице.

# Измеритель УФ-индекса

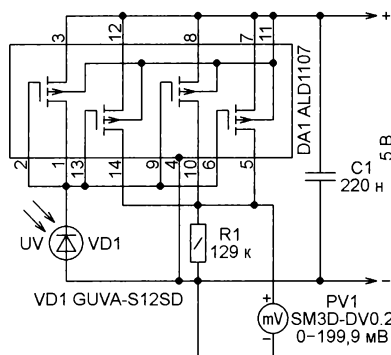
А. КОРНЕВ, г. Одесса, Украина

При мониторинге погоды обычно обращают внимание на такие важные факторы, как температура окружающей среды, атмосферное давление, скорость ветра, вероятность осадков. Но не менее важен уровень ультрафиолетового излучения. Как известно, его избыточные дозы могут привести к острым и хроническим заболеваниям кожи, глаз и иммунной системы. К наиболее тяжёлым последствиям относятся онкологические заболевания кожи и катаракта.

Следует иметь в виду, что переоблучение ультрафиолетом имеет свойство накапливаться: последствия могут проявиться через годы или даже десятилетия.

Для оценки степени опасности УФ-излучения введено понятие УФ-индекса (УФИ или UVI) — показателя, характеризующего уровень ультрафиолетового излучения, который принимает значения от нуля и выше. Чем больше УФИ, тем выше потенциальная опасность для кожи и глаз человека и тем меньше продолжительность облучения, причиняющая вред здоровью. УФИ рассчитыва-

ются нечувствительным к видимой части спектра излучения Солнца, поскольку её интенсивность во много раз больше, чем в области нормировочной кривой для эритемы. У специально сконструированных для измерения УФИ фотодиодов чувствительность к видимому свету ослаблена на несколько порядков. При измерении УФИ видимый свет для них не помеха.



УФИ	Уровень опасности	Меры защиты
1	Безопасно	Не требуются
2		
3		
4	Невысокий	В полуденные часы оставайтесь в тени. Носите одежду с рукавами и шляпу. Пользуйтесь солнцезащитным кремом
5		
6	Высокий	Полуденные часы переждайте внутри помещения. Вне помещения оставайтесь в тени. Обязательно носите одежду с длинными рукавами, шляпу, пользуйтесь солнцезащитным кремом
7		
8	Очень высокий	Полуденные часы переждайте внутри помещения. Вне помещения оставайтесь в тени. Обязательно носите одежду с длинными рукавами, шляпу, пользуйтесь солнцезащитным кремом
9		
10	Экстремальный	Полуденные часы переждайте внутри помещения. Вне помещения оставайтесь в тени. Обязательно носите одежду с длинными рукавами, шляпу, пользуйтесь солнцезащитным кремом
>11		

ется интегрированием спектра ультрафиолетового излучения солнца, умноженного на нормировочную кривую для эритемы (ожога кожи). Значение этого интеграла делят на 25 мВт/м<sup>2</sup> для создания удобной шкалы в интервале от 0 до 10 и более. Максимальное значение нормировочная кривая имеет при длине волны 297 нм, а затем оно резко уменьшается по направлению к длинноволновой части спектра.

УФИ — важное средство повышения осведомлённости населения о риске чрезмерно длительного пребывания в зоне ультрафиолетового облучения. Его повышенное значение предупреждает о необходимости применения солнцезащитных средств. В таблице указаны значения УФИ, при которых, согласно данным Всемирной организации здравоохранения (ВОЗ) [1], требуются или не требуются меры защиты.

Для измерения УФИ обычно используют фотодиодные датчики. Но не всякий фотодиод для этого годится. Спектральная характеристика фотодиода должна как можно точнее воспроизводить нормировочную кривую для эритемы. Кроме того, он должен

быть предлагаемо вниманию читателей измерителе УФИ использован один из таких фотодиодов GUVVA-S12SD [2]. Он достаточно "слеп" к излучению видимого спектра, а в диапазоне длин волн 240...370 нм имеет чувствительность 26 нА на единицу УФИ, относительно недорог и распространён.

Схема предлагаемого измерителя УФИ изображена на рисунке. В отличие от рекомендованной изготовителем фотодиода работы в короткозамкнутом фотовольтаическом режиме, реализованной, например, в [3], здесь он работает в фотодиодном режиме при обратном напряжении около 5 В. Это возможно, поскольку чувствительность (отношение фототока к вызвавшей его интенсивности облучения) в этих режимах одинакова [4]. Линейность преобразования интенсивности облучения в фототок сохраняется при УФИ от 0 до 15.

"Токовое зеркало" с трёхкратным отражением тока, построенное на сборке идентичных по параметрам р-канальных полевых транзисторов ALD1107 (DA1), усиливает фототок в три раза. Падение напряжения на резисторе R1 прямо пропорционально значению УФИ. Для исключения необходимости подбора этого резистора он должен иметь предельное отклонение от номинала не более ±0,5%. На резисторе указанного на схеме сопротивления падает напряже-

ние 10 мВ на каждую единицу УФИ. Его измеряет встраиваемый цифровой милливольтметр PV1 с пределом измерения 199,9 мВ.

Для питания прибора использован блок, аналогичный тому, схема которого изображена в [5] на рис. 3. Благодаря этому прибор можно питать как от сети переменного тока, так и от гальванического элемента напряжением 1,5 В. Это позволяет пользоваться им как в стационарных, так и в полевых условиях.

Фотодиод GUVVA-S12SD можно сделать более точным, но менее чувствительным фотодиодом SG01XL-E5 [6]. Сопrotивление резистора R1 в этом случае нужно увеличить до 417 кОм.

## ЛИТЕРАТУРА

- UV Index. — URL: [http://www.who.int/intersunprogramme/activities/uv\\_index/en/index.html](http://www.who.int/intersunprogramme/activities/uv_index/en/index.html) (27.12.16).
- GUVVA-S12SD UV-B Sensor. — URL: <https://cdn-shop.adafruit.com/datasheets/1918guva.pdf> (27.12.16).
- Hareendran T. K. GUVVA-S12SD UV Sensor Module & Circuit. — URL: <http://www.electroschematics.com/11509/guva-s12sd-uv-sensor-module-circuit/> (07.01.17).
- Основные характеристики и параметры фотодиодов. — URL: <http://megapredmet.ru/1-72250.html> (07.01.17).
- Корнев А. Измерители концентрации угарного газа. — Радио, 2017, № 3, с. 36, 37.
- SG01XL-E5 (ERYCA\_science) high precision UV-Index photodiode. — URL: <http://www.scitec.uk.com/uvphotodiodes/datasheets/sg01xl-e5.pdf> (11.01.17).

## МОДУЛЬНАЯ РЕКЛАМА

Дистанционные курсы обучения программированию микроконтроллеров STM32, AVR, Arduino, PIC, STM8.

Занятия проводятся по электронной почте или с помощью программы Skype. Обучение может быть направлено на решение стоящей перед вами задачи.

[www.electroniclab.ru/courses.htm](http://www.electroniclab.ru/courses.htm)  
т. +7-912-619-5167

\* \* \*

## ЭЛЕКТРОННЫЕ КОМПОНЕНТЫ НА WWW.S-10MITINO.RU

Всё для ремонта и производства радиоэлектронной аппаратуры, автомобильной и бытовой радиотехники.

Продажа оптом и в розницу в павильоне 546 ТК "Митинский радиорынок". Работаем с 9.00 до 18.00 ежедневно. Почтовая и курьерская доставка.

Наш адрес: Москва, Пятницкое шоссе, 18, 3 эт., пав. 546.

8-905-782-47-71

[mat-roskin@rambler.ru](mailto:mat-roskin@rambler.ru)

[www.s-10mitino.ru](http://www.s-10mitino.ru);

[www.s-10mitino.narod.ru](http://www.s-10mitino.narod.ru)

125464, Москва, аб. ящ. 39.

# Три варианта электронных часов с будильником на ПЛИС

П. РЕДЬКИН, г. Ульяновск

**В настоящее время в радиолюбительской литературе и в Интернете представлено огромное число конструкций электронных часов на базе микросхем малой степени интеграции, специализированных "часовых" микросхем и микроконтроллеров. Программируемые интегральные схемы (ПЛИС) для этой цели применяют значительно реже. Цель предлагаемой статьи — желание автора восполнить этот пробел и заодно познакомить читателей с некоторыми особенностями применения ПЛИС.**

Хочу предложить вниманию читателей три варианта часов, вся электронная "начинка" которых упакована в одну программируемую логическую схему (ПЛИС). Это полноценные, вполне пригодные для повседневного применения часы с будильником и удобным кнопочным управлением. Счётчики времени, логика будильника и управление во всех трёх часах одинаковы, различие только в применяемых индикаторах. В варианте 1 — индикатор многоразрядный светодиодный семизэлементный, в варианте 2 — символьный ЖКИ, а в варианте 3 — графический ЖКИ. Все варианты используют только ресурсы ПЛИС без каких-либо внешних датчиков реального времени, специализированных часовых микросхем и микроконтроллеров, в том числе без синтезируемых внутри ПЛИС процессорных ядер.

Проекты ПЛИС целиком написаны на алгоритмическом языке Verilog HDL (Hardware Description Language — язык описания аппаратуры) [1], графические формы представлений исходных данных при проектировании я не использовал. Органов управления с фиксацией активных состояний (переключателей и кнопок с фиксацией) в описываемых часах нет, принципиально применены только кнопки без фиксации.

К недостаткам этих часов можно отнести необходимость резервирования питания не отдельного датчика времени (за отсутствием такового), а всей ПЛИС целиком. Вследствие этого при отключении основного питающего напряжения часы довольно быстро расходуют запас энергии в резервной батарее из-за довольно значительного тока потребления ПЛИС.

## Основные технические характеристики

**Назначение** — настенные или настольные часы с внешним питанием и резервной батареей счётчиков времени.

### Тип индикатора:

в варианте 1 — четырёхразрядный светодиодный семизэлементный индикатор с высотой цифр 35 мм;

в варианте 2 — символьный одноили двухстрочный ЖКИ с встроенным контроллером, совместимым с HD44780;

в варианте 3 — графический ЖКИ с разрешением 128×64 [2].

**Формат представления времени** — 24-часовой:

в варианте 1 — часы и минуты; в вариантах 2 и 3 — часы, минуты, секунды.

**Индикация счёта времени (секундный ритм)** — десятичная точка в разряде единиц часов и отдельный светодиод.

**Число режимов** — 3 ("Нормальный", "Установка текущего времени", "Установка времени срабатывания будильника").

### Индикация режимов:

в варианте 1 — десятичные точки в разрядах индикатора и отдельные светодиоды;

в вариантах 2 и 3 — символы Т и А на ЖКИ и отдельные светодиоды.

### Число будильников

Звуковой излучатель — электромагнитный.

**Число кнопок управления** — 6 ("Режим", "Установка часов", "Установка минут", "Запись установленного времени", "Выключение сигнала будильника", "Установка точного времени").

**Напряжение основного источника питания, В** — 9.

**Ток, потребляемый от основного источника питания, мА:**

в варианте 1 — 230;

в вариантах 2, 3 — 80.

**Напряжение резервного источника питания, В** — 4,5 (три элемента АА).

**Ток, потребляемый от резервного источника питания при выключенном основном, мА** — 75.

Во всех вариантах часов во всех режимах идёт непрерывный счёт времени, индикация которого — мигание раз в секунду отдельного светодиода и десятичной точки в разряде единиц часов на индикаторе (вариант 1) либо только отдельного светодиода (варианты 2 и 3).

По умолчанию после включения питания все часы работают в режиме "Нормальный", отображая на индикаторе текущее время. Счёт его начинается с нуля. В режиме "Нормальный" активны только кнопки "Режим", "Выключение сигнала будильника" и "Установка точного времени".

Режимы переключают одиночными нажатиями на кнопку "Режим" в следующем порядке: "Нормальный", "Установка текущего времени", "Установка времени срабатывания будильника" и далее по кольцу. О каждом из этих режимов сигнализирует соответствующий ему светодиод. Помимо этого, о режиме "Установка текущего времени" свидетельствует включение на индикаторе

десятичной точки в разряде десятков минут, а о режиме "Установка времени срабатывания будильника" — десятичной точки в разряде единиц минут (вариант 1). В вариантах 2 и 3 об этих режимах сигнализируют соответственно символы Т (time) или А (alarm) на экране ЖКИ. В связи с дублированием индикации режимов светодиода в часы можно не устанавливать.

В режиме "Установка текущего времени" нужные показания на индикаторе могут быть заданы с помощью кнопок "Установка минут" и "Установка часов". Они обеспечивают перебор значений соответственно от 00 до 59 и от 00 до 23 по кольцу. Установленные ими значения одновременно, однократным нажатием на кнопку "Запись установленного времени", заносит в счётчики времени. Эта кнопка активна только в режиме "Установка текущего времени".

В режиме "Установка времени срабатывания будильника" показания индикаторов (время срабатывания будильника в часах и минутах) также устанавливаются кнопками "Установка минут" и "Установка часов" описанным выше способом. В отличие от предыдущего режима, эти значения остаются в регистрах их ввода. Они непрерывно сравниваются с текущим содержимым соответствующих счётчиков времени.

При совпадении сравниваемых значений часов и минут и нулевом содержимом счётчика секунд часы включают прерывистый звуковой сигнал высокого тона, длящийся до тех пор, пока сравниваемые значения совпадают, т. е. одну минуту. Досрочно прекратить этот сигнал можно однократным нажатием на кнопку "Выключение сигнала будильника". Она не выключает будильник, а лишь прекращает звучащий сигнал до следующего срабатывания. Но нажатие на эту кнопку даёт результат лишь через 3 с после начала сигнала. Это сделано для предотвращения его случайного выключения, когда он критически важен. Короткие (50 мс) звуковые сигналы высокого тона всегда сопровождают нажатия на кнопки "Режим", "Установка минут", "Установка часов", "Запись установленного времени".

Если часы находятся в режиме "Установка текущего времени" или в режиме "Установка времени срабатывания будильника", но в течение 30 с ни одного нажатия на кнопку "Установка минут" или "Установка часов" не было, часы автоматически возвращаются в режим "Нормальный". В указанных режимах нажатие на любую из перечисленных кнопок начинает отсчёт интервала длительностью 30 с заново.

После включения питания часов (основного при отсутствующем резервном или только резервного) в них будет установлено время срабатывания будильника 00 ч 00 мин. Оно совпадает с начальным значением текущего времени, поэтому в момент включения питания всегда срабатывает и подаёт звуковой сигнал будильник. При необходимости совсем отключить будильник следует задать время его срабатывания за пределами возможных значений текущего времени, например, 24 ч 00 мин. Время срабатывания будильника оста-

ётся неизменным, пока включено основное или резервное питание часов или пока не выполнена его повторная установка.

Нажатие на кнопку "Установка точного времени" обнуляет счётчики секунд, минут и часов. Обнуляются также регистры минут и часов, предназначенные для установки времени. Содержимое регистров времени сбрасывания будильника при этом остаётся неизменным.

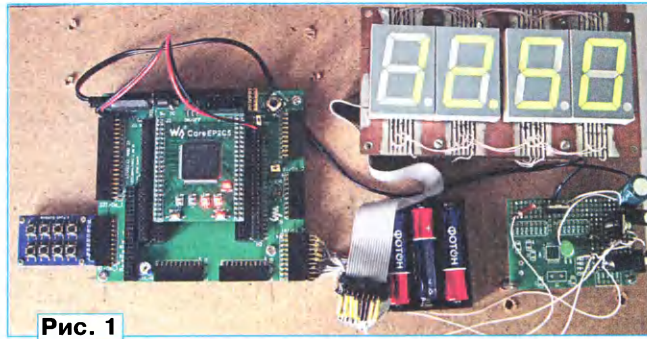


Рис. 1

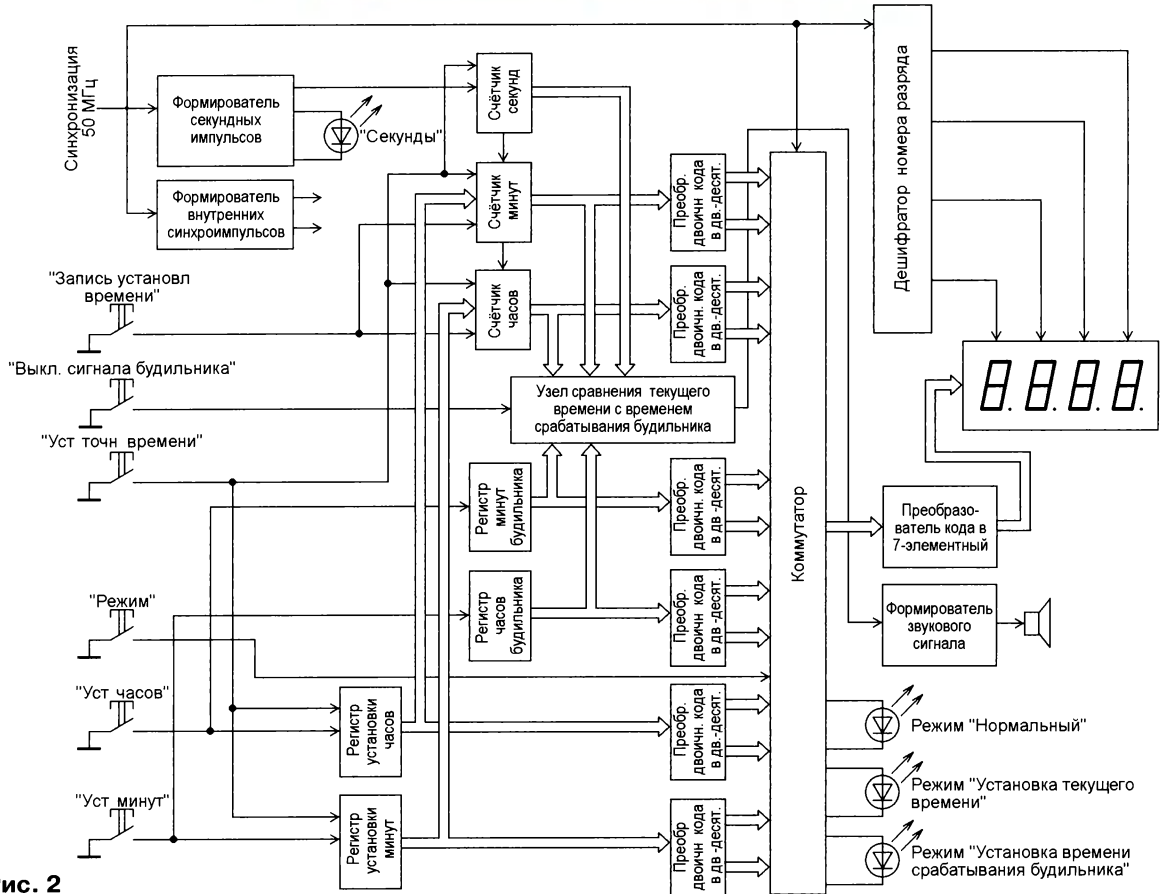


Рис. 2

Нажимать на кнопку "Установка точного времени" необходимо по сигналу точного времени, подаваемому в начале очередного часа. После этого следует установить нужное значение часов, а если требуется, то и минут. В вариантах 2 и 3 нажатие на кнопку "Установка точного времени" запускает также инициализацию ЖКИ, по завершении которой он вновь начинает отображать информацию.

Для аппаратной реализации всех вариантов часов применена ПЛИС EP2C5T144C8 семейства Cyclone-II, установленная на отладочной плате Core EP2C5 [3]. При отладке макетов часов плата Core EP2C5 была подключена к отладочной плате DVK601 [4]. В варианте 1 с платой DVK601 были соединены промышленный модуль с восемью кнопками и четырёхразрядный семиэлементный светодиодный индикатор,

состоящий из четырёх одноразрядных индикаторов большого размера с транзисторными драйверами разрядов и элементов. Внешний вид макета варианта 1 вместе с резервной батареей показан на рис. 1.

Структурная схема часов этого варианта изображена на рис. 2. Она в основном повторяет блок-схему проекта ПЛИС. Принципиальная схема основной части часов (без индикатора) — на рис. 3. Она одинакова для всех вариантов и может быть использована для их изготовления без отладочных плат Core EP2C5 и DVK601.

Назначение кнопок на схеме следующее:

SB1 — "Режим";  
SB2 — "Установка часов";  
SB3 — "Установка минут";  
SB4 — "Запись установленного времени";

SB5 — "Выключение сигнала будильника";  
SB6 — "Установка точного времени".

Светодиоды выполняют следующие функции:

HL1 — вспыхивает каждую секунду;  
HL2 — сигнализатор режима "Нормальный";  
HL3 — сигнализатор режима "Установка текущего времени";  
HL4 — сигнализатор режима "Установка времени срабатывания будильника";

HL5 — сигнализатор включения питания.

В варианте 1 к ПЛИС DD1 по схеме, изображённой на рис. 4, подключён четырёхразрядный светодиодный цифровой индикатор. В варианте 2 к ней подключён двухстрочный символьный ЖКИ 1602ZFA, имеющий достаточную контрастность изображения при напряжении питания 3,3 В и встроенную подсветку экрана. Схема его подключения показана на рис. 5, а внешний вид макета варианта 2 — на рис. 6. В варианте 3 к ПЛИС подключён по схеме, изображённой на рис. 7, графический ЖКИ 12864ZW. Внешний вид макета часов варианта 3 — на рис. 8.

Изображённая на рис. 9 структурная схема часов относится к их вариантам 2 и 3. Как и прежде, она повторяет блок-схему проекта ПЛИС. Вместо модуля из восьми кнопок в макетах вари-



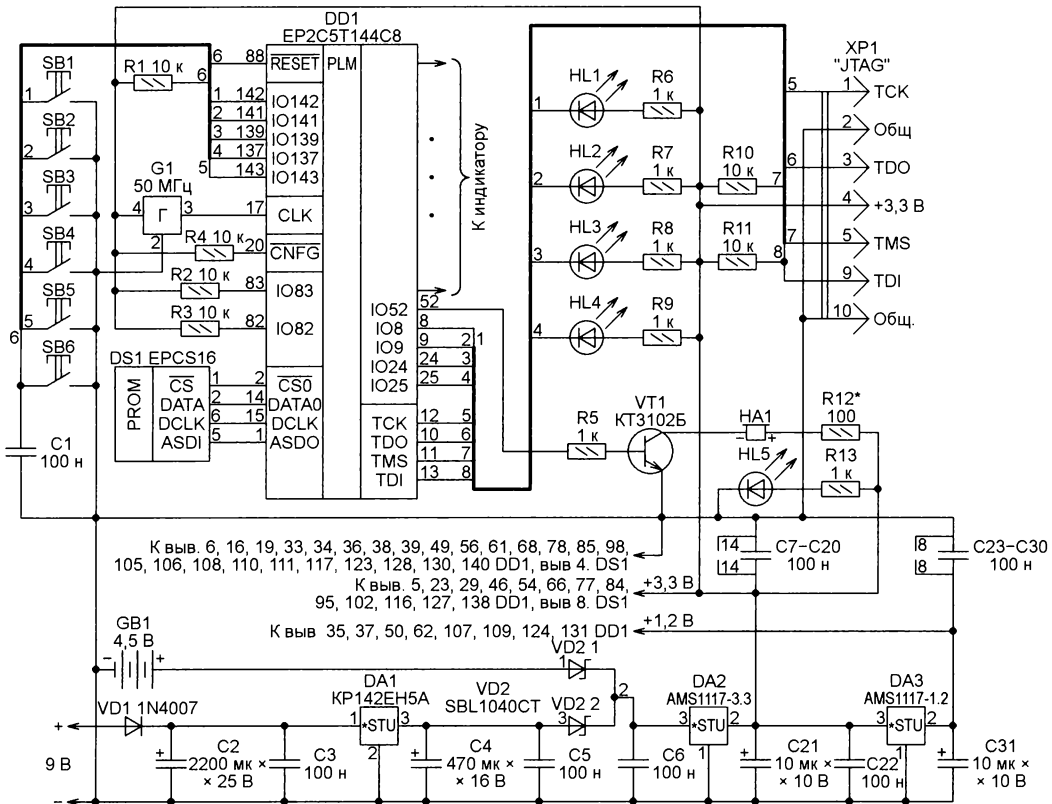


Рис. 3

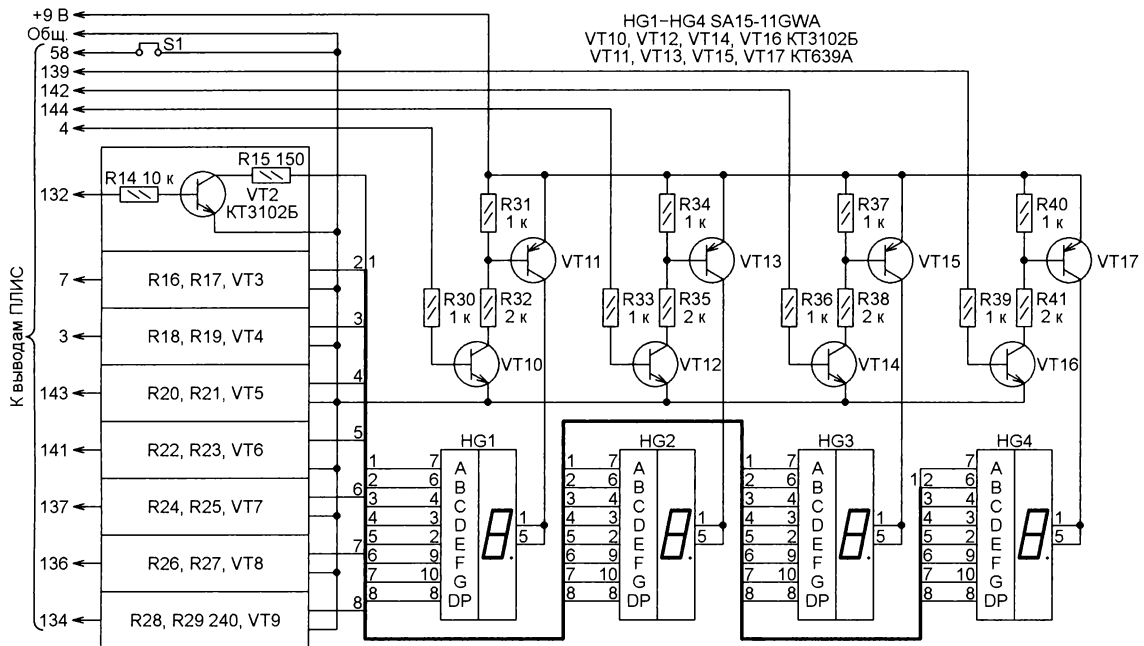


Рис. 4

антов 2 и 3 применён имеющийся на плате DVK601 пятипозиционный джойстик. На рис. 6 он виден в левом верхнем углу платы, а на рис. 8 — в её правом верхнем углу. Каждая позиция джойстика работает как отдельная кнопка.

Для питания ПЛИС необходимы два напряжения: +3,3 В и +1,2 В. Их создают два последовательных интегральных стабилизатора, соответственно DA2 и DA3. На вход стабили-

затора DA2 напряжение +5 В поступает от интегрального стабилизатора DA1, на вход которого подано внешнее постоянное напряжение 9 В. Этот стабилизатор следует снабдить теплоотводом с площадью охлаждающей поверхности 1...2 см<sup>2</sup>.

При каждом включении питания в ПЛИС EP2C5T144C8 (DD1) необходимо заново загрузить конфигурацию. Для её хранения предусмотрена микросхема энергонезависимой памяти EPCS16

(DS1). Начальную запись конфигурации в неё производят через разъём XP1 "JTAG" с помощью кабеля-программатора USB Blaster.

Глобальный синхросигнал частотой 50 МГц для ПЛИС вырабатывает интегральный кварцевый генератор G1, тип которого автору установить не удалось. Подойдёт любой кварцевый генератор на указанную частоту, имеющий напряжение питания 3,3 В. Учтите, от погрешности установки и стабильности частоты

ты кварцевого генератора зависит точность хода часов.

Звуковой излучатель HA1 — мало-мощный электромагнитный. Возможно применение и пьезоизлучателя.

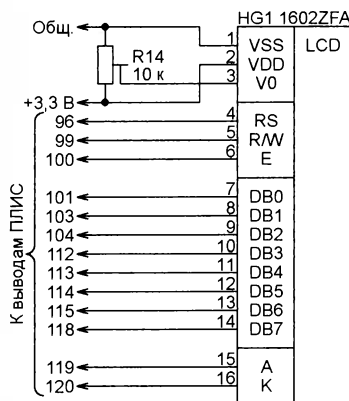


Рис. 5

варианта 1 гаснут, а питание на ПЛИС и другие элементы устройства автоматически начинают поступать от батареи GB1. Поэтому текущий счёт времени

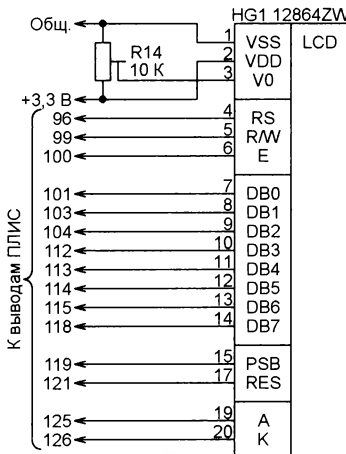


Рис. 7

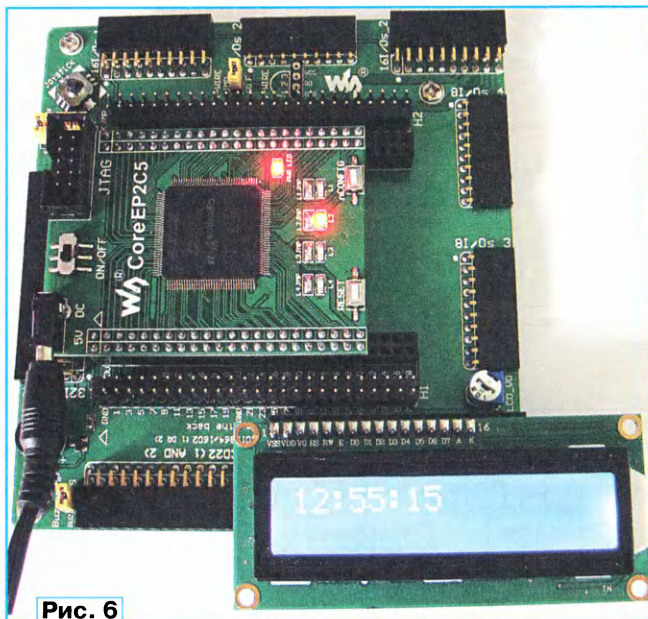


Рис. 6

Все упомянутые компоненты на плате Core EP2C5 имеются. Логические выводы ПЛИС, а также напряжение питания +3,3 В и общий провод на ней выведены на два многотырьковых разъёма. С установленных на плате DVК601 ответных частей разъёмов эти цепи разведены по разъёмам, размещённым по её периметру и предназначенным для подключения различных внешних устройств. Учтите, что обозначения и нумерация элементов на приведённых в статье принципиальных схемах не соответствуют нанесённым на платы Core EP2C5 и DVК601. Разъёмы этих плат на схемах в статье не показаны.

Резервная батарея GB1 напряжением 4,5 В подключена к входу стабилизатора напряжения DA2 через узел развязки, выполненный на сборке диодов Шотки VD2. При отключении входного напряжения 9 В и отсутствии по этой причине напряжения на выходе стабилизатора DA1 светодиодные индикаторы часов

продолжаются, пока не разрядится батарея. Обратное переключение на основное питание после его восстановления тоже происходит автоматически. В вариантах 2 и 3 индикаторы при питании от резервной батареи продолжают работать.

Переключатель S1 (см. рис. 4), имеющаяся только в часах варианта 1, предназначена для выбора активных уровней сигналов, подаваемых на узлы управления элементами светодиодных индикаторов. При установленной переключателе активные уровни — высокие, при снятой — низкие. Это позволяет адаптировать часы к индикаторам различных типов, не изменяя конфигурацию ПЛИС. Активные уровни четырёх стробов включения разрядов индикатора всегда высокие.

В ходе отладки макетов часов плата DVК601 была немного доработана. Установлены резистор R12, который на принципиальной схеме платы имелся под названием Buzzer.R1 (500 Ом), но на самой плате его заменяла перемычка, а также резистор R13 сопротивлением 1 кОм взамен резистора Buzzer.R2

сопротивлением 500 Ом. До проведения этой доработки узел звукового излучателя HA1 страдал от помех, наведённых другими элементами платы.

Наладивание часов варианта 1 сводится к установке требуемой яркости светодиодных индикаторов подборкой резисторов R15, R17, R19, R21, R23, R25, R27, R29, а в вариантах 2 и 3 — к установке наилучшей контрастности изображения на ЖКИ с помощью подстроечного резистора R14. Требуемая громкость звучания сигнала будильника добавляется подборкой резистора R12.

Как уже было сказано, проекты ПЛИС всех трёх вариантов часов целиком написаны на языке Verilog HDL. Для варианта 1 проект состоит из модуля верхнего уровня (файл CLOCK\_LED.v), модуля преобразователя кодов для семизначного индикатора (файл seg\_7.v), модуля преобразования двоичного кода в двоично-десятичный (файл binary\_BCD\_H\_L.v), модуля подавления "дребезга" кнопок (файл

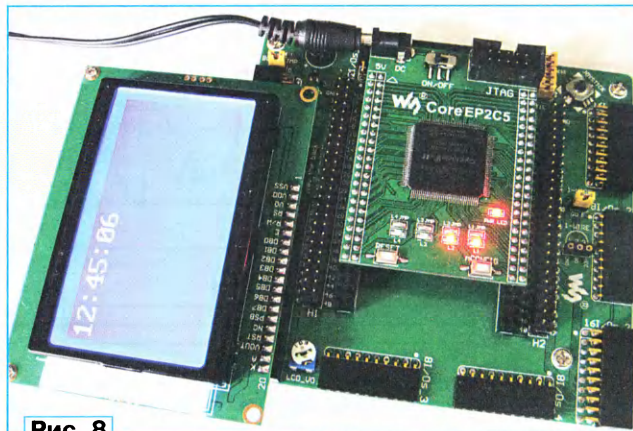


Рис. 8

noise\_filter\_butt.v) и модуля формирования звуковых сигналов нажатий на кнопки (файл buzzer\_butt.v). В варианте 2 модуль верхнего уровня — файл CLOCK\_LCD1602.v, в варианте 3 — файл CLOCK\_LCD12864.v. Файл seg\_7.v в вариантах 2 и 3 отсутствует.

noise\_filter\_butt.v) и модуля формирования звуковых сигналов нажатий на кнопки (файл buzzer\_butt.v). В варианте 2 модуль верхнего уровня — файл CLOCK\_LCD1602.v, в варианте 3 — файл CLOCK\_LCD12864.v. Файл seg\_7.v в вариантах 2 и 3 отсутствует.

Таблица 1

```
always@(*)
begin
  case(binvar)
    0: begin bcd_h<=0; bcd_l<=0; end
    1: begin bcd_h<=0; bcd_l<=1; end
    2: begin bcd_h<=0; bcd_l<=2; end
    .....
    59: begin bcd_h<=5; bcd_l<=9; end
    default:
      begin bcd_h<=0; bcd_l<=0; end
  endcase
```

Модуль преобразования двоичного кода в двоично-десятичный организован в виде комбинационного логического узла — программной конструкции "переключатель", имеющей шестьдесят (по числу минут в часе и секунд в минуте) состояний, как показано в табл. 1. В ней binvar — исходное двоичное значение, а bcd\_h и bcd\_l — соответствующие ему двоично-десятичные значения соответственно десятков и единиц.

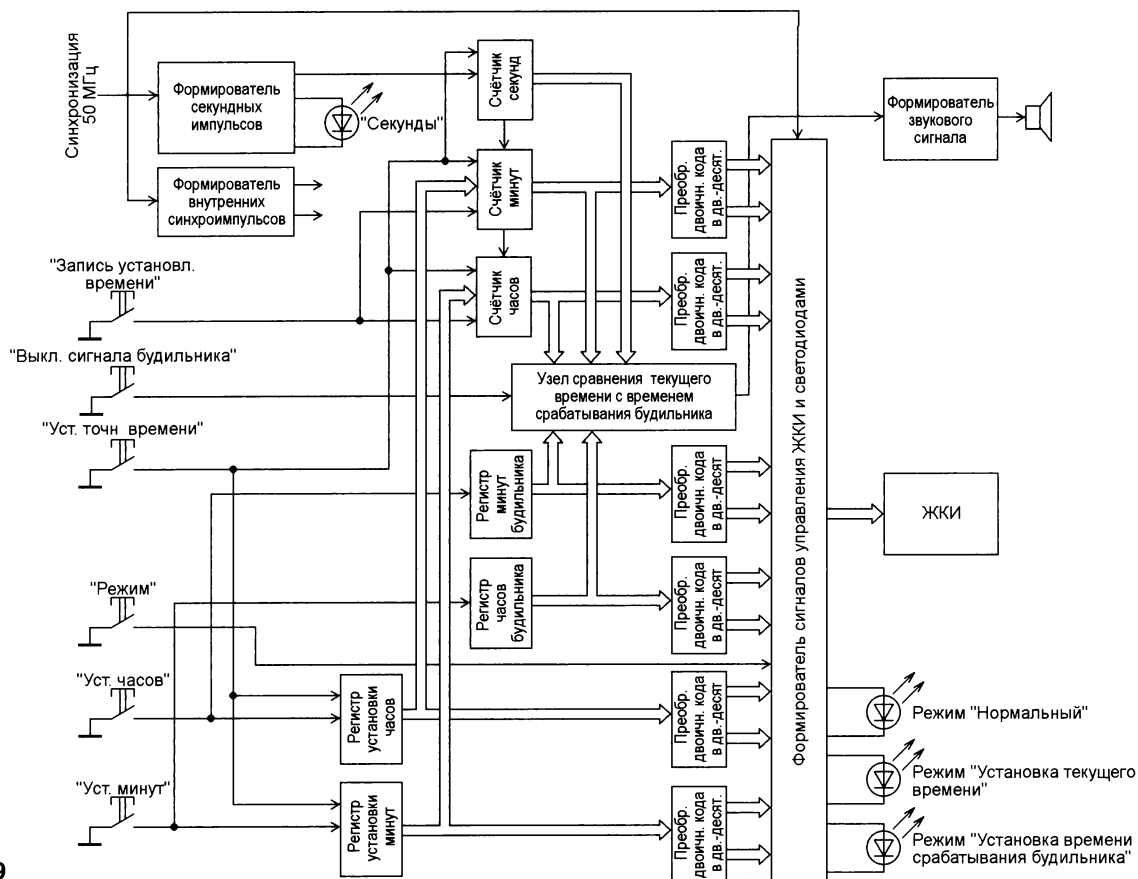


Рис. 9

Несмотря на некоторую громоздкость такого подхода, он обеспечивает гораздо меньший расход ресурсов ПЛИС, чем альтернативный подход с применением вычислений, показанный в табл. 2. В этом случае для преобразования двоичного кода в двоично-десятичный модуль нижнего уровня вообще не нужен. Все необходимые действия выполняются над выходными сигналами счётчиков времени.

Модуль преобразования кодов для семизэлементного индикатора также организован в виде комбинационной логической схемы — программной конструкции "переключатель".

Модуль верхнего уровня содержит блок формирования секундных импульсов и счёта времени, блок установки текущего времени и времени срабатывания будильника, блок коммутации сигналов, блок организации динамической индикации (только в варианте 1), блок начальной инициализации и циклического вывода информации на ЖКИ (только в вариантах 2 и 3), блок управления сигналом будильника. Все эти блоки — синхронные, в их списках чувствительности содержится только глобальный синхросигнал.

В блоке установки текущего времени и времени будильника происходит опрос состояния кнопок SB1—SB3. Поскольку реализуемые функции чувствительны к дребезгу контактов кнопок, реализована аппаратная защита от него. Суть её в следующем. Как только сигнал key\_in, поступающий от нажатой кнопки, принимает активный (низкий)

Таблица 2

```
data_des_сек<=counter_сек/10;
data_ed_сек<=counter_сек%10;

data_des_min<=counter_min/10;
data_ed_min<=counter_min%10;

data_des_chas<=counter_chas/10;
data_ed_chas<=counter_chas%10;
```

Таблица 3

```
always@(posedge (~clk))
begin
q1<=noise_key_out;
q2<=q1;
end
assign edge_noise_key_out=q1|(~q2);
```

уровень, начинает инкрементироваться счётчик counter\_clk\_key. Пока длится дребезг и активный уровень от кнопки нестабилен, счётчик постоянно обнуляется, успевая досчитать лишь до небольшого значения. После стабилизации активного уровня (дребезг закончился) обнуление счётчика прекращается, и он успевает досчитать до заданного значения POROG. По достижении этого значения очищенный от дребезга активный уровень сигнала кнопки noise\_key\_out проходит на выход узла.

Защита от дребезга вносит в пространство сигнала нажатия на кнопку задержку длительностью в несколько десятков миллисекунд. Для пользова-

теля она незаметна. Но для нужной реакции устройства на нажатия кнопок одной защиты от дребезга недостаточно. Поскольку устройство работает синхронно, все операции в нём выполняются по нарастающим перепадам глобального синхросигнала clk. Необходимо, чтобы сигнал от нажатой кнопки имел активный уровень только в момент одного из таких перепадов и представлял собой импульс низкого уровня длительностью в один период синхронизации.

Указанное требование реализует последовательностный узел, состоящий из двух триггеров, инвертора и логического элемента, описание которого на языке Verilog HDL приведено в табл. 3. В ней noise\_key\_out — очищенный от дребезга сигнал кнопки, edge\_noise\_key\_out — выходной сигнал от кнопки длительностью в один период clk, а Q1, Q2 — выходные сигналы внутренних триггеров. Знак "~" означает логическую инверсию сигнала. Эквивалентная этому описанию принципиальная схема изображена на рис. 10, а её работу иллюстрируют временные диаграммы, показанные на рис. 11. Такими узлами снабжены все кнопки часов, кроме SB5 и SB6, для которых наличие дребезга и длительность удержания кнопки нажатой не имеют значения.

Блок начальной инициализации и циклического вывода информации на ЖКИ отвечает за индикацию. Необходимо заметить, что в рассматриваемых часах предусмотрена передача сигналов только в направлении из ПЛИС в

ЖКИ. Состояние ЖКИ и его готовность принимать информацию реализованное в ПЛИС устройство не определяет. Вместо этого длительность формируемых при выводе информации на ЖКИ интервалов времени выбрана такой, чтобы он гарантированно успевал её принимать.

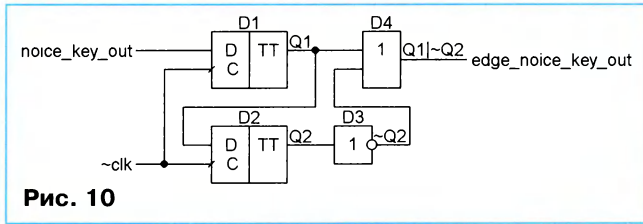


Рис. 10

Входы, к которым подключены кнопки и съёмная перемычка S1, соединены внутри ПЛИС резисторами с цепью +3,3 В. В вариантах 2 и 3 на выходе ПЛИС, к которому подключены аноды светодиодов подсветки ЖКИ, установлен постоянный высокий уровень, а на том, к которому подключены их катоды, — низкий. Ограничивающий ток подсветки резистор не предусмотрен, поскольку он имеется внутри ЖКИ.

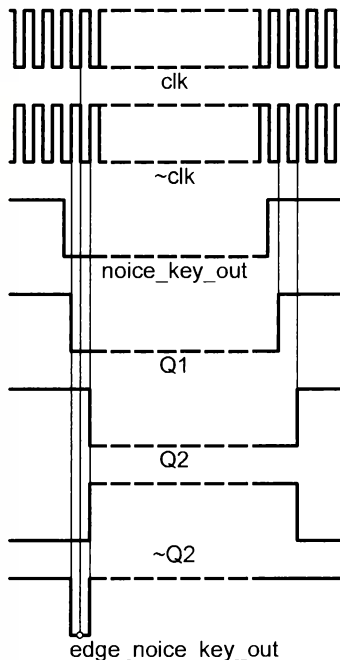


Рис. 11

В файлах исходного кода модулей верхнего уровня проектов ПЛИС CLOCK\_LED.v, CLOCK\_LCD1602.v и CLOCK\_LCD12864.v имеется несколько констант, обозначенных ключевым словом parameter. Изменяя их значения, можно подстраивать конфигурацию ПЛИС под свои нужды.

Константой NORMAL\_TIME = 30 \* GLOBAL\_CLOCK задан в секундах интервал ожидания нажатия на любую из кнопок SB1—SB3, по истечении которого происходит автоматическое возвращение в режим "Нормальный" (по умолчанию — 30 с).

Константа POROG\_IMP = 2\_500\_000 задаёт число тактов глобального синхросигнала, определяющее длительность звуковых импульсов, генерируемых при нажатиях на кнопки. Подбирая этот параметр, можно изменять длительность звуковых сигналов (по умолчанию — 0,05 с).

Константа BUZZ\_MIN = 3 задаёт в секундах длительность запрета выключения звукового сигнала будильника. При нулевом значении этого параметра сигнал можно выключить немедленно после его начала. Рекомендуемый интервал значений BUZZ\_MIN — от 1 до 5. Задать его больше 59 не имеет смысла, поскольку по истечении шестидесяти секунд звук будильника будет выключен автоматически.

Константа POROG = 3\_000\_000 задаёт число импульсов глобального синхросигнала, после подсчёта которого устройство принимает решение об изменившемся состоянии кнопки.

Подбирая этот параметр, можно добиться надёжного подавления дребезга контактов кнопок различного типа и размера.

Немного о программировании ПЛИС. Загрузить конфигурацию в ПЛИС EP2C5T144C8 можно двумя способами: в произвольный момент времени с помощью программатора, подключённого к компьютеру, или в момент включения питания из микросхемы энергонезависимой загрузочной памяти. При использовании второго варианта конфигурация должна быть предварительно записана в эту микросхему.

Первый способ применяют, как правило, на этапе разработки и отладки конфигурации, поскольку загрузка выполняется проще и быстрее. Заметим, что при выключении и последующем включении питания ПЛИС ранее загруженную конфигурацию не сохраняет.

Второй способ используют для автоматической загрузки отлаженной конфигурации при каждом включении питания устройства, в котором имеются ПЛИС и микросхема загрузочной памяти. Так сделано, например, на отладочной плате Core EP2C5.

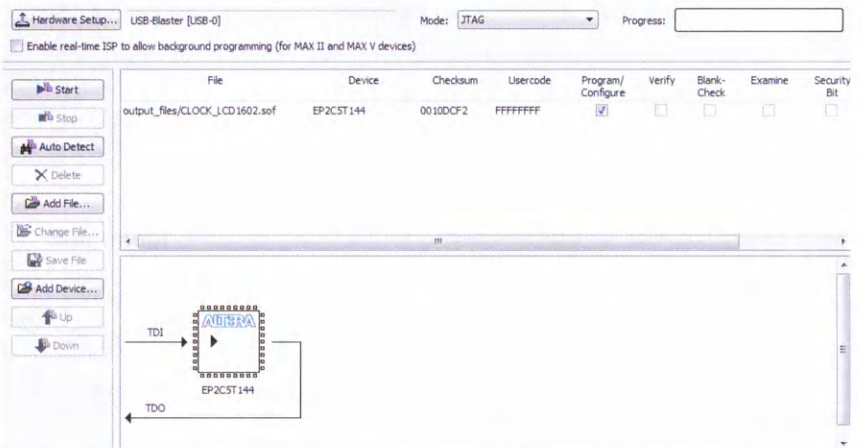


Рис. 12

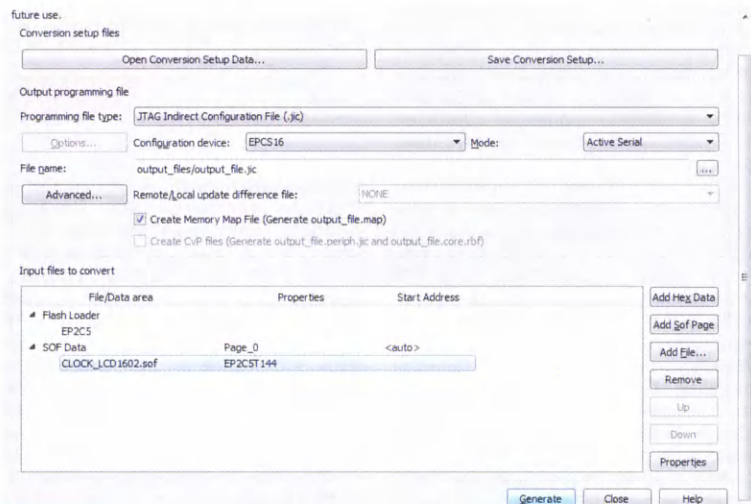


Рис. 13

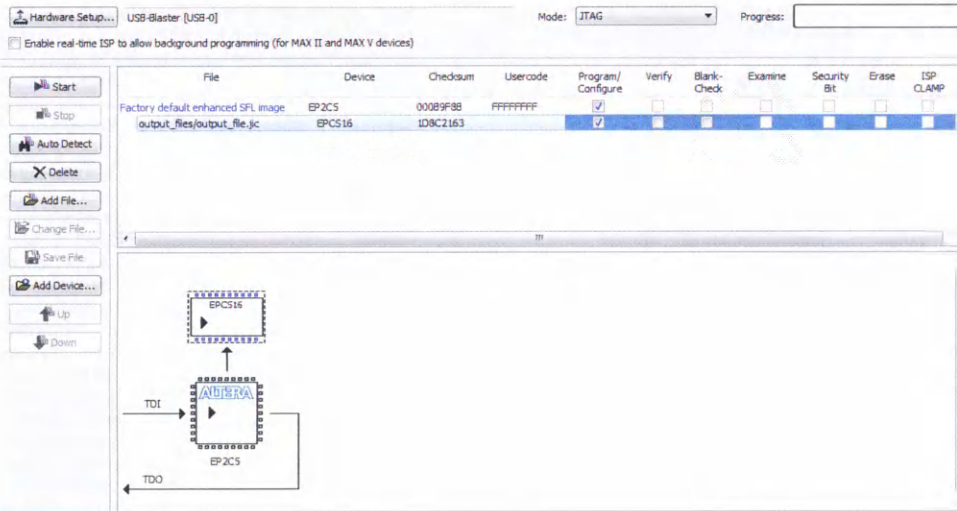


Рис. 14

Для загрузки конфигурации в ПЛИС из компьютера необходимо соединить их через программатор (я использую USB Blaster) и подать на ПЛИС питание. В среде Quartus II следует открыть нужный проект, для чего в главном меню выбрать пункт "File→Open Project...". Затем найти на жёстком диске файл проекта с расширением имени .prf и загрузить его в среду. Чтобы убедиться, что проект не содержит ошибок, можно выполнить его пробную компиляцию, выбрав в меню пункт "Processing→Start Compilation".

Следующее действие — выбрать в меню пункт "Tools→Programmer", в результате чего будет открыто окно, показанное на рис. 12. В этом окне необходимо убедиться, что компьютер автоматически обнаружил программатор, о чём говорит надпись "USB-Blaster [USB-0]" слева в верхней строке. В противном случае следует выбрать программатор вручную, нажав на экранную кнопку "Hardware Setup". Затем с помощью экранной кнопки "Add File" нужно задать загружаемому в ПЛИС конфигурацию (файл с расширением имени .sof), если этот файл не будет выбран автоматически. Его генерирует среда Quartus-II в результате компиляции файлов с исходными текстами проекта ПЛИС.

Задав файл конфигурации, можно запустить его загрузку в ПЛИС, нажав на экранную кнопку "Start". Но прежде убедитесь, что на экране в строке с именем загружаемого файла отмечен пункт "Program/Configure". Ход загрузки контролируйте по нарастающей шкале в поле "Progress". По завершении загрузки ПЛИС уже может нормально функционировать. Она сохранит конфигурацию, пока не будет отключено питание.

Для записи конфигурации в микросхему загрузочной памяти необходимо сначала создать файл соответствующего формата (с расширением имени .jic). Для этого выберите в главном меню пункт "File→Convert Programming File". В открывшемся окне выберите в поле "Programming File type" пункт "JTAG Indirect Configuration File (.jic)". Затем в поле "Configuration device" укажите тип

микросхемы загрузочной памяти (в нашем случае это EP2C516) и задайте режим "Active Serial".

В поле "Input files to convert" нужно щёлкнуть мышью по строке "SOF Data Page\_0 <auto>". Затем нажать на экранную кнопку "Add File...". Файл с расширением имени .sof для преобразования в файл с расширением имени .jic выберите в открывшемся окне. Затем в поле "Input files to convert" щёлкните мышью по строке "Flash Loader", после чего нажмите на экранную кнопку "Add Device...". В открывшемся окне выберите ПЛИС (в нашем случае Cyclone II, EP2C5). В результате всех этих действий окно должно принять вид, показанный на рис. 13.

В заключение следует выделить, щёлкнув мышью по его имени, файл с расширением .sof и после этого нажать на экранную кнопку "Generate". По завершении преобразования на экран будет выведено маленькое окно с уведомлением об успешном создании файла с расширением имени .jic и указанием пути к нему.

Следующий этап — запись полученного файла в микросхему загрузочной памяти. В главном меню среды Quartus II необходимо выбрать пункт "Tools→Programmer" и в открывшемся окне дважды щёлкнуть мышью по имени файла с расширением имени .sof, которое там должно быть. Созданный файл с расширением имени .jic следует выбрать в открывшемся после этого окне. При этом окно "Programmer" примет вид, показанный на рис. 14. В нём появятся строка с именем выбранного для загрузки файла, изображения ПЛИС и микросхемы загрузочной памяти. Для запуска записи конфигурации необходимо, отметив пункты "Program/Configure" в строках списка программирования, нажать на экранную кнопку "Start". Контролировать ход записи можно по нарастающей шкале в поле "Progress".

По завершении записи следует выключить и вновь включить питание устройства. В момент включения питания записанная конфигурация будет перегружена из микросхемы памяти в ПЛИС.

Конфигурация каждого из приложений к статье проектов занимает около 20 % памяти ПЛИС EP2C5T144C8. Готовые файлы .sof и .jic этих проектов в приложении также имеются.

## ЛИТЕРАТУРА

1. Язык описания аппаратуры Verilog HDL. — URL: <http://marsohod.org/verilog> (07.01.17).
2. 128×64 Dots Serial/Parallel LCD. — URL: [http://www.digole.com/images/file/Digole\\_12864\\_LCD.pdf](http://www.digole.com/images/file/Digole_12864_LCD.pdf) (07.01.17).
3. OpenEP2C5-C. — URL: <http://www.waveshare.com/wiki/OpenEP2C5-C> (07.01.17).
4. FPGA CPLD mother board, provides several I/O interfaces, supports various accessory boards. — URL: <http://www.waveshare.com/dvk601.htm> (07.01.17).

От редакции. Файлы проектов ПЛИС находятся по адресу <ftp://ftp.radio.ru/pub/2017/05/clockpld.zip> на нашем FTP-сервере.

## МОДУЛЬНАЯ РЕКЛАМА

## Приборы РАДИОМАСТЕРА!

Универсальный USB-программатор **Postal 3 FULL** для микросхем последовательной памяти, работающих по протоколам I2C, SPI, SPI FLASH, MICROWIRE (MWI) и флэш-памяти микроконтроллеров MICRONAS, MSTAR, KB9012, код RDDV003 — 1600 руб.

**НОВИНКА!** Программатор микросхем последовательной памяти **"POSTAL 2"** — 550 руб.

Прибор **"FBTest v1.1"** для обнаружения короткозамкнутых витков в импульсных трансформаторах, код RDDV001 — 1125 руб.

**ХИТ!** Измеритель ёмкости и ESR электролитических конденсаторов без демонтажа их из печатной платы **"ESR-micro v4.0SI"** — 3000 руб.

Радиоконструкторы **Radio-KIT, Arduino-Kit, МАСТЕР KIT, Ekits и KitLab**, запчасти для ремонта — в **ИНТЕРНЕТ-МАГАЗИНЕ "ДЕССИ"**.

Тел.: для Москвы (495) 11-86-086;  
(916) 029-9019.

Интернет-магазин: [WWW.DESSY.RU](http://WWW.DESSY.RU)  
e-mail: [zakaz@dessy.ru](mailto:zakaz@dessy.ru)

\* \* \*

Переходник USB-GPIB, полностью совместимый с 82357B Agilent.  
Цена — 21 тыс. руб.

**www.signal.ru**  
Тел. (495) 788-40-67

\* \* \*

Голосовое управление звуком и светом.

<http://png-cs2536566.tiu.ru>

# Гитарная приставка "Analog Delay Vintage"

И. КАРПУНИН, г. Нижний Тагил Свердловской обл.

Предлагаемое устройство для получения эффекта "Дилей" (эхо-машина) — аналог известных гитарных педалей DOD Analog Delay 585, Boss DM-2 и аналогичных, но по ряду параметров их превосходит. Выполнено оно на основе аналоговой управляемой линии задержки MN3005 [1] производства фирмы Panasonic. При частоте тактового генератора 10 кГц эта микросхема позволяет получить максимальное время задержки входного сигнала около 0,2 с. Схемотехнические решения, применённые при разработке устройства, позволили снизить тактовую частоту до 7,5 кГц без увеличения шумов и потери качества сигнала в канале задержки, что увеличило максимальное время задержки примерно до 0,28 с.

## Основные технические характеристики

Входное сопротивление, МОм ..... 1  
Выходное сопротивление, КОм ..... 1

АЧХ чистого канала при неравномерности менее 1 дБ, Гц ..... 50...20000  
АЧХ канала задержки при неравномерности менее 2,5 дБ, Гц ..... 50...3300  
Динамический диапазон канала чистый/задержанный, дБ ..... примерно 85/72  
Минимальный уровень входного сигнала, при котором обеспечивается заявленный динамический диапазон, В ..... 0,15  
Диапазон регулирования времени задержки, мс ..... 35...280  
Число повторов эхо ..... от 1 до ∞ (лёгкое самовозбуждение)  
Коэффициент передачи чистого канала ..... 1  
Напряжение питания (постоянное нестабилизированное), В ..... 18...24

Схема устройства показана на рис. 1. Его входной каскад — истоко-

вый повторитель на маломощном полевом транзисторе 2SK222 (VT1). Далее сигнал поступает на выходной микшер на ОУ DA4.2 и через регулятор уровня (переменный резистор R7) — на вход ОУ DA1.1 канала задержки. Коэффициент усиления по постоянному току каскада на ОУ DA1.1 — около 7,3. Наряду с этим, DA1.1 осуществляет частотную предкоррекцию входного сигнала: начиная с частоты примерно 800 Гц идёт плавный подъём АЧХ канала с крутизной 3 дБ на октаву. Это позволяет усилить высокочастотные компоненты гитарного сигнала примерно до уровня основных тональных гармоник и тем самым улучшить общее отношение сигнал/шум канала задержки без использования компрессора (устройства для сжатия динамики сигнала на входе и её расширения на выходе), традиционно применяемого в подобных устройствах.

Сигнал гитары, усиленный ОУ DA1.1 примерно до 1...1,5 В, подаётся на вход микширующего каскада на DA2.1 с единичным коэффициентом передачи и далее, через ФНЧ на DA2.2 на вход тактируемой линии задержки DA5. ФНЧ на DA2.2 имеет частоту среза около 3,2 кГц и крутизну среза 23 дБ на октаву (фильтр Чебышева третьего порядка с неравномерностью АЧХ в полосе пропускания не хуже 2,5 дБ). Подстроечный резистор R18 в цепи неинвертирующего входа DA2.1 служит для настройки режима по постоянному току этого и следующего

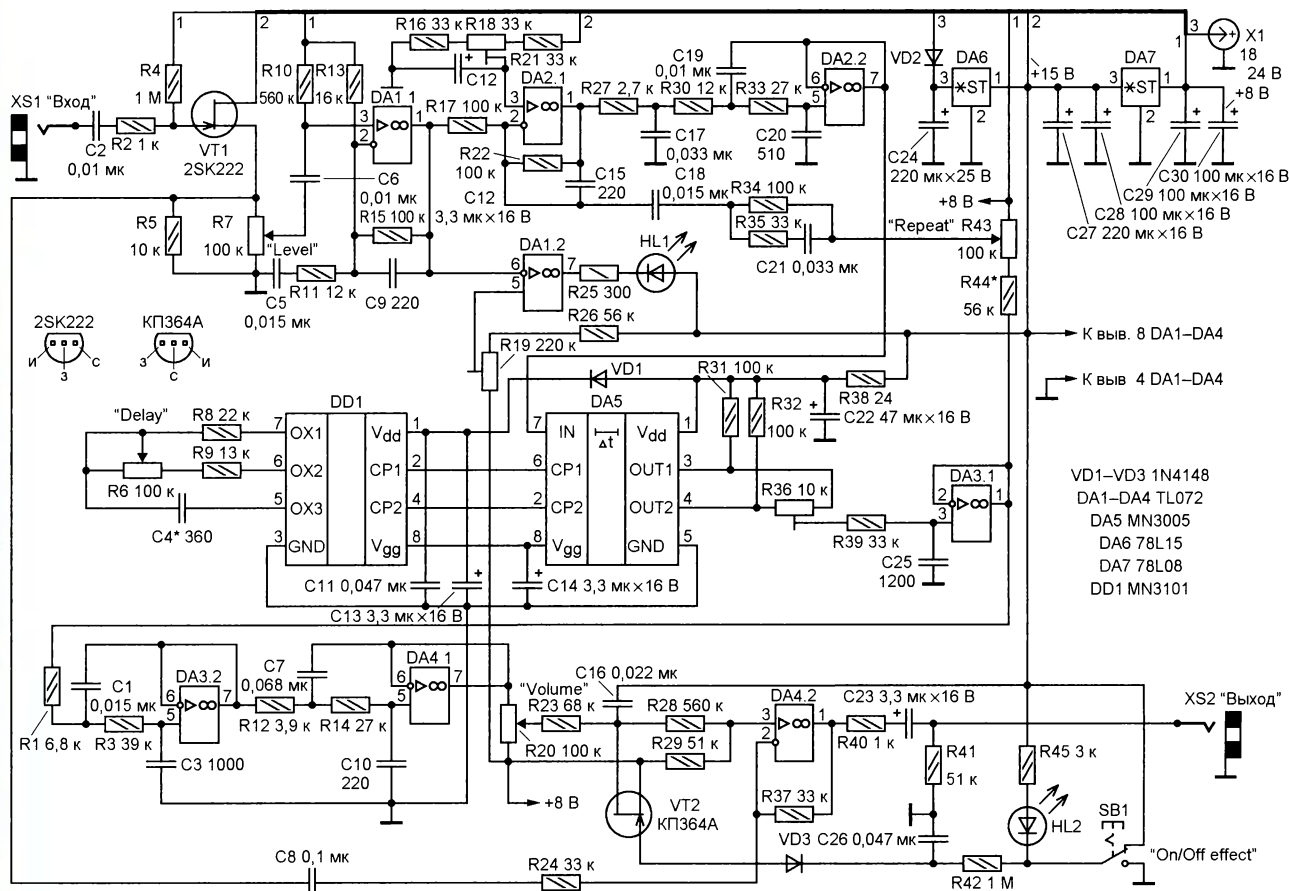


Рис. 1

ОУ микросхемы DA2 и в конечном итоге формирует постоянное смещение, подаваемое на вход линии задержки DA5.

Аналоговая линия задержки MN3005 управляется (тактируется) парафазным сигналом такового генератора, выполненного на микросхеме MN3101 [2] (DD1). Схемы включения обеих микросхем соответствуют рекомендациям производителя и каких-либо особенностей не имеют. Тактовая частота определяется номиналами резисторов R8, R9, ёмкостью конденсатора C4 и изменяется примерно от 7,5 до 60 кГц в зависимости от положения движка переменного резистора R6.

Выходы микросхемы DA5 (выводы 3 и 4) подключены к подстроечному резистору R36, с помощью которого выходное напряжение линии задержки можно сбалансировать. Сигнал с его движка через интегрирующую цепь R39C25, выполняющую обратную коррекцию АЧХ, подаётся на повторитель, выполненный на ОУ DA3.1, а его выходной сигнал — на ФНЧ, собранный на ОУ DA3.2 и DA4.1, которые вместе с цепью R23C16 образуют ФНЧ с частотой среза 4 кГц и крутизной среза 46 дБ на октаву (фильтр Чебышева пятого порядка с неравномерностью в полосе пропускания не хуже 2,5 дБ). Параллельно этому задержанный сигнал с выхода повторителя на DA3.1 через регулятор уровня — переменный резистор R43 — и частотно-зависимую цепь C21R34R35C18 подаётся обратно на входной микшер на ОУ DA2.1. Эта цепь изменяет АЧХ обратной связи канала задержки, позволяя в некоторой мере компенсировать потерю высокочастотных составляющих, что делает повторы сигнала более яркими.

Отличие предлагаемой схемы многозвонного ФНЧ от классической в том, что звено фильтра R23C16 с низшей частотой среза, равной примерно 2 кГц, поставлено последним в цепи фильтрующих звеньев. Это уменьшило наведённые шумы на выходе фильтра в несколько раз.

С выхода фильтра задержанный сигнал через регулятор уровня R20, резистор R23 и дополнительный делитель R28R29 поступает на инвертирующий вход микшера на ОУ DA4.2. В этой цепи находится транзисторный ключ VT2, при включении которого сигнал канала задержки полностью блокируется и не поступает на выход устройства. На инвертирующий вход этого ОУ через цепь C8R24 поступает чистый сигнал с входного истокового повторителя на транзисторе VT1.

Для визуального контроля уровня сигнала, поступающего на вход линии задержки, применён компаратор на ОУ DA1.2 с включённым в выходную цепь светодиодом HL1. Напряжение на инвертирующем входе этого ОУ зависит от положения движка подстроечного резистора R19, а на инвертирующий вход поступает сигнал с выхода ОУ DA1.1. Если уровень входного сигнала превышает необходимый для нормальной работы линии задержки, компаратор срабатывает и светодиод начинает светиться.

Включают эффект кнопочным переключателем SB1. При нажатии на него

точка соединения резистора R42 и светодиода HL2 отключается от источника питания и соединяется с общим проводом, в результате чего транзистор VT2 закрывается, а светодиод HL2, индицирующий включение эффекта, начинает светиться. При повторном нажатии светодиод гаснет, а ключ VT2 открывается и блокирует сигнал канала задержки.

Напряжение питания поступает через разъём X1. Дiode VD2 защищает устройство от подачи питания в неправильной полярности. Все узлы питаются стабилизированным напряжением 15 В, снимаемым с интегрального стабилизатора DA6. На выходе второго стабилизатора (DA7) создаётся напряжение смещения, равное примерно половине питающего (8 В), которое задаёт режим работы по постоянному току каскадов на транзисторе VT1, ОУ DA1.1 и DA4.2.

Устройство построено так, что в сигнальных цепях присутствует только один оксидный конденсатор C23, через который сигнал подаётся на выходной разъём устройства XS2.

**Конструкция, детали.** Устройство собрано на печатной плате из фольгированного с одной стороны стеклотекстолита (рис. 2). Переменные резисторы R6, R7, R20 и R43 установлены со стороны печатных проводников. Светодиоды HL1, HL2, кнопочный выключатель SB1 и разъёмы для подключения входного и выходного кабелей, а также источника питания установлены на корпусе устройства. На плате пять проволочных перемычек (изображены на чертеже углощёнными линиями): две из них находятся слева и справа от микросхемы DA1, одна — под микросхемой DA5, и ещё две — между конденсаторами C2 и C12.

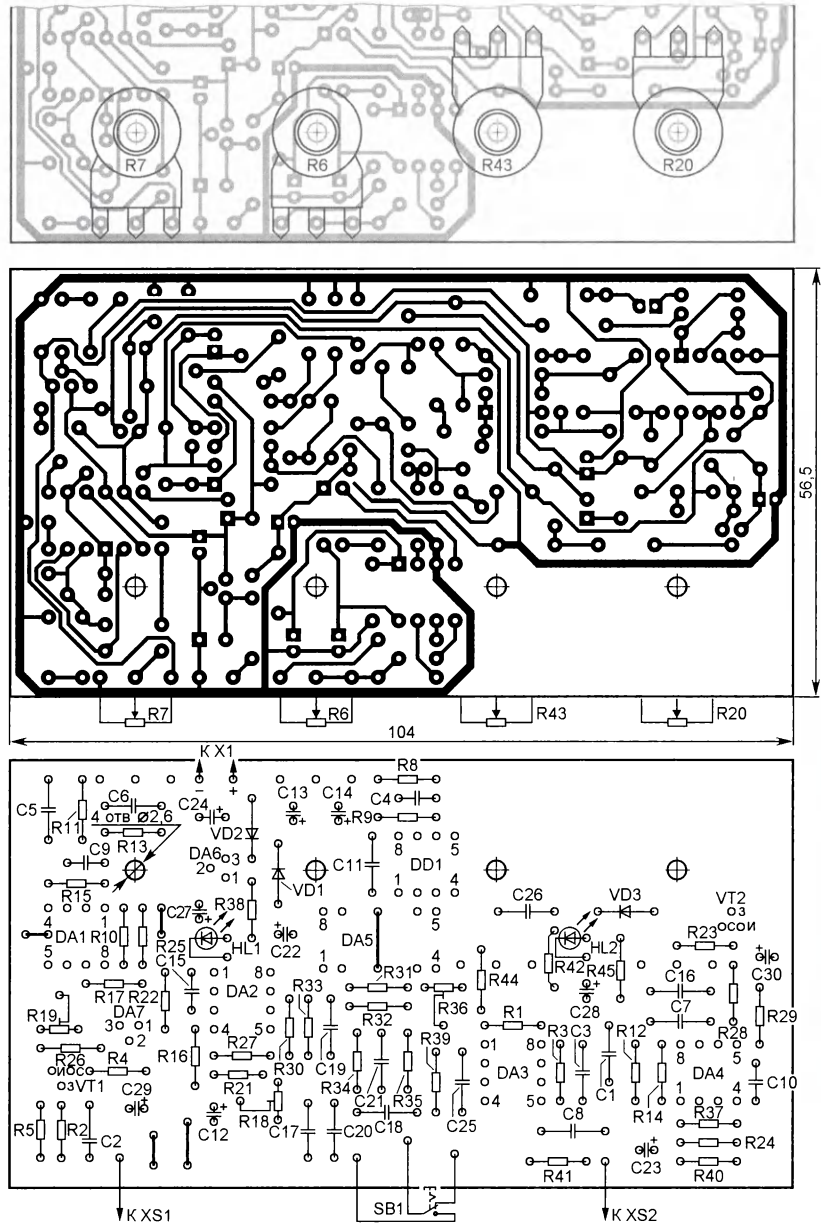


Рис. 2

Автор не рекомендует модифицировать печатную плату "под себя", так как в процессе отладки устройства плата неоднократно переделывалась для уменьшения шумов, и этот вариант компоновки оказался оптимальным.

Устройство некритично к используемым радиодеталям. Все постоянные резисторы — малогабаритные любого типа (например, МЛТ) с мощностью рассеяния 0,125 Вт, переменный R6 — желателен с обратногологарифмической характеристикой, остальные могут быть с линейной. Полярные конденсаторы — оксидные импортные с номинальным напряжением 16 В (у C24 оно должно быть не менее 25 В), остальные — керамические (ёмкостью менее 1000 пФ) и плёночные (ёмкостью более этого значения). Интегральные стабилизаторы напряжения DA6 и DA7 — в корпусах TO-92 с максимальным током нагрузки не менее 100 мА.

Оба светодиода — диаметром 3 мм (HL1 — красного цвета свечения, HL2 — синего или зелёного). Кнопочный переключатель SB1 — с одной группой переключающих контактов (SPDT) и фиксации в нажатом положении, предназначенный для нажатия ног.

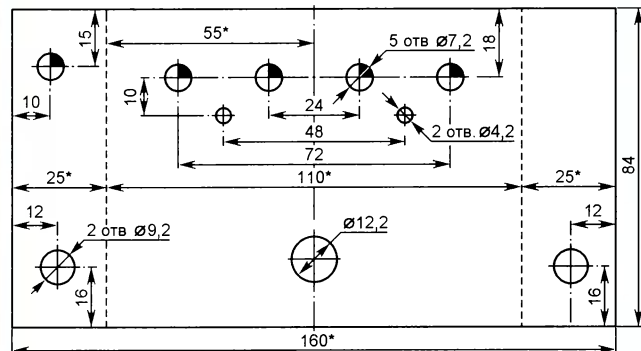


Рис. 3

Гнездо для подключения внешнего блока питания — SPC21363 (под штекер диаметром 5 мм). Блок питания — любой (в том числе и импульсный) с выходным напряжением 18...24 В при токе нагрузки 100 мА. Нестандартное для гитарных педалей напряжение питания выбрано в соответствии с рекомендациями производителя микросхем MN3005 и MN3101: наилучшие показатели и параметры линии задержки достижимы при напряжении питания 15 В.

Для микросхем DA1—DA4 и DD1 на плате установлены стандартные восьмиконтактные розетки (панели) DIP8, а для DA5 — 14-контактная DIP14, у которой удалены по три средних контакта в каждом ряду. Кроме того, между отверстиями в плате под удалённые контакты 4 и 11 вырезана канавка под упоминающуюся выше проволочную перемычку. Вместо розетки DIP14 для микросхемы MN3005 можно установить две DIP4.

Переменные резисторы R6, R7, R20, R43 закреплены на плате винтами M2,5,

винченными в приклеенные к их корпусам гайки квадратной формы (примерно 8×8 мм), изготовленные из достаточно прочной листовой пластмассы (стеклотекстолит, органическое стекло) толщиной 3 мм. Если использовать для соединения с платой проволоку диаметром 0,8...1 мм, вполне можно обойтись и без пластмассовых гаек, главное, чтобы зазор между корпусами резисторов и печатными проводниками был не менее 3 мм.

Отверстия для подключения выводов кнопочного переключателя SB1 на плате расположены так, чтобы соединяющие короткие проводники из толстого одножильного провода диаметром 0,8...1 мм служили дополнительными элементами крепления платы в корпусе.

Плата рассчитана на установку в стандартный литой алюминиевый корпус Gainta G-473. Отверстия размечают и сверлят в соответствии с чертежом, показанным на рис. 3, где изображена развёртка его верхней и двух боковых стенок. Покрасить корпус можно любым доступным способом, но автор рекомендует обратиться к профессиональным автомалерам, у которых есть необходимое оборудова-

рис. 5, на котором показан вид на монтаж одного из последних вариантов устройства в подвале корпуса).

Установленные на боковых стенках корпуса гнёзда для подключения сигнальных кабелей соединены с платой проводами минимальной (не более 40...50 мм) длины, а провода от разъёма питания до места пайки на плате свиты между собой. Общий провод от входного и выходного разъёмов соединены вместе только на левом (по рис. 5) выводе кнопочного переключателя SB1, а он соединён с платой так же, как и остальные два вывода этого переключателя. К нижней стенке корпуса приклеены четыре резиновые ножки.

**Настройку устройства** начинают с установки движков подстроечных резисторов R18, R19, R36 и переменного R6 в среднее положение, а переменных R7, R20 и R43 — в верхнее (по схеме) положение. После этого включают питание и измеряют напряжение на выходах стабилизаторов DA6 и DA7. Допустимое значение в первом случае — 14,8...15 В, во втором — желателен чуть меньше 8 В (в идеале — 7,5 В; но для этого придётся подбирать экземпляр стабилизатора с

таким напряжением стабилизации). Однако ничего страшного не случится, если на выходе второго стабилизатора будет 8 В.

Затем, убедившись в нормальной работе переключателя SB1 (в одном его положении должен загораться светодиодный индикатор HL2), переходят к проверке работы тактового генератора. Для этого щуп осциллографа подсоединяют к выводу 2 или 4 микросхемы DD1 и, убедившись, что на них присутствует импульсное напряжение прямоугольной формы амплитудой, близкой к напряжению питания, измеряют частоту следования импульсов в крайних положениях движка переменного резистора R6. В крайнем левом (по схеме) положении она должна быть около 7,3...7,6 кГц, в крайнем правом — примерно 60 кГц. Если максимальное или минимальное значение частоты сильно отличается от этих значений, рекомендуется

лице и всегда имеются в запасе небольшие объёмы авторемальной самых разных цветов. Авторский вариант оформления лицевой панели устройства показан на рис. 4. Надписи в любительских условиях проще всего нанести, напечатав их на прозрачной самоклеящейся плёнке с помощью лазерного принтера. Сборка устройства не требует каких-либо пояснений. Единственное, что следует отметить, это способ подключения светодиодов. Первоначально планировалось впаивать их непосредственно в плату со стороны печатных проводников, для этого отверстия под пайку выводов светодиодов были расположены точно под отверстиями в корпусе, но это оказалось неудобным. Поэтому в окончательном варианте светодиоды установлены в специальных держателях на верхней стенке корпуса, а с платой соединены двухпроводными шлейфами длиной примерно 100 мм, впаянными в плату со стороны деталей (они хорошо видны на



Рис. 4



подобрать конденсатор С4 и/или резистор R9. При увеличении ёмкости первого частота генерации будет понижаться во всём диапазоне, и наоборот. Резистор R9 в основном влияет на максимальную частоту генерации, незначительно изменяя минимальную. Если же пределы перестройки частоты отличаются не больше, чем на 10 %, можно оставить всё как есть. Необходимо иметь в виду, что минимальная частота соответствует максимальному времени задержки, и её не стоит сильно повышать. Но и значительно понижать тактовую частоту тоже не следует, так как при этом наверняка появятся сильные искажения сигнала и возрастут шумы на выходе устройства.

Далее от генератора ЗЧ на вход устройства подают сигнал частотой 400 Гц и амплитудой 150...250 мВ (это среднее значение сигнала гитары с пассивными звукоснимателями при неагрессивной игре аккордами). Переключают вход осциллографа в режим измерения только переменного напряжения, затем устанавливают щуп осциллографа на вывод 7 микросхемы DA5 (вход линии задержки) и перемен-

балансируют её выходы. Для этого, подав на вход устройства сигнал частотой 500 Гц, подсоединяют щуп осциллографа к выводу движка подстроечного резистора R36 или к выводу З ОУ DA3.1 (вход повторителя после линии задержки) и плавно увеличивают уровень сигнала на входе линии задержки. (Это можно сделать как регулятором выхода генератора ЗЧ, так и переменным резистором R7). При некотором уровне сигнала светодиод HL1 начнёт ярко светить. Симметричного ограничения выходного сигнала линии задержки на экране осциллографа добиваются подстроечным резистором R18. Затем уровень сигнала понижают до исчезновения видимого ограничения верхней и нижней полуволн и подстроечным резистором R36 балансируют сигнал на выходе линии задержки, добиваясь минимальной разницы уровней "ступенек", формирующих полезный сигнал. После этого подстроечным резистором R19 устанавливают порог срабатывания компаратора DA1.2, при котором начинает слабо светиться индикатор HL1 (при дальнейшем увеличении входного сигнала он должен светиться

цепи "чистого" сигнала на входе микшера DA4.2 (после конденсатора С8 или резистора R24). Уровень сигнала в точке соединения элементов R23, R28 и С16 должен быть около 1 В, а на выводе З ОУ DA4.2 его амплитуда должна быть примерно равна амплитуде входного сигнала. Разумеется, при этой проверке эффект должен быть включён (светодиод HL2 должен светиться).

**Работа с дилеем.** Перед началом эксплуатации устройства необходимо оценить уровень сигнала от инструмента, с которым он будет работать, и установить в соответствующее положение регулятор "Level" (R7) — пиковый индикатор на светодиоде HL1 должен неярко вспыхивать только от сильных ударов по струнам при игре аккордами (в этом случае уровень сигнала, поступающего на вход микросхемы DA5, будет оптимальным). В дальнейшем, при использовании одной и той же гитары, этот регулятор можно будет не трогать.

Положение регулятора "Delay" (R6) определяет время задержки между повторами. При указанных на схеме номиналах элементов времязадающей цепи тактового генератора и положении этого регулятора на 8...10 ч (здесь и далее указано примерное положение метки на ручке управления относительно меток на лицевой панели устройства по аналогии с часовой стрелкой) звук эффекта напоминает звук пружинного ревербератора. При положении на 11...13 ч он похож на звук ленточного ревербератора, а в положении 14...17 ч задержанный сигнал можно характеризовать как полноценное эхо.

С помощью регулятора "Repeat" (R43) выбирают число повторов эхо. В крайнем левом положении (на 7 ч) повтор только один, в положении примерно на 16...17 ч начинается лёгкое нарастающее самовозбуждение, характерное для любого ревербератора. Положение регулятора "Repeat", при котором начинается самовозбуждение, можно настроить подбором резистора R44 в цепи обратной связи канала задержки.

Регулятором "Volume" (R20) изменяют уровень сигнала канала задержки, поступающий на выходной микшер устройства. Его положение выбирают в зависимости от желания и вкуса исполнителя.

Положение регуляторов "Level", "Delay", "Repeat" и "Volume" не оказывает никакого воздействия на прохождение чистого сигнала с гитары.

#### ЛИТЕРАТУРА

1. MN3005 Datasheet. — URL: <http://www.alldatasheet.com/datasheet-pdf/pdf/14238/PANASONIC/MN3101.html> (26.02.2017).
2. MN3101 Datasheet. — URL: <http://www.alldatasheet.com/datasheet-pdf/pdf/87983/PANASONIC/MN3005.html> (26.02.2017).
3. Карпунин И. Гитарная приставка с хорус-эффектом. — Радио, 2016, № 10, с. 46—46; № 11, с. 40—43.

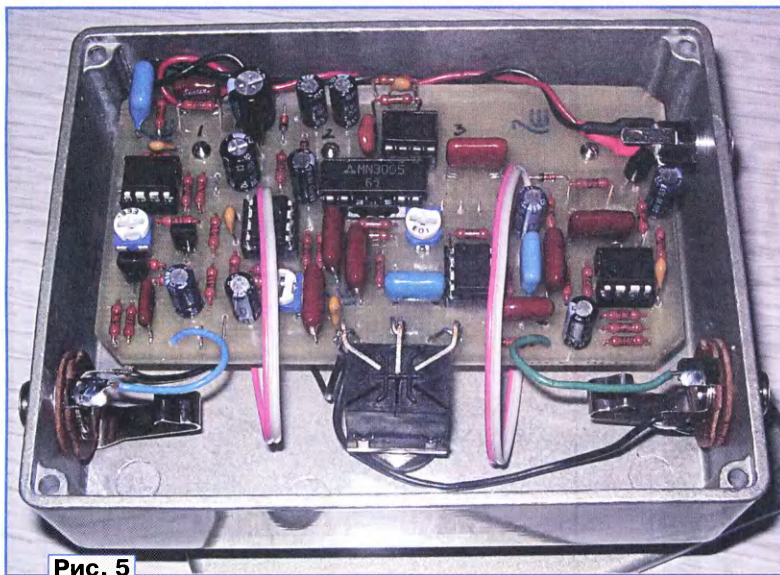


Рис. 5

ным резистором R7 устанавливают амплитуду сигнала на этом выводе, равную 0,7...1 В.

Следующий этап — проверка АЧХ входных каскадов устройства, включая усилитель-корректор на ОУ DA1.1, микшер на DA2.1 и ФНЧ на DA2.2. В интервале частот от 50 до 600...800 Гц АЧХ должна быть плоской, после чего — резкий спад, который на частоте 7 кГц будет не менее 20...23 дБ. Если применены детали с отклонением от указанных на схеме номиналов не более  $\pm 10\%$ , корректировать АЧХ не придётся.

Далее устанавливают режим линии задержки DA5 по постоянному току и

гораздо ярче). Подробная методика настройки аналоговых линий задержки изложена в [3]. Там же приведены осциллограммы сигналов в разных точках устройства с использованием такой линии.

В заключение проверяют ФНЧ на ОУ DA4.1. На его выходе (в точке соединения резисторов R23, R28 с конденсатором С16 или непосредственно на выводе З ОУ DA4.2) даже при максимальном времени задержки не должен присутствовать сигнал тактовой частоты. Сквозная АЧХ канала задержки (от входа устройства до выхода ОУ DA4.2) должна быть близка к плоской вплоть до частоты 3,2 кГц, после чего должен начинаться её резкий спад с крутизной не менее 45 дБ на октаву. Контролировать АЧХ канала задержки следует при разорванной

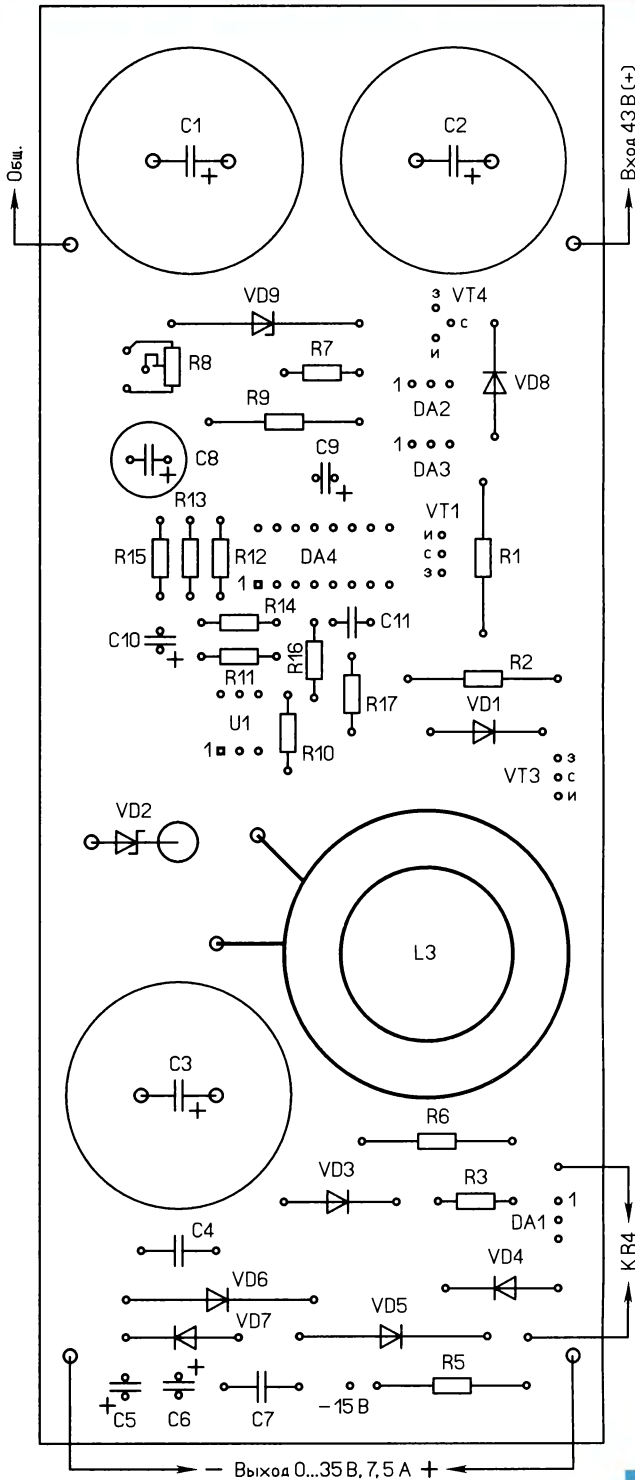
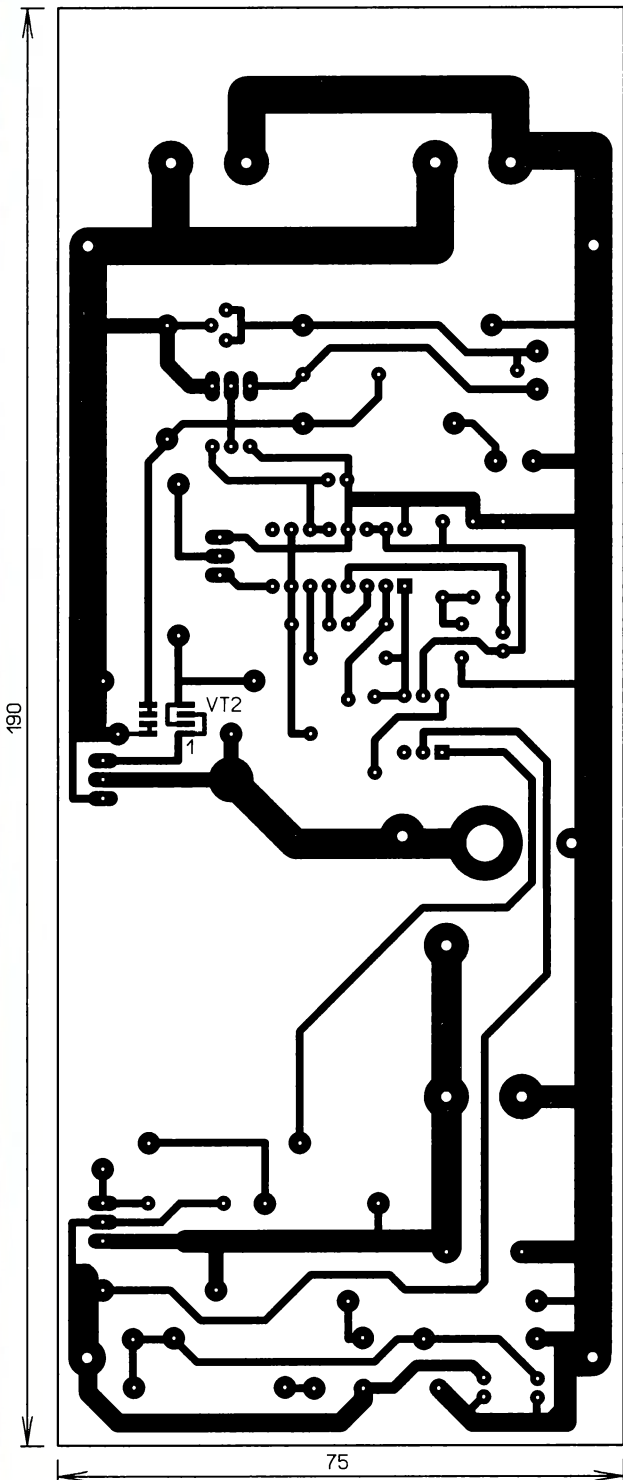
КОРЕНЕВ С. Мощный лабораторный блок питания с повышенным КПД. — Радио, 2004, № 3, с. 34, 35.

### Печатная плата.

Чертеж печатной платы и расположение элементов приведены на рисунке. Оксидные конденсаторы — импортные аналоги K50-35. Остальные — керамические, например KM5. Номинальное напряжение конденсатора C4 должно быть не менее 63 В. Резистор R8 — подстроечный СП-3-38А. Тран-

зисторную сборку IRF7309 (VT2) устанавливают на стороне печатных проводников. Стабилизатор DA1 и транзистор VT3 смонтированы на плате с краю и в одной плоскости. Их крепят за фланцы через теплопроводящие подложки к стенке корпуса блока питания или на общий теплоотвод в виде алюминиевой пластины размерами не менее 120×50 мм и толщиной 2...5 мм. Сильноточные участки дорожек печатных проводников будут не лишним усилить небольшим слоем припоя при лужении.

**От редакции.** Чертежи печатной платы в формате Sprint LayOut 5.0 и TIFF имеются по адресу <ftp://ftp.radio.ru/pub/2017/05/mlbp.zip> на нашем FTP-сервере.



### Виброзвонок в электромзыкальной игрушке

А. БУТОВ, с. Курба Ярославской обл.

Детская электрифицированная игрушка (рис. 1) умеет воспроизводить всего лишь одну музыкальную мелодию, которую сопровождает монотонным миганием лампы накаливания, встроенная в её нос. Чтобы эта игрушка быстро не надоедала и стала интересней, её можно доработать в соответствии со схемой, показанной на рис. 2. Использована сквозная нумерация элементов. Модуль А1 — небольшая плата музыкального синтезатора, установленная изготовителем. При замыкании контактов кнопки SB1 динамическая головка BA1 начинает воспроизводить мелодию продолжительностью 16 с, в это время однообразно мигает лампа накаливания, которая изготовителем была подключена как нагрузка транзистора VT1. Если во время проигрывания повторно нажать на кнопку SB1, проигрывание мелодии начнётся заново.

Чтобы пользоваться игрушкой стало интереснее, на небольшой плате был собран несложный узел на счётчике-дешифраторе DD2. После подачи питающего напряжения игрушка находится в "спящем" состоянии, поскольку музыкальный синтезатор не запущен, транзистор VT2 закрыт и на входе R (вывод 15) счётчика DD2 высокий уровень. Такой же уровень будет на выходе 0 (вывод 3), а на остальных выходах — низкий уровень. Поэтому транзисторы VT3, VT4 закрыты, и игрушка тока практически не потребляет.

Если кратковременно нажать на кнопку SB1, начнёт работать музыкальный синтезатор и динамическая головка BA1 воспроизводит мелодию. При этом на резисторе R2, включённом вместо лампы накаливания, появляются



Рис. 1

прямоугольные импульсы, следующие с частотой 2,52 Гц. В момент появления первого импульса конденсатор C4 быстро заряжается через диод VD1 и транзистор VT2 открывается. В результате на входе R счётчика DD2 появляется низкий логический уровень, разрешая его работу. С каждым импульсом состояние выходов счётчика изменяется. При появлении высокого уровня на выходе 1 или 3 открывается транзистор VT3 и загорается лампа накаливания HL1. За один рабочий цикл игрушки она вспыхивает восемь раз. При высоком уровне на одном из выходов 6, 7, 8

или 9 открывается транзистор VT4, включённый в цепь его коллектора электродвигатель вибровонка начинает работать. В результате игрушка дрожит "как живая", а находясь на гладкой поверхности, может перемещаться. За один рабочий цикл игрушки электродвигатель включается четыре раза.

Когда музыкальный синтезатор прекращает работу, транзистор VT1 перестаёт открываться, конденсатор C4 разряжается, транзистор VT2 закрывается и на вход R счётчика-дешифратора DD2 поступает высокий уровень. В результате транзисторы VT3 и VT4 закрываются и игрушка переходит в "спящий" режим, в котором ток от источника питания практически не потребляет.

Конденсатор C7 уменьшает создаваемые электродвигателем радиопомехи, диод VD8 защищает устройство от повреждения при переплюсовке элементов питания, что возможно во время налаживания при питании их от лабораторного БП. Параллельно кнопке SB1 можно подключить геркон SF1, разместив его внутри игрушки. В этом случае его можно использовать для управления игрушкой с помощью "волшебной палочки", в которой спрятан магнит. Конденсатор C1 подавляет высокочастотные наводки, если вместо него установить пьезокерамический звукоизлучатель, например ЗП-22, в этом случае игрушка будет реагировать на постукивание по ней.

Большинство дополнительных элементов смонтированы на плате размерами 32×55 мм (рис. 3), монтаж — двухсторонний, навесной. Элементы для поверхностного монтажа установлены со стороны расположения прово-

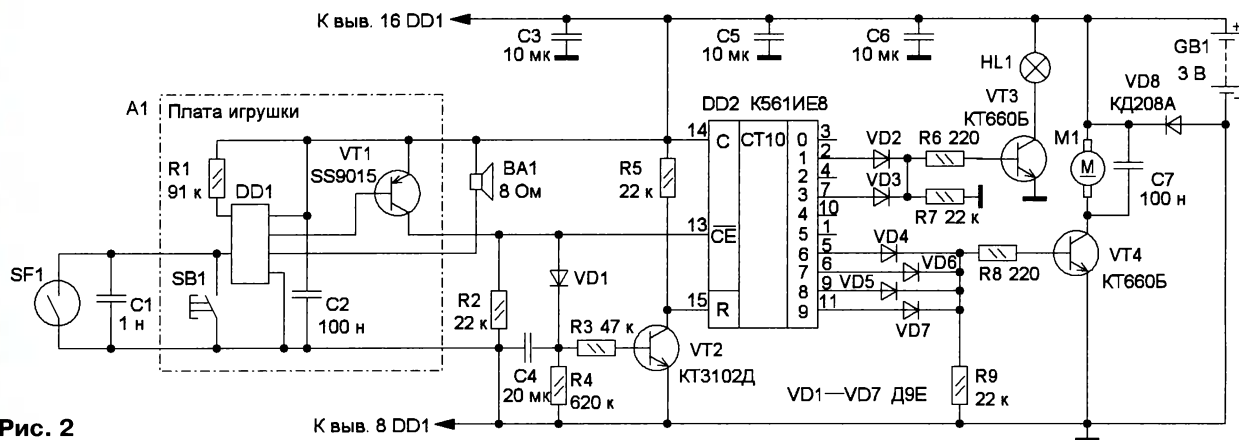


Рис. 2

дов. При размещении элементов следите за тем, чтобы ничто не мешало собрать игрушку. Вариант размещения узлов внутри игрушки показан на рис. 4. Можно применить любые малогабаритные выводные резисторы, например, МЛТ, РПМ, С1-4. Конденсаторы С1 и С7 — керамические выводные К10-17, первый из них смонтирован на выводах

и цоколёвке выводов. Вместо микросхемы К561IE8 можно установить импортную CD4017А или MC14017В.

Виброзвонок — от мобильного телефонного аппарата, сопротивление обмотки — 32 Ом. При отсутствии подобного электродвигателя можно применить любой коллекторный малогабаритный низковольтный с несиммет-

дается при падениях и ударах — отклеивается магнитная система. Чтобы уменьшить вероятность такой неприятности, магнит по бокам дополнительно приклеен к диффузору держателем клеем "Квинтол", который наносится несколько раз с промежутками 2...3 ч. Следите за тем, чтобы клей не попал на диффузор.

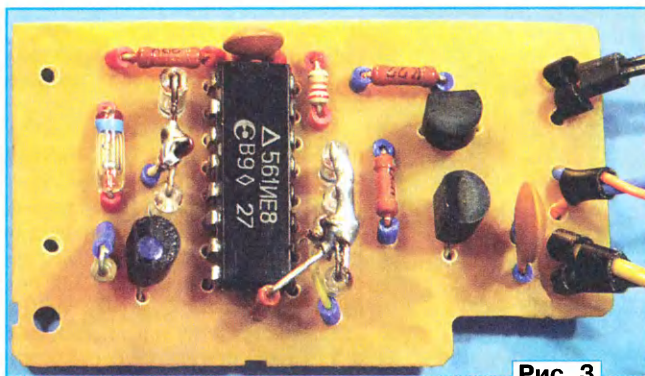


Рис. 3

геркона, второй — на выводах вибровонка. Конденсаторы С3—С6 — керамические для поверхностного монтажа, при отсутствии таких конденсаторов их можно заменить оксидными с соблюдением полярности. Вместо германиевых диодов Д9Е можно установить любые из серий Д9, Д2, ГД402, ГД507А, 1Д507А или применить маломощные диоды Шотки, например, SK120, 1N5817. Диод КД208А можно заменить любым из серий КД226, КД527, КД528, 1N540х FR20х, этот диод припаян непосредственно к контактам отсека питания.

Замена транзистора КТ3102Д — любой из серий КТ342, КТ3102Д, КТ6111, КТ6113, SS9013, SS9014, 2SC1815, 2SC1845, BC547, BC548. Транзисторы КТ660Б можно заменить любыми двумя из КТ683Е, КТ698Д, КТ698Е, SS8050Д, BC337-25, BC337-40, BC338-25, BC338-40, 2SC5019N, 2SC5019P, 2SD1616AG, 2SD1616AL, эти транзисторы должны быть с коэффициентом передачи тока базы не менее 300. Следует учесть, что упомянутые в вариантах замен транзисторы имеют отличия в типе корпуса

ричной насадкой на валу, например, от узла позиционирования лазерной головки привода для компакт-дисков, от узла управления объективом компактных

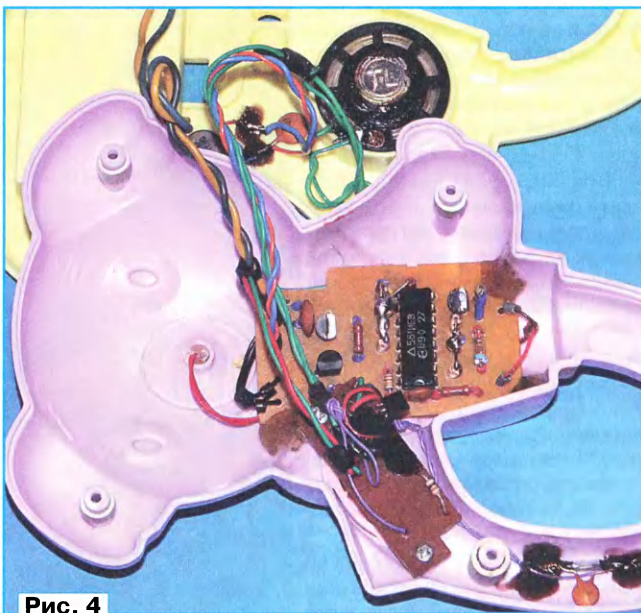


Рис. 4

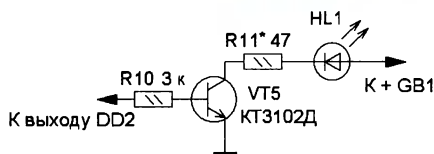


Рис. 5

фотоаппарата, видеокамеры. Виброзвонок приклеивают к корпусу игрушки клеем "Квинтол", время сушки — трое суток. Геркон — любой малогабаритный отечественный или импортный со свободной разомкнутыми контактами.

Применённая в игрушке малогабаритная динамическая головка с пластиковым диффузором легко повреж-

При желании в дополнение или вместо узла на лампе накаливания можно к любым выходам DD2 (кроме выхода 0) подключить один или несколько светодиодов красного, жёлтого или зелёного цветов, включив их по схеме, показанной на рис. 5.

После подключения элементов питания микросхемы DD1, DD2 могут устанавливаться в случайное состояние, для устранения этого достаточно один раз нажатием на кнопку SB1 запустить рабочий цикл игрушки. Узел на микросхеме DD2 сохраняет работоспособность при снижении напряжения питания до 2,6 В, а музыкальный синтезатор — до 1,2 В.

# Ночник "Угасающий свет"

Д. МАМИЧЕВ, п. Шаталово Смоленской обл.

Особенностью этого светодиодного ночника является принцип управления. Для включения нужно слегка подуть на тускло светящиеся трубочки, и они начнут периодически ярко вспыхивать белым светом (рис. 1), затем плавно угасать, как бы теряя свою температуру до слабо красного свечения. Спустя несколько циклов ночник погаснет до едва различимого в темноте красного свечения, которое указывает на его месторасположение.

Схема ночника показана на рис. 2. После включения питания выключателем SA1 на входе E (вывод 4) таймера DA1 присутствует низкий логический уровень, поэтому на выходе (вывод 3) напряжение отсутствует. Ток от источника питания, ограниченный резистором R5, будет поступать на светодиоды через развязывающие диоды VD3-1—VD3-4 и VD4-1—VD4-4. По мере зарядки конденсаторов C4-1—C4-4 начнут тускло светить светодиоды EL1-1—EL1-4 красного цвета. Для светодиодов EL2-1—EL2-4 белого цвета напряжения недостаточно, и поэтому они погашены. Ночник находится в дежурном режиме работы. При кратковременном замыкании контактов SF1 (дуновение ветра) конденсатор C1 быстро зарядится и транзистор VT1 откроется. На входе E таймера будет высокий уровень, разрешающий его работу в автоколебательном режиме. На светодиоды начнут поступать импульсы напряжения. Их длительность и длительность пауз между ними зависят от номиналов резисторов R3, R4 соответственно и ёмкости конденсатора C2. После разрядки конденсатора C1 через транзистор VT1 последний закроется и

ночник перейдёт в дежурный режим. Продолжительность активного свечения ночника определяет конденсатор C1. Его ёмкость можно изменять в интервале 10...220 мкФ.

С каждым импульсом заряжаются накопительные конденсаторы C4-1—C4-4 и C5-1—C5-4 и все светодиоды светят. С окончанием импульса конденсаторы разряжаются и светодиоды гаснут. Ёмкость конденсаторов подбирают так, чтобы обеспечить быстрое гашение

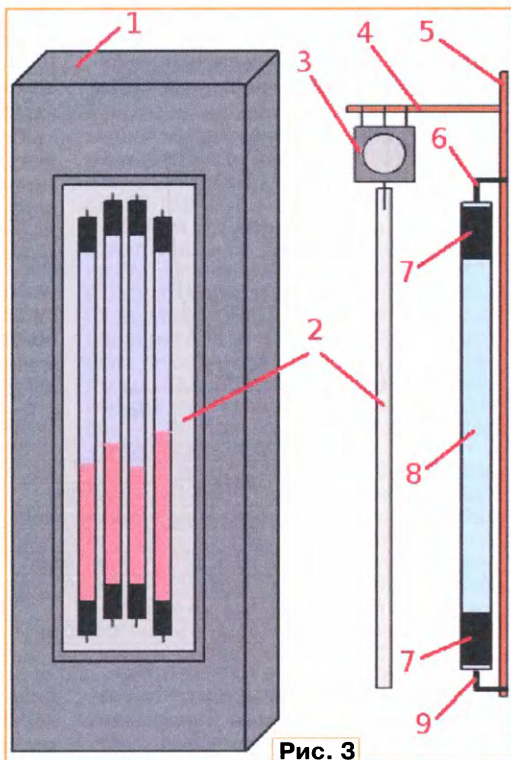


Рис. 3

белых светодиодов и медленное ослабление свечения красных. Для исключения взаимного влияния на светодиоды и нужны развязывающие диоды.



Рис. 1

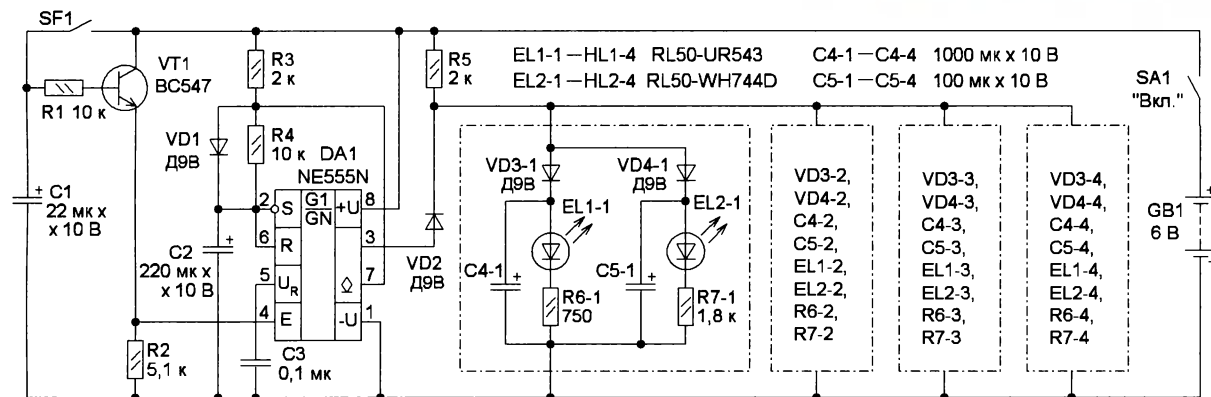


Рис. 2

Конструкцию ночника поясняет **рис. 3**. Сначала изготавливают четыре светодиодные "лампы", каждая из которых содержит два светодиода красного и белого свечения, которые вставлены с двух сторон в отрезок 8 длиной 100 мм матовой белой трубочки для коктейля. Снаружи места размещения светодиодов обмотаны чёрной изоляционной лентой 7 для исключения нежелательной засветки боковых поверхностей. Чтобы лампы не засвечивали друг друга, между ними можно поместить отрезки бумаги. Выводы светодиодов изгибают под прямым углом и монтируют на макетной плате 5. На ней размещают остальные детали, используя проводной монтаж.

Датчик "ветра" состоит из пластины 2 (прозрачное тонкое оргстекло), которая с помощью термоклея закреплена на движке переключателя 3 (SF1). Сам переключатель установлен на переходной плате 4, которая закреплена на макетной плате 5. Пластина должна находиться на расстоянии 12...15 мм от трубочек 8, чтобы при дуновении ветра контакты переключателя 3 замыкались. Плату 5 размещают в корпусе 1 подходящего размера с окном. Пластина 2 должна закрывать это окно.

В устройстве применены резисторы МЛТ, С2-23, оксидные конденсаторы К50-35 или импортные, С3 — керамический К10-17 или плёночный К73. Транзистор можно применить любой мало-мощный соответствующей структуры. Диоды — маломощные выпрямительные или импульсные германиевые, или Шотки. Светодиоды — в прозрачных корпусах диаметром 5 мм указанных цветов повышенной яркости свечения. Переключатель SF1 (без фиксации) использован от механизма компьютерного DVD-привода, SA1 — малогабаритный любого типа. Питается светильник от батареи из четырёх гальванических элементов или сетевого источника питания напряжением 5...6 В. Максимальный потребляемый ток — около 50 мА.

Предварительно устройство желательно наладить на макетной беспаячной плате. В каждой "лампе" устанавливают желаемую яркость свечения подборкой резисторов R6 и R7 и продолжительностью свечения диодов — подборкой конденсаторов C4 и C5. Для этого временно подают на неё напряжение 5...6 В. Затем собирают всё устройство, и подборкой конденсаторов C1, C2 и резисторов R3, R4 устанавливают продолжительность цикла. Убедившись в работоспособности конструкции, изготавливают для неё корпус.

**От редакции.** Видеоролик, иллюстрирующий работу устройства, находится по адресу <ftp://ftp.radio.ru/pub/2017/05/nochnik.zip> на нашем FTP-сервере.

## Полузабытый диод

И. НЕЧАЕВ, г. Москва

Одним из элементов, который применяется в радиолюбительских конструкциях всё реже и реже, является туннельный диод (ТД). Его основа, как, впрочем, и обычного диода, — р-п переход. Но отличается от обычного он тем, что концентрация примесей в р и п областях полупроводника на несколько порядков больше (один атом примеси приходится всего на 100—1000 атомов самого полупроводника), соответственно, больше и проводимость. Благодаря этому формируется очень тонкий (около 0,01 мкм) р-п переход, в котором возникает очень высокая напряжённость электрического поля — 105 В/см

ампер, при этом его сопротивление составляет единицы и десятки ом. Сравните с обратным током обычного диода, и это при обратном напряжении — всего несколько десятков милливольт! При небольшом прямом напряжении (участок **б**) проводимость ТД также велика, но в точке **в** при увеличении напряжения рост тока сменяется его уменьшением. В точке **г** уменьшение тока сменяется его ростом, и участок **д** практически полностью аналогичен участку прямой ветви ВАХ обычного диода. В результате формируется участок **в—г** с отрицательным дифференциальным сопротивлением (ОДС), что и является "изюминкой" ТД.

Следует отметить, что существует одна из разновидностей ТД (например, серия АИ402), которые называются обращёнными диодами (ОД). Их ВАХ при прямом напряжении отличается от ВАХ ТД и выделена на рис. 1 красным (участок **е**). Основное отличие ОД — отсутствие участка с ОДС. В результате получается, что при небольшом напряжении проводимость ОД в прямом направлении существенно меньше, чем в обратном, поэтому и назвали такой



Рис. 1

Параметр	Серия		
	АИ101	АИ201	АИ306
Назначение	Усилительный	Генераторный	Переключательный
$I_{пик}$ , мА	1...5	10...100	1,8...5,9
$U_{пик}$ , В	0,16...0,18	0,18...0,33	0,17...0,2
$I_{впад}/I_{пик}$	5...6	10	8
$I_{пред}$ , мА			(0,4...0,9) $I_{пик}$
$U_{пред}$ , В	0,5...0,6	0,5...0,6	

и более. Это приводит к тому, что возникает так называемый туннельный эффект, сущность которого заключается в том, что электрон проходит р-п переход без затрат энергии. Поэтому и называют такие диоды туннельными.

Поскольку проводимость р и п областей полупроводника в ТД велика, а ширина р-п перехода мала, он обладает высоким быстродействием, широким диапазоном рабочих температур и малой чувствительностью к ионизирующим излучениям. Поэтому ТД ранее широко применяли для работы в импульсных устройствах, измерительной технике, например, в системах синхронизации осциллографов, а также в диапазоне СВЧ — в усилителях, генераторах, детекторах и смесителях.

Условная вольт-амперная характеристика (ВАХ) ТД показана на **рис. 1**. Она существенно отличается от ВАХ обычного диода. Во-первых, при обратном напряжении (участок **а**) ТД хорошо проводит ток, допустимое значение которого может достигать сотен милли-

диод обращённым. У него нормируются значения тока при определённом прямом и обратном напряжении. Основная область применения ОД — детекторы и смесители диапазона СВЧ. В большинстве случаев ТД изготавливают на основе германия (серии ГИххх, ИХхх) или арсенид-галлия (серии АИххх, ЗИххх).

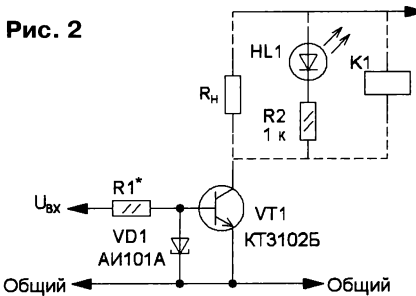
В справочниках обычно приводят основные параметры ТД, отражающие его ВАХ:

- ток пика  $I_{пик}$  и напряжение пика  $U_{пик}$  (координаты точки **в** на рис. 1);
- отношение  $I_{пик}$  к току впадины  $I_{впад}$  (точка **г**);
- параметр, называемый напряжением раствора:  $U_{рас} = U_{впад} - U_{пик}$ , где  $U_{впад}$  — напряжение впадины (точка **г**), и, кроме того, ёмкость и сопротивление диода.

Поскольку ТД очень чувствительны к перегрузкам по прямому току и напряжению, очень важными параметрами являются предельные прямые ток  $I_{пред}$  и напряжение  $U_{пред}$ . Для примера в **таблице** приведены параметры некоторых

типов ТД. Использовать ТД можно для построения различных устройств. В первую очередь, это, конечно, переключатели и генераторы.

**Триггер Шмитта.** Схема триггера Шмитта на ТД и транзисторе показана на рис. 2. Его можно использовать в индикаторе или устройстве защиты от превышения напряжения, например, в источниках питания. В этом устройстве ТД использован как переключатель. Для повышения экономичности желательно применить ТД с малым значением  $I_{лик}$ . Это уменьшит входной ток и тем самым повысит входное сопротивление триггера. Подойдёт, например, АИ101А. У него  $I_{лик} = 1 \pm 0,25$  мА и  $I_{лик}/I_{вкл} \geq 5$ .



Работает триггер следующим образом. При увеличении входного напряжения рабочая точка ТД будет перемещаться по участку б (см. рис. 1) и напряжение не превысит 0,16 В, поэтому транзистор VT1 закрыт и его нагрузка  $R_n$  обесточена. После достижения точки в дальнейшем увеличение входного напряжения приведёт к тому, что рабочая точка ТД скачком перейдёт на участок д. Поэтому ток через него резко уменьшится, а напряжение возрастёт примерно до 0,6 В, в результате транзистор VT1 откроется и на нагрузку поступит напряжение питания. При этом напряжение на ТД будет ограничено напряжением база—эмиттер транзистора, что обеспечит его защиту от перегрузки. При уменьшении входного напряжения рабочая точка ТД будет смещаться к точке г, и когда сместится левее, она скачком перейдёт на участок б, в результате транзистор закроется, а нагрузка обесточится.

Напряжение, при котором триггер включается ( $U_{вкл}$ ), зависит от  $I_{лик}$ , сопротивления резистора R1, и его можно определить по приближённой формуле  $U_{вкл} = R1 \cdot I_{лик} + U_{лик}$ , а напряжение выключения —  $U_{выкл} \approx R1 \cdot I_{вкл} + U_{вкл}$ . Таким образом, ширина гистерезиса  $\Delta U = U_{вкл} - U_{выкл}$  напрямую зависит от соотношения  $I_{лик}/I_{вкл}$ .

Передаточная характеристика устройства для разных сопротивлений резистора R1 показана на рис. 3, где  $U_{вых}$  — выходное напряжение триггера (напряжение на коллекторе). В качестве

нагрузки транзистора можно применить светодиод с токоограничивающим резистором или электромагнитное реле (параллельно надо установить диод катодом к плюсу питания), которое будет коммутировать питание защищаемого устройства.

**НЧ-генератор.** Для реализации генератора на ТД надо подавать постоянное напряжение, соответствующее примерно середине участка с ОДС (участок в—г), а последовательно или параллельно с ним включить частотозадающую цепь, в качестве которой обычно применяют LC-контур. В этом случае за счёт ОДС в контуре будут поддерживаться незатухающие колебания.

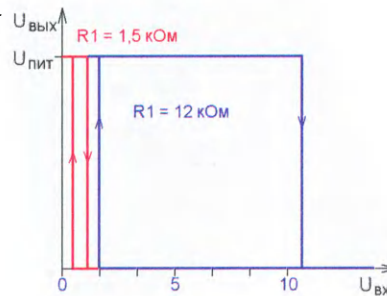


Рис. 3

Схема НЧ-генератора на ТД показана на рис. 4. Для получения большего выходного напряжения желательно применить генераторный ТД с максимально большим  $I_{лик}$ . Но подойдёт и

Конденсатор C1 — блокировочный. Применён выходной трансформатор от малогабаритного радиоприёмника, первичная обмотка которого совместно с конденсатором C2 образуют частотозадающий LC-контур, а вторичная обмотка используется как катушка связи с ним. В результате возникают колебания на частоте LC-контура.

С указанным на схеме ТД и трансформатором, у которого индуктивность первичной обмотки — 1,2 Гн, вторичной — 8,2 мГн и конденсатором C2 = 47 нФ частота генератора — 0,9...1 кГц, амплитуда выходного напряжения на высокоомной нагрузке (десять килоом) — около 1 В. Сигнал можно снимать и с отвода первичной обмотки, но амплитуда сигнала там вдвое меньше.

Напряжение питания генератора — 1,5...3 В, при этом сопротивление резистора R1 должно быть таким, чтобы ток через него был примерно в полтора раза больше  $I_{лик}$ . Рабочую точку устанавливают с помощью подстроечного резистора, добиваясь одновременно устойчивой работы генератора и формы выходного напряжения как можно ближе к синусоидальной.

**ВЧ-генератор.** Его схема, в принципе, ничем не отличается от схемы НЧ-генератора. Надо только изменить номиналы конденсаторов и конструкцию катушки индуктивности. Для примера на рис. 5 показана схема передатчика-приставки к компьютеру, которая выполняет функцию, аналогичную по-

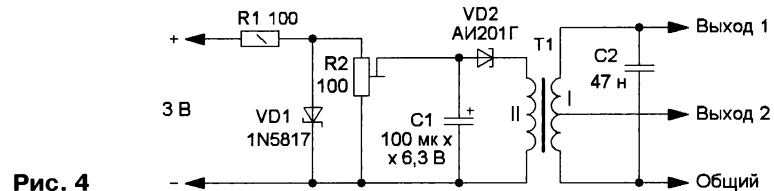


Рис. 4

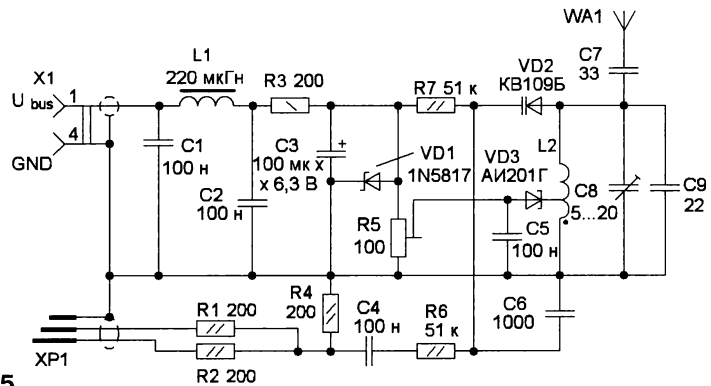


Рис. 5

переключательный. Для нормальной работы генератора рабочая точка ТД должна находиться, как уже было сказано, примерно посередине участка в—г (см. рис. 1), её устанавливают подстроечным резистором R2. Диод VD1 совместно с резистором R1 образуют параметрический стабилизатор напряже-

ной конструкции (Александров И. Микромощный УКВ ЧМ передатчик — приставка к компьютеру. — Радио, 2012, № 12, с. 46, 47). Совместно с малогабаритным УКВ ЧМ-приёмником эта приставка обеспечивает дистанционное (на расстоянии нескольких метров) беспроводное прослушивание

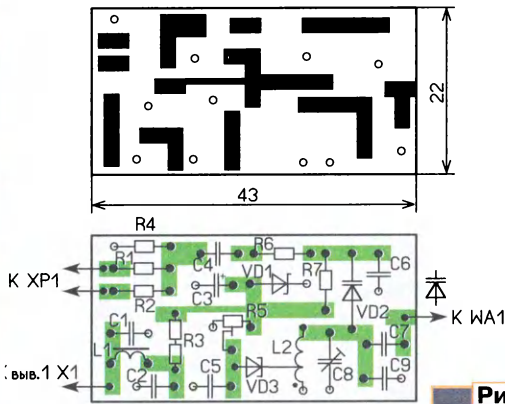


Рис. 6

музыки с компьютера. При подключении к телевизору можно слушать звуковое сопровождение.

На ТД собран маломощный ВЧ-генератор, работающий в УКВ-диапазоне. ТД подключён к частотоподающему LC-контур L2C8C9 через отвод. С помощью варикапа VD2 осуществляется частотная модуляция. С диода VD1, который совместно с резистором R3 выполняют функцию параметрического стабилизатора напряжения, через резистор R7 на варикап поступает постоянное напряжение смещения. Сигнал ЗЧ с выхода компьютера для подключения головных телефонов поступает на варикап через вилку XP1 и цепь R1R2R4C4R6. Регулятором громкости компьютера устанавливают желаемую девиацию частоты ВЧ-генератора. Питается устройство от USB-порта компьютера. Для подавления помех по питанию применён фильтр C1L1C2. Подстройку частоты ВЧ-генератора проводят с помощью подстроечного конденсатора.

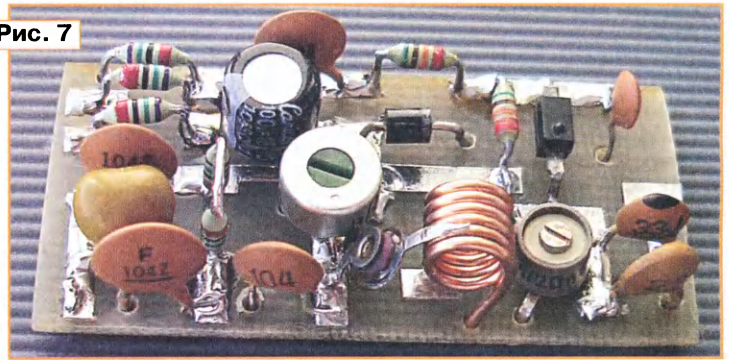
Все детали размещены на двухсторонней печатной плате из стеклотекстолита, чертёж которой показан на рис. 6. Вторая сторона оставлена ме-



Рис. 8

таллизированной и используется как общий провод. Применены постоянные резисторы R1-4 (R3 составлен из двух включённых последовательно резисторов по 100 Ом), подстроечный — СПЗ-19, оксидный конденсатор — импортный, подстроечный — КТ4-25, ос-

Рис. 7



тальные — керамические выводные. Дроссель L1 — окукленный от импортной аппаратуры, тип его неизвестен, взамен него можно применить дроссели серии ЕС24. Катушка L2 намотана проводом ПЭВ-2 0,6 на оправке 4 мм и содержит 5,5 витка с отводом от 1,5 витка.

Внешний вид смонтированной платы показан на рис. 7. Её можно разместить в корпусе подходящего размера, например, в цокольную часть корпуса от неисправной КЛЛ (рис. 8). Сигнальный и питающий кабели должны быть экранированными. В качестве антенны применён отрезок обмоточного провода диаметром 0,8...1 мм и длиной 20...25 мм. Для него сделано отверстие в корпусе.

При налаживании подстроечным конденсатором изменяют несущую частоту передатчика. Её устанавливают на участке диапазона, свободном от радиовещательных станций. С указанными на схеме номиналами элементов её можно изменять в диапазоне примерно 73...90 МГц. Для удобства в корпусе можно сделать отверстие для регулировки подстроечного конденсатора. Передатчик можно питать от стабилизированного зарядного устройства для сотового телефона и подключить к телефонному выходу телевизора.

## "Говорящая азбука" на Arduino

Дж. ДАНИЯЛОВ, с. Карабудахкент, Дагестан

Среди продаваемых в интернет-магазинах "говорящих азбук" очень много бракованных. Чаще всего надписи на их кнопках не соответствуют воспроизводимым буквам. Это приводит к неправильному обучению детей азбуке. Хочу представить вниманию читателей свою разработку — "говорящую русскую азбуку" для детей на основе микроконтроллерной платы Arduino. Это простое устройство воспроизводит все 33 буквы русского алфавита и десять

цифр, от нуля до девяти. Его легко собрать даже начинающему радиолюбителю.

Для этого потребуется плата Arduino Nano (рис. 1). Она удобна тем, что имеет небольшие габариты и может быть подключена для программирования к разъёму USB компьютера. Подойдёт и плата Arduino Uno, но её размеры больше. А вот плате

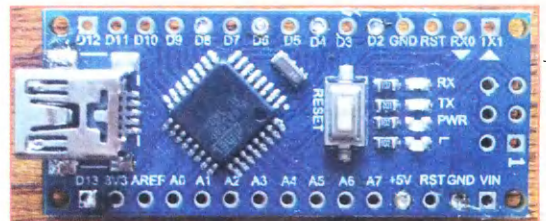


Рис. 1

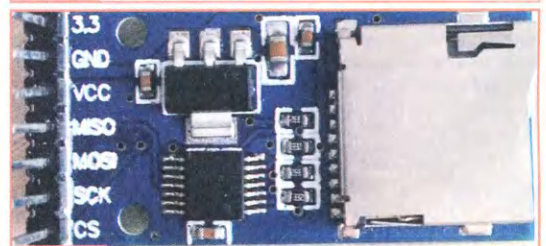


Рис. 2



Arduino Pro mini потребуется для подключения к компьютеру специальный адаптер. После программирования все эти платы выполняют загруженную в них программу автономно, связь с компьютером им не обязательна.

Потребуется также клавиатура с интерфейсом PS/2 от старого компьютера и предназначенный для работы с Arduino модуль SD-карты (рис. 2), а также маломощная динамическая звуковоспроизводящая головка сопротивлением не менее 50 Ом, например, от какого-нибудь плеера, и несколько радиодеталей.

Перечисленные узлы нужно соединить согласно принципиальной схеме, изображённой на рис. 3. Разъём XS1, к которому подключают клавиатуру, — MDN-6F. Расположение и назначение его гнезд показаны на рис. 4. Нумерация гнезд разъёма XS2, предназначенного для подключения модуля SD-карты, на схеме отсутствует, поскольку у разных модификаций этого модуля она не одинакова.

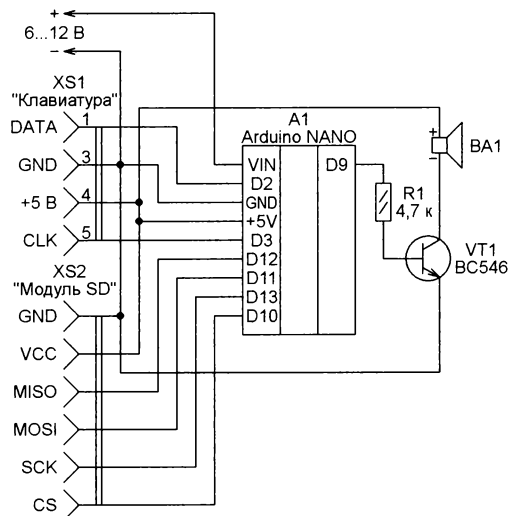


Рис. 3



Рис. 4

[https://www.arduino.cc/download\\_handler.php?f=/arduino-1.8.1-windows.exe](https://www.arduino.cc/download_handler.php?f=/arduino-1.8.1-windows.exe) с официального сайта Arduino. После установки Arduino IDE и подключения к компьютеру платы Arduino Nano переходите к загрузке в неё скетча (программы).

Для этого по находящемуся в приложении к статье файлу `azbuka.ino` дважды щёлкните мышью. Через некоторое время, когда на экране откроется окно Arduino IDE с программой, нажмите в этом окне на экранную кнопку "Загрузка". После успешной загрузки скетча плата готова к работе в составе "азбуки".

Буквы, воспроизводимые "азбукой" согласно этой программе, не соответствуют стандартным надписям на клавишах компьютерной клавиатуры. Поэтому на них нужно нанести, как показано на рис. 5, новые надписи, заклеив старые.

Остаётся записать звуковые файлы всех букв и цифр на SD-карту. Чтобы сделать это, достаточно, подключив SD-карту к компьютеру, распаковать приложенный к статье архив `SD file.zip`



Рис. 5

Ориентироваться нужно на надписи, нанесённые у штырей разъёма на плате модуля.

"Говорящая азбука" имеет два варианта питания. Если разъём miniUSB платы Arduino Nano соединён стандартным кабелем с разъёмом USB системного блока компьютера или аналогичным разъёмом зарядного устройства для сотового телефона, то напряжение 5 В поступает на "азбуку" от этих устройств. Потребляемый ток — не более 150 мА. Если такое соединение

отсутствует, то на "азбуку" нужно подать от любого источника постоянное напряжение от 6 до 12 В, как показано на схеме. В этом случае все узлы "азбуки" будет снабжать напряжением 5 В стабилизатор напряжения, имеющийся на плате Arduino.

Для программирования Arduino Nano нужно её USB-разъём соединить USB-кабелем с компьютером, на котором установлена среда разработки программ Arduino IDE. Её можно бесплатно скачать по адресу

непосредственно в её корневой каталог. После переноса карты в держатель на SD-модуле и включения питания "азбука" готова к работе. При каждом нажатии на клавишу она станет "произносить" соответствующую букву или цифру.

*От редакции.* Программа для Arduino, библиотеки к ней и архив звуковых файлов находятся по адресу <ftp://ftp.radio.ru/pub/2017/05/azbyka.zip> на нашем FTP-сервере.

Д. ПАНКРАТЬЕВ, г. Ташкент

Это простое устройство предназначено для использования на автотранспортных средствах, оборудованных дневными ходовыми огнями (ДХО), и служит для напоминания о включённых фарах ближнего или дальнего света в дневное время. Также оно может быть использовано в ночное время для напоминания о необходимости выключить дальний свет при въезде на освещённую дорогу в населённых

пунктах. Когда уровень освещённости превышает определённое значение, что соответствует условиям дневного света, ток через фотодиод увеличивается и транзистор VT1 закрывается. Начнётся зарядка конденсатора C1 через резистор R3, и спустя некоторое время, определяемое постоянной этой цепи, таймер DA1 переключится и на светодиод HL1 и звуковой сигнализатор поступит питающее напряжение. Поскольку применён мигающий

подстроечный — серий СП3, СП5. Оксидные конденсаторы — импортные, C4 — K10-17.

Устройство размещают в пластмассовом корпусе подходящих размеров. Фотодиод снабжается тубусом длиной 10...20 мм с внутренним диаметром, соответствующим диаметру корпуса фотодиода (примерно 11 мм). Тубус служит для уменьшения посторонней засветки, его можно изготовить из картона, пластмассы или нескольких слоёв бумаги. Внутренняя поверхность должна быть чёрной.

Конец тубуса с помощью термоклея крепят в отверстии соответствующего

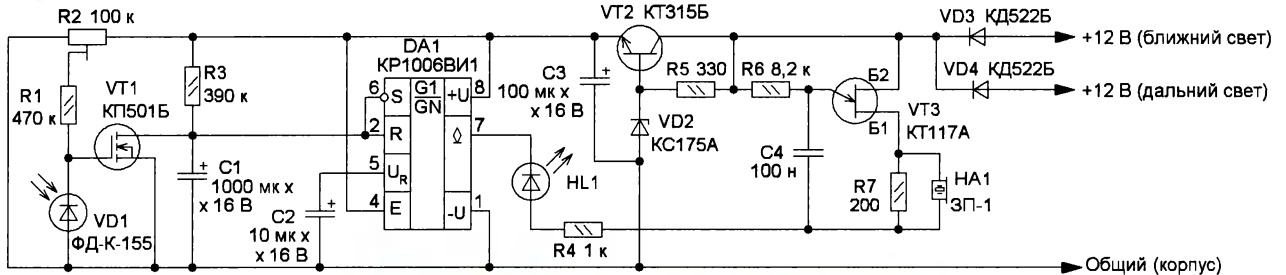


Рис. 1

пунктах. Применение устройства способствует соблюдению ПДД и повышению безопасности дорожного движения. В тех странах, где использование ДХО не является обязательным, устройство напоминает о включённых фарах после, например, выезда из тоннеля.

Принцип действия устройства основан на оценке общей освещённости вне автомобиля и подаче светового и звукового сигналов при включённых фарах в случае, если она превышает определённое значение. Тем самым устройство сигнализирует о необходимости выключить фары (или переключить их на ближний свет).

Схема устройства показана на рис. 1. При отключённых фарах устройство обесточено. При включении ближнего или дальнего света через диод VD3 или VD4

на устройство поступает питающее напряжение. На транзисторе VT2 и стабилитроне VD2 собран стабилизатор напряжения 6,8 В, от которого запитан таймер DA1. На однопереходном транзисторе VT3, конденсаторе C4 и пьезоизлучателе HA1 собран звуковой сигнализатор. Датчиком освещённости служит фотодиод VD1, включённый в фоторезистивном режиме. Если освещённость мала, ток через фотодиод невелик и напряжения на затворе VT1 достаточно для его открывания. Конденсатор C1 разряжен, на выводах R и S таймера DA1 присутствует низкий уровень, а на его выходе (открытый коллектор) тока нет и светодиод HL1 погашен.

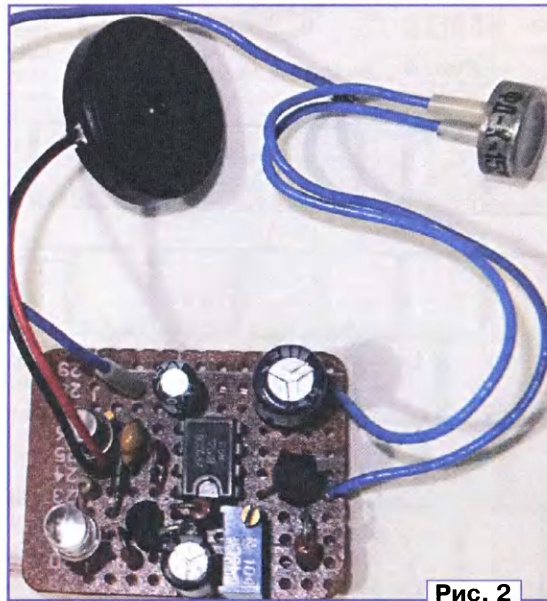


Рис. 2

светодиод, ток через генератор меняется в такт со вспышками светодиода, поэтому звуковой сигнал будет прерывистым. Так осуществляется световая и звуковая сигнализация высокой освещённости при включённых фарах. Постоянная времени цепи R3C1 выбрана достаточно большой для устранения влияния кратковременного изменения уровня освещённости в ночных условиях из-за света фар встречных автомобилей или редко расположенных дорожных фонарей.

Ввиду простоты схемы печатная плата не разрабатывалась, поэтому большинство деталей сигнализатора смонтированы на отрезке монтажной платы (рис. 2) размерами 35×27 мм. Применены постоянные резисторы МЛТ, C2-23,

диаметра в корпусе устройства. Ось тубуса фотодатчика рекомендуется направлять в сторону движения под небольшим углом к горизонту (0...15°) в случае варианта с ДХО и вперёд-вверх под углом 45...60° к горизонту для варианта с переключением ближнего света (без ДХО).

Корпус устройства устанавливают на верхней поверхности передней панели салона в углу перед лобовым стеклом со стороны пассажира или водителя, как удобнее. Основанием для корпуса служит подходящий по размерам брусок из пенопласта или дерева, сточенный так, чтобы обеспечить указанный выше угол направления фотодатчика. Крепить корпус к бруску и брусок к панели можно с помощью двухсторонней клейкой ленты на полипропиленовой основе. Подойдёт и другой вариант крепления, обеспечивающий необходимую ориентацию датчика, например, с использованием скобы из стальной проволоки диаметром 0,8...1,5 мм.

Соединительные провода пропускаются в зазор между панелью и стенкой и прокладываются внутри панели. Налаживание правильно собранного устройства сводится к установке чувствительности резистором R2 и подборе оптимального положения корпуса устройства в реальных условиях движения. Пороговый уровень освещённости устанавливается подстроечным резистором R2. В случае отсутствия ДХО устройство подключают только к выключателю фар дальнего света.

# РАДИО

E-mail: mail@radio.ru

## о связи

ЖУРНАЛ В ЖУРНАЛЕ

### "Северный полюс" — первая дрейфующая полярная...

Восемьдесят лет назад, в мае 1937 г., стартовал заключительный этап по развёртыванию первой дрейфующей полярной станции в районе Северного полюса нашей планеты. Это был принципиально новый шаг в освоении Арктики, который осуществила наша страна. Экспедиция на Северный полюс готовилась очень тщательно — четырём полярникам предстояло несколько месяцев находиться в автономном "плавании" в суровых арктических условиях. И не просто жить на льдине, а вести на ней научную работу.

Особое место при подготовке этой экспедиции занимали вопросы организации радиосвязи, ибо только она должна была связать её участников с "большой землёй". Разработку радиоаппаратуры, которая без перебоев могла бы отработать несколько месяцев (серьёзный её ремонт был исключён в "автономке"), было поручено опытной радиолaborатории управления НКВД по Ленинградской области. Для читателей нашего журнала будет небезынтересно узнать, что эта сложная и ответственная работа была проведена в сжатые сроки сотрудниками лаборатории, среди которых было немало коротковолнников. В том числе и тех, кто имел уже опыт организации радиосвязи в условиях Арктики. Например, начальник исследовательской части этой лаборатории Владимир Леонидович Доброжанский (U1AB), руководивший проектированием радиостанции, создавал радиоцентр на о. Диксон. А Николай Николаевич Стромиллов (U1CR) был участником легендарного похода "Челюскина".

Когда радиостанция для экспедиции "Северный полюс" (она получила название "Дрейф") была создана, в Подмоскowie, вблизи деревушки Тёплый Стан (теперь это часть Москвы), начались испытания всего, что было создано специально для этой экспедиции. Вот как описал их Эрнст Теодорович Кренкель в книге "РАЕМ — мои позывные":

"...19—25 февраля 1937 г. состоялась генеральная проба палатки, одежды, продовольствия и радиостанции дрейфующей экспедиции Главсевморпути 1937 г. За Москвой, на территории радиоприёмного пункта Севморпути в Тёплом Стане, вдалеке от любопытных взоров, мы разбили свою палатку, установили ветряк и радиомачты. Была собрана радиостанция, включены рубильники. Стрелки приборов показали, что всё в порядке. При работе на мощности в 20 Вт удалось установить хорошую двухстороннюю связь с Брянском, Могилёвом, Киевом, Одессой, Тбилиси, Саратовом, Казанью и Свердловском. Работая позывными сигналами челюскинского лагеря Шмидта — RAEM, я получал приветствия от коротковолнников. Товарищи и не подозревали, что они участвуют в опробовании аппаратуры для Северного полюса..."

Так что наши коротковолнники, пусть и неосознанно, приняли тогда

участие в испытаниях радиостанции "Дрейф".

И вот 5 мая самолёт Головина вылетел с Земли Франца-Иосифа на "ледовую разведку" — точнее, на поиск подходящей площадки в районе Северного полюса, на которой можно было бы развернуть первую дрейфующую станцию. И снова наши коллеги-коротковолнники оказались на высоте. Среди членов этого экипажа был радист Николай Николаевич Стромиллов (U1CR).

Продолжая начатый в предыдущем номере рассказ о полярных радистах, принимавших участие в этой экспедиции, нельзя не сказать хотя бы несколько слов об этом замечательном человеке. Вот что написал о нём журнал "Радио" в прощальной заметке в 1980 г.:

"OK2ID de UA3BN SK — эти обычные, знакомые каждому коротковолновому слова прозвучали в эфире 3 ноября 1980 г. Кто бы мог предвидеть, что они станут последними..."

QRA: N. Stromiloff  
Leningrad

To Radio: 150-02-119

Cir 5195 recd ere on 6. 11. 29

at 16:05 GMT. Calling

ur QRK R-5 QSB 8 QSS 323 QRM M 3 QRH 60 QRB - km

Equipment ere:

RECEIVER: O-V-1 Circ Reinark Rerial: 31

TRANSMITTER: Hagley, p.p. 16 W. Rerial: The same

Remarks: Mni tnx for gd 95006!  
Kye smagn dy soon!

Pse QSL via SKW - Moscow. Best 73 es dx! Op: 361

Издание Ленингр. Проф.КВ. Ленинград, Дворец Труда Радиостанция ЛОСПС. Тип. "Печатный Труд"

Первая QSL Н. Н. Стромиллова — 1929 г.



РАЕМ на испытаниях снаряжения экспедиции.

16 ноября 1980 г. не стало одного из старейших радиолюбителей страны, известного полярника-радиста Николая Николаевича Стромилова.

Многие десятилетия по нему равнялись сотни советских коротковолнников. Кристальная честность и необычайная скромность, нетерпимость к зазнайству, высочайшее мастерство и трудолюбие — за эти качества его любили и уважали.

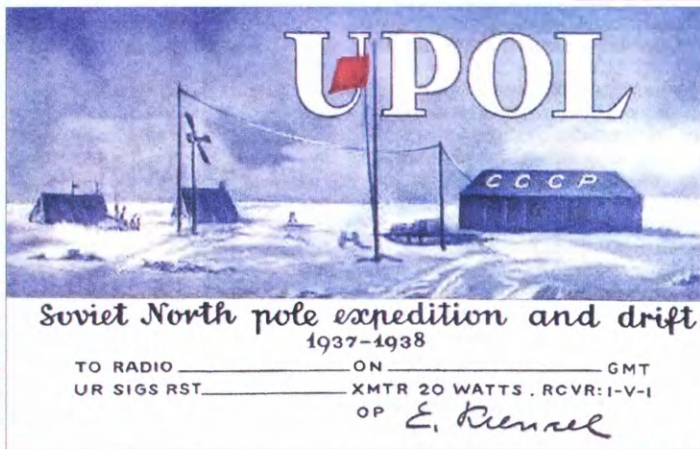
Свой путь радиста Н. Н. Стромилов начал в 1928 г. в рядах ленинградских коротковолнников. Вместе со своими товарищами, работавшими в Опытной радиолaborатории, он создавал радиостанции для полярных экспедиций и первых мощных радиоцентров в Арктике. В 1933 г. совместно с Э. Т. Кренкем он участвовал в легендарном ледовом походе "Челюскина", а в 1937 г. вместе с папанинцами отправился на базу экспедиции — на о. Рудольфа. Там, в один из разведывательных полётов, который состоялся 5 мая, самолёт П. Г. Головина достиг Северного полюса. Члены экипажа, среди которых был и бортрадист Н. Н. Стромилов, были первыми советскими людьми, побывавшими над полюсом. Этому незабываемому событию посвящена книга Стромилова "Впервые над полюсом".

Великая Отечественная война застала Н. Н. Стромилова в Ленинграде. На его долю выпала полная самоотверженности и риска работа в Ленинградском штабе партизанского движения. Впоследствии о славных подвигах своих боевых товарищей Николай Николаевич в содружестве с Е. С. Безменом рассказал в книге "Часовые партизанского эфира".



Диплом, посвящённый Н. Н. Стромилову.

"Северный полюс" - 75 лет!



Памятная QSL, выпущенная журналом "Радио".

Лучшие годы своей жизни Н. Н. Стромилов отдал Арктике. Он руководил строительством радиостанции на мысе Шмидта, был начальником связи Штаба морских операций Западного сектора Арктики, начальником радиометеостанции на о. Диксон.

Став известным полярником, первоклассным радистом и радиоинженером, Н. Н. Стромилов никогда не забывал своего увлечения короткими волнами. Во многих начинаниях энтузиастов эфира он был в первых рядах. Не случайно в его обширной коллекции радиолюбительских дипломов многие имеют № 1."

В память о нём Михаил Каверин (RW3FS) учредил нетривиальный по

условиям диплом "Стромилов Н. Н.", положение о котором можно найти по адресу <http://www.qrz.ru/awards/detail/3147.html> на сайте QRZ.RU.

Разумеется, что подробный отчёт об экспедиции "Северный полюс" (это её историческое название, гораздо позже её стали называть "Северный полюс — 1") был в своё время опубликован в журнале "Радиофронт". Современный читатель может прикоснуться к этим страницам истории радиосвязи в нашей стране, прочитав посвящённые ей материалы в журнале "Радио", которые мы публиковали к 70-летию этой экспедиции (<http://www.radio.ru/archive/2007/05/a28.shtml>).

## 9 Мая — День Победы Радиомузей Валерия Громова

Борис СТЕПАНОВ (RU3AX), г. Москва

Всё дальше и дальше уходит от нас этот день — 9 мая 1945 года, день нашей победы в Великой Отечественной войне. Заметно поредили ряды ветеранов, которые вернулись домой, но мы храним память о подвиге тех, кто защищал Родину. Она хранится и в сердцах людей, в литературе и кинофильмах, и, конечно же, в музеях. В музеях, где "живём" показана техника, которую использовали воюющие армии того времени. Эти музейные экспозиции дают нам воз-

за следующие пять лет практически в одиночку собрать несколько коллекций старой радиоаппаратуры с общим числом "единиц музейного хранения", превышающим 500. Сюда входят военные радиоприёмники, передатчики, микрофоны, телеграфные ключи и т. д.

Музей получил название "Радиомузей РКК" и девиз "Радиосвязь в Великой Отечественной". Однако со временем в музее, наряду с радиосредствами, появились и военно-



Валерий Громов знакомит с новой информационной системой своих гостей — руководство Музея истории телефона.

можность глубже понять трагизм войны и подвиг солдат, завоевавших Победу.

В последние годы в стране появились частные музеи, знакомящие нас с малоизвестной (в отличие от "оружейных" коллекций — где танки, самолёты и т. д.) техникой связи. Техник, которая позволяла успешно проводить сражения той войны. И работы по созданию таких музеев заслуживают глубокого уважения.

Одним из самых серьёзных подобных проектов стал музей, который в небывало короткие сроки создал Валерий Громов (RA3CC). Начав в 2003 г. с небольшой коллекции из 15 экспонатов, перевезённой из старого офиса в собственное здание ООО "Фирма РКК", В. Громов, будучи генеральным директором фирмы, сумел

полевые телефоны, которые во время войны обеспечивали до 80 % всех фронтовых коммуникаций. А затем пришёл и черёд телефонов времён первой мировой войны, так что девиз музея был изменён и сегодня — это "Средства связи двух мировых войн".

Экспонаты музея находятся в 15 застеклённых витринах разного размера, расположенных в коридорах и фойе на трёх этажах здания ООО "Фирма РКК", рядом со станцией метро "Новослободская". Все эти экспонаты показаны и описаны по адресу [радиомузей.рф](http://радиомузей.рф) на сайте Радиомузея. При этом на сайте можно увидеть не только фотографии экспонатов снаружи, но и несколько видов изнутри, а также получить подробные сведения о технических параметрах, размерах и т. п.

Следует признать, что экспозиции Радиомузея носят специализированный характер, и большого потока посетителей в нём никогда не было — от силы 20—30 человек в месяц. Тем не менее число виртуальных посетителей музейного сайта перевалило за семь миллионов, и по рейтингу ресурса [mail.ru](http://mail.ru) Радиомузей стабильно держится в середине первой сотни музеев, где в числе лидеров — сайты Третьяковской галереи и Музеев Московского Кремля.

С учётом интересов виртуальных посетителей полгода назад была начата серьёзная реконструкция сайта Радиомузея. Акцент показа был перенесён с музейных витрин на тематические экскурсии, такие как "Радиосредства танков" или "Радиовещание на фронте и в тылу". Всего раздел "Тематические экскурсии" предлагает 16 вариантов в виде больших клавиш, из которых 12 посвящены радиосредствам, а четыре — военно-полевым телефонам первой и второй мировых войн.

При нажатии на любую из этих клавиш открываются фотогалереи из небольших "ноготков", а при щелчке по "ноготку" открывается экран с подробными сведениями об экспонате. Там же приведены номера ячеек в музейных витринах, где эти экспонаты находятся. Для удобства реальных (не виртуальных) посетителей Радиомузея возле его витрин установлены компьютерные панели, с которых можно войти в ту или иную тематическую экскурсию и определить, в каких витринах и ячейках расположены нужные экспонаты.

В ближайшее время в тематических экскурсиях появятся голосовые комментарии к определённым группам экспонатов, поясняющие смысл создания той или иной аппаратуры, особенности её применения и т. п.

Помимо 500 экспонатов, выставленных в витринах, Радиомузей имеет библиотеку военно-технической и военно-исторической литературы, в которой более 2300 томов. Кроме того, на музейном сайте в разделе "Архивные и справочные материалы" размещено несколько тысяч страниц технической документации, как советской, так и сканированные копии документов на английском и немецком языках. Они пользуются особой популярностью у зарубежных посетителей сайта, который, кроме русскоязычной, имеет и англоязычную версию.

В заключение следует сказать, что начиная с 2003 г. Радиомузей развивался усилиями всего лишь одного человека — Валерия Борисовича Громова, который и придумал название "Радиомузей РКК".

Однако при обсуждении путей развития музея на форумах QRZ.RU было отмечено, что название у музея — достаточно безликое и ни о чём не говорящее. Было предложено новое название: "Радиомузей Валерия Громова. Средства связи двух мировых войн".

Валерий Громов согласился с этим переименованием. ■

# ГПД для передающей приставки к приёмнику Р-250

Григорий КСЕНЗ (UR4MU), г. Северодонецк Луганской обл., Украина

Опросы корреспондентов в эфире показывают, что многие коротковолновики до сих пор в повседневной работе используют радиоприёмники Р-250 [1] разных модификаций совместно с самодельными передающими приставками. Однако описанные в радиолюбительской литературе и на сайтах Интернета варианты конструкций передающих приставок к приёмникам Р-250 имеют один существенный недостаток — у них нет собственного генератора плавного диапазона (ГПД). Отсутствие такого важного узла несколько ограничивает функциональные возможности радиостанции, например, не позволяет при работе на общий вызов обеспечить полноценную расстройку частоты в режиме приёма, а также работать на разнесённых частотах приёма и передачи (в режиме SPLIT).

Предлагаемая автором конструкция автономного высокостабильного гетеродина со встроенным источником питания и цифровой шкалой позволит реализовать вышеперечисленные режимы.

Принципиальная схема устройства приведена на рис. 1. Собственно генератор выполнен на транзисторах VT1, VT2 по схеме с обратной связью через дополнительный усилительный каскад (транзистор VT2). Такой узел, вследствие малой связи транзисторов VT1 и VT2 с колебательным контуром, отличается хорошей стабильностью частоты. Генератор перестраивается конденсатором переменной ёмкости C4 в полосу частот 1700...3750 кГц, что обеспечивает некоторый запас по краям диапазона — минимально необходимая полоса перестройки ГПД для работы передающей приставки с приёмником Р-250 на всех радиолюбительских диапазонах — 1715...3715 кГц. Для питания генератора служит параметрический стабилизатор на стабилитроне VD2 с низким ТКН.

Элементы контура генератора представлены высококачественной катушкой L1 с медным подстроечником, конденсатором переменной ёмкости C4 с воздушным диэлектриком, конденсаторами C3, C5 укладки полосы частот, а также конденсатором C2 и варикапом VD1 системы ЦАПЧ генератора. ВЧ-напряжение генератора, снимаемое с резистора R5, через конденсатор C11 поступает на буферный каскад, выполненный на транзисторе VT3, и далее на формирователь выходного сигнала ГПД, собранный на микросхеме DD1 и транзисторах VT4, VT5. Формирователь преобразует синусоидальный сигнал генератора в сигнал прямоугольной формы "меандр" с максимальной постоянной амплитудой 2 В во всём диапазоне перестройки ГПД. За счёт применения на выходе формирователя эмиттерного повторителя на составном

транзисторе VT4VT5 ГПД обладает хорошей нагрузочной способностью. Амплитуду выходного напряжения на разъёме XW2 можно регулировать плавно от 0 до 2 В подстроечным резистором R14 в цепи эмиттера транзистора VT5. Подстроечный резистор R13 служит для установки оптимального напряжения гетеродина на входе цифровой шкалы. Формирование сигнала "меандр" на выходе ГПД выбрано из соображений получения постоянной амплитуды

(1715...1850 кГц), необходимо уменьшить частоту среза ФНЧ до 3,4 МГц, но при этом на частотах выше 3400 кГц будет спад синусоидального напряжения до 3 дБ на частоте 3715 кГц. Однако следует заметить, что сигналы аналоговых гетеродинов приёмников не всегда синусоидальны во всём диапазоне частот, к тому же могут иметь значительную неравномерность по амплитуде. Поэтому рекомендуемое дополнение ГПД ФНЧ не создаст проблем в работе смесителей. Схема ФНЧ с частотой среза 3,7 МГц представлена на рис. 2.

В устройстве применена универсальная цифровая шкала (ЦШ), так называемая "макеевская" [2], как наиболее функционально пригодная для данной конструкции. Она имеет три входа, на которые подаются напряжение сигналов, формирующих рабочие диапазоны

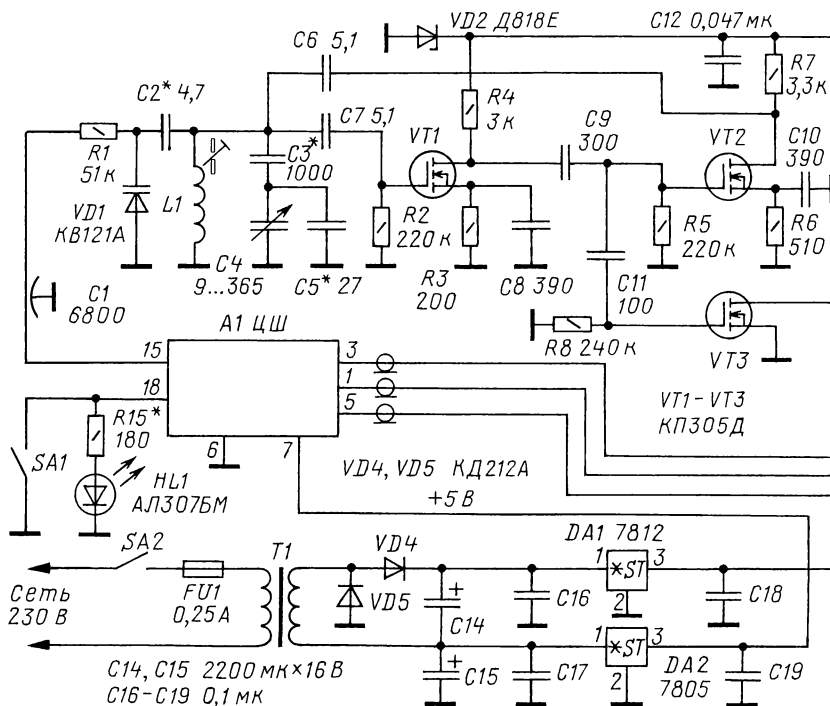


Рис. 1

литуды напряжения ВЧ во всём диапазоне частот, что способствует получению хорошей АЧХ по рабочим диапазонам передающей приставки, а также применения ключевых смесителей с хорошим подавлением паразитных сигналов.

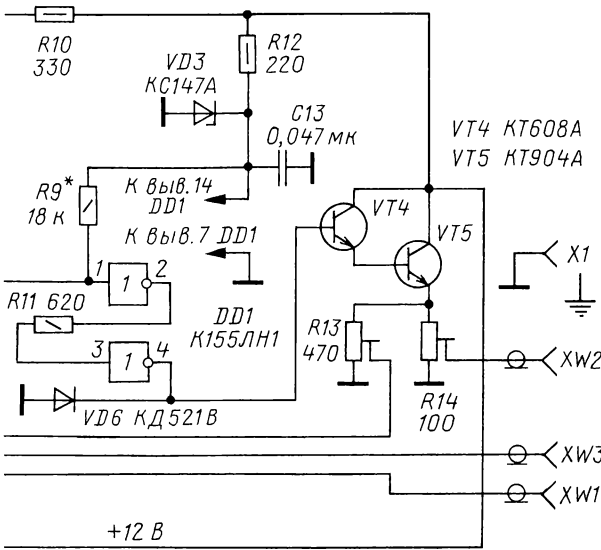
Если есть необходимость иметь на выходе ГПД сигнал, близкий к синусоидальному, на выходе устройства следует включить фильтр нижних частот (ФНЧ) с частотой среза 3,7 МГц. При такой частоте среза ФНЧ наибольшие искажения синусоидального сигнала будут наблюдаться в начальном участке диапазона ГПД 1715...1850 кГц, так как вторая гармоника этих сигналов находится в полосе пропускания ФНЧ. Амплитуда полученных сигналов на нагрузке ФНЧ во всей полосе частот (1715...3715 кГц) будет одинакова. Если необходимо улучшить форму сигналов на начальном участке диапазона

передающей приставки приёмника. Так для отображения истинного значения рабочей частоты передающей приставки на вход XW1 устройства следует подать сигнал от первого гетеродина приёмника Р-250, а на вход XW3 — сигнал, соответствующий частоте третьего гетеродина приёмника, — 215 кГц.

В устройстве предусмотрена автоподстройка частоты (АПЧ) гетеродина, позволяющая реализовать долговременную стабильность. Систему АПЧ можно включить переключателем SA1. В режим стабилизации АПЧ входит примерно через 5 с после её включения, о чём сигнализирует зажигание светодиода HL1 (режим удержания). При вращении ручки настройки генератора система АПЧ автоматически отключается и автоматически включается при прекращении вращении ручки настройки через те же 5 с. Такая работа АПЧ предусмотрена самой конструкцией

цифровой шкалы. Если АПЧ выключена, на работу ГПД она не влияет.

Питается устройство от сети переменного тока напряжением 230 В. Встроенный источник питания состоит из трансформатора Т1, выпрямителя, выполенного по схеме удвоения напряжения на элементах VD4, VD5, C14, C15, и двух стабилизаторов постоянного напряжения +12 В (питание гетеродина) и +5 В (питание ЦШ) на микросхемах DA1 и DA2 соответственно. Схема удвоения напряжения в выпрямителе была применена из-за готового трансформатора с одной вторичной обмоткой (10,5 В × 0,8 А). По цепи питания +12 В ток потребления не превышает 100 мА, по цепи +5 В — не более 200 мА. Такая система питания обеспечивает минимум влияния каскадов устройства друг на друга по цепям питания.



Включается устройство выключателем SA2. После 5 мин прогрева гетеродин входит в стабильный режим работы.

Все постоянные резисторы в конструкции — МЛТ, подстроечные — СП4-1а-0,5 Вт. Все постоянные конденсаторы (кроме C1) — керамические КТ, КД, КМ, СГМ; оксидные — К50-35 или аналогичные импортные. Конденсатор C1 — проходной КТП-2. Катушка L1 — от второго гетеродина радиоприёмника Р-250. Согласно технической документации [1], её индуктивность — 37 мкГн. Она намотана на керамическом каркасе проводом ПЭВ-2 0,18 с шагом 0,42 мм и содержит 62 витка. Размеры каркаса в документации не приводятся. Катушка помещена в герметично запаянный экран и имеет подстроечник из красной меди. Если аналогичную катушку достать не удастся, её можно изготовить самостоятельно, контролируя индуктивность с помощью LC-метра или впаявая катушку в генератор и измеряя его частоту. Следует учесть, что для изготовления этой катушки подходит только керамический каркас (ни в коем

случае не фторопласт). Подстроечник можно применить латунный, но не ферритовый или карбонильный.

Конденсатор переменной ёмкости С4 — от радиоприёмника ВЭФ-12 (используется одна секция). Можно применить и другой КПЕ, подходящий под вашу конструкцию. Верньер можно применить от радиоприёмника Р-326 или Р-311, соответственно несколько изменить компоновку устройства. Транзисторы КП305Д можно заменить транзисторами КП305В или КП305Ж, а также транзисторами КП306 или КП350, подавая сигналы на первые их затворы, а на вторые затворы подать напряжение +4,5 В с резистивного делителя, подключённого к стабилитрону VD2 и заблокированного керамическим конденсатором ёмкостью 0,1 мкФ. Не следует забывать, что полевые транзисторы

(за исключением транзисторов с установленной внутри них защитой) боятся статики. Поэтому перед монтажом выводы таких транзисторов следует замкнуть между собой, обмотав их надёжно тонким голым лужёным проводом, и после окончания полного монтажа генератора не забыть убрать эти "закоротки".

Микросхему DD1 серии К155 можно заменить микросхемой серий К131, К531, SN74 и т. п. Чем выше граничная частота применяемой микросхемы, тем короче будут фронты и спады импульсов "меандра".

Переключатели SA1, SA2 — любые. Транзисторы VT4, VT5 можно применить КТ603Б и

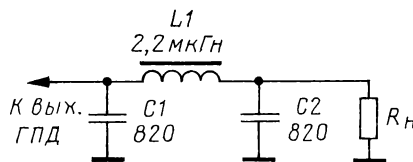


Рис. 2

КТ907А соответственно. Варикап KB121А можно заменить другим варикапом, но с меньшими ёмкостями и с небольшим рабочим напряжением, например, KB123А, KB130А. А вот KB104 и т. п. здесь не подойдут. Применение варикапа другого типа потребует подбора конденсатора C2 для нормальной работы АПЧ. При установке ЦШ "макеевская" следует руководствоваться её сопроводительной документацией. Возможно применение ЦШ другого типа, даже одноходовой. В таком случае на её вход подаётся диапазонный сигнал передающей приставки (в режиме передачи). Тщательно выполненная конструкция ГПД может обойтись без системы АПЧ.

Внешний вид конструкции ГПД и отдельных её узлов представлен на фотографиях на 3-й с. обложки. Большая часть элементов генератора смонтирована на печатной плате размерами 47×55 мм из фольгированного с одной стороны стеклотекстолита, а выпрямитель и стабилизаторы — на печатной плате размерами 35×59 мм.

В целом конструкция ГПД достаточно жёсткая, дабы исключить влияние механических и прочих внешних факторов на стабильность частоты. Основной конструкции служит литое шасси корробчатого типа из силумина. Весь монтаж гетеродина выполнен внутри этого шасси. Печатная плата генератора крепится на внутренней боковой стенке. На дне шасси жёстко закреплены катушка L1 в экране и конденсатор переменной ёмкости C4. Около платы генератора внутри на дне шасси установлен транзистор VT5. На задней стенке шасси установлены подстроечные резисторы R13 и R14, а также розетка разъёма XW2. Навесным способом смонтированы конденсаторы C3, C5 и элементы АПЧ C2, VD1, R1.

К передней части этого шасси винтами M3 закреплена лицевая панель, на которой установлены выключатели SA1 и SA2, светодиод HL1. На панели имеются окно для индикаторов ЦШ, закрываемое оргстеклом тёмно-синего цвета толщиной 3,5 мм и размерами 103×39 мм, и отверстие для вывода оси верньера настройки КПЕ. К задней стенке шасси привинчена задняя панель, на которой расположены розетки разъёмов XW1, XW3, корпус предохранителя FU1, клемма X1 "заземление" и ввод сетевого провода. Лицевая и задняя панели ГПД дополнительно стянуты по углам дюралевыми стойками квадратного сечения 8×8 мм. КПЕ снабжён червячным верньером с передаточным числом на ось ручки настройки 1:30 (от радиостанции 10РТ-26). Таким образом, при вращении ручки настройки на 30 полных оборотов частота ГПД изменится от 1715 до 3715 кГц. Шасси генератора закрывается листовой дюралюминиевой крышкой толщиной 1,5 мм и шасси блока питания, который предварительно смонтирован на нём.

Шасси блока питания изготовлено из листового оцинкованного железа толщиной 0,7 мм. Шасси смонтированного блока питания и крышка шасси генератора привинчиваются к корробчатому шасси генератора одними и теми же винтами. К дюралюминиевой крышке шасси генератора крепится ЦШ. На шасси блока питания установлены трансформатор Т1 и плата выпрямителя со стабилизаторами. Микросхемы DA1 и DA2 снабжены П-образными теплоотводами с размерами сторон 16+12+16 мм и высотой 20 мм. В шасси блока питания и крышке шасси генератора необходимо предусмотреть отверстие под винт подстроечника катушки L1. ГПД накрыт П-образным кожухом, изготовленным из листовой стали толщиной 0,7 мм. В этом кожухе и в задней панели корпуса ГПД просверлены вентиляционные отверстия диаметром 6 мм, выполненные "сеткой" в

пять рядов. Снизу к корпусу ГПД привинчены ножки. Механическая конструкция ГПД — не догма, её можно изготовить по своему усмотрению. Главные требования к конструкции — максимальная механическая жёсткость и тщательная экранировка узлов.

Для налаживания устройства потребуются мультиметр, осциллограф с полосой пропускания канала вертикального отклонения не менее 5 МГц и частотомер.

Предварительная настройка производится до установки платы генератора в корпус шасси и без подключения транзистора VT5. Ротор конденсатора С4 следует установить в среднее положение, шупы осциллографа и частотомера подключить к выводу 4 микросхемы DD1. Вместо частотомера можно использовать цифровую шкалу. Подать напряжение питания +12 В на плату генератора и посмотреть форму сигнала и частоту. Сигнал должен иметь строго прямоугольную форму "меандр". Добиться нужной формы можно подбором резистора R9. Для этого удобно временно заменить резистор R9 цепью, которая состоит из постоянного резистора 1 кОм и подстроечного резистора с сопротивлением 20 кОм, включённых последовательно. Подстроечным резистором добиваются получения сигнала прямоугольной формы, когда длительность импульсов и пауз одинакова. Вращая ось КПЕ, наблюдаем за изменением частоты и формы сигнала. При перестройке частоты генератора в диапазоне 1715...3715 кГц форма сигнала не должна изменяться. Измеряем полученную сумму сопротивлений регулировочной цепи и устанавливаем на плату постоянный резистор R9 с соответствующим сопротивлением. После этой процедуры плату генератора устанавливаем в корпус и выполняем окончательный и полный монтаж всех цепей, включая VT5, L1 и С4, закреплённых внутри шасси генератора.

Следующий этап — укладка частотного диапазона генератора 1700...3750 кГц в крайних положениях конденсатора настройки С4 подбором конденсаторов С3 и С5 (подстроечник катушки L1 должен находиться в среднем положении). Когда укладка диапазона завершена, проверяют и настраивают систему ЦАПЧ, если такая предусмотрена. Если ЦАПЧ не будет, то элементы С1, С2, VD1, R1 не нужны. При закрывании шасси ГПД крышкой последует небольшой сдвиг полосы настройки. Подстроечником катушки L1 восстанавливаем первоначальную настройку.

На этом основная настройка ГПД заканчивается, и можно завершить полную сборку устройства.

Используя элементы этой конструкции, можно установить ГПД и непосредственно в передающую приставку. При этом необходимо учесть все конструктивные особенности этого ГПД, за исключением блока питания. Рекомендую для питания ГПД и других генераторов, входящих в передающую приставку, иметь отдельный источник питания, дабы исключить проникновение их сигналов в каскады усиления приставки по цепям питания, с тем, чтобы избежать побочных излучений на выходе передающей приставки.

#### ЛИТЕРАТУРА

1. Радиоприёмник P-250M2. Техническое описание и инструкция по эксплуатации. — URL: <http://cqham.ru/sch.htm> (20.03.17).
2. Цифровая шкала "Макеевская". — URL: <http://ripnd.ru/goods/Shkala> (20.03.17).

От редакции. Чертежи элементов конструкции узлов ГПД и печатной платы гетеродина находятся по адресу <ftp://ftp.radio.ru/pub/05/gpd.zip> на нашем FTP-сервере.

## Форум DL2KQ — "Противовесы и заземление"

Продолжаем начатую в предыдущем номере журнала публикацию интересных мыслей и разъяснений по отдельным вопросам антенной техники, которые встречаются в форуме на сайте Игоря Гончаренко (DL2KQ) в теме "Противовесы и заземление" (<http://dl2kq.de/forum/index.php?topic=8.1>).

**Вопрос UU4JEY.** Игорь, пожалуйста, насколько критичен диаметр провода для изготовления резонансных (1/4 длины волны) противовесов для вертикала. Можно ли использовать относительно тонкий провод (0,8...1 мм) или же лучше взять провод большего диаметра?

**Ответ DL2KQ.** Если противовесов много, можно использовать и тонкий провод. Ведь ток, втекающий в противовесы, равен току вертикала. Значит, ток в одном противовесе в  $n$  раз (где  $n$  — число противовесов) меньше, чем ток штыря. Соответственно, можно применять более тонкие проводники.

**Вопрос UU4JEY.** Мне сложно расположить противовесы (для диапазонов 40, 20, 15 и 10 метров) так, чтобы они равномерно размещались по окружности. Можно ли растянуть их в двух противоположно расположенных секторах (при этом каждый сектор составляет примерно 1/4 часть круга) — получается что-то вроде двух вееров, направленных друг против друга? Или всё-таки нужно пытаться расположить противовесы равномерно по кругу?

**Ответ DL2KQ.** Можно. Главное, чтобы расстояние между противовесами разных диапазонов не было слишком маленьким. Желательно иметь не менее метра между дальним концом любого противовеса и ближайшей к этому концу точкой другого.

**Вопрос Сергея (Северодвинск).** Не хватает места разместить резонансные противовесы, но по периметру крыши есть бордюр 0,5 м высотой и шириной, оббитый оцинкованным железом, и леера из железной арматуры. Можно ли противовесы по периметру припаять к оцинковке, а несколько противовесов пустить в ту сторону, где есть возможность?

**Ответ DL2KQ.** КПД на передачу станет повыше (лишнее железо — это лучшее заземление). Но почти гарантированно будут помехи и на передаче, и на приёме. Ограждение крыши по СНИП обязано "сидеть" на общей шине земли дома. А она (через нулевой провод сети) присутствует в каждой розетке. Так что у Вас появится прямое электрическое соединение между антенной и всеми розетками в доме.

**Вопрос RA4PIT.** Решил свой вертикал высотой 20 м с четырьмя ёмкостными нагрузками на самом верху длиной по одному метру, расположенными в виде "шляпы", использовать на диапазо-

(Окончание см. на с. 64)





# Блокировочные конденсаторы в цепях питания

Игорь ГОНЧАРЕНКО (DL2KQ), г. Бонн, Германия

Для отсутствия паразитных связей линия питания по переменному току в связанной аппаратуре должна быть замкнута на корпус (общий провод). Это в идеале. На практике же модуль импеданса между этой линией и корпусом всегда больше нуля. На относительно низких частотах (до сотен кГц) проще всего обеспечить низкий импеданс переменному току между питанием и корпусом применением

денсатора должен падать. Но действительность сложнее.

На рис. 1 показаны измеренные частотные зависимости реактивного сопротивления  $X$  четырёх разных конденсаторов: 0,1 мкФ, 3300 пФ, 1000 пФ и 220 пФ. Все эти конденсаторы были с выводами примерно по 3...4 мм. Выше определённой частоты (она "своя" для каждого конденсатора)  $X$  меняет знак и становится положительным. Выше

Результаты, показанные на рис. 1, типичны для конденсаторов с короткими выводами. У безвыводных (детали для поверхностного монтажа) конденсаторов из-за отсутствия выводов и их паразитной индуктивности резонансные частоты собственного резонанса выше, но не очень много. Это различие сильнее выражено у конденсаторов большей ёмкости, как показано в таблице. Причина этого в том, что конденсаторы большой ёмкости выполняют многослойными. Из-за этого их внутренняя паразитная индуктивность мала ( $N$  параллельно соединённых обкладок уменьшают индуктивность в  $N$  раз). Поэтому общая паразитная индуктивность конденсатора большой ёмкости определяется в основном внешними выводами.

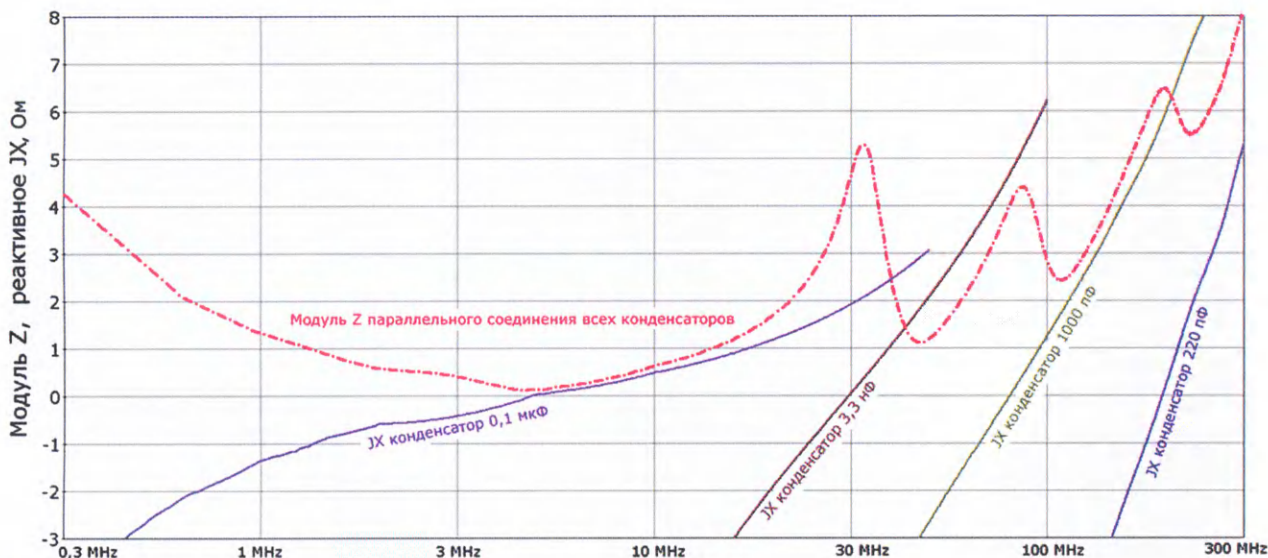


Рис. 1

интегральных стабилизаторов. Их динамическое (переменному току) сопротивление очень мало на низких частотах (миллиомы) и возрастает до десятых долей ома на сотнях кГц.

этой частоты (называемой собственной резонансной) по импедансу это уже не конденсатор, а маленькая индуктивность, положительное реактивное сопротивление которой растёт с частотой.

Если ваше устройство работает в относительно узком диапазоне частот, то лучшим в качестве блокировочного будет конденсатор максимальной ёмкости, у которого собственная резо-

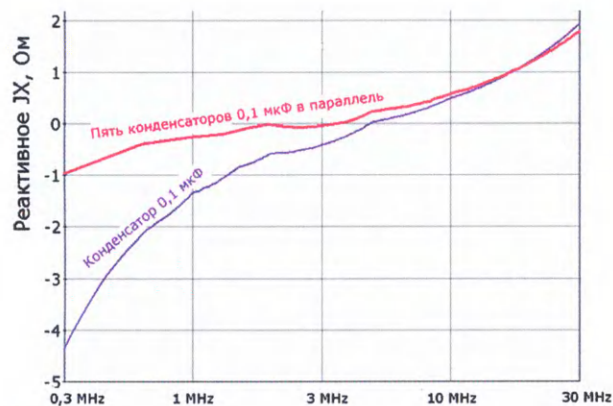


Рис. 2

На высоких частотах используют керамические блокировочные конденсаторы. Казалось бы, это простой элемент: с ростом частоты импеданс кон-

денсатора включены последовательно. На частоте этого резонанса импеданс блокировочного конденсатора близок к нулю.

Ёмкость конденсатора	0,1 мкФ	3300 пФ	1000 пФ
С выводами 3...4 мм	4,8 МГц	31 МГц	82 МГц
Поверхностно монтируемые типоразмера 0805	10 МГц	51 МГц	92 МГц

Собственная резонансная частота конденсатора зависит от его ёмкости, конструкции и длины выводов. Резонанс — последовательный, поскольку в эквивалентной схеме ёмкость конденсатора и его паразитная ин-

дуктивность включены последовательно. При этом модуль импеданса между питанием и корпусом будет наименьшим.

А вот если спектр сигналов широкий, заблокировать питание во всей полосе становится серьёзной задачей. Один конденсатор любой ёмкости с этим не справляется. Его ёмкостное сопротивление в нижней части полосы — велико, а в верхней — велико индуктивное.

Очевидным вариантом в этом случае представляется параллельное соединение нескольких блокировочных конденсаторов разной ёмкости, с собст-

венными резонансными частотами равномерно (по логарифмической шкале) распределёнными по всей требуемой полосе. Кажется, что по мере роста частоты выше собственной резонансной конденсатора самой большой ёмкости, в дело будут вступать более высокочастотные конденсаторы меньшей ёмкости, шунтируя собой паразитную индуктивность низкочастотного конденсатора. И в результате во всей полосе импеданс такой системы будет низким.

Но жизнь опять оказывается сложнее таких теоретических прикидок. Посмотрите на пунктирную линию на рис. 1. Это измеренный модуль импеданса системы из четырёх параллельно соединённых конденсаторов 0,1 мкФ, 3300 пФ, 1000 пФ и 220 пФ. По идее, такая система должна обеспечить отличную блокировку с низким импедансом в очень широкой полосе. Но измерения показывают, что наши ожидания не совсем оправдались. Ниже 20 МГц всё ожидаемо: модуль импеданса определяется наибольшим конденсатором 0,1 мкФ. А вот выше, вместо ожидаемого спада импеданса из-за "перехвата" процесса более высокочастотными конденсаторами, мы видим отчётливые резонансные пики. Модуль импеданса на частотах 30, 80 и 160 МГц поднимается до 4...6 Ом, вместо ожидаемых значений 0...1 Ом (исходя из графиков рис. 1 для отдельных конденсаторов).

Дело проясняется, если вспомнить, что на этих частотах конденсатор большой ёмкости имеет индуктивный импеданс, т. е. фактически эквивалентен катушке. И параллельно этой катушке мы подключаем высокочастотные конденсаторы. Образуется параллельный колебательный контур, импеданс которого на резонансе возрастает. Что мы и видим на пунктирном графике рис. 1. Там три пика параллельного резонанса, поскольку между четырьмя конденсаторами есть три частотных области "стыковки", где импеданс большего — индуктивный, а меньшего — ёмкостный.

*Следует учесть: при параллельном соединении нескольких блокировочных конденсаторов разной ёмкости между их собственными резонансными частотами (последовательного резонанса) обязательно найдутся частоты параллельного резонанса (индуктивность нижнего + ёмкость верхнего), на которых суммарный модуль импеданса увеличивается до нескольких ом.*

Поэтому, если требуется заблокировать очень широкий спектр набором конденсаторов разной ёмкости, ваш каскад должен быть рассчитан на то, что на некоторых частотах импеданс линии питания на корпус будет достигать нескольких ом.

Попробуем иной путь блокировки линии питания. Раз параллельное соединение нескольких конденсаторов разной ёмкости приводит к паразитным параллельным резонансам, соединим параллельно несколько одинаковых блокировочных конденсаторов. Поскольку их собственные резонансные частоты равны, параллельный резонанс не образуется. Представляется, что собственная резонансная частота тако-

го набора не изменится, а полоса блокировки расширится и вниз (параллельное соединение нескольких ёмкостей) и вверх (параллельное соединение нескольких индуктивностей).

Но практика вновь не совсем такова, как нам кажется. Посмотрите на рис. 2. На нём повторен график частотной зависимости  $X_C$  конденсатора 0,1 мкФ и наложен измеренный график  $X_C$  для пяти параллельно соединённых конденсаторов 0,1 мкФ. На последнем графике есть ожидаемое уменьшение реактивности на низких частотах: параллельное соединение конденсаторов увеличивает ёмкость.

А вот расширение полосы вверх не произошло. Индуктивная составляющая выше резонанса идёт почти так же, как и для одного конденсатора. А сама частота собственного резонанса понизилась с 4,8 МГц для одного конденсатора до 3,6 МГц для пяти параллельно соединённых. Почему? Дело оказывается в том, что при параллельном соединении нескольких конденсаторов мы физически не можем сделать их выводы одинаковой длины до точки подключения. Один ближайший конденсатор будет с короткими выводами (и иметь такую зависимость  $X_C$ , как показана на рис. 1 и рис. 2 для одного конденсатора). А вот все остальные конденсаторы будут расположены дальше. Их выводы (или печатные дорожки к ним) будут длиннее и соответственно больше паразитная индуктивность.

Поэтому при параллельном соединении конденсаторов их общая индуктивность почти не уменьшается. Она определяется наименьшей из всех, т. е. индуктивностью выводов ближайшего к точке измерения конденсатора. Из-за этого график  $X_C$  для пяти конденсаторов на рис. 2 выше 10 МГц идёт почти так же, как и для одного конденсатора.

Становится понятным и снижение собственной резонансной частоты: ёмкость возросла в пять раз, а индуктивность уменьшилась на много меньше, чем в пять раз (из-за того, что соединяются параллельно разные индуктивности: малая ближнего конденсатора и большие дальних).

*Следует учесть: если блокировочный конденсатор собирается из большого числа параллельно включённых одинаковых, то собственная резонансная частота одного конденсатора должна быть выше верхней рабочей частоты. Такое соединение расширяет полосу блокировки вниз, но не расширяет её вверх по сравнению с одиночным конденсатором.*

Как лучше выполнять блокировку питания по ВЧ широкополосных каскадов? Зависит от перекрытия по частоте (отношения верхней частоты к нижней).

Если перекрытие по частоте меньше 100...200 (200...400 для поверхностно монтируемых большой ёмкости), лучший результат дадут несколько одинаковых параллельных блокировочных конденсаторов. Возможно получение очень низкого (менее 1...2 Ом, уменьшается с сужением перекрытия) модуля импеданса во всей полосе (см рис. 2).

Если перекрытие по частоте больше 500, надо параллельно соединять несколько конденсаторов разной ёмкости с разными собственными резонансными частотами. Но между этими частотами появятся паразитные параллельные резонансы, на которых модуль импеданса будет повышаться до нескольких ом (см. рис. 1).

В заключение замечу, что, имея в виду устойчивость против паразитного самовозбуждения на СВЧ, полезно выбирать верхнюю частоту блокировки исходя из частотных свойств активных элементов.

## Форум DL2KQ — "Противовесы и заземление"

(Окончание. Начало см. на с. 62)

не 1,8 МГц. К сожалению, участок не позволяет расположить много противовесов, но два резонансных противовеса имею возможность установить. Вся проблема возникла при настройке длин противовесов.

Оба противовеса (максимально возможной длины, исходя из условий на местности) растянуты диаметрально противоположно относительно друг друга на высоте около 2,5 м от земли, подключены к общей точке. Навешиваю на один из противовесов измеритель тока (на ферритовом кольце), к антенне подключаю перестраиваемый ВЧ-генератор и определяю максимум тока в противовесе на частоте 1560 кГц. Укорачиваю провод — получаю частоту 1800 кГц. Далее перевешиваю измеритель тока на другой противовес, начинаю понемногу укорачивать провод, добиваясь смещения частоты в район 1800 кГц. Но наблюдается странная картина. Укорачивая провод, "доходим" до частоты 1760 кГц, а дальнейшее укорочение не влияет на частоту. Происходит уменьшение значения тока на этой частоте (хотя резонанс сохраняется на этой же частоте), но на 1960 кГц появляется второй резонанс. Дальнейшее укорочение противовеса приводит к увеличению тока на частоте 1960 кГц и, соответственно, уменьшению значения тока на частоте 1760 кГц, а между вышеуказанными частотами присутствует явный минимум тока!

Перевешиваю опять измеритель тока на первый противовес — картина аналогичная, резонанс присутствует в двух точках, разнесённых на 200 кГц между собой, удлинение либо укорочение противовеса приводит к изменению тока в этих двух точках частот. В чём, интересно, причина?

**Ответ DL2KQ.** Ваш вертикал "отсасывает" ток от противовесов на частоте своей настройки. Оттого такая картина! Или отключайте вертикал при настройке противовесов, или попробуйте, временно отключив противовесы от антенны, включить их как диполь, и настройте этот диполь на минимум реактивности. При двух радиалах такой способ проще.

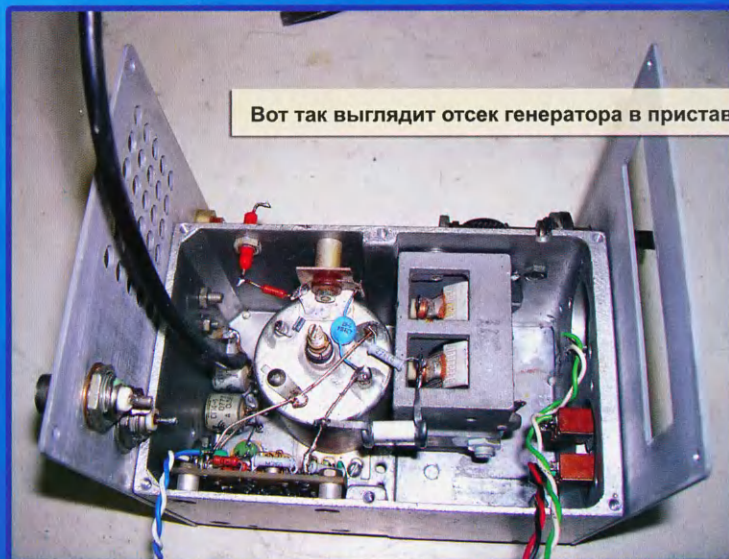


## ГПД для передающей приставки к приёмнику Р-250

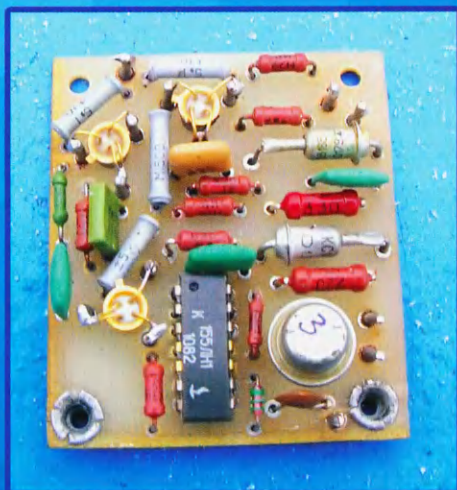
Григорий КСЕНЗ (UR4MU),  
г. Северодонецк Луганской обл., Украина

(см. статью на с. 60)

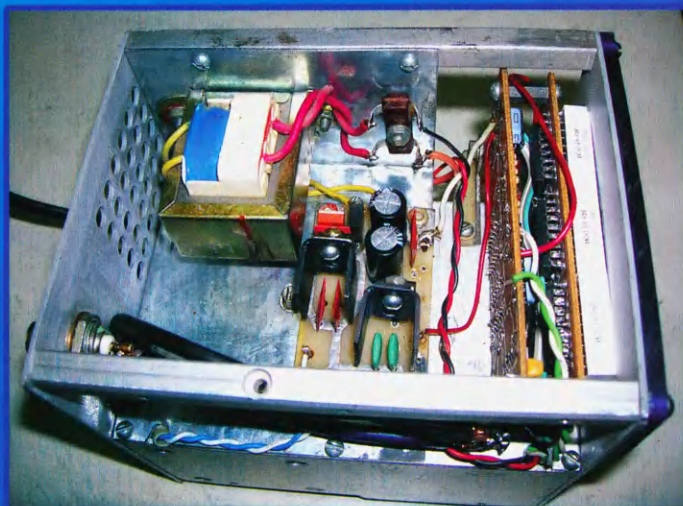
Общий вид ГПД для приставки.



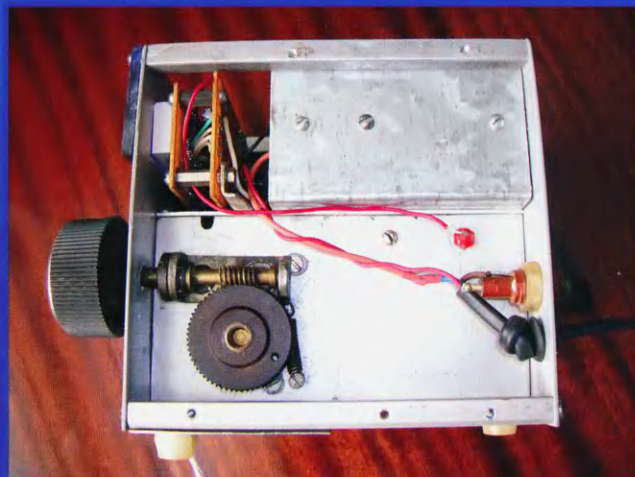
Вот так выглядит отсек генератора в приставке.



Основная печатная плата генератора.



Отсек блока питания и цифровой шкалы.



Верньерный механизм КПЕ настройки.

# ЖУРНАЛ РАДИО

АУДИО • ВИДЕО • СВЯЗЬ • ЭЛЕКТРОНИКА • КОМПЬЮТЕРЫ

Получатель ЗАО «Журнал «Радио»  
ИНН 7708023424, р/с 40702810438090103159,  
ПАО Сбербанк г. Москва,  
К/с 30101810400000000225,  
БИК 044525225, КПП 770801001

Начинается подписка на **второе** полугодие 2017 года. Цена одного номера журнала (с 7-го по 12-й номер) при покупке в редакции — **200 руб.**

Стоимость полугодовой подписки при получении журнала в редакции (без рассылки):  
физические лица — 1100 руб., юридические лица — 1180 руб.

Стоимость полугодовой подписки с рассылкой из редакции (адресная рассылка) для индивидуальных подписчиков России — 1700 руб., для индивидуальных подписчиков из стран зарубежья — 2300 руб.

Стоимость полугодовой подписки для юридических лиц России — 1722 руб., для юридических лиц из стран зарубежья — 2400 руб.

Стоимость подписки с адресной рассылкой для жителей дальнего зарубежья на полугодие — 50 USD, на год — 100 USD.

## В редакции можно приобрести журналы "Радио"

Год выпуска	Номер журнала	Стоимость одного номера в редакции	Стоимость одного номера с пересылкой	
			В Россию	В остальные страны
2013	1—12	50 руб.	110 руб.	240 руб.
2014	1—12	70 руб.	130 руб.	260 руб.
2015	1—12	90 руб.	150 руб.	280 руб.
2016	1—6	150 руб.	220 руб.	320 руб.
2016	7—12	165 руб.	235 руб.	335 руб.
2017	1—6	185 руб.	255 руб.	355 руб.
2017	7—12	200 руб.	285 руб.	385 руб.

На бланке напишите, за какие журналы Вы переводите деньги и укажите свой точный адрес (с почтовым индексом). После того как деньги поступят на расчётный счёт, мы отправим Вам журналы. При переводе денег почтовым переводом может понадобиться почтовый индекс банка 101000. Наложным платежом редакция журналы и наборы не высылает!

Подписные индексы журнала по каталогам: Каталог Агентства РОСПЕЧАТЬ 70772; Объединённый каталог "Пресса России" 89032; Каталог российской прессы "Почта России" 61972

## НАБОРЫ ЖУРНАЛА "РАДИО"



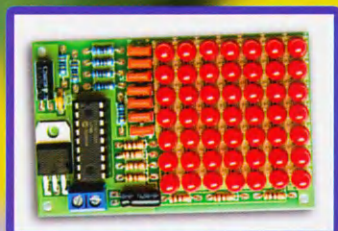
"Двухтактный оконечный усилитель на БН23П и БП43П"



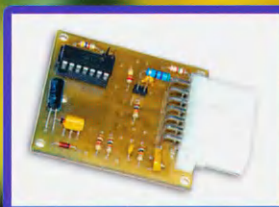
"USB программатор микроконтроллеров AVR и AT89S, совместимый с AVR910"



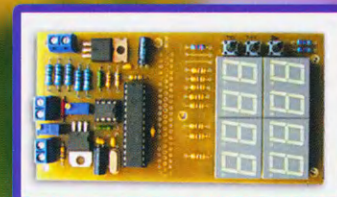
"Программируемый термостат"



"Автомат световых эффектов на микроконтроллере"



"Блок зажигания — регулятор угла ОЗ на микроконтроллере PIC16F676"



"Цифровое устройство защиты с функцией измерения"

<http://kits.radio.ru>