

Июнь, 2004  
№6 (99)

СОВЕТЫ ДОМАШНИМ  
МАСТЕРАМ И МАСТЕРИЦАМ

# ДЕЛАЕМ САМИ

Подписные индексы:  
63246 (кат. «Пресса России»),  
35730 (кат. агентства «Роспечать»).

## Толока

В ГОСТЯХ У МАСТЕРА

**Сегодня  
в номере:**

**Дровокол**  
— стр. 7

**Речной  
бассейн**  
— стр. 8

**Компрессор  
для аквариума**  
— стр. 10

**Игрушка  
«Теленузик»**  
— стр. 11

**Костюм  
из плаща**  
— стр. 13

**Обновляем печь**  
— стр. 15

**Шляпка из...  
«песен»**  
— стр. 17

**Каменка  
для сауны**  
— стр. 20-21

Уважаемые читатели!  
Если вы еще не продлили подписной абонемент на нашу газету на 2-е полугодие 2004 г., поторопитесь — подписка заканчивается. Не лишайте себя удовольствия ежемесячно получать разнообразную и полезную информацию — оставайтесь с нами!

## За гончарное дело можно браться смело



Анатолий Симанович преподает гончарное дело в Лепельском Доме ремесел Витебской области. Наша встреча состоялась во время проведения практического занятия по изготовлению глиняной вазы. Не удержался, задал несколько вопросов, ответы на которые, думаю, будут интересны тем, кто хотел бы освоить гончарство — древнейший народный промысел.

— Анатолий, что нужно, чтобы овладеть гончарным делом?

— Для изготовления глиняных изделий (кувшинов, ваз, мисок и др.) нужен гончарный круг. Хорошо, конечно, иметь станок заводского изготовления с гончарным кругом. Но можно сделать круг с электрическим приводом в домашних условиях.

(Продолжение — на стр. 2)

Фото Татьяны АНОШКО.

# За гончарное дело можно браться смело

(Начало на стр. 1)

Самый простой круг — с ножным приводом: его рабочая поверхность представляет круглый диск на верхнем окончании вертикального вала.

— **Говорят, для изготовления изделий на гончарном круге требуется какая-то особая глина?**

— Лучше сказать: не всякая глина подходит. Самая лучшая — болотная, серой окраски. Она жирная, хорошо поддается обработке. Чтобы получить хорошие, качественные изделия, глина должна около года полежать на свежем воздухе под солнцем и дождем, избавиться от воздушных пузырьков, которые отрицательно влияют на качество изделия.

Заранее приготовленный комок глины руками или молотком расплющивают, добавляя немного воды для размягчения. Чем усердней мять, отбивать глину, тем более податливой, эластичной она будет. Ком должен довольно легко деформироваться от нажатия пальцем, но не быть чрезмерно мягким и размокшим.

— **Допустим, надо изготовить вазу типа кувшина. С чего начнем?**

— Установив в центре рабочей поверхности гончарного круга хорошо измятую глину в форме шара, нужно ее примять, придать приплюснутую округлую форму в виде перевернутой миски. Включить или привести в движение (если ножной) круг. Скорость вращения круга должна быть довольно большой. Чем быстрее вращается круг, тем ровнее получатся контуры изделия. Но надо учесть, что при слишком быстром вращении глина и вода будут разбрызгиваться.

— **Наблюдая за Вашей работой, заметил, что время от времени изменяете положение рук.**

— Без этого нельзя. Во-первых, руки должны быть мокрыми, чтобы легко скользили по глине. Во-вторых — быть вместе и действовать в согласии, по возможности опираясь одна на другую.

Левая рука у гончара обычно работает сверху и внутри заготовки (пальцы располагаются горизонтально или вертикально), а правая — снаружи (обычно пальцы располагаются горизонтально). Между пальцами пробелы нежелательны,

иначе трудно будет контролировать форму изделия полностью. Следует помнить, что руки должны соприкасаться (при строгой фиксации их положения) для создания большого усилия и не колебаться на этой стадии.

Например, чтобы заготовка приняла форму низкой толстостенной чаши, надо подушками среднего и указательного пальцев левой руки плавно надавливать на центральный ее участок. Таким образом получится ровная впадина округлой формы как раз в центре заготовки. Затем эту впадину надо углубить, оставив около 1 см на толщину дна и расширить до желаемых внутренних размеров.

Чтобы придать заготовке форму цилиндрического стакана, положение рук по мере выростания его стенки должно меняться. Пальцы правой руки по-прежнему могут сохранять горизонтальное положение, а левая рука постепенно поворачивается в горизонтальное положение, располагаясь по внутренней поверхности стенки справа.

Если длины пальцев не хватает, чтобы полностью контролировать стенку, то ладони обеих рук надо сложить подобно клешне, сместив запястья и слегка согнув ладони и пальцы. Левая рука — внутри, правая — снаружи.

У самого дна концы «клешней» ладоней надо немного свести, поджимая стенку по толщине, и плавно вести обе руки вверх и немного к центру, сохраняя расстояние между кончиками пальцев. Самый верх стенки следует оставлять утолщенным валиком для более крепкой конструкции.

— **Изделия из глины требуют обжига. Как это практически осуществить?**

— У нас, в Доме ремесел, имеется муфельная печь. Помещенные в нее изделия обжигаем в течение часа при температуре 100 град. Потом доводим температуру до 900 град. Через 6-8 часов изделия готовы.

Если нет муфельной печи, можно соорудить кирпичную. В такой печи топка должна быть внизу, а камера для обжига — вверху. Дрова лучше использовать березовые.

Беседовал  
Николай КОМЛЕВ.

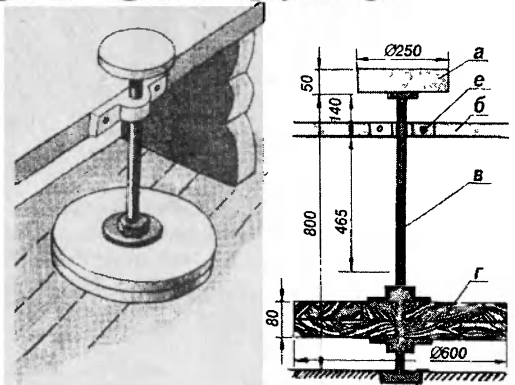


Рис. 1. Гончарный круг: а — малый диск (верхний круг); б — верхний подшипник; в — металлическая ось; г — маховик (большой деревянный круг); д — нижний подшипник, е — станина (скамья).

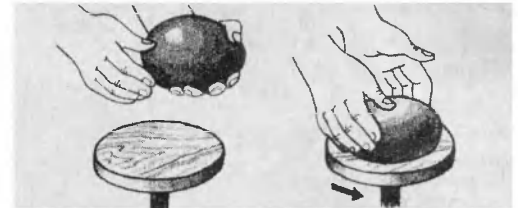


Рис. 2. Установ-ка глиняного кома на круг.

Рис. 3. Прида-ние заготовке при-плюснутую формы.

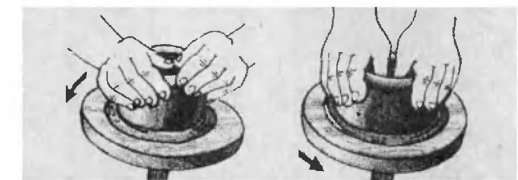


Рис. 4. Продавли-вание внутренней по-верхности будущей вазочки.

Рис. 5. Прида-ние заготовке фор-мы низкой толстос-тенной чаши.

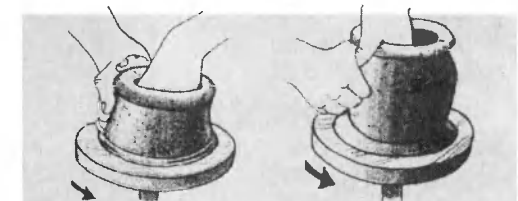


Рис. 6. Нараци-вание стенок.

Рис. 7. Вытяги-вание стенок.

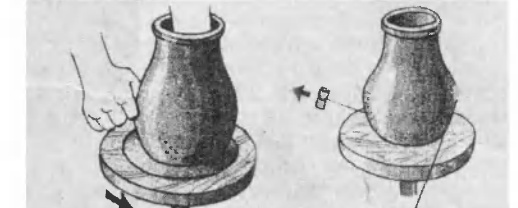
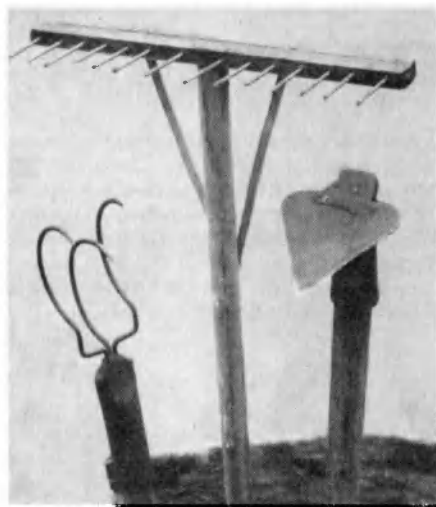


Рис. 8. Придание вазе желаемой фор-мы.

Рис. 9. Среза-ние вазы с гончар-ного круга натяну-той тонкой лентой.

# Мини-инвентарь для макси-урожаа



На небольших участках очень удобно применять для обработки почвы садовый мини-инвентарь, который без больших затрат можно изготовить в домашних условиях.

Предлагаемый инвентарь (см. фото) эффективно и без больших усилий позволяет вести прополку грядок и междурядий растений, не повреждая культурные насаждения.

## Сегментная тяпка.

По форме подобна ножу зерноуборочного комбайна. Удобна и легка. Любую соринку и былинку срезают наповал.

Размеры тяпки:

ширина — 90 мм; высота — 110 мм; толщина полотна — 3 мм.

Черенок — d 30 мм, длина — 1200 мм.

Материал полотна — культиваторная сталь.

Фаску шириной 5 мм снимают от закругления до острого угла с внутренней стороны.

## Грабельки

Размеры основной рейки — 20x13x330 мм; дополнительной — 13x10x330 мм.

Гвозди — d 3 мм, длина — 75 мм.

Шинка алюминиевая 8x4 мм.

Под диаметр гвоздей в основной рейке сверлят отверстие, вторую рейку накладывают на основную и крепят тремя шурупами.



Черенок — d 25 мм, длина — 1200 мм.

**Рыхлитель:** сталистая проволока d 5 мм, ширина — 65 мм; полудуги радиусом 42 мм.

Алексей КОМАРЦЕВ,  
г. Липецк.  
Фото автора.

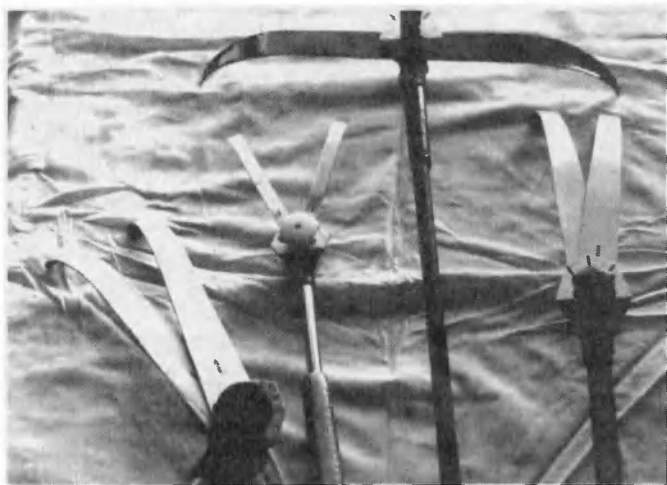
# Универсальный маркер

В течение всего огородного сезона на земельном участке приходится делать множество разметок и измерений. Разметочные работы необходимы при создании клумб, высадке усов клубники, при посадках плодовых и декоративных кустарников, а также при проведении обычных измерений предметов или расстояний.

Мой универсальный маркер дает возможность быстро и с точностью до 1 см выполнить все эти операции.

Инструмент прост и удобен в работе и состоит из рукоятки, короткой или длинной, что дает возможность работать в полный рост. На длинной рукоятке может быть нанесена измерительная линейка до 50 см. Два рабочих плоских элемента (пальцы) с дугообразными окончаниями изготовлены из материала, не подвергающегося коррозии. Стопорный узел состоит из оси-винта и фиксирующего барашка. На стопорном узле расположена измерительно-установочная шкала, с по-

**Огородный инструмент — мое давнее увлечение. Хочу познакомить читателей газеты с новыми своими разработками, на которые имею патент.**



мощью которой можно установить любой необходимый размер в пределах максимального размаха пальцев маркера (до 50 см) с точностью до 1 см.

Перечислю операции, которые можно проводить с помощью маркера, что

подтверждает его универсальность.

● Проведение одной или одновременно двух разметочных полос с предварительно установленным расстоянием между ними, по заранее подготовленной для посадок почве.

● Разработка бороздок под посадку семян или лукович, возможность регулировать их как по ширине, так и по глубине раздвижной конструкции пальцев. Приглаживание (нивелировка) дна бороздки.

● Засыпка почвой семян или лукович после укладки их в бороздки. Для этого пальцы относительно рукоятки нужно установить под углом 110-120 град., превратив маркер в изогнутую лопатку (наподобие косы).

● Уплотнение почвы после засыпки семян или лукович (плоскость пальцев маркера в роли утюга).

● Проведение различной круговой разметки с бороздованием диаметром до 1 м по принципу циркуля.

● Проведение измерительных или разметочных работ на садовом участке, с использованием маркера как шаблона или измерительной линейки.

Юрий ФИЛИППОВ,  
г. Москва.  
Фото автора.



# Вместе интереснее!

Наша семья очень дружная, все стараемся делать вместе. Поэтому, когда мы с дочерью Аней начали посещать кружок рукоделия в Могилевском Доме культуры железнодорожников, вскоре к нам присоединился и папа.

Аня увлекается бисероплете-

нием, я делаю различные композиции из сухоцветов, а Володя тоже нашел себе занятие по душе — плетет корзинки, придумывает поделки из сосновых шишек, а еще помогает нам.

На конкурс мы представляем следующие наши работы.

## Декоративная корзинка

Материалы: шишки — 50 шт. (желательно одинаковой величины); проволока  $d$  2,0-2,5 мм для изготовления каркаса и ручки корзинки; проволока  $d$  0,8 мм для закрепления шишек на каркасе. Проволоку можно взять от силовых трансформаторов телевизоров.

### Описание работы

На отрезок каркасной проволоки длиной 1,5 м нацепить 12 шишек, пропуская проволоку за вторым рядом развернутых чешуек, вплотную или даже цепляя шишки одну за другую. Насадив первую шишку, закрепить ее на каркасной проволоке, обмотав тонкой проволокой (см. схему).



Сделать три такие сборки, свернуть каждую в кольцо, каркасную и крепежную проволоки скрепить между собой.

Ручку корзинки выполнить аналогичным образом из 14 шишек, только нужно учесть двойную высоту корзинки при заготовке каркасной проволоки.



### Сборка корзинки

Кольца составить одно на одно, скрепить по высоте с четырех сторон тонкой проволокой так, чтобы она была незаметна. Свободный ко-

нец каркасной проволоки ручки заправить внутрь корзинки, аккуратно загнув ее за нижнее кольцо и дополнительно прикрепив тонкой проволокой к кольцам.

## Рябчик императорский из бисера

Цветок необычный по своей форме. Ярко-зеленые длинные листья собраны пучком в верхней части стебля. Цветы колокольчатые собраны под листьями в большие соцветия по 6-8 штук. Они пониклые, со стеблем соединены ножкой. В каждом цветке по три рыльца и шесть тычинок. Рыльца выступают за нижний край лепестков. Стебель прямой, толстый.

Цветок состоит из шести лепестков, которые плетут по схеме:

3, 5, 7, 9, 10, 10, 9, 7, 5, 3, 1.

Листья маленькие: 1, 1, 2, 2, 3, 4, 4, 4, 3, 3, 2, 2, 1.

Листья средние: 1, 2, 2, 3, 3, 4, 5, 5, 5, 4, 4, 3, 3, 2, 1.

Листья большие: 1, 2, 2, 3, 3, 4, 5, 5, 6, 6, 6, 5, 5, 4, 4, 3, 3, 2, 2, 1.

Листья делают по четыре каждого.

Нина КУДИНА,  
г. Могилев.

Фото Геннадия КАРЧЕВСКОГО.



**Друзья! Ждем ваших писем на конкурс «Мастеровитая семейка» до 1 декабря 2004 г. Главный приз — радиоприемник!**



## Декоративная подушка

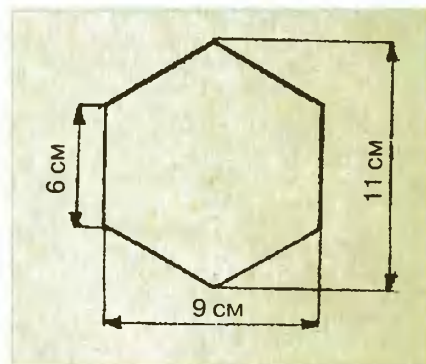
набивки.

По шаблону (рис. 1) вырежьте 36 бежевых и 38 белых шестиугольников.

Подушка состоит из двух частей. Сшейте на машине швом 1 см шестиугольники и слегка разгладьте швы с изнанки. Когда соберете верхнюю и нижнюю части, сложите их лицевыми сторонами внутрь

и, отступая на 1 см от края, сшейте по выступам шестиугольников, оставив отверстие 10 см. Выверните подушку на лицо, плотно набейте ватой и зашейте отверстие вручную потайными стежками.

Надежда АНДРОСОВА,  
г.Могилев.  
Фото  
Геннадия  
КАРЧЕВСКОГО.



Понадобятся: шестиугольный шаблон из картона; лоскутки однотонного сукна — белого и бежевого — от старых пальто; примерно 700 г ваты для

**От редакции.** Такую подушку вовсе не обязательно делать из пальтовых тканей. Подойдут и более тонкие, но несypyчие, типа бязи, плащевки и т.п. Можно составить ее рисунок из деталей 3-х и более цветов. Верхняя и нижняя стороны могут совершенно отличаться по рисунку и расцветке, словно у вас две разные подушки.

Лоскутки сначала соединяйте в горизонтальные полосы. Швы обязательно хорошо разутюжьте! Полоски сметайте, очень точно совмещая детали в уголках. При стачивании надсекайте тупой угол — легче будет поворачивать ткань вокруг иглы. Сбрав детали, в уголках (на стыках шестиугольников) сделайте необходимые надсечки и срежьте излишки припусков на швы. Еще раз все разутюжьте. Кстати, заполнить подушку можно и синтепоном.

## Жилет из старого шарфа

В самом деле, сколько разных идей можно воплотить в жизнь, проявив немного фантазии и усердия. Для конкурса из всех своих перешитых вещей я выбрала жилетки для детей. Сшила их из старых шарфов. Это совсем простые модели, не нужно никаких выкроек.

Длину жилета определяем по спинке ребенка. Можно сделать чуть длиннее, тогда вашему малышу хватит такого жилета не на один сезон. Потребуется 4 куска ткани: 2 части для спинки и 2 части для переда.

На деталях переда вырезаем горловину (7-10 см по горизонтали и 8-10 см по вертикали). Глубину проймы определяем, измерив расстояние от плеча до линии подмышек плюс 2-3 см.

Стачиваем средний шов спинки, боковые и плечевые швы. Соединять детали можно на швейной

машинке. Но более интересный вариант получается при «сборке» вручную. Можно обметать срезы деталей нитками для вязания в цвет изделия или контрастными, а затем соединить их встык такой же нитью. Можно, наложив друг на друга на ширину шва, соединить швом «козлик» или крестиком.

Срезы горловины, пройм, полочек, низа и все швы обязательно обметываем вручную.

Карманы произвольных размеров можно украсить аппликацией, вышить на них имя ребенка, на полочки прикрепить помпончики. Вытертые, прохудившиеся места — закрыть декоративными заплатками в форме зверушек, разных фигурок или просто кусочками из остатков шарфа.

Людмила САВЧЕНКО,  
г.Минск.  
Фото автора.



## БЫЛО ДЕЛО

# Стиральную машину отремонтировал сам

Моя «Аурика» 1977 года выпуска лет пятнадцать проработала исправно и надежно перед тем, как заставила обратить на себя внимание. Мне не понравилось то, что при включении центрифуги центробежный насос, откачивающий раствор из бака при отжиме, настолько взбивал раствор, что пена начинала неудержимо вылезать из стирального бака. Это и еще то, что при засорении перепускного клапана вода начинала проникать в бак центрифуги и скапливаться в нем, заставило меня внести некоторые изменения в гидросистему машины: я сделал отдельный, независимый от всей системы слив из этого бака. Правда, пришлось загружать корзину предварительного отжима бельем и подставлять под слив емкость, но зато бак был без воды, да и при стирке проблем уже не возникало. Через много лет моя рационализация, как оказалось, позволила сэкономить на покупке новой стиральной машины!

Итак, работала моя машина, работала, а однажды

**Уважаемая редакция! Вы заявили новую рубрику — «Было дело». Не смог удержаться от соблазна рассказать об одном случае, имевшем место много лет тому назад, и о котором не забыл только потому, что напоминание о нем находится постоянно перед моими глазами.**

заметил под ней сырость. Особого значения этому факту не придавал — мало ли что может произойти при стирке. Сырости же с каждым разом появлялось все больше и больше, а однажды, при очередной стирке, уже явно потекло. Конечно, мне надо было бы после первых случаев выяснить причину появления сырости, но машина работала безотказно, а я всегда придерживаюсь одного правила: не лезть никуда, пока не «приспичит». В тот раз «приспичило», и я уверенно полез в бак центрифуги, т.к. заметил, что вода потекла при отжиме. Снял корзину и обнаружил то, чего никак не ожидал увидеть: эмалированный бак проржавел в двух местах — около нижней горловины и в пяти сантиметрах ото дна на стенке. Около горловины проржа-

вело, потому что в этом месте скапливалась вода, которая просачивалась через узел крепления корзины на валу, а на стенке выбило эмаль каплями воды из корзины. Казалось, что выход только один — покупка новой машины.

Случилось это в тяжелые времена всеобщего неблагополучия — было от чего приуныть! Эта безысходность и заставила мобилизовать всю смекалку. Единственно верное, без вариантов решение пришло в голову сразу же, как только понял причину случившегося. Из автомобильной камеры вырезал кольцо. Отверстие сделал на 15 мм меньше размера горловины, и кольцо плотно село на нее. Место соприкосновения дополнительно перекрылось бортиком колпака сальника вала,

а ширины кольца (60 мм) с запасом хватило, чтобы прикрыть поврежденное место. С дырой на стенке разобрался еще проще: из эластичного пластика вырезал ленту 20x100 см, свернул ее кольцом, учтя направление вращения корзины, и опустил на дно бака. Развернувшись, она плотно прижалась к стенкам, перекрыв не только дыру, но и все другие участки возможного появления повреждений. Стирка не прекращалась ни на минуту (позволяла моя переделка), на весь ремонт ушло не более получаса — даже вода не успела остыть.

Принятые меры полагал временными, но, как известно, ничто не бывает более постоянным, чем то, что сделано временно. Ремонт оказался настолько надежным, что машина до сих пор бы работала с этими «заплатами», если бы год назад, совершенно случайно, не нашел абсолютно целый корпус от точно такой же стиральной машины.

Удачно придуманную защиту я переставил на новый корпус и настоятельно советую всем владельцам стиральных машин с эмалированным корпусом поставить такую же. Даже если машина совершенно новая.

Валентин КОФАНОВ,  
г. Орша.

# Если собрались рубить дом...

Под «чистым» углом автор письма, видимо, имеет в виду способ вязки угла «в лапу». Для вязки угла таким способом желательно иметь бревно одинаковой толщины. Если же их «калибр» несколько не соответствует, это поправляется вырубкой округлости бревна в районе вязки угла (см. рис.).

Заметим, что вязка углов «в лапу» — работа очень кропотливая, включающая (если бревно не обпилено) не только вырубку округлостей, но и тончайшую разметку, подгонку, чтобы венцы идеально сошлись. А поэтому не случайно многие плотники для вязки углов прибегают к способу «в обло». Связать такой узел гораздо проще, он прочнее, чем «в лапу».

Лес для дома заготавливают зимой, чтобы был посуше, легче поддавался обработке пилой и топором. Кражи помощней используют под наружные стены, меньшие — под внутренние.

Для нижнего, самого первого, венца желательно заготовить дубо-

**Подскажите, как правильно срубить избушку в «чистый» угол, если диаметр леса неодинаков?**

В.А. ПОПКОВ,

с. Тасеево Красноярского края.

вые или из другого крепкого дерева бревна.

Наружу бревно обращают той стороной, где годовые кольца у дерева плотнее. В этом месте древесина сформировалась под солнцем, она

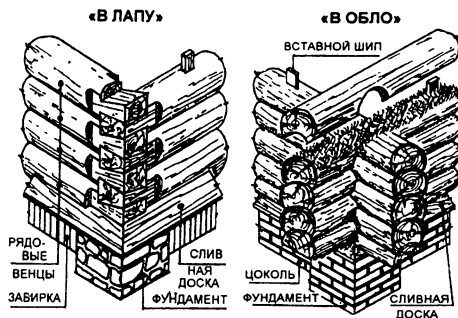
крепче и меньше поддается разрушению.

Какой должна быть толщина стен?

Здесь надо учитывать, в каком климатическом поясе проживаете. Считается, что на каждый градус мороза должно приходиться чуть меньше 1 см деревянной стены. Для холодов в 30 градусов достаточно бревна диаметром 22-24 см.

Сруб надо дать выстоять год, а то и полтора. Только после такой выдержки его, разметив каждое бревно, разбирают и ставят на постоянное место. Между венцами укладывают сантиметровым слоем мох или паклю с запасом, чтобы «изоляция» свисала по обеим сторонам на 6 см. Над дверными и оконными проемами слой укладывают потолок, оставляя место для усадки по тяжести верхних бревен. Когда дом окончательно усядется, «изоляцию» плотно запихивают в пазы.

Подготовил  
Антон ЛУКИН.



МЫ СПРОСИЛИ — ВЫ ОТВЕТИЛИ

# ... И полено разлетится на куски!

В 3-м номере газеты мы попросили откликнуться умельцев, придумавших способ, как облегчить себе заготовку дров. Несколько писем на эту тему мы уже получили и сегодня публикуем одно из них.

Для облегчения колки дров предлагаю следующее приспособление. И не нужно махать топором или кувалдой! Главное, чтобы груз был потяжелее.

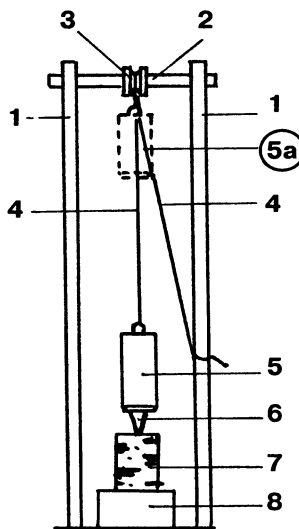
Клин (6) можно заменить топорищем или двумя, направленными в разные стороны.

Поставьте полено (7) на подставку (8), закрепите клин или топор (6), поднимите ударный груз (5) вверх по ролику (3) и рез-

ко опустите его вниз, нанося удар по клину. Чем выше поднят груз, тем сильнее будет удар по клину.

Алексей ЕВТИХОВ,  
г. Ярцево Смоленской обл.

1. Стойки.
2. Перекладина.
3. Ролик.
4. Веревка.
- 5а. Груз, поднятый для удара.
6. Клин.
7. Полено.
8. Подставка.



БЫЛО ДЕЛО

## Спица вместо шпильки

Перебирая электродвигатель АД-180-4/71С от стиральной машины «Рига-18», я обнаружил напрочь соржавевшие шпильки крепления статорных крышек. Заменить их решил колесными спицами от мотоцикла «МТ». В стандартном виде они изогнуты. Чтобы вернуть им прямолинейность, достаточно зажать в края губок тисков гайку d 6, вставить спицу и аккуратно выгнуть. Получится новая с резьбой и держащей головкой шпилька, практически ни в чем не уступающая старой.

Михаил ВАСИЛЬЕВ,  
д. Козенки Гомельской обл.

## Удобное точило

К двум деревянным рейкам прибивайте гвоздями кусок доски толщиной 30 мм. На доску установите мотор от старой стиральной машины «Ока» или какой-нибудь другой. Предварительно на валу двигателя нарежьте резьбу под гайку для крепления наждачного круга.

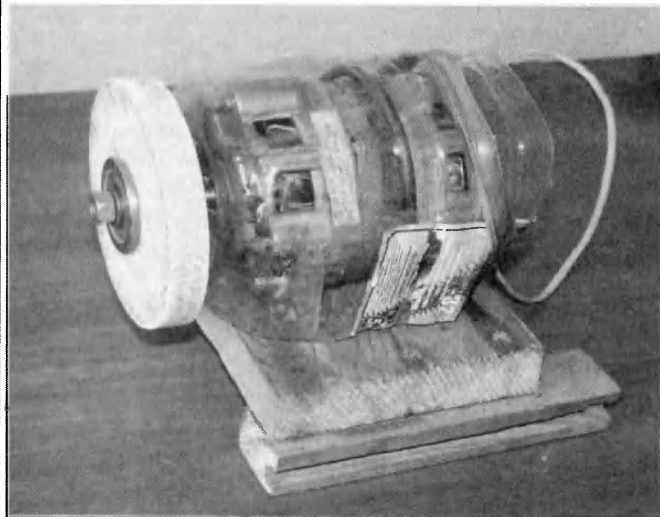
В качестве защитного кожуха двигателя используйте часть пластмассовой 5-литровой бутылки (отрезав дно и горловину) из под минеральной воды.

Для крепления двигателя к доске-основанию достаточно одной металличе-

ской скобы сечением 10 мм с резьбой на концах. Скобу поставьте посередине двигателя, ее концы пропустите через отверстия в доске-основании и зажмите гайками.

При включении вал двигателя сначала вращается медленно, но буквально за считанные секунды набирает большие обороты, и можно приступать к заточке топоров, ножей, других инструментов.

Анатолий ГОРБАЧЕВ,  
г. Могилев.  
Фото  
Анатолия ТОЛКАЧЕВА.



## Тележка: по простой схеме

Для сооружения этой тележки Марат Суренович Меликджанян из г. Борисова Минской области использовал отрезки труб от старых кроваток, отслуживших свой срок в детском саду. Как он превратил их в нужные дета-

ли, хорошо видно на снимке. Колеса тележки — от детского велосипеда.

Тележкой Марата Суреновича удобно перевозить грузы не только на даче, но и по городу.

Николай КОМЛЕВ.  
Фото автора.



В следующем номере газеты в рубрике «Дела хозяйские» мы расскажем вам, друзья, о дровоколе производительностью 5 куб.м/час.

# Сборный бассейн



Такой бассейн мы с внуком соорудили на своем дачном участке. В отличие от существующих конструкций наш бассейн прост в изготовлении, сборке, надежен в эксплуатации, и, самое главное, экономически доступен каждому дачнику.

Особенность бассейна в том, что он состоит из деревянных реек, штырей из гибкой проволоки диаметром 5 мм и длиной 1 м, опорных шайб и обычного пленочного покрытия толщиной 0,12 мм, предназначенного для теплиц. Рейки могут быть изготовлены из любой древесины (в данном случае из сосны) длиной 1200 мм, шириной 40 мм и толщиной 30 мм. Отступив от краев рейки по 100 мм на площадке в 40 мм, я просверлил два сквозных отверстия диаметром 5,5 мм. Чтобы не было заусенцев, в отверстиях сделал фаски и округлил грани реек со всех сторон. Затем рейки покрыл лаком. В опорной деревянной шайбе просверлил отверстие диаметром 5 мм, через которое пропустил проволоку на длину 20 мм и загнул. Схематически узел крепления представлен на рисунке.

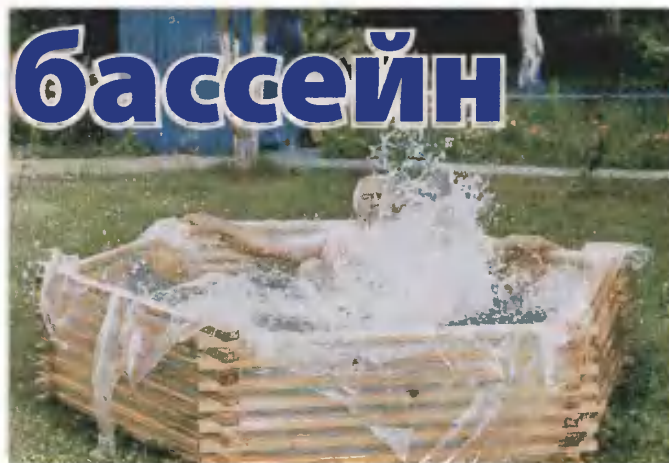
Можно изготовить бассейн различных форм: квадратной, ромбической, многогранной или по форме вытянутого шестигранника с длиной до 2,5 м.

Вместе с внуком (ему 7

лет) мы собираем бассейн около 30 мин. Больше всего нам нравится бассейн шестигранной формы, состоящий из 48 реек, 6-ти проволочных штырей, установленных в опорные шайбы. При этом бассейн имеет высоту 500 мм с диаметром вписанной окружности 1,8 м.

Бассейн располагаем на газонной траве. Рейки первого нижнего ряда в количестве 6 штук, через имеющиеся отверстия, соединяем между собой штырями с опорными шайбами. Укладываем на газон в форме шестигранника. Если поверхность газона имеет небольшой уклон, то для обеспечения горизонтальности реек под опорные шайбы подкладываем дополнительные опоры. Надеваем на штыри крестообразно следующий ряд реек. После установки последнего, восьмого ряда загибаем выступающую часть проволочного штыря. Набрасываем пленочное покрытие длиной 4 м и шириной 3,2 м. С нижней стороны двух противоположных верхних реек пленку фиксируем канцелярскими кнопками. Бассейн заливаем водой, подаваемой насосом из колодца. В жаркий день вода в бассейне нагревается почти за сутки. Для быстрого получения требуемой температуры в бассейн наливаем теплую воду.

Бассейн с удовольствием испытали соседские де-



тишки, да и я не был исключением.

Скептики говорили, что пленка может не удержать воду и порваться во время купания. Но на пленке, обладающей достаточной прочностью и стойкостью к перепадам температур, за 4 месяца 2003 года никаких повреждений не обнаружено, и, думаю, она еще долго послужит.

В то время, когда в бассейне не купаются, я ставлю помпу с различными насадками, и бассейн превращается в фонтан. Кроме того, вода в нем служит хорошим источником для полива растений при использовании помпы.

Раз в две недели воду полностью сливаем из бассейна. Делаем это для сохранения газонной травы, находящейся под бассейном, и обновления воды.

Сборный бассейн уста-

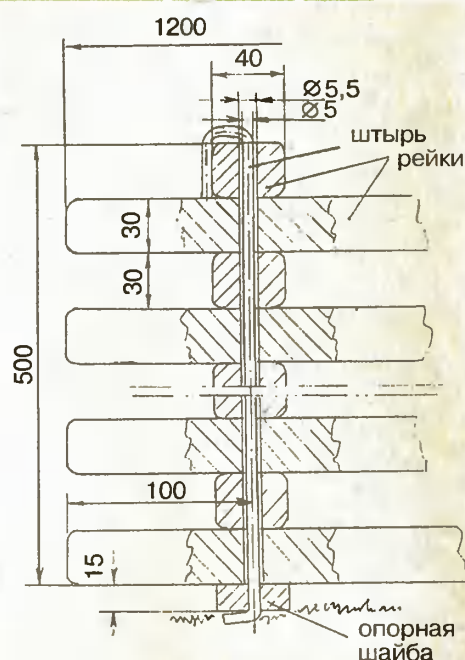
навливаем в другом месте газона, меняя при желании его конфигурацию, как по форме, так и по высоте.

Бассейну не требуется очистки и фильтрации воды, так как воду легко слить на газон, от чего трава еще быстрее растет.

Простота и универсальность реечного сборного бассейна очевидна и не требует больших денежных затрат.

**Виталий ДИГТЕНКО,**  
г. Харьков.

Фото из семейного архива автора.



Узел крепления реек.

**Наш конкурс «Чей водоем лучше?»  
продолжается до 1 августа 2004 г.**



ПОЛЕЗНЫЕ ИЗОБРЕТЕНИЯ

# Электрододержатели

Предлагаемые мною электрододержатели для ручной электродуговой сварки хорошо себя зарекомендовали как на производстве, так и в быту. Они просты, экономичны, отличаются легкостью и надежностью. Их нетрудно сделать самому.

Рис. 1.

- 1 — электрод
- 2 — головка стальная
- 3 — шов сварной кольцевой
- 4 — трубка стальная
- 5 — шланг Дюрита
- 6 — кабель

Рис. 2.

- 1 — трубка
- 2 — головка
- 3 — кабель
- 4 — хвостовик
- 5 — шов сварной
- 6 — рукоятка (выполнена из шланга Дюрита)
- 7 — электрод

Анатолий ЦАРЕНКО,  
изобретатель-рационализатор,  
г.Николаев.

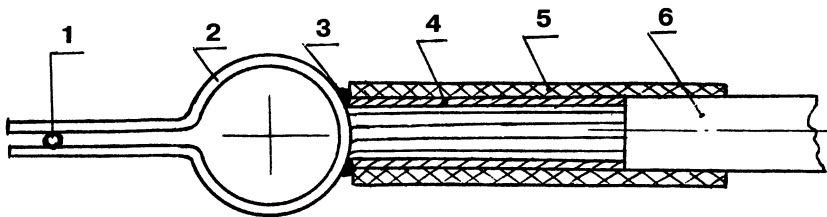


Рис. 1

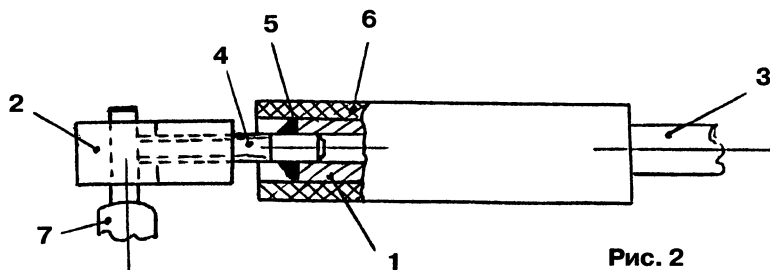


Рис. 2

## БЫЛО ДЕЛО

# Такой запор вора́м не по зубам!

Был у меня такой случай. Я жил в многоквартирном доме, в подвале которого для каждой квартиры имелись камеры для хранения овощей и прочих заготовок. Естественно, все эти камеры были заперты, я на своей тоже повесил замок. Прихожу однажды в подвал, а дверь моей камеры открыта, замок бесследно исчез. Я повесил другой замок, но через некоторое время история повторилась. Последний, импортный цифровой замочек, тоже был кем-то снят. Тогда я изготовил простой запор, после чего дверь перестали открывать. Позднее, когда обзавелся гаражом, на его воротах поставил такой же запор. И здесь он стал надежной преградой на пути взломщиков.

Сделать такой запор несложно. Он состоит из стальной пластины, к которой приварена гайка, накладки с приваренной к ней трубкой и запирающего болта (рис. 1). Пластины шурупами или гвоздями прикрепите к дверной раме, а накладку болтами

— к двери. Прежде, чем изготавливать запирающий болт, нужно сделать ключ (рис. 2). Отверстие в ключе под запирающий болт эллипсное (диаметр  $D$  меньше  $D1$  всего на 0,5–0,7 мм). Для того, чтобы сделать в ключе такое отверстие, сначала просверлите в нем отверстие диаметром  $D$ . Затем из-

готовьте прошивку (рис. 3). В дальнейшем эту прошивку надо хранить.

Головку ключа с отверстием диаметром  $D$  нагрейте докрасна и с помощью прошивки и молотка прошейте эллипсное отверстие (можно прошить отверстие входную, на прессе). После этого можно заняться изго-

товлением запирающего болта. Конец под ключ сделайте диаметром  $D1$ , напильником придайте ему форму эллипса, подгоняя его по отверстию в ключе.

Размеры запора можете выбрать по своему усмотрению.

Виктор УТКИН,  
г.Сердобск Пензенской обл.

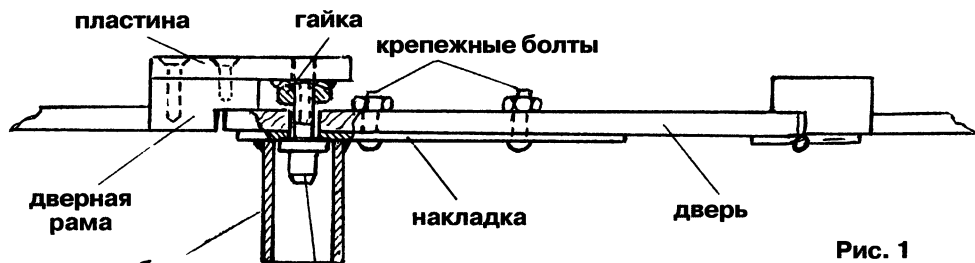


Рис. 1

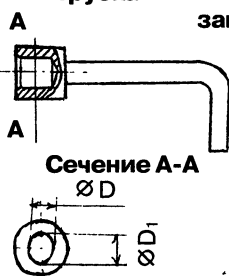


Рис. 2

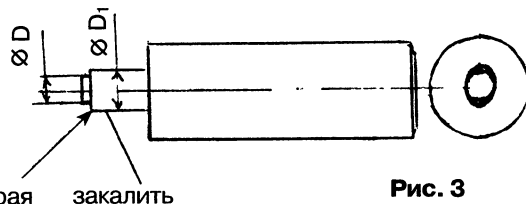


Рис. 3

ВЫ ПРОСИЛИ РАССКАЗАТЬ

# Компрессор для аквариума

В первом номере газеты читатель А. Юрченко из Гомельской обл. спрашивал, как сделать компрессор для аквариума. Предлагаю сделать компрессор вибрационного типа (рис. 1). У него нет недостатков, которыми грешат заводские компрессоры — вибрационный практически не издает шума.

Состоит компрессор из двигателя эксцентриковой передачи и помпы (рис. 2).

На вал электродвигателя (1) посажен маховик (2). На боковой поверх-

ности маховика двумя винтами прикреплена пластина (3) с осью посередине.

Это и есть узел эксцентриковой передачи. Благодаря двум прорезам в пластине ее можно перемещать, изменяя тем самым величину эксцентриситета. На ось пластины насажены шарикоподшипник и втулка (4). К втулке с помощью резьбового отверстия присоединен шток (5). Муфта (6) можно регулировать его длину. На конце штока установлена диафрагма (7). Для надежной работы диафрагма с двух сторон зажата тарельчатыми шайбами (8) и затянута гайками. Конструкция помпы приведена на рис. 3. Внутри корпуса (1) клеем «Момент» приклеены язычки клапанов (2) (см. сечение А-А). Диафрагма (3), укрепленная на штоке, прижата к корпусу прокладкой (4) и гайкой (5).

Благодаря возвратно-поступательным движениям штока диафрагма прогибается, изменяя тем самым объем воздуха в рабочей камере помпы. На рис. 3 стрелками показано движение воздуха через помпу. Величины перемещения штока, а значит, и производительность компрессора можно регулировать изменением эксцентриситета пластины в пределах 6-7 мм от нейтрального положения.

Работу помпы вполне может обеспечить электродвигатель мощностью 50 Вт и частотой вращения вала до 900 об./мин. Если электромотор с большей частотой вращения, то следует сделать понижающую передачу.

Маховик втулки и детали помпы нужно выточить на токарном станке из дюралюминия, тарельчатые шайбы можно сделать из дюралюминиевых шайб на наковальне. Для диафрагмы подойдет лист резины толщиной 1 мм. Способ крепления основных узлов и деталей компрессора на панели показан на рис. 1. Панель можно изготовить из фанеры толщиной 5 мм и резины толщиной 3-10 мм. Фанера служит опорой, а резина сглаживает вибрацию и поглощает шумы.

Николай ПОКУМЕЙКО,  
д.М.Круговичи  
Брестской обл.

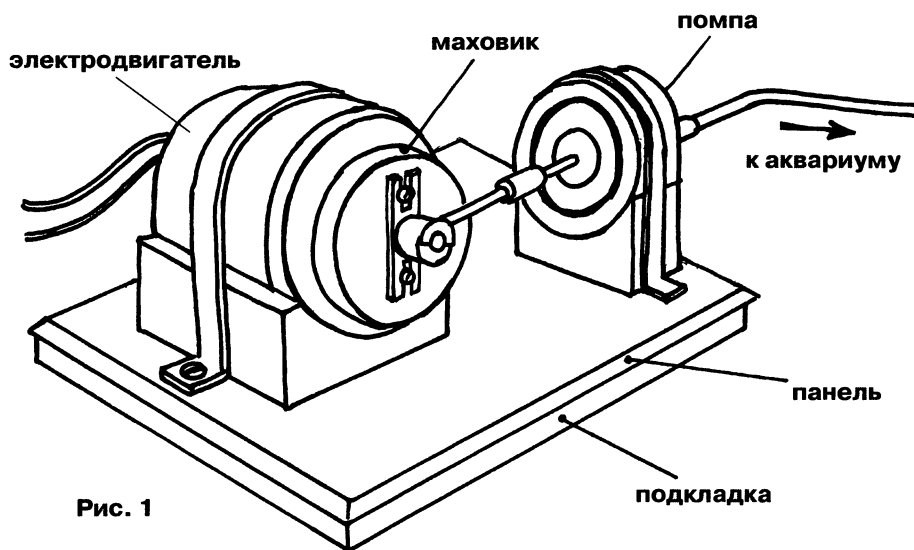


Рис. 1

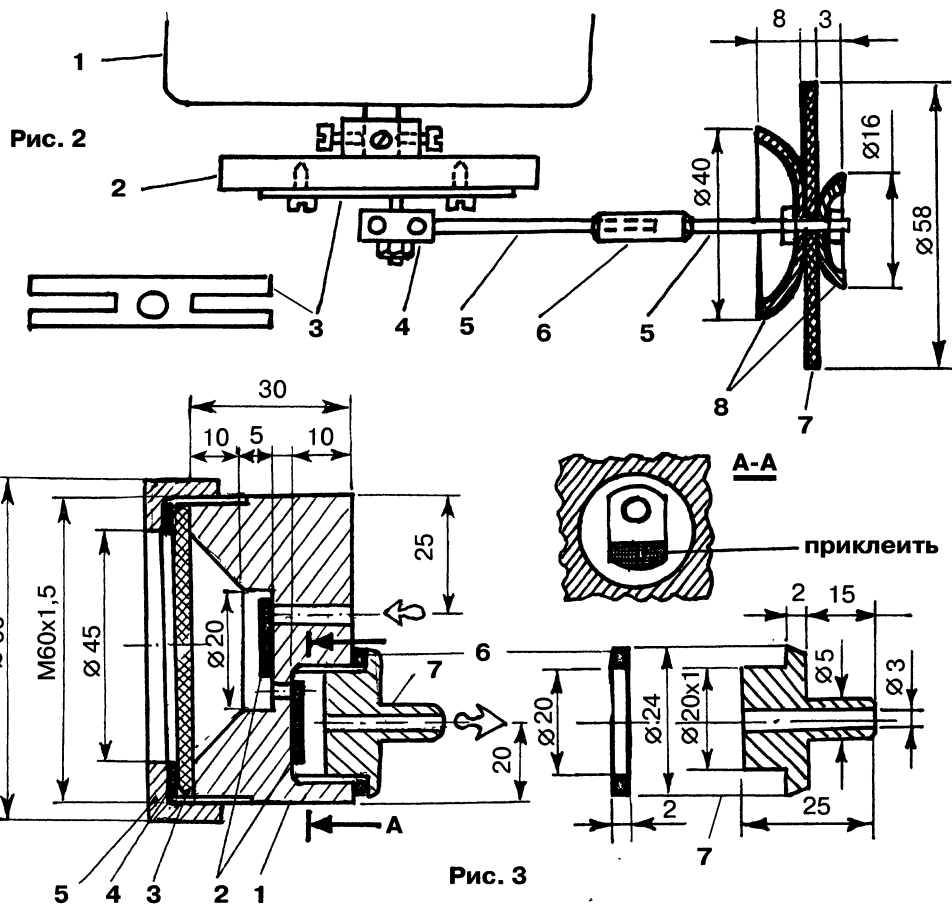


Рис. 2

Рис. 3

# Игрушка «Телепузик»



По выкройке изготовьте 22 лекала, из открытки вырежьте квадрат экрана и обшейте его голубой тесьмой. Приготовьте также зеленую тесьму длиной 30 см, краски масляные или лак маникюрный.

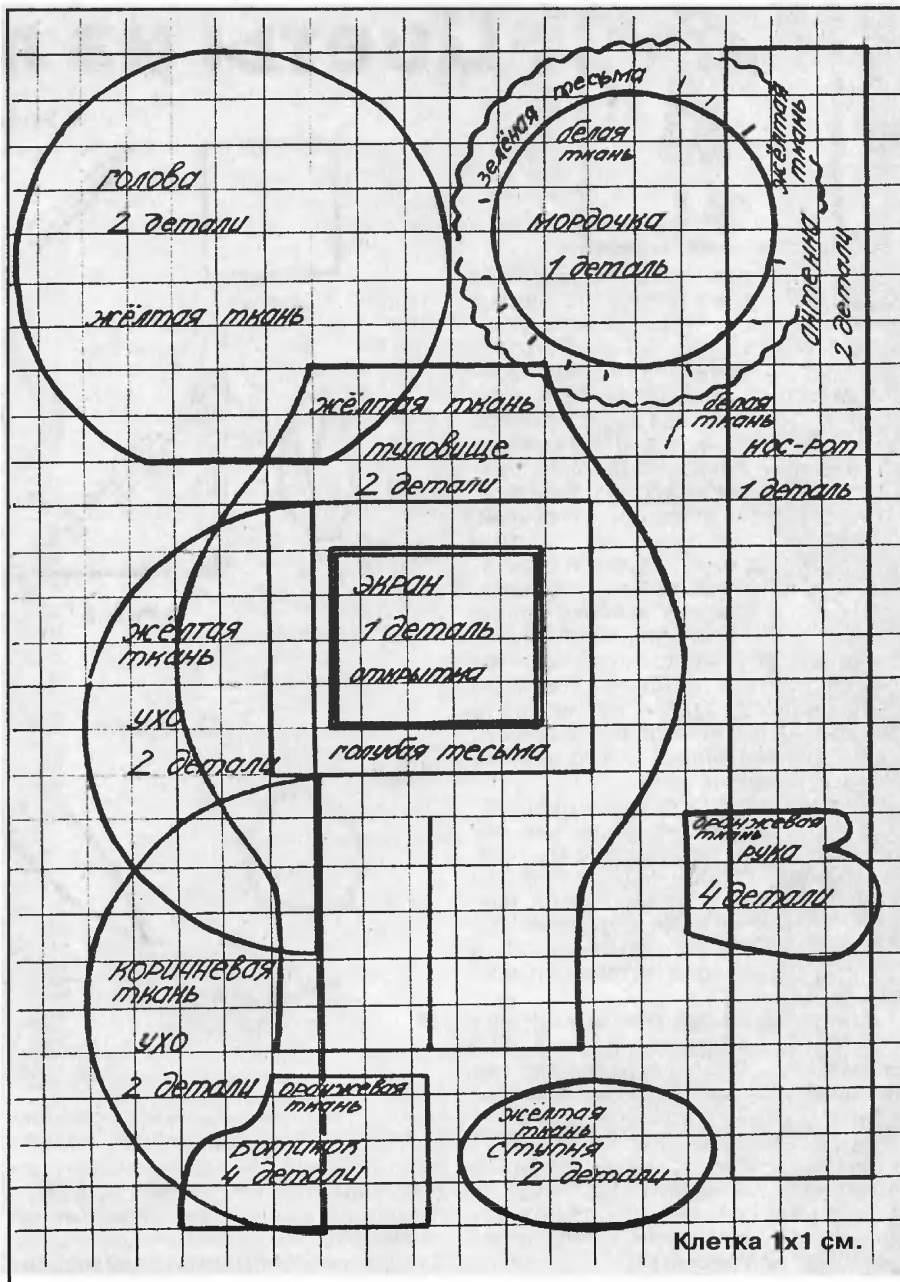
**Голова.** Из белой ткани сделайте мордочку, круг обметайте и пришейте тесьму в сборку. Из такой же белой ткани вырежьте кружок для носа и рта. Соберите его по краю, стяните ниткой и в полученный мешочек положите немного ваты, затянув его; этот шарик пришейте к нижней части мордочки узлом внутрь.

К одной желтой детали головы пришейте мордочку. Детали сложите лицевой стороной внутрь, прострочите на машинке, оставив отверстие у основания. Выверните и набейте ватой.

**Уши.** Сложите детали желтого и коричневого цвета. Сшейте по полукругу, выверните, загните края и сметайте. Полукруги сложите пополам, коричневую тканью внутрь. Сшейте по сметанному краю. Готовые «воронки» пришейте к голове.

**Антенна.** Две полоски из желтой ткани сшейте, выверните, набейте ватой, можно вставить в них проволоку. У одного конца антенну согните в кольцо и закрепите.

**Туловище.** К одной из деталей



туловища пришейте экран. Детали сложите, прострочите с изнаночной стороны, оставив отверстие у основания головы, набейте ватой.

**Руки.** Сшейте по две детали, выверните, наполните ватой. Стяните основание рукавичек и украсьте тесьмой. Пришейте руки к туловищу.

**Ботинки.** Сшейте по две детали, оставив два отверстия. К нижнейму прикрепите овальное основание.

Выверните на лицевую сторону через верхнее отверстие, наполните ботиночки ватой и пришейте к ножкам, украсьте по краю тесьмой или бантиками.

Пришейте голову к туловищу. На мордочке нарисуйте глаза масляными красками. На выпуклой части нарисуйте две точки — нос. Рот нарисуйте лаком.

Веселая игрушка готова!

Оксана БУКИНА,  
п.Селиб, Коми.



Шить и перешивать — мое давнее увлечение. Мама шутит, что шить я начала раньше, чем говорить. Вначале это была одежда для кукол и любимого плюшевого мишки, перешитая из атласных штор и бархатной скатерти. Помню, как мне попало за такие переделки, но это не помешало продолжать шить. Подросла, появилось желание красиво одеваться, но желание это совпало с талонами, купонами, дефицитом. Вот тут-то и пригодились мои умение и фантазия. Все началось со старого папиного плаща, который я перешила на брюки. Затем в ход пошли костюмы, рубашки. Длинная до пят юбка старшей сестры превратилась в короткую юбку и жилет для меня. И ничего, что где-то был косой шов или неровно заутюженная складка — я гордилась своими переделками.

Вышла замуж. Родилась дочь, затем — сын. И в это же время нам дали участок, мы начали строить дом. Кто строил, тот понимает, какая это бездонная бочка: доски, гвозди, шифер, плитка — на это уходили все деньги. И только умение перешивать спасало трещающий по швам семейный бюджет.

Ведь порой достаточно одного элемента, одного изменения — и старая вещь будет смотреться, как новая. Казалось бы, пустяк, мелочь: роза на плече или орхидея на боку, — а как они оживляют платье, как могут придать обновленный, современный вид вечернему туалету!

И эту красоту можно сделать самим из лоскутов ткани, которые остаются во время шитья.

### Роза

Ткань желательно шелковая или тонкий трикотаж.

Разложите лоскутки и выкройте из них детали цветка: квадраты со стороной 6 см — 1 шт., со стороной 7, 8, 9 см — по 2-3 шт. (рис. 1). Квадраты сложите по диагонали и округлите прямой угол. (рис. 2). Каждый лепесток соберите по нижнему срезу швом «вперед иголку» (рис. 3). Сборку на меньшем лепестке затяните, придав ему форму бутона, и закрепите у основания стежками (рис. 4).

Сборку следующего лепестка сделайте чуть слабее, вложите бутон внутрь второго лепестка и прикрепите несколькими стежками у основа-

На дворе — конец июня, выпускные экзамены у школьников закончились. Но впереди не менее волнующее событие — выпускной бал. Вы хотите, чтобы ваш праздничный наряд был особенным и подчеркивал вашу индивидуальность? Тогда воспользуйтесь советами нашей читательницы Ирины КОЛЬ из г.п. Логишин Брестской обл. и сделайте украшения своими руками.

## Цветы из лоскутков

### Роза

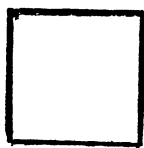


Рис. 1

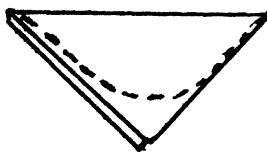


Рис. 2



Рис. 3



Рис. 4

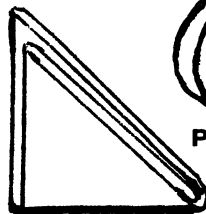


Рис. 5



Рис. 5 (а)



### Орхидея



Рис. 1

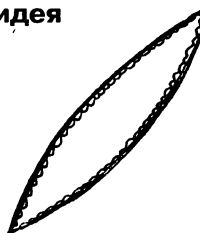


Рис. 2

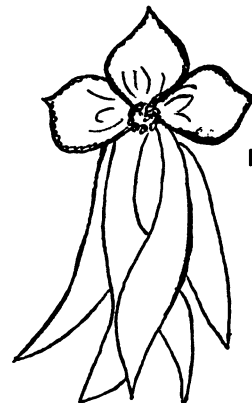


Рис. 3

ния. Остальные лепестки, постоянно увеличивая их размер, расположите вокруг бутона так, чтобы каждый последующий заходил за предыдущий, и закрепите у основания несколькими стежками.

Для изготовления листьев квадрат ткани со стороной 9 см дважды перегните по диагонали (рис. 5), заложите на нем две встречные складки и закрепите их стежками. Излишки ткани отрежьте (рис. 5а). Листья закрепите по обе стороны цветка.

Место крепления лепестков и листьев замаскируйте, пришив с изнаночной стороны кружок ткани. В качестве дополнения к цветку можно использовать две-три петли из тонкого рулика, декоративного шнура или сутаж.

### Орхидея

Помимо лоскутков шелковой ткани, понадобятся блески и бисер.

Лепестки (3-5 шт.) и листья (4-6 шт.) предварительно вышейте вруч-

ную частым петельным швом или проложите зигзагообразную строчку на швейной машине. Готовые детали вырежьте (рис. 1, 2).

Основания лепестков присоберите швом «вперед иголку» или заложите складочками. Лепестки соберите в цветок, сердцевину оформите бисером и блестками. Длинные листья соберите в пучок и прикрепите к цветку с изнаночной стороны. Они должны свободно падать и быть подвижными (рис. 3).

Место крепления лепестков и листьев замаскируйте, пришив с изнаночной стороны мелкими стежками кружок ткани.

Цветы станут прекрасным дополнением к платью или костюму. Да и ваша дочь не откажется от такого украшения для волос. Для этого розу прикрепите к заколке или резинке.

Ирина КОЛЬ,  
г.п. Логишин Брестской обл.



# Костюм из плаща

**ПЛАЩ** прямого силуэта с цельнокроенной спинкой, втачными рукавами, воротником (застежка доверху), прорезными карманами с вертикальной листочкой.

**НОВОЕ ИЗДЕЛИЕ:** костюм из выстеганной ткани, состоящий из короткой прямой юбки и жакета с длинным рукавом, без воротника, с застежкой на «молнию».



Распарываем плащ по всем швам, особенно аккуратно — карманы, отделяем подкладку. Все выстирываем и отутюживаем. Если позволяет ткань, целесообразно ее перелицевать.

Из нижней части плаща выкраиваем детали юбки из ткани верха, такие же — из подкладки и синтепона. Переднее полотнище цельнокроенное, заднее — с центральным швом. Выкроенные детали складываем вместе (деталь из ткани верха, синтепона и подкладки) и на машинке выстегиваем квадратами 3х3 см. После того как выстегали, стачиваем вытачки по намеченным линиям, боковые швы, задний шов. В нем обрабатываем внизу разрез, вверху — застежку на «молнии». Все швы обметываем и заутюживаем.

Вверху юбки притачиваем обтачку, выкроенную по косой. Отворачиваем на изнаночную сторону, приутюживаем и настрачиваем на 0,5 см. Отлетную сторону обтачки обметываем и под-

шиваем.

Детали верхней части плаща будут жакетом. По ним раскраиваем синтепон и подкладку.

Таким же образом, как и детали юбки, выстегиваем на машинке квадратами 3х3 см полочки, спинку и рукава.

Стачиваем в полочках разрезы в местах расположения карманов-листочек (это будут вытачки), плечевые, боковые швы жакета и швы рукавов. Все швы обметываем и разутюживаем. Готовые рукава втачиваем в проймы, шов обметываем.

К горловине жакета, низу жакета и рукавам притачиваем обтачки, выкроенные по косой, отлетную часть обтачек обметываем и на изнанке подшиваем вручную.

Борта жакета обрабатываем подбортами, между ними втачиваем замок-«молнию».

*Ирина МЯГКАЯ,  
д.Рованичи Минской обл.  
На фото — автор.*

**От редакции.** Мы намеренно не помещаем чертежи выкроек: в данном случае важна идея, а модель будет зависеть от фасона плаща, его размера и, конечно же, — вашей фантазии.

Не забывайте, что, выстегивая ткань, вы несколько припосаживаете ее и тем самым уменьшаете детали кроя. Выстеганные детали следует обрезать по выкройке, соответствующей вашим размерам, уточнить все величины.

Стачанные и разутюженные швы расстрочите с лицевой стороны (или настрочите, если шов заутюживаете в одну сторону), т.к. из-за проложенного синтепона они будут «рыхлыми».

## Особенности работы с шелком

- Перед раскроем шелковых тканей поверхность стола желательнее покрыть легким одеялом, чтобы ткань меньше скользила.

- Ткани типа шифона, жоржета, крепа легко меняют свою форму. Поэтому при раскрое пользуйтесь полными выкройками, чтобы кроить ткань в один слой. Приколите ткань в один слой к большому листу бумаги лицевой стороной вверх. Вырезайте детали изделия вместе с бумагой. Стачивать их можно тоже вместе с бумагой, а потом осторожно оборвать ее.

- Для сметывания шелковых тканей нужно использовать тонкие нитки (например, нитки для машинной вышивки или машинной штопки) и тонкую иглу, для стачивания деталей — тонкую швейную иглу № 70.

- При стачивании деталей следует применять следующие виды машинных швов; запошивочный шов, двойной (или «французский») шов, настрочной (или джинсовый) шов и расстрочной шов.

- Для обработки срезов пользуйтесь окантовкой, косыми обтачками,

подкладкой «край в край» вместо обычных обтачек.

- На расклешенных изделиях для обработки низа используйте очень узкие подшивочные швы, на прямых изделиях можно делать глубокую двойную подшивку. Если ткань мягкая и легко тянется, перед обработкой низа оставьте изделие висеть на плечиках на сутки.

- На изделиях с застежкой подборт желательнее делать цельнокроенным.

- Никогда не следует утюжить по сметке, поскольку стежки сметки остаются на тонкой ткани

отпечатки.

- Шелк нужно утюжить умеренно горячим утюгом с изнаночной стороны, когда он еще слегка влажен. Высохшую вещь нельзя увлажнять, поскольку на ней могут остаться пятна от воды.

- Паром можно воспользоваться (осторожно) только тогда, когда заутюженную по неосторожности складку иначе не разутюжить или когда выстиранная вещь плохо отглаживается. Чтобы на шелке не оставались разводы и пятна от воды, через влажную ткань его лучше не гладить.

*Елена РЫБАКОВА.*

# Солнечный водонагреватель

**Изготовив солнечный водонагреватель, вы без затрат на топливо обеспечите свой дом или дачу горячей водой с ранней весны до глубокой осени.**

Основным элементом водонагревателя, который улавливает солнечную энергию и, преобразуя ее в тепловую, нагревает воду, является солнечный коллектор, заключенный в короб, застекленный сверху. Сварен из стальных водопроводных труб: верхний и нижний соединительные патрубки из труб диаметром в 1 дюйм, решетка — из тонкостенных труб диаметром 16 мм, подводная и отводная трубы — 3/4 дюйма. Короб коллектора деревянный, его ширина — 600 мм и длина — 1200 мм, собран из досок толщиной 20 мм. Днище короба из фанеры, усиленное по краям и центру рейками 30x50 мм. На днище уложен слой теплоизоляции (минеральной ваты) толщиной 60 мм, сверху он закрыт плитой из ДСП с наклеенной алюминиевой фольгой, на которую уложен и закреплен хомутами сам радиатор. Все трубы радиатора и дно короба окрашены черной краской. Защитное стекло толщиной 4 мм вставлено в металлическую раму с уплотнением по краям, что снижает потери тепла, а также препятствует попаданию осадков внутрь коллектора. Устанавливают коллектор с южной стороны дома под углом 40-45 град. к горизонту. Правильно и аккуратно собранный, он нагревает воду в солнечные дни до 80 град.

Аккумулятором теплоты

служит бочка емкостью 200 л, поставленная вертикально. Она также теплоизолирована — помещена в дощатый короб, межстеночное пространство которого заполнено опилками.

Все соединения труб, как сварные, так и резьбовые, герметичны. Резьбовые — стандартные, соединены с помощью муфт, тройников или уголков, герметизация обеспечена пенькой и краской. Труба с «горячей» водой теплоизолирована.

Для надежной и устойчивой циркуляции коллектор нужно располагать на 40 см и более ниже (!) бака-аккумулятора, иначе в ночное время, при падении температуры наружного воздуха, циркуляция воды в трубах изменит свое направление и тепло будет «перекачиваться» из бака-аккумулятора назад в коллектор, обогревая улицу. Если такое их взаимное расположение невозможно и они расположены на одном уровне (например, на плоской крыше гаража или другого строения), то в контуре циркуляции необходимо предусмотреть вентиль, который нужно закрывать на ночь.

При большом разборе горячей воды изготовьте коллектор большей площади или поставьте рядом второй. С наступлением осеннего похолодания воду из системы водонагревателя нужно спустить.

Владимир ЗОРЕНКО,  
г. Донецк.

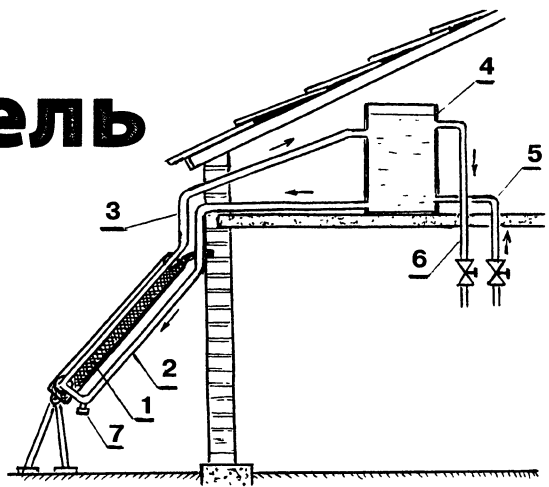


Рис. 1. Гидравлическая схема солнечного водонагревателя.

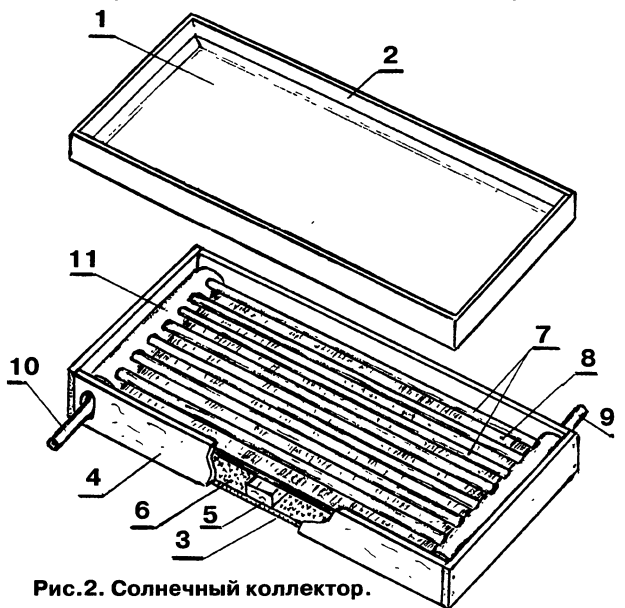


Рис. 2. Солнечный коллектор.

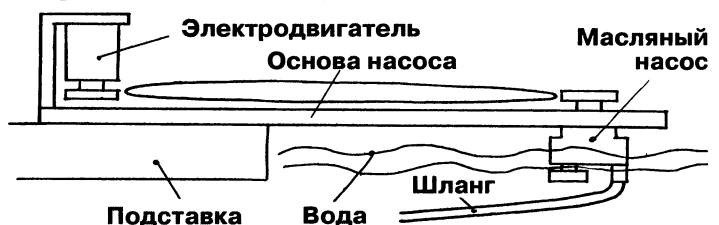
Рис. 1. Гидравлическая схема солнечного водонагревателя: 1 — солнечный коллектор, 2 — «холодная» труба к солнечному коллектору, 3 — «горячая» труба от коллектора, 4 — бак-аккумулятор тепла (показан без теплоизоляции), 5 — водопроводный ввод, 6 — отвод воды к потребителю, 7 — заглушка спуска воды.

Рис. 2. Солнечный коллектор: 1 — защитное стекло, 2 — рама (метал. уголок), 3 — дно (оргалит или фанера), 4 — стенка короба коллектора (доска сечением 120x20), 5 — усиление днища (брусочек 30x50), 6 — теплоизолятор, 7 — трубки радиатора, 8 — теплоотражатель, 9 — приемная труба радиатора, 10 — отводная труба от коллектора, 11 — соединительный патрубок.

## Водяной из масляного

Купив дачный участок, я столкнулся с проблемой полива грядок, так как центральное водоснабжение отсутствовало. Рядом было небольшое озеро. Ведрами носить воду долго, да и тяжело. Я взял старый масляный насос от автомашины «Москвич», двигатель от стиральной машины и за час сделал водяной насос.

Денис АКСЮЧЕНКО,  
г.п. Кировск Могилевской обл.



# Как обновить печь?

**В нашем доме печь покрашена серебристой краской, я же хочу покрасить ее водоземлюсионной. Можно ли покрасить поверху? Если нет, то как снять «серебрянку»? А, может, есть какие-то другие варианты, как обновить внешний вид печи?**

*БОРИСОВА Ирина,  
п/о Ершово Псковской обл.*

Добросовестно обзвонив с десятков фирм и посетив магазины, специализирующиеся на продаже строительных материалов отечественного и зарубежного производства, мы выяснили следующее. Наносить водоземлюсионную краску поверх «серебрянки» нельзя. Поскольку алюминиевую пудру перед нанесением разводят на лаке либо олифе, снять такое покрытие можно растворителем, что обойдется недешево. Можно попробовать заново оштукатурить печь глиной, предварительно зачистив «серебрянку», и после этого покрасить водоземлюсионной краской

**Как облицевать керамической плиткой русскую печь? Пробовал крепить ее на глиняно-цементном растворе — отваливается...**

*ШАПКИН Л.А.,  
150516 Ярославская обл. и р-н, п/о Григорьевское, д.Платуново.*

Такой вопрос встречается в редакционной почте не впервые. За советом мы обратились к практикам — людям, о которых мы писали и у кого будучи в гостях воочию могли убедиться: на их печках плитка держится прочно!

Вот что написал в своем письме в ответ на запрос редакции Леонид Шерстобаев из д.Боровица Могилевской обл.

«Когда решил облицевать свою печь плиткой (было это в 1995 году), воспользовался самым простым составом: цемент, мелкозернистый песок и соль в пропорции 1:1:1. В тех местах, где печь прогревается слабее, соли можно добавить меньше, а вот для грубки желательнее побольше. Укладывая плитку, нужно оставлять между ними зазор примерно в 3-4 мм, т.к. при нагреве плитка «гармонирует».

Рецептом по укладке плитки на свою печь охотно поделился и Василий

или побелить меловым раствором.

Неплохой вариант — облицевать печку плиткой. Несмотря на то, что в продаже встречаются так называемые термостойкие клеи для плитки, практики все-таки советуют воспользоваться проверенными «дедовскими» составами. Снимать «серебрянку» перед облицовкой плиткой не нужно, достаточно сделать насечку. И не пытайтесь нанести на «серебрянку» другую краску — ПФ или масляную. Эти краски не являются термостойкими, поэтому такое покрытие очень быстро потрескается.

Минин из д.Ивановка Могилевской области. Раствор он готовил из цемента, песка и глины, взяв их в равных пропорциях. Плитка отлично держится. Кстати, много лет назад, работая в паровозном депо, Василий Александрович убедился в надежности именно такого состава. Ему тогда поручили облицевать плиткой кирпичные опоры паровозного котла, которые очень сильно нагревались во время топки. Самое интересное, что когда пришло время демонтировать котел, плитку с опор хотели снять — мало ли куда пригодится еще... Да не тут-то было — плитка так «прикипела» — хоть отбойным молотком отбивай!

*Светлана ГОНЧАРОВА.*

**Возможно, у вас, уважаемые наши читатели, есть другие проверенные рецепты — пишите нам.**

## КТО ПОДСКАЖЕТ ?

Поделитесь, пожалуйста, способом производства растительного масла в домашних условиях. Как правильно приготовить семена и сделать отжим масла? Если можно, с подробным описанием.

*ЯРОСЛАВЦЕВ Николай Иванович,  
659077 Алтайский край, Топчихинский р-н, п.Победим,  
ГЕРАСИМОВ Ю.Г.  
445008 Самарская обл., г.Тольятти, ул.Л.Чайкиной, д.63, кв.199.*

\*\*\*

Я живу на севере, в Коми. Зимы у нас длинные, холодные. Хотелось бы научиться шить одежду для домашних животных — кошек и собак. Может, кто-нибудь подскажет, как это делать, поделится выкройками? Буду очень благодарна.

*ГОЛДОБИНА Валентина Прокопьевна,  
167026 Коми, г.Сыктывкар-26, пр.Бумажников, д.23, кв.9.*

\*\*\*

Подскажите, пожалуйста, как самим построить ветряную электростанцию, сделать машину для очищения ядер кедрового ореха и семян подсолнечника от скорлупок.

*ЗИГАНШИН Ф.Ш.,  
452766 Башкортостан, п.Кандры, ул.Лесная.*

**Сделай сам!** Чертежи катеров, лодок, парусников, вертолетов, самолета, дельталета и внедорожника.  
<http://www.boatplans.narod.ru>

Высылаем новые сборники издательства "Радар" (Москва, 2-ое издание)

## “Как открыть своё дело”:

- **Одному** (70 вариантов) - ц.90р. ● **Семье, коллективу** (85 вариантов) - ц.110р. ● **В селе, частном доме, на даче** (80 вариантов) - ц.80р.
  - **За счет фирм** (филиал, Вы-их представитель, лизинг, бизнес под ключ и т.п. - 510 предложений фирм) - ц.120р. ● **Оборудование для малого бизнеса** (542 вида от бытовых до домашних мини-цехов, характеристики, цены, всё об изготовителе) - ц.110р. ● **С чего начать** (регистрация, лицензии, малые налоги, школы и курсы своего дела, секреты успеха) - ц.80р.
- Содержат планы (не "голые" идеи), затраты, доход, все адреса, телефоны. Рекомендованы Союзом предпринимателей для всех групп населения.  
**Цена полного комплекта - 350руб.** Всем - **подарок** - каталог по 410 лучшим кредитам во всех регионах на своё дело, жильё, автомобиль и др.
- ЗАКАЖИТЕ** (желательно на почтовой открытке) у распространителя 607220, г. Арзамас, пр. Ленина, 164, Инфоцентр "Алмаз", отдел 17-6  
Оплата при получении на почте. Стоимость доставки - 7 руб\* 5% от цены заказа

**Доход**  
10-250 тыс.р. в месяц

Интернет -  
[www.icalmaz.ru](http://www.icalmaz.ru)

**Начальные затраты**  
нет или минимальны

## Дорогие друзья!

У вас еще есть возможность приобрести уникальные и полезные брошюры серии «Мастерская на дому»: **«Вязание: от носков до элегантного платья»**, **«Мотоблоки и другие помощники дачника»**, **«Печь для дома и бани своими руками»**, **«Обустройство дачи»**, которые имеются в редакции в небольшом количестве.

Заказать брошюру можно в редакции. Для этого перечислите нужную сумму (стоимость 1 экз. простым письмом — **24 руб.**, заказным — **26 руб.**) на адрес: **ООО «Толока в России», 214000 г. Смоленск, ОАО «СКА-БАНК», р/с 40702810500630000614, к.с. 3010181060000000757, БИК 046614757, ИНН 6729013577.** В графе «Для письменного сообщения» укажите название брошюры, и редакция вышлет ее вам по указанному адресу.

Тел. в Смоленске: **(8-0812) 64-75-05, 61-19-90.**





## Шляпка из... «песен»



Коврик и шляпка связаны крючком полустолбиком из старых магнитофонных лент (из бобин). Еще у меня из этой же пленки связаны подставки под горячее — не плавятся. Коврики удобны тем, что их легко стирать и они быстро сохнут.

Также я нашла применение пластиковым бутылкам. Из них можно плести изделия, как из бересты. Особенно красиво получается из коричневых и зеленых бутылок. Эту простую модель (рис. 3) я назвала «Солонка», хотя использую под всякую мелочь. Для нее нужна одна бутылка 1,5 л.

Отрезаем у бутылки верх и низ (рис. 1), из оставшейся части нарезаем 8 полосок толщиной примерно 1 см. 4 полоски кладем вдоль, а другие 4 переплетаем крест-накрест (рис. 2). Чтобы они не распались, можно ис-

пользовать скрепки или прищепки. Завершив плетение основы, необходимо определить углы доньшка. Они находятся на стыке 2-й и 3-й полосок с каждой стороны.

Теперь приступаем к плетению стенок изделия, они будут в наклонную клетку.

Аккуратно сгибаем все полотно по линиям доньшка и начинаем плести вверх, заплетая полоски между собой. Высота солонки составляет 2 клетки.

В конце формируем зубцы, остатки полосок прячем внутри, аккуратно вплетая.

В такой работе очень хорошим подспорьем будет книга по плетению из бересты.

*Ольга ШУМКИНА,  
г. Оса Пермской обл.  
Фото автора.*



Рис. 1

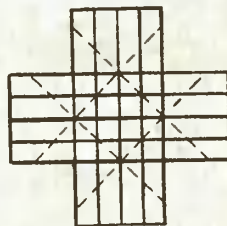


Рис. 2

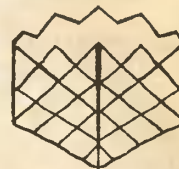


Рис. 3

## Многоэтажка да и только!



Мой муж Василий любит мастерить из дерева красивые вещи. Например, из обрезков досок сделал вот такие скворечники. Ранней весной мы развесили их на деревьях. Интересно, что скворцы заселяют только те домики, которые прибиты с южной стороны дерева, а с северной гнездятся воробьи.

*Елена КОРОЛЕНКО,  
д. Пересвятное  
Гумельской обл.  
Фото автора.*



**Итоги фотоконкурса «Забота» —  
на стр. 24.**

# Элегантный топ



Размер 44.

Самая популярная вещь в летний период — это, безусловно, открытая блузка-топ, позволяющая похвастаться красивым загаром. Одну из таких моделей я предлагаю. Шьется чрезвычайно просто. Длинный пояс по желанию можно завязывать спереди или сзади. Для топа лучше отдать предпочтение хлопчатобумажным тканям, как однотонным, так и в полосу, и цветным.

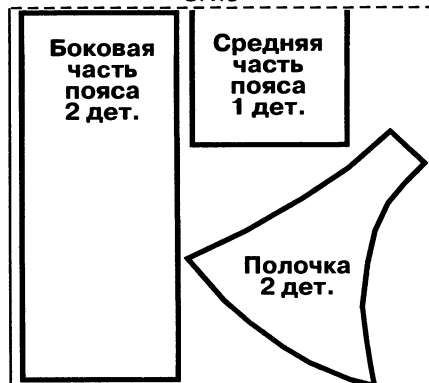
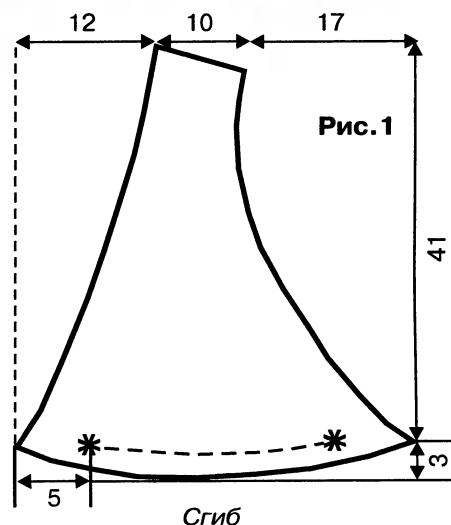
Сделайте выкройку полочек из

бумаги по **рис. 1** и по всем срезам добавьте 1 см. Непосредственно на ткани разметьте детали пояса: средняя часть (1 деталь) длиной 47 см, боковая часть (2 детали) длиной 70 см и шириной 30 см (**рис. 2**).

Сложите полочки лицевыми сторонами и стачайте верхние срезы, т.е. задний средний шов топа. Шов разутюжьте. Длинные срезы полочек подверните на 1 см на изнаночную сторону, заметайте и с лицевой стороны отстрочите на 0,7 см. Правую полочку наложите на левую, совместив участки деталей между поперечными метками. Низ топа при-

сборьте до 33 см. Задний средний шов присборьте до 6 см.

Боковые части пояса стачайте со средней. Пояс притачайте с лицевой стороны вдоль одного из срезов средней его части к топу (совместив швы на поясе с боковыми краями топа). Пояс сложите вдоль пополам лицевой стороной вовнутрь и стачайте открытые срезы зигзагообразной строчкой узким редким стежком. Пояс выверните, открытый



Кромки. (Ширина ткани 150 см)

Рис. 2

участок шва на средней части пояса пришейте вручную к шву притачивания. Пояс отстрочите в край.

Марина БОЙКО,  
г. Могилев.

Фото Николая КОМЛЕВА.

# Коврик за полчаса

В любом доме найдутся остатки шерстяных ниток, уже непригодных для вязания. Если их пришить на ткань, то получится симпатичный ворсистый коврик. Его можно положить и у кровати ребенка, и в прихожей.

Возьмите любую плотную однотонную ткань и вырежьте из нее ромб, пря-

моугольник, овал — на ваш вкус. Величина зависит от количества остатков шерсти. Нитки длиной 8-10 см, не больше, подобранные по цвету, расположите на ткани параллельно друг другу и пришейте весь ряд посередине. Свободные концы, обращенные к центру изделия, поднимите и вплотную к первому шву уложите та-

ким же образом второй ряд ниток. Его так же, как и первый, прошейте посередине. Таким образом нитки пришейте по всей ткани. Когда коврик готов, его можно слегка расчесать щеткой или расческой.

Евгения НАУМЕНКО,  
г. Могилев.  
Фото  
Анатолия  
ТОЛКАЧЕВА.



# Зеркало в стиле декупаж

Слово «декупаж» в переводе с английского означает искусство украшения поверхности с помощью бумажных вырезок. Особенно оно было популярно среди придворных дам французского короля Луи XIV — изображениями танцующих китайских фигурок, хрупких мостиков и экзотических деревьев они украшали спинки кроватей, ширмы, шкатулки.

Техника декупажа чрезвычайно проста: из любых журналов, газет, открыток, оберточной бумаги выбираете рисунки и вырезаете. Выкладываете их в новую композицию на каком-нибудь предмете, наклеиваете и покрываете лаком.

Зеркало в деревянной раме, отделанное в стиле декупаж, может стать предметом вашей гордости. Чтобы оно смотрелось особенно изысканно и соответствовало интерьеру, украсьте его мотивами, скопированными с ткани, которой обита мягкая мебель. Мы же предлагаем вариант отделки: черное с золотом.

Для начала раму отшлифуйте шкуркой, протрите тряпочкой. Нанесите черную акриловую краску на обе стороны рамы. Дайте ей просохнуть, после чего снова отшлифуйте шкуркой. Нанесите второй слой краски и дайте ему просохнуть. Мелком наметьте на раме контуры золотого бордюра шириной 1 см. По краям будущего бордюра наклейте клейкую ленту, оставив незаклеенными закругленные углы. Кистью для растушевки (№ 10) нанесите на бордюр слой ярко-красной акриловой краски.

Тканевым тампоном, слегка смоченным этой же краской, протрите внутренний край рамы, примыкающий к зеркалу, и край полки. Когда ярко-красная краска просохнет, другим тампоном, смоченным золотой акри-

ловой краской, пройдитесь по тем же местам. Дефекты можно подправить тонкой кистью и черной краской, удалив клейкую ленту.

Вырежьте понравившиеся мотивы и покройте их грунтовкой. Разместите мотивы на поверхности рамы. Для приклеивания орнамента можно воспользоваться клеящим составом из 3 частей клея для бумаги и 1 части клея ПВА. Нанесите клей на обратную сторону картинки и участок рамы, где она должна располагаться. Аккуратно приложите, затем разгладьте от центра к краям, чтобы избежать образования пузырьков или морщинок. Влажной тряпкой промокните излишки клея и протрите поверхность вокруг картинки. Когда остальные фрагменты орнамента будут приклеены, всю поверхность промокните тряпкой, смоченной в уксусе.

После того, как картинки просохнут, проверьте, не осталось ли под ними воздушных пустот. Их нужно проткнуть и нанести клей на эти места. Тонкой кистью обведите разбавленной черной краской контуры картинок, чтобы не было видно полосок



белой бумаги. Покройте всю поверхность грунтовкой. Нанесите слой прозрачного глянцевого лака на водной основе на раму и дайте просохнуть. Следующий слой нанесите в поперечном направлении. После каждого слоя поверхность должна сохнуть в течение 30 мин. Когда рама просохнет, протрите ее мокрой шкуркой. Шлифуйте только перекрестными движениями — слева направо и сверху вниз. Пыль удалите, затем опять нанесите лак. Повторите этот процесс 6 или 7 раз до тех пор, пока поверхность рамы не станет гладкой, как зеркало. После окончательной шлифовки, протрите поверхность сухой ветошью и нанесите 2 слоя лака на масляной основе сухой кистью. Первый слой лака должен сохнуть 24 часа.

Елена СОКОЛОВА.

## Приятный... зрительный обман

Очень важно при создании интерьера в квартире учитывать цвет стен. От того, какими обоями вы оклеите или какой краской покрасите стены, зависят и настроение обитателей квартиры, и впечатление о размерах ваших комнат.

Если окна выходят на север, но вам хочется создать ощущение тепла, солнца — выбирайте для стен светло-желтые, золотистые, бежевые тона. В солнечных комнатах, наоборот, для ощущения прохлады лучше подобрать холодные — голубые, зеленые. К тому же, помещения, выдержанные в холодных тонах, в белом цвете выглядят просторнее, а темные, яркие цвета зрительно уменьшают их. Узкая комната покажется шире, если длинные стены выкрасить в светлые цвета, скажем, в золотисто-жел-

тый, а ту, что в глубине — в темный, например, терракотовый цвет. Если потолки низкие, подберите для стен обои с вертикальными полосами. Комната будет казаться выше. Такого же эффекта можно достичь, если окрасить стены до потолка, а потолок покрасить в цвет стен, но более светлого тона.

В домашних условиях рекомендуется отдавать предпочтение цветам, противоположным тем, что существуют в производственных помещениях, где человек проводит свои ра-

бочие часы. Если в комнате обивка мебели и шторы пестрые, то обои лучше выбирать гладкие, с малозаметным рисунком. В спальне цвет стен должен сочетаться с цветом покрывала на кровати, штор. Тона предпочтительнее успокаивающие, сдержанные, например, желтые, желто-зеленые, зелено-голубые, серебристо-серые. Детскую комнату лучше оклеить светлыми обоями, чтобы не уменьшать освещенность комнаты.

А модные у многих «веселые» красные, ярко-синие с крупным рисунком обои плохо действуют на нервную систему ребенка, отвлекают, когда он готовится уроки или укла-

дывается спать.

В кухню лучше купить моющиеся обои. Дороже, но зато надолго. Следует ограничить число используемых в одной квартире разновидностей обоев по цвету и рисунку. Это создает впечатление цельности интерьера и упрощает подбор обоев. Самые удобные обои — нейтральных цветов, особенно, если хочется «показать» обстановку квартиры. В таких на первый взгляд невыразительных стенах прекрасно будут смотреться любая обивка мебели, шторы, ковер, картины на стенах.

Виктор КРЫЛОВ,  
г. Сосновый Бор  
Ленинградской обл.

# Каменка



Общий вид каменки.



Теплоэлектронагреватели, вмонтированные в ящик.

Поступил я очень просто: несколько воздушных теплоэлектронагревателей встроил в подходящий по размерам железный ящик (рис. 1, 2). Этот ящик размерами 650x400x200 мм я собрал из листов оцинкованного кровельного железа, скрепив их заклепками. Внутри установил U-образные ТЭНы (обязательно воздушные!) мощностью по 1,25 кВт каждый. Так как нагреваемый объем воздуха в моей баньке относительно небольшой (всего около 4,6 куб. м), то мощности каменки в 3,75 кВт оказалось достаточно для нагревания воздуха в сауне до 90-95 град. Кто-то может сказать: мало, надо, мол, 130-140 град. Но вот в одной из книг о саунах было сказано: сами финские врачи после изучения этого вопроса пришли к выводу, что оптимальная температура для банных процедур — 90 град. при влажности воздуха 10-15%, что ближе всего к условиям нашей русской бани.

Если же кому-то захочется, чтобы температура в сауне была побольше, то достаточно в каменку установить больше ТЭНов или ТЭНы большей мощности. Главное при этом — выполнить правильно электропроводку и защитную автоматику.

Собрав таким образом каменку, необходимо особое внимание обратить на подключение электропроводов и их изоляцию. Лучше это сделать специальной термостойкой изолентой. Я соединения электропроводов с ТЭНами тщательно обмотал полосками стеклоткани, после чего обмазал их жидким стеклом. Чтобы вода, которой поливают камни, случайно не попала на электропроводку, в торце ящика над концами ТЭНов сделал специальный защитный козырек.

Какой дачник не мечтает о своей баньке-сауне на возделанном участке в шесть соток? Сейчас и отечественных, и импортных каменок великое множество — любых конструкций, любой мощности и дизайна. Выбирай, плати деньги и пользуйся. Вот только один недостаток у покупных каменок — цена кусается. Но отчаиваться не стоит. Сделать каменку можно своими руками и затратить при этом минимум средств.

Я тоже решил своими руками сделать простую, недорогую и надежно работающую каменку для сауны. И даже не потому, что не было достаточных средств для ее покупки — просто хотелось лишний раз доказать себе, что я могу это сделать, а на сэкономленные деньги лучше купить серьезный инструмент.

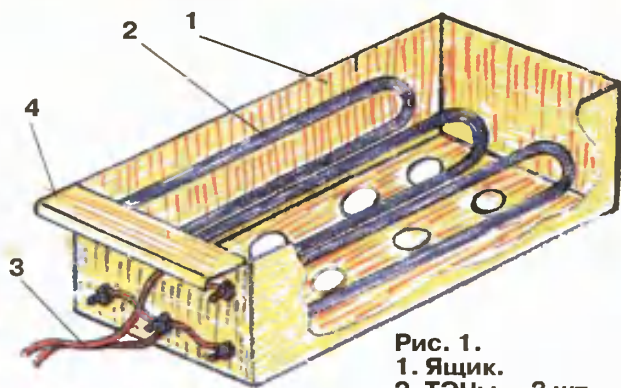


Рис. 1.  
1. Ящик.  
2. ТЭНы — 3 шт.  
3. Электропровода.  
4. Козырек.

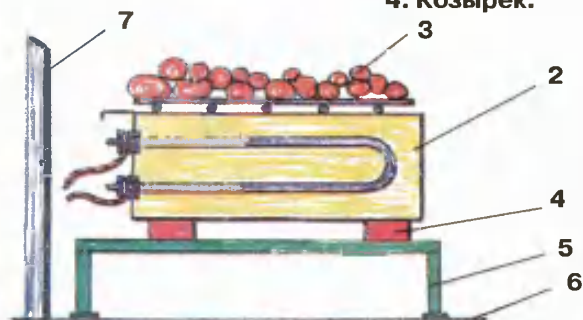


Рис. 2.  
1. Каменка. 2. Решетка. 3. Камни. 4. Кирпичи.  
5. Подставка. 6. Лист железа. 7. Защитный экран.

# для сауны

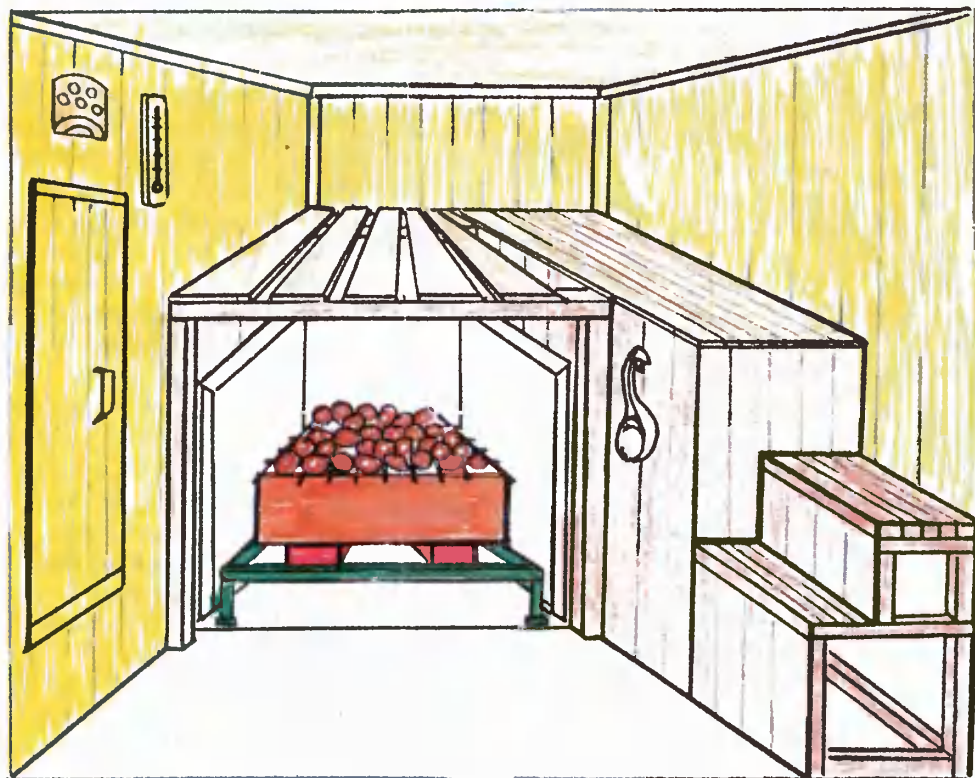


Рис. 3. Общий вид сауны с глухими полками-шкафами (справа).

## Не забудьте выполнить заземление каменки!

Для того, чтобы встроить готовую каменку в парилку, нашел подходящую железную подставку, на которую уложил лист оцинкованного кровельного железа, изогнутого таким образом, чтобы в торце каменки между листом и стенкой сауны был обеспечен воздушный зазор 50-70 мм.

На лист положил два кирпича, на которые и установил свою каменку. Сверху поместил решетку (лучше с мелкой ячейкой), на которую наложил камней. Специальные камни можно купить и в магазине, но я подобрал несколько подходящих гранитных, и они ничуть не хуже служат для образования пара. По опыту могу сказать: не следует использовать большие камни или накладывать их много, т.к. хорошо прогреть большие достаточно сложно. На это затрачивается мно-

го тепла и соответственно требуется больше электроэнергии.

Так как каменку пришлось встраивать в весьма ограниченные габариты между стенками из вагонки, то, во избежание возгорания, по бокам каменки я установил защитные теплоотражающие экраны.

Общая компоновка каменки в парилке хорошо видна на **фото 1**, конструкция ее показана на чертежах (**рис. 1 и 2**), а затраты подсчитать совсем не трудно — всего три ТЭНа.

Еще одна особенность моей парилки в отличие от общепринятых заключается в том, что в ней объем нагреваемого воздушного пространства сведен до минимума (**рис. 3**). Это достигается тем, что полки и шкафы выполнены как шкафы с наглухо забитыми вагонкой стенками.

Таким образом из на-

грева исключается объем воздуха, находящийся внутри шкафов-полков. Из общего объема сауны 6,3 куб. м, объем нагреваемого воздуха составил всего 4,6 куб.м (или на 23% меньше). Следовательно, благодаря такому техническому решению нужная температура воздуха в сауне достигается быстрее, а электроэнергия расходуется значительно меньше. И еще одно положительное свойство у глухих полков-шкафов — внутреннее пространство можно использовать для хранения хозяйственных вещей, а то и просто как тайник, где можно спрятать их от непрошенных гостей.

Виктор АКИМОВ,  
инженер,  
г. Видное Московской обл.  
Фото автора.

## Узор из пробок

Не спешите выбрасывать пробки от пластиковых бутылок — из них можно выложить орнамент на ступеньках крыльца своего дома.

Для начала попробуйте выложить орнамент нужного размера, чтобы пронумеровать пробки. На каждой ступеньке установите каркас из досок,



залейте в него ровным слоем цементный раствор и быстро вдавите в него пробки. После этого желательнее дать просохнуть ступенькам хотя бы сутки. Доски убирать не надо. Вместе с орнаментом их можно покрыть бесцветным лаком.

Елена АФАНАСЬЕВА,  
г. Волгоград.  
Фото автора.

## Режет нить

Чтобы вырезать фигурную деталь из листового оргстекла, в станок лобзика закрепите нитку № 00, которую обычно применяют для вязки жгутов проводов в различной аппаратуре. Режут ею так же, как и лобзиком или ножовкой.

Этим способом можно выполнять фигурную резку органического стекла с большой точностью.

Александр ПОТОЦКИЙ,  
г. Барановичи  
Брестской обл.

# Самодельные заклепки

Иногда требуется выполнить соединение на заклепках. Однако они далеко не всегда могут оказаться под рукой. Тогда заклепки можно сделать самому.

Приспособление, изображенное на рис. 1, позволяет изготавливать заклепки с потайной головкой из мягких металлов (алюминий, медь), используя для этой цели проволоку диаметром  $d$  3-4 мм.

Основу приспособления образует часть болта высотой 20-25 мм (в зависимости от необходимого размера заклепки), в которой просверлено три сквозных отверстия — осевое и два скрещивающихся поперечных. Диаметр отверстий должен быть больше диаметра проволоки и шпильки на 0,1-0,2 мм.

Боек можно изготовить из стального прутка  $d$  8 мм и длиной 40-50 мм, заточив один из торцов под усеченный конус. Шпильку сделать из гвоздя, обрезав его до 30-35 мм.

Процесс изготовления заклепок выглядит так:

1. Вставляют шпильку в нижнее поперечное отверстие, заготовку — в осевое с запасом 4-5 мм. Болт зажимают в тисках и при помощи бойка разбивают лишний металл по «кратеру» головки, держа его под небольшим углом к вертикали.

2. Выкручивают при-

способление из тисков и переворачивают шляпкой вниз, вынимают шпильку и ею выбивают заготовку вниз на 3-4 мм (до уровня второго поперечного отверстия). Затем вставляют шпильку во второе отверстие и повторяют действия пункта 1.

3. Бойком окончательно формируют головку заклепки. Излишки металла удаляют напильником, одновременно шлифуя плоскость головки.

4. Повторяют действия пункта 2, выбивая заклепку из болта шпилькой.

Схематично вся операция изображена на рис. 2. Заклепки по качеству и внешнему виду получаются не хуже заводских.

Дмитрий МАМИЧЕВ,  
п.Шаталово Смоленской обл.

## Не просядет, и не «запоеет»

Если дверь просела, ее обычно строгают вниз, но тогда появляется щель вверх. Можно еще подложить в шарниры петель шайбы (лучше гроверные), но тогда дверь придется строгать вверх. И то и другое надолго не спасает, поэтому рекомендую снять дверь с петель и приклеить на густую смазку на оси шарниров по одному шарик  $d$  2-3 мм от шарикоподшипника. Если не хочется подпиливать дверь сверху, то надо укоротить ось шарнира на величину диаметра шарика.

Дверь после такой операции никогда не просядет и не «запоеет».

Сергей ШЕВЧУК,  
г.Гродно.

## Гвоздик плюс кнопка

Если необходимо прибить заднюю стенку шкафа (ДВП), а нет мебельных гвоздей, я беру обыкновенный гвоздик подходящего размера, продеваю его в отверстие канцелярской кнопки и вбиваю — держится годами.

Анна ЕРЕМЕНКО,  
с. Задубровье Рязанской обл.

## Кто подскажет?

Как из проволоки или лозы сплести корчагу для ловли рыбы?

ЛЮДИКОВ  
Виктор Андрианович,  
663771 Красноярский край,  
с. Тасеево, ул. Сурикова, 32-2.

## ... И ГВОЗДИ

Как-то во время постройки сарая мне срочно понадобились гвозди. Купить новые возможности не было, и мне в голову пришла мысль использовать вмес-

то гвоздей огарки электродов (я работаю электросварщиком в колхозе). «Горевшие» концы электродов послужили шляпкой, а противоположные концы я за-

острил на точильном круге. За считанные минуты необходимое количество гвоздей длиной 50-150 мм было готово.

Николай ПЕТРИЩЕВ,  
с. Ламское Липецкой обл.

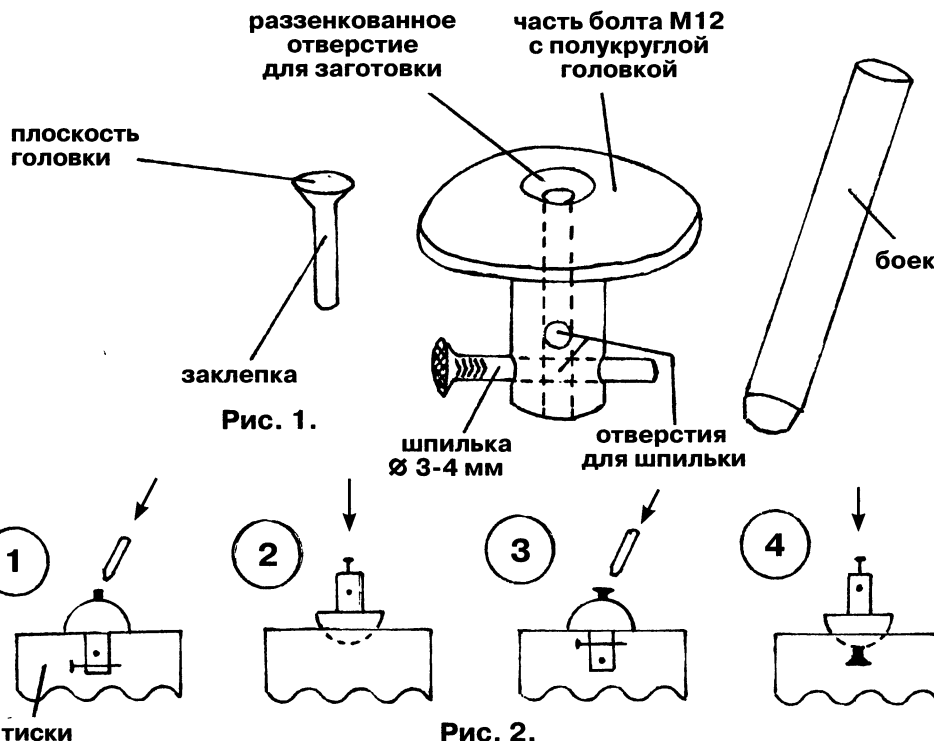


Рис. 1.

Рис. 2.

НА ЗАМЕТКУ МАСТЕРУ

# Подставка для рубанка

Если вы приобрели рубанок электрический ИЭ 5709 «А» «Латгале» или однотипный, то, наверное, сразу обнаружили, что строгать рейки и другие длинные тонкие материалы, держа рубанок в руках, очень тяжело. Да и закрепить их для обработки не просто. Проверив размеры заготовок, приходится то и дело поднимать рубанок, и за день так наподнимаешься, что и рук не чувствуешь (масса рубанка с линейкой — 5 кг).

Поэтому предлагаю работать не рубанком по дереву, а водить деревоматериал по рубанку. Для этого нужно сделать подставку для рубанка. Такая подставка значительно повышает производительность труда и намного облегчает работу. Может быть изготовлена и собрана за 2 часа, а установить рубанок на подставку или снять его (для строгания толстых длинных досок) — 5 минут работы.

Рубанок крепят к подставке с передней стороны винтом М6, который заворачивают в отверстие с резьбой на рубанке, предназначенное для установочного винта, с задней стороны — двумя винтами с гайкой М6, используя отверстия на задней опоре рубанка.

Для изготовления подставки понадобятся:

- угольник алюминиевый (железный) 20х20х2 мм;

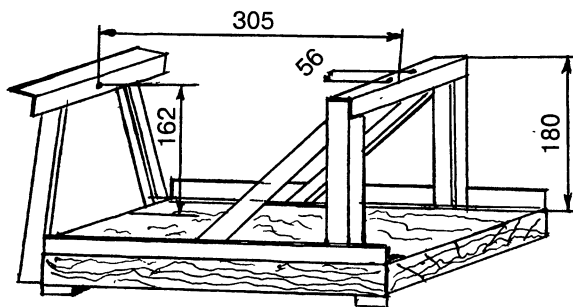
- доска-подставка из дуба (сосны, ели);
- выключатель и розетка;
- крепежные винты М6х12 для соединения угольников;
- крепежные шурупы.

Для сбора стружки при обработке хорошо использовать мешок, который прикрепляют тесемками к подставке.

Выключатель, установленный на ручке рубанка, необходимо держать включенным, для чего его во включенном положении обматывают изоляционной лентой. Включают и выключают рубанок дополнительным выключателем, который присоединяют разъемом (розеткой) к вилке токопроводящего шнура рубанка.

Для выставки глубины выборки четверти на рубанке имеется линейка, которая перемещается по пазам в корпусе. Она короткая, поэтому при выборке пазы получаются неточными. Избежать этого поможет дополнительная линейка (железная полоска), прикрепленная к верхней плоскости рубанка. Толщина полоски 1-2 мм, ширина 10 мм, длина равна расстоянию от передней до задней опоры рубанка.

Константин ГРИБОВСКИЙ,  
г. Могилев.



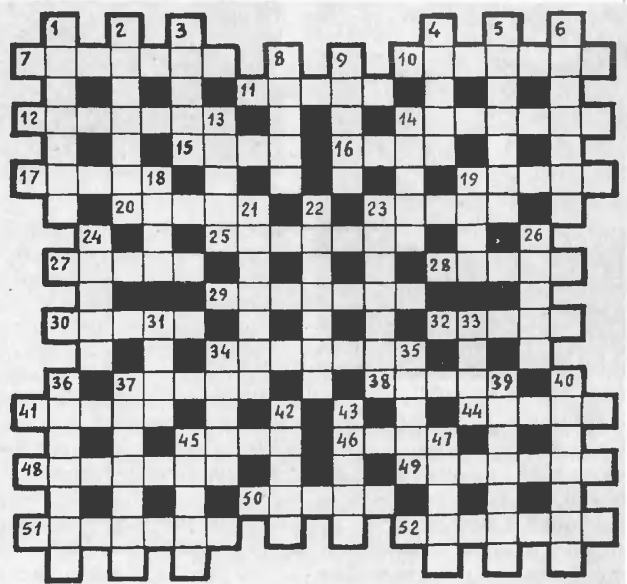
**по горизонтали:** 5. Точило. 6. Анкета. 9. Авиаста. 10. Шпалгат. 14. Неон. 15. Нонпарель. 16. Винт. 19. Струг. 22. Репер. 23. Колледж. 24. Лорнет. 25. Плом-

## Ответы на кроссворд, опубликованный в № 5

ба. 29. Петиция. 30. Камин. 31. Эклер. 36. Арил. 37. Компонент. 38. Шкив. 41. Сервис. 42. Гравий. 43. Каолин. 44. Белила.

# Кроссворд

Составил  
Евгений ФУДАШКИН, г. Смоленск.



**по ГОРИЗОНТАЛИ:** 7. Древнегреческий историк, прозванный «отцом истории». 10. Русский живописец, создатель «пейзажа настроения». 11. Морской орел. 12. Внешнее, показное приличие. 14. Картина художника М.Грекова. 15. Сладкое кушанье из взбитой в пену фруктовой, молочной или шоколадной массы. 16. Польский писатель, автор романа «Фараон». 17. Французский художник, автор картины «Клятва Горациев». 19. Оптическое стекло. 20. Население государства. 23. Огнеупорный материал, применяемый в кладке промышленных печей. 25. Тонкорунная порода овец. 27. Бальный танец. 28. Окончание работы. 29. Зодиакальное созвездие. 30. Съедобный гриб, используемый для засола. 32. Ленточка-закладка в книге. 34. Сорт легкого сдобного печенья. 37. Соль яблочной кислоты. 38. Степень жизнедеятельности организма. 41. Большой камень. 44. Приспособление для запряжки лошади. 45. Здание для пожарных машин. 46. Ударная часть молотов, копров. 48. Зубатый кит. 49. Драгоценный камень. 50. Металл, вступающий в реакцию при нагревании. 51. Квашеное топленое молоко. 52. Участок суши с незначительными колебаниями высот.

**по ВЕРТИКАЛИ:** 1. Богатый покровитель наук и искусств. 2. Русский композитор. 3. Мнение, выраженное голосованием. 4. В греческой мифологии — крылатый конь. 5. Южное вечнозеленое хвойное дерево. 6. Язвительная насмешка, злая ирония. 8. Мера счета, равная 12 дюжинам. 9. Осветительный прибор. 13. Древний город на Оке. 14. Государство в Северной Африке. 18. Автор «Толкового словаря живого великорусского языка». 19. Южноамериканское животное. 21. Вклад в банках. 22. Башмачки для самых маленьких детей. 23. Известковое удобрение. 24. Кинокомедия Э.Рязанова. 26. Основная часть автомобиля. 31. Планета Солнечной системы. 33. Ряд горизонтально расположенных предметов. 34. Планка для рамок и карнизов. 35. Мешок, сума. 36. Большой круглый хлеб. 37. Насекомое, «санитар леса». 39. В старину горячий напиток из меда с пряностями. 40. Воспитанник военного училища. 42. В княжествах 10-16 веков торгово-промышленное поселение вне городских стен. 43. Внешний вид, очертание, наружность. 45. Рабочий в порту. 47. Простейшее зернохранилище.

**по ВЕРТИКАЛИ:** 1. Штольня. 2. Олово. 3. Инвар. 4. Кадастр. 7. Остов. 8. Кайло. 11. Портал. 12. Панель. 13. Тигель. 17. Суббот-

ник. 18. Переборка. 20. Гобелен. 21. Идиллия. 26. График. 27. Микрон. 28. Фреска. 32. Шалевка. 33. Почва. 34. Анфас. 35. Квадрат. 39. Релин. 40. Бисер.

# Кто в теремочке живет?



С огромным интересом читаю газету, и для меня большое удовольствие поучаствовать в конкурсе «Забота».

На фото 1 — универсальная кормушка для птиц, которая конструктивно состоит из двух частей, — нижнего лотка размером 200x200x30 мм с бункером квадратного сечения 80x80x350 мм и восьмигранной крыши размером 400x400x100 мм, крытой тонким алюминиевым листом. На каждой из четырех сторон бункера расположены прилетные полочки-зажимы типа «крокодил» для корочек хлеба и кусочков несоленого сала. Внизу бункера сделаны сквозные

пропилы для подачи зернового корма из бункера в лоток. Бункер с лотком стыкуются с крышей посредством двух подвижных металлических пластин-вертушек. Благодаря большой крыше корм в лотке всегда сухой, на всякий случай по углам лотка просверлены небольшие дренажные отверстия. Птицы охотно посещают такую столовую, особенно синички.

Когда-то мне очень хотелось сделать дуплянку из цельного отрезка дерева, но местность у нас не лесистая. Поэтому я изготовил скворечник в виде цилиндра размером 280x360 мм из фанеры (фото 3). Он имеет двойные стенки, дно и потолок толщиной 50 мм. Все пустоты заполнены древесной стружкой. Потолок вместе с крышей прикреплен к гнездовому корпусу двумя зажимами и при необходимости его можно снять для чистки сквореч-

ника. Сам скворечник крепится к металлической мачте резьбовой муфтой, что дает возможность придать летку любое положение относительно сторон света. У данного скворечника леток направлен на юго-восток. Размер летка 70x50 мм. На наружной стенке диаметр летка на 20 мм больше, чем на внутренней, и благодаря этому во время дождя вода никогда не попадает внутрь гнезда, т.к. имеется уклон к наружной стенке. Леток вырезан из подходящей пластиковой бутылки и закреплен в корпусе с помощью двух колец из тонкой жести и маленьких гвоздиков. В таком домике птицы чувствуют себя комфортно и уютно.

Чтобы воробьи не досаждали другим птицам и не заселяли их домики, я изготовил для них много-семейное гнездовье размером 1200x160x140 мм (фото 2). Внутри ящика

находятся вертикальные перегородки, которые делают его на семь одинаковых секций. Летки — размером 50x40 мм, и возле каждого из них находятся прилетные полочки. Поверх этой «воробьиной коммуналки» с общим воздушным пространством находится крышка на двух навесах. Это необходимо для чистки гнезд. Само же гнездовье с помощью двух крючков крепится под крышей пристройки к дому. Крышка также имеет два крючка для запираения ее на время, когда выводятся птенцы.

Анатолий ПЛЯЩЕЧНИК,  
с. Владимировка  
Донецкой обл.  
Фото автора.

## Есть победитель!

Как одно мгновение пролетел наш фотоконкурс «Забота», объявленный во втором номере газеты. Надо сказать, мы ожидали от вас большей активности, друзья. Тем более, что задание-то было совсем несложным — показать кормушку или домик для пернатых помощников, которые вы сделали своими руками. Но победитель у нас все-таки есть. Приз за самый оригинальный домик — подарочный комплект от фирмы «Кодак», включающий фотоаппарат, пленку и батарейки — получит Елена КОРОЛЕНКО из д. Пересвятое Гомельской обл. Поощрительный приз — «толоковский» брелок-рулетку — за симпатичный домик мы решили вручить Эдуарду КАРШАКЕВИЧУ из г. Барановичи Брестской обл.

Наши поздравления победителям!

РЕДАКЦИЯ.

## Сегодня также вышли газеты:

«Народный доктор», «Цветок», «Толока в России», «Воскресная газета», «Зоохобби».

Авторы опубликованных материалов несут ответственность за точность приведенных фактов.

В связи с вводом в действие Налогового, Трудового кодекса гонорар и призы вы сможете получить только при указании номера страхового свидетельства по пенсионному фонду, даты рождения, паспортных данных, адреса прописки.

## «Толока. Делаем сами»

№ 6 (99)

Выходит 1 раз в месяц. Издаётся с марта 1996 г.

Шеф-редактор Татьяна САНЧУК

Редактор Светлана ГОНЧАРОВА.

Тел. (8-10-375-222) 32-71-02.

Учредитель и издатель — ООО «Издательский дом «Толока».

Свидетельство о регистрации ПИ № 77-11635

Индекс 63246 «Пресса России»

АДРЕС РЕДАКЦИИ: 214000 г. Смоленск, ул. Тенишевой, д. 4А.

Тел. (8-0812) 64-75-65, 64-75-64, т/факс 64-75-47

E-mail: toloka@sci.smolensk.ru

ДЛЯ ПИСЕМ: 214000 г. Смоленск, главпочтамт, а/я 488.

СП «АиФ Казахстан».

Отдел распространения в Казахстане:

8 (327-2) 502-164, факс 8 (327-2) 736-770. E-mail: toloka@aif.kz.

Отдел подписки в Казахстане:

8 (327-2) 502-260, факс 8 (327-2) 736-770. E-mail: toloka@aif.kz.

Региональный представитель по Уральскому региону

Виноградов Алексей Васильевич, тел. (3432) 425562, vinogradov@002.ru

Цена свободная

Подписана в печать 15.06.2004 г. Время подписания в печать 16.00

Тираж 65100 экз. Заказ № 8574.

Отпечатана в ФГУП Смоленский полиграфический комбинат (214020 г. Смоленск, ул. Смольянинова, д.1).

Газета набрана и сверстана в компьютерном центре «Толоки».

Следующий номер газеты выйдет 27 июля 2004 г.