

Советы домашним мастерам и мастерицам

Делаем
Д сами

Делаем Д сами



Толока

Наш сайт
в Интернете:
www.toloka.com



№ 22 (187)
Ноябрь 2008

Основана 25 марта 1996 г. Выходит 2 раза в месяц. Подписные индексы: 63246 (кат. «Пресса России»), кат. агентства «Роспечать», 12660 (кат. «Почта России»), 13246 (в Казахстане)



Для бассейна нет места? Но окунуться то хочется!
О том, как выйти из положения, читайте на стр. 20

Из баньки да в купаленку!

**«ПОПАДИ
В ДЕСЯТКУ!»
и выиграй
приз**
(Загляни на стр.2)

В НОМЕРЕ:

Маслобойка
— стр. 3

**Велосипед
с мотором**
— стр. 6

**Новогодняя
елка из макарон**
— стр. 10

**Вышивка
“Жар-птица”**
— стр. 14

**Красим
печку**
— стр. 17

Фото Сергея ШИШКИНА
Монтаж Романа САВИЦКОГО

ISSN 1812-0733



9 771812 073001

0 8 0 2 2

КОЛОНКА
РЕДАКТОРА

Сила, дающая жизнь!

После выхода 18-го номера «ДС» со вступительной статьей «Не спешите делать выводы!» в редакцию потопом пошли письма в защиту нашего издания.

«Очень обидно читать, что от газеты пахнет нафталином, — возмущается давняя подписчица «Делаем сами» Наталья Викторовна ГОЛИКОВА из Воронежской обл. — Неужели трудно понять, что у людей разные интересы, разный достаток? Мне, может, некоторые вещи, о которых пишет «ДС», тоже иногда кажутся устаревшими. Но ведь для кого-то они, наоборот, ценные...». А вот строки из письма Олега Анатольевича НОВОЖИЛОВА из Гродно: «Хочу заступиться за газету «Делаем сами». Да, в некоторых публикациях встречаются «ляпы», которые затрудняют воспроизведение и создают проблемы. И я, возмущенный, дважды писал «разгромные» статьи в редакцию. Но, пообщавшись с ее работниками, понял, что «Делаем сами» — необычное издание. Это, скорее, форум неравнодушных людей, у которых руки растут «из хорошего места». Они не корифеи, не специалисты экстра-класса, а обычные люди, которых судьба наделила творческим началом. Для «ДС» просится подзаголовок «Народная газета». Это сборник народной мудрости. И мы должны быть благодарны редакции за то, что она берет на себя риск и ответственность за публикации, а нам дает возможность познакомиться с идеями, приобщаясь к творчеству...». И еще одна цитата из письма нашего многолетнего автора Алексея Дмитриевича КОЛЕУХА из Ростовской обл.: «Читатели «Делаем сами» на всем протяжении ее издания проявляли и проявляют завидную выдумку и смекалку, и я в корне не согласен с претензиями А. Романова по поводу отсталости газеты от жизни. Тот, кто не знает, как жили наши деды, никогда не построит ничего современного! Надо знать и старые, и новые технологии. «Делаем сами» — очень нужная газета, она, как и творческие люди, постоянно в поиске и движении, а это и есть жизнь. Но главное достоинство «ДС» — ее контакт с рядовым читателем. Такой газете долго жить!».

...Можно было бы еще долго цитировать ваши письма, друзья, но надо ли? И так понятно, что вы искренне болеете за полюбившееся издание. Спасибо всем за добрые слова в адрес «ДС»! Оставайтесь с нами. Ведь мы — это вы, а вы — великая сила, дающая жизнь!..

Елена НЕКРАШЕВИЧ
E-mail: LenaN@toloka.com

Конкурс «ПОПАДИ В ДЕСЯТКУ!»

Десять участников конкурса, оформившие подписку на газету «Делаем сами» на 1-е полугодие 2009 г. не только для себя, но и для максимального количества (но не менее 3-х!) других новых подписчиков, получают ЦЕННЫЙ ПРИЗ: микроволновку, утюг, мобильный телефон, электромясорубку или электрочайник.

Для участия в конкурсе вам нужно успеть отправить в редакцию ксерокопии всех подписных абонементов (свою и сагитированных подписчиков) не позднее 15 декабря 2008 г. (по почтовому штемпелю) с пометкой «Попади в десятку!» (обязательно (!) укажите все свои данные — см. стр. 23).

(Подробнее об условиях конкурса читайте в № 19)

Подписные индексы: 63246 — кат. «Пресса России», «Роспечать», 12660 (на год 60087) — кат. «Почта России».

«Лицо» меняем — себе не изменяем!

С 2009-го года мы:

- становимся полностью цветным изданием;
- выходим с новой обложкой.

Учитывая все это, обращаемся к нашим авторам с пожеланиями:

- присылайте, пожалуйста, только качественные фотографии;
- оформляйте рисунки, чертежи и схемы аккуратно, точно и разборчиво;
- по возможности используйте для пересылки своих материалов нашу электронную почту (E-mail: ds@toloka.com)

Встретим РАСЦВЕТ «ДС» вместе!

В ПРОДОЛЖЕНИЕ ТЕМЫ

Все будет шито-крыто

В статье «Загиб+перегиб=замок» («ДС» №19) автор написал о том, как загибать края листов жести. Я же, в свою очередь, расскажу о простом способе крепления листов, скрывающем гвозди (или саморезы).

Понадобится крепеж двух видов. **Первый** — для крайних листов на крыше: полоску жести шириной 5 см, длиной 15-20 см загибаем под углом 90 град. Высота короткого конца должна составлять 3-4 см (рис. 1), т.е. быть в 2 раза больше высоты загнутого края листа жести. **Второй** — для соединения листов между собой: полоску жести аналогичного размера загибаем двумя «змейками» (рис. 2).

Крепеж №1, отступив снизу 50-60 см, прибиваем на краю крыши так, чтобы он выступал за торец доски на 2-3 см (рис. 3). Накладываем на него первый лист жести, загибаем короткий конец крепежа и обжимаем его с помощью молотка и железного бруска. Крепеж №2 вставляем верхней «змейкой» в загиб первого листа, длинный конец крепежа прибиваем к доске. Накладываем загиб второго листа на выступ первого и нижний изгиб «змейки», после чего обжимаем листы по всей длине. Вертикальный конец крепежа №2 загибаем и также обжимаем. Все последующие листы жести соединяем между собой точно так же. Последний (крайний с другой стороны) лист жести закрепляем аналогично первому.

Василий ЗОЛОТАРЕВ,
г. Омутнинск Кировской обл.

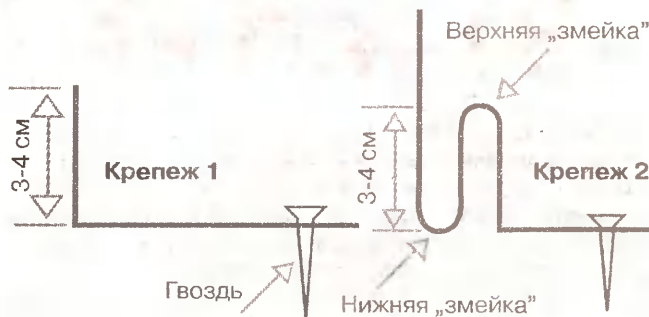


Рис. 1

Рис. 2

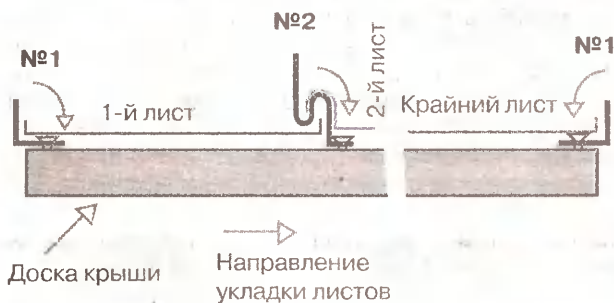


Рис. 3

Маслобойка крутит бойко

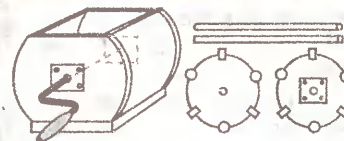
Мой папа МИХАЙЛЕНКО Василий Кузьмич любил изготавливать приспособления, делающие труд более эффективным. Среди них и маслобойка.

Не могу сказать, из какой именно древесины отец сделал ее узлы, знаю только, что в дело всегда пускал то, что было под рукой: бревна, чурки, плаху, тес. Все крупные узлы цельные. Внутри маслобойки установлен барабан с рейками (лопастями): прямоугольные рейки чередуются с круглыми (6 шт.). Барабан посажен на металлический прут, который, выходя наружу, служит ручкой. Место входа ручки в корпус изолировано резиновой накладкой. Боковые стенки барабана и стенка корпуса, через которую проходит ручка, усилены металлической накладкой с отверстием под прут. В отверстиях накладок

на барабан нарезана резьба, совпадающая с резьбой на ручке. Противоположная сторона ручки упирается в выемку в стенке маслобойки. Чтобы крышка прилегала к корпусу плотно, на ней прибиты гланки.

За сутки до того, как взбивать сметану, ее нужно достать из холодильника, чтобы она закисла. Затем ее нужно вывалить в маслобойку, закрыть и взбивать 10-20 мин. Готовое масло промыть 3-4 раза в холодной воде, расфасовать по пакетам и уложить в холодильник.

Лидия ФЕДОТОВА,
п. Маринино, Красноярский край
Фото автора



КТО ПОДСКАЖЕТ?

Хотим на участке построить бассейн. Уже вырыли котлован, но дальнейшие работы приостановили — боимся допустить ошибки. Дело в том, что наши соседи сделали бассейн, но по какой-то причине у них постоянно уходит вода.

Пожалуйста, расскажите подробно о технологии строительства. Какой раствор и в каком соотношении лучше

применять? Нужно ли делать глиняный замок? Какую гленку (какой плотности) нужно покупать? Что делать, чтобы стенки бассейна зимой не потрескались, а летом не зацвела вода? Насколько углублять его в землю и поднимать над ней, чтобы вода лучше прогревалась?

ДОБОВЧУК Н.В.,
04107 г. Киев, ул. Татарская, д. 3/2, кв. 24

Хотите удивить своих друзей необычным подарком? Воспользуйтесь советами наших читательниц — подарите «кусочек» золотистой осени, сделав яркие и оригинальные панно из сухих разноцветных листьев, трав, цветов, семян и т.д.

«Вечер на Терсе»

Панно из листьев и природного материала могут быть объемными (в коробках от конфет), а также плоскими (под стеклом на ватмане). «Вечер на Терсе» (это наша река) — одна из таких работ. Выполнена она из сухих листьев и других природных материалов на почти метровом листе ватмана.

Небо и воду удобно нарисовать с помощью губки для мытья посуды. Для этого на слегка сбрызнутый водой лист ватмана надо нанести голубые, синие горизонтальные штрихи акварелью (для неба можно добавить розовые), затем смоченной в воде и отжатой губкой размыть их в одном (!) горизонтальном направлении. А можно выложить реку и небо лепестками клематисов или кожурой чеснока.

Лес на берегу реки и островок — наклеенные полосы, собранные из сухих листьев. В небе — стая птиц из березовых крылышек-семян. Стога сена — из настоящего сухого сена зеленого и желтого цвета. Украинская хата (в наших местах 300 лет назад поселились потомки крестьян из Украины) — из бересты. Крыша — обертки кукурузных початков, завалинка и труба — сухая кожура банана, стекла в окнах — сухие листья. Колодец собран из сухих стебельков травы и палочек от мороженого. Заросли за избушкой — зелень укропа-фенхеля (она яркая и не осыпается, высохнув). Фон — сухая измельченная трава, использованная высушенная гранулированная заварка чая, (заварка немного осыпалась, поэтому на фото слегка просвечивает сиреневый картон). Солнце — из парафиновой «сырной упаковки» (не попался яркий красный листик).

Можно прикрыть картину стеклом — изображение будет плоским. У меня рама была глубиной 5 см, поэтому я добавила плетень из прутиков с крынкой и чугуном из пластилина, сухие соцветия осенних цветов, ветку



с фенхелем (ива), кусочки гриба-трутовика и фарфоровую фигурку отдыхающего хозяина хаты. Получилась объемная композиция.

Татьяна БЕЛОКОБЫЛЬСКАЯ,
с. Еловатка Саратовской обл.
Фото автора

«Кленок» и «Цветы»

Для панно «Клен» я использовала готовую недорогую фоторамку 30х35 см. Из конфетной коробки вырезала основу и, покрыв клеем ПВА, засыпала измельченной луковой шелухой (она должна быть очень тонкая с золотым отливом, перетерла ее руками). Остатки стряхнула — золотистый фон готов. Если нет такого лука, фон можно закрасить мелкими или краской нужного цвета.

Вырезала из большого сухого листа калины ствол и наклеила на основу, ветви украсила кленовыми



листьями. Под деревцем «разбросала» сухие листья кудрявой петрушки

— панно готово.

Точно так же выполнено и панно «Цветы». Только вместо листьев я наклеила засушенные цветы, а стебельки вырезала из коры жимолости.

Есть у меня мечта сделать панно из веток, коры, мха — в миниатюре деревья березы, сосны. Может, откликнется такой умелец? Давайте учиться друг у друга.

Галина ТОПОРИЩЕВА,
г. Миасс
Челябинской обл.
Фото автора



Пшено из проса? Нет вопросов!

Ни в «ДС», ни в других газетах не встречал приспособлений для очистки от шелухи проса, гречки или овса. В продаже их также нет — ни хороших, ни плохих. А в нашей местности проса собирают гораздо больше, чем других зерновых культур. Чтобы придать ему товарный вид, т.е. превратить в пшено, я смастерил электрифицированную механическую лушцилку, которую предлагаю оценить читателям (см. фото).

ПРИНЦИП РАБОТЫ

Изначально зерно засыпают в **бункер 12** (рис. 1), из которого через **течку 9** (что-то вроде сплюсненной горловины) с **заслонкой** оно поступает на вращающуюся **крыльчатку 2**. Ее лопасти отбрасывают зерно, которое под действием центробежной силы ударяется о ребра **бичей 4** (выступов), **боковины 13** и **уголки 6** основания **корпуса 7**. Очищенное пшено ссыпается в мешок через **отбор с заслонкой 14**, шелуха вылетает в **вытяжную трубу 10**, а сечка выбрасывается через **отбор 15**.

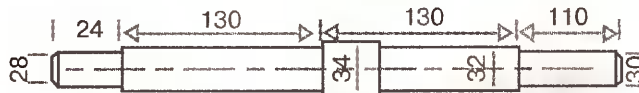


Рис. 2. Вал

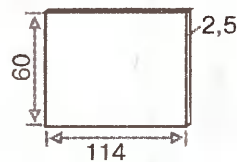


Рис. 3. Бич

ИЗГОТОВЛЕНИЕ И СБОРКА

Вытачиваем **вал** для посадки подшипников 30x72x10 (от сельскохозяйственной техники), крыльчатки (рис. 2) и **шкива**. Вырезаем автогеном две **бо-**

ковины d 514x2 мм и прямоугольное основание 7 размером 514x120x2 мм. В левой боковине прорезаем отверстие для патрубка **15** (рис. 1), через который вылетает сечка. К правой боковине (ракурс — со стороны вытяжки **10**) привариваем бичи (рис. 3), а к основанию корпуса — уголки 20x20 мм. После этого комплектуем вал крыльчаткой (рис. 4), свариваем корпус. При сборке лушцилки сначала делаем центровку вала относительно боковин и основания корпуса, чтобы выдержать необходимые **зазоры**. После этого привариваем **гнезда для сальников** (рис. 5), вытяжку **10**, патрубок **15**.

Рама 11 размером 420x420 мм (рис. 6) является местом крепления корпуса с арматурой и **электродвигателя**. Корпус прикручиваем к раме с помощью болтов М8 через приваренные к нему **«лапы»**. На основание корпуса устанавливаем магнитный пускатель (см. фото). В качестве привода использу-

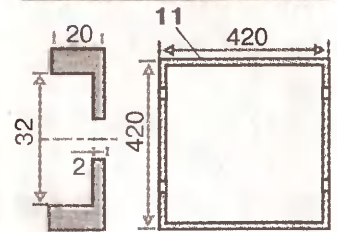


Рис. 5

Рис. 6

Гнездо сальника (2 шт.)
Рама крепления

ем электродвигатель мощностью 1 кВт, 1200 об/мин. Обороты увеличиваются за счет соотношения диаметров шкивов 2:1. Регулируем натяжение ремня путем смещения вправо по пазам болтов крепления двигателя к раме. Съемным бункером служит бак от любой **стиральной машины** старого образца.

Свою конструкцию я несколько раз переделывал, совершенствуя путем проб и ошибок. В настоящий момент она удовлетворяет мои потребности. Но я знаю два варианта, как сделать ее производительнее. Если бы нашелся желающий выпускать ее серийно, я бы с радостью помог в усовершенствовании. Думаю, если придать лушцилке более эстетичный вид, любой фермер с удовольствием бы ее приобрел.

Михаил КОЛЕУХ,
с. Россошь Ростовской обл.
Фото автора

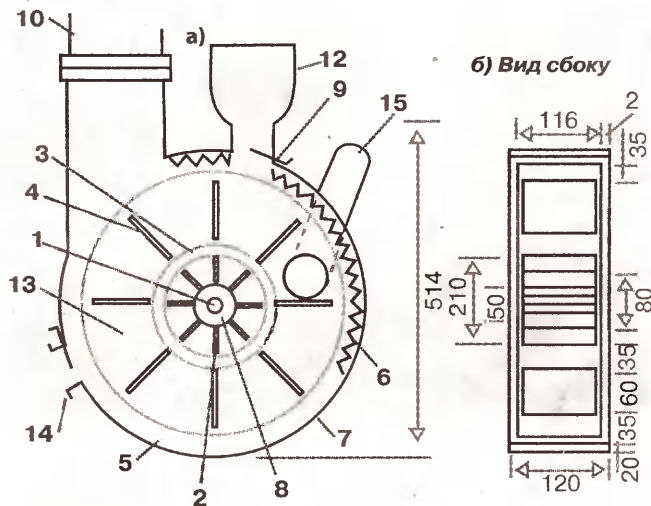


Рис. 1. Корпус лушцилки в разрезе

а) Вертикальный разрез

1 — вал, 2 — крыльчатка, 3 — зазор между крыльчаткой и бичами, 4 — бич, 5 — зазор между бичами и основанием корпуса, 6 — уголки, 7 — основание корпуса, 8 — гнезда сальника, 9 — тежка с заслонкой, 10 — вытяжная труба для шелухи, 12 — съемный бункер, 13 — боковина, 14 — отверстия для отбора пшена, 15 — патрубок для выброса сечки

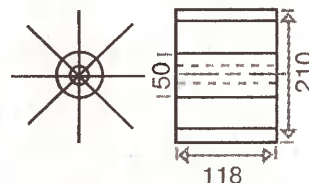


Рис. 4. Крыльчатка (d 32)

Качели не простые — переносные!

Люблю что-нибудь мастерить по дому: делаю встроенную мебель, табуреты и т.д. А на конкурс хочу представить свои качели.

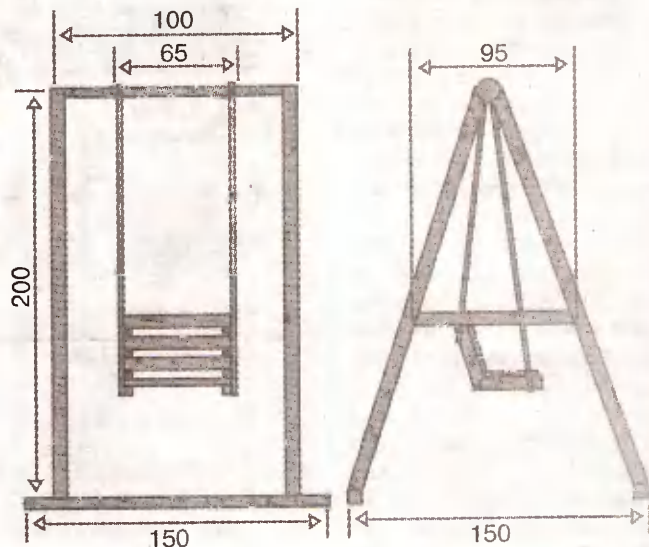
Понадобится: квадрат 3х3 для каркаса, арматура, 2 подшипника по диаметру арматуры, прут d 10 мм и длиной 6 м для навески сиденья, 16 саморезов, 8 реек по 65 см, банка краски.

На мой взгляд, качели не только доставляют радость

детям, но и украшают приусадебный участок. В дальнейшем планирую их еще немного обустроить.

Особенность моих качелей в том, что они переносные. Но для большей устойчивости я их укрепил, вбив в землю колышки с приваренными уголками.

Сергей АМАЕВ,
х. Секачи Волгоградской обл.
Фото автора



Гость из прошлого

«Делаем сами» выписываю первый год и пишу вам впервые. Очень жалею, что не покупала ее раньше (спасибо почтальону, которая предложила подписаться). В газете для меня интересно все с первой до последней страницы. Кое-что из напечатанного пробую воплотить у себя на даче или дома. Жаль только, что не всегда получается так же красиво, как на фотографиях у авторов.

В каком-то из номеров «ДС» задавали вопрос о велосипеде для дачи. Вот я и решила написать про складной веломопед, сделанный моим супругом (фото 1), и поучаствовать в вашем конкурсе. Смастерил муж этот «гибрид» весом 38 кг из частей от велосипеда и мопеда, приварив к ним детали, которые сам выточил и выпилил. Ездит на нем на рыбалку уже лет пять. Отправляется

на веломопеде на речку (почти 30 км от нас), складывает его (фото 2) и берет с собой в резиновую лодку. Плышет по течению, удит рыбу. Поймив, раскладывает веломопед и возвращается домой.

Кроме своего, муж собрал еще три экземпляра такого транспортного средства — два друзьям и один мне — добраться на дачу. Оказалось, что управлять им



очень просто. И вообще, удобно: устанешь на даче, а пока едешь домой,

успеваешь отдохнуть

Татьяна ДУМБРОВСКАЯ,
г. Невель Псковской обл.
Фото автора

ОТ РЕДАКЦИИ. Уверены, конструкция вышеописанного велосипеда заинтересует наших читателей, среди которых немало дачников и рыбаков. Поэтому мы связались по телефону с автором разработки и попросили его прислать нам описание процесса изготовления и используемые материалы. При получении обязательно опубликуем.

Древним славянам посвящается

Работаю в Доме творчества. Занимаюсь с детьми поделками из соленого теста, кожи, бересты. Интересно все! Хочется опробовать разные техники, поэтому используем с ребятами различные материалы, часто делаем композиции в технике объемного коллажа. Представляем на конкурс тематическую серию из 4-х работ, посвященных жизни и быту древних славян.

Основой для всех работ послужили большие картонные коробки. Края в них по бокам загнуты на нужную глубину, а верх и низ подклеены по размеру полосками картона.

Работа «**В избе**» (фото 1). Фоном служит мебельный шпон, который использован также в отделке предметов быта. Головы, руки людей и Домового (вверху на полке), связки лука и чеснока, посуда вылеплены из соленого теста. Одежда выполнена из кусочков ткани, наклеенных, где это необходимо, на картонную основу.

Работа «**В бане**» (фото 2). Помимо шпона и соленого теста, из которых сделаны фигурки людей, использованы камни (печка), кусочки синтепона (пар) и строительная пена (мыльная пена).

В работах «**В лесу**» и «**Русалки**» (фото 3, 4) деревья выполнены из картона, а зелень, трава и цветы — из нажелатиненной ткани. Лица — из соленого теста, одежда — из ткани, во-



1

лосы у Русалки — из ниток.

Размеры всех работ — 40x60 см. Особое внимание хочу обратить на рамки. Каждая подчеркивает характер, тему работ, придавая им определенный колорит.

На мой взгляд, работы в технике объемного коллажа могут украсить детские уголки. В этой технике хорошо будут смотреться сказочные сюжеты. Желаю всем творческих успехов!

*Наталья КОЛЧАНОВА,
с. Ездочное Белгородской обл.
Фото автора*



2



3



4

ВНИМАНИЕ! Вы тоже еще можете успеть поучаствовать в нашем конкурсе. Присылайте в редакцию фотографии своих творческих работ, технических достижений, изобретений и т.п. с их подробным описанием (за каждую публикацию автор получит гонорар, а победители конкурса — приз!).

Однако поторопитесь — письма на конкурс можно отправлять лишь до 31 декабря 2008 года (по почтовому штемпелю). И, пожалуйста, не забывайте указывать все необходимые данные, перечень которых указан на стр. 23.

Разводной универсальный

В одном из номеров «ДС» за 2006 г. была опубликована статья про самодельный ключ для ремонта амортизаторов от «Москвича». Мой стаж автомобилиста приближается к 35 годам. На протяжении многих лет пользуюсь во время ремонта разводным ключом собственного изготовления, область применения которого не ограничивается конкретным автомобилем.

Таким ключом, изготовленным из инструментальной стали, можно ремонтировать амортизаторы машин самых разных марок, рулевой механизм и каретки педалей велосипедов, узлы мотоциклов, агрегаты сельскохозяйственной техники. Чертежи и точные размеры деталей представлены на рис. 1-4. Насечки на губках удобнее сначала

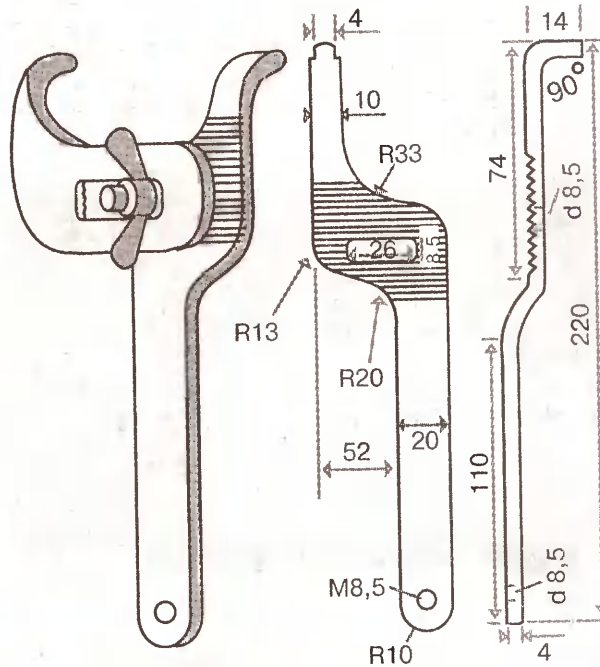


Рис. 1. Ключ в сборе

Рис. 2. Большая губка

Рис. 3. Малая губка

Рис. 4. Фиксирующий узел

ла наметить ножовкой по металлу, а затем расширить трехгранным напильником. **Овальные пазы** в

большой и малой губках имеют разную ширину, поскольку это упрощает совпадение насечек при

регулировке ширины разведения ключа.

Петр МАЖАР,
п.г.т. Скала-Подольская
Тернопольской обл.

Капризный карбюратор

Внимательно прочитал статью Владислава ПОВЯГИНА («Одно кольцо — хорошо, а два — лучше!», «ДС» №23 2007 г.) и возражения на нее Александра ЛОМАКО («Два вместо трех», «ДС» №3 2008 г.). Что можно сказать? На мой взгляд, по-своему правы оба автора. Первый модернизировал двигатель «КАМАЗа» во времена дефицита на запчасти, когда каждый шофер был сам себе

В свою очередь, прошу у Александра Ломако и коллег-автомобилистов помощи. У меня — «Запорожец» с карбюратором К-127. Никак не могу отрегулировать работу карбюратора на холостом ходу. Уменьшаю обороты — мотор глохнет. Возможно, не только у меня одного существует такая проблема. Буду очень признателен за любой дельный совет.

рационализатор. К тому же 20-летний срок безотказной работы компрессора — тоже весомый аргумент. За второго говорит его четвертьвековая профессиональная деятельность в качестве инженера, положительный опыт усовершенствования двигателя личного «Москвича» и служебных машин. Лично мне его идеи кажутся заманчивыми и более предпочтительными.

Андрей БОГОЛЮБ,
г. Пружаны Брестской обл.

СОВЕТ

Колодка (контактная группа) в замках зажигания «вазовского» типа фиксируется на внутреннем торце проволоочным **стопорным кольцом**. Его извлечение из паза, и уж тем более установка, представляют собой довольно сложную задачу. Чтобы упростить данную операцию, отогните один конец кольца примерно на 90 град. относительно его плоскости. **«Усик»** должен иметь длину около 5 мм. Теперь, упиравшись в него пальцем, заправить кольцо в паз при установке гораздо легче.

Виктор СОЛОНЕЦ,
г. Любань Минской обл.

Поручень для ванны

Живу один и нахожусь уже в таком преклонном возрасте, когда получение любой травмы может стать большой неприятностью не только для меня лично, но и проблемой для близких родственников. В этом смысле наибольшее опасение испытываю при пользовании душем или ванной. Может быть, подскажете какое-нибудь простое приспособление, которое позволит сделать этот процесс максимально безопасным?

О.И. Бренцис, г. Сортавала, Карелия

Во время поездок в общественном транспорте пассажиры сохраняют равновесие, держась за поручни. Это натолкнуло меня на мысль, что поручни могут оказаться полезными пожилым людям и инвалидам с повреждениями опорно-двигательного аппарата при пользовании ванной. В зависимости от конкретных условий можно предусмотреть крепление поручня к стене или непосредственно к ванне.

Способ №1. Поручень представляет собой конструкцию из двух полых металлических стержней 1 и трубки 2 чуть большего диаметра (рис. 1). Одним концом вставляем стержни в надежные кронштейны 3, привинченные к стене 4. Между вторыми концами стержней оставляем расстояние, позволяющее беспрепятственно заходить в ванну.

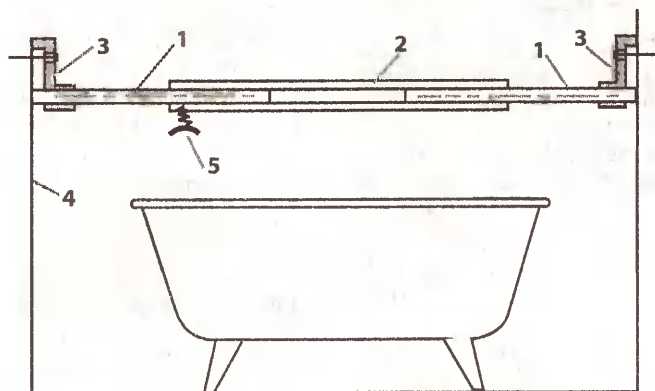


Рис. 1

Рис. 1. 1 — полый стержень (2 шт.), 2 — трубка, 3 — кронштейн (2 шт.), 4 — стена, 5 — гайка-барашек

Трубкой, свободно перемещающейся вдоль стержней, перекрываем оставленный промежуток перед началом мытья. Гайкой-барашком 5 фиксируем трубку в неподвижном положении. Это позволяет без опаски держаться за поручень, стоя под душем, опираясь на него, опускаясь в ванну или вставая из нее.

Поскольку ваннные комнаты могут существенно отличаться по размерам, не указываю точную длину стержней и трубки. При отодвигании в любую сторону трубка должна оставлять промежуток между стержнями полностью открытым. А ее длина должна быть больше ширины промежутка не менее, чем на 15-20 см, чтобы соблюсти жесткость конструкции. Если предположить, что длина ванной комнаты равна 2 м, то размеры могут быть такими: ширина промежутка

— 50 см, длина стержней — 75 см, трубки — 70 см.

Способ №2. Поручень состоит из деревянной перекладины 2 (рис. 2) сечением 20x40 мм (30x30 мм), прикрепленной винтами к

двум вертикальным металлическим стойкам 3 с рядом сквозных отверстий. Стойки жестко зафиксированы в струбцинах 4, прикрепленных к ванне 1. Струбцина включает в себя

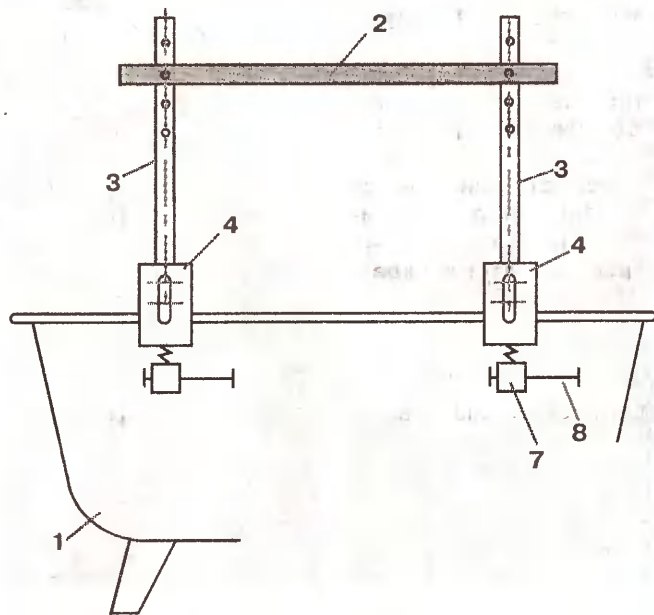


Рис. 2

Рис. 2, 3. 1 — ванна, 2 — деревянная перекладина, 3 — металлическая стойка (2 шт.), 4 — струбцина, 5 — скоба, 6 — болт, 7 — головка болта, 8 — поворотный рычажок, 9 — накладка, 10 — болт крепления накладки (2 шт.), 11 — бортик ванны, 12 — резиновая прокладка

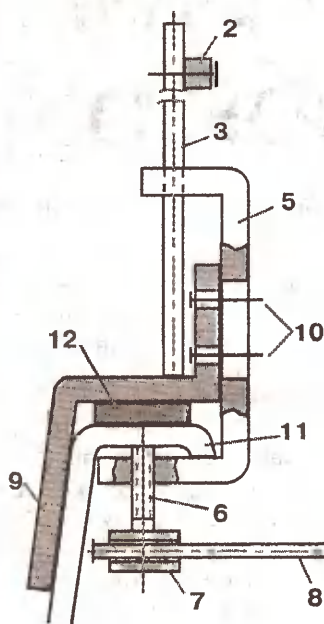


Рис. 3

скобу 5 (рис. 3), болт 6 с головкой со сквозным отверстием 7 для рычажка 8. К скобе примыкает накладку 9, прижимаемая двумя болтами 10. Между накладкой 11 и бортиком ванны 12 расположена резиновая прокладка 12, исключающая повреждение эмали ванны при установке струбцины.

Отверстия в стойках позволяют менять высоту расположения перекладины по отношению к ванне. Данный способ крепления поручня подходит, когда ванна не примыкает непосредственно к стенкам комнаты.

Алексей АВДОНЬКИН,
п. Лесной Минской обл.

Елка — из макарон и не только...

Практически все свои работы я делаю вместе с сыном Максимкой. Так что ваша газета для нас — настоящая находка. Сегодня хотим поделиться с читателями нашими елочными фантазиями.

К центру дна маленькой **цветочной** **плошки** приклеиваем **картонную трубочку** (можно из-под пищевой пленки). Засыпаем в плошку **грунт** или **камешки**. Сворачиваем из картона конус и, смазав его угол изнутри



силиконовым клеем, надеваем на трубочку. Приклеиваем к конусу по

кругу, следуя от низа к вершине, **макарон-перишки**. После высыхания покрываем елку **серебристой краской** из баллончика (фото 1, 2).

Можно также сделать **елочку из атласных лент**. Собрав их в рюши и украсив края **бахромой**, напоминающей иголки, наклеиваем ленты снизу вверх на вырезанный из **картона** треугольник. Вершинку елочки украшаем **блестящим бантом** (фото 3, 4).

Ирина ЕВЛАХОВА,
г. Нововоронеж
Фото автора

...а подарки — из теста

На пороге Новый год. Я уже приготовила несколько подарков из соленого теста и спешу показать их читателям «ДС». Ничего необычного в рецепте теста нет: по стакану муки и соли, немного воды. Замешиваем тесто (примерно как пельменное) и начинаем творить.

Зимний пейзаж

Купила в магазине рамку нужного размера, вставила в нее ДВП шершавой стороной наружу. Простым карандашом нанесла рисунок, заимствованный со



старой открытки. Вылепила из теста сразу все детали: луну, деревья, церковь и т.д. Перед тем как наклеить фигурки на ДВП, смочила его водой с помощью губки для мытья посуды. Готовую картину просушила возле батареи, затем раскрасила гуашью. Для большей схожести с настоящим снегом в некоторых местах еще не высохшую белую гуашь посыпала манной крупой.

Снеговик

Снеговика слепила по тому же принципу, что и пейзаж. Единственное отличие — отсутствие рамки: ее я сделала из соленого теста прямо на ДВП, завуалиро-



вав под снег. Когда лепила из теста рябину, нарезала деревянные зубочистки на мелкие кусочки и вставила в каждую ягоду. Композицию высушила, раскрасила гуашью и покрывала бесцветным лаком.

Фигурки веселых снеговиков, дедов морозов, елки и ежиков слепила отдельно, без ДВП. Пока тесто еще не высохло, воткнула с обратной стороны изделий скрепку, за которую их можно повесить на стену.

Всех с наступающим Новым годом!

Елена КОВАЛЕВА,
п. Бытошь Брянской обл.
Фото автора



Блестящая мужская слабость

Все мы слышали про булатную или дамасскую сталь. Многие любовались на выставках изящными, поражающими своей красотой и остротой заточки клинками. У кого-то такие клинки есть в коллекции. А мой знакомый Андрей Хлебников сам занимается изготовлением декоративного холодного оружия уже почти 7 лет.

— Андрей, тебя можно назвать кузнецом?

— Пожалуй, нет. В отличие от традиционного способа изготовления холодного оружия я творю из уже **готового металлического полотна**, т.е. процесс выковывания и закалки полотна опускаю. В этом нюансе кроется секрет быстрого изготовления конечного изделия.

— И где ты берешь металл для клинков?

— Из простого железа или первого попавшегося куска металла не сделаешь настоящего оружия, как ни старайся. Поэтому первым делом я изучил принципы современной металлургии: свойства стали, ее качественный и количественный состав. Важно выбрать правильный кусок. Именно кусок, ведь из обыкновенного на вид куска металла (на первый взгляд, непрезентабельного и даже ржавого) начинается история любого, даже самого великолепного клинка.

Выбирать металл нужно по назначению. Для меча — хорошо прокаленный по всей поверхности и вязкий внутри. Это позволяет ему не только хорошо рубить и резать, но и не ломаться при очень сильном ударе о другой меч. Для охотничьего ножа — хорошо прокаленный металл по всей толщине лезвия. Из-за нехватки времени на поиски я, в основном, использую хорошо прокаленную, но, к сожалению, несколько хрупкую **инструментальную сталь**.

— Нужный кусок металла найден, что дальше?

— Заранее придумав форму



или взяв за основу образец, **рисую** его на полотне. Потом **форму**, т.е. вырезаю эскиз. Затем черновому импровизированному ножу, мечу, топору или кинжалу и т.д. придаю традиционный вид: снимаю **фаску**, если нужно протачиваю **дол** (так называемый в народе «кровостек»).

— Используешь в работе какие-то специальные инструменты?

— Для резки, шлифовки и дальнейшей полировки в ход пускаю болгарку (шлифмашинку), для формирования изделия и снятия фаски — точильные станки. Не обходится и без познаний в химии, которая необходима, например, для дополнительной закалки изделия. С помощью химической обработки можно не только укреплять металл, но и защищать его поверхность технологическим и декоративным покрытием.

— А что еще входит в декоративную отделку?

— Изготовление рукоятки, шлифовка и полировка клинка. От шлифовки и полировки зависит не только внешний вид изготавливаемого оружия, но и качество заточки клинка. Работаю я, например, над декоративно-подарочным вариантом, затачиваю его по определенным правилам, ведь такие клинки не точат остро. Рукоятки для оружия изготавливаю, исходя из нескольких параметров: сфера использования клинка, конфигурация оружия, пожелания заказчика. Под сферой использования я имею в виду его назначение: нецелесообразно на легкий армейский нож устанавливать тяжелую металлическую рукоять, а на меч — облегченную пробковую или пластиковую.



Мария КИСЕЛОВА,
г. Могилев

Фото Андрея ХЛЕБНИКОВА

Шляпка-заколочка

Хочу предложить для девочек оригинальную шляпку, которая может служить заколкой для волос или симпатичной игольницей.

Вам потребуется около 40 минут времени, красивая **ткань**, твердый **картон**, **синтепон**, а для украшения изделия — **ленточки**, мелкие **искусственные цветы**, **бусинки** и т.п. (все зависит от вашей фантазии).

Итак, приступим. Вырезаем из картона кружок d 8 см, а из ткани — d 16 см. Прошиваем по краю сметочным швом кружок из ткани, сверху накладываем картонный и аккуратно затягиваем ткань. Затем выкраиваем еще один кружок из ткани d 8 см, тоже прошиваем по краю, только внутрь кладем синтепон или кружок поролон d 4 см, также затягиваем — это будет верхняя часть шляпки



(**фото 1**). Аккуратно сшиваем обе детали и украшаем шляпку (**фото 2**). Чтобы сделать из нее заколку, пришиваем к обратной стороне резинку.

И еще. Если вы захотите сделать шляпку побольше, принцип расчета размеров деталей таков: для нижней



части шляпки диаметр круга из ткани должен быть в 2 раза больше диаметра круга из картона, а верхней — равен диаметру картонного круга.

*Ирина АНИСКЕВИЧ,
д. Заполье Минской обл.
Фото автора*

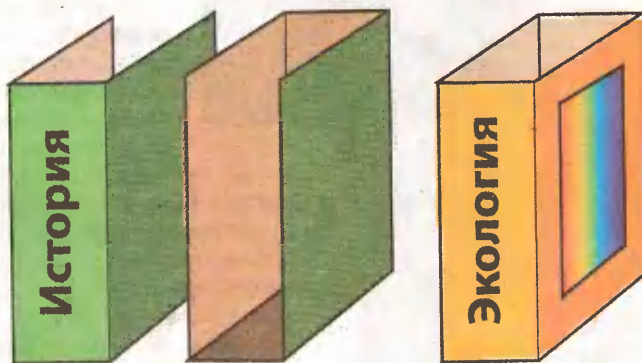
Из кухни на книжную полку

Моя внучка Оля, третьеклассница, говорит, что, используя в поделках различные упаковки, мы улучшаем экологию.

Для хранения тонких детских книжек, тетрадей, брошюр, журналов и вырезок мы с ней мастерим удобные и красивые папки-футляры из коробок из-под круп, хлопьев, сладких «подушечек» и других сыпучих продуктов.

Изготовить их достаточно просто. Срезаем ножницами верхнюю крышку коробки, вырезаем одну из боковых сторон. Получившуюся заготовку с помощью клея ПВА или клейстера обклеиваем цветной бума-

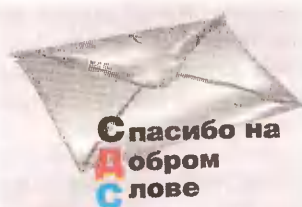
гой, рекламными буклетами, остатками обоев или страницами из гляцевых журна-



лов. Можно пустить в дело и самоклеяку. На оставшуюся нетронутой боковую стенку наклеиваем полоску с написанной темой хранящейся в коробке информации.

Для мелких вырезок делаем футляры с окошком. В коробке срезаем только верхнюю часть, а в одной из широких сторон вырезаем окошко и «стеклим» его, используя клей «Момент» или иголку с ниткой, целлофаном.

*Тамара КЛИМОВА,
г. Назарово-2,
Красноярский край*



Очень рада была увидеть на страницах газеты фотографии своих работ. Большое спасибо, что не оставили их без внимания! Возможно, эти работы кого-то заинтересуют. Очень хотелось бы найти соратников по рукоделию для дальнейшей переписки. А еще обращаюсь к читателям с просьбой: может быть, кто-нибудь вышлет инструкцию по эксплуатации ручной вязальной машины? Была бы очень благодарна.

*ЕВЛАХОВА
Ирина Анатольевна,
396072 г. Нововоронеж,
ул. Космонавтов,
д. 31, кв. 40*

Хотите увидеть свою творческую работу или техническое достижение на страницах нашей газеты? Нет проблем! Присылайте в редакцию по почте или электронным письмом их каче-

ственную фотографию с описанием. Пишите, фотографируйте, удивляйте! Авторы опубликованных писем получают гонорар.

«Детский садик» на столе

На веранде Ларисы КАЛЬМАЕВОЙ из Веремеек Чериковского района и в дождь радостно! Яркая «армия» расписных матрешек на непогоду не реагирует: смеется-удивляется, демонстрируя свои красочные наряды.

— Мне они ребятишек ясельной группы напоминают, — улыбается автор, аккуратно прорисовывая глазки и локоны, по модному выбивающиеся из-под косынки.

За новое для себя дело женщина взялась совсем недавно. Дочка, говорит, снабдила заготовками для матрешек «пять в одной», которые в городах России можно на рынке купить. И Лариса Николаевна тут же включилась в процесс: зачистила основы наждачкой, сначала грубой, затем самой тонкой, чтобы дерево



стало «бархатным». Сделала карандашные наброски личика и одежды для маленьких красавиц, потом зафиксировала все это вы-



жигателем по дереву и, наконец, тонкой кисточкой нарисовала все это в цвете.

Работа трудоемкая: на то, чтобы раскрасить каждую матрешку, уходит целый день! Когда краска подсохнет, сувенир еще нужно

дважды покрыть лаком.

На кистях и красках, к слову, лучше не экономить и запастись художественной акварелью в тюбиках и импортным лаком для дерева. Тогда матрешки будут радовать хозяев многие десятилетия!

Светлана МАРКОВА
Фото Ирины САВОСИНОЙ

Лоскутная аппликация



После публикации моих работ в № 4 за 2008 г. («Ирландское кружево») мне пришло много писем с откликами на статью. С некоторыми читательницами вашей газеты я даже подружилась, и это ваша заслуга — нам всем не хватает общения.

На фотографии — панно в технике лоскутной аппликации. Бабочки, божьи коровки, цветы и листья связаны крючком, а листья дуба — из готовой гирлянды, купленной в магазине.

Смотрится ярко и весело!

Антонина БОБРОВА,
п. Вozy Курской обл.
Фото автора

ПРОСЬБА

Очень жаль, что раньше я не знала о «ДС» — пропустила много интересного.

У меня большая просьба ко всем читателям — поделитесь описанием вязания игрушек на спицах! Откликнитесь, очень прошу! Мне, инвалиду I группы, тяжело сидеть в 4-х стенах без любимого занятия. Заранее благодарна.

На фотографии игрушки, которые я уже связала.

АНИСКИНА Ирина Федоровна,
632580 Новосибирская обл.,
Чулымский р-н,
с. Серебрянское,
ул. Советская, д. 49



Жар-птица

Говорят, лучше иметь синицу в руках, чем журавля в небе... А как насчет Жар-птицы, которую предлагает вышить нашим мастерицам Лариса Антоновна ГОНЧАРЕНКО из г. Гомеля? Подарок детям или внукам получится просто сказочный!

Условные обозначения:

■	—	бордовый	---	оранжевый
∟∟∟∟		темно-красный	—○—	желтый
∟○∟		красный	○○○	светло-желтый
∟∟∟∟		светло-красный	—○—○—	бежевый



Разноцветная сирень

Вы замечали, что, когда распускается сирень, мы обязательно стараемся украсить ею свой дом. Почему мы делаем это всего лишь раз в году, а не «пропишем» у себя сиреневый букет на постоянной основе?

Чтобы сделать такую красоту (см. фото), заготавливаем 20 отрезков проволоки длиной 25-30 см. Выполняем нужное количество цветков по **схеме 1**. Проволочки под каждым цветочком несколько раз перекручиваем и пропускаем через стеклярус.

Собираем цветочки в веточки-«зонтики», расположив их на одинаковом уровне, и соединяем в одной точке (**схема 2**): В каждом «зонтике» — по 5-6 цветочков. Проволоку у основания зонтика скручиваем и обматываем нитками на 1.5-2 см, формируя соцветие из 3-х и более веточек. Располагаем их последовательно друг за другом, складывая в общий стебель.

Для листиков нарезаем 8 зеленых проволоочек длиной 25 см. Вначале собираем одну половинку (**схема 3**): 1-2-2-3-4-5-6-5-4. Затем вторую (**схема 4**): 1-2-3-4-5-5-4-4. Соединяем их вместе.

Проводим две центральные проволоочки через одну бисеринку, а на боковые нанизываем по 3 бисеринки. Соединив все концы проволоки, пропускаем их через 5-10 бисеринок. Один листик крепим к соцветию, а из трех собираем веточку (**схема 5**).



Все стебли цветов и листьев обматываем нитками.

Наталья СЕМЧЕНКО,
г. Гомель

Фото автора

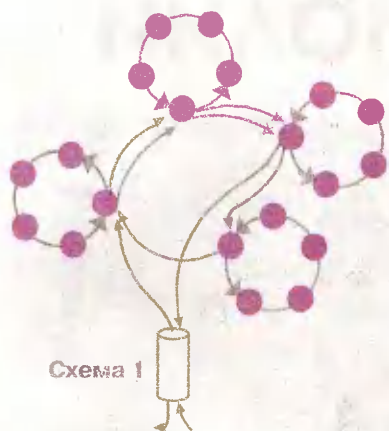


Схема 1



Схема 2

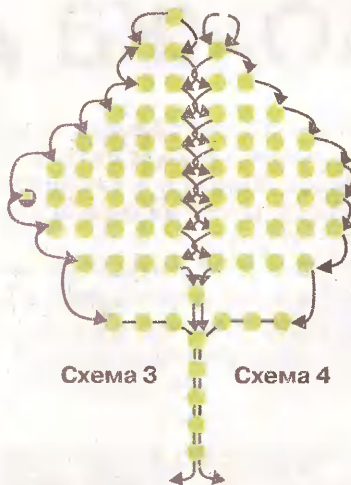


Схема 3

Схема 4

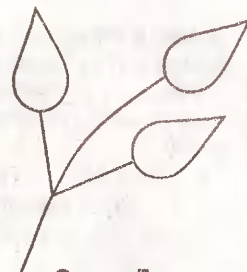


Схема 5

СОЗДАДИМ ЖУРНАЛ ВМЕСТЕ!

В подарок мастерицам

В очередной раз хотим пригласить вас к сотрудничеству, дорогие наши мастерицы-вышивальщицы! У вас есть возможность поучаствовать в создании **выпуска № 2** журнала «МАСТЕРСКАЯ НА ДОМУ», который выйдет в сентябре 2009 года и будет называться «ВЫШИВАЕМ КРЕСТИКОМ».

Присылайте в редакцию фотографии своих вышитых работ, а также схемы вышивок (за каждую публикацию вас ждет гонорар). Доставьте радость себе и нашим читателям!



Меховой комплект...

Марии АЛЯМОВСКОЙ из города Кадом Рязанской области, интересовавшейся, что можно сшить из старых цигейковых воротников и шубы.

Хороший вариант — плед. Я сшила такой из *старой шубы* (можно использовать вещи и из искусственного меха). Распорала все швы, затем стачала в единое полотно, из

которого вырезала прямоугольник. С изнаночной стороны пришила *старое покрывало* (можно любую плотную ткань). Из рукавов выкроила подушку. В холодные зимние вечера такой комплект просто незаменим.

Елена ЗЮЗГИНА,
с. Русский Актанш, Татарстан

...и теплые тапочки

А я сшила из цигейковых воротников удобные, теплые тапочки.

Сделала бумажную выкройку и, приложив ее к обратной стороне *меха*, аккуратно вырезала бритвой кожу (не задевая меха!). По этой же выкройке выкроила из *старых брюк* подкладку, а из *голенщика ненужных сапог* — «пятку» и подошву. Затем сшила тапочки, «вклинив» спереди язычок, а сзади пристрочив пятку, приметала подкладку. Стельку (двойную) выре-

зала из *старых джинсов* и прострочила ее вдоль и поперек.

Если хотите, чтобы тапочки были еще теплее, можно сделать тройную стельку: внутри — *мех*, снизу — *кожа*, сверху — *джинса*. Можно украсить тапочки, обвязав верх *каймой*, обшив *тесьмой* или *бисером* — как подскажет ваша фантазия.

Любовь УСОВА,
г. Веселоярск, Алтайский край

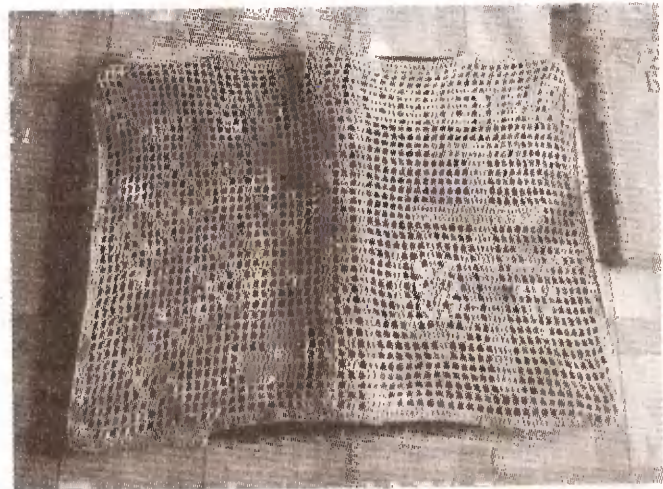


НОВЫЙ ВЗГЛЯД НА ВЕЩИ

Обложка для Библии

У меня много христианской литературы — на старости лет прохожу новые «университеты». Вот связала на Библию две обложки — так книга лучше сохранится. Эти обложки всегда можно постирать.

Рисунки для них придумала и составила сама, просчитав и распределив на клетчатой бумаге. Для вязания понадобилось **3 катушки ниток х/б** для шитья на швейной машине. Вязала в 3 нити. С внутренней стороны обложки до ее середины вы-

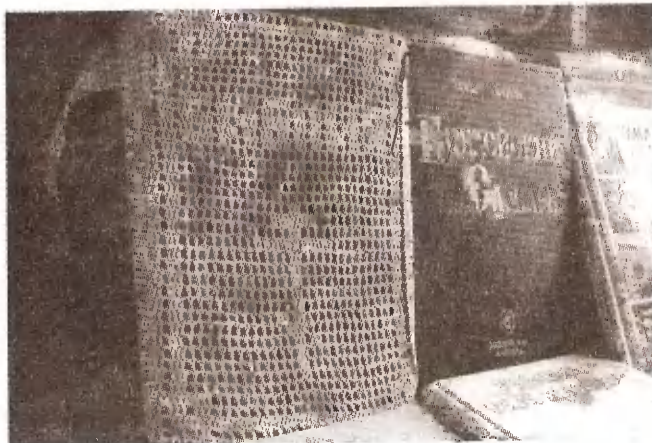


вязала *полосу-карман*, которую соединила вместе с соприкасающимися «лицевыми» сторонами. Можно связать карман нитями другого цвета (у меня он сиреневый).

На обложках вывязала *крест, виноград* и *ко-*

лосья — символы жизни, счастья и изобилия, а также слова «**С любовью**», ведь Бог и есть любовь, и мы к нему идем с любовью.

Лидия ПОПОВА,
г. Харабали
Астраханской обл.
Фото автора

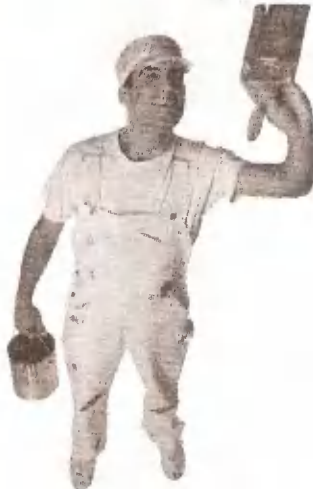


Красим, белим, покрываем

Мария СУЩИК из г. Лельчицы Гомельской области задавала вопрос о том, можно ли красить грубку (небольшая печь, голландка — прим. ред.) и как это правильно сделать? С удовольствием поделюсь с землячкой своими знаниями.

При покраске печей и грубок используют эмульсионные, масляные, кремнийорганические, силикатные краски с матовыми и полуглянцевыми пленками. **Задвижки и дверцу** для чистки дымохода окрашивают черной краской любой марки или же белят известкой. Для **дверец топки и зольника** лучше всего подойдет черная краска на кремнийорганической основе. **Кладку** печи окрашивают в белый цвет известковым или любыми другими составами, приготовленными на основе кремнийорганического лака КО-835, смешанного с эмалями ПФ, ГФ или алкидными.

Оштукатуренные поверхности обычно покрывают хорошо процеженными известковыми и меловыми составами. **Известковый состав** делают из «кипелки» (известковая краска — прим. ред.), погашенной обезжиренным молоком, или разводят молоком готовое известковое тесто. В крайнем случае, тесто можно развести соленой водой из расчета 75-100 г соли на ведро воды. **Меловую краску** готовят, заправляя порошок мелом молоком или водой, добавляя в качестве вяжущего вещества столярный клей или крахмальный клейстер. Для придания белизны сыпят небольшое количество синьки.



Оштукатуренные без применения металлической сетки стены иногда оклеивают двумя слоями **редкой марли**, а затем покрывают красящим клеевым составом.

После высыхания штукатурки и заделывания трещин печку сначала покрывают **грунтовкой: 0,1 кг со-**

ли растворяют в 1 л воды, к 2,5 кг известкового теста подливают, непрерывно помешивая, 10 л воды. Затем в образовавшуюся массу вливают 0,25 кг столярного клея и 0,05 кг олифы. И все еще раз тщательно перемешивают. Фильтруют через мелкую сетку и добавляют **красящий пигмент**. Чтобы получить его, смешивают 3 кг известкового теста, по 0,1 кг поваренной соли и силикатного клея, 0,05 кг олифы и добавляют 0,25 кг любого сухого пигмента (железный сурик, железоокисная желтая или красная охра, бланфикс, ультрамарин).

Данный состав наносят на поверхность печки с помощью аэрографа или кистью. Окрашивая каждый кирпич отдельно, получают красивый узор, гармонирующий с интерьером помещения. Цветной узор можно также получить, используя прямую или обратный трафарет. Известковые краски очень удобны тем, что позволяют часто изменять рисунок.

Григорий ЛЮНДЫШЕВ,
ст. Птичь Гомельской обл.

СКОРО В ПРОДАЖЕ

Встречаем Новый год!

Каждый человек когда-нибудь задавался вопросом: «Что ждет меня в новом году?». Дорогие читатели! Приоткрыть завесу тайны над будущим просто! Достаточно приобрести спецвыпуск газеты «ЗООХОББИ» «Встречаем Новый год».



На страницах этого уникального издания вы найдете секретный рецепт жизненного успеха, полную информацию о том, как правильно строить отношения с окружающими в следующем году; чем он примечателен; как обычно складывается жизнь у людей, рожденных в год Быка; какое влияние оказывают различные стихии на этот знак. Хотите выяснить, что все-таки готовит год Быка различным солнечным знакам Зодиака? Читайте спецвыпуск газеты «ЗООХОББИ» «Встречаем Новый год»! Кроме того, вы узнаете, как сохранить подольше хвойный аромат новогодней елки, как стать стройнее за девять дней. А сколько рецептов праздничных блюд ждет вас в выпуске! Впрочем, для любителей «хорошенько отпраздновать» найдется и парочка чудодейственных рецептов вернуться к активной жизни сразу после праздника.

В продаже с 25 ноября.

КТО ПОДСКАЖЕТ?

Не знаю эффективного способа избавления от влажности в смотровой яме гаража. Автовладельцы, поделитесь опытом.

ШУЛЕНИН Виктор,
369226 КЧР,
Карачаевский р-н.,
п. Малокурганный,
ул. Сенная, д. 12

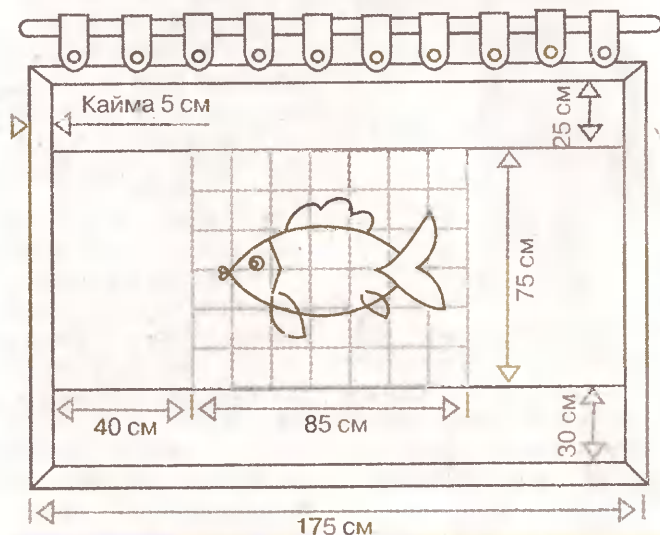
ОТ РЕДАКЦИИ.
Уважаемые авторы вопросов, большая просьба — старайтесь описывать свою проблему подробнее!

Панно вместо аквариума

Такое панно может стать украшением любой детской, тем более что сделать его не так и трудно.

Понадобится: много разных пуговиц, бусин, бахромы зеленого, желтого и розового цвета; лента-кайма и лента для крепления; ткань-основа — 1,75 м и разноцветная ткань: розовая — 75x40 см, желтая — 165x30 см, голубая (или фиолетовая) — 85x75 см.

● Из неосыпающейся ткани выкраиваем шаблон рыбки или звезды и нашиваем на него плотно друг к другу пу-



говицы (как мозаику).

● Сшиваем полосой розовую, голубую и опять розовую ткани и окаймляем верх и низ получившегося полотна желтой материей (см. фото и схему). Пришиваем на ткань-основу.

● Обшиваем края лентой, пустив по верху желтую, а по низу — розовую и желтую бахрому.

● В центре панно пришиваем рыбку, водоросли из зеленой бахромы, пуговицы, бусины и привязываем к ним нитки, шнуры.

● Делаем крепления из ленты (можно также пришить кольца)



Оксана БАКЛАНОВА,
д. Селиб, Республика Коми
Фото автора

У НАС В ГОСТЯХ

«Копилка семейных советов» — газета для всей семьи

Рукодельницам и мастерам добрых дел, а также всем, для кого благополучие семьи, здоровье близких людей, тепло и уют домашнего очага — не просто слова, а жизненные ценности, мы представляем «Копилку семейных советов»

Здесь вы найдете необычные идеи украшений для дома, оригинальные подарки, сделанные своими руками, поделки, рамочки, открытки (рубрика «Ручная работа»). Секреты ухода за красивоцветущими и декоративно-лиственными растениями, композиции из цветов, советы специалистов — в «Цветочном мире». С чего начать и как правильно соблюдать пост, как вести себя в церкви и правильно исповедоваться — в рубрике «Духовный мир». Рецепты



праздничных угощений и блюд на скорую руку, украшения из овощей и фруктов — на кулинарной страничке «Вкусно жить не запретишь». Как защитить свои права, грамотно составить претензию и заставить «работать» жалобную книгу — в постоянных рубриках «Знай свои права» и «Покупатель всегда прав». В «КСС» также — советы по поддержанию красоты и здоровья, подсказки по выбору бытовой техники и уходу за домашними питомцами, житейские истории, интервью со звездами. И, конечно, сканворды, тесты и конкурсы.

● Подписные индексы на газету «Копилка семейных советов»:

если вы желаете выписать ее на 6 месяцев — 12659 («Почта России»), 41878 («Пресса России»);

если же вы хотите подписаться сразу на весь 2009 год — 11576 («Почта России»), 19476 («Пресса России»)

Кстати, вы можете подписаться на нашу газету и по специальному экономному полугодовому индексу — 80127 («Почта России») или 42967 («Пресса России», «Роспечать»).



Фотографии работ, присланные нашими читателями

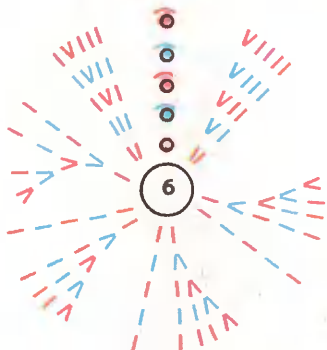


Пушистые шапочки

Познакомилась с «Делаем сами», прочитав статью про газету в журнале «Наша кухня». Потом долго искала в продаже, пока не зашла на почту и не увидела сразу 3 номера — купила не задумываясь вместе со всеми спецвыпусками. Газета пришлась мне по душе, ведь я тоже шью, вяжу и вышиваю. Теперь черпаю из нее новые идеи. Иногда, когда у меня плохое настроение, перелистываю подшивку «ДС» и просто получаю заряд энергии.

Теплые шапочки, которые я связала своим сыновьям, смотрятся оригинально. Теперь предлагаю научиться вязать их вам. Это несложная работа даже для начинающих. Вяжутся они сверху вниз, что очень удобно: можно мерить «глубину» шапки и регулировать ее поля.

Для работы я обычно использую пряжу «Травка». Одного мотка достаточно. К ней в две нити добавляю 200 г обычной шерсти. Использую крючок № 5,5-6.



Наберите 6 в.п. и замкните их в круг.

1-й ряд — 12 ст. б/н (1-й ст. замените 1-й в.п.).



2-й ряд — 1 в.п. подъема, 2 ст. б/н в следующую петлю, 1 ст. б/н, соедините.

3-й ряд — 1 в.п. подъема, 1 ст. б/н, 2 ст. б/н в следующую петлю, 1 ст. б/н, соедините.

4-й ряд — 1 в.п. подъема, 2 ст. б/н, 2 ст. б/н в следующую петлю, 1 ст. б/н.

Круг вяжите по обхвату головы, который измерьте сантиметром. Вяжите без прибавлений до нужной длины. Довязав, примерьте. Приступайте к полям: через 2 ст. в 3-й вяжите 2 ст. б/н. В следующем ряду через 5 ст. б/н в 6-й 2 ст. б/н. Поля можно регулировать: хотите волнистые — добавляйте чаще. Довязав тулью, выверните наизнанку — тогда изделие будет более пушистым. Затем довязывайте поля.

Антонина ФЕДОРЕНКО,
ст. Новосергиевская,
Краснодарский край
Фото автора

Теплые носочки-следочки

Выписываю «Делаем сами» с 2000-го года. Газета мне очень нравится, черпаю из нее многие идеи. Но написать решилась только сейчас, хотя давно увлекаюсь мягкой игрушкой, бисероплетением, а также вязанием. Хочу предложить читателям связать теплые носочки-следочки.

Понадобится: пряжа 2-х цветов (основная и отделочная) в два сложения, спицы № 2.

Набираем на спицы 20 п. основной нитью и вяжем **25 рядов** лиц. гладью. С **26-го ряда** вяжем укороченные ряды: 11 п. основной нитью, а 12-ю п. — отделочной. Поворачиваем работу и провязываем 1-ю п. отделочной, 11 п. — основной нитью. **Следующий ряд** — 10 п. основной, 3 п. отделочной нитью, поворачиваем изделие и вяжем по рисунку до тех пор, пока не будет 13 п. отделочной нитью (должен получиться треугольник), а основной 5 п. с одной стороны треугольника и 2 п. с другой. Эти 5 п. провязываем лиц., по-

ворачиваем, провязываем изн. Затем провязываем 2 ряда все 20 п. основной нитью. Далее вяжем по рисунку. Вывязываем укороченными рядами треугольник с основанием из 13 п., доводя их количество до 1 п., а количество п. основной нити увеличивая до 11-ти.

Всего должно получиться 6 треугольников отделочной нитью. Остальное довязываем основной нитью **25 рядов**, закрываем, сшиваем пятку и подошву.

По желанию можно ввести еще одну отделочную нить — носочки-следочки получатся более яркими.

Валентина ИВАНОВА,
с. Васильевка, Краснодарский край
Фото автора



Купальня в огороде

Для своей бани я поставил купальню на открытом воздухе. Она занимает гораздо меньше места, и ее сооружение не связано с выполнением инженерно-технических и гидроизоляционных работ, которые без должной квалификации выполнить сложно. Кроме того, на примере своих друзей убедился в том, что бассейны, облицованные кафельной плиткой, плохо переносят зиму. Из-за подвижек фундамента плитка трескается и крошится. Вариант купальни, который я предлагаю, вполне по силам сделать каждому, кто владеет элементарными навыками строителя и сварщика.

Ванну размером 1,5х1,5х1 м для охлаждения распаренных тел сделал из листовой нержавеющей стали толщиной 1,2 мм. Углы заварил, края выгнул. Дно сходится под уклоном к центру, где расположено отверстие \varnothing 50 мм для слива воды. Для резки металла и зачистки швов использовал болгарку.

По размерам периме-

тра ванны выкопал в грунте неглубокую траншею. **Фундамент** из «дикого» камня

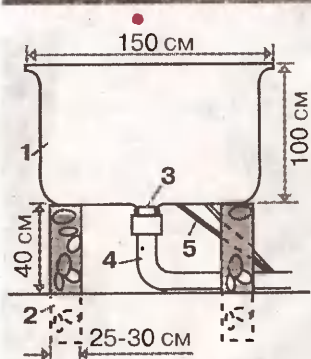


Рис. 1. Установка ванны на фундаменте

1 — ванна, 2 — фундамент, 3 — отверстие для слива, 4 — труба, 5 — стержни

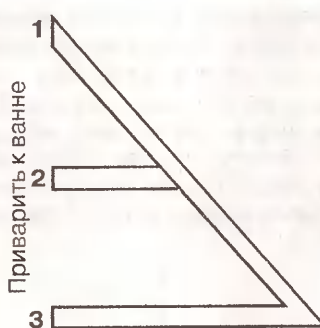
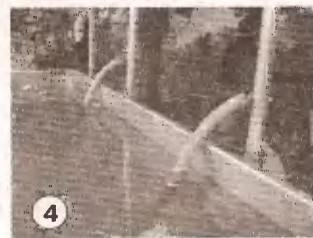


Рис. 2. Боковая проекция наружной лестницы

поднял над уровнем земли на 40 см (**рис. 1**). Опалубку не ставил, поскольку вес сварной емкости невелик.

Каркас для навеса составил из оцинкованных труб: 8-ми вертикальных стоек и 4-х перекладин, расположенных уступом (две центральные находятся на одинаковой высоте, крайние — на 30 см ниже) (**фото 1**). Каждую из вертикальных стоек приварил в трех местах: вверху — к перекладине, в нижней части — к бортику ванны и уголку 50х50. Уголки в свою очередь вторыми концами приварены к корпусу ванны (**фото 2**). Навесом служит половина стандартного листа прозрачной кровли зеленого цвета размером 3х2,1 м, прикрученная к перекладинам саморезами по металлу с уплотнением.

Контур лестницы для подъема в купальню сварен также из уголка 50х50 мм. Боковые проекции контура имеют форму незавершенного треугольника (**рис. 2**). Концы уголков 1, 2, 3 приварены к корпусу ванны. **Ступень-**



ки лестницы изготовлены из доски «пятидесятки» (**фото 3**). **Съемная лестница** для спуска в ванну состоит из двух выгнутых дуг и поперечной ступеньки вниз. Дуги цепляются к вертикальным стойкам приваренными крючьями (**фото 4**).

В конце осени сливаю воду через **трубу**, один конец которой присоединен к отверстию в ванне, второй — к **шаровому крану**. Для надежности трубу приварил 2-мя металлическими стержнями к корпусу ванны (**фото 5**). Вода по шлангу поступает на огород.

Слив воду, закрываю ванну **крышкой** (снята), сделанной из листа фанеры толщиной 10 мм. Фик-



сирую ее с помощью двух выступов (**фото 6**), приваренных по краям бортика и специальных стержней.

С внешней стороны обложил купальню стенкой из камня, верхний край которой служит дополнительной опорой для краев ванны.

В течение дачного сезона поливаю нагретой водой грядки. А еще можно использовать купальню в качестве емкости для разведения рыбы.

Александр
ОСМОЛОВСКИЙ,
д. Шупени Мозилевской обл.
Фото Сергея ШИШКИНА

Шоколад и глину превращаем в... МЫЛО!

Сейчас уже с трудом представляю себе поход в баню без любимого, ароматного, сделанного собственными руками мыла. Самый простой и доступный способ его приготовления — переплавка из детского мыла.

1. Натереть на терке кусочки детского мыла (для одной порции в среднем понадобится 5 ст.л. мыльной стружки).

2. В посуде, в которой оно будет вариться, вначале нужно прогреть оливковое, миндальное или облепиховое масло (на выбор), глицерин и витамин Е.

3. Засыпать стружку. Чтобы быстрее растапливалась, надо понемногу подливать горячую воду (смесь должна быть консистенции густой сметаны).

4. Держать смесь на водяной бане, постоянно помешивая, до получения однородной массы без комочков. Снять с огня и добавить эфирные масла, молотый кофе, красители и т.д. (в зависимости от желаемого результата).

5. Разлить готовое мыло в формочки и поставить на 30 мин. в холодное место.

6. Затем ненадолго положить в морозилку — после этого его будет легко вынуть из формочек.

7. Мыло готово к использованию после просушки



(3-5 дней, в зависимости от количества добавленной в процессе готовки жидкости).



И напоследок — наиболее полюбившиеся мне рецепты.

Мыло-скраб с апельсиновой цедрой и корицей

5 ст.л. мыльной стружки, по 1 ч.л. глицерина и оливкового масла, 0,5 ч.л. витамина Е, 2 ст.л. высушенной апельсиновой цедры, 7-10 капель эфирного масла апельсина, корица на кончике ножа, можно добавить для цвета 1 ч.л. облепихового масла.



Мыло-скраб с кофе

5 ст.л. мыльной стружки, по 1 ч.л. глицерина, оливкового и миндального масла, 0,5 ч.л. витамина Е, 2 ст.л. молотого кофе.

Мятно-шоколадное

5 ст.л. мыльной стружки, по 1 ч.л. глицерина и оливкового масла, 0,5 ч.л. витамина Е, 7-10 капель эфирного масла мяты, 3-4 кусочка горького шоколада (70-80%).

Молочно-медовое

5 ст.л. мыльной стружки, по 1 ч.л. глицерина, оливкового и миндального масла, 0,5 ч.л. витамина Е, по 1 ст.л. сухого молока и меда.

Мыло с косметической глиной

5 ст.л. мыльной стружки, по 1 ч.л. глицерина, оливкового и миндального масла, 0,5 ч.л. витамина Е, 1 ст.л. глины (можно голубой, красной, розовой и т.д.), 7 капель эфирного масла мандарина (можно розмарина, апельсина, жасмина и т.д.).



Деревообрабатывающий станок

В одном из номеров «ДС» в рубрике «Кто подскажет?» читатель интересовался чертежами самодельного деревообрабатывающего станка. В моем хозяйстве есть такой. Надеюсь, что чертежи и описание, по которым я собрал его, помогут самоделкин.

Он справляется с распиловкой лесоматериалов толщиной до 140 мм. На станке можно **строгать, фуговать и шпунтовать** доски, **запиливать шипы и проушины, выбирать пазы и четверти (фальцы), снимать фаски, затачивать инструменты** и т.д.

нени обмоток статора в звезду: на момент пуска двигателя необходимо подключить к нему последовательно соединенные конденсаторы общей емкостью 120-150 мкФ или подобрать другое активное сопротивление в пределах от 2 до 20 Ом.

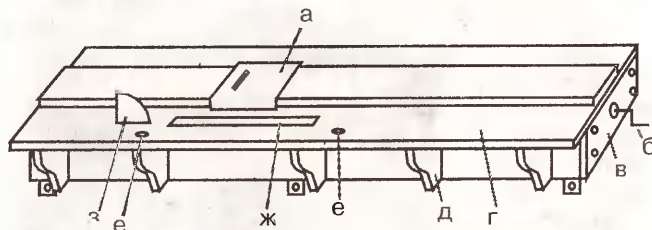
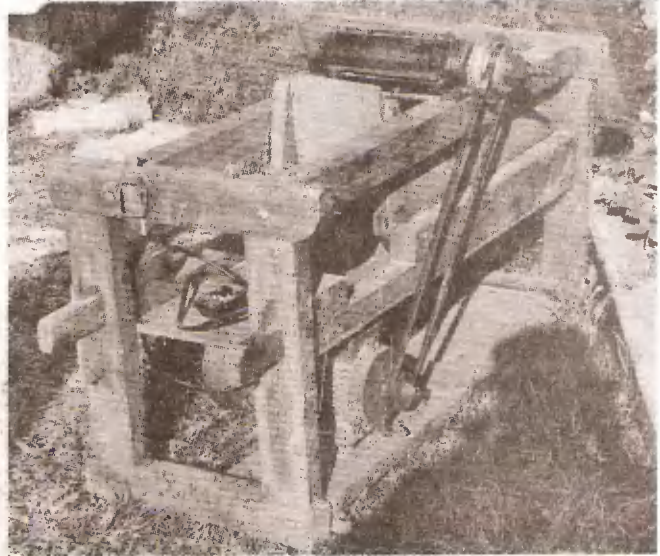
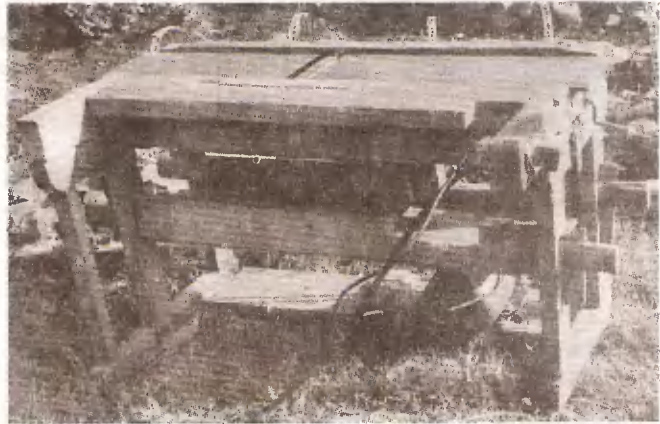


Рис. 1. Общий вид станка с приставкой
а — защитный щиток ножевого просвета, б — ручка подъемного устройства, в — торцевая доска станины, г — приставка, д — кронштейн приставки, е — отверстие для крепления шпунто-фальцгобеля, ж — просвет для циркулярной пилы, з — расклинивающий нож.

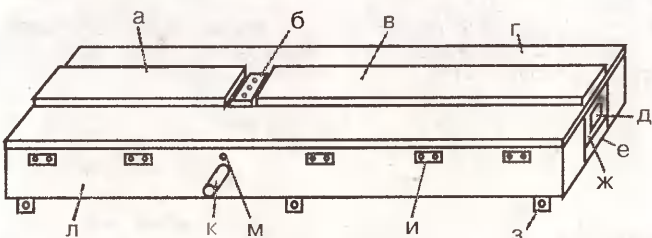


Рис. 2. Общий вид станка без приставки
а — передняя подъемная плоскость, б — ножевой барабан, в — задняя подъемная плоскость, г — продольный брус станины, д — гайка, е — поперечный брус станины, ж — задний подъемный клин, з — ушко для закрепления станка, и — проушина для зацепа приставки, к — ось рабочего вала, л — продольный брус станины, м — отверстие для смазки подшипника.

Запускается станок трехфазным асинхронным электродвигателем с короткозамкнутым ротором мощностью 1,2-2,5 кВт. Двигатель работает и от сельской двухпроводной однофазной сети с напряжением 220 В при соеди-



Рис. 3. Продольный разрез станка
а — передняя подъемная плоскость, б — ножевой барабан, в — задняя подъемная плоскость, г — ручка подъемного устройства, д — подъемный клин, е — поперечный брус, ж — наклонная доска для передвижения клина, з — пружина.

Основные части станка (рис. 1), кроме рабочего вала, деревянные. Станина (1480x252 мм) состоит из связанных в шип 2-х продольных и 5-ти поперечных брусьев (рис. 2-4). Для прочности станина скреплена шурупами и болтами.

Рабочий вал (рис. 5) закреплен в гнездах продольных брусьев 2-мя шарикоподшипниками с внутренним d 25 мм. При указанных на чертежах размерах строгальных ножей и рабочего вала расстояние от центров гнезд подшипников до верхних плоскостей продольных брусьев 45 мм.

Стальные ножи (рис. 6) привинчены к ножевому барабану квадратного сечения (рис. 2) болтами длиной 15 мм с резьбой М8. На одной оси вала насажен и закреплен шпонкой шкив клиноременной передачи (рис. 4), на другой, имеющей правую и основную левую резьбу, шайба и гайками зажаты циркульные пилы, наждачные круги, фрезы и другие рабочие органы.

При пилении и фрезеровании к станку присоединяют съемную приставку с просветом 10x400 мм (рис. 1). Приставку креплю кронштейнами и прямоугольными металлическими зацепами, привинчивая их к ней шурупами (рис. 1, 4).

Механизм, регулирую-

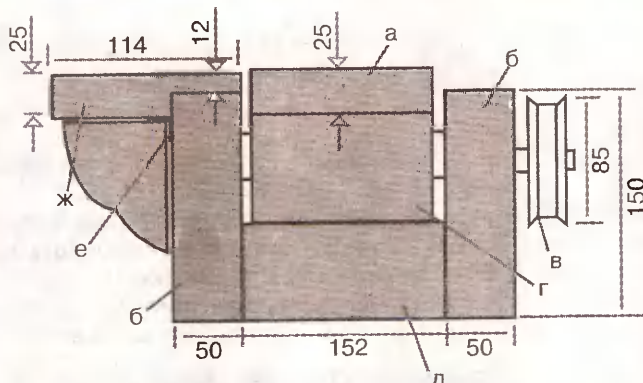


Рис. 4. Поперечный разрез станка
а — подъемная плоскость, б — продольный брус, в — шкив, г — подъемный клин, д — поперечный брус, е — стальной зацеп приставки, ж — приставка.

щий толщину стружки, состоит из **подъемных плоскостей, прямоугольных клиньев и ручек (рис. 3)**. Размеры передней плоскости 25x150x480 мм, задней — 25x150x930 мм. Обе плоскости на концах, обращенных к рабочему валу, заострены под углом 45 град. (рис. 8). При строгании и фуговании досок и брусьев переднюю плоскость (рис. 3) поднимают вращением ручки до уровня режущих кромок строгальных ножей барабана, задняя должна быть ниже на толщину стружки (0, 1-1,5 мм).

Фиксаторы (рис. 9), винченные в продольные брусья шурупами без головки, удерживают подъемную плоскость от горизонтального смещения. Расположение гнезд для фиксаторов в подъемных пло-

скостях видно на рис. 8.

Подъемное устройство закрепил на своем месте пружинами растяжения d 8 мм из 28-30 витков стальной проволоки, толщиной 1,5 мм. Концы пружин привинтил шурупами сначала к подъемным плоскостям (рис. 8), затем с натяжением — к продольным брусьям станины (рис. 3).

Форма и размеры подъемных клиньев показаны на рис. 7. При вращении ручек они передвигаются по наклонной доске, закрепленной на поперечных брусьях станины, и регулируют уровни подъемных плоскостей (рис. 3). Принцип крепления ручек подъемного устройства в торцевых досках станка показан на том же рисунке.

Геннадий ГАЛИМСКИЙ,
 г. Гомель

(Продолжение следует)

СДЕЛАЙ САМ
 Для себя и для заработка
 Сборник: Москва, 456 страниц
 Позволит Вам изготавливать продукцию самодельным (даются схемы, чертежи и инструкции) и недорогим промышленным (все данные, цены, фото, где и как кулить) оборудованием в домашних условиях:
 ● спирт, крупы, сыр, раст. масло, комбикорм
 ● кирпич из глины и грунта, рабица, блоки, пенобетон, плитка, искусс. мрамор, ковка
 ● свечи, мазут из шип, вошина, поролон, неоновые лампы, тосол, крышки, зеркала
 ● изделия из гипса, смолы, глины, кости
 ● матовое стекло, тара из макулатуры и многое другое (всего - 240 предложений)
 + каталог книг, журналов, видео с 1100 вариантами заработка и своего дела
 Оплата при получении на почте - 480р.
 ЗАКАЗ: 607220, Арзамас, пр. Ленина, 164, ИЦ "Алмаз", отд. 17-22 или с 10 до 18 ч. по т. 8-831-472-86-10 (СРФН-1025201347082)

Читайте
в следующем номере:

- Сам себе мастер. Баня «от» и «до»
- В гостях у мастера. «Хитросплетения» лозы
- Готовимся к Новому году. Костюм Деда Мороза
- Оснащаем домашнюю мастерскую. Компактный токарный станок
- Бисероплетение. Виноградный... светильник
- Хитрости Самоделькина. Велосипед для зимней рыбалки
- Вторая жизнь вещей. Поделки из магнитной ленты

“Толока. Делаем сами”
 № 22 (187)
 Выходит 2 раза в месяц. Издаётся с марта 1996 г.
 Шеф-редактор
 Татьяна САНЧУК
 Редактор
 Елена НЕКРАШЕВИЧ
 Тел. (8-10-375-222)31-03-65
 Учредитель и издатель — ООО «Издательский дом «Толока» Свидетельство о регистрации ПИ № 77-11635 выдано Министерством РФ по делам печати, радиовещания и средств массовых коммуникаций 21.01.2002 г.
 Индексы: 12660 «Почта России» 63246 «Пресса России», «Роспечать» 13246 в Казахстане
 АДРЕС РЕДАКЦИИ:
 214000 г. Смоленск, ул. Тенишевой, д. 44 Тел. (8-4812) 64-75-65, т/факс 64-75-47 E-mail: sekretar@smolensk.toloka.com
 Отдел распространения тел. 61-19-50 Тел. рекламной службы в Москве: 8-495-6469521 E-mail: toloka_m@mail.ru
 ДЛЯ ПИСЕМ:
 214000 г. Смоленск, главпочтамт, а/я 436 E-mail: ds@toloka.com
 Отделы распространения в Казахстане: Агентство печати «КазПресс» Департамент продаж 8 (3272) 502164 отдел подписки 8 (3272) 502260 rodpiska@aif.kz; факс 8(3272) 736770 ТОО «Бурда Алатау Пресс» 8(3272) 79-95-78, 79-64-91 E-mail: alex@burda-press.kz
 Цена свободная
 Подписана в печать 17.11.2008 г. Время подписания в печать 16.00
 Тираж 84550 экз. Заказ № 3264
 Отпечатана в ООО «ВЕСКО» (603000 г. Н. Новгород, ул. Костина 13)
 Газета набрана и сверстана в компьютерном центре «Толоки»
 Редакция имеет право опубликовать любые присланные в свой адрес произведения, обращения читателей, письма, иллюстрационные материалы.
 Факт пересылки означает согласие автора на использование присланных материалов в любой форме и любым способом в издании ИД «Толока» на территории стран СНГ. Литер. Латвии.
 Рукописи не рецензируются и не возвращаются
 П — на правах рекламы
 Редакция не несет ответственности за содержание рекламных объявлений и имеет право отказать от публикации рекламы.
 Рукописи не рецензируются и не возвращаются.
 Авторы опубликованных материалов несут ответственность за точность приведенных фактов.
 В связи с вводом в действие Налогового Трудового кодекса гонорар и призы вы сможете получить только при указании номера страхового свидетельства по пенсионному фонду, даты рождения, паспортных данных, адреса прописки
 Сегодня также вышли:
 «Волшебный», «Народный доктор», «Цветок», «Кухонька Милашича», «Счастливая мама», «Копилка семейных советов», «Золотые рецепты наших читателей», «Лечитесь с нами», спецвыпуск «Зоохобби» «Встречаем Новый год»
 Следующий номер газеты выйдет 9 декабря 2008 г.

НАБЛЮДАЕМ, ОТДЫХАЕМ И СНИМАЕМ

Три об одном

Животные книжек не читают, поэтому поговорка «Любопытной Варваре нос оторвали» в исследовании непонятного для них не помеха. То есть они не боятся совать свой нос туда, где их что-то заинтересовало. Что меня как ведущего рубрики «НОС» только радует. Иначе наши читатели не смогли бы оценить по достоинству комичность ситуаций, запечатленных на фотографиях, присланных в редакцию. Итак, предлагаю вашему вниманию фотографический триптих под общим заголовком «Это интересно».



СТОП-КАДР №1. «Бык-мотоциклист» (Тамара АНШУКОВА, д. Степановская, республика Коми). Откуда у первого «парня» на деревне тяга к этому транспортному средству, неизвестно. Могу лишь предположить, что бык вообразил себя байкером по той причине, что его шкура местами имеет, как и «косуха» (кожаная куртка — прим. авт.), черный цвет.



СТОП-КАДР №2. «Цыпленок-лакомка» (Марина БРОДКИНА, д. Косовка Минской обл.). Ну, тут все понятно — в чужой тарелке еда всегда вкуснее. Остается только пожелать желторотому никогда самому не оказаться в тарелке.



Ведущий рубрики
Сергей
ШИШКИН

Жду ваших комментариев и новых «носатых» снимков.



СТОП-КАДР №3. «Пес-верхолаз» (Николай КОЗИН, г. Бобруйск). Давно известно — любовь толкает на подвиги. Оказывается, нелюбовь тоже способна творить чудеса. Кот, лежащий на крыше, — картина привычная. Но вот собаку загнать на шифер могли только злоба или... любопытство. Голосу за второе.

Лиана из роз

Подскажите, пожалуйста, как можно оформить окна?

Наталья НИГАМАТУЛИНА, г. Волгоград

Розы, сделанные из лент **органзы**, — прекрасный элемент оформления окон.

Сложите конец ленты под прямым углом. Сверните сложенную ленту от конца до середины, чтобы получилась трубочка. Иголкой с ниткой закрепите центральную часть цветка, снова сложите под прямым углом к внутренней стороне и сверните еще раз. Каждый скрученный лепесток фиксируйте ниткой. Продолжайте так скручивать и фиксировать, пока не получится розочка нужного размера. Розы закрепите на шнуре, кото-



рый в свою очередь обвейте вокруг карниза.

Наталья ХМЕЛЬНИЦКАЯ,
г. Минск
Фото автора

«Уютный дом: интерьер своими руками»

Уважаемые Самодельники! Предложите свои оригинальные идеи и станьте соавторами **нового выпуска журнала «Мастерская на дому»**, который выйдет **10 марта 2009 г.** Расскажите о тех «изюминках» и дизайнерских находках, которые преобразили вашу квартиру или изменили «лицо» дома, о том, чем вы гордитесь, потому что оно придумано именно вами и сделано своими руками.

Подписные индексы: **12668** — «Почта России», **15363** — «Пресса России», «Роспечать».

