

Толока



№6 (195),
март 2009

Делаем Дсаими

Valka50

Мастерам и мастерицам
практические советы,
доступные идеи
от читателей

В номере:



Вилы
на колесах

5

К сезону —
во «Всеоружии»

8

Готовим садовый инвентарь



Святые лики
из пластилина

18

ISSN 1812-0733



9 771812 073001 09006

Слово шеф - редактора

Спасибо за добрые советы!

Сегодняшний номер «Делаем сами» не совсем обычный. 25 марта у «ДС» день рождения, который мы рады встретить в кругу самых близких друзей — с вами, уважаемые читатели, и нашими толоковскими коллегами.

Те, кто знаком с «Делаем сами» с момента ее создания, наверняка помнят тогдашнюю газету — большого формата, с черно-белой печатью. Тем не менее, она нашла множество поклонников среди истинно талантливых и мастеровитых людей, а некоторые авторы благодаря «ДС» впоследствии даже смогли запатентовать свои изобретения... С тех пор многое изменилось. Газета стала более компактной, красочной, полноцветной. И вместе с тем, сохранила самое ценное свое качество — она по-прежнему основана на ваших письмах, советах, фотографиях!

Помогать людям добрыми, нужными и дельными практическими советами, особенно сейчас, когда в мире бушует кризис и жизнь с каждым днем становится сложнее, — наша общая цель и благородная миссия. Мы не пишем о политике, не строим экономических прогнозов. Мы рассказываем о том, как собственными руками (с минимальными затратами для семейного бюджета!) обустроить дом, чтобы в нем стало теплее и уютнее, как «вдохнуть» в ненужную вещь новую жизнь, смастерить нечто полезное и оригинальное и т.п.

От души поздравляю всех, кто как-то связан с «Делаем сами», с этим маленьким праздником. Счастья вам, крепкого здоровья, удачи, радости, любви и, конечно же, творческого вдохновения! Пусть «ДС» будет желанным гостем в каждом доме. И не просто гостем, а толковым помощником всем мастерам и мастерицам.

Татьяна САНЧУК

Именинник номера!

Поздравляем автора, родившегося в марте!

ЛАТУХИНА Тимофея Алексеевича



Нам — 12+1!

«Тост» от «НД»

Телу — легкость, мыслям — свободу!

Весна по календарю дачников и хозяев — горячая пора, когда особенно нужны силы, чтобы реализовать свои задумки на практике. А вот по нашему, «докторскому», календарю — это время, когда организм нужно почистить от накопившихся за зиму шлаков и основательно подкрепить витаминами.

Чтобы всегда оставаться молодыми, энергичными и жизнерадостными, используйте проверенный рецепт от «Народного доктора», позволяющий улучшить обмен веществ, очистить организм от жировых и известковых отложений.

Рецепт, который окрыляет

По 100 г цветков ромашки аптечной, травы зверобоя, бессмертника и березовых почек перемелите и храните в стеклянной банке под крышкой.

Вечером 1 ст.л. смеси залейте 0,5 л кипятка, выдержите 20 мин., процедите. Выпейте 1 ст. настоя, растворив в нем 1 ч.л. меда. После этого нельзя ни есть, ни пить.

Утром подогрейте оставшуюся часть настоя на пару и выпейте с медом за 15-20 мин. до завтрака. Делайте так ежедневно, пока не закончится смесь. **Курс лечения можно повторить через 5 лет.**

Дорогие Самодельники! Ваш оптимизм и трудолюбие достойны восхищения, а работы радуют глаз и согревают душу. Отличного вам самочувствия и творческого задора!

Коллектив редакции «Народного доктора»



Читайте в следующем номере:

- * Для вас, дачники, сельчане! Культиватор на колесах
- * Нескучные идеи. Фальш-аквариум
- * Автомотовело — идеям нет предела! Рассухариваем клапаны
- * Уютный дом. Рама для зеркала
- * Пасхальные мотивы. Яйца в филигрании, украшенные в технике «Монастырское шитье» и... вязанье!
- * Мой дом: вокруг и в нем. Хитросплетения дизайна

Сегодня также вышли:

«Народный доктор», «Копилка семейных советов», «Цветок», «Домашние цветы», «Кухонька Михалыча», «Золотые рецепты наших читателей», «Волшебный», «Счастливая мама», «Толока. Календарь-справочник садовода и огородника», «Эксклюзивный лунный календарь цветовода на 2009 год», «Лечитесь с нами»

С днем рождения, «ДС»!

«Тост» от «НК»

Газета «Делаем сами», на мой взгляд, по-своему уникальна. И это не дежурный комплимент в честь дня рождения такого замечательного издания, а, действительно, правда. «ДС» с оптимизмом ее читателей, практичными советами, оригинальными идеями особенно нужна сегодня, когда все только и пугают кризисом, а цены растут, как на дрожжах. Это значит, что все, что сделано своими руками, приобретает дополнительную ценность. Во-первых, потому что позволяет сэкономить; во-вторых, в каждое из таких изделий, будь то самодельная коптильня или связанная своими руками кофточка, вкладываешь частичку своей души...

Да что там перечислять! Творить — это еще и настоящее удовольствие! Так что творите, наслаждайтесь результатом, применяйте его на практике и непременно делитесь своим опытом с вашим любимым изданием «Делаем сами»! С днем рождения, Самоделкины!

На день рождения принято дарить подарки. В этом качестве предлагаю две идеи, которые можно использовать при оформлении домашнего интерьера.

Солнечный луч



Этой композицией я оживила цветовую гамму темно-красной полки в шкафу, чтобы придать ей яркий акцент, поднимающий настроение. За основу взяла прозрачный стеклянный плафон. Внутри свободно разложила оранжевое «сено» (можно купить готовое), а по нему — такого же цвета старые бусы из чешского стекла с перламутровым переливом. Немного «сена» вытаскила наружу через горловину плафона, закрепив маленькими зажимами для волос бежевого цвета и брошью из коричневых камешков. Довершила композицию бумажными розочками на проволочных стеблях, изогнув их в виде лучей, и несколькими стеблями сухоцветов с пушистыми головками.

Светильник в платке

Белый абажур светильника от времени пожелтел. Но было жаль из-за такой мелочи выбрасывать любимую вещь. Выручили бусы и лежавшее без дела в шкафу кашне в тон шторам. Получилось нарядное убранство для светильника, давшее ему вторую жизнь и спрятавшее следы времени.

Татьяна КАЛЕЕВА,
редактор
«Нашей кухни».
Фото автора



А в качестве подарка сотрудникам редакции и читателям «ДС» мы хотим предложить фотографии цветов, связанных ребятами-кружковцами по схемам, придуманным их руководителем. **Подснежники** — как символ весны и молодости, что полностью соответствует возрасту именинников. А **цветы-улыбки** — для хорошего настроения.

Ирина ОПАШНЮК,
ведущий корреспондент
журнала «Домашние цветы»



«Тост» от «Цветка» и «ДЦ» Цветите и пахните!

Мы любим Самоделкиных, потому что похожи в главном: у них всегда цветущий вид и все, о чем они пишут, так или иначе связано с домом.

Недавно мы получили из Винницы письмо от учащихся кружка «Художественное вязание» Дворца детей и юношества. Они рассказали о том, как покупают в магазине чахлые, запущенные, пострадавшие от неправильного ухода цветы и возвращают их к жизни. Нам кажется, что «Делаем сами» выполняет похожую миссию, только по отношению к людям. Ведь ничто так не лечит душу и тело, как творчество.

Кстати, досрочная подписка на второе полугодие 2009 г. по СТАРЫМ ЦЕНАМ завершается! Поспешите на почту, чтобы быть с «Толокой»!

С днем рождения, «ДС»!

«Тост» от «ЗР»

Примите и... приготовьте

«Камыши»

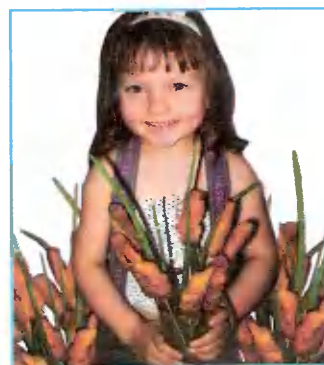
От всей души поздравляю замечательное и очень полезное издание «Делаем сами» с днем рождения! Вы — настоящий кладезь подсказки советов! Желаю вам побольше новых авторов, читателей, интересных идей, а также неугасаемого энтузиазма!

Авторы «Золотых рецептов наших читателей» не менее оригинальны в своем творчестве и предлагают не просто блюда, а настоящие кулинарные шедевры! Примите в подарок рецепт от **Ирины ТИТОРЕНКО** из г. Таганрога, получивший огромное количество откликов от читателей «ЗР».



Филе рыбы (хек, судак и т.п.), яйцо, 1 ст.л. майонеза, соль — по вкусу, панировочные сухари, зеленый лук.

Филе нарезать тонкими полосками длиной 7-9 см и шириной 2-3 см. Приготовить кляр, смешав яйцо, майонез и соль, обмакнуть в него рыбу, обвалить в панировочных сухарях, еще раз обмакнуть в кляр и обвалить в сухарях. Обжарить рыбу на растительном масле до готовности. Готовые кусочки надеть на деревянные палочки для шашлыка, поставить



в стакан и украсить зеленым луком.

Анна САНЧУК,
редактор журнала
«Золотые рецепты
наших читателей»



«Тост» от «КСС»

Праздник «Делаем сами»

От всей души поздравляю бывших коллег из «Делаем сами» с ДНЕМ РОЖДЕНИЯ! Желаю всем авторам почаще пускать в ход «золотые» руки, сотрудникам редакции всегда находить «золотые» слова, а читателям иметь золотые оправы.

Я не решился прийти в «Делаем сами» с подарком, сделанным своими руками, потому что прекрасно помню уровень работ, которые здесь печатают. Мой на их фоне выглядел бы дилетантски. Поэтому, хорошенько подумав, решил поздравить «ДС» и ее читателей работой автора, чей талант не вызывает сомнений.

Виталий ЗАБЛОЦКИЙ
от имени коллектива «Копилки семейных советов»

Накидка
«Волшебный квадрат»

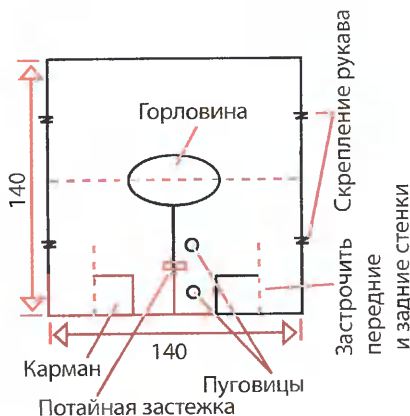
Понадобится кусок **тонкого драпа** размером 140x160 см. Отрезаем от большей стороны полосу шириной 20 см. Делим ее по длине следующим образом: из 100 см шьем **шарфик**, из 40 см — **два кармана** по 20 см. По краям шарфика пришиваем бахрому или кисти. В середину вшиваем «молнию»: расстегнув ее, получаем шарфик, застегнув — **капюшон**.

Складываем оставшиеся 140x140 см пополам. Вырезаем в центре горловину (см. рис.). Разрезаем переднюю часть от низа до горловины. Обозначив размер накидки, стачиваем снизу вверх на высоту 40 см заднюю половину и передние борта. Слева и справа,

скрепив края, формируем **рукава**. Периметр накидки, горловину и верхнюю часть карманов обрабатываем косой бейкой. Пришиваем карманы.

Пришиваем к левой полочке две большие **декоративные пуговицы** за предварительно втянутый в них тонкий шнурок. Под пуговицами делаем из ниток воздушные петли, а с внутренней стороны правой полочки прячем пуговицы. Между пуговицами делаем потайную **застежку**. Без нее, из-за большого расстояния между пуговицами, накидка в застегнутом состоянии будет топорщиться.

Нина ЗЛОБИЧ,
г. Минск.
Фото **Виталия ЗАБЛОЦКОГО**

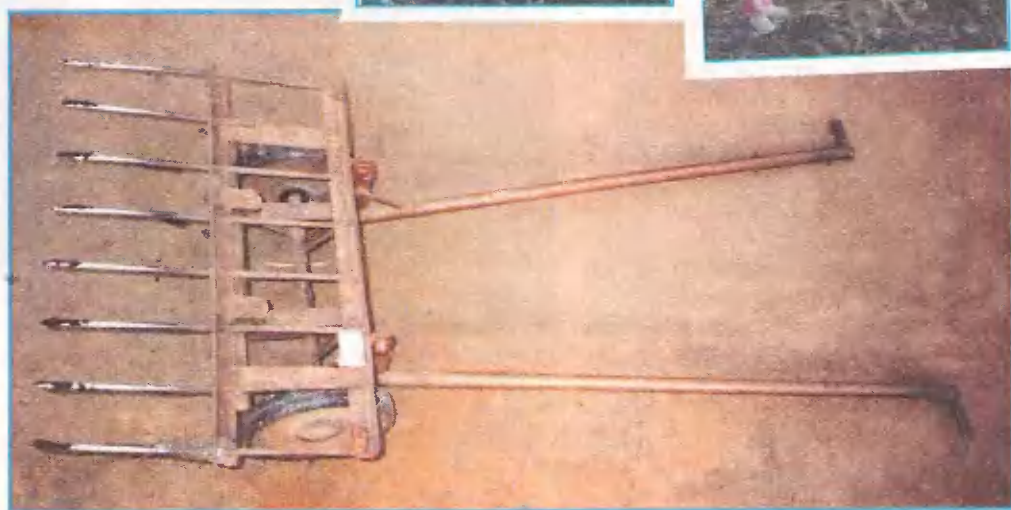


НОВЫЙ АВТОР!

Вилы «на ходу»

Лет 25 назад сосед показал мне газету с фотографией приспособления для копки земли, представляющее собой вилы на двух колесах. Перепробовав несколько вариантов, я его все-таки сделал и предлагаю читателям «ДС» с теми размерами, которые считаю оптимальными.

Колесную пару 1 с осью 2 взял готовую от тележки для перевозки молочных бидонов. Навесная рама 4 с вилами сделана из металлического уголка 25x25 мм. В двух местах укреплена для жесткости поперечными металлическими полосами 3. Зубья 5 d 10 мм изготовлены из металлического прута. Тупым концом штыри приварены к ближней перекладине рамы (со стороны ручек). Заостренные концы выходят наружу через отверстия в дальней и в местах контакта схвачены сваркой. Рама прикреплена к тележке четырьмя болтами с гайками. Два из них 8 использованы в шарнирных соединениях (ШС), позволяющих складывать вилы при перевозке или во время хранения. Каждое ШС представляет собой петлю 6 с отверстием d 10 мм



и плечо 7 с отверстием аналогичного диаметра, приваренное к оси тележки. Оставшиеся болты 11 предназначены для фиксации рамы в рабочем положении. Проходя через отверстия в петлях 10, приваренных к ближней перекладине, и отверстия в опорных пластинах 12, приваренных к оси, болты соединяют раму с тележкой. Ручки 9 тележки приварены к оси и соединены распорками 13 из прутка d 8 мм с плечами шарниров.

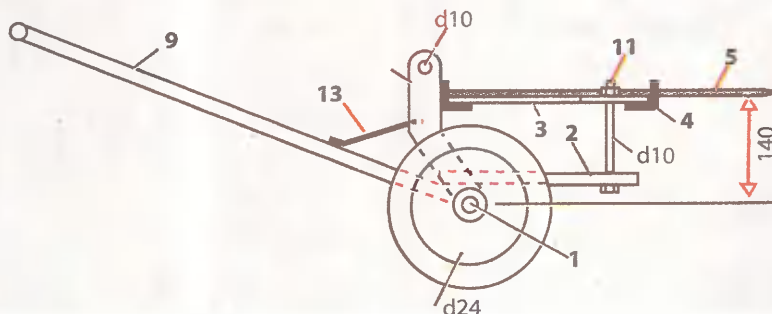
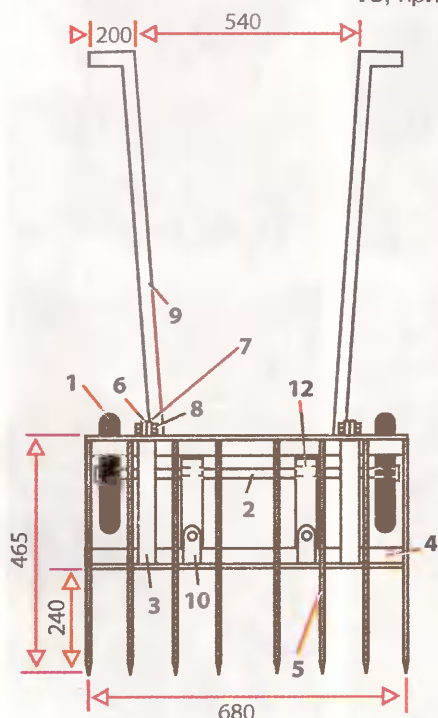
Технология вскапывания почвы практически

не отличается от работы ручной лопатой или простыми вилами. Подвозим вилы к началу участка, ставим вертикально и, нажав ногой на раму, заглубляем зубья в почву. Затем, нажав ручки вниз, поднимаем пласт земли. Катнув вилы вперед-назад, сбрасываем землю. Отвозим вилы немного назад и повторяем операцию.

Преимущества данного приспособления: более высокая производительность за счет ширины рабочей поверхности и меньшая трудоемкость процесса. Советую копать такими вилами осенью после уборки урожая.

1 — колесо (2 шт.), 2 — ось тележки, 3 — ребра жесткости рамы (2 шт.), 4 — рама, 5 — зубья (8 шт.), 6 — петля шарнирного соединения (2 шт.), 7 — плечо шарнирного соединения, 8 — болт с гайкой (2 шт.), 9 — ручки, 10 — петля крепления рамы в рабочем положении (2 шт.), 11 — болт с гайкой крепления рамы в рабочем положении (2 шт.), 12 — опорные пластины (2 шт.), 13 — распорки (2 шт.)

Валерий ЛАСУКОВ,
п. Анна
Воронежской обл.
Фото автора



НОВЫЙ
АВТОР!

Шкатулка... ИЗ «СКОТЧА»

Рукоделие доставляет мне огромное удовольствие. Хочу тоже поучаствовать в конкурсе и предлагаю вниманию читателей маленькую шкатулочку.

Для ее изготовления **понадобится:** картонный каркас от бумажного скотча шириной 6,5-7 см (такой используют для оклеивания окон); картонная основа от узкого скотча шириной 2,5 см; 2 картонных круга d 7 и 8 см; тонкий поролон или синтепон; ткань и ленты для вышивания; кусочки атласа и бархата; тесьма и пайетки для украшения; клей и ножницы.

❖ Круг из картона d 7 см приклеиваем к картонной основе от широкого скотча — это и будет шкатулка. Внутри обклеиваем ее бархатом, а снаружи — атласом, причем сначала доньшко, затем стенки. Места соединения ткани можно скрыть, пришив красивую тесьму.

❖ Аналогично делаем крышку. Только сначала кладем на картонный

круг d 8 см поролон (или слой синтепона) и обтягиваем его тканью с вышивкой. И лишь после этого приклеиваем



или пришиваем круг к основе от узкого скотча, обтянутой бархатом.

❖ Готовую шкатулку украшаем пайетками.

Вот так практически из ничего мож-



но сделать симпатичный и полезный подарок.

Надежда ТЕТЮШКИНА,
г. Саранск, Мордовия.

Фото автора

НОВЫЙ
АВТОР!

Спасибо бабушке!

Я очень долго готовилась к вашему конкурсу. Вышила крестом и бисером несколько работ. А научила меня рукодельничать моя бабушка!

Панно «Кошка и мыши» (фото 1). Вначале на белой ткани я нарисовала рисунок (звездочек по-могла нарисовать бабушка), затем вышила его стебельчат

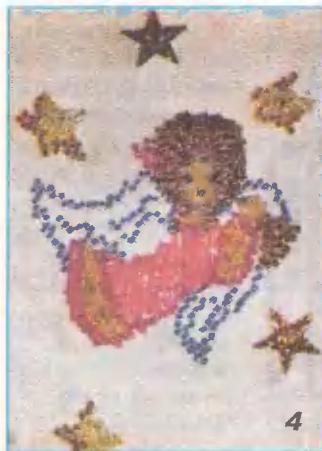
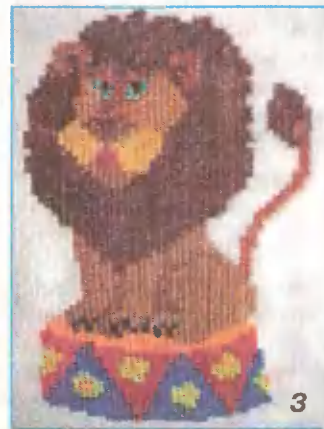
швом и гладью. Бабочка, цветы и солнышко — из бисера.

«Снегурочка» (фото 2) и «Лев в цирке» (фото 3) и «Ангелочек» (фото 4) — бисером.

Самая сложная моя вышитая работа — икона «Богородица с младенцем» (фото 5).

Правда, лики святых помогала вышивать бабушка. Зато работа получилась красивая, ею можно любоваться бесконечно.

Маша БАБИЕНКО,
10 лет,
п. Борисовка
Белгородской обл.
Фото автора



1

НОВЫЙ АВТОР!

На память от «Лотоса»

При нашем городском ДК работает женский клуб «Лотос», который посещаю и я. Долгое время клубом руководила замечательная женщина Ариадна Николаевна ВЛАСОВА (к сожалению, не так давно она ушла из жизни). Благодаря ей мы с участницами клуба научились шить вот таких веселых кукол (фото 1).

Среди них есть и моя работа — зеленый водяной (в центре).

Также каждая из нас сшила в музее при ЗАГСе круг с изображением своей семьи. В моем семействе 6 человек. Я решила сделать зимнюю аппликацию: на картонный круг наклеила поролон, сверху — ткань голубого цвета, а по ней — белоснежные деревья и фигурки детей, которые играют в снежки, катаются с горки, лепят снеговика (фото 2).

Кстати, вешалка в виде медвежонка связана тоже мною.



Светлана ШЕРЕМЕЕВА, г. Димитровград. Фото автора

НОВЫЙ АВТОР!

«Резная» сказка

Высылаю на конкурс фотографии 4-х резных панно по сказке, которую я придумал для своих внучек.

На фото 1 — царский петушок, охранявший в стародавние времена Русь-матушку от беды-напасты. Вот и в этот раз, взлетев на высокую колокольню, он своим криком известил людей о нападении на землю

русскую чудища страшного — змея трехголового огнедышащего (фото 2).

И бросил царь клич среди своих подданных: «Кто отважится выйти на смертельный бой со змеем?». И нашелся богатырь, не

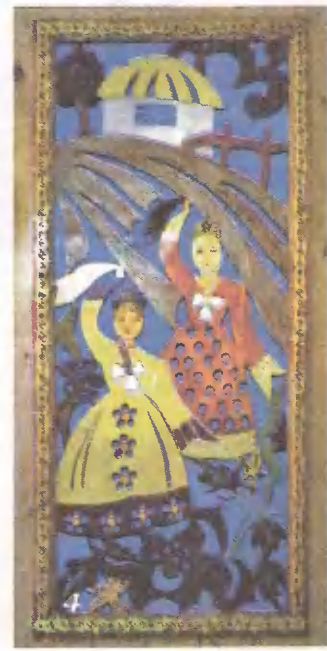
побоявшийся сразиться с чудищем поганым. Надел он доспехи богатырские, взял в руки щит, меч-кладенец и отправился на лютой бой (фото 3). И вышли девушки-красавицы проводить богатыря на битву тяжкую (фото 4). В том бою был повержен враг земли русской.

Важно помнить!

При подготовке к выпиливанию очень важно правильно расположить на фанере рисунок. Обязательно нужно соблюдать соразмерность и пропорциональность деталей!

Николай ВОРКИН,
г. Добрянка, Пермский край.

Фото автора



Улучшаем мотоблок

Когда долго работаешь на одном и том же агрегате, так или иначе замечаешь все его недостатки. Так, например, в процессе эксплуатации мотоблока МБ-2, выявил нюансы, не учтенные, на мой взгляд, заводом-производителем. Пришлось доработать конструкции некоторых узлов и деталей самостоятельно. Результатами этих усовершенствований хочу поделиться с читателями «ДС».

Перемычка вместо помощника

В рулевом управлении МБ есть **узел**, с помощью которого можно подбирать высоту руля соответственно росту водителя (рис. 1). Регулировка сопряжена с одним неудобством: следует только ослабить зажимы 4, как правая и левая направляющие трубки 5 и 6 соскальзывают вниз. После этого установить руль на требуемую высоту можно только вдвоем: один человек держит направляющие, второй закручивает ручки-барашки. Чтобы можно было выполнять эту операцию одному, придумал дополнительную деталь — **перемычку** 7, состоящую из двух половинок. В обеих частях просверлил

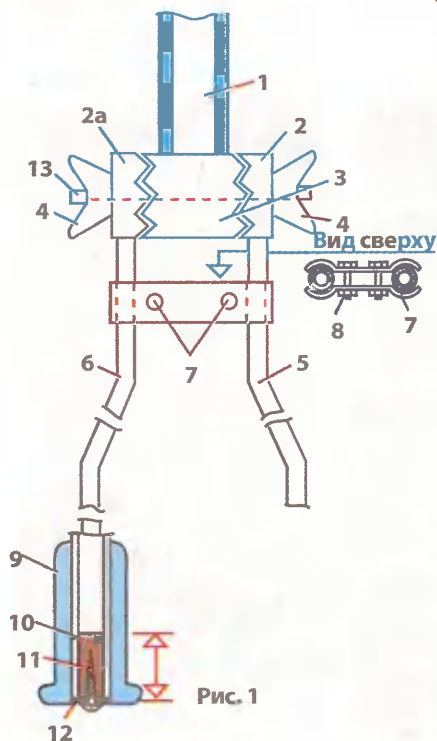


Рис. 1

Рис. 1
1 — труба к двигателю мотоблока, 2, 2 а — правая и левая зубчатки руля, 3 — двусторонняя зубчатка, 4 — гайки-барашки, 5, 6 — правая и левая направляющие, 7 — перемычка, 8 — болты с гайками (2 шт.), 9 — резиновая ручка, 10 — деревянная пробка, 11 — шуруп, 12 — шайба, 13 — стягивающая шпилька

отверстие $d 6$ мм и закрепил их на трубках руля 2-мя болтами 8 с гайками, соединив в одно целое. Теперь спокойно регулирую высоту руля в одиночку, одной рукой поддерживая за перемычку руль, второй затягиваю ручки-барашки.

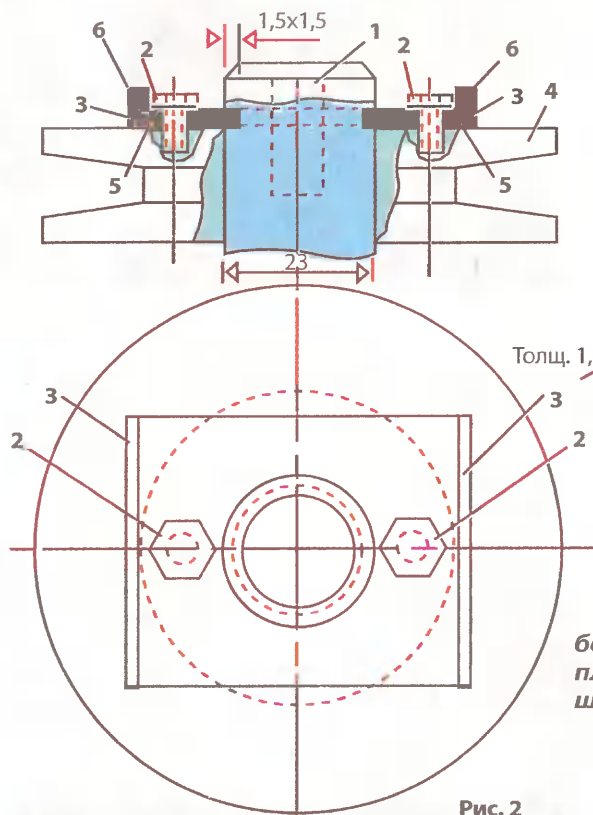


Рис. 2

Рис. 2
1 — ось коленчатого вала, 2 — болт М6 (2 шт.), 3 — стопорные пластины (2 шт.), 4 — шкив, 5 — шайба (2 шт.), 6 — выступ

порное кольцо, расположенное в канавке (прорези) вала. Для снятия шкива нужно сначала удалить кольцо. Сделать это непросто. Поскольку кольцо приходится буквально выковыривать, вероятность его поломки достаточно велика. У меня во время ремонта так и случилось.

Чтобы в будущем такая неприятность не повторилась, решил вместо нового кольца поставить две **стопор-пластины**. Снял

размеры, сделал их из стали толщиной 1,5 мм по ширине и глубине канавки (рис. 2).

Надев на ось 1 шкив 4, заправляю одну пластину 3 в канавку, а окончательную посадку произвожу легкими ударами по выступу пластины 6. Аналогично поступаю и со второй половиной. Затем зажимаю пластины болтами 2 в отверстиях, просверленных в шкиве, с нарезанной резьбой. Отверстия в стопор-пластинах имеют продолговатую форму. Она позволяет, слегка ослабив болты, отодвинуть пластины в сторону и быстро снять шкив.

Алексей ЕВТИХОВ,
г. Ярцево
Смоленской обл.

Тряска не страшна

При фрезеровании почвы из-за повышенной вибрации резиновые ручки 9 часто соскакивают с руля. Но я этот недостаток устранил. В окончания металлических трубок руля запрессовал деревянные пробки 10 длиной 30 мм. Затем надел резиновые ручки и прижал их шурупами 11 с шайбами 12.

Вместо кольца — пластины

Непроизвольному сходу шкива с оси коленвала мотоблока препятствует сто-

Ваш интерес

Правила размещения строчного объявления



РУБРИКА «ПРОДАЮ»

Стоимость 1 печатного знака составляется — **3 руб.** (с НДС).

Оплачиваемые знаки включают буквы, пробелы, точки, запятые, телефон и адрес.

Форма оплаты. Предоплата. Оплата производится на почтовом отделении или в банке, сберкассе. Копию квитанции об оплате вместе с текстом объявления высылайте по адресу: **214000 г. Смоленск, Главпочтамт, а/я 488.**

Строчные объявления принимаются **только от физических лиц**, не являющихся индивидуальными предпринимателями.

Текст объявления должен соответствовать законодательству РФ и принимается для размещения не более 2-х раз в полугодие. Издательство оставляет за собой право не публиковать объявления, не соответствующие вышеуказанным требованиям.

Реквизиты

для перечисления денег:

ООО «Издательский Дом «Толока».
214000 г. Смоленск, ОАО «СКА-Банк»,
 р/с 40702810500630001354,
 к/с 30101810600000000757,
БИК 046614757. ИНН 6730043329,
КПП 673001001.

БЕСПЛАТНЫЕ ОБЪЯВЛЕНИЯ

Объявления в рубрики «Куплю», «Меняю» высылаются на адрес редакции и публикуются в порядке очередности. Текст такого объявления не должен превышать **210 знаков** (знаки включают **буквы, пробелы, точки, запятые, телефон и адрес**). В случае превышения количества знаков редакция берет на себя право сокращать текст по своему усмотрению.

Условия размещения рекламной информации согласовываются в договоре.

По всем вопросам относительно размещения рекламы обращайтесь по тел. в Смоленске 8-(4812) 64-75-64

СДЕЛАЙ САМ

Для себя и для дохода

- 300 предложений: книга + диск для компьютера: 512 страниц текста с 544 фото, чертежей и схем; 29 видео на 2,2 часа. Содержат всю необходимую информацию и помогут Вам создать свои источники дохода.
- Производства-от простых до миницехов
- Самодельное оборудование для выпуска кирпича, блоков, сетки-рабицы, спирта и др.
- Грибы-дома (5 видов, полная технология)
- Картофель-1т. с сотки, хранение в угл. газе
- Земляника-круглый год-50 кг. с кв. метра
- Разведение высокоходных растений
- Малый бизнес в селе, в строительстве
- Зарботки в домашних условиях, в мастерской, на предметах старины и многое другое.

Оплата при получении на почте - 480р.

ЗАКАЗ: 607220, Арзамас, пр. Ленина, 164, ИЦ "Алмаз", отд. 17-06 или с 10 до 18 ч. по т. 8-831-472-86-10 [ОГРН: 1025201347082]

ЧУДО-ПЕЧЬ

ИСПОЛЬЗУЕТСЯ МЧЕ РОССИИ!

АВТОМОБИЛЬНАЯ МИНИ-МОЙКА

УСОВЕРШЕНСТВОВАННАЯ МОДЕЛЬ! ОБЛАДАЕТ ПОВЫШЕННОЙ МОЩНОСТЬЮ (2,5 кВт)! Обогреет дом и дачу, приготовит пищу, поможет защитить от неожиданных холодов склады, птичники, теплицы. Легкая, компактная, экономичная, без копоти и вредных для здоровья выбросов, потребляет очень мало горючего и, главное - совершенно проста и безопасна в эксплуатации! Не требует трубы дымохода и вытяжки!



Производится в России по японской технологии.
 Работает без дозаправки 16 часов. Топливо: дизельное, керосин. Расход - около 2 л в сутки!
 Масса 6 кг, габариты 37x42x32 см.

ГАРАНТИЯ 3 ГОДА

Цена с оплатой при получении на почте - **2450 руб.**
 При заказе от 2 шт. - **2340 руб. за шт!**

Не тратьте деньги! Забудьте о часах ожидания! С помощью мини-мойки Вы сможете вымыть автомобиль в любом месте, без электросети и водопровода - легко и быстро! Достаточно одной бутылки (2,5 литра) воды и 5 минут. **Мини-мойка окупится за считанные дни!** Просто сравните: помыть машину на автоматической мойке стоит 300-400 рублей с потерей минимум 30 минут на ожидание! **Мини-мойка:**

- Работает от прикуривателя 12В.
- Легкая (вес: 0,7 кг) и компактная (22x21x8 см)
- Позволяет мыть транспортные средства до 5-6 м высоты (давление 0,1-0,2 атм)
- Простая и безопасная в эксплуатации.



• Зимой легко очистит окна, двери, стекла от изморози и снега. • Соответствует всем экологическим нормам.

Товар сертифицирован!
Гарантия 6 мес. Срок эксплуатации 5 лет.
 Изготовитель: Россия
Цена - 1839 руб. с оплатой при получении на почте

ВПЕРВЫЕ СУШИМ БЕЗ ПРОБЛЕМ!

Кому не знакомы духота, грязь, копоть, длительные ожидания во время сушки грибов и ягод на зиму? Кто не мечтал о легкой, не требующей усилий и внимания, заготовке продуктов впрок? Теперь мы можем исполнить ваше желание! Предлагаем вам легкую (3,5 кг), компактную (325x300 мм) и одно-



временно вместительную (3 кг) сушилку для любых трав, грибов, ягод, корнеплодов, фруктов, пряностей и др. Процесс сушки, в отличие от обычного способа, идет не только быстрее (от 1,5 ч), качественнее (полностью сохраняются вкус и витамины в продукте), но и с дополнительным стерилизующим эффектом, при невысокой температуре (30-70°C) «без поджаривания» (благодаря чему заготовки могут храниться длительное время), и даже не требует утомительного переворачивания продуктов!

СОХРАНИМ ЗАПАСЫ БЕЗ ПОТЕРЫ!
 Цена - **2400 руб.** с оплатой при получении на почте.

ЧУДО-НАСЕДКА

Предлагаем автоматический инкубатор для вывода цыплят, утят, гусят, индюшат, фазанов, голубей, пугоняев, лебедей и др. птиц. Наша чудо-наседка не доставит Вам хлопот, поможет вывести цыплят, освободив кучу свободного времени! **Наша наседка:** • Обеспечивает одинаковый тепловой режим для всех яиц благодаря специальным верхним нагревателям. • Требуется в 4-10 раз меньше времени для обслуживания, чем у аналогов. • Имеет естественную вентиляцию и регулируемое увлажнение воздуха. • Автоматически переворачивает яйца каждый час! • Имеет электронный терморегулятор, который с высокой точностью поддерживает необходимую температуру. • Легка (3 кг), компактна (580x520x280 мм), вместительна (на 63 куриных яйца), экономична (90 Вт; 220 В)!

Цена - **3490 руб.** с оплатой при получении на почте.

ПОЛЬЗУЙТЕСЬ ЧУДО-НАСЕДКОЙ И ЖИВИТЕ БЕЗ ЗАБОТ!

ИЗГОТОВИТЕЛЬ - РОССИЯ.
 ГАРАНТИЯ 18 МЕСЯЦЕВ.
 СРОК ЭКСПЛУАТАЦИИ 10 ЛЕТ.

Газоблоков, пеноблоков, монолитного пенобетона; • Брусчатки (фигурной тротуарной плитки), заборов, памятников. Всегда в наличии полная технологическая линия для строительства и благоустройства помещений. Большой ассортимент по производственным мощностям. **Стоимость оборудования от 7 до 200 тыс. руб!** Качество подтверждено семью патентами РФ! Также предлагаем оборудование: флокатор для нанесения бархата на любую поверхность, копильни для продуктов, инкубаторы и много других уникальных изделий.

ДОСТАВИМ ОБОРУДОВАНИЕ В ЛЮБУЮ ТОЧКУ РОССИИ!!!
ОРГАНИЗУЕМ ЭТИ ПРОИЗВОДСТВА ПО СИЛАМ КАЖДОМУ!

Сделать заказ на товары и каталоги Вы можете по телефонам: **8-800-2000-820** (звонок по России **БЕСПЛАТНЫЙ**); **8(8332) 40-98-05.** Или написав по адресу: **610052, г. Киров, а/я 10, отдел 90.** Проконсультироваться по оборудованию Вы можете по телефонам: **8(8332) 56-30-29, 57-31-24.** Теперь и для жителей Украины: **8-067-67-666-77.** Работаем с 6.00 до 21.00. Звоните сейчас! Дополнительный почтовый сбор 6% от стоимости товара.
 ОГРН 1074345028010 ООО «Мир комфорта» г.Киров, ул.Полова, 61, отдел 90

Урок № 2. Клеи, смеси и затирки

(Продолжение. Начало в №№ 2, 4)

Из первого урока вы смогли убедиться, сколь разнообразны материалы, используемые для мозаики. Клеящих материалов тоже большое количество, ведь от правильно выбранного клея и, соответственно, затирки зависит как внешний вид, так и прочность и долговечность создаваемой вещи!

Клеящие материалы

Есть **специализированные клеи** для мозаики, такие как «Idea-хобби», «Tessra», «MAPEI», «Bisazza START», «Ivsil Profit» (на цементной основе), «Atlas» и др. (их можно купить в любом строительном супермаркете или на рынке).

Мозаика имеет нулевое водопоглощение — это повышает требование к адгезии клея. Кроме того, более мелкие кубики мозаики требуют более эластичного клея. Также может понадобиться и специальный клей (обязательно белого цвета!) для стеклянной мозаики, например, «Sopro FF455», «Litokol K55».

Есть и специальные кле-евые составы, предназна-



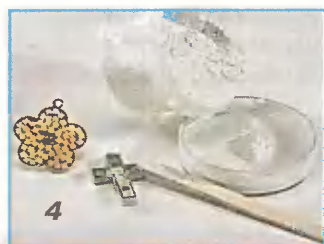
1



2



3



4

ченные для более сложных работ, например, экстерьерных и для укладки мелкой мозаики. Самый распространенный — **эпоксидный** клей (например, «Litokol LitoElastic»), который после высыхания становится похожим на твердую смолу. Чаще всего эпоксидный клей двухкомпонентный. Для работы с ним нужно смешать в равных пропорциях компоненты из обоих тюбиков. Эпоксидный клей высыхает быстрее, чем ПВА, поэтому работу нужно разбить на большее количество этапов. От этого состава гораздо труднее отмыть руки и инструменты.

Для приклеивания мозаики к стеклу, керамике, металлу и другим основам можно использовать специально разработанные для этого виды клея.

Есть специальные **акриловые структурные** гели. Они буквально обволакива-

ют плитки мозаики, позволяя, тем самым, обойтись без затирки. Структурные гели бывают белыми или цветными, их также можно смешивать с акриловыми красками для получения необходимых цветов и оттенков. Выпускают и бесцветные гели, позволяющие получить интересные декоративные эффекты, например, при работе на стеклянной поверхности.

Песок + цемент

Песок и цемент очень широко применяют при изготовлении не только затирок и смесей для мозаики, но и некоторых объемных форм (шаров, геометрических форм, скульптур для украшения садовых участков и т.д.). Главные «плюсы» такой смеси — прочность, универсальность и доступность материалов. Из цемента и песка всегда можно приготовить необходимый раствор для заливки (затирки) мозаики.

В подходящей емкости тщательно перемешайте в сухом состоянии цемент с песком (1:3) (фото 1). Небольшое количество смеси можно перемешать плоской широкой палоч-

Совет

Детям и начинающим можно использовать в работе обычный клей ПВА. Он достаточно быстро высыхает, позволяя при этом работать без лишней спешки, а после высыхания становится незаметным. Состав очень легко смывается с рук и инструментов.

Не стоит использовать, так называемый, «суперклей», т.к. он не даст вам возможности, как начинающим, работать не спеша и аккуратно.



кой, а объемы побольше — мастерком.

Для повышения адгезивных свойств раствора добавьте в него вместе с водой немного клея ПВА (фото 2). Если объем сме-

Маленькие нюансы

Большое значение имеет качество подготовленной под нанесение клея поверхности основания! Современные клеи наносят тонким слоем, толщина которого зависит в первую очередь от размера tessera и может быть от 2-х до 15 мм. Так он высыхает равномерно, а значит, лучше выполняет свою задачу. Если же поверхность неровная, расход клея возрастает в несколько раз.

Если основание сильно поглощает воду, его обязательно нужно прогрунтовать! Грунтовка создает пленку, которая регулирует поглощение воды из раствора клея и связывает поверхностный слой, если он не совсем прочный. Это особенно актуально для гипсосодержащих материалов: гипсолита, гипскартона, гипсоволокнистых плит.



«Котенок на окошке» с черной затиркой

На заметку

Для укладки мозаики из камня светлых тонов используют клеи на основе белого цемента. А для предотвращения коробления чувствительных к влаге видов мрамора (включая тонкослойный, толщиной 6-10 мм) и плит из природного камня, в которых отсутствует вода.

Чтобы вы знали

Сухие смеси различаются между собой количеством содержания песка, степенью готовности и высыхания. Кроме того, они разделяются на морозо- и влагостойкие. Первые используют, в основном, для наружных работ и для вещей, хранящихся на открытом воздухе. Вторые — для отделки мозаикой мест с повышенной влажностью (ванных комнат и бассейнов).

Раствор для затирки

шиваемых веществ большой, лучше сделать лунку посередине смеси и доливать туда воду до тех пор, пока смесь не приобретет консистенцию густой каши (фото 3).

Если нужно использовать данный раствор для заливки швов мозаики, отложите часть смеси в отдельную емкость и добавьте еще воды для получения более жидкой суспензии (до консистенции густой сметаны).

Кроме описанного выше раствора, есть еще множество смесей для заполнения

Совет

К выбору цвета затирки относитесь с осторожностью! Негармонирующий тон может все испортить, и вся ваша работа пойдет насмарку.



Нанесение цветной затирки



Панно «Разноцветные круги» с голубой затиркой

щелей (затирки). Использование «правильной» затирки не только придаст эстетичный вид изделию, но и продлит его долговечность.

Затирка — это завершающий процесс в создании мозаики, который иногда становится ключевым, поскольку выбор цвета мозаики способен коренным образом изменить внешнее впечатление от композиции.

Если мозаика носит декоративный характер, можно использовать обыкновенную готовую затирку

(продается в хозяйственном магазине или на рынке), чаще всего белого цвета (фото 4). Следуя моде, сейчас стали выпускать также разнообразные цветные затирки. Тонировать затирку в какой-либо цвет можно и при помощи акриловых красок. Однако, прежде чем сделать окончательный выбор цвета затирки, обязательно поэкспериментируйте (фото 5-7).

(Продолжение следует)

Татьяна ЗАЯЦ,
г. Минск.
Фото автора

Колье из кожи и меха

Для изготовления этого необычного колье (фото 1) понадобится кожа черного цвета, небольшой кусочек меха, 4 черные бусины d 1 см, металлические пистоны d 0,5 см, прозрачный клей «Момент», застежка для бижутерии, акриловая краска «под золото».

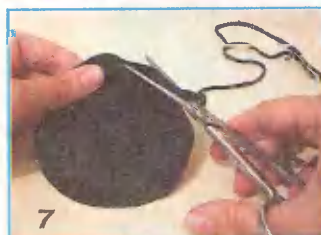
❖ Вырежьте из кожи 8 кружочков d 5 см.

❖ В центре одного из них пришейте черную бусину (фото 2).

❖ Приклейте вокруг нее полоску меха (фото 3).

❖ Акриловой краской нарисуйте на бусине цветочек (фото 4).

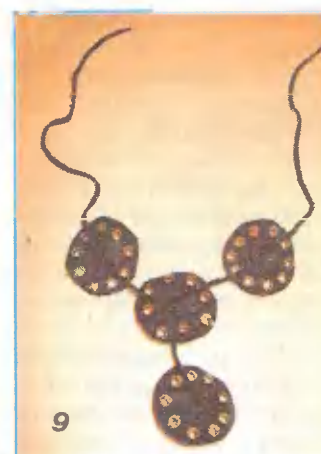
❖ По краю кожного кружочка вставьте метал-



лические пистоны: маленькими ножницами проколите в коже небольшое отверстие, вставьте пистон и зажмите его специальными щипцами, как показано на фото 5 (такие щипцы можно купить в галантерейном отделе).

❖ Одно звено колье готово (фото 6). Изготовьте еще три таких же звена.

❖ Чтобы сделать шнур, вырежьте из кожи круг произвольного диаметра. Аккуратно двигая ножницами по спирали, вырежьте два шнура: один — шири-



ной 0,2-0,3 и длиной 42 см, другой — такой же ширины, но длиной 3 см (фото 7).

ные кружочки (фото 10).

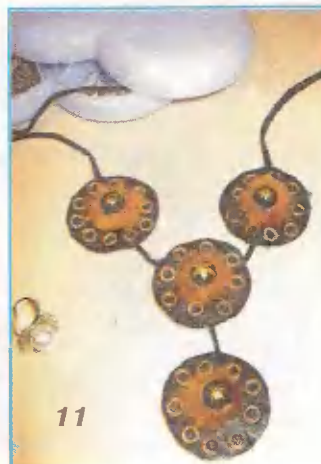
❖ На конце шнура прикрепите застежку — колье готово (фото 11).

Татьяна МАНЦУРОВА,
г. Волгоград.
Фото автора



❖ Короткий шнурок приклейте между 2-мя звеньями колье с пистонами (фото 8), а длинный — к трем звеньям колье (фото 9).

❖ С обратной стороны 4-х звеньев колье приклейте оставшиеся ко-



Уютные шлепки

Хочу поделиться своей выдумкой, как обычные резиновые шлепанцы сделать домашними и уютными.

Для этого мне **понадобилось** немного искусственного меха, синтепон, джинсовая ткань (можно любой износостойкий материал), два цветочка от старой заколки, клей (фото 1).



Из кусков меха вырезала прямоугольники и пришила к верхней части шлепок. Там, где мех делал складки, надрезала ножницами и пришила, наложив друг на друга (фото 2).

Взяв из старой обуви стельку, сделала по ней выкройку и вырезала из синтепона и джинса заготовки. Приклеила к шлепанцам сначала синтепон (фото 3), затем джинс (фото 4).

Из меха вырезала полоски и пришила по краю, захватывая синтепон и джинс (фото 5).

Сверху в качестве украшения пришила цветы от старой заколки (фото 6).



Совет
Пришивать мех к верхней части шлепанцев можно ниткой, а вот к подошве лучше тонкой леской, поскольку нитка быстро перетрется во время носки.

Елена ВАВИЛОВА,
г. Чечерск
Гомельской обл.
Фото автора

НОВЫЙ
АВТОР!

«Обновка» для кресла

В моем доме скопилось много ненужных вязаных вещей, и я нашла им достойное применение — связала покрывала на кресла и диван.

Связаны они крючком из квадратов (количество их зависит от размеров дивана и кресел).

Связать цепочку из 7 в.п., соединить в кольцо полустолбиком.

1-й ряд: 4 ст. с/н, 1 в.п., повторить 4 раза.

2-й ряд: 4 ст. с/н, 1 в.п., 4 ст. с/н провязать в в.п., 1 в.п. И так в каждую в.п., чтобы получились углы.

3-й ряд: *4 ст. с/н, 1 в.п., 4 ст. с/н — в одно отверстие (угол); 1 в.п., 4 ст. с/н, 1 в.п.*

4-й ряд: угол, 1 в.п., 4 ст/н, 1 в.п. — в каждую в.п., угол. Продолжить — до получения квадрата нужного размера (количество накидов зависит от толщины нити).



Чтобы покрывало получилось ярким и красивым, лучше использовать для каждого ряда разноцветные нитки. Связав нужное количество квадратов, сшить их между собой — обновка на мягкий уголок готова!

Ольга ПИЦКИК,
г. Малорита
Брестской обл.
Фото автора

Колорадский жук не пройдет!

Двадцать пять лет тому назад, в далеком 1983 году, когда на Урале впервые появился колорадский жук, наблюдательные огородники заметили, что есть один сорт картофеля, который колорадский жук обходит стороной. Таким сортом оказался Темп. В 1992 году на Брянской картофельной станции были получены точно такие же данные: сорт Темп, белорусской селекции жуком практически не поражен. В 1998-2001 годах на территории Челябинской, Свердловской и Курганской областей на сортах Темп и Ласунок не удавалось обнаружить даже единичные кладки яиц колорадского жука. Клубни у этих сортов великолепного вкуса, крупные и разваристые, а вот листья, с жестким опушением, совершенно несъедобны для колорадского жука. Исследования в этом направлении были продолжены. В настоящее время в мире насчитывается около 4 тысяч сортов картофеля. И вот среди этих четырех тысяч на сегодняшний день совершенно достоверно удалось обнаружить только **7 сортов, которые практически не повреждаются колорадским жуком**. Это сорта Темп, Белорусский-3, Орбита, Ласунок, Брянский надежный, Камелия, Каменский. При создании этих сортов никаких методов генной модификации не применялось. Все они получены в результате использования приемов традиционной селекции, которая насчитывает уже пять тысяч лет.

Высылаем наложенным платежом без предварительной оплаты семенные клубни картофеля сортов Темп, Белорусский-3, Орбита, Ласунок, Брянский надежный, Камелия, Каменский.

В нашем фирменном конверте бесплатно высылаем подробный каталог.

Ваш адрес просим писать очень четко и разборчиво.

Наш адрес: 454080 г. Челябинск, пр-т Ленина, 64,

Научно-производственное объединение «Сад и огород».

Телефоны: (35253) 5-32-92, (35253) 5-35-75, (35253) 5-25-65

ООО «Научно-производственное объединение «Сад и огород», ОГРН 108743000866

НОВЫЙ!
АВТОР!

Очаровательные гномы

Издrevле считалось, что гномы приносят счастье и выполняют заветные желания. Думаю, если гномика «поселить» в саду — будет отличный урожай!

В голове одни опилки?

Вырезаю из поролонa толщиной 10 мм прямоугольник 40x30 см. Сшиваю его по длине, чтобы получилась трубка. Собираю верх трубки мелкими стежками, стягиваю в узел и закрепляю нитку. Выворачиваю, набиваю не очень плотно синтепоном, оставив полыми 8 см. Завязываю конец ленточкой. Натягиваю на получившуюся болванку чулок телесного цвета, аккуратно расправляя складки. Отмечаю места для глаз, ушей, рта и фиксирую булавками. С помощью большой иглы дважды прошиваю сложенной вдвое нитью с крепким узелком из затылка куклы в намеченный глаз. Не обрезая нить, то же самое повторяю со вторым глазом. Хорошо натягиваю нить, чтобы убедиться, что глазницы имеют одинаковую глубину, а образовавшийся лоб достаточно выпуклый. Ввожу иглу в точку уха и вывожу в уголке рта. Повторяю эту операцию с другой стороны. Получились рот и щечки.



Лицом-то как пригож!

Вырезаю будущий нос — кружок из тонкого трикотажа, набиваю его синтепоном, придавая соответствующую форму, и пришиваю. В глазницы вшиваю ресницы из ниток и клеиваю глаз-пуговицы. Делаю из резинки для волос губы, приши-



вая от углов. Делаю улыбку, предварительно приклеивая под губы зубы из тонкого пенопласта.

Вырезаю уши из тонкого поролонa и вставляю в кружочки из трикотажа. Несильно стягивая ниткой, пришиваю. Кукла получится забавнее, если уши будут оттопырены или расположены высоко.

Сам себе стилист

Прическу делаю, наматывая на три пальца 10-12 рядов пряжи. Затем аккуратно их снимаю и завязываю. Таких петель делая столько, чтобы хватило обшить голову вкруговую. Для усов достаточно сделать две петли. Борода будет выглядеть роскошно, ес-



ли петли нашить, начиная от уха, в 3-4 ряда. Макушку головы прикрываю шапочкой или колпаком, слегка натягиваю на прическу и закрепляю иглой с ниткой вкруговую.

Припудриваю и под-рмываю щечки, под-рисовываю глазки. Для морщинок делаю стежки в соответствующих местах, слегка натягивая нить. Выделяю линию подбородка от уха до уха мелкими стежками нитью телесно-



го цвета. Эта линия и расположение бровей имеют большое значение для выражения лица.

Баллада о пропорциях

Части тела необязательно должны быть пропорциональны. Наоборот, гном будет выглядеть более правдоподобно с боль-

шой головой и маленькими ручками и ножками.

Для туловища беру кусок ткани 20x32 см. Складываю и сшиваю с 2-х сторон, оставив с одной не-большое отверстие. Набиваю плотно ватой или поролоновой крошкой. Для рук и ног беру 4 одинаковых куска ткани по 16x30 см. Сшиваю их в трубочки и, оставив у каждой один конец открытым, набиваю с помощью карандаша или палочки: ноги — туго, руки — слабо. Прошиваю сгибы коленей и локтей. Пришиваю конечности к туловищу. Вставляю в туловище брусок-шею d 15-20 мм и высотой 20 см. Пришиваю двойным швом голову вкруговую. Надеваю на руки варежки, не слишком плотно наполненные синтепоном. На ноги — носочки, туго набитые ватой. Шью обувь в виде полумесяца, украшаю кисточками или новогодними колокольчиками.

Вырезаю заготовку для рубашки в виде распашонки, украшаю ее атласными ленточками. Плету из веревки кушак. Делаю штаны из широкой полосы ткани — они должны выглядеть объемными, в поясе присбориваю.

Если заранее подгото-вить эскиз будущей куклы, можно составить забавные композиции.

Эльвира ЛУКИНА,
п. Белореченский
Иркутской обл.
Фото автора



**НОВЫЙ
АВТОР!**

Главное, чтобы КОСТЮМЧИК СИДЕЛ!

Народные костюмы давно вышли из моды — сейчас вживую их можно увидеть лишь в пору народных гуляний. Но все-таки для нас очень важно не терять связи со своими корнями. Поэтому, если нет возможности пощеголять в костюме самому, можно в него нарядить куклу. Она способна украсить любой интерьер, поскольку всегда будет привлекать внимание своей яркостью и самобытностью.

Техника, которую используют в создании сувенирной куклы, — лоскутное шитье. Наряды изготовлены в духе крестьянских народных традиций Белгородской области (фото 1).

Высота куклы — 30 см (фото 2). Основа — картонный каркас. Руки и голову сделали из ткани, одежду — из лоскутов и цветных лент. Украсили бисером и вышивкой.

Ангел на булавке

Кукла «Ангелочек» — замечательный подарок на именины или Пасху, несущий мир, добро



и счастье в каждую семью.

Сделали куклу из плотной мешковины светлого тона. Крылья и нимб — на картонной вставке-каркасе. Все детали куклы украсили тесьмой в тон и бисером золотистого цвета. Нимб дополнительно оформили кружевом. Размер куклы может быть произвольным, в данном случае — 22х42 см.

Алла ПЕРЕСАДЬКО,
п. Ровеньки
Белгородской обл.
Фото автора



**НОВЫЙ
АВТОР!**

Мастера растут!

Творчество — одно из главных условий всестороннего развития детей. Особенно таких, кто в силу обстоятельств остался без семьи. Я работаю воспитателем в детском доме. У нас живут ребяташки разного возраста — от трех до семи лет. Они занимаются в кружках по интересам. Например, дети из кружка «Лесовичок» делают из разного материала вот такие симпатичные поделки.

Людмила СКРИПКИНА, г. Шуя.
Фото автора



НОВЫЙ!
АВТОР!

Рукам — работа, природе — польза

Занявшись стройкой на своем дворе, я прочитала массу литературы о стройматериалах. Нашла информацию о пенобетоне, опилкобетоне, которые легко изготовить прямо на стройплощадке. И тут мне пришла в голову идея о том, что можно замуровывать в бетон пластиковый мусор, который есть не только в доме, но и в избытке валяется вокруг — бутылки самых разных размеров, пакеты, упаковки от кетчупа, майонеза и соков, пенопласт и т.д.

Раньше при каждом вывозе мусора я думала о том, какой вред окружающей среде наносит сжигание пластика. Переживала из-за того, что в этом есть вина и нашей боль-

шой семьи. Теперь во время просмотра очередного сериала я не мучаюсь угрызениями совести по поводу бездарно потраченного времени, а *режу на мелкие кусочки* все, что поддается ножницам. Объем получается совсем небольшой, поэтому складываю нарезанное в пакеты и храню в сарае. Когда придет время, отправлю эту «сечку» вместо опилок в бетономешалку и сделаю «*мусорные*» блоки для возведения хозяйственных построек.

Возможно, этот рецепт не станет революцией в деле производства материалов, но хоть чуть-чуть поможет решить проблему утилизации мусора и загрязнения природы.

Любовь ПОПОВА,
с. Далекое, Крым

Ручной бур

При рытье шурфов под фундамент, установке столбов, опор, выборке грунта в неудобных местах, посадке садовых растений и подготовке компостных ям неocenимую помощь окажет простое, но эффективное самодельное приспособление — дисковый бур (см. фото).

Вырезаем диск d 200-300 мм из листовой стали толщиной 3-4 мм. В центре сверлим отверстие и привариваем муфту толщиной 1/2 дюйма так, чтобы она выступала по обе стороны

диска. Разрезаем диск по радиусу, разгибаем кромки и затачиваем их. Ширину «зева» подбираем, исходя из плотности грунта и усилия, передаваемого воротом. С нижней стороны диска винчиваем (или привариваем) в муфту стальное «перо» для рыхления грунта. Длину стержня наращиваем секциями из отрезков труб, соединенных муфтами. В качестве ворота для разборного бура

можно использовать газовый ключ. Если сделать бур определенной длины, т.е. неразборным, на окончание стержня следует приварить перекладину, придав вороту Т-образную форму.

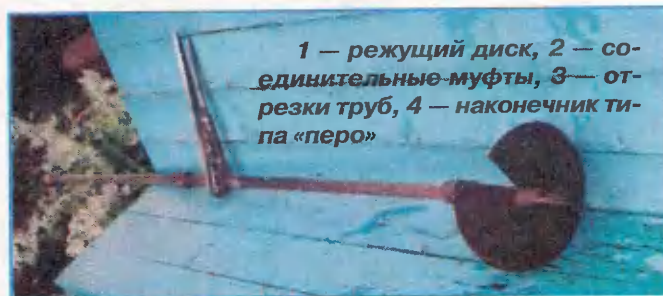
При забурировании к усилию, прилагаемому для вращения бура, добавляем нажим по вертикали. Во время работы периодически вынимаем бур, чтобы освободить диск от срезанных слоев грунта.

Таким приспособлением без особых усилий можно делать в торфянике шурфы глубиной до 2-х м.

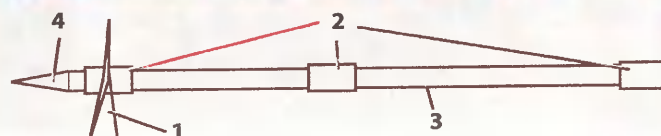
Геннадий ГАЛИМСКИЙ,
г. Гомель
Фото автора

Совет в тему

Довольно часто проходку наносных пород (песок, глина, суглинок) затрудняют камни. Поскольку разбурить их, как правило, невозможно, пробуют «втолкнуть» мелкие камни в стенки скважины. Иногда этого удается добиться, если влить в скважину 1-2 ведра воды. Более крупные камни разбивают пирамидальным долотом, сбрасываемым в забой с помощью ворота или лебедки. При встрече с валуном следует заложить новую скважину.



1 — режущий диск, 2 — соединительные муфты, 3 — отрезки труб, 4 — наконечник типа «перо»

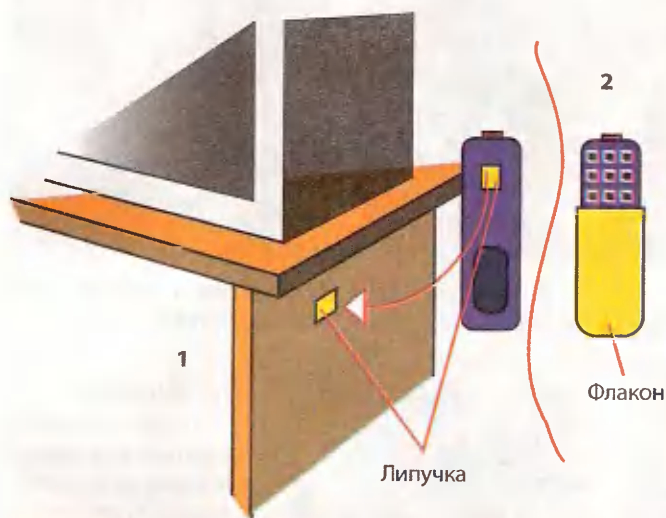


Если при работе *маллярным валиком* сделать перерыв хотя бы на час и оставить его на открытом воздухе, отмыть «шубку» от краски практически невозможно. Чтобы сохранить ее для повторного использования, *отрежьте* у пластиковой бутылки подходящего размера коническую часть, но не до конца, а чтобы она открывалась на манер крышки. *Сделайте* на кромке цилиндрической образующей небольшой вырез под рукоятку валика. Положите бутылку и *поставьте* в нее валик ручкой вверх. Разрез заклейте скотчем. Через горловину *залейте* любой нелетучий растворитель (уйт-спирит, сольвент) так, чтобы валик погрузился в жидкость полностью. Закрутите винтовую пробку бутылки. В таком положении валик может сохранять свою рабочую кондицию несколько месяцев.

Александр ХАЛЬЗЕВ,
ст. Перелешино
Воронежской обл.

«Привязываем» ПУЛЬТ

Пульты дистанционного управления, обладая несомненными достоинствами, часто приносят дополнительные хлопоты: постоянно теряются или исчезают из поля зрения в самый нужный момент, падают на пол, попадают под ноги. Особенно остро это ощущается в большой квартире или доме. Между тем, есть несколько элементарных способов избавиться от этой проблемы.



Способ первый: приклейте на пульт и подставку (стол, тумбочку) под телевизор или другую аппаратуру кусочки *липучки*. Как вариант — повесьте на подставку крючок, а к пульту присоедините небольшое кольцо.

Способ второй: прикрепите к подставке или на стену возле телевизора пластиковый *стаканчик*, вырезанный из флакона от шампуня и т.п. Разукрасив, его можно превратить в оригинальный предмет интерьера. Если же не хотите, чтобы стаканчик выделялся, закамouflлируйте его теми же обоями, что использовали при оклейке стен.

Тимофей ЛАТУЖИН,
г. Тула

Оборудуем НАЖДАК

На электроточилах в заводской комплектации защитные кожухи прикручены основательно. Если во время работы приходится несколько раз менять наждачный круг, отвинчивание и завинчивание болтов занимает немало времени.

Некоторые в таких ситуациях, нарушая технику безопасности, предпочитают работать вообще без кожуха. А я для своего наждака изготовил защитный «шлем», который в случае необходимости просто отвожу в сторону на 90 град. Для этого взял кожух от

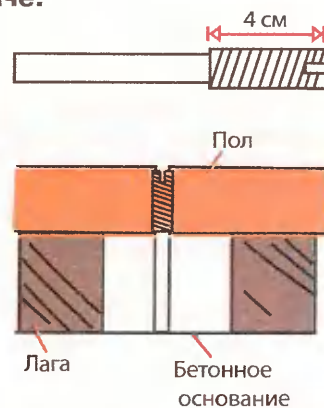


«Глушим» ПОЛ

Скрипящий пол — головная боль для многих жильцов. Замена пола — дорогостоящее мероприятие. Гораздо проще и дешевле устранить проблему, так сказать, по месту. Кто-то вбивает в места пересечения половиц с лагами большие гвозди с насечкой, кто-то вкручивает шурупы (саморезы). Я поступил иначе.

В местах скрипа просверлил дрелью *отверстия* $d 10$ мм. Вставив проволоку, замерил высоту от бетонного основания до верхнего уровня пола. Нарезал *штырей* соответствующей длины из арматуры $d 12$ мм. Отступив по 4 см, сточил на токарном станке каждый до $d 10$ мм. На непроточенной части нарезал *резьбу*, а в торце, со стороны резьбы, сделал ножовкой *прорезь* глубиной 3-4 мм. Затем закрутил штыри в отверстия, добившись того, чтобы концы уперлись в бетонное основание, а головки скрылись заподлицо в дощатом покрытии. Места входа штырей *зашпаклевал*.

Дальнейшее — дело вкуса. Можно покрасить старый пол, но лучше всего

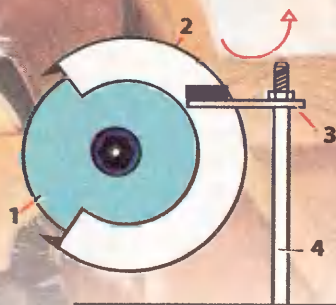


положить сверху ДВП, отшлифовать и уже потом красить.

Поскольку закручивать толстые штыри даже мощной отверткой трудно, рекомендую воспользоваться *коловоротом*, вставив в патрон кусок арматуры, заточенный на наждаке под плоскую отвертку.

Владимир СКОПЦОВ,
г. Гродно

старого наждака и приварил к нему *держатель* в виде шайбы на ножке. Кожух насадил на длинный *болт*, закрепленный на рабочем столе, и сверху закрутил гайкой.



1 — наждачный круг, 2 — кожух, 3 — шайба-держатель, 4 — болт с резьбой

Юсуп
ГЕЛАЗОВ,
с. Б. Чирклей
Ульяновской
обл.

**НОВЫЙ
АВТОР!**

Святые лики... из пластилина!

Кто-то из мастериц иконы вышивает, кто-то делает для них оклады... А жительница г. Быхова Оксана Владимировна ДУДИКОВА создает иконы, или, правильнее сказать, «изображения на религиозные темы» из пластилина. Да такие, что многие из них подстать перу художника! При этом она утверждает, что постичь это мастерство при желании может каждый.

Это важно!

Выкладывая рисунок, нужно тщательно соблюдать цветовую гамму! Изображение святых должно строго соответствовать всем православным канонам!

Добиться нужного оттенка можно, смешав разные цвета пластилина.



Берясь за первые иконы, Оксана Владимировна попросила благословения у местного батюшки

Вначале нужно перенести рисунок на лист белой бумаги. Для получения зеркального изображения еще раз перевести его через копировальную бумагу на другой лист.

Вырезав переводной рисунок по контуру, положить под стекло.

Обвести контур изображения черной гуашью с помощью плакатного пера (можно черным маркером).

Каждую деталь рисунка выкладывать размягченным пластилином нужного цвета.

Самая трудоемкая работа — выкладывание ко-



Иконы Казанской Божией Матери



Внимание!

После выкладывания каждого фрагмента обязательно нужно аккуратно стереть ватной палочкой все оставшиеся на стекле отпечатки пальцев и другие пятна (наберитесь терпения — это порой занимает больше времени, чем выкладывание всего рисунка).

роны, поскольку она состоит из множества мелких деталей, которые

можно выложить лишь с помощью деревянной зубочистки. Причем каждую детальку обязательно нужно прижать, для чего можно использовать деревянное основание тонкой кисточки.

Натянуть ткань на фанерную основу и, прижав к ней стекло с готовым изображением (пластилин внутри!) вставить в рамку. Благодаря сочетанию ткани и пластилина изображение получается объемным.

На заметку!

Чтобы придать блеск одежде или сделать нимб над головой, можно использовать золотистые или серебристые блестки для век. Нужно посыпать их на стекло ровным тонким слоем и лишь затем выкладывать сверху пластилин.



Икона «Семистрельная»



Почаевская икона

Фото Елены НЕКРАШЕВИЧ

Весна — пора ярких красок! Сама природа позаботилась о том, чтобы глаза наши не скушали. Еще немного — и цветы будут повсюду. Как хочется сохранить подольше эту хрупкую красоту! Конечно, консервировать цветы не

будем, просто возьмем немного бисера, проволоку и нитки... Знакомьтесь, у нас в гостях красавицы, живущие обычно в полях, садах и на подоконниках, — василек, роза и фиалка.

Эх, Василий, Василек...

Василек — символ доверия, верности, правды. Иногда считается, что он символизирует непостоянство из-за способности менять свой цвет. Но васильку, сделанному из бисера, такое совершенно не грозит! Не хотите стать соавтором природы?

Состав чуда

Каждый цветок состоит из 7 лепестков с зубчатым краем, пучка тычинок и пары листьев. Все плоские элементы выполняю в технике параллельного плетения. Лепесток делаю по **схеме 1** из отрезка проволоки около 50 см.

Начинаю плетение с выполнения зубчатого края — это будет **1-й ряд**. Начиная с **3-го ряда**, добавляю в каждый при плетении 1 бисеринку.

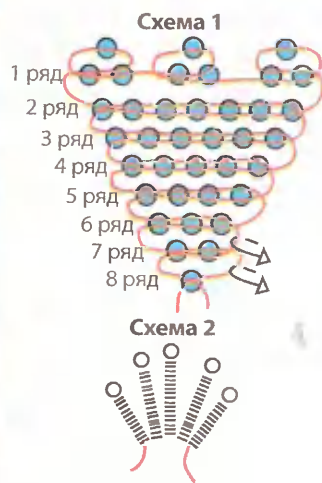
При плетении 2-го и последующих лепестков присоединяю их к предыдущему лепестку за боковую



проволочную дужку между **6-м и 7-м**, а также между **7-м и 8-м рядами**. Последний, седьмой лепесток, присоединяю еще и к первому лепестку.

Про тычинки и пестики

Тычинки делаю, скручивая два конца проволоки под каждой 1-й бисеринкой на расстоянии 1 см («нож-ка» скрутки). После того



как в середине проволоки длиной около 50 см сделана 1 тычинка, скручиваю на каждом из концов проволоки еще по 8 тычинок. Всего их в одном пучке — 17 шт. (**схема 2**).

Листочки делаю в паре. Маленький — по схеме 1-1-2 (18 раз)-1, большой — по схеме 1-1-2 (28 раз)-1. На середину проволоки набираю бисеринку 1-го ряда, пропускаю концы проволоки в разных направлениях

уже через бисеринку 2-го ряда и т.д. Ряды в 2 бисеринки делаю таким же способом.

Все в сборе?

Начинаю собирать цветок василька с выполнения чашечки под лепестками. Для этого одновременно на оба свободных конца проволоки каждого лепестка нанизываю по 5 бисеринок. Придерживая их пальцами, осторожно вставляю в центр цветка пучок тычинок. Скручиваю все концы проволоки вместе под чашечкой на расстоянии 2 см от места крепления маленького листка. Затем через 1,5-2 см прикрепляю большой лист, продолжая скручивать проволоку до конца. Чтобы придать цветку жесткость, можно «посадить» его на толстую проволоку d 2-3 мм.

Обматываю стебель нитками зеленого цвета.

Елена КОВАЛЕВИЧ,
г. Бобрыйск.
Фото автора

Вечные цветы

Недавно стала разводить фиалки. Но в домашних условиях не всегда удается добиться обильного и длительного цветения. Мне помогло еще одно мое увлечение — бисероплетение.

Сплела фиалку в натуральную величину. Цветки делала петельным плетением, а листья — параллельным (**фото 1**). В такой же технике выполнен и «Миллион алых роз» (**фото 2**).

Наталья СЕМЧЕНКО,
г. Гомель.
Фото автора



Святой Николай Чудотворец

Уважаемые рукодельницы, предлагаем вам пополнить свою коллекцию еще одной вышитой иконой, схему которой из личного архива прислала Наталья Викторовна ГОЛИКОВА из с. Хреновое Воронежской обл.

Размер готовой работы 16х20 см (100х120 крестиков). Нитки шерстяные, канва № 6.

ПРИМЕЧАНИЕ! Цвета значков на схеме могут не соответствовать цвету ниток, они подобраны для удобства пользования схемой. Цвет ниток смотрите в условных обозначениях.



Вяжем

Болеро с помпонами

(для девочки 3-4 лет)

Понадобится: 150 г пряжи «Детская» (100% — акрил, 284 м в 100 г) сиреневого цвета; спицы № 3,5; крючок № 3.

Плотность вязания: 10х10 см = 22 п. х 30 рядов.

Виды вязок: а) резинка 2х2: **1 ряд** — 2 лиц. п., 2 изн. п., **2 ряд** — по рисунку.

б) чулочное вязание: **1 ряд** — лиц. п., **2 ряд** — изн. п.

в) основная вязка «теневая шахматка»: **1 ряд** — 1 кром. п., *10 лиц. п., 2 лиц., 2 изн., 2 лиц., 2 изн. 2 лиц. *, 1 кром. п., **2 ряд** — 1 кром. п., *2 изн., 2 лиц., 2 изн., 2 лиц., 2 изн., 10 лиц. п. *, 1 кром. п. Все последующие нечетные ряды (по 11-й) вяжем, как 1-й ряд, четные (по 12-й) — как 2-й ряд. Далее вяжем узор так же, только в шахматном порядке.

г) обвязка крючком по **схеме 1**.

Описание работы. Набрал 36 п., вяжем 24 ряда резинкой 2х2 (**схема 2**). Затем переходим на основной узор, прибавив в 1-м ряду после резинки равномерно 6 п. (=42 п.). В

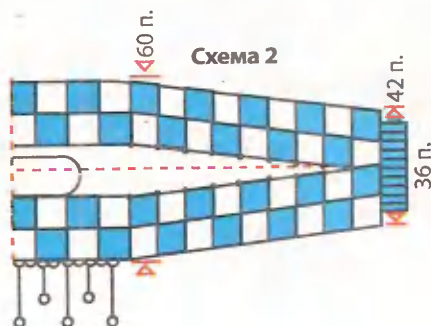
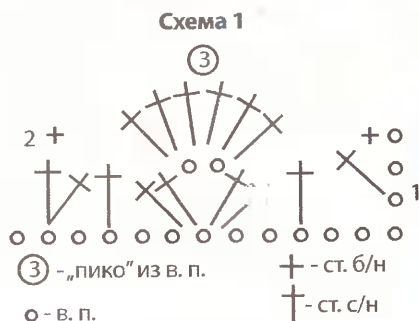
13-м ряду от резинки поднимаем петлю между 21-й и 22-й п. и вывязываем 3 п. (накид, лиц. п., накид) — это будет первое прибавление (эти петли вяжем чулочной вязкой). Следующая прибавка петель по краям чулочного вязания в каждом 12-м ряду, где будет меняться узор в шахматном порядке — всего 8 раз после прибавления. Затем 12 рядов провязываем, не прибавляя.

Разделив вязание пополам, с одной стороны для горловины переда закрываем 3, 3, 2, 1 п., а для горловины спинки — 2, 1, 1 п. Затем вяжем прямо одновременно перед и спинку от 2-х клубков (34 ряда — по переду, 38 — по спинке). Далее начинаем прибавлять в обратном порядке (т.е. по переду — 1, 2, 3, 3 п., по спинке — 1, 1, 2 п.). Соединяем. Продолжаем вязать в зеркальном отражении (от горловины), только по краям чулочной вязки не прибавляя, а убавляя по 1 п. в каждом 12-м ряду.



Сборка. Соединяем рукава до подмышек и обвязываем по **схеме 1** низ изделия и горловину. В местах «пико» присоединяем или пришиваем шнуры разной длины с помпонами. Шнуры вывязываем крючком: для каждого — разное количество в.п., обратный ряд — соед. ст. Посередине рукавов прикрепляем помпончики (см. фото).

Ольга МУНКИНА, д. Кобыково, Хакасия.
Фото автора



Хозяюшки, в следующем номере мы свяжем с вами весеннее пальто



Условные обозначения:

□ белый
 ⊗ нежно-голубой
 ⊕ св. серый
 ⊖ бледно-желтый

⊕ св. бежевый
 ⊖ темн. бежевый
 ⊕ св. коричневый
 ⊖ кофейный

⊕ темн. серый
 ⊖ св. красный
 ⊕ красный
 ⊖ св. хаки

«ТОЛОКА. ДЕЛАЕМ САМИ» № 6(195)

Выходит 2 раза в месяц
Издается с марта 1996 г.

Шеф-редактор Татьяна САНЧУК

Редактор Елена НЕКРАШЕВИЧ

Тел. (8-10-375-222)31-03-65

Учредитель и издатель —

ООО «Издательский дом «Толока».

Свидетельство о регистрации
ПИ № 77-11635 выдано Мини-
стерством РФ по делам печати,
телерадиовещания и средств массовых
коммуникаций 21.01.2002 г.

ИНДЕКСЫ: 12660 «Почта России»,
63246 «Пресса России», «Роспечать»,
13246 в Казахстане

АДРЕС РЕДАКЦИИ:

214000 г. Смоленск, ул. Тенишевой, д. 4А

Тел. (8-4812) 64-75-65, т/факс 64-75-47

E-mail: sekretar@smolensk.toloka.com

Отдел распространения тел. 61-19-80

Тел. рекламной службы в Москве:

8-926-21-67-234

E-mail: toloka_m@mail.ru

ДЛЯ ПИСЕМ:

214000 г. Смоленск, главпочтамт, а/я 488

E-mail: ds@toloka.com

Отделы распространения в Казахстане

Агентство печати «КазПресс»:

Департамент продаж 8 (3272) 502164,

отдел подписки 8 (3272) 502260

rodписка@aif.kz;

факс 8(3272) 736770

ТОО «Бурда Алатау Пресс»

8(3272) 79-95-78, 79-64-91

E-mail: alex@burda-press.kz

Цена свободная

Подписан в печать 13.03. 2009 г.

Время подписания в печать 18.00

Заказ № 67

Тираж 105200 экз.

Отпечатан в ООО «Карелия Принт»

Ленинградская обл., г. Выборг, ул. Дани-
лова, 15

Номер набран и сверстан

в компьютерном центре «Толоки»

Редакция имеет право опубликовывать
любые присланные в свой адрес произ-
ведения, обращения читателей, письма,
иллюстрационные материалы.

Факт пересылки означает согласие их
автора на использование присланных ма-
териалов в любой форме и любым спосо-
бом в изданиях ИД «Толока» на террито-
рии стран СНГ, Литвы, Латвии.

Рукописи не рецензируются и не возвра-
щаются

☞ — на правах рекламы

Редакция не несет ответственности
за содержание рекламных объявлений
и имеет право отказаться от публикации
рекламы.

Рукописи не рецензируются и не возвра-
щаются

Авторы опубликованных материалов
несут ответственность за точность
приведенных фактов.

**В связи с вводом в действие Нало-
гового, Трудового кодекса гонорар
и призы вы сможете получить только
при указании номера страхового сви-
детельства по пенсионному фонду,
даты рождения, паспортных данных,
адреса прописки.**

**Следующий номер
выйдет 7 апреля**

**Летом улицы больших и малых городов просто утопают в то-
полином пухе. Длинная шерсть любимой кошечки преследует по
всему дому. Мусор? Нет, очень необычный материал для реали-
зации творческого замысла!**

Пуха мало не бывает

Техника рисования пуховых панно — проще некуда. Правда, требует мно-
го кропотливого труда и аккуратности. Для самого панно надо совсем немно-
го: лист бархатной бумаги, иголка, калька и тополиный пух. Но, чтобы карти-
на действительно радовала глаз, нужно знать основы изобразительного ис-
кусства, законы перспективы и светотени. В крайнем случае — хоть немного
уметь рисовать.

Тополиный пух, жара, июнь!

Собираем «сырье» в сухую пого-
ду прямо с сережек тополя — с зем-
ли лучше не брать. Незрелый (не-
раскрывшийся) пух будет белым и
останется таким надолго. Зрелый же
имеет более насыщенный оттенок, а
потом еще больше темнеет. В пан-
но можно сочетать оба цвета. Тща-
тельно очищаем пух от зернышек и
растительных примесей с помощью
иголки. Храним в коробочках, чтобы
не сбивался, — в пакете он может
пожелтеть.

Альтернатива есть

Впрочем, для творчества годится



не только тополиный пух — подойдет
ивовый, иван-чая, одуванчиков. Пре-
красно зарекомендовала себя в ка-
честве материала... кошачья шерсть.
Перед самой работой ее мелко наре-
заем, иначе она может разнестись по
поверхности бумаги и сойти.

Это по-настоящему безотход-
ное искусство! Вне конкуренции на-
туральный хлопок — из-за своего
серебристого оттенка. А вот с син-
тетическими волокнами плохо ра-
ботать, приходится использовать
клей. Да и нет той красоты и мяг-
кости, которую дают натуральные
материалы.

Бумага все стерпит

Следует тщательно подби-
рать бумагу для работы, обра-
щая внимание на длину и плот-
ность ворсинок. Золотая середина
— лучший вариант. Иногда бывает,
что во время работы некачествен-
ный бархат дает оттенок на пух. Са-





мые эффектные работы получаются на бархатной бумаге с тканевой основой.

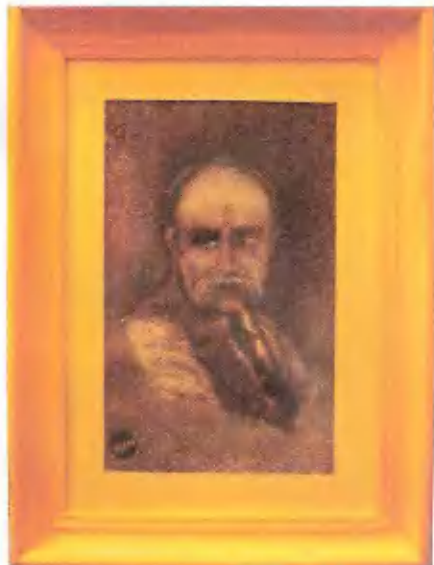
Все по порядку

Выбираем тему, подбираем фон (лучше черный) и делаем эскиз. Начинаящим в качестве отправной точки лучше взять черно-белое изображение — оно более выразительное. Эскиз переносим на кальку. Аккуратно вырезаем каждую деталь — не до конца, а так, чтобы можно было поднимать кальку над тем элементом, над которым в данный момент идет работа. При этом калька должна быть больше по размеру, чем бархатная бумага, — края необходимо подогнуть и закрепить скрепками.

Кальку нельзя убирать, пока работа не будет завершена. Пальцами до поверхности лучше не дотрагиваться! Лишнее можно убрать с помощью зубной щетки.

Точка, точка, запятая

Пух — очень разносторонний материал. Им можно имитировать карандаш, акварель или точечный рисунок. Кому как удобно.



С миру — по пушинке

Работы, выполненные в технике пуховой «живописи», побывали в Норвегии, Финляндии и России. Чтобы увидеть это чудо, люди специально приезжали из Беларуси и Прибалтики.

Цепляем частичку пуха иголкой (можно взять от шприца) или тонким шилом, аккуратно наносим по поверхности, вдавливая между ворсинок бархатной бумаги. Вначале отработываем контур, затем оттенки. Цвета изображения — от обратного. Если надо сделать светлее, выкладываем больше пуха, темнее — меньше. Особое внимание уделяем бликам. Начинаем обычно с са-



мого темного цвета по эскизу, затем укладываем средний тон.

Некоторые элементы можно делать, скатывая валик. Чем тоньше, тем лучше.

Пух можно заранее слегка подкрасить фломастером — не выцветет. Впрочем, неплохо выглядит и пух, подкрашенный акварелью.

Работа над ошибками

Неправильно сделанный элемент можно подправить иголкой, чистой зубной щеткой или просто закрасить тушью.

Наперегонки со временем

Готовую работу необходимо сразу оформить.

Стекло рамки не должно ерзать. Чтобы оно не касалось тополиного пуха, лучше сделать паспарту. Картины очень стойкие, есть работы, которым по 30-35 лет.

**Лариса ШАКЛЕИНА,
Раиса ШЕВЧЕНКО,
г. Сумы.**

Фото авторов и Ивана ЕРШОВА

Заметки на полях

Одну из картин когда-то не хотели пускать на выставку живописи — организаторы утверждали, что это фотография, и к живописи не имеет никакого отношения. Каково же было удивление организаторов, когда они узнали, из чего сделана эта «фотография»!

От этих картин веет непередаваемой теплотой. Особенно от тех, которые сделаны полностью из кошачьего пуха — как от свитера в холодную погоду.

«Очень кушать хочется»

Этой фразой, если помните, заканчивается анекдот про китайца, который сажает рис, а на следующий день его вытаскивает. Вспомнил я про нее, увидев некоторые снимки, присланные в нашу рубрику, поскольку они развивают затронутую тему в мире животных.

Всяк из них добывает себе на пропитание по-разному. Некоторые предпочитают не полагаться на слепой случай или добрую волю хозяина и берут это важное дело в свои лапы. Как, например, кот Василий, проживающий у **Татьяны МЕЗЕНЦЕВОЙ** из г. Уржума Кировской обл. Решив сделать свой рацион более разнообразным, он сразу же принялся за дело:

«Все! Достали суп и каша, надоел и «Kit-e-ke!»

Наверчу-ка лучше мяса и наделаю котлет».

(А может быть, он просто в этот день был назначен дежурным по кухне за какую-то провинность?).



Нахальные еду не готовят, не зарабатывают на нее, а просто-напросто отнимают у других. Естественно, у тех, кто послабее. **Галина ЩЕМЕЛИНИНА** из г. Почеп Брянской обл. считает, что этот лебедь пошел на грабеж среди бела дня, движимый исключительно чувством голода. Возможно. Но для такой благородной птицы даже это не может служить оправданием. Так и хочется воскликнуть: «Хорош гусь!».



На снимке **Андрея КОЛОВАЙТИСА** из г. Минска мы видим целую бригаду профессиональных попрошайек — дворняжек. Их способ добывания пищи, пожалуй, самый хлопотный и порой рискованный. Ну а что делать? Ведь... (читай сначала).

Козе крутить копытом мясорубку несподручно да, в общем-то, и не обязательно. Поэтому, чтобы снискать себе хлеб насущный, она всю эксплуатирует природный талант. **Валентина БАБИЕНКО** из п. Борисовка Белгородской обл., присутствовавшая при исполнении этого циркового номера, так его прокомментировала:

— Ну-ка, козочка, служи!

— А ты сухарик покажи!



Ведущий рубрики
Сергей ШИШКИН

Напоследок напоминаю всем потенциальным авторам: хотите, чтобы ваш снимок появился в рубрике НОС, не забудьте вместе с фотографией прислать свои полные данные, необходимые для выплаты гонорара.