

Толока

Делаем
Дсаами



Делаем Дсаами

№ 7 (220), апрель 2010

Мастерам и мастерицам
практические советы,
доступные идеи
от читателей

Макаронные фантазии

22

В номере:

8

Съемник
для шарового
пальца

10

Душ в дачном
доме

18

Вязаное
пальто

Внимание! Началась подписка
на второе полугодие 2010 г.!

Фото Николая ГОЛИЦЫНСКОГО

ISSN 1812-0733



9 771812 073001 1 0007

Колонка редактора

ВДОХНОВАЮЩАЯ

Здравствуйтесь, наши дорогие читатели! Помню, впервые попав на международный фестиваль «Славянский базар» в Витебске и посетив тамошний Город мастеров, пришла в неопишуемый восторг от представленных на выставке рукотворных шедевров белорусских мастеров. Соломка, керамика, гончарное и кузнечное искусство (именно искусство — иначе и не назовешь!), вышивка, макраме и прочие виды рукоделия — от всего этого изобилия разбегались глаза...

Но особенно, помню, впечатлили меня работы из кожи: удивительной красоты ремни и заколки, всевозможные обложки для книг и Библии, а также жилетки и сумки (слабость каждой женщины) — все вещи показались очень оригинальными, но оказались безумно дорогими. Вот когда я по-доброму позавидовала тому мастеру и пожалела, что сама не умею создавать такую красоту.

Почему я вспомнила об этом сейчас? Просто испытала подобное восхищение, познакомявшись с творчеством киевлянки Светланы КУШНИРЧУК. Ее панно из кожи не просто красивы! В каждом из них есть некая изюминка... Однако не буду забегать вперед, вы и сами сможете полюбоваться работами Светланы, посетив нашу творческую мастерскую на стр. 22. Заодно понаблюдаете за ее макаронными импровизациями, взяв, возможно, какие-то идеи себе на заметку. Но, опять же, всему свое время.

Пока что поговорим о делах насущных и не менее волнующих, т.е. дачно-огородных. Чего только ни придумают сельчане-дачники, чтобы облегчить труд на земле. Их смекалистость, безусловно, тоже заслуживает восхищения. К примеру, наш постоянный автор Алексей КОЛЕУХ из п. Жирнов Ростовской обл. давно уже рыл почву не лопатой, а электрическим буром, или так называемым шнеком (см. стр. 5). А если вы вдруг еще не успели установить на своем участке теплицу, то, может быть, заинтересуетесь парником с воздушной... «подушкой» (ищите стр. 11).

Давно мечтаете установить на даче душ? С конструкцией, предложенной Валентиной КУПРЕНКО из д. Яцковичи Минской обл., можно справиться даже без мужской помощи (загляните на стр. 10).

Еще до недавнего времени со словом «бормашинка» у меня была связана только одна ассоциация — перед глазами тут же возникало кресло стоматолога. Спасибо нашему опытному самоделкинцу Александру ШАХОВСКОМУ из г. Фаниполь, придумавшему для этой пугающей техники абсолютно безобидное, но не менее полезное применение. Думаю, его идею по достоинству оценят мастера, занимающиеся декором интерьера (не пропустите стр. 14).

А вообще, друзья, желаю вам побольше удивляться и, вдохновившись, удивлять всех своим неординарным мастерством!

Елена НЕКРАШЕВИЧ
E-mail: LenaN@toloka.com

Нескучные идеи

НОВЫЙ
АВТОРЗолотистое
панно

В нашей семье ничего не пропадает зря. Например, с помощью аэрозольного баллончика с золотистой краской и, казалось бы, ненужных вещей мы сделали изящное панно.

К чайничку от детской посуды прикрепили искусственные цветы и веточки. Получилась оригинальная ваза, которую мы приклеили к пластиковой хлебнице. Когда все подсохло, покрыли аэрозолем. Точно так же обновили и деревянную вазу, предварительно сняв с нее старую краску и лак.



Валентина ТРИПУС, г. Петропавловск.
Фото автора

Требования к авторам
по оформлению статей

■ **Текст — отдельно, рисунок — отдельно!** Описывая свое изделие, старайтесь не упустить важных деталей, чтобы было понятно другим.

■ **Рисунки, схемы, чертежи**, а также цифры и надписи на них выполняйте аккуратно и разборчиво!!! (Желательно черной гелевой ручкой на белой, чистой с обеих сторон бумаге, а не на тетрадных листках.)

■ **Фотографии** должны быть четкими, контрастными, чтобы изделие, о котором вы пишете, было на первом плане! Если хотите, чтобы снимки были возвращены, не забудьте указать это в письме и вложить чистый конверт с обратным адресом.

Редакция

Древо Славы



Уважаемые читатели! «ДС» объявляет новый творческий конкурс под названием «Древо Славы», в котором предусмотрены две номинации.

Номинация № 1 — «НАШИ АКСАКАЛЫ»

Предназначена для **самых возрастных** самоделкиных. В конце года из числа претендентов конкурсная комиссия выберет **двоих победителей**, которые будут награждены призами:

- а) автор-мужчина — набором электроинструментов;
- б) автор-женщина — комплектом постельного белья.

Номинация № 2 — «САМЫЙ АКТИВНЫЙ АВТОР»

В ней будут выбраны **три победителя** среди приславших **наибольшее количество писем** и при этом предложивших **самые оригинальные поделки и полезные разработки с элементами новизны**.

Каждый победитель получит в качестве приза **электрический вентилятор**.

В конкурсе будут рассматриваться письма, присланные **до 1 ноября 2010 года** (по почтовому штемпелю).

ВНИМАНИЕ! Обязательное условие для участия в любой номинации конкурса — **предоставление паспортных данных** (ФИО, дата рождения, номер и серия паспорта, когда и кем выдан), номер свидетельства пенсионного страхования и ИНН (при наличии).

Итоги конкурса будут подведены в «ДС» № 24.

Призы будут доставлены победителям конкурса посредством почтовой связи не позднее 1 февраля 2011 года.

Организатор конкурса «Древо Славы» — ООО «Издательский дом «Толока» (214000 г. Смоленск, ул. Октябрьской революции, д. 6; ИНН 6730043329, ОГРН 1026701445210). Тел. для справок (4812) 64-75-65.

Сроки проведения конкурса: с даты публикации его условий до 1 марта 2011 года (включая время доставки призов победителям конкурса).



Сажалка для картофеля

Для работы на огороде к мотоблоку придумано много сельхозорудий. Вот только нет надежной и простой по изготовлению картофелесажалки. Я восполнил этот пробел, разработав навесную однорядную сажалку.

В нее входят: бункер, высевочный аппарат, заделывающий орган, системы привода, опорное колесо. Все узлы базируются на П-образной балке, соединенной с мотоблоком.

Устройство

Бункер состоит из двух боковых и передней стенок, наклонного днища. Задняя стенка образована высевочным аппаратом и боковыми планками. Внутри находится передвижная перегородка, регулирующая уровень подачи клубней в приемную камеру. **Высевочный аппарат** представляет собой двухрядную цепь от двигателя М-412, на которой закреплены 4 ковша для подачи клубней по клубнепроводу к сошнику. Цепь движется на паре двойных звездочек, подшипники которых установлены на рамке, наклоненной назад примерно на 5 град.

Опытным путем я разра-

ботал принцип не прямой, а **боковой загрузки** ковшей клубнями (т.е. сбоку). Дугообразное днище увеличено на ширину ковшей, создавая таким образом **приемную камеру**. Клинообразный сошник в виде «саложа» закреплен на несущей балке и регулируется по высоте. К нему сзади прикреплен двукрыльный **загартач** (авторский термин. — Ред.).

Устойчивость конструкции придает регулируемое по высоте **опорное колесо**, которое кронштейном присоединено к несущей балке. В моем мотоблоке нет вала отбора мощности (ВОМ), поэтому привод взят от ходового колеса. К диску правого колеса прикрепил венец маховика от двигателя М-412. Блоком «шестерня-звездочка» движение через велосипедную цепь передается высевочному аппарату. Передаточные числа шестеренок и звездочек рассчитаны так,

чтобы обеспечить посадку клубней в борозде на расстоянии между ними 30 см. Корпус блока «шестерня-звездочка» зафиксирован на рычаге, которым водитель включает или выключает привод сажалки. При наличии в мотоблоке ВОМа схема привода, естественно, должна быть выполнена по-другому.

Принцип работы

При движении мотоблока водитель рычагом включает привод — вводит в зацепление ведомую шестерню с венцом маховика. Цепь приводит в движение высевочный аппарат. Клубни заполняют ковши сбоку, скатываясь из бункера в приемник. Проходя через слой клубней в бункере, ковши дополнительно активизируют движение их в приемную камеру. Ковши, огибая верхнюю звездочку, выбрасывают клубни в воронку клубнепровода, откуда те попадают в раструб сошника. Загартачи закрывают их в борозде.

Высаживать клубни мож-



На фото — расположение узлов и деталей:

- 1 — бункер клубней, 2 — рамка высевочного аппарата, 3 — ковш высевочный, 4 — воронка клубнепровода, 5 — рычаг мотоблока, 6 — рычаг включателя высевочного аппарата, 7 — сошник с загартачом, 8 — колесо опорное, 9 — приемная камера клубней, 10 — балка несущая, 11 — колесо ходовое, 12 — двигатель, 13 — цепь приводная с натяжителем

но как в заранее приготовленные борозды, так и по ровной поверхности, регулируя глубину посадки опорным колесом и сошником. При разворотах и переездах высевочный аппарат нужно выключать рычагом.

Николай ГОРЫНЯ,
г. Починок Смоленской обл.

Фото автора

Внимание! Конкурс «Юные фантазеры»



Считаешь себя творческой натурой? Обожаешь рисовать, мастерить, вязать, вышивать, плести — в общем, создавать что-нибудь этакое? В твоей комнате уже нет места всем поделкам, а друзья и родственники всегда в восторге от твоих подарков ручной работы? Тогда наш новый конкурс специально для тебя! Присылай в редакцию фото своей (или совместной с друзьями) работы и ее описание и участвуй в розыгрыше призов в одной из номинаций.

Номинация «ДЕЛАЮ САМ»: рассматриваются индивидуальные работы, по итогам определяется 1 победитель, который получит DVD-плеер.

Номинация «ДЕЛАЕМ ВМЕСТЕ»: участвуют групповые работы детей, посещающих Дома и Центры творчества, различные кружки и т.п., победитель по итогам получит радиочасы.

Обязательное условие для конкурсантов: приложить свои данные или родителя (ФИО, дата рождения, серия и

номер паспорта, кем и когда выдан), номер свидетельства пенсионного страхования и ИНН (при наличии).

Срок получения писем — не позднее **15 декабря 2010 г.** (по почтовому штемпелю).

Итоги будут подведены конкурсной комиссией не позднее 15 февраля 2011 г., опубликованы во **2-м февральском номере «ДС».**

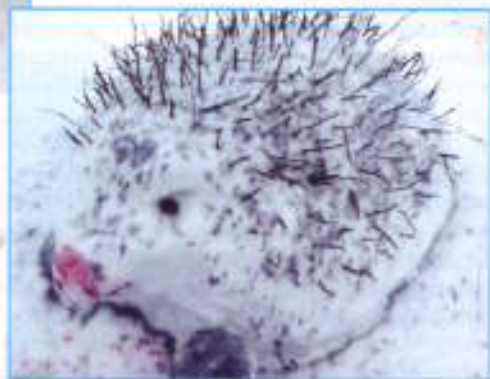
Призы будут отправлены победителям конкурса посредством почтовой связи не позднее 15 марта 2011 г.

Организатор конкурса «Юные фантазеры» — **ООО «Издательский дом «Толка»** (214000 г. Смоленск, ул. Октябрьской революции, д. 6, ИНН 6730043329, ОГРН 1026701445210). Тел. для справок **(4812) 64-75-65.**

Сроки проведения конкурса: с даты публикации его условий до 15 апреля 2011 г. (включая время доставки призов победителям конкурса).

Давай раскрасим зиму!

В феврале в нашем детском саду проходил конкурс на лучшую фигуру из снега под названием «Давай раскрасим зиму!». Участие приняли все: воспитатели, няни, дети и их родители. Мы вместе лепили, раскрашивали, украшали... В итоге фигуры получились очень интересные, необычные и, что немаловажно, не похожие друг на друга. Благодаря общим усилиям на многих прогулочных участках нашего садика появились волшебные персонажи.



Елена ЛИШАНОВА,
воспитатель д/с № 12 «Журавушка»,
г. Конаково Тверской обл.
Фото автора

Шнек вместо лопаты

Шесть дачных соток хоть и небольшой участок, но постоянно требует к себе внимания: то нужно забор обновить, то выкопать лунки под деревья (кусты, рассаду), то грядки подрыхлить. Вместо лопаты использую для этих целей электрический бур. Он производительный и может быть использован в местах, где нет электричества, поскольку работает от автомобильного аккумулятора.

Шнек (фреза) длиной 55 см взят от списанной с/х техники. Электрический **стартер** — от «Москвича». На **валу** шнека просверлено отверстие, соответствующее диаметру вала стартера. Сбоку соединение зафиксировано **штифтом**. По диаметру вала сделан **хомут**, который соединяется винтом М8. К хомуту прикреплены **ручки** и кнопочный **выключатель**. Рабочие **ножи**, изготовленные из рессорной стали, приварены. По мере затупления затачиваю их «блгаркой» — камнем-карборундом.

Шнек подключен к аккумулятору на специальные клеммы. Во время работы двигатель автомобиля запускаю на средние обороты, чтобы аккумуляторы подзарядились от генератора. Питающий провод должен



выдерживать ток силой 40-70 А.

При бурении лунок необходимо соблюдать элементарную **технику безопасности**:

- обувать кирзовые сапоги;
- перед тем как нажать кнопку, развести ноги на ширину плеч и заглубить ножи в грунт.

Алексей КОЛЕУХ,
п. Жирнов Ростовской обл.
Фото автора



Рис. Расположение деталей
1 — стартер, 2 — хомут, 3 — ручки,
4 — кнопка пуска, 5 — ножи (Ст. 45),
6 — клеммы на аккумуляторе

ДА — 100%-ному ЗРЕНИЮ! СПАСАЕМ ЗРЕНИЕ С ПОМОЩЬЮ СВЕТА

Мы с мужем хоть и готовимся разменять уже шестой десяток, бодрости не теряем, внимательно следим за своим здоровьем, ходим на концерты, гуляем, ездим на дачу. Вся жизнь работала, поднимали детей, стараемся хоть на пенсию ложиться для себя. На зрение я никогда не жаловалась, а вот в последние годы без очков уже и на улицу не выйти! Врачи говорят — неудивительно, возраст. Вот и обращаюсь к вам, может, подскажете, как мне сохранить остатки зрения?

Екатерина Петровна Иванова, г. Краснодар

Действительно, в последнее время все больше людей вынуждены носить очки из-за проблем со зрением. Согласно данным Федерального агентства по здравоохранению, каждый второй россиянин страдает расстройством зрения и ежегодно только в нашей стране регистрируется 500 тыс. инвалидов по зрению. И эти цифры неуклонно растут, а с каждым годом заболевания глаз молодеют. Причин ухудшения зрения много: неблагоприятная экологическая обстановка, стрессы, злоупотребление просмотром телепрограмм и чрезмерное увлечение компьютером. За эти преимущества современных технологий своеобразной расплатой стала так называемая «компьютерная болезнь глаз», страдают от которой в основном люди молодого. В вашем же случае проблемы с глазами связаны, видимо, с возрастными

изменениями. Сегодня многие люди предпенсионного возраста страдают от возрастной дистрофии сетчатки, болезни, приводящей к потере зрения, — самая распространенная причина слепоты у людей старше 50 лет. Приведем к этому близорукость, дальнозоркость, глаукому. В итоге получаем ужасающую картину.

К счастью, современная наука не стоит на месте. Последние годы офтальмологи все чаще делают ставку на светотерапию — метод световых импульсов коррекции зрения. Благодаря последним разработкам, появилась возможность правильно дозировать свет, чтобы он служил естественным биологическим катализатором для восстановления зрения и профилактики различных болезней глаз. Сегодня в офтальмологии все большей популярностью пользуется медицинский прибор для лечения и коррекции зрения АСИСТ — разработка российских ученых. Он рекомендован к применению министерством здравоохранения РФ, удобен в применении и доступен по цене. Прибор АСИСТ компактный и выглядит как обычные очки в современном дизайне. Возрастных противопоказаний у прибора нет, что позволяет проводить коррекцию зрения у взрослых, пожилых и у детей. В результате применения очков улучшаются аккомодация и микроциркуляция в сетчатке, усиливается выработка зрительного пигмента родопсина, отве-

чающего за повышение остроты зрения. Основные показания для использования прибора АСИСТ: дальнозоркость, амблиопия, близорукость, возрастные проблемы со зрением; глаукома, возрастная макулярная дистрофия, пресбиопия, дегенеративные изменения зрительного нерва. Кроме того, светотерапевтические процедуры, воздействуя на глаза, активизируют активные центры коры головного мозга, что обеспечивает еще и психоэмоциональную коррекцию работы мозга и нервной системы. Прибор АСИСТ позволяет выполнять гимнастику для глаз в автоматическом режиме, укрепляя мышцы глазного яблока и хрусталика. В приборе можно регулировать расстояние между источниками света в соответствии с расстоянием между зрачками, регулировать длину дужек и яркость светового сигнала. А раздельная подача света на правую и левую части источника сигнала исключает эффект «конфликт восприятия», и при желании можно отключить один из светодиодов, если нужно работать только с одним глазом. АСИСТ является универсальным прибором, поэтому Вы, Екатерина Петровна, и все, кто страдает глазами заболеваниями, могут улучшить свое зрение с помощью световых импульсов коррекции, а в частности, прибора АСИСТ. Берегите свои глаза, тем более что есть средство, ведь недаром говорят: глаза — зеркало души!

Звоните и заказывайте «АСИСТ» по телефону бесплатной горячей линии: 8-800-100-03-24 или по телефону в Москве: 8-495-788-83-24

Теплая пряжа своими руками!

У вас есть собака, овцы или кролики, и вы не знаете куда деть пух и шерсть от них? Сделайте пряжу! Благодаря электропрялке вы сможете:

- получать пряжу из чесаной шерсти, пуха, синтетических волокон;
- скручивать нити в одну;
- получать лечебную пряжу из собачьей шерсти. Оставьте ручное прядение в прошлом!



Цена — 2790 руб. 255x125x220 мм, 3,6 кг, 40 Вт, гарантия 12 мес.

«Чудо»-помощь на кухне!

В уникальной электропечи «Чудо» вы:

- будете не только жарить, но и варить (3,5 л), и печь вкусные пирожки и торты;
- сможете использовать её как электроплитку (теплотен в крышке);
- сэкономите расходы на электроэнергию (можно готовить два блюда одновременно);
- четыре устройства по цене одного!



Используйте «Чудо» на все сто дома и на даче!

Цена — 1830 руб. 0,63 кВт. Срок службы 6 лет.

Как бесплатно вымыть машину?

Только самому? -Нет! -Это сделает авто-мини-мойка! Без электросети и водопровода!



Но как?

- от прикуривателя 12 В;
- напор до 2 метров
- 2,5 л воды хватит на всю машину!

Эксплуатируй технику, а не себя!



Цена — 1880 руб. Гарантия 6 мес. Срок службы — 5 лет.

Чудо-печь Работает на дизеле, керосине.

С ней вы:

- обогреете дом, склад, теплицу, птичник, стройку...;
- разогреете еду;
- сэкономите время (дозаправка через 10-12 ч.);
- быстро обогреете помещение (за 1,5 ч. — 50 м²);

Вам не понадобится вытяжка, достаточно форточки!

Согрейтесь с Чудо-печью! Используется МНС России!

2,5 кВт, 37x42x32 см, 6 кг. Гарантия 36 мес., срок службы 7 лет.



Цена — 2500 руб.; от 2 шт. — 2490 руб. за шт! В продаже — фимики!

Душ «Степ» - вымоет вас и ваши грядки!

На даче нет водоснабжения? Отсутствие осадков угрожает урожаю? Выручит «Степ»! Простой в использовании, легкий (2,5 кг), компактный (370x380 мм), экономичный.

Обладая душем, вы сможете:

- в любое время принять душ,
- полить грядки, опрыскать деревья,
- быстро вымыть окна и садовый инструмент,
- помыть автомобиль!



Цена — 1310 руб. Производство: Россия. Гарантия 6 месяцев. Срок службы 3 года.

5 причин заняться выращиванием грибов

- не нужен стартовый капитал;
- может работать даже один человек;
- отсутствие специального оборудования, навыков и образования;
- можно работать в небольшом помещении (дома или в саду);
- высокая рентабельность (до 100%).

Предлагаем «Технологию выращивания грибов Вешенка», в которой вы найдете всю необходимую информацию: подробное описание процесса и условий выращивания, адреса производителей мицелия, и даже способы реализации. Заказывайте технологию и начините зарабатывать деньги!

Цена — 1060 руб.

Надоела ручная стирка?

Представьте себе, вы:

- больше не стираете руками;
- не тратите деньги на химию;
- не мучаетесь от боли после стирки, потому что теперь появилась личная «Золушка»!

Она не портит вещи, «жуяет» всего 20 Вт, весит меньше полкило, не шумит и не требует водопровода!

Цена — 1590 руб.; от 2 шт. — 1490 руб. за шт!

Срок службы 10 лет.

**Кому еще нужен чудо-помощник в саду?**

Не можете разорвать спину после перекопки земли?

Поможет Чудо-лопата!

Благодаря уникальной конструкции:

- она вскапывает землю за счет небольшого усилия рук;
- вы сможете легко удалить сорняки;
- даже дети и бабушки смогут выкопать 2 сотки в час!

Копай быстро, легко и без боли в спине!



Цена — 2200 руб.

Впервые сушим без проблем

Мечтаете заготовить продукты впрок, да так, чтобы не тратить на это силы и время?

Благодаря сушилке для продуктов, вы сможете:

- не быстро, а очень быстро (от 1,5 ч) высушить любые травы, грибы, ягоды, фрукты и овощи;
- просто включить её и забыть (не надо даже переворачивать!)
- сохранить все витамины вашего урожая!



Цена — 2780 руб.

325x300 мм, 3,5 кг.

Кому еще необходим инкубатор с выводимостью 92%?

Чудо-наседка обеспечит:

- естественную вентиляцию;
- регулируемое увлажнение;
- автоматический переворот яиц (каждый час);
- оптимальную температуру!

Вместимость	Цена
36 яиц	3420 руб.
63 яйца (220/12 В)	3780 руб.
63 яйца (220 В)	3600 руб.
96 яиц (220/12 В)	4800 руб.
96 яиц (220 В)	4500 руб.

В продаже сетка для гусиных и перепелиных яиц, авоскоп.



Пр-во Россия. Гарантия 12 мес. Срок службы 10 лет.

Чудо-наседка — здоровые цыплята!

0,5 водки за 17 рублей? Спиртзавод на дому

Российская разработка — ректификационная колонна для домашнего использования! Теперь вы сможете:

- приготовить не ядовитый самогон, а кристально чистый спирт (96% об.), водку, коньяк, настойку...;
- 6 литров в день! • Без электричества» (нет ТЭНа)
- Пользоваться колонной 50 лет! (сделана из нержавеющей стали)
- Забыть про отравление!

Покупайте спиртзавод и экономьте!

Гарантия 1 год.

Цена — 3500 руб. Чрезмерное употребление алкоголя опасно для здоровья!

**Кто еще хочет стать предпринимателем?**

8 Способов Выгодно Распорядиться Зарплатой!

1. Брусчатка;
2. Газо-пенобетона;
3. Шлакоблоков;
4. Колодезных колец;
5. Шелкографии;
6. Флокирования;
7. Витражей;
8. Сварочных работ.

Цены на наше оборудование доступны каждому!

Закажите бесплатный каталог



Доставка по Центральной России Бесплатно!

☎ Звоните прямо сейчас! 8-800-2000-820 (звонок по России БЕСПЛАТНЫЙ); 8(8332) 40-98-05. Ответим на все ваши вопросы с 6.00 до 21.00 по тел.: 8(8332) 56-30-29, 57-31-24.

✉ 610026, г. Киров, а/я 10, отдел 90. О доставке в отдаленные регионы уточняйте у наших менеджеров. Оплата при получении на почте. Сбор за почтовый перевод — 6% от стоимости товара.

@ Если больше товаров для вас и вашего дома на www.mir-c.ru; www.kslin.ru

Если товар вам не подойдет, мы вернем вам деньги! (ст. 26.1 ФЗ «О защите прав потребителей»)

©ФРН 107434020110 ООО «Мир Комфорта», г. Киров, ул. Борокская, 12, отдел 90. Товар сертифицирован! Реклама

Съемник шарового пальца

Сделанное мной приспособление значительно упрощает демонтаж шарового пальца как из левой, так и из правой рулевой тяги.

Понадобится кусок рессоры от грузовика 25х7 см. На одном конце делаем **вырез** глубиной 7 и шириной 3 см. В другом сверлим **отверстие** и привариваем **гайку** произвольного диаметра для болта с конусообразным концом. Затем сгибаем рессору, придав П-образную форму, остав-

ляя между пластинами расстояние 5 см.

Принцип работы съемника чрезвычайно прост: вырез в пластине продеваем между рулевой тягой и головкой шарового пальца. Гаечным ключом заворачиваем болт, который входит заостренным концом в анкерное отверстие шарового пальца и выдавливаем его из рулевой тяги.

Илья БОРИСОВ,

г. Скидель Гродненской обл. Фото автора



Пыльники для «Железного коня»

Купил велосипед довольно простой модели под названием «Дорожный», а через какое-то время обнаружил досадную неисправность — скрип в осях колес и педалей. Установив, что это происходит из-за попадания пыли и грязи в подшипники, решил срочно что-то предпринять, пока они не вышли из строя.

Решил проблему простым, но оригинальным способом, используя пластиковые **пробки** от бутылок. Для передней оси взял две одинаковые по размеру, прорезал ножом отверстия $\varnothing 16-17$ мм (рис. 1). Из толстого войлока от старого ва-

ленка вырезал **прокладку**, смазал циатимом и, вложив в пробки, надел их на ось войлоком к «щечкам» ступиц, т.е. закрыл отверстия, ведущие к подшипникам.

Аналогично поступил и с подшипниками педалей. Только под пробки подло-

жил тонкие металлические **шайбы** (рис. 2). Внутренние отверстия пробок должны быть плотно подогнаны к

осям. Поскольку пробки не вращаются, а лишь скользят, слегка соприкасаясь со ступицей, они совершенно не влияют на торможение велосипеда.

Установив такие пыльники, уже два сезона отъездил без всякого скрипа.

Виталий БУЛГАКОВ,
г. Могилев



Рис. 1

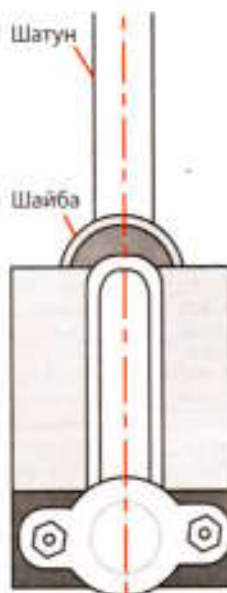


Рис. 2

Книга: 2010 г. 400 стр. + диск для компьютера: 374 стр. текста и 48 видео - 4 часа.

КАК ОТКРЫТЬ СВОЁ ДЕЛО

505 вариантов от простейших (без начальных затрат, одному или семье) до домашних мини-линий, фермер, хозяйства и мини-цехов с доходом до 500 тысяч рублей в месяц.

Содержат: анализ рынка, с чего начать, технологии, оборудование, фото, видео, чертежи, обучение, лизинг, окупаемость, цены, затраты, сбыт, адреса, телефоны.

- заработки в квартире, в доме, в мастерской, на участке...
- доходные растения, животные...
- сделай сам: кирпич, блоки, пенобетон, рабица, спирт...
- переработка слх продукции и отходов, грибы и многое др.

Оплата при получении - 532 р.

607220, Арзамас, ИЦ "Алмаз", 17-07
т. 8-831-410-81-14. www.aima3.ru

Секретный документ, который Вы можете получить бесплатно, откроет Вам...

КАК ОКАЗЫВАТЬ ВЛИЯНИЕ НА ДРУГИХ ЛЮДЕЙ И ЛЕГКО ДОБИВАТЬСЯ ЖЕЛАЕМОГО

**Трудно поверить,
но эффективность доказана**

Некое открытие, о котором еще никогда не сообщалось широкой общественности, может позволить Вам очень быстро стать человеком настолько могущественным и привлекательным, что окружающих будет притягивать к Вам почти мистическая сила. Вашего общества будут искать. Каждый будет стремиться Вам понравиться.

Этот секрет, который Вы узнаете совершенно бесплатно, кажется, работает для любого человека в любой ситуации. Не нужен никакой особый дар. Не имеют значения ни возраст, ни физические данные, ни Ваш характер.

Как это работает?

Что это за странный секрет, который позволяет, словно «по волшебству», направлять мысли и дела других людей без их ведома, не проносясь ни слова, не делая ни жеста?

Ответ потрясает воображение. Речь идет об открытии, случайно сделанном австралийским исследователем в 1956 году. До сегодняшнего дня его скрывали от широкой публики.

Такое ощущение, что с тех пор некоторые высокопоставленные лица используют этот секрет для того, чтобы буквально навязывать свою волю другим важным персонам. Вероятно, именно в этом причина того, что вплоть до недавнего времени получить доступ к секрету и воспользоваться им могли лишь немногие привилегированные лица.

Сегодня в рамках исследования, призванного собрать доказательства эффективности этого удивительного секрета, НИИ ФПиУ объявляет, что полное досье на это открытие бесплатно предлагается избранным.

Просто вырежьте и отправьте по указанному адресу этот купон (ксерокопии не принимаются)

В досье, которое Вы получите бесплатно, содержится информация об этом удивительном секрете, а также факты (и подлинные истории), которые, несомненно, Вас поразят.

Вы поймете, почему некоторые люди, не наделенные особенными талантами, не отличавшиеся выдающимся интеллектом, всегда получают от жизни и от других людей то, что хотят. И Вы можете узнать, как это сделать.

Какое бы мнение о Вас ни составили окружающие на сегодняшний день, можете



Я попробовал, и у меня получилось. Именно поэтому я предпочитаю не показывать свое лицо.

быть уверены, что, как только Вы узнаете этот потрясающий секрет, Вы можете стать гораздо более сильной личностью и научиться удивительным образом влиять на других людей!

Примите это исключительное (и бесплатное) предложение, пока еще не слишком поздно!

Отправьте купон уже сегодня! Так Вы будете уверены в том, что еще не слишком поздно. Через некоторое время (в бандероли без внешних пометок) Вы получите полное досье, благодаря которому у Вас будет возможность:

1. Влиять на окружающих, чтобы получать желаемое. Без каких-либо трудностей, без преград для кого бы то ни было.
2. Заставить понравившегося Вам человека противоположного пола искать знакомства с Вами.
3. Мгновенно вызывать симпатию руководства или вышестоящих лиц.
4. Притягивать к себе «нужных людей», которые могут помочь Вам получить более интересную и высокооплачиваемую работу... Или что угодно другое, в чем Вы нуждаетесь.

Но это еще не всё!

Благодаря этому досье Вы также можете получить возможность открыть для себя:

- простой способ получить много денег;
- способ узнать, говорит ли Вам правду или лгут;
- как узнать (без каких-либо заметных действий), нравитесь ли Вы тому или иному человеку.

И это лишь несколько примеров. Их гораздо больше. О чем-то невозможно рассказать в газетной статье.

Это действительно бесплатно

Если Вам больше 18 лет и Вас действительно заинтересовало это предложение, вырежьте расположенный ниже купон и без промедления отправьте по адресу: 111974, Москва, а/я 40 НИИ ФПиУ или позвоните по телефону (495) 785-23-23.

Вы получите совершенно бесплатно и без каких-либо обязательств с Вашей стороны полное досье, в котором содержится этот удивительный секрет (без обязательства впоследствии что-либо покупать).

Стань обладателем этого досье, Вы, возможно, переживете самые захватывающие моменты своей жизни. Вы поймете, что перед Вами открылись совершенно новые возможности.

Чтобы не забыть об этом, вырежьте и отправьте купон сегодня же. Представьте: Вас ждет новая, красивая, удивительная жизнь.

БЕСПЛАТНЫЙ КУПОН

Заполните и отправьте **КАК МОЖНО БЫСТРЕЕ** по адресу: 111974, Москва, а/я 40 НИИ ФПиУ или позвоните по телефону (495) 785-23-23.

Мне интересно Ваше бесплатное предложение. Мне хотелось бы узнать этот удивительный секрет, который позволит мне стать более привлекательным человеком. При этом, конечно же, мне не придется давать ничего особенного, для этого не нужны особые способности.

Разумеется, получение этого досье с секретной информацией не будет стоить мне ни копейки. И я не обязуюсь впоследствии что-либо приобретать.

На эти условия я хочу отправить мне полное досье в бандероли без внешних пометок.

Я указываю:

Фамилия: _____

Имя: _____

Отчество: _____

Пол: м. ж.

Индекс: _____ Адрес: _____

Действительно только для жителей России старше 18 лет.
Предложение действительно до 31.12.10

Подается в печать, когда будет выслан в свет на этот адрес.

Я даю согласие оператору ООО «РТС»/СДПН - СДПН 100772880378
127070, Москва, ул. Сретенский Вал, д. 9, стр. 1) на обработку
и использование моих персональных данных.



977333

Душ в дачном домике

На своей даче все делаю исключительно сама. В качестве примера расскажу о душевой кабинке. Это заслуживает внимания, потому что я поставила ее не в ванной комнате благоустроенного коттеджа, а смастерила внутри старого деревянного дома, доставшегося от родителей.

Я поставила перед собой цель — создать цивилизованные условия для жизни на даче. Купила насос (безбашенку) для подачи воды из колодца, водонагреватель на 80 л. Все подключения и разводку к двум раковинам, душу, стиральной машине сделала сама. Правда, дочь с зятем помогли прокопать от колодца к дому траншею длиной 15 и глубиной 1,5 м.

Определилась с местом расположения поддона размером 1х1 м. На полу возле стен сделала разметку кабинки, прорезала доски бензопилой, выбрала слой грунта в 10 см. Проложила из набора труб \varnothing 50 мм канализацию с уклоном в огород.

Выведя трубу за пределы фундамента, сделала ее продолжение из пластиковых бутылок, соединив между собой емкости по 1,5 л с обрезанными доньшками. Преимущество такого соединения в том, что оно неплотное и по мере движения вода частично рассеивается. В конце слива бутылку

зацементировала и закрыла торец сеткой с ячейками 1 см, чтобы ни мышка, ни лягушка не проникли внутрь. Роль сифона в воронке слива душевой кабинки выполняет угол из трубы \varnothing 50 мм. Отверстие закрыто специальной пробкой с ручкой.

В вырезанном в полу квадрате установила канализационную трубу, камнями выложила уклон, залила бетоном и тщательно замазала участок вокруг сливного отверстия. Затем, выкладывая камни по периметру, придала яме форму поддона. Облицевала его изнутри и по бокам плиткой, проложила трубы для горячей и холодной воды, подсоединила смеситель.

Установила стойки из брусков для каркаса кабинки. Внутреннюю часть с трех сторон вертикально обшила сайдингом. На четвертую вместо двери повесила клеенку, утяжелив ее снизу колечками с зажимами для штор. Снаружи отделала кабинку отходами ДВП и оклеила обоями. В центре потолка укрепила светиль-



ник. Перед кабинкой повесила декоративную занавеску от пола до потолка. Она создает воздушный «тамбур», который при включенном душе не позволяет клеенке прилипать к сайдингу.

Рядом с душем разместила стиральную маши-

ну. Во время стирки вставляю сливной шланг от нее в отверстие, сделанное в крышечке канализационной трубы.

Валентина КУПРЕЕНКО,
д. Яцковичи Минской обл.
Фото автора

Очень Простые Советы

Пушистый увлажнитель



Рекомендую простой, эффективный и экономный способ увлажнения помещения в жару летом (например, в дачном домике). Берете махровое полотенце, сгибаете один конец, прострачиваете, отступив 3-4 см, и вставляете внутрь круглую палочку. Затем смачиваете полотенце в воде и, скрутив вокруг палочки в тугую валик, кладете в морозильник. Достаете валик в жару, привязываете к концам палочки веревку, вешаете за петлю в удобном месте. По мере оттаивания валик будет самопроизвольно раскручиваться и увлажнять помещение. Если добавить в воду несколько капель одеколона или духов, то ваш увлажнитель будет вдобавок выполнять еще и функцию освежителя воздуха.

Юсуп ГЕЛАЗОВ,
с. Б. Чирклей Ульяновской обл.



У ВАС ОНКОЛОГИЯ? ЧТО ДЕЛАТЬ?

Добрый день. Мне 43 года. У моей подруги несколько лет назад обнаружили рак молочной железы. Делали несколько курсов химиотерапии, после которых она сильно ослабла. Ей посоветовали применять после операции в домашних условиях аппарат «Элби-01». И он ей очень помог. К тому же у нее кровоточила язва и после применения «Элби-01» она зарубцевалась. Я знаю, что им можно лечить самые разные заболевания при онкологии. Моему папе сделали несколько курсов химиотерапии, так как обнаружили рак кишечника. Скажите, где его можно приобрести?

Мы попросили ответить на эти и другие вопросы научного консультанта центра «Здоровые рецепты» Дмитрию Наталью Романовну.

— **Расскажите, что это за аппарат.**

— Сегодня смертность от онкологических заболеваний занимает второе место в России после сердечно-сосудистых заболеваний. Причин, способствующих этому, масса. Курение — первая, но не единственная причина смертельного недуга. Так, развитию рака легких способствуют хронические воспалительные процессы. Это может быть хроническая пневмония или бронхит, или рубцы на легком после туберкулеза. Причины

развития рака простаты: возрастные гормональные изменения в организме мужчины, связанные с изменениями в системе надпочечники-яички. И так далее. Медицина постоянно находится в поиске все новых эффективных методик для лечения и профилактики новообразований. И одним из таких методов является физиотерапевтический аппарат «ЭЛБИ-01».

— **При каких заболеваниях используется аппарат «ЭЛБИ-01»?**

— «ЭЛБИ-01» прошел многочисленные клинические испытания. По применению в практике доказано, что его эффективность проявляется в лечении доброкачественных новообразований: **миомы, мастопатии, узлы щитовидной железы, кисты яичников, аденома простаты.** Эффективность от применения составляет около 90%. Он с большой точностью воздействует именно на опухолевые клетки, не повреждая при этом здоровые. У многих уже на начальных этапах лечения виден положительный результат в виде уменьшения в размерах, вплоть до полного рассасывания новообразований.

В онкологии «ЭЛБИ-01» оказывает мощный эффект детоксикации организма, что способствует более быстрой реабилитации онкологических больных после проведенных курсов

химиотерапии. «ЭЛБИ-01» — медицинский прибор, который не только не стимулирует рост новообразований, но и снижает риск возникновения рецидивов после операций, совместим с химиотерапией. Использование аппарата «ЭЛБИ-01» способствует улучшению общего самочувствия и снижению интенсивности болевого синдрома. Улучшается качество жизни! Если у вас онкологическое заболевание, следственно идет серьезные изменения во всем организме и часто лекарственные средства не в силах помочь. Как показали клинические исследования, аппарат «ЭЛБИ-01» оказывает противовоспалительный и противоотечный эффект, а также способствует быстрому заживлению ран. Поэтому может применяться при воспалительных заболеваниях суставов, бронхо-легочной системы, в лечении трофических язв, тромбозов, флебитов, болезнях желудочно-кишечного тракта.

«ЭЛБИ-01» прост в использовании и адаптирован для домашнего применения. Не имеет аналогов в России и за рубежом!

Позвонить и заказать «ЭЛБИ-01» можно по телефону в Москве:

8 (495) 788-08-48

Подробности на сайте: www.medelfor.ru

Рейтинг ООО «Здоровые рецепты», 115380, Москва, ул. Б. Серпуховская, 44. ОГРН 1097748160130. ССМ/РОСС/РУ/ИМ02/816372/01/34/08/2009/2012. Интернет-адрес: www.zdorovye-recepty.ru. Электронная почта: medelfor@yandex.ru.

Для вас, дачники, сельчане!

На воздушной «подушке»

Конструкций парников и теплиц множество, и придумать что-то «революционное» сложно. Тем не менее, какие-то новшества постоянно появляются. Одним из них, опробованным на практике и хорошо себя зарекомендовавшим, хочу поделиться с читателями.

Но сначала немного информации о своем парничке. Он стандартной формы — «домиком». Каркас выполнен из деревянных столбиков, вкопанных в землю, и поперечных жердей. Накрыт пленкой шириной 6 м толщиной 120 мкр, укрепленной по периметру прихватками из дощечек от упаковочной тары. Сверху укрытие обвязано крест-накрест алюминиевой проволокой в изоляции, по бокам — капроновым шнуром, предварительно смоченным водой (высыхая, он хорошо натягивается). Крепящие гвозди вбиты только в торцевой части парника и нижние доски. Все это позволяет использовать пленку повторно, а иногда и на третий год.

Отличительная особенность парника — **воздушная изоляция** верхнего плодородного слоя от холодного нижнего. Для этого сначала удаляю слой почвы толщиной 50 см, а всю площадь парника, за исключением дорожки, укладываю закрытыми пластиковыми бутылками. Затем настилаю куски старой пленки, целлофановые мешки, бумагу, чтобы влага от полива не уходила в почву. Сверху все засыпаю приготовленным компостом — на толщину 30 см. Благода-

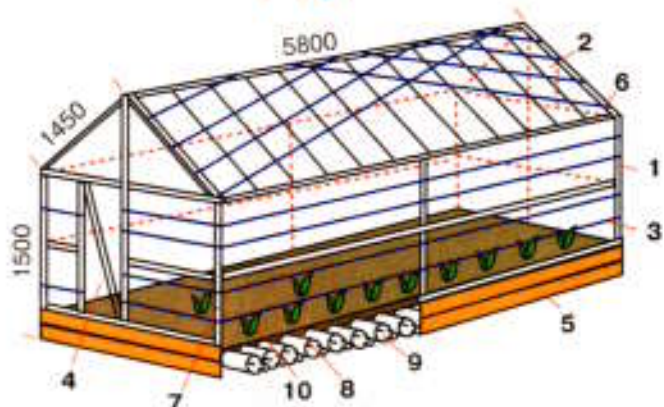


Рис. Общий вид парника

1 — несущий каркас, 2 — форточка, 3 — капроновый шнур, 4 — дверца, 5 — деревянная обивка, 6 — провод монтажный, 7 — прихватки из дощечек, 8 — грунт, 9 — пластиковые бутылки, 10 — растения

ря солнечному теплу грунт быстро прогревается и оживает. При обильном поливе на такой воздушной «подушке» быстро укореняется огуречная рассада и прорастают семена укропа, а лук ускоряется темпами «выстреливает» зелень.

Виталий БУЛГАКОВ, г. Могилев

Украшаем сапоги и перчатки

Как-то пересмотрела свой зимний гардероб. Он показался мне довольно однотонным: шубы, шапки, сапоги — все или серое, или белое, или черное. Захотелось немного украсить свою зимнюю одежду. И вот что из этого получилось.

Декор сапог

Понадобились: кожа белого цвета 50x40 см и небольшой отрезок черной кожи (подойдет и кожзаменитель), 20 белых бусин \varnothing 0,5 см, 2 железные пряжки от пояса.

■ Для начала построила чертеж манжеты на бумаге. Чтобы узнать ее длину, измерила ширину голенища сапога (фото 1, 2). На рис. 1 это длина изогнутой линии АВ. Ширина манжеты — постоянная величина (отрезки AD и BC), равная 13 см.

■ По бумажной выкройке вырезала манжету из белой кожи (фото 3).



■ Подогнув ее края по ширине на изнаночную сторону, прострочила (фото 4).

■ Сложила лицевую сторону манжеты с изнаночной стороной сапога, пристрочила (фото 5) и отвернула на его лицевую сторону.

■ Украсила манжету декоративными цветочками \varnothing 3 см, вырезанными из черной кожи (фото 6).

■ К цветку и манжете пришила белую бусину (фото 7).



■ Аналогично пришила остальные 9 цветочков (фото 8).

■ Основание голенища украсила белым бантиком. Вырезала из белой кожи два прямоугольника 7x13 см. Сложила лицом друг к другу, приметала, пристрочила, оставив с одной стороны небольшое отверстие (чтобы бантик можно было вывернуть). На углах срезала припуск на шов, не доходя до строчки 0,1-0,2 см (фото 9).

■ Вывернув будущий бантик, про-

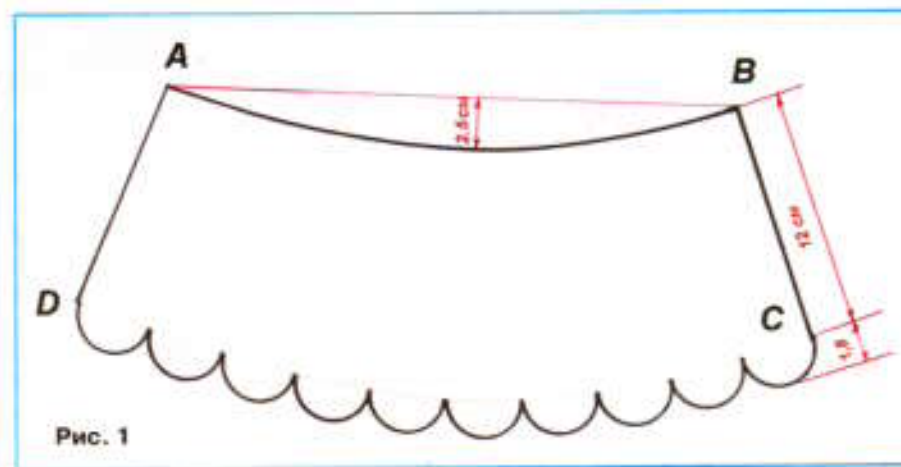


Рис. 1

дела его через пряжку (фото 10, 11) и пришила к основанию голенища.

■ Точно так же украсила второй сапог (фото 12).

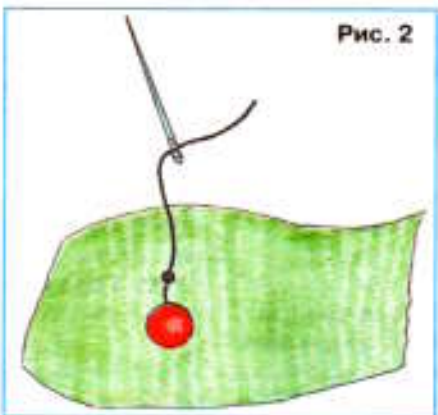


Рябина на перчатках

Понадобились: бисер черного цвета, 14 красных бусин \varnothing 1 см, 8 пайеток зеленого цвета в виде листьев, нитки зеленого и черного цвета.

■ Перед началом работы надела перчатку на руку и аккуратно мелком отметила, где будет располагаться основной узор вышивки.

■ Пришила ягоды рябины: закрепила несколькими стежками черную нитку на вязаном полотне и продела через красную и черную бисеринки (рис. 2).



■ Снова продела иголку через красную бусину (рис. 3) и закрепила нитку несколькими стежками (рис. 4).

■ Не отрезая нитку, вышила так же остальные шесть ягодок (фото 13).

■ Вокруг них пришила листики-пайетки (фото 14, 15).

Можно примерять обновленную перчатку.

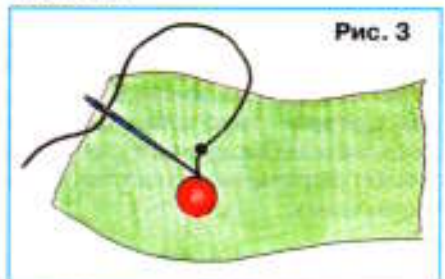


Рис. 3

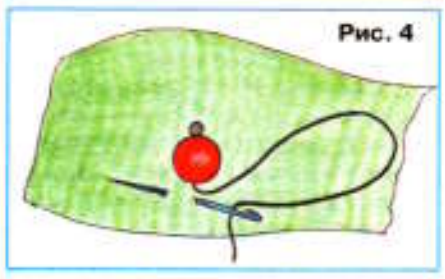


Рис. 4



13



14



15

Татьяна МАНЦУРОВА, г. Волгоград.
Фото автора

Бормашинка для декора

Сегодня купить дорогостоящую бормашинку для выполнения декоративных работ по металлу, дереву или кости не проблема. А я лет 15 назад смастерил себе «борку» на основе двигателя от швейной машинки. В ее конструкции только две детали, выточенные на станке. Стоматологические аксессуары купил в магазине «Медтехника», остальные комплектующие подбирал на барахолке.

Готовые детали (рис. 1): электропривод 1 с педалью управления, пассик 5 (подбирается по длине станины), станина 10 (алюминиевая крышка от реле), гибкий стоматологический рукав 11 на подшипниках, стоматологический наконечник 12 на подшипниках с байонетной втулкой 12а, шаровый разъем (ШР) 6 в комплекте (на два вывода), подшипник $d\ 26 \times 9 \times 8$ мм. Для работы потребуются боры, шлифкруги, шлифнасадка и т.п. с хвостовиками $d\ 2,25$ мм.

Изготовление

В станине сверлим и вырезаем нужные отверстия (рис. 2), убираем заусеницы. Из ст. 3 вытачиваем корпус 7 (рис. 3) и вал со шкивом 15 (рис. 4). Конец вала фрезеруем, чтобы он стал плоским симметрично центру. От точности выполнения этой операции зависит уровень шума работы станка и биение связки «вал-шкив» с вилкой гибкого рукава. Из стальной полосы $120 \times 30 \times 3$ мм выгибаем кронштейн 8 и сверлим

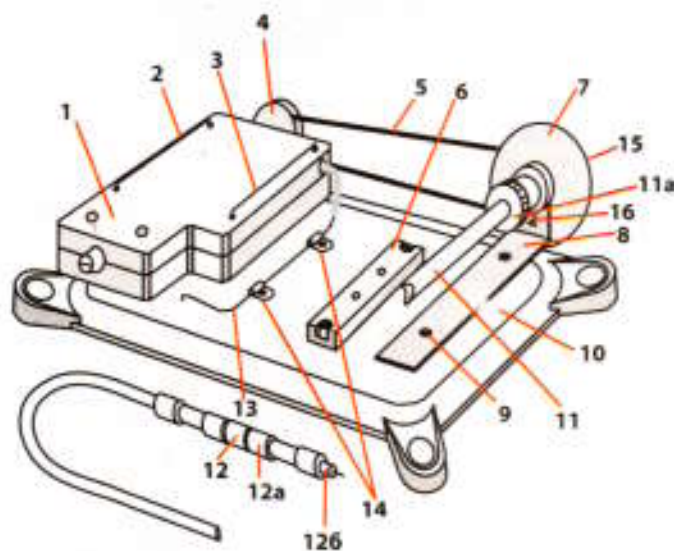


Рис. 1 Общий вид бормашинки

1 — э/д МШ-2 (220 В, 0,5 А, 40 Вт, 6000 об/мин), 2 — штатная скоба, 3 — удлиненная скоба, 4 — штатный шкив э/д, 5 — пассик (толщина 6 мм, $d\ 120$ мм), 6 — колодка ШР, 7 — корпус, 8 — кронштейн, 9 — крепеж, 10 — станина, 11 — стоматологический рукав, 11а — гайка рукава, 12 — наконечник, 12а — байонетная втулка разъединения и стопорения, 12б — гайка цанги, 13 — питающий кабель э/д, 14 — скобы крепления кабеля, 15 — вал со шкивом (не видны), 16 — крепеж; 17, 18, 19, 20 (подшипник, щитки и педаль управления мощностью) — не показаны

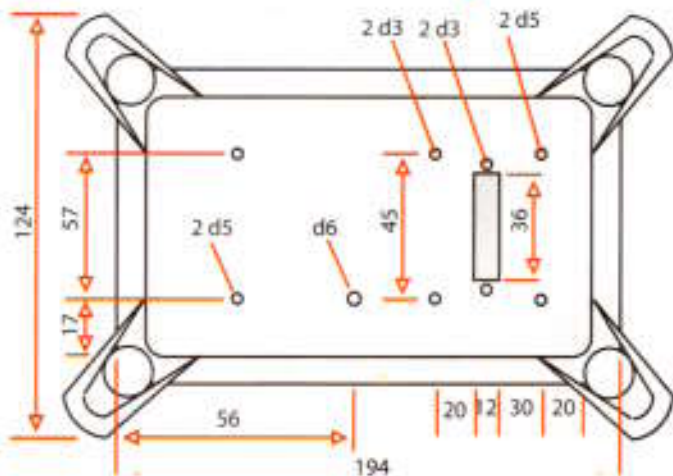


Рис. 2 Станина (вид сверху)

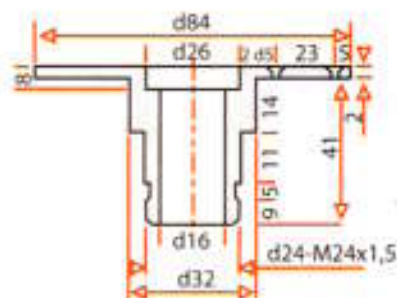


Рис. 3 Корпус узла вращения

Совет

Рекомендую установить второй ШР (4-штырьковый) в разрез кабеля возле педали — эксплуатировать станок будет гораздо удобнее.

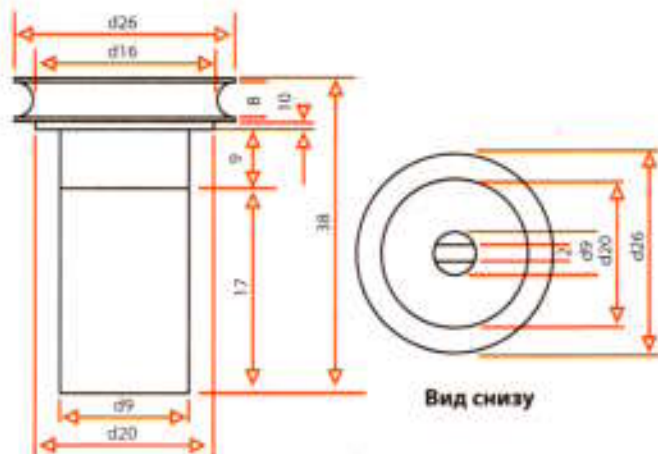


Рис. 4 Вал со шкивом

Совет

В качестве станины бормашинки очень удобно использовать пластмассовую шахматную доску размером $350 \times 250 \times 50$ мм. Внутри нее можно положить рукав, наконечник, кабель, инструменты.

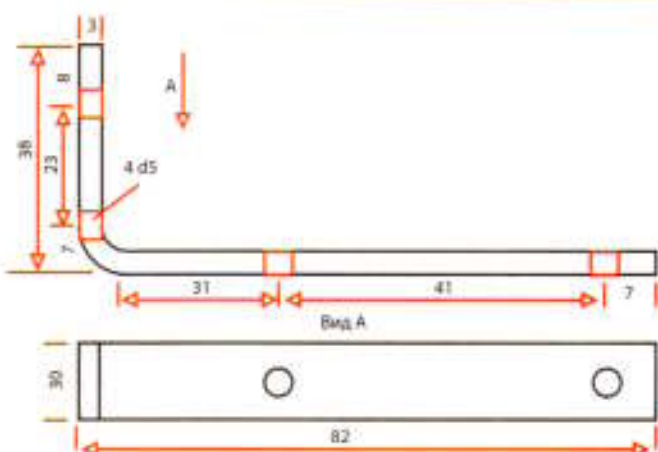


Рис. 5 Кронштейн

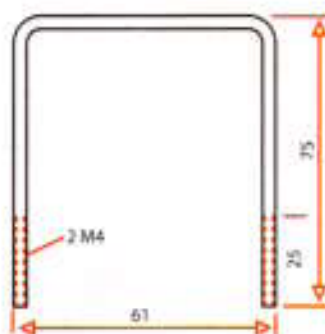


Рис. 6 Удлиненная скоба

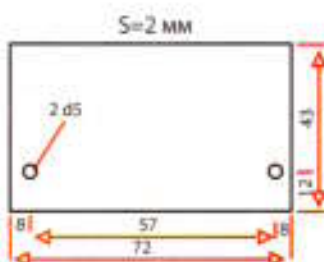


Рис. 7 Щиток для кабеля

в нем отверстия (рис. 5). Из стального прутка длиной 210 мм сгибаем удлиненную скобу 3 крепления двигателя, на концах нарезаем резьбу М4 (рис. 6). Из алюминиевого или дюралевого листа вырезаем щиток 18 для кабеля (рис. 7) и щиток 19 для колодки, который затем выгибаем (рис. 8).

Сборка

А) Станина. Провод э/д отрезаем на расстоянии 30 см от ввода, концы залуживаем. Одну штатную скобу крепления (на рис. 1 — справа) снимаем и заменяем изготовленной удлиненной. Вставляем ее в отверстия корпуса мотора и станины, надеваем шайбы, зажимаем гайками. В прямоугольное отверстие вставляем колодку ШР («маму») и прикручиваем винтами с гайками. Продавем конец кабеля в одинарное отверстие d 6.

Надев кембрики, припаиваем залуженные концы к штырькам разъема, закрываем кембриками контакты. На концы винтов крепления разъема надеваем Г-образный щиток 19 (выступом вниз). На концы скобы 3 надеваем щиток 18, предварительно уложив под него кабель, и зажимаем гайками.

Б) Узел вращения. На цилиндрическую часть вала со шкивом легкими ударами молотка запрессовываем подшипник 17, смазанный солидолом (рис. 9). Плоским концом загоняем вал в отверстие корпуса 7 со стороны диска. Привинчиваем к диску кронштейн 8, а затем всю связку присоединяем к станине. Перед окончательной затяжкой гаек проверяем и регулируем (если нужно) параллельность шкивов. Фиксируем кабель 13 поверху станины маленькими ско-

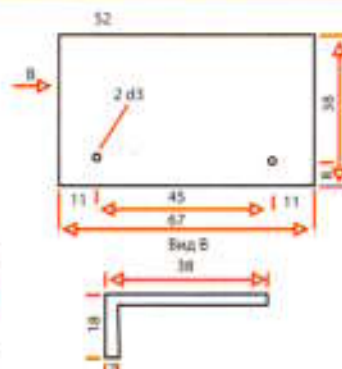


Рис. 8 Щиток для колодки ШР

бами 14 (рис. 1). Второй конец отрезанного кабеля, ведущий к педали, припаиваем к вилке ШР («папе»).

Вставляем конец рукава 11 с вилкой 11 а в гнездо корпуса 7 и закручиваем гайкой 11 б. Второй конец рукава соединяем с наконечником.

Инструмент готов к работе!

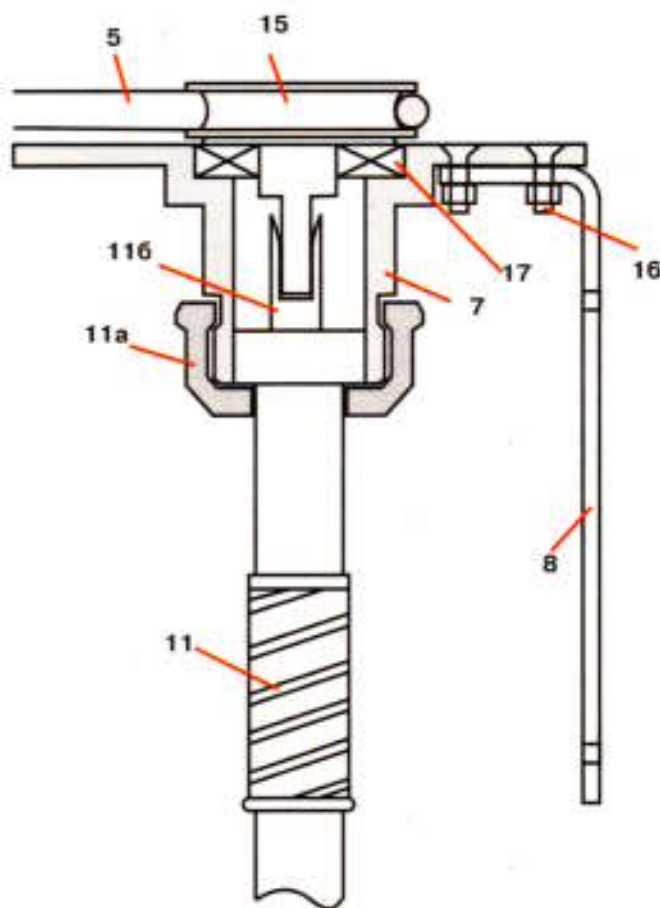


Рис. 9 Узел вращения в сборе

5 — пассив, 7 — корпус, 8 — кронштейн, 11 — рукав, 11 а — нахидная пластмассовая гайка, 11 б — вилка, 15 — шкив, 16 — крепеж, 17 — подшипник

Александр ШАХОВСКИЙ,
г. Фаниполь Минской обл.

УТОЧНЕНИЕ. В статье «Тысяча мелочей» («ДС» № 5, 2010) была допущена опечатка. Вместо «над каждой полостью толщина слоя бетона» следует читать «под каждой полостью толщина слоя бетона». Приносим автору свои извинения.

«Танцуем» ТВИСТЕРОМ

Пришел апрель. Пока еще вода холодная и хищник стоит на глубине, самые уловистые приманки — силиконовые: твистеры и виброхвосты, слаги, силиконовые черви и т.п. Хотя и не в первый раз, но поговорим о них, поскольку тема эта и актуальная, и неисчерпаемая.

Бывает, купив несколько приманок одного цвета и половив на одну из них несколько раз, рыболов не добивается никакого результата. Что с ними делать? Выбросить жалко, вот и валяются в коробке без дела. А ведь можно их «реанимировать» и сделать уловистыми.

Приманки-«лего»

Я давно понял, что силиконовые рыбки даже при малейших изменениях приобретают другой ход и вызывают у рыб неожи-



данный интерес. Возьмем обыкновенный виброхвост (рис. 1). Не бойтесь испортить приманку — силикон хорош тем, что при нагревании открытым огнем хорошо склеивается практически без ущерба для нее. Чтобы улучшить игру хвостика-лопатки, вырежьте треугольник (рис. 2). Затем, нагрев это место над зажигалкой, прижмите друг к другу на несколько секунд расплавленные стороны. Рыбка обзаведется хвостиком с более острым углом по отношению к своей оси и начнет «играть» агрессивнее. Вырезы с обеих сторон на теле у хвоста придадут жесткому виброхвосту гибкость и подвижность (рис. 3). Увеличит его маневренность и обрезание толстого низа живота. Чтобы видоизменить игру приманки, попробуйте сделать два серповидных выреза (рис. 4) и тоже подрежьте брюшко.

На рыбалке часто бывает, что все маленькие приманки мелкий хищник «раздолбал», а на крупные не клюет или хватает их, но целиком заглотить не может. Но ведь из крупной силиконовой рыбки всегда можно сделать маленькую: обрежете туловище (рис. 5), насаживаете на джиг-головку — и вперед!

Заманиваем цветом

Кстати, остатки рыбки не выбрасывайте — они еще пригодятся. Давно замечено, что хищник равнодушен к приманкам, окрашенным в контрастные цвета: белый — красный, желтый — зеленый, коричневый — желтый и т.п. Поэкспериментируйте, отрезав у разных силиконовых рыбок хвосты, и приварите, как показано на рис. 6. Уверю, результат будет лучше, чем при ловле на одноцветные приманки.

Дурим голову

Редко, но случаются дни сверхосторожного клева, когда приходится мобилизовать весь арсенал умения, чтобы добиться хоть какого-то успеха. На этот случай у меня в запасе есть приемчик, который делает силиконовые приманки просто неотразимыми. Для этого нужна хотя бы одна мелкая рыбешка. Сделать приманку несложно. Нужно всего лишь надеть рыбку голову на джиг-головку и затем насадить обрезанный виброхвост (рис. 7). Против этого симбиоза живой рыбки и силиконовой приманки хищник просто не может устоять! Запах дает о себе знать, и, как бы вы ни вели приманку, она всегда будет отличаться от движения живой, здоровой рыбки. А это тоже привлекает хищника.

Пластическая «операция»

С твистерами также можно экспериментировать, меняя их тела. Например, сделать в хвостике дыроколом несколько отверстий (рис. 8). Твистер начинает вести себя спокойнее. А если приварить к кончику хвоста кружочек размером с копейную монету от другого хвостика, игра приман-

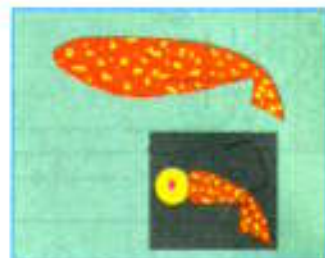


Рис. 5

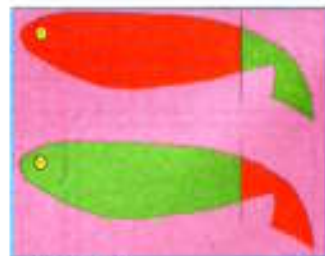


Рис. 6



Рис. 7



Рис. 8

ки, наоборот, примет более агрессивный характер. Можно аккуратно нарезать хвост на тонкие полоски — при проводке такой хвост визуально увеличивается. Или приварить к туловищу приманки два разных по цвету хвостика: эффект не заставит себя долго ждать — результативность рыбалки повысится.

Думаю, вывод понятен: любая переделка, даже пустяковая, может изменить ситуацию. Поэтому пробуйте, экспериментируйте и ни хвоста вам, ни катушки!

Всегда ваш
Геннадий БОРОДА

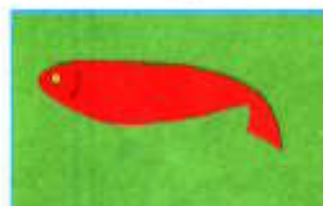


Рис. 1

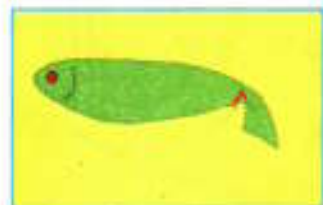


Рис. 2

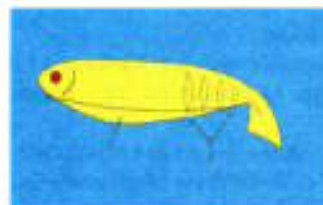


Рис. 3

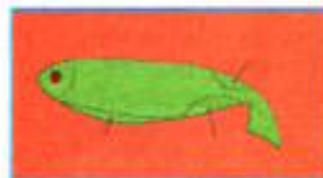


Рис. 4



Семечко к семечку...

С 1997 года являюсь постоянной подписчицей и читательницей «Делаем сами». С нетерпением жду каждый новый номер и восхищаюсь работами мастеров-умельцев. А какой задор, я бы сказала — азарт, загорается в душе от увиденного, сколько творческих идей моментально зарождается в голове! За все это огромное спасибо!

Хочу, чтобы и мои скромные идеи появились на страницах любимого издания. Мастерить люблю безумно. Муж и дочка Аня, спасибо им, меня понимают и поддерживают. Терпят мои баночки, бутылочки, лоскутки и запах клея.

Бутылки, начиная с горлышка, плотно обматываю бечевкой, закрепляя универсальным клеем. Для основы панно беру обычный картон, оклеенный мешковиной, или подставки под горячее (деревянные, соломенные и пр.). Недавно, благодаря «ДС», открыла для себя еще и виниловые пластинки: покрываю их аэрозольной краской, оклеиваю мешковиной или связанны-

ми из бечевки или х/б пряжи кругами нужного диаметра. Изнаночную сторону для аккуратности у всех основ оклеиваю картоном, между слоями вкладываю петельку и, если надо, подвески.



Из кожи нарезаю «лапшу» — тонкие (до 5 мм) ленты разной длины, в зависимости от имеющихся кусков кожи (от 10 до 50 см). Скатываю их в «пяточки» разного диаметра, закрепляя в отдельных местах клеем. Узоры на бутылках и панно выкладываю по своему усмотрению, тут главное — фантазия и аккуратное приклеивание! Помимо кожных деталей, использую семена арбуза, дыни, тыквы,

косточки хурмы, кофейные зерна, чечевицу и др. — все они смотрятся очень красиво. Также в ход идут пластмассовые колечки разного диаметра: обвязываю их ст. б/н (2-й ряд — зубцы) или обматываю кожаной лентой.

Наклеив узоры и просушив работы, покрываю их лаком в два слоя.

Мария ДОРОЖКИНА,
г. Новоольховка
Волгоградской обл.
Фото автора

Подписка на 2-е полугодие 2010 г. стартовала!

Вместе мы зажигаем свет творчества!

ОТ РЕДАКЦИИ. Уважаемые читатели! Напоминаем, что, оформив полугодичную подписку на газету «Делаем сами» СЕБЕ и ДРУГУ, вы можете поучаствовать в нашем очередном подписном конкурсе «АКТИВНАЯ ДВАДЦАТКА» и получить ПРИЗ! Читайте подробности в № 6 «ДС» на стр. 2.

ПОЛУГODOVЫЕ ПОДПИСНЫЕ ИНДЕКСЫ «ДЕЛАЕМ САМИ»:
12660 (кат. «Почта России»), 63246 (кат. «Пресса России», «Роспечать»),

Выдет в сентябре!



Новинки для мастеровитых! Встречайте во втором полугодии!



ПОДПИСНЫЕ ИНДЕКСЫ «МАСТЕРСКОЙ НА ДОМУ»:
12668 (кат. «Почта России»),
15363 (кат. «Пресса России», «Роспечать»)

ПОДПИСНОЙ ИНДЕКС
«ДЕЛАЕМ САМИ. СПЕЦВЫПУСК»: 15584

НОВЫЙ
АВТОР!

Пальто в «шишечки» (размер 46-48)

Знакомьтесь!

Автор модели этого весеннего пальто — заведующая художественно-эстетическим отделом дома детского юношеского творчества «Эверест» **Наталья Владимировна ПРОТАСОВА**. Ее увлечение вязанием продолжается уже более 20 лет (хотя по образованию Наталья Владимировна музыкант). Свои модели одежды мастер всегда создает для какого-то конкретного человека, каждый раз придумывая нечто оригинальное. Однажды ей даже довелось вязать свадебное платье!..



Пришла весна, сезон шуб и дубленок закончился, наступила пора демисезонных пальто и легких плащей. Хотите весной пощеголять в роскошном пальто, модели которого не найдете ни в одном магазине? Тогда беритесь за спицы!

Понадобится: белая пряжа трех видов — 500 г (100% шерсти, 400 м/100 г), 900 г (98% шерсти, 2% полиамида, 200 м/100 г), 800 г (50% шерсти, 50% акрила, 250 м/100 г); спицы, крючок.

Вяжем изделие в 3 нити, соединив все три вида пряжи.

СПИНКА. Набрал 50 п., вяжем: 1 кром., 3 лиц., далее вяжем по **схеме 1**, повторив раппорт узора дважды, в конце — 1 лиц., 1 кром. Вяжем

ровное полотно длиной 122 см (все четные ряды — изн. п.). Для **выреза горловины** закрываем средние 16 п. и по обе стороны от них в каждом 2-м ряду два раза по 1 п. На высоте 124 см от начала вязания закрываем по 15 п. для плеча.

ПРАВая ПОЛОЧКА. Набрал 27 п., вяжем: 1 кром., 2 лиц., 1 раппорт узора по **схеме 1**, в конце — 2 лиц., 1 кром. На расстоянии 96 см от начала вязания для глубокого выреза

горловины закрываем справа в каждом 2-м ряду 12 раз по 1 п., продолжаем вязать ровное полотно. Через 124 см от начала работы закрываем оставшиеся 15 п. для плеча.

ЛЕВУЮ ПОЛОЧКУ вяжем аналогично правой в зеркальном отражении.

РУКАВ. Набрал 33 п., вяжем: 1 кром., 5 лиц., 1 раппорт узора по **схеме 1**, 5 лиц., 1 кром. Для скоса рукава прибавляем с обеих сторон в каждом 8-м ряду 8 раз по 1 п. (=49 п.). На высоте 50 см от наборного края все петли нетуго закрываем.

МАНЖЕТА. Набрал 36 п., вяжем по **схеме 2** ровное полотно 12 см. Все петли нетуго закрываем. Пришиваем манжету к нижнему краю рукава. Второй рукав и манжету вяжем так же.

ВОРОТ. Набрал 82 п., вяжем по **схеме 2**, закрывая с обеих сторон в каждом 2-м ряду 5 раз по 1 п., 5 раз по 2 п., 3 раза по 4 п. Через 22 см нетуго закрываем оставшиеся 28 п.

СБОРКА. Выполним боковые и плечевые швы, сшиваем и втачиваем рукава. Пришиваем ворот. Обвязываем правую полочку тремя рядами ст. б/н, левую — 3 рядами ст. с/н, изделие вкруговую — узором по **схеме 3**.

Ирина КУЛЬМАНОВА, г. Могилев.
Фото Алексея КУЛЬМАНОВА

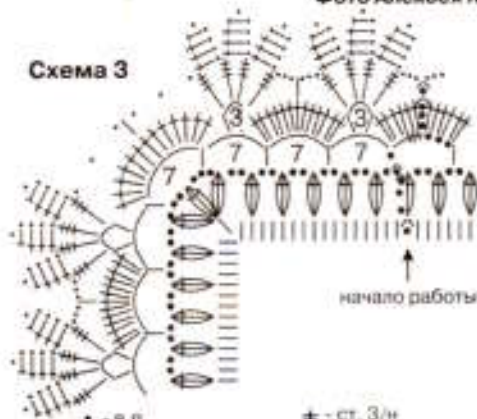


Схема 1

- - накид
- | - лиц. п.
- △ - 2 вместе лиц. п. с наклоном влево
- ▲ - 2 вместе лиц. п. с наклоном вправо
- △ - 3 вместе лиц. п.
- ⊕ - «шишечка» — из одной п. вывязать 5 п.: 1 лиц. 1 накид, 1 лиц., 1 накид, 1 лиц., повернуть, 5 изн., повернуть, 5 лиц., повернуть, 5 изн., повернуть, 5 п. провяз. вместе лиц.



Схема 2



- - в.п.
- ^ - соед. п.
- + или | - ст. б/н
- ↑ - ст. с/н
- ⊥ - полуст.
- ⊕ - ст. 2/н

- ⊕ - ст. 3/н
 - ⊕ - 3 ст. с/н с одной вершиной и одним основанием
 - ~ - арка из в.п.
- Размеры указаны в см

Из юбки — сарафан

Решила я из велюровой юбки, которую уже давно не носила, сделать дочке сарафан. Оказалось, это очень просто.

Резинку вытащила, по боковым швам немного ушила юбку по фигуре. Низ обрезаю наискосок, пришила бахрому. Из оставшейся ткани сшила бретели. Нитками и пайетками вышила на сарафане бабочку.

Наталья
СЕМЧЕНКО,
г. Гомель.
Фото автора



Шерстяные носки вязать долго, а изнашиваются они быстро. Поэтому я научилась шить носки за 30 мин. из старых шерстяных свитеров и кофт.

...а носки — из свитера

Сначала делаю выкройку носка. Главное — измерить длину стопы. Например, она равна 24 см (37-й размер обуви). Располагаю выкройку на изделии (лучше, чтобы верх носка попадал на место, где проходит резинка — на рукаве или по низу свитера). Обвожу тонким кусочком мыла и вырезаю, не забывая про вытачки, которые будут формировать пятку и носок. Стачиваю вытачки для пятки, затем складываю носок пополам и соединяю по боковым срезам. Швы прокладываю на ширину лапки. Можно шить и вручную.



Нина БЕЛЯКОВА, п. Старобачаты Кемеровской обл.

СТОП алкоголизму

Через отчаяние к надежде

«Дорогое, любимое издание, я читаю вас уже очень много лет и знаю, что всегда даете достоверную информацию по различным вопросам, поэтому прошу у вас помощи. Мне 57 лет. В жизни всякое случалось, и неприятности, и невзгоды, переживания сменялись радостью. Слава Богу, сильная духом женщина, я всегда находила выход из любой ситуации, оставалась жизнерадостным человеком. Семья дружная, добрая, не могли нарадоваться с мужем, когда старшенький сын (воспитанный, с высшим образованием, на хорошей работе) женился и подарил нам внучку. Все бы ничего, и невестка хорошая, жить да радоваться, да не тут-то было. Пришла

беда в наш дом. Сын пристрастился к выпивке. Из хорошего, благополучного человека превратился практически в алкоголика, сердце кровью обливается, когда вижу его в таком состоянии. Потерял работу, а теперь и семью. Жена, не выдержав постоянных побоев и скандалов, ушла с ребенком. Мы ее поддерживаем, как она только ни старалась помочь ему, вразумить, все впустую. Да и мы с мужем чего только ни делали, и разговоры были, и в больницу направляли, а он только обозлился еще больше на нас. Ведь из благополучной семьи, никто из близких не пил, отец никогда не имел такой привычки. Сил больше нет, продолжается это уже 6 лет, совсем поста-

рели за это время из-за постоянных переживаний и тщетных усилий, но надежда-то все равно теплится. Ведь родной сын же, если мы отвернемся, не поможем, кто же тогда, кому он нужен-то еще, вот и боремся, не жалея сил и здоровья. Впервые в такой ситуации, когда не знаем, что делать, куда бежать, кого просить, чтобы спасли сына. В родном городе испробовали практически все, но недавно один знакомый врач, который знает о нашей проблеме, посоветовал найти препарат «Лавиталь 03», говорит, помог таким же безнадежным, как и мы. Очень просим вас, дорогая редакция, помогите ради Бога, не оставьте в беде, спасите нашу семью от этой напасти. Где можно найти этот препарат, у нас в городе его нет, дайте хоть какую-то информацию о нем, вся надежда на вас. Заранее благодарю вас, ваша преданная читательница Иванова А.А., город Краснодар».

«Лавиталь 03» клинически проверенный препарат для снятия алкогольной зависимости, на натуральной основе. Формирует психологический и физиологический барьеры от «зеленого змия», ускоряет процесс восстановления пораженных органов. Возможно анонимное применение.

Более подробную информацию и консультацию специалистов по применению препарата «Лавиталь 03» вы сможете получить по телефону бесплатной горячей линии 8 (800) 555-03-77 (звонок бесплатный) или по телефону в Москве: 8 (495) 787-25-57.



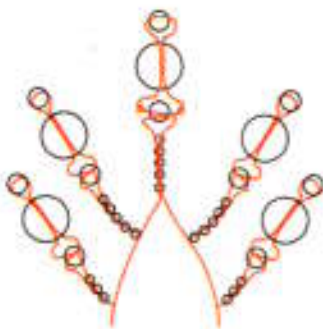
Черная смородина

Обожаю плести из бисера, уже и трех подруг этой страстью заразила. Хочу предложить читателям «ДС» свою работу «Черная смородина».

Кустик смородины состоит из 3-х веточек. Беру настоящие и креплю к ним английскими булавками (они хорошо входят в мягкий ствол) листья и кисточки ягод из бисера. Вместо настоящих веточек можно взять скрученные из проволоки.

Листик смородины состоит из 3 или 5 частей. Каждую следует выполнять параллельным плетением отдельно, сшивая проволокой, или подплетать к одной части другую. Последние 4 ряда у частей сшить. Готовых листиков должно получиться около 30.

Кисточки смородины состоят из 7-8 мелких, 5-6 средних и 8-9 крупных бусин. Плести их нужно на 2-х или 3-х проволоках. Бусины, предназначенные для одной кисточки, разделить на 2-3 части, т.е. на количество проволок. На середину каждой нанизать одну зеленую бисеринку, одну маленькую черную бусинку и одну коричневую бисеринку. Конец проволоки пропустить обратно через бусинку и зеленую бисеринку и скрутить оба кон-



ца проволоки длиной 5-7 мм — получится черешок.

На каждом конце проволоки сделать ягодки, чередуя средние и крупные бусины, затем эти проволоки с бусинками скрутить между собой — получится кисточка. Таких кисточек нужно 5-6 шт. Каждую соединить с 4-5 листиками, сделать веточку. Из нескольких веточек собрать кустик.



По такому же принципу можно сделать красную смородину, только с листиками поменьше.

Светлана
КАРАЙЧЕНЦЕВА,
г. Минск.
Фото автора

В продаже с 6 апреля!

«Исцеление во сне»

Треть своей жизни мы проводим во сне и даже не задумываемся, что в этом состоянии открываются колоссальные возможности, позволяющие не только поддерживать отменное здоровье, но и избавляться чудесным образом от ряда заболеваний.

Апрельский выпуск журнала «Домашняя энциклопедия здоровья» «ИСЦЕЛЕНИЕ ВО СНЕ» подскажет, как это сделать, и приоткроет завесу тайн чудесных исцелений во сне.

Не пропустите!

«Звездные диеты»

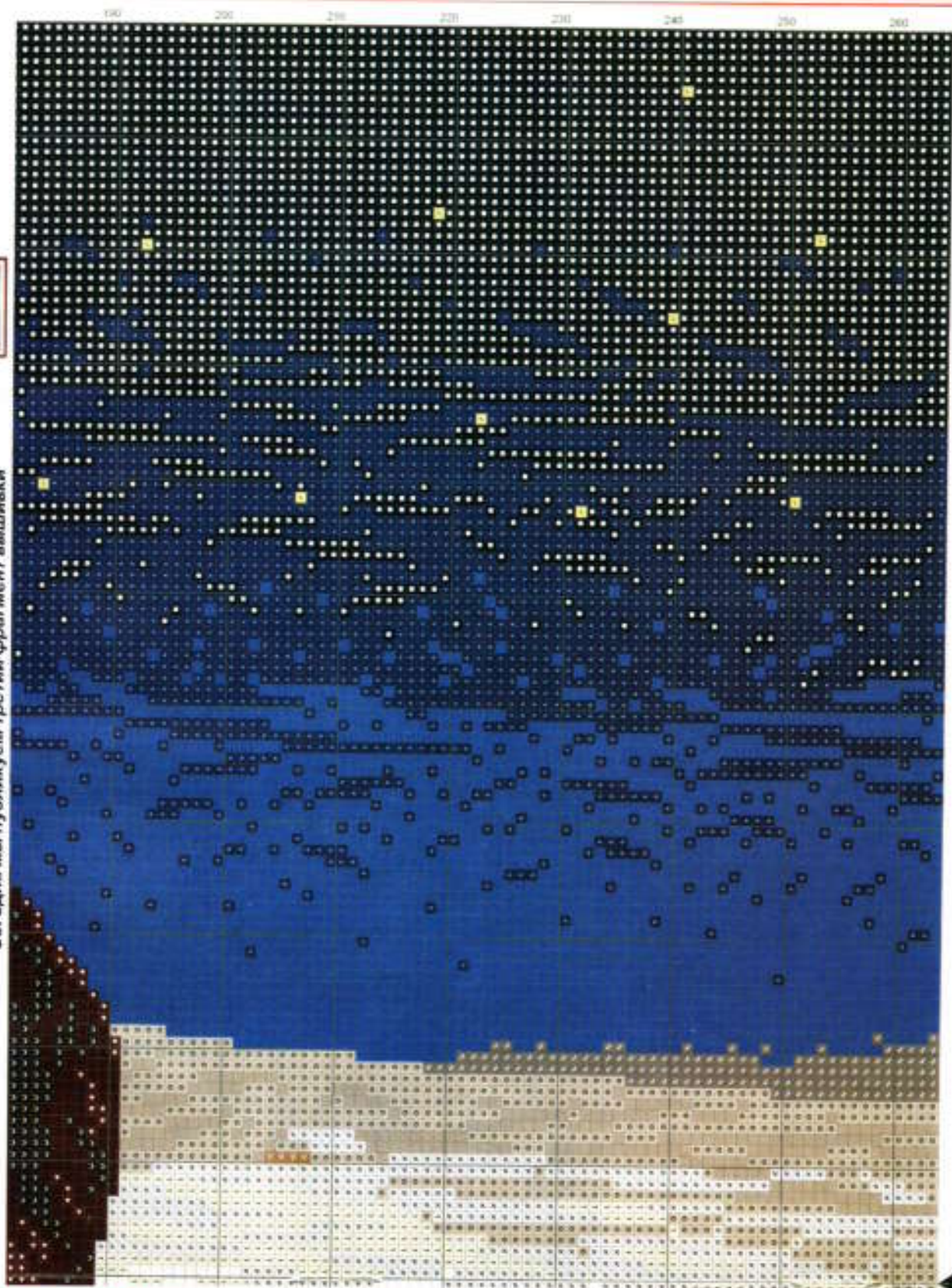
Как сбросить лишние килограммы? Можно попариться в баньке, «поупражняться» на грядке с лопатой, а еще взять и наконец-то сесть на диету... звездную! Кто-то, а знаменитости точно знают, как всегда быть стройными и подтянутыми. В новом спецвыпуске «Копилки семейных советов» «ЗВЕЗДНЫЕ ДИЕТЫ» вы найдете секреты похудения от Людмилы Гурченко, Натальи Варлей, Любови Орловой, Майи Плисецкой, Лаймы Вайкуле, Владимира Винокура и многих других знаменитостей.





«ОДИНОКИЙ ВОЛК»

Сегодня мы публикуем третий фрагмент вышивки



Кто подскажет?

Ищу чертежи ткацкого станка для старинных дорожек и описание работы на нем.

КУЗЬМИН Сергей Владимирович, 394019 г. Воронеж,
ул. 1-го Января, д. 126, кв. 77

У меня есть очень много сосновых шишек. Буду весьма признательна за совет, как их можно использовать для украшения клумб и двора.

МЕДВЕДЕВА Елена, 353740 Краснодарский край,
ст. Ленинградская, пер. Западный, д. 50

НОВЫЙ
АВТОР

Чудесные импровизации

Что может быть проще, чем использовать окружающие нас в быту вещи по прямому назначению? А если посмотреть на них другим взглядом, увидеть за оболочкой обыденности их необыкновенную красоту? Получатся удивительные произведения, в создании которых нет ничего сложного.

Моим любимым материалом стала кожа. Когда вещи из нее отслужат свое, я дарю им вторую жизнь. Большими лоскутами кожи (она обязательно должна быть натуральной и тонкой, типа лайки) оборачиваю пустые бутылки, превращая их в декоративное украшение интерьера (фото 1). Технология изготовления такова: внутреннюю сторону кожи смазываю клеем ПВА и прикладываю материал к бутылке. Всякий раз получается неповторимая вещь, потому что каждый кусок кожи ведет себя по-своему. Скажем, в одном случае получается больше складок, в другом — меньше. Самое главное, чтобы кусок кожи был действительно большим: это дает больше возможностей для импровизаций. Впрочем, можно использовать и несколько маленьких кусочков, но тогда придется очень тщательно состыковывать их края. Обтянутую кожей бутылку фиксирую эластичным бинтом и оставляю на несколько часов, а то и дольше. Когда клей высохнет, покрываю кожу цветным лаком. Например, золотистый лак использовала для бутылки, в которую собиралась поставить пшеничные колосья. А в подарок



на свадьбу своей подруги сделала бутылку в серебряном кожаном платье невесты, приклеив на горлышко шляпу с фатой.

Из лоскутов средних и маленьких размеров выкраиваю детали для своих панно, которые начала создавать более десяти лет назад (фото 2, 3). Вместе с кожей использую разные природные дары: ракушки, морские камешки, еловые шишки, перламутр.



«ТОЛОКА. ДЕЛАЕМ САМИ» №7 (220)

Выходит 2 раза в месяц.
Издается с марта 1996 г.

Шеф-редактор Татьяна САНЧУК

Редактор Елена НЕКРАШЕВИЧ

Тел. (8-10-375-222)31-03-65

Учредитель и издатель —

ООО «Издательский дом «Толока».

Свидетельство о регистрации
ПИ № 77-11635 выдано Мини-
стерством РФ по делам печати,
телерадиовещания и средств массовых
коммуникаций 21.01.2002 г.

ИНДЕКСЫ: 12660 «Почта России»,
63246 «Пресса России», «Роспечать»,
13246 в Казахстане

АДРЕС РЕДАКЦИИ:

214000 г. Смоленск, ул. Тенишевой, д. 4А

Тел. (8-4812) 64-75-65, т/факс 64-75-47

E-mail: sekretar@smolensk.toloka.com

Отдел распространения тел. 61-19-80

Тел. рекламной службы:

8-910-727-64-46;

в Смоленске (8-4812) 64-75-64;

(+375-17) 289-15-01, 289-14-49

ДЛЯ ПИСЕМ:

214000 г. Смоленск, главпочтамт, а/я 488

E-mail: ds@toloka.com

Отделы распространения в Казахстане

Агентство печати «КазПресс»:

Департамент продаж 8 (3272) 502184,

отдел подписки 8 (3272) 502260

rodписка@air.kz;

факс 8(3272) 736770

ТОО «Бурда Алатау Пресс»

8(3272) 79-95-78, 79-64-91

E-mail: alex@burda-press.kz.

Цена свободная

Подписан в печать 26.03.2010 г.

Время подписания в печать 18.00

Заказ № 100573

Тираж 100600 экз.

Отпечатан в ООО «Первый

полиграфический комбинат»,

143405 Московская обл.,

Красногорский р-н, п/о «Красногорск-5»,

Ильинское шоссе, 4-й км.

Номер набран и сверстан

в компьютерном центре «Толки»

Редакция имеет право опубликовать
любые присланные в свой адрес произ-
ведения, обращения читателей, письма,
иллюстрационные материалы.

Факт пересылки означает согласие их
автора на использование присланных ма-
териалов в любой форме и любым спосо-
бом в изданиях ИД «Толока» на терри-
тории стран СНГ, Литвы, Латвии.

Рукописи не рецензируются и не возвра-
щаются.

☞ — на правах рекламы

Редакция не несет ответственности
за содержание рекламных объявлений
и имеет право отказаться от публикации
рекламы.

Авторы опубликованных материалов
несут ответственность за точность при-
веденных фактов.

В связи с вводом в действие Нало-
гового, Трудового кодекса гонорар и
призы вы сможете получить только
при указании номера страхового сви-
детельства по пенсионному фонду,
даты рождения, паспортных данных,
адреса прописки.

! Следующий номер
выйдет 20 апреля

кору дерева. Все материалы пришиваю на основу (ее я делаю из рогожи, мешковины, коры дерева) и, только когда невозможно, приклеиваю.

Есть у меня и особая композиция «Гнездо», основой которой служит полая половинка кокоса (фото 4, 5). Украсила ее полосками кожи, косточками винограда, маленькими шишками и ракушками. Полоски соединила и приклеила к краям кокоса.

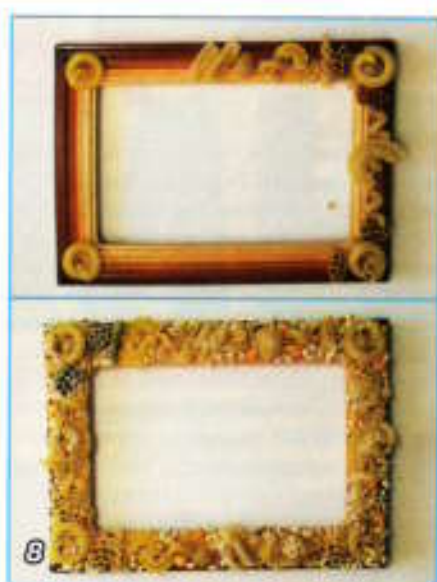
Под стать своим работам стараюсь делать и рамки — чем необычнее, тем эффектнее. Так, одно панно обрамила полями старой черной шляпы (фото 6), пришив их к основе из рогожи.

Большинство своих рамок делаю из фигурных макарон. Беру деревянные рамочки с плоским или выпуклым профилем. Первые лучше: на них макароны держатся прочнее и можно выложить любой рисунок. Во втором случае макароны хорошо держатся, уложенные только в геометрический узор.

Сначала выкладываю макаронины на профиль, продумывая рисунок (фото 7). Затем намазываю рамку и каждую макаронину отдельно клею, приклеивая ее к профилю. Клей сохнет час-два. После этого между макаронинами приклеиваю горох, а мелкие зернышки пшена или манки засыпаю в оставшиеся зазоры (фото 8). Сверху макароны и крупы покрываю слоем клея. Оставляю рамку на ночь сохнуть. Утром аккуратно встряхиваю, чтобы неприклеившиеся элементы отпали. Так делаю несколько раз, нанося до 7-8 слоев клея.



6



8

В завершение покрываю рамку цветным лаком из пульверизатора настолько тщательно, чтобы окрасить каждую макаронину, горох и мелкие крупинки не только сверху, но и с боков (фото 9).

После покраски мало кто сразу догадывается, чем именно украшены рамки, и тем интереснее мне их делать.



7



9

Светлана КУШНИРЧУК, г. Киев.
Фото Николая ГОЛИЦЫНСКОГО



4



5

В следующем выпуске:

- Для вас, дачники, сельчане! *Распушитель почвы*
- В гостях у мастера. *Все для дома — из металлолома*
- Хитрости Самоделкина. *Пульт управления для... плуга*
- Хозяйшке. *Тапочки-игрушки*
- Мастер-класс. *Икебана на стене*
- Творческая мастерская. *Удивительная керамика*

Сегодня также вышли:

«Копилка семейных советов», «Наша кухня», «Золотые рецепты наших читателей», «Кухонька Михалыча», «Народный доктор», «Лечитесь с нами», «Цветок», «Домашние цветы», «Календарь-справочник садовода и огородника», «Волшебный», «Счастливая мама», спецвыпуск «Копилки семейных советов» «Звездные диеты», спецвыпуск «Народного доктора» «Исцеление во сне»

ЛОВИ МОМЕНТ!

Всех авторов, присылающих фотографии в нашу рубрику, я условно делю на **три категории**. Первая, самая многочисленная — **«постановщики»**. Это те, кто ради забавного снимка экспериментируют с домашними животными, в основном, с кошками и собаками: засовывают их в коробки, вазы и другие сосуды, надевают на них человеческую одежду и т.д. Порой получаются оригинальные снимки, но чаще домашним питомцам хочется почувствовать. Вторая группа — **«охотники»**. Они постоянно подсматривают за своими маленькими детьми, теми же животными в надежде, что когда-нибудь «птичка удачи» вылетит и получится классный снимок. Рано или поздно такая тактика действительно приносит свои плоды. Третья категория — **«случайники»**, снимающие в стиле Цезаря: «шел-увидел-сфотографировал». Как ни странно, именно у них случаются истинные шедевры. Хотя ведь известно, что сюжеты, которые иногда подбрасывает нам жизнь, не могут прийти в голову автору даже с самой буйной фантазией.

Несмотря на различия, мы дорожим всеми нашими авторами, которые уже третий год подряд «утирают» НОС иным профессионалам затвора и вспышки. Сегодня же предлагаю вниманию читателей несколько снимков от «случайников», подтверждающих истину, что «все гениальное — просто». Ну или почти просто.



Ведущий рубрики
Сергей ШИШКИН



Воздушный сосновый шар —
Мария САМОЛЕВИЧ, д. Гринки Гродненской обл.



...огуречик — получился человечек. Зеленый —
Ирина ПАХОМОВА, г. Волгоград



Жаль, что скорлупки не золотые —
Зинаида ДМИТРИУК, с. Подсинее, Хакасия



И на старуху бывает проруха —
Сергей ЧЕВАНИН, с. Наровчат Пензенской обл.