

**К. В. СЕМЕНОВ,
М. Ю. КОНОНОВА**

КОНСТРУКЦИИ ИЗ ДЕРЕВА И ПЛАСТМАСС. ДЕРЕВЯННЫЕ КОНСТРУКЦИИ

Издание второе, стереотипное

*РЕКОМЕНДОВАНО
УМО по университетскому политехническому образованию
в качестве учебного пособия для студентов вузов, обучающихся
по направлению подготовки «Техносферная безопасность»*



САНКТ-ПЕТЕРБУРГ · МОСКВА · КРАСНОДАР
2016

ББК 38.55я73

С 30

Семенов К. В., Кононова М. Ю.

С 30 Конструкции из дерева и пластмасс. Деревянные конструкции: Учебное пособие. — 2-е изд., стер. — СПб.: Издательство «Лань», 2016. — 136 с. — (Учебники для вузов. Специальная литература).

ISBN 978-5-8114-2285-2

Рассмотрены физико-механические свойства строительной древесины, достоинства и недостатки древесины как строительного материала. Даны указания по защите деревянных конструкций от возгораний и биологического поражения. Изложены основы проектирования, расчета, изготовления и эксплуатации конструкций из дерева с учетом требований действующих нормативных документов. Описаны конструктивные особенности сплошных, сквозных и пространственных деревянных конструкций. Рассматриваются основные принципы и методы усиления деревянных конструкций.

Учебное пособие предназначено для студентов вузов, обучающихся по укрупненной группе направлений «Техносферная безопасность». Пособие может быть полезно для подготовки бакалавров, специалистов и магистров в строительных вузах, а также в системах повышения квалификации и в учреждениях дополнительного профессионального образования.

ББК 38.55я73

Рецензенты:

А. Я. НАЙЧУК — доктор технических наук, директор филиала научно-исследовательского республиканского унитарного предприятия по строительству «Институт БелНИИС»;

В. А. СОКОЛОВ — кандидат технических наук, профессор СПбГПУ.

Книга издана при реализации совместного проекта
издательства «Лань» и издательства
Санкт-Петербургского политехнического университета Петра Великого

Обложка
Е. А. ВЛАСОВА

© Издательство «Лань», 2016
© К. В. Семенов, М. Ю. Кононова, 2016
© Издательство «Лань»,
художественное оформление, 2016

ОГЛАВЛЕНИЕ

Введение	5
1. Дерево как материал инженерных сооружений	8
1.1. Общие сведения	8
1.2. Строение и химический состав	8
1.3. Физические свойства древесины	9
1.4. Химическая стойкость древесины	11
1.5. Механические свойства древесины	11
1.6. Работа древесины на различные виды силовых воздействий ...	13
1.7. Достоинства и недостатки древесины как строительного материала	15
1.8. Классификация и сортамент лесоматериалов	17
2. Расчет элементов конструкции цельного сечения	23
2.1. Основы расчета по предельным состояниям	23
2.2. Центральное растяжение	25
2.3. Центральное сжатие	25
2.4. Изгибаемые элементы	27
2.5. Сжато-изгибаемые элементы	29
2.6. Растянуто-изгибаемые элементы	30
3. Соединения элементов деревянных конструкций	32
3.1. Общие сведения	32
3.2. Соединения на врубках	32
3.3. Соединения на механических связях	40
4. Простейшие стропильные конструкции	49
4.1. Общие сведения	49
4.2. Настилы	51
4.3. Стропильные ноги	55
4.4. Прогоны	59
5. Фермы	65
5.1. Общие сведения	65
5.2. Статический расчет ферм, определение узловых нагрузок	71
5.3. Фермы на лобовых врубках	73
5.4. Подбор поперечного сечения нижнего пояса	75

5.5. Подбор сечения верхнего пояса	76
5.6. Подбор сечения сжатых раскосов	78
5.7. Расчет растянутых стоек	79
5.8. Опорные узлы деревянных ферм	81
5.9. Опорный узел на натяжных хомутах	81
5.10. Расчет опорного узла на натяжных хомутах	82
5.11. Промежуточные верхние и нижние узлы	84
5.12. Расчет промежуточных верхних и нижних узлов	90
5.13. Подвесные чердачные перекрытия	90
5.14. Строительный подъем	93
5.15. Расчет стыков поясов, выполненных из брусев	94
5.16. Противогнилостные и противопожарные мероприятия	94
6. Стойки составного сечения	96
6.1. Общие данные и принципы конструирования	96
6.2. Расчет стоек составного сечения	100
7. Пространственное крепление плоскостных деревянных конструкций	103
7.1. Общие сведения	103
7.2. Конструктивная схема деревянного здания	103
7.3. Пространственные связи в покрытиях	105
8. Основы эксплуатации деревянных конструкций	114
8.1. Общие сведения	114
8.2. Дефекты деревянных элементов покрытий	115
8.3. Диагностирование дефектов деревянных конструкций	118
8.4. Усиление деревянных конструкций	121
8.5. Усиление элементов стропильной системы	125
Заключение	131
Библиографический список	132

ВВЕДЕНИЕ

Древесина как строительный материал известна с незапамятных времен. В старину древесина применялась в простых конструктивных формах — в виде стоек и балок покрытий при устройстве жилищ и других простейших зданий. С течением времени искусство строить из древесины совершенствовалось, и появились более сложные формы несущих деревянных конструкций.

В нашей стране при изобилии лесных богатств древесина всегда являлась основным, наиболее доступным строительным материалом. Исторические и географические условия Древней Руси способствовали развитию деревянного зодчества, появлению замечательных кадров русских строителей. Накапливая из поколения в поколение опыт и мастерство, русские зодчие создавали непревзойденные по уровню строительного искусства деревянные сооружения: из дерева строили целые города, крепостные сооружения, дворцы, храмы и мосты.

Страницы летописи повествуют о том, что еще в 1115 г. при Владимире Мономахе в Киеве был построен большой деревянный наплавной мост через Днепр. В Новгороде существовал постоянный мост через Волхов, о разрушении которого в 1335 г. ледоходом упоминается в Новгородской летописи. Известны также деревянные мосты, построенные в 1380 г. Дмитрием Донским через Волгу в Твери и через Дон близ Куликова поля.

Шедевром русского инженерного творчества в области деревянных конструкций является проект одноарочного моста пролетом в

300 м через Неву, выполненный механиком Российской Академии наук Иваном Петровичем Кулибиным.

Выдающимся деятелем в области деревянного мостостроения в России был Дмитрий Иванович Журавский. Деревянные мосты, построенные Д. И. Журавским в середине XIX в. — Веребинский с девятью пролетами по 51 м, Мстинский с девятью пролетами по 61 м, Волховский с пятью пролетами по 52 м — являются гордостью русского инженерного искусства. Замечательные научные труды и практическая деятельность Д. И. Журавского дают полное право считать его одним из основоположников русской школы инженерных деревянных конструкций.

Примеры известных деревянных конструкций гражданских зданий в России: стропильные фермы покрытия Московского Манежа пролетом 49,6 м, построенные в 1817 г. и сохранившиеся до настоящего времени; стропила над одним из залов Большого театра в Москве пролетом 31 м, установленные в 1854 г. и разобранные лишь в 1950 г. при реконструкции зала.

Потрясают своей красотой конструкции Успенского шатрового храма в Кондопоге высотой 42 м (1774 г.); 22-главого, высотой 35 м, Преображенского храма в Кижях на Онежском озере (1714 г.).

В XX в. труды советских ученых (В. С. Деревягина, Г. Г. Карлсена, М. Е. Кагана, В. Ф. Иванова, В. М. Коченова и др.) значительно обогатили науку в области деревянных конструкций. Советским инженерам (В. Г. Писчикову, Г. В. Свенщицкому, А. Р. Ржаницину, П. Ф. Плешкову) принадлежит приоритет разработки методов расчета деревянных составных стержней на податливых соединениях.

Исследования отечественных ученых (Ф. П. Белянкина, Ю. М. Иванова и др.) в области пластичности и длительного сопротивления древесины создали предпосылки для перехода к новым прогрессивным методам расчета деревянных конструкций по предельным состояниям.

Интерес к деревянным конструкциям не снизился и в наши дни. Многие ученые указывают на необходимость применения в строительстве новых эффективных материалов и облегченных конструкций, в том числе клееных деревянных конструкций. Отмечается, что при проектировании и строительстве следует уменьшать вес сооружения, а это возможно при уточненном расчете конструкций и изготовлении их из более легких материалов. Этому способствует решение задач расчета конструкций на устойчивость плоской формы деформирования, усиление интереса к применению при небольших пролетах и нагрузках дощатых конструкций из цельной древесины с металлическими соединениями различного вида, уточнение расчетных характеристик древесины с учетом ее сортности; происходят также другие изменения в области проектирования конструкций из дерева.

Настоящее пособие предназначено для самостоятельного изучения теоретических и практических основ проектирования несущих элементов деревянных зданий и сооружений. Полученные знания и умения будут использоваться читателями в ходе практических занятий по дисциплине «Конструкции из дерева и пластмасс» и должны дополнять и пояснять соответствующие методические пособия по курсовому проектированию. Глубокое понимание материалов настоящего пособия невозможно без предварительного, успешного освоения таких дисциплин как «Строительные материалы», «Сопrotивление материалов», «Строительная механика».

Пособие рекомендуется для изучения студентами вузов, обучающимися по программам «Промышленное и гражданское строительство уникальных зданий и сооружений», «Городское строительство и хозяйство» укрупненной группы направлений «Техносферная безопасность», студентами высших и средних специальных учебных заведений, слушателями факультетов повышения квалификации инженерно-технических работников.

1. ДЕРЕВО КАК МАТЕРИАЛ ИНЖЕНЕРНЫХ СООРУЖЕНИЙ

1.1. ОБЩИЕ СВЕДЕНИЯ

Древесина — хороший и дешевый строительный материал, широко применяется в строительстве, но, как всякий строительный материал, имеет свои достоинства и недостатки. Поэтому при проектировании и возведении деревянных сооружений и несущих конструкций необходимо максимально использовать положительные свойства древесины и свести к минимуму влияние ее отрицательных свойств. Строительная практика показывает, что при нормальных условиях работы древесины в сооружении срок ее службы в общем не ограничен. В одном из монастырей под Новгородом деревянные части зданий прослужили с 1198 по 1941 г. без видимых дефектов. Однако при неблагоприятных условиях работы древесина может прийти в негодность чрезвычайно быстро: верхушки деревянных свай, находящиеся на уровне переменного горизонта вод, могут разрушиться от гниения через 3–5 лет.

Из этого следует, что конструкции из древесины требуют особого внимания, тщательного анализа условий работы древесины и устранения причин, способствующих проявлению ее отрицательных свойств. При полном соблюдении норм, рекомендаций по проектированию, изготовлению, монтажу и эксплуатации деревянных конструкций такие конструкции надёжны, долговечны и экономичны.

1.2. СТРОЕНИЕ И ХИМИЧЕСКИЙ СОСТАВ

Древесина имеет резко выраженное анизотропное строение, вследствие чего ее физические и механические свойства неодинаковы в различных направлениях. Древесина — соединение растительных клеток или клеточной ткани. Клетки древесины имеют различные размеры как в поперечном сечении, так и в длину, зависящие от их назначения в дереве и от породы древесины. В поперечном сечении

величина клеток, имеющих вид замкнутых трубок, измеряется сотыми долями миллиметра, не достигая в большинстве случаев 0,1 мм. В длину клетки, соединяясь через отверстия в боковых стенках, имеют размеры от нескольких миллиметров до 3–5 м. Основная масса клеток располагается длинной стороной вдоль ствола дерева.

Основные составные части древесины — целлюлоза и лигнин. Значение этих веществ в строении древесины неодинаково. Основной структурный скелет древесины — обладающая высокой прочностью целлюлоза. Лигнин и остальные составные части являются инкрустирующими веществами и мало влияют на ее прочность. Поэтому наибольшей прочностью обладает древесина, имеющая мелкие или толстостенные клетки, так как процентное содержание целлюлозы при этом повышается.

Межклеточное вещество, состоящее в основном из лигнина, имеет весьма небольшую механическую прочность, чем объясняется легкая раскалываемость древесины вдоль волокон.

Строение древесины упрощённо можно представить как пучок трубок, связанных межклеточным веществом.

1.3. ФИЗИЧЕСКИЕ СВОЙСТВА ДРЕВЕСИНЫ

Влажность. Влажность древесины измеряется в процентах и определяется по формуле:

$$W = \frac{G_1 - G_2}{G_2} 100 \%,$$

где G_1 — вес образца до высушивания; G_2 — вес образца после высушивания до постоянного веса.

По степени влажности древесина может быть абсолютно сухой (влажность 0 %), комнатно-сухой (влажность от 8 до 15 %), воздушно-сухой (влажность от 16 до 20 %), полусухой (влажность от 21 до 23 %), сырой (влажность более 23 %, но менее 39 %), свежесрубленной (влажность 40–75 %) и мокрой (влажность более 75 %).

Строительные нормы учитывают в расчетах эксплуатационную влажность древесины путем введения коэффициента условий работы.

При изменении влажности от нуля до предела насыщения клеточных оболочек объем древесины увеличивается (она разбухает), а снижение влажности в этих пределах уменьшает ее размеры (усушка). Чем плотнее древесина, тем больше ее разбухание и усушка.

Установлено, что линейная усушка вдоль волокон, в радиальном и тангенциальном направлениях существенно различается. Усушка вдоль волокон древесины обычно так мала, что ею пренебрегают, усушка в радиальном направлении колеблется в пределах 2,0–8,5 %, а в тангенциальном — 2,2–14 %. Следствием такой неравномерности усушки является коробление досок при высыхании. Непостоянство объема является крупным недостатком древесины как строительного материала.

Плотность существенно зависит от влажности древесины. Для сравнимости плотности различных пород их вес определяют при одной и той же влажности, обычно при 15 %. Оказывается, что плотность древесины одинаковой влажности зависит также от породы, количества годовых слоев, процентного содержания летней древесины и т. д. В общем наиболее употребительные в строительстве хвойные породы, такие как ель, сосна, пихта (500–600 кг/м³), легче лиственных — дуба, бука, березы (700–800 кг/м³).

Температурное расширение. Коэффициент линейного температурного расширения α_T зависит от направления волокон: расширение древесины меньше вдоль волокон и больше всего в тангенциальном направлении:

вдоль волокон — $1,7 \cdot 10^{-6}$ – $3,6 \cdot 10^{-6}$ °C⁻¹;

в радиальном направлении — $24,2 \cdot 10^{-6}$ – $29,3 \cdot 10^{-6}$ °C⁻¹;

в тангенциальном — $26,7 \cdot 10^{-6}$ – $41,9 \cdot 10^{-6}$ °C⁻¹.

Так как расширение древесины вдоль волокон в 3–4 раза меньше, чем стали и бетона, то в деревянных сооружениях отпадает необ-

ходимость устройства температурных швов, особенно если учесть неизбежные неплотности в стыковых соединениях обычных типов.

Теплопроводность. Трубчатое строение клеток древесины превращает ее в плохой проводник тепла. Теплопроводность вдоль волокон больше, чем поперек волокон. Чем больше плотность и влажность древесины, тем больше ее теплопроводность. Малая теплопроводность древесины (у хвойных пород вдоль волокон $\lambda \approx 0,38$ Вт/м·°С, поперек волокон $\lambda \approx 0,15$ Вт/м·°С) является основой широкого применения ее в ограждающих частях отапливаемых зданий, в результате чего толщина деревянных стен по сравнению с кирпичными значительно меньше. Так, деревянная стена толщиной 11 см эквивалентна по теплопроводности кирпичной стене в два кирпича (толщиной 51 см).

1.4. ХИМИЧЕСКАЯ СТОЙКОСТЬ ДРЕВЕСИНЫ

Древесина является химически более стойким материалом, чем металл и железобетон, поэтому деревянные конструкции можно рекомендовать для применения в зданиях с химически агрессивной средой. В зависимости от вида химической агрессии древесину можно использовать без дополнительной защиты или с защитой покраской или поверхностной пропиткой. Применение деревянных конструкций целесообразно при строительстве складов для таких агрессивных сыпучих материалов, как калийные и натриевые соли, минеральные удобрения, разрушающие сталь и бетон.

Для зданий с химически агрессивной средой следует применять сплошные, монолитно склеенные безметалльные конструкции, не имеющие зазоров и щелей. Для покрытий используют клефанерные панели, имеющие гладкую поверхность без выступающих частей.

1.5. МЕХАНИЧЕСКИЕ СВОЙСТВА ДРЕВЕСИНЫ

Механические свойства древесины, являющейся природным полимером, изучаются на основе реологии — науки об изменении свойств веществ во времени под действием тех или иных факторов, в

данном случае нагрузок. При быстром, кратковременном загрузении древесина сохраняет значительную упругость и подвергается сравнительно малым деформациям. При длительном действии постоянной нагрузки деформации во времени существенно увеличиваются. Если задать древесине постоянную во времени деформацию, например, определенный прогиб изгибаемому элементу, то напряжения в нем с течением времени уменьшаются — релаксируют, хотя деформация не меняется.

Реологические свойства учитываются при назначении расчетных сопротивлений. Под действием постоянной нагрузки, непосредственно после ее приложения, в древесине появляются упругие деформации, а с течением времени развиваются эластические и остаточные деформации (деформации ползучести). Упругие и эластические деформации обратимы — они исчезают после снятия нагрузки. Остаточные деформации, являющиеся частью общих деформаций, остаются и после снятия нагрузки.

Так как древесина является анизотропным материалом, ее механические свойства различны в разных направлениях и зависят от угла между направлением действующего усилия и направлением волокон. При совпадении направлений силы и волокон прочность древесины достигает максимального значения, в то же время она будет в несколько раз меньше, если сила действует под большим углом к волокнам.

Для обоснованного расчета элементов деревянных конструкций необходимо знать прочность древесины при различных видах напряженного состояния и при разнообразном их сочетании (*сложное напряжение*). Основой для определения несущей способности конструктивных деревянных элементов служат расчетные сопротивления древесины, определяемые на базе временных сопротивлений — *предела прочности*, который определяется испытанием стандартных образцов, выполняемых из чистой, без всяких пороков древесины.

1.6. РАБОТА ДРЕВЕСИНЫ НА РАЗЛИЧНЫЕ ВИДЫ СИЛОВЫХ ВОЗДЕЙСТВИЙ

Растяжение. Предел прочности при растяжении вдоль волокон в стандартных чистых образцах высок — для сосны и ели он в среднем составляет 1000 кгс/см^2 . Наличие сучков и присучкового косося значительно снижает сопротивление растяжению. Особенно опасны сучки на кромках с выходом на ребро. Опыты показывают, что при размере сучков $1/4$ стороны элемента предел прочности составляет всего $0,27$ предела прочности стандартных образцов.

При ослаблении деревянных элементов отверстиями и врезками их прочность снижается больше, чем получается при расчете по площади нетто. Здесь проявляется отрицательное влияние концентрации напряжений у мест ослаблений.

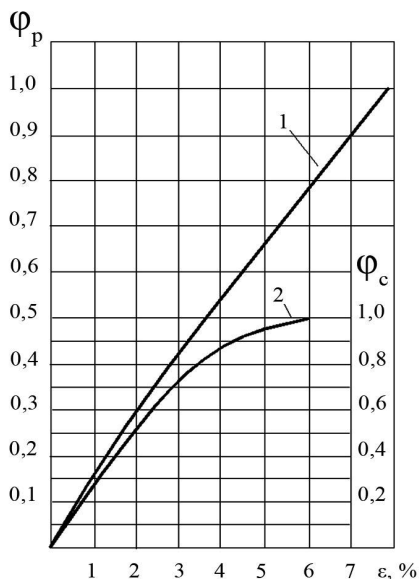


Рис. 1.1. Приведенная диаграмма работы древесины (сосна): 1 — при растяжении; 2 — при сжатии

Диаграмма работы древесины (порода — сосна) на растяжение, где по оси абсцисс откладывается относительная деформация ε , а по оси ординат — относительное напряжение φ , выраженное в долях предела прочности (так называемая приведенная диаграмма, рис. 1.1), при $\varphi \leq 0,5$ имеет незначительную кривизну и в расчетах может приниматься прямолинейной. Значение $\varphi = 0,5$ рассматривается при этом как предел пропорциональности.

Сжатие. Испытания стандартных образцов на сжатие вдоль волокон дают значения предела прочности в 2–2,5 раза меньше, чем при растяжении. Для сосны предел прочности при сжатии в среднем 400 кгс/см^2 . Влияние пороков (сучков) меньше, чем при растяжении. При размере сучков, составляющих $1/3$ стороны сжатого элемента, прочность при сжатии равна $0,6$ – $0,7$ прочности элемента тех же размеров, но без сучков. Таким образом, работа сжатых элементов в конструкциях более надежна, чем растянутых. Этим объясняется широкое применение металлодеревянных конструкций, имеющих основные растянутые элементы из стали, а сжатые и сжато-изгибаемые — из дерева.

Приведенная диаграмма сжатия (см. рис. 1.1) при $\varphi \geq 0,5$ более криволинейна, чем при растяжении. При меньших значениях φ криволинейность ее невелика, и она может быть принята прямолинейной до условного предела пропорциональности, равного $0,5$.

Изгиб. При поперечном изгибе значение предела прочности имеет промежуточное положение между прочностью на сжатие и растяжение. Для стандартных образцов из сосны и ели предел прочности при изгибе в среднем 750 кгс/см^2 . Поскольку при изгибе имеется растянутая зона, то влияние сучков и косослоя значительно. При размере сучков $1/3$ стороны элемента предел прочности составляет $0,5$ прочности бессучковых образцов. В брусках и особенно в бревнах это отношение выше и доходит до $0,6$ – $0,8$. Влияние пороков в бревнах при работе на изгиб вообще меньше, чем

в пиломатериалах, так как в бревнах отсутствуют выход на кромку перерезанных при распиловке волокон и отщепление их в присучковом косослое при изгибе элемента.

Эпюра напряжений в поперечном сечении изгибаемого элемента при приближении к пределу прочности имеет криволинейный характер. При этом фактическое краевое напряжение сжатия меньше, а напряжение растяжения больше вычисленных по формуле $\sigma = M/W$.

Предел прочности при изгибе зависит от формы поперечного сечения и его высоты. Это учитывается в расчете введением соответствующих коэффициентов к расчетным сопротивлениям.

Смятие. Различают смятие вдоль волокон, поперек волокон и под углом к ним. Прочность древесины на смятие вдоль волокон мало отличается от прочности на сжатие вдоль волокон, и действующие нормы не делают различия между ними. Смятию поперек волокон древесина сопротивляется слабо. Смятие под углом занимает промежуточное положение. Смятие поперек волокон характеризуется в соответствии с трубчатой формой волокон значительными деформациями сминаемого элемента. После сплющивания и разрушения стенок клеток происходит уплотнение древесины, уменьшение деформаций и рост сопротивления сминаемого образца.

Скалывание (раскалывание). Скалывание — разрушение в результате сдвига одной части материала относительно другой. Различают продольное и поперечное скалывание. Из-за весьма слабого сопротивления древесины скалыванию этот вид деформации часто определяет размеры элементов или соединений.

1.7. ДОСТОИНСТВА И НЕДОСТАТКИ ДРЕВЕСИНЫ КАК СТРОИТЕЛЬНОГО МАТЕРИАЛА

Положительные свойства:

- прочность и легкость;
- простота заготовки и обработки;

- производственные особенности — строительство из древесины не связано с удорожанием работ в зимнее время; древесина отлично удовлетворяет требованиям сборного строительства; возможность сборки, разборки, перемещения и повторной сборки маркированных элементов обуславливает использование древесины в сборно-разборных сооружениях;
- термические и теплотехнические качества.

Отрицательные свойства:

- неоднородность строения;
- влияние пороков древесины (сучков, косослоя, трещин) на механические свойства;
- влияние влажности;
- гниение — древесина содержит органические питательные вещества, которые служат пищей для бактерий, дереворазрушающих грибов, жуков-древоточцев, термитов и морских древоточцев;
- горение.

В строительной практике находит применение как конструкционная, так и химическая защита деревянных конструкций от биологических вредителей. Для борьбы с гниением пригодна конструкционная и химическая защита, а для борьбы с насекомыми — только химическая защита.

К конструкционным мероприятиям относятся:

- предотвращение увлажнения атмосферными осадками;
- удаление влаги из сырых помещений (вентиляция);
- гидроизоляция;
- борьба с образованием конденсата;
- предотвращение увлажнения бытовой влагой;
- правильный подбор древесины.

Химические средства делятся на:

- влагозащитные лаки и эмали;
- антисептические водные и маслянистые пропиточные составы и пасты.

Путем применения различных огнезащитных мероприятий можно значительно повысить огнестойкость древесины и уменьшить пожарную опасность, с этой целью рекомендуется:

- защищать от возгорания открытые деревянные конструкции штукатуркой, огнезащитной покраской, обмазкой;
- проектировать по возможности здания с гладкими стенами и потолками;
- изготавливать конструкции из бревен, брусьев или массивных клееных элементов;
- разделять деревянные конструкции на части противопожарными преградами из негорючих материалов; в поперечном направлении здания противопожарные диафрагмы устраивают вдоль несущих конструкций с шагом не более 6 м; деревянные конструкции не должны иметь сообщающихся полостей с тягой воздуха, по которым может распространяться пламя, недоступное для тушения;
- при проектировании и возведении деревянных сооружений необходимо предусматривать и осуществлять все требования действующих противопожарных норм в отношении предельной протяженности и этажности строений, разрывов между зданиями, устройства огнестойких зон, преград и разделок.

1.8. КЛАССИФИКАЦИЯ И СОРТАМЕНТ ЛЕСОМАТЕРИАЛОВ

Породы древесины. Для изготовления деревянных несущих конструкций обычно применяют материалы хвойных пород: сосну, ель, лиственницу, кедр и пихту. Среди лесных насаждений России хвойные леса наиболее распространены. Древесина хвойных пород превосходит по прочности древесину большинства распространенных лиственных пород и меньше подвержена загниванию. Стволы хвойных деревьев имеют более правильную форму, что позволяет полнее использовать их объем. Наиболее часто используется сосна.

Сосна по месту произрастания делится на мяндовую и рудовую. Мяндовая сосна предпочитает низменные почвы, древесина ее не-

плотная, рыхлая, менее слоистая, чем у рудовой сосны, и поэтому склонна к загниванию во влажной среде. Она очень хорошо обрабатывается, прекрасно пропитывается и мало подвержена короблению. Рудовая сосна, в отличие от мяндовой, произрастает на холмах, различных возвышенностях и предпочитает каменистую суглинистую или супесчаную почву. Древесина ее смолистая и мелкослойная, обладает достаточно высокой плотностью. Именно эти качества обеспечили рудовой сосне достойное место в сфере домостроительных технологий (полы, конструкции крыш, стены, внутренние перегородки).

Ель по ряду характеристик уступает сосне. Она хуже обрабатывается, менее плотная и менее прочная, чем сосна. Существенно ухудшает потребительские свойства ели ее сучковатость и повышенная твердость. Склонность древесины ели к загниванию ограничивает ее использование в местах, подверженных влиянию влаги. В домостроении ель используется для изготовления дверных блоков, полов, внутренних перегородок.

Лиственница отличается высокой плотностью, устойчивостью против гниения, твердостью. Последнее существенно затрудняет обработку лиственницы, что в какой-то мере ограничивает ее применение в строительстве. Но остальные качества и высокая стойкость к короблению обеспечивают лиственнице репутацию ценного строительного материала. Лиственница, как никакой другой материал, требует очень умеренного режима сушки с соблюдением всех мер предосторожности. Дело в том, что при интенсивной сушке в лиственнице появляются трещины. В домостроении лиственница применяется прежде всего там, где требуется высокая устойчивость против гниения. Кроме этого, лиственница зарекомендовала себя как хороший материал для изготовления паркетных планок.

Кедр сибирский по своим физико-механическим свойствам занимает промежуточное место между елью и пихтой. Древесина у кедра мягкая, легкая, хорошо подвергается обработке. При специальной обработке приобретает повышенную стойкость против гниения. В

домостроении используется в основном там же, где и сосна. Но это хороший материал и для узлов и конструкций, испытывающих перепады влажностного и температурного режимов.

Пихта сибирская по своим качествам сходна с елью, но уступает ей по прочности и плотности. Применение пихты довольно распространено (особенно пихты кавказской): дверные и оконные блоки, полы, плинтуса, раскладки, фризы и многие другие изделия. Во внешних деревянных конструкциях пихта не применяется ввиду низкой стойкости против загнивания.

Применение древесины твердых лиственных пород (дуба, бука, ясеня, граба, клена) допускается лишь в тех районах, где эти породы являются местным строительным материалом.

Дуб черешчатый (летний) обладает большой прочностью и стойкостью против загнивания и используется главным образом при изготовлении мелких ответственных частей деревянных конструкций в виде нагелей, шпонок, вкладышей и т. п. Не следует забывать, что древесина дуба подвержена раскалыванию при забивании в нее гвоздей или завинчивании шурупов без предварительной проходки канала отверстия сверлом меньшего диаметра.

Бук по основным качествам (прочность и твердость) мало уступает дубу, но его древесина имеет высокую гигроскопичность и поэтому больше подвержена гниению. В то же время древесина бука высокотехнологична: хорошо обрабатывается любым инструментом, хорошо гнется под паром. В домостроении применяется не так широко, как дуб (из-за гигроскопичности), но очень востребована в отделочных работах.

Для изготовления открытых наслонных стропил и обрешетки в покрытиях постоянных зданий с чердаком, а также для строительства временных зданий (складов, навесов, сараев и др.) и сооружений вспомогательного назначения (эстакад, вышек и др.) следует широко применять древесину мягких лиственных пород — осину, липу, тополь и ольху, но с обязательной усиленной защитой от гниения.

Применяемые в промышленном и гражданском строительстве лесоматериалы делятся на круглые и пиленые. Для каждого из этих видов материалов соответствующими стандартами установлены их классификация, сортность, сортамент, вид обработки, требования к качеству, допускаемые отклонения от нормальных размеров и условия приемки.

Круглые лесоматериалы

Бревно строительное может использоваться в круглом виде или в качестве сырья для получения пиломатериалов. Пиловочные бревна имеют стандартные размеры, приведенные в табл. 1.1.

Таблица 1.1

Стандартные размеры бревен

Группа	Диаметр [см]	Градация по диаметру [см]
Мелкие	6–13	1
Средние	14–24	2
Крупные	26 и более	2

Длина бревен — от 3 до 6,5 м с градацией 0,5 м. Изменение толщины бревна по длине называется *сбегом*. В среднем сбег составляет 0,8 см на 1 м длины. Более массивная часть бревна называется *комлем*, а противоположная — *верхним отрубом*. Диаметр бревна измеряется в верхнем отрубе. Бревна длиной более 6,5 м заготавливают по специальному заказу для опор линий электропередач и связи.

Пиленые лесоматериалы

К пиленным лесным материалам относятся:

- двукантные брусья, у которых опилены лишь две стороны (рис. 1.2, а);
- четырехкантные брусья, у которых опилены все четыре стороны (рис. 1.2, б, в);

- бруски, опиленные с четырех сторон, толщиной не более 10 см и шириной не более двойной толщины (рис. 1.2, *з*);
- доски делятся на тонкие, толщиной до 3,2 см (рис. 1.2, *д*) и толстые — более 3,2 см (рис. 1.2, *е*).

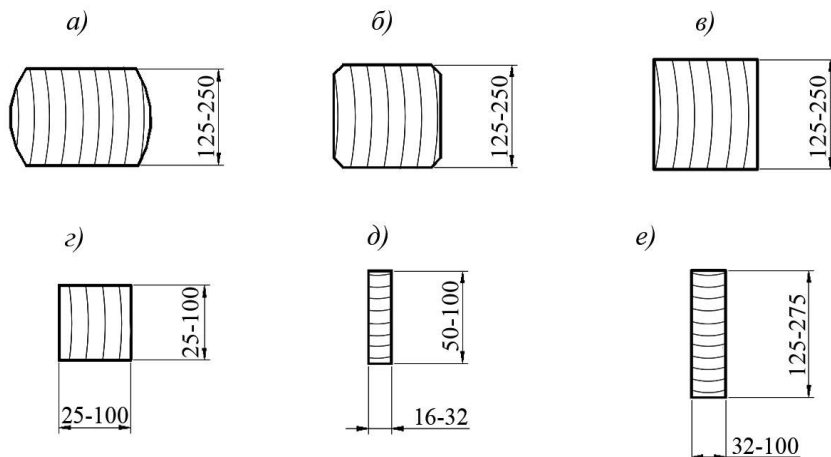


Рис. 1.2. Пиленые лесоматериалы: *а* — двукантный брус; *б* — обзолный четырехканный брус; *в* — чистообрезной четырехканный брус; *г* — брусок, *д* — тонкая доска, *е* — толстая доска

Пиломатериалы имеют стандартные размеры, приведенные в табл. 1.2. Длина пиломатериалов — от 1 до 6,5 м с градацией 0,25 м.

В зависимости от качества древесины и ее обработки на доски установлено пять сортов: отборный, 1-й, 2-й, 3-й и 4-й, а на брусья — четыре сорта: 1-й, 2-й, 3-й и 4-й. Для строительства используют пиломатериалы 1-го, 2-го и 3-го сорта.

Таблица 1.2

Сортамент пиломатериалов хвойных пород

Толщина [мм]	Ширина [мм]								
	75	100	125	150	175	200	225	250	275
16	75	100	125	150	–	–	–	–	–
19	75	100	125	150	175	–	–	–	–
22	75	100	125	150	175	200	225	–	–
25	75	100	125	150	175	200	225	250	275
32	75	100	125	150	175	200	225	250	275
40	75	100	125	150	175	200	225	250	275
44	75	100	125	150	175	200	225	250	275
50	75	100	125	150	175	200	225	250	275
60	75	100	125	150	175	200	225	250	275
75	75	100	125	150	175	200	225	250	275
100	–	100	125	150	175	200	225	250	275
125	–	–	125	150	175	200	225	250	–
150	–	–	–	150	175	200	225	250	–
175	–	–	–	–	175	200	225	250	–
200	–	–	–	–	–	200	225	250	–

2. РАСЧЕТ ЭЛЕМЕНТОВ КОНСТРУКЦИИ ЦЕЛЬНОГО СЕЧЕНИЯ

2.1. ОСНОВЫ РАСЧЕТА ПО ПРЕДЕЛЬНЫМ СОСТОЯНИЯМ

Элементы конструкций рассчитывают по методу предельных состояний. Предельным называют такое напряженное состояние конструкции, за пределами которого эксплуатация ее невозможна.

Рассматривают два вида предельных состояний:

- 1) по несущей способности (прочности, устойчивости);
- 2) по деформациям (прогибам, перемещениям).

Расчет по первому предельному состоянию производится на расчетные нагрузки, является основным и используется при подборе поперечных сечений элементов. Расчет по второму предельному состоянию производится на нормативные нагрузки.

В СП 64.13330.2011 расчетные сопротивления установлены в зависимости от сорта древесины сосны и ели, а расчетные сопротивления древесины других пород определяют умножением основных расчетных сопротивлений на соответствующие коэффициенты. В табл. 2.1 приведены расчетные характеристики древесины сосны и ели при длительном действии статической нагрузки.

Условия работы конструкции учитывают умножением расчетных сопротивлений на соответствующие коэффициенты условий работы:

$m_{п}$ — коэффициент, учитывающий породу древесины;

$m_{в}$ и $m_{т}$ — коэффициенты, учитывающие температурно-влажностные условия эксплуатации конструкции;

$m_{д}$ — коэффициент, учитывающий длительность действия нагрузок;

$m_{б}$ — коэффициент, учитывающий влияние размеров поперечного сечения;

$m_{о}$ — коэффициент, учитывающий влияние концентрации напряжений вокруг отверстий.

Все значения коэффициентов условий работы приведены в СП 64.13330.2011.

Таблица 2.1

Расчетные сопротивления сосны и ели

Напряженное состояние и характеристики элементов	Расчетные сопротивления для сортов древесины [МПа (кгс/см²)]		
1. Изгиб $R_{и}$, сжатие R_c и смятие $R_{см}$ вдоль волокон: а) элемент прямоугольного сечения (за исключением указанных в подпунктах б) и в)) высотой до 50 см б) элемент прямоугольного сечения шириной свыше 11 до 13 см при высоте сечения свыше 11 до 50 см в) элемент прямоугольного сечения шириной свыше 13 см при высоте сечения свыше 13 до 50 см г) элементы из круглых лесоматериалов без врезок в расчетном сечении	14/140	13/130	8,5/85
	15/150	14/140	10/100
	16/160	15/150	11/110
	–	16/160	10/100
2. Растяжение вдоль волокон R_p	10/100	7/70	–
3. Сжатие $R_{с90}$ и смятие $R_{см90}$ по всей площади поперек волокон	1,8/18	1,8/18	1,8/18
4. Смятие поперек волокон $R_{см90}$ местное: а) в опорных частях конструкций, лобовых врубках и узловых примыканиях элементов б) под шайбами при углах смятия 90–60°	3/30	3/30	3/30
	4/40	4/40	4/40
5. Сдвиг (скалывание) вдоль волокон $R_{ск}$: а) при изгибе б) в лобовых врубках	1,8/18 2,4/24	1,6/16 2,1/21	1,6/16 2,1/21
6. Сдвиг (скалывание) поперек волокон $R_{ск90}$	1/10	0,8/8	0,6/6
7. Расчетное сопротивление древесины смятию под углом α к направлению волокон $R_{см\alpha}$	$R_{см\alpha} = \frac{R_{см}}{1 + \left(\frac{R_{см}}{R_{см90}} - 1 \right) \sin^3 \alpha}$		

2.2. ЦЕНТРАЛЬНОЕ РАСТЯЖЕНИЕ

Деревянные элементы, работающие на центральное растяжение, рассчитывают по наиболее ослабленному сечению. Условие прочности (первая группа предельных состояний) выглядит так:

$$\sigma_p = \frac{N}{A_{\text{нт}}} \leq R_p m_o,$$

где σ_p — напряжения растяжения в элементе; N — внешнее растягивающее усилие; $A_{\text{нт}}$ — площадь поперечного сечения элемента нетто, т. е. с учетом ослаблений.

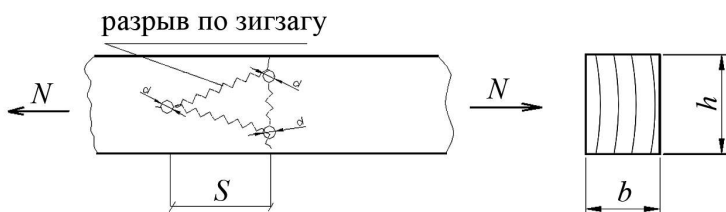


Рис. 2.1. Центральное растяжение элемента

При определении $A_{\text{нт}}$ необходимо учитывать волокнистую структуру древесины. В нормах СП 64.13330.2011 в связи с этим устанавливается, что при определении $A_{\text{нт}}$ все ослабления, расположенные на участке длиной до 200 мм, следует принимать совмещенными в одном сечении.

На рис. 2.1 в соответствии с этим требованием при $S \geq 200$ мм $A_{\text{нт}} = b(h-2d)$, а при $S < 200$ мм $A_{\text{нт}} = b(h-3d)$.

2.3. ЦЕНТРАЛЬНОЕ СЖАТИЕ

Пластические свойства древесины при центральном сжатии проявляются значительно сильнее, чем при растяжении, поэтому при расчете ослабление учитывают только в рассчитываемом сечении.

Центрально сжатые элементы необходимо рассчитывать (первая группа предельных состояний):

- на прочность (для коротких элементов, длина которых не превышает $7b$, где b — ширина поперечного сечения элемента);
- на устойчивость (для прочих элементов проводится расчет на продольный изгиб).

Расчет на прочность проводится по формуле

$$\sigma_c = \frac{N}{A_{\text{нт}}} \leq R_c,$$

где σ_c — напряжения сжатия в элементе;

N — усилие сжатия в элементе;

$A_{\text{нт}}$ — площадь нетто в рассчитываемом элементе.

Расчет на устойчивость проводится по формуле

$$\sigma_c = \frac{N}{\varphi A_{\text{расч}}} \leq R_c,$$

где $A_{\text{расч}}$ — расчетная площадь поперечного сечения элемента, которая принимается равной:

- 1) при ослаблениях, не выходящих на кромки:
 - а) если их площадь не превышает 25 % $A_{\text{бр}}$, то $A_{\text{расч}} = A_{\text{бр}}$;
 - б) если площадь ослаблений превышает 25 % $A_{\text{бр}}$, то $A_{\text{расч}} = 4/3 A_{\text{нт}}$;
- 2) при симметричных ослаблениях, выходящих на кромку:

$$A_{\text{расч}} = A_{\text{нт}},$$

здесь $A_{\text{бр}}$ — площадь сечения брутто, $A_{\text{нт}}$ — площадь сечения нетто; φ — коэффициент продольного изгиба, определяемый в свою очередь по одной из формул:

$$\varphi = \frac{3000}{\lambda^2} \text{ при } \lambda > 70,$$

$$\varphi = 1 - 0,8 \left(\frac{\lambda}{100} \right)^2 \text{ при } \lambda \leq 70,$$

здесь λ — гибкость сжатого элемента.

Необходимо отметить, что гибкости сжатых элементов ограничены нормами и не должны превышать значений, приведенных в табл. 2.2.

Таблица 2.2

Предельные гибкости элементов конструкций

Элементы конструкций	Предельная гибкость $\lambda_{пр}$
Сжатые пояса, опорные раскосы и опорные стойки ферм, колонны	120
Прочие сжатые элементы ферм и других сквозных конструкций	150
Сжатые элементы связей	200
Растянутые пояса ферм в вертикальной плоскости	150
Прочие растянутые элементы ферм и других сквозных конструкций	200

2.4. ИЗГИБАЕМЫЕ ЭЛЕМЕНТЫ

Изгибаемые элементы рассчитывают по первому и второму предельным состояниям, или иначе на прочность и жесткость.

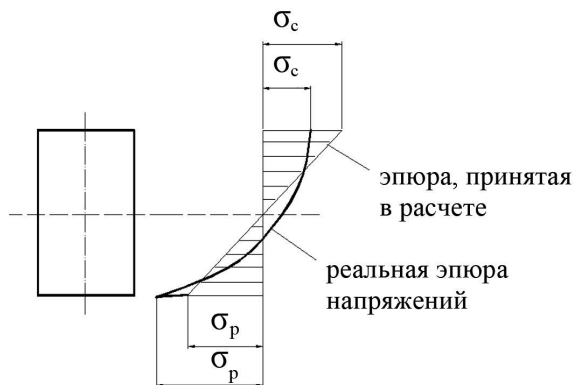


Рис. 2.2. Распределение нормальных напряжений по высоте сечения при поперечном изгибе балки

Прочность. Расчет деревянных элементов на изгиб по нормальным напряжениям производят приближенно. При более точном методе потребовался бы учет различных значений модулей упругости в сжатой и растянутой зонах. В сжатой зоне развиваются большие пластические деформации, которые нарушают прямолинейность распределения нормальных напряжений по высоте сечения (рис. 2.2).

Таким образом, нормальные напряжения определяют при двух допущениях: во-первых, считают, что модули упругости в растянутой и сжатой зонах равны, т. е. $E_c = E_p$; во-вторых, принимают прямолинейное распределение напряжений по высоте элемента (см. рис. 2.2).

Условие прочности при изгибе:

$$\sigma_{и} = \frac{M}{W_{нт}} \leq R_{и} m_{б},$$

где $\sigma_{и}$ — напряжения изгиба в элементе;

M — внешний изгибающий момент;

$W_{нт}$ — момент сопротивления поперечного сечения нетто, при определении которого ослабления, расположенные на участке длиной 200 мм, совмещаются в одно сечение.

Прочность проверяют в сечении, где действуют наибольшие изгибные напряжения, и, кроме того, в тех сечениях, в которых имеются ослабления.

Разрушение изгибающегося элемента может произойти и от действия касательных напряжений. Условие прочности записывается в виде:

$$\tau = \frac{QS}{bI_{бр}} \leq R_{ск},$$

где Q — расчетная поперечная сила;

S — статический момент брутто сдвигаемой части сечения относительно нейтральной оси;

$I_{бр}$ — момент инерции брутто;

b — ширина сечения;

τ — касательные напряжения в элементе.

Изгибаемые элементы проверяют по второму предельному состоянию на жесткость по формуле:

$$f_o = k \frac{P_n l^3}{EI_{бр}} \leq f_{adm},$$

где k — коэффициент, зависящий от вида нагрузки и типа балки (например, для равномерно распределенной нагрузки и свободнолежащей двухопорной балки $k = \frac{5}{384}$);

P_n — нормативная нагрузка на элемент (например, для равномерно распределенной нагрузки $P_n = q_n l$);

E — модуль упругости материала;

$I_{бр}$ — момент инерции брутто.

Прогибы элементов не должны превышать предельных f_{adm} , установленных СП для каждого вида конструкции. Предельные прогибы некоторых конструкций, выраженные в долях пролета, приведены в табл. 2.3.

Таблица 2.3

Предельные прогибы

Элементы конструкции	Прогиб, доля пролета, не более
Балки междуэтажных перекрытий	1/250
Балки чердачных перекрытий	1/200
Покрытия:	
▪ прогоны, стропильные ноги	1/200
▪ балки консольные	1/150
▪ фермы	1/300
▪ обрешетки, настилы	1/150

2.5. СЖАТО-ИЗГИБАЕМЫЕ ЭЛЕМЕНТЫ

Сжато-изгибаемыми элементами называют элементы, которые испытывают одновременно воздействие продольных осевых сил и изгибающего момента. Изгибающий момент могут создавать: попереч-

ные нагрузки, внецентренное приложение нормальной силы, кривизна стержня, несимметричное ослабление на значительной длине стержня.

Проверка на прочность проводится по формуле:

$$\sigma_c = \frac{N}{A_{\text{расч}}} + \frac{M_{\text{деф}}}{W_{\text{расч}}} \leq R_c,$$

где σ_c — сжимающие напряжения в сечении элемента;

N — продольная сжимающая сила;

$A_{\text{расч}}$ — расчетная площадь поперечного сечения элемента;

$M_{\text{деф}} = \frac{M_q}{\xi}$ (M_q — изгибающий момент от поперечной нагрузки;

ки;

$\xi = 1 - \lambda^2 N / 3000 A_{\text{бр}} R_c$; λ — гибкость элемента);

$W_{\text{расч}}$ — расчетный момент сопротивления сечения элемента.

Прогиб сжато-изгибаемого элемента:

$$f = k \left(\frac{P_n l^3}{EI \xi} \right) \leq f_{\text{adm}}.$$

2.6. РАСТЯНУТО-ИЗГИБАЕМЫЕ ЭЛЕМЕНТЫ

В растянуто-изгибаемых элементах кроме изгибающего момента действует центрально приложенное усилие, которое растягивает стержень, т. е. направлено в обратную сторону по сравнению со сжато-изгибаемым элементом. Поэтому после прогиба стержня, вызванного изгибающим моментом, нормальное усилие будет создавать дополнительный момент противоположного знака и таким образом уменьшать основной момент. Так как на деревянные элементы при

растяжении сильно влияют пороки древесины, снижая их прочность, то растянуто-изгибаемые элементы рассчитывают в запас прочности без учета дополнительного момента от продольных сил при деформации стержня по формуле

$$\sigma_p = \frac{N}{A_{нт}} + \frac{M_q R_p}{W_{нт} R_{и}} \leq R_p,$$

где $A_{нт}$, $W_{нт}$ — площадь и момент сопротивления сечения нетто;
 M_q — изгибающий момент от поперечной нагрузки.

При определении $A_{нт}$, $W_{нт}$ ослабления, расположенные на участке элемента длиной 200 мм, совмещаются в одно сечение. Не учитывается уменьшение прогиба от дополнительного момента также при проверке элемента по второму предельному состоянию.

3. СОЕДИНЕНИЯ ЭЛЕМЕНТОВ ДЕРЕВЯННЫХ КОНСТРУКЦИЙ

3.1. ОБЩИЕ СВЕДЕНИЯ

Размеры деревянных элементов — бревен, брусьев или досок — ограничены сортаментом как в отношении длины, так и в отношении поперечного сечения. Поэтому при возведении деревянных сооружений или конструкций отдельные элементы приходится соединять между собой по длине, в поперечном сечении, а также под углом.

Соединения элементов деревянных конструкций по способу передачи усилий разделяются на следующие виды:

- соединения, в которых усилия передаются непосредственным упором контактных поверхностей (врубка);
- соединения на механических связях;
- соединения на клеях.

Несущая способность и деформативность деревянных конструкций в большой мере зависит от способа соединения их отдельных элементов. Соединения растянутых деревянных элементов, как правило, связаны с их местным ослаблением. В ослабленном сечении растянутых деревянных элементов наблюдается концентрация опасных, не учитываемых расчетом местных напряжений. Наибольшую опасность в стыковых и узловых соединениях растянутых деревянных элементов представляют сдвигающие и раскалывающие напряжения. Она усугубляется при наложении этих напряжений на напряжения, которые возникают в древесине вследствие ее усушки.

3.2. СОЕДИНЕНИЯ НА ВРУБКАХ

Общая характеристика. Сопряжения при помощи врубок являются наиболее старым и распространенным способом соединения деревянных элементов. Врубки применяют для соединения массивных элементов из бревен или брусьев, преимущественно в конструкциях построечного изготовления. Врубки могут обеспечить передачу только однозначных сжимающих усилий, вследствие чего область их

применения ограничена устройством сжатых стыков и присоединением сжатых элементов под углом.

Соединения на врубках изготавливают простейшими средствами без применения специального оборудования. Все рабочие поверхности современных врубок образуют сквозным пропилом без долбления гнезд.

В связи с отсутствием рабочих стальных частей соединения на врубках требуют небольшого расхода стали в виде нерасчетных (конструктивных) стяжных болтов, скоб или штырей, необходимых для предотвращения взаимного сдвига соединяемых элементов во время перевозки или в процессе монтажа. По расчету во врубках ставят «аварийные» болты.

Соединения на врубках открыты и доступны осмотру, поэтому легко осуществляется контроль за качеством изготовления и работой врубок во время эксплуатации.

Отрицательными свойствами врубок являются: значительное местное ослабление элементов; сравнительно большая трудоемкость при изготовлении; необходимость привлечения для изготовления врубок рабочих высокой квалификации.

Наибольшее распространение имеют врубки лобовым упором, лобовые врубки с одним зубом, с двумя зубьями, врубки с подушками.

Лобовой упор. Врубки лобовым упором осуществляют в сжатых стыках или пологих сопряжениях с передачей усилий непосредственно «торец в торец» — без промежуточных деревянных подушек или элементов с поперечным направлением волокон (рис. 3.1).

Для предотвращения смещения сопрягаемых элементов из плоскости системы с двух сторон стыка ставят накладки, соединенные с элементами стяжными болтами $d = 12-16$ мм (не менее двух болтов с каждой стороны стыка). Длина накладок не должна быть меньше трех высот соединяемых брусьев.

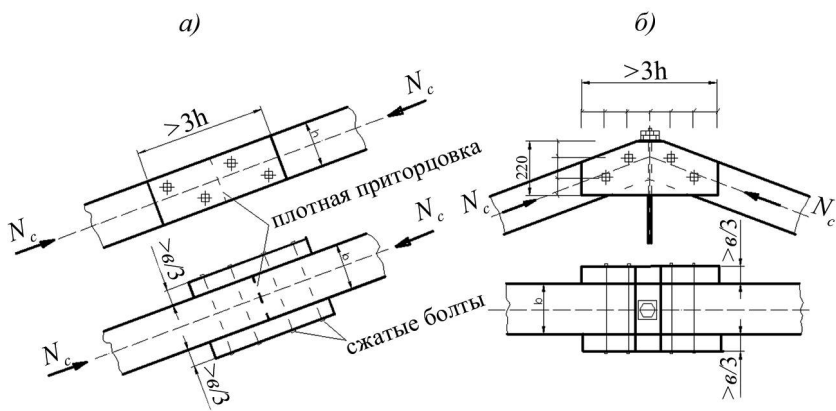


Рис. 3.1. Сопряжения деревянных элементов:
а — стык сжатого пояса фермы; *б* — коньковый узел фермы

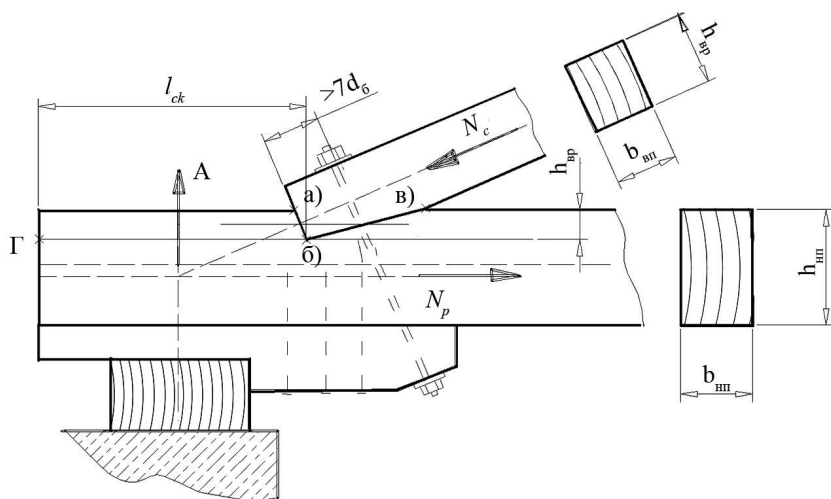


Рис. 3.2. Лобовая врубка с одним зубом:
1 — плоскость смятия; *2* — плоскость скалывания;
3 — подбалка; *4* — опорная подушка

Сопряжение лобовым упором является весьма мощным, надежным в работе и простым в изготовлении. Преимуществом его является также отсутствие работы на скалывание.

Расчет сопряжений при помощи лобового упора производят на смятие под действием сжимающей силы с учетом угла смятия.

Лобовая врубка с одним зубом. Является наиболее распространенным видом соединения круглых и брусчатых элементов под углом. Рекомендуемый вариант такой врубки применительно к решению опорного узла ферм на врубках представлен на рис. 3.2.

Верхний сжатый элемент упирается частью своего торца в вынуженное для этой цели гнездо в нижнем растянутом элементе. Площадка смятия $a-b$ располагается перпендикулярно к оси верхнего сжатого элемента, центр площадки смятия должен совпадать с осью верхнего элемента. Площадка $b-e$ в работе врубки участия не принимает. Площадка $b-g$ работает на скалывание.

Глубина лобовой врубки $h_{вр}$ в опорных узлах должна быть не более $1/3$ диаметра бревна или высоты бруса нижнего элемента h . В промежуточных узлах сквозных конструкций на лобовой врубке глубина врубки не должна быть более $1/4d$ или h . Наименьшую глубину врубки принимают в бревнах — 3 см и в брусках — 2 см. Длина плоскости скалывания должна быть не менее $1,5h$, где h — полная высота сечения скалываемого элемента.

Для связи верхнего и нижнего элементов должен быть поставлен стяжной болт диаметром 16–25 мм, обеспечивающий необходимую плотность сопряжений. При скалывании площадки $b-g$ болт может предотвратить обрушение фермы или замедлить его, вследствие чего эти стяжные болты иногда называют «аварийными». Болты располагают перпендикулярно к оси сжатого элемента, иногда при очень больших углах наклона сжатого элемента к нижнему растянутому элементу возможна постановка болтов перпендикулярно к биссектрисе угла наклона. Упором для нижней шайбы болта служит скошенная плоскость деревянной опорной подкладки — подбалки, прибываемой

к нижнему элементу гвоздями. Подбалку опирают на опорную подушку, которая распределяет опорное давление на большую площадь стены. Установка подбалок в опорных узлах ферм совершенно обязательна. Помимо создания упора для закрепления стяжного болта, подбалка усиливает ослабленное сечение растянутого пояса и своим уступом (высотой примерно 2–4 см) фиксирует положение опорной подушки, что облегчает и ускоряет правильную установку ферм на место. Толщину подбалки принимают не менее глубины врубки $h_{вр}$, размеры опорной подушки обычно примерно следующие: ширина 16–22 см, толщина 8–12 см, длина не менее трехкратной ширины подбалки.

В фермах из брусьев для предотвращения появления значительных изгибающих моментов, возникающих вследствие несимметричного ослабления растянутого элемента, рекомендуется центрировать опорные узлы по оси, проходящей через середину ослабленного сечения нижнего пояса (рис. 3.3, а).

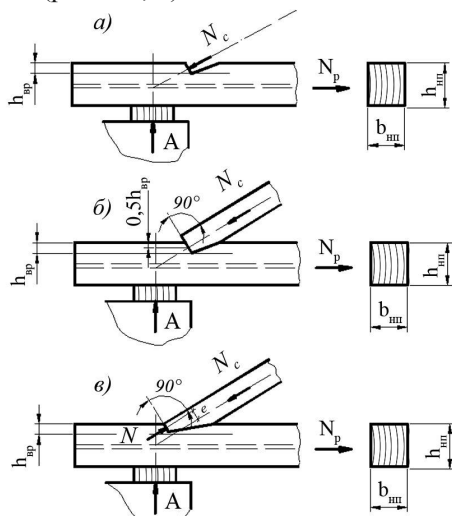


Рис. 3.3. Конструирование врубок с одним зубом: а — центрирование, б — разметка, в — врубка с нецентрированной площадкой

При разметке врубки с площадкой смятия, расположенной симметрично относительно оси сжатого элемента, наиболее простое графическое ее построение может быть получено следующим образом (рис. 3.3, б). На расстоянии $0,5h_{вр}$ от верхней кромки нижнего пояса проводят прямую линию, параллельную этой кромке, до пересечения с осью сжатого элемента. Через точку пересечения затем проводят прямую, перпендикулярную оси сжатого элемента.

На рис. 3.3, в приведен другой вариант лобовой врубки, отличающийся от основного тем, что в нем осевая линия сжатого бруса не совпадает с серединой площадки смятия, вследствие чего в сжатом элементе возникает изгибающий момент $M = N_c e$. Такое решение не рекомендуется для основных узлов ферм, но оно иногда допускается в промежуточных узлах подкосных конструкций с обязательным учетом дополнительных напряжений, возникающих в сжатом элементе от эксцентричного приложения сжимающего усилия.

Расчет лобовых врубок с одним зубом. В лобовых врубках с одним зубом проверяют прочность рабочих поверхностей на смятие и скалывание. Проверку на смятие проводят по формуле:

$$\sigma_{см} = \frac{N_{см}}{A_{см}} \leq R_{см\alpha},$$

где $N_{см} = N_c$ — усилие смятия, равное усилию в примыкающем сжатом элементе верхнего пояса и направленное перпендикулярно к плоскости смятия; $A_{см}$ — площадь смятия.

Для ферм из брусьев:

$$A_{см} = \frac{h_{вр}}{\cos\alpha} b,$$

где $h_{вр}$ — глубина врубки; α — угол между направлениями сминающего усилия и волокон сминаемого элемента; b — ширина бруса.

Проверку на скалывание проводят по формуле:

$$\tau = \frac{N_{ск}}{A_{ск}} \leq R_{ск}^{сп},$$

где $N_{ск} = N_p = N_c \cdot \cos \alpha$ — скальвующее усилие, равное усилию в нижнем поясе или (что все равно) проекции усилия в верхнем поясе на ось нижнего; $A_{ск} = l_{ск} \cdot b$ — площадь скальвания; $l_{ск}$ — длина площадки скальвания ($l_{ск} \leq 10h_{вр}$); b — ширина бруса; $R_{ск}^{cp}$ — расчетное среднее по площадке скальвания сопротивление древесины скальванию вдоль волокон.

Расчетное сопротивление $R_{ск}^{cp}$ определяют следующим образом:

$$R_{ск}^{cp} = \frac{R_{ск}}{1 + \beta \frac{l_{ск}}{e}},$$

где $R_{ск}$ — расчетное сопротивление древесины скальванию вдоль волокон; e — плечо сил скальвания, принимаемое равным $0,5h$ при расчете элементов с несимметричной врезкой в соединениях без зазора между элементами (см. рис. 3.3) и $0,25h$ при расчете симметрично загруженных элементов с симметричной врезкой; h — полная высота поперечного сечения элемента; β — коэффициент, принимаемый $0,25$.

Отношение $\frac{l_{ск}}{e}$ должно быть не менее 3.

Стяжной болт рассчитывается как «аварийный». Аварийная связь должна полностью включиться в работу лишь при скальвании зуба растянутого пояса.

Растягивающее усилие в болте с учетом сил трения находят из выражения: $N_b = N_c \cdot \operatorname{tg}(60^\circ - \alpha)$.

Необходимая площадь болта в месте, ослабленном резьбой:

$$A_b = \frac{N_b}{0,9R_{bt}},$$

где R_{bt} — расчетное сопротивление стали болта растяжению.

Необходимое количество гвоздей, крепящих подбалку:

$$n_{гв} = n_{гв} \frac{T}{T_{гв}},$$

где $T_{гв}$ — расчетное усилие на один срез несимметрично работающего гвоздя, определяемое по общим правилам расчета нагельных соединений; T — сдвигающее усилие, возникающее при наступлении аварийного состояния: $T = N_b \sin \alpha$.

Расчет опорной подушки сводится к проверке напряжений смятия по площади соприкосновения подбалки с опорной подушкой по формуле:

$$\sigma_{см} = \frac{A}{bb_{под}} \leq R_{см90^\circ},$$

где A — опорная реакция; b и $b_{под}$ — ширина подбалки и опорной подушки соответственно.

Врубки с подушкой. Во врубке с подушкой усилие от примыкающего элемента передают основному элементу не непосредственно, а через подушку, которую врезают в основной элемент (рис. 3.4).

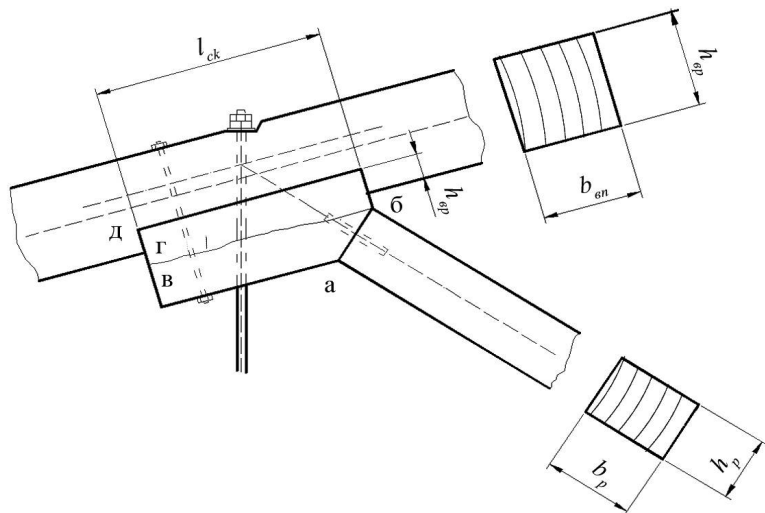


Рис. 3.4. Сопряжение на врубке с подушкой

Глубина врезки $h_{вр}$ по-прежнему должна быть не менее 2 см в брусках и 3 см в бревнах. В соединениях две площадки смятия a – \bar{b} и

$z-d$, более опасной является площадка $z-d$, именно здесь проводится расчет на смятие. Площадку $b-b$ рассчитывают на скалывание.

3.3. СОЕДИНЕНИЯ НА МЕХАНИЧЕСКИХ СВЯЗЯХ

Общие сведения. Механическими в соединениях деревянных конструкций называют рабочие связи различных видов из твердых пород древесины, стали, различных сплавов или пластмасс, которые могут вставляться, врезаться, ввинчиваться или запрессовываться в древесину соединяемых элементов. К механическим связям, широко применяемым в современных деревянных конструкциях, относятся шпонки, нагели, болты, глухари, гвозди, шурупы, шайбы шпоночного типа, нагельные пластины и металлические зубчатые пластинки.

Передача сил в соединениях с механическими связями происходит от одного элемента другому через отдельные точки (дискретно). Распределение силы по поверхности контакта и в глубину элемента зависит от вида механических связей.

Нагельные соединения. Нагельными в деревянных конструкциях называют плотно защемленные в толще соединяемых элементов цилиндрические или пластинчатые вкладыши, которые, работая сами на изгиб, препятствуют взаимному сдвигу сплавляемых элементов.

Под влиянием действующих на соединение сил нагель, кроме изгиба, работает еще на срез, а между телом нагеля и древесиной сплавляемых элементов появляются напряжения смятия.

Опыты показывают, что разрушение нагельных соединений, в отличие от заклепочных соединений в стальных конструкциях, происходит не от среза нагелей, а от их изгиба, сопровождаемого сильным местным смятием древесины, поэтому в применении к деревянным конструкциям слово «срез» является условным. Под срезом подразумевается каждое рабочее пересечение нагеля с плоскостью сплавливания.

Цилиндрические нагели изготавливают в виде гладких стержней круглого сечения из стали, металлических сплавов, твердых пород

древесины и пластмасс. По характеру своей работы в соединениях сдвигаемых элементов к цилиндрическим нагелям относятся также болты, гвозди, глухари (винты большого диаметра с шестигранной или четырехгранной головкой) и шурупы. Цилиндрические нагели устанавливают в предварительно рассверленные гнезда. Диаметр отверстия для нагеля обычно принимают равным диаметру нагеля. Однако иногда с целью увеличения плотности соединений, особенно при переменной влажности и усушке древесины, предусматривается диаметр отверстия на 0,2–0,5 мм меньше диаметра нагеля. Для шурупов и глухарей необходимо предварительное просверливание отверстия сверлом диаметром меньше диаметра нарезной части шурупов и глухарей. Обычные гвозди изготавливают из гладкой проволоки диаметром до 6 мм и часто забивают в древесину без предварительного сверления гнезд.

В зависимости от количества плоскостей, по которым может произойти смещение (сдвиг) соединяемых элементов, различают односрезное (рис. 3.5, а), двухсрезное (рис. 3.5, б) и многосрезные соединения.

В зависимости от характера приложения внешних сил различают соединения симметричные (рис. 3.5, б) и несимметричные (см. рис. 3.5, а).

В нагельных соединениях передача общего усилия происходит рассредоточенно, распределяясь между большим числом мелких податливых нагелей, что делает эти соединения малочувствительными к местным дефектам древесины и повышает их надёжность. Нагели в сопряжениях доступны для осмотра, что упрощает контроль качества работ.

Расчёт нагельных соединений основан на том положении, что действующее на соединение усилие не должно превышать расчётной несущей способности соединения T .

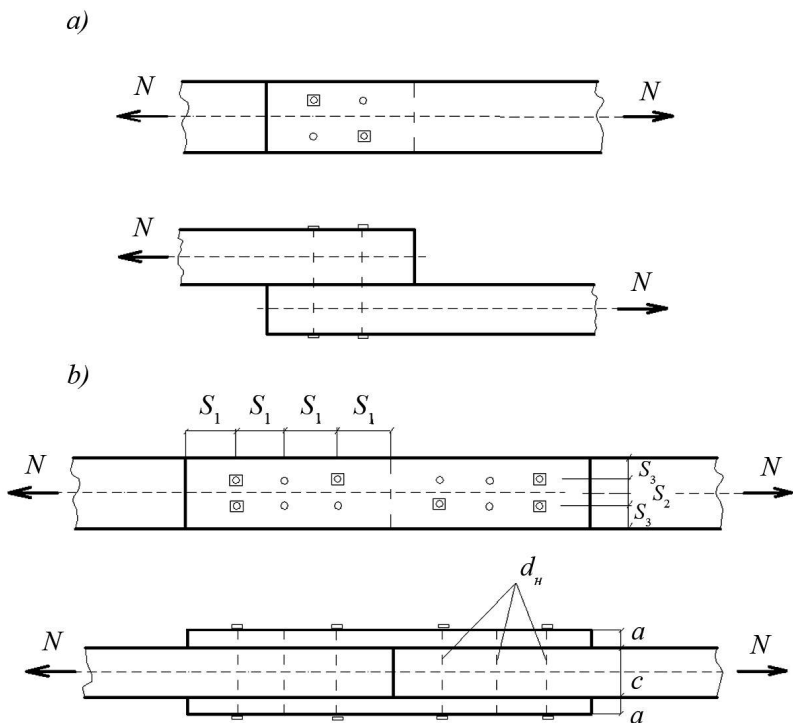


Рис. 3.5. Соединения на цилиндрических нагелях деревянных растянутых элементов: *a* — несимметричное односрезное; *б* — симметричное двухсрезное

Расчетное количество нагелей принимают не менее двух с диаметром 12–24 мм и определяют по формуле:

$$n_n \geq \frac{N}{n_{\text{ср}} T_n},$$

где N — расчетное усилие, действующее в растянутом стыке;

$n_{\text{ср}}$ — количество срезов нагеля;

T_n — наименьшая расчетная несущая способность одного среза нагеля.

Несущую способность одного среза нагеля рекомендуется принимать на основе табл. 20 СП 64.13330.2011.

Так, для симметричных соединений:

смятие в средних элементах — $T_n = 50cd$;

смятие в крайних элементах — $T_n = 80cd$;

изгиб нагеля из стали А120 — $T_n = 180d^2 + 2a^2$, не более $250d^2$;

изгиб гвоздя — $T_n = 250d^2 + a^2$, не более $400d^2$,

где c — ширина среднего деревянного элемента, см (см. рис. 3.5, б);

a — ширина крайних элементов, см (см. рис. 3.5, б);

d — диаметр нагеля, см;

T_n — расчетная несущая способность одного среза нагеля, кгс.

Несущая способность нагеля из условия скалывания и раскалывания древесины главным образом зависит от расстановки нагелей. Минимальные расстояния между нагелями назначают таким образом, чтобы несущая способность нагеля по скалыванию и раскалыванию превышала несущую способность нагеля по его изгибу и смятию древесины нагельного гнезда. В табл. 3.1 приведены рекомендуемые СП 64.13330.2011 минимальные расстояния между цилиндрическими нагелями, выраженные в диаметрах нагеля d_n .

Таблица 3.1

Минимальные расстояния между нагелями

Расстановка нагелей и измеряемое расстояние	Расстояние для цилиндрических нагелей	
	стальных	дубовых
Вдоль волокон:		
• от торца до оси	$\geq 7d_n$	$\geq 5d_n$
• между осями нагелей	$\geq 7d_n$	$\geq 5d_n$
Поперек волокон:		
• между осями нагелей	$\geq 3,5d_n$	$\geq 3d_n$
• от кромки элемента до оси нагеля	$\geq 3d_n$	$\geq 2,5d_n$

Гвоздевые соединения. Гвозди в соединениях сдвигаемых деревянных элементов работают как нагели. Их обычно забивают в древесину без предварительного просверливания, что обуславливает не-

которые особенности их работы. Исследования показали повышенную несущую способность гвоздей, вставленных в предварительно просверленные отверстия. Однако в этом случае гвозди принято называть тонкими нагелями, и их расчет полностью совпадает с расчетом нагелей.

Диаметр гвоздей, забиваемых в цельную древесину, не превышает 6 мм, и поэтому их несущая способность не зависит от угла между направлением действия силы и направлением волокон.

При определении расчетной длины защемления конца гвоздя в последней непробиваемой насквозь доске не следует учитывать часть длиной $1,5d_{гв}$ (рис. 3.6).

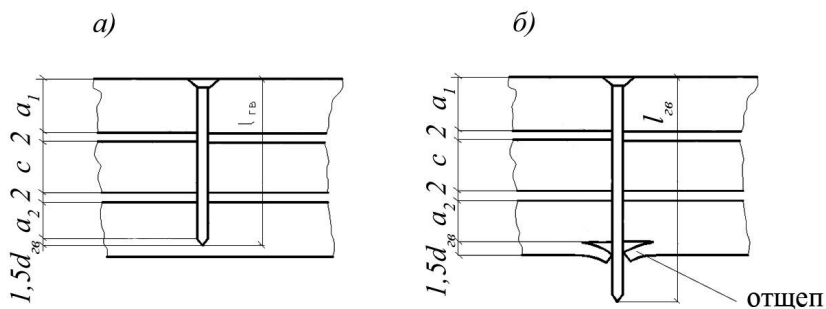


Рис. 3.6. Определение расчетной длины гвоздя:
а — при глухой забивке; *б* — при свободном
 выходе конца гвоздя

Обычно гвозди не пробивают насквозь вторые крайние элементы. В этом случае в формулу для определения несущей способности гвоздя вместо толщины должна быть подставлена рабочая длина конца гвоздя в крайнем элементе a_2 . При определении расчетной длины защемления конца a_2 учитывают возможность образования зазоров между соединяемыми досками по 2 мм на каждый шов. Зазоры могут образовываться вследствие неплотного прилегания досок, вызванного неточностью размеров самих досок и короблением их при усушке.

Расчетная часть конца гвоздя, мм, определяется из следующего выражения:

$$a_2 = l_{гв} - a_1 - c - 2n_{ш} - 1,5d_{гв},$$

где $n_{ш}$ — количество швов, пройденных гвоздем.

Найденная длина защемления конца гвоздя должна быть не меньше $4d_{гв}$, в противном случае работа конца гвоздя при расчете соединений не учитывается.

При свободном выходе конца гвоздя из пакета (см. рис. 3.6, б) расчетная толщина последнего элемента уменьшается на $1,5d_{гв}$.

Кроме работы на срез, гвозди могут работать и на выдергивание. Сопротивление гвоздей выдергиванию допускается учитывать во второстепенных элементах (настилы, подшивка потолков и т. д.) или в конструкциях, где выдергивание гвоздей сопровождается одновременной работой гвоздей как нагелей.

Не допускается учитывать работу на выдергивание гвоздей, забитых в заранее просверленные отверстия, забитых в торец (вдоль волокон), а также при динамических воздействиях на конструкцию.

Расчетную несущую способность на выдергивание одного гвоздя, забитого в древесину поперек волокон, следует определять по формуле:

$$T_{вг} = R_{вг} \pi d l_1,$$

где $R_{вг}$ — расчетное сопротивление выдергиванию на единицу поверхности соприкосновения гвоздя с древесиной, которое следует принимать для воздушно-сухой древесины 0,3 МПа (3 кгс/см²), а для сырой, высыхающей в конструкции — 0,1 МПа (1 кгс/см); d — диаметр гвоздя; l_1 — расчетная длина защемленной, сопротивляющейся выдергиванию части гвоздя (см. выше).

Длина защемленной части гвоздя должна быть не менее двух толщин пробиваемого деревянного элемента и не менее $10d$.

Расстояние между осями гвоздей вдоль волокон древесины следует принимать не менее:

$$S_1 = 15d \text{ при толщине пробиваемого элемента } c \geq 10d;$$

$S_1 = 25d$ при толщине пробиваемого элемента $c = 4d$.

Для промежуточных значений толщины c наименьшее расстояние следует определять по интерполяции.

Для элементов, не пробиваемых гвоздями насквозь, независимо от их толщины расстояние между осями гвоздей следует принимать $S_1 \geq 15d$.

Расстояние вдоль волокон древесины от гвоздя до торца элемента во всех случаях следует принимать не менее $S_1 = 15d$.

Расстояние между осями гвоздей поперек волокон древесины следует принимать:

при прямой расстановке гвоздей — не менее $S_2 = 4d$;

при шахматной расстановке или расстановке их косыми рядами под углом $\alpha \leq 45^\circ$ (рис. 3.7) расстояние может быть уменьшено до $3d$.

Расстояние S_3 от крайнего ряда гвоздей до продольной кромки следует принимать не менее $4d$.

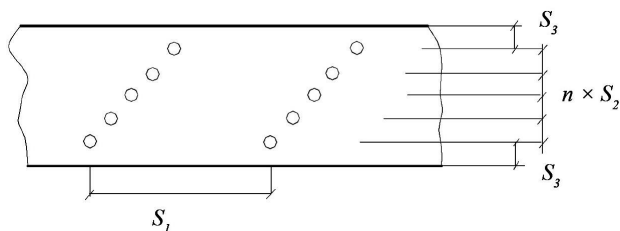


Рис. 3.7. Расстановка гвоздей косыми рядами

Соединения на металлических зубчатых пластинах (МЗП).

Для узловых соединений дощатых элементов в последнее время нашли применение металлические зубчатые пластинки. Наибольшее распространение в зарубежной практике строительства получили МЗП системы «Ганг-Нейл» (рис. 3.8).

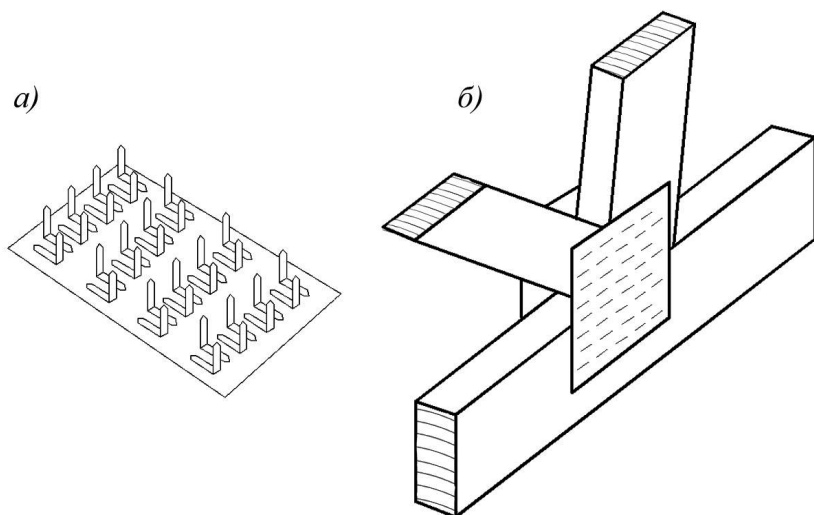


Рис. 3.8. Соединения на металлических зубчатых пластинках: *а* — металлическая зубчатая пластинка (МЗП); *б* — узел дощатой фермы на МЗП

МЗП представляют собой стальные пластинки толщиной 1–2 мм, на одной стороне которых после штамповки на специальных прессах получают зубья различной формы и длины. МЗП ставят попарно по обе стороны соединяемых элементов таким образом, чтобы ряды МЗП располагались в направлении волокон присоединяемого деревянного элемента, в котором действуют наибольшие усилия. В ЦНИИСК разработаны «Рекомендации по проектированию и изготовлению дощатых конструкций с соединениями на металлических зубчатых пластинках», согласно которым такие конструкции следует применять в зданиях II и III классов ответственности, V степени огнестойкости.

Изготовление конструкций должно производиться на специализированных предприятиях, оснащенных оборудованием для сборки

конструкций, запрессовки МЗП и контрольных испытаний конструкций.

Несущую способность деревянных конструкций на МЗП определяют по условиям смятия древесины в гнездах и изгиба зубьев пластин, а также по условиям прочности пластин при работе на растяжение, сжатие и срез.

Материал для изготовления конструкций — древесина сосны и ели шириной 100–200 мм, толщиной 40–70 мм. Качество древесины должно удовлетворять требованиям СП 64.13330.2011, предъявляемым к материалам деревянных конструкций.

МЗП рекомендуется изготавливать из листовой углеродистой стали толщиной от 1 до 2 мм. Антикоррозионную защиту пластинок выполняют оцинковкой или покрытиями на основе алюминия в соответствии с рекомендациями по антикоррозионной защите стальных закладных деталей и сварных соединений сборных железобетонных и бетонных конструкций.

4. ПРОСТЕЙШИЕ СТРОПИЛЬНЫЕ КОНСТРУКЦИИ

4.1. ОБЩИЕ СВЕДЕНИЯ

Состав стропильного покрытия. Конструкция стропильного покрытия зависит от вида перекрываемого помещения, а также от наличия и расположения стен, колонн и других частей здания, могущих служить опорами для передачи нагрузок от кровли.

В большинстве жилых и гражданских зданий опоры устраивают на незначительных расстояниях (4–7 м) друг от друга, что весьма упрощает конструкцию покрытия, которое в этих случаях состоит из следующих основных элементов (рис. 4.1):

- кровли — водоизолирующей оболочки, защищающей здание и несущие конструкции от атмосферных воздействий;
- рабочего настила, воспринимающего через кровлю внешние нагрузки;
- стропильных ног, располагаемых перпендикулярно коньку крыши и служащих опорами для рабочего настила;
- прогонов и опорных брусьев, располагаемых в направлении продольной оси здания и воспринимающих нагрузку от стропильных ног;
- стоек и подкосов, поддерживающих прогоны и передающих нагрузку на внутренние стены и колонны.

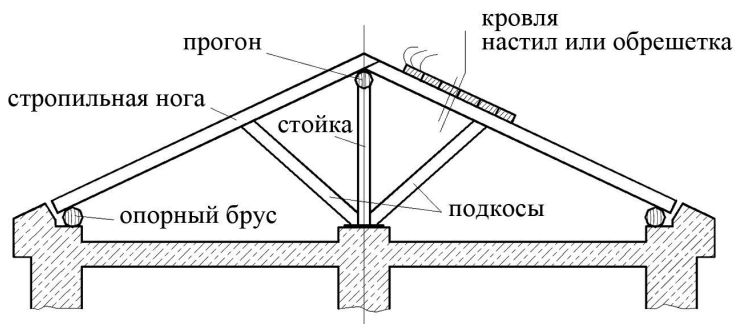


Рис. 4.1. Конструктивные элементы стропильного покрытия

Подобные конструкции покрытия известны с давних времен, и их называют наслонными стропилами. Наслонные стропила являются одной из наиболее эффективных областей применения древесины в конструкциях зданий: наслонные стропила экономичны, просты по своему устройству и выполнению, долговечны, так как работают в условиях сквозного проветривания, что в значительной степени устраняет возможность их загнивания.

В промышленных и гражданских зданиях при значительных расстояниях между наружными и внутренними опорами представленная схема покрытия остается в основном той же, но прогоны опираются не на стойки и подкосы, а на несущие деревянные пролетные конструкции — балки и фермы (рис. 4.2), которые в свою очередь передают нагрузку на стены, колонны или непосредственно на фундаменты. Прогоны укладывают преимущественно в узлах несущей конструкции.

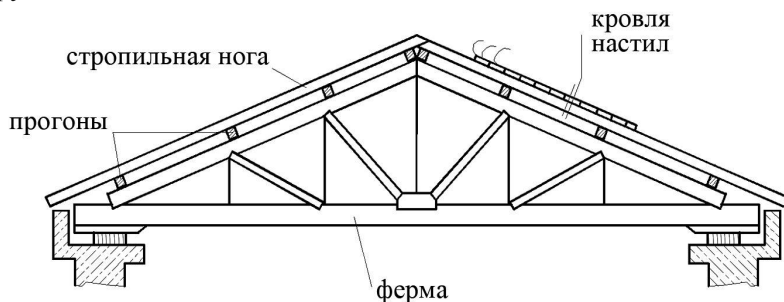


Рис. 4.2. Конструктивные элементы покрытия по фермам

Но иногда целесообразна укладка прогонов и между узлами, например, в фермах с криволинейным очертанием верхнего пояса. Прогоны укладывают при таком решении равномерно по длине верхнего пояса на расстоянии 1–1,5 м друг от друга. При этом надобность в стропильных ногах отпадает, и настил опирается непосредственно на прогоны.

Расчетные нагрузки. Кроме постоянных нагрузок (собственный вес), на стропильные конструкции могут действовать следующие временные нагрузки:

снеговая нагрузка, величину которой в зависимости от района строительства, наклона и формы крыши определяют по СП 20.13330.2011 «Нагрузки и воздействия»; действует вертикально;

ветровая нагрузка, величина и распределение по высоте здания установлены СП 20.13330.2011; действует горизонтально.

Расчет элементов строительных конструкций производят при наиболее невыгодном для данного элемента сочетании постоянной и временной (временных) нагрузок.

4.2. НАСТИЛЫ

Конструирование настилов. Конструкции деревянных настилов зависят от вида кровли. Настилы могут состоять из отдельных досок, уложенных плашмя вплотную или с зазорами, и из брусков, расположенных на некотором расстоянии друг от друга (такие настилы называют обрешёткой).

Настилы могут быть одинарными или двойными, в последнем случае настилы состоят из верхнего слоя, называемого защитным, и нижнего, называемого рабочим (рис. 4.3, а).

Двойные настилы применяют в качестве основания под рулонные кровли. Нижний рабочий настил делают разреженным для лучшего использования несущей способности досок и облегчения проветривания обоих слоёв настила. Толщину досок рабочего настила принимают 2,5–4,0 см, ширину — 10–15 см. Зазоры между досками назначают от 3 до 15 см. Защитный настил выполняют из досок толщиной 1,6–1,9 см, шириной 6,0–7,5 см, прибываемых под углом 45° к рабочему настилу. Такая конструкция обеспечивает настилам повышенную жёсткость, а нижележащим элементам — надёжное про- странственное раскрепление.

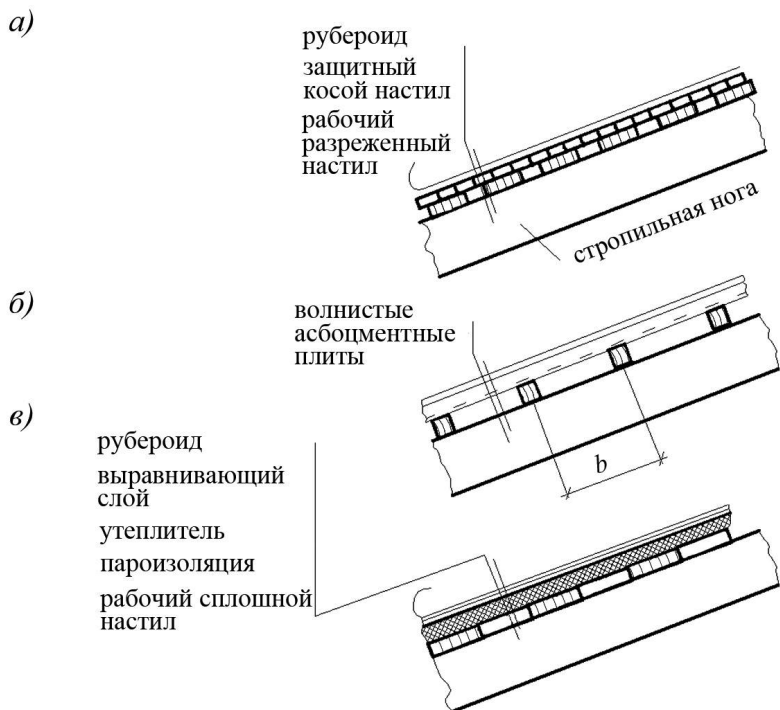


Рис. 4.3. Настилы и обрешетки под кровлю:
a — рулонную; *б* — асбоцементную;
в — утепленную

В качестве основания под кровлю из листовых материалов (асбоцементные, металлические листы и т. д.) применяют обрешетку из брусков сечением не менее $5 \times 5 \text{ см}^2$ с шагом b , зависящим от вида материала (25–50 см) (рис. 4.3, б).

В покрытиях различных отапливаемых зданий (рис. 4.3, в) для укладки утеплителя применяют одинарный рабочий настил. Доски соединяют впритык или четверть. Они скрепляются поперечными досками и раскосами из досок.

Расчет настилов. Настилы и обрешетку кровли рассчитывают на прочность и прогиб:

- а) от собственного веса и веса снега;
б) от собственного веса сосредоточенного груза 100 кгс (вес человека с инструментом).

При двух настилах — рабочем и защитном, направленном под углом к рабочему, или при однослойном настиле с распределительным брусом, подшитым снизу в середине пролета, сосредоточенный груз считают распределенным на ширину 0,5 м рабочего настила.

При сплошном настиле или при расстоянии между осями досок или брусков не более 15 см сосредоточенный груз считают распределенным на две доски или на два бруска.

При обрешетке из досок, брусков, расположенных на расстоянии более 15 см в осях, сосредоточенный груз считают приложенным к одной доске или бруску.

Для расчета настила обычно рассматривают полосу настила шириной 1 м, но можно принимать и другую произвольную ширину.

Проверку прочности настилов производят по обычной для поперечного изгиба формуле:

$$\sigma_{и} = \frac{M}{W_{нт}} \leq R_{и},$$

где M — изгибающий момент в рассматриваемом сечении;

$W_{нт}$ — момент сопротивления расчетной полосы настила, при разреженном настиле или обрешетке вводят коэффициент заполнения — вычитают зазоры;

$R_{и}$ — расчетное сопротивление древесины изгибу.

Проверку жесткости производят по формуле:

$$f = \frac{kP_{н}l^3}{EI_{бр}} \leq f_{adm},$$

где k — коэффициент, зависящий от вида нагрузки;

$P_{н}$ — нормативная нагрузка на элемент;

l — пролет элемента;

E — модуль упругости древесины;

$I_{бр}$ — момент инерции брутто;

f_{adm} — предельное значение прогиба элемента.

Расчет настилов и обрешеток производят с учетом их неразрезности. Расчетную схему условно принимают в виде двухпролетной неразрезной балки с пролетами, равными расстоянию между стропильными ногами (или прогонами — при опирании настила на прогоны).

При загрузении двухпролетной балки собственным весом и снегом наибольший изгибающий момент на средней опоре составит (рис. 4.4, а):

$$M'_{max} = \frac{(g + p)l^2}{8},$$

где g — расчетная погонная нагрузка от собственного веса;
 P — расчетная погонная нагрузка от веса снега;
 l — расстояние между стропилами (прогонами).

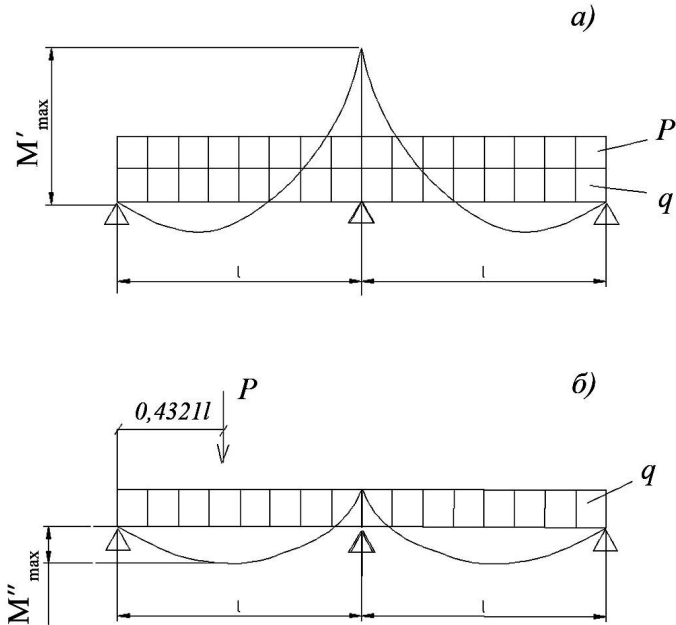


Рис. 4.4. Расчетные схемы загрузки настила

Максимальный прогиб:

$$f = \frac{2,13(g_n + p_n)l^4}{384EI_{оп}}$$

где g_n — нормативная погонная нагрузка от собственного веса;

p_n — нормативная погонная нагрузка от веса снега.

Для сплошного рабочего настила из досок толщиной t_n (для полосы шириной 100 см):

$$W_{нт} = \frac{100t_n^2}{6}, \text{ см}^3; I_{оп} = \frac{100t_n^3}{12}, \text{ см}^4.$$

При загрузке балки собственным весом и сосредоточенным грузом (весом человека) наибольшее значение момента при наименьшем загрузке будет в пролете на расстоянии $0,432l$ от опор (рис. 4.4, б):

$$M''_{max} = 0,07gl^2 + 0,21P_{чел}l,$$

где $P_{чел}$ — расчетная сосредоточенная нагрузка от веса человека, приходящаяся на полосу настила шириной 1 м.

Расчетная нагрузка от веса человека определяется умножением 1 кН (100 кгс) на коэффициент надежности по нагрузке 1,2. При двойном настиле действие сосредоточенной нагрузки распространяется на ширину 0,5 м, следовательно, $P_{чел} = P/0,5$; при сплошном одиночном настиле действие сосредоточенного груза распространяется на две доски, следовательно, $P_{чел} = P/2b$, где b — ширина доски, м; при обрешетке из брусков вес человека передается на один брусок, следовательно, $P_{чел} = P/S$, где S — расстояние между брусками, м. Проверку на прогиб для этого загрузения не производят.

При расчете двойных настилов защитный настил не рассчитывают, размеры его берут по конструктивным соображениям, и его работа заключается лишь в распределении нагрузки на несколько досок или брусков рабочего (рассчитываемого) настила.

При незначительных уклонах кровли (до 10°) угол наклона к горизонту α в расчете обычно не учитывают, и расчет ведут на вертикальные нагрузки. При больших уклонах кровли влияние угла α должно быть учтено.

Собственный вес кровли и настила вычисляют сначала на 1 м^2 поверхности кровли. Снеговую нагрузку по действующим нормам определяют на 1 м^2 горизонтальной проекции кровли p_c . При наклонных кровлях все действующие нагрузки должны быть приведены к одному значению. Снеговая нагрузка на 1 м^2 поверхности кровли:

$$p'_c = p_c \cos \alpha.$$

Полная нагрузка на 1 м^2 кровли:

$$q = g + p_c \cos \alpha,$$

где g — постоянная нагрузка на 1 м^2 поверхности кровли;

p_c — снеговая нагрузка на 1 м^2 горизонтальной проекции кровли.

Вертикальные силы при расчете наклонной кровли раскладывают на два направления (рис. 4.5):

- нормальное к скату $q_x = q \cos \alpha$ (нормальная составляющая);
- параллельное скату $q_y = q \sin \alpha$ (скатная составляющая).

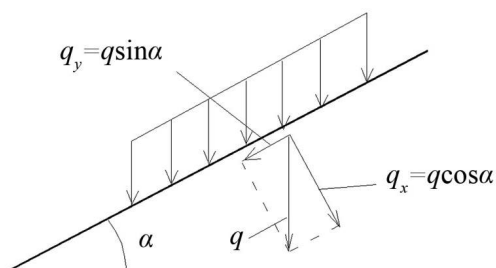


Рис. 4.5. Влияние угла наклона на расчетную нагрузку

При сплошном одинарном или двойном настиле скатной составляющей обычно пренебрегают и рассчитывают рабочий настил только на нормальную составляющую.

Погонную нагрузку (нагрузку на единицу длины полосы настила) получают умножением нагрузки q на ширину полосы настила (обычно 1 м).

4.3. СТРОПИЛЬНЫЕ НОГИ

Конструктивные особенности. Стропильные ноги в крышах с наслонными стропилами выполняют преимущественно из бревен, реже из пластин или досок, поставленных на ребро. Сечения стропильных ног определяют расчетом, однако по конструктивным соображениям принимают следующие (не менее): из бревен — $d = 12$ см, из пластин — $d/2 = 14/2$ см и из досок — 5×10 см.

Бревна и пластины используют с сохранением сбега и небольшой окантовкой верхней стороны с целью создания ровной поверхности для укладки настила. Верхним отрубом бревна направляют к коньку, а комлевой частью — к свесу крыши. Расстояние между стропильными ногами из бревен принимают обычно 1,5–2,0 м, а из досок и пластин — 1,0–1,5 м. Укрепление стропильных ног на прогонах и опорном бруске производят врубками, скобами и гвоздями.

Стропильные ноги, опираемые на прогоны ферм, чаще всего конструируют из досок, брусков или пластин, реже — из бревен. Шаг расстановки стропильных ног принимают равным 1,0–1,5 м. Для предупреждения сползания стропильные ноги крепят между собой в коньке и к прогонам гвоздями.

Расчет стропильных ног. Стропильные ноги рассчитывают как свободно лежащие балки на двух опорах с наклонной осью. Неразрезностью стропильных ног при опирании их на подкосы или промежуточные прогоны обычно пренебрегают.

Нагрузка на стропильную ногу собирается с грузовой площади, ширина которой равна расстоянию между стропильными ногами.

Расчетная вертикальная нагрузка q должна быть разложена на две составляющие: нормальную к оси стропильной ноги и параллельную к этой оси. Первая вызывает поперечный изгиб, вторая, в зависимости от способа закрепления, — сжатие или растяжение. При обычных уклонах кровли (до 30°) ввиду незначительного влияния продольной составляющей на величину напряжений в стропильной ноге продольной составляющей можно пренебречь и вести расчет только на поперечный изгиб.

Расчетная равномерно распределенная нормальная к скату нагрузка:

$$q_x = q \cos \alpha = (gC + g_0 + p_c C \cos \alpha) \cos \alpha,$$

где g — расчетная постоянная нагрузка от веса 1 м^2 кровли;

C — шаг стропильных ног;

g_0 — расчетная погонная нагрузка от собственного веса стропильной ноги;

p_c — расчетная снеговая нагрузка на 1 м^2 горизонтальной проекции кровли.

Максимальный изгибающий момент:

$$M = \frac{q_x l^2}{8}.$$

Максимальный прогиб (от действия нормативных нагрузок):

$$f = \frac{5}{384} \frac{q_x^H l^4}{EI},$$

где l — пролет стропильной ноги.

4.4. ПРОГОНЫ

Общие требования. Для прогонов может быть применен лес хвойных пород 1-го и 2-го сортов. Отличительной особенностью прогонов покрытий является их многопролётность.

Прогоны своими концами опираются на торцевые или брандмауэрные поперечные стены здания, а в промежутке между ними — на стойки или фермы.

В конструкциях покрытий жилых, гражданских и промышленных зданий применяют следующие основные виды многопролетных прогонов: разрезные, консольно-балочные и неразрезные.

Разрезные прогоны выполняют из бревен или брусьев, стыкуемых на опорах: фермах или стойках (рис. 4.6, а). Стыки осуществляют либо перепуском двух концов, либо косым прирубом. Косой прируб плашмя (рис. 4.6, б) является наилучшим вариантом стыка разрезных прогонов, обеспечивающим надежность опирания и взаимного крепления концов прогона.

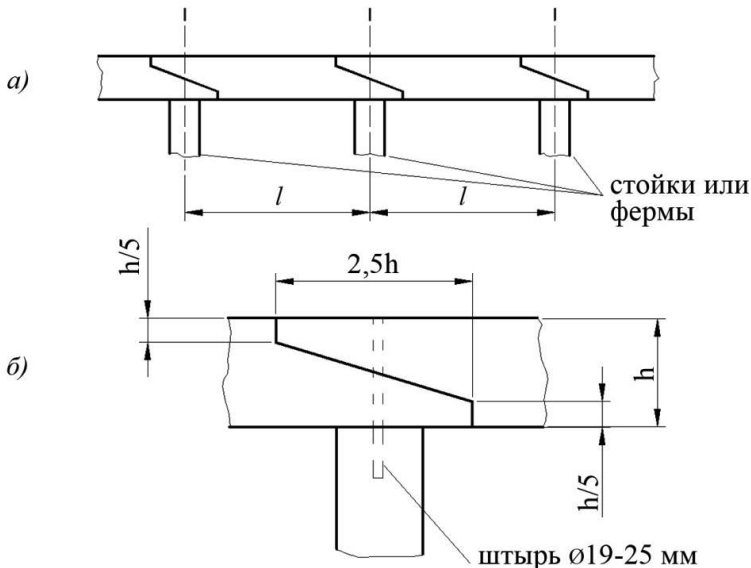


Рис. 4.6. Разрезные прогоны: а — конструкция, б — конструкция стыка

Разрезные прогоны предельно просты в заготовке и укладке, но вызывают большой расход лесоматериалов, вследствие чего они дороги по сравнению с другими типами прогонов. Применение разрезных прогонов может быть допущено во второстепенных сооружениях для пролётов, не превышающих 4 м. При больших пролётах следует переходить на другие, более экономичные схемы решения прогонов.

Разрезные прогоны рассчитывают на прочность и жесткость как однопролетные свободно лежащие балки. Главную ось поперечного сечения брусчатых прогонов можно располагать либо вертикально, либо перпендикулярно к скату. Более выгодным в смысле использования материала является вертикальное расположение поперечного сечения прогона. При наклонном расположении прогона необходимо учитывать работу прогона на кривой изгиб. В элементах круглого сечения явления кривого изгиба не имеют места.

Консольно-балочные прогоны. Для уменьшения сечения прогонов иногда применяют конструкцию в виде многопролетных шарнирных балок. Стыки в этом случае расположены не над фермами или стойками, а в пролетах (рис. 4.7, а).

Шарниры таких прогонов размещают попарно через пролет, осуществляя их путем кривого прируба (рис. 4.7, б). Если шарниры расположить на расстоянии $a = 0,15l$ (l — пролет консольно-балочного прогона), то моменты на опорах $M_{оп}$ будут равны по абсолютному значению максимальным моментом в пролетах $M_{пр}$. Для выравнивания моментов в первом и последнем пролетах значения этих пролетов l_1 надо уменьшить до $0,85l$. Если шарниры расположить от опор на расстоянии $a = 0,21l$, то получится равнопрогибное решение, при котором максимальные прогибы во всех пролетах, кроме крайних, будут основными. При уменьшении крайних пролетов до $0,79l$ прогибы в этих пролетах будут равны прогибам в остальных пролетах.

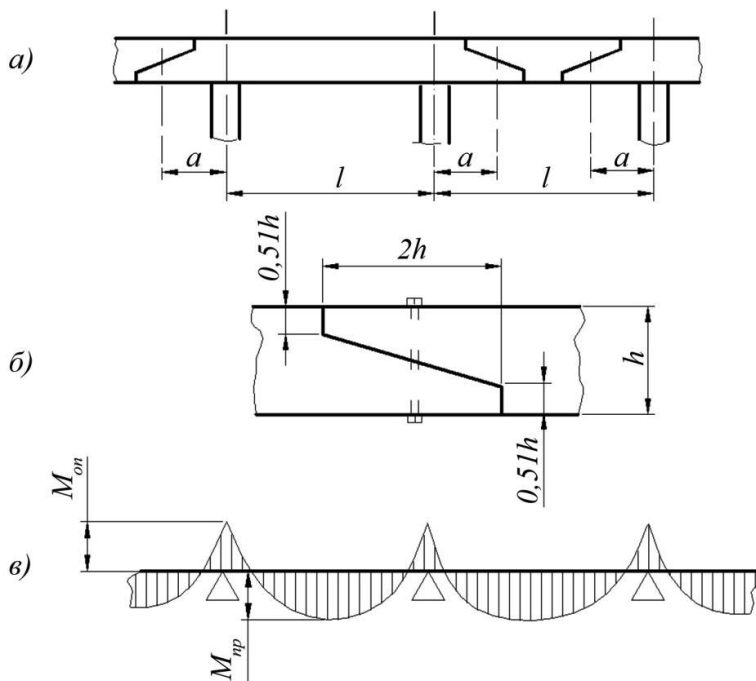


Рис. 4.7. Консольно-балочные прогоны:
a — конструкция; *б* — конструкция стыка;
в — эпюра моментов

Значения изгибающих моментов и прогибов для консольно-балочных прогонов приведены в табл. 4.1.

Если крайние пролеты равны остальным, т. е. $l_1 = l$, то изгибающий момент на первой промежуточной опоре:

$$M_{on} = \frac{ql^2}{10},$$

а прогиб в крайнем пролете:

$$f_1 = \frac{2,5q_n l^4}{384EI}.$$

Таблица 4.1

Моменты и прогибы консольно-балочных прогонов

Значение	Решение прогона	
	равномоментное	равнопрогибное
Расстояние от опор до шарниров a	$0,15l$	$0,21l$
Изгибающие моменты на опорах $M_{оп}$	$\frac{ql^2}{16}$	$\frac{ql^2}{12}$
Изгибающие моменты в пролетах $M_{пр}$	$\frac{ql^2}{16}$	$\frac{ql^2}{24}$
Максимальные прогибы f	$\frac{2}{384} \frac{q_n l^4}{EI}$	$\frac{1}{384} \frac{q_n l^4}{EI}$
Величина первого и последнего пролета l_1	$0,85l$	$0,79l \approx 0,8l$

При этом сечение прогона в крайних пролетах должно быть усилено, а опорная реакция первой промежуточной опоры будет больше остальных на 13 %, что потребует проверки и возможного усиления опорной конструкции.

Во избежание смещений под действием случайных усилий в середине косога прируба ставят болты. При равномоментном решении болты не должны быть затянуты, чтобы обеспечить перелом упругой линии прогона, образующейся в шарнире, между консолью и подвесной частью прогона. При равнопрогибном решении прогона в местах расположения шарниров упругая линия проходит плавно и перелома не имеет, что позволяет плотно затягивать болты.

Применение консольно-балочных прогонов, более выгодных в отношении прочности, ограничивается в деревянных конструкциях длиной бревен или брусьев. Длина прогона с двумя консолями примерно в 1,5 раза превышает расстояние между фермами. При нормальной длине брусьев и бревен (6,5 м) консольно-балочная схема

может быть применена только для прогонов при расстоянии между фермами не более 4,5 м.

К недостаткам консольно-балочных прогонов необходимо отнести и то, что изменения интенсивности загрузки хотя бы за счет уменьшения нагрузки в подвесных пролетах приводит к существенному увеличению расчетного изгибающего момента.

Наиболее целесообразно применение консольно-балочных прогонов в тяжелых чердачных перекрытиях и других конструкциях, несущих преимущественно постоянную нагрузку и имеющих ограниченные размеры пролетов. В прогонах покрытий, когда можно ожидать заметной неравномерности в распределении снеговых нагрузок, следует избегать применения консольно-балочных прогонов.

Спаренные неразрезные прогоны состоят из двух рядов досок, поставленных на ребро и соединенных гвоздями, забиваемыми конструктивно с шагом 50 см (рис. 4.8, а); они являются основным решением многопролетных прогонов в покрытиях по несущим деревянным конструкциям (фермам).

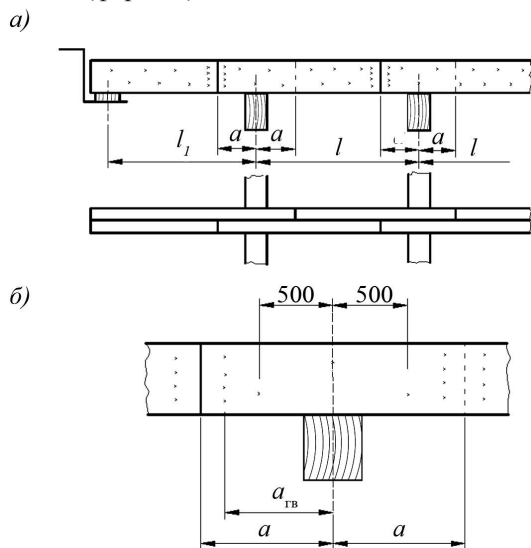


Рис. 4.8. Неразрезной прогон:
 а — конструкция; б — конструкция стыка

Каждый ряд досок выполнен по схеме консольно-балочного прогона с последовательным расположением стыков, но первый ряд не имеет стыка в первом пролете, а второй ряд досок — в последнем пролете. Доски одного ряда соединяют по длине без косога прируба. Концы досок одного ряда прибивают гвоздями к доске другого ряда, не имеющего в данном месте стыка. Гвоздевой забой стыка (рис. 4.8, б) должен быть рассчитан на восприятие поперечной силы. Количество гвоздей с каждой стороны стыка определяют исходя из того, что поперечная сила, приходящаяся на один ряд досок,

$Q = \frac{M_{оп}}{2a_{гв}}$, в то же время $Q = n_{гв} T_{гв}$, откуда:

$$n_{гв} = \frac{M_{оп}}{2a_{гв} T_{гв}},$$

где $a_{гв}$ — расстояние от опоры до центра гвоздевого забоя; $T_{гв}$ — несущая способность одного гвоздя.

Стыки досок устраивают в точках, где изгибающий момент в неразрезных балках, нагруженных равномерно распределенной нагрузкой по всей длине, меняет знак, т. е. на расстояниях от опор, равных $a = 0,21l$.

Спаренный неразрезной прогон в расчетном отношении аналогичен равнопрогибному консольно-балочному прогону, поэтому его расчет производят по формулам, приведенным ранее (см. табл. 4.1):

$$M_{max} = \frac{ql^2}{12}; \quad f = \frac{q_n l^4}{384EI}.$$

При этом крайние пролеты l_1 должны быть меньше и равны $0,8l$.

5. ФЕРМЫ

5.1. ОБЩИЕ СВЕДЕНИЯ

В современном промышленном и гражданском строительстве применяют деревянные фермы — однопролетные балочные. В отдельных случаях находят применение также трехшарнирные арки, составленные из балочных ферм или клееных блоков.

Деревянные фермы изготавливают из круглого леса или пиломатериалов — брусьев и досок. Фермы имеют следующие элементы: верхний пояс, нижний пояс, решетку (стойки и раскосы). Взаимное сопряжение указанных элементов в узлах осуществляют при помощи различных соединений (врубки, нагели, хомуты, шпонки).

Верхний пояс балочных ферм при вертикальной нагрузке, направленной сверху вниз, работает на сжатие, а нижний — на растяжение. Усилия в стойках и раскосах зависят как от направления этих стержней, так и от расположения нагрузок.

Самыми ответственными элементами деревянных ферм являются стержни нижнего растянутого пояса, на работе которых в большой мере сказывается вредное влияние неизбежных в строительной древесине пороков (сучков, косослоя, трещин), поэтому при конструировании, отборе лесоматериалов, изготовлении и наблюдении за фермами во время их эксплуатации стержням нижнего пояса нужно уделять особое внимание.

С целью наиболее рационального использования достоинств конструктивных материалов растянутые элементы деревянных ферм часто выполняют из стали. Такие фермы называют металлодеревянными.

По очертанию наружного контура фермы подразделяют: на треугольные, прямоугольные (с параллельными поясами), трапециевидные, или полигональные с наклонным (двускатным или односкатным)

прямолинейным верхним поясом¹, сегментные и многоугольные (рис. 5.1).

При равномерной загрузке всей фермы вертикальной нагрузкой усилия в стержнях решетки прямоугольных и пологих (уклон $\sim 1/10$) полигональных ферм возрастают от середины пролета к опорам, а в треугольных — от опор к середине. Характер изменения усилий в поясах и решетке треугольных, прямоугольных и полигональных ферм представлен на рис. 5.2.

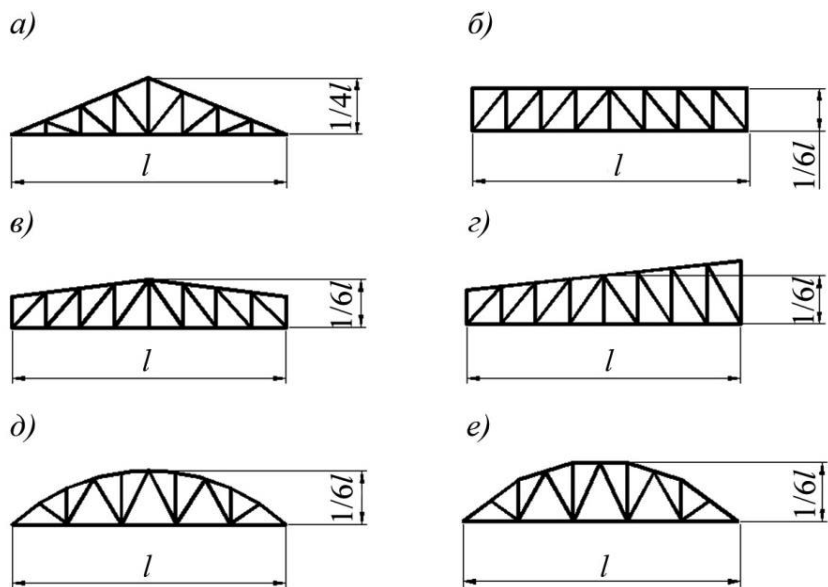


Рис. 5.1. Схемы деревянных ферм: *a* — треугольная; *б* — прямоугольная; *в* — трапециевидная двускатная; *г* — трапециевидная односкатная; *д* — сегментная; *е* — многоугольная

¹ В частном случае полигональные фермы могут не иметь крайних верхних панелей и опорных стоек.

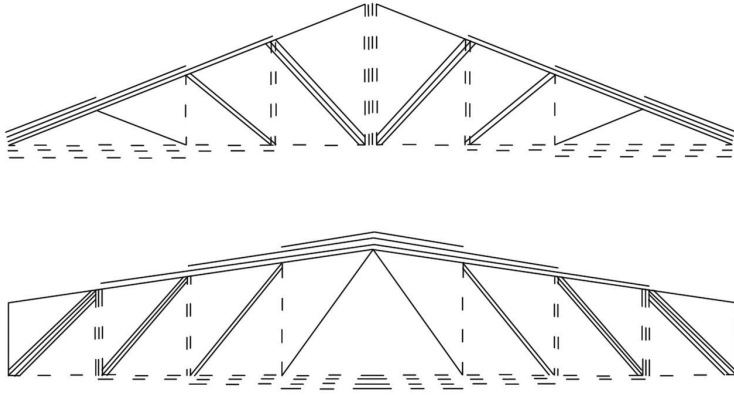


Рис. 5.2. Изменение усилий в стержнях фермы:
 — — сжатие, - - - - — растяжение

Выбор схемы и типа деревянных ферм. Экономичность ферм определяется прежде всего расходом древесины и металла, а также трудоемкостью изготовления и монтажа конструкции.

При оценке типов деревянных ферм в отношении расхода древесины необходимо иметь в виду, что стоимость древесины в большой мере зависит от степени обработки и сортамента применяемых лесоматериалов. Так, стоимость окантованных брусев почти в 1,5 раза, досок в 2 раза и чистообрезных брусев примерно в 2,5–3 раза выше стоимости круглых лесоматериалов.

Существенное влияние на расход древесины и металла может оказать очертание наружного контура фермы. Теоретически самым выгодным очертанием контура является такое, при котором контур фермы приближается к очертанию эпюры моментов.

При одних и тех же нагрузках, качестве лесоматериалов, пролетах и высотах ферм наиболее легкими, а следовательно, и требующими наименьшего расхода древесины, будут сегментные фермы и трехшарнирные арки из них. Простота конструкции и экономичность, обусловленные статическими свойствами сегментных ферм, обеспечивают широкое распространение этих ферм в строительстве.

Многоугольные фермы с ломаным очертанием верхнего пояса также имеют относительно небольшой вес и отличаются простотой узловых сопряжений и экономичностью.

Полигональные фермы с наклоном верхнего пояса 1/10–1/5 получаются более тяжелыми, чем сегментные фермы, но значительно более экономичными, чем фермы прямоугольного и треугольного очертаний.

Наиболее тяжелыми из всех типов ферм оказываются треугольные фермы. Вес их почти в два раза превосходит вес сегментных и многоугольных ферм. Применение треугольных ферм может быть экономически оправдано при изготовлении их из круглого леса с использованием естественной коничности бревен путем укладки бревен комлевыми концами в сторону увеличения поясных усилий, т. е. к опорам.

Материал кровли определяет крутизну скатов и тем самым влияет на выбор очертания верхнего пояса ферм. Допускаемые углы наклона некоторых видов кровли приведены в табл. 5.1.

Таблица 5.1

Углы наклона кровли

Материал кровли	Применяемые размеры кровельных материалов	Вес кровли [кг/м ²]	Допускаемый угол наклона крыши [градус]
Рубероид двухслойный	Рулон длиной 20 м, шириной 1 м	6	3–15
Листовая сталь	Листы 71 × 142 см	7	3–15
Волнистый асбоцемент	Листы 1200 × 600 × 6 мм	7	20 и более
Черепица	Фасонные плитки размером 400 × 220 мм, толщиной 9 мм	45	35–60

Листовая сталь, асбоцементные плиты и подобные кровельные материалы применимы лишь для ферм треугольного очертания с до-

статочным уклоном верхнего пояса. Фермы сегментные и трапециевидные требуют устройства кровли из рулонных материалов.

Материалы. Сортамент лесоматериалов, которыми располагает строительство, их влажность и качество могут существенно повлиять на выбор схемы и типа деревянных ферм. Бревна и обзолные брусья могут быть рационально использованы в треугольных, прямоугольных и многоугольных фермах. Сегментные фермы могут быть выполнены только из пиломатериалов — брусков и досок.

При наличии лесоматериалов пониженного качества и невозможности получения или отбора высококачественных лесоматериалов для ответственных растянутых элементов рекомендуется применять конструкции со стальными растянутыми элементами. При использовании лесоматериалов повышенной влажности (свыше 25 %) и невозможности обеспечить их просушку на строительной площадке следует применять такие виды конструкций, в которых усушка древесины не может вызвать значительных деформаций и перенапряжений, например: подкосные системы, фермы на лобовых врубках со стойками в виде тяжей из круглой стали и т. п.

Архитектурно-строительные требования. В зависимости от назначения сооружения к внешнему виду покрытия и к внутреннему оформлению помещений предъявляют определенные архитектурно-строительные требования, влияющие на выбор схемы несущих конструкций. Форма крыши (односкатная, двускатная с крутыми или пологими скатами, цилиндрическая и т. п.), условия освещения и проветривания помещений (фермы со световыми фонарями и надстройками или без них), тип покрытия (холодное, теплое, чердачное или бесчердачное), шаг колонн и простенков (расстояние между фермами), размеры перекрываемого пролета и другие специфические требования очень часто могут иметь решающее значение при выборе схемы и типа ферм.

Покрытия отапливаемых гражданских зданий преимущественно выполняют с доступным для проветривания чердаком и подвесным

утепленным потолком. При наличии подвесного потолка наиболее удачным типом несущих конструкций являются бревенчатые фермы на лобовых врубках со стальными стойками — тяжами.

В бесчердачных решениях деревянные фермы выполняют из чистообрезных пиломатериалов — брусьев или досок.

Условия эксплуатации могут не только оказать существенное влияние на выбор типа деревянных конструкций, но стать причиной нецелесообразности применения самих деревянных конструкций.

Деревянные конструкции не следует применять в условиях систематического увлажнения и затрудненного проветривания, например, в цехах с мокрым производством, зданиях бассейнов и др.

Деревянные конструкции нецелесообразно также использовать в условиях повышенной пожарной опасности, например, в цехах горячего производства, в помещениях с выделением пламени, искр и т. п.

Геометрические размеры ферм. В большинстве случаев фермы устанавливают на простенках, пилястрах или поддерживающих колоннах. Расстояние между фермами обычно принимают равным 3–6 м.

Пролеты, перекрываемые фермами, бывают от 12 до 30 м. Пролеты до 12 м лучше перекрывать сплошными конструкциями — клееными балками, балками с перекрестной стенкой и др. Пролеты более 24 м преимущественно перекрывают трехшарнирными арками из ферм.

Треугольные фермы целесообразно применять лишь при малых и средних пролетах 10–20 м. Фермы трапециевидные и сегментные применяют при пролетах 12–24 м; многоугольные фермы с ломаным очертанием верхнего пояса — при пролетах 12–30 м.

Конструктивную высоту фермы — расстояние между осями поясов в середине пролета — назначают из условия жесткости и экономичности ферм. Чем меньше высота ферм, тем больше усилия в поясах, а следовательно, и поперечные сечения поясов, а также деформативность (прогибы) конструкции. Увеличение высоты ферм вызывает

значительное удлинение стержней решетки, что связано с увеличением расхода материалов на них. Практика строительства и эксплуатации деревянных ферм установила следующие минимальные высоты ферм, обеспечивающие их необходимую жесткость и экономичность решения: треугольные фермы — $(1/4-1/5)l$, прямоугольные, трапециевидные, сегментные и многоугольные фермы — $1/6l$, где l — расчетный пролет ферм (расстояние между осями опорных узлов).

Пояса ферм по длине обычно делят на равные части, называемые панелями. Число панелей и их длина зависят от пролета и схемы фермы, а также способов соединения узлов. Для снижения трудоемкости изготовления ферм желательнее уменьшать количество узлов, а следовательно, и количество панелей до минимального предела.

Длину панели верхнего пояса в сегментных фермах и трехшарнирных арках из них назначают в пределах от 1,5 до 2,5 м, в треугольных, трапециевидных и многоугольных фермах — от 2 до 3 м, в металлодеревянных крупнопанельных фермах с верхним поясом из составных балок системы Деревягина или клееных блоков — от 3 до 6 м.

5.2. СТАТИЧЕСКИЙ РАСЧЕТ ФЕРМ, ОПРЕДЕЛЕНИЕ УЗЛОВЫХ НАГРУЗОК

Статический расчет ферм начинают с определения нагрузок. При определении усилий в стержнях фермы принимается, что все нагрузки (включая собственный вес фермы) приложены к узлам верхнего пояса в виде сосредоточенных сил G и P . Сила G обусловлена действием постоянной нагрузки (собственный вес), сила P — действием временной нагрузки (снеговая нагрузка). Для определения сил G , P необходимо выделить грузовую площадь узла — участок общей площади покрытия, с которого нагрузки считаются действующими только на рассматриваемый узел.

Расчет ферм должен установить наибольшие усилия, которые могут возникнуть в каждом элементе фермы при самой невыгодной для этого элемента комбинации временных нагрузок.

Собственный вес фермы, отнесенный к 1 м^2 поверхности покрытия $g_{\text{св}}$, определяется по формуле:

$$g_{\text{св}} = \frac{g + p_{\text{сн}}}{(1000/lr_{\text{св}}) - 1},$$

где g — полная расчетная нагрузка от собственного веса покрытия на 1 м^2 поверхности кровли;

$p_{\text{сн}}$ — расчетная снеговая нагрузка на 1 м^2 поверхности кровли;

l — пролет фермы;

$r_{\text{св}}$ — коэффициент, зависящий от типа и конструкции фермы, принимаемый ориентировочно для треугольных ферм равным от 4,5 до 6,0, а для полигональных — 4,0–5,5.

Меньшие значения коэффициента $r_{\text{св}}$ принимают при небольших пролетах и нагрузках, большие — для ферм с подвесными потолками и надстройками. Ошибка в весе фермы, которая может выявиться после окончания проектирования, незначительно отражается на усилиях в элементах фермы, так как собственный вес фермы составляет небольшую часть всей нагрузки на ферму.

Кроме вертикальных нагрузок, на фермы также действуют горизонтальные — ветровые нагрузки. Однако при принятых уклонах кровли (угол наклона $\alpha < 30^\circ$) согласно действующим нормам проектирования ветровые нагрузки на фермы не учитываются.

При конструировании узлов деревянных ферм оси всех элементов надлежит сводить в одной точке — центре узла.

Внецентренное прикрепление элементов решетки допускается только в фермах со слабо работающей решеткой, в сегментных фермах и трехшарнирных арках из них, многоугольных фермах.

При эксцентричном решении узлов необходимо учитывать возникающие при этом в поясах ферм дополнительные изгибающие моменты.

5.3. ФЕРМЫ НА ЛОБОВЫХ ВРУБКАХ

Общие сведения. Фермы, у которых сопряжение основных элементов — верхнего пояса с нижним, сжатых раскосов с поясами — осуществляется врубкой одного элемента в другой без применения других видов рабочих креплений, носят название ферм на врубках. Фермы на врубках выполняют из массивных лесоматериалов — бревен или брусьев.

Достоинства и недостатки ферм на врубках. Такие фермы изготавливают на строительной площадке без применения специального оборудования, они могут выполняться из полусухого, а в крайнем случае даже из сырого круглого леса. При этом возможное провисание ферм вследствие усушки древесины и обмятия сопряжений может быть устранено в процессе эксплуатации сокращением рабочей длины тяжей (подтягиванием их путем дополнительного завинчивания гаек).

К недостаткам ферм на врубках следует отнести кустарность их изготовления, почти исключаящую возможность механизации производственных процессов и требующую исполнителей высокой квалификации.

Область применения. Фермы достаточно широко распространены как в гражданском, так и в промышленном строительстве. Областью применения ферм на лобовых врубках с тяжами из круглой стали являются покрытия с кровлями из листовой стали, волнистых асбоцементных плит, черепицы, а также чердачные покрытия с подвесными потолками.

Очертания и схемы ферм. Основным типом стропильных ферм на лобовых врубках являются треугольные фермы для покрытий с крутым двускатным профилем, присущим большинству зданий. Реже применяют фермы с многоугольным или прямоугольным очертанием. Основные схемы применяемых ферм на лобовых врубках изображены на рис. 5.3.

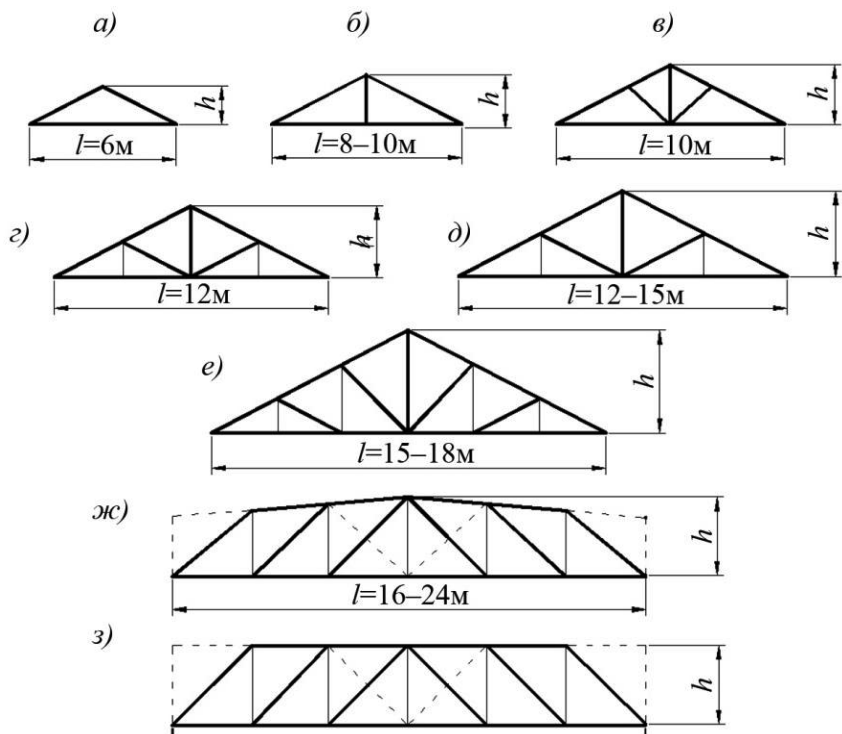


Рис. 5.3. Схемы ферм на лобовых врубках

Простейшие треугольные фермы, образованные тремя элементами (двумя наклонными стропильными ногами и горизонтальной затяжкой), применяют при небольших пролетах — до 6 м (см. рис. 5.3, а). Чердачное перекрытие ввиду небольшого пролета может опираться непосредственно на наружные стены.

При пролетах до 10 м и необходимости подвесить чердачное перекрытие к фермам применяют простейшие треугольные фермы со средней стойкой — подвеской, выполняемой из круглой стали или дерева (рис. 5.3, б). Через подвеску нагрузку от чердачного перекрытия передают на верхний коньковый узел фермы.

При небольших расстояниях между фермами (1,5–3 м) нагрузку от кровли распределяют равномерно по длине верхнего пояса, вследствие чего иногда для разгрузки пояса и уменьшения его сечения ставят, кроме подвески, еще два подкоса (рис. 5.3, в).

При необходимости перекрытия более значительных полетов применяют многопанельные треугольные (рис. 5.3, г, д, е), трапециевидные (рис. 5.3, ж) или прямоугольные фермы (рис. 5.3, з).

Сопряжения на врубках могут работать только на сжатие, поэтому решетка ферм должна быть направлена так, чтобы раскосы всегда были сжаты, а стойки растянуты. Поэтому в треугольной ферме раскосы нисходящие, а в трапециевидной или прямоугольной ферме — восходящие. При одностороннем загрузении в многоугольных фермах в средних раскосах могут возникнуть растягивающие напряжения, при которых эти раскосы выключаются из работы. Предусматривая эту возможность, в средних панелях можно установить встречные (обратные) раскосы (см. рис. 5.3, ж, з, пунктир), которые работают при одностороннем загрузении на сжатие взамен основных раскосов.

5.4. ПОДБОР ПОПЕРЕЧНОГО СЕЧЕНИЯ НИЖНЕГО ПОЯСА

Деревянный нижний пояс ферм будем проектировать из брусков прямоугольного поперечного сечения $b_{\text{нп}} \times h_{\text{нп}}$. Расчет нижнего пояса сводится к нахождению минимальной площади поперечного сечения пояса, обеспечивающей надежную работу конструкции.

Размеры сечения окончательно определяются при расчете опорного узла и стыковых сопряжений.

Сечение нижнего пояса делается постоянным по всей длине фермы. Для нахождения площади сечения нижнего пояса берут стержни с максимальными усилиями. Как мы уже отмечали, они расположены: в треугольных фермах — в опорной панели, в полигональной — в панелях средней части фермы.

Нижние пояса работают на растяжение. При правильном решении узлов фермы и при отсутствии в рассматриваемой панели перелома оси пояса в стыке растягивающую силу можно считать приложенной центрально.

Условие прочности нижнего пояса можно записать как:

$$\sigma = \frac{N_{\text{нп}}}{A_{\text{нт}}} \leq R_p m_b m_o, \quad (5.1)$$

где $N_{\text{нп}}$ — максимальное растягивающее усилие в элементах нижнего пояса;

$A_{\text{нт}}$ — площадь поперечного сечения нетто нижнего пояса (с учетом возможных ослаблений сечения) (принимается обычно: $A_{\text{нт}}=0,75 \cdot A_{\text{бр}}$ — если конструкция опорного узла на натяжных хомутах; $A_{\text{нт}}=0,67 \cdot A_{\text{бр}}$ — если опорный узел на лобовой врубке, здесь $A_{\text{бр}}$ — полная площадь поперечного сечения);

R_p — расчетное сопротивление древесины растяжению (см. табл. 1.3); m_b — коэффициент условий работы, учитывающий условия эксплуатации конструкции, по СП 64.13330.2011 табл. 7;

m_o — коэффициент условий работы, учитывающий ослабление поперечного сечения: $m_o = 0,8$.

Выбор конструкции опорного узла фермы на данном этапе расчета осуществляется ориентировочно: при сравнительно больших усилиях в нижнем поясе ($N_{\text{нп}} \geq 9$ т) целесообразно выбрать конструкцию на натяжных хомутах, при малых усилиях — конструкцию на лобовой врубке.

Размеры поперечного сечения, определяемые по формуле (5.1), следует принимать в соответствии с сортаментом на пиломатериалы (см. табл. 1.2) так, чтобы высота сечения превышала ширину в 1,5–1,9 раза.

5.5. ПОДБОР СЕЧЕНИЯ ВЕРХНЕГО ПОЯСА

Поперечные сечения верхних поясов треугольных и полигональных ферм делают постоянными по всей длине фермы. Расчет ве-

дется по наиболее напряженным стержням: в треугольной ферме — в первой панели от опоры; в полигональной — в центральных или соседних с центральными панелях фермы.

Центрально сжатые верхние пояса рассчитывают на прочность по формуле:

$$\sigma = \frac{N_{\text{вп}}}{A_{\text{нт}}} \leq R_c m_B, \quad (5.2)$$

а на устойчивость — по формуле:

$$\sigma = \frac{N_{\text{вп}}}{A_p \varphi} \leq R_c m_B, \quad (5.3)$$

где $N_{\text{вп}}$ — максимальное усилие в стержнях верхнего пояса;

$A_{\text{нт}}$ — площадь сечения нетто верхнего пояса ($A_{\text{нт}}=0,75A_{\text{бр}}$);

A_p — расчетная площадь поперечного сечения верхнего пояса (в большинстве случаев $A_p = A_{\text{бр}}$);

R_c — расчетное сопротивление древесины сжатию (см.табл. 1.3);

φ — коэффициент продольного изгиба.

Последовательность расчета следующая. Сначала из условия прочности следует определить (назначить) минимально возможное поперечное сечение верхнего пояса (заранее известно, что это прямоугольник с $b_{\text{вп}} = b_{\text{нт}}$, $h_{\text{вп}} \geq b_{\text{вп}}$). Затем осуществляется проверка: будут ли стержни верхнего пояса с таким поперечным сечением устойчивы?

Определим гибкость стержня верхнего пояса в плоскости фермы:

$$\lambda_x = \frac{l_x}{r_x},$$

где l_x — расчетная длина стержня в плоскости фермы (равна расстоянию между узлами верхнего пояса фермы);

r_x — радиус инерции поперечного сечения верхнего пояса относительно горизонтальной главной оси x :

$$r_x = 0,289h_{\text{вп}}.$$

Гибкость стержня верхнего пояса в плоскости, перпендикулярной плоскости фермы, равна:

$$\lambda_y = \frac{l_y}{r_y},$$

где l_y — расстояние между смежными прогонами, при постановке прогонов в каждом узле верхнего пояса $l_y = l_x$;

r_y — радиус инерции поперечного сечения верхнего пояса относительно вертикальной главной оси y :

$$r_y = 0,289b_{\text{вп}}.$$

Из двух величин λ_x, λ_y выбирают максимальную (она не должна превышать предельное значение гибкости для данного элемента $\lambda_{\text{пр}}$, см. табл. 2.1), подставляя ее в зависимость:

$$\varphi = 1 - 0,8 \left(\frac{\lambda_{\text{max}}}{100} \right)^2, \text{ если } \lambda < 70,$$

или

$$\varphi = \frac{3000}{\lambda_{\text{max}}^2}, \text{ если } \lambda \geq 70.$$

Определяют необходимый для формулы (5.3) коэффициент φ . Осуществляя проверку по формуле (5.3), делают вывод — достаточно ли принятое сечение для обеспечения необходимой устойчивости. Если проверка проходит успешно, назначенное изначально сечение принимается. В противном случае необходимо увеличить высоту сечения и выполнить расчет сначала (проверить прочность, а затем устойчивость верхнего пояса).

5.6. ПОДБОР СЕЧЕНИЯ СЖАТЫХ РАСКОСОВ

Раскосы рассчитывают как центрально сжатые стержни аналогично вышеприведенному расчету центрально сжатых поясов по формулам (5.2), (5.3).

За расчетные длины раскосов l_x и l_y (в конструкциях, приведенных на рис. 5.3, $l_x=l_y$) принимается расстояние между центрами узлов фермы.

Раскосы выполняются из деревянного бруса сечением $b_p \times h_p$. Как уже было отмечено, $b_p = b_{\text{нп}} = b_{\text{вп}}$, высота сечения раскоса может быть как больше ширины сечения, так и меньше ее.

Полученное расчетом сечение раскосов является минимально необходимым для обеспечения прочности ферм. Однако из конструктивных соображений (см. подразделы 5.11 и 5.12) это сечение часто увеличивают.

5.7. РАСЧЕТ РАСТЯНУТЫХ СТОЕК

Растянутые стойки — тяжи — выполняют из стали круглого поперечного сечения диаметром 12–40 мм (рис. 5.4).

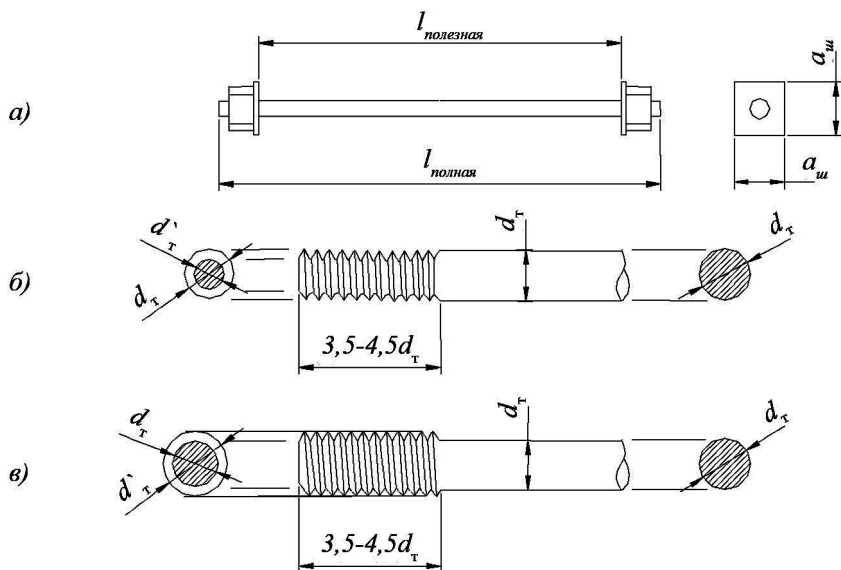


Рис. 5.4. Детали круглых стальных тяжей

Тяжи имеют нарезку и гайки с обоих концов. Длину нарезки назначают обычно от 3,5 до 4,5 диаметра тяжа (см. рис. 5.4, б) с учетом необходимости последующего подвинчивания гаек.

Так как нарезка ослабляет сечение тяжа, то для уменьшения расхода стали в длинных тяжах диаметром 22 мм и более рекомендуется нарезку производить на предварительно утолщенных путем горячей осадки концах. Утолщение концов делают с таким расчетом, чтобы диаметр ослабленного нарезкой сечения был не меньше диаметра неутолщенного тяжа (рис. 5.4, в).

На концах тяжей, помимо гаек, для предотвращения самопроизвольного развинчивания их в ответственных элементах надлежит ставить контргайки. Закрепление тяжей в узлах верхнего и нижнего поясов ферм должно обеспечивать удобное подтягивание тяжей для устранения провисания ферм при эксплуатации.

Под гайки тяжей укладывают металлические подкладки — шайбы. Во избежание разрушения древесины под шайбами они должны быть достаточно жесткими и выполнены из толстой листовой или прокатной фасонной (уголков, швеллеров) стали. Листовые шайбы делают квадратными, прямоугольными, иногда круглыми. Размеры шайб определяют расчетом.

Для устранения опасности загнивания древесины под массивными шайбами вследствие конденсационного увлажнения следует прилегающую к шайбам часть древесины покрывать антисептической обмазкой.

Требуемую площадь поперечного сечения $A_{ст}$ можно определить по формуле:

$$A_{ст} \geq \frac{N_{ст}}{R_{bt} \gamma_c}, \quad (5.4)$$

где $N_{ст}$ — усилие в стойке;

R_{bt} — расчетное сопротивление растяжению болтов и тяжей (так, например, для болтов класса 5.6 $R_{bt} = 2250$ кгс/см²);

γ_c — коэффициент условий работы, равный здесь 1,0.

Минимальная площадь шайбы под растянутой стойкой определяется как:

$$A_{\text{ш}} = \frac{N_{\text{ст}}}{R_{\text{см90}}} + A_{\text{ст}}, \quad (5.5)$$

где $R_{\text{см90}}$ — расчетное сопротивление смятию древесины поперек волокон местное (см. табл. 1.3).

5.8. ОПОРНЫЕ УЗЛЫ ДЕРЕВЯННЫХ ФЕРМ

Опорные узлы брусчатых деревянных ферм выполняют на лобовых врубках с одним–двумя зубьями или на стальных хомутах.

Лобовую врубку с одним зубом применяют в опорных узлах простейших треугольных ферм при небольших пролетах и нагрузках. Лобовую врубку с двумя зубьями применяют в опорных узлах многопанельных ферм, когда врубка с одним зубом при ограниченной площади смятия не может обеспечить передачу значительных усилий, возникающих в этих фермах. Общим недостатком опорных узлов на врубках является наличие длинного участка нижнего пояса, работающего на скалывание, нередко мешающего правильному размещению фермы на верхней связке стены и требующего большого выноса карниза кровли.

Если усилия в элементах фермы велики, то опорные узлы могут быть выполнены на стальных хомутах, с тяжами из круглой стали.

5.9. ОПОРНЫЙ УЗЕЛ НА НАТЯЖНЫХ ХОМУТАХ

Если усилия в элементах фермы настолько велики, что врубка высотой $h_{\text{вр}}=1/3h_{\text{ни}}$ будет недостаточной для их восприятия, тогда опорные узлы могут быть решены на стальных хомутах с тяжами из круглой стали и жесткими шайбами из швеллеров и уголков на концах. Вариант такого опорного узла изображен на рис. 5.5.

Верхний сжатый пояс опирается во вкладыш. Усилие от опорного вкладыша передается на швеллер, а с последнего — на натяжные хомуты, состоящие из круглых стальных тяжей, охватывающих с

двух сторон деревянные накладки, и уголков, через которые усилие передается на торцевые поверхности накладок.

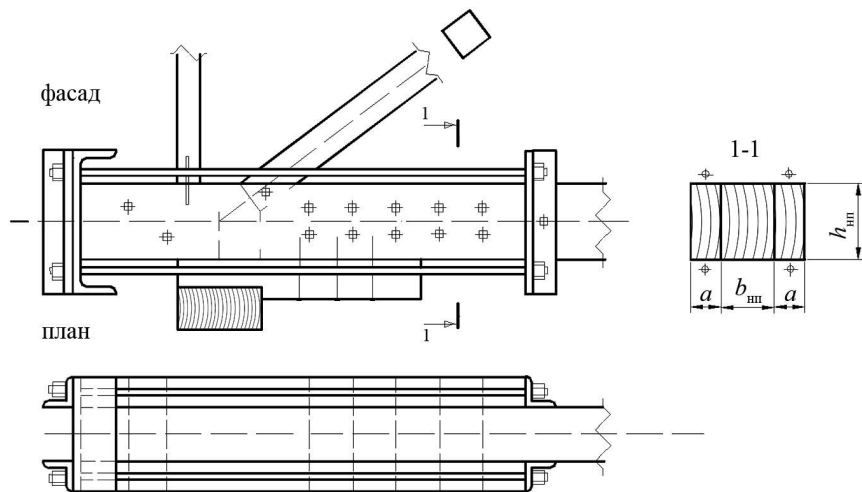


Рис. 5.5. Опорный узел фермы на натяжных хомутах

Опорные узлы на натяжных хомутах являются мощным, компактным и вместе с тем надежным средством сопряжения. Их недостатки — лишь трудоемкость и значительный расход металла. Область их применения — тяжелые брусчатые или полигональные фермы.

5.10. РАСЧЕТ ОПОРНОГО УЗЛА НА НАТЯЖНЫХ ХОМУТАХ

В опорном узле на хомутах из круглой стали должны быть сделаны следующие проверки:

1) опорного вкладыша на смятие по плоскости примыкания верхнего пояса (или опорного раскоса для полигональной фермы):

$$\sigma_{\text{см}} = \frac{N_{\text{с}}}{A_{\text{см}}} \leq R_{\text{см}\alpha} m_{\text{в}},$$

где $N_{\text{с}}$ — сжимающее усилие в верхнем, примыкающем элементе;
 $A_{\text{см}}$ — площадь участка смятия.

2) стальных тяжей на растяжение в месте нарезки:

$$\sigma_{\text{р}} = \frac{N_{\text{р}}}{4A_{\text{нт}}} \leq R_{\text{бт}} \gamma_{\text{с}},$$

где $N_{\text{р}}$ — растягивающее усилие в том элементе нижнего пояса фермы, который примыкает к опорному узлу;

$A_{\text{нт}}$ — площадь сечения одного тяжа в месте нарезки (всего тяжей в узле — четыре);

$R_{\text{бт}}$ — расчетное сопротивление стали тяжа растяжению;

$\gamma_{\text{с}}$ — коэффициент, учитывающий условия работы тяжей.

3) количества двухсрезных нагелей $n_{\text{н}}$ для прикрепления накладок к нижнему поясу по усилию в крайнем элементе $N_{\text{нп}}$:

$$n_{\text{н}} = \frac{N_{\text{нп}}}{2T_{\text{мин}}},$$

где $T_{\text{мин}}$ — минимальная несущая способность нагеля на один срез.

4) опорного швеллера и уголков на изгиб под действием нагрузки от вкладыша и накладок:

$$\sigma_{\text{и}} = \frac{M}{W} \leq R_{\text{у}} \gamma_{\text{с}};$$

5) накладок на смятие по торцам:

$$\sigma_{\text{см}} = \frac{N_{\text{нп}}}{2A_{\text{см}}} \leq R_{\text{см}} m_{\text{в}},$$

где $A_{\text{см}}$ — площадь участка опирания накладки на торцевые уголки;
 $R_{\text{см}}$ — расчетное сопротивление древесины смятию вдоль волокон (табл. 1.3);

б) опорной подушки на смятие под воздействием опорного давления:

$$\sigma_{\text{см}} = \frac{N}{bb_{\text{под}}} \leq R_{\text{см90}} m_{\text{в}},$$

где N — опорная реакция фермы;

b и $b_{\text{под}}$ — ширина опорной подушки, ширина подбалки.

5.11. ПРОМЕЖУТОЧНЫЕ ВЕРХНИЕ И НИЖНИЕ УЗЛЫ

Сопряжения элементов брусчатых ферм в промежуточных узлах осуществляют на лобовых врубках с одним зубом непосредственным лобовым упором или на врубках с подушками.

Врубки с двумя зубьями, требующие точной подгонки большого количества плоскостей при примыкании сжатых раскосов одновременно и к верхнему, и к нижнему поясу, в промежуточных узлах, как правило, не применяют.

Глубина врубок в промежуточных узлах не должна быть более 1/4 высоты бруса ослабленного элемента. Рабочие плоскости врубок располагают перпендикулярно к осям сжатых раскосов.

В промежуточных узлах обычно выдерживают строгую центровку узлов, т. е. геометрические оси всех элементов, сходящихся в узле, сводят в одной точке — центре узла.

Сжатый раскос в узлах (рис. 5.6 – 5.8) врубают в верхний и нижний пояса таким образом, чтобы центр площадки смятия совпал с геометрической осью раскоса. Раскосы скрепляют с поясами стяжными болтами диаметром 12–14 мм. Для образования горизонтальной площадки под шайбу тяжа делают подрезку верхнего пояса на глубину не более 1/5 высоты бруса.

В промежуточных узлах средних панелей врубку раскосов, примыкающих к верхнему поясу под большим углом, заменяют простым лобовым упором раскосов в пояс.

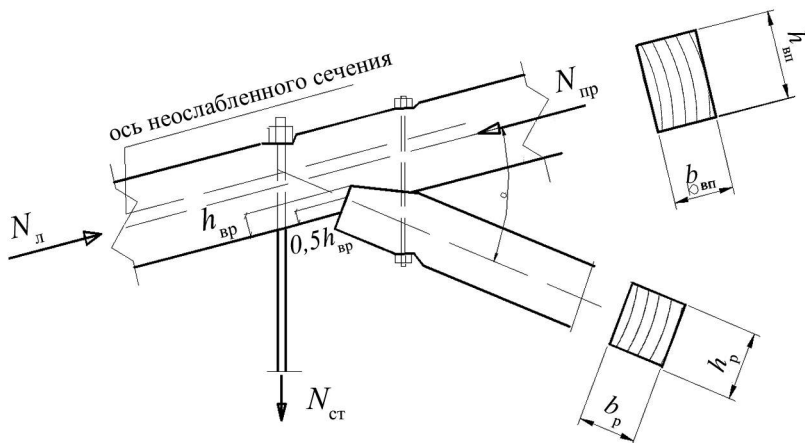


Рис. 5.6. Промежуточный узел верхнего пояса

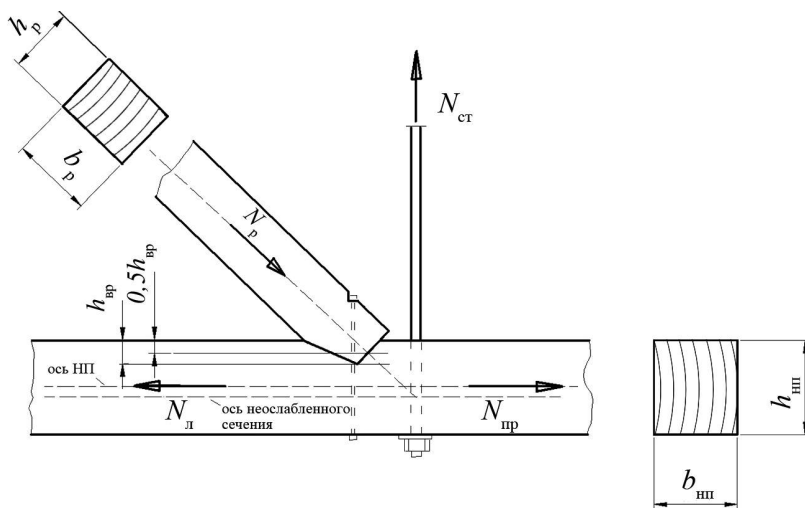


Рис. 5.7. Промежуточный узел нижнего пояса

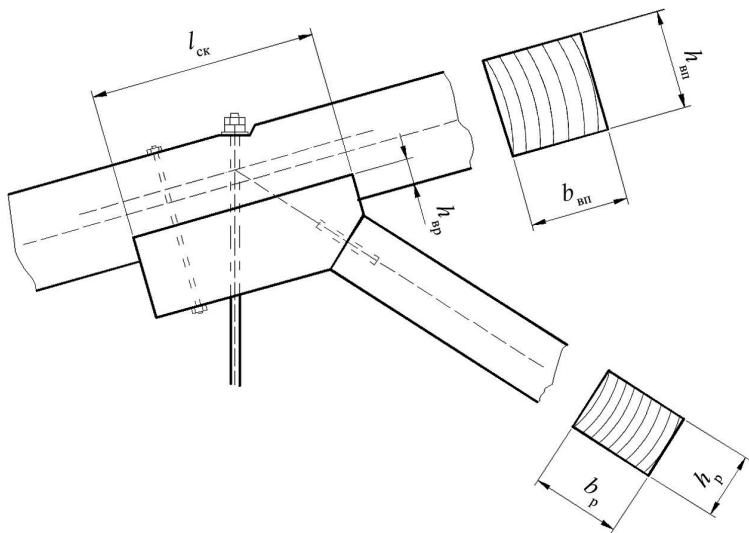


Рис. 5.8. Промежуточный узел верхнего пояса

Коньковый узел (рис. 5.9, 5.10) обычно решают непосредственным торцевым упором элементов верхнего пояса друг в друга с небольшой подрезкой их сверху для образования горизонтальной площадки под шайбу тяжа. Шайбу в этом узле часто делают жесткой из отрезка швеллера. Узел перекрывают парными накладками, скрепленными стяжными болтами.

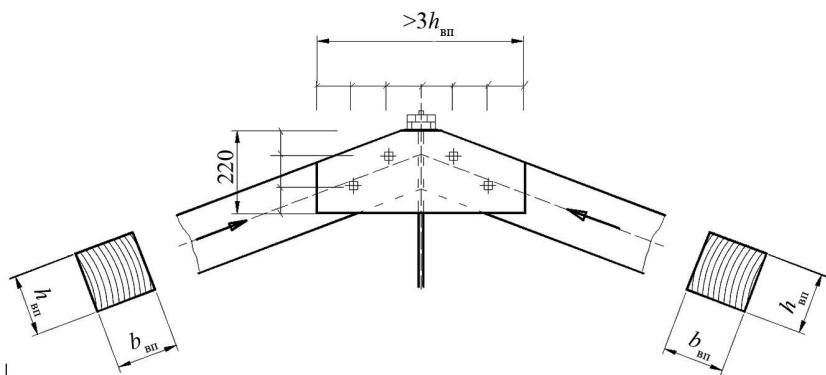


Рис. 5.9. Коньковый узел треугольной фермы

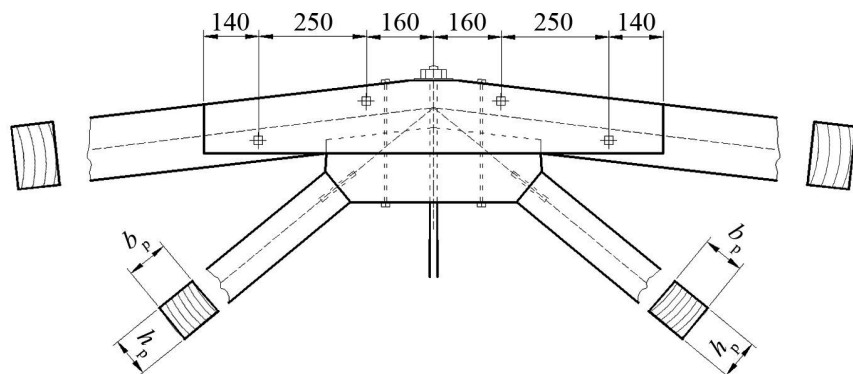


Рис. 5.10. Коньковый узел полигональной фермы

Место устройства стыка нижнего пояса можно установить по рис. 5.11, 5.12 в зависимости от пролета фермы. Средний (центральный) узел нижнего пояса часто совмещают со стыком последнего. На рис. 5.13 и 5.14 представлены два варианта решения этого узла. В первом варианте сжатые раскосы упирают в подушку, плотно врезанную в нижний пояс на глубину не менее 2 см. Раскосы удерживаются от смещения штырями из круглой стали, вставляемыми в просверленные для этой цели отверстия в торцах раскосов и в подушке. Подушку скрепляют с нижним поясом двумя стяжными болтами, по одному с каждой стороны стыка. Стык нижнего растянутого пояса конструируют, как обычно, с парными накладками на нагелях из круглой стали. Под гайки тяжа в этом узле подкладывают жесткую листовую шайбу или шайбу из отрезка швеллера.

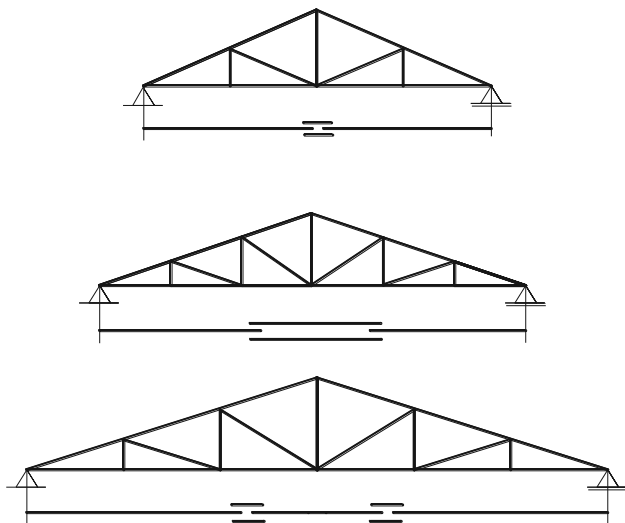


Рис. 5.11. Схемы расположения стыков
нижнего пояса в треугольных фермах

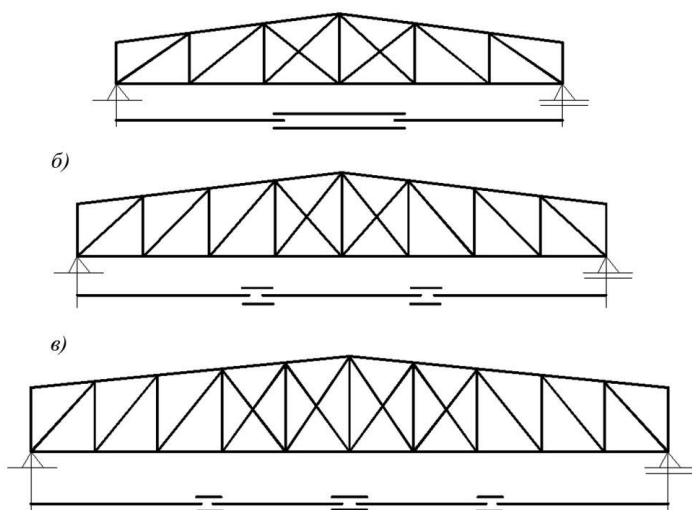


Рис. 5.12. Схемы расположения стыков
нижнего пояса в полигональных фермах

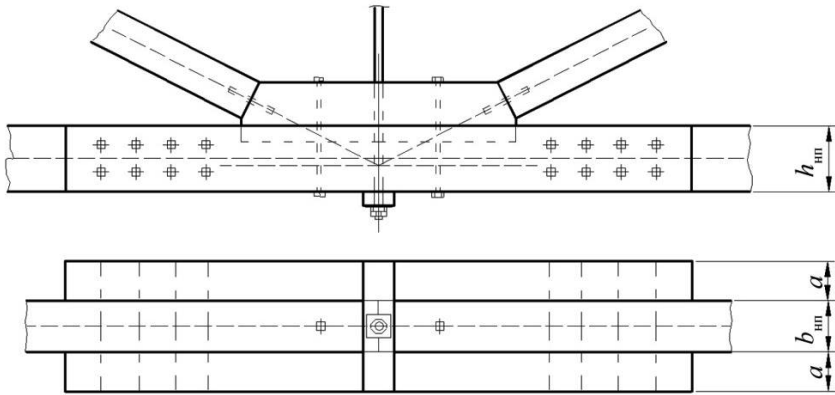


Рис. 5.13. Центральный узел нижнего пояса

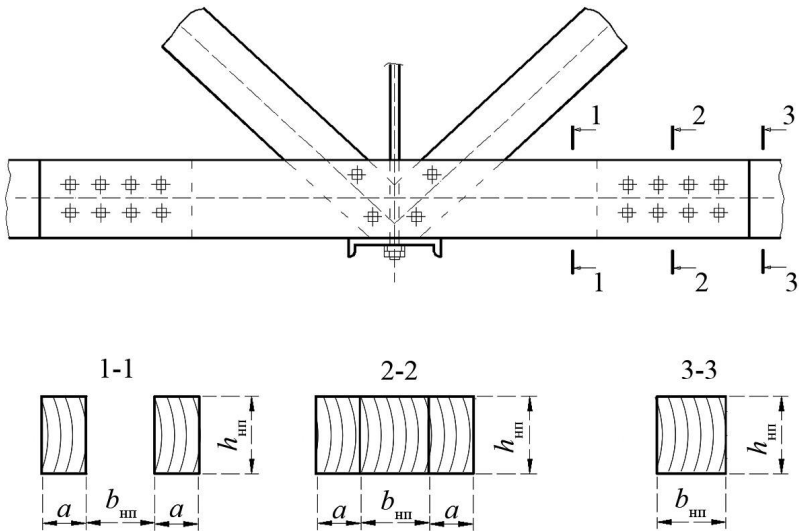


Рис. 5.14. Центральный узел нижнего пояса с шайбой и швеллером

В другом варианте сжатые раскосы пропускают между накладками стыка нижнего пояса и упирают вертикальными плоскостями

друг в друга, а горизонтальными — в мощную шайбу тяжа средней стойки. Раскосы с накладками скрепляют болтами, оси раскосов при этом смещают относительно центра узла, вследствие чего в накладках нижнего пояса возникает дополнительный момент, который должен быть учтен при расчете накладок. Стыки нижнего пояса в этом случае раздвинуты и выполнены с длинными накладками.

5.12. РАСЧЕТ ПРОМЕЖУТОЧНЫХ ВЕРХНИХ И НИЖНИХ УЗЛОВ

Расчет промежуточных узлов ферм на врубках состоит в проверке смятия в лобовых врубках или упорах раскосов в пояс, а также в проверке прочности других сходящихся в узле элементов.

Напряжения смятия во врубках определяют по обычной формуле:

$$\sigma_{\text{см}} = \frac{N_{\text{Р}}}{A_{\text{см}}} \leq R_{\text{см}\alpha} m_{\text{В}},$$

где $N_{\text{Р}}$ — сжимающее усилие в раскосе; $A_{\text{см}}$ — площадь смятия врубки.

Проверку прочности ослабленных сечений поясов в промежуточных узлах и определение размеров шайб производят так, как было изложено ранее.

5.13. ПОДВЕСНЫЕ ЧЕРДАЧНЫЕ ПЕРЕКРЫТИЯ

Общие сведения. При устройстве покрытий по фермам на врубках часто применяют подвесные чердачные перекрытия. Устройство подвесных чердачных перекрытий вызывается эстетическими требованиями — стремлением закрыть фермы и получить гладкую поверхность потолка, а также конструктивными соображениями — желанием улучшить условия работы основных несущих деревянных конструкций.

Устройство подвесных чердачных перекрытий позволяет отделить кровлю от утеплителя покрытия. Такое решение обеспечивает легкий контроль за состоянием кровли и стропильных конструкций и

хорошее сквозное проветривание чердака, предохраняющее деревянные конструкции от гниения. Конструкция перекрытия должна допускать возможность его подтяжки — при провисании ферм.

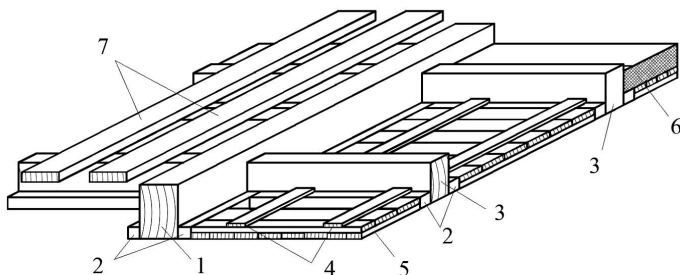


Рис. 5.15. Конструкция подвешенного чердачного перекрытия:
1 — прогон; 2 — черепные бруски; 3 — вспомогательные балки; 4 — щитовой накат; 5 — штукатурка; 6 — утеплитель; 7 — ходовые доски

Конструктивные особенности. Состав чердачного перекрытия с гладким потолком (рис. 5.15):

- 1) прогоны, подвешиваемые к нижним поясам стропильных ферм;
- 2) вспомогательные балочки (поперечины), опирающиеся на прогоны;
- 3) накат, воспринимающий нагрузку от веса утеплителя и передающий его вспомогательным балочкам.

При небольших расстояниях между прогонами (до 1,5 м) вспомогательные балочки могут отсутствовать; в этом случае накат опирается непосредственно на прогоны.

Прогоны располагают перпендикулярно к фермам и конструируют разрезными, консольно-балочными или неразрезными.

Вспомогательные поперечные балочки конструируют из досок толщиной не менее 5 см и высотой 12–18 см, расположенных на рас-

стоянии 50–100 см друг от друга. Опираие балочек производят на черепные бруски, прибитые к прогонам.

В месте опирания на прогон доски поперечных балочек подрезают на высоту черепного бруска. Глубина подрезки должна составлять не более 0,4 высоты сечения балочки. Если высота сечения будет больше 18 см, глубина подрезки должна быть не более $0,3h$.

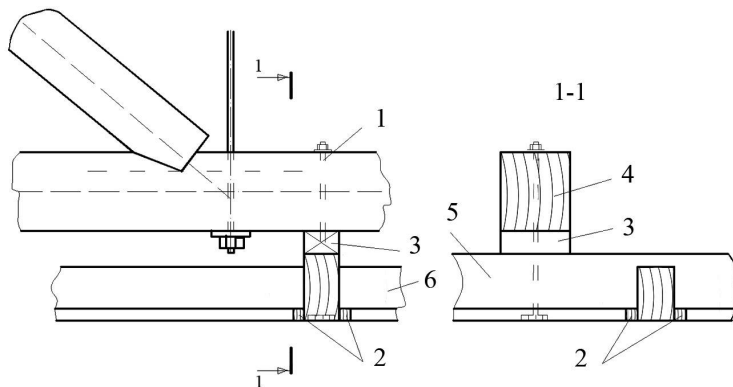


Рис. 5.16. Детали подвески прогонов к нижним поясам ферм на одиночном болте: 1 — болт; 2 — черепные бруски; 3 — деревянная прокладка; 4 — нижний пояс фермы; 5 — прогон; 6 — вспомогательная балка

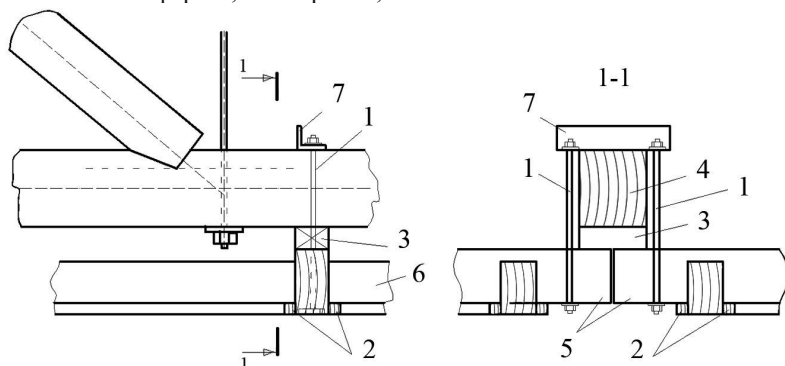


Рис. 5.17. Детали подвески прогонов на двойных болтах с уголком: 1 — болт; 2 — черепные бруски; 3 — деревянная прокладка; 4 — нижний пояс фермы; 5 — прогон; 6 — вспомогательная балка; 7 — уголок

Подвеска прогонов. Во избежание возникновения дополнительных изгибающих моментов в нижних поясах подвеску прогонов производят в узлах ферм при помощи болтов или хомутов из круглой стали. Длина этих деталей назначается с таким расчетом, чтобы между верхом чердачного перекрытия и нижними частями ферм оставался зазор 10–15 см; зазор этот необходим для надежного проветривания чердачного перекрытия. Примеры креплений прогонов к нижнему поясу ферм показаны на рис. 5.16 и 5.17.

Расчет элементов перекрытия. Второстепенные балочки (работающие на поперечный изгиб) рассчитывают на прочность и жесткость как балки на двух опорах с пролетом, равным расстоянию между прогонами.

Расчет прогона в зависимости от принятой статической схемы производят как однопролетной, консольной или неразрезной балки.

Размеры сечений болтов и хомутов определяют из расчета на растяжение силой, равной реакции опоры прогона. При расчете двойных болтов и хомутов необходимо увеличивать расчетное усилие в стержне на 20 % с учетом возможной перегрузки отдельной ветви.

5.14. СТРОИТЕЛЬНЫЙ ПОДЪЕМ

Вследствие уплотнения многочисленных неплотностей в узлах, неизбежных при изготовлении деревянных конструкций, в начальный период эксплуатации неминуемо появление небольшого провисания фермы. В дальнейшем этот прогиб будет медленно возрастать, но уже в результате пластических деформаций. Между тем для глаза такое провисание ферм очень неприятно, поэтому всем нижним поясам ферм при изготовлении придается подъем $f_{стр}$, называемый «строительным», обычно принимаемый $1/200$ пролета. Этот подъем получают за счет перелома очертания нижнего пояса в местах стыков. Строительный подъем вызывает в сечении нижнего пояса дополнительный момент, что должно быть учтено в расчетах.

5.15. РАСЧЕТ СТЫКОВ ПОЯСОВ, ВЫПОЛНЕННЫХ ИЗ БРУСЬЕВ

Стык элементов верхнего пояса не нуждается в дополнительных расчетах и выполняется конструктивно. Для предотвращения смещения сопрягаемых элементов из плоскости системы с двух сторон стыка ставят накладки, соединенные с элементами стяжными болтами $d = 12\text{--}16$ мм в количестве не менее двух болтов с каждой стороны стыка. Длину накладок принимают не менее трех высот соединяемых брусьев.

Расчет стыков нижних поясов сводится к определению количества и размера связей (расчет нагельного соединения), необходимых для передачи растягивающей силы, действующей в стыкуемом элементе, от одной его части на другую, и к проверке прочности наиболее ослабленного болтовыми отверстиями сечения.

5.16. ПРОТИВОГНИЛОСТНЫЕ И ПРОТИВОПОЖАРНЫЕ МЕРОПРИЯТИЯ

Для сохранности и обеспечения длительного срока службы деревянных несущих конструкций необходимо при их проектировании и возведении соблюдать следующие основные правила.

1. Все части деревянных ферм, арок и других конструкций должны находиться полностью в пределах помещения или чердака. Не допускается заделывать элементы несущих конструкций (опорные узлы, пояса ферм, концы элементов решетки) в ограждающие части зданий — в покрытия, подвесные потолки, стены, а также пропускать их сквозь потолок или внутренние стены. Все узлы и другие ответственные части несущих конструкций надлежит проектировать открытыми, хорошо проветриваемыми, доступными для осмотра и проведения таких работ, как подтяжка болтов, хомутов и т. п.

2. Опорные части несущих деревянных конструкций устанавливают на выступающих внутрь помещения пилястрах, стойках, консо-

лях колонн или в открытых гнездах стен так, чтобы было обеспечено омывание деревянных частей воздухом помещения или чердака. В наружных стенах отапливаемых помещений производят утепление гнезд во избежание конденсации влаги на поверхности опорных частей конструкций. Торцы элементов опорного узла должны отстоять от задней стенки гнезда не менее чем на 3 см.

3. Древесину опорных частей несущих конструкций при их сборке обрабатывают антисептической обмазкой. Так же поступают с деревянными подкладками под опорные части конструкций. По плоскостям примыкания к кладке и бетону укладывают изолирующие прокладки из толя, рубероида и т. п.

4. В фермах с подвесными чердачными перекрытиями утеплитель последних следует располагать не ближе 10–15 см от нижней кромки нижнего пояса ферм. Подшивка потолка непосредственно к нижним поясам ферм и другим частям несущих деревянных конструкций постоянного назначения не допускается.

5. В целях повышения огнестойкости несущих деревянных конструкций рекомендуется выполнять их из небольшого количества массивных цельных элементов. Дощатые конструкции желательно делать беспустотными, заполняя просветы между отдельными досками сплошными прокладками.

6. В условиях повышенной пожарной опасности рекомендуется поверхностная пропитка и покраска антипиренами всех деревянных частей ферм.

6. СТОЙКИ СОСТАВНОГО СЕЧЕНИЯ

6.1. ОБЩИЕ ДАННЫЕ И ПРИНЦИПЫ КОНСТРУИРОВАНИЯ

Область применения. Деревянные стойки составного сечения применяют в деревянных каркасных зданиях промышленного назначения и во временных деревянных сооружениях для поддержания прогонов междуэтажных перекрытий, ферм покрытий, балок эстакад и т. п.

Стойки воспринимают нагрузку от примыкающих к ним элементов перекрытий или покрытий и передают ее на основание. Стойки каркасных зданий промышленного назначения, кроме того, могут нести крановую нагрузку и воспринимать горизонтальное давление ветра.

Конструкция составных стоек. Деревянные стойки составного сечения образуются из нескольких параллельно расположенных ветвей — досок, брусьев или бревен, связанных между собой различными средствами соединения. Типы составных деревянных стоек изображены на рис. 6.1 и 6.2.

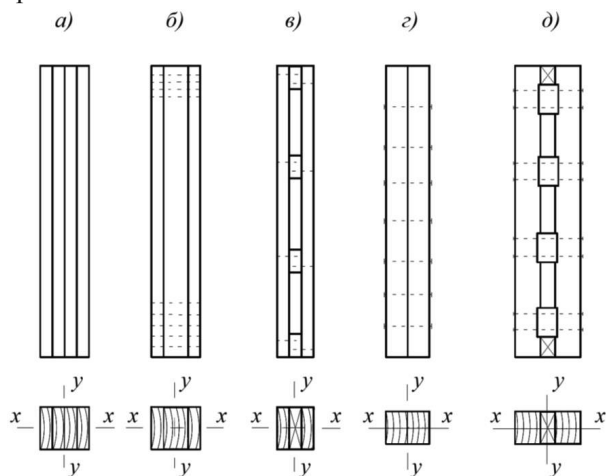


Рис. 6.1. Типы сплошных стоек составного сечения: а — на клею; б — на гвоздях; в — на гвоздях с короткими прокладками; г — на болтах; д — на колодках

По конструкции различают стойки:

а) сплошные, составленные из элементов, непосредственно примыкающих друг к другу или расположенных на некотором расстоянии и связанных между собой прокладками (см. рис. 6.1);

б) решетчатые, отдельные широко расставленные ветви которых связаны сквозной раскосной решеткой (см. рис. 6.2).

Сплошные стойки применяют главным образом в виде колонн и несущих элементов деревянных каркасных стен на высоте одного этажа. Стойки имеют постоянное сечение по высоте, и их конструируют из досок, скрепленных при помощи клея или гвоздей, а также из бревен или брусьев, скрепленных болтами или шпонками — колодками.

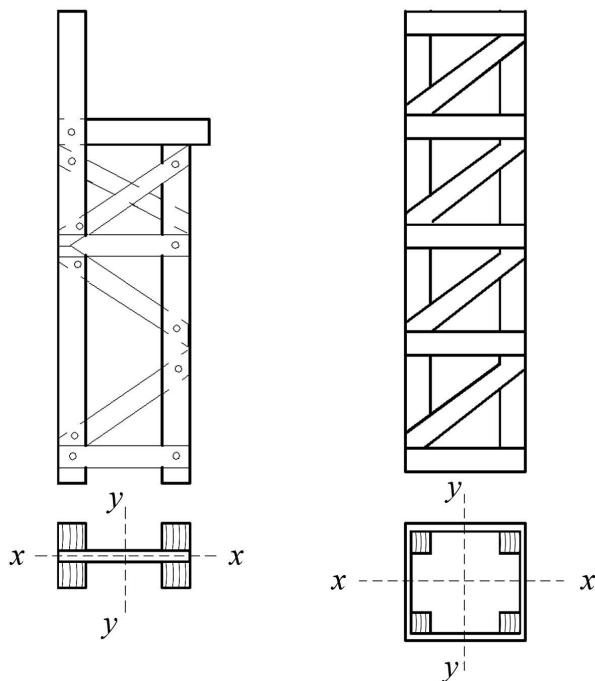


Рис. 6.2. Типы решетчатых стоек составного сечения: а — ступенчатые на болтах; б — решетчатые на болтах

Решетчатые стойки применяют в виде колонн при значительных высотах и нагрузках, особенно при наличии крановых нагрузок, а также в виде несущих стоек торцевых каркасных стен.

Опираие и закрепление стоек. Деревянные несущие стойки (колонны) внизу устанавливают на каменные или бетонные фундаменты. Опирающиеся на фундамент деревянные части должны быть изолированы от камня или бетона прокладками из рубероида, толя или просмоленного войлока и антисептированы. Опорная поверхность должна быть расположена выше уровня пола и иметь уклоны к краям опоры для стока воды (рис. 6.3). Глухая заделка опорных частей деревянных стоек в фундаменты не допускается.

Стойки, несущие вертикальные нагрузки от междуэтажных перекрытий, конструируют обычно с шарнирным опиранием на основание (см. рис. 6.3).

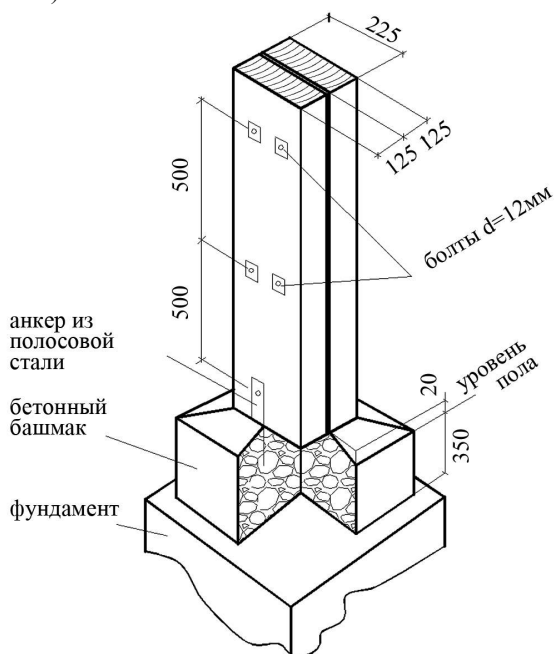


Рис. 6.3. Вариант шарнирного опирания колонны на фундамент

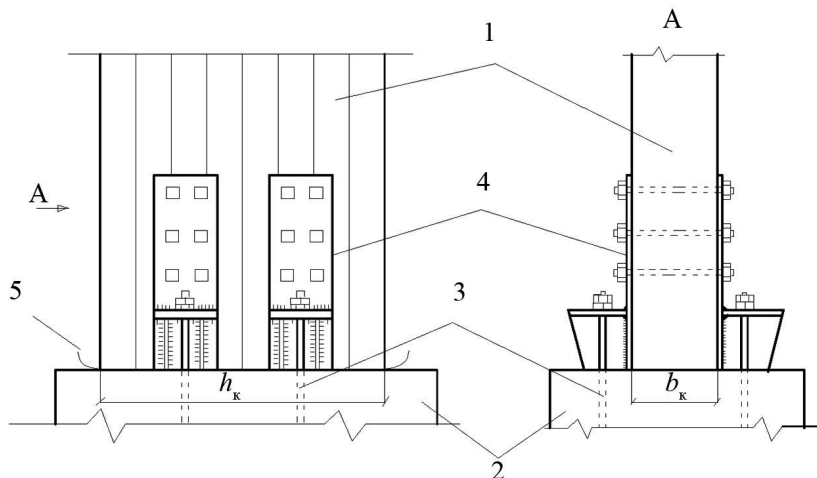


Рис. 6.4. Вариант жесткого защемления колонны в фундаменте: 1 — колонна; 2 — фундамент; 3 — анкерные болты; 4 — траверсы; 5 — два слоя толя

Стойки зданий промышленного назначения, воспринимающие горизонтальные и внецентренные нагрузки, конструируют с жестким защемлением в бутовых или бутобетонных фундаментах, осуществляемым при помощи анкеров из круглой или полосовой стали (см. рис. 6.4). Несущие конструкции покрытий опирают на верхнюю часть колонн без защемления — шарнирно.

Противогнистные и противопожарные мероприятия. Деревянные стойки, устанавливаемые около наружных стен, поддерживающие фермы и другие несущие конструкции здания, проектируют так, чтобы было обеспечено свободное омывание стоек воздухом со всех сторон. Заделка несущих стоек в стены не допускается.

Деревянные стойки (колонны) в зданиях промышленно-складского назначения обрабатывают поверхностными средствами огнезащиты — пропиткой или покраской. Деревянные стойки в гражданских сооружениях следует штукатурить или облицовывать негорючими или трудногораемыми материалами.

6.2. РАСЧЕТ СТОЕК СОСТАВНОГО СЕЧЕНИЯ

Расчетная длина и предельная гибкость. Стойки являются основными элементами конструкций зданий. Жесткость и устойчивость стоек зависят от жесткости примыкающих к стойкам конструкций и способов соединения стоек с ними.

Предельная гибкость для колонн — 120. При определении гибкости расчетную длину колонны в плоскости рамы высотой H принимают $l_0 = 2,2H$ (при отсутствии соединения верха колонн с жесткими торцами здания горизонтальными связями). При вычислении гибкости колонны из плоскости рамы расчетную длину принимают равной расстоянию между узлами вертикальных связей, поставленных по колоннам в плоскости продольных стен.

Нагрузки, действующие на колонны. Колонны рассчитывают: на вертикальные постоянные нагрузки от веса покрытия, стенового ограждения и собственного веса; на вертикальные временные снеговые нагрузки, нагрузки от кранов и различных коммуникаций, размещаемых в плоскости покрытия; на горизонтальные временные ветровые нагрузки и нагрузки, возникающие при торможении подвесных кранов.

Расчетная схема. Поперечная рама, состоящая из двух колонн, заземленных в фундаментах и шарнирно связанных с ригелем (балкой, фермой, аркой), представляет собой однажды статически неопределимую систему (рис. 6.5).

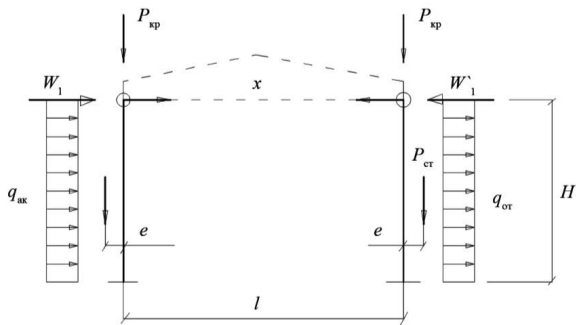


Рис. 6.5. Расчетная схема двухшарнирной рамы

После определения продольного усилия в ригеле находят изгибающие моменты и поперечные силы. Высоту сечения колонны h_k принимают $1/8-1/15H$, ширину — $b > h_k/5$. Принятое с учетом сортамента пиломатериалов и условий опирания ригеля на колонну сечение колонн проверяют на расчетное сочетание нагрузок: в плоскости рамы — как сжатоизгибаемый элемент, из плоскости рамы — как центрально сжатый элемент.

Особенности расчета стоек. Составные деревянные центрально сжатые стойки рассчитывают по общим правилам расчета сжатых цельных стержней.

Проверку устойчивости сжатых составных стержней (опертых всем сечением) в плоскости, параллельной швам (относительно оси $x-x$ на рис. 6.1), проводят без учета податливости соединений как сплошных монолитных стержней.

Проверку устойчивости таких стержней в плоскости, перпендикулярной швам (относительно оси $y-y$, см. рис. 6.1), производят с учетом влияния сдвига в швах соединения.

Гибкость колонны с учетом податливости соединений (формула 11 СП 64.13330.2011) больше гибкости монолитного стержня, учитывает и гибкость отдельных ветвей колонны. Дело в том, что если расстояния между скреплениями отдельных ветвей составного сжатого стержня более 7 толщин ветви, или ветви расположены с промежутками, в которые поставлены короткие прокладки (см. рис. 6.1, в), то возможны самостоятельные деформации отдельных ветвей между точками их скрепления.

При расчете решетчатых стоек предполагают, что вертикальная нагрузка воспринимается только основными ветвями стойки, а элементы решетки непосредственного участия в передаче сжимающей силы не принимают. Податливость связей, соединяющих решетку с ветвями стоек, учитывают введением приведенной гибкости.

Расчет элементов стойки из плоскости рамы производят без учета изгибающего момента.

Анкеры фундамента рассчитывают по максимальному растягивающему усилию в ветвях стойки при действии постоянной минимально возможной и максимальной горизонтальной нагрузок. Отметим, что необходима также проверка фундамента на смятие под деревянной колонной и прочности траверсы и крепления ее к колонне.

7. ПРОСТРАНСТВЕННОЕ КРЕПЛЕНИЕ ПЛОСКОСТНЫХ ДЕРЕВЯННЫХ КОНСТРУКЦИЙ

7.1. ОБЩИЕ СВЕДЕНИЯ

Плоскостные конструкции (балки, арки, рамы, фермы и т. д.) предназначены для восприятия нагрузок, действующих в их плоскости. В зданиях или сооружениях различные плоскостные конструкции при взаимном соединении образуют пространственную конструкцию, которая должна обеспечить надежное восприятие внешних сил любого направления при наименее выгоднейшем сочетании их в соответствии с условиями эксплуатации. Здание должно обеспечивать пространственную неизменяемость, устойчивость, жесткость и прочность всей конструкции в целом и отдельных ее частей.

7.2. КОНСТРУКТИВНАЯ СХЕМА ДЕРЕВЯННОГО ЗДАНИЯ

Общая устойчивость каркасу деревянного здания может быть придана несколькими способами.

Первый способ. Поперечную и продольную устойчивость здания создают пространственным защемлением каждой из стоек каркаса в грунте. Верхние концы стоек связывают через обвязку с элементами покрытия (рис. 7.1). Во избежание возможного в некоторых случаях перекашивания зданий в связи с деформациями грунта в местах защемления стоек, в крайних пролетах продольных и торцевых стен, а также в промежуточных пролетах целесообразно устраивать крестообразные связи с интервалом 20–30 м. Для увеличения срока службы такого здания необходимо нижнюю часть стоек, зарытую в землю, антисептировать, чтобы не было быстрого загнивания. Предпочтительнее нижние концы стоек располагать выше уровня пола и прикреплять их болтами или хомутами к сменяемым деревянным, а еще лучше — железобетонным пасынкам. Этот способ получил широкое распространение в строительстве временных зданий.

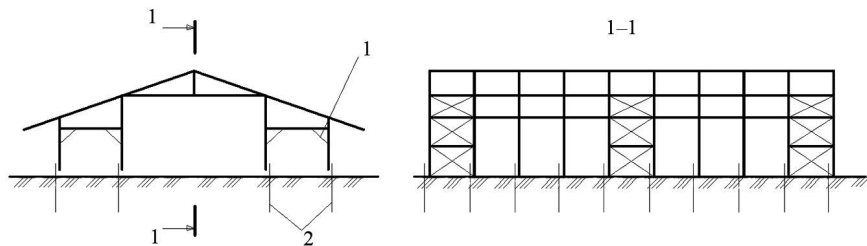


Рис. 7.1. Поперечное и продольное сечения деревянного каркасного здания с защемленными в земле стойками, имеющими на концах пасынки

Второй способ. Поперечная устойчивость здания обеспечивается защемлением в фундаментах деревянных стоек. Конструкция такого защемления, обычно предполагающая использование заделанных в фундамент металлических анкеров, приведена в главе 6. Продольную устойчивость здания с плоскими стойками создают постановкой связей по продольным стенам и между внутренними стойками в продольном направлении. Для неизменяемости каркасных торцовых стен в их крайних пролетах также ставят аналогичные связи.

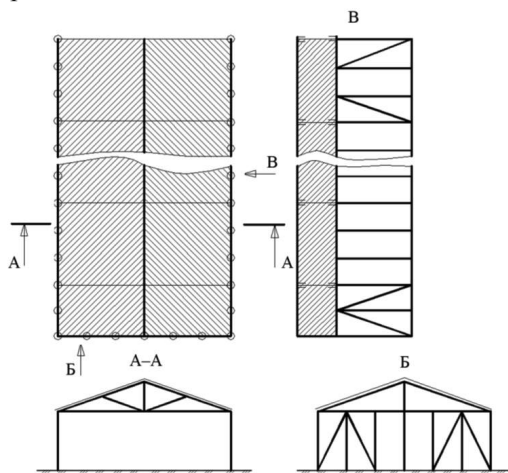


Рис. 7.2. Схема каркасного здания при шарнирном опирании стоек на фундаменты и шарнирном примыкании к элементам кровельного покрытия

Третий способ. Устойчивость каркасного здания при шарнирном опирании стоек на фундаменты и шарнирном примыкании их к элементам покрытия можно создать лишь в том случае, если конструктивные элементы покрытия и стен не только будут достаточно прочными, жесткими и устойчивыми, но и создадут неизменяемые, жесткие и устойчивые диафрагмы, образующие пространственную коробку, обладающую вышеперечисленными свойствами. Для этого в плоскости покрытия можно использовать применяемый в качестве основы под рулонную кровлю щитовой настил, связанный гвоздями с прогонами; в стенах могут быть использованы косые обшивки или специальные связи между стойками каркаса (рис. 7.2).

Участие ограждающих частей здания в обеспечении его пространственной устойчивости, которую устанавливают поверочным расчетом, возможно только при относительно малых размерах здания.

7.3. ПРОСТРАНСТВЕННЫЕ СВЯЗИ В ПОКРЫТИЯХ

Нарушение устойчивости ферм может произойти при эксплуатации или монтаже под влиянием внешних сил, действующих перпендикулярно к плоскости системы, например, давление и отсос ветра, тормозные силы от подвешенного к фермам подъемного оборудования и другие силы, а также от выпучивания сжатых поясов из плоскости системы под действием продольных сил, возникающих от вертикальных нагрузок — собственного веса, снега, эксплуатационных нагрузок.

В покрытиях связи располагают в плоскости верхнего, а иногда и нижнего поясов ферм — так называемые горизонтальные связи, а также в некоторых случаях в плоскостях опорных или промежуточных стоек — так называемые поперечные, или вертикальные связи.

Связи в плоскости верхнего пояса. Связи в плоскости верхнего пояса должны обеспечить неизменяемость сооружения, устойчивость сжатых поясов плоских ферм, а когда торцевые стены не воспринимают давления ветра, связи должны принять на себя это давление и передать его на жесткие опоры.

Эти цели могут быть достигнуты путем надежного и прочного скрепления ферм с пространственно неподвижным, жестким в своей плоскости покрытием или перекрытием. Наибольшая жесткость покрытия в его плоскости обеспечивается применением двойного настила с перекрестным расположением досок как основы под рулонную кровлю. Благодаря сшивке гвоздями и расположению стыков настилов вразбежку такие покрытия образуют почти монолитную пространственно неизменяемую оболочку.

Настилы прикрепляют гвоздями к прогонам, которые в свою очередь должны быть надлежащим образом закреплены на верхнем поясе конструкции. Закрепление можно осуществить при помощи болтов, гвоздей и специальных коротышей, прибываемых снизу к прогонам гвоздями (рис. 7.3). Эти коротыши закрепляют верхний пояс фермы и обеспечивают правильность взаимного расположения отдельных ферм при монтаже.

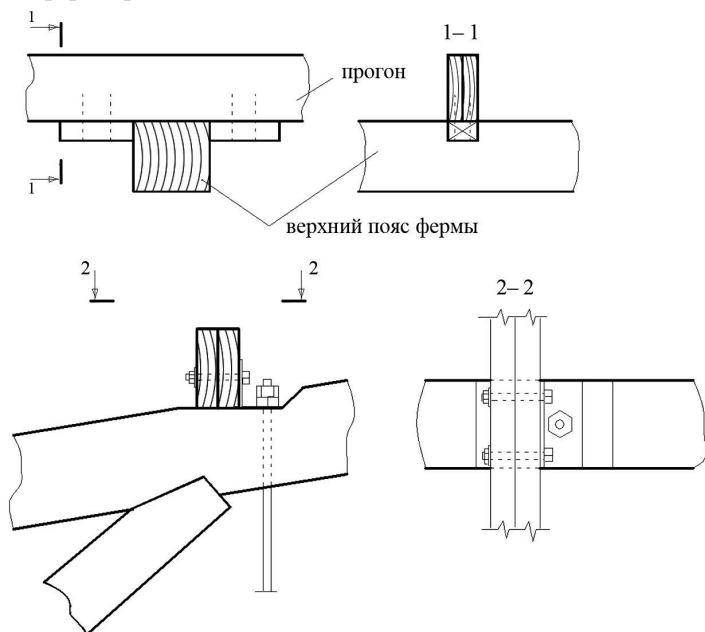


Рис. 7.3. Узлы крепления прогонов к поясам ферм

В покрытиях с одиночным настилом или обрешеткой, которые образуют с прогонами прямоугольную изменяемую систему, а также при сборном решении кровли жесткость покрытия не может быть использована. В этом случае при небольшой длине здания (до 30 м) и жестких торцовых стенах, воспринимающих ветровую нагрузку, а также при наличии чердачного перекрытия устойчивость ферм может быть обеспечена взаимно связанными по длине неразрезными прогонами (рис. 7.4).

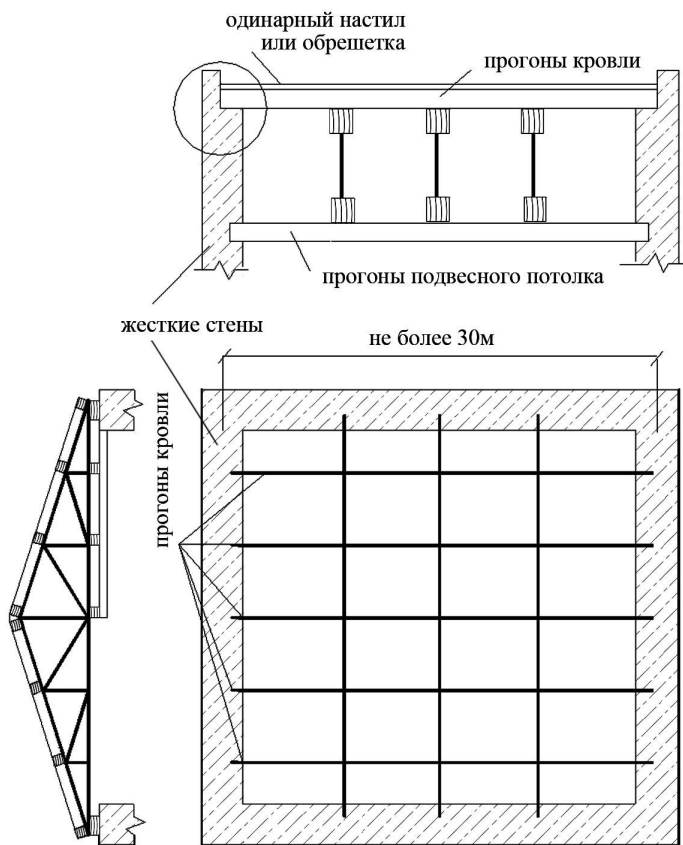


Рис. 7.4. Горизонтальные связи жесткости в виде прогонов, заанкеренных в стены

Прогоны кровли и чердачного перекрытия, надежно скрепленные с верхними и нижними поясами ферм, заанкеривают концами в торцевых каменных стенах (рис. 7.5).

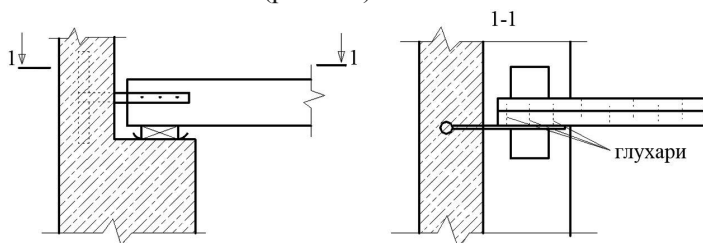


Рис. 7.5. Узел опирания прогона на стену

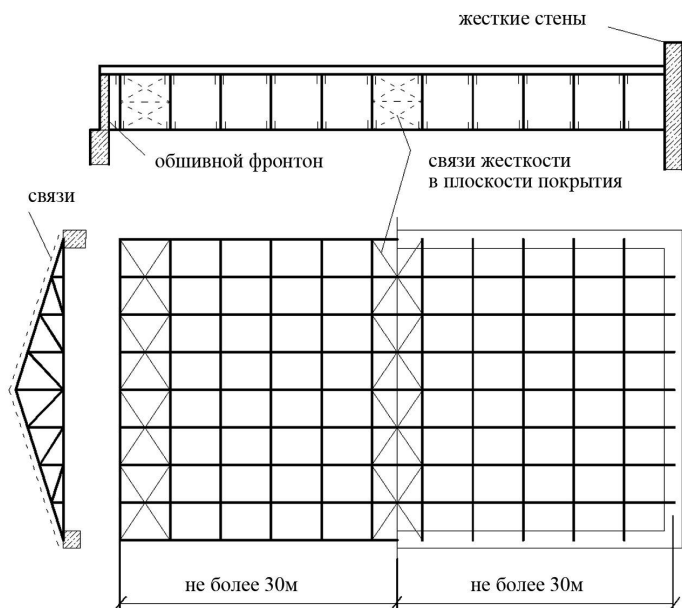


Рис. 7.6. Схема расположения связей

В зданиях большой протяженности при расстоянии между жесткими поперечными стенами более 30 м и отсутствии подвесного потолка необходимо устраивать промежуточные связи жесткости в плоскости покрытия (рис. 7.6, 7.7). При отсутствии в верхней части

здания жёстких торцовых стен, воспринимающих ветровое давление, например, при деревянном обшивном фронтоне, специальные связи жёсткости должны быть устроены также и в крайних пролётах между фермами. Промежуточные связи жёсткости надлежит располагать не более чем через четыре пролёта от крайних связей или жёстких торцевых стен.

Если торцевые стены не воспринимают давления ветра по всей высоте, например, при деревянных каркасных стенах или наличии больших воротных проемов, то, помимо связей в плоскости верхних поясов, ставят еще дополнительные горизонтальные связи в плоскости двух крайних стропильных ферм. Эти связи совместно со связями в плоскости верхнего пояса должны воспринять ветровую нагрузку, приходящуюся на торец здания.

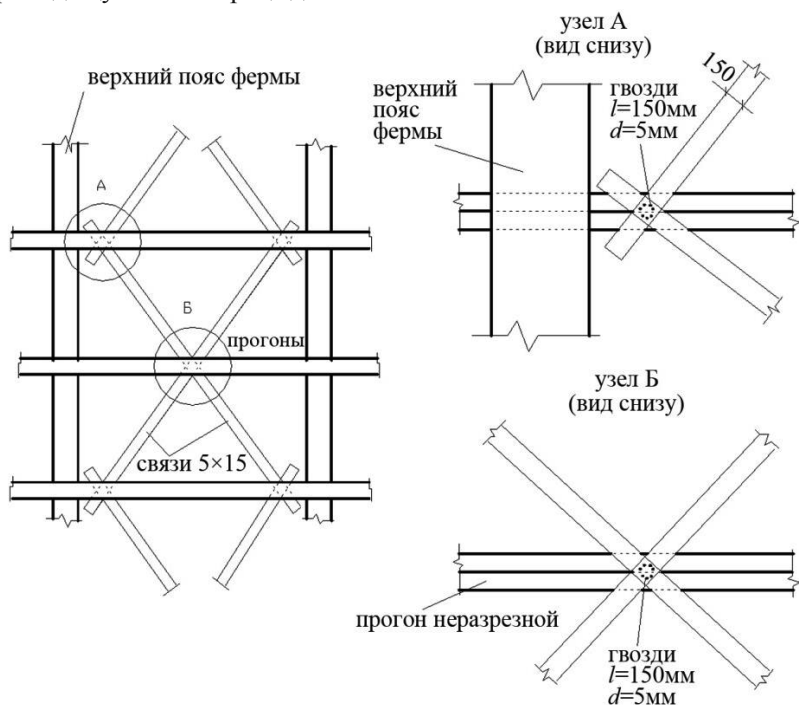


Рис. 7.7. Детали связей жесткости в плоскости верхнего пояса конструкций

В конструктивном отношении горизонтальные связи жесткости между фермами при покрытиях с одиночным настилом или обрешеткой можно осуществлять следующим образом.

1. Снизу к настилу, обрешетке или стропильным ногам подшивают косо расположенные доски, выполняющие роль раскосов.

2. Между прогонами по диагоналям укладывают специальные раскосы из брусьев или досок, прикрепляемые непосредственно к верхним поясам ферм или прогонам гвоздями или болтами.

При частом расположении прогонов угол примыкания раскосов к прогонам выходит за пределы рекомендуемого значения угла 30–60°. Поэтому в таких случаях связи располагают непосредственно под прогонами и прикрепляют их снизу к прогонам гвоздями (см. рис. 7.7).

3. Устраивают поперечные полосы дополнительного косога настила у торцов и по длине здания не реже чем через четыре пролета. Ширину этих полос принимают равной расстоянию между фермами. Косой настил пришивают к стропильным ногам или укладывают сверху по одиночному рабочему настилу — обрешетке.

Вертикальные связи. Помимо связей в плоскостях верхних и нижних поясов ферм, в ряде случаев необходимы дополнительные поперечные вертикальные связи жесткости, соединяющие отдельные узловы несущей конструкции. Поперечные связи жесткости ставят в следующих случаях.

1. В двух крайних торцовых фермах ставят поперечные связи при передаче ветровой нагрузки на нижние пояса этих ферм (рис. 7.8), а также и в промежуточных фермах при наличии передаваемых на нижний пояс усилий, направление которых не совпадает с плоскостью конструкции (например, тормозная сила при подвеске к фермам электроталей и т. п.). Поперечные связи обеспечивают вертикальное положение ферм под действием горизонтальной опрокидывающей фермы нагрузки, перераспределяют эту нагрузку на верхние связи жесткости в плоскости покрытия.

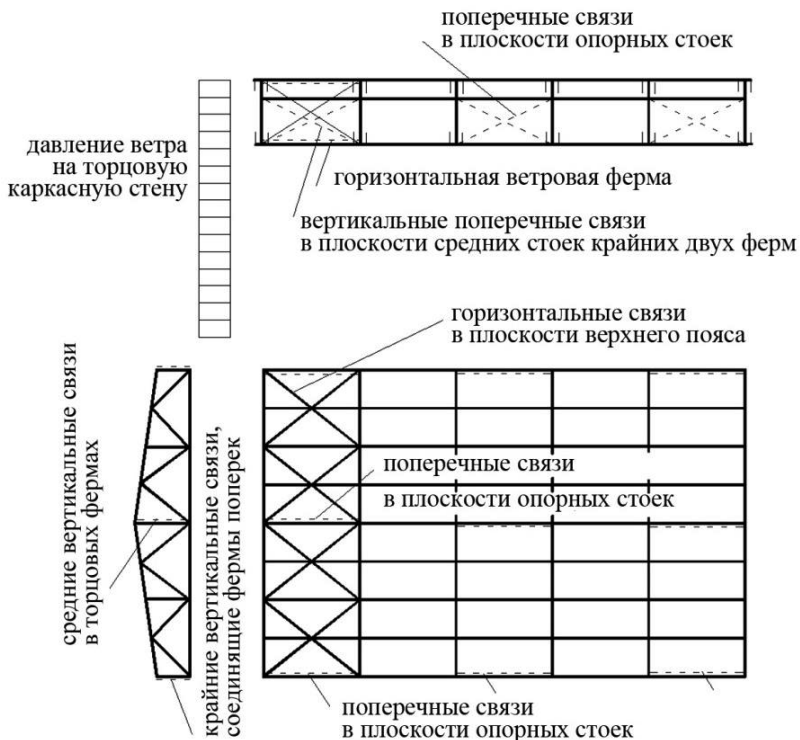


Рис. 7.8. Горизонтальные и вертикальные связи жесткости в зданиях каркасного типа при отсутствии жестких торцовых и продольных стен

2. В покрытиях по трапециевидным фермам или балкам с перекрестной стенкой ставят поперечные связи при опирании ферм на несущие кирпичные стены с большими световыми проемами или на колонны, а также при недостаточно жестких обшивных ственных чердаков и т. п. В этом случае поперечные связи ставят в плоскости опорных стоек, причем поперечные связи обеспечивают передачу горизонтальных реакций связей жесткости или перекрестных настилов покрытия на стены или другие ниже расположенные конструкции.

3. В фермах с надстройками поперечные связи ставят для обеспечения пространственной неизменяемости надстроек. Связи располагают между стойками надстроек и ставят либо в каждом узле верхнего пояса, либо через узел.

В фермах без опорных стоек — треугольных, сегментных и с пониженным нижним поясом — вертикальные связи на опорах не ставят, а пространственная неподвижность покрытия обеспечивается надежным заанкериванием опорных узлов в кирпичных стенах или пилонах. При наличии продольных опорных брусьев по всей длине карниза здания закрепление кровельного покрытия может быть осуществлено пришивкой гвоздями края оболочки покрытия к опорному брусу и надежной анкеровкой самого опорного бруса к стенам.

В конструктивном отношении поперечные связи жесткости осуществляют в виде коротких ферм с крестообразной или треугольной решеткой. Поперечные связи располагают обычно в узлах ферм, в плоскости стоек.

При проектировании связей жесткости необходимо предусматривать возможность выключения по тем или иным причинам части сооружения из работы. Схема и конструкция связей должны обеспечивать при аварии одной из ферм сохранность остальной части сооружения, поэтому поперечными связями фермы соединяют попарно — через пролет.

Расчет элементов связей жесткости. Связи жесткости в крайних пролетах, воспринимающие при отсутствии жестких торцовых стен ветровую нагрузку, рассчитывают как обычные балочные фермы, расположенные в одной горизонтальной плоскости, на давление ветра, приложенное в узлах этих ферм. Пояса ферм жесткости, являющиеся одновременно поясами несущих конструкций, а также стойки ферм жесткости, являющиеся прогонами ферм, несущими основную нагрузку от веса крыши и снега, рассчитывают с учетом действия ветровых нагрузок.

Если давление ветра воспринимается торцовыми стенами, то сечения раскосов ферм жесткости назначают конструктивно. При этом предельная гибкость сжатых элементов связей (раскосов и прогонов) не должна превосходить 200.

Расчет элементов вертикальных связей производят или на фактическую нагрузку (тормозные усилия), или на условное усилие, равное 2 % от величины максимального сжимающего усилия в поясе основной фермы и действующее в каждой точке закрепления системы. При незначительной величине этих сил сечения элементов поперечных связей подбирают конструктивно, исходя из предельной гибкости, не превышающей 200.

Сжатый пояс основной конструкции проверяют на устойчивость из плоскости системы на участках между связями.

Монтажные связи. Устойчивость и неизменяемость плоских деревянных конструкций в период монтажа обеспечивают системой постоянных и временных монтажных связей. В качестве постоянных связей используют основные прогоны покрытия. Временными монтажными связями могут служить любые элементы из подручного лесоматериала — доски, жерди, пластины, служащие для крепления монтируемой конструкции после ее установки на место к смежным уже закрепленным постоянными связями фермам.

Временные монтажные связи ставят с таким расчетом, чтобы они не мешали производству работ по укладке остальных элементов покрытия. После постановки постоянных связей временные монтажные связи удаляются.

В рабочих чертежах конструкций должны быть указаны временные монтажные связи и места их креплений.

8. ОСНОВЫ ЭКСПЛУАТАЦИИ ДЕРЕВЯННЫХ КОНСТРУКЦИЙ

8.1. ОБЩИЕ СВЕДЕНИЯ

Наряду со строительством новых жилых, общественных, производственных зданий и сооружений, одной из важнейших задач является задача сохранения существующих, среди которых значительная часть содержит деревянные несущие и ограждающие конструкции. Правильная эксплуатация зданий и сооружений обеспечивает их исправное состояние, т. е. сохранность и безотказную работу деревянных и других конструкций в пределах не менее нормативного срока службы, а во многих случаях позволяет значительно увеличить срок их службы.

В практике эксплуатации деревянных конструкций и элементов встречаются следующие виды их дефектного состояния:

- превышение в деревянных конструкциях и элементах установленных строительными нормами значений напряжений и деформаций вследствие изменения схемы их работы или из-за повышения требований норм;
- механические повреждения деревянных конструкций и элементов;
- повреждение деревянных конструкций и элементов вследствие использования для их изготовления материалов ненадлежащего качества;
- повреждения деревянных конструкций и элементов дереворазрушающими грибами;
- повреждение деревянных конструкций и элементов насекомыми;
- повреждение морскими древооточцами;
- повреждения при воздействии огня и повышенной температуры;
- повреждение от воздействия агрессивных сред;

- повреждение вследствие неправильного учета температурно-влажностных условий эксплуатации.

8.2. ДЕФЕКТЫ ДЕРЕВЯННЫХ ЭЛЕМЕНТОВ ПОКРЫТИЙ

Из многообразия деревянных конструкций подробно рассмотрим элементы покрытий (Гроздов В. Т. Деревянные наклонные стропильные системы. СПб, 2003).

Стропильные системы крыши являются важнейшими элементами зданий, которые обеспечивают их надежную длительную эксплуатацию и играют существенную роль в архитектурном облике здания.

В последнее время большое распространение при строительстве домов малой этажности получили деревянные стропильные системы. Длительное время вопросам проектирования и устройства деревянных стропильных систем не уделялось должное внимание. Это привело к тому, что при проектировании, так и при возведении стропильных деревянных систем, во множестве появляются дефекты стропильных конструкций. Наиболее распространенными дефектами деревянных элементов крыши являются:

- коробление, растрескивание элементов стропил из-за применения древесины повышенной влажности;
- отсутствие или недостаточное антисептирование и обработка антипиренами древесины;
- отступление от проектных размеров конструкций;
- неправильное выполнение соединений элементов друг с другом;
- поражение древесины гнилью;
- поражение древесины насекомыми;
- утрата некоторых элементов стропильной системы при эксплуатации здания.

Во многих случаях в деревянных элементах крыши применяется древесина естественной или повышенной влажности. Это приводит к появлению в бревнах, брусках и досках продольных трещин от неравномерного высыхания древесины, вызывает коробление пиломатериалов и способствует образованию гнили. Продольные трещины в из-

гибаемых и сжатых деревянных элементах мало сказывается на их несущей способности. По-иному дело обстоит с растянутыми элементами. Продольные трещины в них часто совпадают с отверстиями для нагелей и местами забивки гвоздей в стыковых соединениях элементов, с площадками скалывания во врубках. Это приводит к значительным деформациям стыков и, иногда, к полному разрушению конструкции. Поэтому использование древесины естественной и повышенной влажности для изготовления растянутых элементов недопустимо.

Применение в конструкциях крыши даже высушенной древесины без соответствующей антисептической обработки грозит поражением ее гнилью в местах замачивания. Однако и антисептирование древесины не является гарантией от ее загнивания, если происходит систематическое увлажнение древесины, и отсутствует должная вентиляция чердачного помещения.

Для возникновения гниения необходимо увлажнение древесины до появления в ее полостях капельно-жидкой влаги. Последующее же увлажнение происходит в результате химического разложения древесины при участии гриба, так как в ходе биохимического процесса гниения выделяется воды в шесть раз больше, чем потребляется в начале этого процесса. Однако процесс гниения самостоятельно не может развиваться при хорошей вентиляции, которая уменьшает влажность древесины. Таким образом, домовый гриб может поразить даже просушенную вначале и обработанную антисептиком древесину, если в процессе эксплуатации конструкция будет периодически увлажняться без необходимой вентиляции. Это происходит в местах протекания кровли и при нарушении теплового режима чердачного помещения.

Поражение древесины насекомыми в большинстве случаев оказывается более серьезными, чем поражение грибами. Насекомые проедают в древесине ходы, которые резко ослабляют деревянные конструкции. Борьба с насекомыми труднее, чем борьба с грибами.

При отсутствии или плохом исполнении покрытия деревянных конструкций антипиренами резко возрастает скорость распространения огня на чердаке, и уменьшается огнестойкость конструкций.

Уменьшение сечения элементов стропильной системы, увеличение шага стропильных ног и пролетов приводит к соответствующему снижению прочности конструкций чердака.

Наиболее часто допускается неправильное выполнение узлов сопряжения элементов друг с другом. Глубина врубки должна строго соответствовать проекту. При занижении глубины врубки соединение будет иметь недостаточную прочность из условия смятия древесины. При увеличении глубины врубки прочность элемента, в котором сделана врубка, может оказаться недостаточной из-за уменьшения площади его поперечного сечения в месте врубки. Упорная площадка во врубке должна быть перпендикулярна к действующему усилию в элементе, вставленном во врубку. Это требование часто нарушается во врубках в подкосах. Очень распространено неправильное выполнение узла опирания стропильной ноги на мауэрлат (рис. 8.1) и на коньковый и дополнительные прогоны.

В узлах примыкания элементов друг к другу нельзя оставлять зазоры. Должны быть поставлены все скрепляющие и фиксирующие элементы узлов соединения (стягивающие болты, угловые и прямые скобы).

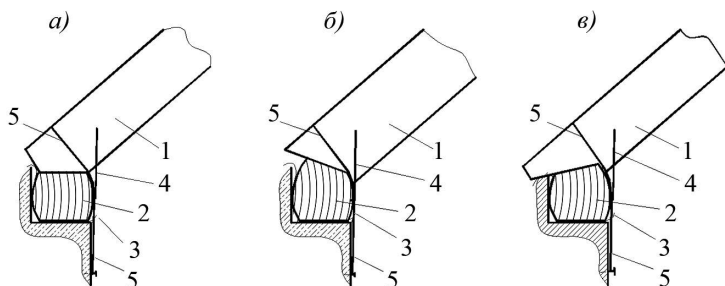


Рис. 8.1. Правильное (а) и неправильное выполнение опирания стропильной ноги на мауэрлат: 1 — стропильная нога, 2 — мауэрлат, 3 — рулонный гидроизоляционный материал, 4 — угловая скоба, 5 — скрутка

Диаметр отверстий для нагелей в сопрягаемых элементах и накладках должен соответствовать диаметру нагелей. Если диаметр отверстий будет больше, чем диаметр нагелей, то прочность соединения будет неудовлетворительной, и соединение получит большие деформации.

Если диаметр отверстий будет меньше диаметра нагелей, то при забивке последних может произойти раскалывание деревянных элементов.

Необходимо строго соблюдать количество, диаметр и шаг нагелей и гвоздей в соединениях элементов. При уменьшении шага нагелей и гвоздей против указанного в проекте в соединениях могут образоваться трещины вдоль нагелей и гвоздей.

Утрата некоторых элементов стропильной системы меняет характер ее работы. Так, при утере ригелей стропильная система становится распорной, передающей распор на стены, на который последние обычно не рассчитаны. При этом увеличивается также свободная длина стропильной ноги.

Утрата ригелей и подкосов жесткости снижает пространственную жесткость стропильной системы, уменьшает ее сопротивление действию ветровой нагрузки.

Гнезда в стропильной ноге, сделанные для прикрепления к ней ригеля полусковороднем, сильно ослабляют стропильную ногу.

8.3. ДИАГНОСТИРОВАНИЕ ДЕФЕКТОВ ДЕРЕВЯННЫХ КОНСТРУКЦИЙ

Наблюдение за условиями эксплуатации и состоянием деревянных конструкций складывается из надзора:

- за нагрузками на деревянные конструкции;
- за температурно-влажностным режимом эксплуатации деревянных конструкций;
- за состоянием деревянных конструкций, работающих в условиях воздействия агрессивных сред;
- за пожарной безопасностью деревянных конструкций.

Осмотры деревянных конструкций бывают следующие.

1. Плановые текущие. Нормативные документы обязывают один раз в 10 дней осуществлять осмотр основных конструкций производственных зданий с тяжелым крановым оборудованием или зданий и сооружений, эксплуатирующихся в сильной агрессивной среде.

Текущий осмотр деревянных конструкций осуществляется техником-смотрителем жилого и общественного здания или инженерно-техническим работником производственного подразделения (цеха, мастерской, отдела), эксплуатирующего здание, назначенным приказом начальника этого подразделения.

2. Плановые периодические общие технические осмотры зданий и сооружений представляют собой обследование всего здания или сооружения (включая инженерное оборудование и т. д.) уполномоченной на это комиссией. Как правило, общие технические осмотры выполняют два раза в год — весной и осенью.

3. Плановые частичные осмотры включают в себя обследование отдельных зданий и сооружений комплекса, содержащих деревянные конструкции. Осуществляют за период, не превышающий 10 дней со дня обнаружения дефекта.

4. Внеочередные осмотры деревянных конструкций зданий и сооружений производят после стихийных бедствий (ливней, снегопадов, землетрясений) и пожаров не позднее одного–двух дней после стихийного бедствия или пожара. Комиссия для внеочередного осмотра жилых зданий имеет такой же состав, как и общая комиссия.

Обследования деревянных конструкций специализированными экспертными комиссиями осуществляются в сложных случаях. Выбор специализированной организации, объем детального обследования и состав экспертной комиссии зависят от задач исследования.

Порядок обследования следующий.

До обследования эксплуатирующая организация выдает экспертной комиссии техническое задание и представляет ей всю имеющуюся техническую документацию по обследуемому объекту.

Первым этапом работы экспертной комиссии является знакомство с имеющейся технической документацией, на основе которого складывается общее представление о здании или сооружении, о видах и схеме работы деревянных конструкций, подлежащих обследованию. Знакомство с технической документацией позволяет наметить решение некоторых задач обследования, установить причины возникновения дефектов, определить их влияние на работу деревянных конструкций.

Второй этап работы состоит в предварительном общем осмотре сооружения. Комиссия знакомится с эксплуатационным состоянием здания, его моральным и физическим износом, архитектурной ценностью; определяет обеспечение надлежащего температурно-влажностного режима внутри здания, наличие явных и крупных дефектов частей и конструкций здания и т. д. Составляют схемы здания, фиксируют генеральные размеры конструкции, намечают места вскрытий и примерную программу проведения детального обследования деревянных конструкций.

Третий этап — обследование по намеченной программе, которая обычно включает в себя следующее:

- 1) осмотр с необходимыми вскрытиями несущих деревянных конструкций для выявления их действительного состояния, составление ведомостей дефектов, с их зарисовкой или фотографированием;
- 2) выполнение обмерных чертежей деревянных конструкций или сверку полученных замеров с имеющимися рабочими чертежами;
- 3) изучение фактически действующих эксплуатационных нагрузок и воздействий;
- 4) анализ пространственного раскрепления деревянных конструкций;

5) измерение основных деформаций несущих деревянных конструкций (прогибов, относительных смещений узлов, искривления сжатых элементов);

6) выборку из деревянных элементов конструкций образцов для лабораторного исследования физико-механических свойств древесины, определения вида грибов или жучков-древоточцев, влажности и т. д.

При необходимости в программу обследования могут входить испытания эксплуатируемых конструкций.

На *четвертом этапе* обрабатывают данные, полученные на основе предшествующих этапов обследования: выполняют чертежи деревянных конструкций, планы их расположения, уточняют схемы работы деревянных конструкций с учетом фактических условий эксплуатации и обнаруженных дефектов. Делают наметки по усилению деревянных конструкций.

Пятый этап работы экспертной комиссии состоит в выполнении поверочных расчетов несущих деревянных конструкций. Расчеты выполняют на основе действующих СНиП и СП.

Шестой этап — оценка состояния деревянных конструкций на основе анализа, результатов обследования и расчетов. Если необходимо, комиссия разрабатывает проект усиления несущих конструкций, мероприятия по защите деревянных конструкций и определяет условия их дальнейшей эксплуатации.

Завершающий *седьмой этап* работы — составление заключения или акта о состоянии деревянных конструкций, к которому прилагают все необходимые материалы: поверочные расчеты, чертежи, рекомендации и т. д.

8.4. УСИЛЕНИЕ ДЕРЕВЯННЫХ КОНСТРУКЦИЙ

Основные принципы усиления деревянных конструкций следующие:

- усиленные деревянные конструкции должны выполнять свои прежние функции либо полностью, либо частично; в последнем

случае усилия передаются на другие существующие или новые строительные конструкции;

- усиленные деревянные конструкции по несущей способности, деформативности должны удовлетворять требованиям действующих строительных норм;
- целесообразность усиления деревянных конструкций и выбор варианта усиления должны быть экономически обоснованы;
- однотипные деревянные конструкции с характерными для них дефектами следует усиливать единообразными методами.

Методы усиления деревянных конструкций можно классифицировать по различным признакам.

По назначению:

временного усиления;
стационарного усиления.

По влиянию элементов усиления на схему работы усиливаемой конструкции:

- а) без изменения прежней схемы работы деревянных конструкций;
- б) с изменением прежней схемы работы деревянных конструкций.

А. Методы усиления без изменения прежней схемы работы.

К этой группе методов относятся следующие:

- установка дополнительного числа крепежных изделий (болтов, гвоздей, шурупов и т. д.);
- установка дополнительных самостоятельно работающих конструкций, разгружающих усиливаемую конструкцию;
- замена или усиление элемента, который содержит дефекты, работает с перенапряжением (рис. 8.2); элементы усиления можно выполнять либо из того же материала, из которого изготовлены усиливаемые конструкции, либо из других материалов;

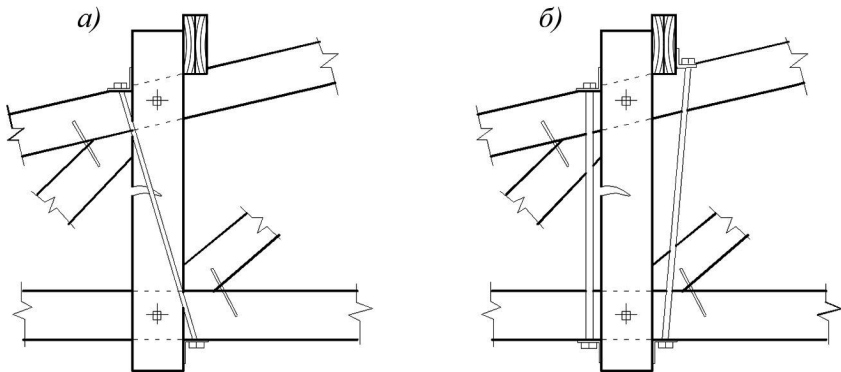


Рис. 8.2. Усиление разорванной деревянной стойки стальными тяжами

➤ усиление деревянных конструкций или их элементов протезами; протез представляет собой специальную конструкцию, включаемую в состав усиливаемой конструкции для замены в работе дефектного участка или узла; протезами, например, наращивают удаленные из-за сильного повреждения домовыми грибами опорные концы деревянных балок, опорные узлы деревянных ферм и т. д.; в практику строительства внедряются протезы, выполненные из полимерных материалов: из полимербетона на основе модифицированной эпоксидной смолы, изготавливаемого на месте, и стеклопластиковой арматуры в форме стержней круглого сечения (рис. 8.3).

➤ усиление неклееных конструкций, содержащих усушечные трещины, или клееных конструкций с усушечными трещинами и расслоившихся по клеявым швам, клеявыми составами;

➤ усиление деревянных конструкций клеиванием стальных стержней и болтов;

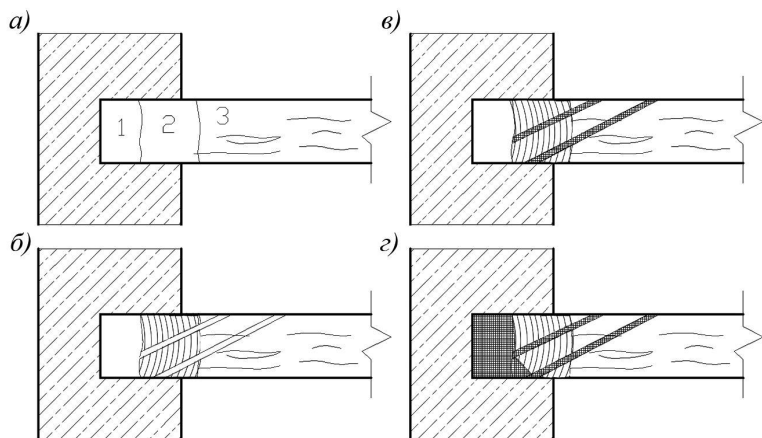


Рис. 8.3. Способ усиления поврежденных гниением концов балок протезами из синтетических материалов: *а* — разделение опорного конца балки на зоны с различной степенью повреждения гнилью; *б* — конец балки, зачищенный от гнили (в здоровой части просверлены отверстия под стеклопластиковую арматуру); *в* — вклеивание арматуры; *г* — завершение изготовления протеза

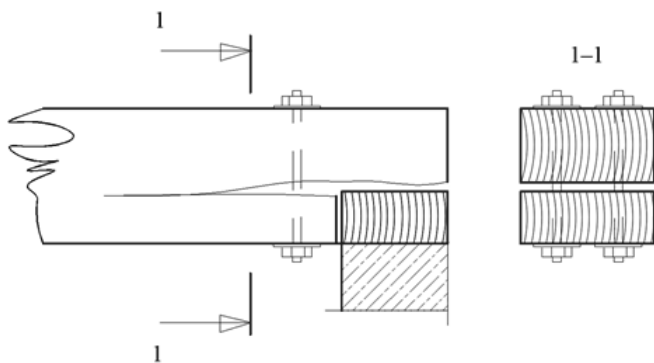


Рис. 8.4. Усиление стяжными болтами растрескавшегося конца деревянной балки

➤ усиление стяжными болтами и хомутами (рис. 8.4);

➤ усиление деревянных конструкций нашивкой накладок или двойной перекрестной обшивкой досками.

В. Методы усиления с изменением прежней схемы работы.

В ремонтно-строительном деле в некоторых случаях рационально использовать методы усиления деревянных конструкций, изменяющие схему их работы. Так, например, подведением под однопролетную балку средней опоры можно превратить ее в двухпролетную балку. Трехшарнирная распорная система может быть превращена в двускатную ферму шпренгельного типа с двумя стойками (рис. 8.5).

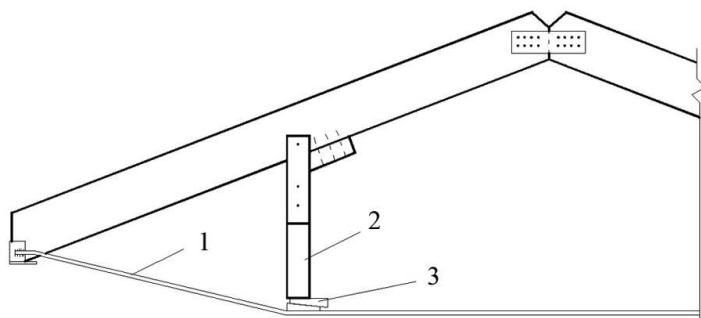


Рис. 8.5. Усиление треугольных распорных систем:
1 — стальной тяз; 2 — стойка шпренгельной системы;
3 — клинья

Одним из методов усиления плоскостных несущих конструкций является раскрепление связями, обеспечивающими пространственную устойчивость. Как правило, при этом изменяется схема работы усиливаемых деревянных конструкций и элементов из вертикальной плоскости.

8.5. УСИЛЕНИЕ ЭЛЕМЕНТОВ СТРОПИЛЬНОЙ СИСТЕМЫ

Усиление обрешетки. Наиболее распространенным дефектом обрешетки из брусков и сплошного настила является ее загнивание в местах протечек кровли и образования конденсата. Обрешетка, пора-

женная гнилью, должна быть заменена с полным удалением сгнивших участков. Делается это во время полной замены кровли и путем частичной разборки кровли над сгнившими участками обрешетки. Подведение новых брусьев обрешетки между сгнившими не дает нужного эффекта, так как кровля имеет соединения со старой обрешеткой (кляммерами, шурупами, гвоздями) и присоединить ее к новым брусьям обрешетки без нарушения кровли практически невозможно.

Обрешетка из сплошного настила может быть заменена только с разборкой существующей кровли.

Усиление мауэрлатов и лежней. Сгнившие участки мауэрлатного бруса удаляют, предварительно вывесив стропильные ноги, опирающиеся на дефектный участок мауэрлата. Вновь установленный мауэрлатный брус примыкает к сохранившимся участкам торцами и соединяется с ними скобами. Стропильные ноги соединяют с новым мауэрлатом угловыми скобами и скрутками, прикрепленными к косякам, забитым в стену.

Сгнившие лежни также заменяют новыми, вывесив предварительно стойки и прогоны, опирающиеся на заменяемый лежень.

Усиление стоек и подкосов. Дефектные стойки под прогонами и подкосы либо заменяют новыми, либо ставят рядом с дефектными новые, обеспечивая подклинкой включение их в работу. Стойку, пораженную гнилью, можно не убирать, исходя из того, что при отсутствии причин увлажнения древесины и нормальной вентиляции чердачного помещения процесс гниения не может развиваться. Необходимо только хорошо обрабатывать гнилую стойку антисептиком. При гибкости стоек и подкосов, превышающей предельную, на их боковые поверхности набивают доски или бруски.

Усиление прогонов. Замена поврежденного прогона, особенно конькового, всегда вызывает большие трудности. Это связано с необходимостью вывешивания всех стропильных ног, опирающихся на дефектный прогон. В большинстве случаев такие вывешивания можно осуществить только путем временного опирания стропильной си-

стемы на чердачное перекрытие, а это не всегда возможно. Сложна и подгонка существующих стропильных ног к новому прогону.

Во многих случаях целесообразно не удалять дефектный прогон, а выполнить его усиление. Это можно осуществить подводкой под него нового прогона, опирающегося на новые стойки, установленные рядом со старыми (рис. 8.6).

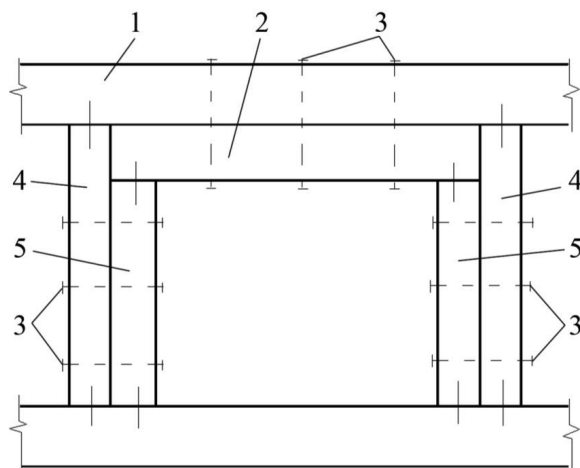


Рис. 8.6. Схема усиления прогона подводкой под него нового прогона: 1 — существующий дефектный прогон; 2 — новый дополнительный прогон; 3 — стяжные болты; 4 — старые стойки; 5 — новые стойки

Можно дефектный прогон усилить присоединением к нему болтами с двух сторон досок или брусков (рис. 8.7). Возможно также усилить прогон установкой под него подкосов или стоек, созданием ригельно-подкосной системы (рис. 8.8).

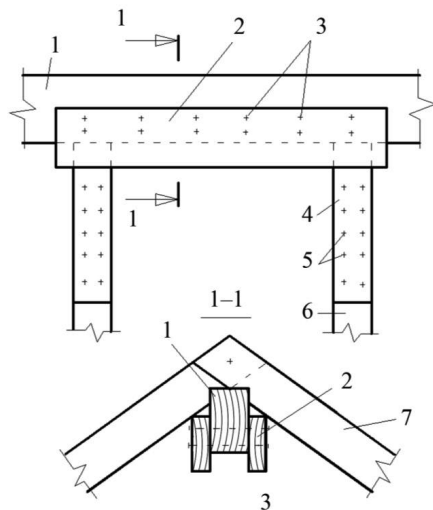


Рис. 8.7. Схема усиления прогона наращиванием его сечения с двух сторон: 1 — усиливаемый прогон; 2 — накладки из брусьев или досок; 3 — стяжные болты; 4 — опорный брус; 5 — гвозди 5x150 мм; 6 — стойка; 7 — стропильная нога

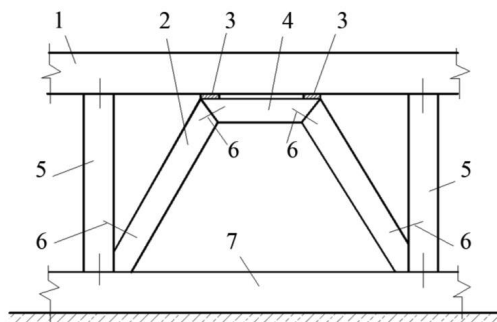


Рис. 8.8. Усиление прогона ригельно-подкосной системой: 1 — усиливаемый прогон; 2 — подкос; 3 — клиновые прокладки; 4 — ригель; 5 — стойки; 6 — прямые скобы; 7 — лежень

Усиление стропильных ног. Полностью сгнившие стропильные ноги следует заменить на новые. Можно также установить заменяющиеся стропильные ноги с двух сторон от дефектной стропильной ноги. При этом иногда становится возможным не делать разборку кровли над дефектной стропильной ногой. Чаще встречаются стропильные ноги, пораженные гнилью в местах их примыкания к мауэрлатным брускам. В этом случае обычно не меняют всю стропильную ногу, а удаляют сгнивший участок и устанавливают вместо него протез.

Перед удалением сгнившей части стропильной ноги производят ее вывешивание. Для стропильных ног чаще всего применяют деревянные протезы в виде парных накладок из досок или брусков, опертых на мауэрлат и прикрепленных к целой части усиливаемой стропильной ноги. Накладки крепят к стропильной ноге нагелями, гвоздями или с помощью хомутов (рис. 8.9).

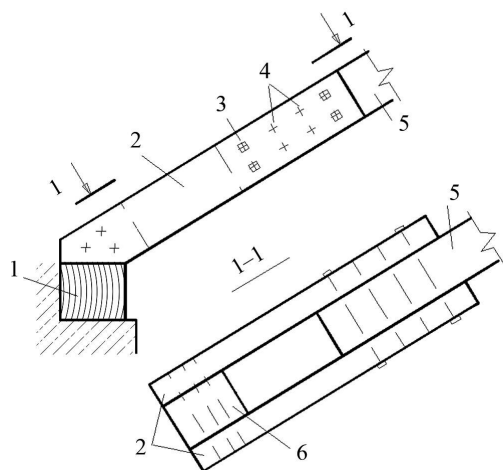


Рис. 8.9. Схема крепления деревянного протеза из досок или брусков к стропильной ноге с помощью нагелей: 1 — мауэрлат; 2 — протез; 3 — болты; 4 — нагели; 5 — стропильная нога; 6 — вставка

Перед установкой накладок стропильную ногу выпрямляют поддомкрачиванием. Стропильные ноги, имеющие прогиб больше предельного при удовлетворительном состоянии древесины, можно усилить добивкой дополнительных стропильных ног между существующими. Делают это при отсутствии снега на кровле.

Утраченные ригели и подкосы должны быть обязательно восстановлены. Если ригель был прикреплен к стропильной ноге врубкой, то нужно новый ригель плотно подогнать к плоскостям врубки в стропильной ноге.

ЗАКЛЮЧЕНИЕ

При проектировании зданий или отдельных его частей и узлов следует учитывать все достоинства и недостатки дерева как анизотропного материала. Причины дефектности деревянных конструкций объясняются как неблагоприятными условиями эксплуатации и производственными недостатками (нарушением технологических режимов, условий хранения, транспортировки и монтажа, плохой защитной обработкой), так и ошибочными конкретными конструктивными решениями. Это подтверждается результатами экспериментальных исследований и диагностики натуральных конструкций широкой номенклатуры во многих регионах нашей страны. Конструкция, выбранная с позиций технологичности и экономической конкурентоспособности, должна выполнять свое основное предназначение — воспринимать действующие нагрузки с достаточной степенью надежности и исключать возможность возникновения аварийных ситуаций.

БИБЛИОГРАФИЧЕСКИЙ СПИСОК

1. СП 64.13330.2011. Деревянные конструкции. Актуализированная редакция СНиП II-25-80. – М.: Министерство регионального развития России, 2011. – 88 с.
2. СП 20.13330.2011. Нагрузки и воздействия. Актуализированная редакция СНиП 2-01-87*. – М.: Министерство регионального развития России, 2011. – 95 с.
3. *Гроздов В. Т.* Деревянные наслонные стропильные системы / В. Т. Гроздов. – СПб.: Издательский дом КН+, 2003. – 69 с.
4. Конструкции из дерева и пластмасс: учеб. пособие для студ. вузов / Г. Н. Зубарев [и др.]; под ред. Ю. Н. Хромца. – М.: Издательский центр «Академия», 2004. – 304 с.
5. Конструкции из дерева и пластмасс: учеб. для техн. вузов / Д. К. Арленинов [и др.]. – М.: Издательство АСВ, 2002. – 280 с.
6. Конструкции из дерева и пластмасс: учебник для вузов / М. М. Гаппоев [и др.]. – М.: Издательство АСВ, 2004. – 440 с.
7. Конструкции из дерева и пластмасс: учебник для вузов / Ю. В. Слицкоухов [и др.]; под ред. Г. Г. Карлсена и Ю. В. Слицкоухова. – М.: Стройиздат, 1986. – 543 с.
8. *Шишкин В. Е.* Деревянные конструкции / В. Е. Шишкин. – М.: Гос. изд. литературы по строительству и архитектуре, 1954. – 350 с.

*Кирилл Владимирович СЕМЕНОВ,
Мария Юрьевна КОНОНОВА*
**КОНСТРУКЦИИ ИЗ ДЕРЕВА И ПЛАСТМАСС.
ДЕРЕВЯННЫЕ КОНСТРУКЦИИ**
Учебное пособие
Издание второе, стереотипное

Зав. редакцией инженерно-технической
литературы *Т. Ф. Гаврильева*

Оригинал-макет произведения предоставлен издательством
Санкт-Петербургского политехнического университета Петра Великого

ЛР № 065466 от 21.10.97
Гигиенический сертификат 78.01.10.953.П.1028
от 14.04.2016 г., выдан ЦГСЭН в СПб

Издательство «ЛАНЬ»
lan@lanbook.ru; www.lanbook.com
196105, Санкт-Петербург, пр. Ю. Гагарина, д. 1, лит. А.
Тел./факс: (812) 336-25-09, 412-92-72.
Бесплатный звонок по России: 8-800-700-40-71

Подписано в печать 19.04.16.
Бумага офсетная. Гарнитура Школьная. Формат 60×90^{1/16}.
Печать офсетная. Усл. п. л. 8,50. Тираж 100 экз.

Заказ № 096-16.

Отпечатано в полном соответствии
с качеством предоставленного оригинал-макета
в ПАО «Т8 Издательские Технологии».
109316, г. Москва, Волгоградский пр., д. 42, к. 5.

ГДЕ КУПИТЬ

ДЛЯ ОРГАНИЗАЦИЙ:

Для того, чтобы заказать необходимые Вам книги,
достаточно обратиться в любую из торговых компаний
Издательского Дома «ЛАНЬ»:

по России и зарубежью

«ЛАНЬ-ТРЕЙД»

192029, Санкт-Петербург, ул. Крупской, 13

тел.: (812) 412-85-78, 412-14-45, 412-85-82

тел./факс: (812) 412-54-93

e-mail: trade@lanbook.ru

ICQ: 446-869-967

www.lanpbl.spb.ru/price.htm

в Москве и в Московской области

«ЛАНЬ-ПРЕСС»

109263, Москва, 7-ая ул. Текстильщиков, д. 6/19

тел.: (499) 178-65-85

e-mail: lanpress@lanbook.ru

в Краснодаре и в Краснодарском крае

«ЛАНЬ-ЮГ»

350901, Краснодар, ул. Жлобы, д. 1/1

тел.: (861) 274-10-35

e-mail: lankrd98@mail.ru

ДЛЯ РОЗНИЧНЫХ ПОКУПАТЕЛЕЙ:

интернет-магазин

Издательство «Лань»: <http://www.lanbook.com>

магазин электронных книг

Global F5

<http://globalf5.com/>



**ЕСТЕСТВЕННОНАУЧНАЯ
ЛИТЕРАТУРА
ДЛЯ ВЫСШЕЙ ШКОЛЫ**

Мы издаем новые
и ставшие классическими учебники
и учебные пособия по общим
и общепрофессиональным
направлениям подготовки.

Большая часть литературы
издательства «ЛАНЬ»
рекомендована Министерством образования
и науки РФ и используется вузами
в качестве обязательной.

Мы активно сотрудничаем
с представителями высшей школы,
научно-методическими советами
Министерства образования и науки РФ,
УМО по различным направлениям
и специальностям по вопросам грифования,
рецензирования учебной литературы
и формирования перспективных планов издательства.

Наши адреса и телефоны:

РФ, 196105, Санкт-Петербург, пр. Юрия Гагарина, 1
(812) 336-25-09, 412-92-72
www.lanbook.com

Издательство
«ЛАНЬ» ЛАНЬ®



Мы будем благодарны Вам
за пожелания по издаваемой нами литературе,
а также за предложения по изданию книг
новых авторов или переизданию
уже существующих трудов.

Мы заинтересованы в сотрудничестве
с высшими учебными заведениями
и открыты для Ваших предложений
по улучшению нашего взаимодействия.

Теперь Вы можете звонить нам бесплатно
из любых городов России по телефону

8-800-700-40-71

Дополнительную информацию
и ответы на вопросы Вы также можете получить,
обратившись по электронной почте:

market@lanbook.ru