

ВЫСШЕЕ ОБРАЗОВАНИЕ

серия основана в 1996 г.



В.Н. ЧЕРНОИВАН

С.Н. ЛЕОНОВИЧ

МОНТАЖ СТРОИТЕЛЬНЫХ КОНСТРУКЦИЙ

Рекомендовано

Учебно-методическим объединением по образованию в области строительства и архитектуры в качестве учебно-методического пособия для студентов специальностей «Промышленное и гражданское строительство», «Экспертиза и управление недвижимостью» и «Экономика и организация производства»

Минск
«Новое знание»

Москва
«ИНФРА-М»

2014

УДК 69.057(075.8)

ББК 38.638я73

Ч-49

Рецензенты:

зам. директора по научной работе Научно-исследовательского и экспериментально-проектного республиканского унитарного предприятия «Институт БелНИИС», кандидат технических наук *В.В. Кольков*;
доцент кафедры «Организация строительства и управление недвижимостью» Белорусского национального технического университета, кандидат технических наук, доцент *С.П. Баранов*

Черноиван, В.Н.

Ч-49 Монтаж строительных конструкций : учеб.-методич. пособие / В.Н. Черноиван, С.Н. Леонович. — Минск : Новое знание ; М. : ИНФРА-М, 2014. — 200 с. : ил. — (Высшее образование).

Рассмотрены теоретические основы, методы и способы производства монтажных работ при возведении промышленных и гражданских зданий и сооружений на базе применения современных технических средств и эффективных строительных конструкций заводского изготовления, а также прогрессивной организации труда. Информация, приведенная в приложениях, позволяет обеспечить качественную разработку технологических карт на монтаж железобетонных и металлических конструкций.

Для студентов вузов, обучающихся по строительным специальностям. Может быть полезно учащимся техникумов, колледжей, а также инженерно-техническим работникам, занятым в данной области.

УДК 69.057(075.8)

ББК 38.638я73

Учебное издание

Высшее образование

Черноиван Вячеслав Николаевич
Леонович Сергей Николаевич

МОНТАЖ СТРОИТЕЛЬНЫХ КОНСТРУКЦИЙ

Учебно-методическое пособие

Оригинал-макет подготовлен ООО «Новое знание»

Формат 60×90 ¹/₁₆. Бумага офсетная. Гарнитура Петербург.

Печать офсетная. Усл. печ. л. 12,5. Уч.-изд. л. 10,58.

Общество с ограниченной ответственностью «Новое знание».

ЛИ № 02330/0552555 от 08.04.2009.

Пр. Пушкина, д. 15, ком. 16, Минск, Республика Беларусь.

Почтовый адрес: а/я 79, 220050, Минск, Республика Беларусь.

Телефон/факс: (10-375-17) 211-50-38. E-mail: nk@wnk.biz

<http://wnk.biz>

© Черноиван В.Н., Леонович С.Н., 2014

© ООО «Новое знание», 2014

Оглавление

<i>Предисловие</i>	6
Глава 1. Монтажная технологичность строительных конструкций	7
1.1. Технологическая и организационная структура процесса монтажа строительных конструкций	7
1.1.1. Основные понятия и положения строительного производства	7
1.1.2. Состав и структура процесса монтажа строительных конструкций	9
1.1.3. Оценка монтажной технологичности сборных конструкций	10
1.2. Транспортирование и складирование конструкций	12
1.2.1. Транспортирование конструкций	12
1.2.2. Организация складов строительных конструкций	15
1.2.3. Выгрузка и складирование конструкций	17
1.2.4. Приемка конструкций на монтажной площадке	20
1.2.5. Требования безопасности при складировании конструкций	21
1.3. Подготовительные процессы монтажа строительных конструкций	22
1.3.1. Укрупнительная сборка конструкций	22
1.3.2. Монтажное усиление конструкций	25
1.3.3. Обустройство конструкций	26
1.4. Грузозахватные устройства. Технологическая оснастка	29
1.4.1. Виды грузозахватных устройств	29
1.4.2. Техника безопасности при эксплуатации грузозахватных приспособлений	34
1.4.3. Приспособления для временного закрепления и выверки конструкций	35
1.5. Механизация монтажных работ	39
1.5.1. Методы монтажа строительных конструкций	39
1.5.2. Контроль качества и приемка работ	44
1.5.3. Грузоподъемные машины для монтажных работ	45
Глава 2. Технология монтажа зданий и сооружений из сборных железобетонных конструкций	51
2.1. Монтаж одноэтажных зданий	51
2.1.1. Монтаж колонн	51
2.1.2. Монтаж подкрановых балок	54
2.1.3. Монтаж несущих конструкций покрытия	56
2.1.4. Монтаж плит покрытия	59
2.1.5. Монтаж стенового ограждения	60
2.2. Монтаж многоэтажных каркасно-панельных зданий	62
2.2.1. Монтаж колонн первого яруса	62
2.2.2. Установка ригелей	64
2.2.3. Укладка плит перекрытия	65

2.2.4. Монтаж колонн второго и последующих ярусов.....	66
2.2.5. Установка навесных панелей наружных стен.....	68
2.3. Монтаж бескаркасных крупнопанельных зданий.....	70
2.3.1. Технологическая последовательность производства работ.....	70
2.3.2. Монтаж железобетонных объемных блоков зданий.....	71
2.3.3. Монтаж наружных стеновых панелей надземной части здания.....	72
2.3.4. Монтаж внутренних стеновых панелей и перегородок.....	75
2.3.5. Монтаж плит перекрытий (покрытий).....	77
2.3.6. Технологическая последовательность монтажа крупнопанельных зданий.....	78
2.4. Монтаж зданий из объемных элементов.....	82
2.4.1. Общие положения.....	82
2.4.2. Транспортирование объемных элементов.....	83
2.4.3. Организация работ по монтажу зданий из объемных элементов.....	83
2.4.4. Технология возведения зданий из объемных блоков.....	84
2.5. Монтаж зданий методом подъема перекрытий и этажей.....	88
2.5.1. Суть метода.....	88
2.5.2. Монтаж зданий методом последовательного подъема перекрытий.....	89
2.5.3. Монтаж зданий методом последовательного подъема этажей.....	93
2.5.4. Технологическое оборудование для подъема перекрытий и этажей.....	95
2.6. Монтаж высотных зданий.....	97
2.6.1. Методы монтажа высотных зданий.....	97
2.6.2. Монтажные краны для производства работ.....	98
2.6.3. Технологическая последовательность выполнения работ при возведении высотных зданий.....	100
2.7. Технология устройства монтажных соединений элементов сборных железобетонных конструкций.....	101
2.7.1. Виды монтажных соединений сборных железобетонных конструкций.....	101
2.7.2. Сварочные работы при монтаже конструкций.....	103
2.7.3. Контроль качества сварных монтажных соединений.....	105
2.7.4. Противокоррозионная защита.....	106
2.7.5. Технология замоноличивания и герметизации узлов, стыков и швов.....	108
2.7.6. Контроль качества заделки стыков.....	114
Глава 3. Монтаж зданий и сооружений из металлических конструкций.....	116
3.1. Монтаж одноэтажных зданий со стальным каркасом.....	116
3.1.1. Технология монтажа стальных колонн.....	116
3.1.2. Монтаж подкрановых конструкций.....	123

3.1.3. Монтаж стальных ферм покрытия	127
3.1.4. Монтаж стального профилированного настила	129
3.1.5. Монтаж легкого стенового ограждения	132
3.1.6. Крупноблочный монтаж конструкций покрытий промышленных зданий	134
3.2. Монтаж арочных покрытий зданий.....	138
3.3. Монтаж металлических пространственных конструкций.....	141
3.3.1. Структурные конструкции покрытий	141
3.3.2. Монтаж купольных покрытий зданий	149
3.3.3. Монтаж висячего покрытия с использованием вантовых ферм.....	151
3.4. Монтаж сооружений из листовой стали.....	154
3.4.1. Полистовой метод монтажа.....	154
3.4.2. Монтаж предварительно укрупненными блоками	156
3.4.3. Метод рулонирования	160
3.5. Технология выполнения болтовых и сварных соединений элементов металлических конструкций.....	167
3.5.1. Сборка болтовых соединений.....	167
3.5.2. Сварные соединения	171
Приложения	174
1. Справочные данные для расчета площади приобъектного склада (с учетом проходов).....	174
1.1. Складирование сборных железобетонных конструкций, м ³ /м ² площади.....	174
1.2. Складирование стальных конструкций, т/м ² площади.....	174
2. Справочные данные для расчета основных гибких стропов.....	175
2.1. Методика расчета и конструирования гибких стропов	175
2.2. Технические характеристики основных гибких стропов.....	176
3. Нормативные материалы для разработки раздела «Контроль качества и приемка работ»	181
3.1. Сборные бетонные и железобетонные конструкции.....	181
3.2. Металлические конструкции	191
4. Технические характеристики подъемников и вышек.....	196
5. Технические характеристики сварочного оборудования	198
<i>Литература</i>	200

Предисловие

Капитальное строительство является одной из важнейших отраслей материального производства, обеспечивающих создание и непрерывное совершенствование основных фондов предприятий и государства. Отличительной чертой строительного производства является территориальная закреплённость продукции (зданий, сооружений) и подвижность активной части производственных фондов строительно-монтажных организаций (строительных рабочих, машин, механизмов, строительных конструкций и материалов). Кроме того, продукция строительства является индивидуальной, поскольку в процессе возведения зданий и сооружений необходимо учитывать природно-климатические условия (уровень грунтовых вод, степень их агрессивности, рельеф местности, сейсмичность, количество и интенсивность осадков и ветровых нагрузок, минимальные и максимальные температуры воздуха и т.д.).

С учетом изложенного становится понятно, почему для строительства характерна относительная длительность производственного цикла — от нескольких месяцев до нескольких лет.

Среди путей сокращения сроков строительства зданий и сооружений с обеспечением требуемого качества выполненных работ — снижение трудоемкости производства строительно-монтажных работ. Одним из основных резервов снижения трудоемкости производства строительно-монтажных работ является переход от ручных процессов к полумеханизированным.

Полумеханизированные процессы выполняются с помощью машин или, в некоторых экономически и технологически обоснованных случаях, ручного труда. Ведущим комплексным технологическим процессом при возведении зданий и сооружений является монтаж строительных конструкций, по своей структуре соответствующий полумеханизированным процессам.

Изложенный в пособии материал по технологии возведения одноэтажных и многоэтажных зданий и сооружений строительных конструкций позволит студентам и начинающим мастерам ознакомиться с эффективными методами монтажа несущих и ограждающих конструкций, изготовленных из наиболее распространенных материалов — сборного железобетона и металла.

Приведенная в приложении нормативная информация, имея практическую направленность, послужит основой для разработки следующих разделов технологических карт: «Организация и технология производства работ», «Потребность в материально-технических ресурсах», «Контроль качества и приемка работ».

МОНТАЖНАЯ ТЕХНОЛОГИЧНОСТЬ СТРОИТЕЛЬНЫХ КОНСТРУКЦИЙ

1.1. Технологическая и организационная структура процесса монтажа строительных конструкций



1.1.1. Основные понятия и положения строительного производства

Термин «строительство» включает следующие понятия:

□ отрасль материального производства, в которой создаются основные фонды производственного и непроизводственного назначения;

□ процесс возведения зданий и сооружений, а также их ремонт.

Капитальное строительство является важнейшей составляющей отрасли материального производства и обеспечивает воспроизводство основных фондов страны. К капитальному строительству относятся новое строительство, расширение, реконструкция и техническое перевооружение действующих предприятий, зданий и сооружений.

Новое строительство осуществляется на новых площадках по первоначально утвержденному проекту. Если проект пересматривается в период строительства до ввода в действие мощностей, которые обеспечивают выпуск основной продукции, продолжение строительства по измененному проекту также относится к новому строительству.

Расширение действующего предприятия — строительство по новому проекту вторых и последующих очередей действующих предприятий, дополнительных или новых производственных комплексов либо расширение существующих цехов на территории действующего предприятия или примыкающих к ней площадках с целью создания дополнительных или новых производственных площадей.

Реконструкция действующего предприятия — переустройство существующих цехов и объектов, связанное с совершенствованием производства и повышением его технико-экономического уровня, а также строительство при необходимости новых и расширение действующих объектов. К реконструкции относится также строительство новых объектов вместо ликвидированных цехов и объектов того же назначения, дальнейшая эксплуатация которых признана нецелесообразной.

Техническое перевооружение действующего предприятия — осуществление комплекса мероприятий по повышению технико-экономического уровня отдельных производств (без расширения имеющихся площадей), замена устаревшего и физически изношенного оборудования новым, отвечающим современным требованиям технического уровня производства.

Строительное производство — совокупность производственных процессов, осуществляемых непосредственно на строительной площадке. Конечным результатом строительного производства является строительная продукция: введенные в эксплуатацию промышленные предприятия, цехи, жилые дома, здания общественного назначения, сельскохозяйственные здания и другие вновь построенные, расширенные и реконструированные объекты.

Строительное производство объединяет две подсистемы: технологию и организацию строительного производства.

Технология строительного производства — это наука о методах выполнения строительных процессов, обеспечивающих обработку строительных материалов, полуфабрикатов и конструкций с качественным изменением их состояния, физико-химических свойств, геометрических размеров с целью получения строительной продукции заданного качества.

1.1.2. Состав и структура процесса монтажа строительных конструкций

Монтаж строительных конструкций является комплексным трудовым процессом.

Комплексный процесс монтажа строительных конструкций состоит из следующих простых процессов: транспортного, подготовительного и собственно монтажного.

К **транспортным процессам** относятся доставка, разгрузка, складирование, приемка и складирование конструкций, а также доставка конструкций в зону монтажа со складов или площадок укрупнительной сборки. При складировании конструкций проверяют их качество, размеры, маркировку и комплектность.

Подготовительные процессы состоят из проверки состояния конструкций, контрольной и укрупнительной сборки, усиления конструкций, оснастки конструкций приспособлениями для временного их закрепления и безопасности работ, нанесения установочных рисок на монтируемые элементы, навески подмостей и лестниц.

Монтажные процессы включают строповку (захват) монтажных элементов, подъем (перемещение), наводку и установку их на опоры, выверку с временным креплением, расстроповку, окончательное закрепление конструкций в проектное положение и снятие временных креплений.

В зависимости от вида монтируемых конструкций, применяемой монтажной оснастки, типа применяемых стыков и условий обеспечения устойчивости конструкции их выверку можно осуществлять в процессе установки, когда конструкция удерживается краном, или после установки — при временном креплении.

Организационно монтаж строительных конструкций может быть осуществлен по двум схемам: монтаж «со склада» и монтаж «с колес», т.е. с транспортных средств.

При организации монтажа «со склада» все вышеуказанные технологические процессы и операции выполняются непосредственно на строительной площадке.

При организации монтажа «с колес» на строительной площадке выполняют только собственно монтажные процессы. В этом случае полностью подготовленные к монтажу конструкции поставляют

на строительную площадку с заводов-изготовителей и непосредственно с транспорта при помощи строительных кранов подают к месту установки в проектное положение. При этом должна быть соблюдена комплектная и ритмичная доставка только тех конструкций, которые намечены к монтажу в данный день, час, минуту. Монтаж «с колес» позволяет исключить промежуточные перегрузки сборных элементов, в связи с чем отпадает необходимость в приобъектных складах; облегчает производство работ в стесненных условиях; приближает организацию труда к заводской технологии сборочного процесса, обеспечивающей устойчивость потока в строительстве.

1.1.3. Оценка монтажной технологичности сборных конструкций

Технологичность строительных конструкций определяется целым рядом факторов, основными из которых являются проектирование, производство и эксплуатация. Между этими факторами всегда существует взаимосвязь. Улучшение одних показателей технологичности может вызвать ухудшение других. Поэтому технологичность строительных конструкций следует оценивать с учетом их изготовления, транспортирования, монтажа и эксплуатации.

Интегральный показатель монтажной технологичности — *коэффициент технологичности*, отражающий увеличение или уменьшение стоимости (а иногда и трудоемкости) возведения продукции монтажного процесса.

Технологичность, как правило, оценивают сопоставлением показателей планируемой к применению конструкции с эталонным образцом. В качестве последнего принимается типовая либо новая конструкция. Коэффициент технологичности (K_T) вычисляется по следующему выражению:

$$K_T = 1 + D_C/C_э,$$

где D_C — увеличение или уменьшение расчетной стоимости возведения здания по сравнению с эталонным образцом; $C_э$ — стоимость возведения эталонного варианта.

При значениях $K_T > 1$ рассматриваемый вариант считается более технологичным.

Частными показателями монтажной технологичности служат ряд коэффициентов, оценивающих количественную связь между трудоемкостью операций, процессов, затрат труда, материалов, средств труда:

□ *коэффициент равновесности* конструкций, который выражает отношение средней массы монтируемых элементов к максимальной. Чем выше этот показатель, тем выше уровень использования грузоподъемности крана;

□ *коэффициент расчлененности* сооружения на монтажные единицы, характеризующий крупность монтажных элементов,

$$K_p = n_y/n < 1,$$

где n_y , n — соответственно количество укрупненных монтажных элементов и общее количество отправочных марок в сооружении;

□ *степень укрупнения конструкций*, характеризующая отношение общей массы сборных элементов $m_{сб}$ к их количеству n ,

$$K_y = m_{сб}/n;$$

□ *коэффициент блочности конструкций*, определяемый отношением массы конструкций, собранных в укрупненные блоки, $m_б$, к общей массе монтируемых конструкций $m_к$:

$$K_б = m_б/m_к \leq 1;$$

□ *степень заводской готовности конструкции*, определяемая отношением трудоемкости ее изготовления $T_з$ на заводе к общей трудоемкости изготовления $T_и$, транспортирования $T_т$ и монтажа $T_м$:

$$K_{зг} = T_з/(T_и + T_т + T_м);$$

□ *коэффициент технологичности установки конструкций* — отношение продолжительности временного закрепления конструкций $T_{вз}$ к общей продолжительности устройства стыка T_{yc} :

$$K_{yc} = T_{вз}/T_{yc};$$

□ *коэффициент технологичности выполнения стыка*, определяемый отношением трудоемкости устройства стыка T_c к общей трудоемкости монтажа конструкции T :

$$K_c = T_c/T.$$



1.2. Транспортирование и складирование конструкций

1.2.1. Транспортирование конструкций

Транспортирование конструкций к строящему объекту в зависимости от выбранных методов их монтажа, массы и габаритов, а также дальности транспортирования осуществляется автомобильным, железнодорожным, тракторным, водным и в редких случаях — воздушным транспортом.

При транспортировании конструкций необходимо соблюдать следующие требования:

- 1) способы транспортирования элементов должны исключать возможность повреждения конструкций, для чего балки и фермы следует перевозить в вертикальном положении, панели стен и перегородок — в вертикальном или слегка наклонном, прочие элементы — в горизонтальном;
- 2) прочность бетона сборных железобетонных конструкций должна быть не менее 70 % проектной;
- 3) конструкции из легких бетонов во время транспортирования должны быть защищены от увлажнения;
- 4) во время транспортирования конструкции должны быть надежно закреплены.

Автомобильный транспорт широко применяют для транспортирования конструкций с заводов-изготовителей на строительную площадку или центральный склад. Транспортирование конструкций автотранспортом экономически целесообразно на расстояния до 200 км.

В зависимости от массы и геометрических размеров конструкций их перевозят:

- на *автотранспорте общего назначения* (бортовые автомобили, бортовые автомобили с одно- или двухосными прицепами, транспортные средства, составленные из автотягачей с полуприцепами);
- *специализированных платформах* (панеле-, балко-, фермо-, плитовозы и др.). Наибольшее распространение получили автомобильные специализированные транспортные средства, составленные из автотягачей и полуприцепов различного назначения.

Длина конструкций, перевозимых средствами автомобильного транспорта, если обеспечивается возможность разворота автопоезда на поворотах дорог и безопасность движения, может достигать 45 м. Благодаря возможности перевозки длинномерных конструкций ускоряется их монтаж и упрощается его организация.

В строительстве применяют две основные схемы автотранспортных перевозок — маятниковую и челночную.

При *маятниковой схеме* используют автомобили или автопоезда с неотцепными звеньями. При этом тягачи простаивают у мест загрузки и разгрузки транспортных средств.

При работе по маятниковой схеме время цикла (оборота) автопоезда или одиночного автомобиля определяется по следующему выражению:

$$T_{\text{ц}} = T_{\text{п}} + T_{\text{гр}} + T_{\text{р}} + T_{\text{пор}},$$

где $T_{\text{п}}$, $T_{\text{гр}}$, $T_{\text{р}}$, $T_{\text{пор}}$ — продолжительность соответственно: погрузки автопоезда с учетом времени маневрирования при установке под погрузку; нахождения в пути груженого транспортного средства; разгрузки с учетом времени на маневрирование при установке под разгрузку; нахождения в пути порожнего транспортного средства.

Маятниковая схема автотранспортных перевозок эффективна при наличии приобъектных складов, а также при монтаже «с колес» при условии, что специализированным автотранспортом доставлена одна конструкция.

При *челночной схеме* автотранспортных перевозок один седельный тягач работает последовательно с двумя полуприцепами и более. Их число зависит от расстояния между предприятиями строительной индустрии и строящимися зданиями. Наибольшее распространение получила схема работы седельного тягача с тремя полуприцепами, когда один полуприцеп находится под погрузкой (например, на заводе сборного железобетона), другой — под разгрузкой на строительной площадке, а третий — в пути.

При работе по челночной схеме время цикла тягача

$$T_{\text{ц}} = T_1 + T_{\text{гр}} + T_2 + T_{\text{пор}},$$

где T_1 — время на маневрирование, отцепку свободного и приемку груженого полуприцепа на заводе или складе; $T_{\text{гр}}$ — время нахождения в пути груженого транспортного средства; T_2 — время

на маневрирование, отцепку груженого и приемку свободного полуприцепа на приобъектном складе или в зоне монтажа; $T_{\text{пор}}$ — время нахождения в пути порожнего транспортного средства.

Челночный метод позволяет осуществлять перевозки с минимальными затратами времени, так как простои под погрузкой и разгрузкой в данном случае исключены, а потери времени (не более 5...7 мин) на прицепку и отцепку полуприцепов незначительны.

При выборе транспортных средств необходимо стремиться к тому, чтобы коэффициент использования по грузоподъемности K_T находился в пределах 0,9...1,05.

При монтаже конструкций «со склада» (с предварительной раскладкой) требуемое количество транспортных средств определяется по выражению

$$N_{\text{тp}i} = Q_i / T_i \Pi_{\text{тp}i} m,$$

где Q_i — суммарный объем перевозимых конструкций i -го типа, т; T_i — продолжительность транспортирования i -го типа конструкций, дней; $\Pi_{\text{тp}i}$ — эксплуатационная сменная производительность транспортного средства, т/см; m — количество смен в дне.

При монтаже конструкций с транспортных средств требуемое количество транспортных средств

$$N_{\text{тp}} = T_{\text{ц}} / t_{\text{монт}},$$

где $T_{\text{ц}}$ — время цикла тягача, мин; $t_{\text{монт}}$ — время монтажа n элементов, перевозимых транспортом за один рейс, мин.

Тракторный транспорт используют при перемещении конструкций на небольшие расстояния на прицепах, трейлерах, в особых случаях — на салазках и посредством катков.

Железнодорожный транспорт нормальной (1524 мм) и узкой (750 мм) колеи используется для транспортирования конструкций, допускающих укрупнение непосредственно на заводе до габаритных размеров и массы, определяющих транспортабельность строительных грузов.

Для транспортирования конструкций по железной дороге используют в основном платформы, а для транспортирования особо тяжелых, крупногабаритных и длинномерных конструкций — специальные большегрузные транспортеры грузоподъемностью до 120 т.

Водный транспорт — наиболее дешевый вид транспорта, особенно при перевозках на значительные расстояния, обслуживающий до 5 % перевозок грузов на строительные площадки. Один из главных недостатков — сезонность использования. Этот вид транспорта наиболее эффективен для транспортирования крупнообъемных и тяжеловесных строительных конструкций и технологического оборудования.

Воздушный транспорт ввиду большой стоимости, как правило, используют одновременно для транспортирования и монтажа высотных инженерных сооружений, выполненных в металлических конструкциях (опоры линий электропередач, дымовые трубы, радио- и телевизионные антенны, радиорелейные мачты и т.д.). К основным транспортным средствам данного вида, используемым при монтаже конструкций, относят вертолеты и специальные дирижабли.

Для доставки строительных конструкций на труднодоступные строительные площадки используют **специальные виды транспорта**. Наиболее распространенные среди них — подвесные канатные дороги.

1.2.2. Организация складов строительных конструкций

В зависимости от назначения склады строительных конструкций подразделяются на приобъектные и центральные.

Приобъектные склады располагают на строительной площадке возводимого объекта в зоне действия монтажного крана. При подаче конструкций на приобъектный склад до их монтажа необходимо выполнить следующие работы: входной контроль качества поступивших конструкций, укрупнительную сборку (в случае необходимости) и подготовку конструкций к монтажу.

При обслуживании приобъектного склада башенным краном зона складирования может быть расположена по обе стороны пути движения крана и пути подачи конструкций к месту установки. Автодорога для подвоза конструкций на строительную площадку должна проходить в зоне действия крана.

При выполнении укрупнительной сборки конструкций на приобъектном складе следует предусмотреть дополнительную площадь

для размещения стеллажей и стендов. Их количество определяют в соответствии с расчетом и графиком производства работ.

Сборные железобетонные конструкции, изготавливаемые на местных заводах или на предприятиях, расположенных в пределах рациональности использования автотранспорта, завозят на строящийся объект и раскладывают в зоне действия монтажного крана в порядке их монтажа в соответствии с указаниями проекта производства работ.

На приобъектном складе должен храниться запас сборных железобетонных конструкций не менее чем на трое суток работы.

Металлические конструкции, как правило, производят на заводах, расположенных далеко от места монтажа. Их поставляют на площадку железнодорожным транспортом. К моменту монтажа на строительной площадке должен находиться необходимый запас конструкций. Для объектов с массой металлоконструкций до 500 т до начала монтажа должны быть поставлены все конструкции.

Центральный склад создают при возведении одновременно нескольких объектов. На него поступают конструкции для всех объектов. Запас конструкций определяют из условия хранения 5...10-дневной потребности.

Центральный склад обычно располагают около железнодорожного пути. В случае отсутствия последнего на стройплощадке конструкции, прибывшие с завода-изготовителя, разгружают на ближайшей железнодорожной станции и перевозят на склад автотранспортом. Место разгрузки должно быть оборудовано грузоподъемным механизмом для разгрузки прибывших вагонов и погрузки конструкций на автотранспорт.

На центральном складе осуществляют сортировку конструкций по объектам и маркам, складирование, приемку (входной контроль), учет поступивших конструкций, выявление и устранение дефектов, а также укрупнительную сборку, подготовку к монтажу, погрузку и перевозку к месту их установки. Если конструкции пришли без окраски, их окрашивают на складе до подъема на высоту.

Для выполнения всех этих работ склад должен быть оборудован грузоподъемным краном. Наиболее рационален для работы на центральном складе козловой кран, под которым должны проходить железнодорожный путь или автодорога. На небольших объектах склад может обслуживать гусеничный (или автомобильный)

кран. В этом случае путь подачи конструкций располагают по одну сторону от путей движения крана, а склад — по другую.

Между штабелями (стеллажами) на складах должны быть предусмотрены проходы шириной не менее 1 м и проезды, ширина которых зависит от габаритов транспортных средств и погрузочно-разгрузочных механизмов, обслуживающих склады.

Справочные данные для расчета площади приобъектного склада (с учетом проходов) даны в приложении 1.

1.2.3. Выгрузка и складирование конструкций

При выгрузке должна обеспечиваться устойчивость разгружаемых конструкций. Разгруженные конструкции размещают вдоль транспортных путей, затем с места выгрузки краном подают к месту хранения, одновременно сортируя по маркам. Маркировка на элементах конструкций должна располагаться со стороны проходов и хорошо просматриваться. При сортировке конструкций следует учитывать очередность их монтажа, чтобы при подаче очередных конструкций не нарушалась устойчивость остающихся.

При складировании конструкций должны выполняться следующие нормативные требования:

- площадка для складирования должна быть спланирована, если необходимо, следует улучшить ее основание (произвести подсыпку песка, гравия, щебня), обеспечить отвод воды и уложить подкладки под конструкции;

- подкладки должны предохранять конструкции от капиллярного увлажнения, коррозии и загрязнения, обеспечивать сток атмосферной воды с конструкций;

- расстояние между подкладками и кассетами должно обеспечивать устойчивость штабеля и исключать образование в конструкциях остаточных деформаций и трещин;

- в многоярусных штабелях прокладки следует укладывать по одной вертикали. Толщина прокладок должна быть не меньше 3 см и на 2 см выше выступающих строповочных петель;

- хранение элементов должно исключать лишние кантовки;

- положение строповочных петель при хранении сборных железобетонных элементов должно обеспечивать удобство строповки;

□ расстояние от складываемых конструкций до рельса железнодорожного пути должно быть не менее 2 м;

□ проходы между штабелями должны быть шириной 1 м через каждые два штабеля в продольном направлении, расстояние между смежными штабелями — не менее 0,2 м, чтобы можно было использовать приспособления для строповки.

Строительные металлоконструкции укладывают в штабеля высотой не более 2 м; стальные колонны сложных сечений — плашмя в два-три яруса; укрупненные блоки подкрановых балок — в один ярус.

Подстропильные и стропильные фермы, одиночные подкрановые балки, фермы фонаря и фонарные панели хранят в кассетах в вертикальном положении; ригели, балки рабочих площадок, элементы перекрытий из прокатных профилей складывают в штабелях в несколько ярусов.

Трехслойные панели стенового и кровельного ограждения поступают в пакетах. Их укладывают на подкладки и закрывают водозащитным материалом. При хранении следует строго соблюдать меры по их сохранности от повреждений при укладке, а также по защите от влаги.

Свальцованные листы устанавливают в вертикальном положении в заводской упаковке, несвальцованные — хранят в горизонтальном положении с прокладками через 4...6 листов.

Пакеты стального профилированного настила хранят в кассетах или на подкладках под торцами и в середине на расстоянии не более 3 м. Сверху их следует покрывать пленкой, толем или рубероидом.

Мелкие детали и анкерные болты необходимо хранить в условиях, исключающих потери и повреждения, а электроды — в сухом отапливаемом помещении.

Сборные железобетонные конструкции складывают, как правило, в положении, близком проектному: фермы, балки, стеновые панели хранят в вертикальном положении в кассетах; плиты покрытия (перекрытия), фундаментные подушки и блоки стен подвала, перемычки, лестничные площадки укладывают в штабеля с прокладками.

Примеры складирования основных сборных железобетонных строительных конструкций с учетом требований ТКП 45-1.03-40-2006 [6] приведены на рис. 1.1.

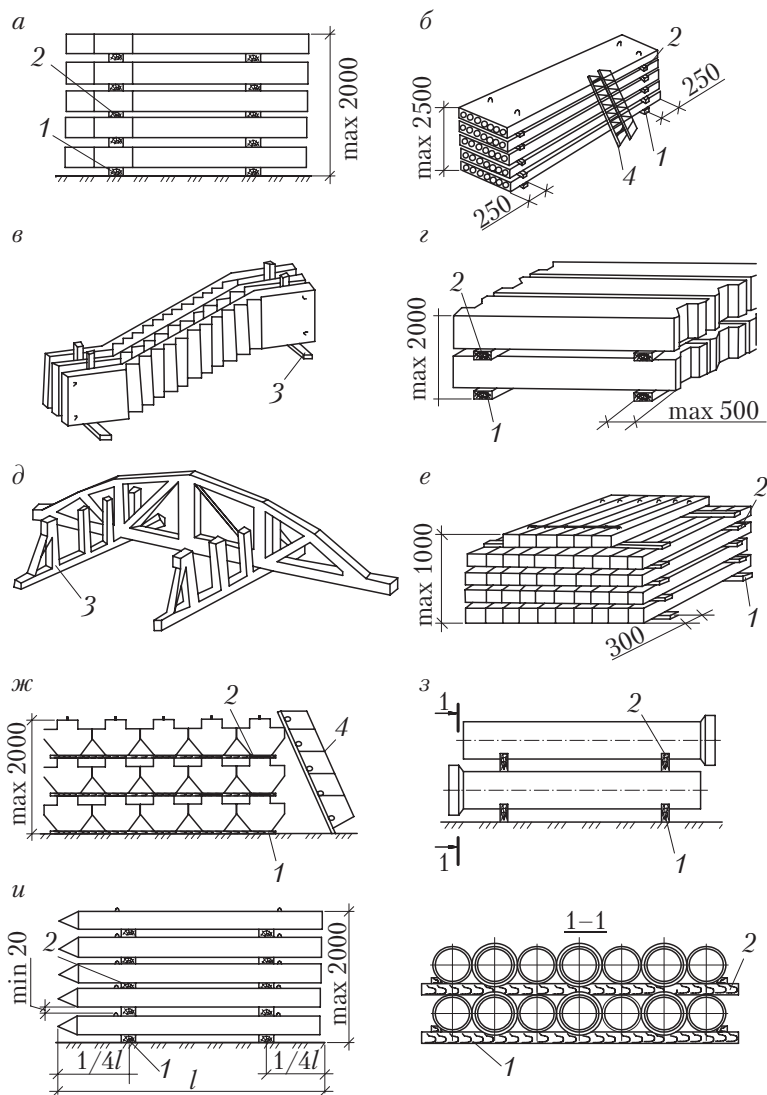


Рис. 1.1. Примеры складирования сборных железобетонных конструкций: а – колонны; б – плиты покрытия (перекрытия); в – лестничные марши с площадками; г – блоки стен подвала; д – фермы; е – перемычки; ж – ригели; з – трубы с раструбом; и – сваи; 1 – подкладка; 2 – прокладка; 3 – кассета; 4 – приставная лестница

1.2.4. Приемка конструкций на монтажной площадке

Все конструкции, поступившие на монтажную площадку, должны пройти *входной контроль*. В противном случае они не могут быть пущены в производство. На приобъектном складе такой контроль производит мастер или прораб, руководящий работами на объекте.

Входной контроль конструкций выполняется во время разгрузки, складирования, передачи их на монтаж, в процессе монтажа и заключается в визуальном осмотре внешнего вида конструкции и измерении их геометрических параметров с помощью рулеток, линеек. При входном контроле осуществляют проверку комплектности и качества конструкций, соблюдение требований складирования и хранения, своевременное оформление актов на дефектные и бракованные изделия.

До разгрузки конструкций необходимо проверить:

- правильность погрузки и закрепления конструкций;
- состояние конструкций (деформации, сколы бетона, трещины в бетоне, местная погибь в элементах металлических конструкций, коррозия и др.);
- состояние упаковки и тары, влияющее на сохранность конструкций;
- наличие и правильность сопроводительных документов.

После разгрузки проверяют:

- соответствие конструкций чертежам и действующим нормативам;
- комплектность поставки конструкций;
- геометрические размеры и качество изготовления (сварочные швы, окраска, закладные детали, выпуски арматуры);
- соответствие количества конструкций сопроводительной документации;
- наличие и правильность маркировки;
- выполнение дополнительных технических требований монтажа — наличие дополнительных элементов для строповки и средств подмащивания.

Приемку конструкций производят поштучно. Все недостатки и дефекты должны быть отражены в акте.

1.2.5. Требования безопасности при складировании конструкций

Складирование материалов должно производиться за пределами призмы обрушения грунта незакрепленных выемок (котлованов, траншей). Размещение штабелей конструкций в пределах призмы обрушения грунта у выемок с креплением допускается при условии предварительной проверки устойчивости закрепленного откоса по паспорту крепления или расчетом с учетом динамической нагрузки.

Конструкции следует размещать на выровненных площадках, принимая меры против самопроизвольного смещения, просадки и раскатывания складировуемых материалов.

Складские площадки должны быть защищены от поверхностных вод. Запрещается осуществлять складирование конструкций на насыпных неуплотненных грунтах.

Конструкции и оборудование при складировании на строительной площадке и рабочих местах должны укладываться следующим образом:

- фундаментные блоки и блоки стен подвалов — в штабель высотой не более 2,6 м на подкладках и с прокладками;
- стеновые панели — в кассеты или пирамиды (панели перегородок — в кассеты вертикально);
- стеновые блоки — в штабель в два яруса на подкладках и с прокладками;
- плиты перекрытий (покрытия) — в штабель высотой не более 2,5 м на подкладках и с прокладками;
- ригели и колонны — в штабель высотой до 2 м на подкладках и с прокладками;
- санитарно-технические и вентиляционные блоки — в штабель высотой не более 2 м на подкладках и с прокладками;
- черные прокатные металлы (листовая сталь, швеллеры, двутавровые балки, сортовая сталь) — в штабель высотой до 1,5 м на подкладках и с прокладками;
- трубы диаметром до 300 мм — в штабель высотой до 3 м на подкладках с прокладками и боковыми упорами на высоту штабеля;
- трубы диаметром более 300 мм — в штабель высотой до 3 м в седло без прокладок с боковыми упорами для нижнего ряда;

□ чугунные и железобетонные трубы с раструбами — порядно с прокладками. В каждом ряду раструбы должны быть направлены попеременно в разные стороны.

Складирование других конструкций следует осуществлять согласно требованиям ТКП 45-1.03-40–2006 [6].

При работе на штабелях высотой более 1,5 м для перехода с одного штабеля на другой нужно применять переносные инвентарные стремянки.

Запрещается прислонять материалы и изделия к заборам, деревьям и элементам временных и капитальных сооружений (опираться на них).

1.3. Подготовительные процессы монтажа строительных конструкций



1.3.1. Укрупнительная сборка конструкций

Данный технологический процесс выполняют в тех случаях, когда элементы конструкций из-за их габаритных размеров или массы не могут доставляться с заводов-изготовителей в целом виде. При этом на объектах части элементов (отправочные марки) перед монтажом укрупняют до целого элемента. Из сборных железобетонных конструкций производят укрупнительную сборку ферм пролетом 24 м и более и высоких колонн. Кроме того, приходится укрупнять металлические подкрановые балки, имеющие пролет более 13,77 м (длина четырехосной железнодорожной платформы), фермы покрытий с фермами световых и аэрационных фонарей.

В последние годы широко применяют укрупнение конструкций в монтажные и монтажно-технологические блоки. В этом случае сборку ведут на нижнем уровне строительной площадки, т.е. в более благоприятных условиях. Кроме того, укрупнение конструкций в блоки существенно сокращает сроки строительства, так как ведется параллельно с возведением здания или с опережением.

Укрупнение в блоки наиболее часто осуществляют при монтаже покрытий одноэтажных зданий по металлическим фермам и балкам.

Железобетонные фермы и колонны обычно укрупняют на складах и оттуда подают на монтаж в укрупненном виде. При заводе отправочных марок ферм и колонн непосредственно в зону монтажа укрупнение производят у мест установки (в зоне действия монтажного крана).

Железобетонные фермы пролетом 30 м и более укрупняют в вертикальном положении в специальных стеллажах кассетного типа (рис. 1.2, а). Кассеты для укрупнения железобетонных ферм устанавливают под двумя узлами каждой полуфермы. Под опорными узлами их делают глухими, без приспособления для регулирования, в пролете — с регулировочными приспособлениями. Для опирания полуферм в пролете регулировочными приспособлениями служит балка, установленная на винтах, с помощью которых выверяют положение стыков нижнего и верхнего поясов. Положение стыка нижнего пояса в плане регулируется посредством двух горизонтальных винтов, расположенных в уровне этого пояса. Выверку вертикальности полуферм производят с помощью двух горизонтальных винтов вверх кассеты. Если полуфермы имеют у стыка стойки или круторасположенные раскосы, в середине укрупняемой полуфермы может быть применена спаренная кассета. При отсутствии таких элементов используют одинарные кассеты, устанавливая их под ближайшими к середине пролета узлами полуферм на прочное выровненное основание.

Железобетонные колонны укрупняют в горизонтальном положении. Механизированную выверку стыкуемых элементов обеспечивают специальными кондукторами.

Укрупнительную сборку металлических конструкций выполняют преимущественно на складах и специальных площадках возле строящихся объектов с использованием кондукторов, стендов или стеллажей, в отдельных случаях — шпальных клеток.

Для уменьшения трудоемкости работ на высоте и повышения устойчивости собранных частей конструкции до подъема укрупняют подкрановые металлические балки, поставленные на монтаж «россыпью», и стропильные фермы, поставленные на монтаж, из отправочных марок.

Укрупнение металлических подкрановых балок в объемные блоки выполняют на стендах, которые обеспечивают необходимые геометрическую форму соединяемых элементов, размеры блока и точность расположения стыковых отверстий (рис. 1.2, б).

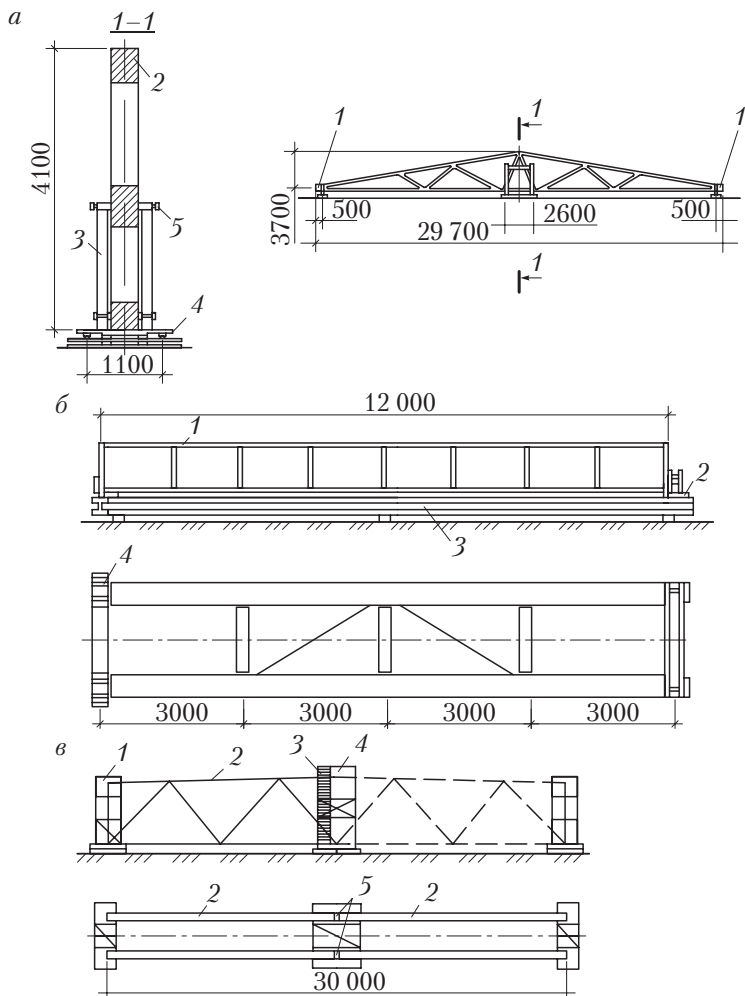


Рис. 1.2. Укрупнительная сборка конструкций:

а – железобетонных ферм в кассете (1 – одиночные кассеты; 2 – отправочные марки; 3 – парная кассета; 4 – вертикальные винты; 5 – горизонтальные винты); *б* – подкрановых балок в объемные блоки на стенде (1 – подкрановая балка; 2 – торцовый упор; 3 – станина стенда; 4 – боковые упоры); *в* – металлических ферм из отправочных марок на стенде (1 – крайний кондуктор; 2 – отправочная марка; 3 – лестница с площадкой для сборщика; 4 – средний кондуктор; 5 – укрупнительный монтажный стык ферм)

Металлические стропильные фермы, поступающие на площадку, как правило, состоят из двух отправочных элементов. Укрупнительные монтажные стыки выполняют обычно на болтах. Укрупнительную сборку фермы производят в вертикальном положении с закреплением ее элементов в сборочных кондукторах (рис. 1.2, в). Одновременно укрупняют две фермы. Если это делается на складе, кондукторы устанавливают на фундаменты и тщательно выверяют, что обеспечивает точность сборки и высокое качество собранной фермы. При укрупнении ферм у места подъема кондуктора надо переносить, каждый раз выверяя и закрепляя их на новом месте. В некоторых случаях металлические стропильные фермы укрупняют в горизонтальном положении на стеллажах или шпальных клетках.

Укрупнение в блоки наиболее часто осуществляют при монтаже покрытий одноэтажных зданий по металлическим фермам и балкам.

1.3.2. Монтажное усиление конструкций

Временное усиление элементов конструкций при монтаже выполняют в тех случаях, когда применяемые способы строповки не могут обеспечить прочность и устойчивость монтируемых элементов в целом или их отдельных частей при подъеме. В основном это относится к монтажу металлических ферм, пояса которых при большой свободной длине могут оказаться недостаточно устойчивыми в направлении из плоскости ферм.

Металлические фермы обычно поднимают за 2..4 узла верхнего пояса. При строповке за узлы, расположенные близко к середине фермы, в нижнем поясе, рассчитанном на растяжение, возникает усилие сжатия и из-за большой гибкости из плоскости фермы он может потерять устойчивость. При строповке за узлы, расположенные у опорных концов фермы, несмотря на то что изменения знаков усилий в поясах не происходит, верхний сжатый пояс при большой его свободной длине также может оказаться недостаточно устойчивым. Кроме того, такая строповка требует применения длинных тяжелых траверс или монтажа ферм при помощи двух кранов, что нецелесообразно. Поэтому для выбора места строповки металлических ферм необходимо рассчитывать их и на устой-

чивость при монтаже. Если по каким-либо причинам нельзя применять строповку, обеспечивающую устойчивость поясов ферм, один из них временно усиливают. Для этого к нижнему или верхнему поясу ферм на расстоянии 0,8...1 м друг от друга закрепляют болтами или хомутами пластины, трубы или швеллеры.

В двухветвевых колоннах, которые в процессе монтажа поворачивают, опирая на нижний конец одной ветви, устанавливают временную распорку между ветвями для предотвращения деформаций в раскосах решетки.

В элементах железобетонных цилиндрических оболочек, армоцементных сводов и некоторых других конструкций для предотвращения появления дополнительных усилий на период монтажа устанавливают временные затяжки и схватки.

1.3.3. Обустройство конструкций

Для обеспечения безопасных условий труда монтажников на высоте сборные конструкции обустраивают подмостями, люльками, лестницами и другими временными приспособлениями. Инвентарные навесные подмости, площадки и лестницы закрепляют к монтируемым элементам у мест их установки. Для подъема рабочих на подмости на колонны верхними крючьями навешивают лестницы, которые изготавливаются отдельными звеньями длиной до 4 м (рис. 1.3).

Обработку стыков балочных конструкций осуществляют с навесных подмостей. При работе на балках и фермах большой высоты применяют люльки, совмещенные с лестницей. Лестница верхним концом навешивается на верхний пояс фермы, а люлька закрепляется на лестнице на необходимой высоте.

Для работы на высоте до 14 м применяют приставные лестницы с площадками (рис. 1.4).

Чтобы обеспечить безопасность монтажников, у поясов стропильных и подстропильных ферм и подкрановых балок натягивают страховочные канаты (рис. 1.5).

Для безопасной работы на высоте кроме лестниц и площадок применяют ограждения по плитам покрытия (рис. 1.6). Перед подъемом их крепят к плитам за монтажные петли клиньями (рис. 1.6, а) или с помощью специальных болтов (рис. 1.6, б).

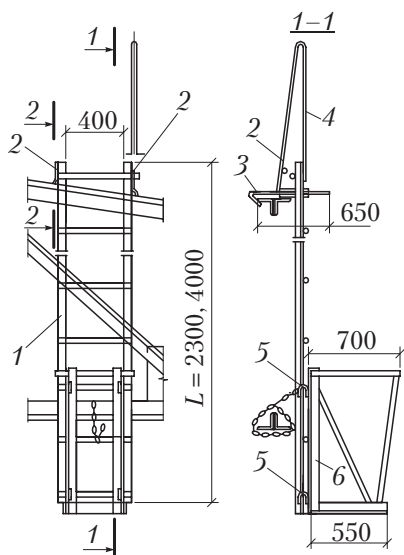


Рис. 1.3. Лестница с люлькой для навески на металлическую ферму:

1 — лестница; 2 — элементы навески;
3 — крючья; 4 — поручень; 5 — крючья люльки; 6 — люлька

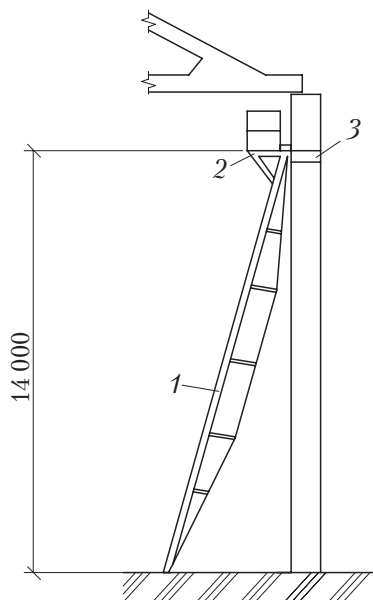


Рис. 1.4. Монтажные лестницы с площадками с несущей конструкцией в виде шпренгеля:

1 — лестница; 2 — площадка;
3 — элемент крепления к колонне

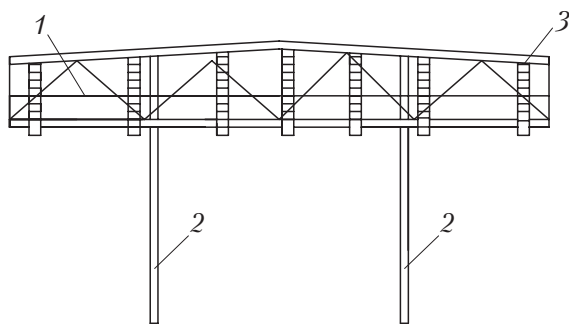


Рис. 1.5. Схема обустройства металлической фермы:

1 — страховочный канат; 2 — инвентарные распорки;
3 — навесные люльки

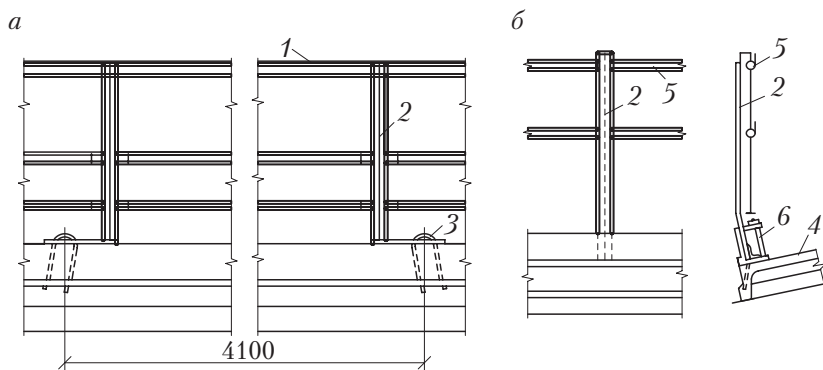


Рис. 1.6. Временное ограждение по плитам покрытия (перекрытия):
a – с закреплением к плитам клиньями; *б* – с закреплением к плитам болтами; 1 – перила; 2 – стойка; 3 – клин; 4 – железобетонная плита; 5 – тросовое ограждение; 6 – болтовой элемент крепления

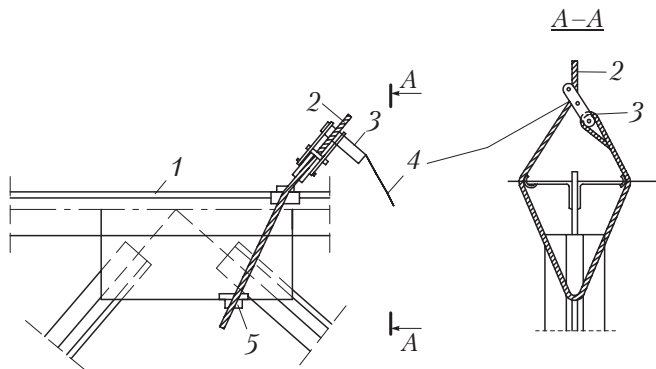


Рис. 1.7. Узел строповки фермы:
 1 – ферма; 2 – стропы; 3 – полуавтоматический замок; 4 – канат для дистанционной расстроповки; 5 – инвентарная подкладка под строп

Помимо перечисленных средств, на конструкции навешивают канаты, оттяжки, тросы для расстроповки и другие элементы, предназначенные для предотвращения раскачивания элементов, плавной наводки на проектную отметку, дистанционной расстроповки (рис. 1.7) и выполнения других операций.



1.4. Грузозахватные устройства. Технологическая оснастка

1.4.1. Виды грузозахватных устройств

Строповкой называется операция по закреплению монтируемой конструкции к крюку крана с помощью захватного устройства — гибких стропов, захватов, траверс.

Захватные устройства должны обеспечивать удобные, быстрые и безопасные захват, подъем и установку монтируемой конструкции в проектное положение, а также возможность расстроповки конструкций с земли или непосредственно из кабины крана.

Строп — это съемное грузозахватное приспособление, изготовленное из стального каната, соединенного в кольцо, или снабженное подвесками для закрепления грузов.

Стропы гибкие бывают двух основных видов — универсальные и облегченные (рис. 1.8).

Универсальные стропы (строп СКК) выполняют в виде замкнутой петли длиной 1,5...30 м из канатов диаметром 8,1...22,5 мм (рис. 1.8, а). Универсальными стропами захватывают конструкции путем их обвязки.

Облегченные стропы (строп СКП) изготавливают из каната диаметром 23,0...39,5 мм с закрепленными на обоих концах петлями на коушах, крюками или карабинами (рис. 1.8, б).

Для подъема за две петли применяют стропы тросовые двухветвевые (строп 2СК) (рис. 1.8, в), за четыре петли — тросовые четырехветвевые (строп 4 СК1) (рис. 1.8, г) и тросовые четырехветвевые с уравнительным звеном (строп 4 СК2) (рис. 1.8, д).

Во время работы стропы изнашиваются от смятия, истирания в узлах, перетираания проволок об углы конструкций, перекручивания и ударов. Срок службы стропов, обычно составляющий от двух до трех месяцев, может быть увеличен за счет установки деревянных или стальных прокладок между стропами и поднимаемой конструкцией.

Для обеспечения безопасности и снижения трудоемкости работ применяют стропы с замками (захватами), которые обеспечи-

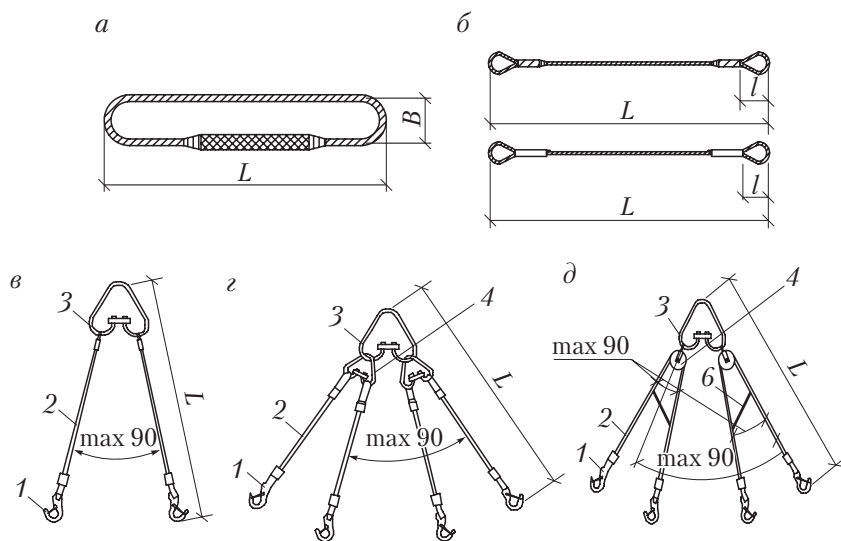


Рис. 1.8. Стропы тросовые (гибкие):

a – универсальный; *б* – облегченный; *в* – тросовый двухветвевой 2СК; *г* – тросовый четырехветвевой 4СК1; *д* – тросовый четырехветвевой 4СК2 с уравнительным звеном; 1 – ветвь стропа; 2 – петля; 3 – соединительная планка; 4 – крюк с предохранительной планкой; 5 – уравнительный блок; 6 – связевой трос

вают дистанционную расстроповку, т.е. возможность снятия стропа без подъема к месту его закрепления. На рис. 1.9 показан пример захвата, позволяющего осуществлять дистанционную расстроповку. Наиболее распространен полуавтоматический замок Смаля. Замок состоит из проушины, прикрепленной к концу ветви стропа. Закрепление стропа после охвата конструкции фиксируется штырем, входящим в отверстие в проушине. Выпадению штыря при ослаблении натяжения препятствует пружина, которая его удерживает. При расстроповке штырь выдергивается канатом, направленным по оси штыря. Рабочие, выполняющие строповку и расстроповку конструкций (такелажники), должны пройти специальное обучение и быть аттестованы комиссией с выдачей им удостоверения о допуске к работе.

Принципы расчета и технические характеристики основных тросовых стропов даны в приложении 2.

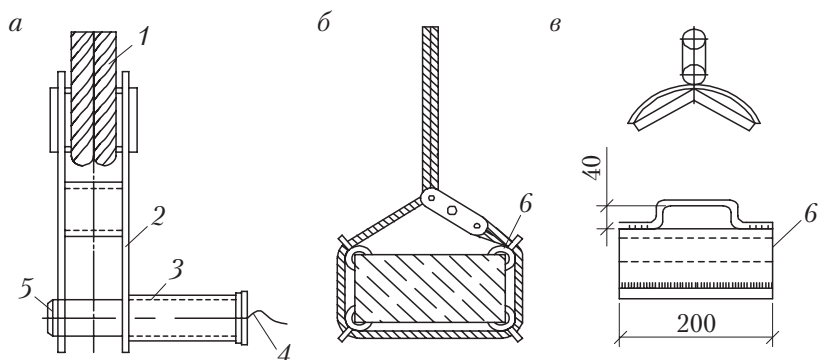


Рис. 1.9. Замок Смеля:

а — общий вид; *б* — схема строповки; *в* — инвентарная подкладка под строп; 1 — строп; 2 — корпус замка; 3 — пружина в трубе; 4 — канат для расстроповки; 5 — штырь; 6 — инвентарная подкладка

Тросовые стропы имеют следующий недостаток: для уменьшения сжимающих усилий, которые могут разрушить монтируемые длинномерные элементы при их подъеме, необходимо применять гибкие стропы значительной высоты подстрелового пространства.

Этот недостаток устраняется при использовании стропов с жесткими элементами — траверс или захватов.

Траверсы состоят из металлической балки или фермы с устройствами для захватов, монтируемых элементов (рис. 1.10). Такая конструкция с подвешенными стропами позволяет исключить или уменьшить сжимающие усилия в поднимаемых элементах, возникающие от их массы при использовании гибких стропов. В качестве захватных устройств в траверсах используют облегченные стропы с крюками или карабинами на концах, а также захваты из двух металлических щек, которые, охватывая монтируемые элементы, удерживают их при помощи продетого в них штыря (клещевые и др.).

Подбор траверс для монтажа типовых конструкций осуществляют по типовому каталогу унифицированных такелажных устройств. Траверсы для монтажа нетиповых конструкций и элементов (блоков покрытия и т.д.) изготавливают на основании расчетов, выполненных по действующим методикам применительно к металлическим сварным балкам и фермам.

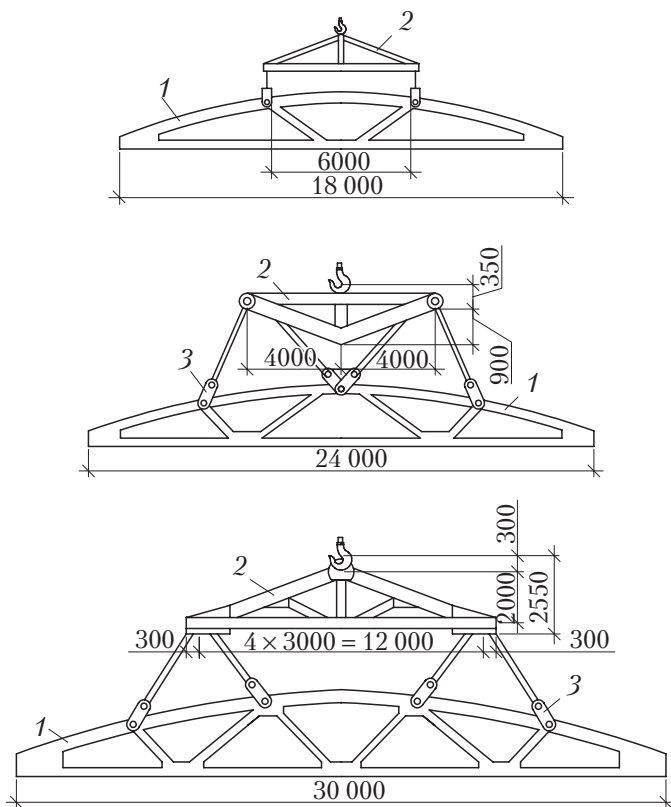


Рис. 1.10. Строповка железобетонных ферм с помощью траверс:
 1 — монтируемая железобетонная ферма; 2 — траверса; 3 — полуавтоматический механический захват с дистанционной расстроповкой

Изделия без петель стропуют при помощи захватов. Разновидностью захватов являются:

- вилочный подхват для монтажа лестничных маршей с площадками;
- фрикционный захват для установки блоков мусоропроводов;
- пространственная жесткая траверса с откидными лапами-подхватами для монтажа шахт лифтов.

Строповку колонн выполняют с помощью универсальных и траверсных стропов, стропов-захватов, захватов или полуавтоматических захватов. Строповку колонн универсальными стропами

или строп-захватами производят в обхват. Траверсные стропы и захваты крепят с помощью круглого стержня (пальца), пропущенного через отверстие, оставленное в колонне при ее изготовлении. Недостаток строповки с помощью универсальных стропов (обычных захватов) состоит в том, что при расстроповке монтажник должен подниматься на устанавливаемую колонну. Чтобы избежать этого, применяют захваты, позволяющие выполнять расстроповку с земли (рис. 1.11).

Траверсы и захваты подвешивают к крюку крана за проушины или кольца, иногда при помощи стальных канатов.

Экономия стали и снижение времени на строповку и расстроповку железобетонных конструкций достигаются применением *беспетлевых захватов*. Конструктивно они их выполняют механическими, электромагнитными и вакуумными.

С помощью механических захватов конструкция удерживается за счет фрикционного зацепления, зажима или подхвата за выступающие части.

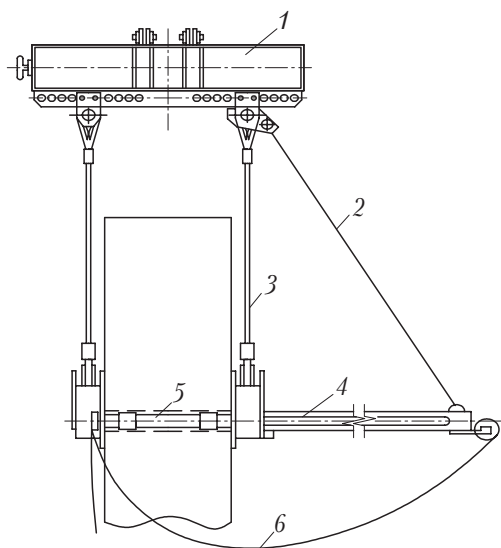


Рис. 1.11. Захват для монтажа железобетонных колонн:

1 — универсальная траверса; 2 — натяжная цепь; 3 — несущий канат; 4 — направляющий штырь; 5 — несущий палец; 6 — расстроповочный канат

Электромагнитные захваты основаны на удерживании токопроводящих конструкций с помощью магнитного поля. Такие захваты используют преимущественно на монтаже и погружно-разгрузочных работах листовых металлоконструкций.

Вакуумные захваты применяют для подъема тонкостенных плоских конструкций. Конструкция удерживается за счет усилий, вызванных разрежением воздуха. Удерживающая сила за счет разрежения может быть выражена зависимостью

$$P_y = A(P_a - P_b),$$

где P_y — сила вакуумного притяжения, Н; A — площадь захвата, м²; P_a — атмосферное давление, Па; P_b — давление внутри камеры, Па.

Для вакуумного захвата должно выполняться условие

$$P_y \geq (m + P_{и} + P_{л} + P_{т}),$$

где m — масса конструкции, т; $P_{и}$ — инерционные силы при ее перемещении и отрыве, Н; $P_{л}$ — сила лобового сопротивления от ветровой нагрузки, Н; $P_{т}$ — технологические усилия, Н.

1.4.2. Техника безопасности при эксплуатации грузозахватных приспособлений

Все грузозахватные приспособления должны иметь маркировку, на которой указывается грузоподъемность приспособления, его заводской номер, дата проведения следующего испытания.

Перед началом работы такелажник должен осматривать грузозахватные приспособления, с которыми ему предстоит работать. Цель осмотра — выяснить, нет ли на них повреждений, которые могут привести к обрыву грузозахватного приспособления и аварии. Осмотр ведут снизу вверх, т.е. начиная с грузозахватных органов, и, переходя от одной детали к другой, заканчивают проверкой кольца, за которое строп и траверсу подвешивают на крюк крана.

При осмотре крюков и кованых карабинов надо обращать внимание на то, чтобы износ проушины был не более 2 мм. Болты, крепящие защелку, должны быть плотно затянуты, а защелка прижата к рогу крюка, при этом она не должна выскакивать из зева. Нельзя пользоваться крюками (карабинами) без защелок. Особое

внимание надо обращать на то, чтобы на крюке или карабине не было трещин.

При осмотре универсальных облегченных и других тросовых стропов и канатов следят за тем, чтобы не было изломов и барашков, обрывов прядей, узлов, а коуши не выпали из петель.

Стропальщик должен следить за тем, чтобы число обрывов проволок в канате (тросе) не превышало установленной нормы.

1.4.3. Приспособления для временного закрепления и выверки конструкций

Выверка и временное крепление конструкций являются ответственными этапами монтажного процесса, обеспечивающими надежность работы здания или сооружения.

Выверка — это операция, обеспечивающая приведение конструкции в проектное положение. Она может быть визуальной или инструментальной. *Визуальную выверку* производят при высокой точности стыкуемых поверхностей. При этом используются стальные рулетки, шаблоны, линейки и другие средства измерения. *Инструментальную выверку* осуществляют с использованием различных инструментов: теодолитов, нивелиров, лазерных приборов и устройств. Инструментальная выверка требует применения средств, обеспечивающих перемещение монтируемых конструкций в плане по высоте и вертикали. К ним относятся специальные виды кондукторов, рамно-шарнирных индикаторов, связевых систем, упоров, ограничителей и т.п.

При монтаже колонн в фундаменты стаканного типа для временного крепления и выверки используют *жесткую заделку* с помощью клиньев, которые выполняются из дерева, металла и железобетона. Для колонн сечением 400 × 400 мм и менее устанавливают с каждой стороны по одному клину, а при сечении более 400 мм — с каждой стороны по два клина. После замоноличивания стыков деревянные клинья необходимо извлекать, что требует больших затрат ручного труда.

С целью индустриализации процесса монтажа колонн используют различные *системы кондукторного типа*, которые позволяют при меньших усилиях и трудозатратах проводить более качественную выверку и временное крепление колонн (рис. 1.12).

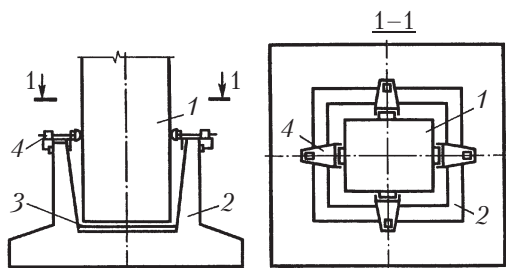


Рис. 1.12. Временное крепление колонны в стакане фундамента с помощью отдельного кондуктора:
 1 — колонна; 2 — стакан фундамента; 3 — подливка опорной поверхности;
 4 — выверочно-крепежное приспособление

При установке и выверке обязательным условием является поддержание колонн с помощью крана, что приводит к потере производительности кранов и увеличению технологических перерывов. Для увеличения производительности кранов кондукторы заранее устанавливаются и крепятся на стаканы фундаментов или оголовки ранее смонтированных колонн. Кондуктор снимают после достижения бетоном в стыке не менее 50 % проектной прочности.

Простейшими средствами для временного крепления и выверки многоэтажных колонн, а также колонн для зданий с безбалочными перекрытиями служат *наклонно-связевые системы*. Средствами выверки и крепления служат подкосы и струбцины (рис. 1.13), которые шарнирно соединяются с хомутами и основанием конструкций. При расположении в двух взаимно-перпендикулярных плоскостях такие системы позволяют с достаточной степенью точности проводить выверочные работы.

Для монтажа железобетонных конструкций многоэтажных зданий используют *пространственные кондукторно-связевые системы* в виде плоских и пространственных кондукторов.

Плоские кондукторы используют для монтажа рам. *Кондуктор* представляет собой пространственную конструкцию, которая устанавливается в строго проектное положение и служит базовым элементом. К кондуктору закреплены струбцины для временного крепления четырех рам с одной позиции. Рамы удерживаются в вертикальной плоскости горизонтальной связью в виде ригеля со

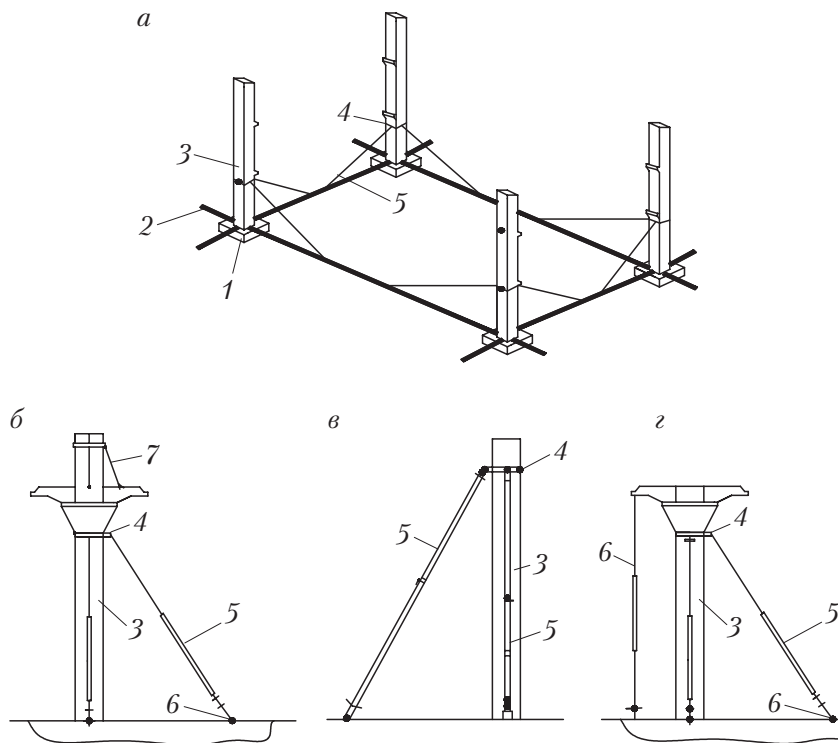


Рис. 1.13. Наклонно-связевые средства для выверки и крепления колонн:

a — для монтажа многоэтажных колонн; *б* — то же, для зданий с безбалочными перекрытиями; *в* — схема установки подкосов; *z* — то же, подкосов и стоек; 1 — фундамент; 2 — распределительная балка; 3 — колонны; 4 — хомут; 5 — подкос; 6 — шарнирное крепление подкоса к плите перекрытия; 7 — винтовая стяжка

струбциной. После выверки и закрепления рам кондуктор переносится на новое рабочее место.

В практике многоэтажного строительства используют рамно-шарнирные индикаторы (РШИ). *Рамно-шарнирный индикатор* (рис. 1.14 и 1.15) состоит из плавающей шарнирной рамы с системой смонтированных на ней хомутов-упоров, связей, тяг и фиксаторов. РШИ устанавливают на междуэтажном перекрытии. Он позволяет обеспечить в проектном положении временное крепление

элементов каркаса с заданной точностью. Для удобства ведения работ индикатор снабжается системой подмостей и поворотных люлек. Для временного крепления колонн по углам рамы устанавливаются четыре хомута-упора, которые фиксируют монтируемые элементы по граням и могут занимать транспортное и рабочее положения. Хомуты-упоры не препятствуют установке ригелей и рас-

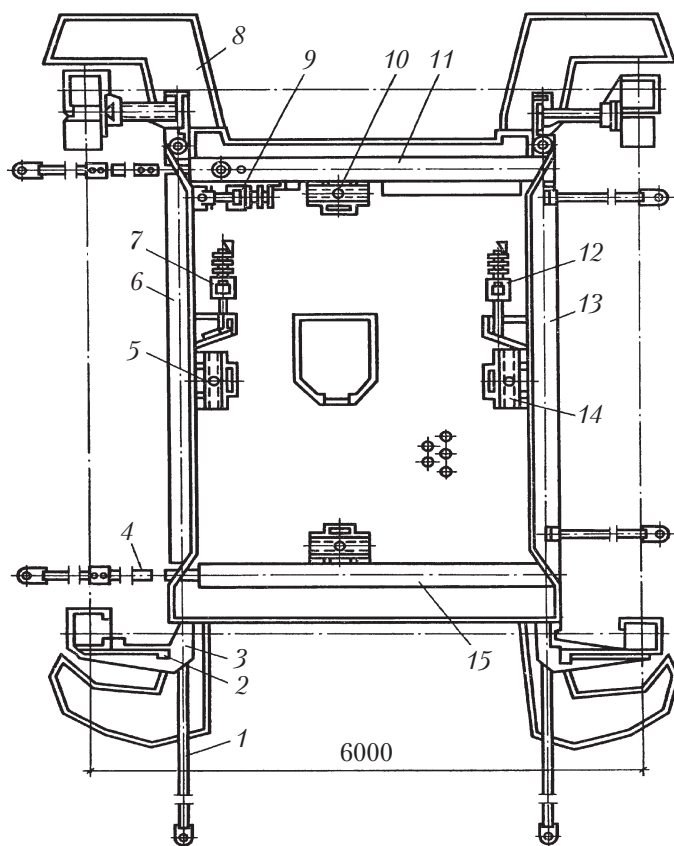


Рис. 1.14. Рамно-шарнирный индикатор (план):

1 — продольная тяга; 2 — натяжное устройство хомута; 3 — поворотный хомут; 4 — поперечная тяга; 5, 14 — тормозные узлы крепления рамы; 6, 13 — продольные балки; 7, 9, 12 — механизмы передвижения; 8 — откидной хомут; 10 — тормозные узлы крепления рамы; 11, 15 — поперечные балки

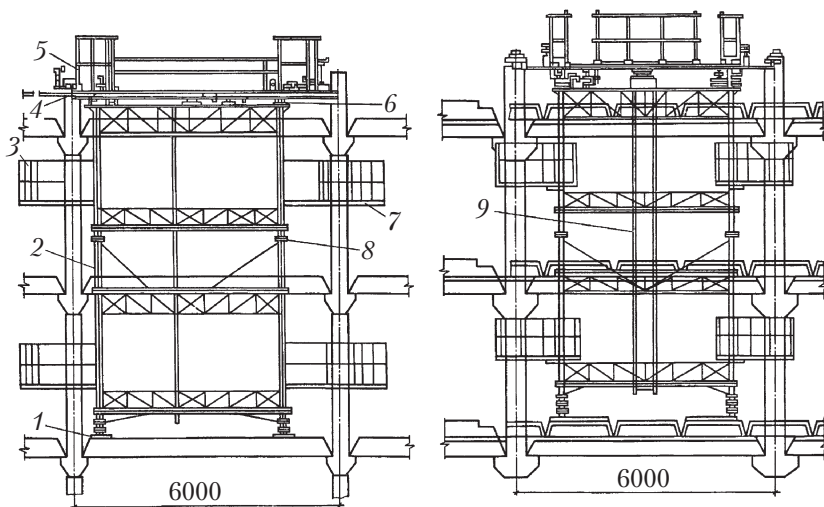


Рис. 1.15. Рамно-шарнирный индикатор (общий вид):

1 — деревянная подкладка; 2 — пространственные кольцевые подмости; 3, 7 — подвижные поворотные люльки; 4 — шарнирный индикатор; 5 — ограждение; 6 — шарнирные опоры; 8 — разъемный фланцевый стык; 9 — лестница

порных плит. В процессе установки колонны ее прижимают хомутами к двум граням. В хомутах имеются вставки, позволяющие монтировать колонны сечением 400×400 ; 300×300 и 400×600 мм.



1.5. Механизация монтажных работ

1.5.1. Методы монтажа строительных конструкций

Применяемые методы монтажа конструкций зависят от степени укрупнения монтажных элементов, последовательности установки конструктивных элементов в пролетах и по вертикали, способа и точности наводки конструкций на опоры, средств, временного крепления и выверки, конструктивных особенностей зданий и работы конструкций в процессе монтажа.

В зависимости от степени укрупнения различают:

□ *монтаж элементами конструкций*. Основан на сборке конструкций в проектное положение из отдельных элементов. Этот

метод характеризуется значительной трудоемкостью и неполной загруженностью из-за большой разницы в массах различных элементов кранового оборудования;

□ *монтаж конструктивными элементами или узлами.* Базируется на подъеме и установке в проектное положение отдельных крупных конструктивных элементов (панели, колонны, плиты, фермы, балки и т.д.), требует минимума затрат на подготовительные работы; широко применяется при возведении промышленных и гражданских зданий; особенно эффективен при монтаже «с колес»;

□ *блочный монтаж.* Характеризуется тем, что возведение зданий и сооружений осуществляется из геометрически неизменяемых плоских или пространственных блоков, предварительно собранных из отдельных элементов на земле. Массу блоков доводят до максимально возможной грузоподъемности монтажных механизмов. В процессе укрупнения конструкций в блоки на земле выполняют целый ряд работ, технологически следующих за монтажом конструкций. Это антикоррозийная защита и окраска конструкций, устройство кровли, остекление фонарей, электротехнические работы и др.

За счет выполнения целого ряда технологических процессов на земле уменьшается объем вспомогательных работ (устройство подмостей, лесов и т.д.), повышаются производительность труда и качество выполнения работ, что приводит к сокращению продолжительности и снижению стоимости строительства в целом.

В зависимости от конструктивных особенностей зданий и сооружений и условий работы конструкций различают следующие методы монтажа:

□ *на сплошных подмостях,* поддерживающих конструкцию в процессе монтажа и воспринимающих нагрузку от ее массы, осуществляют монтаж большепролетных арок, сводов, оболочек;

□ *с использованием временных стационарных или передвижных опор* производится монтаж из отправочных марок (отдельных пролетных элементов конструкции) конструкций больших пролетов и большой массы — трехшарнирных арок, металлических распорных конструкций;

□ *полунавесная сборка* базируется на том, что в процессе монтажа конструкция удерживается временными растяжками или частью устанавливается на поддерживающие опоры, например при

монтаже куполов, пологих арок, многопролетных конструкций балочного типа;

□ *навесная сборка* осуществляется без дополнительных опор, образуя временную консольную систему. Применение такого способа возможно только для сооружений, конструктивные особенности которых обеспечивают необходимые в процессе монтажа прочность и устойчивость собираемых консолей большого вылета.

В зависимости от последовательности установки отдельных монтажных элементов различают следующие методы монтажа:

□ *раздельный (дифференцированный)*. Предусматривает последовательную установку, временное и окончательное закрепление всех однотипных конструктивных элементов в пределах захватки и только после этого монтаж конструкций другого типа. Например, сначала монтируют колонны на всей захватке, подкрановые балки, затем — балки (фермы), после этого — элементы покрытия. Раздельный метод обеспечивает высокую производительность труда (монтаж ведется без смены технологической оснастки) и хорошее качество монтажа однотипных конструкций, но в то же время имеет ряд недостатков: большое количество монтажных стоянок крана; при использовании одного крана на монтаже всех конструкций каркаса здания неэффективность использования по грузоподъемности;

□ *комплексный*. Подразумевает установку и окончательное закрепление всех конструктивных элементов одной ячейки здания, образующих жесткую устойчивую систему — «ядро жесткости». Вначале устанавливаются четыре колонны, затем две подкрановые балки, после этого две фермы (балки) и в последнюю очередь плиты покрытия (перекрытия). При комплексном методе монтажа быстрее открывается фронт работ для последующих строительных процессов, а также для монтажа технологического оборудования, благодаря чему сокращаются общие сроки строительства. Эффективное применение этого метода монтажа возможно при обеспечении требуемой прочности стыка колонн с фундаментами в кратчайшие сроки;

□ *комбинированный (смешанный)*. Представляет собой сочетание раздельного и комплексного методов. Отдельным монтажным потоком устанавливают колонны на захватке, а затем с учетом обеспечения безопасных условий труда комплексным методом осуще-

ствляется монтаж всех остальных конструкций. Комбинированный метод монтажа является наиболее эффективным, так как позволяет при минимальном количестве монтажных стоянок крана обеспечить ритмичную работу полного монтажного потока.

В зависимости от сборки конструкций по вертикали различают следующие методы монтажа:

□ *наращивание*. Состоит в последовательном монтаже элементов конструкции снизу вверх. Это традиционный метод возведения многоэтажных зданий;

□ *подращивание*. Заключается в том, что на земле сначала собирают самый верхний ярус сооружения и приподнимают его на отметку, несколько превышающую высоту нижележащего яруса; нижележащий ярус собирают уже под поднятым ярусом или подают предварительно собранный и стыкуют с верхним. Далее секция из двух ярусов приподнимается на отметку, соответствующую высоте третьего яруса; последующий (третий) ярус также собирается на земле и аналогично монтируется к первым двум. Так продолжается до возведения сооружения на всю высоту.

В зависимости от способа установки конструкций в проектное положение (на опоры) выделяют следующие методы монтажа:

□ *подъем поворотом*. Используется при монтаже сооружений, имеющих большую высоту (опоры линий электропередачи, радио и телевизионные мачты, дымовые трубы и др.). Суть метода: сооружение собирают в горизонтальном (или близком к нему) положении у места установки, его опорную часть закрепляют с использованием поворотного шарнира к фундаменту и поворотом устанавливают в проектное положение;

□ *надвижка* — способ монтажа конструкций, предварительно собранных вблизи места их установки и перемещенных на место установки по направляющим рельсам. Надвижка осуществляется преимущественно с помощью лебедок или горизонтальных домкратов. Методом надвижки монтируют конструкции покрытий зданий, пролетные строения мостов, доменные печи. Этот метод позволяет выполнить работы в кратчайшие сроки, совмещая подготовку к надвижке с другими работами;

□ *накатка по направляющим роликам*. Применяется для монтажа покрытий зданий и горизонтальных цилиндрических конструкций;

□ *стягивание противоположных опор конструкций.* С помощью полиспастов или гидравлических домкратов монтируют блоки деревянных полуарок;

□ *метод скольжения.* Используется для установки блоков полуарок и полностью собранных в блоки инженерных сооружений (вертикальные аппараты нефтеперерабатывающих и химических заводов).

Наиболее распространены два первых метода, три других используются реже.

В зависимости от способа наводки монтируемого элемента на опоры различают следующие способы:

□ *свободный монтаж.* Основан на наводке конструкции на опоры направляющими движениями в процессе ее свободного перемещения. Недостатком данного способа является повышенная сложность и высокая трудоемкость работ (выверочные, крепежные операции и т.д.), выполняемых на высоте;

□ *ограниченно свободный монтаж.* Осуществляется с применением различных монтажных приспособлений (индивидуальные и групповые кондукторы, упоры, фиксаторы), облегчающих наводку конструкции в одном или нескольких направлениях. Благодаря этому обеспечивается снижение трудозатрат на временное крепление и выверку, достигается повышение производительности кранового оборудования за счет снижения монтажного цикла;

□ *принудительный монтаж.* Достигается полным ограничением проектного положения конструкций, применением фиксирующих и соединительных устройств в стыках элементов.

В зависимости от точности установки конструкций на опоры применяют:

□ *монтаж с выверкой конструкций* перед постановкой постоянных монтажных креплений в узлах. Такой метод используют при монтаже сборных железобетонных конструкций: колонн, балок, ферм, стеновых панелей бескаркасных зданий и т.д.;

□ *безвыверочный монтаж.* Состоит в установке элементов без последующей их рихтовки, что возможно при повышенной точности изготовления отправочных элементов конструкций, применении фиксирующих и соединительных устройств в стыках элементов, подготовке опорных поверхностей фундаментов или применении специальной технологической оснастки, обеспечивающей наиболее

высокие темпы и качество монтажа. Таким методом монтируют стальные конструкции: колонны, балки, фермы и др.

Методы монтажа конструкций являются определяющими при разработке технологии производства монтажных работ.

Выбор методов монтажа производится путем технико-экономического анализа с учетом определяющих факторов: конструктивных особенностей здания, массы элементов, рельефа площадки и требуемых площадей, наличия монтажного оборудования, директивных сроков строительства.

1.5.2. Контроль качества и приемка работ

От качества выполнения монтажных работ зависят сроки безаварийной эксплуатации зданий и сооружений, построенных из конструкций заводского изготовления.

В свою очередь, качество выполнения монтажных работ в значительной мере зависит от знания исполнителями работ и контролирующими лицами основных требований к качеству работ и предельных отклонений фактического положения смонтированных конструкций.

Согласно ТКП 45-1.01-159–2009 [1] контроль качества и приемка работ включают:

- входной контроль поступающей продукции (по ГОСТ 16504–81);
- операционный контроль на стадиях выполнения технологических операций (по ГОСТ 16504–81);
- приемочный контроль выполненных работ (по ГОСТ 16504–81).

Для всех видов контроля должны быть указаны:

- контролируемые показатели;
- место контроля;
- объем контроля;
- периодичность контроля;
- метод контроля и обозначение ТНПА;
- средства измерений;
- исполнитель контроля (отдел, служба, специалист);
- документ, в котором регистрируются результаты контроля (журнал работ, акты освидетельствования скрытых работ и т.д.).

Раздел «Контроль качества и приемка работ» при разработке технологической карты оформляется по форме, приведенной в приложении 4 ТКП 45-1.01-159–2009 [1].

Требования к материалам и изделиям по нормативным документам (ГОСТ, СТБ и др.), а также значения предельных отклонений фактического положения смонтированных сборных железобетонных и металлических конструкций, необходимые для разработки раздела «Контроль качества и приемка работ», приведены в приложении 3.

1.5.3. Грузоподъемные машины для монтажных работ

В качестве грузоподъемных машин при производстве монтажных работ используются краны различных видов, а также подъемники и лебедки.

Монтажные краны, применяемые на монтаже строительных конструкций, делятся на стреловые самоходные, башенные, козловые, специальные.

К *стреловым самоходным* относятся пневмоколесные и гусеничные, автомобильные и тракторные краны.

Стреловые самоходные краны благодаря своей мобильности и маневренности широко применяют на монтажных работах. Их удельный вес в парке передвижных кранов достигает 82 %.

Стреловые самоходные краны выпускают грузоподъемностью от 5 до 250 т.

Большинство пневмоколесных и гусеничных кранов оснащено оборудованием в виде вставок для увеличения длины стрелы, а также гуськами, позволяющими увеличить вылет крюка при небольшом наклоне стрелы. Автомобильные краны для увеличения длины стрелы снабжены телескопическими стрелами. Это придает стреловым кранам универсальность, так как позволяет монтировать здания различной высоты, поднимать элементы разной массы при различных вылетах крюка.

Оснащение стреловых кранов башенно-стреловым оборудованием позволяет значительно расширить область их применения. Такое оборудование позволяет применять краны на монтаже конструкций высоких и объемных зданий, осуществлять монтаж элементов через ранее смонтированные конструкции и вести монтаж, не заходя в монтируемый пролет здания. Последнее обстоятель-

ство имеет существенное значение при наличии в монтируемом пролете ранее выполненных фундаментов под оборудование или других подземных сооружений.

Стреловые краны на гусеничном ходу широко используются при монтаже конструкций промышленных и гражданских зданий (рис. 1.16, *а*). Особенно эффективны они при монтаже конструкций нулевого и надземного цикла (первый ярус многоэтажных каркасно-панельных зданий). Гусеничные краны благодаря низкому удельному давлению на грунт (0,6...2,4 МПа) обладают высокой проходимостью по грунтовым площадкам и дорогам, а также хорошей маневренностью. Развитый опорный контур в виде гусеничных тележек позволяет передвигаться в пределах монтажных зон с грузом на крюке, масса которого составляет до 80 % наибольшей грузоподъемности (поперек гусениц) и до 100 % (вдоль гусениц) при основной стреле. При окончании работ на объекте и перевозке на новое место выполняют полную или частичную разборку крана, степень которой зависит от способа и расстояния транспортировки, вида ходового оборудования, размеров и массы крана.

На расстояния до 10 км стреловые краны на гусеничном ходу могут перемещаться по грунтовым дорогам собственным ходом. На более отдаленные расстояния их перевозят на трейлерах грузоподъемностью до 40 т и на железнодорожных платформах грузоподъемностью 60 т.

Стреловые краны на пневмоколесном ходу мобильнее гусеничных. Они выпускаются грузоподъемностью от 16 до 100 т (рис. 1.16, *б*). Применяют их в основном на монтаже фундаментов и конструкций промышленных и гражданских зданий, а также при обслуживании складов конструкций и площадок крупнительной сборки. Продолжительность и трудоемкость монтажно-демонтажных операций рабочего оборудования пневмоколесных кранов зависят от его длины и наличия гуська. В зависимости от расстояния краны транспортируются на буксире или своим ходом (до 50 км).

Стреловые автомобильные краны характеризуются высокой мобильностью при перебазировке с одной строительной площадки на другую и высокой маневренностью на строительных площадках при хороших дорожных условиях (рис. 1.16, *в*). Они выпускаются грузоподъемностью до 80 т (кран КС-6472 при вы-

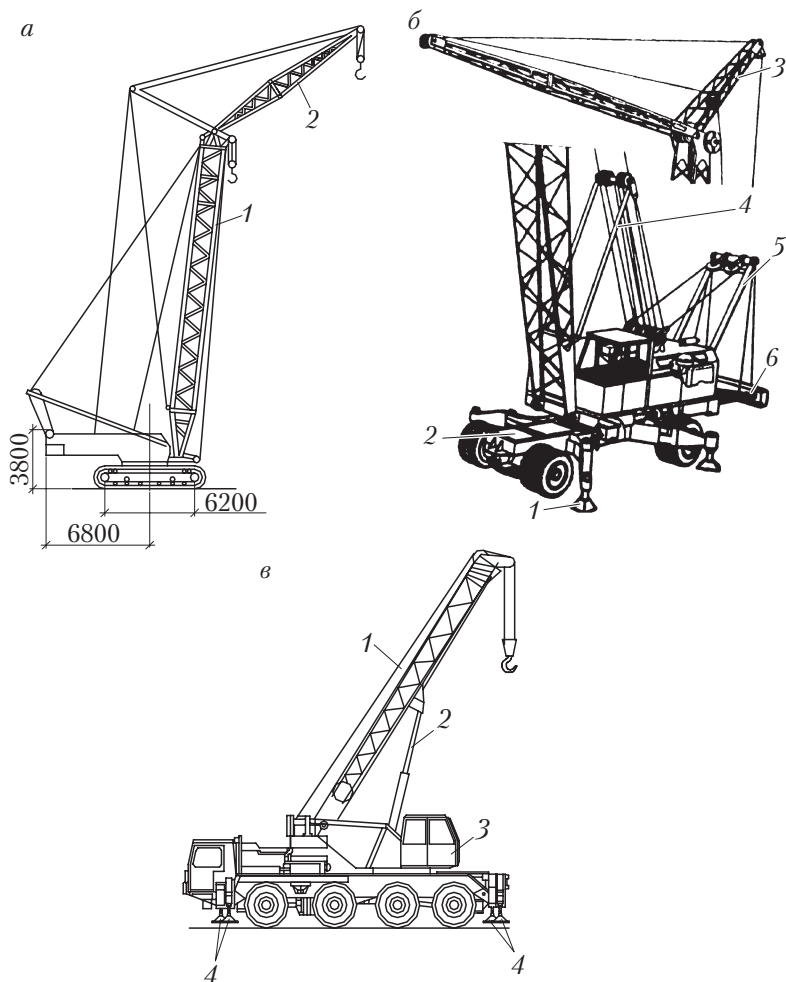


Рис. 1.16. Самоходные строительные краны:

a – гусеничный кран МКГС-100 с гуськом (1 – основная стрела; 2 – управляемый гусек); *б* – пневмоколёсный кран КС-5363 В (1 – выносная опора; 2 – шасси; 3 – гусек; 4 – стойка; 5 – монтажная стойка; 6 – дополнительный выдвижной противовес); *в* – автомобильный кран ЛТМ 1050-4 повышенной проходимости (1 – телескопическая стрела с гуськом; 2 – гидроцилиндры изменения вылета стрелы; 3 – кабина управления; 4 – выносные опоры)

лете стрелы 3,5 м). Телескопическая стрела может изменять свою длину с грузом на крюке, что позволяет монтировать элементы в труднодоступных местах, проносить их среди ранее смонтированных конструкций. Недостатками автомобильных кранов являются невозможность управлять механизмом подъема и движения крана с одного рабочего места (из одной кабины) и необходимость в большинстве случаев вести работу при постановке крана на выносные опоры.

Автомобильные краны применяют в основном на погрузочно-разгрузочных работах и на монтаже зданий небольшой высоты и из элементов небольшой массы. Целесообразно использовать их при рассредоточенном расположении объектов и в сельском строительстве.

Стреловые железнодорожные краны применяют в строительстве преимущественно при погрузочно-разгрузочных работах, работах нулевого цикла, обслуживании площадок укрупнительной сборки, на складах, имеющих железнодорожные пути. Грузоподъемность таких кранов составляет от 9 до 30 т, стреловое оборудование монтируется непосредственно на поворотной платформе или на одной-двух секциях башни.

Башенные краны являются распространенными средствами механизации монтажных работ и вертикального транспорта в строительстве. Они составляют около 18 % парка передвижных кранов.

Выпускают башенные краны грузоподъемностью до 25 т и высотой подъема крюка до 83 м. В машинном парке представлены в основном башенные краны грузоподъемностью 5...10 т и высотой подъема 21...40 м.

По конструкции различают башенные краны с поворотной платформой и неповоротной башней.

По возможности перемещаться по фронту возводимого здания башенные краны делятся на стационарные, приставные, самоподъемные и передвижные (рис. 1.17).

В настоящее время преимущество отдается кранам, оснащенным балочной стрелой. Из 11 выпускаемых модификаций башенных кранов 6 имеют балочные стрелы. Объясняется это тем, что балочные стрелы за счет плавного перемещения монтируемых конструкций обеспечивают высокую точность наведения конструкций при производстве монтажных работ.

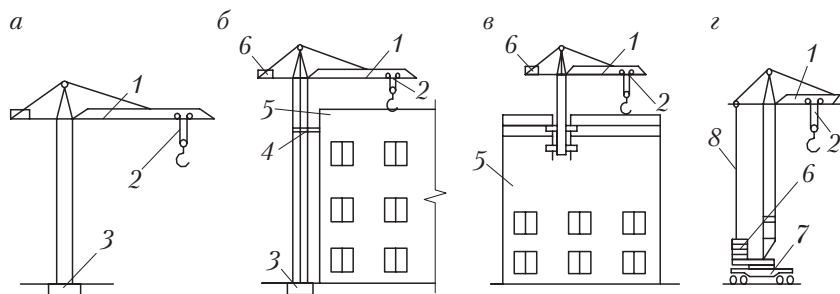


Рис. 1.17. Башенные краны:

а – стационарный; *б* – приставной; *в* – самоподъемный; *г* – передвижной;
 1 – стрела; 2 – грузовая тележка; 3 – фундамент; 4 – настенные опоры; 5 – здание; 6 – противовес; 7 – ходовая рама; 8 – стреловой полиспаст

В подавляющем большинстве при возведении жилых и промышленных зданий используются передвижные по рельсовым путям башенные краны с поворотной платформой. Такие краны сконструированы в так называемом мобильном исполнении, обеспечивающем относительно быстрое их перебазирование.

Разработаны универсальные башенные краны, которые до определенной высоты работают как свободностоящие, а выше — как приставные.

Приставные башенные краны используются при монтаже конструкций на отметках выше 70 м. Они не перемещаются по фронту работ, а опираются на рамы, которые закрепляются на монолитном фундаменте. Приставные краны перевозятся на объекты в разобранном на укрупненные узлы виде. Монтируют их с помощью автомобильных кранов и монтажной стойки.

Козловые краны чаще используют на погрузочно-разгрузочных и складских работах, а также на площадках укрупнительной сборки; при возведении одноэтажных промышленных зданий, в пролетах которых монтируется тяжелое технологическое оборудование. В гражданском строительстве при монтаже зданий из объемных элементов рекомендуется применять козловые краны марок К-308, УК-15-50, УКП* (звездочка в марке означает «с преднатяженным ригелем») (рис. 1.18).

Специальные краны используют для монтажа элементов конструкций некоторых сооружений. Например, высотные сооружения

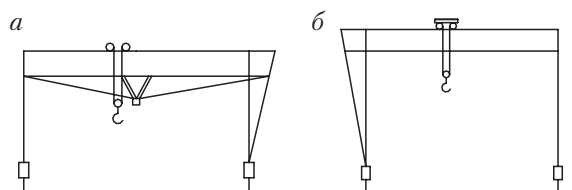


Рис. 1.18. Козловые краны:
 а — с преднатяженным ригелем; б — монтажный

монтируют с помощью переставных кранов. Для монтажа радиомачт, башен применяют самоподъемные (ползучие) краны. Тяжелые конструкции поднимают в проектное положение ленточными или стоечными подъемниками, оборудованными гидравлическими домкратами. В некоторых случаях на монтаже строительных конструкций используют специальные вертолеты-краны.

Мачты, шевры и порталы в связи с наличием в строительномонтажных организациях большой номенклатуры мощных самоходных кранов (грузоподъемностью до 320 т) в настоящее время применяют только в исключительных случаях: для подъема конструкций большой массы, устанавливаемых в небольших количествах; в особых условиях монтажа, когда краны не могут быть применены.

Подъемники и **вышки автомобильные** предназначены для подъема на высоту только рабочих, инструмента и небольших порций материала. Используются при монтаже плит покрытия (первая плита), стеновых панелей, реже при монтаже несущих конструкций, подкрановых балок.

Подъемники коленчатые рычажные и вышки монтируются на шасси грузовых автомобилей, что обеспечивает их высокую маневренность и мобильность. Привод подъемников (гидравлический или механический) осуществляется от двигателя автомобиля.

Принятая индексация подъемников и вышек автомобильных соответствует их рабочим параметрам: АГП-22 — автомобильный гидравлический подъемник с высотой подъема 22 м; ВТ-23 — вышка телескопическая, высота подъема 23 м; ВРТ-35 — вышка рычажная телескопическая, высота подъема 35 м.

Технические характеристики основных автомобильных подъемников серии АГП, подъемников и вышек гидравлических автомобильных и на спецшасси даны в приложении 4.



ТЕХНОЛОГИЯ МОНТАЖА ЗДАНИЙ И СООРУЖЕНИЙ ИЗ СБОРНЫХ ЖЕЛЕЗОБЕТОННЫХ КОНСТРУКЦИЙ



2.1. Монтаж одноэтажных зданий

2.1.1. Монтаж колонн

Монтаж колонн включает приемку фундаментов (проверку их размеров, положения закладных деталей) с геодезической проверкой положения их осей и высотных отметок дна стакана. По четырем граням подколонника сверху краской наносят осевые риски. На колоннах осевые риски наносятся на заводе-изготовителе. На колонны высотой более 12 м закрепляют хомуты или струбцины для временного крепления. Колонны предварительно раскладывают у мест монтажа (рис. 2.1). При использовании самоходных стреловых кранов колонны располагают опорной частью ближе к фундаменту, оголовок направляют в пролет по ходу монтажа. Места строповки колонн должны быть доступны для ведения работ. Стropовку колонн выполняют различными фрикционными захватами или с использованием самобалансирующих траверс. При этом используют системы с дистанционной расстроповкой, что исключает необходимость подъема рабочего к местам строповки после установки колонн.

Установку колонн в проектное положение осуществляет звено монтажников в составе: 5 разр. — 1 чел.; 4 разр. — 1 чел.; 3 разр. — 2 чел.; 2 разр. — 1 чел. и машинист крана: 6 разр. — 1 чел.

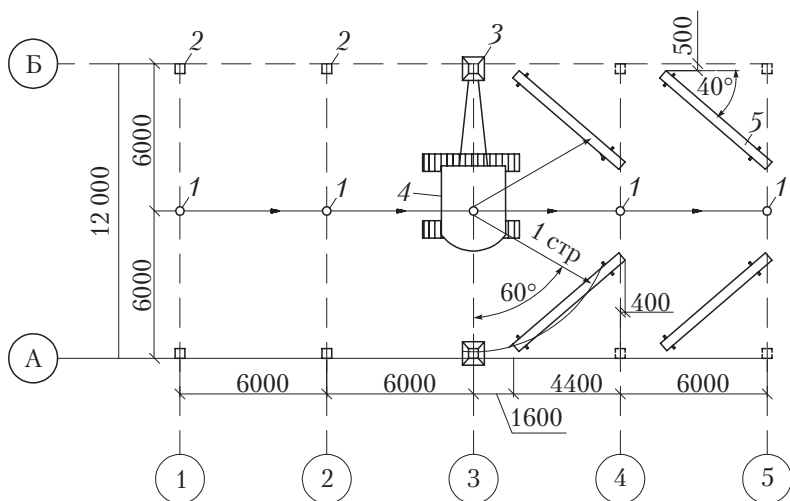


Рис. 2.1. Технологическая схема монтажа колонн способом «на весу»: 1 — стоянки гусеничного крана; 2 — смонтированные колонны; 3 — кондуктор; 4 — гусеничный кран; 5 — колонны, подготовленные к монтажу

До начала монтажа колонн выполняют работы по выведению отметок дна стакана фундаментов под проектную отметку. Эта задача решается за счет слоя мелкозернистой бетонной смеси, уложенной на дно стакана фундамента. Для облегчения установки опорной части колонны в проектное положение в стакане фундамента рекомендуется в свежеложенном слое мелкозернистой бетонной смеси выполнить углубление («слепок»), соответствующее геометрическим размерам поперечного сечения опорной части колонны. Для устройства «слепок», как правило, используются шаблоны, выполненные из легких сплавов металлов.

Способ монтажа колонн выбирают в зависимости от их высоты и массы. Колонны легкого типа высотой до 10 м, как правило, монтируют следующими способами: «на весу» (рис. 2.1*) или «поворотом». Способ монтажа колонн «на весу» более предпочтителен, так как не связан с дополнительными подготовительными операциями при складировании колонн и гарантирует сохранность тела фундамента.

* Здесь и далее на рисунках буквы и цифры в кружках обозначают оси здания.

Тяжелые, высокие колонны поднимают и переводят в проектное положение способом «скольжения» (рис. 2.2).

Поднятые краном колонны опускают в стакан фундамента, совмещая осевые риски в нижней части колонн с осевыми рисками на фундаменте. Затем проверяют вертикальность колонн с помощью двух теодолитов. Для лучшего ориентирования при установке колонн стреловыми кранами используют жесткие манипуляторы, устанавливаемые у шарнира пяты стрелы. Выверенные колонны закрепляют в стакане фундамента с помощью клиньев или кондукторов.

При монтаже легких и средней массивности колонн рекомендуется использовать одиночные или групповые кондукторы. Их применение позволяет существенно снизить монтажный цикл и повысить точность установки элементов.

Колонны высотой 12...18 м дополнительно закрепляют к кондукторам расчалками, связями-распорками. Верхние концы рас-

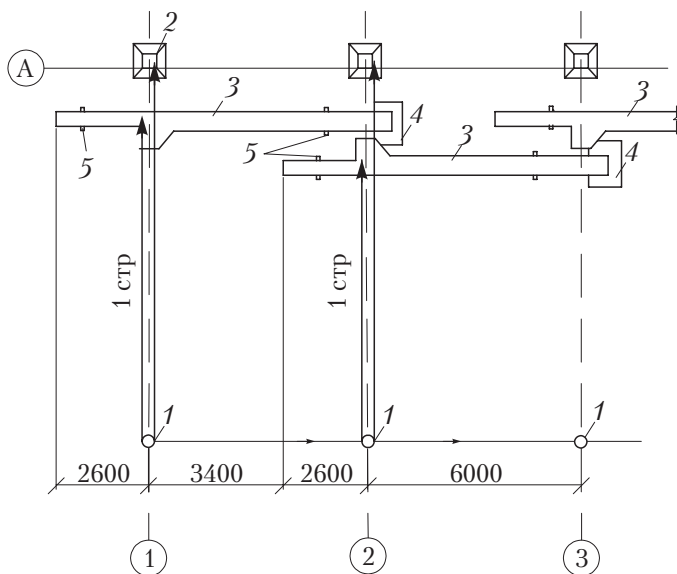


Рис. 2.2. Технологическая схема монтажа колонн способом «скольжения»:

1 — стоянка гусеничного крана; 2 — кондуктор; 3 — колонны, подготовленные к монтажу; 4 — тележка; 5 — подкладки

чалок крепят к хомуту, установленному на колонне выше центра ее тяжести. Средства временного крепления колонн рассчитывают с коэффициентом запаса не менее 3. Демонтируют их после окончательного закрепления колонн и достижения бетоном стыка прочности не менее 70 % проектного значения.

2.1.2. Монтаж подкрановых балок

До начала монтажа подкрановых балок на захватке должны быть полностью завершены работы по установке колонн. Бетон в стыках колонн с фундаментом должен набрать прочность не менее 75 % от проектного значения.

Монтажу подкрановых балок предшествуют следующие подготовительные работы. С помощью нивелира проверяются отметки опорных площадок (консолей колонн). Для обеспечения проектного монтажного горизонта подкрановых балок выполняется приварка металлических пластин к закладным деталям консолей колонн. На каждой подкрановой балке, вблизи от опоры конструкции, закрепляют пеньковые канаты (оттяжки).

Установку подкрановых балок в проектное положение осуществляет звено монтажников в составе: 5 разр. — 1 чел.; 4 разр. — 1 чел.; 3 разр. — 2 чел.; 2 разр. — 1 чел. и машинист крана: 6 разр. — 1 чел.

Раскладку балок перед подъемом при монтаже стреловыми кранами осуществляют параллельно оси колонн. При подъеме балку удерживают от раскачивания оттяжками из пенькового каната и разворачивают в нужном направлении. Монтаж железобетонных подкрановых балок выполняется методом поворота стрелы крана или изменением вылета стрелы (рис. 2.3, а, б).

Балки устанавливают по осевым рискам, нанесенным на консоли колонн. Выполняют временное закрепление торцов подкрановых балок на консолях колонн. После временного закрепления подкрановых балок в пределах одного пролета или температурного блока осуществляют геодезическую проверку в плане и по высоте. Затем выполняют сварку закладных деталей подкрановых балок и консолей колонн.

После окончательной выверки подкрановых балок составляют исполнительную схему, на которой отмечают геодезическое положение монтируемых элементов. Эти данные необходимы при установке рельсового пути.

2.1.3. Монтаж несущих конструкций покрытия

Фермы (балки) к месту монтажа доставляются автотранспортом специального назначения — фермовозами (балковозами). Фермы пролетом 30 м и более обычно предварительно укрупняют на приобъектном складе.

Монтаж может выполняться с предварительной раскладкой конструкций у мест монтажа или непосредственно с транспортных средств. Раскладку ферм и балок производят вдоль пролета таким образом, чтобы кран с монтажной стоянки мог устанавливать их в проектное положение без изменения вылета стрелы (рис. 2.4). Для обеспечения устойчивости монтируемые элементы складировать в специальных кассетах.

До начала монтажа балок и ферм покрытия на захватке должны быть полностью завершены работы по установке колонн. Бетон в стыках колонн с фундаментом должен набрать прочность не менее 75 % от проектного значения.

Работы по установке несущих конструкций покрытия в проектное положение осуществляет звено монтажников в составе: 6 разр. — 1 чел.; 5 разр. — 1 чел.; 4 разр. — 1 чел.; 3 разр. — 1 чел.; 2 разр. — 1 чел. и машинист крана: 6 разр. — 1 чел.

Монтажу несущих конструкций покрытия предшествуют следующие подготовительные работы. Для выверки и временного закрепления ферм (балок) на колоннах устанавливают необходимые средства подмащивания, обеспечивающие безопасные условия труда монтажников. С помощью нивелира выполняется проверка отметок опорных площадок (оголовка колонн). Для обеспечения проектного монтажного горизонта несущих конструкций покрытия выполняется приварка металлических пластин к закладным деталям оголовка колонн. На каждой балке (ферме) покрытия, у опоры конструкции, закрепляют пеньковые канаты (оттяжки). Для временного закрепления ферм (балок) в проектное положение до монтажа на них закрепляют стальные канаты (расчалки)

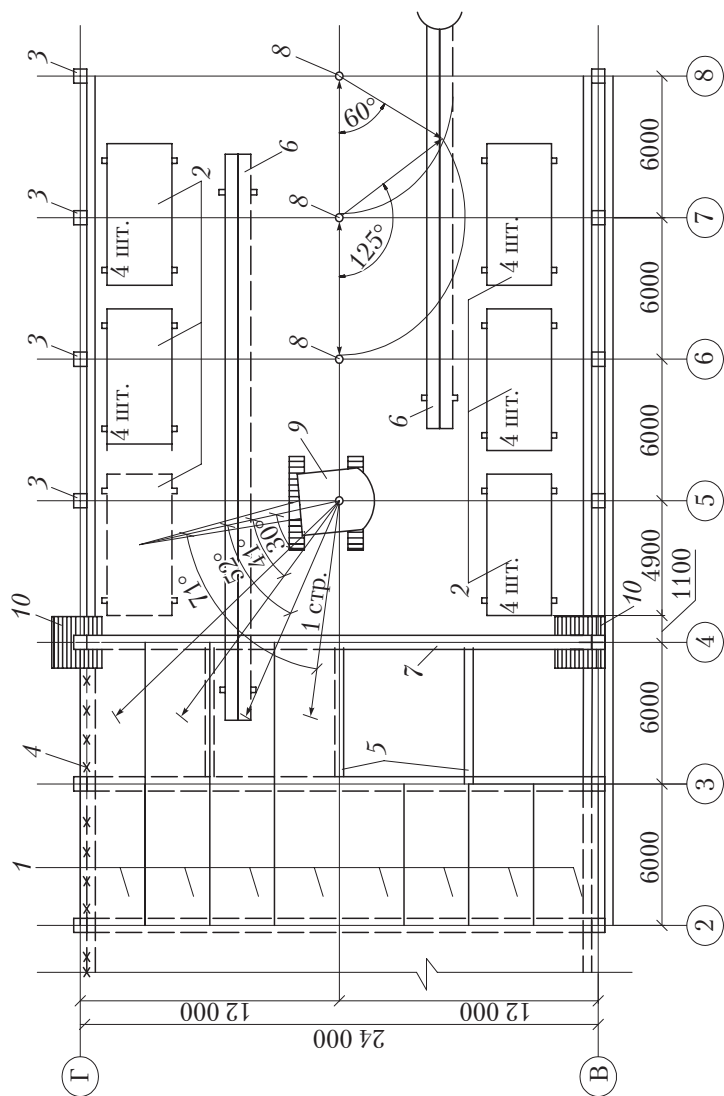


Рис. 2.4. Технологическая схема монтажа конструкций покрытия и плит покрытия:

1 — смонтированные плиты покрытия; 2 — складированные плиты покрытия; 3 — смонтированные колонны; 4 — временное ограждение; 5 — связи-распорки; 6 — складированные фермы; 7 — смонтированные фермы; 8 — стойки гусеничного крана; 9 — гусеничный кран; 10 — приставная лестница-площадка

и связи-распорки. Для балок пролетом до 18 м применяют две связи-распорки, для ферм пролетом 24 и 30 м — три. При шаге несущих конструкций покрытия 6 м связь-распорка выполняется из труб, при шаге 12 м — в виде решетчатого прогона из легких сплавов. Распорки прикрепляют к верхнему поясу конструкции до ее подъема, на земле. К свободному концу распорки прикрепляют пеньковый канат, при помощи которого распорку поднимают для присоединения к струбине, установленной на вновь монтируемой ферме (балке). Снимают распорки только после окончательного закрепления ферм (балок) и укладки плит покрытия.

После подъема, установки и выверки первую ферму (балку) раскрепляют расчалками (стальными канатами). Затем устанавливают вторую конструкцию покрытия и раскрепляют ее с помощью связей-распорок с первой (см. рис. 2.4). После установки связей-распорок и закрепления второй фермы в проектное положение расчалки, установленные на первой ферме (балке), демонтируют. Затем производят монтаж плит покрытия на ячейке.

Выверка, выведение балок (ферм) на опоре в проектное положение и временное их закрепление осуществляются с использованием специального кондуктора (рис. 2.5).

При монтаже ферм (балок) на отметках более 14 м рекомендуется использовать передвижные и самоходные телескопические и шарнирные вышки и подъемники, которые обеспечивают удобные и безопасные условия работы монтажников на высоте.

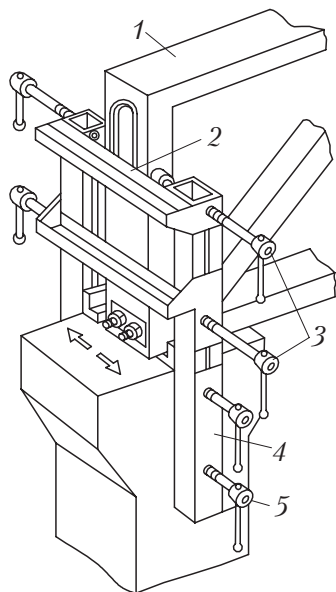


Рис. 2.5. Кондуктор для выверки и временного закрепления на опоре ферм (балок) покрытия в проектное положение:
 1 — ферма (балка); 2 — связь;
 3 — регулировочные винты;
 4 — обойма кондуктора; 5 — зажимной винт

2.1.4. Монтаж плит покрытия

Для обеспечения жесткости покрытия ячейки монтаж плит покрытия ведется сразу по завершении работ по установке и постоянного закрепления на опорах несущих конструкций покрытия ячейки: для первой ячейки — двух ферм (балок), для последующих — одной несущей конструкции.

Плиты покрытия можно устанавливать по двум схемам:

□ *продольной*, когда плиты монтируют краном, перемещающимся вдоль пролета;

□ *поперечной*, когда кран движется поперек пролета.

На практике, как правило, применяют продольную схему монтажа с использованием самоходных кранов, оборудованных гуськом.

Плиты покрытия перед монтажом укладывают в штабеля высотой до 2,5 м или монтируют непосредственно «с колес».

Для строповки плит покрытия (перекрытия) размерами в плане до $6 \times 1,5$ м применяют четырехветвевые стропы. Стropовку плит покрытия (перекрытия) размерами в плане более $6 \times 1,5$ м выполняют с помощью траверс. Перед подъемом плиты снабжают временным инвентарным ограждением (см. рис. 1.6). Это ограждение остается на весь период работы по устройству крыши.

Работы по укладке плит покрытия в проектное положение осуществляет звено монтажников в составе: 4 разр. — 1 чел.; 3 разр. — 2 чел.; 2 разр. — 1 чел. и машинист крана: 6 разр. — 1 чел.

При монтаже первой плиты покрытия монтажники находятся на автовышках или подъемниках. Вторую и последующие плиты покрытия монтируют с уже смонтированных плит. Для обеспечения постоянного зазора между плитами, необходимого для устройства шва, при монтаже применяют ломтики-шаблоны.

При бесфонарной конструкции кровли плиты покрытия рекомендуется укладывать от одного конца фермы (балки) к другому, начиная со стороны ранее смонтированного пролета, при наличии фонарей — от концов ферм (балок) к середине пролета. Закладные детали каждой плиты в трех углах опирания необходимо приварить к закладным деталям верхнего пояса фермы (балки).

Технологическая схема монтажа плит покрытия приведена на рис. 2.4.

2.1.5. Монтаж стенового ограждения

Монтажные работы по установке панелей стен выполняются отдельным потоком после окончания монтажа несущего каркаса здания или захватки.

Работы по установке панелей стен в проектное положение осуществляет звено монтажников в составе: 5 разр. — 1 чел.; 4 разр. — 1 чел.; 3 разр. — 1 чел.; 2 разр. — 1 чел. и машинист крана: 6 разр. — 1 чел.

Стеновые железобетонные панели располагают на монтажной площадке по контуру сооружения в вертикальном положении в касетах. Перед строповой должны быть проверены строповочные детали и очищены от наплывов бетона закладные части.

Панели строят в двух точках за заделанные в них петли или строповочные отверстия с применением траверсы или двухветвевым стропом в зависимости от требований проекта производства работ (ППР). Панели устанавливают на раствор по маякам или на уложенный герметик. После выверки положения панели до расстроповки ее следует закрепить в соответствии с требованиями ППР.

Панели обычно устанавливают горизонтальными рядами в пределах одного монтажного пролета. При установке необходимо следить за правильностью положения панелей по вертикали и горизонтали.

Подъем и установку производят монтажным краном, передвигающимся снаружи вдоль здания. Узлы закрепления панелей к колоннам находятся внутри здания, и монтажники должны иметь возможность в безопасных условиях после выверки панели закрепить ее. Крепление осуществляют обычно на сварке. Закрепляют сначала верхние узлы, а затем нижние, если они есть. Окончательную заделку горизонтальных и вертикальных швов выполняют по завершении монтажа всех панелей по высоте.

Монтаж стенового ограждения ведут в основном самоходными стреловыми кранами.

Наиболее сложным в организации работ по монтажу стен промышленных зданий является выбор средств подмащивания (подмостей) для обеспечения рабочего места монтажников на высоте. От подмостей требуется большая мобильность, так как на монтаж одной стеновой панели затрачивается немного времени. Учитывая,

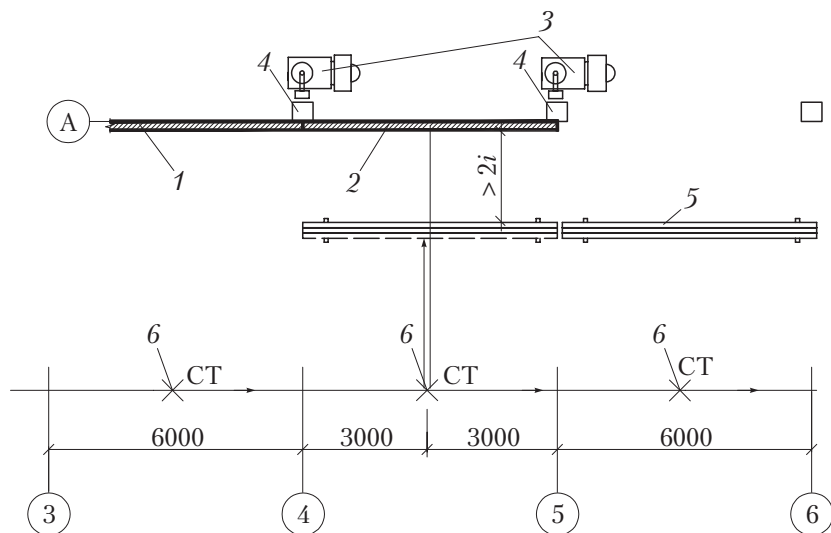


Рис. 2.6. Технологическая схема монтажа стеновых панелей:
 1 — смонтированная стеновая панель; 2 — монтируемая стеновая панель; 3 — автовышка; 4 — колонна; 5 — стеновые панели, складированные в кассетах;
 6 — стоянки самоходного крана

что во время производства работ монтажники должны находиться внутри здания, целесообразно использовать передвижные подмости типа ПВС переменной высоты или автогидроподъемники типа АГП с высотой подъема 12, 18 и 24 м.

Схема организации производства работ при монтаже стеновых панелей приведена на рис. 2.6.

Герметизацию и заделку стыков в стеновых панелях производят с использованием люлек, подвешиваемых с внутренней стороны здания на специальных консолях, фиксируемых к покрытию здания.



2.2. Монтаж многоэтажных каркасно-панельных зданий

2.2.1. Монтаж колонн первого яруса

При возведении многоэтажных каркасно-панельных зданий применяется комбинированный (смешанный) метод монтажа, который представляет собой сочетание раздельного и комплексного методов.

Как правило, монтаж конструкций несущего каркаса зданий выполняется в определенной последовательности. Его первый этап — монтаж колонн первого яруса.

Учитывая геометрические размеры поперечного сечения колонн первого яруса, фундаменты под них выполняют, как правило, монолитные. Монтажу колонн предшествуют подготовительные работы, включающие приемку фундаментов, а именно проверку их геометрических размеров, соответствия положения закладных деталей проектной документации. С помощью геодезических инструментов проверяют положения их осей (теодолит) и высотных отметок (нивелир) дна стакана. По четырем граням фундамента (подколонника) сверху краской наносят осевые риски. Ввиду того что колонны первого яруса высотой на три-четыре этажа имеют большую массу и длину, их монтаж осуществляется способом «скольжения» (см. рис. 2.2). Установку колонн в проектное положение осуществляет звено монтажников в составе: 5 разр. — 1 чел.; 4 разр. — 1 чел.; 3 разр. — 2 чел.; 2 разр. — 1 чел. и машинист крана: 6 разр. — 1 чел.

Монтаж колонн первого яруса выполняется в следующей технологической последовательности.

Поднятую краном колонну устанавливают в стакан фундамента, совмещая осевые риски в нижней части колонны с осевыми рисками на фундаменте. Вертикальность колонны проверяют с помощью двух теодолитов.

Выверенные колонны закрепляют в стакане фундамента с помощью клиньев или кондукторов, а также дополнительно раскрепляют оттяжками, связями-распорками. Верхние концы оттяжек крепят к хомуту, установленному на колонне выше центра ее тяжести. После окончательного закрепления колонн и достижения бетоном стыка прочности не менее 75 % проектного значения их демонтируют.

Выбор технологии производства работ по монтажу колонн первого яруса зависит от геометрических размеров возводимого многоэтажного каркасно-панельного здания в плане, его объемно-планировочного решения, а также массы и длины монтируемых колонн.

При возведении многоэтажных каркасно-панельных зданий с шагом колонн в монтажных ячейках не менее 12 м и большой массой (более 10 т) колонн первого яруса рекомендуется исполь-

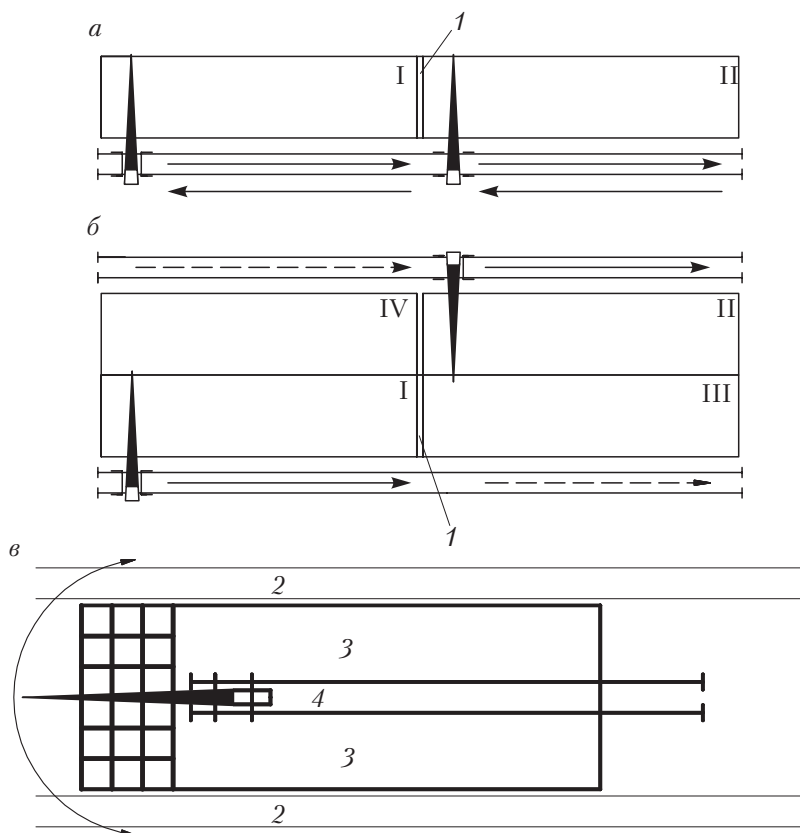


Рис. 2.7. Схемы расположения башенного крана:

а – с одной стороны здания; *б* – с двух сторон здания; *в* – в пятне застройки; I–IV – номера захваток; 1 – температурно-осадочный шов; 2 – транспортные зоны; 3 – зоны складирования; 4 – подкрановые пути или зона движения башенного крана

зовать гусеничные краны следующих марок: РДК-250-3, ДЭК-251, МКГ-40, СКГ-401 и др. Максимальная высота подъема главного крюка гусеничных кранов составляет 14...15 м. При использовании самоходных стреловых кранов колонны предварительно раскладывают у мест монтажа (см. рис. 2.2). Строповку колонн выполняют различными фрикционными захватами или с использованием самобалансирующих траверс. Чтобы исключить необходимость подъема рабочего к местам строповки после установки колонн, применяют системы с дистанционной расстроповкой.

При возведении многоэтажных каркасно-панельных зданий высотой до 30 м с шагом колонн в монтажных ячейках менее 12 м и массой колонн первого яруса до 10 т целесообразно использовать башенные передвижные краны следующих марок: КБ-100.3Б, КБ-408, КБ-504 и др.

В зависимости от массы элементов, размеров здания и других условий производства башенные краны могут располагаться с одной или обеих сторон монтируемого здания (рис. 2.7, а, б).

При большой массе монтируемых конструкций башенный кран рекомендуется располагать в пятне застройки (рис. 2.7, в).

Для обеспечения устойчивости конструкций и частей первого яруса здания в процессе монтажа каркасно-панельных зданий принята следующая последовательность производства монтажных работ.

По завершении на захватке работ по установке в проектное положение колонн первого яруса приступают к монтажу сборных железобетонных ригелей на первом этаже возводимого каркасно-панельного здания.

2.2.2. Установка ригелей

До начала монтажа сборных железобетонных ригелей на опорных участках конструкций закрепляют пеньковые канаты (оттяжки). Затем конструкцию стропуют за монтажные петли и подают краном к месту установки. Установку ригеля в проектное положение осуществляет звено монтажников в составе: 5 разр. — 1 чел.; 4 разр. — 1 чел.; 3 разр. — 2 чел.; 2 разр. — 1 чел. и машинист крана: 6 разр. — 1 чел. Конструкции узла сопряжения ригелей с колоннами в каркасных многоэтажных зданиях бывают различные. Однако во всех случаях ригели соединяются с колоннами сваркой закладных

деталей или выпусков арматуры из оголовка ниже установленной колонны и арматурных выпусков ригеля.

Как правило, применяется следующая технология монтажа ригелей. Монтажники, находясь на передвижных самоподъемных вышках, молотком и зубилом очищают торец консоли колонн от наплывов бетона и наносят осевые риски ригеля на боковые грани колонн. Опустив ригель на опорные площадки (консоли) колонны, проверяют соответствие проекту ширины площадки опирания и проверяют совмещение рисков, нанесенных на торцы ригеля с осевыми рисками колонн. При необходимости с помощью монтажных ломиков выводят ригель в проектное положение. Закрепление ригеля в проектное положение осуществляется электросваркой к закладным деталям колонны.

Для создания пространственной жесткости, обеспечивающей неизменяемость монтируемых конструкций в пределах каждого яруса (этажа), по завершении работ на установке ригелей на первом этаже приступают к монтажу сборных железобетонных плит перекрытия.

2.2.3. Укладка плит перекрытия

После окончания работ по закреплению всех ригелей в проектное положение на ярусе приступают к укладке плит перекрытия. Плиты перекрытия укладывают на ригели по слою цементно-песчаного раствора толщиной не более 20 мм. Укладку плит перекрытия в проектное положение осуществляет звено монтажников в составе: 4 разр. — 1 чел.; 3 разр. — 2 чел.; 2 разр. — 1 чел. и машинист крана: 6 разр. — 1 чел. Монтаж плит перекрытия в ячейке начинают с укладки связевых плит. Закладные детали уложенных связевых плит перекрытия соединяют с закладными деталями колонн и ригелей электросваркой, обеспечивая пространственную жесткость монтируемых ячеек. Окончив укладку связевых плит, приступают к монтажу промежуточных. После приемки сварных соединений плит перекрытия на этаже и выполнения их антикоррозийного покрытия замоноличивают шпонки и швы между плитами перекрытия и примыкающими к ним элементами. Шпонки и швы в плитах замоноличиваются без перерывов на всю высоту за один раз бетоном С16/20.

Для создания пространственной жесткости, обеспечивающей неизменяемость монтируемых конструкций в пределах первого яруса, равного по высоте двум и более этажам каркасно-панельного здания, необходимо до начала монтажа колонн второго яруса полностью завершить установку и закрепление в проектное положение всех ригелей и плит перекрытия на этажах первого яруса.

После завершения монтажных работ по установке ригелей и плит перекрытия на всех этажах первого яруса приступают к монтажу колонн второго яруса.

2.2.4. Монтаж колонн второго и последующих ярусов

Колонны второго и последующих ярусов многоэтажных каркасно-панельных зданий существенно отличаются от колонн первого яруса. Ввиду того что они предназначены для возведения одного этажа здания, масса их, как правило, не превышает 1,5 т, а длина — 4,2 м.

Общеизвестно, что при возведении каркасно-панельных зданий, особенно многоэтажных, большую роль играет точность монтажа колонн, так как от нее зависят эксплуатационная надежность и долговечность всего сооружения. Как показывает практика массового строительства, обеспечить требуемую точность установки колонн второго (и последующих) ярусов на нижестоящие колонны возможно только при использовании кондукторов. Вместе с тем применение одиночных кондукторов требует больших затрат времени и, как правило, приводит к появлению отклонений от проекта в обеспечении точности шага колонн по ячейкам. Величина отклонений от проекта накапливается с увеличением числа пролетов и длины здания. В связи с этим при монтаже многоярусных колонн многоэтажных зданий рекомендуется использовать групповые кондукторы, предназначенные для временного закрепления и исправления их положения при выверке, например рамно-шарнирные индикаторы (РШИ), разработанные по предложению Я.С. Дейча (см. рис. 1.14, 1.15).

Монтаж здания с применением комплекта РШИ начинают с установки монтажного оснащения (рис. 2.8), в первую очередь с установки РШИ № 1, который выверяется в плане по двум взаимно-перпендикулярным направлениям. РШИ № 2 выверяется

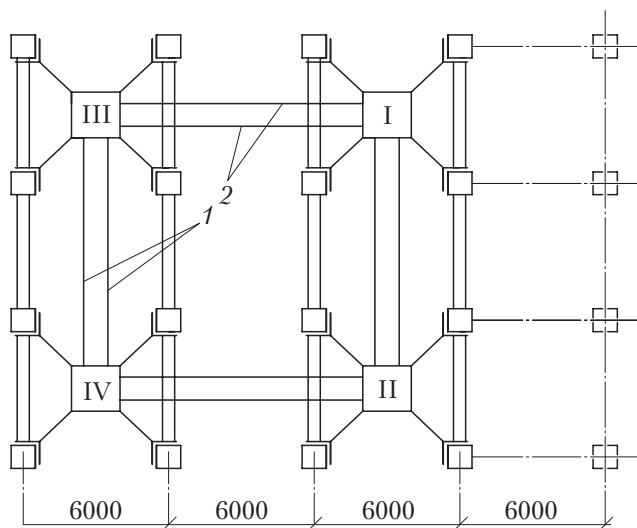


Рис. 2.8. Схема перестановки блоков РШИ в процессе работ:
 1 — распорки поперечные; 2 — распорки продольные; I...IV — нумерация
 блоков РШИ

только в одном направлении, в другом — его положение фиксируется подсоединенными к РШИ № 1 распорками поперечными. В одном направлении выверяется и РШИ № 3. РШИ № 4 не подвергается геодезической выверке и его рабочее положение определяется продольными распорками, присоединенными к ранее выверенному РШИ № 2, а также поперечными распорками, присоединенными к ранее выверенному РШИ № 3.

После установки, закрепления и выверки комплекта РШИ регулируют подвижные упоры хомутов, приводя их в соответствие с размерами сечения колонн. Затем приступают к монтажу колонн, который проводится принудительным методом. При установке колонну осторожно подводят краном к угловым упорам РШИ и плавно опускают на оголовок колонны нижележащего яруса. С помощью монтажного лома совмещают низ колонны со стыкуемыми арматурными выпусками или осевые риски устанавливаемой колонны с рисками осей колонны нижнего яруса. Для приведения верха колонны в проектное положение и временного закрепления грани колонны с помощью стального каната и натяжного устройства

прижимают к фиксирующим граням углового упора. Затем сваривают элементы стыков колонн. Для удобства работы монтажников на пространственных подмостях РШИ смонтированы поворотные люльки, с которых заделываются стыки конструкций каркаса. РШИ переставляют после окончательной обработки стыков соединений колонн, монтажа и закрепления других сборных конструкций, обеспечивающих устойчивость каркаса.

Завершив работы по установке и закреплению колонн второго яруса в проектное положение, приступают к установке в проектное положение ригелей, а затем и плит междуэтажного перекрытия второго яруса.

Технология и последовательность выполнения монтажных работ по установке ригелей и плит междуэтажного перекрытия на втором и вышележащих ярусах аналогичны изложенным для каждого этажа первого яруса многоэтажного каркасно-панельного здания.

После окончания монтажных работ по возведению несущего каркаса многоэтажных каркасно-панельных зданий (колонны, ригеля, плиты перекрытия) отдельным монтажным потоком ведется установка наружного стенового ограждения.

2.2.5. Установка навесных панелей наружных стен

Навесные панели стен устанавливаются после возведения и окончательного проектного закрепления несущих конструкций каркаса на этаже (захватке). Работы по их установке выполняются отдельным технологическим потоком звеном монтажников в составе: 5 разр. — 1 чел.; 4 разр. — 1 чел.; 3 разр. — 1 чел.; 2 разр. — 1 чел. и машинист крана: 6 разр. — 1 чел.

До начала установки навесных панелей стен наносят установочные риски, определяющие проектное положение панелей в продольном и поперечном направлениях, а также по высоте. Риски для установки панелей стен в плане наносят на колонны и плиты перекрытия, привязывая к соответствующим продольным и поперечным разбивочным осям здания, а риски для установки панелей стен по высоте — на грани колонн, привязывая к монтажному горизонту.

При монтаже панелей стен двухрядной разрезки в пределах захватки в первую очередь устанавливаются все поясные панели,

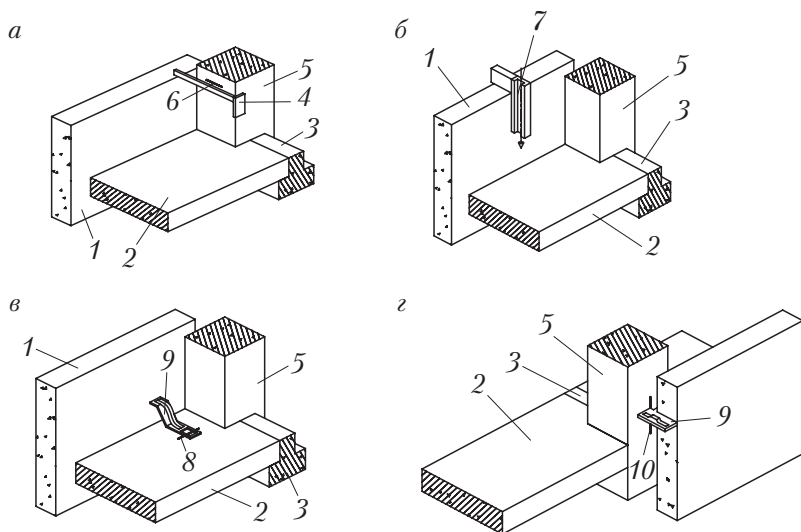


Рис. 2.9. Способы выверки навесных панелей наружных стен:
а — по высоте с помощью углового шаблона; *б* — по вертикали с помощью рейки-отвеса; *в* — в поперечном направлении с помощью шаблона по установочной риске; *г* — в продольном направлении с помощью шаблона; 1 — навесная панель стены; 2 — связевая плита перекрытия; 3 — ригель; 4, 9 — шаблоны; 5 — колонна; 6 — установочная риска высотной отметки на колонне; 7 — рейка-отвес; 8 — установочная риска на плите; 10 — риска оси колонн

а затем простеночные. При этом торцы панели рекомендуется выверять сначала по высоте, затем в продольном и поперечном направлениях и, наконец, по вертикали.

Способы выверки навесных стеновых панелей при их установке в проектное положение приведены на рис. 2.9.

По высоте панель выверяют с помощью углового шаблона по рискам высотных отметок на колоннах, совмещая верхнюю грань или риску панели 1 с упорной гранью углового шаблона 4, приставленного к колонне 5. Риски для выверки панели в поперечном направлении и по высоте должны быть расположены вблизи ее торцов. По вертикали панель устанавливают при помощи рейки-отвеса 7.



2.3. Монтаж бескаркасных крупнопанельных зданий

2.3.1. Технологическая последовательность производства работ

Конструкция крупнопанельных бескаркасных зданий, основанная на принципе совместной пространственной работы всех его элементов, совмещение в элементах стен несущих и ограждающих функций, сравнительно небольшое количество типоразмеров конструктивных элементов, простота технологии монтажа таких зданий способствовали тому, что с начала семидесятых годов XX в. панельное домостроение обеспечивало основные объемы жилищного строительства в СССР.

На сегодня основным конструктивным решением стеновых панелей, используемых в качестве наружного ограждения, являются многослойные конструкции заводского изготовления. Они состоят из двух бетонных слоев, между которыми на гибких связях закреплен слой теплоизоляции — плитный пенополистирол.

При возведении здания сборные железобетонные конструкции подаются к месту монтажа, либо непосредственно с транспортных средств (монтаж «с колес»), либо с приобъектного склада, расположенного в зоне действия монтажного крана.

Сборные фундаменты, стены подвала и другие элементы подземной части здания, как правило, монтируются основным башенным краном. Монтаж сборных фундаментов начинают с установки на песчаную подготовку маячных блоков, которые располагаются на всех углах здания и на границах захваток. После выверки положения этих блоков в пределах каждой захватки или рабочего участка укладывают промежуточные блоки. Далее в том же порядке монтируют стеновые блоки подвала, затем цокольные. После завершения монтажа фундаментов укладывают плиты перекрытия над подвалом.

При монтаже надземной части размер захватки рекомендуется принимать равным двум секциям, что обеспечивает непрерывность и равномерность процессов и, следовательно, поточность производства.

Монтаж на захватке ведется в следующей технологической последовательности:

- установка объемных элементов (лифтовых шахт, санитарно-технических кабин);
- монтаж панелей наружных стен;
- монтаж панелей внутренних стен;
- монтаж перегородок;
- монтаж лестничных маршей и площадок;
- монтаж панелей перекрытий и плит лоджий.

До начала монтажа конструкций каждого этажа должны быть:

- завершены все монтажные и сопутствующие работы на предыдущем этаже;
- произведена геодезическая проверка точности смонтированных конструкций нижележащего этажа;
- выполнена геодезическая разбивка осей и разметка мест установки конструкций, определен монтажный горизонт на основе нивелировочных данных и установлены маяки;
- приняты выполненные работы по нижележащему этажу и составлен акт поэтажной приемки скрытых работ.

Монтаж надземной части крупнопанельных зданий, как правило, выполняется передвижными башенными кранами грузоподъемностью не менее 8 т с вылетом стрелы 35 м и высотой подъема крюка до 58 м, располагаемыми со стороны фасада, не имеющего входа в здание.

2.3.2. Монтаж железобетонных объемных блоков зданий

Установку железобетонных объемных блоков в проектное положение осуществляет звено монтажников в составе: 5 разр. — 1 чел.; 4 разр. — 2 чел.; 3 разр. — 1 чел.; 2 разр. — 1 чел. и машинист крана: 6 разр. — 1 чел.

Санитарно-технические кабины стропуют четырехветвевым стропом или траверсой, устанавливая на слой прокаленного песка, который укладывается на основание, выполненное из двух слоев рулонных водоизоляционных материалов.

Элементы блоков лифтовых шахт, как правило, стропуют четырехветвевым стропом. Их монтируют на постель из пластичного цементного раствора. В растворную постель по одной из сторон

утапливают две марки, верх которых соответствует монтажному горизонту, с противоположной стороны — два клина, верх которых должен быть выше монтажного горизонта. При опускании на место объемного элемента правильность его посадки проверяют по рискам, наружные грани ранее установленного и монтируемого элементов должны совпасть. Клинья рихтуют и объемный элемент доводят до вертикали. Постоянное крепление объемных элементов выполняют с некоторым отставанием от монтажа, дав возможность раствору швов набрать необходимую прочность. Сначала сваривают закладные детали стыкуемых блоков, затем вынимают клинья и заштопывают отверстия раствором.

Отклонение положения установленных объемных элементов от проектного в нижнем сечении не должно превышать 8 мм, а отклонение от вертикали верха элемента — 10 мм. Относительно уровня пола лифтовой площадки отклонение порога дверного проема объемного элемента допускается в пределах 10 мм. Расстроповку монтируемого элемента разрешается производить только после окончательной выверки проектного положения и надежного закрепления монтажными приспособлениями или путем приварки постоянных связей в соответствии с проектом. Снятие монтажной оснастки с установленного элемента допускается после установки проектных связей, соединяющих освобождаемый элемент с примыкающими к нему конструкциями, с полным выполнением сварных швов, предусмотренных проектом.

2.3.3. Монтаж наружных стеновых панелей надземной части здания

До начала монтажа стеновых панелей надземной части здания выравнивают поверхность перекрытия над подвалом и на перекрытие переносят теодолитом основные и вспомогательные оси здания, фиксируют их рисками, размечают места установки маячных или базовых панелей. На этаже закрепляют монтажный горизонт и наносят риски, определяющие положение вертикальных швов и плоскостей панелей. Для каждой панели горизонт отмечают двумя маяками на расстоянии 15...20 см от ее боковых граней, для наружных панелей марки устанавливают у наружных поверхностей здания. Толщина маяков определяется по результатам нивелиро-

вания, верх всех марок должен быть на уровне расчетной отметки (монтажного горизонта). Маяки обеспечивают точность установки панелей по высоте и их опирание в момент посадки панелей на свежий раствор, укладываемый по ходу монтажа между маяками.

Монтажу наружных стеновых панелей предшествуют следующие подготовительные процессы:

- установка теплоизоляционных вкладышей в горизонтальных стыках;
- установка водоотводящих сливов из алюминиевого сплава в местах пересечения горизонтальных и вертикальных стыков;
- наклейка гернитового шнура на горизонтальные гребни панелей наружных стен нижележащего этажа.

Установку панелей стен в проектное положение выполняет звено монтажников в составе: 5 разр. — 1 чел.; 4 разр. — 1 чел.; 3 разр. — 1 чел.; 2 разр. — 1 чел. и машинист крана: 6 разр. — 1 чел.

Перед подъемом стеновой панели необходимо проверить наличие закладных деталей, монтажных и подъемных петель, осуществить строповку и подъем элемента.

Монтаж панелей наружных стен начинают с установки маячных панелей на одном из торцов здания. Технологический процесс установки панелей стен в проектное положение выполняется в следующей последовательности. На высоте около 30 см от перекрытия панель начинают направлять на плоскость установки. Наружную стеновую панель при опускании на растворную панель ориентируют по рискам геодезической разбивки. При отсутствии существенных отклонений от проектного положения панели (правильно выполнена установка по высоте, соблюдены ширина и вертикальность шва, правильное положение панели в плане, отсутствует наклон панели) монтажники приступают к установке низа панели. Выполняя этот процесс, они при помощи монтажного ломика и контрольного шаблона перемещают панель до монтажной риски. Опущенная на перекрытие стеновая панель должна стоять вертикально или с небольшим наклоном внутрь. При натянутых стропях выверяют положение стеновой панели. Временное крепление установленной стеновой панели производят при помощи подкосов, закрепляемых одним концом в технологическое отверстие панели перекрытия, другим — за монтажную петлю панели наружной стены (рис. 2.10).

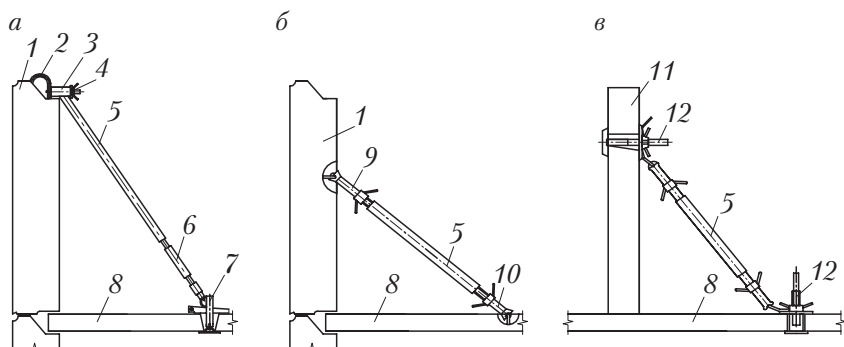


Рис. 2.10. Временное крепление наружных и внутренних стеновых панелей:

а — бесструбциным подкосом с винтовым зажимом; *б, в* — укороченным подкосом; 1 — панель наружной стены; 2 — монтажная петля панели; 3 — верхняя захватная головка; 4 — гайка с барашком; 5 — труба подкоса; 6 — натяжная муфта; 7 — клиновой захват; 8 — плита перекрытия; 9 — верхний захват с натяжным устройством; 10 — нижний захватывающий крюк с натяжной муфтой; 11 — внутренняя стеновая панель; 12 — универсальный захват

В плоскость стены панель выводят вращением натяжных гаек, установленных на подкосе. Ориентируясь на показания рейки-отвеса, постепенно подводят панель к вертикали, отклоняя ее наружу. Это связано с тем, что изнутри зазор в горизонтальном шве можно зачеканить раствором, уплотняя шов подштопкой. Зазор в горизонтальном шве с внешней стороны качественно заделать без установки средств подмащивания чрезвычайно сложно.

После установки стеновой панели в проектное положение при помощи дистанционного устройства выполняют расстроповку смонтированной конструкции и зачеканивают горизонтальный шов панели. Затем в пазы вертикальных стыков панелей наружных стен заводят гофрированную водоотбойную ленту из алюминиевого сплава. Ленту устанавливают так, чтобы крайние гофры были обращены к фасаду.

2.3.4. Монтаж внутренних стеновых панелей и перегородок

После установки панелей наружных стен в рекомендуемой технологической последовательности производят монтаж панелей внутренних стен. Предварительно должны быть приварены в соответствии с проектом постоянные связи, соединяющие панели наружных стен между собой, наклеена лента «Герволент» и установлены утепляющие вкладыши в вертикальных стыках наружных стен.

Технология производства работ по монтажу внутренних стеновых панелей следующая. До начала работ на месте установки внутренней стеновой панели проверяют наличие рисков геодезической разбивки, очищают зону монтажа от строительного мусора, подносят и размещают необходимую оснастку и инструмент. Далее выполняют растворную постель, укладывая равномерным слоем на 3...5 мм выше маяков цементный раствор подвижностью около 5 см (рис. 2.11). Монтажники на высоте 20...30 см над поверхностью междуэтажного перекрытия принимают панель и, разворачивая ее в нужном направлении, плавно опускают на подготовленную растворную постель. Если в панелях внутренних стен и перегородок отсутствуют монтажные петли, то для строповки применяют инвентарные петли, которые также можно использовать для временного закрепления монтажных приспособлений.

При натянутом положении стропов производят установку низа стеновой панели (согласно проекту) по рискам геодезической разбивки при помощи шаблона. В случае необходимости отклонение стеновой панели от проектного положения исправляют монтажным ломиком. Затем устанавливают монтажную связь для временного закрепления стеновой панели. С монтажного столика закрепляют трубку на панели внутренней стены, а захват той же связи — соответственно за подъемную петлю примыкающей панели наружной стены. При ослабленных стропях приступают к выверке вертикальности панели по рейке-отвесу: проверяют вертикальность панели, незначительное отклонение выправляют стяжной муфтой монтажной связи. Аналогичным образом выполняют монтаж панелей внутренних стен при помощи двух монтажных связей или монтажной связи и подкоса со струбиной. В этом случае струб-

цина закрепляется на верхней грани стеновой панели, внизу подкос — за монтажную петлю плиты перекрытия.

Для обеспечения точности и ускорения установки внутренних панелей применяют фиксаторы-ловители, заранее привариваемые к закладным деталям или заделываемые в панели перекрытий (рис. 2.11). Фиксаторы-ловители высотой 100 мм изготавливают из арматурной стали или полосового железа. Просвет между фиксаторами должен соответствовать толщине панели с превышением на 3 мм.

Временное крепление панелей внутренних стен, кроме подкосов, осуществляют подставками, которые устанавливают со свободного торца панели (рис. 2.12).

Для внутренних стен-перегородок применим следующий способ временного крепления. Соединение наружной стеновой панели и панели-перегородки осуществляют монтажной связью, которая имеет крюк для закрепления к петле наружной панели и струбцины, надеваемой на перегородку. Свободный конец перегородки закрепляют переносной монтажной треугольной опорой.

Закрепление перегородки возможно также при помощи двух стоек, фиксируемых в дверном проеме. Чаще железобетонные

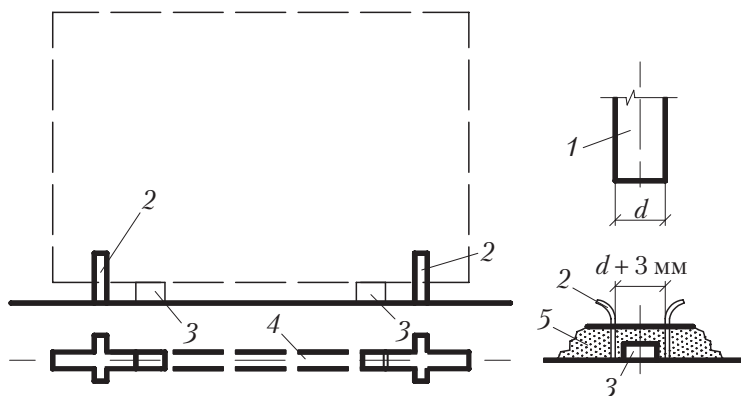


Рис. 2.11. Схема установки внутренних стеновых панелей с применением фиксатора-ловителя:

- 1 — стеновая панель; 2 — фиксатор-ловитель; 3 — маяк;
4 — осевая проволока; 5 — раствор

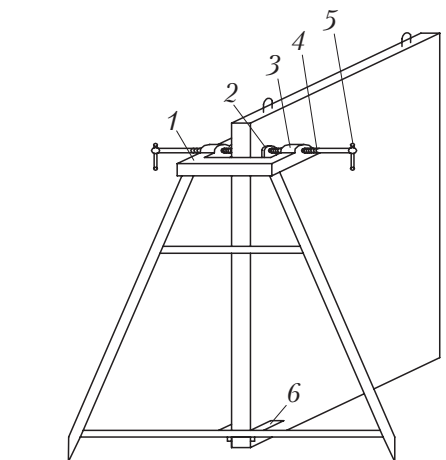


Рис. 2.12. Подставка для временного крепления панелей внутренних стен:

- 1 – скоба; 2 – шайба; 3 – гайка; 4 – винт; 5 – рукоять;
6 – уголок для фиксации струбцины

и гипсолитовые перегородки при монтаже закрепляют с помощью стоек и постоянных монтажных связей, привариваемых к закладным деталям наружных и внутренних стен, а также перегородок.

2.3.5. Монтаж плит перекрытий (покрытий)

Плиты перекрытий укладывают после установки и постоянного закрепления всех стеновых элементов на захватке и загрузки на монтируемый этаж необходимых деталей и конструкций для достроечных работ. К месту укладки плиты подают в горизонтальном положении. Если плиты перекрытий (покрытия) на строительную площадку привозят в вертикальном или наклонном положении, то для их перевода в горизонтальное положение применяют универсальное грузозахватное устройство с гидрокантователем или стационарные рамные кантователи.

Монтаж плит перекрытия начинают от ячеек, примыкающих к лестничной клетке. Сначала устанавливают плиты удаленного от крана ряда, затем ближнего. Монтаж ведут последовательно в две стороны от лестничной клетки. Укладка плит перекрытия (покрытия)

осуществляется звеном монтажников в составе: 4 разр. — 1 чел.; 3 разр. — 2 чел.; 2 разр. — 1 чел. и машинист крана: 6 разр. — 1 чел. Первая плита при укладке монтируется с подмостей или монтажных столиков, последующие — с уже смонтированных плит перекрытий.

В месте укладки (опирания) плиты перекрытия опорную поверхность стен и перегородок очищают от грязи, снега, наледи, по всему контуру опорных поверхностей, расстилая ровным слоем, укладывают цементный раствор. Находясь на средствах подмащивания или соседней, ранее уложенной плите, монтажники принимают подаваемую краном плиту, ориентируя ее над местом укладки. Плиту плавно укладывают на постель из цементного раствора.

При натянутых стропах плиту рихтуют, уровнем проверяют горизонтальность поверхности и ее положение по высоте. Перед укладкой каждой плиты перекрытия рекомендуется подгибать монтажные петли наружных и внутренних стеновых панелей. Это позволит каждую плиту перекрытия по всему контуру укладывать на проектную ширину опоры.

Плиты перекрытий (покрытий), имеющие с одной стороны вместо подъемных петель конусообразные технологические отверстия, строят за предварительно установленные в эти отверстия инвентарные петли-захваты. Последние предназначены для временного закрепления монтажных приспособлений в местах, где отсутствуют подъемные петли (на некоторых панелях внутренних стен и плитах перекрытий). Инвентарная петля-захват представляет собой струбцину, к которой приварена специальная петля. Установку инвентарного захвата на панели производят при помощи зажимного винта.

После окончательной выверки уложенной плиты осуществляют ее расстроповку. Инвентарные петли-захваты вынимают из конусообразных отверстий после отцепки крюков.

2.3.6. Технологическая последовательность монтажа крупнопанельных зданий

Последовательность монтажа крупнопанельных бескаркасных зданий зависит от конструктивных особенностей здания, условий обеспечения устойчивости смонтированных элементов и частей

зданий, удобств и безопасности монтажа. Для обеспечения устойчивости вновь установленных элементов используют пространственную жесткость ранее смонтированных лестничных клеток, санитарно-технических кабин и угловые сопряжения панелей. Если жесткость ранее смонтированных конструкций не может быть использована, то очередной сборный элемент при его установке временно закрепляют посредством специальных инвентарных приспособлений: кондукторов, подкосов, растяжек и т.д.

В практике массового строительства применяются следующие *схемы монтажа крупнопанельных зданий*:

1. Монтаж каждого этажа здания начинают с установки и выверки в пределах захватки маячных панелей, применяемых в качестве опорных. В дальнейшем, используя эти маячные панели, монтаж продолжают по принципу замкнутых прямоугольников, образующих устойчивые контуры, т.е. последовательно монтируют панели наружных, внутренних поперечных и продольных стен, а также лестничные площадки и марши. После монтажа и закрепления этих элементов в пределах данной захватки устанавливают панели перегородок, затем плиты перекрытия и балконные плиты.

2. Вначале монтируют маячные панели только на углу, отделенном от крана. По этим маячным панелям устанавливают следующие панели стен в таком порядке, чтобы образовалась ячейка с замкнутым контуром. Затем внутри ячейки монтируют перегородки и далее — плиты перекрытия. Данная схема позволяет выполнять монтаж с большей концентрацией работ на отдельных участках здания.

3. Монтаж этажа начинают с установки маячных панелей наружных стен, наиболее отдаленных от башенного крана. В дальнейшем монтаж ведут по направлению «на кран», что позволяет крановщику наблюдать за установкой сборных элементов. После монтажа наружных стеновых панелей на противоположной от крана оси здания устанавливают панели внутренних стен, элементы лестниц и, наконец, панели наружной стены, ближайшей к крану, а также перегородки. Далее этаж закрывают плитами перекрытий. Этот метод получил распространение в последнее время.

В зависимости от конструктивных решений зданий применяют также схему, при которой на захватке вначале устанавливают наружные стеновые панели, а затем внутренние либо вначале вну-

тренние, а потом наружные. Установка в первую очередь наружных панелей отличается рядом преимуществ:

- свободным доступом к швам наружных панелей с внутренней стороны, что позволяет выполнить дополнительную изоляцию и тем самым повысить эксплуатационную надежность стыка;
- более удобным способом крепления наружных стеновых панелей, так как специальные петли для крепления подкосов находятся на уровне роста рабочего и крепить за них можно непосредственно с плит перекрытия;
- безопасными условиями труда, которые обеспечиваются смонтированными по периметру строящегося дома наружными стеновыми панелями.

При любой схеме монтажа до укладки междуэтажных перекрытий, в том числе над подвалом, в пределах каждого этажа должны быть полностью установлены панели стен и перегородок, закончены работы по устройству подготовки под чистые полы. Кроме того, должна быть произведена загрузка нижележащего перекрытия материалами, необходимыми для выполнения внутренних работ на данном этаже.

В настоящее время одним из прогрессивных методов монтажа крупнопанельных зданий повышенной этажности является применение групповой монтажной оснастки «Индикатор 12-16». Монтажная оснастка представляет собой комплект кондукторов, соединенных жесткими тягами. Кондуктор с захватами полуавтоматического действия (рис. 2.13, *a*) включает:

- несущие подмости;
- подвижную раму с навешенными рабочими органами (полуавтоматические захваты, струбцины, тяги, визиры, фиксаторы, механизмы продольного и поперечного перемещения рамы);
- приспособления для обеспечения безопасного производства работ (ограждения, настилы, лестницы).

Кондукторы устанавливаются краном непосредственно на перекрытие в пределах захватки с точностью ± 100 мм и приводят их в рабочее положение перемещением подвижной рамы относительно подмостей с помощью соответствующих механизмов. Затем все кондукторы соединяют между собой жесткой системой связей.

Монтаж здания начинают с несущих панелей внутренних стен. Посредством крана стеновую панель подводят под полуавтомати-

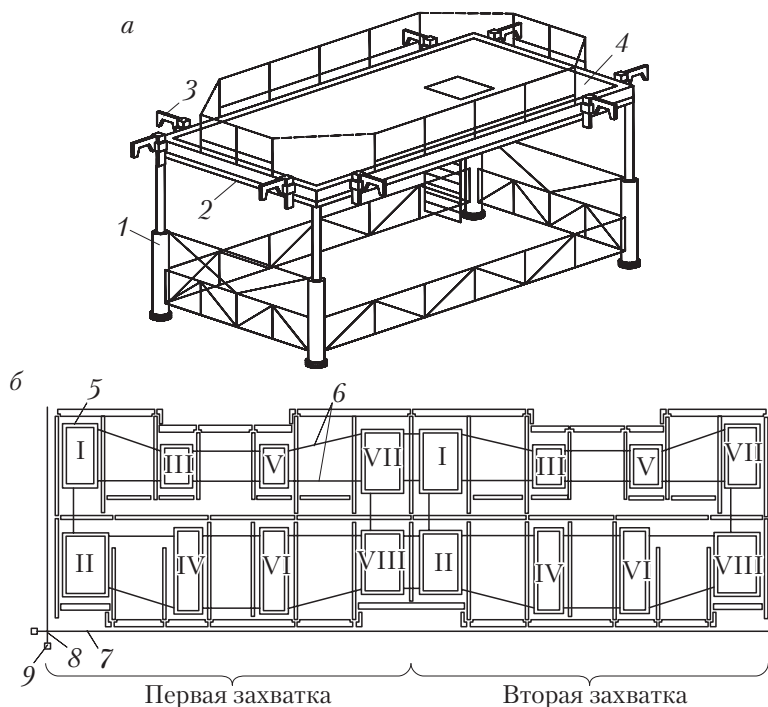


Рис. 2.13. Схема монтажа панельного здания:

a — кондуктор с захватами полуавтоматического действия; *б* — схема установки комплекта монтажной оснастки; 1 — несущие подмости; 2 — подвижная рама; 3 — полуавтоматические вилочные захваты; 4 — рабочий настил; 5 — кондуктор; 6 — соединительные тяги; 7 — продольный базовый створ; 8 — поперечный базовый створ; 9 — репер; I...VIII — порядковые номера установки кондукторов

ческие вилочные захваты с зазором между ними 10...15 мм. Затем с помощью фиксаторных винтов закрепляют верх. Панель опускают на перекрытие и устанавливают в проектное положение с контролем вертикальности рейкой-отвесом. Дополнительной выверки и рихтовки элемента не требуется. На установку панели затрачивают 30...40 мин. После проектного закрепления панели освобождение от вилочных захваток производят их поднятием и установкой в предмонтажное положение с помощью пружинного фиксатора. Торцовые панели наружных стен устанавливают без применения индикатора.

Использование монтажной оснастки обеспечивает:

- надежное временное крепление монтируемых элементов до выполнения проектной сварки и замоноличивания;
- высокую точность установки несущих и ограждающих вертикальных элементов;
- существенное снижение затрат труда при установке элементов здания;
- снижение кранового времени на монтаж, что, в свою очередь, уменьшает общие сроки строительства;
- удобные и безопасные условия труда монтажникам и сварщикам.

Схема установки комплекта монтажной оснастки из восьми кондукторов приведена на рис. 2.13, б.



2.4. Монтаж зданий из объемных элементов

2.4.1. Общие положения

Одним из важных этапов развития полносборного домостроения является строительство зданий из объемных элементов. Объемный элемент — готовый строительный блок с выполненной отделкой или полностью подготовленный под отделку с установленным в нем инженерным оборудованием. За счет эффективной совместной работы пространственных конструкций блока достигается снижение расхода материалов — стали и бетона, а перенос основных технологических процессов в заводские условия повышает уровень индустриализации в два раза по сравнению с крупнопанельным домостроением.

Объемные элементы изготавливают на заводах по двум направлениям:

- формируют монолитным способом в специальной опалубке;
- собирают на заводе в специальном кондукторе из сборных железобетонных элементов, соединяют на сварке, стыки омоноличивают.

Объемные блоки в заводских условиях могут быть доведены до сдаточной готовности. В них может быть выполнена вся отделка, установлены стеклопакеты, навешены двери, смонтирована

встроенная мебель и санитарно-технические приборы, трубопроводы, выполнена вся разводка силовой и слаботочной сети и установлены все необходимые устройства и приборы.

2.4.2. Транспортирование объемных элементов

Готовые сборные объемные элементы массой от 6 до 30 т грузят краном посредством специальной пространственной балансирной траверсы на транспорт и доставляют на строительную площадку, где непосредственно с транспортных средств осуществляют монтаж. Масса блок-комнат при их поточном изготовлении на заводах составляет 6...10 т, а блок-квартир — 20...30 т. Наличие в блоке смонтированных инженерных систем, стеклопакетов и дверных коробок требует обеспечения максимальной амортизации при их транспортировании. Перевозку блоков осуществляют на трейлерах или специальных транспортных средствах с применением подпрессорных платформ, оборудованных устройствами для гашения вибрационных нагрузок и предохранения от образования трещин в конструкции блока. От воздействия атмосферных осадков в процессе хранения, транспортирования и монтажа объемные блоки защищают водонепроницаемым покрытием или чехлами из синтетических материалов. Принимают меры по предохранению внутренней отделки от увлажнения в результате конденсации водяных паров (интенсивное проветривание, внутренний обогрев блоков и пр.).

2.4.3. Организация работ по монтажу зданий из объемных элементов

Разбивку возводимого здания на захватки рекомендуется выполнять только при его длине около 10...12 секций. Для обеспечения требуемого качества выполнения работ точность установки блоков на первом этаже контролируется с помощью теодолита. На последующих этажах точность установки блоков на нижележащие этажи разрешается контролировать выверкой только по вертикали. Первыми рекомендуется монтировать блоки, дальние от кабины машиниста. Это открывает машинисту козлового крана

хороший обзор фронта выполняемых работ и тем самым обеспечивает безопасные условия труда монтажников.

Плоские доборные элементы, входящие в конструктивное решение этажа здания, монтируются после завершения работ по установке в проектное положение всех объемных элементов.

Заделка монтажных стыков ведется отдельным технологическим потоком и не должна совмещаться с процессом монтажа.

2.4.4. Технология возведения зданий из объемных блоков

Объемные блоки применяются при возведении как жилых, так и промышленных зданий. Использование объемных элементов при строительстве промышленных объектов эффективно в тех случаях, когда в производственных цехах необходимо смонтировать сложное техническое или технологическое оборудование, качественный монтаж которого в построечных условиях выполнить невозможно.

Приоритетным направлением применения объемных элементов в строительстве является возведение жилых зданий.

Основная номенклатура выпускаемых объемных элементов включает следующие группы:

- блок-элементы для жилищного строительства;
- блок-комнаты, в том числе блок-кухни и лестничные клетки;
- блок-секции для жилищного строительства;
- блок-квартиры (блоки на всю ширину здания, включая две комнаты).

Более удобной при производстве монтажных работ является двухкомнатная разрезка, при которой сокращаются число монтируемых элементов, длина сварных швов, а также обеспечивается удобный доступ ко всем четырем опорным углам. При однокомнатной разрезке внутренние опорные площадки остаются скрытыми.

Нулевой цикл здания возводят традиционными методами. Особое внимание уделяется геодезическому контролю производства работ, обязательному соблюдению допусков по горизонтали, вертикали и точности размеров сооружения в плане. Объемные элементы монтируют с помощью козловых или гусеничных стреловых кранов. Предпочтение при возведении зданий из объемных элементов отдается козловому крану, так как при монтаже блока его перемещение осуществляется в основном в одной плоскости. Монтажники

легко могут контролировать перемещение блока и его положение в пространстве, несмотря на значительную массу элемента. Здания из блок-комнат массой 6...10 т рекомендуется монтировать с использованием козловых кранов марки: УКП* или УК-15-50. Монтаж зданий из блок-квартир с массой 20...30 т целесообразно выполнять козловыми кранами марки К-451 или КП-15-50*.

Установку железобетонных объемных блоков зданий в проектное положение выполняет звено монтажников в составе: 5 разр. — 1 чел.; 4 разр. — 2 чел.; 3 разр. — 1 чел.; 2 разр. — 1 чел. и машинист крана: 6 разр. — 1 чел.

Большинство зданий из объемных элементов возводят без подвалов. В этом случае элементы первого этажа опираются на короткие колонны-стойки. Фундаментом для них служат блоки стаканного типа. К стойкам по наружному периметру крепят цокольные панели, образуя техническое подполье дома. До начала установки объемных элементов на строительной площадке должна быть проведена тщательная проверка всех осевых размеров. Конструктивная особенность домов из объемных элементов состоит в том, что каждый такой элемент опирается на четыре точки, через которые передаются все нагрузки на нижележащие конструкции. Даже незначительные колебания в отметках мест опирания объемных элементов могут привести к смещению осей опор по этажам, поэтому установку объемных блоков нужно вести под строгим геодезическим контролем. Первый этаж является базой для монтажа объемных блоков всего дома, поэтому и к его возведению предъявляются жесткие требования.

Как правило, объемные блоки монтируют непосредственно с транспортных средств. Их строповка выполняется после тщательной проверки надежности монтажных петель. Подъем осуществляется в два приема: сначала блок приподнимают и отводят в сторону от грузовой платформы транспортного средства, проверяют положение блока в пространстве, а затем подают к месту установки. Монтажники принимают блок на высоте не менее 0,50 м от уровня перекрытия и на расстоянии не менее 1 м от ранее смонтированного блока, затем наводят его в проектное положение. Для удерживания от раскачивания при подъеме и установке блока используют оттяжки, которые крепят к траверсе по диагонали. В проектное положение объемные блоки устанавливают с помощью двух

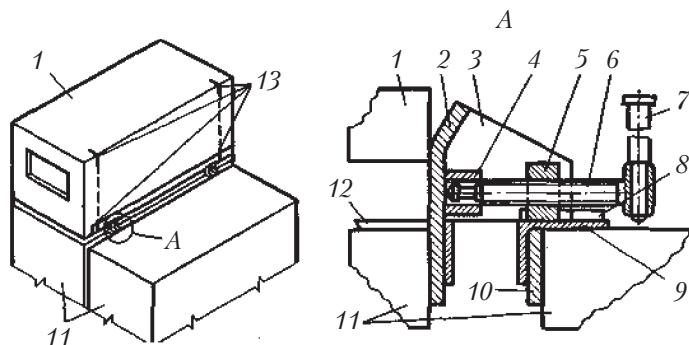


Рис. 2.14. Схема установки монтажных упорных фиксаторов:
 1 — монтируемый блок; 2 — фиксирующая плоскость; 3 — упор; 4 — пята;
 5 — гайка; 6 — винт; 7 — вороток; 8 — направляющая упора; 9 — опорный
 уголок; 10 — прижимная планка; 11 — смонтированные блоки; 12 — опорный
 уголок; 13 — монтажные установочные риски

фиксаторов (рис. 2.14), которые закрепляют в швах ранее смонтированных блоков нижележащего этажа. Затем фиксаторы переставляют на следующий блок. Расстроповка блоков выполняется после их окончательной выверки.

Здание в процессе монтажа делят на захватки. Блоки на каждой захватке устанавливают в определенной технологической последовательности в зависимости от конструктивных решений. Если внутри блока расположены коммуникации, наиболее рационально осуществить параллельный монтаж обоих продольных рядов объемных блоков от одного торца здания к другому, так как при этом создается фронт работ для заделки стыков (рис. 2.15, а). Если санитарно-технические блоки, расположенные в одном продольном ряду, имеют коммуникации снаружи задней торцевой грани блока и работы по их стыковке должны выполняться снаружи, то последовательность монтажа следует принимать с учетом времени, необходимого для выполнения этих работ. В первую очередь монтируют часть блоков того ряда, где имеются блоки с коммуникациями, затем — соответствующие блоки другого ряда. После монтажа блоков с коммуникациями в том же ряду монтируют один или два последующих блока с таким расчетом, чтобы к моменту установки блоков, расположенных против блоков с коммуникациями, все санитарно-технические соединения были уже

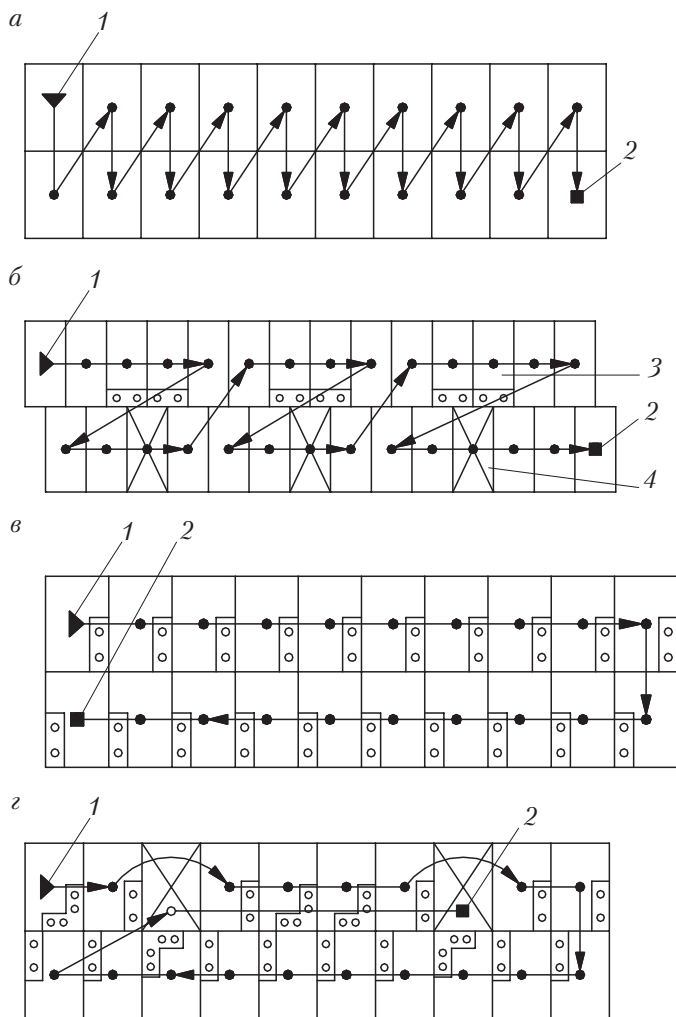


Рис. 2.15. Схемы последовательности монтажа зданий из объемных блоков:

a — без наружных коммуникаций; *б* — с наружными коммуникациями на торцевой грани; *в* — с наружными коммуникациями на продольной грани; *г* — с наружными коммуникациями на торцевой и продольной гранях: 1 — начало монтажа; 2 — конец монтажа; 3 — блоки с наружными стыкующимися во время монтажа санитарно-техническими коммуникациями; 4 — блоки лестничной клетки

выполнены (рис. 2.15, б). При расположении коммуникаций снаружи продольной стороны блоков последовательность их установки принимают по схеме, приведенной на рис. 2.15, в. В случае расположения коммуникаций снаружи двух граней объемного блока их монтируют по той же схеме с пропуском блоков лестничной клетки (рис. 2.15, з), которые устанавливают в последнюю очередь, после завершения работ по стыковке коммуникаций. Приставные панели устанавливают по ходу монтажа объемных блоков.

Параллельно с монтажом объемных блоков на других захватках заделывают стыки с навесных подмостей, соединяют санитарно-технические и электротехнические коммуникации и пр.

Хронометражные наблюдения показали, что бригада монтажников в составе 10 человек (два звена) может смонтировать за смену восемь объемных элементов со сваркой закладных деталей, заделкой всех стыков и подключением коммуникаций. Трудоемкость монтажа зданий из объемных элементов по сравнению с панельными зданиями сокращается в 3–4 раза, т.е. может снизиться до 0,05 чел.-смен на 1 м³ здания. Суммарные трудовые затраты на изготовление и монтаж элементов этих зданий уменьшаются в 1,5–2 раза. При этом на завод переносится 80 % трудовых затрат, благодаря чему существенно улучшается качество готовой продукции. Продолжительность возведения зданий из объемных элементов сокращается в 4–5 раз по сравнению с крупноблочными и в 2–3 раза по сравнению с крупнопанельными зданиями. Строительство в целом удешевляется почти в два раза.

2.5. Монтаж зданий методом подъема перекрытий и этажей



2.5.1. Суть метода

Монтаж зданий методом подъема перекрытий и этажей состоит в последовательном подъеме плит покрытия и перекрытий, предварительно изготовленных на уровне первого этажа или на том же уровне плит и собранных конструкций каждого из этажей. Покрытия, перекрытия и этажи поднимают на проектные отметки с помощью синхронно работающих подъемников, установленных

на сборных железобетонных колоннах. При невозможности изготовления или подъема целых перекрытий в зданиях большой протяженности их разделяют на секции.

Метод последовательного подъема перекрытий и этажей применяется для возведения зданий на стесненных участках, пересеченном рельефе, при сложной конфигурации в плане, в случае необходимости сохранения естественного ландшафта и зеленых насаждений.

Практика строительства показывает, что метод подъема этажей эффективен при возведении зданий высотой до 20 этажей, а подъем перекрытий — до 30 этажей.

2.5.2. Монтаж зданий методом последовательного подъема перекрытий

Технологический процесс возведения зданий методом последовательного подъема перекрытий (рис. 2.16) включает следующие основные этапы:

- работы нулевого цикла (устройство перекрытия над подвалом);
- бетонирование ядра жесткости (лестничная шахта);
- монтаж колонн первого яруса;
- изготовление пакета плит перекрытий;
- монтаж подъемного оборудования;
- подъем плит перекрытий на промежуточные отметки;
- наращивание колонн следующих ярусов;
- подъем плит перекрытий на проектные отметки;
- монтаж элементов стенового ограждения, лестниц и внутреннего оборудования этажей.

После завершения работ по устройству перекрытия над подвальной частью здания с помощью самоходного крана устанавливают колонны первого яруса с их выверкой, временным закреплением в проектном положении и последующим замоноличиванием стыков фундамента.

Отличительной особенностью монтируемых сборных железобетонных колонн является наличие в них сквозных отверстий, расположенных с шагом, соответствующим высоте этажей здания.

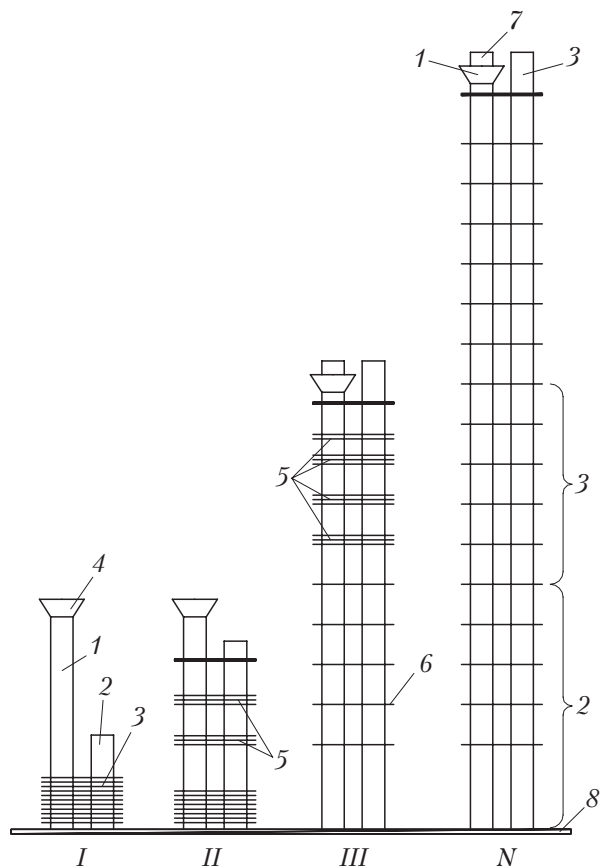


Рис. 2.16. Технологическая схема возведения зданий методом подъема перекрытий:

1 — подъемник; 2 — колонна; 3 — стена железобетонной монолитной шахты; 4 — пакет монолитных плит перекрытий; 5 — монолитные плиты перекрытий на промежуточных отметках; 6 — монолитные плиты перекрытий на проектных отметках; 7 — инвентарная монтажная металлическая колонна; 8 — перекрытие подвала; I...N — этапы производства работ

Перед подъемом колонн на каждую из них надевают металлические воротники, которые используются для закрепления монтируемого монолитного перекрытия к захватам подъемника (рис. 2.17). Количество воротников соответствует числу междуэтажных перекрытий

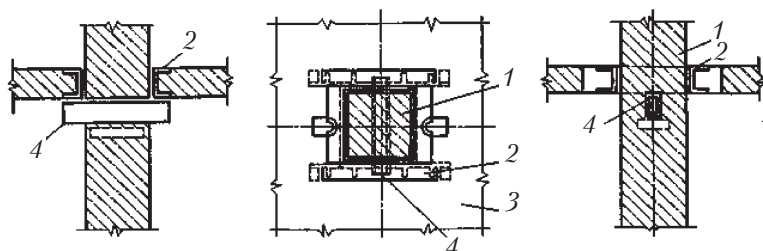


Рис. 2.17. Узел крепления плит перекрытий к колоннам:
1 — колонна; 2 — воротник; 3 — монолитная плита; 4 — закладной штырь

возводимого здания. Воротники подвешивают на крючках, зацепленных за штырь, пропущенный в отверстие в колонне.

Одновременно с монтажом колонн первого яруса в скользящей опалубке бетонируют лестничные шахты на высоту, определяемую толщиной пакета плит и конструктивной высотой опалубки. Далее бетонирование лестничных шахт на высоту здания ведется непрерывно с опережением на один этаж относительно положения кровельной плиты.

Монолитные железобетонные перекрытия и кровельная плита бетонируются на подвальном перекрытии. Технологически процесс организуется следующим образом. Поверхность подвального перекрытия выравнивают цементным раствором с использованием виброрейки. Пневматическим распылителем наносят разделительный слой, опускают и устанавливают воротники, производят армирование плиты и сварку арматуры с воротниками, устанавливают закладные детали и бетонируют плиту. Под воротниками укладывают прокладки толщиной 10 мм для создания защитного слоя. Затем поочередно одно за другим изготавливают остальные монолитные железобетонные перекрытия, между которыми во избежание их сцепления между собой наносят разделительный слой. Его выполняют из казеиново-меловой эмульсии или лака «Этиноль» и известково-соляного раствора. Технология устройства разделительного слоя заключается в следующем: на тщательно выровненную поверхность бетона распылителем наносят слой лака «Этиноль» толщиной около 0,5 мм, который через 2...3 ч после высыхания образует пленку. На эту пленку также распылителем наносят известково-соляной раствор толщиной 1,5...2 мм. После высыхания рас-

твора в течение 2...5 ч (в зависимости от наружной температуры) начинают работы по изготовлению следующей монолитной плиты перекрытия. Пленка из лака «Этиноль», образованная на свежешоженной бетонной поверхности, препятствует испарению воды из бетона, обеспечивает его нормальное твердение и исключает необходимость поливки.

Для бетонирования плит по их периметру устанавливают инвентарную стальную бортовую опалубку высотой, равной толщине плиты. Опалубку закрепляют к стойкам. Перед бетонированием плит устанавливают арматуру, закладные детали и пробки. После тщательного выравнивания и заглаживания поверхности плиты и укладки разделительного слоя процесс изготовления плит последовательно повторяется.

С целью обеспечения беспрепятственного вертикального перемещения и захвата грузовыми тросами воротники каждой плиты центрируют с помощью направляющих труб, пропускаемых через прорези воротников.

При изготовлении кровельной плиты одновременно с ведением арматурных работ устанавливают сборные элементы парапета. На воротниках, расположенных в центральной части плиты, приваривают анкерные болты для крепления платформы крышевого (вместо самоходного) крана, используемого в дальнейшем для наращивания колонн, монтажа стеновых панелей и т.д. Кровельную плиту вместе с установленным на ней краном поднимают после достижения бетоном 70%-ной проектной прочности. После ее временного закрепления на промежуточных отметках поднимают остальные плиты перекрытий по две-три одновременно. При этом плиты нижних этажей, поднятые на проектные отметки, закрепляют окончательно. Для постоянного крепления (и временного также) применяют закладные штыри (см. рис. 2.17).

Плита опускается на закладные штыри, вставляемые в отверстия колонн снизу плиты после ее подъема, и грузовые тросы подъемников освобождаются. После подъема плит в пределах первого яруса производят установку колонн второго яруса самоходным или крышевым краном с плиты кровли и устанавливают подъемники на торцы этих колонн. Этапы наращивания колонн и подъемов плит повторяются до заданных проектных отметок (см. рис. 2.16).

По окончании закрепления плит перекрытий на проектных отметках в пределах этажей краном с плиты кровли устанавливают наружные стеновые панели. Одновременно на этих этажах устраивают внутренние стены и перегородки, выполняют санитарно-технические, электротехнические, отделочные и другие работы. Для подъема людей устанавливают грузопассажирский лифт, наращиваемый по мере подъема плит.

2.5.3. Монтаж зданий методом последовательного подъема этажей

Монтаж выполняют в основном в той же последовательности, что и при методе подъема перекрытий. Изменяются только очередность и способ монтажа конструкций этажей.

После окончания бетонирования пакета плит перекрытия и достижения бетоном кровельной плиты 70%-ной проектной прочности на плиту устанавливают крышевой кран, монтируют по ней ограждение и, закрепив к грузовым ттягам подъемников, поднимают ее на всю высоту яруса колонн, где временно закрепляют. Для строповки плиты захват грузовых ттяг подъемников заводят под воротник через отверстия в плите. Плиту отрывают от пакета, последовательно включая подъемники и поднимая ее примерно на 8 мм. Далее для подъема плиты все подъемники устанавливают в автоматический режим. Благодаря синхронной работе подъемного оборудования обеспечивается плавный, равномерный подъем плиты. Затем на верхней плите пакета плит перекрытий самоходными кранами монтируют конструкции верхнего этажа здания (наружные и внутренние стеновые панели), выполняют санитарно-и электротехнические работы. Этаж здания с помощью подъемников поднимают вверх и временно закрепляют на промежуточной отметке. Таким образом постепенно монтируют и поднимают нижележащие этажи в пределах яруса колонн. Затем наращивают следующий ярус колонн, поднимают подъемники и производят дальнейший подъем этажей и т.д.

Подъем каждого этажа возможен сразу на всю высоту вновь установленного яруса колонны. Можно также осуществлять последовательный подъем всех этажей на один этаж, что позволяет раньше приступить внизу к монтажу конструкций очередного эта-

жа. Схема размещения поднятых этажей зависит от прочности колонн и их гибкости на разных этапах подъема.

С целью придания возводимому каркасу горизонтальной жесткости после подъема на промежуточные отметки каждого этажа в зазоры между плитами перекрытий и колоннами, шахтой и плитами забивают стальные клинья. После установки этажей на проектной отметке эти зазоры и монтажные швы между потолком и стенами этажа замоноличивают цементным раствором и приступают к отделочным работам. По окончании подъема всех этажей подъемники вместе с оголовками демонтируют и опускают краном на землю. Кран демонтируют с помощью специальной разборной стрелы или наземного крана либо вертолетом. Технологическая схема монтажа зданий методом последовательного подъема этажей приведена на рис. 2.18.

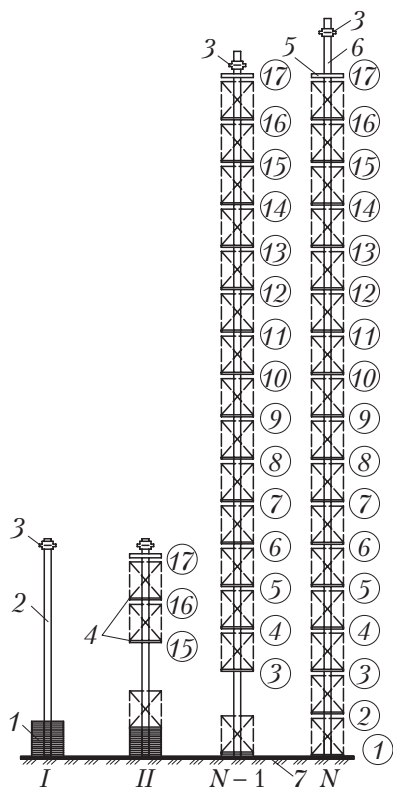


Рис. 2.18. Схема монтажа зданий методом последовательного подъема этажей:

1 — пакет монолитных плит перекрытий; 2 — колонна; 3 — подъемник; 4 — монолитная плита перекрытия; 5 — монолитная плита покрытия; 6 — инвентарная монтажная металлическая колонна; 7 — перекрытие подвала; 1...N — этапы производства работ; (1)–(17) — нумерация этажей

2.5.4. Технологическое оборудование для подъема перекрытий и этажей

Подъем перекрытий и этажей осуществляется с помощью *гидравлических* или *электромеханических подъемников*, *синхронных гидродомкратов* или *электролебедок*. Подъемники целесообразно устанавливать на торцах смонтированных колонн или в любом определенном ППР месте по высоте колонн в обхват.

Гидравлические и электромеханические подъемники, устанавливаемые в обхват колонны, имеют механизмы для самоподъема

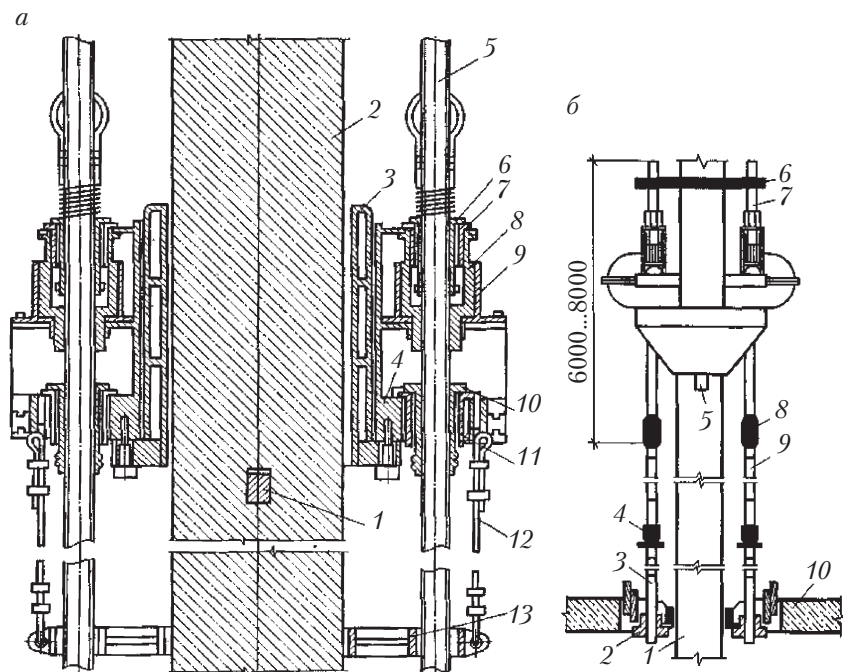


Рис. 2.19. Схемы подъемников:

a — гидравлический подъемник АП-7 (1 — опорный клин; 2 — колонна; 3 — траверса верхняя; 4 — траверса нижняя; 5 — тяга резьбовая; 6 — верхняя следящая гайка; 7 — звездочка верхнего привода; 8 — плунжер домкрата; 9 — цилиндр домкрата; 10 — нижняя следящая гайка; 11 — звездочка нижнего привода; 12 — подвеска; 13 — рамка); *б* — электромеханический подъемник (1 — колонна; 2 — захват; 3 — грузовая тяга; 4 — разъемная муфта; 5 — опорный клин; 6 — распорка; 7 — винтовая тяга подъемника; 8 — муфта; 9 — тяга; 10 — плита)

по грузовым ттягам и опираются на те же штыри, что и перекрытия. Для подъема кровельной плиты на проектную отметку на торцах колонн последнего яруса закрепляют инвентарные монтажные металлические колонны, на которые устанавливают подъемники.

Комплект гидравлического подъемного оборудования АП-7 состоит из подъемников (рис. 2.19, а), грузовых ттяг, насосной станции и пульта автоматического программного дистанционного управления.

Комплект электромеханического подъемного оборудования состоит из подъемников (рис. 2.19, б), грузовых ттяг, электрического пульта управления, с помощью которого обеспечивается синхронная работа всех подъемников. Грузовые ттяги подъемников служат для захвата и подъема перекрытий вдоль колонн. Грузовые ттяги состоят из двух винтовых ттяг и удлинителей диаметром 50 мм, соединенных муфтами, и захватных гаек. Винтовые ттяги соединены распоркой для фиксации положения винтов и предотвращения их самопроизвольного прокручивания во время работы подъемника.

Все агрегаты подъемного оборудования соединяют трубопроводами, шлангами и электрокабелями в единую систему. Насосную станцию и пульт управления устанавливают на кровельной плите.

Основные технологические характеристики оборудования для подъема перекрытий и этажей приведены в табл. 2.1.

Таблица 2.1

**Основные технологические характеристики оборудования
для подъема перекрытий и этажей**

Показатель	Гидравлические подъемники АП-7	Электромеханические подъемники
Количество подъемников в комплекте, шт.	24	36
Грузоподъемность подъемника, т	80	50
Грузоподъемность комплекта, т	1920	1800
Скорость подъема и опускания перекрытий, м/ч	2,5	4
Скорость опускания ттяг, м/мин	5	12
Рабочий ход, мм	50	8
Расстояние между ттягами, мм	780	690
Установленная мощность электродвигателей, кВт	52,2	97,2

Окончание табл. 2.1

Показатель	Гидравлические подъемники АП-7	Электромеханические подъемники
Масса подъемника (без тяг), кг	1200	1100
Длина винтовых тяг, м	8	6...8
Длина удлинителей, м	2,7; 0,95	2,9; 1,2
Габаритные размеры подъемника, мм	1200 × 900 × 850	1440 × 1225 × 1150



2.6. Монтаж высотных зданий

2.6.1. Методы монтажа высотных зданий

Высотные здания, как правило, строят с небольшими в плане размерами. Конструктивной особенностью таких зданий является наличие центрального монолитного ядра жесткости, роль которого выполняет лестничная клетка с лифтовой шахтой.

В зависимости от последовательности выполнения отдельных работ высотные здания возводят следующими методами: отдельным, комплексным, отдельно-комплексным.

При **раздельном методе** все этапы работ выполняют последовательно: сначала бетонируют ядро жесткости, монтируют на всю высоту каркас, стеновые панели, а затем выполняют отделочные работы. Последовательное выполнение работ, без совмещения, позволяет более широким фронтом производить некоторые их виды (монтажные или общестроительные), что сокращает продолжительность отдельных этапов, но в то же время может привести к увеличению общего срока возведения здания.

Комплексный метод состоит в совмещении выполнения на разных уровнях всего комплекса монтажных, строительных и отделочных работ. Он позволяет сократить срок строительства благодаря параллельному производству работ по монтажу каркаса, бетонированию ядра жесткости, омоноличиванию конструкций колонн, бетонированию монолитных участков перекрытий, монтажу стеновых панелей, отделочных и др. Возведение монолитного ядра жесткости при комплексном методе выполняют отдельным потоком, совмещая с монтажом каркаса, и, как правило, с опере-

жением от примыкающих к нему горизонтальных конструкций каркаса.

При **раздельно-комплексном методе** одни этапы работ могут выполняться раздельно, другие — совмещенно: бетонирование ядра жесткости до промежуточной отметки; монтаж конструкций каркаса, стеновых панелей, отделочные работы; завершение работ по бетонированию ядра жесткости; окончание монтажа конструкций каркаса и совмещаемых этапов работ.

Выбор метода возведения высотного здания зависит от размеров и конфигурации его в плане, эксплуатационных параметров и расположения монтажных кранов, условий безопасности и возможного совмещения работ, продолжительности возведения здания и стоимости работ, а также от особенностей монтажной площадки.

2.6.2. Монтажные краны для производства работ

Возведение высотных зданий осуществляется с помощью передвижных, приставных или самоподъемных башенных кранов. Наиболее удобными являются передвижные или приставные башенные краны.

Посредством **передвижных башенных кранов** можно монтировать здания высотой до 100 м.

Современные **приставные башенные краны**, башня которых подрачивается или наращивается по ходу монтажа и крепится специальными распорками к каркасу здания либо к ядру жесткости, применяют для возведения зданий высотой до 200 м (рис. 2.20, а). Приставные краны отдельных модификаций могут работать до определенной высоты подъема как передвижные, что расширяет зону их использования.

Самоподъемные краны применяют при строительстве зданий любой высоты. В месте установки такого крана надо устраивать стальную шахту на всю высоту здания либо передавать нагрузку от крана на несущие конструкции здания. Необходимо также, чтобы бетон монолитного перекрытия в уровне опоры самоподъемного крана к моменту его установки достиг не менее 70%-ной проектной прочности на сжатие. Преимуществом самоподъемных кранов является возможность монтажа зданий, располагаемых на стесненных площадках. Самоподъемные башенные краны, опираемые на каркас

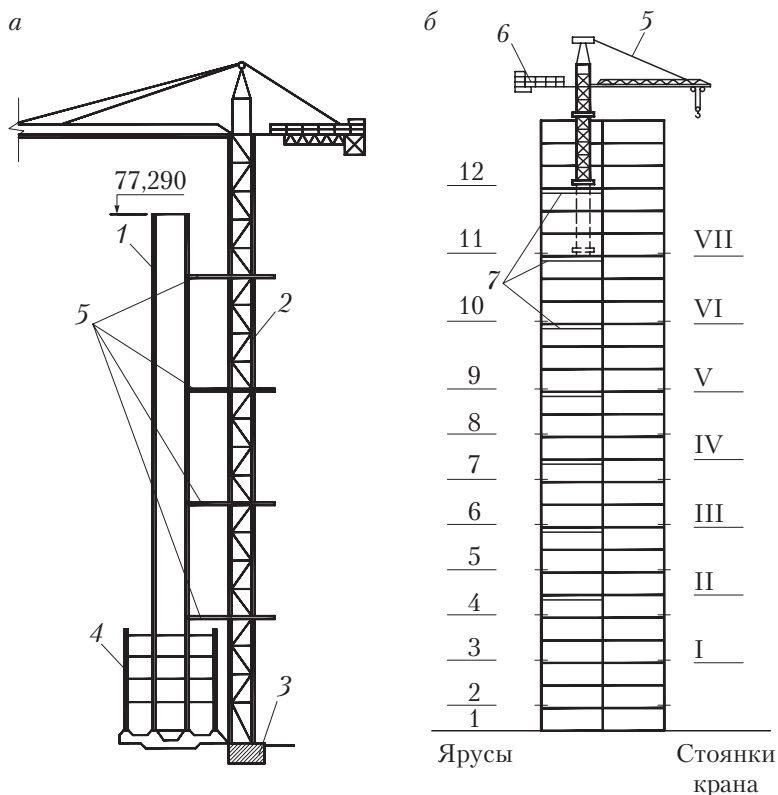


Рис. 2.20. Схема монтажа высотного здания:

а — приставным башенным краном; *б* — самоподъемным краном; 1 — ядро жесткости (лестничная клетка, лифтовая шахта); 2 — приставной башенный кран; 3 — бетонный фундамент приставного крана; 4 — монтируемый каркас здания; 5 — связи-распорки; 6 — самоподъемный кран; 7 — опорные балки крана

здания (рис. 2.20, б) либо на специальную стальную шахту, закрепляемую по высоте к каркасу или ядру жесткости, перемещаются только по вертикали, поэтому размещение их в плане определяется конфигурацией здания и радиусом действия кранов. Обычно применяют один или два самоподъемных крана, которые охватывают рабочими зонами все здание. Каждый кран с одной стоянки монтирует конструкции в пределах одного яруса (двух, трех или четырех этажей), после чего поднимается вверх на новую стоянку.

2.6.3. Технологическая последовательность выполнения работ при возведении высотных зданий

В процессе возведения каркаса высотного здания для обеспечения его устойчивости необходимо строго соблюдать условия технологических и конструктивных взаимосвязей выполняемых работ: каждый последующий ярус возводимого каркаса может выполняться только после проектного закрепления смонтированных конструкций нижнего яруса.

Монтаж стеновых панелей либо совмещают с монтажом конструкций каркаса, либо выполняют после окончания монтажа каркаса на всю высоту здания. В зависимости от принятого метода монтаж панелей производят основным или крышевым краном, установленным на здании.

Установка и эксплуатация крышевых кранов, применяемых для монтажа стеновых панелей и других элементов ограждения, возможна лишь после полного окончания сборки каркаса, обетонирования стыков колонн и возведения ядра жесткости до уровня, от которого до опорных балок крышевого крана будет не более шести этажей. Опережение монтажа каркаса и установки крышевых кранов от уровней омоноличенных колонн и бетонного ядра жесткости определяют расчетами с учетом особенностей конструктивных решений.

С помощью крышевых кранов выполняют также бетонирование верхних ярусов ядра жесткости на высоту до шести этажей, подают на высотные приемные площадки бетон, раствор, мелкоштучные и сыпучие материалы, санитарно-техническое оборудование, столярные изделия и пр.

Отделочные работы при возведении высотных зданий могут либо совмещаться с монтажом конструкций каркаса и общестроительными работами, либо выполняться после окончания монтажных и общестроительных работ на всю высоту здания. В случае совмещения отделочных работ с другими их начинают после окончания монтажа каркаса, омоноличивания конструкций и завершения общестроительных работ на высоту 6...10 этажей. Работы выполняют на одной захватке первого яруса в то время, когда на второй захватке монтируют 6...10-й этажи. Затем монтажники и отделочники меняются захватками до тех пор, пока не будут завер-

шены монтаж каркаса и общестроительные работы, что позволяет начать производство отделочных работ на обеих захватках. При таком совмещении процессов отделочные работы выполняют по направлению от нижних этажей вверх. В законченных частях каркаса по высоте могут быть выделены зоны отделочных работ, над которыми по перекрытию устраивают гидроизоляцию и в нижележащих этажах производят окончательную отделку помещений. Отделочные работы в отдельных зонах, каждая из которых принимается высотой 8...10 этажей, ведут в направлении сверху вниз. После полного окончания работ по возведению каркаса здания отделочные работы начинают с верхних этажей. В этом случае увеличивается продолжительность возведения здания, но улучшаются условия работы отделочников.

Монтаж лифтов выполняют параллельно с возведением конструкций этажей и эксплуатируют их до сдачи всего объекта. В используемых в процессе строительства лифтах облицовка кабин выполняется после окончания отделочных работ.

2.7. Технология устройства монтажных соединений элементов сборных железобетонных конструкций



2.7.1. Виды монтажных соединений сборных железобетонных конструкций

Трудоемкость соединения сборных железобетонных конструкций составляет 30...60 % трудоемкости их монтажа. Качество соединения сборных элементов в значительной степени определяет надежность смонтированных конструкций и основные эксплуатационные показатели здания и сооружения.

В зависимости от числа соединяемых элементов и вида соединения различают стыки, швы, узлы.

Стык — место, где соединяются два конца, две крайние части конструкции, например соединение сборных элементов колонн в многоэтажных зданиях.

Шов — место соединения частей, например горизонтальные и вертикальные соединения между смежными стеновыми панелями или между плитами перекрытий.

Узел — соединение нескольких элементов различного конструктивного назначения, например колонны и фундамента, стропильной фермы и колонны и т.д.

В строительной практике все указанные соединения обычно именуют стыками. Стыки подразделяют на несущие и ненесущие.

Ненесущие стыки являются конструктивными, т.е. не воспринимающими нагрузку и, как правило, выполняются без дополнительного разработанного регламента.

Несущие стыки должны воспринимать нагрузку и обеспечивать необходимую прочность соединения. В зависимости от передаваемого ими усилия несущие стыки разделяют на шарнирные и жесткие. Шарнирные стыки передают только продольные и поперечные силы. Жесткие стыки, кроме того, могут передавать и изгибающие моменты. К несущим стыкам относятся, например, стык элементов каркаса здания, стык между перегородкой и стеной здания.

Стыки различают также по виду соединяемых конструкций, например стык наружных панелей, колонн, колонны и ригеля, колонны и фермы.

В зависимости от способа выполнения различают сухие, замоноличенные и смешанные **соединения**.

Сухие соединения выполняют на болтах, заклепках или электросваркой либо сочетанием этих способов, в основном применяют в металлических конструкциях, реже — в железобетонных. Примером такого соединения служит стык колонны с подкрановой балкой. Жесткость соединения здесь обеспечивается электросваркой закладных деталей колонны и балки. Аналогично соединяют стропильные фермы и балки с колоннами.

Замоноличенные соединения выполняют между деталями раствором или бетоном. Так соединяют большинство железобетонных конструкций. К таким соединениям относят, например, стык колонны с фундаментом стаканного типа, стык между блоками стен подвала и др. Замоноличенные соединения сложнее, чем сухие; для их выполнения часто приходится устанавливать опалубку. Бетонную смесь или раствор необходимо выдерживать в течение определенного

времени, пока они не наберут требуемую прочность. Зимой при замоноличивании стыков принимают дополнительные меры для обеспечения прочности соединения.

Смешанные соединения железобетонных конструкций наиболее сложны и трудоемки. Детали сначала сваривают или соединяют на болтах, а потом стык замоноличивают раствором или бетоном. Чтобы предупредить коррозию закладных деталей, на них после сварки наносят антикоррозионное покрытие. К таким соединениям относятся стыки колонн и жесткие рамные узлы в многоэтажных зданиях. Более удобны для выполнения смешанные соединения, в которых стыки после сварки или крепления на болтах полностью воспринимают монтажные нагрузки до замоноличивания. При стыках такой конструкции монтаж можно не прерывать в ожидании набора прочности бетоном (раствором) замоноличивания.

Ко всем соединениям предъявляются требования по прочности, жесткости, коррозионной стойкости. Соединения определенных видов должны отвечать дополнительным требованиям: например, стыки панелей наружных стен должны быть герметичными и нетеплопроводными; стыки панелей внутри помещений должны иметь требуемые характеристики по звукоизоляции.

Основными операциями при устройстве стыков сборных железобетонных конструкций являются сварка арматуры и закладных деталей, их антикоррозионная защита, замоноличивание стыков раствором или бетонной смесью, герметизация и утепление стыков (распространяется на стыки наружных стеновых панелей и блоков).

2.7.2. Сварочные работы при монтаже конструкций

Сварка монтажных соединений при возведении зданий и сооружений из сборных железобетонных конструкций выполняется для соединения закладных деталей и выпусков арматуры. Самым распространенным способом сварки металлов в строительстве является дуговая сварка. Она основана на возникновении электрической дуги между электродом и свариваемыми деталями. Температура дуги превышает 5000 °С и благодаря этому на поверхности электрода образуется слой расплавленного металла, который в виде капель переходит с электрода на свариваемое изделие, где смешивается с расплавленным металлом шва. Расплавленный металл

всегда переносится от электрода к изделию независимо от направления тока.

Находясь в жидком состоянии, металл электрода и сварочной ванны поглощает из воздуха кислород и азот, которые, частично растворяясь в нем, делают структуру наплавленного металла хрупкой и неоднородной, склонной к старению. Указанное вредное влияние воздушной среды в значительной степени уменьшается, если сварку производят короткой дугой, используя при этом электроды с покрытием.

При дуговой сварке применяют постоянный и переменный ток, а следовательно, и разнообразные источники питания: для переменного тока — сварочные трансформаторы, для постоянного — сварочные агрегаты, преобразователи и выпрямители.

Технические характеристики наиболее распространенных сварочных трансформаторов, сварочных агрегатов постоянного тока и сварочных преобразователей даны в приложении 5.

До начала сварочных работ элементы, подлежащие соединению сваркой, необходимо очистить от снега, льда и осушить от влаги путем нагревания пламенем газовых горелок или паяльных ламп до температуры 100...150 °С. Выпуски стержней и других элементов, подлежащих соединению сваркой, должны быть соосными, не имеющими искривлений на расстоянии менее пяти диаметров от торца. При этом не допускаются дефекты арматуры, стальных элементов, соединяемых сваркой встык торцами или кромками, трещины, расслоения, срезы торцов или кромок с отклонениями от прямого угла более 10°, сплюсненные места при механической рубке на глубину более 0,1 толщины элемента от диаметра стержня.

Правку и отрезку концов стержней следует выполнять с помощью пропан-бутано-кислородных или ацетиленокислородных резаков. Правку с помощью местного нагрева незащищенных бетоном стержней при резком ветре, дожде и снеге выполнять не разрешается. При нагреве стержней, расположенных в непосредственной близости от бетона, его поверхность необходимо защитить от образования трещин с помощью асбестовых листов.

Непосредственное соединение выпусков арматурных стержней производят двумя способами: *с помощью накладок* или *сваркой встык*. В первом случае накладки соединяют с арматурными стержнями ручной электродуговой сваркой. Во втором — применяют

соединение выпусков арматурных стержней сваркой следующих видов: ручной ванной и ванно-шовной, многослойной на подкладках, а также ванной в инвентарных формах полуавтоматической голый проволокой под флюсом, порошковой (с флюсовым сердечником) проволокой или покрытыми электродами.

Соединение арматурных стержней встык без применения накладок значительно экономичнее: исключается расход металла на изготовление накладок; снижаются трудовые затраты при сварке; стык получается компактнее, тем более что не всегда удается разместить в сечении железобетонного элемента, кроме арматурных стержней, еще и накладки. Дополнительные мероприятия по обеспечению большей точности изготовления арматурных выпусков, требующейся при сварке встык, высокоокупаемы благодаря экономии трудовых затрат и материалов при производстве работ на монтаже.

2.7.3. Контроль качества сварных монтажных соединений

Сварку монтажных соединений сборных железобетонных конструкций относят к разряду ответственных работ. Их качеству должно уделяться особое внимание. Поэтому сварочные работы поручают только лицам, имеющим специальную подготовку в данной области. Сварщики проходят специальные испытания и получают удостоверения, устанавливающие их квалификацию и виды сварочных работ, которые им могут быть поручены. На каждом выполненном соединении сварщик ставит личное, присвоенное ему клеймо.

Выполненную каждым сварщиком работу, ее технологическую характеристику и замечания ежедневно записывают в журнале сварочных работ; здесь же сварщик расписывается в сдаче, а приемщик — в приемке работ. Не реже одного раза в 10 дней записи в журнале проверяет производитель работ с соответствующей отметкой об этом.

После окончания сварки качество швов в стыке определяют по внешнему виду. Протяженные швы должны быть без неспаров, шлаковых включений, пор, трещин и незаваренных кратеров, иметь гладкую чешуйчатую поверхность без наплывов, плавный переход к основному металлу. Дефектные и сомнительные по внешнему

виду места сварки дополнительно засверливают с последующим травлением, что позволяет проверить провар корня шва. Выявленные дефекты швов исправляют.

При монтаже сборных железобетонных конструкций выполнение сварных соединений в монтажных стыках и узлах относят к скрытым работам, так как последующее омоноличивание делает контроль их качества невозможным. Поэтому после окончания работ по сварке соединений должны быть составлены акты установленной формы. При этом проверяют соответствие основных и сварочных материалов, а также результаты испытания образцов на прочность, просвечивают сварные швы ультразвуковой дефектоскопией и контролируют соблюдение других требований технических условий и проекта.

Обнаруженные дефекты сварных соединений устраняют следующими способами:

- перерывы швов и кратеры заваривают;
- швы с другими дефектами, превышающими допусковые, удаляют на длину дефектного участка плюс 15 мм с каждой стороны и заваривают вновь;
- подрезы основного металла, превышающие допусковые, зачищают и заваривают с последующей зачисткой, обеспечивающей плавный переход от наплавленного металла к основному.

Швы или их части с исправленными дефектами вновь проверяются в полном объеме, предусмотренном проектной документацией.

2.7.4. Противокоррозионная защита

Противокоррозионную защиту стальных связевых элементов железобетонных конструкций производят нанесением полимерных лакокрасочных и металлических покрытий.

Полимерные лакокрасочные покрытия используют для внутренних поверхностей конструкций зданий в сухих помещениях без агрессивной среды.

Для конструктивных элементов, имеющих контакт с агрессивной средой или высокой влажностью, применяют **металлические покрытия** из цинка или алюминия. Металлические покрытия имеют существенные преимущества по сравнению с полимерными

лакокрасочными. Например, цинковые покрытия не только препятствуют доступу агрессивной среды к поверхности металла, но и защищают сталь электрохимически. Электрохимическая защита заключается в нанесении покрытия из цинка на сталь. Такое покрытие в случае повреждения или наличия в нем пор становится анодом, а оголенная сталь — катодом. Возникающий при этом электрохимический процесс приводит к постепенному растворению анода (цинкового покрытия) и заполнению пор продуктами коррозии цинка, а сталь при этом не разрушается.

Противокоррозионную защиту стальных связевых элементов осуществляют, как правило, при производстве сборных железобетонных конструкций, а в условиях строительной площадки защищают только места, поврежденные сваркой, и сами швы. Цинк на металлические поверхности (закладные детали) в заводских условиях наносят горячим цинкованием, гальваническим способом или металлизацией, в построчных условиях — металлизацией.

Металлизация — нанесение расплавленного цинка на защищаемые поверхности. Ее осуществляют газопламенным напылением цинкового порошка или наплавлением расплава цинковой (или алюминиевой) проволоки.

Металлизация газопламенным напылением заключается в нанесении на защищаемые детали слоя цинка толщиной 0,1...0,5 мм. Для этой цели применяют передвижные установки, состоящие из баллона с горючим газом, компрессора для подачи воздуха, питательного бачка и распылительной горелки. Покрытие наносят не позднее трех дней после сварочных работ на тщательно очищенные поверхности.

Перед нанесением покрытия разогревают поверхность сварного шва и зоны сварки закладных деталей до 320...350 °С, что обычно достигается 2–3 проходами горелки. Вслед за этим включают подачу порошка и напыляют цинковое покрытие. Расплавленные в воздушно-газовом пламени распылительной горелки частицы цинка, наносимые под давлением сжатого воздуха на предварительно прогретую стальную поверхность, прочно сцепляются с ней. Покрытие наносят в один слой. Высококачественное покрытие должно иметь мелкозернистую структуру и матовую металлическую поверхность без вспучиваний, трещин и других дефектов. Во время нанесения покрытия оператор держит сопло горелки

на расстоянии 80...120 мм от металлизированной поверхности под углом 75...90° к ней.

Металлизированное покрытие, выполненное на стройке, можно дополнительно покрыть 2–3 слоями лакокрасочных материалов для получения комбинированного металлизационно-лакокрасочного покрытия. Такие покрытия обладают высокой стойкостью и долговечностью и применяются для защиты стальных элементов в агрессивных средах.

Металлизацию наплавлением расплава проволоки производят электрометаллизатором. В этом случае между двумя непрерывно сматываемыми с катушек проволоками возникает дуга, металл проволоки плавится и струей воздуха выдувается в виде мелких капелек на сварной шов. Режим наплавления зависит от скорости подачи и качества проволоки, устойчивости и давления воздуха. При напылении длину факела выдерживают в пределах 100...150 мм от дуги до наплавляемой поверхности. Покрытие наносят в 2–4 слоя (при толщине 0,1...0,2 мм).

2.7.5. Технология замоноличивания и герметизации узлов, стыков и швов

Замоноличивание стыков выполняют после приемки сварочных работ и устройства антикоррозионных покрытий. В одноэтажных промышленных зданиях основными узлами, подлежащими замоноличиванию, являются стыки между колоннами и фундаментами, плитами перекрытий, плитами покрытий и стеновыми панелями. В многоэтажных каркасных зданиях — стыки колонн и ригелей на уровне перекрытий и колонн — выше уровня перекрытий; в зданиях с безбалочными перекрытиями — стыки колонн с надколонными плитами, а также отдельные участки перекрытий; в крупнопанельных зданиях — стыки между наружными и внутренними стеновыми панелями.

Стыки колонн с фундаментами стаканного типа замоноличивают вслед за установкой, выверкой и временным креплением колонн на захватке. Для замоноличивания применяют бетонную смесь с заполнителем, крупность частиц которого должна быть в пределах 5...20 мм. Бетонную смесь уплотняют глубинным вибратором с наконечником диаметром до 38 мм. Если таких вибраторов

нет, то следует использовать обычные глубинные вибраторы с надетыми на них наконечниками или металлическими полосами (рис. 2.21).

Стыки колонны с колонной замоноличивают одним из следующих способов, обеспечивающих плотное заполнение всей полости.

Замоноличивание стыков бетонной смесью с подпором производят в инвентарной опалубке, состоящей из двух Г-образных частей, соединяемых болтами. С каждой стороны опалубки устроены карманы, через которые в полость подают и уплотняют бетонную смесь. Верхний обрез карманов выше верхней границы стыка, что обеспечивает плотный контакт укладываемой бетонной смеси со стыкуемой гранью верхней колонны. После укладки бетонной смеси наросты бетона в карманах срезают, забивая стальные пластины заподлицо с гранями конструкции.

Способ *замоноличивания прессованием* основан на запрессовывании бетонной смеси в полость стыка с помощью специальной пресс-опалубки (рис. 2.22). Она состоит из двух скрепленных частей. На подготовленный стык устанавливают обе части опалубки и закрепляют болтами. Затем отводят до отказа пуансоны опалубки от стыка, камеры заполняют бетонной смесью и закрывают крышками. Вращая рукоятку, вдавливают смесь в стык. Доведя пуансоны до упора и открыв крышку камеры, приставляют поочередно к каждому пуансону вибробулаву, одновременно продолжая допрессовывать пуансоном бетонную смесь до появления ее в зазорах между колонной и опалубкой. После этого раскрывают и снимают пресс-опалубку и кельмой зачищают поверхности замоноличенного стыка от наплывшего бетона. Способ трудоемок, но обеспечивает качественное заполнение полости стыка.

Способ *инжецирования* заключается в заполнении полости стыка раствором под давлением в специальную опалубку с помощью нагнетателей (пневматических и механических) (рис. 2.23).

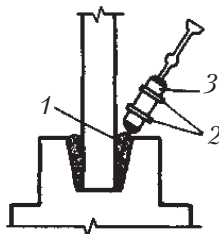


Рис. 2.21. Схема замоноличивания стыка колонны с фундаментом стаканного типа:

1 — металлическая полоса; 2 — хомуты; 3 — вибробулава

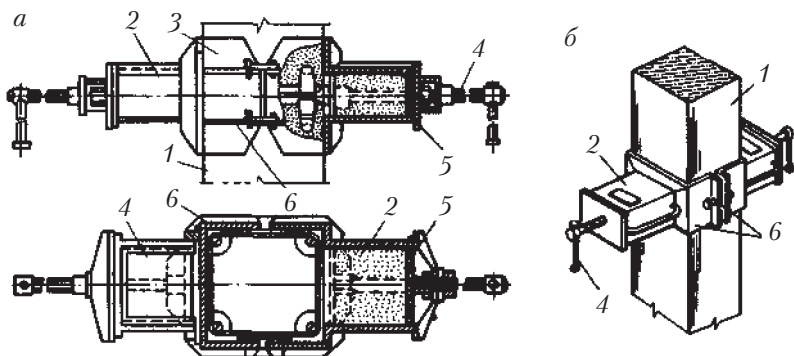


Рис. 2.22. Конструктивная схема замоноличивания стыка колонн способом прессования:

a — общий вид пресс-опалубки; *б* — замоноличивание стыка колонн; 1 — колонна; 2 — камера нагнетания; 3 — палуба; 4 — винтовой шток; 5 — поршень; 6 — замки

Специальная опалубка состоит из двух Г-образных половин, которые соединяют и затягивают болтами или клиньями. Опалубку устанавливают с герметизирующими прокладками из эластичной резины. Полость стыка заполняют подвижным раствором марки М300 при избыточном давлении до 30 Па. К штуцерам задвижек в опалубке подсоединяют инъекционные головки и открывают контрольные краны. Чтобы избежать воздушных пробок, раствор подают в полости опалубки с небольшой скоростью. Когда из отверстий контрольных кранов появляется раствор, их закрывают и продолжают подачу раствора для создания дополнительного

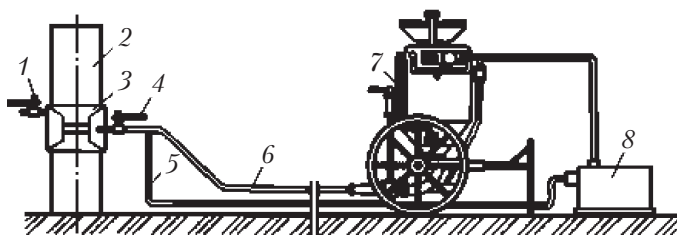


Рис. 2.23. Замоноличивание стыка колонн инъекцированием:

1 — контрольный кран; 2 — колонна; 3 — опалубка; 4 — наконечник с краном; 5 — воздуховод; 6 — трубопровод; 7 — нагнетатель; 8 — компрессор

давления. Затем задвижки закрывают, а инъекционную головку отсоединяют.

Стыки ригелей с колоннами замоноличивают с применением инвентарной опалубки. Укладку бетонной смеси производят безнапорно с уплотнением вибратором с гибким валом.

Наружные стыки крупнопанельных зданий выполняют по двум конструктивным схемам: в виде закрытого и открытого стыков.

Вертикальный закрытый стык между наружными стеновыми панелями (рис. 2.24, а) герметизируют путем установки герметизирующих прокладок из гернита, пароизола или резинового пористого шнура сечением до 60 мм, которые наклеивают с помощью нетвердеющих мастик на основе полиизобутилена, изопрена, бути-

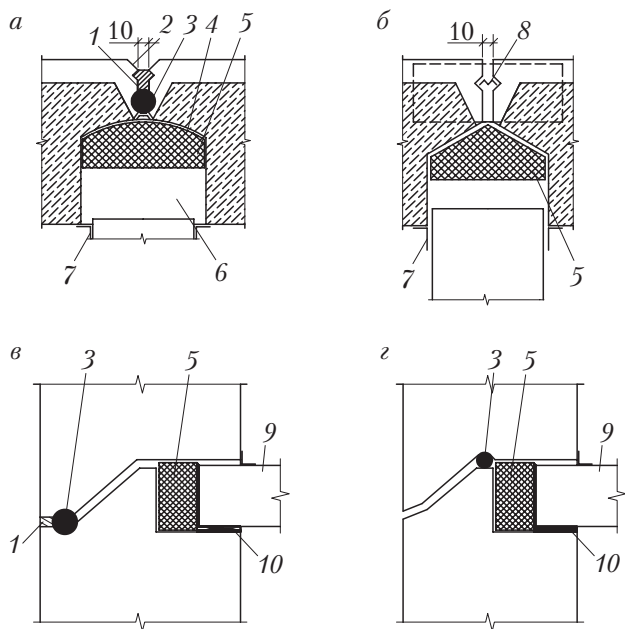


Рис. 2.24. Схемы стыков:

а, в — вертикального и горизонтального закрытого типа; б, г — вертикального и горизонтального открытого типа; 1 — герметизация из нетвердеющих мастик; 2 — защитный слой; 3 — герметизирующая прокладка; 4 — герметизирующая защитная лента; 5 — теплоизоляционный вкладыш; 6 — монолитный участок стыка; 7 — инвентарная опалубка; 8 — герметизирующая лента; 9 — панель перекрытия; 10 — цементный раствор

лового каучука или вулканизирующихся мастик (тиоколовая, бутылкаучуковая, силиконовая) на основе каучука и вулканизатора.

Затем на внутреннюю поверхность вертикального стыка наклеивают герметизирующую защитную ленту «герволент», после чего устанавливают на мастике теплоизоляционный вкладыш. Вкладыш изготавливают из пенополистирола, полужесткого стекловолокна или минеральной ваты и изолируют оберточной синтетической пленкой или пергамином.

После установки внутренней стеновой панели пространство между панелями заполняют раствором или легковесной бетонной смесью. Для предотвращения вытекания смеси между внутренними гранями стыка устанавливают инвентарную опалубку — нащельник.

Вертикальный стык открытого типа (рис. 2.24, б) предусматривает использование вместо герметизирующей прокладки герметизирующей ленты из алюминиевого сплава, а также слива из алюминиевого листа в местах пересечения вертикальных и горизонтальных стыков. Для обеспечения непродуваемости стыка на его поверхность наклеивают воздухозащитную ленту «гернит». Затем устанавливают теплоизоляционный вкладыш. Оставшееся пространство стыка между торцом внутренней стеновой панели заполняется цементным раствором или легковесной бетонной смесью.

В *горизонтальный стык* до монтажа наружной стеновой панели (рис. 2.24, в, г) укладывают насухо теплоизоляционный вкладыш, а в горизонтальный шов — герметизирующую прокладку.

Для открытого стыка дополнительно устанавливают слив из алюминиевого листа. Затем производят монтаж наружной стеновой панели на постель из цементного раствора.

Герметизация достигается за счет обжатия и уплотнения герметизирующих прокладок под действием собственной массы панелей стен — для горизонтального стыка и в процессе монтажа при стыковке панелей — для вертикального стыка.

Наружный шов закрытого типа герметизируют с помощью не отвердеющих мастик, которые наносят специальными шприцами под давлением от компрессора. Образующаяся при этом эластичная пленка препятствует прониканию в стык воздуха и влаги, принимая относительные деформации шва.

Замоноличивание *стыков пространственных конструкций* требует тщательного соблюдения технологической последовательности

работ, так как при длительном выдерживании незамоноличенной конструкции возникают необратимые деформации, которые могут привести к резкому снижению несущей способности. В отдельных случаях устройство монолитных стыков выполняют одновременно с монтажом.

При поярусном монтаже купольных конструкций, сборке полых оболочек двоякой кривизны и в других случаях замоноличивание швов необходимо вести без перерыва параллельно монтажу конструкций. Длительность замоноличивания пространственных конструкций должна быть минимальной. Поэтому технологией ведения работ предусматривается использование быстротвердеющих (глиноземистых) цементов, а также тепловая обработка бетона стыков.

Замоноличенные стыки в период твердения бетонной смеси предохраняют от динамических нагрузок. Для обеспечения необходимой прочности стыка создают благоприятные условия твердения бетонной смеси (стыки увлажняют, предохраняют от прямого попадания солнечных лучей, прогревают и т.п.). Передача монтажных нагрузок на стыки допускается после достижения бетоном или раствором не менее 75 % проектной прочности. Распалубку стыков производят по достижении бетоном или раствором не менее 50 % проектной прочности.

Окончательную герметизацию горизонтальных и вертикальных стыков стенового ограждения производят с подвесных подмостей (люлек) путем нанесения защитного слоя из мастик.

Для этих целей применяются два вида мастик: *нетвердеющие* — вязкая однородная масса на основе полиизобутиленового, изопренового и бутилового каучуков, наполнителей и пластификаторов, и *вулканизирующиеся* — эластичная резиноподобная масса с высокой адгезией к бетону и другим материалам на основе каучука, пластификатора, растворителя, наполнителя и вулканизатора (тиоколовая, бутилкаучуковая, силиконовая «Эластил» и др.).

Мастику в стык вводят пневматическими шприцами: ручными или электрогерметизаторами. Работа *пневматических шприцев* основана на выдавливании из заполненного цилиндра через мундштук мастики сжатым воздухом. В *электрогерметизаторе* рабочее давление создается вращающимся шнеком. Брикет мастики, заключенный в полиэтиленовую пленку, подается в загрузочное отверстие,

и шнек, постепенно забирая мастику, нагнетает ее через насадку в стык. Разорванная шнеком на кусочки пленка остается в слое уложенной в стык мастики. Для улучшения адгезии мастики с бетонной поверхностью в холодное время включают электронагреватель.

Мастику в стыки наносят непрерывно толщиной слоя 10...15 мм. Затем выполняется расшивка шва с помощью деревянной или металлической расшивки.

2.7.6. Контроль качества заделки стыков

Качество заделки стыков контролируется на всех этапах, начиная с приготовления бетонной (растворной) смеси и заканчивая выдерживанием после ее укладки.

Контроль качества заделки стыков заключается в проверке:

- подготовки стыков и швов (очистка стыкуемых поверхностей, установка опалубки, предварительный обогрев);
- качества бетонной (растворной) смеси при ее приготовлении и укладке (подвижность, соответствие количества противоморозной добавки и ожидаемой температуры наружного воздуха);
- температуры наружного воздуха и бетонной (растворной) смеси заделки во время приготовления, укладки и тепловой обработки или выдерживания;
- прочности бетона и других его свойств, требуемых по проекту.

С целью измерения температуры в бетоне для заделки стыков устраивают контрольные скважины для установки термометров. Количество контрольных скважин и их расположение определяет строительная лаборатория. Температуру измеряют техническими термометрами, термометрами сопротивления или термопарами и фиксируют в температурных листах. Измерение температуры обогреваемого бетона и раствора производят:

- при электропрогреве или электрообогреве — в течение первых трех часов каждый час, затем три раза в смену;
- при паропрогреве — в течение первых восьми часов каждые два часа, в течение следующих шестнадцати часов каждые четыре часа, а затем не реже одного раза в смену.

Температуру бетонной смеси или раствора, выдерживаемого без обогрева, измеряют два раза в сутки, а температуру наружного воздуха — три раза в сутки.

Прочность бетона и раствора в стыках на сжатие контролируют испытанием образцов-кубиков размером соответственно $10 \times 10 \times 10$ и $7,07 \times 7,07 \times 7,07$ см. На месте замоноличивания соединений изготавливают серию кубиков (три образца) на группу стыков, бетонируемых в данную смену. Образцы хранят в лабораторных условиях и испытывают через 28 сут. после изготовления.

При замоноличивании в зимних условиях для контроля нарастания прочности бетона замоноличивания стыков из того же замеса, что и бетон заделки, выполняют девять контрольных образцов (кубиков), из которых:

- три (контрольные) хранят в лабораторных условиях;
- шесть подвергают обогреву (или прогреву). Три из них испытывают после окончания прогрева (обогрева), когда температура бетона в стыке достигает $5\text{ }^{\circ}\text{C}$, а три оставшихся используют для проверки прочности бетона в случае необходимости продолжить его обогрев из-за недостаточной прочности на первой стадии.

Для проверки промежуточных значений нарастания прочности (установления сроков распалубки, передачи монтажных нагрузок) изготавливают и испытывают дополнительные образцы.

Если результаты испытаний контрольных образцов показывают, что прочность бетона или раствора замоноличивания не соответствует проектным требованиям, вопрос о пригодности соединений и способах их исправления решает проектная организация. После снятия опалубки при обнаружении отдельных дефектов (раковины, оголение арматуры и т.п.) их расчищают и исправляют раствором состава 1:2 (по объему).

При выполнении работ по заделке стыков ведется журнал бетонирования стыков. В зимний период данные о методах и сроках выдерживания бетона и образцов, температуре и другие сведения по тепловому режиму заносятся в ведомость контроля температур.

МОНТАЖ ЗДАНИЙ И СООРУЖЕНИЙ ИЗ МЕТАЛЛИЧЕСКИХ КОНСТРУКЦИЙ

3.1. Монтаж одноэтажных зданий со стальным каркасом



3.1.1. Технология монтажа стальных колонн

Монтаж стальных колонн включает следующие основные технологические процессы: подготовку фундаментов и непосредственно монтаж конструкций.

Подготовка фундаментов под колонны. До начала монтажа колонн должны быть полностью закончены работы нулевого цикла, т.е. сооружены фундаменты, засыпаны их пазухи. Фундаменты до монтажа принимают по акту, на их поверхности должны быть нанесены разбивочные оси колонн. Для нанесения осей на верхней поверхности фундаментов вне контура опорной плиты колонны до бетонирования фундамента закладывают металлические планки в двух направлениях. Оси наносят керном и масляной краской.

Стальные колонны монтируют на сборных или монолитных фундаментах, в которых заранее устанавливают анкерные болты для крепления колонн. В зависимости от принятого в проекте способа опирания колонны на фундамент его возводят на полную высоту или ниже проектной отметки на 50...100 мм для последующей подливки.

Перед установкой колонн должна быть проверена и смазана резьба анкерных болтов. Проверку осуществляют навертыванием гаек. Для предохранения резьбы от повреждения во время наводки

базы колонны на анкерные болты на резьбу надевают предохранительные колпачки из кровельной стали или газовых труб с конусным верхом. Точность установки колонн определяет правильность монтажа всех конструкций и прочность сооружения и в значительной мере зависит от принятых способов опирания колонны на фундамент.

Колонны легких конструкций, поступающие на строительную площадку с опорными плитами, опирают следующими способами.

1. *На выверенные гайки анкерных болтов.* Анкерные болты устанавливаются точно по шаблону, длина их резьбы должна обеспечивать такую установку гайки, чтобы ее верхняя поверхность имела отметку низа опорной плиты колонны (рис. 3.1, а). Гайки накручивают на болты с требуемой точностью установки верхней поверхности. Монтируемую колонну устанавливают, опирая на накрученные гайки и совмещая риски на колонне с разбивочными осями. Положение колонны по вертикали обеспечивается точностью установки гаек и при необходимости может быть выправлено их подкручиванием. После установки положение колонны фиксируется постановкой шайб и закреплением плиты вторыми гайками, которые зажимают опорные плиты и обеспечивают устойчивость колонны. Выверенные колонны подливают цементным раствором.

2. *На заранее установленные и выверенные стальные опорные детали, заделанные в бетоне фундамента.* Такими деталями могут

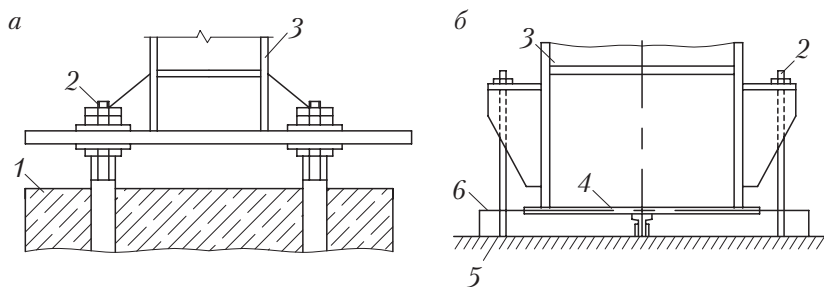


Рис. 3.1. Схемы опирания колонн легких конструкций:

а — на выверенные гайки анкерных болтов; б — на закладную балку; 1 — верх фундамента под колонну; 2 — анкерный болт; 3 — колонны; 4 — закладная балка; 5 — верх фундамента под колонну; 6 — подливка опорной плиты цементным раствором

быть заготовки из рельс, балок, уголков, которые устанавливают и закрепляют к арматуре до бетонирования фундамента. При установке стальных опорных подкладок отклонение их верха по высоте не должно составлять более ± 5 мм (рис. 3.1, б).

Выверенную колонну закрепляют анкерными болтами, после чего зазор между подошвой колонны и фундаментом заполняют бетоном на мелком щебне или цементным раствором.

Колонны, поступающие на строительную площадку от-дельно от опорных плит, монтируют следующим образом.

Фундамент бетонируют до уровня на 70...100 мм ниже проектной отметки подошвы плиты. Затем устанавливают опорные плиты, совмещая их осевые риски с рисками разбивочных осей на деталях, заделанных в фундамент; положение каждой плиты по высоте регулируется тремя установочными винтами с таким расчетом, чтобы верхняя плоскость плиты расположилась на проектной отметке опорной плоскости башмака колонны с точностью ± 1 мм (рис. 3.2). Опорные поверхности плит и колонн должны быть фрезерованы. Отклонения между фрезерованными торцами колонн принимают не более ± 2 мм.

Перед установкой плит производят тщательную проверку положения фундаментов и анкерных болтов. Поступающие на объект опорные плиты устанавливают автокраном на фундаменты и укрепляют тремя установочными винтами с гайками, предварительно приваренными к боковым сторонам плит (рис. 3.2). Затем с помощью нивелира предварительно устанавливают плиты на отметку, близкую к проектной.

Окончательную выверку опорных плит колонн производят оптическим плоскомером следующим образом. Точным уровнем выверяют горизонтальность исходной опорной плиты, выведенной на проектную отметку с помощью винтов и нивелира. На исходной плите располагают визирную трубу, а на выверяемую плиту устанавливают светящуюся точечную марку. На отсчетных барабанах визирной трубы и марки задают одинаковые отсчеты и визируют на марку. Плиту, на которой установлена марка, с помощью выверочных винтов опускают или поднимают до тех пор, пока изображение светящейся точечной диафрагмы марки не совпадет с плоскостью визирования трубы. Чтобы обеспечить точность выверки опорных плит в горизонтальной плоскости, марку устанавливают

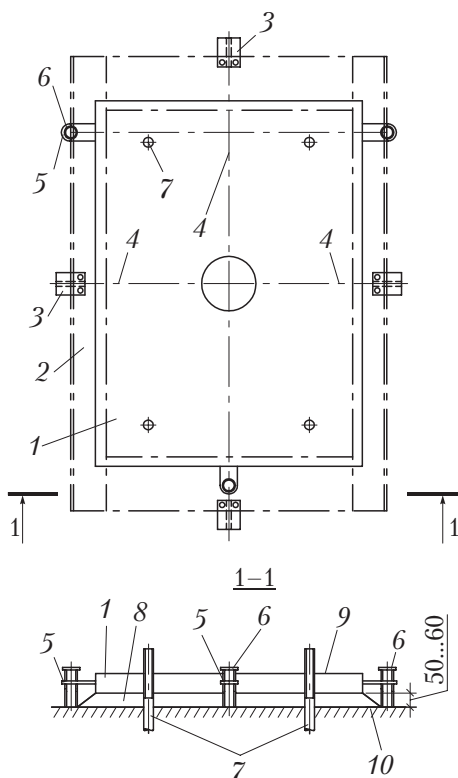


Рис. 3.2. Установка опорной плиты с помощью дополнительных болтов:

1 — опорная плита; 2 — кондуктор с отверстиями для анкерных болтов; 3 — закладные детали; 4 — риски разбивочных осей; 5 — планки с нарезными отверстиями; 6 — выверочные винты; 7 — анкерные болты; 8 — подливка плиты цементным раствором; 9 — низ башмака колонны; 10 — верх фундамента под колонну

на каждую плиту не менее чем в трех точках. Практически возможно производить выверку опорных плит с помощью оптического плоскомера с точностью до $\pm 0,5$ мм, т.е. выше требуемой (± 1 мм). Выверенные плиты закрепляют к анкерным болтам колонны и сдают под подливку. После подливки опорных плит цементным раствором и приобретения ими необходимой прочности на них наносят осевые риски. В процессе монтажа колонн осевые

риски, нанесенные на колонны заводом, совмещаются с рисками на опорных плитах; колонна закрепляется анкерными болтами и принимает проектное положение без дополнительной выверки. При соблюдении проектных допусков на установку опорных плит и на изготовление колонны смонтированные затем подкрановые балки не требуют дополнительной выверки ни в плане, ни по высоте.

Способ опирания колонн на заранее установленные, выверенные и подлитые опорные плиты называется *безвыверочным методом монтажа конструкций*. Этот метод позволяет увеличить производительность труда на монтаже конструкций в среднем на 10...12 %. Трудоемкость монтажа колонн при этом может быть снижена почти на 30 %.

Монтаж колонн. Перед монтажом колонны раскладывают вдоль ряда их установки на деревянные подкладки параллельно оси ряда или под углом. До подъема колонны должны быть обустроены подмостями: лестницами и площадками, а также монтажными стяжными приспособлениями.

При установке колонну необходимо перевести из горизонтального положения в вертикальное. В этом положении подать к месту установки и опустить на фундамент, наведя на анкерные болты.

Все это требует выполнения монтажным краном нескольких операций (в отдельных случаях — совмещенных), требующих ответственного наблюдения за работой крана во время подъема колонны.

Подъем и установку колонн производят двумя способами.

При *раскладке колонн параллельно оси ряда* кран, перемещаясь вдоль ряда колонн в направлении башмака колонны, поднимает ее грузовым полиспастом, поворачивая вокруг опоры до вертикального положения (рис. 3.3, а). Башмак колонны при этом не должен скользить. При подъеме не следует допускать отклонения грузового полиспаста от вертикали более чем на 1,5°. Подъем колонн при такой раскладке может быть выполнен краном без его перемещения. В этом случае низ колонны перемещают лебедкой по заранее подготовленному пути. Такой способ применяют для подъема тяжелых больших колонн.

При *раскладке колонн под углом к оси ряда* их поднимают без перемещения крана поворотом стрелы (рис. 3.3, б). Стоянку

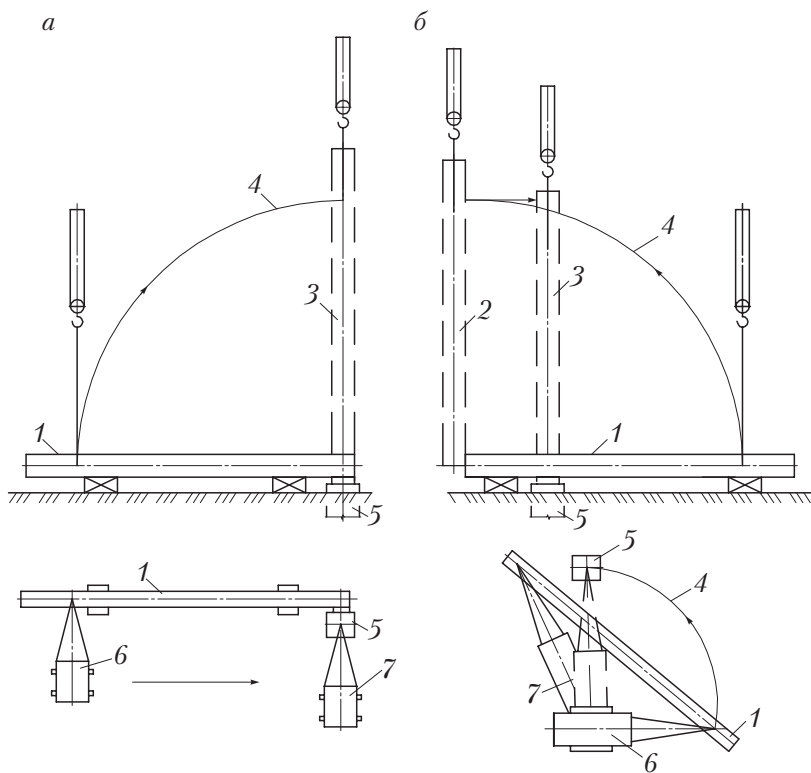


Рис. 3.3. Способы установки колонн в проектное положение краном:
а – поворотом вокруг опоры; *б* – поворотом стрелы крана; 1 – колонна до подъема; 2 – колонна после подъема; 3 – установленная колонна; 4 – траектория перемещения; 5 – фундамент; 6 – начальное положение крана; 7 – конечное положение крана

крана располагают так, чтобы вылет стрелы позволял, повернув колонну в вертикальное без его изменения положение, поставить ее на фундамент. При одновременном подъеме колонны и повороте стрелы возможно опасное отклонение подъемного полиспаста от вертикали. Все операции выполняют на минимальной скорости.

Для обеспечения вертикального положения колонны при ее установке строп должен закрепляться по оси центра тяжести колонны или охватывать ее с двух сторон. Строп крепят за имеющиеся отверстия или специально предусмотренные отверстия либо

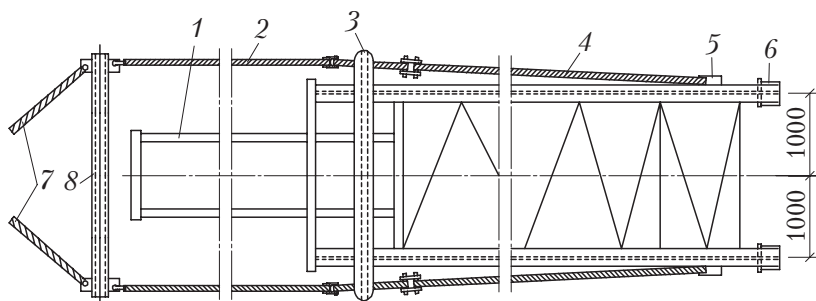


Рис. 3.4. Схема строповки стальной колонны:

1 — колонна; 2 — строп; 3 — рамка; 4 — тяга; 5 — фасонка для крепления;
6 — башмак колонны; 7 — стропы; 8 — траверса

конструкции. Для уменьшения трудоемкости строповки применяют инвентарные стропы (рис. 3.4). Инвентарные стропы, закрепленные к траверсе, имеют рамку. Рамка подвешена к стропам и охватывает верх колонны, что позволяет крепить стропы за низ колонны и производить расстроповку с земли. Рамка на верху колонны обеспечивает ее устойчивое положение при наводке на анкерные болты.

Все работы по выверке колонн производят до их расстроповки и закрепления. Проверку вертикальности при выверке колонн рекомендуется выполнять двумя теодолитами. В процессе монтажа постоянно проводится пооперационный контроль выполнения работ в соответствии с картами операционного контроля.

При **монтаже колонны по частям** ее верхнюю часть устанавливают только после закрепления нижней всеми проектными креплениями к остальным конструкциям. Поднятую верхнюю часть колонны наводят на торец нижней части, совмещают осевые риски на торцах, проверяют вертикальность установленной колонны и закрепляют стык временными креплениями. Временное крепление болтами осуществляют посредством стяжных приспособлений, установленных до подъема колонны у торцов стыка. В многоэтажных зданиях для временного закрепления верхней части колонны применяют одиночные кондукторы, в которых закрепляют и выверяют монтируемые элементы колонны (рис. 3.5). После окончательной выверки монтируемых элементов колонны их закрепляют в проектное положение с помощью болтов или сваркой.

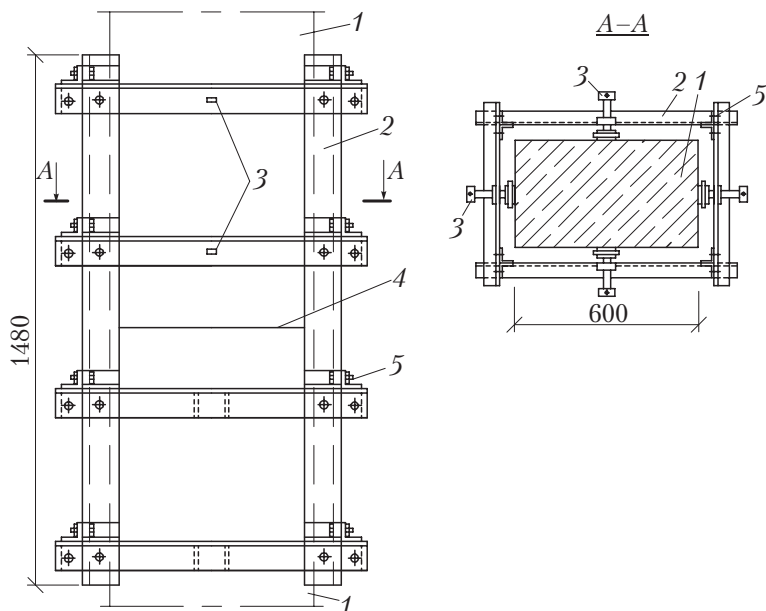


Рис. 3.5. Одиночный кондуктор:

1 — колонна; 2 — кондуктор; 3 — винты для выверки и закрепления колонны;
4 — ось стыка колонны; 5 — соединительные болты кондуктора

3.1.2. Монтаж подкрановых конструкций

Монтаж подкрановых балок. Стальные подкрановые конструкции состоят из балок, тормозных горизонтальных ферм и настилов, расположенных в уровне верхнего пояса балки. Монтаж этих конструкций отдельными элементами достаточно трудоемок. Поэтому, как правило, выполняют **монтаж подкрановых конструкций укрупненными блоками**, состоящими из подкрановой балки, тормозной горизонтальной фермы с настилом и поддерживающей конструкции. Укрупнение блоков выполняется на монтажной площадке. Подъем и установку легких блоков производят одним краном. В этом случае установка осуществляется путем *поворота стрелы после подъема блока на требуемую высоту либо путем изменения вылета или передвижения крана* (рис. 3.6, а, б).

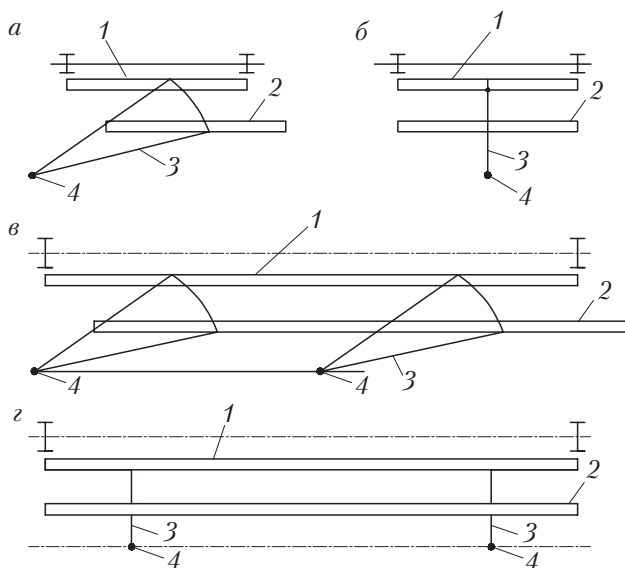


Рис. 3.6. Схемы монтажа подкрановых балок:

а — поворотом стрелы с постоянным вылетом; б — изменением вылета стрелы; в — установка двумя кранами поворотом стрелы с постоянным вылетом; г — двумя кранами с изменением вылета стрелы; 1 — балка, установленная в проектное положение; 2 — балка, подготовленная к установке; 3 — положение стрелы крана; 4 — стоянка крана

Тяжелые блоки устанавливают двумя кранами путем *поворота стрелы с постоянным вылетом* или *с изменением вылета* (рис. 3.6, в, г). Подъем блока двумя кранами требует одновременной работы кранов и особого внимания при работе как крановщиков обоих кранов, так и монтажников. Согласно правилам подъем двумя кранами выполняется под непосредственным руководством лица, ответственного за безопасное производство работ по перемещению грузов или специально назначенного инженерно-технического работника. При установке блока стрелы кранов должны одновременно поворачиваться так, чтобы отклонение подъемных полиспастов от вертикали не превышало 2° и исключалась возможность касания блока с конструкциями. Подъем блока двумя кранами должен быть проработан в проекте производства работ, где определяются положение блока до подъема, стоянка крана, место строповки и тип стропа, а также вылет стрелы кранов при работе.

Монтаж подкрановых балок укрупненными блоками на колонны, установленные с высокой точностью, не требует дополнительной выверки. Блок ставят, совмещая его риски с осевыми рисками на подкрановой консоли. Подкрановые пути на таком блоке могут быть установлены при его укрупнении. Крепление подкрановых путей позволяет позднее выполнить их рихтовку (выверку).

При *монтаже подкрановых конструкций отдельными элементами* раскладку и установку балок производят так же, как и раскладку и установку блоков, а тормозные конструкции по возможности укрупняют в плоские или пространственные блоки. При установке балок совмещают риски осей на балках и консолях колонн. При необходимости для выведения отметок верха подкрановых балок в проектное положение на консолях колонн под опорные участки балок устанавливают на сварке стальные подкладки требуемой толщины.

Установку балок под тяжелые краны больших размеров, масса которых больше грузоподъемности монтажного крана, производят двумя кранами или отдельными частями. При монтаже подкрановых балок из двух или более частей под стыком устанавливают временную опору, верхняя площадка которой служит подмостями для оформления стыка балки. Для выведения отдельных частей монтируемой балки в проектное положение используют домкраты. Верхний пояс балок больших пролетов в процессе монтажа для обеспечения устойчивости необходимо закреплять дополнительными приспособлениями: подкосами, расчалками и т.п.

Закрепляют подкрановую балку болтами, соединяющими ее нижний пояс с подкрановой консолью. Отверстия в консоли под болты делают больше диаметра болтов, чтобы иметь возможность рихтовать положение балки на опоре. Верхний пояс подкрановой балки крепят горизонтальной фасонкой к колонне сваркой после выверки балки или согласно проекту.

Строповку подкрановых балок, монтируемых отдельными элементами, осуществляют двухветвевым стропом, закрепляя концы захвата за верхний пояс. Захваты располагают около вертикальных ребер. Возможна также строповка двухветвевыми стропами на «удав» с закреплением замком с дистанционной расстроповкой с земли. Трос для выдергивания штыря замка закрепляют на концах балки у места ее крепления.

Укрупненные блоки строят четырехветвевым стропом, закрепляя два конца захватами на подкрановой балке, а другие два — за поддерживающие конструкции тормозной фермы или за другую балку (в блоке среднего ряда).

Монтаж подкрановых путей. При монтаже подкрановых путей отдельно от подкрановых балок рельсы устанавливают после закрепления и выверки подкрановых балок. Выверку подкрановых путей выполняют после окончания монтажа всех конструкций в пролете и их закрепления в проектном положении.

Соответствие положения подкрановых конструкций проекту во время их монтажа проверяют с помощью геодезических инструментов, производя пооперационный контроль. С помощью теодолита выносят оси подкрановых путей на первой колонне. Затем выносят ось подкрановых путей на верхний пояс балки и измеряют расстояние от внутренней грани колонны до оси балки.

Для выверки подкрановых путей по нанесенным рискам натягивают стальную проволоку, от которой по отвесу определяют отметку подкранового пути и его положение против каждой колонны. Кроме того, у каждой колонны стальной рулеткой замеряют расстояние от оси пути до оси колонны или ее грани.

Геодезическую съемку подкрановых путей выполняют нивелировкой пути с определением отметок у колонн и в середине пролета балки. Результат съемки наносят на схему с указанием фактических размеров и отклонения от проектных. Перемещение подкрановых рельсов при выверке производят подвижкой их креплений. Подкрановые рельсы типа КР крепят к поясу балки планками с овальными отверстиями (рис. 3.7, *а*). Планки ставят с двух сторон рельса и перемещают в пределах овального отверстия. После выверки рельса и затяжки болта планки приваривают к шайбам под планкой.

Железнодорожные рельсы к стальной подкрановой балке крепят парными крючьями на расстоянии 80 мм один от другого. Крючья размещают на кромках верхнего пояса (рис. 3.7, *б*). Затягивая и отпуская гайки с разных сторон рельса, его можно передвигать.

При монтаже подкрановых путей рельсов отклонения осей от проектного положения должны находиться в следующих пределах:

□ расстояние между осями подкрановых рельсов одного пролета — ± 10 мм;

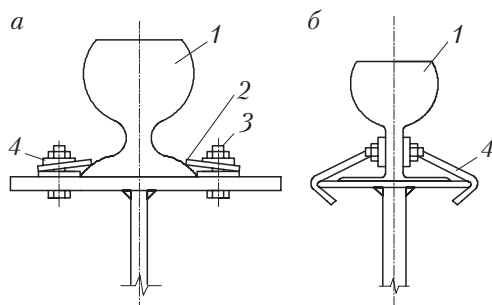


Рис. 3.7. Схемы крепления подкрановых рельсов к балкам:
a – типа КР к стальной балке; *б* – железнодорожный рельс к стальной балке;
 1 – рельс; 2 – крепежная планка с овальными отверстиями; 3 – болт или
 крюк; 4 – упругая шайба

- смещение оси подкранового рельса с оси стальной подкрановой балки – ± 15 мм;
- отклонение оси подкранового рельса от прямой на участке длиной 40 м – 15 мм;
- разность отметок головок подкрановых рельсов в одном разрезе пролета здания: на опорах – 15 мм, в пролете – 20 мм;
- разность отметок подкрановых рельсов на соседних колоннах (расстояние L между колоннами, м): при L менее 10 м – 10 мм, при L более 10 м – не более 15 мм;
- взаимное смещение торцов смежных подкрановых рельсов по высоте и в плане – 2 мм;
- зазор в стыках рельсов (при температуре наружного воздуха 0 °С и длине рельса 12,5 м) – 4 мм;
- зазор в стыках рельсов при изменении (увеличении) температуры наружного воздуха – добавить +1,5 мм на каждые 10 °С температуры наружного воздуха.

3.1.3. Монтаж стальных ферм покрытия

Фермы монтируют после окончательного закрепления колонн, подкрановых балок и связей между ними. На монтажную площадку конструкции стальных ферм поступают в виде отправочных марок – элементов длиной 12 м. До установки в проектное положение выполняется их укрупнительная сборка в монтажные

элементы на площадке у места подъема. При небольших объемах работ фермы монтируют отдельным потоком. В этом случае из-за отсутствия раскреплений, предусмотренных проектными решениями (прогоны, профнастил, связи и др.), условия работы сразу после установки ферм в проектное положение сильно отличаются от принятых проектом. В связи с этим необходимо рассчитывать устойчивость монтируемых ферм как во время подъема, так и после установки на опоры до монтажа связей. Подъем обычно осуществляют с помощью траверс. Строповку производят в точках, предусмотренных инструктивными указаниями. В зависимости от пролета фермы строят в двух или четырех точках траверсами с захватами дистанционного управления. При большой гибкости ферм рекомендуется выполнять их временное усиление.

После подъема фермы краном на высоту, превышающую высоту колонны не менее чем на 0,5 м, ее разворачивают пеньковыми оттяжками и наводят на опорные столики. Приемку ферм и опирание их на столики осуществляют монтажники, находящиеся на средствах подмащивания на высоте. Ферму устанавливают на опорные столики, а монтажные отверстия совмещают с помощью конических оправок. В отверстия для болтовых стыков устанавливают монтажные пробки (10 % от числа болтов) и болты (не менее 30 %).

После установки фермы в проектное положение и закрепления опорной стойки к оголовку колонны болтами ферма не обладает достаточной устойчивостью из-за отсутствия связей. Чтобы устранить этот недочет, до расстроповки фермы верхний пояс конструкции раскрепляют расчалками (первую смонтированную ферму) или связями-распорками к ранее смонтированным конструкциям. Подъем и установку ферм производят с предварительно закрепленными на них расчалками, оттяжками и связями-распорками.

Расчалки изготовляют из стального каната и ставят симметрично с обеих сторон фермы, располагая их под одним углом наклона в плане и к горизонтальной плоскости, чтобы не вызывать изгибающих усилий в элементах фермы. Угол наклона расчалок к горизонту принимают не более 45° , усилие в расчалке — по расчету, но не более 3 т. При натяжении расчалок нужно следить за прямолинейностью верхнего пояса и вертикальностью ферм, производя пооперационный контроль. Расчалки натягивают равномерно на одинаковое усилие лебедками и закрепляют к инвентарным

переносным якорям, фундаментам соседних колонн или установленным конструкциям, прочность которых должна быть проверена расчетом. Расчетное усилие в якорях и винтовых стяжках принимают равным $1/3$ разрывного усилия в канате расчалки в целом.

Центр тяжести установленной на колонны фермы, опертой нижним поясом, находится выше опорной поверхности, поэтому ферму проверяют на устойчивость против опрокидывания при действии ветровой нагрузки. При недостаточной устойчивости в середине пролета ставят пару расчалок или распорку к верхнему поясу.

Если одной пары расчалок по расчету недостаточно, ставят симметрично две пары. Использовать более трех пар расчалок не допускается. В этом случае должно быть разработано индивидуальное раскрепление верхнего пояса.

Оставлять фермы, закрепленные проектными болтами к опорам и расчалками (без связей), более 8 ч (одной смены) не разрешается. В такой ситуации необходимо закрепить верхний пояс жесткими связями.

3.1.4. Монтаж стального профилированного настила

Стальной профилированный настил применяют для устройства облегченной кровли по металлическим несущим конструкциям. Для кровли при шаге ферм (балок) 6 м и более настил укладывают по прогонам, а при шаге 4 м и менее — непосредственно по фермам (балкам). Между собой листы настила соединяют внахлестку комбинированными заклепками. К прогонам и фермам настил крепят самонарезающими болтами, дюбелями или сваркой (рис. 3.8).

На строительную площадку настил поступает в пакетах массой до 10 т. Их располагают рядом с площадкой укрупнения, а при поэтапном монтаже листы настила раскладывают вдоль линии фронта работ. Пакеты листов укладывают на подкладки, а сверху закрывают водоизоляционным материалом. При приемке настил очищают от технологической смазки. Монтаж настила производят после окончания монтажа, закрепления и окраски всех нижераположенных конструкций. Настил монтируют в одном потоке с несущими конструкциями отдельными листами и укрупненными картинами, соединенными заклепками. Плоские блоки с прогонами

укрупняют по кондукторам на хорошо выверенных горизонтальных стеллажах. Строповку отдельных листов и картин выполняют с применением траверс и захватов, которые заводят под волну настила.

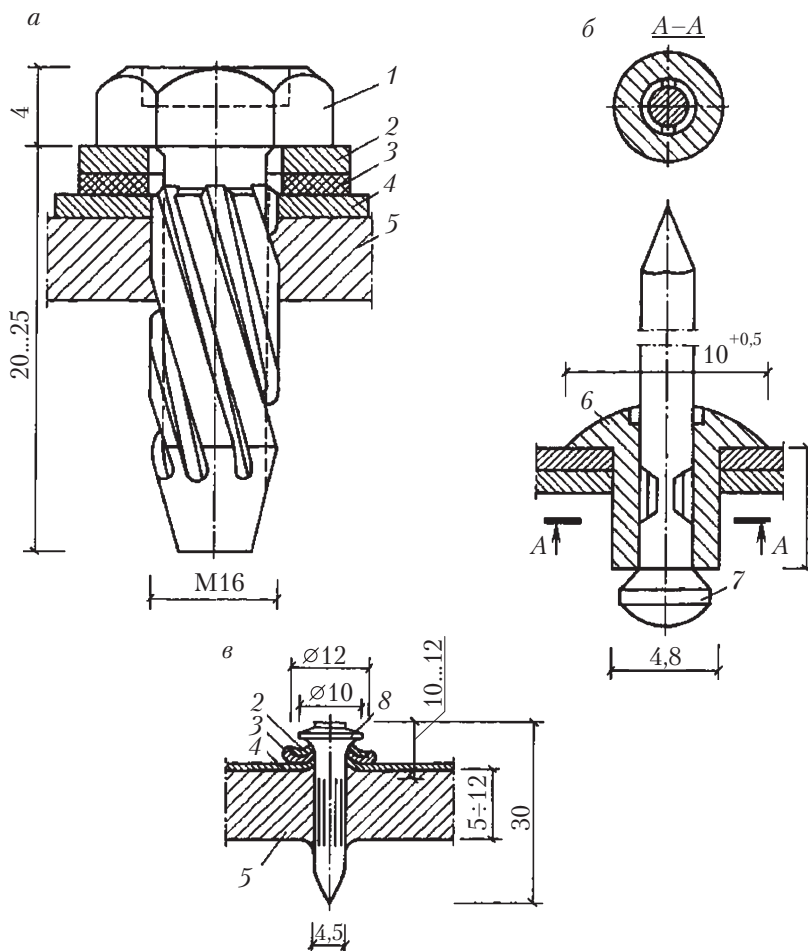


Рис. 3.8. Детали крепления настила:

a – самонарезающим болтом; *б* – комбинированной заклепкой; *в* – дюбелем; 1 – самонарезной болт; 2 – стальная шайба; 3 – шайба из паронита; 4 – стальной настил; 5 – полка прогона; 6 – заклепки из алюминиевого сплава; 7 – стальной стержень; 8 – дюбель

Укладку производят от одного конца здания к другому, от края кровли к ее середине. Прежде всего настил закрепляют к ферме (прогону), укладывая листы внахлестку или встык, как предусмотрено проектом. Крепление осуществляют самонарезающими болтами (рис. 3.8, *а*). Для установки самонарезающих болтов по месту через волну настила просверливают отверстие диаметром 5,4 мм, в которое ввертывают болт до отказа. Под головку самонарезающего болта устанавливают две шайбы: на настил — уплотнительную и сверху на нее под головку — стальную. Шаг установки самонарезающих болтов по длине листа стального профилированного настила задается проектной документацией.

Для ускорения процесса крепления настила к прогонам или поясу фермы используется пристрелка дюбелями с применением пистолета ПП-84 (84С) (рис. 3.8, *в*). В зданиях с неагрессивной средой для крепления к прогонам настила может быть применена сварка.

Продольные стыки листов настила могут быть выполнены внахлестку с закреплением комбинированными заклепками (рис. 3.8, *б*). Для установки заклепок из алюминиевого сплава рассверливают отверстия диаметром 4,9 мм. Заклепку вставляют сверху, после чего пневматическим пистолетом ОР-12 или ручными клещами головку заклепки прижимают к настилу. Стальной стержень, выступающий из головки, вытягивают инструментом, при этом головка стержня сплюсчивает заклепку с нижней стороны, образуя вторую головку. Выступающая часть стального стержня обрывается. Плотное соединение листов настила внахлестку получают легким нажатием и ударами деревянного молотка.

Для получения листов настила необходимой длины и ширины его режут, используя механизированный инструмент и абразивные круги. Для продольной резки применяют ручные электрические шлифовальные машинки с шлифовальными (абразивными) кругами.

Монтаж стального профилированного настила необходимо вести, строго соблюдая правила техники безопасности, особенно в сырую погоду. Все крайние листы должны иметь временное ограждение.

3.1.5. Монтаж легкого стенового ограждения

Стеновое ограждение зданий с каркасом из металлических конструкций выполняется из трехслойных панелей типа «сэндвич», реже из панелей полистовой сборки.

Готовые панели типа «сэндвич» с заводов-изготовителей поступают на монтажную площадку в пакетах, упакованных в водоизоляционный материал. Хранятся пакеты на деревянных подкладках у места монтажа или на складе конструкций.

С целью уменьшения количества стыков между стеновыми панелями легкое стеновое ограждение, как правило, имеет вертикальную разрезку, что достигается за счет применения стеновых панелей на всю высоту здания.

Трехслойные панели типа «сэндвич» крепятся к ригелям фахверка на болтах $M7 \times 90 \dots M10 \times 90$ (ГОСТ 7802–81) с гайками $M7 \dots M10$ (ГОСТ 5916–70). Во избежание появления погиби в обшивке панели «сэндвич» во время ее крепления к ригелям фахверка под головки болтов устанавливают шайбы. Ригели фахверка, как правило, выполняются из гнutoго швеллера № 14 или № 16 и крепятся на болтах к металлическим колоннам каркаса здания с помощью опорных столиков.

Монтаж легкого стенового ограждения из трехслойных панелей типа «сэндвич» выполняют «картинами», состоящими из ригелей фахверка и закрепленных к ним на болтах стеновыми панелями. Размеры монтируемых «картин» принимают с учетом длины ветрового ригеля и высоты здания.

Сборка стенового ограждения в «картины» осуществляется в горизонтальном положении на шпальной клетке, которая располагается у места монтажа (рис. 3.9).

Основными конструктивными элементами шпальной клетки являются металлические опорные стойки высотой 1,3...1,4 м со столиками, на которые укладывают ригели фахверка при сборке «картин».

Рекомендуется следующая технология сборки «картин» на шпальной клетке. Вначале на столики опорных стоек (шпальная клетка) укладывают и фиксируют в проектном положении ригели фахверка (гнутой швеллер). Затем, на полках ригелей фахверка, к которым будут крепиться стеновые панели, с помощью рулетки

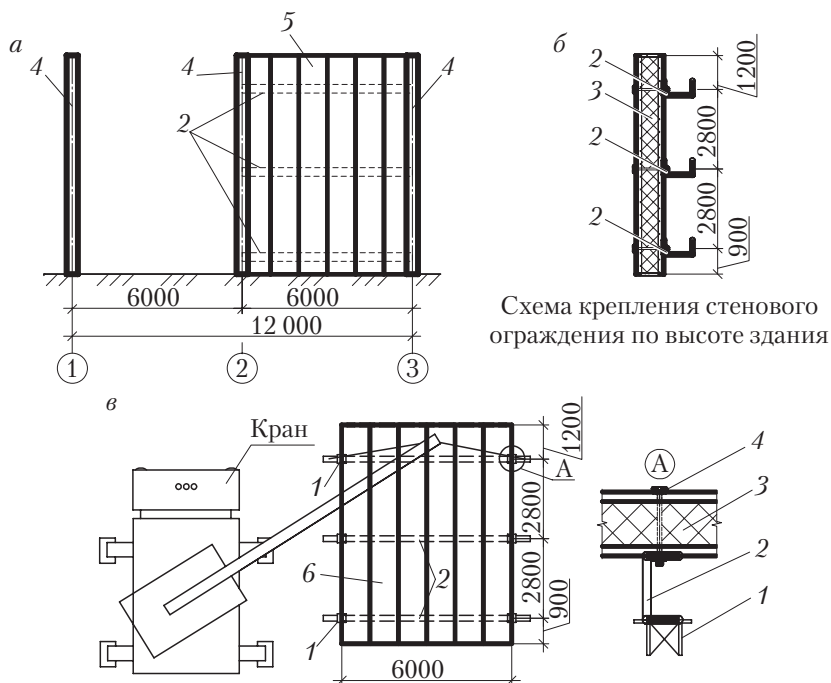


Рис. 3.9. Технологическая схема монтажа легкого стенового ограждения картинами:

а — фрагмент смонтированного стенового ограждения; *б* — схема крепления стенового ограждения по высоте здания; *в* — подготовка собранной на шпальной клетке картины к монтажу; 1 — опора шпальной клетки; 2 — ригель фахверка; 3 — стеновая панель типа «сэндвич»; 4 — колонны фахверка; 5 — смонтированная картина легкого стенового ограждения; 6 — картина легкого стенового ограждения, собранная на шпальной клетке

или шаблона размечается проектное расположение первой стеновой панели. Далее на ригели фахверка укладывается первая стеновая панель типа «сэндвич». Электродрелью сверлятся сквозные отверстия под болты в панелях и полке ригеля фахверка. Во избежание повреждения защитного покрытия наружной металлической обшивки стеновой панели типа «сэндвич» патроном электродрели при сверлении сквозных отверстий под болты необходимо использовать ограничители — подкладки из эластичных материалов (пенопласт, поролон и др.).

Учитывая, что толщина металлических обшивок стеновых панелей типа «сэндвич» не превышает 1 мм, во избежание появления недопустимых дефектов в обшивках в виде погиби рекомендуется гайки, установленные на крепежные болты, затягивать вручную. После закрепления первой стеновой панели аналогичным образом крепят следующие панели. Швы между панелями соединяются в «шпунт».

После завершения работ по сборке «картины» на шпальной клетке с помощью самоходного крана (как правило, автомобильного) ведется ее установка в проектное положение. В качестве грузозахватного приспособления при монтаже «картины» используют двухветвевой строп. Соединение собранного в картины легкого стенового ограждения с колоннами осуществляется путем закрепления ригелей фахверка болтами к монтажным столикам на колоннах. При монтаже «картин» монтажники находятся внутри здания и с помощью оттяжек направляют конструкцию «картины» на опорные столики. Учитывая, что стеновые панели по высоте «картины» крепятся к трем или четырем ригелям фахверка, в качестве средств подмащивания для работы монтажников на высоте применяют передвижные подмости типа ПВС переменной высоты или автогидроподъемники типа АГП с высотой подъема 12, 18 и 24 м.

Все работы по монтажу стенового ограждения из трехслойных панелей типа «сэндвич» должны выполняться с проведением операционного контроля качества и регистрироваться в журнале работ.

3.1.6. Крупноблочный монтаж конструкций покрытий промышленных зданий

Конструкции покрытий производственных зданий содержат много мелких элементов, монтаж которых на высоте трудоемок и опасен. Для снижения трудоемкости и повышения качества монтажа покрытий производственных зданий разработаны и успешно применяются на практике методы укрупнения элементов покрытия в объемные блоки на земле до подъема.

Наиболее эффективен монтаж покрытия блоками полной строительной готовности, т.е. монтаж окрашенных металлоконструкций с остеклением и готовой кровлей, включая защитный слой из гравия. Выбор степени укрупнения обуславливается экономическим

сопоставлением методов производства работ. Наиболее часто принимают блоки покрытия следующими размерами: 12×12 , 12×30 и 12×36 , 24×24 и 24×30 м, но могут быть блоки и других размеров. Масса металлоконструкций блоков составляет 15...70 т, а блоков полной строительной готовности — 40...200 т. Каждый блок опирается на четыре колонны, что требует высокой точности сборки. Целесообразно, чтобы компоновка блоков была симметричной, а блоки были замкнутыми. Это позволяет исключить дополнительные работы на высоте по выполнению стыков выступающих элементов.

Крупноблочный монтаж конструкций покрытий промышленных зданий выполняется двумя методами: на стендах, на строительном конвейере.

В случае стесненных условий на строительной площадке, а также при небольших объемах работ укрупнение блоков выполняется *на стендах*. Стенды применяются переносные. Их располагают в пролете здания, соседнем с монтируемым. В этом случае укрупнение конструкций покрытия в блок выполняется с помощью гусеничного крана.

При сборке блоков на переносном стенде в пролете в проектное положение их поднимают краном в башенно-стреловом исполнении соответствующей грузоподъемности, расположенным в этом же или соседнем пролете.

При больших площадях покрытий сборку блоков выполняют *на строительном конвейере*, т.е. блоки собирают на 15...16 стоянках-тележках, которые по мере сборки перемещаются по железнодорожным путям (рис. 3.10).

Тележки конвейера соединены между собой и передвигаются лебедкой. Сборка на конвейере позволяет приблизить строительные работы к заводским условиям.

Сборку металлических конструкций выполняют на 5...6 стоянках. На первой фиксируют точное проектное положение основных несущих элементов. После сборки и проектного закрепления конструкций на этой стоянке собранный блок должен быть неизменяемым.

Каждая стоянка конвейера обслуживается краном. Склад конструкций располагают параллельно конвейерной линии. Укрупне-

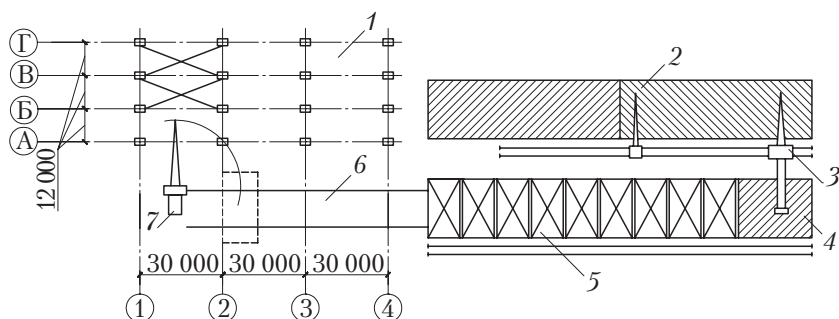


Рис. 3.10. Схема строительного конвейера:

1 — монтируемый цех; 2 — склад конструкций; 3 — краны, обслуживающие конвейер; 4 — площадка укрупнения ферм; 5 — стойки конвейера; 6 — пути подачи блоков к месту установки на установщик; 7 — кран для установки блока на установщик

ние ферм выполняют на складе до установки на первой стойке. Все элементы, монтируемые на сборочном конвейере (стойках), должны предварительно пройти укрупнительную сборку для сокращения времени стойки конвейера.

После завершения сборки металлических конструкций на следующих 10 стойках конвейера блоки покрытий укрупняют до полной строительной готовности и подают по рельсовым путям конвейерной линии к монтируемому пролету. Затем с помощью нестандартного стационарного подъемного устройства или серийного тяжелого крана (например, СКГ-63БС) блок поднимается и устанавливается на установщик.

Установщик подъезжает к месту установки блока и устанавливает его в проектное положение. Тип установщика зависит от наличия или отсутствия в возводимом здании мостовых кранов.

При возведении крановых зданий применяют *низкий установщик*, который перемещается по проектным или временным путям подкрановых балок и с помощью домкратных устройств устанавливает блок покрытия в проектное положение (рис. 3.11).

Для зданий, у которых отсутствуют пути подкрановых балок, блоки, укрупненные на общестроительном конвейере до полной строительной готовности, подают по рельсовым путям к монтируемому пролету. С помощью высокого (портального) перегружа-

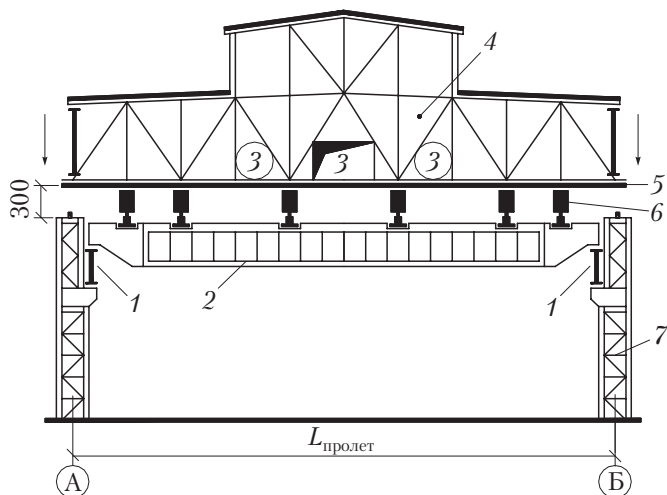


Рис. 3.11. Схема монтажа блоков покрытия промышленного здания с использованием низкого установщика:

1 — пути подкрановых балок; 2 — низкий установщик; 3 — смонтированное технологическое оборудование; 4 — монтируемый блок покрытия; 5 — распределительная балка; 6 — гидравлические домкраты; 7 — колонна

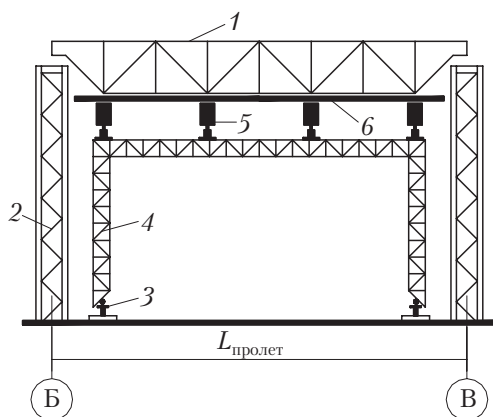


Рис. 3.12. Схема монтажа структурного покрытия с помощью высокого установщика:

1 — монтируемый блок покрытия; 2 — колонна; 3 — рельсовый путь; 4 — высокий установщик; 5 — гидравлические домкраты; 6 — распределительная балка

теля блок поднимают и устанавливают на *наземный установщик*, который, перемещаясь по рельсовым путям вдоль пролета, монтирует блоки покрытия (рис. 3.12).



3.2. Монтаж арочных покрытий зданий

По конструктивному решению арки классифицируют на *двух-, трехшарнирные* и *бесшарнирные*. Пролеты металлических арочных конструкций, применяемых для промышленных, общественных и сельскохозяйственных зданий и сооружений, могут составлять 30...150 м.

Как показывает практика строительства, конструктивное решение и пролет арки является определяющим при выборе технологии производства работ по возведению арочных покрытий зданий и сооружений.

На сегодня известны следующие методы монтажа арочных конструкций:

- на сплошных подмостях;
- на передвижных подмостях;
- с использованием временных опор;
- отдельными арками с последующим соединением их между собой связями и прогонами.

Однако на практике, как правило, предпочтение отдается двум методам:

- на сплошных подмостях;
- с использованием временных опор.

На сплошных подмостях, поддерживающих конструкцию в процессе монтажа и воспринимающих нагрузки от ее массы, целесообразно осуществлять монтаж двухшарнирных и трехшарнирных ажурных арок больших пролетов.

Суть данного метода монтажа арок состоит в следующем. После полного завершения работ нулевого цикла внутри возводимого здания с помощью самоходного крана устанавливаются подмости, которые являются сборочной площадкой для укрупнительной сборки монтируемой арки (рис. 3.13). В целях снижения трудоемкости работ и повышения качества укрупнительной сборки арок рекомендуется выполнить ряд подготовительных операций. По деревянному

настилу сплошных подмостей надо уложить металлический лист толщиной до 2 мм и в масштабе 1:1 начертить на нем геометрическую схему монтируемой арки. Степень детализовки этой схемы зависит от принятого метода монтажа арки — из отдельных элементов или из отправочных марок. Учитывая, что, как правило, все арки, монтируемые в пролете возводимого здания, идентичны, начерченная схема является шаблоном для сборки всех конструкций.

По завершении подготовительных работ монтажники металлоконструкций приступают к сборке арки, после чего выполняется контроль качества сборки. До начала установки собранной арки в проектное положение выполняется ее обустройство. Учитывая, что из-за большой гибкости арка может потерять устойчивость при установке в проектное положение, выполняют ее временное усиление: на расстоянии 0,8...1 м друг от друга закрепляют болтами или хомутами металлические пластины или швеллеры.

Наличие шарнирного соединения арки с фундаментами позволяет установить арку в проектное положение с помощью двух лебедок — грузовой и тормозной (рис. 3.13). Для подъема и вывода арки в проектное положение используются стальные тросы, которые закрепляют с двух сторон к поясу арки и соединяют с барабанами грузовой и тормозной лебедками.

Технология выведения арки в проектное положение следующая. После завершения работ по обустройству арки к подъему включается рабочая лебедка и осуществляет подъем конструкции до достижения угла между горизонтальной поверхностью щитов подмостей 80...85°. Затем включается в совместную синхронную работу тормозная лебедка. По завершении вывода арки в проектное положение используемые для подъема стальные тросы выполняют роль растяжки для временного раскрепления конструкции. Затем с помощью самоходного крана подмости переставляются к следующему фундаменту.

Монтаж арок на сплошных подмостях особенно эффективен при возведении сооружений в стесненных условиях.

Монтаж арочных конструкций с использованием временных опор является универсальным, так как может применяться для монтажа арок всех конструктивных решений: двух и трехшарнирных, бесшарнирных.

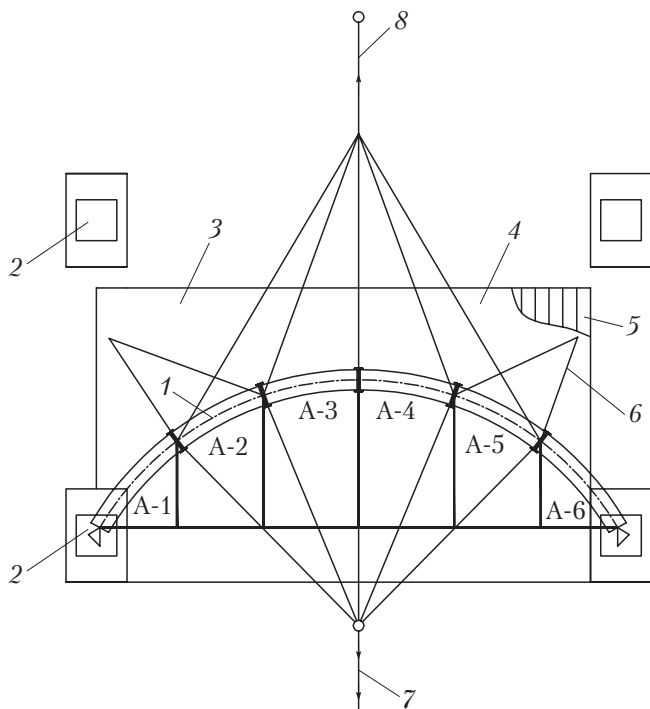


Рис. 3.13. Схема монтажа арки на сплошных подмостях:
 1 — монтируемая арка; 2 — фундамент арки; 3 — сплошные подмости; 4 — металлический лист; 5 — деревянный щит сплошных подмостей; 6 — стальные тросы (растяжки); 7 — грузовая лебедка; 8 — тормозная лебедка

Суть данного метода заключается в следующем. После завершения работ нулевого цикла и подписания акта о приемке фундаментов на строительную площадку автотранспортом завозятся отправочные марки монтируемых арок. Затем на выровненное и уплотненное основание в местах расположения монтажных стыков арки устанавливаются временные монтажные опоры. Для выведения отправочных марок монтируемых арок в проектное положение (на нужную отметку) на оголовках временных монтажных опор смонтированы винтовые домкраты. Монтаж отправочных марок арки ведется самоходным краном. Первой монтируется отправочная марка, опирающаяся на фундамент. Как правило, до начала подъема отправочной марки арки самоходным краном выполняют

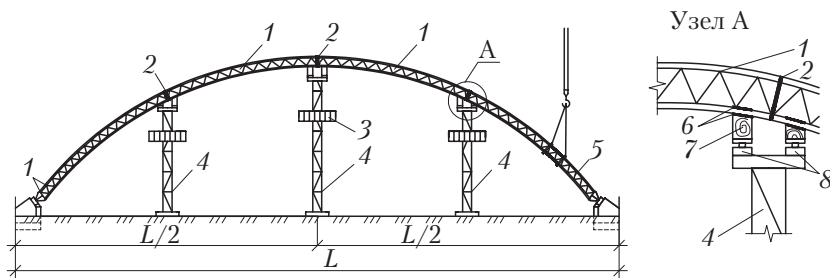


Рис. 3.14. Схема монтажа арочной конструкции с использованием временных опор:

1 — смонтированная отправочная марка; 2 — монтажные стыки арки; 3 — монтажная площадка; 4 — временные опоры; 5 — монтируемая отправочная марка; 6 — подкладки под пояс арки; 7 — выравнивающие деревянные бруски; 8 — винтовой домкрат

временное усиление зоны строповки металлическими пластинами или швеллерами. Для снижения трудоемкости монтажа и обеспечения безопасных условий труда используют оттяжки, а временные монтажные опоры обустраивают монтажными площадками. Демонтаж временных монтажных опор выполняют после завершения монтажных работ в коньковом узле и проверки их качества.

По окончании работ по монтажу арки временные монтажные опоры с помощью самоходного крана переставляют на другой участок.

Схема монтажа арочной конструкции с использованием временных опор приведена на рис. 3.14.

3.3. Монтаж металлических пространственных конструкций



3.3.1. Структурные конструкции покрытий

Конструктивные решения структурных конструкций покрытий. *Структурные конструкции*, или просто структуры, — это плоские сетчатые системы регулярного строения. Их выполняют из большого числа однотипных относительно небольших металлических

элементов, унифицированных по форме и размерам. Структуры образуют из различных систем перекрестных металлических ферм. Фермы в структуре могут быть расположены вертикально и наклонно. При этом каждая продольная ферма поддерживается поперечными. Структурные конструкции по сравнению с традиционными конструкциями имеют ряд преимуществ: занимают небольшой объем в сооружении — $1/15 \dots 1/20$ пролета по высоте (в традиционных конструкциях — $1/8 \dots 1/10$ пролета); имеют небольшую массу; обеспечивают блочный и крупноблочный монтаж покрытий с применением укрупнительной сборки на конвейере; могут изготавливаться на поточных автоматизированных линиях (часто состоят из одного типа стержня и одного узла); не требуют высокой квалификации при сборке; имеют компактную упаковку; обладают эстетическими качествами.

Основной недостаток структур — большой объем ручного труда при их укрупнительной сборке.

Для производственных зданий широко применяются структурные конструкции покрытий типа «Кисловодск» и «ЦНИИСК» (Москва).

Пространственно-решетчатые конструкции покрытий типа «Кисловодск» изготавливают по типовой серии 1.466-2. Здания с покрытием типа «Кисловодск» могут быть одно- и многопролетными, без перепадов высот, бесфонарными (допускается применение зенитных фонарей), бескрановыми. Здания имеют высоту до низа структурной плиты 4,8; 6; 7,2 и 8,4 м. В зданиях высотой 6; 7,1 и 8,4 м возможна установка подвесных кранов грузоподъемностью 2 т. Покрытия состоят из секций размером в плане 30×30 м и сетки колонн 18×18 м (рис. 3.15).

Колонны жестко закреплены к фундаментам. Высота секций — 2,12 м. Для покрытия характерно наличие консольных участков пролетом 6 м (рис. 3.15, б). Вследствие этого сетка колонн в здании нерегулярная — основные размеры сеток колонн сочетаются с промежуточными ячейками размером 12×12 м, а крайние ряды колонн отстоят от стен по всему периметру здания на 6 м. Таким образом, по периметру расположены только стойки фахверка, шаг которых принят равным 6 м.

Секция опирается на колонны с помощью капителей, выполненных в виде пирамид, основанием которых служат ячейки нижнего

пояса пространственно-решетчатой секции. Стержни структурной плиты выполнены из стальных труб.

Все стержни одной стержневой системы имеют одинаковую номинальную длину. По концам они крепятся путем ввинчивания в специальные полусферические элементы — **коннекторы** (про-

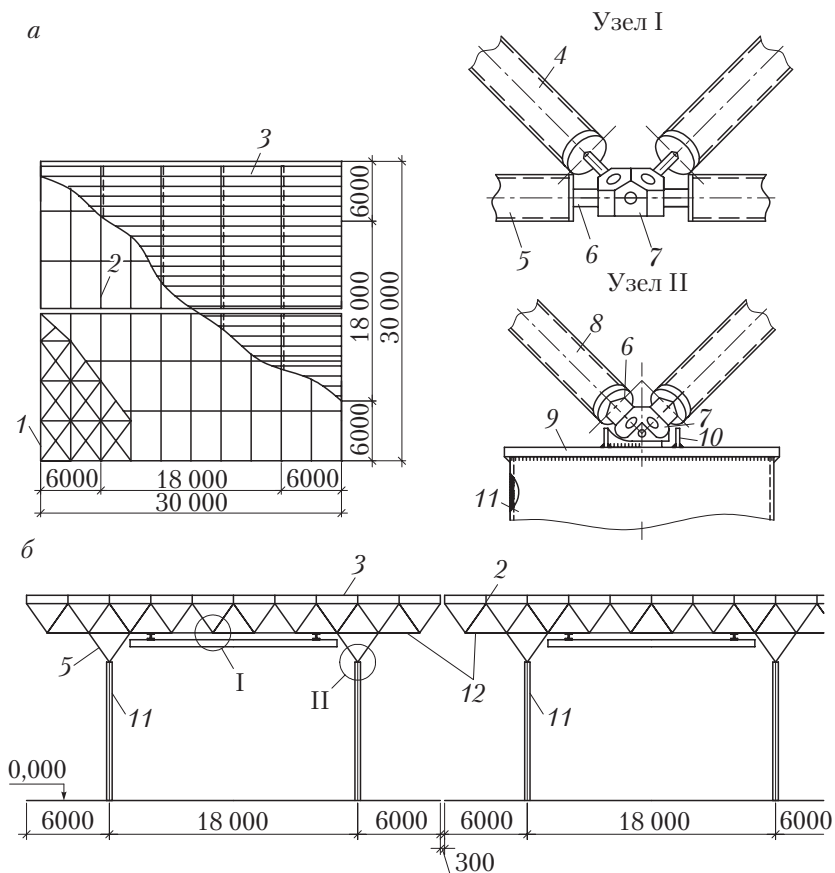


Рис. 3.15. Схема структурного покрытия типа «Кисловодск»:
 а — план структурного покрытия; б — поперечный разрез; I — нижний промежуточный узел; II — узел опорной капители; 1 — структурная плита; 2 — прогон; 3 — профилированный настил; 4 — раскос; 5 — элемент нижнего пояса; 6 — стержень с резьбой; 7 — узловой элемент (коннектор); 8 — подкос капители; 9 — опорная плита; 10 — ограничитель из уголка; 11 — колонна; 12 — консольный участок

пространственные фасонки в виде разрезанных пополам или целых многогранников, имеющих отверстия с резьбой). По верхним узлам пространственной решетчатой стержневой системы устанавливаются прогоны из швеллеров, к которым крепится стальной профилированный настил покрытия.

Структурные конструкции покрытий из прокатных профилей типа «ЦНИИСК» изготавливают по типовой серии 1.460-6/81. Конструкции блоков предусматривают регулярную сетку колонн и имеют размеры в плане 12×18 и 12×24 м. Высота до низа конструкций может колебаться от 4,8 до 18 м. Здания могут быть одно- и многопролетными, как одинаковой высоты, так и с перепадом высот. Шаг колонн для средних и крайних рядов принимают одинаковым, равным 12 м. В блоках покрытия можно устанавливать зенитные и П-образные светоаэрационные фонари. Конструкции блоков могут применяться для бескрановых зданий и для зданий, оборудованных подвесными до 5 т или мостовыми до 50 т кранами легкого и среднего режима работы. Конструкция блока покрытия представляет собой пространственно-стержневую систему с ортогональной сеткой поясов, опирающуюся на колонны по четырем углам в уровне верхних поясов (рис. 3.16).

Можно представить, что структурный блок имеет вид складчатой конструкции из комбинации продольных наклонных ферм, опираемых на наклонные торцовые (подстропильные) фермы. Сечения элементов стержней выполнены из прокатных уголков, верхних поясов — из двутавровых балок. Элементы соединены на фасонках с применением стандартных болтов нормальной точности диаметром 20 мм. Конструкция торцовых ферм пролетом 12 м цельносварная. Каждый пространственный блок собирается из отдельных стержней и двух сварных торцовых ферм. Стальной профилированный настил крепится непосредственно к верхним поясам продольных ферм (без прогонов). Профилированный настил обеспечивает жесткость блока, поэтому подъем блоков без установленного и закрепленного настила не допускается. В каркасе здания с покрытием типа «ЦНИИСК» колонны жестко закреплены в фундаментах и соединены со структурными блоками шарнирно, стойки фахверка шарнирно опираются на фундаменты и на структурный блок.

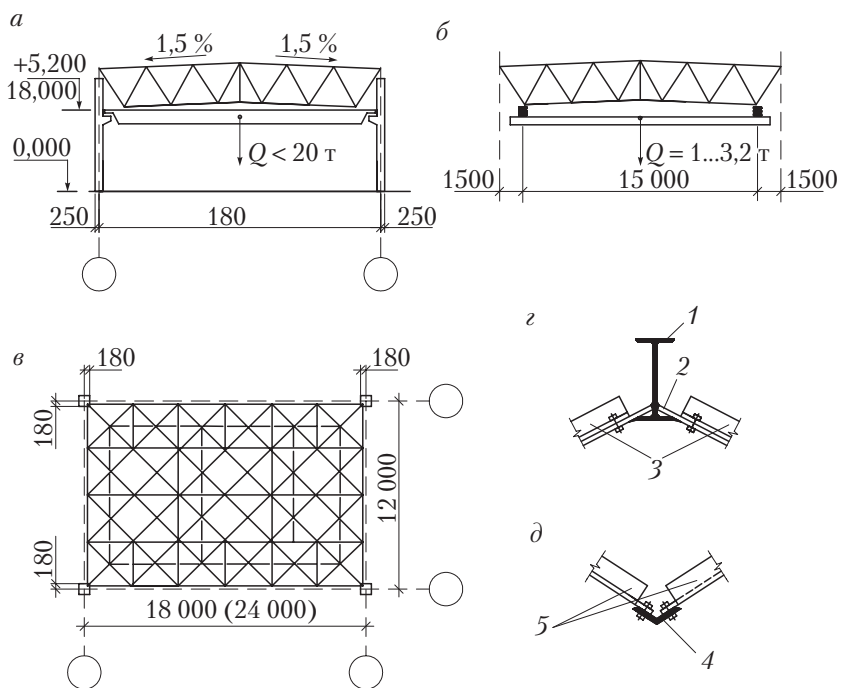


Рис. 3.16. Схема структурного покрытия типа «ЦНИИСК»: *а, б* — поперечный разрез для зданий с мостовым и подвесным кранами; *в* — план покрытия; *з, д* — узлы соответственно верхнего и нижнего поясов; 1 — прогон; 2 — узловое фасонки; 3 — наклонные элементы; 4 — элемент нижнего пояса; 5 — наклонная стойка

Основное преимущество данных конструкций покрытий состоит в том, что они изготавливаются из широко применяемых (недефицитных) прокатных профилей. Эти покрытия характеризуются более низкими затратами на изготовление, имеют небольшую стоимость 1 м^2 покрытия при эксплуатации, а также большой диапазон применения (нагрузка достигает 600 МПа). Кроме того, меньшее число монтажных элементов покрытия позволяет применить на укрупнительной сборке краны малой грузоподъемности (например, автокраны грузоподъемностью $3...5 \text{ т}$). Однако монтаж этих структур достаточно трудоемок, предполагает большой объем ручного труда; количество монтажных элементов остается значитель-

ным, требуется постановка большого числа болтов при укрупнительной сборке блоков.

Технология монтажа структурных покрытий. Структурные покрытия могут монтироваться несколькими способами: полностью собранными на земле, укрупненными блоками, сборкой на проектной отметке на подмостях, навесной сборкой.

В основном сборка структурной конструкции производится вручную. Для монтажа большепролетных конструкций используются краны малой и средней грузоподъемности. Степень строительной готовности собранного покрытия определяется грузоподъемностью крана. При наличии механизмов достаточной грузоподъемности возможна сборка структуры с элементами кровли (профнастил).

Монтаж структурного покрытия, полностью собранного на земле, эффективно выполнять для покрытий площадью до 1000 м².

Суть этого способа монтажа состоит в следующем. На строительную площадку структуры поставляются в виде плит, имеющих высоту 2...2,5 м и размеры в плане, вписывающиеся в габаритные размеры транспортного средства. Затем непосредственно у места монтажа структурного покрытия выполняется его укрупнительная сборка на временных монтажных опорах высотой 1,2 м (рис. 3.17, а).

Собранную структурную конструкцию с помощью самоходных кранов поднимают над временными монтажными опорами на 100...200 мм и оставляют на 30 мин в таком положении для проверки прочности подвесок и надежности узлов, а также упругой осадки всей системы. В подвешенном состоянии конструкцию обустривают опорами капителей, системой вентиляции, осветительным оборудованием и т.д. Затем полностью собранное покрытие поднимается на 0,5 м выше опорных частей колонн и устанавливается в проектное положение. После закрепления смонтированного покрытия с опорными элементами колонн на сварке выполняется растроповка конструкции.

Для **монтажа структурного покрытия укрупненными блоками** устраиваются посты (стоянки) конвейерной линии, на которых производится сборка структурной плиты, монтаж технологического оборудования и технических трубопроводов (между нижними и верхними поясами структуры), укладка кровельного настила и утеплителя.

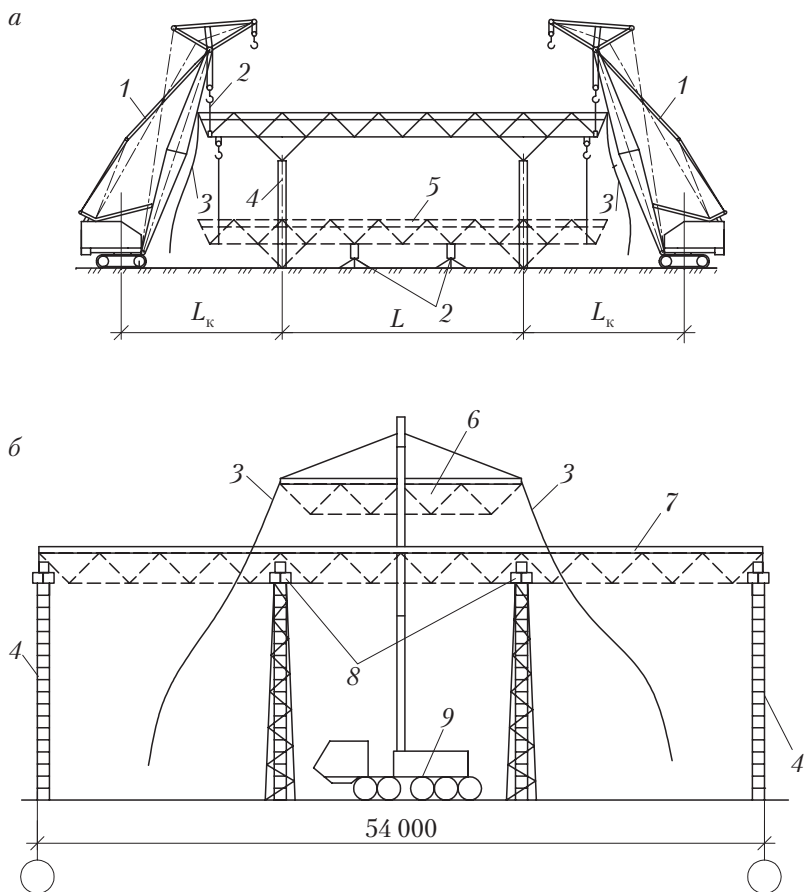


Рис. 3.17. Схемы монтажа структурных покрытий:

a — полностью собранными на земле покрытиями; *b* — блоками; 1 — гусеничные краны; 2 — стропы; 3 — оттяжки; 4 — колонна; 5 — собранная на земле структурная конструкция; 6 — монтируемый структурный блок покрытия; 7 — установленный блок структурного покрытия; 8 — временные передвижные опоры с монтажными площадками; 9 — кран на шасси автомобильного типа

Сборку блока начинают с установки торцовых ферм, далее устанавливают элементы нижнего пояса, затем — верхнего. После этого прикрепляют наклонные элементы, примыкающие к нижним и верхним поясам. Болтовые соединения выполняют с применением гайковерта с моментом закручивания 196 Н · м. Откло-

нение размеров собранного блока от проектных не должно превышать, мм:

- по ширине блока — ± 3 ;
- по длине для сторон длиной 18 м — ± 6 ; 24 м — ± 7 ;
- по диагонали для блока длиной 18 м — ± 9 ; 24 м — ± 10 ;
- разность отметок опорных узлов — 10.

Стальной настил укладывают после сборки и выверки конструкций блока. Профилированный настил обеспечивает жесткость блока, поэтому подъем блоков без установленного и закрепленного настила не допускается. Собранные на постах блоки покрытия монтируются самоходными кранами. Схемы движения кранов и последовательность установки блоков могут быть различными. Например, гусеничный кран, передвигаясь поперек здания, поочередно монтирует блоки в смежных пролетах. В этом случае укрупненные блоки в рабочую зону крана подают на стендовых тележках.

При схеме монтажа блоков по пролетам каждый блок монтируют на заранее установленной позиции. В этом случае их укрупняют непосредственно у мест монтажа.

Следует отметить, что стыковка поднятого блока с уже смонтированной конструкцией отдельными стержнями, как правило, не вызывает трудностей.

Строповку блоков осуществляют в узлах их опирания — четырех узловых точках. Для закрепления захватных устройств траверс в опорных узлах монтируемого блока предусмотрены фасонки с отверстиями.

При **монтаже структурного покрытия на подмостях** на монтажную площадку структурная конструкция поставляется отдельными стержневыми и узловыми элементами и крепежом. На отметке верха колонн монтируется рабочий настил подмостей. Поэлементная сборка структуры осуществляется на подмостях на отметке верха колонн. Монтаж структуры выполняется захватками, кратными шагу колонн. По завершении монтажа структурного покрытия на захватке подмости перемещают на новую захватку.

Монтаж структурного покрытия методом полунавесной сборки требует определенной последовательности технологических операций. На земле у места установки структуры на временных монтажных опорах высотой 1,2 м выполняется укрупнительная

сборка отдельных структурных блоков (конструктивных элементов) покрытия. Затем с помощью самоходного крана структурный блок покрытия устанавливается на колонны и временные передвижные опоры с монтажными площадками (см. рис. 3.17, б). После завершения работ по устройству соединительных стыков элементов монтируемого блока с установленными ранее выполняется расстроповка конструкции.

При перекрытии зданий структурными блоками необходимо организовать поточное выполнение таких технологических циклов, как:

- установка и выверка временных опор;
- подъем и установка на временные опоры структурных блоков;
- сварка стыков и напряжение их нижних поясов;
- раскружаливание и перемещение временных опор к следующим осям здания.

Существует также **метод устройства структурного покрытия из складывающихся блоков**, при котором доставленный на строительную площадку компактный блок растягивается на земле с помощью лебедок и диагональных растяжек в структурную плиту, которая затем устанавливается кранами в проектное положение. Однако широкого применения на практике этот метод не нашел.

3.3.2. Монтаж купольных покрытий зданий

Купольные покрытия бывают ребристыми и сетчатыми.

Сетчатые купола из-за разнообразия их конструктивных решений установившихся схем монтажа не имеют.

Ребристые купола могут собираться поэлементно, конструктивными блоками, навесным способом или устанавливаться в целом виде. В качестве временных опор при монтаже ребристых куполов могут использоваться мачты, башни кранов или опоры с радиально-поворотным устройством.

Метод сборки несущей конструкции купола из предварительно укрупненных на сборочном стенде конструктивных элементов наиболее распространен.

Монтаж купола выполняют с помощью центральной мачты с опорным кольцом сверху (рис. 3.18, а). До начала установки цен-

тральной мачты в проектное положение на земле осуществляют ее сборку, оснащают ее стрелянками, подмостями и монтажными приспособлениями. Собранный мачту поднимают одним или двумя самоходными кранами, выверяют и раскрепляют стальными канатами (рис. 3.18, *а*). После этого устанавливают верхнее опорное кольцо. Укрупненные на земле ребра купола монтируют попарно с двух диаметрально противоположных сторон, опирая внизу на опорную коробчатую балку, а вверху — на опорное кольцо. Между собой ребра соединяют кольцевыми прогонами. Пологие купола рекомендуется возводить с помощью кран-мачт (рис. 3.18, *б*), используя их в качестве временных центральных опор. После установки и закрепления ребер ослабляют клинья в опорной клетке под основанием мачты и производят раскружаливание установленных конструкций. После окончания работ мачту демонтируют, для чего разрезают ее ниже и выше верхнего кольца купола. Обе отрезанные части увозят, а оставшаяся вваренная в опорное кольцо часть остается составным элементом в конструкции купола.

При использовании в качестве опоры центральной башни и радиально-поворотного устройства работы начинают с устройства монолитного основания под башню и кольцевых рельсовых путей, размещаемых на металлической эстакаде вокруг купола. Отдельные отправочные марки металлических конструкций укрупняют в складки стреловыми кранами в зоне действия радиально-

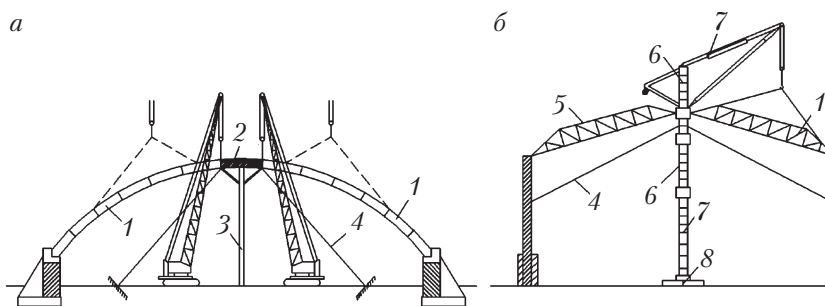


Рис. 3.18. Монтаж куполов с использованием центральной опоры: *а* — мачты с опорным кольцом; *б* — кран-мачты; 1 — монтируемый конструктивный блок купольного покрытия; 2 — опорное кольцо; 3 — центральная мачта с опорным кольцом; 4 — оттяжка; 5 — смонтированный блок купольного покрытия; 6 — демонтируемая часть кран-мачты; 7 — кран-мачта; 8 — опорная часть кран-мачты, регулируемая с помощью клиньев

поворотного устройства, затем поднимают их в наклонном положении, соответствующем проектному расположению, и после геодезической проверки сваривают. Консоль купола также укрупняется из отдельных элементов, поднимается в проектное положение радиально-поворотным устройством и закрепляется болтами и сваркой.

Метод подъема купола в целом виде очень сложен и поэтому широкого распространения в практике строительства не нашел.

Основой **метода поэлементного монтажа купола**, как и всех ранее рассмотренных методов монтажа куполов, является наличие двух опор для закрепления несущих ребер. Одной из таких опор, как правило, является центральная мачта с опорным кольцом вверху (рис. 3.18, а) либо кран-мачта (рис. 3.18, б).

Технология поэлементного монтажа купола предусматривает два этапа:

- 1) монтаж опорных конструкций купола (несущих ребер);
- 2) монтаж конструкции покрытия (прогоны, профнастил и др.).

Монтаж собранных на земле конструкций купола (несущие ребра) выполняется самоходными кранами. *Монтаж конструкции покрытия (прогоны, профнастил и др.)* производится с подвижных площадок, которые опираются на верхнее кольцо купола и на кольцо наружного контура.

Монтажные работы при такой схеме достаточно трудоемки, так как связаны с большим объемом работ на высоте.

3.3.3. Монтаж висячего покрытия с использованием вантовых ферм

Монтаж вантовых покрытий состоит из следующих операций:

- монтаж колонн наружного диаметра;
- монтаж наружного опорного кольца;
- установка средней стойки с домкратами;
- установка центральных опорных колец;
- изготовление вант;
- монтаж вантовых полуферм;
- первоначальное натяжение полуферм;
- монтаж панелей покрытия с заделкой стыков;
- рабочее натяжение вантовой системы;
- окончательное замоноличивание плит покрытия.

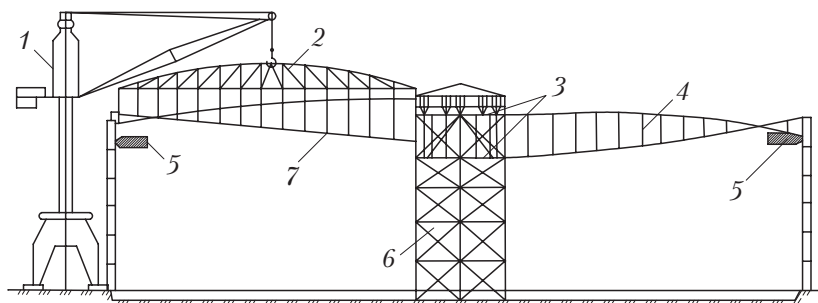


Рис. 3.19. Технологические схемы перекрытия вантовыми фермами: 1 — башенный кран; 2 — траверса; 3 — постоянная цилиндрическая опора из двух колец и стоек; 4 — установленная вантовая ферма; 5 — опорное железобетонное кольцо; 6 — временная монтажная опора; 7 — монтируемая вантовая ферма

Обычно монтаж колонн наружного диаметра осуществляют безвыверочным методом. После монтажа колонн возводят наружное опорное железобетонное кольцо. Сборное железобетонное кольцо опирается на консоли всех металлических колонн (рис. 3.19). Арматуру стыков элементов кольца сваривают ванной сваркой, после чего стыки замоноличивают. Кольцо монтируют из отдельных железобетонных элементов длиной 6 м и сечением $2,80 \times 0,62$ м. Элементы кольца устанавливают и закрепляют на стальных консолях колонн.

Далее осуществляют крановый монтаж специально изготовленной центральной монтажной башни со стальной решетчатой конструкцией (рис. 3.19). На этой башне будут смонтированы два центральных опорных металлических кольца. Для освобождения опор башни после монтажа покрытия на ней устанавливаются домкраты под каждое кольцо. На центральной опоре устраивается площадка между кольцами, на которой сосредоточены все устройства и оборудование для натяжения вантовой системы.

При возведении вантового покрытия применяют способ сборки полуферм на нулевой отметке. Полуфермы собирают на сборочной площадке и монтируют целиком башенным краном.

Стойки в конструкции полуфермы устанавливают с таким расчетом, чтобы после предварительного натяжения системы они заняли строго вертикальное положение. Собранный таким образом

полуферму при помощи специальной траверсы краном устанавливают в проектное положение. При этом вначале закрепляют на внешнем контуре с помощью цилиндрического шарнира стабилизирующий трос, а затем — несущий. Анкерный стакан несущего троса вместе с заблаговременно надетыми сферическими шайбами заводят сверху в специальное гнездо вверху колонны. В нижнем опорном кольце на центральной монтажной башне закрепляют противоположный конец несущего троса и последним закрепляют второй конец стабилизирующего троса. Этот трос со стороны внутреннего кольца имеет удлинитель — стальной стержень с нарезкой, что позволяет первоначально закрепить трос на кольце гайкой через сферические шайбы. Таким образом свободно навешиваются все полуфермы покрытия.

После установки и закрепления всех полуферм рабочие и стабилизирующие канаты натягивают на первоначальное усилие. Одновременно натягивают четыре полуфермы в двух взаимно перпендикулярных направлениях.

После предварительного натяжения тросов ферм центральные стальные кольца вантовой системы при помощи домкратов раскружаливают, а временную опорную башню демонтирует.

Затем монтируют кровельный настил. Покрытие разбивают на четыре равных сектора, в которых одновременно осуществляется монтаж покрытия с укладкой элементов в рациональном направлении. Плиты покрытия укладывают на канаты от нижней отметки к верхней при равномерном загрузении вантовой системы и соединяют между собой, в швы укладывают арматуру.

До замоноличивания швов кровельного настила осуществляют рабочее натяжение вант гидравлическими домкратами. Натяжение вант осуществляют только с одной стороны, обычно со стороны наружного опорного кольца.

Преимущества метода:

□ применение вантовых ферм с пересекающимися тросами (несущим и стабилизирующим) уменьшает строительный объем здания;

□ конструктивное решение позволяет выполнять большинство работ по сборке вантовых ферм на нулевых отметках, что значительно снижает трудоемкость работ.

Конструктивное решение фермы и траверсы позволяет упростить монтаж, закрепление тросов на опорах сводится к элементарным операциям.



3.4. Монтаж сооружений из листовой стали

3.4.1. Полистовой метод монтажа

Конструкции многих промышленных сооружений (доменные печи, воздухонагреватели, газгольдеры, резервуары, бункеры, силосы и др.) выполняют из листовой стали толщиной от 3 до 45 мм.

Монтаж сооружений из листовых конструкций осуществляется следующими способами:

- отдельными листами (полистовой метод);
- предварительно укрупненными поясами или блоками (из нескольких заготовок или поясов);
- разворачиванием рулонных заготовок (сваренных на заводах полотниц из листов толщиной до 6 мм), свернутых в рулон и имеющих габарит, допускающий транспортирование;
- подъемом целиком предварительно собранных в горизонтальном положении сооружений.

Монтаж отдельными плитами выполняется в следующей технологической последовательности: разметка, раскрой листов, правка, а иногда и вальцовка листов, сборка и сварка заготовок (полотниц), сборка конструкции из заготовок с прихваткой, сварка стыков.

Этот метод используется для возведения крупных вертикальных цилиндрических резервуаров емкостью более 50 тыс. м³, а также при строительстве доменных печей.

Перед монтажом резервуара устраивается песчаное основание, диаметр которого на 1,5 м больше диаметра днища. Для отвода атмосферных осадков основание устраивают на 0,4...0,5 м выше уровня земли с откосами по краям. Основание принимают по акту с проверкой правильности разбивки осей; наличия обозначенного центра основания (в центре должен быть забит знак из трубы — 40 мм на глубину 500...600 мм); соответствия уклона основания проекту; обеспечения отвода поверхностных вод от основания; соответствия толщин и технологического состава гидроизолирующего слоя проекту.

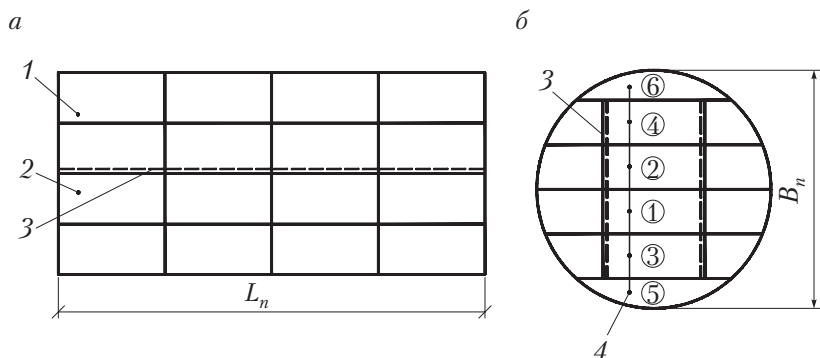


Рис 3.20. Схема полистовой сборки элементов резервуара:
a – стенка; *б* – днища; ①–⑥ – последовательность сборки днища из полотнищ; 1 – верхний пояс резервуара; 2 – нижний пояс резервуара; 3 – сварное соединение листов; 4 – полотнища днища резервуара

Монтаж цилиндрических вертикальных резервуаров начинают со сборки днища. На специально оборудованной площадке изготавливаются полотнища днища: выполняется сварка отдельных заводских заготовок по узкой кромке встык. Затем изготовленные полотнища днища с помощью автомобильного крана укладывают на предварительно подготовленное основание резервуара. Сборку днища ведут от середины к краям резервуара. Полотнища стыкуют внахлестку, сваривая двумя швами – верхним сплошным и нижним прерывистым (рис. 3.20, б).

Стенки резервуара собирают из поясов, соединяя их внахлестку, напуская (снаружи) кромку нижнего пояса на верхний и сваривая их с двух сторон (рис. 3.20, а).

Для сборки нижнего пояса резервуара к днищу приваривают уголки-упоры, на которые в процессе сборки стенки резервуара поджимают и временно крепят отдельные пояса. При производстве сборочных и сварочных работ на высоте пользуются подвесными подмостями, прикрепляемыми непосредственно к стенкам резервуара. Листы и заготовки в процессе монтажа подают мачтовыми стационарными или самоходными стреловыми кранами малой грузоподъемности.

Полистовую сборку в процессе укрупнения осуществляют на специальных стендах, оборудованных фиксаторами. При сборке

поясов и кольцевых блоков для обеспечения точного совпадения элементов в стыке между блоками нижний пояс последующего блока собирают на верхнем поясе ранее собранного.

3.4.2. Монтаж предварительно укрупненными блоками

Суть метода и технология производства работ. Монтаж резервуара начинают со сборки днища из заранее сваренных полотнищ. Технология устройства днища резервуара аналогична изложенной при возведении резервуаров методом листовой сборки.

В дальнейшем монтаж резервуара ведут способом наращивания: устанавливают готовые блоки (пояса) стен резервуара на днище и на ранее смонтированные пояса.

Сборку, укрупнение и сварку конструкций в монтажные блоки выполняют на площадке укрупнительной сборки и сварки, оборудованной стендами.

Блоки, предварительно оборудованные навесными подмостями, а вдоль верхней кромки — фиксаторами, подаются к месту монтажа самоходными кранами. Строповка блоков осуществляется траверсами с тремя и более захватами.

Большое значение имеет точность установки поясов, от которой зависит точность сборки всего сооружения. Особое внимание уделяют установке и выверке первого пояса, проверяя форму эллипса пояса по его диаметрам, смещение центра сооружения и каждого устанавливаемого пояса, горизонтальность верхней кромки. При установке пояса прикрепляют прихваткой, по мере установки — сваривают монтажные стыки, не допуская отставания сварочных работ больше чем на два-три пояса. Швы сваривают автоматами или полуавтоматами.

Монтаж конструкций укрупненными монтажными блоками, состоящими по высоте из одного или нескольких поясов (рис. 3.21), осуществляют следующим образом.

Сборку элементов корпуса и днища выполняют с помощью сборочных приспособлений, фиксирующих проектные зазоры между кромками. Элементы корпуса до монтажа рекомендуется собирать в пояса и укрупнять в монтажные блоки на площадке укрупнительной сборки и сварки в нижеприведенной последовательности.

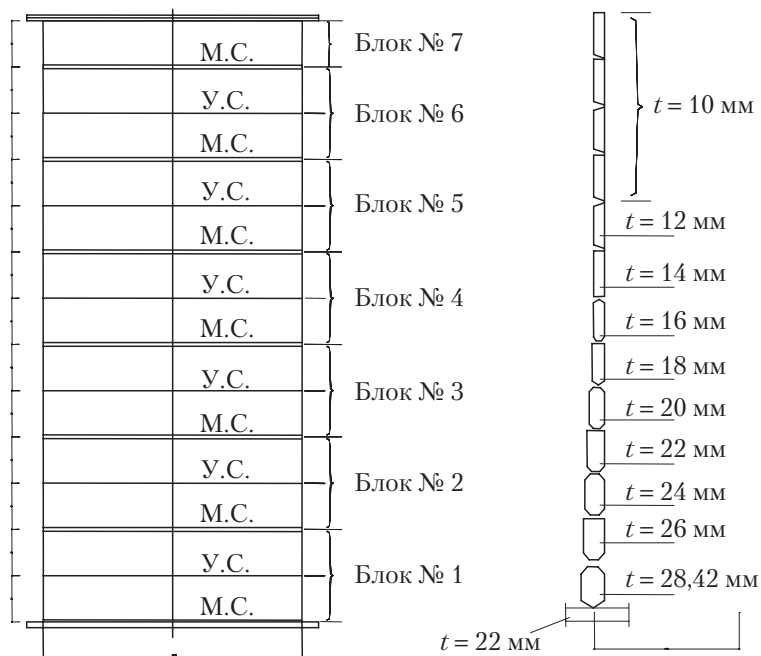


Рис. 3.21. Членение корпуса на монтажные блоки:
 М.С. — монтажный стык; У.С. — укрупненный стык

Пояса собираются на стенде для сборки блоков из вальцованных элементов и временно закрепляются между собой с помощью сборочных приспособлений. После выверки собранного пояса между его смежными элементами ручной дуговой сваркой выполняется корень шва и далее аналогично собираются последующие пояса.

Укрупнительная сборка смежных поясов в монтажные блоки состоит в установке краном одного пояса на другой и временном закреплении их между собой с помощью сборочных приспособлений.

После выполнения ручной дуговой сваркой корня шва между смежными поясами в горизонтальном положении собранный блок краном устанавливают на стенд автоматической сварки, оборудованный приводом для вращения блока вокруг горизонтальной оси, параллельной образующей стенке блока, и производят автомати-

ческую сварку всех проектных швов монтажного блока в нижнем положении.

Монтаж днища, состоящего из отдельных листов и окраек, следует начинать с установки кольца окраек и центрального листа днища.

Горизонтальное положение окраек и центрального листа днища выверяют с помощью винтовых упоров на каждом их элементе (рис. 3.22).

Элементы окраек следует устанавливать с точностью по высотной отметке +2 мм, центральный лист днища — +3 мм.

После окончания сборки кольца окраек, установки центрального листа днища, а также проверки стыков окраек при отсутствии в стыках изломов и соответствии зазоров в них проекту фиксируется центр монтируемой конструкции с нанесением оси и отметки на крайках положения наружного радиуса конструкции. Метку, как правило, наносят яркой несмываемой краской.

При сборке и сварке окраек и элементов днища сварочные работы обычно выполняют в определенной последовательности, что сводит к минимуму сварочные деформации.

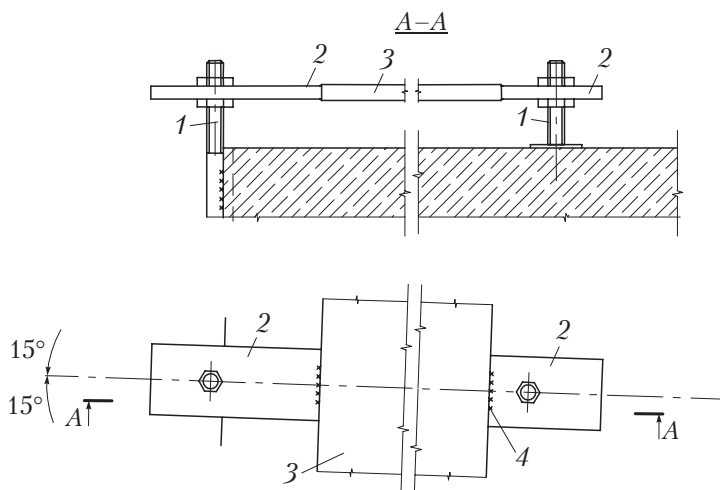


Рис. 3.22. Установка окраек:

1 — винтовые упоры; 2 — шайбы; 3 — крайка; 4 — сварка на монтаже

Кольцевые швы между смежными блоками в проектном положении выполняют ручной дуговой сваркой аналогично сварке резервуаров.

Смонтированный предварительно укрупненными поясами или блоками резервуар может иметь отклонения внутреннего диаметра на уровне верха и низа каждого пояса (эллиптичность) не более ± 60 мм. Отклонение общей высоты корпуса резервуара не должно превышать ± 50 мм. Отклонение корпуса от вертикальной оси по всей высоте резервуара не должно превышать 30 мм.

Испытания резервуара, смонтированного предварительно укрупненными поясами или блоками. Для проверки прочности, устойчивости и герметичности конструкций проводятся прочностные испытания. Каждый резервуар испытывается на прочность и на гидростатическую нагрузку наливом воды на полную высоту стенки корпуса.

До начала испытаний должны быть закончены работы по монтажу и контролю качества сварных соединений, а также оформлена в установленном порядке техническая документация.

Гидравлическое испытание проводят при температуре окружающего воздуха $+5$ °С и выше, а температура воды при этом должна находиться в пределах $5...40$ °С. Наполнение следует производить ступенями по поясам с выдержками на каждой ступени, требуемыми для осмотра. Далее по мере наполнения резервуара водой необходимо наблюдать за состоянием конструкций и сварных швов. При обнаружении течи из-под края днища или появлении пятен на поверхности отстойки надо прекратить испытание, слить воду, установить причину течи и устранить ее. Если в процессе испытания обнаруживаются свищи, течи или трещины в стенке корпуса (независимо от величины дефекта), испытание также прекращают и воду сливают полностью или до необходимого уровня. Мелкие дефекты (свищи, отпотины) исправляют и вновь проверяют герметичность декомпозира.

После этих операций резервуар, залитый до проектной отметки, испытывают на гидростатическое давление с выдерживанием под нагрузкой не менее 24 ч.

3.4.3. Метод рулонирования

Рулонная технология изготовления листовых конструкций.

Данная технология создает условия для индустриализации строительства листовых конструкций при минимальных затратах на их изготовление, транспортирование и монтаж.

Из рулонированных заготовок монтируют вертикальные цилиндрические резервуары емкостью до 30 тыс. м³, корпуса воздухонагревателей доменных цехов, газгольдеры и трубопроводы больших диаметров.

Сущность рулонной технологии изготовления заключается в том, что отдельные листы вертикальной стенки корпуса резервуара сваривают на заводе-изготовителе в одно полотнище, ширина которого равна высоте резервуара, а длина — длине развертки его стенки. Автоматическую сварку полотнища производят на специальном двухъярусном механизированном стане. По мере сварки полотнище резервуара (это могут быть полотнища вертикальной стенки корпуса резервуара, днища) сворачивается в рулон. Для рулонирования используется специальный каркас, конструкция которого позволяет получить качественную цилиндрическую форму рулона и сохранить эту форму при выполнении погрузочно-разгрузочных работ и транспортировании.

Более рационально использование в качестве каркаса для рулонирования шахтной лестницы или центральной стойки резервуара. Конечная кромка навернутого полотнища закрепляется к рулону с помощью приваренных удерживающих планок, которые обеспечивают надежную упаковку рулона. Масса рулона в зависимости от объема резервуара может достигать 60...65 т.

Рулонная технология изготовления в нашей стране является основной при сооружении цилиндрических резервуаров, когда стенки, днища, центральные части плавающих крыш и понтонов изготавливают и поставляют на монтажную площадку в виде рулонированных полотнищ, а покрытия, короба понтонов и плавающих крыш, кольца жесткости и другие конструкции — укрупненными элементами.

Все резервуары монтируют на песчаном основании, диаметр которого на 1,4 м больше диаметра днища. Для отвода атмосферных осадков основание устраивают на 0,4...0,5 м выше уровня земли с откосами по краям.

Перед монтажом резервуара его основание принимают по акту с проверкой правильности разбивки осей; наличия обозначенного центра основания (в центре должен быть забит знак из трубы — 40 мм на глубину 500...600 мм); соответствия уклона основания проекту; обеспечения отвода поверхностных вод от основания; соответствия толщин и технологического состава гидроизолирующего слоя проекту; правильности устройства фундамента под шахтную лестницу.

Днища типовых резервуаров любого объема и стенки резервуаров объемом до 30 тыс. м³ изготавливают в виде рулонов. Обычно рулонированные конструкции транспортируются на четырехосных железнодорожных платформах грузоподъемностью 60 т и разгружаются с помощью грузоподъемного крана или тракторов (рис. 3.23).

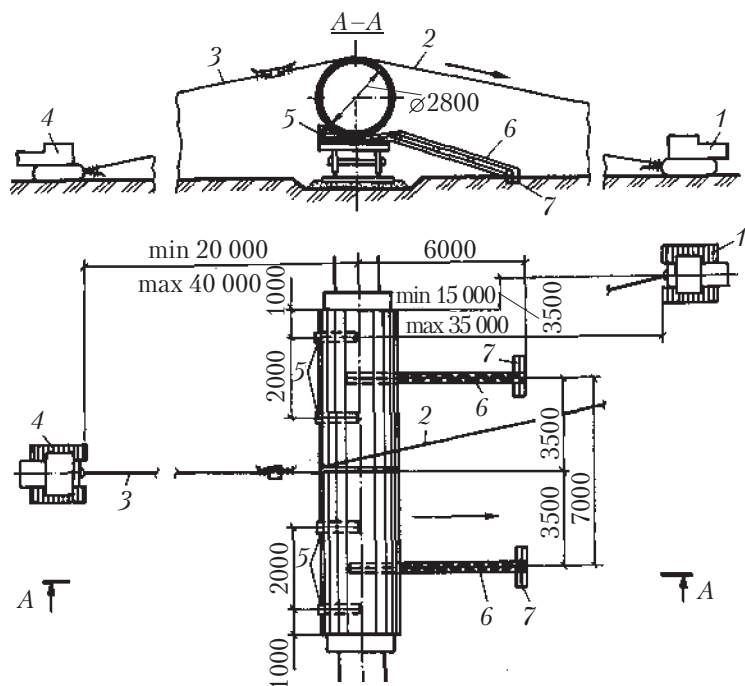


Рис. 3.23. Схема разгрузки рулона с железнодорожной платформы:
 1 — тяговый трактор; 2 — тяговая ветвь каната; 3 — тормозная ветвь каната;
 4 — тормозной трактор; 5 — деревянный страховочный клин; 6 — разгрузочные балки; 7 — подкладки из полшпала

Транспортировать рулоны с завода-изготовителя на строительную площадку можно и автотранспортом. В этом случае применяются прицепы грузоподъемностью 60 т, оборудованные поворотной седловиной, совместно с двухколесным прицепом-ропуском грузоподъемностью 25 т, а также прицепы с удлиненной платформой или трейлеры.

От места разгрузки к месту монтажа рулоны перевозят автотранспортом. При небольших расстояниях и наличии ровной поверхности возможна перекатка рулона тракторами.

Днища резервуаров объемом до 2000 м³ и диаметром до 12 м полностью сваривают на заводе-изготовителе и сворачивают в рулон, который перекачивают на основание так, чтобы середина рулона располагалась по оси основания. Днища резервуаров большего объема, диаметр которых превышает 12 м и которые по этой причине не могут быть погружены целиком на платформу длиной 13,66 м, выполняют из нескольких частей, укладываемых одна на другую при сворачивании в рулон.

Следующим этапом является монтаж стенки резервуара, свернутой в рулон на заводе-изготовителе. При наличии на площадке стрелового крана необходимой грузоподъемности рулон стенки подают на днище резервуара с помощью стрелового крана или перекачивая лебедкой по брускам (из шпал или бревен), скрепленным строительными скобами. Чтобы обеспечить сохранность днища от повреждения и возможность подведения под рулон опорного шарнира для подъема рулона из горизонтального в вертикальное положение, между рулоном и днищем за счет увеличения высоты накаточных путей создают зазор 450...500 мм. Затем на днище укладывают стальной лист — поддон (толщиной 6...8 мм), на который рулон стенки будет опираться после его установки в вертикальное положение. Поддон способствует сохранению сварных швов днища и нижней кромки рулона от повреждения при его разворачивании.

Совместное движение рулона и поддона при разворачивании обеспечивают уголки-ограничители, которые привариваются к поддону по окружности с таким расчетом, чтобы после подъема рулона эти уголки оказались внутри его. Подъем рулона из горизонтального положения в вертикальное осуществляют методом поворота при помощи шевра.

Установленный на поддоне рулон обвязывают петлей из каната и с помощью трактора смещают к краю днища в такое положение, при котором замыкающая кромка с закрепленной на ней стойкой жесткости и лестницей заняла бы свое проектное положение. Для этого на днище после его сварки размечают центр, из которого проводят окружность радиусом, равным наружному радиусу нижнего пояса стенки резервуара. По намеченной окружности равномерно с интервалом около 1 м приваривают уголки, служащие упорами стенки при разворачивании рулона. Далее, не ослабляя петли из каната, пользуясь лестницей, расположенной на стойке жесткости, разрезают кислородом планки, сдерживающие рулон от раскручивания. Верх стойки предварительно раскрепляют в радиальном направлении двумя расчалками. Плавно ослабляя петлю, рулону дают возможность развернуться под действием упругих сил, возникающих при его сворачивании. Свободную наружную кромку рулона прижимают к упорному уголку и прихватывают сваркой к днищу.

Дальнейшее разворачивание производят принудительно. Для этого на высоте 0,5 м от днища к рулону приваривают скобу и закрепляют к ней свободный конец тягового каната от трактора или лебедки. По мере разворачивания стенку рулона прижимают к упорным уголкам и закрепляют прихватками к днищу снаружи и изнутри. Скобу для крепления тягового каната периодически срезают и приваривают на новое место, так как с одной ее установки можно развернуть менее половины длины витка или около 3 м (диаметр рулона 2,8 м).

Во избежание самопроизвольного сворачивания рулона при переносе тягового каната между развернутой частью стенки и наверхнутой частью рулона вставляют стальной клиновым упор, перемещаемый вручную по днищу.

Одновременно с разворачиванием рулона стенки на верхней ее кромке краном устанавливают элементы кольца жесткости и щиты покрытия, фиксирующие цилиндрическую форму верха резервуара. До установки кольца жесткости устойчивость верхней кромки развернутой части стенки и правильную ее форму обеспечивают с помощью расчалок.

Каждый щит покрытия имеет форму сектора круга и состоит из двух радиальных балок с распорками между ними и приваренного к ним листового настила.

Для монтажа щитов в центре резервуара устанавливают временную (при сферическом покрытии) или постоянную (при плоском покрытии) опору, на верху которой закрепляют седло круглой формы, называемое короной и предназначенное для опирания вершины каждого щита.

Перед установкой замыкающего щита необходимо вывести из резервуара шахтную лестницу, служившую каркасом последнего рулона стенки. Для этого первоначально срезают уголки-ограничители с поддона и вытаскивают его. Нижнюю замыкающую (свободную) кромку рулона временно прихватывают к днищу и срезают сварные швы, которыми она была закреплена к стойкам каркаса шахтной лестницы. Освободившуюся лестницу извлекают краном через проем в покрытии. Монтажный стык стенки обычно сваривают внахлестку. Для этого ее нижнюю кромку освобождают от прихватки к днищу и подтягивают к начальной кромке стенки, плотно прижимают их друг к другу по всей высоте с помощью стяжных приспособлений, после чего устанавливают замыкающий щит кровли.

Далее раскружаливают покрытие (только сферическое), вынимают через корону временную опору, укладывают и приваривают центральный щит кровли.

В ходе разворачивания рулонной стенки и щитов покрытия проверяют отклонение стенки от вертикали, которое не должно превышать 90 мм по всей ее высоте.

Схема монтажа резервуара из рулонированных полотнищ приведена на рис. 3.24.

Приемочный контроль качества монтажных сварных швов и соединений. В ходе выполнения монтажных работ монтажные сварные соединения днища, стенки и кровли *испытывают на плотность*. Поскольку доступ к сварным швам днища со стороны основания невозможен, используют *вакуум-аппарат*, представляющий собой металлическую коробку размером 250 × 350 × 700 мм без дна. Его верхнюю крышку выполняют из прозрачного материала (армированного или органического стекла), что позволяет в ходе испытаний наблюдать за швами. На одной из малых боковых стенок аппарата вваривают штуцер для подключения воздушного рукава к вакуум-наосу. Снизу к стенкам аппарата по периметру прикрепляют полоску губчатой резины, обеспечивающей

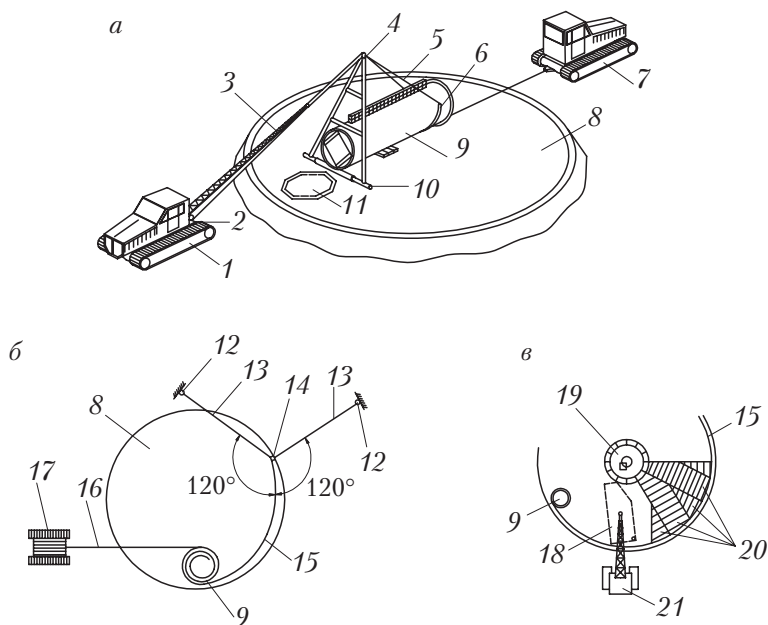


Рис. 3.24. Схема монтажа резервуара из рулонированных полотнищ:
а — подъем рулона; *б* — разворачивание рулона; *в* — монтаж покрытия;
 1, 7, 17 — тракторы; 2 — якорь полиспада; 3 — полиспаст; 4 — шевр; 5 — тяга;
 6 — строп; 8 — днище; 9 — рулон; 10 — шарнир; 11 — поддон; 12 — якорь;
 13 — расчалка; 14 — стойка жесткости с лестницей; 15 — развернутая часть
 полотнища стенки; 16 — тяговый канат; 18 — монтируемый щит покрытия;
 19 — оголовок центральной стойки; 20 — установленные щиты; 21 — монтаж-
 ный кран

его плотное прилегание к поверхности днища даже в местах нахлесточных соединений. Перед испытанием все швы очищают от грязи, шлака, окалины, а затем обильно смачивают мыльным раствором.

Во время испытания внутри аппарата вакуум-насосом создают разрежение в пределах 50...60 гПа.

Вследствие разрежения через имеющиеся в швах неплотности внутрь аппарата начинает проходить воздух, вызывающий образование хорошо заметных мыльных пузырей, по которым и обнаруживают дефектные места. Эти участки сварных швов вырубают, заваривают и вновь испытывают.

Монтажные сварные швы стенки и кровли резервуаров испытывают на плотность (герметичность) *керосином*. Обладая высокой капиллярностью (большой силой поверхностного натяжения), керосин проникает через мельчайшие зазоры (неплотности). До испытания сварные швы снаружи закрашивают на ширину 100...150 мм меловым раствором. Опрыскивание стыковых швов и введение керосина под нахлестку выполняют с противоположной стороны не менее двух раз с интервалом 10 мин. При наличии в швах дефектов на поверхности, покрытой мелом, появляются хорошо видимые темные пятна керосина. Продолжительность испытания составляет 4 ч при положительной температуре окружающего воздуха и 8 ч — при отрицательной.

Кроме того, замыкающий монтажный шов стенки в местах его пересечения с горизонтальными швами просвечивают проникающими излучениями. Длина каждого снимка должна быть не менее 240 мм. Взамен просвечивания разрешается (при толщине стали 10 мм и более) производить контроль ультразвуком с последующим просвечиванием участков швов с признаками дефектов.

Заключительным этапом является гидравлическое испытание с целью проверки плотности соединений и прочности сооружения в целом.

При *гидравлическом испытании* резервуар постепенно заполняют водой на высоту, предусмотренную проектом, внимательно наблюдая за его осадкой и состоянием сварных соединений. Если в процессе испытаний обнаруживается течь из-под края днища, воду сливают полностью, а при обнаружении трещин в швах стенки — до уровня ниже выявленного дефекта. После устранения дефектов испытания продолжают.

Одновременно с гидравлическим испытанием плотность сварных соединений кровли резервуаров проверяют *сжатым воздухом*. Для этого закрывают все люки кровли, вследствие чего при наполнении резервуара водой давление воздуха внутри его повышается. Сварные швы кровли смачивают мыльным раствором и дефектные участки отмечают по местам появления пузырей.

Резервуар считается выдержавшим испытание, если в течение 24 ч после его заполнения водой на поверхности стенки или по краям днища не появится течи и уровень воды не понизится.

Перед проведением испытаний весь персонал, принимающий в них участие, должен пройти инструктаж. На все время испытаний устанавливают границу опасной зоны с радиусом не менее двух диаметров резервуара, внутри которой не допускается нахождение людей, не связанных с испытанием. Контрольные приборы располагают за пределами опасной зоны или в безопасных укрытиях.

Гидравлическое испытание рекомендуется проводить при температуре наружного воздуха не ниже +5 °С. При испытании в зимних условиях необходимо обеспечить подогрев или непрерывную циркуляцию воды, что исключит ее замерзание в трубах и задвижках, а также предотвратит обмерзание стенок резервуара. На резервуар, выдержавший испытания, составляют паспорт.

3.5. Технология выполнения болтовых и сварных соединений элементов металлических конструкций



3.5.1. Сборка болтовых соединений

Стыки металлических конструкций закрепляют главным образом болтами нормальной и повышенной точности, высокопрочными болтами и электрической сваркой.

При изготовлении стальных строительных конструкций на заводах-изготовителях выполняют их общую или контрольную сборку.

Конструктивные элементы геометрически сложных и особо ответственных конструкций проходят на заводе полную сборку из отправочных элементов. При этом производится контроль соосности, геометрических размеров и рассверливаются до проектных размеров отверстия под болты в монтажных стыках. При общей сборке конструкций маркируют и составляют соответствующую схему, по которой их собирают на строительной площадке.

Массовые, однотипные конструкции, отверстия в которых сверлятся не по разметке, а по шаблонам в кондукторах на проектный диаметр, проходят контрольную сборку. Собирается первый экземпляр и, например, каждый десятый. Отправочные одинаковые марки таких конструкций взаимозаменяемы.

Сборка болтовых соединений состоит из следующих операций: подготовка стыкуемых поверхностей; совмещение отверстий под болты; стягивание пакета (соединяемых деталей стыка) и рассверливание отверстий до проектного диаметра (в соединениях на болтах повышенной точности, если на заводе они были выполнены на меньший диаметр).

После очистки стыкуемых поверхностей от грязи, наледи, снега, удаления заусенцев на кромках деталей и отверстий производится сборка стыков и узлов.

Если при транспортировании в элементах стыков образовались погнутости или вмятины, необходимо произвести их правку для обеспечения при сборке плотного касания всех элементов стыка или узла. На монтаже для рассверливания отверстий применяют электрические сверлильные машины.

Для совмещения всех элементов стыка пользуются проходными оправками, диаметр цилиндрической части которых на 0,2 мм меньше диаметра отверстий. Часть отверстий (не менее 10 %) заполняется пробками (рис. 3.25). Пробки фиксируют взаимное расположение соединяемых элементов от сдвига. После установки пробок оправки выбивают.

При установке болтов пакет обязательно стягивают, так как без плотного касания на поверхностях элементов стыка может начаться коррозия. Как правило, затяжку болтов начинают от середины поля болтов к краям. По мере установки очередных болтов ранее установленные подтягивают. Под головки болтов нормальной и повышенной точности ставится по одной шайбе и под гайку — не более двух. Резьба болта должна находиться вне тела пакета соединяемых элементов.

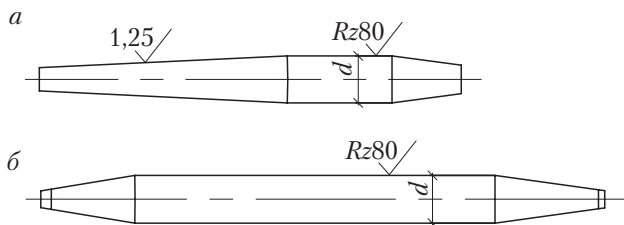


Рис. 3.25. Технологическая оснастка для сборки болтовых соединений:
а — проходная оправка; б — пробка

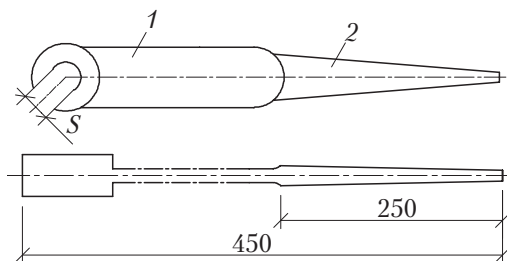


Рис. 3.26. Ключ коликовый монтажный:
1 — зев ключа; 2 — колик; S — размер под ключ

Гайки закрепляют контргайками, пружинными шайбами, забивкой резьбы или прихваткой в соответствии с указаниями проекта. Гайки временных и постоянных болтов без контролируемого напряжения закручивают ручными коликовыми ключами (рис. 3.26), имеющими с одной стороны зев для гайки, а с другой — коническую часть — колик, который служит оправкой при совмещении отверстий в деталях узла.

При большом числе болтов в узлах и стыках рекомендуется применять электрические гайковерты (табл. 3.1).

Таблица 3.1

Техническая характеристика гайковертов электрических

Показатель	ИЭ-3115Б*	ИЭ-3112А	ИЭ-3120А*	ИЭ-3121А*	ИЭ-3122*
Диаметр затягиваемой резьбы, мм	18...30	24...48	22...42	16...27	27
Момент затяжки, Н·м	600	2100	1100	350	1800
Потребляемая мощность, кВт	0,42	0,12	0,58	0,35	1
Частота ударов, мин ⁻¹	120	30	60	75	30
Напряжение, В	220	220	220	220	220
Частота тока, Гц	50	50	50	50	50
Масса, кг	5,1	12,3	5,5	4,3	12,5

* С двойной изоляцией.

Установку высокопрочных болтов начинают с подготовки соприкасающихся поверхностей монтажных соединений. Не ранее чем за 7 ч до установки болтов удаляют заусенцы и очищают

соприкасающиеся поверхности. Поверхности целесообразнее очищать обжигом многопламенными ацетиленокислородными горелками. Болты, шайбы и гайки тщательно очищают от смазки в кипящей воде, а затем в бензине. Болты комплектуют с навернутыми гайками и двумя шайбами (одна под головку, другая под гайку), гайки прогоняют по всей резьбе без усилий. Если гайка идет туго, ее заменяют. Комплекты болтов на каждый стык укладывают в инвентарные ящики-контейнеры, которые прикрепляют к элементам конструкций возле стыков.

До установки высокопрочных болтов соединение собирают на пробках и временных болтах и стягивают так, чтобы шуп толщиной 0,3 мм проходил в глубь пакета не более чем на 20 мм. Резьбу гаек высокопрочных болтов слегка смазывают минеральным маслом. Смазывать болт и поверхность гайки не разрешается. Болты в один прием затягивают гайковертом или ручным динамометрическим ключом. При отсутствии таких гайковертов затягивание осуществляют в два приема: сначала на величину меньше требуемой — гайковертом ИП-3106, а затем тарировочным ключом. Со стороны гайки после натяжения должно оставаться не менее трех ниток резьбы.

Величина крутящего момента для закручивания гаек высокопрочных болтов

$$M_k = Ndk_u,$$

где N — расчетное усилие натяжения болта, Н; d — диаметр болта, м; k_u — коэффициент, зависящий от качества нарезки, принимаемый в пределах 0,186...0,193.

Тарировка ключей и гайковертов должна осуществляться систематически до начала и в середине смены. Болты, дотянутые до проектного усилия, отмечают краской.

При применении высокопрочных болтов используют ключи-мультипликаторы (табл. 3.2).

Таблица 3.2

Техническая характеристика ключей-мультипликаторов

Показатель	КПМ-130	КПМ-220
Момент затяжки, Н · м	500...1300	1100...2200
Относительная погрешность, не более, %	+5	+5
Передаточное число	16	16

Окончание табл. 3.2

Показатель	КПМ-130	КПМ-220
Усилие на рукоятке, Н	200	200
Габариты, мм	188 × 96 × 278	220 × 112 × 278
Масса (без сменных головок и рычага), кг	7,7	11,35

3.5.2. Сварные соединения

Технология работ. Монтажные соединения решетчатых и стержневых конструкций выполняют преимущественно посредством прихваток. Стыки тяжелых конструкций собирают при помощи сборочных приспособлений. Сварка монтажных соединений решетчатых и стержневых конструкций обычно производится вручную, а иногда — полуавтоматами с применением порошковой и голой легированной проволоки. В процессе сборки листовых конструкций широко используются сборочные приспособления, которые удаляются по мере сварки стыков. При автоматической сварке допускается предварительная подварка швов вручную, после подварки приспособления удаляются.

Стыки можно сваривать следующими способами сварки: автоматической электрошлаковой; под флюсом; с применением порошковой проволоки; полуавтоматической; в среде углекислого газа; ручной.

Почти все виды *автоматической и полуавтоматической сварки* являются многошовными, только *электрошлаковая сварка* независимо от толщины стали выполняется за один проход бездуговым процессом. Эта сварка применима только для горизонтальных швов.

Сварка стыков может быть *одно- и двусторонней*. Швы большой протяженности вручную сваривают участками длиной по 300...400 мм. Направление сварки каждого участка должно быть противоположно направлению сварки всего шва. При толщине свариваемого металла более 8 мм сварной шов образуют в несколько слоев секционным способом или горкой.

Для *ручной сварки* применяют электроды со специальным покрытием (обмазкой) различных типов. Число в марке электрода обозначает величину временного сопротивления наплавленного металла, а индекс А — повышенное относительное удлинение и ударную

вязкость. Фаску под сварку у листов и труб следует снимать электрическими или пневматическими кромкорезами.

Контроль качества сварных соединений. В процессе контроля качества сварных соединений в зависимости от предъявляемых к ним требований могут выполняться внешний осмотр шва, механические испытания металла шва, проверка качества структуры и плотности шва и др.

Внешний осмотр шва осуществляется с целью обнаружения видимых трещин, подрезов, шлаковых включений и непроваров глубиной более 10 % толщины свариваемых деталей.

Механические испытания металла шва выполняются в соответствии с ГОСТ 6996 на растяжение, ударный изгиб, ударный разрыв и сплющивание.

Просвечивание шва основано на свойстве гамма-лучей проникать через непрозрачные тела с различной интенсивностью и воздействовать на фотослой и некоторые химические соединения, начинающие светиться под их действием. Обычно используется *фотографический метод*, при котором на пленке в местах дефекта шва появляются участки с различной затемненностью.

В случае обнаружения дефектов количество проверяемых участков удваивается. Отечественные рентгеновские аппараты РУП-120-5-1, ИРА-1Д, ИРА-2Д малогабаритны и удобны для работы на стройплощадке. Применение изотопов для просвечивания в условиях строительства несколько сложнее.

Магнитографический метод основан на обнаружении полей рассеивания в местах дефектов на ферромагнитной ленте и последующем воспроизведении отпечатков; применяется для контроля соединений толщиной от 1 до 16 мм.

Ультразвуковой метод основан на различном отражении пучка высокочастотных звуковых колебаний от металла и имеющихся дефектов.

Контроль плотности сварных соединений чаще всего выполняют вакуумным методом, в замкнутых емкостях — сжатым воздухом в пределах рабочего давления, с промазкой наружной поверхности швов мыльным раствором или заполнением емкостей водой. Можно обнаруживать неплотности сварных швов, промазывая их с одной стороны керосином, а с другой — окрашивая водномеловым составом; при этом в местах дефектов на поверхности меловой обмазки появятся жирные пятна.

Вакуумный метод предусматривает использование металлической камеры без дна с верхней стенкой из органического стекла и резиновой прокладкой по кромкам боковых стенок. Испытуемый шов смазывают раствором пенного индикатора, на участок шва накладывают камеру и создают в ней вакуум. Появление на поверхности шва пузырей свидетельствует о его неплотности. Давлением сжатого воздуха и воды испытывают резервуары и трубопроводы. Швы покрывают пенным индикатором, а в сосуд нагнетают воздух под давлением. Появление пены свидетельствует о дефекте.

Химический метод применяется для испытания днища. Под днище укладывают трубы, по которым нагнетают аммиак. Боковую поверхность днища и основания герметизируют глиной, а швы промазывают меловой краской с индикатором (фенолфталеин) или проклеивают полосами смоченной индикаторной бумаги. В местах дефекта окраска или бумага меняет цвет.

При заполнении сосудов водой под давлением дефекты обнаруживаются по местам течи или увлажнения поверхности шва. Давление воды или воздуха назначается равным рабочему давлению, установленному для данной конструкции. Сосуды, работающие под большим давлением, во избежание больших разрывов испытывают водой.

Особенности монтажа металлических конструкций при отрицательных температурах наружного воздуха. При монтаже металлических конструкций в зимнее время должны приниматься все меры, направленные на снижение опасности производства работ. При выполнении сборочных и монтажных работ при температуре окружающей среды ниже $-25\text{ }^{\circ}\text{C}$ нельзя применять ударные воздействия на металлические конструкции.

Гибку и правку металла при отрицательных температурах следует выполнять с предварительным подогревом.

Ручную и полуавтоматическую сварку решетчатых и листовых конструкций с толщиной стали до 16 мм можно вести обычными способами без подогрева:

- из углеродистой стали — при температуре до $-30\text{ }^{\circ}\text{C}$;
- из низколегированной стали — при температуре до $-20\text{ }^{\circ}\text{C}$.

При большей толщине свариваемого металла или при более низких температурах зона выполнения сварочного шва на ширину в 100 мм с каждой стороны от него должна быть подогрета до 100...150 $^{\circ}\text{C}$.

ПРИЛОЖЕНИЯ

1. Справочные данные для расчета площади приобъектного склада (с учетом проходов)

1.1. Складирование сборных железобетонных конструкций, м³/м² площади

Колонны прямоугольного сечения для зданий:

□ бескрановых — 0,35...0,55

□ с кранами — 0,15...0,25

Колонны двухветвевые — 0,25...0,4

Подкрановые балки — 0,4...0,45

Стропильные балки и фермы (вертикальное хранение) — 0,15...0,25

Плиты перекрытий и покрытий — 0,45

Стеновые панели — 1,1

Лестничные марши — 0,7...1

1.2. Складирование стальных конструкций, т/м² площади

Конструкции промышленных зданий:

□ тяжелые — 0,65

□ средние — 0,5

□ легкие — 0,4

Конструкции высотных зданий, колонны массой, т:

□ до 10 — 0,5

□ более 10 — 1

Стропильные фермы (вертикальное хранение) массой, т:

□ до 3 — 0,1

□ более 3 — 0,13

Прогоны, фахверк, связи — 0,5

Листовые конструкции — 0,8

Площадь приобъектного склада определяется как сумма результатов деления объема конструкций на нормативный запас их

хранения. Площадка открытого склада должна быть спланирована так, чтобы осуществлялся отвод атмосферных вод с его территории, обеспечивающий нормальную работу склада при любых погодных условиях. Склад должен иметь освещение 10 лк и знаки-указатели для регулирования перемещений и стоянки транспорта.

2. Справочные данные для расчета основных гибких стропов



2.1. Методика расчета и конструирования гибких стропов

Усилие S_b в каждой ветви стропы (рис. П2.1):

$$S_b = \frac{1}{\cos \alpha} \frac{G}{n} k = k \frac{G}{n} k_H,$$

где α — угол наклона стропы к вертикали; G — масса поднимаемого груза, т; n — количество ветвей стропы; k — коэффициент, зависящий от угла наклона стропы α (α , град — 0...30...45...60, k — 1...1,5...1,42...2); k_H — коэффициент неравномерности нагрузки на ветви стропы (при $n \geq 4$ $k_H = 1,33$).

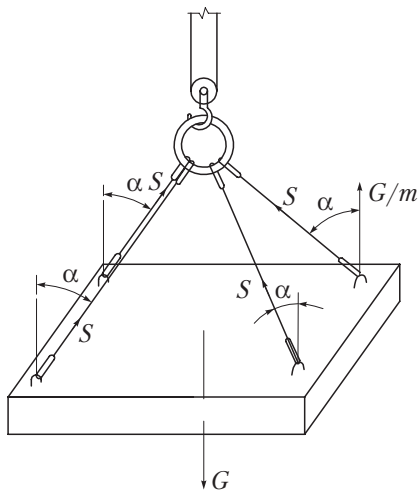


Рис. П2.1. Схема усилий в ветвях стропы

Ввиду того, что с увеличением угла наклона стропа к вертикали увеличиваются усилия в ветвях стропа (а это может вызвать разрыв или выдергивание монтажных петель, а также увеличить сжимающие усилия в поднимаемом элементе), угол α принимают не более 45° . Наибольший груз G_{\max} , который может быть поднят всем стропом, определяется из выражения

$$G_{\max} < n \frac{S_B}{k}.$$

Расчетное усилие S_p в каждой ветви стропа из стальных канатов принимается с шестикратным запасом прочности: $S_p = 6S_B$. Для монтажных работ чаще всего применяют стропы из стальных канатов диаметром от 12 до 30 мм с допускаемыми нагрузками на одну ветвь: для универсальных стропов — от 21,5 кН (диаметром 19,5 мм) до 52,5 кН (диаметром 30 мм); облегченных — от 6,5 кН (диаметром 12 мм) до 52,5 кН (диаметром 30 мм). При изготовлении стропов более чем с тремя ветвями следует соблюдать их равенство по длине, иначе нагрузка в ветвях окажется неравномерной. Равномерное распределение нагрузки на каждую из ветвей стропа обеспечивается в четырехветвевом и балансирном стропе. Балансирный строп состоит из ролика, закрепленного между двумя щеками, через который пропущен облегченный строп. Наличие ролика обеспечивает равномерное распределение нагрузки на оба конца стропа независимо от положения груза.

2.2. Технические характеристики основных гибких стропов

Таблица П2.1

Строп 4СК1

Обозначение стропа	Грузоподъемность, т	Длина стропа L , мм	Обозначение канатной ветви	Допускаемая нагрузка, т	
				на звено	на захват
4СК1-1,25	1,25	1 200...10 200	ВК-0,5	1,25	0,5
4СК1-1,6	1,6		ВК-0,63	1,6	0,63
4СК1-2,0*	2,0		ВК-0,8	2,0	0,8
4СК1-2,5	2,5	1 300...15 000	ВК-1,0	2,5	1,0
4СК1-3,2*	3,2		ВК-1,25	3,2	1,25
4СК1-4,0	4,0		ВК-1,6	4,0	1,6

Окончание табл. П2.1

Обозначение стропа	Грузо- подъем- ность, т	Длина стропа L , мм	Обозначение канатной ветви	Допускаемая нагрузка, т	
				на звено	на захват
4СК1-5,0	5,0	1 600...16 000	ВК-2,0	5,0	2,0
4СК1-6,3	6,3		ВК-2,5	6,3	2,5
4СК1-8,0	8,0		ВК-3,2	8,0	3,2
4СК1-10,0*	10,0	1 800...20 000	ВК-4,0	10,0	4,0
4СК1-12,5	12,5		ВК-5,0	12,5	5,0
4СК1-16,0*	16,0		ВК-6,3	16,0	6,3
4СК1-20,0	20,0	2 500...25 000	ВК-8,0	20,0	8,0
4СК1-25,0	25,0		ВК-10,0	25,0	10,0
4СК1-32,0	32,0		ВК-12,5	32,0	12,5

* Здесь и далее звездочкой обозначены значения, рекомендованные для преимущественного использования.

Таблица П2.2

Строп 2СК

Обозна- чение стропа	Грузо- подъем- ность, т	Длина стропа L , мм	Обозначение канатной ветви	Допускаемая нагрузка, т	
				на звено	на захват
2СК-1,0	1,00	1,1...15,0	ВК-0,8	9,81 (1,00)	7,85 (0,8)
2СК-1,25	1,25		ВК-1,0	12,26 (1,25)	9,81 (1,0)
2СК-1,6	1,6		ВК-1,25	15,70 (1,6)	12,26 (1,25)
2СК-2,0	2,0	1,4...16,0	ВК-1,6	19,62 (2,0)	15,70 (1,6)
2СК-2,5	2,5		ВК-2,0	24,53 (2,5)	19,62 (2,0)
2СК-3,2	3,2		ВК-2,5	31,39 (3,2)	24,53 (2,5)
2СК-4,0	4,0		ВК-3,2	39,24 (4,0)	31,39 (3,2)
2СК-5,0	5,0	1,5...20,0	ВК-4,0	49,05 (5,0)	39,24 (4,0)
2СК-6,3	6,3		ВК-5,0	61,80 (6,3)	49,05 (5,0)
2СК-8,0	8,0		ВК-6,3	78,48 (8,0)	61,80 (6,3)
2СК-10,0	10,0		ВК-8,0	98,10 (10,0)	78,48 (8,0)
2СК-12,5	12,5		ВК-10,0	122,6 (12,5)	98,10 (10,0)
2СК-16,0	16,0	ВК-12,5	157,0 (16,0)	122,6 (12,5)	

Таблица П2.3

Строп 4СК2

Обозначение стропа	Грузо-подъемность, т	Длина стропа L , мм	Обозначение канатной ветви	Допускаемая нагрузка, т		
				на звено 1	на захват	на звено 2
4СК2-1,0*	1,0	1 000...10 000	ВК-0,4	1,0	0,4	0,8
4СК2-1,25	1,25		ВК-0,5	1,25	0,5	1
4СК2-1,6	1,6		ВК-0,63	1,6	0,63	1,25
4СК2-2,0*	2,0		ВК-0,8	2,0	0,8	1,6
4СК2-2,5	2,5		ВК-1,0	2,5	1,0	2
4СК2-3,2*	3,2	1 600...15 000	ВК-1,25	3,2	1,25	2,5
4СК2-4,0	4,0		ВК-1,6	4,0	1,6	3,2
4СК2-5,0	5,0		ВК-2,0	5,0	2,0	4
4СК2-6,3	6,3		ВК-2,5	6,3	2,5	5
4СК2-8,0	8,0		ВК-3,2	8,0	3,2	6,4
4СК2-10,0*	10,0	1 800...20 000	ВК-4,0	10,0	4,0	8
4СК2-12,5	12,5		ВК-5,0	12,5	5,0	10
4СК2-16,0*	16,0		ВК-6,3	16,0	6,3	12,5
4СК2-20,0	20,0		ВК-8,0	20,0	8,0	16
4СК2-25,0	25,0		ВК-10,0	25,0	10,0	20
4СК2-32,0	32,0		ВК-12,5	32,0	12,5	25

Таблица П2.4

Строп СКК

Обозначение стропы		Грузоподъемность стропы, т	Расчетное разрывное усилие ветви каната, кг	Ширина В, мм	Длина стропы L, мм	Диаметр каната, мм, маркировочные группы						
						1568 (160)		1764 (180)		ГОСТ 3071-88		ГОСТ 3079-81
Исполнение 1	Исполнение 2					ГОСТ 3071-88	ГОСТ 3079-80	ГОСТ 7668-80	ГОСТ 3071-89	ГОСТ 3079-81	ГОСТ 7668-81	ГОСТ 7668-81
СКК1-1,0	СКК2-1,0	0,70	3 000	150	1 500...30 000	8,5	—	—	—	—	—	8,1
СКК1-1,1	СКК2-1,1	0,78	3 300			8,5	—	—	—	—	—	8,1
СКК1-1,25	СКК2-1,3	0,88	3 750			—	—	—	9,0	—	—	—
СКК1-1,4	СКК2-1,4	1,00	4 200			11,5	—	9,7	—	—	—	—
СКК1-1,6	СКК2-1,6	1,10	4 800			11,5	—	—	—	—	—	—
СКК1-1,8	СКК2-1,8	1,30	5 400			11,5	—	—	—	—	—	9,7
СКК1-2,0	СКК2-2,0	1,40	6 000			—	—	11,5	11,5	—	—	—
СКК1-2,25	СКК2-2,3	1,60	6 750			13,5	—	—	—	—	—	—
СКК1-2,5	СКК2-2,5	1,80	7 500			—	—	—	—	—	—	11,5
СКК1-2,8	СКК2-2,8	2,00	8 400			—	13,5	—	13,5	—	—	—
СКК1-3,2	СКК2-3,2	2,30	9 600			15,5	—	—	—	—	13,5	13,5
СКК1-3,6	СКК2-3,6	2,55	10 800			—	15,5	15,0	—	—	—	—
СКК1-4,0	СКК2-4,0	2,80	12 000			—	—	—	15,5	15,5	—	15,0
СКК1-4,5	СКК2-4,5	3,20	13 500			—	17,0	16,5	—	—	—	—
СКК1-5,0	СКК2-5,0	3,55	15 000			—	—	—	—	—	17,0	16,5
СКК1-5,6	СКК2-5,6	4,00	16 800			22,5	19,5	—	—	—	—	18,0
СКК1-6,3	СКК2-6,3	4,45	18 900			—	—	20,0	—	—	19,5	—

Таблица П2.5

Строп СКП

Обозначение стропа		Грузоподъемность стропа, т	Расчетное разрывное усилие ветви каната, кг	Длина стропа L, мм	Длина петли стропа l, мм	Диаметр каната, мм, маркировочных групп					
						1568 (160)			1764 (180)		
Исполнение 1	Исполнение 2					ГОСТ 3071-88	ГОСТ 3079-80	ГОСТ 7668-80	ГОСТ 3071-89	ГОСТ 3079-81	ГОСТ 7668-81
СКП1-4,5	СКП2-4,5	3,20	27 000	3 000...25 000	400	24,5	—	23,5	—	23,0	—
СКП-5,0	СКП2-5,0	3,55	30 000			—	25,0	—	24,5	—	23,5
СКП-5,6	СКП2-5,6	4,00	33 600			—	27,0	—	27,0	—	25,5
СКП-6,3	СКП2-6,3	4,45	37 800			29,0	—	—	—	27,0	27,0
СКП-7,0	СКП2-7,0	5,00	42 000			—	—	29,0	29,0	29,0	—
СКП-8,0	СКП2-8,0	5,65	48 000	4 000...30 000	500	33,5	—	31,0	31,0	30,5	—
СКП-9,0	СКП2-9,0	6,36	54 000			—	—	33,0	33,0	33,0	—
СКП-10,0	СКП2-10,0	7,10	60 000			—	35,0	—	—	—	33,0
СКП-11,0	СКП2-11,0	7,80	66 000			38,0	—	36,5	36,5	35,0	—
СКП-12,5	СКП2-12,5	8,50	75 000			—	—	39,5	39,5	39,0	—

3. Нормативные материалы для разработки раздела «Контроль качества и приемка работ»



3.1. Сборные бетонные и железобетонные конструкции

Монтаж железобетонных колонн одноэтажных
и многоэтажных зданий. Требования к материалам

Таблица ПЗ.1

Точность изготовления колонн (СТБ 1178–99)

Вид отклонения геометрического параметра	Наименование геометрического параметра, мм	Предельное отклонение, мм
От линейного размера	Длина колонны, размер от торца колонны до опорной плоскости колонны (консоли), размер между опорными плоскостями консолей при номинальном размере:	
	до 4 000 включительно	±8
	свыше 4 000 до 8 000 включительно	±10
	» 8 000 » 16 000 »	±12
	» 16 000	±15
	Размер поперечного сечения колонны (ветви двухветвевой колонны), размер консоли:	
	до 250 включительно	±4
	свыше 250 до 500 включительно	±5
	» 500	±6
	Общая высота поперечного сечения нижней части двухветвевой колонны:	
	до 1 600 включительно	±8
	свыше 1 600	±10
	Толщина стенки колонны кольцевого сечения	±5

Окончание табл. ПЗ.1

Вид отклонения геометрического параметра	Наименование геометрического параметра, мм	Предельное отклонение, мм
От проектного положения строповочного отверстия, монтажной петли, закладного изделия	Размер, определяющий положение:	
	строповочного отверстия или монтажной петли;	15
	закладного изделия на плоскости колонны для закладного изделия длиной, мм:	
	до 100 включительно	5
	свыше 100	10
	для колонн кольцевого сечения: вдоль образующей от торцевой грани относительно боковой поверхности	10 3
От прямолинейности	Несовпадение плоскостей колонны и элемента закладного изделия	3
	Прямолинейность реального профиля поверхности боковых граней (образующей цилиндра в любом сечении на всей длине колонны) длиной, мм:	
	до 4 000 включительно	8
	свыше 4 000 до 8 000 включительно	10
	» 8 000 » 16 000 » свыше 16 000	12 15
От перпендикулярности	Перпендикулярность торцевой и боковой граней колонны при размере ее поперечного сечения:	
	до 250 включительно	4
	свыше 250 до 500 включительно	5
	» 500	6

Таблица ПЗ.2

Технические требования при монтаже колонн

Наименование параметра	Предельное отклонение, мм	Контроль (метод, объемы, вид регистрации)
<i>Одноэтажные здания</i>		
Отклонение осей колонн в верхнем сечении от вертикали при длине колонн:		Измерительный, каждый элемент, журнал работ
до 4 м	20	
свыше 4 до 8 м включительно	25	
» 8 » 16 »	30	
» 16 » 25 »	40	
Разности отметок верха колонн или их опорных площадок (кронштейнов, консолей) при длине колонн:		То же
до 4 м	14	
свыше 4 до 8 м включительно	16	
» 8 » 16 »	20	
» 16 » 25 »	24	
<i>Многоэтажные здания</i>		
Отклонение от совмещения ориентиров (рисок геометрических осей) в верхнем сечении колонн с рисками разбивочных осей при длине колонн:		»
до 4 м	12	
свыше 4 до 8 м включительно	15	
» 8 » 16 »	20	
» 16 » 25 »	25	
Разности отметок верха колонн каждого яруса:		»
при контактной установке	(12 + 2п)	
при установке по маякам	10	
<i>Одно- и многоэтажные здания</i>		
Отклонение от совмещения ориентиров (рисок геометрических осей) в нижнем сечении колонн с установленными ориентирами (рисками разбивочных осей)	8	»

Монтаж железобетонных ригелей, балок, ферм.
Требования к материалам

Таблица ПЗ.3

Точность изготовления балок и ригелей (СТБ 1186–99)

Вид отклонения от геометрического параметра	Геометрический параметр, мм	Пределы отклонения, мм	
		балок	ригелей
От линейного размера	Длина:		
	до 4000 включительно	—	±5
	свыше 4 000 до 8 000 включительно	±10	±6
	» 8 000 » 12 000 »	±12	±8
	свыше 12 000	±5	—
	Высота, толщина, ширина поперечного сечения:		
	до 120 включительно	±5	—
	свыше 120 до 250 включительно	±6	±4
	» 250 » 500 »	±8	±8
	» 500 » 1 000 »	±10	±6
	» 1 000 » 1 600 »	±12	—
	Размер, определяющий положение:		
	отверстий в стенке, строповочных отверстий или монтажных петель, выступов и выемок	110	10
	закладных изделий:		
	в плоскости	10	5/10*
	из плоскости	3	5
От прямолинейности	Прямолинейность профиля боковых (лицевых) поверхностей при длине;		
	до 4 000 включительно	—	5
	свыше 4 000 до 8 000 включительно	15	6
	» 8 000 » 12 000 »	20	8
	свыше 12 000	25	—
От плоскостности	Плоскость опорной части	3	3

* В числителе — для ригеля опорного, в знаменателе — для дополнительного.

Таблица ПЗ.4

Точность изготовления ферм (СТБ 2075–2010)

Вид отклонения от геометрического параметра	Геометрический параметр, мм	Пределы отклонения, мм
От линейного размера	Длина фермы:	
	5 960	+ 20, –10
	8 960, 11 860, 11 960	+25, –15
	17 940, 17 960, 23 940	+30, –20
	Высота фермы в середине ее длины для ферм длиной:	
5 960, 8 960	±8	
11 860, 11 960	±10	
17 940, 17 960, 23 940	±12	
	Поперечное сечение элементов фермы	±5
	Положение закладных изделий:	
	в плоскости фермы	8
	из плоскости	5
От прямолинейности фермы, установленной в рабочее положение	Отклонение граней поясов фермы от вертикальной плоскости для ферм длиной:	
	5 960	15
	8 960, 11 860, 11 960	20
	17 940, 17 960, 23 940	25

Конструкции не должны иметь:

- жировых и ржавых пятен на лицевых поверхностях ригелей;
- трещин на внешней поверхности ригелей, балок, за исключением местных поверхностных усадочных, ширина которых не должна превышать 0,1 мм в предварительно напряженных и 0,2 мм с ненапрягаемой арматурой;
- поперечных трещин в верхней зоне ригелей, вызванных обжатием бетона, ширина которых не должна превышать 0,15 мм;
- наплывов бетона на открытых поверхностях стальных закладных изделий, выпусках арматуры и монтажных петлях.

Таблица ПЗ.5

**Технические требования при монтаже железобетонных
ферм, балок, ригелей**

Наименование параметра	Предельное отклонение, мм	Контроль (метод, объемы, вид регистрации)
Совмещение ориентиров (рисок геометрических осей, граней) в нижнем сечении установленных элементов с установочными ориентирами	8	Измерительный, каждый элемент, журнал работ
Совмещение ориентиров в верхнем сечении установленных элементов на опоре с установочными ориентирами при высоте элемента на опоре, м:		То же
до 1	6	
свыше 1 до 1,6 включительно	8	
» 1,6 » 2,5 »	10	
свыше 2,5	12	
Симметричность (половина разности глубины опирания концов элемента) в направлении перекрываемого пролета при длине элемента, м:		»
до 4	5	
свыше 4 до 8 включительно	6	
» 8 » 16 »	8	
» 16 » 25 »	10	
Расстояние между осями верхних поясов ферм и балок в середине пролета	60	»

Ригели, балки, фермы устанавливаются насухо на опорные поверхности несущих конструкций.

Не допускается применение не предусмотренных проектом подкладок для выравнивания монтируемых элементов по отметкам без согласования с проектной организацией.

Монтаж железобетонных плит перекрытий. Требования к материалам

Таблица ПЗ.6

Точность изготовления плит перекрытий (ГОСТ 9561–91)

Наименование параметра	Предельное отклонение, мм	Контроль (метод, объемы, вид регистрации)
Отклонение от номинальных размеров плит и панелей, указанных в рабочих чертежах, мм: по длине и ширине: до 2500 включительно свыше 2500 до 4000 включительно » 4000 » 8000 » свыше 8000 толщине	± 6 $\pm 8; \pm 5^*$ $\pm 10; \pm 8^*;$ ± 12 $\pm 5; \pm 5^*$	Измерительный, каждый элемент, документ о качестве конструкций
Отклонение от плоскости лицевой нижней (потолочной) поверхности плиты при измерении от условной плоскости, проходящей через три угловые точки плиты длиной, мм: до 8000 свыше 8000	8 10	То же
Неплоскость лицевой (нижней потолочной) поверхности панели	10	»

* Значения параметров для панелей.

Поставленные на монтаж плиты перекрытий не должны иметь:

- жировых и ржавых пятен на лицевой поверхности;
- трещин на поверхности плит, за исключением осадочных и других поверхностных технологических трещин шириной не более 0,1 мм.
- наплывов бетона на открытых поверхностях стальных закладных изделий, выпускаемой арматуры и на монтажных петлях.

Таблица ПЗ.7

Технические требования при монтаже плит перекрытий

Наименование параметра	Предельное отклонение, мм	Контроль (метод, объемы, вид регистрации)
Разность отметок лицевых поверхностей двух смежных непреднапряженных плит (панелей) перекрытий в шве при длине плит, м:		Измерительный, каждый элемент, журнал работ
до 4	8	
свыше 4 до 8 включительно	10	
» 8 » 16 »	12	
Симметричность (половина разности глубины опирания концов элемента) при установке плит в направлении перекрываемого пролета при длине элемента, м:		То же
до 4	5	
свыше 4 до 8 включительно	6	
» 8 » 16 »	8	
» 16 » 25 »	10	

Монтаж наружных и внутренних стеновых панелей. Требования к материалам

Таблица ПЗ.8

Точность изготовления стеновых панелей (СТБ 1185–99)

Наименование отклонений	Наименование параметра	Предельное отклонение, мм
От линейного размера	Длина и высота панели:	
	до 500 включительно	±2,0
	свыше 500 до 1000 включительно	±2,5
	» 1000 » 1600 »	±3,0
	» 1600 » 2500 »	±4,0
	» 2500 » 4000 »	±5,0
	» 4000 » 8000 »	±6,0

Окончание табл. ПЗ.8

Наименование отклонений	Наименование параметра	Предельное отклонение, мм
От линейного размера	Толщина панели	
	до 120 включительно свыше 120 до 250 включительно » 250 » 500 »	±2,5 ±4,0 ±5,0
От прямолинейности	Размер, определяющий положение элементов закладных изделий:	
	в плоскости панели: для закладных изделий размером в этой плоскости до 100	5,0
	для закладных изделий размером свыше 100	10,0
	из плоскости панели	3,0
От плоскости	Прямолинейность профиля лицевых поверхностей панели, ее опорных граней и участков, в любом сечении:	
	на участке длиной 1 м	2,0
	на всей панели длиной: до 2500 включительно	4,0
	свыше 2500 до 4000 включительно » 4000 » 8000 »	5,0 6,0
	» 8000	8,0
От равенства длин диагоналей	Плоскость лицевой поверхности панели при длине или высоте:	
	до 2500 включительно	6,0
	свыше 2500 до 4000 включительно » 4000 » 8000 »	8,0 10,0
	» 8000	12,0
От равенства длин диагоналей	Разность длин диагоналей лицевой поверхности панели и проемов при длине или высоте панели:	
	до 4000 включительно	8,0
	свыше 4000 до 8000 включительно » 8000	10,0 12,0

Таблица ПЗ.9

Технические требования к монтажу стеновых панелей

Наименование параметра	Предельное отклонение, мм	Контроль (метод, объемы, вид регистрации)
Смещения ориентиров (риск геометрических осей, граней) в нижнем сечении установленных панелей с установочными ориентирами (рисками геометрических осей или гранями нижележащих элементов, рисками разбивочных осей)	10	Измерительный, каждый элемент, журнал работ
Вертикаль верха плоскостей навесных стеновых панелей	12	То же
Разность отметок верха стеновых панелей в пределах выверяемого участка при:		»
установке по маякам	10	»
контактной установкой	$12 + 2n$ (n — число установленных по высоте панелей)	»
Разность отметок маяков относительно монтажного горизонта	± 5	»

Монтаж стен следует выполнять в соответствии с утвержденным ППР. В процессе монтажа необходимо обеспечить устойчивость здания и его частей на всех стадиях строительства.

Монтаж стеновых панелей каждого этажа многоэтажного здания и каждой секции многоэтажного здания следует производить только после сварки и заделки стыков каркаса и монтажного цикла перекрытия данного этажа.

Монтаж стеновых панелей каждого вышележащего этажа следует производить после полного проектного закрепления панелей нижележащего этажа.

Не допускаются:

- щели между торцом панели после ее выверки и растворной постелью;
- применение раствора, процесс схватывания которого уже начался;
- восстановление пластичности раствора путем добавления воды.

3.2. Металлические конструкции

Технические требования

Таблица ПЗ.10

Предельные отклонения размеров, определяющих собираемость конструкций, мм

Интервал номинальных размеров, мм	Линейные размеры	Равенство диагоналей
От 2 500 до 4 000	5	12
Свыше 4 000 до 8 000	6	15
» 8 000 » 16 000	8	20
» 16 000 » 25 000	10	25
» 25 000 » 40 000	12	30

Предельные отклонения фактического положения
смонтированных конструкций

Таблица ПЗ.11

Металлические колонны

Наименование параметра	Предельное отклонение, мм	Контроль (метод, объемы, вид регистрации)
Отклонения отметок опорных поверхностей колонны и опор	5	Измерительный, каждой опоры, геодезическая исполнительная схема
Разность отметок опорных поверхностей соседних колонн и опор по ряду и в пролете	3	То же
Смещение осей колонн и опор относительно разбивочных осей в опорном сечении	5	»
Отклонение осей колонн от вертикали в верхнем сечении при длине колонн, мм:		»
свыше 4 000 до 8 000	10	
» 8 000 » 16 000	12	
» 16 000 » 25 000	15	
» 25 000 » 40 000	20	

Окончание табл. ПЗ.11

Наименование параметра	Предельное отклонение, мм	Контроль (метод, объемы, вид регистрации)
Стрела прогиба (кривизна) колонны, опоры и связей по колоннам	0,0013 расстояния между точками закрепления, но не более 15	Измерительный, каждый элемент, журнал работ
Односторонний зазор между фрезерованными поверхностями в стыках колонн	0,0007 поперечного размера сечения колонны; при этом площадь контакта должна составлять не менее 65 % площади поперечного сечения	То же
Отклонение от совмещения рисок геометрических осей колонн в верхнем сечении с рисками разбивочных осей при длине колонн, мм:		Измерительный, каждый элемент, геодезическая исполнительная схема
до 4 000	12	
свыше 4 000 до 8 000	15	
» 8 000 » 16 000	20	
» 16 000 » 25 000	25	
Разность отметок верха колонн каждого яруса	$0,5n + 9$ (n — порядковый номер яруса колонн)	То же
Отклонения отметок опорных плит пролетных строений	15	»
Смещение оси пролетного строения с осей колонн:		»
• в плоскости	20	
• из плоскости	8	

Таблица ПЗ.12

Металлические фермы, ригели, балки, прогоны

Наименование параметра	Предельное отклонение, мм	Контроль (метод, объемы, вид регистрации)
Отметки опорных узлов	10	Измерительный, каждой опоры, геодезическая исполнительная схема
Смещение ферм, балок ригелей с осей на оголовках колонн из плоскости рамы	15	Измерительный, каждый элемент, журнал работ
Стрела прогиба (кривизна) между точками закрепления сжатых участков пояса фермы и балки ригеля	0,0013 длины закрепленного участка, но не более 15	То же
Расстояние между осями ферм, балок, ригелей, по верхним поясам между точками закрепления	15	»
Совмещение осей нижнего и верхнего поясов ферм относительно друг друга (в плане)	0,004 высоты фермы	»
Отклонение стоек фонаря и фонарных панелей от вертикали	8	»
Расстояние между прогонами	5	»
Смещение оси ригеля, балки с оси колонны	8	»
Отклонение расстояния между осями ригелей и балок в середине пролета	10	»
Разность отметок верха двух смежных ригелей	15	»
Разность отметок верха ригеля по его концам	0,001L, но не более 15 (L — длина ригеля)	»

Таблица ПЗ.13

Подкрановые балки

Наименование параметра	Предельное отклонение, мм	Контроль (метод, объемы, вид регистрации)
Смещение оси подкрановой балки с продольной разбивочной оси	5	Измерительный, каждый элемент, журнал работ
Смещение опорного ребра балки с оси колонны	20	То же
Перегиб стенки в сварном стыке (измеряют просвет между шаблоном длиной 200 мм и вогнутой стороной стенки)	5	»

Таблица ПЗ.14

Крановые пути

Наименование параметра	Предельное отклонение, мм	Контроль (метод, объемы, вид регистрации)
<i>Мостовые краны</i>		
Расстояние между осями рельсов одного пролета (по осям колонн, но не реже чем через 6 м)	10	Измерительный, каждый элемент, журнал работ
Смещение оси рельса с оси подкрановой балки	15	То же
Отклонение оси рельса от прямой на длине 40 м	15	»
Разность отметок головок рельсов в одном поперечном разрезе пролета здания:		»
на опорах	15	
в пролете	20	
Разность отметок подкрановых рельсов на соседних колоннах (расстояние между колоннами L):		»
при L менее 10 м	10	
при $L = 10$ м и более	$0,001L$, но не более 15	
Взаимное смещение торцов стыкуемых рельсов в плане и по высоте	2	»

Окончание табл. ПЗ.14

Наименование параметра	Предельное отклонение, мм	Контроль (метод, объемы, вид регистрации)
Зазор в стыках рельсов при температуре 0 °С и длине рельса 12,5 м (при изменении температуры на 10 °С допуск на зазор изменяется на 1,5 мм)	4	Измерительный, каждый элемент, журнал работ
<i>Подвесные краны</i>		
Разность отметок нижнего ездового пояса на смежных опорах (вдоль пути) независимо от типа крана (расстояние между опорами L)	0,0007L	То же
Разность отметок нижних ездовых поясов соседних балок в пролетах в одном поперечном сечении двух- и многоопорных подвесных кранов:		»
на опорах	6	
в пролете	10	
То же, но со стыковыми замками на опорах и в пролете	2	»
Смещение оси балки с продольной разбивочной оси пути (для талей ручных и электрических не ограничивается)	3	»

Таблица ПЗ.15

Стальной оцинкованный профилированный настил

Наименование параметра	Предельное отклонение, мм	Контроль (метод, объемы, вид регистрации)
Отклонение длины опирания настила на прогоны в местах поперечных стыков	0; -5	Измерительный, каждый элемент, журнал работ
Отклонение в положении центров отверстий:		То же
для высокопрочных дубелей и самонарезающих болтов	±5	
комбинированных заклепок:		
вдоль настила	±20	
поперек настила	±5	



4. Технические характеристики подъемников и вышек

Таблица П4.1

Модернизированные автомобильные подъемники серии АГП

Наименование показателей	АГП-12.02	АГП-18.02	АГП-22.03	АГП-22.04
Базовое шасси	ГАЗ-53-12	ГАЗ-3307	ЗИЛ-133ГЯ	ЗИЛ-130
Высота подъема наибольшая, м	12	18	22	22
Грузоподъемность, кг	250	350	350	300
Вылет наибольший, м	9,8	9,5	10,5	13
Частота вращения, мин ⁻¹	0,5	0,5	0,5	0,5
Скорость подъема, м/мин	8,5	9	10	11
Скорость движения машины, км/ч	50	50	50	60
Габариты, м:				
длина	7,9	9,9	12	10,5
ширина	2,4	2,5	2,5	2,5
высота	3,2	3,6	3,7	3,7
Масса подъемника, т	6,7	6,9	12,9	8,6
Разработчик	ВКТИ «Монтажстроймеханизация»			
Состояние выпуска	Серийное			

Таблица П4.2

Подъемники и вышки гидравлические автомобильные и на спецшасси

Наименование показателей	ТВ-26Е	ПГСШ18	ПГСШ22	ВС-18.01-МС	ПГ-22	ПГ-28	ВРГ-35
Базовое шасси	ЗИЛ-131А	Спецшасси		ГАЗ-52-01	ЗИЛ-130	ЗИЛ-131А	КрАЗ-257К
Грузоподъемность, кг	350	250	250/500*	250	250	250	350
Высота подъема, м	26	18	22	18	22	28	37
Вылет, м	—	—	11	6,8	10,9	10	13,3
Скорость подъема люльки, м/мин	16,2...18	4	4,9	—	—	—	—
Частота вращения, мин ⁻¹	—	0,24	0,24	1,0	0,5...1,5	—	—
Скорость движения машины, км/ч	50	20	20	50	50	50	50
Габариты, м:							
длина	8,8	11,2	12,5	9,1	11,7	11,7	12,8
ширина	2,5	2,5	2,5	2,5	2,5	2,5	2,9
высота	3,6	3,8	3,8	3,2	3,3	3,7	3,8
Установленная мощность, кВт	110**	4	4	77**	110**	110**	176**
Масса, т	9,63	6,1	6,2	5,5	8,1	10,2	24
Разработчик	«Минэнерго» (Россия)						
Состояние выпуска	Мелкосерийное						

* В знаменателе — траверсы.

** Силовой установки автомобиля.

5. Технические характеристики сварочного оборудования



Таблица П5.1

Технические характеристики сварочных трансформаторов

Наименование показателей	ТСП-1	ТСП-2	ТД-300	ТД-500	ТДФ-1001	ТДФ-1601	ТДФ-2002	
Потребляемая мощность, кВт · А	12	19,4	20	32	82	182	240	
Пределы регулирования сварочного тока, А	105...180	90...300	60...400	85...700	400...1200	600...1800	600...2200	
Напряжение сети, В	220/380	220/380	220/380	220/380	220/380	380	380	
Вторичное напряжение, В	24	30	30	30	44	60	76	
Напряжение холостого хода, В	67...70	62	61...79	60...76	72	105	120	
Габариты, мм:								
длина	254	590	710	725	1200	1200	1662	
ширина	424	370	620	570	830	830	700	
высота	435	510	692	835	1200	1200	925	
Масса, кг	35	65	137	210	740	1000	800	
Изготовитель и разработчик	Завод «Электрик» (Россия)							

Таблица П5.2

Технические характеристики сварочных агрегатов постоянного тока

Наименование показателей	АСБ-120	САМ-300-2	АСБ-300-МУ1	АДБ-311	АДБ-304	АДБ-318	АСДП-500
Пределы регулирования силы тока, А	30...120	75...320	100...315	15...315	45...100	60...350	120...600
Номинальное рабочее напряжение, В	25	30	32	32	32	32	40
Напряжение сети, В	220	220	—	—	—	—	—
Мощность двигателя, кВт	—	14	—	—	—	—	—
Частота вращения, мин ⁻¹	2900	1560	2000	—	—	—	1500
Масса, кг	300	800	700	800	685	720	4400
Изготовитель и разработчик	Завод «Электрик» (Россия)						

Таблица П5.3

Технические характеристики сварочных преобразователей

Наименование показателей	ПСО-300-3	ПСО-300-2У2	ПД-305-У2	ПД-501-У2	ПД-502-У2	ПСМ-1000-11
Номинальная мощность, кВт · А	8	9,6	10,4	30	31	—
Пределы регулирования силы тока, А	75...320	100...315	40...315	140...500	75...500	До 1000
Номинальное напряжение в дуге, В	30	32	32	40	40	60
Режим работы, %	65	65	60	65	60	65
Частота вращения, мин ⁻¹	1450	1450	3000	2890	2930	1460
Масса, кг	430	435	295	—	550	1600
Изготовитель и разработчик	Завод «Электрик» (Россия)					

Литература

1. ТКП 45-1.01-159–2009. Технологическая документация при производстве строительно-монтажных работ. Состав, порядок разработки, согласования и утверждения технологических карт. Минск : Мин-во архит. и строит. Респ. Беларусь, 2009. 16 с.
2. ТКП 45-5.04-41–2006. Стальные конструкции. Правила монтажа. Минск : Мин-во архит. и строит. Респ. Беларусь, 2006. 26 с.
3. ТКП 45-5.03-130–2009. Сборные бетонные и железобетонные конструкции. Правила монтажа. Минск : Мин-во архит. и строит. Респ. Беларусь, 2009. 22 с.
4. ТКП 45-5.06-136–2009. Легкие ограждающие конструкции. Правила монтажа. Минск : Мин-во архит. и строит. Респ. Беларусь, 2009. 6 с.
5. ТКП 45-1.03-161–2009. Организация строительного производства. Минск : Мин-во архит. и строит. Респ. Беларусь, 2009. 29 с.
6. ТКП 45-1.03-40–2006. Безопасность труда в строительстве. Общие положения. Минск : Мин-во архит. и строит. Респ. Беларусь, 2007. 42 с.
7. ТКП 45-1.03-44–2006. Безопасность труда в строительстве. Строительное производство. Минск : Мин-во архит. и строит. Респ. Беларусь, 2007. 33 с.
8. *Белецкий Б.Ф.* Строительные машины и оборудование: справ. пособие (для производственников, студентов строительных вузов) / Б.Ф. Белецкий. Ростов н/Д : Феникс, 2002. 595 с.
9. *Драченко Б.Ф.* Технология строительного производства / Б.Ф. Драченко, Л.Г. Ерисова, П.Г. Горбенко. М. : Агропромиздат, 1990. 512 с.
10. Монтаж металлических и железобетонных конструкций: учебник для сред. спец. учеб. заведений / Г.Е. Гофштейн [и др.]. М. : Стройиздат, 2000. 528 с.
11. Сборник технических требований по обеспечению качества строительно-монтажных работ. Вып. 2. Минск : МаиС РБ, 2005. 208 с.
12. Технология, механизация и автоматизация строительства / С.С. Атаев [и др.]. М. : Высш. шк., 1990. 552 с.
13. Технология строительного производства / С.С. Атаев [и др.]. М. : Стройиздат, 1984. 559 с.
14. *Торкатюк В.И.* Монтаж конструкций большепролетных зданий / В.И. Торкатюк. М. : Стройиздат, 1985. 170 с.
15. *Штоль Т.М.* Технология возведения подземной части зданий и сооружений: учеб. пособие / Т.М. Штоль, В.И. Теличенко. М. : Высш. шк., 1991. 228 с.