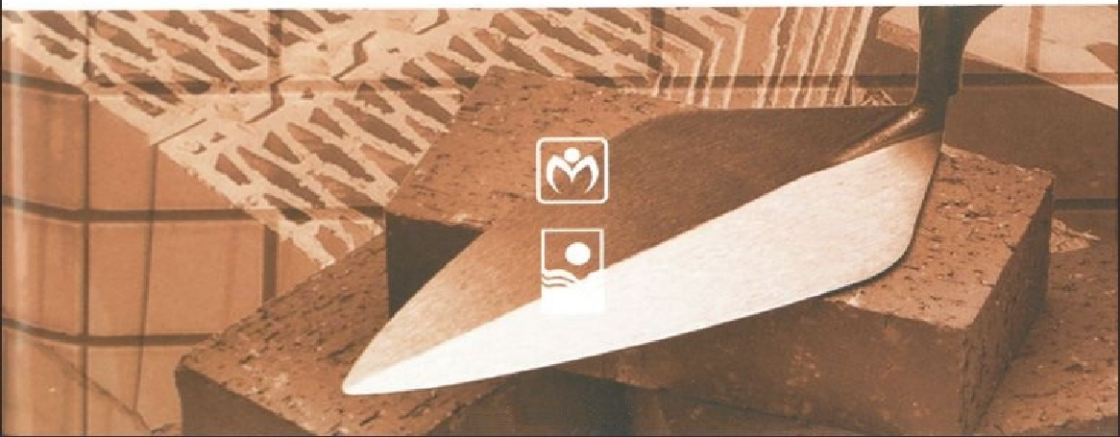


БАКАЛАВРИАТ

В.Н. Черноиван, С.Н. Леонович

КАМЕННЫЕ РАБОТЫ

УЧЕБНО-МЕТОДИЧЕСКОЕ ПОСОБИЕ



ВЫСШЕЕ ОБРАЗОВАНИЕ

серия основана в 1996 г.



В.Н. ЧЕРНОИВАН

С.Н. ЛЕОНОВИЧ

КАМЕННЫЕ РАБОТЫ

*Рекомендовано
Учебно-методическим объединением по образованию
в области строительства и архитектуры в качестве
учебно-методического пособия для студентов специальностей
1-70 02 01 «Промышленное и гражданское строительство»,
1-70 02 02 «Экспертиза и управление недвижимостью»,
1-27 01 01 «Экономика и организация производства (строительства)»*

Минск
«Новое знание»

Москва
«ИНФРА-М»

2014

УДК 693(075.8)
ББК 38.625я73
Ч-49

Рецензенты:

проректор Белорусского национального технического университета, доцент кафедры «Организация строительного производства», кандидат технических наук, доцент *Г.В. Земляков*;
зам. директора УП «Институт БелНИИС», кандидат технических наук, доцент *В.В. Коныков*

Черноиван, В.Н.

Ч-49 Каменные работы : учеб.-метод. пособие / В.Н. Черноиван, С.Н. Леонович. — Минск : Новое знание ; М. : ИНФРА-М, 2014. — 156 с. : ил. — (Высшее образование).
ISBN 978-985-475-658-5.

Даны общие сведения о каменной кладке, ее виды, назначение, выбор материалов и физико-механические характеристики. Описаны основные конструктивные решения и технологии производства работ по возведению наружных несущих стен и перегородок из кирпича, камней, керамических поризованных и ячеистых бетонных блоков. Приведены технические требования по организации контроля качества и техника безопасности производства работ.

Для студентов высших и средних специальных учебных заведений, обучающихся по строительным специальностям. Может быть полезно проектировщикам и линейным работникам строительных организаций.

УДК 693(075.8)
ББК 38.625я73

Оглавление

Предисловие	6
Глава 1. Общие сведения о каменной кладке из искусственных штучных материалов.....	8
1.1. Виды и назначение кладки	8
1.2. Выбор материалов для каменной кладки	10
1.3. Физико-механические свойства каменной кладки.....	11
1.4. Правила разрезки и элементы каменной кладки	13
Глава 2. Кладка из кирпича, камней и керамических блоков.....	17
2.1. Штучные искусственные материалы, используемые для кирпичной кладки	17
2.2. Кладочные растворы.....	20
2.3. Элементы кладки.....	25
2.4. Системы перевязки кладки.....	29
2.5. Способы и последовательность кладки.....	32
2.6. Общие правила кладки.....	36
Глава 3. Организация производства каменных работ.....	44
3.1. Организация рабочего места каменщиков	44
3.2. Средства подмащивания	45
3.3. Инструменты и приспособления	53
Глава 4. Технология производства каменных работ.....	56
4.1. Транспортирование штучных искусственных материалов. Подача и раскладка кирпича на стене	57
4.2. подача, расстилание и разравнивание раствора.....	58
Глава 5. Кладка наружных стен	62
5.1. Многослойная кирпичная кладка с плитным утеплителем	62
5.2. Наружное стеновое ограждение «Термический экран»	69
5.3. Кладка несущих стен из блоков керамических поризованных пустотелых.....	72
5.4. Кладка из легкобетонных блоков.....	75
5.4.1. Материалы для устройства наружных стен.....	75
5.4.2. Растворные смеси.....	76
5.4.3. Организация производства работ.....	79
5.4.4. Технологическая последовательность выполнения работ	80
5.5. Кладка конструктивных элементов стен	81
5.5.1. Устройство деформационных швов.....	81
5.5.2. Кладка перемычек.....	83

5.6. Кладка стен с облицовкой плитами	88
5.6.1. Облицовка одновременно с кладкой	88
5.6.2. Облицовка ранее выложенных стен.....	90
Глава 6. Кладка перегородок.....	95
6.1. Кирпичные перегородки	95
6.2. Перегородки из блоков ячеистого бетона	99
6.3. Перегородки из плит гипсовых пазогребневых	101
Глава 7. Производство каменных работ при отрицательных температурах наружного воздуха	112
7.1. Особенности каменных работ при отрицательной температуре	112
7.2. Каменная кладка методом замораживания.....	116
7.3. Кладка на растворах с химическими добавками и последующим оттаиванием.....	119
7.4. Кладка с прогревом.....	121
7.5. Мероприятия, проводимые в период оттаивания зимней кладки.....	122
Глава 8. Производство и приемка каменных работ	125
8.1. Техника безопасности при производстве каменных работ	125
8.2. Контроль качества и приемка работ.....	128
Приложения	130
1. Керамические изделия	130
П.1.1. Геометрические размеры кирпича и камней керамических	130
П.1.2. Геометрические размеры кирпича и камней силикатных.....	131
П.1.3. Геометрические размеры блоков керамических поризованных.....	131
П.1.4. Примеры условных обозначений керамических изделий	132
2. Кладочные растворы.....	132
П.2.1. Термины, принятые в СТБ 1307–2002	132
П.2.2. Пример условного обозначения кладочной смеси	133
П.2.3. Пример расчета состава кладочных растворов	133
3. Материалы арматуры горизонтальных швов, соответствующие EN 845-3	135
4. Средства подмащивания для каменной кладки	136
П.4.1. Технические характеристики подмостей.....	136
П.4.2. Технические характеристики строительных лесов.....	137
П.4.2.1. Безболтовые трубчатые штыревые леса Э-507.....	137
П.4.2.2. Леса рамные строительные ЛСПР-200	137
П.4.2.3. Леса хомутовые строительные приставные ЛСПХ-40.....	137
5. Перечень машин, механизмов, оборудования, технологической оснастки, инструмента, инвентаря и приспособлений для звена каменщиков при выполнении многослойной кирпичной кладки наружных стен.....	138

6. Перечень машин, механизмов, оборудования, технологической оснастки, инструмента, инвентаря и приспособлений для звена каменщиков при выполнении кладки наружных стен из блоков ячеистого бетона.....	141
7. Блоки стеновые.....	144
П.7.1. Типы и размеры блоков стеновых из ячеистого бетона (СТБ 1117–98).....	144
П.7.2. Пример условного обозначения блока ячеистого стенового (СТБ 1117–98).....	146
П.7.3. Технические характеристики блоков из ячеистого бетона, выпускаемых ОАО «Забудова».....	146
8. Контроль качества и приемка каменных работ.....	147
П.8.1. Требования к материалам.....	147
П.8.2. Технические требования.....	150
Литература.....	153

Предисловие

Сегодня в Республике Беларусь при возведении свыше 65 % жилых зданий основным строительным материалом являются каменные искусственные материалы: кирпич, керамические и силикатные камни, стеновые блоки ячеистые бетонные. Благодаря высоким физико-механическим характеристикам каменных искусственных штучных материалов наружные стены кирпичных зданий и сооружений, как правило, эксплуатируются без капитального ремонта достаточно длительное время — не менее 60 лет.

Разработанные конструктивные решения эффективной каменной кладки (в частности, многослойная кирпичная кладка) позволяют возводить здания высотой до девяти этажей с несущими стенами. Возможность избежать наличия «мостиков холода», продуваемых стыков (швов) в каменной кладке позволяет получить наружное стеновое ограждение с высокими эксплуатационными характеристиками — надежной звукоизоляцией от внешнего шума, воздухо-непроницаемостью, низкой вероятностью конденсатного увлажнения материалов по толщине конструкции. Использование в кладке наружных стен каменных искусственных штучных материалов (блоков ячеистого бетона) и клеевых растворов сухих смесей позволяет существенно улучшить теплотехнические характеристики наружного стенового ограждения в целом.

Следует отметить, что высокие эксплуатационные характеристики каменных зданий (в первую очередь кирпичных), как правило, требуют выполнения трудоемкого немеханизированного технологического процесса, что и обуславливает высокую стоимость 1 м² площади в таких зданиях. Проблема снижения трудоемкости каменной кладки является актуальной на протяжении всего периода массового возведения каменных зданий и сооружений. В 1980-х годах в СССР данную проблему начали решать (на стадии экспериментального строительства) за счет применения кирпичных блоков заводского изготовления. Однако этот подход не был реализован.

В Республике Беларусь избран путь применения новых каменных искусственных материалов, таких как блоки керамические поризованные пустотелые, легкобетонные блоки стеновые, которые по объему кладки равны примерно 11 кирпичам обычного формата или 8 утолщенным кирпичам.

Имеющаяся в фондах технических библиотек вузов учебная литература по технологии возведения надземной части зданий и сооружений из искусственных штучных каменных материалов не отражает произошедшие изменения в перечне применяемых материалов и технологии производства каменных работ. В данном пособии наряду с основными (базовыми) вопросами технологии производства каменных работ (виды и назначение кладки, выбор материалов для каменной кладки, физико-механические характеристики кладки, состав каменных работ и технология их выполнения) приведены сведения о новых конструктивных решениях каменной кладки и нормативные материалы для разработки технологических карт на их возведение. Приведенная информация по конструктивному решению и технологии устройства перегородок из ячеистого бетона и пазогребневых плит, по кладке несущих стен из блоков керамических поризованных пустотелых позволяет существенно расширить знания студентов по данным вопросам.



ОБЩИЕ СВЕДЕНИЯ О КАМЕННОЙ КЛАДКЕ ИЗ ИСКУССТВЕННЫХ ШТУЧНЫХ МАТЕРИАЛОВ

Высокие эксплуатационные свойства искусственных каменных материалов (прочность, морозостойкость, несгораемость) обеспечили их массовое применение при возведении жилых и общественных зданий и сооружений. Практически неисчерпаемые запасы сырья для их изготовления, наличие современных высокотехнологичных предприятий по изготовлению искусственных штучных материалов обеспечивают широкое их применение в строительстве на протяжении многих лет.



1.1. Виды и назначение кладки

Каменная кладка — это конструкция, состоящая из камней, уложенных на строительном растворе или на клеевом растворе сухих смесей в определенном порядке. При возведении надземной части зданий и сооружений из искусственных штучных каменных материалов применяют, как правило, следующие виды кладки.

Кирпичную кладку стен и перегородок выполняют из керамического полнотелого, пустотелого и силикатного кирпича, а также из блоков керамических поризованных пустотелых на строительных растворах на основе цементного или известкового вяжущих. Вид и марку раствора указывают в рабочих чертежах. Кладку из керамического кирпича пластического прессования благодаря высокой прочности и морозостойкости применяют при возведении несущих стен и столбов зданий и сооружений. Кладку из силикатного, обыкновенного глиняного кирпича полусухого прессования и глиняного пустотелого кирпича не рекомендуется применять для воз-

ведения конструкций зданий и сооружений, которые будут эксплуатироваться в помещениях с влажностью более 60 %.

Кладку из керамического пустотелого или пористо-пустотелого кирпича рекомендуется использовать для наружных стен зданий. Малая теплопроводность таких кладок позволяет уменьшить толщину наружных стен на 20...25 % и снизить массу на 20...30 % по сравнению с массой стен, выложенных из полнотелого кирпича.

Кладку из блоков керамических поризованных пустотелых как наиболее эффективного штучного материала преимущественно применяют для возведения наружных стен отапливаемых зданий. Высокие теплотехнические свойства этой кладки позволяют уменьшить толщину наружных стен на полкирпича по сравнению с кладкой из обыкновенного керамического или силикатного кирпича. Однако невысокая прочность блоков керамических поризованных пустотелых позволяет применять их в несущих стенах зданий высотой до пяти этажей включительно, но не более 15 м.

Кладку стен и перегородок из искусственных блоков выполняют из ячеистых бетонных блоков (керамзитобетонных, газобетонных, пенобетонных), а также из блоков вибропрессованных и гипсовых пазогребневых.

Кладку из автоклавных ячеистых бетонов рекомендована к применению:

□ в несущих стенах зданий высотой до пяти этажей включительно, но не более 15 м;

□ самонесущих стенах зданий высотой до девяти этажей включительно, но не более 30 м.

При эксплуатации в помещениях с влажностью воздуха более 60 % поверхность блоков из ячеистых бетонов необходимо защищать пароизоляционным покрытием.

Блоки вибропрессованные и гипсовые пазогребневые используют для устройства межкомнатных перегородок. Одним из важнейших требований, предъявляемым к межкомнатным перегородкам, является обеспечение хорошей звукоизоляции между соседними помещениями.



1.2. Выбор материалов для каменной кладки

Для того чтобы каменные конструкции на нормируемый период их эксплуатации сохраняли требуемые характеристики, при их проектировании необходимо учитывать воздействия окружающей среды, которым они подвержены.

Согласно ТКП EN 1996-2–2009 [16] принята следующая классификация условий окружающей среды.

Макроусловия окружающей среды, воздействующие на завершённые каменные конструкции, разделяют на классы окружающей среды по условиям эксплуатации конструкций следующим образом:

- MX1 — конструкции, эксплуатируемые в сухих условиях;
- MX2 — конструкции, подверженные воздействию сырости или влажности;
- MX3 — конструкции, подверженные воздействию сырости или влажности и циклическому замораживанию/оттаиванию;
- MX4 — конструкции, подверженные воздействию воздуха, насыщенного солью, или соленой воды;
- MX5 — конструкции, эксплуатируемые в агрессивной химической среде.

Для выполнения каменных конструкций, соответствующих определенным эксплуатационным показателям и выдерживающих воздействие условий окружающей среды, которым они подвержены, следует учитывать класс окружающей среды:

- по воздействию климатических факторов;
- степени подверженности воздействию сырости или влажности;
- степени подверженности воздействию циклического замораживания/оттаивания;
- наличию химических материалов, которые могут привести к разрушающим воздействиям.

Макроусловия учитывают влияние:

- дождя и снега;
- сочетание ветра и дождя;
- колебания температуры;
- колебания относительной влажности.

Следует отметить, что макроусловия учитывают климатические особенности участка, на котором будет эксплуатироваться здание

или сооружение. И их необходимо учитывать с точки зрения вероятностной подверженности кладки воздействию влажности и/или циклического замораживания/оттаивания.

Кладочные элементы (кирпич, блоки) и строительный раствор рекомендуется выбирать в соответствии с классом окружающей среды по условиям эксплуатации согласно ТКП EN 1996-2–2009 (02250) [16].

1.3. Физико-механические свойства каменной кладки



Наиболее важными свойствами каменных конструкций являются прочность, плотность и сопротивление теплопередаче.

Прочность кладки зависит от свойств искусственных штучных каменных материалов, из которых сложена кладка, и кладочного раствора. Предел прочности при сжатии, например, кирпичной кладки, выполненной даже на весьма прочном растворе, при обычных методах возведения составляет не более 40...50 % от предела прочности кирпича. Объясняется это главным образом тем, что поверхности кирпича и шва кладки не идеально плоские, а плотность и толщина слоя раствора в горизонтальных швах не везде одинаковы. Вследствие этого давление в кладке неравномерно распределяется по поверхности кирпича и вызывает в нем кроме напряжений сжатия напряжения изгиба и среза. Так как у каменных материалов сопротивление изгибу в 4–6 раз меньше, чем при сжатии, они разрушаются в кладке раньше, чем сжимающие напряжения в них достигнут предела прочности при сжатии.

Как показывает практика, разрушение кирпичной кладки начинается с появления вертикальных трещин преимущественно под вертикальными швами. В дальнейшем в связи с нарушением цельности сечения кладки и перераспределением нагрузки в стене раскрытие трещин увеличивается, что приводит к окончательному разрушению кладки.

Установлено, что основными причинами появления и дальнейшего развития вертикальных трещин в кладке стен являются неравномерные деформации основания (фундамента); нарушения проектного решения узла передачи на кладку сосредоточенной на-

грузки (опирание перемычек над проемами), которые приводят к появлению напряжений изгиба в камне.

Влияние свойства раствора на прочность кладки. Чем ниже марка раствора в кладке, тем меньше его прочность на сжатие и больше величина общих деформаций кладки. Как следствие, в отдельных искусственных штучных камнях появляются напряжения изгиба и среза. Следовательно, при возведении стен зданий из отдельных искусственных штучных камней необходимо соотносить действующую на каменную кладку нагрузку и марку кладочного раствора.

Наряду с маркой кладочного раствора существенное влияние на увеличение прочности каменной кладки оказывает его пластичность. Пластичные растворы лучше расстилаются по постели камней, обеспечивают более равномерную толщину и плотность шва, что повышает прочность кладки, так как способствует уменьшению напряжения изгиба и среза в отдельных искусственных штучных камнях.

Влияние размеров и формы каменных материалов на прочность кладки. С увеличением высоты поперечного сечения отдельного штучного камня уменьшается количество горизонтальных швов в кладке и пропорционально квадрату высоты камня увеличивается сопротивление его изгибу. В связи с этим при одинаковой прочности камней более прочной является та кладка, которая выполнена из камней большей высоты.

Чем ближе форма камней к параллелепипеду (меньше отклонения от перпендикулярности граней), тем равномернее заполняются раствором швы в кладке, от камня к камню передается только сжимающая нагрузка, лучше перевязывается кладка и выше становится ее прочность.

Влияние качества швов кладки на ее прочность. Одним из наиболее эффективных способов повышения прочности кладки является тщательное ее выполнение. Качественное заполнение горизонтальных и вертикальных швов раствором, равномерное уплотнение и одинаковая толщина швов, правильная перевязка обеспечивают высокую прочность кладки. Плохое качество кладки, применение растворов, не соответствующих строительным нормам и правилам работ, могут явиться причиной разрушения кладки.

Чем толще шов, тем труднее достигнуть равномерной его плотности и тем в большей степени камень работает в кладке на изгиб и срез. При толстых горизонтальных швах увеличиваются деформации кладки и, как следствие, снижается ее прочность. Поэтому для каждого вида кладки должна быть установлена определенная толщина швов, увеличение которой приведет к снижению прочности конструкции.

Плотность и сопротивление теплопередаче кладки. Одно из положительных качеств каменных конструкций — их высокая огнестойкость, большая по сравнению с другими материалами химическая стойкость, сопротивляемость атмосферным воздействиям и, как следствие, большая долговечность. Эти качества обусловлены тем, что каменные материалы имеют плотную структуру. В то же время большая плотность их приводит к увеличению теплопроводности кладки. В связи с этим несущие наружные кирпичные стены зданий приходится выполнять либо намного толще, чем это требуется по условиям прочности и устойчивости, либо многослойными, применяя в ограждающих конструкциях плитные теплоизоляционные материалы.

На теплотехнические свойства каменных конструкций существенное влияние оказывает также качество кладки: стены с плохо заполненными раствором швами легко продуваются и промерзают зимой.

1.4. Правила резрки и элементы каменной кладки

Ввиду того что прочность кладочного раствора в каменной кладке ниже, чем связанные им искусственные штучные каменные материалы, все действующие на кладку нагрузки воспринимаются в основном камнями.

Исходя из специфики работы материалов каменной кладки и в целях обеспечения ее безаварийной работы рекомендуется искусственные штучные каменные материалы в кладке располагать в соответствии со следующими правилами резрки.

Первое правило разрезки кладки. Учитывая, что штучные искусственные камни рекомендовано использовать на восприятие сжимающих распределенных нагрузок, чтобы избежать появления изгибающих и скалывающих напряжений, камни нужно укладывать друг на друга так, чтобы они воспринимали нагрузку возможно большей площадью, т.е. соприкасались постелью. Очевидно, если камень А при укладке на камень Б опирается только в отдельных точках (рис. 1.1, *а*), то под влиянием внешней нагрузки P он может деформироваться и даже разрушиться (рис. 1.1, *б*). Камень А может и не разрушиться, но так как давление от него передается только в двух точках, то именно в них камни А и Б могут разрушиться от скалывания. Отсюда ясно, что для равномерной передачи давления от одного камня другому необходимо, чтобы каждый из них опирался на нижележащий не в отдельных точках, а всей поверхностью граней (рис. 1.1, *в*), называемых постелями камней. При этом если поверхность соприкосновения их перпендикулярна действующему на камень усилию, то камни будут работать только на сжатие.

Таким образом, первое правило разрезки каменной кладки можно сформулировать следующим образом: постели камней должны быть перпендикулярны силам, действующим на кладку, а камни в кладке должны располагаться рядами (слоями).

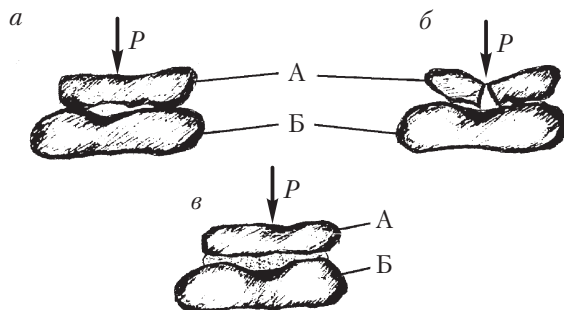


Рис. 1.1. Схемы расположения рядов камней в кладке:
а, б — опирание камня без растворной постели; *в* — опирание камня на растворную постель; А, Б — камни; P — внешняя нагрузка

Второе правило резрки кладки. В каждом ряду кладки камни необходимо укладывать так, чтобы не произошел их сдвиг, который может привести к разрушению слоя кладочного раствора, а в дальнейшем и к скалыванию материала камней. Основной причиной появления сдвига в кладке является наклон боковых поверхностей камней к горизонту (рис. 1.2), т.е. наличие в кладке камней, представляющих собой «клинья». Клинообразные камни 3 будут стремиться раздвинуть камни 2 и 4. Во избежание этого необходимо, чтобы плоскости, разграничивающие одни камни от других, были перпендикулярны постелям. В то же время, если две боковые плоскости, разграничивающие камни, не будут перпендикулярны наружным поверхностям стен, а две другие боковые плоскости не будут перпендикулярны первым, то камни, например, имеющие острые углы у наружной поверхности, могут выпасть из ряда и нарушить целостность кладки.

Отсюда второе правило резрки каменной кладки: массив кладки должен расчленяться вертикальными плоскостями (швами), параллельными наружной поверхности кладки (продольными швами), и плоскостями, перпендикулярными наружной поверхности (поперечными швами).

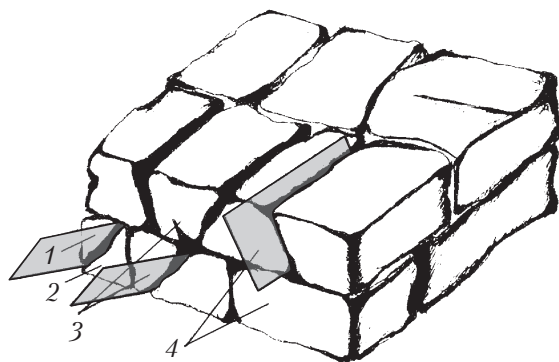


Рис. 1.2. Схема разделения массива каменной кладки вертикальными плоскостями (кладочными швами):
1 — камень у наружной поверхности с острыми углами; 2, 4 — камни, которые могут быть смещены камнями-«клиньями»; 3 — камни-«клинья», имеющие наклонные к горизонту боковые поверхности

Третье правило разрезки кладки. Учитывая, что прочность кладочного раствора в каменной кладке ниже, чем связанные им штучные искусственные камни, продольные и поперечные вертикальные швы в кладке не должны быть сквозными по высоте конструкции, так как при этом вся кладка окажется расчлененной на отдельные, не связанные между собой участки (рис. 1.3, *а*). Каждый такой участок каменной кладки будет работать самостоятельно, что может привести к разрушению кладки по слою раствора. Для предотвращения появления такого дефекта в каменной кладке продольные и поперечные швы в смежных горизонтальных рядах кладки нужно перевязывать камнями вышележащего ряда (рис. 1.3, *б*), сдвигая их не менее чем на четверть длины по отношению к камням нижележащего ряда. Тогда напряжения в кладке, возникающие под воздействием нагрузки P , будут передаваться не на отдельный участок каменной кладки сечением в один камень, а на всю кладку.

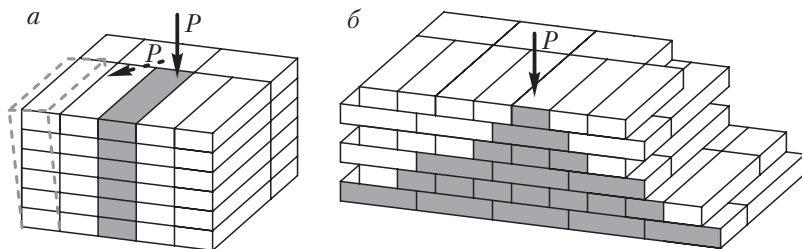


Рис. 1.3. Схемы вертикальной разрезки кладки:
а — без перевязки швов; *б* — с перевязкой швов

Следовательно, третье правило разрезки кладки регламентирует, что плоскости вертикальной разрезки каждого ряда кладки должны быть сдвинуты относительно швам данного ряда кладки, т.е. под каждым вертикальным швом данного ряда кладки нужно предполагать не швы, а камни.

КЛАДКА ИЗ КИРПИЧА, КАМНЕЙ И КЕРАМИЧЕСКИХ БЛОКОВ

Кирпичная кладка является трудоемким, немеханизированным технологическим процессом. Штучные искусственные камни (кирпич, керамические пустотелые блоки) составляют более 75 % общего объема кирпичной кладки. На 1 м³ кирпичной кладки расходуют 400 штук кирпича одинарного или 300 штук кирпича утолщенного. Расход кладочного раствора на 1 м³ кирпичной кладки составляет 0,25...0,20 м³.

Сегодня основной объем кирпичной кладки выполняют из кирпича и камней керамических [7] и кирпича и камней силикатных [8]. В последние годы прослеживается тенденция к увеличению объемов работ с использованием блоков керамических поризованных пустотелых [5].

2.1. Штучные искусственные материалы, используемые для кирпичной кладки



Кирпич и камни керамические рядовые и лицевые изготавливают в форме параллелепипеда и в зависимости от размеров подразделяют на следующие виды: кирпич одинарный, кирпич утолщенный, кирпич модульных размеров одинарный, кирпич утолщенный с горизонтальным расположением пустот, кирпич профильный, кирпич утолщенный профильный; камень модульных размеров, камень модульных размеров укрупненный, камень укрупненный, камень укрупненный с горизонтальным расположением пустот, камень профильный пустотелый.

Геометрические размеры кирпича и камней керамических, установленные СТБ 1160–99 [7], приведены в приложении П.1.1.

По назначению керамический кирпич подразделяют на рядовой (строительный), лицевой (облицовочный) и специальный.

Кирпич строительный керамический полнотелый КРО марок М-175, М-200, М-250 рекомендуется к применению без ограничений для несущих, ограждающих конструкций и перегородок зданий и сооружений. Марка кирпича показывает, какую максимальную нагрузку может выдержать без разрушения 1 см² изделия.

Кирпич строительный керамический пустотелый КРПУ марок М-100, М-125, М-150 используют в основном при возведении малонагруженных стен, а также перегородок.

Кирпич утолщенный выпускают с 6, 8, 12, 18, 19, 21, 28 и 32 горизонтально расположенными пустотами.

Камень укрупненный выпускают с 2, 7, 11, 12, 18, 19, 21, 22, 28, 31, 35 и 40 горизонтально расположенными пустотами.

По прочности изделия с вертикально расположенными пустотами подразделяют на марки М75, М00, М125, М150, М175, М200, М250, М300, с горизонтально расположенными пустотами — М25, М35, М50, М100.

В условиях нашего изменчивого климата одной из важнейших характеристик для лицевого кирпича является морозостойкость. Ее измеряют количеством циклов попеременного замораживания и оттаивания увлажненного (насыщенного водой) изделия: чем больше циклов оно способно выдержать, не изменив своих потребительских свойств, тем больше срок его эксплуатации. В технической документации морозостойкость обозначается буквой «F», а следующая за ней цифра говорит о количестве циклов, которые кирпич может выдержать. По морозостойкости изделия рядовые подразделяют на марки F15, F25, F35, F50, F75.

Лицевой кирпич предназначен для отделки фасадов. В нем не допускаются трещины, отколы, известковые включения, пятна и другие дефекты. Следует отметить, что лицевой кирпич почти всегда пустотелый. По морозостойкости лицевой кирпич подразделяют на марки F35, F50, F75, F100.

Специальный кирпич является огнеупорным. Его применяют для устройства печей, каминов, дымовых труб. Изготавливают специальный кирпич из шамотной глины путем обжига при очень высокой температуре.

Силикатный кирпич и камни изготавливают в форме прямоугольного параллелепипеда с номинальными размерами, указанными в приложении П.1.2.

В зависимости от назначения изделия изготавливают лицевыми и рядовыми.

Одинарный и утолщенный силикатный кирпич изготавливают полнотелым и пустотелым, камни силикатные — только пустотелыми.

Кирпич утолщенный выпускают с 2, 3, 9, 11 и 14 горизонтально расположенными пустотами.

Камни силикатные выпускают с 9, 11 и 14 горизонтально расположенными пустотами.

По прочности изделия изготавливают марок М75, М100, М125, М150, М175, М200, М250, М300.

По морозостойкости изделия изготавливают марок F15, F25, F35, F50. Морозостойкость лицевых изделий должна быть не менее F35.

По универсальности применения силикатный кирпич уступает керамическому. Состоит он из смеси песка (92...95 %) с известью (5...8 %). В отличие от керамического силикатный кирпич не обжигают, а пропаривают под давлением в автоклаве. В связи с тем что силикатный кирпич и камни силикатные имеют низкую водостойкость, их запрещено применять в помещениях с влажностью воздуха выше 60 %. Также нельзя применять этот кирпич для кладки труб, каминов и печей. При воздействии огня и высоких температур силикатный кирпич разрушается и выделяет токсичные вещества.

Рациональной областью применения кирпича и камней силикатных является устройство стен и перегородок выше цоколя зданий и сооружений. Силикатный кирпич за счет высокой плотности материала имеет звукоизоляционные характеристики существенно более высокие, чем керамический кирпич. Поэтому силикатный кирпич, как правило, рекомендуется применять для устройства перегородок, а также в качестве облицовки фасадов зданий.

Блоки керамические поризованные пустотелые выпускают в форме параллелепипеда и профильного параллелепипеда доборного блока с номинальными размерами, приведенными в приложении П.1.3.

Применяются блоки керамические поризованные пустотелые в защищенной (оштукатуренной) кладке самонесущих и несущих наружных и внутренних стен зданий и сооружений, для заполнения каркасов (ненесущих стен).

По прочности при сжатии блоки подразделяют на марки М35, М50, М75, М100, М125, М150.

По морозостойкости блоки подразделяют на марки F15, F25, F35, F50, F75.

Масса блока в высушенном состоянии должна быть не более 27 кг. Коэффициент теплопроводности блока керамического поризованного пустотелого 0,16...0,2 Вт/(м·°С).



2.2. Кладочные растворы

Согласно СТБ EN 998-2–2008 [13] *кладочный раствор* — это смесь, состоящая из одного или нескольких неорганических вяжущих, заполнителей, воды и, при необходимости, добавок и/или наполнителей, применяемая для горизонтальных, стыковых и продольных швов, для затирки и расшивки швов. До затвердения эта смесь называется растворной смесью.

Строительные кладочные растворы готовят на основе неорганических вяжущих веществ.

Неорганическими минеральными вяжущими веществами называются тонкоизмельченные порошки, образующие с водой пластическое тесто, постепенно переходящее в камнеподобное состояние. По условиям твердения неорганические вяжущие вещества подразделяются на воздушные и гидравлические.

Воздушные вяжущие вещества затвердевают и длительное время сохраняют прочность только в воздушной среде. Во влажных условиях они частично или полностью теряют прочность.

К воздушным вяжущим относятся воздушная известь, гипсовые и магнезиальные вяжущие.

Гидравлические вяжущие вещества могут затвердевать как на воздухе, так и в воде. К ним относятся гидравлическая известь (получают из известняка с содержанием глины 9...20 %), портландцемент, глиноземистый цемент и др. Свойства гидравлических вяжущих позволяют использовать их для конструкций, на-

ходящихся как в сухих, так и во влажных условиях. Эти вяжущие обладают более высокой прочностью, чем воздушные.

Использование заполнителей уменьшает расход вяжущих, снижает усадку и стоимость растворов, так как песок в 2–3 раза дешевле вяжущих.

Учитывая, что раствор составляет 22...25 % от объема кирпичной кладки, прочность (марка) его регламентируется для различных по назначению кладок. Для кирпичной кладки рекомендованы к применению следующие марки строительных кладочных растворов: М4, М10, М25, М50, М75, М100, М150, М200, М300.

В зависимости от величины объемного веса в сухом состоянии раствор подразделяется на обыкновенный ($\gamma_{об} \geq 1300 \text{ кг/м}^3$) и легкий ($\gamma_{об} < 1300 \text{ кг/м}^3$). Легкие растворы называют еще «теплыми», так как у них меньше теплопроводность.

Строительные кладочные растворы готовят на всех видах неорганических вяжущих, как на гидравлических, так и на и воздушных.

Растворы на гидравлических вяжущих водостойкие, и их можно применять для кладки в любых помещениях — подвалах, ваннах, санузлах, жилых комнатах.

Растворы на воздушных вяжущих можно применять только в помещениях, в которых влажность воздуха $W < 60 \%$.

Свойства растворной смеси. *Подвижность растворной смеси* — способность растекаться под действием собственного веса или приложенных к ней внешних сил. За показатель подвижности принимается глубина погружения в растворную смесь стандартного конуса массой 300 г с углом при вершине 30° . Измеряется подвижность в сантиметрах.

Наиболее простым и эффективным способом увеличения подвижности готовой цементной растворной смеси является введение в нее известкового теста. Также для увеличения подвижности смеси можно рекомендовать добавлять в нее минеральные тонкомолотые вещества: глину, известняк, трепел, опоку. Наряду с минеральными тонкомолотыми веществами для увеличения подвижности смеси кладочного раствора применяют пластифицирующие добавки: сульфатно-спиртовую барду, мылонафт и др. Их вводят в растворную смесь в количестве 0,1...0,25 % от веса цемента.

Рекомендуемые величины подвижности кладочных растворов для кирпичной кладки из полнотелого кирпича — 9...13 см; из щелевого кирпича — 7...8 см.

Растворные смеси большой подвижности применяют при сухом и пористом кирпиче (камне), а также в жаркую погоду. При увлажненном кирпиче (камне) и при влажной холодной погоде рекомендуемые величины подвижности растворов могут быть уменьшены.

В зависимости от подвижности растворные смеси согласно СТБ 1307–2002 [12] подразделяют на марки (табл. 2.1).

Таблица 2.1

Марки кладочного раствора в зависимости от подвижности

Марка по подвижности	Норма подвижности по погружению конуса, см
Пк1	Свыше 1 до 4 включительно
Пк2	Свыше 4 до 8 включительно
Пк3	Свыше 8 до 12 включительно
Пк4	Свыше 12 до 14 включительно

Водоудерживающая способность — это способность смеси удерживать в себе воду. Водоудерживающая способность растворных смесей должна быть не менее 95 %.

Это важное свойство кладочных растворов, так как при укладке их на пористое основание, хорошо впитывающее воду, может произойти обезвоживание раствора и влаги окажется недостаточно на реакцию гидратации с цементом, что приведет к снижению прочности раствора. Повысить водоудерживающую способность раствора можно за счет введения в него тонкодисперсных минеральных веществ (известки, глины и т.д.).

Согласно СТБ EN 998-2–2008 [13] наряду с вышеперечисленными характеристиками контролируют срок годности свежеприготовленной растворной смеси; соотношение всех исходных материалов, а также в случаях, когда это требуется для предусмотренных областей применения, изготовитель указывает содержание хлорида (не должно превышать 0,1 % Cl от массы сухого раствора) и содержание воздуха.

Свойства затвердевшего раствора. Для кладочного раствора заданного качества изготовитель указывает прочность при сжатии. Прочность раствора зависит от активности вяжущего и водоцементного отношения (В/Ц). Прочность раствора характеризуется его маркой, которую определяют по пределу прочности на сжатие

образцов-кубиков размером $70,7 \times 70,7 \times 70,7$ мм в возрасте, установленном нормативными документами на данный вид раствора. На каждый срок испытания изготавливают три образца.

Для изготовления растворов марок М4...М25 рекомендуется применять местные вяжущие (гидравлическая известь) или портландцемент с введением большого количества извести, активных минеральных добавок или наполнителей (глины, тонкомолотого известняка).

Растворы более высоких марок готовят на портландцементе с введением пластификаторов (известкового теста, глины) или пластифицирующих добавок (сульфатно-спиртовой барды, мылонафта и др.).

Согласно СТБ EN 998-2–2008 [13] изготовитель может вместо марки раствора указывать класс прочности при сжатии, обозначая его буквой М и указывая за ней прочность при сжатии раствора в Н/мм^2 (табл. 2.2).

Таблица 2.2

Классы раствора (согласно СТБ EN 998-2–2008)

Класс прочности при сжатии	М1	М2,5	М5	М10	М15	М20	Md*
Прочность при сжатии, Н/мм^2	1	2,5	5	10	15	20	d

*d — прочность при сжатии, указываемая изготовителем в случае, если ее значение больше 25 Н/мм^2 .

Нормами СТБ EN 998-2–2008 [13] предусмотрено затвердевший раствор наряду с прочностью на сжатие контролировать дополнительно по следующим параметрам:

прочность сцепления между раствором и строительным блоком (адгезионная прочность при сдвиге);

водопоглощение (указывает изготовитель);

паропроницаемость (изготовитель указывает со ссылкой на СТБ EN 1745–2008 [6]);

плотность раствора в сухом состоянии (затвердевшего раствора). Отбор проб раствора осуществляют в соответствии с СТБ EN 1015-2–2013 [9], испытания — в соответствии с СТБ EN 1015-10–2013 [10];

□ теплопроводность (изготовитель со ссылкой на табл. А.12 в СТБ EN 1745–2008 [6] указывает расчетные значения теплопроводности раствора);

□ долговечность.

До утверждения стандартного европейского метода морозостойкость определяют и указывают в соответствии с положениями, действующими на территории применения раствора.

Составы кладочных растворов. Состав раствора обозначают весовым или объемным отношением сухих исходных материалов — вяжущего вещества, пластифицирующей минеральной добавки (глины, извести) и мелкого заполнителя (песка).

Составы кладочных растворов обозначают следующим образом:

□ смешанные растворы — 1,0:0,3:4,0;

□ на основе одного вяжущего (цементный, известковый и др.) — 1:0:4.

Независимо от обозначения состава раствора (по весу или объему), количество цемента необходимо всегда брать по весу.

Минимальный расход цемента на 1 м^3 в смешанных растворах зависит от класса зданий и условий эксплуатации кладки и составляет:

□ в цементно-известковых растворах — 75...100 кг;

□ в цементно-глиняных — 100...125 кг.

Работы по возведению надземной части кладки при отрицательных температурах наружного воздуха рекомендуется выполнять на растворах с противоморозными добавками: нитрит натрия или поташ. Противоморозные добавки составляют 5...10 % массы цемента.

Температура раствора в момент укладки зависит от температуры наружного воздуха и должна быть не ниже:

□ +5 °С при температуре до –10 °С;

□ +10 °С при температуре –20... –10 °С;

□ +15 °С при температуре ниже –20 °С.

Приготовление и транспортирование растворной смеси. Растворы строительные должны приготавливать в соответствии с требованиями СТБ 1307–2012 по технологической документации, утвержденной в установленном порядке. Готовят растворные смеси централизованно на растворо-бетонных узлах или в построечных условиях. При централизованном изготовлении растворную

смесь в автосамосвалах транспортируют на строительную площадку. Завод может отпускать сухую растворную смесь, которая затворяется водой на строительной площадке. Растворы, изготовленные на заводе, лучше по качеству и дешевле растворов, сделанных в построечных условиях.

Для приготовления растворной смеси на строительной площадке служат растворомешалки, представляющие собой металлический барабан, внутри которого вращается вал с лопастями. Растворомешалки выпускают передвижные и стационарные, емкостью 50...1500 л. Наиболее распространены емкости 150...175 л.

Технологический процесс приготовления растворной смеси на строительной площадке следующий. После выполнения расчета состава смеси кладочного раствора (см. прил. 2) подготавливается к работе растворомешалка:

- очищают от старого раствора, грязи и промывают водой стенки внутри барабана, а также вращающийся вал с лопастями;
- внутренние стенки барабана, а также вращающийся вал с лопастями просушивают за счет кратковременной работы незагруженной растворомешалки;
- в растворомешалку загружают цемент и песок и перемешивают до получения однородной сухой смеси.

Для приготовления готовой (товарной) рабочей смеси в сухую смесь заливают воду и перемешивают до получения однородной растворной смеси.



2.3. Элементы кладки

Кирпич и камень (рис. 2.1, а, б) — мелкоштучный искусственный материал прямоугольной формы, имеет шесть граней. Наибольшие противоположные грани 2, которыми искусственные камни укладывают на раствор, называются постелями (нижней и верхней); длинные боковые грани 3 кирпича (камня) — ложками; короткие 1 — тычками.

Кладку стен (рис. 2.1, в) выполняют горизонтальными рядами, укладывая камни плашмя, т.е. на постель. При кладке карнизов или перегородок в 1/4 кирпича кирпич укладывают на ребро, т.е. на боковую ложковую грань.

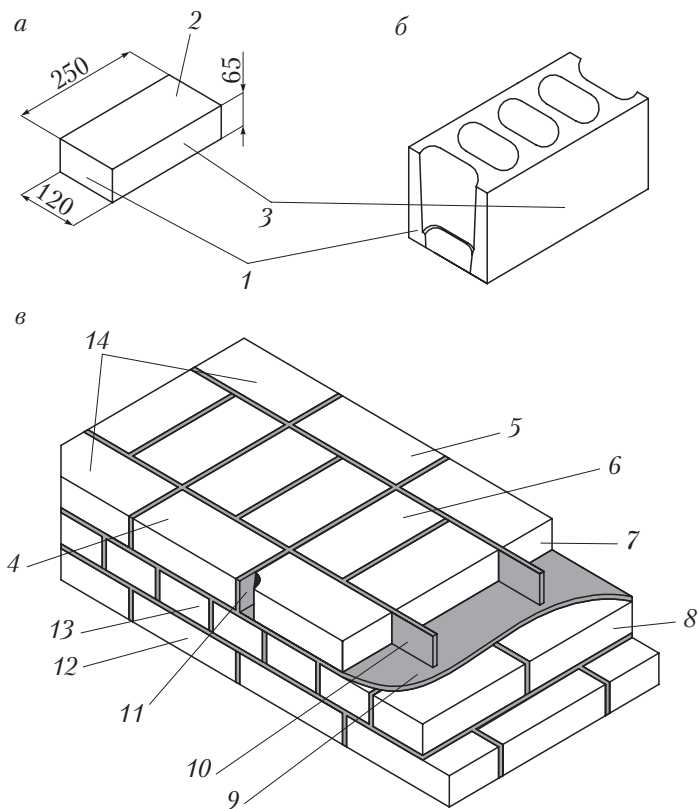


Рис. 2.1. Элементы каменной кладки:

a — грани кирпича; *б* — грани камня; *в* — кирпичная кладка;
 1 — тычок; 2 — постель; 3 — ложок; 4 — наружная верста; 5 — внутренняя верста; 6 — забутка; 7, 12, 14 — ложковый ряд; 8, 13 — тычковый ряд; 9 — горизонтальный шов (постель); 10 — вертикальный продольный шов; 11 — вертикальный поперечный шов

Крайние ряды 4, 5 кирпичей в ряду кладки называют верстами. Версты подразделяются на наружные, расположенные со стороны фасада здания, и внутренние — со стороны помещения.

Ряд кирпичной кладки, обращенный к наружной поверхности стены длинной боковой гранью, называют ложковым рядом 14, а короткой гранью — тычковым рядом 13. Кирпичи, уложенные между наружной и внутренней верстами, называют забутовочными или забутовкой (забуткой) 6.

Высота рядов кладки складывается из высоты камней (кирпича) и толщины горизонтальных швов. Для кирпичной кладки установлены номинальные значения толщины горизонтальных швов — 10 мм; вертикальных швов — 8 мм.

Из кирпича одинарного толщиной 65 мм на один метр кладки по высоте приходится 13 рядов, а из кирпича утолщенного толщиной 88 мм — 10 рядов.

Ширину кладки стен, называемую обычно толщиной стены, выполняют кратной $1/2$ кирпича. На практике наиболее распространенными являются следующие толщины кирпичных стен: в 1 кирпич — 250 мм; в $1\frac{1}{2}$ — 380; в 2 — 510, в $2\frac{1}{2}$ кирпича — 640 мм и т.д. Перегородки в зданиях выкладывают в $1/2$ кирпича или в $1/4$ кирпича, т.е. толщиной 120 мм, а также — 65 мм или 88 мм.

Кирпичные стены зданий и сооружений выполняют сплошными или с проемами. Сплошные стены называют гладкими. Кладку, расположенную между двумя соседними проемами, называют простенком. Простенки бывают в виде простых прямоугольных конструктивных элементов, а также с четвертями для закрепления в них оконных и дверных блоков. Четверти делают, выпуская из кладки наружные, ложковые версты на длину четвертки и укладывая четвертки в тычковых верстах.

Одним из технологических элементов кладки являются штрабы, устраиваемые в местах временного перерыва кладки. Выкладывают штрабы так, чтобы при дальнейшем продолжении работ можно было обеспечить надежную перевязку возводимой части кладки с ранее возведенной стеной. Штрабы подразделяют на убежные (рис. 2.2, а) и вертикальные (рис. 2.2, б, в).

Убежная (наклонная) штраба по сравнению с вертикальной обеспечивает лучшую связь соединяемых частей стен. В вертикальные штрабы для надежности соединения кладки закладывают стальные связи из стальных сеток или прутьев диаметром 8 мм через 2 м по высоте, в том числе в уровне каждого перекрытия.

Убежными штрабами в виде небольших участков стен высотой до шести рядов выкладывают на наружной версте маяки, которые используют в процессе кладки для закрепления причалок. Маяки располагают либо по углам (рис. 2.2, г), либо на прямых участках стен (рис. 2.2, д) на расстоянии 10...12 м друг от друга.

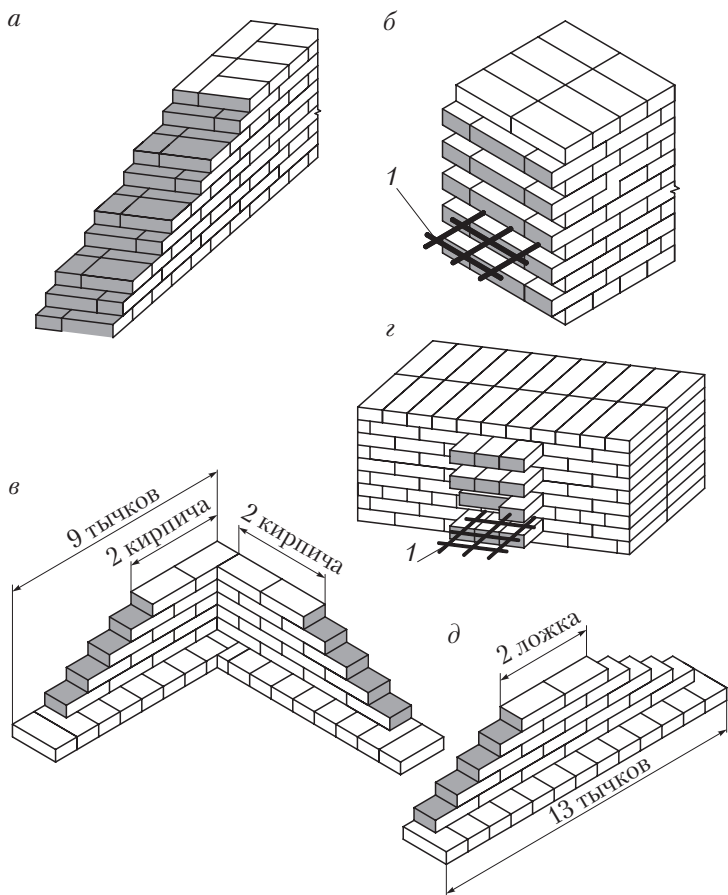


Рис. 2.2. Конструктивные решения штраб:

a – убежная; *б* – вертикальная на прямом участке стены; *в* – вертикальная в месте примыкания стен; *г* – убежная угловая (маяк); *д* – убежная промежуточная в сплошной стене (маяк); 1 – арматурная сетка



2.4. Системы перевязки кладки

Система перевязки — это порядок укладки кирпичей относительно друг друга. Различают перевязку вертикальных швов, продольных и поперечных.

Перевязка продольных швов обеспечивает равномерное распределение нагрузки по ширине (толщине) стены. Осуществляют ее тычковыми рядами.

Перевязка поперечных швов обеспечивает распределение (передачу) нагрузки на соседние участки кладки. Осуществляют перевязку поперечных швов кирпичной кладки ложковыми и тычковыми рядами.

Основными системами перевязки кирпичной кладки стен, широко применяемыми в нашей республике, являются однорядная (цепная), многорядная и трехрядная.

При *однорядной (цепной) перевязке* (рис. 2.3, а) ложковые и тычковые ряды в кладке чередуют. Поперечные швы в смежных рядах сдвигают относительно друг друга на четверть кирпича, а продольные — на полкирпича. Все вертикальные швы нижнего ряда перекрывают кирпичами вышележащего ряда. Цепную перевязку применяют при кладке стен. При возведении стен, у которых лицевой слой выкладывают из облицовочного или другого эффективного кирпича, цепную перевязку применяют только при соответствующем указании в проекте.

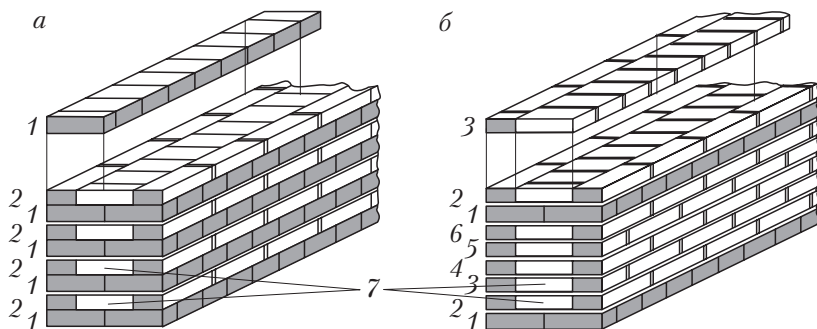


Рис. 2.3. Системы перевязки при кладке стен толщиной в 2 кирпича:
 а — однорядная (цепная) перевязка; б — многорядная перевязка;
 1 — тычковый ряд; 2–6 — ложковые ряды; 7 — забутка

При *многорядной перевязке* (рис. 2.3, б) кладка состоит из отдельных стенок толщиной $1/2$ кирпича (120 мм), сложенных из ложков и перевязанных через несколько рядов по высоте тычковым рядом.

В зависимости от размеров кирпича установлена максимальная высота ложковой кладки между тычковыми рядами для различных видов кладки: из одинарного кирпича толщиной 65 мм — один тычковый ряд на шесть рядов кладки; из утолщенного кирпича толщиной 88 мм — один тычковый ряд на пять рядов кладки. Иногда с целью усиления перевязки кладки тычковые ряды укладывают через три ложковых ряда.

При многорядной системе перевязки полностью соблюдается третье правило разрезки кладки.

При *трехрядной системе перевязки* (разработана профессором А.М. Онищиком) кладку выполняют из целого кирпича с добавлением лишь некоторого количества половинок. Эта система кладки допускает совпадение наружных вертикальных швов в трех рядах кладки по высоте. При этой кладке тычковый ряд укладывают через три ложковых ряда.

По трехрядной системе перевязки рекомендуется выкладывать столбы. Например, при кладке столбов сечением 2×2 кирпича (рис. 2.4, а) перевязку делают только целыми кирпичами, а при кладке столбов сечением $1\frac{1}{2} \times 2$ или $2 \times 1\frac{1}{2}$ кирпича (рис. 2.4, б, в) в каждые четыре ряда кладки укладывают только две половинки.

Кладка наружных и внутренних верст — наиболее трудоемкая операция. Производительность труда при укладке кирпича в конструкцию зависит от соотношения количества кирпича в верстах и забутке, т.е. от системы перевязки кладки. При пятирядной перевязке стен, например толщиной в два кирпича, в версты укладывают в 1–3 раза меньше кирпича, чем при цепной (однорядной) перевязке. Это значительно снижает трудозатраты, так как укладка ложковых кирпичей по шнуру производительнее, чем тычковых; проще обеспечивается точность перевязки, сокращается количество поперечных швов кладки.

При цепной (однорядной) перевязке требуется большее количество трехчетверок для торцов стен, углов и столбов. Например, на 1 м высоты угла стены толщиной в два кирпича при цепной перевязке стен требуются 14 трехчетверток и 42 четвертки, а при

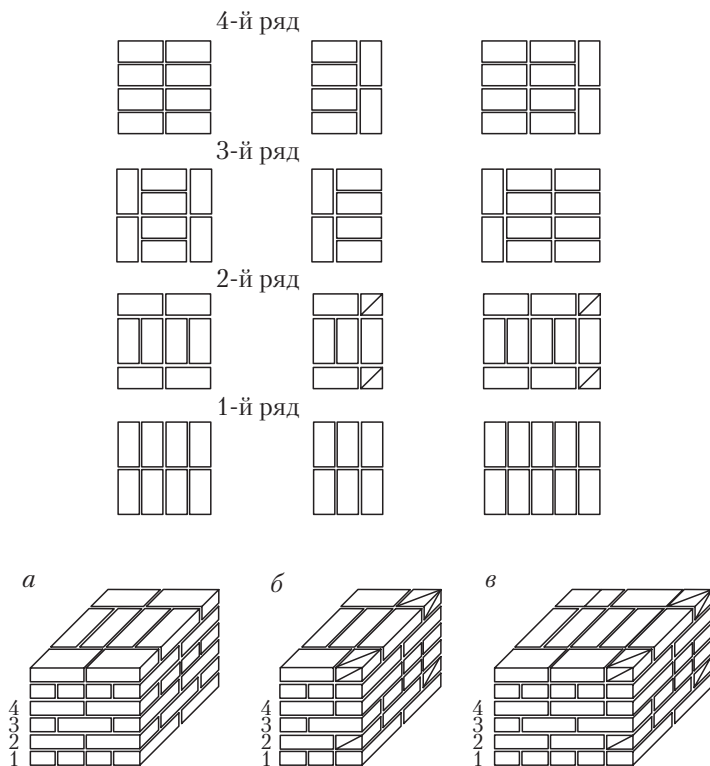


Рис. 2.4. Трехрядная система перевязки при кладке столбов сечением:
a — 2×2 кирпича; *б* — $1\frac{1}{2} \times 2$ кирпича; *в* — $2 \times 2\frac{1}{2}$ кирпича

многорядной — 4 трехчетвертки и 12 четверток. Обрубка целого кирпича на трехчетвертки и другие неполномерные кирпичи кроме затрат труда приводит к значительной потере кирпича. Таким образом, все это свидетельствует о преимуществах многорядной системы перевязки кирпичной кладки.

Многорядную систему перевязки рекомендуют как основную при возведении стен, в том числе и стен, облицовываемых лицевым или другими видами кирпича. Многорядную систему перевязки не допускается применять для кладки столбов, так как из-за неполной перевязки швов они будут недостаточно прочными. Другие случаи, когда нельзя применять многорядную перевязку, должны быть указаны в проекте.



2.5. Способы и последовательность кладки

Кладку простых стен при однорядной (цепной) системе перевязки швов ведут порядно в следующем порядке. Вначале выкладывают наружные тычковые версты, затем — внутренние тычковые и ложковые (зависит от толщины стены) и завершают кладку укладкой забутки (всегда перпендикулярно) возводимой стены. Второй ряд начинают с укладки наружной версты, затем внутренней и забутки. Возможно применение смешанного способа укладки, когда каменщик укладывает тычковую версту первого ряда, затем ложковую наружную версту, затем внутренние версты и забутку.

Кладку верст ведут тремя способами: вприжим, вприсык и вприпык с подрезкой раствора, а забутки — вполуприсык. Выбор способа кладки зависит от пластичности раствора, состояния кирпича (сухой или влажный), времени года и требований, предъявляемых к чистоте лицевой стороны кладки.

Способ вприжим наиболее трудоемкий, но позволяет качественно выполнять лицевую кладку под расшивку с полным заполнением вертикальных и горизонтальных швов. Порядок укладки следующий: каменщик держит кельму в правой руке, захватывает с растворной постели часть раствора, прижимает его кельмой к ранее уложенному кирпичу, укладываемый кирпич подводит вплотную к кельме и резким движением выхватывает кельму, тут же подрезая кельмой излишки раствора (рис. 2.5).

Способом вприсык ведут кладку на пластичных растворах, как правило, впустошовку, без применения кельмы. Раствор с растворной постели захватывается гранью кирпича и прижимается к ранее уложенному (рис. 2.6). При этом способе существенно увеличивается производительность труда, но заполнение растворных швов неполное, что отражается на несущей способности кладки и в некоторых случаях, например в сейсмически опасных районах, укладывать версты данным способом запрещено.

При кладке способом вприпык с подрезкой раствора можно вести любую кладку. Кладка ведется, как и способом вприсык, но с применением кельмы (рис. 2.7).

Способ кладки вполуприсык используют только для кладки забутки. Технология производства работ следующая. Между наружной

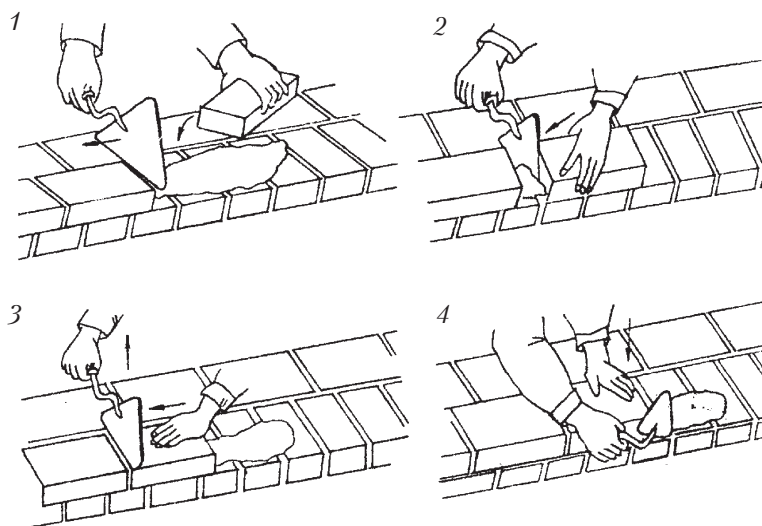


Рис. 2.5. Технологическая последовательность укладки кирпича способом вприжим (1–4 – последовательность выполнения операций)

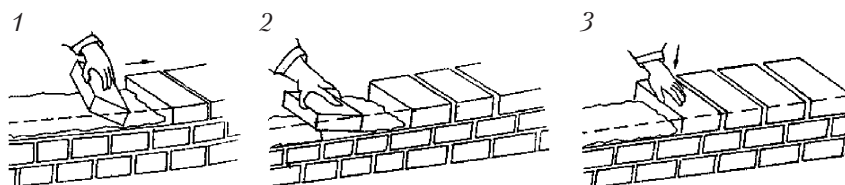


Рис. 2.6. Технологическая последовательность укладки кирпича способом впрысык (1–3 – последовательность выполнения операций)

и внутренней верстой расстилают раствор, затем ребром кирпича захватывают часть раствора и прижимают к ранее уложенному кирпичу (рис. 2.8). Укладка кирпича ведется обеими руками. В процессе укладки рабочий следит, чтобы кирпичи забутки были на одном уровне с наружными верстами. Вертикальные швы при этом заполняются не полностью, но при устройстве растворной постели под следующий ряд дополняются.

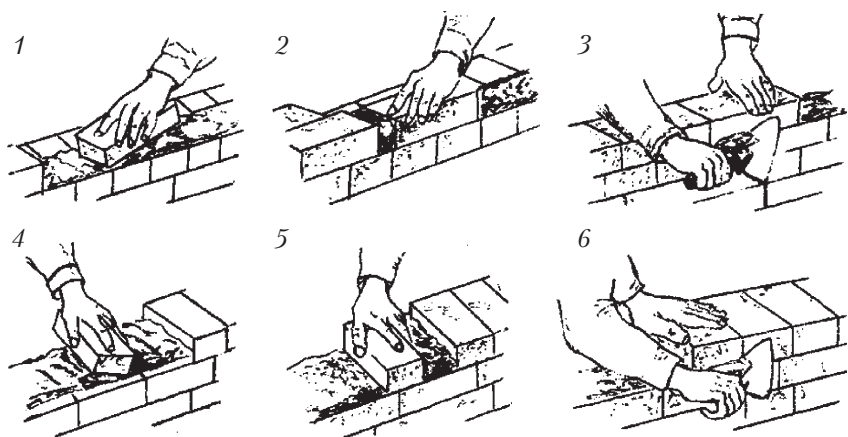


Рис. 2.7. Технологическая последовательность способа укладки кирпича впрыск с подрезкой раствора:

1–3 – последовательность выполнения операций для ложкового ряда; 4–6 – то же для тычкового ряда

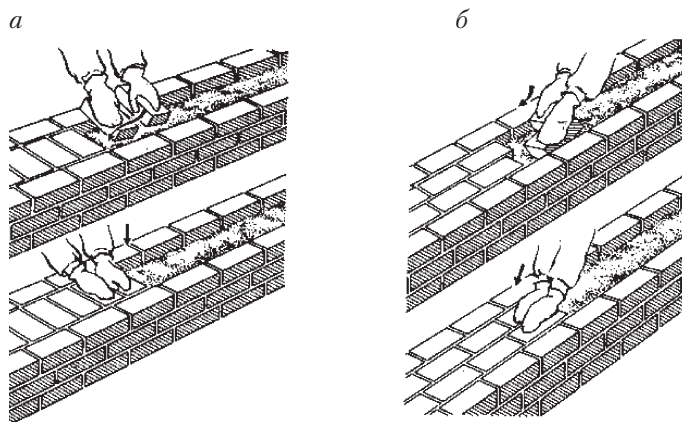


Рис. 2.8. Технологическая последовательность кладки забутки способом вполоупрыск:

a – ложками; *б* – тычками

Вышеперечисленные способы укладки хорошо себя зарекомендовали при укладке одинарного штучного кирпича (250×120×65 мм). Для укладки модульного кирпича (250×120×88 мм) в основном применяют способ вприсык с подрезкой раствора. Иногда каменщики для образования вертикальных швов используют и другие способы, например, при кладке ложковых верст не прижимают раствор к ранее уложенному кирпичу кельмой, а набрасывают его непосредственно на укладываемый кирпич.

Расшивка швов. Использование лицевого кирпича в наружной версте кладки позволяет исключить из технологического процесса возведения наружных стен трудоемкий «мокрый» процесс — оштукатуривание фасадов зданий и сооружений. Для обеспечения требуемой величины воздухопроницаемости неоштукатуренные наружные кирпичные стены зданий и сооружений кладочный раствор горизонтальных и вертикальных швов кладки уплотняют, что достигается за счет расшивки швов. Швы расшивают до схватывания раствора, так как в этом случае процесс менее трудоемок, а качество швов лучше. Перед расшивкой всю поверхность кладки очищают и, при необходимости, увлажняют для создания необходимой адгезии. Вначале расшивают вертикальные швы, затем — горизонтальные.

Швы, заполненные незатвердевшим раствором, расчищают таким образом, чтобы они имели очищенные стороны на глубину не менее 15 мм для стены толщиной 100 мм, но не более чем на 15 % толщины стены, измеряемой с обработанной поверхности шва. Неуплотненный раствор рыхлой структуры удаляют.

Для обеспечения безопасных условий труда необходимо расшивку наружных швов кладки выполнять после укладки каждого ряда.

Укладку рядов кирпича следует начинать с наружной версты. Кладку любых конструкций и их элементов (стен, столбов, обрезов, напусков), а также укладку кирпича под опорными частями конструкций независимо от системы перевязки начинают и заканчивают тычковым рядом.

Применяют следующие способы кладки: порядный, ступенчатый и смешанный.

Порядный способ — простой в исполнении, но трудоемкий, так как к кладке каждого следующего ряда приступают лишь после

укладки верст и забутки предыдущего. Этот способ применяют преимущественно при кладке по однорядной системе перевязки. Для облегчения труда каменщика рекомендован следующий порядок: после укладки тычковых кирпичей наружной версты укладывают ложковые кирпичи второго ряда наружной версты, а затем — внутренние версты и забутку стены. При такой последовательности производства работ каменщик реже переключается с наружных верст на внутренние.

Ступенчатый способ состоит в том, что сначала выкладывают тычковую версту первого ряда и на ней наружные ложковые версты от второго до шестого ряда. Затем кладут внутреннюю тычковую версту ряда и порядно пять рядов внутренней версты и забутку. Максимальная высота ступени при этой последовательности составляет шесть рядов. Этот способ рекомендован при многорядной перевязке кладки.

Смешанным способом выкладывают стены при многорядной перевязке. Первые 7...9 рядов кладки выкладывают порядно. При высоте кладки 0,6...0,8 м, начиная с 8...10-го ряда, рекомендуется применять ступенчатый способ кладки, так как продолжать кладку порядным способом, особенно при толщине стен в два кирпича и более, становится трудно.



2.6. Общие правила кладки

Возведение стен зданий из кирпича начинают с закладки углов и простенков. **Угол в каменной кладке** — это сопряжение двух стен под углом 90°.

Кладка углов зданий и сооружений является наиболее ответственной работой и выполняют ее каменщики не ниже 5-го разряда. Прямые углы, как правило, выполняют по однорядной (цепной) системе перевязки швов. При этом каждый ряд кладки, составляющий угол, оканчивают трехчетверкой. Наиболее часто используемые в практике строительства сопряжения (углы) стен толщиной в 1 кирпич и в 1 1/2 кирпича схематично изображены на рис. 2.9.

Простенки выполняют, как правило, по однорядной (цепной) и трехрядной системе перевязки швов. При цепной перевязке швов необходимо большое количество неполномерного кирпича, что уве-

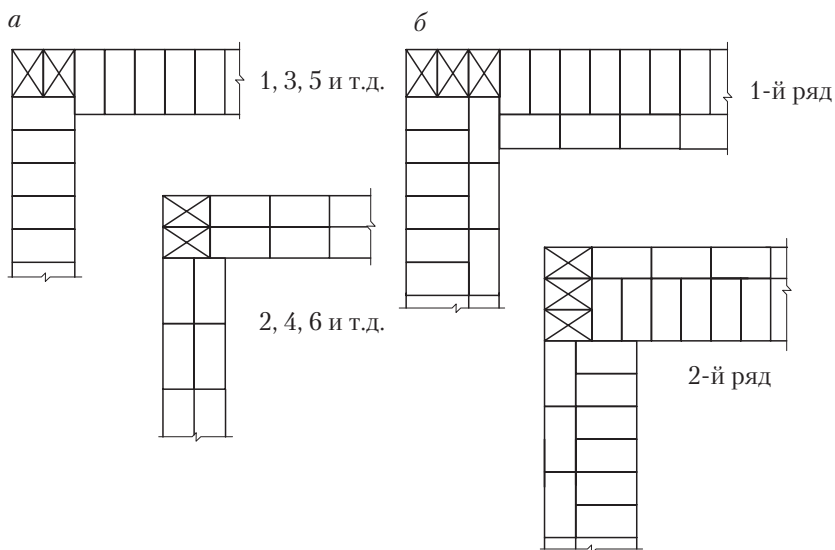


Рис. 2.9. Кладка углов по однорядной (цепной) системе перевязки швов:
а — толщина стены в 1 кирпич; *б* — толщина стены в $1\frac{1}{2}$ кирпича

личивает трудоемкость производства работ. При кладке простенков по трехрядной системе перевязки швов, ввиду того что используется минимальное количество неполномерного кирпича, производительность увеличивается по сравнению с однорядной системой более чем в три раза. Однако при такой системе перевязки швов прочность кладки снижается почти на 10 %. Ввиду того что простенки обычно нагружены больше, чем другие конструкции, выкладывать их впустошовку не разрешается. Допускается неполное заполнение только вертикальных швов на глубину до 10 мм от лицевой поверхности. Простенки шириной менее чем $2\frac{1}{2}$ кирпича выкладывают только из отборного целого кирпича.

Кладку стен из кирпича начинают с закрепления угловых и промежуточных порядовок (рис. 2.10). Их устанавливают по периметру стен и выверяют по отвесу и уровню или нивелиру так, чтобы засечки для каждого ряда на всех порядовках находились в одной горизонтальной плоскости. Порядовки располагают на углах, в местах пересечения и примыкания стен, а также на прямых участках стен на расстоянии 10...15 м друг от друга.

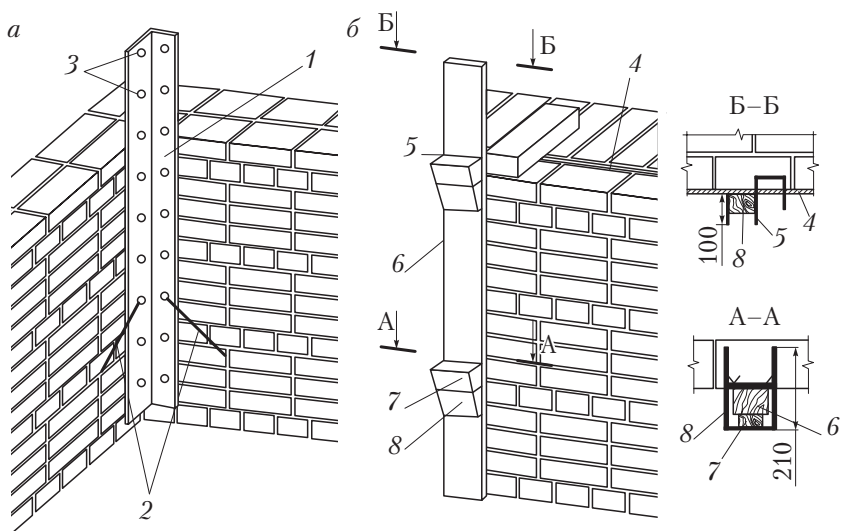


Рис. 2.10. Установка и выверка порядовок:

a — наружной угловой металлической порядовки; *б* — промежуточной деревянной порядовки; 1 — металлическая угловая порядовка; 2 — крюки-держатели; 3 — отверстия для закрепления шнура-причалки; 4 — шнур-причалка; 5 — двойная скоба; 6 — промежуточная деревянная порядовка; 7 — клин; 8 — держатель порядовки

После закрепления и выверки порядовок по ним выкладывают маяки в виде убежной штрабы (см. рис. 2.2, *з, д*), располагая их на углах и на границе возводимого участка.

Затем к порядовкам зачаливают шнуры-причалки. При кладке наружных верст шнур-причалку устанавливают для каждого ряда, натягивая его на уровне верха укладываемого ряда с отступом от вертикальной плоскости кладки на 3...4 мм. Причалку у маяков можно укреплять и с помощью причальной скобы (рис. 2.11, *а*), острый конец которой вставляют в шов кладки, а к тупому, более длинному концу, опирающемуся на маячный кирпич, привязывают причалку. Свободную часть шнура наматывают на ручку скобы. Поворотом скобы в новое положение (рис. 2.11, *б*; показано пунктиром) получают линию натяжения причалки для следующего ряда. Чтобы причалка не провисала между маяками, под шнур подкладывают деревянный маячный клин, толщина которого равна высоте

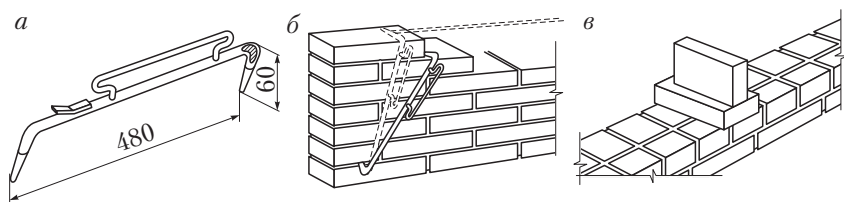


Рис. 2.11. Установка шнура-причалки:

а — причальная скоба; *б* — переустановка скобы со шнуром-причалкой; *в* — предохранение шнура-причалки маячком от провисания

ряда кладки, а поверх него кладут кирпич, которым прижимают шнур (рис. 2.11, *в*). Маячные клинья укладывают через 4...5 м.

После того как будут установлены порядовки, выложены маяки и натянуты причалки, процесс кладки на каждом рабочем месте выполняют в следующей последовательности: раскладывают кирпичи на стене, расстилают раствор под наружную версту и укладывают ее. Дальнейший процесс возведения кладки зависит от принятого порядка кладки: порядного, ступенчатого или смешанного.

Кладка выступов стен. Кладку выступов стен (пилястр) выполняют по однорядной или многорядной системе перевязки, если ширина пилястры 4 кирпича и более, а при ширине пилястры до $3\frac{1}{2}$ кирпича — по трехрядной системе перевязки, как кладку столбов. Для перевязки выступа с основной стеной в зависимости от размера пилястры используют неполномерные или целые кирпичи, применяя приемы раскладки кирпичей, рекомендуемые для перевязки примыканий (пересечений) стен.

Кладка стен с нишами. Кладку стен с нишами, например для приборов отопления, выполняют с применением тех же систем перевязки, что и для сплошных участков. При этом ниши образуют, прерывая в соответствующих местах внутреннюю версту, а в местах углов ниши для связи их со стеной укладывают неполномерные и тычковые кирпичи (рис. 2.12).

Кладка стен с каналами. При кладке стен приходится одновременно устраивать в них газоходы, вентиляционные и другие каналы. Их размещают, как правило, во внутренних стенах здания: в стенах толщиной 38 см — в один ряд, а в стенах толщиной 64 см — в два ряда. Размер сечения вентиляционных каналов обычно бывает 140×140 мм; газоходов — 270×140 мм или 270×270 мм.

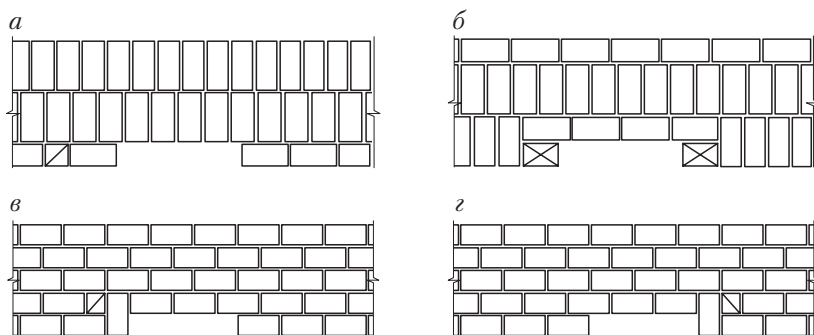


Рис. 2.12. Кладка стены с нишей при многорядной системе перевязки:

а — 1-й ряд; *б* — 2-й ряд; *в* — 3-й и 5-й ряды; *г* — 4-й и 6-й ряды

Газоходы и вентиляционные каналы в стенах из кирпича и пустотелых камней выкладывают из обыкновенного глиняного кирпича. Толщина стенок каналов должна быть не менее $\frac{1}{2}$ кирпича; толщина перегородок (рассечек) между ними — также не менее $\frac{1}{2}$ кирпича. Каналы делают вертикальными. Допускаются отводы каналов на расстояние не более 1 м и под углом не менее 60° к горизонту.

Участки кирпичных стен с каналами выкладывают с предварительной разметкой их на стене по шаблону — доска с вырезами, соответствующими расположению и размерам каналов на стене. Этим же шаблоном проверяют в процессе кладки правильность размещения каналов.

При кладке в каналы вставляют инвентарные буйки в виде пустотелых коробок из досок или другого материала. Сечение буйка равно размерам канала, а высота его — 3...10 рядам кладки. Применение буйков обеспечивает правильность формы каналов и предохраняет их от засорения, при этом полнее заполняются швы.

При возведении стен буйки переставляют через 6...7 рядов кладки. Швы кладки каналов должны быть хорошо заполнены раствором. По мере возведения кладки их затирают, используя для этого швабровку. Делают это при перестановке буйков. Смачивая поверхности каналов водой, растирают шваброй наплывы раствора и заглаживают швы. В результате на поверхности кладки остается меньше шероховатостей, где может оседать сажа.

После окончания кладки каналы проверяют, пропуская через них шар диаметром 100 мм, привязанный на шнуре. Место засорения канала определяют по длине опущенного в него шнура с шаром.

Кладка стен при заполнении каркасов. Такие стены выкладывают с применением тех же систем перевязки и приемов труда, что и при кладке обычных стен. Крепления кладки к каркасу выполняют в соответствии с проектом. Обычно для этого укладывают в швы кладки стержни арматуры и прикрепляют их к закладным деталям каркаса.

Кладка столбиков под лаги. При устройстве дощатых полов первых этажей между грунтом и полом делают подполье, предохраняющее пол от грунтовой сырости. Доски пола настилают по лагам, укладываемым на кирпичные столбики сечением в один кирпич. Применение силикатного кирпича и искусственных камней, прочность которых уменьшается при увлажнении, не допускается. Столбики устанавливают на уплотненный грунт или бетонное основание.

До начала кладки размечают места установки столбиков, причем крайние ряды столбиков, по которым будут уложены лаги вдоль стен, устанавливают к ним вплотную, а крайние столбики каждого ряда — с отступом на полкирпича.

Кладку столбиков выполняют с однорядной перевязкой два камня 2-го разряда. Один из них подготавливает место, раскладывает кирпич и подает раствор, другой ведет кладку. Проверяют кладку уровнем и двухметровой рейкой, которую прикладывают к столбикам во всех направлениях.

Армированная кирпичная кладка. Армированные кирпичные конструкции представляют собой кладку, усиленную стальной арматурой, которую укладывают на растворе в швы между кирпичами. Армирование может быть поперечное и продольное.

Поперечное армирование выполняют сетками или отдельными стержнями. Стержни воспринимают поперечные растягивающие усилия, возникающие при сжатии кладки, препятствуют разрушению кирпича при изгибе и растяжении, увеличивая этим несущую способность сжатого элемента.

Столбы, стены и простенки армируют поперечной сетчатой арматурой прямоугольной (рис. 2.13, а) или зигзагообразной (рис. 2.13, б) формы (сетки «зигзаг»).

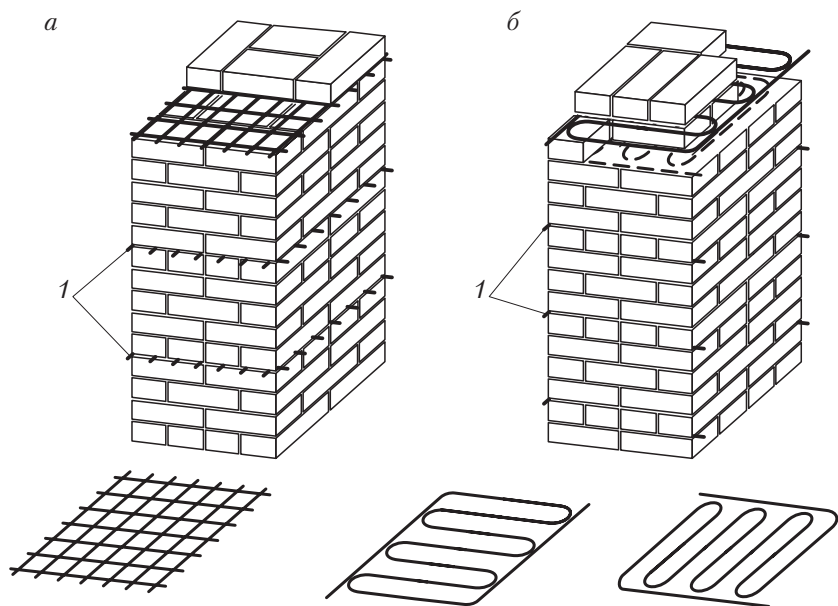


Рис. 2.13. Армирование кирпичных столбов сетками:

a — прямоугольными; *б* — зигзагообразными;

1 — выступающие концы сеток (для осуществления контроля наличия сеток)

Диаметр стержней для поперечного армирования кладки допускается не менее 2,5 мм и не более 8 мм. Вместе с тем диаметр арматуры в прямоугольных сетках должен быть не более 5 мм, а в зигзагообразных — не более 8 мм. Применение арматуры больших диаметров вызвало бы недопустимое увеличение толщины горизонтальных швов и снижение прочности кладки.

Для предохранения от коррозии арматурные сетки сверху и снизу защищают слоем раствора толщиной не менее 2 мм. В связи с этим общая толщина шва, в котором расположена прямоугольная сетка из проволоки диаметром 5 мм, должна быть не менее 14 мм.

Стержни сеток сваривают или связывают между собой вязальной проволокой. Расстояние между стержнями в сетках должно быть не более 120 мм. Применение отдельных стержней, укладываемых взаимно-перпендикулярно в смежных швах, вместо связанных или сваренных сеток не допускается. Сетки должны иметь

такие размеры, чтобы концы стержней выступали на 2...3 мм за одну из внутренних поверхностей простенка или столба. По этим концам проверяют наличие арматуры в кладке.

Арматурные прямоугольные сетки укладывают не реже чем через пять рядов кладки, зигзагообразные — попарно в двух смежных рядах так, чтобы направление стержней в них было взаимно-перпендикулярным. За расстояние между зигзагообразными сетками принимают расстояние между сетками одного направления.

Продольное и вертикальное армирование кладки применяют для восприятия растягивающих усилий в изгибаемых и внецентренно сжатых конструкциях: столбах, тонких стенах и перегородках для повышения их устойчивости. Продольное и вертикальное армирование используют также в конструкциях, подверженных сейсмическим воздействиям.

Сечение стержней и их расположение указывают в проекте. Стержни арматуры соединяют между собой, как правило, сваркой. Допускается также соединение их внахлестку вязальной проволокой с перехлестом стержней на 20 диаметров. Концы таких стержней должны заканчиваться крюками, которые заделывают в кладке раствором.

Материалы арматуры горизонтальных швов каменной кладки, рекомендуемые к применению Европейскими нормами EN 845-3, приведены в приложении 3.



ОРГАНИЗАЦИЯ ПРОИЗВОДСТВА КАМЕННЫХ РАБОТ

К производству работ по возведению надземной части зданий и сооружений приступают после завершения всех работ нулевого цикла (устройство фундаментов, монтаж перекрытия над подвальной частью, устройство гидроизоляции, обратная засыпка пазух) и принятия их по акту.

До начала производства работ по каменной кладке должны быть полностью закончены следующие подготовительные работы:

- подготовлена площадка под открытый склад (выполнена вертикальная планировка и уплотнен грунт основания);
- смонтированы складские помещения (навесы, закрытые склады);
- завезены строительные материалы и изделия в объеме, необходимом на работу не менее чем на 3 суток;
- оборудованы бытовые и вспомогательные помещения для расчетного состава бригады каменщиков;
- смонтирован, опробован и пущен в эксплуатацию строительный (как правило, башенный) кран;
- проведен инструктаж по технике безопасности на рабочем месте со всеми рабочими, участвующими в выполнении работ.



3.1. Организация рабочего места каменщиков

Рабочее место каменщика включает в себя участок возводимой стены и часть примыкающей к ней площади (часть подмостей или строительных лесов), в пределах которой размещают материалы, приспособления, инструмент и передвигаются сам каменщик

и стропальщики, обеспечивающие рациональное расположение необходимых строительных материалов.

Ширина рабочего места каменщиков должна быть не менее 2,5 м [15].

Чтобы обеспечить каменщикам при каменной кладке наименьшее количество рабочих движений и исключить лишние, ширина рабочего места разбивается на три зоны:

□ рабочую зону шириной 60...70 см (свободная полоса вдоль кладки, на которой передвигаются и работают каменщики);

□ зону складирования материалов шириной 60...100 см, которая должна соответствовать ширине поддонов (контейнеров) с кирпичом и ящиков с растворной смесью; в этой же зоне располагают инструмент, закладные детали (сетки металлические, стержни арматурные и др.);

□ транспортную зону шириной 110...120 см, в которой перемещаются такелажники или подсобные рабочие, поставляющие каменщикам необходимые материалы.

При кладке кирпичных стен материалы располагают вдоль фронта работ в следующем порядке: кирпич на поддонах, раствор в ящике, затем снова кирпич на поддонах. Для удобства подачи растворной смеси на стены расстояние между соседними ящиками с раствором не должно превышать 3,0...3,5 м. Располагать их необходимо длинной стороной параллельно возводимой стене. Расставлять растворные ящики дальше 2 м от места кладки не следует, так как при этом повышается физическая нагрузка на рабочего и увеличивается потеря раствора. Запас кирпича или камня на рабочем месте должен соответствовать 2...4-часовой потребности в них. Растворную смесь загружают в ящики непосредственно перед началом работы.

При кладке столбов кирпич располагают с одной стороны столба, а растворную смесь — с другой.



3.2. Средства подмащивания

Высота этажей современных зданий может быть различной, но если говорить о жилищном строительстве, она варьирует от 2,7 до 3,6 м и в среднем составляет 3,0 м. Для удобства производства

работ и обеспечения равномерной производительности труда каменщиков кладку этажа по высоте разбивают на отдельные участки — ярусы.

Ярусом называют часть высоты сооружения или этажа здания, на котором строительный процесс может выполняться непрерывно, без изменения расположения рабочего места по высоте. Производительность каменщиков начинает падать, если высота яруса превышает 1,2 м, а оптимальной признана высота 0,8...1,0 м.

Каменную кладку можно выполнять по двух- или трехъярусной схеме. При высоте этажа 3,0 м и трехъярусной организации труда принимают высоту первого яруса 120 см, второго — 95 и третьего — 85 см. При большей высоте этажа несколько увеличивают высоту второго и третьего ярусов.

При зданиях с высотой этажа 2,5...2,7 м более эффективной оказывается кладка в два яруса, когда высота каждого яруса достигает 1,5 м.

При зданиях с высотой этажа 2,5...2,7 м более эффективной оказывается кладка в два яруса, когда высота каждого яруса — до 1,5 м. В этом случае используют дополнительные подлески высотой 30...60 см, с которых и ведут кладку верхних рядов яруса. Подлески также используют при трехъярусной системе для кладки верхних рядов при большой толщине стен.

Кладку стен на высоту до 1,2 м осуществляют с земли или настила перекрытия, кладка на большую высоту требует устройства подмостей или установки лесов. В зданиях при высоте этажа до 5 м кладку ведут с внутренних подмостей, при большей высоте — с внутренних или наружных лесов. Обычно леса применяют для кладки стен промышленных и зрелищных зданий, для работ по отделке фасадов зданий. Требования к подмостям и лесам — легкость, прочность, устойчивость, удобство сборки, разборки и транспортирования.

Подмости — временные рабочие площадки в виде настила на инвентарных опорах, устанавливаемые на перекрытии и позволяющие выполнять кладку в пределах высоты этажа. Подмости должны быть удобными при транспортировании, при установке и перестановке, соответствовать ширине рабочего места каменщика, удовлетворять требованиям техники безопасности, быть инвентарными для возможности многократного использования. Наиболее часто применяют конструкции подмостей, описанные ниже.

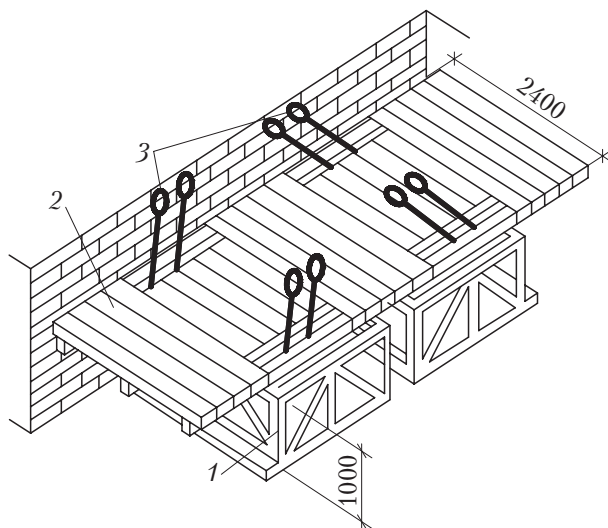


Рис. 3.1. Пакетные самоустанавливающиеся подмости:
1 — прямоугольная опора в сложенном состоянии; 2 — настил; 3 — стропы для подъема и изменения положения подмостей по высоте

Пакетные самоустанавливающиеся подмости состоят из дощатого настила размером $2,5 \times 5,4$ м, уложенного на две прямоугольные металлические опоры (рис. 3.1).

Каждая опора подмостей шарнирно скреплена с настилом и при их подъеме принимает вертикальное положение, что позволяет устанавливать настил первоначально на высоте 1,0 м, а затем 1,95 м. Подмости не требуют разборки или сборки в процессе эксплуатации.

Подмости рассчитаны на установку их в два ряда по высоте, что позволяет возводить кладку до 5 м.

Шарнирно-панельные подмости состоят из двух сварных ферм-опор треугольного сечения, к которым прикреплены деревянные брусья и настил (рис. 3.2).

При кладке второго яруса подмости опираются на откидные опоры, когда их фермочки соединены в средней части подмостей и площадка настила находится на высоте 115 см. Отсоединив опоры в центре и поднимая подмости краном, откидные опоры за счет собственной массы распрямятся и, закрепив их накладными скобами у рабочего настила, можно увеличить высоту подмостей до 205 см.

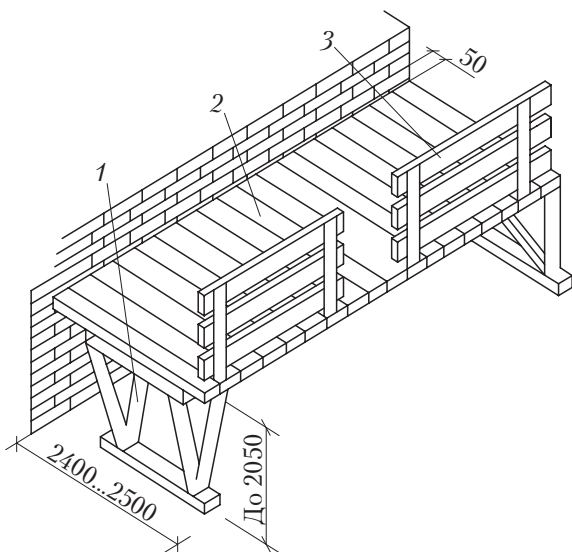


Рис. 3.2. Шарнирно-панельные подмости:

1 — фермочка-опора; 2 — настил; 3 — инвентарные ограждения

Переносную площадку-подмости (рис. 3.3) применяют для кладки наружной стены лестничной клетки. На время кладки наружной стены площадку устанавливают непосредственно на внутренние поперечные стены лестничной клетки, возведенные до уровня подмостей каменщиков.

Подмости должны иметь ограждения и приставные инвентарные лестницы для подъема на них рабочих. Стоечные подмости перед перестановкой разбирают, для остальных типов изменение уровня рабочего настила и перестановку на новое место осуществляют с помощью крана. Пределы допустимой нагрузки на них указывают в типовых чертежах.

Стоечные подмости конструкции Руффеля состоят из выдвижных трубчатых стоек, деревянных прогонов и щитов настила, располагаемого на высотах 1,2; 2,4; 2,7; 3,2 м. При этом можно выполнять кладку до высоты 4,4 м. Основная часть конструкции — неподвижная труба с отверстиями по высоте. В эту трубу сверху вставляют выдвижную трубу, тоже с отверстиями, в верхней части этого выдвижного штока устроена вилка для укладки прогонов. На необходимом уровне стойки закрепляют штырями.

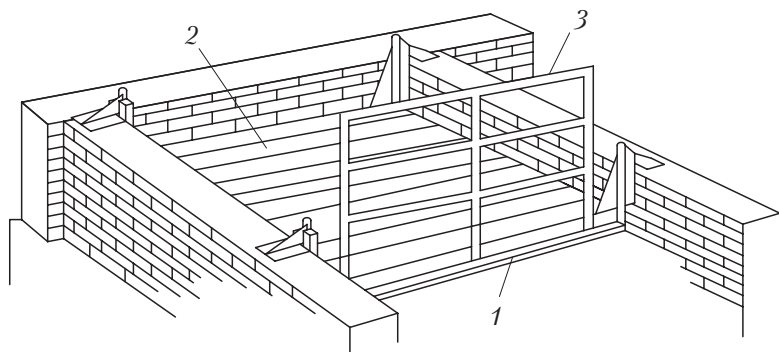


Рис. 3.3. Переносная площадка-ограждение:
1 — фермочка-опора; 2 — настил; 3 — инвентарное ограждение

Для выполнения операционного контроля качества (вертикальности) кладки с помощью отвеса между рабочим настилом подмостей и возводимой стеной оставляют зазор до 5 см.

Технические характеристики подмостей приведены в приложении П.4.1.

Лесами называют средства подмащивания, предназначенные для возведения кладки на всю высоту здания. Используют их для возведения одноэтажных промышленных, спортивных, зрелищных и сельскохозяйственных зданий, облицовки стен и при выполнении других строительных работ. Наиболее широко применяют безболтовые трубчатые штыревые леса, трубчатые болтовые и леса из объемных элементов.

Безболтовые трубчатые штыревые леса предназначены для применения при кладке каменных стен высотой до 40 м. Они представляют собой конструкцию, собираемую из следующих элементов: стоек длиной 4,0 и 2,0 м, ригелей длиной 1,9 и 1,5 м, связей длиной 2,4 м, башмаков, крюков двойных, крюков одинарных, анкеров. Нижний ряд стоек опирается на башмаки, устанавливаемые попарно на деревянные подкладки и закрепляемые к подкладкам костылями. С целью повышения устойчивости лесов стыки стоек должны находиться в разных уровнях: в пределах первого и самого верхнего яруса двухметровые и четырехметровые стойки чередуются. В промежуточных ярусах леса наращивают только четырехметровыми стойками. Стойки с помощью ригелей соединяют между

собой, образуя пространственную конструкцию. Стойки посредством крюков двойных, крюков одинарных и анкеров соединяют со стеной возводимого здания. Настил на ярусах лесов собирают из деревянных щитов, изготовленных из древесины хвойных пород. Щиты настила устанавливают на ригели. Подъем людей на штыревые строительные леса осуществляют по лестницам. Верхний конец лестниц на крюках навешивают на поперечины, а нижний конец опирается на настил. Жесткость лесов обеспечивается установкой диагональных связей, соединяемых со стойками. Диагональные связи устанавливают в двух крайних пролетах. На рабочих ярусах лесов кроме настилов устанавливают ограждения. Для защиты от атмосферных электрических разрядов леса оборудуют заземлением, соединенным со стойкой при помощи шины. Крепление лесов к стене осуществляют закладными, закладываемыми в стену в процессе кладки. Настил можно собирать только на двух ярусах — верхнем рабочем и нижнем защитном; расстояние между этими настилами по высоте должно быть не более 6 м.

Транспортирование строительных лесов можно производить транспортом любого вида в соответствии с действующими для данного вида транспорта правилами перевозки грузов. Перед транспортированием элементы лесов должны быть рассортированы по видам (ригель, стойка, связь и т.д.) и связаны в пакеты проволокой диаметром не менее 4 мм в две нитки со скруткой не менее двух витков, а мелкие детали должны быть упакованы в ящики. Не допускается сбрасывать элементы лесов с транспортных средств при разгрузке. Хранение лесов должно осуществляться по группе хранения ОЖ4 в соответствии с ГОСТ 15150–69. При длительном хранении элементы лесов должны быть уложены на подкладки, исключая соприкосновение их с грунтом. Металлические поверхности лесов, не имеющие лакокрасочных покрытий, при длительном хранении должны подвергаться консервации солидолом по ГОСТ 4366–75 или другой равноценной смазкой. При транспортировке и хранении пакеты и ящики с элементами лесов могут быть уложены друг на друга не более чем в три яруса. Технические характеристики безболтовых трубчатых штыревых лесов серии Э-507 приведены в табл. П.4.2.1 (см. прил. П.4.2).

Леса рамные строительные ЛСПР-200, предназначенные для проведения работ на высоте до 20 м, выполнены в виде рамной

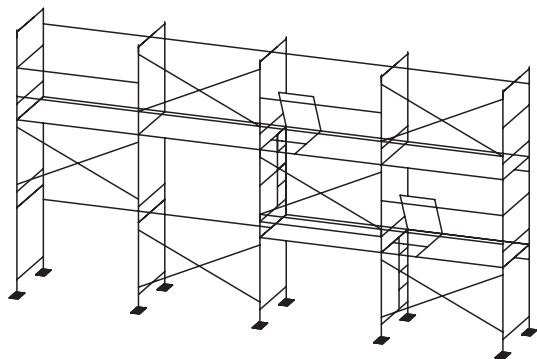


Рис. 3.4. Конструктивная схема лесов ЛСПР-200

конструкции (рис. 3.4). В качестве элементов жесткости используют стальные трубы диаметром 42, 35 и 25 мм, отвечающие требованиям ГОСТ 27321–87.

Рамные строительные леса ЛСПР-200 представляют собой конструкцию, которую на объекте собирают из следующих элементов: рам, диагональных стяжек, связей, башмаков, ригелей настила, пробок, анкеров. Нижний ряд рам опирается на башмаки или опоры винтовые, которые устанавливают на деревянные подкладки. Рамы с лестницами и без лестниц наращивают друг с другом до необходимой высоты. Рамы с целью устойчивости связывают между собой диагональными стяжками в шахматном порядке со стороны улицы и связями со стороны стены. На рамах предусмотрены замки (с фиксатором для крепления диагональных стяжек и связей). Крепление лесов к стене осуществляют через анкера и пробки. Количество башмаков и опор винтовых определяется рельефом местности и требованием заказчика. На лесах применяют металлические ригели с деревянными настилами. Ригели настилов навешивают с помощью кронштейнов на верхние связи смежных рам на ярусах, предусмотренных под настилы. Сначала укладывают металлические ригели, а затем деревянный настил. Ригели с настилами устанавливают на двух верхних ярусах лесов, один из которых рабочий, другой — предохранительный. На рабочем и предохранительном ярусах лесов устанавливают продольные и торцевые ограждения. В местах подъема рабочих на рабочий ярус ограждения устанавливают в пролетах, где не предусмотр-

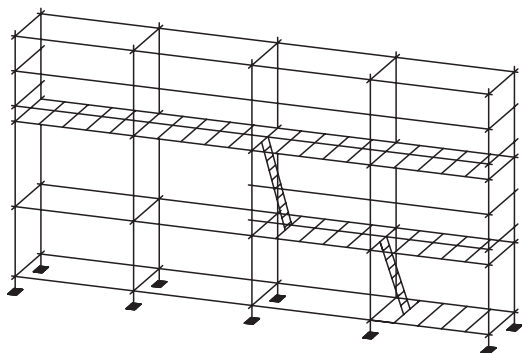


Рис. 3.5. Конструктивная схема лесов хомутовых строительных приставных ЛСПХ-40

рены диагональные стяжки. На рабочем ярусе кроме настилов устанавливают бортовые доски, которые крепят к рамам с помощью скоб. Для защиты от атмосферных электрических разрядов леса оборудуют молниеприемником-заземлением. Технические характеристики лесов рамных строительных ЛСПР-200 приведены в табл. П.4.2.2 (см. прил. П.4.2).

Леса хомутовые строительные приставные выполнены в виде конструкции из стоек, горизонтальных и диагональных поперечных связей, которые соединены между собой с помощью хомутов (рис. 3.5).

Предназначены они для работ на высоте до 40 м. Такие леса успешно применяют для работы у зданий сложной формы (с балконами, арками, карнизами и пр.) и при установке на наклонном основании. Благодаря особенностям конструкции леса хомутовые можно легко собрать в нужную форму. В частности, такие леса можно легко использовать совместно со строительными лесами других типов. Благодаря креплению хомутами (поворотными и глухими) легко можно изменять шаг яруса и, таким образом, регулировать схему каркаса.

Для повышения устойчивости рамных лесов используют стойки различной длины, стыки которых находятся на разных уровнях. На крайних ярусах двух- и четырехметровые стойки чередуются, а в срединных ярусах рекомендуется использовать только четырехметровые стойки.

Стойки, поперечины и связи соединяют при помощи хомутов. В целях безопасности поперечины дополнительно крепят к проб-

кам на фасаде здания. Для настила используют деревянные щиты, которые укладывают на связи горизонтально. Подъем на верхние ярусы осуществляют по лестницам. Крюки вверху лестницы крепят за поперечину, нижний край ее опирается на настил. Для безопасности на рабочих ярусах устанавливают дополнительные ограждения и бортовые доски. Леса хомутовые необходимо оборудовать заземлением.

Технические характеристики лесов хомутовых строительных приставных ЛСПХ-40 приведены в табл. П.4.2.3 (см. прил. П.4.2).

Леса из объемных элементов состоят из вертикальных этажеров и панелей рабочего настила с ограждением. Все элементы лесов монтируют и разбирают с помощью кранов. Такие леса нашли применение для кладки стен одноэтажных промышленных зданий высотой до 14,2 м.



3.3. Инструменты и приспособления

В процессе выполнения кладки рядами из штучных искусственных каменных материалов используют следующий рабочий инструмент: кельму, растворную лопату, расшивку, молоток-кирочку.

Кельма (ГОСТ 9533–71) (рис. 3.6, а) — отшлифованная с обеих сторон стальная лопатка с деревянной ручкой. Предназначена для разравнивания раствора по кладке, заполнения раствором вертикальных швов и подрезки в швах лишнего раствора.

Растворная лопата (ГОСТ 3620–76) (рис. 3.6, б) служит для подачи и расстилания раствора на стене, перемешивания раствора в ящике.

Расшивками (ГОСТ 12803–76) (рис. 3.6, в) обрабатывают (уплотняют раствор) швы, придают им определенную форму. Профиль поперечного сечения и размеры расшивок должны соответствовать заданной форме и толщине швов.

Молоток-кирочку (ГОСТ 11042–72) (рис. 3.6, г) используют при рубке целого кирпича на неполномерные заготовки (половины, четвертины и др.) и при теске кирпича.

Швабровка (рис. 3.6, д) предназначена для очистки вентиляционных каналов от выступившего из швов раствора, а также для

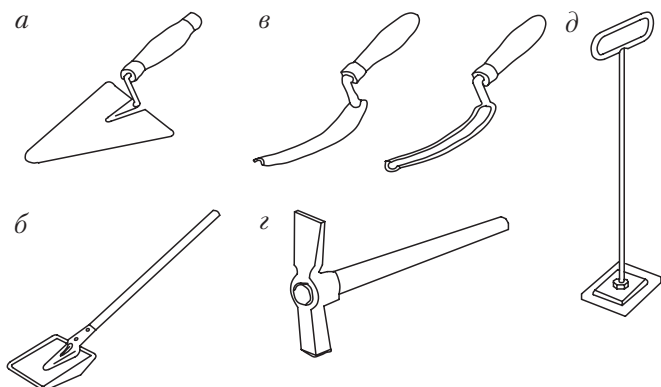


Рис. 3.6. Инструменты для кирпичной кладки:

а — кельма; *б* — растворная лопата; *в* — расшивки для выпуклых и вогнутых швов; *г* — молоток-кирочка; *д* — швабровка

более полного заполнения швов раствором и заглаживания их. На стальной ручке швабровки внизу закреплена между фланцами резиновая пластина размером $140 \times 140 \times 10(12)$ мм, которая является рабочим органом.

Контрольно-измерительный инструмент. В процессе кладки из штучных искусственных материалов используют следующий контрольно-измерительный инструмент: отвесы, рулетки, складные метры, уровни, правило, угольники, шнур-причалки.

Отвесы (ГОСТ 7948–71) служат для проверки вертикальности стен, простенков столбов и углов кладки, т.е. для провешивания кладки. Отвесы массой 200...400 г предназначены для контроля правильности кладки по ярусам и в пределах высоты этажа, 600...1000 г — для проверки наружных углов здания в пределах высоты нескольких этажей.

Строительный уровень (ГОСТ 9416–76) применяют для проверки горизонтальности и вертикальности кладки. Корпус уровня — из алюминиевого сплава, длина уровня 300, 500 или 700 мм. На корпусе укреплены две стеклянные трубки-ампулы, изогнутые по кривой большого радиуса. Ампулы «1» и «2» наполнены незамерзающей жидкостью так, что в них остается небольшой воздушный пузырек. При горизонтальном положении уровня пузырек, поднимаясь вверх, останавливается посередине между делениями ампулы. Благодаря тому что стеклянные трубки-ампулы распо-

жены в двух направлениях, строительным уровнем можно проверить не только горизонтальные, но и вертикальные плоскости.

Правило представляет собой отфугованную деревянную рейку сечением 30×80 мм длиной 1,5...2,0 м. Правило изготавливают также из дюралюминия в виде рейки специального профиля длиной 1,2 м. Правилком проверяют ровность лицевой поверхности кладки.

Деревянный угольник 500×700 мм (ТУ 22–3949) применяют для проверки прямоугольности закладываемых углов.

Шнур-причалка — крученый шнур толщиной 3 мм, который натягивают при кладке верст между порядовками и маяками. *Шнур-причалка* при кладке является ориентиром для обеспечения прямолинейности и горизонтальности рядов кладки, а также одинаковой толщины горизонтальных швов. Для шнура-причалки используют негигроскопичные материалы с низкими значениями коэффициента температурного линейного удлинения. Рекомендуется использовать в качестве шнура-причалки синтетические нити: капрон, нейлон и др.

Для хранения и переноски комплекта инструментов каменщика рекомендуется пользоваться сумкой в виде контейнера размером 350×260×100 мм.

Порядовки применяют для разметки рядов кладки, фиксирования отметок низа и верха оконных и дверных проемов, перемычек, прогонов плит перекрытий и других элементов здания.

Для кладки стен, как правило, применяют деревянные порядовки. Они представляют собой рейку длиной до 1,8...2,0 м и сечением 50×50 мм или 70×50 мм, на которой через каждые 77 мм (кирпич одинарный) или 100 мм (кирпич утолщенный) нанесены деления (засечки), соответствующие толщине ряда кладки (см. рис. 2.10, б).

К наружной поверхности стен порядовки устанавливают таким образом, чтобы сторона, на которой размечены ряды кладки, была обращена внутрь здания (в сторону каменщика). Порядовку крепят к кладке П-образными стальными держателями (скобами), которые устанавливают в горизонтальные швы кладки по ходу кладки через каждые 6...8 рядов по высоте. К порядовкам зачаливают шнур-причалку, по которому ведут кладку.

Для закладки углов здания и «маячных» простенков применяют инвентарные порядовки из металлического уголкового профиля 60×60×5 мм. На ребре уголка порядовки для закрепления шнура-причалки через каждые 77 мм (кирпич одинарный) или 100 мм (кирпич утолщенный) просверлены отверстия.



ТЕХНОЛОГИЯ ПРОИЗВОДСТВА КАМЕННЫХ РАБОТ

Возведение надземной части зданий и сооружений из штучных искусственных каменных материалов — комплексный технологический процесс связанных между собой простых технологических процессов, которые можно расчленить на транспортные, подготовительные и непосредственно процесс кладки.

Процесс кирпичной кладки состоит из рабочих операций, которые выполняют в такой последовательности:

- закладка углов и простенков;
- установка порядовок;
- натягивание причалок для обеспечения правильности укладки кирпичей и рядов;
 - подача и раскладка кирпичей на стене;
 - перелопачивание раствора в ящике;
 - подача раствора на стену и расстиление его под наружную версту;
 - укладка наружной версты;
 - расстиление раствора под внутреннюю версту;
 - укладка внутренней версты;
 - расстиление раствора под забутку;
 - укладка забутки;
 - проверка правильности выложенного ряда кладки.

Последовательность укладки верст в зависимости от системы перевязки и метода организации труда может быть другой. Кроме этих операций каменщикам приходится рубить и тесать кирпич, а также расшивлять швы.

4.1. Транспортирование штучных искусственных материалов. Подача и раскладка кирпича на стене



Для уменьшения количество боя штучные искусственные материалы транспортируют на поддонах или в контейнерах.

Доставку на строительную площадку керамических кирпича и камней осуществляют с применением поддонов на брусках или с крючками размером 520×1030 мм. Силикатный кирпич транспортируют на деревометаллических поддонах на брусках размером 600×1915 мм или 520×1740 мм. На поддон размером 520×1030 мм укладывают 200 кирпичей, на поддоны для силикатного кирпича — до 450 шт.

При перевозке на поддонах кирпич укладывают с перекрестной перевязкой и в «елку». Это позволяет обеспечить практически полную сохранность кирпича при перевозке.

Пакеты с поддонами на брусках рекомендуется загружать на транспортные средства вилочным подхватом, а пакеты на поддонах с крючками — клещевым подхватом.

Для разгрузки и подачи на рабочие места пакетов на поддонах на брусках применяют подхват-футляр, а пакетов с крючками — захват-футляр.

Раскладка кирпича. Кирпич раскладывают на возводимой стене в следующем порядке:

□ для ложковых рядов — параллельно стене или под небольшим углом к ней;

□ для тычковых — перпендикулярно оси стены.

Для стен толщиной от 2 кирпичей и более кирпичи для тычковых наружных верст размещают стопками по 2 кирпича перпендикулярно оси стены с расстоянием между стопками $1/2$ кирпича или под углом 45° к оси стены; для кладки ложковых наружных верст — стопками по 2 кирпича параллельно оси стены или под углом 45° к ней с расстоянием между стопками в один кирпич.

На стенах толщиной $1\frac{1}{2}$ кирпича для тычкового ряда кирпичи укладывают стопками по 2 кирпича, одна вплотную к другой параллельно оси стены; для ложкового ряда так же, но с расстоянием между стопками 1 кирпич.

Для стен толщиной в 1 кирпич при кладке ложкового ряда кирпичи располагают стопками по 2 кирпича, размещаемыми по середине стены параллельно ее оси с расстоянием между стопками 1 кирпич; для кладки тычкового ряда — на середине стены перпендикулярно ее оси с расстоянием между стопками $1/2$ кирпича.

Для стен и перегородок толщиной $1/2$ кирпича кирпич раскладывают параллельно оси стены по одному друг за другом.

Раскладку кирпича на стене начинают, отступив на 50...60 см от последнего кирпича укладываемой версты, чтобы иметь свободное место для расстилания раствора. При таком порядке раскладываемый кирпич не мешает каменщику разравнивать раствор на постели и к тому же на перемещение кирпича к месту укладки требуется минимальное количество движений.

Раскладывая кирпичи на стене, нужно следить за тем, чтобы к фасаду здания они были обращены стороной, не имеющей повреждений и отколов.

4.2. Подача, расстиление и разравнивание раствора



Подача раствора на рабочее место. При кладке из штучного кирпича 25 % объема кладки занимает раствор. Растворные смеси, приготовленные на заводах или растворных узлах, доставляют обычно на объекты в автосамосвалах и разгружают в раздаточные бункеры, а при больших расстояниях перевозки — в смеситель-перегрузатель.

В зоне действия подъемного крана растворную смесь перегружают в растворные ящики-контейнеры, которые затем подают на рабочие места каменщиков. Используют ящики объемом 0,38...0,15 м³, что соответствует порции строительного раствора на цементном вяжущем веществе, расходуемого в течение 2 ч. Из одного ящика удобно брать раствор при фронте 3...5 м.

Для подачи раствора к месту укладки применяют также раздаточные бункеры. Бункер, загруженный раствором, поднимают краном на рабочее место, устанавливают над раствором ящиком и выгружают в него требуемое количество раствора. Затем пере-

носят бункер к следующему растворяющему ящику и таким образом из одного бункера заполняют четыре-пять растворяющих ящиков.

Один из эффективных способов подачи раствора на рабочие места каменщиков — транспортирование его по трубопроводам с помощью растворонасосов или растворонагнетателей. При этом способе раствор сначала поступает в растворосмеситель, где дополнительно перемешивается, далее подается в растворонасос, с помощью которого и перекачивается по стальным стоякам и резиновым шлангам непосредственно в ящики каменщиков. Излишне поданный объем раствора по обратному трубопроводу возвращается в бункер растворонасоса.

Расстиление и разравнивание раствора по постели. При выполнении кирпичной кладки особое внимание уделяют равномерному по толщине расстилению раствора, так как от этого зависит, будут ли одинаковыми обжатие и плотность раствора в кладке.

Каменщик 2-го разряда подает раствор на стенку и расстиляет его грядкой. Он следит за тем, чтобы грядка раствора имела правильную форму и требуемую ширину. Растворную постель для укладки кирпича каменщик разравнивает кельмой в процессе кладки. Для ложкового верстового ряда раствор расстиляют растворной лопатой в виде грядки шириной 80...100 мм, для тычкового — 200...220 мм. При кладке впустошовку раствор расстиляют с отступом от лица версты на 20...30 мм. При кладке с полным заполнением швов раствор расстиляют с отступом от лицевой поверхности стены на 10...15 мм. Толщина грядки раствора, уложенного на стене, в среднем должна быть 20...25 мм. Это обеспечивает при укладке кирпича толщину шва 10...12 мм.

Как правило, для подачи и расстиления раствора на стене пользуются лопатой совковой. Под ложковые ряды раствор расстиляют через боковую грань лопаты (рис. 4.1, *а*), а под тычковые ряды — через ее передний край; растворную грядку разравнивают тыльной стороной лопаты (рис. 4.1, *б*).

При укладке забутки раствор набрасывают лопатой в «корыто», образованное между верстами, и разравнивают также тыльной стороной лопаты.

При кладке столбов сечением до 3×4 кирпича раствор подают на середину столба, а затем расстиляют и разравнивают кельмой.

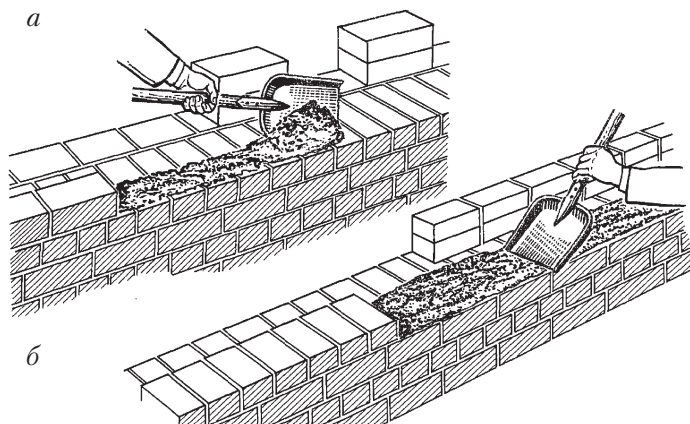


Рис. 4.1. Расстиление и разравнивание раствора лопатой совковой:
а — для ложкового ряда; *б* — для тычкового ряда

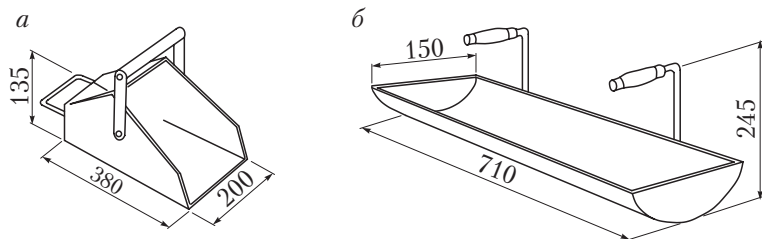


Рис. 4.2. Инструмент для расстиления раствора:
а — совок Максименко; *б* — лоток для раствора при кладке перегородок

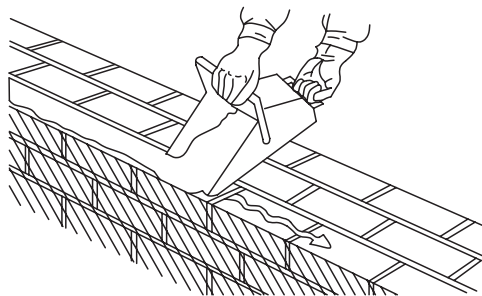


Рис. 4.3. Расстиление раствора совком Максименко

При кладке столбов большего сечения раствор расстиляют так же, как и при возведении стен.

Для снижения трудоемкости работ по подаче и расстилению раствора на стене рекомендуется использовать совок конструкции Максименко (рис. 4.2, *а*).

Вместимость совка Максименко такова, что за один прием можно подать раствор для укладки 8...10 кирпичей.

При кладке перегородок толщиной в $1/2$ кирпича для расстиления раствора применяют лоток (рис. 4.2, *б*).

Технологическая схема расстиления раствора на стене с помощью совка Максименко приведена на рис. 4.3.

На участках стен с большим количеством дымовых и вентиляционных каналов раствор между каналами расстиляют кельмой, причем его берут со сплошной части стены или же с внутренней версты, куда раствор подают заранее.

КЛАДКА НАРУЖНЫХ СТЕН

С увеличением в 2009 г. нормативного сопротивления теплопередаче наружных стен из штучных материалов для жилых и общественных зданий в 1,6 раза до $3,2 \text{ м}^2 \text{ }^\circ\text{C}/\text{Вт}$ [17] в Республике Беларусь сформировалось два основных направления по реализации, предъявляемые к ограждающим конструкциям зданий и сооружений требованиям:

- многослойная кирпичная кладка стен с плитным утеплителем, закрепленным гибкими связями из стеклопластика;
- однослойная кладка стен из технологичных штучных материалов с высокими теплотехническими характеристиками: блоки керамические поризованные пустотелые (СТБ 1719–2007) и блоки ячеистового бетона (СТБ 1117–98).

5.1. Многослойная кирпичная кладка с плитным утеплителем



Многослойная кирпичная кладка стен с плитным утеплителем, закрепленным гибкими связями из стеклопластика, заменила массово применяемую колодезную кладку. Основной причиной отказа от колодезной кладки явилось существенное снижение теплотехнических характеристик наружного стенового ограждения зданий и сооружений, проявившееся в процессе эксплуатации.

Конструктивное решение. Наружные стены здания имеют трехслойную конструкцию. Внутренняя верста имеет толщину 380 мм и выполняют ее из керамического рядового пустотелого утолщенного кирпича марки КРПУ-125/35. Наружная верста (облицовочный слой) принята толщиной 120 мм и выполняют ее из кирпича лицевого пустотелого утолщенного керамического марки

КЛПУ-125/35 (СТБ 1160–99) или пустотелого лицевого утолщенного силикатного по СТБ 1228–2000. В качестве утеплителя применяют в основном плитный пенополистирол и реже — плиты минераловатные. Требуемая толщина плитного утеплителя — не менее 140 мм. При использовании плит пенополистирола в глухой стене необходимо устраивать противопожарные вертикальные отсечки (керамзитобетонные пояса) не более чем через 6 м. Между плитным утеплителем и наружным облицовочным слоем устраивают воздушную прослойку толщиной не менее 50 мм. Для вентиляции воздушной прослойки в уровне перекрытия и под оконными проемами выполняют вентиляционные продухи с шагом в соответствии с проектом. Вентиляционные продухи устраивают путем незаполнения вертикальных швов раствором в кладке облицовочного слоя. Для стока конденсата в уровне вентиляционных продухов устраивают гидроизоляцию из рулонного водоизоляционного материала шириной 3000 мм по всей длине пояса перекрытий по верху этажа и над монолитными керамзитобетонными поясами по низу этажа.

Для соединения наружного и внутреннего слоя стены применяют стеклопластиковые связи длиной 580 мм и диаметром 6 мм (СТБ 1103–98). Для обеспечения анкеровки стеклопластиковых связей в кирпичной кладке многослойных стен на связи на заводе-изготовителе устанавливают стальные шайбы (ГОСТ 11371–78). Шайбы при установке в стены анкеруются в пустоты щелевого кирпича с заделкой щелей с шайбой нижнего ряда кладки раствором. Толщина швов кирпичной кладки, в которых уложены связи из стеклопластика, принята 12 мм. На 1 м³ конструкции многослойной кирпичной кладки наружных стен толщиной 690 мм с гибкими связями из стеклопластика расходуется около 0,16...0,18 м³ кладочного раствора.

Конструктивное решение многослойной кирпичной кладки наружных стен со стеклопластиковыми связями и утеплением плитами приведено на рис. 5.1.

Организация производства работ. До начала производства работ по кирпичной кладке наружных стен должны быть завершены все работы по нулевому циклу и выполнены следующие подготовительные работы:

□ подготовлена площадка под открытый склад и возведены закрытые склады;

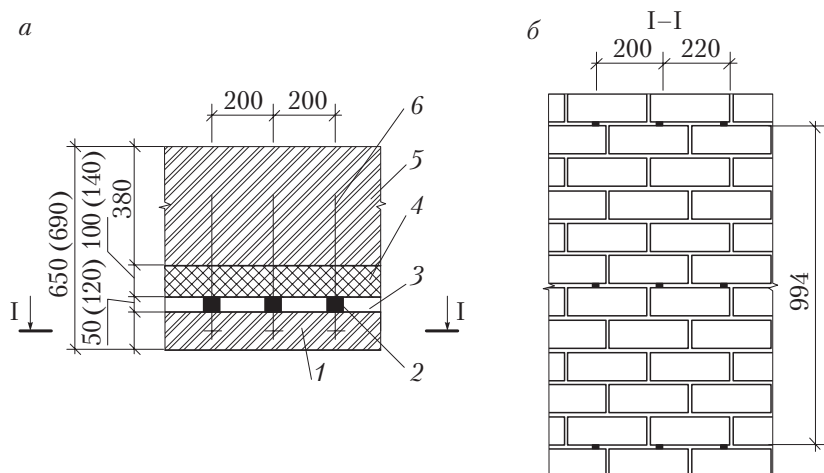


Рис. 5.1. Конструктивное решение многослойной кирпичной кладки с плитным утеплителем:

а — поперечное сечение; *б* — схема расстановки стеклопластиковых связей;
 1 — кирпич лицевой (наружная верста); 2 — фиксатор из плитного утеплителя;
 3 — воздушная прослойка; 4 — утеплитель плитный; 5 — внутренняя верста;
 6 — стеклопластиковые связи

□ доставлены, прошли входной контроль и складированы на объекте строительные материалы и изделия в объеме не менее чем на 3 суток работы;

□ с помощью геодезического инструмента определены фактические отметки углов здания, на обрез фундамента вынесены оси здания;

□ доставлены на рабочее место инструмент, приспособления.

Кладку трехслойных наружных стен выполняет звено каменщиков в составе: 5-го разряда — 1 чел. (звеньевой), 4-го разряда — 2 чел., 3-го разряда — 3 чел. Звено в процессе кладки стен разбивается на звенья «двойка». Работа звена сводится к работе трех звеньев «двойка». Каждая «двойка» в звене выполняет определенные операции:

□ первая — ведет кладку наружной версты (облицовочного слоя), устанавливает угловые арматурные сетки и гидроизоляцию;

□ вторая — ведет установку стеклопластиковых связей, плит утеплителя, противопожарных отсеков;

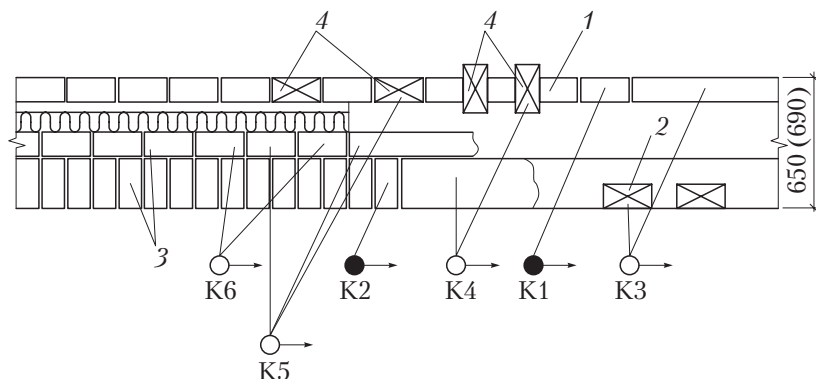


Рис. 5.2. Схема работы звена «шестерка»:

1 — кладка наружной версты из лицевого кирпича; 2 — раскладка лицевого кирпича на внутренней версте; 3 — кладка внутренней версты из рядового кирпича; 4 — раскладка рядового кирпича на наружной версте

□ третья — ведет кладку внутренней версты, установку арматурных сеток под оконными проемами.

Схема работы звена «шестерка» приведена на рис. 5.2.

Технологическая последовательность выполнения работ. Согласно ТТК-26 [20] рекомендуется следующая последовательность выполнения работ. Кладку стен начинают с закладки углов (каменщик 5-го разряда) и «маячных» простенков (каменщики 4-го разряда). Расстояние между углами и «маячными» простенками не должны превышать 12 м. По завершении работ по закладке углов и «маячных» простенков приступают к кладке наружной версты (облицовочного слоя). Работу ведет звено «двойка» в составе: каменщик 5-го разряда К1 и каменщик 3-го разряда К4.

Последовательность выполнения кладки наружной версты (облицовочного слоя) стен. До начала работ закрепляют порядовки на углах здания и «маячных» простенках и натягивают шнур-причалку для каждого ряда кладки. Чтобы шнур-причалка не провисал, под него подкладывают промежуточный маяк. Кладку наружного облицовочного слоя ведут на высоту десяти рядов. Система перевязки швов — однорядная (цепная).

Технологический процесс кирпичной кладки. Каменщик К4 раскладывает лицевой кирпич и расстилает раствор толщиной

слоя 2,0...2,5 см. Звеньевой К1 разравнивает кельмой раствор на участке стены длиной 50...60 см и укладывает лицевой кирпич приемом «вприжим». Каменщик К4 выполняет вентиляционные продухи и устанавливает угловые арматурные сетки; вместе с К1 выполняет гидроизоляцию под продухами над керамзитовыми поясами.

По завершении работ по кладке наружной версты на участке длиной 2,0...2,5 м в работу включается второе звено «двойка» в составе каменщика 4-го разряда КЗ и каменщика 3-го разряда К6. Это звено выполняет следующие работы: нарезает фиксаторы и плиты утеплителя по размерам, устанавливает и закрепляет их с помощью стеклопластиковых связей; выполняет противопожарные отсекки из минераловатных плит, выполняет гидроизоляцию на внутренней версте кладки.

Плиты пенополистирола нарезают по высоте станком с нихромовой нитью на столе для резки. Для соблюдения толщины воздушного зазора при установке плитного утеплителя в конструкцию стены нарезают фиксаторы (два нижних, два верхних) размерами 100×100×50 мм.

Нижние фиксаторы устанавливают в пространство между наружной верстой кладки и выступающей плитой утеплителя, уложенной ранее. Верхние фиксаторы крепят к плите утеплителя гвоздями, не вдавливая шляпки гвоздей на 1 см. Плиты утеплителя с фиксаторами устанавливают вплотную к наружной версте кладки. Плиты утеплителя должны плотно примыкать друг к другу в кладке.

Стеклопластиковые связи устанавливают в горизонтальных швах кладки с шагом не более 250 мм по горизонтали, заделывая раствором пустоту кирпича с заанкеренной в ней шайбой стеклопластиковой связи. Шаг установки стеклопластиковых связей по высоте — не более 1 м. Среднее количество связей на 1 м² стены — не менее 6 шт.

При применении растворов с пластификаторами (например, щелочного стока производства капролактама ЩСПК, ТУ 113-03-488–84, сертификат № 2445198, изготовитель ПА «Азот» г. Гродно) торцы стеклопластиковых связей предварительно обмазывают битумно-полимерной мастикой (ТУ 400-1-51).

По завершении работ по установке стеклопластиковых связей и плит утеплителя на участке длиной 2...3 м в работу включается третье звено «двойка» в составе каменщика 4-го разряда К2 и каменщика 3-го разряда К5. Они выполняют кладку внутренней версты. Каменщик К5 раскладывает рядовой кирпич и расстиляет раствор грядкой, отступая от грани стены 2...3 см. Каменщик К2 ведет кладку приемом «вприжим», каменщик К5 устанавливает арматурные сетки под оконными проемами.

Возведение многослойной кирпичной кладки является достаточно трудоемким ручным технологическим процессом: затраты труда на 1 м³ конструкции стены составляют 7,4...8,2 чел.-ч.

Перечень средств технологического обеспечения, машин, механизмов и оборудования для возведения многослойной кирпичной кладки наружных стен с утеплением плитным полистиролом приведен в приложении 5.

Эксплуатационная эффективность многослойной кирпичной кладки стен. Как показывает практика, фактическое термическое сопротивление теплопередачи наружных стен жилых зданий, выполненных из многослойной кирпичной кладки стен с утеплителем из плитного беспрессового пенополистирола, закрепленного гибкими связями из стеклопластика, почти на 25 % ниже расчетных значений.

Выполненные натурные исследования технического состояния эксплуатируемых жилых зданий показали, что основной причиной столь существенного снижения теплотехнических характеристик наружного стенового ограждения являются зазоры между теплоизоляционным слоем (плитным утеплителем) и внутренней верстой кирпичной кладки. Этот дефект многослойной кирпичной кладки приводит к активному конвективному теплообмену в «эффективной» части конструкции стены (внутренняя верста кладки + плитный утеплитель), что и снижает теплотехнические характеристики многослойной ограждающей конструкции в целом. Как показывает практика массового строительства, наличие зазоров между теплоизоляционным слоем и внутренней верстой кирпичной кладки обусловлено сложностью технологического процесса возведения многослойной кирпичной кладки.

Очевидно, что для качественного, т.е. без зазоров, выполнения кладки внутренней версты, которая является завершающей техно-

логической операцией, требуются высококвалифицированные каменщики.

Наряду с технологической сложностью возведения и высокой материалоемкостью рассматриваемое конструктивное решение многослойной кирпичной кладки имеет большое количество участков наружного стенового ограждения, которые квалифицируются как «мостики холода»: монолитные пояса из керамзитобетона, сборные железобетонные перемычки над оконными проемами, участки опирания на стены многопустотных сборных железобетонных плит перекрытия.

Кроме того, как показали натурные исследования, постоянно действующая в неконтролируемом режиме воздушная прослойка не только не выполняет свои функции по просушиванию материалов «эффективной» части конструкции стены, но и при увеличении ветровых воздействий на наружное стеновое ограждение приводит к активизации конвективного теплообмена в многослойной конструкции.

Выполненные поверочные расчеты позволили установить, что применение в многослойной кладке в качестве теплоизоляции плит беспрессового пенополистирольного пенопласта толщиной 140 мм приводит к увеличению сопротивления паропроницающей ограждающей конструкции ($R_{п}$) до $7,2 \text{ м}^2 \text{ ч Па/мг}$. Такое значение $R_{п}$ в эксплуатируемых отапливаемых помещениях со стеклопакетами при отсутствии системы принудительной вентиляции приводит к интенсивному накоплению влаги в наружном стеновом ограждении и, как следствие, к снижению теплотехнических характеристик наружного ограждения.

Применение минераловатных плит в аналогичной конструкции «эффективной» части многослойной кладки позволяет снизить сопротивление паропроницающей ограждающей конструкции более чем в 2,5 раза, т.е. до $2,8 \text{ м}^2 \text{ ч Па/мг}$.

Следовательно, эксплуатационную эффективность наружных несущих кирпичных стен зданий и сооружений при существующей культуре строительного производства и выпускаемых в Республике Беларусь строительных материалах можно обеспечить, применяя кладку, состоящую из двух отдельных конструктивных элементов: несущего (кирпичная кладка из полнотелого керамического кирпича) и теплоизоляционно-отделочного (плитный утеплитель со слоем отделки).



5.2. Наружное стеновое ограждение «Термический экран»

Наружное стеновое ограждение «Термический экран» состоит из двух конструктивных элементов: несущего и теплоизоляционно-декоративного (рис. 5.3).

Несущий элемент — это кирпичная кладка из полнотелого керамического кирпича на цементном растворе. Его термическое сопротивление теплопередачи в теплотехнических расчетах не учитывается. Толщину стены определяют расчетом, с учетом нагрузки,

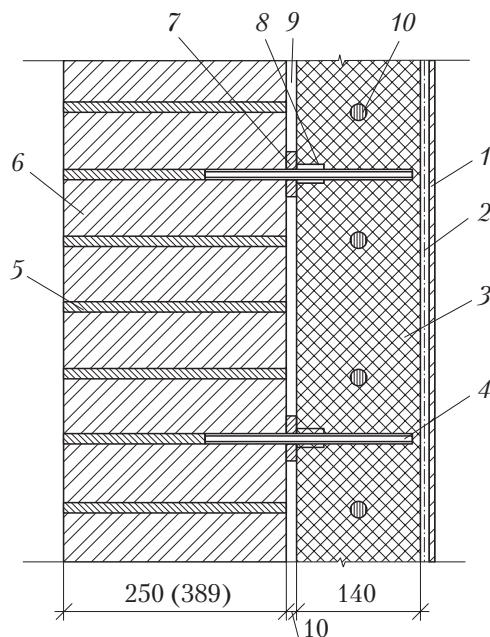


Рис. 5.3. Конструктивное решение наружного стенового ограждения «Термический экран»:

1 — декоративно-защитный слой; 2 — армирующий слой (ССШ-160); 3 — теплоизоляционная облицовочная стеновая панель; 4 — стеклопластиковый анкер-кронштейн; 5 — цементно-песчаный раствор; 6 — кирпичная кладка; 7 — фиксатор; 8 — втулка; 9 — воздушная прослойка; 10 — соединительные штифты

которая передается на кладку от вышерасположенных несущих элементов (плит перекрытия и др.).

Для закрепления (навески) на несущий элемент теплоизоляционной облицовочной стеновой панели по ходу выполнения кладки в горизонтальные швы устанавливают стеклопластиковые анкеры-кронштейны диаметром 8 мм. Количество (шаг расстановки) стеклопластиковых анкеров-кронштейнов определяют расчетом.

Теплоизоляционная облицовочная стеновая панель [19] предназначена для обеспечения $R_{тр}$ [17], а также защиты кирпичной кладки несущего элемента от атмосферных воздействий. Теплоизоляционная облицовочная стеновая панель представляет собой конструктивный элемент заводского изготовления. В качестве утеплителя в теплоизоляционной облицовочной стеновой панели должны применять негорючие плитные материалы. Сегодня наиболее доступным негорючим плитным утеплителем являются минераловатные плиты.

В Республике Беларусь ОАО «Гомельстройматериалы» выпускает минераловатные плиты «Фасад 15», которые отвечают предъявляемым требованиям и могут быть рекомендованы к применению в теплоизоляционной облицовочной стеновой панели. Согласно выполненным расчетам с учетом требований [17] минимальная толщина теплоизоляционного слоя из минераловатных плит «Фасад 15» составляет около 130 мм.

Поставляемые на строительную площадку теплоизоляционные облицовочные стеновые панели являются конструктивным элементом полной заводской готовности: в заводских условиях наружная (фасадная) поверхность покрывается декоративно-защитным слоем (см. рис. 5.3).

Для снижения трудоемкости технологического процесса по навеске теплоизоляционных облицовочных стеновых панелей на стеклопластиковые анкеры-кронштейны рекомендуется теплоизоляционные облицовочные стеновые панели изготавливать блоками размером 2000×1000 мм. Конструктивно такой блок состоит из двух минераловатных плит размерами 1000×500 мм, соединенных на стеклопластиковых штифтах 10.

Во избежание появления «мостиков холода» стыки между отдельными блоками монтируемых теплоизоляционных облицовочных стеновых панелей выполняют соединением типа «фолдинг».

Учитывая, что многослойная кладка наружной стены с воздушной прослойкой имеет более благоприятный влажностный режим, рекомендуется при толщине несущего элемента конструкции стены 380 мм и более устраивать герметичную воздушную прослойку (см. рис. 5.3). Основной функцией герметичной воздушной прослойки является просушивание кирпичной кладки от накопленной эксплуатационной влаги. Технологически просушивание осуществляют с использованием системы вытяжек (шиберов), установленных в теплоизоляционной облицовочной стеновой панели, которые открываются в теплое время года.

Технология производства работ. При возведении наружных несущих стен конструкции «Термический экран» необходимо придерживаться следующей технологической последовательности.

На первом этапе выполняется кирпичная кладка несущего элемента наружных стен. Кирпичная кладка выполняется звеном «двойка» в составе: каменщик 5-го разряда — 1 человек, 3-го разряда — 1 человек. Отличительной особенностью кладки несущего элемента от массово применяемой кладки толщиной в один кирпич или в $1\frac{1}{2}$ кирпича является то, что для последующей установки теплоизоляционных облицовочных стеновых панелей в горизонтальные швы кладки по ходу ее выполнения устанавливают стеклопластиковые анкеры-кронштейны диаметром 8 мм. Шаг расстановки стеклопластиковых анкеров-кронштейнов определяют расчетом.

По завершении всех общестроительных работ и устройства кровли приступают к монтажу блоков теплоизоляционных облицовочных стеновых панелей. Работы по навеске блоков на стеклопластиковые анкеры ведут звеном в составе: монтажник 4-го разряда — 1 человек, 3-го разряда — 1 человек. Стыковое соединение типа «фолдинг» для соединения монтируемых блоков теплоизоляционных облицовочных стеновых панелей между собой позволяет снизить трудоемкость монтажа блоков теплоизоляционных облицовочных стеновых панелей без снижения качества эксплуатационных характеристик (в первую очередь — теплоизоляционных) несущего наружного стенового ограждения.

Для снижения стоимости производства работ рекомендуется установку в проектное положение отдельных блоков теплоизоляционной облицовочной стеновой панели выполнять, используя

в качестве средств подмащивания подвесные строительные люльки. Целесообразно при работе на зданиях высотой до 30 м использовать двухместную электрифицированную люльку типа ЛЭ-30-250, для зданий высотой до 80 м — двухместную электрифицированную люльку типа ЛС-80-250.

5.3. Кладка несущих стен из блоков керамических поризованных пустотелых

Физико-механические показатели блоков керамических поризованных пустотелых (СТБ 1719–2007) позволяют возводить несущие конструкции зданий малой и средней этажности (до 5 этажей включительно). Блоки благодаря своему конструктивному решению имеют высокие теплотехнические характеристики ($\lambda = 0,25 \text{ Вт}/(\text{м} \cdot ^\circ\text{C})$), что позволяет блок керамический поризованный пустотелый пазовый марки КППП с геометрическими размерами $510 \times 250 \times 138$ мм использовать для кладки наружных стен зданий и сооружений без их дополнительного утепления. Учитывая, что по объему блок керамический марки КППП $510 \times 250 \times 138$ мм равен примерно девяти кирпичам обычного формата и ложковые стороны его выполнены в особой ребристой форме, что позволяет не выполнять вертикальные кладочные швы, выработка при возведении 1 м^3 кладки наружных стен из блоков керамических (СТБ 1719–2007), очевидно, должна увеличиться.

Однако отсутствие в НЗТ сб. № 3 [3] норм затрат труда на 1 м^3 конструкции стены из блоков керамических поризованных пустотелых пазовый марки КППП не позволяет выполнить расчеты и оценить фактическую эффективность такой кладки.

Технологический процесс кладки наружных стен из блоков керамических поризованных пустотелых пазовых. Предварительно на обрез фундамента, на площадь будущей кладки наносят тонкий слой водонепроницаемого раствора и раскатывают слой рулонной гидроизоляции (армированная полиэтиленовая пленка) — вровень с внешней поверхностью возводимой стены и выпуском внутрь помещения на 2...3 см. Затем расстилают слой кладочного раствора, который обеспечивает проектную отметку обреза

фундамента. Перед установкой блоков на поверхность выравнивающего слоя кладочного раствора наносят тонкий слой цемента. Это обеспечивает снижение подвижности подстилающего слоя раствора и позволяет щелевому блоку не погружаться в раствор.

После завершения подготовительных работ приступают к установке угловых блоков, применяя уровень и резиновую киянку. После проверки полученного расстояния между углами полностью выкладывается первый ряд блоков, при этом не допускается горизонтальное надвигание блоков, каждый блок вдоль направления паз — гребень устанавливают сверху. При возведении стен необходимо соблюдать правила перевязки вертикальных швов кладки. Сдвиг одного ряда кладки относительно другого должен составлять не менее $0,4h$, где h — высота блока. После завершения кладки первого ряда блоков по всему периметру стен здания работы прекращают на 12 ч. Затем начинают их вновь с установки угловых блоков. Положение каждого блока контролируют при помощи уровня, отвеса и шнура-причалки. Отступление от проектного положения поправляют при помощи резиновой киянки.

Фрагмент кладки из блоков керамических поризованных пустотелых марки КППП $510 \times 250 \times 138$ мм приведен на рис. 5.4.

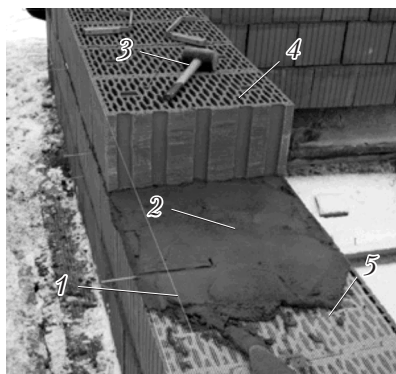


Рис. 5.4. Фрагмент кладки наружной стены из блоков керамических поризованных пустотелых:

1 — шнур-причалка; 2 — кладочный раствор; 3 — резиновая киянка; 4 — блок керамический поризованный пустотелый марки КППП $510 \times 250 \times 138$ мм; 5 — полиэтиленовая пленка

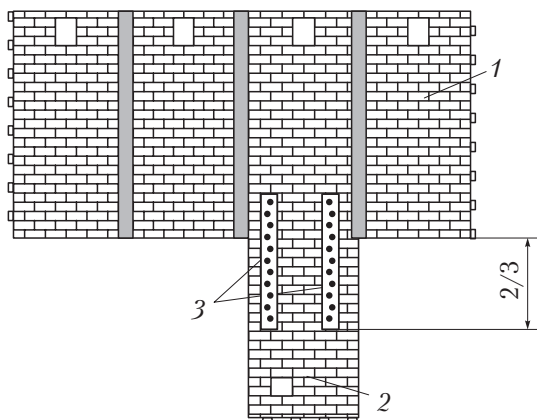


Рис. 5.5. Узел перевязки внешней стены с внутренними стенами:
 1 — наружная стена; 2 — внутренняя стена (перегородка); 3 — стальной перфорированный анкер

Перевязку внешней стены с внутренними стенами и перегородками выполняют при помощи стальных перфорированных анкеров, закладываемых в постельный шов каждого второго ряда (рис. 5.5).

Для предохранения от попадания атмосферных осадков в пустоты поризованных блоков по окончании работ необходимо накрывать кладку щелевых блоков брезентом или укрывными пленками.

Кладку стен из блоков керамических поризованных пустотелых можно выполнять на обычных известково-цементных растворах, однако его теплотехнические свойства примерно в 5 раз хуже, чем у самих поризованных блоков. Поэтому имеет смысл применять легкие (теплые) кладочные растворы, которые не образуют «мостиков холода» в горизонтальных кладочных швах. Снижения площади «мостиков холода» можно добиться применением для кладки из блоков полимермодифицированных растворов. Готовые смеси содержат полимер, способствующий удержанию влаги, что, в свою очередь, позволяет выполнять горизонтальные швы толщиной 2...4 мм.

Как правило, наружные стены, выполненные из блоков керамических поризованных пустотелых, облицовывают кирпичом.

Для обеспечения связи лицевой кладки и кладки из крупноформатных блоков по подстилающему слою кладочного раствора

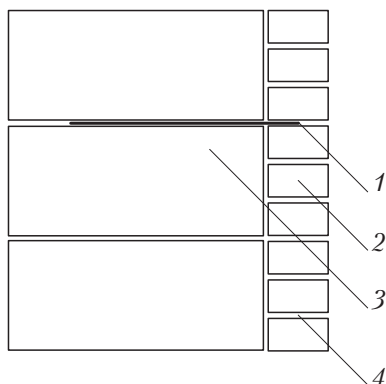


Рис. 5.6. Схема перевязки лицевой кладки с кладкой из марки КППП: 1 — арматурная связь (сварная сетка); 2 — лицевой кирпич; 3 — блок марки КППП; 4 — кладочный раствор

укладывают арматурные связи в виде сварных сеток. Армирование необходимо выполнять через каждые два блока. Схема перевязки лицевой кладки с кладкой из блоков керамических поризованных пустотелых приведена на рис. 5.6.



5.4. Кладка из легкобетонных блоков

5.4.1. Материалы для устройства наружных стен

Керамзитобетонные блоки предназначены для применения в наружных несущих и ограждающих конструкциях, а также во внутренних стенах и перегородках жилых и общественных зданий в помещениях с относительной влажностью воздуха до 75 % включительно.

В настоящее время при возведении наружных стен применяют следующие типы керамзитобетонных блоков:

□ рядовые пустотелые размерами 440×200×240 мм; 400×300×240 мм; 300×400×240 мм;

□ стеновые рядовые щелевые размерами 415×300×220 мм; 415×200×220 мм; 238×400×220 мм;

□ стеновые рядовые с повышенной пустотностью размерами 415×300×220 мм; 390×190×220 мм.

Газобетонные блоки — это один из видов блоков из ячеистого бетона. Они представляют собой блоки из легкого пористого бетона, изготовленные из цемента, кварцевого песка и воды с добавлением извести и алюминиевой пудры.

Размеры блоков, мм: $600 \times 200 \times 300$; $600 \times 250 \times 50$; $600 \times 250 \times 75$; $600 \times 250 \times 100$; $600 \times 250 \times 150$; $600 \times 250 \times 200$; $600 \times 250 \times 250$; $600 \times 250 \times 300$; $600 \times 250 \times 375$; $600 \times 250 \times 400$; $600 \times 250 \times 500$.

Пенобетонные стеновые блоки выпускают размерами $200 \times 300 \times 410$ мм (на 1 м^3 — 41 блок) и блоки перегородочные размерами $120 \times 410 \times 600$ мм (на 1 м^3 — 34 блока). Изготавливают их путем равномерного распределения пузырьков воздуха по всей массе бетона. В отличие от газобетона пенобетон получают без химических реакций, при помощи механического перемешивания предварительно приготовленной пены с бетонной смесью. Пеноблоки обладают более высокими теплозащитными свойствами, так как пенобетону свойственна закрытая структура пористости (пузырьки внутри пеноблока изолированы друг от друга). Согласно информации изготовителей пеноблоки вообще не впитывают влагу.

Блоки стеновые из ячеистых бетонов. Блоки из автоклавных ячеистых бетонов применяют в несущих стенах зданий высотой до пяти этажей включительно, но не более 15 м, в самонесущих — в зданиях высотой до девяти этажей включительно, но не более 30 м. Блоки из неавтоклавных ячеистых бетонов применяют в несущих и самонесущих стенах зданий высотой до трех этажей включительно, но не более 12 м.

Типы и размеры блоков из ячеистого бетона, выпускаемых в Республике Беларусь (СТБ 1117–98), приведены в приложении П.6.1.

Пример условного обозначения (маркировки) блоков из ячеистого бетона (СТБ 1117–98) дан в приложении П.6.2.

Технические характеристики блоков из ячеистого бетона, выпускаемых ОАО «Забудова», приведены в приложении П.6.3.

5.4.2. Растворные смеси

По СН 290–74 допускается кладка стен из блоков ячеистого бетона на цементно-песчаных растворах. Но в этом случае толщина шва кладочного раствора составляет 10...20 мм, что влечет за собой существенное снижение сопротивления теплопередаче на-

ружных стен. Для улучшения теплотехнических характеристик наружного стенового ограждения рекомендуется кладку стен из блоков ячеистого бетона выполнять на клеевом растворе сухих смесей № 118, 118.1, 118.2 (белая), которые представляют собой смесь минеральных вяжущих, минеральных заполнителей и полимерных модифицирующих компонентов. Поступающие на объект сухие растворные смеси должны соответствовать ГОСТ 28013–89. Технические характеристики сухих растворных смесей для кладки блоков из ячеистого бетона представлены в табл. 5.1.

Таблица 5.1

Технические характеристики сухих растворных смесей

Показатель	Единица измерения	Сухая смесь		
		№ 118	№ 118.1	№ 118.2
Водоудерживающая способность	%	98,2	99,7	98,8
Средняя плотность раствора	кг/м ³	1890	1990	1890
Марка раствора по прочности	—	М100		
Адгезия к основанию	МПа	0,2...0,6		

Сухие смеси приготавливают централизованно в заводских условиях и на строительную площадку транспортируют всеми видами закрытого транспорта. При транспортировании должно быть исключено попадание атмосферных осадков. Сухие смеси поставляют в бумажных мешках по 40 кг или на поддонах по 25 мешков (1000 кг). Их следует хранить в закрытых сухих складских помещениях при температуре не ниже 5 °С. Мешки складывают на поддоны в ряды по высоте не более 1,8 м. Срок хранения смесей в сухих условиях и герметичной упаковке — не более 9 мес.

Приготовление растворных смесей из сухой растворной смеси осуществляют непосредственно перед укладкой блоков. Рецепт приготовления растворов представлена в табл. 5.2.

Таблица 5.2

Рецептура приготовления клеевого раствора

№ растворной смеси	Компонент	
	Сухая смесь, г	Вода, л
118; 118.1; 118.2	1000	0,25

Расход сухой растворной смеси на 1 м³ кладки при толщине шва до 3 мм составляет 28 кг.

Для приготовления раствора сухую смесь высыпают в емкость с чистой водой, интенсивно перемешивают с помощью миксера до получения однородной массы.

Смесь пригодна к употреблению после 5 мин созревания и повторного размешивания. Смесь сохраняет свои свойства в течение 60 мин (в зависимости от температуры воздуха).

Для кладки блоков из ячеистого бетона в холодное время года применяют сухие растворные смеси № 118, 118.1, 118.2 с добавкой поташа.

Рецептура приготовления раствора с противоморозной добавкой представлена в табл. 5.3.

Таблица 5.3

**Рецептура приготовления клеевого раствора
с противоморозной добавкой**

Температура наружного воздуха, °С	Расход на 1 кг сухой смеси		Расход на 1 л раствора сухой смеси	
	30%-ный раствор поташа, мл	Количество воды, мл	30%-ный раствор поташа, мл	Количество воды, мл
0...-5	42	208	63	312
-6...-10	55	195	83	293
-11...-15	70	180	105	285

Затворение смесей производят холодной водой. Подогрев растворных сухих смесей с поташом запрещается.

После добавления воды и противоморозной добавки раствор должен быть выработан в течение 1 ч. Минимальная температура наружного воздуха, при которой разрешается выполнять кладку, — не ниже -15 °С.

Для приготовления 30%-ного раствора поташа (плотность 1,248 г/см³) нужно в 1 л воды ($t = 40...80$ °С) растворить 430 г поташа. Водный раствор поташа необходимо хранить в плотно закрытой емкости. Для предотвращения выпадения кристаллов соли водный раствор следует периодически перемешивать с проверкой его соответствия требуемой плотности (по ареометру).

В холодное время года при применении сухих растворных смесей № 118, 118.1, 118.2 с противоморозными добавками для кладки первого ряда блоков в качестве выравнивающего слоя применяют

кладочный раствор марки, указанной в проекте на строительство объекта с противоморозными добавками и приготовленный на растворо-бетонном узле.

5.4.3. Организация производства работ

К началу производства работ по возведению надземной части зданий должны быть закончены подготовительные работы. В первую очередь — доставлены на открытый приобъектный склад строительные материалы (стеновые блоки) в объеме, достаточном на трое суток работы.

Стеновые блоки из ячеистых бетонов на строительную площадку, как правило, доставляют автотранспортом на поддонах с закреплением упаковочной ленты. Для защиты от атмосферных осадков поддоны с блоками ячеистого бетона должны быть укрыты специальными полиэтиленовыми пакетами. На одном поддоне с упаковочными размерами $1205 \times 1000 \times 1230$ (h) мм перевозят $1,8 \text{ м}^3$ блоков из ячеистого бетона.

Разгрузку и подъем поддонов производят с помощью специальной траверсы или мягкими стропами на выровненную и уплотненную площадку складирования. Поддоны с блоками хранят рассортированными по типоразмерам в штабелях не более двух ярусов по высоте.

До начала возведения наружных стен должна быть выполнена работа по подготовке поверхности основания, которая включает проверку его горизонтальности (используется уровень) и соответствия отметки обреза фундамента проектной (нивелирование поверхности). При необходимости выравнивание основания выполняют цементно-песчаным раствором в соотношении 1:3. Выравнивающий слой растворной смеси нужной толщины наносят на очищенное основание по всей ширине стены при помощи кельмы или гребенки.

Кладку стен из блоков ячеистого бетона выполняет бригада каменщиков, сформированная из звеньев «двойка» в составе:

□ кладка средней сложности: каменщик 4-го разряда — 1 человек, каменщик 3-го разряда — 1 человек;

□ простая кладка: каменщик 3-го разряда — 2 человека.

Каждое звено «двойка» выполняет весь цикл процессов по возведению кладки.

5.4.4. Технологическая последовательность выполнения работ

До начала работы по возведению наружных стен выполняют следующие подготовительные операции:

- нарезают с использованием ручного инструмента — пилы-ножовки (механической ленточной пилы, электропилы) и разметочного угольника неполномерные блоки, необходимые для перевязки швов вертикальных ограничений, мест примыкания и пересечения стен, простенков, каменщики готовят на рабочем месте;
- раскладывают необходимые типоразмеры блоков для кладки стен одного ряда вдоль оси стены;
- приготавливают растворную смесь.

Непосредственно процесс кладки стен начинают с установки угловых и простеночных маячных блоков. Для выполнения кладки первого ряда блоков каменщики натягивают на уровне верха маячных блоков, на расстоянии 2...3 мм от боковой грани, шнур-причалку и закрепляют его. Для устранения провисания шнура-причалки при значительной длине стены (простенка) устанавливают промежуточные маячные блоки.

По завершении кладки первого ряда блоков выполняют разметку местоположения проемов, а также мест примыканий внутренних стен и перегородок к наружным стенам. Затем выполняют укладку блоков следующих рядов.

Растворную смесь при помощи зубчатой гребенки (гладилки) равномерно наносят на ранее уложенные блоки в следующей последовательности: сначала на вертикальную поверхность (торец блока), а затем на горизонтальную. После этого укладывают и прижимают блок. Толщина шва между блоками не должна превышать 3 мм. В случае применения стеновых блоков с пазом и гребнем раствор наносится только на горизонтальную поверхность ранее уложенного блока.

Кладку блоков ведут с перевязкой в полблока. Каждый уложенный блок следует выравнивать с помощью специального резинового молотка. Выступающий из шва раствор не затирают, а удаляют с помощью мастерка. После укладки каждого ряда блоки выравнивают при помощи терки или рубанка, а затем щеткой сметают пыль и мелкие осколки. Стены из блоков ячеистого бетона

должны иметь гидроизоляцию в местах примыкания к цоколю, полу первого этажа и подвалу. После укладки блоков одного ряда натягивают причальный шнур для следующего ряда кладки.

По мере выполнения кладки для образования проемов укладывают армированные брусковые перемычки или блоки лотковые для перемычек.

Перемычки из ячеистого бетона (ТУ РБ 05891370-131–97) укладывают вручную на растворную смесь. Площадка опирания перемычек должна составлять не менее 120 мм.

Перемычки из лотковых блоков (ТУ РБ 05891370.158–98) укладывают вручную на опалубку, установленную над проемом. При этом боковая стенка U-образного блока, имеющая большую толщину, должна находиться снаружи. В углубление U-образного блока вставляют арматурный каркас и заливают тяжелый бетон, который уплотняют штыкованием.

U-образные блоки с каждой стороны должны заходить на стену не менее чем на 25 см.

Последний ряд блоков выкладывают так называемыми выравнивающими блоками.

При температуре воздуха выше +20 °С поверхность блоков следует обильно увлажнять водой.

Перечень машин, механизмов, оборудования, технологической оснастки, инструмента, инвентаря и приспособлений для звена каменщиков при выполнении кладки наружных стен из блоков ячеистого бетона приведен в приложении 7.



5.5. Кладка конструктивных элементов стен

5.5.1. Устройство деформационных швов

Вертикальный шов (зазор), разделяющий стены здания на всю высоту, называют **деформационным**. Его назначение — предотвратить появление трещин в стенах и других конструкциях от неравномерной осадки здания или перепада температур.

Осадочными швами разделяют здание по длине на части в тех случаях, когда есть вероятность их неравномерной осадки. Вертикальными осадочными швами отделяют одну часть здания от дру-

гой по всей ширине и высоте от карниза до подошвы фундаментов. Расположение их указывают в проекте.

Осадочные швы в стенах выполняют в виде шпунта толщиной в полкирпича (рис. 5.7, *а*) или в четверть кирпича (рис. 5.7, *б*) с установкой в зазор кладки прокладки из двух слоев толя.

Для предотвращения разрушения каменной кладки при осадке фундамента, над верхним обрезом фундамента под осадочным швом в стенах оставляют незаполненное пространство (зазор) на 1...2 кирпича кладки (рис. 5.7, *в*).

В осадочные швы каменных стен устанавливают эластичные прокладки, изготовленные из синтетических материалов на основе каучука.

В фундаментах осадочные швы законопачивают просмоленной паклей. Чтобы поверхностные и грунтовые воды не проникли в подвал через осадочные швы, с наружной стороны фундамента

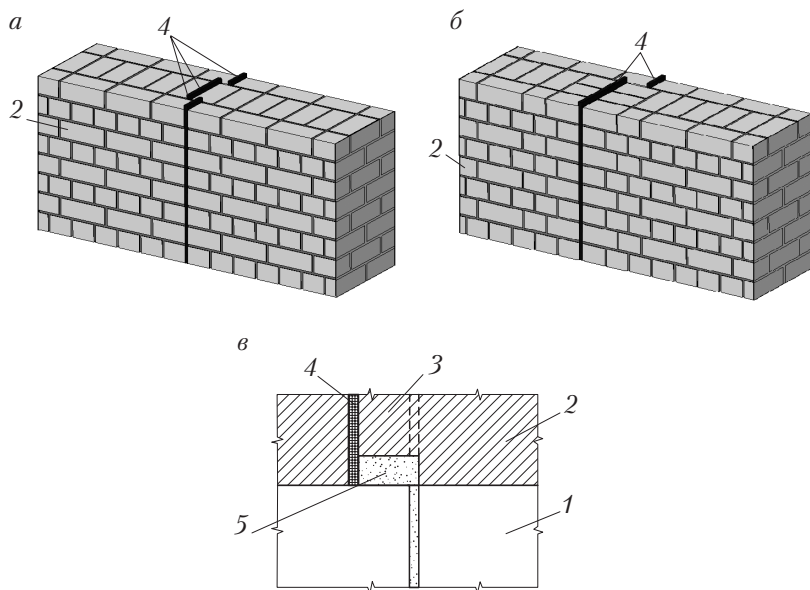


Рис. 5.7. Конструктивные решения деформационных швов: *а* — в виде шпунта толщиной в полкирпича; *б* — в четверть кирпича; *в* — над верхним обрезом фундамента; 1 — фундамент; 2 — стена; 3 — шпунт; 4 — шов стены (прокладка); 5 — зазор для осадки

устраивают дополнительную вертикальную гидроизоляцию, предусмотренную проектом.

Температурные швы предохраняют здания и сооружения от появления трещин при температурных деформациях. Насколько велики эти деформации, можно судить, например, по следующим данным: каменные здания, имеющие летом при температуре 20 °С длину 20 м, зимой при температуре –20 °С становятся короче примерно на 10 мм.

Температурные швы делают также в виде шпунта, однако в отличие от осадочных их устраивают только в пределах высоты стен здания. Толщина осадочных и температурных швов в стенах при каменной кладке принимается от 10 до 20 мм.

Толщина швов зависит от температуры наружного воздуха, при которой выполнялась кладка. Если температура наружного воздуха во время кладки 10 °С и выше, то толщину швов можно принимать около 10 мм.

5.5.2. Кладка перемычек

Перемычки — это часть стен, перекрывающая оконный или дверной проем. Если нагрузка от вышележащих перекрытий передается на стену непосредственно над проемом, как правило, применяют несущие сборные железобетонные перемычки. Если такой нагрузки нет, для перекрытия проемов шириной менее 2 м применяют либо железобетонные ненесущие или рядовые кирпичные перемычки в виде кладки на растворах повышенной прочности с арматурными стержнями, которые поддерживают кирпичи нижнего ряда. Вместо рядовых иногда делают клинчатые перемычки, которые служат в то же время архитектурными деталями фасада. При пролетах до 3,5...4,0 м возводят арочные перемычки. Кладку такого типа используют и для устройства сводчатых перекрытий (сводов).

При кладке перемычек все продольные и поперечные швы целиком заполняют раствором, так как такая кладка работает не только на сжатие, но и на изгиб. При неполном заполнении раствором вертикальных швов нарушается монолитность кладки, что может при действии нагрузок сначала привести к смещению (сдвигу) отдельных кирпичей, а затем и к разрушению кладки.

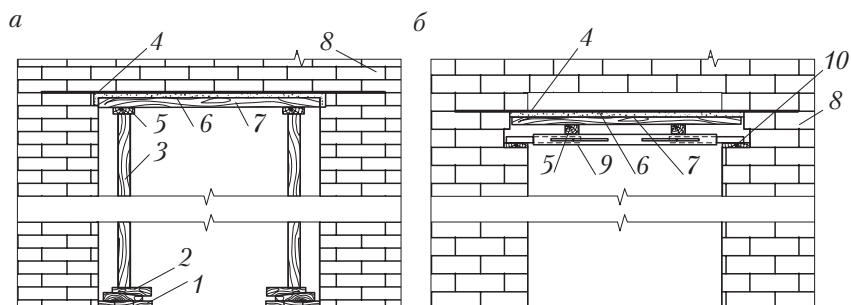


Рис. 5.8. Кладка рядовых перемычек:

a — опалубка из досок; *б* — опалубка на трубчатых кружалах;
 1 — деревянный лежень; 2 — клинья; 3 — деревянная стойка; 4 — арматурные стержни; 5 — деревянная подкладка; 6 — слой раствора; 7 — деревянный щит опалубки; 8 — кирпичная кладка; 9 — трубчатое кружало; 10 — деревянная подкладка под кружало

Рядовые перемычки (рис. 5.8, *a*) выкладывают из отборного полнотелого целого кирпича с соблюдением горизонтальности рядов и правил перевязки обычной кладки. Высота рядовой перемычки 4...6 рядов кладки, длина на 50 см больше ширины проема. Для кладки применяют цементный раствор марки не ниже 25.

При кладке рядовых перемычек рекомендуется придерживаться следующей последовательности производства работ.

Учитывая, что кирпичную кладку рядовых перемычек выполняют с использованием опалубки из досок толщиной 40...50 мм, то в первую очередь делают работы, связанные с установкой опалубки.

На практике применяют две схемы установки опалубки из досок в проектное положение:

- построечную, с использованием поддерживающих стоек;
- инвентарную, с применением трубчатых опор-кружал.

Технология установки опалубки построечным способом предполагает следующую последовательность выполнения работ. Доски опалубки через деревянные подкладки опирают на стойки. Установку и закрепление опалубки в проектное положение, а также ее демонтаж после завершения работ по кладке рядовой перемычки осуществляют с помощью клиньев (рис. 5.8, *a*).

Для уменьшения трудоемкости работ по установке опалубки в проектное положение рекомендуется применять инвентарные

трубчатые опоры — кружала конструкции Огаркова (рис. 5.8, б). Их делают из двух обрезков труб диаметром 48 мм, вставленных в третий отрезок трубы диаметром 60 мм. При кладке трубы кружала раздвигают так, чтобы концы трубы меньшего диаметра заходили внутрь борозд, оставленных в кладке. На каждый проем ставят два кружала.

По завершении работ по установке опалубки в проектное положение приступают непосредственно к устройству рядовых перемычек.

По опалубке расстилают слой цементного раствора толщиной не менее 40 мм, в который укладывают не менее трех арматурных стержней диаметром 6...8 мм. Эти арматурные стержни обеспечивают восприятие нагрузки, которая передается на кирпичную кладку рядовой перемычки. Концы арматурных стержней должны опираться на простенки проема не менее чем на 250 мм.

Следующим, завершающим, этапом устройства рядовых перемычек является кирпичная кладка 4...6 рядов. После того как слой цементного раствора, расстеленный по опалубке, наберет прочность, определенную проектной документацией, выполняют демонтаж опалубки.

Клинчатые и лучковые перемычки (рис. 5.9, а, б) применяют для перекрытия оконных и дверных проемов пролетом не более 2 м. Выкладывают их из полнотелого керамического или силикатного кирпича с клинообразными швами, толщина которых внизу перемычки не менее 5 мм, сверху — не более 25 мм.

Технологическая последовательность выполнения клинчатых и лучковых перемычек следующая.

До начала кладки перемычки возводят стену до уровня перемычки. Одновременно, используя при кладке шаблон, выкладывают опорную ее часть (пяту) из подтесанного кирпича.

Следующим этапом производства работ является установка опалубки. Конструктивное решение и технология ее установки аналогичны изложенной для кладки рядовых перемычек.

На опалубке размечают ряды кладки с таким расчетом, чтобы число их было нечетным. При этом необходимо учитывать толщину кладочных швов. Кирпичную кладку ведут поперечными рядами по опалубке.

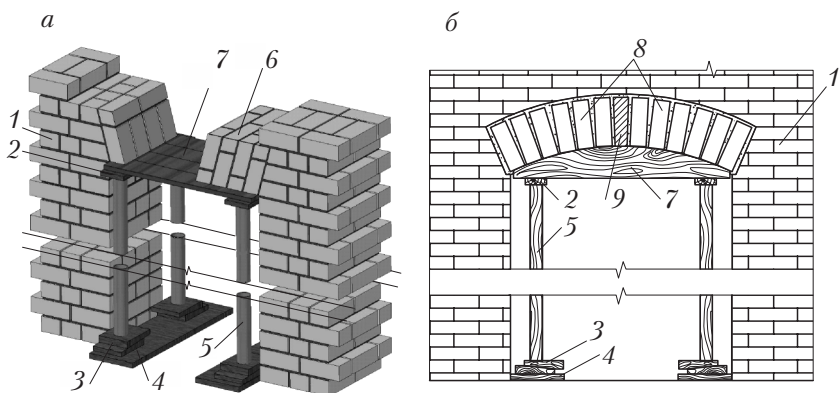


Рис. 5.9. Перемычки из каменных материалов:

а — клинчатая; *б* — лучковая;

1 — кирпичная кладка; 2 — деревянная подкладка;
 3 — клинья; 4 — деревянный лежень; 5 — деревянная стойка; 6 — кирпичная
 кладка клинчатой перемишки; 7 — деревянная опалубка; 8 — кирпичная кладка
 лучковой перемишки; 9 — замковый кирпич

Клинчатые и лучковые перемишки выкладывают параллельно с двух сторон от пяты таким образом, чтобы в середине конструкции кладка завершалась центральным нечетным кирпичом, который называют замковым. Направление швов контролируют шнуром, укрепленным в точке пересечения сопрягающихся линий опорных частей (пят).

Арочные перемишки (рис. 5.10), арки и своды выкладывают в той же последовательности, как и клинчатые. Швы между рядами должны быть перпендикулярны кривой линии, образующей нижнюю поверхность арки, и наружной поверхности кладки. При этом швы получаются уширенные наверху и суженные внизу.

Расположение рядов кладки и разделяющих их постелей установлено в соответствии с первым правилом разрезки кладки, так как в арках и сводах усилие от нагрузки действует по касательной к кривой арки, и постели рядов оказываются перпендикулярными направлению давлений.

Арочные перемишки выкладывают по опалубке от пят к замку одновременно с обеих сторон.

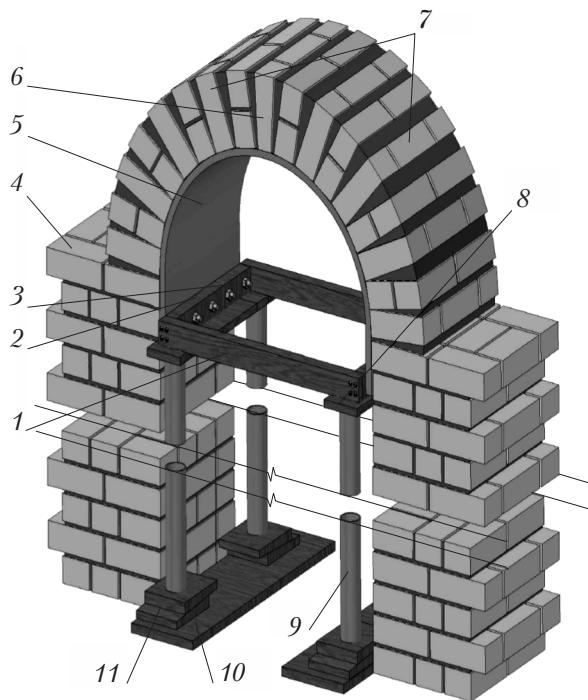


Рис. 5.10. Кладка арочной перемычки:

1 — распорка (затяжка) металлической опалубки; 2 — опорный брус металлической опалубки; 3 — болтовое соединение; 4 — кирпичная кладка; 5 — металлическая опалубка; 6 — замковый кирпич; 7 — кирпичная кладка арочной перемычки; 8 — деревянная подкладка; 9 — поддерживающая стойка; 10 — лежень; 11 — клинья

Швы кладки целиком заполняют раствором. При большой толщине свода из кирпича или камней швы кладки дополнительно заливают жидким раствором. Верхнюю поверхность сводов затирают. Направление радиальных швов и правильность укладки каждого ряда проверяют по шнуру, закрепленному в центре арки. Шнуром и шаблоном-угольником, одна сторона которого имеет очертание, соответствующее кривизне арки, определяют и проверяют положение каждого ряда кладки.

Опалубка для кладки сводов и арок должна равномерно опускаться при распалубливании конструкции. Для этого под кружа-

лами ставят клинья, при постепенном ослаблении которых опалубка опускается.

Сроки выдерживания арочных и клинчатых перемычек в опалубке в зависимости от температуры наружного воздуха (летом) и марки кладочного раствора 7...20, а рядовых — 5...24 суток.



5.6. Кладка стен с облицовкой плитами

Наружные стены зданий и сооружений, выложенные из кирпича и других каменных материалов, для декоративной отделки и защиты от атмосферных воздействий облицовывают природными или искусственными материалами.

Облицовка фасадов зданий в зависимости от архитектурного решения может быть *сплошной*, когда облицовывают всю поверхность, или *частичной*, когда облицовывают только элементы фасадов: цоколи, пояски, наличники, карнизы. Облицовку можно выполнять одновременно с кладкой стен или после их возведения.

5.6.1. Облицовка одновременно с кладкой

Технологический процесс облицовки стен с одновременной их кладкой организуют следующим образом.

Перед началом выполнения работ на обресе фундамента готовят основание для установки облицовочных плит. Процесс подготовки основания включает следующие технологические операции: выравнивание основания под проектную отметку и расстиление слоя цементного раствора.

Вначале слой раствора укладывают на углах стен возводимого здания и устанавливают маячные облицовочные плиты. Затем натягивают шнур-причалку, по которому устанавливают на высоту одного ряда все промежуточные облицовочные плиты. Правильность их установки проверяют отвесом и уровнем. После завершения работ по установке облицовочных плит на высоту ряда выполняют кирпичную кладку стены. Далее технологический процесс повторяют.

При облицовке плитами из природного камня (рис. 5.11, а) смежные плиты ряда соединяют между собой, как правило, встык. При этом плиты соприкасаются плоскими торцовыми гранями.

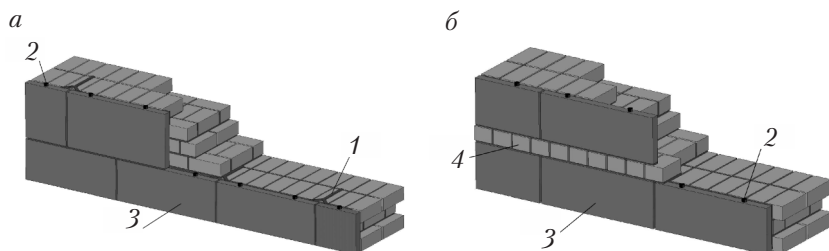


Рис. 5.11. Кладка стен с одновременной облицовкой плитами:
 а — из природного камня; б — силикатными;
 1 — анкер; 2 — штырь (пирон); 3 — облицовочная плита; 4 — прокладной ряд
 из лицевого кирпича

При толщине плит до 150 мм, чтобы исключить относительные смещения, применяют стальные штыри или скобы. Штыри (пироны) изготавливают из круглой стали диаметром 3...8 мм, длиной 30...60 мм и применяют в горизонтальных и вертикальных швах (см. рис. 5.11, а). Штыри на половину своей длины вводят в гнезда, высверленные в смежных элементах облицовочных плит.

Скобы изготавливают из круглого или полосового металла и располагают в горизонтальных швах перпендикулярно их плоскости. Чтобы не утолщать швы, в облицовочных плитах выполняют борозды, в которые устанавливают скобы.

Крепление облицовочных плит к кирпичной кладке выполняют с использованием металлических анкеров (см. рис. 5.11, а), бетонные плиты крепят к кладке за петли проволочными анкерами.

Кладку стен с одновременной облицовкой их силикатными плитами выполняют с устройством прокладных рядов (см. рис. 5.11, б), которые обеспечивают надежное закрепление облицовочных плит с каменной кладкой.

Технологическая последовательность выполнения такой кладки следующая. Вначале из лицевого кирпича выкладывают прокладной ряд кладки 4 (см. рис. 5.11). Затем на него выставляют ряд облицовочных прислонных плит 3. Далее ведут кладку стены до уровня верха прислонных плит и вновь укладывают прокладной ряд облицовки.

Горизонтальные швы между верхом крупноразмерных прислонных плит и прокладными рядами кладки из лицевого кирпича

оставляют незаполненными. Их заполняют и расшивают после полной загрузки кладки и ее осадки.

Организация рабочего места каменщиков при кладке с облицовкой практически аналогична обычной кладке. Отличие состоит лишь в том, что рядом с поддонами штучных каменных материалов располагают контейнеры с облицовочными плитами. Детали крепления облицовочных плит располагают у контейнеров облицовочных материалов со стороны транспортной зоны.

5.6.2. Облицовка ранее выложенных стен

Перед тем как приступить к облицовке ранее выложенной стены, выполняют следующие подготовительные работы.

С помощью отвеса, правила и уровня определяют отклонения облицовываемой поверхности стен от вертикали и горизонтали. Выявленные по результатам провешивания стен дефекты кладки исправляют.

Выступы кладки срубают перфораторами с насадкой, впадины заделывают цементным раствором. Облицовываемые стены провешивают раздельно по каждому участку, ограниченному выступающими за плоскость фасада горизонтальными поясками (например, между цоколем и пояском над вторым и третьим этажами или между пояском и карнизом).

Провешивание начинают с разметки проектных отвесных осевых линий облицовываемых поверхностей: осей пилястр, проемов и выступов. Отвесные линии наносят на всю высоту зданий от карниза до цоколя. Вначале провешивают наружные углы и плоскости стен, а затем откосы проемов. После провешивания к стенам прикрепляют маячные вертикальные рейки-порядовки, располагая их на расстоянии 10...15 м друг от друга. На них фломастером наносят разметку всех рядов облицовки. Затем устанавливают горизонтальные разбивочные порядовые рейки с размеченными вертикальными швами между плитами облицовки и по ним устанавливают плиты облицовки. Рейки укрепляют на костылях. Таким образом, с помощью маячных вертикальных реек-порядовок и горизонтальных реек определяют положение каждой плиты облицовки.

Если готовые поверхности стен облицовывают плитами, которые устанавливают на растворе, то подготовка поверхностей стен

завершается очисткой их от пыли, промывкой водой и частичным выравниванием. Если же облицовочные плиты крепят к стене скобами или крючками, то до начала облицовки в стену заделывают детали крепления.

Перед началом работ облицовочные изделия подготавливают к установке на место. Для этого их сортируют и комплектуют по маркам, номерам и рядам облицовки в соответствии с маркировкой на монтажной схеме. При сортировке облицовочные плиты подбирают по тону окраски и размерам. Разнотонность плит облицовочной поверхности не должна быть заметна с расстояния 10 м. Плиты должны иметь ровные лицевые поверхности без искривлений, отбитых углов, щербин на ребрах и других дефектов, искажающих их поверхность. Трещины на лицевой поверхности плит не допускаются.

Плитами из декоративного бетона (рис. 5.12), имеющими петли на тыльной стороне, облицовывают каменные стены после их осадки.

Технологическая последовательность производства работ следующая. Вначале устанавливают угловые и маячные плиты, затем

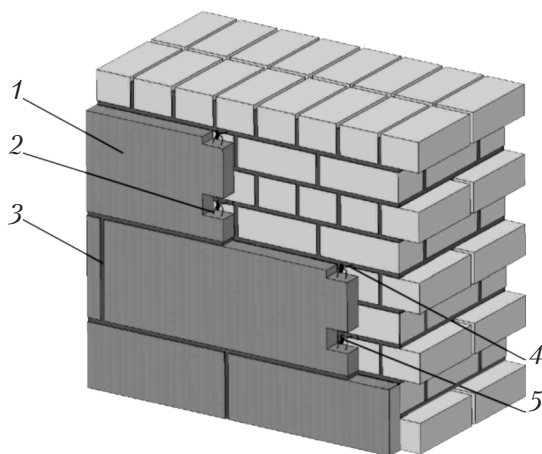


Рис. 5.12. Облицовка выложенных стен плитами из декоративного бетона:

1 — облицовочная плита; 2 — петля плиты; 3 — раствор; 4 — костыль; 5 — скрутка

по горизонтали — рядовые плиты облицовки: первый ряд — на обрез стен, а последующие — друг на друга с применением цементного раствора. Положение каждой плиты и каждого ряда проверяют по порядным рейкам и шнуру, натянутому по маячным порядкам, а плоскость облицовки во всех направлениях — с помощью уровня, отвеса, правила и рейки.

Выверенные по отвесу и уровню плиты закрепляют проволочными скрутками. Их концы соединяют петли плит с костылями, установленными на цементном растворе в просверленные перфоратором шпуров в облицовываемой стене. Для защиты от коррозии элементы стальных креплений со всех сторон покрывают цементным раствором.

Плитами из природного камня облицовывают фасады монументальных жилых и общественных зданий. Чаще всего эти плиты используют для облицовки только отдельных частей зданий (цоколей, углов, карнизов, откосов, оконных, дверных проемов).

Плиты подготавливают к установке в специализированных мастерских. Для этого в плитах пробивают пазы и гнезда для креплений, после чего готовые детали сортируют, подбирают по тону окраски и маркируют.

Облицовочные плиты из природного камня изготавливают с различной степенью обработки поверхности, назначаемой проектом. От этого, в свою очередь, зависит способ установки плит и заделки швов между ними. Обычно толщина швов между плитами облицовки должна быть не более 2...3 мм. В этом случае детали устанавливают на цементном растворе.

Как правило, для крепления облицовочных плит из природного камня применяют различные металлические костыли, которые устанавливают на цементном растворе в заранее просверленные перфоратором в облицовываемой стене шпуров (рис. 5.13). Опорная часть костылей должна заходить в шпуров не менее чем на 10...15 диаметров костыля.

Крепление облицовочных плит к стене рекомендуется выполнять в следующей последовательности. Вначале плиту примеряют насухо, отмечая на облицовываемой поверхности места пробивки шпуров для креплений, которые соответствуют гнездам в кромках плит. Затем перфоратором сверлят шпуров в облицовываемой конструкции. По сделанным отметкам ее укладывают на растворную

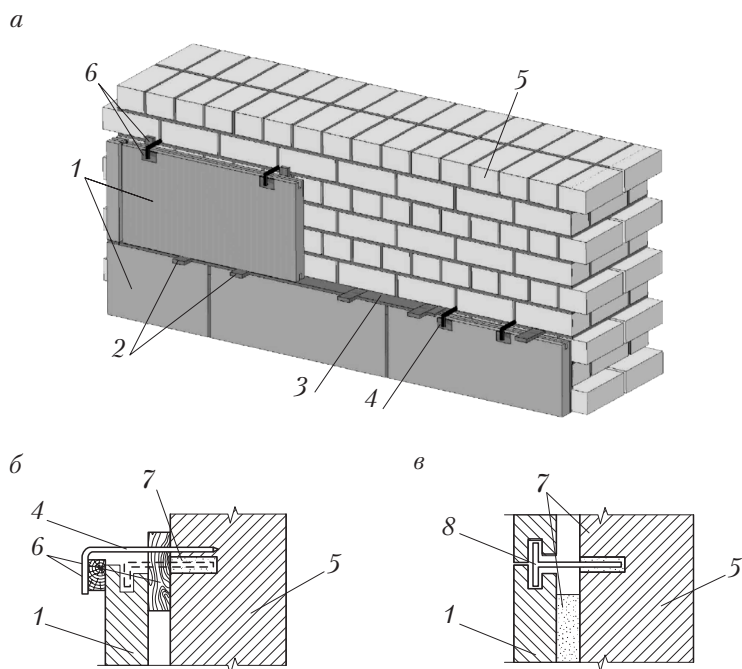


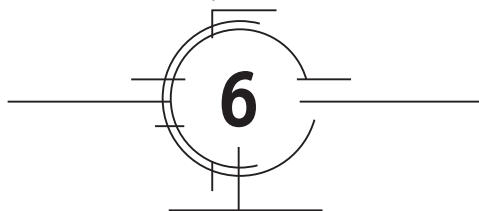
Рис. 5.13. Крепление облицовочных плит из природного камня:
а — схема установки, *б* — деталь временного закрепления в проектное положение; *в* — жесткое крепление Т-образными костылями;
 1 — облицовочная плита; 2 — деревянные подкладки; 3 — слой раствора; 4 — временный костыль; 5 — выложенная кладка стены; 6 — деревянные клинья;
 7 — цементный раствор; 8 — Т-образный костыль

постель, поверх которой раскладывают деревянные подкладки, а на них укладывают облицовочную плиту. Монтируемую облицовочную плиту с помощью монтажных приспособлений (струбцин) и уложенных деревянных подкладок выводят в проектное положение и временно закрепляют. После этого плиту (при высоте более 1 м) соединяют с соседними плитами с помощью пиროнов.

Закрепив первую плиту, в такой же последовательности устанавливают следующие плиты ряда. Закрепив плиты ряда, приступают к заполнению раствором пространства между плитами и основанием, если это предусмотрено проектом. При этом пространство между каждым установленным рядом плит облицовки

и стеной заполняют раствором лишь на $3/4$ высоты плиты, чтобы на уровне горизонтальных швов облицовки не образовывались наплывы от раствора. Плиты следующих рядов устанавливают в такой же последовательности.

При малых объемах работ (например, замена отдельных облицовочных плит) вместо монтажных приспособлений для вывода монтируемой облицовочной плиты в проектное положение и временного ее закрепления применяют деревянные клинья *б* и временные костыли *4* (см. рис. 5.13, *б*).



КЛАДКА ПЕРЕГОРОДОК

Традиционным вариантом устройства стационарных межквартирных и межкомнатных перегородок является применение кирпича, блоков ячеистого бетона и гипсовых пазогребневых плит. Все эти материалы имеют минеральную природу, весьма долговечны, огнестойки, прочны, влагостойки, обеспечивают хорошую звукоизоляцию, не имеют внутренних полостей, где могут завестись грызуны или насекомые. Общей для этих материалов является и строительная технология — штучные искусственные материалы соединяют методом кладки на растворе, при этом готовые перегородки могут иметь любую форму (включая криволинейную), проемы и арки.



6.1. Кирпичные перегородки

Кирпичные перегородки чаще всего выполняют из полнотелого красного кирпича, оштукатуренного с двух сторон. Ввиду того, что кирпичные перегородки имеют существенный вес (1 м² перегородки в 1/2 полнотелого кирпича весит около 280 кг), основной объем в многоэтажных жилых зданиях составляют перегородки в четверть кирпича (65 или 88 мм). Кирпичные перегородки толщиной в полкирпича возводят ложковой кладкой на сложном растворе.

Во избежание образования трещин и разрушения перегородок необходимо выполнять следующие конструктивные условия. Перегородки на первых этажах здания без подвала опирают на предварительно выполненный фундамент, а на этажах с железобетонными перекрытиями — непосредственно на перекрытие. Крепление

перегородок к несущим конструкциям перекрытия можно осуществлять следующими способами:

□ установкой в просверленные железобетонных плитах перекрытия отверстия металлической арматуры: один конец прутка вбивают в несущую конструкцию перекрытия, другой конец размещают в горизонтальном шве кладки;

□ с помощью металлических профилей (которые, в свою очередь, монтируют на дюбелях).

Основание будущей перегородки обязательно выравнивают цементно-песчаным раствором. Далее укладывается тонкий слой раствора, на который, выставляя по уровню, монтируют первый ряд кладки стен перегородки.

Для повышения устойчивости перегородок из кирпича, уложенного на ребро, их следует армировать по вертикали и горизонтали, образуя ячейки размером 525×525 мм. В швы по контуру таких ячеек укладывают арматуру: либо полосовую сталь сечением 2×25 мм, либо по два прутка диаметром 4...6 мм. В коротких перегородках длиной до 1,5 м и толщиной 65 мм армирование выполняют только в горизонтальных швах через два-три ряда кирпичей.

Толщина кирпичных перегородок обычно равна $\frac{1}{4}$ кирпича при длине перегородки до 3 м и высоте до 2,7 м, а при большей длине и высоте — $\frac{1}{2}$ кирпича.

Кладку перегородок из кирпича и камней правильной формы, как правило, выполняет звено «двойка». Кирпичные перегородки толщиной в полкирпича возводят ложковой кладкой на сложном растворе.

Перегородки выкладывают ярусами. Учитывая, что в «сыром» виде кирпичная кладка в $\frac{1}{4}$ кирпича очень неустойчива, выкладывать ее за один этап можно не более чем на 1,5 м. К возведению следующего яруса кирпичной кладки приступают только после того, как кладочный раствор схватился.

Рабочее место организуют по обычным схемам с учетом конкретных условий.

Перегородки выкладывают на растворе марки не ниже М10. Для обеспечения их устойчивости в местах сопряжения с капитальными стенами забивают стальные ерши или штыри. При кладке перегородок толщиной $\frac{1}{2}$ и $\frac{1}{4}$ кирпича особое внимание уделяют качеству заполнения швов раствором, правильности положения каждого кирпича, вертикальности кладки в целом.

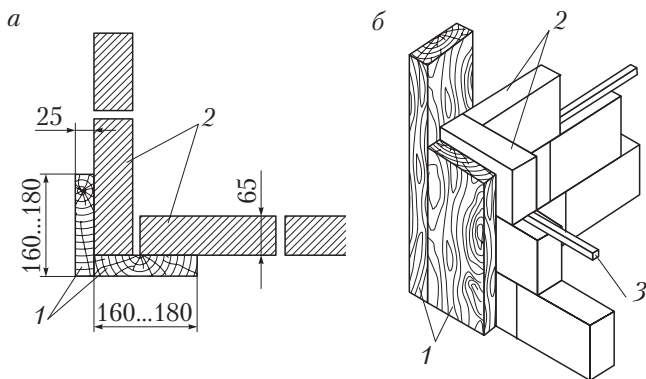


Рис. 6.1. Кладка перегородок с шаблоном из досок:
а — кладка угла перегородки; *б* — армированная кладка;
 1 — шаблон из досок; 2 — кирпичная кладка стенки перегородки; 3 — арматурные стержни

Чтобы добиться хорошего качества кладки углов, рекомендуется применять шаблоны из досок (рис. 6.1), остроганных с наружной и отфугованных с внутренней рабочей стороны.

При возведении перегородок в помещениях, где уже смонтированы перекрытия, шаблон устанавливают по отвесу враспор между полом и потолком помещения. В процессе кладки угловые кирпичи укладывают вплотную к шаблону с перевязкой. Применение такого шаблона обеспечивает не только большую точность установки перегородок, но и значительно ускоряет работу каменщика.

Перегородки отдельных санузлов и ванн толщиной $\frac{1}{2}$ и $\frac{1}{4}$ кирпича выкладывают с применением металлического шаблона (рис. 6.2).

Звено «двойка» устанавливает шаблон 1 для безразметочной кладки стенок санузла по рискам, нанесенным мастером. По шаблону выкладывают первые два ряда кладки, проверяют с помощью правила качество выполненной кладки, после чего снимают шаблон. Затем устанавливают угловые шаблоны или обычные порядки и продолжают кладку стенок. По ходу кладки каменщики забивают в швы капитальных стен металлические ерши (2...3 ерша по высоте стены), привязывая к ним мягкой проволокой прутки арматуры. В процессе кладки перегородок с каждой стороны дверного проема на высоте $\frac{1}{3}$... $\frac{1}{4}$ проема от низа и верха его установ-

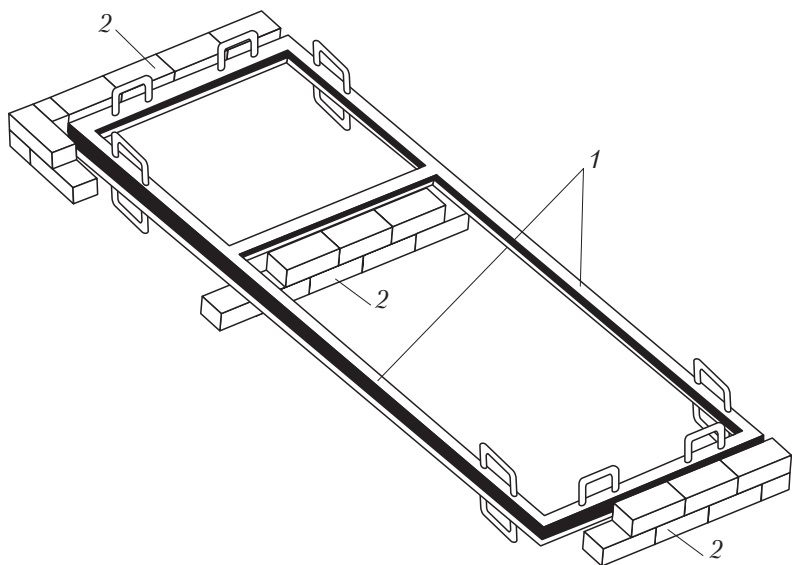


Рис. 6.2. Кладка перегородок с применением металлического шаблона: 1 — металлический шаблон для кладки перегородок; 2 — кирпичная кладка перегородок

ливают в кладке деревянные антисептированные пробки (размер их обычно равен $\frac{1}{2}$ кирпича) для последующего крепления к ним дверных коробок.

Выложив перегородки на высоту первого яруса (отметка 1,2 м), камешки убирают из санузла поддон из-под кирпича и устанавливают в санузле средства подмащивания и продолжают кладку перегородок.

По ходу кладки устанавливают арматуру, пробки для крепления дверных коробок, перемычки над проемами.

Вертикальность и горизонтальность рядов кладки периодически проверяют при помощи отвеса, правила и уровня. Выравнивают кладку легким постукиванием молотком-кирочкой по правилу, приложенному с внешней стороны перегородок.

Перемычки над дверными проемами перегородок можно перекрывать типовыми железобетонными брусковыми элементами или армировать стальными прутками.

Кладку последних двух рядов выполняют одновременно. Каждый кирпич последнего ряда заклинивают у потолка мелкими камнями или кирпичным боем на цементном растворе. Применение деревянных клиньев не рекомендуется, так как возможная со временем усушка древесины может привести к обрушению перегородки.



6.2. Перегородки из блоков ячеистого бетона

Для устройства перегородок в зданиях и сооружениях применяют блоки из ячеистых бетонов (СТБ 1117–98) толщиной 100, 150 и 200 мм плотностью D500. Кладку перегородок осуществляют как на цементно-песчаном растворе, так и на клеевом составе. Применение блоков ячеистого бетона позволяет существенно снизить вес 1 м² перегородки, а также трудоемкость возведения (один блок может заменить до 15...20 кирпичей). За счет тонких швов кладка на клеевом составе набирает проектную прочность намного быстрее, чем кирпичная кладка на растворе. Поверхность кладки из блоков не требует обязательного оштукатуривания — для отделки достаточно чистовой шпатлевки. Все перечисленное обеспечивает большие объемы работ по устройству перегородок с использованием блоков из ячеистых бетонов.

Высоту перегородок из блоков подбирают из условия прочности и устойчивости конструкции. Длина перегородки не должна превышать 3 м при толщине блока 100 мм и 5 м при толщине блока 200 мм при условии крепления ее к стенам с шагом 1 м по высоте и с шагом 2 м к плитам перекрытия по длине перегородки. При высоте более 3 м перегородку необходимо армировать стеклосеткой (прочность на разрыв не менее 80 кгс/пог.см) или оцинкованной полосой 50×2 мм по всей длине в швах кладки. Для исключения передачи усилий от деформации перекрытий зазор между верхним рядом кладки блоков перегородки и плитой перекрытия необходимо заполнять уплотнительной прокладкой (пороизол, вилотерм, минплита).

Устройство перегородок. До начала производства работ проводят предварительную разметку линии местоположения перегородки, т.е. ее прокладку на очищенном перекрытии, потолке и при-

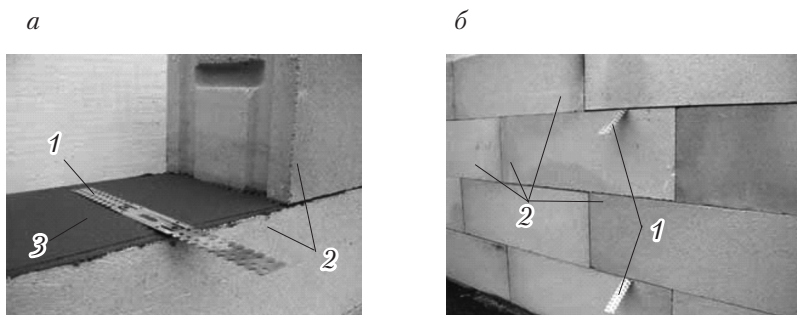


Рис. 6.3. Стальные анкеры для крепления перегородок к несущей стене: *а* — закрепление стального анкера в горизонтальном шве; *б* — расположение стальных анкеров по высоте несущей стены; 1 — стальной анкер; 2 — блоки ячеистого бетона; 3 — слой кладочного раствора

легающих стенах. Для этой цели можно использовать цветную веревку и уровень или лазерный дальномер. До укладки первого ряда блоков выполняют гидроизоляцию из рулонных водоизоляционных материалов. Основание будущей перегородки обязательно выравнивают цементно-песчаным раствором. Далее укладывают тонкий слой раствора, на который, выставив по уровню, монтируют первый ряд блоков перегородки. Крепление перегородок к несущим конструкциям перекрытия можно осуществлять с помощью Т-образных анкеров или анкерами из полосовой оцинкованной стали.

Крепление перегородок к несущей стене можно выполнять с помощью стальных анкеров, которые закладывают в горизонтальный шов каждого второго ряда блоков (рис. 6.3).

Если перегородка примыкает к несущей стене, в которую предварительно не установили стальные анкеры, соединение стен выполняется с помощью соединительных элементов типа «L» (рис. 6.4).

Данное решение применяют, если для возведения перегородок используют камень, размеры которого отличаются от использованного для возведения главных стен. Разница в высоте кладочных элементов может привести к тому, что горизонтальные швы в обеих стенах не будут совпадать и применение простых соединительных элементов будет невозможным. Для применения загнутых соединительных элементов их необходимо соответствующим

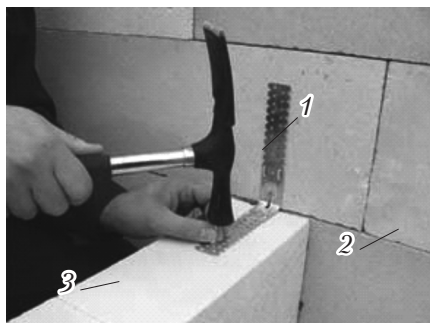


Рис. 6.4. Соединение перегородок к несущей стене с помощью соединительных элементов типа «L»:

1 — соединительный элемент типа «L»; 2 — несущая стена; 3 — возводимая перегородка

образом прикрепить к стенам. В зависимости от использованных кладочных элементов это можно сделать с помощью гвоздей или распорных дюбелей.

Кладку перегородок ведут так же, как и кладку несущих стен. Проемы в перегородках можно перекрывать без перемычек с использованием монтажной деревянной опалубки.

Состав звена: каменщик 4-го разряда — 1 человек, 2-го разряда — 1 человек.

6.3. Перегородки из плит гипсовых пазогребневых



Общие положения. Плиты гипсовые пазогребневые для перегородок (ПП) имеют форму прямоугольного параллелепипеда с прямыми ребрами и ровными гладкими лицевыми поверхностями, а также стыковочные и опорные поверхности, т.е. паз и гребень (рис. 6.5). Изготавливают ПП из строительного гипса следующих типоразмеров: 600×300×100(80) мм, 667×500×100(80) мм, 800×400×100(80) мм и 900×300×100(80) мм (СТБ 1786–2007) [11].

Плиты используют для устройства перегородок с ненормируемым пределом огнестойкости в жилых, общественных и промышленных зданиях с сухим и нормальным режимами.

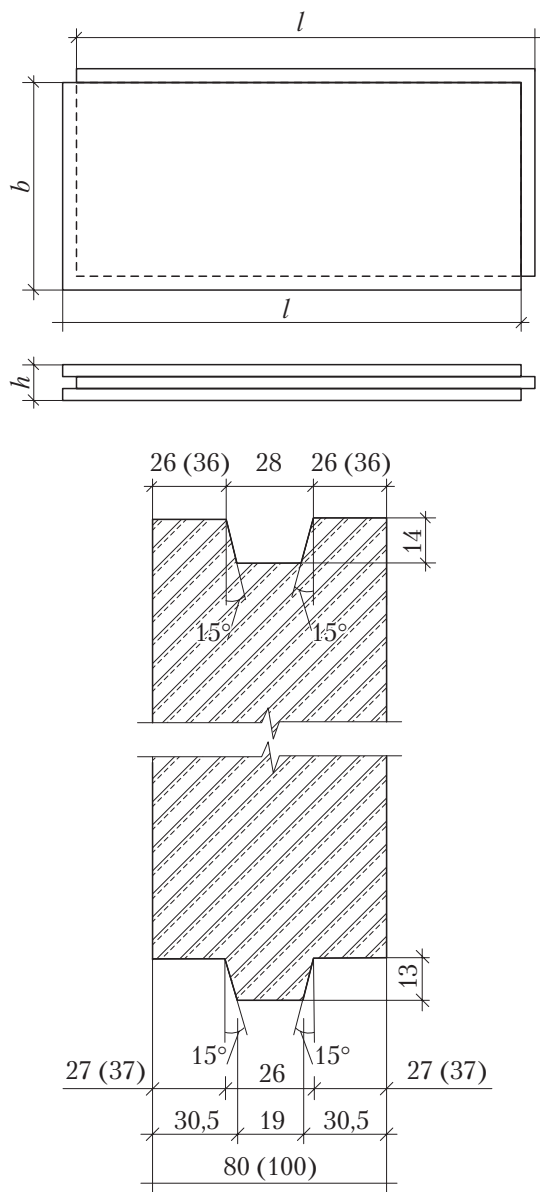


Рис. 6.5. Общий вид плиты гипсовой пазогребневой

Гидрофобизированные (влагостойкие) плиты используют для устройства перегородок с ненормируемым пределом огнестойкости в жилых, общественных и промышленных зданиях с повышенной влажностью, а также могут применять для устройства перегородок в жилых, общественных и промышленных зданиях с сухим и нормальным режимами.

Гипсовые перегородки пазогребневой конструкции по конструктивному решению подразделяются на однорядные и двухрядные. Перегородки из ПГП однорядной конструкции имеют значения индекса шумоизоляции 41 дБ и применяются в качестве межкомнатных. Двухрядные перегородки из ПГП за счет устройства воздушной прослойки между плитами имеют индекс шумоизоляции около 60 дБ и рекомендованы к использованию в качестве межквартирных.

Масса 1 м² перегородки в 4 раза меньше, чем у кирпичной. Перегородка из пазогребневых элементов не требует оштукатуривания поверхности. ПГП легко пилятся и обрабатываются, а электропроводка и трубы утапливаются в штрабы, выполняемые простым ручным инструментом.

За счет монтажа плит «паз в гребень» и высокой точности геометрических размеров ПГП обеспечивается высокое качество лицевой поверхности перегородок с обеих сторон, что позволяет полностью исключить двухстороннюю штукатурку перегородок в условиях строительной площадки.

Применение гипсовых пазогребневых плит позволяет сэкономить 1 млн шт. обыкновенного кирпича и 70 т цемента на каждые 20 тыс. м² плит. Недостатком ПГП является их низкая прочность. При закреплении (навешивании) на них предметов массой от 30 до 100 кг/см необходимо применять сквозные болты.

Организация и технология строительного процесса. К началу возведения перегородок из гипсовых пазогребневых плит должны быть завершены и приняты актом основные общестроительные работы, устроена кровля, выполнено остекление оконных проемов.

До начала производства работ должны быть выполнены следующие подготовительные работы.

1. Установлен, опробован и принят в эксплуатацию грузовой мачтовый подъемник марки ПГМ. Для зданий высотой до 27 м рекомендуется применять мачтовый подъемник марки ПГМ-7633.

Для подъема ПГП на высоту до 75 м можно использовать грузовой подъемник ТП-17 грузоподъемностью 500 кг.

2. Доставлены и складированы на строительной площадке материалы и изделия в объеме трехдневной потребности.

3. Организованы рабочие участки по раскрою плит на доборные элементы.

4. Проведен инструктаж по технике безопасности на рабочем месте.

Технологический процесс на устройство перегородок из гипсовых пазогребневых плит включает в себя следующие подготовительные технологические операции.

1. Транспортирование и складирование плит. На заводе-изготовителе ПГП с помощью автоматического захвата упаковывают в пакеты по 20 шт. (масса 340 кг).

Перевозку их с завода-изготовителя, как правило, выполняют автотранспортом общего назначения. Транспортирование плит осуществляют в пакетированном виде. Пакет формируют из плит одного типа, одних размеров и одной категории с использованием поддонов и термоусадочной пленки.

Разгрузку плит на строительной площадке выполняют на тележку подъемника или на приобъектный склад. Транспортные пакеты плит при хранении у потребителя могут быть установлены друг на друга в штабели в соответствии с правилами охраны труда. При этом общая высота штабеля не должна превышать 4 м.

При погрузке, разгрузке, хранении и транспортировке необходимо принимать меры, исключающие возможность их повреждения и увлажнения. Не допускается погрузка плит навалом и разгрузка их сбрасыванием. Гарантийный срок хранения плит — не более одного года с момента их изготовления. По истечении гарантийного срока плиты могут быть использованы по назначению после выполнения предварительного контроля на соответствие требованиям СТБ 1786–2007 [11].

2. Подача плит на рабочее место. В связи с тем что устройство перегородок из гипсовых пазогребневых плит необходимо выполнять в помещениях с остекленными оконными проемами, целесообразно подачу ПГП на этажи здания осуществлять с помощью мачтового грузового подъемника. Количество плит, которое можно подать на этаж за один раз подъемником, зависит от размеров

проема, через который их подают. Как правило, через оконные проемы подачу плит на этажи выполняют в специальной тележке по 5...8 шт. и без перегрузки доставляют в зону монтажа (рис. 6.6).

Через дверные проемы лоджий плиты на этажи можно подавать пакетами массой 340 кг по 20 шт. Этот способ позволяет осуществлять подачу плит на этажи непосредственно с транспортных средств, т.е. исключить складирование ПГП. Подачу плит пакетами осуществляют следующим образом.

1. Автокраном выполняют разгрузку и установку на платформу мачтового подъемника пакета плит.

2. Пакет плит подают в проем, устанавливают на специальную тележку и транспортируют к рабочему месту.

У мест устройства перегородок плиты складировуют в штабели-стопки на расстоянии 0,6...0,8 м от перегородки с промежутком

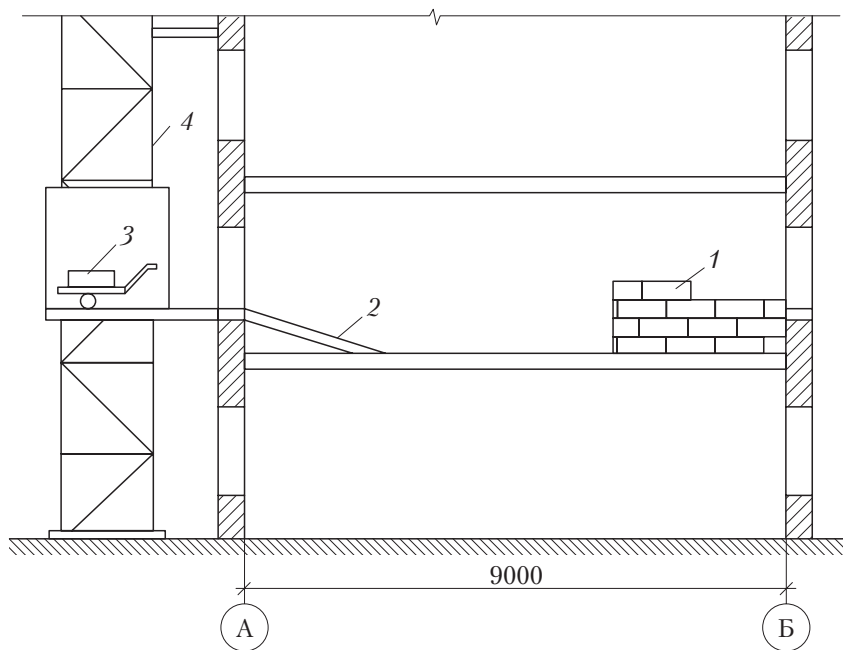


Рис. 6.6. Схема подачи ПГП на рабочее место:

1 — перегородка из гипсовых плит; 2 — пандус для спуска тележки с плитами;
3 — тележка с плитами; 4 — подъемник

между штабелями-стопками 1,3 м. Крайние стопки плит складировать непосредственно около стен, между которыми ставят перегородки.

Запас плит на рабочем месте при работе с подмостей допускается не более чем на один ряд.

Устройство перегородок из плит гипсовых пазогребневых. До начала работ по устройству (монтажу) перегородок выполняют разметку их расположения в помещении согласно архитектурно-планировочным чертежам. Для этого проводят предварительную разметку линии местоположения перегородки, т.е. ее прокладку на подготовленном перекрытии, потолке и прилегающих стенах. От осевых рисок на поверхности пола и потолка наносят линии осей перегородок, затем определяют и отмечают на поверхности перекрытия положение проемов (дверей). После нанесения осевых линий на стены (колонны) приступают к устройству перегородок.

Соединение плит при устройстве перегородок можно выполнять на любом клее, который рекомендован для монтажа ПГП.

Для соединения (склеивания) гипсовых плит рекомендуется применять гипсовый клей сметанообразной консистенции.

Состав клея может быть принят по рецептуре ВНИИСтром им. П.П. Будникова:

□ вяжущее гипсовое Г4...Г6 (ГОСТ 125–79) в количестве 94,8 мас. %;

□ карбоксиметилцеллюлоза марки 75/400 (ОСТ 6-05-386) — 3 %;

□ натрий триполифосфат (ГОСТ 13493–86) — 0,2 %;

□ лигносульфонат технический (ОСТ 13-183) — 2 %.

Водогипсовое отношение: В/Г = 0,6...0,7.

Клей сохраняет жизнеспособность в течение 4 ч.

Перегородки из ПГП ставят не на бетонное основание перекрытия, а на готовую стяжку пола перед нанесением покрытия. Плиты первого ряда укладывают по слою оклеечной гидроизоляции.

Для обеспечения устойчивого опирания плит первого (нижнего) ряда на подготовленное основание до начала производства работ у них срезают гребень.

Рекомендуется следующая технологическая последовательность устройства перегородок из пазогребневых плит [21]. Подготовленный гипсовый клей сметанообразной консистенции на-

носят на основание пола и стены в местах примыкания к ним плит. Через 30 мин после нанесения клея можно приступать к монтажу.

Вначале устанавливают маячные плиты — плиты, примыкающие к стенам. Маячные плиты устанавливают на гипсовый клей пазом к несущей конструкции (стене, колонне). В вертикальный торцевой паз плиты гипсовый клей сметанообразной консистенции каменщик наносит кистью таким образом, чтобы толщина шва была не более 2 мм. После установки маячных плит в проектное положение для закрепления шнура-причалки забивают по одному гвоздю в каждой (противоположной) стене по намеченной осевой линии на 15...20 мм выше кромки плит.

После установки первого ряда плит по способу «паз — гребень» в начале второго ряда устанавливают доборный (маячный) элемент плиты, который обеспечивает перевязку швов. Натягивание шнура-причалки для установки второго и последующих рядов плит осуществляют способом, аналогичным для первого ряда плит.

Установку последующих плит второго ряда начинают с нанесения клея на горизонтальный гребень плиты первого ряда и вертикальный гребень плиты второго яруса. Каждую монтируемую плиту осаживают в проектное положение при помощи резинового молотка. Выступивший клей убирают с помощью шпателя. Высокие перегородки выполняют по этапам (по 4...5 рядов), давая затвердеть клею.

Плиты, примыкающие к перекрытию (покрытию) здания, обрезают в соответствии с их конфигурацией.

Во всех перегородках для крепления к несущим конструкциям (стенам, колоннам) на расстоянии 0,6 м от верхней и нижней плит перекрытия устанавливают симметрично расположенные стальные соединительные элементы. При высоте этажа более 3 м между соединительными элементами устанавливают еще один соединительный элемент.

В перегородках без проемов длиной до 4 м в середине верхней кромки перегородки устанавливают стальной соединительный элемент, при длине перегородки более 4 м необходимо устанавливать не менее двух элементов.

При устройстве однорядных перегородок стальные соединительные элементы устанавливают с двух сторон перегородки враз-

бежку через 0,3 м. В двухрядных перегородках стальные соединительные элементы устанавливают симметрично с двух сторон перегородки.

В перегородках с дверными проемами следует устанавливать в каждом простенке не менее одного стального соединительного элемента для крепления перегородки к нижней плите перекрытия. Рекомендуется устанавливать соединительный элемент на расстоянии 0,3 м от дверного проема.

Стальные соединительные элементы крепят к стенам, железобетонным плитам перекрытия (полу) и покрытия (потолку) с помощью стальных дюбелей диаметром 5 мм и длиной 60 мм. Установку дюбелей в проектное положение выполняют пистолетом ПЦ 52-1.

После завершения работ по устройству перегородок выполняют затирку гипсовым раствором вертикальных и горизонтальных швов. Дефекты на поверхности плит (сколы кромок, раковины и др.) заделывают штукатурным гипсом, предварительно увлажнив ремонтируемую поверхность плиты.

Стыки перегородок с перекрытиями заполняют паклей, смоченной в гипсовом растворе. Затем их шпатлюют гипсовым раствором и проклеивают тканевой или бумажной лентой.

Стыки перегородок с несущими и ограждающими конструкциями зачеканивают гипсовым раствором, шпатлюют и проклеивают бумажной или тканевой лентой.

Схемы рекомендуемых [21] конструктивных решений узлов крепления пазогребневых плит стальными соединительными элементами к вертикальным конструкциям (стенам, колоннам), к полу, к потолку при устройстве однорядных и двухрядных перегородок, а также соединительных элементов приведены на рис. 6.7–6.9.

Устройство перегородок из плит гипсовых пазогребневых выполняет звено в составе: каменщики 3-го разряда — 1 человек, 2-го разряда — 2 человека.

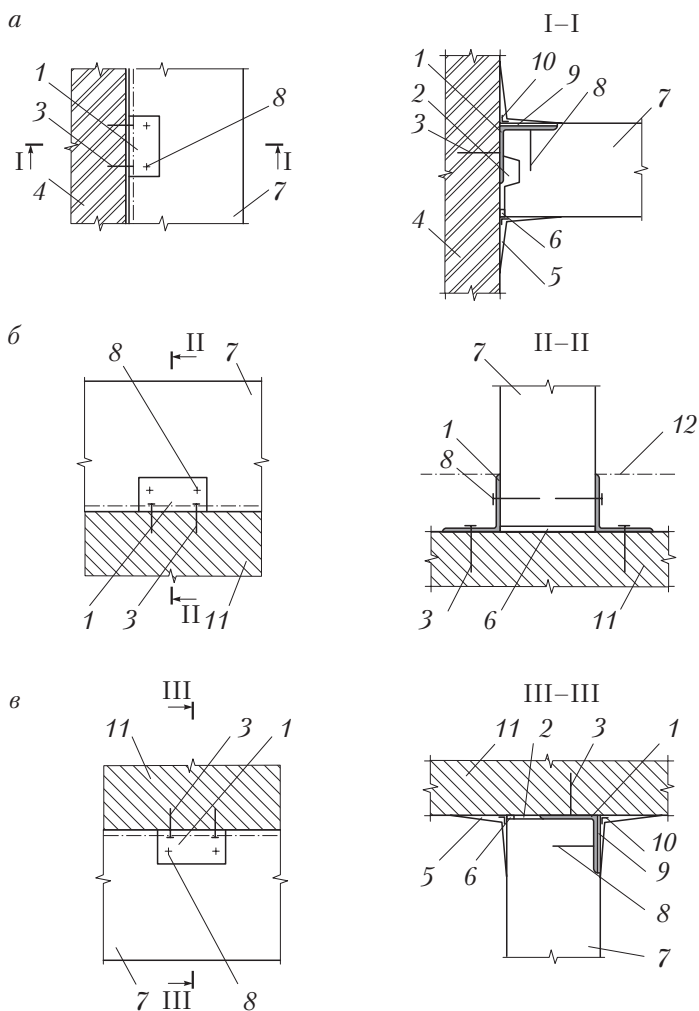


Рис. 6.7. Узлы крепления ГРБ в однорядных перегородках:
а – к вертикальным конструкциям; *б* – к полу; *в* – к потолку;
 1 – стальной соединительный элемент; 2 – пакля, смоченная гипсовым раствором; 3 – дюбель; 4 – стена; 5 – гипсовая шпатлевка; 6 – гипсовый раствор; 7 – гипсовая перегородка; 8 – гвоздь; 9 – цементный раствор; 10 – бумажная (тканевая) лента; 11 – железобетонная плита перекрытия (покрытия); 12 – уровень чистого пола

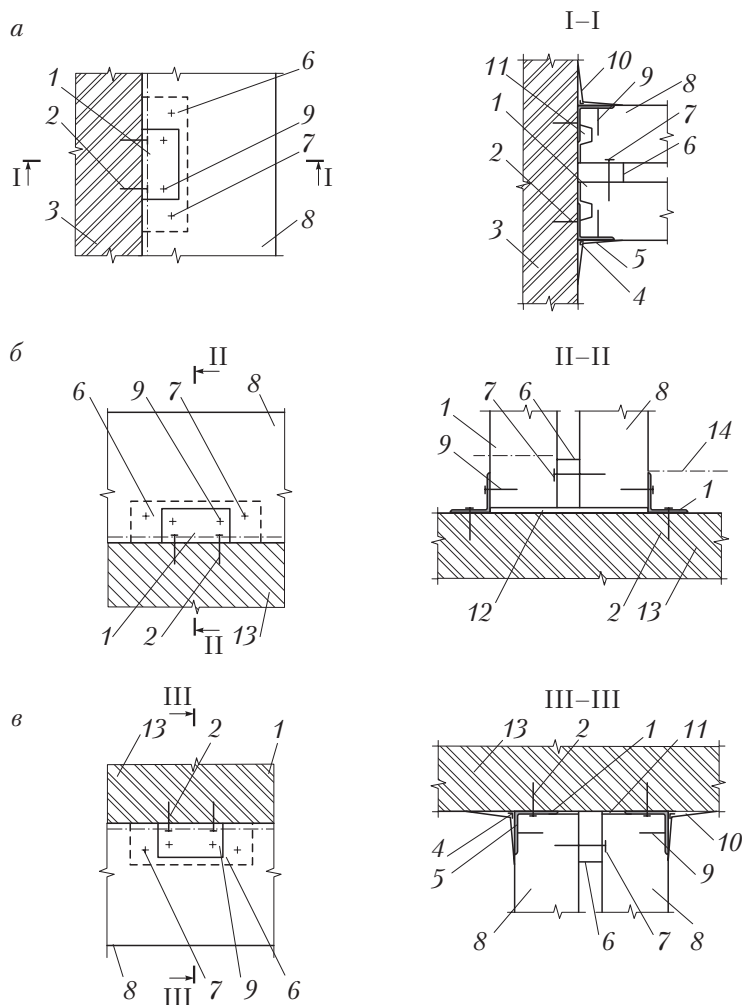


Рис. 6.8. Узлы крепления ПГП в двухрядных перегородках:

a – к вертикальным конструкциям; *б* – к полу; *в* – к потолку;
 1 – стальной соединительный элемент; 2 – дюбель; 3 – кирпичная стена;
 4 – бумажная (тканевая) лента; 5 – цементный раствор; 6 – деревянный ограничитель; 7 – гвоздь; 8 – гипсовая перегородка; 9 – гвоздь; 10 – гипсовая шпатлевка; 11 – пакля, смоченная гипсовым раствором; 12 – гипсовый раствор; 13 – железобетонная плита перекрытия (покрытия); 14 – уровень чистого пола

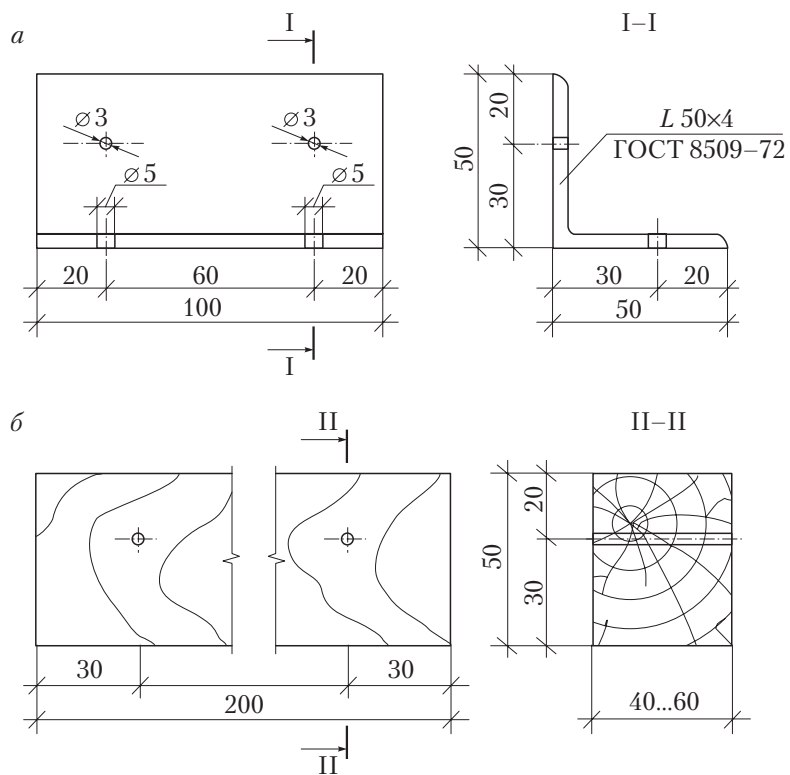


Рис. 6.9. Элементы крепления гипсовых пазогребневых плит к конструкциям здания:

a — стальной соединительный элемент; *б* — деревянный ограничитель

ПРОИЗВОДСТВО КАМЕННЫХ РАБОТ ПРИ ОТРИЦАТЕЛЬНЫХ ТЕМПЕРАТУРАХ НАРУЖНОГО ВОЗДУХА

Каменная кладка является одним из основных общестроительных технологических процессов, выполнение которого, согласно действующим нормативным документам, разрешено при отрицательных температурах наружного воздуха.

Для обеспечения требуемых прочностных и эксплуатационных характеристик каменной кладки в таких условиях рекомендуется применять специальные методы технологии производства работ, основные положения которых изложены в настоящей главе.

7.1. Особенности каменных работ при отрицательной температуре



В процессе выполнения каменных работ при отрицательных температурах наружного воздуха вода, содержащаяся в кладочных растворах, замерзает и как твердое тело в химическую реакцию с цементом не вступает. Поэтому с понижением температуры процесс твердения цементного раствора замедляется, а при $0\text{ }^{\circ}\text{C}$ практически прекращается, так как вода переходит в состояние льда. Поскольку плотность льда при $0\text{ }^{\circ}\text{C}$ равна $0,917$, а плотность воды при той же температуре равна $0,999$, то при замерзании воды ее объем увеличивается почти на 10% . Это увеличение объема вызывает появление значительных внутренних напряжений в кладочных растворах. Вследствие этого в цементном камне возникают деформации растяжения, приводящие к его частичному разруше-

нию. В результате кладочный раствор теряет накопленную ранее, до замерзания, прочность. Этот процесс необратим, и теряемая раствором прочность не восстанавливается. Следовательно, раннее замерзание воды в растворной смеси снижает конечную прочность кладочного раствора в целом. Как показывает практика, снижение конечной прочности кладочных растворов на цементном вяжущем меньше, чем у цементно-известковых и известковых растворов.

Следует отметить, что при замораживании растворной смеси после достижения раствором прочности $0,2R_{28}$ конечная прочность раствора почти не снижается. Продолжительность пребывания раствора в замерзшем состоянии практически не влияет на потерю его прочности. Она снижается только при многократном попеременном оттаивании и замерзании, т.е. при циклических воздействиях.

В каменной кладке, выложенной при отрицательных температурах наружного воздуха, основным дефектом является нарушение монолитности конструкции. Вызвано это следующим. Каменную кладку при отрицательных температурах наружного воздуха выполняют с использованием подогретых кладочных растворов, которые доставляют на рабочее место каменщиков в ящиках-термосах. Каменные кладочные материалы, которые хранят на поддонах, имеют температуру, близкую температуре наружного воздуха, т.е. отрицательную. Вода, заключенная в порах и капиллярах раствора, мигрирует в виде пара и жидкости от тепла к холоду, т.е. перемещается из раствора к камню. Если на этом пути растворная смесь встретит препятствие в виде холодной водонепроницаемой поверхности камня, то она не будет проникать в поры и капилляры каменных материалов, что приведет к уменьшению сил сцепления и, как следствие, к нарушению монолитности кладки (рис. 7.1, а). Нарушение монолитности особенно опасно в кладках, возводимых из камней неправильной формы.

В кирпичной кладке и кладке из камней правильной формы (рис. 7.1, б) благодаря незначительному пространству в пересечении трех камней и наличию сил смерзания на большой поверхности усилия внутреннего давления не превышают сил смерзания. При оттаивании таких кладок одновременно прекращается действие сил смерзания и внутреннего напряжения и кладка сохраняет монолитность.

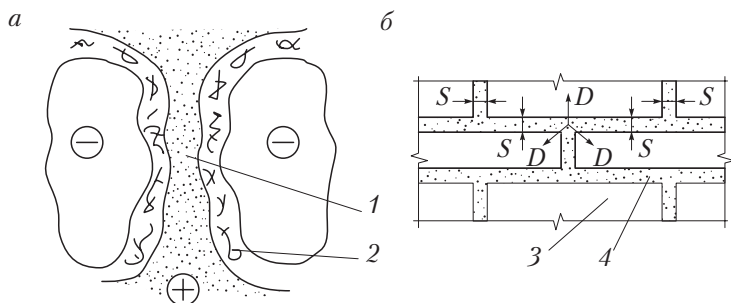


Рис. 7.1. Влияние отрицательных температур на монолитность кладки: *а* – образование пленки льда между раствором и камнем; *б* – нарушение структуры кирпичной кладки при замораживании; 1 – раствор; 2 – пленка льда на поверхности кладки; 3 – кирпич; 4 – раствор; *S* – силы сцепления; *D* – усилия внутреннего напряжения

Возводимая методом замораживания кладка, как правило, замерзает уже в процессе работ и в мерзлом состоянии находится вплоть до оттепелей. Прочность кладки в разные периоды зимы является переменной (рис. 7.2). В течение всего зимнего периода прочность замороженной кладки меняется только в зависимости от изменения температуры наружного воздуха.

С наступлением весны кладочный раствор в кладке оттаивает и прочность ее падает. В промежутке времени между полным оттаиванием и началом твердения раствора кладка будет иметь наименьшую прочность. В этот период раствор не имеет сцепления с кирпичом. Это наиболее опасный и ответственный период для кладки, выложенной методом замораживания, требующий повышенного внимания к ней. Кладка в этот период дает осадку, что в совокупности с пониженной прочностью снижает общую ее устойчивость. Эта, так называемая критическая, прочность кладки определяет границы применения метода замораживания.

Критическую прочность оттаивающей кладки определяют как сумму трех слагаемых:

- прочности свежевыведенной, не замерзшей кладки;
- прочности, накопленной за период зимнего выдерживания;
- прочности, дополнительно накопленной в процессе весеннего оттаивания.

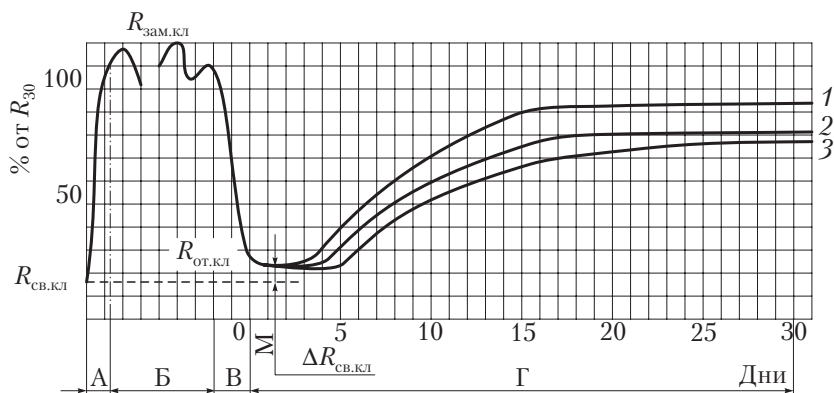


Рис. 7.2. График изменения прочности кирпичной кладки, выполненной методом кладки на цементно-песчаном растворе марки 50 (1), на цементно-песчаном растворе марки 25 (2), на цементно-песчаном растворе марки 10 (3): А — период замерзания раствора; Б — период замерзшего состояния; В — период оттаивания; Г — период устойчивых положительных температур; М — момент полного оттаивания; $R_{св.кл.}$ — прочность каменной конструкции; R_{30} — прочность каменных конструкций летней кладки в 30-дневном возрасте; $R_{зам.кл.}$ — прочность каменных конструкций при замерзшем растворе; $R_{от.кл.}$ — прочность каменных конструкций при оттаивании раствора ($R_{от.кл.} = (1,1...1,2)R_{св.кл.}$)

С наступлением устойчиво положительных температур наружного воздуха прочность каменных конструкций начинает необратимо повышаться, однако через 30 дней она не всегда достигает того значения, которое могло быть, если бы кладка не была предварительно заморожена.

Каменные конструкции, выполненные методом замораживания, при оттаивании отличаются повышенной деформативностью, что вызвано следующими основными причинами.

Во-первых, оттаивание происходит не сразу по всей толщине каменных конструкций (стен, столбов), а идет от наружных нагреваемых солнцем (инсолируемых) поверхностей к внутренним. У наружных (оттаявших) поверхностей сопротивляемость растворных швов резко падает, и каменные конструкции испытывают внецентренное сжатие.

Во-вторых, оттаявшие растворные швы дополнительно уплотняются. В результате этого каменные конструкции могут дать осадку до 4 мм на каждый метр их высоты. Величину и степень

осадки определяют в основном качеством работ. При возведении каменных конструкций методом замораживания необходимо систематически контролировать качество раствора и дозировку добавок.

Конструкции из кирпича, камней правильной формы и крупных блоков в зимних условиях допускается возводить следующими способами:

- с противоморозными добавками на растворах не ниже марки М50;
- на обыкновенных без противоморозных добавок растворах с последующим своевременным упрочнением кладки прогревом;
- методом замораживания на обыкновенных растворах не ниже марки М100 при условии обеспечения достаточной несущей способности в период оттаивания.

7.2. Каменная кладка методом замораживания



Кладку методом замораживания выполняют на открытом воздухе из кирпича, камней или блоков правильной формы на обыкновенных растворах, имеющих положительную температуру укладки, а затем замерзающих. Сущность метода замораживания заключается в том, что в швах замерзший после укладки раствор набирает прочность в основном весной после оттаивания и частично в период до замерзания, а также при зимних и весенних оттепелях или при искусственном отоплении кладки. При выполнении кладки этим методом необходимо учитывать ее повышенную деформативность в момент оттаивания. Поэтому методом замораживания растворов допускается возводить здания высотой не более четырех этажей и не выше 15 м. При выполнении кладки на растворах без противоморозных добавок рекомендуется применять однорядную систему перевязки швов. При многорядной системе перевязки вертикальные продольные швы перевязывают не реже чем через каждые три ряда при кладке из кирпича и через два ряда при кладке из керамического и силикатного камня толщиной 138 мм. Кирпич и камень следует укладывать с полным заполнением вертикальных и горизонтальных швов.

Марки растворов назначают с учетом температуры наружного воздуха в момент производства работ и прогноза погоды на по-

следующий период. При этом состав растворов подбирают из условия обеспечения необходимой прочности и устойчивости конструкции в период оттаивания и последующий период эксплуатации зданий или сооружений. Температура раствора в момент его укладки должна соответствовать температуре, указанной в табл. 7.1.

Таблица 7.1

Рекомендуемые температуры раствора на момент укладки, °С

Среднесуточная температура наружного воздуха, °С	Кладка из кирпича и камней правильной формы		Кладка из крупных блоков	
	при скорости ветра, м/с			
	до 6	свыше 6	до 6	свыше 6
До -10	5	10	10	15
От -10 до -20	10	15	10	20
Ниже -20	15	20	20	25

Чтобы подогретый раствор, доставленный с растворного узла, сохранил необходимую температуру до укладки, запас его на рабочем месте каменщика должен составлять не более чем на 30...40 мин работы. Ящик для раствора должен быть утеплен (термос) или подогреваться. Использование замерзшего или отогретого раствора горячей водой не допускается, так как с добавлением воды в растворе после его заморозания образуется большое количество пор, заполненных льдом, что не позволяет кладочному раствору при оттаивании набрать требуемую прочность.

Во избежание заморозания растворов при кладке следует укладывать не более чем на два смежных кирпича при выполнении версты и не больше чем на 6...8 кирпичей при выполнении забутовки. На расстеленный раствор кирпич укладывают как можно быстрее, кроме того, следует быстрее возводить кладку по высоте. Это необходимо для того, чтобы раствор в нижележащих рядах уплотнялся от нагрузки от вышележащих рядов, так как это увеличивает плотность, а следовательно, и прочность кладки.

Возведение стен и столбов по периметру здания или в пределах между осадочными швами следует выполнять, не допуская разрывов по высоте более чем на пол-этажа.

Следует постоянно проверять вертикальность кладки, так как отклонения стен от вертикали создает опасность еще большего их

смещения от проектного положения при оттаивании кладочного раствора весной.

Одновременно с возведением стен и столбов на высоту этажа укладывают перекрытия, при этом концы плит и прогонов заанкеривают в кладку. Уложенные прогоны должны опираться на железобетонные подушки.

Кладку усиливают армированием в углах и в местах пересечения внутренних стен с наружными стенами. Если кладку в дальнейшем предполагается оттаивать искусственным способом, то армирование по высоте выполняют через 2 м. В местах примыкания поперечных стен арматуру заводят в стены на длину не менее 1 м в каждую сторону и заанкеривают в них.

Перемычки, как правило, выполняют из сборных железобетонных элементов. Кирпичную кладку рядовых перемычек допускается делать только в исключительных случаях при реставрационных работах и разрешается только при пролетах не более 1,5 м.

Карнизы и пояса выполняют на растворе марки не ниже М25 и с консольным свесом не более 65 мм.

При устройстве перегородок вверху оставляют зазор с учетом величины осадки кладки.

Кладку стен одновременно с облицовкой выполняют на растворах марки не ниже М50. Облицовку закрепляют, заделывая выступы облицовочных плит в кладку и, кроме того, привязывая плиты к стене проволокой; Г-образные выступы облицовочных плит заделывают на глубину не менее 1/4 кирпича. Толщину швов между облицовочными плитами принимают 6...8 мм. Чтобы во время оттаивания и осадки здания кладка и облицовка работали совместно, необходимо при облицовке плитами с заделываемыми в кладку выступами оставлять незаполненными все горизонтальные швы. При кладке с облицовкой прислонными плитами, перевязываемыми с кладкой прокладными (тычковыми) рядами, незаполненными оставляют горизонтальные швы в каждом тычковом ряду. Для предотвращения вытекания раствора из вертикальных швов под ними укладывают прокладки из двух слоев картона или рубероида.

Заполнение пустых швов и расшивку их выполняют после осадки кладки при положительных температурах. При облицовке стен лицевым кирпичом или керамическими блоками швы заполняют полностью.



7.3. Кладка на растворах с химическими добавками и последующим оттаиванием

При введении в цементные растворы химических противоморозных добавок процесс гидратации цемента в кладочном растворе при отрицательных температурах продолжают более длительное время. Благодаря этому раствор набирает прочность при более низких температурах.

Кладку на растворах с противоморозными химическими добавками выполняют обычными технологическими приемами. Количество добавок, определяемое строительной лабораторией, зависит от вида конструкций и температуры воздуха.

В качестве противоморозных химических добавок в растворы вводят нитрит натрия, углекислый калий (поташ), комплексные добавки (хлорид натрия + хлорид кальция). Применение добавок допускается для подземной кладки из кирпича, камней правильной формы, а также стен и столбов промышленных зданий и складских помещений, которые не требуют тщательной отделки поверхности.

Для кладки стен жилых зданий такие растворы, как правило, не применяют, так как химические добавки являются гигроскопическими веществами и сильно поглощают влагу из воздуха, что приводит к появлению высолов на поверхности кладки. Не допускается применять растворы с противоморозными добавками при возведении зданий, эксплуатируемых в условиях повышенной влажности воздуха — более 60 % (бани, прачечные), зданий и сооружений, эксплуатируемых при температуре выше 40 °С (литейные цехи, дымовые трубы), цехов, работающих в условиях агрессивной среды.

Растворы с противоморозными добавками приготавливают на цементах марки не ниже М300, в качестве заполнителя используют обычный песок. Сухие растворные смеси готовят, как и обычные, но затворяют не водой, а полными растворами химических добавок. Растворная смесь с противоморозными добавками должна быть использована до того, как раствор начнет схватываться. Приготовление растворов с химическими добавками необходимо выполнять, соблюдая требования техники безопасности. К работе

допускаются рабочие, прошедшие медицинский осмотр и инструктаж по работе с химическими добавками.

Рекомендуемое количество противоморозных добавок в кладочных растворах приведено в табл. 7.2.

Таблица 7.2

Рекомендуемое количество противоморозных добавок для армированных и неармированных конструкций, % от массы цемента

№ п/п	Добавка	Среднесуточная температура воздуха, °С	Количество добавки
1	Нитрит натрия (НН)	0...-2	2...3
		-3...-5	4...5
		-6...-15	8...10
2	Поташ (П)	≤-5	5
		-6...-15	10
		-16...-30	12
3	Нитрит натрия + поташ (НН + П)	0...-2	1,5 + 1,5
		-3...-5	2,5 + 2,5
		-6...-15	5 + 5
		-16...-30	6 + 6
4	Нитрат кальция с мочевиной (НКМ) (готовый продукт)	0...-2	2...3
		-3...-5	4...5
		-6...-20	8...10
5	Комплексная пластифицированная добавка (НК + ПАЩ-1) (НН + ПАЩ-1) (готовый продукт)	0...-5	2
		-6...-15	5...6
6	Хлорид натрия + хлорид кальция (ХН + ХК)	0...-5	2 + 0,5
		-6...-15	4 + 2
7	ННХК + М (готовый продукт)	-3...-5	5
		-6...-15	10
		-16...-30	12



7.4. Кладка с прогревом

При строительстве зданий повышенной этажности применяют несколько способов прогрева кладки специальными приборами и оборудованием: искусственный обогрев калориферами и приборами инфракрасного излучения, электропрогрев, иногда кладку в петлях. При последнем способе возведенный «под заморозку» этаж или здание утепляют, т.е. закрывают проемы и отверстия, утепляют перекрытия, отделяющие прогреваемую часть здания от непрогреваемой.

Кладка с обогревом калориферами или приборами инфракрасного излучения основана на нагреве воздуха в помещениях выше 30 °С. Температура внутри прогреваемой части здания в наиболее охлажденных местах у наружных стен (на высоте 0,5 м от пола) должна быть не ниже 10 °С. Влажность воздуха в помещении в период прогрева должна быть не более 70 %. Продолжительность обогрева калориферами или приборами инфракрасного излучения воздуха в помещениях устанавливается исходя из набора возведенной кладкой требуемой прочности. При таком способе прогрева кладки работы по возведению стен вышележащих этажей продолжают. По мере возведения в здании выполняют другие работы.

При электропрогреве кладки в горизонтальные швы по ходу кладки через каждые два ряда закладывают электроды. Расстояние между электродами принимают не менее 25 см при напряжении в сети 220 В и 40 см при напряжении 380 В. Электроды нагревают растворные швы до температуры 30...35 °С. Электропрогрев кладки ведут до приобретения раствором прочности не менее 20 % проектной. Для уменьшения теплотерь прогреваемые конструкции защищают теплоизоляционными материалами.

Электропрогрев замерзшей кладки при температуре ниже -5 °С ведут после предварительного отогрева ее поверхности нагревателями.



7.5. Мероприятия, проводимые в период оттаивания зимней кладки

Резкое снижение прочности и устойчивости кладки, значительная ее деформативность, неравномерность оттаивания и осадки характерны для зимней кладки в период оттаивания кладочного раствора и последующего его твердения. Такое состояние кладки, когда каменные конструкции обладают наименьшей прочностью и устойчивостью, а также увеличенной осадкой, может привести к деформации конструкций и даже к разрушению зданий и сооружений. Поэтому до начала оттаивания зимней кладки необходимо принять соответствующие меры по усилению наиболее нагруженных и наименее устойчивых элементов здания, устранению действия сдвигающих сил.

Для снижения нагрузки, действующей на стены и простенки нижнего этажа, кладка которого выполнена способом замораживания и перекрытого сборными железобетонными плитами, выполняется их разгрузка — устанавливаются разгрузочные стойки (рис. 7.3, 7.4).

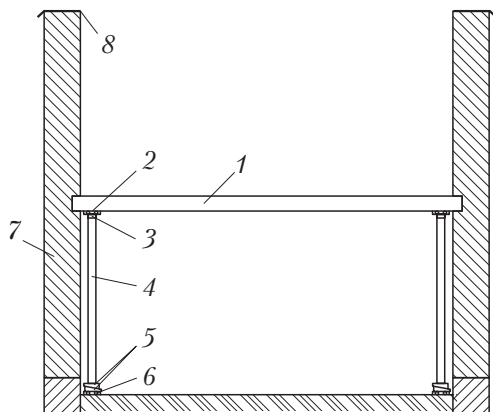


Рис. 7.3. Схема разгрузки стен:

1 — плита междуэтажного перекрытия; 2 — деревянная подкладка; 3 — поддерживающая балка; 4 — поддерживающая стойка; 5 — регулировочные деревянные клинья; 6 — деревянная подкладка (лежень); 7 — кирпичная кладка, выполненная способом замораживания; 8 — защита от атмосферных осадков

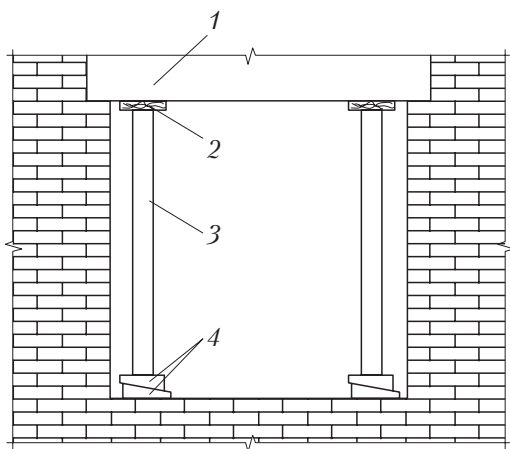


Рис. 7.4. Схема разгрузки кирпичных простенков оконного проема:
1 — железобетонная перемычка; 2 — деревянный брус; 3 — поддерживающая стойка; 4 — регулировочные деревянные клинья

По окончании кладки каждого этажа устанавливают контрольные рейки и по ним в течение зимы и весны наблюдают за осадкой стен.

При осадке оттаивающей кладки высоту стоек регулируют деревянными клиньями, подводимыми под нижние концы стоек. Помимо клиньев временные стойки должны иметь подкладки из древесины мягких пород (осины, сосны), которые могли бы при осадке стен сминаться поперек волокон.

Перед наступлением оттепелей горизонтальные борозды и незаделанные гнезда в кирпичной кладке закладывают кирпичом. В целях уменьшения нагрузки перекрытия освобождают от подмостей, материалов, строительного мусора.

Отдельно стоящие стены, не связанные с перекрытием или покрытием, высота которых более чем в 6 раз превышает их толщину, временно закрепляют двухсторонними подкосами.

В период оттаивания кладки, выложенной способом замораживания, а также при искусственном прогреве постоянно наблюдают за наиболее нагруженными конструктивными элементами кладки (столбы, пилястры, участки опирания балок и прогонов), проверяют целостность их кладки.

Контроль за набором кладочным раствором прочности в период его оттаивания и твердения осуществляют на основании результатов испытаний в лабораториях образцов (кубиков). Для получения достоверных результатов лабораторные образцы (кубики) изготавливают из той же растворной смеси, что и для возведения каменной кладки. Изготовленные образцы хранят в тех же условиях, в каких находится кладка.

За состоянием кладки наблюдают в течение всего периода оттаивания и последующего твердения раствора в кладке в течение 7...10 сут после наступления положительных температур. Временное крепление после оттаивания кладки оставляют на период твердения раствора, но не менее чем на 12 сут.

Стены, располагаемые с южной стороны, за счет солнечных лучей оттаивают быстрее. Поэтому, чтобы исключить неравномерность осадок стен здания в целом, стены с южной стороны при необходимости закрывают брезентом или пергаментом.

При появлении на поверхности кладки трещин на них ставят «маяки». Если конструкция отклоняется от вертикали и трещины становятся опасными для прочности и устойчивости кладки, немедленно принимают меры к предотвращению дальнейших деформаций.

Кладка на растворах с химическими добавками, выполняемая способом замораживания, твердеет лишь частично. В связи с этим все мероприятия по повышению устойчивости кладок, возводимых способом замораживания, применимы и к кладке, выполненной на растворах с химическими добавками.



ПРОИЗВОДСТВО И ПРИЕМКА КАМЕННЫХ РАБОТ

Существенные изменения, произошедшие за последнее время в конструктивных решениях стен и технологических регламентах производства каменных работ из искусственных штучных материалов, были вызваны, в первую очередь, применением новых строительных материалов (блоки керамические поризованные, пустотелые, теплоизоляционные облицовочные стеновые панели и др.) и обусловили необходимость выполнения корректировки основных разделов «Техника безопасности» и «Контроль качества и приемка работ» технологической карты.

8.1. Техника безопасности при производстве каменных работ

Работы по каменной кладке выполняются с соблюдением требований ТКП 45-1.03-44–2006 (02250) [15]. Перемещение и подачу на рабочие места грузоподъемными кранами кирпича, керамических камней и мелких блоков выполняют с помощью поддонов, контейнеров и грузозахватных устройств, предусмотренных в ППР, имеющих приспособления, исключающие падение груза при подъеме и изготовленные в установленном порядке.

Кладку стен следует выполнять, начиная с междуэтажных перекрытий (до отметки 1,2 м), а затем продолжать, используя средства подмащивания (подмости или строительные леса). Средства подмащивания, применяемые при каменной кладке, должны отвечать требованиям раздела 8 ТКП 45-1.03-40–2006 (02250) [14]. Конструкция подмостей и допустимые нагрузки должны соответ-

ствовать требованиям, предусмотренным в ППР. Запрещается выполнять кладку стен со случайных средств подмащивания, а также стоя на стене. Деревянные настилы на лесах и подмостях должны быть ровными и не иметь щелей. Их следует изготавливать из инвентарных щитов, соединенных планками. Зазор между стеной строящегося здания и рабочим настилом подмостей не должен превышать 5 см. Этот зазор нужен для того, чтобы можно было проверять вертикальность возводимой кладки с помощью отвеса, опуская его ниже подмостей. Все настилы лесов и подмостей высотой более 1,1 м (за исключением подмостей сплошного замощивания) необходимо ограждать прочными перилами высотой не менее 1 м. Перила должны состоять из стоек и пришитых к ним с внутренней стороны горизонтальных элементов (не менее трех): устанавливаемой вплотную к настилу бортовой доски высотой 15 см, промежуточного элемента и поручня. Если поручень изготавливается из доски, ее нужно острогать. Бортовую доску ставят для того, чтобы не допускать случайного падения каких-либо предметов с подмостей. Если по настилу подмостей (лесов) материалы развозят в тачках, то необходимо устраивать катальные ходы. Стыки катальных ходов не должны совпадать с поперечными стыками щитов настила.

За техническим состоянием всех конструкций лесов и подмостей должно быть установлено систематическое наблюдение. Состояние лесов и подмостей необходимо ежедневно перед началом смены проверять мастеру, руководящему соответствующим участком работ на данном объекте, и бригадиру, а результаты осмотра заносить в журнал.

Кладку стен каждого вышерасположенного этажа многоэтажного здания следует производить после установки несущих конструкций междуэтажного перекрытия, а также площадок и маршей в лестничных клетках. При монтаже перекрытий и других конструкций необходимо выполнять требования раздела 10 ТКП 45-1.03-44-2006 (02250) [15]. При кладке наружных стен зданий высотой более 7 м с подмостей необходимо по всему периметру здания выделять опасную зону разреженным панельным ограждением высотой 1,2 м в соответствии с требованиями ГОСТ 23407-78, а высотой до 7 м — сигнальным ограждением и знаками безопасности в соответствии с требованиями

ГОСТ 12.4.026–76. Границу опасной зоны устанавливают на весь период возведения здания с учетом его высоты и определяют по табл. П.2.1 прил. 2 ТКП 45-1.03-40–2006 (02250) [18].

При производстве каменных работ необходимо следить, чтобы стеновые материалы, инструменты или строительный мусор не оставались на стенах во время перерывов в работе, так как они могут упасть вниз. Одновременно с кладкой стен в оконные проемы следует устанавливать готовые оконные блоки. В тех случаях, когда в процессе кладки дверные и оконные проемы не заполняют готовыми блоками, проемы необходимо закрывать инвентарными ограждениями.

При кладке стен с внутренних подмостей над входами в лестничные клетки необходимо устраивать постоянные навесы размером не менее 2×2 м. Кладку карнизов, выступающих из плоскости стены более чем на 0,3 м, следует осуществлять с наружных лесов, имеющих ширину рабочего настила не менее 2 м. При кладке стен здания на высоту до 0,7 м от рабочего настила или перекрытия и расстоянии от уровня кладки с внешней стороны до поверхности земли (перекрытия) более 1,3 м необходимо применять ограждающие (улавливающие) устройства, а при невозможности их применения — предохранительный пояс. Снимать временные крепления элементов карниза, а также опалубки кирпичных перемычек допускается только после достижения раствором прочности, установленной в ППР.

Расшивку наружных швов кладки следует выполнять с перекрытия или подмостей после укладки каждого ряда. Рабочим запрещено находиться на стене во время проведения этой операции. При облицовке стен плитами необходимо соблюдать требования безопасности, установленные в проектной или технологической документации.

Запрещается производство работ по кладке или облицовке наружных стен многоэтажных зданий во время грозы, снегопада, тумана, исключающих видимость в пределах фронта работ, и при скорости ветра 15 м/с и более.

Для каменных конструкций, возведенных способом замораживания, в ППР должен быть определен способ оттаивания конструкций (искусственный или естественный) и указаны мероприятия по обеспечению устойчивости и геометрической неизменяемости

конструкций на период оттаивания и набора прочности раствором. В период естественного оттаивания и твердения раствора в каменных конструкциях, выполненных способом замораживания, следует установить за ними постоянное наблюдение. Пребывание в здании (сооружении) лиц, не участвующих в мероприятиях по обеспечению устойчивости указанных конструкций, не допускается.

При электропрогреве каменной кладки прогреваемые участки должны быть ограждены и находиться под наблюдением электромонтера. Не допускается вести кладку на участках электропрогрева, а также применять электропрогрев в сырую погоду и во время оттепели.

Все ручные инструменты и приспособления, используемые для каменной кладки, должны быть в исправном состоянии и соответствовать характеру и требованиям выполняемой работы. Инструменты необходимо правильно и прочно насаживать на ручки, их рабочие поверхности должны быть ровными, без заусенцев. Поврежденные или деформированные инструменты надо выбраковывать. При переноске острых предметов и инструментов их острие должно быть защищено накладками или чехлами; во время работы нельзя поворачивать инструменты острием к себе; класть их нужно так, чтобы они не могли упасть. При выполнении работы каменщик должен быть одет в специальный комбинезон и работать в рукавицах. Для защиты кожи пальцев рук от повреждения (истирания) рекомендуется первый и половину второго сустава пальцев левой руки защищать резиновыми напальчниками или обертывать их изоляционной лентой.



8.2. Контроль качества и приемка работ

Согласно ТКП 45-1.01-159–2009 (02250) [18] раздел «Контроль качества и приемка работ» должен содержать следующие подразделы:

- входной контроль поступающей продукции;
- операционный контроль на стадии выполнения технологических операций;
- приемочный контроль выполненных работ.

По ГОСТ 16504–81 [1]:

□ входной контроль — это контроль продукции поставщика, поступившей к потребителю и предназначенной для использования при эксплуатации продукции;

□ операционный контроль — контроль продукции или процесса во время выполнения или после завершения технологической операции;

□ приемочный контроль — контроль продукции, по результатам которого принимается решение о ее пригодности к использованию.

Раздел «Контроль качества и приемка работ» технологической карты на производство каменных работ оформляется согласно [18, прил. Г].

Основные нормативные материалы, необходимые для разработки раздела «Контроль качества и приемка работ» технологической карты на производство каменных работ, приведены в приложении 8.

ПРИЛОЖЕНИЯ



1. Керамические изделия

П.1.1. Геометрические размеры кирпича и камней керамических

Вид изделия	Номинальный размер, мм		
	длина	ширина	толщина
Кирпич одинарный	250	120	65
Кирпич утолщенный	250	120	88
Кирпич модульных размеров одинарный	288	138	65
Кирпич модульных размеров утолщенный	250	54	88
Кирпич утолщенный с горизонтальным расположением пустот	250	120	88
Камень	250	120	138
Камень модульных размеров	288	138	138
Камень модульных размеров укрупненный	288	288	88
Камень укрупненный	250	250	138
	250	250	188
	250	180	138
Камень укрупненный с горизонтальным расположением пустот	250	250	120
	250	200	80
	250	250	88
Кирпич профильный	250	120	65
Кирпич утолщенный профильный	250	120	88
Камень профильный пустотелый	175	180	65

Примечание. До введения метрической системы измерений кирпич выпускали размерами $6 \times 3 \times 1,5$ вершка, что соответствует $26,6 \times 13,3 \times 6,7$ см.

П.1.2. Геометрические размеры кирпича и камней силикатных

Вид изделия	Номинальный размер, мм		
	длина	ширина	толщина
Кирпич одинарный	250	120	65
	250	88	54
Кирпич утолщенный	250	120	88
Камень	250	120	138
Камень модульных размеров укрупненный	252	248	88
	252	248	138
Камень перегородочный	252	248	188
	512	120	188
Камень перемычный	250	248	188
	250	248	138
	250	120	88

Примечание. Допускается по согласованию с потребителем выпускать изделия другой формы и размеров.

П.1.3. Геометрические размеры блоков керамических поризованных

Блок	Номинальный размер, мм		
	длина, a	ширина, b	высота (толщина), h
Блоки керамические поризованные – пустотелые (КПП), пустотелые пазовые (КППП), пустотелые пазогребневые (КПППГ), с горизонтальным расположением пустот (КППГ)	250	120	138
	250	120	250
	250	250	138
	250	250	188
	380	250	219
	510	110	276
	510	120	138
	510	120	188
	510	120	219
	510	120	276
	510	250	138
	510	250	188
	510	250	210
510	250	219	

Примечание. По согласованию потребителя с изготовителем допускается изготавливать блоки других размеров.

П.1.4. Примеры условных обозначений керамических изделий

Условное обозначение керамических изделий должно состоять из названия, вида и назначения изделия, марки по прочности и морозостойкости, обозначения настоящего стандарта, например:

□ кирпич керамический рядовой (лицевой) полнотелый одинарный марки по прочности 100, марки по морозостойкости F35: кирпич КРО (КЛО) – 100/35/СТБ 1160–99;

□ кирпич керамический рядовой (лицевой) пустотелый утолщенный марки по прочности 125, марки по морозостойкости F35: кирпич КРПУ (КЛПУ) – 125/35/СТБ 1160–99;

□ кирпич керамический лицевой профильный пустотелый одинарный марки по прочности 150, марки по морозостойкости F35: кирпич КЛПрПО – 150/35/СТБ 1160–99;

□ камень керамический рядовой (лицевой) укрупненный с горизонтальным расположением пустот марки по прочности 50, марки по морозостойкости F50: камень КРУГ (КЛУГ) – 50/50/СТБ 1160–99;

□ камень керамический лицевой профильный марки по прочности 150, марки по морозостойкости F50: камень КЛПр – 150/50/СТБ 1160–99.



2. Кладочные растворы

П.2.1. Термины, принятые в СТБ 1307–2002

Раствор строительный – искусственный камневидный материал, представляющий собой затвердевшую смесь вяжущего, мелкого заполнителя, необходимых добавок и воды.

Растворная смесь, готовая к применению (РСГП), – перемешанная смесь вяжущего, необходимых добавок, мелкого заполнителя и воды, полностью затворенная водой.

Растворная смесь предварительного изготовления (РСПИ) – перемешанная и частично затворенная водой до подвижности 1–3 см смесь вяжущего, необходимых добавок и мелкого заполнителя, дозатворяемая водой перед применением.

Растворная смесь сухая (РСС) — перемешанная смесь сухих компонентов: вяжущего, мелкого заполнителя и необходимых добавок, затворяемая водой или водной дисперсией полимеров перед применением.

П.2.2. Пример условного обозначения кладочной смеси

Предварительно изготовленная растворная кладочная смесь на цементном вяжущем марки по прочности М75, марки по подвижности Пк2 с транспортной подвижностью 3 см: РСПИ, кладочная, цементная, М75, Пк2(3) СТБ 1307–2002.

П.2.3. Пример расчета состава кладочных растворов

Ориентировочный расход цемента (τ) на 1 м³ песка

$$\tau = \frac{R_{\text{рас}} - 4}{KR_{\text{ц}}} + 0,05,$$

где $R_{\text{рас}}$ — требуемая по проекту марка раствора, кг/см²; $R_{\text{ц}}$ — марка цемента, кг/см²; K — коэффициент, учитывающий зерновой состав песка и принимаемый в расчетах равным: при крупном песке — 1,0; при средней крупности — 0,8; при мелком — 0,6; при очень мелком — 0,4.

Определение необходимого количества воды для получения растворной смеси заданной подвижности определяют опытным путем. Для этой цели берут 3 л сухой, хорошо перемешанной растворной смеси, добавляют в нее воду, укладывают в сосуд. Уложенный раствор штыкуют 25 раз стержнем диаметром 10...12 мм. Величину подвижности растворной смеси определяют глубиной погружения в него эталонного стального конуса (масса 300 г, высота 180 мм, диаметр 75 мм).

Если подвижность меньше требуемой, в растворную смесь добавляют воду, перемешивают и повторяют лабораторные испытания. При подвижности больше заданной в смесь добавляют песок.

Если кладочный раствор готовят только на одном цементе, то растворная смесь будет неудобоукладываемой («жесткой») и при хранении в растворном ящике более 45 мин станет расслаиваться.

Для улучшения удобоукладываемости цементной растворной смеси и предотвращения самопроизвольного расслаивания при хранении в нее добавляют известковое или глиняное тесто, минимальное количество которого

$$И = 0,15П - 0,3,$$

где И — минимальное количество объемных частей теста, приходящегося на одну объемную часть цемента; П — количество объемных частей песка, приходящегося на одну объемную часть цемента.

Количество объемных частей песка

$$П = \frac{\gamma_{ц}}{\rho_{п}},$$

где $\gamma_{ц} = 1,3 \text{ г/м}^3$ — объем веса цемента.

После определения расчетами расхода всех материалов для цементного кладочного раствора приготавливают растворную смесь и проверяют ее подвижность. Если она оказывается недостаточной, добавляют известковое или глиняное тесто небольшими порциями и снова проверяют подвижность. При подвижности больше заданной в смесь добавляют песок (целесообразно — мелкозернистый).



3. Материалы арматуры горизонтальных швов, соответствующие EN 845-3

Материал	Номер ссылки	Класс окружающей среды по условиям эксплуатации (согласно ТКП EN 1996-2–2009) (02250) [14]				
		MX1	MX2	MX3	MX4	MX5
Аустенитовая нержавеющая сталь (молибден-хромоникелевые сплавы)	R1	<i>U</i>	<i>U</i>	<i>U</i>	<i>U</i>	<i>R</i>
Аустенитовая нержавеющая сталь (хромоникелевые сплавы)	R3	<i>U</i>	<i>U</i>	<i>U</i>	<i>R</i>	<i>R</i>
Покрытая цинком (265 г/м ²) стальная проволока	R13	<i>U</i>	<i>R</i>	<i>R</i>	<i>X</i>	<i>X</i>
Покрытая цинком (60 г/м ²) стальная проволока с органическим покрытием всех наружных поверхностей готового изделия	R18	<i>U</i>	<i>U</i>	<i>U</i>	<i>R</i>	<i>X</i>
Покрытая цинком (105 г/м ²) стальная проволока	R19	<i>U</i>	<i>R</i>	<i>R</i>	<i>X</i>	<i>X</i>
Покрытая цинком (60 г/м ²) стальная проволока	R20	<i>U</i>	<i>X</i>	<i>X</i>	<i>X</i>	<i>X</i>
Предварительно покрытый цинком (137 г/м ²) стальной лист	R21	<i>U</i>	<i>X</i>	<i>X</i>	<i>X</i>	<i>X</i>

Примечание. *U* — неограниченное использование материала в установленном классе воздействия; *R* — ограниченное использование; консультацию по особым проектным условиям получают у производителя или специалиста-консультанта; *X* — материал не рекомендован для использования в данном классе воздействия.

4. Средства подмащивания для каменной кладки

П.4.1. Технические характеристики подмостей

Тип подмостей	Максимальная высота настила, м	Минимальная высота настила, м	Размер рабочей площадки, $l \times b$, м	Максимальная нагрузка на рабочую площадку, кН/м ²	Назначение: кладка стен зданий с высотой этажа, м
Инвентарные шарнирно-панельные подмости	2,05	1,15	5,5(4,5)×2,4	4,2	3,2
Самоустанавливающиеся пакетные подмости	1,95	1,00	5,5×2,5	4,0	3,0
Пакетные подмости	2,00	1,10	3,8×2,4	5,0	3,0
Подмости ПК 40-5,5	2,90	0,90	5,5×2,0	4,0	≤ 4,0

П.4.2. Технические характеристики строительных лесов**П.4.2.1. Безболтовые трубчатые штыревые леса Э-507**

Характеристика	Единица измерения	Значение
Предельная высота	м	60
Шаг яруса по высоте	м	2,0
Шаг стоек вдоль стены	м	2,0
Ширина яруса (прохода) между стойками рам	м	1,6
Нормативная поверхностная нагрузка	Па (кг/м ²)	250

П.4.2.2. Леса рамные строительные ЛСПР-200

Характеристика	Единица измерения	Значение
Предельная высота	м	20
Шаг яруса по высоте	м	2,0
Шаг рам вдоль стены	м	2,0
Ширина яруса (прохода) между стойками рам	м	0,95
Нормативная поверхностная нагрузка	Па (кг/м ²)	250

П.4.2.3. Леса хомутовые строительные приставные ЛСПХ-40

Характеристика	Единица измерения	Значение
Предельная высота	м	20
Шаг яруса	м	1,0
Шаг рам вдоль стены	м	1,5
Ширина яруса (прохода) между стойками рам	м	1,4
Количество ярусов настила, одновременно укладываемых на леса	шт	3
Нормативная поверхностная нагрузка	Па (кг/м ²)	250
Труба	мм	48,0×3,5

5. Перечень машин, механизмов, оборудования, технологической оснастки, инструмента, инвентаря и приспособлений для звена каменщиков при выполнении многослойной кирпичной кладки наружных стен



Наименование	Тип, марка	Назначение	Основная техническая характеристика	Количество на звено
Кран башенный	Согласно ППР	Разгрузка и подача материалов на рабочее место	Согласно ППР	1
Смеситель-перезружатель шнековый	МС 353	Приготовление кладочного раствора	Емкость смесителя 3,0 м ³	1
Шарнирно-панельные подмости	Рабочие чертежи ГлавМинстроя	Кладка на высоте более 1,2 м	Высота 2,05 м	2
Строп 4-ветвевой	4СК1-5,0/5000 ГОСТ 25575-82	Разгрузка и подача материалов на рабочее место	г/п 5,0 т	1
Строп 2-ветвевой	2СК1-5,0/5000 ГОСТ 25575-82	Разгрузка и подача материалов на рабочее место	г/п 5,0 т	1
Ящик для раствора ЯР-1	АП «Строймаш»	Подача и хранение кладочного раствора	Вместимость 0,25 м ³	2
Контейнер-захват	АП «Строймаш»	Подача кирпича на рабочее место на поддонах	Вместимость — один поддон кирпича	1
Сушилка для спецодежды	3.293.20000 ЦНИИОМППТ	Сушка рабочей одежды	Сушка на 30 комплектов	1

Кельма комбинированная	ГОСТ 9533–81	Разравнивание и подрезка раствора при кладке		3
Молоток-кирочка МКЧ	ГОСТ 11042–90	Рубка целого кирпича, осаживание уложенного	$L = 300 \text{ мм}$	3
Лопата совковая ЛР	ГОСТ 19596–87	Перемешивание раствора, подача и расстилание его на стене	$l = 320 \text{ мм}$ $h = 1,6 \text{ мм}$	2
Расшивка для швов РВ-1	ГОСТ 12803–76	Придание швам определенной формы	—	2
Ножницы ручные	ГОСТ 7210–75-Е	Резка водонепроницаемого материала	—	1
Блочный подмости	РПЦ «Белсельстрой»	Кладка на высоте более 1,2 м	$L = 4,45 \text{ м}$ $b = 2,25 \text{ м}$ $h = 1,9 \text{ м}$	2
Рулетка металлическая К-10	ГОСТ 7502–89	Разметка и проверка линейных размеров кладки	$l = 2 \dots 20 \text{ м}$	2
Отвес строительный	СТБ 1111–98	Проверка вертикальности стен, углов и простенков при кладке	$m = 300 \text{ г}$	2
Уровень строительный УСА-700	ГОСТ 9416–83	Проверка горизонтальности и вертикальности кладки	$l = 700 \text{ мм}$	2
Рейка-порядовка	3293.09.000 ЦНИИОМПП	Разметка рядов кладки, фиксирование высоты проемов	—	2
Ножовка	ГОСТ 26665–97	Прирезка стальных стержней	—	1
Правило	ГОСТ 25782–90	Проверка лицевой поверхности кладки	$l = 1,2 \dots 1,5 \text{ м}$	2
Линейка измерительная	ГОСТ 427–75	Проверка толщины швов кладки	$l = 300 \text{ мм}$	2

Окончание прил. 5

Наименование	Тип, марка	Назначение	Основная техническая характеристика	Количество на звено
Шнур причальный	ГОСТ 29231-91	Ориентир обеспечения прямолинейности и горизонтальности рядов кладки и толщины горизонтальных швов	$d = 2 \dots 3$ мм $l = 30$ м	2
Угольник деревянный	ПТИОМЭС	Проверка прямоугольности закладываемых углов	500×700 мм	2
Пояс предохранительный	ГОСТ 12.4.089-86	Обеспечение безопасности работ	—	6
Каска строительная	ГОСТ 12.4.087-84	То же	—	6
Ограждение тросовое универсальное	2264. Трест «Мосоргстрой»	»	—	100 м
Мачта поэтажная	3.294-5500 ЦНИИОМТП	Освещение рабочего места в темное время суток	—	2
Станок с нихромовой нитью	—	Нарезка плит полистирольных по высоте	—	1
Нивелир	Н-3	Выверка высотных отметок	Увеличение зрительной трубы -40	1
Рейка нивелирная	ГОСТ 11158-83	Определение отметки точки	$l = 3$ м	1

6. Перечень машин, механизмов, оборудования, технологической оснастки, инструмента, инвентаря и приспособлений для звена каменщиков при выполнении кладки наружных стен из блоков ячеистого бетона



Наименование	Тип, марка	Назначение	Основная техническая характеристика	Количество на звено
Монтажный кран или подъемник	Согласно ППР	Разгрузка и подача материалов на рабочее место	Согласно ППР	1
Строп 4-ветвевой	4СК1-3,2/5,0 ГОСТ 25573-82	Строповка поддона с блоками, пакета с перемычками	г/п 3,2/5,0 т	1
Строп кольцевой	СК1-1,5/5,0 ГОСТ 25573-82	Строповка поддона с блоками, пакета с перемычками	г/п 1,5/5,0 т	2
Электромиксер (дрель и специальные насадки)	ИЭ-1023А	Приготовление составов	—	1
Ящик для раствора ЯР-1	АП «Строймаш»	Подача и хранение кладочного раствора	Вместимость 0,25 м ³	1
Электротилола	Тип Lissman NBC-502/2 (Германия)	Распиловка блоков	Распиловка блоков	1
Рубанок по ячеистому бетону	Фирма ОМА (г. Минск, Беларусь)	Выравнивание возможных неровностей поверхностей	—	1

Окончание прил. 6

Наименование	Тип, марка	Назначение	Основная техническая характеристика	Количество на звено
Мастер-гребенка	Фирма ОМА (г. Минск, Беларусь)	Нанесение растворяющей смеси	Ширина 300 мм	1
Резиновый молоток	Фирма ОМА (г. Минск, Беларусь)	Рихтовка уложенных блоков	—	1
Лопата подборочная	ЛП-1 ГОСТ 19596—87	Уборка мусора	—	1
Ведро жестяное	ГОСТ 10558—82	Подноска воды, раствора	—	1
Пленка	Типа «спан- бонд»	Для защиты блоков и переемычек от атмосферных осадков	—	Комплект
Шлифовальная доска	Фирма ОМА	Сглаживание возможных неровностей поверхности стены	—	1
Блочные подмости	РГЦ «Белсель- строй»	Кладка на высоте более 1,2 м	$L = 4,45$ м $b = 2,25$ м $h = 1,9$ м	1
Леса строительные стоечные	Типа «форкон»	Кладка стен высотой более 4 м	—	Комплект (100 м ² вертикальных про- екций)
Уровень строительный УСА-700	ГОСТ 9416—83	Проверка горизонтальности и вертикальности кладки	$l = 700$ мм	2
Рейка-порядовка	3293.09.000 ЦНИИОМПИТ	Разметка рядов кладки, фиксирование высоты проемов	—	2

Отвес строительный	СТБ 1111–98	Проверка вертикальности стен, углов и простенков при кладке	—	2
Правило	ГОСТ 25782–90	Проверка лицевой поверхности кладки	$l = 1,2...1,5 \text{ м}$	1
Линейка измерительная	ГОСТ 427–75	Проверка толщины швов кладки	$l = 300 \text{ мм}$	1
Шнур причальный	ГОСТ 29231-91	Ориентир обеспечения прямолинейности и горизонтальности рядов кладки и толщины горизонтальных швов	$d = 2...3 \text{ мм}$ $l = 30 \text{ м}$	1
Угольник деревянный	ПТИОМЭС	Проверка прямоугольности закладываемых углов	$500 \times 700 \text{ мм}$	1
Метр складной металлический	—	Разметка и проверка линейных размеров кладки	$l = 1,5...3,0 \text{ м}$	1
Нивелир	Н-3	Определение отметок кладки	Увеличение зрительной трубы –40	1
Рейка нивелирная	ГОСТ 11158-83	Выверка высотных отметок	$l = 3 \text{ м}$	1
Мачта поэтажная	3.294-55000 ЦНИИОМТП	Освещение рабочего места в темное время суток	—	1
Каска строительная	ГОСТ 12.4.087–84	Обеспечение безопасности работ	—	2
Пояс предохранительный	ГОСТ 12.4.089–86	То же	—	2
Ограждение тросовое универсальное	2264. Трест «Мосоргстрой»	»	—	100 м
Резиновые сапоги	Фирма ОМА	Дежурные (приготовленные поташа)	—	Одна пара
Рукавицы специальные, перчатки	ГОСТ 20010–93	Защита рук (приготовленные поташа)	—	Две пары
Рукавицы	ГОСТ 12.4.041–78	Защита рук при кладке	—	Две пары



7. Блоки стеновые

П.7.1. Типы и размеры блоков стеновых из ячеистого бетона (СТБ 1117–98)

Тип	Размер для кладки, мм					
	на растворе			насухо и на клею		
	высота	толщина	длина	высота	толщина	длина
I	145	600	588	155	595	598
II		400		155	395	
III	188	400	588	198	395	598
IV		300			295	
V		250			245	
VI		200			195	
VII	188	200	388	198	195	398
VIII	188	400	500	198	395	510
IX	188	292	400	198	287	410
X	288	400	588	298	395	598
XI		200			195	
XII	288	200	610	—	—	—
XIII	288	250	288	298	245	298
XIV		400	292		395	302
XV	288	400	400	298	395	410
XVI		300			295	
XVII		292			287	
XVIII		200			195	
XIX	288	395	200	—	—	—
XX	288	400	500	298	395	510
XXI		395				
XXII	200	400	588	210	395	598
XXIII		300	588		295	598
XXIV		400	500		395	510
XXV		300	500		295	510
XXVI	300	400	500	310	395	510

Окончание прил. 7.1

Тип	Размер для кладки, мм					
	на растворе			насухо и на клею		
	высота	толщина	длина	высота	толщина	длина
XXVII	—	—	—	249	250	599
XXVIII					300	
XXIX					375	
XXX					400	
XXXI					450	
XXXII					500	
XXXIII					200	
XXXIV	—	—	—	249	100	599
XXXV	—	—	—	249	150	599
XXXVI	100	576	588	100	571	598
XXXVII		188			183	
XXXVIII	288	100	600	310	100	610
XXXIX	288	100	610	—	—	—
XL	288	100	588	—	—	—
XLI	288	100	576	—	—	—
XLII						
XLIII						
XLIV	588	100	876	—	—	—
XLV		120	600	—	—	—
XLVI	488	100	1176	—	—	—
XLVII	588					
XLVIII	500	100	600	—	—	—
XLXI		120				
L	500	100	500	—	—	—
LI		120				
LII	500	100	1200	—	—	—
LIII		120				

Примечания: 1. Допускается по согласованию с потребителем изготавливать блоки других размеров.

2. Блоки пазогребневой формы должны иметь ширину паза и гребня не менее 0,05 от размера высоты блока. Ширина и глубина гребня должна быть не более чем на 5 мм меньше соответствующего размера паза.

П.7.2. Пример условного обозначения блока ячеистого стенового (СТБ 1117–98)

Высота блока — 145 мм, толщина — 600 мм, длина — 588 мм; класс по прочности на сжатие — В2,5, марка по средней плотности — D500, марка по морозостойкости — F35; категория — 2: 145×600×588-2,5-500-35-2.

П.7.3. Технические характеристики блоков из ячеистого бетона, выпускаемых ОАО «Забудова»

Тип блоков	Длина L , мм	Высота H , мм	Толщина B , мм	Объемная плотность, кг/м ³	Класс прочности на сжатие, МПа	Морозостойкость	Объем, м ³	Вес, кг
Блоки стеновые	599	249	50	400	B1(B1,5)	25	0,007	3,73
	599	249	75	450	B1,5	35(25)	0,011	5,59
	599	249	100	500	B1,5(B2)	35(25)	0,015	7,46
	599	249	150	600	B2,5	35	0,022	11,19
	599	249	200	700	B3,5	50	0,030	14,92
			250	700	B3,5	50	0,037	18,64
			300	700	B3,5	50	0,045	22,37
			375	700	B3,5	50	0,056	27,97
			400	700	B3,5	50	0,060	29,83
			450	700	B3,5	50	0,067	33,56
500			700	B3,5	50	0,075	37,29	

Примечание. Вес блоков указан для бетона со средней плотностью D500.



8. Контроль качества и приемка каменных работ

П.8.1. Требования к материалам

Кирпич и камни керамические. Технические условия (СТБ 1160–99) [7]. Предельные отклонения от номинальных размеров и формы кирпича и камней керамических не должны превышать величин, указанных в табл. П.8.1.1.

Таблица П.8.1.1

Предельные отклонения от номинальных размеров кирпича и камней керамических

Параметр	Допускаемое отклонение рядовых изделий	Допускаемое отклонение лицевых и профильных изделий
Длина, мм	± 5	± 4
Ширина, мм	± 4	± 3
Толщина, мм	± 3 (для кирпичей и камней менее 138 мм); ± 4 (для остальных видов камней)	± 2 (для кирпичей и камней менее 138 мм); ± 3 (для остальных видов камней)
Неперпендикулярность граней отнесенная к длине этих граней, %, не более	2,0	1,2
Непрямолинейность ребер, мм:		
по плашку	3	3
по ложку	4	3
по тычку	3	2

Толщина наружных стенок пустотелого изделия должна быть не менее 12 мм.

Пустоты в изделиях должны располагаться перпендикулярно или параллельно плашку и могут быть сквозными и несквозными.

Ширина щелевидных пустот и диаметр цилиндрических сквозных пустот должны быть не более 20 мм. При этом длина пустот при ширине от 16 до 20 мм должна быть не более 48 мм.

Для камней и утолщенного кирпича допускается одна пустота (для захвата при кладке) с площадью сечения не более 13 % от площади плашка камня и не более 6 % для утолщенного кирпича.

Диаметр несквозных пустот и размеры горизонтальных пустот не регламентируются.

Кирпич и камни силикатные. Технические условия (СТБ 1228–2000) [8]. Предельные отклонения от номинальных размеров и дефекты кирпича и камней силикатных не должны превышать величин, указанных в табл. П.8.1.2.

Таблица П.8.1.2

Контролируемые параметры кирпича и камней силикатных

Вид дефекта и предельные отклонения	Значение
Отбитости углов глубиной от 10 до 15 мм, шт.	3
Шероховатости или срыв грани глубиной, мм	5
Отбитости и притушенности ребер глубиной от 5 до 10 мм, шт.	3
Трещины на всю толщину изделия протяженностью по постели до 40 мм, шт.	1
Предельные отклонения от номинальных размеров и геометрической формы изделий не должны превышать, мм:	
по длине, толщине и ширине	±2
по непараллельности граней	2

Примечание. Дефекты не допускаются на лицевых поверхностях лицевых изделий.

Не допускаются проколы плашка пустотелых изделий размером более 10 мм, а также дефекты изделий (вздутие и шелушение поверхности, увеличение объема, наличие сетки мелких трещин от непогасившейся силикатной смеси). В рядовом изделии в изломе или на поверхности не допускается наличие глины, гравия и посторонних включений размером свыше 5 мм в количестве более 6. Для лицевых изделий наличие указанных включений на лицевых поверхностях не допускается, в изломе допускается в количестве не более 6.

Блоки стеновые из ячеистого бетона (СТБ 1117–98). Значения отклонений от линейных размеров и показателей внешнего вида блоков не должны превышать указанных в табл. П.8.1.3.

Таблица П.8.1.3

Контролируемые параметры блоков стеновых из ячеистого бетона

Показатель	Значение для кладки категории		
	1-й	2-й	3-й
	насухо и на клею	на клею	на растворе
<i>Отклонения от линейных размеров</i>			
Отклонения, мм:			
по высоте	±1,0	±1,0	±3,0
по длине, толщине	±1,5	±2,0	±3,0
Отклонения от прямоугольной формы (разность длин диагоналей)	2	3	4
Отклонения от прямолинейности граней и ребер, не более	1	1	3
<i>Повреждения углов и ребер</i>			
Отбитости углов (не более двух) на одном блоке глубиной, не более	5	5	10
Отбитости ребер на одном блоке общей длиной не более двукратной длины продольного ребра и глубиной, не более	5	5	10

Растворы строительные. Технические условия (СТБ 1307–2002) [12]. Основные контролируемые показатели качества кладочных растворяемых смесей:

- подвижность;
 - водоудерживающая способность (для смесей с подвижностью более 4 см);
 - расслаиваемость;
 - расчетная температура применения (при отрицательных температурах воздуха);
 - насыпная плотность (для сухих растворяемых смесей);
 - влажность (для сухих растворяемых смесей).
- Основные показатели качества кладочных растворяемых:
- прочность на сжатие;
 - средняя плотность;
 - морозостойкость;
 - прочность сцепления с основанием (адгезия).

При необходимости могут быть установлены дополнительные показатели качества растворов.

Растворные смеси для кладки следует использовать до начала схватывания и периодически перемешивать во время использования. Применение обезвоженных растворов не допускается.

П.8.2. Технические требования

Отклонения в размерах и положении каменных конструкций от проектных не должны превышать указанных в табл. П.8.2.1

Таблица П.8.2.1

Предельные отклонения каменных конструкций от проектных, мм

Параметр	Предельные отклонения каменных конструкций из кирпича, керамических и природных камней правильной формы, из крупных блоков	
	стен	столбов
Толщина конструкций	±15	±10
Отметки опорных поверхностей	-10	-10
Ширина простенков	-15	—
Ширина проемов	+15	—
Смещение вертикальных осей оконных проемов от вертикали	20	—
Смещение осей конструкции от разбивочных осей	10 (10)	10
Отклонения поверхностей и углов кладки от вертикали:		
на один этаж	10 (5)	10
на здание высотой более двух этажей	30 (30)	30
Отклонения рядов кладки от горизонтали на 10 м длины стены	15 (15)	—
Неровности на вертикальной поверхности кладки при наклаивании 2-метровой рейки	10	5
Размеры сечения вентиляционных каналов	±5	—

Примечание. В скобках приведены размеры для конструкций из вибрированных кирпичных, керамических и каменных блоков панелей.

Приемку выполненных каменных конструкций следует производить до оштукатуривания поверхностей.

При возведении каменных конструкций следует освидетельствовать скрытые работы с составлением актов.

Толщина швов кладки из кирпича и камней правильной формы:

- горизонтальных — 10 мм, предельное отклонение $-2...+3$;
- вертикальных — 8 мм, предельное отклонение ± 2 .

При кладке впустошку глубина не заполненных раствором швов с лицевой стороны не должна превышать 15 мм в стенах и 10 мм (только вертикальных швов) в столбах.

Не допускается:

- применение силикатного кирпича для кладки цоколей зданий;
- ослабление каменных и армокаменных конструкций бороздами, отверстиями, нишами, не предусмотренными проектом;
- добавлять воду в схватившиеся растворы.

При вынужденных разрывах кладку необходимо выполнить в виде наклонной или вертикальной штрабы. При выполнении разрыва кладки вертикальной штрабой в швы кладки штрабы следует заложить сетку (арматуру) из продольных стержней диаметром не более 6 мм, из поперечных стержней — не более 3 мм с расстоянием до 1,5 м по высоте кладки, а также на уровне каждого перекрытия.

Возведение каменных конструкций последующего этажа допускается только после укладки несущих конструкций перекрытий возведенного этажа, анкеровки стен и замоноличивания швов между плитами перекрытий.

Тычковые ряды в кладке необходимо укладывать из целых кирпичей и камней всех видов. Независимо от принятой системы перевязки швов нижний (первый) и верхний (последний) ряды возводимых конструкций, выступающие ряды кладки (карнизы, пояса и т.д.) выполняют укладкой тычковых рядов. При многорядной перевязке швов укладка тычковых рядов под опорные части балок, прогонов, плит перекрытий, балконов, под мауэрлаты и другие сборные конструкции является обязательной. При однородной (цепной) перевязке швов допускается опирание сборных конструкций на ложковые ряды.

Вертикальность граней и углов кладки из кирпича и камней, горизонтальность ее рядов необходимо проверять по ходу выпол-

нения (через 0,5...0,6 м) с устранением обнаруженных отклонений в пределах яруса.

После окончания кладки каждого этажа следует производить инструментальную проверку горизонтальности и отметок верха кладки независимо от промежуточных проверок горизонтальности ее рядов.

Кирпичные столбы, пилястры и простенки шириной в два с половиной кирпича и менее, рядовые кирпичные перемычки и карнизы следует возводить из отборного целого кирпича.

Применение кирпича-половняка допускается только при кладке забутовочных рядов, мало нагруженных конструкций (участки стен под окнами) в количестве не более 10 %.

При возведении стен из керамических камней в свешивающихся рядах карнизов, поясков, парапетах, брандмауэрах, где требуется теска кирпича, следует применять полнотелый или специальный (профильный) лицевой кирпич морозостойкостью не менее F50 с защитой от увлажнения.

Вентиляционные каналы в стенах следует выполнять из керамического полнотелого кирпича марки не ниже М75 или силикатного марки М100 до чердачного перекрытия, а выше — из полнотелого керамического кирпича марки М100.

При армированной кладке необходимо соблюдать следующие требования:

□ толщина швов в армированной кладке должна превышать сумму диаметров пересекающейся арматуры не менее чем на 4 мм при толщине шва не более 16 мм;

□ при продольном армировании кладки стальные стержни арматуры по длине следует соединять между собой сваркой;

□ при устройстве стыков арматуры без сварки концы гладких стержней должны заканчиваться крюками и связываться проволокой с перехлестом стержней на 20 диаметров;

□ при поперечном армировании столбов и простенков сетки следует изготавливать и укладывать так, чтобы было не менее двух арматурных стержней, выступающих на 2...3 мм на внутреннюю поверхность простенка или на две стороны столба.

Высота неармированных перегородок, не раскрепленных перекрытиями или временными креплениями, не должна превышать:

□ 1,5 м — для перегородок толщиной 88 мм;

□ 1,8 м — для перегородок толщиной 120 мм.

Литература

Нормативные документы

1. ГОСТ 16504–81. Система государственных испытаний продукции. Испытания и контроль качества продукции. Основные термины и определения. Введ. 01.01.1982. М.: ИПК «Изд-во стандартов», 1981. 26 с.

2. Нормы затрат труда на строительные, монтажные и ремонтно-строительные работы (НЗТ) (рекомендательные отраслевые) / ОАО «Стройэкономика». Минск, 2009. Сборник 1: Внутрипостроечные транспортные работы.

3. Нормы затрат труда на строительные, монтажные и ремонтно-строительные работы (НЗТ) (рекомендательные отраслевые) / ОАО «Стройэкономика». Минск, 2009. Сборник 3: Каменные работы.

4. СНиП 3.03.01–87. Несущие и ограждающие конструкции. Введ. 01.07.1988. М.: ЦИТП Госстроя СССР; Белорус. гос. ин-т стандартизации и сертификации, 1989. 113 с.

5. СТБ 1719–2007. Блоки керамические поризованные пустотелые. Технические условия. Введ. 01.05.2007. Минск: Белорус. гос. ин-т стандартизации и сертификации, 2007. 28 с.

6. СТБ EN 1745–2008. Каменная кладка и изделия для каменной кладки. Метод определения расчетных значений теплозащитных свойств. Введ. 01.01.2009. Минск: Белорус. гос. ин-т стандартизации и сертификации, 2008. 58 с.

7. СТБ 1160–99. Кирпич и камни керамические. Технические условия. Введ. 01.04.2000. Минск: Белорус. гос. ин-т стандартизации и сертификации, 2000. 74 с.

8. СТБ 1228–2000. Кирпич и камни силикатные. Технические условия. Введ. 01.01.2001. Минск: Белорус. гос. ин-т стандартизации и сертификации, 2008. 58 с.

9. СТБ EN 1015-2–2013. Методы испытаний раствора для каменной кладки. Часть 2. Отбор проб растворной смеси и приготовление испытываемой растворной смеси. Введ. 01.11.2013. Минск: Белорус. гос. ин-т стандартизации и сертификации, 2013. 12 с.

10. СТБ EN 1015-10–2013. Методы испытаний раствора для каменной кладки. Часть 10. Определение плотности в сухом состоянии. Введ. 01.11.2013. Минск: Белорус. гос. ин-т стандартизации и сертификации, 2013. 12 с.

11. СТБ 1786–2007. Плиты гипсовые пазогребневые для перегородок. Технические условия. Введ. 01.04.2008. Минск: Белорус. гос. ин-т стандартизации и сертификации, 2008. 18 с.
12. СТБ 1307–2002. Смеси растворные и растворы строительные. Технические условия. Введ. 01.07.2002. Минск: Белорус. гос. ин-т стандартизации и сертификации, 2002. 30 с.
13. СТБ EN 998-2–2008. Требования к растворам для каменных работ. Часть 2. Раствор кладочный. Введ. 01.01.2009. Минск: Белорус. гос. ин-т стандартизации и сертификации, 2008. 28 с.
14. ТКП 45-1.03-40–2006 (02250). Безопасность труда в строительстве. Общие требования. Введ. 01.07.2007. Минск: Белорус. гос. ин-т стандартизации и сертификации, 2007. 58 с.
15. ТКП 45-1.03-44–2006 (02250). Безопасность труда в строительстве. Строительное производство. Введ. 01.07.2007. Минск: Белорус. гос. ин-т стандартизации и сертификации, 2007. 42 с.
16. ТКП EN 1996-2–2009 (02250). Еврокод 6. Проектирование каменных конструкций. Часть 2. Проектные решения, выбор материалов и выполнение каменных конструкций. Введ. 01.01.2010. Минск: Белорус. гос. ин-т стандартизации и сертификации, 2009. 36 с.
17. ТКП 45-2.04-43–2006 (02250). Строительная теплотехника. Строительные нормы проектирования. Введ. 01.07.2007. Минск: Белорус. гос. ин-т стандартизации и сертификации, 2007. 70 с. (Изменение №1/ИУ ТНПА. 2008. № 12).
18. ТКП 45-1.01-159–2009 (02250). Строительство. Технологическая документация при производстве строительно-монтажных работ. Состав, порядок разработки, согласования и утверждения технологических карт. Введ. 01.01.2010. Минск: Белорус. гос. ин-т стандартизации и сертификации, 2009. 13 с.
19. Теплоизоляционная облицовочная стеновая панель: пат. 8892 Респ. Беларусь, МПК (2006.01) E 04B 1/76 / В.Н. Черноиван [и др.]; заявитель: УО «Брест. гос. тех. ун-т».
20. Типовая технологическая карта на многослойную кирпичную кладку наружных стен толщиной 640 мм с утеплением пенополистиролом толщиной 100 мм и воздушной прослойкой 40 мм со стеклопластиковыми связями. Минск: ОАО «Оргстрой», 2001. 55 с.

21. Типовая технологическая карта на устройство перегородок из гипсовых плит пазогребневой конструкции 91.853-ОО-ТХ. Минск: КТИ С ОП ПТО «Стройкомплекс», 1991. 31 с.

22. Типовая технологическая карта на кладку стен из блоков ячеистого бетона составами «Забудова». Минск: УИР ОАО «Стройкомплект»; Центр ИТПП, 2000. 68 с.

23. Руководство по перевозке автомобильным транспортом строительных конструкций. М.: Центр. научн.-исслед. и проект.-эксперим. ин-т орг., механизации и техн. помощи строительству, 1980. 145 с.

24. Сборник технических требований по обеспечению качества строительно-монтажных работ. Минск: Минстройархитект, 2004. 216 с.

Учебные и справочные издания

25. *Белецкий, Б.Ф.* Строительные машины и оборудование: справ. пособие / Б.Ф. Белецкий. Ростов н/Д: Феникс, 2002. 595 с.

26. *Ищенко, И.И.* Каменные работы: учеб. для СПТУ / И.И. Ищенко. М.: Высш. шк., 1992. 239 с.

27. *Ищенко, И.И.* Технология каменных и монтажных работ: учеб. для СПТУ / И.И. Ищенко. М.: Высш. шк., 1980. 326 с.

28. Каменные работы: учеб. пособие для уч-ся ПТУ / В.Н. Черноиван [и др.]. Минск: НМЦентр, 1997. 217с.

29. Каменные работы / В.Н. Черноиван [и др.]. Брест, 1996. 218 с.

30. Технология строительных процессов / А.А. Афанасьев [и др.]; под ред. Н.Н. Данилова, О.М. Терентьева. М.: Высш. шк., 2000. 464 с.: ил.

Учебное издание

Высшее образование

**Черноиван Вячеслав Николаевич
Леонович Сергей Николаевич**

КАМЕННЫЕ РАБОТЫ

Учебно-методическое пособие

Ведущий редактор	С.В. Исаенко
Редактор	Н.Т. Гавриленко
Художник обложки	С.В. Ковалевский
Компьютерная верстка	Е.В. Курган
Корректор	Л.К. Мисуно

Оригинал-макет подготовлен ООО «Новое знание»

Подписано в печать 04.06.2014.

Формат 60×90 ¹/₁₆. Бумага офсетная. Гарнитура Петербург.

Печать офсетная. Усл. печ. л. 9,75. Уч.-изд. л. 8,74.

Тираж 300 экз. Заказ №

Общество с ограниченной ответственностью «Новое знание».
Свидетельство о государственной регистрации издателя, изготовителя,
распространителя печатных изданий № 1/276 от 04.04.2014.

Пр. Пушкина, д. 15, ком. 16, Минск, Республика Беларусь.

Почтовый адрес: а/я 79, 220050, Минск, Республика Беларусь.

Телефон/факс: (10-375-17) 211-50-38

E-mail: nk@wnk.biz

<http://wnk.biz>