

ISSN 0131—1417

# ЮТ

## 9-93

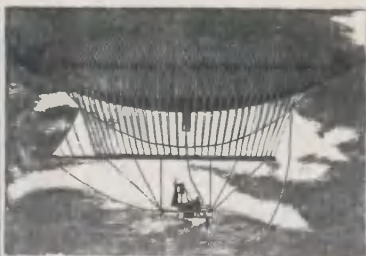
Прочнее рыцарских доспехов





2

Когда противотанковый вертолет Ка-50 ведет огонь — зрелище достаточно впечатляющее.



1851 г. Паровой дирижабль в небе Парижа.

10

Силу гравитации иногда можно переупрямить.

Это лишь часть оборудования для анализа пищи.

37



# ЮНЫЙ ТЕХНИК

Популярный детский  
и юношеский журнал

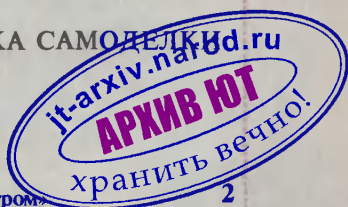
Выходит один раз  
в месяц

Издается с сентября  
1956 года

НАУКА ТЕХНИКА ФАНТАСТИКА САМОДЕЛКИ

№ 9 сентябрь 1993

В НОМЕРЕ:



С. Славин. «Черная акула» или «Голубой гром»	2
А. Михайлов. «Упряжки» для ветра	7
С. Николаев. Как поймать нечто по имени ничто	10
ИНФОРМАЦИЯ	15, 27
С. Олегов. По патентам пауков	16
У СОРОКИ НА ХВОСТЕ	20
А. Варгин. А вместо сердца — пламенный мотор	22
А. Журавлев. Куликовская битва	28
С. Зигуненко. Ударим током по... стрессу	34
А. Казаков. Нужна ли нам «манна небесная»?	37
ВЕСТИ С ПЯТИ МАТЕРИКОВ	42
Филипп К. Дик. Расплата. Фантастический рассказ	44
НАШ ДОМ	50
АКАДЕМИЯ МАЛЫХ ХИТРОСТЕЙ	53
ПАТЕНТНОЕ БЮРО «ЮТ»	54
Н. Дудоров. Австралийский футбол	60
ИГРОТЕКА «ЮТ»	62
О. Складар. Радиопутешествие... по карте	65
Н. Николаев. Циферблат... на потолке	67
П. Юрьев. Визитная карточка... через дверной «глазок»	69
Ю. Прокопцев. Футроллер — не роскошь	71
ЗАОЧНАЯ ШКОЛА РАДИОЭЛЕКТРОНИКИ	74
ЧИТАТЕЛЬСКИЙ КЛУБ	78
ПЕРВАЯ ОБЛОЖКА	

Предлагаем отметить качество материалов, а также первой обложки по пятибалльной системе. А чтобы мы знали ваш возраст, сделайте пометку в соответствующей графе.

до 12 лет
12—14 лет
больше 14 лет



# «ЧЕРНАЯ АКУЛА» ИЛИ «ГОЛУБОЙ ГРОМ»

КАКОЙ ВЕРТОЛЕТ ЛУЧШЕ?

Кто сильнее — лев или тигр, кит или слон? На такие темы довольно часто спорят мальчишки. Но чтобы на ана-

логичную тему поспорили люди вполне взрослые — согласитесь, такое бывает не часто.

«Друзья, мы служим в роте боевых вертолетов Ан-64А «Апач» армии США и использовали этот вертолет на многих театрах боевых действий. Нас интересует все, что связано с боевыми вертолетами, и этот интерес достиг апогея при появлении вертолета Ка-50. По крайней мере ваш

новый вертолет на вид кажется боевым.

Мы изучили ваше рекламное объявление по вертолету Ка-50, недавно опубликованное в западной прессе. Должны сообщить вам, что у нас, в США, законы по рекламе требуют правды.



## О ЧЕМ СПОРЯТ ВЗРОСЛЫЕ

**Ка-50** в полете. Его фюзеляж имеет довольно обтекаемые обводы. Диаметр несущих винтов 14,5 м. На коротких крыльях установлены пилоны для подвески вооружения. Хвостовая балка несет горизонтальное оперение с концевыми шайбами и киль.

Прилагаем фотографию самого грозного и универсального ударного вертолета в мире с нашими автографами.

### *Паладины роты Чарли.*

Вот такое письмо пришло в канун нового, 1993 года в подмосковный город Люберцы, где расположен Вертолетный научно-технический комплекс имени Н.И. Камова, от пилотов «роты Чарли» авиационного полка 1—101 сто первой воздушно-десантной дивизии из Форт-Кембелла, штат Кентукки. Паладинами же, как известно, в средние века называли рыцарей, посвящавших свое оружие, а то и жизнь служению отчизне, государю или даме сердца. «Дамой» молодых пилотов, наверное, и стала их боевая машина.

Все это, конечно, похвально, но давайте попробуем разобраться, какой из двух вертолетов является самым грозным и универсальным в мире. Сделать это нам будет, пожалуй, не так уж сложно, хотя бы потому, что в биографиях обеих машин есть много общего.

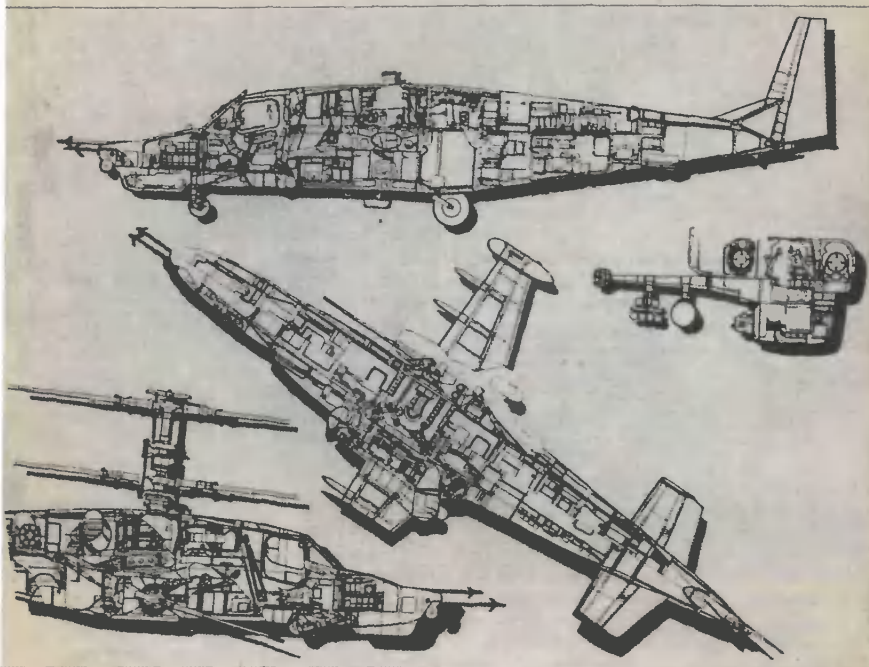
Начать хотя бы с того, что оба вертолета — «кинозвезды». Американский «играл» главную роль в боевике «Голубой гром», наш — в приключенческой ленте «Черная акула». У них одна из главных боевых специальностей — охота за танками. Прежде чем стать основными ударными вертолетами своих армий, они победили в нелегкой конкурентной борьбе своих соперников. Ан-64 в США противостоял вертолет УАН-63 фирмы «Белл»; у нас Ка-50 пришлось доказывать свое преимущество перед вертолетом Ми-28. Оба вертолета имеют на вооружении как управляемые, так и неуправляемые ракеты, автоматическую пушку, примерно одинаковые значения скорости в разных направлениях.

Существуют и различия. Ан-64 немного легче — его масса менее 8 т, а Ка-50 — около 10 т. Конечно,

Ан-64 легче маневрировать. И действительно, у американского вертолета несколько выше максимальная скорость вперед и вбок. Однако «лишняя» масса у Ка-50 приходится в основном на броню, выдерживающую на расстоянии 100 м прямое попадание 12,7-миллиметровой пули крупнокалиберного пулемета или 20-миллиметрового снаряда зенитной пушки. По словам главного конструктора С.В. Михеева, во время работы над этой проблемой рассматривались практически все известные виды брони, включая керамическую. У нее оказались надежные защитные качества, но и большая хрупкость — при попадании пули и снарядов крошилась, а то и разлеталась на куски. Поэтому пришлось пойти другим путем: летчика защищает двухлисто-

В кабине установлено катапультируемое кресло К-37 с тянущей ракетной системой, изготовленное фирмой «Звезда».





Технические характеристики  
Ka-50 и An-64

	Ka-50	An-64
Масса	9800 кг	7942,5 кг
Скорость максимальная		
вперед	310 км/ч	364 км/ч
боковая	80 км/ч	83 км/ч
назад	90 км/ч	83 км/ч
вверх	960 м/мин	945 м/мин
Экипаж	1 чел.	2 чел.
Вооружение	12 управляемых ракет 80 неуправляемых ракет автоматическая пушка 30 мм	16 управляемых ракет неуправляемые ракеты «Гидра-70» автоматическая пушка 30 мм
Стоимость	15 млн. долл.	64 млн. долл.

вая стальная броня. Даже если снаряд пробьет один лист, удар будет отражен вторым листом. Такой защиты американский вертолет не имеет.

Далее, при боевой работе на An-64 в случае неудачи могут пострадать два человека — пилот и оператор; Ka-50 управляет один человек. Ну а если и ему все же не повезет, то покинуть кабину он сможет с помощью катапультируемого сиденья K-37; ни на каком другом вертолете таких сидений больше нет. Причем, чтобы пилот при катапультировании не пострадал, специальное пиротехническое устройство сначала обрубает все шесть лопастей вертолетных роторов.

На Ka-50, кстати, таких роторов два. Как обычно, на камовских машинах они вращаются соосно в разные стороны, чтобы компенсировать вращающий момент. На An-64 для этой цели пришлось установить хвостовую балку, на которой расположен



Разрез вертолета Ка-50 (слева сверху). Здесь же показаны компоновки отдельных узлов этой замечательной машины.

«Рентген» вертолета АН-64, выпускаемого в США.

компенсирующий дополнительный винт. А опыт боевых действий показывает: до 30% потерь связано как раз с попаданием снарядов в хвостовую балку и повреждением рулевого винта, длиной трансмиссии, провод-

ки управления... Ка-50 на испытаниях как-то срубили хвост — он продолжал лететь...

При проектировании были проведены все три возможные вертолетные схемы — продольная, поперечная и

На этом рисунке показан внешний вид обоих вертолетов-конкурентов. Как видите, одна боевая специальность — охота за танками — наложила отпечаток на их облик.



соосная. Лишь последняя позволила «Камову» на полной крейсерской скорости проделать, например, такой трюк: развернуться боком, выпустить по противнику очередь из пушки или управляемую ракету, а потом продолжить движение по основному курсу.

Еще одно отличие: в роду «Апачей» все родственники — сухопутные вертолеты. Фирма же имени Н.И. Камова до последнего времени специализировалась в основном на конструировании морских машин. И вот оказалось, что опыт охотников за подводными лодками весьма перспективен на суше: созданная ранее система управления полетом и вооружением позволяет выполнять боевые задачи даже в полностью автоматическом режиме. Это как раз позволило «экономить» одного человека в экипаже.

Что же касается остальных достижений современного вертолетостроения, то, по мнению главного конструктора, на Ка-50 они использованы достаточно полно. Основным силовым элементом конструктивно-силовой схемы является продольный несущий «короб» размерами 1×1 м, на который «навешены» все остальные элементы конструкции, включая редуктор и винты. Это позволяет в случае необходимости снимать целые секции обшивки; так обеспечивается легкий доступ к любой части конструкции для ее осмотра или ремонта.

Углепластиковые композиционные материалы составляют 35% массы Ка-50 — показатель на уровне мировых стандартов.

Два двигателя ТВЗ-117 расположены справа и слева над центральной частью фюзеляжа. Их сопла имеют специальные экраны для снижения вероятности поражения машины ракетами с тепловыми головками наведения. Под двигателями находится крыло размахом в 7,3 м. На каждой его консоли установлены по два пилон для подвески ракеты и контейнеров с другим снаряжением (например, подвесных баков для сверхдальних рейсов). На законцовках

консолей также размещаются контейнеры со специальным оборудованием, скажем, устройствами для выброса станиолевых лент, которые затрудняют обнаружение вертолета с помощью радара.

Одноствольная пушка калибра 30 мм установлена слева в нижней части фюзеляжа в центре масс вертолета — это повышает точность огня. Первоначально разработанная для армейской БМП-2 пушка имеет боекомплект в 500 снарядов. Два патронных ящика позволяют пилоту при необходимости стрелять то бронебойными, то осколочно-фугасными снарядами. Причем для прицеливания пушка может отклоняться на 15 градусов по азимуту и на 30 градусов по углу возвышения.

Кресло пилота установлено на снимаемой сотово-композитной ферме, поглощающей энергию удара при падении вертолета в случае аварийной посадки. Убирающееся в полете шасси имеет «ноги», которые могут выдержать втрое большую нагрузку, чем на любом другом из отечественных вертолетов.

Ка-50 оснащен нашлемной системой целеуказания, которая упрощает летчику определение атакуемых целей, и индикатор показаний на лобовом стекле.

Генеральный конструктор ОКБ имени Н.И. Камова Сергей Владимирович Михеев, несмотря на все уважение к пилотам роты Чарли, вовсе не уверен, что Ан-64 на сегодняшний день — лучший в мире. И как любой здравомыслящий человек, конструктор не хочет, чтобы этот спор когда-либо был разрешен в реальном бою, но... «Все, что там написано, — абсолютная правда», — подчеркивает он, указывая на рекламное описание, опубликованное в связи с участием Ка-50 в Международной авиационной выставке в Фарнборо (Англия). Здесь все желающие могут познакомиться с Ка-50 поближе, увидеть его замечательные пилотажные возможности своими глазами. И, конечно же, сравнить с Ан-64...

С. СЛАВИН, инженер





# «УПРЯЖКИ» ДЛЯ ВЕТРА

Северный Казахстан, горная часть Крыма, Ростовская, Волгоградская, Оренбургская области, конечно же, побережье Ледовитого и Тихого океанов...— все это регионы, где ветры, как говорится, дуют «без выходных». Да, увы, все без проку, зачастую лишь разрушая плодородные слои почв в результате ветровой эрозии. Куда спокойней в Подмосковье. Безмятежно раскинулся на одном из живописных холмов в районе станции Истра ветрополигон Всесоюзного института электрификации сельского хозяйства. Но и здесь на вопрос: «Стоит ли бросать деньги на ветер?» — не задумываясь, ответят положительно.

В самом деле, представьте, ваш дачный участок находится там, где нет пока ни электричества, ни воды. Тянуть провода от ближайшей ЛЭП, строить подстанцию обойдется в копеечку. Или, говоря современным языком, меньше «лимона» не получится. О стоимости водопровода и говорить не хочется. Можно, конечно, пробурить скважину и качать воду с помощью насоса, но опять все упирается в электричество...

И это, заметим, не самый тяжелый случай. Куда сложнее приходится, скажем, фермеру, обосновавшемуся где-нибудь в казахстанской или калмыцкой степи. Тут уж точно, кроме как на ветер, надеяться не на что. Согласно расчетам специалистов его энергетические возможности в России и ближнем зарубежье в 15 раз

превышают технический потенциал рек: не зря прабабушки сегодняшних ветряков — ветряные мельницы — появились еще в то время, когда и знать не знали про электричество...

С таких вот рассуждений начался наш разговор с Владимиром Петровичем Харитоновым, заведующим отделом комплексных исследований нетрадиционных источников энергии. Хотя определение это и не совсем верно, так как источники энергии, о которых идет речь, самые что ни на есть традиционные, но, так сказать, на новом этапе освоения. Ну а слово «комплексный» означает, что проблемы дачников и фермеров здесь пытаются решать все разом.

Есть, например, на территории полигона интересный домик. Два этажа,

кухня, веранда... Общая площадь что-то около 200 квадратных метров. Но ведь его и отапливать надо, и освещать. Телевизор, холодильник, электроплита — тоже энергии требуют. Понятное дело, одним ветряком не обойтись. А помощь ему — солнечные батареи; они расположены на крыше веранды. Плюс обратимый холодильник, он же — тепловой насос.

Последнее поясним на примере всем нам известного бытового холодильника. Замечали ли вы, что трубки на его задней панели горячие? Причиной является тепло, которое отдают остывающие в холодильнике продукты. А теперь возьмем вместо продуктов обыкновенный грунт, по которому мы с вами ходим. Он тоже, между прочим, в зависимости от времени года и времени суток остывает. И тепло это, оказывается, можно собирать с помощью труб, проложенных под землей, использовать для отопления.

Наконец, позаботились здесь и о растениях, сделав для парника специальную крышу из оргстекла в виде сферического купола. Оргстекло, как известно, в отличие от обычного пропускает ультрафиолетовые лучи, ну а сферическая форма — ее сделали, подавая под зажатый по краям кусок оргстекла горячий воздух, — придает ему большую прочность. Такая форма особенно эффективна зимой, когда на крыше скапливается снег...

Словом, в описанном нами доме энергетические вопросы решены не абы как, а научно. Потому-то его здесь и называют образцово-показательным, хотя, конечно, он также является испытательным.

Однако основное внимание на полигоне, понятно, уделяют ветрам и «упряжкам» для них в виде различных ветроэнергетических установок (ВЭУ).

— Ветряк АВЭУ-6-4, — представляет Харитонов, — наиболее крупный из них. Производство фирмы «Торнадо» — бывшего «Ветрозна». Выпускают его не первый год. Правда, пока еще не более 400 штук в год...

Как поясняет мой собеседник,

цифра «6» в обозначении показывает размах лопастей в метрах, а «4» — количество вырабатываемой в киловаттах энергии при скорости ветра 9 метров в секунду. Установка, по мнению Владимира Петровича, вполне надежная и хорошо себя зарекомендовала.

Обращаю внимание: в задней части горизонтально расположенного ротора имеется вентилятор с редуктором. Выясняется, что такой механизм, называемый вендрозным, предназначен для ориентации ветряка по ветру. Происходит это следующим образом: как только ветер становится неподходящим по направлению, начинает вращаться вентилятор и через редуктор поворачивает верхнюю часть мачты вместе с вендрозным механизмом и осью ротора до тех пор, пока пропеллер не сориентируется по ветру и вентилятор не остановится. Так как вендрозный механизм имеет меньший момент инерции, чем пропеллер, то и раскручивается или останавливается он чаще, «подстраивая» ветряк.

Впрочем, существуют и конструкции ветряков с вертикальным расположением ротора, для которых проблемы с ориентацией по ветру не существует, любой ветер для них подходящий. Это дает возможность размещать на земле тяжелое электрооборудование и увеличивать размеры мачты хоть до ста с лишним метров. Диаметр ротора в таком случае получается более 50 см. Такая машина способна вырабатывать уже не единицы, а сотни киловатт. А уж если ее выполнить в многоярусном варианте, то счет пойдет на мегаватты.

И не только добычей энергии из ветра могут быть полезны мощные ветряки с вертикальным ротором. Поставив их, например, в шахматном порядке на пути суховея, получить вполне надежную ветрозащитную стенку. А разместив мощный ветряк где-нибудь на мелководье и снабдив его гидротурбиной, можно перемещать воду, улучшая ее санитарное состояние.

И все-таки, несмотря на свои достижения, ветряки с вертикальным

ротором широкого распространения до сих пор не получили, существуют в единичных экземплярах. Дело в том, что мощный ветряк эффективен лишь при больших скоростях ветра. В общем, как показал опыт, такие гиганты нужны далеко не всегда и не везде...

За разговорами незаметно подходим к следующему ветряку. В отличие от предыдущего он имеет не две, а три лопасти. Зачем? Оказывается, предназначен он для подъема воды из скважины, а дополнительная лопасть облегчает запуск ротора. Сама скважина находится под установкой, ну а подъем воды осуществляется за счет вращения архимедова винта в цилиндре. Такая схема, напоминающая обычную мясорубку, изобретена тысячи лет назад. Тем не менее при соответствующем ветре исправно выкачивает до 10 кубических метров воды за сутки. Этого вполне достаточно, чтобы, например, поить стадо в 1000 овец. Или снабдить водой хутор, небольшое село. Потому и предложил Международный научно-исследовательский концерн «Конверсия» выпускать полезную установку серийно; перед этим она проходит обкатку на полигоне...

Однако есть у ветряков один досадный недостаток — работают они не всегда, а лишь при ветреной погоде. Вода же нужна постоянно, да и свет требуется независимо от капризов природы... Все это понимают и на полигоне. И ищут выходы из положения. Например, коллега Владимира Петровича — старший научный сотрудник, кандидат технических наук Николай Дмитриевич Абрамов придумал такую хитрость. Положим, день стоит почти безветренный, и ветряк еле машет. Водная же помпа «Гейзер» — одна из самых мало-мощных — и та потребляет мощность не менее 170 Вт... Однако, заметим, речь идет о работе в постоянном режиме. Но ведь можно качать воду импульсно, выталкивая определенные ее порции по мере накопления ветряком энергии — аналогично тому, как это делает наше сердце. Ветер сильнее — импульсы чаще, ветер

слабей — они реже. Как бы там ни было, но, качая воду таким способом, бочку-другую можно заполнить. И сделать это позволит небольшая коробочка под названием «электронный блок управления насосом» — разработка Абрамова.

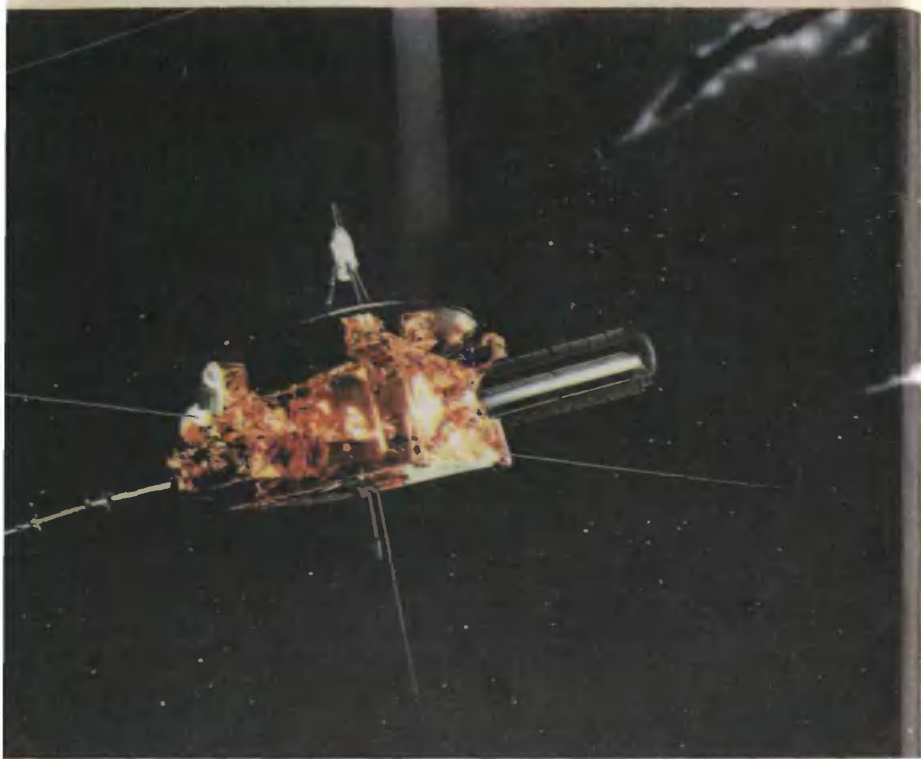
— Такому блоку достаточно даже энергии, заключенной в батарейке от карманного фонаря, чтобы поднять воду с 10-метровой глубины. Ветряк дает большую мощность даже при легком дуновении, — говорит ученый. — Кстати, масса всей установки всего 15 кг...

Вот так — никаких чудес, а всего лишь расширение возможностей ветряков, заодно и давно всем известной энергетики, называемой почему-то нетрадиционной...

**А. МИХАЙЛОВ,**  
спец. корр. «ЮТ»

Небольшой ротор, солнечная батарея и электронный блок управления гарантируют работу насоса практически при любой погоде.





# КАК ПОЙМАТЬ НЕЧТО ПО ИМЕНИ НИЧТО

**Ученые предприняли очередную попытку обнаружить гравитационные волны**

Детектив этот давний. Мы в журнале описали одну из прошлых и безрезультатных попыток поиска гравитационных волн еще лет двадцать тому назад. Ну а как обстоят дела сегодня? Почему ученые с неисчерпаемым упорством, преодолевая сопротивление природы и других людей, тратят огромные средства, стараясь обнаружить неуловимых невидимок?

Волны бывают разные. Например, океанские нетрудно заметить невооруженным глазом. Волны, скажем,

акустические или электромагнитные увидеть нельзя, зато их можно услышать или обнаружить с помощью специальной аппаратуры. Тот же радиоприемник, если разобраться, представляет собой устройство для улавливания и преобразования электромагнитных волн в акустические...

Но есть в природе волны, обнаружить которые ученым никак не удастся. Почему? Чтобы понять это, давайте снова обратим свой взор в океан. Кроме обычных, есть в нем волны, которые просто так увидеть нель-



зя. Это волны прилива. Их можно обнаружить лишь по косвенным признакам — повышению и понижению уровня воды у берегов в определенные часы. В открытом море такие волны совершенно незаметны. Потому что длина их, то есть расстояние между гребнями соседних волн, составляет отнюдь не метры и даже не километры, а тысячи и даже десятки тысяч километров. Вздывается такая волна очень плавно и опускается незаметно; вот наблюдатель, находящийся на борту корабля или лодки, и не может ее обнаружить.

Еще хуже обстоит дело с волнами гравитации. Эти волны не только невидимы, подобно электромагнитным, но и гораздо длиннее самых длинных радиоволн. Если волны, на которых осуществляются радиопередачи, имеют самую большую длину в десятки тысяч метров, то гравитационные колебания, согласно предположениям ученых, должны иметь длину в сотни тысяч, а то и миллионы километров! Как их обнаружить?

#### ПЕРВЫЕ ЭКСПЕРИМЕНТЫ

Одним из первых в нашей стране попытался решать эту проблему профессор МГУ В.Б. Брагинский, в США — доктор Дж. Вебер. Суть рассуждений ученых при этом такова. Гравитационные волны, если они существуют, должны изменять поле тяготения, то есть, говоря попросту, делать некоторые предметы, скажем, на нашей планете то чуточку тяжелее, то чуточку легче. И если подвесить какой-нибудь массивный предмет в абсолютном покое, то по изменению его положения можно будет судить о воздействии на него гравитационных волн.

Чтобы осуществить такой проект на практике, исследователи используют лаборатории в подвалах или даже в глубоких шахтах, где меньше всяких случайных сотрясений. Сами детекторы представляют собой достаточно массивные (несколько тонн) цилиндры, которые не так-то легко сдвинуть с места каким-то незначительным воздействием. Вебер



**Волны прилива, волны гравитации... Есть между ними нечто общее.**

даже пошел на то, что разместил в двух шахтах на расстоянии 1000 км друг от друга две экспериментальные установки и учитывал только те воздействия, которые одновременно фиксировались обоими детекторами.

Начиная с 60-х годов нашего столетия упорный американец ведет эксперименты по обнаружению таких воздействий. Несколько раз казалось, что он близок к успеху — оба датчика фиксировали какие-то воздействия, приходящие извне... Однако в 1972 году советские ученые провели следующий эксперимент: заложили в ЭВМ данные наблюдений Вебера, а также информацию о ряде природных процессов за тот же период, в частности, о вариациях магнитного поля Земли, пятнах и вспышках на Солнце. Оказалось, что между этими явлениями существует определенная зависимость. Впоследствии такую же работу проделали американские ученые и пришли к выводу, что датчики Вебера регистрируют скорее всего не гравитационные волны, а какие-то иные возмущения.

Дело в том, что согласно теории основными источниками гравитационных волн во Вселенной должны служить сверхмагнитные объекты — гигантские звезды или даже целые галактики, внутри которых происходят интенсивные перемещения супермасс. А любая масса, как известно,

порождает гравитацию; изменение или перемещение такой массы соответственно вызывает колебания поля тяготения, то есть гравитационные волны.

Поскольку в настоящее время в распоряжении ученых нет скольконбудь достаточно чувствительных гравитометров — весы, пусть даже и электронные, для этой цели не годятся, слишком мала их чувствительность, — то ученые пытаются засечь изменения гравитации по косвенным признакам. Исследователи полагают, что гигантские возмущения полей тяготения массивных звезд и галактик вызывают своего рода гравитационную рябь, подобную ряби на гладкой поверхности пруда при дуновении ветерка. Только гравитационная рябь распространяется в мировом пространстве со скоростью света и может исказить пространство и время. Эти искажения, в свою очередь, вызывают изменения в прохождении электромагнитного излучения — радио- и световых волн. А уж эти изменения легко обнаружить, измерить имеющейся в распоряжении экспериментаторов аппаратурой. Однако та же аппаратура с такой же легкостью отмечает и те изменения электромагнитного фона, которые

От каждого небесного тела распространяются в пространстве волны гравитации. На рисунке, понятно, они показаны условно. Ведь в самом деле они невидимы.



происходят в окрестностях Земли и по другим причинам, совершенно не связанным с прохождением гравитационных волн. Отсюда и казусы, случающиеся с Вебером и другими исследователями. Какие-то колебания вроде бы обнаружены, но к гравитационным волнам их отнести весьма затруднительно.

### ПРОЕКТ ЛИГО

Чтобы положить конец такому двусмысленному положению, однозначно ответить на вопрос, существуют ли в природе электромагнитные волны, ученые решили провести серию новых экспериментов. В начале 1991 года вниманию конгрессменов США был предложен проект ЛИГО (лазерный интерферометрической гравитационно-волновой обсерватории) стоимостью в 211 млн. долларов.

Как видно уже из названия, ученые предложили построить новую, еще более совершенную обсерваторию специально для обнаружения гравитационных волн. Обсерватория будет во многом повторять проект американских физиков А. Майкельсона и Э. Морли, которые в 1888 году создали установку для проверки существования универсальной среды — мирового эфира.

Схема Майкельсона—Морли осуществляла сравнение сдвига двух световых пучков. Один из них служил эталоном, другой — переменной величиной для оценки пиков и впадин световых волн. Когда лучи совмещались, по интерференции судили о значении сдвига.

Нечто подобное предполагается проделать и в эксперименте ЛИГО. Гравитационный интерферометр будет состоять из двух частей, расположенных глубоко под землей, в штольнях длиной 4 км каждая под прямым углом друг к другу. В конце каждой штольни и на их пересечении установят зеркала с тяжелыми противовесами. Между зеркалами станет бегать лазерный луч, причем периодически его будут совмещать с другим, эталонным. Малейшая разница в сдвиге фаз между лазерными луча-

ми создаст интерференционную картину, которая и станет свидетельствовать о прохождении через штольни, а значит, и интерферометр гравитационной волны.

Один такой интерферометр сможет регистрировать лишь сам факт прохождения волны. Два интерферометра, отнесенные друг от друга на определенное расстояние, уже позволят определить плоскость, в которой лежит источник. Три же интерферометра укажут точное направление на него, позволят совместить его с видимым звездным объектом на небе.

В каком варианте будет осуществлен проект ЛИГО (с одним, двумя или тремя интерферометрами), да и будет ли он осуществлен вообще — пока большой вопрос. Конгресс не торопится раскошелиться, полагая, что есть много других, более насущных проблем, требующих немедленного финансирования, а гравитационные волны могут еще подождать какое-то время.

Возможно, конгрессмены и правы. Однако ученые не хотят ждать ответов на свои вопросы неизвестно сколько времени. Поэтому они разработали обходной маневр, который в случае удачи позволит выявить существование гравитационных волн с помощью уже существующего оборудования.

#### «ЗАСЕЧКА» ПО ТРЕМ ТОЧКАМ

Исследователи решили использовать для детектирования гравитационных волн три космических межпланетных аппарата.

Первый из них — солнечный зонд «Улисс», запущенный в 1990 году и направляющийся непосредственно к нашему светилу; он находится уже на расстоянии 600 млн. км от нашей планеты. Вторым является марсианский зонд НАСА, запущенный в 1992 году; он должен достичь Красной планеты в августе 1994 года. Наконец, третий космический посланец — зонд «Галилей», который должен приблизиться к Юпитеру в 1995 году. Два последних аппарата находятся на расстоянии около 100 млн.

**ВЕСТИ ИЗ ЛАБОРАТОРИЙ**  
км от Земли и движутся в противоположном направлении от «Улисса».

К каждому из этих аппаратов ученые направили кодированный сигнал. Аппаратура на борту приняла его, усилила и ретранслировала обратно. На Земле пришедшая информация была поймана антеннами радиотелескопов, расположенных соответственно в Австралии, Испании и Калифорнии. Частота каждого сигнала — и посланного, и принятого — весьма точно контролировалась атомными часами.

Как полагает доктор Ф. Эстабрук из Лаборатории реактивного движения НАСА, частота принятого сигнала наверняка должна быть несколько иной, чем посланного. Это происходит из-за доплеровского эффекта, обусловленного движением космического аппарата относительно Земли, а также солнечного ветра — потока электрически заряженных частиц, испускаемых нашим светилом. Ученые, однако, надеются, что после того, как им удастся отфильтровать эти искажения, останется еще некий сдвиг частоты, который можно будет интерпретировать как показатель присутствия гравитационных волн.

Так это или не так, покажет время. На данном этапе ученые закончили прием ретранслированных сигналов и ведут кропотливую обработку полученной информации, отделяя зерна истины от плевел помех. Если удача им улыбнется и будут получены до-

Автоматические разведчики Вселенной изучают не только планеты, но и пространство между ними.



статочны четкие данные, показывающие на присутствие гравитационных волн, вполне возможно, этот факт убедит конгрессменов и они дадут разрешение на финансирование проекта ЛИГО, чтобы получить побольше информации об этом явлении природы. Как полагает профессор Брагинский, гравитационные волны способны принести уникальные сведения о самых первых мгновениях расширения Вселенной, когда плотность среды была еще столь велика, что

никакие другие известные носители информации распространяться не могли.

Словом, появятся новые данные, которые в значительной степени расширят предположения ученых о фундаментальных закономерностях мироздания, позволят раскрыть еще одну тайну природы...

**С. НИКОЛАЕВ,**  
научный обозреватель «ЮТ»

## Превратите игрушку в серьезный компьютер!

Если у Вас ослаб интерес к бытовому компьютеру СИНКЛЕР ZX-Spectrum или Вы чувствуете недостаток информации и знаний — **обращайтесь в «ПРОГРАММ-АСС»!**

Оригинальная и увлекательная литература о возможностях ZX-Spectrum и программировании на языках БЕЙСИК, СИ, ФОРТ, ЛОГО, Ассемблер, полное описание ПЗУ ZX-Spectrum и др. Объем книг до 300 страниц.

А для досуга — сборники описаний игр и «Секреты бессмертия в играх».

**Предварительная информация БЕСПЛАТНО.**

Для ответа вложите чистый конверт. Наш адрес: 310085, Харьков-85, а/я 9207, НПФ «Программ-Асс».

**ПРИГЛАШАЕМ К СОТРУДНИЧЕСТВУ** все заинтересованные организации, а также частных распространителей.



## информация

**ДВУХМЕТРОВЫЕ КАРЛИКИ** обнаружены на острове Врангеля. Точнее, речь идет об останках карликовых мамонтов, которые были обнаружены российскими учеными при недавних раскопках. По этим останкам (прежде всего по зубам) палеонтологи установили, что около 4—7 тысяч лет тому назад на территории острова существовали мамонты, которые имели рост примерно 180 см в холке и массу около 2,4 т. (Для сравнения укажем, что обычные шерстистые мамонты, достигали роста 3,15 м и весили 6,6 т.) Тем не менее мамонты-малыши были вовсе не детенышами, а вполне взрослыми особями — на это указывают особенности строения клеточной ткани, а также тот факт, что многие зубы оказались изрядно стертые.

Теперь ученым остается выяснить два вопроса. Вопрос первый: почему мамонты обнаруженной разновидности были такими маленькими? И вопрос второй: каким образом карликовым мамонтам удалось пережить своих больших собратьев аж на 6000 лет и почему они все-таки вымерли?

Некоторые ученые полагают, что карликовых мамонтов постигла та же участь, что и больших: их перебили первобытные охотники. Шесть тысяч лет понадобилось людям, чтобы добраться «на край света», на остров Врангеля. А как добрались, дни мамонтов были уже сочтены...

Однако С.Л. Вартанян из Государственного заповедника «Остров Врангеля», доктор В.Е. Гарутт из Зоологического института РАН и доктор

А.В. Шер из Московского института эволюционной морфологии и экологии животных имени А.Н. Северцова, опубликовавшие статью о карликовых мамонтах в английском журнале «Нэйчур», полагают, что винить в гибели мамонтов — как больших, так и маленьких — надо все-таки не человека, а природу.

Примерно 16 тысяч лет назад суша, называемая теперь островом Врангеля, была частью материка Берингия. Однако около 12 тысяч лет тому назад перешеек исчез вследствие подъема уровня моря. Мамонты, находящиеся на острове, оказались отрезанными от своих собратьев на материке. И это сыграло для них двойную роль.

Во-первых, на острове больше, чем на материке сохранилась та растительность, к которой привыкли мамонты, и им было, чем питаться. Однако территория острова не так велика, чтобы на ней могли прокормиться гиганты. Во-вторых, суровый климат здешних мест тоже диктовал уменьшение размеров — небольшому животному легче не только прокормиться, но и согреться.

Островные мамонты в течение тысячелетий уменьшились в размерах и смогли пережить своих крупных собратьев. Однако продолжавшиеся изменения окружающей среды в конце концов оказались губительными и для них. Так что первобытные охотники, хоть и добывали мамонтов на обед, вряд ли были главной причиной их гибели. Суровые зимы, бескормица оказались для животных куда страшнее копий и палиц.

информация



## ПО ПАТЕНТАМ ПАУКОВ

Последнее время о бионике — науке, позволяющей ученым и инженерам копировать патенты природы — что-то стали забывать. А зря. Смотрите, сколько изобретений сделали за прошедшие века своего существования первопроходцы суши — всем известные и, что греха таить, многими нелюбимые пауки.

### ОХОТНИКИ ВМЕСТО ЯДОХИМИКАТОВ

Осенью прошлого года многие иностранцы в Китае были озадачены при виде тысяч крохотных шалашиков, разбросанных по рисовым и хлопковым полям. Для кого они? Оказалось, эти специально сделанные жилища предназначаются для... пауков! Дело в том, что обычно зимние холода убивают большинство впавших в спячку беспомощных пауков, и по весне на восстановление популяции

уходят недели, а то и месяцы. Но вот нынешней весной благодаря заботе, проявленной человеком, пауки в массе своей остались живы и тут же рассеялись по полям в поисках своей любимой пищи — сельскохозяйственных вредителей, готовившихся атаковать посевы.

Таким образом, защитив пауков от холода, китайские крестьяне оказались в двойном выигрыше: им не надо посыпать поля ядохимикатами, и по осени они получают высокий урожай.

Полезный опыт подхватили и в дру-

гих странах. Узбекские, английские и японские ученые, независимо друг от друга, провели серию исследований, в результате которых выяснили, что пауки при охоте за сельскохозяйственными вредителями, кроме ловчих сетей и разного рода ловушек, используют еще и «секретное» оружие. Они парализуют жертву специальными нейротоксичными веществами с малой массой, но большой биологической активностью. И теперь исследователи ломают головы, как бы наладить промышленное производство таких веществ, чтобы использовать их вместо более вредных инсектицидов.

Профессор этимологии из Флоридского университета Вилард Уитком полагает, что в данном случае вовсе незачем ломать себе голову. Надо лишь, подобно китайским крестьянам, создать паукам надлежащие условия жизни, а все остальное они сделают сами. Достаточно, например, оставить немного бурьяна в междурядьях яблоневого сада, и расплодившиеся пауки очень быстро очистят сад от мотыльков, которые, как известно, откладывают яйца, а из них затем вылупляются прожорливые гусеницы.

— Что же касается паучьего яда, — полагает профессор, — то страх перед ним у обывателя весьма преувеличен. Даже тарантулы не так уж ядовиты, как о них говорят. Держитесь от паука подальше, не мешайте ему заниматься своими делами, и вы будете избавлены от всяких неприятностей...

Сам же яд, кстати, подобно змеиному, используется в современной фармакологии для изготовления многих лекарств, которые применяют для лечения болезней, в том числе и таких неприятных, как эпилепсия и болезнь Альцгеймера, или старческий паразитизм.

## ПАУЧИЙ БАРОМЕТР И ДРУГИЕ ПРИСПОСОБЛЕНИЯ

Пауки, как известно, плетут паутину. Это их ловчая сеть, куда попадают неловкие мухи и другие вредные

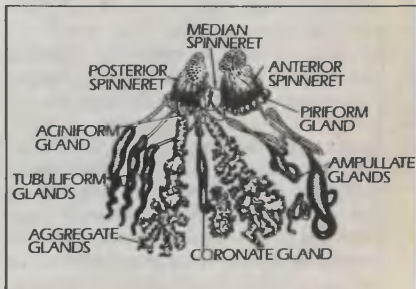
насекомые. Причем, как выяснили ученые, пауки проявляют немалую изобретательность в сооружении своих ловушек.

Один из видов пауков, например, не плетет сеть заранее, а изготавливает ее практически мгновенно, в самый момент охоты. Стоит зазевавшейся мухе оказаться от паука на расстоянии нескольких сантиметров, как он тотчас... плетется. Слюна полимеризуется в полете, и на муху обрушивается этакая липкая сеть. Мгновение — и муха запутывается в ней, словно в сетке птицелова.

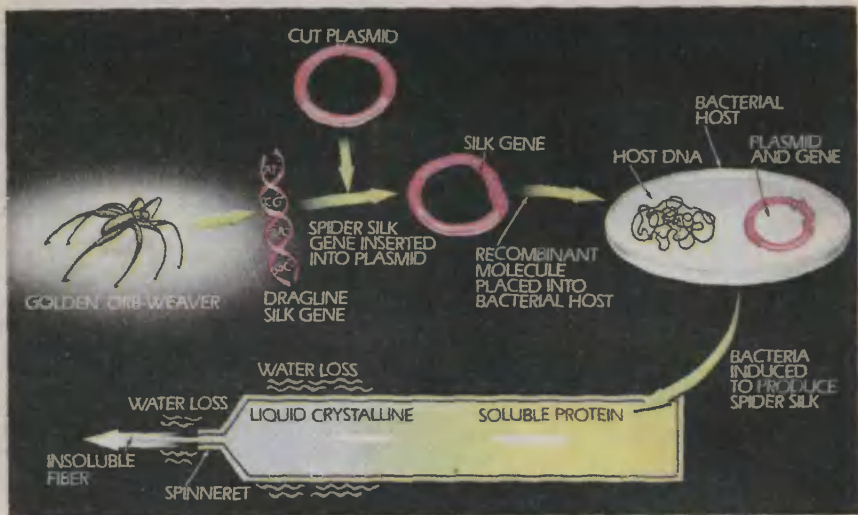
А другой вид пауков сеть все-таки готовит заранее, зато припасает другую хитрость. В лапах он держит туго натянутую нить. И как только жертва ударяется в сеть, нить эта отпускается, сеть тотчас обвивается вокруг добычи, словно брошенная меткой рукой римского центуриона. Помните, такой прием описан в книге про знаменитого Спартака?..

Разнообразные виды паутины, вывадет, наталкивают на интересные мысли не только охотников и воинов, но и инженеров. Например, широко известен случай, когда английский инженер Самюэль Броун, сидя в своем саду, придумал новую конструкцию подвесного моста. Ее подсказал инженеру паук, натягивавший свою сеть между двумя деревьями. «О, это как раз то, что мне нужно!» — вскричал инженер, разглядев паучье сооружение. Ну а остальное, как говорится, было уж делом техники.

**Обыкновенный паук вырабатывает паутину с помощью разнообразных желез.**







А вот как предлагает вырабатывать паутину С. Ломбарди. У паука берутся гены, отвечающие за синтез паутины, и пересаживаются вирусу. Вирус внедряется в бактерию, которая таким образом обретает новую способность. Созданный бактерией белок выделяется из раствора и на воздухе превращается в тонкую прочную нить.

Но, пожалуй, самую интересную «подсказку» в истории пауки сделали в 1794 году. Поздней осенью французская армия вступила на территорию Голландии. Местные жители открыли шлюзы каналов и затопили дороги. Французы уже готовились к тому, чтобы начать отступление. Но командующий приказал выждать пару дней. Основанием для его решения послужило... поведение пауков! Было замечено, что они с удвоенной энергией начали плести паутину, а это обычно бывает перед наступлением холодной погоды. И действительно, «восьминогие барометры» не подвели — вскоре ударили морозы, вода превратилась в лед и армия смогла продолжить наступление.

Это свойство паучьего рода — предсказывать погоду, знал и Л.Н.Толстой. «Если паук сидит, забившись в середине паутины, и не выходит, — это к дождю, — писал великий русский писатель. — Если он выходит из гнезда и делает новые паутины, то это к погоде».

Лев Николаевич даже попытался объяснить, почему так происходит. «Чувства у паука так тонки, что когда в воздухе только начинает собираться сырость, и мы этой сырости не слышим, и погода для нас еще ясная — для паука уже идет дождь».

### ЧУЛКИ, ПАРУСА, БРОНЕЖИЛЕТЫ...

Наш соотечественник, инженер Владимир Беляев, недавно изобрел фибриллярный потенциометр — чувствительнейший прибор, фиксирующий, как полагает автор, колебания ядра Земли.

Главной же частью этого прибора является паутинная нить! Оказывается, паутинная нить без всякого вреда для себя может выдержать до 40 тыс. оборотов вокруг оси. Более того, паучий шелк в 5—10 раз превышает по прочности сталь, причем паутину можно вытягивать без разрыва почти



## ЗАМЕТКИ НА ПОЛЯХ ВОЙНА БЕЗ ВЗРЫВОВ

на 20%. Какой прекрасный материал для канатов и женских чулок!

Кстати сказать, подобные чулки и перчатки преподнесли однажды Наполеону. Император, узнав, из чего они сделаны, тотчас загорелся идеей оснастить флот паутиными парусами, весьма прочными и легкими. Но от идеи пришлось отказаться: пауки даже всего мира за многие годы не смогли бы наткать достаточное количество необходимого материала.

Но это вовсе не значит, что на перспективной идее навеки поставлен крест. Что не смогли сделать в прошлом, можно осуществить сегодня. Так, во всяком случае, полагает американский специалист в области молекулярной биологии Стивен Ломбарди. Впрочем, он вовсе не собирался заводить паучью ферму, а подошел к делу с неожиданной стороны. Биолог отыскал в ДНК паука те самые гены, которые отвечают за производство паутины, и с помощью методов современной геной инженерии пересадил бактериям. Операция прошла удачно, бактерии не только остались живы, здоровы, но и приобрели неожиданную для себя способность — изготавливать протеин, из которого затем получается тонкая прочная нить, застывающая на воздухе.

В настоящее время Ломбарди ломает себе голову над проблемой, как бы заставить бактерий отдавать выработанный протеин, а также над способом промышленного превращения его в тонкие прочные нити. Из этих нитей, как он полагает, можно будет затем ткать материалы, превосходящие по своей прочности нейлон, дакрон и даже кевлар. Да, тот самый кевлар, который используется ныне для изготовления пуленепробиваемых жилетов.

...Видите, сколько секретов знает обыкновенный паук и его родственники. Так что, вопреки известной сказке Чуковского, не муху-цокотуху стоит позалеть, а паука. Он куда полезней!..

**С. ОЛЕГОВ,**  
научный обозреватель

Чтобы разбомбить мост, во времена второй мировой войны требовалось около 9000 авиабомб. Во время вьетнамской войны для такой цели хватало 300 бомб, а в наше время высокоточного оружия вполне хватит и одной бомбы с лазерной головкой самонаведения. В скором будущем, как пишет журнал «Уолл-стрит джорнел», можно будет обойтись и вообще без взрыва — достаточно полить мост с воздуха некой едкой жидкостью, подобной кислоте.

И это не единственная новинка, припасенная экспертами Пентагона для возможного противника. Другое новшество — коварная смазка. Вылитая на рельсы, поверхность шоссе или, скажем, взлетную дорожку аэродрома, она начисто исключает возможность передвижения по этой поверхности какого-либо транспорта. Грузовик на «смазанной» дороге ведет себя как корова на льду.

Кроме того, дороги можно посыпать порошком, который разъест шины. Или использовать микробы, которые в считанные дни прогрызут броню и другое железо. А если в горючее добавить некоторую бактериальную «закваску», то вскоре бензин или керосин загустеет, словно желе. «И при этом нет никакого риска, что пострадают люди», — подчеркивают эксперты.

## ДОБЫЧА ДОРОЖЕ ЗОЛОТА

Некоторые материалы, которые получают в своих лабораториях ученые, ценятся дороже золота. Недавно швейцарские химики установили своеобразный рекорд, получив изотоп аргона, один грамм которого стоит 14 миллионов швейцарских франков. Кому может понадобиться вещество, за которое надо платить столь огромную сумму? Оказывается, геологам. Правда, для определения с большой точностью возраста скальных пород им необходима всего одна миллионная часть грамма этого сверхдорогого препарата.

## У СОРОКИ НА ХВОСТЕ

ПОЧЕМУ ДОМА ХЛЕБ ВКУСНЕЕ?

Ответ на этот вопрос знает каждая домашняя хозяйка. Да просто потому, что домашнее тесто тщательно замешивается перед тем, как отправить его в печь. На современных хлебокомбинатах нет возможности уделять тесту столько внимания. Однако калифорнийские ученые из университета в Беркли нашли способ, как выйти из положения. Оказывается, тех же результатов можно добиться в считанные минуты, если добавить в тесто специальный фермент — тиоредаксин.

### НА ЗЕМЛЕ, КАК НА МАРСЕ

Управлять движущимся объектом, находясь от него за многие миллионы километров, весьма тяжело. Земные экипажи наших луноходов тренировались месяцами, прежде чем им доверили это дело.

Вы, наверное, догадываетесь, в чем здесь трудности — в запаздывании реакции. Сигнал до Луны и обратно идет около двух секунд. Казалось бы, невелик срок, но его вполне хватает, чтобы луноход сделал несколько мет-

ров и нежданно-негаданно опрокинулся, например, в яму, образовавшуюся от микрометеорита.

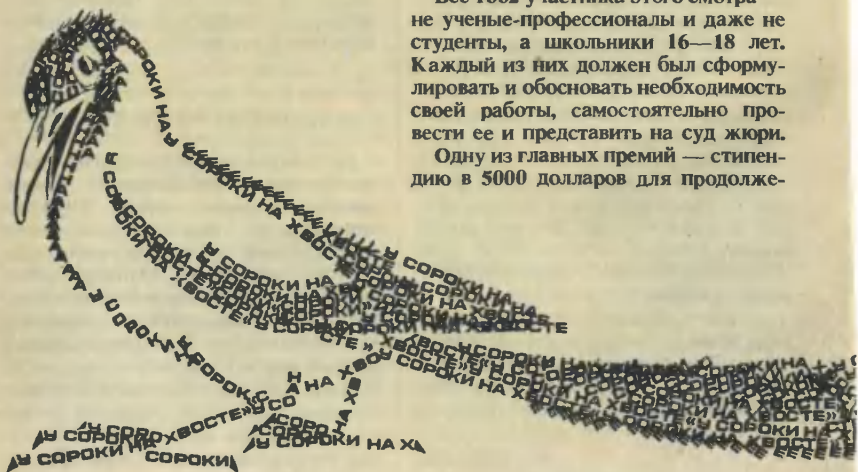
Запаздывание радиосигнала с Марса будет еще большим — около 40 секунд. Как же облегчить вождение марсохода, о котором мы рассказывали в № 9 за 1992 год? Американские специалисты предложили воспользоваться шлемами, в которых вместо светофильтров вмонтированы телеэкраны. Надев его, оказываешься как бы в другом мире. Благодаря системам связи оператор получает возможность наблюдать обстановку с точки зрения того же марсохода, а специальные перчатки и органы управления помогают до максимума упростить управление, сосредоточив все внимание на предугадывании дорожной ситуации.

### ПО ХОДУ ДЕЛА...

В начале марта этого года большой зал Национальной академии США стал местом проведения не совсем обычной выставки. Ее посетители получили возможность ознакомиться с четырьмя десятками проектов, которые были удостоены премий традиционного конкурса, проводимого известной фирмой «Вестингауз».

Все 1662 участника этого смотра — не ученые-профессионалы и даже не студенты, а школьники 16—18 лет. Каждый из них должен был сформулировать и обосновать необходимость своей работы, самостоятельно провести ее и представить на суд жюри.

Одну из главных премий — стипендию в 5000 долларов для продолже-



ния образования — получил Ленард Мыг, проведший математическое исследование на весьма наглядную, хотя и непростую тему. Предположим, вы пришли в магазин самообслуживания и, отбирая товары, прикидываете в уме их суммарную стоимость. При этом, как обычно, лень возиться с копейками, и цену каждого товара вы округляете. Скажем, при цене 15 руб. 22 коп.— копейки просто отбрасываете, а если стоимость покупки составляет 56 руб. 67 коп., то округляете до 57 руб. Будут ли ваши подсчеты достаточно совершенны, чтобы совпасть с суммой точного итога, округленного до целого числа?

На этот вопрос и ответил школьник. Причем, давая первое в своей жизни интервью, он сказал, что тема пришла ему на ум по ходу дела, когда делал покупки в ближайшем универсаме.

Профессионалы-математики отметили, что данное исследование выходит далеко за пределы того прикладного значения, о котором думал Ленард. Оно может настолько продвинуть вперед такой фундаментальный раздел математики, как теория игр.

## ГУСЕНИЦЫ ЗОВУТ НА ПОМОЩЬ

Энтомолог Филлип Детрис установил, что при нападении врагов некоторые виды гусениц вызывают себе на подмогу... муравьев.

Муравьи в прямом смысле слова являются их телохранителями. Примчавшись по вызову, они принимают кусать за лапки и брюшко ос, которые охотятся на гусениц. Ну а гусеницы платят за службу специальными выделениями, которые для муравьев, судя по всему, слаще нектара и содержат жизненно важные аминокислоты.

Но каким образом гусеница оповещает своих спасителей? Ведь у них нет голосовых связок, чтобы крикнуть о помощи. Исследования под микроскопом дали ответ на этот вопрос.

Оказывается, гусеницы имеют в своем распоряжении устройство, напоминающее по конструкции ксилофон — две крохотные палочки с утолщением по концам и ряды зубчатых выступов. Когда гусеница двигает головой, обе палочки колотят по выступам, вырабатывая до 23 звуковых импульсов в секунду со средней частотой 1877 герц. В результате рождается звук, подобный тому, что возникает, когда проведешь расческой по краю стола. На этот сигнал тревоги и реагируют муравьи.

## НА ОТКРЫТКЕ ЦЕЛАЯ ПОВЕСТЬ

327 тысяч слов — столько, что хватило бы на повесть средних размеров, ухитрилась уместить на обычной почтовой открытке жительница Берлина Вероника Зайдер. Заметим, что при письме она не прибегала к каким-либо ухищрениям. Острозаточенный карандаш с особо твердым грифелем и терпение — вот и все ее инструменты.

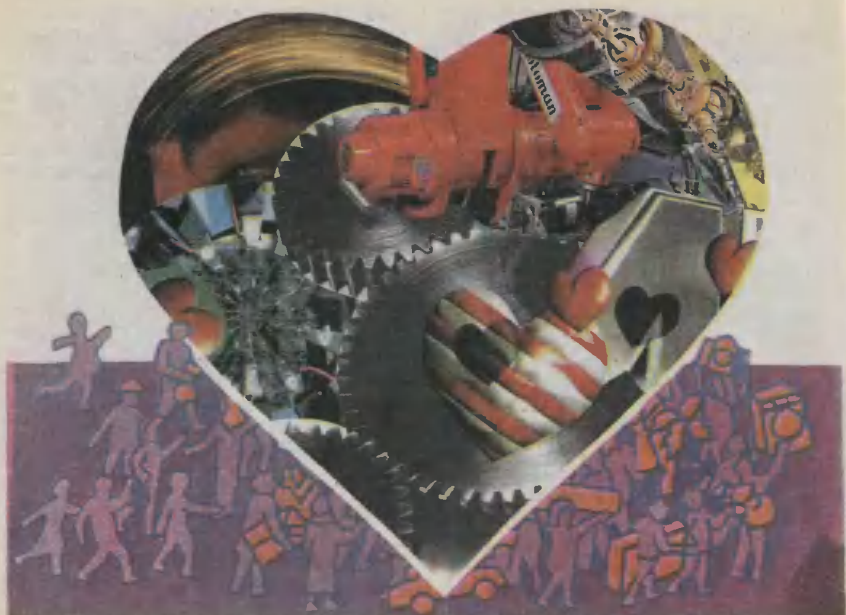
## В ОДИНОЧКУ ВОКРУГ СВЕТА

совершил кругосветку пятидесятилетний британский моряк Эрик Петерс на крохотном суденышке, по форме напоминающем бочку, оснащенную подвесным мотором и парусом. Все три года, что длилось путешествие, моряк питался лишь тем, что дарил ему море. Только изредка приставал к берегу для восстановления сил.

Эрик Петерс предпринял свое путешествие, чтобы в очередной раз доказать: человек, не теряющий головы в экстремальных условиях, может одолеть даже такую грозную стихию, как океан.







# А ВМЕСТО СЕРДЦА — ПЛАМЕННЫЙ МОТОР

То, что сердце — насос, перекачивающий кровь, знали еще древние врачи. И весьма посредственный, с инженерной точки зрения, считают специалисты из НИИ трансплантологии и искусственных органов Министерства здравоохранения России. Судите сами: производительность 2—5 литров в минуту и мощность всего около 3 ватт.

А что, если поискать ему замену?

Первыми осмелились взяться за создание механического сердца наши русские врачи — Брюхоненко и Янковский. Опытный образец его выполнен был примерно к 1931 году

в НИИ точной индустрии. Сверкающий никелем и хромом, сделанный со всей возможной тщательностью и благоговением, он приводился в действие обычным электромотором.

При первых же испытаниях природа повела себя коварно. Подопытные животные жили с железным сердцем не больше часа. Погибали они в результате закупорки сосудов сгустками крови. Откуда они брались?

Дело в том, что кровь не просто жидкость. Она живая. Столкнувшись с металлическими стенками насоса, кровь реагировала на него, как на



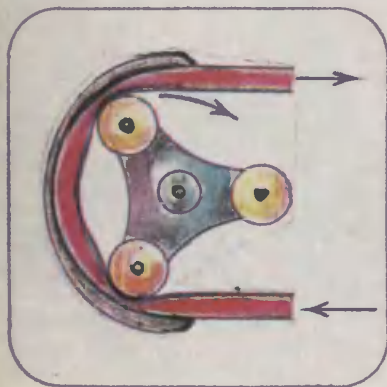
чужака, а раз так, то немедленно принималась строить на его стенках «спасительную» капсулу из свернувшихся белков... Частицы ее отрывались и с током крови заносились в организм, закупоривая сосуды.

Другая причина, приводившая к тем же результатам, — вихри, возникающие в клапанах и трубах обычного насоса, трение поршня о стенки цилиндра, перемалывающие живые частицы крови. И будь он выполнен из самых идеальных материалов, поршень, уплотнения, клапаны все равно будут ломать и крошить нежные кровяные тельца.

Но как бы там ни было, а первый шаг был сделан. В работу над созданием искусственного сердца включились специалисты во многих странах. Самой сложной оказалась проблема материалов.

## ПЕРВЫЕ УСПЕХИ

В 50-е годы появились гибкие синтетические материалы, пригодные для изготовления шлангов, по которым кровь могла протекать часами, не испытывая никаких изменений. На их основе и был создан удивительный по своей простоте насос — изогнутый шланг, закрепленный на станине, а два-три катящихся по нему ролика «выдавливают» содержимое. Нетрудно усмот-



**ВЕСТИ ИЗ ЛАБОРАТОРИЙ**  
реть в этом определенное сходство с работой кишечника, потому медики и назвали его «перистальтическим». Любопытно, что задолго до этого он применялся для перекачки кислот, очень грязных жидкостей типа смеси воды с песком и камнями. А его потомок, изобретенный сравнительно недавно, может перекачивать... куриные яйца поштучно, не повреждая скорлупы.

Первые аппараты «искусственное сердце» делались со всей присущей медицинской технике солидностью и надежностью. Будучи оснащены превосходными системами автоматического управления на лампах, да еще резервными аккумуляторными батареями на случай отключения электричества в больнице, они получились размером с... рояль. Это, однако, не мешало больному при операциях неслыханно долгое время, измерявшееся десятками минут или даже часами, жить с неработающим сердцем. За такое время человека успевали как следует «починить». «Искусственные сердца» спасли жизнь десятков тысяч ранее неизлечимых больных. Однако и сегодня операция на сердце — это тяжелейшее испытание для организма. Нередко в этот момент начинают отказывать и другие важнейшие органы — легкие и почки. Это тема для особого разговора, отметим лишь, что аналоги этих органов тоже были сделаны. И это стало возможным в основном благодаря наличию механического насоса для перекачки крови. Но надежность его по-прежнему оставляла желать лучшего. Через несколько часов работы в крови появлялись опасные изменения. «Виноваты» были в первую очередь материалы, но не безгрешен и сам насос. В нем кровь продолжает испытывать опасные для ее составляющих крутые повороты, завихрения. Ученых-гидродинамиков отдельные тонкости в поведении текущей крови ставили в тупик. Возможно, поэтому в 60-е годы появились первые проекты искусственных сердец, напоминающих по форме естественное сердце. Только роль мус-

кулатуры в нем должны были выполнять камеры, раздуваемые сжатым воздухом. Особенно соблазнительным было то, что такой агрегат мог спокойно разместиться в грудной клетке на месте сердца, вышедшего из строя. Для его работы было вполне возможно подавать воздух от внешнего источника через выведен-

Такое «сердце» можно пересадить в грудную клетку человека, и оно на месяцы и годы заменит естественное. По размерам, форме и принципу работы механический аналог предельно напоминает живой прототип. Каждая половина протеза обслуживает свой круг кровообращения (верхний или нижний). Корпус выполнен из жесткого материала и разделен перегородкой на два отделения, где подобия желудочков выполнены из гибкого материала. Они похожи на резиновые груши, которыми пользуются парикмахеры для распыления одеколona. Только парикмахер их сдвигает рукой, а здесь эту роль выполняет давление газа или жидкости.

ные наружу трубочки. Вскоре были созданы и материалы, с которыми кровь могла выдерживать многолетний контакт.

То, что самые смелые писатели-фантасты не рискнули изобразить на страницах романов, врачи в союзе с инженерами поставили в план своих работ. В середине 60-х годов ряд солидных аэрокосмических фирм США и их партнеры в Европе начали разработку имплантируемого в организм человека искусственного сердца с ядерным источником энергии. Как стало известно, аналогичные работы тогда проводились и в нашей стране.

## ПАРОВАЯ МАШИНА ВМЕСТО СЕРДЦА

Забегаю вперед, скажем, что проблема адаптации сегодня наполовину решена. Человек с находящимся у него в груди пневматическим сердцем теперь живет по несколько месяцев. Смерть, если и наступает, то по причине отказа других органов. Назначение же аппарата — дать больному передышку, пока не будет найдено пригодное для пересадки сердце донора. Мы не будем касаться морально-этического аспекта этой проблемы. Покажем лишь, что техника в состоянии полностью избавить человечество от решения столь болезненных вопросов.

Ныне человек с протезом сердца в груди большую часть времени проводит в больничной палате, возле компрессора, подающего сжатый воздух. Ясно, что так жить не весело. Мощность компрессора менее 10 ватт, размеры невелики. Вроде бы не хитрое дело добавить к нему крохотный электромотор, батареи и разместить все в дамской сумочке на плече. Вот и сможет человек выходить на прогулку, жить автономно. По сути, нечто подобное — переносной агрегат для продувки аквариума — можно приобрести у умельцев на птичьем рынке. Только вот надежность его не та!

— Поэтому за «чемоданчиком», которому на несколько часов можно доверить жизнь человека, пришлось

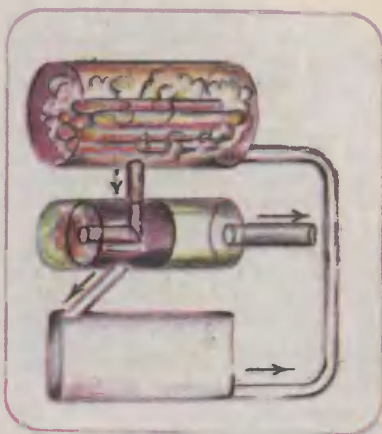


обращаться к космическим фирмам. И хотя они работали в первую очередь ради идеи и престижа, создание его обошлось в солидную сумму. С заданием справились. «Чемоданчик» оказался настолько надежным, что одна француженка с искусственным сердцем отваживается уже на столь важное дело, как поездка в парикмахерскую...

К сожалению, сегодня автономного источника питания батарей хватает лишь на 3—5 часов. А имплантируемое «сердце» должно обеспечить человеку полноценную жизнь с заменой источников питания раз в несколько лет. Вот почему речь идет о компрессоре с приводом от теплового двигателя, получающего тепло от распада радиоактивного вещества. Не пугайтесь, многие из них испускают только альфа-частицы, которые не способны пройти даже через конфетную фольгу. Такое вещество, будучи упаковано в металлическую капсулу, ничем, кроме постоянного выделения тепла, себя не выдает.

Западные специалисты рассчитывали на двигатель Стирлинга, которому в то время из-за высокого КПД (около 40%) прочили большое будущее на автотранспорте, подводном флоте. Но оказалось, что при микроскопических мощностях КПД его крайне низок (6%), а сам двигатель чрезмерно сложен, трудно управляем и ненадежен.

В нашей стране работы, проводившиеся под руководством инженеров А.П. Осипова и В.М. Мордашева, имели иное направление. Стирлинг в современном исполнении — двигатель, требующий специальной технологии и редких материалов. Каждая деталь его окружена частотным патентом и секретами «ноу-хау». Поэтому они сразу же взяли курс на паровую машину — ей уже двести лет и никаких тайн, весь мировой опыт описан в литературе. Есть у паровой машины и очень привлекательное свойство: она выдает соединенному с ней агрегату столько энергии, сколько ему в данный момент нужно, совершенно не



Паровой двигатель для привода в действие одной из половин искусственного сердца. В верхней части рисунка парогенератор — сосуд, в котором находятся металлические ампулы, согреваемые распадом заключенного в них изотопа. Получаемый пар поступает в цилиндр двигателя-насоса. В этом агрегате левая сторона поршня подвергается давлению пара и работает по схеме паровой машины: правая сторона вытесняет воздух, работает подобно поршню в насосе. Такая конструкция позволяет обойтись минимальным числом деталей, а значит, получить высокую надежность. Парораспределение осуществляется самим поршнем. Отработавший пар поступает в конденсатор, где отдает свое тепло организму и превращается в воду. Вода при помощи системы капилляров возвращается в парогенератор для повторного использования.

навязывая своего темпа работы. Она способна плавно сдвинуть с места тяжелейший состав и без прикосновения машиниста к регулятору разогнать его до 200 километров в час!

Вспомните, в организме человека два круга кровообращения, и каждый обслуживает свою половину сердца. По каждому кругу сердце перекачивает строго определенное коли-



Центробежный насос для перекачивания крови конструкции профессора Г. П. Иткина. Благодаря особым гидродинамическим свойствам крови ротор насоса не нуждается в лопатках. В результате при работе кровь травмируется меньше, чем в каком-либо другом из известных насосов. На наружном конце вала насоса и электромотора установлены намагниченные диски. С их помощью мощность от мотора к насосу передается силами магнитного поля. Передача может происходить на некотором расстоянии через тонкую преграду. Тогда насос может располагаться под кожей человека, а электромотор снаружи. Такая система особенно удобна для частичной разгрузки больного сердца и во многих случаях позволяет избежать операции по его замене.



чество крови. Если это соответствие подачи и потребностей круга кровообращения нарушается, то может наступить отек легких и сердца. На Западе для управления работой искусственного сердца создали весьма совершенную кибернетическую систему, которая регулирует подачу воздуха. Наши ученые на каждую половину сердца поставили свою паровую машину, и система управления оказалась попросту не нужна.

Но заметим, применяются в этом случае не совсем обычные паровые машины — в них нет ни кривошипов, ни маховиков. Поршни при рабочем ходе непосредственно давят на воздух и выталкивают его в полость искусственного сердца. «Желудочек» сокращается и выбрасывает порцию крови в организм. Пока поршень не вернется в начальное положение, пар в цилиндр машины не поступит. Но желудочек начинает наполняться поступающей в него из организма кровью. Вытесняет находящийся в полости корпуса сердца воздух. Поршень движется на прежнее место. Наступает момент, когда он сам откроет отверстие канала, соединяющего цилиндр с котлом, и новая порция пара заставит совершить следующий рабочий ход. Отметим, работой устройства управляет в данном случае сам организм в удобном для него ритме. КПД паровой машины в этих условиях оказался вдвое больше, чем у «Стирлинга»!

Показанный на одном из конгрессов опытный образец искусственного сердца с паросиловой установкой вызвал у зарубежных ученых неподдельный интерес.

Японцы уже испытывают аналогичное устройство, работающее на парах фреона. Получается просто здорово. Словом, дело за внедрением. Но, как всегда, не хватает средств.

И как бы не пришлось через некоторое время покупать у предприимчивых и оперативных японцев почти наше оборудование за валюту. Надо этого избежать!

А. ВАРГИН



## ПОЧЕМУ НЕ МЕРЗНЕТ РЫБА!

Ответ на этот вопрос нашли биофизики подмосковного города Пущино. С помощью самой совершенной аппаратуры они разделили пробы крови полярной трески на ряд различных химических соединений; одни из которых оказались белками, а другие — самими настоящими антифризами. Во всяком случае, после добавления этих веществ в обычную дистиллированную воду та замерзла уже не при ноле градусов, а при минусовой температуре.

Попутно выяснилось еще одно интересное свойство: обнаруженное вещество довольно токсично и при достаточной концентрации убивает, например, амёб. В связи с этим ученые полагают, что в организме рыб оно может играть существенную роль в борьбе против инфекций. А значит, имеет смысл расшифровать химическую формулу белков и научиться их синтезировать искусственно, чтобы потом использовать в борьбе против микробов.

**НОВЫЙ ТЕПЛОВОЙ ДВИГАТЕЛЬ С КПД 75%** разработан специалистами научно-производственной фирмы «Простор», что в городе Красноармейске Московской области.

Насколько удачна новинка, можно судить хотя бы по тому, что у лучших нынешних образцов КПД едва достигает 40%, при этом в машине нет ни одной вращающейся части!

Понятное дело, устройство

столь необычной тепловой машины держится пока в секрете — идет ее патентование. Но известно, что одна из моделей представляет собой цилиндр длиной около полуметра. Расчетная мощность такого двигателя 280 л.с., т.е. он способен потянуть и мощный КамАЗ.

Новый двигатель также значительно чище экологически, меньше шумит, удобен в обслуживании и эксплуатации. Изобретатели полагают, что новинка может быть использована где угодно — от автомобиля до самолета.

**ВОТ ТАК ЕМКОСТЬ!** Содержание всех российских газет, вышедших за сутки, умещается на квадратике прозрачной пленки размером всего 5x5 см. Дело в том, что заложенная в нем информация закодирована в виде изображения, но не простого, а голографического. Лазерный луч отображает данные в нанесенном на стекле чувствительном слое фотоземлюльсии толщиной 5—10 мкм.

В отличие от обычной фотографии, голограмма дает объемное изображение и не боится повреждений. Даже если большая часть ее будет испорчена, по маленькому участку пластинки можно будет получить представление обо всем объекте, спроецировав ее куда угодно: на стол, стелу, потолок... Разработали новый способ специалисты ярославской научно-производственной фирмы Росголография.

# КУЛИКОВСКАЯ БИТВА

## ВЗГЛЯД НЕ ИСТОРИКА

Еще А.С. Пушкин упрекал своих современников в том, что они не любопытны. То же можно сказать и о большинстве наших нынешних сограждан. К счастью, Александр Иванович Журавлев вовсе не из их числа. Взгляд его на нашу историю выбивается из общепринятого русла. И тем интереснее его заметки, посвященные одному из самых драматических моментов в становлении Российского государства.

### В ЧЕМ ГЕНИЙ ДОНСКОГО?

В некоторых трудах можно прочитать, что Дмитрий Донской вовсе не руководил Куликовской битвой, что он вообще отказался командовать, а взял меч и ушел в первые ряды, чтобы биться как простой воин. Пишут даже, что он в конце битвы заснул, да так, что его еле разбудили (трясти пришлось), прежде чем сообщить о победе.

Другие в описании Куликовской битвы все больше делают акцент на героизме русского народа. Благодаря ему, дескать, и выиграли. Да разве мало было героизма до того? А что толку? Вот в 1237 году князь рязанский такой был герой, до чего додумался — один со своей дружиной вышел встречать Батюя в чистом поле. Ну и что? Там и битвы-то не было, простое избиение героического рязанского войска.

А князья, которые с 90-тысячным русским войском в 1223 году на Калке встретили 30 000 татар? Половина русских была перебита, а толку чуть...

В общем, извините за резкость, однако с фактами, как говорится,

спорить трудно. История и жизнь показывают: как правило, героизм одних — это простое следствие глупости других. Дальнейшие примеры можете приводить сами.

С Дмитрием же Донским суть дела вовсе не в его личном героизме и храбрости войска, а прежде всего в гениальности руководства. Полководец Донской выиграл Куликовскую битву еще до ее начала.

Мамай проиграл Куликовскую битву в тот момент, когда, въехав на Красный холм (Мамаев курган), отдал приказ разбить на нем свой шатер и развернуть знамя, а значит, и штаб. Потому что этот приказ означал: он принял план битвы, разработанный для него Дмитрием Донским, то есть принял к исполнению план разгрома своего войска.

Сие кажется маловероятным, но это так. Подтверждением служит выполнение татарами в конце битвы главного замысла Дмитрия — они повернулись тылом своих войск к главной ударной силе русских — засадному полку. Приказ Дмитрия гласил: «Засадному полку сидеть до тех пор, пока не увидят спины татар». И когда татары в конце битвы дей-

ствительно повернулись спиной к русскому резерву, он ударил в тыл, что и привело к разгрому Мамаю.

Так как же удалось Дмитрию «всучить» хану Мамаю свой план битвы? Давайте рассмотрим набор стратегических, тактических, технических и психологических приемов полководца Донского.

### СТРАТЕГИЧЕСКИЙ ОБМАН

Во все времена любая армия, особенно обороняющаяся, старалась занять высоты: защищаться с возвышенности, особенно против конного войска, всегда выгоднее. Дмитрий первым расположился на Куликовом поле, однако высоту не занял, отдал ее Мамаю. Хан Мамай принял эту «жертву» и в тот момент уже проиграл битву.

Несколько странно, что такой опытный полководец не задумался, зачем ему подарили господствующую высоту. А сделали это для того, чтобы он глядел и был уверен, что видит. И Мамай не увидел главного: оврагов перед русским правым флангом и заднего полка за лесом, не понял смысла асимметрии и слабости флангов русского войска.

### КРИТИЧЕСКАЯ МАССА

Дмитрий, очевидно, хорошо понимал, что при высоком моральном духе войска есть предел численности, после которого битва неизбежно превратится в свалку и не сможет быть закончена в один день.

Нам сегодня трудно судить, по каким критериям Дмитрий определял критическую массу своего головного и резервного полков, поставленных в центр, но знаем, что он определил ее достаточно точно. Перед выходом из Коломны Дмитрий Донской специально задержал войско на несколько дней, разослал дружинников во все концы земли русской и не тронулся с места, пока не убедился, что необходимая численная масса набрана. Действительно, головной и запасной (резервный) полки в середине битвы лоб в лоб выдержали напор



главных сил монгольской конницы. Это были плоды политики Александра Невского и Ивана Калиты, сохранивших для Руси мир и восстановление людского потенциала в течение 140 лет.

### ПОЧЕМУ МАМАЙ НЕ СМОГ СОБРАТЬ ВОЙСКА?

Войско Мамаю по численности превосходило войско Дмитрия, но это превосходство не было подавляющим и не могло само по себе решить исход битвы.

Такую победную массу войско Мамаю приобретало бы при соединении с союзниками: литовским князем Ягайло с армией в 30—40 тысяч человек и рязанским князем Олегом с войском в 20—30 тысяч человек. Сами по себе эти армии, особенно в отдельности, не представляли опасности для объединенных русских дружин. Однако как добавление в 60 тысяч воинов к войску Мамаю они превращали его в физически непобедимую для русских силу. И Дмитрий принял одно из оптимальных решений. Он быстрым маневром двинул часть своих войск навстречу Ягайло, заставив того отойти на запад. Затем стремительным маршем на

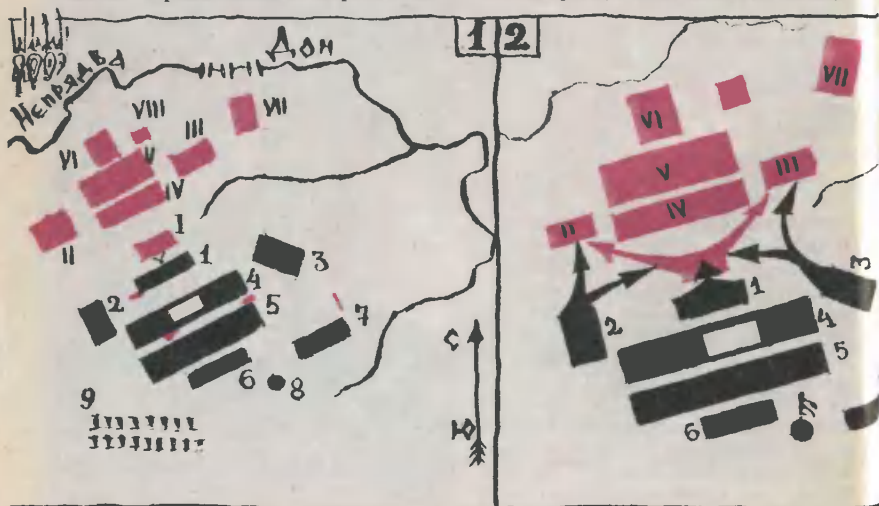
юг, к Дону, отрезал от Мамаю Ягайло и войска Олега. Войска союзников таким образом были расчленены на три части, которые потом не успели соединиться и не участвовали в Куликовской битве.

### ЭФФЕКТ ПЕРЕДОВОГО ПОЛКА

Впервые в истории впереди головного полка (39—40 тысяч человек) Дмитрий поставил на некотором расстоянии весьма сомнительную на первый взгляд защиту — передовой полк из 3—5 тысяч человек.

Какую же роль мог выполнить небольшой передовой полк и не лучше ли было просто присоединить, приставить его к головному?

Тут давайте вспомним некоторые цирковые номера и физические законы о взаимодействии масс, скоростей, энергий и структур. Может быть, вы видели в цирке такие выступления. Богатырь огромным молотом бьет по большому камню. Камень или раскалывается, или трескается — его структура под действием удара нарушается. Далее кладут человека, покрывают его тонкой каменной плитой, и тот же богатырь-молотобоец бьет по этой плите. Плита разлетается на куски, а человек встает из-под





нее цел и невредим. Плита в момент удара разменяла силу удара молота в одной точке на равномерно распределенное давление по всей площади. Вместо мощного удара, разрушающего структуру, на человека было передано некоторое давление.

Каким образом нашел Дмитрий решение превратить удар монгольской конницы в простое давление на головной полк без нарушения его структуры (то есть лишил монгольскую конницу ее основного преимущества), мы не знаем. Известно лишь, что он применил этот техникотактический прием весьма умело.

### МАМАЙ — СОЮЗНИК ДМИТРИЯ?

Как казалось Мамаю, с высоты холма он видит все. И он ясно углядел, что наиболее слабым является правый фланг — полк правой руки русских. Он был немногочислен и растянут на большом пространстве. В то же время в центре стояли массы Головного, за ним Запасного и перед ним еще Передового полков.

План битвы напрашивался сам собой: прорвать правый фланг русских войск, выйти в тыл их главным силам, окружить их, парализовать и

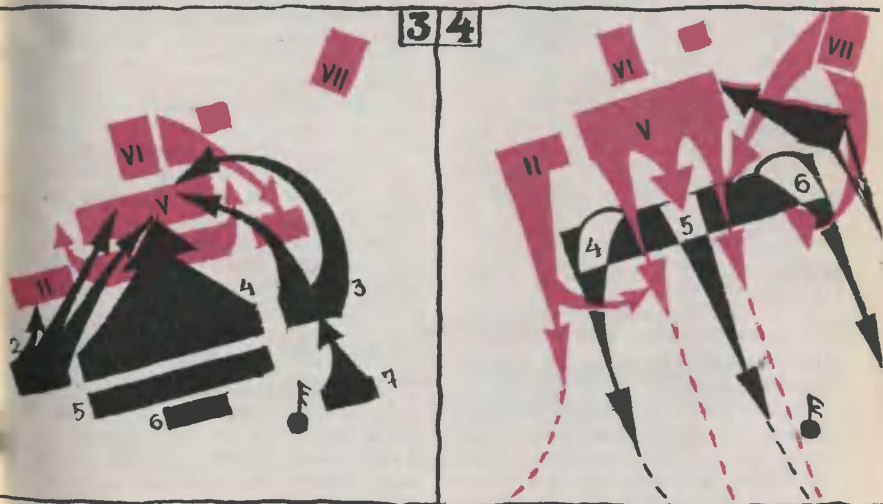
уничтожить. Так гляделось с холма.

И Мамай бросил ударные полки своей конницы на русский полк правой руки. Вот тут и проявился первый плод «подарка», преподнесенного Дмитрием Мамаю. Перед позицией русских оказались два ряда оврагов, не видных с холма. Более того, сами конники увидели эти овраги, лишь подскочив к ним вплотную.

Теперь можете себе представить, что произошло: многотысячная масса кавалерии широким фронтом на огромной скорости влетает в овраг. Задние напирают на передних, уйти в сторону нельзя — атака идет широким фронтом. Овраг был, конечно, завален трупами людей и лошадей. Стремительный налет конницы превратился в медленное продвижение до... второго ряда оврагов.

Еще раз представьте себе картину: всадники на конях спускаются в овраг, а затем медленно, по одному, поднимаются, вылезая вверх по противоположному крутому склону. А там стоит плотный строй дружинников и спокойно, по одному, избивает этих перелезающих овраг конников.

Итак, огромные потери среди лучших батыров, потеря темпа и полная бесперспективность применения мас-



## ХИТРОСТИ КНЯЗЯ ДМИТРИЯ

Никто из историков толком не объясняет, зачем князь Дмитрий перед битвой надел кольчугу простого воина, а свой великокняжеский плащ и знамя отдал одному из бояр — Михайлу Бренку. Однако именно этот прием привел к психологическому эффекту, определившему первый перелом в битве, то есть к полному уравниванию сил и потере татарами наступательного порыва в центре.

Дмитрий очень хорошо знал ордынское войско, его полководцев и их способы ведения битвы. Он знал, что весь тактический наступательный порыв каждого из татарских командиров будет направлен на него, командующего русским войском, на его знамя.

Так и получилось. Все татарские мурзы с разных сторон, не жалея сил и жизни, прорубались к знамени и одежде Великого князя. Остановить их целенаправленный порыв оказалось невозможно: боярина они изрубили и знамя свалили.

Во все времена потеря знамени и командующего, его гибель или бегство неизбежно вели к психологическому перелому, вслед за которым следовал разгром армии. Вспомните, как успешно этот прием применяли спартанцы или Александр Македонский. А тут получилось все наоборот: парализованы оказались сами татары. Свалив знамя и боярина, они стали издавать ликующие крики. Считая, что битва выиграна, они даже рубиться перестали от радости, напор их поиссяк.

Однако этот момент радости оказался для них роковым: русские перешли в наступление. Они-то знали, что татары ошиблись!

## ОСНАЩЕНИЕ РУССКИХ ВОИНОВ

Да, передовой полк принял на себя главный удар врага, но это вовсе не значит, что он был обречен на уничтожение. Пешие вполне могут противостоять коннице при соответствующем вооружении и тактике



сы конницы на местности, пересеченной оврагами.

После 1—2 часов такого избиения Мамай приступил к выполнению второго пункта стратегического плана Дмитрия. Он решил все-таки «увязнуть» в критической массе в центре.

ведения боя. Например, воины могли создать «стену» из копий. Несколько рядов дружинников держали копьа разной длины — передние короче, задние — длиннее, и потому оканчивающиеся на равном расстоянии перед первым рядом. Наступающий конник встречал не одно копье, которое мог либо перерубить топором, либо отклонить щитом; он наткался на 3—4 копьа, одно из которых неизбежно достигало цели.

Неплохо были защищены и тела русских ратников. Например, так называемая голубая броня дружины из Великого Устюга по качеству не уступала латам западноевропейских генуэзских рыцарей, бившихся в составе войск Орды.

А возьмите оснащение самого великого князя. Он даже не был ранен, хотя бился в первых рядах. Почему? Его не закололи, не зарубили не только потому, что князь был силен физически, искусен в бою. Даже когда его доставали копьем или мечом, оружие было бессильно против его кольчуги, которую специально для генеральной битвы русские мастера выковали Дмитрию из лучших сортов металла.

Поверх этой кольчуги он надел броню, то есть латы не из колец, а из металлических пластинок. И сверх всего этого он накинул для маскировки кольчугу простого воина. Его кололи, рубили, били, но ни один татарин так и не смог ни прорубить, ни проколоть три слоя защиты.

Но удары есть удары. У Дмитрия шлем был помят в нескольких местах, сам князь получил массу ударов и к концу битвы был в состоянии тяжелой контузии. Очевидно, она потом и привела его к ранней смерти в 39 лет. Однако ни один из русских воинов не видел, чтобы командующий истекал кровью, такого психологического проигрыша Дмитрий не допустил.

## МАМАЙ ПОПАДАЕТ В ЛОВУШКУ

Итак, битва идет уже 4—5 часов. В центре — тупик. Между живыми

стена из мертвых тел, воины не могут даже приблизиться друг к другу. Критическая масса сработала, и это было хорошо видно с холма.

Тогда Мамай отдает приказ перенести главный удар на русский полк левой руки, который до того почти отдыхал. И хотя начинает действовать фактор утомления: татары атакуют уже несколько часов, кони и люди устали, напор их еще силен.

Численное преимущество оказало свое действие. Левый фланг русских начал подаваться назад, загибаясь к головному полку, отходя от дубовой рощи. Численное преимущество сверху, с холма, казалось гораздо большим, чем было на самом деле. Ведь Мамай не видел засадного полка, в котором было 30—40 тысяч человек. И каких! То была отборная конница — кадровая дружина Великого князя Московского.

Зато сверху было хорошо видно, как подаются назад, отходят под напором татар русские воины полка левой руки, как появляется брешь, через которую можно обойти русских слева и ударить им в тыл.

И Мамай делает последнюю ошибку. Он бросает в прорыв все свои резервы.

Левый фланг русских отброшен, загнут. Татары прорываются вперед, накапливаются и разворачиваются для атаки во фланг и тыл головного полка, оказываясь спиной к засадному полку. Итак, план Дмитрия удался, татары развернулись тылом к основной ударной силе русского войска. И удар в тыл свежего засадного войска был для татар уже смертельным. Орда Мамаева обратилась в бегство.

...А Дмитрия нашли на поле боя спящим и еле-еле разбудили. Нервная и физическая усталость, контузия дали о себе знать. И князь, безусловно, заслужил этот отдых.

**А. ЖУРАВЛЕВ,**  
профессор биологии



Ох, как не хотелось мне ехать на эту встречу! День выдался суматошный, нервный, и к вечеру я точно знал, как чувствует себя выжатый лимон. Однако уговор дороже денег...

Профессор Э. М. Каструбин заметил мое состояние, что называется, с порога. «Давайте-ка мы сначала вас в норму приведем, — предложил он, — а потом будем разговаривать...»

И вот я сижу в мягком кресле. На голове у меня — пара датчиков, закрепленных эластичной лентой, в руках — небольшой приборчик размером с карманный приемник. Следуя указаниям профессора, потихоньку поворачиваю верньер настройки и чувствую, как по телу разливается благодатная истома... В общем, минут через пятнадцать я уже был как огурчик...



Профессор Э. М. Каструбин.

## УДАРИМ ТОКОМ ПО... СТРЕССУ —

предлагает профессор Российского государственного медицинского университета имени Н. И. Пирогова

— Поздравляю, вы повторили эксперимент Стефана Ледюка, — сказал мне Эдуард Михайлович.

Оказывается, еще в 1902 году известный врач и исследователь, основоположник метода лечения импульсными электротоками, провел в Парижском университете публичную демонстрацию. Он прикрепил ко лбу один электрод, к пояснице другой, его помощник включил аппарат, и на глазах всего честного народа Ледюк тут же погрузился в электросон.

Точнее даже — в электронаркоз, поскольку, как показали последующие опыты, пациент при этом практически не испытывает боли.

Потом «токами Ледюка» интересовались многие исследователи; его опыты повторяли во многих странах, в том числе и в нашей. В частности, серьезные исследования проводились в 30-е годы в лаборатории биофизики Научно-исследовательского акушерско-гинекологического института в Ленинграде доктором



медицинских наук И. И. Яковлевым.

Так что, как видите, Э. М. Каструбин вовсе не причисляет себя к родоначальникам данного метода. Просто лет двадцать с лишним тому назад, работая в Московском областном НИИ акушерства и гинекологии, он заинтересовался возможностью обезболивания родов без помощи таблеток. Ведь применение лекарственных средств может нанести вред ребенку.

И вот оказалось, что крохотные электроимпульсы, посылаемые с необходимой частотой в определенные точки тела, в значительной степени снимают не только боль физическую, но и душевную. «Все болезни — от нервов», — говорят сегодня врачи. И действительно, если разобраться, многие из них являются следствием, осложнением после стресса.

Стресс же — нервное перенапряжение, вызываемое неприятностями окружающей жизни, — не зря называют болезнью XX века. Известный канадский исследователь Ганс Селье, первый обративший внимание на реакции напряжения, полагал, что до 90% жителей развитых стран мира находятся под прессом стресса (извините за невольный каламбур). И очень многие, в особенности молодые, особо впечатлительные, не выдерживают перегрузок, заболевают.

А как их лечат? Чаще всего таблетками, транквилизаторами.

— Известно, что в США около трети населения принимает психотропные препараты, — говорит Каструбин. — Примерно такая же картина и у нас. Но ведь это же ненормально, когда человек постоянно принимает лекарства.

## ВЕСТИ ИЗ ЛАБОРАТОРИЙ

Почему врачи не посоветуют ему испробовать другие способы лечения?..

Чаще всего потому, что сами о них не знают. Или относятся с предубеждением к травмам, гомеопатии, методам психологического воздействия... Таблетки — они привычнее. И не желают при этом задумываться, что многие содержащиеся в них вещества — это, по существу, наркотики.

Профессор Каструбин решил испробовать другой путь. Почти четверть века понадобилось ему, чтобы хорошенько разобраться в принципах электротранквилизации. Оказалось, что и таблетки, и токи делают, по существу, одно дело, только по-разному. Для наглядности приведем такой пример. Распространение импульса боли по нервам можно в какой-то мере сравнить с передачей сообще-

Ваш корреспондент в роли пациента. Фото сделано профессором Э. М. Каструбиным.





Последняя модификация — портативный микроЛЭНАР.

щения по телефонному проводу. Прервать это сообщение можно двумя способами: попросту нарушить проводимость провода в каком-то месте или «забить» сообщение сигналами помех. Таблетки нарушают проводимость нерва. Но при этом они одновременно с вредной информацией не пропускают и полезную. Электроимпульсы в этом отношении намного избирательнее; генератор можно настроить так, что они будут «глушить» выборочно лишь те сигналы, которые несут информацию о боли.

Начав с теории проводимости сигналов по нервам, врач Каструбин через некоторое время превратился, по существу, в инженера. Вместе со своим коллегой — электронщиком В. М. Ножниковым он создал и опробовал несколько поколений приборов, приносящих облегчение без таблеток. Последнюю из модификаций — микроЛЭНАР — и испытал на себе.

Полное название прибора «Ле-

чебный электрический наркоз» несет на себе печать тех времен, когда подобная аппаратура использовалась лишь при обезболивании. Ныне диапазон ЛЭНАРов намного шире, их могут использовать практически все. Министерством здравоохранения страны выдано разрешение на использование портативных микроЛЭНАРов даже в домашних условиях. Прибор прост в обращении, принципиально не может нанести вред применяющему его человеку. Более того, он многократно испытан людьми, постоянно работающими в стрессовых ситуациях, — космонавтами, летчиками, подводниками, диспетчерами, операторами... И ото всех получены положительные отзывы, пожелания быстрее наладить массовый выпуск ценных приборов.

А вот с этим, как обычно у нас бывает, — загвоздка. До сих пор приборы выпускались лишь малыми партиями, а в последнее время в связи с производственными трудностями выпуск и вообще сошел на нет. Да и самому Каструбину выпуск приходится не сладко — неизвестно, например, будет ли он в новом учебном году профессором Российского государственного университета или его лабораторию прикроют, чтобы сэкономить деньги «для более насущных нужд».

Но почему мы продолжаем экономить на самом ценном — на собственном здоровье? Вспомните старую притчу: «Боже, — просит некто всевышнего, — пошли мне здоровья. Все остальное я сам заработаю...»

**С. ЗИГУНЕНКО,**  
спец. корр. «ЮТ»

РАССКАЖИТЕ, ОЧЕНЬ ИНТЕРЕСНО...

# НУЖНА ЛИ НАМ «МАННА НЕБЕСНАЯ»?

*На пороге XXI век, а мы все в земле ковыряемся. Куда смотрят ученые? Не пора ли переходить на искусственную пищу?.. Сколько бы проблем решилось...*

*Николай К.,*

*г. Домодедово, Московская область*

В самом деле, не пора ли? С этим вопросом мы и обратились к создателям пищи будущего в Институт элементоорганических соединений имени А.Н.Несмеянова. Разъяснения дает заведующий лабораторией биополимеров, кандидат химических наук Ефим Семенович Вайнерман.

— Похожие мысли возникали не только у Николая, — сказал ученый, ознакомившись с письмом читателя, — «К 2000 году не будет более ни сельского хозяйства, ни крестьян, ибо химия сделает излишним современное земледелие», — так рассуждал еще в прошлом веке известный французский химик Марселен Бертло. Ему же, кстати, уже тогда удалось получить искусственный жир на основе глицерина и жирных кислот.

Наш век на подобные изобретения еще богаче. В 1935 году итальянец Феррети сумел вытянуть казеин в волокна, получив тем самым искусственную шерсть. 1940 год — американец Роберт Боер разработал способ изготовления волокон из сои. Правда, ни итальянский, ни американский ученый в ту пору вовсе не помышляли о создании искусственной пищи. Но порой бывает, что сделанные открытия дают неожиданные последствия. Технология того же Боера к 1954 году выглядела так: выделенные из щелочей растворы растительных белков выдавливались через калиброванные отверстия в кислотно-солевою коагуляционную ванну. Получившиеся студнеобразные волокна вылавливали, пропитывали связующим веществом, погружали в ванну с расплавленным жиром

и подкрашивали. Синтезированный таким образом продукт имел волокнистую структуру, напоминавшую мясо. Причем оказалось, что, меняя физико-химические параметры волокон и степень их вытяжки, можно имитировать подобие говядины, баранины, курятины...

Ну а вкус? С ним справились на удивление легко, создавая вкусовые добавки зачастую на основе таких известных продуктов, как сахар, соль, уксус... Сложнее оказалась проблема с запахами, особенно с аппетитным, появляющимся при варке, печении, жарении. Но и здесь со временем выход нашелся...

— Возьмем, к примеру, аромат свежее испеченного хлеба, — говорит Вайнерман. — Он содержит в себе 159 составляющих. Впечатляет, не правда ли? Но, заметим, воспроизводит все составляющие вовсе не обязательно, достаточно десятка основных, и различия в запахе не уловит самый взыскательный нос...

Словом, постепенно производимые учеными «эрзац-продукты» стали восприниматься почти как настоящие. Например, еще в начале 70-х годов английская фирма «Курто» закатывала рекламные обеды, на которых присутствующим предлагали отличить «эрзац-продукты» — лангеты,





Красивая картинка, не правда ли? Но присмотритесь к ней внимательно: петух-то неживой. Да и ананас из пластика... В общем, видит око, да зуб неймет! Не так ли обстоит дело и с синтетической пищей?..



котлеты, курятину — от натуральных. Удавалось это немногим, поскольку большинство представленных фирмой блюд были изготовлены из полноценного белкового продукта «кесп». Сам «кесп» получен из соевых бобов. В замороженном и обезвоженном состоянии он может длительное время сохранять свою питательную ценность. Продается же «кесп» в виде полуфабрикатов с различными вкусовыми запахами приправами или без таковых. В последнем случае покупатель имеет возможность «сконструировать» свое особое блюдо, добавляя в него те или иные ингредиенты по собственному выбору.

Впрочем, к середине 70-х годов созданием искусственной пищи серьезно занимались не только в упомянутой английской фирме, но и практически во всех развитых странах. Американская компания «Уортингтон Фундс», например, предлагая покупателям до 30 наименований искусственных продуктов, в том числе консервированную «дичь», колбасы, кончености, за 10 лет увеличила годовой оборот с 10 млн. до 2 млрд. долларов. В Японии же эрзац-продуктами занялось более 30 фирм. Да и в нашей стране ученые не дремали — ряд институтов Москвы и тогдашнего Ленинграда всерьез разрабатывали проблему создания такой пищи. Основания для этого имелись самые резонные. Вот как изложили их суть академик А.Н.Несмеянов и его коллега профессор В.М.Беликов.

Представим себе, что один мальчик целый год питался только телятиной. Телята паслись на поле, засеянном люцерной, а поле, само собой разумеется, освещалось солнцем. В результате получалась цепочка: 20 млн. растений на поле площадью 4 га дали 8 тонн корма для 5 телят общей массой 400 кг; телятина же, став пищей мальчика, обеспечила ему прибавку в весе на 2 — 3 килограмма. Или, считая по-другому, получалось, что люцерна использовала 0,24% энергии света, телятина — 8% энергии, накопленной люцерной, а маль-

чик — всего лишь 0,7% энергии телят, или миллионную долю энергии солнца. То есть КПД системы в 3—4 миллиона раз хуже, чем у паровоза!

«Почему же так получается?» — спрашивали ученые. И сами же отвечали на свой вопрос: «Да потому, что люцерна растет не для того, чтобы ее ели телята, а те, в свою очередь, бегают не затем, чтобы превратиться в бифштексы». Такая цепочка технологически неэффективна, не говоря уже о гуманной стороне проблемы. Ведь согласитесь, отвратительно ежегодно убивать миллионы ни в чем не повинных животных. Да добавьте сюда же огромные площади, «захваченные» сельским хозяйством, пересохшие в результате нерационального полива водоемы, борьбу с сельскохозяйственными вредителями, сезонность работ в поле. Наконец, проблему хранения продуктов... Все эти трудности исчезли бы сами собой, если бы люди перешли на искусственную пищу. Всего лишь несколько мощных комбинатов, работающих слаженно и ритмично круглый год, смогли бы обеспечивать питанием всю планету, освободив огромное число людей, площадей средств...

Тем не менее переход на «заводскую» пищу не состоялся. Комбинаты по производству «вечного хлеба» и «манны небесной» запущены не были. Почему?

— Причин тому несколько: эстетические, технологические, генетические... — стал загибать пальцы мой собеседник. — Словом, все не так просто, как может показаться поначалу. Хотим мы того или нет, но с традициями, привычками людей надо считаться: икру из нефти, как показал опыт, никто есть не хочет. С другой стороны, стало понятно, что та же морковка не менее сложна, чем мы с вами, и синтезировать ее — все равно что создать искусственную жизнь...

Например, когда в одной из лабораторий Института физиологии растений имени К.А.Тимирязева попытались растить морковную ткань в стек-



Структура типичного белка. Как видите, разобраться в его строении непросто. А уж скопировать, да еще не в модели, а в натуре, и того сложнее.

лянных чашечках, то зелено-оранжевые комочки оказались настолько неаппетитными, что есть их никто не захотел. Да о чем говорить, если даже овощи, просто выращенные в теплицах, уже отличаются от тех, что растут под открытым небом! А тут морковь в колбе...

И это не единственный «сюрприз», который обнаружился при попытке ученых поспорить с природой. Вайнерман припомнил историю с синтезом сахара. Впервые нечто похожее на него получил сто с лишним лет назад казанский профессор А.М.Бутлеров. А спустя 30 лет ученые в Германии Эмиль Фишер синтезировал глюкозу. Но странное дело — элементы те же, что и в природной, то же и их количество, а организм не усваиваются. Почему? Оказалось, молекулы в искусственной глюкозе являются зеркальным отражением природных — иначе говоря, «закручены» не в ту сторону. Это удалось установить, пропустив через растворы естественной и синтетической глюкозы луч поляризованного света. И ведь глюкоза — не такое

уж сложное органическое соединение. Есть и посложнее...

— У нас нет гарантий, что если 90% содержащихся в продуктах соединений мы сможем установить и полностью воспроизвести, то оставшиеся 10% не окажутся камнями преткновения, на которых и разобьется наша ладья искусственного питания, — продолжал рассказ Ефим Семенович. — Особенно все усложняется при синтезе белков...

Своеобразными кирпичиками белковой молекулы являются аминокислоты. Комбинируя только 20 аминокислот, можно получить 2 532 902 008 176 640 000 вариантов молекул. Причем каждая из них будет иметь свое собственное пространственное строение, скажем, в виде закрученной в комок цепочки аминокислот. Но как именно закручена эта цепочка, установить очень сложно, а уж воспроизвести тем более.

Так что же получается — ученые попали в тупик? По пути синтеза пищи движения нет?

— Положение вовсе не так безнадежно, как может показаться, — полагает Вайнерман. — Более того, заниматься проблемой искусственной пищи просто необходимо! Аргументы тут такие. Сотни миллионов людей на планете хронически недоедают. И это неудивительно, ведь на каждого жителя планеты приходится весьма небольшой участок плодородной земли.

Доктор технических наук Ю.Ф.Новиков подсчитал, что по своим размерам он едва превышает футбольное поле. И эта «жизненная площадка» уменьшается буквально с каждой секундой, потому что население нашей планеты быстро увеличивается. По прогнозам ООН, к 2000 году должен родиться семи-миллиардный землянин. Как прокормить столько народа?

Главную нехватку человечество ощущает в животном белке. Его дефицит ежегодно составляет 60 млн. тонн, а чтобы исправить положение в будущем, его производство необходимо повысить более чем в три раза. И вот каким образом. Ученые

сегодня предлагают получать этот белок вовсе не из мяса. Некоторые одноклеточные организмы содержат белка более 40%; 10 килограммов дрожжей в ферментаторе объемом 100 кубических метров за сутки могут выработать его столько же, сколько организмы 2000 коров, каждая из которых весит 500 килограммов. Естественно, такие возможности микроорганизмов не могли быть оставлены без внимания. Английская компания «Империал кэмикл индастриз» научилась добывать белок из бактерий, выращенных на нефтепродуктах. Специалисты фирмы «Тампелла» пищей для микробов избрали отходы целлюлозно-бумажной промышленности. Во французском институте нефти решили вообще использовать синие-зеленые многоклеточные водоросли, пропуская для их питания углекислый газ через бассейны, в котором они находятся... И этот белок — проверено! — можно затем использовать как пищевую добавку.

Причем в океане источником белка могут быть не только водоросли. В институте, где работает Вайнерман, разработана технология переработки антарктического криля. Эти маленькие, похожие на креветок рачки обладают, как выяснилось, колоссальной биомассой. Не нарушая экологического равновесия, их можно добывать 25 — 30 млн. тонн ежегодно, что по количеству белков соответствует 10—15 млн. тонн высококачественных мясных изделий.

До недавнего времени промышленной переработке криля препятствовало наличие в нем нежелательных для пищи веществ: липидов, полисахаридов, красящих соединений, активных гидролитических ферментов; мешал также трудноотделяемый от мышечной ткани хитиновый панцирь. Однако нашим соотечественникам удалось решить эту проблему с помощью относительно несложных операций. Биомассу растворяют, затем фильтруют и отжимают на центрифугах. Выделенный при этом белок способен длительно храниться даже без холодильника, его можно использовать в качестве наполнителя в кол-

басном фарше, а также для получения искусственного мяса, даже такого деликатесного, как лососевое и крабовое. Идут в дело и отходы, входящие в состав жидкой фракции; жирные кислоты и жирорастворимые витамины затем используют для обогащения маргаринов, майонезов, кондитерских кремов. А из крилевого панциря получают хитин и хитозан. Эти вещества затем используют для улучшения качества бумаги, шерстяных и хлопчатобумажных тканей, а также для изготовления лекарств, препятствующего свертыванию крови...

— Подобные операции, — заметил Ефим Семенович, — это не синтезирование, а скорее структурирование пищи. Иначе говоря, мы не создаем новых продуктов, а лишь расширяем ассортимент существующих путем более глубокого фракционирования природного сырья...

При этом ученые не стесняются использовать на новый лад и старинные рецепты. Помнится, еще моя бабушка делала из куриных яиц и селедки некое подобие икры. И вот в лаборатории я вижу установку для получения подобного же продукта. Получается вкусно, питательно и относительно дешево. И в основе этой «красной икры» лежит вовсе не нефть...

В общем, получается, что пищу будущего хоть и будут делать на заводах, сырьем для нее по-прежнему будут дары земли и моря. И от этого в ближайшее время никуда не деться, как бы ни хотел наш читатель и его возможные единомышленники перейти, скажем, на питание таблетками или какими-то растворами. Не выдержит наш организм такой перестройки. Не рассчитан он природой на такой режим. И с этим волей-неволей придется считаться. А значит, и в земле еще придется поковыряться, и в море «попахать». Извините, иначе не получается. «Манна небесная» ждать не приходится...

Анатолий КАЗАКОВ,  
спец.корр. «ЮТ»





## ВЕСТИ С ПЯТИ МАТЕРИКОВ



**КРОШКА, ПОДОЖМИ НОЖКУ...** Так можно сказать о главной особенности складного перспективного электромобиля фирмы «Рено». При парковке этого автомобиля его задние колеса как бы поджимаются под кузов (см. фото), и место, занимаемое на стоянке, сокращается на 0,5 м. Правда, при этом машина на 20 с лишним см «подрастает», но по высоте место стоянки пока еще не лимитируется (Франция).

**ПОСЛЕДНЕЕ СЛОВО В ТЕХНИКЕ ЧИСТКИ КАРТОШКИ** стоит около 800 тысяч долларов, занимает всю кухню и выполнено на основе мощного лазерного луча. Действует же испанская картофелечистка, разработанная в США, следующим образом. Невидимый луч лазера, работающего на диоксиде углерода и имеющего мощность 25 тысяч ватт, фокусируется на вращающемся колесе особой конструкции, которое отбрасывает луч на поверхность очищаемой картофелины. Повинуясь сканирующей системе, луч движется по поверхности картошки, испаряя ее кожуру даже в глазках.

— Качество работы новой картофелечистки весьма высокое. Она практически не дает отходов, в то время как другие агрегаты отправляют 15—25% картофельной массы в очистки, — говорит эксперт. — Однако мы не думаем, что подобные системы найдут широкое применение в сколь-нибудь близком будущем. Уж слишком дорогое удовольствие — чистить картошку с помощью лазера...

Но создатели картофелечистки вовсе не собираются унывать. Они напоминают скептикам, что и первые транзисторы были весьма дороги. А ныне без транзисторного приемника, магнитофона или телевизора не обходится ни один дом.

— Дойдет очередь и до лазерных картофелечисток, — уверяют они.

**НЕ ТОРМОЗИ, ЕСЛИ ЕДЕШЬ БЫСТРО.** Известную среди автогонщиков истину ныне взяли на вооружение железнодорожники. Владельцы линии Бостон — Нью-Йорк решили увеличить скорость движения на магистральной довольно оригинальным способом. Они не стали переделывать пути, стрелки и другое оборудование, а просто выписали из Швеции несколько электровозов Х-2000 с полным комплектом вагонов. Особая подвеска этих составов позволяет им проходить виражи на 30—40% быстрее обычного, а также скорее набирать скорость после остановок. Этого оказалось достаточно, чтобы уменьшить время пути от Нью-Йорка до Бостона с 5 до 3 часов. Вероятно, и нашим железнодорожникам придется воспользоваться таким опытом.



**ИЗ АУТА С ПОМОЩЬЮ САЛТО!** Именно такой способ вбрасывания мяча из-за боковой линии предложил футбольный тренер Оно Такэси. По своей основной специальности Такэси — аспирант университета Цукуба. И вот, просматривая материалы для своей диссертации, он наткнулся на описание оригинального приема вбрасывания мяча. Месяц интенсивных тренировок университетской футбольной команды ушел на освоение приема, в результате которого игроку удавалось бросить мяч метров на 10 дальше, чем обычно.

Увидев такое нововведение, противники, конеч-



но же, запротестовали. Но тренеру удалось доказать судье, что в футбольных правилах нет запрета такому вбрасыванию. Теперь болельщики гадают, привьется ли этот прием на мировом уровне или так и останется этакой футбольной экзотикой!..

**ТРИТОН — ИНТЕРЕСНЕЕ НЕПТУНА.** Так считают американские исследователи, детально расшифровав информацию, переданную «Вояджером-2». Аппарат обнаружил, что некоторые участки Тритона покрыты розовым льдом. На его поверхности имеются глубокие озера темной густой жидкости и обширные участки, покрытые жидкой грязью. И все это при температуре 240° по Цельсию! Любопытно также, что Тритон вращается по орбите в противоположную сторону по отношению ко всем большим планетам.



**СОЛНЫШКО СВЕТИТ, МЫ ПЛЫВЕМ...** Так одной фразой можно выразить идею, заложенную в конструкцию лодки одним из жителей Сан-Франциско. Когда ему надоело работать веслами, он приспосабил электромоторчик, питаемый от солнечных батарей. Получилось не так уж плохо: теперь его 5-метровое суденышко, движимое электродвигателем мощностью в 0,62 кВт, развивает скорость до 5 узлов (около 9 км/ч).

**СТЕЛКИ ПО ФОРМЕ** СТУПНИ выпускает английская фирма «Сидас». Они изготавливаются из специального пластика, который при нагреве не только размягчается и приобретает форму ступни. Форма эта сохраняется затем и при охлаждении, так что обувь становится очень удобной в носке. Фирма рекомендует использовать такие стельки спортсменам, а также людям с плоскостопием.



ФИЛИПП К. ДИК

# РАСПЛАТА

*Фантастический рассказ*

Сверкающий мощный «Бьюик» модели пятьдесят седьмого года, негромко шурша, скользил по щебню. По сторонам дороги до самого горизонта простиралось безжизненное, мрачное пепелище. Из неровных груд черного праха то там, то здесь торчали руины зданий, ржавые остовы стальных конструкций, оплавленные ядерным жаром

камни. Солнечный свет и тепло едва пробивались сквозь пелену пыли, поднятой взрывами десятки лет назад. Изъеденная коррозией, истертая ветрами, стылая планета развалин и пепла — величайший в истории памятник человеческой глупости.

— Чертова пустыня! — раздраженно произнес Аллан Ферессон, слегка поворачивая усиленный гидравликой руль. — Насмотришься, и от тоски хоть волком вой!

— Не нравится — отвернись, — невозмутимо отозвалась сидящая рядом Шарлотта.

Ферессон окинул девушку хмурым взглядом и вновь уставился на дорогу.

Из радиоприемника, настроенного на волну Детройтского поселения, ненавязчиво лились аккорды фортепьянного квинтета Брамса. Знакомая музыка успокоила Ферессона. Он закурил «Лаки Страйк» и откинулся на обтянутое кожей сиденье. Его мысли постепенно вернулись в привычную колею.

Хоть проехали они всего с десятков миль, на ветровом стекле осел солидный слой пыли. Не беда, ведь у Шарлотты в подвале хранятся зеленый пластиковый шланг для поливки огорода, оцинкованное ведро и губка.

Ферессон похлопал по стальному ящику, лежащему на сиденье между ними. Металл приятно охлаждал пальцы.

— То-то обрадуются жители твоего поселения, когда получат вот это, — самодовольно произнес он. — Ведь дела у вас, как я слышал, идут из рук вон плохо?

— И не говори, — махнула рукой Шарлотта. — Стало совсем невозможным. Не уверена, что даже это поможет, ведь он совсем беспомощен. — Она обиженно наморщила лобик. — Но, полагаю, попробовать все же стоит. Терять вроде уже нечего.

— Мы приведем ваше поселение в божеский вид, — с готовностью заверил ее Ферессон. — Конечно, не сразу, со временем, — поспешно добавил он, бросив на девушку настороженный взгляд. — Вам следовало обратиться за помощью раньше.

— Мы думали, он просто обленился, и пытались расшевелить его сами. — В голубых глазах Шарлотты мелькнул страх. — Но, Аллен, вот уже больше недели он не печатает ничего путного. Часами сидит истукан истуканом, и не поймешь, болен он или уже умер.

— Он стар, — мягко заметил Ферессон. — Насколько мне известно, вашему Билтонгу не меньше полутора сотен лет.

— Но они же веками живут!

— На Проксиме, — напомнил мужчина, сидевший на заднем сиденье. Он облизнул пересохшие губы и, сцепив покрытые грязными трещинами кисти рук, напряженно подался вперед. — Не забывайте, на родной планете они работают сообща, здесь же были вынуждены разделиться на отдельные особи. Да и гравитация на Земле для них о-го-го, так что о каких веках тут можно говорить?

Шарлотта кивнула, хотя смысл сказанного и не дошел до ее сознания.

— Вот, взгляните-ка... — Она достала из кармана свитера малень-



кий яркий предмет размером с десятицентовик.— Последнее время он печатает только такое вот барахло! «Пудинг», да и только...

Не забывая следить за дорогой, Ферессон взял из ее руки и осмотрел наручные часы. Ремешок в его пальцах тут же рассыпался, как сухой лист, циферблат выглядел вполне нормально, но стрелки не двигались.

— Они не ходят.— Раздраженно поджав губы, Шарлотта забрала часы и открыла заднюю крышку. Сияющий сталью механизм крошечных швейцарских часов представлял собой бесформенный монолит без отдельных шестеренок, камней или пружин...

— Что ты ему предложила? — спросил сидящий позади человек.— Оригинал?

— Где ж его взять? Конечно, копию, но очень хорошую. Эту копию он отпечатал лет тридцать пять назад для моей матери. Я чуть с ума не сошла, увидев вот это! — Шарлотта засунула часы-пудинг обратно в карман.— Ведь ими невозможно пользоваться. Я... — не договорив, она выпрямилась.— О, глядите-ка, мы почти прибыли. Вон за той бензоколонкой начинается мое поселение.

На многоцветном указателе у края дороги значилось: «Бензин. Открыто круглосуточно».

Когда автомобиль поравнялся с бензоколонкой, Ферессон притормозил. Все трое настороженно огляделись, предчувствуя недоброе.

— Видите? — сдавленно прошептала Шарлотта.— Что я вам говорила?

Здание заправочной станции выглядело древним и ветхим, как античная реликвия. Стены просели и изогнулись, штукатурка местами осыпалась, поржавевшие насосы покорежились. Ярко-красная неоновая вывеска над входом судорожно шипела. От оседающей заправочной станции так и веяло могильным холодом. Ферессон поежился. Его поселение не разлагалось... пока.

Пока питсбургский Билтонг вовремя заменял износившиеся копии новыми, печатая их с уцелевших в Бойне оригиналов. Но, очень может быть, и его поселение скоро пойдет прахом, и винить будет некого. Ведь Билтонги, как и любая раса, не всемогущи.

Считалось, что Билтонги родом из системы Центавра. Привлеченные взрывами водородных бомб, они появились на Земле в самом конце Войны. В те дни уцелевшие люди влачили жалкое существование среди черных радиоактивных руин, из последних сил пытались спасти уцелевшие ценности разрушенной цивилизации.

Проанализировав обстановку, Билтонги разделились и принялись дублировать сохранившиеся предметы материальной культуры, которые им охотно приносили люди. Таков был их метод выживания. Поговаривали, что на родной планете они вот так же воспроизводили пригодную для жизни среду, ограждая уже созданное от враждебного мира защитной мембраной...

Включив бензонасос, тучный мужчина пытался наполнить бак потрепанного «Форда» шестьдесят шестого года. Чертыхаясь, он разорвал ветхий шланг. На покрытый слоем смазки гравий выплеснулось с пинту грязно-коричневой жидкости.

Шарлотта опустила стекло и крикнула:



— Эй, Бен, послушай! Станция на другом конце поселения еще в приличном состоянии.

Тяжело ступая, толстяк подошел к «Бьюику».

— Проклятье,— проворчал он, утирая с багрового лица пот.— Никак не могу сдвинуть чертову колымагу с места. Может, подбросите меня хотя бы до центра, а уж дальше я пройду пешком и наполню ведро.

Ферессон распахнул дверцу машины.

— Здесь все в таком виде?

— Если не хуже.— Краснолицый плюхнулся на заднее сиденье, и «Бьюик» сразу же тронулся.— Посмотрите вон туда,— он махнул рукой направо.

Они проезжали мимо рассыпающегося на глазах бакалейного магазина. Окна здания зияли пустыми проемами, бетонные стены осыпались, отовсюду торчала стальная арматура, а прямо на мостовой валялись кипы товаров. Среди руин копошились угрюмые, озлобленные люди. Опасливо косясь на норовившие обвалиться стены, они собирали все, что попадалось под руку.

— Дожили, из дома нос высунуть боязно,— промямлил толстяк, утирая лоб.— Многие даже в кино не ходят! А-а, да и какое сейчас кино, когда все ленты порваны и вконец перепутаны.— Он с любопытством оглядел молчаливого соседа.— Меня зовут Унтермейер, Бен Унтермейер.

— Джон Доус,— кратко представился тот.

— Аллен везет для нас оригиналы,— сообщила Шарлотта,— они там, в ящике.

— Вряд ли поможет,— заявил Унтермейер мрачно.— Сегодня он вообще не шевелился. Я решил обзавестись копией тостера и как последний дурак проторчал в очереди целое утро. Не выгорело. Я плюнул и развернул оглобли к дому, но проклятая машина начала разваливаться на ходу. Я заглянул было под капот, но там сам черт ногу сломит. Да и не нашего это ума дело — в моторах ковыряться. Ну, так вот, сволочной металл до того прогнил, что я случайно проткнул бампер большим пальцем. Словом, я кое-как доковылял до заправочной станции, а уж остальное вы сами видели.

Ферессон припарковал «Бьюик» перед многоэтажным белым зданием, где жила Шарлотта. Дом он узнал не сразу, так здесь все переменялось за какой-то месяц. Накренившееся здание со всех сторон подпирали нескладные деревянные леса, в стенах зияли широченные трещины, замусоренный тротуар перед фасадом был огражден веревкой. В фундаменте копались трое рабочих.

Шарлотта открыла дверцу и ступила на тротуар, причитая:

— Все, что он копировал для нас в молодости, изнашивается. А все, что он копирует сейчас,— сплошной «пудинг». Как же нам жить? — Она поежилась.— Господи, только бы пронесло, только бы не кончить, как несчастные жители Чикаго!

Последние слова сковали холодом всех четырех.

Чикаго! Разрушенное поселение! Лет пять назад там умер Билтонг; здания и улицы, все вещи, скопированные им, постепенно пришли в негодность и рассыпались черным прахом.

— Говорят, их Билтонг утратил способность к размножению,— едва слышно прошептала Шарлотта,— состарился и помер.

Помолчав, Ферессон напомнил хриплым голосом:

— Но ведь другие Билтонги заметили и сразу же прислали замену.

— А толку-то от их замены,— проворчал Унтермейер.— Поселение к тому времени превратилось в пыль. Если там кто и остался, так только полтора-два десятка чудом выживших бродяг, подыхающих от холода и голода, и, конечно, собаки. Проклятые твари, ну и попиrowали же они тогда.

Они застыли на месте, предчувствуя близкую развязку. Даже невозмутимый доселе Джон Доус побледнел.

Ферессон с тоской вспомнил свое поселение в тридцати двух милях к востоку.

Билтонг Питсбурга пока находится в расцвете сил, из него ключом била созидательная энергия, присущая расе проксимиан. Питсбург ничем не походил на здешнее разлагающееся поселение.

Здания там — просто заглядение, крепкие и красивые. Тротуары чистые и прочные. И окна магазинов, и телевизоры, и миксеры, и тостеры, и автомобили, и рояли, и вечерние наряды дам, и виски, и замороженные груши — все, абсолютно все достоверно, в мельчайших деталях скопировано с оригиналов, бережно охраняемых под вакуумными колпаками в подземных убежищах.

Страшно даже представить, во что превратится прекрасный город, если и их Билтонг состарится и...

— Если наш красавец в ближайшее время не очухается, то...— Лицо Унтермейера перекопилось от злобы.— Чего уж там, сядем рядом и будем любоваться, как все разваливается к чертовой матери.— Он пожал плечами.— Что нам еще остается?!

— Если поселение распадется...— Ферессон на секунду замялся,— возможно, некоторым из вас удастся перебраться к нам, в Питсбург.

— Разве вашему Билтону по силам обслуживать одновременно более сотни человек? — небрежно поинтересовался Джоун Доус.

— Сейчас, несомненно,— Ферессон с гордым видом кивнул на «Бьюик». — Вы проехали на нем и способны оценить его по достоинству.

— Ладно, решим еще, по каким щелям разбежаться, если наш Билтонг отдаст концы,— оборвал смех Унтермейер.— Поживем — увидим.

— И то верно,— подхватила Шарлотта.— Время вроде терпит. А пока пошли ко мне.— Она взяла с сиденья «Бьюика» стальной ящик и направилась к крыльцу.

Шарлотта поставила ногу на нижнюю ступеньку, но тут подбежал человек в рабочей спецовке и схватил ее за руку.

— Извините, мисс, но туда нельзя.

Побледнев от ярости, Шарлотта вырвалась.

— В этом доме — моя квартира, мои вещи... Я здесь с рождения живу!

— Дом того и гляди развалится,— настаивал рабочий, который в действительности был не настоящим рабочим, а обычным жителем поселения, добровольно согласившимся охранять ветхое строение.

— Они здесь не первую неделю.— Шарлотта нетерпеливо махнула Ферессону.— Пошли, нечего его слушать!

Она взбежала на крыльцо, потянула на себя ручку массивной входной двери из стекла и хрома.

Дверь сорвалась с петель и вдребезги разбилась у ее ног. Во все стороны брызнули смертоносные осколки стекла. Пронзительно взвизгнув, Шарлотта отступила на шаг. Бетон под ее каблучками смялся, и все крыльцо с жалобным стоном осело грудой обломков.

Ферессон и рабочий подхватили насмерть перепуганную девушку под руки и почти поволокли к автомобилю.

Шарлотта беззвучно открывала и закрывала рот, ее лицо сводило судорогой.

— Мои вещи! — наконец выдавила она.

Ферессон нетерпеливо отмахнулся:

— Где-нибудь болит? Кости не сломаны?

— Я-то не пострадала, а вот все остальное...

Шарлотта стерла с лица струйку крови и белую пыль. Через ее щеку протянулся порез, светлые волосы слиплись, розовый свитер разорвался.

— Ящик! Вы спасли ящик?!

— Целы безделушки, целы, — успокоил ее Доус, так и не отошедший от машины ни на дюйм.

Шарлотта прижалась к Ферессону, дрожа от испуга и отчаяния.

— Посмотри!

Она подняла руку, покрытую толстым слоем пыли. Пыль быстро темнела и вскоре стала чернее сажи.

Изорванный свитер на девушке сжегился, юбка растрескалась и кусками сморщенной шелухи отвалилась от тела.

— Быстрее в машину, — приказал Ферессон. — На заднем сиденье — плед... из нашего поселения.

Закутавшись в плотную шерстяную ткань, Шарлотта забилась в угол салона. Капли алой крови падали с ее щеки на голубые и желтые полосы пледа.

Ферессон ласково смахнул потемневшую пыль с волос девушки.

— Поедем и покажем Билтону оригиналы. Вид новых предметов обычно стимулирует их. Бог даст, и ваш оживет.

— Он не просто болен, — пришло в голову Шарлотте. — Он умер, Аллен. Верь мне, я точно знаю!

— Да брось ты, не так уж он и стар, еще оклемается, — запротестовал было Унтермейер, но все они уже понимали: конец неизбежен.

Ферессон завел мотор и с силой хлопнул дверцей. Дверца закрылась неплотно. Видимо, металл покоробился и потерял форму.

Ерунда, пустяк, незначительный дефект при дублировании, но по спине Ферессона побежали ручейки холодного пота.

Даже его сияющий лаком, роскошный «Бьюик» оказался «пудингом». Значит, и Билтонг в Питсбургском поселении изнашивается.

Раньше или позже то, что случилось в Чикаго, произойдет повсюду.

Перевод с английского

А. ЖАВОРОНКОВА

(Окончание следует)





Вы все можете

## ВИСЯЧАЯ КЛУМБА

Воздушный цветник не только украсит фасад вашего дома, но и вызовет удивление прохожих, отвыкших за последнее время от такого великолепия.

Цветочную корзину можно повесить на открытую террасу, в холле квартиры или вестибюле школы. Словом, где бы она ни висела — смотреться будет весьма оригинально. А смастерить ее можно практически из любого материала: проволоки, пластмассы, деревянных реек... Если же найдется отрезок старой водосточной трубы — задача и во-



все упростится. Труба распиливается ножовочной пилой вдоль на два «корытца». В первом просверливают отверстия для стока воды, другие распрямляют и слегка сгибают по краям. Оно послужит в роли поддона. Соединяются корытца между собой двумя железными клипсами.

Деревянную корзину мастерят из реек одинаковой длины по принципу игрушечного спичечного колодца. Палочки скрепляют металлическими шурупами либо обыкновенной проволокой.

Внутри корзину выстилают слоем мха, а иногда выкладывают пластмассовыми листами. Если вы остановились на проволочном варианте и корзина имеет щели, то такие растения, как герань и плющ, пропускают через стенки и только потом насыпают землю.

Чтобы вода лучше удерживалась в грунте, рекомендуем в земельную смесь добавить небольшое количество торфа и песка. На дно корзины, между слоем мха и почвы ставят блюдце для стока. Наиболее красивой получится композиция, если кустистые растения разместить в





центре, а по краям посадить те, что растут вверх. Со временем они слегка наклонятся и дадут вертикальные побеги с цветками.

Красиво сочетание настурций и выющихся фуксий, а синие петунии с ярко-голубыми лобелиями создадут неповторимый эффект перехода одного цвета в другой. Центр композиции украсит желтая кальцеолярия.

Восковый плющ, бегонии, садовые фуксии, низкорослые виды настурции

хорошо приживутся в тенистых уголках помещения. Светолюбивые — фикус, кислица и петунии — лучше поместить ближе к окну.

Не забывайте регулярно поливать растения. Почва должна быть постоянно увлажненной, но не мокрой, иначе корни загниют.

Готовую корзину подвесьте на прочный железный крюк.

**Н. АМБАРЦУМЯН**

## Мастерская

### ДОМ ДЛЯ МУХТАРА

Каким бы простым ни было это сооружение, потребуется все же «помозговать»: где, как, из чего построить собачий домик? Чтобы он был теплым зимой, прохладным летом не протекал, был уютным и привлекательным снаружи... Короче говоря, требования такие же, как при постройке настоящего дома. Посмотрите на рисунок.

Возведение конуры начинают с основания. Все соединения выполняют «в шип» и скрепляют гвоздями. В качестве строительного материала применяют обычные сосновые или иные доски, конечно же, предвари-

**В такой конуре любой мороз не страшен.**



Схема изготовления собачьего домика.



тельно обработанные рубанком. Примерная конструкция будки-домика (одна из самых распространенных) показана на нашем рисунке. Особых затруднений сборка вызвать не должна. Все просто. Единственное неперемѣнное условие, которое необходимо соблюсти, — это тщательная подгонка досок, чтобы не было сквозняков. Когда основание и стены готовы, их обивают войлоком или другим материалом, с похожими теплоизоляционными свойствами (то же самое относится и к крыше). В зависимости от ваших возможностей и желания крышу можно сделать двускатной или односкатной. В любом случае скат необходим для того, чтобы в будку не попадала вода. Для этой же цели крышу покрывают рубероидом или другим водонепроницаемым стойким покрытием. Готовую будку лучше не красить, особенно «пахучей» краской, а покрыть натуральной олифой.

И еще. Если ваша собака выполняет охранные функции, то цепочка, на которой она будет сидеть, должна быть достаточной длины. И помните: чтобы собака всегда была в отличной форме, постарайтесь хотя бы один-два раза в день ее выгуливать, спустив с цепи.

**М. ПРАКТИК,**  
собаковод-любитель

## АКАДЕМИЯ МАЛЫХ ХИТРОСТЕЙ

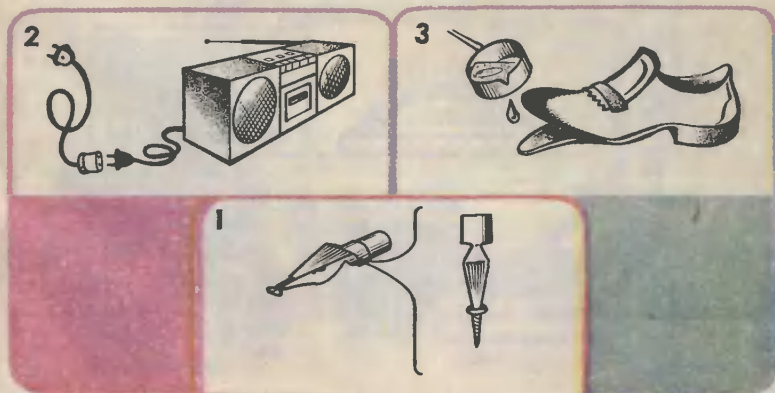
Часто случается, что под рукой нет маленькой часовой отвертки, а требуется заменить в часах элемент питания, где прижимная контактная пластина крепится микроскопическим винтиком. Тут уж кто во что горазд. В дело идут и лезвие, и скальпель... Хотя роль часовой отвертки вполне может сыграть насадка от плакатного пера, служащая для удержания туши. Ее форма и толщина металла как нельзя лучше подходят для этого.

Как известно, стандарты на штепсели в отечественных и зарубежных электробытовых приборах существенно различаются. И поэтому обладателю, например, американского магнитофона или пылесоса приходится адаптировать импортную технику к отечественным условиям. Зачастую этот процесс сводится к замене вилки или рассверливанию отверстий в розетке. И то, и другое, как вы понимаете, имеет свои недостатки: во-первых, теряется товарный вид, а во-вторых, розетка «настраивается» только на иностранный стандарт. Выход из положения очень прост — использовать переходник. А искать его долго

не придется. Сходите на кухню и возьмите шнур от электрочайника или самовара. Именно он позволит привести к общему знаменателю два разных стандарта.

Современная химическая технология с каждым годом удивляет мир все новыми клеящими веществами с поистине невероятными качествами. А в нашей жизни, увы, все по-прежнему. Чтобы приклеить оторвавшуюся подошву, пользуются все тем же бээфом, известным еще нашим бабушкам и дедушкам. Да к тому же чаще всего его нет. Чтобы не платить бешеных денег и напрасно не бегать по обувным мастерским, советуем заняться таким ремонтом самостоятельно. А в качестве «клея» предлагаем использовать расплавленный на «медленном» огне полиэтилен, конечно же, соблюдая меры предосторожности и работая в хорошо проветриваемом помещении. Исходный материал рекомендуем взять от старых детских игрушек. В этой пластмассе меньше всего вредных примесей. Расплавленный полиэтилен быстро залейте в нужное место и склеиваемые поверхности сожмите струбциной.

Хитростями поделился  
Николай БЫЧКОВ



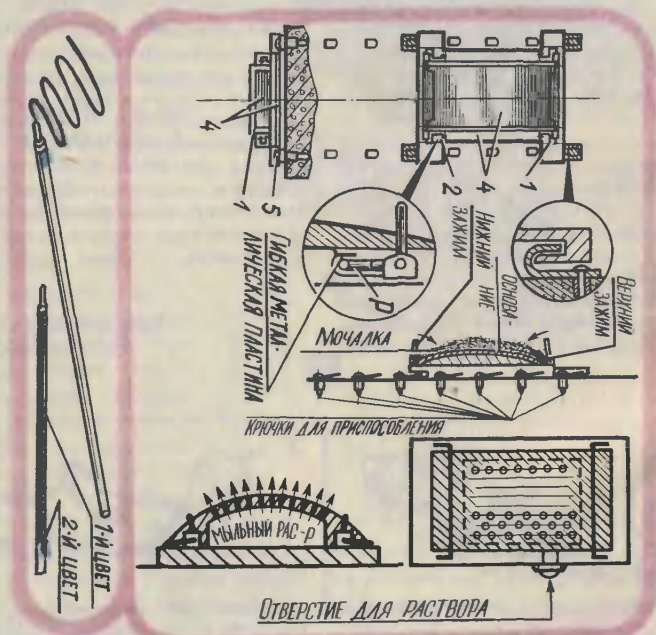




Сегодняшний выпуск расскажет о необычных солнцезащитных очках со встроенными часами, о незаменимом приспособлении для непроходимых джунглей — раскладном ноже мачете, об устройстве, с помощью которого можно нарисовать замысловатые узоры, о необычной мочалке и других интересных предложениях.

Экспертный Совет наградил авторскими свидетельствами журнала предложения А. Кузьмина из поселка Чекоман Семипалатинской области, Вячеслава Шалагинова из г. Омутнинска Кировской области.

Предложения Сергея Журавлева из Ивановской области, Андрея Мельникова из г. Остров Псковской области, Александра Ильина из Белгорода отмечены почетными дипломами.



Цветная паста даст сигнал — стержень пуст. Александр Ильин

Статичная мочалка облегчит быт людям с физическими недостатками. Андрей Мельников

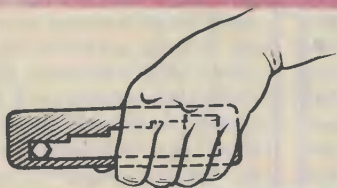
## ВРЕМЯ — ДЕНЬГИ! А МОЖЕТ БЫТЬ, ОЧКИ С ЧАСАМИ?

Сегодня как никогда многое в жизни человека определяется наличием или отсутствием той или иной информации. Текущее время — информация, наиболее важная и актуальная.

Пунктуальность — неременное качество делового человека. Именно поэтому наш читатель А. КУЗЬМИН из поселка ЧЕКОНАН Семипалатинской области Казахстана предлагает иметь информацию о текущем времени всегда перед глазами: а именно вмонтировать электронные часы в очки. Идея хорошая. Более того, давно известно проекционное телевидение, по-

зволяющее воспроизводить изображение на большой экран. Известно и применяется проецирование различной информации на лобовое стекло самолета, автомобиля. А. Кузьмин предлагает не проецировать цифры на стекла очков, а разместить индикаторы непосредственно на (или в) стекле. Применение жидкокристаллических индикаторов позволит видеть не только время, но и «сквозь него». Современная элементная база позволяет смонтировать всю схему часов непосредственно на оправе очков.

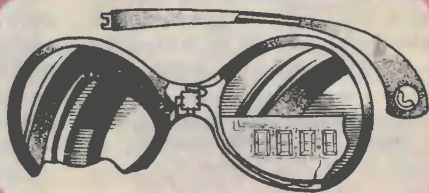
Как могут выглядеть очки с



Елочная игрушка — из перегоревшей лампы, а универсальный гаечный ключ может быть и таким.  
Петр ВЕЛИЧИСКИЙ

Индикацию времени можно вывести на стекла очков.

А. КУЗЬМИН



часами — показано на нашем рисунке. Единственное, чего не указал А. Кузьмин, ученик 11-го класса, в одном или двух очулярах должна высвечиваться индикация.

Экспертный Совет рассмотрел предложение нашего читателя и решил поощрить его авторским свидетельством.

**С. КНЯЗЕВ, член  
Экспертного Совета ПБ**

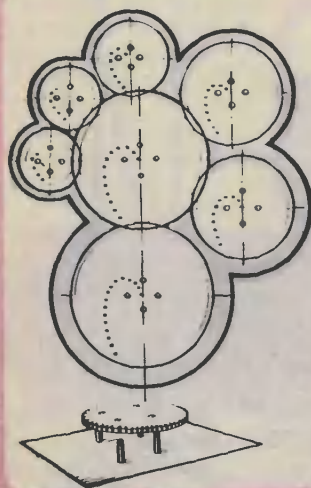
### Авторское свидетельство № 904

## МАЧЕТЕ ИЗ... ПЕРОЧИННОГО НОЖА

Кто из нас не мечтал попутешествовать в джунглях, прорубая себе дорогу среди лиан, кустарников и зарослей трав.

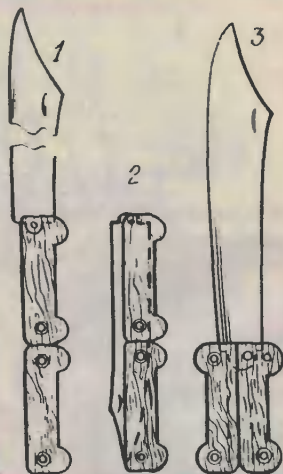
Вячеслав Шалагинов из г. Омутнинска Кировской области предлагает конструкцию ножа-кинжала, который за несколько секунд превращается в мачете или складывается в безопасное положение. Давайте

разберемся в устройстве. Мачете состоит из лезвия и двух продольных половин рукоятки, соединенных в одну цепочку осями вращения. Половины рукояток соединены друг с другом с помощью пластины. В безопасном положении режущая кромка лезвия закрыта П-образными половинами рукояток, расположенных на одной пря-



Спирограф моей конструкции упростит процесс рисования виньеток.

**Сергей ЖУРАВЛЕВ**



Перочинный нож легко превратить в мачете.

**Вячеслав  
ШАЛАГИНОВ**



мой линии. Для получения ма-  
чете обе половины рукоятки по-  
ворачивают относительно лез-  
вия, образуя длинный рычаг  
(для облегчения рубящих уда-  
ров лезвием). А чтобы получить  
нож — противоположная лез-  
вию половина рукоятки склады-  
вается с другой половиной, об-  
разуя его ручку, зажимающую  
лезвие с двух сторон.

Вячеслав ничего не написал о  
фиксаторах положений половин  
рукояток и лезвия, когда они  
расположены на одной прямой,

## Рационализация

### УЗОРЫ... ПО ЗАКАЗУ

Редко кто может остаться  
равнодушным, встретив замыс-  
ловатые узоры, образованные  
пересечением кривых линий, не  
имеющих ни конца, ни начала, в  
виде многолепестковых цветов  
с различным количеством лепес-  
тков и размерами цветка или  
кольцевой виньетки. Эти узоры  
получают с помощью специаль-  
ного приспособления — спиро-  
графа — обкатыванием зубчатого  
колеса (снаружи вокруг не-  
подвижного другого или внутри  
неподвижного зубчатого коль-  
ца) шариковой ручкой. Ее встав-  
ляют в соответствующие отвер-  
стия перекатываемого колеса,  
размещенные по спирали. Всем  
хороша игрушка, да вот только  
когда отверстие с ручкой нахо-  
дится у вершины или основания  
лепестков, зубцы колес вместо  
перекатывания могут переска-  
кивать, нарушая узор. Происхо-  
дит это потому, что кнопки, за-  
крепляющие неподвижное ко-  
лесо, стремятся «отколоться»,  
что приводит к смещению опор-  
ного колеса. Вот и приходится  
начинать все заново.

но если посмотреть на любой  
перочинный ножик, то можно  
понять, как выполняются эти  
фиксаторы. Отметив оригиналь-  
ность предложения Вячеслава  
авторским свидетельством жур-  
нала, напомним нашим читате-  
лям, что САМОДЕЛЬНОЕ изго-  
товление подобного рода тури-  
стического снаряжения может  
иметь некий криминальный ха-  
рактер и идти вразрез с дейст-  
вующим законодательством.

**И. МИТИН, член  
Экспертного совета ПБ**

Сергей Журавлев из Шуйско-  
го района Ивановской области  
предлагает усовершенствовать  
спирограф для увеличения на-  
дежности перекатывания колес  
и расширения возможности по-  
лучения разнообразных рисунков.  
Для получения кольцевых  
виньеток Сергей советует изго-  
товить оправу с гнездами для  
колес — центрального и находя-  
щихся с ним в зацеплении внеш-  
них колес, но так, чтобы внеш-  
ние колеса не касались друг  
друга. А чтобы колеса не выпа-  
дали из рамки при ее переносе,  
целесообразно с двух сторон  
оправы сделать рамки. Поче-  
щенные в рамку колеса не смо-  
гут расцепиться друг с другом, а  
закрепление любого внешнего  
колеса позволит получить узоры  
путем обкатывания не только  
ближайшего колеса, но и сле-  
дующего за ним. Оправы мож-  
но делать для конструкции и с  
двумя колесами, но Сергей  
предлагает сделать оправу сра-  
зу для шести. Если отверстия в  
колесах для их закрепления  
сделать у всех колес в верши-  
нах равновеликого квадрата, то

вместо кнопок можно использовать четыре стальных штифта, закрепленных на плоском основании из фанеры или пластмассы. Легко сообразить, как сделать оправу и для колеса внутри кольца.

## Сам себе конструктор МОЧАЛКА ДЛЯ ЛЕНИВЫХ!

Прочитав письмо Андрея Мельникова из города Остров Псковской области о создании статичной мочалки, закрепленной на стене ванной и наполненной мыльным раствором для мытья спины, все члены Экспертного совета ПБ одновременно улыбнулись и решили, что данное предложение настолько остроумно, что его следует опубликовать в разделе «Улыбка ПБ». Однако, рассмотрев предложение глубже, пришли к выводу, что техническое решение Андрея может быть использовано не только здоровыми людьми, но и инвалидами, которым трудно, а подчас невозможно помыть себя. Поэтому мы решили, что предложение достойно награждения почетным дипломом ПБ.

В то же время отмечаем, что данное предложение не является окончательным вариантом и может быть развито.

## Свежим взглядом ФИРМА «BIG» ПРЕДУПРЕЖДАЕТ...

Наверняка многие из вас попадали в ситуацию, когда неожиданно кончается паста в авто-ручке во время занятий или экзамена. Очень неприятно. Тут и до стресса недалеко...

Предотвратить такую ситуацию может реализация предложения Александра Ильина из Белгорода.

Суть предложения заключается в том, что последние 5 мм стержня заполняются пастой с интенсивностью окраски примерно в два раза ниже, чем в остальном стержне. Такого количества пасты, как считает автор, вполне достаточно на одну лекцию. Резкое уменьшение интенсивности окраски послужит сигналом для замены стержня. Кроме этого, можно в качестве сигнала использовать пасту другого цвета.

Получив сигнал об окончании пасты в стержне, можно спокойно заменить его во время перерыва между лекциями или уроками, а на экзамене не отвлекаться на пустякам — дело-то серьезное!

Мысли вслух  
А что, если?..

## ОТ ГАЕЧНОГО КЛЮЧА ДО ЕЛОЧНОЙ ИГРУШКИ

Многие ребята занимаются техническим творчеством или различными поделками. И им известно, что чем реже меняешь инструмент, тем быстрее движется работа. Потому-то и применяют часто различные комбинированные инструменты, в том числе и ключи для болтов и гаек.

Петр Величинский из Новочеркасска, что в Ростовской области, предлагает еще один вариант комбинированного ключа. Этот плоский реечный ключ очень компактен и прост в изготовлении. Недостатком можно считать то, что не к любой гайке

им подберешься. А вот еще одно предложение Петра.

Приближается Новый год, а елочные украшения стоят достаточно дорого, пишет автор, да к тому же часто бьются. Новую игрушку можно сделать из обычной перегоревшей электролампы. Все «внутренности» из нее нужно аккуратно удалить, а пустую колбу заполнить яркой разноцветной фольгой. Останется лишь привязать нитку и повесить новую игрушку на елку.

### Улыбка ПБ

На своем очередном заседании Экспертного совета мы зачитали письмо нашего читателя Петра Суслова из Челябинска. Он прислал нам... два анекдота. Посмеявшись вдоволь, мы подумали, что будем большими эгоистами, если не поделимся ими с нашими дорогими читателями, тем более что анекдоты оказались, на наш взгляд, довольно удачными. Итак, вот они.

**ПЕРВЫЙ АНЕКДОТ.** Играют волк, лиса и заяц в карты. Волк и говорит:

— Не мухлевать (то есть не мошенничать). Кто будет мухлевать, получит по наглой рыжей морде.



**ВТОРОЙ АНЕКДОТ.** Вовочка хвастался перед приятелем-рыболовом, как ему удалось поймать 10-килограммовую щуку.

— Десять килограммов, говоришь! — недоверчиво отозвался собеседник. — А свидетели есть!

— Конечно, — ответил Вовочка. — Иначе она бы потянула на все пятнадцать.

Решив опубликовать эти две веселые миниатюры, мы также подумали, что анекдоты — это ведь тоже изобретения, изобретательское творчество, но только не в области техники, а в области фольклора.

Посмотрите, как строится сюжет анекдота. Сначала он плавно и неторопливо развивается, а затем происходит резкое, неожиданное, порой обратное по смыслу действие...

Это происходит как раз в русле действия одного из изобретательских приемов — «сделай наоборот», о котором мы еще будем говорить в разделе «Творческая мастерская».

Опубликовав две веселые миниатюры, мы также показали, что это один из примеров разрушения сложившегося стереотипа, что изобретатели странные, ограниченные люди, знают только свои «железки» и которые мыкаются от одного бюрократа к другому, упрашивая внедрить их изобретения. Поэтому пусть это будет первым маленьким примером развенчания устоявшегося образа изобретателя-неудачника.

Над выпуском ПБ работали:  
С. Князев, И. Митин,  
А. Ефимочкин, Н. Бычков.  
Рисовал И. Абрамов



# АВСТРАЛИЙСКИЙ ФУТБОЛ

Нельзя сказать с полной уверенностью, кто придумал эту игру — аборигены или англичане.

но, так или иначе, на Австралийском континенте она пользуется всеобщей любовью. Да это



и понятно. По характеру борьбы, стремительности, своеобразным правилам она ничем не уступает таким зрелищным видам спорта, как европейский или даже американский футбол, а некоторое сходство с регби добавляет игре дополнительную изысканность.

Видимо, необозримые просторы Австралии определенным образом повлияли на то, что каких-то строгих размеров футбольного поля не существует. Колеблются они обычно от 137 до 182 м в длину и от 109 до 155 м в ширину. Постоянным остается лишь число игроков — в каждой команде по 18.

Нужно заметить, что игровое поле в австралийском футболе, в отличие от привычного нам европейского, разделено на пять равных частей-отсеков, в каждом из которых находятся по три игрока из обеих команд. Это защитники, полузащитники, игроки центральной линии, полунападающие, нападающие... Пять зон. В каждой шесть игроков. Пять на шесть — тридцать... А где же еще шесть игроков? Это так называемые вольные охотники, своего рода асы, играющие по всему полю.

Мяч в австралийском футболе весит примерно 670 г, длина большей окружности 74,53 см, меньшей — 32,25 см, короче говоря, это такая же «дыня», как и в регби, разве что чуть больше.

Ворота также весьма колоритны и отнюдь не похожи на обычные. Состоят они из четырех

**ИГРЫ СО ВСЕГО СВЕТА**  
стоек: двух внутренних, размером чуть более 6 м (и примерно такое же расстояние между ними), и двух наружных. Поперечной штанги у ворот нет. Вот, пожалуй, и все принадлежности для игры.

Поговорим теперь о правилах. Играют в основном ногами (что, кстати сказать, довольно сложно — мяч ведь овальный!), но разрешается и руками, правда, лишь в тех случаях, когда требуется поймать «свечу» или перехватить пас. И все же намного чаще австралийцы играют ногами. Владеют мячом они очень хорошо, ведь бить им приходится по воротам из любых зон, в том числе и самых дальних, а это ни много ни мало метров 70—80! Попал во внутренние ворота — шесть очков (при этом мяч не должен никого коснуться), если мяч пролетит между маленькой и большой штангами или коснется одной из них, команде начисляется одно очко. Пас в австралийском футболе требует немалого искусства. К тому же мяч нельзя передерживать — либо бей по воротам, либо немедленно отдай партнеру. А вот еще одна особенность. В австралийском футболе нет таких понятий, как аут или положение «вне игры». Остановка матча происходит после взятия ворот и при нарушении правил подачи и силовой борьбе.

Правила игры описал  
**Н. ДУДОРОВ**

# Иротека „ЮТ“

## ЧТО СКАЖЕТЕ, ВАТСОН!

Задачи гениального сыщика



### НЕУДАВШИЙСЯ КАДР

Близился вечер. Однако на Бейкер-стрит было полно народу. И тут Холмс в толпе заметил подозрительного типа. Ватсон стоял рядом, держа на руках пушистую кошку, с которой они вышли на прогулку.

— Дорогой друг, — обратился Шерлок Холмс к Ватсону, — хорошо бы сфотографировать этого джентльмена.

Однако, чуть постояв, Шерлок Холмс помолчал и добавил:

— Впрочем, бесполезно, все равно фотографии не получатся.

Почему он так решил?

### ХОЛОДИЛЬНИК ВМЕСТО ПЛИТЫ

Грибов было много, целая корзина. Мисс Хадсон надо было пересушить все грибы. Для сушки грибов она обычно использовала газовую плиту.

— Мистер Холмс, — молвила хозяйка, — как бы быстрее пересушить грибы, но при этом израсходовать минимум газа?

Очень просто.

— Использовать холодильник, — был ответ.

Действительно ли способ, предложенный Холмсом, ускорит сушку грибов?

### ЗОЛОТО ИЛИ ПОЗОЛОТА!

Хозяйка показала кольцо.

— Это подарок моей бабушки, — сказала она. — Я только знаю, что кольцо обручальное, но золотое ли оно?

— Это легко проверить, — сказал Шерлок Холмс. Он тут же проделал опыт и огорчил хозяйку, кольцо оказалось незолотое.

В чем заключался его опыт?





## ЗАТЯЖНОЙ ЛИВЕНЬ

Шерлок Холмс нервничал, он часто смотрел в окно. Внизу на дороге образовалась лужа. Шел редкий дождь.

— Придется надеть плащ и захватить с собой зонтик, так как дождь сегодня будет идти довольно долго,— сказал он.

Почему он так решил?



По ту сторону фокуса.  
Рубрику ведет Эмиль Кио

## ШАР ОКИТО

Трюк «Летающий шар» был придуман в 60-х годах прошлого столетия знаменитым голландским иллюзионистом Окито Теодором Бамбергом. В мировой золотой фонд иллюзионного искусства этот фокус вошел под названием «Шар Окито».

Маэстро выходил на сцену, вынимал из кармана золотой шар, осторожно клал его на левую руку, затем отводил ее в сторону — и шар неподвижно зависал в воздухе! Но это еще не все! Главными движениями, совершенно не касаясь шара, маг заставлял перемещаться его в воздухе то вправо, то влево, вниз и вверх... Заколдованный шар послушно подчинялся малейшему движению пальцев великого иллюзиониста — то парил под самым потолком, то вдруг стремительно падал вниз, внезапно останавливаясь у ног фокусника, то плавно проплывал сквозь металлический обруч. Фантастическое перемещение шара по сцене оказывало ошеломляющее действие на зрителей. Зачарованная публика во все глаза смотрела на сцену, пытаясь понять секрет этого поистине выдающегося фокусника. Но все напрасно. Ничего подозри-

тельного обнаружить никому не удавалось.

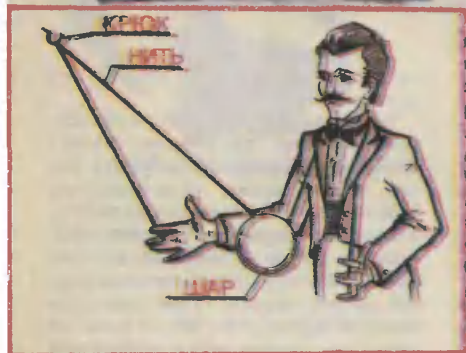
Так в чем же все-таки дело? Давайте пойдем по следам фокуса Окито и попытаемся повторить его по мере наших возможностей. Главное — попытайтесь раздобыть легкий алюминиевый шарик диаметром около 5 см. Он должен быть пустотелым, снабженным двумя металлическими колечками-ушками. К одному из них привяжите нитку или тонкую леску, пропустите ее через маленькое металлическое колечко, предварительно укрепленное в центре потолка вашей сцены. Сделайте на конце лески петлю и наденьте ее на безымянный палец правой руки. Ко второму ушку шара прикрепите леску длиной, равной двойной длине вашей руки. Эту нитку пропустите сквозь обруч диаметром около 40 см, затем проведите ее под воротником пиджака справа налево и закрепите петлю на безымянном пальце правой руки. Обруч повесьте на шею (см. рис.).

Выходить на сцену нужно так, чтобы зрители находились от вас с правой стороны. Встаньте в том месте, где натяжение ниток будет сильнее



всего. Определить это место можно только путем предварительных проб.

Положите шар на левую руку, прикасаясь к нему правой, и не спеша отведите левую руку в сторону. Шар как бы повиснет на правой руке. Медленно отведите ее в сторону — шар свободно воспарит в воздухе. Медленным движением обеих рук заставьте его перемещаться. Затем правой рукой возьмите обруч и проведите вокруг шара. Заставьте шар опуститься и подняться сквозь обруч. Отведите обруч назад, проденьте сквозь него левую руку (благодаря этому леска станет свободной) и повесьте обруч на шею. Теперь придержите правой рукой леску, идущую к левой руке. В это же время руку приподнимите вверх и освободите леску из-под воротника пиджака. Шар останется неподвижным. Не спеша приближайте левую руку к правой. Когда она окажется между левой рукой и шаром — быстро выпустите из нее леску. Руки теперь свободны. Понятно, что, умело двигаясь по сцене и правильно манипулируя руками, можно добиться любого перемещения шара в воздухе. Не забудьте, что расстояние от зрителей должно быть таким, чтобы леска не была видна. Поможет вам в этом и умелое освещение вашей импровизированной сцены.



### Ответы на задачи гениального сыщика

#### НЕУДАВШИЙСЯ КАДР

Глаза кошки. Зрачки широкие, значит, освещенность плохая.

#### ХОЛОДИЛЬНИК ВМЕСТО ПЛИТЫ

Грибы высохнут быстрее, если их сначала заморозить (замерзшая вода разрывает волокна), а затем высушить.

#### ЗОЛОТО ИЛИ ПОЗОЛОТА?

По звонку. Кольцо можно подвесить на тонкой нитке или волосе и тихонько ударить. Если кольцо золотое, то оно звенит.

#### ЗАТЯЖНОЙ ЛИВЕНЬ

На лужах были пузыри, так как поверхность натяжения жидкости с изменением атмосферного давления меняется.

Если дома есть небольшой, но чувствительный радиоприемник (транзисторный супергетеродин) со средними или длинными волнами, вы сможете заняться очень увлекательной игрой.

## РАДИОПУТЕШЕСТВИЕ... ПО КАРТЕ

Вы, наверное, знаете, что на средних и длинных волнах громкость звучания радиостанции, особенно удаленной, зависит от расположения транзистора относительно сторон света. Лучше всего транзистор звучит, когда направлен «лицом» на радиостанцию (рис. 1). Это считается недостатком магнитной антенны, но в нашем случае — большое преимущество.

Кроме радиоприемника, понадобятся еще географическая карта и «пеленгатор». Карту нужно подобрать такую, чтобы ваш город был примерно в ее центре. Если карта средних размеров, расстелите ее на столе, если большая — аккуратно разложите на полу. Можно воспользоваться ненужными для школы контурными картами, это будет даже интереснее. Не забудьте сориентировать карту относительно сторон света.

Теперь необходимо установить приемник на карту так, чтобы передней гранью он касался вашего населенного пункта. Настройте приемник на удаленную радиостанцию. Теперь, поворачивая приемник вокруг вертикальной оси, найдите такое положение, при котором громкость приема будет наименьшей. Вот

теперь-то и понадобится пеленгатор. Для начала подойдет обычная ученическая линейка, но такая, чтобы длины ее хватило до краев карты.

Приложите пеленгатор своей серединой к передней грани приемника (рис. 2). Ваш город на карте должен находиться между приемником и пеленгатором. Теперь, не трогая пеленгатор, разверните приемник поперек (на 90 градусов) и поставьте на пеленгатор. Громкость будет наибольшая. Попытайтесь определить, на какую радиостанцию настроен приемник (рис. 3). Пеленгатор указывает направление на радиостанцию, причем она может находиться с одной или с другой стороны от вашего населенного пункта. Но наш пеленгатор пересекает очень много городов, а может быть и стран. Вот тут пригодится такое качество, как сообразительность. Вариантов определить, какой город или какая страна, республика ведут радиопередачу, много; в дальнейшем вы это поймете. Для начала определите язык, на котором ведется передача. Для этого послушайте речь, так как песня может быть на любом другом языке, а инструментальная музыка не даст ответа. Иностраный



язык, который изучаете (или изучали) в школе, вы узнаете безошибочно, да и страну установите быстро. Хорошо, если на слух сможете определить язык радиостанции, тогда можно точно назвать и город, потому что в основном дальние передачи ведут столицы государств и республик. Для полной уверенности дождитесь сигнала точного времени и почти наверняка услышите в со-

общении название города. Попробуйте поискать еще несколько станций и определить город.

Если вам это занятие по душе, можно усовершенствовать реквизит. Карту лучше накрыть оргстеклом (обычное стекло может треснуть). Подойдет и полиэтиленовая пленка. Работать будет удобнее, да и карта сохранится. Очень интересно вести журнал наблюдений. В него можно будет вносить многие данные радиопеленгации: дату и время наблюдений, название республики, государства или города, поясное время, расстояние до радиостанции. Не забудьте оставить пошпире графу для примечаний. Со временем вы сможете сравнивать мощность удаленных станций, учитывая расстояния до них, узнаете распорядок их работы. Пеленгатор лучше сделать прозрачным, работать станет еще удобнее. Есть и еще один вариант. На планшете-оргстекле закрепите штырек-ось, на котором свободно вращается пеленгатор. Посередине вдоль пеленгатора начертите острым шилом линию и зачерните тушью. Можно вклеить черную нитку. Приемник поставьте на пеленгатор и вместе с ним вращайте при поиске станции.

И еще два совета. Помните: количество принимаемых радиостанций значительно увеличивается с заходом солнца. Во время грозы почти во всем диапазоне бывают сильные помехи. Если к приемнику приспособить любые наушники, работать станет значительно удобнее, возрастет точность пеленгации, да и окружающим мешать не будете.

О.СКЛЯР,  
г. Рига



# ЦИФЕРБЛАТ... НА ПОТОЛКЕ

В Государственном Эрмитаже, что в Санкт-Петербурге, хранятся удивительные часы, сделанные замечательным русским механиком-самоучкой, изобретателем Иваном Петровичем Кулибиным (1735—1818 гг.).

Механизм этих необычных часов, сделанных в форме яйца, очень сложен и состоит из более четырехсот деталей. Часы воспроизводили несколько музыкальных мелодий. Одна из них повторялась каждый час, начиная с 8 часов утра и до 16 часов; затем сменялась другими мелодиями. А раз в сутки часы исполняли музыку, которую сочинил сам Кулибин. Механизм часов служил одновременно и для автоматического включения двух других механизмов: боевого, с помощью которого осуществлялись бой часов и движение фигурок, а также курантного механизма, исполнявшего музыку.

Так как циферблат в часах «яичной фигуры» помещался в нижней части корпуса, Кулибин сконструировал для них специальную подставку. Система ее зеркал позволяла видеть показания стрелок, не переворачивая часы.

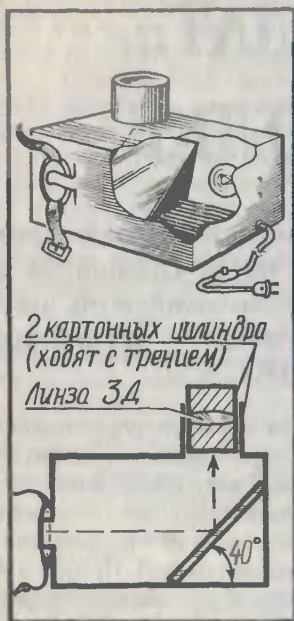
Вряд ли вам удастся повторить конструкцию часов Кулибина, но,

взяв за основу такой же принцип, вы вполне можете смастерить установку, которая позволит проецировать циферблат обычных наручных часов на стену или потолок вашей спальни. Причем изображение будет намного крупнее оригинала.

Общий вид проекционной установки изображен на рисунке.

Начать работу нужно с поиска деревянного или фанерного ящика подходящего размера, хотя будет намного лучше, если вы сами его сделаете. В торце ящика укрепите патрон от электролампы с цоколем типа «миньон» (см. рис.). Мощность лампы 15—25 Вт. В электрической цепи, кроме штепселя-вилки, не забудьте предусмотреть кнопочный выключатель, рассчитанный на напряжение 220 В. Разумеется, электропроводка должна быть тщательно заизолирована.

На боковой стенке ящика лобзиком аккуратно (предварительно измерив и разметив циркулем) вырежьте отверстие по диаметру



На рисунке показана лишь принципиальная схема проекционной установки. А над дизайном придется поработать самостоятельно.

стеклянной крышки часов. Крепление часов может быть каким угодно (хоть пластырь, хотя это не совсем эстетично), но лучше предусмотреть пружинный зажим.

Следующая операция — установка зеркала. Оно должно стоять строго под углом 45 градусов по отношению к циферблату. Крепить его сразу жестко не имеет смысла. Установите зеркало так, чтобы проекция циферблата приходилась точно по центру верхней крышки. Именно в этом месте выполните второе отверстие — непосредственно для объектива. Состоит объектив из двух картонных (или из другого подхо-

дящего материала) цилиндров. Причем меньший цилиндр, в основание которого устанавливается линза от очков или увеличительное стекло (+ ЗД), должен с натягом перемещаться внутри большего. Когда проекционная установка будет готова, ее нужно настроить. Включив лампу и закрепив часы, добейтесь резкого изображения, перемещая внутренний цилиндр вверх или вниз.

Если даже после этого изображение будет расплывчатым, выньте и переверните внутренний тубус и повторите операцию заново — обязательно получится.

Н. НИКОЛАЕВ



# ВИЗИТНАЯ КАРТОЧКА...

## ЧЕРЕЗ ДВЕРНОЙ «ГЛАЗОК»

**Звонок в дверь:** вы смотрите через «глазок» — кто там пожаловал? И если назвавшийся почтальоном гость вызвал большие подозрения, естественно желание предупредить соседей, чтобы его не пускали в дом. Однако запомнить и словесно описать незнакомца трудно. Другое дело фотоснимок — его вполне можно сделать через тот же «глазок».

Такой снимок полезен и в том случае, если вы надолго уезжаете из дому, но хотели бы знать, кто наведывался в ваше отсутствие.

Дистанционный привод от кнопки звонка заставит сработать заранее подготовленный аппарат без вашего участия. Не будем разбирать устройство кинематики, коснемся лишь чисто фотографической стороны дела. Начнем с камеры.

Наилучшим образом для названной цели подходит малоформатный зеркальный аппарат типа «Зенита», позволяющий наблюдать объект, сфокусировать на нем оптику и в подходящий момент нажать на спуск.

Объектив аппарата 3 приставляется вплотную к окуляру «глазка» 1, стекла которого должны быть заранее очищены от пыли. Конечно, можно пользоваться и незеркальными камерами, настроив их с помощью приставного матового стекла или пробных съемок. Получающаяся «картинка» имеет вид круга, диаметр которого примерно равен высоте кадра.

Для оперативности съемки и получения устойчивого изображения изготовьте простейшие приспособления — полочку 4 и центрирующее кольцо 2. Полочка — подставка под аппарат — Г-образной формы, ее можно согнуть из пластины дюралю; размеры полочки должны соответствовать габаритам вашей камеры в

плане. В необходимом месте полочки просверлите отверстие под винт 5, который будет удерживать аппарат за штативное гнездо. Вид сбоку на подготовленную установку показан на рис. 1. Удобна конструкция полки, откидывающейся на шарнире, когда в ней нет надобности. На рис. 2 изображено простое в изготовлении центрирующее кольцо и дан эскиз его заготовки. Последнюю вырезают из плотного картона; внутренние и наружные зубцы по пунктирной линии отгибают под углом  $90^\circ$  градусов. Зубцы с обеих сторон оклеивают узкими бумажными полосками, чтобы посадочные диаметры кольца соответствовали описанному диаметру ( $D_1$ ) окуляра «глазка» и передней кромки оправы объектива ( $D_2$ ). Размер  $S$  не должен превышать длины выступающей части «глазка». Покрытие черным матовым лаком сделает кольцо более жестким и устранил световые блики на фотопленке.

Главная сложность при съемке

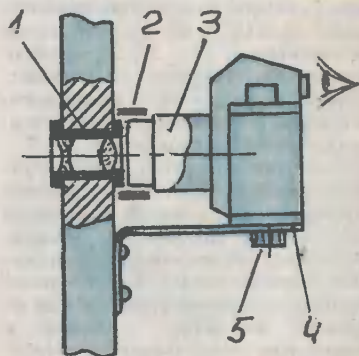


Рис. 1

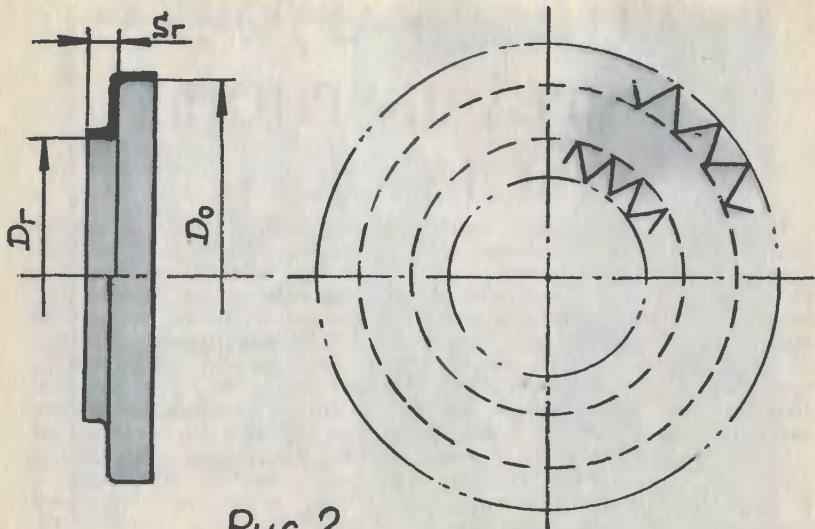


Рис. 2

связана с условиями освещения на лестничной площадке, а значит, и объекта съемки. В любом случае следует использовать наиболее чувствительную пленку, например, «ФОТО-250». Светосильный объектив лучше задиафрагмировать до  $f:4$ , что даст четкое изображение. При умеренном освещении и стандартной обработке пленки требуются выдержки порядка 0,25... 1 секунды. Для сокращения выдержки можно ориентироваться на чувствительность в 1200 ед. ГОСТ, «дотягивая» до нее увеличением в 1,5... 2 раза времени проявления, указанного на упаковке. Обработку следует вести в разбавленном водой в отношении 1:1 фенидон-гидрохиноновом проявителе.

Возможен и другой путь — улучшить локальное освещение, установив на двери плафон с лампой и надписью типа «прошу подождать». Плафон зажигается одновременно с нажатием дверного звонка. Кстати, такой светильник будет полезен и когда не работает лестничное освещение и невозможно воспользоваться «глазком».

Поскольку в любом случае выдерж-

ка будет не короче 1/20 секунды, а необходимость в подобной съемке не столь часта, «настоящий» фотоаппарат можно заменить простейшим самодельным (рис. 3) в виде светонепроницаемой коробочки, заряжаемой кусочком пленки на один кадр 24x24 мм; объектив для такой камеры можно позаимствовать от фотоувеличителя. Она ставится в направляющие полочки и всегда готова к действию, не мешая вам пользоваться «глазком» — достаточно сдвинуть камеру вдоль направляющих в сторону.

П.ЮРЬЕВ

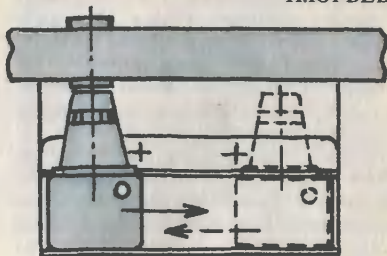


Рис. 3

В редакцию нередко обращаются читатели с просьбой дать описание устройств, позволяющих преодолевать те или иные недуги или последствия травм. Пожалуй, самыми распространенными среди них являются на-

**САМ СЕБЕ КОНСТРУКТОР**  
рушения в опорно-двигательном аппарате, не позволяющие человеку долго находиться на ногах. А ведь порой нужно и в магазин сходить, и в поликлинику, за квартиру уплатить, да и просто хочется погулять!

## ФУТРОЛЛЕР — НЕ РОСКОШЬ

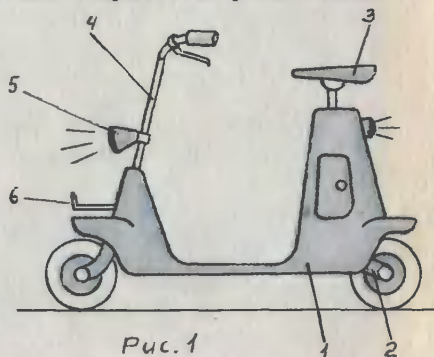
В таких случаях мог бы помочь механизм, способный взять на себя часть веса человеческого тела и тем разгрузить «неисправные» суставы, и в то же время использовать мускульные усилия ног, способных выполнять шагающие движения.

За аналог можно взять конструкцию, имеющую отдаленный во времени прототип — двухколесный экипаж барона Дреза фон Зауэрбаха (начало XIX века).

Сидя на этом одноколейном транспортном средстве собственного изобретения, лесничий князя Баденского преодолевал огромные пространства лесных угодий, отталкиваясь от земли ногами, как бы быстро шагая по ней. А вот дальнейшее развитие этого исторического транспортного механизма — велосипед — для нашей специфической цели не подходит, так как вращение педалей недоступно при ограниченной болезнью подвижности ног. Кроме того, весьма затруднена посадка на велосипед, а при остановке необходимо соскочить с седла. К тому же велосипед громоздок и неуместен на тротуаре.

Предлагаемой для разработки конструкции дано название, вынесенное в заголовок — футроллер.

лер, что подразумевает передвижение посредством шагающих ног при опоре тела на колеса малого диаметра. Вероятный внешний облик такой машины при использовании промышленной технологии и дизайна показан на рис. 1. Легкий кузов 1 может быть выполнен несущим или выполнять декоративно-защитную роль. В последнем случае внутри его располагается V-образная металлическая рама с перьями 2 для крепления заднего колеса, несущая седло 3. Седло максимально сдвинуто назад — это позволяет сократить длину экипажа с учетом того, что опрокидывающий момент при отталкивании ногами от дороги направлен вперед. Низ рамы сильно





опущен для облегчения посадки; при движении под уклон ноги можно ставить на неширокую площадку. Рулевая колонка 4 несет миниатюрную фару 5; багажник 6 в виде решетчатой полки или корзинки будет полезен спереди кузова выше грязевого щитка переднего колеса. Фара позволит в режиме «полного света» в темноте объехать лужу или выбоину, а в экономичном режиме обозначит едущего в потоке пешеходов. В сочетании с задним красным фонариком это сделает более безопасным пересечение перекрестка. Батарейки для питания ламп, а также необходимый минимум инструментов удобно разместятся в кузове под седлом. Не повредит футроллеру и ручной тормоз на одном из колес для остановки на уклоне дороги и при плотном скоплении пешеходов.

Наряду с таким изящным экипажем не меньший интерес представляла бы максимально упрощенная и облегченная складная конструкция, которая практически не занимает места при хранении и не мешает в гардеробной

учреждения. Ее схематический чертеж дан на рис. 2а. В таком варианте может выполняться откидывающаяся назад стойка руля (рис. 2б). Высокая стойка седла может укладываться вдоль рамы.

Несмотря на очевидную простоту, конструкция требует вдумчивой авторской работы: необходимо решить вопросы наиболее выгодного взаимного расположения руля и седла, минимальной колесной базы при хорошей устойчивости на дороге, положения седла в пределах базы. Для экспериментов и практического исполнения в домашних условиях удобно воспользоваться заводским самокатом, рассчитанным на детей старшего возраста — на них есть почти все необходимое, остается лишь скомпоновать опору под стойку велосипедного седла и укрепить ее на площадке для ног.

## Ю. ПРОКОПЦЕВ

От редакции. Футроллер Ю. Прокопцева по своим динамическим свойствам весьма напоминает самокат. Согласно исследованиям наших и зарубежных авторов здоровый человек способен передвигаться на самокате по людным улицам центра города со скоростью 15—18 км/ч, что превышает среднюю скорость автотранспорта в часы пик почти в два раза!

Даже здоровому человеку футроллер кажется средством более удобным, чем самокат. Он чрезвычайно дешев, экологически чист. Поскольку средство предназначено в первую очередь для людей не совсем здоровых, есть основания надеяться на льготное налогообложение такого производства.

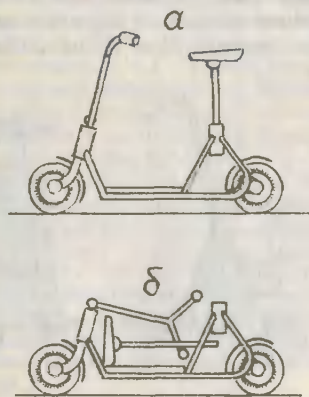


Рис. 2

## Кооператив «Электрон»

**ПРЕДЛАГАЕТ ВЛАДЕЛЬЦАМ ПЭВМ типов** «Агат-7», «Агат-9», «Львов ПК-01», «Вектор-06Ц», «Поиск», «Электроника МС1502», IBM XT/AT, «Ассистент», УК-НЦ («Электроника МС511»), ДВК-3/4, БК 0010-01, БК 0011, «Специалист», «Синклер ZX Спектрум», РК-96 32К, «Микроша», «Партнер», «Апогей», ПК8000 «Сура», «Хобби», «Веста» широкий выбор системных, прикладных, игровых, учебных программ, **НОВЕЙШИЕ РАЗРАБОТКИ** из первых рук.

Предлагаем большое количество учебных программ для классов УК-НЦ «Электроника МС202».

Программы, выбранные заказчиком из наших каталогов, высылаются заказчику по почте. Каталоги программ можно получить по почте или купить в кооперативе «Электрон». Для получения каталогов необходимо выслать в адрес кооператива «Электрон» письмо с указанием типа компьютера и своего домашнего адреса. В конверт вложите конверт со своим адресом и наклеенными марками. Организациям необходимо выслать гарантийное письмо-заявку.

Для ПЭВМ «Львов ПК-01», «Вектор-06Ц», «Поиск», «Электроника МС1502», ПК8000, «Сура», «Хобби», «Веста», «Синклер ZX Спектрум», «Ассистент», «Партнер-01.01» имеются также готовые комплекты игровых программ на кассетах. Готовые комплекты можно купить за наличный расчет в кооперативе «Электрон».

Закключаем с авторами договоры на тиражирование разработанного ими программного обеспечения с выплатой процентов от реализации.

Покупаем и меняем программы для ПЭВМ.

Радиолюбителям высылаем почтой резисторы, транзисторы, конденсаторы, микросхемы и др. радиодетали. Каталоги радиодеталей высылаем по почте.

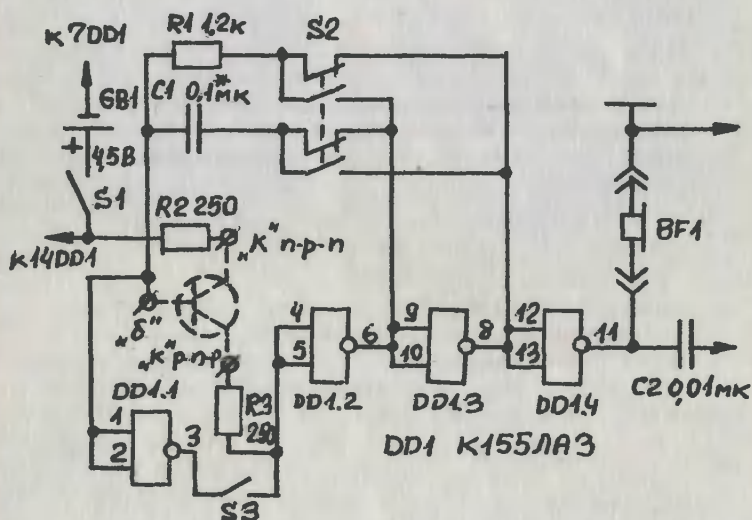
Заявки направляйте по адресу: 103489, Москва, Зеленоград, корпус 705, кооператив «Электрон».

Проезд: от метро «Речной вокзал», автобус № 400 в г. Зеленоград до остановки «Кинотеатр «Эра», далее автобусами № 1, 2, 6, 7, 10 до остановки «Поликлиника № 65». Вход с торца корпуса № 705.

Время работы: с 11 до 18 часов, кроме субботы и воскресенья.



# НА ЧТО ТРАНЗИСТОР ГОДИТСЯ



Раздобыть на заводской свалке поломанный радиоприбор — большая удача. Но прежде чем ставить в схему бывшие в употреблении транзисторы, полезно все же убедиться в их работоспособности. Простейший тест — на управляемость в режиме ключа (открыт — закрыт). Для этого предлагаем собрать пробник на единственной микросхеме, исполняющей логические операции типа «и — не». Ячейки DD1.2, DD1.3 совместно с испытуемым транзистором (изображен пунктиром) образуют самовозбуждающийся генератор электрических колебаний звуковой частоты. С негодным транзистором, имеющим внутреннее замыкание или обрыв, генератор работать не станет. Если же транзистор исправен, колебания че-

рез выходную ячейку DD1.4 поступают в телефон BF1, заставляя его звучать. Для возможности испытания транзисторов разных типов проводимости имеется переключатель S2 — с его помощью меняются местами элементы R1 и C1 в цепях обратной связи.

Круг задач прибора можно расширить, используя его также в качестве пробника для прозвонки электрических цепей. Ведь необходимость проверить их на обрыв или замыкание возникает довольно часто. В таком случае переключатель S2 устанавливается в положение «p-n-p, пробник» и выключателем S3 присоединяется ячейка DD1, заменяющая в генераторе отсутствующий транзистор. При работе прибора возникают не только



звуковые, но и более высокие частоты — до сотен кГц, что позволит выявить неисправные высокочастотные каскады.

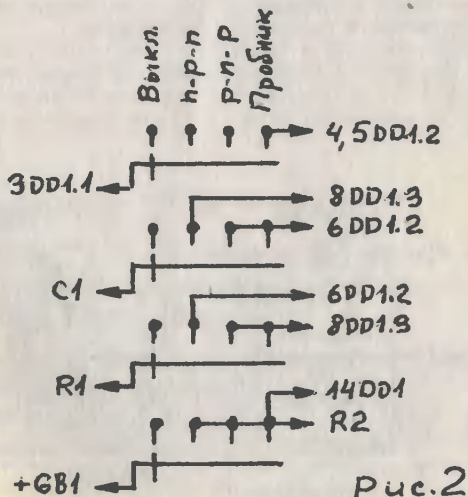
В приборе могут вместо указанной применяться некоторые другие микросхемы (например, К158ЛА3), ячейки которых построены по той же логической схеме. Конденсаторы — МБМ, КЛС, резисторы — МЛТ, МТ и другие. Источником питания послужит батарея от карманного фонаря с напряжением 4,5 В. Телефон должен иметь обмотку с сопротивлением от 1,5 кОм и выше. Подойдут «наушники» ТОН-2. Коммутаторами S1...S3 могут служить обычные тумблеры. Управление прибором упрощается, если их заменить на галетный переключатель, рассчитанный на четыре положения и четыре направления. Соединение его секций с элементами прибора дано на рис. 2. Подключение выводов проверяемых транзисторов можно сделать посредством зажимов «крокодил» с узкими губками, связанных с прибором недлинными гибкими проводничками. На губки зажимов желательно надеть тонкостенные резиновые трубочки, чтобы исключить замыкания между выводами.

Собрав прибор, испытайте его вна-

чале в режиме «пробник». Если в телефоне отчетливо прослушивается тон генератора, переведите переключатели в положение проверки транзисторов, присоедините последние, меняя тип проводимости. При необходимости, изменяя номиналы элементов R1, C1, установите желаемую тональность колебаний; резисторами R2, R3 уточните четкость работы с транзисторами разных типов.

Г. ЮРЬЕВ

**ОТ РЕДАКЦИИ.** Если в результате проверок отбракованы некоторые экземпляры транзисторов, не спешите их выбрасывать. Даже если сохранился один из «р-п» переходов, полупроводниковый прибор пригодится в качестве диода. А транзистор в металлическом корпусе с неисправным выводом базы способен выполнять функции фототранзистора — достаточно спилить часть его корпуса со стороны вывода от эмиттера. Свет изменяющейся интенсивности изменяет электрическое сопротивление участка коллектор — эмиттер, что позволяет использовать его в фотореле и других полезных устройствах.



# ЗАРЯДКА ОТ КОЛЕСА

В путешествии вдали от крупных городов питание портативного радиоприемника может вырасти в проблему. Если вы любитель странствовать верхом на велосипеде, имеет смысл решить ее раз и навсегда. Выручит возобновляемый источник электроэнергии — аккумулятор-батарея 7Д—0,1. Его легко периодически подзаряжать от велосипедной «динамки». Правда, напрямую это делать нельзя, поскольку последний вырабатывает переменный ток, да и напряжение его невелико. Нужны выпрямитель и устройство для подъема напряжения. Давайте поразмышляем.

Один из распространенных велогенераторов типа Г-412 дает при езде со скоростью 12 км/ч напряжение 6 В с частотой около 50 Гц. Повысить напряжение можно, использовав схему выпрямления с удвоением (рис. 1) на диодах VD1, VD2 и конденсаторах C1, C2. С их применением напряжение может достигать 15—16 В, и его избыток, по сравнению с требуемым в 10 В, можно использовать для стабилизации зарядного напряжения при езде с переменной скоростью.

Стабилизатор собран на транзисторе VT1, стабилитроне VD3 и имеет подстроечный резистор R2. Резистор R1 задает начальный ток через VD3. В такой схеме не произойдет «вспу-

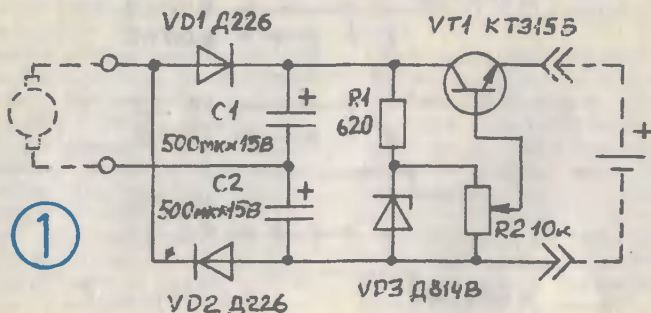
хания» аккумулятора от длительного перезаряда при повышенном напряжении, и вы вправе рассчитывать, что на привале приемник порадует вас хорошей музыкой.

Зарядное устройство поместите в водонепроницаемый футляр — ведь случается в походе и дождь!.. В нем же предусмотрите место для аккумуляторной батарейки. Все это вместе прикрепите к раме велосипеда.

Если вырабатываемое генератором напряжение на скорости около 12 км/ч несколько ниже 4 В, из приведенной схемы можно исключить узел стабилизации напряжения; возможно, потребуется несколько увеличить номиналы конденсаторов C1, C2.

В случаях, когда приемник рассчитан на работу от источника с напряжением 6 В и ниже, а батарея набрана из четырех-пяти аккумуляторов Д-0,1, можно использовать схему по рисунку 1, соответственно настроив резистор R2 типа СП-0,4 — с укороченной осью и шлицем под отвертку. Такое исполнение уберезет от случайного смещения ползунка резистора и изменения уставки зарядного напряжения.

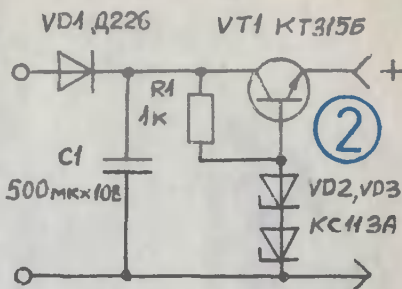
Полезно на стенке корпуса у отверстия, к которому выходит конец оси переменного резистора, нанести рисунки с обозначением уровней зарядного



напряжения. Последнее измеряется на выходе зарядного устройства вольтметром.

Наконец, ваш неизменный спутник — микроприемник с одним-двумя аккумуляторами Д-0,1 или Д-0,06, схему его зарядного устройства можно существенно «облегчить» (рисунки 2). Здесь достаточно однополупериодного выпрямителя на диоде VD1, а в качестве опорного диода VD2 послужит так называемый стабилитрон VD2 типа КС113А. Обратите внимание, что стабилитрон включается в направлении, обратном направлению стабилитрона. Если при этом напряжение стабилизации оказывается недостаточным (должно быть 1,35—1,45 В), его можно подогнать до заданной величины, включая последовательно со стабилитроном германиевый диод.

Следует иметь в виду, что заряд происходит при постоянном напряжении, отчего ток заряда максимален в начале и довольно быстро убывает в конце по мере «насыщения» батареи. Поэтому львиная доля энергии запасается ею в первые два-три часа, так что прежде разряженная батарея довольно скоро может быть вновь введена в работу.



Наверное, кого-то заинтересует возможность питать работающий на ходу приемник от того же велогенератора. Для этого на выходе стабилизатора потребуется включить дополнительный фильтр, подавляющий пульсации выпрямленного напряжения. Фильтр собирается из двух конденсаторов, включенных параллельно, — оксидного емкостью порядка 500 мкФ на напряжение 15 В и типа МБМ на 0,47 мкФ. Слушать работу приемника можно одновременно с зарядкой аккумуляторной батареи. Для обеспечения двух одновременных нагрузок в некоторых случаях потребуется увеличение емкости конденсаторов в удвоители напряжения.

Ю. ПЕТРОВ

## ОТВЕТЫ НА ВОПРОСЫ № 7/93

1. Реакция термоядерного синтеза выделяет больше энергии, чем реакция ядерного распада.
2. В крови человека за день накапливается молочная кислота. За ночь она вымывается из организма.
3. Мощность сигнала зависит от площади рамочной антенны и длины волны принимаемого сигнала. С ростом площади и уменьшением длины волны мощность сигнала возрастает.



## ЧИТАТЕЛЬСКИЙ КЛУБ



### Вопрос — ответ

*«Я слышала, что многие животные могут предсказать начало землетрясения задолго до показаний специальных приборов. Правда ли это?»*

*Маргарита Симонян,  
г. Баку, 13 лет*

Доверие к добровольным помощникам сейсмологов уже сберегло сотни тысяч человеческих жизней. Например, в 328 году до н.э. за несколько дней до гибели греческого города Геликос из нор убежали все ласки и кроты. В древней Японии и Китае живые предвестники стихийных бедствий пользовались безоговорочным авторитетом. Вот удивительная хроника фактов, когда животные предсказывали приближение катастрофы.

На Камчатке, где много вулканов, в 1972 году за сутки до первого подземного толчка сильнейшее беспокойство проявили птицы, особенно ласточки. За двенадцать часов до первого удара Плутона — мифологического повелителя подземных недр — они скрылись совсем.

За три месяца до беды, случившейся в японской местности Эддо, воробьи покинули все деревни. За десять дней до катастрофы кур невозможно было загнать в курятники. За три дня до землетрясения из загонов вырвались все коровы. А перед самым землетрясением на берег рванулись крабы; из нор, несмотря на осенний холод, вышло множество змей.

Ученые, изучающие эти явления,

считают, что такая реакция животных носит защитный характер. Воспитана она длительной эволюцией, когда на земле выживали в бесчисленных катаклизмах лишь существа, способные быстро среагировать на приближающуюся катастрофу. В разных странах проводят эксперименты на животных. Ученые пытаются выявить у них такие органы-приборы, которые чувствуют изменения электромагнитных волн, электрического поля, как реагируют эти органы на запахи газа и других предвестников землетрясения.

Человек не способен услышать и десятой доли того, что слышат животные и записывают специальные приборы — геофоны. Особенно отличаются своими великолепными природными «сейсмодатчиками» горные норные звери — ласки, лисы, очень чуткие сурки — самые умные и «интеллектуальные» из семейства грызунов. Изучаются и представители племени насекомых — муравьи.

*«В свободное время я люблю собирать разные приборы, особенно магнитофоны и приемники, увлекаюсь электроникой. Но в наших магазинах нет самых нужных деталей. Я нигде не могу достать колпачки для индикаторных ламп. Может, посоветуете что-нибудь?»*

*Полярков Иван,  
г. Приуральск, 15 лет*

Можем посоветовать использовать в качестве колпачков полиэтиленовые прозрачные пробки от аптечных пузырьков. Пробка должна плотно вставляться в отверстие на передней панели.

Красивые миниатюрные колпачки можно изготовить и из пластмассовой упаковки некоторых лекарств. Из упаковки вырезают необходимую заготовку. В панели прибора просверливают отверстие и вклеивают в него заготовку, вставив ее с обратной стороны панели. Для прочности колпачок изнутри необходимо покрыть слоем прозрачного нитролака или эпоксидного клея. В покрытие добав-

ляют краситель нужного цвета, например, пасту от шариковых ручек. Для этого нужно нарезать стержень лезвием на кусочки длиной 5—10 мм. Их помещают в небольшой стеклянный пузырек и заливают ацетоном на несколько часов. Полученный краситель добавляют в лак, и все это тщательно перемешивают.

Но учтите, мощность индикаторных ламп не должна быть слишком велика, иначе колпачок расплавится. А вот даже незначительное понижение напряжения может существенно увеличить долговечность колпачка.

*«Что такое иридодиагностика и как можно по глазам определить заболевание человека?»*

*Варсик Степанян,  
г. Ереван, 17 лет*

Иридодиагностика — это пока еще не совсем изученный, но многообещающий метод исследования здоровья человека. Порой глаза могут рассказать о самочувствии больше, чем лабораторные исследования. Ученые считают, что радужная оболочка глаза является своеобразным экраном, который фиксирует изменения в работе органов. Предполагается, что каждый из них связан с определенным секретом радужки: чем чище и плотнее радужная оболочка — тем здоровее и крепче организм.

При заболевании какого-либо органа в определенном секторе глаза появляются характерные изменения. Например, при большом употреблении поваренной соли и некоторых лекарств в твердой оболочке на радужке может появиться «кольцо натрия». Оно сигнализирует о затвердении сосудов. Опытный иридодиагност задолго до появления болевых симптомов может поставить правильный диагноз.

Оказывается, глаза могут «помнить» и пережитое. Отметку в радужной оболочке оставляют сильные боли, стрессы и перенесенные переживания.

*«Увлекаюсь туризмом. Сам хочу стать знаменитым путешественником, но у меня нет друзей. Всех вокруг интересуют только видаки и жвачки. Давайте создадим клуб юных путешественников!»*

*МИНИН Максим,  
180006, Псков, Ветряная, 28».*

*«Ребята! У кого в голове рождаются идеи, от которых сердце трепещет, но у других вызывают насмешки, кто слышал о Шамбале, кто еще не забросил полтергейст, НЛО, кто верит в чудеса — откликнитесь!»*

*ПЕТРИЩЕВ Ярослав,  
340004, УКРАИНА, Донецк-4,  
ул. Артема, 87/29».*

*«Занимаюсь программированием. Ищу друзей и единомышленников.»*

*Читатель «ЮТ»,  
685000, Магадан, Ленина, 11, кв. 9».*

*«Слушаю тяжелый рок, пишу фантастику. Пишите.»*

*МЕЛЕЦКИЙ Александр, 12 лет,  
252030, Киев, Чапаева, 4В, кв. 70».*

*«Мне 13 лет. Изучаю христианскую религию и надеюсь познакомиться со сверстниками-христианами.»*

*Панкратова Евгения, 13 лет,  
Рига, У-1041, Стендес, 2—79».*

*«Создаю банк данных для обмена и делового сотрудничества для коллекционеров, собирающих авиа-, авто-, бронь-, судотехнику. Высылайте мне сведения о своих коллекциях.»*

*Иванов Петр,  
690065, г. Владивосток,  
ул. Крыгина, д. 82, кв. 79».*

# ДЕВША

Безусловно, покупка пеленок, распашонок и тому подобного «приданого» — дело мамы и бабушек. Но и домашним мастерам найдется работа. Предлагаем изготовить универсальное кресло-кровать, которое выручит вас и вашего малыша в любой ситуации.

А еще в этом выпуске:

— моделисты найдут описание модели на воздушной подушке;

— фотографы решат проблемы с эксплуатацией малоформатных фотоаппаратов и адаптируют их под обычный формат с помощью простейших приспособлений;

— любители мастерить смогут защитить себя и своих домашних от поражения электричеством, изготовить простейшие, но интересные головоломки из оргстекла, украсить свою квартиру оригинальными панно из семян и найдут много другой интересной информации.

# А почему?

Читатели сентябрьского номера «А почему?» побывают в японской школе. Вместе с прадедушками «посидят» за старинными школьными партами, опустятся в недра Земли и побродят по залам и лабиринтам пещер, продолжат с Тимом и Битом поиски капитана Лаперуза.

Данила-мастер научит ребят, как смастерить из тоненьких реечек симпатичную хлебницу, а Настенька расскажет, как превратить шарики-помпончики во всевозможных зверушек.

И конечно, все любознательные найдут ответы на многие интересные их вопросы в рубрике «Сто тысяч почему». Например, почему небо голубое? Представлена в журнале и постоянная рубрика «Со всего света». А «Секреты наших удобств» познакомит с тем, как появились зубная щетка и зубной порошок.

# ЮНЫЙ ТЕХНИК

Главный редактор  
Б. И. ЧЕРЕМИСИНОВ

Редакционный совет: В. А. ЗАВОРОТОВ, С. Н. ЗИГУНЕНКО, В. И. МАЛОВ — редакторы отделов, Н. В. НИНИКУ — заведующая редакцией, А. А. Фин — ответственный секретарь.

Группа консультантов: по физико-математическим наукам — Ю. М. БАЯКОВСКИЙ, по основам конструирования — К. Е. БАВЫКИН, по изобретательству, патентоведению — В. М. ЧЕРНЯВСКАЯ, по работе технических кружков и клубов — В. Г. ТКАЧЕНКО, по фантастике — И. В. МОЖЕЙКО (Кир БУЛЫЧЕВ), по истории науки и техники — В. В. НОСОВА.

Фотоиллюстрации в номере выполнены на материалах «Кодак», любезно предоставленных фирмой «Антей». По вопросам приобретения товаров фирмы «Кодак» обращаться по телефону в Москве (095) 251-40-02.

Художественный редактор  
А. Н. Середина.

Технический редактор Н. Сидорская  
Адрес редакции: 125015, Москва, А-15,  
Новодмитровская ул., 5а.

Телефон для справок: 285-80-81.

Реклама: 285-80-81; 285-80-09.

УЧРЕДИТЕЛИ: трудовой коллектив  
журнала «Юный техник»; АО «Молодая гвардия».

Издатель: АО «Молодая гвардия».

Сдано в набор 15.10.93. Подписано в печать 19.11.93. Формат 84×108<sup>1</sup>/<sub>16</sub>. Бумага офсетная. Усл. печ. л. 4,2. Усл. кр.-отт. 15,12. Уч.-изд. л. 6,1. Тираж 125 300 экз. Заказ 32129. Типография АО «Молодая гвардия». 103030, Москва, К-30, Суцневская, 21.

Первая обложка — художник Ю. САРАФАНОВ.

В номере использованы материалы, полученные при содействии АО «ЭКСПО-ЦЕНТР» и фирмы «Nowea International».

В 1788 году впервые за всю историю своего существования (а она насчитывает многие миллионы лет) человек полетел. Удивительное событие. В небо поднялся аэростат!

Первый полет был, правда, неуправляемым, но уже через год осуществляются первые попытки исправить положение: почти одновременно парижский механик Бланшар создал воздушный шар с хитроумными парусами, похожими на крылья стрекозы, а братья Робер по заказу герцога Шартрского построили аэростат, имеющий форму рыбы, и посадили в него, словно в лодку, двух гребцов. Борьба даже со слабым ветром оказалась для них делом безнадежным. Но выводов изобретатели не сделали, и тридцать лет спустя, войдя в горящую Москву, французы с недоумением обнаружили остатки недостроенного военного воздушного корабля, рассчитанного на мускульную силу уже десятков гребцов.

Обращение к человеку как к источнику энергии в ту пору было делом совершенно естественным. Паровая машина по мощности на единицу веса была намного тяжелее человека. Но вот в 1851 году французский инженер Анри Жиффар построил первый управляемый аэростат с паровой машиной, который имел длину 44 м. Двигатель массой 150 кг и мощностью 3 лошадиные силы позволял развить скорость 3—4 метра в секунду. Поднявшись в воздух в 5 часов 15 минут вечера, воздухоплаватель продолжал полет, пока не стало темнеть. Успех окрылил инженера, и в 1855 году он построил более крупный аэростат длиной в 70 метров с новой, еще более мощной паровой машиной, но...

Первый полет на новом аэростате он совершил со своим учеником Габриэлом Ионом (позднее переехавшим в Россию), и оказалось, что длинное змеевидное тело аэростата выскаль-



Управляемый аэростат Дюпон де Лома. Его винт приводился в движение руками людей. Внизу — гондола аэростата.

зывает из сети. Едва успели коснуться земли, как аэростат окончательно выскользнул и улетел. Жиффар задумал построить новый аэростат объемом в 220 000 куб. м и длиной 600 метров. Его скорость, по расчетам, должна была превысить 70 километров в час, что по тем временам казалось чем-то неслыханным. Но пришла другая беда. Изобретатель начал слепнуть. 15 апреля 1882 года Анри Жиффар покончил жизнь самоубийством. Так уж бывает, что не все задуманное сбывается. Смерть изобретателя в апреле 1882 года не позволила воплотить мечту в реальность, но главное — нашлись последователи великого конструктора, которые продолжили покорение воздушных просторов.





# Приз номера!

920

Внимание! Ответы на наш блицконкурс должны быть посланы в течение получаса после выхода журнала в свет. Дату отправки редакция узнает по штемпелю почтового отделения отправителя.

Самому активному и любознательному читателю



## Игра «Дартс»

Предлагаем традиционные три вопроса:

1. Почему в гравитационном интерферометре используется луч лазера, а не обычной лампы накаливания?
2. Паровое «сердце» можно сделать и на бензине. Сколько топлива в таком случае потребуется для его работы на протяжении суток?
3. Как увеличить частоту звуковых колебаний пробника для транзисторов?

Приз номера 5—6 — кассетный магнитофон «Вымпел» — присуждается Маше Кардашевой из Якутии.

Приз же номера 4... Увы, в очередной раз нам не удалось найти достойного. И решили: вместе с игрой «Дартс», которую вы видите на фотографии, в этот раз будут еще разыграны игра «Веселый позар» (приз № 3) и коллекционный набор оловянных солдатиков (приз № 4). Такой вот получился «джек-пот».

Индекс 71122

На конверте укажите: «Приз номера». Право на участие в конкурсе дает анкета. Вырежьте полоску с вашими оценками материалов с первой страницы и вложите в тот же конверт.