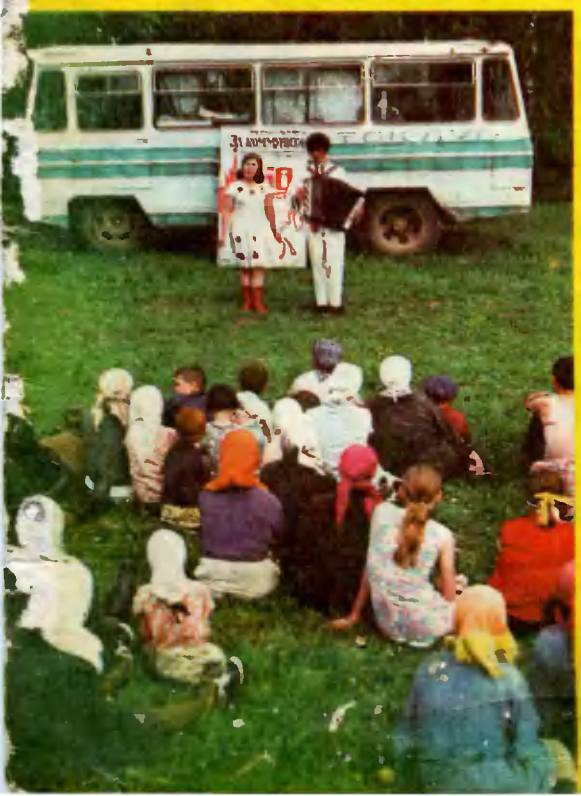


# За рулем



ДНЕМ И НОЧЬЮ ГУДЯТ МОТОРЫ



*Корреспонденты журнала рассказывают о том, как досаафовцы Каменск-Уральского сделали мотоспорт любимым занятием подростков, подспорьем в их воспитании*



# НАША КОНСТИТУЦИЯ

Вот уже два месяца миллионы советских людей, среди них читатели журнала, с огромным воодушевлением, с гордостью за страну, за родную Коммунистическую партию обсуждают проект новой Конституции СССР, решения майского Пленума ЦК КПСС. В постановлениях собраний и митингов, в лисьмах, которые получает редакция, ощущается жаркое дыхание заводских цехов, автомобильных конвейеров, рокот автомобильных двигателей на бесчисленных дорогах страны, на хлебных нивах. Горячо одобряя проект Конституции, труженики городов и сел стремятся внести достойный вклад в осуществление грандиозных планов, намеченных XXV съездом КПСС, работать еще лучше, шире развивать социалистическое соревнование — таков ответ на обнародование проекта.

«Наша Конституция... В ней отражены и закреплены наши, социалистические завоевания», — говорят советские люди.

Действительно, проект охватывает буквально все стороны жизни общества развитого социализма, отражает глубокие изменения за 40 лет, прошедшие после принятия ныне действующей Конституции.

Возьмем лишь одну область — автомобилизацию. Перевернув страницу журнала, вы прочтете заголовок «Это начиналось так...» Люди, стоявшие у истоков создания первых автомобилей, первых автотранспортных хозяйств, первых километров автомобильных дорог, рассказывают о том, сколь многое мы начинали с нуля, и на этом фоне особенно отчетливо видно, какой огромный пройден путь.

Да, шесть десятилетий после победы Октября по глубине и масштабам преобразований, осуществленных в экономической, политической, социальной и культурной жизни, равны столетиям. Построен развитый социализм, достигнута высшая на сегодня ступень социального прогресса. Все это зафиксировано в проекте новой Конституции. В нем дана развернутая характеристика роли Коммунистической партии как руководящей и направляющей силы советского общества.

В проекте показаны величайшие завоевания всенародной социалистической демократии, широкие права и свободы граждан: право на труд, на выбор профессии, право на отдых, на охрану здоровья, на жилище, на образование, на пользование достижениями культуры...

Осуществление прав и свобод неотделимо от исполнения гражданином своих обязанностей. Это и обязанность добросовестно трудиться, беречь социалистическую собственность, укреплять дружбу наций и народностей...

Мы хотели бы обратить внимание читателей и на такую важнейшую обязанность наших граждан, как защита социалистического Отечества. Подготовка к выполнению этого высокого долга начинается с юных лет, со школьной скамьи,

с занятия в спортивных и технических кружках и секциях. В этом номере журнала вы познакомитесь с делами одной детско-юношеской спортивно-технической школы ДОСААФ города Каменск-Уральского, где мальчики, подростки готовятся стать настоящими мужчинами — солдатами, патриотами. Здесь же вы прочтете статью начальника житомирской образцовой автошколы ДОСААФ И. Микульского, в которой рассказывается, как коллектив ведет неустанный поиск для лучшей подготовки будущих воинов-водителей.

В проекте Конституции есть специальная глава «Защита Отечества», которая указывает, что государство обеспечивает охрану социалистических завоеваний, мирного труда советского народа, суверенитета и территориальной целостности СССР; в этих целях созданы Вооруженные Силы и установлена всеобщая воинская обязанность. «Защита социалистического Отечества есть священный долг каждого гражданина СССР... Воинская служба в рядах Вооруженных Сил — почетная обязанность советских граждан». Так записано в проекте Конституции.

И наши досаафовские коллективы, обсуждая его, с гордостью отмечают, что им выпала большая честь активно содействовать подготовке трудящихся, молодежи к защите завоеваний Октября. Гордятся они и тем, что проект новой Конституции отражает возросшую роль массовых общественных организаций, к которым принадлежит и ДОСААФ СССР.

Обсуждение и горячее одобрение проекта Конституции, решений майского Пленума ЦК КПСС является впечатляющим смотрам достижений первой в мире страны социализма, праздником советской демократии, свидетельством нерушимой сплоченности нашего народа вокруг партии, ее ленинского Центрального Комитета.

За нашу Советскую Родину!

## За рулем

8 • Август • 1977

Ежемесячный научно-популярный и спортивный журнал Всесоюзного ордена Ленина и ордена Красного Знамени добровольного общества содействия армии, авиации и флоту

Издается с 1928 года

## УВЛЕЧЕННОСТЬ

Статью об этих ребятах и их наставниках читайте на стр. 32

● Неоднократный чемпион страны по ледовым мотогонкам мастер спорта Винтор Тетерин часто бывает в школе, делится своим опытом с юными друзьями.

● Тренировки — любимое занятие Саши Тушнова, как и всех питомцев ДЮСШ.

● Ребята из группы совершенствования спортивного мастерства выходят на ледовую трассу в любую погоду.

● Прежде чем получить право сесть на мотоцикл, надо изучить его, приобрести навыки обслуживания.

Фото В. Князева и В. Саратовцева



## Круглый стол журнала „За рулем“

Николай  
Степанович  
КОРОЛЕВ

Ветеран ЗИЛа. Это он возглавил бригаду рабочих автозавода, которые собрали первые десять грузовиков АМО—Ф15, прошедших по Красной площади в Москве 7 ноября 1924 года. Один из них он вел сам.



Николай  
Николаевич  
ИВАНОВ

Старейший дорожник, дважды лауреат Государственной премии СССР, заслуженный деятель науки и техники РСФСР, доктор технических наук, профессор. Долгое время заведовал кафедрой строительства автомобильных дорог в Московском автодорожном институте.



# ЭТО НАЧИНАЛОСЬ ТАК...

Сегодня за редакционным «круглым столом» ветераны советского автомобилестроения и автотранспорта, строительства дорог, зачинатели осовиави-мовских деп, организаторы службы безопасности движения.

Люди они разные. По возрасту, служебному, общественному положению, по человеческим характерам. Одни уже на заслуженном отдыхе, другие — в трудах и заботах. Но всех их роднит одно. Любовь к автомобилю. К автомобилю в самом широком значении этого слова. К автомобилю-труженнику, что вместе с ними участвовал в восстановлении народного хозяйства после гражданской войны, в создании социалистической индустрии первых пятилеток. К автомобилю-солдату, что в дни Октябрьского вооруженного восстания, на фронтах гражданской и Великой Отечественной войн помогал ковать победу над врагами нашей Родины. К автомобилю, без которого ныне не обходится ни одна отрасль народного хозяйства, ни одна воинская часть. К автомобилю, ставшему постоянным спутником советского человека в его труде и отдыхе.

«Это начиналось так» — тема «круглого стола» редакции в канун 60-летия Великого Октября. Вот так начинали собирать первые советские грузовики, — скажет один; так зарождался советский автомобильный транспорт, — поддержит другой; так готовились для него кадры водителей в организациях Осовиахима, — расскажет третий...

Из этих рассказов мы узнаем, как, в сущности, начиная с нуля, мы выполняли и осуществляем то, что говорил великий Ленин об «автомобильном деле», как вместе со стремительной автомобилизацией росли люди, кадры. Почти все, кто собрался за «круглым столом», прошли путь от рабочего, шофера до видного ученого, организатора автомобилестроения, транспорта, оборонного Общества. Представляем слово участникам встречи.

**Д. П. ВЕЛИКАНОВ.** Рад повидаться со старыми товарищами. Конечно, в юбилейный год важно оглянуться назад, на путь, пройденный нашим народом по дороге Октября под руководством ленинской партии. На примере автомобилизации можно отчетливо проследить за теми гигантскими успехами, которых достигло Советское государство за шесть десятилетий. В самом деле, что такое современный автомобиль? Это высоко-совершенная машина, в которую вложены передовые достижения науки и техники. В ее создании участвуют сотни заводов и объединений. В минувшем году с конвейеров наших предприятий сошло 2 миллиона 25 тысяч автомобилей. Можно себе представить, сколько требовалось различных изделий промышленности, чтобы обеспечить выпуск такого количества машин!

А с чего мы начинали? В сущности, с нуля. Вот передо мной некоторые цифры. На 1 января 1919 года страна, по официальной статистике, располагала 9 525 автомобилями, из них только 25% было на ходу. На 80% они состояли из легковых. Все это были иностранные марки. Поддерживать на ходу, как тогда говорили, «барахло на колесах» стоило огромного труда — ни запасных частей, ни шин, ни механических мастерских.

Налаживание своего производства автомобилей было связано с большими трудностями. Ведь это было вскоре после гражданской войны, разрухи. Впрочем, лучше, если об этом расскажет Николай Степанович Королев — он возглавлял бригаду по сборке первых советских грузовиков, ему и карты в руки.

**Н. С. КОРОЛЕВ.** Известно, что на том месте, где раскинулись цехи нынешнего ЗИЛа, это в бывшей Симоновской слободе, капиталисты братья Рябушинские основали завод АМО. Сюда я и пришел в 1918 году. Одно название, что завод — фактически кустарные мастерские. Там было целое кладбище автомобилей. От-

туда брали в цех подходящие машины и из нескольких собирали одну.

В 1924 году по заданию партии и правительства завод приступил к подготовке производства отечественных, советских автомобилей. Все первое трудно. В особенности тогда. На АМО не было нужного оборудования, материалов. Коленчатые валы, например, делали из плит. Плиту размечали по шаблону, об-сверливали — получалась заготовка для механической обработки. Это был адский труд. Но мы с этим не считались. Я и мои товарищи слесари-сборщики Ларин, Виттенберг, Павлов, Карепов, Смирнов и другие сутками из цеха не выходили, даже спали там по 3—4 часа — и снова за работу. Зато какая радость всех охватила, когда собрали первую машину АМО—Ф15!

С большим вдохновением работали над сборкой автомобилей к седьмой годовщине Октября. Событие это стало историческим. Первые десять советских АМО—Ф15, выкрашенные в кумачовый цвет, прошли 7 ноября 1924 года по Красной площади.

**Б. М. ФИТТЕРМАН.** Вы ведь в этом параде принимали участие. Что вам запомнилось?

**Н. С. КОРОЛЕВ.** Да, я вел второй автомобиль. За рулем ведущего сидел главный инженер завода Владимир Иванович Цибулин. На борту моей машины красовался лозунг: «Рабочий-хозяин строит автопромышленность, которой не было у капиталиста-хозяина». На третьей, которой управлял Н. Г. Ларин, другой лозунг: «Обеспечим советским автомобилем детиче революции — Красную Армию». На остальных машинах тоже были лозунги.

**Б. Ф. ТРАММ.** Не успели залечить раны от гражданской войны, а народ уже думал о моторизации своей армии, о защите социалистического Отечества.

**Борис Федорович ТРАММ**



Генерал-майор в отставке. Один из организаторов Осоавиахима — ДОСААФ. Много лет руководил в оборонном Обществе подготовкой водительских кадров для Вооруженных Сил и народного хозяйства страны.

**Дмитрий Петрович ВЕЛИКАНОВ**

Член-корреспондент Академии наук СССР, ученый-автомобилист, один из ближайших соратников академика Евгения Алесеевича Чуданова. Ныне — заведующий сектором Института комплексных транспортных проблем при Госплане СССР.



**Н. С. КОРОЛЕВ.** Да, первой в мыслях была Красная Армия. Когда мы утром 7 ноября своей маленькой колонной направлялись на Красную площадь, вокруг царил необычайный подъем. Наши заводчане пели революционные песни, давали нам напутствия. И в песнях, и в обычной простой рабочей речи отражались думы людские о защите завоеваний революции. Нашу колонну автомобилей возгласами «ура!» встретили соседи — рабочие котельного завода и «Динамо».

Каким маршрутом ехали? С завода двинулись через круглые ворота, что были в Тюфелевой роще. Потом — до Таганки, далее через Солянку мимо Политехнического музея к гостинице «Метрополь». По дороге на Красную площадь мы остановились у гостиницы. Там в полуподвале размещался московский автомобильный клуб — МАК, если помните. Радости не было конца. Но нашлись малолеры. Они говорили, что автомобили собраны из заграничных деталей. «Лезьте, говорю, под машину, смотрите». Один полез — убедился: все до последней гайки наше, родное, нашими рабочими руками сделано.

**Б. М. ФИТТЕРМАН.** Так-то вот начинали... Теперь с конвейеров ЗИЛА каждые 108 секунд сходит грузовик! Автозавод — подлинная лаборатория. Его школу посчастливилось пройти и мне.

На АМО — теперешний ЗИЛ — я попал с третьего курса института. Прямо в конструкторское бюро. Считал тогда, что стал чуть ли не законченным инженером, все знаю. Проработал недели три и понял, что не знаю ничего. Пошел к Лихачеву, он тогда был уже директором. Иван Алексеевич внимательно выслушал меня и послал работать... слесарем-мотористом на испытательную станцию. Вначале я удивился, даже возмутился, а потом понял — верное решение принял директор. Рабочую закалку получил. Был помощником мастера, потом масте-

**Владимир Иванович КРЕМЕНЬ**



Участник гражданской войны, старейший транспортник столицы, руководитель ряда автотранспортных хозяйств. В годы Великой Отечественной войны командовал автомобильными подразделениями и частями.

**Борис Михайлович ФИТТЕРМАН**

Лауреат Государственной премии СССР, доктор технических наук. Конструировал машины на ЗИЛе, в других КБ, был среди зачинателей работ по перспективному типу автомобиля. Ныне — руководитель отдела в НАМИ.



**Владимир Андреевич МУРАШОВ**



Полковник милиции в отставке, бывший заместитель начальника ОРУДа Москвы. Один из организаторов службы управления дорожным движением в столице.

ром. Спустя четыре года оттуда я опять вернулся в КБ. Но уже с опытом, который мне очень и очень пригодился в дальнейшей конструкторской деятельности. Такую школу прошел не один я — многие инженеры, конструкторы, ученые.

**Д. П. ВЕЛИКАНОВ.** В 1930 году я тоже оказался на этом заводе. Нас, шестерых студентов из ленинградского политехнического, направили практикантами на АМО: поставили работать к станкам. А на заводе не хватало водителей-испытателей. Иван Алексеевич Лихачев узнал, что кое-кто из нас до института работал шофером, предложил заняться обкаткой готовых машин. Я тогда возразил: «А как же практика?» Он в ответ: «Сейчас заводу важнее приемка и обкатка».

Так состоялась моя первая встреча с Иваном Алексеевичем. Впоследствии мы с ним встречались не раз. Близкие, дружеские отношения с тех пор мы поддерживали и когда он работал директором ЗИСа, и когда был министром автомобильного транспорта СССР. Самую лучшую память о себе оставил этот крупный организатор советского автомобилестроения и автотранспорта.

**В. И. КРЕМЕНЬ.** Коль зашла речь об автомобильном транспорте, наверное, тоже не безынтересно вспомнить, как он формировался, с чего начинали. После гражданской войны меня, бывшего красного артиллериста, политбойца, Замоскворецкий райком партии послал налаживать автотранспортное хозяйство в торговле. Теперь Мосторгтранс — машина. Тогда же я принял семнадцать автомобилей иностранных марок, среди которых были «форды», «берлие», «опели», ФИАТы — все изношенные. Только отремонтируешь один — останаавливается другой... Слово «автотранспорт» применительно к тем временам сегодня надо принимать с оговоркой, ибо большую часть его составлял жуевокой. Лошадка, прямо скажем, в те годы была куда надежнее автомобиля.

**Д. П. ВЕЛИКАНОВ.** Верно. Все мы, сидящие за этим столом, помним такие сцены: прогремят два-три автомобиля по бульжной мостовой, а потом, глядишь, тянутся груженные телеги, их куда было больше, чем автомобилей. Транспорт... Он, в сущности, тоже только зарождался. Организовывая его в отрасль народного хозяйства, партия и правительство руководствовались наследством и заветами Владимира Ильича Ленина. А он еще в 1913 году писал: «Автомобильное дело, при условии обслуживания большинства населения, имеет громадное значение...» Именно для обслуживания большинства населения, обеспечения нужд трудящихся масс создавались социалистические автотранспортные хозяйства. Еще при жизни Владимира Ильича, под его руководством и лично им созданы и подписаны постановления, декреты, приказы и другие документы по организации работы автотранспорта. Некоторые из них не утратили актуальности и в наше время. Вспомните, например, что декрет Совета Народных Комиссаров РСФСР «Об автотранспорте по г. Москве и ее окрестностям (правила)» от 10 июня 1920 года тоже был подписан В. И. Лениным.

**Б. М. ФИТТЕРМАН.** К тем машинам, что приходилось покупать за границей, стали прибавляться и наши, отечественные. В 1927 году АМО выпустил 377 грузовиков. Двумя годами позже Советское правительство вынесло решение о строительстве крупнейшего автозавода в Нижнем Новгороде (Горьком). Начинаясь первые индустриальные пятилетки. Через четыре года советская промышленность дала уже 23 879 машин. В 1937 году их выпуск достиг почти 200 тысяч!

**Д. П. ВЕЛИКАНОВ.** Да, база автотранспорта с каждым годом укреплялась, расширялась, росли перевозки. 22 миллиарда тонн грузов — таковы результаты работы автотранспорта за прошлый

год! 80% грузов, перевезенных всеми видами транспорта, приходится на автомобили. Вот как мы выросли!

Для управления техникой в 20—30-х годах нужны были кадры водителей. Профессия шофера, как вы помните, в те годы была редкостью, о известной степени, привилегированной; у шофера имелся помощник для выполнения черновой, технической работы. Эту школу прошел в свое время и я.

В чем заключались мои обязанности? Во-первых, мыть машину, смазывать. В виде особого поощрения иногда помощнику разрешали сесть за руль и самостоятельно подъехать на мойку. Но самая тяжелая его обязанность в те времена — ремонт шин. Работал я тогда в Симферополе. Сами понимаете, жарко в Крыму, шины греются, да еще каменные дороги. Камер хороших запасных не было. Едешь, и в среднем на каждые 10—15 километров — прокол. Демонтаж шины, закладка камеры, никакой вулканизации. И вся эта технология должна быть освоена помощником шофера. 90 километров от Симферополя до Ялты иногда занимали 8—10 часов.

Позже, в 30-х годах, для подготовки водительских кадров стали открывать школы, курсы. Осоавиахим тогда многое делал в этом направлении.

**Б. Ф. ТРАММ.** Лично я обучение автоделу прошел, когда был слушателем военной академии. Нам, будущим командирам, нужно было обязательно уметь управлять автомобилем. Позже, когда работал в Центральном совете Осоавиахима, приходилось непосредственно участвовать в организации подготовки водительских кадров для армии и народного хозяйства. Действительно, как упомянул Дмитрий Петрович, оборонное Общество в тридцатые годы и перед Великой Отечественной войной много делало по подготовке технических специалистов, в том числе шоферов. Автомотоклубы, курсы, кружки... Туда шли тысячи и тысячи энтузиастов, желание обучиться автоделу ощущалось повсюду — в городах, деревнях, на предприятиях, в колхозах, школах, вузах. Трудности испытывали тоже немалые. Чтобы организовать курсы, требовались учебные пособия, агрегаты, механизмы, учебная техника, преподаватели. Иногда кружки, курсы создавались буквально, как говорят, на голом месте. Списанные автомобили, разрозненные детали, механизмы, порой заржавевшие, заброшенные, приводили в порядок и оснащали ими классы. Но и помещений не хватало. Нередко даже в сараях оборудовали классы. Трудности не смущали энтузиастов. Год от года материальная база у нас укреплялась, подготовка шоферов приобретала более организованный характер. Как известно, многие тысячи водителей, обученных в автомотоклубах и на курсах Осоавиахима, мужественно защищали Родину в годы Великой Отечественной. Немало шоферов становились механиками-водителями танков, бронетранспортеров.

**Б. М. ФИТТЕРМАН.** И трудное, и бурное было время. Мне тогда приходилось иметь дело с армейскими автомобилями. Одно время я занимался конструированием автобронетехники для армии, участвовал в испытаниях, автопробегах.

**Д. П. ВЕЛИКАНОВ.** Помните, вы, Борис Михайлович, занимались конструи-

рованием и специализированных машин в Научно-исследовательском институте городского движения.

**Б. М. ФИТТЕРМАН.** Это было позже. Специальные автобусы, автомобили для крупногабаритных грузов входили в круг обязанностей нашего КБ. Институт имел некоторое отношение и к первым шагам в организации движения транспорта в столице. Но об этом лучше расскажет Владимир Андреевич Мурашов, старейший работник московского ОРУДа.

**В. А. МУРАШОВ.** Дмитрий Петрович Великанов упомянул, что 10 июня 1920 года за подписью Владимира Ильича Ленина был одобрен декрет Совета Народных Комиссаров РСФСР об автодвижении по городу Москве и ее окрестностям, которым было положено начало организации и регулированию движения транспорта в столице, а затем и в других городах страны. Я пришел в ОРУД тринадцать лет спустя после названного декрета, но и тогда мы буквально жили его положениями. Вместе с тем принимали меры к совершенствованию дорожного надзора.

История организации движения транспорта довольно интересна. В 1922 году у милиции появился жезл, был он красный с желтой ручкой, а размер имел 22 вершка. В то время на улицах Москвы преобладал гужевой транспорт, управляться с ним было не так-то просто. Даже в 1930 году в столице было 28 тысяч извозчиков и только 9 тысяч автомобилей. Дисциплиной извозчики не отличались.

До 1927 года за порядком движения наблюдала специальная мотокоманда из ста милиционеров. В конце 1927 года появились регулировщики. Первый регулируемый перекресток возник у Исторического проезда на улице Горького, второй — на пересечении Петровского с Кузнецким мостом, третий — на знаменитой Сухаревке, ныне Колхозной площади.

Первая группа «чистых» регулировщиков сложилась на общественных началах. Затем она переросла в отделение. Это было в 1929 году, а двумя годами позже был создан специальный отдел по регулированию и надзору за порядком движения — ОРУД.

**В. И. КРЕМЕНЬ.** Вы рассказываете, а я словно вижу первые светофоры и семафоры на московских улицах.

**В. А. МУРАШОВ.** Мне понятна ваша улыбка. Сейчас иначе, пожалуй, трудно представить тогдашние светофоры. Сооружали их так. Пригласили жестянщиков, те сделали корпус. Внутри поместили доску с роликами, на которой шла проводка и крепились патроны с обычными электрическими лампочками. Вместо рефлектора — жемчуг, вместо линзы — стекло, окрашенное в зеленый, желтый и красный цвет. Да, и семафоры имелись на вооружении. На мостовой воздвигался легкий каркас со стойкой и укрепленной на ней поперечиной. Милиционер поворачивал поперечину в нужную ему сторону и таким образом регулировал движение автомобилей, трамваев, телег, людские потоки.

В 1934 году освоили литые светофоры, которые служили нам верой и правдой почти два десятка лет. Их модификации мы и сегодня видим в Москве и других городах. В середине 30-х годов стали применять автоматы для переключения

светофоров; на асфальте и булыжнике появилась разметка, которая называлась тогда линией безопасности.

Таковы важные моменты развития регулирования движения в столице, а отсюда опыт перенимался по всей стране. Под контроль брали не только городские улицы, но и дороги.

**Д. П. ВЕЛИКАНОВ.** Дороги... Дороги... Пришлось помыкаться на них в годы юности. Трудно они нам доставались, как и все наследство царизма, особенно на востоке. Не выправились с ними даже к середине 30-х годов. В этом я убедился, участвуя в Каракумском и других испытательных пробегах. Строительство хорошего полотна — дело очень дорогое, а средств после гражданской войны и разрухи не хватало на самое необходимое...

**Н. Н. ИВАНОВ.** Справедливо сказано. Советская власть получила от царизма дорожное хозяйство в жутком состоянии. К концу 1917 года в стране насчитывалось около 25 тысяч километров дорог — в основном грунтовых. Булыжное покрытие считалось редкостью и относилось к числу усовершенствованных, пригодных для движения в любую погоду. Но и булыжник был привилегией города, а за его пределами в дождь — месиво, в сухую погоду — пыль столбом. Техники для строительства дорог как таковой не существовало. На всю страну имелся один грейдер, закупленный у американцев перед революцией. И тот простаивал из-за неисправности.

Автомобильные дороги, в прямом понимании этих слов, мы стали строить с пуском автомобильных заводов. Первой явилась магистраль Москва — Минск. Ее начали сооружать в середине 30-х годов. Я работал на этой стройке начальником исследовательского отдела. И должен отметить, что она стала нашим замечательным университетом. Мы не только прокладывали первую в СССР автомобильную магистраль с покрытием из асфальтобетона, но и вырабатывали здесь новые технические условия на строительство дорог, их конструкцию, приобретали опыт.

В 1937—1938 годах у нас впервые были приняты требования к автомобильным дорогам. Складывалась методика, по которой определяют зависимость прочности дороги от размера движения и веса автомобиля. Опыт, накопленный на сооружении магистрали Москва — Минск, помог нам на других дорожных стройках, в частности при прокладке другой магистрали — Москва — Симферополь — Ялта.

Когда беседа за «круглым столом» подошла к концу, один из ее участников сказал:

— Социалистическая автомобилизация во всех ее аспектах и сферах за последние годы гигантски шагнула вперед, она во всю свою мощь служит делу дальнейшего укрепления экономического и оборонного могущества Родины. Но все то, с чего мы начинали, как сама революция, защита ее завоеваний, как все первые шаги Советского государства, навечно останутся в памяти народной.

К этим словам, полагаем, присоединятся миллионы наших читателей.

Запись беседы вели  
**А. БАБЫШЕВ, Г. ЗИНГЕР, Л. ШУГУРОВ**

# «САМОВАРЧИК»

Удивительный это был человек — храбрый, остроумный, веселый, подвижный, находчивый. И беззаветно преданный революции. Мы знаем его под именем Гая. Полные имя и фамилия — Гая Бежишнянц. Сын армянского народа, он родился в Персии, юношей вместе с семьей переехал в Россию. Великий Октябрь застал его в Самарнаиде. Здесь он вступил в Красную гвардию, организовал отряд, который позже участвовал в боях против белогвардейских банд на Южном Урале, в Поволжье. Отряд стал ядром прославленной в годы гражданской войны Железной дивизии. Затем Г. Д. Гай командовал 1-й Кавказской дивизией, ионным корпусом, армией, был профессором военной академии.

Летом 1918 года, когда дивизия под командованием Гая находилась на дальних подступах к Симбирску, из Москвы пришло горестное известие: террористами ранен В. И. Ленин. На большом митинге красноармейцы понялись отмстить врагу.

Разгорелись ожесточенные бои. По инициативе командующего 1-й армией М. Н. Тухачевского Г. Д. Гай одним из первых в истории Красной Армии использовал мотопехоту. Он посадил на грузовые автомобили целый стрелковый полк и бросил его в обход правого фланга белогвардейцев. Застигнутые этим ударом врасплох, белые откатились к Симбирску. Но и здесь им не удалось задержаться. Красные полки освободили родину Ильича.

И вот идет телеграмма в Москву, Ленину:

«Дорогой Владимир Ильич! Взятые Вашего родного города — это ответ на Вашу одну рану, а за вторую — будет Самара!»

В. И. Ленин ответил победителям:

«Взятие Симбирска — моего родного города — есть самая целебная, самая лучшая повязка на мои раны. Я чувствую небывалый прилив бодрости и сил. Поздравляю красноармейцев с победой и от имени всех трудящихся благодарю за все их жертвы».

В начале октября 1918 года красные воины освободили Самару.

К этому периоду боевых действий и относится невыдуманный рассказ «Самоварчик», который ведется от имени бывшего пулеметчика Железной дивизии Ивана Ивановича Мошна.

Четырехместный «Опель» — старенькую легковую машину с неисправным радиатором — бойцы окрестили самоварчиком потому, что нередко видели, как из него валит пар пачище, чем из бурлящего самовара. Водил «самоварчик» искусный московский шофер Александр, или попросту Шурна, Гайдучен. Свою фамилию он разделял надвое — на «Гай» и «Дучен», причем первую часть произносил громко, как бы подчеркивая некоторое родство с начдивом. Вторую — приглушенно.

Бывало, начдив беседует с красноармейцами или командирами, а Шурна вокруг «самоварчика» с тряпкой крутится, блеск наводит. Выдается короткая остановка в поле — навет цветов и разукрасит ими машину, как невесту. За пулеметом, который был пристроен на заднем сиденье, Шурна тоже ухаживал рьяно. И еще была у шофера одна слабость, как сказали бы теперь хобби: он

собирал погоны разных родов войск и фуражки с кокардами.

«Зачем этот мусор копишь?» — удивлялись бойцы.

«Для художественной самодельности, к примеру», — отвечал Шурна, хитро улыбаясь.

И представьте себе, как это самое «барахло» пригодилось... Случилось так. Начдив отправился с утра на «самоварчике» по делам. Сначала у нас, у симбирцев, побывал. Поговорил с командным составом, пошутил с бойцами и поехал дальше. К вечеру той же дорогой возвращался в Ивановку.

На онолице — непривычная тишина: не слышно многоголосого говора, не заливается гармошни. Остановились, прислушались. И тут Гай приказывает Шурне, на всякий случай, подать «гардероб». Если в селе наши, они посмеются над маснарадом, но за своих все равно признают. Ну а если противник, то можно и за белых сойти.

— Надеть ефрейторские погоны! — приказал Гай шоферу и ординарцу, — а мне подбери полковничьи, артиллерийские!..

...Автомобиль, попыхивая и дымя, въехал в село. На улицах ни души. Крестьяне по измам попрытались, только из окон поповского особняка доносился рев нестройного хора. Пьяные голоса горлачили:

Пей, друзья, понуда пьется,  
Горе в жизни забывай...  
Может, завтра в эту пору  
Иас на бурках понесут,  
И тогда уже нам водки  
И поножат не дадут.

— Не дадим! Это уж верно! — подхватил Гай и велел прибавить «газу». А тут, откуда ни возьмись, наперез — двое белых с повязками на рунавах:

— Стой! Пропуски!  
— Да вы что, ослепли? Не видите, ного везу? — сердито пробасил Шурна.

Прапорщичи почтительно вытянулись по стойке «мирно».

— Какого батальона, молодцы? — бодро спросил Гай.

— Самарского, ударного, господи полковник!  
— А-а, капитана Назарова?  
— Так точно, Назарова! — взяли те под нозырек.

Все шло как по нотам, если бы Гайдучек не допустил промашку: забыл снять с радиатора красный флажок. Это заметил один из прапорщичей, подошедший вплотную к машине.

Но Гай и тут нашелся:  
— Эту тряпку, — брезгливо поморщился он, — я приказал нацепить на всякий случай — для краснопузых. Говорят, они были в селе?  
— Так точно! Мы их выбили два часа назад!..

— Где напикан Назаров?  
— Отдыхает. Прикажете разбудить?  
— Зачем, зачем... — послешил Гай. — Пусть отдыхает. А скажите, господа, впереди мосты надежные? Трехдюймовки выдержат?

— Выдержат, — включился в разговор прыщеватый прапорщик, вытирая платком лицо.

— Проверим на месте.  
— Можно с вами? — неожиданно предложил свои услуги прыщеватый. — Я покажу вам дорогу.

— Сделайте милость.  
— Господин полковник, дозвольте и мне, — шагнул вперед другой.  
— Охотно взял бы, да место этой штуконной занято, — он позазал на пулемет.

— Будьте осторожны, господи полковник! Можно натнуться на вражеский патруль!.. — бросил вдогонку оставшийся офицер.

Предупреждение не замедленно оправдаться. Не проехали и нескольких верст, как прапорщик истошно закричал:

— Красные у моста, господи полковник! Сейчас палить начнут, прикажите повернуть назад!..

Но Гай и не думал поворачивать. Да и бойцы, издавна разглядев знакомого «самоварчик», не собирались палить. К удивлению прапорщика, они радостно приветствовали «господина полковника».

— Гай! Товарищ Гай!..

Рассказывая бойцам об этой истории, начдив пожалел, что из-за малого места удалось привезти в штаб лишь одного «языка».

Александр ДУАЕВСКИЙ



## ГОДЫ, ФАКТЫ

1970 г., 27 МАЯ. Закончилось ралли марафон «Лондон—Мехико». Из 96 экипажей, принявших старт, трудную дистанцию в 26 000 км, проходившую по 25 странам мира, преодолели лишь 22, в том числе три советских — на «москвичах—412».

1970 г., МАЙ. Советская комсомолка отметила 50-летие со времени работы III съезда РКСМ, на котором с речью выступил вождь партии и государства Владимир Ильич Ленин. В ряду 100 комсомольских ударных строек стал и Камский автомобильный завод. На всех видах транспорта к этому времени трудилось 483 451 комсомолец.

1970 г., МАЙ. В столице стартовали участники автопробега Москва—Прага, посвященного 100-летию со дня рождения Ленина и 25-летию Победы.

1970 г., ИЮЛЬ. Организована филиал НАМИ для изучения проблем, связанных с техническим обслуживанием и ремонтом легковых автомобилей, принадлежащих гражданам, и разработки рекомендаций.

1970 г., АВГУСТ. Утверждены первые типовые проекты станций технического обслуживания легковых автомобилей на 6, 15 и 25 рабочих постов.

1970 г., 9 СЕНТЯБРЯ. С главного конвейера в Тольятти сошел первый автомобиль «Жигули» модели ВАЗ—2101.

1970 г., 6 ОКТЯБРЯ. Газета «Пионерская правда» открыла пионерский картинг-клуб, который объединил многие тысячи ребят.

1970 г., НОЯБРЬ. Группе работников минского автозавода за создание семейства МАЗ—500 и организацию их производства присуждена Государственная премия СССР.

1970 г., НОЯБРЬ. Автотранспортники Российской Федерации досрочно выполнили задания восьмого пятилетнего плана по перевозке грузов, грузообороту и ряду других основных показателей.

В целом по стране труженики автотранспорта общего пользования сверх плана перевезли 370 миллионов тонн грузов, дополнительно перевезли в автобусах 1,2 миллиарда пассажиров.

1970 г., ДЕКАБРЬ. Финишировала V Всесоюзная спартакиада по военно-техническим видам спорта, посвященная 100-летию со дня рождения Ленина. Только в автомобильных соревнованиях стартовало свыше 1 004 000 участников, а в мотодисциплинах — около 690 000.



## ГОДЫ, ФАКТЫ

1970 г. За восьмую пятилетку оборонное Общество выросло на 8 миллионов человек. С 1966 по 1970 гг. количество учебных организаций ДОСААФ увеличилось на 31%. Объем капиталовложений для пополнения и обновления материально-технической базы Общества, капитального строительства, развития технических видов спорта увеличился в три раза по сравнению с предыдущей пятилеткой.

1970 г. Развернулось строительство на новой территории завода РАФ в Елгаве.

1970 г. К концу восьмой пятилетки протяженность автомобильных дорог с твердым покрытием составила 511,6 тысячи километров.

1970 г. В организациях ДОСААФ широко развернулось социалистическое соревнование в честь 100-летия со дня рождения Владимира Ильича Ленина. Выполняя обязательства, досаафовцы Кировского завода (Ленинград) подготовили более 600 шоферов, мотоциклистов, трактористов; совершили 460 автомотопробегов и походов по местам революционной и боевой славы.

1970 г. На таллинском опытном авторемонтном заводе начато производство гоночных автомобилей «Эстония-16М» с колесами, отличными из магниевого сплава.

1971 г., 22 ЯНВАРЯ. Львовский автобусный завод награжден орденом Трудового Красного Знамени.

1971 г., ЯНВАРЬ. Журнал «За рулем» учредил «Трофей заводов», который стал ежегодно вручаться коллективу предприятия, чьи спортсмены добились наилучших результатов в чемпионатах страны по автоспорту.

1971 г., 2 ФЕВРАЛЯ. Мниский автомобильный завод награжден орденом Октябрьской Революции.

1971 г., МАРТ. На финальных соревнованиях в Инцелле (ФРГ) чемпионом мира по мотогонкам на льду в четвертый раз стал Габдрахман Кадыров. Второе место занял его товарищ по команде Владимир Чекушев.

1971 г., МАРТ. Заложено первый дом на месте нового города для автомобилестроителей КамАЗа, спроектированного на 250 тысяч жителей. Созданы первые прототипы автомобилей КамАЗ.

1971 г., ИЮНЬ. Ралли «Золотые пески» в Болгарии положило начало розыгрышу Кубка дружбы социалистических стран в этом виде соревнований.

# НОВАЯ ПРОГРАММА-

В конце прошлого года житомирская автошкола ДОСААФ, как и другие школы оборонного Общества, перешла на новую программу обучения водителей для армии и народного хозяйства.

К моменту, когда писалась эта статья, нами было выпущено уже два потока курсантов и, следовательно, накоплен определенный опыт, которым я и хочу поделиться. За это время проявились как безусловно положительные стороны новой программы, так и ряд недостатков и организационных сложностей, поэтому разговор о ней, на наш взгляд, нужен. Что представляет собой новая программа? В чем ее отличия от прежней? Прежде всего — в сокращении учебного времени ровно на 150 часов. За счет чего? Прежде всего за счет времени, отводившегося для изучения устройства и эксплуатации автомобилей. Вторым существенным отличием стало обучение вождению в «сетке расписания», о чем подробнее будет сказано ниже. Эти два момента и определили главным образом коренную перестройку учебного процесса.

Начали мы с того, что практически полностью обновили материальную базу: избавились от всех машин старых моделей, таких, как ГАЗ-51, и обеспечили партию автомобилями ЗИЛ-130, ГАЗ-53 и некоторыми другими, изучение которых предусмотрено новой программой. Затем соответственно переоборудовали классы и лаборатории: установили новые узлы, агрегаты, учебные пособия, сменили инструктивные карты. Но и это не все. Реконструировали и свой автодром. Он — наша гордость. На территории в 5 га имеется все, что нужно для отработки умений по практическому вождению. Здесь же учебный класс, класс «грузовых» тренажеров, гаражи мотоспортивной секции, ряд служебных помещений. Так вот, площадь автодрома претерпела серьезные изменения в расчете на то, что на ней теперь одновременно должны находиться 15—16 автомобилей. Установлены переносные габаритные препятствия, ограничительны новой конструкции и др.

Особое внимание обратили мы на подготовку преподавателей и мастеров. Педагогический методический сбор по новой программе, были написаны планы-конспекты занятий, восемь методических разработок по главным темам, причем в каждой из них упор делался на широкое применение всех средств технического обучения: наглядных пособий, ЛЕТИ, киноустановок. Кроме того, несколько специальных занятий были посвящены вопросам, которые диктовались новыми условиями, например, темам «Транзисторные системы зажигания», «Особенности эксплуатации автомобилей «Урал-375». Был продуман и составлен новый расписание дня.

Давайте вспомним, как складывался учебный день при старой программе. Обычно он выглядел так. После утреннего построения курсанты расходятся по классам. Начинаются теоретические занятия (устройство автомобиля). В это время в класс входят два-три мастера прантического обучения вождению (по-старому инструкторы) и называют фамилии курсантов, которые должны идти на вождение. То есть для этих ребят учебный процесс, я имею в виду теорию, уже нарушен. 50 часов вождения — 50 часов пропущенных лекций или лабораторных занятий. Это немалым меньше 10% учебного времени. А между прочим, при 20% пропущенных часов курсант не допускается и экзаменам. Как видим, старая программа сама обрекала их на вынужденное отсутствие. Что же касается вождения, то прежде, когда все обучаемые выполняли разные упражнения, 15—20 автомобилей разъезжались по территории в город, на автодром и т. д. В таких условиях не могло быть и речи о контроле за работой инструкторов, за тем, как идет обучение. В этом плане новая программа совершила переворот.

Вот день в нашей автошколе. Как и прежде, он начинается в 8,00 с построения. Дежурный долаживает старшему мастеру, что курсанты учебной группы готовы и занятия по вождению. Рядом вытиснулись в строю 15 автомобилей. Старший мастер кратко излагает особенности выполнения сегодняшнего упражнения, выдает методические разработки и инструктивные карты. Хочу подчеркнуть, что без этих документов провести занятия на должном уровне невозможно. Затем 15 курсантов под руководством мастеров приступают к контрольному осмотру машин перед выездом из парка. Это половина группы. Впереди у нее 1 час, отведенный на осмотр, и 2 часа — для отработки упражнений. Тем временем вторая половина группы занимается теоретической, специальной подготовкой в классе или лаборатории. В 11 часов подгруппы меняются местами и занимают так до 13,00. Таким образом, вся группа участвует в занятиях по вождению 5 часов. Обе подгруппы находились по два часа на теории. Чтобы урвать часы теоретической подготовки с вождением (академический час длится 45 минут, а вождение — 60 минут), обеденный перерыв для мастеров и курсантов, которые были за рулем, мы делаем 30 минут. Так что после перерыва занятия по устройству автомобиля и вождению начинаются одновременно — в 13,00. В это время места в автомобилях занимают учащиеся следующей группы. На этот раз контрольного осмотра нет, и через 2 часа подгруппы меняются, но вторая подгруппа принимает участие в ежедневном техническом осмотре машин.

Следовательно, ежедневно согласно расписанию в школе проводится 8 часов классных, лабораторных занятий и 8 часов — вождения, из которых 2 часа отведено контрольному осмотру и ежедневному обслуживанию автомобилей. Благодаря этому учебная техника постоянно поддерживается в исправном состоянии. Выше было сказано, что на вождение мы выделяем 15 машин и еще одну держим в резерве.

Занятия в автошколе идут в три потока. В группы первого и второго — зачисляем по 30 человек, в третьем — несколько больше, и тогда привлекаются дополнительные машины.

Посмотрим, какие преимущества дает обучение вождению в сетке расписания. Главное из них — вся группа одновременно обрабатывается одно и то же упражнение, а это значит, все 15 автомобилей постоянно находятся на одном участке дороги в городе, за городом или на автодроме. Усилился контроль со стороны старшего мастера за организацией и ходом занятий, за их качеством. Нет случаев, когда одни курсанты наездили 20—30 часов, а другие 10—15, что при старой программе случалось довольно часто. Особенно интересно идут сейчас занятия на автодроме, где сразу семь ЗИЛов находятся на линии «ЗИЛ» и восемь ГАЗов — на линии «ГАЗ». Отработка упражнений стала зрелищно осязаемой, есть возможность для оперативного разбора допущенных промахов.

Резко улучшилась отработка такого необходимого будущему шоферу-воителю упражнения, как вождение автомобиля в колонне. Раньше собрать нужное количество машин для автоколонны было целой проблемой: приходилось нарушать учебный процесс сразу в нескольких группах. Теперь каждый выезд на занятие — фантастичен в колонне. Мы имеем возможность постоянно наблюдать за умением курсантов держать дистанцию, соблюдать дисциплину и правила движения, за техникой вождения.



# НОВЫЕ ПЕРСПЕКТИВЫ

Такое же положение и с ночной ездой. Прежде в ночь выезжало три — восемь автомобилей, сейчас — 15, по строгому плану.

Вхождение в сетку расписания потребовало четкой работы, дисциплины. Отныне школа должна работать как часовой механизм. Одновременный выезд, одновременный возврат в парк — это стало законом. Каждая неявка мастера или курсанта на занятия выбивает из ритма всех, ломает единый график. Поэтому речь ныне идет о системе обучения, о заинтересованности обучающихся и обучаемых в результатах. Иначе все теряет смысл. В этой связи мне хочется сказать о том, что строже надо спрашивать с каждого отстающего.

Отныне мастер вождения стал в центре учебного процесса. Но такое смещение акцентов не имеет пона централизованного «подкрепления». В частности, требуется упорядочить систему премирования этой категории работников, четче сформулировать их права и обязанности.

Нужна и единая методика по контрольному осмотру и ежедневному обслуживанию автомобилей. Это — одно из полезнейших нововведений. Водителю-воину, безусловно, необходимо уметь поддерживать машину в исправности, ухаживать за ней. Поэтому мы идем от методического ЦК ДОСААФ спортивной разработки карт по ТО, перечня вопросов, на которые следует делать упор при утреннем и вечернем осмотре учебных машин.

Нам в этом смысле повезло: старший мастер Н. Г. Компанец написал отличную, на наш взгляд, разработку по осмотру и обслуживанию автомобилей, которая помогает быстро и высококачественно провести работы.

До сих пор я рассказывал главным образом об изменениях в обучении вождению. Ну а что происходит в преподавании устройства автомобиля, правил движения?

С сокращением количества часов резко возросла цена каждой минуты урока. Вот почему мы так внимательно подходим к росту профессионального уровня наших преподавателей. Замечу, что большинство из них имеет немалый опыт и любит свое дело. Чтобы убедиться в этом, можно взглянуть в некоторые классы. Здесь вы, конечно, обратите внимание на обилие наглядных пособий, на выдумку, с которой они выполнены руками педагогов и курсантов. Возьмем класс В. А. Бякова. В нем есть все: и разрезные электрифицированные агрегаты, и автомобиль, как говорится, «на ходу», и ЛЕТИ, и устройство для быстрого опроса учащихся. А недавно Василий Алексеевич установил на автомобиле панель, на которой закреплены пробирки с образцами всевозможных смазочных материалов. Если дотронуться до какой-либо из них, то в машине загорается лампочка, указывающая место заливки этого материала. Наглядно — и легко запоминается.

К сожалению, в новой программе не нашлось места для часов самоподготовки. А польза их несомненна. Поэтому наши преподаватели проводят самоподготовку по собственной инициативе. Так, М. С. Ничипоренко, один из лучших наших педагогов, почти ежедневно говорит курсантам своей группы после окончания занятий: «Давайте час пообедаем и отдохнем, а потом — все в класс». Конечно, преподаватель может оставить только отстающих, но чаще задерживаются все, чтобы сильные могли помочь слабым. И сам педагог будет с ребятами в классе до конца, причем совершенно безвозмездно.

Когда мы начинали работу по новой программе, возникли сомнения: как же так, теперь преподаватель должен дважды в день объяснять одно и то же — сначала одной подгруппе, потом другой. Но в том-то и дело, что перед ним не 30 учащихся, как прежде, а 15, поэтому эффективность каждого урока выше, есть возможность лучше вычитать в материал и проверить знания курсантов. Много, кстати, зависит и от них самих. Мы стремимся научить ребят максимально использовать наглядные пособия, стенды, работать с этими средствами обучения самостоятельно, стараемся развить у них чувство взаимопомощи. Поэтому у нас прантинкуется соревнование не только между группами, но и внутри них.

Я уже говорил о том, что в школе полностью были переоборудованы классы и лаборатории. Здесь также вы увидите отличные наглядные пособия, прекрасные рабочие места, где всегда под рукой и инструкции и инструмент. Эта работа постоянно продолжается, появляются новые приспособления, улучшается оборудование, смотровые наставы и станкады. Все направлено на то, чтобы повысить эффективность каждого урока, дать возможность курсантам извлечь из него максимум знаний.

Вот тут мне надо сказать о завоевавших в последнее время большую популярность автотренажерах. Есть они во многих школах, но... использование их полностью отдано на личную инициативу преподавательских коллективов. Нет ни методических пособий, ни сколько-нибудь обоснованных предложений по обучению на тренажерах. Сколько часов надо им уделить: 6, 10? А может быть, только 2? Известно. Более того, в программе упражнения на тренажерах вообще не предусмотрены. Значит ли это, что они не нужны? Они очень даже нужны! Однако, пона руководители автошкол — одни из сознания необходимости, другие по соображениям «моды» и «престижа» — покупают и устанавливают тренажеры, обучаемые относятся к ним недоверчиво, не видя в них особого проку. В чем-то они правы: не определены, как я сказал, оптимальные границы работы с тренажерами.

Израила необходимость провести всесторонние исследования, разработать обоснованные, подтвержденные прантинной инструкцией и методикой. В нашей школе восемь тренажеров: четыре «легковых» и четыре «грузовых». Стоят они и дешево, а эффективность пона невелика. И мы согласны, если нам поручат, принять на себя эти исследования: ввести в учебный процесс различное количество «тренажерных» часов, найти оптимальный вариант, подготовить проект методического пособия. Это, повторяю, нужно всем автошколам ДОСААФ, ведь речь идет о качестве обучения.

Но вернемся к новой программе. С нашими результатами прошло ее внедрение? Признаться, экзамены в первом потоке нас несомненно насторожили: в чем-то знания курсантов стали слабее. Это заметили и члены экзаменационной комиссии. Пришлось еще раз проанализировать постановку учебного процесса, продумать заново ряд методических разработок, строже подойти к вопросам дисциплины. Мы вскрыли, например, причины некоторых срывов в обучении вождению, идущих от неумения, а порой и нежелания отдельных мастеров работать по-новому. И вот наступил май — пора экзаменов в группах второго потока. Прантинское вождение из 157 курсантов не сдал только один, да и то в силу случайностей, от которых никто не застрахован. Без осечек отвечали будущие шоферы на теоретические вопросы. «Да вас словно подменили», — улыбаясь, сказал нам председатель комиссии. Конечно, это была шутка. Просто нашли мы ключик к новой программе, освоились в ней.

И. МИКУЛЬСКИЙ,  
начальник автошколы ДОСААФ

г. Житомир



## ГОДЫ, ФАКТЫ

1971 г., 8 ИЮЛЯ. Совет Министров СССР принял постановление «О мерах по ускорению создания сети предприятий по техническому обслуживанию легковых автомобилей и других транспортных средств, принадлежащих гражданам», а также постановление «О создании специализированных автоцентров Волжского автомобильного завода», положившее начало фирменной сети автотехобслуживания ВАЗа.

1971 г., ИЮЛЬ. Известный гощик Илья Тихомирнов установил свой одиннадцатый всесоюзный рекорд: в категории газотурбинных машин весом 500 кг он преодолел дистанцию 500 м с места за 16,865 сек., что соответствует средней скорости 106,7 км/час.

1971 г., СЕНТЯБРЬ. Кубок Европы по мотоболу впервые был разыгран в СССР. Соревнования, проводившиеся в Элсте, закончились победой нашей команды.

1971 г., СЕНТЯБРЬ. В Москве проведен первый Всесоюзный конкурс профессионального мастерства водителей.

1971 г., СЕНТЯБРЬ. Столица Белоруссии приняла участников первых Всесоюзных соревнований владельцев личных мотоциклов на призы журнала «За рулем».

1971 г., ОКТЯБРЬ. Финширировало ралли-марафон «Тур Европы» протяженностью 14 000 км. Дебютанты этих соревнований — советские спортсмены одержали двойную победу: «Золотой Кубок» (зачет по четырем экипажам) выиграла команда на «москвичках—412» производства АЗЛК, «Серебряный кубок» (зачет по трем экипажам) — команда на ВАЗ—2101.

1971 г., НОЯБРЬ. Исполнилось 30 лет со времени создания ледовой трассы по Ладожскому озеру — легендарной Дороги жизни. Она действовала 152 дня. По льду героин-автомобилисты доставили 361 тысячу тонн грузов. Из города вывезено около 550 тысяч жителей.

1971 г., 21—24 ДЕКАБРЯ. В Большом Кремлевском дворце состоялся VII Всесоюзный съезд ДОСААФ. Он прошел под знаком мобилизации оборонного Общества на борьбу за претворение в жизнь решений XXIV съезда КПСС. Между VI и VII съездами ДОСААФ в школах, клубах и курсах Общества получали права водителей-профессионалов, повысили классность, стали автолюбителями около 2,5 миллиона человек, подготовлено 2,3 миллиона мотоциклистов.



Предлагаемый маршрут для автотуристов проходит по Львовской, Ивано-Франковской, Черновицкой и Тернопольской областям Украины. Это край нежных гор и залесенных холмов, быстрых чистых рек и прозрачных озер. Свидетелями важных исторических событий встанут перед глазами туриста древние городища и курганы, замковые башни, монастырские стены, церкви и костелы. Великий исторической вехой явилось воссоединение этих областей в 1939—1940 годах с Советской Украиной, но строительство новой жизни было прервано вероломным нападением гитлеровской Германии на нашу страну. После окончания Великой Отечественной войны трудящиеся этих областей при помощи всех братских народов СССР добились больших успехов в социалистическом строительстве. Теперь эти отсталые аграрные в прошлом области имеют развитую промышленность и интенсивное сельское хозяйство.

Начнем путешествие во Львове — административном, экономическом и культурном центре области. Город заслуженно пользуется славой одного из красивейших в нашей стране. В летописи он впервые упоминается в 1256 году. Много испытаний выдалось на долю этого города. Но он устоял. Из века в век развивалось строительное искусство жителей Львова. Своеобразным музеем гражданского зодчества XVI—XVIII веков можно считать площадь Рынок.

22 сентября 1939 года Львов торжественно встречал советских воинов-освободителей. Трудящиеся единодушно голодовали за воссоединение с Советской Украиной. А вскоре созидательная жизнь была прервана войной. Три года длилась фашистская оккупация Львова. В городе царил варварские законы, разжигалась национальная рознь, в концлагерях было уничтожено 300 тысяч мирных жителей. Сегодня на холме Славы покоятся останки героев, погибших в боях за освобождение Львовщины. Здесь создан величественный архитектурно-скульптурный комплекс, в центре которого горит Вечный огонь.

Сразу после войны началось восстановление города и строительство новых промышленных предприятий. С этого времени Львов неузнаваемо изменился, помолодел, в зубчатый силуэт древних башен и шпилей вписались новые ориентиры: вышка телецентра на Замковой горе, трубы заводов, подъемные краны новостроек. В наши дни это город высококачественной промышленности. Здесь зародилась новая форма промышленных объединений — советские фирмы. Львов известен своими автобусами и мопедами. На бывших пустырях и окраинах поднялись районы с широкими озелененными проспектами. Сейчас промышленные предприятия строятся только на окраинах, а старая часть Львова сохраняет свой колорит.

Современный Львов — город науки. В нем несколько НИИ и свыше десяти высших учебных заведений. Он славится и культурно-просветительными учреждениями: Дворцами и Домами культуры, клубами и кинотеатрами, театрами, музеями.

Осмотрев Львов, мы направляемся на юг. Шоссе идет по живописной холмистой местности, пересекает небольшие реки, протекающие в широких долинах, часто встречаются озера. На склонах холмов зеленеют широколиственные леса из дуба, бука, граба.

Первый город на нашем пути — **Нинолаев**, стоящий на левом берегу Днестра. В его окрестностях богатые залежи известняка, и поэтому здесь развито производство строительных материалов. Через 30 километров — город **Стрый**,

расположенный на одноименной реке (правом притоке Днестра). Интересен краеведческий музей, материалы которого знакомят с историей Стрыя начиная с XIV века.

Минув небольшие промышленно развитые города Болехов и Долину, попадаем в город **Калуш**, известный с XVI века. Он исторически сложился как центр горнохимической промышленности. Последние десятилетия совершенно изменили его облик: выросли современные жилые массивы, общественные центры.

Еще 32 километра пути — и мы прибываем в **Ивано-Франковск** (бывший Станислав) — административный, экономический и культурный центр области, раскинувшийся в междуречье Соловнянской и Надзорнянской Быстриц. Он возник в середине XVII века. Город долгое время был центром ремесла и торговли, а в конце XIX века стал крупным транспортным узлом, что способствовало росту в нем промышленности. В годы Великой Отечественной войны здесь действовали группы антифашистской подпольной организации «Народная гвардия имени Ивана Франко».

По просьбе трудящихся в 1962 году город и область получили имя славного сына украинского народа Ивана Франко. После войны, залечив раны, Ивано-Франковск превратился в индустриальный центр. Город науки и культуры. В нем три вуза — медицинский, педагогический и нефти и газа, техникумы, медицинское и музыкальное училища. Работают украинский музыкально-драматический и кукольный театры, Дом народного творчества, филармония, широко известен Гуцульский народный ансамбль песни и танца. Прекрасное место отдыха — парк культуры и отдыха имени Т. Г. Шевченко, где рядом с искусственным озером стоит турбаза «Прикарпатье».

Отсюда направляемся в глубь Карпат, в **Яремчу** — известный климатический курорт в лесистой долине реки Прут. Умеренно теплый климат живописные массивы хвойных лесов на склонах гор привлекают сюда туристов. В окрестностях Яремчи в годы Великой Отечественной войны действовало партизанское соединение под командованием дважды Героя Советского Союза С. А. Ковпака. В центре города — братская могила павших в боях против фашистских оккупантов. Здесь похоронены комиссар партизанского соединения Герой Советского Союза С. В. Руднев и его боевые соратники. Напротив братской могилы — здание музея партизанской славы, построенное в виде землянки.

Еще выше в горах в узкой долине реки Прут — **Ворохта** — горный климатический курорт. Поселок известен и как крупнейший спортивный центр в Карпатах. Ворохта — старинное гуцульское селение.

Далее направляемся в Косов. Дорога идет по самым живописным районам Прикарпатья, которые часто называют украинской Швейцарией. Многие села на пути (Верховина, Яровой, Криворовна и другие) — старинные центры художественных ремесел, они и сейчас славятся мастерами резьбы и инкрустации по дереву, ткачеством, ковроделием. В селе **Криворовна** с 1501 по 1914 гг. каждое лето отдыхал И. Я. Франко. В доме, где он останавливался, открыт литературно-мемориальный музей.

**Косов** — один из красивейших городов Прикарпатья — раскинулся среди предгорий над рекой Рыбницей. Его история насчитывает восемь столетий. Весной 1917 года, впервые в Прикарпатье, рабочие косовской солеварни избрали Совет рабочих и солдатских депутатов, который, просуществовав три с лишним месяца, провел в городе ряд революционных преобразований. За советское время небольшой в прошлом уездный городок превратился в один из благоустроенных районных центров Прикарпатья. Известность и славу ему принесли народные умельцы.

Из Косова держим путь к поселку **Куты**, стоящему на левом берегу реки Черемш. Переправившись, попадаем в Северную Вуковину — на территорию, входящую в состав современной Черновицкой области и получившую свое название еще в XV веке от густых буковых лесов.

Проехав небольшой городок Вижицу (старинный центр народных промыслов), направляемся в **Черновцы** — административный, экономический и культур-

ный центр области. Считается, что название его произошло от древнего поселения Черца. Город, возникнув в XV веке, был торговым и ремесленным центром. До 1918 года Черновцы входили в состав Австро-Венгрии, потом здесь хозяйничали румынские бояре. Развитие Черновцов началось после воссоединения с Советской Украиной в июне 1940 года. В период гитлеровской оккупации жители города под руководством коммунистов-подпольщиков вели борьбу с врагом. Свято чтут здесь память о тех, кто отдал жизнь за освобождение края. На городском кладбище установлен памятник участникам подпольной хотынской комсомольской организации, расстрелянным оккупантами в 1942 году. Неподалеку памятник погибшим воинам образует величественный мемориальный комплекс.

Черновцы в наши дни — город с многочисленными предприятиями машиностроительной, металлообрабатывающей, легкой и пищевой промышленности. Здесь есть университет, медицинский и торгово-экономический институты, широко известен музыкально-драматический театр имени О. Кобылянской, филармония, несколько музеев. За последние годы город сильно вырос и похорошел. Основная его часть находится на правом, возвышенном берегу реки Прут, а на левом выросли новые районы. Очень украшают Черновцы многочисленные и своеобразные скверы, цветники, стройные ряды деревьев на улицах, Центральный парк, обширный ботанический сад университета.

Из Черновцов наш путь идет на северо-западное Подолье (старинное название украинских земель, лежащих в верховьях Южного Буга и Днестра). По берегу Днестра живописно раскинулся городок **Залещин**. Река образует здесь крутую излучину с пологим левым и крутым правым берегами. Уютные дома-коттеджи прячутся в зелени садов. На Днестре есть хороший пляж. Все это синкало Залещикам широкую известность дачно-курортного места.

Через 43 километра пути нас встречает город **Чортков**, стоящий на левом притоке Днестра — Серете. Он известен с XVI века и сохранил до наших дней некоторые памятники архитектуры (руины замка-крепости, церкви). В наши дни это районный центр, узел железных и шоссейных дорог. В нем развиты легкая и пищевая промышленность, есть сельскохозяйственный техникум, медицинское и педагогическое училища.

У слияния рек Серета и Гнезды стоит город с 800-летней историей — **Теребовля**. Вблизи него на скале грозно высятся крепость XIV—XV веков. А вскоре проезжаем через поселок **Мишулицы**, известный еще с времен Киевской Руси, в нем сохранилась крепость XVI века.

Следующий пункт маршрута — **Тернополь**, самый крупный город Западного Подолья. Он возник в XVI веке на торговом пути из Правобережной Украины в Западную Украину и Польшу. Для защиты поселения была возведена крепость. Город получил название Тернополь, поскольку окружающие его степи были покрыты зарослями терна.

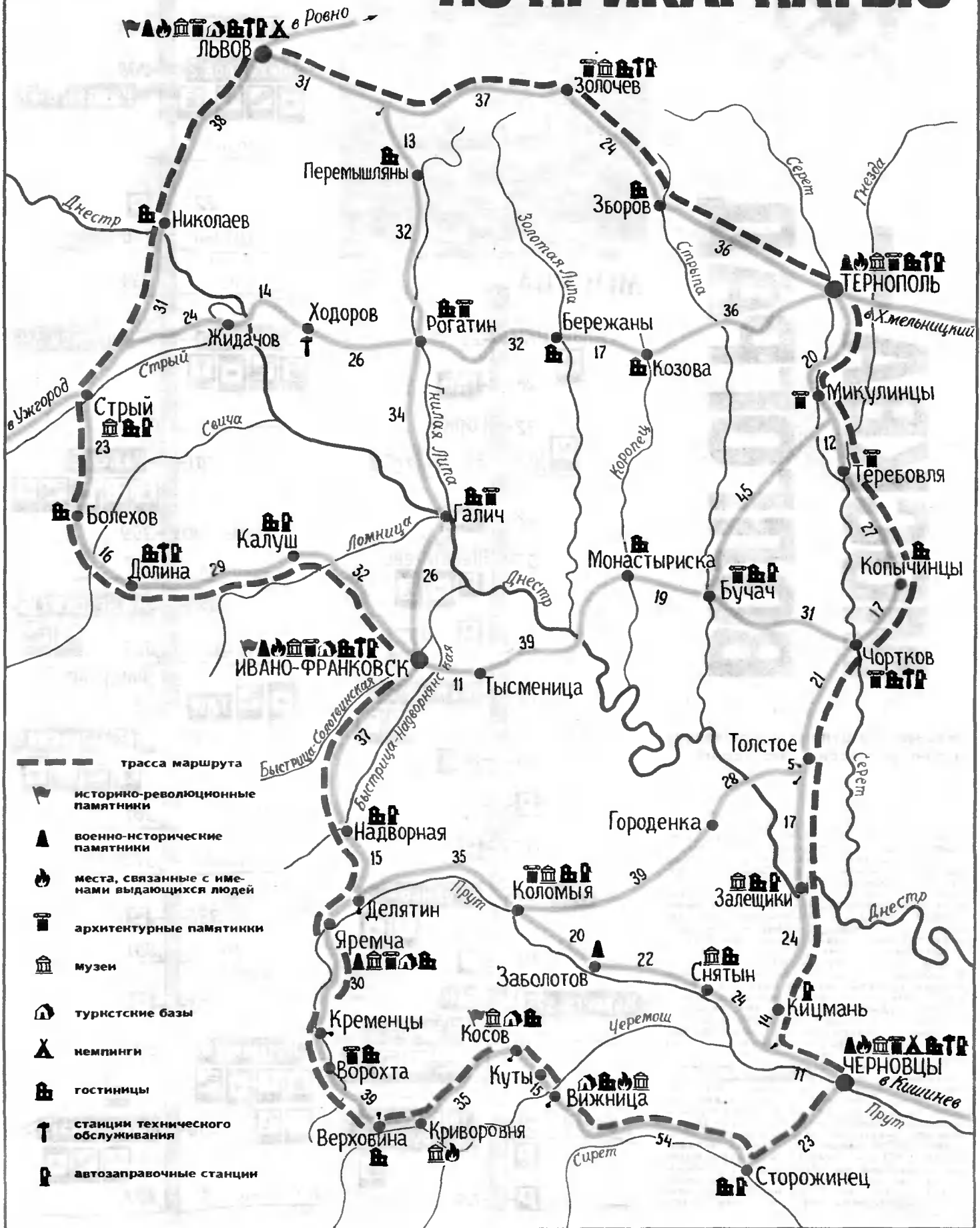
В XVI—XVII веках его неоднократно разоряли турки и крымские татары, но все же в нем уцелели до наших дней памятники старинной архитектуры (замок, костелы и другие постройки).

Нынешний Тернополь — административный, промышленный и культурный центр области. Это современный социалистический город с многочисленными промышленными предприятиями, новыми жилыми массивами, красивыми улицами и иррадиными площадями. Здесь есть медицинский институт, несколько техникумов, музыкально-драматический театр, музей, филармония. Хорошее место отдыха — на Комсомольском озере.

Замыкая кольцо маршрута, направляемся во Львов. На пути мы встретим городок **Зборов**, стоящий на реке Стрыпе. Он известен тем, что под его стенами войско Богдана Хмельницкого в 1649 году разгромило армию польского короля Яна Казимира. В знак этого события в городе установлен памятник. В небольшом древнем городке **Золочев** интересны образцы архитектуры XVI—XVII веков. Рядом с городом — искусственное водохранилище, где можно хорошо отдохнуть.

**В. ПЕУНОВ,**  
сотрудник Центрального совета  
по туризму и экскурсиям

# ПО ПРИКАРПАТЬЮ

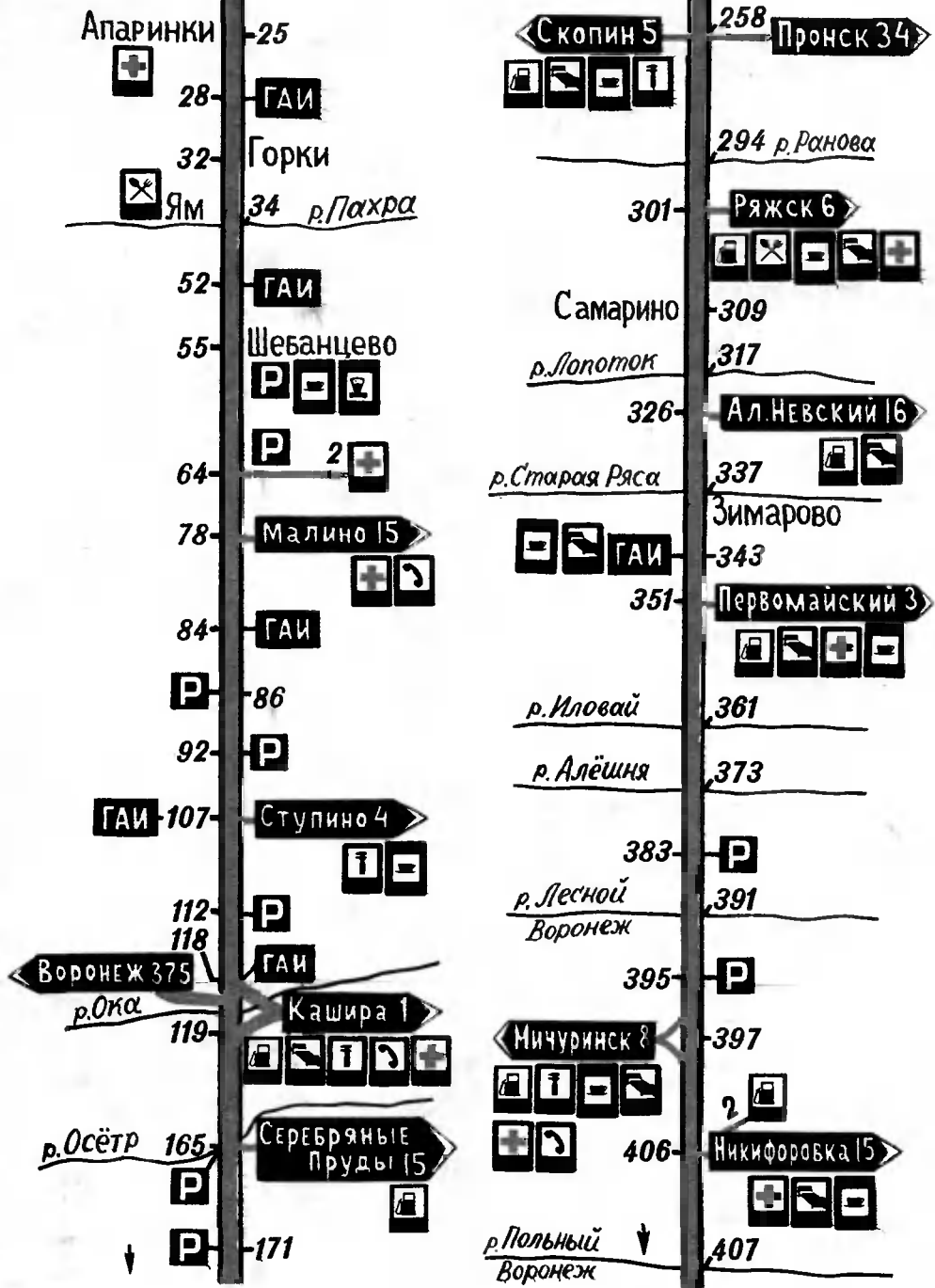




# МОСКВА — ВОЛГОГРАД



## МОСКВА



Журнал «За рулем» представляет новую автомобильную дорогу

Говорят: дорога — это жизнь. В высшей степени справедливая мысль. Широкое строительство современных благоустроенных автомобильных дорог стало одним из важнейших дел Советской власти. Мы начинали прантически с нуля, а сегодня в стране только дорог с твердым покрытием около 700 тысяч километров. Накануне юбилейного года вошло в строй еще несколько новых автомагистралей, и редакция решила подробно рассказать о них.

Для начала выбрали дорогу Москва — Волгоград — в год 60-летия Октября многие туристы захотят посетить места, связанные с историей молодого Советского государства, и среди них, конечно, легендарный город-герой Волгоград.

Редакция направила на новую дорогу свою бригаду. Вот материал, который был собран ею в этой поездке.

Почти всю интересующую водителей и пассажиров путевую информацию, собранную бригадой журнала, читатели найдут на помещенной здесь схеме дороги, где уже известные дорожные знаки дополнены такими, как «Пост ГАИ» (впервые встречается на 28-м километре), «Магазин» (55-й километр), «Мойка автомобилей» (961-й километр), а пункты питания разделены на «Ресторан» (32-й километр) и «Кафе-столовая» (55-й километр). А на стр. 15 члены бригады делятся некоторыми впечатлениями от поездки, дают несколько общих советов.

↓	р.Польный Воронеж	407
		419
		430
		433
		439
	р.Челновая	440
	Липецк 156	444
		447
		448
		467
	р.Б.Липовец	470
		478
	р.Кариан	485
		488
	р.Савала	538
	Жердевка 26	543
		567
	Б.Грибановка 5	595
	Воронеж 218	608
		629
		643
		699
↓		718

↓		718
	Ново-Аннинский 3	719
		745
	р.Кумылга	750
		780
	Михайловка 5	785
	ГАИ	785
	Серфимович 81	791
		816
	р.Арчеда	825
		840
	р.Дон 20	840
		886
	р.Иловля	887
	Иловля 4	887
		904
	р.Тишанка	904
		919
	р.Сахарка	919
		926
	Паньшино 8	926
		927
	р.Котлубань	927
		948
	ГАИ	948
		961
	Аэропорт 3	961
		8
	<b>ВОЛГОГРАД</b>	





## Новоселье по старому адресу

Беседы во ВНИИмотопроме

Нет ни одной модели мотоцикла, мотороллера или мопеда, выпущенного в нашей стране, который бы на пути и конвейеру не побывал здесь. Одни родились и выросли в этом доме, другие приехали, чтобы избавиться от сложного недуга, и все без исключения сдавали экзамен на зрелость и получали путевку в серийное производство. «Здесь» — это Всесоюзный научно-исследовательский, конструкторский и технологический институт мотоциклов и малолитражных бензиновых двигателей внутреннего сгорания, а сокращенно — ВНИИмотопром. Его адрес — Серпухов Московской области — известен не только советским, но и зарубежным мотоциклистам по научным работам и гоночным машинам, успешно выступавшим на чемпионатах мира и Европы.

Свою родословную институт ведет с далекого 1942 года. Тогда на территории мотозавода обосновалось Ведущее конструкторское бюро мотоцикlostроения, и в Серпухов с родины советского мотоцикла, Ижевска прибыла группа специалистов во главе с В. В. РОГОЖИНЫМ, который бессменно руководит коллективом до сих пор. Ветеран мотоцикlostроения, долгие годы руководивший КБ на ижевском заводе, он хорошо знает потребности практики.

Наша беседа начинается в его каби-



нете. Всеволод Вячеславович весь в заботах о делах института.

— Теперь нам тесно в старых стенах. Известное постановление «О развитии в 1976—1980 годах производства товаров массового спроса и о мерах по повышению их качества» прямо обязывает нас создать и освоить новые виды мотоциклов, мопедов и велосипедов с улучшенными техническими и потребительскими свойствами.

Уже в 1973 году мы начали строить комплекс зданий института на новой территории. Сейчас готова лабораторно-испытательная станция — смонтировано оборудование и начато его освоение. Одновременно неподалеку растет большой жилой дом для работников института.

— Наша основная забота сегодня, — продолжает Всеволод Вячеславович, — строительство и быстрый ввод в действие новых помещений: в самое ближайшее время предстоит значительное расширение и ускорение исследований, а это, само собой, требует новой базы.

И мы отправляемся осматривать институт.

Первый зал. Его занимает конструкторский отдел.

— Одна из наших главных обязанностей, — поясняет его начальник О. П. ПАНИН, — помощь заводам в освое-

нии новых и совершенствовании выпускаемых машин. Вместе с заводскими КБ мы ведем конструкторские и поисковые работы по созданию перспективных мотоциклов, которые увидят свет через 7—10 лет. Ведь путь от чертежа до изделия, сходящего с конвейера, очень непрост. Сначала надо изготовить опытные образцы, испытать их и довести. Затем подготовить производство машины, а для этого нужна перестройка не только на заводе-изготовителе, но и у его многочисленных смежников и поставщиков. На все уходит немало времени.

Порой из-за этого новая машина опаздывает к потребителю. Выход один — интенсифицировать все процессы, составляющие освоение новой модели. И наши надежды здесь связаны опять же с реконструкцией института, и в частности с его опытным производством.

С ним нас знакомит его начальник, В. И. СКОТИНКИН, человек, отлично знающий все тонкости сложного дела изготовления экспериментальных образцов по «сырым» чертежам, часто даже по эскизам.

— Мы сами делаем практически все, начиная от литья и кончая окраской. Нередко применяем такие технологические процессы, которых нет пока на заводах. Например, хромирование зеркала алюминиевого цилиндра, изготовление ме-



## «Урал» прибавляет силы

Более миллиона тяжелых мотоциклов «Урал» с коляской изготовил ирбитский ордена «Знак Почета» мотоциклетный завод. На дорогах страны, и прежде всего в сельской местности, можно и ныне встретить все выпущенные ранее модели: М-72, М-72М, М-61, М-62, М-63, М-66, М-67. В нынешнем году семейство «уралов» пополнись еще одной машиной — М67—36. Конструктивные изменения, отличающие ее от предшествующей, направлены на увеличение мощности двигателя и, следов-

«Урал» М-67 — верный помощник сельских тружеников.

В этом зале на втором этаже нового корпуса временно разместилась часть экспонатов будущего музея института.

Фото В. Князева

таллонкерамических поршневых колец. Кроме того, наше опытное производство изготовляет для заводов разработанное институтом прогрессивное технологическое оборудование. Мы бы могли делать больше, но мешают теснота в старых помещениях, поэтому с нетерпением ждем окончания строительства нового корпуса. Надеемся на будущий год справиться новоселье.

Следующий отдел, с которым мы знакомимся, ведет эксперименты и исследования. Возглавляет его К. И. МАТЮШИН, работающий в институте со дня его основания.

— Главное направление наших работ, — рассказывает он, — улучшение эксплуатационных качеств мотоциклов: повышение комфортабельности, надежности и долговечности, активной и пассивной безопасности, разработка отдельных систем, в частности новых электрооборудования, зажигания, приборов, создание новых методов исследований, испытания и изучение наиболее совершенных мотоциклов. Диапазон, как видите, широкий. Только в прошлом году нашиводители-испытатели на 50 мотоциклах и мопедах в общей сложности более девяти раз «объехали» Землю по экватору. На стендах побывало 135 двигателей и 174 разных узлов и агрегатов.

Каковы результаты? Назову лишь некоторые. Для серийных мопедов «Верховина», «Рига», мотоциклов «Минск» и «Урал» разработаны и испытаны глушители, позволяющие заметно снизить уровень шума. Совместно с автополигоном НАМИ и заводом ЯВА (ЧССР) при участии «Ленкарза» определили средства снижения токсичности двигателей. Исследования торможения мотоцикла с коляской привели к внедрению двухцилиндровых тормозов на «Урале» и «Днепре» последних моделей. Созданы методики для лабораторных исследований основных механических характеристик шин, расчета шатунного подшипника двухтактных двигателей и другие.

Чтобы осмотреть следующий отдел, направляемся в нижнее помещение.

— Здесь раньше были двигателисты, — говорит директор. — Теперь, когда они переехали в новый корпус, эти помещения отданы отделу спортивных мотоциклов. Руководит им кандидат технических наук В. Т. КУЗНЕЦОВ, являющийся по общественной линии председателем технического комитета Федерации мотоциклетного спорта страны.

— В последние годы, — говорит он, — участие наших спортсменов в международных соревнованиях свелось практически к двум видам — кроссу и ледо-

вому спидвею, где достигнуты немалые успехи. Но советские мотоциклисты выступают главным образом на зарубежных машинах. Перед промышленностью стоит задача обеспечить в ближайшие годы наш спорт отечественными машинами, способными соперничать на международных трассах с лучшими зарубежными моделями. Приказом министра автомобильной промышленности «0 мерах по дальнейшему улучшению работ по созданию и выпуску спортивных мотоциклов и велосипедов» на институт возложены задачи по развитию спортивной техники для обеспечения организации ДОСААФ.

Первый шаг, как видите, сделан. Мы уже проектируем и изготавливаем опытные спортивные мотоциклы и двигатели к ним, оказываем техническую помощь заводам в создании и выпуске кроссовых и гоночных моделей.

Вот несколько примеров. Построенный в институте мотоцикл с коляской модели ВНИИ—575 класса 500 см<sup>3</sup> для шоссейно-кольцевых гонок («За рулем», 1977, № 5 — Ред.) и сезону нынешнего года подвергся дальнейшему усовершенствованию. В частности, мощность двигателя поднята до 80 л. с., и под обозначением ВНИИ — 576 он примет участие в соревнованиях. Другая машина института — кроссовая, класса 125 см<sup>3</sup> модели ММВЗ — 3.222. Дебют ее состоялся на первом этапе чемпионата страны нынешнего года в Кишиневе. Обладая массой 86 кг и двигателем мощностью 26 л. с. при 11000 об/мин, она не уступает по основным параметрам известным ЧЗ, а по некоторым показателям превосходит их.

Кроме того, во ВНИИмотопроме разработаны конструкции двигателей классов 50, 125, 250 и 500 см<sup>3</sup> на уровне лучших мировых образцов. Рассчитываем в ближайшие годы увидеть их на соревнованиях самого высокого ранга. Поруюли тому энтузиазм нашего дружного коллектива и хорошие условия для работы, созданные ныне.

Сегодняшние мотоциклы, особенно спортивные, очень сложные машины, где каждая дополнительная лошадиная сила добывается не путем проб и ошибок, как было еще недавно, а в результате серьезных научных и лабораторных изысканий. Вот почему кроме искуснейших механиков в лаборатории работают и ученые.

Мы покидаем старую территорию института и едем и его новым корпусам, расположенным через несколько кварталов. В первом готовом двухэтажном здании со сплошными рядами окон кипит работа. Весь нижний этаж занимают боксы, оборудованные современными стендами и аппаратурой. Звукоизоляция тут столь эффективна, что, находясь рядом, едва слышишь работающие двигатели. В каждый бокс подведены от центрального поста трубы с пятью разными марками бензина; в потолке — окно, через которое в случае возгорания автоматически обрушится масса гасящей

пены. Вдоль оной выстроились ионенные пульты управления, способные вести испытания по заданной программе и передавать их результаты в измерительно-вычислительную систему, созданную в институте на основе ЭВМ «Маири-2».

На нескольких стендах мы видим агрегаты, в которых узнаем роторно-поршневые двигатели, предназначенные для мотоциклов. Несомненно лет назад один из первых образцов демонстрировался на ВДНХ, вспоминаю я, но эти заметно отличаются.

— С тех пор мы создали уже несколько разновидностей, — говорит возглавляющий эти работы кандидат технических наук С. Ю. ИВАНИЦКИЙ, один из организаторов и руководителей института. — Последняя модель, с жидкостным охлаждением, имеет удовлетворительные данные по токсичности отработавших газов и расходу топлива.

Дорожные испытания роторного двигателя, установленного на «Днепр» МТ9, показали ряд его преимуществ перед обычным, поршневым, главное из которых — большой крутящий момент в широком диапазоне оборотов. Надеемся довести конструкцию до серийного производства, где она, полагаем, с успехом найдет применение на тяжелых мотоциклах.

Был бы грех, думаю я, стоять рядом с такой машиной и не проехать на ней. Поэтому, набравшись храбрости, прошу разрешения попробовать мотоцикл на ходу. Компактный, цилиндрической формы двигатель с элентрическим стартером удобно разместили на обычном месте. Между мотоциклом и коляской — радиатор водяного охлаждения. Все остальное, как на серийном «Днепре». Нажимаю на кнопку — и двигатель заработал. Звук его не похож на мотоциклетный, и от этого чувствуешь себя как-то не совсем уверенно. Поворачиваю ручку «газа» — обороты растут, и, выключив сцепление и передачу, довольно резко набираю скорость. Выключаю вторую передачу, резко поднимаю обороты — и мотоцикл устремляется вперед. Поездив на разных передачах, начинаю ощущать, что этот мотор действительно «тяговитее» обычного: снижаем, на второй передаче можно ехать со скоростью от 15 до 40 км/час. Он менее чувствителен к увеличению нагрузки (при встрече с подъемом), не требует при этом обязательного выключения нижней передачи. Заканчивая поездку, прихожу и мнению, что таному двигателю будут рады мотолюбители, особенно в сельской местности. Но впереди еще много работы, так что говорить о серийном производстве пока не приходится.

Эта поездка и завершает нашу экскурсию. И мы благодарим гостеприимных хозяев.

Б. СИНЕЛЬНИКОВ,  
спецкор «За рулем»

Серпухов—Москва

тельно, на улучшение динамических и эксплуатационных качеств. Одновременно снижен уровень шума мотоцикла. Прирост мощности, достигающей 36 л. с., получен установкой новых головок, с увеличенным сечением впускных каналов, и модернизированных карбюраторов К—301Г, отличающихся от К—301 большими диаметром диффузора и пропускной способностью главного жиклера. Модернизированный двигатель потребовал применения новой свечи зажигания.

Мотоцикл снабжен эффективными глушителями выхлопа, внешне отличающимися от прежних несколько большим наружным диаметром. Владельцам «уралов» прежних выпусков — М—66 и М—67 — отрядно будет узнать, что модернизированный глушитель, новые карбюратор и свечу (см. таблицу) можно установить (при очередных ремонтах) на их машины.

Для оценки новой модели ирбитский

завод в прошлом году провел испытания пяти машин по маршруту, охватывающему все зоны, где эксплуатируются наши мотоциклы. На любых дорогах в горах Кавказа, в жарких районах Средней Азии, в средней полосе России они показали себя с наилучшей стороны.

Ныне на заводе заканчиваются испытания ряда новых узлов для мотоциклов «Урал», среди них — более эффек-

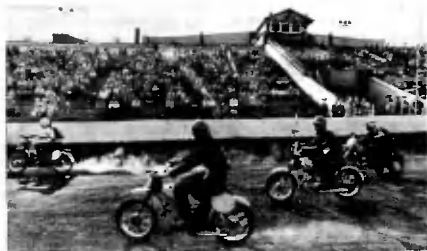
тивный воздушный фильтр, коробка передач с задним ходом, усиленные колеса с литым алюминиевым барабаном. Все работы, направленные на улучшение эксплуатационных показателей наших мотоциклов, ведутся с учетом пожеланий потребителей.

А. ХАЛТУРИН,  
заместитель главного конструктора  
г. Ирбит

Сравнительные данные	«Урал» М—67	«Урал» М67—36
Максимальная мощность двигателя, л. с.	32	36
Тип свечи зажигания (в скобках — прежние обозначение)	A10HT (A8Y)	A11H (A7,5YU)
Наружный диаметр глушителей выпуска, мм	70	85
Карбюратор:		
тип	К—301	К—301Г
диаметр диффузора, мм	24	28
пропускная способность главного жиклера, см <sup>3</sup> /мин	185	210

## ФЕСТИВАЛЬ МОТОСПОРТА В УФЕ

В столице Башкирии в честь 60-летия Великого Октября проведен первый фестиваль мотоциклетного спорта. Флаг открытия был поднят на стадионе «Труд». Затем участники совершили автомотопробег по улицам города, возложили цветы к монументу В. И. Ленина, к памятникам героям революции и гражданской войны, Герою Советского Союза Александру Матросову.



Стартуют юные гонщики на мопедах.

Фото Р. Кудрякова

Девять дней продолжался фестиваль. Его программа была обширна и интересна. В районе поселка Вавилово мотокроссмены разыграли открытое первенство Башкирии. Вместе с хозяевами трассы, выступавшими на машинах классов 125 (юноши и мужчины), 250, 350 и 500 см<sup>3</sup>, стартовали гости из городов Урала, Сибири и Поволжья. Здесь же соревновались школьники 12—16 лет на мопедах. Но вначале им предстояло сдать экзамены на знание правил движения. Шестнадцать лучших юных гонщиков получили затем право участвовать в следующем туре — гонках на гаревом треке стадиона «Труд». В рамках фестиваля состоялись также встречи ветеранов отечественного спидвея Уфы, городов Башкирии, а также Тбилиси, Львова, Тольятти, Еревана, Валаково, Таллина, выступления картингистов и представителей других видов спорта. Победители соревнований и все гости получили призы и сувениры, учрежденные многими уфимскими предприятиями, учреждениями, спортивными и досаффовскими коллективами.

Организовали фестиваль редакция газеты «Вечерняя Уфа», областная федерация автототоспорта и совет общества автототолителителей.

## «ЭЛЕКТРОН» ПОДТВЕРЖДАЕТ РЕПУТАЦИЮ

В августе на улицах города Вятские Поляны — финиш мотопробега, который стартовал в июне в Магадане. Отсюда семь мотороллеров «Вятка-электрон», выпускаемых в Вятских Полянках, отправились в нелегкий путь длиной 11 000 километров. Для пробега, проходившего без какого-либо специального сопровождения, с конвейера взяли обычные серийные машины. За рулем их — инженеры и рабочие завода. Маршрут сложный: горные дороги Верхоянского хребта, Якутская низменность, Алданское нагорье. Трасса богата крутыми поворотами, осыпями, обрывами, ее часто пересе-

кают мелкие речки, которые надо преодолевать вброд. Только около 10% пути приходится на дороги с асфальтовым покрытием.

Цель пробега, посвященного 60-летию Великой Октябрьской социалистической революции, — продемонстрировать возросшие возможности «Электрона», его надежность и способность к длительной напряженной эксплуатации. В 16 крупных городах, расположенных на трассе пробега (Якутск, Новосибирск, Чита, Красноярск, Уфа и другие), машиностроители встретились с мотолюбителями, рассказали им о своем заводе и его новинках, дали консультации по особенностям эксплуатации мотороллеров.

Пробег вписал еще одну славную страницу в историю вятско-полянских машин. Напомним, что их уже немало: спортсмены завода не раз совершали многокилометровые пробеги по Советскому Союзу и странам Европы — Польше, Чехословакии, Франции, Югославии, Италии. На их счету победы в крупных состязаниях, таких, как моторалли ФИМ. И вот теперь — новое подтверждение высокого качества «Электрона».

## ФЕДЕРАЦИЯ ТУРИЗМА

Сотни тысяч людей участвуют в увлекательных путешествиях по родной стране: одни совершают пешие походы, другие предпочитают водный туризм, третьи — горный, многие проводят свой отпуск на автомобилях и мотоциклах. Большую помощь в дальнейшем развитии самостоятельного туризма, повышении роли актива призвана оказать созданная недавно Федерация туризма Центрального совета по туризму и экскурсиям.

Состоялся организационный пленум Федерации. Его участники обсудили доклад оргкомитета, положение о комиссиях, избрали президиум Федерации. Председателем избран С. В. Журавлев — заместитель председателя Всесоюзного совета ДСО профсоюзов, ответственным секретарем — Ю. М. Сухоруков — заместитель заведующего отделом самостоятельного туризма.

## ЛиАЗ—677Г

Внеше этот автобус совсем такой же, как тысячи других его собратьев по марке, работающих на улицах столицы. Да и в индексе у него добавилась только одна буква. Но именно она говорит о том новом, что отличает его от других ЛиАЗов, с которыми весной он перевозил жителей столицы на маршруте № 233.



Двигатель ЛиАЗ—677Г работает не на бензине, а на сжиженном газе. Его запаса в двух баллонах, которые установлены под полом салона у левого борта, хватает на 450—500 километров пробега. Кроме того, автобус может работать при необходимости и на бензине, запаса которого достаточно на 20 километров, то есть до пункта заправки газом.

Продукты сгорания, которые выбрасывает двигатель, действующий на газовом топливе, содержат меньше вредных примесей, в частности окиси углерода, чем у моторов, горючим для которых служит бензин. А это обстоятельство имеет немаловажное значение в борьбе с загрязнением окружающей среды.

Экспериментальная эксплуатация первой партии автобусов ЛиАЗ—677Г, проходившая в первой половине года, дала специалистам ликинского завода богатый материал, который принесет немалую пользу при подготовке серийного производства этих машин.

## ВЗАИМОВЫГОДНЫЕ КОНТАКТЫ

Первый год десятой пятилетки отмечен дальнейшим расширением внешне-торговых связей Советского Союза. Наша страна поддерживает их со 117 государствами, являясь как экспортером товаров, так и импортером.

В прошлом году были завершены поставки импортного оборудования для Камского автомобильного комплекса. За период 1973—1976 гг. в Набережных Челнах получено из-за рубежа оборудования на сумму около миллиарда рублей. Масштабы этих закупок, значение, которое придается КамАЗу, показывает такое сравнение: за 1976 год в СССР в целом импортировано товаров на сумму 28,8 миллиарда рублей.



Очередной состав с «икарусами» прибыл в СССР.

Фото МТИ — ТАСС

Помню самого современного и высокопроизводительного оборудования для КамАЗа, в 1976 году за рубежом приобретено около 12 тысяч грузовиков, 11 тысяч автобусов, 350 троллейбусов. Эти машины производства социалистических стран хорошо известны у нас: автобусы «Икарус», фургоны «Ныса», троллейбусы «Шкода».

Возможности нашего импорта находятся в прямой связи с валютной выручкой, которую мы получаем, поставя на мировой рынок свои товары. Выполняя заказы многих стран, Советский Союз экспортировал в 1976 году 345 тысяч легковых автомобилей и 32 тысячи грузовых.

Наряду с ростом экспорта и импорта в 1976 году в странах социалистического содружества получила дальнейшее развитие производственная кооперация на базе поузловой, подетальной и технологической специализации. В первую очередь это коснулось автомобильной промышленности, в частности поставок в СССР комплектующих изделий для машин ВАЗ, КамАЗ и автобусов. Ликинские и львовские автобусы комплектуются задними мостами «Раба» (ВНР), а из СССР в ВНР поступают передние мосты для «икарусов». На «жигулях» стоят амортизаторы из НРВ, замки зажигания из ВНР. В то же время СССР поставляет из Тольятти колеса для «польских Фиатов», детали для ГАЗ—53А и «москвичей», собираемых в НРВ.

## СЕМЬ ТЫСЯЧ СВЕРХ ПЛАНА

Камский автомобильный гигант строится и работает. Идет монтаж и отладка оборудования, а одновременно с главного конвейера уже сходят машины двух модификаций — бортовые грузовики и седельные тягачи.

За выдающиеся успехи, достигнутые при сооружении первой очереди Камского комплекса заводов по производству большегрузных автомобилей, указом Президиума Верховного Совета СССР от 15 апреля 1977 года звание Героя Социалистического Труда присвоено работникам предприятий и организаций Министерства автомобильной промышленности СССР и Министерства энергетики и электрификации СССР.

В числе награжденных — генеральный директор Камского объединения по производству большегрузных автомобилей Лев Борисович Васильев и токарь КамАЗа Мударис Абдуллович Исламгалеев.

В честь 60-летия Великого Октября автототолителители приняли встречный план — изготовить в 1977 году 22 тысячи тяжелых грузовиков — на 7 тысяч больше, чем было запланировано первоначально.



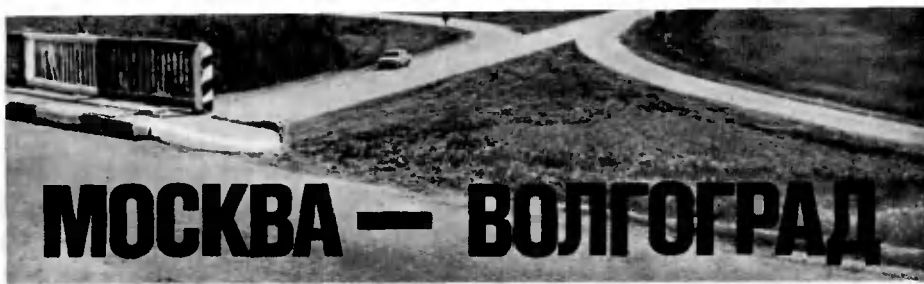


Схема дороги — на стр. 10—11

Тот, кто начнет свой путь в Волгоград из Москвы, должен по магистрали М-5 (Наширское шоссе) пересечь Московскую кольцевую автомобильную дорогу и через 2 километра, у развилки на аэропорт Домодедово, направиться в сторону Наширы.

Весь путь от Москвы до Волгограда можно преодолеть в два дня, заночевав в Тамбове или где-нибудь поблизости от него. Непосредственно у дороги только один мотель «Русь» (343-й километр), но, отъехав от трассы на несколько километров, вы можете остановиться в гостинице одного из близлежащих городов.

С удовлетворением отмечаем, что на большом протяжении дорог у перекрестков сооружены переходно-скоростные полосы, а пересечения с другими магистралями выполнены в разных уровнях. Дорога не утомляет, ибо не имеет длинных прямых, удачно вписана в ландшафт, обеспечивает хорошую обзорность. О всех крупных переносных заранее предупреждают указатели направления, которые устанавливаются за 800 метров до их.

Дорога пересекает несколько десятков рек и речушек. Это приятно. Все они — отличные места для отдыха в пути, особенно в жару. Любителям рыбалки рекомендуем Медведицу, Иловлю и многочисленные пруды. Ну и, конечно, многих привлечет Дон, повернуть к которому надо на 840-м километре. Десятки рек — это и десятки мостов. Стыки их с полотном дороги не всегда идеальны, поэтому верьте знаку «Неровная дорога» и притормажьте.

У дороги отличное, ровное асфальтовое и, большей частью, бетонное покрытие. Ширина проезжей части — по одной полосе в каждом направлении, поэтому будьте осмотрительны в выборе скорости, помните, что возможности для маневра в критической ситуации у вас довольно ограничены. К тому же обочины на некоторых участках дороги еще не укреплены как следует, поэтому, съезжая с нее, снижайте скорость до минимума. Особую осторожность надо проявлять в дождливую погоду: из-за размокающей обочины водители вынуждены останавливаться на проезжей части, а при ослеплении такое препятствие в темноте можно и не заметить. Значительная часть трассы проходит по черноземным областям, и заносимый в некоторых местах выезжающими на дорогу автомобилями грунт делает ее в мокрую погоду скользкой.

Помеченные на схеме АЗС работают круглосуточно и за очень редким исключением располагают полным ассортиментом топлива. Станции технического обслуживания открыты с 9 до 17 часов, кроме воскресенья и понедельника. В Мичуринские станции технического обслуживания две, столько же в Тамбове. Магазины, продающие запасные части, — в Мичуринске, Тамбове, Борисоглебске.

Теперь краткий перечень достопримечательностей на трассе. В 30 с небольшим километрах от Москвы, на берегу Пахры раскинулось село Горки, где прошли последние годы жизни Владимира Ильича Ленина. В селе открыт дом-музей В. И. Ленина. Колхоз, носящий имя основателя нашего государства, — передовое хозяйство Подмосковья.

Через 60 километров на пути старинный русский город Нашира, где сохранилось немало архитектурных памятников XVIII—XIX вв. Наширская ГЭС — одна из первых электростанций, построенных по плану ГОЭЛРО. Под Наширой в суровом 1941 году советские войска преградили путь в Москву фашистским полчищам. В память об этих героических днях на въезде в город установлен на постаменте танк Т—34.

У Наширы (118-й километр) магистраль разветвляется на две дороги — в Волгоград и Воронеж. Наширским районом заканчивается Московская область.

По Тульской области дорога насчитывает чуть больше 10 километров. А вступив на земли Рязанщины, вы можете свернуть направо у Михайлова и посетить Кулиново поле, осмотреть военно-исторический музей, памятник Дмитрию Донскому.

Архитектурной стариной порадует туристов Рязанская область. Это охраняемые государством церкви в Михайлове, Рязане, в деревнях Самарино, Зимарово и других. Интересен Пронский заповедник (поворот к нему на 258-м километре), где обитают лоси, кабаны, многие редкие животные.

Густые леса к рожи, равнины, изрезанные оврагами и реками. Танов ландшафт Рязанской, Тамбовской и Воронежской областей, которые связала новая трасса. Нынешняя Тамбовщина — край химиков и машиностроителей, хлеборобов и садоводов. Столица научного садоводства — Мичуринск (397-й километр). В городе дом-музей И. В. Мичурина, плодородной институт, носящий его имя.

Вдоль западной границы Тамбова по полям до реки Челновой, а затем в сторону реки Польной Воронеж тянется высокая насыпь. Это «Татарский вал», сооруженный в XVII веке для защиты рубежей Московского государства. Недалеко от реки Челновой — остатки древнего городища. Тамбовцы гордятся своими знаменитыми земляками. Главой наместничества в Тамбове был поэт Г. Р. Державин. По его инициативе здесь была построена типография, в которой печаталась одна из первых в России провинциальных газет «Тамбовские ведомости». На Тамбовщине родились известный изобретатель А. Н. Лодыгин, советский дипломат Г. В. Чичерин. В годы гражданской войны Красная Армия под командованием М. Н. Тухачевского разбил в Тамбовской губернии мятежников. Здесь сражалась и прославившаяся кавалерийская бригада Г. И. Котовского.

Немало интересного о Воронежской земле рассказывают экспонаты краеведческого музея в Борисоглебске (поворот на 608-м километре). Этот город возник в середине XVII века как укрепленный пункт обороны от татарских набегов.

В 20 километрах от Борисоглебска начинается Волгоградская область. Свернув вправо на 784-м километре, можно проехать в Серафимович, посетить родину известного советского писателя. А дальше начинаются места, где в разные времена шумели жестокие битвы, которые никогда не сгладятся в памяти народной. В районе реки Иловли отличались в боях за Царицын бойцы Буденного и Тухачевского. Из Паньшино (поворот на 926-м километре) можно проехать на родину Разина и Пугачева — в станицу Пугачевскую; в самом Паньшино был сборный пункт повстанцев Разина и Булавина. В годы Великой Отечественной войны у стен Сталинграда развернулась самая крупная битва, в ходе которой гитлеровским войскам был нанесен решающий удар. Жесткие рукопашные бои шли в пяти километрах от города. Сейчас это место названо Солдатским полем. Здесь создан мемориал.

На 961-м километре городская черта Волгограда.

И последнее. В Волгограде попасть в гостиницу очень трудно. Но члены общества «Автомобиллюбитель» могут обратиться в областной совет по туризму, где их обеспечат жильем и экскурсионным обслуживанием. Адрес совета — Волгоград, набережная Центрального стадиона, 3-а.

Счастливого пути!

Бригада «За рулем»: Е. ЮДКОВСКАЯ, А. РЕКАНТ, В. ХВАТОВ (фото)

Москва — Волгоград — Москва



## ГОДЫ, ФАКТЫ

1971 г., ДЕКАБРЬ. Государственной премии СССР в области техники удостоена большая группа работников московского автозавода имени И. А. Лихачева — за разработку и внедрение системы комплексной механизации основных и вспомогательных процессов производства.

1971 г. В первом году пятилетки среднегодовая численность работников, занятых на перевозках грузов автомобильным транспортом общего пользования, составляла 1924,1 тысячи человек (в 1950 году — 102,6 тысячи человек).

1971 г. В Минске организован Белорусский научно-исследовательский и технологический институт автомобильного транспорта (БЕЛНИТИАТ).

1971 г. Автобусами транспорта общего пользования перевезено 27 733 миллиона пассажиров (в 1950 году — 1053 миллиона).

В стране насчитывалось 17 717 междугородных автобусных линий.

1972 г., 11 ЯНВАРЯ. Принята в эксплуатацию вторая очередь Волжского автозавода. В этом же году с конвейера в Тольятти сошел полумиллионный автомобиль «Жигули».

1972 г., ФЕВРАЛЬ. 30 лет ульяновскому автомобильному заводу, созданному в годы войны на базе оборудования, эвакуированного с московского автозавода (ныне ЗИЛ).

1972 г., 1 МАРТА. Введен новый Всесоюзный физкультурный комплекс «Готов к труду и обороне СССР», в который включены требования и по военно-технической подготовке молодежи.

1972 г., МАРТ. В пятый раз чемпионом мира по мотогопкам на льду стал Габдрахман Кадыров. Третье место в финальных соревнованиях, состоявшихся в шведском городе Несше, занял Владимир Пазников.

1972 г., 16 ИЮНЯ. Миллионный двигатель сошел с конвейера ярославского моторного завода, спустя двадцать пять лет после выпуска первого дизеля.

1972 г., ИЮНЬ. Советские спортсмены завоевали первое место и главные призы на моторалли ФИМ, которое финишировало в Югославии.

1972 г., ИЮНЬ. Советская команда на ижевских «москвичах—412» завоевала главный приз на ралли «Рейд польский» — кубок председателя Совета Министров ПНР.

1972 г., 7 АВГУСТА. Министерством строительства и эксплуатации автомобильных дорог РСФСР издано приказ о внедрении в систему Государственной бригадно-патрульной метода содержания дорог.



## ...Чтобы «ХОДИТЬ»

Если спросить у владельца автомобиля, зачем он ему, то в той или иной форме получишь ответ — «чтобы ездить». Но сегодня в «Клубе» собрались другие водители. Им автомобиль нужен для того, чтобы... «ходить». На этот раз наши гости — те, кому в силу обстоятельств трудно самостоятельно передвигаться и кому государство предоставило в личное пользование «механический протез» — автомобиль «Запорожец» с ручным управлением. Это прежде всего инвалиды Великой Отечественной войны.

Это огромное удобство для инвалида. Но, как и всякая сложная техника, автомобиль ставит перед ним уйму вопросов, от разрешения которых зависит, придется вам ехать дальше или нет. Ответить на самые типичные из них и является целью сегодняшнего заседания «Клуба».

Итак, на вопросы владельцев «запорожцев» с ручным управлением отвечают специалисты завода «Коммунар», мелитопольского моторного завода, Министерства социального обеспечения РСФСР, торгующих организаций, Госавтоинспекции.

Беседа наша будет, пожалуй, интересна и другим владельцам «запорожцев» — с обычным управлением, а отчасти и не только им, а вообще автолюбителям.

Каков срок службы двигателей МеМЗ? (А. Иванов, Рига).

Вопрос не так прост, как на первый взгляд кажется. Срок службы мотора зависит в основном от того, где и как эксплуатируется машина, от качества обслуживания, ремонта. При благоприятных условиях двигатель «Запорожца» может служить (с ремонтом) до 250 тысяч километров пробега автомобиля.

А каков срок службы двигателя до капитального ремонта? (В. Мироненко, Ленинград).

В целях планирования для мотора

«Запорожца» ЗАЗ—968 до первого капитального ремонта установлен «пробег», равный 80 тысячам километров. Для ЗАЗ—966В эта норма была меньше — 75 тысяч километров, а для ЗАЗ—965А — 60 тысяч. Если же говорить о конкретной машине, то опять придется сделать поправку на условия эксплуатации.

Слышал, что «запорожцы» скоро будут иметь трехдверный кузов — слева одна дверь, для водителя, а справа — две для пассажиров — и новый, более мощный мотор. Так ли это? (Т. Федоров, Небит-Даг).

Работ по созданию трехдверного ав-

томобиля такой компоновки запорожский автозавод не ведет. Кстати, такая схема вообще в мировом автомобилестроении не встречается. А машины, которые ЗАЗ станет выпускать в ближайшие два-три года, не будут принципиально отличаться от существующих моделей.

Те, кто покупал или собирается покупать новый 40-сильный мотор, хотят узнать о его комплектации. (В. Релич, Вильнюс).

Двигатели МеМЗ—968 в запасные части поставляют без стартера и глушителя. Стартер устанавливается только на весь силовой агрегат (мотор в сборе с коробкой передач), глушитель же входит в оборудование автомобиля.

Отдельно стартеры и глушители в запасные части поступают.

Внесите, пожалуйста, ясность. Какой марки масло следует заливать в картер двигателя «Запорожца»? Дело в том, что в различных источниках даются разные рекомендации. Так, в книге «Спутник водителя» сказано, что надо применять масла АС-8, АС-10 или дизельные разных марок. Если посмотреть ваши журналы или заводские инструкции разных лет издания, то в них можно найти разночтения. (Т. Зайнуллин, Уральск).

Такой вопрос может возникнуть не только в отношении масел. Поэтому сначала — рекомендации общего характера. Если вы попали в затруднительную ситуацию и не у кого получить квалифицированный совет, то откройте свою, даже самую старую инструкцию по эксплуатации машины и руководствуйтесь ею. В этом случае вы гарантированы от того, что загубите тот или иной агрегат, систему. Если вы нашли разночтения в заводских изданиях, то следует пользоваться более поздним изданием, но обязательно при этом уточнить по каталогу (его можно найти в библиотеках), различаются ли чем-либо по конструкции машины, выпущенные в разное время. Мы со страниц журнала обычно информируем читателей об изменениях.

Что вообще касается масел, то они подвергаются комплексным испытаниям в стендовых и дорожных условиях. Только после тщательного исследования заводы дают обоснованные рекомендации по применению тех или иных сортов, сроков смены и сезонности. Согласно последним рекомендациям мелитопольского моторного завода, для двигателей МеМЗ всех моделей (автомобили «Запорожец», «Волынь») надо применять летние масла: М-12ГИ (ТУ 38 10148-70), М-12Г, (ТУ 38 101415-73); зимние: М-8ГИ (ТУ 38 10148-70), М-8Г, (ТУ 38 101415-73); всесезонные: М-10ГИ (ТУ 38 10148-70), М-8В, (ТУ 38 101528-75). Заменять эти масла надо через каждые 10 тысяч километров пробега. С таким же сроком замены можно применять для двигателей МеМЗ и всесезонное масло М-8В,У (ТУ 38 101374-73), но предпочтение надо оказывать первым.

В качестве заменителя на короткое время можно применять всесезонное АС-8 (ГОСТ 10541—63) с периодичностью замены 4 тысячи километров.

Использовать всесезонное масло М-6 $\frac{3}{10}$ Г, (прежнее обозначение М-10Г), а также авиационные масла МС-20 и другие не следует. Они могут вызвать

обильные зольные отложения в камере сгорания и, как следствие, калильное зажигание, в некоторых случаях даже подгорание поршней и рабочих фасок клапанов.

Продолжая речь о новшествах, надо отметить, что для коробок передач «запорожцев» можно применять трансмиссионные масла ТАД-17 (ТУ 38-1-274-69) и ТАД-17И (ТУ 38 101306-72), а тормозную систему заправлять тормозной жидкостью «Нева», но ни в коем случае не смешивая ее со спирто-касторовой или какой-нибудь другой.

Купив шестерню балансирующего вала двигателя, я не смог ее установить. Неужели шестерня была бракованная? (А. Новиков, Горький).

Нет. Дело совсем не в браке. При покупке этой детали надо знать, что до мая 1972 года ведущие шестерни балансирующего вала выпускались с модулем 1,5 мм (количество зубьев 63; номер по каталогу 968-1005038Б). Позже для повышения долговечности модуль был увеличен до 2,5 мм и, как следствие, число зубьев уменьшилось до 35. Номер такой шестерни 968-1005038В. На самой шестерне можно увидеть другие цифры. Это — номер не детали, а отливки, из которой делают как 63-, так и 35-зубые шестерни. Руководствоваться им при покупке, естественно, нельзя. Проще всего — пересчитать зубья.

Ставит ли завод на машины, поставляемые в северные районы страны, какую-либо особенную «печку», а также на что надо обратить внимание, если отопитель сильно шумит? (А. Мосеев, Архангельская область).

Все без исключения «запорожцы» всех моделей оснащены одинаковой по конструкции отопительной установкой. Никаких специальных «северных» или «южных» нет. Шум при работе отопителя, как правило, возникает из-за отсутствия смазки в подшипниках мотора вентилятора. В настоящее время запорожский автозавод работает над созданием новой, более надежной и менее шумной отопительной установки.

Допускается ли установка карбюратора К—127 на двигателях MeM3? (В. Ерофеев, Калуга).

Новый карбюратор К—127 усовершенствован по сравнению с К—125 и К—125Б и выпускается вместо них. Его можно ставить на двигателях MeM3—966В, MeM3—968, MeM3—968А. Об отличиях К—127 мы недавно сообщали в разделе «Справочная служба» («За рулем», 1977, № 7).

Карбюратор К—127 для установки на мотор не требует дополнительной подгонки. Разбалansirочную трубку клапана наружной вентиляции поплавковой камеры надо соединить резиновым шлангом с патрубком, расположенным на воздухоочистителе. Если его на воздухоочистителе нет, то шланг выводят в горловину заборной трубы воздухоочистителя.

Монтировать К—127 без отводящего шланга не следует, потому что при нарушении герметичности клапана бензин может перелиться через открытую трубку на двигатель и воспламениться. Помните об этом.

Какими аккумуляторами оснащены машины ЗАЗ—968Б2? (В. Андреев, Свердловск).

В соответствии с ТУ 37001296-72 «запорожцы» всех моделей комплектуются аккумуляторными батареями 6СТ-55 или 6СТ-45 (старое обозначение последней 6-СТ-42). При продаже автомобиля с более емким и совершенным аккумулятором 6СТ-55 с покупателя взимается дополнительная сумма в размере 10 рублей.

Взаимозаменяемы ли прерыватели-распределители Р114 и Р114-Б? (Б. Васильев, Свердловск).

Р114 устанавливается на двигатель «Запорожца» ЗАЗ—966В, а Р114-Б — на ЗАЗ—968. Эти прерыватели различаются регулировкой центробежного регулятора опережения зажигания и между собой взаимозаменяемы. Если же тот или другой прерыватель установить вопреки рекомендациям, то возможен прогар поршней и подгорание клапанов двигателя.

Что можно сказать об установке реле-регулятора РР310-Б вместо РР310? (В. Борщов, Мурманск).

Вместо РР310 можно установить реле РР310-Б. Для этого надо провода, подходившие к клеммам «Б» и «В» старого реле, соединить между собой накоротко и тщательно изолировать место соединения.

На машины последних выпусков стали устанавливать фиксаторы передних сидений. В чем их польза и можно ли установить фиксаторы на сиденья старой конструкции? (В. Козловский, Смоленск).

Фиксация передних сидений от опрокидывания вперед при резком торможении машины повышает пассивную безопасность. Поэтому завод начал выпускать передние сиденья с блокирующим устройством; они устанавливаются на ЗАЗ—968А. По мере увеличения производства таких сидений ими будут комплектовать и все остальные модели. Из-за конструктивных особенностей механизма блокировки его практически невозможно установить на сиденья старой конструкции.

Знаю по себе, да и от других слышал, что применять ремни безопасности на автомобилях с ручным управлением трудно. Как решен этот вопрос? (И. Ковалев, Красноярск).

Министерство внутренних дел СССР письмом министрам внутренних дел союзных и автономных республик, начальникам управлений внутренних дел краевых и областных исполкомов дало разъяснение о том, что требования по установке и применению ремней безопасности на водителей автомобилей с ручным управлением не распространяются.

Расскажите о возможных неисправностях электромагнитного порошкового сцепления. (А. Богачев, Стерлитамак; Д. Малко, Киев и многие другие читатели).

Сразу скажем, что некоторые из них выявить и устранить без определенного навыка трудно, и поэтому для ремонта лучше обращаться на СТО.

Какие же неполадки могут встретиться?

Чаще всего случается, что передачи включаются со скрежетом, несмотря на отсутствие тока в обмотке сцепления (сцепление «ведет»). Причин этой неисправности может быть шесть.

Первая — спекание частиц ферро-

магнитного порошка из-за перегрева или попадания масла в полость сцепления (при этом на рабочих поверхностях могут образовываться корки); для ее устранения надо снять двигатель, разобрать сцепление, заменить в нем порошок, проверить исправность сальников коробки передач и коленчатого вала, счистить корку.

Вторая — попадание посторонних предметов в полость сцепления (например, оторвавшихся головок заклепок ведомого элемента); устранить это можно удалением из полости сцепления посторонних предметов, проверкой деталей ведомого элемента и, при необходимости, его заменой.

Третья — задевание деталей ведомого и ведущего элементов сцепления; в этом случае проверяют, нет ли следов «надира» на деталях сцепления, обращая особое внимание на износ упорных колец и карманов крышек; если «надиры» есть, подрезают кромки карманов на 1—1,5 мм, а при необходимости заменяют боковые крышки.

Четвертая — заклинивание игольчатого подшипника в гайке маховика двигателя; устраняется промывкой подшипника и заменой в нем смазки (ЛЗ-168); при сильном износе надо заменить подшипник.

Пятая — засыпка в сцепление более 90 г порошка; удалите из сцепления весь порошок и засыпьте вновь, точно отмерив 85 ± 5 г.

Шестая — сильное биение деталей ведущего (более 0,15 мм) и ведомого (более 0,05 мм) элементов; биение надо проверить и при необходимости заменить детали.

Распространена и такая неисправность: при прохождении через обмотку возбуждения тока более 3 А сцепление «буксует»; это явление может быть вызвано тем, что засыпано менее 80 г порошка или он пришел в негодность из-за потери магнитных свойств, износа частиц или их слипания (если попадет масло), наконец когда просто велико биение ведущего и ведомого элементов. Для устранения этих дефектов надо разобрать сцепление, довести количество порошка до нормы или полностью его заменить. Если есть следы масла в полости сцепления, следует проверить исправность сальников коробки передач и коленчатого вала. Проверяют на биение также детали ведущего и ведомого элементов, которые при необходимости заменяют.

Коротко о других неисправностях. Пробуксовка сцепления после небольшого пробега автомобиля (2000—3000 километров) возникает при износе частиц порошка из-за большого биения ведущего и ведомого элементов; от попадания масла в порошок; в результате длительной эксплуатации сцепления при токе менее 3 А. Устранять эту неполадку надо так же, как и предыдущую.

Отсутствие тока в обмотке сцепления при исправной системе управления может быть следствием нарушения контакта в клеммном соединении сцепления или обрыва выводных концов обмотки. Чтобы восстановить работоспособность сцепления, надо проверить цепь обмотки и устранить дефект, вызывающий разрыв ее питания.

Силу тока в обмотке сцепления более 5 А при исправной системе управления может вызвать замыкание части

витков обмотки. В этом случае обмотку надо заменить.

Мне надо было изменить ручное управление на обычное, но магазин Посылторга не выслал нужные педали. Разъясните, пожалуйста, эту ситуацию. (И. Булаев, Киргизия).

Базы Посылторга высылают запчасти только инвалидам, получившим автомобили через органы социального обеспечения (что должно подтверждаться соответствующими справками), и только такие детали, которые устанавливаются на автомобили с ручным управлением. Детали и узлы, не применяемые на этих машинах, базы и не получают.

Разрешается ли изменять ручное управление на обычное? Ведь во время болезни инвалида может появиться такая необходимость. (Е. Жилиев, Астрахань).

Если инвалид, владлец машины, из-за болезни не в состоянии управлять ею, а водить ее будет кто-то из родственников, проживающих с ним, инвалид может обратиться в местный совет с просьбой разрешить ему изменить конструкцию органов управления. Просьба должна быть подтверждена медицинской справкой о болезни инвалида, не позволяющей водить машину. Само же переоборудование управления, как и всякая другая переделка автомобиля, должно быть согласовано с Госавтоинспекцией. Надо еще знать, что машина в этом случае будет снята с гарантии заводом-изготовителем.

Сообщите, пожалуйста, взаимозаменяемы ли подвески колес для ЗАЗ—966 и ЗАЗ—968. (В. Борщов, Мурманск).

Подвески «запорожцев» модели «966» и «968» взаимозаменяемы.

Что обозначают риски, выбитые на торце у пружин задней подвески? (В. Мац, Харьков).

Пружины задней подвески «запорожцев» выпускают двух групп. Риски, выбитые на торцах, как раз и служат, чтобы их различать. Одна риска указывает, что пружина более «мягкая», чем с двумя рисками.

Когда пружина просела или вышла из строя, надо заменить новыми, причем обязательно одинаковой жесткости (только с одной риской или только с двумя), сразу обе. Если этого не сделать, может появиться перекося автомобиля, ведь старая деталь, прослужившая не одну тысячу километров, по сравнению с новой обязательно окажется более «слабой».

Можно ли в домашних условиях приклеить накладки к тормозным колодкам? (Ленинградцы В. Мироненко и Д. Скоробогатов, другие читатели).

Нет, нельзя. На заводах накладки и колодки перед склеиванием обрабатывают, чтобы обеспечить необходимую чистоту и геометрическую форму соединяемых поверхностей. Потом их смазывают клеем (который, кстати, в продаже не поступает), зажимают специальным приспособлением, сушат при температуре около 190°, а потом обязательно проверяют на сдвиг усилием до 1000 кг. Выполнить все эти требования в домашних условиях практически невозможно. Обезличенную клейкую накладку с колодками выполняют многие станции обслуживания, которые имеют соответствующее оборудо-

вание и материалы. Именно туда и рекомендуем обращаться. Если же поблизости такой станции нет, то прикрепите накладки старым, доклеевым способом — заклепкам.

Слышал, что инвалиды войны при обслуживании автомобилей имеют право на скидку. (А. Рогоцкий, Ростовская область).

У вас не совсем верная информация. Станции обслуживания должны принимать и исполнять заявки от инвалидов Великой Отечественной войны вне очереди, но без каких-либо льгот в оплате ремонта и обслуживания. А после того, как срок, на который выдаются автомобили с ручным управлением, сокращен с десяти до семи лет, не проводится бесплатно и капитальный ремонт.

Где можно узнать о порядке получения автомобиля с ручным управлением? (Д. Тимофеев, Красноярский край).

Материал о порядке выдачи автомобилей с ручным управлением был опубликован в нашем журнале № 6 за 1972 год. Если же вы не найдете этот номер или у вас появятся новые вопросы, то тогда справки можно навести в местных (краевых, областных, районных, городских) органах социального обеспечения.

На машине часто выходит из строя выжимной подшипник — износ графита. Приходится менять всю деталь. А можно ли обойтись без замены? Также хотелось бы узнать, что делает завод для увеличения долговечности выжимного подшипника. (Е. Ермишкин, Москва).

Вашему горю можно помочь, но для этого к подшипнику надо приложить руки. Если графит в нем изношен, то аккуратно деревянной выколоткой выбейте его из обоймы, предварительно нагрев ее паяльной лампой. Затем изготовьте по размеру обоймы стальную шайбу толщиной 4 мм, зачистите поверхность шайбы, внутреннюю часть обоймы и графита, нагрейте обойму, смажьте все зачищенные плоскости клеем БФ и вставьте сначала шайбу, а потом графит в обойму.

Если же графит пришел в полную негодность, подшипник лучше заменить. Когда такой возможности нет, надо заменить его вкладышем из твердого дерева — лучше дуба или бука, вываренного 15—20 минут в кипящем масле. Тысяч 5—8 километров деревянный подшипник прослужит.

Теперь о том, что сделано заводом. МеМЗ начал осваивать производство нового выжимного подшипника. Он взаимозаменяем со старым, графитовым, так как в его конструкции используется та же самая обойма (деталь 966-1601182), в которую завальцован шариковый подшипник 80106К. Смазка в него закладывается сразу при изготовлении и в течение всего срока службы (примерно до 100 тысяч километров) замены не требует. Шариковый выжимной подшипник имеет еще одно достоинство. По сравнению с графитовым он обладает меньшим коэффициентом трения, что упрощает регулировку оборотов коленчатого вала двигателя на холостом ходу. Выпуск новых подшипников еще невелик, поэтому комплектуется им не каждый силовой агрегат.

# Броня от ржавчины,

## ИЛИ ОБ ЭЛЕКТРОФОРЕЗАХ, ПЛАСТИЗОЛЬНОЙ МАСТИКЕ И РАЗНЫХ «ТЕКТИЛАХ»

На 148-м заседании «Клуба» («За рулем», 1976, № 11) сотрудники НАМИ Р. А. Попреждинский и В. М. Бучин начали серьезный разговор о защите кузова от коррозии. Они рассказали, как можно предотвратить его ржавление, описали самый современный метод — обработку замкнутых полостей составом типа «Тектил». Читатели, познакомившись с теоретической стороной процесса, проявили в своих письмах живейший интерес к тому, каковы перспективы его практического применения. Одновременно многие владельцы машин, главным образом самых массовых моделей, «жигулей», выразили желание конкретно узнать, как проводится на заводе-изготовителе защита деталей и узлов автомобиля (в первую очередь кузовных) от коррозии.

Учитывая эти просьбы, мы пригласили на очередное заседание инженера Г. В. БУРЦЕВУ, начальника бюро ГСМ московской дирекции ВАЗа, которая и рассказала обо всем, что сегодня делает Волжский автомобильный завод для защиты машин от ржавления.

При проектировании завода для производства «жигулей» была избрана самая современная технология, которая гарантировала выпуск автомобилей с коррозионной стойкостью, соответствующей уровню мировых стандартов. Испытания и эксплуатация «жигулей» подтвердили правильность выбора.

Что же делает ВАЗ для защиты от коррозии? Все окрашиваемые детали, в том числе и кузовные, проходят активную (то есть в среде с добавками специальных веществ) промывку и обезжиривание, а затем и фосфатирование. Что такое фосфатирование? Это создание на поверхности металла защитной антикоррозионной пленки. Она образуется при обработке деталей раствором солей фосфорной кислоты. Фосфатная пленка полезна еще и тем, что хорошо сцепляется с поверхностью металла (технологи говорят «имеет хорошую адгезию») и служит одновременно неплохим грунтом.

После фосфатирования кузов грунтуют. Самый современный способ — электроосаждение (электрофорез) — позволяет получить плотную равномерную пленку с высокими антикоррозионными качествами. Но это еще не все. Перед окраской отдельные места покрывают и эпоксидным грунтом.

Между тем ржавчина чаще всего возникает в сварных швах, стыках деталей. Чтобы в эти швы и стыки не попала влага, на ВАЗе их герметизируют специальными (поливинилхлоридными) мастиками. А днище? Оно ведь всегда под градом песчинок, мелких камней, кусочков льда! Его также покрывают слоем электрофорезного грунта, а поверх него — битумной противоржавной

мастикой, которая как раз и играет роль кольчуги, предохраняющей грунт от «ранений» песком и камнями.

Теперь о других узлах и деталях. Бензобак и радиатор (вспомните, где расположен его нижний бачок) на «жигулях» защищают специальной бензостойкой эмалью, пружины задней подвески — полиамидной пленкой. А что касается глушителя, то его основные части делают из нержавеющей стали (между прочим, впервые в практике отечественного автомобилестроения) и еще дополнительно защищают жаростойкой кремнийорганической эмалью.

Все меры, о которых я только что говорила, были предусмотрены технологией с самого начала. В период ее освоения на заводе все отечественные материалы подвергались комплексной дополнительной проверке, и в настоящее время их качество мы неизменно поддерживаем на заданном уровне. Попутно отмечу, что технические условия ВАЗа на материалы значительно жестче требований отдельных отечественных стандартов. Поверьте, это не «дежурные фразы»: то, что сказано, точно передает существо большой, хотя, может быть, на первый взгляд незаметной работы.

Большинство владельцев «жигулей» благодаря приспособленности их машин к холодам ездят круглый год. Снег с солью, жидкая грязь ускоряют ржавление кузова. Учитывая особенности зимней эксплуатации, ВАЗ с 1971 года внедрил в технологию добавочные меры, направленные на борьбу с коррозией. Мы перешли на новую марку электрофорезного грунта (ФЛ-093). Он повысил общую коррозионную стойкость покрытия и улучшил защиту скрытых сечений — у ФЛ-093 более высокая проникающая способность.

Для передних крыльев завод ввел дополнительную обработку цинкохроматным (комментировать сопротивляемость цинка и хрома коррозии, очевидно, не нужно) протекторным грунтом. Кроме того, мы освоили быстросохнущую битумную мастику. Что еще внедрил завод? Много, и я позволю себе перечислить по порядку все новшества, которые «крепят оборону на антикоррозионном фронте».

Новый грунт ВМЛ-0143 для обработки обливом (увя, другого, более благозвучного термина пока нет) отдельных деталей шасси и кузова.

Дополнительное покрытие днища кузова и внутренних полостей дверей оксидным грунтом, который отличают высокие защитные свойства.

Слой пластизольной мастики Д-11А на днище кузова, который повышает стойкость его покрытия к абразивному износу, — очень эффективное средство.

Дополнительная (опять «дополнительная» к ранее применявшимся мерам!) защита полимерной мастикой Д-44А стыков кожуха колеса с передней и задней панелями кузова, а также стыков порогов пола с передними и задними крыльями.

Впервые в стране ВАЗ применил активатор фосфатирования. Он усиливает процесс создания защитной пленки, делает ее прочнее и повышает адгезию краски. С внедрением активатора лучше держится краска — не отслаивается вместе с защитными пленками в подверженных коррозии местах.

Завод методически продолжает по-

иск новых видов грунта — основы хорошей защиты против наступления ржавчины. Сейчас вместе с Министерством химической промышленности СССР он осваивает новый электрофорезный грунт (опытная партия уже испытана). По сравнению с нынешним ФЛ-093 у него почти в полтора раза выше проникающая способность (хорошо затекает в щели стыков и сварных швов) и более чем в два с половиной раза более высокая солейстойкость (сопротивляемость воздействию раствора соли в талой воде).

Про обработку закрытых полостей кузова этим препаратом или ему подобными многие автомобилисты слышали. Антикоррозионный состав «Тектил», вырабатываемый американской фирмой «Валволлин», широко применяется во всем мире. Обработку кузовов им в подавляющем большинстве случаев проводят на СТО.

Наносить пленку из «Тектила» на заводском конвейере дорого и сложно, и буквально лишь несколько фирм решились на такой шаг. Среди них и ВАЗ, внедривший в начале 1977 года эту операцию на третьей линии окраски. В настоящее время мы ведем 100-процентную обработку кузовов на всех трех линиях. На них действуют шесть установок, они распыляют «Тектил-309 АЖ-20». Им покрывают внутренние поверхности замкнутых полостей кузова.

Какие составы применяются для защиты кузовов? Это импортные «Тектил» марок «309 АЖ-20», «309МЛ», «122А», «Лобакон-667Х». Но уже созданы и отечественные. Очень многие автолюбители просят сообщить рецепты этих составов. Содержание компонентов в «Тектиле» и других зарубежных препаратах является секретом фирмы. Что касается нашего НГМ-МЛ, то его рецепт нет смысла публиковать, поскольку компоненты (ну хотя бы алкилбензосульфат) рядовому автолюбителю просто нигде не достать.

Состав НГМ-МЛ разработан Всесоюзным научно-исследовательским институтом по переработке нефти (ВНИИ НП) Министерства нефтеперерабатывающей и нефтехимической промышленности СССР совместно с Московским институтом нефтехимической и газовой промышленности и проектно-конструкторским бюро «Союзбытхим». Этот состав, а также «Мовиль» прошли всесторонние испытания: первый — на ВАЗе, второй — на СТО. Однако промышленное производство отечественных препаратов типа «Тектил» задерживается из-за отсутствия входящих в их состав алкилбензосульфатов.

НГМ-МЛ и «Мовиль» представляют собой тонкопленочные покрытия. Они хорошо проникают в сварные швы, стыки, зазоры и обладают высокой прилипающей и (что исключительно важно) водовытесняющей способностью. Эти составы, будучи нанесены на окрашенную поверхность, не вызывают изменения цвета, твердости, глянца автомобильного грунта и эмали. У НГМ-МЛ есть еще одно важное в смысле заводского производства свойство — тиксотропность, то есть способность самопроизвольно восстанавливать разрушенную структуру, как говорят ученые. А попросту этот состав не растекается, не капает, чем практически ис-

ключает возможность загрязнения действующих сборочных линий. Это важное обстоятельство: отсутствие тиксотропности — одна из причин, почему многие составы типа «Тектил» не получили дороги на конвейеры заводов.

О нанесении «Тектила-309 АЖ-20» на конвейере ВАЗа уже шла речь. Кроме того, в настоящее время на четырех станциях «АвтоВАЗтехобслуживания» — в городах Зеленограде, Чехове и Яхроме Московской области, а также на СТО «Северянин» в Москве систематически проводится антикоррозионная обработка закрытых полостей кузовов «Тектилом-309МЛ» и днищ кузовов «Тектилом-122А».

Технология обработки такова. Сначала днище тщательно моют — давление воды на выходе из сопла шланга составляет около 12 атмосфер. При необходимости зачищают участки, открытые ржавчиной. Эти операции ведут, когда машина со снятыми колесами находится на подъемнике.

Следующий этап — сверление 8-миллиметровых технологических отверстий («За рулем», 1976, № 11) и сушка кузова в течение 1,5—2 часов при помощи специальной установки. После этого наносят «Тектил-309МЛ» во внутренние замкнутые полости, под крылья, в отсек багажника и т. д. Потом на днище наносят слой «Тектила-122А».

Теперь остается вставить заглушки в просверленные отверстия, чтобы состав не вытекал, и очистить уайт-спиритом загрязненные панели кузова. Застиывает «Тектил» в естественных условиях в течение 0,5—1,5 часа, в зависимости от температуры воздуха.

Нанесенная защитная пленка требует периодического подновления — в среднем раз в год-полтора.

Автолюбители с большим удовлетворением отметили инициативу Волжского автомобильного завода, выступившего в роли пионера внедрения новейших методов антикоррозионной защиты кузова. Мы имеем сведения, что АЗЛК в июне 1976 года приступил к промышленному внедрению состава «Лобакон-667Х» для обработки замкнутых полостей в кузовах «москвичей». На других заводах идет подготовка к освоению аналогичных процессов. Так, ГАЗ на основе опыта тольяттинцев планирует освоить антикоррозионную обработку в действующем технологическом процессе окраски кузовов в 1977—1978 гг., а ЗАЗ наметил внедрить ее в 1978 году. Информация обнадеживающая. Но мы знаем и о трудностях на пути этого нового дела. Ведь основа процесса — специальные препараты. Автомобилей выпускается много, и, естественно, ориентироваться только на импортные «текстилы» и «лобакон» нельзя. Значит, нужно налаживать в соответствующих количествах выпуск отечественных составов. А пока недостаточный масштаб производства НГМ-МЛ тормозит широкое внедрение антикоррозионной защиты.

Проблема эта непростая. И мы призываем министерства химической промышленности СССР, нефтеперерабатывающей и нефтехимической промышленности СССР, другие организации, от которых зависит ее решение, выступить на страницах журнала.



## АКТУАЛЬНАЯ КОЛОНКА

Наш автомобиль движется в плотном потоке машин по улицам Москвы. Разгар рабочего дня. Печет солнце. Опушены боковые стекла, открыты «форточки» — не помогает. А тут еще пробки. Не проехали и десятки километров — три препятствия. И к каждому подъезжаешь под аккомпанемент звуковых сигналов. Нетерпенье, недовольство, досада — все выражается через «клансоны». И обстановка, без того накаленная жарой и непредвиденными задержками, становится еще нервнее.

Позвольте. А как же Правила дорожного движения? Как же пункт 72, где записано: «Звуковые сигналы в населенных пунктах запрещаются...» Многие водители, мягко говоря, пренебрегают им, а если высказаться более точно — то грубо нарушают.

Вспомним в связи с этим «историю вопроса». Было время — и не такое уж далекое — звуковой сигнал служил важным средством информации для участников движения. Он предупреждал о маневре, останавливал или торопил пешехода. Но пришло время, и стало возможным обходиться без него. У транспортных средств появились указатели поворота, увеличилась площадь остекления автомобилей. В городах и населенных пунктах стало намного тише и спокойнее: звуковые сигналы запретили.

Водители со стамом хорошо помнят, как трудно давалась эта ломка, как непросто было отказаться от укоренившейся привычки сигналить и как строго спрашивала тогда с нарушителей Госавтоинспекция. И вот спустя двадцать лет — рецидив.

...Мы продолжаем наш путь по Москве. Через Нижнюю Масловку и Новослободскую попадаем на Садовое кольцо. Никаких непредвиденных задержек. А звуковые сигналы слышатся то справа, то сзади, то где-то впереди от летящих навстречу машин. В чем же дело?

Вот новичок за рулем (его видно иевооруженным глазом) не решает выехать из переулка на магистраль. Стоящие сзади «Жигули» раздраженно сигналят. Трогаемся от перекрестка — и снова сигнал. Кому-то показалось, что впереди стоящий медлит. А вот уже и не сигнал — звуковые ругады. Водитель «Волги» таким образом воспитывает обидчика — шофера «пазина» из Московской области.

Тот и впрямь создал опасную ситуацию: неожиданно вывернул из своего ряда влево и устроил серьезное испытание на реакцию водителю «Волги». Но в критический момент (вспомним опять-таки пункт 72 Правил), когда «Как исключение разрешается подача звукового сигнала для предупреждения дорожно-транспортного происшествия», он не воспользовался этим правом. Зато потом, нагнав нарушителя, постарался изо всех сил.

Все это не так безобидно, как может показаться с первого взгляда. Звуковые сигналы — не только дополнительный шум на улицах. Они отвлекают водителей, нервнируют их, а значит создают условия для происшествий, аварий. И потому в интересах всех пунктуально и точно следовать Правилам, отказаться от дурной привычки по всякому поводу и без повода давить на кнопку сигнала. Руководствуйтесь этим — и вы убедитесь, что водить автомобиль станет спокойнее и приятнее. А вас, товарищи автоинспекторы, мы просим более бдительно следить за выполнением названного выше пункта Правил. Что-то за последние годы не случилось нам слышать, чтобы злостный сигнальщик был наказан.

## Страничка мотоциклиста

# Подержанная машина

Итак — принято решение завести мотоцикл. Самое лучшее, конечно, приобрести в магазине новый. Он радует глаз свежестью краски и сверканием хромированных деталей. На него заводом установлена гарантия и по времени и по пробегу, в течение которой завод бесплатно устраняет возникшие по его вине неисправности. Счастливному обладателю «двухколесного транспортного средства» предоставляется возможность самому провести обкатку и освоиться с его характером. Однако по ряду причин, среди которых не последнее место занимает цена, люди, особенно молодые, приобретают подержанную машину.

Так вот, покупая такой мотоцикл в комиссионном ли магазине, «с рук» ли (если дело касается двухколесной машины), вы уж сами себе ОТК, и гарантией будут только тщательные и квалифицированные осмотр и проверка.

При таких обстоятельствах встречаются несколько категорий машин.

Первая — практически новый, только что прошедший обкатку мотоцикл, продаваемый неожиданно в силу необходимости. Вторая — мотоцикл «пожилого возраста», находившийся все время у одного и того же владельца. Как правило, хозяин решает расстаться с ним потому, что желает купить новый, мощнее или более совершенной модели или даже пересест на автомобиль. К третьей категории относятся «ветераны», сменившие уже нескольких владельцев, а порой и окраску, и, конечно, подвергавшиеся ремонтам вплоть до капитального. Попадают и практически новые мотоциклы, но побывавшие сначала в аварии, а затем в восстановительном ремонте, который может быть сделан и солидно и не очень... И наконец, «развалюхи», практически уже отслужившие все свои сроки. Чаще всего это «иномарки», давным-давно и разными путями попавшие к нам. Сразу же оговоримся, что такие вообще не советуем покупать. К старым ТИЗам и разным там «энэсушкам», «декавушкам», «харлеям» и «велосеттам» теперь, естественно, не достать никаких запасных частей, а без них не обойтись.

Однако часто выбор оказывается небольшим, а мотоцикл купить нужно. Как быть и на чем остановиться?

Прежде всего, отправляясь покупать подержанный мотоцикл, не полагайтесь целиком на собственную эрудицию, а пригласите товарища из числа старых и опытных мотоциклистов. В таком деле один ум хорошо, а два — лучше. И не торопитесь покупать пер-

вую приглянувшуюся вам машину, прельстившись, например, внешним видом, мощностью двигателя, обилием всякого дополнительного оборудования и пр.

Если вы начинающий мотоциклист, то знайте: овладеть мастерством на ЯВАХ-350, «юпитерах» или «планетах» с их относительно мощными двигателями просто опасно. На первое время больше подойдут легкие мотоциклы минского или ковровского заводов, в целом неприхотливые, экономичные и достаточно быстрые. Ну а если вы уже не новичок, тогда дело другое.

Разумеется, лучший вариант — купить машину у знакомого человека, точно зная, что ваш предшественник хорошо разбирается в мотоциклах и поэтому ухаживал за ней заботливо и квалифицированно. Но это не всегда возможно.

Если машина вам приглянулась и устраивает цена, то прежде всего взгляните в ее технический паспорт, в котором ГАИ записывает фамилии всех предыдущих владельцев. Чем меньше их было — тем лучше, как правило, состояние всех узлов и агрегатов.

Затем приступайте к общему тщательному осмотру машины поагрегатно, стараясь не упустить ничего.

Хорошее состояние крепежа (болты и гайки не имеют сорванных граней или следов зубила) уже подсказывает, что машину разбирали нечасто, а если и разбирали, то аккуратно, подходящим инструментом и со знанием дела. Посмотрите внимательно на отдельные узлы и обратите внимание, не заменены ли они другими, «нефирменными». Это касается, например, передней вилки, карбюратора, генератора. Тщательно обследуйте раму, не имеет ли она деформации или мест сварки после аварии, вообще не переделана ли. Это же относится и к передней вилке и задней подвеске, то есть маятнику и амортизаторам. Покачайте мотоцикл вверх и вниз, чтобы предварительно проверить их работу. Осмотрите колеса, покрутите их, а затем покачайте в плоскости, перпендикулярной мотоциклу. Так вы определите состояние подшипников (по люфту), ступицы и обода, установите, не имеет ли обод неустойчивых регулировок повреждений.

Затем следует перейти к двигателю, На его поверхности, и особенно в нижней части, не должно быть никаких следов масла. Если есть потеки, можно заключить, что двигатель после ремонта был плохо собран или в местах соединения половин картера и его крышек — вмятины, забоины, глубокие царапины. В таких случаях прокладки, даже поставленные на краску, не помогают. Еще хуже, когда картер просто имеет трещины, которые закрашены алюминиевой краской. Плохо, если такие повреждения и трещины заваривали: у картера могли возникнуть деформации, то есть его, как говорят, «повело».

Затем попросите пустить двигатель. Быстрый и надежный пуск — уже хорошо, но не все. Внимательно прислушайтесь к работе на холостых оборотах, не стучит ли, а если стучит, то каков характер этих звуков. На малых оборотах детонационные стуки, как правило, не возникают — значит прослушивающиеся звуки несут механический характер. Они имеют более низ-

кий тон и хорошо слышны при резком поднятии и опускании дроссельного золотника. Источником их могут быть изношенные подшипники коленчатого вала или нижней головки шатуна. Стоящий на подставке мотоцикл при этом заметно вибрирует; правда, вибрация может возникнуть и от ослабления креплений двигателя. Дребезжащий звук издает изношенный цилиндрический золотник карбюратора, причем он исчезает, если прижать золотник каким-нибудь тонким стержнем. Стук высокого тона может исходить от сильно изношенного поршневого пальца. Дребезжание и цокание издает изношенный поршень (вибрирует его юбка), а своеобразный шелест — уже не новые поршневые кольца.

Белый дым из глушителя очень часто свидетельствует об износе левого сальника коленчатого вала, вследствие чего смазка из картера попадает в цилиндр двигателя и там сгорает. В результате масло в коробке резко убывает.

Теперь следует обратить внимание на силовую передачу. Здесь могут стучать сильно изношенная моторная цепь (звук в левой части картера) и шестерни передач. Резких стуков быть не должно. Проверьте легкость включения передач, прокатывая мотоцикл вперед и действуя одновременно рычагом сцепления. Прodelать это надо и с работающим двигателем. Тут тоже будет полезен опыт вашего слутника. Проследите, хорошо ли сидят на своих шлицах рычаги педалей переключения и кик-стартера, не сорваны ли шлицы.

Вольшое значение имеет состояние ведущих и ведомых звездочек задней передачи и самой ведущей цепи. У цепных звездочек не должно быть ни полуманых или выкрошенных зубьев, ни одностороннего износа их; последний свидетельствует либо о перекосе заднего колеса относительно силового агрегата, либо о смещении цепных звездочек, из-за чего они не лежат в одной плоскости. Такой дефект не всегда удается устранить.

Проверим состояние самой цепи. В ней не должно быть расколотых роликов и щечками звеньев. Мотоцикл при осмотре цепи ставим, конечно, на подставку. Постепенно поворачивая колесо вперед и назад, проверяем в разных местах натяжение цепи. Если при этом

она то сильно натягивается, то значительно провисает — значит налицо неравномерный износ, из-за чего при движении мотоцикла цепь может либо соскочить, либо, что еще опаснее, разорваться. Замена такой цепи влечет и замену, как правило, ведущей звездочки; если этого не сделать, быстрее изнашивается новая цепь. Показателем пригодности задней передачи является равномерный без стука ход цепи при вращении заднего колеса.

Состояние электрооборудования прежде всего определяем внешним осмотром генератора, электропроводки, контрольно-измерительных и осветительных приборов. Включая последовательно лампы, надо убедиться, что и освещение и световая сигнализация работают нормально и что звуковой сигнал в порядке. Трудно проверить состояние аккумуляторной батареи, но о нем все же можно судить по характеру света ламп головного освещения: фары при питании от аккумулятора должны гореть достаточно ярко.

Заключительным этапом проверки будет езда, хотя бы на небольшое расстояние, обязательно на разных скоростях, с торможением (тормоза тоже нуждаются в проверке) и многочисленными остановками, повторным троганием с места, позволяющим дополнительно выяснить характер работы сцепления и коробки передач.

Разумеется, в мотоцикле могут быть обнаружены многие мелкие неисправности: частичное повреждение окраски и хромированных деталей; тросы с протертой оболочкой, а порой даже порванные; значительный износ протектора покрышек (при общем приличном состоянии шин); неравномерное натяжение спиц; подтекание топливного краника и т. п. Но вряд ли здесь надо быть излишне придирчивым. Эти дефекты нетрудно устранить, хотя и придется, возможно, пойти на дополнительные затраты, связанные с последующей заменой или несложным ремонтом ряда деталей. Ведь машина все же не новая, а будущее доведение ее до «кондиции» входит составной частью в хобби большинства, в том числе начинающих мотоциклистов, и, в конечном счете, способствует повышению квалификации и расширению кругозора.

Д. АБЕЗЬЯНИН

Фото автора

**В** марте прошлого года в городе Яхроме Московской области стал работать специализированный автоцентр «АвтоВАЗтехобслуживания».

Яхрома — маленький старинный городок, расположенный на тупиновой трассе Москва — Дубна, исторически привязанный к своей ткацко-прядельной фабрике. Тут трудно было рассчитывать на переизобретение специалистов по автоделу. И вроде бы чрезмерно оптимистичным было считать, что возник серьезный конкурент солидным «Варшавке» или чеховскому центру.

Однако тот, кто побывает в Яхроме, увидит — сюда едут. Едут из Москвы, из Калининграда, из Смоленска. Центр работает в две смены, и здесь делается ВСЕ. Автолюбители, впрочем, нет особой нужды узнавать, откуда взялись специалисты.

## Штрихи к портрету новичка

Главное — делали бы быстро и хорошо и были бы на складе запчасти. А именно этим яхромский центр и привлекает.

Здесь есть победители зонального конкурса профессионального мастера (Александр Платонов). Здесь есть редкое оборудование, которое встретишь далеко не везде. Но чем объяснить этот феномен? Директор центра Е. Б. Расстригин, тридцатисемилетний инженер, один из пионеров ВАЗа, отвечает следующим образом: «Необходимое условие нашей работы — качество».

Идея, вдохнувшая жизнь в новое предприятие, проста и строга: «Мы должны быть лучшими!» Действительно, чем еще можно было привлечь владельцев машин?

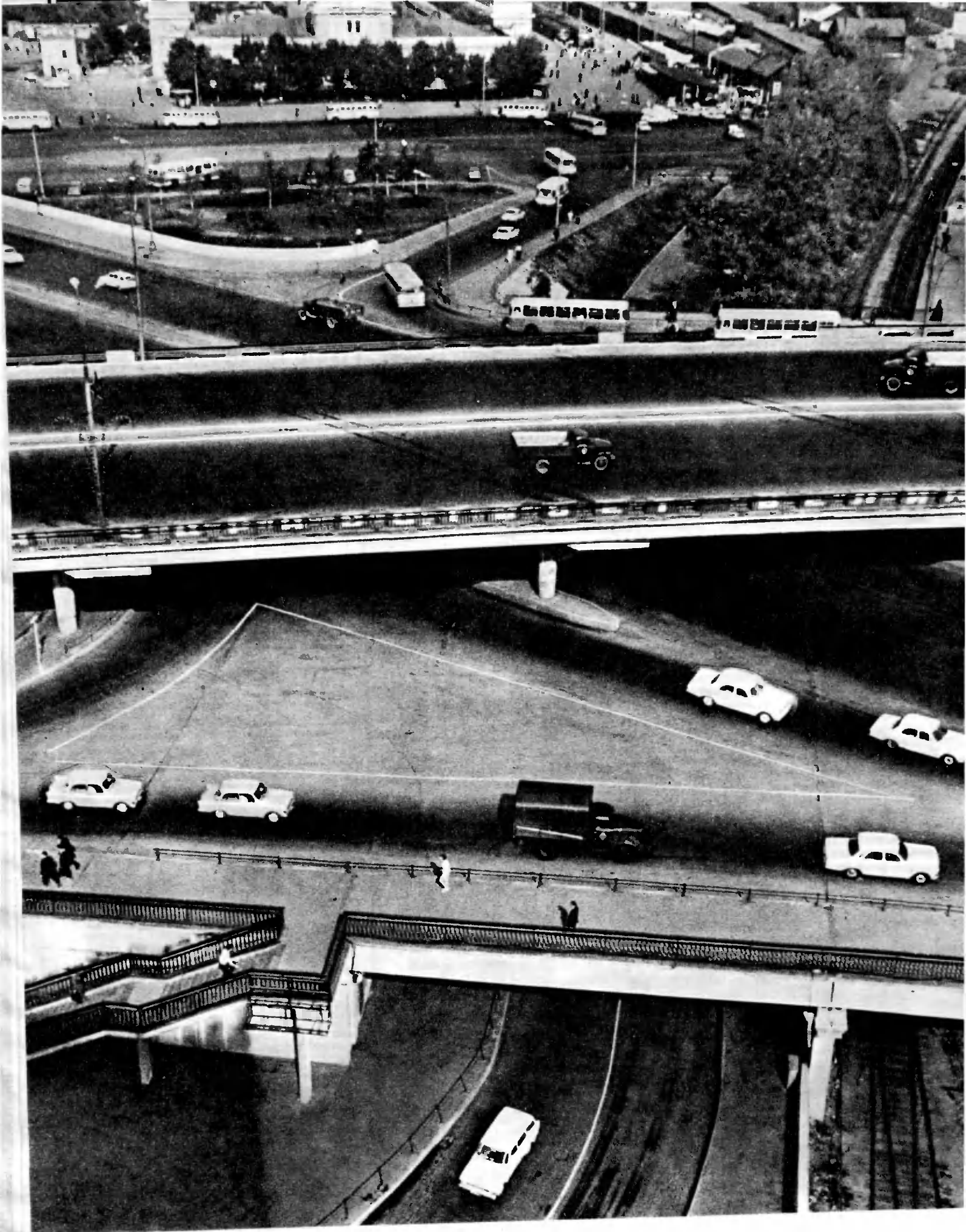
Главный инженер центра С. С. Чернасов, начинавший здесь мастером: «Мы еще не лучшие. Есть центры гораздо сильнее нашего, в Харькове, в Риге... Но только они не знают, что мы вот-вот догоним их. Мы приобретаем опыт на ходу, «с колес». Мы готовим людей в своем автоклассе, отправляем на стажировку в Тольятти, раскрываем перед каждым перспективу... Не надо нас хвалить. У нас еще много проблем».

Но будем объективными. За деловой скромностью увидим достижения коллектива, который во главу угла ставит профессиональную честь. Заглянем в документы бухгалтерской отчетности, чтобы убедиться — центр преуспевает. Возьмем у заместителя главного инженера В. С. Грушина журнал контроля за качеством — за пять месяцев нынешнего года из 24 тысяч обслуженных автомобилей только в трех были установлены недостатки ремонта, а это составляет 0,012%. И наконец, поговорим с людьми. Остановимся, к примеру, на участке № 4. Мастер Александр Загарин имеет, как и все здешние мастера, высшее образование. Ему 28 лет. Это средний возраст работника автоцентра. Загарин внешне спокоен, но сетует на нервные перегрузки. (В снах он видит машины и заказчиков...) У мастера находится в подчинении бригада слесарей: Александр Миринов, Владимир Голянов, Вячеслав Сыроегин, Владимир Логинов и Алексей Железнов. Они умеют все, но это, по-видимому, приобретает особую цену, ибо они работают с улыбкой.

Знакомство с этими людьми родило симпатию, а на прощание ответим работникам яхромского автоцентра благодарной улыбкой.

С. РЫБАС







## МАГИСТРАЛИ СТОЛИЦЫ

**А. НОЗДРЯКОВ,**  
генерал-майор милиции,  
начальник ГАИ ГУВД Мосгорисполкома

На протяжении жизни всего лишь одного поколения Москва так разительно изменилась, настолько выросла, что сегодня далеко не всякий москвич легко и просто ориентируется и в старых, и в новых ее районах. Гигантский город давно уже перешагнул прежние свои границы, заняв площадь почти в 890 квадратных километров. Новые проезды и улицы пролегли в центре. Полностью исчезли окраины в традиционном, несколько пренебрежительном смысле слова — на месте свалок и скоплений полудеревенских домишек встали кварталы современных многоэтажных зданий, обрамленные асфальтом дорог и зеленью лужаек и скверов. Вся страна по праву гордится своеобразным и величественным обликом своей столицы, с большим вниманием следит за тем, как последовательно москвичи преобразуют ее, превращая в образцовый город коммунистического будущего.

Понятно, что и работники столичной автоинспекции принимают активнейшее участие в решении этой благородной задачи. Чтобы представить себе масштаб нашей работы, назову лишь одну цифру. Если все проспекты, улицы и проезды столицы мысленно вытянуть в линию, получится магистраль протяженностью в 3500 километров — приблизительно столько же, сколько от Москвы до Ашхабада. Причем магистраль с очень высокой интенсивностью движения легковых и грузовых автомобилей, троллейбусов, автобусов, трамваев. Добавьте к этому густой поток пешеходов, который в центре города становится порой особенно плотным, и вы получите картину тех условий, в которых столичная ГАИ выполняет свою двудеиную задачу: организовать движение транспорта и свести к минимуму вероятность дорожно-транспортных происшествий.

### Город и автомобиль

Что это значит — организовать движение в таком гигантском городе? Это значит обеспечить возможно быстрое перемещение пассажиров и грузов по наимыгоднейшему пути. Я не сказал — кратчайшему, потому что при чрезвычайно высокой плотности движения нередко околный путь оказывается более выгодным, нежели прямой.

Планировка Москвы в центральной ее части, как известно, складывалась веками. В довоенные и первые послевоенные годы градостроителям удалось многое сделать, чтобы приспособить старые районы к условиям интенсивного движения автотранспорта. Но возможности реконструкции не беспредельны. И вот к двум существовавшим кольцевым магистралям прибавилась третья, а ныне про-

кладываются еще две. Основная часть работ по их трассам уже выполнена, и осталось не так много времени, когда новые кольца «В» и «Г» полностью вступят в строй. Под и над ними вторым ярусом пройдут новые радиальные магистрали, соединяющие все эти дороги в единый транспортный узел.

В последние годы в Москве заметно возрос объем строительства транспортных инженерных сооружений. Достаточно сказать, что в девятой пятилетке было сдано в эксплуатацию свыше 6 миллионов квадратных метров дорог с усовершенствованным покрытием. К концу ее уже насчитывалось 30 транспортных развязок в разных уровнях, более 230 подземных пешеходных переходов, свыше 260 путепроводов. Вряд ли нужно говорить, какое это имело значение для создания более безопасных условий на улицах и проездах.

Большие планы у градостроителей и на нынешнюю, десятую пятилетку. Будет завершено сооружение двух новых мостов, одиннадцати путепроводов, пяти транспортных развязок, свыше шестидесяти километров новых дорог. В местах интенсивных потоков пешеходов появится еще 30 подземных переходов. Будут проложены и новые автомобильные магистрали. Одна из них — Новокировский проспект — уже строится; проспект этот, несомненно, разгрузит улицы, ведущие к центру. Часть новых проездов свяжет строящуюся олимпийскую деревню с местами соревнований и другими районами Москвы.

Проблема связи градостроительства с организацией движения транспорта сама по себе достаточно сложна и заслуживает отдельного разговора. Но я не могу не коснуться здесь еще двух вопросов.

Во-первых — организации стоянок для автомобилей. Нехватка их ощущается все острее. Многие улицы уже сегодня днем и ночью обрамлены застывшими у тротуаров непрерывными цепочками машин, которые преграждают путь пешеходам, сужают проезжую часть, и без того не всегда достаточно широкую. На наш взгляд следовало бы более решительно идти на снос старых, ветхих домов, устраивая на их месте площадки для стоянок. Такие малоценные строения еще есть даже в центре, а ведь именно здесь и скапливается основная часть автомобилей в часы работы учреждений, предприятий торговли. При желании можно найти возможности для организации автостоянок во дворах, вблизи от внутриквартальных проездов.

Во-вторых, серьезные препятствия на пути дальнейшего повышения уровня организации движения возникают часто из-за нерасторопности или безответ-

ственности некоторых руководителей строительных организаций. Представители их порой чуть не со слезами умоляют сотрудников Госавтоинспекции дать разрешение закрыть тот или иной проезд для движения транспорта. Разумеется, на время. Разумеется, на короткое время. Но вот санкция получена, улицу мгновенно перегораживает солидный забор. Проходит месяц, полгода, а то и больше — за забором никакого движения, а потоки автомобилей тем временем идут в объезд, возникают пробки. Очевидно, следовало бы поднять ответственность строительных организаций за соблюдение сроков сооружения объектов, а нам, Госавтоинспекции, проявлять побольше требовательности и поменьше уступчивости в отношении необоснованных просьб.

### В интересах водителя

Кое-где еще бытует такое представление о функциях Госавтоинспекции: ее главная задача, мол, контролировать соблюдение правил движения. Односторонняя, а следовательно, и неверная точка зрения. ГАИ скорее призвана обслуживать участников движения, и контроль — лишь составная часть, причем не главная, ее работы. В самом деле, какого вида деятельности ГАИ вы ни коснулись бы, все они тем или иным образом направлены на то, чтобы и водители, и пешеходы чувствовали себя на улицах и дорогах в совершенной безопасности, уверенно следовали своим путем, не мешая друг другу.

За последнее время в столице многое сделано для более совершенной организации движения. Так, к началу нынешнего года в городе действовало 11 автоматов со счетно-решающими устройствами, шесть многопрограммных телемеханических систем координированного управления движением транспорта на десяти магистралях. Системы координированного управления движением по принципу «зеленая волна» введены на 35 магистралях. В общей сложности 770 перекрестков снабжены светофорами. Беспрекословно подчиняясь их сигналам, водитель и пешеход стопроцентно ограждают себя от любых неожиданностей и неприятностей.

В условиях высокой интенсивности движения водителю очень важно заблаговременно подготовиться к маневру, оперативно выполнить его. Помимо этого, чрезвычайно важно, чтобы транспортные потоки были упорядоченными. Вот почему такое большое внимание мы уделяем сейчас разметке проезжей части, а также указателям направления движения. В нынешней пятилетке предполагается нанести на московских улицах не менее 3000 километров линий

разметки, в том числе 1750 километров — стойким термопластиком.

Но, как показал отечественный и зарубежный опыт, в современных крупных городах одних только средств регулирования движения водителю явно не хватает. В Москве, скажем, в 6 площадях, 36 проспектов, более 1600 улиц и т. д. Как лучше проехать в нужный район, попасть на нужную улицу? Даже московскому водителю решить этот вопрос не просто, а уж о приезжих и говорить нечего. Госавтоинспекция приложила немало сил, чтобы водители могли получить такую информацию прямо на ходу, не тормозя движение.

Начну с того, что все основные магистрали столицы с недавнего времени обозначены номерными марками, а схему их можно купить в любом киоске «Союзпечати». На пересечении узловых магистралей, при въезде в тоннели и на эстакады установлены освещаемые в темное время указатели направлений. А совсем недавно на центральных магистралях у пересечений появилась еще одна новинка — указатели с названием боковых проездов.

В практику работы столичной ГАИ вошла и ежедневная информация в газетах о предстоящих изменениях в маршрутах следования транспорта в связи с ремонтными работами или по другим причинам. Тут же даются подробные рекомендации, каким путем лучше объезжать ремонтируемый участок.

Всемерная помощь водителю, разумеется, должна сочетаться и сочетается с контролем за действиями участников движения и с определенными ограничениями, неизбежными в условиях большого города. В течение довольно долгого времени мы детально изучали транспортные потоки через центр Москвы. Обследование показало, что от значительной доли грузовых автомобилей в этих потоках вполне возможно отказаться. С весны этого года мы резко ограничили въезд грузовиков в пределы Садового кольца, что заметно улучшило обстановку на улицах старой Москвы. Правда, результат мог быть и выше, согласись некоторые организации на вывод ряда своих материальных баз и складов из центра города. К тому же, как выяснилось, часть таких баз непосредственно к его обеспечению не имеет ровно никакого отношения. Убежден, что существование такого рода складов и баз в центре больших городов просто непозволительная роскошь.

Что касается контроля за движением, то надо отметить следующее: никогда еще автоинспекция не имела в своем распоряжении такого арсенала технических средств, помогающих дорожному надзору. Это и быстроходные мотоциклы и автомобили, и приборы радио- и телефонной связи, и радары для точного замера скорости.

Все это вместе взятое — комплекс инженерно-строительных работ, проведенных в Москве, совершенствование организации движения, расширение масштабов и разнообразие форм информации, усиление пропаганды правил движения — благотворно сказалось на безопасности столичных магистралей. Наметилась тенденция: постепенно общее число транспортных происшествий на улицах Москвы сокращается, а главное — снижается тяжесть их последствий. Так, в прошлом году по сравнению с 1975 годом число ДТП уменьшилось на

1,2%, пострадавших — на 3,6%, а погибших — на 8,7%. И это несмотря на значительный прирост транспортных средств, несмотря на возросшую плотность их потоков.

## О чем говорит статистика

Чтобы управлять, нужно знать. И знать вовремя. Эта старая истина лишней раз подтверждается опытом организации движения в таком большом городе, как Москва. Были времена, когда все статистические сведения о происшествиях на московских улицах обрабатывались вручную и, естественно, успевали состариться уже до окончания обработки данных. Понятно, что практического значения в них оставалось немного. Теперь столичная автоинспекция располагает автоматизированной системой сбора и обработки информации. В довольно короткие сроки мы получаем полную картину транспортных происшествий во всех разрезах: где, когда, по каким причинам, в каких именно обстоятельствах произошла авария. Появилась возможность, с одной стороны, оперативно принимать какие-то меры, если дело касается частностей, а с другой — вырабатывать долговременные планы масштабных, общих мероприятий.

О чем же конкретно свидетельствует анализ статистических данных? Отнюдь не только о минусах. С удовлетворением, например, можно отметить, что из года в год снижается число происшествий из-за неисправности транспортных средств. Правда, в первом квартале нынешнего года была временно запрещена эксплуатация 12 с лишним тысяч машин, но это почти на 14% меньше, чем за тот же период прошлого года. Незначительно количество аварий и по причинам неудовлетворительного состояния проезжей части улиц — всего 4,6% общего числа. Однако долгов по дорожникам еще много. Часто автоинспекторы обнаруживают и выбоины, и неогороженные участки ремонта дороги.

Решающим фактором в общей задаче повышения безопасности движения по-прежнему остается дисциплина водителей и пешеходов. Об этом свидетельствует даже беглый взгляд на статистику.

Взять хотя бы такой, внешне парадоксальный факт. В окранных районах интенсивность движения значительно ниже, чем в центре Москвы. Но именно там, а не на центральных магистралях в прошлом году произошло 55,4% всех ДТП. Именно там зарегистрировано более половины всех пострадавших. Значит, дело не в одной лишь интенсивности движения. Видимо, просторные дороги в районах новостроек притупляют бдительность водителей и пешеходов. Скорее всего, здесь проявляется обманчивое чувство безопасности — улица свободна, обзорность хорошая, автоинспектора не видно, можно, следовательно, и скорости добавить, и перебежать через проезжую часть там, где этого делать не следует.

Столкновение автомобилей — самый распространенный вид дорожно-транспортных происшествий. И вот еще один парадокс: довольно часто подобное происходит на регулируемых перекрестках оживленных магистралей. Главная причина — несоблюдение дистанции. В 43 из 100 случаев водитель не успевал вовремя затормозить и наезжал на оставившуюся впереди машину. Мы гово-

рим: несоблюдение дистанции. Однако это следствие, а причина — невнимательность, несобранность водителей и, будем откровенны, недостаточное уважение друг к другу.

О многом заставляют задуматься и статистические данные, касающиеся вины пешеходов. В самом деле, в прошлом году 83% всех наездов на пешеходов произошло по их собственной вине. И в огромном большинстве случаев — не на перекрестках, а на перегонах, где, по убеждению водителей, пешеходов вовсе не должно быть.

Мы, разумеется, не либеральничаем с нарушителями правил движения. В 1976 году, например, разной степени наказания было подвергнуто 1830 тысяч водителей и 752 тысячи пешеходов. Цифры пугающе большие. Но и они, как выясняется, не гарантия благополучного будущего. Вообще говоря, я лично не считаю наказание основным инструментом в борьбе за безопасность движения. Помимо положительного, в самом факте наказания содержится и элемент отрицательного — человек расстроен, раздосадован на себя и инспектора, управляя автомобилем ему труднее, чем обычно. Разумеется, особо опасные проступки не могут и не должны оставаться без строжайшего наказания, вплоть до лишения водительского удостоверения. Но это уже крайние меры в крайних обстоятельствах. Что же до мелких проступков, то, как показала практика, товарищеское предупреждение срабатывает гораздо эффективнее.

Главным же остается воспитание. Это и пропаганда правил движения среди населения всех возрастов, начиная с детского и школьного, кончая пенсионным. Это и плакаты, и кинофильмы, и лекции, и радиопередачи. Все важно, все пойдет на пользу. Но не менее важно воспитание личным примером. Для всех нас сегодня гораздо важнее, чем вчера, а завтра будет гораздо важнее, чем сегодня, добиваться резкого повышения культуры поведения на улицах. Культура вождения автомобиля, на мой взгляд, состоит не только в том, что человек мастерски освоил любой прием, любой маневр. Она в его отношении к другим участникам движения. Культурный водитель во всех случаях пропустит пешеходов, не станет издевательски крутить пальцем у виска, если у новичка вдруг заглохнет двигатель на перекрестке, предупредительно подаст вправо, когда увидит, что кто-то намерен его сбогнуть... Культурный пешеход не позволит себе перелезть через барьер на мостовую, как бы он ни спешил; ему не придет в голову переходить улицу при красном сигнале светофора, даже если поблизости не видно транспорта... Невверно говорят, что лишь дурные примеры заразительны. Попробуйте безоговорочно следовать не таким уж сложным правилам поведения на улицах, и вы увидите, что ваш пример благотворно скажется на поведении окружающих.

Интенсивность транспортных потоков в Москве сегодня с полным основанием можно считать очень высокой. Однако каждому ясно, что она будет расти и дальше, и к этому надо готовиться. В этих условиях только общие усилия многих организаций и всех без исключения участников движения способны принести ощутимые результаты в повышении безопасности столичных магистралей.

# На нерегули руемом перекрестке

Правила дорожного движения, вроде бы, предельно четко излагают порядок проезда нерегулируемых пересечений дорог, и законы эти, будем считать, известны всем. Почему же тогда так часто мы сталкиваемся здесь с несогласованностью в действиях водителей, наблюдаем то бессмысленные и ничем не оправданные задержки, потерю времени, то явные нарушения правил, заканчивающиеся авариями? Объясняют это обычно нерешительностью или недисциплинированностью водителей. Что ж, отчасти так оно и есть. Но в большинстве случаев дело, смею утверждать, вовсе не в сверхосторожности или чьем-то легкомыслии. Оказывается, очень многие водители не могут даже приблизительно установить, будет ли их автомобиль помехой для другого, понять, при каких обстоятельствах они обязаны уступить дорогу. Сплошь и рядом автомобили пересекают путь один другому буквально под носом, а водители только разводят потом руками: думал, что успею...

Для безошибочного решения задачи надо не надеяться на авось, а уметь оценить скорости движения машин и расстояния, на которых они находятся от перекрестка. Увы, часто водители себя этим не утруждают, а действуют на глазок. Вот и попадают в беду. Конечно, с годами глазомер и способность ориентироваться в любой обстановке вырабатываются. Но такой способ обучения — весьма тернистый путь, на котором просчеты приходится оплачивать по очень дорогой цене.

Между тем опасных ситуаций, грозящих столкновениями, на нерегулируемых перекрестках сравнительно немного. Разобраться в них и подготовить себя к решительным и правильным действиям в состоянии каждый. Давайте рассмотрим вместе наиболее типичные ситуации.

**Ситуация 1. Проезд перекрестка равнозначных дорог в прямом направлении**

Преимущество проезда, как известно, у водителя, приближающегося справа. Казалось бы, все очень просто: есть помеха справа — стой, нет помехи — проезжай. Однако здесь и возникает вопрос: с какого же расстояния вступает в силу правило «правой руки»? Вот давайте и попробуем его найти.

Очевидно, что автомобиль А не станет препятствием для автомобиля Б, если успеет покинуть перекресток, пока автомобили разделяет безопасная дистанция. Она складывается из полного остановочного пути и некоторого запаса расстояния до точки, в которой при неблагоприятном стечении обстоятельств машины могут столкнуться (его

принимают равным длине автомобиля).

Возьмем в качестве примера автомобиль «жигули» и обычные, с шириной проезжей части 7—8 метров дороги. Пусть автомобиль А приближается к перекрестку со скоростью 30 км/час. Его безопасная дистанция составит в этом случае приблизительно 22 метра — остановочный путь (11 м) + ширина пересекаемой дороги (7,5 м) + длина автомобиля (4,1 м). Это расстояние автомобиль преодолит за 2,5 секунды. За это же время автомобиль на пересекающей дороге может пройти при скорости 40 км/час почти 28 метров, при 50 — 35, а при 60 — и все 42 метра. Но это не значит, что на таком расстоянии мы можем пересекать дорогу другому водителю. В каждом случае надо еще оставить ему и возможность для полной остановки, то есть безопасную дистанцию. Она на скоростях, о которых шла речь, выражается цифрами 30, 40 и 50 метров соответственно. Сложив их с полученными ранее величинами, мы найдем то, что ищем. Итак, если в момент, когда автомобилю А при скорости 30 км/час останется преодолеть последние 22 метра до выезда с перекрестка, автомобиль Б будет от него при скорости 40 км/час ближе 60 метров — надо снижать скорость и пропускать его. При скорости автомобиля Б 50 км/час это расстояние вырастет до 80, а при 60 км/час — до 100 метров. Если же автомобиль Б находится дальше этих рубежей, то А может проезжать перекресток беспрепятственно.

**Ситуация 2. Проезд перекрестка равнозначных дорог с поворотом налево**

Когда мы пересекаем какую-то дорогу в прямом направлении, то перестаем быть помехой для приближающегося справа, как только наш автомобиль выйдет за пределы перекрестка. При повороте налево опасная ситуация длится значительно дольше. Ведь автомобиль Б может настичь автомобиль А и за пределами перекрестка, если он не успеет набрать скорость. Значит, водителю, имеющему преимущество, придется тормозить или сворачивать в сторону, а ни к тому, ни к другому мы вынуждать его не вправе.

Поскольку повороты налево происходят в среднем со скоростью 30 км/час, мы и будем иметь ее в виду при расчетах. Допустим, что автомобиль по пересекающей дороге приближается со скоростью 60 км/час. Стало быть, его безопасная дистанция равна в среднем 50 метрам. Вот на это расстояние и должен успеть отойти после поворота автомобиль А, чтобы не стать препятствием на пути Б. А это станет возможным только в том случае, если в момент, когда автомобиль А приблизится к перекрестку на величину своего остановочного пути, до автомобиля Б будет как минимум 100 метров. Вот тогда один другому не помеха. Для верности, с поправкой на глазомерные просчеты это расстояние стоит увеличить до 120—130 метров.

**Ситуация 3. Пересечение главной дороги в прямом направлении**

Пересечение главной дороги мало отличается от проезда перекрестка равнозначных дорог. Различие в том, что в этой обстановке мы обязаны уступить дорогу приближающимся к перекрестку как справа, так и слева. А сам рас-

чет все тот же: если ваша скорость 30 км/час и до границы пересекаемой дороги осталось 10—15 метров, то автомобиль на главной дороге должен находиться от вас при скорости 40 км/час хотя бы в 60 метрах, а при 60 км/час — в 100. Если такого расстояния нет, надо останавливаться и ожидать, пока проедет тот, на чьей стороне преимущество.

Эта зона безопасности будет еще больше, если на нашем пути установлен знак 2.15 «Проезд без остановки запрещен». В этом случае мы начинаем проезд перекрестка от 0, с места остановки. Так что потребуются нам уже не секунда, а 4—5 секунд. За это время приближающиеся справа или слева автомобили на скорости, скажем, 60 км/час пройдут около 80 метров. Приплюсуйте сюда безопасную дистанцию, и вы получите 130 метров пути. Таким образом, если автомобиль на главной дороге уже вошел в эту зону, вы не можете трогаться с места и обязаны уступить ему дорогу. А за городом, например, при возможной скорости 90 км/час зона эта составит уже 200 метров.

**Ситуация 4. Выезд на главную дорогу с поворотом налево**

Безопасное расстояние до приближающегося по главной дороге слева будет несколько меньшим, чем до водителя справа. Ведь для первого все угрозы кончаются, как только мы пересечем осевую линию дороги, а для второго сохраняются и за перекрестком. Наши расчеты показали, что при скоростях порядка 60 км/час надо уступать дорогу, если до водителя слева 100 метров и меньше, а до водителя справа — 150 метров и меньше. Таким образом, когда на главной дороге приблизительно на одинаковом удалении от перекрестка справа и слева есть автомобили, рассчитывайте по правому водителю.

**Ситуация 5. Выезд на главную дорогу с поворотом направо**

Эта ситуация самая простая, но и в ней водители часто совершают ошибки. Поворот направо на «Жигулях» у опытного водителя занимает в среднем 3 секунды. Однако в процессе поворота скорость все время падает и после выезда на главную дорогу оказывается где-то у отметки 20—25 км/час, а то и меньше. Разгон же до скорости 60 км/час займет почти 7 секунд, а до 90 км/час — около 16 секунд. По той же методике расчета мы найдем, что до автомобиля слева, приближающегося по главной дороге со скоростью 60 км/час, должно быть как минимум 150 метров, а при скорости 90 км/час — 230 метров.

Мы рассмотрели наиболее типичные ситуации, складывающиеся на нерегулируемых пересечениях дорог. Помните, что чем выше скорости движения, тем сложнее водителям разобраться в обстановке, а потому — не спешите, не пытайтесь экономить время в ущерб безопасности. На скользких дорогах, хотя скорость движения и снижается, расстояния, о которых у нас шла речь, надо увеличить примерно в полтора раза, так как удлиняются и безопасные дистанции.

**А. ГОРШКОВ,**  
водитель первого класса

Тульская область,  
г. Щелково

Выступления журнала, посвященные взаимоотношениям участников движения, водительской взаимовыручке, одним словом, моральному климату дороги, всегда вызывают большой резонанс среди читателей. До сих пор продолжают поступать взволнованные отклики и на репортаж «На 59-м километре», опубликованный еще в январском номере журнала. Напомним, что в нем рассказывалось об эксперименте, проведенном редакцией совместно с Госавтоинспекцией Московской области у места аварии на дороге, эксперименте, который должен был ответить на вопрос, готовы ли проезжающие водители прийти на помощь пострадавшим при происшествии. Этот репортаж обсуждался затем на собраниях водителей автотранспортных предприятий, активистов общества «Автомоблюбель», о чем сообщалось в апрельском номере журнала. А письма все идут. Что волнует их авторов! Мы попросили проанализировать эту редакционную почту журналиста Ю. СОЛЯНИКОВА, выступавшего и прежде на наших страницах на морально-этические темы.

Вопрос был задан, как говорится, в лоб — как ты поведешь себя, встретившись на дороге с чужой бедой, когда от тебя зависит, закончится ли беда трагедией? Конечно, все, кто написал в редакцию, осуждают водителей, не оказавших помощи пострадавшему. Многие вспоминают случай, когда в подобных обстоятельствах решение довелось принимать им самим. Осуждая проехавших мимо аварии, читатели стараются разобраться в причинах, побудивших к этому. За хрестоматийной простотой эксперимента они видят сложность, неоднозначность таких ситуаций в реальной действительности.

Разумеется, все единодушны в мнении, что проезжать мимо потерпевших аварии нельзя. Нужно немедленно остановиться и помочь. Но как и чем? В репортаже говорилось об отсутствии у большинства водителей самых элементарных навыков оказания первой доврачебной помощи раненому на дороге. Эта сторона дела привлекла наибольшее внимание читателей.

«Я работаю на энергопредприятии, — пишет из Алма-Аты И. Развезкий, — и каждый год обязан сдавать экзамены по технике безопасности и по оказанию первой медицинской помощи при несчастных случаях, хотя количество их на энергопредприятии ничтожно по сравнению с автотранспортом. Считаю, что здесь такие экзамены еще более необходимы, в том числе и для владельцев собственных машин. Проверять их медицинские знания нужно ежегодно перед выездом на дороги после зимнего перерыва. Более того, любой водитель может получить не только дорожную травму. Сколько людей еще получает ожоги, обмораживается, угорает от выхлопных газов. Поэтому всем водителям надо знать, чем можно помочь и в

таких случаях. К водительским «правилам» следовало бы прибавить вкладку с отметками о проверке знаний по оказанию доврачебной помощи, а также о проверке машины на токсичность».

Хирург Б. Бараилов из Иркутска пишет, что «многие водители ограничивают понятие оказания первой помощи необходимостью доставить пострадавшего в лечебное учреждение, что совершенно недостаточно». Автор подчеркивает, что водитель обязан уметь на месте оказать простейшую доврачебную помощь пострадавшему, и это его умение должно подтверждаться экзаменом.

Преподаватель правил движения москвич Ю. Токайчук предлагает: «Было бы полезно по третьей программе Центрального телевидения три-четыре раза в месяц, по вечерам проводить консультации для водителей, учить их выходу из критических ситуаций, оказанию доврачебной помощи».

Но одной теоретической подготовки недостаточно, считает шофер с довоенным стажем Н. Крюков из г. Вязники Владимирской области. «Чтобы овладеть практическими навыками оказания первой помощи, — пишет он, — нужно не просто прослушать лекцию, чем порой ограничиваются, а закрепить знания практическими занятиями. Кроме того, необходимо издание специального медицинского пособия для водителя, которое всегда было бы под рукой». В этом его поддерживает М. Титаренко из Новосибирской области: «Сейчас самое время выпустить памятку шофера, где рассказать, что предпринимать в качестве первой помощи при переломе, как сделать искусственное дыхание и т. д.». Читатели думают и над тем, каким образом поощрить отзывчивых и умелых водителей, стимулировать к оказанию помощи всех. П. Кулик из Ольховатки Харьковской области считает даже, что тех, кто оказывает первую помощь, надо отмечать нагрудным знаком, подобным медали за спасение утопающего и за самоотверженность при тушении пожара. Что же, моральное поощрение, конечно, не помешает, только никак нельзя ставить все в один ряд. При пожаре и спасении утопающего люди рискуют своей жизнью, чего не требуется при оказании доврачебной помощи пострадавшему в дорожно-транспортном происшествии.

Вернемся к ситуации, описанной в репортаже. Мимо окровавленного человека одна за другой проносятся машины. Письма читателей наполнены самым непримиримым негодованием к их водителям. Таких «дезертиров» нельзя оставлять безнаказанными, считает большинство авторов писем. Москвичи В. Фомичев и Ю. Ткачук напоминают, что пункт 12 Правил дорожного движения обязывает водителя «доставлять в лечебное учреждение пострадавших при дорожно-транспортном происшествии, а также оказывать в пути возможную помощь другим водителям в случае возникновения опасности для движения». Кроме того, в Уголовном кодексе РСФСР есть статья 127, которая предусматривает,

что неоказание лицу, находящемуся в опасном для жизни состоянии, необходимой и явно не терпящей отлагательства помощи, если она заведомо могла быть оказана без серьезной опасности для себя или других лиц, либо несообщение надлежащим учреждениям или лицам о необходимости оказания помощи — наказывается исправительными работами на срок до шести месяцев или общественным порицанием, либо влечет применение мер общественного воздействия. Эта же статья предусматривает наказание лишением свободы на срок до двух лет или исправительными работами на срок до одного года за оставление без помощи лица, находящегося в опасном для жизни состоянии и лишенного возможности принять меры к самосохранению, в частности вследствие своей беспомощности, если виновный имел возможность оказать потерпевшему помощь и был обязан иметь о нем заботу либо сам поставил его в опасное для жизни состояние.

Это — выдержки из официальных документов. Но ведь мы не можем забывать и о том, что моральный кодекс строителя коммунизма провозгласивший тезис «человек человеку — друг, товарищ и брат», тоже требует от нас вполне определенных поступков в подобных ситуациях. И эта наша моральная ответственность — перед своими товарищами, перед согражданами, перед своей совестью — едва ли не более строга, чем санкции закона.

Именно об этом, об отношении водителей друг к другу, о моральном климате дороги шла речь в репортаже. И авторы писем в редакцию прекрасно понимают это. Вот что пишет В. Поньрин из поселка Слюдя Мурманской области. «Мы вдвоем гнали автокран из Казани в Карелию. Дело было в декабре. Машина необкатанная, расход бензина превышал норму, и вот недалеко от Новгорода у нас кончилось горючее. Стали «голосовать» с ведром в руках. Но нас никто не хотел замечать. Не останавливались и на мигание фар. Прошло три часа. Мороз за двадцать градусов, да еще с ветерком. Пришлось снять шубу и закрыть радиатор. Выручила смекалка — из ольхи вырезали подобие полозатого милицейского жезла, и сразу же остановили ЗИЛ. Так и доехали с палочкой-выручалочкой».

Среди откликов встречаются и такие, чьи авторы сетуют на ухудшение взаимоотношений между водителями, вспоминают доверенные годы, когда сложились законы взаимовыручки, подлинно товарищеские отношения на дороге. Очевидно, нет необходимости убеждать, что и сейчас не каждый проезжает мимо чужой беды, и сейчас можно назвать немало примеров самоотверженности и взаимопомощи. Но, вероятно, увеличение количества машин и водителей на дорогах как-то размывает: мол, не я, так кто-то другой все равно поможет.

Наше автомобильное хозяйство становится по-настоящему массовым. По-новому формируются различные официальные правила взаимоотношения всех

# С ЧУЖОЙ БЕДОЙ

участников движения и, конечно, неписанный кодекс дороги, которым определяется ее моральный климат. И здесь не последнюю роль играет отношение к тем, кто добровольно пришел на помощь в беде, со стороны сотрудников ГАИ, следственных работников. Сколь это ни парадоксально, именно на них часто указывают те, кто проехал мимо попавших в аварию.

**В. Левченко** из Мичуринска рассказывает, как стал свидетелем автодорожного происшествия. Он помог пострадавшей, установил сбегавшего виновника, а потом его «таскали» к следователю больше, чем того, кто сбил человека и скрылся. «Мне это надоело, — пишет читатель, — и я под всякими предложениями стал избегать вызовов. Но следователь начал ходить ко мне на дом, продолжая делать всякие очные ставки и допросы, ранее уже сделанные».

Автор другого письма, председатель игналинского районного Совета депутатов трудящихся (Литовская ССР) А. Гудекене приводит случай, когда при попытке оказать помощь пострадавшему она была грубо одернута автоинспектором: «Проезжайте, нечего смотреть!» В такой ситуации оказался и **Г. Щербаков** из Ставропольского края.

В ходе обсуждения материала «На 59-м километре» в автохозяйствах, в организациях общества авто- и мотолюбителей, во многих читательских откликах, помимо моральной стороны вопроса, четко обозначились еще две: медико-просветительская и правовая. Чтобы квалифицированно осветить их, мы обратились в компетентные организации.

В Центральном научно-исследовательском институте травматологии и ортопедии имени Н. Н. Приорова нашего корреспондента принял директор академик АМН СССР М. В. Волков. Он назвал целый ряд изданий, посвященных первой помощи пострадавшим, но все они были выпущены какое-то время назад сравнительно небольшими тиражами и носят общий характер. Пособий же для водителей, которыми можно было бы воспользоваться, изучая минимум, введенный теперь в программы автошкол и курсов, или в порядке самообразования, нет. Профессор Волков сообщил одновременно, что после наших публикаций в план института включена подготовка памяток и пособий для обучения водителей методам оказания доврачебной помощи при дорожных травмах. Дело это, конечно, полезное, однако пройдет определенное время, прежде чем такие пособия получат те, кто в них нуждается.

Между тем мы уже держали в руках короткую памятку (формат 7×11,5 см), выпущенную единичным (Московская область) городским советом общества «Автомобиллюбитель». Помимо советов по оказанию помощи при травмах, она содержит указания, что надо и чего нельзя делать, если возникла острая боль в сердце, животе, голове. Считаем нужным поддержать эту инициативу, показывая пример решения вопроса

Разумеется, никто не станет оспаривать необходимость тщательного расследования и вытекающих отсюда некоторых неудобств для свидетеля. Но ведь его долг не заканчивается тем, что он «поприсутствовал» при происшествии. Нет, он должен помочь теперь в установлении истины, что иногда не менее важно, чем оказание первой помощи. Другое дело, что те, кто ведет следствие, должны с большим тактом и пониманием относиться к нему, не беспокоя лишней раз по мелочам.

Звучат в письмах и опасения, что водителя, мол, могут посчитать виновником аварии, если он решит остановиться у разбитой машины. П. Купин в этой связи предлагает: «Не доезжая 20 метров до места происшествия, остановись, окажи помощь, по возможности старайся остановить одну, другую машину — втроем вы и справитесь лучше и на пост ГАИ можете сообщить». К сожалению, совет этот не всегда применим: а вдруг не будет больше машин? Да и откуда эти страхи? В советском праве действует принцип презумпции невиновности — суд исходит из того, что подсудимый невиновен, пока не доказано обратное, и никто не должен доказывать свою невиновность.

при отсутствии стандартных пособий. Хотим лишь напомнить: составление памятки следует доверить только знающему медику, а еще лучше — группе специалистов.

Описывая конфликтные ситуации, возникающие в результате дорожных происшествий, многие авторы писем высказали упреки в адрес должностных лиц.

«В какой-то степени они справедливы, — отмечает член коллегии Министерства юстиции СССР Ю. Г. Трещетков. — И среди работников ГАИ, следователей встречаются люди недостаточно квалифицированные, а то и просто недобросовестные, недостаточно воспитанные. Что ж, допустим на минуту, что инспектор ГАИ пришел к скоропалительному и неверному выводу о причастности водителя к аварии. Но ведь сам инспектор еще не решает вопроса о виновности. Все обстоятельства ЧП тщательно и всесторонне исследуются коллективом специалистов. Если дорожное происшествие по своему характеру требует возбуждения уголовного дела, то проводится скрупулезное расследование, за законностью которого осуществляют надзор органы прокуратуры. Окончательное же решение вопроса о виновности того или иного лица целиком находится в компетенции суда. Истинны эти — азбучные, и незнание их говорит о существенных изъянах правовой пропаганды как в автохозяйствах, так и среди владельцев личных машин.

Поддерживая журналиста Ю. Соляникова, подчеркну, что дача свидетельских показаний — наша гражданская обязанность, прямой долг перед законом. Дела о дорожно-транспортных происшествиях очень сложны. Они требуют тщательной проверки и перепроверки фактов. В поисках истины приходится неоднократно

«Если все водители будут взаимовеликими и будут оказывать помощь, не дожидаясь умоляющего жеста нуждающегося в ней, это приведет к повышению скорости перевозок, не будет на дорогах «пробок» из-за неисправных машин, не будут создаваться аварийные ситуации», — так написал в редакцию **Ю. Бирюков**, водитель с более чем 30-летним стажем из Феодосии. Хотелось бы добавить, что это пожелание относится не только к водителям, но и ко всем, кто имеет отношение к тому огромному производственному цеху, который мы кратко называем дорогой.

«Нас, автомобиллюбителей, много, говорят, уже миллионы, но пройдет немного времени, и нас будут считать десятками миллионов. Так неужели же мы должны гибнуть в авариях? Не верю! Мы сможем спасти себя, оказывая друг другу помощь!» — так, несколько драматизируя положение, написал П. Купин. Но вывод, к которому он пришел, бесспорен. Да, только помогая друг другу, мы сможем свести к минимуму то горе, которое приносят дорожно-транспортные происшествия.

**Ю. СОЛЯНИКОВ**

уточнять детали, беспокоить даже тех, кто косвенно причастен к делу. Такая догматичность следователей не случайна, а необходима. От свидетельских показаний зависит объективный вывод суда, зависит человеческая судьба.

Правовая пропаганда — это неотъемлемая часть большой воспитательной работы. Водителя необходимо учить, как вести себя в аварийной ситуации, какие обязанности возлагает на него закон. Досадно, что и редакция журнала допустила в публикации существенную неточность. Говоря о тех, кто откровенно струслил, авторы репортажа («За рулем», № 1) пишут: «Формально никого из них привлечь к ответственности нельзя. Нет такого закона. Оказать помощь пострадавшему обязан тот, кто непосредственно причастен к происшествию». Это неверно. Согласно ст. 127 ч. 1 УК РСФСР, уголовно наказуемым считается не оказание помощи лицу, находящемуся в опасном для жизни состоянии, когда эта помощь необходима и явно не терпит отлагательств и может быть оказана без серьезной опасности для себя или других лиц. Никаких оговорок «о непосредственной причастности» или «непричастности» закон не содержит. Соответствующие статьи есть и в уголовных кодексах других союзных республик».

В заключение хотим обратиться к руководителям автотранспортных предприятий, работникам Госавтоинспекции, активистам добровольных обществ авто- и мотолюбителей. Думаем, они сумеют сделать все, что в их силах, для решения затронутых здесь проблем. Ну и, конечно, надеемся, четче определять свою позицию сами водители — люди, непосредственно создающие моральный климат дороги. К ним и были в первую очередь обращены выступления журнала.

# Дорожные знаки

**На вопросы читателей по Правилам дорожного движения отвечает начальник отдела ВНИИ БД М. АФАНАСЬЕВ**

**На дорогах мы встречаем порой знаки разной величины. Разве стандарт устанавливает несколько размеров одних и тех же дорожных знаков?**

Совершенно верно. На обычных улицах и однополосных дорогах, где скорость транспортных средств не должна превышать 60 км/час, водители без труда «прочитают» сравнительно небольшой по размеру знак. Для таких случаев ГОСТ предусмотрел предупреждающие знаки со стороны треугольника 700 мм, запрещающие и предписывающие — диаметром 550 мм, а указательные — 550×550 и 550×700. На магистральных улицах и дорогах III и IV технических категорий, где скорости движения, естественно, выше, эти дорожные знаки должны быть увеличены до 900, 700, 700×700 и 700×900 мм соответственно. На дорогах I и II технических категорий знаки еще крупнее. Здесь предупреждающие могут «вырасти» до 1200 мм, а круги запрещающих и предписывающих знаков — до 900 мм. Наконец, на скоростных дорогах, к строительству которых сейчас приступили довольно широко, закономерны знаки размером 1500 мм (сторона треугольника) и 1200 мм (диаметр круга).

**Цвет дополнительных табличек к знакам должен соответствовать их фону. Но тогда табличка «Направление действия знака» голубого цвета внешне будет похожа на указательный знак 4.9 б «Одностороннее движение». Не перепутает ли их водитель?**

Такой опасности, думается, нет. Дело в том, что размер дополнительных табличек по ГОСТу не превышает диаметра или стороны треугольника соответствующих дорожных знаков, а длина знака «Одностороннее движение» на дорогах любой категории должна составлять 1000 мм. Стало быть, знак почти вдвое больше табличек, если учесть, что речь идет об организации движения в населенных пунктах. В дальнейшем предполагается этому знаку придать квадратную форму, то есть отличную от прямоугольной табличек.

**Почему дорожные знаки устанавливаются то с правой стороны проезжей части, то с левой? Ведь это затрудняет работу водителей.**

Дорожные знаки должны устанавливаться только справа по ходу движения водителя. Так требует ГОСТ. На левой стороне дороги или на разделительной полосе знаки могут лишь дублировать те, что установлены справа. К подобному повторению прибегают тогда, когда есть опасения, что по каким-то причинам водители могут не заметить основной знак справа. Скажем, при большой ширине проезжей части, сложном профиле дороги и т. п. Таким образом, знак слева по ходу движения призван облегчить водителям ориентировку, он страхует их в ситуациях, когда основной знак можно проглядеть.

**В характеристике предупреждающих знаков сказано, что они информируют водителя о необходимости «принять меры, соответствующие обстановке» (пункт 24). Но ведь это общие слова, а что он должен делать конкретно?**

При той многоликости опасностей, о которых эти знаки должны водителя предупредить, его задачу только общими словами и можно сформулировать. Когда-то Правила уже пробовали решать за водителя, что ему в том или ином случае надо делать «конкретно», но ничего хорошего из этого не вышло. Много лет назад, например, во всех местах, перед которыми были установлены предупреждающие знаки, напрочь запрещался обгон. На практике же эта мера сплошь и рядом себя совершенно не оправдывала, а только тормозила движение. Нынешние Правила, как видите, более гибки в этом вопросе. Именно водителю должен решать, как ему действовать при изменении обстановки на дороге. В одном случае достаточно будет, например, лишь снизить скорость, в другом воздержаться от обгона, в третьем просто повысить внимание и т. д.

**Как водителю определить, где конец дороги с односторонним движением? Почему в Правилах нет соответствующего «отбойного» знака?**

Претензия справедлива. В подготовляемом сейчас новом стандарте знак «Конец дороги с односторонним движением» есть. Но это дело будущее. Пока же для указательного знака «Одностороннее движение» «отбойным» является предупреждающий знак «Двустороннее движение». Он устанавливается на дороге с односторонним движением на некотором расстоянии до участка, где разрешено двигаться в обоих направлениях. А заменить знак 1.1В в этой роли целесообразно потому, что его основное назначение все же информировать водителей об участке, где по каким-то обстоятельствам временно введено двустороннее движение.

**Почему в отношении первых пятнадцати запрещающих знаков Правила не говорят о зоне их действия? Есть она у них или нет?**

Любое ограничение действует, разумеется, в определенной зоне. Но водителю надо знать зону действия тех знаков, за которые он имеет право двигаться. Тогда он в состоянии отмерить ее в тех величинах, что будут указаны, — метры, кварталы и др. Но как, скажите, определить ему зону действия знака, если она, предположим, и будет указана на дополнительной табличке, когда дальше ему проезд по этой доро-

ге запрещен? Ведь он будет объезжать закрытый для него участок каким-то другим путем, а значит, и любые указания о зоне действия знака теряют для него всякий смысл. Вот почему нет таких сведений и в правилах движения.

**Знаки, ограждающие (2.16) или предписывающие (3.1) определенные направления движения, действуют на ближайшее пересечение проезжих частей. Очевидно, Правила имеют здесь в виду многосторонние перекрестки?**

Не только. И на простом четырех- или трехстороннем перекрестке может возникнуть несколько пересечений, если одна или обе из пересекающихся дорог имеют несколько самостоятельных проезжих частей. Что значит — самостоятельных? Правила дают на этот вопрос ответ в пункте 9: лежащих в разных уровнях или отделенных одна от другой раздельными полосами зеленых насаждений, бульварами. Такие полосы могут разграничивать не только встречные, но и попутные потоки автомобилей; современные проспекты и магистральные дороги, к примеру, очень часто кроме двух основных проезжих частей имеют еще и боковые проезды. Двигаясь через такой перекресток, вы последовательно пересекаете четыре самостоятельных проезжих части. Ширина раздельной полосы здесь роли не играет.

**Может ли протяженность зоны запрещения остановки или стоянки определяться табличкой 5.1 «Зона действия знака» или со знаками 2.22 и 2.23 должны применяться только таблички 5.3 (г, д, е) «Направление действия знака»?**

С перечисленными запрещающими знаками могут применяться оба вида табличек. В населенных пунктах главным образом используются таблички 5.3, и прежде всего когда речь идет о небольших по протяженности зонах — в десятках-другой метров. На дорогах вне населенных пунктов стандартная зона действия (до ближайшего перекрестка) этих знаков может быть уменьшена и посредством таблички 5.1. В то же время, если эти таблички могут сочетаться с другими запрещающими, предупреждающими и предписывающими знаками, то таблички 5.3 (г, д, е) — только со знаками 2.22 «Остановка запрещена» и 2.23 «Стоянка запрещена».

**Часто на дорогах сначала встречаешь художественное пано или барельеф с названием населенного пункта, а потом уже через несколько сот метров или через километр-другой сам дорожный знак «Населенный пункт». С какого же места в этом случае начинают действовать правила движения по населенным пунктам?**

У каждого города или поселка есть административная граница и граница застройки, а они не всегда совпадают. Знак 4.5 «Населенный пункт», как правило, устанавливается у места, где начинается застроенная территория. Отсюда и вступают в силу все правила движения по населенным пунктам. Различного же рода пано, монументы и т. п. обозначают лишь административные границы населенных пунктов и никаких режимов в движение транспортных средств не вводят.



# ЭКЗАМЕН НА ДОМУ

I. О чем говорит эта надпись на дороге?

впереди сум- ние проезжей части	впереди знак «Проезд без ос- тановки запре- щено»
1	2

II. Разрешен ли обгон в этом месте?

разрешен	не разре- шен	разрешен, если скорость обго- няемого менее 30 км/час
3	4	5

III. Кто должен уступить дорогу?

водитель автомобиля	водитель троллейбуса и мотоциклист
6	7

IV. В какой последовательности должны проехать перекресток эти транспортные средства?

автоцистерна	трамвай
автобус	автоцистерна
трамвай	автобус
мотоцикл	мотоцикл
8	9

V. Правильно ли остановился этот водитель перед железнодорожным переездом?

правильно	неправильно
10	11

VI. Можно ли водителю грузового автомобиля занять эту полосу проезжей части?

можно	нельзя
12	13

VII. Можно ли здесь повернуть налево?

можно	нельзя
14	15

VIII. Надо ли в показанной ситуации выставить знак аварийной остановки?

надо	не надо
16	17

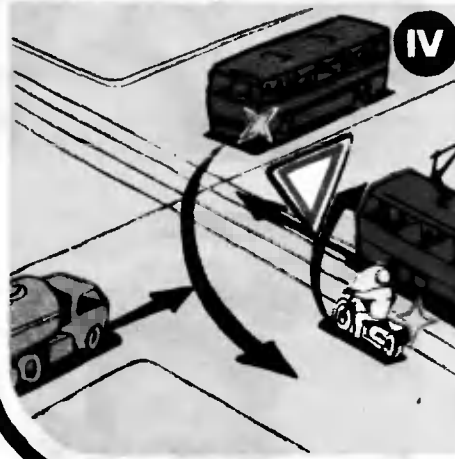
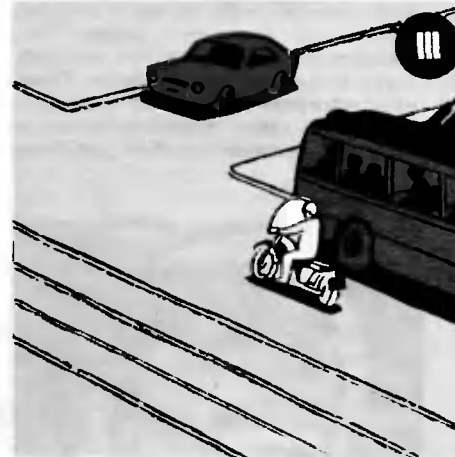
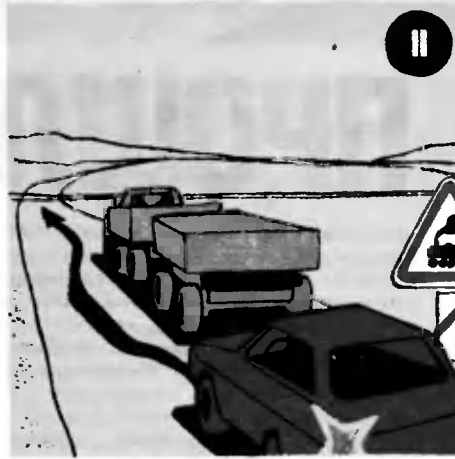
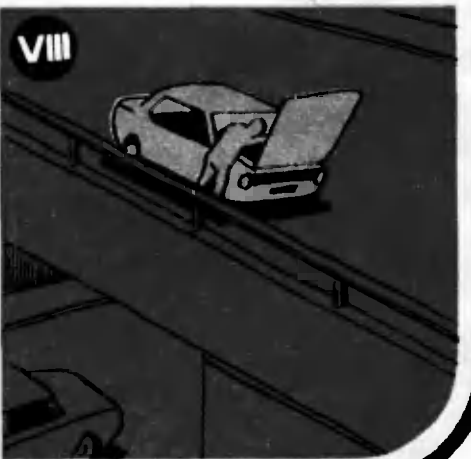
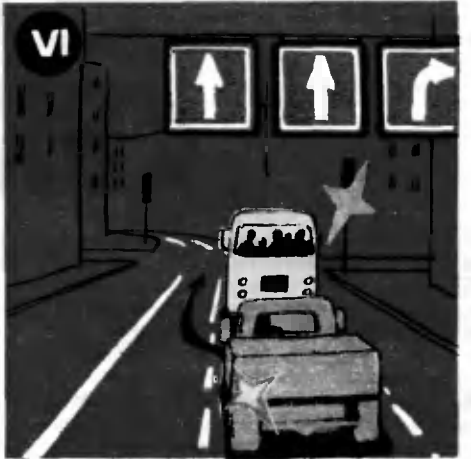
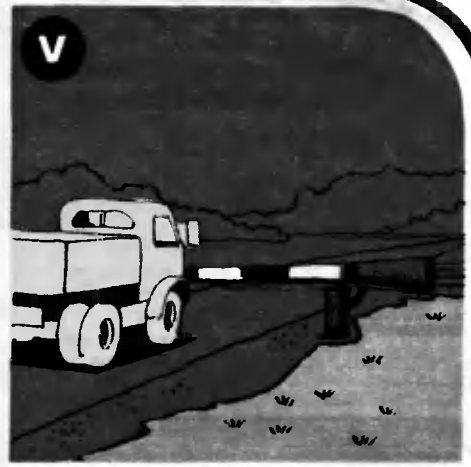
IX. С какого возраста можно управлять велосипедом с подвесным двигателем?

с 12 лет	с 14 лет	с 16 лет	с 18 лет
18	19	20	21

X. Какой максимальной ширины груз можно перевозить без специального разрешения Госавтоинспекции?

2,5 м	3 м	3,5 м	4,5 м
22	23	24	25

Ответы — на стр. 39



До нынешнего года состоялось пятнадцать личных чемпионатов мира по мотокроссу на машинах класса 250 см<sup>3</sup>, которые назвали семь обладателей золотых медалей. Больше всех наград находится в Бельгии (шесть — у Ж. Робера и одна — у Г. Эвертса) пять — в Швеции (Т. Халльман имеет четыре медали и Х. Андерссон — одну), две — в Советском Союзе (В. Арбеков и Г. Моисеев) и одна — в Финляндии (Х. Миккола). Дополним статистику тем, что ныне спор за титул сильнейшего гонщика мира в кубатуре «250» ведут лишь двое прежних чемпионов.

Когда выйдет из печати этот номер



# «ЭКВАТОР» ПРОШЛИ

журнала, вполне возможно, уже станет известно имя нового победителя мирового первенства. Ведь останутся всего два заключительных этапа: 14 августа в Швеции и 21 августа в Финляндии. Но ситуация к тому времени прояснится только в случае, если наши Г. Моисеев и В. Кавинов, закончившие первую половину чемпионата с солидным отрывом от соперников, сохранят высокий темп.

Впрочем, не будем загадывать, не станем пока делать далеко идущих прогнозов. Подчеркнем другое. Независимо от того, как закончится этот мотоциклетный марафон протяженностью в 24 заезда, уже сейчас можно с уверенностью сказать, что советские гонщики Моисеев и Кавинов являются бесспорными лиде-

рами, и не только по очкам, но и по классу, стилю езды, по авторитету среди участников, проявляющих какое-то даже почтение перед их мастерством, опытом, умением с достоинством держаться в самых сложных ситуациях. Это отношение в кругу сильнейших не дается автоматически к золотой медали, заслужить его труднее, чем выиграть высшую награду.

Такое убеждение можно было вынести с седьмого этапа чемпионата, который проводился на знаменитой трассе в районе тепецентра столицы Молдавии. Повышенное внимание к нашим гонщикам проявлялось буквально во всем — в дружеских беседах в закрытом парке, явном стремлении зарубежных спортс-

менов занять на старте соседние с Моисеевым и Кавиновым позиции, в ожидании их на трассе, когда шли тренировки, с тем чтобы рядом с ними проверить собственные силы.

В Кишинев наша команда прибыла с хорошим настроением. Остались позади тревоги, связанные с начальными этапами чемпионата. Формула его в нынешнем году была не совсем обычной. Если раньше в зачет каждому участнику шли лучшие семь этапов из двенадцати, а затем тринадцать заездов из двадцати четырех, то ныне все двадцать четыре заезда стали зачетными. Передохнуть, устроить себе своего рода разгрузочный старт или пропустить этап уже невозможно: любая случайность







# Неиспользованные шансы

Флаги шести стран развевались на старте первого этапа розыгрыша Кубка дружбы по кольцевым автогонкам на трассе «Боровая» под Минском. Героями дня на этот раз стали чехословацкие спортсмены — они заняли все личные призовые места в обоих классах. Если в заезде на легковых автомобилях наши друзья из ЧССР располагали машинами, превосходящими по мощности и скорости соперников, то на гоночных шансы советских спортсменов были достаточно высоки. Ведь два последних года наши гонщики занимали на минском этапе все три ступеньки пьедестала почета. Правда, на этот раз было одно «но». Шестикратный чемпион страны таллинец Мадис Лайв, который дважды побеждал на «Боровой», покинул спорт. Его место рядом с искушенным кольцевиком В. Барковским заняли молодые гонщики В. Сарап с таллинского опытного авторемонтного завода и Т. Напа. Сарап стартовал на новой машине «Эстония—19М», более легкой, с несколькими конструктивными усовершенствованиями (иное расположение бортовых радиаторов, укороченная на 150 мм база, измененная форма кузова, литые стойки задней подвески). Но у нее в самом начале гонок отказал привод переключения передач. Лучший результат среди советских гонщиков показал Т. Напа — он был четвертым. Опытный Греков смог финишировать только одиннадцатым. Очков же, набравших Напой и Барковским, оказалось недостаточно, чтобы выйти даже на второе место.

В классе А2—1300 см<sup>3</sup> картина почти та же: В. Байшвила, ведущий в нашей сборной, выбыл из борьбы вследствие дефекта машины, А. Замыслов финишировал двенадцатым. И здесь лучший результат — четвертое место Б. Богатырева. В итоге на легковых автомобилях наша команда вышла на второе место с минимальным преимуществом (в одно очко) перед сборной ГДР.

Оценивая прошедшие соревнования с технической точки зрения, отметим, что все участники в классе ББ—1300 см<sup>3</sup> шли на гоночных автомобилях, оснащенных моторами «жигули». Этот факт — свидетельство больших возможностей двигателя ВАЗ—21011.

Среди 21 гоночной машины в Минске рядом с «Эстонией—19М» можно было видеть другие новинки: автомобиль «Авиа-1300» конструкции В. Лима (ЧССР), два новых образца модели СЕГ-МТ77 из ГДР с «аэродинамичными» кузовами, новый кузов БПС из стеклопластика на «Эстонии» В. Барковского.

В классе А2—1300 см<sup>3</sup>, где стартовали 24 легковых автомобиля, на этот раз были представлены не только машины с традиционной компоновкой (тринадцать ВАЗ—21011), но и модели с передними ведущими колесами («Вартбург-353Б» и «Застава-101»), а также заднемоторные «Шкода-130РС» (пять машин) и «Шкода-120С» (две машины).

А. ЕЛИСЕЕВ

г. Минск

## Результаты соревнований

**Легковые автомобили (класс А2—1300 см<sup>3</sup>). Личный зачет:** 1. О. Брундлик (ЧССР), «Шкода-130РС»; 2. М. Жид (ЧССР), «Шкода-130РС»; 3. З. Вайтех (ЧССР), «Шкода-130РС»; 4. В. Богатырев (СССР), ВАЗ—21011; 5. В. Анжуда (СССР), ВАЗ—21011; 6. П. Мартиновский (ЧССР), «Шкода-120С»; 7. Ю. Крюков (СССР), ВАЗ—21011... 10. Ю. Просяников (СССР), ВАЗ—21011... 12. А. Замыслов (СССР), ВАЗ—21011. **Командный зачет:** 1. ЧССР, 2. СССР, 3. ГДР.

**Гоночные автомобили (класс ББ—1300 см<sup>3</sup>). Личный зачет:** 1. К. Ййлек (ЧССР), «Металэкс-103»; 2. В. Лим (ЧССР), «Авиа-1300»; 3. И. Черва (ЧССР), «Металэкс-103»; 4. Т. Напа (СССР), «Эстония—18М»; 5. Т. Гонтар (ГДР), СЕГ-3; 6. В. Барковский (СССР), «БПС—Эстония»... 8. А. Альхимович (СССР), «Эстония—18»; 9. В. Лукашевич (СССР), «Эстония—18»... 12. В. Греков (СССР), «Эстония—18М». **Командный зачет:** 1. ЧССР, 2. ГДР, 3. СССР, 4. ПНР.

# В ЛИДЕРАХ

при такой жесткой формуле может стать роковой. А тут, как назло, в тренировочном кроссе перед началом чемпионата Моисеев получил травму, последствия которой трудно было предугадать. Новая неприятность пришла на одном из первых этапов: Кавинов попал в «завал» в самой гуще мчавшихся гонщиков. К счастью, упав, Владимир оказался прикрытым своим мотоциклом, и это выручило его, но психологическая травма осталась. Беда не обошла стороной и третьего нашего участника — Анатолия Овчинникова: полученные им ушибы не позволили выступить в полную силу.

Вот в такой обстановке советские гонщики начали борьбу в чемпионате мира. И можно только восхищаться их мужеством, самообладанием. Уже после третьего этапа Геннадий Моисеев стал лидером, а к седьмому, кишиневскому, на второе место уверенно вышел Владимир Кавинов. Постепенно стал пробиваться вверх по турнирной таблице и Анатолий Овчинников. Для всех троих старты в столице Молдавии имели большое значение: ведь это единственная возможность за весь сезон выступить в родных стенах, а значит и благоприятный случай упрочить свое положение.

Седьмой этап собрал участников из семи стран — Англии, Бельгии, СССР, Франции, ФРГ, ЧССР, Швеции, в том числе всех главных конкурентов наших гонщиков. И надо сказать, зарубежные гости были настроены весьма решительно. Это показала уже засечка времени прохождения круга на официаль-

ной тренировке, по результатам которой спортсмены получают право выбора места на старте первого заезда. Здесь лучшим оказался Г. Эвертс (Бельгия), его соотечественник Р. Бовен проиграл ему 7 секунд, Моисеев был четвертым с дефицитом около 12 секунд, а вот Кавинов отстал от лидера почти на 14 секунд.

Впрочем, все эти результаты пришлось забыть. Над Кишиневом разразилась гроза, которая за два часа превратила укатанную колею трассы в жидкое, липкое месиво, и выступать на ней в первом заезде нужно было, как говорится, с листа. В этих тяжелых условиях особенно ярко проявилось мастерство наших гонщиков. Около 35 тысяч зрителей, собравшихся несмотря на непогоду, восторженно аплодировали вдохновенно выступавшим советским мотоциклистам. Ни здесь, в Кишиневе, ни в Ленинграде, Львове, Полтаве, где проходили этапы первенств, не было еще таких заездов-близнецов: со старта пулей вырывался вперед Моисеев, за ним Кавинов, и в таком порядке, обогнав перед самым финишем остальных на целый круг, они заканчивали спор. С той лишь разницей, что во втором заезде на третьей позиции все время держался тоже гонщик в алой майке — Анатолий Овчинников.

После седьмого этапа у Г. Моисеева стало 141 очко, а у В. Кавинова — 117 (результаты приведены в разделе «Спортивный глобус»). Неудача постигла Г. Эвертса — два схода из-за неполадок в мотоцикле «бультако», но из Кишинева он уехал, занимая в чемпионате по сумме очков третье место. Правда, к нему значительно приблизилась хорошо выступавшие Антонин Баборовский (ЧССР) и Андре Мальэрб (Бельгия). За ними — Ярослав Фальта (ЧССР), Р. Бовен (Бельгия) и Гаис Майш (ФРГ). Вот и все, кто сохраняет, если заглядывать дальше, шансы на высокие места в шестнадцатом личном чемпионате мира.

Б. ЛОГИНОВ,  
спецкор «За рулем»

г. Кишинев

Старт участников чемпионата мира (фото сверху).

На кишиневской трассе провели первый этап чемпионата страны гонщики на мотоциклах класса 125 см<sup>3</sup>.

Победители седьмого этапа чемпионата мира: Г. Моисеев (вверху) и В. Кавинов. Фото В. Горлова

# Семнадцать лет нелегкого счастья



Фото к корреспонденции — на 2-й стр. обложки

Он стоял на верхней ступени пьедестала почета и улыбался. Был ленинградски пасмурный день. Но ему казалось, что все вокруг залито солнцем. А таких цветов он еще никогда в жизни не держал в руках.

...Готовиться к этим соревнованиям Викису Олеке было нелегко. Клуб «Азотас», за который он выступал, к сожалению, не смог выделить ему никаких деталей и запасных частей. Выручили друзья. Сварщик Михаил Садовский помог переделать кузов и выхлопную систему. С большим трудом Викису удалось достать и нужные поршни и кольца. Не раз с благодарностью вспоминал он потом Стасиса Брундзу, одолившего ему карбюраторы «Вебер». И многих других бескорыстных друзей, которые по праву могут сегодня считать себя соавторами его большой победы.

Викис верил, что на этот раз «боевая» машина как никогда готова к сражению. Однако уже на тренировке в Ленинграде его ожидала неприятность. В контрольных заездах лучшее время показал москвич Юрий Теренецкий. Викис отстал от него всего лишь на две десятых секунды. Но на старт Олека попал в последний ряд: несмотря на то, что по новым техническим требованиям для автомобилей второй группы разрешались произвольные выхлопные системы, судьи решили почему-то руководствоваться старым документом.

Что делать? Пришлось надеть стандартный глушитель и довольствоваться последним местом на старте. Но, как говорится, беда одна не ходит. Накануне в первом цилиндре лопнуло кольцо. Пришлось идти на поклон к спортсменам из тольяттинской команды. Только ночью, в половине первого ему позвонили и предложили снять с «Фургона» запасной двигатель, разобрать его и взять с поршня кольцо. Викис и механик Саулюс потратили на это полтора часа. До семи утра собирали двигатель своей машины. Викис лег спать в восемь, а в одиннадцать был уже

на стадионе, на техническом осмотре. В тринадцать часов стартовал.

Уже после первого круга Олека с последнего места переместился на седьмое. Еще круг — и он второй. Впереди Теренецкий. Наконец на двенадцатом круге Викис «садится на колесо» лидера. Теренецкий — умный, опытный гонщик, и обойти его непросто, тем более что на прямых более мощный двигатель давал лидеру ощутимое преимущество. «Не горячись, — сдерживал себя Викис, — лучше приехать вторым, чем перевернуться первым».

Да, поистине это было состязание в хладнокровии и выдержке. На двадцать четвертом круге Теренецкий вдруг неудачно тормозит на повороте. На какой-то миг перед Олкой открывается просвет. И вот он уже первый. Теренецкий отстает на пятьдесят, сто метров... А еще через два круга его машина неожиданно соасем исчезает из поля зрения. Потом Викис узнал, что у автомобиля Теренецкого спустила шина. Олека подумал тогда: «Как хорошо, что удалось обогнать Юру раньше. А то победа не была бы такой радостной. Выиграл бы, как говорят, на чужом несчастье...»

Чемпион Союза! Чтобы завоевать это звание, Олке потребовалось четырнадцать лет. Это не значит, конечно, что все эти годы, позабыв обо всем на свете, он только и делал, что карабкался на эту вершину. Много лет возглавлял Федерацию автомобильного спорта Литвы и считал, что это не дает ему каких-то преимуществ перед другими, а, наоборот, ко многому обязывает, и прежде всего — помогать молодым. Так он представлял себе движение вперед. Уже будучи мастером спорта, он взял в напарники на ралли молодого гонщика Т. Баниса. А потом отдал ему свою машину для участия в первенстве страны по кольцевым гонкам, где Банис завоевал серебряную медаль и выполнил норму мастера спорта. В шестьдесят пятом году Викис отдал свою отлично подготовленную машину тогда еще никому не известно-

# УВЛЕЧЕННОСТЬ

Сергея Кутепов решил поступить в детско-юношескую спортивно-техническую школу. По-разному отнеслись к этому родители восьмиклассника. Отец сразу дал согласие, а мать заколебалась: — Опасно, скорость какая! Да и не запустил бы уроки — в школе ведь теперь столько требуют...

Дискуссия, в которой мужская сторона взяла верх, продолжилась недолго, и Сережа, получив заветную записку, начинающуюся словами «не возражаем», с радостью помчался в ДЮСШ.

Таких ребят, как Сережа, великое множество. Что для мальчишки в наш век ускорения мотора! Тут и возможность познакомиться, испытать себя «на взрослость», на смелость и силу. Но нередко это, в основе своей хорошее стремление приводит к нежелательным результатам. Ребята гоняют бесцельно по улицам на мотовелосипедах и мопедах, подаренных родителями, будоражат шумом окружающих, попадают в аварии.

Не был исключением и Каменск-Уральский — растущий с каждым годом про-

мышленный город. Как отвлечь ребят от стихийных гонок, занять увлекательным, настоящим делом? Чтобы ответить на вопрос, не требовалось особых исследований. Комсомольским активистам, работникам ДОСААФ было ясно, что если говорить о спортивных занятиях, то большинству ребят отдают предпочтение мотоциклу. В Каменск-Уральском мотокросс и гонки по льду давно уже завоевали сердца горожан. Посмотреть соревнования здесь собираются тысячи зрителей, и самые страстные из них, самые искушенные ценители — ребята.

И вот горком комсомола, комитет ДОСААФ несколько лет назад решили провести состязания мотовелосипедистов и мопедистов, по примеру тех, что устраивают рижане на приз «Золотой мопед». Гонки прилегли к свехе стар ребят. На следующий год их повторили. Потом опять. Польза начинания была бесспорна, но оно не решало основной задачи — занять подростков во внешкольное время, уберечь от дурного влияния улицы. Тогда родилась идея создания детско-юношеской спортивно-

технической школы. В городском комитете партии горячо поддержали предложение. С помощью местных советских органов, комсомола, профсоюзных организаций оно воплотилось в жизнь. Конечно, прежде чем школа начала работать, потребовалось немало усилий для решения организационных вопросов. И тут надо отдать должное большому энтузиасту мотоспорта заслуженному тренеру РСФСР бывшему секретарю заводского комитета комсомола Владимиру Дружю, который сделал очень много и в период, предшествующий созданию ДЮСШ, и во время ее становления. Он бывает здесь чуть ли не каждый день и теперь, помогая советами, делом.

Создана школа при досаафовском спортивно-техническом клубе «Румб» на одном из предприятий города, где многие годы существует известная во всей области мотоциклетная секция, воспитавшая ряд мастеров спорта, в том числе чемпионов республики и страны по ледовым и ипподромным гонкам, таких, как Вячеслав Чупни и Виктор Тетерин. Активисты секции и стали настав-

му Стасису Брундзе для первенства Прибалтики по ралли. В следующем году на всесоюзные соревнования в Ужгород выехал с молодым Э. Повилайтисом, который впоследствии стал чемпионом, членом сборной страны. Можно еще назвать много спортсменов, которые благодаря Олеке «вышли в люди».

Викис относился к этому просто — как к долгу. Он помнит, как самому трудно приходилось на первых порах, как не хватало совета старшего, опытного друга. Автоспорт в Литве начал развиваться сравнительно недавно. Соревнования раллистов на первенство республики состоялись в шестидесятом году. Эти соревнования были первыми в жизни Викиса. Неожиданно для себя он стал победителем. Уже в шестьдесят втором Олека одним из первых в республике автомобилистов стал мастером спорта, а в шестьдесят четвертом — членом сборной страны.

В семье, весьма далекой от автоспорта (отец — режиссер, мать — балерина Вильнюсского театра оперы и балета), не очень удивил успех сына. Автомобили его влекли с детства. Как и Юргиса, брата Викиса, в свое время чемпиона и призера первенств страны. Впервые за руль посадил Олеку друг семьи таксист Бенюшис, когда Викису было всего шесть лет. Однако случился так, что автомобиль не стал его единственной страстью в жизни. После школы он поступил в Каунасский политехнический институт на строительный факультет. Увлекался живописью, музыкой, не раз побеждал на республиканских смотрах студенческих научных работ. Возможно, именно эта разносторонность до поры до времени мешала ему добиться сколько-нибудь заметных результатов в определенной, одной области.

Что же касается автоспорта, то личные свои устремления он никогда не ставил выше интересов команды. Однажды, на открытии сезона семьдесят четвертого года в Риге Олека лидировал среди сильнейших гонщиков.

Внезапно двигатель стал греться. Как Викису не хотелось уступать лидерство! Но все же он заставил себя остановиться у боксов и долить воды. Первое место, конечно, потерял. Но доехал до финиша и заработал очень нужные команде очки и сохранил двигатель.

Викис отлично знает цену ремонтным работам. И никогда во время гонки не приносит машину в жертву высокому результату, всегда бережет ее. Именно бережет. Его пример всегда укор спортсмену, который выводит из строя доверенный ему клубом, заводом, автохозяйством автомобиль. Даже если соперник неправ на трассе, опасно ведет гошку, Олека уступает ему, чтобы не разбить ни свой, ни его автомобиль. «Гонка длинная, и если я сильнее, то все равно обойду его», — считает он. Бывает, что автомобиль у Викиса «не идет». Тогда он обязательно пропустит вперед более сильного. «Я глубоко убежден, — говорит Викис, — на автомобильных гонках должна быть атмосфера лыжных соревнований, где принято уступать дорогу более сильному. У нас же, к сожалению, нередко применяются силовые приемы, свойственные хоккею. Джейтльменами трассы я считаю рижанина Дамбиса, москвича Теренецкого, тольятинца Лукьянова. Приятно соревноваться с молодежью АЗЛК».

Своим принципам Олека верен всегда, какую бы трудную проверку ни устроила им спортивная судьба, как это было в финале VI Spartakiады народов СССР. Двенадцать кругов лидировал один из гонщиков ВАЗа. Двенадцать кругов Викис шел за ним следом. Он присматривался, ждал, когда появится возможность обойти. Машины у них были равные, и на прямых ничего сделать было нельзя. Повороты соперник проходил чуть слабее. Два раза Викис уже начинал обгонять его. Но тот вел гонку на грани кроссинга, а может быть и преступал эту грань, и Викису стоило большого труда удерживать автомобиль на трассе.

— Ох, и разозлился я тогда, — вспоминает Викис. — Но все равно сдерживал себя: ко всему прочему от меня ждала очков команда, рисковать ими было нельзя. Однако правда всегда восторжествует — на одном из виражей соперник опять допустил ошибку. Он плохо вышел на прямую, и мне удалось вырваться вперед.

Итак, снова «золото». Снова Олека на высшей ступени невестала почета. Как и в семьдесят четвертом году, эта победа дорога ему тем, что он смог выиграть у заводских гонщиков, преимущество которых еще недавно было неоспоримо.

Каждый раз, готовясь к соревнованиям, Викис убеждается в том, что гонщику мало быть хорошим слесарем, мотористом, кузовщиком. Ему необходимо еще быть и... снабженцем, чтобы суметь достать специальные карбюраторы, покрышки, запчасти. И эта сторона «деятельности» гонщика настолько тяжела и неблагодарна, что, случается, приходит мысль — бросить все это. Ведь есть же у него любимая профессия архитектора! Он защитил недавно диссертацию. Не первый год возглавляет отдел планировки и застройки Вильнюса в Институте проектирования городского строительства, член архитектурного совета города. На общественных началах ведет раздел автоспорта в вильнюсской молодежной газете. Является членом президиума Прессавтоклуба Литвы. На одно нужно время, на другое, на третье. А его так мало! И все-таки... Все-таки часто в пятницу, когда кончается рабочая неделя, Викис садится за руль своей «боевой» машины и выходит на старт. А что касается отпусков, то он не помнит сейчас, когда отдыхал в последний раз. Наверное, это было семнадцать лет назад, накануне его первых автомобильных гонок. Что поделаешь! Счастье чемпиона — трудное счастье. Но ведь то нам и дорого, что достается непросто.

С. СМЕРНОВА

Фото А. Елисева

никами юных спортсменов школы.

Стоит ли говорить, что недостатка в абитуриентах ДЮСТШ не испытывала и не испытывает. Школа может принять лишь каждого пятого желающего заняться мотоспортом. Свыше двухсот юношей приходят три раза в неделю в классы, боксы, гимнастический зал и проводят здесь два часа в увлекательных занятиях.

Ну а как к школе относятся родители? — Рада, что согласилась с доводами мужа, — сказала мать Сережи. — Сын нашел себе занятие по душе. Посещение школы ничуть не помешало учебе. Снажу больше, помогло во многом. Он стал собраннее, самостоятельнее. Сейчас сама хожу с удовольствием на мотоциклетные соревнования, а на те, в которых участвует сын, уж обязательно...

Сережа Кутелов из тех ребят, чье поведение не доставляло хлопот ни родителям, ни педагогам. Но здесь есть и такие, кого ДЮСТШ исцелила от дурных наклонностей. Вот один из них. Не будем называть его фамилию, потому что он уже твердо встал на правильный путь. А раньше у него было, как говорят, куда ни кинь — всюду клин. В школе — прогулы, дома — никакой помощи, времяпровождение — на улице, сомнительные друзья. И в ДЮСТШ не все шло гладко на первых порах. Но желание стать спортсменом, любовь к мотоциклу, влияние коллектива оказались сильнее. Теперь парень успешно выступает на соревнованиях, хорошо работает на воде.

В этом видится главное назначение школы, ее роль в воспитании юношества. А своего рода визитной карточкой ДЮСТШ является число подготовленных мастеров спорта, разрядников — резерва для большого спорта. И тут цифры довольно убедительны. За последние два года пять человек стали мастерами спорта (двое из них сейчас проходят службу в армейском СК — Валерий Хомицевич и Владимир Рычков), семь — кандидатами в мастера и свыше трехсот — разрядниками. Воспитанники школы успешно выступают не только на городских и областных соревнованиях, но и в чемпионатах республики и страны. В их активе командные победы на областных мотокроссах, традиционных состязаниях в Тюмени и Белоярске, третье место в Кубке СССР по кроссу среди клубных команд, немало призовых мест в личном зачете. Юноши из группы совершенствования спортивного мастерства входят в сборные команды области.

Но у школы еще немало проблем, от решения которых во многом зависят ее дальнейшие успехи. Первая из них и самая важная — помещения. Сейчас классы находятся в подвале жилого дома, где очень трудно проводить занятия. Для общезначимой подготовки ребятам приходится ездить во Дворец культуры, а там и без них напряженный график гимнастов, лежачих, волейболистов, так что бываю у ДЮСТШ даже срываю занятия.

Тренеры-преподаватели, механики —

все молодые, большинство из них мастера спорта, классные гошники, но педагогической подготовки им не хватает.

— Баримся, как говорят, в собственном соку, — замечает директор ДЮСТШ Н. Кубраков. — Ни литературы, ни методических разработок не получаем.

То же самое могли бы сказать и другие директора таких школ. Давно уже назрела необходимость обобщения опыта передовых ДЮСТШ — некоторые из них созданы восемь-девять лет назад, и их работникам есть что рассказать. Крайне нужны квалифицированные советы по проведению занятий и, конечно, по воспитательной работе. Но тут упрека заслуживают, пожалуй, и сами работники школы. Ведь немало можно познать полезного из методического арсенала, накопленного общеобразовательными школами, ПТУ, наконец, из литературы по другим видам спорта. Можно было проявить инициативу и в подготовке наглядных пособий, макетов, которые помогли бы ребятам лучше осваивать мотоцикл.

Будут решены эти проблемы — и ДЮСТШ, разумеется, развернется в полную силу. Успехи ее станут еще значительнее.

А. ЛУБЕНСКИЙ,  
специор «За рулем»

г. Каменск-Уральский

## ПАНОРАМА «МАЛО ГАБАРИТНЫХ»

Автомобили типа «мини» — явление не новое. Можно даже сказать, что автомобильная история началась с них, с легких «бездомных экипажей», машин, носивших французское название «вютюрет» или английское «рай-эбаут». Тогдашние слабые одно-двухцилиндровые двигатели просто были не в силах двигать шасси больших размеров. Позже на смену вышли четырех-, шести- и даже восьмидвухцилиндровые двигатели, ими стали оснащать более солидные автомобили, но это не означало, что малые ушли в прошлое. Каждому этапу развития автомобильной техники были свойственны попытки создания малогабаритных, экономичных машин, более доступных для покупателя по сравнению с «полноразмерными» конструкциями. В то же время только за последние 15 лет (и особенно в последние годы) появились малогабаритные автомобили, «подобные настоящим» по таким важным показателям, как вместимость, плавность хода, управляемость, динамика, а также по удобствам, которые создаются довольно обширным оборудованием и достаточной звукоизоляцией. Сегодняшние «мини» никак не являются копиями больших или средних собратьев в миниатюре, а имеют свой, неповторимый облик.

По принятой у нас классификации машины, о которых пойдет речь, относятся к особо малому классу, состоящему из двух групп. Первая охватывает автомобили массой не более 700 кг, а вторая — не более 850 кг. Верхняя граница рабочего объема двигателя определена для них в 900 и 1200 см<sup>3</sup> соответственно. Разумеется, действительность не всегда строго совпадает с этой классификацией, но в таблице мы постарались разбить модели на две группы в соответствии с ней.

Название «мини», часто теперь употребляемое, применимо главным образом к моделям из первой группы. Происхождение этого термина относится к августу 1959 года, когда начался выпуск машины 3-метровой длины, сконструированной под руководством одного из выдающихся автомобильных инженеров 40—60-х годов Алека Иссиониса. Две ее разновидности нарекли «Остин севен» и «Моррис мини-майор». С января 1962 года название «мини» стало официальным в каталоге обеих фирм и с тех пор употребляется как зарегистрированная торговая марка.

Иссионис создал невероятную по тому времени конструкцию и практически действующую до сих пор концепцию автомобиля, в которой поставленный полперек между передними колесами двигатель с четырьмя цилиндрами в ряд занимает не более 20% площади машины, а почти все остальное 80% в угловатом кузове отданы в распоряжение пассажиров и их багажа. Некоторые идеи Иссиониса представлялись специалистам сомнительными, например единая система смазки для двигателя и коробки передач и неслыханно малый размер колес с 10-дюймовыми ободами, который был выбран ради выигрыша пространства в кузове.

На практике смазка работала вполне благополучно, но размер шин и впрямь оказался недостаточным: передние изнашивались заметно быстрее задних. Поэтому на модернизированном варианте («Мини-1275 GT») стали ставить 12-дюймовые шины. Сейчас автомобиль, который держится на конвейере 17 лет, явно устарел и не может больше соперничать с последними моделями. Прототипы нового «Мини» испытывались на дорогах Англии более года назад, но трудно предсказать, когда национализированному «Бритиш Лейланду» удастся сделать этот значительный шаг в рамках своей новой политики. Зато итальянская фирма «Инноченти», выпускающая английскую машину по лицензии, сумела переодеть свой «Мини» (см. «За рулем», 1975, № 4) в нарядный, более просторный кузов.

В настоящее время автомобили особо малого класса, или мини-автомобили (будем называть их для краткости так), выпускаются в больших количествах под 30 марками: несколько десятков моделей и более сотни модификаций. Попробуем проанализировать их конструкцию, вывести главнейшие тенденции. Из рассмотрения исключим автомобили-карлики (типа итальянского «Лавиль» длиной около 2 м), маленькие спортивные автомобили и мини-джипы. Раньше было с определениями легче, но теперь, когда термины «микролитражный» и «малолитражный» потеряли свой первоначальный смысл, то есть когда постепенно разрушилась пропорциональность между размерами и весом машины, с одной сторо-

ны, и рабочим объемом двигателя (и литровой мощностью), с другой, пора, наверное, пересмотреть и принятую прежде терминологию.

Двигатели в 600—700 см<sup>3</sup> не устывают теперь в среднем по размерам кузова, но 1000-кубовые иногда развивают достаточную мощность и крутящий момент для придания довольно тяжелым автомобилям приемлемой динамики. Определенную же часть всех мини-автомобилей теперь оснащают моторами, по рабочему объему большим даже, чем, например, ВАЗ—2101. Это явление, кстати, носит вполне закономерный характер и в других классах автомобилей. Дело в том, что до недавнего прошлого мощностные показатели двигателей постепенно росли, а теперь картина изменилась. В ряде стран установлены весьма строгие нормы по содержанию в отработавших газах окиси углерода, несожженных углеводородов и окисей азота, лимитируется применение тетраэтилсвинца в автомобильных бензинах. Вследствие уменьшения степеней сжатия, более «бедной» регулировки карбюраторов и применения аппаратуры «обезвреживания выхлопа» непременно уменьшается литровая мощность, и для компенсации приходится увеличивать объем двигателя.

И еще одно обстоятельство — масса. Из-за введения стандартов на безопасность (они особенно важны для мини-автомобилей с их короткими зонами «контролируемой деформации», более тонкими элементами кузова и т. п.) масса возросла и потребовала дополнитель-



ной мощности, чтобы не пострадали скорость и приемистость. Кроме того, для повышения комфорта энергоёмкость основного (фары, отопление) и дополнительного (задний стеклоочиститель, обогрев стекол, стеклоочиститель фар и др.) оборудования постоянно растёт, а с ней мощность генератора, для привода которого опять-таки нужно прибавить лошадиные силы. Нельзя сбрасывать со счетов и такой факт. С недавних пор явно выделяется тенденция к крупносерийному изготовлению мини-автомобилей спортивного характера, имеющих двигатели либо более форсированные, либо большего литража. Такие модели («ФИАТ-128-ралли», «Аутобьянки-А112-абарт») используют не только для повседневных поездок, но и для участия в любительских ралли и кольцевых гонках. То, что маленькие автомобили могут успешно соперничать с «крупнокалиберными» спортивными машинами, было доказано уже давно. Вспомним хотя бы «Мини-купер-С», на котором три раза было выиграно ралли «Монте-Карло» (в 1964, 1966 и 1967 гг.), а также десятки побед в чемпионатах разных стран, добытых на автомобилях «ФИАТ-абарт».

По назанным причинам теперь двигатели с объемом 1,2–1,3 литра устанавливаются как основное оборудование или за доплату на большей части современных моделей особо малого класса. Этим и объясняется весьма высокая удельная мощность мини-автомобилей, которая в отдельных случаях достигает 50–70 л. с. на тонну.

Если рассмотреть компоновку мини-автомобилей, то вывод может быть один. Хотя классическая («Мицубиси-миника», «Датсуи-100А») схема или заднее расположение двигателя (ЖАЗ—968, СИМКА-1000, СЕАТ-133) еще где-то применяются, то это происходит только по традиционным экономическим соображениям и почти никогда по техническим. Единственное исключение среди автомобилей, выпущенных за последние три года — ФИАТ-126. Тут особенно компактный и легкий двигатель воздушного охлаждения сзади никак не влияет на управляемость в сторону излишней поворачиваемости, и переход на передний привод мог дать только выигрыш в объеме багажника. Но это слишком дорогая цена, чтоб изменять всю конструкцию автомобиля.

Классическая схема сегодня признана

нерациональной для мини-автомобиля. Считают наиболее целесообразным не строить уменьшенную копию большой машины, а создавать конструкцию, где двигатель и трансмиссия объединены в один узел.

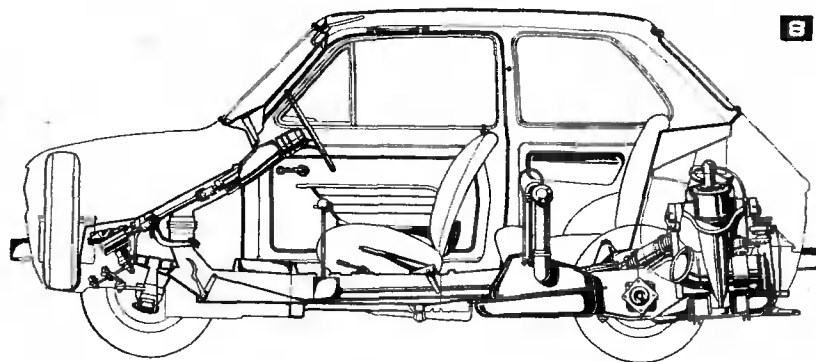
Несомненно, двигатель водяного охлаждения с четырьмя цилиндрами в ряд — самый дешевый в производстве, и поэтому в мировой практике ему отдают предпочтение перед всеми другими. И здесь ярким примером служит объединенные «Крайслер-Франс», которое применяет свою «четверку» и при продольном расположении сзади на автомобилях СИМКА-1000, и на автомобилях СИМКА-1100, где она стоит поперек спереди. Почти такую же картину можно видеть на ФИАТах, «Рено», «Фольксвагенах», то есть на современных мини-автомобилях основных марок. Французские конструкторы — одни из давних сторонников привода на передние колеса. Сегодня все четыре крупнейшие фирмы — «Рено», «Пежо», СИМКА и «Ситроен» строят малогабаритные модели с передними ведущими колесами.

Особо надо сказать о последней из них, «Ситроен» изготовил в 1974 году мини-автомобилей моделей «2ЛС» и «Диана» в два раза больше (почти 271 тысячу), чем «Пежо» своих «104/104 купе». Эти «ситроены» интересны не только потому, что их выпускают с давних пор (модель «2ЛС» — с 1948 года, а улучшенный вариант «Диана» — с 1968 года), но и тем, что, хотя они никак не попадают под определение «совре-

менные», спрос на них не уменьшается. Это в первую очередь феномен французского рынка, тем более удивительный при возросших ныне требованиях к современным мини-автомобилям, когда в других случаях уровень шума или неэффективное и неудобное в пользовании отопление сильно влияют на продажу. Как бы то ни было, а во Франции с копейкой сходит больше переднеприводных автомобилей «мини», чем в других странах; так, в 1974 году эта цифра превысила 1,3 миллиона.

Посмотрим еще на «географию» малогабаритных машин. Итальянцы пришли к переднеприводным мини-автомобилям позднее французов и англичан, но известный конструктор Данте Джакоза давно получил ряд патентов на эту тему, и в 1964 году появился «Аутобьянки-примула» с двигателем ФИАТ-1100Д, установленным поперек. Но коробка передач на этой модели расположена не рядом с двигателем, а на одной оси с ним. Таким образом, главная передача, к которой вращение передают цилиндрические шестерни, смещена несколько вбок и соединена с ведущими колесами посредством полуосей неравной длины. Такая схема, наслед за «Аутобьянки», нашла применение на всех переднеприводных машинах объединения ФИАТ, а позже и «Фольксваген».

В ФРГ, где в начале 30-х годов был развернут выпуск переднеприводных мини-автомобилей ДЖВ, долгое время господствовал культ «Жука», классической модели заднемоторной компоновки.



8

1. Представитель японских «арлинов» — «Дайхатсу-феллоу». Такие машины, рассчитанные на четырех очень низкорослых людей, популярны только у себя дома.

2. У «Пежо-104» — передние ведущие колеса и поперечно расположенный четырехцилиндровый двигатель водяного охлаждения.

3. «Мини-клубмен» — последний вариант английской малогабаритной модели, которая стоит на производстве уже девятнадцатый год.



7

4. В Испании — СЕАТ-133, в других европейских странах — ФИАТ-133. Одна из немногих малогабаритных машин, сохранивших заднее расположение двигателя.

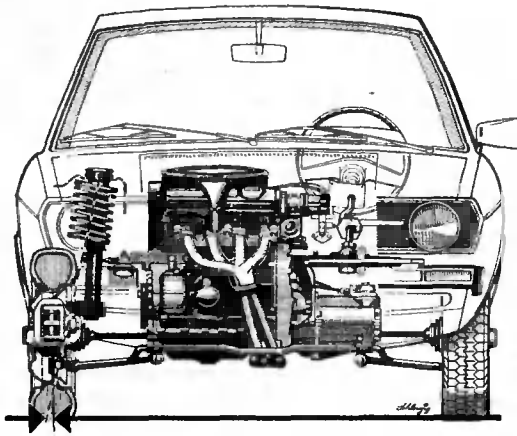
5. Почти одновременно с «Мини» увидела свет модель «Траббит» (ГДР). У нее тоже передние ведущие колеса и поперечное расположение силового агрегата.

6. «Рено-5» необычен тем, что его четырехцилиндровый двигатель установлен позади передних ведущих колес вдоль машины. Задняя часть его сильно выступает в салон — в результате замена свечей в третьем и четвертом цилиндрах требует ловкости осьминога.

7. Типичный малогабаритный автомобиль последних лет — «Ауди-50» (во многом он близок к «Фольксвагену-поло») с трехдверным кузовом и передними ведущими колесами.

8. ФИАТ-126 (1973 г.) унаследовал компоновку своего предшественника ФИАТ-500 (1957 г.), однако бензобак теперь переночевал из багажника в зону задних сидений.

9. Компоновка силового агрегата «Ауди-50» и «Фольксвагена-поло».



Он был настолько силен, что ни один промышленник не отважился на капитальное переоборудование переднеприводного мини-автомобиля, хотя прецедент в лице «Форда-таунус-12М» в начале 60-х годов уже был. И все же именно «Фольксваген» решился выпускать вместе «Жука» целое семейство компактных автомобилей с передним приводом. Это был поворот на 180 градусов во взглядах фирмы. С конвейеров стали сходиться модели «Гольф», потом «Ауди-50» и, наконец, самый скромный в семействе «Фольксваген-поло». За 1974 год трех первых было выпущено в сумме 278 тысяч. Громкие деньги, вложенные в их проектирование, в переоборудование заводов, принесли фирме большой убыток, и, как известно, Рудольфу Ляйдингу, инициатору этих новшеств, пришлось покинуть свой пост. Новый шеф «Фольксвагена» Тони Шмюккер обязан поправить дело, и если ему что-то в этом поможет, то, вероятно, новая техническая («переднеприводная») политика его предшественника.

Японские малогабаритные модели можно разделить на две группы: «сверхмини» — длиной до 2995 мм с двигателем водяного охлаждения рабочим объемом не более 360 см<sup>3</sup> и мини-автомобили «европейских» размеров.

Первые до недавних пор были очень популярны не только в Японии, но и в странах Юго-Восточной Азии, так как люди там меньше растут, чем европейцы. Такие машины пользовались особыми льготами в Японии (годовой налог на них в четыре раза меньше, чем на 1000-кубовый автомобиль), дешевле в эксплуатации и благодаря высокофорсированному (до 100 л. с./л) двигателем легкой конструкции располагают довольно высоким запасом мощности: 60—70 л. с. на тонну веса. Кажется, эти автомобильчики были все-таки слишком скромны как семейные, и их производ-

ство постепенно сократилось до 248 тысяч в 1974 году (второе против 1970 года).

В другую группу входят мини-автомобили, по размерам более выгодные для экспорта в Европу и в США, а именно машины «Большой тройки» японского автомобилестроения — «Тойота», «Ниссан» и «Тойо Коге». Это в подавляющем большинстве 1000-кубовые модели, довольно обычные в техническом отношении. Говоря о них, надо отметить, что «Хонда», прекратив производство «сверхмини», сделала ставку на модель «Сивик», которую выпускала сперва с 1200-кубовым, а потом и с 1500-кубовым двигателем и с двух-, трех- и четырехдверными кузовами. Кроме того, один вариант ее двигателя — КВКК явился первым «малотоксичным» серийным двигателем легкового автомобиля. «Сивик» имеет хороший сбыт в США, за счет чего «Хонда» смогла догнать в 1974 году «Мицубиси» и тем самым выйти на четвертое место среди японских фирм по выпуску легковых автомобилей.

Американские компании, естественно, до сих пор ничего не дали в смысле эволюции мини-автомобиля. Первой попыткой может служить только так называемая модель «Т» компании «Дженерал Моторс» («За рулем», 1975, № 11). Один из ее вариантов — «Вонхолл-шеветт» почти уместается в нашу классификацию как мини-автомобиль, если бы не лишние 100 мм по длине. Вывод? Может быть, слишком рано ждать от автомобильной промышленности США настоящей малогабаритной машины. Правда, испанский филиал «Форда» в Валенсии недавно приступил к производству первого настоящего мини-автомобиля американской конструкции — «Форда-фiesta».

В социалистических странах выпускаются два оригинальных мини-автомобиля («Запорожец» в СССР и «Трабант» в ГДР) и ряд машин по лицензиям

(ФИАТ-126П в ПНР, «Застава-101» в СФРЮ). Первые две модели занимают особое место в пестрой гамме современных малогабаритных машин. «Запорожец» выделяет уникальная конструкция двигателя с V-образным расположением цилиндров, а «Трабант» — пластмассовый кузов.

До сих пор мы рассматривали малогабаритный автомобиль, сравнивая его с машинными немного большими по размерам. Неудивительно, что благодаря малому радиусу поворота «мини» лучше всего приспособлены для езды в городе. К идеалу городского мини-автомобиля, пожалуй, приближается купе «Пежо-104». Это очень компактная (длина — 3,30 м, база — 2,23 м), с отличной обзорностью машина, имеющая изящный трехдверный кузов конструкции «Пининфарина» с багажником емкостью 0,207 м<sup>3</sup>.

Пока еще не началось производство настоящих «сити-кар» — специальных городских автомобилей с двигателями внутреннего сгорания, хотя автомобили с электромоторами в небольших количествах уже строят серийно («Энфильд» и др.). Но это не значит, что попыток не было сделано. Приведем некоторые примеры. Английский дизайнер Уильям Тоунз построил в 1973 году четырехместную «Миниссима» на агрегатах «Мини». Машина была закуплена фирмой «Бритиш Лейланд». На базе узлов ФИАТ-126 итальянская фирма «Минелотти» создала машину, оснащенную кузовом со сдвижными дверями. Известны даже попытки создания на базе мини-автомобиля спортивных «автомобилей будущего». Разработана конструкция «безопасного» мини-автомобиля (ФИАТ-ЭСВ, «Хонда-ЭСВ»). Так что теперь наконец мини-автомобиль стал в автомобильном мире на место, которое он давно заслужил.

**М. КУУСЕ,**  
инженер

г. Таллин

#### Характеристики основных современных малогабаритных автомобилей

Модель и страна	Число и рабочий объем цилиндров (см <sup>3</sup> )	Мощность (л. с.) и число об/мин	Степень сжатия	База, мм	Длина, мм	Число мест и дверей	Масса в снаряженном состоянии, кг	Размер шин, мм и дюймы	Время разгона до 100 км/час, сек.	Скорость, км/час	Расход топлива, л/100 км	Особенности конструкции
<b>Группа I</b>												
«Аутобянки-А112-абарт» (Италия)	4—1050	70—6600	10,4	2038	3205	4—2	700	135—13	11,8	160	8,5	П
«Дайхатсу-феллоу» (Япония)	4—550	31—6000	9,0	2090	2990	4—4	510	5,20—10	н. д.	115	и. д.	Д, П
«Датсуи-100А» (Япония)	4—988	59—6000	9,0	2335	3660	4—4	660	6,00—12	18,2	140	8,5	К
«Инноченти-мини» (Италия)	4—998	49—5600	9,0	2040	3120	5—3	720	145—12	20,0	140	7,5	П
«Мини-клубмен» (Англия)	4—998	38—5250	8,5	2040	3165	4—2	650	5,20—10	26,0	132	7,4	П
«Мицубиси-миника-Ф4» (Япония)	2—359	30—8000	9,0	2000	2995	4—2	515	5,20—10	н. д.	110	4,2	К
«Пежо-104» (Франция)	4—954	46—6000	8,8	2420	3580	4—4	760	135—13	20,0	135	8,2	П
«Рено-5Л» (Франция)	4—782	33,5—5200	8,5	2404	3506	4—3	730	135—13	21,5	120	8,0	П
СЕАТ-133 (Испания)	4—843	37—5000	8,8	2025	3450	4—2	670	5,50—12	27,0	125	7,0	З
«Ситроен-2ЛС» (Франция)	2—602	26—5500	7,7	2400	3830	4—4	560	125—15	33,0	110	6,2	В, П
«Сузуки-фронте» (Япония)	3—356	32—5500	8,0	2030	2995	4—4	530	5,20—10	н. д.	110	3,9	Д, З
«Трабант-601» (ГДР)	2—594	26—4200	7,6	2020	3550	4—2	615	5,20—13	н. д.	100	6,8	В, Д, П
ФИАТ-126Л (Италия)	2—594	23—4800	7,5	1840	3055	4—2	580	135—13	63,0	100	6,5	В, З
ФИАТ-127 (Италия)	4—903	47—6200	9,1	2225	3595	4—3	710	135—13	18,5	140	6,9	П
«Фольксваген-поло» (ФРГ)	4—895	40—5900	8,2	2335	3500	4—3	685	135—13	21,2	132	7,3	П
«Форд-фiesta» (Испания)	4—857	40—5500	9,0	2286	3565	4—3	700	145—12	19,7	130	8,0	П
«Хиллман-имп» (Англия)	4—875	37—4800	10,0	2080	3530	4—2	695	5,50—12	21,8	130	7,5	З
<b>Группа II</b>												
ЗАЗ—968 (СССР)	4—1196	45—4600	8,4	2160	3730	4—2	790	6,15—13	38,0	125	8,0	В, З
«Мазда-1000» (Япония)	4—985	50—6000	8,0	2260	3655	4—4	810	6,00—12	20,0	140	8,0	К
«Рено-5ТС» (Франция)	4—1289	64—6000	9,5	2404	3506	4—3	800	145—13	13,4	151	8,8	П
СИМКА-1000ЛС (Франция)	4—944	40—5800	9,4	2220	3809	4—4	795	145—13	22,5	125	8,2	З
«Тойота-публика» (Япония)	4—993	58—6000	9,0	2160	3695	4—2	710	6,00—12	18,0	140	8,5	К
«ФИАТ-128-ЗП» (Италия)	4—1116	65—6000	9,2	2223	3826	4—3	850	145—13	15,0	150	7,6	П
«Форд-фiesta» (Испания)	4—1117	53—6000	9,0	2286	3565	4—3	727	145—12	16,0	142	8,8	П
«Хонда-сивик» (Япония)	4—1169	60—5500	8,1	2280	3590	4—4	730	6,00—12	15,0	135	8,5	П

Примечание. В — воздушное охлаждение; Д — двухтактный двигатель; З — заднее расположение силового агрегата; К — классическая компоновочная схема; П — привод на передние колеса; и. д. — нет данных.

## УЧЕБНЫЙ ЦЕНТР ВАЗа

Я. Толипов из Бухарской области, другие читатели просят рассказать об условиях приема в учебный центр Волжского автозавода. Многих интересует также вопрос о специализации инженеров и техников для работы в специалцентрах и на станциях технического обслуживания.

Вот что ответили нам в объединении «АвтоВАЗ».

Коллектив автомобилестроителей предприятия сложился в основном из молодежи, которая под руководством опытных специалистов в короткие сроки освоила сложную автоматизированную технику ВАЗа.

Те, кто при поступлении на завод не имеет специальности или меняет профессию по предложению отдела кадров, проходят подготовку в учебном центре. В зависимости от потребности в кадрах определенной категории отдел предлагает поступающим рабочим освоить одну из массовых профессий (слесарь механико-сборочных работ, маляр, штамповщик, сварщик на машинах контактной сварки и т. д.).

Учебный центр готовит рабочих, принятых на завод, для конкретного производства по 166 специальностям. Преимущественное право при поступлении на предприятие имеют лица, достигшие совершеннолетия и, как правило, имеющие общее среднее образование.

Специалисты по техническому обслуживанию автомобилей для специалцентров и СТО «АвтоВАЗа» проходят дополнительное обучение в течение одной-двух недель в отраслевом учебном центре при заводе по линии производственного управления «АвтоВАЗтехобслуживание» или на базе передвижных автоклассов на местах в специалцентрах. Программа этих курсов предусматривает изучение диагностического и другого оборудования, а также конструктивных особенностей автомобилей «Жигули». На курсы направляются только работники специалцентров и СТО «АвтоВАЗа». Специалисты других предприятий могут пройти обучение в отраслевом учебном центре на договорных началах.

По всем вопросам, связанным с устройством на работу и учебу, надо обращаться в отдел кадров (445633 г. Тольятти Куйбышевской области, ул. Белорусская, 18, «АвтоВАЗ»). При этом следует выслать заполненную анкету общепринятого образца.

После получения из отдела кадров ответа о возможности трудоустройства (обучения) можно ехать в г. Тольятти.

## ЦЕПЬ ИЛИ ШЕСТЕРНИ?

«Почему на всех отечественных двухтактных мотоциклах, кроме «ИЖ—Планета-спорт», применяется цепная, а не шестеренчатая моторная передача? — спрашивает Л. Машуров из Горьковской области.

Чтобы ответить на вопрос, сравним основные свойства этих передач.

Шестеренчатая более надежна, долговечна и компактна. Она позволяет при одинаковых габаритах получить большее передаточное число и возможность, таким образом, снизить скорость цепи привода заднего колеса, а значит увеличить срок ее службы. В то же время при больших оборотах обычные шестерни производят значительный шум, поэтому приходится применять шестерни с косым зубом высокой точности. Производство таких деталей требует специального оборудования, сложных технологических процессов, дефицитных материалов, а отсюда высокая их стоимость.

Цепная же передача более проста, менее шумна, не так требовательна к точности деталей и значительно дешевле шестеренчатой. Кроме того, цепь, обладая меньшей жесткостью, сглаживает

рывки, возникающие при резком изменении оборотов коленчатого вала и передающиеся от двигателя к коробке передач. Благодаря этому ее детали меньше подвержены разрушительным ударным нагрузкам.

Таким образом, преимущества цепной передачи диктуют целесообразность ее применения на мотоциклах массового выпуска, каковыми являются наши ИЖи, «всходы», «туристы», «Минск» и чехословацкие ЯВЫ и ЧЗ. Мотоцикл «ИЖ—Планета-спорт» — высококлассная машина, предназначенная для ограниченного круга мотоциклистов. Она выпускается в небольших количествах, поэтому использование шестеренчатой передачи в ней оправдано.

## «РОЛЛС-РОЙС»

Студент Ю. Петрушин из Запорожья, механик С. Осин из Горького, некоторые другие читатели просят сообщить краткие сведения об автомобильной фирме «Роллс-Ройс».

Английский завод «Роллс-Ройс» основан в 1905 году предпринимателем Ч. Роллсом и инженером Г. Ройсом. На протяжении многих лет он строил легковые автомобили высшего класса, авиационные моторы, дизели, а с 50-х годов — газотурбинные двигатели. Несколько лет назад фирма разделилась на две: одна делает автомобили, другая — авиационные двигатели и дизели.

Автомобильный завод находится в небольшом городке Крюво. В год он выпускает 3—3,5 тысячи машин. Производственная программа 1977 года состоит из пяти моделей марки «Роллс-Ройс»: «Сильвер-шэдоу» (длина — 5,17 м, масса — 2100 кг), «Сильвер-шэдоу ЛВВ» (5,27 м и 2250 кг), «Корниш» (5,17 м и 2160 кг), «Камарг» (5,17 м и 2345 кг) и «Фантом VI» (6,04 м и 2720 кг). Кроме того, фирма изготавливает машины марки «Бентли» (которые отличаются от «роллс-ройсов» только облицовкой радиатора и эмблемами) моделей «Т» (аналог «Сильвер-шэдоу») и «Корниш» (аналог «Корниш»).

Все модели оснащены V-образными 8-цилиндровыми двигателями рабочим объемом 6745 см<sup>3</sup>, мощность которых фирма по традиции хранит в секрете.

## МАРКИРОВКА БАТАРЕЙ

«Объясните, пожалуйста, что означают буквы и цифры, входящие в маркировку мотоциклетных аккумуляторных батарей — отечественных и чехословацких», — просит Н. Тимошенко из Черниговской области.

Согласно ГОСТ 6851—61, аккумуляторные батареи для мотоциклов и мотороллеров обозначаются так. Цифра «43» показывает количество последовательно соединенных аккумуляторов, характеризующих номинальное напряжение (6 В). Буквы «МТ» или «МТР» говорят о назначении батарей: соответственно для мотоциклов или для мотороллеров. Число в конце выражает номинальную емкость в ампер-часах при десятичасовом режиме разряда.

Различие батарей МТР и МТ в том, что первые предназначены для питания электростартера при пуске двигателя, а вторые на это не рассчитаны.

В новом, разрабатываемом ныне стандарте предусмотрено некоторое изменение обозначений. Так, батареи стартерные, выпуск которых намечен на ближайшее время, будут шифроваться буквами «МТС», обычные мотоциклетные — «МТ», а батареи, предназначенные только для питания приборов освещения (то есть малой нагрузки), — буквами «МО». Кроме того, емкость будет указываться в двадцатичасовом режиме разряда.

Маркировка чехословацких батарей отличается от нашей только буквами: «М» — мотоциклетная, «МС» — мотоциклетная стартерная.

## УСКОРЕННАЯ ЗАРЯДКА

«Слышал всяколько о способе ускоренной зарядки аккумуляторных батарей. В чем он заключается? — спрашивает В. Селифанов из Новосибирска.

Ускоренная зарядка батарей давно привлекает внимание специалистов.

Речь идет не о простом увеличении зарядного тока (этот способ достаточно изучен и используется в экстренных случаях, когда важно сэкономить время, сознательно идя, может быть, на частичное сокращение срока службы), а о применении пульсирующих или асимметричных токов. Изучение этого способа пока вызывает, что эффективность заряда сильно зависит как от величины, формы и частоты импульсов тока, так и от степени заряженности, температуры электролита и состояния батареи. Образно говоря, каждая батарея, как человеческий организм, требует строгого выбора пищи, дозировки, дабы сохранить, а не загубить здоровье. К этому выводу пришли специалисты НИИСТА, НИИНАТ и НИИавтоприборов, когда, исследуя различные известные варианты, получили в некоторых случаях худшие результаты по сравнению даже с простым ускоренным методом.

Поиски в этом направлении продолжаются, и есть основания полагать, что они закончатся успешно.

## ДУБЛИКАТ ТЕХНИЧЕСКОГО ПАСПОРТА

«В результате несчастного случая мой автомобиль сгорел до такой степени, что от него сохранились лишь некоторые детали ходовой части. Вместе с машиной сгорели и документы на нее. Вот в такой ситуации могу ли я получить дубликат технического паспорта, чтобы потом восстановить машину? — спрашивает Н. Цицелин из Житомирской области.

Согласно «Правилам регистрации и учета автотранспортных средств», технические паспорта (а также талоны и номерные знаки) могут быть выданы органами ГАИ взамен утерянных или пришедших в негодность на основании заявлений владельцев автотранспортных средств после технического осмотра их машин и уплаты установленных сборов.

В описанном случае провести технический осмотр автомобиля невозможно, и поэтому Госавтоинспекция не вправе выдать дубликат технического паспорта.

## ЕСЛИ ОДИН ГЛАЗ НЕ ВИДИТ

Под таким заголовком в февральском номере журнала за 1975 год была напечатана заметка, в которой говорилось о том, что медицинским комиссиям разрешено в порядке исключения допускать и управлению личным автомобилем лиц с потерей зрения на одном глазу. Как видно из многочисленных писем, полученных редакцией в связи с этой заметкой, в некоторых лечебных учреждениях врачи не знают о приказе министра здравоохранения СССР № 380 от 26 апреля 1974 года «Дополнения и изменения и инструкции о порядке медицинского освидетельствования лиц, желающих получить удостоверение на право управления автотранспортом и городским электротранспортом, и переосвидетельствования водителей транспортных средств» и отказывают в освидетельствовании. А там, где этот приказ есть, не все врачи правильно его толкуют. Так, читателю В. Герасимову из Ленинграда ответили, что к управлению могут быть допущены только стажированные водители, имевшие «права» еще до потери зрения.

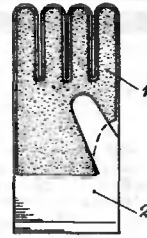
Редакция обратилась за разъяснением в Главное управление лечебно-профилактической помощи Министерства здравоохранения СССР. Нам сообщили, что вышеупомянутым приказом министра определены условия, при которых могут быть выданы «права» на вождение владельцам личных автомобилей (IV группа по перечню Минздрава) и инвалидам любой категории для автомобилей с ручным управлением (VI группа). Вот эти условия: зрение на здоровом глазу без коррекции должно быть равно 1,0 (единице), поле зрения — в норме и полностью сохранена световая чувствительность. Срок переосвидетельствования допущенных к управлению автомобилем на этих условиях — через один год.

Чтобы удобнее было мыть автомобиль или мотоцикл, советую сделать специальную перчатку из старой диэлектрической. Прикрепите клеем № 88 к ее ладони и пальцам 10-миллиметровый слой губчатого поролона или губчатой резины (на рисунке заштрихована) — и перчатка для мойки машины готова. Под нее советую надевать тонкую нитяную.

Заправляйте внутрь перчатки рукав — холодная вода и жидкая грязь не попадет на одежду.

И. ПОЛУЗКТОВ

307240, Курская область, Льговский район, пос. К. Либинехта, ул. Октябрьская, 12



Перчатка для мытья машин: 1 — поролон (губка); 2 — диэлектрическая перчатка.

## ПАРНИТ ВМЕСТО РЕЗИНЫ

Прокладка масляного фильтра у «Москвича-412» со временем выходит из строя. Мелочь, но как быть, если это обнаружилось неожиданно?

Я вырезал прокладку по образцу старой из паронита (нужен лист толщиной 1—1,5 мм) и уплотнил ей соединение. Опасение, что такая прокладка не удержит масло под давлением, не подтвердилось. Вот уже более 35 тысяч километров она исправно служит, никаких подтеканий масла не заметно.

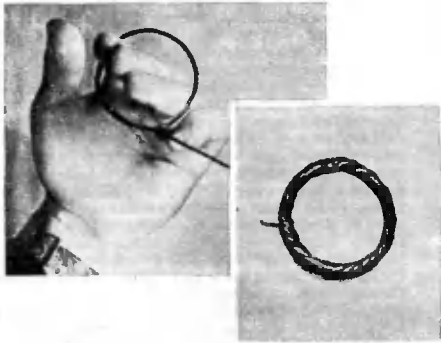
А. ФРАНК

193168, г. Ленинград, ул. Подвойского, 14, корп. 1, кв. 116

## УПЛОТНЕНИЕ ИЗ ПРОВОЛОКИ

Если на вашем автомобиле вышло из строя уплотнение между выпускным коллектором и приемной трубой глушителя, можно восстановить герметичность соединения при помощи самых распространенных подручных средств и без каких-либо станков или приборов. Все что для этого нужно — 1—2 метра (в зависимости от толщины) многожильного медного провода. Подойдет даже обычный осветительный, и чем тоньше будут отдельные проволочки, тем лучше.

Изготовление уплотнительного кольца очень просто. Возьмите прядь слегка скрученных медных жил (провод, очищенный от изоляции). Сверните из них кольцо, как показано на фото 1, заплета начало пряди на первом витке «вразбежку» между жилами.



1. Первый виток уплотнительного кольца из пряди медного многожильного провода.
2. Готовое уплотнение.

Диаметр первого кольца для «Победы», «Волги» ГАЗ-21, ГАЗ-69 и ГАЗ-12 примерно 60 мм. На это кольцо, в том же направлении, налейте остаток проволоки до толщины 8—10 мм, как показано на фото 2.

Уплотнение готово. Поставьте его на место и затяните гайки. Оно может прослужить не один год.

Для «москвичей», «жигулей» и «запорожцев» уплотнительное кольцо из проволоки тоже годится. Только диаметр первого витка нужно брать меньшим — примерно 40—45 мм.

М. ЧЕПРАСОВ

г. Воронеж, Рабочий просп., пер. Советский, 8/3, кв. 3

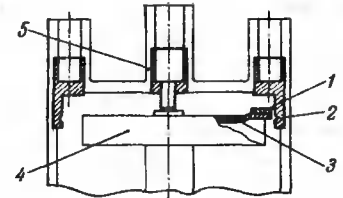
## КАК ВОССТАНОВИТЬ РАСПРЕДЕЛИТЕЛЬ

После 100 тысяч километров безотказной службы прерыватель-распределитель моих «Жигулей» начал работать ненадежно, с перебоями: на всех четырех внутренних контактах крышки появилась естественная искровая выработка.

Я напаял на ротор миллиметровую пластинку меди. Место перехода искры поднялось, и тем самым вновь установился нормальный зазор между подвижным и неподвижными контактами. Распределитель работает точно и надежно.

А. ГЛАЗКОВ

г. Москва, ул. Онежская, 49, кв. 1



Ремонт распределителя: 1 — напаянная пластинка; 2 — неподвижный контакт с выработкой; 3 — контакт ротора; 4 — ротор; 5 — центральная клемма.

## СМОТРОВОЕ ОКНО В КАРБЮРАТОРЕ

Если вы хотите получить возможность контролировать уровень топлива в карбюраторе, советую сделать смотровое окно (рис. 1). На своем ЗАЗ-968 (карбюратор К-125Б) я выполнил его так.

Из органического стекла изготовил детали а и б (рис. 2) и склеил их. Затем просверлил два отверстия диаметром 3,2 мм, окончательно обработал снаружи, зашлифовал и отполировал. Внутреннюю поверхность оставил матовой — так лучше виден уровень бензина.

Снял поплавковую камеру с карбюратора, отделил крышку с поплавком. Выбрал на одной из стенок камеры место для установки смотрового окна, так чтобы оно было хорошо заметно, когда карбюратор стоит на двигателе. Затем наметил точки сверления, приблизительно симметрично линии нормального уровня топлива. Просверлил одно отверстие диаметром 2,5 мм, нарезал резьбу М3. Временно укрепил винтом деталь 1 (см. рис. 1) и через другое отверстие наметил точное место второго сверления. Разумеется, торопливность здесь не нужна, лучше, как говорится, семь раз отмерить...

Теперь снял деталь 1, сделал сверление и нарезал резьбу во втором отверстии; проделал еще два, для сообщения с поплавковой камерой. Из тонкой безостойкой резины (можно и из паронита) вырезал прокладку 5 под деталь 1 и под головки крепежных болтов 6.

Вот и все. Осталось тщательно промыть и продуть поплавковую камеру от стружек и частиц металла.

Окончательно собрал устройство в соответствии с рис. 1, поставил на место, заполнил поплавковую камеру бензином и наметил на окне хорошую видную линию нормального уровня.

Думаю, мой метод подойдет для любого карбюратора.

Г. ДАНИЛЮК

236023, г. Калининград, ул. Ченистов, 11, кв. 11

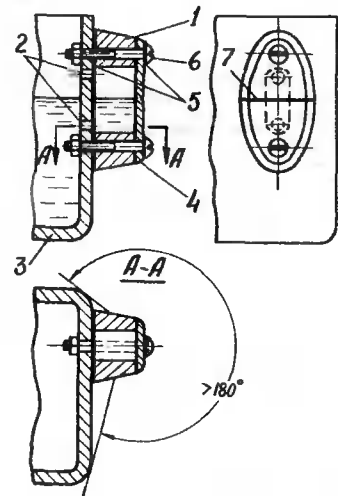


Рис. 1. Смотровое окно в карбюраторе: 1 и 4 — детали из органического стекла; 2 — отверстия для бензина; 3 — корпус поплавковой камеры; 5 — прокладка; 6 — болт М3 с гайками; 7 — линия уровня.

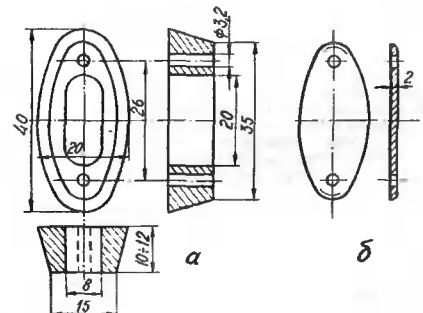


Рис. 2. Детали смотрового окна: а — корпус; б — крышка.





## АВТОГОНКИ

Четвертый этап чемпионата мира на машинах формулы 1 проходил на трассе «Лонг Бич» в США. Она проложена по улицам одноименного города и по характеру напоминает трассу в Монако. В соревнованиях не выступал бразилец Карлос Паче: он погиб в авиационной катастрофе.

Победу одержал, к радости 200 тысяч местных болельщиков, американец Марио Андретти на машине, которая называется в протоколах «Джон-плейерс-спешел». Постройку и эксплуатацию этого автомобиля («Лотос-78») субсидировала табачная фирма «Джон-плейерс», шинная «Гудьир» и химическая «Вальводин».

Пятый этап, который планировали провести в Японии, по финансовым соображениям перенесли в Испанию. Там ожидали технических новинок: двигатель «Форд-косворт» с картером из магниевого сплава, «Феррари-312Т2» со сдвижными, как у грузовиков, задними колесами, «Лотос-78» с автоматическим сцеплением. Надежды оказались напрасными: испытания еще не дали положительных результатов.

После испанского этапа, где из-за болезни не стартовал Н. Лауда, лидерство по сумме очков захватил И. Шехтер.

**IV этап (США):** 1. М. Андретти (США), «Лотос-78»; 2. Н. Лауда (Австрия), «Феррари-312Т2»; 3. И. Шехтер (ЮАР), «Вольф-ВР1»; 4. П. Депалле (Франция), «Тиррел-П34»; 5. Э. Фиттипальди (Бразилия), «Копершукер-ФД-04»; 6. Ж. Жаррье (Франция), «АТС-Пенске-ПК4».

**V этап (Испания):** 1. Андретти; 2. К. Рейтеманн (Аргентина), «Феррари-312Т2»; 3. Шехтер; 4. И. Масс (ФРГ), «Мак-Ларен-М23»; 5. Г. Нильссон (Швеция), «Лотос-78»; 6. Г. Штук (ФРГ), «Брэмбл-альфа-ромео-ВТ45».

**VI этап (Монако):** 1. Шехтер; 2. Лауда; 3. Рейтеманн; 4. Масс; 5. Андретти; 6. А. Джонс (Австралия), «Шодоу-ДНВ».

**VII этап (Бельгия):** 1. Нильссон; 2. Лауда; 3. Р. Петерссон (Швеция), «Тиррел-П34»; 4. В. Брамбилла (Италия), «Сертисс-ТС14»; 5. Джонс; 6. Штук.

Сумма очков после семи этапов: Шехтер — 32, Лауда — 31, Рейтеманн — 23, Андретти — 20, Хант — 10, Масс — 8.

## МОТОКРОСС

На чемпионате мира в классе 250 см<sup>3</sup> наряду с личным первенством, где лидирующее место после девяти этапов занимают советские спортсмены, традиционно ведется подсчет очков, набранных марками мотоциклов. Нынешний год отмечен особенно острым соперничеством не только гощиков, но и конструкторов. На чемпионате мира 1977 года в этом классе представлены машины девяти за-

## По письму приняты меры

О нарушении правил заправки на АЗС № 620, грубом обращении заправщицы Федулевой с водителями сообщалось в письме читателя Ю. Гуляева. По просьбе редакции его жалоба рассмотрена московским управлением Главнефтебаз РСФСР. Факты подтвердились.

За нарушения и грубость тов. Федулевой объявлен выговор и она лишена квартальной премии. АЗС № 620 отстранена от участия в смотре-конкурсе на лучшую автозаправочную станцию. На калужской нефтебазе, которой подчи-

няется АЗС № 620, с участием работников станции проведено собрание, где обсуждены вопросы повышения культуры обслуживания потребителей.

Ю. Гуляеву принесено письменное извинение за неактивность, проявленную работниками АЗС.

**VII этап (СССР). 1-й заезд:** 1. Г. Моисеев (СССР), КТМ; 2. В. Капинов (СССР), КТМ; 3. Я. Фальта (ЧССР), ЧЗ; 4. В. Худяков (СССР), ЧЗ; 5. А. Ваборовский (ЧССР), ЧЗ; 6. А. Мальэрб (Бельгия), КТМ. **2-й заезд:** 1. Моисеев; 2. Капинов; 3. Ж. Брюно (Франция), КТМ; 4. Мальэрб; 5. С. Янечек (ЧССР), ЧЗ; 6. Ваборовский.

**VIII этап (СФРЮ). 1-й заезд:** 1. Ваборовский; 2. Д. Пеан (Франция) «Майко»; 3. Ж. Мингельс (Бельгия), «Монтеса»; 4. Капинов; 5. К. Хадсон (Англия), «Майко»; 6. Г. Эвертс (Бельгия), «Будьтако»... 9. Моисеев. **2-й заезд:** 1. А. Овчинников (СССР), КТМ; 2. Мальэрб; 3. Г. Майш (ФРГ), «Майко»; 4. Т. Ханссен (Швеция), «Кавасаки»; 5. Эвертс; 6. Моисеев... 6. Капинов.

**IX этап (ФРГ). 1-й заезд:** 1. Моисеев; 2. Эвертс; 3. Мальэрб; 4. Т. Сузуки (Япония), «Сузуки»; 5. Хансен; 6. Майш. **2-й заезд:** 1. Капинов; 2. Мальэрб; 3. Хансен; 4. Ваборовский; 5. Майш; 6. А. Диффенбах (ФРГ), КТМ.

Сумма очков после девяти этапов (из двенадцати): Моисеев — 163, Капинов — 143, Эвертс — 103, Мальэрб — 98, Ваборовский — 67, Майш — 81.

\* \* \*

На первенстве мира в классе 500 см<sup>3</sup> с самых первых этапов началось противостояние финна Хейкки Миккола и бельгийца Руже Де Костера. Первый является двукратным чемпионом мира и фирменным гощиком «Ямахи», второй — пять раз выигрывал этот почетный титул, причем именно на «пятисотках», и представляет конкурента — японскую фирму «Сузуки».

**II этап (Голландия). 1-й заезд:** 1. Х. Миккола (Финляндия), «Ямаха»; 2. В. Лякней (США), «Хонда»; 3. Р. Де Костер (Бельгия), «Сузуки»; 4. Г. Нойс (Англия), «Майко»; 5. Г. Вольсинк (Голландия), «Сузуки»; 6. П. Карсмакер (США), «Хонда». **2-й заезд:** 1. Миккола; 2. Вольсинк; 3. Де Костер; 4. Лякней; 5. Нойс; 6. П. Херлингс (Голландия), «Майко».

Сумма очков после двух этапов: Миккола — 46, Де Костер — 45, Вольсинк — 37, Нойс — 31, Лякней — 24, ван Вельтхен — 17.

## СПИДВЕЙ

Четвертьфиналы личного первенства мира прошли в четырех городах. По восемь сильнейших спортсменов из каждого получили право выступать в полуфинале. Приводим результаты.

**ЧССР (Славия):** 1. С. Дужев (СССР); 2. З. Плек (ПНР); 3. Я. Рембас (ПНР); 4. Я. Вернер (ЧССР); 5. В. Рожанчук (СССР); 6. В. Новак (ПНР); 7. Г. Хлыновский (СССР); 8. А. Юрчинский (ПНР).

**ВНР (Дебрецен):** 1. В. Грубмюллер (Австрия); 2. С. Ухов (СССР); 3. В. Вернер (ЧССР); 4. Р. Муха (ПНР); 5. А. Висбек (ФРГ); 6. В. Хлыновский (СССР); 7. Л. Месарош (ВНР); 8. И. Сирачки (ВНР).

**Австрия (Вена):** 1. И. Штанцель (ЧССР); 2. З. Эдер (Австрия); 3. Е. Щакель (ПНР); 4. Н. Кориев (СССР); 5. З. Добруцкий (ПНР); 6. Я. Гадек (ЧССР); 7. Г. Иаинов (СССР); 8. Г. Глюкхис (ПНР).

**ФРГ (Бремен):** 1. Э. Янчаж (ПНР); 2. М. Чесляк (ПНР); 3. Э. Мюллер (ФРГ); 4. Х. Кройце (Голландия); 5. А. Троч (ПНР); 6. А. Евтимов (НРБ); 7. О. Рахимов (СССР); 8. Ф. Кенинг (Голландия).

\* \* \*

Группа курсантов, обучавшихся в павловском районном спортивно-техническом клубе ДОСААФ (Краснодарский край) по программе водителей транспортных средств категории «С», обратилась в редакцию с письмом, в котором указывалось на ряд недостатков в учебном

## ЭКЗАМЕН НА ДОМУ

Ответы на задачи, помещенные на стр. 29

Правильные ответы — 2, 4, 7, 8, 11, 13, 15, 17, 20, 22.

**I.** Надпись «Стоп» применяется только для обозначения стоп-линии на пересечениях, перед которыми есть знак «Проезд без остановки запрещен». По ГОСТу расстояние от надписи до места обязательной остановки транспортного средства может составлять в зависимости от расчетной скорости движения от 2 до 25 метров (пункт 42, 1.21).

**II.** Судя по табличке под знаком, до железнодорожного переезда осталось меньше 100 метров, а в этой зоне перед ним обгоны запрещены без всяких исключений (пункт 95 «б»).

**III.** Ни ширина проезжей части, ни трамвайные пути не являются признаками главной дороги (пункт 110). На рисунке — перекресток равнозначных дорог, где водители нерельсовых транспортных средств обязаны уступать дорогу тем, кто приближается справа (пункт 111).

**IV.** Трамвай имеет преимущество перед нерельсовыми транспортными средствами только на пересечениях равнозначных дорог. Здесь же он может проехать перекресток лишь после водителей движущихся по главной дороге, а мотоциклист — только пропустив трамвай (пункты 110 и 113).

**V.** Перед закрытым шлагбаумом надо остановиться не ближе 5 метров (пункт 122).

**VI.** Хотя правая полоса и предназначена для поворота направо, из общей ширины проезжей части ее, разумеется, исключить нельзя. А при трех полосах и более для движения в данном направлении грузовые автомобили, разрешенный максимальный вес которых превышает 3,5 т, по крайней левой полосе двигаться не имеют права (пункт 79).

**VII.** По так называемым реверсивным полосам можно двигаться только прямо, а перестраиваться только вправо. В левую сторону пересекать двойную прерывистую линию разметки запрещено (пункт 44).

**VIII.** При вынужденной остановке на мосту, если она сделана у края проезжей части, выставлять знак аварийной остановки не надо. Но водитель обязан сделать это, если остановится под мостом (пункт 99 «б»).

**IX.** На дорогах управлять двухколесным транспортным средством с двигателем рабочим объемом менее 49,8 см<sup>3</sup> разрешено лицам не моложе 16 лет (пункт 158).

**X.** Перевозка груза шириной более 2,5 метра должна быть в обязательном порядке согласована с Госавтоинспекцией (пункт 186 «и»).

процессе, в материально-техническом обеспечении занятий.

Краснодарский крайевой комитет ДОСААФ проверил факты, изложенные в письме. В основном они подтвердились. Как сообщил редакция председатель крайкома Общества И. Романенко, результаты проверки обсуждались на президиуме крайкома ДОСААФ, который указал руководителям павловского райкома и спортклуба Общества на необходимость укрепления материальной базы, более четкой организации обучения, контроля за ходом занятий. Принято решение об оказании помощи павловскому РК ДОСААФ денежными средствами и учебной техникой.

# В НОМЕРЕ:

	Наша Конституция	1
Навстречу 60-летию Октября	Это начиналось так...	2
	А. Дунаевский. «Самоварчик»	5
	Годы, факты	5, 6, 7, 15, 40
	В. Пеунов. По Прикарпатьяю	8
	Е. Юдковская, А. Рекант, В. Хватов. Москва — Волгоград	10, 15
	Б. Синельников. Новоселье по старому адресу	12
В организациях ДОСААФ	И. Микульский. Новая программа — новые перспективы	6
	А. Халтурин. «Урал» прибавляет силы	12
Новости, события, факты		14
Клуб «Автолюбитель»	...Чтобы «ходить»	16
	Г. Бурцева. Броня от ржавчины, или об электрофорезах, пластизольной мастике и разных «текстилах»	18
Актуальная колонка		20
Страничка мотоциклиста	Д. Абезьянин. Поддержанная машина	20
Сервис	С. Рыбас. Штрихи к портрету новичка	21
Зеленая волна	А. Ноздряков. Магистрالی столицы	23
	А. Горшков. На нерегулируемом перекрестке	25
	Ю. Соляников. Лицом к лицу с чужой бедой	26
	М. Афанасьев. Дорожные знаки	28
	Экзамен на дому	29, 39
Спорт	Б. Логинов. «Экватор» прошли в лидерах	30
	А. Елисеев. Неиспользованные шансы	31
	С. Смирнова. Семнадцать лет нелегкого счастья	32
	А. Лубенский. Увлеченность	32
В мире моторов	М. Куусе. Панорама «мапогабаритных»	34
Справочная служба		37
Советы бывалых		38
Спортивный глобус		39
По письму приняты меры		39

На 1-й странице обложки — фото Е. Шулепова, В. Давыдова (ТАСС) и С. Ветрова

На 4-й странице обложки — рисунки А. Захарова

Главный редактор **И. И. АДАБАШЕВ**

Редакционная коллегия: **Л. Л. АФАНАСЬЕВ, Г. М. АФРЕМОВ, А. Г. БАБЫШЕВ, И. М. ГОБЕРМАН, С. Н. ЗАЙЧИКОВ, Г. А. ЗИНГЕР, В. П. КОЛОМНИКОВ, Л. В. КОСТКИН, Б. П. ЛОГИНОВ, В. В. ЛУКЬЯНОВ, Д. В. ЛЯЛИН, Б. Е. МАНДРУС (отв. секретарь), В. П. НАУМЕНКО, В. И. НИКИТИН, В. М. ПЕТРОВ, В. В. РОГОЖИН, С. В. САБОДАХО, А. П. СЕРЕДА, Н. М. СТАНОВОВ, М. Г. ТИЛЕВИЧ (зам. главного редактора), Б. Ф. ТРАММ, А. М. ХЛЕБНИКОВ, Л. М. ШУГУРОВ**

Зав. отделом оформления **Г. Ю. Дубман**. Художественный редактор **Н. П. Бурлака**. Корректор **М. И. Дунаевская**

Адрес редакции: 103092, Москва, И-92, Сретенка, 26/1. Телефоны: 207-19-42, 207-16-30. Сдано в произв. 2.6.1977 г. Подписано в печать 29.6.1977 г. Тираж 2 550 000

Бум. 60×90<sup>1</sup>/<sub>8</sub>, 2,5 бум. л.—5 п. л. Рукопись не возвращается. Цена 80 коп. Зак. 306 Г-91846.

Набрано в 3-й типографии Воениздата. Отпечатано в Ордена Трудового Знамени типографии издательства ЦК КП Белоруссии, г. Минск. Издательство ДОСААФ. Москва

© «За рулем», 1977 г.



## ГОДЫ, ФАКТЫ

1972 г., 11 АВГУСТА. За разработку проекта и строительство нового главного корпуса АЗЛК большой группе проектировщиков, строителей, работников АЗЛК присуждена премия Совета Министров СССР.

1972 г., СЕНТЯБРЬ. На специально подготовленном «Москвиче—412» производства АЗЛК были установлены в честь 50-летия образования СССР шесть всесоюзных рекордов на длинных дистанциях. Так, в классе 1500 см<sup>3</sup> дистанция в 500 км была преодолена со средней скоростью 173,18 км/час, а в классе 2000 см<sup>3</sup> — 177,82 км/час.

1972 г., СЕНТЯБРЬ. На 47-х шестидневных международных соревнованиях ФИМ в Чехословакии советские мотоциклисты завоевали семь золотых и три серебряные медали.

1972 г., 14 ДЕКАБРЯ. Государственная комиссия во главе с министром автопромышленности СССР А. М. Тарасовым подписала акт о приеме 36 новых объектов, составивших третью очередь ВАЗа.

1972 г., 22 ДЕКАБРЯ. Изготовлена первая покрывка на вступающем в строй белоцерковском комбинате шин и резино-асбестовых изделий. Комбинат рассчитан на выпуск шин для «волг», «москвичей», ЛАЗов и ЛиАЗов, для грузовиков ЗИЛ, МАЗ, КраЗ и других машин.

1972 г. 50-летию образования СССР была посвящена автоэкспедиция журнала «За рулем», которая шла маршрутом первого отечественного испытательного автомобильного пробега.

1972 г. В автомобильной промышленности создано пять производственных объединений: «АвтоЗИЛ», «АвтоГАЗ», «АвтоВАЗ», «АвтоМосквич», «Автодизель».

1972 г. Закончена и введена в строй 95-километровая автомобильная дорога Кишинев—Леушени.

1972 г. Волжскому объединению по производству легковых автомобилей присвоено наименование — Волжский автомобильный завод имени 50-летия СССР.

1972 г. В Центральном управлении автомобильных дорог, а также на автомагистралях Москва — Ленинград и Москва — Горький впервые в практике созданы службы организации движения.

1972 г. Белорусский автомобильный завод награжден орденом Трудового Красного Знамени. Группа работников завода удостоена Ленинской премии.

# «ВОДИТЕЛЬ»

Улица... Мы видим ее глазами едущего по ней водителя легкового автомобиля. Приближаемся к стоящему справа у тротуара грузовику. Неожиданно из-за него на проезжую часть выбегает человек. Визг тормозов, резкий поворот руля... Во весь экран — красный крест на борту «Скорой помощи».

Кажется, не раз и не два видели мы ленты по безопасности движения с таким вот началом. Но не будем торопиться и посмотрим, как станут развиваться события в киносюжете, который называется «Водитель нажал на тормоз...» А дальше вся эта ситуация предстает перед нами снятая в замедленном темпе. Мы видим, как действовал водитель, заметив неожиданно появившегося человека: его расширенные зрачки, движения рук, поворачивающих руль, ногу, переметнувшуюся с педали «газа» на педаль тормоза. Затем похожая ситуация проигрывается еще раз, но уже в лаборатории института. К голове водителя подсоединены датчики. Перед ним экран. Внезапно появляется пешеход...

И вот кадр за кадром вводит нас в круг очень важных явлений. Мы убеждаемся, что, как бы ни был опытен водитель, биологические особенности человека не позволяют затормозить мгновенно. В среднем на это уходит восемь десятых секунды — столько, сколько необходимо для переработки полученной информации и принятия решения. Мы зримо ощущаем, что за этой цифрой стоит другая — десять с лишним метров пути



На студии «Центрнаучфильм» идет подготовка очередных сюжетов по безопасности движения.



«Да, это радар, товарищ водитель, он невелик, но абсолютно точен в определении скорости» (момент съемки сюжета «Ручной радар»).



Обсуждается новый сценарий — слева направо: член редколлегии киножурнала «Наука и техника» Л. Пикалев, сценарист А. Москалев, редактор киножурнала А. Левин, директор киножурнала Б. Родин.

## НАЖАЛ НА ТОРМОЗ...»

при скорости 50 км/час. Потом мы прослеживаем работу тормозной системы с гидраввакуумным усилителем и вполне конкретно представляем себе, сколько метров потребовалось для полной остановки автомобиля.

Так в общем хорошо известные нам данные, показанные средствами кино, как бы изнутри, препарированно, предстают по-новому и потому особенно убедительно.

«Водитель нажал на тормоз...» лишь один из ряда киносюжетов всесоюзного киножурнала «Наука и техника» студии «Центрнаучфильм». Пропаганда средствами научного кино правил дорожного движения — так можно сформулировать задачу, которую ставят перед собой автор этих сюжетов выпускник Высших курсов сценаристов и режиссеров Госкино майор милиции А. Москалев и весь творческий коллектив журнала.

М. ГРИГОРЬЕВ  
Фото В. Князева



Как действует водитель при неожиданно возникшем препятствии? В дорожных условиях и в институтских лабораториях научные работники изучают психофизические реакции человека за рулем.



Один из многих случаев, когда водитель не смог предотвратить аварию. Кадры из киносюжета «Водитель нажал на тормоз...»



### 15. ЗИС—5В

Выпуск грузовика ЗИС—5 был начат в Москве в 1933 году. В годы Великой Отечественной войны его изготавливали три предприятия: московский ЗИС (до октября 1941 года и с июня 1942 года по май 1948 года), ульяновский УАЗ (с мая 1942 года по сентябрь 1944 года) и «УралЗИС» в Миассе (с июня 1944 года по февраль 1955 года). Упрощенный вариант военных лет ЗИС—5В получил сварные гнутые крылья вместо штампованных, деревянную кабину, рулевое колесо с деревянным ободом, кузов без откидных боковых бортов; у него не было передних тормозов, бампера, а у части машин — и правой фары.

Грузовики ЗИС—5В сыграли немалую роль в годы войны, снискав признание автомобилистов за неприхотливость, простоту устройства и высокую надежность.

Грузоподъемность — 3 т; двигатель: число цилиндров — 6, рабочий объем — 5555 см<sup>3</sup>, мощность — 76 л. с. при 2400 об/мин; число передач — 4; размер шин — 34×7 дюймов; масса в снаряженном состоянии — 3100 кг; скорость — 60 км/час; длина — 6060 мм; ширина — 2235 мм; высота — 2160 мм; база — 3810 мм.



РОСТОВСКИЙ  
30г  
70  
419

ИНДЕКС 70321 Цена 50 коп.

К шестидесятилетию Октября

ИЗ КОЛЛЕКЦИИ «ЗА РУЛЕМ»

### 16. БА—64Б

Броневедомитель БА—64Б строили с 1942 года на базе агрегатов джипа ГАЗ—67. Его предшественником является БА—64 (на базе агрегатов ГАЗ—64). Эта машина стояла на производстве с конца 1941 года. БА—64Б отличалась от нее главным образом более широкой (1446 мм против 1250 мм) колеей.

Легкие и маневренные БА—64Б несли в войсках разведывательную, связную наклон листов, несмотря на сравнительно малую толщину брони, обеспечивал за счет рикошетирования надежную защиту экипажа от пуль пехотного оружия и осколков.

Один из сохранившихся экземпляров этого броневедомителя можно видеть на площадке Центрального музея Вооруженных Сил СССР в Москве.

Экипаж — 2 человека; вооружение — 1 пулемет ДТ; двигатель: число цилиндров — 4, рабочий объем — 3285 см<sup>3</sup>, мощность — 54 л. с. при 2800 об/мин; число передач — 4; колесная формула — 4×4; размер шин — 7,00—16 дюймов; база — 2100 мм; масса в снаряженном состоянии — 2425 кг; скорость — 80 км/час.

