

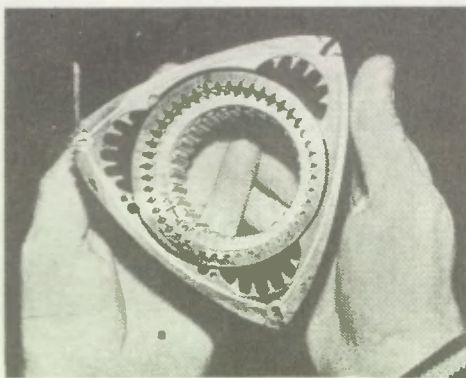
За рулем 12 1990

ISSN 0321—4249



«Лада-Самара-Т3» —
специальный
автомобиль
для участия
в ралли-марафонах
Описание машины
читайте на стр. 5





Два с лишним десятилетия ВНИИмотопром в Серпухове проектирует, испытывает и доводит роторно-поршневые двигатели (РПД) для мотоциклов «Днепр» и «Урал». Об этом статья Святослава Юрьевича ИВАНИЦКОГО, главного конструктора этого института. Отдав совершенствованию советских РПД много лет жизни, он, однако, все еще не может сказать, что такой двигатель уже осваивается серийным производством.

Статью С. Иваницкого мы решили предварить небольшим рассказом об идее РПД у нас и за рубежом.

ЧТО ЖЕ СКАЗАТЬ О РПД?

Ряд специалистов полагают, что из-за малой экономичности и сверхнормативных выбросов окислов азота у РПД нет будущего. Но почему же из года в год финансировались научно-исследовательские работы во ВНИИмотопроме, на ВАЗе и некоторое время на АЗЛК по таким двигателям? Ошибка?

Бывший заместитель министра внешней торговли Н. Н. Смеляков в своих мемуарах «Уроки жизни» вспоминает, как наша страна в 1974 году отказалась относительно недорого купить в ФРГ завод по выпуску РПД...

Не будем спешить с выводами. Обратимся к авторитетному журналу «Автомобильная промышленность США» (№ 11, 1989 г.). В одной из его статей речь идет о РПД, выпускаемых японской компанией «Мацуда моторс»: «... успехи компании в области конструирования и доводки силовой установки такого типа сразу выделили ее из множества фирм и придали ей индивидуальность, своего рода «имидж».

«Мацуда» начала с покупки в ФРГ лицензии на РПД и в 1963 году приступила к дальнейшему совершенствованию его конструкции. Руководство фирмы не скрывало, что решение заняться производством РПД требовало большой смелости.

В то время ни одна другая компания не пошла на что-либо подобное в крупных масштабах, а «Дженерал моторс» и «Американ моторс» потерпели неудачу на этом поприще.

По мнению инженеров «Мацуды», РПД — революционный тип силовой установки, которая представляла малоизведанную тогда область технических знаний. «Поэтому вполне понятно, — указывает журнал, — что компании понадобились годы, чтобы определить потенциальные возможности двигателя,

ПОВИСШИЙ В ВОЗДУХЕ

Сначала вкратце о РПД. У этих силовых установок нет возвратно-поступательного движения механизмов и деталей — только вращательное. Нет у них и специального механизма газораспределения. В результате такой двигатель получил ряд существенных преимуществ перед традиционным, поршневым.

Это прежде всего простота конструкции. Сравним один из разработанных нашим институтом образцов с поршневым двигателем мотоцикла «Днепр». РПД состоит лишь из деталей 67 наименований, в то время как в поршневом — детали 120 наименований. Иными словами, их почти вдвое больше, из чего легко сделать вывод о сравнительной трудоемкости и себестоимости обеих силовых установок.

Важно подчеркнуть, что РПД лишен клапанного механизма и его привода — сложной механической системы, требующей ухода и регулировок.

Вывод: достоинство РПД — в более высокой надежности и сокращении трудозатрат на обслуживание по сравнению с традиционной четырехтактной поршневой конструкцией.

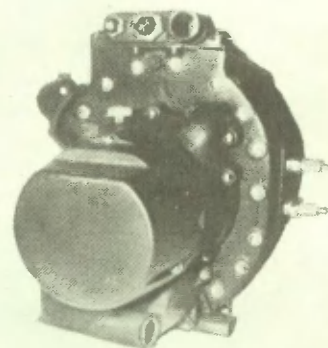
Серьезное преимущество РПД — компактность и малая масса. По сравнению с мотоциклетными двигателями «Днепр» и «Урал» наши модели РД-517 и РД-601 (см. таблицу) примерно на 25% легче и заметно меньше по габариту. Кроме того, они удобнее komponуются в раме тяжелого мотоцикла.

Хорошая уравновешенность обусловлена отсутствием возвратно-поступательного движения деталей. Эта изначальная особенность такого двигателя особенно ценна на мотоцикле, где из-за жесткого крепления агрегата к раме на нее передаются все вибрации.

Следует подчеркнуть, что у РПД большой крутящий момент при малой частоте вращения эксцентрикового вала. Стендовые и дорожные испы-

тания опытных двигателей РД-517 и РД-601, проведенные ВНИИмотопромом на «днепрах» с боковыми прицепами, показали, что по сравнению с поршневыми двигателями у них на 23% более высокий крутящий момент и более благоприятный характер его изменения. В результате мотоцикл может при той же передаче в трансмиссии развивать максимальное тяговое усилие, как принято говорить, на сравнительно низких «оборотах». Это качество в теории принято оценивать так называемым скоростным коэффициентом — отношением частоты вращения рабочего вала двигателя при максимальном значении крутящего момента к частоте его вращения при максимальной развиваемой мощности. Чем меньше этот коэффициент, тем более гибок двигатель, тем лучше он приспосабливается к изменениям внешней нагрузки и тем емистей оснащенный им мотоцикл. Значение этого показателя для близких по мощности и рабочему объему с РД-601 двигателей мотоцикла «Днепр» и автомобиля «Ока» равно соответственно 0,5; 0,84 и 0,57.

По топливной экономичности РПД не уступают поршневым двигателям. Сравните приведенные в таблице данные с показателями силовых агрегатов для мотоциклов «Днепр» и «Урал» (240 г/л. с. в час), автомобилей ВАЗ-2105 (220



Общий вид односекционного двигателя РД-517 конструкции ВНИИмотопрома.

г/л. с. в час) и ВАЗ-2108 (205 г/л. с. в час).

Разработанные ВНИИмотопромом модели РД-517 и РД-601 предназначены для тяжелых мотоциклов, но они могут быть использованы и для других транспортных средств, например для легковых автомобилей типа ВАЗ-1111 «Ока», а при некоторых небольших переделках — для легкомоторной авиации, небольших судов, для легких средств малой механизации строительных и сельскохозяйственных работ, особенно там, где большое значение имеет малая масса силовой установки и минимальная вибрация.

К сожалению, в Советском Союзе до сих пор промышленное производство РПД не налажено. Исключение составляет АвтоВАЗ, где эти двигатели выпускаются небольшими партиями для легковых автомобилей (120—130 штук в год). В 1986 году был издан приказ министра автомобильной про-

Модель	РД-517	РД-601
Рабочий объем одной камеры, см ³	491	613
Мощность, л. с./кВт	40/29,5	55/40,5
при частоте вращения, об/мин	6000	6000
Максимальный крутящий момент, кгс · м/Н · м	5,5/56	7,38/72,4
при частоте вращения, об/мин	3000—3500	3000
Минимальный удельный расход топлива, г/л. с. ч/г/кВт · ч	220/300	225/305
Масса двигателя, кг	38,5	42

провести все необходимые этапы разработки и добиться его соответствия поставленным требованиям. В конце концов своим РПД, который устанавливается на модели «Мацуда-Рикс-7», компания добилась успеха». Красноречивое замечание!

Надо сказать, что, когда в конце 1973 года наступил топливный кризис, сбыт машин «Мацуда» с РПД упал: 186 тысяч — в 1973 году и 87 тысяч в 1976 году. Фирма терпела немалые убытки, но упорно продолжала совершенствовать свое детище. В результате удалось смягчить многие врожденные недостатки и получить свыше 2000 патентов на различные его усовершенствования.

Сегодня фирма оснащает своими РПД спортивные автомобили «Мацуда-Рикс-7» (кстати, гарантия на все узлы этой модели — 3 года, или 80 тысяч километров), намечает выпуск их модификаций для катеров и легких самолетов. Что касается немалых убытков, понесенных в годы нефтяного кризиса, то фирма, которая выпускает (по данным 1989 года) 965 тысяч легковых автомобилей (на 35% больше, чем ВАЗ), сумела амортизировать удары рынка и сохранить производство таких моторов.

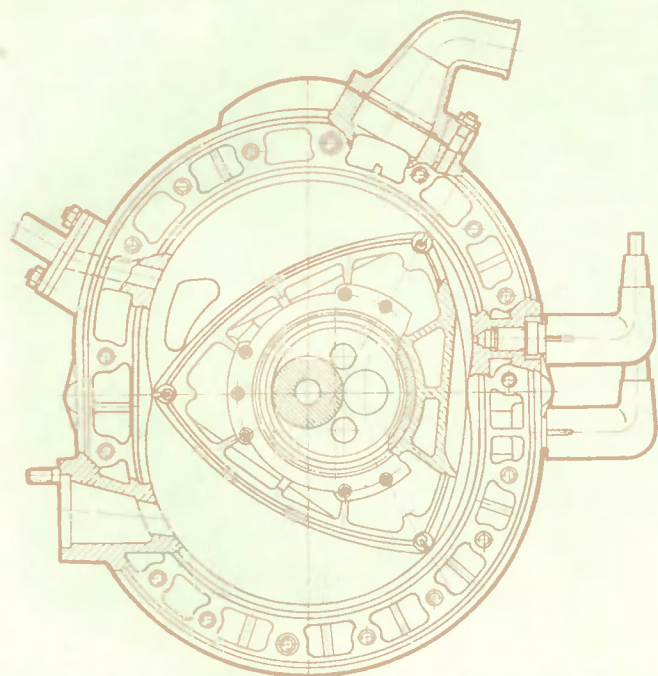
«Мацуда-Рикс-7» (в ряде стран известна как «Мацуда-саванна») оснащается двухсекционным РПД (2616 см³, 150 л. с./110 кВт при 6500 об/мин) с впрыском топлива. Машина с кузовом типа «2+2» имеет массу 1235 кг, развивает скорость до 210 км/ч и разгоняется с места до 100 км/ч за 8 секунд. Расход топлива, л/100 км: при 90 км/ч — 8,4; при 120 км/ч — 11,3; при городском цикле езды — 17,1 (у ГАЗ-24-10 эти параметры соответственно равны: 9,3; 12,9 и 15,0 л/100). Эта модель выпускается с 1985 года и стоит в Европе около 78 100 марок ФРГ (около 29 300 ивальных рублей), что, однако, дешевле таких «одноклассников», как «Порше-944» или БМВ-Зет1.



Информация к размышлению? Да, пожалуй. Конечно, два десятка лет назад наша страна, отказавшись от завода по выпуску РПД, ничем не рисковала. Не нужны были имидж, мировая репутация. И Смеляков, сыгравший, видимо, решающую роль в принятии решения, может быть, тогда и был прав. Ибо в условиях административно-командной системы руководства экономикой трудно было рассчитывать на оперативную поддержку по спасению новой идеи, малоизвестной

конструкции. Но в меняющихся экономических условиях, когда интеллектуальный потенциал фирмы приобретает иную ценность, требуется новое, современное осмысление РПД. Этому посвящена статья кандидата технических наук С. Иваницкого, где представлены результаты многолетнего труда в новой области двигателестроения, причем без покупки иностранных лицензий.

Отдел науки и техники
журнала «За рулем»



Поперечный разрез двигателя РД-517 с водяным охлаждением и двумя свечами на секцию.

мышленности о постановке на промышленное производство мотоциклетного РПД конструкции ВНИИмотопроста. Однако он не выполняется, и вопрос о реализации его уже четвертый год, как говорится, висит в воздухе. Между тем японская фирма «Мацуда» продолжает выпускать спортивные автомобили с РПД (в 1986 году изготовлена полуторамиллионная машина). У них устойчивый спрос как в самой Японии, так и на экспортных рынках.

Среди мотоциклетных предприятий значительных успехов добилась небольшая по численности работающих, но хорошо известная английская фирма «Нортон». Она создала модель «Коммандер» с РПД своей конструкции для полиции и для спорта.

Переход наших мотоциклетных заводов на полный хозрасчет, в условиях повышенного спроса на их продукцию, выразился в еще большей монополизации производства и утрате экономических стимулов для внедрения новых конструкций высокого технического уровня. Отсюда — неконкурентоспособность наших мотоциклов на мировом рынке и низкое качество их изготовления. Такая близорукая позиция не может быть оправдана ни с точки зрения интересов сегодняшнего дня, ни

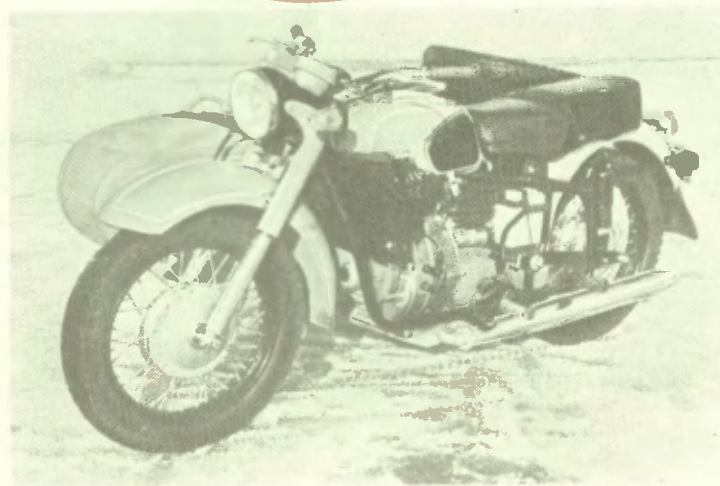
тем более с учетом ближайшей перспективы. Она означает в будущем еще большее отставание наших мотоциклов от мирового уровня и может привести к тому, что даже потребитель на внутреннем рынке перестанет их покупать, если там появится импортная продукция.

В этой связи стоит вспомнить о сравнительно недавней ситуации, когда потребители отвернулись от мопедов Львовского мотозавода и стали меньше покупать мотоциклы Минского мотовелозавода. Повторение такой ситуации в условиях хозрасчета, самостоятельности и рынка приведет заводы, попросту говоря, к краху.

В новых экономических условиях, рождаемых перестройкой, каждый мотоциклетный завод должен за счет части прибыли создать у себя цехи малых серий для выпуска машин с новыми потребительскими качествами, пускать их в продажу, изучать спрос, то есть обеспечивать себе перспективу развития и роста. Одним, и как нам представляется, наиболее целесообразным из таких путей научно-технического прогресса является внедрение роторно-поршневых двигателей. Организация их производства могла бы обеспечить компактными и легкими силовыми установками не только продукцию мотоциклетных заводов, но и других отраслей. Образцы уже созданы и испытаны. Досадно, что мы упускаем время.

С. ИВАНИЦКИЙ,
ВНИИмотопром

г. Серпухов



Тот же двигатель в раме мотоцикла «Днепр».



Смотрите все — наш первый трофей! Петр Иванович Чижин, член клуба САМС, и его НСУ-ФИАТ-1100 на финише ралли Москва—Барселона (фото сверху).

Интерес к советской команде был колоссальным. Южное солнце горело на лоснящихся крыльях «олдтаймеров», оказавшихся в кольце испанцев (среднее фото).

Старинные автомобили членов клуба САМС («Мерседес-Бенц-230», «Хорьх-930», «Опель-капитан») у ворот автомобильного музея Сальвадора Кларета (нижнее фото слева).

Дверь в наш общий Европейский дом теперь открыта. И одну из тропинок к ней уже начали накачивать советские энтузиасты автостарины.

Фото А. Ковтуна

ИЗ БАРСЕЛОНЫ ВОЗВРАТЯСЬ

«СЛЕДОПЫТЫ АВТОМОТОСТАРИНЫ» ПОКОРЯЮТ ИСПАНИЮ

Впервые за последние два десятилетия наши любители автомобильной старины отправились в далекое заграничное путешествие — ралли «олдтаймеров» Москва—Барселона. Костяк колонны образовали энтузиасты московского клуба САМС — «Следопыты автостарины». На этих снимках запечатлены эпизоды их пребывания в Испании.

На финиш в Барселону прибыли Юрий Алехин («Паккард-8», 1938 г.), Владимир Бондарь (БМВ-321, 1940), Анатолий Ковтун («Опель-капитан», 1940 г.), Владимир Кузниккин («Хорьх-930», 1937 г.), Николай Потокин («Мерседес-Бенц-230», 1938 г.), Юрий Раздобарин («Мерседес-Бенц-230», 1936 г.), Николай Филимонов («Опель-капитан», 1939 г.), Петр Чижин (НСУ-ФИАТ-11000, 1937 г.), Дмитрий Чудаков («Форд-8», 1937 г.).



Погожими июньскими деньками Испания встречала колонну автомобилей московского клуба «Следопыты автомостарини» (САМС). Этот пробег, которому был присвоен статус ралли, организовали Центр испанской культуры, Советский фонд культуры и спортклуб Минавтотранса РСФСР в ответ на визит летом прошлого года в Москву 21 экипажа из Каталонского клуба антикварных автомобилей (ЗР, 1989, № 9). К сожалению, из сорока пяти «олдтаймеров», стартовавших 26 мая с Красной площади в Москве, лишь девять достигли столицы Каталонии — Барселоны. Поломки и неисправности разбросали пять других машин по странам Европы — ЧСФР, Австрии, ФРГ, Швейцарии, Франции.

Конечно, отходившие по несколько «жизней» авторедкости пускать в пробег по всему континенту — дело нешутливое. И члены САМСа не скрывали опасений в его благополучном исходе. К тому же призрачные мечты участников пробега об автовозах, на которых они провезли бы своих ветеранов по нашим дорогам, растаяли буквально за пару дней до старта.

В пути многие опасения подтвердились. Трасса была сложной, шли проливные дожди, моторы закипали на крутых серпантинах дорог.

Оставшиеся на ходу ветераны пересекли испанскую границу в Южных Пиренеях с эскортом автомобилей клуба «Каталония». Торжественно развеивались флаги Испании и СССР. Участники побывали в городах Росес, Фигерос, Ситжес, Барселона. Повсюду советских гостей ждал радушный прием. Мэр Барселоны назвал пробег подвигом. Испанцев поразил не столько уровень реставрации машин (сознаемся, не такой уж высокий), сколько сам факт прибытия колонны из далекой России. Парад ретро-автомобилей — редкое для Испании явление, там привыкли осматривать старую технику в музеях и на выставках.

На наших «следопытов» большое впечатление произвела коллекция музея Сальвадора Кларета, основанного им в 1950 году, — 100 великолепно отреставрированных экспонатов. Местные энтузиасты показывали гостям новые приобретения. Встречались и старые знакомые по пробегу 1989 года, такие, как «Испано-Сюиза Биркит-49Ц» 1928 года с трехместным лодкообразным кузовом. Неожиданный интерес у здешних коллекционеров вызвал «Хорьх-930» В. Кузинкина: ни в одной коллекции клуба «Каталония» такой машины не было. Жаль, что машины отечественного производства не добрались до финиша — популярность им была бы гарантирована.

В перерывах между официальными встречами участников пробега ждала прозрачная вода Средиземного моря, экскурсия в дом-музей известнейшего художника Сальвадора Дали, на завод шампанских вин «Фрейшенет».

Надолго запомнятся нашим путешественникам приветливые испанские лица, красочные пейзажи, музеи. Всего было пройдено более 6500 км.

Д. ОРЛОВ

ЕСТЬ ТАКОЕ ОБЩЕСТВО

«За рулем» не раз писал о том, что среди миллионов бесправных отечественных потребителей сомнительная пальма первенства в смысле беззащитности, безусловно, за автолюбителями. Достаточно вспомнить о том, что даже в ущербных по своей сути и практически не реализуемых ныне действующих правилах обмена недоброкачественных промышленных товаров для автомобилей сделано особое исключение. В результате за огромные деньги человек нередко приобретает не долгоданное средство передвижения, а в полном смысле слова вечную муку: дефектный автомобиль, даже если он многократно подвергался гарантийному ремонту, обменять на другой совершенно невозможно. За десятилетия это удалось сделать буквально единицам. Притом неизбежная цена таким пирровым победам — годы, потраченные на противоборство с могучей системой производителей-монополистов.

На фоне хронического товарного голода на автомобильном рынке страны такое положение сложилось в первую очередь из-за того, что потребитель у нас всегда одинок в каждом конкретном случае своего противостояния государственной системе. Что касается дефицита, то сегодня он только возрастает, и нет оснований надеяться на изменение ситуации к лучшему в ближайшее время. Тем более актуальной становится проблема эффективной защиты прав автолюбителей, и здесь, благодаря переменам в общественно-политической жизни страны, намечаются кое-какие сдвиги.

В ноябре 1989 года член Верховного Совета СССР Анатолий Собчак был избран президентом вновь созданной Федерации обществ потребителей СССР. В ее состав вошли более ста потребительских объединений самого различного направления. Среди них и одно из первых в стране общество, собравшее под свои знамена потребителей-автолюбителей. Оно образовалось в Москве в июне 1989 года и объединило жителей столицы, которые уже были автолюбителями или мечтали ими стать.

Началось все с того, что сплотились люди, обманутые запутанной системой распределения новых автомобилей, которая на тот момент действовала в московской торговле. В 1986 году, когда дефицит еще не так свирепствовал как в последнее время, в магазине «Автомобили» производственного объединения «Мосавтотехобслуживание» проводилась запись на приобретение не очень популярных тогда ВАЗ-21063. В списках оказалось около семнадцати тысяч человек, и к марту 1988 года тринадцать тысяч из них получили машины. Все бы хорошо, но к этому моменту очередь застопорилась. Остальных почти два года успокаивали самыми различными обещаниями, но в конце концов им было объявлено, что народу записали слишком много — ошиблись, поэтому очередь ликвидируется.

Пикантность ситуации состояла в том, что, записываясь в эту очередь, человек,

прельстившись перспективой довольно быстрого, как ему обещали, получения автомобиля, брал соответствующее ходатайство на работе, где его, естественно, исключали из списка на получение машины. Таким образом, сотни людей оказались обманутыми. Поначалу каждый из них пытался в одиночку отстаивать свои права, но безрезультатно. Тогда и родилась идея объединиться, чтобы сообща добиваться выполнения обещаний, данных очередникам в 1986 году, что, в основном, и удалось сделать. Так, с решения конкретной задачи началась деятельность первого в стране потребительского общества, отстаивающего интересы автолюбителей.

Ни одна цивилизованная страна мира не может обойтись без автомобиля. Нет таких примеров. В наши дни, когда, казалось бы, рынок на Западе перенасыщен, производство машин растет и тенденция эта, по оценкам специалистов, долгосрочная. Государства, сознательно вставшие на путь автомобилизации, идут по нему трудно, но вполне эффективно решая неизбежно возникающие проблемы. Помимо развитой дорожной сети, разработанных на перспективу программ обеспечения безопасности движения и экологической защиты, все они имеют разветвленную систему сервисных, ремонтных и торговых предприятий, готовых обслуживать автомобилистов, давно действует эффективный механизм постоянной замены парка устаревших машин на новые, более современные.

Ничего подобного нет у нас. Хотя мы давно говорим о начавшейся в стране автомобилизации, этот процесс, как прогнозируемое и управляемое социально-экономическое явление, у нас отсутствует. Правительственные решения, с которыми связано резкое увеличение в 60—70-х годах выпуска и продажи машин населению, не были логическим развитием какой-либо продуманной концепции. Этим объясняется тот факт, что в планы развития страны в последние полтора десятилетия не закладывались даже минимальные темпы роста легкового автомобилестроения.

А ведь логика, да и опыт развитых государств подсказывали необходимость этого. В результате, по некоторым оценкам, спрос на автомобили удовлетворяется сегодня менее чем наполовину. Если давать на отечественный рынок каждый год около 800 тысяч новых машин, как это происходит сейчас, то многие из ожидающих получат реальный шанс сесть за руль только лет через двадцать, а за спиной у них очередь будет уже лет на сорок. Мы живем в обществе тотального дефицита, где товар не продается, а распределяется. Владение дефицитом — власть. До недавнего времени она была в руках центрального аппарата, который определял объемы и места поставок, а также в руках торговли, которая занималась реализацией. Теперь ситуация, казалось бы, кардинально изменилась: производитель становится хозяином своего продукта. Не

будем здесь вдаваться в нюансы этих времен — они подробно анализируются в печати, скажем только, что для потребителя пока никаких улучшений нет. Да, собственно, и быть не может. Дефицит не только не рассасывается, но и усугубляется. Власть, связанная с возможностью его распределения, просто перешла в другие руки — к производителю.

Правда, теперь к традиционным способам поддержания собственного благополучия за счет потребителей производители-монополисты добавили новые. В последнее время, например, у них стал популярен прямой товарообмен. Предположим, автозавод договаривается с предприятиями, выпускающими телевизоры или холодильники, о взаимных поставках. В результате такой взаимовыгодной сделки трудящиеся этих предприятий получают возможность приобрести дефицитные товары. Все бы хорошо, если бы не одно обстоятельство: все остальные трудящиеся лишаются уже не только какого-то количества автомобилей, которые не поступают в продажу, но еще и телевизоров, холодильников... Список этот можно долго продолжать.

Производители дефицитной продукции, я имею в виду в данном случае не только автозаводы, но и тех, кто делает запчасти и различную автомобильную атрибутику, имеют возможность практиче-

ски бесконтрольно взвинчивать цены. Сейчас уже мало кто сомневается, что автомобили подорожают. Вопрос только во времени и в цифрах.

Таким образом, задач у нового общества по защите насущных интересов автовладельцев хоть отбавляй. Надо добиваться гласности в распределении фондов и формировании очередей. Возможно, вообще должна быть одна очередь под контролем общества потребителей-автомобилей. Пора законодательно определить ответственность за качество выпускаемой автозаводами продукции. Нередко только что сошедшие с конвейера красавцы, едва попав в руки к своему счастливому владельцу, сразу же отказываются ему служить. Притом всерьез и надолго. Многочисленные ремонты зачастую ни к чему не приводят. В результате уже и гарантийный срок к концу, а маршрут «нового» автомобиля все еще ограничивается дорогой от места стоянки на СТО и обратно. Действующие ведомственные инструкции, как уже было сказано, практически лишают владельца гарантийного автомобиля права на обмен заводского брака. Они оговаривают возможность обмена автомобиля только в том случае, если неисправный узел или деталь нельзя заменить в течение определенного срока, который, кстати, установлен самим Минавтосельхозмашем СССР, т. е. производителем продукции.

Во-первых, нелепа вообще ситуация, когда производитель сам определяет порядок рекламации собственных изделий.

Во-вторых, делая такое дорогостоящее приобретение, как автомобиль, человек платит деньги за новую вещь, а отремонтированную, да еще многократно, машину таковой считать никак нельзя.

Сегодня, при отсутствии Закона о правах потребителей, вся надежда только на сплоченность и гласность. Эти надежды и помогает претворить в жизнь вновь нарождающееся движение потребителей-автомобилей. В Москве оно насчитывает более 10 тысяч членов, среди которых есть и целые производственные коллективы. Однако сегодня, когда страна все более решительно идет к рынку, общественные механизмы, защищающие интересы потребителей — владельцев транспортных средств, становятся особенно необходимыми. Создаются они во многих городах России, Белоруссии, на Украине. Процесс должен завершиться объединением всех этих организаций, чтобы интересы автовладельцев, которые сегодня на каждом шагу откровенно попираются монополистами — производителями товаров и услуг, были под защитой авторитетной разветвленной организации.

НЕМНОГО СТАТИСТИКИ

В статистическом сборнике «Внешние экономические связи СССР в 1989 году» приведены цифры, отражающие масштабы экспорта и импорта автомобильной и мотоциклетной техники.

Удельный вес легковых автомобилей, мотоциклов и мотороллеров, вывезенных из страны, увеличился и составил 1,7% от общего объема экспортируемых товаров против 1,6% в 1988 году. Удельный вес грузовых автомобилей и гаражного оборудования уменьшился с 1,9% в 1988 году до 1,8 в 1989 году.

За рубеж в прошлом году вывезено легковых машин на 794 464 тысячи рублей (в 1988 году — на 660 014 тысяч), а вместе с частями и принадлежностями к ним (включая двигатели), а также мотоциклами, мотороллерами, частями и принадлежностями к ним — на 1 194 284 тысячи рублей (в 1988 году — на 1 087 254 тысячи). Грузовиков (в том числе в разобранном виде), частей и принадлежностей к ним, гаражного оборудования, автобусов, специализированных автомобилей и прицепов Советский Союз экспортировал на 1 203 738 тысяч рублей (в 1988 году — на 1 286 376 тысяч).

Количество вывезенных автотранспортных средств распределилось по типам так (в скобках — данные 1988 года): легковые автомобили — 365 326 (340 731), мотоциклы и мотороллеры — 24 734 (21 972), грузовые

автомобили — 37 942 (36 336), грузовые автомобили в разобранном виде — 38 217 (39 677), автобусы — 2 583 (2904), специализированные автомобили — 2477 (2436).

По странам вывоз распределился так (в скобках — данные 1988 года).

Легковые автомобили: Венгрия — 45 748 (33 130); Болгария — 45 110 (18 703); Югославия — 37 242 (34 139); Великобритания — 29 646 (37 898); Бельгия — 21 832 (19 535); ГДР — 20 405 (16 352); Франция — 16 175 (24 525); ФРГ — 15 678 (11 885); Польша — 15 343 (15 493); Чехо-Словакия — 14 260 (12 617).

Мотоциклы: Польша — 7 237 (2 037); МНР — 5148 (5104); Иран — 4708 (2407); Куба — 4445 (6699); Турция — 981 (1471); Болгария — 26 (2691).

Грузовые автомобили: Болгария — 8847 (2753); Куба — 5478 (5229); Афганистан — 4719 (3296); Венгрия — 3709 (3692); Вьетнам — 3151 (3394); Польша — 2201 (1170); Никарагуа — 1616 (1998); ГДР — 1242 (1117); МНР — 1015 (1531); Египет — 691 (2529).

Автобусы: Венгрия — 428 (538); Египет — 405 (500); Болгария — 268 (422); Афганистан — 238 (252); Куба — 233 (282); Вьетнам — 191 (193); МНР — 188 (206); Камбоджа — 97 (27); Чехо-Словакия — 81 (135).

Специализированные автомобили: Куба — 534 (323); Египет — 504 (168); МНР — 348 (414); Болгария —

311 (178); Афганистан — 191 (364); Вьетнам — 143 (138); Венгрия — 68 (35); Никарагуа — 63 (74).

СССР импортировал в 1989 году грузовиков, частей и принадлежностей к ним, гаражного оборудования, автобусов, троллейбусов, прицепов, авторефрижераторов на сумму 1 989 499 тысяч рублей (в 1988 году — 2 133 041 тысяча). Принадлежностей к легковым автомобилям (включая двигатели), а также мотоциклов и частей к ним поступило в нашу страну на сумму 259 110 тысяч рублей (в 1988 году — 230 852 тысячи). Кроме того, Советский Союз импортировал в прошлом году оборудования для автомобилестроительных заводов на 28 456 тысяч рублей (в 1988 году — на 35 824 тысячи рублей).

Количество машин, поступивших в 1989 году из-за рубежа, распределилось так (в скобках — данные 1988 года): грузовые автомобили — 13 288 (13 836), автобусы — 12 826 (11 106), троллейбусы — 411 (471), прицепы — 8108 (3882), авторефрижераторы — 2014 (4484), мотоциклы — 63 764 (96 558).

В общей сложности СССР в 1989 году экспортировал автомобильной и мотоциклетной техники на 2 398 022 тысячи рублей (в 1988 году — 2 373 630 тысяч), а импортировал ее и оборудование для автомобильных заводов — на 2 277 065 тысяч рублей (в 1988 году — 2 363 893 тысячи).

АВТОТЕХНИКА • 90

Международные автомобильные выставки в нашей стране пока редкость, даже специализированные. Но, похоже, интерес зарубежных фирм к советскому рынку стал возрастать. Во всяком случае, экспозиция «Автотехника-90» дает основания так думать, хотя масштабы ее были все еще скромны. Немногочисленные автомобили, комплектующие и сопутствующие изделия, сервисное оборудование — вот характер ее экспонатов.

В их числе — девять автомобилей «Мерседес-Бенц», среди которых седельные тягачи, автобусы, легковые автомобили, джипы. Четыре легковых машины показал турецкий филиал «Рено»; посетители могли видеть голландский тягач ДАФ, американский «Линкольн-таун-кар», экспериментальный пластмассовый автомобиль «Вектор-2». В рас-

чете на советские заказы демонстрировали свою продукцию голландская фирма ДСМ (пластмассы), немецкие ЦФ (коробки передач) и МАН (дизели), английская «Перкинс» (дизели) и многие другие.

Но осью, вокруг которой крутилась вся выставка, стал стенд фирмы ФИАТ. Пристальное внимание к нему определили появившиеся в прессе сообщения об участии концерна в сооружении первой очереди автомобильного завода в Елабуге, намерения сотрудничать с советской стороной в производстве модели «А93», которая станет выпускаться производственными мощностями второй очереди ЕлАЗа. Примечательно, что министр автомобильного и сельскохозяйственного машиностроения Н. А. Пугин отвечал на вопросы журналистов, стоя рядом с «ФИАТом-пандой», и его слова давали основание счи-

тать, что производство этой модели в Елабуге — дело решенное.

Разумеется, в экспозиции ФИАТа именно «Панда» (ее полноприводная модификация) вызвала всеобщий интерес и от желающих посидеть за рулем или заглянуть под капот не было отбоя. Другим магнитом для зрителей стал автомобиль «Феррари» формулы 1. Не последней модели — еще «эры турбо-наддува», — но все-таки. Сейчас в нашей стране несколько изменилось отношение к гонкам на этих машинах. Более того, обсуждались различные проекты постройки для них трассы, изучались возможности подготовки гонщиков и даже изготовления машин... А пока существовала возможность потрогать живой «Феррари».

Несправедливо, однако, все внимание уделять «Панде» и

«Феррари». Кроме них, ФИАТ впервые показал в Советском Союзе новейшую легковую модель «Темпра-1,6СХ», а также уже завоевавшие популярность машины «Уно-45-супер», «Типо-1,4» и «Дукато».

Тема сотрудничества была лейтмотивом. Она проявилась и в участии дизайнерской фирмы «Ай-Эй-Ди» из Англии, и в экспонатах западногерманского завода МАН, чьи дизели монтируются на отдельные партии седельных тягачей МАЗ.

В такое время мы живем — расширения контактов, интернационализации деловых связей, международного разделения труда... «Автотехника-90» — лишнее тому подтверждение. Пусть только масштабы таких смотров, как и стоящих за ними конкретных дел, расширяются.

В своей экспозиции на выставке фирма ФИАТ представила пять моделей, среди которых наибольшим интересом пользовалась полноприводная модификация «ФИАТ-панда» [999 см³, 50 л. с./37 кВт, 790 кг, 4 места, 130 км/ч].



Фирма «Дженерал Электрик-Пластикс» [США], поставщик пластмасс для ГАЗа и АЗЛК, демонстрировала на выставке свой автомобиль «Вектор-2» с цельнопластмассовым кузовом и агрегатами «Ситроен-Аикс».



Седельный тягач ДАФ-ФТС95.360В [Голландия]. Двигатель: 6 цилиндров, 11 600 см³, 364 л. с./266 кВт. Колесная формула 6×4. Победитель прошлогоднего конкурса «Автомобиль года» предстал на выставке в униформе «Совтрансавто».



«Совтрансавто» с 1975 года приобрело для международных перевозок 1300 седельных тягачей «Мерседес-Бенц». Последняя новинка, представленная западногерманской фирмой на выставке, — модель «1735» с 366-сильным дизелем и 16-ступенчатой трансмиссией, способная развивать скорость до 130 км/ч.

Фото А. Садовникова, А. Созинова, ФИАТ и «Даймлер-Бенц»

ПРОЕКТ «ТАЙФУН»



Важнейшим преимуществом техники будущего перед ныне выпускаемой должно стать ее экологическое совершенство. Но чтобы войти с такими машинами в новый век, нужно уже сегодня строить их образцы, используя самые передовые, перспективные идеи, которые за ближайшие годы «созрели» бы для реализации в серийном производстве. Именно этой цели служит государственная научно-техническая программа «Высокоскоростной экологически чистый транспорт». Естественно, одно из ее важнейших направлений — экологически чистый автомобиль. Читателям уже знаком легковой концепт-кар «Компакт» [ЗР, 1990, № 2], созданный в рамках программы, а сегодня проект грузового автопоезда-идееносителя, родившийся там же, в НАМИ, представляет заместитель заведующего автомобильным отделом института Ю. НАЗАРОВ.

Прежде чем говорить о конструктивных особенностях автопоезда, получившего название «Тайфун» (НАМИ-0286), стоит пояснить, что мы понимаем под словами «экологически чистый». Их смысл отнюдь не сводится, как думают еще многие, к достижению минимального объема токсичных выбросов, снижению шума и вибрации, а охватывает весь комплекс воздействий автомобиля на окружающую среду — и в процессе его производства, и в эксплуатации (воздействие продуктов износа деталей, горюче-смазочных материалов, износ дорожного полотна и т. д.). На экологическую обстановку влияет и производимость машины, поскольку ее повышение позволяет обойтись относительно меньшим количеством автомобилей.

Мы посчитали, что для отработки конструктивных и технологических решений, обеспечивающих экологическую чистоту, лучше всего подходят магистральные автопоезда. В качестве первого прототипа выбран поезд максимальной размерности — полной массой 52 тонны в составе

трехосных тягача и прицепа. Это наиболее крупное производительное и дорогостоящее автотранспортное средство, поэтому применение на нем целого комплекса перспективных узлов, систем, материалов способно обеспечить и наибольшую эффективность, как экологическую, так и экономическую.

Для тягача выбрана колесная формула 6×4 и нетрадиционная схема с двумя управляемыми осями и увеличенной до 2000 мм базой тележки. Такая компоновка позволяет достичь практически возможной для одиночного трехосного грузовика полной массы 28 тонн, не превышая предел нагрузки на ось в 10 тонн, принятый в СССР. Если использовать обычную тележку со сближенными осями, подобная машина могла бы иметь полную массу не более 26 тонн (в ущерб грузоподъемности и экономичности в эксплуатации).

Применительно к дорогам Европы, где допускается нагрузка на ось до 11,5 тонны, у тягача типа 6×4 со схемой «Тайфуна» можно довести полную массу и до 32 тонн, что в настоящее время требует четырехосного шасси.

Благодаря применению короткой сцепки достигнута максимальная для магистрального автопоезда грузоподъемность: 20 стандартных европейских поддонов на тягаче, 29 — на платформе.

Но при увеличении базы тележки возрастает сопротивление колес средней оси движению на поворотах вследствие значительного бокового проскальзывания. Чтобы избежать этого, их сделали управляемыми, в результате существенно повысилась курсовая устойчивость.

Таковы вкратце компоновочные особенности. Коснусь теперь решений, которые непосредственно нацелены на достижение высокой экологической чистоты. На тягаче установлен V-образный восьмицилиндровый дизель из нового семейства «840» Ярославского моторного завода. Он оснащен турбонаддувом с промежуточным охлаждением типа «воздух — воздух», что, помимо высокой мощности (500 л. с./368 кВт), обеспечивает хорошую экономичность и снижение токсичности.

Снизить вредное воздействие на окружающую среду помогли: микропроцессорное управление подачей топлива, высокоэффективная система выпуска (глушитель активного типа с шумопоглощаю-

щей набивкой и нейтрализатор отработавших газов, сажевый фильтр), электронный «подсказчик» наиболее подходящей передачи, две автоматизированные системы предпускового подогрева двигателя. Последним, кстати, принадлежит заметная роль: они позволяют сберечь в год 1,5—2 тонны топлива, увеличить моторесурс, в 4—5 раз снизить выброс СО и в 10 раз — дымность (выброс сажи), которые особенно велики у непрогретого мотора.

Поскольку объем токсичных выбросов прямо связан с расходом топлива, важно использовать все пути к его сокращению. Один из самых эффективных — уменьшение различных сопротивлений движению и потерь мощности. Что для этого сделано на «Тайфуне»? Прежде всего большое внимание уделено аэродинамическим качествам с учетом того, что автопоезд может идти со скоростью 120 км/ч. Машину отличают плавные, сглаженные формы, отсутствие резких переходов и выступающих деталей. Кабина — каркасно-панельной конструкции со стальным каркасом и пластмассовыми деталями облицовки. Как одно целое с кабиной выполнен объемный обтекатель, пластмассовые аэродинамические щитки закрывают нижнюю часть тягача и прицепа. Двери открываются вбок и назад (подобную конструкцию, например, имеет дверь у междугородного автобуса «Икарус-250»). Они, как и выдвижные подножки, снабжены пневмоприводами.

Тягач и прицеп оснащены дисковыми колесами; биение, дисбаланс, а также масса у них меньше, чем у бездисковых. Колеса одинарные на всех осях, следовательно, ниже их сопротивление качению. Бескамерные шины, специально разработанные для «Тайфуна», имеют уменьшенный на 15% коэффициент сопротивления качению и повышенную в 1,5—2 раза ходимость. Благодаря этому резко (более чем вдвое) снизится количество вредных продуктов, а надо сказать, что объем твердых частиц, образующихся при истирании шин, сопоставим с эмиссией сажи двигателем, который считают главным источником загрязнения. Экономится в расчете на автопоезд до 550 кг резинокордных материалов. Наконец, сокращается расход топлива.

Уменьшению потерь мощности (и соответственно, потребления горючего) способствует конструкция ведущих мостов с одноступенчатыми гипоидными редукторами вместо распространенных двухступенчатых. Суммарный результат всех усилий, направленных на улучшение топливной экономичности, выражает показатель 31 л/100 км — столько автопоезд расходует при скорости 80 км/ч (одиночный автомобиль — 23 л/100 км).

Международные требования запрещают использовать для деталей автомобиля материалы на основе асбеста, поэтому в сцеплении и тормозах «Тайфуна» применены накладки из безасбестовых композиций.

Ну, а какое, казалось бы, отношение к экологии имеет конструкция подвески? Самое непосредственное. У «Тайфуна» она пневматическая с регулируемой жесткостью. Установлено, что машины с пневмоподвеской «щадят» дорожное покрытие: оно изнашивается под ними менее интенсивно, чем при движении автомобилей с подвеской на листовых рессорах. К тому же повышается курсовая устойчивость, а значит, безопасность.

Важный показатель экологического совершенства машины — уровень ее воздействия на водителя, связанного с шумом, вибрацией, затратой энергии на управление. В этом отношении «Тайфун» отвечает самым высоким стандартам. Эластичная подвеска кабины, новейшие шумоизолирующие материалы, сиденье с регулировкой положения и жесткости, панорамное окно с отличным обзором, система регулирования микроклимата и многое другое — все это призвано обеспечить водителю комфортные условия.

В начале статьи говорилось, что экологическое совершенство автомобиля неотделимо от его эксплуатационных качеств. Важнейшее из них — надежность. Техническим заданием предусмотрено, что автопоезд типа «Тайфун» должен иметь ресурс до капитального ремонта не менее миллиона километров.

Наряду с экологическими качествами безопасность — важнейший критерий для оценки автомобиля. Среди новинок «Тайфуна» в этой области — тормоза с дисковыми механизмами у всех колес, антиблокировочная (АБС) и противобуксовочная (ПБС) системы. Свою роль играют и элементы пассивной безопасности: от травмобезопасных стекол, панели приборов до зеркал с электрообогревом. Для водителя 24-метрового автопоезда — не роскошь и телевизионная система заднего обзора.

Понятно, что столь значительный объем новых разработок не мог быть выполнен только силами НАМИ. В числе соисполнителей — производственные объединения «БелавтоМАЗ», «Автодизель», «Дизельаппаратура», НПО «Автопроммате-

риалы», «Автоэлектроника», «НИИТавтопром», «Стеклопластик», НПО Чермет, вузы: Ленинградский сельскохозяйственный институт, МАДИ, МАМИ, МГУ и другие организации и предприятия.

Перечисленное далеко не исчерпывает всего, чем намечается оснастить перспективный автопоезд. Здесь автоматизированное управление силовым агрегатом, комплексная система контроля и диагностики узлов, прибор для поддержания заданной скорости, электронное управление поворотом колес средней оси. Прорабатывается вариант со всеми шестью управляемыми колесами. Словом,

ТЕХНИЧЕСКАЯ ХАРАКТЕРИСТИКА АВТОМОБИЛЯ-ТЯГАЧА «ТАЙФУН» НАМИ-0286 (в скобках — данные автопоезда)

Общие данные: колесная формула — 6×4, масса в снаряженном состоянии — 10 500 кг, полная масса — 27 500 кг, полная масса прицепа — 24 000 кг, полная масса автопоезда — 51 500 кг; максимальная скорость автопоезда — 120 км/ч; контрольный расход топлива при скорости 60 км/ч — 18,5 (26,6) л/100 км, при скорости 80 км/ч — 23 (31) л/100 км. **Размеры, мм:** длина — 10 810 (23 780), ширина — 2500, высота — 4000, база от 1-й до 2-й оси — 4250, база задней тележки — 2000; колея передних колес — 2060, средних и задних — 2000; радиус поворота по колее наружного переднего колеса — 10 300.

Двигатель: базовая модель — ЯМЗ-8424, число цилиндров — 12, рабочий объем — 17 240 см³, мощность — 500

л. с./368 кВт при 2000 об/мин. **Трансмиссия:** сцепление — сухое, двухдисковое, с диафрагменной пружиной, привод — с усилителем; коробка передач — 14-ступенчатая, синхронизированная, высшая передача — повышающая; ведущие мосты — одноступенчатые, гипоидные, передаточное отношение — 3,64. **Подвеска:** пневматическая, с четырьмя пневмобаллонами для каждого моста, жесткость — регулируемая. **Рулевое управление:** для колес передней и средней осей, с гидросилителем, встроенным в рулевой механизм, и дополнительным гидроцилиндром поворота средней оси. **Шины:** радиальные, бескамерные, для колес передней оси тягача и колес прицепа — размером 13R22,5, средней и задней осей тягача — 16,5R22,5.

Идея «Тайфуна», думается, вовсе не противоречит взглядам авторов другого перспективного автопоезда «МАЗ-перестройка». Напротив, чем больше будет выдвинуто и опробовано новых, оригинальных идей, тем совершеннее станут автомобили близкого завтра.

л. с./368 кВт при 2000 об/мин. **Трансмиссия:** сцепление — сухое, двухдисковое, с диафрагменной пружиной, привод — с усилителем; коробка передач — 14-ступенчатая, синхронизированная, высшая передача — повышающая; ведущие мосты — одноступенчатые, гипоидные, передаточное отношение — 3,64. **Подвеска:** пневматическая, с четырьмя пневмобаллонами для каждого моста, жесткость — регулируемая. **Рулевое управление:** для колес передней и средней осей, с гидросилителем, встроенным в рулевой механизм, и дополнительным гидроцилиндром поворота средней оси. **Шины:** радиальные, бескамерные, для колес передней оси тягача и колес прицепа — размером 13R22,5, средней и задней осей тягача — 16,5R22,5.

«САМАРЕ» — УСПЕХА В ДАКАРЕ!

«Лада-Самара-Т3» представлена на первой странице обложки

В декабре снова, как и прежде, собираются в столице Франции участники грандиозного ралли-марафона Париж—Дакар. Любители автомобильного спорта в нашей стране следят за этими соревнованиями с особым интересом: ведь там стартуют и автомобили, несущие марку «Лада». Жан Пок, чья фирма импортирует во Францию советские автомобили, с присущей ему энергией взялся за создание команды, которая должна победить в этом марафоне. Он начал сотрудничать с компанией «Орека», которая под руководством Юга де Шонака очень быстро, за шесть месяцев, создала конкурентоспособный автомобиль-прототип. Его первая проба состоялась на минувшем ралли Париж—Дакар, где бельгиец Жак Икс был седьмым в абсолютном зачете, а француз Жан Ривьер — одиннадцатым.

Три автомобиля, построенные «Орекой» для торговой фирмы Жана Пока, относятся к классу прототипов («Т3» — по классификации этих соревнований) и называются «Лада-Самара-Т3». «Лада-Самара» — торговое наименование наших машин ВАЗ-2108 и «2109» на зарубежных рынках, и задача Пока — связать имя и облик этого автомо-

биля с успехами в самых тяжелых ралли на свете. Поэтому, выполняя его заказ, де Шонак «надел» кузов ВАЗ-2108 на совершенно новое шасси. Оно с небольшими изменениями заимствовано от полноприводной модели «Порше-964». Его основа — пространственная ферма, сваренная из авиационных труб, на которые навешены панели из кевлара и углепластикового композита, воспроизводящие форму кузова ВАЗ-2108.

Двигатель — форсированный «Порше-911-карьер-4» воздушного охлаждения с противолежащими цилиндрами. Он оснащен системой впрыска топлива «Бош-МП1,2-Мотроник», электронным зажиганием и системой смазки с сухим картером. Двигатель расположен между сиденьем гонщика и задними ведущими колесами. Крутящий момент передается через коробку передач «Порше-961» и раздаточную коробку ко всем четырем колесам.

Все колеса подвешены независимо на двух пружинах каждое (ход — 280 мм), причем у передних колес — по два амортизатора «Бильштайн», у задних — по три. Сами колеса — из алюминиевого сплава, оснащенные

16-дюймовыми специальными шинами «Мишлен». Тормоза — вентилируемые дисковые на всех колесах. Диаметр дисков — 304 мм.

Автомобиль «Лада-Самара-Т3» изготовлен в трех экземплярах. После того как в течение сезона были изжиты «детские болезни» новой конструкции, можно рассчитывать на высокие результаты. Желаем «Самаре» успеха в Дакаре!

ТЕХНИЧЕСКАЯ ХАРАКТЕРИСТИКА

Общие данные: количество мест — 2; масса в снаряженном состоянии — 1375 кг; скорость — до 220 км/ч; запас топлива — 330 л. **Размеры:** длина — 4315 мм; ширина — 1800 мм; высота — 1690 мм; база — 2700 мм; колея колес — 1500 мм. **Двигатель:** число цилиндров — 6, рабочий объем — 3598 см³, мощность — 300 л. с./221 кВт при 6500 об/мин; наибольший крутящий момент — 34 кгс·м при 4500 об/мин. **Трансмиссия:** колесная формула — 4×4; сцепление — сухое 2-дисковое, коробка передач — 6-ступенчатая.

ПРЕСТИЖНЫЕ КОЛЯСКИ

Для многих жителей нашей страны, особенно в глубинке, мотоцикл с боковым прицепом (в обиходе — с коляской) и сегодня олицетворяет мечту о собственном транспортном средстве, поскольку доступная цена сочетается в нем с немалыми перевозочными возможностями. Но если в конструкции отечественных колясок к мотоциклам среднего класса заметен известный прогресс, то у тяжелых — они прочно застыли на исходном, довоенном уровне. Все так же неудобен вход и выход (особенно людям в летах), никакой защиты в непогоду, о комфорте и речи нет! А что, может, и за рубежом на прицепах к мотоциклам махнули рукой: в ходу скоростные одиночки, а возможности прицепа как грузовика вряд ли кого прельщают при огромном выборе автомобилей с кузовом «универсал» или «фургон».

Однако знакомство с мотоциклетными журналами лиш-

ний раз показывает: человеческие интересы плохо укладываются в рамки рационального. Действительно, ежедневные транспортные потребности в развитых странах с успехом удовлетворяет автомобиль. Мотоцикл же приобретают чаще всего наряду с ним — для развлечения, проведения досуга, путешествий.

Иметь дорогую игрушку, помимо прочего, престижно, и по этому критерию владельцы мотоциклов с колясками на Западе занимают весьма высокий уровень. Ведь многие экипажи по стоимости сравнимы с солидными, комфортабельными автомобилями. Объясняется это значительным объемом переделок, большими затратами высокооплачиваемого ручного труда и малой серийностью изделий. Спрос — на индивидуальность,

поэтому изготовлением боковых прицепов, переделкой и дооборудованием мотоциклов занимаются малые специализированные фирмы, довольно многочисленные. Базовые мотоциклы, обычно используемые для таких экипажей, — многоцилиндровые, в 90—100 л. с. — чрезвычайно дороги. Правда, некоторые фирмы предлагают по сходной цене и прицепы довольно спартанского характера, более привычные нам. Словом, на любой вкус и кошелек.

Попробуем сориентироваться в этом разнообразии. Наиболее дешевы и доступны модели восточноевропейских заводов, имеющие некоторый сбыт на Западе. Так, известный читателям МЦ-ЭТЦ-251 с довольно удобной коляской еще недавно продавался в ФРГ за 5490 марок.

Это простейшая разновидность таких машин, поскольку ходовая часть мотоцикла не подвергается изменениям.

Боковой прицеп «Уотсония-монца» (фото 1) популярен во многих странах у поклонников стиля «ретро». Не случайно его продают, например, с одноцилиндровым четырехтактным «Сузуки-ЛС650», выполненным в таком же духе. Несмотря на кажущуюся непритязательность, этот прицеп с комплектом присоединительных и переделанных деталей вдвое дороже, чем МЦ вместе с коляской.

Еще один ретро-экипаж — современный, но словно вышедший из 50-х годов: итальянский мотороллер «Веспасквейр» (фото 2). Его комфорт минимален, скорость невелика, устойчивость сомнительна, зато маневренность бесподобна,

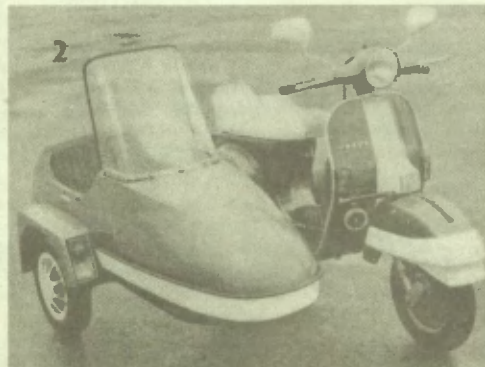
1. Боковой прицеп «Уотсония-монца» (Англия) в традиционном стиле относится к числу недорогих. Особенности: отдельная рама, образующая защитный пояс, 10-дюймовое колесо с шиной автомобильного типа, тент, дополнительный багажник на кузове. Тормоз на колесо — за особую плату. На фото прицеп с мотоциклом «Сузуки-ЛС650» [Япония].

2. «Веспасквейр» (Италия). Боковой прицеп [кузов из стеклопластика на стальной трубчатой раме] крепится к раме роллера в одной точке четырьмя болтами. Масса прицепа — 52 кг, машины в сборе — 169 кг; мощность — 10 л. с./7,4 кВт; скорость — 75 км/ч; расход топлива — 6,5 л/100 км.

3. «Хартманн-дримлайн» (ФРГ) — образец традиционного прицепа на отдельной раме с современным дизайном. Наряду с присоединением коляски фирма переоборудует ходовую часть мотоциклов «Хонда-ГЛ1500/6», «Ямаха-ФЖ1200», «Кавасаки-1000ГР».

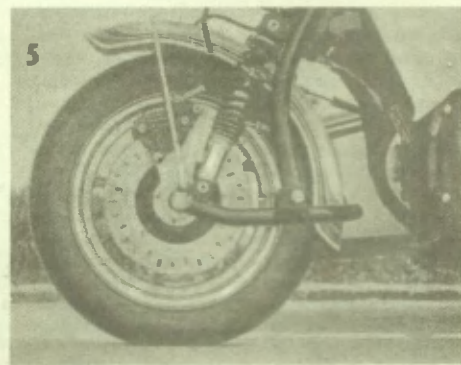
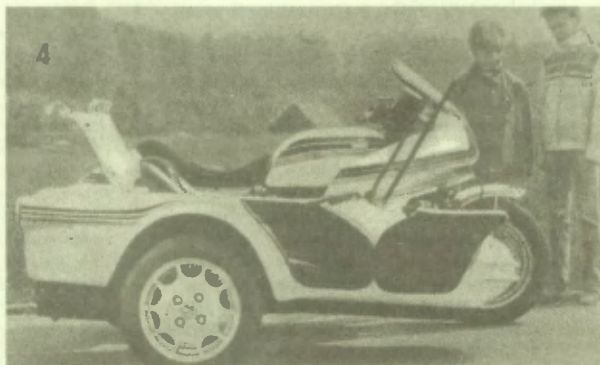
4. ХМО (Швейцария) — комфортабельный, тщательно отделанный и весьма дорогой прицеп. Анатомическое сиденье и 13-дюймовое литое колесо с шиной — автомобильного типа. 30-литровый бензобак — под багажником в задке прицепа, бак мотоцикла используется как багажный отсек. Поставляется для мотоцикла BMW-K100.

5. При установке прицепа ХМО серийные колеса мотоцикла заменяют сборными [литая из легкого сплава ступица и стальной обод] уменьшенного [15 дюй-



мов) диаметра с шинами автомобильного типа. Длиннорычажная маятниковая подвеска переднего колеса [на фото] взята серийной вилки — обычное решение для мотоциклов с прицепами.

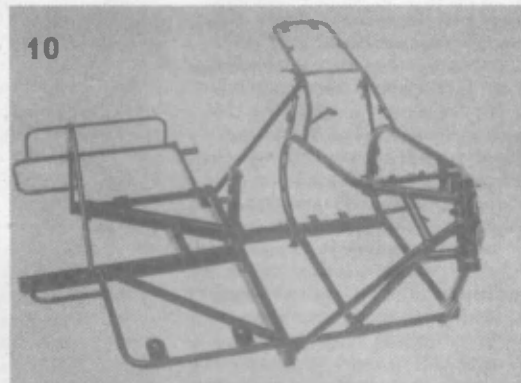
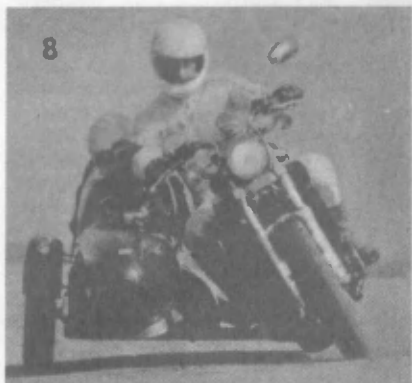
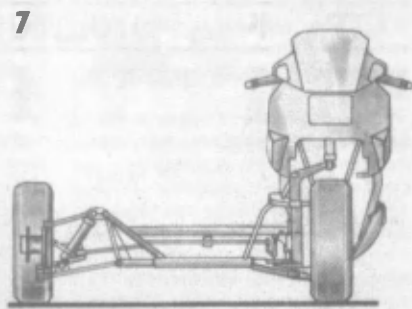
6. Прицеп «Сайд-байк-команч» имеет управляемое колесо, отличается низкой посадкой пассажира и броским дизайном. Масса мотоцикла с прицепом — 394 кг; скорость — 170 км/ч; расход топлива — 10 л/100 км; ход колес: переднего — 60 мм, заднего — 120 мм, прицепа — 65 мм; шины — автомобильного типа,



для переднего колеса и прицепа — 155/70HR13, 165/HR13 или 175/70HR13, заднего — 165/70HR14 или 175/65HR14.

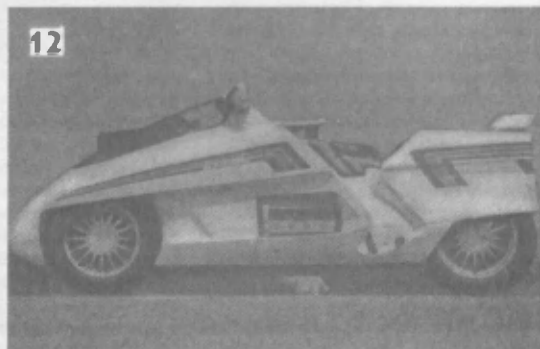
7. Схема экипажной части прицепа «Сайд-байк-команч», встроенной в раму мотоцикла. Хорошо видны элементы рулевого привода с поворотной цапфой переднего колеса.

8. Прицеп «Армек» швейцарского конструктора К. Ареггера с оригинальным шарнирным креплением, повышающим устойчивость

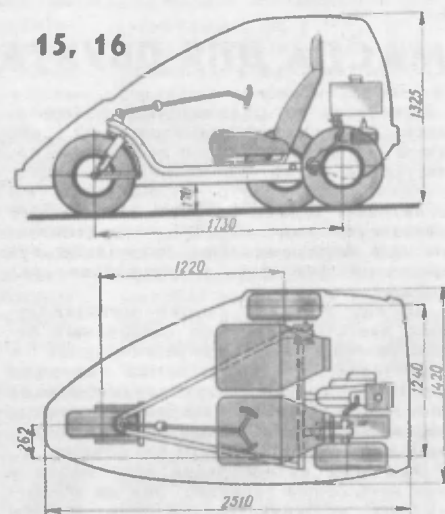
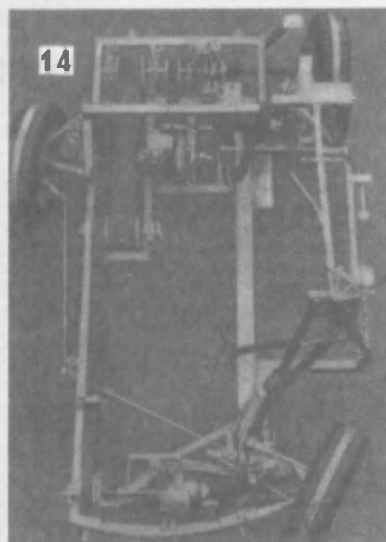


экипажа. Управление им, однако, требует своеобразных навыков.

9. «Мото-виг—БКВ-1» фирмы «Мото-Вильгельм» (ФРГ) выглядит как мотоцикл с боковым прицепом. Но агрегаты, узлы и кузов для пассажира укреплены на общей раме, что дало основание отнести экипаж к трехколесным автомобилям. Масса — 390 кг; полезная нагрузка — 320 кг; двигатель — мотоцикла БМВ-К100; мощность — 90 л. с./66 кВт; скорость — 150 км/ч; шины для всех колес — 205/VR13.



10. Единая сварная рама «Мото-виг—БКВ-1» без резьбовых соединений обладает повышенной



жесткостью по сравнению с разъемными, что положительно сказывается на ездовых качествах.

11, 12. «Краузер-домани» (Швейцария) имеет единую раму, общий для водителя и единственного пассажира кузов. Масса — 350 кг; полезная нагрузка — 240 кг; двигатель — БМВ-К100, 90 л. с./

66 кВт; скорость — 168 км/ч; шины переднего и правого колеса — 185/60R14, заднего — 195/60R14; рулевое управление — с поворотной цапфой.

13. «Корда» (Швеция) также принадлежит к трехколесным автомобилям несимметричной схемы. Кузов закрытый, с двумя сидень-

ями, расположенными в ряд поперечно, и откидывающейся вверх дверью.

14. Шасси автомобиля «Корда». Между колесами слева по ходу движения монтируется двигатель «Фольксваген-турбо-дизель» [81 л. с./60 кВт], «ГТИ» [112 л. с./82 кВт] или «ГТИ-16В» [139 л. с./

102 кВт]. Заднее и боковое колеса — ведущие, переднее и боковое — поворотные.

15, 16. Мотомобиль «Векша» [СССР]. Масса — 193 кг; мощность — 14 л. с./10,3 кВт; скорость — 80 км/ч; расход топлива при скорости 70 км/ч — 3,9 л/100 км.

а цена более чем умеренна. И сегодня он находит покупателей в переполненных автомобилями городах не только Италии.

Однако основу трехколесных экипажей составляют, как правило, очень мощные и скоростные мотоциклы БМВ, «Хонда», «Ямаха», способные даже с прицепом развить более 150 км/ч. Особенности же поведения трехколесного экипажа таковы, что эксплуатировать его, не приспособив ходовую часть мотоцикла, считают невозможным. Вот почему фирмы-изготовители боковых прицепов берут на себя и оснащение мотоцикла измененными узлами. Переделывают подвеску, причем вместо передней телескопической вилки обычно устанавливают маятниковую, длиннорычажную. Для лучшей устойчивости 17- и 18-дюймовые колеса мотоцикла заменяют 15-дюймовыми, а прицеп нередко комплектуют 13-дюймовыми. С той же целью монтируют низкопрофильные автомобильные шины. Примеры таких экипажей — на фото 2—5.

Наряду с требованиями безопасности немаловажную роль играют такие факторы, как внешняя привлекательность и комфорт. Совершенство и высокое качество, присущие швейцарским изделиям, отличают прицеп фирмы ХМО (фото 3). Под стать и цена: прицеп, дополнительные узлы и переоборудование мотоцикла стоят в ФРГ около 25 тысяч марок, дороже «Фольксвагена-гольф», а комплектный мотоцикл БМВ с коляской —

почти 44 тысячи, как солидный автомобиль «Ауди-100» или БМВ-520и.

Для кузовов чаще всего используют высокопрочные пластические материалы, которым можно придавать самую прихотливую форму. Современные пластики (лексан, макролан) применяют для ветровых стекол, которые могут иметь и стеклоочиститель. Встречаются кузова с опускаемыми стеклами, даже приводимыми электродвигателем. Устанавливают также мягкий тент с окнами или жесткий верх.

Примером могут служить прицепы французской фирмы «Сайд-байк» (фото 6). Но все-таки самое интересное в них — не футуристический дизайн, а шасси с поворотным колесом. Системой тяг оно связано с передним колесом мотоцикла (используются модели «Ямаха-ФЖ-1100», «1200»), у которого «родная» вилка заменена оригинальной подвеской колеса, имеющей поворотную цапфу (фото 7). Передаточное отношение рулевого привода 1:0,8, т. е. колесо прицепа поворачивается на меньший угол, чем у мотоцикла. Такое решение в сочетании с низким центром масс помогает уменьшить опасный крен коляски.

По-иному подошел к проблеме устойчивости прицепа швейцарский конструктор К. Ареггер: разработанное им сочленение позволяет прицепу избежать крена на поворотах, как показано на фото 8.

Подобные переделки имеют, по существу, необратимый характер, да и владелец такой машины вряд ли нуждается в

частом отсоединении прицепа. Поэтому некоторые конструкторы сделали следующий логический шаг, сконповав агрегаты и кузов по несимметричной мотоциклетной схеме на единой, неразъемной раме. В ФРГ, где такие машины выпускает, например, фирма «Мото-Вильгельм» (фото 9, 10), дорожное законодательство считает их уже автомобилями. Для управления нужно иметь также автомобильные права. Аналогию завершают симметрично расположенные фары.

Развитием этой идеи можно назвать трицикл «Краузер-домани» (фото 11). Его конструктор Л. Кристен, по существу, перенес на эту коммерческую модель опыт, накопленный при создании гоночных мотоциклов такого типа. Как видим, у машины не только единая рама, но и общий кузов, причем позади водителя нет второго места, а левая нога водителя находится в отформованном для нее углублении обтекателя (фото 12). Иные специалисты находят, что пассажиру недостает «мотоциклетной» остроты ощущений, а для водителя неудобна посадка. Но массовые жалобы клиентов фирме не грозят: ведь на первых порах «Краузер» намерен продать всего 50 машин не дешевле, чем по 50 тысяч марок!

Еще дальше пошел изобретатель В. Рабе, основавший в Швеции фирму «Корда». В течение многих лет он, вложив в разработку около миллиона марок, доводил свою машину (фото 13), также регистрируемую как автомо-

биль. Но в противоположность некоторым нашим самоделкам с мотоциклетными моторами, у нее автомобильный двигатель на шасси несимметричного типа: своего рода мотоцикл... Об особенностях шасси дает представление фото 14.

Идея мотоцикла носится в воздухе: совсем недавно журнал «Моделист-конструктор» (1990, № 7) познакомил с самоделкой машины «Векша» (фото 15, 16), которую сконструировал и построил в Киеве инженер Э. Рудык. Выполненная на агрегатах мотороллера «Тулица», она не столь претенциозна, как «Корда», но вполне практична. У машины плоская рама из труб, двухместный каркасный кузов с панелями из стеклопластика и дюралюминия, оригинальная шестеренная передача на заднее колесо.

Итак, мотоциклы с боковыми прицепами становятся все более популярными во многих странах. В ФРГ для их владельцев появился даже специальный журнал «Моторрад-гешпанн», во Франции создана ассоциация любителей мотоциклов с колясками (АСФ), также издающая бюллетень «Сайдкар». Соревнования на серийных машинах, встречи, пробы...

У нашего мотоциклиста, понятно, иные заботы. Но, конечно, он ничуть не меньше зарубежному заслуживает того, чтобы ездить в удобной, красивой, комфортабельной, словом, современной коляске.

И. АКСЕНОВА,
г. Серпухов ВНИИмотопром

МАСЛА ДЛЯ ДВУХТАКТНЫХ ДВИГАТЕЛЕЙ

Тот факт, что надежность и долговечность деталей цилиндро-поршневой группы в значительной мере зависит от качества и вида применяемого масла, сомнений ни у кого не вызывает. Но если эта истина верна для любого двигателя, то, очевидно, для двухтактного она верна вдвойне, поскольку тут масла расходуется в несколько раз больше.

До сих пор для смазки мотоциклетных двигателей — они составляют основную часть всех «двухтактников» — применялись и применяются товарные масла общего назначения: автомобильные М8А, М8В, М8С, М10В и авиационные МС14, МС20, МК22, добавляемые к топливу в количестве 3—4% от его объема.

При всем разнообразии этих масел у них есть общее свойство: они не обеспечивают должную надежность работы двигателей из-за образования большого количества нагара, который ухудшает теплоотдачу, увеличивает степень сжатия, уменьшает компрессию и т. п. Кроме того, большое количество масла в топливе ведет, понятно, к увеличению содержания токсичных веществ в продуктах сгорания, — а это сейчас совершенно недопустимо.

За рубежом уже давно выпускают специально для использования в двух-

тактных двигателях особые масла, которые обеспечивают надежность работы моторов (кстати, в подавляющем большинстве более «высокооборотных», чем наши!) даже при содержании их в топливе не более 2,5%.

Попытки создать такие масла не раз предпринимались и у нас. Но лишь в последние годы эту задачу удалось решить практически. Во ВНИИ НП и НПО «Масма» разработаны масла М-12ТП и МГД-14М для двухтактных двигателей. Их содержание в топливе удалось довести до 2%.

Стендовые и дорожные испытания, проведенные на двигателях и мотоциклах минского и рижского заводов, а также ПО «Ижмаш», заводов имени В. А. Дегтярева (г. Ковров), имени В. М. Рябинова (г. Тула) и РМПО (г. Рыбинск), подтвердили высокие качества новых масел. Их производство (М-12ТП — на новоярославском НПЗ и МГД-14М — на новогорьковском НПЗ) начато в этом году.

Физико-химические характеристики масел приведены в таблице.

В. ВОРОНИН,
С. ЖАРИКОВ

Показатель	Масла		
	М-12ТП	МГД-14М	М8А
Вязкость кинематическая при 100 °С, мм ² /с	11,32	13,5—15,5	8,02
Индекс вязкости	90	90	101
Зольность сульфатная, %	0,27	0,2	0,58
Щелочное число, мг КОН/г	2,45	2,0	2,1
Массовая доля механических примесей, %	нет	0,015	0,01
Массовая доля воды, %	нет	следы	нет
Температура вспышки, определяемая в открытом тигле, °С	241	215	212
Температура застывания, °С	—15	—15	—25
Цвет на колориметре ЦНТ (разбавление 15:85), ед. ЦНТ	3,0	4,0	4,0

80 ТЫСЯЧ НА «41-М»

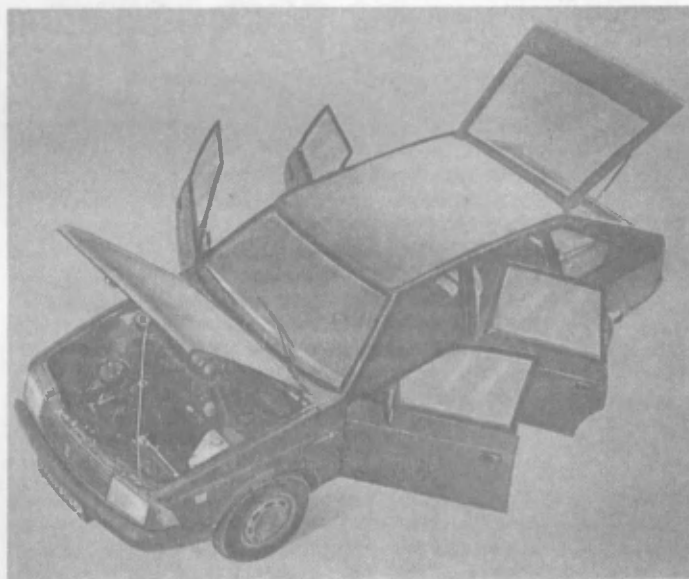
ИСПЫТЫВАЕТ За рулем

Таков ныне пробег АЗЛК-2141, который проходит в редакции потребительские испытания. Напомню, последний раз мы рассказывали об этом автомобиле полтора года назад [ЗР, 1989, № 6]. С тех пор он проехал еще 40 тысяч километров, накопив в бортовом журнале немало новой информации.

Вначале о кузове. Если открыть капот, сразу бросается в глаза оторвавшийся по сварке край косынки возле места крепления левой амортизаторной стойки. Такое я видел раньше на машинах первых партий, из числа которых и наша. Знал также, что просто повторная приварка эффекта не дает — через некоторое время косынка опять отрывалась. В то время заводские исследователи, испытав несколько новых вариантов этой детали, определили наиболее стойкий, который с лета 1988 г. был внедрен в производство. А что с нашим кузовом? Ничего, косынка дальше не отрывается, и, насколько можно судить внешним осмотром, прочность кузова в этом месте пока не страдает. Очевидно, оторвавшийся край косынки нес чрезмерные, не свои, нагрузки.

Вообще стоит помнить, что передняя часть кузова весьма нагружена: ведь она несет тяжелый силовой агрегат (двигатель, коробка передач с главной передачей и полуосями), а также большие 14-дюймовые колеса. Поэтому надо уделять особое внимание защите силовых элементов в передней части кузова от повреждений и ослабляющей их коррозии, тем более, что в моторный отсек снизу и через большие окна для рулевых тяг беспрепятственно попадают вода и песок, летящие из-под передних колес. (Ныне на части машин модели АЗЛК-2141-01 завод устанавливает защиту, о которой планируем рассказать в последующих номерах журнала.)

Другим слабым местом кузова, не выдержавшим разбитых московских дорог, оказалась опорная площадка заднего амортизатора — ее вырвало «с мясом». Судя по характеру излома, произошло усталостное разрушение металла. Чтобы верхний свободный конец амортизатора при движении не стучал по кузову, пришлось снять его, отсоединив нижний конец. По приезде в Москву выяснили, что такой дефект заводу давно известен, поэтому толщина ме-



талла упорной чашки амортизатора увеличена на 0,5 мм. Мы же потом приварили вырванную площадку, усилив это место опоясывающим кольцом, согнутым из прутка диаметром 8 мм. Теперь периодически приходится осматривать в багажнике место крепления другого амортизатора (правого), чтобы вовремя заметить начало разрушения площадки, когда должна появиться трещина.

Других повреждений кузова не замечено, если не считать небольшого провисания левой передней двери. Она стала хуже открываться и закрываться, что удалось без особого труда устранить, подрегулировав положение защелок на передней стойке. Здесь потребовалась силовая отвертка (с поперечиной на ручке), чтобы отвернуть крепящие их винты. К сожалению, они после этого стали сами отворачиваться, пока их не поставили на клей «Момент-1».

Кстати говоря, собирая любое резьбовое соединение, надо обязательно обеспечить надежную контровку винта или гайки. Вибрация автомобиля на большинстве наших дорог может пересилить ослабевшую пружинную шайбу, повторно используемую самоконтращуюся гайку и т. п., если они не успеют прижаться или покрыться плотной коркой высохшей грязи. Во многих местах для этого годится клей, противокоррозионный препарат «Мовиль» или пластилин, которые и резьбу защищают от коррозии и гайке не дают легко отвернуться.

Подвеска колес. В ней больше всего, конечно, достается амортизаторам: автострад, где им можно отдохнуть, наш автомобиль видел мало. Тем не менее, со своей задачей они справляются неплохо. Правда, после сорока тысяч километров амортизаторные стойки перебрали в заводской лаборатории, сделав их более «мягкими». Может быть, эта новая характеристика, а скорее всего просто аккуратная сборка, и по сей день обеспечивают их нормальную работу. К сожалению, не могут похвастаться долголетием другие узлы подвески. На 53-й тысяче километров пришлось заменить нижние шаровые опоры в результате износа, вызывавшего стук при встрече с мало-мальски заметной выбоиной на дороге. Похожий стук вновь появился на 62-й тысяче километров пробега, но его причиной оказались изношенные сайлент-блоки, посредством которых штанга стабилизатора в передней подвеске соединена с нижними рычагами.

Еще одна неприятность, но в задней подвеске: болт, крепящий поперечную штангу к балке, разбил отверстие во втулке настолько, что стал ощущаться увод задней части автомобиля. Неисправность устранили в дороге, забив в зазор между болтами и втулкой отрезки пружинной (твердой) проволоки.

Найти большое место каждый раз удавалось покачиванием машины из стороны в сторону и вверх-вниз. Может быть, эти дефекты обнару-

жили и раньше, если бы так проверяли подвеску не только при каждом ТО, но и два-три раза между ними. Тогда своевременными мерами — подтяжкой и контровкой гаек — можно было бы не допустить критического износа деталей.

Колеса. Почти в одно время — между 65-й и 67-й тысячами километров пришлось заменить подшипники в ступицах переднего левого колеса и в обоих задних. Передний сообщил о себе восторженным звуком, который усиливался с каждой новой сотней километров. Определить, какой это подшипник — левый или правый, — удалось, поворачивая резко машину из стороны в сторону. При левом повороте шум усиливался, при правом — почти исчезал, значит, виноват левый подшипник, страдающий от увеличения нагрузки. Износ подшипников в задних колесах обнаружили, вращая вывешенные барабаны. Левый при этом издавал довольно громкий рокот, правый — слабее.

Характерно, что при этом все изношенные подшипники не вызывали люфта колес, а значит, дополнительного износа шин и ухудшения устойчивости и управляемости машины. Это хорошее свойство. А вот то, что прослужили они мало — очень огорчает, тем более, что приобретать и заменять их задача сегодня сложная.

Поскольку все подшипники шариковые, стало быть, нерегулируемые, да к тому же и закрытые, повлиять на их долговечность водитель может, очевидно, только не допуская быстрой езды по плохой дороге. Так считают заводские специалисты, утверждая, что подшипники должны служить не менее 100 тысяч километров, правда, при нормальных условиях эксплуатации. Эту же рекомендацию они дают при жалобах владельцев «москвичей» на слабые диски колес (справедливости ради, заметим, что они намного прочнее, чем у ВАЗ-2108 и «2109», «Таврии» и «Оки»).

Шины. К ним, пожалуй, больше всего нужно отнести рекомендацию ездить осторожно. Судите сами, к настоящему времени на нашей машине осталась только одна родная покрышка, а четыре вышли из строя в разное время, причем не вследствие износа протектора, как полагается, а из-за повреждения каркаса (корда). На двух, к тому же, вылезли наружу и внутрь покрышки проволо-

ки брекера. Отчего все это? Конечно, от дорог, но не без участия водителя, не заметившего ямы с острым краем или выступающего колотца, либо глубокой выбоины, залитой водой, и, вообще, едзящего слишком быстро — 50—60 км/ч, когда покрытие на улице диктуете 10—20! Но разве в потоке так поедешь?

Рулевое управление. О нем в отчетах об испытаниях разных автомобилей мы редко упоминаем, потому что обычно замечаний по его работе не бывает. Здесь же приходится говорить, потому что в рулевом управлении трижды возникали стук. Первый, когда ослабли (опять дороги!) два болта, крепящих реечный механизм к кузову в моторном отсеке. Второй, когда увеличился зазор между шестерней и рейкой, который удалось устранить регулировочным винтом. Третий раз стук появился из-за того, что вышел из картера рулевого механизма подшипник шестерни, установка которого на место потребовала снятия с машины всего узла. Этот дефект сборки, по утверждению заводских специалистов, ныне в производстве изжит.

Силовой агрегат. Двигатель ВАЗ-2106-70 работает нормально, если не считать увеличившегося расхода масла из-за «усыхания» масляных колпачков на стержнях клапанов. К сожалению, к этому в последние годы уже стали привыкать. На протяжении 40 тысяч километров в двигателе исправно работают гидравлические компенсаторы зазоров (см. ЗР, 1989, № 12), которые избавили от трудоемкой, требующей опыта операции по регулировке клапанов. Износа кулачков распределительного вала не наблюдается.

К коробке передач претензий нет — она по-прежнему работает четко и надежно. Это лишнее подтверждает, что неисправности, на которые жалуются некоторые владельцы «сорок первых», вызваны не конструкцией, а качеством изготовления коробки.

Тормоза. При осмотре передних тормозов каждый раз отмечали больший износ внутренних колодок, чем наружных. Причина в том, что первые прижимают к диску непосредственно поршни цилиндров, в то время как на наружные воздействуют корпус подвижных скоб. А они, к сожалению, часто неподвижны из-за налипания грязи, от которой этот механизм не защищен. Стало очевидным, что надо периодически проверять состояние скоб, очи-

щать их каждый раз после езды и, особенно, буксования на мокрой грунтовой дороге. Иначе не только колодки будут изнашиваться неравномерно и интенсивно, но и ухудшится торможение.

Замечена и еще одна малоприятная особенность плавающей скобы. От тряски на дороге поршни цилиндров, ударяясь о колодки, утапливаются внутрь, поэтому при первом нажатии на педаль она неожиданно уходит гораздо дальше обычного положения, что создает ощущение «потери тормозов». Здесь не надо пугаться. Дожимайте педаль до упора и, если торможение окажется слабым, быстро отпустите и снова нажмите на педаль.

Такое может произойти и при длительном движении по ровному шоссе, если долго не пользоваться тормозами. Во избежание неприятностей мы теперь даже на автостраде периодически нажимаем на тормозную педаль, чтобы привести скобу и цилиндры в полную готовность.

Какие же выводы позволяют сделать результаты пробега 80 тысяч километров? Большая часть возникающих дефектов — следствие недостаточной приспособленности автомобиля к нашим условиям эксплуатации, в первую очередь — дорогам. Да, АЗЛК-2141 менее болезненно, чем ВАЗ-2108 (не говоря о «Таврии»), переносит постоянное общение с выбитым асфальтом, частые встречи с ямами и колотцами, но жизнь его шин, колес, деталей подвески слишком коротка для машины такого класса. И уж совсем недопустимо, что ресурс сильно сокращается от воздействия воды и грязи, снега и солей, защита от которых или вообще отсутствует (моторный отсек), или очень слаба (все детали, что находятся под днищем, — трубки, болты, гайки, рычаги, уже изъедены коррозией).

Еще одна малоприятная особенность нашего автомобиля, о которой мы еще не говорили, — жаркий салон в летний день. При движении от переднего щита и передней части пола исходит так много тепла, что его не может побороть воздух, поступающий через открытые стекла дверей и от вентилятора отопителя. Очевидно, надо усиливать теплоизоляцию, защищающую салон от двигателя и коробки передач. Надо надеяться, что завод, знакомый уже с этими и другими замечаниями, выявленными за первые годы эксплуатации нового «Москвича», сумеет устранить их еще на этой модели.

Б. СИНЕЛЬНИКОВ,
инженер

ЧЕТЫРЕ УПРАВЛЯЕМЫХ КОЛЕСА

На международных автомобильных выставках, начиная с 1987 года, стали появляться серийные легковые модели с четырьмя управляемыми колесами. В апреле 1987 года японская фирма «Хонда» дебютировала с машиной «Прелюд», затем в мае увидела свет тоже серийная «Мацуда-626», в 1988 году — «Ниссан-скайлайн», и совсем недавно началось производство еще одной полноуправляемой легковой модели «Субару-СВикс». Все они — детища японских фирм, причем на перечисленных моделях управление четырьмя колесами не является стандартным, а машина оснащается им по желанию покупателя (естественно, за доплату).

К индексам моделей в случае установки такого управления добавляется «4w5» («4 управляемых колеса»). Японские специалисты утверждают, что за такими автомобилями будущее, и к 2000 году они займут господствующее положение в производственной программе заводов. Мотив — повышение безопасности. Но есть и скептики, видящие в полноуправляемой модели «модную игрушку», которую японцы в конкурентной борьбе стремятся представить как техническую новинку. Попытаемся разобраться в этой небезынтесной для автомобилиста проблеме.

Начнем с новизны. Петербургский машиностроительный завод «Леснер» 29 июля 1989 года в своем письме Управлению военных сообщений военного министерства предложил для русской армии полноприводный легковой 6-местный автомобиль с четырьмя управляемыми колесами. То ли машина показалась слишком дорогой (19 тысяч рублей по сравнению с 7,5 тысячи за штабной «Руссо-Балт»), то ли чересчур тяжелой (2700 кг), но заказа «Леснер» от военных не получил.

Однако эта идея в тридцатые годы возродилась. Фирмы «Лейланд» (Англия) и «Бюссинг-НАГ» (Германия) начали выпуск восьмиколесных шасси для армейских машин со всеми ведущими и управляемыми колесами. Почти одновременно в Германии на нескольких заводах (БМВ, «Штевер», «Опель», «Адлер») был начат выпуск унифицированных командирских автомобилей с четырьмя ведущими и управляемыми колесами.

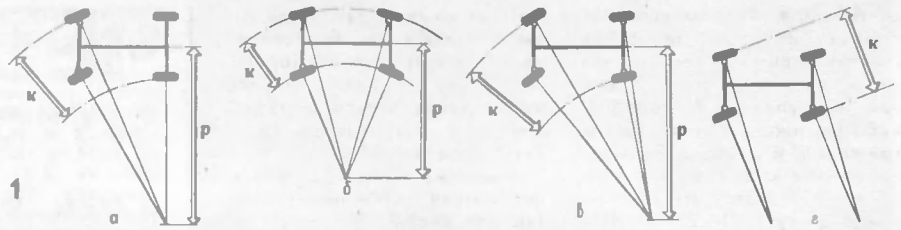
Главное преимущество, которое привлекало и привлекает внимание конструкторов в полноуправляемых моделях, — это возможность получения новых свойств маневренности. Так, перейдя от схе-

мы с передними управляемыми колесами (рис. 1, а), к схеме со всеми управляемыми, поворачиваемыми в разные стороны (рис. 1, б), можно практически вдвое уменьшить радиус поворота. Одновременно сокращается ширина полосы, необходимой для движения автомобиля (так называемый коридор поворота). Кроме того, в этом случае колеса на повороте прокладывают не четыре, а два следа, т. е. уменьшаются затраты мощности при движении на вязком грунте. И еще: поскольку передняя и задняя пары колес теперь проходят при поворотах равные пути, отпадает необходимость в межосевом дифференциале. Именно эти причины привели к распространению полноуправляемых конструкций на армейских автомобилях.

А теперь рассмотрим другой случай поведения машины с четырьмя управляемыми колесами: при повороте их в одну и ту же сторону (рис. 1, в). Если углы поворота передних и задних колес разные, то по сравнению с показанным на рис. 1, а вариантом радиус поворота и коридор поворота увеличатся. Но вот если углы поворота всех колес будут равны, машина получит новое свойство — двигаться вбок («по-крабью») под углом к первоначальному направлению движения (рис. 1, г). Тогда длиннобазный грузовик сможет легко маневрировать на ограниченных по размеру площадках, а легковой автомобиль без труда парковаться в самых тесных уголках городских улиц. Действительно, если в 1985 году в супергородах, по оценкам специалистов, средняя «дистанция парковки» составляла около 9 метров, в ближайшие годы она может сократиться до 6,5 метра! В этих условиях приобретает решающее значение преимущество полноуправляемого автомобиля: малый радиус поворота и возможность движения «по-крабью».

А недостатки? Они есть, как показали исследования и подтвердил опыт эксплуатации. У машин, рулевое управление которых работало по схеме 1, б, выявился «врожденный порок»: они плохо сохраняют направление движения на прямых и поворотах (низкая курсовая устойчивость). Дело том, что при синхронном повороте колес переднего и заднего мостов в разные стороны нет стабилизации задних колес. Причина — изменение направления боковой реакции в процессе поворота и связанное с ним появление сил, дестабилизи-

Рис. 1. Поворот автомобиля с различными схемами управления: а — при передних управляемых колесах; б — при четырех управляемых колесах (передние и задние повернуты в разные стороны); в — при четырех управляемых колесах (передние и задние направлены в одну сторону, но повернуты на разные углы); г — при четырех управляемых колесах (передние и задние направлены в одну сторону и повернуты на одинаковые углы). К — коридор поворота, Р — радиус поворота.



рующих автомобиль. Он начинает «рыскать» по курсу, и водитель вынужден постоянно корректировать рулем направление движения.

Но это еще не все. Оказывается, при выходе из поворота на задней управляемой оси кратковременно увеличивается боковая реакция, что может стать причиной заноса. А гасить его традиционным методом — резким поворотом колес в сторону заноса — на полноуправляемых машинах недопустимо. Как следствие, занос усиливается и происходит полная потеря устойчивости.

Может быть, именно поэтому короткобазные полноуправляемые автомобили, как командирский БМВ-325, себя изжили, но длиннобазные машины, как упоминавшийся «Бюссинг-НАГ», даже вызвали целый ряд подражаний. Получившие же известное распространение восьмиколесные машины с первой и четвертой управляемыми парами колес (колесный транспортер БАЗ-135Л4 и троллейбус СВАРЗ-ТС2) были отчасти промежуточными решениями.

С перечисленными недостатками мирились лишь на ранней стадии развития полноуправляемых моделей. Затем жизнь заставила создать специальные системы управления, которые исключали бы курсовую неустойчивость. В этом направлении первые разработки были проведены у нас в стране, позже — и за рубежом. На их основе родились рекомендации по конструированию специального привода управления задними колесами. Вот они.

Первый вариант — подключение задних управляемых колес только на малых скоростях движения (до 25—35 км/ч). До этого предела вероятность потери курсовой устойчивости мала. К тому же и маневрирование в стесненных условиях происходит почти всегда на малой скорости. На высокой скорости управление задними колесами отключается принудительно или автоматически и автомобиль управляется, как обычно, только передними колесами.

Второй вариант — запаздывание поворота задних колес. С целью исключить возникновение дестабилизирующих сил в начале поворота делают так, чтобы задние колеса (благодаря особенностям рулевого привода) запаздывали примерно на 6° относительно передних.

Третий вариант — задние ко-

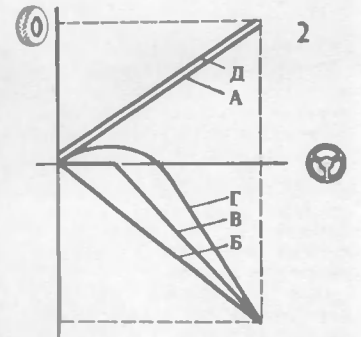
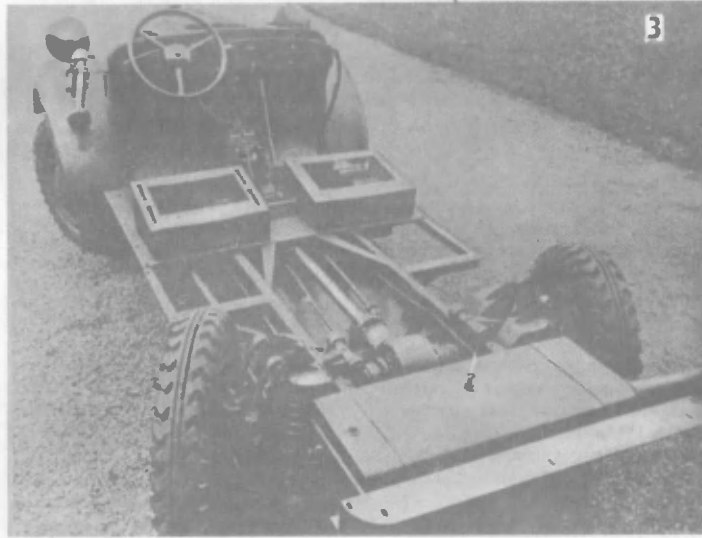


Рис. 2. Взаимосвязь углов поворота рулевого колеса (по горизонтали) и управляемых колес (по вертикали). Пунктирной линией обозначен угол поворота колес до упора.

Рис. 3. Шасси полноуправляемого автомобиля БМВ-325 1938 года.

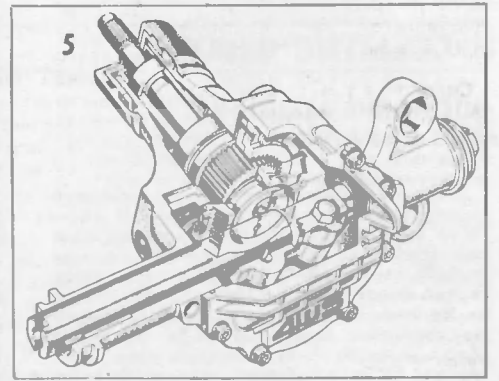


Рис. 4. «Хонда-прелюд-4УС» 1987 года.

Рис. 5. Механизм управления задними колесами «Хонда».

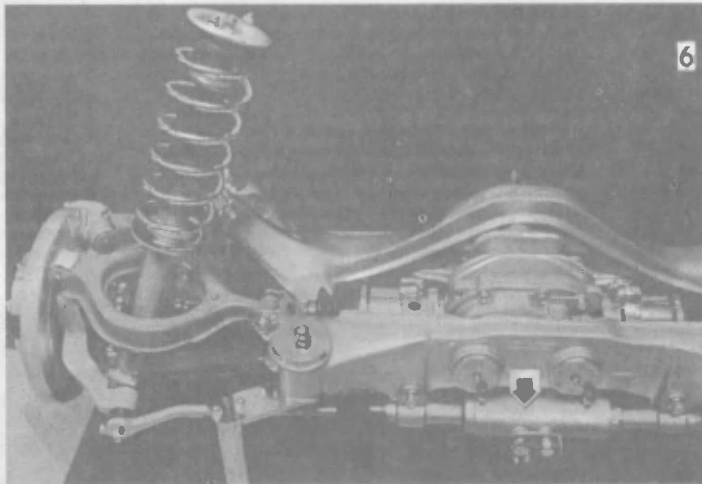


Рис. 6. Управляющий гидроцилиндр (отмечен стрелкой) в рулевом приводе задних колес «Ниссан-скайлайн».

леса направляются в ту же сторону, что и передние (схема 1,в) при начале поворота. По мере дальнейшего увеличения угла отклонения передних колес постепенно возвращаются в исходное положение

и далее поворачиваются в противоположную сторону.

Чтобы лучше разобраться во взаимных движениях управляемых колес, обратимся к графику на рис. 2. Одновременному повороту передних

и задних колес в разные стороны соответствуют линии А и Б. Вариант с запаздыванием задних колес — линии А и В; с первоначальным поворотом задних колес в ту же сторону, что и передних, — линии

А и Г. В последнем варианте видим: когда передние колеса повернутся примерно на 6°, задние начнут движение к нулю, чтобы в тот момент, когда передние отклоняются на 12—15°, занять нулевое положение и начать поворот в противоположную сторону. Как показали исследования, на этом этапе прохождения поворота полностью исключается появление дестабилизирующих сил и движение с любой скоростью будет устойчивым.

В третьем варианте во время входа в поворот не происходит столь резкого изменения угла отклонения задних колес по сравнению с передними. Это важная особенность. Она означает, что нет резкого нарастания центробежных сил, приложенных к задним колесам, и меньше опасность заноса.

При дальнейшем повороте передних колес задние должны поворачиваться в противоположную сторону в ускоренном темпе. И, наконец, о повороте «по-крабью». На рис. 2 он представлен двумя совпадающими линиями А и Д.

Японские фирмы, как можно заключить по анализу серийных моделей, избрали третий из рассмотренных выше вариантов. В большинстве конструкций изменение поворота

задних колес по отношению к передним устанавливается специальными устройствами в зависимости от скорости движения и сцепления шин с дорогой. Чаще всего закон связи между их углами поворота задает электронная система, воздействующая на исполнительные гидромеханизмы в рулевом приводе. Такие устройства разработали фирмы «Мацуда», «Ниссан», «Мицубиси». Они сложны и дороги. Более простая, механическая система изменения углов поворота внедрена фирмой «Хонда» (ЗР, 1987, № 9).

По данным этих фирм, применение управления всеми четырьмя колесами позволило существенно поднять безопасные скорости прохождения крутых поворотов по сравнению с автомобилем, имеющим только передние управляемые колеса.

В то же время обращает на себя внимание, что у всех рассматриваемых полноуправляемых моделей японских фирм потенциальные возможности для повышения поворотливости использованы недостаточно. Главная причина — в очень малых углах отклонения задних колес. Они не превышают, например, на «Хонде-прелюд» при повороте в сторону передних колес

1,5 градуса, при повороте в противоположную сторону — 5,3 градуса. Отсюда и сравнительно незначительное сокращение радиуса поворота: у «Хонды-прелюд» с 5,2 до 4,7 метра, т. е. всего на 0,5 метра вместо теоретически возможных 2,6 метра. У автомобиля «Ниссан-скайлайн» задние колеса поворачиваются только в сторону передних по полградуса как вправо, так и влево благодаря деформации упругих втулок крепления колес.

Почему так произошло? Потребителю-то предлагается не специальная модель с четырьмя управляемыми колесами, а ее модификация! Иными словами, уже выпускаемую модель приспособливают под новую систему управления.

Чтобы на 100% использовать все ее преимущества, требуется, однако, серьезная переконструкция задней части кузова, необходимая для создания пространства, обеспечивающего поворот задних колес на достаточно большие углы. Она неизбежно ограничила бы размеры багажника, бензобака, пространства, занимаемого подвеской колес, что снизило бы потребительские свойства автомобиля. Так, на «Хонде-прелюд» пришлось уменьшить объем бензобака

на 5 л, при этом масса машины выросла на 15 кг.

Поступающие сообщения говорят, что японские конструкторы и специалисты ведут большую работу над устранением отмеченного недостатка. Уже демонстрируются опытные автомобили с четырьмя управляемыми колесами, которые показывают чудеса маневренности. Например, машина на малой площадке поворачивается буквально вокруг вертикальной оси и движется вбок.

Таким образом, применение системы поворота всеми колесами может обеспечить высокие показатели устойчивости, управляемости и маневренности автомобиля. Однако ее введение, естественно, приводит к усложнению конструкции, удорожанию производства и необходимости решения ряда новых конструкторских задач. Для примирения возникающего противоречия необходимо решение оптимизационной задачи по критериям — эффективность, стоимость использования таких автомобилей в конкретных дорожных, климатических и других эксплуатационных условиях.

П. АКСЕНОВ,
доктор технических наук

•СОБЫТИЯ•ФАКТЫ•

ЯПОНСКИЕ МАШИНЫ ДЛЯ САХАЛИНА

Легковые автомобили нынче дефицит из дефицитов. Даже подержанные. И именно на них обратила свое внимание ассоциация «СахЭКО» из Южно-Сахалинска. Она решила ввозить на Сахалин подержанные, то есть выпуска 1984—1985 гг., автомобили из Японии. Там они стоят весьма дешево. Но проблема ввоза машин в состоянии «бе-у» сопряжена с необходимостью обеспечения их запасными частями и сервисом. Ассоциация «СахЭКО» взялась и за это. Летом нынешнего года она подписала соглашение с японской фирмой «Пайония Лтд» о поставках в Сахалинскую область подержанных японских автомобилей и создании совместного предприятия по сервису японской автомобильной техники (не только легковых машин, но и грузовиков, строительных машин на колесном ходу). Наш партнер гарантирует поставку запчастей. Оплата — в зависимости от условий — и в рублях и в валюте.

Первая партия легковых автомобилей из 200 машин должна была поступить на

Сахалин уже в этом году. Начинание интересное и полезное. И, главное, цель его — не просто продать подержанную машину, но и обслужить ее. По-видимому, такие соглашения могли бы появиться с финскими, немецкими, шведскими партнерами. Начало положено, нужны последователи.

ВОТ ЭТО ПРИЗЫ!

Сегодня чуть ли не единственным способом борьбы с нарушителями Правил дорожного движения стал штраф. Такое «экономическое» воздействие большей частью вполне оправданно как наказание за уже содеянное, но как сбить рост числа дорожных правонарушений? Возможно, пора подумать о новых, нетрадиционных способах решения этой непростой задачи. Так и поступили работники отдела ГАИ Тюменской области, организовав совместно с областным комитетом ДОСААФ, советом ВДОАМ и Обществом Красного Креста конкурс «Вам зеленый».

Первый тур проводился на страницах областной газеты «Тюменская правда» и определил 15 финалистов заключительного

этапа. Вопросы и задачи были самые разнообразные, рассчитанные на хорошее знание Правил, устройства автомобиля, основных приемов по оказанию медицинской помощи. Финал был самым сложным, поскольку включал в себя не только теоретические задачи, но и практические, в частности вождение автомобиля.

Победителей ждали роскошные призы: цветной телевизор, мотоцикл, магнитофоны, приемники. Кроме того, финалисты, не имеющие водительского удостоверения, при желании могли его тут же получить.

Было бы неплохо, чтобы опыт тюменской ГАИ заинтересовал коллег из тех областей и районов страны, где проблема безопасности движения стоит не менее остро.

* К выпуску незтилированных сортов бензина АИ-91 и А-76 приступило объединение «Пермнефтеоргсинтез». Для их производства реконструированы две установки каталитического риформинга, изменена технология производства. Теперь в Перми полностью удовлетворяется потребность в этих сортах бензина. Планируется поставка их в Свердловскую и Кировскую области, Удмуртскую АССР.

НОВИНКА «ТРАНСМАША»

В Тихвине, на заводе «Трансмаш», входящем в производственное объединение «Кировский завод», организовано опытное производство транспортно-погрузочной машины ЛТ-197 на базе трактора «Кировец-К703МТ» колесной формулы 6×6. Она предназначена для работы на лесоскладах и лесобиржах. Машина привлекательна, имеет удобное кресло для водителя, мощность ее двигателя — 335 л. с./246 кВт. У «Кировца-К703МТ» — задняя полурама с раздаточной коробкой, чего не было на первых опытных образцах. Грузоподъемность достаточно высока — 12,5 тонны, к тому же длина транспортируемых лесоматериалов может варьироваться от 3 до 11 метров, а сама пачка поднимается на высоту 4,3 метра. Скорость движения ЛТ-197 без груза — до 40 км/ч, с грузом — 15 км/ч. Новая машина уже отправлена на испытания заказчику — Иркутскому научно-исследовательскому институту лесной промышленности.

На фото: транспортно-погрузочная машина ЛТ-197.



ДОЖДЬ ТАК И НЕ ПОШЕЛ...

Размышления после гонки камионов на трассе голландского города Зандворта



Не по-летнему холодный ветер треплет осиротевшие флаги над трассой, кружит обрывки афиш о предстоящих шоссейно-кольцевых гонках грузовиков. Но этот автомобильный праздник уже отшумел.

Накануне последнего дня соревнований Рой — так зовут хозяина крошечной гостиницы, где живет наша команда, — объявил, что, если мы выступим хорошо и зайдем призовое место, он угостит всех шампанским. Теперь, узнав, что один наш экипаж стал третьим в классе, он выполняет обещание и лично подносит каждому бокал, располагая к дружеской беседе. Мы еще не отошли от закончившейся гонки, и разговор так или иначе возвращается к ней.

Третье место у Равила Нургалева, а могли претендовать и на большее: Владимир Шпортько шел вторым, но за два круга до конца гонки на его КамАЗе разлетелась турбина компрессора. Третье законное и второе, которое было почти в кармане, это не так уж мало, при том, что дождь так и не пошел...

К дождю еще вернемся, но прежде немного о том, как выглядели здесь наши гонщики и грузовики в сравнении с конкурентами и что вообще дают нам эти гонки камионов.

Соревнования в Зандворте, где участвовали спортсмены КамАЗа, пользуются большой известностью в Европе и прошли вот уже в одиннадцатый раз, собрав, как всегда, очень представительную команду на грузовиках самых известных фирм. Производственное объединение «КамАЗ» лишь два года назад дебютировало в подобных состязаниях, и рассчитывать на высокое место в абсолютном зачете не приходилось. В общей итоговой таблице Равил Нургалев значился одиннадцатым, хотя, повторим, в своем классе он был третьим.

Шоссейно-кольцевые гонки для грузовиков в Европе обретают все большую популярность. Для выступления в них ведущие европейские фирмы, такие, как «Мерседес», МАН, «Вольво», и ряд других делают автомобили, рядом с которыми КамАЗ может показаться малолитражкой. Их двигатели развивают до 1000 л. с. Ведущие изготовители шин — «Данлоп», «Пирелли», «Мишлен» — выступают в роли спонсоров гонок камионов и обеспечивают шинами подопечные команды.

Западная Европа теперь практически не имеет границ, и гоночные грузовики со своими пилотами гастролируют по странам, где проходят эти соревнования, почти без перерыва, поскольку степень надежности и технического совершенства машин такова, что не требует возвращения «на базу». Для КамАЗа же это, как было сказано, всего третий сезон в гонках камионов, да и то выступлений не по полной программе, а лишь на нескольких этапах. И все же от первого старта на кольцевой трассе в Венгрии до нынешнего в Голландии пройден немалый путь, на который требуются годы и годы. Если на ту, первую гонку выехали чуть улучшенные серийные грузовые

автомобили с двигателями, имевшими свои «законные» 220 сил, то сегодня в тех же моторах уже вдвое больше. Два года назад конструкторы уверяли, что из существующего двигателя нельзя выжать больше 380 сил — это его теоретический предел. Сейчас, увидев возможности для реального воплощения своих замыслов, они уже имеют проработки, позволяющие в близкой перспективе рассчитывать даже на 700 л. с. А это уже позволило бы нам бороться на равных с самыми серьезными соперниками не только в классе, но и в абсолютном зачете.

Конечно, не все тут так просто. Чтобы получить такой двигатель, да еще способный проработать сезон, надо идти на затраты, в том числе валютные. Что поделашь, мы не можем пока делать для подобных моторов поршни, кольца, турбокомпрессоры и многое другое. И надо свыкаться с мыслью, что чаще всего самый дешевый путь здесь — купить хорошее, а не пытаться изобретать велосипед — это дорожно встанет. К слову, о тех же турбокомпрессорах. Их ресурс в условиях кольцевой гонки ограничен несколькими часами. И тот, кто хочет застраховаться от неприятностей, меняет компрессоры после каждого соревнования, а то и после каждого заезда. Мы не можем себе позволить этого, экономим, идем на риск. В результате нередко теряем, как и в случае со Шпортько.

Можно понять, что валюты в обрез, и она больше нужна для других целей. Но это с позиций сегодняшнего дня. А если думать о завтра, то эти затраты вернутся КамАЗу в виде признания фирмы за рубежом, доверия к ней, в росте ее авторитета, без чего невозможны успехи в коммерции, особенно для коллектива предприятия, взявшего свою судьбу в свои руки. Так обстоит на КамАЗе дело со спортивной техникой для кольцевых гонок грузовых автомобилей.

Теперь пора сказать и о тех, кто ими управляет. Представьте себе боксера, полгода не надевавшего перчатки. Готов ли он выйти на ринг? Разумеется, нет. Наши же автогонщики-камазовцы примерно в таком же положении стартуют в соревнованиях самого высокого ранга. И пытаются еще бороться за высокие места. В бойцовских качествах им не откажешь. Они делали все возможное даже там, где, казалось бы, надеяться не на что.

Вот эпизод из гонки в Зандворте. Мы стоим в закрытом парке на крыше техники в самом конце стартовой прямой, и перед нами открывается длинный правый поворот. Каждый круг похож на предыдущий. Вот вдальи показываются лидеры, они стремительно приближаются к нам под нарастающий гул могучих моторов. За ними еще две-три машины, а дальше, несколько отставая, следующая группа и в ней наши КамАЗы.

Не доходя до конца прямой, лидеры начинают тормозить, прижиматься к внутренней бровке трассы. При входе в поворот скорость резко падает, и тут к ним на полном ходу почти вплотную прибли-

жаются наши машины. Трибуны замирают: сейчас произойдет чудо — русские выйдут вперед! Но не тут-то было. На большой скорости наши грузовики не в состоянии удержаться внутри, их неумолимо сносит на внешнюю сторону виража. Того и гляди зацепят аккуратно уложенные штабели старых покрышек и уйдут с трассы. И ребята тормозят почти до остановки.

А у внутренней бровки, свирепо отхаркнувшись черным дымом и победно взревев, начинают стремительный разгон конкуренты. Они вылетают на длинную прямую, и в течение нескольких секунд разрыв восстанавливается. Все надо начинать сначала.

После первого дня соревнований Равил Нургалев, долго наблюдавший, как механики надраивают «Мерседес» с номером 9 (он потом пришел первым), с тоской сказал: «Эх, проехать бы хоть одну гонку вот на таком — и стало бы понятно, заниматься этим дальше или можно бросать сейчас!» Равил имел в виду автомобиль соперника. А нам бросалась в глаза и разная степень подготовленности гонщиков.

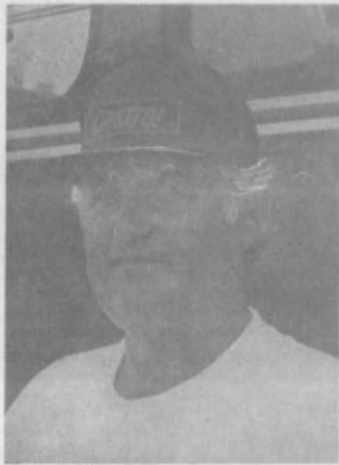
Да, зарубежные выезды нужны нам как воздух — это лучшая школа. Но в не меньшей мере необходима и домашняя практика. Пока единственно пригодное для этого место — пустующая трасса в Рустави. Почему бы не проводить на ней хотя бы двух-трехэтапный чемпионат, в котором могли бы участвовать не только КамАЗы, но и МАЗы.

В Европе тоже трассы наперечет. Но ни одна из них не пустует! Нас познакомили с программой выступлений на кольце в Зандворте: в течение сезона здесь проходит 18 соревнований разного ранга. А поскольку здешний зритель хорошо знает, что за удовольствие надо платить, то трасса процветает, и ее хозяева не собираются пополнить ряды банкротов.

Еще по дороге в Зандворт наши гонщики, обсуждая предстоящие гонки, мечтали о том, чтобы на трассе было поменьше прямых. Да еще чтобы в день соревнований шел дождь. А лучше — ливень. И чтобы дорожка была поуже. И они были правы. Чтобы компенсировать нехватку лошадиных сил и недостаток тренированности и опыта, им приходится вести каждую гонку, что называется, «на ушах», то есть на грани возможного. В чем то им помогает опыт выступления на зимних треках с использованием управляемого заноса, что удаётся на мокром асфальте. Вот и получается, что чем хуже условия, тем лучше для нас. Парадокс.

Только, думается, все это из вчерашнего дня. Если мы хотим серьезно бороться с лучшими западными фирмами и пилотами камионов, нужно побыстрее обзаводиться мощной техникой, иметь собственные трассы и свой календарь соревнований.

И тогда не придется уповать на дождь. Кстати, в Зандворте он так и не пошел. Зандворт—Москва **В. ДЕМЧЕНКО**



ВИТАЛИЙ БОГАТЫРЕВ

Анкетная справка: возраст — 41 год, спортивное звание — мастер спорта СССР международного класса. Достижения — семикратный чемпион СССР по кольцевым автогонкам, многократный победитель этапов Кубка дружбы социалистических стран. Профессия — тренер-инструктор. Образование высшее. В настоящее время работает начальником отдела испытаний спортивных автомобилей НТЦ ВАЗа. Женат, имеет двух дочерей.

На московский, ныне пешеходный Арбат мы попали с Виталием Николаевичем случайно — надо было где-то быстро перекусить. И все же по дороге к кафе на то и дело отставал — разглядывал развешанные художниками зимние сибирские пейзажи, кое-где даже приценивался, а потом за чашкой кофе как бы невзначай сказал: «Удивительно, как эти ребята здорово уловили характер Сибири. Чем-то родным повеяло. Аж сердце кольнуло...»

Я тогда подумал, что несколько лет назад, восхищаясь мастерством Виталия Богатырева на трассе, зрители, наверно, рисовали в своем воображении образ эдакого бесстрашного супермена с железными нервами. А сейчас этот рыцарь «кольца» взгрустнул по тем временам, когда еще совсем молодым наслаждался морозным воздухом и колесил таежными дорогами Красноярского края на лесовозе. Ушел в воспоминания — и на тебе, «железные нервы» сдали.

Крутым поворотом судьба занесла его в Тольятти на только что построенный автогигант. Заскочил всего разок проездом из командировки — и как будто бес попутал. Вернулся на лесоповал, — бац заявление на стол, и был таков. Поначалу устроился водителем на ВАЗе в цехе контроля качества, испытывал товарные машины, да так наловчился юлить по коридорам, что на заводских соревнованиях по скоростному маневрированию занял первое место. Стоило только начать, а там уже дни и ночи в спор-

тивном боксе под машиной, сборы, гонки, в общем все, что называют спортивной жизнью.

— Не жалеете, что так все обернулось!

— Да нет. Кажется, в Тольятти и нашел себя. Не думайте только, что искал себе легкой жизни. Научиться лихо ездить еще не все. Главное — на чем ездить. Прежде чем сесть за руль, собьешься с ног, выбивая запчасти, спортивную аммуницию, инструмент... Меня всегда это угнетало, потому что на спорт, на тренировки оставалось совсем немного времени. Я уже не говорю, сколько своих денег ухлопал на покупку дефицитных деталей. И все эти невероятные усилия ради двух-трех часов гонки, где отнюдь не всегда тебе сопутствует успех.

— Изменилось ли что-нибудь с тех пор, как вы пересели из гоночной машины в тренерскую!

— Да мало что. Люди, далекие от спорта, мешают, как и раньше. А жаль. Спорт давно мог бы работать на производство. Пока же на выпускаемую продукцию ВАЗа он влияет мало. Новые технические решения, проверенные в гонках, практически не внедряются. Ну футбол ради футбола — это нормально, а автоспорт для автоспорта — совсем другое дело. Сегодня каждый заводской гонщик готовит машину в своем углу. Бегают по цехам — ребята, приварите, проточите... Что и как у него сделано, никто не знает, и не удивлюсь, если при вскрытии двигателя там обнаружатся поршни, на которых можно и в космос. Конструкторы же при создании новых моделей лишь изредка обращаются к бесценному опыту гонщиков, к их оригинальным техническим идеям.

Существует и другая, не менее важная функция спорта — реклама. Уже сейчас ясно, что наши выезды за рубеж приносят немалую пользу. Не зря иностранные фирмы, продающие «лады», всегда рады видеть у себя в стране заводскую команду. Ее удачное выступление лучше рекламных проспектов и выставочных образцов привлекает новых покупателей. Жаль только, что у нас это еще не осознали до конца. Участие в соревнованиях за границей по-прежнему упирается в нехватку валюты. И даже когда она есть, чтобы оформить выезд, нужно пройти десятки согласований.

Говорят, от одних мы отстали на столько-то лет, от других — еще больше, от третьих — навсегда. Но почему-то никто не скажет, на сколько мы сами от себя отстали. Лишь совсем недавно после обсуждения проблем автоспорта на совете трудового коллектива решились наконец создать в Научно-техническом центре ВАЗа управление проектирования, испытаний и доводки спортивных автомобилей.

— Этому, наверно, можно порадоваться, если решение воплотится в реальные дела.

— Пока они идут с большими потугами. А идея, в сущности, не нова. Это нормальная организация спорта, принятая в автомобильном мире. В новом управлении заложен конструкторский отдел, цех изготовления и доводки спортивной техники и мой, так сказать, отдел испытаний, при котором существуют три сборные команды: по ралли, «кольцу» и кроссу. Комплекуются они лучшими спортсменами из производственных подразде-

лений завода. Но это не исключает возможности включения в сборную и тех, кто не работает на ВАЗе.

— Так в чем же тогда проблемы!

— Самый больной вопрос сейчас — создание производственной базы управления, строительство которой идет медленнее, чем нам хотелось бы. Перспектива, однако, многообещающая. Мощности цеха позволят делать машины не только для выступлений наших команд, но и на продажу. В стране найдется немало желающих купить уже подготовленную для спорта «Самару», потому что это дешевле и надежнее, чем собирать ее самостоятельно.

— Ну, а как же с тем, о чем вы только что говорили, — бесценный опыт гонщиков применительно к серийным автомобилям!

— Это, конечно, главное направление. Создать передовое, оригинальное, по моему глубокому убеждению, во много раз легче в тесном сотрудничестве конструкторов с гонщиками. Одни испытывают и советуют, другие анализируют и претворяют в жизнь. Возникают спорные вопросы и это хорошо, потому что так и рождается истина. Потом доведенная до ума конструкция поступит в опытно-промышленное производство, а со временем и в серию. Пока, как я уже говорил, такая цепочка не работает, но проблемы есть. Я, например, искренне верю, что трансмиссия нового полноприводного кроссового автомобиля, который готовят сейчас для сборной команды, в будущем появится на моделях семейства ВАЗ-2110.

— Эта встреча у нас не первая, и всякий раз разговор только об автоспорте.

— Что поделает? «Первым делом самолеты», ну а потом все остальное. Если спорту мешают домашние дела — их надо перенести, если характер — надо его менять. Короче говоря, для меня все вторично, кроме ...автоспорта.

— Виталий Николаевич, создается впечатление, что ваш принцип вторичности противоречит житейским правилам: каждый мужчина должен построить дом, посадить дерево и вырастить ребенка. Как видите, об автоспорте здесь ничего не сказано.

— Ну, дети с помощью жены уже выросли. Деревьев я в молодости и насаждал и ломал, будь здоров, сколько, значит дело за домом. Сообщу по секрету — начал. Хочу, чтобы летом с семьей можно было отдыхать на Волге. Правда, со временем туго. Да и со стройматериалами не легче. Дойдет и до дома черед, не все же сразу.

Записал С. НИКОЛЬСКИЙ

ТОЛЬКО ВТОРЫЕ

Советские мотоболлисты заняли второе место на проходившем в западногерманском городе Мерше чемпионате Европы. В финале они уступили по пенальти хозяевам соревнований 5:6 (основное время — 2:2, в дополнительное — 3:3). «Бронзу» досталась команде Франции. На предварительном этапе сборная СССР выиграла все матчи: у соперников из Нидерландов 16:2, ФРГ — 4:2 и Франции — 4:0. Остальные встречи закончились так: ФРГ — Франция — 3:1, ФРГ — Нидерланды — 16:1, Франция — Нидерланды — 8:0.

Чемпионат СССР в мотогонках по льду

Личный зачет. Класс 125 см³: 1. В. Коробков (Ленинск-Кузнецкий); 2. А. Фотеев (Камени-Уральский); 3. А. Глухов (Видное). **Класс 175 см³:** 1. Г. Наймушин (Ленинск-Кузнецкий); 2. В. Свинко (Красноярск); 3. С. Путинцев (Новосибирск). **Класс 350 см³:** 1. А. Котелов; 2. Н. Журавлев (оба — Ижевск); 3. А. Исаев (Благовещенск). **Класс 500 см³:** 1. Н. Нищенко (Москва); 2. С. Казаков (Уссурийск); 3. В. Сухов (Егорьевск). **Командный чемпионат в классе 500 см³:** 1. Москва (А. Белашов, М. Дуплев, К. Дрогаллин); 2. Красноярск (С. Иванов, Вал. Иванов, В. Кузиков); 3. Уссурийск (В. Афанасьев, А. Иванов, А. Котляр). **Личное первенство среди юниоров в классе 500 см³:** 1. С. Логачев (Благовещенск); 2. А. Еремкин (Ленинград); 3. В. Никулин (Уссурийск).

Зимний чемпионат СССР по картингу

Личный зачет: 1. С. Ортлиб (РСФСР); 2. О. Кесельман (Москва); 3. М. Аунапу (РСФСР). **Командный зачет:** 1. РСФСР (В. Шелобоков, А. Когин, М. Бридня); 2. Белоруссия (Г. Урбанович, Н. Маевский, В. Старжинский); 3. Москва (М. Густешов, В. Пикулев, С. Гурьянов).

Чемпионат СССР по автокроссу

Легковые автомобили. Личный зачет. Зачетная группа 2 (до 1600 см³ международ-

ной группы А): 1. А. Никоненко; 2. О. Кахишвили; 3. В. Малюштинский (все — Тольятти). **Зачетная группа 3 (10-й класс до 2500 см³):** 1. В. Николаев (Москва); 2. Н. Черный (Горький); 3. Н. Поляков (Украина). **Зачетная группа 1 (до 3500 см³):** 1. В. Горшков; 2. Б. Котелло (оба — Тольятти); 3. Э. Куузик (Выру, Эстония). **Командный зачет:** 1. РСФСР; 2. Украина; 3. Москва. **Специально-кроссовые автомобили (багги). Зачетная группа 1 (узлы и агрегаты Мелитопольского моторного завода, до 1200 см³):** 1. И. Дмитриенко; 2. А. Коваленко; 3. Ю. Ширококов (все — Украина). **Зачетная группа 2 (узлы и агрегаты Волжского автозавода, до 1300 см³):** 1. М. Маркус (Эстония); 2. Ю. Кузьмичев (Тольятти); 3. Ф. Бадретдинов (Уфа). **Зачетная группа 3 (узлы и агрегаты Уфимского и Заволжского заводов, до 2500 см³):** 1. В. Щеглов (Йошкар-Ола); 2. В. Твердошинский (Москва); 3. В. Зарубин (Уфа). **Зачетная группа 4 (до 1600 см³):** 1. С. Дружинин (Набережные Челны); 2. В. Чеботарев (Мелитополь); 3. Н. Тионс (Бауска, Латвия).

Командный зачет: 1. РСФСР; 2. Украина; 3. Москва.

Чемпионат СССР по кольцевым автогонкам

Личный зачет. Класс 8 группы А2/1 (до 1600 см³): 1. С. Белозеров; 2. А. Воронин (оба — Тольятти); 3. И. Ташаев (Москва). **Класс 10 группы А2/1 (до 2500 см³):** 1. Н. Демидов (Горький); 2. И. Калинин (Украина); 3. П. Нооде (Эстония).

Чемпионат СССР по мотокроссу

Личный зачет. Класс 125 см³. Женщины: 1. Л. Житинская (Харьков); 2. И. Куракина (Видное); 3. Н. Федосова (Москва). **Юноши:** 1. С. Козаков; 2. Ф. Здоровенко (оба — Москва); 3. И. Семиренко (Украина). **Мужчины:** 1. А. Зорин (Ленинград); 2. Ю. Зырянов (Миасс); 3. В. Гончаров (Молдова). **Класс 250 см³:** 1. А. Морозов (Киев); 2. А. Ледовской (Владимир); 3. С. Евдокимов (Москва). **Класс 350 см³:** 1. М. Серафимович (Москва); 2. В. Кавинов (Киев); 3. В. Худяков (Ленинград). **Класс 500 см³:** 1. Ю. Худяков (Москва); 2. В. Казак (Видное); 3. А. Ефимов (Киев). **Класс 650 см³ с коляской:** 1. А. Глущенко — А. Литовченко (Львов); 2. В. Большаков — Е. Титов; 3. Г. Кулага — Х. Ситларов (все — Ирбит). **Класс 750 см³ с коляской:** 1. С. Щербинин — С. Зырянов; 2. В. Прядеин — А. Завьялов (все — Ирбит); 3. М. Кашуриков — А. Ратников (Москва). **Командный зачет:** 1. Украина; 2. Москва; 3. РСФСР.

Чемпионат СССР по триалу

Личный зачет. Спортивные мотоциклы. Юноши: 1. Ф. Мерциков (Владимир); 2. Р. Жибас; 3. Я. Озолс (оба — Латвия). **Мужчины:** 1. О. Птахин (Владимир); 2. И. Муринекс; 3. М. Шениньш (оба — Латвия). **Дорожные мотоциклы. Мужчины:** 1. Е. Шульгин (Барнаул); 2. А. Пономарев (Владимир); 3. В. Маттеусс (Латвия). **Командный зачет:** 1. РСФСР; 2. Латвия; 3. Москва.

СПОРТИВНЫЙ ГЛОБУС

АВТОГОНКИ

Хэт-трик француза А. Проста в Мексике, Франции и Англии — этапах чемпионата мира для автомобилей формулы 1 — произвел сильное впечатление на его соперников. Даже руководители команд «Мак-Ларен» и «Вильямс» не смогли удержаться от восхищения тактическим умением чемпиона мира вести гонку и использовать незначительные ошибки конкурентов.

В отличие от руководства, пилоты двух британских команд не стали высказываться открыто, а просто извлекли урок из своего поражения. А. Сенна и Т. Бутсен на следующих этапах в ФРГ и Венгрии действовали очень осмотрительно и добились весьма нужных побед.

VI этап (Мексика): 1. А. Прост (Франция); 2. Н. Мэнселл (Англия), оба — «Феррари-641/2»; 3. Г. Бергер (Австрия), «Мак-Ларен-МП4/5Б-Хонда»; 4. А. Наннини (Италия), «Бенеттон-В190-Форд»; 5. Т. Бутсен (Бельгия), «Вильямс-ФВ13Б-Рено»; 6. Н. Пике (Бразилия), «Бенеттон-В190-Форд».

VII этап (Франция): 1. Прост; 2. И. Каппели (Италия), «Марч-КГ901-Джадд»; 3. А. Сенна (Бразилия), «Мак-Ларен-МП4/5Б-Хонда»; 4. Пике; 5. Бергер; 6. Р. Патресе (Италия), «Вильямс-ФВ13Б-Рено».

VIII этап (Англия): 1. Прост; 2. Бутсен; 3. Сенна; 4. Э. Барнар (Франция), «Пола-Л90-Ламборгини»; 5. Пике; 6. А. Сузуки (Япония), «Лола-Л90-Ламборгини».

IX этап (ФРГ): 1. Сенна; 2. Наннини; 3. Бергер; 4. Прост; 5. Патресе; 6. Бутсен.

X этап (Венгрия): 1. Бутсен; 2. Сенна; 3. Пике; 4. Патресе; 5. Д. Уорвик (Англия), «Лотос-102-Ламборгини»; 6. Бернар.

Сумма очков после десяти этапов. Личный зачет: Сенна — 54; Прост — 44; Бергер — 29; Бутсен — 27; Пике — 22; Патресе — 15.

Зачет Кубка конструкторов: «Мак-Ларен-

Хонда» — 83; «Феррари» — 57; «Вильямс-Рено» — 42; «Бенеттон-Форд» — 35; «Тиррел-Форд» — 14.

МОТОКРОСС

Бельгиец Э. Гебоерс досрочно завоевал звание чемпиона мира в классе машин 500 см³. Это его пятый чемпионский титул. Символично, что победа пришла на родной трассе в Намюре, где в первом заезде Гебоерс был пятым, а во втором — первым. В общем зачете бельгиец за два этапа до окончания чемпионата опережает идущего на втором месте англичанина К. Николла на 88 очков!

СПИДВЕЙ

На гравийной дорожке в датском городе Фьельдстаде собрались сильнейшие гонщики из девяти стран, чтобы помериться силами в интерконтинентальном финале чемпионата мира. Прекрасная спортивная форма большинства спортсменов, хорошо отлаженная техника внесли напряжение в ход гонок. Победитель определился только в последнем заезде — им стал американец Ш. Моран, набравший в сумме 14 очков, на два больше, чем занявший второе место П. Йонсон из Швеции. Третье место разделили хозяева — Х. Нильсен и Я. Педерсен. У них по одиннадцати очкам.

КАРТИНГ

Единственный этап Кубка дружбы состоялся в Полтаве с участием советских и одного польского гонщиков. Такой состав участников не изменил регламента соревнований, которые прошли в двух классах машин. В формуле «Восток» быстрее всех оказался А. Берзиньш, в формуле Ц победу празд-

новал А. Юршевский. Спортсмен из Польши М. Маевский занял пятое место в классе Ц.

Шесть советских спортсменов стартовали в Большом призе Польши, одном из этапов кубка СИК (Международная комиссия картинга), в наиболее представительном классе — формуле Ц (машины с одноцилиндровыми двигателями рабочим объемом 125 см³). Трое из них в окружении сильной команды во главе с вице-чемпионом мира шведом П. Риделем, вошли в десятку лучших, продемонстрировав высокое мастерство.

Результаты Большого приза Польши. Формула Ц: 1. П. Ридель (Швеция), шасси — «Олл-карт», двигатель — «Павези», покрышки — «Данлоп»; 2. А. Габриельссон (Швеция), «Олл-карт» — «Павези» — «Бриджстоун»; 3. М. Шимак (ЧСФР), «МС-карт» — ТМ — «Бриджстоун»; 4. А. Юршевский (СССР), КС-87 — «Ротакс» — «Бриджстоун»; 5. М. Фриман (Швеция), «Олл-карт» — «Павези» — «Бриджстоун»; 6. Ю. Еблаков (СССР), КС-87 — «Ротакс» — «Бриджстоун»... 8. П. Бушланов (СССР), КС-87 — «Павези» — «Бриджстоун»... 15. Д. Ковинко (СССР), КС-87 — «Ротакс» — «Бриджстоун»... 22. Р. Гудрикс (СССР), КС-87 — «Павези» — «Вега»... 24. Ю. Яковенко (СССР), КС-87 — 43-516 — «Бриджстоун».

Класс «Интерконтиненталь Ц»: 1. Н. Бломберг (Швеция), шасси — «Олл-карт», двигатель — «Павези», покрышки — «Вега»; 2. Я. Янис (ЧСФР), «Тони-карт» — «Павези» — «Бриджстоун»; 3. И. Крейчиржик (Австрия), «КВ-карт» — «Ротакс» — «Бриджстоун»; 4. В. Центнер (ГДР), «Мач-1» — КЗХ — «Бриджстоун»; 5. П. Визга (Польша), «Тони-карт» — «Павези» — «Бриджстоун»; 6. Я. Дзик-Рогозинский (Польша), «Мач-1» — КЗХ — «Бриджстоун».



РЕМОНТ КРАНА ОТОПИТЕЛЯ "Жигулей"

перестанет быть проблемой, если обратиться в кооператив "ВЕСТА"

Резиновая диафрагма, как правило, — это единственная деталь, которая требуется при этом ремонте.

Кооператив "ВЕСТА" производит диафрагмы и высылают их наложенным платежом с инструкцией по установке.

Если вы не хотите сами заниматься этой работой, кооператив может взять ее на себя, получив от вас кран отопителя по почте, отремонтировав его и выслав обратно наложенным платежом.

Цена диафрагмы 1 руб.,
ремонта крана — 4 руб.

Кооператив "ВЕСТА" производит резиновые изделия для "Жигулей" по ценам, близким к государственным.

■ Заказы направлять по адресу: 442500, г. Кузнецк Пензенской обл., ул. Строительная, 46 - 4, кооператив "ВЕСТА".

КООПЕРАТИВ "НИВА"

совместно с крупнейшими производственными объединениями, отраслевыми научно-исследовательскими и проектными институтами Ленинграда предлагает:

ремонтный комплект вкладышей нижних шаровых опор для "Жигулей" из высокотехнологичной импортной маслостойкой резиновой и антифрикционной износостойкой полиамидной частей.

Ремонтные комплекты вкладышей верхних шаровых опор для "Жигулей" и "Спутника". Изготовлены литьем в форму полиэтилена низкого давления - материала с высокими антифрикционными и антиизносными свойствами. Радиальная толщина стенок вкладышей может быть различной в зависимости от степени износа шаровой части пальца опоры. Шагреновая поверхность вкладышей обеспечивает надежное соединение с корпусом шаровой опоры.

Вкладыши наконечников рулевых тяг автомобилей "Жигули" из полиамида - материала с высо-

кими антифрикционными и антиизносными свойствами.

Унифицированная втулка контактной группы замка зажигания для отечественных легковых автомобилей всех моделей, произведенных после 1980 года. Ее установка дает возможность при ремонте не заменять всю контактную группу.

Предлагаемые изделия не имеют аналогов в отечественном машиностроении, прошли ходовые испытания и экспертизу Ленинградского НИИ автотранспорта с рекомендацией к освоению.

Минимальная норма отгрузки — тысяча штук любого вида изделий.

■ С заявками обращаться по адресу: 192102, Ленинград, а/я 65.

КЛАПАН ПОПЛАВКОВОЙ КАМЕРЫ

к карбюратору типа ДААЗ с применением *рубиновых часовых камней* стабилизирует расход топлива, значительно долговечнее игольчатого, имеет те же габаритные и присоединительные размеры.

Изготовитель: Опытно-конструкторское бюро приборов контроля и автоматики (ОКБ ПКИА) г. Йошкар-Ола.

■ Торгующим организациям направлять заявки на приобретение клапана по адресу: 424650, Марийская АССР, г. Йошкар-Ола, ул. Складская, 25, оптовое предприятие "Роскульторг".

Агентство «Информавто» предлагает информационные материалы

Краткий справочник по нормативным актам, регулирующим порядок владения, эксплуатации, страхования личного транспорта, контроля за движением, а также ответственность за нарушение правил, действующих в сфере дорожного движения.

Рекомендации по диагностике и устранению неисправностей автомобиля в дальней дороге.

Все о выпускаемых в СССР шинах для легковых автомобилей: маркировке, технических характеристиках, особенностях эксплуатации и взаимозаменяемости, адреса заводов-изготовителей и их товарные знаки, порядок предъявления рекламаций.

Все о моторных, трансмиссионных маслах, пластичных смазках, искровых свечах зажигания (в том числе зарубежного производства), индексах на электроприборах.

Подборка наиболее интересных материалов, которые были опубликованы в рубрике "Советы бывалых" журнала "За рулем" за многие годы отдельно по автомобилям ВАЗ, "Москвич", ЗАЗ и ГАЗ, а также специально для мотоциклистов.

Полный текст технических требований к самодельным автотранспортным средствам с приложением "Единых методических указаний по экспертной оценке самодельной автомобильной и мотоциклетной техники".

Подборка материалов по повышению мастерства управления автомобилем в сложных условиях (с иллюстрациями и конкретными рекомендациями по тренировке навыков, необходимых в критических ситуациях).

Сборник комментариев и задач "Экзамена на дому" по проезду перекрестков и другим разделам Правил.

Информация о порядке продажи, приобретения и регистрации автомобилей и мотоциклов, их технических характеристиках.

Краткий справочник по организации и оплате труда водителей.

Указатель материалов, опубликованных в журнале "За рулем" за последние 20 лет, с краткой их аннотацией отдельно по маркам легковых автомобилей. Найдя в указателе интересующую вас публикацию, например по диагностике, устранению неисправности автомобиля и т.п., вы можете заказать у нас ее ксерокопию. Цены на ксерокопии приводятся в указателе.

Комплекты выкроек передних и задних подкрылков (в натуральную величину) отдельно для автомобилей "Москвич-2141" и "Таврия".

Рекомендации по изготовлению защиты моторного отсека "Таврии" с приложением чертежей.

Выкройки чехлов (в натуральную величину) на сиденья автомобилей ВАЗ-2109, ВАЗ-2108, ВАЗ-2107, ВАЗ-2106, ВАЗ-2105, "Нива", "Москвич-2141", "Таврия", ГАЗ-24.

Чтобы получить одну из предлагаемых нами информационных подборок, точно и коротко сформулируйте, что Вам нужно и направьте письменный запрос по адресу: 103045, Москва, Селиверстов пер., 10, "ИНФОРМАВТО". К письму необходимо приложить квитанцию о переводе по почте или через сберкасса на счет "Информавто" № 2461727 в Сокольническом отделении Промстройбанка г.Москвы, МФО 201218 (адрес: 107014, Москва, ул. Гастелло, 2) 3 (трех) рублей за одну информационную подборку или указатель материалов, а также один комплект чертежей или выкроек.

По вопросам рекламы в журнале "За рулем" обращаться по телефону: 208-35-62.

Надо признать, что к автомобилизации и вообще к автомобилю у нас в стране отношение все еще далеко не однозначное, а нередко и просто полярное. От умеренных восторгов: «машина — член семьи, мечта всей жизни», до столь же категоричного: «автомобиль — корень всех бед». Два письма, которые мы сегодня публикуем, отражают именно такие крайние точки зрения. Несмотря на это, думаем, они могут стать основой для откровенного разговора на тему: «Автомобиль в нашей жизни, «за» и «против», к которому мы вас и приглашаем.

АВТОЛЮБИТЕЛИ — ВРАГИ МОИ

«За рулем» много и сочувственно рассказывает о проблемах владельцев собственных автомобилей и совсем мало о тех бедах, которые несут всем нам сами автолюбители. Этот пробел я и хотел бы восполнить.

Число личных автомобилей постоянно растет и перевалило уже за 15 миллионов! Только недавно мы узнали, что на дорогах страны гибнут десятки тысяч человек и сотни тысяч получают ранения или увечья. Значительная часть этих трагедий, которые, помимо всего прочего, приносят государству и огромные убытки, — на совести автолюбителей.

Автолюбители преследуют нас везде. Понастроили машин во дворах, понастроили гаражи в жилых зонах, и люди в окружающих домах не знают покоя. На улицах они все время создают помехи в движении. Наносят неисчислимый вред природе. За год частники сжигают около трех миллионов тонн горючего — невозобновляемого богатства нашей страны. Оппоненты могут мне возразить: мол, за свои же деньги. Но ведь деньги же — это бумага!

Итак, назвав автолюбителей своими врагами, я совсем не грешу против истины. По их милости мне приходится ежедневно дышать отравленным воздухом, просыпаться в шесть утра из-за треска двигателя «Запорожца», который безуспешно, но с маниакальной настойчивостью, каждое утро пытается завести мой сосед. По их милости при каждом переходе улицы, в полном смысле слова, приходится рисковать жизнью...

Наблюдая на улицах города за лег-

ковушками, я заметил, что в большинстве случаев в них находится всего один человек — сам водитель. Куда и зачем он везет свою единственную персону, неизвестно. Уверен: каждый из них вполне мог бы обойтись общественным транспортом.

Более тридцати лет у меня есть «Москвич-407». Наезжаю я за год всего 200—300 километров, так как пользуюсь им лишь в самых необходимых случаях, когда надо что-то привезти, кого-то подвезти, да несколько раз за лето выезжаю на природу. И машина цела, и расходов немного, и вред для окружающих минимальный. В то же время некоторые автовладельцы, особенно новички, готовы гонять свою машину целый день без всякой цели. Один мой знакомый наездил за год более шести тысяч километров! Вот таких я и причисляю к своим врагам.

Уверен, никакие призывы к совести автовладельцев результата не дадут. Была бы моя власть, я бы принял конкретные меры. Например, налог с автомобилей стал бы брать с учетом не только мощности мотора, но и пройденного километража. Это было бы справедливо. Надо выдавать талоны на бензин из расчета пробега 500—1000 километров в год. Кто хочет ездить больше, пусть приобретает горючее по двойной-тройной цене. Только такими мерами можно унять разгулявшихся автолюбителей и снизить вред, который они приносят каждому из нас и всему обществу.

И. МАРТЬЯНОВ,
член Союза писателей СССР

г. Иваново

ПРОПУСТИТЕ ВОДИТЕЛЯ

Чувство горечи и обиды за всю армию водителей вызвала у меня статья «Пропустите пешехода» (ЗР, 1990, № 6 — ред.). Похоже, вы решили делать журнал из двух частей — «За рулем» и «Пешком». Число подписчиков за счет пешеходов увеличится минимум втрое. Я осознаю, что понятия «водитель» и «пешеход» неразделимы — каждый водитель бывает пешеходом. Однако в душе он остается водителем. Он лучше разбирается в дорожной ситуации и всегда старается выполнять Правила, так как несет гораздо большую ответственность за их нарушение. Даже когда в аварии нет вины водителя, его все равно нередко наказывают.

Считаю: водитель и пешеход не равны в правах. Пешеходы во всех отношениях стоят выше водителей. Свою первую статью в ту часть вашего журнала, которая могла бы называться «Пешком», я озаглавил бы «Пропустите водителя» и на фактах бы показал, что ой как это надо сделать. Для пешехода есть тротуары, где для машин запрет, а на опасную проезжую часть он выйдет редко. При этом идет пешеход на «зеленый» свет — прав, идет на «красный» — тоже прав, а водителю препятствие. Правил они не придерживаются, а с водителей требуют их выполнения. Какое же здесь равенство? Пора спрашивать с пешеходов по всей строгости.

Сколько было случаев, когда водитель,

избегая наезда на пешехода, сам погибал. Инстинкт профессионала заставляет нас жертвовать собой ради сохранения чужой жизни. Получается: сам пешеход не беспокоится о себе, выскакивает под колеса где попало, нарушая Правила, а водитель должен беспокоиться о нем. Пешеходы в последнее время распоясались, совсем перестали уважать нас, отстаивают свои права чуть ли не с кулаками. Водителей, особенно за рулем собственных машин, стали считать в последнее время почти врагами общества. А мне кажется, все наоборот: за рулем, как правило, порядочные, энергичные, мыслящие люди. Сами подумайте — иначе с этой работой не справишься да и машину не купишь. Эти люди своего рода цвет общества.

Во всяком случае, уверен, что большинство водителей относятся гораздо лучше, корректнее к пешеходам, чем они к нам. Должно быть так, чтобы между водителем и пешеходом не ставили знак минус, а только плюс. И это висит главным образом от пешеходов. Как и большинство водителей, я всегда выполнял и буду выполнять требования Правил. И мы не желаем быть завистливыми от пешеходов, которые эти Правила откровенно игнорируют. Перед законом мы должны быть равны, а сейчас это совсем не так.

Е. ЛУНЕВ,
автолюбитель

г. Одесса

НАЛОГИ И ДОРОГИ В НОРВЕГИИ

Велико было возмущение водителей Бергена, когда несколько лет назад управление дорожного движения объявило о введении денежных сборов за въезд в центр этого второго по величине города Норвегии. С тех пор на восьми больших улицах стоят дорожные посты, где водитель каждого автомобиля, который направляется в центр, должен заплатить пять крон (примерно пятьдесят копеек) за проезд. Многие предполагали, что из-за этого будут возникать большие заторы в утренние часы, когда в город на работу едут жители окраин, но время показало, что пробок почти не бывает. Около половины водителей покупают так называемые проездные билеты или пропуска, которые и позволяют им беспрепятственно проезжать в центр по специально выделенной для этого свободной полосе.

Вводя дорожные сборы, отцы города, расположенного на скалистом западном побережье Норвегии, отнюдь не ставили перед собой цель изгнать автомобили из центра. Напротив, они хотели сделать его еще более привлекательным для транспортных средств. Дело в том, что положение с дорожным движением в Бергене, при средней скорости движения 8 км/ч, складывалось просто катастрофическое. Необходимо было что-то предпринять для борьбы с пробками, загрязнением среды, шумом и авариями. И вот благодаря новым дорожным сборам запланированное ранее широко-масштабное расширение дорожной сети путем строительства новых трасс, мостов, туннелей и вспомогательных устройств, например для защиты от шума, можно будет завершить в два с лишним раза быстрее, чем предполагалось.

Продажа «проездных билетов», обладателями которых являются более 80 тысяч автомобилистов, приносит городской казне довольно крупную сумму — около 35 миллионов крон. Такие же доходы поступают и от продажи одно-разовых «проездных билетов». Во многом благодаря этому уже сегодня готовы и первые крупные строительные объекты. Они обеспечивают более удобную организацию движения, и большинство граждан уже без ворчания платят пошлину.

Как, наверное, и везде, в Бергене есть умники, которые не хотят тратить 1200 крон на годовой «проездной билет». Они могут бесконтрольно въехать в город по свободной полосе, однако должны учитывать возможность выборочных проверок. Если им не повезет и контрольная видекамера зафиксирует номерной знак их автомобиля, который не фигурирует в списках владельцев постоянных пропусков, то через несколько дней почта доставит на дом уведомление о необходимости уплатить солидный штраф. По данным властей, таких любителей сэкономить — всего 1—2% всех автомобилистов. За последние два года интенсивность движения в центре возросла на 8%, и город получает гораздо более высокие доходы, чем ожидалось. Это говорит о том, что программа себя оправдывает и подавляющее большинство населения ее приняло.

И. МАСЛОВ

Кто виноват!

ЛОЖНЫЙ СИГНАЛ НЕ АРГУМЕНТ

Начнем с письма, в котором описано, как случилось это дорожно-транспортное происшествие. Прислал его в редакцию один из участников аварии водитель А. Не называем его фамилии, так как речь идет о приговоре, а на основании данных, которые у нас есть, мы не можем обсуждать правомерность уже состоявшегося судебного решения. Будем говорить исключительно о том, насколько действия водителя, оказавшихся участниками ситуации, соответствовали Правилам, не давая им какой-либо правовой оценки. При этом, конечно, исходя из информации, которая содержится в письме, так как другой мы просто не располагаем.

Водитель А. рассказывает: «Днем, в ясную погоду, по сухому асфальту, на КамАЗе я подъехал к перекрестку, собираясь сделать левый поворот. Включил левый сигнал поворота, снизил скорость до 30 км/ч, занял крайний ряд вслед за КраЗом, который двигался впереди метра в 20—30 и готовился к такому же маневру. Дорога шла немного под уклон, и я хорошо видел, что со встречного направления к перекрестку на большой скорости подъезжали «Жигули» с включенным правым «поворотником».

Следовавший передо мной КраЗ выехал на полосу встречного движения и стал поворачивать, оставляя центр перекрестка слева от себя. Я также начал поворот, но собирался центр перекрестка оставить справа, так как ширина дороги позволяла совершить маневр в два ряда. В какой-то момент «Жигули» я потерял из виду, водитель КраЗа в это время притормозил. Пропускает «Жигули», поворачивающие направо, подумал я. Совершенно неожиданно «Жигули», объехав КраЗ сзади, появляются передо мной. Желая освободить им дорогу и предотвратить столкновение, я резко стал уходить влево, прибавляя скорость. Однако водитель «Жигулей» тоже сманеврировал в этом же направлении, и в конце перекрестка наши автомобили столкнулись.

В аварии два человека получили незначительные травмы, а материальный ущерб составил более двух тысяч рублей. Предварительное следствие обвинило меня в нарушении пунктов 9.1, 11.1 и 14.1 Правил. Доказывая свою невиновность на следствии и на суде, я ссылался на следующие положения Правил, которые действуют с 1987 года.

В пункте 1.5 говорится: «Каждый участник дорожного движения, соблюдающий настоящие Правила, вправе рассчитывать на то, что и другие лица выполнят требования Правил». Далее в пункте 8.4 читаем: «Сигнал не должен подаваться, если он может ввести в заблуждение других участников движения».

В правилах, действовавших до 1987 года, этих положений не было. Надо думать, что они введены в новые с учетом требований безопасности движения и являются не просто дежурными

декларациями, а нормами, обязательными к исполнению. Таким образом, если я должен был уступить дорогу автомобилю, который движется «со встречного направления прямо или направо» (п. 14.1 Правил), то водитель «Жигулей» не должен был включать сигнал правого поворота, если намеревался ехать прямо. Ведь я исходил из того, что водитель «Жигулей» действует в соответствии с Правилами (пункт 1.5), то есть подает сигнал о маневре, который он и собирается совершить. Он же своими действиями ввел меня в заблуждение, а значит, нарушил пункт 8.4 Правил, что и привело к аварии.

Однако суд, рассмотрев все материалы дела, признал, что виноват во всем я, вынес мне обвинительный приговор, а водителя «Жигулей» полностью оправдал. На мой взгляд, это совершенно неправильно. Причина аварии — в действиях водителя «Жигулей», который подал ложный сигнал поворота. Если я не прав, то в чем? — завершает письмо читатель.

Попробуем разобраться в предлагаемой нам ситуации. «Жигули» с включенным правым сигналом поворота приближаются к перекрестку, притом на большой скорости. Водители большегрузных автомобилей собираются повернуть налево и, полностью доверившись включенному на «Жигулях» сигналу, начинают маневр, перекрыв легковому автомобилю возможность движения в каком-либо ином направлении, кроме поворота направо.

Пункт 14.1 Правил, как, кстати, правильно отмечает и сам А. в своем письме в редакцию, в данном случае однозначно предписывает водителям КраЗа и КамАЗа «уступить дорогу» «Жигулям». Говоря точными формулировками Правил (раздел 2), они не должны были «...продолжать движение, осуществлять какой-либо маневр, если это может вынудить других участников движения изменить направление движения или скорость». Они же приступили к маневру левого поворота, в результате чего оказались на полосе движения «Жигулей», водитель которых вынужден был тормозить, объезжать КраЗ, а потом еще и уворачиваться от КамАЗа, но уже безуспешно. Нарушение пункта 14.1 Правил со стороны водителей большегрузных машин в этой ситуации очевидно и никаких сомнений не возникло, если бы не одно «но», которое и является основным аргументом А. в пользу его невиновности.

Да, действительно, как было установлено следствием и в судебном заседании, «Жигули» подъехали к перекрестку с включенным сигналом правого поворота. По утверждению А., это и дало основание ему и шоферу КраЗа приступить к маневру, не дожидаясь того момента, когда легковой автомобиль беспрепятственно минует перекресток. В подтверждение своей позиции А. приводит пункты 1.5 и 8.4 Правил.

Начнем с пункта 8.4 — основного



Люди, побывавшие за границей, в один голос утверждают, что по сравнению с другими странами на наших трассах дорожных знаков просто уйма. Мол, в чем другом, а здесь, по всему видно, дефицита мы не испытываем. Но посмотрите, сплошь и рядом дорожные знаки почему-то клепают из подручных материалов. В целях экономии средств, что ли!

Вот как в Челябинской области. Понадобилось, например, организовать беспрепятственный разезд на мосту в деревне Верхняя Теча. Что ж, есть для этого в ГОСТе соответствующие знаки. Посмотрите, однако, что делают. Берут знак «Место стоянки» и, перевернув его вверх ногами, отчего буква «Р» становится совершенно нечитаемой, рисуют поверх нее две белые стрелки. Получается нечто невообразимое, хотя и похожее отдаленно на требуемый для этого случая знак «Преимущество перед встречным движением».

Вас интересует, а что за знак поставили с другой стороны! Может, тоже какую-нибудь самоделку! Здесь — не зигем. Зато видим, как поступили в аналогичной ситуации в Саратовской области (нижнее фото). Точнее — в районном центре Романовка. И здесь одержала верх любовь к нестандартному, необычному. Взяли знак «Движение прямо», перевернули, чтобы получилось «Движение назад», пририсовали эту самую махонькую стрелочку — и готово!

ГОСТ на дорожные знаки начинается с фразы о том, что отступления от стандарта преследуются по закону. Но, видимо, самодезьщиков это не страшит. Почему бы так! Может быть, руководители ГАИ упомянутых областей знают!



АНКЕТА «АВТОСЕРВИС»

Просим вас ответить на вопросы предлагаемой анкеты. Ваша информация позволит специалистам получить правильное представление о ситуации на рынке автомобильных товаров и услуг.

Внимательно ознакомившись с вопросами анкеты, обведите, пожалуйста, номер подходящего на ваш взгляд ответа либо впишите ответ в специально отведенное для него место. Постарайтесь ответить на все вопросы, но если какой-либо из них вызывает у вас затруднение, пропустите его.

Письмо с пометкой «Анкета» вышлите в наш адрес: 103045, Москва, Селиверстов пер., 10.

Результаты опроса будут опубликованы в следующем году.

1. Технические и эксплуатационные данные вашего автомобиля:

- а) марка и модель _____
- б) год приобретения _____
- в) год выпуска _____
- г) сколько месяцев в году он эксплуатируется _____
- д) фактический пробег за 1990 г. (тыс. км) _____
- е) среднегодовой пробег за все годы эксплуатации (тыс. км) _____

2. Если вы занимаетесь индивидуальной трудовой или кооперативной деятельностью, то как это повлияло на годовой пробег:

- а) годовой пробег не изменился
- б) годовой пробег увеличился на (тыс. км) _____

3. Сколько раз в 1990 году вы обращались к услугам мастерских или станций технического обслуживания:

- а) не обращался
- б) обращался _____ раз

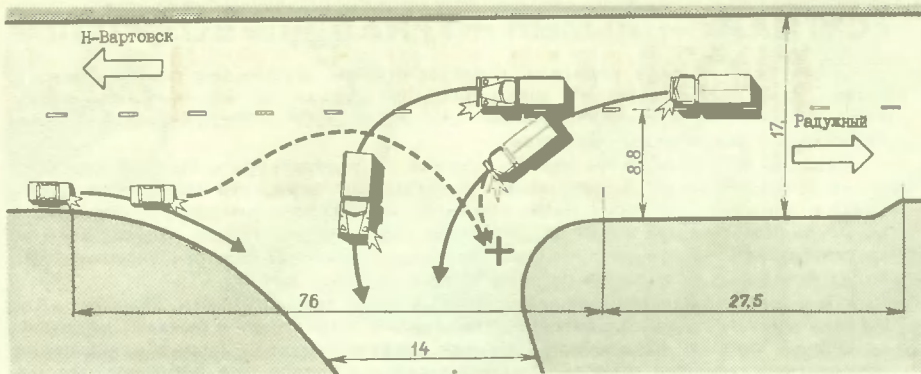
4. Сколько раз в 1990 году вы обращались к услугам кооперативов по ремонту и обслуживанию автомобилей или к частным лицам, выполняющим такие работы:

- а) не обращался
- б) обращался _____ раз

5. Укажите виды услуг, за которыми вы обращались в кооперативы или к частным лицам, а также стоимость этих услуг:

- а) _____
- б) _____
- в) _____
- г) _____
- д) _____

6. Ваши затраты на техническое обслуживание и ремонт автомобиля в 1990 году на государственных предприятиях автосервиса:



аргумента водителя А. Вот что там сказано, если привести его полностью, а не вырывая из контекста одно предложение, как это сделано в письме: «Подача сигнала указателями поворота или рукой должна производиться заблаговременно до начала выполнения маневра (I — ред.) и прекращаться немедленно после его завершения... Сигнал не должен подаваться, если он может ввести в заблуждение других участников движения». Обратите внимание: это положение Правил регламентирует порядок подачи водителями предупредительных сигналов в конкретной ситуации — при выполнении каких-либо маневров.

Таким образом (понимаем, что разочаруем А., сообщаящего в письме, что отлично знает Правила, но, как говорится, истина дороже), этот пункт Правил к ситуации, в которой он оказался и которая завершилась аварией, прямого отношения не имеет. Дело в том, что водитель «Жигулей» не собирался маневрировать и никаких маневров, кроме тех, к которым его вынудили действия водителей КраЗа и КамАЗа, не собирался совершать. Он даже утверждал, что сигнал поворота на его автомобиле вообще не был включен. Следствие с помощью свидетельских показаний установило обратное. Однако это говорит лишь о том, что сигнал поворота на «Жигулях» был включен, но сам водитель этого не осознавал и, повторям, маневрировать не собирался, а двигался в прямом направлении.

Дальше возникает законный вопрос: могли быть водители КраЗа и КамАЗа этим обстоятельством введены в заблуждение относительно намерений водителя «Жигулей»? Да, вполне. Но достаточно ли было этой информации, чтобы сделать окончательный вывод о направлении движения «Жигулей» через перекресток

и тем более для того, чтобы самим действовать вопреки пункту 14.1 Правил? Конечно, недостаточно. Сигнал о маневрировании всегда лишь один из факторов, на основе которых водители должны оценивать обстановку, и далеко не всегда достаточный. Так, в данном случае оба водителя видели, что «Жигули» приближаются к перекрестку, не снижая скорости. Это должно было их насторожить и заставить отложить выполнение маневра до того момента, когда направление движения «Жигулей» через перекресток будет точно определено. Кроме того, когда КраЗ, следующий впереди, стал притормаживать и легковой автомобиль пропал из зоны видимости А., это должно было стать для него сигналом об опасности, т. е. он не должен был начинать поворот и выезжать на полосу встречного движения.

Таким образом, можно сделать однозначный вывод: в данной ситуации водители КраЗа и КамАЗа обязаны были точно следовать требованиям пункта 14.1 Правил, т. е. не начинать маневр и не создавать помехи «Жигулям», которые двигались в прямом направлении. Ложный сигнал поворота являлся для них только одним из факторов, который говорит о возможном направлении движения транспортного средства через перекресток, но никак не поводом для принятия окончательного решения.

Завершая разговор, вернемся к пункту 1.5 Правил, на который также ссылается в своем письме А. Текст этого пункта здесь уже приводился, напомним только, что начинается он со слов: «Каждый участник дорожного движения, соблюдающий настоящие Правила...» С учетом сказанного выше, думаем, что комментарий здесь излишен.

С. ЛИТИНСКИЙ,
кандидат технических наук

КОЛЛЕКЦИЯ ПОУЧИТЕЛЬНЫХ СИТУАЦИЙ

Дорога вышла из леса, справа осталась автобусная остановка. Впереди, по левой обочине, спиной ко мне шла женщина. Вдали показалась встречная машина. Я было хотел сбросить скорость, но потом подумал, что ситуация в данном случае не предвещает никакой опасности, женщина продолжала идти как ни в чем не бывало. Между тем наши машины сблизились.

Дальнейшее произошло в считанные секунды. Увидев едущий навстречу грузовик, женщина решила перейти на другую сторону и метнулась буквально под колеса моего автомобиля. Не помню, как нажал на звуковой сигнал и бросил машину к правой обочине, но именно эти два рефлекторных действия спасли пешехода от явной гибели, а меня от большой беды. Сигнал заставил ее приостановиться, а машина, вильнув вправо, лишь коснулась левой боковиной ее плаща.

Я долго не мог ехать, и до сих пор дрожат руки при воспоминании о том случае. Очевидно, в подобных ситуациях на дорогах с редким движением надо всегда учитывать то обстоятельство, что пешеход может испугаться приближающейся машины, а о других может и не подозревать.

Курганская область,
с. Белозерское

В. КОРОБЕЙНИКОВ

- а) всего _____ руб.
 б) в том числе на запасные части _____ руб.

7. Приходилось ли вам эксплуатировать в 1990 году свой автомобиль в неисправном состоянии из-за того, что вы не могли своевременно произвести необходимый ремонт или купить требующиеся запчасти:

- а) да
 б) нет

8. Какие причины вызывают ваше недовольство при обслуживании и ремонте автомобиля на станции технического обслуживания. Проставьте цифры (1, 2, 3...) в порядке значимости, по вашему мнению, приведенных ниже причин, а недостающее впишите:

- а) низкое качество выполнения работ _____
 б) отсутствие нужных запасных частей _____
 в) большие очереди на СТО _____
 г) длительные сроки выполнения заказов _____
 д) низкая культура обслуживания _____
 е) _____

9. Выполняете ли вы самостоятельно работы по обслуживанию своего автомобиля:

- а) да
 б) нет

10. Если «да», то что вас к этому побуждает:

- а) интерес к технике
 б) невозможность получить необходимые услуги на СТО.

11. Расстояние от места стоянки вашего автомобиля до ближайшей СТО _____ км.

12. На какую сумму в рублях (в действующих розничных ценах) у вас есть резерв запасных частей (без учета шин и аккумуляторов):

- а) до 50; б) от 51 до 75; в) от 76 до 100; г) от 101 до 125; д) от 126 до 150; е) от 151 до 200; ж) от 201 до 300; з) выше 300.

13. Хотели бы вы приобрести восстановленные или уцененные запасные части по сниженным на 20—30% ценам, если их ресурс составляет не менее 80% ресурса новых:

- а) да
 б) да, если нет возможности приобрести новые
 в) нет

14. Укажите для вашего автомобиля:

- а) средний срок службы аккумулятора _____ лет
 б) средний пробег новых шин до их замены _____ тыс. км
 в) средний пробег восстановленных шин до их замены _____ тыс. км

15. Где вы живете:

- а) республика _____
 б) область (край) _____
 в) город _____
 г) рабочий поселок, ПГТ _____
 д) село (деревня, хутор) _____

«СИГНАЛ» — НОВЫЙ ЖУРНАЛ ДЛЯ ВОДИТЕЛЕЙ

С начала 1991 года водители Украины получают долгожданную возможность читать свой республиканский автомобильный журнал на национальном языке. Учредитель «Сигнала» — Управление ГАИ МВД СССР и Республиканский совет Украинского союза автомобилистов.

Одна из основных задач нового журнала — удовлетворить высокий спрос на самую разнообразную информацию, необходимую всем, кто сегодня за рулем. Особое внимание «Сигнал» будет уделять безопасности дорожного движения и вопросам совершенствования водительского мастерства. Но не только. Кого из автолюбителей не волнуют сегодня проблемы технического обслуживания? Им будет посвящена постоянная рубрика «Будни автосервиса».

А тем, кто предпочитает отремонтировать машину своими руками, поможет «Домашний механик», где поделятся опытом лучшие автослесари и бывалые водители.

Очень многих интересуют новинки отечественного автомобилестроения, перспективы развития отрасли. Корреспонденты журнала уже работают над материалами о планах «Коммунара» и ЛуАЗа, планируются их поездки на ВАЗ, АЗЛК и другие автозаводы страны. Новые идеи мирового автомобилестроения найдут свое отражение в рубрике «Горизонты автомобильной техники».

Будут учтены интересы и тех, кто создает автомобили собственной конструкции, реставрирует старые машины или, к примеру, коллекционирует литературу, марки, открытки по автомобильной тематике. Полезную информацию, и в частности адреса коллег-единомышленников, предложит им рубрика «Дела клубные».

Не забудет «Сигнал» и об автоспорте, автотуризме. В журнале предполагается печатать схемы популярных туристических маршрутов с информацией о местах отдыха, АЗС, пунктах сервиса. Один из разделов журнала носит название «Путешествия наших читателей».

Автомобилизация принесла обществу немало острых проблем — экологических, правовых, моральных, которые редакция считает своим долгом постоянно выносить на страницы журнала. Кроме того, каждый читатель журнала получит возможность лично обратиться к народным депутатам, руководителям министерств и ведомств через рубрику «Читательский запрос».

Наименее информированная категория водителей — мотоциклисты — тоже найдут для себя в каждом номере «Сигнала» немало полезного и интересного.

Остается добавить, что «Сигнал» начнет выходить с января 1991 года, будет распространяться без ограничений и в основном по подписке. Редакция находится по адресу: 252050, Киев-50, ул. Пархоменко, 8-а и ее коллектив с благодарностью рассмотрит любые пожелания будущих читателей журнала.

А.О.ФРЕЙДЕНБЕРГ

ПРЕЦИЗИОННЫЕ НАДЕЖНЫЕ ДЕТАЛИ
 ИЗ ЭЛАСТОМЕРА, ПЛАСТМАСС И
 КОМПОЗИЦИОННЫХ МАТЕРИАЛОВ
 ДЛЯ ТОРМОЗНЫХ СИСТЕМ

Фирма ФРЕЙДЕНБЕРГ занимает ведущее место в области тормозных систем для автомобиля и выпускает технически сложные и надежные детали.

- Шланги для тормозов (более 9 млн. штук в год)
- Чашечки мастер-цилиндров (40 млн. штук в год)
- Колпачки и защитные кожухи дисковых тормозов
- Пластмассовые поршни тормозных систем с усилителем
- Уплотнения из эластомера и пластмассовые детали для систем антиблокировки колес

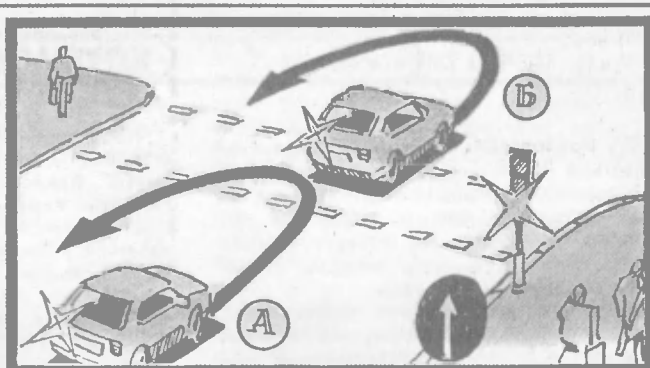


Самое лучшее, что мы имеем.



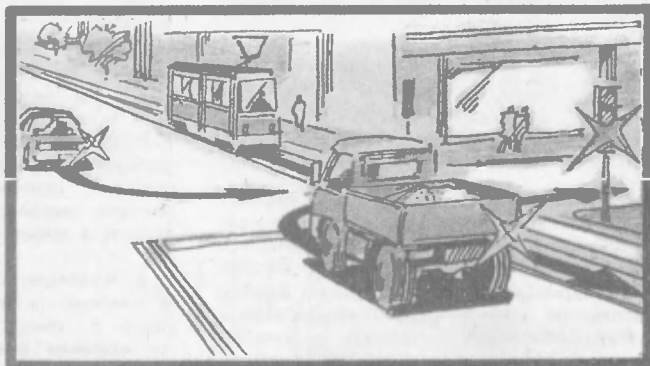
Эффективность — это норма

170, rue Branly
 B.P. 2062
 71020 MACON Cedex
 Телефон: 85 34 81 91
 Телекс: 800702
 Телефакс: 85 34 85 03



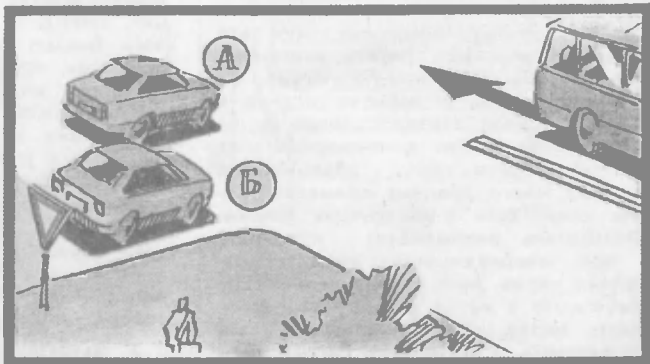
V. Разворот какого автомобиля не соответствует требованиям Правил!

- 11 — автомобиля Б
- 12 — обоих автомобилей



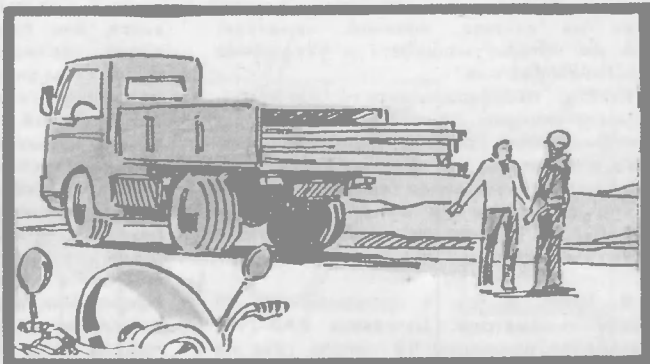
VI. В каком порядке должны проехать перекресток эти транспортные средства!

- 13 — грузовой автомобиль; трамвай; легковой автомобиль
- 14 — трамвай; грузовой автомобиль; легковой автомобиль



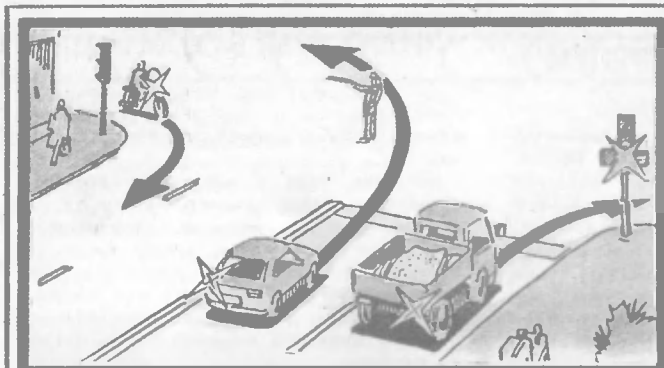
VII. Кто остановился без нарушения Правил, пропуская автобус, движущийся по главной дороге!

- 15 — водитель Б
- 16 — оба водителя
- 17 — ни один из водителей



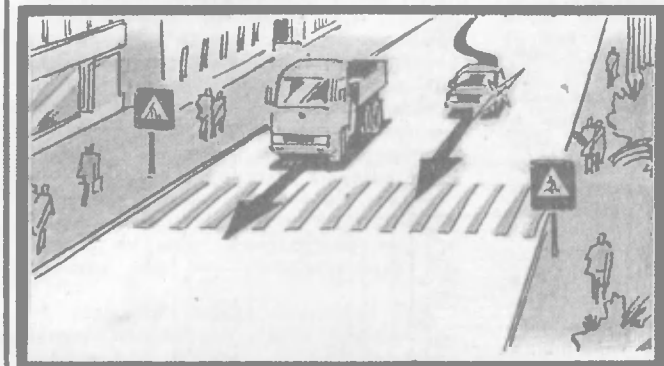
VIII. Груз надо обозначать сигнальными приспособлениями, если он выступает из кузова выше какой величины!

- 18 — 0,8 м
- 19 — 1,0 м
- 20 — 1,5 м
- 21 — 2,0 м



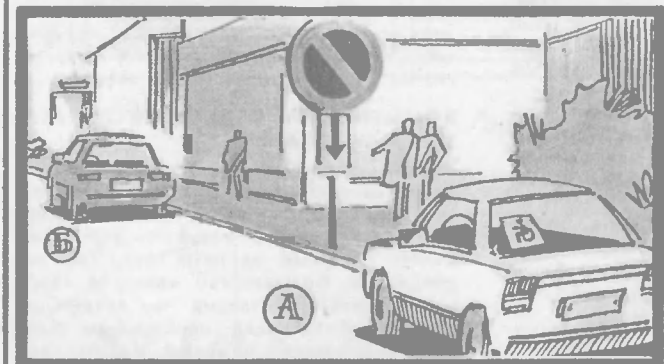
I. Кто из водителей может двигаться в показанных направлениях при таком положении регулировщика!

- 1 — только водители автомобилей
- 2 — водитель легкового автомобиля и мотоциклист
- 3 — все водители



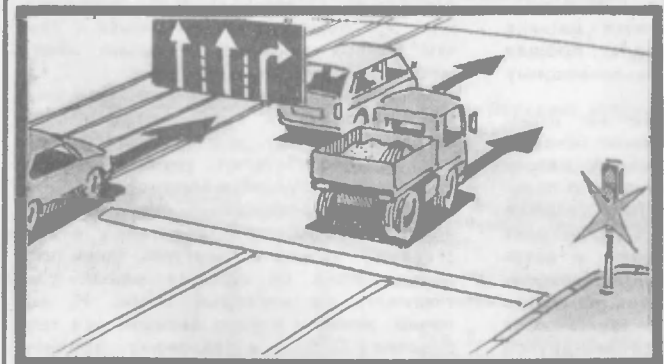
II. Разрешен ли обгон на этом участке дороги!

- 4 — разрешен
- 5 — запрещен



III. Стоянка какого автомобиля не противоречит Правилам!

- 6 — только автомобиля А
- 7 — только автомобиля Б
- 8 — обоих автомобилей



IV. Можно ли водителю легкового автомобиля двигаться через перекресток по трамвайным путям!

- 9 — можно
- 10 — нельзя

Под редакцией
ГУТАИ МВД СССР

Ответы на стр. 32

ЭКЗАМЕН НА ДОМУ

Трибуна Клуба

В последнее время резко возрос интерес автолюбителей к газу, способному заменить бензин, ставший у нас ныне повсюду дефицитным.

Читатели журнала могли познакомиться с перспективами использования сжиженного газа (1988, № 11), устройством отечественного оборудования (1989, № 6), а также получить рекомендации по его эксплуатации и регулировке (1989, № 8).

Сегодня о своем опыте применения газового топлива рассказывают московские автолюбители.

«Я ЕЗЖУ НА ГАЗЕ...»

И. Гранов. За год пробег моей «Волги» ГАЗ-24-10 достигает 40 тысяч километров. Автомобили этой марки не отличаются экономичностью (12—13 литров на 100 километров), так что расходы на бензин составляли значительную сумму. Когда к этому добавились трудности с заправкой — то бензина нет, то очередь огромная, я решил перейти на газ.

Купленную за границей итальянскую аппаратуру установил на автомобиль, когда на спидометре было около 30 тысяч, а снял, к сожалению, после пробега 70.

И вот почему. Во-первых, мне все время не нравилась работа двигателя: летом, особенно в теплую погоду, он задыхался как бы от избытка топлива, а зимой, в холода, страдал, словно бы от его недостатка. Это я отношу на счет качества нашего газа, содержащего слишком много вредных примесей. Судите сами. Если в инструкции фирма-изготовитель рекомендует проверять и при необходимости очищать отстойник через 3—4 тысячи километров пробега, то у нас я это был вынужден делать перед каждой заправкой, сливая четверть, а то и треть стакана противнейшей жидкости. Если этого не делать, двигатель работает с перебоями, как на бензине с водой. Когда же я ездил за рубежом на том газе, характер работы двигателя по сравнению с бензином почти не менялся, если не считать, конечно, заметную все же потерю мощности и ухудшение динамики разгона.

Кстати, познакомившись с заправочными станциями за рубежом, с болью воспринимаешь работу наших: устаревшая аппаратура, часто неисправно действующая, неухоженная территория и т. п. Все это заставило меня вернуться к бензину, на котором, я думаю, двигатель прослужит дольше, чем на газе.

В. Цир. В год я проезжаю до 30 тысяч километров. Двигатель ВАЗ-2106 расходует примерно 10 литров газа на 100 километров, то есть трачу на этот пробег всего 90 копеек вместо 4 рублей, если заправляться бензином. Нетрудно подсчитать, какую экономию средств дает применение, пусть и дорогой, газовой аппаратуры.

Чтобы реже заезжать на заправочную станцию, я установил большой 90-литровый баллон. Однако он оказался слишком тяжелым для пружин заднего моста, поэтому от него вынужден отказаться. Поскольку ныне машин на газонаполнительных станциях города стало меньше — почти исчезли такси, работающие на газе, можно заправляться чаще, не тратя в сумме больше времени.

К сожалению, газ, который мы получаем, не отличается стабильностью качества: двигатель работает то жестко, с перебоями, то мягко и бесшумно, позволяя плавно, пусть не быстро, разогнаться после каждого переключения передач.

Сознавая опасность утечки газа, я тщательно проверил после монтажа аппаратуры герметичность всех соединений и продолжал следить за ними и теперь. Постоянно ощущаю, что мой газовый автомобиль опаснее, чем был раньше, поэтому при заправке высаживаю пассажиров и не разрешаю курить в машине.

В. Кузнецов. У меня произошел взрыв в машине на заправочной станции. Причина в том, что наконечник шланга от колонки очень неплотно соединился со штуцером баллона, из-за чего газ проник из багажника «Волги» в салон. Машин было много, все торопились, я поспешил включить зажигание, и от искры в замке газ воспламенился. Мощными средствами, имевшимися на станции, пламя на мне и в машине удалось быстро погасить, но в больнице пришлось пробыть почти три месяца. К счастью, не было пассажиров.

Кто виноват? Плохой переходник к заправочному штуцеру баллона, который приходится делать самому для импортной аппаратуры, и неисправный наконечник шланга на станции.

Теперь я не могу слышать слово «газ» и ощущать его запах.

А до этого был доволен работой мотора, мягкой и менее шумной, не говоря уж о низкой цене топлива.

А. Захватов. Газовую аппаратуру голландского производства я установил почти сразу после покупки ВАЗ-21063 и наездил за три года более 50 тысяч километров. При расходе около 10 литров газа на 100 километров я давно окупил затраты на переделку. Мне нравится, как плавно разгоняется машина после переключения передач, прощая промахи водителю, резко нажимающему на педаль «газа».

Трудностей при заправке не испытываю, несмотря на допотопное оснащение наших станций. В Голландии, например, где газовым топливом широко пользуются, поскольку оно заметно дешевле бензина, достаточно ввести пистолет шланга в заправочное гнездо у автомобиля и нажать кнопку под пальцем. Наконечник пистолета при этом мертвое фиксируется, автоматически включается подача газа, и через десяток—другой секунд ваш баллон заполнен. Заправка таким образом осуществляется проще и быстрее, чем от бензоколонки. Кстати, никакого запаха газа на площадке не чувствуется, поскольку нигде нет утечек. Поэтому газовые колонки расположены

рядом с бензиновыми на всех тамошних АЗС.

Качество газа у нас, к сожалению, оставляет желать лучшего, не говоря уж о его чистоте. Никаких регуляторов делать не приходится, слезу лишь за плотностью соединений трубопроводов с приборами. Не думаю, что моя машина опасней, чем работающая на бензине, поэтому никакого лишнего беспокойства на ощущаю.

В общем доволен, что езжу на газе.

А. Шолохов. На ВАЗ-21011 я два дня устанавливал газовую аппаратуру, выпущенную в г. Новогрудке. И не только потому, что делал это первый раз, а из-за низкого качества ее изготовления. Большинство соединений трубопроводов пришлось подгонять вручную, чтобы обеспечить их герметичность. При наладке же аппаратуры вынужден был кое-что разобрать, чтобы устранить дефекты, из-за которых узлы не работали.

Может быть, мне попался такой неудачный экземпляр, что до сих пор (а прошло уже больше года) не удается его отрегулировать так, как хотелось бы?

Для заправки баллона пришлось дополнительно делать переходник, чертеж которого удалось достать у специалистов. Почему приходится вообще этим заниматься потребителю, непонятно.

Несмотря на все это, не жалею, что перешел на газ. Самое главное здесь, конечно, экономия средств, расходуемых на топливо (езжу я очень много — 40—45 тысяч в год), и времени, затрачиваемого на заправку, — газ на станциях почти всегда есть.

КОММЕНТАРИЙ ОТДЕЛА ЭКСПЛУАТАЦИИ И ИСПЫТАНИЙ

Все выступившие и другие опрошенные нами автолюбители в качестве основной причины, побудившей их перейти на газовое топливо, называют экономию денег: 9 копеек за литр газа. Как мы убедились, большинство клиентов газонаполнительных станций — владельцы «волг», обладающих наибольшим «аппетитом» среди легковых машин. Все смелее переходят на газ и те, кто много ездит, причем в городе, поскольку за его пределами газовых колонок очень мало. Расчеты показали, что большинство водителей окупают приобретенную аппаратуру за год-полтора ее эксплуатации. Это помогает им смириться с тем, что баллон занимает довольно много места в багажнике.

К нашему удовлетворению, большинство опрошенных, в том числе и наши авторы, осознают, что, перейдя на газ, как бы способствуют улучшению экологической ситуации в городе.

Очевидно, совершенно справедлив их упрек в адрес производителей отечественной газовой аппаратуры. Такая продукция вряд ли сегодня может рассчитывать на массовый спрос. И, конечно, должны строго выполняться требования ГОСТа к газовому топливу, отпускаемому на станциях, не говоря уж о приведении в порядок имеющегося на них оборудования. А в общем, тема эта сегодня становится все более актуальной, и мы намерены возвращаться к ней.

ГЛАЗАМИ ВЛАДЕЛЬЦА

Наш читатель В. БЕСПАЛЫЙ из Витебска прислал в редакцию заметки о том, как он посредством советов журнала улучшает конструкцию своего «Запорожца». Постепенно, как он пишет, вошел во вкус и стали появляться свои задумки. Некоторыми из них он и решил поделиться, заодно напомнить кое-что из полезных старых рецептов.

ДЛЯ «ЗАПОРОЖЦА»

По совету А. Балашова (ЗР, 1986, № 12) я купил и уложил под утеплитель пола пластмассовые решетки: в машине стало заметно суше, под утеплителем перестала скапливаться влага.

Чтобы уборка салона стала делом менее трудоемким, использовал спе-

циальные коврики, чуть переделав стандартные, «жигулевские» производства Дубниковского завода (Ровенская область), которые продаются у нас по 11 руб. 80 коп. Они из мягкой резины, поэтому работать с ними легко. Передние — обрезал и подогнал по месту. Задние — доработки не требовали, только правый я поменял с левым местами. Можно сделать коврики из линолеума — на этот случай даю рис. 1 и 2.

Диски колес на втором году эксплуатации покрасил «серебрянкой» на лаке ПФ-283. Покрытие держится. Но тем не менее хочу воспользоваться методикой, подсказанной В. и А. Лепшовыми (ЗР, 1988, № 1), мне она кажется более предпочтительной.

Использовал и совет К. Пьянкова (ЗР, 1987, № 3), касающийся отвода воды от форточки, и рекомендацию Л. Иванова (ЗР, 1986, № 9) по поводу заправки рычагов задней подвески индустриальным маслом И-20А.

Летом обнаружилось, что при езде в жару температура масла поднимается

до 100—105 °С, двигатель перегревается. Я изготовил кожух (рис. 3), он крепится к решетке воздухозаборника болтами М5, по периметру уплотнен толстой прокладкой из листовой резины. Вещь вроде нехитрая, а масло выше 80—85 °С теперь не прогревается. От того кожуха, что рекомендовал Н. Николаев (ЗР, 1987, № 4), мой выгодно отличается тем, что он легко съемный: я его использую только в самые жаркие дни.

Для забора чистого воздуха в воздушный фильтр применил шланг, для которого изготовил кронштейны. Кронштейн, показанный на рис. 4, устанавливается у воздушного фильтра, а тот, что на рис. 5, — на прорезях воздухозаборника, как и охлаждающий кожух, но, естественно, под капотом. Для шланга в откидной крышке воздухозаборника нужно проделать соответствующее отверстие.

Очень надеюсь, что эти незамысловатые советы окажутся полезными кому-то, как чей-то опыт оказался полезен мне.

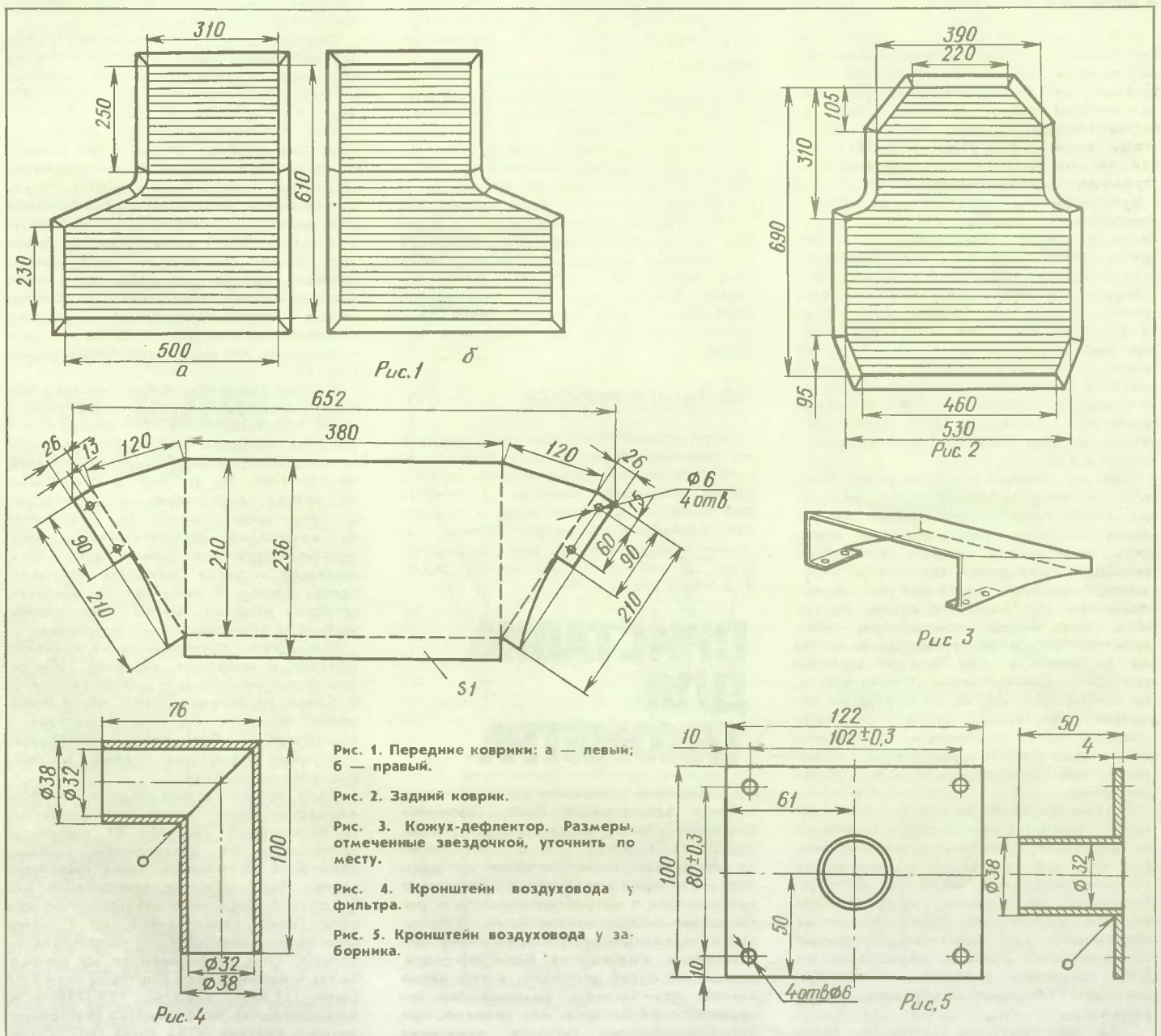


Рис. 1. Передние коврики: а — левый; б — правый.

Рис. 2. Задний коврик.

Рис. 3. Кожух-дефлектор. Размеры, отмеченные звездочкой, уточнить по месту.

Рис. 4. Кронштейн воздуховода у фильтра.

Рис. 5. Кронштейн воздуховода у заборника.

КТО ВОЗЬМЕТСЯ?

Есть параметры, которые можно назвать исходными для работы мотора. Ими нельзя пренебречь — в противном случае автомобиль сам об этом напомнит. К ним относится, в первую очередь, угол опережения зажигания.

РАНЬШЕ БРАЛИ ЛАМПОЧКУ

И заводские инструкции, и пособия по эксплуатации назидательно утверждают: автомобилист должен систематически и внимательно следить за правильностью угла установки зажигания. От этого зависит многое — мощность мотора, расход топлива, чистота выхлопа... Дело действительно важное, поэтому мы стараемся всегда держать под руками какую-нибудь небольшую лампочку с проводком. Чуть что — сразу подключаем ее к прерывателю, проверяем и корректируем установочный угол.

Однако у машин последних моделей, в которых применяется бесконтактная транзисторная система зажигания (ВАЗ-2108, «2109», ЗАЗ-1102, ВАЗ-1111), так делать нельзя. Попытки пристроить контрольную лампочку к выводам датчика Холла неминуемо губят это деликатное электронное устройство. В то же время именно здесь оптимальная установка зажигания особенно важна, поскольку современные автомобили очень чувствительны к этому параметру. Правда, иногда спрашивают: а велика ли нужда в проверке, если изнашиваемых контактов прерывателя тут нет? Резонно, но есть много других (хотя и мелких) причин, которые тоже могут влиять на регулировку. Словом, систематический контроль полезен и даже необходим. Кстати, это отмечается и в заводских инструкциях.

Как же проверять установочный угол, если не лампочкой? «Корифеи» скажут: да очень просто, «на искру». Нужно вывернуть свечу первого цилиндра, включить зажигание и вращать коленчатый вал (поскольку ручки нет, крутят вывешенное переднее колесо при включенной четвертой или пятой передаче) до тех пор, пока между электродами свечи проскочит искорка; установочные метки на двигателе в этот момент должны совпадать. Действительно, очень просто, но очень неточно. В безвыходной ситуации этот прием сойдет, но надо помнить, что отклонения от истины могут быть весьма существенны, и вопрос, как говорится, нельзя считать закрытым.

Рекомендации ВАЗа точны и незатейливы: контроль установки зажигания осуществляется при помощи стробоскопа. Но где его взять? Если сравнивать объемы выпуска автомобилей и стробоскопов, то хорошо, если прибор имеется у каждого сотога владельца «восьмерки» или «девятки». Остальные волей-неволей должны обращаться на СТО со всеми вытекающими отсюда последствиями — и для нервов, и для кармана.

ЗАЗ по понятным причинам стоит

ближе к реальности. В инструкции к ЗАЗ-1102 («Таврия») показано, как можно своими руками сделать очень нехитрое приспособление из двух проводков, резистора и светодиода. При подключении к бесконтактному датчику оно действует так же, как контрольная лампочка при проверке обычной системы зажигания. Само по себе это решение вполне приемлемо, но дело в том, что далеко не каждый автомобилист способен даже на это — достать радиоэлементы, спаять их и приспособиться подсоединять к датчику Холла так, чтобы ничего не испортить.

Упомянутое техническое решение имеет и некоторые разновидности. Например, светодиод и резистор те же, но вместо присоединяемых к аккумулятору проводов можно использовать батарейку «Крона» (ЗР, 1990, № 2). Если все-таки хочется, чтобы индикатором служила лампочка, а не светодиод, нужно смонтировать схему на базе одного управляющего транзистора, которая приведена в книге «Автомобиль ВАЗ-2108» (М., ДОСААФ, 1986 г.). Разумеется, для изготовления таких вариантов тоже нужны определенные, хотя бы самые элементарные навыки электрика и радиолюбителя.

Думается, мы рассматриваем тот самый случай, который очень подходит для производственных кооперативов. Приспособление для проверки угла установки зажигания, предназначенное для бесконтактных электронных систем с датчиком Холла, — это маленькое, несложное и недорогое устройство. Если сделать его легко и удобно присоединяемым к разъему на распределителе автомобиля, то пользоваться им крайне просто. Наверняка многие автомобилисты сочли бы такую покупку наилучшим разрешением проблемы. А для производителей поле деятельности здесь пока что очень широкое.

ПО ВАШЕЙ ПРОСЬБЕ

Электронные блоки зажигания уже давно знакомы автолюбителям. Однако их установка на некоторые модели автомобилей вызывает перебои в работе двигателя на холостом ходу и искажение показаний тахометра. О том, как можно избавиться от этих неприятностей, рассказывает специалист АЗЛК В. БАННИКОВ.

ПРИСТАВКА ДЛЯ ТАХОМЕТРА

Стремление применить на своем автомобиле электронный блок зажигания («Искра», «Электроника», «Старт», «Импульс», ПАЗ, БЭСЗ и т. д.) обусловлено преимуществами, которые он дает. Это увеличение срока службы контактов прерывателя и нетребовательность к регулировке зазора между ними, стабильность параметров искробразования при изменении напряжения бортовой сети, улучшение пуска двигателя, в том числе зимой, при частично разряженной аккумуляторной батарее. Как правило, при этих электронных системах зажигания

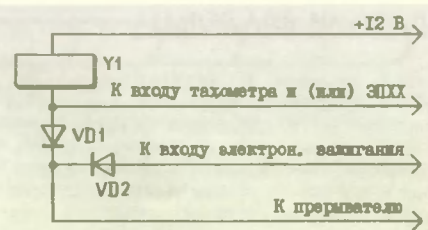


Схема приставки.

накопление электроэнергии происходит в конденсаторе, а его периодический разряд осуществляется тиристором. Возбудителем искрового разряда у всех этих систем (за исключением БЭСЗ-1) являются контакты прерывателя штатного распределителя зажигания. Катушка зажигания обычно также штатная, однако здесь она играет роль лишь высоковольтного трансформатора, поэтому форма высоковольтных импульсов на ее вторичной обмотке несколько отличается от той, что принята в классической системе зажигания, где накопление электроэнергии происходит непосредственно в первичной обмотке катушки.

Именно потому, что выходной сигнал электронной системы зажигания плохо согласуется с входной цепью штатных блоков управления ЭПХХ (25.3761 в ВАЗ-2106, АЗЛК-2141 и др.; 50.3761 в АЗЛК-21412), а также тахометра, происходят сбои или вообще отказы в их работе. Чаще всего амплитуда импульсов, формируемых в первичной обмотке катушки зажигания, оказывается недостаточной для запуска подключаемого к ней блока управления ЭПХХ или тахометра. Более того, обычно эти импульсы оказываются слишком короткими, чтобы «раскачать» подключаемую электронику, у входных цепей которой специально уменьшена чувствительность (для защиты от проникновения по входу электромагнитных помех).

Чтобы заставить работать эти приборы, некоторые автолюбители рекомендуют снимать сигнал с центрального провода высокого напряжения при помощи дополнительной обмотки (ЗР, 1986, № 11; 1990, № 5). Это, к сожалению, не всегда дает хорошие результаты. В силу ряда причин (в том числе от изменения расположения высоковольтных проводов) сигнал здесь может меняться, и тогда указанная переделка теряет смысл. К тому же не исключен пробой входных цепей электронных устройств высоковольтным разрядом.

Предлагаем проверенное на практике, простое и надежное решение, обеспечивающее нормальную работу тахометра и блока управления ЭПХХ после переделки обычной системы зажигания в электронную. Для этого потребуется небольшая приставка, схема которой показана на рисунке.

Идея проста: нужно обеспечить формирование сравнительно высоковольтных (с амплитудой 200—400 В) импульсов независимо от электронной системы зажигания. Источником таких импульсов может быть обмотка практически любого малогабаритного электромагнитного реле (даже неисправного, но с целой обмоткой, имеющей сопротивление 75—100 Ом), применяемого на автомобилях с напряжением бортовой сети 12 В (типа 111.3747, 112.3747, 113.3747 и их модификаций), либо обмотка электромагнитного клапана ЭПХХ (типа 1902.3741 —

см. ЗР, 1990, № 4, с. 26—27). Она будет выполнять роль первичной обмотки катушки зажигания классической системы. Периодическую коммутацию ее выполняют контакты прерывателя: когда они замкнуты, в обмотке накапливается электроэнергия, когда разомкнуты — происходит генерация высоковольтных импульсов.

Чтобы эти импульсы не проникали на вход электронного зажигания, ставим два диода, разобщающие входы тахометра и (или) блока управления ЭПХХ с входом электронного зажигания. Такая приставка будет работать бесшумно, если разобрать выбранное реле или электромагнитный клапан и удалить подвижный якорь, либо заклинить его обломком спички или кусочком изоляции (кембрика), поскольку импульсы генерирует не якорь, а обмотка (на рисунке она обозначена У1).

Эта приставка может применяться и в том случае, если на автомобиле применена контактно-транзисторная система зажигания (с транзисторным коммутатором ТК-102 и катушкой зажигания Б114 В). Кроме того, без каких-либо изменений приставку можно использовать совместно с популярным блоком электронного зажигания, описанным в журнале «Радио» (1987, № 1, с. 25—27).

Диоды должны быть рассчитаны на обратное напряжение не менее 400 В и силу прямого тока до 300 мА (например, Д226 или Д226Б).

Трибуна Клуба

Тем, кто ездит на «Ниве» по тяжелым дорогам, приходится все время опасаться повреждения чехлов на нижних шаровых опорах и наружных шарнирах приводов колес.

Автолюбитель Я. ДУБОВСКИЙ из Омска рассказывает, как он защитил эти узлы.

Для защиты чехлов

Пять лет назад я изготовил кожух (рис. 1) и пластину (рис. 2), которые установил, как показано на рис. 3. С тех пор на чехлах опор и приводов не появилось ни одной новой царапины.

Для изготовления деталей потребовались листовая сталь толщиной 2 мм и обычные инструменты: молоток, напильник, дрель, штангенциркуль, угольник и транспортир, а также электросварка (можно применить и пайку твердым припоем). Перед сваркой все детали и элементы надо подогнать по месту.

Устанавливаем детали следующим образом: вывешиваем передний мост автомобиля, подставляем под опорные чашки пружин надежные опоры, опускаем мост до сжатия пружин и снимаем колеса. Отворачиваем гайки двух крайних болтов М8, крепящих шаровую опору к нижнему рычагу.

Надеваем изготовленный кожух на выступающие болты и затягиваем гайки. Надеваем на анкерные болты кожуха пластину и крепим ее гайками М6. Поворачивая рулевое колесо в крайние положения, проверяем, не касается ли пластина деталей автомобиля, после чего надеваем колеса.

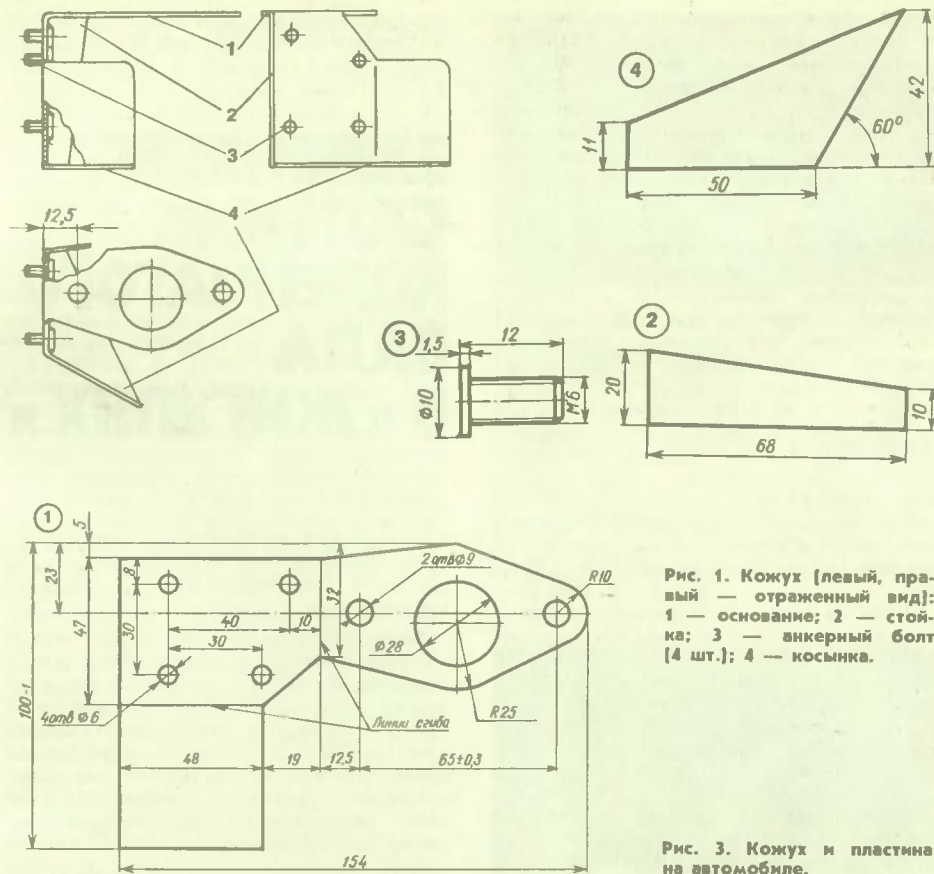
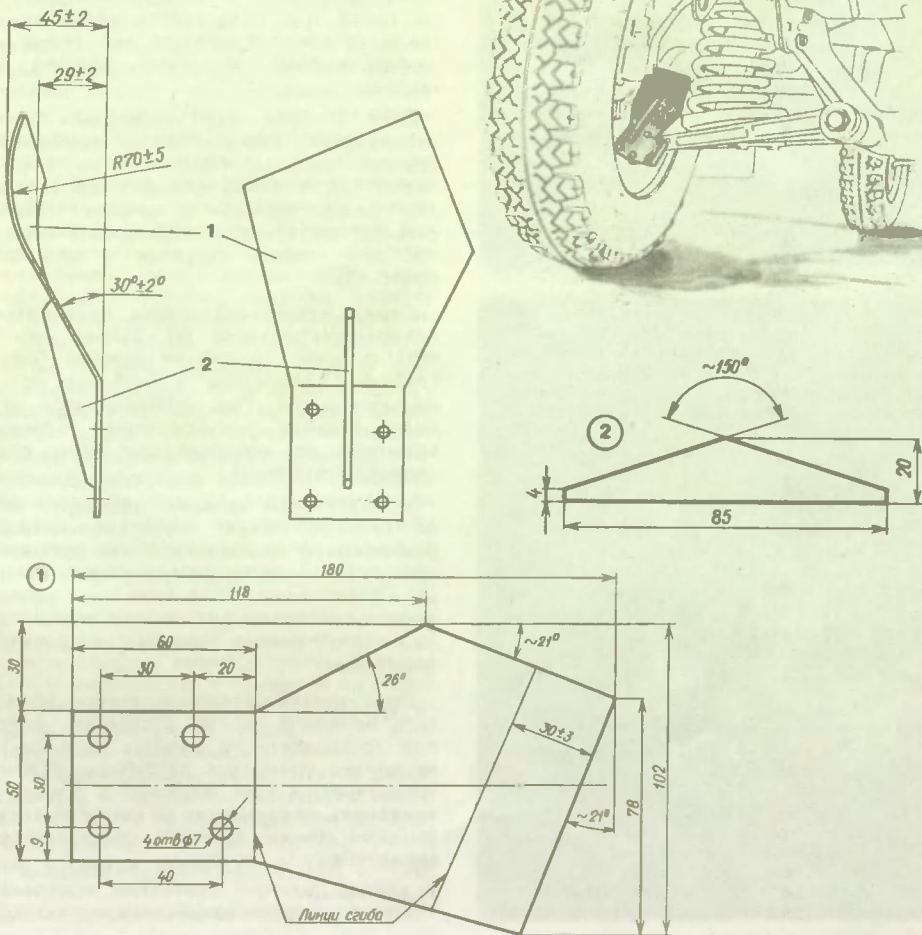


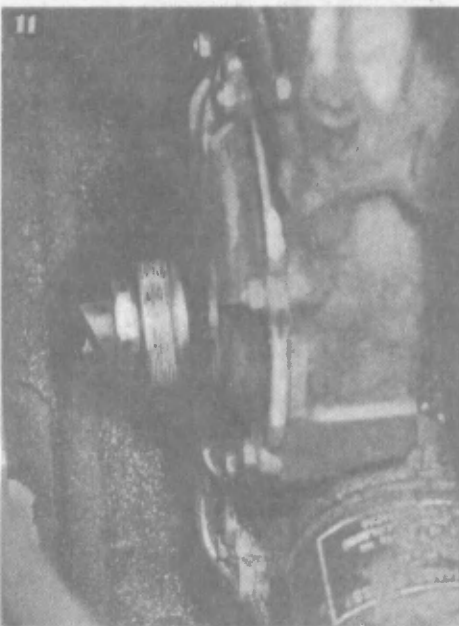
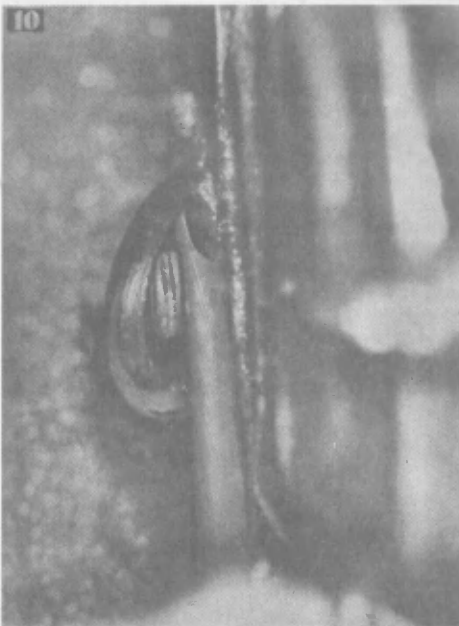
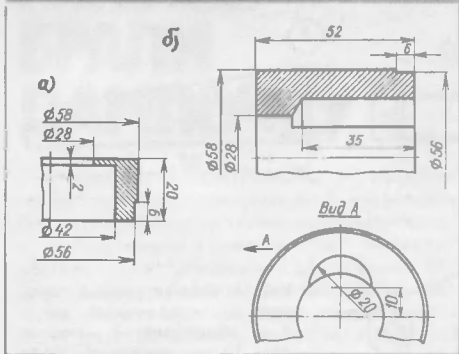
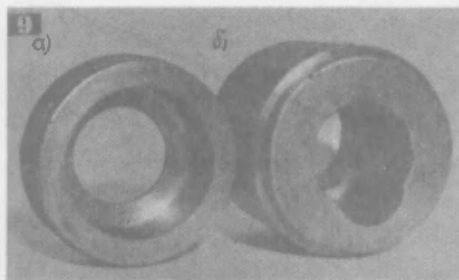
Рис. 1. Кожух (левый, правый — отраженный вид): 1 — основание; 2 — стойка; 3 — винкерный болт [4 шт.]; 4 — косынка.

Рис. 3. Кожух и пластина на автомобиле.

Рис. 2. Пластина (правая, левая — отраженный вид): 1 — основание; 2 — ребро.



ЗАМЕНЯЕМ САЛЬНИК КОЛЕНЧАТОГО ВАЛА В «ЖИГУЛЯХ»



Мы прервали работу, сняв шкив коленчатого вала и открыв тем самым доступ к сальнику, который намерены заменить.

Это можно сделать, не снимая крышки, в которой он находится, если иметь специальную оправку (на фото 9 слева — для двигателей ВАЗ-2101 и других с цепным приводом распределительного вала, справа — для ВАЗ-2105 с ременным приводом). Вместо нее можно применить и старый сальник с шайбой, но при этом увеличивается риск перекосить новый при запрессовке.

Извлекаем сальник, поддев его большой отверткой или подобным инструментом (фото 10). Вкладываем новый сальник в гнездо на крышке, ставим оправку и поджимаем ее храповиком, обеспечив правильное положение сальника и оправки (фото 11). Заворачивая далее храповик пусковой рукояткой или ключом, запрессовываем до упора сальник в крышку.

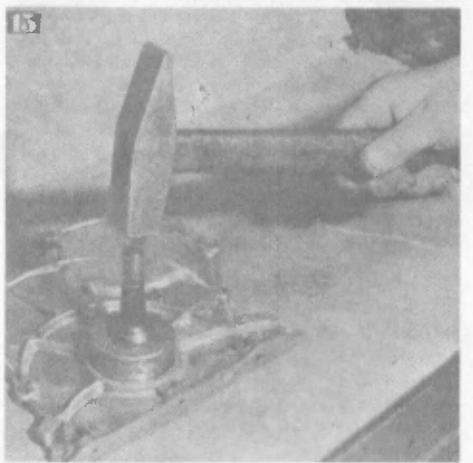
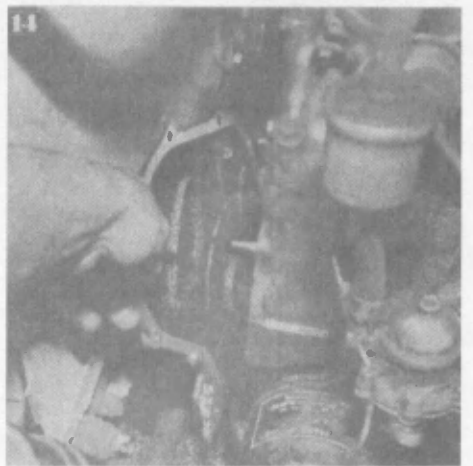
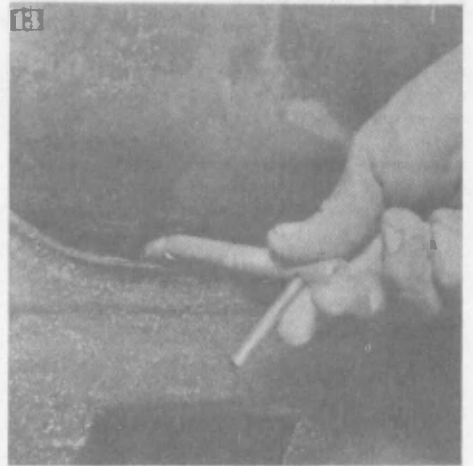
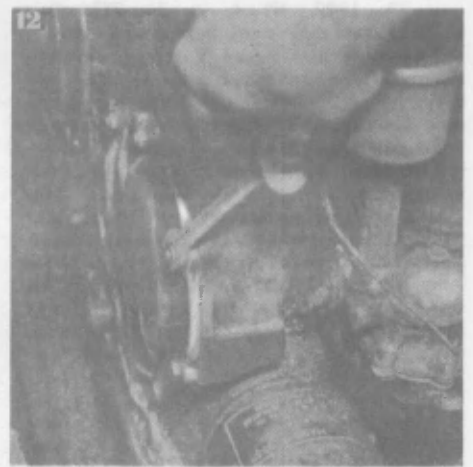
Если оправок для запрессовки нет, отворачиваем гайки и болты крепления крышки спереди (фото 12) и снизу (фото 13), а затем снимаем ее (фото 14). Запрессовываем в крышку новый сальник при помощи подходящих оправок или старого сальника и молотка (фото 15).

Перед установкой шкива проверяем поверхность ступицы, по которой работает сальник. На ней не должно быть глубоких поперечных и особенно продольных рисок. При необходимости их надо вывести шлифованием (можно вручную), не допуская при этом появления углублений.

Устанавливаем крышку, центрируя ее по ступице шкива, чтобы обеспечить равномерное прилегание к ней рабочей кромки сальника. Поэтому сначала ставим шкив на коленчатый вал, а затем закрепляем крышку. Остается поставить на место снятые детали, и работа закончена.

Подсоединяя резиновые шланги, обратите внимание на их состояние. Если они затвердели, то хомуты не смогут их плотно прижать к патрубкам. Чтобы предотвратить течь жидкости в этих соединениях, надо нанести на патрубки хотя бы слой краски, если нет специального герметика.

Начало — в предыдущем номере



Стал дефицитным бензин — многие автомобилисты задумываются, что бы еще изобрести для его экономии, а то и замены. Выдвигаются идеи, возникают споры. Выясняется, однако, что не все их участники отчетливо представляют себе, что такое нынешний автомобильный бензин. Этой теме мы и решили посвятить нашу сегодняшнюю лекцию, подготовленную по литературным источникам.

БЕНЗИН ПОД МИКРОСКОПОМ

Бензин, как известно, получают из нефти. Эта природная жидкость в своей основе состоит всего из двух химических элементов — углерода (84—87%) и водорода (12—14%). Но они соединяются между собой в великом множестве сочетаний, образуя вещества, которые мы называем углеводородами. Смесь разнообразных жидких углеводородов — это и есть нефть.

Если нагревать нефть при атмосферном давлении, то сначала из нее испаряются самые легкие углеводороды, а по мере повышения температуры — все более и более тяжелые. Конденсируя их по отдельности, получаем разные фракции; те из них, которые выкипали в диапазоне температур от 35° до 205°С, считаются бензином (для сравнения: конденсат, полученный при температурах от 150° до 315°С, называют керосином, от 150° до 360°С — дизельным топливом).

Однако такой способ (он называется прямой перегонкой) дает очень мало бензина — всего 10—15% от перегоняемой нефти. Огромный парк автомобилей, нуждающихся в этом виде топлива, так не «прокормить». Поэтому основная масса товарного бензина добывается в результате так называемых вторичных процессов переработки нефти, к которым относятся термический и каталитический крекинг, платформинг, риформинг, гидро-риформинг и еще многие. Процессы эти сложные, но их объединяет общая цель — раздробить большие и сложные молекулы тяжелых углеводородов на более мелкие и легкие, образующие бензин. Не вдаваясь в технологические подробности вторичной переработки, отметим лишь, что она позволяет не только в несколько раз увеличить выход бензина из нефти, но и обеспечивает более высокое качество продукта по сравнению с прямой перегонкой.

Итак, легкие нефтяные фракции, которые могут служить топливом для карбюраторных автомобильных двигателей, получены и из них нужно приготовить товарный бензин с определенными свойствами. Об этих свойствах мы и поговорим.

Теплота сгорания. Химическая энергия, заключенная в любом топливе, при его сгорании выделяется в виде тепла, а его можно превратить в механическую работу. Именно это и происходит в моторах наших машин. Удельная теплота сгорания автомобильных бензинов — величина довольно постоянная; каждый

килограмм этого топлива выделяет примерно 10 600 килокалорий — серьезный заряд энергии, который достаточен, например, чтобы поднять тяжесть в 4,5 тысячи тонн на метровую высоту.

Октановое число. В смеси паров бензина с воздухом, которая сжата в камере сгорания двигателя, пламя распространяется со скоростью 1500—2500 м/с. Если же сжатие слишком велико, в горючей смеси образуются перекиси, и сгорание приобретает взрывной характер. Это и есть хорошо знакомая автомобилистам детонация, которая приводит к аварийному выходу двигателя из строя.

Стойкость бензина против детонации оценивается его октановым числом. Оно определяется сравнением исследуемого бензина со специальным эталонным топливом, состоящим из смеси изооктана (его октановое число принимается за 100) и гептана (принимается за ноль). Сколько процентов изооктана в смеси, на которой мотор работает так же, как и на данном бензине, таково и октановое число этого бензина.

Разумеется, моторная установка в этом опыте специальная, исследовательская, а все условия опыта стандартизованы. Если же говорить о езде в обычных эксплуатационных условиях, то приписывать детонацию только свойствам самого бензина было бы неверно. Опасность ее появления возрастает в связи со следующим: большое открытие дроссельной заслонки в карбюраторе, обедненная горючая смесь, увеличенное опережение зажигания, повышение температуры двигателя, уменьшение оборотов коленчатого вала, большое количество нагара в цилиндрах, неблагоприятные атмосферные условия (высокая температура и малая влажность воздуха, повышенное барометрическое давление). Кстати, сочетание именно этих факторов зачастую приводит водителя к ошибочным выводам: дескать, на АЗС залили плохой бензин, или наоборот — вот какой хороший мотор, даже на низкооктановом бензине не детонирует.

Здесь надо заметить, что октановое число бензина определяется в первую очередь тем, какие фракции, какие углеводороды в нем преобладают. К высокооктановым компонентам относятся алкилбензин (смесь ароматических углеводородов), толуол, изооктан, алкилат (смесь изопарафиновых углеводородов).

Можно, однако, повысить октановое число бензина, добавляя в него специальную присадку — антидетонатор. До последнего времени с этой целью очень широко использовали тетраэтилсвинец (ТЭС) или тетраметилсвинец, приготавливая известные всем этилированные бензины. Но при их использовании на свечах, клапанах и стенках камеры сгорания откладывается окись свинца, а это вредно для двигателя. Главное, однако, в другом. ТЭС — сильный яд, его присутствие в выхлопных газах отравляет атмосферу и наносит вред людям и вообще всему живому. Поэтому сейчас повсеместно, в том числе и в нашей стране, отказываются от этиловой жидкости, несмотря на связанное с этим повышение себестоимости бензина.

Фракционный состав объективно характеризует испаряемость моторного топлива. Чем ниже температура, при которой перегоняется 10% бензина, тем лучше его пусковые свойства, но тем больше опасность появления паровых пробок в топливоподающей магистрали, а также

обледенения карбюратора. Сравнительно невысокая температура перегонки 50% бензина свидетельствует о его хорошей испаряемости в рабочих режимах, но опять-таки и о способности вызывать обледенение. Наконец, высокая температура перегонки 90% говорит о том, что в бензине много тяжелых фракций, которые способствуют разжижению масла в картере и связанному с этим ухудшению смазки деталей двигателя.

Мы только что упомянули о паровых пробках и обледенении карбюратора. Первое, очевидно, не требует особых пояснений, поскольку это явление знакомо каждому автолюбителю. Следует лишь заметить, что у товарных бензинов, поставляемых на АЗС в холодное время года (с октября по март включительно), температура перегонки 10% общего объема составляет 55°С, а летом — 70°С. Именно поэтому «зимний» бензин, сохраненный до жаркой поры, при езде может изрядно помучить паровыми пробками, особенно в уличных заторах.

Что же касается обледенения карбюратора, то о нем стоит сказать несколько слов. Испарение жидкости всегда связано с поглощением тепла и охлаждением зоны испарения. То же и в карбюраторе. Один из реальных экспериментов показал, что при температуре воздуха +7°С через две минуты после пуска мотора дроссельная заслонка остыла до —14°С; если нет каких-то защитных мер, образование льда в подобном случае неминуемо. Главная из таких мер — забор воздуха в воздушный фильтр из зоны выхлопных труб («зимнее» положение заборника). Следует иметь в виду, что условия, в которых обледенение карбюратора представляет реальную опасность, таковы: температура воздуха от —2° до +10°С, относительная влажность — 70—100%. Вывод прост: хотя многие карбюраторы имеют жидкостный подогрев, а в современные товарные бензины вводится специальная антиобледенительная присадка, все же с приходом холодов надо не упустить момент и своевременно переключить воздухозаборник в зимнее положение.

Смолообразование. С течением времени в среде жидких углеводородов могут происходить химические реакции, в результате которых образуются клейкие каучукоподобные вещества, называемые смолами. Они очень вредны, поскольку засоряют карбюратор и отлагаются на стержнях впускных клапанов. Предрасположенность того или иного товарного бензина к смолообразованию может быть разной, она зависит от фракционного и химического состава смеси, но есть и общие условия внешнего характера, которые следует иметь в виду. Перечислим их. Чем больше бензин соприкасается с воздухом, тем быстрее в нем образуются смолы, поэтому в баке автомобиля осмоление идет гораздо быстрее, чем в доверху наполненной и закупоренной канистре. Тепло и свет, а также присутствие воды ускоряют выпадение смол. Материал, из которого сделана тара, тоже играет определенную роль: медь и свинец усиливают смолообразование.

Гигроскопичность. В принципе вода с чистым бензином не смешивается, она опускается на дно сосуда и остается там в виде отдельного слоя. Но очень малое ее количество (60—100 граммов на тонну бензина) все-таки переходит в

раствор. В ароматических углеводородах (бензол, толуол) растворимость воды в 8—10 раз больше, поэтому в тех товарных бензинах, где есть такие компоненты, может содержаться хоть и небольшое количество воды. Для сгорания топлива это не помеха, однако если раствор насыщен, то при определенных условиях (скажем, при понижении температуры) вода может выделиться из топлива и доставить немалые хлопоты — образовывать кристаллики льда в дозирующих элементах карбюратора или способствовать их окислению. Поэтому бензин следует по возможности оберегать от попадания в него воды.

Разумеется, мы сегодня упомянули далеко не обо всем, что касается бензина и представляет известный практический интерес для автомобилистов. «За кадром» у нас остались темы, заслуживающие отдельного разговора: об оценке, маркировке, особенностях и ассортименте товарных бензинов. Но несколько слов о составе двух наиболее распространенных сегодня марок здесь все же надо сказать.

Бензин А-76. Основой для него служит продукт каталитического риформинга или каталитического крекинга, в который примешивают бензин термического крекинга или прямой перегонки. Для получения нужного октанового числа в эту смесь добавляют либо этиловую жидкость, либо высокооктановые углеводородные компоненты.

Бензин АИ-93 в этилированном варианте представляет собой продукт каталитического риформинга мягкого режима (75—80%), в который добавлены толуол (10—15%), алкилбензин (8—10%) и этиловая жидкость. Неэтилированный бензин АИ-93 получают на базе продукта каталитического риформинга жесткого режима (70—75%) с добавлением алкилбензина (25—28%) и бутан-бутиленовой фракции (5—7%).

УВАЖАЕМЫЕ ЧИТАТЕЛИ!

Благодарим вас за отклики на «Конкурс знатоков», интерес к которому превзошел все наши ожидания. Число его участников оказалось столь велико, что теперь нет никаких сомнений — игра в «Чайника» понравилась, и есть все основания продолжить ее в будущем году.

А теперь об итогах конкурса этого года. Подвести их нам пока не удалось. По причинам, о которых редакция уже информировала читателей (ЗР, 1990, №№ 2, 10), часть тиража отдельных номеров журнала доставлялась подписчикам с задержкой. Соответственно задерживались и ответы читателей на задачи конкурса. Исключать опоздавших не по своей вине из очередного тура было бы несправедливо. Поэтому мы решили дождаться писем от всех знатоков, участвующих в конкурсе. А его окончательные итоги будут опубликованы в мартовском номере журнала 1991 года.

СПРАВОЧНАЯ СЛУЖБА

Назовите состав автомобильного парка нашей страны!

Статистический сборник «Транспорт и связь СССР» (М., Финансы и статистика, 1990) приводит следующие сведения о количестве (в тысячах штук) единиц автомобильного транспорта в стране на конец 1988 года (в скобках — данные за 1985 г.). Грузовые автомобили общего пользования, включая пикапы и фургоны на базе легковых машин, — 727 (741). Грузовые автомобили, пикапы и фургоны в колхозах, совхозах и межхозяйственных сельскохозяйственных предприятиях — 1453 (1425). Грузовые автомобили, включая пикапы и фургоны, находящиеся в личной собственности, — 6 (2). Автобусы общего пользования — 318 (310). Легковые таксомоторы — 133 (128). Легковые служебные автомобили — 415 (400). Легковые автомобили, находящиеся в личной собственности, — 15084 (12444). Троллейбусы — 28 (27). Специальные автомобили — 1,83 (1,8).

Сколько очков набрали претенденты в конкурсе «Автомобиль 1990 года»?

Этот вопрос часто встречается в письмах читателей, поскольку наш журнал назвал лишь машину-победительницу этого конкурса. Вот как распределились места и очки в соответствии с мнениями 57 автомобильных журналистов из 17 стран (в скобках — год и номер «За рулем» с описанием машины):

1. «Ситроен-ИксМ» (1989, № 10) — 390 очков.
2. «Мерседес-Бенц-500СЛ» (1990, № 4) — 215.
3. «Форд-фиеста» (1989, № 9) — 214.
4. «Хонда-аккорд» (1990, № 4) — 154.
5. «Мацуда-323» (1990, № 10) — 136.

Очередной конкурс «Автомобиль 1991 года» состоится в конце нынешнего года после традиционных международных выставок в Париже и Бирмингеме.

Укажите фазы газораспределения одноцилиндровых двигателей ИЖ.

Фазы впуска, продувки и выпуска для двигателя ИЖ-49 соответственно 135°, 103° и 132°; для двигателей ИЖ-56 и ИЖ-П — 121°, 122° и 147°; для ИЖ-П2 — 128°, 114° и 139°; ИЖ-П3, ИЖ-П3-01 и ИЖ-П4 — 142°, 116° и 155°. Расположение фаз симметрично относительно ВМТ и НМТ.

Где можно приобрести книги издательства «Транспорт»!

Приводим адреса специализированных магазинов «Транспортная книга».

480064, г. Алма-Ата, ул. Шевченко, 80. 744000, г. Ашхабад, просп. Ленина, 9. 370601, г. Баку, ГСП, ул. 28 апреля, 25а. 678923, пос. Беркамит Якутской АССР, ул. Кузбасская, 23. 232030, г. Вильнюс, ул. Даукши, 3. 390400, г. Воронеж, ул. Чайковского, 5. 603002, г. Горький, ул. Чкалова, 9а. Филиал: 420020, г. Казань-20, ул. Володарского, 1. 320088, г. Днепрпетровский, ул. Рабочая, 23. 340050, г. Донецк, ул. Университетская, 52. 664005, г. Иркутск, ул. Гоголя, 4. 236039, г. Калининград [обл.], Южный вокзал, райпрофсоюз. 252601, г. Киев, ГСП, ул. Лысенко, 6. 660049, г. Красноярск, ул. Горького, 6 (киоск при управлении железной дороги). 443030, г. Куйбышев, ул. Спортивная, 5. 193036, г. Ленинград, ул. Гончарная, 6. 290016, г. Львов, ул. 1 Мая, 50. 220600, г. Минск, Ульяновская, 34. 630004, г. Новосибирск, ул. Шамшурина, 12. 270023, г. Одесса, ул. Чижикова, 62. 226952, г. Рига, ул. Суворова, 2, ст. Ригапасс. 344031, г. Ростов-на-Дону, пл. При-

вокзальная, 1/2. 410071, г. Саратов, просп. Ленина, 8, комн. 56. 620013, г. Свердловск, ул. Челюскинцев, 11. 200001, г. Таллинн, ул. Пикк, 36. 700015, г. Ташкент, ул. Привокзальная, 7. 380012, г. Тбилиси, ул. Орджоникидзе, 83. 676080, г. Тында, ул. Красная Пресня, 33. 680021, г. Хабаровск, ул. Ленинградская, 56б. 310052, г. Харьков, ул. Красноармейская, 7. 454005, г. Челябинск, ул. Свободы, 102а. 672014, г. Чита, ул. Набережная, 56. 693000, г. Южно-Сахалинск, ул. Ленина, 24/22. 150054, г. Ярославль, ул. Свободы, 78.

Как прикрепить отломившуюся пластмассовую лопасть вентилятора системы охлаждения у двигателя «Москвича-412»!

К сожалению, ни клеем, ни сваркой, ни механическим способом (при помощи накладок и т. п.) надежно прикрепить лопасть не удастся. Лучше приобрести новую крыльчатку. Если такой возможности нет, удалите еще одну лопасть, расположенную напротив сломанной, чтобы не нарушалась балансировка.

Это, конечно, снизит производительность вентилятора, но ее, как показывает опыт, и в этом случае бывает достаточно даже летом. Безусловно, при движении в жару и по городу нужно следить за температурой жидкости в системе охлаждения.

Почему внезапно появляется колебание рулевого колеса?

Как правило, это происходит при биении одного из передних колес. Здесь две причины. Первая — диск колеса или шина потеряли правильную форму из-за повреждения при ударе о дорожное препятствие; вторая — неуравновешенность колеса вследствие утери балансировочного грузика или налипания грязи на одну из его сторон. Вышедшее колесо раскручивают рукой. Если потеряла форму шина, значит поврежден каркас (корд), что исправить невозможно. Ее заменяют новой или, в крайнем случае, при небольшом биении, используют на заднем колесе, где этот дефект не так сильно ощущается, как на переднем.

Восстановить правильную форму колеса, когда помята полка обода или диск, в домашних условиях трудно, поскольку пресс и приспособления приходится заменять кувалдой и подручными средствами. Неуравновешенность колеса устраняют, сняв налипшую грязь и отбалансировав его на СТО, или дома при помощи специальных приспособлений, продающихся в магазинах.

На каком топливе ездим!

Большинство (50,4%) автомобилей, эксплуатировавшихся на конец 1988 года в нашей стране, работало на бензине; на дизельном топливе — 35,6% машин. В то же время на дизельном топливе и при необходимости сжатом природном газе (газодизельный рабочий процесс) эксплуатировалось 0,5% автомобилей, на сжатом природном газе (или при необходимости на бензине) — 9,4%, на сжиженном нефтяном газе — 4,1%.

Какие приборы можно устанавливать дополнительно в «Жигулях», чтобы сохранились гарантийные обязательства завода!

Волжский автомобильный завод, как указано в инструкции по эксплуатации, не рекомендует в гарантийный период вносить какие-либо изменения и дополнения в конструкцию автомобиля. Допускается установка на СТО механического отключателя «массы» и радиооборудования. Согласно «Положению о гарантийном обслуживании легковых автомобилей, принадлежащих гражданам» (Минавтопром, 1988), при внесении владельцем изменений в конструкцию утрачивается гарантия на узлы, агрегаты и системы, работа которых зависит от узлов, агрегатов и систем, подвергшихся изменениям.

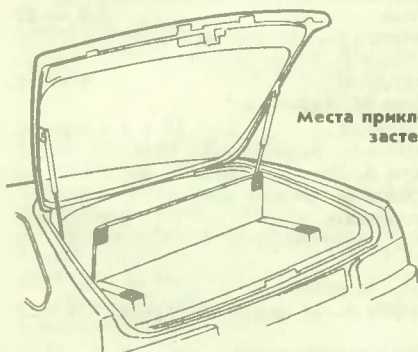
СОВЕТЫ БЫВАЛЫХ

Если вы хотите улучшить прилегание кромок старых манжет, пропускавших жидкость в рабочих цилиндрах тормозов «Москвича — 2140» (при отсутствии новых), можно вложить в манжеты кольца наружным диаметром 20 мм и сечением примерно $1,5 \times 1,5$ мм, вырезанные из резиновой трубки.

Вот уже более года цилиндры работают исправно.

г. Киев **И. ЗАВАЛИЙ**

Чтобы крышка полки в багажнике ВАЗ—2108 («2109») не стучала при езде по неровной дороге, я приклеил к ней и полке (см. рисунок) застежки «липучка», применяемые для одежды и обуви. Результат отличный. Саратовская область, г. Балаково **В. ФРОЛОВ**



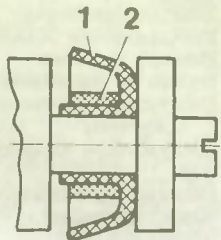
Места приклейки застежек.

В автомобилях ВАЗ и других со встроенными в генератор регуляторами (Я112А, Я112В) в процессе эксплуатации нередко наступает момент, когда стрелка вольтметра на шкале приборов начинает самопроизвольно колебаться и менять свое положение относительно нормального значения напряжения. Чтобы устранить это явление, достаточно очистить от графитовой пыли дорожку между токосъемными кольцами якоря смоченной в бензине тряпочкой. Для этого надо извлечь из генератора, не снимая его с машины, щеточный узел и через открывшееся отверстие протереть дорожку.

г. Арзамас **Ю. АЛЫШЕВ**

В «москвичах» и других автомобилях нередко тормозная жидкость из рабочего цилиндра вытекает не через наружный край манжеты, а по зазору между ее посадочным поясом и штоком поршня. Устранить этот зазор можно при помощи кольца, отрезанного от старой манжеты, если его надеть, как показано на рисунке.

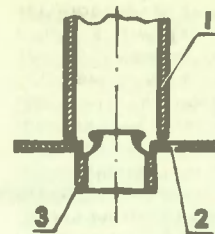
г. Хабаровск **В. ПОСПОТИН**



Уплотнение посадки манжеты 1 при помощи кольца 2.

Если нет специальной оправки для установки новых маслоотражательных колпачков в двигателе «Жигулей», найдите шайбу с отверстием чуть меньше диаметра металлической гильзы колпачка и трубку внутренним диаметром 12—14 мм. Пользуясь ими, как показано на рисунке, вы сможете выполнить работу, не повредив колпачки.

г. Новосибирск **В. САННИКОВ**



Запрессовка колпачка (3) при помощи шайбы (2) и трубки (1).

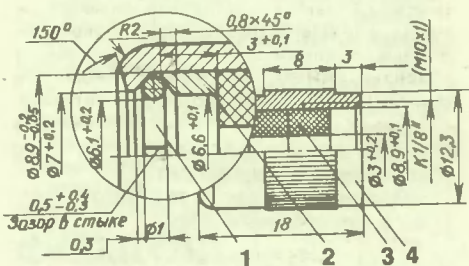
При регулировке момента зажигания на мотоцикле ИЖ «Юпитер-5» заводская инструкция рекомендует пользоваться контрольной лампочкой, подсоединяемой к прерывателю параллельно контактам. Так как у «Юпитера» два прерывателя, электрическая цепь которых имеет общие источник тока и «массу», лампочка при размыкании регулируемых контактов не загорается, поскольку ток уходит через замкнутые контакты второго прерывателя.

Чтобы все-таки воспользоваться этим способом, отключите цепь непроверяемого прерывателя, вставив между его контактами полоску бумаги. Тогда лампочка, подключенная параллельно регулируемым контактам другого прерывателя, загорится точно в момент их размыкания.

Для смазывания узлов автомобиля и мотоцикла предлагаю новую головку (авторское свидетельство № 400713) на шприц, которую с успехом уже применяют на автопредприятиях, экономя к тому же смазку. Благодаря малым размерам она позволяет подобраться и к масленкам, расположенным в тесных местах, не требуя дополнительных насадок.

При первом ходе шприца в корпусе надетой на масленку головки развивается давление, действующее на уплотнительное кольцо 3. Оно при этом подается вперед, толкая втулку 2 и сжимая кольцо 1, охватывающее носик масленки. Таким образом, чем больше давление в шприце, тем сильнее его головка удерживается на масленке, не пропуская смазку наружу.

г. Курганская область, г. Шадринск **В. ПЛОТНИКОВ**



Головка для шприца: 1 — пружинное кольцо (сталь 65Г); 2 — втулка (Ст 45); 3 — уплотнительное кольцо [резина средней твердости]; 4 — корпус (Ст 45). Детали 1, 2 и 4 — капитель [HRC 40—45].

Карбюраторы типа «Солекс», устанавливаемые в ВАЗ-2108 и других переднеприводных автомобилях, часто засоряются при эксплуатации, о чем предупреждал журнал «За рулем».

Если фильтр тонкой очистки топлива исправен, а жиклеры все же засоряются, проверьте, плотно ли прилегает крышка к

верхнему торцу воздушного фильтра. На нашей машине здесь была щель из-за чрезмерной жесткости уплотнительного материала фильтра. Проложив поролоновую прокладку, мы избавились от случившихся ранее засорений карбюратора.

Казахская ССР, г. Сарань **С. ПОПОВ**

Для мойки автомобиля раньше можно было купить специальные 12-вольтовые электронасосы («Малыш» и др.), которых теперь в магазинах не видно.

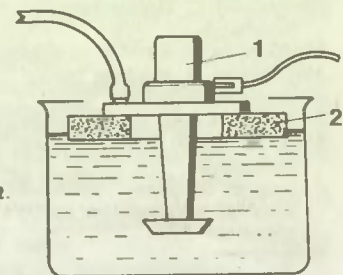
Вместо них я использую насос омывателя, извлекая его на время из бака в автомобиле. Чтобы насос плавал в ведре, вырезал из пенопласта кольцо, как показано на рисунке, а для подачи питания использую шнур от штатной переносной лампы, в который врезал выключатель.

На выходной штуцер насоса надел трубку подходящего диаметра и длины, снабдив ее наконечником.

Благодаря этому приспособлению удается

быстро и хорошо помыть машину с минимальным расходом воды.

Калужская область, г. Обнинск **Д. МИНАКОВ**



Насос 1 с кольцом 2.

Указатель материалов, опубликованных в журнале

МАТЕРИАЛЫ НА СОЦИАЛЬНО-ЭКОНОМИЧЕСКИЕ И ОБЩЕСТВЕННО-ПОЛИТИЧЕСКИЕ ТЕМЫ

Аксенов П. Бездорожье и "4x4"	1 — 10*
Бабаев А. 58651 погибли за год. Выживем ли в автомобильной бойне?	6 — 1
Белов С. Ралли и СО	8-9 — 8
Быков В. Кто доплатит мне 96 рублей?	5 — 1
Васильев А. "Без недоучек"	5 — 7
ВАЗ + "Дженерал моторс"	11 — 7
Выбор для Елабуги	8-9 — 4
Гусаров А. Государственный, а не ведомственный подход	10 — 1
Есть такое общество	12 — 1
Козик А. Водители по договорам	8-9 — 7
Коржовцев Б., Зингер Г. Как унять нарушителя?	1 — 18
Осипов В., Панярский В. МГСА — смена вывески или новое содержание?	2 — 2
Панярский В. Диктатура потребителя!	3 — 1
Солопов А. На разных берегах Камы	2 — 1
Спешу сообщить вам...	4 — 4
Чеботаев А. "Какой нам нужен автомобиль?"	7 — 1
Шугуров Л. Его код "А 93"	3 — 10
Щекочихин Ю., Тарнавский Г., Федоров С., Сухов Л. Выживем ли в автомобильной бойне?	6 — 2-я стр.обл.

АКТУАЛЬНАЯ ТЕМА

2, 3, 5, 7, 8-9 — 2-я стр.обл.

45-ЛЕТИЕ ПОБЕДЫ

Ибрагимов Д. Борьба умов	5 — 10
Колесов Е. Самый трудный период	3 — 2
Лавиков В., Мачехин Н. Герой из Рязанского автомобильного	5 — 11
Наш анонс 1941 — 1945	2 — 2
Сусливичус Л. По обе стороны фронта	4 — 2-я стр.обл. — 1-я стр.вкл., 2

АВТОКЛАСС "ЗА РУЛЕМ"

Александров А. Уроки водительского мастерства	3 — 6; 5 — 6; 7 — 7
Александров С. Четыре взгляда на дорогу	1 — 6
Бибин Б., Ивлиев А. Для автодрома	10 — 11
Долганов К., Андрусенко С. "Мини-стирлинг"	2 — 11
Литинский С. Маневр вместо торможения?	3 — 6
Литинский С. Пропустите пешехода	6 — 5
Майборода О. КамАЗ на шоссе	8-9 — 22
Майборода О. МАЗ на шоссе	6 — 4
Методом наглядности	8-9 — 23
Пермяков С. За рулем ЛуАЗа	8-9 — 23
Пинт А. Уроки водительского мастерства	1 — 6
Редакция "За рулем" объявляет конкурс технических средств обучения	2 — 11

* Первая цифра обозначает номер журнала, вторая — страницу.

С инструктором на мотоцикле	4 — 7
Чабаненко В. Ни в какие ворота!	1 — 7
Шмелев В. ЗИЛ—131 на шоссе и по бездорожью	2 — 10
Штыков В., Потапов А. Когда машине скользко	11 — 11
Юрковский И. Грузовик в колонне	10 — 10

ТЕХНИКА И НАУКА

<i>Советская техника</i>	
Адамович А. Новая шина для "Нивы"	2 — 6
Андронов Ю. Автобус для города	4 — 9
Аркуша В., Азаренков В., Стешенко В. "Таврия": ассоциация и автомобиль	8-9 — 2
Вариации на тему "Алеко"...	10 — 8
Голицынский автобусы	11 — 4
Григорьев Ю. "Восход — ЗМ-01"	8-9 — 12
Демидов М. Микропроцессор на борту РАФа	2 — 6
Демченко В. ИЖ — 2126 будет!	8-9 — 1
Для перевозки цемента	8-9 — 12
За кулисами дизайн-центра ВАЗ	10 — 2
КАвЗ—3976	8-9 — 12
Какие модели? Сколько стоят?	1 — 2-я стр.обл.

"Карпатский" заколдованный круг?	10 — 7
Кто возьмется за Д — 51?	10 — 7
Марьян С. Кабриолет из "Лады"	10 — 8
Марьян С. Погоничев против "Кремко"	3 — 24
Марьян С. Пока еще тайный ГАЗ—3105	7 — 3
Марьян С. Через замочную скважину	11 — 32
"Москвич—2141"	8-9 — 28
Назаров Ю. Проект "Тайфун"	12 — 4
Нефедьев Я. АБС: вещь в себе или вещь для нас?	11 — 5
Новые КраЗы	5 — 2
Папин Ю. Переднеприводный седан	1 — 5
Пономарев А., Миронов А. Альтернативы "Компакта"	2 — 4
Руденко В. Три модификации "Планеты — 5"	10 — 6
Смирнов Ю. "Восход" на спортивном горизонте	11 — 4
Сорокин А. "Москвич" модернизирован	4 — 8
Спицын А., Захаров А. "Восток" в Нидервиле	5 — 2
Схема электрооборудования	8-9 — 4-я стр.вкл.
Трусов В. Внедорожные из Брянска	7 — 9
Федоров П. Пять прицепов из Вятских Полян	8-9 — 13
Хайнов Г. Ленинградский вариант	7 — 6
Шугуров Л. За фасадом "тихой эволюции"	6 — 8
Электрооборудование ЗАЗ—968М	2 — 2-я стр.вкл.

Современная автомобильная техника

Аксенов П. Четыре управляемых колеса	12 — 10
Аркуша В., Кочнев Е. Магистральные грузовики	10 — 2-я стр.обл.
Аркуша В. Мозги для "динозавров"	7 — 4
Дорофеев С. "Автопром-89"	2 — 16

Дорофеев С. Близкий и далекий японский автопром	10 — 31
Дорофеев С. "Моторшоу", покорившее мир	4 — 16
Куузе М. Спортивные не для спорта	3 — 22
Нефедьев Я. Без участия водителя "Самаре" — успеха в Дакаре!	12 — 5
Соколов О., Шугуров Л. Парад супербайков	7 — 22
Шугуров Л. Автотехника—90	12 — 3
Шугуров Л. Разрыв нарастает	1 — 22
Шугуров Л. Туринская палитра	8-9 — 30 и 2 — 3-я стр.вкл.

Поиски, идеи, разработки

Бескурников А. Танк из 2000 года	8-9 — 32
Дмитриев С., Мензуллов М., Ридер В. Такие разные прицепы	5 — 16
Дьяков М. Активная подвеска	6 — 18 и 3-я стр.вкл.
Кутенев В., Решетцов Н., Шевкун А. На испытаниях — МСУ	6 — 10
Морозов М. Фазами можно управлять	2 — 4-я стр.вкл.
Что с "бесшатуником"?	5 — 3

Тест "За рулем"

Сидоров А. За тросом на "Урале"	4 — 7
---------------------------------	-------

Клуб автолюбителей

АЗЛК — 2141: достоинства и недостатки	1 — 25
Аптечки из Барнаула	11 — 25
Бензин под микроскопом	12 — 26
ВАЗ — 2108: полезная ретроспектива	4 — 24; 5 — 27
Весна	2 — 26
Вместо рецензии	3 — 29
Вновь о гомогенизаторе	4 — 28
Газ + бензин	2 — 27
ГАЗ — 21: улучшаем охлаждение	2 — 30
Датчик Холла	3 — 27
Двигатель "Таврии"	2 — 25
Для "Запорожца"	12 — 22
Для защиты чехлов	12 — 24
Для "пожилых" моторов	6 — 24
Для электронных систем зажигания	11 — 28

Еще был случай...	2 — 30; 3 — 29; 4 — 29; 5 — 29; 6 — 28; 7 — 29; 8-9 — 55
Еще о двигателе "Таврии"	10 — 24
Жидкость в шине	6 — 25
Заканчиваем первое ТО	4 — 27
Зима	10 — 21
Индексы на электроприборах	1 — 29
Как сберечь автомобиль	7 — 25
Лето	5 — 25
Модернизированный "Мустанг"	8-9 — 46
Неисправности ЭПХХ	4 — 26
Немного о шинах	8-9 — 49
Нужно ли промывать двигатель?	11 — 26
Обслуживаем систему зажигания	8-9 — 56
Обслуживаем электрооборудование	10 — 28
Обслуживаем электроприборы	11 — 27
"Озон" наизнанку	7 — 27; 8-9 — 52; 10 — 24
О развале и сходе	11 — 25

Осень	8-9 — 44
Отопление "Запорожца" 10	— 22; 11 — 22
Первое ТО	3 — 30
Пластичные смазки	1 — 26
Пока на спидометре нули	1 — 29
Присадка "Деста"	11 — 23
Приставка для тахометра	12 — 23
Приступаем к ТО	2 — 29
Приступаем к ТО—2	6 — 24
Продолжаем ТО—2	7 — 26
Пропавшая искра	8-9 — 45
Против коррозии	8-9 — 56
Раньше брали лампочку	12 — 23
Реле указателей поворота	8-9 — 50
Ремонт проколотой шины	3 — 30
С одной щеткой	4 — 25
Тормозная жидкость... в фаре	5 — 28
"Тосол", "Отэра", "Лена"	8-9 — 47
Установка антенны	10 — 27
Химия лечит мотор	8-9 — 49
Чем защитить фары?	1 — 30
Чтобы колеса были круглыми	11 — 29
Что происходит с шиной	1 — 27
Шарниры рулевых тяг	8-9 — 47
Электронные блоки с коррекцией	6 — 26
ЭПХХ — на старые ИЖИ	10 — 26
"Я езжу на газе..."	12 — 21

Своими силами	1 — 28; 2 — 28;
	3 — 28; 4 — 30; 5 — 30; 6 — 29;
	7 — 30; 8-9 — 58; 10 — 29;
	11 — 24; 12 — 25

Испытывает "За рулем"	
Демченко Б., Моисеевич А.	
Ночная езда	3 — 25
Демченко Б., Моисеевич А.	
"Таврия", "Форд" и "Фольксваген"	1 — 16
Демченко Б. Не уступая	
"большим"	5 — 4
Синельников Б. 80 тысяч	
на "41-м"	12 — 9
Субботин В. Что новенького в	
ЯВЕ?	2 — 9

Страницка мотоциклиста	
Аксенова И. Престижные	
коляски	12 — 6
Захарин В., Пилокевич Г. В начале	
сезона	6 — 6
Кожелов И. Карбюратор К63 — на	
"Урал"	5 — 24
Кузнецов Д. Коляску от ИЖА к	
ЯВЕ	4 — 6
Масла для двухтактных двигате-	
лей	12 — 8
Охотников А. Один вместо двух	1 — 14
Передерий В. Без аккумулятора	3 — 8
Ревичев В. Круглый год на	
мотоколяске	7 — 8
Степанов Д. Чего не хватает	
"днепрам"	8-9 — 20
Яковлев В. На "Туле" из	
Ленинграда в Тулу	8-9 — 21

Немного статистики	1 — 2; 3 — 10;
	7 — 7, 8; 8-9 — 10; 10 — 15;
	11 — 15; 12 — 2

Советы бывалых	
"Волга"	1, 11 — 3-я стр.обл.
Автомобили ВАЗ	2, 3, 4, 5, 7, 10,
	11 — 3-я стр.обл.;
	6 — 30; 8-9 — 64; 12 — 28
"Москвичи"	1, 3, 5, 7, 10,
	11 — 3-я стр.обл.;
	6 — 30; 12 — 28
"Запорожцы"	1, 4, 5, 7, 8-9,
	10 — 3-я стр.обл.;
	6 — 30
Автомобили	1, 2, 3, 4, 7, 10,
	11 — 3-я стр.обл.;
	8-9 — 64; 12 — 28
Мотоциклы	1, 2, 3, 4, 7, 8-9,
	10 — 3-я стр.обл.;
	6 — 30; 12 — 28
Призеры конкурса	2 — 3-я стр.обл.
В мире моторов	4, 6 — 4-я стр.вкл.

БЕЗОПАСНОСТЬ ДВИЖЕНИЯ

Горшин В. В ранг закона	5 — 21
За строкой Правил	2 — 19; 4 — 20;
	8-9 — 38
Лалаянц И. Правая или левая	8-9 — 35
Левитин К., Любимов А. Куда	
светит фара	11 — 20
Литинский С. Кругом красный!	7 — 20
Салмин В. "Полурегулируемый"	
перекресток	8-9 — 37
Стоп — ляп	2 — 19; 4 — 19; 6 — 21;
	8-9 — 43; 12 — 18

Экзамен на дому	1, 2, 3, 4, 5,
	7 — 31; 6 — 2-я стр.вкл.;
	8-9 — 62;
	10 — 4-я стр.вкл.;
	11 — 30; 12 — 29

Анализ дорожных происшествий

Литвинова Т., Ани Э. Какой	
автомобиль надежнее?	3 — 18
Литинский С. В темноте	1 — 21
Литинский С. Ложный сигнал	
не аргумент	12 — 18
Литинский С. Перекресток: вам	
— "зеленый"	11 — 19
Литинский С. Преимущество	
разгильдяю?	8-9 — 36
Литинский С. Точна ли шкала	
опасностей?	3 — 20
Салмин В. "Король дороги"	2 — 22
Случевский М. Как мы ездим	8-9 — 34
Это могло не случиться	12 — 20

Советы по вождению

Шаяхметов Н. Заснул за	
рулем	11 — 18
Уроки доктора Этикуса	1 — 20; 3 — 20;
	5 — 21; 7 — 21; 11 — 21

Разные вопросы

Автолюбители — враги мои	12 — 17
Анкета "Автосервис"	12 — 19
Архипов Г. Рискованнее слепого	
полета	2 — 23
Варакин А. Как "воюет" ГАИ.	
На палочке и кокарде	3 — 19
Вопросы к компетентным	
лицам	4 — 20; 7 — 18
Гольдварг И. Движение по	
радиоволне	4 — 22
Джожаев А., Бертуш С. Портрет	
нарушителя. Новый ракурс	5 — 20
Зингер Г., Никольский С.,	
Салмин В., Субботин В. Ангелы и	
черты	4 — 18
"Как унять нарушителя?"	8-9 — 39
Кирик М., Медведский А.,	
Шаповалов А. Как "воюет" ГАИ.	
Старье лаяем	3 — 19
Коллекция поучительных	
ситуаций	1 — 19; 12 — 19
Кольцов В. Останемся людьми	4 — 21
Красиков В. "...Я вообразил,	
что дорога была наилучшая"	6 — 20
Маслов И. Налоги и дороги в	
Норвегии	12 — 17
На дорогах всего света —	
Автокурсы	8-9 — 40; 10 — 14
Перекресток мнений	2 — 18; 4 — 1;
	10 — 14

Петруша С. "Как унять	
нарушителя"	11 — 18
Плоткин Ф. Дым, уносящий	
здоровье	7 — 18
Пропустите водителя	12 — 17
Рудаков В., Мамонов В., Бертуш С.	
Водитель против лихача	7 — 19
Субботин В. Не хотите — не	
берите!	5 — 18
Чернышев И., Абитов Ф. Коллек-	
ция поучительных ситуаций	7 — 19

СПОРТ

Автомобиль-чемпион	4 — 12
Баландов С. На конгрессе ФИМ	3 — 14

Богданов О. Как закаляется	
"ЗИЛ-Шталь"	11 — 12
Григорьев М. "Бывало, котелось	
все бросить..."	2 — 13
Демченко Б. Дождь так и	
не пошел...	12 — 13
Дмитриев М. Найджел Мэнселл	5 — 13
Дорогами памяти	3 — 13
Дорофеев С. Ален Прост	1 — 14
Дорофеев С. Герхард Бергер	11 — 14
Дорофеев С. Риккардо Патресе	3 — 12
Ермоленко Н. Спидвей: утра-	
ченные традиции	8-9 — 24

Интерспорткурьер	7 — 16; 10 — 20
"Картинг — кислород для	
автоспорта"	7 — 12

Кеель К. "Эсттек — 894"	1 — 13
Костин С. Спонсор для сборной	3 — 15
Логинов Б. А вдруг алтын?	7 — 15
Логинов Б. Александр Московка	4 — 13
Логинов Б. Доколе ходить в	
учениках?	2 — 15
Логинов Б. Забытая шестидневка	5 — 12
Логинов Б. К финишу на	
последней капле бензина	10 — 18
Мелентьев Ю. Как организовать	
ЭКОралли	2 — 14
Мельник А. Зимой по весеннему	
треку	5 — 14
Мельник А. Тьерри Бутсен	7 — 12
Михайлов Б. Сомнений не было,	
были надежды	4 — 14
Нечаюк С., Осокин С. Золотая	
вершина Алатау	6 — 12
Нечаюк С. Потеснитесь, мистер	
Икс!	7 — 13
Нечаюк С. Профи из "КамАЗа"	3 — 5
Никольский С. Анатолий Брум	10 — 17
Никольский С. Виталий	
Богатырев	12 — 14
Никольский С. Гонки по-	
итальянски	5 — 4
Никольский С. И ралли в	
Греции есть...	11 — 16
Никольский С. Кроссовые на	
трассе "Муса"	8-9 — 26
Никольский С. Михаил Ухов	6 — 15
Никольский С. Одна "Снежинка"	
еще не снег	4 — 12
Никольский С. Семнадцать дней	
и полжизни	11 — 8
Солопов А. Странник пустыни	8-9 — 24
Солопов А. Цель — юг!	1 — 12
Спортивный глосус	1 — 13; 2 — 16;
	3 — 15; 4 — 15; 6 — 14;
	10 — 20; 11 — 15; 12 — 15
Спортивный календарь	
1990	2 — 12; 6 — 13
Табло чемпионатов	3 — 15; 12 — 15
Что важно знать зрителю	7 — 14
Шулик Г. К дружбе — на	
снегоходах	6 — 14
ЭКОралли-90	3 — 14

ИЗ КОЛЛЕКЦИИ "ЗА РУЛЕМ"

1, 2, 3, 4, 5, 6, 7, 8-9, 10, 11,	
12 — 4-я стр.обл.	

События, факты

1 — 4; 2 — 8; 3 — 9; 4 — 23;	
6 — 19; 7 — 17; 8-9 — 10;	
10 — 4; 11 — 17; 12 — 12	

ЗА РУБЕЖОМ

Боос Э. Возрождение "Цюндаппа"	5 — 22
Итог в пользу "Нивы"	7 — 10
Князьков М. В темпе хайвея	2 — 20
Маслов И. Нарушения дорожают	4 — 22
Нечаев А. За скорость — в	
тюрьму	8-9 — 43
Орешин В. Автостреды среди	
рисовых полей	5 — 22
Синельников Б. "Автопрогресс —	
90"	8-9 — 6

Синельников Б. Лучше раз... поездить	6 — 22
С точки зрения "Отокара"	6 — 16
Шугуров Л. Генри Форд о некоторых проблемах перестройки	11 — 2

ДОСЬЕ "ЗА РУЛЕМ"

Орлов Д. Дженерал моторс	4 — 3-я стр.вкл.
Орлов Д. "Тойота мотор"	8-9 — 33
Орлов Д. ФИАТ	3 — 12

ЮРИДИЧЕСКАЯ КОНСУЛЬТАЦИЯ ЗР

5 — 19; 6 — 21; 8-9 — 38

СПРАВОЧНАЯ СЛУЖБА

Автомобили	2 — 23; 3 — 17; 4 — 10; 5 — 8; 8-9 — 60; 10 — 11; 12 — 27
Мотоциклы	2 — 23; 4 — 10; 12 — 27
Правовые вопросы	2 — 23; 4 — 10; 5 — 8; 8-9 — 61
Прочие вопросы	2 — 23; 3 — 17; 4 — 10; 5 — 8; 6 — 31; 8-9 — 60; 10 — 12; 12 — 27

ПОСЛЕ ВЫСТУПЛЕНИЯ ЖУРНАЛА

Литинский С., Салмин В. "Мина замедленного действия"	8-9 — 9
"На воре шапка горит"	10 — 16
"Что скажете о "Таврии"?"	4 — 11

МУЗЕЙ "ЗА РУЛЕМ"

Аркуша В. С "генами" самолета	1 — 24
Демидов А. Ищем автомобиль Маяковского	7 — 5
Клуб автомостарини	8-9 — 17
Марьян С. Кто же был первым?	8-9 — 16
Правда ли, что "эмка" — копия модели "Форд"?	7 — 5
Реставратор Олег Нестеров	8-9 — 18

У истоков шести заводов 8-9 — 17

РАЗНЫЕ МАТЕРИАЛЫ

Анкета: запчасти к автомобилям ВАЗ	3 — 25
Впервые: конкурс мотосамodelок	3 — 16
Конкурс "Турбо"	10 — 31
Курганов А. Берегите природу!	5 — 19
Кучеренко А. В тришкином кафтане	8-9 — 42
К юбилею без елса	11 — 2-я стр.обл.
Лапшин В. Книги 1990 года	7 — 32
Лиль В. К рокерам	1 — 3
Медведев Р. Л.И.Брежнев: любимое увлечение — автомобили	11 — 10
Низовский Р. На приеме у нотариуса	8-9 — 14
Поздравляем, Дюпуи!	8-9 — 6
Попок Е. На дармовом бензине	3 — 24
Ридер В., Мензулло М. Три полезных пособия	8-9 — 59
Робертсон Я. Всеобщее стремление к модернизации	2 — 24
Салмин В. В клубе только женщины	3 — 4
"Самавто-91" — на старт!	8-9 — 8
Славная машина	5 — 9
Субботин В. "У нас просто так не бьют"	10 — 12
Уважаемые читатели	12 — 27
Хинтерреггер Г. Безопасность — это жизнь	10 — 2
Шугуров Л. Век автомобильного академика	10 — 5
Шугуров Л. Два исторических экспоната	4 — 2-я стр.вкл.

Реклама

1 — 30, 32; 2 — 27, 32; 3 — 32; 4 — 32; 5 — 29, 32; 6 — 31; 8-9 — 19, 63; 10 — 9, 30; 11 — 31; 12 — 16, 20

За нашу Советскую Родину!



За рулем

12 ● Декабрь ● 1990

Ежемесячный общественно-политический и научно-популярный журнал Всесоюзного ордена Ленина и ордена Красного Знамени добровольного общества содействия армии, авиации и флоту и Министерства автомобильного и сельскохозяйственного машиностроения СССР

Издается с апреля 1928 года

Главный редактор А. А. ЛОГИНОВ

Редакционная коллегия:

А. Г. ВИННИК,
 Б. Ф. ДЕМЧЕНКО,
 В. А. ИЛЬЧИВ,
 В. Т. КАНАСТРАТОВ,
 В. П. КОЛОМНИКОВ,
 Б. А. КОРЯКОВЦЕВ, В. Ф. КУТЕНЕВ,
 Б. П. ЛОГИНОВ, В. Н. ЛУКАНИН,
 Е. Н. ЛЮБИНСКИЙ,
 П. С. МЕНЬШИХ (отв. секретарь),
 В. П. МОРОЗОВ,
 В. И. НИКИТИН,
 В. В. ПАНЯРСКИЙ,
 И. П. ПЕТРЕНКО,
 Н. М. ПИСКОТИН, В. Ф. ПОПОВ,
 О. И. СОКОЛОВ, В. Д. СЫСОЕВ,
 М. Г. ТИЛЕВИЧ (зам. главного редактора),
 Л. М. ШУГУРОВ, Л. А. ЯКОВЛЕВ

Зав. отделом оформления
 Н. П. Бурлака

Художественный редактор
 Д. А. Константинов

Технический редактор
 Н. Н. Кледова

Корректор М. И. Исаенкова

На 1-й странице обложки — «Лада-Самара-ТЗ» для ралли «Париж—Дакар».

Сдано в производство 27.08.1990 г.
 Подписано к печати 12.10.1990 г.
 Формат 60 × 90¹/₈. Offset.
 Усл. печ. л. 4,5. Тираж 4 550 000 экз.
 (3-й завод 1000 000 экз.). Заказ 1111.

Набрано в 3-й типографии Воениздата.
 Отпечатано в Ордена Трудового Красного Знамени типографии издательства ЦК КП Белоруссии. 220041, г. Минск, Ленинский проспект, 79

Адрес редакции:
 103045, Москва, К-45,
 Селиверстов пер., 10.
 Телефон 207-23-82.

Телефакс 207-16-30

Издательство ЦК ДОСААФ СССР «Патриот».
 129110, Москва, Олимпийский проспект, 22.

ЭКЗАМЕН НА ДОМУ

Ответы на задачи, помещенные на стр. 29.

Правильные ответы — 3, 4, 8, 10, 12, 14, 16, 19.

I. Хотя дополнительные секции светофора еще не включены, водители вправе руководствоваться сигналами регулировщика, а они в показанной ситуации разрешают двигаться через перекресток всем водителям (пункты 7.4 и 7.7).

II. Пешеходные переходы не являются местом, где запрещены обгоны, если, разумеется, противоположные направления движения не разделены сплошной линией разметки (пункт 12.3).

III. Автомобиль Б вообще находится уже вне зоны действия знака «Стоянка запрещена», а водители автомобилей с опознавательным знаком «Инвалид» имеют право отступать от его требования (пункт 3.5 и приложение 1, пункты 3 и 7).

IV. Знак 5.8.1 разрешает водителям безрельсовых транспортных средств на таком перекрестке двигаться только по полосам проезжей части без выезда на трамвайные пути даже попутного направления (пункт 10.6).

V. При таком знаке разворот на перекрестке запрещен. До него это сделать было можно, но не на пешеходном переходе (пункт 9.9 и приложение 1, пункт 4).

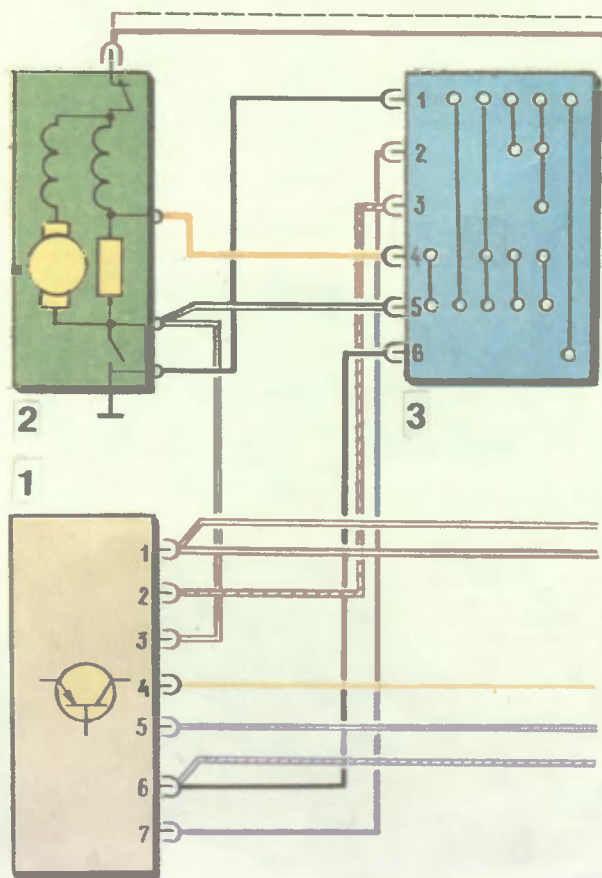
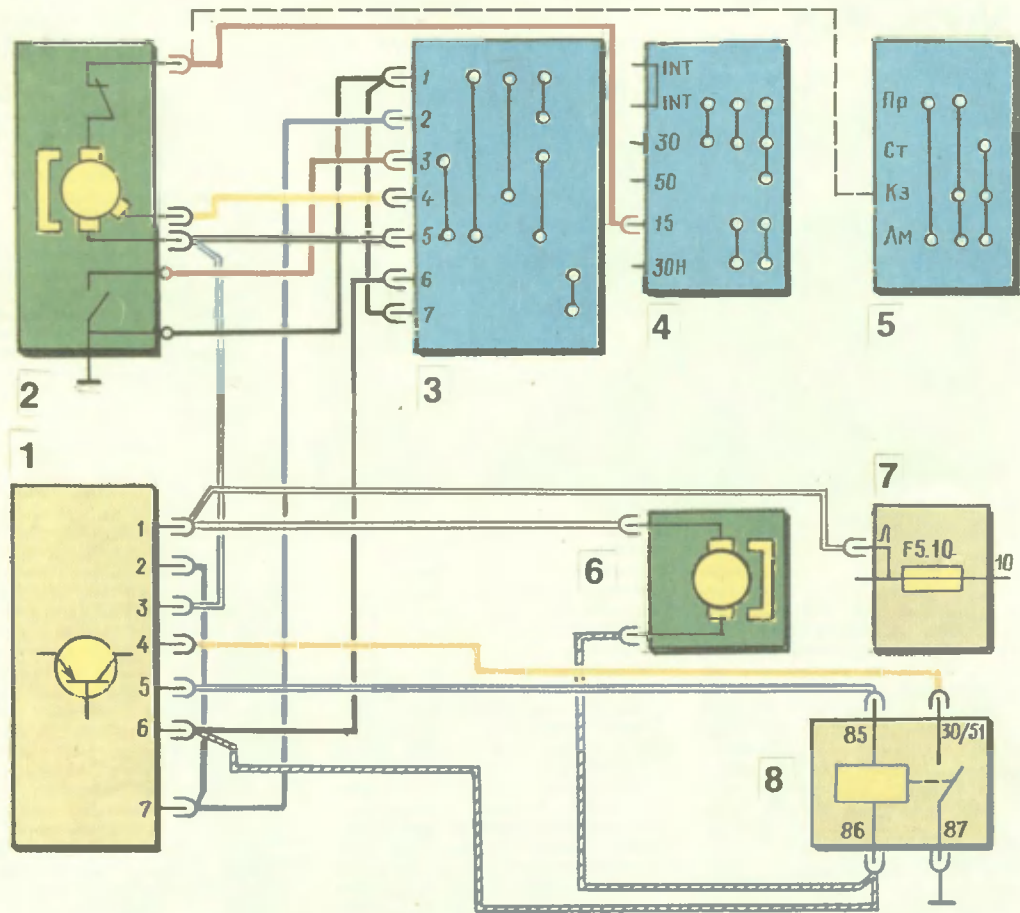
VI. Трамвай перед безрельсовыми транспортными средствами имеет преимущество, а водитель грузового автомобиля — перед поворачивающим налево (пункты 14.1 и 14.3).

VII. Места остановки водителей не противоречат требованиям Правил, так как автомобили помех движению автобуса не создают (пункт 2 и приложение 1, пункт 2).

VIII. Сигнальными щитками или флажками груз должен быть обозначен, если он выступает за габарит кузова сзади более чем на 1 метр (пункт 23.3).

СХЕМА ЭЛЕКТРООБОРУДОВАНИЯ АВТОМОБИЛЕЙ ИЖ

Система очистки и обмыва ветрового стекла (с августа 1988 г.)

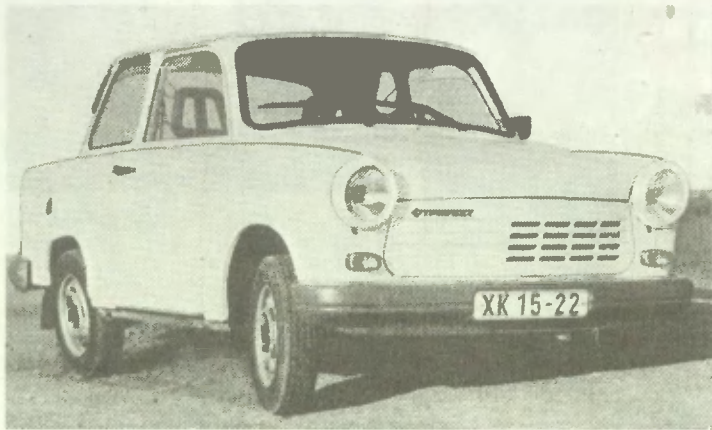


Условное обозначение расцветки проводов

- — красный
- — серый
- — розовый
- — оранжевый
- — желтый
- — зеленый
- — черный
- — фиолетовый
- — голубой

1. Блок управления БУС-1-М; 2 — стеклоочиститель ИЖСЛ1-20; 3 — переключатель ИЖСЛ1-5205070-10; 4 — замок зажигания 2101-3704000-10; 5 — замок зажигания ВК 330Б; 6 — омыватель МЭ268; 7 — блок предохранителей; 8 — реле РС527.

На выноске отдельно показана схема соединения приборов до августа 1988 года. Позиции те же: 1 — блок управления БУС-1-У; 2 — стеклоочиститель ИЖСЛ-1-10; 3 — переключатель ИЖСЛ-5205070.



Этой формулой можно выразить основное содержание эпохальных событий, которые развернулись в автомобилестроении стран Восточной Европы сразу вслед за коренными политическими переменами. Но их значение отнюдь не сводится к вытеснению устаревшего «Трабанта» современным «Фольксвагеном». Положено начало структурной перестройке заводов, ориентированной на резкий рост выпуска автомобилей в ГДР, ЧСФР, Польше, Болгарии, развитии производства легковых машин в Венгрии — все на основе тесной кооперации с фирмами из Западной Европы и Японии.

Закономерно, что этот процесс начался в ГДР: у народного комбината ИФА по производству легковых автомобилей уже было с концерном «Фольксваген» (ФРГ) довольно крупное лицензионное соглашение, по которому в Карл-Маркс-Штадте (ныне городу возвращено историческое название Хемница) создано производство бензиновых двигателей «Фольксваген» рабочим объ-

«Трабант-1,1» с мотором «Фольксваген» начали делать в мае нынешнего года, но уже в 1994-м его производство будет свернуто.

емом 1300 и 1100 см³. В ГДР они предназначались для модернизированных автомобилей «Вартбург-1,3» (ЗР, 1989, № 3) и «Трабант-1,1» (на фото), выпуск которых начат с нынешнего года. В виде компенсации за предоставленную документацию, технологию и оборудование «Фольксваген» получит из Хемница 430 000 моторов (без электрооборудования и некоторых других деталей, устанавливаемых получателем).

В декабре минувшего года — по горячим следам известных политических событий, когда только заговорили о возможности экономического союза двух Германий, «Фольксваген» и ИФА подписали новое соглашение — о создании совместного предприятия по производству легковых автомобилей. Со стороны ГДР в него вошел завод «Заксенринг» в Цвиккау, известный «трабантами», и целый ряд

поставщиков комплектующих. Можно было ожидать, что в орбиту соглашения войдет и другой завод, выпускающий в Айзенахе легковые машины «Вартбург». Но его руководство в марте этого года заключило самостоятельную сделку с «Опелем» — западногерманским филиалом «Дженерал моторс».

Наконец, третий (вернее, первый — по масштабу и влиятельности) концерн из ФРГ — «Даймлер-Бенц» готовится взять под свое крыло производство грузовиков на востоке Германии. Соглашение о намерении создать совместное предприятие также подписано в марте.

Ясно, что промышленники ФРГ стремятся не столько расширить выбор моделей для «родственников на Востоке», сколько усилить собственные позиции. Добиться этого не так легко. Нужны крупные финансовые инъекции, иная модельная политика. В ее проведении совладельцы (а по сути, хозяева) с Запада намерены пойти схожими путями: сначала сборка собственных моделей из ввозимых комплектов, параллельное создание нового сборочно-кузовного производства, с 1995 года — выпуск легковых автомобилей следующего поколения.

Так, «Фольксваген-ИФА» планирует, вложив ни много ни мало 5 миллиардов марок, построить к этому сроку в три этапа ультрасовременный завод с гибкими линиями сборки. Первый начат в октябре — сборка «Поло» из «фирменных» комплектов с выходом на 100 тысяч в конце 1992 года. Второй — создание производства, отвечающего стандартам качества «Фольксвагена». Наконец, в 1994-м его дополнит новое сборочное производство и еще ряд цехов: завод выйдет на 125 000, а в близкой перспективе — на 250 тысяч автомобилей в год. Считают, что это

будет следующая модель «Гольфа», а производство «Поло» сосредоточат в Испании.

В ближайших планах «Опеля» — собирать в Айзенахе вполне свежую, 1988 года, модель «Вектра» (класса нашего «Москвича»). А в течение двух лет — до 1993 года построить на новой территории завод годовой производительностью 150—200 тысяч автомобилей — очевидно, модели «Кадет» и (или) «Корса» следующего поколения. Важные его особенности — новейшая технология, групповой метод работы вместо поточного, тесная связь со всей европейской структурой филиалов «Дженерал моторс». Производительность труда, нынешнюю и планируемую, характеризуют такие цифры: сегодня 7500 человек делают 70 000 «вартбургов», на новом заводе будет занято на 3000 человек меньше.

«Мерседес» же планирует начать с модернизации грузовика ИФА-Л60 (ЗР, 1987, № 12): усовершенствовать силовой агрегат и заменить архаичную кабину своей. На заводе в Циттау вместо трехтонки «Робур» (ЗР, 1981, № 11), известной и у нас, станут делать развозной грузовик с использованием узлов обеих фирм, а в дальнейшем предусмотрено разработать единую конструкцию на основе планов «Мерседеса».

Надо сказать, промышленность ГДР, а главное — ее потребители остро нуждались в расширении производства автомобилей, коренном обновлении моделей. Неудовольственный потребительский спрос оценивается в 3 миллиона машин. Его никак не могут покрыть чуть более 200 тысяч штук, выпускаемых ежегодно в Цвиккау (1989: 146 тысяч «трабантов» и Айзенахе (за тот же год 71 500 «вартбургов»). Так что десятилетнее ожидание, переплаты на черном рынке, автомобили со средним возрастом 13 лет — эти прелести, так понятные нашим владельцам, познали и здесь.

Конструкции автомобилей, освоенных еще в 60-е годы, до последнего времени подвергались лишь самым необходимым усовершенствованиям (тормоза, электрооборудование и т. п.), внешняя же форма не менялась. (Напомним, что «Трабант-601» освоен в 1964-м, «Вартбург-353» — в 1966 году.) И хотя партийно-правительственное руководство ГДР за эти годы приняло полтора десятка разных постановлений, касающихся автомобилестроения, но тщетно — застой в нем только укоренялся.

В 1973 году было заключено даже межправительственное соглашение ГДР и ЧССР о сотрудничестве в разработке и производстве унифицированной легковой модели. Воспрянув духом, инженеры обеих стран с энтузиазмом взялись за проект, появились опытные образцы, но... в 1979 году правительство ГДР в одностороннем порядке отказалось от участия, сославшись на более неотложные эконо-

«Вартбург-353» (слева) и «Опель-вектра».



«Фиат-126П-бис» (слева) и «Фиат-микра».



мические задачи. Было решено финансировать освоение нового грузовика «Л60» в Людвигсфельде — но тоже в урезанном масштабе, из-за чего он унаследовал внешний вид предшествовавшей модели «В50» начала 60-х годов.

Что ж, и нам знаком такой подход: при административном социализме реальные потребности людей традиционно играли второстепенную роль. История с печальной памяти соглашением стала широко известна только сейчас, а построенные в 70-е годы прототипы «Трабанта» показали на выставке — совсем как опытные образцы в музее АЗЛК...

Сама жизнь, однако, грозила поставить крест на старых «трабантах» и «вартбургах» с их двухтактными моторами — из-за повышенной токсичности и шумности. И вынудила принять решение — но снова половинчатое — приобрести у «Фольксвагена» лицензию на современные четырехтактные двигатели, приспособив их... к кузовам 60-х годов. Поистине скупой платит дважды: в данном случае за лицензию и коренную переделку обих автомобилей. Ведь пришлось заменить до 40% кузовных деталей — а внешность-то не изменили, как раз на это и не хватало денег...

По злой иронии судьбы, «Трабант-1,1» с двигателем жидкостного охлаждения начали выпускать лишь в мае нынешнего года. Но к этому моменту благодаря либерализации пограничного и таможенного режимов ГДР оказалась наводнена подержанными автомобилями с Запада, прежде всего «Фольксвагенами» и «ладами» — еще вполне приличными. Стало ясно, и обновленный «Трабант» неконкурентоспособен! Просто отказаться от его производства в переходный период нельзя, хотя оно обещало стать убыточным. «Нужны государственные дотации», — заявил генеральный директор ИФА Фойгт, — иначе нам придется уволить две трети персонала». И хотя ему возражают, что освободившиеся руки можно и нужно занять изготовлением дефицитных запчастей (не все же миглом пересядут на сверкающие «Фольксваге-

ны»), безработицы вряд ли избежать: ведь производительность труда в промышленности ГДР — в среднем 40% от западногерманской. Причины тому — устаревшие оборудование и технологии, нерациональная структура производства: при незначительных его объемах практически все узлы и детали делают внутри республики. Отсутствие специализации в экономически выгодных масштабах обуславливает высокую себестоимость машин.

Новые хозяева намерены решительно преодолеть изолированность, шире привлечь признанных поставщиков комплектующих, использовать международное разделение труда. Но при этом не скрывают, что обновление, выход на новый технический уровень не будет подарком: если вчера в Цвиккау трудились более 10 тысяч человек, то для сборки «Фольксвагена-поло» понадобится к 1994 году 6—6,5 тысячи.

На другом заводе, «Опель-ИФА», в Айзенахе лишними, как уже было сказано, станут 3000 рабочих. Похоже, не технические, а социальные проблемы составят главную трудность для администрации вновь созданных предприятий!

Не исключено, что с ними вскоре столкнутся и на чехословацкой «Шкоде», поскольку развитие этого предприятия также однозначно связывают с заимствованием западных конструкций и технологий. В качестве партнеров рассматривались «Рено», БМВ, но предпочтительнее шансы «Фольксвагена». Конечно, основы соглашения будут иными, чем с ИФА, но важнейшая его цель та же — значительный рост выпуска автомобилей.

Считают, что для этого с помощью «Фольксвагена» нужно построить в ЧСФР моторный завод на 500 тысяч двигателей (в дополнение к заводу в Млада-Болеславе) и еще один автомобильный на 150—200 тысяч машин в год. Тогда возможности чехословацкого автомобилестроения удвоятся. Называют и предполагаемый объем инвестиций — 2 миллиарда марок. Очевидно, к моменту выхода статьи соглашение будет достигнуто.

Для промышленности Польши, традиционно связанной с итальянским концерном ФИАТ, крупным шагом вперед станет освоение модели «ФИАТ-микро» заводом в г. Бельско-Бяла — взамен выпускаемого сейчас «ФИАТ-126-бис». Заметим, ста-



ти, что опыт модернизации последнего в 1988 году (замена «воздушника» более мощным мотором жидкостного охлаждения) был удачнее, чем на «Трабанте», и уже освоенный двигатель перейдет на переднеприводный «Микро». Пока неясно, как скоро в сложных экономических условиях Польши удастся обновить другие, куда более отсталые модели — ФСО-125 (бывший ФИАТ-125П) и «Полонез».

В той или иной мере экономические трудности испытывают, впрочем, все страны Восточной Европы. Однако такие факторы, как ориентация на принципы рыночного хозяйства, наличие дешевой по западным меркам рабочей силы и, главное, возможность проникнуть на изолированный до сих пор емкий рынок сбыта, усиливают интерес к ним ведущих автомобилестроительных фирм. Тот же ФИАТ намерен увеличить свою долю капитала в государственном югославском предприятии «Црвена Застава», выпускающем около 200 тысяч автомобилей. Вторя по значению в СФРЮ фирма ТАС на 49% принадлежит «Фольксвагену», собирает его модели «Гольф» и «Кэджи» (пикап) — около 37 тысяч в год и намеревается к 1995 году довести их количество до 85 тысяч. Завод «Ревоз» с 20-процентным участием «Рено» в нынешнем году планирует собрать 70 тысяч автомобилей против 45 тысяч в 1989-м. Правда, в основной массе это модель «Рено-4», весьма устаревшая, но практичная и оттого популярная.

Зато в соседней Венгрии решили создать производство легковых автомобилей на современной основе. С 1992 года начнется сборка японских «Сузуки-свифт»: 50 тысяч в год, из которых 20 предназначены для экспорта, 30 — для сбыта в Венгрии. Более крупные японские фирмы пока не прельстились перспективами восточноевропейского рынка. По мнению одних, они избегают слишком прямого столкновения интересов с западноевропейцами, по утверждению других, сомневаются в возможности достичь здесь японских стандартов качества. Тем временем «Опель» в той же Венгрии планирует

«Сузуки-свифт», по мнению венгерских специалистов, способен уже в 1993—1994 гг. полностью удовлетворить спрос в стране на легковые семейные автомобили.

в содружестве с заводом «Раба» создать предприятие, рассчитанное на 200 тысяч моторов в год. Подписано также соглашение с «Фордом» о строительстве в Секешфехерваре завода комплектующих узлов для европейского отделения концерна (стоимость — 80 миллионов долларов).

Пожалуй, только в Румынии сейчас не до модернизации ее моделей 60-х годов: слишком велики социальное напряжение, политическая нестабильность. Те же факторы, пусть в ином масштабе, проявляются и в Болгарии — но здесь, о чем мы уже сообщали, активно стремились кооперироваться с нами в производстве «Таврии», предложив делать для нее силовой агрегат.

Судьба этого предложения должна быть решена до конца нынешнего года — после того, как будет принято решение о сотрудничестве ФИАТа и нашего ЕлАЗа. Соглашение с Болгарией могло бы стать этапным в продвижении к дальнейшему, более отвечающему современным условиям разделению труда.

Итак, в ближайшие годы страны Восточной Европы должны из второстепенных изготовителей превратиться в реальную силу на мировом автомобильном рынке. Темпы этого превращения будут, очевидно, выше, чем у нас, в силу более быстрого и решительного утверждения рыночных отношений, укрепления конвертируемой (как динар и злотый) и введения твердой (марка ФРГ) валюты. Освоение производства «ФИАТ-панды» в Елабуге с нуля, к тому же в полном объеме, скорее всего потребует больших усилий и времени.

Видимо, и нашим автомобилестроителям стоит, опираясь на опыт соседей, искать пути к более широкой — на уровне стран — кооперации и интеграции дальнейших проектов.

В. АРКУША



«Фольксваген-поло». С осени этого года на заводе в Цвиккау приступили к сборке этих машин, а в 1992-м их выпуск достигнет 100 000.

«ТРАБАНТ-П50» (ГДР)

Идея микролитражного автомобиля нашла в ГДР свое воплощение в простой и дешевой в производстве модели «Трабант» («Спутник»). Для своего времени машина во многом была нетрадиционной. Прежде всего благодаря навесным панелям кузова из «дуропласта». Сам же кузов, его несущий каркас были стальными.

Машина имела передние ведущие колеса, силовой агрегат (как и на довоенных моделях ДКВ) размещался поперек моторного отсека. Двигатель — двухцилиндровый, двухтактный воздушного охлаждения, с газораспределением посредством цилиндрического вращающегося золотника — тоже не имел аналогов в мировом автомобилестроении.

Производство «Трабанта-П50» (на рисунке) освоило предприятие «Заксенринг» в г. Цвиккау. Оно образовалось в мае 1958 года слиянием бывших заводов «Ауди» и «Хорх». За 32 года выпуска базовая конструкция автомобиля многократно модернизировалась. Весной 1960 года его мощность возросла до 20 л. с., а цилиндры стали делать из алюминиевого сплава. Затем в 1962 году рабочий объем и мощность двигателя возрос-



З.АКАРОВ

ли соответственно до 584 см³ и 23 л. с., машина получила индекс «П60».

Многочисленные изменения в кузове, коробка передач с синхронизаторами на всех ступенях и другие усовершенствования, относящиеся к июлю 1964 года, отразились в новом обозначении модели — «601». В дальнейшем были внедрены дуплексные барабанные тормоза передних колес (1967 г.), 26-сильный двигатель (1969 г.), электронное зажигание (1980 г.), пружинная подвеска задних колес (1988 г.).

С мая 1990 года делают модернизированный «Трабант-1,1» с передней подвеской «Мак-Ферсон», дисковыми тормозами у передних колес и двигателем «Фольксваген-поло».

До настоящего времени изготовлено 3 миллиона машин моделей «П50», «П60», «601». Отличающиеся от «П50» данные модели «601» приведены в скобках.

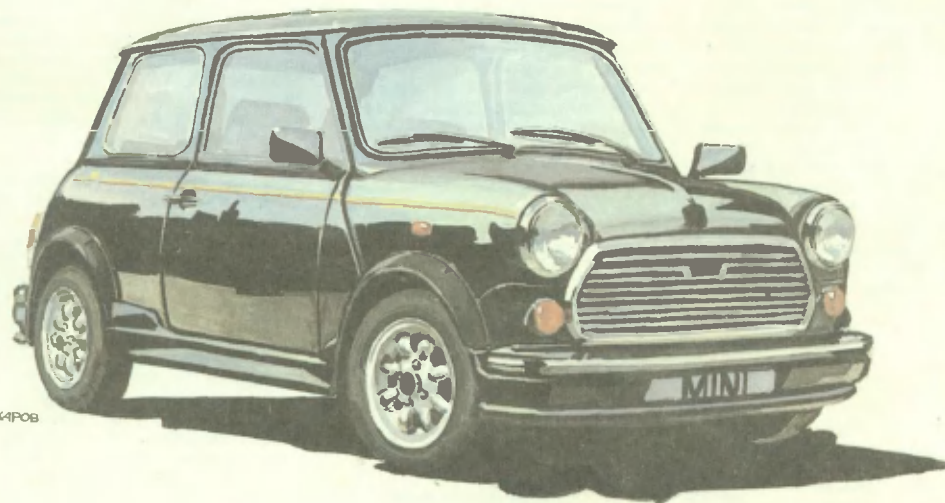
Годы выпуска — 1958—1962 (1964—1990); количество мест — 4; двигатель: количество цилиндров — 2, рабо-

чий объем — 499 (594) см³, мощность — 18 (26) л. с./13 (19) кВт при 3750 (4200) об/мин; число передач — 4; размер шин — 5,20—13; длина — 3375 (3555) мм; ширина — 1500 (1505) мм; высота — 1395 (1440) мм; база — 2020 мм; колея колес: передних — 1200 (1205) мм, задних — 1220 (1255) мм; объем багажника — 0,4 м³; масса в снаряженном состоянии — 620 (615) кг; наибольшая скорость — 90 (100) км/ч; время разгона с места до 80 км/ч — 36 (18) с.

«ОСТИН-МИНИ» (Англия)

Летом 1959 года корпорация «Бритиш моторс» (ныне — «Остин-Ровер») начала производство сверхкомпактной микролитражной модели «АД015» с передними ведущими колесами. Она выпускалась под марками «Остин-северн» и «Моррис-мини». Их спортивный вариант (997 см³, 55 л. с., 140 км/ч) назывался «Моррис-мини-купер», а модификации с отдельным, более вместительным багажником и отделкой «люкс» — «Рилей-эльф» и «Волсли-хорнет». По конструкции все были одинаковы: расположенный поперек кузова двигатель, общий масляный картер трансмиссии и мотора, независимая подвеска колес с резиновыми упругими элементами, 10-дюймовые колеса.

Этот автомобиль претерпел многоступенчатую модернизацию. Исчезли раздвижные стекла в дверях, изменились панель приборов и интерьер, барабанные тормоза передних колес уступили место дисковым с усилителем. Среди других важнейших новшеств — более совершенный двигатель (1980 г.), переход на 12-дюймовые колеса (1984 г.). Последняя модификация называется уже просто «Мини» (на рисунке), а ее параметры, отличающиеся от первого «Ос-



З.АКАРОВ

тин-северн», даны в скобках.

В настоящее время сохранено производство только машин марки «Остин»: двойники модели АД015 — «Моррис», «Рилей», «Волсли» исчезли со сцены. Популярность базовой модели по-прежнему велика, и в общей сложности с конвейеров сошло свыше 5 миллионов «Мини».

Годы выпуска — с 1959 до наших дней; количество мест — 4; двигатель: число цилиндров — 4, рабочий объем — 848 (998) см³, мощность 34 (41) л. с./25 (30) кВт при 5500 (5300) об/мин; число передач — 4; размер шин — 145 SR10 (145/70 SR12); длина — 3050 (3100) мм; ширина — 1410 мм; высота —

1350 мм; база — 2040 (2035) мм; колея колес: передних — 1210 (1205) мм, задних — 1180 (1170) мм; объем багажника — 0,12 м³; масса в снаряженном состоянии — 620 (625) кг; наибольшая скорость — 118 (132) км/ч; время разгона с места до 100 км/ч — 30 (12) с; расход топлива в городском цикле езды — 7,2 (6,9) л/100 км.