

**А. Г. ЧЕРТОВ**

**ЕДИНИЦЫ  
ФИЗИЧЕСКИХ  
ВЕЛИЧИН**



**МОСКВА «ВЫСШАЯ ШКОЛА» 1977**

531.7  
Ч 504  
УДК 53.081

Рекомендовано  
Учебно-методическим управлением по высшему образованию  
Министерства высшего и среднего специального  
образования СССР  
для использования в учебном процессе в высших учебных  
заведениях

Рецензенты: проф. *Р. Г. Геворкян* (зав. кафедрой физики  
Университета Дружбы народов) и проф. *С. С. Волосов*  
(зам. председателя НИИ метрологии вузов)

**Чертов А. Г.**

Ч 504 Единицы физических величин. Учеб. пособие  
для вузов. М., «Высш. школа», 1977.

287 с. с ил.

В пособии в соответствии с современным состоянием метрологии в систематическом виде изложено построение систем единиц СИ и СГС, рассмотрены внесистемные единицы, а также дана классификация единиц физических величин. Изложение материала в пособии соответствует курсу общей физики, изучаемому в вузах

Книга может быть полезна для преподавателей и инженеров.

Ч  $\frac{20401-485}{001(01)-77}$  46-77

531.7

© Издательство «Высшая школа», 1977

## ПРЕДИСЛОВИЕ

В основу настоящей книги положены ранее написанные автором учебные пособия «Единицы физических величин» (1958 г.) и «Международная система единиц измерений» (1968 г.), а также ГОСТы по метрологической терминологии и единицам физических величин. Для нового издания книга подверглась значительной переработке. Написаны две новые главы: «Система СГС» (гл. III) и «Внесистемные единицы» (гл. IV). Значительные дополнения и изменения внесены также в основную главу книги «Международная система единиц».

В книге приняты обозначения физических величин, рекомендованные Международной организацией по стандартизации (ИСО) и другими международными организациями, а также Государственными стандартами СССР.

Автор благодарит рецензентов рукописи профессоров Р. Г. Геворкяна и С. С. Волосова, а также доц. Л. Р. Стоцкого за ценные советы, позволившие автору значительно улучшить книгу.

Замечания по книге просим направлять по адресу: Москва, К-51, Неглинная ул., 29/14, издательство «Высшая школа».

*Автор*

## ОБЩИЕ ВОПРОСЫ ВЫБОРА ЕДИНИЦ И ПОСТРОЕНИЯ СИСТЕМ ЕДИНИЦ

### § 1. ФИЗИЧЕСКИЕ ВЕЛИЧИНЫ. СИСТЕМЫ ФИЗИЧЕСКИХ ВЕЛИЧИН

#### Физические величины и их измерение

Изучение физических явлений и их закономерностей, а также использование этих закономерностей в практической деятельности человека связано с измерением физических величин.

*Физическая величина* — это свойство, в качественном отношении общее многим физическим объектам (физическим системам, их состояниям и происходящим в них процессам), но в количественном отношении индивидуальное для каждого объекта.

Физической величиной является например, масса. Массой обладают разные физические объекты: все тела, все частицы вещества, частицы электромагнитного поля и др. В качественном отношении все конкретные реализации массы, т. е. массы всех физических объектов, одинаковы. Но масса одного объекта может быть в определенное число раз больше или меньше, чем масса другого. И в этом количественном смысле масса есть свойство, индивидуальное для каждого объекта. Физическими величинами являются также длина, температура, напряженность электрического поля, период колебаний и др.

Конкретные реализации одной и той же физической величины называются *однородными* величинами. Например, расстояние между зрачками ваших глаз и высота Эйфелевой башни есть конкретные реализации одной и той же физической величины — длины и потому являются однородными величинами. Масса данной книги и масса спутника Земли «Космос-897» также однородные физические величины.

Однородные физические величины отличаются друг от друга размером. *Размер физической величины* — это ко-

личественное содержание в данном объекте свойства, соответствующего понятию «физическая величина»\*.

Размеры однородных физических величин различных объектов можно сравнивать между собой, если определить значения этих величин.

*Значением физической величины* называется оценка физической величины в виде некоторого числа принятых для нее единиц (см. с. 14). Например, 10 м — значение длины некоторого тела, 5 кг — значение массы некоторого тела и т. д. Отвлеченное число, входящее в значение физической величины (в наших примерах 10 и 5), называется *числовым значением*. В общем случае значение  $X$  некоторой величины  $x$  можно выразить в виде формулы

$$X = \{X\}[X], \quad (1.1)$$

где  $\{X\}$  — числовое значение величины,  $[X]$  — ее единица.

Следует различать истинное и действительное значения физической величины.

*Истинное значение* физической величины — это значение величины, которое идеальным образом отражало бы в качественном и количественном отношениях соответствующее свойство объекта.

*Действительное значение* физической величины есть значение величины, найденное экспериментальным путем и настолько приближающееся к истинному значению, что для данной цели может быть использовано вместо него.

Нахождение значения физической величины опытным путем при помощи специальных технических средств называется *измерением*.

Истинные значения физических величин, как правило, неизвестны. Например, никто не знает истинных значений скорости света, расстояния от Земли до Луны, массы электрона, протона и других элементарных частиц. Мы не знаем истинного значения своего роста и массы своего тела, не знаем и не можем узнать истинного значения температуры воздуха в нашей комнате, длины стола, за которым работаем, и т. д.

Однако, пользуясь специальными техническими средствами, можно определить действительные зна-

\* Для выражения количественной стороны рассматриваемого свойства не следует вместо термина «размер» применять термин «величина», т. е. не следует, например, писать «величина силы», «величина давления» и т. п., так как эти свойства (сила, давление) сами являются величинами.

чения всех этих и многих других величин. При этом степень приближения этих действительных значений к истинным значениям физических величин зависит от совершенства применяемых при этом технических средств измерения.

К средствам измерений относятся меры, измерительные приборы и др. Под мерой понимают средство измерений, предназначенное для воспроизведения физической величины заданного размера. Например, гиря — мера массы, линейка с миллиметровыми делениями — мера длины, измерительная колба — мера объема (вместимости), нормальный элемент — мера электродвижущей силы, кварцевый генератор — мера частоты электрических колебаний и др.

*Измерительный прибор* — это средство измерений, предназначенное для выработки сигнала измерительной информации в форме, доступной для непосредственного восприятия наблюдением. К измерительным приборам относятся динамометр, амперметр, манометр и др.

Различают измерения прямые и косвенные.

*Прямым измерением* называют измерение, при котором искомое значение величины находят непосредственно из опытных данных. К прямым измерениям относятся, например, измерение массы на равноплечных весах, температуры — термометром, длины — масштабной линейкой.

*Косвенное измерение* — это измерение, при котором искомое значение величины находят на основании известной зависимости между ней и величинами, подвергаемыми прямым измерениям. Косвенными измерениями являются, например, нахождение плотности тела по его массе и геометрическим размерам, нахождение удельного электрического сопротивления проводника по его сопротивлению, длине и площади поперечного сечения.

Измерения физических величин основываются на различных физических явлениях. Например, для измерения температуры используется тепловое расширение тел или термоэлектрический эффект, для измерения массы тел взвешиванием — явление тяготения и т. д. Совокупность физических явлений, на которых основаны измерения, называют *принципом измерения*. Принципы измерений не рассматриваются в данном пособии. Изучением принципов и методов измерений, видов средств измерений, погрешностей измерений и других вопросов, связанных с измерениями, занимается метрология.

## Системы физических величин. Основные и производные величины

Между физическими величинами существуют связи и зависимости, выражаемые математическими соотношениями и формулами. Эти формулы и соотношения могут представлять собой какой-нибудь закон природы, как, например, второй закон Ньютона:

$$F=ma, \quad (1.2)$$

или определение некоторой физической величины, как, например, напряженности электрического поля:

$$E=F/Q, \quad (1.3)$$

или, наконец, установленное экспериментально или теоретически соотношение между несколькими физическими величинами.

В приведенных примерах одна величина связана с двумя другими.

В общем же случае физическая величина  $x$  при помощи математических действий может быть выражена через другие физические величины  $a, b, c \dots$  уравнением вида

$$x = ka^\alpha b^\beta c^\gamma \dots, \quad (1.4)$$

где  $k$  — коэффициент пропорциональности.

Формулы вида (1.4), выражающие одни физические величины через другие, называются *уравнениями между физическими величинами*.

Коэффициент пропорциональности  $k$  в уравнениях между физическими величинами, за редким исключением, равен единице. Поэтому подавляющее большинство уравнений между физическими величинами имеет вид

$$x = a^\alpha b^\beta c^\gamma \dots \quad (1.5)$$

В качестве примера уравнения, в котором коэффициент  $k$  отличен от единицы, приведем формулу кинетической энергии тела при поступательном движении:

$$T = \frac{1}{2}mv^2, \quad (1.6)$$

где  $m$  — масса тела,  $v$  — его скорость.

Значение коэффициента пропорциональности как в формуле (1.6), так и вообще в уравнениях между величинами не зависит от выбора единиц, а определяется исключительно характером связи величин, входящих в данное уравнение. Независимость коэффициента пропорциональности

от выбора единиц является характерной особенностью уравнений между величинами.

Отметим, что под символами  $a, b, c, \dots$  в уравнении между величинами (1.4) или (1.5) нельзя понимать числовые значения величин, выраженных в заранее выбранных единицах. Каждый из символов  $a, b, c, \dots$  в этом уравнении представляет собой просто одну из конкретных реализаций соответствующей величины.

Изучение связей между величинами показало, что эти связи не являются случайными и частными, а имеют весьма широкий, можно сказать, общий характер. В частности, было установлено, что если произвольно выбрать несколько физических величин, условно приняв их независимыми друг от друга, а также от других величин, то все остальные величины одного или нескольких разделов физики могут быть выражены через эти произвольно выбранные величины. При этом величины, выбранные произвольно, и величины, выраженные через них, образуют систему большого числа связанных между собой величин.

Совокупность физических величин, связанных между собой зависимостями, называют *системой величин*.

Физические величины, входящие в систему и условно принятые в качестве независимых от других величин системы, носят название *основных величин* системы.

Физические величины, входящие в систему и определяемые через основные величины этой системы, называются *производными величинами* системы.

Число основных величин системы в принципе может быть любым. Однако опыт показал, что для каждой системы число основных величин должно быть вполне определенным, чтобы система была наиболее удобной. Так, систему величин механики целесообразно строить на трех основных величинах, систему тепловых величин — на четырех, систему величин молекулярной физики — на пяти основных величинах и т. д. Система величин, охватывающая все разделы физики, может быть построена на семи основных величинах.

Выбор основных величин системы является произвольным, однако разумно выбрать величины, характеризующие коренные свойства материального мира. В качестве основных величин при построении различных систем были выбраны величины: длина, масса, время, сила, сила электрического тока, термодинамическая температура, количество вещества, сила света.

Каждой основной величине присвоен символ в виде прописной (заглавной) буквы латинского или греческого алфавита, называемый *размерностью* основной физической величины. Размерности эти следующие:

Длина . . . . .	$L$	Сила тока . . . . .	$I$
Масса . . . . .	$M$	Термодинамическая температура .	$\Theta$
Время . . . . .	$T$	Количество вещества . . . . .	$N$
Сила . . . . .	$F$	Сила света . . . . .	$J$

Символы основных величин данной системы образуют ее обозначение. Так, система величин механики, основными величинами которой являются длина, масса, время, получила обозначение  $LMT$ . Система величин механики, в основе которой лежат величины — длина, сила, время, обозначается  $LFT$ . Система величин механики и электричества строится на четырех основных величинах: первые три — длина, масса, время; четвертой является одна из электрических величин — сила тока, электрический заряд, электрическое сопротивление и т. д. Наиболее удобной величиной оказалась сила тока, поэтому система величин механики и электричества обозначается  $LMTI$ .

Однако можно построить систему электрических величин и на трех основных величинах механики — длина, масса, время. Но в этом случае одна из электрических или магнитных величин должна быть положена безразмерной (см. с. 18). Так, полагая безразмерной абсолютную диэлектрическую проницаемость, получают электростатическую систему величин  $LMT$ , полагая безразмерной абсолютную магнитную проницаемость, получают электромагнитную систему величин  $LMT$ .

Система величин механики и тепловых величин строится на четырех основных величинах — длина, масса, время, термодинамическая температура и поэтому обозначается  $LMT\Theta$ .

## § 2. РАЗМЕРНОСТИ ПРОИЗВОДНЫХ ФИЗИЧЕСКИХ ВЕЛИЧИН

Производные величины, как было указано в § 1, можно выразить через основные. Для этого необходимо ввести два понятия: размерность производной величины и определяющее уравнение.

*Размерностью физической величины* называют выражение, отражающее связь величины с основными величинами

системы, в котором коэффициент пропорциональности принят равным единице.

Определяющим уравнением производной величины называют формулу, посредством которой физическая величина может быть в явном виде выражена через другие величины системы. При этом коэффициент пропорциональности в данной формуле должен быть равным единице. Например, определяющим уравнением скорости является формула

$$v=s/t, \quad (2.1)$$

где  $s$  — длина пути, пройденного телом при равномерном движении за время  $t$ . Определяющее уравнение силы  $F$  в системе  $LMT$  — второй закон динамики поступательного движения (второй закон Ньютона):

$$F=ma, \quad (2.2)$$

где  $a$  — ускорение, сообщаемое силой  $F$  телу массой  $m$ .

Найдем размерности некоторых производных величин механики в системе  $LMT$ . Заметим, что начать необходимо с таких величин, которые в явном виде выражаются только через основные величины системы. Такими величинами являются, например, скорость, площадь, объем.

Чтобы найти размерность скорости, подставим в формулу (2.1) вместо длины пути  $s$  и времени  $t$  их размерности  $L$  и  $T$ :

$$\text{размерность скорости} = L/T = LT^{-1}.$$

Условимся обозначать размерность величины символом  $\dim^*$ . Тогда размерность скорости запишется в виде

$$\dim v = LT^{-1}.$$

Определяющими уравнениями площади и объема являются формулы:

$$s=a^2, \quad V=b^3, \quad (2.3)$$

где  $a$  — длина стороны квадрата,  $b$  — длина ребра куба. Подставив вместо  $a$  и  $b$  размерность  $L$ , найдем размерности площади и объема:

$$\dim S = L^2, \quad \dim V = L^3.$$

Найти же размерность силы  $F$  по ее определяющему уравнению (2.2) было бы затруднительно, так как нам неизвестна размерность ускорения  $a$ . Прежде чем определять размерность силы, надо найти размерность ускорения,

\* Сокращенное от английского слова «dimension», что означает в переводе на русский язык «размер», «размерность».

используя формулу ускорения равнопеременного движения:

$$a = \Delta v / \Delta t, \quad (2.4)$$

где  $\Delta v$  — изменение скорости тела за время  $\Delta t$ .

Подставив сюда уже известные нам размерности скорости и времени, получим

$$\dim a = LT^{-1}/T = LT^{-2}.$$

Теперь по формуле (2.2) найдем размерность силы:

$$\dim F = M \cdot LT^{-2} = LMT^{-2}.$$

Точно так же для получения размерности мощности  $N$  по ее определяющему уравнению  $N = A/t$ , где  $A$  — работа, совершенная за время  $t$ , необходимо предварительно найти размерность работы.

Из приведенных примеров следует, что не безразлично, в какой последовательности надо расположить определяющие уравнения при построении данной системы величин, т. е. при установлении размерностей производных величин.

Последовательность расположения производных величин при построении системы должна удовлетворять следующим условиям: 1) первой должна быть величина, которая выражается только через основные величины; 2) каждая последующая должна быть величиной, которая выражается только через основные и такие производные, которые ей предшествуют.

В качестве примера приведем в таблице последовательность величин, которая удовлетворяет таким условиям:

№ п/п	Физическая величина	Определяющее уравнение	Размерность величины
1	Площадь	$S = a^2$	$L^2$
2	Объем	$V = b^3$	$L^3$
3	Скорость	$v = s/t$	$LT^{-1}$
4	Момент инерции	$J = mr^2$	$L^2M$
5	Плотность	$\rho = m/V$	$L^{-3}M$
6	Удельный объем	$v = V/m$	$L^3M^{-1}$
7	Ускорение	$a = \Delta v / \Delta t$	$LT^{-2}$
8	Импульс тела	$p = mv$	$LMT^{-1}$
9	Момент импульса	$L = mvr$	$L^2MT^{-1}$
10	Сила	$F = ma$	$LMT^{-2}$
11	Момент силы	$M = Fr$	$L^2MT^{-2}$
12	Давление	$p = F/S$	$L^{-1}MT^{-2}$
13	Работа, энергия	$A = Fs$	$L^2MT^{-2}$
14	Мощность	$N = A/t$	$L^2MT^{-3}$

Последовательность величин, приведенная в таблице, не является единственной, удовлетворяющей указанному выше условию. Отдельные величины в таблице могут быть переставлены. Например, плотность (строка 5) и момент инерции (строка 4) или момент силы (строка 11) и давление (строка 12) можно поменять местами, так как размерности этих величин определяются независимо друг от друга.

Но плотность в этой последовательности нельзя поставить раньше объема (строка 2), так как плотность выражается через объем и для определения ее размерности необходимо знать размерность объема. Момент силы, давление и работа (строка 13) не могут быть поставлены раньше силы, так как для определения их размерности надо знать размерность силы.

Из приведенной таблицы следует, что размерность любой физической величины  $x$  в системе  $LMT$  в общем виде может быть выражена равенством

$$\dim x = L^\alpha M^\beta T^\gamma, \quad (2.5)$$

где  $\alpha, \beta, \gamma$  — целые числа.

В системе величин механики  $LFT$  размерность величины выразится в общем виде формулой

$$\dim x = L^\alpha F^\beta T^\gamma. \quad (2.6)$$

Приведем в общем виде формулы размерности соответственно в системах величин:  $LMTI$ , в электростатической и электромагнитной  $LMT$ , в  $LMT\Theta$  и в любой системе с числом основных величин больше трех:

$$\dim x = L^\alpha M^\beta T^\gamma I^\delta, \quad (2.7)$$

$$\dim x = L^\alpha M^\beta T^\gamma, \quad (2.8)$$

$$\dim x = L^\alpha M^\beta T^\gamma \Theta^e, \quad (2.9)$$

$$\dim x = L^\alpha M^\beta T^\gamma \dots \quad (2.10)$$

Из формул (2.5) — (2.10) следует, что *размерность величины представляет собой произведение размерностей основных величин, возведенных в соответствующие степени.*

Показатель степени ( $\alpha, \beta, \gamma \dots$ ), в которую возведена размерность основной величины, входящая в размерность производной величины, называется *показателем размерности* физической величины. Как правило, показатели размерности являются целыми числами. Исключение составляют показатели в электростатической и электромаг-

нитной системах  $LMT$ , в которых они могут быть и дробными.

Некоторые показатели размерности могут оказаться равными нулю. Так, записав размерности скорости и момента инерции в системе  $LMT$  в виде

$$\begin{aligned}\dim v &= LT^{-1} = LM^0T^{-1}, \\ \dim J &= L^2M = L^2MT^0,\end{aligned}$$

находим, что у скорости равен нулю показатель размерности  $\beta$ , у момента инерции — показатель размерности  $\gamma$ .

Может оказаться, что все показатели размерности некоторой величины равны нулю. Такая величина называется *безразмерной*. Безразмерными величинами являются, например, относительная деформация, относительная диэлектрическая проницаемость.

Величина называется *размерной*, если в ее размерности хотя бы одна из основных величин возведена в степень, не равную нулю.

Конечно, размерности одной и той же величины в различных системах могут оказаться разными. В частности, величина безразмерная в одной системе может оказаться размерной в другой системе. Например, абсолютная диэлектрическая проницаемость в электростатической системе  $LMT$  является безразмерной величиной, в электромагнитной системе  $LMT$  ее размерность равна  $L^{-2}T^2$ , а в системе величин  $LMTI$  —  $L^{-3}M^{-1}T^4I^2$ .

Эти примеры показывают, что размерность не есть нечто абсолютное. Понятие размерности есть понятие относительное, поэтому об определенных размерностях физических величин можно говорить, только оставаясь в рамках одной системы величин.

Однако это не мешает использованию размерностей как эффективного средства исследования ряда вопросов метрического характера. Остановимся кратко на некоторых из них.

1. Размерность позволяет определить, как изменяется размер производной величины при изменении размеров основных величин. Если размерность величины  $x$  равна  $L^\alpha M^\beta T^\gamma$  и длина изменяется от  $l$  до  $l'$ , масса — от  $m$  до  $m'$  и время — от  $t$  до  $t'$ , то новый размер величины будет больше прежнего в  $(l'/l)^\alpha (m'/m)^\beta (t'/t)^\gamma$  раз, т. е.

$$x'/x = (l'/l)^\alpha (m'/m)^\beta (t'/t)^\gamma. \quad (2.11)$$

**Пример.** Определим, как изменится момент инерции системы с увеличением линейных размеров в 2 раза и массы в 3 раза.

Разномерность момента инерции

$$\dim J = L^2 M.$$

Пользуясь формулой (2.11), получим

$$J'/J = (l'/l)^2 (m'/m) = 2^2 \cdot 3 = 12.$$

Следовательно, момент инерции увеличится в 12 раз.

2. Пользуясь размерностями физических величин, можно определить, как изменится размер производной единицы с изменением размеров основных единиц, через которые она выражается, а также установить соотношение единиц в разных системах (см. с. 216).

3. Размерности физических величин позволяют обнаружить ошибки при решении физических задач.

Получив в результате решения расчетную формулу, следует проверить, совпадают ли размерности левой и правой частей формулы. Несовпадение этих размерностей свидетельствует о том, что в ходе решения задачи была допущена ошибка. Конечно, совпадение размерностей еще не означает, что задача решена правильно.

Рассмотрение других практических приложений размерностей выходит за рамки настоящего пособия.

### § 3. ЕДИНИЦЫ ФИЗИЧЕСКИХ ВЕЛИЧИН. РАЗМЕР ЕДИНИЦ

Измерение физических величин возможно лишь в том случае, если для каждой из них выбраны соответствующие единицы.

*Единица физической величины* — это физическая величина, которой по определению присвоено числовое значение, равное 1.

Так как в практической деятельности человека приходится измерять величины разных размеров, то для одной и той же величины может быть несколько единиц, отличающихся друг от друга *размером*. Например, единицы длины — метр, дюйм, ангстрем (Å), астрономическая единица длины (а. е. д.) имеют разные размеры:

1 дюйм =  $25,4 \cdot 10^{-2}$  м, 1 Å =  $10^{-10}$  м, 1 а. е. д. =  $1,49 \cdot 10^{11}$  м.

Покажем, что числовые значения данной физической величины обратно пропорциональны размерам единиц, в которых эта величина выражена. Подставив в формулу

(1.1) разные по размеру единицы  $[X]_1$  и  $[X]_2$ , получим:

$$X = \{X\}_1 [X]_1, \quad X = \{X\}_2 [X]_2.$$

Так как значение конкретной величины не зависит от того, в каких единицах она выражена (например,  $1,2 \text{ м} = 120 \text{ см} = 1200 \text{ мм}$ ), то из последних двух равенств следует

$$\frac{\{X\}_1}{\{X\}_2} = \frac{[X]_2}{[X]_1}, \quad (3.1)$$

т. е. числовые значения величины обратно пропорциональны размерам единиц.

Из соотношения (3.1) найдем

$$\{X\}_2 = \frac{[X]_1}{[X]_2} \{X\}_1 = k \{X\}_1. \quad (3.2)$$

Формула (3.2) позволяет определить числовое значение величины, выраженной в некоторой единице  $[X]_2$ , если известно числовое значение этой величины, выраженной в единице  $[X]_1$ . Числовой множитель  $k$ , равный отношению единиц, называется *коэффициентом пересчета*.

#### § 4. СИСТЕМЫ ЕДИНИЦ ФИЗИЧЕСКИХ ВЕЛИЧИН

##### Метрическая система мер

Потребность в измерении физических величин возникла на ранней стадии познания природы и возрастала по мере развития и усложнения производственной и научной деятельности человека. Чем многограннее становилась эта деятельность, тем большие требования предъявлялись к точности измерений, тем больше расширялся круг измеряемых величин, тем больше возрастало число необходимых единиц. Отдельные государства, а часто и их административные области для одних и тех же величин вводили свои единицы. В разных отраслях науки и техники появлялись специфические единицы, удобные по размеру для данной отрасли.

Многообразие единиц физических величин на определенной ступени развития общества становится тормозом в установлении и расширении экономических, торговых и научных связей. Поэтому наряду с тенденцией роста числа единиц возникает тенденция их унификации как внутри отдельных государств, так и в международном масштабе. Необходимость в унификации единиц привела в конце XVIII в. к установлению **Метрической системы мер**.

Метрическая система мер, разработанная французскими учеными (Лагранж, Лаплас, Монж и др.) и введенная первоначально во Франции, получила во второй половине XIX в. международное признание. В мае 1875 г. в Париже представителями семнадцати государств (Россия, Германия, США, Франция, Италия и др.) была подписана **Метрическая конвенция**, которая с целью обеспечения международного единства мер предусматривала создание **Международного комитета мер и весов**, **Международного бюро мер и весов**, а также созыв не реже одного раза в шесть лет **Генеральных конференций по мерам и весам** «... для обсуждения и принятия необходимых мер по распространению и усовершенствованию метрической системы».

К настоящему времени Метрическая система мер принята в подавляющем большинстве стран мира. Из крупных государств только США, Англия и Канада пока еще пользуются так называемой английской системой мер, основанной на единицах: фут, фунт, секунда. Но и в этих странах уже приняты законодательные акты о переходе на Метрическую систему мер.

### **Построение систем единиц. Основные и производные единицы системы**

Метрическая система мер не является системой единиц в том смысле, какой придают этому понятию в настоящее время. В Метрическую систему мер входят единицы весьма ограниченного числа величин — длины, массы, площади, объема и вместимости.

С развитием науки и техники, с расширением круга величин, подлежащих измерению, возникла необходимость в системах единиц, охватывающих единицы всех величин одного или нескольких разделов физики.

*Системой единиц физических величин* называют совокупность основных и производных единиц, относящуюся к некоторой системе величин и образованную в соответствии с принятыми принципами.

*Основная единица физической величины* есть единица основной физической величины, выбранная произвольно при построении системы единиц.

Так как основные единицы могут выбираться произвольно, то для одной и той же системы величин может быть образовано несколько систем единиц. Так, например, на основе системы *LMT* образовано четыре системы еди-

ниц: МКС\* (основные единицы: метр, килограмм, секунда), СГС (основные единицы: сантиметр, грамм, секунда), МТС (основные единицы: метр, тонна, секунда), Британская система (основные единицы: фут, фунт, секунда).

Выбор основных единиц — первый этап построения системы единиц. Вторым этапом является образование производных единиц.

*Производной единицей физической величины* называют единицу производной физической величины, получаемую по определяющему эту единицу уравнению из других единиц данной системы единиц.

Производная единица является когерентной, если она связана с другими единицами системы уравнением, в котором числовой коэффициент принят равным 1. Такое уравнение называется *определяющим уравнением когерентной производной единицы*.

Покажем, что определяющее уравнение когерентной производной единицы совпадает с определяющим уравнением соответствующей производной величины. Пусть определяющее уравнение некоторой физической величины  $x$  в системе  $LMT$  имеет вид

$$x = a^\alpha b^\beta c^\gamma. \quad (4.1)$$

Выразив значение каждой из величин, входящих в это равенство, по формуле (1.1), а затем разделив на числовые значения в соответствующей степени, получим

$$\frac{[X][X]}{[X]} = k \frac{\{A\}^\alpha [A]^\alpha}{\{A\}^\alpha} \frac{\{B\}^\beta [B]^\beta}{\{B\}^\beta} \frac{\{C\}^\gamma [C]^\gamma}{\{C\}^\gamma},$$

где  $k$  — коэффициент, зависящий от выбора единиц, в которых выражены величины  $x$ ,  $a$ ,  $b$  и  $c$ . При соответствующем выборе единиц этих величин коэффициент пропорциональности может стать равным 1. Произведя сокращение и положив  $k=1$ , найдем

$$[X] = [A]^\alpha [B]^\beta [C]^\gamma. \quad (4.2)$$

Полученное равенство является определяющим уравнением когерентной производной единицы  $[X]$ .

Сравнение равенств (4.1) и (4.2) показывает, что определяющие уравнения когерентной производной единицы и

---

\* Обозначение системы образуется по первым буквам наименований основных единиц.

соответствующей производной величины совпадают. Следовательно, для получения когерентных производных единиц можно пользоваться определяющими уравнениями производных величин.

Например, единицу силы в любой системе единиц, построенной на основе системы величин  $LMT$ , можно найти по второму закону Ньютона (см. строку 10 таблицы на с. 11). Если заранее определить единицы ускорения, то по этому закону получим следующие единицы силы соответственно в системах МКС, СГС, МТС и Британской:

$$[F] = 1 \text{ кг} \cdot 1 \text{ м/с}^2 = 1 \text{ кг} \cdot \text{м/с}^2 \text{ (ньютон);}$$

$$[F] = 1 \text{ г} \cdot 1 \text{ см/с}^2 = 1 \text{ г} \cdot \text{см/с}^2 \text{ (дина);}$$

$$[F] = 1 \text{ т} \cdot 1 \text{ м/с}^2 = 1 \text{ т} \cdot \text{м/с}^2 \text{ (стэн);}$$

$$[F] = 1 \text{ lb} \cdot 1 \text{ ft/s}^2 = 1 \text{ lb} \cdot \text{ft/s}^2 \text{ (паундаль).}$$

(В круглых скобках указаны собственные наименования, присвоенные единицам силы.) Аналогично можно образовать производные единицы всех остальных величин механики, пользуясь определяющими уравнениями, расположенными в последовательности, удовлетворяющей условиям, указанным на с. 11.

Заметим, что производные единицы можно получить не только посредством определяющих уравнений. Для этой цели можно использовать также размерность физической величины. Например, единицу силы во всех указанных выше системах единиц можно найти по размерности силы в системе величин  $LMT$ :

$$\dim F = LMT^{-2}.$$

Для этого необходимо вместо размерностей основных величин подставить их единицы в соответствующей системе. Так, единицу силы в системе МКС найдем, подставив вместо  $L$ ,  $M$  и  $T$  соответствующие единицы:

$$[F] = 1 \text{ м} \cdot 1 \text{ кг} \cdot 1 \text{ с}^{-2} = 1 \text{ кг} \cdot \text{м/с}^2,$$

что совпадает с единицей силы, полученной выше посредством определяющего уравнения.

Система единиц, в которой все производные единицы когерентны, называется *когерентной системой единиц* физических величин. Из рассмотренного следует, что системы единиц механических величин: МКС, СГС, МТС и Британская являются когерентными.

По такому же принципу строятся когерентные системы единиц и других разделов физики. Приведем краткую характеристику различных систем единиц.

### Система Гаусса

Творцом первой системы единиц является крупнейший немецкий математик К. Гаусс (1777—1855). В своей работе «Напряжение земной магнитной силы, приведенное к абсолютной мере» (1832) Гаусс показал, что если выбрать независимо друг от друга единицы нескольких величин, то на основе этих единиц с помощью физических законов можно установить единицы всех величин, входящих в определенный раздел физики.

Выбрав в качестве основных единиц миллиметр, миллиграмм, секунду, Гаусс построил систему единиц магнитных величин, получившую название *абсолютной системы единиц*. В 1851 г. Вебер распространил систему Гаусса на область электрических величин. В системе Гаусса электрические и магнитные величины выражены через длину, массу и время.

Позднее все системы единиц, построенные на единицах этих величин, называли абсолютными. Однако в настоящее время термин «абсолютная» по отношению к системам единиц не употребляется и представляет лишь исторический интерес. Да и сама система единиц Гаусса не получила широкого распространения, поскольку как основные, так и производные единицы этой системы, имея очень малый размер, оказались неудобными на практике. Однако открытый Гауссом принцип лежит в основе построения современных систем единиц.

### Система СГС

В шестидесятых годах XIX столетия по предложению В. Томсона (Кельвина) Комитет по электрическим эталонам Британской ассоциации для развития наук, в состав которого кроме Томсона входили Максвелл, Джоуль, Сименс и др., разработал систему единиц СГС с основными единицами: сантиметр, грамм, секунда.

Система СГС оказалась удобной для физических исследований и получила признание на I Международном конгрессе электриков (1881 г.). На этом конгрессе были установлены производные единицы механических, электрических и магнитных величин системы СГС.

На основе системы СГС возникло семь систем единиц электрических и магнитных величин: СГСЭ, СГСМ, СГС (симметричная), СГС $\epsilon_0$ , СГС $\mu_0$ , СГСФ, СГСБ.

С первыми тремя читатель познакомится в § 18. Остальные четыре системы не получили широкого признания, поэтому ограничимся сообщением кратких сведений об этих системах.

В отличие от систем СГСЭ, СГСМ и СГС (симметричной), которые строятся на трех основных единицах (сантиметр, грамм, секунда), в каждой из систем СГС $\epsilon_0$ , СГС $\mu_0$ , СГСФ и СГСБ четыре основных единицы: сантиметр, грамм, секунда и единица электрической величины. В системе СГС $\epsilon_0$  такой единицей является электрическая постоянная  $\epsilon_0$ , в системе СГС $\mu_0$  — магнитная постоянная  $\mu_0$ , в системе СГСФ — электростатическая единица электрического заряда — франклин (Фр), в системе СГСБ — электромагнитная единица силы тока — био (Би).

Приведем определения франклина и био. Франклин равен электрическому заряду, который действует на равный заряд на расстоянии 1 см в вакууме с силой в 1 дин. Био равен силе неизменяющегося тока, который при прохождении по двум параллельным прямолинейным проводникам бесконечной длины и бесконечно малой площади сечения, расположенным в вакууме на расстоянии 1 см один от другого, вызвал бы на участке проводника длиной 1 см силу взаимодействия, равную 2 дин.

Кроме механических и электромагнитных единиц в системе СГС установлены также производные единицы акустических, светотехнических величин, а также энергетических величин электромагнитного излучения.

Система СГС была допущена к применению государственными стандартами СССР. Государственным стандартом «Единицы физических величин» система СГС разрешена к применению в теоретических разделах физики и астрономии.

### **Практическая система электрических единиц**

На I Международном конгрессе электриков (1881) кроме двух упомянутых выше систем единиц — абсолютной электростатической и абсолютной электромагнитной — были приняты также следующие практические электрические единицы:

1 ом =  $10^9$  единиц сопротивления системы СГСМ,

1 вольт =  $10^9$  единиц электродвижущей силы системы СГСМ,

1 ампер = 0,1 единицы силы тока системы СГСМ,

1 фарада =  $10^9$  единиц электрической емкости системы СГСМ.

Позднее II Международным конгрессом электриков (1889) список практических единиц был дополнен единицами:

1 джоуль =  $10^7$  эрг,

1 ватт =  $10^7$  эрг/с,

1 генри =  $10^9$  единиц индуктивности системы СГСМ.

Необходимость введения этих практических единиц вызывалась тем, что единицы систем СГСЭ и СГСМ были неудобны для применения на практике.

Совокупность перечисленных выше единиц получила название *Практической системы электрических единиц*. Эта система не является системой единиц в том смысле, какой имеют системы единиц, построенные по принципу Гаусса. Однако в дальнейшем Практическая система электрических единиц сыграла существенную роль. Ее единицы вошли в систему МКСА, а вместе с ней в Международную систему единиц.

### Система МКС

В 1901 г. итальянским инженером Джорджи была предложена система МКС, имеющая ряд преимуществ перед другими системами механических единиц. Одним из преимуществ являлось то, что она без особых трудностей могла быть связана с единицами Практической системы электрических единиц. По счастливой случайности единицы работы (джоуль) и мощности (ватт) Практической системы единиц совпадали по размеру с соответствующими единицами системы МКС.

Джорджи показал, что на основе системы МКС можно создать когерентную систему механических и электрических единиц, если к трем основным единицам системы МКС — метру, килограмму, секунде добавить одну электрическую единицу из единиц Практической системы электрических единиц. Позднее четвертой основной единицей была выбрана единица силы тока — ампер. Так возникла система когерентных электромагнитных единиц — МКСА.

Система МКСА получила широкое распространение в электротехнике и при создании Международной системы

единиц вошла в нее как составная часть. Отметим, что система МКСА применяется в рационализованном виде (см. с. 148).

Оказалось, что на основе системы МКС путем добавления четвертой единицы могут быть построены системы единиц и для других разделов физики. Так, если добавить к трем основным единицам системы МКС единицу термодинамической температуры — кельвин, то получим систему тепловых единиц — МКСК\*.

Точно так же для световых единиц можно построить систему МСК с основными единицами — метр, секунда, кандела\*\*.

Все указанные системы являются когерентными.

### Системы МТС и МКГСС

Системы МТС и МКГСС построены на основе разных систем величин, но мы рассматриваем их под одним заголовком, потому что у них общая судьба — у этих систем нет будущего. Они должны исчезнуть, хотя и по разным причинам.

Система МТС, рожденная во Франции и узаконенная ее правительством в 1919 г., построена на основе системы физических величин *LMT*. Ее основные единицы — метр, тонна, секунда. Система МТС была принята и в СССР и в соответствии с государственным стандартом применялась более двадцати лет (1933—1955 гг.).

Единица массы этой системы — тонна по своему размеру оказалась удобной в ряде отраслей производства, имеющих дело со сравнительно большими массами. Система МТС имела и другие преимущества. Во-первых, числовые значения плотности вещества при выражении ее в системе МТС совпадали с числовыми значениями плотности при выражении ее в системе СГС (например, в системе СГС плотность железа  $7,8 \text{ г/см}^3$ , в системе МТС —  $7,8 \text{ т/м}^3$ ). Во-вторых, единица работы системы МТС — килоджоуль имела простое соотношение с единицей работы Практической системы электрических единиц ( $1 \text{ кДж} = 1000 \text{ Дж}$ ).

Но размер производных единиц подавляющего боль-

---

\* Раньше единица термодинамической температуры именовалась градус Кельвина, а система тепловых единиц имела обозначение МКСК.

\*\* Раньше эта система имела обозначение МСС, так как единица силы света имела наименование — свеча.

шинства физических величин в системе МТС оказался неудобным для практики. Поэтому система МТС не получила распространения. В СССР она была отменена в 1955 г.

Система МКГСС построена на основе системы величин *LFT*. Основные единицы этой системы — метр, килограмм-сила, секунда.

*Килограмм-сила* — это сила, равная весу тела массой 1 кг при нормальном ускорении свободного падения ( $g_0 = 9,80665 \text{ м/с}^2$ ). Эта единица силы, а также некоторые производные единицы системы МКГСС оказались удобными для применения их на практике. Поэтому система МКГСС получила широкое распространение в технике (механика, теплотехника и др.) и ее часто называют технической системой.

Основной недостаток системы МКГСС — весьма ограниченные возможности ее применения, ни в одном разделе физики, кроме механики, она оказалась непригодной. Существенным недостатком технической системы является также то, что единица массы в этой системе не имеет простого десятичного соотношения с единицами массы других систем (1 т. е. м. = 9,81 кг). Государственным стандартом «Единицы физических величин» применение системы МКГСС в СССР не предусмотрено.

### Естественные системы единиц

Естественными системами единиц называют системы, основанные на физических константах. Первую такую систему предложил в 1906 г. Планк. В качестве основных единиц своей системы он выбрал: скорость света в вакууме, гравитационную постоянную, постоянные Больцмана и Планка.

Известны и другие естественные системы единиц. Так, в атомной физике применяется естественная система единиц Хартри, основными единицами которой являются: заряд и масса электрона, радиус первой боровской орбиты атома водорода и постоянная Планка. В релятивистской квантовой механике пользуются естественной системой единиц, основанной на постоянных Планка и Больцмана, скорости света в вакууме и массе электрона или протона.

Естественные системы имеют одно преимущество — их использование при построении физических теорий позволяет придать физическим законам более простой вид. При этом некоторые формулы освобождаются от числовых коэффициентов.

Единицы длины, массы, времени и других важнейших физических величин в естественных системах единиц имеют размер, неудобный для применения их на практике. Так, в системе Планка единица длины равна  $4,03 \cdot 10^{-35}$  м, единица массы —  $5,42 \cdot 10^{-8}$  кг, единица времени —  $1,34 \cdot 10^{-43}$  с, единица термодинамической температуры —  $3,63 \cdot 10^{32}$  К. В системе Хартри единица длины равна  $5,29 \cdot 10^{-11}$  м, единица массы —  $9,11 \cdot 10^{-31}$  кг, единица времени —  $2,42 \times 10^{-17}$  с, единица энергии —  $4,36 \cdot 10^{-18}$  Дж и т. д.

Вполне понятно, что системы с такими единицами имеют весьма ограниченные области применения.

### **Основные этапы подготовки Международной системы единиц**

Многообразие систем единиц так же, как и многообразие внесистемных единиц, создает трудности в научных и экономических общениях. Поэтому еще в XIX в. возникла необходимость в создании единой международной системы, которая включала бы в себя единицы всех разделов физики. Однако соглашение о введении такой системы было принято только в 1960 г. Рассмотрим кратко основные этапы подготовки и введения Международной системы.

1. Как было указано выше, система МКС может быть легко распространена на область электрических величин путем добавления к трем основным единицам этой системы одной единицы основной электрической величины.

На это обстоятельство было обращено внимание на V Генеральной конференции по мерам и весам, состоявшейся в 1913 г., которая поручила Международному комитету мер и весов изучить вопрос о создании Международной системы единиц на основе системы МКС.

2. В 1948 г. Международный союз чистой и прикладной физики представил на IX Генеральную конференцию по мерам и весам предложение, в котором предусматривалось принятие Международной практической системы единиц с основными единицами — метр, килограмм (масса), секунда и одной единицей Абсолютной практической системы электрических единиц.

Одновременно с этим IX Генеральная конференция по мерам и весам получила от французского правительства проект международной унификации единиц. В этом проекте, в частности, предлагалось принять в качестве единиц механических величин единицы системы МКС, а в качестве

единиц электромагнитных величин — единицы Абсолютной практической системы электрических единиц.

3. Вопрос о Международной системе единиц обсуждался в 1954 г. на X Генеральной конференции по мерам и весам, которая решила принять в качестве основных единиц этой системы следующие:

метр — единица длины,  
килограмм — единица массы,  
секунда — единица времени,  
ампер — единица силы тока,  
градус Кельвина — единица термодинамической температуры,  
свеча — единица силы света.

4. В 1960 г. XI Генеральная конференция по мерам и весам приняла решение: а) присвоить системе, основанной на шести основных единицах, наименование «Международная система единиц»; б) установить международное сокращенное наименование этой системы «SI» \*; в) ввести таблицу приставок для образования кратных и дольных единиц (см. табл. 2) \*\*; г) образовать 27 производных единиц Международной системы, указав, что в будущем могут быть добавлены другие производные единицы.

Этим была завершена большая подготовительная работа по введению Международной системы единиц.

5. Вновь введенная система имеет ряд преимуществ перед другими существующими в настоящее время системами. Она является *универсальной*, т. е. охватывает все области измерений и представляет собой совокупность когерентных систем (МКС, МКСА и др.), в которых производные единицы всех величин получены при помощи определяющих уравнений с числовыми коэффициентами, равными единице \*\*\*. Как основные единицы, так и подавляющее большинство производных единиц Международной системы по своему размеру удобны для практического применения. Значительное число единиц этой системы (метр, килограмм, секунда, ватт, ампер, вольт, ом, кандела, люмен, люкс и др.) задолго до ее введения получило широкое распространение.

---

\* «SI» означает первые буквы слов «system international» — международная система.

\*\* Приставки пэта и экса, приведенные в этой таблице, были установлены позднее.

\*\*\* С включением в нее кратных и дольных единиц Международная система единиц утрачивает когерентность.

Переход на Международную систему существенно повысит уровень точности измерений, так как основные единицы ее могут быть воспроизведены точнее, чем единицы других систем (например, килограмм-сила в системе МКГСС).

6. В СССР Международная система единиц введена с 1 января 1963 г. ГОСТ 9867—61. Этим стандартом предусмотрено, что СИ должна применяться как предпочтительная во всех областях науки, техники и народного хозяйства, а также при преподавании.

Применение Международной системы единиц как в СССР, так и в других странах показало ее неоспоримые преимущества в сравнении с другими системами единиц.

Государственным стандартом «Единицы физических величин» установлена совокупность единиц, основой которой является Международная система единиц, а также десятичные кратные и дольные единицы от единиц СИ, образуемые с помощью приставок (см. табл. 2).

Кроме кратных и дольных единиц допускаются также некоторые внесистемные единицы как наравне с единицами СИ (см. табл. 13), так и временно (см. табл. 14).

В теоретических работах по физике и астрономии разрешается использовать единицы системы СГС, а также небольшое число внесистемных единиц (см. табл. 12).

## **§ 5. НАИМЕНОВАНИЯ И ОБОЗНАЧЕНИЯ ЕДИНИЦ**

### **Наименования единиц**

1. Многие единицы физических величин имеют собственные наименования. К их числу относятся основные и дополнительные единицы Международной системы, некоторые производные единицы СИ (ньютон, джоуль, ампер и др.) и системы СГС (дина, эрг, гаусс и т. д.), а также многие внесистемные единицы (ангстрем, парсек, электронвольт и др.).

Собственные наименования основных и производных единиц Международной системы устанавливаются Генеральными конференциями по мерам и весам.

2. Наименования производных единиц, не имеющих собственных наименований, являются сложными и образуются из наименований основных, дополнительных и имеющих собственные наименования производных единиц.

Если производная единица образована как произведение единиц, то ее наименование записывается через дефис. Например, ньютон-метр (единица момента силы в СИ),

грамм-сантиметр в квадрате (единица момента инерции в системе СГС). В наименованиях таких единиц складывается только последнее наименование и относящееся к нему прилагательное «квадратный» или «кубический». Например, момент силы равен пяти ньютон-метрам, магнитный момент равен трем ампер-квадратным метрам.

Если производная единица представляет собой частное от деления одних единиц на другие, то ее наименование образуется так: сначала записываются в именительном падеже наименования единиц, стоящих в числителе, а затем наименования единиц, стоящих в знаменателе, с предлогом «на». Например, вольт на метр (единица напряженности электрического поля в СИ), грамм на кубический сантиметр (единица плотности в системе СГС). Исключение составляют единицы величин, зависящих от времени в первой степени и характеризующих скорость протекания процесса. В наименованиях таких единиц предлог «на» заменяется предлогом «в». Например, метр в секунду (единица скорости в СИ), эрг в секунду (единица мощности в системе СГС). При склонении наименований единиц, содержащих знаменатель, изменяется только числитель. Например, поток излучения равен двум тысячам джоулей в секунду, электрическое смещение равно трем кулонам на квадратный метр.

В наименованиях единиц площади и объема применяются прилагательные «квадратный» или «кубический», например квадратный метр, кубический сантиметр. Эти же прилагательные применяются и в случаях, когда единица площади или объема входит в производную единицу другой величины, например, кубический метр в секунду (единица объемного расхода в СИ), дина на квадратный сантиметр (единица давления в системе СГС). Если же вторая или третья степень длины не представляет собой площади или объема, то в наименовании единицы вместо слов «квадратный» или «кубический» должны применяться выражения «в квадрате» или «во второй степени», «в кубе» или «в третьей степени». Например, килограмм-метр в квадрате в секунду (единица момента импульса в СИ).

### Обозначения единиц

1. Для обозначения единиц физических величин применяются буквы или специальные знаки (...°, ...', ...", °С, %, ‰), причем устанавливается два вида обозначе-

ний: русские и международные (с использованием букв латинского и греческого алфавитов).

Допускается применять русские и международные обозначения. Одновременное применение в одном и том же издании обоих видов обозначений не допускается, за исключением публикаций по единицам физических величин.

2. Обозначения единиц следует применять только после числовых значений величин и помещать в строку с ними (без перевода на следующую строку). В тексте же следует писать полное название единиц. Например, «масса электрона  $9,1 \cdot 10^{-31}$  кг», но «единицей массы в Международной системе является килограмм»; или «ускорение свободного падения  $9,81$  м/с<sup>2</sup>», но «ускорение выражается в метрах на секунду в квадрате».

3. В обозначениях единиц точка как знак сокращения не применяется, за исключением случаев сокращения слов, которые входят в наименования единицы, но сами не являются наименованиями единиц. Например, мм рт. ст. (миллиметр ртутного столба), л. с. (лошадиная сила).

4. Обозначения единиц, наименования которых образованы по фамилиям ученых, пишутся с прописной (заглавной) буквы. Например, единица силы — ньютон (Н), единица мощности — ватт (Вт).

5. В обозначениях сложных производных единиц следует отдавать предпочтение точке как знаку умножения и косой черте как знаку деления. Например, Н·м, кг·м<sup>2</sup>, м/с. При применении косой черты произведения обозначений единиц в знаменателе следует заключать в скобки, например, Вт/(м·К).

6. При наличии десятичной дроби в числовом значении величины обозначение единицы следует помещать после всех цифр, например, 24,06 м;  $3^{\circ}24,5'$ .

7. При указании значений величин с предельными отклонениями, указании интервала или перечислении нескольких значений следует приводить обозначение единицы не после каждого значения, а один раз и без применения скобок, например,  $20 \pm 5^{\circ}\text{C}$ , но не « $20^{\circ}\text{C} \pm 5^{\circ}\text{C}$ »; «от 20 до 30 кг», но не «от 20 кг до 30 кг»; «30...40 кг», но не «30 кг...40кг»; «2, 3 и 4 кг», но не «2 кг, 3 кг и 4 кг».

8. Допускается применять обозначения единиц в заголовках граф и в наименованиях строк таблиц и выводов, а также в пояснениях обозначений величин к формулам. Помещать обозначения единиц в строку с формулами, выражающими зависимости между величинами, не допускается.

## МЕЖДУНАРОДНАЯ СИСТЕМА ЕДИНИЦ (СИ)

### § 6. ОСНОВНЫЕ, ДОПОЛНИТЕЛЬНЫЕ И ПРОИЗВОДНЫЕ ЕДИНИЦЫ СИСТЕМЫ

#### Основные единицы

1. **Метр** (м) — единица длины. Метр равен длине 1 650 763,73 волн в вакууме излучения, соответствующего переходу между уровнями  $2p_{10}$  и  $5d_5$  атома криптона-86.

2. **Килограмм** (кг) — единица массы. Килограмм равен массе международного прототипа килограмма.

3. **Секунда** (с) — единица времени. Секунда равна 9 192 631 770 периодам излучения, соответствующего переходу между двумя сверхтонкими уровнями основного состояния атома цезия-133.

4. **Ампер** (А) — единица силы тока. Ампер равен силе неизменяющегося тока, который при прохождении по двум параллельным прямолинейным проводникам бесконечной длины и ничтожно малой площади сечения, расположенным в вакууме на расстоянии 1 м один от другого, вызвал бы на участке проводника длиной 1 м силу взаимодействия, равную  $2 \cdot 10^{-7}$  Н.

5. **Кельвин** (К) — единица термодинамической температуры. Кельвин равен  $1/273,16$  части термодинамической температуры тройной точки воды.

В кельвинах выражается также интервал или разность температур.

6. **Моль** (моль) — единица количества вещества. Моль равен количеству вещества системы, содержащей столько же структурных элементов, сколько содержится атомов в углероде-12 массой 0,012 кг.

При применении моля структурные элементы должны быть специфицированы и могут быть атомами, молекулами, ионами, электронами и другими частицами или специфицированными группами частиц.

7. **Кандела** (кд) — единица силы света. Кандела равна силе света, испускаемого с поверхности площадью

$1/600\ 000\ \text{м}^2$  полного излучателя в перпендикулярном направлении при температуре излучателя, равной температуре затвердевания платины при давлении  $101\ 325\ \text{Па}$ .

### **Дополнительные единицы**

**Радян** (рад) — единица плоского угла. Радян равен углу между двумя радиусами окружности, длина дуги между которыми равна радиусу.

**Стерадян** (ср) — единица телесного угла. Стерадян равен телесному углу с вершиной в центре сферы, вырезающему на поверхности сферы площадь, равную площади квадрата со стороной, равной радиусу сферы.

### **Производные единицы**

Производные единицы Международной системы образуются из основных и дополнительных единиц при помощи определяющих уравнений в соответствии с принципами построения систем единиц, изложенными в § 1, 2, 4.

Для получения производных единиц в каждом разделе курса физики необходимо определяющие уравнения расположить в последовательности, удовлетворяющей условиям, указанным на с. 11.

В § 7—13 получены производные единицы и размерности производных величин всех разделов курса общей физики.

В когерентную систему единиц может входить только по одной единице для каждой физической величины. Поэтому в данной главе, где дано построение Международной системы единиц, для каждой физической величины указывается только одна единица. Единицы величин в других системах и внесистемные (в том числе кратные и дольные) единицы приводятся в гл. III и IV, а также в справочных таблицах.

### **§ 7. ПРОИЗВОДНЫЕ ЕДИНИЦЫ МЕХАНИЧЕСКИХ ВЕЛИЧИН**

Все производные единицы механических величин могут быть выражены через три основные единицы Международной системы — метр, килограмм, секунду и дополнительную единицу — радиан.

При построении системы единиц механических величин коэффициент пропорциональности во всех формулах принимается равным безразмерной единице.

**Единицы пространства.  
Единицы величин кинематики**

**Площадь.** Единицу площади  $S$  найдем по формуле площади квадрата:

$$S=a^2, \quad (7.1)$$

где  $a$  — длина его стороны. Положив  $a=1$  м, получим

$$[S]=1 \text{ м}^2.$$

*Квадратный метр* равен площади квадрата со сторонами, длины которых равны 1 м. Размерность площади

$$\dim S=L^2.$$

**Объем. Вместимость.** Единицу объема  $V$  получим по формуле объема куба:

$$V=a^3, \quad (7.2)$$

где  $a$  — длина его ребра.

Положив в формуле (7.2)  $a=1$  м, получим

$$[V]=1 \text{ м}^3.$$

*Кубический метр* равен объему куба с ребрами, длины которых равны 1 м. Размерность объема:

$$\dim V=L^3.$$

**Скорость.** Скорость — физическая величина, равная первой производной от перемещения по времени, т. е.

$$v = dr/dt.$$

Для равномерного движения значение скорости может быть определено как отношение пути  $\Delta s$  ко времени  $\Delta t$ , за которое этот путь пройден:

$$v = \Delta s / \Delta t. \quad (7.3)$$

Положив в (7.3)  $\Delta s=1$  м,  $\Delta t=1$  с, получим единицу скорости

$$[v]=1 \text{ м/1 с}=1 \text{ м/с.}$$

Эта единица носит название *метр в секунду*. Метр в секунду равен скорости прямолинейно и равномерно движущейся точки, при которой эта точка за время 1 с перемещается на расстояние 1 м. Размерность скорости:

$$\dim v=LT^{-1}.$$

**Ускорение.** Ускорением называют физическую величину, равную первой производной от скорости по времени, т. е.

$$a = dv/dt.$$

В случае равнопеременного движения, для которого ускорение есть величина постоянная, оно может быть определено по формуле

$$a = \Delta v / \Delta t, \quad (7.4)$$

где  $\Delta v$  — изменение скорости равнопеременного движения за время  $\Delta t$ .

Положив в (7.4)  $\Delta v = 1$  м/с,  $\Delta t = 1$  с, получим

$$[a] = \frac{1 \text{ м/с}}{1 \text{ с}} = 1 \text{ м/с}^2.$$

Эта единица называется *метр на секунду в квадрате*. Метр на секунду в квадрате равен ускорению прямолинейно и равноускоренно движущейся точки, при котором за время 1 с скорость точки возрастает на 1 м/с. Размерность ускорения:

$$\dim a = LT^{-2}.$$

**Период.** Период — это время, в течение которого совершается один цикл периодического процесса (колебаний, излучений и т. п.) или одно дискретное событие (импульс, удар и т. п.).

Период  $T$  выражается в единицах времени (в СИ — в секундах).

**Частота.** Следует различать частоту периодического процесса (колебаний, излучений и т. п.), частоту дискретных событий (импульсов и т. п.) и частоту вращения.

Частотой  $\nu$ ,  $f$  периодического процесса называют физическую величину, равную числу циклов, происходящих за единицу времени. Из этого определения следует, что частота есть величина, обратная периоду, т. е.

$$\nu = 1/T. \quad (7.5)$$

Положив в (7.5)  $T = 1$  с, найдем

$$[\nu] = 1/1 \text{ с} = 1 \text{ с}^{-1}.$$

Эта единица называется *герцем* (Гц). Герц равен частоте периодического процесса, при которой за время 1 с происходит один цикл периодического процесса.

Частотой  $n$  дискретных событий называют физическую величину, равную числу событий, происходящих в единицу времени. Частота дискретных событий и время  $\tau$ , затрачиваемое на одно событие, связаны формулой

$$n=1/\tau. \quad (7.6)$$

Отсюда единица частоты дискретных событий:

$$[n]=1/1 \text{ с}=1 \text{ с}^{-1}.$$

Эта единица называется *секунда в минус первой степени*. Секунда в минус первой степени равна частоте дискретных событий, при которой за время 1 с совершается одно событие.

Частотой  $n$  вращения называют величину, равную числу полных оборотов за единицу времени. Частота  $n$  вращения определяется по формуле

$$n=1/\tau,$$

где  $\tau$  — время, в течение которого совершается один полный оборот.

Положив в этой формуле  $\tau=1 \text{ с}$ , найдем

$$[n]=1/1 \text{ с}=1 \text{ с}^{-1}.$$

*Секунда в минус первой степени* равна частоте вращения, при которой за 1 с происходит один цикл вращения (один оборот). Размерность частоты:

$$\dim \nu = \dim n = T^{-1}.$$

**Кривизна.** Кривизна кривой характеризует степень отличия ее от прямой. В общем случае кривизна кривой в разных ее точках различна, и только кривизна окружности во всех ее точках одна и та же.

Кривизна  $K$  кривой в некоторой ее точке есть величина, обратная радиусу  $R$  кривизны, т. е.

$$K=1/R. \quad (7.7)$$

Радиус кривизны — это радиус соприкасающейся окружности.

Для получения единицы кривизны положим в (7.7)  $R=1 \text{ м}$ . Тогда

$$[K]=1/1 \text{ м}=1 \text{ м}^{-1}.$$

Эта единица называется *метр в минус первой степени*. Размерность кривизны:

$$\dim K = L^{-1}.$$

**Угловая скорость.** Угловой скоростью  $\omega$  называют физическую величину, равную первой производной от угла поворота тела по времени, т. е.

$$\omega = d\varphi/dt.$$

При равномерном вращательном движении тела угловая скорость — это величина, равная отношению угла поворота  $\Delta\varphi$  к интервалу времени  $\Delta t$ , за которое произошел этот поворот:

$$\omega = \Delta\varphi/\Delta t. \quad (7.8)$$

Положив  $\Delta\varphi=1$  рад,  $\Delta t=1$  с, получим

$$[\omega]=1 \text{ рад}/1 \text{ с}=1 \text{ рад}/\text{с}.$$

*Радян в секунду* равен угловой скорости равномерно вращающегося тела, при которой за время 1 с совершается поворот тела относительно оси вращения на угол 1 рад.

Так как плоский угол является не основной, а дополнительной величиной Международной системы, то в размерность производных величин он не входит. Учитывая это, из формулы (7.8) найдем размерность угловой скорости:

$$\dim \omega = T^{-1}.$$

**Угловое ускорение.** Угловым ускорением называют физическую величину, определяемую первой производной от угловой скорости по времени:

$$\varepsilon = d\omega/dt.$$

При равноускоренном вращении тела угловое ускорение есть величина, равная отношению изменения  $\Delta\omega$  угловой скорости ко времени  $\Delta t$ , в течение которого произошло это изменение:

$$\varepsilon = \Delta\omega/\Delta t. \quad (7.9)$$

Положив в (7.9)  $\Delta\omega=1$  рад/с,  $\Delta t=1$  с, получим

$$[\varepsilon] = \frac{1 \text{ рад}/\text{с}}{1 \text{ с}} = 1 \text{ рад}/\text{с}^2.$$

*Радян на секунду в квадрате* равен угловому ускорению равноускоренно вращающегося тела, при котором за время 1 с угловая скорость тела возрастает на 1 рад/с. Размерность углового ускорения:

$$\dim \varepsilon = T^{-2}.$$

## Единицы величин динамики

**Сила.** Сила — это векторная величина, являющаяся мерой механического воздействия на тело со стороны других тел или полей. Единицу силы  $F$  найдем по формуле, выражающей второй закон Ньютона:

$$F=ma, \quad (7.10)$$

где  $m$  — масса тела,  $a$  — ускорение, сообщаемое этому телу силой  $F$ .

Положив в (7.10)  $m=1$  кг,  $a=1$  м/с<sup>2</sup>, получим

$$[F]=1 \text{ кг} \cdot 1 \text{ м/с}^2=1 \text{ кг} \cdot \text{м/с}^2.$$

Эта единица носит название *ньютон* (Н). Ньютон равен силе, сообщаемой телу массой 1 кг ускорение 1 м/с<sup>2</sup> в направлении действия силы.

В ньютонах выражается также вес тела  $G$ . Вес тела — это сила, с которой тело действует на подвес или подставку, поддерживающую это тело. В случае, если подставка или подвес не имеют ускорения в вертикальном направлении, вес тела связан с его массой соотношением:

$$G=mg,$$

где  $g$  — ускорение свободного падения.

Размерность силы, а следовательно, и веса:

$$\dim F=LMT^{-2}.$$

**Плотность.** Плотностью  $\rho$  вещества называют физическую величину, определяемую отношением

$$\rho=dm/dV.$$

В случае однородного тела плотность

$$\rho=m/V, \quad (7.11)$$

где  $m$  — масса тела,  $V$  — его объем.

Положив в (7.11)  $m=1$  кг,  $V=1$  м<sup>3</sup>, получим единицу плотности

$$[\rho]=1 \text{ кг/1 м}^3=1 \text{ кг/м}^3.$$

*Килограмм на кубический метр* равен плотности однородного вещества, масса которого при объеме 1 м<sup>3</sup> равна 1 кг. Размерность плотности:

$$\dim \rho=L^{-3}M.$$

**Относительная величина.** Относительной величиной называют величину, равную безразмерному отношению физической величины к одноименной величине, принимаемой за исходную.

Если некоторая величина  $X$  имеет размерность  $L^p M^q T^r$ , то и однородная (одноименная) ей величина  $X_0$  имеет такую же размерность. Следовательно, относительная величина

$$\varepsilon = X/X_0$$

имеет размерность

$$\dim \varepsilon = \frac{\dim X}{\dim X_0} = \frac{L^p M^q T^r}{L^p M^q T^r} = 1.$$

Все относительные величины выражаются в безразмерных единицах. Безразмерная единица равна относительной величине, равной 1.

**Относительная плотность.** Относительной плотностью вещества называют величину, равную отношению его плотности к плотности некоторого вещества при определенных физических условиях. Таким стандартным веществом является вода при температуре  $3,98^\circ\text{C}$  и нормальном атмосферном давлении ( $101\,325\text{ Па}$ ) или сухой воздух при  $20^\circ\text{C}$  и нормальном атмосферном давлении.

Относительная плотность

$$d = \rho/\rho_0, \quad (7.12)$$

где  $\rho$  — плотность данного вещества,  $\rho_0$  — плотность стандартного вещества.

Положив в формуле (7.12)  $\rho = 1\text{ кг/м}^3$ ,  $\rho_0 = 1\text{ кг/м}^3$ , получим единицу относительной плотности:

$$[d] = \frac{1\text{ кг/м}^3}{1\text{ кг/м}^3} = 1.$$

Следовательно, относительная плотность выражается в безразмерных единицах.

**Удельный объем.** Удельным объемом называют величину, равную отношению объема  $V$  тела к его массе  $m$ :

$$v = V/m. \quad (7.13)$$

Положив  $V = 1\text{ м}^3$ ,  $m = 1\text{ кг}$ , получим единицу удельного объема:

$$[v] = 1\text{ м}^3/1\text{ кг} = 1\text{ м}^3/\text{кг}.$$

*Кубический метр на килограмм* равен удельному объему однородного вещества, объем которого при массе  $1\text{ кг}$  ра-

вен  $1 \text{ м}^3$ . Размерность удельного объема:

$$\dim v = L^3 M^{-1}.$$

Из сравнения формул (7.11) и (7.13), а также размерностей удельного объема и плотности следует, что удельный объем есть величина, обратная плотности.

**Удельный вес.** Удельным весом тела называют физическую величину, определяемую соотношением

$$\gamma = dG/dV.$$

Для однородного тела

$$\gamma = G/V, \quad (7.14)$$

где  $G$  — вес тела,  $V$  — его объем.

Положив в (7.14)  $G=1 \text{ Н}$ ,  $V=1 \text{ м}^3$ , получим единицу удельного веса

$$[\gamma] = 1 \text{ Н}/1 \text{ м}^3 = 1 \text{ Н}/\text{м}^3.$$

*Ньютон на кубический метр* равен удельному весу однородного вещества, вес которого при объеме  $1 \text{ м}^3$  равен  $1 \text{ Н}$ . Размерность удельного веса:

$$\dim \gamma = L^{-2} M T^{-2}.$$

**Давление.** Давлением  $p$  называют физическую величину, равную отношению силы  $dF$ , действующей на элемент поверхности нормально к ней, к площади  $dS$  этого элемента, т. е.

$$p = dF/dS.$$

При равномерном распределении силы  $F$  по поверхности площадью  $S$  давление выражается формулой

$$p = F/S. \quad (7.15)$$

Положив  $F=1 \text{ Н}$ ,  $S=1 \text{ м}^2$ , получим единицу давления:

$$[p] = \frac{1 \text{ Н}}{1 \text{ м}^2} = 1 \text{ Н}/\text{м}^2.$$

Эта единица называется *паскаль* \* ( $\text{Па}$ ). Паскаль равен давлению, вызываемому силой  $1 \text{ Н}$ , равномерно распределенной по нормальной к ней поверхности площадью  $1 \text{ м}^2$ . Размерность давления:

$$\dim p = L^{-1} M T^{-2}.$$

---

\* Наименование единицы давления и механического напряжения — паскаль ( $\text{Па}$ ) было принято на XIV Генеральной конференции по мерам и весам (1971 г.).

**Импульс (количество движения).** Импульсом  $p$  тела называют величину, равную произведению массы тела на его скорость, т. е.

$$p = mv. \quad (7.16)$$

Положив  $m=1$  кг,  $v=1$  м/с, получим единицу импульса:

$$[p] = 1 \text{ кг} \cdot 1 \text{ м/с} = 1 \text{ кг} \cdot \text{м/с}.$$

*Килограмм-метр в секунду* равен импульсу (количеству движения) тела массой 1 кг, движущегося поступательно со скоростью 1 м/с. Размерность импульса:

$$\dim p = LMT^{-1}.$$

**Импульс силы.** Импульсом силы  $I$  называют физическую величину, равную произведению силы на время ее действия, т. е.

$$I = Ft. \quad (7.17)$$

Положив  $F=1$  Н,  $t=1$  с, получим единицу импульса силы:

$$[I] = 1 \text{ Н} \cdot 1 \text{ с} = 1 \text{ Н} \cdot \text{с}.$$

*Ньютон-секунда* равен импульсу силы, создаваемому силой 1 Н, действующей в течение времени 1 с. Размерность импульса силы:

$$\dim I = LMT^{-1}.$$

Сравнив размерности импульса силы и импульса, видим, что они одинаковы. Это следует и из второго закона Ньютона:

$$F \Delta t = m \Delta v.$$

**Работа, механическая энергия.** Работой  $dA$  называют величину, равную скалярному произведению силы  $\mathbf{F}$  на бесконечно малое перемещение  $d\mathbf{r}$  тела под действием этой силы:

$$dA = \mathbf{F} \cdot d\mathbf{r} = F \cos \alpha dr.$$

При прямолинейном движении тела на пути  $s$  под действием постоянной силы  $F$  работа определяется по формуле

$$A = F s \cos \alpha, \quad (7.18)$$

где  $\alpha$  — угол между направлениями действия силы и движения тела.

Положив в (7.18)  $F=1$  Н,  $s=1$  м,  $\alpha=0$ , получим

$$[A] = 1 \text{ Н} \cdot 1 \text{ м} = 1 \text{ Н} \cdot \text{м}.$$

Эта единица называется *джоуль* (Дж). Джоуль равен работе, совершаемой при перемещении точки приложения силы 1 Н на расстояние 1 м в направлении действия силы. Размерность работы:

$$\dim A = L^2MT^{-2}.$$

**Кинетическая энергия.** Кинетической энергией  $T$  называют энергию движущегося тела и определяют по формуле

$$T = mv^2/2, \quad (7.19)$$

где  $m$  — масса тела,  $v$  — его скорость.

Положив в (7.19)  $m=2$  кг,  $v=1$  м/с<sup>2</sup>, найдем единицу кинетической энергии:

$$[T] = 1/2 \cdot 2 \text{ кг} \cdot 1 \text{ м/с}^2 = 1 \text{ кг} \cdot \text{м} \cdot \text{с}^{-2} = 1 \text{ Дж}.$$

Следовательно, кинетическая энергия выражается в тех же единицах, что и работа, т. е. в джоулях. Размерность кинетической энергии:

$$\dim T = L^2MT^{-2}.$$

**Потенциальная энергия.** Потенциальной энергией  $\Pi$  называют энергию взаимодействия тел. Единицу этой энергии определим по формуле потенциальной энергии тела массой  $m$ , поднятого над Землей на высоту  $h$  над ее поверхностью:

$$\Pi = mgh. \quad (7.20)$$

Положив  $m=1$  кг,  $g=9,81$  м/с<sup>2</sup>,  $h=1/9,81$  м, найдем

$$[\Pi] = 1 \text{ кг} \cdot 9,81 \text{ м/с}^2 \cdot 1/9,81 \text{ м} = 1 \text{ кг} \cdot \text{м} \cdot \text{с}^{-2} = 1 \text{ Дж}.$$

Следовательно, потенциальная энергия выражается в джоулях. Размерность потенциальной энергии:

$$\dim \Pi = L^2MT^{-2}.$$

**Коэффициент полезного действия.** Коэффициент полезного действия  $\eta$  — относительная величина, равная отношению полезно использованной энергии  $E_{\text{пол}}$  к суммарной энергии  $E_{\text{сум}}$ , полученной системой, т. е.

$$\eta = E_{\text{пол}}/E_{\text{сум}}.$$

Положив  $E_{\text{пол}}=1$  Дж,  $E_{\text{сум}}=1$  Дж, получим единицу коэффициента полезного действия:

$$\eta = \frac{[E_{\text{пол}}]}{[E_{\text{сум}}]} = \frac{1 \text{ Дж}}{1 \text{ Дж}} = 1.$$

Следовательно, коэффициент полезного действия, как и любая относительная величина, выражается в безразмерных единицах.

**Мощность.** Мощность есть физическая величина, равная отношению работы  $dA$  к бесконечно малому промежутку времени  $dt$ , в течение которого эта работа совершается:

$$N = dA/dt.$$

В случае постоянной мощности формула принимает вид

$$N = A/t. \quad (7.21)$$

Положив  $A=1$  Дж,  $t=1$  с, получим единицу мощности:

$$[N]=1 \text{ Дж/1 с}=1 \text{ Дж/с.}$$

Эта единица носит название *vamm* (Вт). Ватт равен мощности, при которой за время 1 с совершается работа в 1 Дж. Размерность мощности:

$$\dim N = L^2MT^{-3}.$$

**Момент силы.** Моментом силы  $M$  относительно некоторой точки называют величину, равную произведению силы  $F$  на расстояние  $r$  от этой точки до линии, вдоль которой действует сила:

$$M = Fr. \quad (7.22)$$

Подставив  $F=1$  Н,  $r=1$  м, получим единицу момента силы:

$$[M]=1 \text{ Н} \cdot 1 \text{ м}=1 \text{ Н} \cdot \text{м.}$$

*Ньютон-метр* равен моменту силы, создаваемому силой 1 Н относительно точки, расположенной на расстоянии 1 м от линии действия силы. Размерность момента силы:

$$\dim M = L^2MT^{-2}.$$

**Момент инерции (динамический момент инерции).** Моментом инерции  $J$  тела относительно некоторой оси инерции называют величину, равную сумме произведений масс всех частиц тела на квадраты их расстояний от этой оси. Единицу момента инерции удобно определить по формуле момента инерции материальной точки относительно некоторой оси инерции:

$$J = mr^2, \quad (7.23)$$

где  $m$  — масса материальной точки,  $r$  — расстояние ее до оси инерции.

Положив в (7.23)  $m=1$  кг,  $r=1$  м, получим единицу момента инерции:

$$[J]=1 \text{ кг} \cdot 1 \text{ м}^2=1 \text{ кг} \cdot \text{м}^2.$$

*Килограмм-метр в квадрате* равен моменту инерции материальной точки массой 1 кг, находящейся на расстоянии 1 м от оси инерции. Размерность момента инерции:

$$\dim J=L^2M.$$

**Момент импульса (момент количества движения).** Моментом импульса  $L$  тела называют величину, равную произведению момента инерции  $J$  тела на его угловую скорость  $\omega$ :

$$L=J\omega. \quad (7.24)$$

Момент импульса тела равен сумме моментов импульса всех его частиц (материальных точек).

Момент импульса материальной точки относительно некоторой точки (полюса) есть произведение длины радиус-вектора  $r$  материальной точки, проведенного из полюса, на ее импульс, т. е.

$$L=rp=mvr, \quad (7.25)$$

где  $p$  — импульс материальной точки,  $m$  и  $v$  — ее масса и скорость.

Подставив в (7.25)  $m=1$  кг,  $v=1$  м/с,  $r=1$  м, получим единицу момента импульса:

$$[L]=1 \text{ кг} \cdot 1 \text{ м/с} \cdot 1 \text{ м}=1 \text{ кг} \cdot \text{м}^2/\text{с}.$$

*Килограмм-метр в квадрате в секунду* равен моменту импульса (моменту количества движения) тела с моментом инерции  $1 \text{ кг} \cdot \text{м}^2$ , вращающегося с угловой скоростью  $1 \text{ рад/с}$ . Единица момента импульса получена по формуле (7.25), а определение единицы дано на основе формулы (7.24). Обе указанные формулы дают одинаковую размерность момента импульса:

$$\dim L=L^2MT^{-1}.$$

**Относительное удлинение.** Относительным удлинением  $\varepsilon$  называют величину, равную отношению абсолютного удлинения  $\Delta l$  тела к первоначальной его длине  $l_0$ :

$$\varepsilon=\Delta l/l_0. \quad (7.26)$$

Подставив  $\Delta l = 1$  м,  $l_0 = 1$  м, найдем единицу относительного удлинения:

$$[\varepsilon] = \frac{1 \text{ м}}{1 \text{ м}} = 1.$$

Относительное удлинение выражается в безразмерных единицах. В безразмерных единицах выражаются также другие виды относительной деформации: относительное поперечное сжатие, относительный сдвиг и т. д.

**Нормальное механическое напряжение (нормальное напряжение).** Нормальным напряжением  $\sigma$  называют физическую величину, равную отношению упругой силы к площади перпендикулярного силе сечения тела, т. е.

$$\sigma = dF/dS.$$

При равномерном распределении напряжения оно может быть выражено формулой

$$\sigma = F/S. \quad (7.27)$$

Подставив  $F = 1$  Н,  $S = 1$  м<sup>2</sup>, получим единицу нормального напряжения:

$$[\sigma] = 1 \text{ Н}/1 \text{ м}^2 = 1 \text{ Н}/\text{м}^2.$$

Напряжение выражается в тех же единицах, что и давление, т. е. в *паскалях*.

В паскалях выражаются касательное напряжение и все критические значения напряжений: предел пропорциональности  $\sigma_{\text{п}}$ , предел текучести  $\sigma_{\text{т}}$ , предел прочности  $\sigma_{\text{пр}}$  и др. Размерность напряжения:

$$\dim \sigma = L^{-1}MT^{-2}.$$

**Модуль упругости.** Модуль упругости — величина, равная отношению напряжения к относительному удлинению. Единицу модуля упругости  $K$  найдем по закону Гука:

$$\sigma = K\varepsilon. \quad (7.28)$$

Так как  $\varepsilon$  — безразмерная величина, то модуль упругости, как это следует из формулы (7.28), выражается в тех же единицах, что и напряжение, т. е. в паскалях, и имеет ту же размерность:

$$\dim K = L^{-1}MT^{-2}.$$

**Модуль Юнга (модуль продольной упругости).** Для случая продольной деформации (линейного растяжения или

сжатия) закон Гука имеет вид

$$\sigma = E\varepsilon, \quad (7.29)$$

где  $E$  — модуль Юнга. Он равен тому напряжению, при котором относительное удлинение равно единице, а абсолютное удлинение — первоначальной длине. Из этого определения, а также из формулы (7.29) следует, что единицей модуля Юнга является *паскаль*, а его размерность:

$$\dim E = L^{-1}MT^{-2}.$$

**Коэффициент Пуассона.** При продольном растяжении образца происходит уменьшение его поперечных размеров, которое характеризуется абсолютным  $\Delta d$  и относительным  $\Delta d/d$  сжатиями, где  $d$  — поперечный размер образца. Отношение относительного сжатия к относительному удлинению называют коэффициентом Пуассона  $\mu$ :

$$\mu = \frac{\Delta d}{d} \bigg/ \frac{\Delta l}{l}. \quad (7.30)$$

Так как  $\Delta d/d$  и  $\Delta l/l$  — величины безразмерные, то и коэффициент Пуассона — величина безразмерная и, следовательно, выражается в безразмерных единицах.

**Модуль сдвига.** Модулем сдвига  $G$  называют модуль упругости для деформации сдвига. Он равен отношению касательного напряжения  $\tau$  к деформации сдвига (углу сдвига)  $\gamma$ :

$$G = \tau/\gamma.$$

Модуль сдвига, модуль Юнга и коэффициент Пуассона связаны соотношением

$$G = (1 + \mu)E/2. \quad (7.31)$$

Отсюда следует, что модуль сдвига выражается в тех же единицах, что и модуль Юнга, т. е. в *паскалях*, и имеет размерность:

$$\dim G = L^{-1}MT^{-2}.$$

**Жесткость.** Жесткость — величина, равная отношению упругой силы  $F$ , возникающей в теле при его растяжении, к абсолютной деформации  $\Delta l$ . Жесткость  $k$  является коэффициентом пропорциональности в законе Гука, записанном в виде

$$F = -k\Delta l.$$

Из этой формулы получим

$$|k| = F/\Delta l. \quad (7.32)$$

Положив  $F=1$  Н,  $\Delta l=1$  м, найдем единицу жесткости:

$$[k]=1 \text{ Н/1 м}=1 \text{ Н/м.}$$

*Ньютон на метр* равен жесткости тела, в котором возникает упругая сила 1 Н при абсолютном удлинении этого тела на 1 м. Размерность жесткости:

$$\dim k = MT^{-2}.$$

**Коэффициент трения скольжения.** Коэффициент трения скольжения  $f$  есть коэффициент пропорциональности между силой  $F$  трения скольжения и силой  $P_n$  нормального давления. Из формулы силы трения

$$F=fP_n$$

получим

$$f=F/P_n. \quad (7.33)$$

Положив  $F=1$  Н,  $P_n=1$  Н, найдем единицу трения скольжения:

$$[f]=1 \text{ Н/1 Н}=1,$$

т. е. коэффициент трения — величина безразмерная и выражается в безразмерных единицах.

Безразмерным является также и истинный коэффициент трения скольжения  $\mu$ , входящий в двучленный закон трения:

$$F=\mu(P_n+Sp_0),$$

где  $p_0$  — добавочное давление, вызванное силами молекулярного взаимодействия,  $S$  — площадь контакта между телами.

**Коэффициент трения качения.** Сила  $F$  трения качения определяется по закону Кулона

$$F=kP_n/r,$$

где  $P_n$  — сила нормального давления,  $r$  — радиус катящегося тела (круглого цилиндра, шара),  $k$  — коэффициент трения качения. Отсюда

$$k=Fr/P_n. \quad (7.34)$$

Положив здесь  $F=1$  Н,  $P_n=1$  Н,  $r=1$  м, получим единицу коэффициента трения качения:

$$[k]=\frac{1 \text{ Н} \cdot 1 \text{ м}}{1 \text{ Н}}=1 \text{ м.}$$

Следовательно, коэффициент трения качения выражается в *метрах* и имеет размерность:

$$\dim k = L.$$

**Напряженность гравитационного поля.** Напряженностью  $G$  гравитационного поля называют физическую величину, равную отношению силы  $F$ , с которой поле действует на тело, помещенное в данную точку, к его массе  $m$ , т. е.

$$G = F/m. \quad (7.35)$$

Положив  $F=1$  Н,  $m=1$  кг, получим единицу напряженности гравитационного поля:

$$[G] = 1 \text{ Н/1 кг} = 1 \text{ Н/кг.}$$

*Ньютон на килограмм* равен напряженности гравитационного поля, которое на материальную точку массой 1 кг действует с силой 1 Н. Размерность напряженности гравитационного поля:

$$\dim G = LT^{-2}.$$

Следовательно, напряженность гравитационного поля имеет размерность ускорения.

**Потенциал гравитационного поля.** Потенциалом  $\varphi$  гравитационного поля называют физическую величину, равную отношению потенциальной энергии  $\Pi$ , которой обладает в гравитационном поле материальная точка, к массе  $m$  этой точки, т. е.

$$\varphi = \Pi/m. \quad (7.36)$$

Положив  $\Pi=1$  Дж,  $m=1$  кг, получим единицу потенциала гравитационного поля:

$$[\varphi] = 1 \text{ Дж/1 кг} = 1 \text{ Дж/кг.}$$

*Джоуль на килограмм* равен потенциалу гравитационного поля, в котором материальная точка массой 1 кг обладает потенциальной энергией 1 Дж. Размерность потенциала гравитационного поля:

$$\dim \varphi = L^2 T^{-2}.$$

**Градиент потенциала гравитационного поля.** Градиентом потенциала гравитационного поля называют векторную величину, направленную в сторону максимального возрастания потенциала вдоль нормали к поверхности равного потенциала и равную отношению разности потен-

циалов двух точек, лежащих на нормали, к расстоянию между ними. В общем случае градиент потенциала определяется по формуле

$$\text{grad } \varphi = -d\varphi/dr \cdot \mathbf{i},$$

где  $\mathbf{i}$  — единичный вектор нормали;  $dr$  — элемент нормали к эквипотенциальной поверхности. В случае однородного гравитационного поля

$$\text{grad } \varphi = (\varphi_1 - \varphi_2)/d \cdot \mathbf{i}, \quad (7.37)$$

где  $\varphi_1$  и  $\varphi_2$  — потенциалы в двух точках поля,  $d$  — расстояние между поверхностями равного потенциала, проходящими через эти точки.

Положив в (7.37)  $\varphi_1 - \varphi_2 = 1$  Дж/кг,  $d = 1$  м,  $i = |\mathbf{i}| = 1$ , получим

$$[\text{grad } \varphi] = \frac{1 \text{ Дж/кг}}{1 \text{ м}} = 1 \text{ Дж}/(\text{кг} \cdot \text{м}).$$

Эта единица называется *джоуль на килограмм-метр*. Размерность градиента потенциала:

$$\dim \text{grad } \varphi = LT^{-2}.$$

В теории поля доказывается, что градиент потенциала равен напряженности поля, взятой с обратным знаком, т. е.

$$G = -\text{grad } \varphi.$$

Отсюда следует, что напряженность поля может выражаться в тех же единицах, что и градиент потенциала, т. е. в джоулях на килограмм-метр.

**Градиент скорости.** Градиентом скорости называют векторную величину, определяемую соотношением

$$\text{grad } v = dv/dl \cdot \mathbf{i}, \quad (7.38)$$

где  $dl$  — элемент нормали к поверхности слоя жидкости (газа);  $\mathbf{i}$  — единичный вектор нормали. Градиент показывает быстроту изменения скорости при переходе от одного слоя жидкости (газа) к другому слою.

Из формулы (7.38) следует

$$[\text{grad } v] = \frac{1 \text{ м/с}}{1 \text{ м}} = 1 \text{ с}^{-1}.$$

Эта единица называется *секунда в минус первой степени*. Размерность градиента скорости:

$$\dim \text{grad } v = T^{-1}.$$

**Динамическая вязкость** (коэффициент вязкости, коэффициент внутреннего трения). Динамическую вязкость  $\eta$  можно определить по формуле, выражающей силу внутреннего трения:

$$F = \eta \frac{dv}{dl} \Delta S,$$

где  $dv/dl$  — градиент скорости,  $\Delta S$  — площадь поверхности слоя, на которую рассчитывается сила внутреннего трения. Из этой формулы получим

$$\eta = \frac{F}{dv/dl \cdot \Delta S}. \quad (7.39)$$

Положив  $F=1$  Н,  $\Delta S=1$  м<sup>2</sup>,  $\frac{dv}{dl}=1$   $\frac{\text{м/с}}{\text{м}}$ , найдем

$$[\eta] = \frac{1 \text{ Н}}{1 \frac{\text{м/с}}{\text{м}} \cdot 1 \text{ м}^2} = 1 \text{ Н} \cdot \text{с/м}^2 = 1 \text{ Па} \cdot \text{с}.$$

*Паскаль-секунда* равна динамической вязкости среды, касательное напряжение в которой при ламинарном течении и при разности скоростей слоев, находящихся на расстоянии 1 м по нормали к направлению скорости, равной 1 м/с, равно 1 Па. Размерность динамической вязкости:

$$\dim \eta = L^{-1}MT^{-1}.$$

**Кинематическая вязкость.** Кинематической вязкостью называют величину, равную отношению динамической вязкости  $\eta$  жидкости (газа) к ее плотности  $\rho$ , т. е.

$$\nu = \eta/\rho. \quad (7.40)$$

Положив  $\eta=1$  Н·с/м<sup>2</sup>,  $\rho=1$  кг/м<sup>3</sup>, получим

$$[\nu] = \frac{1 \text{ Н} \cdot \text{с/м}^2}{1 \text{ кг/м}^3} = 1 \frac{\text{Н} \cdot \text{м} \cdot \text{с}}{\text{кг}} = 1 \frac{\text{кг} \cdot \text{м} \cdot \text{с}^{-2} \cdot \text{м} \cdot \text{с}}{\text{кг}} = 1 \text{ м}^2/\text{с}.$$

*Квадратный метр на секунду* равен кинематической вязкости, при которой динамическая вязкость среды плотностью 1 кг/м<sup>3</sup>, равна 1 Па·с. Размерность кинематической вязкости:

$$\dim \nu = L^2T^{-1}.$$

## § 8. ПРОИЗВОДНЫЕ ЕДИНИЦЫ ВЕЛИЧИН МОЛЕКУЛЯРНОЙ ФИЗИКИ И ТЕРМОДИНАМИКИ

Единицы всех величин молекулярной физики и термодинамики могут быть выражены через пять основных единиц Международной системы — метр, килограмм, секунду, кельвин, моль.

**Относительные атомная и молекулярная массы \*.** Относительная атомная масса  $A_r$  химического элемента есть отношение массы  $m_a$  атома данного элемента к  $1/12$  массы атома изотопа углерода  $^{12}\text{C}$ , т. е.

$$A_r = \frac{m_a}{1/12 m_{^{12}\text{C}}} . \quad (8.1)$$

Относительная молекулярная масса  $M_r$  вещества есть отношение массы  $m_m$  молекулы данного вещества к  $1/12$  части массы атома изотопа углерода  $^{12}\text{C}$ , т. е.

$$M_r = \frac{m_m}{1/12 m_{^{12}\text{C}}} . \quad (8.2)$$

Из формул (8.1) и (8.2) следует, что относительная атомная масса и относительная молекулярная масса — величины безразмерные и выражаются в безразмерных единицах.

**Постоянная Авогадро.** Постоянная Авогадро  $N_A$  есть величина, равная отношению числа  $N$  молекул, содержащихся в системе, к количеству вещества  $\nu$  данной системы, т. е.

$$N_A = N/\nu . \quad (8.3)$$

Из этой формулы получим единицу постоянной Авогадро:

$$[N_A] = 1/1 \text{ моль} = 1 \text{ моль}^{-1} .$$

Размерность постоянной Авогадро:

$$\dim N_A = N^{-1} .$$

**Концентрация молекул (объемное число молекул).** Концентрацией  $n$  называют величину, равную отношению  $N$

---

\* Ранее эти величины назывались соответственно атомным весом и молекулярным весом. Однако такие наименования неточно выражают смысл, который вкладывается в понятия «относительная молекулярная масса» и «относительная атомная масса». Происхождение терминов «молекулярный вес» и «атомный вес» исторически объясняется тем, что раньше «масса» и «вес» отождествлялись.

молекул, содержащихся в системе, к ее объему  $V$ , т. е.

$$n = N/V. \quad (8.4)$$

Положив  $N=1$ ,  $V=1$  м<sup>3</sup>, найдем единицу концентрации молекул:

$$[n] = 1/1 \text{ м}^3 = 1 \text{ м}^{-3}.$$

Размерность концентрации молекул:

$$\dim n = L^{-3}.$$

**Молярная масса.** Молярная масса  $M$  вещества есть величина, равная отношению массы  $m$  системы к количеству вещества  $\nu$  этой системы, т. е.

$$M = m/\nu. \quad (8.5)$$

Положив в этой формуле  $m=1$  кг,  $\nu=1$  моль, получим единицу молярной массы:

$$[M] = 1 \text{ кг}/1 \text{ моль} = 1 \text{ кг/моль}.$$

*Килограмм на моль* равен молярной массе вещества, имеющего при количестве вещества 1 моль массу 1 кг. Размерность молярной массы:

$$\dim M = MN^{-1}.$$

В некоторых учебных пособиях по курсу общей физики молярная масса как особая величина не вводится, а отождествляется с относительной молекулярной массой. Но относительная молекулярная масса — величина безразмерная и выражается в безразмерных единицах, молярная же масса — величина размерная и выражается в килограммах на моль.

Молярная масса входит в уравнение Клапейрона — Менделеева

$$pV = \nu/M \cdot RT,$$

где  $\nu = m/M$  — количество вещества. Если здесь  $M$  считать, как это нередко делают, относительной молекулярной массой, то размерности левой и правой частей этого равенства будут разными. В самом деле, размерность левой части

$$\dim p \dim V = \frac{\dim F}{\dim S} \dim V = \frac{LMT^{-2}}{L^2} L^3 = L^2MT^{-2}.$$

Если учесть, что

$$R = \frac{p_0 V_0}{T_0},$$

где  $p_0$  и  $T_0$  — давление и температура при нормальных условиях,  $V_0$  — молярный объем, то размерность правой части

$$\begin{aligned} \frac{\dim m}{\dim M} \cdot \dim R \dim T &= \frac{M}{1} \dim \frac{p_0 V_0}{T_0} \dim T = \\ &= M \frac{L^{-1} M T^{-2} L^3}{\Theta} \Theta = L^2 M^2 T^{-2} N^{-1}. \end{aligned}$$

Ясно, что

$$L^2 M T^{-2} \neq L^2 M^2 T^{-2} N^{-1}.$$

Если же в уравнении Клапейрона — Менделеева  $M$  считать молярной массой, правая часть этого уравнения имеет такую же размерность, что и левая, т. е.  $L^2 M T^{-2}$ .

**Молярная (универсальная) газовая постоянная.** Молярной газовой постоянной  $R$  называют физическую величину, равную отношению работы  $A$ , совершаемой идеальным газом при изобарическом его нагревании, к интервалу  $\Delta T$  температур и количеству вещества  $\nu$  нагреваемого газа, т. е.

$$R = A / (\nu \Delta T). \quad (8.6)$$

Положив  $A = 1$  Дж,  $\nu = 1$  моль,  $\Delta T = 1$  К, получим единицу молярной газовой постоянной:

$$[R] = \frac{1 \text{ Дж}}{1 \text{ моль} \cdot 1 \text{ К}} = 1 \text{ Дж}/(\text{моль} \cdot \text{К}).$$

Подставив размерности величин, входящих в правую часть равенства (8.6), найдем размерность молярной газовой постоянной:

$$\dim R = \frac{L^2 M T^{-2}}{N \Theta} = L^2 M T^{-2} \Theta^{-1} N^{-1}.$$

**Удельная газовая постоянная.** Удельной газовой постоянной  $B$  вещества называют величину, равную отношению молярной газовой постоянной  $R$  к молярной массе  $M$  данного вещества:

$$B = R / M. \quad (8.7)$$

В отличие от молярной газовой постоянной, удельная газовая постоянная имеет разные значения для различных веществ.

Из формулы (8.7) следует, что единица удельной газовой постоянной

$$[B] = \frac{1 \text{ Дж}/(\text{моль} \cdot \text{К})}{1 \text{ кг}/\text{моль}} = 1 \text{ Дж}/(\text{кг} \cdot \text{К}).$$

*Джоуль на килограмм-кельвин* равен удельной газовой постоянной идеального газа массой 1 кг, совершающего при повышении температуры на 1 К и постоянном давлении работу 1 Дж.

Согласно формуле (8.7), размерность удельной газовой постоянной:

$$\dim B = \frac{\dim R}{\dim M} = \frac{L^2MT^{-2}\Theta^{-1}N^{-1}}{MN^{-1}} = L^2T^{-2}\Theta^{-1}.$$

Единицу и размерность удельной газовой постоянной можно найти также по формуле

$$B = A/m\Delta T, \quad (8.8)$$

где  $A$  — работа, совершаемая газом при изобарическом нагревании на интервал температур  $\Delta T$ ,  $m$  — масса газа.

**Градиент плотности.** Быстроту изменения плотности среды в некотором направлении  $x$  характеризуют величиной, называемой градиентом плотности и выражаемой формулой

$$\text{grad } \rho = d\rho/dx \cdot \mathbf{i}, \quad (8.9)$$

где  $\mathbf{i}$  — единичный вектор оси  $x$ . В случае равномерного изменения плотности можно записать

$$\text{grad } \rho = \Delta\rho/\Delta x \cdot \mathbf{i}. \quad (8.10)$$

Подставив сюда  $\Delta\rho = 1 \text{ кг/м}^3$ ,  $\Delta x = 1 \text{ м}$ ,  $i = |\mathbf{i}| = 1$ , получим единицу градиента плотности:

$$[\text{grad } \rho] = \frac{1 \text{ кг/м}^3}{1 \text{ м}} = 1 \text{ кг/м}^4.$$

*Килограмм на метр в четвертой степени* равен градиенту плотности среды, плотность которой на участке длиной 1 м в направлении градиента изменяется на 1 кг/м<sup>3</sup>. Размерность градиента плотности:

$$\dim \text{grad } \rho = L^{-4}M.$$

**Коэффициент диффузии.** Коэффициент диффузии определяется из формулы

$$m = -D \frac{d\rho}{dx} St, \quad (8.11)$$

где  $m$  — масса газа, перенесенного за время  $t$  через площадку  $S$ ,  $d\rho/dx$  — градиент плотности. Отсюда получим

$$D = -\frac{m}{d\rho/dx \cdot St}. \quad (8.12)$$

Положив  $m=1$  кг,  $S=1$  м<sup>2</sup>,  $t=1$  с,  $dp/dx=1$  кг/м<sup>4</sup>, найдем единицу коэффициента диффузии:

$$[D] = \frac{1 \text{ кг}}{1 \text{ кг/м}^4 \cdot 1 \text{ м}^2 \cdot 1 \text{ с}} = 1 \text{ м}^2/\text{с}.$$

*Квадратный метр в секунду* равен коэффициенту диффузии среды, в которой через площадку в 1 м<sup>2</sup> перпендикулярно градиенту плотности, равному 1 кг/м<sup>4</sup>, переносится в 1 с вещество массой 1 кг.

Для определения единицы коэффициента диффузии можно воспользоваться формулой

$$D = \frac{1}{3} \langle v \rangle \langle l \rangle, \quad (8.13)$$

где  $\langle v \rangle$  — средняя скорость хаотического движения молекул,  $\langle l \rangle$  — средняя длина свободного пробега молекул. Чтобы единица коэффициента диффузии оказалась в этом случае когерентной, формулу (8.13) пришлось бы брать с числовым коэффициентом, равным единице:

$$[D] = [v][l].$$

Положив здесь  $v=1$  м/с,  $l=1$  м, найдем

$$[D] = 1 \text{ м/с} \cdot 1 \text{ м} = 1 \text{ м}^2/\text{с}.$$

Как из формулы (8.12), так и из (8.13) следует, что размерность коэффициента диффузии:

$$\dim D = L^2 T^{-1}.$$

**Динамическая вязкость (коэффициент вязкости, коэффициент внутреннего трения).** Динамическая вязкость была определена и получена ее единица на основе гидродинамической формулы (7.39). Теперь получим эту единицу с помощью формулы молекулярной физики.

При рассмотрении вязкости, как явления переноса, на основе молекулярно-кинетической теории выведена следующая формула динамической вязкости:

$$\eta = \frac{1}{3} \langle v \rangle \rho \langle l \rangle, \quad (8.14)$$

$\rho$  — плотность газа. Для получения когерентной единицы динамической вязкости образуем по (8.14) формулу

$$[\eta] = [v][\rho][l]. \quad (8.15)$$

Положив здесь  $v=1$  м/с,  $\rho=1$  кг/м<sup>3</sup>,  $l=1$  м, найдем  
 $[\eta] = 1 \text{ м/с} \cdot 1 \text{ кг/м}^3 \cdot 1 \text{ м} = 1 \text{ кг} \cdot \text{м}/(\text{с} \cdot \text{м}^2) = 1 \text{ кг} \cdot \text{м} \cdot \text{с}/(\text{с}^2 \cdot \text{м}^2) =$   
 $= 1 \text{ Н} \cdot \text{с}/\text{м}^2.$

Как указано на с. 47, эта единица называется *паскаль-секунда*. Там же дано ее определение.

Из формулы (8.15) найдем размерность динамической вязкости:

$$\dim \eta = L^{-1}MT^{-1},$$

что совпадает с размерностью, полученной по формуле (7.39).

**Градиент температуры (температурный градиент).** Если температура  $T$  среды в некотором направлении  $x$  изменяется, то быстроту ее изменения характеризуют величиной, называемой градиентом температуры:

$$\text{grad } T = dT/dx \cdot \mathbf{i},$$

где  $\mathbf{i}$  — единичный вектор оси  $x$ .

Градиент температуры — величина векторная. Совокупность векторов градиента температуры образует температурное поле.

В случае равномерного изменения температуры в направлении градиента можно записать

$$\text{grad } T = \Delta T / \Delta x \cdot \mathbf{i}. \quad (8.16)$$

Подставив  $\Delta T = 1$  К,  $\Delta x = 1$  м,  $\mathbf{i} = |\mathbf{i}| = 1$ , получим единицу градиента температуры:

$$[\text{grad } T] = 1 \text{ К}/1 \text{ м} = 1 \text{ К/м}.$$

*Кельвин на метр* равен температурному градиенту поля, в котором на участке длиной 1 м в направлении градиента температура изменяется на 1 К. Размерность градиента температуры:

$$\dim \text{grad } T = L^{-1} \Theta.$$

**Температурный коэффициент давления газа.** Температурный коэффициент  $\beta$  давления газа — величина, равная отношению относительного изменения давления газа к изменению его температуры:

$$\beta = dp / (p_0 dT).$$

Если в некотором интервале  $\Delta T$  температур температур-

ный коэффициент  $\beta$  давления газа остается постоянным, то

$$\beta = \Delta p / (p_0 \Delta T), \quad (8.17)$$

где  $p_0$  — начальное давление газа,  $\Delta p$  — изменение его давления при изменении температуры на  $\Delta T$ .

Подставив в (8.17)  $\Delta p = p_0$ ,  $\Delta T = 1$  К, получим

$$\beta = \frac{p_0}{p_0 \cdot 1 \text{ К}} = 1 \text{ К}^{-1}.$$

Эту единицу называют *кельвин в минус первой степени*. Кельвин в минус первой степени равен температурному коэффициенту относительного изменения физической величины, при котором изменение температуры на 1 К от принятой за начальную вызывает относительное изменение этой величины, равное единице. Размерность температурного коэффициента давления:

$$\dim \beta = \Theta^{-1}.$$

**Температурный коэффициент линейного расширения.** Температурный коэффициент  $\alpha$  линейного расширения есть величина, равная отношению относительного удлинения  $dl/l_0$  тела к изменению  $dT$  температуры, вызвавшему это удлинение, т. е.

$$\alpha = dl / (l_0 dT).$$

Если коэффициент линейного расширения в интервале  $\Delta T$  постоянен, то

$$\alpha = \Delta l / (l_0 \Delta T). \quad (8.18)$$

Подставив здесь  $\Delta l = l_0$ ,  $\Delta T = 1$  К, получим

$$[\alpha] = \frac{l_0}{l_0 \cdot 1 \text{ К}} = 1 \text{ К}^{-1}.$$

Размерность коэффициента линейного расширения:

$$\dim \alpha = \Theta^{-1}.$$

**Температурный коэффициент объемного расширения.** Температурный коэффициент объемного расширения  $\beta$  есть величина, равная отношению относительного увеличения объема  $dV/V_0$  тела к изменению  $dT$  температуры, вызвавшему это увеличение объема:

$$\beta = dV / (V_0 dT).$$

Если коэффициент объемного расширения в интервале  $\Delta T$  постоянен, то

$$\beta = \Delta V / (V_0 \Delta T). \quad (8.19)$$

Положив в этой формуле  $\Delta V = V_0$ ,  $\Delta T = 1$  К, найдем

$$[\beta] = \frac{V_0}{V_0 \cdot 1 \text{ К}} = 1 \text{ К}^{-1}.$$

Размерность коэффициента объемного расширения:

$$\dim \beta = \Theta^{-1}.$$

**Внутренняя энергия.** Внутренней энергией  $U$  называют энергию, зависящую только от термодинамического состояния системы. Внутренняя энергия состоит из кинетической энергии хаотического движения молекул, атомов, свободных электронов и других микрочастиц, потенциальной энергии взаимодействия этих частиц, внутриатомной и внутриядерной энергии частиц, составляющих систему.

Внутренняя энергия идеального газа состоит только из кинетической энергии его молекул.

Единицу внутренней энергии найдем из первого начала термодинамики для адиабатического процесса, при котором система совершает работу  $A$  против внешних сил только за счет убыли своей внутренней энергии  $\Delta U$ :

$$A = -\Delta U. \quad (8.20)$$

Из равенства (8.20) следует, что внутренняя энергия выражается в тех же единицах, что и работа, т. е. в *джоулях*. Размерность внутренней энергии:

$$\dim U = \dim A = L^2 M T^{-2}.$$

**Количество теплоты (теплота).** Количество теплоты \* — это внутренняя энергия, которая самопроизвольно (без внешнего воздействия) переходит от тел более нагретых к телам менее нагретым путем теплопроводности или лучеиспускания.

Единица количества теплоты может быть получена из равенства, выражающего первое начало термодинамики для изотермического процесса:

$$Q = A, \quad (8.21)$$

---

\* Такой термин рекомендован Государственным стандартом «Единицы физических величин». Более удачным является термин «теплота». Применение этого термина привело бы к большему единообразию в терминологии, использованной в стандарте, так как в нем имеются термины «теплота фазового превращения», «теплота химической реакции» и др.

где  $Q$  — количество теплоты, полученное системой,  $A$  — работа, совершаемая системой при изменении объема.

Из (8.21) следует, что количество теплоты выражается в тех же единицах, что и работа, т. е. в *джоулях*. Размерность количества теплоты:

$$\dim Q = L^2MT^{-2}.$$

В джоулях выражается также теплота фазового превращения и теплота химической реакции.

**Удельное количество теплоты.** Удельным количеством теплоты  $q$  называют величину, равную отношению количества теплоты  $Q$ , полученного (или переданного) системой, к массе  $m$  системы:

$$q = Q/m. \quad (8.22)$$

Положив  $Q = 1$  Дж,  $m = 1$  кг, получим единицу удельного количества теплоты:

$$[q] = 1 \text{ Дж/1 кг} = 1 \text{ Дж/кг}.$$

*Джоуль на килограмм* равен удельному количеству теплоты системы, в которой веществу массой 1 кг сообщается (или отбирается от него) количество теплоты 1 Дж. Размерность удельного количества теплоты:

$$\dim q = L^2T^{-2}.$$

В джоулях на килограмм выражается также удельная теплота фазового превращения и химической реакции. Приведем формулы, по которым определяются единицы удельной теплоты соответственно парообразования, плавления, сгорания:

$$r = Q/m, \quad (8.23)$$

где  $Q$  — количество теплоты, необходимое для превращения в пар той же температуры жидкости массой  $m$ ;

$$\lambda = Q/m, \quad (8.24)$$

где  $Q$  — количество теплоты, необходимое для расплавления кристаллического вещества массой  $m$ , взятого при температуре плавления;

$$q = Q/m, \quad (8.25)$$

где  $Q$  — количество теплоты, выделяющееся при полном сгорании топлива массой  $m$ .

**Теплоемкость системы.** Теплоемкость  $C$  тела (системы тел) — величина, равная отношению количества теплоты

$Q$ , необходимой для нагревания тела (системы тел), к разности  $\Delta T$  температур тела, т. е.

$$C = Q/\Delta T. \quad (8.26)$$

Положив в (8.26)  $Q=1$  Дж,  $\Delta T=1$  К, получим единицу теплоемкости:

$$[C]=1 \text{ Дж}/1\text{К}=1 \text{ Дж}/\text{К}.$$

*Джоуль на кельвин* равен теплоемкости системы, температура которой повышается на 1 К при подведении к системе количества теплоты 1 Дж. Размерность теплоемкости:

$$\dim C = L^2 M T^{-2} \Theta^{-1}.$$

**Удельная теплоемкость.** Удельной теплоемкостью  $c$  вещества называют величину, равную отношению теплоемкости однородного тела к его массе, т. е.

$$c = C/m,$$

или с учетом (8.26)

$$c = Q/(m\Delta T). \quad (8.27)$$

Положив  $m=1$  кг,  $Q=1$  Дж,  $\Delta T=1$  К, получим единицу удельной теплоемкости:

$$[c] = \frac{1 \text{ Дж}}{1 \text{ кг} \cdot 1 \text{ К}} = 1 \text{ Дж}/(\text{кг} \cdot \text{К}).$$

*Джоуль на килограмм-кельвин* равен удельной теплоемкости вещества, имеющего при массе 1 кг теплоемкость 1 Дж/К. Размерность удельной теплоемкости:

$$\dim c = L^2 T^{-2} \Theta^{-1}.$$

**Молярная теплоемкость.** Молярной теплоемкостью  $C_m$  называют величину, равную произведению удельной теплоемкости  $c$  вещества на молярную массу  $M$  этого вещества:

$$C_m = cM. \quad (8.28)$$

Положив  $c=1$  Дж/(кг·К),  $M=1$  кг/моль, найдем единицу молярной теплоемкости:

$$[C_m] = 1 \text{ Дж}/(\text{кг} \cdot \text{К}) \cdot 1 \text{ кг}/\text{моль} = 1 \text{ Дж}/(\text{моль} \cdot \text{К}).$$

*Джоуль на моль-кельвин* равен молярной теплоемкости вещества, имеющего при количестве вещества 1 моль теплоемкость 1 Дж/К.

Размерность молярной теплоемкости найдем, подставив в (8.28) размерности удельной теплоемкости и молярной

массы:

$$\begin{aligned}\dim C_m &= \dim c \dim M = L^2 T^{-2} \Theta^{-1} \cdot MN^{-1} = \\ &= L^2 M T^{-2} \Theta^{-1} N^{-1}.\end{aligned}$$

**Энтальпия.** Энтальпией  $H$  системы называют термодинамическую функцию, равную сумме внутренней энергии  $U$  и произведения давления  $p$  на объем  $V$  системы, т. е.

$$H = U + pV. \quad (8.29)$$

Внутренняя энергия  $U$  и произведение  $pV$  выражаются в единицах работы, т. е. в джоулях. Следовательно, и энтальпия выражается в джоулях и имеет размерность:

$$\dim H = L^2 M T^{-2}.$$

**Энтропия.** Энтропия  $S$  системы есть функция состояния системы, выражаемая соотношением

$$dS = dQ/T,$$

где  $dQ$  — бесконечно малое количество теплоты, сообщенное системе при температуре  $T$ .

Если система перешла из состояния 1 в состояние 2, то

$$\Delta S = \int_1^2 \frac{dQ}{T}. \quad (8.30)$$

Для процессов, протекающих при некоторой средней температуре  $\langle T \rangle$ , выражение (8.30) после интегрирования принимает вид

$$\Delta S = \int_1^2 \frac{dQ}{\langle T \rangle} = \frac{1}{\langle T \rangle} \int_1^2 dQ = \frac{Q_1 - Q_2}{\langle T \rangle} = \frac{\Delta Q}{\langle T \rangle}. \quad (8.31)$$

Положив в (8.31)  $\Delta Q = n$  Дж,  $\langle T \rangle = n$  К, где  $n$  — положительное число, получим единицу энтропии:

$$[S] = \frac{n \text{ Дж}}{n \text{ К}} = 1 \text{ Дж/К}.$$

*Джоуль на кельвин* равен изменению энтропии системы, в которой при температуре  $n$  К в изотермическом процессе сообщается количество теплоты  $n$  Дж. Размерность энтропии такая же, как и теплоемкости:

$$\dim S = L^2 M T^{-2} \Theta^{-1}.$$

**Удельная энтропия.** Удельной энтропией  $s$  называют величину, равную отношению энтропии тела к его массе.

Если в результате некоторого процесса в теле массой  $m$  произошло изменение энтропии на  $\Delta S$ , то изменение удельной энтропии выразится формулой

$$\Delta s = \Delta S / m. \quad (8.32)$$

Положив  $\Delta S = 1$  Дж/К,  $m = 1$  кг, получим единицу удельной энтропии

$$[s] = \frac{1 \text{ Дж/К}}{1 \text{ кг}} = 1 \text{ Дж/(кг} \cdot \text{К)}.$$

*Джоуль на килограмм-кельвин* равен изменению удельной энтропии вещества, в котором при массе 1 кг изменение энтропии составляет 1 Дж/К. Размерность удельной энтропии:

$$\dim s = L^2 T^{-2} \Theta^{-1}.$$

**Тепловой поток (тепловая мощность).** Тепловым потоком  $\Phi$  через некоторую поверхность называют величину, равную отношению количества теплоты, проходящей через эту поверхность, ко времени, за которое прошло это количество теплоты, т. е.

$$\Phi = dQ/dt.$$

Если поток постоянный, то

$$\Phi = Q/t, \quad (8.33)$$

где  $Q$  — количество теплоты, прошедшее через поверхность за время  $t$ .

Единицу теплового потока найдем, положив в (8.33)  $Q = 1$  Дж,  $t = 1$  с:

$$[\Phi] = 1 \text{ Дж/1 с} = 1 \text{ Дж/с}.$$

Ранее было установлено (см. с. 40), что эта единица называется ваттом. *Ватт* равен тепловому потоку, эквивалентному механической мощности 1 Вт. Размерность теплового потока:

$$\dim \Phi = L^2 M T^{-3}.$$

**Поверхностная плотность теплового потока (плотность теплового потока, удельный тепловой поток).** Поверхностная плотность теплового потока — величина, равная отношению теплового потока  $d\Phi$  к площади  $dS$  поверхности, через которую проходит этот поток, т. е.

$$q = d\Phi/dS.$$

В случае равномерного распределения теплового потока

$\Phi$  по поверхности площадью  $S$

$$q = \Phi/S. \quad (8.34)$$

Положив  $\Phi=1$  Вт,  $S=1$  м<sup>2</sup>, найдем единицу поверхностной плотности теплового потока:

$$[q] = 1 \text{ Вт}/1 \text{ м}^2 = 1 \text{ Вт}/\text{м}^2.$$

*Ватт на квадратный метр* равен поверхностной плотности теплового потока 1 Вт, равномерно распределенного по поверхности площадью 1 м<sup>2</sup>. Размерность поверхностной плотности теплового потока:

$$\dim q = \text{MT}^{-3}.$$

**Теплопроводность** \* (коэффициент теплопроводности).

Теплопроводность  $\lambda$  — величина, равная отношению количества теплоты, перенесенного через единичную плоскую поверхность, нормальную вектору градиента температуры, при градиенте температуры, равном единице, ко времени, в течение которого эта теплота перенесена. Теплопроводность выразим из формулы

$$Q = \lambda \frac{dT}{dx} St, \quad (8.35)$$

где  $Q$  — количество теплоты, перенесенное за время  $t$  через поверхность площадью  $S$  в направлении нормали  $x$  к этой поверхности в сторону убывания температуры,  $dT/dx$  — градиент температуры. Из (8.35) найдем

$$\lambda = \frac{Q}{dT/dx \cdot St}. \quad (8.36)$$

Положив здесь  $Q=1$  Дж,  $S=1$  м<sup>2</sup>,  $dT/dx=1$  К/м,  $t=1$  с, получим единицу теплопроводности:

$$[\lambda] = \frac{1 \text{ Дж}}{1 \text{ К}/\text{м} \cdot 1 \text{ м}^2 \cdot 1 \text{ с}} = 1 \text{ Вт}/(\text{м} \cdot \text{К}).$$

*Ватт на метр-кельвин* равен теплопроводности вещества, в котором при стационарном режиме с поверхностной плотностью теплового потока 1 Вт/м<sup>2</sup> устанавливается тем-

---

\* Такой термин использован в Государственном стандарте «Единицы физических величин». Термин «коэффициент теплопроводности» более удачен. Теплопроводность — это процесс распространения теплоты. Называть одним и тем же термином и процесс, и величину, характеризующую этот процесс, — значит вносить путаницу. (См. «Физический энциклопедический словарь», т. 5, с. 150.)

пературный градиент 1 К/м. Размерность теплопроводности:

$$\dim \lambda = \frac{\dim Q}{\dim (dT/dx) \cdot \dim S \cdot \dim t} = \frac{L^2 M T^{-2}}{L^{-1} \Theta \cdot L^2 \cdot T} = L M T^{-3} \Theta^{-1}.$$

**Коэффициент теплообмена (теплоотдачи).** Если соприкасаются две среды с разностью температур  $\Delta T$ , то через границу этих сред проходит тепловой поток  $\Phi$ , выражаемый формулой

$$\Phi = \alpha S \Delta T, \quad (8.37)$$

где  $\alpha$  — коэффициент пропорциональности, называемый коэффициентом теплообмена. Из (8.37) получим

$$\alpha = \Phi / (S \Delta T). \quad (8.38)$$

Положив  $\Phi = 1$  Вт,  $S = 1$  м<sup>2</sup>,  $\Delta T = 1$  К, найдем единицу коэффициента теплообмена:

$$[\alpha] = \frac{1 \text{ Вт}}{1 \text{ м}^2 \cdot 1 \text{ К}} = 1 \text{ Вт}/(\text{м}^2 \cdot \text{К}).$$

*Ватт на квадратный метр-кельвин* равен коэффициенту теплообмена, соответствующему поверхностной плотности теплового потока 1 Вт/м<sup>2</sup> при разности температур 1 К.

Размерность коэффициента теплообмена:

$$\dim \alpha = M T^{-3} \Theta^{-1}.$$

**Коэффициент теплопередачи.** Теплопередачей называют процесс передачи количества теплоты от одной среды к другой через разделяющую их стенку. Стационарный тепловой поток  $\Phi$  через плоскую стенку с площадью  $S$  поверхности определяется по формуле

$$\Phi = h S \Delta T, \quad (8.39)$$

где  $\Delta T$  — разность температур сред,  $h$  — коэффициент теплопередачи. Из (8.39) получим

$$h = \Phi / (S \Delta T).$$

Подставив  $\Phi = 1$  Вт,  $S = 1$  м<sup>2</sup>,  $\Delta T = 1$  К, найдем единицу коэффициента теплопередачи:

$$[h] = 1 \text{ Вт}/(1 \text{ м}^2 \cdot 1 \text{ К}) = 1 \text{ Вт}/(\text{м}^2 \cdot \text{К}).$$

Следовательно, коэффициент теплопередачи выражается в тех же единицах и имеет ту же размерность, что и коэффициент теплообмена.

**Температуропроводность.** Температуропроводность  $a$  — величина, характеризующая скорость выравнивания температуры в среде при нестационарной теплопроводности и численно равная отношению теплопроводности к объемной теплоемкости:

$$a = \lambda / (c_p \rho), \quad (8.40)$$

где  $c_p$  — удельная теплоемкость при постоянном давлении,  $\rho$  — плотность вещества,  $c_p \rho$  — теплоемкость единицы объема.

Положив в (8.40)  $\lambda = 1$  Вт/(м·К),  $c_p = 1$  Дж/(кг·К),  $\rho = 1$  кг/м<sup>3</sup>, найдем единицу температуропроводности:

$$[a] = \frac{1 \text{ Вт/(м·К)}}{1 \text{ Дж/(кг·К)} \cdot 1 \text{ кг/м}^3} = 1 \text{ м}^2/\text{с}.$$

*Квадратный метр на секунду* равен температуропроводности вещества с теплопроводностью 1 Вт/(м·К), удельной теплоемкостью (при постоянном давлении) 1 Дж/(кг·К) и плотностью 1 кг/м<sup>3</sup>. Размерность температуропроводности:

$$\dim a = L^2 T^{-1}.$$

**Поверхностное натяжение\***, **удельная поверхностная энергия.** Поверхностным натяжением  $\alpha$  называют величину, равную отношению силы  $\Delta F$ , действующей на участок контура поверхности жидкости, к длине  $\Delta l$  этого участка:

$$\alpha = \Delta F / \Delta l. \quad (8.41)$$

Положив в (8.41)  $\Delta F = 1$  Н,  $\Delta l = 1$  м, получим единицу поверхностного натяжения:

$$[\alpha] = 1 \text{ Н/1 м} = 1 \text{ Н/м}.$$

*Ньютон на метр* равен поверхностному натяжению, создаваемому силой 1 Н, приложенной к участку контура свободной поверхности длиной 1 м и действующей нормально к контуру и по касательной к поверхности.

Для увеличения поверхности жидкости необходимо совершить работу против сил поверхностного натяжения. Эта работа может быть выражена по формуле

$$\Delta A = \alpha \Delta S,$$

---

\* Так эта величина именуется в Государственном стандарте «Единицы физических величин». Более удачным является наименование «коэффициент поверхностного натяжения», так как термином «поверхностное натяжение» называют само явление, а не величину, ее характеризующую.

где  $\alpha$  — коэффициент пропорциональности, называемый удельной поверхностной энергией. Отсюда

$$\alpha = \Delta A / \Delta S. \quad (8.42)$$

Единица этой величины

$$[\alpha] = 1 \text{ Дж} / 1 \text{ м}^2 = 1 \text{ Дж} / \text{м}^2.$$

*Джоуль на квадратный метр* равен удельной поверхностной энергии жидкости, для образования  $1 \text{ м}^2$  поверхности которой затрачивается работа 1 Дж. Заметим, что

$$1 \text{ Дж} / \text{м}^2 = 1 \text{ Н} \cdot \text{м} / \text{м}^2 = 1 \text{ Н} / \text{м}.$$

Обе величины — поверхностное натяжение и удельная поверхностная энергия имеют одну и ту же размерность:

$$\dim \alpha = M T^{-2}.$$

Эти величины для одной и той же жидкости численно равны. Поэтому их обозначают одной и той же буквой  $\alpha$ .

### **§ 9. ПРОИЗВОДНЫЕ ЕДИНИЦЫ ЭЛЕКТРИЧЕСКИХ И МАГНИТНЫХ ВЕЛИЧИН**

Производные единицы электрических и магнитных величин могут быть выражены через пять основных единиц Международной системы — метр, килограмм, секунду, ампер, кельвин.

Совокупность первых четырех основных единиц и образованных на основе их производных электрических и магнитных единиц ранее составляла систему МКСА, введенную ГОСТ 8033—56. В настоящее время система МКСА вошла в СИ как ее составная часть и как самостоятельная система утратила свое значение.

Производные единицы электрических и магнитных величин в Международной системе единиц устанавливаются для рационализованной формы уравнений электромагнетизма (см. § 15).

Определим единицы электромагнитных величин, расположив предварительно уравнения электромагнетизма в такой последовательности, которая удовлетворяла бы условиям, указанным на с. 11 (см. табл. 5).

## Единицы электростатических величин

**Электрический заряд (количество электричества).** Электрический заряд — величина, равная произведению силы тока  $I$  на время  $t$ , в течение которого шел ток, т. е.

$$Q=It. \quad (9.1)$$

Положив  $I=1$  А,  $t=1$  с, получим

$$[Q]=1 \text{ А} \cdot 1 \text{ с}=1 \text{ А} \cdot \text{с}.$$

Эта единица получила наименование *кулон* (Кл). Кулон равен электрическому заряду, проходящему через поперечное сечение при токе силой 1 А за время 1 с. Размерность заряда:

$$\dim Q=TI.$$

**Линейная плотность электрического заряда.** Линейная плотность электрического заряда  $\tau$  — величина, равная отношению заряда  $dQ$ , находящегося на элементе линии, к длине  $dl$  этого элемента, т. е.

$$\tau=dQ/dl.$$

При равномерном распределении заряда по всей длине нити (цилиндра) линейная плотность

$$\tau=Q/l. \quad (9.2)$$

Подставив  $Q=1$  Кл,  $l=1$  м, найдем единицу линейной плотности заряда:

$$[\tau]=1 \text{ Кл}/1 \text{ м}=1 \text{ Кл}/\text{м}.$$

*Кулон на метр* равен линейной плотности электрического заряда, при которой заряд, равномерно распределенный по линии длиной 1 м, равен 1 Кл. Размерность линейной плотности заряда:

$$\dim \tau=L^{-1}TI.$$

**Поверхностная плотность электрического заряда.** Поверхностной плотностью электрического заряда  $\sigma$  называют величину, равную отношению заряда  $dQ$ , находящегося на элементе поверхности, к площади  $dS$  этой поверхности, т. е.

$$\sigma=dQ/dS.$$

Если электрический заряд равномерно распределен по поверхности площадью  $S$ , то

$$\sigma = Q/S. \quad (9.3)$$

Положив  $Q=1$  Кл,  $S=1$  м<sup>2</sup>, получим единицу поверхностной плотности электрического заряда:

$$[\sigma] = 1 \text{ Кл}/1 \text{ м}^2 = 1 \text{ Кл}/\text{м}^2.$$

*Кулон на квадратный метр* равен поверхностной плотности электрического заряда, при которой заряд, равномерно распределенный по поверхности площадью 1 м<sup>2</sup>, равен 1 Кл. Размерность поверхностной плотности заряда:

$$\dim \sigma = L^{-2} T I.$$

**Пространственная плотность электрического заряда (объемная плотность заряда).** Пространственная плотность электрического заряда  $\rho$  есть величина, равная отношению заряда  $dQ$ , находящегося в элементе пространства, к объему  $dV$  этого элемента, т. е.

$$\rho = dQ/dV.$$

При равномерном распределении заряда

$$\rho = Q/V. \quad (9.4)$$

Положив  $Q=1$  Кл,  $V=1$  м<sup>3</sup>, получим единицу пространственной плотности электрического заряда

$$[\rho] = 1 \text{ Кл}/1 \text{ м}^3 = 1 \text{ Кл}/\text{м}^3.$$

*Кулон на кубической метр* равен пространственной (объемной) плотности электрического заряда, при которой заряд, равномерно распределенный в пространстве объемом 1 м<sup>3</sup>, равен 1 Кл. Размерность пространственной плотности заряда:

$$\dim \rho = L^{-3} T I.$$

**Диэлектрическая проницаемость (относительная диэлектрическая проницаемость).** Диэлектрическая проницаемость  $\epsilon_r$  среды показывает, во сколько раз сила взаимодействия  $F$  электрических зарядов в данной среде меньше, чем сила взаимодействия  $F_0$  зарядов в вакууме, т. е.

$$\epsilon_r = F_0/F. \quad (9.5)$$

Из формулы (9.5) следует, что диэлектрическая проницаемость — величина безразмерная и, следовательно, выражается в безразмерных единицах.

**Электрическая постоянная.** Единицу электрической постоянной  $\epsilon_0$  установим, пользуясь законом Кулона:

$$F = k' \frac{Q_1 Q_2}{\epsilon r^2}, \quad (9.6)$$

где  $F$  — сила взаимодействия точечных зарядов  $Q_1$  и  $Q_2$ , находящихся на расстоянии  $r$  в среде с диэлектрической проницаемостью  $\epsilon$ ,  $k'$  — коэффициент пропорциональности.

Этот коэффициент пропорциональности нельзя положить равным безразмерной единице, так как единицы всех величин, входящих в закон Кулона, определены ранее. Единицу и размерность коэффициента  $k'$  можно было бы определить по формуле (9.6), а числовое его значение — опытным путем.

Однако поступают иначе. В целях придания формуле закона Кулона более симметричного вида коэффициент  $k'$  заменяют другим коэффициентом — электрической постоянной  $\epsilon'_0$ , полагая

$$k' = 1/\epsilon'_0. \quad (9.7)$$

После такой замены закон Кулона приобретает вид

$$F = \frac{1}{\epsilon_0} \frac{Q_1 Q_2}{\epsilon r^2}. \quad (9.8)$$

Так записывался закон Кулона в классической нераціонализованной системе МКСА.

В Международной системе единиц закон Кулона записывается в рационализованной форме, т. е. с множителем  $4\pi$  в знаменателе коэффициента пропорциональности:

$$F = k \frac{Q_1 Q_2}{\epsilon r^2} = \frac{1}{4\pi\epsilon_0} \frac{Q_1 Q_2}{\epsilon r^2}, \quad (9.8a)$$

где

$$k = 1/4\pi\epsilon_0. \quad (9.7a)$$

Для определения единицы электрической постоянной выразим ее из формул (9.8) и (9.8a) соответственно

$$\epsilon'_0 = Q_1 Q_2 / \epsilon F r^2, \quad (9.9)$$

$$\epsilon_0 = Q_1 Q_2 / 4\pi \epsilon F r^2. \quad (9.9a)$$

Отсюда получим

$$[\epsilon'_0] = [\epsilon_0] = 1 \frac{\text{Кл} \cdot \text{Кл}}{\text{Н} \cdot \text{м}^2} = 1 \frac{\text{Кл} \cdot \text{Кл}}{\text{Дж} \cdot \text{м}} = 1 \frac{\text{Кл}}{\text{Дж}/\text{Кл} \cdot \text{м}} = 1 \text{ Кл}/(\text{В} \cdot \text{м}).$$

\* Здесь и далее в целях упрощения записи условимся в обозначении относительной диэлектрической проницаемости индекс « $r$ » опускать.

Эта единица называется *кулон на вольт-метр*.

Однако такое наименование не является широко употребительным. В ГОСТ 8033—56 единице электрической постоянной присвоено наименование фарада на метр (Ф/м). Подробнее об этом см. на с. 74.

Электрическая постоянная относится к числу физических постоянных (фундаментальных физических констант) и имеет значение

$$\epsilon_0 = 8,85418782 \cdot 10^{-12} \text{ Ф/м},$$

или приближенно

$$\epsilon_0 = \frac{1}{4\pi \cdot 9 \cdot 10^9} \text{ Ф/м} = 8,85 \cdot 10^{-12} \text{ Ф/м}.$$

Размерность  $\epsilon_0$  получим по формулам (9.9) и (9.9а):

$$\dim \epsilon_0 = \frac{\dim Q \dim Q}{\dim F \dim r^2} = \frac{TI \cdot TI}{LMT^{-2} \cdot L^2} = L^{-3}M^{-1}T^4I^2.$$

Значение коэффициента пропорциональности  $k$  найдем, подставив в формулу (9.7а) значение  $\epsilon_0$ :

$$k = \frac{1}{4\pi\epsilon_0} = \frac{1}{4\pi \cdot 1 / (4\pi \cdot 9 \cdot 10^9)} \text{ м/Ф} = 9 \cdot 10^9 \text{ м/Ф}.$$

**Абсолютная диэлектрическая проницаемость.** Абсолютная диэлектрическая проницаемость  $\epsilon_a$  диэлектрика — величина, равная произведению его диэлектрической проницаемости  $\epsilon$  и электрической постоянной  $\epsilon_0$ , т. е.

$$\epsilon_a = \epsilon \epsilon_0. \quad (9.10)$$

Один из множителей этой величины — относительная диэлектрическая проницаемость  $\epsilon$  зависит только от свойств вещества и не зависит от системы единиц, другой множитель — электрическая постоянная  $\epsilon_0$  зависит только от выбора системы единиц.

Так как относительная диэлектрическая проницаемость — величина безразмерная, то абсолютная диэлектрическая проницаемость выражается в тех же единицах, что и электрическая постоянная, т. е. в кулонах на вольт-метр или фарадах на метр и имеет размерность:

$$\dim \epsilon_a = L^{-3}M^{-1}T^4I^2.$$

**Напряженность электрического поля.** Напряженностью  $E$  электрического поля в точке называют величину, равную отношению силы  $F$ , с которой поле действует на положи-

тельный заряд, помещенный в данную точку поля, к этому заряду  $Q$ , т. е.

$$E = F/Q. \quad (9.11)$$

Подставив  $F=1$  Н,  $Q=1$  Кл, получим единицу напряженности электрического поля:

$$[E]=1 \text{ Н/1 Кл}=1 \text{ Н/Кл.}$$

*Ньютон на кулон* равен напряженности электрического поля, в котором на точечный заряд 1 Кл действует сила 1 Н. На практике эта единица напряженности носит название *вольт на метр* и определяется на основе формулы, устанавливающей связь между напряженностью поля и разностью потенциалов (см. с. 70). Размерность напряженности:

$$\dim E = LMT^{-3}I^{-1}.$$

**Поток напряженности электрического поля (поток вектора напряженности).** Поток  $dN$  напряженности электрического поля через элемент поверхности называют величину, равную произведению проекции  $E_n$  напряженности поля на вектор нормали  $\mathbf{n}$  к элементу поверхности на площадь  $dS$  этого элемента:

$$dN = E_n dS.$$

Поток через всю поверхность

$$N = \int_S E_n dS.$$

Если в однородном поле перпендикулярно силовым линиям расположена плоская поверхность площадью  $S$ , то поток напряженности через нее

$$N = ES. \quad (9.12)$$

Подставив  $E=1$  В/м,  $S=1$  м<sup>2</sup>, получим единицу потока напряженности:

$$[N]=1 \text{ В/м} \cdot 1 \text{ м}^2 = 1 \text{ В} \cdot \text{м.}$$

*Вольт-метр* равен потоку напряженности через плоскую поверхность площадью 1 м<sup>2</sup> установленную перпендикулярно силовым линиям однородного поля напряженностью 1 В/м. Размерность потока напряженности:

$$\dim N = \dim E \cdot \dim S = LMT^{-3}I^{-1} \cdot L^2 = L^3MT^{-3}I^{-1}.$$

**Электрический потенциал (потенциал электрического поля).** Электрическим потенциалом  $\phi$  в точке называют вели-

чину, равную отношению потенциальной энергии, которой обладает положительный заряд, помещенный в данную точку поля, к этому заряду. Потенциальная энергия заряда  $Q$  в данной точке поля равна работе  $A$ , которую совершают силы электрического поля при перемещении заряда из данной точки в бесконечность. Поэтому потенциал может быть определен как величина, численно равная работе, совершаемой полем при удалении единичного положительного заряда из данной точки в бесконечность, т. е.

$$\varphi = A/Q. \quad (9.13)$$

Подставив  $A=1$  Дж,  $Q=1$  Кл, получим

$$[\varphi] = 1 \text{ Дж}/1 \text{ Кл} = 1 \text{ Дж/Кл.}$$

Эта единица называется *вольт* (В). Вольт равен потенциалу точки поля, в которой заряд в 1 Кл обладает потенциальной энергией 1 Дж. В вольтах выражаются также напряжение и электродвижущая сила (см. с. 75). Размерность потенциала:

$$\dim \varphi = L^2 M T^{-2} I^{-1}.$$

**Градиент потенциала.** Градиент потенциала ( $\text{grad } \varphi$ ) — вектор, направленный по нормали  $\mathbf{n}$  к эквипотенциальной поверхности в сторону возрастания потенциала и равный  $d\varphi/dn$ , т. е.

$$\text{grad } \varphi = d\varphi/dn \cdot \mathbf{i},$$

где  $\mathbf{i}$  — единичный вектор нормали. В случае однородного поля будет справедливо равенство

$$\text{grad } \varphi = \frac{d\varphi}{dn} = \frac{\varphi_2 - \varphi_1}{d}, \quad (9.14)$$

где  $d$  — расстояние между эквипотенциальными поверхностями,  $(\varphi_2 - \varphi_1)$  — разность потенциалов этих поверхностей.

Положив в (9.14)  $\varphi_2 - \varphi_1 = 1$  В,  $d = 1$  м, найдем

$$[\text{grad } \varphi] = 1 \text{ В}/1 \text{ м} = 1 \text{ В/м.}$$

Между градиентом потенциала и напряженностью электрического поля существует соотношение

$$E = -\text{grad } \varphi, \quad (9.15)$$

т. е. напряженность поля в некоторой точке равна градиенту потенциала в этой же точке, взятому с обратным знаком.

Для однородного поля связь напряженности и потенциала выразится формулой

$$E = (\varphi_1 - \varphi_2)/d. \quad (9.16)$$

Из (9.15) и (9.16) следует, что напряженность поля может выражаться в тех же единицах, что и градиент потенциала, т. е. в *вольтах на метр* (см. также с. 68). Размерность градиента потенциала:

$$\dim \text{grad } \varphi = LMT^{-3}T^{-1}.$$

**Электрический момент диполя (дипольный момент).** Электрический диполь — система двух равных и противоположных по знаку электрических зарядов. Электрический момент  $\mathbf{p}$  диполя есть вектор, направленный от отрицательного заряда к положительному и равный произведению заряда  $Q$  на плечо  $l$  диполя, т. е.

$$\mathbf{p} = Ql. \quad (9.17)$$

Единицу электрического момента диполя найдем, если в (9.17) положим  $Q=1$  Кл,  $l=1$  м:

$$[p] = 1 \text{ Кл} \cdot 1 \text{ м} = 1 \text{ Кл} \cdot \text{м}.$$

*Кулон-метр* равен электрическому моменту диполя, заряды которого равные каждый 1 Кл, расположены на расстоянии 1 м один от другого. Размерность электрического момента диполя:

$$\dim p = LTI.$$

**Поляризованность (вектор поляризации, интенсивность поляризации).** Диэлектрик, помещенный в электрическое поле, поляризуется. При этом любой элемент диэлектрика приобретает электрический момент. Степень поляризации диэлектрика характеризуется поляризованностью. Поляризованность  $P$  — величина, равная отношению электрического момента  $dp$  элемента диэлектрика к объему  $dV$  этого элемента:

$$P = dp/dV.$$

В случае равномерной поляризации

$$P = p/V, \quad (9.18)$$

где  $p$  — электрический момент диэлектрика объемом  $V$ .

Положив в (9.18)  $p=1$  Кл·м,  $V=1$  м<sup>3</sup>, получим единицу поляризованности:

$$[P] = \frac{1 \text{ Кл} \cdot \text{м}}{1 \text{ м}^3} = 1 \text{ Кл/м}^2.$$

*Кулон на квадратный метр* равен поляризованности диэлектрика, при которой диэлектрик объемом  $1 \text{ м}^3$  имеет электрический момент  $1 \text{ Кл}\cdot\text{м}$ . Размерность поляризованности:

$$\dim P = L^{-2} T I.$$

Она одинакова с размерностью поверхностной плотности электрического заряда.

**Абсолютная диэлектрическая восприимчивость.** Поляризованность диэлектрика пропорциональна напряженности  $E$  поля внутри этого диэлектрика, т. е.

$$P = k_a E, \quad (9.19)$$

где  $k_a$  — коэффициент пропорциональности, называемый абсолютной диэлектрической восприимчивостью. Из (9.19) получим

$$k_a = P/E. \quad (9.20)$$

Отсюда следует, что абсолютная диэлектрическая восприимчивость численно равна поляризованности диэлектрика при напряженности поля, равной единице.

Единицу абсолютной диэлектрической восприимчивости найдем, положив в (9.20)  $P = 1 \text{ Кл}/\text{м}^2$ ,  $E = 1 \text{ В}/\text{м}$ :

$$[k_a] = \frac{1 \text{ Кл}/\text{м}^2}{1 \text{ В}/\text{м}} = 1 \frac{\text{Кл}\cdot\text{м}}{\text{В}\cdot\text{м}^2} = 1 \text{ Кл}/(\text{В}\cdot\text{м}).$$

Эту единицу называют кулон на вольт-метр, или фарада на метр ( $\text{Ф}/\text{м}$ ). *Фарада на метр* равна абсолютной диэлектрической восприимчивости диэлектрика, поляризованность которого  $1 \text{ Кл}/\text{м}^2$  при напряженности поля  $1 \text{ В}/\text{м}$ .

Абсолютная диэлектрическая восприимчивость выражается в тех же единицах, в которых выражаются электрическая постоянная  $\epsilon_0$  и абсолютная диэлектрическая проницаемость  $\epsilon_a$  (см. с. 66 и 67). Размерность абсолютной диэлектрической восприимчивости:

$$\dim k_a = L^{-3} M^{-1} T^4 I^2.$$

**Относительная диэлектрическая восприимчивость (диэлектрическая восприимчивость).** Относительная диэлектрическая восприимчивость  $k$  — величина, равная отношению абсолютной диэлектрической восприимчивости к электрической постоянной, т. е.

$$k = k_a / \epsilon_0. \quad (9.21)$$

Так как  $k_a$  и  $\epsilon_0$  выражаются в одних и тех же единицах, то из формулы (9.21) следует, что  $k$  — величина безразмерная и, следовательно, выражается в безразмерных единицах.

**Электрическое смещение (электрическая индукция).** Электрическое смещение  $\mathbf{D}$  — векторная величина, равная геометрической сумме напряженности  $\mathbf{E}$  электрического поля в диэлектрике, умноженной на электрическую постоянную, и его поляризованности  $\mathbf{P}$ , т. е.

$$\mathbf{D} = \epsilon_0 \mathbf{E} + \mathbf{P}.$$

Но  $\mathbf{P} = k_a \mathbf{E} = k \epsilon_0 \mathbf{E}$ , следовательно,

$$\mathbf{D} = \epsilon_0 \mathbf{E} + k \epsilon_0 \mathbf{E} = \epsilon_0 \mathbf{E} (1 + k),$$

или

$$\mathbf{D} = \epsilon \epsilon_0 \mathbf{E}. \quad (9.22)$$

Подставив в эту формулу  $\epsilon_0 = 1/(4\pi \cdot 9 \cdot 10^9)$  Кл/(В·м),  $\epsilon = 1$ ,  $E = 4\pi \cdot 9 \cdot 10^9$  В/м, получим единицу электрического смещения:

$$[D] = 1 \frac{1}{4\pi \cdot 9 \cdot 10^9} \frac{\text{Кл}}{\text{В} \cdot \text{м}} \cdot 4\pi \cdot 9 \cdot 10^9 \frac{\text{В}}{\text{м}} = 1 \frac{\text{Кл} \cdot \text{В}}{\text{В} \cdot \text{м} \cdot \text{м}} = 1 \text{ Кл/м}^2.$$

*Кулон на квадратный метр* равен смещению такого электрического поля, напряженность которого в вакууме равна  $4\pi \cdot 9 \cdot 10^9$  В/м.

В Государственном стандарте «Единицы физических величин» единице электрического смещения дано следующее определение: «Кулон на квадратный метр равен электрическому смещению, при котором поток электрического смещения сквозь поперечное сечение площадью  $1 \text{ м}^2$  равен  $1 \text{ Кл}$ ». Такое расхождение в определении единицы электрического смещения объясняется тем, что при изучении курса общей физики сначала вводится электрическое смещение, а затем поток смещения (см. ниже). В стандарте же принята другая последовательность этих величин.

Размерность электрического смещения:

$$\dim D = L^{-2} T I.$$

**Поток электрического смещения (поток электрической индукции).** Поток  $d\psi$  электрического смещения через элементарный участок  $dS$  поверхности равен произведению электрического смещения  $D$  на площадь  $dS_n$  проекции этого участка поверхности на плоскость, нормальную век-

тору электрического смещения, т. е.

$$d\Psi = DdS_n.$$

В однородном электрическом поле поток смещения через плоскую поверхность, нормальную к полю, определяется по формуле

$$\Psi = DS. \quad (9.23)$$

Подставив  $D=1$  Кл/м<sup>2</sup>,  $S=1$  м<sup>2</sup>, получим единицу потока электрического смещения:

$$[\Psi] = 1 \text{ Кл/м}^2 \cdot 1 \text{ м}^2 = 1 \text{ Кл.}$$

*Кулон* равен потоку электрического смещения через плоскую поверхность площадью 1 м<sup>2</sup>, нормальную силовым линиям однородного электрического поля смещением 1 Кл/м<sup>2</sup>.

По теореме Остроградского — Гаусса поток  $\Psi$  электрического смещения сквозь замкнутую поверхность равен алгебраической сумме зарядов, находящихся внутри этой поверхности:

$$\Psi = \sum_{i=1}^n Q_i. \quad (9.24)$$

Эта теорема показывает, что источником электрического смещения являются электрические заряды и что поток смещения, создаваемый зарядом, численно равен самому заряду. Исходя из этого, кулону дано следующее определение: *кулон* равен потоку электрического смещения сквозь замкнутую поверхность, образуемому содержащимся во внутреннем пространстве свободным зарядом 1 Кл.

В курсе общей физики теорема Остроградского — Гаусса (9.24) выводится на основе понятия электрического смещения, т. е. поток смещения является величиной вторичной по отношению к электрическому смещению. Поэтому единица потока смещения определяется на основе единицы электрического смещения, а не наоборот, как это сделано в указанном выше государственном стандарте.

Размерность потока электрического смещения одинакова с размерностью заряда:

$$\dim \Psi = TI.$$

**Электрическая емкость.** Электрическая емкость  $C$  — величина, равная отношению заряда  $Q$ , внесенного на уединенный проводник, к изменению потенциала  $\Delta\phi$  этого проводника:

$$C = Q/\Delta\phi. \quad (9.25)$$

Положив в (9.25)  $Q=1$  Кл,  $\Delta\varphi=1$  В, найдем единицу электрической емкости проводника:

$$[C]=1 \text{ Кл/1 В}=1 \text{ Кл/В.}$$

Эта единица называется *фарада* (Ф). Фарада равна электрической емкости уединенного проводника, при которой заряд 1 Кл повышает потенциал проводника на 1 В.

Если в (9.25) под  $C$  понимать емкость конденсатора, то единице емкости можно дать следующее определение: *фарада* равна электрической емкости конденсатора, при которой заряд 1 Кл создает на конденсаторе разность потенциалов 1 В. Размерность электрической емкости:

$$\dim C=L^{-2}M^{-1}T^4I^2.$$

На с. 67 была получена единица электрической постоянной  $\epsilon_0$ — кулон на вольт-метр. Но так как кулон на вольт есть фарада, то единица электрической постоянной, а следовательно, и абсолютной диэлектрической проницаемости:

$$[\epsilon_0]=[\epsilon_a]=1 \text{ Кл}^2/(\text{В}\cdot\text{м})=\frac{1 \text{ Кл/В}}{1 \text{ м}}=\frac{1 \text{ Ф}}{1 \text{ м}}=1 \text{ Ф/м.}$$

В Государственном стандарте «Единицы физических величин» этой единице дано следующее определение: «Фарада на метр равна абсолютной диэлектрической проницаемости, при которой электрическое поле напряженностью 1 В/м создает электрическое смещение 1 Кл/м<sup>2</sup>».

**Объемная плотность энергии электрического поля.** Объемной плотностью  $\omega$  энергии электрического поля называют величину, равную отношению энергии  $dW$  поля, заключенного в элементе объема, к этому объему  $dV$ , т. е.

$$\omega=dW/dV.$$

В случае однородного поля плотность энергии

$$\omega=W/V. \quad (9.26)$$

Положив  $W=1$  Дж,  $V=1$  м<sup>3</sup>, получим единицу объемной плотности энергии:

$$[\omega]=1 \text{ Дж/1 м}^3=1 \text{ Дж/м}^3.$$

*Джоуль на кубический метр* равен объемной плотности энергии однородного электрического поля, в 1 м<sup>3</sup> которого содержится энергия 1 Дж. Размерность объемной плотности энергии:

$$\dim \omega=L^{-1}MT^{-2}.$$

Объемная плотность определяется также по формуле

$$w = \epsilon \epsilon_0 E^2 / 2,$$

где  $E$  — напряженность электрического поля. Положив здесь  $\epsilon = 1$ ,  $\epsilon_0 = 1/(4\pi \cdot 9 \cdot 10^9)$  Ф/м,  $E = \sqrt{8\pi \cdot 9 \cdot 10^9}$  В/м, получим

$$\begin{aligned} [w] &= \frac{1}{2} \left( 1 \frac{1}{4\pi \cdot 9 \cdot 10^9} \frac{\text{Ф}}{\text{м}} \cdot 8\pi \cdot 9 \cdot 10^9 \frac{\text{В}^2}{\text{м}^2} \right) = 1 \frac{\text{Ф} \cdot \text{В}^2}{\text{м}^3} = \\ &= 1 \frac{\text{Кл} \cdot \text{В} \cdot \text{В}^2}{\text{м}^3} = 1 \frac{\text{Кл} \cdot \text{В}}{\text{м}^3} = 1 \text{ Дж/м}^3. \end{aligned}$$

Отсюда следует, что джоуль на кубический метр — это плотность энергии однородного электрического поля, напряженность которого  $E = \sqrt{8\pi \cdot 9 \cdot 10^9}$  В/м в вакууме.

### Единицы величин электрического тока

**Плотность электрического тока.** Плотностью электрического тока  $\delta$  называют векторную величину, численно равную отношению силы тока  $dI$  к элементу  $dS$  площади поперечного сечения проводника:

$$\delta = dI/dS.$$

В случае постоянства плотности тока по сечению проводника

$$\delta = I/S. \quad (9.27)$$

Положив  $I = 1$  А,  $S = 1$  м<sup>2</sup>, получим единицу плотности электрического тока:

$$[\delta] = 1 \text{ А/1 м}^2 = 1 \text{ А/м}^2.$$

*Ампер на квадратный метр* равен плотности электрического тока, при которой сила тока, равномерно распределенного по поперечному сечению проводника площадью 1 м<sup>2</sup>, равна 1 А. Размерность плотности электрического тока

$$\dim \delta = \frac{\dim I}{\dim S} = \frac{I}{L^2} = L^{-2}I.$$

**Электрическое напряжение (падение напряжения), электродвижущая сила.** Электрическим напряжением  $U$  на концах участка электрической цепи называют величину, определяемую выражением

$$U = Ir, \quad (9.28)$$

где  $I$  — сила тока в цепи,  $r$  — сопротивление ее участка.

Воспользоваться равенством (9.28) для определения единицы напряжения нельзя, так как в это соотношение входит сопротивление, единица которого пока неизвестна. Поэтому применим формулу мощности постоянного тока  $P=IU$ , откуда

$$U=P/I. \quad (9.29)$$

Положив  $P=1$  Вт,  $I=1$  А, получим единицу электрического напряжения:

$$[U]=1 \text{ Вт}/1 \text{ А}=1 \text{ Вт}/\text{А}.$$

Эта единица называется *вольт* (В). Вольт равен электрическому напряжению на участке электрической цепи, при котором в участке проходит постоянный ток силой 1 А и затрачивается мощность 1 Вт.

На с. 69 было дано такое определение вольта:  $1 \text{ В}=1 \text{ Дж}/\text{Кл}$ . Покажем, что оба эти определения тождественны:

$$1 \text{ В}=1 \text{ Вт}/\text{А}=1 \frac{\text{Дж}/\text{с}}{\text{А}}=1 \frac{\text{Дж}}{\text{А}\cdot\text{с}}=1 \text{ Дж}/\text{Кл}.$$

Электродвижущей силой  $\mathcal{E}$  источника тока называют величину, равную отношению работы  $A$ , совершаемой сторонними силами при перемещении положительного заряда вдоль всей электрической цепи, включая источник тока с возвращением в исходную точку цепи, к заряду  $Q$ :

$$\mathcal{E}=A/Q. \quad (9.30)$$

Положив  $A=1$  Дж,  $Q=1$  Кл, получим единицу электродвижущей силы:

$$[\mathcal{E}]=1 \text{ Дж}/1 \text{ Кл}=1 \text{ В}.$$

Итак, потенциал, напряжение и э. д. с. выражаются в одних и тех же единицах. Это, в частности, подтверждается и соотношением:

$$U=(\varphi_1-\varphi_2)+\mathcal{E}, \quad (9.31)$$

где  $U$  — напряжение на участке электрической цепи,  $(\varphi_1-\varphi_2)$  — разность потенциалов на его концах,  $\mathcal{E}$  — электродвижущая сила, имеющаяся на этом участке.

Размерность напряжения и э. д. с.:

$$\dim U=\dim \mathcal{E}=L^2MT^{-3}I^{-1}.$$

**Электрическое сопротивление.** По закону Ома сила тока в участке цепи пропорциональна напряжению на его концах,

т. е.

$$I = \frac{1}{r} U, \quad (9.32)$$

где  $r$  — величина, характеризующая участок цепи и называемая электрическим сопротивлением. Из (9.32) получим

$$r = U/I. \quad (9.33)$$

Отсюда следует, что электрическое сопротивление участка электрической цепи — величина, численно равная отношению напряжения на концах этого участка к силе тока в нем.

Положив в (9.33)  $U=1$  В,  $I=1$  А, найдем единицу сопротивления:

$$[r] = 1 \text{ В} / 1 \text{ А} = 1 \text{ В/А}.$$

Эту единицу называют *ом* (Ом). Ом равен электрическому сопротивлению участка электрической цепи, при котором постоянный ток силой 1 А вызывает падение напряжения 1 В. Размерность электрического сопротивления:

$$\dim r = L^2 M T^{-3} I^{-2}.$$

**Удельное электрическое сопротивление.** Удельным электрическим сопротивлением  $\rho$  вещества называют величину, численно равную сопротивлению изготовленного из данного вещества прямолинейного провода с постоянной по длине площадью поперечного сечения, равной единице, и длиной, равной единице.

Единицу удельного электрического сопротивления вещества определим по формуле

$$r = \rho l / S, \quad (9.34)$$

где  $r$  — сопротивление цилиндрического прямолинейного провода длиной  $l$  и площадью поперечного сечения  $S$ . Из (9.34) найдем

$$\rho = r S / l. \quad (9.35)$$

Положив  $r=1$  Ом,  $l=1$  м,  $S=1$  м<sup>2</sup>, получим единицу удельного сопротивления вещества:

$$[\rho] = \frac{1 \text{ Ом} \cdot 1 \text{ м}^2}{1 \text{ м}} = 1 \text{ Ом} \cdot \text{м}.$$

*Ом-метр* равен удельному электрическому сопротивлению вещества, при котором участок выполненной из этого вещества электрической цепи длиной 1 м и площадью по-

перечного сечения  $1 \text{ м}^2$  имеет сопротивление  $1 \text{ Ом}$ . Размерность удельного электрического сопротивления:

$$\dim \rho = L^3 M T^{-3} I^{-2}.$$

**Электрическая проводимость.** Электрической проводимостью участка электрической цепи называют величину, обратную сопротивлению этого участка, т. е.

$$g = 1/r. \quad (9.36)$$

Подставив  $r = 1 \text{ Ом}$ , получим единицу электрической проводимости:

$$[g] = 1/1 \text{ Ом} = 1 \text{ Ом}^{-1}.$$

Эта единица называется *сименс* (См) \*. Сименс равен электрической проводимости участка электрической цепи сопротивлением  $1 \text{ Ом}$ . Размерность электрической проводимости:

$$\dim g = L^{-2} M^{-1} T^3 I^2.$$

**Удельная электрическая проводимость.** Удельной электрической проводимостью  $\sigma$  вещества называют величину, численно равную проводимости участка электрической цепи длиной, равной единице, и площадью поперечного сечения, равной единице, и определяют по формуле

$$g = \sigma S/l,$$

откуда

$$\sigma = gl/S. \quad (9.37)$$

Положив  $g = 1 \text{ См}$ ,  $l = 1 \text{ м}$ ,  $S = 1 \text{ м}^2$ , найдем единицу удельной электрической проводимости:

$$[\sigma] = \frac{1 \text{ См} \cdot 1 \text{ м}}{1 \text{ м}^2} = 1 \text{ См/м}.$$

*Сименс на метр* равен удельной электрической проводимости вещества, при которой участок выполненной из этого вещества электрической цепи длиной  $1 \text{ м}$  и площадью поперечного сечения  $1 \text{ м}^2$  имеет электрическую проводимость  $1 \text{ См}$ . Размерность удельной электрической проводимости:

$$\dim \sigma = L^{-3} M^{-1} T^3 I^2.$$

---

\* Наименование единицы электрической проводимости — сименс было принято на XIV Генеральной конференции по мерам и весам (1971 г.).

Единица удельной проводимости может быть найдена также из формулы, полученной на основе электронной теории проводимости металлов:

$$\sigma = \frac{ne^2 \langle l \rangle}{2m \langle u \rangle}, \quad (9.38)$$

где  $n$  — концентрация свободных электронов,  $e$ ,  $m$ ,  $\langle l \rangle$  и  $\langle u \rangle$  — соответственно заряд, масса, средние длина свободного пробега и скорость теплового движения электронов. Согласно этой формуле получим ту же единицу удельной проводимости:

$$\begin{aligned} [\sigma] &= \frac{[n][e^2][l]}{[m][u]} = 1 \frac{\text{м}^{-3} \cdot \text{Кл}^2 \cdot \text{м}}{\text{кг} \cdot \text{м} \cdot \text{с}^{-1}} = 1 \frac{\text{м}^{-2} \cdot \text{Кл} \cdot \text{А} \cdot \text{с}}{\text{кг} \cdot \text{с}^{-1} \cdot \text{м}} = \\ &= 1 \frac{\text{Кл} \cdot \text{А}}{\text{м}^2 \cdot \text{кг} \cdot \text{с}^{-2} \cdot \text{м}} = 1 \frac{\text{Кл} \cdot \text{А}}{\text{Дж} \cdot \text{м}} = 1 \frac{\text{А}}{\text{Дж}/\text{Кл} \cdot \text{м}} = 1 \text{ А}/(\text{В} \cdot \text{м}) = \\ &= \frac{1}{\text{В}/\text{А} \cdot \text{м}} = \frac{1}{\text{Ом} \cdot \text{м}} = 1 \text{ См}/\text{м}. \end{aligned}$$

**Температурный коэффициент сопротивления.** Температурным коэффициентом сопротивления  $\alpha$  называют величину, равную отношению относительного изменения сопротивления участка электрической цепи к изменению его температуры.

Для металлов и сплавов зависимость удельного сопротивления от температуры в небольшом интервале температур вблизи  $0^\circ \text{C}$  выражается формулой

$$\rho = \rho_0(1 + \alpha t).$$

Отсюда получим

$$\alpha = (\rho - \rho_0) / \rho_0 t. \quad (9.39)$$

Положив в этой формуле  $t = 1^\circ \text{C}$ , найдем

$$[\alpha] = \frac{[\rho - \rho_0]}{[\rho_0] \cdot 1^\circ \text{C}} = 1^\circ \text{C}^{-1} = 1 \text{ К}^{-1}.$$

Размерность температурного коэффициента сопротивления:

$$\dim \alpha = \Theta^{-1}.$$

**Подвижность носителей тока (ионов, электронов).** Подвижность  $b$  — величина, равная отношению направленной скорости ионов (электронов), вызванной электрическим полем, к напряженности этого поля. Подвижность показывает, на сколько возрастает скорость ионов (электронов) при увеличении напряженности поля на единицу.

Единицу подвижности  $b$  определим по формуле

$$v = bE,$$

где  $v$  — скорость иона (электрона), приобретенная под действием поля напряженностью  $E$ . Отсюда

$$b = v/E. \quad (9.40)$$

Положив  $v=1$  м/с,  $E=1$  В/м, получим единицу подвижности:

$$[b] = \frac{1 \text{ м/с}}{1 \text{ В/м}} = 1 \frac{\text{м/с}}{\text{В/м}} = 1 \text{ м}^2/(\text{В} \cdot \text{с}).$$

Квадратный метр на вольт-секунду равен подвижности, при которой ион (электрон) приобретает скорость 1 м/с при напряженности поля, равной 1 В/м. Размерность подвижности:

$$\dim b = \frac{\dim v}{\dim E} = M^{-1} T^2 I.$$

Единицу подвижности иона (электрона) можно найти также по формуле, выведенной на основе электронной теории проводимости металлов:

$$b = \frac{1}{2} \frac{e \langle l \rangle}{m \langle u \rangle}, \quad (9.41)$$

где  $e$  — заряд электрона,  $\langle l \rangle$  — средняя длина его свободного пробега,  $m$  — масса электрона,  $\langle u \rangle$  — средняя скорость теплового движения электронов.

Из (9.41) получим

$$\begin{aligned} [b] &= \frac{[e][l]}{[m][u]} = 1 \frac{\text{Кл} \cdot \text{м}}{\text{кг} \cdot \text{м} \cdot \text{с}^{-1}} = 1 \frac{\text{Кл} \cdot \text{м} \cdot \text{м} \cdot \text{с}^{-1}}{\text{кг} \cdot \text{м}^2 \cdot \text{с}^{-2}} = \\ &= 1 \frac{\text{Кл} \cdot \text{м} \cdot \text{м} \cdot \text{с}^{-1}}{\text{Дж}} = 1 \frac{\text{м} \cdot \text{м} \cdot \text{с}^{-1}}{\text{Дж/Кл}} = 1 \frac{\text{м} \cdot \text{м} \cdot \text{с}^{-1}}{\text{В}} = 1 \text{ м}^2/(\text{В} \cdot \text{с}). \end{aligned}$$

**Эмиссионная постоянная.** Эмиссионная постоянная  $B$  является коэффициентом пропорциональности в формуле Ричардсона — Дешмена, выражающей плотность анодного тока насыщения  $\delta_{\text{нас}}$ :

$$\delta_{\text{нас}} = B T^2 e^{-A/kT},$$

где  $T$  — абсолютная температура катода,  $A$  — работа выхода электрона из металла катода,  $k$  — постоянная Больцмана. Из этой формулы

$$B = \delta_{\text{нас}} e^{A/kT} / T^2. \quad (9.42)$$

Так как  $e^{A/kT}$  — величина безразмерная, то из (9.42) следует, что единица эмиссионной постоянной

$$[B] = \frac{[\delta]}{[T^2]} = \frac{1 \text{ А/м}^2}{1 \text{ К}^2} = 1 \text{ А}/(\text{м}^2 \cdot \text{К}^2).$$

Размерность эмиссионной постоянной:

$$\dim B = L^{-2}\Theta^{-2}I.$$

**Постоянная термопары.** Постоянная термопары  $\alpha$  есть величина, равная отношению термоэлектродвижущей силы  $\mathcal{E}$ , возникающей в цепи термопары, к разности температур  $\Delta T$  между спаями:

$$\alpha = \mathcal{E}/\Delta T. \quad (9.43)$$

Подставив  $\mathcal{E}=1$  В,  $\Delta T=1$  К, получим

$$[\alpha]=1 \text{ В/1 К}=1 \text{ В/К.}$$

*Вольт на кельвин* равен постоянной термопары, термоэлектродвижущая сила которой равна 1 В при разности температур спаев 1 К. Размерность постоянной термопары:

$$\dim \alpha = L^2MT^{-3}\Theta^{-1}I^{-1}.$$

**Коэффициент Пельтье.** Если по цепи, составленной из двух различных спаянных металлов, пропускать ток, то в одном из спаев выделяется, а в другом поглощается одинаковое количество теплоты  $Q$ , называемое теплотой Пельтье. Она определяется по формуле

$$Q = \Pi q,$$

где  $q$  — заряд, протекающий через спай,  $\Pi$  — коэффициент Пельтье, численно равный количеству теплоты, выделившемуся или поглощенному в спае при прохождении заряда, равного единице. Из этой формулы получим

$$\Pi = Q/q. \quad (9.44)$$

Подставив  $Q=1$  Дж,  $q=1$  Кл, найдем единицу коэффициента Пельтье:

$$[\Pi]=1 \text{ Дж/1 Кл}=1 \text{ Дж/Кл.}$$

Эта единица называется *джоуль на кулон*. Размерность коэффициента Пельтье:

$$\dim \Pi = L^2MT^{-3}I^{-1}.$$

**Коэффициент Томсона.** Если по участку электрической цепи, на концах которого поддерживается некоторая разность температур  $\Delta T$ , пропускать ток, то в нем, помимо джоулевой теплоты, будет выделяться некоторое количество теплоты  $Q$ , называемое теплотой Томсона. Она определяется

по формуле

$$Q = \sigma q \Delta T,$$

где  $q$  — заряд, протекший через сечение участка цепи,  $\sigma$  — коэффициент Томсона, численно равный количеству теплоты, выделившемуся при протекании единичного заряда при разности температур, равной единице. Из этой формулы получим

$$\sigma = Q / (q \Delta T). \quad (9.45)$$

Подставив  $Q = 1$  Дж,  $q = 1$  Кл,  $\Delta T = 1$  К, найдем единицу коэффициента Томсона:

$$[\sigma] = \frac{1 \text{ Дж}}{1 \text{ Кл} \cdot 1 \text{ К}} = 1 \frac{\text{Дж}}{\text{Кл} \cdot \text{К}} = 1 \text{ В/К}.$$

Эта единица называется *вольт на кельвин*. Размерность коэффициента Томсона:

$$\dim \sigma = L^2 M T^{-3} \Theta^{-1} I^{-1}.$$

**Степень диссоциации.** Явление диссоциации состоит в распаде на ионы молекул растворенного в воде вещества. Число  $N'$  диссоциировавших молекул пропорционально числу  $N$  молекул растворенного вещества, т. е.

$$N' = \alpha N,$$

где  $\alpha$  — коэффициент пропорциональности, называемый степенью диссоциации. Отсюда

$$\alpha = N' / N, \quad (9.46)$$

т. е. степень диссоциации есть отношение числа молекул, распавшихся на ионы, к общему числу молекул растворенного вещества.

Из (9.46) следует, что степень диссоциации — безразмерная величина и поэтому выражается в безразмерных единицах.

**Коэффициент ионизации.** Коэффициент ионизации  $\beta$  есть величина, равная отношению числа молекул  $\Delta n$ , распадающихся на ионы в единице объема, к концентрации  $n$  нейтральных молекул и к промежутку времени  $\Delta t$ , за которое произошел распад молекул, т. е.

$$\beta = \Delta n / (n \Delta t). \quad (9.47)$$

Положив  $n = 1 \text{ м}^{-3}$ ,  $\Delta n = 1 \text{ м}^{-3}$ ,  $t = 1 \text{ с}$ , получим единицу коэффициента ионизации:

$$[\beta] = \frac{1 \text{ м}^{-3}}{1 \text{ м}^{-3} \cdot 1 \text{ с}} = 1 \text{ с}^{-1}.$$

Размерность коэффициента ионизации

$$\dim \beta = T^{-1}.$$

**Коэффициент молизации (коэффициент рекомбинации).**

Коэффициент молизации  $\gamma$  есть величина, равная отношению числа  $\Delta n'$  нейтральных молекул, образовавшихся из ионов в единице объема, к произведению концентраций положительных ( $\alpha n$ ) и отрицательных ( $\alpha n$ ) ионов и к промежутку времени  $\Delta t$ , за который произошло образование молекул, т. е.

$$\gamma = \frac{\Delta n'}{(\alpha n)(\alpha n) \Delta t} = \frac{\Delta n'}{\alpha^2 n^2 \Delta t}. \quad (9.48)$$

Положив  $\Delta n' = 1 \text{ м}^{-3}$ ,  $\alpha = 1$ ,  $n = 1 \text{ м}^{-3}$ ,  $\Delta t = 1 \text{ с}$ , получим

$$[\gamma] = \frac{1 \text{ м}^{-3}}{1 \cdot 1 (\text{м}^{-3})^2 \cdot 1 \text{ с}} = 1 \text{ м}^3/\text{с}.$$

Эта единица называется *кубический метр-секунда в минус первой степени*. Размерность коэффициента молизации:

$$\dim \gamma = L^3 T^{-1}.$$

Эту же размерность коэффициента молизации можно получить и из формулы, связывающей между собой степень диссоциации  $\alpha$ , коэффициенты ионизации  $\beta$  и молизации  $\gamma$ :

$$\frac{\alpha^2}{1-\alpha} = \frac{\beta}{\gamma} \frac{1}{n}.$$

Отсюда получим

$$\gamma = \frac{1-\alpha}{\alpha^2} \frac{\beta}{n}.$$

Так как  $(1-\alpha)/\alpha^2$  — величина безразмерная, то

$$\dim \gamma = \frac{\dim \beta}{\dim n} = \frac{T^{-1}}{L^{-3}} = L^3 T^{-1}.$$

**Молярная концентрация (молярность компонента  $B$ , концентрация компонента  $B$ ).** Молярной концентрацией компонентов в растворе называют величину, равную отношению количества вещества  $\nu$  этого компонента к объему  $V$  раствора:

$$C_B = \nu/V. \quad (9.49)$$

Положив  $\nu = 1$  моль,  $V = 1 \text{ м}^3$ , найдем единицу молярной концентрации компонента  $B$ :

$$[C_B] = 1 \text{ моль}/1 \text{ м}^3 = 1 \text{ моль}/\text{м}^3.$$

*Моль на кубический метр* равен молярной концентрации вещества в растворе, при которой в объеме раствора 1 м<sup>3</sup> содержится количество растворенного вещества 1 моль. Размерность молярной концентрации:

$$\dim C_B = L^{-3}N.$$

**Ионный эквивалент концентрации.** Ионным эквивалентом концентрации компонента  $B$  называют величину, равную отношению молярной концентрации  $C_B$  компонента к степени окисления  $n$ , которую он проявляет в соответствующем соединении, т. е.

$$C_n = C_B/n. \quad (9.50)$$

Положив  $C_B=1$  моль/м<sup>3</sup>,  $n=1$ , получим единицу ионного эквивалента концентрации:

$$[C_n] = 1 \text{ моль/м}^3.$$

Следовательно, ионный эквивалент концентрации выражается в тех же единицах, что и молярная концентрация компонента.

**Молярная электрическая проводимость (молярная проводимость).** Молярной электрической проводимостью называют величину, равную отношению удельной электрической проводимости  $\sigma$  к молярной концентрации  $C_B$  компонента в растворе:

$$\Lambda_m = \sigma/C_B. \quad (9.51)$$

Положив  $\sigma=1$  См/м,  $C_B=1$  моль/м<sup>3</sup>, получим единицу молярной электрической проводимости:

$$[\Lambda_m] = \frac{1 \text{ См/м}}{1 \text{ моль/м}^3} = 1 \text{ См} \cdot \text{м}^2/\text{моль}.$$

*Сименс-метр в квадрате на моль* равен молярной электрической проводимости растворенного вещества, обладающего удельной проводимостью 1 См/м при молярной концентрации, равной 1 моль/м<sup>3</sup>. Размерность молярной электрической проводимости:

$$\dim \Lambda_m = M^{-1}T^3I^2N^{-1}.$$

**Эквивалентная электрическая проводимость.** Эквивалентной электрической проводимостью называют величину, равную отношению удельной проводимости  $\sigma$  к ионному эквиваленту концентрации  $C_n$ , т. е.

$$\Lambda = \sigma/C_n. \quad (9.51a)$$

Положив  $\sigma=1$  См/м,  $C_n=1$  моль/м<sup>3</sup>, получим единицу эквивалентной электрической проводимости:

$$[\Lambda] = \frac{1 \text{ См/м}}{1 \text{ моль/м}^3} = 1 \text{ См} \cdot \text{м}^2/\text{моль}.$$

Следовательно, эквивалентная электрическая проводимость выражается в тех же единицах, что и молярная электрическая проводимость, однако эти две величины для одного и того же компонента численно не равны. Эквивалентная электрическая проводимость больше в  $n$  раз, где  $n$  — степень окисления компонента в соответствующем соединении.

**Электрохимический эквивалент.** Электрохимический эквивалент  $k$  — величина, равная отношению массы вещества  $m$ , отложившегося на электроде при электролизе, к заряду  $Q$ , протекшему через электролит:

$$k = m/Q. \quad (9.52)$$

Положив  $m=1$  кг,  $Q=1$  Кл, получим единицу электрохимического эквивалента:

$$[k] = 1 \text{ кг}/1 \text{ Кл} = 1 \text{ кг}/\text{Кл}.$$

*Килограмм на кулон* равен электрохимическому эквиваленту такого вещества, 1 кг которого выделяется на электроде при прохождении через электролит заряда 1 Кл. Размерность электрохимического эквивалента:

$$\dim k = MT^{-1}I^{-1}.$$

### Единицы величин магнетизма

**Магнитный момент электрического тока.** Магнитным моментом  $p_m$  плоского контура с током называют величину, равную произведению силы тока  $I$  в контуре на площадь  $S$ , охватываемую этим контуром, т. е.

$$p_m = IS. \quad (9.53)$$

Положив в этой формуле  $I=1$  А,  $S=1$  м<sup>2</sup>, получим единицу магнитного момента:

$$[p_m] = 1 \text{ А} \cdot 1 \text{ м}^2 = 1 \text{ А} \cdot \text{м}^2.$$

*Ампер-квадратный метр* равен магнитному моменту электрического тока силой 1 А, проходящего по лежащему в плоскости контуру площадью 1 м<sup>2</sup>. Размерность магнит-

ного момента электрического тока:

$$\dim \rho_m = L^2 I.$$

**Магнитная индукция.** Магнитная индукция есть величина, равная отношению максимального вращающего момента  $M_{\max}$ , действующего на контур с током в однородном магнитном поле, к магнитному моменту этого контура:

$$B = M_{\max} / \rho_m. \quad (9.54)$$

Положив в (9.54)  $M_{\max} = 1 \text{ Н} \cdot \text{м}$ ,  $\rho_m = 1 \text{ А} \cdot \text{м}^2$ , найдем единицу магнитной индукции:

$$[B] = \frac{1 \text{ Н} \cdot \text{м}}{1 \text{ А} \cdot \text{м}^2} = 1 \text{ Н} / (\text{А} \cdot \text{м}).$$

Эта единица называется *тесла* (Т). Тесла равен магнитной индукции однородного магнитного поля, в котором на плоский контур с током с магнитным моментом  $1 \text{ А} \cdot \text{м}^2$  действует максимальный вращающий момент, равный  $1 \text{ Н} \cdot \text{м}$ . Размерность магнитной индукции:

$$\dim B = \frac{\dim M}{\dim \rho_m} = \frac{L^2 M T^{-2}}{L^2 I} = M T^{-2} I^{-1}.$$

Единицу магнитной индукции можно было бы определить также по закону Ампера, из которого следует

$$B = F_{\max} / (I l), \quad (9.55)$$

т. е. магнитная индукция — величина, равная отношению силы  $F_{\max}$ , действующей в однородном магнитном поле на перпендикулярный полю отрезок проводника с током, к длине этого отрезка и силе тока в нем.

Положив в (9.55)  $F_{\max} = 1 \text{ Н}$ ,  $I = 1 \text{ А}$ ,  $l = 1 \text{ м}$ , найдем единицу магнитной индукции:

$$[B] = \frac{1 \text{ Н}}{1 \text{ А} \cdot 1 \text{ м}} = 1 \text{ Н} / (\text{А} \cdot \text{м}) = 1 \text{ Т},$$

что совпадает с единицей, полученной по формуле (9.54).

На основании закона Ампера единица магнитной индукции определяется так: *тесла* равен индукции однородного магнитного поля, в котором на отрезок длиной  $1 \text{ м}$  прямого проводника с током силой  $1 \text{ А}$  действует максимальная сила  $1 \text{ Н}$ .

В Государственном стандарте «Единицы физических величин» дано иное определение тесла: «Тесла равен магнитной индукции, при которой магнитный поток сквозь поперечное сечение площадью  $1 \text{ м}^2$  равен  $1 \text{ Вб}$ ».

В указанном стандарте из двух величин — магнитной индукции и магнитного потока первичной считается магнитный поток. Поэтому единица магнитной индукции —

тесла определяется через единицу магнитного потока — вебер на основе формулы

$$B = \Phi / S, \quad (9.56)$$

где  $\Phi$  — магнитный поток через поверхность  $S$ .

В курсе общей физики по методическим соображениям первой величиной вводится магнитная индукция и поэтому ее единица определяется не независимо от единицы магнитного потока — вебера.

**Магнитный поток.** Магнитный поток  $d\Phi$  через элементарную поверхность  $dS$  равен произведению проекции  $B_n$  вектора индукции на нормаль  $\mathbf{n}$  к элементу поверхности на площадь этого элемента, т. е.

$$d\Phi = B_n dS.$$

Поток через всю поверхность  $S$ :

$$\Phi = \int_S B_n dS.$$

В случае когда поверхность плоская и расположена в однородном поле перпендикулярно линиям индукции, магнитный поток равен произведению индукции на площадь поверхности  $S$ :

$$\Phi = BS. \quad (9.57)$$

Подставив  $B = 1 \text{ Т}$ ,  $S = 1 \text{ м}^2$ , получим единицу магнитного потока:

$$[\Phi] = 1 \text{ Т} \cdot 1 \text{ м}^2 = 1 \text{ Т} \cdot \text{м}^2.$$

Эта единица называется *вебер* (Вб). Вебер — магнитный поток, создаваемый однородным магнитным полем с индукцией  $1 \text{ Т}$  через поперечное сечение площадью  $1 \text{ м}^2$ . Размерность магнитного потока:

$$\dim \Phi = \dim B \cdot \dim S = MT^{-2}I^{-1} \cdot L^2 = L^2 MT^{-2}I^{-1}.$$

В Государственном стандарте «Единицы физических величин» дано иное определение вебера: «Вебер равен магнитному потоку, при убывании которого до нуля в сцепленной с ним электрической цепи сопротивлением  $1 \text{ Ом}$  через поперечное сечение проводника проходит количество электричества  $1 \text{ Кл}$ ».

Такое определение вебера получено по формуле

$$\Delta Q = \Delta \Phi / r, \quad (9.58)$$

где  $\Delta Q$  — заряд, протекающий по замкнутой цепи при изменении на  $\Delta \Phi$  магнитного потока через поверхность,

ограничиваемую цепью,  $r$  — сопротивление цепи. Отсюда

$$\Delta\Phi = \Delta Q r. \quad (9.59)$$

Положив  $\Delta Q = 1$  Кл,  $r = 1$  Ом, найдем единицу магнитного потока:

$$[\Phi] = 1 \text{ Кл} \cdot 1 \text{ Ом} = 1 \text{ Кл} \cdot \text{Ом} \text{ (вебер)}.$$

Однако при изучении курса общей физики воспользоваться формулой (9.59) для определения вебера и формулой (9.56) для определения тесла нельзя. В этом случае пришлось бы сначала рассмотреть явление электромагнитной индукции, затем магнитный поток и только после этого ввести основную характеристику магнитного поля — магнитную индукцию.

**Потокосцепление.** По определению, потокосцепление

$$\Psi = \sum_{i=1}^N \Phi_i,$$

где  $\Phi_i$  — магнитный поток через  $i$ -й виток,  $N$  — число витков.

Если все витки одинаковы, как, например, у соленоида или тороида, то

$$\Psi = \Phi N, \quad (9.60)$$

где  $\Phi$  — магнитный поток через один виток (магнитный поток через поперечное сечение соленоида или тороида),  $N$  — число витков. Из формулы (9.60) следует, что потокосцепление имеет ту же размерность и выражается в тех же единицах, что и магнитный поток, т. е. в *веберах*.

Единицу потокосцепления, а следовательно, и магнитного потока можно определить также из формулы, выражающей закон Фарадея — Максвелла:

$$\mathcal{E}_i = -\Delta\Psi/\Delta t, \quad (9.61)$$

где  $\mathcal{E}_i$  — электродвижущая сила индукции, возникающая в замкнутом контуре при изменении потокосцепления на  $\Delta\Psi$  за время  $\Delta t$ . Из (9.61) найдем

$$\Delta\Psi = -\mathcal{E}_i \Delta t. \quad (9.62)$$

Подставив  $\mathcal{E}_i = 1$  В,  $\Delta t = 1$  с, получим

$$[\Psi] = 1 \text{ В} \cdot 1 \text{ с} = 1 \text{ В} \cdot \text{с}.$$

Легко показать, что вольт-секунда есть вебер:

$$1 \text{ В} \cdot \text{с} = 1 \frac{\text{Дж}}{\text{Кл}} \cdot \text{с} = 1 \frac{\text{Дж}}{\text{Кл/с}} = 1 \frac{\text{Н} \cdot \text{м}}{\text{А}} = 1 \frac{\text{Н}}{\text{А} \cdot \text{м}} \cdot 1 \text{ м}^2 = 1 \text{ Т} \cdot \text{м}^2 = 1 \text{ Вб}.$$

Поэтому раньше единица потокосцепления называлась вольт-секунда. Размерность потокосцепления такая же, как и магнитного потока:

$$\dim \Psi = L^2 M T^{-2} I^{-1}.$$

**Магнитный заряд (магнитная масса, количество магнетизма).** Магнитный заряд — фиктивная величина, введенная для удобства магнитостатических расчетов. Из формулы, выражающей работу  $A$  по однократному обводу магнитного заряда  $m$  вокруг тока:  $A = Im$ , получим

$$m = A/I. \quad (9.63)$$

Положив  $A = 1$  Дж,  $I = 1$  А, найдем единицу магнитного заряда:

$$[m] = 1 \text{ Дж} / 1 \text{ А} = 1 \text{ Дж} / \text{А}.$$

*Джоуль на ампер* равен магнитному заряду, при однократном обводе которого вокруг тока силой 1 А совершается работа 1 Дж. Размерность магнитного заряда:

$$\dim m = L^2 M T^{-2} I^{-1}.$$

**Индуктивность (статическая индуктивность, коэффициент самоиндукции).** Если по замкнутому контуру, например, по соленоиду, течет ток силой  $I$ , то с этим контуром сцеплен магнитный поток

$$\Psi = LI, \quad (9.64)$$

где  $L$  — величина, характеризующая данный контур и называемая индуктивностью. Из формулы (9.64) получим

$$L = \Psi/I. \quad (9.65)$$

Отсюда следует, что индуктивность — величина, равная отношению потокосцепления, связанного с контуром, к силе тока, протекающего по нему.

Положив в (9.65)  $\Psi = 1$  Вб,  $I = 1$  А, найдем единицу индуктивности:

$$[L] = 1 \text{ Вб} / 1 \text{ А} = 1 \text{ Вб} / \text{А}.$$

Эта единица называется *генри* (Г). Генри равен индуктивности электрической цепи, с которой при силе постоянного тока в ней 1 А сцепляется магнитный поток 1 Вб.

Единицу индуктивности можно определить также по закону Фарадея — Максвелла:

$$\mathcal{E}_i = - \frac{d\Psi}{dt} = - \frac{d(LI)}{dt} = - L \frac{dI}{dt},$$

где  $\mathcal{E}_i$  — э. д. с. самоиндукции. Из этого уравнения следует

$$L = - \frac{\mathcal{E}_i}{dI/dt}, \quad (9.66)$$

т. е. индуктивность — величина, равная отношению э. д. с. самоиндукции, возникающей в контуре, к скорости  $dI/dt$  изменения силы тока в этом контуре.

Положив в (9.66)  $\mathcal{E}_i=1$  В,  $dI/dt=1$  А/с, получим

$$[L] = \frac{1\text{В}}{1\text{А/с}} = 1\text{В}\cdot\text{с/А}.$$

Исходя из закона Фарадея — Максвелла, генри можно дать следующее определение: *генри* равен индуктивности такого контура, в котором возникает э. д. с. самоиндукции 1 В при изменении силы тока в этом контуре на 1 А в 1 с.

Размерность индуктивности можно установить при помощи формулы (9.65) или (9.66):

$$\dim L = \frac{\dim \Psi}{\dim I} = \frac{L^2MT^{-2}I^{-1}}{I} = L^2MT^{-2}I^{-2};$$

$$\dim L = \frac{\dim \mathcal{E}_i}{\dim (dI/dt)} = \frac{L^2MT^{-3}I^{-1}}{T^{-1}I} = L^2MT^{-2}I^{-2}.$$

**Взаимная индуктивность (статическая взаимная индуктивность, коэффициент взаимной индукции).** Магнитный поток, сцепленный с замкнутым контуром, находящимся в магнитном поле тока  $I$  другого контура, определяется по формуле

$$\Psi = MI, \quad (9.67)$$

где  $M$  — величина, называемая взаимной индуктивностью двух контуров. Она зависит от конфигурации контуров, числа их витков, а также от взаимного их расположения. Из (9.67) получим

$$M = \Psi/I. \quad (9.68)$$

Положив  $\Psi=1$  Вб,  $I=1$  А, найдем единицу взаимной индуктивности:

$$[M]=1\text{Вб/1А}=1\text{Вб/А}.$$

Единицей взаимной индуктивности так же, как и единицей индуктивности, является генри. Исходя из понятия взаимной индуктивности, генри можно определить так: *генри* — взаимная индуктивность двух контуров, с одним из которых сцеплен магнитный поток 1 Вб, если по другому

течет ток силой 1 А. Размерность взаимной индуктивности:

$$\dim M = L^2 M T^{-2} I^{-2}.$$

**Напряженность магнитного поля.** Единицу напряженности  $H$  магнитного поля определим по формуле, выражающей напряженность этого поля в центре длинного соленоида:

$$H = N/l \cdot I, \quad (9.69)$$

где  $N$  — число витков соленоида,  $l$  — его длина,  $I$  — сила тока в нем.

Положив в (9.69)  $N/l = n \text{ м}^{-1}$ ,  $I = 1/n \text{ А}$ , где  $n$  — число витков на участке соленоида длиной 1 м, получим единицу напряженности магнитного поля:

$$[H] = n \text{ м}^{-1} \cdot 1/n \text{ А} = 1 \text{ А/м}.$$

*Ампер на метр* равен напряженности магнитного поля в центре длинного соленоида с равномерно распределенной обмоткой, по которой проходит ток силой  $1/n \text{ А}$ , где  $n$  — число витков на участке соленоида длиной 1 м. Размерность напряженности магнитного поля:

$$\dim H = L^{-1} I.$$

**Абсолютная магнитная проницаемость.** Между двумя характеристиками магнитного поля — индукцией  $B$  и напряженностью  $H$  существует пропорциональная зависимость

$$B = \mu_a H, \quad (9.70)$$

где  $\mu_a$  — коэффициент пропорциональности, зависящий от среды и системы единиц и называемый абсолютной магнитной проницаемостью. Из (9.70) получим

$$\mu_a = B/H. \quad (9.71)$$

Из этой формулы найдем единицу абсолютной магнитной проницаемости:

$$[\mu_a] = \frac{1 \text{ Т}}{1 \text{ А/м}} = 1 \frac{\text{Т} \cdot \text{м}}{\text{А}} = 1 \frac{\text{Т} \cdot \text{м}^2}{\text{А} \cdot \text{м}} = 1 \frac{\text{Вб}}{\text{А} \cdot \text{м}} = 1 \frac{\text{Вб}}{\text{А}} \cdot \frac{1}{\text{м}} = 1 \text{ Г/м}.$$

*Генри на метр* равен абсолютной магнитной проницаемости среды, в которой при напряженности магнитного поля 1 А/м создается магнитная индукция 1 Т. Размерность абсолютной магнитной проницаемости:

$$\dim \mu_a = \frac{\dim B}{\dim H} = \frac{M T^{-2} I^{-1}}{L^{-1} I} = L M T^{-2} I^{-2}.$$

Если при изучении вопросов электромагнетизма ограничиться одной характеристикой — магнитной индукцией, то абсолютную магнитную проницаемость можно ввести иначе. Пользуясь законом Био — Савара — Лапласа, индукцию  $B$  магнитного поля, созданного прямым бесконечно длинным током силой  $I$ , можно выразить следующей формулой:

$$B = \mu_a I / 2\pi r, \quad (9.72)$$

где  $r$  — расстояние от тока до точки, в которой определяется индукция поля,  $\mu_a$  — абсолютная магнитная проницаемость.

Из этой формулы получим

$$\mu_a = 2\pi r B / I. \quad (9.73)$$

Из формулы (9.73) следует, что абсолютная магнитная проницаемость — величина, равная отношению индукции магнитного поля прямого бесконечно длинного тока в точке, отстоящей от проводника на  $r = 1/2\pi$  м, к силе тока, протекающего по проводнику.

Положив в (9.73)  $B = 1$  Т,  $I = 1$  А,  $r = 1/2\pi$  м, найдем

$$[\mu_a] = \frac{2\pi \cdot 1/2\pi \text{ м} \cdot 1 \text{ Т}}{1 \text{ А}} = 1 \text{ Т} \cdot \text{м} / \text{А} = 1 \text{ Г} / \text{м}.$$

Абсолютную магнитную проницаемость можно представить в виде произведения двух множителей:

$$\mu_a = \mu_r \mu_0, \quad (9.74)$$

где  $\mu_r$  — относительная магнитная проницаемость, или просто магнитная проницаемость, зависящая только от среды,  $\mu_0$  — магнитная постоянная — величина, зависящая только от выбора единиц.

**Относительная магнитная проницаемость (магнитная проницаемость).** Магнитная проницаемость  $\mu^*$  — величина, показывающая, во сколько раз магнитная индукция  $B$  поля в данной среде больше, чем магнитная индукция  $B_0$  в вакууме, т. е.

$$\mu = B / B_0. \quad (9.75)$$

Из этой формулы следует, что относительная магнитная проницаемость  $\mu$  — величина безразмерная и поэтому выражается в безразмерных единицах.

**Магнитная постоянная.** Из формулы (9.74) следует, что

$$\mu_0 = \mu_a / \mu. \quad (9.76)$$

Так как магнитная проницаемость  $\mu$  — величина безразмерная, то магнитная постоянная выражается в тех же единицах и имеет ту же размерность, что и абсолютная магнитная про-

---

\* Здесь и далее в целях упрощения записи условимся в обозначении относительной магнитной проницаемости индекс «r» опускать.

нищаемость:

$$[\mu_0]=1 \text{ Г/м.}$$

Магнитная постоянная относится к числу физических постоянных (фундаментальных физических констант) и имеет значение

$$\mu_0=4\pi \cdot 10^{-7} \text{ Г/м.}$$

**Магнитодвижущая сила.** Магнитодвижущая сила  $F$  — величина, характеризующая намагничивающее действие электрического тока и равная циркуляции напряженности магнитного поля вдоль замкнутого контура, т. е.

$$F = \oint H_l dl = \sum_{i=1}^n I_i,$$

где  $H_l$  — проекция вектора напряженности на направление перемещения  $dl$ ,  $n$  — число токов, охватываемых контуром. В случае если замкнутый контур берется вдоль оси тороида, по которому течет постоянный ток силой  $I$ , то магнитодвижущая сила

$$F=IN, \quad (9.77)$$

где  $N$  — число витков тороида.

Положив в последней формуле  $I=1$  А,  $N=1$ , получим единицу магнитодвижущей силы:

$$[F]=1 \text{ А} \cdot 1=1 \text{ А.}$$

Единицей магнитодвижущей силы является *ампер*. Ампер равен магнитодвижущей силе вдоль замкнутого контура, сцепленного с цепью постоянного тока силой 1 А. Размерность магнитодвижущей силы:

$$\dim F=I.$$

В амперах выражается также разность магнитных потенциалов.

Единицу магнитодвижущей силы — ампер иногда называют ампер-виток. Однако это название официально не принято.

**Магнитное сопротивление.** Магнитный поток, создаваемый в магнитной цепи, пропорционален магнитодвижущей силе, т. е.

$$\Phi=F/r_m, \quad (9.78)$$

где  $r_m$  — магнитное сопротивление цепи.

Из (9.78) получим

$$r_m=F/\Phi. \quad (9.79)$$

Положив  $F=1$  А,  $\Phi=1$  Вб, найдем единицу магнитного сопротивления:

$$[r_m] = 1 \text{ А/1 Вб} = 1 \text{ А/Вб}.$$

*Ампер на вебер* равен магнитному сопротивлению магнитной цепи, в которой магнитный поток 1 Вб создается при магнитодвижущей силе 1 А. Размерность магнитного сопротивления:

$$\dim r_m = L^{-2} M^{-1} T^2 I^2.$$

**Магнитная проводимость.** Магнитная проводимость  $g$  магнитной цепи — величина, обратная магнитному сопротивлению, т. е.

$$g_m = 1/r_m. \quad (9.80)$$

Положив  $r_m = 1$  А/Вб, получим единицу магнитной проводимости:

$$[g_m] = \frac{1}{1 \text{ А/Вб}} = 1 \text{ Вб/А}.$$

*Вебер на ампер* равен магнитной проводимости магнитной цепи с магнитным сопротивлением 1 А/Вб. Размерность магнитной проводимости:

$$\dim g_m = L^2 M T^{-2} I^{-2}.$$

**Намагниченность (вектор намагничивания).** Намагниченность  $J$  — величина, равная отношению магнитного момента тела к его объему. В случае равномерного намагничивания вещества

$$J = p_m/V, \quad (9.81)$$

где  $p_m$  — магнитный момент, которым обладает тело объемом  $V$ .

Положив в этой формуле  $p_m = 1$  А·м<sup>2</sup>,  $V = 1$  м<sup>3</sup>, получим

$$[J] = \frac{1 \text{ А} \cdot \text{м}^2}{1 \text{ м}^3} = 1 \text{ А/м}.$$

*Ампер на метр* равен намагниченности вещества, при которой вещество объемом 1 м<sup>3</sup> имеет магнитный момент 1 А·м<sup>2</sup>. Размерность намагниченности:

$$\dim J = L^{-1} I.$$

**Магнитная восприимчивость.** Намагниченность вещества пропорциональна напряженности намагничивающего магнитного поля, т. е.

$$J = k_m H,$$

где  $k_m$  — величина, характеризующая свойства данного вещества намагничиваться в магнитном поле и называемая магнитной восприимчивостью этого вещества. Из этой формулы имеем

$$k_m = J/H, \quad (9.82)$$

т. е. магнитная восприимчивость вещества численно равна намагниченности вещества при напряженности поля, равной единице.

Положив в (9.82)  $J=1$  А/м,  $H=1$  А/м, получим

$$[k_m] = \frac{1 \text{ А/м}}{1 \text{ А/м}} = 1.$$

Отсюда следует, что магнитная восприимчивость — величина безразмерная и выражается в безразмерных единицах.

**Удельная магнитная восприимчивость.** Удельной магнитной восприимчивостью вещества называют величину, равную отношению магнитной восприимчивости  $k_m$  к плотности  $\rho$  вещества:

$$k_{0m} = k_m/\rho. \quad (9.83)$$

Положив  $k_m=1$ ,  $\rho=1$  кг/м<sup>3</sup>, найдем единицу удельной магнитной восприимчивости:

$$[k_{0m}] = \frac{1}{1 \text{ кг/м}^3} = 1 \text{ м}^3/\text{кг}.$$

Эту единицу называют *кубический метр на килограмм*. Размерность удельной магнитной восприимчивости:

$$\dim k_{0m} = \frac{\dim k_m}{\dim \rho} = \frac{1}{L^{-3}M} = L^3M^{-1}.$$

**Молярная магнитная восприимчивость.** Молярная магнитная восприимчивость — величина, определяемая соотношением

$$k_{mm} = k_{0m}M = \frac{k_m}{\rho}M = k_mV_m, \quad (9.84)$$

где  $V_m$  — молярный объем,  $M$  — молярная масса.

Подставив в (9.84)  $k_m=1$ ,  $V_m=1$  м<sup>3</sup>/моль, получим единицу молярной магнитной восприимчивости:

$$[k_{mm}] = 1 \cdot 1 \text{ м}^3/\text{моль} = 1 \text{ м}^3/\text{моль}.$$

Эту единицу называют *кубический метр на моль*. Размерность молярной магнитной восприимчивости:

$$\dim k_{mm} = \dim k_m \dim V_m = 1 \cdot L^3N^{-1} = L^3N^{-1}.$$

**Точка Кюри.** Точкой Кюри называют температуру, при которой полностью исчезает остаточная намагниченность ферромагнетика.

Как и любая температура, точка Кюри выражается в кельвинах.

## § 10. ПРОИЗВОДНЫЕ ЕДИНИЦЫ ВЕЛИЧИН, ХАРАКТЕРИЗУЮЩИХ КОЛЕБАНИЯ И ВОЛНЫ

**Период колебаний.** Периодом  $T$  называют время, в течение которого совершается одно полное колебание. Очевидно, что период выражается в секундах и имеет размерность:

$$\dim T = T.$$

**Частота колебаний.** Частотой  $\nu$  колебаний называют величину, равную числу полных колебаний, совершаемых в единицу времени. Частота колебаний связана с периодом колебаний формулой

$$\nu = 1/T. \quad (10.1)$$

Положив в (10.1)  $T=1$  с, найдем единицу частоты:

$$[\nu] = 1/1 \text{ с} = 1 \text{ с}^{-1}.$$

Эта единица называется *герц* (Гц). Герц равен частоте периодического процесса, при которой за время 1 с происходит один цикл периодического процесса. Размерность частоты:

$$\dim \nu = T^{-1}.$$

**Круговая частота (циклическая частота, угловая частота).** Круговой частотой называют величину, равную произведению числа  $2\pi$  на частоту колебаний  $\nu$ :

$$\omega = 2\pi\nu. \quad (10.2)$$

Положив  $\nu=1 \text{ с}^{-1}$ , найдем единицу круговой частоты:

$$[\omega] = 1 \text{ с}^{-1}.$$

Из формулы (10.2) следует также, что круговая частота численно равна числу колебаний, совершаемых за  $2\pi$  секунд. Размерность круговой частоты:

$$\dim \omega = T^{-1}.$$

**Фаза колебаний.** Фазой колебаний называют аргумент  $\varphi$  тригонометрической функции, входящей в формулу, опи-

сывающую гармоническое колебание:

$$x = A \cos(\omega t + \varphi_0), \quad (10.3)$$

где  $x$  — смещение,  $A$  — амплитуда колебаний,  $\varphi = (\omega t + \varphi_0)$  — фаза колебаний,  $\varphi_0$  — начальная фаза.

Как и любой другой аргумент тригонометрической функции, фаза колебаний выражается в радианах. В этих же единицах выражается и начальная фаза  $\varphi_0$ .

**Приведенная длина физического маятника.** Приведенной длиной физического маятника называют величину, равную длине такого математического маятника, период колебаний которого одинаков с периодом колебаний данного физического маятника. Приведенная длина  $L$  определяется по формуле

$$L = J/ma, \quad (10.4)$$

где  $J$  — момент инерции физического маятника,  $m$  — его масса,  $a$  — расстояние центра масс маятника от оси качаний.

Положив в (10.4)  $J = 1 \text{ кг} \cdot \text{м}^2$ ,  $m = 1 \text{ кг}$ ,  $a = 1 \text{ м}$ , получим единицу приведенной длины:

$$[L] = \frac{1 \text{ кг} \cdot \text{м}^2}{1 \text{ кг} \cdot 1 \text{ м}} = 1 \text{ м}.$$

Размерность приведенной длины:

$$\dim L = L.$$

**Коэффициент сопротивления.** Среда, в которой колеблется тело, оказывает ему сопротивление. При небольших скоростях сила сопротивления пропорциональна скорости  $v$  тела и выражается формулой

$$F = rv, \quad (10.5)$$

где  $r$  — коэффициент сопротивления. Из формулы (10.5) получим

$$r = F/v. \quad (10.6)$$

Положив  $F = 1 \text{ Н}$ ,  $v = 1 \text{ м/с}$ , найдем единицу коэффициента сопротивления:

$$[r] = \frac{1 \text{ Н}}{1 \text{ м/с}} = 1 \text{ Н} \cdot \text{с/м}.$$

*Ньютон-секунда на метр* равен коэффициенту сопротивления среды, в которой на тело, движущееся со скоростью  $1 \text{ м/с}$ , действует сила  $1 \text{ Н}$ . Размерность коэффициента соп-

рогивления:

$$\dim r = MT^{-1}.$$

**Коэффициент затухания (модуль затухания, показатель затухания).** Коэффициент затухания  $\delta$  — величина, характеризующая быстроту убывания амплитуды колебаний во времени вследствие рассеяния энергии. Единицу коэффициента затухания  $\delta$  определим из формулы, выражающей смещение  $x$  затухающих колебаний:

$$x = Ae^{-\delta t} \cos(\omega t + \varphi_0). \quad (10.7)$$

Произведение  $\delta t$ , являясь показателем степени, должно быть безразмерным. Отсюда следует, что единица коэффициента затухания

$$[\delta] = \frac{1}{[t]} = \frac{1}{1\text{с}} = 1\text{ с}^{-1}.$$

Эта единица называется *секунда в минус первой степени*. Размерность коэффициента затухания:

$$\dim \delta = 1/\dim t = T^{-1}.$$

Единицу затухания электрических колебаний можно определить также по формуле

$$\delta = r/(2L), \quad (10.8)$$

где  $r$  — активное сопротивление колебательного контура,  $L$  — его индуктивность.

Положив в (10.8)  $r = 2$  Ом,  $L = 1$  Г, получим

$$[\delta] = \frac{2\text{Ом}}{2\text{Г}} = 1\text{ Ом/Г}.$$

Заметив, что  $1\text{ Ом} = 1\text{ В/А}$ ,  $1\text{ Г} = 1\text{ Вб/А}$ ,  $1\text{ Вб} = 1\text{ В}\cdot\text{с}$ , преобразуем полученную единицу коэффициента затухания:

$$1\text{ Ом/Г} = \frac{1\text{ В/А}}{1\text{ Вб/А}} = 1\text{ В/Вб} = 1\text{ В}/(\text{В}\cdot\text{с}) = 1\text{ с}^{-1},$$

что совпадает с единицей, полученной по формуле (10.7).

**Логарифмический декремент.** Логарифмическим декрементом называют величину, равную натуральному логарифму отношения двух последовательных амплитуд колебаний  $A_n$  и  $A_{n+1}$  в моменты времени  $t$  и  $t+T$  ( $T$  — период колебаний), т. е.

$$\theta = \ln(A_n/A_{n+1}).$$

Из приведенной формулы следует, что логарифмический декремент есть величина безразмерная и выражается в безразмерных единицах.

В этом можно убедиться также, воспользовавшись формулой:

$$\theta = \delta T, \quad (10.9)$$

где  $\delta$  — коэффициент затухания. Положив в этой формуле  $\delta = 1 \text{ с}^{-1}$ ,  $T = 1 \text{ с}$ , получим единицу логарифмического декремента:

$$[\theta] = 1 \text{ с}^{-1} \cdot 1 \text{ с} = 1.$$

**Фазовая скорость.** Фазовой скоростью  $v$  волны называют величину, равную скорости, с которой перемещается в пространстве фаза монохроматической волны. Эта скорость определяется по формуле

$$v = \lambda / T, \quad (10.10)$$

где  $\lambda$  — длина волны,  $T$  — период колебаний.

Положив  $\lambda = 1 \text{ м}$ ,  $T = 1 \text{ с}$ , найдем единицу фазовой скорости:

$$[v] = 1 \text{ м/1 с} = 1 \text{ м/с},$$

т. е. фазовая скорость выражается в *метрах в секунду*. Размерность фазовой скорости:

$$\dim v = LT^{-1}.$$

**Групповая скорость.** Скорость распространения реальной волны, представляющей группу синусоидальных волн, в среде, обладающей дисперсией, называется групповой скоростью. Она определяется по формуле

$$u = v - \lambda \, dv/d\lambda, \quad (10.11)$$

где  $v$  — фазовая скорость волны,  $\lambda$  — длина волны,  $dv/d\lambda$  — величина, выражающая зависимость фазовой скорости от длины волны.

Из этой формулы следует, что групповая скорость выражается в тех же единицах, что и фазовая скорость, т. е. в *метрах в секунду*, и имеет размерность

$$\dim u = LT^{-1}.$$

**Волновое число.** Волновое число  $\tilde{\nu}$  — величина, равная числу длин волн, укладывающихся на единице длины, т. е.

$$\tilde{\nu} = 1/\lambda. \quad (10.12)$$

Положив  $\lambda=1$  м, найдем единицу волнового числа

$$[\tilde{\nu}] = 1/1 \text{ м} = 1 \text{ м}^{-1}.$$

*Метр в минус первой степени* равен волновому числу, при котором на отрезке длиной 1 м укладывается одна волна. Размерность волнового числа:

$$\dim \tilde{\nu} = L^{-1}.$$

Волновым числом  $k$  называют также величину, связанную с длиной волны соотношением

$$k = 2\pi/\lambda. \quad (10.13)$$

Вектор  $\mathbf{k}$ , численно равный волновому числу  $k$ , совпадающий по направлению с лучом бегущей волны, называют волновым вектором.

Волновое число, понимаемое и в этом втором смысле, также выражается в метрах в минус первой степени и имеет размерность  $L^{-1}$ .

**Время релаксации.** Время релаксации — величина, равная времени, в течение которого амплитуда колебаний уменьшается в  $e=2,718\dots$  раз. Поэтому время релаксации  $\tau$  обратно коэффициенту затухания:

$$\tau = 1/\delta. \quad (10.14)$$

Положив  $\delta=1 \text{ с}^{-1}$ , получим

$$[\tau] = 1/1 \text{ с}^{-1} = 1 \text{ с}.$$

Время релаксации выражается в *секундах*. Размерность времени релаксации:

$$\dim \tau = T.$$

**Добротность колебательного контура.** Добротность  $Q$  колебательного контура — величина, равная отношению амплитуды напряжения на конденсаторе контура при резонансе к амплитуде внешней э. д. с., т. е.

$$Q = U_0/\mathcal{E}_0. \quad (10.15)$$

Положив  $U_0=1 \text{ В}$ ,  $\mathcal{E}_0=1 \text{ В}$ , найдем единицу добротности контура:

$$[Q] = \frac{[U_0]}{[\mathcal{E}_0]} = \frac{1 \text{ В}}{1 \text{ В}} = 1.$$

Следовательно, добротность контура выражается в безразмерных единицах. Размерность добротности

$$\dim Q = \frac{\dim U_0}{\dim \mathcal{E}_0} = \frac{L^2MT^{-3}I^{-1}}{L^2MT^{-3}I^{-1}} = 1.$$

**Затухание колебательного контура.** Затуханием  $d$  колебательного контура называют величину, обратную его добротности, т. е.

$$d = 1/Q. \quad (10.16)$$

Затухание контура, как и добротность, выражается в безразмерных единицах.

**Энергия волн.** Как и любая другая энергия, энергия волн выражается в джоулях.

**Объемная плотность энергии волн.** Энергия волн распределяется в пространстве неравномерно и, кроме того, меняется во времени. Распределение энергии волн в пространстве в некоторый момент времени характеризуется объемной плотностью энергии

$$\omega = dW/dV, \quad (10.17)$$

где  $dW$  — энергия, заключенная в бесконечно малом объеме  $dV$ , а также средней объемной плотностью энергии

$$\langle \omega \rangle = W/V, \quad (10.18)$$

где  $W$  — энергия волн, заключенная в элементе пространства объемом  $V$ , линейные размеры которого много больше длины волны  $\lambda$ .

Из (10.18) определим единицу объемной плотности энергии волн, положив  $W = 1$  Дж,  $V = 1$  м<sup>3</sup>:

$$[\omega] = 1 \text{ Дж}/1 \text{ м}^3 = 1 \text{ Дж}/\text{м}^3.$$

Эта единица называется *джоуль на кубический метр*. Ее определение дано на с. 74. Размерность объемной плотности энергии волн:

$$\dim \omega = L^{-1}MT^{-2}.$$

**Поток энергии волн.** Поток энергии  $\Phi$  есть величина, равная энергии  $\Delta W$ , перенесенной волнами через некоторую поверхность, ко времени  $\Delta t$ , за которое эта энергия перенесена (предполагается, что  $\Delta t \gg T$ , где  $T$  — период колебаний)\*:

$$\Phi = \Delta W/\Delta t. \quad (10.19)$$

\* Поток энергии волн не постоянен во времени. В течение периода колебаний он изменяется от максимального до нуля. Поэтому фор-

Подставив в (10.19)  $\Delta W=1$  Дж,  $\Delta t=1$  с, получим единицу потока энергии

$$[\Phi]=1 \text{ Дж/1 с}=1 \text{ Дж/с}=1 \text{ Вт.}$$

*Ватт* равен потоку энергии волн, эквивалентному механической мощности 1 Вт (см. с. 40). Размерность потока энергии

$$\dim \Phi=L^2MT^{-3}.$$

**Плотность потока энергии волн (интенсивность волн).** Плотностью потока  $I$  энергии волн называют величину, равную отношению потока энергии  $\Phi$  к площади  $S$  поверхности, расположенной перпендикулярно направлению распространения волн, т. е.

$$I=\Phi/S. \quad (10.20)$$

Положив  $\Phi=1$  Вт,  $S=1$  м<sup>2</sup>, найдем единицу плотности потока энергии:

$$[I]=1 \text{ Вт/1 м}^2=1 \text{ Вт/м}^2.$$

*Ватт на квадратный метр* равен плотности потока энергии волн, при которой через поверхность площадью 1 м<sup>2</sup>, расположенную перпендикулярно направлению распространения волн, за время 1 с переносится энергия 1 Дж. Размерность плотности потока энергии:

$$\dim I=MT^{-3}.$$

## § II. ПРОИЗВОДНЫЕ ЕДИНИЦЫ АКУСТИЧЕСКИХ ВЕЛИЧИН

Существует два вида акустических величин: 1) величины, характеризующие звук как физическое явление волнообразного распространения колебаний частиц упругой среды. К ним относятся скорость звука, звуковое давление, звуковая энергия, плотность звуковой энергии и др.; 2) величины, характеризующие звук как специфическое ощущение, вызываемое действием звуковых волн на орган слуха. К ним относятся уровень громкости, частотный интервал и др. Между теми и другими величинами существует определенная зависимость. Например, частотный интервал связан с формула (10.19) выражает не мгновенное, а усредненное по времени значение потока энергии. Пользоваться формулой (10.19) можно лишь в том случае, если поток вычисляется за время, много большее периода колебаний.

стотой звука, уровень громкости является функцией интенсивности звука и его частоты и т. д.

Для акустических величин первого вида установлены единицы, входящие в Международную систему и систему СГС; величины второго вида выражаются во внесистемных единицах (см. с. 198).

Рассмотрим акустические единицы СИ.

**Скорость звука.** Скорость звука есть фазовая скорость звуковых волн в упругой среде (см. с. 99) и, как любая скорость, выражается в метрах в секунду (м/с) и имеет размерность:

$$\dim c = LT^{-1}.$$

**Звуковое давление.** Звуковым давлением  $p$  называют давление, дополнительно возникающее в газообразной или жидкой среде при прохождении через нее звуковых волн. Звуковое давление — величина переменная, меняющаяся периодически с частотой, равной частоте звуковых волн. В данной точке звукового поля в течение периода звуковых колебаний давление меняется по синусоидальному закону:

$$p = p_0 \sin \omega t,$$

где  $\omega = 2\pi/T$  — круговая частота,  $p_0$  — амплитуда давления (максимальное звуковое давление).

Звуковое давление, как и любое другое давление, выражается в паскалях (см. с. 37) и имеет размерность:

$$\dim p = L^{-1}MT^{-2}.$$

Единицу звукового давления можно получить по формуле амплитуды звукового давления:

$$p_0 = \omega c \rho A, \quad (11.1)$$

где  $\omega$  — циклическая частота,  $c$  — скорость звука,  $\rho$  — плотность среды, в которой распространяется звук,  $A$  — амплитуда колебаний ее частиц.

Положив в формуле (11.1)  $\omega = 1 \text{ с}^{-1}$ ,  $c = 1 \text{ м/с}$ ,  $\rho = 1 \text{ кг/м}^3$ ,  $A = 1 \text{ м}$ , найдем единицу звукового давления:

$$[p] = 1 \text{ с}^{-1} \cdot 1 \text{ м} \cdot \text{с}^{-1} \cdot 1 \text{ кг} \cdot \text{м}^{-3} \cdot 1 \text{ м} = 1 \text{ Н/м}^2 = 1 \text{ Па}.$$

**Колебательная скорость.** Колебательной скоростью  $v$  звука называют величину, равную произведению амплитуды  $A$  колебаний частиц среды, через которую проходит звук, на круговую частоту  $\omega$  колебаний, т. е.

$$v = A\omega. \quad (11.2)$$

Положив  $A=1$  м,  $\omega=1$  с<sup>-1</sup>, получим единицу колебательной скорости:

$$[v]=1 \text{ м} \cdot 1 \text{ с}^{-1}=1 \text{ м/с}.$$

Размерность колебательной скорости:

$$\dim v = LT^{-1}.$$

**Объемная скорость звука.** Объемной скоростью  $V$  звука называют величину, равную произведению колебательной скорости  $v$  на площадь  $S$  поперечного сечения канала, в котором распространяется звук:

$$V = vS. \quad (11.3)$$

Подставив в (11.3)  $v=1$  м/с,  $S=1$  м<sup>2</sup>, найдем единицу объемной скорости звука:

$$[V]=1 \text{ м} \cdot \text{с}^{-1} \cdot 1 \text{ м}^2=1 \text{ м}^3/\text{с}.$$

*Кубический метр в секунду* равен объемной скорости звука при колебательной скорости 1 м/с и площади поперечного сечения канала 1 м<sup>2</sup>. Размерность объемной скорости звука:

$$\dim V = L^3T^{-1}.$$

**Акустическое сопротивление.** Акустическое сопротивление — величина, характеризующая свойства среды как проводника и потребителя звуковой энергии, аналогичная понятию сопротивления электрической цепи. В акустике, аналогично закону Ома  $I=U/r$ , имеет место соотношение, которое устанавливает зависимость объемной скорости  $V$  звука от амплитуды  $p_0$  звукового давления:

$$V = p_0/Z_a. \quad (11.4)$$

Величину  $Z_a$  называют акустическим сопротивлением. Из формулы (11.4) запишем

$$Z_a = p_0/V. \quad (11.5)$$

Положив  $p_0=1$  Па,  $V=1$  м<sup>3</sup>/с, получим единицу акустического сопротивления:

$$[Z_a] = \frac{[p_0]}{[V]} = \frac{1 \text{ Па}}{1 \text{ м}^3/\text{с}} = 1 \text{ Па} \cdot \text{с}/\text{м}^3.$$

*Паскаль-секунда на кубический метр* равна акустическому сопротивлению области звукового поля, в которой объемная скорость 1 м<sup>3</sup>/с создается при звуковом давлении

1 Па. Размерность акустического сопротивления

$$\dim Z_a = \frac{\dim p_0}{\dim V} = \frac{L^{-1}MT^{-2}}{L^3T^{-1}} = L^{-4}MT^{-1}.$$

**Удельное акустическое сопротивление.** Акустическое сопротивление  $Z_a$  канала, в котором распространяется звук, обратно пропорционально площади его поперечного сечения. Для канала, имеющего всюду одинаковое сечение  $S$ ,

$$Z_a = Z_s/S,$$

где  $Z_s$ — удельное акустическое сопротивление. Отсюда получим

$$Z_s = Z_a S, \quad (11.6)$$

т. е. удельное акустическое сопротивление — величина, равная произведению акустического сопротивления канала на площадь его поперечного сечения.

Положив в (11.6)  $Z_a = 1 \text{ Па} \cdot \text{с}/\text{м}^3$ ,  $S = 1 \text{ м}^2$ , найдем единицу удельного акустического сопротивления:

$$[Z_s] = 1 \text{ Па} \cdot \text{с}/\text{м}^3 \cdot 1 \text{ м}^2 = 1 \text{ Па} \cdot \text{с}/\text{м}.$$

*Паскаль-секунда на метр* равна удельному акустическому сопротивлению области звукового поля, которая при площади поперечного сечения  $1 \text{ м}^2$  имеет акустическое сопротивление  $1 \text{ Па} \cdot \text{с}/\text{м}^3$ . Размерность удельного акустического сопротивления:

$$\dim Z_s = L^{-2}MT^{-1}.$$

**Механическое сопротивление.** Механическим сопротивлением называют величину, равную отношению силы  $F$ , действующей на некоторое поперечное сечение (например, поперечное сечение канала, в котором распространяется звук), к средней колебательной скорости  $\langle v \rangle$  в этом сечении, т. е.

$$Z_m = F/\langle v \rangle. \quad (11.7)$$

Положив  $F = 1 \text{ Н}$ ,  $\langle v \rangle = 1 \text{ м}/\text{с}$ , получим единицу механического сопротивления:

$$[Z_m] = \frac{1 \text{ Н}}{1 \text{ м}/\text{с}} = 1 \text{ Н} \cdot \text{с}/\text{м}.$$

*Ньютон-секунда на метр* равна механическому сопротивлению области звукового поля, в котором колебательная

скорость 1 м/с возникает при силе 1 Н. Размерность механического сопротивления:

$$\dim Z_m = \frac{\dim F}{\dim v} = \frac{LMT^{-2}}{LT^{-1}} = MT^{-1}.$$

**Звуковая энергия.** Частицы упругой среды, в которой распространяются звуковые волны, совершают колебательные движения и поэтому обладают энергией, которую называют звуковой. Звуковая энергия  $W$ , как и любая другая энергия, выражается в джоулях.

*Джоуль* — звуковая энергия, эквивалентная механической работе 1 Дж (см. с. 39). Размерность звуковой энергии

$$\dim W = L^2MT^{-2}.$$

**Плотность звуковой энергии.** Физическую величину, равную отношению звуковой энергии  $\Delta W$ , содержащейся в некоторой области звукового поля, к объему  $\Delta V$  этой области, называют плотностью звуковой энергии и определяют по формуле

$$w = \Delta W / \Delta V. \quad (11.8)$$

Положив  $\Delta W = 1$  Дж,  $\Delta V = 1$  м<sup>3</sup>, получим единицу плотности звуковой энергии

$$[w] = 1 \text{ Дж} / 1 \text{ м}^3 = 1 \text{ Дж} / \text{м}^3.$$

*Джоуль на кубический метр* равен плотности звуковой энергии, при которой в области звукового поля объемом 1 м<sup>3</sup> содержится звуковая энергия 1 Дж. Размерность плотности звуковой энергии:

$$\dim w = L^{-1}MT^{-2}.$$

**Поток звуковой энергии (звуковая мощность).** Поток звуковой энергии — величина, равная отношению звуковой энергии  $\Delta W$ , проходящей через поверхность, к промежутку времени  $\Delta t$  прохождения этой энергии:

$$P = \Delta W / \Delta t. \quad (11.9)$$

Положив  $\Delta W = 1$  Дж,  $\Delta t = 1$  с, найдем единицу потока звуковой энергии

$$[P] = 1 \text{ Дж} / 1 \text{ с} = 1 \text{ Дж} / \text{с} = 1 \text{ Вт}.$$

*Ватт* — поток звуковой энергии, эквивалентный механической мощности 1 Вт. Размерность потока звуковой энергии:

$$\dim P = L^2MT^{-3}.$$

**Интенсивность звука (плотность потока звуковой энергии, сила звука).** Интенсивностью  $I$  звука называют величину, равную отношению потока  $P$  звуковой энергии через поверхность, перпендикулярную направлению распространения звука, к площади  $S$  этой поверхности:

$$I = P/S = \Delta W / (S \Delta t). \quad (11.10)$$

Положив  $\Delta W = 1$  Дж,  $S = 1$  м<sup>2</sup>,  $\Delta t = 1$  с \*, получим единицу интенсивности звука:

$$[I] = 1 \text{ Дж} / (1 \text{ м}^2 \cdot 1 \text{ с}) = 1 \text{ Вт/м}^2.$$

*Ватт на квадратный метр* равен интенсивности звука, при которой через поверхность площадью 1 м<sup>2</sup>, перпендикулярную направлению распространения звука, передается поток звуковой энергии 1 Вт. Размерность интенсивности звука:

$$\dim I = MT^{-3}.$$

## § 12. ПРОИЗВОДНЫЕ ЕДИНИЦЫ ОПТИЧЕСКИХ ВЕЛИЧИН

Для образования производных единиц оптических величин используются пять основных единиц Международной системы: метр, килограмм, секунда, кельвин и кандела, а также дополнительная единица — стерадиан.

В соответствии с традиционным делением оптики на разделы, производные единицы оптических величин вводятся по следующим разделам: геометрическая и волновая оптика, оптическое излучение, фотометрия, квантовооптические явления.

---

\* Необходимо иметь в виду, что мгновенное значение интенсивности звука не постоянно. В течение периода колебаний оно изменяется от нуля до максимального. Поэтому формула (11.10) выражает не мгновенное, а усредненное по времени значение интенсивности. Пользоваться этой формулой можно лишь в том случае, когда интенсивность определяется за время  $\Delta t$ , много большее, чем период колебаний звуковых волн ( $\Delta t \gg T$ ). Так как период звуковых волн, воспринимаемых человеком, находится в пределах  $0,05 \div 0,5 \cdot 10^{-4}$  с, то, полагая в (11.10)  $\Delta t = 1$  с, мы не выходим из области, в которой эта формула остается справедливой.

## Единицы величин геометрической и волновой оптики

**Показатель преломления (абсолютный показатель преломления, коэффициент преломления).** Показателем преломления  $n$  среды (по отношению к вакууму) называют величину, равную отношению скорости света  $c$  в вакууме к фазовой скорости  $v$  света в данной среде:

$$n=c/v. \quad (12.1)$$

Так как  $c$  и  $v$  выражаются в одних и тех же единицах (единицах скорости), то показатель преломления — величина безразмерная и, следовательно, выражается в безразмерных единицах.

**Оптическая сила линзы.** Оптическая сила  $\Phi$  линзы — величина, обратная ее фокусному расстоянию  $f$ :

$$\Phi=1/f. \quad (12.2)$$

Положив  $f=1$  м, получим единицу оптической силы линзы:

$$[\Phi]=1/1 \text{ м}=1 \text{ м}^{-1}.$$

Эта единица называется *диоптрия* (дп). Диоптрия равна оптической силе линзы с фокусным расстоянием 1 м. Размерность оптической силы:

$$\dim \Phi=L^{-1}.$$

**Линейное увеличение (поперечное увеличение).** Линейным увеличением  $\beta$  называют отношение линейных размеров  $y_2$  изображения к линейным размерам  $y_1$  изображаемого предмета, т. е.

$$\beta=y_2/y_1. \quad (12.3)$$

Из этой формулы видно, что линейное увеличение выражается в безразмерных единицах.

**Угловое увеличение.** Угловым увеличением  $\gamma$  называют отношение тангенсов углов, образованных сопряженными лучами, т. е.

$$\gamma=\text{tg } u'/\text{tg } u, \quad (12.4)$$

где  $u$  — угол между лучом, выходящим из точки предмета на оптической оси, и оптической осью,  $u'$  — угол, образованный с оптической осью тем же лучом в пространстве изображений.

Из формулы (12.4) следует, что угловое увеличение есть величина безразмерная и, следовательно, выражается в безразмерных единицах.

**Продольное увеличение.** Продольное увеличение  $\alpha$  есть отношение длины  $\Delta x_2$  изображения к длине  $\Delta x_1$  изображаемого малого отрезка, если последний расположен вдоль оптической оси:

$$\alpha = \Delta x_2 / \Delta x_1. \quad (12.5)$$

Так как  $\Delta x_1$  и  $\Delta x_2$  выражаются в единицах длины, то продольное увеличение — величина безразмерная.

**Относительное отверстие объектива.** Относительным отверстием  $f_0$  объектива называют величину, равную отношению диаметра  $d$  входного отверстия объектива к его главному фокусному расстоянию  $f$ :

$$f_0 = d/f. \quad (12.6)$$

Положив  $d=1$  м,  $f=1$  м, получим

$$[f_0] = 1 \text{ м} / 1 \text{ м} = 1,$$

т. е. относительное отверстие объектива выражается в безразмерных единицах.

**Оптическая длина пути.** Оптической длиной пути  $L$  называют величину, равную сумме произведений расстояний, последовательно проходимых монохроматическим излучением в направлении луча в различных средах, на соответствующие показатели преломления этих сред, т. е.

$$L = \sum_{i=1}^n l_i n_i. \quad (12.7)$$

Так как показатель преломления света — величина безразмерная, то из (12.7) следует, что оптическая длина пути выражается в *метрах*. Размерность оптической длины пути:

$$\dim L = L.$$

**Волновое число.** Волновое число  $\tilde{\nu}$  показывает, сколько длин волн уместится на единице длины, т. е. волновое число — величина, обратная длине волны  $\lambda$ :

$$\tilde{\nu} = 1/\lambda. \quad (12.8)$$

Из этой формулы следует, что волновое число выражается в *метрах в минус первой степени* (см. также с. 99). Размерность волнового числа:

$$\dim \tilde{\nu} = L^{-1}.$$

## Единицы величин, характеризующих оптическое излучение\*

**Энергия излучения.** Энергия излучения  $W$ , как и любая другая энергия, выражается в джоулях.

*Джоуль* равен энергии излучения, эквивалентной работе 1 Дж (см. с. 39). Размерность энергии излучения:

$$\dim W = L^2MT^{-2}.$$

**Объемная плотность энергии излучения.** Объемной плотностью энергии излучения называют величину, равную отношению энергии излучения  $W$  к объему  $V$ , в котором заключена эта энергия:

$$w = W/V. \quad (12.9)$$

Положив  $W=1$  Дж,  $V=1$  м<sup>3</sup>, получим единицу объемной плотности энергии излучения:

$$[w] = 1 \text{ Дж}/1 \text{ м}^3 = 1 \text{ Дж}/\text{м}^3.$$

*Джоуль на кубический метр* равен объемной плотности энергии излучения, при которой в области электромагнитного поля объемом 1 м<sup>3</sup> содержится энергия излучения 1 Дж. Размерность объемной плотности энергии излучения:

$$\dim w = L^{-1}MT^{-2}.$$

**Поток излучения.** Если за время  $dt$  излучается энергия  $dW$ , то поток излучения

$$\Phi_e = dW/dt,$$

т. е. поток излучения — есть величина, равная отношению энергии излучения ко времени, за которое произошло излучение. Так как в течение периода  $T$  поток излучения не постоянен, то вычисляется среднее значение потока за время  $t$ , много большее периода \*\*. Если  $t \gg T$ , то

$$\Phi_e = W/t, \quad (12.10)$$

где  $W$  — энергия, излучаемая за время  $t$ .

Положив в (12.10)  $W=1$  Дж,  $t=1$  с, найдем единицу потока излучения:

$$[\Phi_e] = 1 \text{ Дж}/1 \text{ с} = 1 \text{ Дж}/\text{с} = 1 \text{ Вт}.$$

\* Оптическим излучением называют электромагнитное излучение с длинами волн, расположенными в диапазоне от 0,1 Å до 1 см (оптическом диапазоне).

\*\* См. сноску на с. 101.

*Ватт* равен потоку излучения, эквивалентному механической мощности 1 Вт. Размерность потока излучения совпадает с размерностью мощности:

$$\dim \Phi_e = \frac{\dim W}{\dim t} = \frac{L^2MT^{-2}}{T} = L^2MT^{-3}.$$

**Поверхностная плотность потока излучения (интенсивность излучения).** Поверхностная плотность потока излучения — величина, равная отношению потока излучения  $\Phi_e$  к площади  $S$  сечения, через которое этот поток проходит:

$$\varphi = \Phi_e / S. \quad (12.11)$$

Положив  $\Phi_e = 1$  Вт,  $S = 1$  м<sup>2</sup>, получим единицу плотности потока излучения:

$$[\varphi] = 1 \text{ Вт} / 1 \text{ м}^2 = 1 \text{ Вт} / \text{м}^2.$$

*Ватт на квадратный метр* равен поверхностной плотности потока излучения, при которой поток излучения 1 Вт проходит через сечение площадью 1 м<sup>2</sup>. Размерность плотности потока излучения:

$$\dim \varphi = \frac{\dim \Phi_e}{\dim S} = \frac{L^2MT^{-3}}{L^2} = MT^{-3}.$$

**Энергетическая светимость (излучательность).** Энергетическая светимость, т. е. поверхностная плотность потока излучения, испускаемого с данной поверхности, определяется по формуле

$$R_e = \Phi_e / S, \quad (12.12)$$

где  $\Phi_e$  — поток излучения, равномерно испускаемый с площади  $S$ .

Положив в (12.12)  $\Phi_e = 1$  Вт,  $S = 1$  м<sup>2</sup>, получим единицу энергетической светимости:

$$[R_e] = 1 \text{ Вт} / 1 \text{ м}^2 = 1 \text{ Вт} / \text{м}^2.$$

*Ватт на квадратный метр* равен энергетической светимости поверхности площадью 1 м<sup>2</sup>, испускающей поток излучения 1 Вт. Из сравнения формул (12.11) и (12.12) следует, что размерность энергетической светимости такая же, как и размерность плотности потока излучения:

$$\dim R_e = MT^{-3}.$$

**Энергетическая освещенность (облученность).** Энергетическая освещенность, т. е. поверхностная плотность потока

излучения, падающего на данную поверхность, определяется по формуле

$$E_e = \frac{\Phi_e}{S}, \quad (12.13)$$

где  $\Phi_e$  — поток излучения, равномерно падающий на поверхность облучаемого тела,  $S$  — площадь этой поверхности.

Положив в (12.13)  $\Phi_e = 1$  Вт,  $S = 1$  м<sup>2</sup>, получим единицу энергетической освещенности:

$$[E_e] = 1 \text{ Вт}/1 \text{ м}^2 = 1 \text{ Вт}/\text{м}^2.$$

*Ватт на квадратный метр* равен энергетической освещенности поверхности площадью 1 м<sup>2</sup> при потоке падающего на нее излучения 1 Вт. Размерность энергетической освещенности такая же, как и размерность энергетической светимости:

$$\dim E_e = MT^{-3}.$$

**Вектор Пойнтинга.** Вектором Пойнтинга называют вектор  $\mathbf{S}$ , направление которого совпадает с направлением распространения энергии излучения, а числовое значение равно плотности потока излучения. Вектор Пойнтинга можно определить по формуле

$$\mathbf{S} = [\mathbf{E}\mathbf{H}], \quad (12.14)$$

где  $\mathbf{E}$  и  $\mathbf{H}$  — векторы напряженности электрического и магнитного полей световой волны. Так как  $\mathbf{E}$  и  $\mathbf{H}$  взаимно перпендикулярны, векторное равенство (12.14) можно заменить скалярным:

$$S = EH. \quad (12.15)$$

Положив  $E = 1$  В/м,  $H = 1$  А/м, получим единицу вектора Пойнтинга:

$$[S] = 1 \text{ В}/\text{м} \cdot 1 \text{ А}/\text{м} = 1 \text{ А} \cdot \text{В}/\text{м}^2 = 1 \text{ Вт}/\text{м}^2.$$

Вектор Пойнтинга выражается, как и следовало ожидать, в единицах плотности потока излучения. Размерность вектора Пойнтинга:

$$\dim S = MT^{-3}.$$

**Энергетическая экспозиция (лучистая экспозиция).** Энергетическая экспозиция  $dH_e$  — величина, равная произведению энергетической освещенности  $E_e$  на длительность  $dt$  облучения поверхности, т. е.

$$dH_e = E_e dt.$$

За конечный промежуток времени энергетическая экспозиция выразится интегралом:

$$H_e = \int_0^t E_e dt.$$

В случае постоянной во времени облученности энергетическая экспозиция

$$H_e = E_e t. \quad (12.16)$$

Положив  $E_e = 1 \text{ Вт/м}^2$ ,  $t = 1 \text{ с}$ , получим единицу энергетической экспозиции:

$$[H_e] = 1 \text{ Вт/м}^2 \cdot 1 \text{ с} = 1 \text{ Дж/м}^2.$$

*Джоуль на квадратный метр* равен энергетической экспозиции, при которой на поверхность площадью  $1 \text{ м}^2$  падает излучение с энергией  $1 \text{ Дж}$ . Размерность энергетической экспозиции:

$$\dim H_e = \dim E_e \cdot \dim t = MT^{-3} \cdot T = MT^{-2}.$$

**Энергетическая сила света (сила излучения).** Энергетическая сила света — величина, равная отношению потока излучения  $\Phi_e$  источника к телесному углу  $\omega$ , в пределах которого распространяется это излучение:

$$I_e = \Phi_e / \omega. \quad (12.17)$$

Положив  $\Phi_e = 1 \text{ Вт}$ ,  $\omega = 1 \text{ ср}$ , получим единицу энергетической силы света:

$$[I_e] = 1 \text{ Вт/1 ср} = 1 \text{ Вт/ср}.$$

*Ватт на стерадиан* равен энергетической силе света точечного источника, излучающего в телесном угле  $1 \text{ ср}$  поток излучения  $1 \text{ Вт}$ . Размерность энергетической силы света:

$$\dim I_e = L^2 MT^{-3}.$$

**Энергетическая яркость (лучистость).** Энергетическая яркость  $B_e$  — величина, равная отношению энергетической силы света  $\Delta I_e$  элемента излучающей поверхности к площади  $\Delta S$  проекции этого элемента на плоскость, перпендикулярную направлению наблюдения, т. е.

$$B_e = \Delta I_e / \Delta S.$$

В случае если излучающая поверхность плоская и направление наблюдения перпендикулярно поверхности, тогда

$$B_e = I_e / S, \quad (12.18)$$

где  $I_e$  — энергетическая сила света излучающей плоской поверхности,  $S$  — площадь этой поверхности.

Положив в (12.18)  $I_e = 1$  Вт/ср,  $S = 1$  м<sup>2</sup>, получим единицу энергетической яркости:

$$[B_e] = \frac{1 \text{ Вт/ср}}{1 \text{ м}^2} = 1 \text{ Вт/(ср} \cdot \text{м}^2).$$

*Ватт на стерадиан-квадратный метр* равен энергетической яркости равномерно излучающей плоской поверхности площадью 1 м<sup>2</sup> в перпендикулярном к ней направлении при энергетической силе света 1 Вт/ср. Размерность энергетической яркости:

$$\dim B_e = MT^{-3}.$$

**Спектральная плотность энергетической светимости (спектральная плотность излучательности).** Спектральная плотность энергетической светимости есть величина, равная отношению энергетической светимости  $dR_e$ , соответствующей узкому участку спектра, к ширине этого участка  $d\lambda$  или  $d\nu$ , т. е.

$$r_\lambda = dR_e/d\lambda, \quad (12.19)$$

если излучение характеризовать длиной волны, или

$$r_\nu = dR_e/d\nu, \quad (12.20)$$

если излучение характеризовать частотой волны.

В соответствии с формулами (12.19) и (12.20) спектральная плотность энергетической светимости выражается в двух различных единицах:

$$[r_\lambda] = \frac{n \text{ Вт/м}^2}{n \text{ м}} = 1 \text{ Вт/м}^3;$$

$$[r_\nu] = \frac{n \text{ Вт/м}^2}{n \text{ с}^{-1}} = 1 \frac{\text{Вт} \cdot \text{с}}{\text{м}^2} = 1 \text{ Дж/м}^2$$

и имеет две размерности:

$$\dim r_\lambda = \frac{\dim R_e}{\dim \lambda} = \frac{MT^{-3}}{L} = L^{-1}MT^{-3},$$

$$\dim r_\nu = \frac{\dim R_e}{\dim \nu} = \frac{MT^{-3}}{T^{-1}} = MT^{-2}.$$

**Спектральная плотность энергетической освещенности (спектральная плотность облученности).** Спектральная плотность энергетической освещенности есть величина, равная отношению энергетической освещенности  $dE_e$ , соответствующей узкому участку спектра, к ширине этого участка  $d\lambda$  или  $d\nu$ , т. е.

ющей узкому участку спектра, к ширине этого участка  $d\lambda$  или  $d\nu$ , т. е.

$$e_\lambda = dE_e/d\lambda, \quad (12.21)$$

если ширину участка спектра характеризовать интервалом длин волн  $d\lambda$ , или

$$e_\nu = dE_e/d\nu, \quad (12.22)$$

если ширину участка спектра характеризовать интервалом частот  $d\nu$ .

Положив в этих формулах  $dE_e = n \text{ Вт/м}^2$ ,  $d\lambda = n \text{ м}$ ,  $d\nu = n \text{ с}^{-1}$ , найдем две единицы спектральной плотности энергетической освещенности:

$$[e_\lambda] = \frac{n \text{ Вт/м}^2}{n \text{ м}} = 1 \text{ Вт/м}^3,$$

$$[e_\nu] = \frac{n \text{ Вт/м}^2}{n \text{ с}^{-1}} = 1 \text{ Дж/м}^2.$$

Следовательно, спектральная плотность энергетической освещенности выражается в тех же единицах, что и спектральная плотность энергетической светимости. По формулам (12.21) и (12.22) получим две размерности спектральной плотности энергетической освещенности, совпадающие с размерностями спектральной плотности энергетической светимости.

**Спектральная плотность энергетической силы света (спектральная плотность силы излучения).** Спектральная плотность энергетической силы света — величина, равная отношению энергетической силы света, соответствующей узкому участку спектра, к ширине этого участка  $d\lambda$  или  $d\nu$ . Из этого следует, что спектральная плотность энергетической силы света определяется двумя формулами:

$$i_\lambda = dI_e/d\lambda, \quad (12.23)$$

если ширину участка спектра выражать через интервал длин волн  $d\lambda$ , и

$$i_\nu = dI_e/d\nu, \quad (12.24)$$

если ширину участка спектра выражать интервалом частот  $d\nu$ .

Из формул (12.23) и (12.24) найдем две единицы спектральной плотности энергетической силы света:

$$[i_\lambda] = \frac{n \text{ Вт/ср}}{n \text{ м}} = 1 \text{ Вт/(м} \cdot \text{ср)},$$

$$[i_\nu] = \frac{n \text{ Вт/ср}}{n \text{ с}^{-1}} = 1 \text{ Вт} \cdot \text{с/ср} = 1 \text{ Дж/ср}.$$

Размерности спектральной плотности энергетической силы света:

$$\dim i_{\lambda} = LMT^{-3},$$

$$\dim i_{\nu} = L^2MT^{-2}.$$

**Спектральная плотность энергетической яркости (спектральная плотность лучистости).** Спектральная плотность энергетической яркости — величина, равная отношению энергетической яркости  $dB_e$ , соответствующей узкому участку спектра, к ширине этого участка  $d\lambda$  или  $d\nu$ , т. е.

$$b_{\lambda} = dB_e/d\lambda, \quad (12.25)$$

$$b_{\nu} = dB_e/d\nu. \quad (12.26)$$

Положив в формулах (12.25) и (12.26)  $dB_e = n \text{ Вт}/(\text{ср} \cdot \text{м}^2)$ ,  $\lambda = n \text{ м}$ ,  $\nu = n \text{ с}^{-1}$ , найдем две единицы спектральной плотности энергетической яркости:

$$[b_{\lambda}] = \frac{n \text{ Вт}/(\text{ср} \cdot \text{м}^2)}{n \text{ м}} = 1 \text{ Вт}/(\text{ср} \cdot \text{м}^3),$$

$$[b_{\nu}] = \frac{n \text{ Вт}/(\text{ср} \cdot \text{м}^2)}{n \text{ с}^{-1}} = 1 \text{ Дж}/(\text{ср} \cdot \text{м}^2)$$

и получим две размерности этой величины:

$$\dim b_{\lambda} = L^{-1}MT^{-3},$$

$$\dim b_{\nu} = MT^{-2}.$$

**Коэффициент излучения теплового излучателя (коэффициент черноты).** Коэффициентом излучения  $\epsilon$  теплового излучателя называют величину, равную отношению энергетической яркости  $B'_e$  его к энергетической яркости  $B_e$  абсолютно черного тела при одинаковой их температуре, т. е.

$$\epsilon = B'_e/B_e. \quad (12.27)$$

Из формулы (12.27) следует, что коэффициент излучения теплового излучателя — величина безразмерная и выражается в безразмерных единицах.

**Спектральная степень черноты.** Спектральной степенью черноты  $\epsilon_{\lambda}$  тела называют величину, равную отношению спектральной плотности энергетической яркости  $b'_{\lambda}$  данного тела к спектральной плотности энергетической яркости  $b_{\lambda}$  абсолютно черного тела при той же температуре, т. е.

$$\epsilon_{\lambda} = b'_{\lambda}/b_{\lambda}. \quad (12.28)$$

Очевидно, что спектральная степень черноты — величина безразмерная и выражается в безразмерных единицах.

**Коэффициент отражения.** Коэффициентом отражения  $\rho$  называют величину, равную отношению потока излучения  $\Phi'_e$ , отраженного данным телом, к потоку излучения  $\Phi_e$ , упавшему на это тело, т. е.

$$\rho = \Phi'_e / \Phi_e. \quad (12.29)$$

Коэффициент отражения является величиной безразмерной и выражается в безразмерных единицах.

**Коэффициент поглощения.** Коэффициентом поглощения  $\alpha$  называют величину, равную отношению потока излучения  $\Phi'_e$ , поглощенного данным телом, к потоку излучения  $\Phi_e$ , упавшему на это тело, т. е.

$$\alpha = \Phi'_e / \Phi_e. \quad (12.30)$$

Из формулы (12.30) следует, что коэффициент поглощения — величина безразмерная и выражается в безразмерных единицах.

**Коэффициент пропускания.** Коэффициент пропускания  $\tau$  — это отношение потока излучения  $\Phi'_e$ , пропущенного телом, к потоку излучения  $\Phi_e$ , упавшему на это тело:

$$\tau = \Phi'_e / \Phi_e. \quad (12.31)$$

Коэффициент пропускания выражается в безразмерных единицах.

**Линейный показатель поглощения.** Поглощение излучения веществом определяется по закону Бугера:

$$\varphi = \varphi_0 e^{-ax}, \quad (12.32)$$

где  $\varphi_0$  — поверхностная плотность лучистого потока до прохождения через вещество,  $\varphi$  — плотность потока после прохождения через слой вещества толщиной  $x$ ,  $a$  — линейный показатель поглощения.

Из формулы (12.32) следует, что произведение  $ax$  является величиной безразмерной. Но это возможно только в том случае, если линейный показатель поглощения  $a$  выражается в единицах, обратных единице длины, т. е.

$$[a] = \frac{1}{[x]} = \frac{1}{1 \text{ м}} = 1 \text{ м}^{-1}.$$

*Метр в минус первой степени* равен линейному показателю поглощения вещества, при прохождении излучения, через которое на пути длиной 1 м плотность потока излу-

чения уменьшается в  $e$  раз. Размерность линейного показателя поглощения:

$$\dim a = L^{-1}.$$

**Дисперсия показателя преломления.** Дисперсия  $d$  показателя преломления — величина, выражающая зависимость показателя преломления  $n$  света в веществе от длины волны  $\lambda$  света:

$$d = \Delta n / \Delta \lambda. \quad (12.33)$$

Так как показатель преломления — величина безразмерная, то из (12.33) следует, что дисперсия показателя преломления выражается в *метрах в минус первой степени* ( $m^{-1}$ ). Размерность дисперсии показателя преломления:

$$\dim d = L^{-1}.$$

**Относительная дисперсия.** Относительной дисперсией  $d_r$  называют величину, определяемую равенством

$$d_r = (n_F - n_C) / (n_D - 1), \quad (12.34)$$

где  $n_F$  и  $n_C$  — показатели преломления для света с длинами волн, соответствующими синей ( $F$ ) и красной ( $C$ ) линиям водорода,  $n_D$  — показатель преломления для света с длиной волны 589,3 нм (5893 Å).

Так как показатель преломления — величина безразмерная, то из формулы (12.34) следует, что относительная дисперсия есть величина безразмерная и, следовательно, выражается в безразмерных единицах.

**Коэффициент дисперсии среды (постоянная Аббе).** Коэффициент дисперсии  $v$  — величина, обратная относительной дисперсии  $d_r$ , т. е.

$$v = \frac{1}{d_r} = \frac{n_D - 1}{n_F - n_C}. \quad (12.35)$$

Так как относительная дисперсия — величина безразмерная, то из (12.35) следует, что коэффициент дисперсии также является безразмерной величиной и, следовательно, выражается в безразмерных единицах.

### Единицы световых величин

При измерении световых величин следует учитывать одну их особенность. В отличие от рассмотренных выше энергетических величин излучения, измерение световых величин основано на физиологическом действии света и поэтому

в значительной мере имеет субъективный характер. Дело в том, что излучения разных длин волн вызывают различное световое ощущение. Во-первых, излучениям разных длин волн соответствуют различные по цвету световые ощущения; во-вторых, излучения разных длин волн вызывают ощущения света различной интенсивности.

При одном и том же потоке энергии наиболее сильное действие на глаз оказывает излучение с длиной волны  $\lambda = 0,556$  мкм. Излучения длин волн, больших 0,770 мкм и меньших 0,400 мкм, не вызывают светового ощущения.

Субъективность световых величин проявляется также в том, что разные люди по-разному ощущают отдельные участки спектра. Поэтому при измерении световых величин исходят из так называемой средней чувствительности глаза, которая устанавливается из сравнения индивидуальных чувствительностей глаза большого числа лиц, не страдающих дефектами зрения. Средняя чувствительность глаза характеризуется величинами: спектральной световой эффективностью и относительной световой эффективностью (см. с. 119, 120).

**Световой поток.** Световым потоком  $\Phi$ , посылаемым источником света в некоторый телесный угол  $\omega$ , называют величину, равную произведению силы света  $I$  источника на телесный угол, т. е.

$$\Phi = I\omega. \quad (12.36)$$

Положив  $I=1$  кд,  $\Delta\omega=1$  ср, получим единицу светового потока:

$$[\Phi] = 1 \text{ кд} \cdot 1 \text{ ср} = 1 \text{ кд} \cdot \text{ср}.$$

Эта единица называется *люмен* (лм). Люмен равен световому потоку, испускаемому точечным источником в телесном угле 1 ср при силе света 1 кд.

Из формулы (12.36) следует, что полный световой поток, испускаемый источником силой света  $I$ , равен

$$\Phi = 4\pi I.$$

Размерность светового потока:

$$\dim \Phi = J.$$

**Спектральная световая эффективность (спектральный световой эквивалент потока излучения; видность излучения).** Спектральной световой эффективностью  $K_\lambda$  называют величину, равную отношению светового потока  $\Phi$  к потоку

энергии излучений  $\Phi_e$ , создающему этот световой поток, т. е.

$$K_\lambda = \Phi/\Phi_e. \quad (12.37)$$

В этой формуле поток энергии  $\Phi_e$  характеризует свет как физическое явление, а световой поток  $\Phi$  — как физиологическое явление. Величина  $\Phi_e$  показывает, какое количество энергии проходит через некоторую поверхность в единицу времени, а  $\Phi$  определяет ощущение, которое вызывает эта энергия в органе зрения человека.

Таким образом, спектральная световая эффективность есть величина, связывающая между собой количественные характеристики света как физического и физиологического явлений. Спектральная световая эффективность — величина субъективная. Эта субъективность проявляется в том, что, во-первых, числовое значение этой величины различно для разных людей; во-вторых, для одного и того же глаза она имеет различные значения для света различных длин волн. Чтобы подчеркнуть это различие, у ее обозначения ставят индекс  $\lambda$ .

Для глаза средней чувствительности  $K_\lambda$  имеет наибольшее значение при длине волны  $\lambda=0,556$  мкм и равна нулю при длинах волн, больших 0,770 мкм и меньших 0,400 мкм.

Положив в формуле (12.37)  $\Phi=1$  лм,  $\Phi_e=1$  Вт, получим единицу спектральной световой эффективности:

$$[K_\lambda] = 1 \text{ лм/1 Вт} = 1 \text{ лм/Вт}.$$

*Люмен на ватт* равен спектральной световой эффективности, при которой поток энергии монохроматических излучений 1 Вт создает световой поток 1 лм. Размерность спектральной световой эффективности:

$$\dim K_\lambda = \frac{\dim \Phi}{\dim \Phi_e} = \frac{J}{L^2MT^{-3}} = L^{-2}M^{-1}T^3J.$$

**Относительная спектральная световая эффективность (относительная видность).** Относительной спектральной световой эффективностью  $V_\lambda$  называют величину, равную отношению спектральной световой эффективности  $K_\lambda$  при данной длине волны к спектральной световой эффективности  $K_m$  при длине волны, при которой эта величина максимальна, т. е.

$$V_\lambda = K_\lambda/K_m. \quad (12.38)$$

Из (12.38) следует, что относительная спектральная световая эффективность величина безразмерная и выражается в безразмерных единицах.

**Освещенность.** Освещенностью  $E$  называют величину, равную отношению светового потока  $\Phi$ , падающего на поверхность, к площади  $S$  этой поверхности, т. е.

$$E = \Phi / S. \quad (12.39)$$

Положив  $\Phi = 1$  лм,  $S = 1$  м<sup>2</sup>, найдем единицу освещенности:

$$[E] = 1 \text{ лм} / 1 \text{ м}^2 = 1 \text{ лм} / \text{м}^2.$$

Эта единица называется *люкс* (лк). Люкс равен освещенности поверхности площадью 1 м<sup>2</sup> при световом потоке падающего на нее излучения, равном 1 лм. Размерность освещенности:

$$\dim E = L^{-2}J.$$

**Светимость.** Светимостью  $R$  называют величину, равную отношению светового потока  $\Phi$ , испускаемого светящейся поверхностью, к площади  $S$  этой поверхности, т. е.

$$R = \Phi / S. \quad (12.40)$$

Сравнение формул (12.39) и (12.40) показывает, что светимость выражается в тех же единицах, что и освещенность, т. е. в *люксах*, и имеет ту же размерность.

**Яркость.** Яркостью  $B_\varphi$  светящейся поверхности в некотором направлении  $\varphi$  называют величину, равную отношению силы света  $I$  в этом направлении к площади  $S$  проекции светящейся поверхности на плоскость, перпендикулярную данному направлению, т. е.

$$B_\varphi = I / (S \cos \varphi). \quad (12.41)$$

Положив  $I = 1$  кд,  $S = 1$  м<sup>2</sup>,  $\varphi = 0$ , получим

$$[B_\varphi] = \frac{1 \text{ кд}}{1 \text{ м}^2 \cdot 1} = 1 \text{ кд} / \text{м}^2.$$

*Кандела на квадратный метр* равна яркости равномерно светящейся плоской поверхности площадью 1 м<sup>2</sup> в перпендикулярном к ней направлении при силе света 1 кд. Размерность яркости:

$$\dim B_\varphi = \frac{\dim I}{\dim S} = \frac{J}{L^2} = L^{-2}J.$$

**Световая энергия.** Световая энергия  $Q$  — величина, равная произведению светового потока  $\Phi$  на время  $t$ , в течение которого излучается или воспринимается этот световой поток:

$$Q = \Phi t. \quad (12.42)$$

Положив  $\Phi=1$  лм,  $t=1$  с, получим единицу световой энергии:

$$[Q]=1 \text{ лм} \cdot 1 \text{ с} = 1 \text{ лм} \cdot \text{с}.$$

*Люмен-секунда* равна световой энергии, соответствующей световому потоку 1 лм, излучаемому или воспринимаемому за время 1 с. Размерность световой энергии:

$$\dim Q = \dim \Phi \dim t = J \cdot T = T \cdot J.$$

Понятия «световая энергия» и «энергия» не эквивалентны. Световая энергия равна произведению энергии излучения  $W$  на спектральную световую эффективность:

$$Q = W K_{\lambda}.$$

Так как спектральная световая эффективность есть функция длины волны света, то при одной и той же энергии излучения световая энергия имеет различные значения. Для излучений с длиной волны больших 770 нм и меньших 400 нм любым значениям энергии излучения соответствует световая энергия, равная нулю.

**Световая экспозиция.** Световая экспозиция  $H$  — физическая величина, равная произведению освещенности  $E$  на время  $t$ , в течение которого происходит облучение, т. е.

$$H = Et. \quad (12.43)$$

Положив  $E=1$  лк,  $t=1$  с, получим единицу световой экспозиции:

$$[H]=1 \text{ лк} \cdot 1 \text{ с} = 1 \text{ лк} \cdot \text{с}.$$

*Люкс-секунда* равна световой экспозиции, создаваемой за время 1 с при освещенности 1 лк. Размерность световой экспозиции:

$$\dim H = \dim E \dim t = L^{-2} J \cdot T = L^{-2} T J.$$

### § 13. ПРОИЗВОДНЫЕ ЕДИНИЦЫ ВЕЛИЧИН АТОМНОЙ И ЯДЕРНОЙ ФИЗИКИ

Для образования производных единиц величин атомной и ядерной физики используются четыре основные единицы Международной системы: метр, килограмм, секунда, ампер.

**Дефект массы.** Согласно релятивистской механике, масса покоя  $M$  устойчивой системы  $n$  взаимосвязанных элементарных частиц меньше суммы масс покоя  $m_1 + m_2 + \dots + m_n$  тех же частиц, взятых в свободном состоянии. Разность

$$\Delta m = (m_1 + m_2 + \dots + m_n) - M \quad (13.1)$$

называется дефектом массы системы частиц. Так как правая часть (13.1) выражена в килограммах, то единицей дефекта массы является *килограмм* (кг).

**Энергия связи.** Энергия связи — величина, равная разности между энергией связанного состояния некоторой совокупности частиц и энергией тех же частиц, разделенных и бесконечно удаленных друг от друга. Например, энергия связи ядра есть разность между энергией протонов и нейтронов в ядре и их энергией в свободном состоянии. Энергия связи  $E$  ядра равна той наименьшей энергии, которую необходимо затратить для расщепления ядра на составляющие его нуклоны, и определяется по формуле

$$E = c^2 \Delta m, \quad (13.2)$$

где  $c$  — скорость света в вакууме,  $\Delta m$  — дефект массы ядра.

Энергия связи, как и любая другая энергия, выражается в *джоулях* (Дж.) Как следует из (13.2), размерность энергии связи:

$$\dim E = \dim c^2 \dim m = L^2 T^{-2} \cdot M = L^2 M T^{-2}.$$

**Период полураспада.** Периодом полураспада  $T_{1/2}$ , называют время, в течение которого распадается половина радиоактивных атомов изотопа. Период полураспада выражается в *секундах* (с).

**Постоянная радиоактивного распада.** Постоянная  $\lambda$  радиоактивного распада — величина, равная доле радиоактивных атомов, распадающихся за единицу времени. Из закона радиоактивного распада

$$dN = -\lambda N dt \quad (13.3)$$

получим

$$\lambda = -dN / (N dt), \quad (13.4)$$

где  $dN$  — число атомов, распадающихся за время  $dt$  из числа  $N$  атомов, имевшихся к началу промежутка времени  $dt$ . Так как  $dN/N$  — величина безразмерная, то из (13.4) следует, что постоянная радиоактивного распада выражается в *секундах в минус первой степени* ( $s^{-1}$ ). Размерность постоянной радиоактивного распада:

$$\dim \lambda = T^{-1}.$$

**Активность нуклида в радиоактивном источнике (активность изотопа).** Активностью  $A$  нуклида в радиоактивном источнике называют величину, равную отношению числа  $\Delta N$  распавшихся атомов ко времени  $\Delta t$ , за которое произо-

шел распад:

$$A = \Delta N / \Delta t. \quad (13.5)$$

Из формул (13.3) и (13.5) следует

$$A = \Delta N / \Delta t = -\lambda N, \quad (13.6)$$

т. е. активность пропорциональна числу радиоактивных атомов, содержащихся в источнике в момент, для которого определяется активность.

Положив в (13.6)  $\Delta N = 1$  распад,  $\Delta t = 1$  с, получим единицу активности:

$$[A] = 1 \text{ распад/1 с} = 1 \text{ распад/с} = 1 \text{ с}^{-1}.$$

Эта единица получила наименование *беккерель* (Бк). Беккерель равен активности нуклида в радиоактивном источнике, в котором за время 1 с происходит один акт распада. Размерность активности нуклида:

$$\dim A = T^{-1}.$$

**Удельная массовая активность.** Удельной массовой активностью  $a$  радиоактивного источника называют величину, равную отношению активности  $A$  радиоактивного источника к его массе  $m$ , т. е.

$$a = A/m. \quad (13.7)$$

Положив  $A = 1$  Бк,  $m = 1$  кг, найдем единицу удельной массовой активности:

$$[a] = 1 \text{ Бк/1 кг} = 1 \text{ Бк/кг}.$$

*Беккерель на килограмм* равен удельной активности, при которой радиоактивный источник массой 1 кг имеет активность 1 Бк. Размерность удельной массовой активности:

$$\dim a = M^{-1}T^{-1}.$$

**Поток ионизирующих частиц.** Поток ионизирующих частиц — величина, равная отношению числа  $\Delta N$  частиц, проходящих через некоторую поверхность, к интервалу  $\Delta t$  времени, за которое прошли эти частицы:

$$\Phi = \Delta N / \Delta t. \quad (13.8)$$

Положив  $\Delta N = 1$ ,  $\Delta t = 1$  с, получим единицу потока ионизирующих частиц:

$$[\Phi] = 1/1 \text{ с} = 1 \text{ с}^{-1}.$$

*Секунда в минус первой степени* равна потоку ионизирующих частиц, при котором за время 1 с проходит одна ионизирующая частица. Размерность потока ионизирующих частиц:

$$\dim \Phi = T^{-1}.$$

**Плотность потока ионизирующих частиц.** Плотностью потока  $J$  ионизирующих частиц называют величину, равную отношению потока  $\Delta\Phi$  ионизирующих частиц к площади  $\Delta S$  поверхности, перпендикулярной направлению движения частиц, т. е.

$$J = \Delta\Phi / \Delta S. \quad (13.9)$$

Положив  $\Delta\Phi = 1 \text{ с}^{-1}$ ,  $\Delta S = 1 \text{ м}^2$ , найдем единицу плотности потока ионизирующих частиц:

$$[J] = 1 \text{ с}^{-1} / 1 \text{ м}^2 = 1 \text{ с}^{-1} \cdot \text{м}^{-2}.$$

*Секунда в минус первой степени-метр в минус второй степени* равен плотности направленного потока ионизирующих частиц, при которой через поверхность площадью 1 м<sup>2</sup>, перпендикулярную потоку, проходит одна ионизирующая частица за время 1 с. Размерность плотности потока ионизирующих частиц:

$$\dim J = \frac{\dim \Phi}{\dim S} = \frac{T^{-1}}{L^2} = L^{-2}T^{-1}.$$

**Энергия ионизирующего излучения.** Энергия  $W$  ионизирующего излучения есть энергия частиц (или фотонов), входящих в состав излучения. Энергия ионизирующего излучения, как и любая другая энергия, выражается в джоулях. *Джоуль* равен энергии ионизирующего излучения, эквивалентной работе 1 Дж. Размерность энергии ионизирующего излучения:

$$\dim W = L^2MT^{-2}.$$

**Поток энергии ионизирующего излучения.** Поток  $P$  энергии ионизирующего излучения — величина, равная отношению энергии  $\Delta W$ , переносимой ионизирующим излучением через некоторое сечение, к интервалу времени  $\Delta t$ , за которое перенесена эта энергия, т. е.

$$P = \Delta W / \Delta t. \quad (13.10)$$

Положив  $\Delta W = 1 \text{ Дж}$ ,  $\Delta t = 1 \text{ с}$ , получим единицу потока энергии ионизирующего излучения:

$$[P] = 1 \text{ Дж} / 1 \text{ с} = 1 \text{ Дж} / \text{с} = 1 \text{ Вт}.$$

*Ватт* равен потоку энергии ионизирующего излучения, эквивалентному механической мощности 1 Вт. Размерность потока энергии ионизирующего излучения:

$$\dim P = L^2MT^{-3}.$$

**Интенсивность ионизирующего излучения (плотность потока ионизирующего излучения).** Интенсивностью  $\psi$  ионизирующего излучения называют величину, равную отношению потока  $dP$  энергии ионизирующего излучения к площади  $dS$  поверхности, перпендикулярной направлению излучения, т. е.

$$\psi = dP/dS.$$

В случае однородного потока

$$\psi = P/S, \quad (13.11)$$

где  $P$  — поток энергии ионизирующего излучения через поверхность площадью  $S$ .

Положив в (13.11)  $P=1$  Вт,  $S=1$  м<sup>2</sup>, получим единицу интенсивности ионизирующего излучения:

$$[\psi] = 1 \text{ Вт}/1 \text{ м}^2 = 1 \text{ Вт}/\text{м}^2.$$

*Ватт на квадратный метр* равен интенсивности направленного излучения, при которой через поверхность площадью 1 м<sup>2</sup>, расположенную перпендикулярно направлению распространения излучения, за время 1 с переносится энергия 1 Дж. Размерность интенсивности ионизирующего излучения:

$$\dim \psi = MT^{-3}.$$

**Доза излучения (поглощенная доза излучения).** Дозой излучения  $D$  называют величину, равную отношению энергии  $\Delta W$  ионизирующего излучения, переданной элементу облученного вещества, к массе  $\Delta m$  этого элемента, т. е.

$$D = \Delta W / \Delta m. \quad (13.12)$$

Положив  $\Delta W=1$  Дж,  $\Delta m=1$  кг, получим единицу дозы излучения:

$$[D] = 1 \text{ Дж}/1 \text{ кг} = 1 \text{ Дж}/\text{кг}.$$

Эта единица получила наименование *грей* (Гй). Грей равен дозе излучения, при которой облученному веществу массой 1 кг передается энергия ионизирующего излучения

1 Дж. Размерность дозы излучения:

$$\dim D = \frac{\dim W}{\dim m} = \frac{L^2MT^{-2}}{M} = L^2T^{-2}.$$

**Керма.** Заряженные частицы, образованные в веществе при прохождении через него ионизирующего излучения, обладают энергией, достаточной для ионизации атомов. Величина, определяющая степень ионизации, производимой этими частицами, или, как говорят, степень косвенной ионизации, называется кермой. Она равна отношению суммы первоначальных кинетических энергий  $W$  всех заряженных частиц, образованных косвенно ионизирующим излучением в веществе, к массе  $m$  этого вещества, т. е.

$$K = W/m. \quad (13.13)$$

Подставив  $W=1$  Дж,  $m=1$  кг, найдем единицу кермы:

$$[K] = 1 \text{ Дж/1 кг} = 1 \text{ Дж/кг.}$$

*Джоуль на килограмм* равен керме, при которой сумма первоначальных кинетических энергий всех заряженных частиц, образованных косвенно ионизирующим излучением в облученном веществе массой 1 кг, равна 1 Дж. Размерность кермы:

$$\dim K = L^2T^{-2}.$$

**Мощность дозы излучения (мощность поглощенной дозы излучения).** Мощностью  $\dot{D}$  дозы излучения называют величину, равную отношению дозы излучения  $\Delta D$  ко времени облучения  $\Delta t$ , т. е.

$$\dot{D} = \Delta D / \Delta t. \quad (13.14)$$

Положив  $\Delta D=1$  Гй,  $\Delta t=1$  с, найдем единицу мощности дозы излучения:

$$[\dot{D}] = 1 \text{ Гй/1с} = 1 \text{ Гй/с.}$$

*Грей в секунду* равен мощности дозы излучения, при которой за время 1 с поглощенная доза излучения возрастает на 1 Гй. В греях в секунду выражается также мощность эквивалентной дозы излучения. Размерность мощности дозы излучения:

$$\dim \dot{D} = L^2T^{-3}.$$

**Мощность кермы.** Мощностью кермы называют величину, равную отношению увеличения кермы  $\Delta K$  ко времени, за

которое произошло это увеличение, т. е.

$$\dot{K} = \Delta K / \Delta t. \quad (13.15)$$

Положив  $\Delta K = 1$  Дж/кг,  $\Delta t = 1$  с, получим единицу мощности кермы:

$$[\dot{K}] = \frac{1 \text{ Дж/кг}}{1 \text{ с}} = 1 \text{ Дж/(с} \cdot \text{кг)} = 1 \text{ Вт/кг.}$$

*Ватт на килограмм* равен мощности кермы косвенно ионизирующего излучения, эквивалентной мощности дозы излучения 1 Вт/кг. Размерность мощности кермы:

$$\dim \dot{K} = \frac{\dim K}{\dim t} = \frac{L^2 T^{-2}}{T} = L^2 T^{-3}.$$

Мощность кермы, как и следовало ожидать, выражается в тех же единицах и имеет ту же размерность, что и мощность дозы излучения.

**Экспозиционная доза фотонного излучения (экспозиционная доза гамма- и рентгеновского излучений).** Экспозиционная доза фотонного излучения есть величина, равная отношению суммы электрических зарядов  $\Delta Q$  всех ионов одного знака, созданных электронами, освобожденными в облученном воздухе при условии полного использования ионизирующей способности электронов, к массе  $\Delta m$  этого воздуха:

$$X = \Delta Q / \Delta m. \quad (13.16)$$

Положив здесь  $\Delta Q = 1$  Кл,  $\Delta m = 1$  кг, получим единицу экспозиционной дозы фотонного излучения:

$$[X] = 1 \text{ Кл/1 кг} = 1 \text{ Кл/кг.}$$

*Кулон на килограмм* равен экспозиционной дозе фотонного излучения, при которой сумма электрических зарядов всех ионов одного знака, созданных электронами, освобожденными в облученном воздухе массой 1 кг при условии полного использования ионизирующей способности электронов, равна 1 Кл. Размерность экспозиционной дозы:

$$\dim X = \frac{\dim Q}{\dim m} = \frac{TI}{M} = M^{-1} T I.$$

**Мощность экспозиционной дозы фотонного излучения.** Мощностью экспозиционной дозы фотонного излучения  $\dot{X}$  называют величину, равную отношению экспозиционной дозы  $\Delta X$  фотонного излучения к интервалу времени  $\Delta t$ , за

который получена эта доза, т. е.

$$\dot{X} = \Delta X / \Delta t. \quad (13.17)$$

Положив  $\Delta X = 1$  Кл/кг,  $\Delta t = 1$  с, найдем единицу мощности экспозиционной дозы фотонного излучения:

$$[\dot{X}] = \frac{1 \text{ Кл/кг}}{1 \text{ с}} = 1 \text{ Кл/(с} \cdot \text{кг)} = 1 \text{ А/кг.}$$

*Ампер на килограмм* равен мощности экспозиционной дозы фотонного излучения, при которой за время 1 с экспозиционная доза возрастает на 1 Кл/кг. Размерность мощности экспозиционной дозы фотонного излучения:

$$\dim \dot{X} = M^{-1}I.$$

**Гиромагнитное отношение.** Гиромагнитным отношением  $\gamma$  элементарной частицы (электрона, протона) называют величину, равную отношению магнитного момента  $\mu$  частицы к ее моменту импульса (спину)  $L$ , т. е.

$$\gamma = \mu / L. \quad (13.18)$$

Положив  $\mu = 1$  А $\cdot$ м<sup>2</sup>,  $L = 1$  кг $\cdot$ м<sup>2</sup> $\cdot$ с<sup>-1</sup>, получим единицу гиромагнитного отношения:

$$[\gamma] = \frac{1 \text{ А} \cdot \text{м}^2}{1 \text{ кг} \cdot \text{м}^2 \cdot \text{с}^{-1}} = 1 \frac{\text{А} \cdot \text{м} \cdot \text{с}^{-1}}{\text{кг} \cdot \text{м} \cdot \text{с}^{-2}} = 1 \frac{\text{с}^{-1}}{\text{Н}/(\text{А} \cdot \text{м})} = 1 \text{ Гц/Т.}$$

Эта единица называется *герц на тесла*. Размерность гиромагнитного отношения:

$$\dim \gamma = M^{-1}T^2I.$$

#### § 14. ОПРЕДЕЛЕНИЯ И ЭТАЛОНЫ ОСНОВНЫХ И ДОПОЛНИТЕЛЬНЫХ ЕДИНИЦ СИ

Меры единиц в процессе их использования могут быть утрачены. Поэтому в пределах отдельного государства и в международном масштабе организуется хранение мер единиц. С этой целью для основных и важнейших производных единиц изготавливаются их эталоны. *Эталон единицы* — это средство измерений (или комплекс средств измерений), обеспечивающее воспроизведение и (или) хранение единицы с целью передачи ее размера.

Эталон, обеспечивающий воспроизведение единицы с наивысшей в стране (по сравнению с другими эталонами той же единицы) точностью, называют *первичным*. Эталон, значение

которого устанавливают по первичному эталону, называют *вторичным*. Государственные первичные эталоны СССР хранятся во Всесоюзном научно-исследовательском институте метрологии им. Д. И. Менделеева в г. Ленинграде.

Приведем определения основных единиц Международной системы и краткие описания их эталонов.

### Единица длины — метр

Метр был впервые определен как одна десятимиллионная часть четверти Парижского меридиана. Измерения части дуги этого меридиана были произведены при установлении Метрической системы мер комиссией ученых, созданной Парижской Академией наук. На основе этих измерений был

изготовлен прототип метра, утвержденный Национальным собранием Франции в 1799 г.

Прототип (эталон) метра представлял собой платиновую линейку шириной около 25 мм, толщиной около 4 мм с расстоянием между концами, равным одному метру. Этот прототип, получивший название «метр Архива», хранится в Национальном Архиве Франции.

Позднее выяснилось, что при повторных измерениях метр не может быть точно воспроизведен из-за неизбежных ошибок, допускаемых при измерениях, а также из-за отсутствия точных данных о фигуре Земли. Поэтому пришлось отказаться от «естественного» эталона метра и принять в качестве исходной меры длины «метр Архива». По нему был изготовлен 31 эталон из платино-иридиевого сплава. Один из них (эталон № 6), как наиболее точно воспроизводивший «метр Архива», по постановлению

I Генеральной конференции по мерам и весам (1889 г.) был утвержден в качестве Международного прототипа метра. Этот эталон представляет собой стержень длиной 102 см. Поперечное сечение его изображено на рис. 1, а (размеры указаны в миллиметрах). На обоих концах стержня на специально отполированных участках нанесены по три поперечных и два продольных штриха (рис. 1, б). Расстоя-

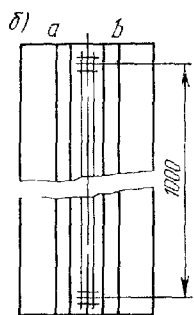
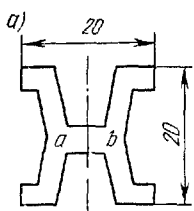


Рис. 1

ние между осями средних штрихов было принято за 1 м.

Определение метра с помощью штрихового эталона неудовлетворительно в двух отношениях. Во-первых, штриховой эталон метра является искусственным и в случае утраты не может быть воспроизведен. Во-вторых, это определение не обеспечило необходимой точности. Ширина штрихов, нанесенных на прототипе метра и устанавливающих его длину, составляет 10 мкм. При сличении эталонов метра с прототипом неизбежно допускалась абсолютная погрешность не менее 0,1 мкм или относительная погрешность  $1 \cdot 10^{-7}$ .

Поэтому было решено отказаться от штрихового эталона метра и связать единицу длины с какой-нибудь «естественной» мерой, взятой из природы. Удобной для этих целей оказалась длина электромагнитной волны.

Известно, что излучения раскаленных паров и газов дают линейчатые спектры. Каждая линия спектра данного газа соответствует переходу электрона в атоме с одной орбиты на другую или, говоря точнее, переходу атома из одного стационарного состояния в другое. Если энергия атома в первом состоянии  $E_1$ , а во втором  $E_2$ , причем  $E_1 > E_2$ , то при переходе из первого состояния во второе атом излучает фотон, частота  $\nu$  и длина волны  $\lambda$  которого определяются из соотношения

$$\nu = c/\lambda = (E_1 - E_2)/h, \quad (14.1)$$

где  $c$  — скорость электромагнитных волн в вакууме,  $h$  — постоянная Планка.

Длины волн спектральных линий подчиняются строгим закономерностям и при определенных условиях излучения остаются постоянными. Поэтому длина волны, соответствующая какой-нибудь спектральной линии, или некоторое число этих длин волн может быть принято за естественный эталон длины.

Но спектральные линии в линейчатых спектрах не являются строго монохроматическими, т. е. каждая линия содержит не одну длину волны  $\lambda$ , а некоторый интервал длин волн  $\Delta\lambda$  вблизи длины волны  $\lambda$ . Иначе говоря, каждая спектральная линия обладает некоторой шириной. Ширина линий различна не только в спектрах разных элементов, но и в пределах данного спектра. Ясно, что чем меньше интервал  $\Delta\lambda$  спектральной линии, чем она уже, тем точнее можно определить длину волны данной линии. Поэтому в качестве

эталона длины выгоднее брать длину волны, соответствующую узкой спектральной линии.

Ширина данной спектральной линии может меняться в зависимости от условий излучения. Эта зависимость для разных линий также различна. Ясно, что чем меньше меняется ширина линий от внешних условий, тем точнее можно определить длину ее волны. Поэтому в качестве эталона

длины выгоднее брать длину волны, соответствующую такой линии, ширина которой более стабильна.

Из сказанного вытекает, что в качестве эталона длины следует выбрать излучение такого элемента, в спектре которого имеется наиболее узкая линия, отличающаяся в то же время максимально возможным постоянством ширины. В результате многочисленных исследований было найдено, что наилучшим образом этим двум требованиям удовлетворяет оранжевая линия в спектре криптона-86 ( $^{86}\text{Kr}$ ), которая соответствует переходу между уровнями  $2p_{10}$  и  $5d_5$ . В связи с этим на XI Генеральной конференции по мерам и весам (1960 г.) было дано определение:

*«Метр равен длине 1 650 763,73 длин волн в вакууме излучения, соответствующего переходу между уровнями  $2p_{10}$  и  $5d_5$  атома криптона-86».*

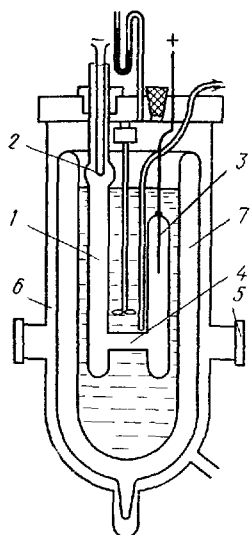


Рис. 2

Воспроизведение метра на основе сравнения его с длиной волны света производится посредством криптоновой лампы (рис. 2). Она представляет собой U-образную стеклянную трубку 1, заполненную криптоном-86. Пропуская электрический ток через введенные в трубку электроды 2 и 3, можно вызвать свечение криптона в капилляре 4 с внутренним диаметром 2÷4 мм. Излучение криптона через окошко 5 в защитном кожухе 6 лампы выводится наружу к компаратору, с помощью которого производится сличение эталонов длины с длиной волны света. В криптоновой лампе используется газ с содержанием  $^{86}\text{Kr}$  не менее 99% при температуре — 210°C (тройная точка азота). Для поддержания постоянной температуры трубка с криптоном помещается в дьюаровский сосуд 7 с жидким азотом, охлажденным

до тройной точки. Плотность разрядного тока в капилляре должна быть  $(3 \pm 1) \cdot 10^3$  А/м<sup>2</sup>. При таком режиме работы криптоновой лампы обеспечивается достаточно высокая когерентность оранжевого излучения.

Криптоновый эталон в сравнении со штриховым повышает точность воспроизведения метра на один порядок (примерно в 10 раз).

В Государственный первичный эталон метра входят: 1) источник излучения, представляющий собой газоразрядную лампу с изотопом криптона-86; 2) интерферометр для измерения длины мер; 3) спектроинтерферометр для измерения длин световых волн.

Единица длины с помощью современного эталона метра воспроизводится с относительной погрешностью  $3 \cdot 10^{-8}$ . И погрешность эта не может быть существенно понижена. Поэтому для дальнейшего повышения точности воспроизведения единицы длины необходимы иные источники излучения, обладающие большей степенью когерентности, чем криптоновая лампа. Такими источниками являются лазеры. В настоящее время в метрологии поставлена задача создать на основе лазера новый эталон длины, который значительно повысил бы точность воспроизведения метра.

### Единица массы — килограмм

Государственным стандартом «Единицы физических величин» принято следующее определение:

*«Килограмм равен массе международного прототипа килограмма».*

При установлении Метрической системы мер за единицу массы \*, названную килограммом, впервые была принята масса одного кубического дециметра чистой воды при 4°C. На основе такого определения был изготовлен прототип килограмма — платино-иридиевый цилиндр с высотой 39 мм и таким же диаметром. Этот прототип — «килограмм Архива», как и «метр Архива», хранится в Национальном Архиве Франции.

Произведенные в XIX в. более точные измерения показали, что масса 1 дм<sup>3</sup> воды на 0,028 г меньше массы прототипа

---

\* Ввиду того что в период создания Метрической системы мер не было четкого разграничения понятий «масса» и «вес», международный прототип килограмма считался эталоном единицы веса. Эта неточность была исправлена на I Генеральной конференции по мерам и весам, утвердившей килограмм в качестве единицы массы.

«килограмма Архива». Было ясно, что и это новое значение массы 1 дм<sup>3</sup> воды по мере совершенствования техники измерений может оказаться неточным. Поэтому Международной комиссией по эталонам метрической системы (1872 г.) было решено не связывать единицу массы с массой 1 дм<sup>3</sup> воды, а принять в качестве единицы массы массу прототипа «килограмма Архива». По решению той же комиссии были изготовлены платино-иридиевые эталоны килограмма. Один из них, масса которого наиболее точно соответствовала массе прототипа «килограмма Архива», был принят за Международный прототип килограмма. Остальные эталоны были распределены между государствами. Россия получила платино-иридиевый прототип килограмма № 12. Последнее сличение эталона № 12 с эталоном Международного бюро мер и весов (1954 г.) показало, что масса прототипа № 12 равна 1,000 000 085 кг. Вместе с эталонными весами прототип № 12 составляет Государственный первичный эталон килограмма СССР. Он предназначен для воспроизведения, хранения и передачи единицы массы — килограмма. Сличение с Государственным первичным эталоном-копий и рабочих эталонов килограмма производится с относительной погрешностью, не превышающей  $2 \cdot 10^{-8}$ .

Такая точность более или менее удовлетворяет требованиям современной науки и техники. Однако в дальнейшем может возникнуть потребность производить сличение эталонов с более высокой точностью. Кроме того, эталон килограмма может быть утрачен. Поэтому ведутся исследования по установлению связи единицы массы с атомными константами, в частности с массой нейтрона. Цель этих работ получить «естественный» воспроизводимый эталон единицы массы, который обеспечивал бы высокую точность.

### Единица времени — секунда

В Государственном стандарте «Единицы физических величин» принято следующее определение:

*«Секунда равна 9 192 631 770 периодам излучения, соответствующего переходу между двумя сверхтонкими уровнями основного состояния атома цезия — 133».*

Секунда была первоначально определена как интервал времени, равный  $1/86400$  части средних солнечных суток. Средними солнечными сутками называется интервал времени между двумя последовательными верхними кульмина-

циями «среднего солнца». «Среднее солнце» — это воображаемая точка, которая обходит небесный свод, двигаясь равномерно по небесному экватору за такой же промежуток времени, что и истинное Солнце, движущееся неравномерно по эклиптике\*.

Определение секунды, связанное со средними солнечными сутками, обладает существенным недостатком. Как показали наблюдения, суточное вращение Земли вокруг своей оси, на котором основано определение средних солнечных суток, подвержено колебаниям, закономерности которых пока еще не установлены и учету не поддаются. Известно, что за последнюю треть XIX в. продолжительность суток увеличилась на 0,007 с, а за первую треть XX в. — уменьшилась на 0,005 с. С 1934 г. продолжительность суток увеличивается. Из-за возникшей в связи с этим неточностью в определении секунды пришлось отказаться от эталона единицы времени, связанного с суточным вращением Земли.

По решению Международного комитета мер и весов (1956 г.) в качестве эталона времени был принят тропический год, т. е. промежуток времени между двумя последовательными прохождениями Солнца через точку весеннего равноденствия. Но так как тропический год вообще величина непостоянная (продолжительность его уменьшается на полсекунды за столетие), то в качестве эталона надо было принять продолжительность какого-нибудь определенного года. За такой год был принят 1900 год, начинавшийся для гринвического меридиана в полдень 1 января 1900 г.

Исходя из этих соображений на XI Генеральной конференции по мерам и весам (1960 г.) было принято следующее определение: «Секунда —  $\frac{1}{31556925,9747}$  часть тропического года для 1900 г. января 0 в 12 часов эфемеридного времени»\*\*. Размер секунды при таком определении равен средней продолжительности секунды за последние триста лет.

\* Небесным экватором называется линия пересечения плоскости земного экватора с небесной сферой. Эклиптика — линия пересечения плоскости земной орбиты (линии, по которой Земля движется вокруг Солнца) с небесной сферой.

\*\* Эфемеридное время — это равномерно текущее время, входящее в уравнения динамики небесных тел. Эфемеридами назывались дневники событий при дворе Александра Македонского. Позднее эфемериды — это сборники астрономических сведений, в частности, координат небесных светил для ряда последовательных моментов равномерно текущего времени.

Новое определение секунды позволило повысить точность ее воспроизведения.

В целях дальнейшего повышения точности воспроизведения единицы времени и частоты XII Генеральная конференция по мерам и весам и Международный комитет мер и весов в 1965 г. приняли для временного применения определение секунды, основанное на атомном эталоне частоты. В декларации Международного комитета сказано, что этот «эталон представляет собой переход между сверхтонкими уровнями  $F=4$ ,  $M=0$  и  $F=3$ ,  $M=0$  основного состояния  $2s_{1/2}$  атома цезия-133, не возмущенного внешними полями, и что частоте этого перехода приписывается значение 9 192 631 770 герц». Из такого определения эталона следует, что секунда — это время, в течение которого совершается 9 192 631 770 переходов между двумя сверхтонкими уровнями основного состояния атома цезия-133.

Воспроизведение секунды осуществляется в цезиевом эталоне частоты, принцип действия которого состоит в следующем. Если атомам цезия сообщить тепловые скорости около 200 м/с и пропустить пучок таких атомов в вакуумной камере через высокочастотное поле, то при определенной частоте этого поля, близкой к собственной частоте атомов, происходит их ионизация. Улавливая ионы с помощью особого детектора и измеряя создаваемый ими ток, можно по максимуму силы этого тока установить частоту поля, при которой наступает резонанс и которой соответствует определенная линия поглощения. Частота линий поглощения с помощью особой системы сравнивается с частотой кварцевых часов.

Государственный первичный эталон времени и частоты содержит: 1) водородные и кварцевые генераторы; 2) делители частоты; 3) аппаратуру для сличения частот; 4) аппаратуру для приема и регистрации радиосигналов.

Государственный эталон времени и частоты СССР позволяет воспроизводить секунду и единицу частоты — герц с погрешностью  $1 \cdot 10^{-11}$ .

### Единица силы электрического тока — ампер

В Государственном стандарте «Единицы физических величин» принято следующее определение:

*«Ампер равен силе неизменяющегося тока, который при прохождении по двум параллельным прямолинейным провод-*

никам бесконечной длины и ничтожно малой площади сечения, расположенным в вакууме на расстоянии 1 м один от другого, вызвал бы на участке проводника длиной 1 м силу взаимодействия, равную  $2 \cdot 10^{-7}$  Н».

Для определения единицы силы тока можно было бы воспользоваться любым действием электрического тока — тепловым, химическим, пидеромоторным. Выбрали последнее, так как силовое взаимодействие токов по закону Ампера

$$F = \mu_0 I_1 I_2 l / 2\pi r \quad (14.2)$$

позволяет установить единицу силы тока с наибольшей точностью.

Ампер как основная единица СИ выбран произвольно. Однако выбор его обусловлен тем, что он по своему размеру удобен для практических целей, а также имеет простое соотношение с единицей силы тока системы СГСМ ( $1 \text{ А} = 0,1 \text{ СГСМ}$ ).

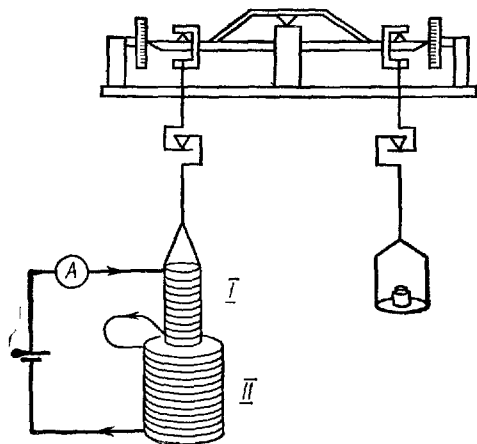


Рис. 3

При практическом воспроизведении единицы силы тока — ампера измеряются силы взаимодействия проводников конечных размеров. Для этого применяются проводники такой формы, для которой можно с достаточной точностью рассчитать силы взаимодействия по закону Ампера.

Эталонная установка для измерения сил взаимодействия проводников называется токовыми весами. Их принципиальная схема приведена на рис. 3. На одном из плеч рычага

равноплечих весов большой чувствительности подвешена чашка для гирь, на втором — катушка I. Последовательно с катушкой I соединяется неподвижная катушка II, не связанная с весами и расположенная коаксиально катушке I. В цепь катушек включается нормальный элемент. Если катушку I уравновесить соответствующим грузом на чашке весов, а затем по цепи пропустить ток, то катушка I будет вытягиваться в катушку II и для восстановления равновесия на чашку придется положить дополнительный груз массой  $m$ . Сила тяжести этого груза

$$P = mg$$

равна силе взаимодействия токов, проходящих по катушкам, выражаемой законом Ампера.

Силу взаимодействия двух равных токов в общем случае можно определить по формуле

$$F = kI^2.$$

Коэффициент пропорциональности  $k$  зависит от формы взаимодействующих токов, от их взаимного расположения, от среды, в которой находятся токи, и т. д. Для токовых весов  $k$  является постоянным параметром установки и зависит, в частности, от формы и размеров катушки, диаметра сечения проводов.

Приравняв правые части последних двух равенств и произведя преобразования, получим

$$I = \sqrt{mg/k}. \quad (14.3)$$

Массу  $m$  груза, который следует положить на чашку весов, чтобы его сила тяжести скомпенсировала силу взаимодействия катушек при силе тока, равной 1 А или какой-нибудь доле ампера, теоретически рассчитывают по закону Ампера. Масса этого груза и ставится во взаимно однозначное соответствие силе тока 1 А.

Воспроизведение, хранение и передача ампера производятся посредством Государственного первичного эталона ампера СССР.

Этот эталон состоит из двух основных частей: а) токовых весов; б) аппаратуры для передачи размера единицы.

Относительная погрешность воспроизведения единицы силы тока посредством Государственного первичного эталона ампера не превышает  $1 \cdot 10^{-5}$ .

## Единица термодинамической температуры — кельвин. Температурные шкалы

В Государственном стандарте «Единицы физических величин» принято следующее определение:

*«Кельвин равен 1/273,16 части термодинамической температуры тройной точки воды».*

В указанном проекте стандарта предусмотрено, что измерение температуры производится по термодинамической и практическим температурным шкалам.

**Термодинамическая температурная шкала** основывается на втором начале термодинамики, из которого следует, что для любого рабочего тела (независимо от его природы), совершающего цикл Карно, отношение количества теплоты  $Q_1$ , полученного телом от нагревателя, к количеству теплоты  $Q_2$ , отданному им охладителю, равно отношению температур нагревателя ( $T_1$ ) и охладителя ( $T_2$ ), т. е.

$$Q_1/Q_2 = T_1/T_2. \quad (14.4)$$

Если выбрать на температурной шкале одну реперную точку (постоянную точку), произвольно приписав ей температуру  $T_0$ , и провести цикл Карно, причем один из резервуаров теплоты (например, охладитель), имел бы температуру  $T_0$ , а другой (нагреватель) — температуру  $T$ , то на основании (14.4) можно определить любую температуру  $T$ , измерив предварительно количества теплоты  $Q_1$  и  $Q_2$ .

Построенная таким образом температурная шкала называется термодинамической\*.

В качестве единственной реперной точки для термодинамической температурной шкалы по решению X Генеральной конференции по мерам и весам (1954 г.) взята тройная точка воды. Ей присвоена температура +273,16 К (точно). Это температура, при которой все три фазы воды (твердая, жидкая, газообразная) находятся в равновесии. Выбор тройной точки в качестве реперной точки термодинамической шкалы объясняется тем, что погрешность воспроизведения ее значительно меньше, чем погрешность воспроизведения точек кипения воды и таяния льда.

Единица термодинамической температуры — кельвин выбрана так, чтобы была преемственность со стоградусной

---

\* Эту шкалу называли также шкалой Кельвина или абсолютной шкалой, так как измерения температуры по ней не зависят от рабочего тела, совершающего цикл Карно.

шкалой Цельсия, т. е. чтобы кельвин как температурный интервал был равен градусу Цельсия, а любой температурный интервал, выраженный в кельвинах, был численно равен этому интервалу, выраженному в градусах Цельсия. Для этого температурный промежуток между температурами таяния льда и кипения воды при нормальном давлении разбивается на 100 равных частей. Точка таяния льда лежит на 0,01 градуса ниже тройной точки. Следовательно, по термодинамической шкале точка плавления льда равна 273,15 К.

Как уже указывалось, термодинамическая шкала строится на одной реперной точке. Нижним пределом шкалы является абсолютный нуль. Исходя из этого, кельвин определяется как  $1/273,16$  температурного интервала между тройной точкой воды и абсолютным нулем.

Измерение температуры по термодинамической шкале связано, как уже отмечалось, с осуществлением цикла Карно и измерением количеств теплоты, получаемых телом от нагревателя и отдаваемых охладителю. Измерение температуры таким образом являлось бы затруднительным. В связи с этим для практических целей на основе термодинамической шкалы установлена **Международная практическая температурная шкала**.

Такая шкала под названием Международная температурная шкала была впервые введена по решению VII Генеральной конференции по мерам и весам (1927 г.). Эта шкала основывалась на нескольких воспроизводимых реперных точках и согласовывалась со стоградусной термодинамической шкалой с достаточной для того времени точностью. По решению IX Генеральной конференции по мерам и весам (1948 г.) с целью усовершенствования Международной температурной шкалы были утверждены методика и приборы для ее осуществления, а также уточнены числовые значения реперных точек. По предложению Международного комитета мер и весов XI Генеральная конференция по мерам и весам (1960 г.) утвердила новое название шкалы и приняла «Положение о Международной практической температурной шкале 1948 г. Редакция 1960 г.». В 1968 г. Международный комитет мер и весов еще раз вернулся к рассмотрению вопроса об этой шкале и принял решение именовать ее «Международная практическая температурная шкала 1968 г.» (МПТШ-68).

Международная практическая температурная шкала 1968 г. основывается на одиннадцати точках — температу-

## Определяющие постоянные точки МПТШ-68 \*

Состояние равновесия	Присвоенное значение международной практиче- ской температуры	
	$T_{\text{eq}}$ , К	$t_{\text{eq}}$ , °С
Равновесие между твердой, жидкой и газообразной фазами равновесного водорода (тройная точка равновесного водорода)	13,81	—259,34
Равновесие между жидкой и газообразной фазами равновесного водорода при давлении 33330,6 Па (25/76 нормальной атмосферы)	17,042	—256,108
Равновесие между жидкой и газообразной фазами равновесного водорода (точка кипения равновесного водорода)	20,28	—252,87
Равновесие между жидкой и газообразной фазами неона (точка кипения неона)	27,102	—246,048
Равновесие между твердой, жидкой и газообразной фазами кислорода (тройная точка кислорода)	54,361	—218,789
Равновесие между жидкой и газообразной фазами кислорода (точка кипения кислорода)	90,188	—182,962
Равновесие между твердой, жидкой и газообразной фазами воды (тройная точка воды) **	273,16	0,01
Равновесие между жидкой и парообразной фазами воды (точка кипения воды) **	373,15	100
Равновесие между твердой и жидкой фазами цинка (точка затвердевания цинка)	692,73	419,58
Равновесие между твердой и жидкой фазами серебра (точка затвердевания серебра)	1235,08	961,93
Равновесие между твердой и жидкой фазами золота (точка затвердевания золота)	1337,58	1064,43

\* За исключением тройных точек и одной точки равновесного водорода (17,042 К), присвоенные значения температур действительны для состояний равновесия при давлении 101 325 Па (1 нормальная атмосфера). При воспроизведении этих постоянных точек могут возникнуть малые отклонения от присвоенных температур из-за разной глубины погружения термометров и из-за того, что предписанное давление не может быть реализовано совершенно точно. При учете этих малых температурных разностей точность воспроизведения шкалы не будет снижена.

\*\* Применяемая вода должна иметь изотопический состав воды океанов. Вместо точки кипения воды можно применять состояние равновесия между твердой и жидкой фазами олова (точку затвердевания олова) с присвоенным значением  $t_{\text{eq}} = 231,9681^\circ\text{C}$ .

рах, присвоенных воспроизводимым состояниям равновесия (см. табл. на с. 141), а также на интерполяционных приборах, посредством которых по особым формулам производят интерполяцию температуры между постоянными точками шкалы. Для воспроизведения постоянных точек, указанных в таблице, в качестве эталонных приборов применяют платиновые термометры сопротивления. При высоких температурах (выше 1337,58 К) постоянные точки определяются на основании закона излучения Планка.

Температура по термодинамической и Международной практической температурным шкалам может быть выражена как в кельвинах, так и в градусах Цельсия. В соответствии с этим различают четыре температуры:

*термодинамическая температура Кельвина* выражается в кельвинах (К); обозначается символом  $T$ ;

*термодинамическая температура Цельсия*, выражается в градусах Цельсия ( $^{\circ}\text{C}$ ); обозначается символом  $t$ ;

*международная практическая температура Кельвина*, выражаемая в кельвинах (К); обозначается символом  $T_{68}^*$ ;

*международная практическая температура Цельсия*, выражаемая в градусах Цельсия ( $^{\circ}\text{C}$ ); обозначается символом  $t_{68}$ .

Для перехода от одной температуры к другой установлены соотношения:

$$t = T - T_0, \quad t_{68} = T_{68} - T_0, \quad (14.5)$$

где  $T_0 = 273,15$  К.

### Единица количества вещества — моль

Решением XIV Генеральной конференции по мерам и весам (1971 г.) единица количества вещества — моль была утверждена в качестве седьмой основной единицы Международной системы.

В Государственном стандарте «Единицы физических величин» дано следующее определение:

*«Моль равен количеству вещества системы, содержащей столько же структурных элементов, сколько содержится атомов в углероде-12 массой 0,012 кг. При применении моля*

---

\* В обозначении международной практической температуры индекс «68» может быть опущен, если это не вызывает недоразумений.

структурные элементы должны быть специфицированы и могут быть атомами, молекулами, ионами, электронами и другими частицами или специфицированными группами частиц».

Понятие «количество вещества» было введено в науку давно. Однако считалось, что количество вещества не является особой самостоятельной величиной, принципиально отличной от массы. Хотя после предположения Авогадро (1813 г.) о том, что равные объемы различных газов при одинаковом давлении содержат одно и то же число молекул, количество вещества и трактовалось как число молекул, но будучи пропорциональным массе, оно тождественно ей. Представление о тождественности количества вещества и массы во многом опиралось на убеждение в том, что все молекулы (атомы) данного вещества во всех отношениях тождественны, что их масса постоянна и, следовательно, масса тела или системы пропорциональна числу содержащихся в них молекул. Собственно, и о числе молекул можно было судить только по массе тела, так как не существовало прямых способов определения числа молекул.

Открытия в области физики в первой половине двадцатого столетия поколебали убеждение в тождественности массы и количества вещества.

Как известно из квантовой теории, атомы и молекулы могут пребывать в различных стационарных состояниях. Причем энергия атомов и молекул, находящихся в различных состояниях, разная. В соответствии же с теорией относительности масса любого материального объекта, в том числе атомов и молекул, пропорциональна энергии  $E$  в этом объекте, т. е.

$$m = E/c^2,$$

где  $c$  — скорость электромагнитных волн в вакууме.

Следовательно, массы молекул одного и того же вещества, находящихся в разных стационарных состояниях, различны и поэтому масса тела (системы) не пропорциональна числу молекул. Отсюда следует вывод о том, что количество вещества есть величина, принципиально отличная от массы.

Единица количества вещества — моль также была известна еще в XIX в. Но до недавнего времени моль рассматривался как индивидуальная единица массы. Индивидуальная в том смысле, что размер этой единицы для каждого вещества был особый. Слово «моль» происходит от латинского слова «moles» и означает количество, массу или счет-

ное множество. Из этих трех понятий последнее — счетное множество точнее всего выражает современное понимание моля.

В определении моля (см. с. 142) не указывается точное число содержащихся в нем структурных элементов. Принято считать его равным числовому значению постоянной Авогадро  $N_A$ .

Но при установлении значения постоянной Авогадро различными методами результаты не согласуются между собой с необходимой точностью. По данным на 1973 г. ее наиболее достоверное значение

$$N_A = (6,022045 \pm 0,000031) \cdot 10^{23} \text{ моль}^{-1}.$$

Следовательно, моль вещества соответствует числу  $(6,022045 \pm 0,000031) \cdot 10^{23}$  структурных элементов.

Если система содержит различные структурные элементы, то общее их число  $N$  можно выразить как сумму

$$N = N_1 + N_2 + \dots + N_i, \quad (14.6)$$

где  $N_i$  — число структурных элементов  $i$ -й группы, входящей в систему. Разделив обе части этого равенства на постоянную Авогадро получим количество вещества этой системы в молях:

$$\frac{N}{N_A} = \frac{N_1}{N_A} + \frac{N_2}{N_A} + \dots + \frac{N_i}{N_A},$$

или

$$v = v_1 + v_2 + \dots + v_i, \quad (14.7)$$

где  $v_i$  — количество вещества  $i$ -й группы структурных элементов.

Эталона моля еще не существует. С развитием экспериментальной техники открываются возможности для определения числа частиц методами, не связанными с измерением массы. Это позволит создать эталон для хранения и воспроизведения моля.

Единица количества вещества — моль в настоящее время широко применяется. Ею пользуются в химии для расчета количества вещества, участвующего в реакциях, в молекулярной физике для определения газовых параметров при различных процессах. На основе моля образован ряд величин, выражаемых через количество вещества: молярная масса, молярный объем, молярная теплоемкость, молярная проводимость и др.

## Единица силы света — кандела

Первоначально кандела \* определялась как сила света стеариновой, спермацетовой или парафиновой свечи определенной массы или сила света лампы накаливания и др.

В 1881 г. Международным конгрессом электриков в качестве единицы силы света была принята одна двадцатая часть силы света, излучаемого квадратным сантиметром поверхности затвердевающей платины в направлении, нормальном к поверхности. Однако в связи с трудностями осуществления платинового эталона единицы силы света только в 1948 г. по постановлению Международного комитета мер и весов был практически совершен переход к новой единице, устанавливаемой с помощью платинового излучателя.

Платиновый излучатель показан на рис. 4. В расплавленную платину 1, находящуюся в сосуде 2, помещена трубка 3, стенки которой, выполненные из плавяной окиси тория, служат излучателем. Сосуд с расплавленной платиной вставлен во внешний сосуд 4, заполненный в качестве теплоизолятора окисью тория 5. Выходное отверстие трубки 3 может быть принято за полный излучатель.

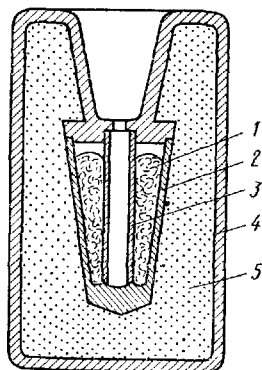


Рис. 4

В соответствии с решением XIII Генеральной конференции по мерам и весам (1967 г.) кандела получила определение:

*«Кандела — сила света, испускаемого с площади  $1/600\ 000\ \text{м}^2$  сечения полного излучателя в перпендикулярном к этому сечению направлении при температуре излучателя, равной температуре затвердевания платины при давлении  $101\ 325\ \text{Па}$ ».*

При температуре затвердевания платины (2042 К) яркость черного излучателя  $B=6 \cdot 10^5\ \text{кд/м}^2$ . Но так как сила света связана с яркостью соотношением

$$I = BS, \quad (14.8)$$

\* Это наименование происходит от латинского слова «candela» — свеча. До 1970 г. в государственных стандартах СССР единица силы света именовалась свечой.

то после подстановки приведенных значений  $B$  и  $S$  получим

$$I = 6 \cdot 10^5 \text{ кд/м}^2 \cdot 1/600\,000 \text{ м}^2 = 1 \text{ кд.}$$

Кандела по размеру несколько меньше применявшейся до 1948 г. «Международной канделы». Между ними существует соотношение

$$1 \text{ кд (межд.)} = 1,005 \text{ кд.}$$

Государственный первичный эталон канделы СССР состоит: 1) из полного излучателя; 2) аппаратуры для нагрева и возбуждения излучателя; 3) установки для передачи размера канделы вторичным эталонам. Точность современного эталона канделы определяется относительной погрешностью  $5 \cdot 10^{-3}$ .

### Единица плоского угла — радиан

*Радиан равен углу между двумя радиусами окружности, длина дуги между которыми равна радиусу.*

Исходя из этого определения, любой центральный угол, выраженный в радианах, может быть представлен как отношение длины дуги, на которую опирается центральный угол, к радиусу окружности:

$$\varphi = s/R. \quad (14.9)$$

Из этой формулы следует, что плоский угол имеет нулевую размерность в любой системе единиц.

За последние годы в станкостроении, приборостроении, при освоении космоса возросли требования к точности измерения плоских углов. Возникла необходимость измерять плоские углы с точностью до десятых долей угловой секунды. В связи с этим и в целях обеспечения единства измерений плоских углов в СССР был разработан и введен Государственный первичный эталон единицы плоского угла.

Эталон плоского угла основан на том, что сумма всех центральных смежных углов многогранной призмы составляет  $2\pi$  радиан ( $360^\circ$ ). Эталон состоит из 36-гранной призмы, эталонной угломерной установки и установки для поворота многогранной призмы.

Выбор радиана в качестве единицы Международной системы нельзя признать удачным. Радиан мало пригоден для практических целей. Полный и прямой углы, постоянно встречающиеся как в теории, так и на практике, выражаются в радианах иррациональными числами ( $2\pi$  и  $\pi/2$ ). Поэтому

на практике для измерения плоских углов пользуются внесистемной единицей — градусом и недесятичными дольными от него единицами — минутой и секундой.

Поиски удобных единиц плоского угла начаты давно и продолжаются по настоящее время. Были предложения за единицу плоского угла принять  $1/100$ ,  $1/3000$  и  $1/3600$  часть прямого угла, или  $1/600$  и  $1/1000$  часть полного угла и т. д. Однако все эти предложения сводились к введению внесистемных единиц плоского угла и не решали задачу включения единицы плоского угла в число когерентных единиц Международной системы.

### Единица телесного угла — стерadian

Телесным углом называют часть пространства, ограниченную конической поверхностью с замкнутой направляющей (рис. 5). Размер телесного угла определяется отношением площади  $S$  поверхности вырезаемой конической поверхностью на сфере с центром в вершине этой поверхности, к квадрату радиуса  $R$  сферы:

$$\omega = S/R^2. \quad (14.10)$$

Из этой формулы следует, что телесный угол — величина безразмерная и, следовательно, выражается в безразмерных единицах. Этой безразмерной единице присвоено название стерadian (ср).

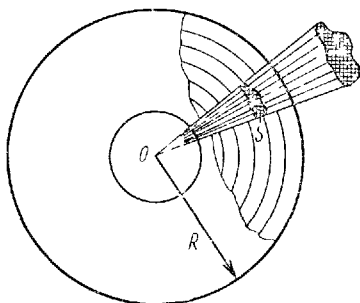


Рис 5

*Стерadian равен телесному углу с вершиной в центре сферы, вырезающему на поверхности сферы площадь, равную площади квадрата со стороной, равной по длине радиусу сферы.*

Замечания, сделанные выше о радиане, относятся и к стерadianу: он не удобен для практических целей, поскольку находится в иррациональном отношении с полным телесным углом. Разделив площадь  $S$  поверхности сферы на квадрат ее радиуса  $R$ , получаем выражение полного телесного угла в стерadianах:

$$\omega = S/R^2 = 4\pi R^2/R^2 = 4\pi.$$

В заключение отметим, что основу для установления единства измерений физических величин составляют эталоны не только основных, но и производных единиц. В настоящее время разработаны и утверждены государственные первичные эталоны СССР многих производных единиц: плотности жидкости, давления, температурного коэффициента линейного расширения твердых тел, электрической емкости, электродвижущей силы, индуктивности, массы радия и др. Эталоны производных единиц — в большинстве своем сложные установки. Описание их выходит за рамки данного пособия.

### § 15. РАЦИОНАЛИЗАЦИЯ УРАВНЕНИЙ ЭЛЕКТРОМАГНИТНОГО ПОЛЯ

В § 9 было указано, что в Международной системе единиц применяются уравнения электромагнетизма в рационализованной форме. Сущность рационализации состоит в следующем.

Во многие формулы электромагнетизма, записанные в нерационализованной форме, входят множители  $4\pi$  и  $2\pi$ . О. Хевисайдом было подмечено, что если в знаменатель формулы закона Кулона для электрических зарядов

$$F = Q_1 Q_2 / (\epsilon_0 \epsilon r^2)$$

ввести множитель  $4\pi$ , т. е. записать этот закон в виде

$$F = Q_1 Q_2 / (4\pi \epsilon_0 \epsilon r^2)$$

и в соответствии с этим изменить другие формулы электромагнетизма, то множители  $4\pi$  и  $2\pi$  исчезнут из тех формул, которые наиболее часто встречаются на практике.

Такое преобразование уравнений, произведенное с целью упрощения наиболее употребительных формул, получило название *рационализация уравнений электромагнитного поля*. Однако значение рационализации не исчерпывается только упрощением формул. В результате рационализации многие формулы электромагнетизма становятся более совершенными: формулы, присутствие в которых множителей  $4\pi$  и  $2\pi$  нельзя логически объяснить, освобождаются от них, и, наоборот, формулы, в которых наличие этих множителей может быть оправдано, приобретают их. Например, электростатическое поле, созданное точечным зарядом, обладает сферической симметрией. Геометрическое место точек равного потенциала такого поля представляет собой

сферу. И естественно, чтобы в формулу, выражающую потенциал поля точечного заряда, входил множитель  $4\pi$ , численно равный площади поверхности сферы единичного радиуса. Однако формула потенциала точечного заряда в классической нерационализованной форме не содержит этого множителя и имеет вид

$$\varphi = Q / (\epsilon_0 \epsilon r).$$

В рационализованной форме это уравнение записывается так:

$$\varphi = Q / (4\pi \epsilon_0 \epsilon r).$$

Емкость уединенного проводника зависит от его формы, поэтому в формулу емкости шара должен входить множитель  $4\pi$ . Однако в нерационализованной форме емкость уединенной проводящей сферы выражается уравнением

$$C = \epsilon_0 \epsilon R.$$

В результате рационализации уравнений эта формула приобретает вид

$$C = 4\pi \epsilon_0 \epsilon R.$$

Формула емкости плоского конденсатора в нерационализованной форме

$$C = \epsilon_0 \epsilon S / (4\pi d)$$

содержит множитель  $4\pi$ , хотя поле плоского конденсатора сферической симметрией не обладает, и поэтому объяснить присутствие здесь множителя  $4\pi$  нельзя. В результате рационализации уравнений электромагнетизма этот множитель из формулы емкости плоского конденсатора исчезает и она приобретает вид

$$C = \epsilon_0 \epsilon S / d.$$

Аналогично дело обстоит и с многими другими формулами (см. табл. 10). Как уже было указано выше, рационализация уравнений электромагнетизма начинается с введения множителя  $4\pi$  в знаменатель закона Кулона. Для двух одинаковых зарядов  $Q$ , помещенных в вакуум, закон Кулона имеет вид \*:

$$F' = \left( \frac{Q^2}{\epsilon_0 r^2} \right)' \text{ в нерационализованной форме; } (15.1)$$

$$F = \frac{Q^2}{4\pi \epsilon_0 r^2} \text{ в рационализованной форме. } (15.2)$$

\* Условимся величины, входящие в нерационализованные уравнения, записывать штрихованными символами.

Но так как формулы (15.1) и (15.2) выражают одну и ту же силу, то, приравняв правые части этих формул и сократив на  $r^2$ , получим \*

$$\frac{Q^2}{\epsilon_0} = 4\pi \left( \frac{Q^2}{\epsilon_0} \right)'. \quad (15.3)$$

Для выполнения этого равенства необходимо, чтобы числовое значение заряда в рационализованной форме увеличилось в  $\sqrt{4\pi}$  раз или чтобы электрическая постоянная уменьшилась в это же число раз.

Если условиться, чтобы при рационализации закона Кулона заряд как физическая величина и его единица — кулон не изменялись, т. е. если считать, что

$$Q = Q',$$

то из равенства (15.3) следует

$$\epsilon_0 = \epsilon_0' / 4\pi, \quad (15.4)$$

т. е. в результате рационализации электрическая постоянная уменьшилась в  $4\pi$  раз. В этом случае говорят, что рационализация закона Кулона произведена за счет рационализации электрической постоянной  $\epsilon_0$ .

Если, наоборот, условиться, чтобы при рационализации закона Кулона неизменной оставалась электрическая постоянная, т. е. если  $\epsilon_0 = \epsilon_0'$ , то из формулы (15.3) следует

$$Q = \sqrt{4\pi} Q'.$$

Последнее равенство в соответствии с формулой (1.1) можно представить в виде

$$\{Q\} [Q] = \sqrt{4\pi} \{Q'\} [Q']. \quad (15.5)$$

Если считать, что числовые значения зарядов в результате рационализации не меняются, т. е. если

$$\{Q\} = \{Q'\},$$

то из формулы (15.5) следует

$$[Q] = \sqrt{4\pi} [Q'],$$

---

\* Механические величины — сила  $F$ , длина  $r$  как установленные ранее независимо от электрических и магнитных величин не должны изменяться при рационализации уравнений электромагнетизма.

т. е. в результате рационализации единица заряда должна увеличиваться в  $4\pi$  раз. В этом случае говорят, что рационализация закона Кулона произведена за счет рационализации единицы заряда.

Если же положить

$$[Q]=[Q'],$$

т. е. если считать, что при рационализации остается неизменной единица заряда, то из (15.5) следует

$$\{Q\}=\sqrt{4\pi}\{Q'\},$$

т. е. изменяется числовое значение заряда. Но если две величины  $Q$  и  $Q'$ , будучи выраженными в одних и тех же единицах, имеют разные числовые значения, то это значит, что сами эти величины разные, и, следовательно, при рационализации закона Кулона произошло изменение понятия заряда как физической величины. В этом случае говорят, что рационализация закона Кулона произведена за счет рационализации заряда.

Итак, рационализацию закона Кулона можно произвести путем рационализации: а) заряда; б) единицы заряда — кулона; в) электрической постоянной. В соответствии с соглашением, достигнутым в международных организациях, при рационализации уравнений электромагнитного поля не должно допускаться изменение понятий и размера единиц важнейших величин, в том числе и заряда. Поэтому полагают, что рационализацию закона Кулона следует произвести за счет рационализации электрической постоянной  $\epsilon_0$ , при которой ее значение уменьшается в  $4\pi$  раза по сравнению с прежним. Так как при нерационализованной форме уравнений

$$\epsilon'_0 = 1,11 \cdot 10^{-10} \text{ Ф/м},$$

то при рационализованной форме уравнений в этой же системе

$$\epsilon_0 = \epsilon'_0/4\pi = 8,85 \cdot 10^{-12} \text{ Ф/м}.$$

Изменение числового значения электрической постоянной позволяет при рационализации сохранить неизменным, кроме кулона, следующие важнейшие электрические единицы: силы тока — ампер, напряжения — вольт, электрической емкости — фараду, напряженности электрического поля — вольт на метр, а также магнитные единицы: магнитной индукции — тесла, магнитного потока — вебер,

индуктивности — генри. При этом не меняются и понятия упомянутых величин.

Однако имеются электрические и магнитные величины, для которых рационализация не проходит бесследно: изменяется размер единиц этих величин или понятие самих величин. В частности, изменены единицы величин: магнитной постоянной ( $[\mu_0] = [\mu'_0]/4\pi$ ), электрического смещения ( $[D] = 4\pi[D']$ ), напряженности магнитного поля ( $[H] = 4\pi[H']$ ), магнитодвижущей силы ( $[F] = 4\pi[F']$ ), магнитного сопротивления ( $[r_m] = 4\pi \cdot [r'_m]$ ), магнитного заряда ( $[m] = [m']/4\pi$ ), магнитного момента ( $[p_m] = [p'_m]/4\pi$ ) и др.

Уравнения электромагнитного поля в рационализованной и нерационализованной формах приведены в табл. 10.

## СИСТЕМА СГС

§ 16. ОСНОВНЫЕ, ДОПОЛНИТЕЛЬНЫЕ  
И ПРОИЗВОДНЫЕ ЕДИНИЦЫ

**Основными единицами** системы СГС являются:

*сантиметр* (см) — единица длины, равная 0,01 м  
(1 см =  $10^{-2}$  м);

*грамм* (г) — единица массы, равная 0,001 кг (1 г =  
=  $10^{-3}$  кг);

*секунда* (с) — единица времени.

Кроме этих основных единиц, установленных государственными стандартами, при образовании производных единиц системы СГС применяются следующие основные единицы:

*кельвин* (К) — единица термодинамической температуры;

*моль* (моль) — единица количества вещества,

*кандела* (кд) — единица силы света,

а также **дополнительные единицы:**

*радиан* (рад) — единица плоского угла;

*стерадиан* (ср) — единица телесного угла

**Производные единицы.** Система СГС в разделах механики и акустики так же, как и Международная система единиц, построена на основе системы физических величин *ЛМТ*. Поэтому при получении производных единиц механических и акустических величин могут быть использованы те же определяющие уравнения, посредством которых в гл. II были получены производные единицы соответствующих величин Международной системы. Размерности этих величин такие же, как в СИ.

Во всех определяющих уравнениях коэффициент пропорциональности так же, как и в СИ, применяется равным единице, так как система СГС в разделах механики, акустики, электричества когерентна. Когерентность системы СГС нарушена в разделе магнетизма.

Особенности построения системы СГС в разделе электричества и магнетизма в отличие от построения соответствующей

шего раздела Международной системы единиц рассмотрены в § 19.

Единицы оптических величин в системе СГС строятся на основе четырех основных единиц. Четвертой единицей раньше являлась единица светового потока — люмен, а сама система оптических величин имела обозначение СГСЛ. В настоящее время разумно было бы четвертой основной единицей считать канделу.

Относительные величины в системе СГС так же, как и в СИ, выражаются в безразмерных единицах.

## § 17. ПРОИЗВОДНЫЕ ЕДИНИЦЫ МЕХАНИЧЕСКИХ ВЕЛИЧИН

Производные единицы механических величин в системе СГС выражаются через три основные единицы — сантиметр, грамм, секунду и дополнительную единицу — радиан, поэтому размерности этих величин такие же, как в СИ.

Последовательность определяющих уравнений для получения производных механических величин при построении системы СГС такая же, как и при построении СИ (см. § 7 и табл. 3).

Единицы периода, частоты периодического процесса, угловой скорости, углового ускорения, коэффициента трения и некоторых других величин в системе СГС совпадают с единицами СИ (см. § 7) и поэтому в настоящем параграфе не рассматриваются.

### Единицы пространства. Единицы величин кинематики

**Площадь.** Единицу площади найдем по формуле (7.1), подставив в нее  $a=1$  см:

$$[S]=(1 \text{ см})^2=1 \text{ см}^2.$$

*Квадратный сантиметр* равен площади квадрата со сторонами, длины которых равны 1 см. Найдем соотношение квадратного сантиметра с квадратным метром\*:

$$1 \text{ см}^2=(0,01 \text{ м})^2=10^{-4} \text{ м}^2.$$

---

\* Перевод числовых значений величин из одной системы в другую дан в § 27.

**Объем.** Для получения единицы объема воспользуемся формулой (7.2), подставив в нее  $b=1$  см:

$$[V]=(1 \text{ см})^3=1 \text{ см}^3.$$

*Кубический сантиметр* равен объему куба с ребрами, длины которых равны 1 см. Выразим кубический сантиметр в кубических метрах:

$$1 \text{ см}^3=(0,01 \text{ м})^3=10^{-6} \text{ м}^3.$$

**Скорость.** Единицу скорости найдем, подставив в формулу (7.3)  $\Delta s=1$  см,  $\Delta t=1$  с:

$$[v]=1 \text{ см}/1 \text{ с}=1 \text{ см}/\text{с}.$$

*Сантиметр в секунду* равен скорости прямолинейно и равномерно движущейся точки, при которой эта точка за время 1 с перемещается на расстояние 1 см;

$$1 \text{ см}/\text{с}=0,01 \text{ м}/\text{с}.$$

**Ускорение.** Единицу ускорения найдем по формуле (7.4). Подставив в нее  $\Delta v=1$  см/с,  $\Delta t=1$  с, получим

$$[a]=\frac{1 \text{ см}/\text{с}}{1 \text{ с}}=1 \text{ см}/\text{с}^2.$$

*Сантиметр на секунду в квадрате* равен ускорению прямолинейно и равноускоренно движущейся точки, при котором за время 1 с скорость точки возрастает на 1 м/с. Соотношение с единицей СИ:

$$1 \text{ см}/\text{с}^2=0,01 \text{ м}/\text{с}^2.$$

### Единицы величин динамики

**Сила.** Подставив в формулу (7.10)  $m=1$  г,  $a=1$  см/с<sup>2</sup>, получим единицу силы:

$$[F]=[m][a]=1 \text{ г} \cdot 1 \text{ см}/\text{с}^2=1 \text{ г} \cdot \text{см}/\text{с}^2.$$

Эта единица называется *дина* (дин). Дина равна силе, сообщаемой телу массой 1 г ускорение 1 см/с<sup>2</sup> в направлении действия силы. Найдем соотношение динны с ньютонном:

$$1 \text{ дин}=1 \text{ г} \cdot \text{см}/\text{с}^2=10^{-3} \text{ кг} \cdot 10^{-2} \text{ м}/\text{с}^2=10^{-5} \text{ кг} \cdot \text{м}/\text{с}^2, \\ 1 \text{ дин}=10^{-5} \text{ Н}.$$

**Плотность.** Единицу плотности определим по формуле (7.11). Положив в ней  $m=1$  г,  $V=1$  см<sup>3</sup>, получим

$$[\rho] = \frac{[m]}{[V]} = \frac{1 \text{ г}}{1 \text{ см}^3} = 1 \text{ г/см}^3.$$

*Грам на кубический сантиметр* равен плотности однородного вещества, масса которого при объеме 1 см<sup>3</sup> равна 1 г. Выразим единицу плотности системы СГС в единицах плотности СИ:

$$1 \text{ г/см}^3 = 10^{-3} \text{ кг/}10^{-6} \text{ м}^3 = 10^3 \text{ кг/м}^3, \\ 1 \text{ г/см}^3 = 10^3 \text{ кг/м}^3.$$

**Давление.** Для получения единицы давления воспользуемся формулой (7.15), подставив в нее  $F=1$  дин,  $S=1$  см<sup>2</sup>:

$$[p] = \frac{[F]}{[S]} = \frac{1 \text{ дин}}{1 \text{ см}^2} = 1 \text{ дин/см}^2.$$

*Дина на квадратный сантиметр* равна давлению, вызываемому силой 1 дин, равномерно распределенной по нормальной к ней поверхности площадью 1 см<sup>2</sup>. Найдем соотношение этой единицы с паскалем:

$$1 \text{ дин/см}^2 = 10^{-5} \text{ Н/}10^{-4} \text{ м}^2 = 0,1 \text{ Н/м}^2, \\ 1 \text{ дин/см}^2 = 0,1 \text{ Па}.$$

Раньше единицу давления в системе СГС называли бар. Однако в настоящее время это наименование перешло к внесистемной единице давления, равной 10<sup>5</sup> Па (см. с. 201).

**Импульс (количество движения).** По формуле (7.16) найдем единицу импульса тела, подставив в нее  $m=1$  г,  $v=1$  см/с:

$$[p] = [m][v] = 1 \text{ г} \cdot 1 \text{ см/с} = 1 \text{ г} \cdot \text{см/с}.$$

*Грам-сантиметр в секунду* равен импульсу (количеству движения) тела массой 1 г, движущегося поступательно со скоростью 1 см/с. Найдем соотношение этой единицы с соответствующей единицей СИ:

$$1 \text{ г} \cdot \text{см/с} = 10^{-3} \text{ кг} \cdot 10^{-2} \text{ м/с} = 10^{-5} \text{ кг} \cdot \text{м/с}, \\ 1 \text{ г} \cdot \text{см/с} = 10^{-5} \text{ кг} \cdot \text{м/с}.$$

**Импульс силы.** Единицу импульса силы найдем по формуле (7.17). Подставив в нее  $F=1$  дин,  $t=1$  с, получим

$$[I] = [F][t] = 1 \text{ дин} \cdot 1 \text{ с} = 1 \text{ дин} \cdot \text{с}.$$

*Дина-секунда* равна импульсу силы, создаваемому силой 1 дин, действующей в течение времени 1 с;

$$1 \text{ дин} \cdot \text{с} = 10^{-5} \text{ Н} \cdot 1 \text{ с} = 10^{-5} \text{ Н} \cdot \text{с},$$

$$1 \text{ дин} \cdot \text{с} = 10^{-5} \text{ Н} \cdot \text{с}.$$

**Работа. Энергия.** Единицу работы получим по формуле (7.18), подставив в нее  $F=1$  дин,  $s=1$  см,  $\alpha=0$ :

$$[A] = [F][s] = 1 \text{ дин} \cdot 1 \text{ см} = 1 \text{ дин} \cdot \text{см}.$$

Эта единица получила наименование *эрг* (эрг). Эрг равен работе, совершаемой при перемещении точки приложения силы 1 дин на расстояние 1 см в направлении действия силы. Найдем соотношение эрга с джоулем:

$$1 \text{ эрг} = 1 \text{ дин} \cdot 1 \text{ см} = 10^{-5} \text{ Н} \cdot 10^{-2} \text{ м} = 10^{-7} \text{ Н} \cdot \text{м},$$

$$1 \text{ эрг} = 10^{-7} \text{ Дж}.$$

**Мощность.** Для получения единицы мощности воспользуемся формулой (7.21), подставив в нее  $A=1$  эрг,  $t=1$  с:

$$[N] = \frac{[A]}{[t]} = \frac{1 \text{ эрг}}{1 \text{ с}} = 1 \text{ эрг/с}.$$

*Эрг в секунду* равен мощности, при которой за время 1 с совершается работа 1 эрг. Соотношение этой единицы с ваттом:

$$1 \text{ эрг/с} = 10^{-7} \text{ Дж/с} = 10^{-7} \text{ Вт}.$$

**Момент силы.** Единицу момента силы получим, подставив в формулу (7.22)  $F=1$  дин,  $r=1$  см:

$$[M] = [F][r] = 1 \text{ дин} \cdot 1 \text{ см} = 1 \text{ дин} \cdot \text{см}.$$

*Дина-сантиметр* равна моменту силы, создаваемому силой 1 дин относительно точки, расположенной на расстоянии 1 см от линии действия силы;

$$1 \text{ дин} \cdot \text{см} = 10^{-5} \text{ Н} \cdot 10^{-2} \text{ м} = 10^{-7} \text{ Н} \cdot \text{м}.$$

**Момент инерции.** Подставив в формулу (7.23)  $m=1$  г,  $r=1$  см, получим единицу момента инерции:

$$[J] = [m][r^2] = 1 \text{ г} \cdot 1 \text{ см}^2 = 1 \text{ г} \cdot \text{см}^2.$$

*Грамм-сантиметр в квадрате* равен моменту инерции материальной точки массой 1 г, находящейся на расстоянии 1 см от оси инерции;

$$1 \text{ г} \cdot \text{см}^2 = 10^{-3} \text{ кг} \cdot (10^{-2} \text{ м})^2 = 10^{-7} \text{ кг} \cdot \text{м}^2.$$

**Момент импульса (момент количества движения).** Единицу момента импульса  $L$  найдем, подставив в формулу (7.25)  $m=1$  г,  $v=1$  см/с,  $r=1$  см:

$$[L] = [m][v][r] = 1 \text{ г} \cdot 1 \text{ см/с} \cdot 1 \text{ см} = 1 \text{ г} \cdot \text{см}^2/\text{с}.$$

*Грамм-сантиметр в квадрате в секунду* равен моменту импульса (моменту количества движения) тела с моментом инерции  $1 \text{ г} \cdot \text{см}^2$ , вращающегося с угловой скоростью  $1$  рад/с;

$$1 \text{ г} \cdot \text{см}^2/\text{с} = 10^{-7} \text{ кг} \cdot \text{м}^2/\text{с}.$$

**Нормальное механическое напряжение.** Подставив в формулу (7.27)  $F=1$  дин,  $S=1$  см<sup>2</sup>, найдем единицу напряжения:

$$[\sigma] = \frac{[F]}{[S]} = \frac{1 \text{ дин}}{1 \text{ см}^2} = 1 \text{ дин/см}^2.$$

Отсюда следует, что напряжение выражается в тех же единицах, что и давление. В динах на квадратный сантиметр выражаются также модули упругости.

**Жесткость.** Подставив в формулу (7.32)  $F=1$  дин,  $\Delta l=1$  см, найдем единицу жесткости:

$$[k] = \frac{[F]}{[\Delta l]} = \frac{1 \text{ дин}}{1 \text{ см}} = 1 \text{ дин/см}.$$

*Дина на сантиметр* равна жесткости тела, в котором возникает упругая сила  $1$  дин при абсолютном удлинении его на  $1$  см;

$$1 \text{ дин/см} = 10^{-3} \text{ Н/м}.$$

**Коэффициент трения качения.** Единицу коэффициента трения качения найдем, положив в формуле (7.34)  $F=1$  дин,  $P_n=1$  дин,  $r=1$  см:

$$[k] = \frac{[F][r]}{[P_n]} = \frac{1 \text{ дин} \cdot 1 \text{ см}}{1 \text{ дин}} = 1 \text{ см}.$$

Следовательно, коэффициент трения качения выражается в сантиметрах.

**Напряженность гравитационного поля.** Единицу напряженности гравитационного поля найдем, положив в формуле (7.35)  $F=1$  дин,  $m=1$  г:

$$[G] = \frac{[F]}{[m]} = \frac{1 \text{ дин}}{1 \text{ г}} = 1 \text{ дин/г}.$$

*Дина на грамм* равна напряженности гравитационного поля, которое на материальную точку массой  $1$  г действует

с силой 1 дин;

$$1 \text{ дин/г} = 0,01 \text{ Н/кг.}$$

**Потенциал гравитационного поля.** Единицу потенциала гравитационного поля получим, подставив в формулу (7.36)  $\Pi = 1$  эрг,  $m = 1$  г:

$$[\varphi] = \frac{[\Pi]}{[m]} = \frac{1 \text{ эрг}}{1 \text{ г}} = 1 \text{ эрг/г.}$$

*Эрг на грамм* равен потенциалу гравитационного поля, в котором материальная точка массой 1 г обладает потенциальной энергией 1 эрг:

$$1 \text{ эрг/г} = 10^{-4} \text{ Дж/кг.}$$

**Градиент потенциала гравитационного поля.** Подставив в формулу (7.37)  $\varphi_1 - \varphi_2 = 1$  эрг/г,  $d = 1$  см, получим единицу градиента потенциала гравитационного поля:

$$[\text{grad } \varphi] = \frac{1 \text{ эрг/г}}{1 \text{ см}} = 1 \text{ эрг/(г} \cdot \text{см)};$$
$$1 \text{ эрг/(г} \cdot \text{см)} = 0,01 \text{ Дж/(кг} \cdot \text{м)}.$$

**Градиент скорости.** Подставив в формулу (7.38)  $dv = 1$  см/с,  $dl = 1$  см, получим единицу градиента скорости:

$$[\text{grad } v] = \frac{1 \text{ см/с}}{1 \text{ см}} = 1 \text{ с}^{-1}.$$

Эта единица называется *секунда в минус первой степени*.

**Динамическая вязкость.** Единицу динамической вязкости получим, положив в формуле (7.39)  $F = 1$  дин,  $\Delta S = 1$  см<sup>2</sup>,  $\frac{dv}{dl} = 1 \frac{\text{см/с}}{\text{см}}$ :

$$[\eta] = \frac{[F]}{[dv/dl][\Delta S]} = \frac{1 \text{ дин}}{1 \frac{\text{см/с}}{\text{см}} \cdot 1 \text{ см}^2} = 1 \text{ дин} \cdot \text{с/см}^2.$$

Эта единица получила наименование *пуаз* (П). Пуаз равен динамической вязкости среды, касательное напряжение в которой при ламинарном течении и при разности скоростей слоев, находящихся на расстоянии 1 см по нормали к направлению скорости, равной 1 см/с, равно 1 дине на квадратный сантиметр. Найдем соотношение пуаза с паскаль-секундой:

$$1 \text{ П} = 1 \text{ дин} \cdot \text{с/см}^2 = 10^{-5} \text{ Н} \cdot 1 \text{ с}/(10^{-2} \text{ м})^2 =$$
$$= 0,1 \text{ Н/м}^2 \cdot 1 \text{ с} = 0,1 \text{ Па} \cdot \text{с};$$
$$1 \text{ П} = 0,1 \text{ Па} \cdot \text{с}.$$

**Кинематическая вязкость.** Положив в формуле (7.40)  $\eta=1$  дин·с/см<sup>2</sup>,  $\rho=1$  г/см<sup>3</sup>, получим единицу кинематической вязкости

$$[\nu] = \frac{[\eta]}{[\rho]} = \frac{1 \text{ дин} \cdot \text{с} / \text{см}^2}{1 \text{ г} / \text{см}^3} = 1 \frac{\text{дин} \cdot \text{см} \cdot \text{с}}{\text{г}} = 1 \frac{\text{г} \cdot \text{см} \cdot \text{с}^{-2} \cdot \text{см} \cdot \text{с}}{\text{г}} = 1 \text{ см}^2 / \text{с}.$$

Эта единица получила наименование *стокс* (Ст). Стокс равен кинематической вязкости, при которой динамическая вязкость среды плотностью 1 г/см<sup>3</sup> равна 1 Па.

## § 18. ПРОИЗВОДНЫЕ ЕДИНИЦЫ ВЕЛИЧИН МОЛЕКУЛЯРНОЙ ФИЗИКИ И ТЕРМОДИНАМИКИ

Производные величины молекулярной физики и термодинамики в системе СГС так же, как и в СИ, выражаются через пять основных величин: длину, массу, время, температуру и количество вещества, поэтому размерности этих величин такие же, как в СИ.

При получении производных единиц молекулярной физики будем пользоваться определяющими уравнениями и пояснениями к ним, помещенными в § 8.

Относительная атомная масса, относительная молекулярная масса и другие относительные величины так же, как и в СИ, выражаются в системе СГС в безразмерных единицах, поэтому здесь не рассматриваются. Читателю рекомендуется обратиться к § 8. Не рассматриваются здесь и единицы всех температурных коэффициентов, так как они выражаются в таких же единицах, как и в Международной системе.

**Постоянная Авогадро.** Единицу постоянной Авогадро получим, положив в формуле (8.3)  $N=1$ ,  $\nu=1$  моль:

$$[N_A] = 1/1 \text{ моль} = 1 \text{ моль}^{-1}.$$

**Концентрация молекул.** Положив в формуле (8.4)  $N=1$ ,  $V=1$  см<sup>3</sup>, найдем единицу концентрации молекул:

$$[n] = \frac{[N]}{[V]} = \frac{1}{1 \text{ см}^3} = 1 \text{ см}^{-3}.$$

Установим соотношение этой единицы с соответствующей единицей СИ:

$$1 \text{ см}^{-3} = (10^{-2} \text{ м})^{-3} = 10^6 \text{ м}^{-3}.$$

**Молярная масса.** Подставив в формулу (8.5)  $m=1$  г,  $\nu=1$  моль, получим единицу молярной массы:

$$[M] = \frac{[m]}{[\nu]} = \frac{1 \text{ г}}{1 \text{ моль}} = 1 \text{ г/моль}.$$

*Грамм на моль* равен молярной массе вещества, имеющего при количестве вещества 1 моль массу 1 г:

$$1 \text{ г/моль} = 10^{-3} \text{ кг/моль.}$$

**Молярная газовая постоянная.** Единицу молярной газовой постоянной найдем по формуле (8.6), положив в ней  $A=1 \text{ эрг}$ ,  $\nu=1 \text{ моль}$ ,  $\Delta T=1 \text{ К}$ :

$$[R] = \frac{|A|}{|\nu| \Delta T} = \frac{1 \text{ эрг}}{1 \text{ моль} \cdot 1 \text{ К}} = 1 \text{ эрг}/(\text{моль} \cdot \text{К});$$

$$1 \text{ эрг}/(\text{моль} \cdot \text{К}) = 10^{-7} \text{ Дж}/(\text{моль} \cdot \text{К}).$$

**Градиент плотности.** Единицу градиента плотности получим по формуле (8.10). Положив в этой формуле  $\Delta \rho = 1 \text{ г/см}^3$ ,  $\Delta x = 1 \text{ см}$ , найдем

$$[\text{grad } \rho] = \frac{|\Delta \rho|}{|\Delta x|} = \frac{1 \text{ г/см}^3}{1 \text{ см}} = 1 \text{ г/см}^4.$$

*Грамм на сантиметр в четвертой степени* равен градиенту плотности среды, плотность которой на участке длиной 1 см в направлении градиента изменяется на 1 г/см<sup>3</sup>;

$$1 \text{ г/см}^4 = 10^{-3} \text{ кг}/(10^{-2} \text{ м})^4 = 10^5 \text{ кг/м}^4.$$

**Коэффициент диффузии.** Положив в формуле (8.12)  $m=1 \text{ г}$ ,  $S=1 \text{ см}^2$ ,  $t=1 \text{ с}$ ,  $d\rho/dx=1 \text{ г/см}^4$ , найдем единицу коэффициента диффузии

$$[D] = \frac{1 \text{ г}}{1 \text{ г/см}^4 \cdot 1 \text{ см}^2 \cdot 1 \text{ с}} = 1 \text{ см}^2/\text{с}.$$

*Квадратный сантиметр в секунду* равен коэффициенту диффузии среды, в которой через площадку в 1 см<sup>2</sup>, перпендикулярную градиенту плотности, равному 1 г/см<sup>4</sup>, переносится в 1 с вещество массой 1 г;

$$1 \text{ см}^2/\text{с} = 10^{-4} \text{ м}^2/\text{с}.$$

**Динамическая вязкость.** Единицу динамической вязкости получим по формуле (8.15). Положив в ней  $\nu=1 \text{ см/с}$ ,  $\rho=1 \text{ г/см}^3$ ,  $l=1 \text{ см}$ , найдем

$$[\eta] = 1 \text{ см/с} \cdot 1 \text{ г/см}^3 \cdot 1 \text{ см} = 1 \text{ г} \cdot \text{см}/(\text{с} \cdot \text{см}^2) =$$

$$= 1 \text{ г} \cdot \text{см} \cdot \text{с}/(\text{с}^2 \cdot \text{см}^2) = 1 \text{ дин} \cdot \text{с}/\text{см}^2.$$

Эта единица называется *пуаз* (П). Определение пуаза и его соотношение с паскаль-секундой дано на с. 159.

**Градиент температуры.** Из формулы (8.16) следует, что единицей градиента температуры является кельвин на сантиметр (К/см).

*Кельвин на сантиметр* равен температурному градиенту поля, в котором на участке длиной 1 см в направлении градиента температура изменяется на 1 К;

$$1 \text{ К/см} = 1 \text{ К}/(10^{-2} \text{ м}) = 100 \text{ К/м.}$$

**Внутренняя энергия.** Внутренняя энергия, как и любая другая энергия, выражается в эргах (см. также с. 55):

$$1 \text{ эрг} = 10^{-7} \text{ Дж.}$$

**Количество теплоты (теплота).** Единицу количества теплоты найдем по формуле (8.21), положив в ней  $A=1$  эрг:

$$[Q] = 1 \text{ эрг.}$$

**Удельное количество теплоты.** Если в формуле (8.22) положим  $Q=1$  эрг,  $m=1$  г, то найдем

$$[q] = \frac{[Q]}{[m]} = \frac{1 \text{ эрг}}{1 \text{ г}} = 1 \text{ эрг/г.}$$

*Эрг на грамм* равен удельному количеству теплоты (удельной теплоте) системы, в которой веществу массой 1 г сообщается (или отбирается от него) количество теплоты 1 эрг;

$$1 \text{ эрг/г} = 10^{-7} \text{ Дж}/10^{-3} \text{ кг} = 10^{-4} \text{ Дж/кг.}$$

**Теплоемкость системы.** Единицу теплоемкости тела (системы тел) найдем, положив в формуле (8.26)  $Q=1$  эрг,  $\Delta T=1$  К:

$$[C] = \frac{[Q]}{[\Delta T]} = \frac{1 \text{ эрг}}{1 \text{ К}} = 1 \text{ эрг/К.}$$

*Эрг на кельвин* равен теплоемкости системы, температура которой повышается на 1 К при подведении к системе количества теплоты 1 эрг;

$$1 \text{ эрг/К} = 10^{-7} \text{ Дж/К.}$$

**Удельная теплоемкость.** Положив в формуле (8.27)  $Q=1$  эрг,  $m=1$  г,  $\Delta T=1$  К, найдем единицу удельной теплоемкости:

$$[c] = \frac{[Q]}{[m][\Delta T]} = \frac{1 \text{ эрг}}{1 \text{ г} \cdot 1 \text{ К}} = 1 \text{ эрг}/(\text{г} \cdot \text{К}).$$

*Эрг на грамм-кельвин* равен удельной теплоемкости вещества, имеющего при массе 1 г теплоемкость 1 эрг/К;

$$1 \text{ эрг}/(\text{г} \cdot \text{К}) = 10^{-7} \text{ Дж}/(10^{-3} \text{ кг} \cdot \text{К}) = 10^{-4} \text{ Дж}/(\text{кг} \cdot \text{К}).$$

**Молярная теплоемкость.** Единицу молярной теплоемкости найдем по формуле (8.28), подставив в ней  $c = 1$  эрг/(г·К);  $M = 1$  г/моль:

$$[C] = [c][M] = 1 \text{ эрг}/(\text{г} \cdot \text{К}) \cdot 1 \text{ г}/\text{моль} = 1 \text{ эрг}/(\text{моль} \cdot \text{К}).$$

*Эрг на моль-кельвин* равен молярной теплоемкости вещества, имеющего при количестве вещества 1 моль теплоемкость 1 эрг/К:

$$1 \text{ эрг}/(\text{моль} \cdot \text{К}) = 10^{-7} \text{ Дж}/(\text{моль} \cdot \text{К}).$$

**Энтропия.** Подставив в формуле (8.31)  $\Delta Q = n$  эрг,  $\langle T \rangle = n$  К, где  $n$  — положительное число, получим единицу энтропии:

$$[S] = \frac{n \text{ эрг}}{n \text{ К}} = 1 \text{ эрг}/\text{К}.$$

*Эрг на кельвин* равен изменению энтропии системы, в которой при температуре  $n$  К в изотермическом процессе сообщается количество теплоты  $n$  эрг;

$$1 \text{ эрг}/\text{К} = 10^{-7} \text{ Дж}/\text{К}.$$

**Удельная энтропия.** Единицу удельной энтропии найдем по формуле (8.32), положив в ней  $\Delta S = 1$  эрг/К,  $m = 1$  г:

$$[s] = \frac{[\Delta S]}{[m]} = \frac{1 \text{ эрг}/\text{К}}{1 \text{ г}} = 1 \text{ эрг}/(\text{г} \cdot \text{К}).$$

*Эрг на грамм-кельвин* равен изменению удельной энтропии вещества, в котором при массе 1 г изменение энтропии составляет 1 эрг/К;

$$1 \text{ эрг}/(\text{г} \cdot \text{К}) = 10^{-4} \text{ Дж}/(\text{кг} \cdot \text{К}).$$

**Тепловой поток.** Подставив в формуле (8.33)  $Q = 1$  эрг,  $t = 1$  с, найдем единицу теплового потока

$$[\Phi] = 1 \text{ эрг}/1 \text{ с} = 1 \text{ эрг}/\text{с}.$$

*Эрг в секунду* равен тепловому потоку, эквивалентному механической мощности 1 эрг/с;

$$1 \text{ эрг}/\text{с} = 10^{-7} \text{ Вт}.$$

**Поверхностная плотность теплового потока.** Единицу поверхностной плотности теплового потока найдем, положив в формуле (8.34)  $\Phi = 1$  эрг/с,  $S = 1$  см<sup>2</sup>:

$$[q] = \frac{[\Phi]}{[S]} = \frac{1 \text{ эрг}/\text{с}}{1 \text{ см}^2} = 1 \text{ эрг}/(\text{см}^2 \cdot \text{с}).$$

*Эрг в секунду на квадратный сантиметр* равен поверхностной плотности теплового потока 1 эрг/с, равномерно распределенного на поверхности площадью 1 см<sup>2</sup>;

$$1 \text{ эрг}/(\text{см}^2 \cdot \text{с}) = 10^{-3} \text{ Вт}/\text{м}^2.$$

**Теплопроводность.** Положив в формуле (8.36)  $Q=1$  эрг,  $S=1$  см<sup>2</sup>,  $dT/dx=1$  К/см,  $t=1$  с, получим единицу теплопроводности:

$$[\lambda] = \frac{1 \text{ эрг}}{1 \text{ К}/\text{см} \cdot 1 \text{ см}^2 \cdot 1 \text{ с}} = 1 \text{ эрг}/(\text{см} \cdot \text{с} \cdot \text{К}).$$

*Эрг в секунду на сантиметр-кельвин* равен теплопроводности вещества, в котором при стационарном режиме с поверхностной плотностью теплового потока 1 эрг/(см<sup>2</sup>·с) устанавливается температурный градиент 1 К/см;

$$1 \text{ эрг}/(\text{см} \cdot \text{с} \cdot \text{К}) = 10^{-5} \text{ Вт}/(\text{м} \cdot \text{К}).$$

**Поверхностное натяжение.** Единицу поверхностного натяжения найдем по формуле (8.41), положив в ней  $\Delta F=1$  дин,  $\Delta l=1$  см:

$$[\alpha] = \frac{[\Delta F]}{[\Delta l]} = \frac{1 \text{ дин}}{1 \text{ см}} = 1 \text{ дин}/\text{см}.$$

*Дина на сантиметр* равна поверхностному натяжению, создаваемому силой 1 дин, приложенной к участку контура свободной поверхности длиной 1 см и действующей нормально к контуру и по касательной к поверхности.

Если воспользоваться формулой (8.42), то получим другую единицу, характеризующую явление поверхностного натяжения:

$$[\alpha] = \frac{[\Delta A]}{[\Delta S]} = \frac{1 \text{ эрг}}{1 \text{ см}^2} = 1 \text{ эрг}/\text{см}^2.$$

*Эрг на квадратный сантиметр* равен удельной поверхностной энергии такой жидкости, для образования 1 см<sup>2</sup> поверхности которой затрачивается работа 1 эрг. Очевидно, что

$$1 \text{ эрг}/\text{см}^2 = 1 \text{ дин} \cdot \text{см}/\text{см}^2 = 1 \text{ дин}/\text{см}.$$

Соотношение между единицами поверхностного натяжения в системах СГС и СИ:

$$1 \text{ дин}/\text{см} = 10^{-5} \text{ Н}/10^{-2} \text{ м} = 10^{-3} \text{ Н}/\text{м};$$

$$1 \text{ эрг}/\text{см}^2 = 10^{-7} \text{ Дж}/10^{-4} \text{ м}^2 = 10^{-3} \text{ Дж}/\text{м}^2.$$

Единицы остальных величин молекулярной физики рекомендуются получить самому читателю, пользуясь соответствующими определяющими уравнениями, приведенными в § 8.

### § 19. ПРОИЗВОДНЫЕ ЕДИНИЦЫ ЭЛЕКТРИЧЕСКИХ И МАГНИТНЫХ ВЕЛИЧИН

Построение системы СГС в разделе электричества и магнетизма отличается от построения соответствующего раздела Международной системы единиц следующими особенностями:

а) в Международной системе в числе основных имеется электрическая единица — ампер. В системе СГС такой единицы нет. Производные электрические и магнитные единицы в этой системе выражаются только через три механические единицы — сантиметр, грамм, секунду;

б) электрическая и магнитная постоянные в системе СГС принимаются равными безразмерной единице ( $\epsilon_0=1$ ,  $\mu_0=1$ ). В связи с этим система СГС в разделе электромагнетизма утрачивает когерентность — в уравнениях электромагнетизма, содержащих одновременно электрические и магнитные величины, коэффициент пропорциональности отличен от единицы. Его пришлось принять в одних формулах равным  $1/c$ , в других —  $1/c^2$ , где  $c$  — *электродинамическая постоянная*, равная скорости света в вакууме;

в) электрические и магнитные единицы системы СГС устанавливаются для нерационализованной формы уравнений электромагнитного поля;

г) в системе СГС формулы размерности электромагнитных величин содержат дробные показатели степени.

Систему СГС для раздела электричества и магнетизма иногда называют системой Гаусса, а также симметричной системой СГС. Однако ГОСТом эти названия не предусмотрены.

Многие производные электрические и магнитные единицы системы СГС не имеют собственных наименований. Условимся именовать все такие единицы одинаково — «единица СГС» с добавлением наименования соответствующей величины. Например, единица заряда СГС, единица напряженности электрического поля СГС и т. д. Условимся также обозначать все такие единицы одинаково: «ед. СГС» с добавлением в индексе символа соответствующей величины. Например, ед. СГС<sub>Q</sub>, ед. СГС<sub>E</sub> и т. д. В тех случаях, когда это

не может привести к недоразумениям, индекс у обозначения будем опускать, например « $Q=3$  ед. СГС», « $L=5$  ед. СГС» и т. д. Ясно, что в первом случае имеется в виду «3 единицы заряда», во втором — «5 единиц индуктивности».

До введения системы СГС (симметричной) действовали системы СГСЭ (система СГС электрическая) и система СГСМ (система СГС магнитная). При построении первой принималась равной единице электрическая постоянная  $\epsilon_0$ , при построении второй — магнитная постоянная  $\mu_0$ .

Система СГС (симметричная) является в некоторой степени комбинацией систем СГСЭ и СГСМ. Производные единицы системы СГС образуются следующим образом: в качестве единиц электрических величин взяты единицы системы СГСЭ, в качестве магнитных — соответствующие единицы системы СГСМ. Система СГС в разделе электричества когерентна, так как во всех определяющих уравнениях электрических величин коэффициент пропорциональности равен единице ( $k=1$ ). Когерентность системы СГС нарушится при переходе к магнетизму (см. с. 178).

### Единицы электростатических величин

Для получения производных единиц расположим формулы электростатики в ряд, удовлетворяющий следующим условиям:

1) первая формула в таком ряду должна содержать электрическую величину, которая выражается только через механические величины;

2) каждая последующая формула ряда должна определять величину, выраженную через механические и через такие электрические величины, которые уже получены предшествующими уравнениями ряда.

Пользуясь определяющими уравнениями, расположенными указанным способом, найдем производные единицы электрических величин.

**Электрический заряд.** Исходным уравнением для построения системы СГС является закон Кулона, определяющий силу  $F$  взаимодействия точечных электрических зарядов  $Q_1$  и  $Q_2$ , находящихся на расстоянии  $r$ :

$$F = k \frac{Q_1 Q_2}{\epsilon \epsilon_0 r^2}, \quad (19.1)$$

где  $\epsilon$  — диэлектрическая проницаемость среды,  $k$  — коэффициент пропорциональности, зависящий от выбора еди-

ниц величин. Если учесть, что электрическая постоянная  $\epsilon_0$  принимается в системе СГС равной единице, то уравнение (19.1) примет вид

$$F = k \frac{Q_1 Q_2}{\epsilon r^2}.$$

Положив здесь  $k=1$ ,  $Q_1=Q_2=Q$ ,  $\epsilon=1$ , найдем формулу, определяющую силу взаимодействия двух одинаковых зарядов в вакууме:

$$F = Q^2/r^2.$$

Отсюда

$$Q = \sqrt{F r^2}. \quad (19.2)$$

Положив в этой формуле  $F=1$  дин,  $r=1$  см, получим единицу электрического заряда:

$$[Q] = \sqrt{1 \text{ дин} \cdot 1 \text{ см}^2} = 1 \text{ дин}^{1/2} \cdot \text{см} = 1 \text{ см}^{3/2} \cdot \text{г}^{1/2} \cdot \text{с}^{-1}.$$

Эта единица называется *абсолютной электростатической единицей заряда* или *единицей заряда СГС* (ед. СГС<sub>Q</sub>). Единица заряда СГС равна заряду, который взаимодействует с равным зарядом на расстоянии 1 см в вакууме с силой в 1 дин. Размерность заряда получим по формуле (19.2)\*:

$$\dim Q = \sqrt{\dim F \dim r^2} = \sqrt{LMT^{-2} \cdot L^2} = L^{3/2} M^{1/2} T^{-1}.$$

Соотношение единицы заряда СГС с кулоном:

$$1 \text{ ед. СГС}_Q = \frac{10}{c} \text{ Кл} = \frac{1}{3} \cdot 10^{-9} \text{ Кл},$$

где  $c=3 \cdot 10^{10}$  — числовое значение электродинамической постоянной, выраженное в сантиметрах в секунду.

**Линейная плотность электрического заряда.** Единицу линейной плотности заряда получим по формуле (9.2), положив в ней  $Q=1$  ед. СГС,  $l=1$  см:

$$[\tau] = 1 \text{ ед. СГС}_Q / 1 \text{ см} = 1 \text{ ед. СГС}_Q / \text{см}.$$

*Единица линейной плотности электрического заряда СГС* равна плотности заряда, при которой заряд 1 СГС<sub>Q</sub> равномерно распределен по длине 1 см. Размерность линейной плотности:

$$\dim \tau = \frac{\dim Q}{\dim l} = \frac{L^{3/2} M^{1/2} T^{-1}}{L} = L^{1/2} M^{1/2} T^{-1}.$$

\* Напоминаем, что размерности механических величин в системе СГС такие же, как и в СИ (см. § 7).

Соотношение единицы линейной плотности заряда с кулоном на метр:

$$1 \text{ ед. СГС}_{\tau} = 1 \text{ ед. СГС}_{Q/\text{см}} = \frac{1}{3} \cdot 10^{-9} \text{ Кл}/10^{-2} \text{ м} = \\ = \frac{1}{3} \cdot 10^{-7} \text{ Кл/м.}$$

**Поверхностная плотность электрического заряда.** Положив в формуле (9.3)  $Q=1$  ед. СГС,  $S=1$  см<sup>2</sup>, получим единицу поверхностной плотности заряда:

$$[\sigma] = 1 \text{ ед. СГС}_{Q/1 \text{ см}^2} = 1 \text{ ед. СГС}_{Q/\text{см}^2}.$$

*Единица поверхностной плотности электрического заряда* СГС равна поверхностной плотности, при которой заряд 1 СГС<sub>Q</sub> равномерно распределен по поверхности площадью 1 см<sup>2</sup>. Размерность поверхностной плотности заряда:

$$\dim \sigma = \frac{\dim Q}{\dim S} = \frac{L^{3/2} M^{1/2} T^{-1}}{L^2} = L^{-1/2} M^{1/2} T^{-1}.$$

Соотношение единицы поверхностной плотности СГС с кулоном на квадратный метр:

$$1 \text{ ед. СГС}_{\sigma} = 1 \text{ ед. СГС}_{Q/\text{см}^2} = \\ = \frac{1}{3} \cdot 10^{-9} \text{ Кл}/10^{-4} \text{ м}^2 = \frac{1}{3} \cdot 10^{-5} \text{ Кл/м}^2.$$

**Пространственная (объемная) плотность электрического заряда.** Положив в формуле (9.4)  $Q=1$  ед. СГС,  $V=1$  см<sup>3</sup>, получим единицу пространственной плотности заряда:

$$[\rho] = 1 \text{ ед. СГС}_{Q/1 \text{ см}^3} = 1 \text{ ед. СГС}_{Q/\text{см}^3}.$$

*Единица пространственной (объемной) плотности электрического заряда* СГС равна плотности заряда, при которой заряд, равномерно распределенный в пространстве объемом 1 см<sup>3</sup>, равен 1 ед. СГС<sub>Q</sub>. Размерность пространственной плотности заряда:

$$\dim \rho = \frac{\dim Q}{\dim V} = \frac{L^{3/2} M^{1/2} T^{-1}}{L^3} = L^{-3/2} M^{1/2} T^{-1}.$$

Соотношение единицы объемной плотности заряда системы СГС с кулоном на кубический метр:

$$1 \text{ ед. СГС}_{\rho} = 1 \text{ ед. СГС}_{Q/\text{см}^3} = \\ = \frac{1}{3} \cdot 10^{-9} \text{ Кл}/10^{-6} \text{ м}^3 = \frac{1}{3} \cdot 10^{-3} \text{ Кл/м}^3.$$

**Напряженность электрического поля.** Единицу напряженности электрического поля получим, положив в формуле (9.11)  $F=1$  дин,  $Q=1$  ед. СГС:

$$[E] = 1 \text{ дин/ед. СГС}_Q = 1 \text{ дин/ед. СГС}_Q.$$

*Единица напряженности электрического поля* СГС равна напряженности поля, в котором на заряд 1 СГС<sub>Q</sub> действует сила 1 дин. Размерность напряженности:

$$\dim E = \frac{\dim F}{\dim Q} = \frac{1 \text{ МТ}^{-2}}{L^{3/2} M^{1/2} T^{-1}} = L^{-1/2} M^{1/2} T^{-1}.$$

Соотношение 1 ед. СГС<sub>E</sub> с вольт-метром:

$$1 \text{ ед. СГС}_E = 1 \text{ дин/ед. СГС}_Q = 10^{-5} \text{ Н} / \left( \frac{1}{3} \cdot 10^{-9} \text{ Кл} \right) = 3 \cdot 10^4 \text{ Н/Кл} = 3 \cdot 10^4 \text{ В/м.}$$

**Поток напряженности электрического поля.** Положив в формуле (9.12)  $E=1$  ед. СГС,  $S=1$  см<sup>2</sup>, получим единицу потока напряженности:

$$[N] = 1 \text{ ед. СГС}_E \cdot 1 \text{ см}^2 = 1 \text{ ед. СГС}_E \cdot \text{см}^2.$$

*Единица потока напряженности электрического поля* СГС равна потоку напряженности через плоскую поверхность площадью 1 см<sup>2</sup>, перпендикулярную линиям поля напряженностью 1 ед. СГС<sub>E</sub>. Размерность потока напряженности:

$$\dim N = \dim E \dim S = L^{-1/2} M^{1/2} T^{-1} \cdot L^2 = L^{3/2} M^{1/2} T^{-1}.$$

Соотношение 1 ед. СГС<sub>N</sub> с вольт-метром:

$$1 \text{ ед. СГС}_N = 1 \text{ ед. СГС}_E \cdot \text{см}^2 = 3 \cdot 10^4 \text{ В/м} \cdot 10^{-4} \text{ м}^2 = 3 \text{ В} \cdot \text{м.}$$

**Электрический потенциал.** Единицу электрического потенциала найдем, положив в формуле (9.13)  $A=1$  эрг,  $Q=-1$  ед. СГС:

$$[\varphi] = 1 \text{ эрг/ед. СГС}_Q = 1 \text{ эрг/ед. СГС}_Q.$$

*Единица электрического потенциала* СГС равна потенциалу однородного электрического поля, в котором точечный электрический заряд 1 ед. СГС<sub>Q</sub> обладает потенциальной энергией 1 эрг. Размерность потенциала:

$$\dim \varphi = \frac{\dim A}{\dim Q} = \frac{L^2 M T^{-2}}{L^{3/2} M^{1/2} T^{-1}} = L^{1/2} M^{1/2} T^{-1}.$$

В этих единицах выражаются также напряжение и электродвижущая сила (см. с. 173).

Единицу потенциала можно определить также по формуле, выражающей связь между разностью  $\Delta U$  потенциалов двух точек однородного электрического поля, находящихся на одной силовой линии на расстоянии  $d$  друг от друга, и напряженностью  $E$  этого поля:

$$\Delta U = Ed. \quad (19.3)$$

Положив  $E=1$  ед. СГС,  $d=1$  см, получим

$$1 \text{ ед. СГС}_U = 1 \text{ ед. СГС}_E \cdot 1 \text{ см} = 1 \text{ ед. СГС}_E \cdot \text{см.}$$

*Единица электрического потенциала* СГС равна разности потенциалов двух точек, находящихся на расстоянии 1 см на силовой линии однородного электрического поля напряженностью 1 ед. СГС<sub>E</sub>.

Соотношение 1 ед. СГС<sub>φ</sub> с вольтом:

$$1 \text{ ед. СГС}_\varphi = 1 \text{ ед. СГС}_E \cdot \text{см} = 3 \cdot 10^4 \text{ В/м} \cdot 10^{-2} \text{ м} = 300 \text{ В.}$$

**Электрический момент диполя.** Единицу электрического момента диполя найдем по формуле (9.17), положив в ней  $Q=1$  ед. СГС,  $l=1$  см:

$$[p] = 1 \text{ ед. СГС}_Q \cdot 1 \text{ см} = 1 \text{ ед. СГС}_Q \cdot \text{см.}$$

*Единица электрического момента диполя* СГС равна моменту диполя, заряды которого, равные каждый 1 ед. СГС<sub>Q</sub>, расположены на расстоянии 1 см один от другого. Размерность электрического момента:

$$\dim p = \dim Q \dim l = L^{3/2} M^{1/2} T^{-1} \cdot L = L^{5/2} M^{1/2} T^{-1}.$$

Соотношение 1 ед. СГС<sub>p</sub> с кулон-метром:

$$\begin{aligned} 1 \text{ ед. СГС}_p &= 1 \text{ ед. СГС}_Q \cdot \text{см} = \frac{1}{3} \cdot 10^{-9} \text{ Кл} \cdot 10^{-2} \text{ м} = \\ &= \frac{1}{3} \cdot 10^{-11} \text{ Кл} \cdot \text{м}. \end{aligned}$$

**Поляризованность.** Положив в формуле (9.18)  $p=$   
 $=1$  ед. СГС,  $V=1$  см<sup>3</sup>, получим единицу поляризованности:

$$[P] = \frac{1 \text{ ед. СГС}_p}{1 \text{ см}^3} = 1 \text{ ед. СГС}_p / \text{см}^3.$$

*Единица поляризованности* СГС равна поляризованности диэлектрика, при которой диэлектрик объемом 1 см<sup>3</sup> имеет электрический момент 1 ед. СГС<sub>p</sub>. Размерность поля-

ризованности:

$$\dim P = \frac{\dim p}{\dim V} = \frac{L^{5/2} M^{1/2} T^{-1}}{L^3} = L^{-1/2} M^{1/2} T^{-1}.$$

Соотношение 1 ед. СГС<sub>p</sub> с кулоном на квадратный метр:

$$\begin{aligned} 1 \text{ ед. СГС}_p &= 1 \text{ ед. СГС}_p/\text{см}^3 = \frac{1}{3} \cdot 10^{-11} \text{ Кл} \cdot \text{м}/10^{-6} \text{ м}^3 = \\ &= \frac{1}{3} \cdot 10^{-5} \text{ Кл}/\text{м}^2. \end{aligned}$$

**Абсолютная диэлектрическая восприимчивость.** Положив в формуле (9.20)  $P=1$  ед. СГС,  $E=1$  ед. СГС, получим единицу абсолютной диэлектрической восприимчивости:

$$\begin{aligned} [k_a] &= \frac{1 \text{ ед. СГС}_p}{1 \text{ ед. СГС}_E} = \frac{1 \text{ ед. СГС}_p/\text{см}^3}{1 \text{ дин}/\text{ед. СГС}_Q} = \frac{1 \text{ ед. СГС}_Q \cdot \text{см}/\text{см}^3}{1 \text{ дин}/\text{ед. СГС}_Q} = \\ &= \frac{1 (\text{ед. СГС}_Q)^2}{1 \text{ дин} \cdot \text{см}^2} = \frac{1 \text{ дин} \cdot \text{см}^2}{1 \text{ дин} \cdot \text{см}^2} = 1. \end{aligned}$$

Следовательно, абсолютная диэлектрическая восприимчивость выражается в системе СГС в безразмерных единицах.

Этот же результат получим, подставив в формулу (9.20) размерности поляризованности и напряженности электрического поля:

$$\dim k_a = \frac{\dim P}{\dim E} = \frac{L^{-1/2} M^{1/2} T^{-1}}{L^{-1/2} M^{1/2} T^{-1}} = 1.$$

Обратим внимание на то, что в Международной системе единиц абсолютная диэлектрическая восприимчивость — величина размерная (см. с. 71).

**Электрическое смещение.** Единицу электрического смещения найдем по формуле (9.22):

$$D = \varepsilon \varepsilon_0 E.$$

Так как в системе СГС электрическая постоянная  $\varepsilon_0$  — величина безразмерная, равная 1, то электрическое смещение выражается в тех же единицах и имеет ту же размерность, что и напряженность электрического поля, т. е.

$$\begin{aligned} 1 \text{ ед. СГС}_D &= 1 \text{ ед. СГС}_E, \\ \dim D &= \dim E = L^{-1/2} M^{1/2} T^{-1}. \end{aligned}$$

В СИ напряженность электрического поля и электрическое смещение выражаются в различных единицах и имеют разную размерность.

Соотношение между 1 ед. СГС<sub>D</sub> и кулоном на квадратный метр:

$$1 \text{ ед. СГС}_D = \frac{10^9}{4\pi c} \text{ Кл/м}^2 = \frac{1}{4\pi \cdot 3} 10^{-5} \text{ Кл/м}^2.$$

**Электрическая емкость.** Положив в формуле (9.25)  $Q = 1$  ед. СГС,  $\varphi = 1$  ед. СГС, получим единицу емкости:

$$[C] = \frac{1 \text{ ед. СГС}_Q}{1 \text{ ед. СГС}_\varphi} = 1 \text{ ед. СГС}_Q / \text{ед. СГС}_\varphi.$$

*Единица электрической емкости* СГС равна емкости уединенного проводника, при которой электрический заряд 1 ед. СГС создает на проводнике потенциал 1 ед. СГС<sub>φ</sub>. Емкостью 1 ед. СГС обладает проводящий шарик радиусом 1 см. Размерность емкости

$$\dim C = \frac{\dim Q}{\dim \varphi} = \frac{L^{3/2} M^{1/2} T^{-1}}{L^{1/2} M^{1/2} T^{-1}} = L.$$

Иногда единицу емкости называют сантиметр (см). Однако официального признания это название не получило. Соотношение этой единицы с фарадой:

$$\begin{aligned} 1 \text{ ед. СГС}_C &= \frac{1 \text{ ед. СГС}_Q}{1 \text{ ед. СГС}_\varphi} = \frac{\frac{1}{3} \cdot 10^{-9} \text{ Кл}}{300 \text{ В}} = \\ &= \frac{1}{9} \cdot 10^{-11} \text{ Кл/В} = \frac{1}{9} \cdot 10^{-11} \text{ Ф}. \end{aligned}$$

**Объемная плотность энергии электрического поля.** Единицу этой величины найдем, положив в формуле (9.26)  $W = 1$  эрг,  $V = 1$  см<sup>3</sup>:

$$[\omega] = 1 \text{ эрг/1 см}^3 = 1 \text{ эрг/см}^3.$$

*Эрг на кубический сантиметр* равен объемной плотности энергии, при которой в области электрического поля объемом 1 см<sup>3</sup> содержится энергия 1 эрг. Размерность объемной плотности энергии:

$$\dim \omega = \frac{\dim W}{\dim V} = \frac{L^2 M T^{-2}}{L^3} = L^{-1} M T^{-2}.$$

Соотношение эрга на кубический сантиметр с джоулем на кубический метр:

$$1 \text{ эрг/см}^3 = 10^{-7} \text{ Дж/10}^{-6} \text{ м}^3 = 0,1 \text{ Дж/м}^3.$$

## Единицы величин электрического тока

**Сила тока.** Сила тока в системе СГС в отличие от СИ — величина производная. Под силой тока понимают величину, равную электрическому заряду  $Q$ , протекающему через поперечное сечение  $S$  проводника в единицу времени, т. е.

$$I = Q/t. \quad (19.4)$$

Положив  $Q=1$  ед. СГС,  $t=1$  с, найдем единицу силы тока:

$$[I] = 1 \text{ ед. СГС}_Q / 1 \text{ с} = 1 \text{ ед. СГС}_Q / \text{с}.$$

*Единица силы электрического тока* СГС равна силе тока, при которой через поперечное сечение проводника за 1 с проходит электрический заряд 1 ед. СГС<sub>Q</sub>. Размерность силы тока:

$$\dim I = \frac{\dim Q}{\dim t} = \frac{L^{3/2} M^{1/2} T^{-1}}{T} = L^{3/2} M^{1/2} T^{-2}.$$

Соотношение 1 ед. СГС<sub>I</sub> с ампером:

$$1 \text{ ед. СГС}_I = \frac{1 \text{ ед. СГС}_Q}{1 \text{ с}} = \frac{\frac{1}{3} \cdot 10^{-9} \text{ Кл}}{1 \text{ с}} = \frac{1}{3} \cdot 10^{-9} \text{ А}.$$

**Плотность электрического тока.** Единицу плотности тока получим, положив в формуле (9.27)  $I=1$  ед. СГС,  $S=1$  см<sup>2</sup>:

$$[\delta] = 1 \text{ ед. СГС}_I / 1 \text{ см}^2 = 1 \text{ ед. СГС}_I / \text{см}^2.$$

*Единица плотности электрического тока* СГС равна плотности тока, при которой сила тока, равномерно распределенного по поперечному сечению проводника площадью 1 см<sup>2</sup>, равна 1 СГС<sub>I</sub>. Размерность плотности тока:

$$\dim \delta = \frac{\dim I}{\dim S} = \frac{L^{3/2} M^{1/2} T^{-2}}{L^2} = L^{-1/2} M^{1/2} T^{-2}.$$

Соотношение 1 ед. СГС<sub>δ</sub> с ампером на квадратный метр:

$$\begin{aligned} 1 \text{ ед. СГС}_\delta &= 1 \text{ ед. СГС}_I / \text{см}^2 = \frac{1}{3} \cdot 10^{-9} \text{ А} / 10^{-4} \text{ м}^2 = \\ &= \frac{1}{3} \cdot 10^{-5} \text{ А/м}^2. \end{aligned}$$

**Электрическое напряжение.** Положив в формуле (9.29)  $P=1$  эрг/с,  $I=1$  ед. СГС, получим единицу электрического

напряжения:

$$[U] = \frac{1 \text{ эрг/с}}{1 \text{ ед. СГС}_I} = 1 \text{ эрг}/(1 \text{ ед. СГС}_I \cdot \text{с}).$$

*Единица электрического напряжения* СГС равна напряжению на участке электрической цепи, при котором в участке проходит постоянный ток силой 1 ед. СГС<sub>I</sub> и затрачивается мощность 1 эрг/с. Размерность электрического напряжения:

$$\dim U = \frac{\dim P}{\dim I} = \frac{L^2 M T^{-3}}{L^{3/2} M^{1/2} T^{-2}} = L^{1/2} M^{1/2} T^{-1}.$$

Соотношение 1 ед. СГС<sub>U</sub> с вольтom:

$$\begin{aligned} 1 \text{ ед. СГС}_U &= 1 \text{ эрг}/(1 \text{ ед. СГС}_I \cdot \text{с}) = \\ &= 10^{-7} \text{ Дж} / \left( \frac{1}{3} \cdot 10^{-9} \text{ А} \cdot \text{с} \right) = 300 \text{ Вт/А} = 300 \text{ В}. \end{aligned}$$

**Электрическое сопротивление.** Единицу сопротивления найдем по формуле (9.33), подставив в нее  $U=1$  ед. СГС,  $I=1$  ед. СГС:

$$[r] = \frac{1 \text{ ед. СГС}_U}{1 \text{ ед. СГС}_I} = 1 \text{ ед. СГС}_U / 1 \text{ ед. СГС}_I.$$

*Единица электрического сопротивления* СГС равна сопротивлению участка электрической цепи, при котором постоянный ток силой 1 ед. СГС<sub>I</sub> вызывает падение напряжения 1 СГС<sub>U</sub>. Размерность сопротивления

$$\dim r = \frac{\dim U}{\dim I} = \frac{L^{1/2} M^{1/2} T^{-1}}{L^{3/2} M^{1/2} T^{-2}} = L^{-1} T.$$

Соотношение 1 ед. СГС<sub>r</sub> с омom:

$$1 \text{ ед. СГС}_r = \frac{1 \text{ ед. СГС}_U}{1 \text{ ед. СГС}_I} = \frac{300 \text{ В}}{1/3 \cdot 10^{-9} \text{ А}} = 9 \cdot 10^{11} \text{ В/А} = 9 \cdot 10^{11} \text{ Ом}.$$

**Удельное электрическое сопротивление.** Положив в формуле (9.35)  $r=1$  ед. СГС,  $l=1$  см,  $S=1$  см<sup>2</sup>, найдем единицу удельного сопротивления:

$$[\rho] = \frac{1 \text{ ед. СГС}_r \cdot 1 \text{ см}^2}{1 \text{ см}} = 1 \text{ ед. СГС}_r \cdot \text{см}.$$

*Единица удельного электрического сопротивления* СГС равна удельному сопротивлению вещества, при котором участок выполненной из этого вещества электрической цепи длиной 1 см и площадью поперечного сечения 1 см<sup>2</sup>, имеет сопротивление 1 ед. СГС<sub>r</sub>. Размерность удельного сопротив-

ления

$$\dim \rho = \frac{\dim r \dim S}{\dim l} = \frac{L^{-1} T L^2}{L} = T.$$

Соотношение между 1 ед. СГС<sub>ρ</sub> и ом-метром:

$$1 \text{ ед. СГС}_\rho = 1 \text{ ед. СГС}_r \cdot \text{см} = 9 \cdot 10^{11} \text{ Ом} \cdot 10^{-2} \text{ м} = 9 \cdot 10^9 \text{ Ом} \cdot \text{м}.$$

**Электрическая проводимость.** Единицу электрической проводимости получим, положив в формуле (9.36)  $r = 1$  ед. СГС:

$$[g] = 1/1 \text{ ед. СГС}_r = 1/\text{ед. СГС}_r.$$

*Единица электрической проводимости* СГС равна проводимости участка электрической цепи сопротивлением 1 ед. СГС<sub>r</sub>. Размерность проводимости:

$$\dim g = \frac{1}{\dim r} = \frac{1}{L^{-1} T} = L T^{-1}.$$

Соотношение 1 ед. СГС<sub>g</sub> с сименсом:

$$\begin{aligned} 1 \text{ ед. СГС}_g &= 1/\text{ед. СГС}_r = 1/(9 \cdot 10^{11} \text{ Ом}) = \frac{1}{9} \cdot 10^{-11} 1/\text{Ом} = \\ &= \frac{1}{9} \cdot 10^{-11} \text{ См}. \end{aligned}$$

**Удельная электрическая проводимость.** Положив в формуле (9.37)  $g = 1$  ед. СГС,  $l = 1$  см,  $S = 1$  см<sup>2</sup>, найдем единицу удельной электрической проводимости:

$$[\sigma] = \frac{1 \text{ ед. СГС}_g \cdot 1 \text{ см}}{1 \text{ см}^2} = 1 \text{ ед. СГС}_g/\text{см}.$$

*Единица удельной электрической проводимости* СГС равна удельной проводимости вещества, при которой участок выполненной из этого вещества электрической цепи длиной 1 см и площадью поперечного сечения 1 см<sup>2</sup> имеет электрическую проводимость 1 ед. СГС<sub>g</sub>. Размерность удельной проводимости:

$$\dim \sigma = \frac{\dim g \dim l}{\dim S} = \frac{L T^{-1} \cdot L}{L^2} = T^{-1}.$$

Соотношение между единицами удельной проводимости в системах СГС и СИ:

$$1 \text{ ед. СГС}_\sigma = 1 \text{ ед. СГС}_g/\text{см} = \frac{1}{9} \cdot 10^{-11} \text{ См}/10^{-2} \text{ м} = \frac{1}{9} \cdot 10^{-9} \text{ См}/\text{м}.$$

**Подвижность носителей тока (ионов, электронов).** Единицу подвижности найдем по формуле (9.40), положив в ней

$v=1$  см/с,  $E=1$  ед. СГС:

$$[b] = \frac{1 \text{ см/с}}{1 \text{ ед. СГС}_E} = 1 \text{ см/(с} \cdot \text{ед. СГС}_E).$$

*Единица подвижности* СГС равна подвижности, при которой ион (электрон) приобретает скорость 1 см/с при напряженности поля, равной 1 ед. СГС<sub>E</sub>. Размерность подвижности

$$\dim b = \frac{\dim v}{\dim E} = \frac{LT^{-1}}{L^{-1/2}M^{1/2}T^{-1}} = L^{3/2}M^{-1/2}.$$

Соотношение между единицами подвижности в системах СГС и СИ:

$$\begin{aligned} 1 \text{ ед. СГС}_b &= 1 \text{ см/(с} \cdot \text{ед. СГС}_E) = 10^{-2} \text{ м/(с} \cdot 3 \cdot 10^4 \text{ В/м)} = \\ &= \frac{1}{3} \cdot 10^{-6} \text{ м}^2/(\text{В} \cdot \text{с}). \end{aligned}$$

**Молярная концентрация (концентрация компонента В).**

Единицу молярной концентрации найдем по формуле (9.49), положив в ней  $v=1$  моль,  $V=1$  см<sup>3</sup>:

$$[C_B] = 1 \text{ моль/1 см}^3 = 1 \text{ моль/см}^3.$$

*Моль на кубический сантиметр* равен молярной концентрации вещества в растворе, при которой в объеме раствора 1 см<sup>3</sup> содержится количество растворенного вещества 1 моль. Размерность молярной концентрации:

$$\dim C_B = L^{-3}N.$$

Соотношение единиц молярной концентрации в системах СГС и СИ:

$$1 \text{ моль/см}^3 = 1 \text{ моль}/(10^{-2} \text{ м})^3 = 10^6 \text{ моль/м}^3.$$

**Ионный эквивалент концентрации.** Единицу ионного эквивалента концентрации найдем по формуле (9.50). Положив в этой формуле  $C_B=1$  моль/см<sup>3</sup>,  $n=1$ , получим

$$[C_n] = 1 \text{ моль/см}^3.$$

Размерность ионного эквивалента концентрации:

$$\dim C_n = L^3N^{-1}.$$

**Молярная электрическая проводимость.** Единицу молярной электрической проводимости найдем по формуле (9.51), положив в ней  $\sigma=1$  ед. СГС,  $C_B=1$  моль/см<sup>3</sup>:

$$[\Lambda_m] = \frac{1 \text{ ед. СГС}_\sigma}{1 \text{ моль/см}^3} = 1 \text{ ед. СГС}_{\Lambda_m}.$$

*Единица молярной электрической проводимости* СГС равна молярной проводимости раствора, имеющего молярную концентрацию 1 моль/см<sup>3</sup> вещества с удельной проводимостью 1 ед. СГС<sub>σ</sub>. Размерность молярной электрической проводимости

$$\dim \Lambda_m = L^3 T^{-1} N^{-1}.$$

Соотношение единиц молярной электрической проводимости в системах СГС и СИ:

$$\begin{aligned} 1 \text{ ед. СГС } \Lambda_m &= \frac{1 \text{ ед. СГС } \sigma}{1 \text{ моль/см}^3} = \frac{\frac{1}{9} \cdot 10^{-9} \text{ См/м}}{10^6 \text{ моль/м}^3} = \\ &= \frac{1}{9} \cdot 10^{-15} \text{ См} \cdot \text{м}^2/\text{моль}. \end{aligned}$$

**Эквивалентная электрическая проводимость.** Единицу эквивалентной электрической проводимости найдем, подставив в формулу (9.51а)  $\sigma = 1 \text{ ед. СГС } \sigma$ ,  $C_v = 1 \text{ моль/см}^3$ :

$$[\Lambda] = \frac{1 \text{ ед. СГС } \sigma}{1 \text{ моль/см}^3} = 1 \text{ ед. СГС } \Lambda.$$

Следовательно, эквивалентная электрическая проводимость выражается в тех же единицах и имеет ту же размерность, что и молярная электрическая проводимость.

Из сравнения формул (9.51) и (9.51а) следует, что численно эквивалентная проводимость в  $n$  раз больше молярной проводимости.

**Электрохимический эквивалент.** Единицу электрохимического эквивалента найдем по формуле (9.52), положив в ней  $m = 1 \text{ г}$ ,  $Q = 1 \text{ ед. СГС}$ :

$$[k] = 1 \text{ г/1 ед. СГС } Q = 1 \text{ г/ед. СГС } Q.$$

*Единица электрохимического эквивалента* СГС равна электрохимическому эквиваленту вещества, 1 г которого выделяется на электроде при прохождении через электролит электрического заряда 1 ед. СГС<sub>Q</sub>. Размерность электрохимического эквивалента:

$$\dim k = \frac{\dim m}{\dim Q} = \frac{M}{L^{3/2} M^{1/2} T^{-1}} = L^{-3/2} M^{1/2} T.$$

Абсолютная и относительная диэлектрические проницаемости, диэлектрическая восприимчивость, валентность, химический эквивалент — величины относительные и поэтому

выражаются в безразмерных единицах. Единицы температурного коэффициента сопротивления и коэффициента молизации такие же, как в СИ (см. с. 79 и 83).

### Единицы величин магнетизма

Использовать в системе СГС определяющие уравнения магнитных величин в том виде, как они даны в § 9, нельзя. Дело в том, что формулы электромагнетизма, содержащие одновременно электрические и магнитные величины, в системе СГС отличаются от соответствующих формул Международной системы единиц. В правую часть таких формул (см. табл. 10) входит множитель  $1/c$  или  $1/c^2$ , где  $c$  — электродинамическая постоянная. Она является переходным множителем от единицы силы тока системы СГСМ к единице силы тока системы СГСЭ:

$$1 \text{ ед. СГСМ}_I = c \cdot \text{ед. СГСЭ}_I = 3 \cdot 10^{10} \text{ ед. СГСЭ}_I.$$

Главной характеристикой магнитного поля является магнитная индукция. Поэтому с нее начнем построение системы СГС для магнитных величин.

**Магнитная индукция.** Для получения единицы магнитной индукции воспользуемся формулой (9.55). Введя в правую часть этой формулы множитель  $1/c$ , получим

$$B = cF_{\max}/(Il). \quad (19.5)$$

Положив  $F_{\max} = 1$  дин,  $I = 3 \cdot 10^{10}$  ед. СГС,  $l = 1$  см, найдем единицу магнитной индукции:

$$[B] = \frac{3 \cdot 10^{10} \text{ см/с} \cdot 1 \text{ дин}}{3 \cdot 10^{10} \text{ ед. СГС}_I \cdot 1 \text{ см}} = 1 \text{ дин}/(\text{ед. СГС}_I \cdot \text{с}).$$

Эта единица называется *гаусс* (Гс). Гаусс равен индукции однородного магнитного поля, которое на отрезок длиной 1 см прямолинейного проводника с током силой  $3 \cdot 10^{10}$  СГС<sub>I</sub>, действует с максимальной силой 1 дин. Размерность магнитной индукции:

$$\dim B = \frac{\dim c \dim F}{\dim I \dim l} = \frac{LT^{-1} \cdot LMT^{-2}}{L^{3/2} M^{1/2} T^{-2} \cdot L} = L^{-1/2} M^{1/2} T^{-1}.$$

Соотношение гаусса с тесла:

$$1 \text{ Гс} = 10^{-4} \text{ Т.}$$

**Магнитный поток.** Положив в формуле (9.57)\*  $B=1$  Гс,  $S=1$  см<sup>2</sup>, найдем единицу магнитного потока:

$$[\Phi] = 1 \text{ Гс} \cdot 1 \text{ см}^2 = 1 \text{ Гс} \cdot \text{см}^2.$$

Эта единица называется *максвелл* (Мкс). Максвелл равен магнитному потоку, создаваемому однородным магнитным полем индукцией 1 Гс в поперечном сечении площадью 1 см<sup>2</sup>. Размерность магнитного потока:

$$\dim \Phi = \dim B \dim S = L^{-1/2} M^{1/2} T^{-1} \cdot L^2 = L^{3/2} M^{1/2} T^{-1}.$$

Соотношение максвелла с вебером:

$$1 \text{ Мкс} = 1 \text{ Гс} \cdot 1 \text{ см}^2 = 10^{-4} T \cdot 10^{-4} \text{ м}^2 = 10^{-8} \text{ Вб}.$$

В максвеллах выражается также потокосцепление (см. § 9).

**Магнитный момент электрического тока.** Для получения единицы магнитного момента тока воспользуемся формулой (9.53), введя в правую часть ее множитель  $1/c$  (см. также табл. 10):

$$p_m = 1/c \cdot IS. \quad (19.6)$$

Положив  $I=3 \cdot 10^{10}$  СГС<sub>I</sub>,  $S=1$  см<sup>2</sup>, найдем единицу магнитного момента:

$$[p_m] = \frac{1}{3 \cdot 10^{10}} \text{ с/см} \cdot 3 \cdot 10^{10} \text{ ед. СГС}_I \cdot 1 \text{ см}^2 = 1 \text{ ед. СГС}_I \cdot \text{см} \cdot \text{с}.$$

*Единица магнитного момента электрического тока* СГС равна магнитному моменту тока силой  $3 \cdot 10^{10}$  ед. СГС<sub>I</sub>, проходящего по лежащему в плоскости контуру площадью 1 см<sup>2</sup>. Размерность магнитного момента тока:

$$\dim p_m = \frac{\dim I \dim S}{\dim c} = \frac{L^{3/2} M^{1/2} T^{-2} \cdot L^2}{LT^{-1}} = L^{5/2} M^{1/2} T^{-1}.$$

Соотношение этой единицы с ампер-квадратным метром:

$$1 \text{ ед. СГС}_{p_m} = 10^{-3} \text{ А} \cdot \text{м}^2.$$

**Индуктивность.** Единица индуктивности определяется по формуле (9.64) после введения в нее множителя  $1/c$ :

$$\Psi = 1/c \cdot LI. \quad (19.7)$$

Отсюда получим

$$L = c\Psi/I. \quad (19.8)$$

\* Формулы электромагнетизма, не содержащие электрических величин, в системе СГС совпадают с соответствующими формулами СИ (см. табл. 10).

Положив в этой формуле  $\Psi = 1$  Мкс,  $I = 3 \cdot 10^{10}$  ед. СГС, найдем единицу индуктивности:

$$[L] = \frac{3 \cdot 10^{10} \text{ см/с} \cdot 1 \text{ Мкс}}{3 \cdot 10^{10} \text{ ед. СГС}_I} = 1 \frac{\text{Мкс} \cdot \text{см}}{\text{ед. СГС}_I \cdot \text{с}}.$$

Единица индуктивности СГС равна индуктивности электрической цепи, с которой при силе постоянного тока в ней  $3 \cdot 10^{10}$  ед. СГС<sub>I</sub> сцепляется магнитный поток 1 Мкс.

Единицу индуктивности можно определить также, пользуясь основным законом электромагнитной индукции, записанным в системе СГС:

$$\mathcal{E}_i = -\frac{1}{c} \frac{d\Psi}{dt} = -\frac{1}{c} \frac{d(1/c \cdot LI)}{dt} = -\frac{1}{c^2} L \frac{dI}{dt}.$$

Отсюда, опустив знак минус, получим

$$L = c^2 \frac{\mathcal{E}_i}{dI/dt}. \quad (19.9)$$

Положив здесь  $\mathcal{E}_i = 1$  ед. СГС<sub>U</sub>,  $dI/dt = 9 \cdot 10^{20}$  ед. СГС<sub>I</sub>/с, найдем

$$\begin{aligned} [L] &= (3 \cdot 10^{10})^2 \text{ см}^2/\text{с}^2 \cdot \frac{1 \text{ ед. СГС}_U}{9 \cdot 10^{20} \text{ ед. СГС}_I/\text{с}} = \\ &= 1 \text{ ед. СГС}_U \cdot \text{см}^2/(\text{ед. СГС}_I \cdot \text{с}). \end{aligned}$$

Если при определении единицы индуктивности исходить из формулы (19.9), то за единицу индуктивности следует принять индуктивность такого контура, в котором возникает э. д. с. самоиндукции 1 ед. СГС<sub>U</sub> при изменении в нем силы тока на  $9 \cdot 10^{20}$  ед. СГС<sub>I</sub> в 1 с.

Размерность индуктивности, полученная соответственно по формулам (19.8) и (19.9):

$$\begin{aligned} \dim L &= \frac{\dim c \dim \Psi}{\dim I} = \frac{LT^{-1} \cdot L^{3/2} M^{1/2} T^{-1}}{L^{3/2} M^{1/2} T^{-2}} = L; \\ \dim L &= \frac{\dim c^2 \dim \mathcal{E}_i}{\dim dI/dt} = \frac{L^2 T^{-2} \cdot L^{1/2} M^{1/2} T^{-1}}{L^{3/2} M^{1/2} T^{-2} \cdot T^{-1}} = L. \end{aligned}$$

Обе размерности совпадают и равны размерности длины, поэтому единицу индуктивности в системе СГС иногда называют сантиметром. Однако официального признания в государственных стандартах это название не получило.

В этих же единицах (1 ед. СГС<sub>I</sub>) выражается взаимная индуктивность (коэффициент взаимной индукции) двух связанных контуров.

Соотношение 1 ед. СГС<sub>L</sub> с генри:

$$1 \text{ ед. СГС}_L = 10^{-9} \text{ Г.}$$

**Напряженность магнитного поля.** Единицу напряженности магнитного поля определим по формуле (9.69), записанной в системе СГС:

$$H = 1/c \cdot 4\pi n I. \quad (19.10)$$

Положив в этой формуле  $I = \frac{3 \cdot 10^{10}}{4\pi n}$  ед. СГС, найдем

$$[H] = \frac{4\pi n}{3 \cdot 10^{10}} \frac{1/\text{см}}{\text{см}/c} \frac{3 \cdot 10^{10} \text{ ед. СГС}_L}{4\pi n} = 1 \text{ ед. СГС}_L \cdot \text{с}/\text{см}^2.$$

Эта единица получила наименование *эрстед* (Э). Эрстед равен напряженности магнитного поля в центре длинного соленоида с равномерно распределенной обмоткой, по которой проходит ток силой  $3 \cdot 10^{10}/(4\pi n)$  ед. СГС<sub>L</sub>, где  $n$  — число витков на участке соленоида длиной 1 см.

Единицу напряженности магнитного поля можно определить также по формуле, связывающей напряженность с магнитной индукцией:

$$H = B/\mu. \quad (19.11)$$

Положив в формуле (19.11)  $B=1$  Гс,  $\mu=1$ , найдем

$$[H]=1 \text{ Гс.}$$

Отсюда следует, что напряженность магнитного поля численно равна индукции магнитного поля в вакууме и должна выражаться в тех же единицах, что и индукция магнитного поля, т. е. в гауссах. Однако единице напряженности магнитного поля присвоено особое название — эрстед.

Принимая во внимание формулу (19.11), эрстеду можно дать определение: *эрстед* равен напряженности магнитного поля, индукция которого в вакууме равна 1 Гс.

Размерность напряженности магнитного поля найдем по формулам (19.10) и (19.11) соответственно:

$$\dim H = \frac{\dim n \dim I}{\dim c} = \frac{L^{-1} \cdot L^{3/2} M^{1/2} T^{-2}}{LT^{-1}} = L^{-1/2} M^{1/2} T^{-1},$$
$$\dim H = \dim B = L^{-1/2} M^{1/2} T^{-1}.$$

Отсюда видно, что размерности напряженности, полученные по формулам (19.10) и (19.11), одинаковы и совпадают с размерностью магнитной индукции.

Соотношение эрстеда с ампером на метр:

$$1\text{Э} = \frac{10^8}{4\pi} \text{ А/м} = 79,6 \text{ А/м.}$$

**Намагниченность.** Единицу намагниченности найдем по формуле (9.81), положив в ней  $\rho_m = 1$  ед. СГС $_{\rho_m}$ ,  $V = 1 \text{ см}^3$ :

$$[J] = \frac{1 \text{ ед. СГС}_{\rho_m}}{1 \text{ см}^3} = 1 \text{ ед. СГС}_{\rho_m} / \text{см}^3.$$

*Единица намагниченности* СГС равна намагниченности вещества, при которой вещество объемом  $1 \text{ см}^3$  имеет магнитный момент 1 ед. СГС $_{\rho_m}$ . Размерность намагниченности

$$\dim J = \frac{\dim \rho_m}{\dim V} = \frac{L^{5/2} M^{1/2} T^{-1}}{L^3} = L^{-1/2} M^{1/2} T^{-1},$$

что совпадает с размерностью напряженности магнитного поля.

Соотношение ед. СГС $_J$  с ампером на метр:

$$1 \text{ ед. СГС}_J = 79,6 \text{ А/м.}$$

**Магнитная восприимчивость.** Как следует из формулы (9.82), магнитная восприимчивость  $k_m$  равна отношению намагниченности к напряженности магнитного поля:

$$k_m = J/H.$$

Но так как в системе СГС величины  $J$  и  $H$  имеют одинаковую размерность, то магнитная восприимчивость — величина безразмерная и, следовательно, выражается так же, как и в СИ, в безразмерных единицах.

Однако числовые значения этой величины в разных системах различные. Это можно установить, записав формулы, связывающие магнитную восприимчивость и магнитную проницаемость соответственно в системах СИ и СГС:

$$\mu = 1 + k_m; \quad (19.12)$$

$$\mu = 1 + 4\pi k'_m. \quad (19.13)$$

Отсюда следует, что

$$k_m = 4\pi k'_{m},$$

т. е. значение магнитной восприимчивости в системе СГС в  $4\pi$  раз меньше, чем в СИ. Это следует учитывать и при определении значений удельной и молярной магнитной восприимчивости.

**Удельная магнитная восприимчивость.** Единицу удельной магнитной восприимчивости  $k'_{0m}$  найдем по формуле

(9.83), положив в ней  $k'_m=1$ ,  $\rho=1$  г/см<sup>3</sup>:

$$[k'_{om}] = \frac{1}{1 \text{ г/см}^3} = 1 \text{ см}^3/\text{г}.$$

Эта единица называется *кубический сантиметр на грамм*. Размерность удельной магнитной восприимчивости такая же, как и в СИ:

$$\dim k'_{om} = \frac{1}{\dim \rho} = \frac{1}{L^{-3}M} = L^3M^{-1}.$$

Соотношение между единицами удельной магнитной восприимчивости в системах СГС и СИ:

$$1 \text{ см}^3/\text{г} = 10^{-6} \text{ м}^3/10^{-3} \text{ кг} = 10^{-3} \text{ м}^3/\text{кг}.$$

**Молярная магнитная восприимчивость.** Единицу молярной магнитной восприимчивости найдем по формуле (9.84), положив в ней  $k'_m=1$ ,  $V_m=1$  см<sup>3</sup>/моль;

$$[k'_{mm}] = 1 \cdot 1 \text{ см}^3/\text{моль} = 1 \text{ см}^3/\text{моль}.$$

Эта единица называется *кубический сантиметр на моль*. Размерность молярной магнитной восприимчивости

$$\dim k'_{mm} = \dim k_m \dim V_m = 1 \cdot L^3N^{-1} = L^3N^{-1}.$$

Соотношение кубического сантиметра на моль с кубическим метром на моль:

$$1 \text{ см}^3/\text{моль} = 10^{-6} \text{ м}^3/\text{моль}.$$

---

Магнитная проницаемость, абсолютная магнитная проницаемость — величины безразмерные и поэтому выражаются в безразмерных единицах. Точка Кюри выражается в тех же единицах, что и в СИ (см. § 9).

Единицы остальных электрических и магнитных величин рекомендуется получить самому читателю, пользуясь соответствующими определяющими уравнениями, приведенными в § 9.

## § 20. ПРОИЗВОДНЫЕ ЕДИНИЦЫ ВЕЛИЧИН, ХАРАКТЕРИЗУЮЩИХ КОЛЕБАНИЯ И ВОЛНЫ

При получении в системе СГС производных единиц величин, характеризующих колебания и волны (имеются в виду все виды волн, в том числе акустические и электромагнит-

ные), используются определяющие уравнения и пояснения к ним, помещенные в § 10, 11.

**Коэффициент сопротивления.** Единицу коэффициента сопротивления получим, положив в формуле (10.6)  $F = 1$  дин,  $v = 1$  см/с:

$$[r] = \frac{1 \text{ дин}}{1 \text{ см/с}} = 1 \text{ дин} \cdot \text{с/см}.$$

*Дина-секунда на сантиметр* равна коэффициенту сопротивления среды, в которой на тело, движущееся со скоростью 1 см/с, действует сила 1 дин.

Соотношение между единицами коэффициента сопротивления в единицах СГС и СИ:

$$1 \text{ дин} \cdot \text{с/см} = 10^{-5} \text{ Н} \cdot \text{с}/10^{-2} \text{ м} = 10^{-3} \text{ Н} \cdot \text{с/м}.$$

**Скорость волны (фазовая и групповая).** Как и скорость тел, скорость волны (фазовая и групповая) выражается в *сантиметрах в секунду*. Это следует и из формул (10.10) и (10.11).

**Волновое число.** Единицу волнового числа найдем по формуле (10.12). Положив в ней  $\lambda = 1$  см, получим

$$[\tilde{\nu}] = 1/1 \text{ см} = 1 \text{ см}^{-1}.$$

*Сантиметр в минус первой степени* равен волновому числу, при котором на отрезке длиной 1 см укладывается одна волна.

**Энергия волны.** Как и любая энергия, энергия волны выражается в эргах.

**Объемная плотность энергии волн.** Единицу объемной плотности волн найдем, положив в формуле (10.18)  $W = 1$  эрг,  $V = 1$  см<sup>3</sup>:

$$[\omega] = 1 \text{ эрг}/1 \text{ см}^3 = 1 \text{ эрг/см}^3.$$

*Эрг на кубический сантиметр* равен объемной плотности энергии волн, при которой в пространстве объемом 1 см<sup>3</sup> содержится энергия 1 эрг;

$$1 \text{ эрг/см}^3 = 10^{-7} \text{ Дж}/10^{-6} \text{ м}^3 = 0,1 \text{ Дж/м}^3.$$

**Поток энергии волн.** Положив в формуле (10.19)  $\Delta W = 1$  эрг,  $\Delta t = 1$  с, получим единицу потока энергии:

$$[\Phi] = 1 \text{ эрг}/1 \text{ с} = 1 \text{ эрг/с}.$$

*Эрг в секунду* равен потоку энергии волн, эквивалентному механической мощности 1 эрг/с (см. с. 157);

$$1 \text{ эрг/с} = 10^{-7} \text{ Дж/с} = 10^{-7} \text{ Вт.}$$

**Плотность потока энергии.** Единицу плотности потока найдем, положив в формуле (10.20)  $\Phi=1$  эрг/с,  $S=1$  см<sup>2</sup>:

$$[I] = \frac{1 \text{ эрг/с}}{1 \text{ см}^2} = 1 \text{ эрг/(с} \cdot \text{см}^2).$$

*Эрг в секунду на квадратный сантиметр* равен плотности потока, при которой поток через поверхность площадью 1 см<sup>2</sup> равен 1 эрг/с;

$$1 \text{ эрг/(с} \cdot \text{см}^2) = 10^{-7} \text{ Дж/(с} \cdot 10^{-4} \text{ м}^2) = 10^{-3} \text{ Дж/(с} \cdot \text{м}^2) = \\ = 10^{-3} \text{ Вт/м}^2.$$

Плотность потока энергии звуковых волн называют также интенсивностью звука.

Вектор, численно равный плотности потока энергии волн (интенсивности) и направленный в сторону распространения волн, называется вектором Умова (для акустических волн) и вектором Пойнтинга (для электромагнитных волн). Векторы Умова и Пойнтинга можно выразить формулой

$$\mathbf{S} = \omega \mathbf{c},$$

где  $\omega$  — объемная плотность энергии,  $c=|c|$  — скорость волн.

Векторы Умова и Пойнтинга выражаются в тех же единицах, что и интенсивность, т. е. в *эргах в секунду на квадратный сантиметр*.

**Звуковое давление.** Подставив в формулу (11.1)  $\omega=1$  с<sup>-1</sup>,  $c=1$  см/с,  $\rho=1$  г/см<sup>3</sup>,  $A=1$  см, получим единицу звукового давления:

$$[p] = 1 \text{ с}^{-1} \cdot 1 \text{ см/с} \cdot 1 \text{ г/см}^3 \cdot 1 \text{ см} = \frac{1 \text{ см} \cdot \text{г} \cdot \text{с}^{-2}}{\text{см}^2} = 1 \text{ дин/см}^2.$$

Соотношение одной дины на квадратный сантиметр с паскалем:

$$1 \text{ дин/см}^2 = 10^{-5} \text{ Н/}10^{-4} \text{ м}^2 = 0,1 \text{ Па.}$$

**Объемная скорость звука.** Единицу объемной скорости звука найдем по формуле (11.3):

$$[V] = 1 \text{ см/с} \cdot 1 \text{ см}^2 = 1 \text{ см}^3/\text{с.}$$

*Кубический сантиметр в секунду* равен объемной скорости звука при колебательной скорости 1 см/с и площади поперечного сечения канала 1 см<sup>2</sup>;

$$1 \text{ см}^3/\text{с} = 10^{-6} \text{ м}^3/\text{с}.$$

**Акустическое сопротивление.** Положив в формуле (11.5)  $\rho_0=1 \text{ дин}/\text{см}^2$ ,  $V=1 \text{ см}^3/\text{с}$ , получим единицу акустического сопротивления:

$$[Z_a] = \frac{1 \text{ дин}/\text{см}^2}{1 \text{ см}^3/\text{с}} = 1 \text{ дин} \cdot \text{с}/\text{см}^5.$$

*Дина-секунда на сантиметр в пятой степени* равна акустическому сопротивлению области звукового поля, в которой объемная скорость 1 см<sup>3</sup>/с создается при звуковом давлении 1 дин/см<sup>2</sup>:

$$1 \text{ дин} \cdot \text{с}/\text{см}^5 = 10^{-5} \text{ Н} \cdot \text{с}/10^{-10} \text{ м}^5 = 10^5 \text{ Н} \cdot \text{с}/\text{м}^5 = 10^5 \text{ Па} \cdot \text{с}/\text{м}^3.$$

**Удельное акустическое сопротивление.** Единицу удельного акустического сопротивления найдем по формуле (11.6), положив в ней  $Z_a=1 \text{ дин} \cdot \text{с}/\text{см}^5$ ,  $S=1 \text{ см}^2$ :

$$[Z_s] = 1 \text{ дин} \cdot \text{с}/\text{см}^5 \cdot 1 \text{ см}^2 = 1 \text{ дин} \cdot \text{с}/\text{см}^3.$$

*Дина-секунда на кубический сантиметр* равна удельному акустическому сопротивлению области звукового поля, которая при площади поперечного сечения 1 см<sup>2</sup> имеет акустическое сопротивление 1 дин·с/см<sup>5</sup>;

$$1 \text{ дин} \cdot \text{с}/\text{см}^3 = 10^{-5} \text{ Н} \cdot \text{с}/10^{-6} \text{ м}^3 = 10 \text{ Н} \cdot \text{с}/\text{м}^3.$$

---

Логарифмический декремент, добротность колебательного контура, затухание контура — величины безразмерные и поэтому выражаются в безразмерных единицах (см. также § 10).

Период колебаний, частота колебаний, круговая частота, фаза, коэффициент затухания, время релаксации в системе СГС выражаются в тех же единицах, что и в СИ (см. § 10).

Единицы остальных величин, характеризующих колебания и волны, рекомендуется получить самому читателю при помощи соответствующих определяющих уравнений, приведенных в § 10, 11.

## § 21. ПРОИЗВОДНЫЕ ЕДИНИЦЫ ОПТИЧЕСКИХ ВЕЛИЧИН

Производные единицы оптических величин в системе СГС могут быть выражены через основные единицы: сантиметр, грамм, секунду, канделу и дополнительную единицу — стерадиан, поэтому размерности этих величин такие же, как в СИ.

При получении производных единиц оптических величин используются те же определяющие уравнения и пояснения к ним, которые даны в § 12.

**Оптическая сила линзы.** Единицу оптической силы линзы найдем по формуле (12.2), подставив в нее  $f=1$  см:

$$\Phi = 1/1 \text{ см} = 1 \text{ см}^{-1}.$$

*Сантиметр в минус первой степени* равен оптической силе линзы с фокусным расстоянием 1 см. Соотношение этой единицы с диоптрией:

$$1 \text{ см}^{-1} = 1 \cdot (0,01 \text{ м})^{-1} = 100 \text{ м}^{-1} = 100 \text{ дп}.$$

**Энергия излучения.** Энергия излучения, как и любая другая энергия, выражается в эргах (см. с. 157).

**Объемная плотность энергии излучения.** Объемная плотность энергии излучения — это объемная плотность энергии электромагнитных волн и поэтому выражается в эргах на кубический сантиметр (см. с. 184).

**Плотность потока излучения.** Плотность потока излучения — это плотность потока энергии электромагнитных волн и, следовательно, выражается в эргах в секунду на квадратный сантиметр (см. с. 111 и 185).

**Энергетическая светимость.** Положив в формуле (12.12)  $\Phi_e=1$  эрг/с,  $S=1$  см<sup>2</sup>, получим единицу энергетической светимости:

$$R_e = \frac{1 \text{ эрг/с}}{1 \text{ см}^2} = 1 \text{ эрг}/(\text{с} \cdot \text{см}^2).$$

*Эрг в секунду на квадратный сантиметр* равен энергетической светимости, при которой поверхность площадью 1 см<sup>2</sup> испускает поток излучения 1 эрг/с:

$$1 \text{ эрг}/(\text{с} \cdot \text{см}^2) = 10^{-7} \text{ Дж}/(\text{с} \cdot 10^{-4} \text{ м}^2) = 10^{-3} \text{ Дж}/(\text{с} \cdot \text{м}^2) = \\ = 10^{-3} \text{ Вт/м}^2.$$

**Энергетическая освещенность.** Единицу энергетической освещенности получим, положив в формуле (12.13)  $\Phi_e=$

$= 1 \text{ эрг/с}$ ,  $S = 1 \text{ см}^2$ :

$$[E_c] = \frac{1 \text{ эрг/с}}{1 \text{ см}^2} = 1 \text{ эрг/(с} \cdot \text{см}^2\text{)}.$$

*Эрг в секунду на квадратный сантиметр* равен энергетической освещенности поверхности площадью  $1 \text{ см}^2$  при потоке падающего на нее излучения  $1 \text{ эрг/с}$ :

$$1 \text{ эрг/(с} \cdot \text{см}^2\text{)} = 10^{-3} \text{ Вт/м}^2.$$

**Энергетическая экспозиция.** Положив в формуле (12.16)  $E_e = 1 \text{ эрг/(с} \cdot \text{см}^2\text{)}$ ,  $t = 1 \text{ с}$ , получим единицу энергетической экспозиции:

$$[H_e] = 1 \text{ эрг/(с} \cdot \text{см}^2\text{)} \cdot 1 \text{ с} = 1 \text{ эрг/см}^2.$$

*Эрг на квадратный сантиметр* равен энергетической экспозиции, при которой на поверхность площадью  $1 \text{ см}^2$  падает излучение с энергией  $1 \text{ эрг}$ :

$$1 \text{ эрг/см}^2 = 10^{-7} \text{ Дж/}10^{-4} \text{ м}^2 = 10^{-3} \text{ Дж/м}^2.$$

**Энергетическая сила света.** Для определения единицы энергетической силы света воспользуемся формулой (12.17). Положив в ней  $\Phi_e = 1 \text{ эрг/с}$ ,  $\omega = 1 \text{ ср}$ , получим

$$[I_c] = \frac{1 \text{ эрг/с}}{1 \text{ ср}} = 1 \text{ эрг/(с} \cdot \text{ср)}.$$

*Эрг в секунду на стерадиан* равен энергетической силе света точечного источника, излучающего в телесном угле  $1 \text{ ср}$  поток излучения  $1 \text{ эрг/с}$ :

$$1 \text{ эрг/(с} \cdot \text{ср)} = 10^{-7} \text{ Вт/ср}.$$

**Энергетическая яркость.** Положив в формуле (12.18)  $I_e = 1 \text{ эрг/(с} \cdot \text{ср)}$ ,  $S = 1 \text{ см}^2$ , получим

$$[B_e] = \frac{1 \text{ эрг/(с} \cdot \text{ср)}}{1 \text{ см}^2} = 1 \text{ эрг/(с} \cdot \text{ср} \cdot \text{см}^2\text{)}.$$

*Эрг в секунду на стерадиан-квадратный сантиметр* равен энергетической яркости равномерно излучающей плоской поверхности площадью  $1 \text{ см}^2$  в перпендикулярном к ней направлении при энергетической силе света  $1 \text{ эрг/(с} \cdot \text{ср)}$ ;  
 $1 \text{ эрг/(с} \cdot \text{ср} \cdot \text{см}^2\text{)} = 10^{-7} \text{ Дж/(с} \cdot \text{ср} \cdot 10^{-4} \text{ м}^2\text{)} = 10^{-3} \text{ Вт/(ср} \cdot \text{м}^2\text{)}.$

**Спектральная плотность энергетической светимости.** Пользуясь формулами (12.19) и (12.20), найдем две единицы

спектральной плотности энергетической светимости:

$$[r_\lambda] = \frac{n \text{ эрг}/(\text{с} \cdot \text{см}^2)}{n \text{ см}} = 1 \text{ эрг}/(\text{с} \cdot \text{см}^3),$$

$$[r_\nu] = \frac{n \text{ эрг}/(\text{с} \cdot \text{см}^2)}{n \text{ с}^{-1}} = 1 \text{ эрг}/\text{см}^2.$$

Соотношения этих единиц с соответствующими единицами СИ:

$$1 \text{ эрг}/(\text{с} \cdot \text{см}^3) = 10^{-7} \text{ Дж}/(\text{с} \cdot 10^{-6} \text{ м}^3) = 0,1 \text{ Вт}/\text{м}^3;$$

$$1 \text{ эрг}/\text{см}^2 = 10^{-7} \text{ Дж}/10^{-4} \text{ м}^2 = 10^{-3} \text{ Дж}/\text{м}^2.$$

**Спектральная плотность энергетической освещенности.**

Пользуясь формулами (12.21) и (12.22), найдем, что спектральная плотность энергетической освещенности выражается в тех же единицах, что и спектральная плотность энергетической светимости, т. е.

$$[e_\lambda] = 1 \text{ эрг}/(\text{с} \cdot \text{см}^3),$$

$$[e_\nu] = 1 \text{ эрг}/\text{см}^2.$$

Соотношения этих единиц с соответствующими единицами СИ:

$$1 \text{ эрг}/(\text{с} \cdot \text{см}^3) = 0,1 \text{ Вт}/\text{м}^3;$$

$$1 \text{ эрг}/\text{см}^2 = 10^{-3} \text{ Дж}/\text{м}^2.$$

**Спектральная плотность энергетической силы света.**

Единицу этой величины получим по формулам (12.23) и (12.24):

$$[i_\lambda] = \frac{n \text{ эрг}/(\text{с} \cdot \text{ср})}{n \text{ см}} = 1 \text{ эрг}/(\text{с} \cdot \text{см} \cdot \text{ср}),$$

$$[i_\nu] = \frac{n \text{ эрг}/(\text{с} \cdot \text{ср})}{n \text{ с}^{-1}} = 1 \text{ эрг}/\text{ср}.$$

Найдем соотношения этих единиц с единицами СИ:

$$1 \text{ эрг}/(\text{с} \cdot \text{см} \cdot \text{ср}) = 10^{-7} \text{ Дж}/(\text{с} \cdot 10^{-2} \text{ м} \cdot \text{ср}) = 10^{-5} \text{ Вт}/(\text{м} \cdot \text{ср}),$$

$$1 \text{ эрг}/\text{ср} = 10^{-7} \text{ Дж}/\text{ср}.$$

**Спектральная плотность энергетической яркости.**

Положив в формулах (12.25) и (12.26)  $dB_e = n \text{ эрг}/(\text{с} \cdot \text{ср} \cdot \text{см}^2)$ ,  $\lambda = n \text{ см}$ ,  $\nu = n \text{ с}^{-1}$ , найдем две единицы спектральной плотности энергетической яркости:

$$b_\lambda = \frac{n \text{ эрг}/(\text{с} \cdot \text{ср} \cdot \text{см}^2)}{n \text{ см}} = 1 \text{ эрг}/(\text{с} \cdot \text{ср} \cdot \text{см}^3),$$

$$b_\nu = \frac{n \text{ эрг}/(\text{с} \cdot \text{ср} \cdot \text{см}^2)}{n \text{ с}^{-1}} = 1 \text{ эрг}/(\text{ср} \cdot \text{см}^2).$$

Соотношения этих единиц с единицами СИ:

$$1 \text{ эрг}/(\text{с} \cdot \text{ср} \cdot \text{см}^3) = 10^{-7} \text{ Дж}/(\text{с} \cdot \text{ср} \cdot 10^{-6} \text{ м}^3) = 0,1 \text{ Вт}/(\text{ср} \cdot \text{м}^3),$$

$$1 \text{ эрг}/(\text{ср} \cdot \text{см}^2) = 10^{-7} \text{ Дж}/(\text{ср} \cdot 10^{-4} \text{ м}^2) = 10^{-3} \text{ Дж}/(\text{ср} \cdot \text{м}^2).$$

**Линейный показатель поглощения.** Из формулы (12.32) следует, что линейный показатель поглощения  $a$  должен выражаться в единицах, обратных единице длины, т. е.

$$[a] = 1/[x].$$

Положив в этой формуле  $x=1 \text{ см}$ , получим

$$[a] = 1/1 \text{ см} = 1 \text{ см}^{-1}.$$

Соотношение этой единицы с метром в минус первой степени:

$$1 \text{ см}^{-1} = 1 \cdot (10^{-2} \text{ м})^{-1} = 100 \text{ м}^{-1}.$$

**Дисперсия показателя преломления.** Из формулы (12.33) следует, что эта величина выражается в сантиметрах в минус первой степени ( $\text{см}^{-1}$ ):

$$1 \text{ см}^{-1} = 100 \text{ м}^{-1}.$$

**Спектральная световая эффективность.** Положив в формуле (12.37)  $\Phi=1 \text{ лм}$ ,  $\Phi_e=1 \text{ эрг}/\text{с}$ , получим единицу спектральной световой эффективности:

$$[K_\lambda] = \frac{1 \text{ лм}}{1 \text{ эрг}/\text{с}} = 1 \text{ лм} \cdot \text{с}/\text{эрг}.$$

Соотношение этой единицы с люменом на ватт:

$$1 \text{ лм} \cdot \text{с}/\text{эрг} = 1 \text{ лм} \cdot \text{с}/10^{-7} \text{ Дж} = 10^7 \text{ лм}/\text{Вт}.$$

**Освещенность.** Положив в формуле (12.39)  $\Phi=1 \text{ лм}$ ,  $S=1 \text{ см}^2$ , получим единицу освещенности:

$$[E] = 1 \text{ лм}/1 \text{ см}^2 = 1 \text{ лм}/\text{см}^2.$$

Эта единица получила наименование *фот* (фот). Фот равен освещенности поверхности площадью  $1 \text{ см}^2$  при световом потоке падающего на нее излучения, равном  $1 \text{ лм}$ ;

$$1 \text{ фот} = 1 \text{ лм}/\text{см}^2 = 1 \text{ лм}/10^{-4} \text{ м}^2 = 10^4 \text{ лм}/\text{м}^2 = 10^4 \text{ лк}.$$

**Светимость.** Из формулы (12.40) следует, что единица светимости

$$[R] = \frac{[\Phi]}{[S]} = \frac{1 \text{ лм}}{1 \text{ см}^2} = 1 \text{ лм}/\text{см}^2 = 1 \text{ фот}.$$

Следовательно, светимость выражается в тех же единицах, что и освещенность.

**Яркость.** Единицу яркости получим по формуле (12.41), положив в ней  $I=1$  кд,  $S=1$  см<sup>2</sup>,  $\varphi=0$ :

$$[B] = \frac{[I]}{[S]} = \frac{1 \text{ кд}}{1 \text{ см}^2} = 1 \text{ кд/см}^2.$$

Эта единица получила наименование *стильб* (ст). Стильб равен яркости равномерно светящейся плоской поверхности площадью 1 см<sup>2</sup> в перпендикулярном к ней направлении при силе света 1 кд. Соотношение стильба с канделой на квадратный метр:

$$1 \text{ ст} = 1 \text{ кд/см}^2 = 1 \text{ кд/}10^{-4} \text{ м}^2 = 10^4 \text{ кд/м}^2.$$

---

Величины: показатель преломления, угловое и продольное увеличения, коэффициенты отражения, поглощения и пропускания, относительная дисперсия, коэффициент дисперсии среды, относительная спектральная световая эффективность являются безразмерными и поэтому выражаются в безразмерных единицах (см. § 12).

Световой поток, световая энергия, световая экспозиция выражаются в системе СГС в тех же единицах, что и в СИ (см. § 12).

## § 22. ПРОИЗВОДНЫЕ ЕДИНИЦЫ ВЕЛИЧИН АТОМНОЙ И ЯДЕРНОЙ ФИЗИКИ

**Дефект массы.** Из формулы (13.1) следует, что дефект массы выражается в граммах.

**Энергия связи.** Единицу энергии связи получим по формуле (13.2), положив в ней  $c=3 \cdot 10^{10}$  см/с,  $\Delta m=1/(3 \cdot 10^{10})^2$  г:

$$[E] = 9 \cdot 10^{20} \text{ см}^2/\text{с}^2 \cdot \frac{1}{9 \cdot 10^{20}} \text{ г} = 1 \text{ г} \cdot \text{см}^2/\text{с}^2 = 1 \text{ эрг}.$$

Следовательно, энергия связи выражается в эргах.

**Плотность потока ионизирующих частиц.** Положив в формуле (13.9)  $\Delta\Phi=1$  с<sup>-1</sup>,  $\Delta S=1$  см<sup>2</sup>, найдем единицу плотности потока ионизирующих частиц:

$$[J] = \frac{1 \text{ с}^{-1}}{1 \text{ см}^2} = 1 \text{ с}^{-1} \cdot \text{см}^{-2}.$$

*Секунда в минус первой степени-сантиметр в минус второй степени* равен плотности направленного потока ионизирующих частиц, при которой через поверхность площадью

1 см<sup>2</sup>, перпендикулярной направлению движения частиц, проходит одна ионизирующая частица за время 1 с. Соотношение этой единицы с соответствующей единицей СИ:

$$1 \text{ с}^{-1} \cdot \text{см}^{-2} = 1 \text{ с}^{-1} \cdot (10^{-2} \text{ м})^{-2} = 10^4 \text{ с}^{-1} \cdot \text{м}^{-2}.$$

**Поток энергии ионизирующего излучения.** Единицу этой величины получим, положив в формуле (13.10)  $\Delta W = 1 \text{ эрг}$ ,  $\Delta t = 1 \text{ с}$ :

$$[P] = 1 \text{ эрг/1 с} = 1 \text{ эрг/с}.$$

*Эрг в секунду* равен потоку энергии ионизирующего излучения, эквивалентному механической мощности 1 эрг/с;

$$1 \text{ эрг/с} = 10^{-7} \text{ Вт}.$$

**Интенсивность ионизирующего излучения.** Единицу интенсивности излучения найдем, положив в формуле (13.11)  $P = 1 \text{ эрг/с}$   $S = 1 \text{ см}^2$ :

$$[\psi] = \frac{1 \text{ эрг/с}}{1 \text{ см}^2} = 1 \text{ эрг/(с} \cdot \text{см}^2).$$

*Эрг в секунду на квадратный сантиметр* равен интенсивности направленного излучения, при которой через поверхность площадью 1 см<sup>2</sup>, расположенную перпендикулярно направлению распространения излучения, за время 1 с переносится энергия 1 эрг:

$$1 \text{ эрг/(с} \cdot \text{см}^2) = 10^{-7} \text{ Дж/(с} \cdot 10^{-4} \text{ м}^2) = 10^{-3} \text{ Вт/м}^2.$$

**Доза излучения.** Если в формуле (13.12) положим  $\Delta W = 1 \text{ эрг}$ ,  $\Delta t = 1 \text{ г}$ , то получим единицу дозы излучения:

$$[D] = 1 \text{ эрг/1 г} = 1 \text{ эрг/г}.$$

*Эрг на грамм* равен дозе излучения, при которой облученному веществу массой 1 г передается энергия ионизирующего излучения 1 эрг;

$$1 \text{ эрг/г} = 1 \cdot 10^{-7} \text{ Дж}/10^{-3} \text{ кг} = 10^{-4} \text{ Дж/кг} = 10^{-4} \text{ Гй}.$$

**Керма.** Единицу кермы получим по формуле (13.13):

$$[K] = 1 \text{ эрг/1 г} = 1 \text{ эрг/г}.$$

*Эрг на грамм* равен керме, при которой сумма первоначальных кинетических энергий всех заряженных частиц, образованных косвенно ионизирующим излучением в облученном веществе массой 1 г, равна 1 эрг:

$$1 \text{ эрг/г} = 10^{-4} \text{ Дж/кг}.$$

**Мощность дозы излучения.** Положив в формуле (13.14)  $\Delta D=1$  эрг/г,  $\Delta t=1$  с, найдем единицу мощности дозы излучения:

$$[\dot{D}] = \frac{1 \text{ эрг/г}}{1 \text{ с}} = 1 \text{ эрг/(г} \cdot \text{с)}.$$

*Эрг в секунду на грамм* равен мощности дозы излучения, при которой за время 1 с поглощенная доза излучения возрастает на 1 эрг/г:

$$1 \text{ эрг/(г} \cdot \text{с)} = 10^{-7} \text{ Дж}/(10^{-3} \text{ кг} \cdot \text{с)} = 10^{-4} \text{ Вт/кг} = 10^{-4} \text{ Гй/с}.$$

В эргах в секунду на грамм выражается также мощность эквивалентной дозы излучения.

**Мощность кермы.** Единицу мощности кермы определим по формуле (13.15), положив в ней  $\Delta K=1$  эрг/г,  $\Delta t=1$  с:

$$[\dot{K}] = \frac{1 \text{ эрг/г}}{1 \text{ с}} = 1 \text{ эрг/(г} \cdot \text{с)},$$

т. е. мощность кермы выражается в тех же единицах, что и мощность дозы излучения.

**Экспозиционная доза фотонного излучения.** Единицу этой величины найдем по формуле (13.16), положив в ней  $\Delta Q=1$  ед. СГС,  $\Delta m=1$  г:

$$[X] = 1 \text{ ед. СГС}_Q/1 \text{ г} = 1 \text{ ед СГС}_Q/\text{г}.$$

*Единица экспозиционной дозы фотонного излучения СГС* равна экспозиционной дозе излучения, при которой сумма электрических зарядов одного знака всех ионов, созданных электронами, освобожденными в облученном воздухе массой 1 г при условии полного использования ионизирующей способности электронов, равна 1 ед. СГС<sub>Q</sub>. Соотношение единицы экспозиционной дозы СГС с кулоном на килограмм:

$$1 \text{ ед. СГС}_X = \frac{1}{3} \cdot 10^{-9} \text{ Кл}/10^{-3} \text{ кг} = \frac{1}{3} \cdot 10^{-6} \text{ Кл/кг}.$$

**Мощность экспозиционной дозы фотонного излучения.** Положив в формуле (13.17)  $X=1$  ед. СГС= $1$  ед. СГС<sub>Q</sub>/г,  $\Delta t=1$  с, найдем единицу мощности экспозиционной дозы излучения:

$$[\dot{X}] = \frac{1 \text{ СГС}_Q}{1 \text{ с}}/\text{г} = 1 \text{ ед. СГС}_Q/(\text{с} \cdot \text{г}) = 1 \text{ ед. СГС}_I/\text{г}.$$

*Единица мощности экспозиционной дозы фотонного излучения СГС* равна мощности экспозиционной дозы фотонного

излучения, при которой за 1 с экспозиционная доза возрастает на 1 ед. СГС<sub>х</sub>. Соотношение единицы мощности экспозиционной дозы фотонного излучения СГС с соответствующей единицей Международной системы:

$$\begin{aligned} 1 \text{ ед. СГС}_x &= 1 \text{ ед. СГС}_Q / (\text{с} \cdot \text{г}) = \frac{1}{3} \cdot 10^{-9} \text{ Кл} / (\text{с} \cdot 10^{-3} \text{ кг}) = \\ &= \frac{1}{3} \cdot 10^{-6} \text{ Кл} / (\text{с} \cdot \text{кг}) = \frac{1}{3} \cdot 10^{-6} \text{ А} / \text{кг}. \end{aligned}$$

---

Величины: период полураспада, постоянная радиоактивного распада, активность нуклида, поток ионизирующих частиц выражаются в системе СГС в тех же единицах, что и в СИ (см. § 13).

## ВНЕСИСТЕМНЫЕ ЕДИНИЦЫ

## ВВЕДЕНИЕ

*Внесистемными единицами* называют единицы, не входящие ни в одну из систем единиц. К ним относятся, например, единица мощности — лошадиная сила, единица давления — миллиметр ртутного столба и др. Внесистемных единиц очень много. Например, существует свыше 25 внесистемных единиц энергии и работы, более десяти внесистемных единиц давления и т. д. Внесистемные единицы за небольшим исключением представляют лишь исторический интерес. Однако некоторые внесистемные единицы и в настоящее время оказываются весьма полезными и удачно дополняют Международную систему единиц и систему СГС.

В любой когерентной системе единиц имеется лишь одна единица данной физической величины. Например, в системе МКС длина может измеряться только в метрах, в системе СГС — только в сантиметрах. Но в производственной и научной деятельности человек встречается с необходимостью измерять расстояния, которые во много раз больше размера метра или, наоборот, во много раз меньше его. Например, современному астроному приходится измерять расстояния, превышающие  $10^{40}$  м, а исследователи микромира имеют дело с объектами, размеры которых не превышают  $10^{-15}$  м. Естественно, как очень большие, так и очень малые расстояния неудобно измерять в метрах. Аналогичное положение возникает при измерении и других физических величин. Поэтому было бы непрактично пользоваться только единицами когерентных систем единиц. Целесообразно применять также некоторые внесистемные единицы, в том числе кратные и дольные единицы. Как было указано в § 4, XI Генеральная конференция по мерам и весам включила в Международную систему единиц десятичные кратные и дольные единицы от единиц СИ, приняв для образования этих единиц таблицу приставок (см. табл. 2).

Включение этих единиц в СИ переводит их в число системных. Сама же Международная система единиц при этом становится некогерентной. Как указывается в ГОСТ 16263—70, «...Кратные и дольные единицы от системных единиц не входят в когерентную систему».

Государственным стандартом «Единицы физических величин» допущено к применению в СССР значительное число внесистемных единиц.

Рассмотрим различные виды внесистемных единиц: кратные и дольные, относительные и логарифмические, специальные.

### § 23. КРАТНЫЕ И ДОЛЬНЫЕ ЕДИНИЦЫ

*Кратной единицей* называют единицу, в целое число раз большую системной или внесистемной единицы. Например, кратная единица длины — километр в 1000 раз больше исходной единицы метра ( $1 \text{ км} = 10^3 \text{ м}$ ); кратная единица времени — минута в 60 раз больше секунды ( $1 \text{ мин} = 60 \text{ с}$ ), кратная единица вместимости — гектолитр в 100 раз больше внесистемной единицы литра ( $1 \text{ гл} = 100 \text{ л}$ ).

*Дольной единицей* называют единицу, в целое число раз меньшую системной или внесистемной единицы. Например, дольная единица длины — нанометр в  $10^9$  раз меньше метра ( $1 \text{ нм} = 10^{-9} \text{ м}$ ); дольная единица плоского угла — минута в 60 раз меньше градуса ( $1' = 1/60^\circ$ ).

Наиболее удобны для применения десятичные кратные и дольные единицы, т. е. единицы, образуемые умножением или делением на число 10 или степень десяти с целым показателем степени. Государственным стандартом «Единицы физических величин» предусмотрено применение главным образом десятичных кратных и дольных единиц, указанных в табл. 2.

Наименования десятичных кратных и дольных единиц образуются присоединением приставок к наименованиям исходных единиц. При этом соблюдаются следующие правила:

1) присоединение двух и более приставок подряд не допускается. Например, дольная единица электрической емкости  $10^{-12} \text{ Ф}$  образуется с одной приставкой «пико» ( $1 \text{ пФ} = 10^{-12} \text{ Ф}$ ), но не с двумя приставками «микро», т. е. применяется дольная единица «пикофарада», а не «микромикрофарада»;

2) при образовании наименования десятичной кратной или дольной единицы от основной единицы СИ — килограм-

ма, наименование которой уже содержит приставку, новую приставку присоединяют к простому наименованию, т. е. к наименованию «грамм». Например, кратную единицу  $10^3$  кг называют «мегаграмм», а не «килокилограмм»;

3) нельзя присваивать дольным и кратным единицам собственные наименования. В соответствии с этим правилом следует отказаться от таких, например, наименований, как микрон ( $10^{-6}$  м) или миллимикрон ( $10^{-9}$  м). Вместо наименований «микрон» и «миллимикрон» следует применять наименования соответственно «микромметр» и «наномметр»;

4) если наименование исходной единицы состоит из одного слова (метр, ампер, ньютон и т. п.), то приставку пишут слитно с наименованием единицы (миллиметр, микроампер, килоньютон);

5) при сложном наименовании производной единицы приставку присоединяют к наименованию первой единицы, входящей в произведение или в числитель дроби. Например, кратную единицу момента силы  $10^3$  Н·м называют «килоньютон-метр», но не «ньютон-километр»; кратную единицу удельного акустического сопротивления  $10^3$  Па·с/м называют «килопаскаль-секунда на метр», но не «паскаль-кило-секунда на метр»;

6) при сложном наименовании единицы, образованном как сочетание единиц с кратной или дольной единицей длины, площади или объема, допускается в необходимых случаях применять приставки во втором множителе числителя или в знаменателе, например тонна-километр, ватт на квадратный сантиметр, вольт на сантиметр, ампер на квадратный миллиметр и т. д.;

7) для образования наименований кратных и дольных единиц от единицы, возведенной в степень, отличающуюся от первой, приставку присоединяют к наименованию единицы в первой степени. Например, для образования наименования кратной или дольной единицы от единицы площади — квадратного метра, представляющего собой вторую степень единицы длины — метра, приставку присоединяют к наименованию этой последней единицы: квадратный километр, квадратный сантиметр и т. д.;

8) приставки гекто, дека, деци, санти допускается применять только в наименованиях кратных и дольных единиц, уже получивших широкое применение (например, гектар, декалитр, дециметр, сантиметр и др.).

При образовании кратных и дольных единиц следует руководствоваться правилами:

а) обозначения приставок пишутся слитно с обозначениями единиц, к которым они присоединяются, например мг (миллиграмм), Мм (мегаметр), пФ (пикофарада) и т. д.;

б) обозначения кратных и дольных единиц от единицы в степени, отличающейся от первой, образуют возведением в соответствующую степень обозначения кратной или дольной от этой единицы в первой степени, причем показатель степени относится ко всему обозначению (вместе с приставкой), например:

$$1 \text{ км}^2 = 1 (\text{км})^2 = (10^3 \text{ м})^2 = 10^6 \text{ м}^2;$$
$$1 \text{ см}^{-1} = 1 (\text{см})^{-1} = (10^{-2} \text{ м})^{-1} = 100 \text{ м}^{-1}.$$

При выражении величины в десятичных кратных и дольных единицах следует приставки выбирать таким образом, чтобы числовые значения величин находились в пределах от 0,1 до 1000. Например, для выражения длины, равной  $7,5 \cdot 10^{-5}$  м, следует выбрать приставку «микро», но не «милли» и не «нано». С приставкой «микро» получим  $7,5 \cdot 10^{-5} \text{ м} = 75 \text{ мкм}$ , т. е. число, находящееся в пределах от 0,1 до 1000. С приставкой «милли» получим  $7,5 \cdot 10^{-5} \text{ м} = 0,075 \text{ мм}$ , т. е. число меньше 0,1, а с приставкой «нано» получим  $7,5 \cdot 10^{-5} \text{ м} = 75 \text{ 000 нм}$ , т. е. число больше 1000.

Из числа недесятичных кратных и дольных единиц допущены к применению только единицы времени — минута, час, сутки и единицы плоского угла — градус, минута, секунда (см. табл. 13, а также § 26).

## § 24. ОТНОСИТЕЛЬНЫЕ И ЛОГАРИФМИЧЕСКИЕ ЕДИНИЦЫ

В гл. II было дано определение относительной или безразмерной величины. Было выяснено также, что все относительные величины (относительная деформация, относительная плотность, относительные диэлектрическая и магнитная проницаемость и др.) выражаются в Международной системе единиц в безразмерных или относительных единицах.

Кроме безразмерной единицы относительные величины могут выражаться также во *внесистемных относительных единицах*: процентах, промиллях и миллионных долях.

В ряде случаев оказывается полезным для количественной характеристики некоторых физических явлений вводить так называемые логарифмические величины. *Логарифмической величиной* называют величину, равную логарифму безразмерного отношения физической величины к однородной

величине, принятой за исходную. К логарифмическим величинам относятся, например, уровень звукового давления, уровень громкости, усиление и ослабление электрической величины (напряженности электрического поля, напряжения, силы тока и т. п.).

В Международной системе нет системных единиц для выражения логарифмических величин. Логарифмические величины выражаются во внесистемных логарифмических единицах — белах, децибелах и неперах (см. табл. 13, 14, а также § 26).

## § 25. СПЕЦИАЛЬНЫЕ ЕДИНИЦЫ

Специальные единицы — большая группа внесистемных единиц, к которой относятся все внесистемные единицы, не вошедшие в группы кратных и дольных, относительных и логарифмических единиц. Большинство специальных единиц появилось независимо друг от друга. Каждая из них применялась преимущественно в какой-нибудь узкой области науки или производства. Необходимость в той или иной специальной единице какой-нибудь физической величины возникала тогда, когда в действующих системах единиц не было соответствующей единицы или когда системные единицы по своим размерам оказывались неудобными для выражения данной величины. Так, с открытием элементарных частиц, энергию которых неудобно выражать в джоулях и эргах, появилась специальная единица — электронвольт. Единица длины — световой год появилась тогда, когда в астрономии возникла необходимость измерять расстояния до звезд, галактик и других звездных систем Вселенной.

К группе специальных следует отнести некоторые единицы, входившие ранее в системы единиц, утратившие в настоящее время свое значение. К таким системам относятся системы: МТС, МКГСС, а также системы электрических и магнитных величин, построенные на трех основных единицах системы СГС и единице одной из электромагнитных величин (системы СГС $\epsilon_0$ , СГС $\mu_0$ , СГСФ, СГСБ). Единицы, входившие в системы единиц, вышедшие из употребления, не могут ныне рассматриваться как системные. Однако некоторые из них находят еще практическое применение. Например, в некоторых областях техники применяется единица силы «килограмм-сила». Но ее применение уже не связано с использованием системы МКГСС, в которую эта единица входила в качестве основной. Точно так же широко приме-

няется единица массы — тонна для выражения массы выплавленного металла, добытого угля, валового сбора зерна и других сельскохозяйственных культур. Тонну также применяют независимо от системы МТС, основной единицей которой являлась эта единица массы. Поэтому и килограмм-силу, и тонну следует относить уже не к системным единицам, а к специальным внесистемным единицам.

## § 26. КРАТКИЕ СВЕДЕНИЯ О НАИБОЛЕЕ ИЗВЕСТНЫХ ВНЕСИСТЕМНЫХ ЕДИНИЦАХ

В данном параграфе приведены краткие сведения о некоторых наиболее известных специальных, относительных и логарифмических единицах. Часть из них допущена к применению наравне с единицами СИ или временно.

Единицы, допущенные к применению наравне с единицами СИ, отмечены одной звездочкой (\*), допущенные к применению в физике и астрономии, — двумя звездочками (\*\*), допущенные к применению временно, — тремя звездочками (\*\*\*)).

Для каждой единицы приведено соотношение ее с соответствующей единицей Международной системы.

**Ампер-час (А·ч)** — единица электрического заряда, равная заряду, проходящему через поперечное сечение проводника за 1 ч при силе постоянного тока 1 А;  $1 \text{ А} \cdot \text{ч} = 3,6 \cdot 10^3 \text{ Кл}$ .

**Ангстрем (Å) (\*\*)** — единица длины. Применяется при измерении линейных величин, характеризующих атом, и длины волны в оптике;  $1 \text{ Å} = 10^{-10} \text{ м}$ .

**Апостильб (асб)** — единица яркости, равная  $10^{-4}/\pi$  сб. В настоящее время выходит из употребления.  $1 \text{ асб} = 1/\pi \text{ кд/м}^2$ .

**Астрономическая единица (а. е.) (\*\*\*)** — единица длины, равная среднему расстоянию от Земли до Солнца;  $1 \text{ а. е.} = 1,49600 \cdot 10^{11} \text{ м}$ .

**Атмосфера техническая (ат)** — единица давления, равная давлению, производимому силой 1 кгс, равномерно распределенной по плоской поверхности площадью  $1 \text{ см}^2$  ( $1 \text{ ат} = 1 \text{ кгс/см}^2$ ). Получила широкое распространение в технике, однако с введением стандарта «Единицы физических величин» подлежит отмене.  $1 \text{ ат} = 9,80665 \cdot 10^4 \text{ Па}$ .

**Атмосфера физическая (атм)** — единица давления, равная нормальному атмосферному давлению ( $1 \text{ атм} = 760 \text{ мм рт. ст.}$ ). Применялась в физике, метеорологии и других

смежных с физикой наук. Имеет следующее соотношение с атмосферой технической:  $1 \text{ атм} = 1,033233 \text{ ат}$ . С введением ГОСТа «Единицы физических величин» подлежит отмене.  $1 \text{ атм} = 1,013250 \cdot 10^5 \text{ Па}$ .

**Атомная единица массы** (а.е.м.) (\*\*\*) — масса, равная  $1/12$  массы атома изотопа углерода  $^{12}\text{C}$  ( $1 \text{ а.е.м.} = = 1/12 m_{^{12}\text{C}}$ ). Применяется для выражения массы молекул, атомов, атомных ядер и элементарных частиц. Введена по рекомендациям X Генеральной ассамблеи Международного союза чистой и прикладной физики (1961 г.) и состоявшегося в том же году Конгресса Международного союза чистой и прикладной химии. В 1962 г. были опубликованы новые таблицы относительных атомных масс, рассчитанные по новой углеродной шкале.

С введением новой атомной единицы массы (углеродной) утратили свое значение применявшиеся ранее: единица химической шкалы, равная одной шестнадцатой средней массы атома кислорода, и единица физической шкалы, равная одной шестнадцатой массы атома изотопа кислорода  $^{16}\text{O}$ . Новая (углеродная) атомная единица массы:

$1 \text{ а.е.м.} = 1,0003179 \text{ ед. физ. шкалы} = 1,000043 \text{ ед. хим. шкалы};$

$1 \text{ а.е.м.} = 1,660531 (11) \cdot 10^{-27} \text{ кг}$ .

**Бар** (бар): 1) единица давления, применяемая главным образом в метеорологии.  $1 \text{ бар} = 10^5 \text{ Па}$ ; 2) вышедшее из употребления название единицы давления в системе СГС.  $1 \text{ бар} = 1 \text{ дин/см}^2$ .

**Барн** (б) — единица площади. Применяется для выражения площади эффективного поперечного сечения ядерных процессов.  $1 \text{ б} = 10^{-28} \text{ м}^2$

**Бел** (Б) (\*) — единица логарифмической величины (см. с. 198). Применяется для выражения уровня звукового давления, уровня громкости, усиления, ослабления и т. п.

Для энергетических величин (мощности, энергии, плотности энергии и т. п.) бел — это логарифм безразмерного отношения измеряемой величины  $P_2$  к однородной величине  $P_1$ , принятой за исходную:

$$1 \text{ Б} = \lg(P_2/P_1) \text{ при } P_2 = 10 P_1;$$

для силовых величин (напряжения, силы тока, давления, напряженности поля и т. п.) бел — это логарифм отношения измеряемой величины  $F_2$  к однородной величине  $F_1$ , приня-

той за исходную:

$$1 \text{ Б} = 2 \lg (F_2/F_1) \text{ при } F_2 = \sqrt{10} F_1.$$

При необходимости указать исходную величину, ее значение помещают в скобках после обозначения логарифмической величины. Например, для уровня звукового давления:  $L_p$  (ге 20 мкПа) = 20 дБ [или  $L_p$  (ге 20  $\mu$ Па) = 20 dB]; здесь ге — начальные буквы слова *reference*, т. е. «исходный». При краткой форме записи значение исходной величины указывают в скобках после значения уровня, например 20 дБ (ге 20 мкПа), или 20 dB (ге 20  $\mu$ Па).

**Био** (Био) — единица силы тока в системе СГСМ. Однако это название не принято официально.

**Бит** (бит) (\*) — единица количества информации, равная количеству информации, получаемому при осуществлении одного из двух равновероятных событий.

**Боровский радиус** ( $a_0$ ) — единица длины, определяемая соотношением  $a_0 = \pi \hbar^2 / \mu_0 c^2 m_e e^2$ , где  $\hbar = h/2\pi$  — постоянная Планка,  $c$  — скорость света в вакууме,  $\mu_0$  — магнитная постоянная,  $e$  — заряд электрона,  $m_e$  — его масса. Применяется в атомной физике.  $a_0 = 5,2917706(44) \cdot 10^{-11}$  м.

**Бэв** — биллиэлектронвольт, старое обозначение кратной единицы — гигаэлектронвольта.  $1 \text{ Бэв} = 10^9 \text{ эВ} = 1,60219 \cdot 10^{-10}$  Дж.

**Бэр** (бэр) (\*\*\*) — единица эквивалентной дозы излучения. Название образовано из первых букв слов — биологический эквивалент рентгена. Бэр — доза любого вида ионизирующего излучения, производящая такое же биологическое действие, как и доза рентгеновского или  $\gamma$ -излучения в 1 Р.  $1 \text{ бэр} = 0,01$  Дж/кг.

**Бэр в секунду** (бэр/с) — единица мощности эквивалентной дозы излучения, равная мощности эквивалентной дозы, при которой за время 1 с эквивалентная доза излучения возрастает на 1 бэр.  $1 \text{ бэр/с} = 0,01$  Вт/кг.

**Гал** (гал) — единица ускорения в системе СГС ( $1 \text{ гал} = 1 \text{ см/с}^2$ ). Это название предложено в честь Галилея, но официально не установлено. Применялось главным образом в геофизике для выражении ускорения свободного падения.  $1 \text{ гал} = 0,01 \text{ м/с}^2$ .

**Гамма** ( $\gamma$ ): 1) единица напряженности магнитного поля, применяемая главным образом при измерении напряженности магнитного поля Земли и поля межпланетного пространства.  $1 \gamma = 10^{-5} \text{ Э} = 7,95775 \cdot 10^{-4} \text{ А/м}$ ; 2) употребляю-

щееся в английской и немецкой литературе название микрограмм.  $1 \gamma = 10^{-9}$  кг.

**Гектар (га) (\*)** — единица площади. Является единицей кратной от единицы ар ( $1 \text{ га} = 10^3 \text{ ар}$ ). Применяется главным образом при измерении площади земельных участков.  $1 \text{ га} = 10^4 \text{ м}^2$ .

**Градус (...°) (\*)** — единица плоского угла.  $1^\circ = = \pi/180 \text{ рад} = 1,745\,329 \cdot 10^{-2} \text{ рад}$ .

**Градус Фаренгейта (°F)** — единица температуры, равная стовосьмидесятой ( $1/180$ ) температурного интервала между точкой плавления льда ( $32^\circ\text{F}$ ) и точкой кипения воды ( $212^\circ\text{F}$ ) при нормальном атмосферном давлении. Применяется главным образом в странах, где основным языком является английский. Для перевода температуры  $t_F$ , выраженной по шкале Фаренгейта, в температуру Цельсия ( $t$ ) и температуру Кельвина ( $T$ ) можно пользоваться равенствами:

$$t = 5/9 (t_F - 32)^\circ \text{C}, \quad T = 5/9 (t_F + 459) \text{K}.$$

Градус Фаренгейта как единица температурного интервала  $1^\circ\text{F} = 5/9^\circ\text{C} = 5/9 \text{K}$ .

**Градус Цельсия (°C) (\*)** — единица температуры Цельсия и разности температур. Температура Цельсия определяется выражением  $t = T - T_0$ , где  $T$  — температура Кельвина,  $T_0 = 273,15 \text{ K}$ . По размеру градус Цельсия равен кельвину, т. е.  $1^\circ\text{C} = 1 \text{ K}$ .

**Грамм-атом (г-атом)** — индивидуальная для каждого вещества единица массы, содержит столько граммов, сколько безразмерных единиц содержит относительная атомная масса  $M$  данного вещества.  $1 \text{ г-атом} = M \text{ г} = 10^{-3} M \text{ кг}$ .

**Грамм-эквивалент (г-эquiv)** — индивидуальная для каждого вещества единица массы. Равна эквивалентной массе, т. е. молярной массе данного вещества, деленной на валентность.  $1 \text{ г-эquiv} = M/n \text{ г} = 10^{-3} M/n \text{ кг}$ .

**Дебай (Д)** — единица электрического момента диполя.  $1 \text{ Д} = 10^{-18} \text{ ед. СГС}_p = 3,34 \cdot 10^{-30} \text{ Кл} \cdot \text{м}$ .

**Декада (\*)** — единица частотного интервала, равная интервалу между двумя частотами, десятичный логарифм отношения которых равен единице, что соответствует отношению верхней граничной частоты к нижней граничной частоте, равному десяти.  $1 \text{ декада} = \lg(\nu_2/\nu_1)$  при  $\nu_2 = 10 \nu_1$ .

**Икс-единица (икс-ед.) (\*\*)** — единица длины. Применяется для выражения длины волны рентгеновского и  $\gamma$ -излуче-

ния, а также параметров кристаллических решеток. 1 икс-ед. =  $1,00206 \cdot 10^{-13}$  м.

**Инерта** — единица массы в отмененной ныне системе МКГСС. Это название не принято официально и редко применяется. 1 инерта = 9,80665 кг.

**Калория (межд.)** [кал] (\*\*\*) — единица количества теплоты, энергии. В калориях выражается внутренняя энергия, энтальпия, свободная энергия, свободная энтальпия. Первоначально калория была определена как количество теплоты, необходимое для нагревания 1 г воды на 1°C. Но для нагревания воды (1 г) на 1°C на разных участках температурного интервала требуется различное количество теплоты. Поэтому возникли калории, различные по размеру. С 1934 г. в СССР была принята 20-градусная калория как количество теплоты, необходимое для нагревания 1 г воды от 19,5 до 20,5°C. В 1956 г. в соответствии с Международными рекомендациями было дано новое определение калории: 1 кал = 4,1868 Дж (точно).

**Калория термохимическая** (кал. термох.) (\*\*\*) — единица количества теплоты применяется в химической термодинамике. 1 кал термох. = 4,1840 Дж.

**Карат** (кар) (\*) — единица массы. Допускается только для выражения массы драгоценных камней и жемчуга. 1 кар =  $2 \cdot 10^{-4}$  кг.

**Кейзер** (Кз) — единица волнового числа, применяемая в диапазоне сантиметровых волн. 1 Кз =  $100 \text{ м}^{-1}$ .

**Киловатт-час** (квт·ч) — единица работы (энергии) электрического тока, равная работе, совершаемой током мощностью 1 кВт в течение 1 ч. 1 квт·ч = 3600 Дж.

**Килограмм-сила** (кгс) (\*\*\*) — единица силы (веса), равная силе, которая телу массой 1 кг сообщает ускорение, равное нормальному ускорению свободного падения ( $g_0 = 9,80665 \text{ м/с}^2$ ). Килограмм-сила является основной единицей утратившей свое значение системы единиц МКГСС. 1 кгс = 9,80665 Н (точно).

**Килограмм-сила на квадратный миллиметр** (кгс/мм<sup>2</sup>) (\*\*\*) — единица механического напряжения, равная напряжению, возникающему в однородной проволоке с постоянным поперечным сечением 1 мм<sup>2</sup> под действием силы 1 кгс, равномерно распределенной по сечению. 1 кгс/мм<sup>2</sup> =  $9,80665 \cdot 10^6$  Па (точно).

**Килограмм-сила на квадратный сантиметр** (кгс/см<sup>2</sup>) (\*\*\*) — единица давления, равная давлению, при котором

сила 1 кгс равномерно распределена по площади 1 см<sup>2</sup>.  
1 кгс/см<sup>2</sup>=9,80665·10<sup>4</sup> Па (точно).

**Килопонд** (кп) — единица силы, соответствующая килограмм-силе. Это наименование принято в некоторых европейских странах (ГДР, ФРГ, Австрия). 1 кп=1 кгс=9,80665 Н.

**Кюри** (Ки) (\*\*\*) — единица активности нуклида в радиоактивном источнике, равная активности изотопа, в которой происходит 3,700·10<sup>10</sup> актов распада в секунду. 1 Ки=3,700·10<sup>10</sup> Бк.

**Ламбда** (лмб) — единица объема, равная одному микролитру. 1 лмб=10<sup>-9</sup> м<sup>3</sup>.

**Ламберт** (Лб) — единица яркости, употребляемая в английской литературе. 1 Лб=1/π сб=3193 кд/м<sup>2</sup>.

**Литр** (л) (\*) — единица объема, вместимости. Решением III Генеральной конференции по мерам и весам (1901 г.) литр был определен как объем 1 кг чистой, свободной от воздуха воды при давлении 760 мм рт. ст. и температуре наибольшей плотности воды (4°C). При таком определении 1 л=1,000028·10<sup>-3</sup> м<sup>3</sup> (ГОСТ 7664—55). В настоящее время литр определяется точно равным 1 дм<sup>3</sup>. 1 л=10<sup>-3</sup> м<sup>3</sup>.

**Лошадиная сила** (л. с.) (\*\*\*) — единица мощности. Впервые была определена как мощность, равная 75 кгс/с. 1 л. с.=735,499 Вт.

**Магнетон Бора** (μ<sub>B</sub>) — единица магнитного момента, определяемая соотношением μ<sub>B</sub>=eħ/2 m<sub>e</sub>, где e — заряд электрона, m<sub>e</sub> — его масса, ħ=h/2π — постоянная Планка. Применяется для выражения магнитных моментов электронов и атомных систем, магнетизм которых обусловлен движением электронов. μ<sub>B</sub>=9,274078 (36)·10<sup>-21</sup> эрг/Гс=9,274078 (36)·10<sup>-24</sup> А·м<sup>2</sup>.

**Махе** (махе) — редко применяемая единица концентрации (удельной активности) радиоактивного источника, содержащегося в воде или в воздухе. Под концентрацией (удельной активностью) радиоактивного источника понимают величину, равную отношению активности нуклида, содержащегося в воде (воздухе), к объему воды (воздуха). Концентрация показывает активность единицы объема воды (воздуха), содержащих радиоактивный источник. Махе — концентрация (удельная активность) источника, при которой 1 л воды (воздуха), содержащей источник, обладает активностью 3,63·10<sup>-10</sup> Ки. 1 махе=1,34·10<sup>9</sup> Бк/м<sup>3</sup>.

**Микроион** (мк) — выходящее из применения собственное

наименование, образованной от метра, дольной единицы — микрометра (мкм).  $1 \text{ мк} = 1 \text{ мкм} = 10^{-6} \text{ м}$ .

**Миллиметр водяного столба** (мм вод. ст.) (\*\*\*) — единица давления, равная гидростатическому давлению водяного столба высотой 1 мм на плоское основание.  $1 \text{ мм вод. ст.} = 9,80665 \text{ Па}$ .

**Миллиметр ртутного столба** (мм рт. ст.) (\*\*\*) — единица давления, равная гидростатическому давлению столба ртути высотой 1 мм на плоское основание. Эта единица широко используется для выражения атмосферного давления, упругости паров, малых давлений в сильно разреженных сосудах.  $1 \text{ мм рт. ст.} = 133,322 \text{ Па}$ .

**Миллионная доля** ( $\text{млн}^{-1}$ ) (\*) — единица относительных (безразмерных) величин.  $1 \text{ млн}^{-1} = 10^{-6}$ .

**Миль** (миль) — английская единица длины, равная одной тысячной части дюйма.  $1 \text{ миль} = 2,54 \cdot 10^{-6} \text{ м}$ .

**Минута** (мин) (\*) — единица времени.  $1 \text{ мин} = 60 \text{ с}$ .

**Минута** (. . . ') (\*) — единица плоского угла, равная одной шестидесятой внесистемной единицы — градуса ( $1' = 1/60^\circ$ ).  $1' = \pi/10\,800 \text{ рад} = 2,908882 \cdot 10^{-4} \text{ рад}$ .

**Молярный магнетон** — единица магнитного момента, равная произведению магнетона Бора на постоянную Авогадро:  $\mu = \mu_B N_A = 9,27 \cdot 10^{-24} \cdot 6,02 \cdot 10^{23} \text{ А} \cdot \text{м}^2/\text{моль} = 5,58 \text{ А} \cdot \text{м}^2/\text{моль}$ .

**Морская миля** (м. миля) (\*\*\*) — единица длины. Впервые была определена как средняя длина  $1'$  земной широты. Применяется только в навигации.  $1 \text{ м. миля} = 1852 \text{ м}$  (точно).

**Нед** (нед) — единица экспозиционной дозы нейтронного излучения, равная дозе нейтронного излучения в тканезквивалентном газе, при которой в 1 кг этого газа производятся ионы, несущие заряд в 1 ед. заряда СГС каждого знака. В качестве тканезквивалентного газа применяется смесь газов: метана, углекислого газа и азота.  $1 \text{ нед} = 1/3 \cdot 10^{-9} \text{ Кл/кг}$ .

**Непер** (Нп) (\*\*\*) — единица логарифмической величины (см. § 24). Применяется для выражения уровня звукового давления, усиления или ослабления электрических величин: силы тока, напряжения, энергии, плотности энергии и т. п. Для силовых величин непер — это натуральный логарифм отношения измеряемой величины  $F_2$  к однородной величине  $F_1$ , принятой за исходную, при условии, что это отношение равно основанию натуральных логарифмов  $e$ , т. е.

$$1 \text{ Нп} = \ln |F_2/F_1| \text{ при } F_2/F_1 = e;$$

для энергетических величин непер — это 0,5 натурального логарифма отношения измеряемой величины  $P_2$  к однородной величине  $P_1$ , принятой за исходную, при условии, что это отношение равно основанию натуральных логарифмов, т. е.

$$1 \text{ Нп} = 0,5 \ln |P_2/P_1| \text{ при } P_2/P_1 = e.$$

Ослабление силы тока или напряжения в цепи (при неизменном сопротивлении) на 1 Нп соответствует их уменьшению в 2,718 раза, а ослабление электрической мощности на 1 Нп соответствует уменьшению в 7,39 раза. Непер имеет следующее соотношение с белом: 1 Нп=0,868 Б.

**Нит (нт)** — единица яркости в системе МКСС. При образовании Международной системы единиц в нее вошла система МКСС как составная часть и нит стал единице<sup>а</sup> яркости в СИ (ГОСТ 9867—61). Однако Государственным стандартом «Единицы физических величин» применение наименования нит не предусмотрено. 1 нт=1 кд/м<sup>2</sup>.

**Оборот в минуту (об/мин)** — единица частоты вращения, при которой за одну минуту совершается один цикл вращения. 1 об/мин=1/60 с<sup>-1</sup>=0,016 666 67 с<sup>-1</sup>.

**Оборот в секунду (об/с)** — единица частоты вращения. Равна частоте вращения, при которой за 1 с происходит 1 цикл вращения. 1 об/с=1 с<sup>-1</sup>.

**Октава (\*)** — единица частотного интервала; равна интервалу между двумя частотами, логарифм отношения которых при основании 2 равен единице, что соответствует отношению верхней граничной частоты к нижней граничной частоте, равному двум. 1 октава=log<sub>2</sub>( $\nu_2/\nu_1$ ) при  $\nu_2/\nu_1=2$ .

**Ом-квадратный миллиметр на метр (Ом·мм<sup>2</sup>/м) (\*\*\*)** — единица удельного электрического сопротивления. Равна удельному электрическому сопротивлению, при котором прямолинейный проводник постоянного поперечного сечения площадью 1 мм<sup>2</sup> и длиной 1 м имеет сопротивление 1 Ом. 1 Ом·мм<sup>2</sup>/м=10<sup>-6</sup> Ом·м.

**Парсек (пк) (\*\*)** — единица длины, соответствующая годовичному параллаксу, равному 1". Годичный параллакс — малый угол (при светиле) в прямоугольном треугольнике, в котором гипотенуза есть расстояние от Солнца до звезды, а малый катет — большая полуось земной орбиты. Годичные параллаксы служат для определения расстояний до звезд. Параллакс ближайшей звезды — Проксимы Центавра равен 0,76". Следовательно, расстояние до этой звезды 0,76 пк. 1 пк=3,0857·10<sup>16</sup> м.

**Промилле** (‰) (\*) — единица относительной величины, равная одной тысячной безразмерной единицы.  $1\text{‰} = 10^{-3}$ .

**Процент** (%) (\*) — единица относительной величины, равная одной сотой безразмерной единицы.  $1\% = 10^{-2}$ .

**Рад** (рад) (\*\*\*) — единица поглощенной дозы излучения. Рад — поглощенная доза излучения, при которой 1 кг облучаемого вещества поглощает энергию 0,01 Дж.  $1\text{ рад} = 0,01\text{ Гр}$ .

**Рад в секунду** (рад/с) (\*\*\*) — единица мощности поглощенной дозы излучения, равная мощности дозы излучения, при которой за время 1 с поглощенная доза излучения возрастает на 1 рад.  $1\text{ рад/с} = 0,01\text{ Вт/кг}$ .

**Распад в секунду** (расп/с) (\*\*\*) — единица активности нуклида в радиоактивном источнике.  $1\text{ расп/с} = 1\text{ с}^{-1}$ .

**Резерфорд** (Рд) — единица активности нуклида в радиоактивном источнике (активности изотопа); равна активности изотопа, в котором за 1 с происходит  $10^6$  распадов.  $1\text{ Рд} = 10^6\text{ с}^{-1}$ .

**Рентген** (Р) (\*\*\*) — единица экспозиционной дозы фотонного излучения. Экспозиционная доза характеризует ионизацию воздуха, производимую рентгеновским и гамма-излучением. Рентген — экспозиционная доза, при которой сопряженная с рентгеновским или гамма-излучением корпускулярная эмиссия образует на 0,001293 г воздуха ионы, несущие заряд, равный 1 ед. заряда СГС каждого знака.  $1\text{ Р} = 2,58 \times 10^{-4}\text{ Кл/кг}$ .

**Румб** (румб) — единица плоского угла, равная  $1/32$  полного угла ( $1\text{ румб} = 360/32 = 11,25^\circ$ ). Применяется в навигации.  $1\text{ румб} = 0,19635\text{ рад}$ .

**Световой год** (св. год) (\*\*\*) — единица длины, равная расстоянию, которое свет проходит в вакууме за один тропический год.  $1\text{ св. год} = 9,4605 \cdot 10^{15}\text{ м}$ .

**Свеча** (св) — единица силы света. Прежнее наименование канделы.  $1\text{ св.} = 1\text{ кд}$ .

**Секунда** (...") (\*) — единица плоского угла, равная одной шестидесятой минуты (угловой) или одной три тысячи шестисотой углового градуса ( $1'' = 1/60' = 1/3600^\circ$ ).  $1'' = \pi/648\,000\text{ рад} = 4,848137 \cdot 10^{-6}\text{ рад}$ .

**Сило-час** (с-ч) — редко применяемая единица работы, равная работе, совершаемой двигателем мощностью 1 л. с. в течение часа.  $1\text{ с-ч} = 2,648 \cdot 10^6\text{ Дж}$ .

**Сутки** (сут) (\*) — единица времени.  $1\text{ сут} = 86\,400\text{ с}$ .

**Термия** (тм) — единица количества теплоты, равная количеству теплоты, необходимому для нагревания одной

тонны воды на  $1^{\circ}\text{C}$ . Являлась единицей количества теплоты в отмененной ныне системе единиц МТС.  $1 \text{ тм} = 4,1868 \cdot 10^6 \text{ Дж}$ .

**Техническая единица массы** (т. е. м.) — единица массы в отмененной ныне системе МКГСС.  $1 \text{ т. е. м.}$  — масса тела, которому сила  $1 \text{ кгс}$  сообщает ускорение  $1 \text{ м/с}^2$ . Иногда эту единицу называют инерта.  $1 \text{ т. е. м.} = 9,80665 \text{ кг}$  (точно).

**Тонна** (т) (\*) — единица массы. Основная единица упраздненной ныне системы единиц МТС.  $1 \text{ т} = 1000 \text{ кг}$ .

**Тонна-сила** (тс) (\*\*\*) — единица силы (веса), равная силе, сообщающей телу массой  $1 \text{ т}$  ускорение, равное нормальному ускорению свободного падения ( $g_0 = 9,80665 \text{ м/с}^2$ ).  $1 \text{ тс} = 10^3 \text{ кгс} = 9,80665 \cdot 10^3 \text{ Н}$  (точно).

**Торр** (тор) — малоупотребительное наименование единицы давления — миллиметра ртутного столба. Это наименование, данное в честь итальянского ученого Торичелли, официального признания не получило.  $1 \text{ тор} = 133,322 \text{ Па}$ .

**Узел** (уз) (\*\*\*) — единица скорости, равная скорости равномерного движения, при которой за  $1 \text{ ч}$  тело проходит путь длиной  $1 \text{ м.}$  мили. Применяется только в навигации.  $1 \text{ уз} = 0,514444 \text{ м/с}$ .

**Фарадей** (F) — единица электрического заряда, применяемая в электрохимии; численно равна заряду одного моля электронов ( $1 \text{ F} = eN_A$ , где  $e$  — заряд электрона,  $N_A$  — постоянная Авогадро). Фарадей численно совпадает с постоянной Фарадея.  $1 \text{ F} = 9,648456 \cdot 10^4 \text{ Кл}$ .

**Ферми** (Ф) — единица длины, применяемая в ядерной физике.  $1 \text{ Ф} = 10^{-15} \text{ м}$ .

**Фон** (фон) — единица уровня громкости звука; равна уровню громкости звука, для которого уровень звукового давления равногромкого с ним звука стандартного чистого тона ( $\nu = 1000 \text{ Гц}$ ) равен  $1 \text{ дБ}$ . Для звука стандартного тона уровень громкости в фонах совпадает с уровнем звукового давления в децибелах.

**Франклин** (Ф) — единица заряда системы СГС. Это наименование, данное в честь американского физика В. Франклина, малоупотребительно. Франклин являлся четвертой основной единицей в системе СГСФ.  $1 \text{ Ф} = \frac{1}{3} \cdot 10^{-9} \text{ Кл}$ .

**Фригория** (фрг) — единица количества теплоты, равная  $1 \text{ ккал}$ . Применяется в холодильной технике для выражения количества теплоты, отводимого от системы, поэтому носит также наименование «отрицательная килокалория».  $1 \text{ фрг} = 4,1868 \cdot 10^3 \text{ Дж}$ .

**Фунт (фн)** — единица массы, применяемая в Англии и США.  $1 \text{ фн} = 0,453592 \text{ кг}$ .

**Фут (...')** — единица длины, применяемая в Англии и США.  $1' = 0,3048 \text{ м}$ .

**Центнер (ц) (\*\*\*)** — единица массы.  $1 \text{ ц} = 100 \text{ кг}$ .

**Час (ч) (\*)** — единица времени.  $1 \text{ ч} = 3600 \text{ с}$ .

**Частица в секунду (част/с) (\*\*)** — единица потока ионизирующих частиц.  $1 \text{ част/с} = 1 \text{ с}^{-1}$ .

**Частица в секунду на квадратный метр [част/(с·м<sup>2</sup>)] (\*\*)** — единица плотности потока ионизирующих частиц. Частица в секунду на квадратный метр — плотность потока, при которой через поверхность площадью  $1 \text{ м}^2$  проходит одна частица за время  $1 \text{ с}$ .  $1 \text{ част/(с·м}^2) = 1 \text{ с}^{-1} \cdot \text{м}^{-2}$ .

**Эйнштейн (Э)** — единица количества электромагнитного поля, аналогичная единице количества вещества — молю.  $1 \text{ моль} = 6,025 \cdot 10^{23}$  частиц;  $1 \text{ Э} = 6,025 \cdot 10^{23}$  фотонов. Применяется в фотохимии. В системе, способной к фотохимическим реакциям,  $1 \text{ Э}$  вызывает фотохимическое превращение одного моля вещества. Иногда под эйнштейном понимают энергию  $6,025 \cdot 10^{23}$  фотонов, т. е.  $1 \text{ Э} = h\nu N_A$ , где  $\nu$  — частота света. В этом смысле размер эйнштейна зависит от частоты света.

**Электронвольт (эВ) (\*\*)** — единица энергии, равная энергии, которую приобретает частица, обладающая элементарным электрическим зарядом (зарядом, равным заряду электрона), проходя разность потенциалов  $1 \text{ В}$ . В электронвольтах выражают энергию элементарных частиц.  $1 \text{ эВ} = 1,60219 \cdot 10^{-19} \text{ Дж}$ .

**Элементарный электрический заряд (e)** — заряд электрона. Любой заряд  $Q$  является целым кратным элементарному заряду ( $Q = en$ ). Поэтому элементарный заряд иногда применяется как единица заряда. Например, заряды ионов:  $1 e$ ,  $2 e$ ,  $3 e$  и т. д.;  $1 e = 1,6021892 \cdot 10^{-19} \text{ Кл}$ .

**Эман (Э)** — редко применяемая единица концентрации (удельной активности) радиоактивного источника в воде или воздухе. Под концентрацией радиоактивного источника понимают активность нуклида единицы объема воды или воздуха, содержащих радиоактивный источник. Эман — концентрация радиоактивного источника, при которой  $1 \text{ л}$  воды (воздуха), содержащей радиоактивный источник, обладает активностью  $10^{-10} \text{ Ки}$ .  $1 \text{ Э} = 10^{-10} \text{ Ки/л} = 10^{-10} \cdot 3,7 \times 10^{10} \text{ с}^{-1}/10^{-3} \text{ м}^3$ , или  $1 \text{ Э} = 3,7 \cdot 10^3 \text{ Бк/м}^3$ .

**Этвеш (Э)** — применяемая в геофизике единица градиента гравитационного поля. Приблизительно равна градиенту

ускорения гравитационного поля, равному изменению ускорения в 1 мгал на расстоянии 10 км по нормали к поверхности Земли.  $1 \text{ Э} = 10^{-9} \text{ с}^{-2}$ .

**Ядерный магнетон** ( $\mu_N$ ) — единица магнитного момента, определяемая соотношением:  $\mu_N = e\hbar/2 m_p$ , где  $e$  — заряд электрона,  $\hbar = h/2\pi$  — постоянная Планка,  $m_p$  — масса протона. Применяется для выражения магнитных моментов атомных ядер и нуклонов. По размеру значительно меньше магнетона Бора,  $\mu_N = 5,050824(20) \cdot 10^{-24} \text{ эрг/Гс} = 5,050824(20) \cdot 10^{-27} \text{ А} \cdot \text{м}^2$ .

**Ярд** (ярд) — английская единица длины. 1 ярд = 0,9144 м.

## § 27. ОПРЕДЕЛЕНИЕ ЧИСЛОВЫХ КОЭФФИЦИЕНТОВ В ФОРМУЛАХ ПРИ ПЕРЕХОДЕ К СИ

Многие эмпирические формулы, встречающиеся в учебных пособиях и справочниках по техническим дисциплинам, содержат числовые коэффициенты. Такие формулы выражают связь не между физическими величинами, а между их числовыми значениями. Коэффициенты пропорциональности в этих формулах зависят от единиц, в которых выражены величины, входящие в формулы. При замене одних единиц другими коэффициент пропорциональности принимает другое значение.

В связи с переходом к Международной системе единиц возникает необходимость в пересчете коэффициентов. Рассмотрим методику этого пересчета.

Как указывалось в § 1, некоторая физическая величина может быть выражена через другие уравнением вида (1.5):

$$x = a^\alpha b^\beta c^\gamma \dots$$

Если в этом равенстве каждую величину выразить по формуле (1.1) и разделить на соответствующие единицы, то получим

$$\frac{\{X\} [X]}{[X]} = k \left( \frac{\{A\} [A]}{[A]} \right)^\alpha \left( \frac{\{B\} [B]}{[B]} \right)^\beta \left( \frac{\{C\} [C]}{[C]} \right)^\gamma \dots,$$

или после сокращения

$$\{X\} = k \{A\}^\alpha \{B\}^\beta \{C\}^\gamma \dots \quad (27.1)$$

Такие уравнения называют *уравнениями между числовыми значениями*.

Если величины  $x, a, b, c, \dots$  выразить соответственно в единицах  $[X]_1, [A]_1, [B]_1, [C]_1, \dots$ , а затем в единицах

$[X]_2, [A]_2, [B]_2, [C]_2, \dots$ , то получим два уравнения между числовыми значениями для одних и тех же величин:

$$\begin{aligned} \{X\}_1 &= k_1 \{A\}_1^\alpha \{B\}_1^\beta \{C\}_1^\gamma \dots, \\ \{X\}_2 &= k_2 \{A\}_2^\alpha \{B\}_2^\beta \{C\}_2^\gamma \dots \end{aligned}$$

Разделим второе из этих равенств на первое:

$$\frac{\{X\}_2}{\{X\}_1} = \frac{k_2}{k_1} \left( \frac{\{A\}_2}{\{A\}_1} \right)^\alpha \left( \frac{\{B\}_2}{\{B\}_1} \right)^\beta \left( \frac{\{C\}_2}{\{C\}_1} \right)^\gamma \dots$$

Если учесть, что числовые значения величины обратно пропорциональны размерам единиц, в которых данная величина выражена (см. с. 15), то последнее равенство можно переписать в виде

$$\frac{[X]_1}{[X]_2} = \frac{k_2}{k_1} \left( \frac{[A]_1}{[A]_2} \right)^\alpha \left( \frac{[B]_1}{[B]_2} \right)^\beta \left( \frac{[C]_1}{[C]_2} \right)^\gamma \dots$$

Вводя далее обозначения:

$$\frac{[X]_1}{[X]_2} = X_0, \quad \frac{[A]_1}{[A]_2} = A_0, \quad \frac{[B]_1}{[B]_2} = B_0 \text{ и т. д.}$$

получим

$$X_0 = \frac{k_2}{k_1} A_0^\alpha B_0^\beta C_0^\gamma \dots$$

Отсюда найдем окончательную формулу для вычисления  $k_2$ :

$$k_2 = k_1 X_0 A_0^{-\alpha} B_0^{-\beta} C_0^{-\gamma} \dots \quad (27.2)$$

При практическом использовании этой формулы рекомендуется выполнять операции в такой последовательности:

1) величины исходной формулы, в которой требуется пересчитать коэффициент пропорциональности, поставить в соответствие с величинами формулы (27.1);

2) единицы  $[X]_1, [A]_1, [B]_1, [C]_1, \dots$ , в которых выражены величины в исходной формуле, перевести в соответствующие единицы  $[X]_2, [A]_2, [B]_2, [C]_2, \dots$  Международной системы или в кратные или дольные единицы от единиц СИ;

3) найти отношения:

$$X_0 = \frac{[X]_1}{[X]_2}, \quad A_0 = \frac{[A]_1}{[A]_2}, \quad B_0 = \frac{[B]_1}{[B]_2} \text{ и т. д.}$$

4) подставить эти отношения в формулу (27.2) и произвести вычисления.

Рассмотрим несколько примеров.

**Пример 1.** Наибольшее контактное напряжение  $\sigma$  в радиальных однородных шарикоподшипниках определяется формулой \*

$$\sigma = 8400 \sqrt[3]{R/Zd^2}, \quad (27.3)$$

где  $\sigma$  — напряжение (кгс/см<sup>2</sup>),  $R$  — радиальная нагрузка на подшипник (кгс),  $d$  — радиус кольца (см),  $Z$  — безразмерный коэффициент. Определить числовой коэффициент в этой формуле, если напряжение выразить в мегапаскалях (МПа), радиальную нагрузку — в ньютонах (Н), радиус — в метрах (м).

**Решение.** 1. Сравнивая формулы (27.3) и (27.1), устанавливаем следующее соответствие величин:

$$\sigma \rightarrow X, \quad R \rightarrow A, \quad d \rightarrow B.$$

Формула (27.2) для данного примера принимает вид

$$k_2 = k_1 \sigma_0 R_0^{-1/3} d_0^{2/3}. \quad (27.4)$$

2. Переведем единицы, в которых выражены величины в исходной формуле, в единицы Международной системы:

$$1 \text{ кгс/см}^2 = \frac{9,81 \text{ Н}}{10^{-4} \text{ м}^2} = 9,81 \cdot 10^4 \text{ Па} = 0,0981 \text{ МПа},$$

$$1 \text{ кгс} = 9,81 \text{ Н}, \quad 1 \text{ см} = 0,01 \text{ м}.$$

3. Найдем отношения соответствующих единиц:

$$\sigma_0 = \frac{1 \text{ кгс/см}^2}{1 \text{ МПа}} = \frac{0,0981 \text{ МПа}}{1 \text{ МПа}} = 0,0981,$$

$$R_0 = \frac{1 \text{ кгс}}{1 \text{ Н}} = \frac{9,81 \text{ Н}}{1 \text{ Н}} = 9,81,$$

$$d_0 = \frac{1 \text{ см}}{1 \text{ м}} = \frac{0,01 \text{ м}}{1 \text{ м}} = 0,01.$$

4. Подставив вычисленные значения отношений в формулу (27.4), определим числовой коэффициент:

$$\begin{aligned} k_2 &= 8400 \cdot 0,0981 \cdot (9,81)^{-1/3} \cdot (0,01)^{2/3} = \\ &= 8400 \cdot 0,0981 \cdot 0,47 \cdot 0,0445 = 17,26 \approx 17,3. \end{aligned}$$

Таким образом, если напряжение  $\sigma$  выразить в мегапаскалях, радиальную нагрузку  $R$  — в ньютонах, радиус  $d$  кольца — в метрах, то формула (27.3) примет вид

$$\sigma = 17,3 \sqrt[3]{R/Zd^2}.$$

**Пример 2.** Для определения мощности двигателя применяется формула

$$N = 1/716,2 \cdot Mn, \quad (27.5)$$

где  $N$  — мощность двигателя (л. с.),  $M$  — вращающий момент (кгс·м),  $n$  — частота вращения (об/мин). Определить числовой коэффициент в этой формуле, если все величины в ней выразить в единицах Международной системы единиц.

\* См.: Д. Н. Решетов. Детали машин. М., «Машиностроение», 1974, с. 507.

**Решение.** 1. Сравнивая формулы (27.5) и (27.1), установим следующее соответствие величин:

$$N \rightarrow X, \quad M \rightarrow A, \quad n \rightarrow B.$$

Формула (27.2) для данного примера имеет вид

$$k_2 = k_1 N_0 M_0^{-1} n_0^{-1}. \quad (27.6)$$

2. Переведем единицы, в которых выражены величины в исходной формуле, в единицы Международной системы:

$$1 \text{ л. с.} = 736 \text{ Вт}, \quad 1 \text{ кгс} \cdot \text{м} = 9,81 \text{ Н} \cdot \text{м}, \quad 1 \text{ об/мин} = 1/60 \text{ с}^{-1}.$$

3. Найдем отношения соответствующих единиц:

$$N_0 = \frac{1 \text{ л. с.}}{1 \text{ Вт}} = \frac{736 \text{ Вт}}{1 \text{ Вт}} = 736,$$

$$M_0 = \frac{1 \text{ кгс} \cdot \text{м}}{1 \text{ Н} \cdot \text{м}} = \frac{9,81 \text{ Н} \cdot \text{м}}{1 \text{ Н} \cdot \text{м}} = 9,81,$$

$$n_0 = \frac{1 \text{ об/мин}}{1 \text{ с}^{-1}} = \frac{1/60 \text{ с}^{-1}}{1 \text{ с}^{-1}} = 1/60.$$

4. Подставив вычисленные значения отношений в формулу (27.6), определим числовой коэффициент:

$$k_2 = \frac{1}{716,2} \cdot 736 \cdot (9,81)^{-1} \cdot (1/60)^{-1} = 1,39 \cdot 10^{-3} \cdot 736 \cdot 0,102 \cdot 60 = 6,26.$$

Следовательно, если величины, входящие в формулу (27.5), выразить в единицах Международной системы, то формула запишется в виде

$$N = 6,26 M n.$$

## § 28. СООТНОШЕНИЯ ЕДИНИЦ МЕЖДУНАРОДНОЙ СИСТЕМЫ С ЕДИНИЦАМИ СИСТЕМЫ СГС И ВНЕСИСТЕМНЫМИ ЕДИНИЦАМИ

При вычислении физических величин при помощи расчетных формул когерентной системы все величины, входящие в формулу, необходимо выражать в единицах одной системы. Невыполнение этого правила приводит к ошибке. Но так как в условиях физических задач величины могут быть выражены в единицах разных систем и во внесистемных единицах, то часто возникает необходимость в переводе числовых значений физических величин из одной системы в другую. Рассмотрим, каким образом можно получить соотношения между единицами однородных величин в разных системах.

Чтобы выразить производную единицу одной системы ( $A$ ) в единицах другой системы ( $B$ ), необходимо выполнить следующие действия:

а) выразить производную единицу системы  $A$  через ее основные единицы;

б) входящие в данную производную единицу основные единицы системы  $A$  выразить в соответствующих единицах системы  $B$  (предполагается, что соотношение основных единиц системы  $A$  с однородными единицами системы  $B$  нам известно);

в) в полученном выражении произвести алгебраические действия как с числами, так и наименованиями основных единиц системы  $B$ ;

г) если же переводимая производная единица системы  $A$  выражается через другие производные единицы той же системы, соотношение которых с соответствующими единицами системы  $B$  известно, то достаточно выразить переводимую единицу через производные единицы этой же системы, а затем последние — через соответствующие единицы системы  $B$  и выполнить алгебраические действия.

Пользуясь этими правилами, получим соотношения между некоторыми однородными единицами. Учитывая, что с введением Международной системы расчеты должны производиться главным образом с применением единиц этой системы, рассмотрим примеры перевода единиц системы СГС и внесистемных единиц в единицы СИ.

**Пример 1.** Выразить единицу силы СГС — дину в ньютонах.

В соответствии с указанными выше правилами выполним действие:

а) выразим дину через сантиметр, грамм, секунду:

$$1 \text{ дин} = 1 \text{ г} \cdot \text{см}/\text{с}^2;$$

б) выразим сантиметр и грамм, входящие в размерность дины, соответственно в метрах и килограммах:

$$1 \text{ дин} = 10^{-3} \text{ кг} \cdot 10^{-2} \text{ м}/\text{с}^2;$$

в) выполним алгебраические действия с числами и наименованиями единиц:

$$1 \text{ дин} = 10^{-5} \text{ кг} \cdot \text{м}/\text{с}^2.$$

Но  $1 \text{ кг} \cdot \text{м}/\text{с}^2$  есть ньютон, следовательно,

$$1 \text{ дин} = 10^{-5} \text{ Н}.$$

Однако нет необходимости производить запись для каждого пункта правил в отдельности. Рекомендуется следующая, более короткая запись:

$$1 \text{ дин} = 1 \text{ г} \cdot \text{см}/\text{с}^2 = 10^{-3} \text{ кг} \cdot 10^{-2} \text{ м}/\text{с}^2 = 10^{-5} \text{ кг} \cdot \text{м}/\text{с}^2 = 10^{-5} \text{ Н}.$$

**Пример 2.** Выразить единицу работы СГС — эрг в джоулях:

$$\begin{aligned} 1 \text{ эрг} &= 1 \text{ г} \cdot \text{см}^2/\text{с}^2 = 10^{-3} \text{ кг} \cdot (10^{-2} \text{ м})^2/\text{с}^2 = 10^{-3} \text{ кг} \cdot 10^{-4} \text{ м}^2/\text{с}^2 = \\ &= 10^{-7} \text{ кг} \cdot \text{м}^2/\text{с}^2. \end{aligned}$$

Следовательно,  $1 \text{ эрг} = 10^{-7} \text{ Дж}$ .

Эрг можно записать также через производные единицы той же системы СГС:

$$1 \text{ эрг} = 1 \text{ дин} \cdot \text{см}.$$

И, если соотношение между динной и ньютонной единицей известно, то, выразив дину в ньютонах и сантиметр в метрах, получим

$$1 \text{ эрг} = 10^{-6} \text{ Н} \cdot 10^{-2} \text{ м} = 10^{-7} \text{ Н} \cdot \text{м}, \text{ или } 1 \text{ эрг} = 10^{-7} \text{ Дж}.$$

Это же соотношение можно найти, пользуясь также размерностью работы:

$$\dim A = L^2 M T^{-2}.$$

Согласно формуле (2 11) получим

$$\begin{aligned} 1 \text{ Дж} / 1 \text{ эрг} &= (1 \text{ м} / 1 \text{ см})^2 \cdot (1 \text{ кг} / 1 \text{ г}) \cdot (1 \text{ с} / 1 \text{ с})^{-2} = \\ &= (100)^2 \cdot (1000) \cdot (1)^{-2} = 10^7, \end{aligned}$$

откуда

$$1 \text{ эрг} = 10^{-7} \text{ Дж}.$$

**Пример 3.** Выразить единицу силы в системе МКГСС — килограмм-силу в ньютонах.

Известны опытные факты: а) тело массой 1 кг под действием силы 1 Н приобретает ускорение  $1 \text{ м/с}^2$ , б) то же тело под действием силы тяжести, равной 1 кгс, получает при свободном падении ускорение, равное  $9,81 \text{ м/с}^2$ . Запишем эти два положения:

сила 1 Н сообщает телу массой 1 кг ускорение  $1 \text{ м/с}^2$ ;

сила 1 кгс сообщает телу массой 1 кг ускорение  $9,81 \text{ м/с}^2$ .

Таким образом, ускорение, сообщаемое телу силой 1 кгс, в 9,81 раза больше ускорения, сообщаемого тому же телу силой 1 Н. Следовательно, сила 1 кгс в 9,81 раза больше силы 1 Н, т. е.

$$1 \text{ кгс} = 9,81 \text{ Н}.$$

**Пример 4.** Выразить внесистемную единицу давления — техническую атмосферу (1 ат) в паскалях.

По определению,

$$1 \text{ ат} = 1 \text{ кгс/см}^2.$$

Выразив в правой части равенства килограмм-силу в ньютонах и сантиметр в метрах, получим

$$1 \text{ ат} = 9,81 \text{ Н} / (10^{-2} \text{ м})^2 = 9,81 \text{ Н} / 10^{-4} \text{ м}^2 = 9,81 \cdot 10^4 \text{ Н/м}^2.$$

Следовательно,

$$1 \text{ ат} = 9,81 \cdot 10^4 \text{ Па}.$$

**Пример 5.** Выразить внесистемную единицу мощности — лошадиную силу (л. с.) в ваттах.

По определению,

$$1 \text{ л. с.} = 75 \text{ кгс} \cdot \text{м/с}.$$

Выразив в правой части равенства килограмм-силу в ньютонах, получим

$$1 \text{ л. с.} = 75 \cdot 9,81 \text{ Н} \cdot \text{м/с} = 736 \text{ Н} \cdot \text{м/с} = 736 \text{ Дж/с}.$$

Следовательно,

$$1 \text{ л. с.} = 736 \text{ Вт}.$$

**Пример 6.** Выразить внесистемную единицу теплопроводности — 1 ккал/(м·ч·К) в ваттах на метр-кельвин.

По определению,

$$1 \text{ кал} = 4,19 \text{ Дж.}$$

Следовательно,

$$\begin{aligned} 1 \text{ ккал}/(\text{м} \cdot \text{ч} \cdot \text{К}) &= 4,19 \cdot 10^3 \text{ Дж}/(\text{м} \cdot 3600 \text{ с} \cdot \text{К}) = \\ &= \frac{4,19 \cdot 10^3}{3600} \text{ Дж}/(\text{м} \cdot \text{с} \cdot \text{К}) = 1,16 \text{ Дж}/(\text{м} \cdot \text{с} \cdot \text{К}), \end{aligned}$$

или окончательно

$$1 \text{ ккал}/(\text{м} \cdot \text{ч} \cdot \text{К}) = 1,16 \text{ Вт}/(\text{м} \cdot \text{К}).$$

**Пример 7.** Выразить единицу электрической емкости СГС в фарадах. Как известно,

$$1 \text{ ед. СГС}_C = 1 \text{ ед. СГС}_Q / \text{ед. СГС}_\varphi.$$

Сделаем в этом равенстве подстановку согласно соотношениям:

$$1 \text{ ед. СГС}_Q = 1/3 \cdot 10^{-9} \text{ Кл}, \quad 1 \text{ ед. СГС}_\varphi = 300 \text{ В},$$

получим

$$1 \text{ ед. СГС}_C = \frac{1/3 \cdot 10^{-9} \text{ Кл}}{300 \text{ В}} = \frac{1}{9} \cdot 10^{-11} \text{ Кл/В},$$

или

$$1 \text{ ед. СГС}_C = 1,11 \cdot 10^{-12} \text{ Ф.}$$

**Пример 8.** Выразить внесистемную единицу электрической энергии — киловатт-час (кВт·ч) в джоулях:

$$1 \text{ кВт} \cdot \text{ч} = 10^3 \text{ Вт} \cdot 3600 \text{ с} = 3,6 \cdot 10^6 \text{ Вт} \cdot \text{с},$$

или

$$1 \text{ кВт} \cdot \text{ч} = 3,6 \cdot 10^6 \text{ Дж.}$$

Приведем несколько примеров перевода числовых значений физических величин в Международную систему.

**Пример 1.** Выразить плотность железа в единицах Международной системы, если она задана в единицах СГС:

$$\rho = 7,8 \text{ г}/\text{см}^3.$$

Выразим грамм в килограммах, кубический сантиметр в кубических метрах, т. е. произведем подстановку:  $1 \text{ г} = 10^{-3} \text{ кг}$ ,  $1 \text{ см}^3 = 1 \cdot (0,01 \text{ м})^3 = 10^{-6} \text{ м}^3$ , тогда получим

$$\rho = 7,8 \cdot 10^{-3} \text{ кг}/10^{-6} \text{ м}^3 = 7,8 \cdot 10^3 \text{ кг}/\text{м}^3.$$

**Пример 2.** Выразить молярную газовую постоянную в единицах Международной системы, если она задана во внесистемных единицах:

$$R = 0,082 \text{ л} \cdot \text{атм} \cdot \text{К}^{-1} \cdot \text{моль}^{-1}.$$

Сделаем подстановку  $1 \text{ л} = 10^{-3} \text{ м}^3$ ,  $1 \text{ атм} = 1,01 \cdot 10^5 \text{ Па}$ . После этого получим

$$R = 0,082 \cdot 10^{-3} \text{ м}^3 \cdot 1,01 \cdot 10^5 \text{ Па} \cdot \text{К}^{-1} \cdot \text{моль}^{-1}.$$

Произведя действия с числами, а также заметив, что  $1 \text{ м}^3 \cdot \text{Па} = 1 \text{ м}^3 \cdot \text{Н}/\text{м}^2 = 1 \text{ Н} \cdot \text{м} = 1 \text{ Дж}$ , найдем

$$R = 8,32 \text{ Дж} \cdot \text{К}^{-1} \cdot \text{моль}^{-1}.$$

**Пример 3.** Выразить удельную теплоемкость воды в единицах Международной системы, если она задана во внесистемных единицах:

$$c = 1 \text{ кал}/(\text{г} \cdot \text{К}).$$

Сделав подстановку  $1 \text{ кал} = 4,19 \text{ Дж}$ ,  $1 \text{ г} = 10^{-3} \text{ кг}$ , получим удельную теплоемкость воды в СИ:

$$c = 1 \cdot \frac{4,19 \text{ Дж}}{10^{-3} \text{ кг} \cdot \text{К}}, \text{ или } c = 4,19 \cdot 10^3 \text{ Дж}/(\text{кг} \cdot \text{К}).$$

**Пример 4.** Выразить удельную теплоту сгорания нефти в единицах, кратных от единиц СИ.

Как известно, удельная теплота сгорания нефти

$$q = 11\,000 \text{ ккал}/\text{кг}.$$

Выразив килокалорию в джоулях ( $1 \text{ ккал} = 4,19 \cdot 10^3 \text{ Дж}$ ), получим

$$q = 11\,000 \cdot \frac{4,19 \cdot 10^3 \text{ Дж}}{\text{кг}}, \text{ или } q = 4,61 \cdot 10^7 \text{ Дж}/\text{кг} = 46,1 \text{ МДж}/\text{кг}.$$

**Пример 5.** Выразить поверхностное натяжение воды в Международной системе, если оно задано в единицах СГС:

$$\alpha = 72 \text{ дин}/\text{см}.$$

Произведем подстановку  $1 \text{ дин} = 10^{-5} \text{ Н}$ ,  $1 \text{ см} = 10^{-2} \text{ м}$ . Тогда получим

$$\alpha = 72 \cdot 10^{-5} \text{ Н}/10^{-2} \text{ м} = 7,2 \cdot 10^{-2} \text{ Н}/\text{м}, \text{ или } \alpha = 0,072 \text{ Н}/\text{м}.$$

Числовое значение коэффициента при выражении его в единицах СИ получилось дробным и неудобным для пользования. Поэтому выразим поверхностное натяжение воды в дольных единицах, а именно в миллиньютон на метр:

$$\alpha = 72 \text{ мН}/\text{м}.$$

Обратим внимание на то, что числовое значение в этом случае равно числовому значению при выражении поверхностного натяжения в динах на сантиметр.

**Пример 6.** Выразить модуль Юнга стали в единицах СИ, если он задан во внесистемных единицах:

$$E = 2 \cdot 10^4 \text{ кгс}/\text{мм}^2.$$

Так как  $1 \text{ кгс} = 9,81 \text{ Н}$ ,  $1 \text{ мм}^2 = 10^{-6} \text{ м}^2$ , то

$$E = 2 \cdot 10^4 \cdot 9,81 \text{ Н}/10^{-6} \text{ м}^2, \text{ или } E \approx 2 \cdot 10^{11} \text{ Па}.$$

Числовое значение модуля Юнга при выражении его в единицах СИ получилось очень большим. Следовательно, паскаль по своему размеру неудобен для выражения модуля Юнга стали. Эту величину надо выразить в единицах, кратных паскалю. Чтобы установить, какими именно кратными единицами удобнее при этом пользоваться, вы-

разим модуль Юнга стали в различных кратных единицах:

$$E = 2 \cdot 10^8 \text{ кПа}, E = 2 \cdot 10^5 \text{ МПа}, E = 200 \text{ ГПа}, E = 0,2 \text{ ТПа}.$$

Из четырех числовых значений третье (200) наиболее удобно, поэтому модуль Юнга стали целесообразно выражать в гигапаскалях:

$$E = 200 \text{ ГПа}.$$

**Пример 7.** Выразить предел прочности алюминия при растяжении в единицах СИ, если он задан во внесистемных единицах:

$$\sigma_{\text{пр}} = 9 \text{ кгс/мм}^2.$$

Выразив 1 кгс в ньютонах, 1 мм<sup>2</sup> в квадратных метрах, получим

$$\sigma_{\text{пр}} = 9 \cdot 9,81 \text{ Н}/(10^{-3} \text{ м})^2 = 8,83 \cdot 10^7 \text{ Н/м}^2 = 8,83 \cdot 10^7 \text{ Па}.$$

Числовое значение получилось большим и потому неудобным. Выразим эту величину в различных кратных единицах:

$$\sigma_{\text{пр}} = 88,3 \text{ МПа}, \quad \sigma_{\text{пр}} = 0,883 \text{ ГПа}.$$

Наиболее удобным числом является 88,3, поэтому предел прочности алюминия при растяжении целесообразно выражать в мегапаскалях:

$$\sigma_{\text{пр}} = 88,3 \text{ МПа}.$$

**Пример 8.** Выразить удельное сопротивление железа в единицах Международной системы, если оно задано во внесистемных единицах:

$$\rho = 11 \cdot 10^{-6} \text{ Ом} \cdot \text{см}.$$

Сделав в этом выражении подстановку 1 см = 10<sup>-2</sup> м (Ом заменять не надо, так как в Международной системе сопротивление выражается в омах), получим

$$\rho = 11 \cdot 10^{-6} \text{ Ом} \cdot 10^{-2} \text{ м}, \text{ или } \rho = 1,1 \cdot 10^{-7} \text{ Ом} \cdot \text{м}.$$

**Пример 9.** Выразить постоянную закона Стефана — Больцмана в единицах Международной системы, если она задана в единицах СГС:

$$\sigma = 5,67 \cdot 10^{-5} \text{ эрг}/(\text{см}^2 \cdot \text{с} \cdot \text{К}^4).$$

В этом выражении сделаем подстановку 1 см = 10<sup>-2</sup> м, 1 эрг = 10<sup>-7</sup> Дж. После этого получим

$$\sigma = 5,67 \cdot 10^{-5} \frac{10^{-7} \text{ Дж}}{(10^{-2} \text{ м})^2 \cdot \text{с} \cdot \text{К}^4}.$$

Выполнив действия с числовыми коэффициентами, найдем

$$\sigma = 5,67 \cdot 10^{-8} \text{ Дж}/(\text{м}^2 \cdot \text{с} \cdot \text{К}^4).$$

## ЛИТЕРАТУРА

- Е. М. Аристов. Физические величины и единицы их измерения. Л., Судпромгиз, 1963.
- А. А. Арманд, Б. С. Рывкин. Международная система единиц. М., Энергоиздат, 1962.
- В. А. Базакуча. Международная система единиц. Харьков, изд-во Харьковского университета, 1973.
- А. В. Беклемишев. Меры и единицы физических величин. М., Физматгиз, 1963.
- М. Г. Богуславский, П. П. Кремлевский, Б. Н. Олейник, Е. Н. Чечурина, К. П. Широков. Таблицы перевода единиц измерений. М., Стандартгиз, 1963.
- М. Г. Богуславский, К. П. Широков. Международная система единиц. М., Стандартгиз, 1965.
- Г. Д. Бурдун. Единицы физических величин. М., Стандартгиз, 1967.
- Г. Д. Бурдун. Справочник по Международной системе единиц. М., изд-во стандартов, 1972.
- А. А. Воробьев. Международная система единиц. М., Московский химико-технологический институт им. Д. И. Менделеева, 1963.
- С. В. Горбачев. Эталоны основных единиц СИ и обеспечение единства измерений в СССР. «Измерительная техника», 1964, № 10.
- А. И. Горфман. Международная система единиц и ее применение для расчетов в области строительства. Л., Стройиздат, 1964.
- Государственные стандарты:
- ГОСТ 9867—61 «Международная система единиц», ГОСТ 7663—55 «Образование кратных и дольных единиц», ГОСТ 7664—61 «Механические единицы», ГОСТ 8550—61 «Тепловые единицы», ГОСТ 8033—56 «Электрические и магнитные единицы», ГОСТ 8849—58 «Акустические единицы», ГОСТ 7932—56 «Световые единицы», ГОСТ 8848—63 «Единицы радиоактивности и рентгеновских излучений», ГОСТ 16263—70 «Государственная система обеспечения единства измерений. Метрология. Термины и определения».
- В. В. Давыдов. Применение новой Международной системы единиц в технике. М., «Транспорт», 1964.
- И. Н. Дмитриев, А. М. Низовцев, И. С. Павлушек. Международная система единиц (СИ). Методическое руководство. Л., изд-во Ленинградского технологического института им. Ленсовета, 1963.

Единицы физических величин. Проект ГОСТа. М., изд-во стандартов, 1973.

А. А. Лисенков. Международная система единиц СИ. М., «Наука», 1966.

С. Ф. Маликов, Н. И. Тюрин. Введение в метрологию. М., изд-во стандартов, 1966.

А. Н. Малицкий. Единицы измерения электрических и магнитных величин. М., изд-во МГУ, 1961.

О внедрении Международной системы единиц. Сб. докладов. Под ред. К. П. Широкова. М., изд-во стандартов, 1965.

Л. И. Резников. Международная система единиц в курсе физики средней школы. М., изд-во АГН, 1962.

Л. А. Сена. Единицы физических величин и их размерности. М., «Наука», 1969.

Н. А. Смирнова. Единицы измерений массы и веса в Международной системе единиц. М., изд-во стандартов, 1966.

Л. Р. Стоцкий. Единицы физических величин. В кн.: «Справочная книга корректора и редактора». Под ред. Э. И. Мильчина. М., «Книга», 1974.

К. П. Широков. Еще о рационализации уравнений электромагнитного поля. «Измерительная техника», 1965, № 6.

## ПРИЛОЖЕНИЯ

Таблица 1

Международные обозначения единиц

Наименование единицы	Обозначение	Наименование единицы	Обозначение	Наименование единицы	Обозначение
Ампер	A	Карат	ct	Паскаль	Pa
Ампер-виток	At	Кельвин	K	Паундаль	pd
Ангстрем	Å	Килограмм	kg	Пуаз	P
Ар	a	Килограмм-сила	kgf	Пьеза	pz
Атмосфера техническая	at	Кулон	C	Радиян	rad
Атмосфера физическая	Atm	Кюри	Cu	Резерфорд	Rd
Бар	bar	Литр	l	Рентген	R
Беккерель	Bq	Лошадиная сила	HP	Сантиметр	cm
Бел	B	Люкс	lx	Секунда	s
Ватт	W	Люмен	lm	Сименс	S
Вебер	Wb	Максвелл	Mx	Слаг	slug
Вольт	V	Метр	m	Стен	sn
Гал (1 см/с <sup>2</sup> )	Gal	Микрон	μ	стерадиан	sr
Гаусс	Gs	Миллиграмм-эквивалент радия	mg = eq Ra	Термия (1000 ккал)	th
Гектар	ha	Миллиметр водяного столба	mm H <sub>2</sub> O	Тесла	T
Гильберт	Gb	Миллиметр ртутного столба	mm Hg	Тонна	t
Гебри	H	Миля	mi	Тонна-сила	Tf
Герц	Hz	Минута	min	Торр	torr
Грей	Gy	Моль	mol	Фарада	F
Децибел	dB	Непер	Np	Фот	ph
Джоуль	J	Нит	nt	Фунт	lb
Дина	dyn	Ньютон	N	Фунт-сила	lbf
Диоптрия	D	Ом	Ω	Фут	ft
Дюйм	in			Центнер	q
Инс единица	X			Час	h
Инерта	i			Электрон-вольт	eV
Калория	cal			Эрг	erg
Кандела	cd			Эрстед	Oe
				Ярд	yd

**Примечание.** Пользуясь этой таблицей, можно получить международные обозначения всех производных единиц, приведенных в табл. 3—9, 12—17. Например, из табл. 8 находим русское обозначение единицы энергетической яркости (лучистости) — Вт/(ср м<sup>2</sup>). Подставив сюда, пользуясь табл. 2, международные обозначения ватта (W),стерадиана (sr) и метра (m), получим международное обозначение ватта на стерадиан-квадратный метр; W/(sr m<sup>2</sup>).

**Множители и приставки для образования десятичных кратных  
и дольных единиц и их наименований**

Множитель	Приставка		
	Наименование	Обозначение	
		русское	международное
$1\ 000\ 000\ 000\ 000\ 000\ 000 = 10^{18}$	экса	Э	E
$1\ 000\ 000\ 000\ 000\ 000 = 10^{15}$	пета	П	P
$1\ 000\ 000\ 000\ 000 = 10^{12}$	тера	Т	T
$1\ 000\ 000\ 000 = 10^9$	гига	Г	G
$1\ 000\ 000 = 10^6$	мега	М	M
$1\ 000 = 10^3$	кило	к	k
$100 = 10^2$	(гекто)	г	h
$10 = 10^1$	(дека)	да	da
$0,1 = 10^{-1}$	(деци)	д	d
$0,01 = 10^{-2}$	(санти)	с	c
$0,001 = 10^{-3}$	милли	м	m
$0,000\ 001 = 10^{-6}$	микро	мк	$\mu$
$0,000\ 000\ 001 = 10^{-9}$	нано	н	n
$0,000\ 000\ 000\ 001 = 10^{-12}$	пико	п	p
$0,000\ 000\ 000\ 000\ 001 = 10^{-15}$	фемто	ф	f
$0,000\ 000\ 000\ 000\ 000\ 001 = 10^{-18}$	атто	а	a

**Примечания:** 1 В скобках указаны приставки, которые допускается применять только в наименованиях кратных и дольных единиц, уже получивших широкое распространение (например, гектар, декалитр, дециметр, сантиметр)

2. Приставки рекомендуется выбирать таким образом, чтобы числовые значения величин находились в пределах 0,1 ... 1000.

Единицы величин пространства и времени.

Величина		
наименование	размерность	определяющее уравнение
Длина	$L$	—
Масса	$M$	—
Время	$T$	—
Плоский угол	—	$\varphi = l/R$
Телесный угол	—	$\omega = S/R^2$
Площадь	$L^2$	$S = a^2$
Объем, вместимость	$L^3$	$V = a^3$
Скорость	$LT^{-1}$	$v = s/t$
Ускорение	$LT^{-2}$	$a = \Delta v/\Delta t$
Частота периодического процесса (колебаний, излучений)	$T^{-1}$	$\nu = 1/T$
Частота вращения	$T^{-1}$	$n = 1/T$
Угловая скорость	$T^{-1}$	$\omega = \varphi/t$
Угловое ускорение	$T^{-2}$	$\varepsilon = \Delta\omega/\Delta t$
Сила (вес)	$LMT^{-2}$	$F = ma$
Плотность	$L^{-3}M$	$\rho = m/V$
Относительная величина	—	$\varepsilon = X/X_0$
Удельный объем	$L^3M^{-1}$	$v = V/m$
» вес	$L^{-2}MT^{-2}$	$\gamma = G/V$
Давление	$L^{-1}MT^{-2}$	$p = F/S$
Импульс (количество движения)	$LMT^{-1}$	$p = mv$
Импульс силы	$LMT^{-1}$	$I = Ft$
Работа, энергия	$L^2MT^{-2}$	$A = Fs$
Мощность	$L^2MT^{-3}$	$N = A/t$
Момент силы	$L^2MT^{-2}$	$M = Fr$
Момент инерции	$L^2M$	$J = mr^2$

\* В табл. 3—9 даны единицы физических величин только СИ и системы

## Единицы механических величин \*

Единица			
СИ		СГС	
наименование	обозначение	наименование	обозначение
метр (основная единица)	м	сантиметр	см
килограмм (основная единица)	кг	грамм	г
секунда (основная единица)	с	секунда	с
радиан (дополнительная единица)	рад	радиан	рад
стерадиан (дополнительная единица)	ср	стерадиан	ср
квадратный метр	м <sup>2</sup>	квадратный сантиметр	см <sup>2</sup>
кубический метр	м <sup>3</sup>	кубический сантиметр	см <sup>3</sup>
метр в секунду	м/с	сантиметр в секунду	см/с
метр на секунду в квадрате	м/с <sup>2</sup>	сантиметр на секунду в квадрате	см/с <sup>2</sup>
герц	Гц	герц	Гц
секунда в минус первой степени	с <sup>-1</sup>	секунда в минус первой степени	с <sup>-1</sup>
радиан в секунду	рад/с	радиан в секунду	рад/с
радиан на секунду в квадрате	рад/с <sup>2</sup>	радиан на секунду в квадрате	рад/с <sup>2</sup>
ньютон	Н	дина	дин
килограмм на кубический метр	кг/м <sup>3</sup>	грамм на кубический сантиметр	г/см <sup>3</sup>
кубический метр на килограмм	м <sup>3</sup> /кг	кубический сантиметр на грамм	см <sup>3</sup> /г
ньютон на кубический метр	Н/м <sup>3</sup>	дина на кубический сантиметр	дин/см <sup>3</sup>
паскаль	Па	дина на квадратный сантиметр	дин/см <sup>2</sup>
килограмм-метр в секунду	кг·м/с	грамм-сантиметр в секунду	г·см/с
ньютон-секунда	Н·с	дина-секунда	дин·с
джоуль	Дж	эрг	эрг
ватт	Вт	эрг в секунду	эрг/с
ньютон-метр	Н·м	дина-сантиметр	дин·см
килограмм-метр в квадрате	кг·м <sup>2</sup>	грамм-сантиметр в квадрате	г·см <sup>2</sup>
	величина	безразмерная	

СГС. Внесистемные единицы рассмотрены в § 25, 26 и табл. 11—16.

Величина		
наименование	размерность	определяющее уравнение
Момент импульса (момент количества движения)	$L^2MT^{-1}$	$L = J\omega$
Механическое напряжение	$L^{-1}MT^{-2}$	$\sigma = F/S$
Модуль продольной упругости (модуль Юнга), модуль сдвига	$L^{-1}MT^{-2}$	$E = \sigma/\varepsilon$
Жесткость	$MT^{-2}$	$k = F/\Delta l$
Коэффициент трения качения	$L$	$k = Fr/P_n$
Напряженность гравитационного поля	$LT^{-2}$	$G = F/m$
Потенциал гравитационного поля	$L^2T^{-2}$	$\varphi = U/m$
Градиент скорости	$T^{-1}$	$\text{grad } v = \frac{dv}{dt} \mathbf{i}$
Динамическая вязкость	$L^{-1}MT^{-1}$	$\eta = \frac{F}{dv/dl \cdot \Delta S}$
Кинематическая вязкость	$L^2T^{-1}$	$\nu = \eta/\rho$
Момент сопротивления плоской фигуры	$L^3$	$Z = ab^2/2$
Осевой момент инерции	$L^4$	$I = ab^3/3$
Объемный расход	$L^3T^{-1}$	$Q = V/t$
Массовый расход	$MT^{-1}$	$Q_m = \Delta m/\Delta t$

### Единицы величины молекулярной

Величина		
наименование	размерность	определяющее уравнение
Температура	$\Theta$	—
Разность температур	$\Theta$	$\Delta T = T_2 - T_1$
Количество вещества	$N$	—
Относительная атомная масса	—	$A_r = \frac{m_a}{1/12 \cdot m_{C^{12}}}$
Относительная молекулярная масса	—	$M_r = \frac{m_M}{1/12 \cdot m_{C^{12}}}$

Единица			
СИ		СГС	
наименование	обозначение	наименование	обозначение
килограмм-метр в квадрате в секунду	кг·м <sup>2</sup> /с	грамм-сантиметр в квадрате в секунду	г·см <sup>2</sup> /с
паскаль	Па	дина на квадратный сантиметр	дин/см <sup>2</sup>
паскаль	Па	дина на квадратный сантиметр	дин/см <sup>2</sup>
ньютон на метр	Н/м	дина на сантиметр	дин/см
метр	м	сантиметр	см
ньютон на килограмм	Н/кг	дина на грамм	дин/г
джоуль на килограмм	Дж/кг	эрг на грамм	эрг/г
секунда в минус первой степени	с <sup>-1</sup>	секунда в минус первой степени	с <sup>-1</sup>
паскаль-секунда	Па·с	пуаз	П
квадратный метр на секунду	м <sup>2</sup> /с	стокс	Ст
метр в третьей степени	м <sup>3</sup>	сантиметр в третьей степени	см <sup>3</sup>
метр в четвертой степени	м <sup>4</sup>	сантиметр в четвертой степени	см <sup>4</sup>
кубический метр в секунду	м <sup>3</sup> /с	кубический сантиметр в секунду	см <sup>3</sup> /с
килограмм в секунду	кг/с	грамм в секунду	г/с

Таблица 4

## физики и термодинамики

Единица			
СИ		СГС	
наименование	обозначение	наименование	обозначение
кельвин (основная единица)	К	кельвин	К
кельвин	К	кельвин	К
моль (основная единица)	моль	моль	моль
величина безразмерная			
»		»	

Величина		
наименование	размерность	определяющее уравнение
Концентрация (объемное число) молекул	$L^{-3}$	$n = N/V$
Молярная масса	$MN^{-1}$	$M = m/\nu$
Молярная газовая постоянная	$L^2MT^{-2}\Theta^{-1}N^{-1}$	$R = A/(\nu\Delta T)$
Удельная газовая постоянная	$L^2T^{-2}\Theta^{-1}$	$B = R/M$
Градиент плотности	$L^{-4}M$	$\text{grad } \rho = \Delta\rho/\Delta l$
Коэффициент диффузии	$L^2T^{-1}$	$D = \frac{m}{d\rho/dx \cdot St}$
Динамическая вязкость (коэффициент внутреннего трения)	$L^{-1}MT^{-1}$	$\eta = \langle \sigma \rangle \rho \langle l \rangle$
Градиент температуры (температурный градиент)	$L^{-1}\Theta$	$\text{grad } T = dT/dx \cdot i$
Температурный коэффициент: линейного и объемного расширения, давления	$\Theta^{-1}$	$\begin{cases} \alpha = \Delta l / (l_0 \Delta T) \\ \beta = \Delta V / (V_0 \Delta T) \\ \beta = \Delta p / (\rho_0 \Delta T) \end{cases}$
Внутренняя энергия	$L^2MT^{-2}$	$-\Delta U = A$
Количество теплоты	$L^2MT^{-2}$	$Q = A$
Удельное количество теплоты	$L^2T^{-2}$	$q = Q/m$
Удельная теплота сгорания топлива	$L^2T^{-2}$	$q = Q/m$
Теплоемкость системы	$L^2MT^{-2}\Theta^{-1}$	$C = Q/\Delta T$
Удельная теплоемкость	$L^2T^{-2}\Theta^{-1}$	$c = Q/(m\Delta T)$
Молярная теплоемкость	$L^2MT^{-2}\Theta^{-1}N^{-1}$	$C = cM$
Энтальпия	$L^2MT^{-2}$	$H = U + pV$
Энтропия системы	$L^2MT^{-2}\Theta^{-1}$	$\Delta S = \Delta Q / \langle T \rangle$
Удельная энтропия	$L^2T^{-2}\Theta^{-1}$	$\Delta s = \Delta S/m$
Тепловой поток	$L^2MT^{-3}$	$\Phi = Q/t$
Поверхностная плотность теплового потока	$MT^{-3}$	$q = \Phi/S$
Теплопроводность	$LMT^{-3}\Theta^{-1}$	$\lambda = \frac{Q}{dT/dx \cdot St}$

Единица			
СИ		СГС	
наименование	обозначение	наименование	обозначение
метр в минус третьей степени	$m^{-3}$	сантиметр в минус третьей степени	$cm^{-3}$
килограмм на моль	кг/моль	грамм на моль	г/моль
джоуль на моль-кельвин	Дж/(моль·К)	эрг на моль-кельвин	эрг/(моль·К)
джоуль на килограмм-кельвин	Дж/(кг·К)	эрг на грамм-кельвин	эрг/(г·К)
килограмм на метр в четвертой степени	$m^{-4} \cdot кг$	грамм на сантиметр в четвертой степени	$cm^{-4} \cdot г$
квадратный метр в секунду	$m^2/c$	квадратный сантиметр в секунду	$cm^2/c$
паскаль-секунда	Па·с	пуаз	П
кельвин на метр	К/м	кельвин на сантиметр	К/см
кельвин в минус первой степени	$K^{-1}$	кельвин в минус первой степени	$K^{-1}$
джоуль	Дж	эрг	эрг
джоуль	Дж	эрг	эрг
джоуль на килограмм	Дж/кг	эрг на грамм	эрг/г
джоуль на килограмм	Дж/кг	эрг на грамм	эрг/г
джоуль на кельвин	Дж/К	эрг на кельвин	эрг/К
джоуль на килограмм-кельвин	Дж/(кг·К)	эрг на грамм-кельвин	эрг/(г·К)
джоуль на моль-кельвин	Дж/(моль·К)	эрг на моль-кельвин	эрг/(моль·К)
джоуль	Дж	эрг	эрг
джоуль на кельвин	Дж/К	эрг на кельвин	эрг/К
джоуль на килограмм-кельвин	Дж/(кг·К)	эрг на грамм-кельвин	эрг/(г·К)
ватт	Вт	эрг в секунду	эрг/с
ватт на квадратный метр	Вт/м <sup>2</sup>	эрг в секунду на квадратный сантиметр	эрг/(с·см <sup>2</sup> )
ватт на метр-кельвин	Вт/(м·К)	эрг в секунду на сантиметр кельвин	эрг/(с·см·К)

Величина		определяющее уравнение
наименование	размерность	
Коэффициент теплообмена (теплоотдачи)	} $MT^{-3}\Theta^{-1}$ $L^2T^{-1}$	$\alpha = \Phi / (S\Delta T)$ $h = \Phi / (S\Delta t)$ $a = \lambda / (c_p \rho)$
Коэффициент теплопередачи		
Температуропроводность		
Поверхностное натяжение	$MT^{-2}$	$\alpha = \Delta F / \Delta l$ $G = d\alpha / dc$
Поверхностная активность адсорбата	$L^3T^{-2}$	
Величина адсорбции	$L^{-2}N$	$\Gamma = \Delta v / \Delta S$

### Единицы электрических

наименование	Величина		определяющее уравнение	
	размерность		СИ	СГС
	СИ	СГС		
Сила тока	$I$	$L^{3/2}M^{1/2}T^{-2}$	—	$I = Q/t$
Электрический заряд (количество электричества)	$TI$	$L^{3/2}M^{1/2}T^{-1}$	$Q = It$	$Q = \sqrt{r^2 F}$
Плотность заряда линейная	$L^{-1}TI$	$L^{1/2}M^{1/2}T^{-1}$		$\tau = Q/l$
Плотность заряда поверхностная	$L^{-2}TI$	$L^{-1/2}M^{1/2}T^{-1}$		$\sigma = Q/S$
Плотность заряда пространственная (объемная)	$L^{-3}TI$	$L^{-3/2}M^{1/2}T^{-1}$		$\rho = Q/V$
Относительная диэлектрическая проницаемость	1	1		$\epsilon = F_0/F$
Электрическая постоянная	$L^{-3}M^{-1}T^4I^2$	1	$\epsilon_0 = \frac{Q^2}{4\pi E F r^2}$	—
Абсолютная диэлектрическая проницаемость	$L^{-3}M^{-1}T^4I^2$	1	$\epsilon_a = \epsilon \epsilon_0$	
Напряженность электрического поля	$LMT^{-2}I^{-1}$	$L^{-1/2}M^{1/2}T^{-1}$	$E = \frac{\Phi_1 - \Phi_2}{d}$	$E = \frac{F}{Q}$
Поток напряженности электрического поля	$L^3MT^{-2}I^{-1}$	$L^{3/2}M^{1/2}T^{-1}$		$N = ES$

Единица			
СИ		СГС	
наименование	обозначение	наименование	обозначение
} ватт на квадратный метр-кельвин квадратный метр в секунду ньютон на метр ньютон-квадратный метр на килограмм моль на квадратный метр	$\frac{\text{Вт}}{\text{м}^2 \cdot \text{К}}$	эрг в секунду на квадратный сантиметр-кельвин	$\frac{\text{эрг}}{\text{с} \cdot \text{см}^2 \cdot \text{К}}$
	$\text{м}^2/\text{с}$	квадратный сантиметр в секунду	$\text{см}^2/\text{с}$
	$\text{Н}/\text{м}$	дина на сантиметр	$\text{дин}/\text{см}$
	$\text{Н} \cdot \text{м}^2/\text{кг}$	дина-квадратный сантиметр на грамм	$\text{дин} \cdot \text{см}^2/\text{г}$
	моль/м <sup>2</sup>	моль на квадратный сантиметр	моль/см <sup>2</sup>

Таблица 5

## и магнитных величин

Единица			
СИ		СГС	
наименование	обозначение	наименование	обозначение
ампер (основная единица)	А	ед. силы тока СГС	ед. СГС <sub>I</sub>
кулон	Кл	ед. электрического заряда СГС	ед. СГС <sub>Q</sub>
кулон на метр	Кл/м	ед. линейной плотности заряда СГС	ед. СГС <sub>τ</sub>
кулон на квадратный метр	Кл/м <sup>2</sup>	ед. поверхностной плотности заряда СГС	ед. СГС <sub>σ</sub>
кулон на кубический метр	Кл/м <sup>3</sup>	ед. пространственной (объемной) плотности заряда СГС	ед. СГС <sub>ρ</sub>
	величина	безразмерная	
фарада на метр	Ф/м	величина безразмерная	
фарада на метр	Ф/м	» »	
вольт на метр	В/м	ед. напряженности электрического поля СГС	ед. СГС <sub>E</sub>
вольт-метр	В·м	ед. потока напряженности электрического поля СГС	ед. СГС <sub>Σ</sub>

наименование	Величина		определяющее уравнение	
	размерность		СИ	СГС
	СИ	СГС		
Электрический потенциал (потенциал электрического поля)	$L^2MT^{-2}I^{-1}$	$L^{1/2}M^{1/2}T^{-1}$	$\varphi = A/Q$	
Градиент потенциала	$LMT^{-2}I^{-1}$	$L^{-1/2}M^{1/2}T^{-1}$	$\text{grad } \varphi = d\varphi/dn \cdot l$	
Электрический момент диполя	$LI$	$L^{5/2}M^{1/2}T^{-1}$	$p = Ql$	
Поляризуемость	$L^3$	$L^3$	$\alpha = p/(\epsilon_0 E) \quad \alpha = p/E$	
Поляризованность (вектор поляризации)	$L^{-2}TI$	$L^{-1/2}M^{1/2}T^{-1}$	$P = p/V$	
Абсолютная диэлектрическая восприимчивость	$L^{-2}M^{-1}T^4I^2$	1	$k_a = P/E$	
Относительная диэлектрическая восприимчивость *	1	1	$k = k_a / \epsilon_0$	
Электрическое смещение	$L^{-2}TI$	$L^{-1/2}M^{1/2}T^{-1}$	$D = \epsilon \epsilon_0 E \quad \left  \quad D = \epsilon E$	
Поток электрического смещения	$TI$	$L^{3/2}M^{1/2}T^{-1}$	$\Psi = DS$	
Электрическая емкость	$L^{-2}M^{-1}T^4I^2$	$L$	$C = Q/\Delta\varphi$	
Объемная плотность энергии электрического поля	$L^{-1}MT^{-2}$		$w = W/V$	
Плотность электрического тока	$L^{-2}I$	$L^{-1/2}M^{1/2}T^{-2}$	$\delta = I/S$	
Электрическое напряжение, электродвижущая сила	$L^2MT^{-2}I^{-1}$	$L^{1/2}M^{1/2}T^{-1}$	$U = P/l$	
Электрическое сопротивление	$L^2MT^{-2}I^{-2}$	$L^{-1}T$	$r = U/I$	
Удельное сопротивление	$L^3MT^{-2}I^{-2}$	$T$	$\rho = rS/l$	
Электрическая проводимость	$L^{-2}M^{-1}T^2I^2$	$LT^{-1}$	$g = 1/r$	
Удельная электрическая проводимость	$L^{-2}M^{-1}T^2I^2$	$T^{-1}$	$\sigma = gl/S$	
Температурный коэффициент сопротивления		$\theta^{-1}$	$\alpha = \Delta\rho/(\rho_0 t)$	
Подвижность носителей тока (ионов, электронов)	$M^{-1}T^2I$	$L^{3/2}M^{-1/2}$	$b = v/E$	
Эмиссионная постоянная	$L^{-2}\theta^{-2}I$	$L^{-1/2}M^{1/2}T^{-2}\theta^{-2}$	—	

\* Числовое значение диэлектрической восприимчивости в СИ в 4π раз боль

Единица			
СИ		СГС	
наименование	обозначение	наименование	обозначение
вольт	В	ед. электрического потенциала СГС	ед. СГС <sub>φ</sub>
вольт на метр	В/м	ед. градиента потенциала СГС	ед. СГС <sub>grad φ</sub>
кулон-метр	Кл·м	ед. электрического момента диполя СГС	ед. СГС <sub>p</sub>
кубический метр	м <sup>3</sup>	кубический сантиметр	см <sup>3</sup>
кулон на квадратный метр	Кл/м <sup>2</sup>	ед. поляризованности СГС	ед. СГС <sub>p</sub>
фарада на метр	Ф/м	величина безразмерная	
		величина безразмерная	
кулон на квадратный метр	Кл/м <sup>2</sup>	ед. электрического смещения СГС	ед. СГС <sub>D</sub>
кулон	Кл	ед. потока электрического смещения СГС	ед. СГС <sub>ψ</sub>
фарада	Ф	ед. электрической емкости СГС	ед. СГС <sub>C</sub>
джоуль на кубический метр	Дж/м <sup>3</sup>	эрг на кубический сантиметр	эрг/см <sup>3</sup>
ампер на квадратный метр	А/м <sup>2</sup>	ед. плотности электрического тока СГС	ед. СГС <sub>δ</sub>
вольт	В	ед. напряжения СГС	ед. СГС <sub>U</sub>
ом	Ом	ед. электрического сопротивления СГС	ед. СГС <sub>r</sub>
ом-метр	Ом·м	ед. удельного сопротивления СГС	ед. СГС <sub>ρ</sub>
сименс	См	ед. электрической проводимости СГС	ед. СГС <sub>g</sub>
сименс на метр	См/м	ед. удельной электрической проводимости СГС	ед. СГС <sub>σ</sub>
кельвин в минус первой степени	К <sup>-1</sup>	кельвин в минус первой степени	К <sup>-1</sup>
квадратный метр на вольт-секунду	м <sup>2</sup> /(В·с)	ед. подвижности СГС	ед. СГС <sub>b</sub>
ампер на квадратный метр-кельвин в квадрате	А/(м <sup>2</sup> ·К <sup>2</sup> )	ед. эмиссионной постоянной СГС	ед. СГС

ше, чем в системе СГС.

наименование	Величина		определяющее уравнение	
	размерность		СИ	СГС
	СИ	СГС	СИ	СГС
Постоянная термодинамики	$L^2MT^{-2}\Theta^{-1}I^{-1}$	$L^{1/2}M^{1/2}T^{-1}\Theta^{-1}$	$\alpha = \mathcal{E}/\Delta T$	
Коэффициент Пельтье	$L^2MT^{-2}I^{-1}$	$L^{1/2}M^{1/2}T^{-1}$	$\Pi = Q/q$	
Коэффициент Томсона	$L^2MT^{-2}\Theta^{-1}I^{-1}$	$L^{1/2}M^{1/2}T^{-1}\Theta^{-1}$	$\sigma = Q/(q\Delta T)$	
Степень диссоциации	1	1	$\alpha = N'/N$	
Коэффициент ионизации		$T^{-1}$	$\beta = \Delta n/(n\Delta T)$	
Коэффициент молизации		$L^2T^{-1}$	$\gamma = \Delta n'/(n^2\Delta t)$	
Молярная концентрация (концентрация компонента B)		$L^{-3}N$	$C_B = \nu/V$	
Ионный эквивалент концентрации		$L^{-3}N$	$C_n = C_B/n$	
Молярная электрическая проводимость	$M^{-1}T^2I^2N^{-1}$	$L^2T^{-1}N^{-1}$	$\Lambda_m = \sigma/C_B$	
Эквивалентная электрическая проводимость	$M^{-1}T^2I^2N^{-1}$	$L^2T^{-1}N^{-1}$	$\Lambda = \sigma/C_n$	
Электрохимический эквивалент	$MT^{-1}I^{-1}$	$L^{-3/2}M^{1/2}T$	$k = m/Q$	
Магнитный момент электрического тока	$L^2I$	$L^5/2M^{1/2}T^{-1}$	$p_m = IS$	$p_m = 1/c \times IS$
Магнитная индукция	$MT^{-2}I^{-1}$	$L^{-1/2}M^{1/2}T^{-1}$	$B = M/p_m$	$B = cF/(Il)$
Магнитный поток	$L^2MT^{-2}I^{-1}$	$L^{3/2}M^{1/2}T^{-1}$	$\Phi = BS$	
Потокоцепление	$L^2MT^{-2}I^{-1}$	$L^{3/2}M^{1/2}T^{-1}$	$\Psi = \Phi N$	
Индуктивность, взаимная индуктивность	$L^2MT^{-2}I^{-2}$	$L$	$L = \Psi/I$	$L = c\Psi/I$
Напряженность магнитного поля	$L^{-1}I$	$L^{-1/2}M^{1/2}T^{-1}$	$H = N/l \cdot I$	$H = 1/c \times 4\pi nI$
Абсолютная магнитная проницаемость	$LMT^{-2}I^{-2}$	1	$\mu_a = B/H$	
Относительная магнитная проницаемость	1	1	$\mu = B/B_0$	
Магнитная постоянная	$LMT^{-2}I^{-2}$	1	$\mu_0 = \mu_a/\mu$	—
Магнитодвижущая сила	$I$	$L^{1/2}M^{1/2}T^{-1}$	$F = \Sigma I$	$F = 1/c \cdot \Sigma I$
Магнитное сопротивление	$L^{-2}M^{-1}T^2I^2$	$L^{-1}$	$r_m = F/\Phi$	
Магнитная проводимость	$L^2MT^{-2}I^{-2}$	$L$	$g_m = 1/r_m$	

Единица			
СИ		СГС	
наименование	обозначение	наименование	обозначение
вольт на кельвин	В/К	ед. постоянной термопары СГС	ед. СГС <sub>α</sub>
джоуль на кулон	Дж/Кл	ед. коэффициента Пельтье	ед. СГС <sub>Π</sub>
вольт на кельвин	В/К	ед. коэффициента Томсона	ед. СГС <sub>σ</sub>
		величина безразмерная	
секунда в минус первой степени	с <sup>-1</sup>	секунда в минус первой степени	с <sup>-1</sup>
метр в третьей степени-секунда в минус первой степени	м <sup>3</sup> /с	сантиметр в третьей степени-секунда в минус первой степени	см <sup>3</sup> /с
моль на кубический метр	моль/м <sup>3</sup>	моль на кубический сантиметр	моль/см <sup>3</sup>
моль на кубический метр	моль/м <sup>3</sup>	моль на кубический сантиметр	моль/см <sup>3</sup>
сименс- метр в квадрате на моль	См·м <sup>2</sup> /моль	ед. молярной проводимости СГС	ед. СГС <sub>Δ<sub>ш</sub></sub>
сименс- метр в квадрате на моль	См·м <sup>2</sup> /моль	ед. эквивалентной проводимости СГС	ед. СГС <sub>Δ</sub>
килограмм на кулон	кг/Кл	ед. электрохимического эквивалента СГС	ед. СГС <sub>k</sub>
ампер-квадратный метр	А·м <sup>2</sup>	ед. магнитного момента электрического тока СГС	ед. СГС <sub>p<sub>ш</sub></sub>
тесла	Т	гаусс	Гс
вебер	Вб	максвелл	Мкв
вебер	Вб	максвелл	Мкв
генри	Г	ед. индуктивности СГС	ед. СГС <sub>L</sub>
ампер на метр	А/м	ед. напряженности магнитного поля СГС	ед. СГС <sub>H</sub>
генри на метр	Г/м	величина безразмерная	
		величина безразмерная	
генри на метр	Г/м	величина безразмерная	
ампер	А	ед. магнитодвижущей силы СГС	ед. СГС <sub>F</sub>
ампер на вебер	А/Вб	ед. магнитного сопротивления СГС	ед. СГС <sub>r<sub>ш</sub></sub>
вебер на ампер	Вб/А	ед. магнитной проводимости СГС	ед. СГС <sub>g<sub>ш</sub></sub>

Величина		определяющее уравнение		
наименование	размерность		СИ	СГС
	СИ	СГС		
Намагниченность (интенсивность намагничения)	$L^{-1}I$	$L^{-1/2}M^{1/2}T^{-1}$	$J = p_m/V$	
Магнитная восприимчивость *	1	1	$k_m = J/H$	
Удельная магнитная восприимчивость	$L^3 M^{-1}$		$k_{0m} = k_m/\rho$	
Молярная магнитная восприимчивость	$L^3 N^{-1}$		$k_{mm} = k_{0m}M$	

\* Числовое значение магнитной восприимчивости в СИ в 4π раз больше,

### Единицы величин, характе

Величина		определяющее уравнение	
наименование	размерность	СИ	СГС
Период колебаний	$T$	—	—
Частота колебаний	$T^{-1}$	$\nu = 1/T$	$\omega = 2\pi\nu$
Круговая (циклическая) частота	$T^{-1}$	$\omega = 2\pi\nu$	$\varphi = \omega t + \varphi_0$
Фаза колебаний	—	$\varphi = \omega t + \varphi_0$	$r = F/\nu$
Коэффициент сопротивления	$MT^{-1}$	$r = F/\nu$	
Коэффициент затухания	$T^{-1}$	$\delta = 1/t$	
Логарифмический декремент	—	$\theta = \delta T$	
Скорость фазовая	$LT^{-1}$	$v = \lambda/T$	
» групповая	$LT^{-1}$	$\left\{ \begin{array}{l} u = v - \lambda dv/d\lambda \\ u = d\omega/dk \end{array} \right.$	
Волновое число	$L^{-1}$	$\left\{ \begin{array}{l} k = 2\pi/\lambda \\ v = 1/\lambda \end{array} \right.$	$Q = U_0/\mathcal{E}_0$
Добротность колебательного контура	—	$Q = U_0/\mathcal{E}_0$	
Затухание колебательного контура	—	$d = 1/Q$	
Объемная плотность энергии волн	$L^{-1}MT^{-2}$	$\langle w \rangle = W/V$	
Плотность потока энергии волн	$MT^{-3}$	$I = \Phi/S$	

Единица			
СИ		СГС	
наименование	обозначение	наименование	обозначение
ампер на метр	А/м	ед. намагниченности СГС	ед. СГС <sub>J</sub>
	величина	безразмерная	
кубический метр на килограмм	м <sup>3</sup> /кг	кубический сантиметр на грамм	см <sup>3</sup> /г
кубический метр на моль	м <sup>3</sup> /моль	кубический сантиметр на моль	см <sup>3</sup> /моль

чем в системе СГС.

Таблица 6

**ризирующих колебания и волны**

Единица			
СИ		СГС	
наименование	обозначение	наименование	обозначение
секунда	с	секунда	с
герц	Гц	герц	Гц
секунда в минус первой степени	с <sup>-1</sup>	секунда в минус первой степени	с <sup>-1</sup>
радиан	рад	радиан	рад
ньютон-секунда на метр	Н·с/м	дина-секунда на сантиметр	дин·с/см
секунда в минус первой степени	с <sup>-1</sup>	секунда в минус первой степени	с <sup>-1</sup>
	величина	безразмерная	
метр в секунду	м/с	сантиметр в секунду	см/с
метр в секунду	м/с	сантиметр в секунду	см/с
метр в минус первой степени	м <sup>-1</sup>	сантиметр в минус первой степени	см <sup>-1</sup>
	величина	безразмерная	
джоуль на кубический метр	Дж/м <sup>3</sup>	эрг на кубический сантиметр	эрг/см <sup>3</sup>
ватт на квадратный метр	Вт/м <sup>2</sup>	эрг в секунду на квадратный сантиметр	эрг/(с·см <sup>2</sup> )

## Единицы акустиче

Величина		
наименование	размерность	определяющее уравнение
Звуковое давление	$L^{-1}MT^{-2}$	$p_0 = \omega c p A$
Объемная скорость звука	$L^3T^{-1}$	$V = v S$
Акустическое сопротивление	$L^{-1}MT^{-1}$	$Z_a = p_0 / V$
Удельное акустическое сопротивление	$L^{-2}MT^{-1}$	$Z_s = Z_a S$
Механическое сопротивление	$MT^{-1}$	$Z_m = F / v$
Звуковая энергия	$L^2MT^{-2}$	—
Плотность звуковой энергии	$L^{-1}MT^{-2}$	$\omega = \Delta W / \Delta V$
Поток звуковой энергии	$L^2MT^{-3}$	$P = \Delta W / \Delta t$
Интенсивность звука	$MT^{-3}$	$I = W / (St)$

**Примечание.** Уровень звукового давления и уровень громкости выражаются

## Единицы опти

Величина		
наименование	размерность	определяющее уравнение
Энергия излучения	$L^2MT^{-2}$	—
Объемная плотность энергии излучения	$L^{-1}MT^{-2}$	$\omega = W / V$
Поток излучения	$L^2MT^{-3}$	$\Phi_e = W / t$
Поверхностная плотность потока излучения	$MT^{-3}$	$\varphi = \Phi_e / S$
Энергетическая светимость (излучательность)	$MT^{-3}$	$R_e = \Phi_e / S$
Энергетическая освещенность (облученность)	$MT^{-3}$	$E_e = \Phi_e / S$

## ских величин

Единица			
СИ		СГС	
наименование	обозначение	наименование	обозначение
паскаль	Па	дина на квадратный сантиметр	дин/см <sup>2</sup>
кубический метр в секунду	м <sup>3</sup> /с	кубический сантиметр в секунду	см <sup>3</sup> /с
паскаль-секунда на кубический метр	Па·с/м <sup>3</sup>	дина-секунда на сантиметр в пятой степени	дин·с/см <sup>5</sup>
паскаль-секунда на метр	Па·с/м	дина-секунда на сантиметр в кубе	дин·с/см <sup>3</sup>
ньютон-секунда на метр	Н·с/м	дина-секунда на сантиметр	дин·с/см
джоуль	Дж	эрг	эрг
джоуль на кубический метр	Дж/м <sup>3</sup>	эрг на кубический сантиметр	эрг/см <sup>3</sup>
ватт	Вт	эрг в секунду	эрг/с
ватт на квадратный метр	Вт/м <sup>2</sup>	эрг в секунду на квадратный сантиметр	эрг/(с·см <sup>2</sup> )

во внесистемных единицах — децибелах (дБ).

Таблица 8

## ческих величин

Единица			
СИ		СГС	
наименование	обозначение	наименование	обозначение
джоуль	Дж	эрг	эрг
джоуль на кубический метр	Дж/м <sup>3</sup>	эрг на кубический сантиметр	эрг/см <sup>3</sup>
ватт	Вт	эрг в секунду	эрг/с
} ватт на квадратный метр	Вт/м <sup>2</sup>	эрг в секунду на квадратный сантиметр	эрг/(с·см <sup>2</sup> )

Величина		
наименование	размерность	определяющее уравнение
Энергетическая экспозиция (лучистая экспозиция)	$MT^{-2}$	$H_e = E_e t$
Энергетическая сила света (сила излучения)	$L^2 MT^{-3}$	$I_e = \Phi_e / \omega$
Энергетическая яркость (лучистость)	$MT^{-3}$	$B_e = \Delta I_e / (\Delta S \cos \alpha)$
Спектральная плотность энергетической светимости (излучательности) по длине волны	$L^{-1} MT^{-3}$	$r_\lambda = dR_e / d\lambda$
Спектральная плотность энергетической светимости (излучательности) по частоте	$MT^{-2}$	$r_\nu = dR_e / d\nu$
Спектральная плотность энергетической освещенности (облученности) по длине волны	$L^{-1} MT^{-3}$	$e_\lambda = dE_e / d\lambda$
Спектральная плотность энергетической освещенности (облученности) по частоте	$MT^{-2}$	$e_\nu = dE_e / d\nu$
Спектральная плотность энергетической силы света (силы излучения) по длине волны	$LMT^{-3}$	$i_\lambda = dI_e / d\lambda$
Спектральная плотность энергетической силы света (силы излучения) по частоте	$L^2 MT^{-2}$	$i_\nu = dI_e / d\nu$
Спектральная плотность энергетической яркости (лучистости) по длине волны	$L^{-1} MT^{-3}$	$b_\lambda = dB_e / d\lambda$
Спектральная плотность энергетической яркости (лучистости) по частоте	$MT^{-2}$	$b_\nu = dB_e / d\nu$
Коэффициент излучения теплового излучателя (коэффициент черноты)	—	$\varepsilon = B'_e / B_e$
Спектральная степень черноты	—	$\varepsilon_\lambda = b'_\lambda / b_\lambda$

Единица			
СИ		СГС	
наименование	обозначение	наименование	обозначение
джоуль на квадратный метр	Дж/м <sup>2</sup>	эрг на квадратный сантиметр	эрг/см <sup>2</sup>
ватт на стерадиан	Вт/ср	эрг в секунду на стерадиан	эрг/(с·ср)
ватт на стерадиан-квадратный метр	Вт/(ср·м <sup>2</sup> )	эрг в секунду на стерадиан-квадратный сантиметр	эрг/(с·ср·см <sup>2</sup> )
ватт на метр в кубе	Вт/м <sup>3</sup>	эрг в секунду на сантиметр в кубе	эрг/(с·см <sup>3</sup> )
джоуль на квадратный метр	Дж/м <sup>2</sup>	эрг на квадратный сантиметр	эрг/см <sup>2</sup>
ватт на метр в кубе	Вт/м <sup>3</sup>	эрг в секунду на сантиметр в кубе	эрг/(с·см <sup>3</sup> )
джоуль на квадратный метр	Дж/м <sup>2</sup>	эрг на квадратный сантиметр	эрг/см <sup>2</sup>
ватт на метр-стерадиан	Вт/(м·ср)	эрг в секунду на сантиметр-стерадиан	эрг/(с·см·ср)
джоуль на стерадиан	Дж/ср	эрг на стерадиан	эрг/ср
ватт на стерадиан-метр в кубе	Вт/(ср·м <sup>3</sup> )	эрг в секунду на стерадиан-сантиметр в кубе	эрг/(с·ср·см <sup>3</sup> )
джоуль на стерадиан-квадратный метр	Дж/(ср·м <sup>2</sup> )	эрг на стерадиан-квадратный сантиметр	эрг/(ср·см <sup>2</sup> )
	величина	безразмерная	
	»	»	

Величина		
наименование	размерность	определяющее уравнение
Коэффициент отражения	—	$\left. \begin{matrix} \rho \\ \alpha \\ \tau \end{matrix} \right\} = \Phi'_e / \Phi_e$
» поглощения	—	
» пропускания	—	
Линейный показатель поглощения	$L^{-1}$	—
Сила света	$J$	$I$
Световой поток	$J$	$\Phi = I\omega$
Спектральная световая эффективность (спектральный световой эквивалент потока излучения; видность излучения)	$L^{-2}M^{-1}T^3J$	$K_\lambda = \Phi / \Phi_e$
Освещенность	$L^{-2}J$	$E = \Phi / S$
Свежимость	$L^{-2}J$	$R = \Phi / S$
Яркость	$L^{-2}J$	$B_\varphi = I / S_n$
Световая энергия	$TJ$	$Q = \Phi t$
Световая экспозиция	$L^{-2}TJ$	$H = Et$
Световая отдача источника	$L^{-2}M^{-1}T^3J$	$\eta = \Phi / \Phi_\lambda$
Постоянная вращения плоскости поляризации	$L^{-1}$	$\alpha = \varphi / d$
Удельная постоянная вращения плоскости поляризации	$L^2M^{-1}$	$[\alpha] = \varphi / (Cl)$

#### Единицы величин атом

Величина		
наименование	размерность	определяющее уравнение
Дефект массы	$M$	$\Delta m$
Энергия связи	$L^2MT^{-2}$	$E = c^2\Delta m$
Период полураспада	$T$	$T_{1/2}$
Постоянная радиоактивного распада	$T^{-1}$	$\lambda = dN / (Ndt)$

Единица		СИ		СГС	
		наименование	обозначение	наименование	обозначение
		величина безразмерная			
		»			
		»			
		»			
метр в минус первой степени		$m^{-1}$		сантиметр в минус первой степени	$cm^{-1}$
кандела (основная единица)		кд		кандела	кд
люмен		лм		люмен	лм
люмен на ватт		лм/Вт		люмен-секунда на эрг	лм·с/эрг
люкс		лк		фот	фот
люмен на квадратный метр		лм/м <sup>2</sup>		люмен на квадратный сантиметр	лм/см <sup>2</sup>
кандела на квадратный метр		кд/м <sup>2</sup>		кандела на квадратный сантиметр	кд/см <sup>2</sup>
люмен-секунда		лм·с		люмен-секунда	лм·с
люкс-секунда		лк·с		фот-секунда	фот·с
люмен на ватт		лм/Вт		люмен-секунда на эрг	лм·с/эрг
радиан на метр		рад/м		радиан на сантиметр	рад/см
радиан-метр в квадрате на килограмм		рад·м <sup>2</sup> /кг		радиан-сантиметр в квадрате на грамм	рад·см <sup>2</sup> /г

Таблица 9

## ной и ядерной физики

Единица		СИ		СГС	
		наименование	обозначение	наименование	обозначение
килограмм		кг		грамм	г
джоуль		Дж		эрг	эрг
секунда		с		секунда	с
секунда в минус первой степени		$s^{-1}$		секунда в минус в первой степени	$s^{-1}$

Величина		
наименование	размерность	определяющее уравнение
Активность нуклида в радиоактивном источнике	$T^{-1}$	$A = \Delta N / \Delta t$
Удельная массовая активность	$M^{-1}T^{-1}$	$a = A/m$
Поток ионизирующих частиц	$T^{-1}$	$\Phi = \Delta N / \Delta t$
Плотность потока ионизирующих частиц	$L^{-2}T^{-1}$	$J = \Delta \Phi / \Delta S$
Энергия ионизирующего излучения	$L^2MT^{-2}$	$W$
Поток энергии ионизирующего излучения	$L^2MT^{-3}$	$P = \Delta W / \Delta t$
Интенсивность ионизирующего излучения	$MT^{-3}$	$\psi = dP/dS$
Доза излучения (поглощенная доза излучения)	$L^2T^{-2}$	$D = \Delta W / \Delta m$
Керма	$L^2T^{-2}$	$K = W/m$
Мощность дозы излучения (мощность поглощенной дозы излучения)	$L^2T^{-3}$	$\dot{D} = \Delta D / \Delta t$
Мощность кермы	$L^2T^{-3}$	$\dot{K} = \Delta K / \Delta t$
Экспозиционная доза фотонного излучения	$M^{-1}T^1$	$X = \Delta Q / \Delta m$
Мощность экспозиционной дозы фотонного излучения	$M^{-1}T^1$	$\dot{X} = \Delta X / \Delta t$
Гиромагнитное отношение	$M^{-1}T^1$	$\gamma = \mu/L$

Единица			
СИ		СГС	
наименование	обозначение	наименование	обозначение
беккерель	Бк	беккерель	Бк
беккерель на килограмм	Бк/кг	беккерель на грамм	Бк/г
секунда в минус первой степени	$s^{-1}$	секунда в минус первой степени	$s^{-1}$
секунда в минус первой степени-метр в минус второй степени	$s^{-1} \cdot м^{-2}$	секунда в минус первой степени-сантиметр в минус второй степени	$s^{-1} \cdot см^{-2}$
джоуль	Дж	эрг	эрг
ватт	Вт	эрг в секунду	эрг/с
ватт на квадратный метр	Вт/м <sup>2</sup>	эрг в секунду на квадратный сантиметр	эрг/(с·см <sup>2</sup> )
грей	Гй	эрг на грамм	эрг/г
джоуль на килограмм	Дж/кг	эрг на грамм	эрг/г
грей в секунду	Гй/с	эрг в секунду на грамм	эрг/(г·с)
ватт на килограмм	Вт/кг	эрг в секунду на грамм	эрг/(г·с)
кулон на килограмм	Кл/кг	ед. экспозиционной дозы фотонного излучения	ед. СГС <sub>Х</sub>
ампер на килограмм	А/кг	ед. мощности экспозиционной дозы фотонного излучения	ед. СГС <sub>Х</sub>
герц на тесла	Гц/Т	герц на гаусс	Гц/Гс

Рационализованные (СИ) и нерационализованные (система СГС)  
уравнения электромагнитного поля \*

Величина или физический закон	СИ	СГС
Закон Кулона	$F = \frac{Q_1 Q_2}{4\pi\epsilon\epsilon_0 r^2}$	$F = \frac{Q_1 Q_2}{\epsilon r^2}$
Напряженность электрического поля точечного заряда	$E = \frac{Q}{4\pi\epsilon\epsilon_0 r^2}$	$E = \frac{Q}{\epsilon r^2}$
Поток вектора напряженности	$N = \int_S E_n dS$	
Теорема Остроградского—Гаусса для потока вектора напряженности	$N = \frac{1}{\epsilon\epsilon_0} \sum_{i=1}^n Q_i$	$N = \frac{4\pi}{\epsilon} \sum Q_i$
Напряженность электрического поля бесконечно длинной заряженной нити	$E = \frac{\tau}{2\pi\epsilon\epsilon_0 r}$	$E = \frac{2\tau}{\epsilon r}$
То же, заряженной сферической поверхности (для $r \geq R$ )	$E = \frac{Q}{4\pi\epsilon\epsilon_0 r^2}$	$E = \frac{Q}{\epsilon r^2}$
То же, бесконечной заряженной плоскости	$E = \frac{\sigma}{2\epsilon\epsilon_0}$	$E = \frac{2\pi\sigma}{\epsilon}$
То же, плоского конденсатора	$E = \frac{\sigma}{\epsilon\epsilon_0}$	$E = \frac{4\pi\sigma}{\epsilon}$
Сила, действующая на заряд в электрическом поле	$F = QE$	

\* Уравнения, имеющие одинаковый вид в рационализованной и нерационализованной формах, записаны в таблице один раз и заключены в рамку.

Величина или физический закон	СИ	СГС
Электрический момент диполя	$p = Ql$	
Напряженность электрического поля диполя	$E = \frac{1}{4\pi\epsilon_0} \frac{p}{r^3} \sqrt{1+3\cos^2\alpha}$	$E = \frac{p}{r^3} \sqrt{1+3\cos^2\alpha}$
Механический момент, действующий на диполь в электрическом поле	$M = pE \sin \alpha$	
Электрическое смещение	$D = \epsilon\epsilon_0 E$	$D = \epsilon E$
Поток вектора электрического смещения	$\Psi = \int_S D_n dS$	
Теорема Остроградского — Гаусса для потока электрического смещения	$\Psi = \sum_{i=1}^n Q_i$	$\Psi = 4\pi \sum_{i=1}^n Q_i$
Электрическая емкость	$C = Q/\varphi$	
То же, уединенной проводящей сферы	$C = 4\pi\epsilon\epsilon_0 r$	$C = \epsilon r$
То же, плоского конденсатора	$C = \frac{\epsilon\epsilon_0 S}{d}$	$C = \frac{\epsilon S}{4\pi d}$
То же, цилиндрического конденсатора	$C = \frac{2\pi\epsilon\epsilon_0 l}{\ln(r_2/r_1)}$	$C = \frac{\epsilon l}{2 \ln(r_2/r_1)}$
То же, сферического конденсатора	$C = \frac{4\pi\epsilon\epsilon_0 R_1 R_2}{R_2 - R_1}$	$C = \frac{\epsilon R_1 R_2}{R_2 - R_1}$
Поляризованность (вектор поляризации)	$P = \sum_{i=1}^n p_i/V$	

Величина или физический закон	СИ	СГС
Связь поляризованности с напряженностью результирующего поля в диэлектрике	$\mathbf{P} = k_e \epsilon_0 \mathbf{E}$	$\mathbf{P} = k_e \mathbf{E}$
Связь между диэлектрической проницаемостью и электрической восприимчивостью	$\epsilon = 1 + k_e$	$\epsilon = 1 + 4\pi k_e$
Связь между векторами $\mathbf{D}$ , $\mathbf{E}$ и $\mathbf{P}$	$\mathbf{D} = \epsilon_0 \mathbf{E} + \mathbf{P}$	$\mathbf{D} = \mathbf{E} + 4\pi \mathbf{P}$
Зависимость электрического момента неполярной молекулы диэлектрика от напряженности внешнего поля и поляризуемости $\beta$ молекулы	$\mathbf{p} = \epsilon_0 \beta \mathbf{E}$	$\mathbf{p} = \beta \mathbf{E}$
Потенциал поля точечного заряда	$\varphi = \frac{Q}{4\pi\epsilon\epsilon_0 r}$	$\varphi = \frac{Q}{\epsilon r}$
То же, диполя	$\varphi = \frac{p \cos \alpha}{4\pi\epsilon\epsilon_0 r^2}$	$\varphi = \frac{p \cos \alpha}{\epsilon r^2}$
Работа перемещения заряда в электрическом поле	$A = Q (\varphi_1 - \varphi_2)$	
Связь между напряженностью и потенциалом электрического поля в общем случае	$\mathbf{E} = -\text{grad } \varphi$	
То же, в случае однородного поля	$E = (\varphi_1 - \varphi_2)/d$	
Циркуляция вектора напряженности электрического поля	$\oint \mathbf{E}_t dl = 0$	

Величина или физический закон	СИ	СГС
Энергия системы точечных зарядов	$W = \frac{1}{2} \sum_{i=1}^n Q_i \varphi_i$	
То же, заряженного проводника	$W = \frac{1}{2} C \varphi^2$	
То же, поля конденсатора	$W = \frac{1}{2} C U^2$	
Объемная плотность энергии электрического поля	$w = \frac{\varepsilon \varepsilon_0 E^2}{2}$	$w = \frac{\varepsilon E^2}{8\pi}$
Закон Био—Савара—Лапласа	$dB = \frac{\mu \mu_0 I dl \sin \alpha}{4\pi r^2}$	$dB = \frac{1}{c} \frac{\mu I dl \sin \alpha}{r^2}$
Магнитная индукция поля прямого тока	$B = \frac{\mu \mu_0 I}{2\pi r}$	$B = \frac{1}{c} \frac{2\mu I}{r}$
То же, в центре кругового тока	$B = \frac{\mu \mu_0 I}{2R}$	$B = \frac{1}{c} \frac{2\pi \mu I}{R}$
То же, на оси соленоида	$B = \mu \mu_0 n I$	$B = \frac{1}{c} 4\pi \mu n I$
То же, поля движущегося заряда	$B = \frac{\mu \mu_0 Q v \sin \alpha}{4\pi r^2}$	$B = \frac{1}{c} \frac{\mu Q v \sin \alpha}{r^2}$
Закон Ампера	$dF = B I \sin \alpha dl$	$dF = \frac{1}{c} B I \sin \alpha dl$
Сила взаимодействия двух бесконечно длинных параллельных токов	$F = \frac{\mu \mu_0 I_1 I_2 l}{2\pi r}$	$F = \frac{1}{c^2} \frac{2\mu I_1 I_2 l}{r}$
Магнитный момент контура с током	$p_m = IS$	$p_m = \frac{1}{c} IS$

Величина или физический закон	СИ	СГС
Механический момент, действующий на контур с током в однородном магнитном поле	$M = p_m B \sin \alpha$	
Сила Лоренца	$F = QvB \sin \alpha$	$F = \frac{1}{c} QvB \sin \alpha$
Магнитный поток	$\Phi = \int_S B_n dS$	
Работа по перемещению проводника с током в магнитном поле	$A = I \Delta \Phi$	$A = \frac{1}{c} I \Delta \Phi$
Потокоцепление	$\Psi = \Phi N$	
	$\Psi = LI$	$\Psi = \frac{1}{c} LI$
Индуктивность соленоида	$L = \mu \mu_0 n^2 V$	$L = 4\pi \mu n^2 V$
Закон Фарадея — Максвелла	$\mathcal{E}_i = -d\Psi/dt$	$\mathcal{E}_i = -1/c \cdot d\Psi/dt$
Электродвижущая сила самоиндукции	$\mathcal{E}_i = -L di/dt$	$\mathcal{E}_i = -1/c^2 \cdot L di/dt$
Сила тока замыкания	$I = \frac{\mathcal{E}}{r} (1 - e^{-rt/L})$	$I = \frac{\mathcal{E}}{r} (1 - e^{-c^2 rt/L})$
» » размыкания	$I = I_0 e^{-rt/L}$	$I = I_0 e^{-c^2 rt/L}$
Заряд, протекающий в контуре при изменении магнитного потока, пронизывающего контур	$Q = \frac{\Delta \Phi}{r}$	$Q = \frac{1}{c} \frac{\Delta \Phi}{r}$

Величина или физический закон	СИ	СГС
Связь между магнитной индукцией и напряженностью магнитного поля	$B = \mu\mu_0 H$	$B = \mu H$
Энергия магнитного поля соленоида	$W = \frac{LI^2}{2}$	$W = \frac{1}{c^2} \frac{LI^2}{2}$
Плотность энергии магнитного поля	$w = \frac{\mu\mu_0 H^2}{2}$	$w = \frac{\mu H^2}{8\pi}$
Магнитный поток в неразветвленной цепи (формула Голкинсона)	$\Phi = \frac{IN}{\frac{l}{\mu\mu_0 S} + \frac{l_1}{\mu_1\mu_0 S_1}}$	$\Phi = \frac{1}{c} \frac{4\pi IN}{\frac{l}{\mu S} + \frac{l_1}{\mu_1 S_1}}$
Циркуляция вектора напряженности магнитного поля	$\oint H_l dl = \sum_{i=1}^n I_i$	$\oint H_l dl = \frac{1}{c} 4\pi \sum_{i=1}^n I_i$
Магнитодвижущая сила	$F = IN$	$F = 1/c \cdot 4\pi IN$
Намагниченность магнетика	$J = \sum_{i=1}^n p_i / \Delta V$	
Связь намагниченности с напряженностью внешнего магнитного поля	$J = k_m H$	
Связь между векторами $B$ , $H$ и $J$ в магнетике	$B = \mu_0 H + \mu_0 J$	$B = H + 4\pi J$
Связь между магнитной проницаемостью и магнитной восприимчивостью	$\mu = 1 + k_m$	$\mu = 1 + 4\pi k_m$

Величина или физический закон	СИ	СГС
Магнитная индукция внутреннего поля, обусловленного ориентацией элементарных магнитных моментов	$B' = \mu_0 J$	$B' = 4\pi J$
Формула Томсона	$T = 2\pi \sqrt{LC}$	$T = 2\pi \cdot 1/c \cdot \sqrt{LC}$
Связь электрической и магнитной постоянных	$\epsilon_0 \mu_0 = \frac{1}{c^2}$	$\epsilon_0 \mu_0 = 1$
Скорость распространения электромагнитных волн в среде	$v = c / \sqrt{\epsilon_a \mu_a}$	
Вектор Пойнтинга	$S = [EH]$	$S = \frac{c}{4\pi} [EH]$
Плотность тока смещения	$\delta_{см} = dD/dt$	$\delta_{см} = \frac{1}{4\pi} dD/dt$
Уравнения Максвелла в интегральной форме	$\frac{\partial \Phi}{\partial t} = - \oint E_t dl$ $\frac{\partial N}{\partial t} + I = \oint H_t dl$	$\frac{\partial \Phi}{\partial t} = -c \oint E_t dl$ $\frac{\partial N}{\partial t} + 4\pi I = c \oint H_t dl$
Уравнения Максвелла в дифференциальной форме (полная система уравнений электромагнитного поля)	$\operatorname{rot} \mathbf{E} = - \frac{d\mathbf{B}}{dt}$ $\operatorname{rot} \mathbf{H} = \frac{d\mathbf{D}}{dt} + \delta$ $\operatorname{div} \mathbf{D} = \rho$	$\operatorname{rot} \mathbf{E} = - \frac{1}{c} \frac{d\mathbf{B}}{dt}$ $\operatorname{rot} \mathbf{H} = \frac{1}{c} \left( \frac{d\mathbf{D}}{dt} + 4\pi \delta \right)$ $\operatorname{div} \mathbf{D} = 4\pi \rho$
	$\operatorname{div} \mathbf{B} = 0$	
	$\mathbf{D} = \epsilon \epsilon_0 \mathbf{E}$ $\mathbf{B} = \mu \mu_0 \mathbf{H}$	$\mathbf{D} = \epsilon \mathbf{E}$ $\mathbf{B} = \mu \mathbf{H}$
	$\delta = \sigma \mathbf{E}$	
	$\omega = \frac{1}{2} (\mathbf{E}\mathbf{D} + \mathbf{H}\mathbf{B})$	$\omega = \frac{c}{8\pi} (\mathbf{E}\mathbf{D} + \mathbf{H}\mathbf{B})$

## Соотношения единиц Международной системы с единицами других систем и внесистемными единицами \*

## Единицы длины

1 Å = 10 <sup>-10</sup> м	1 м = 10 <sup>10</sup> Å
1 X = 10 <sup>-13</sup> м	1 м = 10 <sup>13</sup> X
1 а. е. = 1,49 · 10 <sup>11</sup> м	1 м = 6,71 · 10 <sup>-12</sup> а. е.
1 св. год = 9,46 · 10 <sup>15</sup> м	1 м = 1,05 · 10 <sup>-16</sup> св. год
1 дюйм = 2,54 · 10 <sup>-2</sup> м	1 м = 39,4 дюйм
1 фут = 0,305 м	1 м = 3,28 фут
1 ферми = 10 <sup>-15</sup> м	1 м = 10 <sup>15</sup> ферми
1 миля = 1,61 · 10 <sup>3</sup> м	1 м = 6,21 · 10 <sup>-4</sup> миля
1 морская миля = 1,85 · 10 <sup>3</sup> м	1 м = 5,41 · 10 <sup>-4</sup> морская миля
1 ярд = 0,914 м	1 м = 1,09 ярд
1 кабельтов (кб) = 185 м	1 м = 5,41 · 10 <sup>-3</sup> кб

## Единицы площади

1 а = 100 м <sup>2</sup>	1 м <sup>2</sup> = 10 <sup>-2</sup> а
1 га = 10 <sup>4</sup> м <sup>2</sup>	1 м <sup>2</sup> = 10 <sup>-4</sup> га
1 бари (б) = 10 <sup>-28</sup> м <sup>2</sup>	1 м <sup>2</sup> = 10 <sup>28</sup> барн (б)

## Единицы объема

1 л = 10 <sup>-3</sup> м <sup>3</sup>	1 м <sup>3</sup> = 10 <sup>3</sup> л
---------------------------------------	--------------------------------------

## Единицы массы

1 г = 10 <sup>-3</sup> кг	1 кг = 10 <sup>3</sup> г
1 т.е.м. = 9,81 кг	1 кг = 0,102 т. е. м.
1 т = 10 <sup>3</sup> кг	1 кг = 10 <sup>-3</sup> т
1 ц = 100 кг	1 кг = 10 <sup>-2</sup> ц
1 карат (кар) = 2 · 10 <sup>-4</sup> кг	1 кг = 5 · 10 <sup>3</sup> кар
1 фунт = 0,454 кг	1 кг = 2,20 фунт
1 а.е.м. = 1,66 · 10 <sup>-27</sup> кг	1 кг = 6,02 · 10 <sup>26</sup> а. е. м.
1 слаг = 14,6 кг	1 кг = 6,85 · 10 <sup>-2</sup> слаг
1 гран = 6,48 · 10 <sup>-6</sup> кг	1 кг = 1,55 · 10 <sup>4</sup> гран
1 гамма (γ) = 10 <sup>-9</sup> кг	1 кг = 10 <sup>9</sup> γ

## Единицы времени

1 мин = 60 с	1 с = 1/60 мин
1 ч = 3600 с	1 с = 1/3600 ч
1 сут = 86400 с	1 с = 1/86400 сут
1 г = 3,16 · 10 <sup>7</sup> с	1 с = 3,17 · 10 <sup>-8</sup> г

## Единицы плоского угла

1° = 1,75 · 10 <sup>-2</sup> рад	1 рад = 57° 3'
1' = 2,91 · 10 <sup>-4</sup> рад	1 рад = 3,44 · 10 <sup>3</sup> ''
1'' = 4,85 · 10 <sup>-6</sup> рад	1 рад = 2,06 · 10 <sup>5</sup> '''
1 гон = 1,57 · 10 <sup>-2</sup> рад	1 рад = 63,7 гон
1 об (полный угол) = 2π рад	
└ = 1,57 рад	1 рад = 0,637 └

\* Коэффициенты перевода даны с точностью до трех значащих цифр.

## Единицы телесного угла

1 градус в квадрате ( $\square^\circ$ ) =	1 ср = $3,28 \cdot 10^3 \square^\circ$
= $3,05 \cdot 10^{-4}$ ср	
1 полный телесный угол =	1 ср = $1/(4\pi)$ полного телесного
= $4\pi$ ср = $12,6$ ср	угла = $7,95$ полного телесного
	угла

## Единицы силы

1 дин = $10^{-5}$ Н	1 Н = $10^5$ дин
1 кгс = $9,81$ Н	1 Н = $0,102$ кгс
1 тс = $9,81 \cdot 10^3$ Н	1 Н = $1,02 \cdot 10^{-4}$ тс
1 сн = $10^3$ Н	1 Н = $10^{-3}$ сн
1 фунт-сила = $4,45$ Н	1 Н = $0,225$ фунт-сила
1 паундаль = $0,138$ Н	1 Н = $7,25$ паундаль

## Единицы скорости

1 км/ч = $0,278$ м/с	1 м/с = $3,58$ км/ч
----------------------	---------------------

## Единицы частоты вращения

1 об/с = $1$ с $^{-1}$	1 с $^{-1}$ = $1$ об/с
1 об/мин = $1/60$ с $^{-1}$	1 с $^{-1}$ = $60$ об/мин

## Единицы момента силы

1 кгс·м = $9,81$ Н·м	1 Н·м = $0,102$ кгс·м
1 дин·см = $10^{-7}$ Н·м	1 Н·м = $10^7$ дин·см
1 фунт-сила-фут = $1,36$ Н·м	1 Н·м = $0,736$ фунт-сила-фут

## Единицы момента инерции

1 кгс·м·с $^2$ = $9,81$ кг·м $^2$	1 кг·м $^2$ = $0,102$ кгс·м·с $^2$
1 г·см $^2$ = $10^{-7}$ кг·м $^2$	1 кг·м $^2$ = $10^7$ г·см $^2$

## Единицы работы, энергии, количества теплоты

1 эрг = $10^{-7}$ Дж	1 Дж = $10^7$ эрг
1 кгс·м = $9,81$ Дж	1 Дж = $0,102$ кгс·м
1 кал = $4,19$ Дж	1 Дж = $0,239$ кал
1 Вт·ч = $3,6 \cdot 10^3$ Дж	1 Дж = $2,78 \cdot 10^{-4}$ Вт·ч
1 л·атм = $1,01 \cdot 10^2$ Дж	1 Дж = $9,87 \cdot 10^{-3}$ л·атм
1 эВ = $1,60 \cdot 10^{-19}$ Дж	1 Дж = $6,25 \cdot 10^{18}$ эВ
1 л. с.·ч (лошадиная сила·час) =	1 Дж = $3,78 \cdot 10^{-7}$ л. с.·ч
= $2,65 \cdot 10^6$ Дж	
1 фунт-сила-фут = $1,36$ Дж	1 Дж = $0,738$ фунт-сила-фут

## Единицы мощности

1 эрг/с = $10^{-7}$ Вт	1 Вт = $10^7$ эрг/с
1 кгс·м/с = $9,81$ Вт	1 Вт = $0,102$ кгс·м/с
1 л. с. = $736$ Вт	1 Вт = $1,36 \cdot 10^{-3}$ л. с.
1 ккал/ч = $1,16$ Вт	1 Вт = $0,862$ ккал/ч
1 фут-фунт-сила/с = $1,36$ Вт	1 Вт = $0,738$ фут-фунт-сила/с

## Единицы давления

1 дин/см <sup>2</sup> = 0,1 Па	1 Па = 10 дин/см <sup>2</sup>
1 кгс/м <sup>2</sup> = 9,81 Па	1 Па = 0,102 кгс/м <sup>2</sup>
1 ат = 1 кгс/см <sup>2</sup> = 9,81 · 10 <sup>4</sup> Па	1 Па = 1,02 · 10 <sup>-5</sup> ат (кгс/см <sup>2</sup> )
1 кгс/мм <sup>2</sup> = 9,81 · 10 <sup>6</sup> Па	1 Па = 1,02 · 10 <sup>-7</sup> кгс/мм <sup>2</sup>
1 тс/м <sup>2</sup> = 9,81 · 10 <sup>3</sup> Па	1 Па = 1,02 · 10 <sup>-4</sup> тс/м <sup>2</sup>
1 атм = 1,01 · 10 <sup>5</sup> Па	1 Па = 9,87 · 10 <sup>-6</sup> атм
1 мм рт. ст. = 133 Па	1 Па = 7,50 · 10 <sup>-3</sup> мм рт. ст.
1 мм вод. ст. = 9,81 Па	1 Па = 0,102 мм вод. ст.
1 бар = 10 <sup>5</sup> Па	1 Па = 10 <sup>-5</sup> бар
1 пьеза = 10 <sup>3</sup> Па	1 Па = 10 <sup>-3</sup> пьеза

## Единицы коэффициента диффузии

1 см <sup>2</sup> /с = 10 <sup>-4</sup> м <sup>2</sup> /с	1 м <sup>2</sup> /с = 10 <sup>4</sup> см <sup>2</sup> /с
---	--

## Единицы поверхностного натяжения

1 дин/см = 10 <sup>-3</sup> Н/м	1 Н/м = 10 <sup>3</sup> дин/см
---------------------------------	--------------------------------

## Единицы динамической вязкости

1 П = 0,1 Па · с	1 Па · с = 10 П
1 кгс · с/м <sup>2</sup> = 9,81 Па · с	1 Па · с = 0,102 кгс · с/м <sup>2</sup>
1 кгс · ч/м <sup>2</sup> = 3,5 · 10 <sup>4</sup> Па · с	1 Па · с = 2,86 · 10 <sup>-5</sup> кгс · ч/м <sup>2</sup>

## Единицы кинематической вязкости

1 Ст = 10 <sup>-4</sup> м <sup>2</sup> /с	1 м <sup>2</sup> /с = 10 <sup>4</sup> Ст
1 м <sup>2</sup> /ч = 2,78 · 10 <sup>-4</sup> м <sup>2</sup> /с	1 м <sup>2</sup> /с = 3600 м <sup>2</sup> /ч

## Единицы силы тока

1 ед. СГС <sub>I</sub> = $\frac{10}{c}$ А = $\frac{1}{3 \cdot 10^9}$ А	1 А = 3 · 10 <sup>9</sup> ед. СГС <sub>I</sub>
1 ед. СГСМ <sub>I</sub> = 10 А	1 А = 0,1 ед. СГСМ <sub>I</sub>

## Единицы заряда

1 ед. СГС <sub>Q</sub> = $\frac{10}{c}$ Кл = $\frac{1}{3 \cdot 10^9}$ Кл	1 Кл = 3 · 10 <sup>9</sup> ед. СГС <sub>Q</sub>
1 ед. СГСМ <sub>Q</sub> = 10 Кл	1 Кл = 0,1 ед. СГСМ <sub>Q</sub>
1 А · ч = 3,6 · 10 <sup>3</sup> Кл	1 Кл = 2,78 · 10 <sup>-4</sup> А · ч

## Единицы плотности электрического тока

1 А/см <sup>2</sup> = 10 <sup>4</sup> А/м <sup>2</sup>	1 А/м <sup>2</sup> = 10 <sup>-4</sup> А/см <sup>2</sup>
1 А/мм <sup>2</sup> = 10 <sup>6</sup> А/м <sup>2</sup>	1 А/м <sup>2</sup> = 10 <sup>-6</sup> А/мм <sup>2</sup>
1 ед. СГС <sub>δ</sub> = 1/3 · 10 <sup>-5</sup> А/м <sup>2</sup>	1 А/м <sup>2</sup> = 3 · 10 <sup>5</sup> ед. СГС <sub>δ</sub>

## Единицы напряженности электрического поля

$$\begin{aligned}
 1 \text{ ед. СГС}_E &= c \cdot 10^{-6} \text{ В/м} = & 1 \text{ В/м} &= \frac{1}{3} \cdot 10^{-4} \text{ ед. СГС}_E \\
 &= 3 \cdot 10^4 \text{ В/м} & & \\
 1 \text{ В/см} &= 100 \text{ В/м} & 1 \text{ В/м} &= 10^{-2} \text{ В/см}
 \end{aligned}$$

Единицы потока электрического смещения  
(потока электрической индукции)

$$\begin{aligned}
 1 \text{ ед. СГС}_\Psi &= \frac{10}{4\pi c} \text{ Кл} = & 1 \text{ Кл} &= \frac{4\pi c}{10} \text{ ед. СГС}_\Psi = \\
 &= \frac{1}{4\pi \cdot 3 \cdot 10^9} \text{ Кл} & &= 4\pi \cdot 3 \cdot 10^9 \text{ ед. СГС}_\Psi
 \end{aligned}$$

## Единицы электрического смещения

$$\begin{aligned}
 1 \text{ ед. СГС}_D &= \frac{10^6}{4\pi c} \text{ Кл/м}^2 = & 1 \text{ Кл/м}^2 &= 4\pi c \cdot 10^{-6} \text{ ед. СГС}_D = \\
 &= \frac{1}{4\pi \cdot c} \cdot 10^{-5} \text{ Кл/м}^2 & &= 4\pi \cdot 3 \cdot 10^6 \text{ ед. СГС}_D
 \end{aligned}$$

Единицы электрического потенциала, электрического  
напряжения, электродвижущей силы

$$1 \text{ ед. СГС}_U = c \cdot 10^{-8} \text{ В} = 300 \text{ В} \quad 1 \text{ В} = \frac{1}{300} \text{ ед. СГС}_U$$

## Единицы электрической емкости

$$\begin{aligned}
 1 \text{ ед. СГС}_C &= \frac{1}{c^2} \cdot 10^9 \text{ Ф} = & 1 \text{ Ф} &= 9 \cdot 10^{11} \text{ ед. СГС}_C \\
 &= \frac{1}{9} \cdot 10^{-11} \text{ Ф} & &
 \end{aligned}$$

## Единицы электрического сопротивления

$$1 \text{ ед. СГС}_r = c^2 \cdot 10^{-9} \text{ Ом} = & 1 \text{ Ом} = \frac{1}{9} \cdot 10^{-11} \text{ ед. СГС}_r \\
 &= 9 \cdot 10^{11} \text{ Ом} & &$$

## Единицы удельного сопротивления

$$\begin{aligned}
 1 \text{ Ом} \cdot \text{см} &= 10^{-2} \text{ Ом} \cdot \text{м} & 1 \text{ Ом} \cdot \text{м} &= 10^2 \text{ Ом} \cdot \text{см} \\
 1 \text{ Ом} \cdot \text{мм}^2/\text{м} &= 10^{-6} \text{ Ом} \cdot \text{м} & 1 \text{ Ом} \cdot \text{м} &= 10^6 \text{ Ом} \cdot \text{мм}^2/\text{м} \\
 1 \text{ ед. СГС}_\rho &= 9 \cdot 10^9 \text{ Ом} \cdot \text{м} & 1 \text{ Ом} \cdot \text{м} &= \frac{1}{9} \cdot 10^{-9} \text{ ед. СГС}_\rho
 \end{aligned}$$

## Единицы электрической проводимости

$$1 \text{ ед. СГС}_g = \frac{1}{9} \cdot 10^{-11} \text{ См} \quad 1 \text{ См} = 9 \cdot 10^{11} \text{ ед. СГС}_g$$

## Единицы удельной проводимости

1 Ом <sup>-1</sup> ·см <sup>-1</sup> = 100 См/м	1 См/м = 10 <sup>-2</sup> Ом <sup>-1</sup> ·см <sup>-1</sup>
1 м/(Ом·мм <sup>2</sup> ) = 10 <sup>6</sup> См/м	1 См/м = 10 <sup>-6</sup> м/(Ом·мм <sup>2</sup> )
1 ед. СГС <sub>γ</sub> = $\frac{1}{9} \cdot 10^{-9}$ См/м	1 См/м = 9 · 10 <sup>9</sup> ед. СГС <sub>γ</sub>

## Единицы магнитного потока

1 Мкс = 10 <sup>-8</sup> Вб	1 Вб = 10 <sup>8</sup> Мкс
-----------------------------	----------------------------

## Единицы магнитной индукции

1 Гс = 10 <sup>-4</sup> Т	1 Т = 10 <sup>4</sup> Гс
1 Вб/см <sup>2</sup> = 10 <sup>4</sup> Т	1 Т = 10 <sup>-4</sup> Вб/см <sup>2</sup>

## Единицы индуктивности и взаимной индуктивности

1 ед. СГС <sub>L</sub> = 10 <sup>-9</sup> Г	1 Г = 10 <sup>9</sup> ед. СГС <sub>L</sub>
---	--

## Единицы магнитодвижущей силы

1 Гб = $\frac{10}{4\pi}$ А	1 А = 4π · 10 <sup>-1</sup> Гб
----------------------------	--------------------------------

## Единицы напряженности магнитного поля

1 Э = $\frac{1}{4\pi}$ 10 <sup>3</sup> А/м	1 А/м = 4 π · 10 <sup>-3</sup> Э
1 А/см = 100 А/м	1 А/м = 10 <sup>-2</sup> А/см

## Единицы магнитного момента электрического тока

1 ед. СГС <sub>р<sub>м</sub></sub> = 10 <sup>-3</sup> А·м <sup>2</sup>	1 А·м <sup>2</sup> = 10 <sup>3</sup> ед. СГС <sub>р<sub>м</sub></sub>
--	---

## Единицы яркости

1 кд/см <sup>2</sup> = 10 <sup>4</sup> кд/м <sup>2</sup>	1 кд/м <sup>2</sup> = 10 <sup>-4</sup> кд/см <sup>2</sup>
1 сб = 1,005 · 10 <sup>3</sup> кд/м <sup>2</sup>	1 кд/м <sup>2</sup> = 9,95 · 10 <sup>-5</sup> сб
1 Лб = 3,20 · 10 <sup>3</sup> кд/м <sup>2</sup>	1 кд/м <sup>2</sup> = 3,13 · 10 <sup>-4</sup> Лб
1 асб = 0,319 кд/м <sup>2</sup>	1 кд/м <sup>2</sup> = 3,14 асб

## Единицы освещенности

1 фот = 10 <sup>4</sup> лк	1 лк = 10 <sup>-4</sup> фот
----------------------------	-----------------------------

## Единицы активности нуклида в радиоактивном источнике

1 Ки = 3,7 · 10 <sup>10</sup> Бк	1 Бк = 2,72 · 10 <sup>-11</sup> Ки
1 Рд = 10 <sup>6</sup> Бк	1 Бк = 10 <sup>-6</sup> Рд

*Единицы интенсивности излучения*

1 эрг/(с·см<sup>2</sup>) = 10<sup>-3</sup> Вт/м<sup>2</sup>

1 Вт/м<sup>2</sup> = 10<sup>3</sup> эрг/(с·см<sup>2</sup>)

*Единицы дозы излучения*

1 рад = 10<sup>-2</sup> Гр

1 Гр = 100 рад

1 эрг/г = 10<sup>-4</sup> Гр

1 Гр = 10<sup>4</sup> эрг/г

*Единицы мощности дозы излучения*

1 рад/с = 0,01 Гр/с

1 Гр/с = 100 рад/с

1 эрг/(с·г) = 10<sup>-4</sup> Гр/с

1 Гр/с = 10<sup>4</sup> эрг/(с·г)

*Единицы экспозиционной дозы фотонного излучения*

1 Р = 2,58·10<sup>-4</sup> Кл/кг

1 Кл/кг = 3,85·10<sup>3</sup> Р

1 ед. СГС<sub>Q</sub>/г =  $\frac{1}{3} \cdot 10^{-6}$  Кл/кг

1 Кл/кг = 3·10<sup>6</sup> ед. СГС<sub>Q</sub>/г

*Единицы мощности экспозиционной дозы фотонного излучения*

1 Р/с = 2,58·10<sup>-4</sup> А/кг

1 А/кг = 3,85·10<sup>3</sup> Р/с

1 ед. СГС<sub>I</sub>/г =  $\frac{1}{3} \cdot 10^{-6}$  А/кг

1 А/кг = 3·10<sup>6</sup> ед. СГС<sub>I</sub>/г

Единицы системы СГС, имеющие собственные наименования, и другие важнейшие единицы, применяемые в физике и астрономии (по проекту ГОСТа «Единицы физических величин»)

Величина	Единица		соотношение с единицей СИ
	наименование	обозначение русское      междуна- родное	
Длина	икс-единица астрономическая единица световой год парсек атомная единица массы барн	икс-ед. а. е. св. год пк а. е. м. б	1,002 06 · 10 <sup>-13</sup> м 1,496 00 · 10 <sup>11</sup> м 9,460 5 · 10 <sup>15</sup> м 3,085 7 · 10 <sup>16</sup> м 1,660 53 · 10 <sup>-27</sup> кг 10 <sup>-28</sup> м <sup>2</sup>
Масса	дина	дин	10 <sup>-5</sup> Н
Площадь	эрг	эрг	10 <sup>-7</sup> Дж
Сила	электронвольт	эВ	1,602 19 · 10 <sup>-19</sup> Дж
Работа	пуаз	П	0,1 Па · с
Энергия	стокс	Ст	10 <sup>-4</sup> м <sup>2</sup> /с
Динамическая вязкость	максвелл	Мкс	10 <sup>-8</sup> Вб
Кинематическая вязкость	гаусс	Гс	10 <sup>-4</sup> Т
Магнитный поток	гильберт	Гб	10/(4π) А = 0,795 775 А
Магнитодвижущая сила	эрстед	Э	10 <sup>3</sup> /(4π) А/м = 79,577 5 А/м
Разность магнитных потенциалов	распад в секунду	расп./с	1 Бк
Напряженность магнитного поля	частица в секунду	част./с	1 с <sup>-1</sup>
Активность нуклида в радиоактивном источнике (активность изотопа)	частица в секунду на квадратный метр	част./с · м <sup>2</sup>	1 с <sup>-1</sup> · м <sup>-2</sup>
Поток ионизирующих частиц или фотонов			
Плотность потока ионизирующих частиц или фотонов			

Единицы, допускаемые к применению наравне с единицами СИ  
 (по проекту ГОСТа «Единицы физических величин»)

Величина	Единица				Примечание
	наименование	обозначения		соотношение с единицей СИ или определение	
		русское	международное		
Масса	тонна	т	t	$10^3$ кг	1 т = 1 Мг Допускается применять также единицы недели, месяц и год
	минута	мин	min	60 с	
Время	час	ч	h	3600 с	
	сутки	сут	d	86 400 с	
Плоский угол	градус	°	°	$\pi/180$ рад = $1,745\ 329 \times 10^{-2}$ рад	
	минута	'	'	$\pi/108\ 000$ рад =	
	секунда	"	"	$2,908\ 882 \cdot 10^{-4}$ рад =	
	гектар	га	ha	$\pi/648\ 000$ рад =	
Объем, вместимость	литр	л	l	$10^{-3}$ м <sup>3</sup>	Для земельных участков
	единица (число I)				
	процент	%	%	$10^{-2}$	
Относительная величина (безразмерное отношение физической величины к одноименной физической величине, принимаемой за исходную); к. п. д., относительное удлинение, относительная плотность, относительные	промилле	‰	‰	$10^{-3}$	
	миллионная доля	млн <sup>-1</sup>	ppm	$10^{-6}$	

диэлектрическая и магнитная проницаемости, массовая доля и т. п.	градус Цельсия	°С	°С	Температура Цельсия, символ $t$ определяется выражением $t = T - T_0$ , где $T$ — температура Кельвина, $T_0 = 273,15$ К. По размеру градус Цельсия равен кельвину
Логарифмическая величина (логарифм безразмерного отношения физической величины к одноименной физической величине, принимаемой за исходную); уровень звукового давления, усиление, ослабление и т. п.*	бел децибел	Б дБ	В дВ	$1 \text{ Б} = \lg(P_2/P_1)$ при $P_2 = 10 P_1$ $1 \text{ Б} = 2 \lg(F_2/F_1)$ при $F_2 = \sqrt{10} F_1$ 0,1 Б
Частотный интервал	октава декада	окт дек	— —	$1 \text{ октава} = \log_2(f_2/f_1)$ при $f_2/f_1 = 2$ $1 \text{ декада} = \lg(f_2/f_1)$ при $f_2/f_1 = 10$

$P_1, P_2$  — одноименные энергетические величины (мощности, энергии, плотности энергии и т. п.);  $F_1, F_2$  — одноименные «силовые» величины (напряжения, силы тока, давления, напряженности поля и т. п.);

$\lg$  — знак десятичного логарифма

$f_1, f_2$  — частоты;  $\log_2$  — знак логарифма при основании 2

\* При необходимости указать исходную величину; ее значение помещают в скобках после обозначения логарифмической величины, например для уровня звукового давления:

$L_p$  (ре 20 мкПа) = 20 дБ, или  $L_p$  (ре 20 мПа) = 20 дВ.  
(ре — начальные буквы слова reference, т. е. исходный). При краткой форме записи значения исходной величины указывают в скобках после значения уровня, например: 20 дБ (ре 20 мкПа), или 20 дВ (ре 20 мПа).

Единицы, временно допускаемые к применению \*  
(по проекту ГОСТа «Единицы физических величин»)

Величина	Единица			Примечание	
	наименование	обозначение			
		русское	международное		соотношение с единицей СИ или определение
Длина	ангстрем	Å	Å	10 <sup>-10</sup> м	Морскую милю допускается применять только в навигации
	морская миля	м. миля	п. mile	1 852 м (точно)	
Масса	карат	кар	ct	2.10 <sup>-4</sup> кг	Узел допускается применять только в значении оборота — в значении цикла вращения
	центнер	ц	q	100 кг	
Скорость	узел	уз	кп	0,514 444 м/с	
	оборот в секунду	об/с	—	1 с <sup>-1</sup>	
Частота вращения	оборот в минуту	об/мин	—	1/60 с <sup>-1</sup> =	
	килограмм-сила	кгс	kgf	9,806 65 Н (точно)	
Сила	тонна-сила	тс	tf	9 806, 65 Н (точно)	
	килограмм-сила на квадратный сантиметр	кгс/см <sup>2</sup>	kgf/cm <sup>2</sup>	98 066, 5 Па (точно)	

Напряжение (механическое)	миллиметр водяного столба миллиметр ртутного столба бар килограмм-сила на квадратный миллиметр лошадиная сила ом-кватратный миллиметр на метр	мм вод. ст. мм рт. ст. бар кгс/мм <sup>2</sup> л. с. Ом·мм <sup>2</sup> /м	штп Н <sub>2</sub> О штп Нg bar kgf/mm <sup>2</sup> — —	9, 806 65 Па 133, 322 Па 10 <sup>5</sup> Па 9, 806 65·10 <sup>6</sup> Па (точно) 735, 499 Вт 10 <sup>-6</sup> Ом·м
Мощность Удельное электрическое сопротивление	Количество теплоты Термодинамический потенциал (внутренняя энергия, энтальпия, изохорно-изотермический потенциал, изобарно-изотермический потенциал) Теплота фазового превращения Теплота химической реакции Доза излучения (поглощенная доза излучения) Эквивалентная доза излучения Мощность дозы излучения (мощность поглощенной дозы излучения) Мощность эквивалентной дозы излучения	кал — рад бэр рад/с бэр/с	cal — rad rem rad/s rem/s	4, 186 8 Дж (точно) 4, 1840 Дж 0, 01 Гй 0, 01 Дж/кг 0, 01 Гй/с 0, 01 Вт/кг

\* Срок изъятия единиц из применения — 1 января 1978 г., за исключением единиц: морская миля, узел, карат, оборот в секунду, оборот в минуту, бар и непер, срок изъятия которых будет установлен в соответствии с международными соглашениями.

Величина	Единица			Примечание
	наименование	обозначение		
		русское	международное	
Экспозиционная доза фотонного излучения (экспозиционная доза гамма- и рентгеновского излучений) Активность нуклида в радиоактивном источнике (активность изотопа) Логарифмическая величина (логарифм безразмерного отношения физической величины к одноименной физической величине, принимаемой за исходную); уровень звукового давления, усиление, ослабление и т. п.	рентген	Р	R	$2,58 \cdot 10^{-4}$ Кл/кг
	кюри	Ки	Сi	$3,700 \cdot 10^{10}$ Бк
	нелер	Нп	Нр	$1 \text{ Нп} = 0,868 \text{ ББ} = \ln(F_2/F_1)$ при $F_2/F_1 = e$ $1 \text{ Нп} = 0,5 \ln(P_2/P_1)$ при $P_2/P_1 = e^2$

$F_1, F_2$  — одноименные «силовые» величины (напряжения, силы тока, давления, напряженности поля и т. п.);  
 $P_1, P_2$  — одноименные энергетические величины (мощности, энергии, плотности энергии и т. п.);  
 лп — знак натурального логарифма;  
 е — основание натуральных логарифмов

Соотношения тепловых единиц, основанных на калории, с единицами СИ

Величина	Единица		
	наименование	обозначение	соотношение с единицей СИ
Количество теплоты (теплота), внутренняя энергия, энтропия, свободная энергия, теплота фазового превращения, теплота химической реакции	калория	кал	4,1868 Дж
	килокалория	ккал	$4,1868 \cdot 10^3$ Дж
Удельное количество теплоты, удельная теплота фазового превращения, удельная теплота химической реакции	калория на грамм	кал/г	$4,1868 \cdot 10^3$ Дж/кг
	килокалория на килограмм	ккал/кг	$4,1868 \cdot 10^3$ Дж/кг
Теплоемкость системы	калория на кельвин	кал/К	4,1868 Дж/К
	килокалория на кельвин	ккал/К	$4,1868 \cdot 10^3$ Дж/К
Удельная теплоемкость вещества	калория на грамм-кельвин	кал/(г·К)	$4,1868 \cdot 10^3$ Дж/(г·К)
	килокалория на килограмм-кельвин	ккал/(кг·К)	$4,1868 \cdot 10^3$ Дж/(кг·К)
Энтропия системы	калория на кельвин	кал/К	4,1868 Дж/К
	килокалория на кельвин	ккал/К	$4,1868 \cdot 10^3$ Дж/К
Тепловой поток	калория в секунду	кал/с	4,1868 Вт
	килокалория в час	ккал/ч	1,163 Вт

Величина	Единица			соотношение с единицей СИ
	наименование	обозначение		
Поверхностная плотность теплового потока	калория в секунду на квадратный сантиметр	кал/(с·см) <sup>2</sup>		4,1868·10 <sup>4</sup> Вт/м <sup>2</sup>
	килокалория в час на квадратный метр	ккал/(ч·м <sup>2</sup> )		1,163 Вт/м <sup>2</sup>
Коэффициент теплоотдачи и теплопередачи	калория в секунду на квадратный сантиметр-кельвин	кал/(с·см <sup>2</sup> ·К)		4,1868·10 <sup>4</sup> Вт/(м <sup>2</sup> ·К)
	килокалория в час на квадратный метр-кельвин	ккал/(ч·м <sup>2</sup> ·К)		1,163 Вт/(м <sup>2</sup> ·К)
Теплопроводность (коэффициент теплопроводности)	калория в секунду на сантиметр-кельвин	кал/(с·см·К)		4,1868·10 <sup>3</sup> Вт/(м·К)
	килокалория в час на метр-кельвин	ккал/(ч·м·К)		1,163 Вт/(м·К)
Удельная газовая постоянная	калория на грамм-кельвин	кал/(г·К)		4,1868·10 <sup>3</sup> Дж/(кг·К)
	килокалория на килограмм-кельвин	ккал/(кг·К)		4,1868·10 <sup>3</sup> Дж/(кг·К)

**Кратные и дольные единицы от единиц СИ, рекомендованные  
к применению  
(в соответствии с рекомендацией ИСО R — 1000/1969)**

Величина	Единица СИ	Рекомендованные десятичные кратные и дольные единицы от единиц СИ
Длина	м	км, мм, мкм, нм
Масса	кг	Мг, г, мг, мкг
Время	с	кс, мс, мкс, нс
Площадь	м <sup>2</sup>	км <sup>2</sup> , мм <sup>2</sup>
Объем	м <sup>3</sup>	мм <sup>3</sup>
Плоский угол	рад	мрад, мкрад
Частота	Гц	ТГц, ГГц, МГц, кГц
Плотность	кг/м <sup>3</sup>	Мг/м <sup>3</sup>
Сила, вес	Н	МН, кН, мН, мкН
Момент силы	Н·м	МН·м, кН·м, мкН·м
Давление и механическое напряжение	Па	ГПа, МПа, кПа, мПа, мкПа
Динамическая вязкость	Па·с	МПа·с
Кинематическая вязкость	м <sup>2</sup> /с	мм <sup>2</sup> /с
Поверхностное натяжение	Н/м	мН/м
Работа и энергия	Дж	ГДж, МДж, кДж, мДж
Мощность	Вт	ГВт, МВт, кВт, мВт, мкВт
Ударная вязкость	Дж/м <sup>2</sup>	кДж/м <sup>2</sup>
Количество теплоты (теплота)	Дж	ТДж, ГДж, МДж, кДж, мДж
Тепловой поток	Вт	кВт
Плотность теплового потока	Вт/м <sup>2</sup>	МВт/м <sup>2</sup> , кВт/м <sup>2</sup>
Теплоемкость	Дж/К	кДж/К
Удельная теплоемкость	Дж/(кг·К)	кДж/(кг·К)
Энтропия	Дж/К	кДж/К
Удельная энтропия	Дж/(кг·К)	кДж/(кг·К)
Удельная внутренняя энергия	Дж/кг	МДж/кг, кДж/кг
Удельное количество теплоты	Дж/кг	МДж/кг, кДж/кг
Сила электрического тока	А	кА, МА, мкА, нА, пА
Электрический заряд	Кл	кКл, мкКл, нКл, пКл
Объемная (пространственная) плотность заряда	Кл/м <sup>3</sup>	МКл/м <sup>3</sup> , кКл/м <sup>3</sup>
Поверхностная плотность заряда	Кл/м <sup>2</sup>	МКл/м <sup>2</sup> , кКл/м <sup>2</sup>
Напряженность электрического поля	В/м	МВ/м, кВ/м, мВ/м, мкВ/м
Электрический потенциал, разность потенциалов, электрическое напряжение, электродвижущая сила	В	МВ, кВ, мВ, мкВ
Электрическое смещение	Кл/м <sup>2</sup>	кКл/м <sup>2</sup>

Величина	Единица СИ	Рекомендованные десятичные кратные и дольные единицы от единиц СИ
Поток электрического смещения	Кл	МКл, кКл, мКл
Электрическая емкость	Ф	мФ, мкФ, нФ, пФ
Абсолютная диэлектрическая проницаемость	Ф/м	мкФ/м, нФ/м, пФ/м
Поляризованность	Кл/м <sup>2</sup>	МКл/м <sup>2</sup> , кКл/м <sup>2</sup>
Плотность электрического тока	А/м <sup>2</sup>	МА/м <sup>2</sup> , КА/м <sup>2</sup>
Линейная плотность электрического тока	А/м	кА/м
Напряженность магнитного поля	А/м	кА/м
Разность магнитных потенциалов	А	кА, мА
Магнитная индукция	Т	мТ, мкТ, нТ
Магнитный поток	Вб	мВб
Индуктивность, взаимная индуктивность	Г	мГ, мкГ, нГ, пГ
Абсолютная магнитная проницаемость	Г/м	мкГ/м, нГ/м
Намагниченность	А/м	кА/м
Электрическое сопротивление	Ом	ГОм, МОм, кОм, мОм, мкОм
Удельное электрическое сопротивление	Ом·м	ГОм·м, МОм·м, КОм·м, мОм·м, мкОм·м, нОм·м
Активная мощность	Вт	ТВт, ГВт, МВт, кВт, мВт, мкВт, нВт

Таблица 17

## Физические константы

Константа	Обозначение	Значение
Скорость света в вакууме	$c$	$2,99792458 (1,2) \cdot 10^8$ м/с
Гравитационная постоянная	$G$	$6,6720 (41) \cdot 10^{-11}$ Н·м <sup>2</sup> /кг <sup>2</sup>
Атомная единица массы	а. е. м.	$1,6605655 (86) \cdot 10^{-27}$ кг
Электрическая постоянная	$\epsilon_0$	$8,85418782 (7) \cdot 10^{-12}$ Ф/м
Заряд электрона	$e$	$1,6021892 (46) \cdot 10^{-19}$ Кл
» » удельный	$e/m_e$	$1,7588047 (49) \cdot 10^{11}$ Кл/кг
Радиус Бора	$a_0$	$0,52917706 (44) \cdot 10^{-10}$ м
Классический радиус электрона	$r_e$	$2,8179380 (70) \cdot 10^{-15}$ м

Константа	Обозначение	Значение
Масса покоя электрона	$m_e$	$5,4858026 (21) \cdot 10^{-4}$ а. е. м.; $0,9109534 (47) \cdot 10^{-30}$ кг
» » протона	$m_p$	$1,007276470 (11)$ а. е. м.; $1,6726485 (86) \cdot 10^{-27}$ кг
» » мюона	$m_\mu$	$0,11342920 (26)$ а. е. м. $1,883566 (11) \cdot 10^{-28}$ кг
» » нейтрона	$m_n$	$1,008665012 (37)$ а. е. м. $1,6749543 (86) \cdot 10^{-27}$ кг
Отношение массы протона к массе электрона	$m_p/m_e$	1836,15152 (70)
Отношение массы мюона к массе электрона	$m_\mu/m_e$	206,76865 (47)
Магнитный момент электрона	$\mu_e$	$9,284832 (36) \cdot 10^{-24}$ Дж/Т
Магнитный момент протона	$\mu_p$	$1,4106171 (55) \cdot 10^{-26}$ Дж/Т
Постоянная Авогадро	$N_A$	$6,022045 (31) \cdot 10^{23}$ моль $^{-1}$
Постоянная Фарадея	$F$	$9,648456 (27) \cdot 10^4$ Кл/моль
Магнетон Бора	$\mu_B$	$9,274078 (36) \cdot 10^{-24}$ А·м $^2$
Ядерный магнетон	$\mu_N$	$5,050824 (20) \cdot 10^{-27}$ А·м $^2$
Постоянная Планка	$h$	$6,626176 (36) \cdot 10^{-34}$ Дж·с
Постоянная Ридберга	$R_\infty$	$1,097373177 (83) \cdot 10^7$ м $^{-1}$
Молярная газовая постоянная	$R$	$8,31441 (26)$ Дж/(моль·К)
Молярный объем идеального газа ( $T_0=273,15$ К; $p_0=1,01 \cdot 10^5$ Па)	$V_m$	$0,02241383 (70)$ м $^3$ /моль
Постоянная Больцмана	$k$	$1,380662 (44) \cdot 10^{-23}$ Дж/К
Первая постоянная излучения	$C_1$	$3,741832 (20) \cdot 10^{-16}$ Вт·м $^2$
Вторая постоянная излучения	$C_2$	$0,01438786 (45)$ м·К
Постоянная Стефана — Больцмана	$\sigma$	$5,67032 (71) \cdot 10^{-8}$ Вт/(м $^2$ ·К $^4$ )
Длина волны комптоновского излучения электрона	$\lambda_C$	$2,4263089 (40) \cdot 10^{-12}$ м
То же, протона	$\lambda_{C,p}$	$1,3214099 (22) \cdot 10^{-15}$ м
То же, нейтрона	$\lambda_{C,n}$	$1,3195909 (22) \cdot 10^{-15}$ м
Квант магнитного потока	$\Phi_0$	$2,0678506 (54) \cdot 10^{-15}$ Вб
Постоянная тонкой структуры	$\alpha$	$7,2973506 (60) \cdot 10^{-3}$
Гиромагнитное отношение	$\gamma_p$	$2,6751987 (75) \cdot 10^8$ рад·с/Т

Примечания: 1 Значения констант приводятся по результатам согласования на 1973 г.

2 Цифры в скобках означают абсолютную погрешность, выраженную в десятичных долях, соответствующих двум последним знакам числового значения константы. Пример: постоянная Планка  $h = 6,626176 (36) \cdot 10^{-34}$  Дж·с =  $(6,626176 \pm 0,000036) \cdot 10^{-34}$  Дж·с.

## Обозначения физических величин \*

Активность . . . . .	$A$
» удельная . . . . .	$a$
Амплитуда . . . . .	$A$
Вектор Пойнтинга . . . . .	$S$
Вес . . . . .	$G$
» удельный . . . . .	$\gamma$
Величина относительная . . . . .	$\varepsilon$
Восприимчивость магнитная . . . . .	$k_m$
» диэлектрическая абсолютная . . . . .	$k_a$
» » относительная . . . . .	$k$
Время . . . . .	$t$
Высота . . . . .	$h$
Вязкость динамическая (коэффициент вязкости) . . . . .	$\eta$
» кинематическая . . . . .	$\nu$
Давление . . . . .	$p$
Декремент логарифмический . . . . .	$\theta$
Дефект массы . . . . .	$\Delta m$
Деформация относительная (относительное удлинение) . . . . .	$\varepsilon$
» сдвига (угол сдвига) . . . . .	$\gamma$
Диаметр . . . . .	$d$
Длина . . . . .	$l$
Длина волны . . . . .	$\lambda$
» » комптоновская . . . . .	$\lambda_c$
Длина маятника приведенная . . . . .	$L$
Длина пути . . . . .	$s$
» » оптическая . . . . .	$L$
» свободного пробега, средняя (средний свободный пробег) . . . . .	$l, \lambda$
Добротность (фактор качества) . . . . .	$Q$
Доза излучения (поглощенная доза излучения) . . . . .	$D$
» » эквивалентная . . . . .	$D_{eq}$
» фотонного излучения экспозиционная (экспозиционная доза гамма- и рентгеновского излучения) . . . . .	$X$
Емкость электрическая . . . . .	$C$
Жесткость . . . . .	$k$
Заряд магнитный . . . . .	$m$
» электрический (количество электричества) . . . . .	$Q$
» электрона . . . . .	$e$
» элементарный электрический . . . . .	$e$
Импульс (количество движения) тела . . . . .	$p$
» силы . . . . .	$I$
Индуктивность . . . . .	$L$
» взаимная . . . . .	$M$

\* В книге использованы обозначения, рекомендованные международной организацией по стандартизации (ИСО), Советом экономической взаимопомощи (СЭВ), международной комиссией по освещению и другими международными организациями (см. «Справочник корректора и редактора» под редакцией А. Э. Мильчина. Изд-во «Книга», 1974), а также установленные государственными стандартами СССР.

Индукция магнитная . . . . .	$B$
Интенсивность звука (сила звука) . . . . .	$I$
» ионизирующего излучения . . . . .	$\Psi$
Керма . . . . .	$K$
Количество вещества . . . . .	$\nu, n$
» теплоты (теплота) . . . . .	$Q$
» » удельное . . . . .	$q$
Концентрация компонента $B$ (молярность компонента $B$ ) . . . . .	$C_B$
» » массовая . . . . .	$\rho_B$
» молекул (объемное число молекул) . . . . .	$n$
Коэффициент давления температурный . . . . .	$\beta$
» диссоциации . . . . .	$\alpha$
» диффузии . . . . .	$D$
» затухания . . . . .	$\delta$
» ионизации . . . . .	$\beta$
» линейного расширения температурный . . . . .	$\alpha$
» молизации . . . . .	$\gamma$
» объемного расширения температурный . . . . .	$\beta$
» ослабления линейный . . . . .	$\mu$
» отражения . . . . .	$\rho$
» Пельтье . . . . .	$\Pi$
» полезного действия . . . . .	$\eta$
» поглощения . . . . .	$\alpha$
» пропускания . . . . .	$\tau$
» Пуассона (число Пуассона) . . . . .	$\mu$
» рекомбинации . . . . .	$\alpha$
» сопротивления . . . . .	$r$
» теплообмена (теплоотдачи) . . . . .	$\alpha$
» теплопередачи . . . . .	$h$
» Томпсона . . . . .	$\sigma$
» трения качения . . . . .	$k$
» трения скольжения . . . . .	$f$
» упругости . . . . .	$k$
Кривизна . . . . .	$K$
Масса . . . . .	$m$
» молярная . . . . .	$M, \mu$
» относительная атомная . . . . .	$A_r$
» » молекулярная . . . . .	$M_r$
Модуль сдвига . . . . .	$G$
» продольной упругости (модуль Юнга) . . . . .	$E$
Момент диполя магнитный . . . . .	$j$
» » электрический . . . . .	$p$
» инерции (динамический момент инерции) . . . . .	$J$
Момент импульса (момент количества движения) . . . . .	$L$
» силы . . . . .	$M$
» электрического тока магнитный . . . . .	$\rho_m$
Мощность . . . . .	$N, P$
Мощность кермы . . . . .	$\dot{K}$
Мощность дозы излучения (мощность поглощенной дозы излучения) . . . . .	$\dot{D}$
» эквивалентной дозы излучения . . . . .	$\dot{D}_{eq}$
» экспозиционной дозы фотонного излучения . . . . .	$\dot{X}$

Намагниченность . . . . .	$J$
Напряжение механическое касательное . . . . .	$\tau$
» » нормальное . . . . .	$\sigma$
» электрическое . . . . .	$U$
Напряженность гравитационного поля . . . . .	$G$
» поля магнитного . . . . .	$H$
» » электрического . . . . .	$E$
Объем (вместимость) . . . . .	$V$
» молярный . . . . .	$V_m$
» удельный . . . . .	$v$
Оптическая сила системы . . . . .	$\Phi$
Освещенность . . . . .	$E$
» энергетическая (облученность) . . . . .	$E_e$
Отверстие объектива относительное . . . . .	$f_0$
Отношение гиромагнитное . . . . .	$\gamma$
Период . . . . .	$T$
» полураспада (время распада) . . . . .	$T_{1/2}$
Плотность . . . . .	$\rho$
» звуковой энергии . . . . .	$\omega$
» оптическая . . . . .	$D$
» относительная . . . . .	$d$
Плотность потока излучения (плотность лучистого по- тока) . . . . .	$\Phi$
» » ионизирующих частиц . . . . .	$J, \Phi$
» теплового потока поверхностная . . . . .	$q$
» электрического заряда линейная . . . . .	$\tau$
» » поверхностная . . . . .	$\sigma$
» » пространственная (объемная) . . . . .	$\rho$
» электрического тока поверхностная . . . . .	$\delta$
» энергии объемная . . . . .	$\omega$
Площадь . . . . .	$S$
Поверхностное натяжение (коэффициент поверхностного натяжения) . . . . .	$\alpha$
Подвижность носителей тока (ионов, электронов) . . . . .	$b$
Показатель адиабаты (отношение $c_p/c_v$ ) . . . . .	$\gamma$
» преломления абсолютный . . . . .	$n$
Поляризованность . . . . .	$P$
Постоянная Авогадро (число Авогадро) . . . . .	$N_A$
» Больцмана . . . . .	$k$
» вращения плоскости поляризации . . . . .	$\alpha$
» » » » удельная . . . . .	$[\alpha]$
» гравитационная . . . . .	$G$
» Лошмидта (число Лошмидта) . . . . .	$n_0$
» магнитная . . . . .	$\mu_0$
» молярная газовая (универсальная газовая постоянная) . . . . .	$R$
» удельная газовая . . . . .	$R_0$
» Планка . . . . .	$h$
» радиоактивного распада . . . . .	$\lambda$
» Ридберга . . . . .	$R_\infty$
» Стефана — Больцмана . . . . .	$\sigma$

Постоянная термопары . . . . .	$\alpha$
» Фарадея (число Фарадея) . . . . .	$F$
» электрическая . . . . .	$\epsilon_0$
» электродинамическая . . . . .	$c$
» эмиссионная . . . . .	$B$
Потенциал гравитационного поля . . . . .	$\Phi$
» электрический . . . . .	$\Phi$
Поток звуковой энергии . . . . .	$P$
» излучения . . . . .	$\Phi_e$
» ионизирующих частиц . . . . .	$\Phi$
» магнитный . . . . .	$\Phi$
» напряженности электрического поля . . . . .	$N$
» световой . . . . .	$\Phi$
» тепловой . . . . .	$\Phi$
» электрического смещения . . . . .	$\Psi$
» энергии ионизирующего излучения . . . . .	$P$
Потокоцепление . . . . .	$\Psi$
Проводимость активная электрическая . . . . .	$g$
» магнитная . . . . .	$g_m$
» молярная электрическая . . . . .	$\Lambda_m$
» удельная электрическая . . . . .	$\sigma$
» эквивалентная электрическая . . . . .	$\Lambda$
Проницаемость абсолютная диэлектрическая . . . . .	$\epsilon_a$
» » магнитная . . . . .	$\mu_a$
» относительная диэлектрическая . . . . .	$\epsilon_r$
» » магнитная . . . . .	$\mu_r$
Работа, работа выхода . . . . .	$A$
Радиус . . . . .	$r, R$
» Бора . . . . .	$a_n$
Разность термодинамических температур . . . . .	$\Delta T$
Разность температур Цельсия . . . . .	$\Delta t$
» хода оптическая . . . . .	$\Delta$
» фаз . . . . .	$\Delta$
Расстояние . . . . .	$d, r, l$
» фокусное . . . . .	$f$
Светимость . . . . .	$R$
» энергетическая (излучательность) . . . . .	$R_e$
Сила . . . . .	$F$
» касательная . . . . .	$T$
» линзы оптическая . . . . .	$\Phi$
» магнитодвижущая . . . . .	$F$
» нормальная . . . . .	$N$
» света . . . . .	$I$
» » энергетическая (сила излучения) . . . . .	$I_e$
» тока . . . . .	$I$
» » переменного . . . . .	$i$
» электродвижущая . . . . .	$\mathcal{E}$
» индукции электродвижущая . . . . .	$\mathcal{E}_i$
Скорость групповая . . . . .	$u$
» звука . . . . .	$c$
» » объемная . . . . .	$V$
» линейная . . . . .	$v, u$
» относительная . . . . .	$u$

Скорость свста в вакууме . . . . .	$c$
» угловая . . . . .	$\omega$
» фазовая . . . . .	$v$
Смещение электрическое . . . . .	$D$
Сопротивление акустическое . . . . .	$Z_a$
» удельное акустическое . . . . .	$Z_S$
» магнитное . . . . .	$r_m$
» механическое . . . . .	$Z_m$
Сопротивление электрическое активное . . . . .	$r$
» » удельное . . . . .	$\rho$
Спектральная плотность энергетической освещенности (спектральная плотность облученности) . . . . .	$e_\lambda, e_\nu$
» плотность энергетической светимости (спектральная плотность излучательности) . . . . .	$r_\lambda, r_\nu$
» плотность энергетической силы света (спектральная плотность силы излучения) . . . . .	$i_\lambda, i_\nu$
» плотность энергетической яркости (спектральная плотность лучистости) . . . . .	$b_\lambda, b_\nu$
Температура Кельвина . . . . .	$T$
» Цельсия . . . . .	$t$
Температуропроводность . . . . .	$a$
Теплоемкость системы . . . . .	$C$
» молярная . . . . .	$C_m$
» удельная . . . . .	$c$
Теплопроводность (коэффициент теплопроводности) . . . . .	$\lambda$
Теплота сгорания топлива удельная . . . . .	$q$
Теплота химической реакции удельная . . . . .	$q$
Толщина . . . . .	$d$
Увеличение линейное . . . . .	$\beta$
» угловое . . . . .	$\gamma$
Угол плоский . . . . .	$\alpha, \beta, \gamma, \theta, \varphi$
» поворота плоскости поляризации . . . . .	$\psi$
» телесный . . . . .	$\omega, \Omega$
Удлинение относительное . . . . .	$\varepsilon$
Уровень громкости . . . . .	$L_N$
» звукового давления . . . . .	$L_p$
» звуковой мощности . . . . .	$L_P$
Ускорение линейное . . . . .	$a$
Ускорение свободного падения . . . . .	$g$
» угловое . . . . .	$\varepsilon$
Фаза начальная . . . . .	$\Phi_0$
Частота вращения . . . . .	$n$
» дискретных событий (импульсов, ударов) . . . . .	$n$
» периодического процесса (колебаний, излучений) . . . . .	$\nu, f$
» циклическая (угловая) . . . . .	$\omega$
Число витков обмотки . . . . .	$N$
» » » на единицу длины . . . . .	$n$
» волновое . . . . .	$k, \tilde{\nu}$
» молекул (частиц) . . . . .	$N$
Эквивалент концентрации ионный . . . . .	$C_n$
» электрохимический . . . . .	$k$

Экспозиция световая (количество освещения) . . . . .	$H$
Экспозиция энергетическая (лучистая экспозиция) . . . . .	$H_e$
Энергия внутренняя . . . . .	$U$
» звуковая . . . . .	$W$
» излучения (лучистая энергия) . . . . .	$W$
» кинетическая . . . . .	$T, E_k$
» магнитная, электрическая . . . . .	$W$
» полная . . . . .	$E$
» потенциальная . . . . .	$\Pi, E_p$
» световая . . . . .	$Q$
» связи . . . . .	$E$
Энтальпия . . . . .	$I$
Энтропия . . . . .	$S$
Эффективность относительная спектральная световая (относительная видность) . . . . .	$V_\lambda$
» спектральная световая (спектральный световой эквивалент потока излучения, видность излучения) . . . . .	$K_\lambda$
Яркость . . . . .	$B_\varphi$
» эквивалентная . . . . .	$B_{eq}$
» энергетическая (лучистость) . . . . .	$B_e$

## ПРЕДМЕТНЫЙ УКАЗАТЕЛЬ

- Активность адсорбата, поверхностная** 230
- нуклида в радиоактивном источнике (активность изотопа) 123, 194, 244, 257, 259, 264
  - массовая удельная 124, 244
- ампер** (единица силы тока) 21, 29 136
- (— магнитодвижущей силы) 93
- ампер-квадратный метр** 85
- на вебер 94
  - — квадратный метр 75
  - — килограмм 129
  - — метр (единица намагниченности) 94
  - — — (— напряженности магнитного поля) 91
- ампер-час** 200
- ангстрем** 200, 253, 262
- апостильб** 200
- атмосфера техническая** 200, 216
- физическая 200
- Бар** 156, 201, 263
- барн** 201, 259
- беккерель** 124
- на килограмм 124
- бел** 199, 201, 261
- био** 20, 202
- бит** 202
- бэв** 202
- бэр** 202, 263
- в секунду 202, 263
- Ватт** 21, 40, 59, 102, 107, 126
- на квадратный метр 60, 102, 107, 111, 126
  - — — метр-кельвин 61
  - — — метр-стерадиан 114
- ватт** на килограмм 128
- — кубический метр 114, 115
  - — метр-кельвин 60
  - — метр-стерадиан 115
- ватт на стерадиан** 113
- вебер** 87, 88
- на ампер 94
- вектор волновой** 100
- намагничения 94
  - Пойнтинга 112, 185
  - Умова 185
- величина адсорбции** 230
- величины безразмерные** 13
- логарифмические 198, 261, 264
  - однородные 4
  - основные 8
  - относительные 36, 160, 224, 260
  - производные 8
  - размерные 13
  - физические 4
- вес** 35, 224, 259, 262, 267
- атомный 48
  - молекулярный 48
  - удельный 37, 224
- весы токовые** 137
- видность излучения** 119, 242
- относительная 120
- вместимость** 224, 260
- вольт** 20, 69, 76
- вольт-ампер** 68
- на кельвин 81, 82
  - — метр 68, 70
- вольт-секунда** 89
- восприимчивость диэлектрическая** 71, 177
- — абсолютная 71, 171, 177
  - — относительная 71, 232
  - магнитная 94, 182, 236
  - — молярная 95, 183, 236
  - — удельная 95, 182, 236
- время** 29, 224, 253, 260
- релаксации 100, 186
- вязкость динамическая** 47, 52, 159, 161, 226, 228, 255, 259, 267
- кинематическая 47, 160, 226, 255, 259, 267
  - ударная 267

- Газовая постоянная молярная (универсальная газовая постоянная) 50, 161  
 — — удельная 50  
 гал 202  
 гамма 202  
 гаусс 178, 259  
 гектар 203, 260  
 Генеральная конференция по мерам и весам 16  
 генри 21, 89  
 — на метр 91, 93  
 герц 32, 96  
 — на тесла 129  
 гильберт 264  
 гиромагнитное отношение 129, 244  
 градиент плотности 51, 161, 228  
 — потенциала поля гравитационного 45, 159  
 — — — электрического 69, 232  
 — скорости 46, 159, 226  
 — температуры 53, 161, 228  
 градус (единица плоского угла) 203, 260  
 — Кельвина 25  
 — Фаренгейта 203  
 — Цельсия 203, 261  
 грамм 17, 153, 191  
 грамм-атом 203  
 — в секунду 227  
 — на кубический сантиметр 156  
 — — моль 161  
 — — сантиметр в четвертой степени 161  
 грамм-сантиметр в квадрате 157  
 — — — — в секунду 158  
 — — — секунду 156  
 грамм-эквивалент 203  
 грей 126  
 — в секунду 127
- Давление 37, 156, 224, 255, 262, 267  
 — звуковое 103, 185, 238  
 дебай 203  
 декада 203, 261  
 декремент логарифмический 98, 186, 236  
 дефект массы 122, 191, 242  
 деформация продольная 42  
 децибел 199, 261  
 джоуль 21, 39, 55, 56, 58, 101, 106, 123, 125  
 — на ампер 89  
 джоуль на квадратный метр 63, 113, 114, 115  
 — — кельвин 57, 58  
 — — килограмм 45, 56, 127  
 — — килограмм-кельвин 51, 57, 59  
 — — килограмм-метр 46  
 — — кубический метр 74, 101, 106, 110  
 — — кулон 81  
 — — моль-кельвин 50, 57  
 — — стерадиан 115  
 динна 155, 215, 259  
 — на грамм 158  
 — — квадратный сантиметр 156, 158, 185  
 — — сантиметр 158, 164  
 дина-сантиметр 157  
 дина-секунда 157  
 — — на кубический сантиметр 186  
 — — — сантиметр 184  
 — — — сантиметр в пятой степени 186  
 диоптрия 108  
 дисперсия относительная 118, 191  
 — показателя преломления 118, 190  
 длина 29, 224, 253, 259, 262, 267  
 — пути оптическая 109  
 — физического маятника приведенная 97  
 добротность колебательного контура 100, 186, 236  
 доза излучения (поглощенная доза излучения) 126, 192, 244, 258, 263  
 — — эквивалентная 263  
 — — фотонного, экспозиционная (экспозиционная доза гамма и рентгеновского излучения) 128, 193, 244, 258, 264  
 доля массовая 261  
 — миллионная 198, 206, 260
- Единица (число 1) 260  
 — астрономическая 259  
 — заряда электростатическая 20, 167  
 — массы атомная 201, 259  
 — — техническая 23, 209  
 — физической величины 14  
 — акустические 102  
 — безразмерные 36, 198

- Единицы внесистемные 26, 195  
 — дольные 26, 195  
 — — десятичные 196  
 — когерентные 17, 25  
 — кратные 25, 196  
 — — десятичные 196  
 — логарифмические 198  
 — основные 16, 17  
 — относительные 198  
 — — внесистемные 198  
 — специальные 199  
 емкость электрическая 73, 172, 232, 256, 268
- Жесткость** 43, 158, 226
- Заряд магнитный** 89  
 — электрический 64, 166, 230, 255, 267  
 — — элементарный 210  
 затухание колебательного контура 101, 186, 236  
 значение физической величины 5  
 — — — действительное 5  
 — — — истинное 5
- Излучательность** 111, 238  
 измерение 5  
 — косвенное 6  
 — прямое 6  
 икс-единица 203, 259  
 импульс 38, 156, 224  
 — силы 38, 156, 224  
 индуктивность 89, 179, 234, 257, 268  
 — взаимная 90, 180, 234, 257, 268  
 — статическая 89  
 индукция магнитная 86, 178, 234, 257, 259, 268  
 — электрическая 72  
 инерта 204  
 интенсивность волн 102  
 — звука 107, 185, 238  
 — излучения 111, 258  
 — — ионизирующего 126, 192, 244  
 интервал частотный 261
- Кандела** 22, 29, 107, 145, 153  
 — на квадратный метр 121  
 калория (межд.) 204, 263  
 калория в секунду 265  
 — — — на квадратный сантиметр 266  
 — — — — сантиметр-кельвин 266  
 — — — — сантиметр-кельвин 266  
 — на грамм 265  
 — — — грамм-кельвин 265, 266  
 — — кельвин 265  
 — термохимическая 204, 263  
 карат 204, 262  
 кейзер 204  
 кельвин 22, 29, 96, 107, 139, 153  
 — в минус первой степени 54  
 — на метр 53  
 — — сантиметр 161  
 керма 127, 192  
 киловатт-час 204, 217  
 килограмм 17, 29, 107, 122, 123, 133  
 — в секунду 227  
 килограмм-метр в квадрате 41  
 килограмм-метр в квадрате в секунду 41  
 — — — секунду 38  
 килограмм на кубический метр 35  
 — — кулон 85  
 — — метр в четвертой степени 51  
 — — моль 49  
 килограмм-сила 23, 200, 204, 216, 262  
 — — на квадратный миллиметр 204, 263  
 — — — — сантиметр 205, 262  
 килокалория в час 265  
 — — — на квадратный метр 266  
 — — — — метр-кельвин 266  
 — — — — метр-кельвин 266  
 — на кельвин 265  
 — — килограмм 265  
 — — килограмм-кельвин 265, 266  
 — — метр-час-кельвин 217  
 килопонд 205  
 количество вещества 29, 49, 160, 226  
 — движения 38, 224  
 — магнетизма 89  
 — теплоты (теплота) 55, 162, 228, 254, 263, 265, 267  
 — — удельное 56, 162, 228, 265, 267  
 константы физические 268  
 концентрация 48, 160, 176, 228  
 — компонента 83, 176, 234  
 — молярная 83, 176, 234

- коэффициент взаимной индукции  
90, 180
- внутреннего трения 47, 52, 228
  - вязкости 47, 52
  - дисперсии среды 118, 191
  - диффузии 51, 161, 228, 255
  - затухания 98, 186, 236
  - излучения теплового излучателя 116, 240
  - ионизации 82, 234
  - молизации 83, 234
  - отражения 117, 191, 242
  - Пельтье 81, 234
  - пересчета 15
  - поглощения 117, 191, 242
  - полезного действия 39
  - преломления 108
  - пропорциональности 7, 17, 211
  - пропускания 117, 191, 242
  - Пуассона 43
  - рекомбинации 83
  - самоиндукции 89
  - сопротивления 97, 184, 236
  - — температурный 79, 232
  - температурный 53, 54, 160, 228
  - теплообмена 61, 230
  - теплопередачи 61, 230, 266
  - теплопроводности 60, 164, 228, 266
  - Томсона 81, 234
  - трения истинный 44
  - — качения 44, 158
  - — скольжения 44
  - черноты 116, 240
- кривизна 33
- кулон (единица электрического заряда) 64
- (— потока электрического смещения) 73
- кулон-метр 70
- на вольт-метр 67, 71
  - — квадратный метр (единица поверхностной плотности электрического заряда) 65
  - — — (— поляризованности) 71
  - — — (— электрического смещения) 72
  - — килограмм 128
  - — кубический метр 65
  - — метр 64
- кюри 205, 264
- Ламбда 205
- ламберт 205
- литр 205, 259
- лошадиная сила 205, 216, 263
- лучистость 113, 240
- люкс 121
- люкс-секунда 122
- люмен 119
- на ватт 120
- люмен-секунда 122
- Магнетон Бора** 205
- молярный 106
  - ядерный 211
- максвелл 179, 259
- масса 29, 133, 224, 253, 259, 260, 262, 267
- магнитная 89
  - молярная 49, 160, 228
  - относительная атомная 48, 160, 226
  - — молекулярная 48, 160, 226
- махе 205
- Международная комиссия по эталонам метрической системы 134
- Международное бюро мер и весов 16, 134
- Международный комитет мер и весов 16, 24, 135, 140, 145
- конгресс электриков 19, 20, 145
  - союз чистой и прикладной физики 24
- метр (единица длины) 17, 29, 97, 107, 109, 122, 130
- (— коэффициента трения качения) 44, 45
  - в минус первой степени 33, 100, 109, 117, 118
  - — третьей степени 49
  - — секунду 31, 99, 104
  - — третьей степени 227
  - — — степени-секунда в минус первой степени 83
  - — четвертой степени 227
  - квадратный 31
  - — в секунду 52
  - — на вольт-секунду 80
  - — — секунду 47, 62
  - кубический (единица объема) 31
  - — (— поляризуемости) 233
  - — в секунду (единица объемного расхода) 227
  - — — (— объемной скорости звука) 104

- метр кубический на килограмм (единица удельного объема) 36
- — — — (— удельной магнитной восприимчивости) 95
- — — моль 95
- на секунду в квадрате 32
- Метрическая конвенция 16
- система мер 15
- микрон 205
- миллиметр столба водяного 206, 263
- — ртутного 206, 263
- миль 206
- миля морская 206, 262
- минута (единица времени) 206, 260
- (— плоского угла) 206, 260
- модуль затухания 98
- сдвига 43
- упругости 42, 158, 226
- Юнга 42, 218
- моль 29, 142, 153
- в минус первой степени 48, 160
- на кубический метр 84
- молярность компонента 83
- момент диполя электрический 70, 170, 232
- импульса 41, 158, 226
- инерции 40, 157, 224, 254
- — динамический 40
- — осевой 226
- количества движения 41, 158, 226
- магнитный 85, 179, 234, 257
- силы 40, 157, 224, 254, 267
- сопротивления плоской фигуры 226
- мощность 40, 157, 224, 254 263, 267
- дозы излучения (мощность поглощенной дозы излучения) 127, 193, 244, 258
- звуковая 106
- кермы 127, 193, 244
- тепловая 59
- дозы излучения эквивалентной 263
- — фотонного излучения экспозиционной 128, 193, 244, 258
- Наименование единиц** 26, 196, 197
- намагниченность** 94, 182 236, 268
- напряжение механическое касательное 42
- — нормальное 42, 158, 226, 263, 267
- электрическое 75, 170, 173, 232, 256, 267
- напряженность поля гравитационного 45, 158, 226
- — магнитного 91, 181, 234 257, 259, 268
- — электрического 67, 169, 256, 267
- натяжение поверхностное 62, 164, 218, 255, 267
- нед 206
- непер 199, 206, 264
- нит 207
- ньютон 35
- ньютон-метр 40
- ньютон на килограмм 45
- — кулон 68
- — метр 44, 62
- ньютон-секунда 38
- — на метр 97, 105
- Облученность** 111, 238
- обозначение единиц 27
- оборот в минуту 207, 262
- — секунду 207, 262
- объем 31, 155, 224, 253, 260, 267
- удельный 36, 224
- октава 207, 261
- ом 20, 77
- ом-квадратный миллиметр на метр 207, 263
- ом-метр 77
- освещенность 121, 190, 242, 257
- энергетическая 111, 187, 238
- ослабление 261, 264
- отверстие объектива относительное 109
- отдача источника световая 242
- Падение напряжения** 75
- парсек 207, 259
- паскаль 37, 42, 43, 103
- паскаль-секунда 47, 53
- — на кубический метр 104
- — — метр 105
- период 32, 96, 186, 236
- полураспада 123, 194, 242
- плотность 35, 156, 224, 267
- звуковой энергии 106, 238
- относительная 36, 260



- радиан 30, 146, 153  
 — в секунду 34  
 — на секунду в квадрате 34  
 радиус Бора 202, 268  
 размер единицы 14  
 — физической величины 4  
 размерность 9, 12, 13, 14, 18, 153  
 разность магнитных потенциалов 259, 268  
 — температур 29, 226, 261  
 распад в секунду 208, 259  
 расход массовый 226  
 — объемный 226  
 рационализация уравнений электромагнетизма 63, 66, 148, 246  
 резерфорд 208  
 рентген 208, 264  
 румб 208
- Сантиметр (единица длины) 17, 153**  
 — (— коэффициента трения качения) 158  
 — в минус первой степени 184, 187, 190  
 — в минус третьей степени 160  
 — — секунду 155, 184  
 — — третьей степени 227  
 — — — степени-секунда в минус первой степени 235  
 — — четвертой степени 227  
 — квадратный 154  
 — — в секунду 161  
 — кубический (единица объема) 155  
 — — (— поляризуемости) 233  
 — — в секунду (единица объемного расхода) 227  
 — — — — (— объемной скорости звука) 186  
 — — на грамм (единица удельного объема) 225  
 — — — — (— удельной магнитной восприимчивости) 183  
 — — на моль 183  
 — на секунду в квадрате 155  
 светимость 121, 190, 242  
 — энергетическая 111, 187, 238  
 световой год 208, 259  
 свеча 22, 25, 145, 208  
 секунда (единица времени) 17, 29, 32, 100, 123, 134, 153  
 — (— плоского угла) 208, 260
- секунда в минус первой степени 33, 46 98, 123, 125, 159  
 — — — — степени-метр в минус первой степени 125  
 — — — — степени-сантиметр в минус второй степени 191  
 сила 35, 155, 224, 254, 259, 262, 267  
 — звука 107  
 — излучения 113, 240  
 — магнитодвижущая 93, 234, 257, 259  
 — оптическая 108, 187  
 — света 29, 242  
 — — энергетическая 113, 188, 240  
 — тока 29, 173, 230, 255, 267  
 — электродвижущая 75, 170, 256, 267  
 сило-час 208  
 симеис 78  
 сименс-квадратный метр на моль 84  
 — на метр 78  
 система величин 8  
 — — *LFT* 9, 23  
 — — *LMT* 9, 18  
 — — *LMTI* 9  
 — — *LMT $\Theta$*   
 — — построение 11  
 — единиц 15, 16  
 — — абсолютная 19, 20, 24  
 — — Британская 18  
 — — Гаусса 19  
 — — естественная 23  
 — — когерентная 18, 30  
 — — международная 24, 25, 26, 29  
 — — МКГСС 22, 23  
 — — МКС 17, 18, 21, 24, 25  
 — — МКСА 21, 25, 63, 66  
 — — МКСК 22  
 — — МСК 22  
 — — МСС 22  
 — — МТС 17, 18, 22  
 — — Планка 23, 24  
 — — практическая 20, 21, 24  
 — — СГС 17, 19, 20, 26, 153  
 — — СГСБ 20  
 — — СГСМ 20, 21  
 — — СГСФ 20  
 — — СГСЭ 20, 21  
 — — СГС $\epsilon_0$  20  
 — — СГС $\mu_0$  20

система единиц Хартри 23  
скорость 31, 155, 224, 254, 262  
— групповая 99, 184, 236  
— звука 103  
— — объемная 104, 185, 238  
— колебательная 103  
— света 108  
— угловая 34, 224  
— фазовая 99, 184, 236  
смещение электрическое 72, 171,  
232, 256, 267  
сопротивление акустическое 104,  
186, 238  
— — удельное 105, 186, 238  
— магнитное 93, 234  
— механическое 105, 238  
— электрическое 76, 174, 232, 256,  
268  
— — удельное 77, 174, 219, 232,  
256, 263, 268  
степень диссоциации 82, 234  
— черноты спектральная 116, 240  
стерадиан 30, 107, 147, 153  
стильб 191  
стокс 160, 259  
стэн 254  
сутки 208, 260

Температура термодинамическая  
29, 139, 226  
— — Цельсия 261  
температуропроводность 62, 230  
теплоемкость 56, 162, 228, 265,  
267  
— молярная 57, 163, 228  
— удельная 57, 162, 218, 228,  
265, 267  
теплопроводность 60, 164, 228, 266  
теплота удельная 56, 162  
— — парообразования 56  
— — плавления 56  
— — сгорания топлива 56, 218,  
228  
— фазового превращения 56,  
263, 265  
— — — удельная 56, 265  
— химической реакции 56, 263,  
265  
— — — удельная 56, 265  
термия 208  
тесла 86  
тонна 17, 200, 209, 260  
тоина-сила 209, 262

торр 209  
точка Кюри 96, 183

Увеличение линейное 108  
— поперечное 108  
— продольное, 108, 191  
— угловое 108, 191  
угол плоский 146, 224, 253, 260,  
267  
— телесный 147, 224, 254  
удлинение относительное 41, 260  
узел 209, 262  
уравнение между физическими ве-  
личинами 7  
— определяющее 10, 17  
уровень громкости 199  
— звукового давления 199, 261,  
264  
усиление 261, 264  
ускорение 32, 155, 224  
— угловое 34, 154, 224

Фаза колебаний 96, 186, 236  
фарада 74  
— на метр 67, 71, 74  
фарадей 209  
ферми 209  
фон 209  
фот 190  
франклин 20, 209  
фригория 209  
фунт 17, 210  
фут 17, 210

Центнер 210, 262

Час 210, 259  
частица в секунду 210, 259  
— — — на квадратный метр 210,  
259  
частота 32, 96, 186, 267  
— вращения 32, 33, 224, 254, 262  
— дискретных событий 32, 33  
— колебаний 96, 186, 224, 236  
— круговая 96, 186, 236  
— периодического процесса 32,  
224  
— циклическая 96, 236  
— угловая 96  
число волновое 99, 109, 184, 236  
— молекул объемное 48, 228

Шкала температурная 139

Эйнштейн 210

- эквивалент концентрации ионный 84, 176, 234
  - потока излучения спектральный световой 119, 242
  - электрохимический 85, 177
  - экспозиция лучистая 112, 240
  - световая 122, 191, 242
  - энергетическая 112, 188, 240
  - электронвольт 210, 259
  - эман 210
  - энергия 38, 157, 224, 254, 259, 267
  - внутренняя 55, 162, 228, 263, 265
  - — удельная 267
  - волны 101, 184
  - звуковая 106, 238
  - излучения 110, 187, 238
  - — ионизирующего 125, 244
  - кинетическая 39
  - механическая 38
  - потенциальная 39
  - световая 121, 191, 242
  - свободная 265
  - связи 123, 191, 242
  - удельная поверхностная 62, 164
  - энтальпия 58, 228, 263, 265
  - энтропия 58, 163, 228, 265, 267
  - удельная 58, 163, 228, 267
  - эрг 157, 162, 191, 215, 259
  - эрг в секунду 157, 163, 185, 192
  - — — на грамм 193
  - — — — квадратный сантиметр 164, 185, 187, 188, 192
  - эрг в секунду на сантиметр в кубе 241
  - — — — сантиметр-кельвин 164
  - — — — сантиметр-стерадиан 241
  - — — — стерадиан 188
  - — — — стерадиан-квадратный сантиметр 188
  - — — — стерадиан-сантиметр в кубе 241
  - на грамм 159, 162, 192
  - — грамм-кельвин 162, 163
  - — грамм-сантиметр 159
  - на квадратный сантиметр 164, 188
  - — кельвин 162, 163
  - — кубический сантиметр 172, 184, 187
  - — моль-кельвин 161, 163
  - — стерадиан 241
  - эрстед 181, 259
  - эталон единицы физической величины 129
  - этвеш 210
  - эффективность спектральная световая 119, 190, 242
  - — — относительная 120
- Яркость** 121, 191, 242, 257
- энергетическая 113, 188, 240
  - ярд 211

## ОГЛАВЛЕНИЕ

Предисловие . . . . .	3
<b>Глава I. Общие вопросы выбора единиц и построения систем единиц</b>	
§ 1. Физические величины. Системы физических величин Физические величины и их измерение (4) Системы физических величин Основные и производные величины (7).	4
§ 2. Размерности производных физических величин . . . . .	9
§ 3. Единицы физических величин. Размер единиц . . . . .	14
§ 4. Системы единиц физических величин . . . . . Метрическая система мер (15). Построение систем единиц. Основные и производные единицы системы (16). Система Гаусса (19). Система СГС (19). Практическая система электрических единиц (20). Система МКС (21). Системы МТС и МКГСС (22). Естественные системы единиц (23). Основные этапы подготовки Международной системы единиц (24).	15
§ 5. Наименования и обозначения единиц . . . . . Наименования единиц (26). Обозначения единиц (27).	26
<b>Глава II. Международная система единиц (СИ)</b>	
§ 6. Основные, дополнительные и производные единицы системы . . . . . Основные единицы (29) Дополнительные единицы (30). Производные единицы (30)	29
§ 7. Производные единицы механических величин . . . . . Единицы пространства Единицы величин кинематики (31). Единицы величин динамики (35).	30
§ 8. Производные единицы величин молекулярной физики и термодинамики . . . . .	48
§ 9. Производные единицы электрических и магнитных величин . . . . . Единицы электростатических величин (64) Единицы величин электрического тока (75) Единицы величин магнетизма (85)	63
§ 10. Производные единицы величин, характеризующих колебания и волны . . . . .	96
§ 11. Производные единицы акустических величин . . . . .	102
§ 12. Производные единицы оптических величин . . . . . Единицы величин геометрической и волновой оптики (108). Единицы величин характеризующих оптическое излучение (110) Единицы световых величин (118)	107
§ 13. Производные единицы величин атомной и ядерной физики . . . . .	122

§ 14. Определения и эталоны основных и дополнительных единиц СИ. . . . .	129
Единица длины — метр (130). Единица массы — килограмм (133). Единица времени — секунда (134). Единица силы электрического тока — ампер (136). Единица термодинамической температуры — кельвин. Температурные шкалы (139). Единица количества вещества — моль (142). Единица силы света — кандела (145). Единица плоского угла — радиан (146). Единица телесного угла —стерадиан (147).	
§ 15. Рационализация уравнений электромагнитного поля	148
<b>Г л а в а III. Система СГС</b>	
§ 16. Основные, дополнительные и производные единицы	153
§ 17. Производные единицы механических величин . . .	154
Единицы пространства. Единицы величин кинематики (154). Единицы величин динамики (155).	
§ 18. Производные единицы величин молекулярной физики и термодинамики . . . . .	160
§ 19. Производные единицы электрических и магнитных величин . . . . .	165
Единицы электростатических величин (166). Единицы величин электрического тока (173). Единицы величин магнетизма (178).	
§ 20. Производные единицы величин, характеризующих колебания и волны . . . . .	183
§ 21. Производные единицы оптических величин . . . .	187
§ 22. Производные единицы величин атомной и ядерной физики . . . . .	191
<b>Г л а в а IV. Внесистемные единицы</b>	
Введение . . . . .	195
§ 23. Кратные и дольные единицы . . . . .	196
§ 24. Относительные и логарифмические единицы . . . .	198
§ 25. Специальные единицы . . . . .	199
§ 26. Краткие сведения о наиболее известных внесистемных единицах . . . . .	200
§ 27. Определение числовых коэффициентов в формулах при переходе к СИ . . . . .	211
§ 28. Соотношения единиц Международной системы с единицами системы СГС и внесистемными единицами	214
<b>Литература</b>	220
<b>П р и л о ж е н и я</b>	
1. Международные обозначения единиц . . . . .	222
2. Множители и приставки для образования десятичных кратных и дольных единиц и их наименований . . . .	223
3. Единицы величин пространства и времени. Единицы механических величин . . . . .	224
4. Единицы величин молекулярной физики и термодинамики . . . . .	226
5. Единицы электрических и магнитных величин . . . .	230
6. Единицы величин, характеризующих колебания и волны	237
7. Единицы акустических величин . . . . .	238
8. Единицы оптических величин . . . . .	238
9. Единицы величин атомной и ядерной физики . . . .	242
10. Рационализованные (СИ) и нерационализованные (система СГС) уравнения электромагнитного поля . . .	246

11. Соотношения единиц Международной системы с единицами других систем и внесистемными единицами . . . . .	253
12. Единицы системы СГС, имеющие собственные наименования, и другие важнейшие единицы, применяемые в физике и астрономии . . . . .	259
13. Единицы, допускаемые к применению наравне с единицами СИ . . . . .	260
14. Единицы, временно допускаемые к применению . . . . .	262
15. Соотношения тепловых единиц, основанных на калориях, с единицами СИ . . . . .	265
16. Кратные и дольные единицы от единиц СИ, рекомендованные к применению . . . . .	267
17. Физические константы . . . . .	268
18. Обозначения физических величин . . . . .	270
Предметный указатель . . . . .	276

**Александр Георгиевич Чертов**  
**ЕДИНИЦЫ ФИЗИЧЕСКИХ ВЕЛИЧИН**

Редактор Е. С. Иридаева  
Художник Н. Н. Симарин  
Художественный редактор В. И. Пономаренко  
Технический редактор З. А. Муслимова  
Корректор Г. А. Четкина

ИБ-632

Сдано в набор 27/V-77 г. Подп. к печати 7/X-77 г. Формат  
84×108<sup>1/32</sup> Бум. тип. № 1 Объем 9 печ. л. Усл. п. л. 15,12.  
Уч.-изд. л. 14,04. Изд. № ФМ-589. Гираж 110000 экз. Зак. № 1628.  
Цена 55 к.

План выпуска литературы издательства  
«Высшая школа» (вузы и техникумы) на 1977 г. Позиция № 46  
Издательство «Высшая школа», Москва, К-51, Неглинная ул., д. 29/14

Ордена Октябрьской Революции  
и ордена Трудового Красного Знамени  
Первая Образцовая типография имени А. А. Жданова  
Союзполиграфпрома при Государственном комитете  
Совета Министров СССР по делам издательств,  
полиграфии и книжной торговли, Москва, М-54,  
Валовая, 28