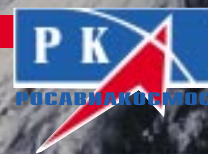


9
2000

НОВОСТИ КОСМОНАВТИКИ

Издается под эгидой Российского авиационно-космического агентства



Российская «ЗВЕЗДА» на орбите



ISSN 1561-1078



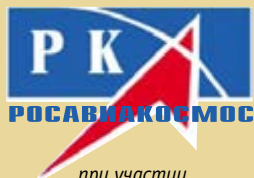
9 771561 107002 >

Подписной индекс 48559, 79189

Журнал издается
ООО Информационно-издательским домом
«Новости космонавтики»,
учрежденным ЗАО «Компания ВИДЕОКОСМОС»
и компанией «R. & K.»



под эгидой Российского
авиационно-космического агентства



при участии
постоянного представительства
Европейского космического агентства в России
и Ассоциации музеев космонавтики

Редакционный совет:

С.А. Горбунов – пресс-секретарь Росавиакосмоса
Н.С. Кирдода – вице-президент АМКОС
Ю.Н. Коптев – генеральный директор Росавиакосмоса
А.Д. Курланов – первый вице-президент ФК России
И.А. Маринин – главный редактор
П.П. Попович – президент АМКОС, дважды Герой
Советского Союза, летчик-космонавт СССР
Б.Б. Ренский – директор «R. & K.»
В.В. Семенов – генеральный директор
ЗАО «Компания ВИДЕОКОСМОС»
Т.Л. Сулова – помощник главы
представительства ЕКА в России
Г.С. Титов – президент ФК России, Герой Советского
Союза, летчик-космонавт СССР
А. Фурнье-Сикр – глава представительства
ЕКА в России

Редакционная коллегия:

Главный редактор: Игорь Маринин
Зам. главного редактора: Олег Шинькович
Обозреватель: Игорь Лисов
Редакторы: Игорь Афанасьев, Сергей Голотюк,
Сергей Шамсутдинов, Константин Лантратов
Специальный корреспондент: Мария Побединская
Дизайн и верстка: Татьяна Рыбасова
Корректор: Алла Синицына
Распространение: Валерия Давыдова
Компьютерное обеспечение: Компания «R. & K.»

© Перепечатка материалов только с разрешения
редакции. Ссылка на НК при перепечатке
или использовании материалов собственных
корреспондентов обязательна.

Журнал «Новости космонавтики» издается
с августа 1991 г. Зарегистрирован
в Государственном комитете РФ по печати
№0110293

Адрес редакции: Москва, ул. Павла Корчагина,
д.22, корп.2. Тел./факс: (095) 742-32-99.

E-mail: i-cosmos@mtu-net.ru

Адрес для писем: 127427, Россия, Москва,
«Новости космонавтики»,
до востребования, Маринину И.А.
Тираж 5000 экз.

Подписано в печать 23.08.2000 г.

Издательская база

ООО «Издательский центр «Экспринт»»
директор – Александр Егоров, тел.: (095) 149-98-15

Цена свободная.

Рукописи не рецензируются и не возвращаются. Ответ-
ственность за достоверность опубликованных сведений, а
также за сохранение государственной и других тайн несут
авторы материалов. Точка зрения редакции не всегда совпа-
дает с мнением авторов.

На обложке рисунок И.Полиенко, ЦПК

2 Российский модуль «Звезда»

Российская «Звезда» на орбите
«Звезда»: путь в космос
Служебный модуль «Звезда»
Автономный полет Служебного модуля
Хроника полета МКС

20 Международная космическая станция

ФГБ-2: продано!
Новости МКС
Новости с японского сегмента

24 Запуски космических аппаратов

Космический «Гейзер», бьющий вниз
Новые неудачи и надежды NASDA
EchoStar VI. Непосредственное теле вещание
«Протоны» ставят новые рекорды!
ШАМР и его спутники
28-й рабочий GPS на орбите, или О пользе метрологии при изготовлении носителя
Возрождение «Кластера»
Второй полет РН Minotaur
«Морской старт» возобновляет пуски
Первая нагрузка для EELV

47 Предприятия. Учреждения. Организации

Совместное предприятие Pratt&Whitney/Aerojet-General

48 Пилотируемые полеты

Старт 29-й экспедиции на «Мир» перенесен на январь 2001
Набор астронавтов 2000 года
«Скафандровые» проблемы NASA
Бело-голубые кристаллы в космосе

50 Космонавты. Астронавты. Экипажи

Звездный встретил героев
Как российские космонавты спасли МКС

54 Автоматические межпланетные станции

NEAR достиг экстремума
Возвращение американцев на Марс
«Ничто нас в жизни не может вышибить из седла», или DS 1 вновь идет к цели

57 Космическая наука

Пузыри в ионосфере

58 Искусственные спутники Земли

«Океан-0»: год на орбите
Эксперименты с космическими парусами
Вид на китайский военный космос из Пентагона
Солнечный ветер и страхование космических рисков
Страна восходящего солнца создает систему космической разведки

64 Ракеты-носители. Ракетные двигатели

«Орлы» компании E'Prime Aerospace
Первый полет GSLV состоится до конца года

66 Противоракетная оборона

Новые «звезды войны» (Космические элементы американской ПРО)

68 Совещания. Конференции. Выставки

Международная конференция в Самаре
Окись азота виновата в обмороках астронавтов?

70 Юбилей

«Союз-Аполлон»: 25 лет спустя
К 80-летию академика В.С.Авдуевского
«Золотая годовщина» мыса Канаверал
Космические игрушки

2 Russian Module Zvezda

Russian Star in orbit

Zvezda: Road to space

Russian Service Module Zvezda (Star) was successfully launched from Baykonur on July 12. It is the oldest part of the International Space Station: the Party and Government decree ordered building orbital station DOS-7K No.8 with Base Block 12801 on February 17, 1976. And by February 1985, the hull of the module was already welded. Many different ways to use Article 12801 were proposed before it became the heart of the Russian segment of ISS.

Service Module Zvezda

During the assembly phase, Service Module will be the living quarters and command post of the ISS. Features common with Mir Base Block and new ones are described by Konstantin Lantratov. RKK Energiya imeni S.P.Koroleva, GKNPTs imeni M.V.Khrunicheva and hundreds of Russian and Ukrainian companies and universities together with ESA worked hard to build and prepare Zvezda. In the years of crisis, destruction, and underfunding, in any other country it would be impossible. In Russia, it is possible.

Unpiloted flight of the Service Module

Flight of the ISS

Fourteen days between launch and docking were full of system tests. A series of maneuvers guided Zvezda in the vicinity of the FGB-Unity assembly providing necessary conditions for automatic mating. Onboard ISS, tanker tanks were pressurized and docking probe was extended. To great relief of all sides, docking went without a hitch.

Flight of the ISS after docking

20 International Space Station

FGB-2: Gone!

Commercial Space Module of the ISS will be build on the base of FGB-2, a backup to original Zarya module.

ISS News

News from Japanese segment

24 Launches

Space Geyzer streaming downwards

Satellite data retranslator Geyzer #22L was deployed to 80 deg E by July 26, and the previous one transferred to 13.5 deg W, providing capability for Russian LEO data relay. But Proton launch was on the edge of failure when fuel tank pressurization was lost at T+194 sec.

EchoStar 6. Direct broadcasting

Protons set new records

For the first time in history, four Proton vehicles were launched from three pads in Baykonur in less than 18 days.

CHAMP and her satellites

On July 15, dedicated commercial Kosmos-3M launch was made from Plesetsk. CHAMP and MITA were delivered to near-polar orbit while BIRD-Rubin payload remained fixed on the second stage.

28th operational GPS in orbit, or

On the benefits of metrology in launch vehicle production

Revival of Cluster

Two Cluster II spacecraft were launched on Soyuz-Fregat and reached their operational orbits. Starsem scored its ninth successful launch, and Baykonur is ready for future Soyuz-Ikar and Soyuz-Fregat commercial launches.

Second flight of Minotaur

Sea Launch resumes launches

First payload for EELV

47 Companies. Agencies. Organizations

Joint venture of Pratt&Whitney/Aerojet-General

48 Piloted Missions

Launch of Mir 29th mission is delayed to January 2001

Salizhan Sharipov and Pavel Vinogradov should start to Mir in the end of January, 2001, and Talgat Musabayev and Yuri Baturin

may replace them in June or July if money is found and production schedule for Soyuz and Progress spacecraft is met. Dennis Tito would visit Mir at crew changeout.

2000 astronaut selection

Pressure suit problems in NASA

White-and-blue crystals in space

Leon Rosenblum reports on the science program for first Israeli space mission on shuttle.

50 Cosmonauts. Astronauts. Crews

Star City greets heroes

On July 7, Star City met Sergey Zaletin, Aleksandr Kaleri and Yuri Usachov who made recent missions to Mir and ISS.

How Russian cosmonauts rescued ISS

If something would went wrong after the launch of Service Module, Gennadiy Padalka and Nikolay Budarin were ready to board it and dock the FGB-Unity assembly to SM in teleoperator mode. Fortunately, this scenario was played in trainers only. Padalka, Budarin, and their backups passed their final exams on July 5 and 6.

54 Probes

NEAR reached extremum

Americans' return to Mars

In 2003, NASA will launch large rover to Mars. Or, maybe, two rovers.

'Nothing in life can knock us out of saddle', or Deep Space 1 pursues its target again

57 Space Science

Bubbles in ionosphere: Results of radio sounding experiments on Mir

In spring 1999, the Ionozond probe on Mir's Priroda module found, for the first time, ionospheric 'bubbles' with plasma concentrations ten times less than outside the bubble.

58 Spacecraft

Okean-0: A year in orbit

In the first year, Russian-Ukrainian Earth resource satellite Okean-0 made 260 observation sessions. For TsUP in the city of Korolyov, it became real school of independent spacecraft control.

Experiments with space sails

NASA and ESA started ground experiments with sail-powered spacecraft.

Chinese military space as seen from Pentagon

Solar wind... and insuring space risks

The Raising Sun Country creates space reconnaissance system

Japanese Multipurpose Intelligence Gathering System will use two imaging and two radar satellites of small satellite class.

64 Launch Vehicles. Rocket Engines

Eagles from E'Prime Aerospace

First launch of GSLV is scheduled before the end of 2000

66 Missile Defense

New Star Wars (Space elements of U.S. missile defense)

68 Conferences. Exhibitions

International conference in Samara

In June, Russian space companies and ESA held conference on science and technology experiments on Foton and Bion spacecraft.

Nitric oxide blamed for astronaut fainting?

70 Jubilees

Soyuz-Apollo: 25 years later

Vsevolod Avduyevskiy is 80

Golden jubilee for Cape Canaveral

Space toys

Российская «Звезда»

НА ОРБИТЕ

Рис. И.Полыно, ЦПК



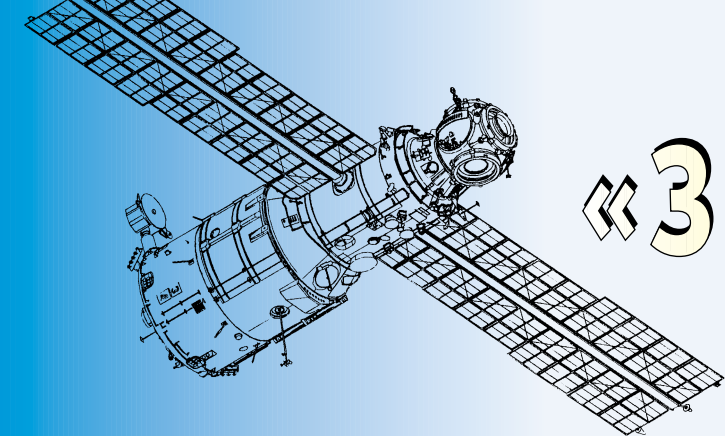
12 июля в 07:56:36.002 ДМВ (04:56:36 UTC) боевыми расчетами космических средств РВСН при участии специалистов Российского авиационно-космического агентства с 23-й пусковой установки 81-й площадки 5-го Государственного испытательного космодрома Байконур был осуществлен запуск РН 8К82К «Протон-К» серии 39801 со Служебным модулем «Звезда» (изделие 17КСМ №12801).

В 08:06:23.647 ДМВ носитель вывел модуль «Звезда» на опорную орбиту с параметрами:

- *наклонение* – 51.617°;
- *минимальное расстояние от поверхности Земли* – 185.27 км;
- *максимальное расстояние от поверхности Земли* – 352.61 км;
- *период обращения вокруг Земли* – 89.588 мин.

Согласно сообщению Секции оперативного управления Центра космических полетов имени Годдарда NASA, СМ «Звезда» присвоено международное регистрационное обозначение **2000-037A**. Он также получил номер **26400** в каталоге Космического командования США.





«Звезда»:

ПУТЬ В КОСМОС

К.Лантратов. «Новости космонавтики»
Рисунки РКК «Энергия»

ДОС №8

17 февраля 2001 г. первая экспедиция МКС сможет отметить на орбите 25-летие с начала создания Служебного модуля! Правда, правда. Именно в 1976 г., когда на орбите находились еще «Салют-5» и «Скайлэб», а до начала самых первых работ по станции Freedom оставалось еще пять лет, вышло Постановление ЦК КПСС и Совета Министров СССР по орбитальным станциям ДОС-7К №7 и №8. И лишь четверть века спустя главный элемент станции ДОС-7К №8 – модуль 17КСМ №12801 вышел на орбиту под именем «Звезда». Кстати, один юбилей СМ уже отметил в этом году: 6 февраля исполнилось 15 лет окончания сборки корпуса изделия 12801. Поэтому «Звезде» можно по праву назвать самым старым элементом МКС как по дате начала работ, так и по появлению в металле.

История первых лет создания 128-го тесно связана с программой «Мир». События тех лет слабо освещались в литературе. Поэтому о них несколько подробней.

Станции типа ДОС						
Поколение	Начало разработки	Заводской номер	Дата запуска	Официальное название	Число основных экспедиций	Дата схода с орбиты
1	12.1969	17К №12101	19.04.1971	Салют	1	11.10.1971
		17К №12201	29.07.1972	авария РН при запуске		
		17К №12301	11.05.1973	Космос-557	0	22.05.1973
2	1971	17К №12401	26.12.1974	Салют-4	2	03.02.1977
		17К №12501	29.09.1977	Салют-6	5	29.07.1982
		17К №12502	19.04.1982	Салют-7	5	07.02.1991
3	1975	17КС №12701	20.02.1986	Мир	28 (на 12.07.2000)	в полете
		17КСМ №12801	12.07.2000	Звезда	0	в полете

Принятию Постановления от 17 февраля 1976 г., естественно, предшествовала большая поисковая работа, начатая в 1975 г., в НПО «Энергия», головной фирме по станциям серии ДОС. Этому предприятию принадлежит сама идея создания на базе корпусов «военной» станции «Алмаз» (разработка НПО машиностроения) «гражданских» космических лабораторий ДОС. За 30 лет в «Энергии» было разработано четыре модификации ДОСов (см. таблицу).

Работы по станциям ДОС, начатые в ЦКБЭМ в декабре 1969 г., первоначально ограничивались четырьмя летными образцами. Затем планировалось приступить к развертыванию Многоцелевого орбитального комплекса (МОК) 19К, разработка которого велась с 1969 г. Задержка в создании как самого МОК, так и РН Н-1, с помощью которой планировалось вывести на солнечно-синхронную орбиту (наклонение – 97,5°) основной элемент МОК – Многоцелевую космическую базу станции, привела к тому, что в 1973 г. было решено создать еще два ДОСа с двумя стыковочными узлами.

Предварительные проработки такой станции велись в ЦКБЭМ еще с 1971 г. В мае 1974 г. со сменой руководства предприятия (В.П.Мишина на В.П.Глушко) программы Н-1 и МОК были закрыты. В первый год своего руководства НПО «Энергия» Глушко предложил создать серию РН разной грузоподъемности РЛА. В качестве ПН для них планировалось создать комплекс для изучения Луны и перспективную орбитальную станцию (ПОС) большой размерности. ПОС должна была состоять из шести модулей массой по 100 т, состыкованных торцами в единый комплекс через шлюз-коллектор. Однако в связи с пересмотром программы разработки РН проект ПОС в 1975 г. был закрыт.

Одновременно в «Энергии» началась проработка модульной станции на базе ДОСа. В начале 1976 г. были выпущены Технические предложения по созданию усовершенствованных долговременных орбитальных станций ДОС-7К №7 и №8. Основами этих станций должны были стать Базовые блоки (ББ) 17КС №12701 и 17КС №12801. Проект станции ДОС-7К №7 получил позже название Орбитального

комплекса 27КС «Мир». Второй Базовый блок предполагалось вывести на орбиту после того, как первый выработает свой ресурс и будет сведен с орбиты. Изготовление двух однотипных станций каждого поколения было тогда в «Энергии» обычной практикой.

По техпредложению 1976 г. Базовые блоки станций ДОС №7 и №8 имели по два осевых стыковочных узла для кораблей 7К-СТ «Союз-Т» и 7К-ТГ «Прогресс» и два боковых стыковочных узла на малом диаметре рабочего отсека для целевых модулей, создававшихся на базе модулей станции МОК 19К. Модули семейства 19К должны были выводиться на орбиту РН «Союз». Причем эти модули не должны были постоянно быть пристыкованными к станции (как в случае с «Миром»), а подходить для периодического обслуживания и ремонта. Эта идея осталась в программе ДОС №7 и №8 еще от МОК. (Единственным модулем этой серии, который был выведен на орбиту, стал автономный астрофизический модуль 19КА30 «Гамма». Однако он не предназначался для стыковки со станциями ДОС.)

ББ должен был стать первой отечественной станцией, система управления которой строилась на базе Бортового цифрового вычислительного комплекса (БЦВК) «Аргон-20». В качестве системы сближения и стыковки предлагалось использовать систему «Контакт», созданную для комплекса Л-3. Для безрасходной ориентации станции на ББ должны были стоять шесть гироскопов. Система жизнеобеспечения должна была быть замкнутого цикла с системами получе-



Корпус Служебного модуля (пока еще с 5-ю стыковочными узлами на ПХО) и корпус ФГБ. 1996 год

Фото ГКНПЦ

РОССИЙСКИЙ МОДУЛЬ «ЗВЕЗДА»





Служебный модуль в мае 1997 года

ния воды из конденсата и урины (СРВ-К, СРВ-У) и кислорода из воды (система «Электрон»). Станции планировалось выводить на орбиты с наклоном 65°, что позволяло обеспечить большой охват территории СССР.

Для обсуждения такого проекта станций ДОС №7 и №8 в 1976 г. прошел Научно-технический совет (НТС) Минобщемаша. Техпредложение «Энергия» подверглось критике. В первую очередь были высказаны возражения по боковым стыковочным агрегатам для модулей. Стоит добавить, что разрабатывавшийся в то же время в НПО-маш проект станции «Звезда» с шаровым стыковочным агрегатом, на котором стояли осевой и четыре боковых стыковочных агрегата, критиковали по той же причине.

С учетом замечаний НТС, в августе 1978 г. в НПО «Энергия» был выпущен эскизный проект станций ДОС №7 и №8. В нем боковых стыковочных узлов на ББ стало четыре. Их решили установить на переходном отсеке станции. В феврале 1978 г. вышло постановление ЦК КПСС и СМ СССР о развертывании работ над ДОС №7 и №8. На основании его к разработке станций привлекалось свыше 100 организаций 20 министерств. В то же время в НПО «Энергия» одновременно шла работа над целым рядом крупных проектов, среди которых были РН «Энергия», ОК «Буран», модернизация ТК «Союз-Т» и ТКГ «Прогресс», ряд военных программ. Поэтому в первую очередь к работам над ББ станций ДОС №7 и №8 было решено привлечь КБ «Салют». Это предприятие участвовало в создании всех предыдущих советских орбитальных станций.

ДУБЛЕР «МИРА»

В июле 1979 г. состоялась совместная макетная комиссия «Энергия» и «Салюта» по станциям ДОС №7 и №8. После всесторонних обсуждений и повторной макетной комиссии, в декабре 1979 г. проект станции претерпел ряд существенных изменений. Прежде всего, цилиндрический ПхО был заменен на сферический, взятый из проекта «Звезда» НПО-маш. Кроме того, изменились тип стыковочных агрегатов, тип СБ,

конструкция и размещение радиаторов СТР, типы и размещение иллюминаторов, состав и размещение антенн, схема установки гиридинонов. Система «Контакт» была заменена на систему «Курс». БЦВК «Аргон-20» был заменен на БЦВК «Салют-5Б», что привело к серьезным изменениям в СУД и СУБК. Все это потребовало изменить саму конструктивно-компоновочную схему гермокорпуса рабочего отсека (РО). Одновременно предлагалось изменить и проект целевых модулей.

В конце 1980 г. на станциях появилась система «Антарес» для связи через спутник-ретранслятор «Альтаир». При этом на агрегатном отсеке ДОСов решено было установить поворотную штангу с остронаправленной антенной.

11 февраля 1981 г. прошел совместный НТС Министерства общего машиностроения (МОМ), Президиума Академии наук (АН) и Министерства обороны. На нем был рассмотрен новый проект КБ «Салют» семейства модулей 37К для станций ДОС №7 и №8. Модули было решено создавать под РН «Протон-К». 23 июня 1981 г. вышло «Решение по модулям 37К», а 6 ноября 1981 г. — приказ министра общемаша №411 о применении модулей 37К в составе станций ДОС №7 и №8. Создание более тяжелых модулей позволило решить одну из сложных технических проблем, возникших при создании ДОС №7 и №8, — перетяжеление конструкции. К 1981 г. оно составляло 4.5 т. Поэтому 5 августа 1981 г. было принято техническое решение (ТР 27КС/П1-26) о снятии ряда систем в ББ и переносе их на специально создаваемый модуль дооснащения 37КД. На него ушли гиридиноны, системы «Электрон», СРВ-У, большая шлюзовая камера со скафандрами «Орлан-ДМА» и СПК к ним (до 1981 г. для выходов в космос предполагалось использовать ПхО и переходную камеру), душевая установка.

Лишь в начале 1982 г. рабочие чертежи на изменившиеся ДОС №7 и ДОС №8 были переданы на завод им.М.В.Хруничева и началось их изготовление. Тем не менее изменения в конструкции ББ продолжались и в 1983 г., и в 1984 г.

Корпус 17КС №12701 для ДОС №7 был изготовлен к октябрю 1984 г. и передан в цех главной сборки. На заводе им.М.В.Хруничева начались работы по сборке корпуса-дублера 17КС №12801. Корпус будущего Служебного модуля был сварен к 6 февраля 1985 г., а к 19 октября 1986 г. оснащен силовым интерьером. До запуска ББ №12701 дальнейших работ с ним не планировалось. Если бы пуск 127-го оказался аварийным, то изделие №12801 можно было бы оснастить и вывести на орбиту примерно в течение года-полтора. Но 20 февраля 1986 г. «Мир» успешно вышел на орбиту. Дублер для него не понадобился. Поэтому, по решению НПО «Энергия», корпус 128-го остался на заводе им.М.В.Хруничева в сборочном цехе №22 на хранении.

Большой «Мир-2»

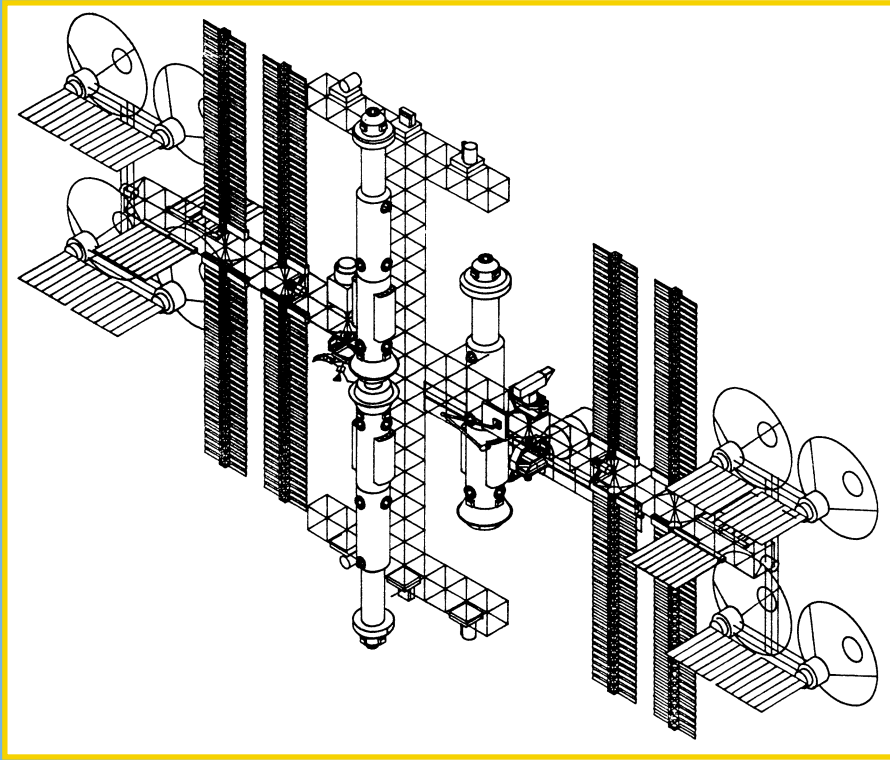
Еще в 1984 г. появились новые планы использования ББ №12801. Тогда в «Энергии» началась предварительная проработка проекта Орбитального сборочно-эксплуатационного центра (ОСЭЦ). Проект появился как ответ на начало в 1981 г. в США проработок большой космической станции, получившей позднее название Freedom. Задачей ОСЭЦ была определена сборка и развертывание крупногабаритных конструкций и обслуживание спутниковых систем, включая их ремонт. ОСЭЦ должен был иметь разветвленную орбитальную инфраструктуру, включая заправочные станции, ремонтные стапели, буксиры по доставке к нему космических аппаратов и спутников. Развертывание ОСЭЦ планировалось начать с запуска Жилого модуля №12801. Основные же элементы должны были выводиться потом с помощью создаваемой РН «Энергия».

В 1985–86 гг. проект претерпел эволюцию: уточнялись задачи, менялись концепции. В декабре 1986 г. «Энергия» разработала техническое предложение по станции 180ГК «Мир-2», которая должна была стать первым этапом к созданию ОСЭЦ. 14 декабря 1987 г. первый заместитель генерального конструктора НПО «Энергия», главный конструктор Ю.П.Семенов утвердил эскизный проект «Мир-2». Однако лишь 25 декабря 1989 г. вышло решение Государственной комиссии Совета Министров СССР №419 о развертывании работ над «Миром-2».

Станция имела массу 123 т, объем гермоотсеков — 360 м³, мощность системы энергоснабжения — 100 кВт, экипаж 3–6 человек.

Начало строительства станции должен был положить запуск в августе 1993 г. ракетой-носителем 8К82К «Протон-К» на орбиту с наклоном 65° Жилого модуля 17КС №12801. К нему в октябре 1993 г. планировалось пристыковать базовый модуль станции (МоБ) в составе грузового транспортного аппарата снабжения ГТА-С №1 массой ~90 тонн, запускаемого на РН 14А10 (один из вариантов РН «Энергия» с блоком доразгона на базе блока ДМ разработки НПО «Энергия»). Тем самым была бы создана база для развертывания станции «Мир-2».

Затем до июня 1994 г. должно было завершиться создание орбитальной станции «Мир-2» первого этапа и бортовой электростанции. Для этого планировалось развер-



Проект большого «Мира-2» (в конечной конфигурации), так и оставшийся мечтой конструкторов

нуть на «Мире-2» энергетический модуль, состоящий из большой фермы с поворотными солнечными батареями.

Для доставки на станцию различных полезных грузов и экипажей должны были использоваться орбитальные корабли 11Ф35 «Буран», грузовые транспортные корабли 11Ф615А75М «Прогресс М2» (естественно, только грузов), многоразовые пилотируемые корабли 14Ф70 «Заря». По предварительным прикидкам, для снабжения «Мира-2» в год требовалось два запуска МПК «Заря», три запуска ТКГ «Прогресс М2» и один-два запуска ОК «Буран». Однако в эскизном проекте 180ГК декабря 1987 г. рассматривалась возможность использования вместо корабля 14Ф70 модифицированного транспортного корабля 11Ф732, выводимого ракетой-носителем 11К77 «Зенит-2», или штатного транспортного корабля 11Ф732, выводимого РН 11А511У2 «Союз-У2». Высота рабочей орбиты станции планировалась 400–450 км.

Доминирующей конфигурацией станции «Мир-2» на первом этапе развертывания была 14Ф70 + 17КС №12801 + МоБ + 11Ф615А75М. Масса такой связки составляла бы 123 т (19 т – 17КС №12801, по 14 т – «Заря» и «Прогресс М2», 76 т – базовый модуль). На первом подэтапе (октябрь–декабрь 1993 г.) солнечные батареи базового модуля должны были быть развернуты в районе «шейки МоБ». На втором подэтапе (январь–март 1994 г.) солнечные батареи планировалось перенести на развернутую ферму. На третьем подэтапе (апрель–май 1994 г.) площадь солнечных батарей должна была увеличиться и планировалось начать установку нижней фермы.

В 1994–97 гг. строительство «Мира-2» должно было включать запуски к нему технологического модуля (в составе ГТА-С №2), модуля целевой служебной аппаратуры

(ГТА-С №3), биотехнологического модуля (ГТА-С №4). Кроме того, планировалось установить на главной ферме, кроме восьми больших СБ, еще и восемь солнечных газотурбинных установок ГТУ, а также собрать платформу научной аппаратуры (в виде прямоугольной фермы вокруг модулей станции).

В 1997–2000 г. на базе «Мира-2» должно было начаться создание ОСЭЦ. Для этого планировалось запустить еще четыре больших модуля в составе ГТА-С: главный центральный модуль со служебными системами, модуль с мобильным транспортным аппаратом, заправочный модуль, модуль ТОР – технического обслуживания и ремонта. Кроме того, на ОСЭЦ должны были быть доставлены средства обслуживания: автоматический космический аппарат обслуживания (АКО), телеоператор, буксиры на химическом и ядерном топливе, а также буксиры, работающие на солнечной энергии, и средства хранения компонентов топлива и заправки. На ОСЭЦ планировалось развернуть ангар-хранилище и строительно-монтажный комплекс. Для перемещения экипажа за бортом и при проведении ремонтно-профилактических работ с КА предполагалось использование новых скафандров с СПК.

В декабре 1989 г. началась работа по доработке изделия 12801 в интересах программы 180ГК. В частности, предлагалось установить на нем вместо шести пассивных стыковочных узлов ССВП четыре андрогинных периферийных ССПП (два – по оси, два – снизу и сверху ПхО). Вместо одного бокового ССВП (по IV плоскости) планировалось установить люк диаметром 1 м для выходов в открытый космос, вместо же второго бокового ССВП – приварить гермокрышку. Также необходимо было заварить нишу под ставший ненужным привод солнечной батареи по III плоскости.

Состав аппаратуры 128-го изменился еще больше: изменялись радиотелеметрические системы БР-9ЦУ-5 и БИТС 2-3 на единую БИТС 2М, вместо приборов и антенн системы «Антареса» (включая ОНА) предполагалось для связи через спутник-ретранслятор установить аппаратуру «Квант ОК». Значительные изменения претерпевала система «Курс»: антенны ЗАО/ВКА и 2АР-ВКА на ПхО менялись на АКР/ВКА и устанавливались приборы оптического канала системы «Курс». Добавлялись мишени РУСЗ и МТС для стыковки «Бурана», а также добавлялись телекамеры для контроля стыковки модулей к боковым агрегатам с помощью манипулятора ОК. С борта 128-го исчезли приборы и фидеры системы «Игла» и БЦВМ «Аргон 16М». Пульты управления «Плутон» для системы управления бортовым комплексом менялись на более совершенные «Меркурий». Вместо внутреннего контура охлаждения КОХ-В, агрегатов БКВ-2 и БКВ-3 системы терморегулирования ставились два агрегата системы кондиционирования воздуха СКВ-1 и дополнительные теплообменники.

В 1990 г. начались работы по выпуску конструкторской документации на эти изменения. Надо сказать, что часть из них потом перешла на Служебный модуль. Однако официально работы по созданию Базового блока станции «Мир-2» были узаконены лишь приказом МОМ №178 от 22 ноября 1990 г.

Однако, как и в случае Freedom'a, реализовать не только ОСЭЦ, но даже развернуть «Мир-2» образца 1987 г. не удалось. Слишком уж гигантская замышлялась станция. После бессмысленной реализации программы «Буран» очень трудно было обосновать необходимость создания такой дорогой и трудоемкой станции. Она была бы не по карману даже СССР. Потому «гигантский» «Мир-2» умер даже раньше СССР. Тем более что из года в год финансирование космонавтики сокращалось. Потому уже в 1991 г. никто всерьез не говорил о развертывании «Большого Мира-2».

ЗАМЕНА «МИРУ»

В конце 1989 г. появился параллельный план использования изделия 12801. К этому времени подходил к концу первоначально заявленный ресурс станции «Мир»: три года на каждый из модулей и пять лет на всю станцию. Однако тогда к «Миру» только пристыковался первый целевой модуль «Квант-2». Поэтому было принято решение продлить эксплуатацию станции до конца 1994 г. При этом для обеспечения ресурса всей станции рассматривалась возможность замены Базового блока 12701 на 12801. Тогда «дублер» выполнил бы свое первоначальное предназначение. Такой проект замены Базового блока получил условное название «Мир-1.5».

Причем уже в эскизном проекте станции 180ГК прорабатывался вариант использования блока 17КС №12801 в рамках программы «Мир» при возникновении на ББ 17КС №12701 нештатной ситуации, требующей его замены. В этом случае или в случае нештатной ситуации на 17КС №12801, на предварительном участке полета «Мира-2» рассматривался подвариант развер-



тывания орбитального комплекса 180ГК без использования Базового блока 17КС №128. В этом случае первый этап развертывания «Мира-2» должен был начаться с запуска ГТА-С №1.

Однако после детального изучения Базового блока «Мира» на орбите (причем как внутри, так и снаружи) и выполнения большого объема наземной отработки и научных исследований, специалисты пришли к выводу, что ББ «Мира» может проработать на орбите до начала 1995 г. Вариант же с заменой 127-го на 128-й был отвергнут еще и из-за слишком большой сложности такой операции, для которой потребовался бы полет ОК «Буран».

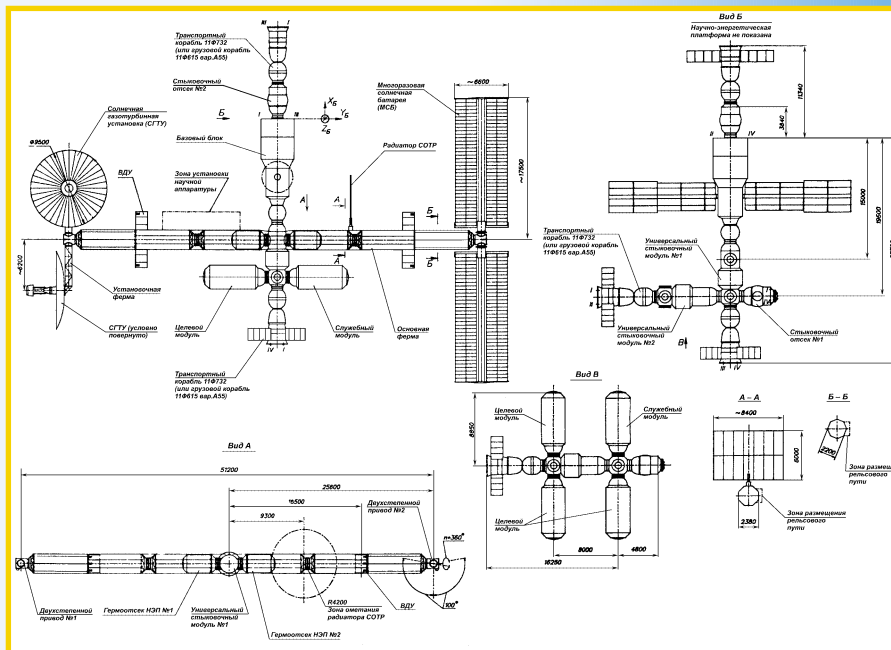
Маленький «Мир-2»

Новые планы использования блока 12801 появились в 1992 г.: 24 ноября Совет главных конструкторов одобрил новую концепцию орбитальной станции «Мир-2», предложенную НПО «Энергия». В ее составе предполагалось использовать Базовый блок 12801, три маленьких модуля, создаваемых на базе корабля «Прогресс М2» под РН «Зенит-2»: служебный модуль, биотехнологический модуль и технологический модуль. Эти три модуля стыковались на боковые узлы Пх0. Четвертый боковой узел занимал стыковочный отсек, запускаемый на РН «Союз-У» и служащий не только для стыковок с кораблями, но и в качестве шлюзовой камеры для выходов экипажа в открытый космос. В дальнейшем предполагалось создать модуль дистанционного зондирования и экологии. Для доставки на станцию и возвращения на Землю экипажей предлагалось использовать корабли «Союз-ТМ», а для грузового снабжения станции – корабли «Прогресс М» с возвращаемыми баллистическими капсулами. Оставались еще надежды и на использование для строительства и снабжения «Мира-2» кораблей «Буран». Экипаж станции должен был состоять из 2–3 космонавтов, но мог достигать на короткое время пересменки или прибытия ОК «Буран» и 6 человек.

Кроме того, к станции должна была быть доставлена по частям и собрана космонавтами ферма (получившая название «Научно-энергетическая платформа», НЭП), на одном конце которой устанавливались две солнечные батареи, а на другом – две солнечные газотурбинные установки. Мощность системы электропитания НЭП составляла 38 кВт, двух батарей ББ – 9 кВт.

Этот «Мир-2» планировалось вывести на орбиту высотой 350–450 км и наклоном 64,8°, что увеличивало долю наблюдаемой со станции территории России. Станция была не только значительно меньше прежнего варианта «Мира-2», но даже и находящегося на орбите «Мира» с его большими 20-тонными модулями семейства 77КС. Ее масса составляла 90 т (у «Мира» – 120 т) при массе исследовательской аппаратуры 15 т.

Использование блока в новом варианте «облегченного» «Мира-2» потребовало новой переделки корпуса по сравнению с вариантом Жилого модуля «большого» «Мира-2». На Пх0 опять устанавливались четыре боковых стыковочных узла, а на малом диаметре рабочего отсека по III плоскости



«Мир-2» по проекту 1993 года

(там, где у «Мира» стоит монтируемая СБ) вводились узлы крепления НЭП. Существенно был изменен состав служебной аппаратуры блока (бортовой компьютер, радиотелеметрическая система, система связи через спутник-ретранслятор, система кондиционирования воздуха и вентиляция и т.п.). Появилась дополнительно оптическая система автоматического сближения и стыковки. Командная радиосистема «Квант-В» заменялась на радиотехническую систему управления и связи «Регул» (обеспечение связи через спутник-ретранслятор с использованием малонаправленных антенн), замена системы «Антарес» на систему «Лири» и остронаправленную антенну с одноступенчатым пеленгом.

Развертывание орбитальной станции «Мир-2» планировалось начать с запуска Базового блока 12801 в I квартале 1996 г. Затем с помощью корабля «Прогресс М» (или за 1–2 полета «Бурана») доставлялась и разворачивалась НЭП. Вслед за этим в 1996 г. запускались стыковочный отсек и

служебный модуль, в 1997 г. – биотехнологический модуль, в 1998 г. – технологический. Длительность активного функционирования станции рассчитывалась на 10 лет (до 2005 г.), с возможностью последующего продления. На «Мире-2» должен был постоянно присутствовать экипаж из 2–3 человек.

В 1993 г. проект «малого» «Мира-2» претерпел новые изменения. Добавились два универсальных стыковочных модуля (УСМ), у каждого из которых было по шесть стыковочных узлов. Поэтому необходимость в стыковочных узлах на Пх0 ББ вообще отпала. К переходной камере на корме ББ должен был причалить второй стыковочный отсек. Число целевых модулей выросло до трех (технологический, биотехнологический, ИПРЗ) плюс оставался еще служебный модуль (аналог модуля дооснащения «Квант-2» станции «Мир»). На НЭП предполагалось установить два гермоотсека, близких по размерам к стыковочным отсекам, для размещения в них гиродинов и буферных батарей.



СМ перед отправкой из РКК «Энергия» на космодром Байконур. Апрель 1999 года

Насколько реально было создание такого варианта «Мир-2» в начале 90-х годов одной Россией? Пожалуй, шансы на это были небольшие. На фоне общего экономического кризиса в стране российской космонавтике тоже катастрофически не хватало финансирования. Поэтому запуск в обозримом будущем блока 12801 оставался весьма сомнительным.

Лишь к середине 1994 г. КБ «Салют» ГКНПЦ им. М.В.Хруничева выпустило всю документацию на ББ станции «Мир-2» и передало ее на Ракетно-космический завод Центра. Данный комплект документации составлял 382 чертежные группы, или 120000 форматов А4. Но тогда уже Базовый блок «Мира-2» превратился в Служебный модуль МКС.

МКС

В апреле 1993 г. РКК «Энергия» вышла через Российское космическое агентство с предложением к американскому NASA об объединении проектов «Мир-2» и Alpha (так назывался в 1993–94 гг. «обломок» большого проекта Freedom) в единый проект. В августе 1993 г. в США была выработана концепция российского вклада в программу и определена конфигурация Международной космической станции. Развертывание МКС должно было начаться с запуска российского Базового блока 17КСМ №12801, названного тогда же Служебным модулем. На основании этих решений в начале сентября 1993 г. было подписано Межправительственное соглашение об участии России в создании МКС и об участии США в российской программе «Мир».

Стратегия сборки станции с того момента тоже неоднократно менялась. Служебный модуль стал не первым, а третьим выводимым на орбиту элементом МКС после ФГБ «Заря» и Узлового модуля Unity. Наклонение орбиты станции изменилось с 65° на 51.6°, так как на прежний вариант орбиты американские шаттлы выводили значительно меньший полезный груз. Опять измени-



Служебный модуль в Центре Хруничева. Идет агрегатная сборка. Январь 1998 г.

лись устройство и состав СМ, по сравнению с последним вариантом «Мира-2». На ПхО опять появились два боковых (верхний и нижний) стыковочных узла. Бортовой компьютер российского производства был заменен на компьютер, предоставляемый Европейским космическим агентством (ЕКА). Появились дополнительные интерфейсы для обмена служебной и научной информацией с американским сегментом МКС.

За период с конца 1994 по май 1996 гг. трижды проводилось уточнение эскизного проекта СМ в части систем СОТР, СЖО, «Курс», БВС, СУД и т.д. Это приводило каждый раз к корректировке рабочих компоновок, пере выпуску и уточнению рабочей и эксплуатационной документации. Было перекomпоновано около 500 приборов. Около 150 введено вновь. Потребовалось ввести на корпус штатного изделия около 200 новых приварных кронштейнов. Все это приводило к увеличению срока и неритмичному циклу изготовления изделия на этапе агре-

гатной сборки на РКЗ ГКНПЦ им. М.В.Хруничева. Наконец, к 21 января 1997 г. вся конструкторская документация была передана на завод-изготовитель, а модуль передан на сборку в цех №22 РКЗ. После ее завершения и проведения вакуумных испытаний в июне 1998 г. СМ был перевезен на ЗЭМ РКК «Энергия» для дооборудования системами и автономных и комплексных электрических испытаний. В мае 1999 г. модуль по железной дороге отправился на космодром Байконур.

За это время неоднократно менялись и сроки запуска модуля, прежде всего – из-за сложности с финансированием его изготовления. По графику от 1 ноября 1993 г. старт СМ планировался на июль 1997 г., реально же он состоялся лишь 12 июля 2000 г. Однако все эти перипетии подробно описывались в НК в 1993–2000 гг.; это уже хорошо известная история...

По материалам РКК «Энергия» им. С.П.Королева, ГКНПЦ им. М.В.Хруничева, NASA

Служебный модуль «Звезда»

К.Лантратов. «Новости космонавтики»

Служебный модуль (СМ) «Звезда» (изделие 17КСМ №12801) является основой российского сегмента МКС. СМ обеспечивает деятельность экипажа численностью до шести человек и управление станцией с регулярно изменяющейся конфигурацией. На этапе развертывания МКС он является базовым модулем всей станции, основным местом для жизни и работы экипажа. Это наиболее сложный и насыщенный аппаратурой российский модуль МКС.

Основные функции СМ:

1. обеспечение условий работы и отдыха экипажа;
2. управление работой основных частей орбитального комплекса;
3. снабжение комплекса электроэнергией;

4. обеспечение двусторонней радиосвязи экипажа с наземным комплексом управления (НКУ);

5. прием и передача телевизионной информации;

6. передача на НКУ телеметрической информации о состоянии экипажа и бортовых систем;

7. прием на борту информации по управлению;

8. ориентация комплекса относительно центра масс;

9. коррекция орбиты комплекса;

10. обеспечение возможности сближения и стыковки других объектов комплекса;

11. поддержание заданного температурно-влажностного режима жилого объема, элементов конструкции и оборудования;

12. обеспечение условий выхода в открытое пространство космонавтов, вы-

полнение работ по техническому обслуживанию и ремонту на внешней поверхности станции;

13. проведение научных и прикладных исследований и экспериментов с использованием доставляемой целевой аппаратуры;

14. возможность осуществлять двустороннюю бортовую связь всех модулей МКС.

Служебный модуль – первый полностью российский модуль, который войдет в состав Международной космической станции. Головным разработчиком СМ «Звезда» является РКК «Энергия» им. академика С.П.Королева. Основным субподрядчиком был ГКНПЦ им.М.В.Хруничева: входящее в него КБ «Салют» (проектные и конструкторские работы), Ракетно-космический завод (изготовление корпуса, сборка, часть испытаний), Завод по эксплуатации ракетно-космической техники (предстартовая подготовка, запуск). Среди других подрядчиков «Энергии» были ВНИИЭМ, ВНИСИ МЭТП, ГНИИХТЭОС, завод «Звезда», завод «Наука» МАП, ИКИ РАН, ИМБП, ИПП АН Украины, КБ химмаш, КЦКБА, ЛОМО, ЛОНМЗ,

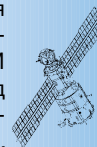
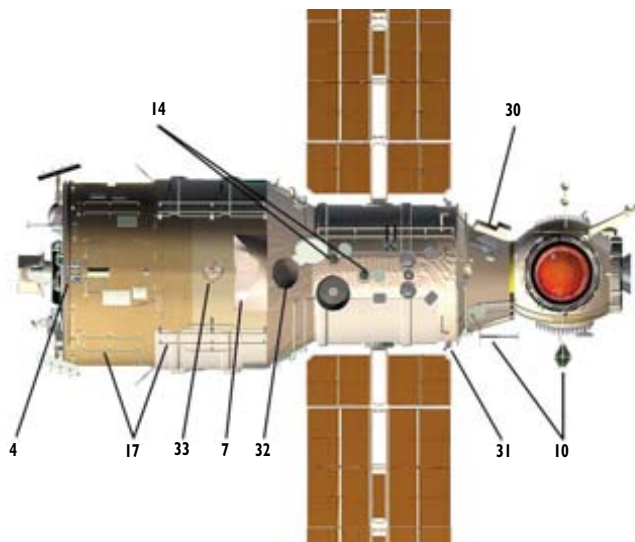
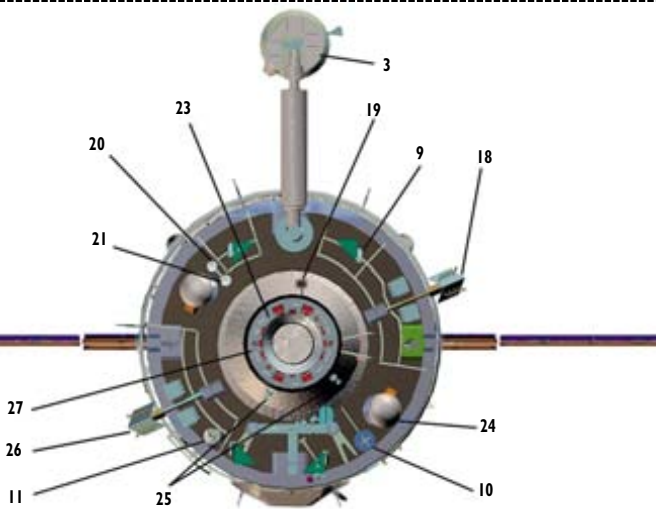
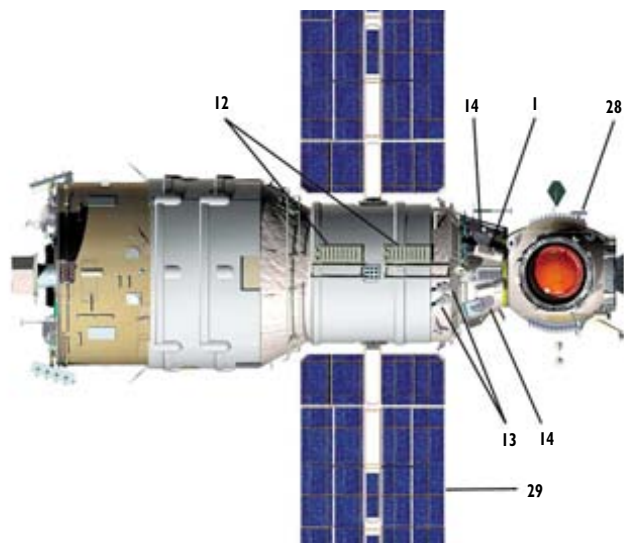
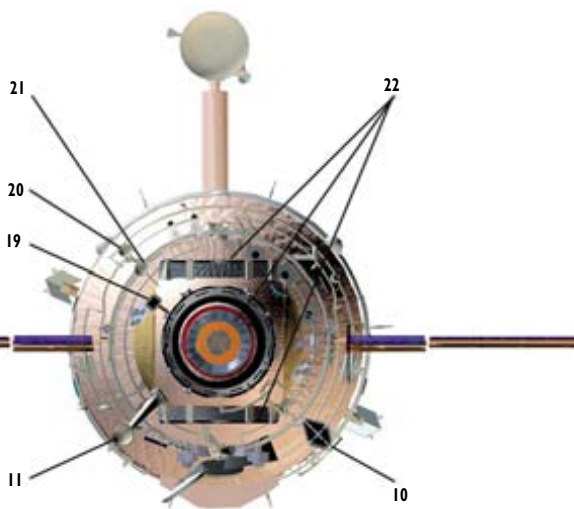
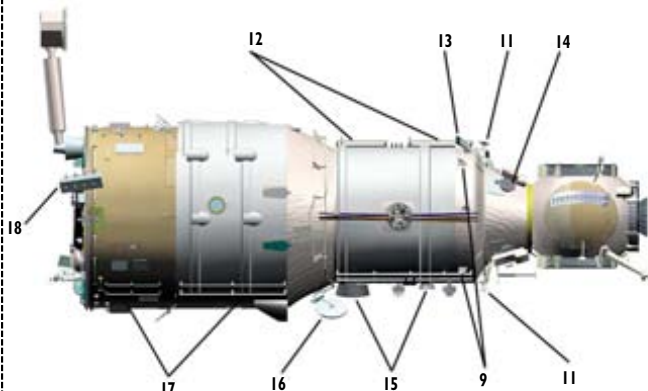
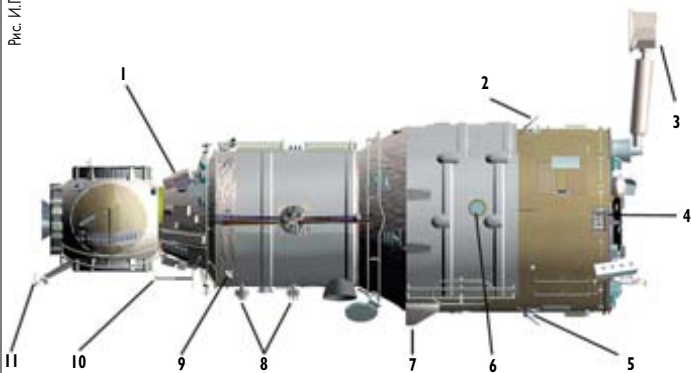


Рис. И.Полыно, ЦПК



Конструкция Служебного модуля:

1 – агрегаты СТР; 2 – антенна связи; 3 – остронаправленная антенна системы «Лира»; 4 – блок двигателей ориентации 11Д428А; 5 – телевизионная антенна; 6 – иллюминатор каюты; 7 – короб коммуникации ГО; 8 – датчик 256К ориентации на Землю; 9 – датчик СОСБ; 10 – стыковочная мишень; 11 – антенна 4АО-ВКА системы «Курс»; 12 – электроразъемы для подключения научного оборудования; 13 – астроблоки АБ-2; 14 – иллюминатор; 15 – бленды иллюминаторов; 16 – крышка иллюминатора (№9); 17 – поручни; 18 – антенна АР-1 системы «Регул-ОС»; 19 – телекамера; 20 – антенна АР-ВКА системы «Курс»; 21 – антенна 2АР-ВКА системы «Курс»; 22 – стыковочные агрегаты ССВП-М Г8000; 23 – стыковочный агрегат ССВП Г4000; 24 – корректирующий двигатель С5.79; 25 – иллюминаторы ПрК; 26 – антенна АР-2 системы «Регул-ОС»; 27 – промежуточная камера; 28 – клапан сброса давления; 29 – солнечная батарея; 30 – блок дозаправки ДУ; 31 – датчик ДИКС; 32 – иллюминатор №9; 33 – люк шлюзовой камеры.



МНИИРС МС, МНПП «Прочность», 2-й МПЗ, НИИТ (Санкт-Петербург), НИИТ (Одесса), НИИ АО, НИИ АС, НИИ ТП, НИИТС, НИИ ЭМ, НИХИ (Тамбов), НПО ИТ, НПО КП, НПО «Леннихиммаш», НПО «Мир», НПО «МКТ», НПО «Наука», НПО ПМ, НПО «Фазотрон», НПО «Злас», ОКБ МЭИ, ПО «Источник» (Санкт-Петербург), ПО «Киеварматура», ПО «Корпус», РНИИ КП, СКБЭО при ИМБП, СКТБ «Биофизприбор», УАО «Гидравлика», УОМЗ МОП, фирма «Анагаз», ФНИИТМ, ХГУ, ЦНИИмаш, ЦНИИ РТК, ЦКБ «Геофизика», ЭПО «Сигнал».

Основные технические характеристики СМ

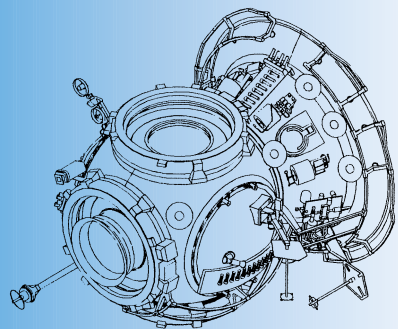
Масса с ГО и промежуточным отсеком	22751 кг
Масса после отделения ГО	20675 кг
Масса на орбите после отделения от РН	20295 кг
Длина с ГО	15,95 м
Длина по корпусу	13,11 м
Максимальный диаметр (по кораблю коммуникаций ГО)	4,35 м
Объем герметичных отсеков	89,0 м ³
Объем обитания экипажа	46,7 м ³
Обеспечение жизнедеятельности экипажа	до 6 человек
Размах солнечных батарей	29,73 м
Площадь фотоэлектрических элементов	76 м ²
Максимальная выходная мощность:	
– солнечных батарей СМ	9,8 кВт
– солнечных батарей СМ с четырьмя дополнительными СБ	13,8 кВт
Масса заправляемого топлива	860 кг
Средство выведения	РН 8К82К «Протон-К»
Параметры орбиты выведения:	
– высота в перигее	185 км
– высота в апогее	355 км
– период обращения	89,6 мин
– наклонение	51,62°
Длительность функционирования на орбите	1,5 лет

Конструкция и компоновка

Конструктивно СМ «Звезда» состоит из четырех отсеков: трех герметичных – переходного отсека (ПхО), рабочего отсека (РО) и промежуточной камеры (ПрК), а также негерметичного агрегатного отсека (АО), в котором размещена объединенная двигательная установка (ОДУ). Корпус герметичных отсеков выполнен из алюминивно-магниевого сплава АМг-6 и представляет собой сварную конструкцию, состоящую из блоков цилиндрической, конической и сферической формы.

Переходный отсек предназначен для обеспечения перехода членов экипажа между СМ и другими модулями МКС. Он также выполняет функции шлюзового отсека при выходе членов экипажа в открытый космос, для чего на боковой крышке по II плоскости имеется клапан сброса давления.

По форме ПхО представляет собой сочетание сферы диаметром 2,2 м и усеченного конуса с диаметрами оснований 1,35 м

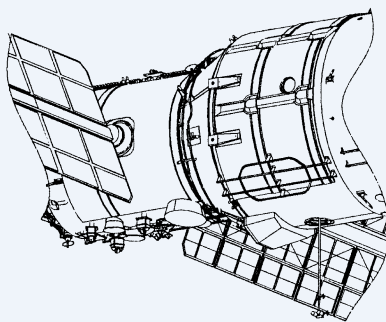


Модуль 17КСМ №12801 получил свое название «Звезда» в мае 1999 г. после отправки на космодром Байконур. Оно было предложено головным изготовителем – РКК «Энергия», согласовано РКА с другими партнерами по программе МКС и получило у них поддержку. Стоит заметить, что в истории отечественной космонавтики «Звездой» также назывались орбитальная станция разработки ОКБ-1 (первая половина 60-х годов), пилотируемый военно-исследовательский космический корабль 11Ф72 разработки ЦСКБ (1965–67 гг.) и орбитальный модульный комплекс военно-прикладного назначения разработки НПО машиностроения (70-е годы).

и 1,9 м. Длина ПхО – 2,78 м, герметичный объем – 6,85 м³. Конусной частью (большим диаметром) ПхО крепится к РО. На сферической части ПхО установлены три гибридных пассивных стыковочных агрегата ССВП-М Г8000 (один осевой и два боковых). К осевому узлу на ПхО стыкуется ФГБ «Заря». На верхнем узле ПхО планируется установка Научно-энергетической платформы (НЭП). К нижнему стыковочному узлу ПхО должен сначала причалить Стыковочный отсек №1, а затем – Универсальный стыковочный модуль (УСМ).

На наружной поверхности ПхО имеются кронштейны, на которых закреплены поручни, три комплекта антенн (АР-ВКА, 2АР-ВКА и 4АО-ВКА) системы «Курс» для трех стыковочных узлов, стыковочные мишени, агрегаты СТР, блок дозаправки ДУ, телекамера, бортовые огни и другое оборудование. Наружная поверхность закрыта панелями ЭВТИ и противометеоритными экранами. В ПхО имеется четыре иллюминатора.

Рабочий отсек предназначен для размещения основной части бортовых систем и оборудования СМ, для жизни и работы экипажа.



Корпус РО состоит из двух цилиндров разных диаметров (2,9 м и 4,1 м), соединенных собой коническим переходником. Длина цилиндра малого диаметра – 3,5 м, большого – 2,9 м. Переднее и заднее днища – сферические. Общая длина РО – 7,7 м, герметичный объем с оборудованием – 75,0 м³, объем обитания экипажа – 35,1 м³. Панели интерьера отделяют жилую зону от приборной, а также от корпуса РО. В РО имеется восемь иллюминаторов, один из которых (№9) диаметром 420 мм снабжен откидной крышкой, два иллюминатора стоят в индивидуальных каютах.

Жилые помещения РО оборудованы средствами обеспечения жизнедеятельности экипажа. В зоне малого диаметра РО находится центральный пост управления станцией с блоками контроля и аварийно-предупредительными пультами. Здесь же предусмотрено место для монтажа аппаратуры телеоператорного режима управления (ТО-РУ). В зоне большого диаметра РО имеются две персональные каюты (объемом 1,2 м³ каждая), санитарный отсек с умывальником и ассенизационным устройством (объемом 1,2 м³), кухня с холодильником-морозильником, рабочий стол со средствами фиксации, медицинская аппаратура, тренажеры для физических упражнений, небольшая шлюзовая камера для отделения контейнеров с отходами и малых КА и пр.

Снаружи корпус РО закрыт многослойной экранно-вакуумной теплоизоляцией (ЭВТИ). На цилиндрических частях установлены радиаторы, которые выполняют также функции противометеоритных экранов. Незащищенные радиаторами участки закрыты углепластиковыми экранами сотовой конструкции. На внешней поверхности РО установлены поручни, которыми члены экипажа могут пользоваться для перемещения и фиксации во время работы в открытом космосе. По левому и правому бортам имеются два кронштейна (короба) крепления головного обтекателя. На них в дальнейшем планируется установить телескопические грузовые стрелы. По II и IV плоскостям малого диаметра РО имеются две ниши, в которых установлены приводы СБ (Б16). Кроме того, снаружи малого диаметра РО установлены датчики системы управления движением и навигацией (СУДН) для ориентации по Солнцу (два ДК-31М и два 251К2) и Земле (три 256К), четыре датчика системы ориентации СБ (Б12М), два астроблока АБ-2, две антенны системы «Транзит-Б», бортовые огни и пр.

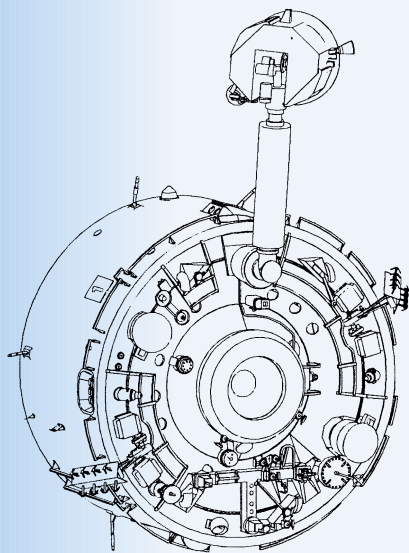
На концах солнечных батарей установлены две антенны АКР-ВКА системы «Курс», две антенны системы «Регул-ОС», одна телеантенна, одна антенна системы БИТС2-12, бортовые огни.

Промежуточная камера предназначена для обеспечения перехода космонавтов между СМ и кораблями «Союз» или «Прогресс», пристыкованными к кормовому стыковочному агрегату.

ПрК по форме представляет собой цилиндр диаметром 2,0 м и длиной 2,34 м. Внутренний объем – 7,0 м³. ПрК снабжена одним пассивным стыковочным агрегатом ССВП Г4000 (аналогичным стыковочным узлам на ББ станции «Мир»), расположенным по продольной оси СМ. Узел предназначен для стыковки грузовых и транспортных кораблей, в том числе российских кораблей «Союз ТМ», «Союз ТМА», «Прогресс М» и «Прогресс М2», а также европейского автоматического корабля ATV. Для внешнего наблюдения в ПрК имеются два иллюминатора, а снаружи на ней закреплена телекамера.

Агрегатный отсек предназначен для размещения агрегатов объединенной двигательной установки (ОДУ). На корме АО имеется два корректирующих двигателя, а





на боковой поверхности – четыре блока двигателей ориентации. Снаружи на заднем шпангоуте АО закреплена штанга с остроуправленной антенной (ОНА) бортовой радиотехнической системы «Ли́ра». Кроме того, на корпусе АО стоят три антенны (АР-ВКА, 2АР-ВКА и 4АО-ВКА) системы «Курс», четыре антенны радиотехнической системы управления и связи «Регул-ОС» (включая антенны АР-1 и АР-2 с фазированными решетками), две антенны телевизионной системы, шесть антенн системы телефонно-телеграфной связи, две антенны аппаратуры радиоконтроля орбиты, две антенны системы БИТС2-12, четыре антенны системы «Транзит-Б», две штанги антенн системы ТО-РУ. Также на АО закреплены датчики СУДН для ориентации по Солнцу (четыре ДК-31М и два 251К2), четыре датчика системы ориентации СБ (Б12М), бортовые огни и пр.

АО имеет цилиндрическую форму, с торца закрывается донным экраном из ЭВТИ. Наружная поверхность АО закрыта противометеоритным защитным кожухом и ЭВТИ. На наружной поверхности установлены поручни и антенны, имеются люки для обслуживания оборудования, расположенного внутри АО.

При запуске малый диаметр РО со сложными СБ и ПхО закрывается головным обтекателем (ГО). СМ крепится к РН через промежуточный отсек, остающийся при разделении на 3-й ступени носителя.

Надо добавить, что значительная часть оборудования не была установлена на СМ из-за ограничений по грузоподъемности РН. Она будет доставлена позднее на транспортных кораблях как России, так и США. Так, например, часть аппаратуры и устройств для «Звезды» уже выведена на орбиту во время полетов шаттлов STS-88, -96 и -101 и ожидает своего часа в грузовых секциях ФГБ «Звезда» (среди них велоэргометр и бегущая дорожка).

Бортовой комплекс управления

Бортовой комплекс управления (БКУ) состоит из систем СМ и других входящих в состав МКС модулей, объединенных в единый управляющий комплекс. БКУ включает в себя следующие системы СМ:

- ♦ систему управления движением;
- ♦ бортовую вычислительную систему;
- ♦ бортовой радиокomплекс;

- ♦ систему бортовых измерений;
- ♦ систему управления бортовым комплексом;
- ♦ оборудование телеоператорного режима управления (ТОРУ) сближением и стыковкой автоматических грузовых кораблей.

Система управления движением

Основное назначение системы управления движением (СУД) – управление движением центра масс и вокруг центра масс СМ или всей МКС при реализации различных режимов полета.

СУД обеспечивает:

- ♦ ориентацию МКС и стабилизацию в любом режиме управления ориентацией с помощью реактивных двигателей, а также силовых гироскопов (после их прибытия на российский сегмент МКС);
- ♦ выполнение программных разворотов в любом из режимов управления ориентацией;
- ♦ расчет текущей бортовой навигационной информации с помощью автономной аппаратуры спутниковой навигации;
- ♦ проведение разгрузки накопленного кинетического момента силовых гироскопов с помощью реактивных двигателей;
- ♦ проведение коррекции орбиты с помо-

системы «Ли́ра» и пространственным положением активной фазированной антенной решетки системы «Регул», поддерживающей связь со спутником-ретранслятором;

- ♦ контроль работоспособности приборов и другого оборудования в контуре управления.

Для определения пространственного положения станции в состав СУД СМ входят гироскопический измеритель угловых скоростей (ГИВУС), широкоугольный визир с точной вертикалью (ВШТВ), шесть датчиков затмения Солнца ДК-31М, четыре датчика измерения координат Солнца 251К2 (ДИКС2), три датчика определения координат Земли 256К (11М39), два магнитометра СМ-8М (17М23), два звездных прибора АИС-93 с астроблоками АБ-2, аппаратура системы навигации АСН «Альфа». Для наблюдения за окружающим СМ пространством имеются визир пилота ВП-2 (240К) и переносной панхротический визир «ПУ-МА». Для управления параметрами движения станции на центральном посту стоят две ручки управления ориентацией (РУО) и одна ручка управления движением (РУД).

В составе СУД СМ также имеется аппаратура измерения параметров относительного движения «Курс», используемая для



Монтаж бортовой кабельной сети на СМ. Январь 1998 г.

стью корректирующих двигателей СМ и сближающе-корректирующего двигателя грузового корабля «Прогресс», также с использованием двигателей ориентации СМ и грузового корабля, а в дальнейшем – и двигателей научно-энергетической платформы;

- ♦ проведение стыковки и расстыковки кораблей «Союз», «Прогресс» и шаттл с МКС;
- ♦ контроль расхода топлива, выработки ресурса приборами и исполнительными органами;
- ♦ управление ориентацией солнечных батарей СМ и ФГБ, а также радиатора системы терморегулирования научно-энергетической платформы;
- ♦ управление пространственным положением остроуправленной антенны

автоматического сближения и стыковки со «Звездой» других модулей и транспортных кораблей. «Курс» состоит из блока К2-ВКА-02, антенн 4АО-ВКА, 2АР-ВКА, АР-ВКА, АКР-ВКА и др. электронных блоков.

Кроме того, к СУД модуля «Звезда» относятся внешние бортовые огни и мишени для причаливания.

Бортовая вычислительная система

Бортовая вычислительная система (БВС) является основой БКУ СМ и служит для управления бортовыми системами СМ и для координации работы всех модулей российского сегмента МКС, решает задачи долгосрочного планирования и автономного управления, а также обеспечивает связь с системой управления бортовой аппаратурой американского сегмента.

Центральным элементом БВС СМ является Система обработки данных DMS-R (Data Management System of the Russian Service Module). Она была разработана и произведена в Европе промышленной группой под руководством фирмы DaimlerChrysler Aerospace (DASA) в Бремене (Германия) по контракту Директората пилотируемых космических полетов и микрогравитации ЕКА (Directorate of Manned Spaceflight and Microgravity) (Hoордвик, Нидерланды). Проект создания DMS-R осуществлялся в рамках Соглашения о сотрудничестве между ЕКА и Росавиакосмосом.

Система включает в себя:

- ♦ два отказоустойчивых компьютера (Fault Tolerant Computer, FTC): центральный компьютер (Control Computer, CC) и терминальный компьютер (Terminal Computer, TC);

электронными блоками и двумя камерами КЛ-140СТ-М (в ПХО и ПрК) (остальное ТВ-оборудование, включая телекамеру КЛ-103В, телеприемник КЛ-123-01 и телепередатчик КЛ-108А, будет доставлено позднее);

3. системы телефонно-телеграфной связи (СТТС), включающей различные электронные блоки, громкоговорители, гарнитурные низкие шумов и без шумоподавления, шесть антенн (по две антенны АМ-6, АМ-7, АМ-9), телеграфную аппаратуру (доставляется позже) и аппаратуру внутренней беспроводной связи внутри станции «Шар» (доставляется позже);

4. системы радиоконтроля орбиты (РКО) с приемопередатчиком ЗРГБ и двумя антеннами;

5. бортовой радиотехнической системы (БРТС) «Ли́ра» с малонаправленной антен-

Б», предназначенная для радиотелеметрического контроля членов экипажа во время работы в открытом космосе. Она состоит из двух бортовых приемников ША346 и ША346Б и двух устройств ввода и формирования сигналов ТА739М и ТА739МБ.

Система управления бортовым комплексом

Система управления бортовой аппаратурой (СУБК) предназначена для управления, контроля и диагностики состояния бортовых систем СМ. На модуле имеется около 2700 единиц аппаратуры и приборов общей массой 2.5 т. Их соединяет порядка 3000 кабелей (общая масса БКС – 2990 кг). СУБК функционирует на основе использования выходных данных сигналов датчиков, функциональных выходов командной радиолнии СМ, релейных выходов БВС, пультов управления СМ и бортовых систем.

СУБК состоит из:

- ♦ подсистемы распределения электропитания и управления пиросредствами;
- ♦ подсистемы логической обработки команд;
- ♦ управляющего информационного комплекса с подсистемой времени СПЛ-БСВ;
- ♦ средств ручного управления бортовыми системами (33 различных пульта, панели и щитков управления).

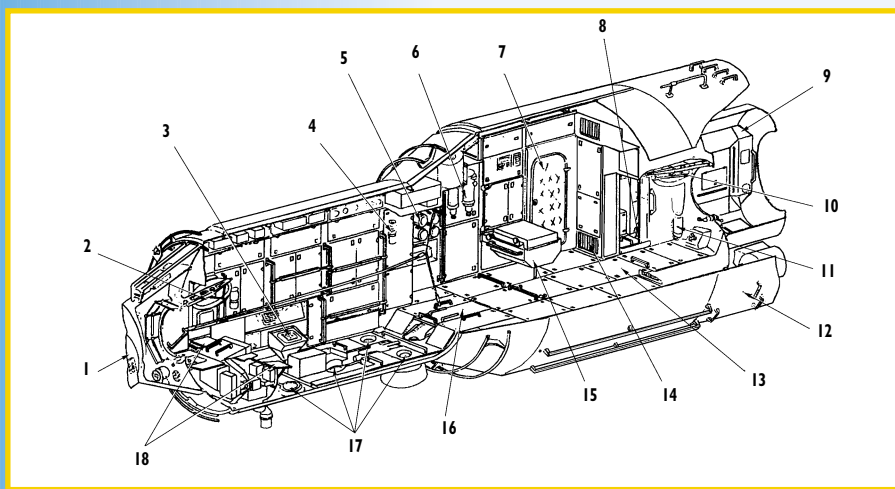
Кроме того, к СУБК относятся бортовые розетки.

Система электропитания

Система электропитания (СЭП) обеспечивает непрерывную подачу постоянного тока на бортовые приборы СМ. Кроме того, СЭП СМ обеспечивает питание и возможность подзарядки батарей пристыкованных к МКС кораблей «Союз» и «Прогресс». Предусмотрена также возможность получения электроэнергии, в случае необходимости, от СЭП американского сегмента МКС, от НЭП и универсального стыковочного модуля. До прибытия научно-энергетической платформы СЭП СМ обеспечивает питание остальных элементов российского сегмента, за исключением ФГБ.

Основным источником электроэнергии являются две солнечные батареи (СБ) массой 580 кг каждая. Площадь, занятая фотоэлектрическими преобразователями на каждой из них, составляет 38 м². Фотоэлектрические ячейки защищены с обеих сторон прозрачным стеклянным покрытием. СБ разворачиваются своими активными поверхностями по направлению к Солнцу. Каждая СБ состоит из 12 независимых генераторов, которые в свою очередь состоят из последовательно соединенных силиконовых фотоэлектрических преобразователей.

Конструкцией СБ предусмотрена установка на них в ходе полета дополнительных панелей солнечных батарей (ДПСБ). Доставка ДПСБ на орбиту планируется ТКГ «Прогресс», монтаж на основной СБ – экипажем во время выхода в открытый космос. Штатный комплект ДПСБ для СМ изготовлен в Центре Хруничева в октябре 1999 г. В июле 2000 г. на них установили фотоэлектрические преобразователи. В сентябре 2000 г. ДПСБ будут переданы в РКК «Энергия» для подготовки их отправки на орбиту.



Внутренняя компоновка Служебного модуля: 1 – переходный отсе́к; 2 – переходный лю́к; 3 – аппаратура стыковки в ручном режиме; 4 – противогаз; 5 – блоки очистки атмосферы; 6 – твердотопливные генераторы кислорода; 7 – каюта; 8 – отсе́к санитарного устройства; 9 – промежуточная камера; 10 – переходный лю́к; 11 – огнетушитель; 12 – агрегатный отсе́к; 13 – место установки бегущей дорожки; 14 – пылесборник; 15 – стол; 16 – место установки велоэрометра; 17 – иллюминаторы; 18 – центральный пост управления.

- ♦ два поста управления (Control Post, CP) для выдачи экипажем команд и выполнения управления через DMS-R, а также для проведения экспериментов и операций с европейским манипулятором ERA. Архитектура системы DMS-R и ее интерфейсы со всей МКС включают в себя десять магистралей MIL-STD, которые обеспечивают связь между различными элементами и оборудованием МКС.

Кроме того, в состав БВС СМ входят дисплеи «Символ-ЦМ», два других дисплея, устройства сопряжения и питания.

Бортовой радиокомплекс

Бортовой радиокомплекс (БРК) обеспечивает двустороннюю голосовую связь, обмен цифровой командно-программной, телеметрической и телевизионной информацией через российские наземные комплексы или через спутник-ретранслятор, находящийся на геостационарной орбите.

БРК СМ состоит из пяти систем:

1. радиотехнической системы управления и связи (РСУС) «Регул-ОС» с двумя антеннами АР-1 и АР-2 с фазированными решетками и четырьмя штыревыми всенаправленными антеннами ВНА;

2. телевизионной системы (ТВС) с блоком коммутации КЛ-160, тремя антеннами,

ной МНА, остронаправленной антенной ОНА точного пеленга и антенной грубого пеленга (все три антенны стоят на штанге ОНА). БРТС «Ли́ра» включает подсистему автоматического управления приводами ОНА.

Система бортовых измерений

Система бортовых измерений (СБИ) предназначена для получения, обработки, запоминания и передачи на Землю информации о состоянии и работе систем, научного оборудования и состоянии здоровья членов экипажа. В СБИ входят бортовая измерительная телеметрическая система, аппаратура сбора сообщений, обеспечивающая передачу параметров от ФГБ «Заря», а также устройства измерения температуры на пристыкованных кораблях «Союз». СБИ состоит из бортовых передатчиков, различных электронных блоков для сбора, обработки и выдачи данных, большого числа коммутаторов. Для сбора информации в СБИ также входят акселерометры, измерители угловых скоростей, датчики давления, магнитометры. Частью СБИ также станет доставляемая позже система «Ресурс» для наблюдения за состоянием корпуса СМ и его усталостной прочностью.

Также структурно в СБИ входит радиотелеметрическая система (РТС) «Транзит-



Управление ориентацией СБ может осуществляться автоматически с использованием системы ориентации СБ (СОСБ), состоящей из восьми солнечных датчиков Б12, двух приводов Б16М, блоков управления Б14М и др. электронных блоков. Также ориентация СБ может производиться экипажем с помощью блока ручного управления.

Хранение электроэнергии и постоянное электропитание СМ обеспечивают восемь аккумуляторных батарей (АБ) 800А. Пять из них были установлены на СМ при запуске, еще три будут доставлены позже. Каждая из батарей содержит по 22 герметически изолированных никель-кадмиевых аккумулятора, соединенных последовательно. На выходе АБ поддерживается напряжение 28.5 В. Каждая снабжена регулятором тока, преобразователем тока ПТАБ-1М, блоком управления преобразователем тока БУПТ-1.

Кроме того, в составе СЭП СМ имеется два стабилизатора тока СТ-25, четыре стабилизатора напряжения и тока СНТ-50М, блок фильтра. Структурно к СЭП относятся также средства освещения, включающие в себя 23 стационарных и два переносных светильника (еще два стационарных светильника будут доставлены позже и установлены экипажем).

Объединенная двигательная установка

Объединенная двигательная установка (ОДУ) предназначена для выполнения следующих функций:

- ♦ обеспечение управления ориентацией МКС;
- ♦ коррекция высоты орбиты с помощью корректирующих двигателей ОДУ;
- ♦ обеспечение стабилизации МКС при раскрутке силовых гироскопов;
- ♦ разгрузка силовых гироскопов;
- ♦ обеспечение возможности дозаправки МКС;
- ♦ обеспечение подачи топлива из баков ОДУ СМ к двигателям СМ, научно-энергетической платформы, двигателям управления по крену универсального стыковочного модуля и двигателям корабля «Прогресс»;
- ♦ обеспечение подачи топлива из баков корабля «Прогресс» в двигатели ОДУ СМ.

ОДУ «Звезды» включает в себя два корректирующих двигателя (КД) С5.79 с тягой по 315 кгс (масса одного – 38.5 кг) и 32 двигателя ориентации (ДО) 11Д428А с тягой по 13.3 кгс (масса одного – 1.2 кг) для каналов тангажа, рыскания и крена. КД С5.79 представляют собой регенеративно охлаждаемые двигатели, установленные под углом 15° к продольной оси СМ. Каждый из КД снабжен карданным подвесом, что позволяет ему поворачиваться на ±5° по двум осям. Снаружи КД закрываются откидывающимися крышками. ДО 11Д428А сгруппированы в два коллектора по 16 двигателей в каждом.

В состав ОДУ также входят:

- ♦ четыре бака сильфонного типа (масса одного 65.0 кг), которые вмещают до 558 кг окислителя (азотный тетраоксид) и 302 кг горючего (НДМГ);

- ♦ восемь баллонов со сжатым азотом (масса баллона – 7.6 кг, масса заправки азотом – 37.0 кг);
- ♦ пневмогидроарматура баков;
- ♦ контрольно-пусковая гидроаппаратура;
- ♦ заправочная гидроарматура со стороны АО и ПХО;
- ♦ пневмоарматура высокого и низкого давления;
- ♦ блок компрессоров (масса – 115 кг);
- ♦ трубопроводы (общей массой 100 кг), горловины, датчики и пр.

Баки ОДУ СМ могут дозаправляться топливом из грузового корабля «Прогресс», а также транзитом через СМ могут дозаправляться топливные баки ФГБ «Заря».

Система обеспечения тепловых режимов

Система обеспечения тепловых режимов (СОТР) работает независимо от остальных систем СМ и является постоянно функционирующей. В ее состав входят средства



Два генеральных, два создателя «Звезды»: Юрий Павлович Семенов и Анатолий Иванович Киселев

пассивного и активного терморегулирования. СОТР обеспечивает заданные температурные характеристики атмосферы герметичных отсеков и соответствующие тепловые условия для функционирования оборудования, элементов конструкции, блоков системы двигателей и стыковочных агрегатов. Также она управляет вентиляцией и влажностью обитаемых отсеков и приборной зоны СМ. В обитаемых отсеках поддерживается температура в диапазоне от 18° до 28°С. В активной СОТР используется 262 л теплоносителя массой 303 кг.

Главным элементом СОТР является система терморегулирования. Она включает:

- ♦ два контура охлаждения КОХ1 и КОХ2 с четырьмя панелями радиационных теплообменников снаружи малого диаметра РО и шестью – снаружи большого (теплоноситель ПМС-1.5р массой 40 кг);

♦ два внутренних контура обогрева КОБ1 и КОБ2 (в них входят, в том числе, и системы кондиционирования воздуха СКВ-1) (теплоноситель «Темп» массой 170 кг);

♦ два промежуточных контура связи ПКС1 и ПКС2 (теплоноситель ПМС-1.5р массой 10 кг);

♦ датчики, клапаны, магистрали, трубопроводы, др. арматура и пр.

Кроме того, в состав СОТР входят система вентиляции (всего 32 вентилятора), система управления СОТР и пр. Пассивное терморегулирование обеспечивает экранно-вакуумная тепловая изоляция общей массой 150 кг.

Система обеспечения жизнедеятельности (СОЖ)

СОЖ состоит из следующих подсистем:

1. система обеспечения газового состава (СОГС). Она включает в себя средства контроля и регулирования атмосферного давления,

средства выравнивания давления, аппаратуру разгерметизации и наддува ПХО, газоаналитическую аппаратуру, систему удаления вредных примесей БМП, систему удаления углекислого газа из атмосферы «Воздух», средства очистки атмосферы. Составной частью СОГС являются средства кислородообеспечения, включающие твердотопливные источники кислорода (ТИК) и систему получения кислорода из воды «Электрон-ВМ» (будет доставлена на борт СМ позже). При запуске на борту СМ имелось 120 кг воздуха и два твердотопливных генератора кислорода ТГК;

2. средства водообеспечения (СВО), служащие для сбора, хранения и распределения запасов воды на МКС для нужд экипажа. Состоят из системы регенерации воды из конденсата СРВ-К2М, средств водообеспечения на запасах воды СВО-3В (раздача и подогрев воды), системы хранения воды «Родник» (два бака). При запуске на СМ имелось 210 кг питьевой воды;

3. средства санитарно-гигиенического обеспечения (ССГО). Они включают ассенизационно-санитарное устройство АСУ-8АМ, умывальник (будет доставлен на СМ позже), контейнеры для бытовых отходов, пылесос «Ракета-7С» (доставка позже);

4. средства обеспечения питания (СПО), к которым относятся два электроподогревателя (один стоял уже при старте, один доставляется в ходе полета), два бортовых холодильника БХ-3 (оба привезут позже), средства приема пищи, контейнеры рационов питания и сами рационы питания. Перед стартом на СМ было загружено 96 кг пищи;

5. средства индивидуальной защиты, состоящие из двух скафандров «Орлан-М» с принадлежностями (все будет доставлено на борт после запуска);

6. средства обнаружения и сигнализации о пожарной ситуации «Сигнал-ВМ», обеспечивающие обнаружение дыма, срабатывание сигнализации и автоматическое включение программы тушения пожара, изолирующие противогазы, огнетушители.

Медицинское обеспечение

Здоровье членов экипажа, поддержание их нормальной работоспособности в условиях космического полета является одной из основных задач программы МКС. Для этих целей на борту СМ имеются специальные средства, позволяющие контролировать состояние здоровья космонавтов и противодействовать неблагоприятному влиянию факторов космического полета на организм человека.

Средства медицинского контроля и обследования включают в себя комплекс «Гамма-1М» для контроля и регистрации физиологических данных с целью оценки состояния сердечно-сосудистой системы, измеритель массы тела космонавта, анализатор для биохимического исследования крови «Рефлотрон», анализатор мочи «Уролюкс», измеритель объема голени космонавта, аппаратуру «Аргумент-А1-01», аппаратуру медконтроля при работе в открытом космосе «Выход», комплекс «Плазма», кардиорегистратор. Все это оборудование, кроме уже стоявшего при запуске на СМ комплекса «Гамма-1М», будет доставляться на борт в ходе полета.

Средства контроля чистоты атмосферы состоят из двух приборов: адсорбционного концентратора АК-1 для оценки содержания в атмосфере токсичных органических микропримесей и микробного пробоотборника «Экосфера» для определения видов и количества содержащихся в воздухе микроорганизмов.

Средства профилактики неблагоприятного воздействия невесомости состоят из пневмовакуумного костюма ПВК-1 «Чибис» для создания отрицательного давления на нижнюю половину туловища космонавта, электростимулятора «Тонус-3» для предотвращения мышечной атрофии, тренажера «бегущая дорожка» УКТФ-4, велоэргометра ВБ-5М для предупреждения мышечной детренированности ног и рук (используется также при медицинских обследованиях), тренировочно-нагрузочного костюма ТНК-У1, нагрузочного костюма «Пингвин» для создания дополнительной нагрузки на опорно-двигательный аппарат космонавта. Кроме аппаратуры «Тонус-3», все это оборудование попадет на борт СМ после запуска, уже в ходе полета.

Средства санитарно-гигиенического обеспечения «Звезды» включают влажные и сухие салфетки и полотенца, шампунь «Аэли-та», набор для личной гигиены «Комфорт-1», бритву «Харьков», спальные принадлежности (спальный мешок СПМ-2МН и вкладыш к нему), а также комплекты одежды из хлопчатобельного белья, костюма оператора и утепленного комбинезона (на всякий случай).

Также на СМ имеются или будут доставлены позже:

- ♦ аппаратура сброса отбегателей (АСО);
- ♦ средства микрометеоритного контроля (СММК), состоящие из блока электроники и пяти конденсаторных датчиков;
- ♦ средства радиационного контроля (9 дозиметров, 6 из них доставляются в ходе полета);
- ♦ средства технического обслуживания и ремонта (частично доставляются после запуска);

- ♦ средства воздухообмена (частично доставляются после запуска);
- ♦ видеокомплекс LIV;
- ♦ кинофотоаппаратура – фотоаппарат Hasselblad 500EL/M с комплектом принадлежностей, киноаппарат Bolie R16B Reflex Control с комплектом принадлежностей, фотоаппарат Nikon GM-2, фотовспышки, софиты, различные аксессуары (все доставляется на борт уже в ходе полета);
- ♦ музыкальный комплекс «Агат-2» с видеомагнитофоном, аудиомангитофоном, проигрывателем CD-дисков, акустическими колонками, эквалайзером (доставляется в ходе полета).

Из научной аппаратуры на СМ пока планируется доставить и установить только российско-французско-бельгийский атмосферный спектрометр MIRAS (Mir Infra-Red Atmospheric Spectrometer). Аналогичная аппаратура стояла на модуле «Спектр» комплекса «Мир». MIRAS состоит из внешнего блока МЕХ (спектрометр и гелиостат, общая масса – 120 кг), внутреннего блока электроники EMIR и управляющего компьютера. Прибор предназначен для измерения профилей концентрации малых составляющих атмосферы методом инфракрасной адсорбционной спектроскопии во время восхода и захода Солнца.

Наземная отработка

Исходя из 15 летней эксплуатации была пересмотрена комплексная программа экспериментальной отработки и введены новые виды испытаний. Для наземной экспериментально-стендовой отработки СМ были изготовлены:

1. изделие для отработки динамической прочности (№22508);
2. изделие для отработки циклической прочности корпуса, в т.ч. узла крепления НЭП (№24208);
3. изделие для отработки циклической прочности разъемного соединения РО с ПхО (№24211);
4. изделие для определения несущей способности мест заделки осевых стыко-

вочных агрегатов (на базе доработанного в 1990 г. на РКЗ корпуса базового блока комплексного моделирующего стенда станции «Мир»);

5. изделие для отработки электродокументации и сопровождения полета СМ (№24008) (после завершения испытаний переоборудовано на РКЗ в электроаналог и передано на КИС ЗЭМа в феврале 1998 г.);

6. изделие для настройки штатных антенно-фидерных устройств (№22308);

7. изделие для автономной отработки агрегатов новой разработки (№23008);

8. изделие для отработки вибропрочности сборки ДПСБ и СБ (№23508);

9. учебно-тренировочный макет-тренажер (№22708);

10. изделие для отработки внекабинной деятельности в гидроневесомости (№ 23108);

11. изделие для отработки СОЖ (№22108).

В связи с имеющими место при эксплуатации комплекса 27КС «Мир» нештатными ситуациями (образование скоплений влаги, налета, биофлоры в виде плесневых грибов вследствие повышения влажности до 90% в течение длительного срока эксплуатации), для СМ «Звезда» было принято решение предусмотреть защиту от коррозии гермокорпуса по тем поверхностям, которые доступны осмотру, очистке, ремонту и где возможно образование конденсата влаги, посредством нанесения защитных лакокрасочных покрытий по облегченной схеме (грунт АК-070 (1) и эмаль ЭП-140 темно-зеленого цвета).

Наибольшей доработке подверглись системы СТР и СЖО, как результат реализации мероприятий по ликвидации аварийных ситуаций на комплексе «Мир», связанных с разгерметизацией трубопроводов. Руководителями КБ «Салют», РКЗ ГКНПЦ им. Хруничева и РКК «Энергия» был утвержден план мероприятий по обеспечению дополнительной надежности систем СТР и СЖО, на основании которого 184 трубопровода были заново изготовлены с применением новой технологии по образованию защитного покрытия (отжиг-оксидация).



Служебный модуль на сборке. Агрегатного отсека еще нет. Осень 1997 г.

Фото В.Мохова



ция – анодирование второго слоя лакокрасочного покрытия с горячей сушкой).

Были реализованы мероприятия по исключению образования гальванических пар в местах контакта БКС в металлической оплетке с корпусом и трубопроводами, снятию оклейки внутренней поверхности гермокорпуса тканью. Это привело к задержке передачи изделия на КИС ЭЗМа примерно на 4 месяца. Значительные трудности встретились при изготовлении БКС. Из общего числа кабелей 2994, которые необходимо было изготовить и проложить на изделии, РКЗ ГКНПЦ им.Хруничева необходимо было проэталонировать 2358 кабеля и выдать исходные данные (ИД) на их изготовление в короткие сроки.

Наземная отработка позволила обеспечить гарантийный срок на «Звезду» 15 лет натурной эксплуатации и 2,5 года на сборку изделия в заводских условиях. Поскольку срок пуска модуля неоднократно изменялся, появилась необходимость выдачи повторных заключений на смазку, неметаллы, фторопласты и т.д. с увеличением общего гарантийного срока до 21 года.

ПОДГОТОВКА К СТАРТУ

С 19 мая 1999 г. СМ находился на технической позиции в МИКе на площадке №254 космодрома Байконур. Там на «Звезде» были проведены следующие работы:

- ♦ проверка на герметичность,
- ♦ предварительное взвешивание изделия,
- ♦ установка доставляемого оборудования и подключение к борту,
- ♦ проверочные включения систем (всего 389 разделов),
- ♦ автономная отработка солнечных батарей,
- ♦ маркировка блочного состава штрих-кодами (около 2000 маркировок),
- ♦ комплексные электрические испытания.

За время работы на ТК было выпущено 75 технических решений, касающихся доработки систем СТР, «Электрон», «Регул», телевидения, СУД, БВС. Введены новые системы: межбортовая радиолиния, система обнаружения контроля пробоя корпуса. Для реализации этих технических решений было выпущено 203 технических задания. Всего же за время подготовки «Звезды» на Байконуре было выявлено и устранено 368 технических недоработок.

За год были выполнены проверочные включения в объеме 389 разделов (с поканальной проверкой). Комплексные испытания включали в себя режимы:

- КИ-1 – подготовка к запуску и активный участок;
- КИ-2 – автономный полет;
- КИ-3 – стыковка (с ФГБ, «Союзом», «Прогрессом»);

– КИ-4 – связь с НКУ, ЦУП, спутником-ре транслятором «Альтаир».

Комплексные испытания были проведены полностью, кроме проверки в КИ-4 связи с КА «Альтаир», который так и не был выведен на орбиту. Комплексные испытания проводились неоднократно, в связи с доработкой матобеспечения и приборов систем «Лира», «Регул», БВС.



Фото С.Сергеева

Последние проверки СМ на космодроме Байконур

По этой же причине и в связи с истечением 6-месячного срока после проведения проверочных включений, было принято решение о повторной поканальной проверке систем в объеме проверочных включений в январе–феврале 2000 г.

Из-за того, что за время отработки модуля в РКК «Энергия» и на космодроме неоднократно проводились доработки по принятым техническим решениям, стартовая масса СМ выросла. В связи с этим РКК «Энергия» в середине 1999 г. обратилась в Центр Хруничева с просьбой рассмотреть возможность увеличения орбитальной массы модуля на 600 кг. После проработки этого запроса было принято решение об увеличении стартовой массы «Звезды» с 19720 кг до 20320 кг.

В мае 2000 г. начался 60-дневный цикл непосредственной подготовки к запуску. Он включал установку панелей СБ, примерку (установка с последующим демонтажем) доставляемого оборудования, загрузку грузов с ограниченным сроком годности (ап-

течки, продукты питания и пр.), снятие защитных кожухов и крышек (удаление «красноты»). Затем пошли необратимые операции, которые начались с заполнения СТР теплоносителем. За ним последовало заключительное измерение массы и моментов инерции, заключительные электрические проверки вместе с уже установленными пиротехническими средствами, антеннами, открывающимися механизмами.

За 28 сут до старта были закрыты люки в СМ. Затем состоялась накатка ГО, пристыковка переходного отсека. 3 июля модуль был перевезен на заправочную станцию. Планировалось, что после второго успешного пуска РН «Протон-К» с доработанными двигателями 2-й и 3-й ступеней начнется операция заправки. Пуск прошел 5 июля. Он оказался на грани аварии (см. статью о запуске КА «Гейзер» на с.24). Тем не менее неисправность была признана единичной и случайной. Несмотря на то, что лишь 7 июля состоялось обсуждение проблемы с «Протоном» с партнерами по МКС, уже 5–6 июля прошла заправка СМ компонентами топлива, сжатыми газами и воздухом. 6 июля модуль был перевезен в МИК 92-1, где на следующий день прошла его стыковка с РН «Протон-К» серии 39801.

Утром 8 июля ракетно-космический комплекс «Протон-Звезда» был вывезен из МИК 92-1 и установлен на ПУ23 81-й площадки Байконура. 9 июля прошли автономные испытания на стартовом комплексе, а 10 июля – комплексные.

По материалам РКК «Энергия», ГКНПЦ им. М.В.Хруничева, ЦУП

КАК ЭТО БЫЛО

Старт СМ «Звезда» на основании баллистических расчетов был намечен на 12 июля 2000 г. в 07:56:36 ДМВ (08:57 ЛМВ, 10:57 местного времени, 04:57 UTC).

В 01:00 по местному, космодрома Байконур, времени (БВ) состоялось заседание Государственной комиссии, рассмотревшей ход подготовки к пуску. Комиссия, заслушав доклад о состоянии модуля, РН, стартового комплекса, приняла решение провести запуск в назначенное время.

Подготовка к запуску, запуск и выведение на орбиту «Звезды» проходили по штатной пусковой циклограмме аппаратов серии 17К. Согласно этой циклограмме, предстартовый отсчет начался в 02:57 БВ (23:57 ДМВ, 20:57 UTC) с отметки -8 час. В этот момент было подано электропитание на системы РН и проведен контроль их исходного состояния. Через 40 мин было по-

дано электропитание для прогрева системы управления движением модуля. В момент T-7 час на «Звезде» была включена радиотелеметрическая система. С ее помощью была проведена проверка исходного состояния бортовых систем модуля и запись их параметров. Через полчаса радиотелеметрическая система была отключена, питание с электрических шин модуля снято. После этого был предусмотрен 30-минутный резерв времени перед заправкой.

Заправка трех ступеней «Протона-К» окислителем началась за 6 часов до старта и длилась 2 час 40 мин (до T-3 час 20 мин). В T-4 час 20 мин параллельно с заправкой горючим началась заправка окислителем, которая прошла за 1 час 10 мин. Все операции по заправке РН были завершены за 3 час 10 мин до старта, после чего началось второе получасовое резервное «окно» времени.

В 08:17 БВ были вновь включены системы обеспечения теплового режима «Протона-К» и «Звезды» (T-2 час 40 мин), подано электропитание на систему управления РН, внутренний гидравлический контур (T-2 час). В 09:47 БВ начался отвод от РН башни обслуживания (T-1 час 10 мин). При этом включилась система вентиляции РН, началась продувка газовых полостей баков горючего «Протона», включилась наземная система электропитания, состоялся набор времени пуска на временном механизме старта и его синхронизация с системой универсального времени. Через 5 мин (T-65 мин) прошла коррекция прицеливания РН.

При объявлении часовой готовности (T-60 мин) прошло включение станции наземного измерительного комплекса, подано питание на электрические шины модуля, включена его радиотелеметрическая система.

В 10:10 БВ управление подготовкой к старту перешло на командный пункт (КП), расположенный в бункере менее чем в километре от ПУ №23. Через минуту в этом бункере офицер боевого расчета произвел первый поворот ключа «Подготовка» временного механизма управления стартом,

после чего началась непосредственная подготовка РН к пуску. Через 5 мин прошел контроль исходного состояния системы управления и вспомогательных систем на РН «Протон-К», включилась ее бортовая телеметрическая станция, началась подготовка двигательной установки к запуску.

За 35 мин до пуска служебные системы модуля перешли с наземного на бортовое питание, включилась система обеспечения теплового режима СОТР. В T-33 мин была включена система управления «Звезды» в режиме «Предстартовая подготовка».

В T-32 мин началась операция точного прицеливания РН «Протон-К», для чего прошел разворот гироскопов на заданный азимут пуска. В 10:27 БВ были включены системы управления движением модуля.

В T-25 мин была выполнена точная установка гиросtabilизированной платформы системы контроля траектории ракеты в плоскость горизонта и по азимуту. Через 5 мин (T-20 мин) на «Звезде» включилась система бортовых измерений, а еще через две (T-18 мин) – радиотелеметрическая система. В заключение операции точного прицеливания РН в T-12 мин начался разворот гиросtabilизированной платформы на заданный угол. В 10:47 БВ (T-10 мин) было получено подтверждение готовности всех бортовых систем модуля, через минуту «Звезда» перешла с наземного на бортовое питание. За 8 мин до пуска рулевые машины всех ступеней «Протона-К» были выставлены в нулевое положение, а на командном пункте зажегся транспарант «Готовность системы управления» и «Готовность вспомогательных систем» РН.

За 5 мин до запуска на командном пункте был установлен и повернут ключ «Управление пуском». Загорелся транспарант «Старт». Тем самым была включена программа заключительных пусковых операций. Дальше они выполнялись в автоматическом режиме, без вмешательства боевого расчета.

Эти операции включали в себя перевод системы телеметрического контроля РН «Протон-К» на бортовое питание (T-4



Фото С.Сергеева

мин), выполнение «протяжки» ленточного запоминающего устройства радиотелеметрической системы на «Звезде» (T-3 мин 30 сек). Через 30 сек было включено запоминающее устройство наземной станции. В T-2 мин на командном пункте загорелись два транспаранта: «Готовность СУ [модуля]» и «Готовность головного блока». За минуту до старта была проведена «протяжка» ЗУ наземной станции.

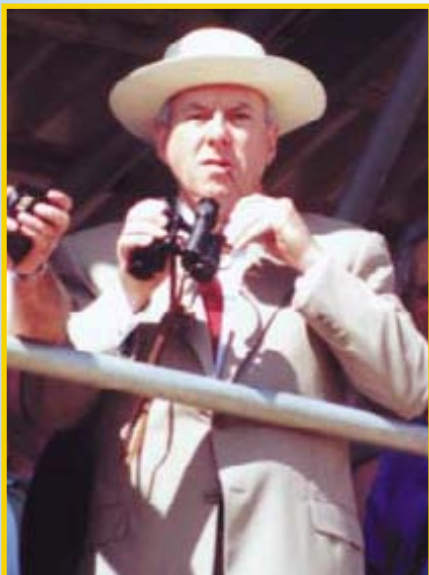
Команда на запуск двигательной установки 1-й ступени ракеты-носителя, состоящей из шести двигателей 14Д14, была выдана временным механизмом стартового комплекса за 2.5 сек до расчетного момента старта. При этом произошел отстрел платы электроразъемов пусковой установки (команда «Земля-борт») и система управления РН «Протон-К» перешла на питание от бортовых батарей. В T-1.6 сек ДУ первой ступени вышли на 10-процентную тягу.

В T-0 бортовая автоматика выдала команду на перевод ДУ на главную ступень тяги. Контакт подъема (КП) РН прошел в T+0.57 сек, а в T+1 сек все шесть двигателей 14Д14 достигли 100-процентной тяги. В момент срабатывания КП система управления «Звезды» перешла на режим «Выведение».

Через 10 сек полета система управления РН начала обрабатывать программу изменения угла тангажа. В T+65 сек РН достигла зоны максимального скоростного напора, который составил 3890 Н/м².

Запуск двигателей 2-й ступени (трех 8Д411 и одного 8Д412) произошел в T+121.9 сек до полного выключения двигателей 1-й ступени. Затем в T+126.1 сек на





Дэн Голдин в напряжении...

высоте 43.65 км при скорости 1669 м/с была подана команда на разрыв механических связей между ступенями. При этом торможение 1-й ступени произошло за счет воздействия газов, истекающих из двигателей верхней ступени, на специальный теплозащитный экран, установленный на переднем днище бака окислителя.

Сброс головного обтекателя прошел на участке полета 2-й ступени в Т+183 сек (высота – 78.2 км, скорость – 2093 м/с). Обтекатель путем раскрытия замков продольно-

го и поперечного стыков разделился на две полустворки. Сброс створок был осуществлен специальными толкателями.

В Т+331.1 сек была подана команда на запуск рулевых двигателей 8Д811 3-й ступени, а затем в Т+333.8 прошла команда на выключение ДУ 2-й ступени. Отделение от РН 2-й ступени прошло в Т+334.5 сек на высоте 138.3 км при скорости 4427 м/с. Торможение 2-й ступени осуществлялось установленными на ней шестью пороховыми двигателями. В Т+336.9 сек прошла команда на запуск основного двигателя 8Д48 3-й ступени.

В Т+350 сек началась 50-секундная подготовка двигательной установки модуля «Звезда» к работе.

В конце активного участка траектории в Т+575.8 сек была выдана команда на выключение основного двигателя 8Д48 3-й ступени. Продолжил работу только рулевой двигатель 8Д811, что позволило более точно обеспечить достижение требуемой конечной скорости. Команда на отключение рулевого ДУ 8Д811 была выдана в Т+587.6 сек.

Отделение модуля «Звезда» от 3-й ступени прошло в Т+587.6 сек на высоте 185 км при скорости 7551 м/с. При этом на 3-й ступени сработали четыре пороховых двигателя для ее увода от модуля.

Номинальная орбита выведения «Звезды» имела наклонение $51.62^{\circ} \pm 1.5'$, минимальную высоту 185.1+6 км, максимальную высоту 353.9+15 км, период обращения 89.6 мин +8 сек.

После выведения модуля на орбиту в Т+9 мин 49 сек включились система управ-

ВКА и 2АР-ВКА системы «Курс» на АО. Через 10 сек (Т+11 мин 7.6 сек) включились электроприводы раскрытия антенн 4АО-ВКА на ПхО (их раскрытие длилось 120 сек). В Т+11 мин 12.6 сек одновременно включились электроприводы раскрытия антенны АР1 системы «Регул-ОС» (длительность раскрытия – 105 сек), штанги ОНА (длительность раскрытия – 285 сек) и солнечных батарей (длительность разворачивания – 360 сек). Затем в Т+16 мин 39 сек прошла расчеховка антенны АР2 системы «Регул-ОС». Ее раскрытие началось через 6 сек и продлилось, как и антенны АР1, тоже 105 сек (до Т+18 мин 30 сек). На период раскрытия солнечных батарей и антенн система управления движением и навигации модуля была отключена.

В то же время с Т+10 мин 00 сек начался перевод в рабочее состояние бортовых систем модуля: электропитания, управления бортовым комплексом, обеспечения теплового режима, жизнеобеспечения, бортового радиотехнического комплекса. В Т+10 мин 09 сек была отключена использовавшаяся в течение выхода на орбиту телеметрическая система «Звезды». Через 2 сек началась раскрутка гироскопов системы управления. Затем в Т+12 мин 20 сек включился режим демпфирования остаточных угловых скоростей, который продолжался 27 сек. В Т+17 мин 53 сек включилась система ориентации СБ.

Сеанс связи со «Звездой» завершился примерно в Т+21 мин. К этому моменту в ЦУПе была получена вся телеметрия о со-



После успешного старта...

ления движением и система бортовых измерений и была запущена программа раскрытия выносных элементов. Раскрытие началось в Т+10 мин 47.6 сек с расчеховки створок СБ, антенны АР1 системы «Регул-ОС», штанг антенн ТОРУ на АО. Затем в Т+10 мин 57.6 сек прошла расчеховка лонжеронов СБ, мишеней ТОРУ на ПхО, штанги остронаправленной антенной системы (ОНА) системы «Лира», откидной крышки иллюминатора №9, антенн системы «Курс» на ПхО (4АО-ВКА). Одновременно была выполнена расчеховка и раскрытие за счет пружинных приводов антенн 4АО-ВКА, АР-

стоянии систем и агрегатов модуля и о раскрытии его выносных элементов. Как выяснилось, на «Звезде» было все в порядке, за исключением неполного раскрытия одной из стыковочных мишеней ТОРУ на ПхО. Однако это мелкое замечание никак не могло отразиться на дальнейшем полете модуля.

Масса «Звезды» на момент отделения от носителя составила 20257.7 кг, включая 552.6 кг окислителя и 301.6 кг горючего.

По материалам ЦУП, РКК «Энергия» и ГКНПЦ им. М.В.Хруничева



В.Истомин. «Новости космонавтики»

АВТОНОМНЫЙ ПОЛЕТ СЛУЖЕБНОГО МОДУЛЯ

баллистиков и телеметристов, действительно подтвердилось превышение тяги на 15% по сравнению с номинальными, заложенными в расчетах. По этой причине планировавшийся на 15 июля на 48-м витке одноимпульсный маневр был отменен, а схема сближения с МКС пересчитана заново.

Параметры орбиты после маневра стали (виток 34): 294.1×375.9 км, 51.603°, 90.929 мин. Этот подъем орбиты был очень важен. Теперь время существования модуля позволит при любых нештатных ситуациях послать экспедицию спасения.

Маневр прошел удачно несмотря на неустойчивость связи через наземные пункты Джусалы и Улан-Удэ.

После выдачи импульсов была восстановлена прежняя ориентация СМ, включена система ориентации солнечных батарей (СОСБ).

15 июля. В этот день успешно прошел тест 1-го комплекта системы «Регул» (сеанс 2:00–2:04). В сеансе 4:58:49–05:12:06 был включен режим с периодической коррекцией БИНС от звездного датчика БОКЗ.

16 июля. Проходил только съем телеметрии.

17 июля. В 00:52:03 была включена головная программа циклирования аккумуляторных батарей. В отличие от подобных операций на станции «Мир», эта программа циклирует последовательно все батареи модуля. При этом было отмечено несоответствие кодовой телеметрической информации и аналоговой.

В 5:16:16 был запущен тестовый режим коррекции БИНС от солнечного датчика, но в 7:01:07 режим коррекции от звездного датчика был восстановлен. В сеансе 9:59–10:06 был проведен тест телевизионных камер со стороны -X. При включении ТВ-передатчика произошло пропадание единого цифрового потока в прямом и обратном каналах. Поэтому тест телевидения со стороны +X пришлось отложить до выяснения ситуации.

18 июля. В этот день никаких серьезных работ на СМ не проводилось.

19 июля. Успешно, без замечаний прошел тест системы сближения и стыковки «Курс» как со стороны +X модуля, так и со стороны переходного отсека, а также тест второго комплекта радиотехнической системы управления и связи «Регул».

20 июля. В этот день была запланирована одноимпульсная коррекция орбиты. В сеансе 00:02–00:16 был выдан синхроимпульс в бортовое время, но сверка не прошла. Отставание бортового времени от «Земли» составило около 4 сек. Группа баллистиков дала добро на коррекцию орбиты при таком расхождении. Перед импульсом опять была построена орбитальная ориентация на разгон. В 5:47:38 был выдан импульс 4.99 м/с. Параметры орбиты составили после коррекции (виток 127): 302.1×373.2 км, 51.602°, 90.987 мин. В сеансе 7:39–7:49 была прове-

дена коррекция БИНС от третьего комплекта БОКЗ. В сеансе 9:15–9:29 был проведен тест телевидения со стороны +X модуля. Хотя на прием и передачу информации этот тест не повлиял, а может быть, и по этой причине, качество изображения было низким.

21 июня. В этот день были запланированы тесты совмещенного режима телевидения с показом ТВ-информации с дисплея «Символ». Но в сеансе 00:16:15–00:29:05 из-за плохой связи через пункт Улан-Удэ на борт не было заложено бортовое время и вектор состояния. Удалось все это заложить на следующем сеансе, в 01:48:41–02:03:28. После выдачи команды включения дисплея «Символ» произошел сбой модели и перезапуск терминальной вычислительной машины (ТВМ), которая отвечает за ориентацию. К счастью, пропали только некоторые ТМ-массивы системы управления движением и ограничения на ОРТ.

В сеансе 3:15–3:34 станция была переведена в ориентацию РСО (поперек орбиты) и введен запрет на коррекцию от третьего комплекта БОКЗ. Затем протестировали телевидение по оси -X одновременно с информацией дисплея. Качество картинки оказалось хорошим. На дисплее высвечивался формат 003 «Стыковка». В сеансе 4:50–5:09:39 ЦУП заложил потерянную при перезапуске ТВМ информацию и продолжил тест телевидения. В сеансе 6:22–6:38 телевидение было выключено. В крайнем сеансе 7:56–8:07 была перезаложена точная программа, но в орбитальную ориентацию перевести СМ не удалось, не удалось и снять запрет с третьего комплекта БОКЗ. Зато был заложен вектор состояния.

21/22 июля. В этот день ЦУП проводил тест режима стыковки, с закладкой в БВС программы стыковки, построением ориентации. Тест прошел успешно, без замечаний.

22/23 июля. В этот день была запланирована двухимпульсная коррекция. Ее режим был запущен в сеансе 2:15:30–2:35:54. В 4:44:37 был выдан импульс 15.35 м/с (по плану 15.12 м/с), а в 5:20:06 был выдан импульс 2.86 м/с.

Параметры орбиты составили (виток 174): 350.6×378.0 км, 51.602°, 91.577 мин.

23/24 июля. В этот день проводилась еще одна коррекция орбиты СМ, крайняя перед стыковкой. В интервале времени 22:53–23:59 была проведена коррекция БИНС от второго комплекта звездного датчика БОКЗ. В 01:18:36 БВС запустила режим коррекции орбиты с построением ориентации модуля на разгон. В 3:20:14 был выдан импульс 3.38 м/с. Параметры орбиты (виток 189): 351.8×381.5 км, 51.601°, 91.687 мин.

24/25 июля. Никаких серьезных работ в этот день не планировалось. В сеансе 6:09–6:32 после закладки суточной программы отключился второй комплект центральной вычислительной машины (ЦВМ), но это никак не отразилось на СМ (в работе 1-й и 3-й комплекты).

12 июля. Выведение. На следующем после выведения сеансе связи с СМ (9:25–9:48) были включены датчики угловых скоростей (ОРТ), а более точный датчик (ГИВУС) был подготовлен для работы в «горячем» резерве. Затем СМ был закручен вокруг текущего положения, после чего выполнена орбитальная ориентация на разгон. В сеансе 10:58–11:16 ЦУП наблюдал за работой системы ориентации солнечных батарей. Все штатно. В сеансе 12:32–12:46 ГИВУС был переведен в рабочий режим, а ОРТ – в «горячий» резерв. На крайнем в этот день сеансе связи 14:06–14:14 принимали телеметрию.

В этот день выявилась одна нештатная ситуация – не полностью открылась мишень на переходном отсеке.

Расход топлива на построение ориентации составил 13.6 кг.

13 июля. В этот день проводился тест двухимпульсной коррекции. В сеансе 01:51–02:01 вместо «Reg Time» было ошибочно выдано «AKO Time». В результате двухимпульсная коррекция прошла на 1 час 34 мин 16 сек раньше (в 6:27:08 и 7:13:52 вместо 8:01:24 и 8:48:08 ДМВ). К счастью, импульсы были небольшими (0.99 м/с каждый) и особого влияния на орбиту не оказали. Параметры орбиты после импульсов (виток 17) составили: 182.2×349.4 км, 51.617°, 89.573 мин. По оценкам баллистиков тяга двигателей была примерно на 15% больше, чем заложенная в расчеты.

В сеансе 10:56–11:05 бортовое время откорректировали. В этом же сеансе успешно прошел тест БИНС от звездного датчика БОКЗ, который является основным прибором для коррекции базиса.

Здесь же были отмечены два замечания: остронаправленная антенна (ОНА) оказалась захоложенной и остались не выключенными передатчики телеметрии (в суточную программу не попала команда «остановка сеанса связи»). В следующем сеансе нагреватели ОНА включили, а передатчики выключили по командной радиолнии.

14 июля. Программой полета предусматривалось проведение двухимпульсного маневра дальнего сближения. В 2:26 была проведена выставка БИНС от датчика инфракрасной вертикали (ИКВ). Затем (3:47–4:52) был проведен тест коррекции БИНС от звездного датчика БОКЗ. В сеансе 6:12–6:31 орбитальная ориентация СМ была изменена для разгона. Перед выдачей импульса солнечные батареи были сложены. В 8:09:36 и в 8.44.30 были выданы два импульса: 12.02 м/с (расчетное – 10.56 м/с) и 30.02 м/с (26.19 м/с). По оценкам



ХРОНИКА ПОЛЕТА МКС

Продолжается полет Международной космической станции в составе:
Функционально-грузовой модуль «Заря» и стыковочный отсек Node 1 Unity

Д.Востриков специально
для «Новостей космонавтики»

С 1 по 12 июля на МКС проводились стандартные операции: контроль бортовых систем, циклирование аккумуляторных батарей и радиоконтроль орбиты.

13 июля успешно прошел тест управления ФГБ через систему ECS, установленную на американском модуле Node 1 Unity.

В программу работ на 14 июля включен наддув танкерных баков. Это было необходимо, так как не было известно заранее, достаточно ли в баках высокого давления топлива для двух стыковок, запланированных на случай нештатной ситуации. Прежде чем произвести наддув, были открыты клапаны между танкерными баками для выравнивания давления. Затем было произведено первое включение наддува продолжительностью 400 сек, через два витка – второе. Время однократного наддува ограничено примерно 400 сек, поэтому наддув производился двумя этапами. В промежутке между включениями группа управления проконтролировала давление и рассчитала продолжительность второго включения. После наддува давление в баках составило 15 кг/см².

18 июля в 05:59:22 был выдан корректирующий импульс длительностью 5 сек, МКС получила приращение скорости 1 м/с. Затем успешно прошел тест стыковки МКС с сервисным модулем «Звезда» с включением двигателя в 07:25:12 и отработкой импульса 1 м/с. После теста выполнялся режим закрутки, скорость закрутки МКС по оси X составила 0.243 градуса/с.

С 19 по 22 июля проводилась подготовка аккумуляторных буферных батарей.

23 июля начались основные операции подготовки МКС к стыковке с СМ, в частности была выдвинута штанга стыковочного механизма.

25 июля выполнена одноимпульсная коррекция орбиты МКС. Для этого в сеансе 00:02–00:15 ДМВ на борт было заложено полетное задание (ПЗ) на связку режимов построения ориентации и выдачу корректирующего импульса. Через один виток система управления движением (СУД) начала выполнение этих режимов. СУД отработала штатно по всем режимам. В 03:48:42 ДМВ был выдан корректирующий импульс, при этом МКС находилась в инерциальной системе координат (ИСК). После импульса параметры орбиты станции составили: $H_{min}=364.2$ км; $H_{max}=373.3$ км.

СТЫКОВКА

В ночь с 25 на 26 июля в зале управления МКС было на редкость людно. Именно в этот день с большим успехом МКС (в составе: ФГБ «Заря» и стыковочный отсек Node 1 Unity) состыковалась со Служебным модулем «Звезда». Стыковка прошла полностью в автоматическом режиме под управлением системы сближения и стыковки «Курс».

Наша справка

За все время полета ФГБ проведено около двадцати тестов системы «Курс». Все тесты дали результат готовности. На СМ также проведены два теста системы, которые тоже дали результат готовности. Непосредственно перед началом сближения прошли тесты «Курса» обоих модулей.

Как проходила стыковка, с точки зрения специалиста по системе управления ФГБ «Заря», рассказал сотрудник украинского предприятия «Хартрон» (именно там была разработана система сближения и стыковки «Курс») Ю.А.Кузнецов: «В 23:37 ДМВ по статусной информации* мы увидели, что МКС приступила к выполнению режима №8 (построение орбитальной системы координат), который начался с построения вертикали и продолжался около пяти минут. Затем, также по статусной информации, мы зафиксировали окончание построения вертикали, после чего система управления МКС перешла на участок определения курса движения. Согласно циклограмме сначала было произведено грубое, потом точное определение курса (участок №5 восьмого режима). Затем СУД МКС перешла на участок №6 – разворот по курсу. Станция развернулась вокруг вертикали и перешла на участок №7. Затем мы наблюдали, опять-таки вне зоны видимости, построение орбитальной системы координат и, когда станция вошла в сеанс связи через российские НИПы, смогли контролировать поддержание построенной орбитальной системы координат. Точности были в пределах

* Статусная информация – данные о тех или иных параметрах ФГБ, передаваемых по телеметрии через американскую систему связи, установленную на Node 1, с использованием геостационарных КА серии TDRS, в реальном масштабе времени. Этот канал получения телеметрии используется ЦУП-М при отсутствии связи через отечественные НИПы.

полетного задания и по угловой скорости, и по углам.

В сеанс связи, в 00:38:54 ДМВ мы зафиксировали переход системы в режим №3 – выдача корректирующего импульса. В 00:47:16 на 7.4 сек включились двигатели коррекции и сближения (ДКС) и выработали импульс на торможение величиной 1.46 м/с. После этого МКС набрала требуемое приращение скорости, это мы видели по акселерометру, и перешла в режим поддержания инерциальной ориентации. В такой ориентации МКС ушла из зоны видимости. Далее СУД вновь перешла к выполнению режима №3, в 01:22:12 опять включились двигатели на 7.3 сек, был выдан разгонный импульс величиной 1.45 м/с. Этот режим контролировался по статусной информации, поскольку импульс выдавался вне зоны радиовидимости. Затем в 02:16:36 СУД перешла к режиму №9 – сближение и стыковка...»

Сначала на расстоянии от 25 до 1 км происходило дальнейшее наведение МКС на СМ, затем с 1 км до 200 м – ближнее наведение, после чего начался участок зависания и причаливания.

Чтобы на 200 м войти в «конус причаливания» (60°) со стороны СМ, было выдано три корректирующих импульса на торможение, после чего начался участок входа в линию визирования стыковочного узла. Все это делается под управлением системы «Курс», которая учитывает возможные отклонения угловых параметров, данные по дальности и относительной скорости.

Когда вход в линию визирования был завершен, МКС пошла на стыковку. В 03:44:44 ДМВ (26 июля в 00:44:44 UTC) на витке 220 полета СМ (виток 9604 полета МКС) зафиксирована сцепка МКС с СМ «Звезда». Параметры орбиты после стыковки составили (виток 9605): 351.5×379.9 км, 51.602°, 91.674 мин.

Заместитель руководителя полета Ю.В.Будник так прокомментировал стыковку: «Стыковка прошла на редкость хорошо, все шло по расчетной схеме. Мы не имели никаких отклонений от запланированной программы, как на этапе подготовки, так и на участках дальнего и ближнего наведения. Сам участок причаливания прошел прекрасно. Последний участок ближнего наведения, собственно причаливание, прошел очень мягко с оптимальными скоростями. Соединение и механический захват произведены при скорости приблизительно 0.11 м/с, это очень хороший результат. Произошла мягкая стыковка, и это особенно важно потому, что массы громадные, мы стыковали примерно тридцать три тонны МКС (модуль «Заря» и американский модуль Unity) с сервисным модулем «Звезда», масса которого около девяноста тонн. Поэтому эта относительная скорость была очень важна.

Мы не видели никаких больших возмущений, все параметры относительного движения были в норме. Расходы топлива были среднестатистические и соответствовали результатам нашего моделирования. Мы израсходовали около четырехсот килограммов топлива, из них приблизительно триста двадцать килограмм из баков высокого давления, остальные – из баков низкого давления.

Эта стыковка в каком-то смысле была совершенно не тривиальная. Обычно станция выполняет пассивную роль, а вновь вылетающий модуль – активную, т.е. идет на сближение. Сейчас же было наоборот. МКС, которая имеет массу почти в два раза большую, чем СМ, была активной. И вот эта громадная масса Международной космической станции проводила активные операции при сближении и стыковке. В этом, можно сказать, присутствует элемент новизны.

Так что мы полностью удовлетворены процессом, и у нас в зале управления сейчас все очень рады; все службы и участники – прежде всего это специалисты по системе управления движением и по аппаратуре системы сближения «Курс» – поздравляют друг друга с большим успехом. Также надо сказать, что очень большое значение имела четкая работа смены группы управления во главе с СРП Дмитрием Коврижкиным. В общем, я очень доволен выполненной работой!»

Руководитель полета ФГБ Ю.П.Колчин отметил другие особенности произошедшего события: «Наш объект летал автономно (без СМ) более шестисот суток вме-



сто запланированных ста пятидесяти. Ясно, что за это время системы могли выработать свой ресурс, появились некоторые замечания, хотя в общем все системы работали прекрасно. Имеющиеся у нас замечания по электроснабжению были исправлены российским космонавтом (Ю.Усачевым) с помощью американских астронавтов. Основными итогами стыков-

ки можно считать то, что мы подчеркнули значимость и успех российской космонавтики, поскольку аппарат был полностью сделан в России.

Кроме того, надо отметить, что мы отработали отличное взаимодействие с нашими американскими коллегами и оно может быть положено в основу отношений партнеров при дальнейшем развитии МКС».

ПОЛЕТ МКС ПОСЛЕ СТЫКОВКИ

В.Истомин

25/26 июля. Стыковка со связкой ФГБ+Node 1. В сеансе 21:26–21:41 на СМ был выбран режим полного заряда аккумуляторных батарей и включен обогрев системы «Курс». Затем была проведена установка бортового времени, а на следующем сеансе (22:59–23:17) – его сверка. В этом же сеансе был запущен от БВС режим «стыковка». В сеансе 2:02–2:24 сначала была включена система «Курс» на СМ, а затем на ФГБ. В сеансе 3:35–3:59 очень спокойно, без драматических ситуаций, в автоматическом режиме произошла стыковка. Есть полноценная международная станция!

26/27 июля. Основной работой на станции в этот день была проверка герметичности, которая началась в 20:20. Давление в переходном отсеке СМ стабильно – 722 мм рт.ст. В этот день не обошлось без мелких замечаний. В сеансе 20:20–20:34 не удалось провести синхронизацию времени из-за того, что к моменту выдачи синхроимпульса на борту не сформировалась нужная для синхронизации скорость. Разница по времени составила 2 сек. Кроме того, в сеансах 18:50–18:59 и 4:03–4:23 была зафиксирована сигнализация «Авария 1 канала ГИВУС» (датчика угловых скоростей). Оказалось, что в ориентации (+X, -U в сторону Солнца) по первому каналу приходит нулевой сигнал, что вычислительной машиной было воспринято как авария. Пришлось обнулить признак аварии.

27/28 июля. Проверка герметичности была продолжена. В сеансе 01:24–01:46 был проведен тест коррекции БИНС от магнитометра. Ранее включать магнитометр до раскрытия его на штанге во время полета 2A2B не планировалось, но ориентация, в которой находится связка, является очень

расходной по топливу, поэтому планируется выполнить закрутку станции вокруг оси X. В этой закрутке наилучшим средством для контроля за ориентацией является магнитометр, так как звездный и солнечный датчики не работают при закрутке. К сожалению, измеренная точность показаний магнитометра составила 9.5°. После коррекции БИНС от магнитометра режим коррекции от звездного датчика был восстановлен.

28/29 июля. В сеансе 22:49–23:02 был проведен перезапуск ЦВМ для восстановления трехканальной конфигурации ЦВМ. Перезапуск прошел с сохранением контекста (содержания), активность всех каналов была восстановлена. Специалисты системы управления движением и навигацией (СУДН) проводили тест контроля двигателей ориентации по квитанциям. Была зафиксирована ошибка в суточной программе полета: вместо включения записи телеметрической системы БИТС 2-12, была выдана команда «Размаскирование режима дозаправки». Никаких серьезных последствий эта ошибка не имела.

29/30 июля. Была завершена проверка герметичности связки СМ-ФГБ.

Давление осталось на отметке 722 мм рт.ст. Начато циклирование аккумуляторной батареи №7.

30/31 июля. Программой полета предусматривалось объединение бортовых вычислительных систем СМ, ФГБ, Node 1 под управлением вычислительной машины СМ. Эта сложная операция прошла успешно, и после нее БВС, установленная на СМ, стала центральной. В сеансе 19:02–19:18 была проведена проверка статуса Node 1, а также конфигурации ФГБ и СМ. В сеансе 20:36–20:53 была проведена подготовка Node 1 к объединению.

В сеансе 22:05–22:28 было проведено изменение таблиц APID DRAM в MDM Node 1 и изменение конфигурации в MDM Node 1.

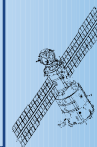
В сеансе 23:38–00:01 была выполнена организация обмена между ЦВМ СМ и MDM ФГБ и заключительные операции по Node 1. В сеансе 01:14:03–01:34:37 была проведена тестовая закладка уставочной информации в Node 1 и в MDM ФГБ через СМ. В сеансе 2:47:08–03:00:48 прошла обратная операция: через Node 1 закладывалась информация в СМ и ФГБ.

31 июля. В этот день ЦУП проводил тест аппаратуры «Курс» со стороны агрегатного отсека СМ (+X). В сеансе 22:36–22:54 был успешно проведен тест «Курса» обоих комплектов. В орбитальной ориентации, в которой проходил тест «Курса», температура на антенне «Курса» упала ниже 40° мороза и пришлось включить обогрев.

Кроме того, была объединена система ориентации солнечных батарей (СОСБ). Это стало необходимым, так как солнечный датчик на ФГБ стал затеняться внешними конструкциями СМ.

Наша справка

Управление системой ориентации СБ идет от бортовой цифровой вычислительной машины (БЦВМ) Служебного модуля. В БЦВМ закладывается баллистическая информация, по которой вычисляется положение СБ, причем, если есть сигнал от солнечного датчика, то приоритет отдается ему. В тени СОСБ не работает. За несколько минут до выхода из тени рассчитывается необходимое положение солнечных батарей, которое должно быть при выходе станции из тени, и батареи устанавливаются в нужное положение. Таким образом, при выходе из тени солнечные батареи уже находятся в заданной ориентации и обеспечивают оптимальный приход электроэнергии.



ФГБ-2: продано!

Ю. Журавин. «Новости космонавтики»

27 июля на авиасалоне в Фарнборо (Великобритания) корпорация Boeing и ГКНПЦ им. М.В.Хруничева объявили о подписании соглашения о совместном использовании коммерческого космического модуля CSM (Commercial Space Module) для МКС, который будет создан на основе ФГБ-2.

Решение о строительстве дублера для ФГБ было принято в 1995 г. Это была обычная практика российской космической промышленности. В необходимости иметь ФГБ-2 Центр Хруничева убедил и заказчика модуля в лице фирмы Boeing. Изготовление дублера было закреплено в контракте. Причем заранее предусматривалось, что к моменту запуска ФГБ его дублер должен быть собран, должен пройти испытания и находиться в состоянии «годовой готовности», т.е. если бы запуск «Зари» завершился аварией, то ФГБ-2 мог бы стартовать через год.

Расходы на создание модуля были вполне соизмеримы с расходами на собственно ФГБ. Например, в 1998 г. на работы с «Зарей» было потрачено 125,3 млн руб, а на ее дублера – 95,7 млн руб. Всего же ФГБ-2 обошелся примерно в 160 млн руб.

Еще только велись работы по сварке корпуса ФГБ-2, а уже решалась его будущая судьба. В начале 1997 г. Центр Хруничева предложил РКА вывести ФГБ-2 на орбиту как временную замену Служебного модуля, так как последний явно не успевал к планируемому сроку запуска. Задержка с СМ приводила к слишком большому интервалу времени между запуском ФГБ и СМ. Топлива в баках ФГБ могло на все это время и не хватить. Тут-то и мог пригодиться ФГБ-2. Он пристыковался бы на место СМ и доставил бы на станцию необходимое топливо. В принципе, после запуска СМ ФГБ-2 можно было бы не отстыковывать от МКС, а оставить в составе станции как дополнительные баки, источник энергии и места хранения грузов. Однако в начале марта 1997 г. РКА отвергло такой вариант и договорилось с NASA о задержке запуска ФГБ и его модернизации для более длительного автономного полета.

Летом 1997 г. был рассмотрен вопрос о переоборудовании ФГБ-2 в Универсальный стыковочный модуль. Однако при этом потребовалось бы значительно дорабатывать корпус «дублера», заделывать ниши приводов СБ, срезать и заново приваривать Герметичный адаптер для разворота на 45°, срезать лишние топливные баки снаружи, изменять весь силовой набор внутри модуля. Объем переделок был бы настолько велик, что от этой идеи быстро отказались.

В апреле 1998 г. на Совете главных конструкторов по МКС РКК «Энергия» предложила вместо целой серии маленьких модулей (МЖО1, МЖО2, МСС1 и МСС2) создать на базе ФГБ-2 один стыковочно-складской модуль (МСС). В нем должны были размес-

титься гиродины и некоторые системы жизнеобеспечения. Этот проект тоже потребовал большого объема доработок (опять срезка гермоадаптера, демонтаж почти всех внутренних систем, установка на их место новых). К тому же Центр Хруничева рассчитывал использовать ФГБ-2 совсем по-иному. Проект его переделки в МСС давал лишь скудное государственное финансирование. И то не в объеме изготовления нового модуля, а лишь его модернизации. Но ФГБ-2 строился в основном за счет самого Центра Хруничева. Поэтому отдать его за просто так было бы нерентабельно.

На самый крайний случай ГКНПЦ предлагал использовать ФГБ-2 как первый тяжелый грузовой корабль ГТК-ФГБ для МКС. Если бы удалось протолкнуть такую идею, то Центр Хруничева мог рассчитывать на заказ партии таких «грузовиков». Однако РКК «Энергия» тоже не собиралась лишать своей монополии на грузовые корабли для станции. Поэтому вопрос с ГТК-ФГБ до сих пор так и остается в стадии решения.

В 1998–99 гг. в ГКНПЦ прорабатывался также вариант строительства на базе ФГБ-2 высокоорбитальной станции для европейской экологической системы GES. Служебный борт позволяет это сделать. Но для Европы такой проект оказался не по карману.

Тем не менее, все это время Центр Хруничева не терял надежды продолжить работы над ФГБ-2 при финансировании своего первоначального партнера – Boeing'a. Еще 17 января 1998 г., в день подписания сертификата летной готовности ФГБ, гендиректор Центра Анатолий Киселев провел переговоры с вице-президентом фирмы Boeing Ройсом Митчеллом (Royce Mitchell) о дальнейшем использовании ФГБ-2 в качестве тяжелого грузового корабля в про-

грамме МКС. Предлагалось на базе ФГБ-2 в дальнейшем изготавливать такие корабли для доставки топлива на американский сегмент станции. Boeing был на это согласен, но такой вариант отвергло NASA. Оно решило, что, чем платить деньги русским, лучше их потратить на модернизацию шаттлов в «перевозчиков топлива».

Тем временем 20 ноября 1998 г. на орбиту был успешно выведен модуль «Заря». Необходимость в его дублере отпала. Поэтому на следующий день после запуска, 21 ноября 1998 г. между ГКНПЦ и Boeing'ом был подписан Меморандум о возможности дальнейшего использования ФГБ-2.

В рамках реализации этой договоренности, в феврале–марте 1999 г. прошли переговоры Центра Хруничева и Boeing'a для выработки условий контракта на закупку ФГБ-2 с соответствующими доработками для создания т.н. Многоцелевого модуля (МЦМ). У NASA тогда возникла проблема с уже готовым научным оборудованием для МКС. Создание американского Лабораторного модуля задерживалось, в то время как создание научной аппаратуры шло по ранее согласованным срокам. В связи с этим в NASA появилась концепция доставки на МКС готовой аппаратуры до прихода Лабораторного модуля. Для этой цели, в частности, были закуплены объемы в российском СМ и рабочее время экипажа российского сегмента. Американцев устраивал вариант и с использованием ФГБ-2 для размещения в нем научного оборудования. NASA и Boeing вполне удовлетворило текущее состояние практически готового ФГБ-2, его большие свободные объемы за панелями и то, что ГКНПЦ способен подготовить его к запуску в течение года. Стоимость переделки ФГБ-2 в МЦМ оценивалась примерно в 40 млн \$.

В мае 1999 г. в течение двух недель в США шли переговоры об использовании ФГБ-2 в качестве МЦМ. Был достигнут значительный прогресс в технической стороне проекта, оставалось согласовать финансовую сторону. Однако в этот момент в Boeing



Сборка ФГБ-2. Январь 1998 г.

Фото В. Мохова

поступило письмо из РКК «Энергия» с предложением создать МЦМ на базе ТКГ «Прогресс М2» и запустить его на РН «Зенит-3SL» с морской платформы Sea Launch. Заманчивость предложению «Энергии» придавало то, что Boeing являлся крупнейшим акционером Sea Launch. Американцы запросили два месяца на дополнительные исследования предложений ГКНПЦ и «Энергии». А в начале июля из Boeing'a пришло сообщение, что из-за нехватки средств в программе МКС американская сторона отказывается от создания МЦМ.



ФГБ-2 на модификации. Май 1999 г.

Тем не менее оба проекта модулей – и «хруничевский», и «энергиевский» – продолжали жить и развиваться. 10 декабря 1999 г. РКК «Энергия» объявила о подписании с американской компанией Spacehab Inc. соглашения о создании модуля Enterprise для проведения на МКС коммерческих научных экспериментов. Запуск модуля был запланирован на конец 2001 г. Enterprise был фактически тем самым неудавшимся МЦМ, рассчитанным на запуск РН «Зенит-3SL».

Центр Хруничева тоже прорабатывал вариант превращения ФГБ-2 в такой же коммерческий модуль. Искались и потенциальные заказчики. Так, например, 21 апреля 2000 г. состоялись переговоры директора программы МКС/ФГБ в Центре Хруничева Сергея Шаевича с делегацией компании Constellation Service International (США), на которых, в частности, обсуждалась возможность участия компании в проекте коммерческого модуля.

Удалось, видимо, убедить в возможности коммерческого использования ФГБ-2 и фирму Boeing. 5 мая 2000 г. состоялись заключительные переговоры гендиректора ГКНПЦ Анатолия Киселева с президентом группы «Космос и связь» (Space and Communications) компании Boeing Джимом Албо (Jim Albaugh). О заключении соглашения по CSM было решено объявить на авиасалоне в Фарнборо, что и сделали 27 июля директора программы МКС Сергей Шаевич, от Центра Хруничева, и Брюстер Шоу (Brewster Shaw), от Boeing'a. Правда,

в пресс-релизе по этому поводу говорилось не о продаже ФГБ-2, а о создании совместного предприятия по его использованию в качестве CSM.

Было решено, что сначала модуль выполнит «грузовую» функцию (как прообраз ТКГ-ФГБ) и доставит на станцию до 3 т топлива и грузов. Затем он станет использоваться как склад, место работы экипажа станции, платформа для установки научного и коммуникационного оборудования. Внутри модуля для размещения грузов и аппаратуры отпущен объем в 20 м³. Наруж-

ные платформы CSM могут служить местом установки аппаратуры для наблюдения Земли и астрофизических исследований или использоваться как дополнительное внешнее хранилище. Запуск модуля на РН «Протон-М» намечен на середину 2002 г.

В течение ближайших шести месяцев будет определен окончательный вид CSM. За это время будет разработан окончательный проект модернизации ФГБ-2 в CSM. Необходимо будет согласовать с партнерами по МКС включение его в график сборки, место размещения, подключения к ресурсам станции. Для этого планируется серия переговоров с потенциальными клиентами и инвесторами. Финансирование проекта должно полностью лечь на частный капитал. Государственные агентства NASA и Росавиакосмос пока не проявили заинтересованности в CSM. Впрочем, как и в «энергиевско-спейсхэбовском» Enterprise.

Этим двум модулям придется теперь жестко конкурировать, как и в стадии борьбы за заказ на МЦМ. В эту конкурентную борьбу за клиентов может включиться даже само NASA со своим вариантом коммерческого Жилого модуля TransHab. Ведь его создание тоже планируется вести за счет средств частного капитала, так как Конгресс США отказывается поддерживать этот проект Центра им.Джонсона. Но вот найдется ли спрос в частном бизнесе на такое количество коммерческих модулей?

По материалам Boeing и ГКНПЦ им. М.В.Хруничева

✓ Президент России Владимир Путин направил поздравление коллективам предприятий, организаций и ведомств, принимавших участие в создании и запуске СМ «Звезда». В поздравлении, в частности, подчеркивается, что «создание «Звезды» явилось результатом беспримерного труда и научного достижения коллективов отечественных конструкторов, научно-исследовательских организаций, промышленных предприятий, военных специалистов в тесной координации с нашими зарубежными партнерами». Запуск модуля – «не только знаменательное событие в развитии космической отрасли страны, демонстрирующее высокий научно-технический потенциал России. Начало работы станции – это качественно новый этап в покорении космоса. Реализация этого крупнейшего международного проекта показала, что будущее космонавтики – в объединении интеллектуальных и промышленных усилий, в стремлении к эффективной кооперации», – отмечается в поздравлении главы государства. – К.Л.

◆ ◆ ◆

✓ Как заявил 12 июля директор NASA Дэниел Голдин, «российские специалисты проявили упорство, выдающиеся интеллект и твердость, работая в условиях нехватки материальных средств». Голдин отметил, что работа по созданию МКС сегодня обретает реальные очертания, а «целеустремленность российских специалистов вселяет уверенность в то, что станция будет построена, что на ее основе мы пойдем дальше, дойдем до Марса». – К.Л.

◆ ◆ ◆

✓ «Европейское космическое агентство с радостью восприняло сообщение об успешном выводе на орбиту служебного модуля «Звезда», – заявил директор программы МКС в ЕКА Фрэнк Лонг Херст (Franc Long Herst). «Пока на этом этапе создания МКС доминируют Россия и США, но уже сейчас специалисты ЕКА, объединяющего более 10 стран Европы, создали главный компьютер для МКС. Он установлен на модуле «Звезда», и с прибытием его на станцию все ее службы будут управляться им», – сказал Херст. – К.Л.

◆ ◆ ◆

✓ Вице-президент США Альберт Гор заявил, что «успешно осуществленный Россией запуск модуля «Звезда» является важной вехой в создании МКС». В письменном заявлении Гора, распространенном пресс-службой Белого дома, подчеркивается, что вывод на орбиту российского модуля «Звезда» явился результатом тесного сотрудничества в области освоения космоса между Россией и США в рамках международного проекта с участием 16 государств. «Все американцы могут гордиться этим замечательным достижением», так как данный проект с самого начала был одной из задач комитета по космосу в рамках российско-американской межправительственной комиссии по экономическому и технологическому сотрудничеству, говорится в документе. – К.Л.

◆ ◆ ◆

✓ «Без вывода на орбиту российского служебного модуля «Звезда» вряд ли состоялся бы проект по созданию МКС», – заявил заместитель генерального конструктора, руководитель пилотируемых полетов РКК «Энергия» Юрий Григорьев. «Однако, – признал Григорьев, – российская сторона при реализации проекта по созданию МКС испытывает серьезные материальные затруднения. Если сейчас уже профинансированы полеты восьми наших кораблей на станцию до второго квартала 2001 г., то средства на дальнейшую разработку структур станции и их доставку на МКС пока остаются под большим вопросом». – К.Л.

К.Лантратов. «Новости космонавтики»

Герметичная «Судьба»

Модуль Destiny герметичен. Такой вывод сделали американские специалисты 8 июля после семидневных вакуумных испытаний Лабораторного модуля в Космическом центре им.Кеннеди. Запуск Destiny намечен на 18 января 2001 г. в полете 5A по программе STS-98.

Испытания проходили в вакуумной камере, специально отремонтированной для программы МКС. Две такие камеры высотой с трехэтажный дом, шириной 10.0 м и длиной 15.2 м, изготовленные из нержавеющей стали, были построены на мысе Канаверал в 1964 г. для программы «Аполлон». Они использовались более 10 лет и были законсервированы в 1975 г. после завершения испытаний по программе ЭПАС. Камеры располагались в здании контрольно-испытательной станции (Operations and Checkout Building, OCB) Центра Кеннеди. В 1998 г. NASA заключило контракт с фирмой Boeing на реконструкцию и введение в строй одной из двух камер в OCB. В работах также принимала участие компания Dynacs Engineering Co. Для вакуумной камеры были разработаны новое насосное оборудование, средства управления, новая диспетчерская и новая оснастка для кантовки и крепления.

Лабораторный модуль более чем успешно прошел вакуумные тесты. Для проведения испытаний он был переведен в высокий отсек OCB, повернут в вертикальное положение, поднят краном и перенесен в вакуумную камеру. При испытании в каме-

ре было обеспечено давление, соответствующее высоте 78 км.

16-тонный Destiny стал первым космическим аппаратом, прошедшим испытания в этой камере за последние четверть века. До этого для испытания элементов МКС на герметичность использовались вакуумные камеры на заводах-изготовителях.

По информации NASA

Последний X-38 готов к полетам

Заключительный КА из серии X-38 под номером V-131R был доставлен в Летный исследовательский центр им.Драйдена, расположенный на авиабазе Эдвардс (шт. Калифорния) 11 июля около часа пополудни по местному времени. Демонстраторы X-38 были созданы для атмосферных летных испытаний американского корабля для экстренного возвращения на Землю экипажа МКС CRV (Crew Return Vehicle).

V-131R является модернизированным V-131. Это был первый летный демонстратор X-38, совершивший три свободных полета. Затем V-131 был отправлен в Космический центр им.Джонсона (г.Хьюстон, шт.Техас) для модификации.

Теперь V-131R предстоит в течение ближайших двух лет завершить летные атмосферные испытания. При этом главной задачей будет оценка новой аэродинамической формы, которая из всей серии X-38 наиболее подобна форме будущего CRV. V-131R отличается от CRV лишь размерами: его длина – 7.32 м, а у реального «спасателя» будет 9.15 м. Также предстоит испытать полноразмерные тормозной парашют и парашюль площадью около 700 м², обеспечивающий заключительный этап снижения и посадку КА. Оба типа парашютов полностью идентичны тем, которые будут стоять на CRV.

Теперь в испытаниях X-38 будут принимать участие и представители ЕКА, создавшие математическое обеспечение для управления и навигации CRV. Европейский инженер будет во время предстоящих полетов V-131R присутствовать в диспетчерской для контроля за работой программ.

Первый полет V-131R без отделения от самолета-носителя намечен на конец августа. Самостоятельные же полеты КА начнутся в конце 2000 г.

По информации NASA

Узлы для ATV

21 июля в Турине РКК «Энергия» им.С.П.Королева и итальянская компания Alenia Spazio подписали соглашение о техническом сотрудничестве. Соглашением предусматривается поставка «Энергией» активных стыковочных узлов ССВП (система стыковки с внутренним переходом) для европейских автоматических грузовых кораблей ATV (Automated Transfer Vehicle). Вместе с узлами будет поставляться вся необходимая авионика.

Корабли ATV будут стыковаться к узлу на промежуточной камере модуля «Звезда». При этом установка на ATV системы измерения параметров относительного движения «Курс», использующейся на российских пилотируемых и автоматических кораблях, не планируется. До дальности 30 км сближение будет вестись за счет наземных измерений. Затем на ATV включатся два приемника системы GPS. На заключительном этапе сближения с 500 м начнет использоваться оптический датчик. В случае непредвиденных обстоятельств для причаливания ATV предусмотрено использование системы телеоператорного режима управления TORU. Ее поставка для европейского «грузовика» также предусмотрена соглашением.

Соглашение на поставку ССВП было заключено на основании договоренности между Росавиакосмосом и ЕКА от 1 марта 1996 г. Этим межгосударственным соглашением были определены обязательства ЕКА по поставке системы обработки данных DMS-R для Служебного модуля и европейского роботизированного манипулятора ERA (European Robotic Arm) для российского сегмента МКС. В свою очередь, Росавиакосмос обязался доработать и поставить ЕКА российскую систему стыковки для ATV.

Всего ЕКА в период с 2003 по 2014 гг. планирует запустить девять кораблей ATV. Первый из них, старт которого планируется на март 2003 г., предназначен для летных испытаний КА в автономном полете. Однако на нем уже должен стоять активный ССВП. Следующий ATV в июне 2004 г. уже будет стыковаться к «Звезде». Тем самым потребуются как минимум девять узлов ССВП для летных КА, плюс еще несколько экземпляров для наземной отработки.

По информации ЕКА

НОВОСТИ

✓ Как заявил 12 июля на пресс-конференции в ЦУП зам. генерального конструктора РКК «Энергия» Юрий Григорьев, из-за финансовых проблем Россия должна пересмотреть график изготовления элементов МКС. Кроме продолжения работ по изготовлению первого стыковочного отсека (СО-1), запуск которого планируется осуществить 9 февраля 2001 г., производство всех остальных элементов российского сегмента МКС фактически стоит на месте из-за отсутствия необходимого финансирования. Юрий Григорьев предложил либо пересмотреть сроки изготовления этих узлов, либо отказаться от их производства и передать места на МКС другим странам – участникам этого международного проекта. – К.Л.

◆ ◆ ◆

✓ 27 июля в Космический центр им. Кеннеди для предстартовой подготовки был доставлен с завода компании Boeing в Хантсвилле (шт. Алабама) еще один сегмент основной фермы – секция левого борта P1. Секция имеет размеры 4.5х14 м. В Центре Кеннеди будут проведены проверки P1, на нее будут установлены антенна УВЧ, кабели питания, радиаторы системы терморегулирования и пр. После дооснащения всем необходимым оборудованием секция будет иметь стартовую массу порядка 15 т. P1 должна быть выведена на орбиту и пристыкована к центральному сегменту фермы S0 в мае 2002 г. – К.Л.



Фото КС

Новости с японского сегмента

К.Лантратов. «Новости космонавтики»

В июле японское космическое агентство NASDA опубликовало на своем сайте ряд материалов о работе над японскими элементами МКС. Хотя все нижеописанные события происходили в мае, NASDA удосужилось сообщить о них лишь спустя два месяца. Это обычная практика японского агентства, за которую редакция *НК*, естественно, ответственности не несет.

Испытания «руки» для «Кибо»

Японская система дистанционно управляемого манипулятора для обслуживания экспериментального модуля JEMRMS (Japanese Experiment Module Remote Manipulator



Испытания главной «руки» манипулятора

System) предназначена для размещения, перемещения и демонтажа научного и вспомогательного оборудования на открытой экспозиционной платформе EF (Exposed Facility) модуля «Кибо». Причем это оборудование может доставляться или в негерметичном грузовом отсеке японского автоматического корабля HTV, или в грузовом отсеке американского шаттла, или вообще выдвигаться из «Кибо» через шлюзовую отсек модуля.

JEMRMS состоит из трех подсистем: главной «руки» (Main Arm), малой «руки» для тонких работ (Small Fine Arm) и пульта управления системой JEMRMS (Console). 10-метровая главная «рука» будет использоваться для переноса грузов массой до 7 т на платформу EF. Полутораметровая малая «рука» послужит для выполнения высокоточных операций на EF. Она будет крепиться на конце главной «руки» и сможет управляться с грузами массой до 300 кг. Для этой «ручки» не будет проблемой вставить небольшой болт в нужное отверстие. Управление же обеими «руками» будут осуществлять астронавты с пульта в герметичном отсеке «Кибо».

Как сообщило 14 июля 2000 г. NASDA, с июля по декабрь 1999 г. прошли комплексные испытания главной «руки». Они включали, прежде всего, тепловые испытания в термо-вакуумной камере в диапазоне температур от -120 до +200°C. Затем «рука» прошла акустические испытания в безэховой камере (см. *НК* №3, 2000, с.60). Кроме

того, проводились также функциональные испытания, которые подтвердили, что системы связи, теленаблюдения, управления и безопасности отвечают всем требованиям. При этих тестах, чтобы симитировать невесомость, перемещения «руки» осуществлялись лишь в горизонтальной плоскости. Но и при этом трение о пол поддерживающих «суставы» «руки» элементов нарушило бы чистоту эксперимента. Поэтому во время этих тестов «рука» лежала на специальных «воздушных подушках». При этом она как бы зависала над полом.

Испытание пульта JEMRMS началось в мае 1999 г. и продолжается до сих пор. Пульт проходит тепловые и акустические испытания, а также функциональные тесты.

Все они должны дать полную информацию о возможности работы пульта в условиях космического полета внутри гермоотсека «Кибо». Кроме того, было подтверждено, что пульт в космосе не будет выделять никаких вредных газов.

Испытания системы JEMRMS должны завершиться в 2000 г. Все три элемента должны быть доставлены на МКС в трех рейсах шаттла начиная с октября 2002 г.

Японский «грузовой» отсек встал на испытания

4 июля NASDA сообщило, что 18 мая в Космический центр Цукуба (префектура Ибаракки) для испытаний был доставлен герметичный отсек Экспериментального модуля снабжения ELM-PS (Experiment Logistics Module-Pressurized Section). Этот отсек будет пристыковываться к верхнему узлу гермоотсека японского модуля «Кибо». Отсек служит для доставки на орбиту грузов и оборудования для «Кибо». Пока ELM-PS будет находиться в состыкованном состоянии с японским модулем, его можно использовать и как «кладовку» для хранения различного оборудования, результатов проведенных экспериментов и запчастей для модуля.

Внутри ELM-PS может располагаться до восьми стандартных стоек, среди которых могут быть системная стойка для «Кибо» (она управляет температурой и влажностью в модуле, распределяет электроэнергию, исполняет ряд других функций), стойки с научным оборудованием и складские стойки (для хранения грузов и оборудования). Стандарт стоек был определен в соответствии с международным соглашением еще в рамках программы Freedom.

Первый отсек ELM-PS должен быть доставлен на МКС в полете 1J/A в июне 2003 г. Это будет первый рейс шаттла с японским оборудованием для станции. Экипаж шаттла с помощью дистанционного манипулятора временно разместит ELM-PS на одном из стыковочных узлов Узлового модуля Node 2. В отсеке будут находиться

первые восемь стоек для «Кибо». После доставки в сентябре 2003 г. в полете 1J на МКС самого «Кибо», ELM-PS будет перенесен на свое штатное место наверху модуля, а стойки из него установлены на свои места внутри гермоотсека «Кибо».

ELM-PS был изготовлен на предприятии Tobishima (г.Нагоя, префектура Айти), входящем в концерн Mitsubishi Heavy Industry (MHI). Здесь же был изготовлен гермоотсек самого модуля «Кибо». Оттуда отсек 13 мая был отправлен на транспортном судне морем. 17 мая судно прошло порт Тёси (преф. Тиба), поднялось по реке Тонэ и к полуночи пришло в порт Цутиура (преф. Ибаракки). Там ELM-PS перегрузили на автоплатформу, которая рано утром 18 мая доставила его в Космический центр Цукуба. Такой сложный способ транспортировки был выбран из-за большой хрупкости отсека, который не перенес бы транспортировку на самолете. А ночью ее проводили с тем, чтобы на дороге в Цукубу было как можно меньше машин, так как контейнер с отсеком перекрыл бы движение (его диаметр – около 5 м).

Испытания ELM-PS начались уже через неделю после прибытия в Цукубу. 25 мая японский астронавт Ногучи провел испытание интерфейсов ELM-PS на пригодность для операций с ними экипажей МКС (Flight Crew Interface Test, FCIT). FCIT проводится для подтверждения того, что астронавты смогут в космосе проводить снаружи ELM-PS без



Модуль снабжения ELM-PS в Цукубе

трудностей операции по обслуживанию, включая замену оборудования, использование инструмента. Подобные испытания внутри ELM-PS завершились 1 ноября 1999 г.

Теперь же Ногучи оценивал отсутствие снаружи отсека острых углов, которые могли бы повредить скафандр. Астронавт также испытал инструмент, который будут использовать члены экипажа МКС при работе снаружи ELM-PS.

Отсеку ELM-PS предстоит пройти в Космическом центре Цукуба пройти еще серию испытаний на герметичность, газовую безвредность, тепловые испытания. Затем состоятся комплексные испытания всех систем ELM-PS. После этого отсек будет отправлен в Центр им. Кеннеди для предстартовой подготовки и запуска.

По материалам NASDA

Космический «Гейзер», бьющий вниз



Фото С.Степанова

К.Лантратов. «Новости космонавтики»

5 июля в 02:43:59.996 ДМВ (23:44:00UTC 23 июня) с 39-й пусковой установки 200-й площадки Пятого государственного испытательного космодрома Байконур ракетой-носителем 8К82К «Протон-К» (серия 38902) был запущен КА «Космос-2371», принадлежащий Министерству обороны РФ. Пуск был выполнен боевыми расчетами ЦИ-2 КБ общего машиностроения Росавиакосмоса при участии специалистов РВСН.

В 02:53:00.7 РН вывела на опорную орбиту спутник вместе с РБ 11С861 (ДМ-2) №90Л. В результате двух включений РБ спутник был переведен на геостационарную орбиту в район точки 90° в.д., после чего в 09:20:05.6 ДМВ он отделился от блока 11С861 [1]. Спутник вышел на орбиту, параметры которой, по данным ИТАР-ТАСС, составили:

- > наклонение – 1,5°;
- > расстояние от поверхности Земли – 35872 км;
- > период обращения – 24 час.

Орбитальные элементы, полученные из Центра Годдарда NASA, показывают, что КА «Космос-2371» был выведен на орбиту с наклонением 1,43°, высотой 35874х35915 км и периодом 1441,7 мин, а к 26 июля после нескольких маневров был стабилизирован в точке стояния 80° в.д. КА «Космос-2371» присвоено международное регистрационное обозначение **2000-036А**. Он также получил номер **26394** в каталоге Космического командования США.

Судя по точке стояния и многочисленным сообщениям зарубежных и российских агентств [2], КА «Космос-2371» является очередным спутником-ретранслятором (СР) «Гейзер» системы «Поток».

КА этого типа относятся ко второму поколению отечественных космических

средств, создание которого было начато в соответствии с принятым правительством пятилетним планом на 1971–75 гг. Согласно этому плану, во второй половине 70-х – начале 80-х годов планировалось начать развертывание Глобальной космической командно-ретрансляционной системы (ГККРС) на базе космических комплексов «Поток» и «Луч» [3, с.204]. Необходимость в таких КА появилась как раз в середине 70-х, так как уже в 1974 г. в самарском ЦСКБ начались проработки КА оптико-электронной разведки «Янтарь-6КС». На нем должна была стоять аппаратура «Сплав» и «Луч» [3, с.204]. Необходимость в таких КА появилась как раз в середине 70-х, так как уже в 1974 г. в самарском ЦСКБ начались проработки КА оптико-электронной разведки «Янтарь-6КС». На нем должна была стоять аппаратура «Сплав» и «Луч» [3, с.204].

17 февраля 1976 г. вышло Постановление Совмина СССР, предусматривающее разработку СР для системы «Поток». Главным разработчиком КА было определено НПО прикладной механики Минобщемаши (главный конструктор – М.Ф.Решетнев). Комплекс «Поток» создавался для решения задач системы наблюдения, технологического управления и спецсвязи [5, с.132]. Видимо, первоначально главной его функцией должна была быть передача информации с КА ОЭР «Янтарь-6КС». 1 июля 1977 г. вместо этого комплекса решено было разработать «Янтарь-4КС» на базе фоторазведчика «Янтарь-2К». Кроме того, «Поток» предназначался для ретрансляции специнформации и с КА радиотехнической разведки «Целина-2», разработка которых началась в марте 1973 г. в НПО «Южное» [3, с.209]. СР, осуществляя прием со всех этих аппаратов, должен был передавать специнформацию на фиксированный пункт [9]. О возможности работы комплекса «Поток» в обратном направлении (Земля – СР – низкоорбитальный КА) ни в одном из источников информации не говорилось.

На спутнике должны были устанавливаться ретрансляторы «Сплав-2» и «Синтез» разработки НПО «Элас» Минэлектронпрома (главный конструктор – Г.Я.Гуськов) [5, с.21]. Есть основания предполагать, что ретранслятор «Сплав-2» предназначался для приема информации с КА оптико-электронного наблюдения (по аналогии со «Сплавом» на «Янтаре-6КС»), а ретранслятор «Синтез» – с КА радиотехнической разведки. Согласно [6, с.127], система «Сплав» со спутником «Поток» была принята в эксплуатацию 21 января 1986 г., а система «Синтез» с КА «Поток» – 1 февраля 1991 г.

Работы по созданию геостационарного СР «Гейзер» для системы «Поток» начались в НПО ПМ в 1979 г. В качестве конструктивной основы аппарата в НПО ПМ была специально создана новая платформа унифицированного ряда КАУР-4. Впервые в практике предприятия на ней имелся бортовой комплекс управления на базе БЦВМ. Также впервые на платформе установили четыре стационарных плазменных двигателя коррекции СПД-70. С их помощью система коррекции орбиты позволяла удерживать отклонения от заданного положения на ГСО в пределах 0,2° по долготе. Трехосная система ориентации, использующая гиросtabilизаторы и электрореактивные (термокаталитические гидразиновые) двигатели ориентации в качестве исполнительных органов, обеспечивает точность пространственного положения аппарата 0,1°. Оба типа двигателей созданы в ОКБ «Факел» (г.Калининград). Солнечные батареи КАУР-4 площадью 40 м² имеют одностепенные приводы для наведения на солнце. Платформа КАУР-4 использовалась в дальнейшем как база для всех геостационарных КА последующих разработок НПО ПМ. В том же варианте, что и для «Гейзера», она стала основой СР «Альтаир». Ее же различные модификации пошли для КА «Экспресс»,



Рис.1. КА «Экспресс» и «Альтаир», имеющие, видимо, ту же самую базовую платформу, что и КА «Гейзер»

«Галс», «Гелиос», «Экспресс-А», SESat [6, с.126]. Именно по их внешнему виду можно составить представление о платформе «Гейзера» (рис. 1). Надо заметить, что если модификации КАУР-4 имели возможность коррекции наклона орбиты (коррекция по широте), то в своем изначальном виде у платформы такой возможности предусмотрено не было (КА «Гейзер» и «Альтаир» корректировали только свое положение по долготе). Это становится ясным, если сравнить наклонения орбит давно запущенных «Гейзеров» с наклонениями орбит выведивших их РБ серии ДМ или с наклонениями запущенного примерно в то же время КА предыдущего поколения типа «Горизонт» и «Грань», у которых коррекция широты предусмотрена не была. По данным Центра Годдарда, наклонения орбит первых «Гейзеров» уже превышают 10° – например, у КА «Космос-1366» («Гейзер» №11Л) оно более 13° . У «Космоса-2291» (запущен в 1994 г.) наклонение составляет 2.9° , в то время как у запущенного в том же году первого «Экспресса» (создан на базе модифицированной КАУР-4 с коррекцией по широте) наклонение орбиты остается до сих пор менее 0.1° [10].

Антенна КА «Гейзер» представляет собой активную фазированную решетку (АФАР) [6, с.126]. Информация о ней появилась в октябре 1991 г. в проспекте международной коммерческой системы спутниковой связи «Сол», которая должна была создаваться на базе аппаратов типа «Гейзер». АФАР позволяет проводить электронное сканирование, т.е. изменять направление диаграммы путем электронного управления элементами без механического перенацеливания антенны и тем самым сопровождать движущийся объект. Угол и профиль диаграммы направленности при этом не изменяется. Антенна обеспечивает 16 приемных и 16 передающих лучей. Диаграмма направленности каждого из них может перенацеливаться в пределах $\pm 8.5^\circ$ [7, 11]. Из этого следует, что АФАР предназначена для работы с подвижными объектами, т.е. с низкоорбитальными КА, и работает с ретранслятором «Сплав-2».

Стоит добавить, что антенна НПО «Элас», аналогичная антенне «Гейзера», была использована на КА «Купон» (изготовлен в НПО им.С.А.Лавочкина) для системы связи «Банкир» Центробанка РФ [8, 11]. Было заявлено, что бортовой ретрансляционный комплекс «Купона» в штатной комплектации должен включать 16 ретрансляторов Кв-диапазона с шириной полосы 36 МГц. Рабочий диапазон частот составляет от 14.20 до 14.50 ГГц для линии «Земля–борт» и 10.96–11.12 и 11.46–11.70 ГГц для линии «борт–Земля». (Каждый частотный поддиапазон используется для передачи двух независимых сигналов, использующих взаимно ортогональные поляризации.) [11] Видимо, такими же характеристиками обладает и ретранслятор «Сплав-2» на «Гейзере». По внешнему виду АФАР «Купона» можно получить представление и об АФАР «Гейзера» (рис. 2).

Антенны ретранслятора «Синтез» для связи с наземным фиксированным пунктом, видимо, обычного параболического типа. Они работают в С-диапазоне на частотах 4.40–4.68 ГГц для линии «Земля–борт» и

3.95–4.00 ГГц для линии «борт–Земля». Именно такие частоты были зарегистрированы в точках стояния будущих «Гейзеров». Их регистрация под названием РОТОК в Международном комитете по регистрации частот (International Frequency Registration Board, IFRB) состоялась 8 декабря 1981 г. Ретрансляторы Ку-диапазона для точек РОТОК не регистрировались, очевидно, потому, что они работают только «вверх», т.е. с низкоорбитальных КА на СР, и не могут приниматься на Земле. Всего же в 1981 г. в IFRB было зарегистрировано три точки, позволяющие обеспечить глобальный охват: РОТОК-1 – 13.5° з.д., РОТОК-2 – 80° в.д. и РОТОК-3 – 168° в.д.

КА «Гейзер», как, впрочем, и все геостационарные аппараты разработки НПО ПМ, рассчитан на вывод сразу на целевую орбиту с помощью РН «Протон» с РБ 11С861 (блок ДМ).

Запуск первого спутника состоялся 18 мая 1982 г. Вслед за ним 28 декабря 1982 г. стартовал первый низкоорбитальный КА ОЭР «Янтарь-4КС1». Первые летные испытания выявили необходимость специального проектирования подобных комплексных космических систем в целях достижения высокой загрузки каналов ретрансляции при одновременном обеспечении необходимого пространства обслуживания. Поскольку при первом опыте создания систем ретрансляции такого системного проектирования не проводилось, а лишь оценивалась достаточность пропускной способности СР, то эффективность использования спутников «Гейзер» оказалась невысокой. Тем не менее, введение СР в орбитальную группировку стало необходимым этапом в создании Единых космических систем и ценным опытом в построении единого глобального космического информационного поля [5, с.133].

Вслед за комплексом «Янтарь-4КС1»/«Гейзер» с 1984 г. начались испытания комплекса «Целина-2»/«Гейзер», в ходе которых проверялся канал передачи специальной информации через СР на наземный приемный пункт [5, с.184].

Всего за период 1982–95 гг. было выве-



Рис. 2. КА «Купон», имеющий, видимо, ту же самую АФАР, что и КА «Гейзер»

дено на орбиту девять КА «Гейзер». «Космос-2371» стал десятым КА серии. Все запуски «Гейзеров» и их работа на ГСО отражены в таблице [8, 10].

За все время эксплуатации СР «Гейзер» размещались лишь в двух из трех зарегистрированных точках РОТОК: 80° в.д. и

13.5° з.д. Точка 168° в.д. почти за 20 лет ни разу не использовалась.

В ходе эксплуатации «Гейзеров» выявилась и еще одна деталь: их малая загруженность при работе по прямому назначению. Как писала 5 февраля 1992 г. газета «Известия», Вооруженные Силы использовали на тот момент лишь около 30% емкости своих геостационарных и высокоэллиптических КА связи. Видимо, именно поэтому с 1991 г. периодически часть ресурсов КА «Гейзер» сдавалась в аренду.

Запуски КА «Гейзер»

Дата и время запуска (ДМВ)	Космос-	Заводской № КА	Время эксплуатации	Точка стояния
17.05.1982 02:50	1366	11Л	05.1982–21.10.1987	80° в.д.
02.03.1984 06:54	1540	12Л	03.1984–начало 02.1988	80° в.д.
04.04.1986 06:45	1738	13Л	04.1986–начало 04.1989	13.5° з.д.
01.10.1987 20:09	1888	15Л	10.1987–08.1990	80° в.д.
			09.1990–09.1994	13.5° з.д.
02.08.1988 00:04	1961	16Л	08.1988–03.1992	13.5° з.д.
			04.1992–06.1993	80° в.д.
19.07.1990 00:46	2085	17Л	07.1990–01.1995	80° в.д.
22.11.1991 16:27	2172	18Л	12.1991–11.1995	13.5° з.д.
21.09.1994 20:53	2291	19Л	09.1994–09.1995	80° в.д.
			11.1995–02.2000 ?	13.5° з.д.
30.08.1995 22:33	2319	20Л	09.1995–08.2000	80° в.д.
05.07.2000 02:44	2371	22Л	07.2000–наст.время	80° в.д.

Запуск КА «Космос-2371» стал первым пуском «Гейзера» за почти 5 лет. По полученным в Центре Годдарда орбитальным элементам можно было предположить, что его прешествник «Космос-2319» до сих пор работает. Во всяком случае, в июле этот «Гейзер» был стабилизирован в точке РОТОК-2: его долгота составляла 80.16° в.д. (т.е. отклонение от зарегистрированной точки стояния укладывалась в заявленные 0.2° по долготе). Правда, за пять лет работы наклонение орбиты выросло до 2.15° , из-за чего орбиту КА нельзя, строго говоря, считать геостационарной. Однако, видимо, такое наклонение еще не является помехой для нормальной работы КА.

Еще один «Гейзер» («Космос-2291») в последний раз корректировал долготу около 5 февраля и по состоянию на начало июля находился в 14.5° з.д., а в начале августа – в 15.0° з.д. Отклонение от заявленной точки на $1–1.5^\circ$ значительно превышает точность удержания по долготе в 0.2° , и, вероятно, «Космос-2291» уже не работает. Логично было предположить, что как только в точке 80° в.д. заработает «свежий» СР – и если у «Космоса-2319» остался запас топлива – он будет переведен в точку 13.5° з.д. Так оно и случилось: элементы на «Космос-2319» за 6 августа показали существенное уменьшение периода обращения. Аппарат сманеврировал и перемещается на запад.

Что касается дальнейших перспектив развития ГКСР, то, видимо, вскоре на смену «Гейзеру» должен прийти новый, более современный КА. Как видно из [12], к 2001 г. планируется вместо КА «Гейзер» начать запуски на ГСО КА «Гарпун». Возможно, под этот СР еще 8 октября 1985 г. в IFRB точно в тех же орбитальных позициях, что и для ретрансляторов РОТОК, были зарегистрированы три ретранслятора FOTON. Для последних рабочие частоты тоже лежат в диапазоне С, правда, в более широком интервале: 3.40–4.80 ГГц и 5.00–7.075 ГГц. А к 2004 г. СР «Гарпун» и два других СР («Гелиос» и

«Стрелец») должен заменить один КА «Рассвет 2».

Источники:

1. Пресс-релиз РВСН от 05.07.2000.
2. Сообщения Florida Today, Space.com, SpaceViews.com, InfoArt от 05.07.2000.
3. Военно-космические силы. Военно-исторический труд. Книга 1. М., 1997.
4. Янтарная история - 2. Новости космонавтики №8, 1999, с 69.
5. Военно-космические силы. Военно-исторический труд. Книга 2. М., 1998.
6. НПО ПМ. 40 космических лет. Железногорск: НПО ПМ, 1999.
7. М.Тарасенко. Комментарий к запуску КА «Космос-2319». Новости космонавтики №18, 1995.
8. Military Space. CIS/USSR. Communications / Jane's Space Directory. Edited by Phillip Clark. Thirteenth Edition, 1997-98, p. 151-152.
9. С.Голотюк. Спутникостроители с берегов Енисея. Новости космонавтики №10, 1999, с.65.
10. По данным Джонатана МакДауэлла «Geostationary Orbit Catalog: Current orbits» на сайте <http://hea-www.harvard.edu/~jcm/space/book/LOGS/login/geo.html>.
11. М.Тарасенко. Система «Банкир». Новости космонавтики №23, 1997, с.37-39.
12. Схема «Состояние и перспективы развития космического сегмента систем спутниковой связи». Журнал «Вестник воздушного флота – аэрокосмическое обозрение», март-апрель, 1998, с.18.

Старт «Гейзера»

Ю.Журавин. «Новости космонавтики»

По Постановлению Правительства РФ №87 от 1 февраля 2000 г. в текущем году планировалось запустить КА системы «Поток» в точку стояния 80° в.д. Подготовка к старту «Гейзера» должна была начаться в конце февраля 2000 г., когда для его запуска из

Центра Хруничева на космодром планировалось отправить РН «Протон-К» серии 39301. Однако на 2-й и 3-й ступенях этой РН были установлены ДУ выпуска до 1996 г., когда на Воронежском механическом заводе была вновь введена спецприемка изготавливаемых двигателей. После двух аварий «Протона» в 1999 г. было решено РН с подобными ДУ без модернизации не пускать. Поэтому уже 15 марта Госкомиссия приняла решение заменить ДУ на 2-й и 3-й ступенях РН 39301. «Протон» к тому моменту был уже уложен в железнодорожные вагоны для отправки на Байконур. Его выгрузили для демонтажа ДУ, снятые двигатели отправили в Воронеж для доработки. Старт СР пришлось перенести на май, а позже – на середину июня.

Под «Гейзер» же была выделена РН серии 38902. На ее 2-й и 3-й ступенях были установлены модернизированные ДУ (соответственно комплекты 17 и 14/1). Это были вторые комплекты модернизированных после аварий 1999 г. двигателей. По решению Государственной комиссии, пуски двух РН с модернизированными ДУ должны были предшествовать старту Служебного модуля «Звезда» на РН с такими же модернизированными двигателями.

Задержки с поставкой ДУ и КА привели в середине мая к переносу старта «Гейзера» на начало июля. Его «обошел» не только «Экспресс-А» №3, но и Sirius 1. Причем запуски «Экспресса-А», Sirius'a, «Гейзера» и «Звезды» все планировались на промежуток между 23 июня и 12 июля. Это был очень напряженный график. Был момент, когда запуски «Гейзера» и «Сириуса» даже намечались оба на 30 июня. Поэтому выдвигались предложения о переносе старта «Гейзера» на 20 июля. Однако по требованию заказчика старт был назначен на 5 июля. (Подробности всех этих перипетий с пусками «Протонов» описаны в статье «"Протоны" ставят новые рекорды» на с.28.)

Вывоз РН с КА на ПУ39 состоялся утром 2 июля. Между предыдущим пуском с этой ПУ 24 июня КА «Экспресс-А» №3 и выводом РН с «Гейзером» прошло всего 8 суток! За это время ПУ39 была восстановлена и подготовлена к очередному пуску.

Сам пуск прошел успешно, хотя и оказался на грани аварии. На 194 сек полета (1/3 времени работы 2-й ступени) телеметрия зафиксировала полное прекращение надува бака горючего 2-й ступени. До этого момента надув шел нормально. В сложившейся ситуации возникла прямая угроза начала кавитации на турбонасосных агрегатах ДУ 2-й ступени: горючее расходовалось, бак опустошался, но заполнение освобождаемого пространства газом надува не происходило. В результате падало давление в баке, а следовательно, и на входе в ТНА. На заключительном этапе работы двигателей второй ступени ситуация была на грани аварии. Спасло положение то, что к концу работы ступени нарастает перегрузка. К тому же горючее оказалось не слишком насыщено газом, да и двигатели оказались хорошего качества и с большим запасом на кавитацию. Подобной неисправности ни разу не наблюдалось за всю историю пусков «Протонов» с 1965 г. По мнению специалистов Центра Хруничева, причиной происшедшего стала разгерметизация магистрали надува. Причем, по телеметрии, газогенератор надува на двигателе и обратный клапан в баке горючего были исправны. Разрыв произошел, скорее всего, между ними. Наиболее вероятное место – сильфон, соединяющий два участка газопровода надува.

Вплоть до момента отсечки ДУ 2-й ступени кавитация в их ТНА не началась. Полет на участке работы 3-й ступени и РБ проходил нормально. КА был выведен в расчетную точку на ГСО.

Новые неудачи и надежды NASDA

И.Черный. «Новости космонавтики»

12 июля представитель японского национального космического агентства NASDA, отказавшийся назвать свое имя, сообщил, что последние огневые испытания основного двигателя новой ракеты Н-2А едва не закончились катастрофой. Из-за негерметичности уплотнения жидкий водород просочился из топливного бака в магистрали после отключения двигателя. В результате по краям сопла еще некоторое время после отсечки ЖРД наблюдались небольшие языки пламени. Хотя на следующий день уплотнение работало нормально, возможность взрыва в случае прерванного запуска полностью не исключалась. Представитель NASDA сказал, что причина происшествия не может быть точно установлена до тех пор, пока не изучены детали двигателя. Вероятно, уплотнение отказало из-за попадания пыли или посторонних частиц.

«Если причина только в этом, отказ никак не повлияет на первый запуск Н-2А, намеченный на февраль 2001 г., – сказал он. – Но если проблема в другом, задержки неизбежны».

Трудно выбрать более неподходящее время: за три последних года японская космическая программа вынесла три аварии подряд; правительство страны теряет терпение, требуя снизить астрономические издержки на запуски космических ракет. Для решения этой задачи еще 2 июня компания Ishikawajima-Harima Heavy Industries Ltd. (IHI) провела переговоры об учреждении совместного предприятия – международного консорциума – по запуску спутников с помощью ракет следующего поколения J-1, которые разрабатываются NASDA.

По словам представителя IHI Кадзутэру Осады (Kazuteru Osada), торговый дом Mitsubishi Corp., Kawasaki Heavy Industries

Ltd., Japan Aviation Electronics Industry Ltd., а также ракетно-космический гигант Lockheed Martin и американская фирма Aerojet, принимавшие участие в переговорах, договорились об учреждении совместного предприятия.

В случае его основания, консорциум покроет издержки разработки ракеты, способной вывести на низкую околоземную орбиту спутник массой 3 т. Осада отказался комментировать сообщение газеты Nihon Keizai Shimbun, заявившей, что денег консорциума будет достаточно лишь для частичного финансирования разработки (1/3 от общего требуемого объема в 40 млрд иен (370 млн \$)). NASDA надеется, что новая ракета будет готова к запуску в 2004 г. и спасет репутацию агентства после неудачной программы Н-2.

По сообщениям информационных агентств Reuters и AFP



EchoStar VI

Непосредственное телевидение

Вот тебе тарелочка, вот тебе ресивер

Сеть DISH Network, принадлежащая компании EchoStar Communications, предлагает своим абонентам не меньше 300 каналов цифровых видео- и аудиопередач (в т.ч. такую, по американским меркам, экзотику, как русские каналы НТВ и НТВ+ или киноканал на языке хинди), местные каналы 30 американских городов, два канала телевидения высокой четкости, интерактивные программы и т.д.

При этом имеющиеся спутники – после ввода в эксплуатацию КА EchoStar V – позволяют передавать свыше 500 каналов.

Число абонентов в последнее время резко росло и к концу второго квартала 2000 г. достигло 4.3 млн. Это, грубо говоря, число домов, куда спутники EchoStar доносят свои живительные лучи. Суммарную же зрительскую аудиторию компания EchoStar Communications в конце июля оценивала в 10 млн человек.

Без корпоративные

Компания EchoStar Communications Corporation с головным офисом в г. Литтлтон (Littleton), штат Колорадо, в 1999 г. насчитывала около 6000 сотрудников и предлагала свои услуги на территории США через 23 тыс розничных дистрибуторов. Объем продаж в 1999 г. составил чуть больше 1.6 млрд \$.

Орбитальная группировка EchoStar началась со спутников компании Lockheed Martin (два аппарата модели A7000, два следующих – модели A2100AX). В начале 1999 г. EchoStar Communications приобрела активы компании American Sky Broadcasting, в числе которых были и два спутника модели FS-1300, строившиеся на заводе компании Space Systems/Loral (SS/L) и известные теперь как EchoStar V и EchoStar VI.

Вероятно, КА EchoStar V зарекомендовал себя достаточно хорошо, к тому же усилились общие интересы SS/L и EchoStar Communications (тут и сотрудничество в рамках проекта iSKY, и обострившаяся конкуренция с компанией Hughes). Так или иначе, в начале 2000 г. два очередных КА EchoStar были заказаны у SS/L (см. *НК* №4, 2000, с.31). Впрочем, до них предстоит запустить еще один «локхидовский» A2100AX.

При запуске КА EchoStar VI компания EchoStar Communications в четвертый раз подряд воспользовалась услугами совместного предприятия International Launch Services (ILS): спутники EchoStar III и EchoStar V были запущены (соответственно в 1997 и 1999 гг.) РН Atlas, EchoStar IV (в 1998 г.) – РН «Протон».

С.Голотюк. «Новости космонавтики»

14 июля в 05:21 UTC (01:21 EDT) со стартового комплекса SLC-36В Станции ВВС США «Мыс Канаверал» компания Lockheed Martin при поддержке 45-го космического крыла ВВС США осуществила запуск РН Atlas 2AS (изделие AC-161) со спутником телевидения EchoStar VI, принадлежащим американской компании EchoStar Communications Corporation.

Ракета стартовала по графику в момент открытия 119-минутного (с 01:21 до 03:20 EDT) пускового окна. Это был 52-й подряд успешный запуск РН семейства Atlas (в т.ч. шестой в 2000 г.). В качестве провайдера пусковых услуг выступило российско-американское СП International Launch Services.

Параметры орбиты КА сразу после отделения от блока Centaur – верхней ступени РН, – по данным сайта Florida Today, составили:

- наклонение – 26.6° (26.46);
- перигей – 166 км (166.7);
- апогей – 38191 км (38651).

В скобках приведены названные ILS плановые значения. Расчет по орбитальным элементам дал наклонение 26.55°, высоту 163х37988 км и период 671.2 мин.

Новому спутнику было присвоено международное регистрационное обозначение **2000-038A** и номер **26402** в каталоге Космического командования США.

EchoStar VI, как и запущенный почти на 11 месяцев раньше EchoStar V (см. *НК* №11, 1999), представляет собой аппарат на базе эксплуатируемой с 1989 г. платформы FS-1300 компании Space Systems/Loral.

О других возможностях использования нового спутника говорится ниже.

Как и в случае с уже упомянутым КА EchoStar V, бортовой ретрансляционный комплекс спутника EchoStar VI может работать в двух режимах: либо через 32 транспондера (ствола), либо через 16. Однако их выходная мощность несколько выше, чем у предыдущего аппарата – 125 Вт на ствол при 32 стволах и 250 Вт при 16 стволах (у EchoStar V – соответственно 110 и 220 Вт).

Вещание ведется в диапазоне Ku – вернее, в той его части, которая выделена для непосредственного телевидения (в США это частоты «вверх» от 17.2 до 17.9 ГГц, «вниз» – 12.1–12.8 ГГц).

К моменту нынешнего запуска компания EchoStar Communications располагала группировкой из пяти геостационарных спутников в точках стояния 119°з.д. (три аппарата), 110°з.д. и 61.5°з.д. По словам руководителя и фактического владельца компании Чарльза Эргена (Ergen), «EchoStar VI увеличит мощность передаваемого сигнала и резервную емкость, а также позволит расширить вещание на Аляску и Гавайи».

25 июля спутник вышел на геостационарную орбиту и через несколько дней достиг точки 148°з.д., где предстоит провести его испытания.

После получения разрешения Федеральной комиссии США по связи (Federal Communications Commission, FCC) компания-владелец намеревается разместить EchoStar VI в позиции 119°з.д. После этого EchoStar I – один из трех КА, которые сейчас находятся в позиции 119°з.д. – предстоит (опять-таки с разрешения FCC) отправить в точку 148°з.д.

Борьба за публику не прекращается даже в пору отпусков. Перед ежегодной выставкой связного и телевизионного оборудования в Лас-Вегасе компания EchoStar объявила, что с 1 августа резко – со 169 до 99 \$ – снижает цену на спутниковый ресивер модели 2712 (несколько сотен каналов, возможность апгрейда-«прошивки» через спутник, список избранных программ, экранный путешественник по программам, V-чиповая система контроля родителей за рейтингом и содержанием программ и т.д. и т.п.).

В июне был выпущен в продажу ресивер модели 6000, предназначенный для приема спутникового ТВВЧ (телевидения высокой четкости). ТВВЧ означает, что экран состоит из двух с лишним миллионов пикселей (в 7 раз больше, чем у экрана со стандартным разрешением). Для начала абонентам DISH Network предложены два канала ТВВЧ – кинематографический и спортивный.

EchoStar готовит еще один удар по конкурентам: созданная совместно со знаменитой Microsoft и менее известной израильской компанией Gilat Satellite Networks Ltd. фирма Gilat-To-Home готовится в августе первой вырваться на американский рынок одноименную услугу «Gilat-To-Home» –

двусторонний доступ в Интернет через телевизионную «тарелочку». (Для справки: «спутниковый Интернет», предлагаемый публике сегодня, в большинстве случаев бывает асимметричным: download идет через «тарелку» со спутника, в то время как upload требует традиционного – чаще всего телефонного – провода.)

Еще в апреле была представлена новая услуга DISHLink, состоящая в организации широкополосного канала (в т.ч. и потокового мультимедиа) «вниз» – со спутника на персональные компьютеры клиентов – со скоростью до 27 Гбит/с. Ресиверы, снабженные оборудованием DISHLink, предлагались по цене от 1000 \$, при ежемесячной плате от 30 \$.

Короче говоря, хочешь в эпоху компьютеров завоевать телезрителя – умей вертеться. Немудрено, что после запуска и ввода в эксплуатацию своего предыдущего спутника (EchoStar V) компания EchoStar предприняла ряд поистине стратегических инициатив.

В феврале было создано совместное предприятие с компанией OpenTV – ведущим мировым разработчиком программного обеспечения для интерактивного телевидения. В соответствующем пресс-релизе было обещано к концу нынешнего года вы-

пустить в продажу недорогой ресивер с встроенным жестким диском, позволяющий, помимо интерактивного телевидения (усовершенствованный путеводитель по программам, местные метеослужбы и другие, как сказано в пресс-релизе, «новаторские приложения для пользователей»), приостанавливать или просто записывать «живые» передачи без помощи видеомагнитофона.

В марте нынешнего года было заключено соглашение между EchoStar Communications и компанией iSKY (прежнее название – KaSTAR). Согласно этому документу, EchoStar инвестирует 50 млн \$ в проект широкополосной спутниковой связи в Ка-диапазоне (30/20 ГГц). После запуска первого из спутников iSKY (сейчас это событие планируется на 2001 г.) EchoStar примет участие в распространении его услуг через 23000 своих розничных дистрибьюторов. Мало того – пользователи iSKY и DISH Network смогут работать через единую антенну.

Источники:

Web-серверы компаний EchoStar Communications, ILS, SS/L, JSR, web-серверы LyngSat, The Satellite Encyclopedia (www.tbs-satellite.com/tse/online) и Hoover's Online (www.hoovers.com)

«Протоны» ставят новые рекорды!



Ю. Журавин. «Новости космонавтики»

Пуски в конце июня – начале июля четырех «Протонов» с КА «Экспресс-А» №3, Sirius 1, «Гейзер» и Служебным модулем «Звезда» для четырех различных заказчиков поставили своеобразный рекорд по скорострельности этой РН. И раньше не раз бывало в месяц по два-три старта «Протона». Но нынешний случай – дело особое: между первым («Экспресс-А») и четвертым пуском («Звезда») прошло всего 437 час 28 мин 36 сек. Тем самым был побит рекорд, установленный в далеком 1973 г. Тогда четыре «Протона» с марсианскими станциями М-73 («Марс-4», -5, -6, -7) стартовали за 453 час 29 мин 18 сек. Теперь это достижение улучшено более чем на 16 часов!

Кстати, если говорить о рекордах в пусках «Протонов», то можно добавить, что между стартами Sirius 1 и «Гейзера» прошло всего 97 час 35 мин 13 сек, а это – третий результат за историю ракеты. Быстрее было при запуске все тех же «Марсов» в 1973 г.: между стартами «Марса-6» и «Марса-7» прошло 95 час 14 мин 29 сек, а между пусками «Марса-4» и «Марса-5» – 95 час 24 мин 49 сек. Между другими запусками АМС на «Протонах» к Венере и Марсу проходило обычно 5–6 сут, а между стартами других ПН – и того больше.

Но если в 1973 г. такая плотность стартов была вынужденной и диктовалась необходимостью уложиться в астрономическое окно,

то теперь обстоятельства были несколько иными. Дело в том, что в конце июня на Байконуре образовалась «пробка» из «протоновских» полезных нагрузок. Одновременно готовились к запуску КА «Экспресс-А» №3, Sirius 1, «Гейзер» и СМ. Параллельно готовились и четыре РН. Причем складывалась довольно необычная ситуация, которой давно не случалось на Байконуре: были готовые полезные нагрузки, были носители, но не было времени. Все надо было пустить и ничего нельзя перенести на более поздний срок.

Запуск «Экспресса-А» был намечен постановлением правительства РФ на второй квартал. Сделали. Запуск Sirius'a по контракту должен был состояться до 30 июня. Тоже удалось выполнить – с той натяжкой, что во время его старта у заказчиков в США (да и по Гринвичу) было 30 июня. В Москве и на Байконуре уже настало 1 июля.

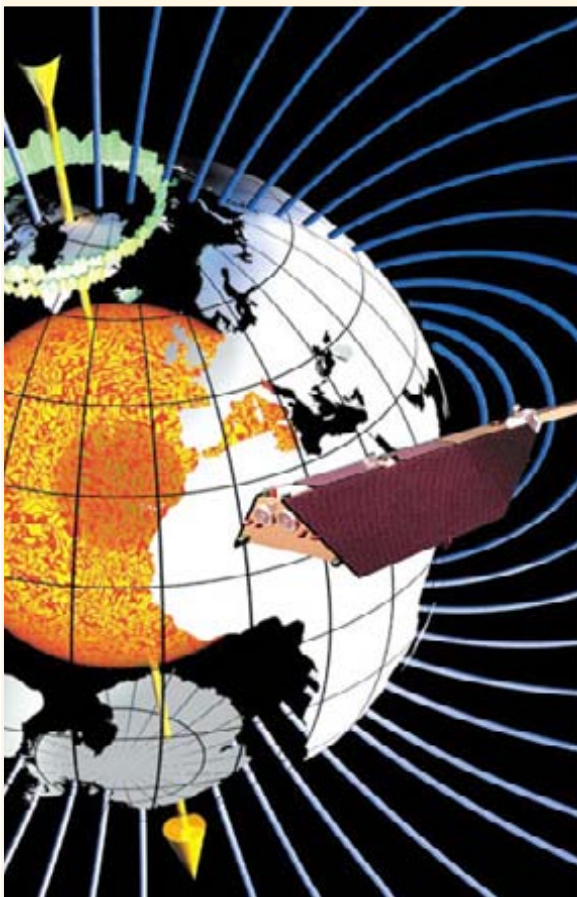
Запуск «Гейзера» был намечен на РН со вторым комплектом модернизированных двигателей 2-й и 3-й ступени. Его было необходимо провести до старта «Звезды», чтобы подтвердить надежность этих ДУ.

Наконец, запуск СМ, переносившийся последние два года раз десять, был четко и определенно намечен на 12 июля. Еще один перенос мог привести к новому международному скандалу, после которого России долго пришлось бы восстанавливать свою репутацию.

Очередность запусков в июне–июле неоднократно менялась. Сначала решалось, что стартует раньше: «Экспресс-А» или «Гейзер», потом – «Гейзер» или Sirius. Решение о дате и времени запуска Sirius 1 было принято всего за 10 дней до старта. Эта неопределенность вносила дополнительную нервозность – но теперь, когда все позади, рекордный аврал с пусками «Протонов» восхищает еще больше. Если сравнивать все с тем же 1973 годом, то, как рассказывали ветераны Центра Хруничева, подготовка к запускам «Марсов» началась за год. Все предпусковые операции со всеми четырьмя РН и АМС были расписаны по часам и минутам. И четко по этому графику все и делалось. В 2000 г. порой была неизвестна даже очередность пусков, не говоря уже о датах. При этом надо учесть, что в МИКе 92-1, где проводится сборка РН, их испытания и пристыковка к ним головных частей, – всего два рабочих места. Ситуацию спасало то, что, предвидя подобное, специалисты ГКНПЦ и РВСН на свой страх и риск заранее подготовили РН для пуска Sirius 1 и перевезли ее на хранение в соседний МИК 92А-50, где недавно был оборудован зал для сборки РН «Протон-М». Туда же потом переместили собранную и испытанную РН под «Гейзер», как только стало ясно, что Sirius улетит до него.

В полтора раза лучше, чем в 1973 г., обстояло дело с пусковыми установками: тогда их было лишь две на 81-й площадке, а теперь целых три. ПУ23 была заранее подготовлена к запуску «Звезды», ПУ24 после пуска 6 июня «Протона» с «Бризом-М» и «Горизонтом» переоборудовали под пуск с РБ типа ДМ. Поэтому лишь с ПУ39 пришлось проводить два пуска с интервалом в 11 суток. Кстати, это тоже рекорд: так быстро с одной и той же ПУ «Протоны» не уходили!

СНАМР и его спутники



И.Лисов. «Новости космонавтики»

15 июля в 14:59:59.682 ДМВ (12:00:00 UTC) со стартового комплекса 132-й площадки 1-го Государственного испытательного космодрома РФ (Плесецк) боевыми расчетами космических средств РВСН был выполнен пуск РН «Космос-3М» (11К65М №47136414) с научными космическими аппаратами СНАМР (Германия) и МИТА (Италия), а также с неотделяемым германо-российским полезным грузом BIRD-Rubin.

Время от КП, мин:сек	Событие
00:00	Пуск
02:13	Отделение 1-й ступени
02:30	Сброс ГО
08:10	Переход в режим малой тяги 2-й ступени
31:55	Выключение 2-й ступени
32:18.6	Отделение КА

Расчетная циклограмма пуска приведена в таблице. В 15:32 ДМВ спутники СНАМР и МИТА были выведены на орбиту, начальные параметры которой составили:

- наклонение – 87.27°;
- минимальная высота – 429.3 км;
- максимальная высота – 478.6 км;
- период обращения – 93.61 мин.

По орбитальным параметрам, полученным автором в Группе орбитальной информации Центра космических полетов имени Годдарда NASA, были рассчитаны параметры орбиты на каждый объект в отдельности. Параметры орбит, номера объектов и их международные обозначения в каталоге Космического командования США представлены в таблице (расчетные параметры приведены во второй строке). Привязка обозначений к объектам

Объект	Номер	Межд. обозначение	i, °	Параметры орбиты		
				Hp, км	Ha, км	P, мин
СНАМР	26404	2000-039A	87.27	429.2	485.0	93.640
			87.286	457.53	477.75	93.766
МИТА	26405	2000-039B	87.27	424.2	484.9	93.588
			87.277	452.6	476.94	93.715
2-я ступень + BIRD-Rubin	26406	2000-039C	87.27	426.8	484.8	93.610
			87.282	453.21	476.62	93.721

дана по состоянию на 3 августа (она менялась трижды: в день запуска, 21 июля и 3 августа). Высоты отсчитаны от земного эллипсоида.

Пуск осуществлен боевым расчетом, который возглавляли полковники Владимир Крикливый, Николай Клевчиков и Александр Шевкунов, под общим руководством начальника космодрома генерал-лейтенанта Геннадия Коваленко. Заказчиком пуска является ГК «Росвооружение», которая, в свою очередь, заключила в августе 1999 г. контракт на запуск с германской компанией OHB-System GmbH. Правительство РФ дало разрешение на этот запуск распоряжением от 14 апреля 1999 г.

РН «Космос-3М» и адаптер для установки космических аппаратов были изготовлены в ПО «Полет» (г.Омск, генеральный директор О.П.Дорофеев, главный конструктор В.В.Маркелов).

Запуск с Плесецка КА на орбиту с наклонением 87° выполнен впервые. Космодром подготовил научно-технический отчет по обоснованию безопасности трассы, которая почти совпадает с трассой запуска РН «Рокот» на наклонение 86.4°. Так как среднее значение уровня риска вдоль трассы в целом не превышает принятого в РФ фонового значения для промышленных предприятий, трасса признана безопасной для населения и объектов народного хозяйства. В начале марта глава Администрации Архангельской области А.Ефремов и начальник 1-го ГИК Г.Коваленко подписали Протокол по согласованию трассы.

Старт состоялся в день годового праздника 1-го ГИК – 15 июля 1957 г. командующий объектом «Ангара», на базе которого впоследствии был создан космодром, подписал приказ №1 о вступлении в должность. Главком РВСН генерал армии Владимир Яковлев поздравил личный состав космодрома с праздником и очередным успешным пуском. Главнокомандующий отметил, что в Плесецке планируется создание и ввод в эксплуатацию наземного комплекса модернизированной РН «Союз-2», а также первой очереди космического ракетного комплекса «Ангара» с РН «Ангара 1.1», «Ангара 1.2» и «Ангара-5И». Здесь также предполагается создать технические комплексы перспективных и переводимых с Байконура КА для выполнения военных, научных и социально-экономических задач.

СНАМР

Германский малый научный спутник СНАМР предназначен для одновременных высокоточных измерений гравитационного и магнитного поля Земли, а также ее атмосферы. Название СНАМР буквально расшифровывается как «миниспутниковая ПН, бросающая вызов, для геофизических исследований и приложений» (Challenging Minisatellite Payload for Geophysical Research and



Фото А.Бабенко

Application). Определение «challenging» в название включено не зря: проект действительно интереснейший.

CHAMP должен вести измерения в течение пяти лет со дня запуска для решения следующих задач:

- получение глобальной модели гравитационного поля Земли с приложениями в геофизике (теория твердой Земли), геодезии (поверхность Земли) и океанографии (течения, климат);
- получение глобальной модели магнитного поля Земли с приложениями в геофизике (теория твердой Земли) и солнечно-земной физике;
- опытное радиозондирование атмосферы и ионосферы в интересах оперативного прогноза погоды, навигации и изучения глобальных изменений климата.

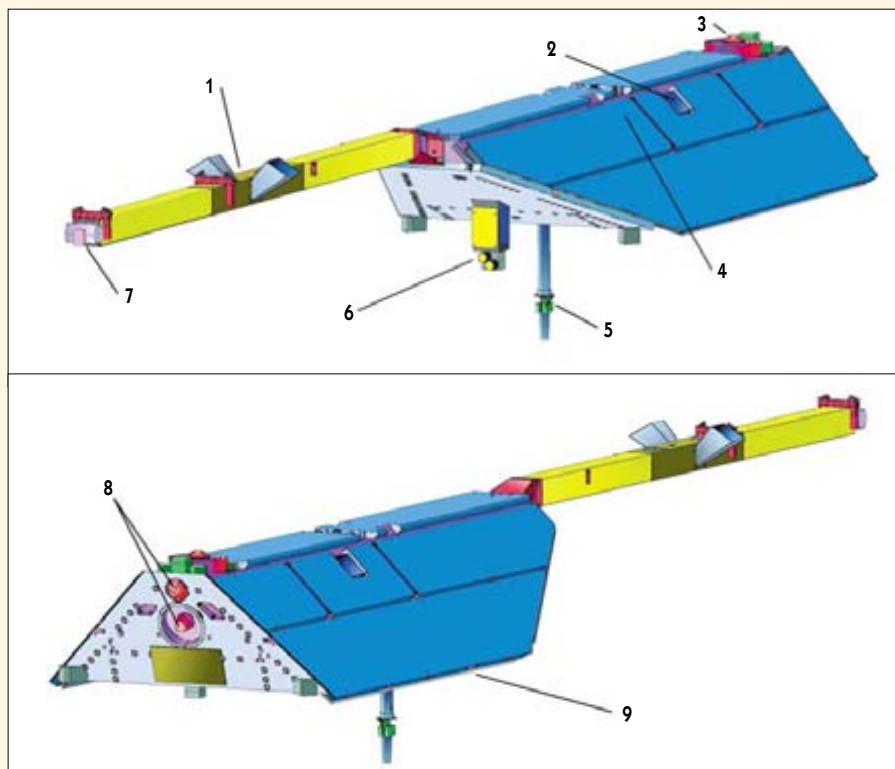
Служебный борт

Аппарат разработан и изготовлен на предприятии Jena Optronik GmbH, входящем в концерн DaimlerChrysler Aerospace, совместно с компанией Dornier Satellitensysteme GmbH (ныне в составе Astrium GmbH) и фирмой Raumfahrt und Umwelttechnik GmbH. Заказчиком является Центр геоисследований (GeoForschungsZentrum, GFZ) в Потсдаме (директор проекта – Кристоф Райгбер), финансирует работы Германский аэрокосмический центр DLR. В основу разработки положена концепция Flexbus компании Astrium: отработанный комплекс служебных систем плюс испытанные на других КА компоненты плюс специфические элементы для данного проекта. Реализация проекта началась в январе 1997 г. Запуск планировался на декабрь 1999 г., но был отложен до июля 2000 г.

Спутник стартовой массой 522.2 кг имеет совершенно необычную форму, напоминающей какой-то диковинный корабль с расширяющимся книзу корпусом – результат компромисса между аэродинамическими характеристиками, условиями размещения под головным обтекателем российской РН и требованиями установки подсистем и приборов. Высота корпуса – 750 мм, наибольшая ширина – 1621 мм, длина вместе с носовой штангой – 8333 мм. Боковые панели наклонены к нижней стороне под 45°. Ширина «крыши» не превышает 30 см, длина корпуса КА близка к 4.3 м, высота с учетом приборов – 989 мм. Аппарат совершает полет «бушпритом» вперед и имеет в этой конфигурации отношение эффективной площади поперечного сечения к массе 0.00138 м²/кг. Часть массы КА приходится на балласт.

Конструкция собрана главным образом из многослойных алюминиевых панелей, причем наружные панели покрыты слоем каптеновой пены. Многослойные панели закрывают аппарат спереди и сзади. Передняя панель закрыта проводящей алюминиевой панелью (она предотвращает заряд КА в ионосфере). Ниже ее установлен прибор DIDM для измерения дрейфа электронов.

Носовая штанга имеет длину 4044 мм в длину, 224 мм в ширину и высоту и массу 20 кг. При выведении она «лежит на спине» спутника, а на орбите разворачивается на шарнире. На передней секции штанги установлен магнитометр Оверхаузера, а на средней – два



1 – оптическая скамья с магнитометром FGM и звездным датчиком ASC; 2 – звездный датчик ASC; 3 – антенна GPS (зенитная); 4 – акселерометр (внутри, в центре масс КА); 5 – антенна диапазона S; 6 – измеритель дрейфа ионов DIDM с лэнгмюровским зондом; 7 – магнитометр Оверхаузера (OVM); 8 – антенны GPS для зондирования атмосферы; 9 – на нижней поверхности: лазерный отражатель LRR, надирная антенна GPS

обычных магнитометра и оптическая скамья с двумя головками звездного датчика ASC.

Спутник потребляет 150 Вт (в т.ч. полезная нагрузка – 50 Вт). Две фиксированные панели солнечных батарей установлены на боковых гранях и еще две – на верхней. Их общая площадь – 6.9 м². В подсистему электропитания входит также 10-элементная никель-водородная аккумуляторная батарея емкости 16 А·час и блок распределения и контроля питания.

В подсистеме терморегулирования используется малопоглощающая краска, отражающие покрытия и многослойная ЭВТИ, обеспечивающие среднюю температуру платформы оборудования +20°C. Восемнадцать 7-ваттных нагревателей обеспечивают режим некоторых приборов.

Подсистема ориентации и контроля орбиты AOCs (Attitude and Orbit Control Subsystem) получает информацию от двух звездных датчиков, приемника навигационной системы GPS, магнитометров и шести комбинированных грубых датчиков Земли и Солнца. Ее исполнительными органами являются три магнитные катушки и 14 газовых сопел, работающие на сжатом азоте (30 кг в двух баках). Сопла расположены так, чтобы приобретаемое КА при разворотах линейное ускорение было минимальным. Система обеспечивает трехосную ориентацию на Землю с точностью не хуже 5° при максимальной угловой скорости 0.1° в секунду. Еще два угла предназначены для коррекции орбиты.

Подсистема бортовой обработки данных OBDH (On-Board Data Handling) с центральным процессором P3/1750 (рабочая частота – 12 МГц, ОЗУ емкостью 1024 кбайт, ПЗУ – 256 кбайт) отвечает за сбор служеб-

ной телеметрии и данных с приборов, а также имеет ограниченные возможности обнаружения отказов и восстановления работоспособности. OBDH также поддерживает бортовой стандарт времени, выдавая всем приборам и датчикам 1-герцовые синхроимпульсы космической навигационной системы GPS. Запись данных для последующего сброса на наземные станции производится на 3У емкостью 1 Гбит. Устройство организовано как кольцевой буфер, причем 800 Мбит отведено под научные данные и 200 Мбит – под служебную телеметрию. Запись может вестись в течение 13 часов, после чего самые старые данные затираются.

Подсистема телеметрии, навигационных измерений и управления работает в диапазоне S и имеет приемник (2093.5 МГц, 4 кбит/с), передатчик (2280 МГц, 0.5–1.0 Вт, 32 кбит/с и 1 Мбит/с), шифратор-дешифратор и две антенны с полусферической диаграммой направленности. Нижняя (основная) антенна вынесена на короткой штанге вниз из переднего отсека, а верхняя находится на специальном кронштейне в задней части корпуса.

Научная аппаратура и программа

В полезную нагрузку КА входят магнитометры, акселерометр, два звездных датчика, GPS-приемник, уголкового лазерный отражатель и прибор для измерения дрейфа ионов. Общая масса научной аппаратуры, поставленной институтами АФРГ, США, Франции и Дании, – около 27 кг.

Для магнитной съемки используются два стандартных магнитометра FGM (Fluxgate magnetometer), изготовленные в Датском техническом университете Лунгбю (DTU). Они измеряют три компоненты магнитного

Глобальная спутниковая магнитная съемка была выполнена американским КА Magsat (1979–1980) и в настоящее время проводится датским спутником Oersted (НК №4, 1999). По сравнению с первым, CHAMP имеет следующие преимущества: точность измерений улучшена на порядок, длительность съемки возросла с 6 месяцев до 5 лет, выбрана более удачная орбита, чем солнечно-синхронная орбита Magsat. Oersted, магнитометр которого аналогичен CHAMP'овскому, летает высокоорбитально (650×860 км) и поэтому имеет несколько худшее разрешение, но данные второго аппарата представляют большую ценность для анализа.

поля в пределах ± 65000 нТ при чувствительности 0.1–0.2 нТ и частоте опроса 50, 10 или 1 Гц. Магнитометры вынесены на штангу, чтобы уменьшить помехи от систем спутника, причем при одновременной работе двух FGM, разнесенных на 60 см, можно вычислить величину этих помех. Скалярный магнитометр Оверхаузера OVM (Overhauser magnetometer), изготовленный в Лаборатории электроники, технологии и приборостроения LETI (Гренобль, Франция), определяет абсолютную величину напряженности магнитного поля (МП) в диапазоне 18000–65000 нТ с разрешением 0.1 нТ при абсолютной погрешности 0.5 нТ, что позволяет проверить данные FGM. Поставленный DTU немагнитный звездный датчик ASC, оси головок которого расположены под углом 102°, используется для определения текущей ориентации магнитометров FGM с погрешностью 0.003°, а GPS-приемник – для нахождения текущих координат КА.

МП на высоте орбиты ИСЗ складывается из трех составляющих: основное поле земного динамо, локальные поля магнитных пород и осадков земной коры и внешнее поле ионосферы и магнитосферы. Длительные измерения позволяют выделить эти составляющие. Известно, что основное поле меняется во времени. Тщательное исследование вековых изменений позволит определить, коррелируют ли они с движением географических полюсов и с замедлением вращения Земли (соответственно – есть ли электромагнитная связь между внутренней частью земной коры и мантии), найти распределение скачков магнитного поля в пространстве и во времени (а это дает информацию о распределении интегральной проводимости мантии и других ее свойствах). Можно также попытаться установить, отражает ли дрейф магнитных структур к западу со скоростью 0.2° в год движение жидкого ядра относительно мантии.

Чистая наука? Ну нет! Вот малоизвестный вне профессиональной среды факт: уже 400 лет наблюдается тенденция к уменьшению напряженности МП. Не исключено, что мы наблюдаем начальные стадии инверсии магнитного поля Земли. В период инверсии магнитосфера Земли будет сильно ослаблена и солнечный ветер и корональные выбросы будут, возможно, «добивать» до поверхности. А это уже жизненно важные (в смысле – смертельно опасные) процессы.

В измерении локальных полей CHAMP должен достичь пространственного разрешения около 500 км (что соответствует 65-й гармонике потенциала). Затем планируется стыковка этих измерений с данными воздушной и наземной магнитной съемки в региональном масштабе. По магнитному полю коры определяется ее температура и состав, а также прослеживаются крупномасштабные деформации и смещения. В частности, магнитная карта океанского дна позволит реконструировать его расширение (спрединг) за последние 100 млн лет.

Для описания внешнего поля, помимо магнитных, нужны электрические измерения. Их проведет цифровой измеритель ионного потока DIDM (Digital Ion Drift Meter) из Исследовательской лаборатории

и определяется скорость дрейфа ионов, напряженность электрического поля, плотность и энергия ионов. Предполагается также наблюдать движение ионосферных токов под действием атмосферных волн и ветров в термосфере. Будет изучена связь электрических полей с магнитной активностью, с местным временем, с временем года и с фазой солнечного цикла.

Следует отметить, что надежной модели распределения электрических полей в ионосфере все еще нет, и по данным CHAMP будут впервые построены глобальные карты для всех широт с достаточным разрешением. Кроме того, найденные электрические поля и токи являются важными входными параметрами для моделирования «космической погоды».



Стыковка спутников с носителем

ВВС США. Этот прибор состоит из двух ионных детекторов, способных измерять продольные и поперечные скорости ионов набегающего потока. Совместно с DIDM работает планарный лэнгмюровский зонд PLP, главная функция которого – определение потенциала КА. В результате цифровой обработки на борту реконструируется вектор трехмерной скорости ионов (погрешность – 1° по направлению, 130 м/с по скорости)

О выборе орбиты

Для покрытия магнитными и гравитационными измерениями всей поверхности Земли CHAMP должен иметь околополярную орбиту. Выбранное наклонение (87°) позволяет проводить измерения в каждой точке в разное местное время. Без этого нельзя «увидеть» и учесть различные суточные эффекты. Высота орбиты выбрана как компромисс между требованиями гравитационной съемки и магнитной съемки земной коры (чем ниже, тем лучше), изучения атмосферы и ионосферы (лучше бы повыше) при гарантированном сроке баллистического существования не менее пяти лет. Высота 460–470 км удовлетворяет этим условиям. За пять лет можно будет исследовать не только пространственные характеристики, но и динамику гравитационного и магнитного поля, их вековые изменения.

Высокоточная гравитационная съемка является основной задачей CHAMP и обещает наибольшие «дивиденды». Параметры гравитационного поля Земли определяются по эволюции орбит КА – для этого наземные станции ведут тщательное наблюдение примерно за 30 аппаратами. В результате построена модель, описывающая земной геоид (поверхность равного гравитационного потенциала, близкая к уровню океанов) с точностью порядка 1 м. Задача КА CHAMP – довести точность определения радиуса геоида до 1 см при пространственном разрешении 550–650 км, то есть улучшить существующую модель на два порядка.

За счет чего? Во-первых, CHAMP оснащен 16-канальным бортовым GPS-приемником и может самостоятельно определять свое текущее положение. Приемник TRSR-2 (Лаборатория реактивного движения, США) использует две всенаправленные антенны (основная зенитная и запасная хвостовая) и две спиральные антенны с шириной диаграммы 45° (хвостовая и надирная). Через зенитную антенну принимаются сигналы до 12 спутников GPS, после чего с интервалом 10 сек решается бортовая навигационная задача – получаются компоненты вектора положения (погрешность не выше 60 м) и скорости и временная отметка. (Данные также накапливаются и сбрасываются на Землю для точного восстановления орбиты с погрешностью в единицы метров при от-

Фото А. Бабенко

сутствии загробления сигналов GPS.) Еще четыре канала прибора используются для экспериментов по радиопросвечиванию атмосферы и по GPS-альтиметрии.

Во-вторых, проект CHAMP предусматривает тщательный учет всех негравитационных возмущений орбиты КА: импульсы двигателей, аэродинамическое сопротивление, давление солнечного излучения, отраженный от Земли свет и др. Для этого КА оснащен акселерометром STAR Национального центра космических исследований Франции (изготовлен Национальным управлением аэрокосмических исследований ONERA), который установлен вблизи центра тяжести КА. За счет симметричного расположения баков азота чувствительный элемент акселерометра всегда находится не далее 2 мм от центра тяжести. Динамический диапазон акселерометра – $\pm 10^{-4}$ м/с², разрешение по осям Y и Z – 3×10^{-9} м/с², временное разрешение – от 10 до 10000 сек. Для определения текущей ориентации акселерометра на корпусе КА установлен еще один двухканальный звездный датчик ASC (угол между каналами – 90°).

Модель CHAMP выявляет только средне-масштабные детали гравитационного поля. Однако к ней можно привязать результаты наземных измерений и данные альтиметрии над океанами, добавив необходимые детали.

Появится также возможность пересчитывать высоты, измеренные космическими навигационными системами относительно земного эллипсоида с погрешностью в несколько сантиметров, в «обычные» высоты относительно уровня моря. Тем самым отпадет необходимость в дорогостоящих геодезических измерениях.

Особый интерес представляют временные изменения гравитационного поля, вызванные глобальным перераспределением масс – в атмосфере, в результате океанской циркуляции, с таянием или накоплением льда и т.п.

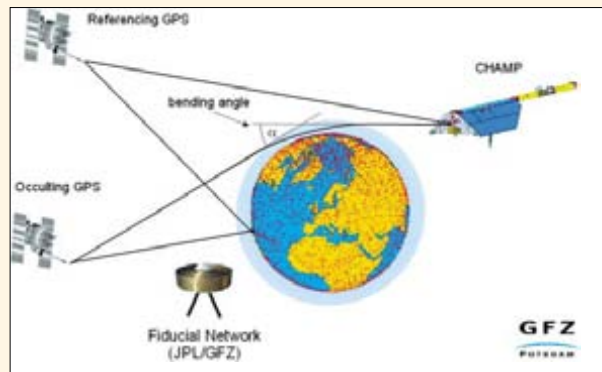
Спутниковая альтиметрия дает уровень океанов также с погрешностью порядка 1 см. Однако уровень океана не только отражает радиус геоида, но зависит и от температуры и плотности воды. Вычитая один уровень из другого, можно немедленно получить картину океанской циркуляции (важнейшее неизвестное в глобальных моделях климата) и поле гидростатического давления. Длительные наблюдения выявят влияние глобального потепления на объем воды и обмен массы между водой и льдами.

В области геофизики модель CHAMP позволит выбрать правильные сейсмические томографические модели и тем самым «прощупать» структуру и поведение границы кора-мантия, структуру и особенности конвекции верхней мантии. Здесь результаты гравитационной и магнитной съемки взаимно обогащают друг друга.

Работа CHAMP станет новым словом в исследовании геопотенциалов и важным вкладом в т.н. «Десятилетие геопотенциалов». Дополнительные исследования будут проведены на космической системе GRACE (2001) и затем в проекте GOCE (2005).

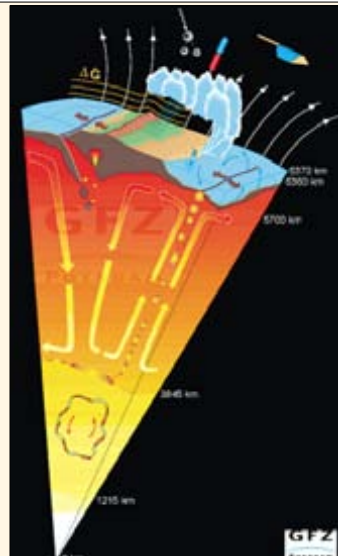
На CHAMP впервые будут проведены исследования атмосферы и ионосферы посредством радиозатменных наблюдений с

использованием бортового GPS-приемника и хвостовой GPS-антенны – эксперимент AIP (Atmospheric/Ionospheric Profiling). Впервые подобный эксперимент был поставлен на американском КА Microlab-1 в 1995–1997 гг. Во время радиозахода КА GPS ведутся записи его сигналов L1 и L2 с высоким временным разрешением (50 Гц), а параллельно записываются сигналы с не заходящего в данный момент спутника. По искаженным радиосигналам можно определить вертикальные профили температуры, давления и влажности с разрешением около 1 км и с точностью (по температуре) лучше 1°, а сравнив два сигнала разной частоты – рассчитать электронную плотность в ионосфере. Измерения проводятся в зоне наземной станции GPS, чтобы свести к минимуму временные ошибки. При 150–250 заходах в сутки глобальная карта атмосферных параметров будет формироваться дважды в неделю.



Вверху: схема эксперимента по радиозондированию атмосферы с помощью спутников системы GPS.

Справа: картирование гравитационного поля Земли позволяет выявить процессы в мантии, тектонику плит, крупномасштабные движения воздушных масс.



В поисковом эксперименте по альтиметрии с использованием отраженного GPS-сигнала используется надирная спиральная антенна. Исследователи будут проверять условия отражения GPS-сигнала от воды, снега и льда и возможность точного определения высоты полета, а также определять электронную концентрацию ниже орбиты CHAMP до высоты 60 км. В сочетании с наземными измерениями это позволяет восстановить состояние ионосферы в пространстве и во времени с высоким разрешением.

Задачи полета требуют точного определения положения КА наземными средствами. Для этого на нижней плоскости КА установлен лазерный отражатель LRR (Laser Retro Reflector). Отражатель из четырех призм с апертурой 38 мм крепится на скобе в 250 мм ниже центра тяжести КА. Благодаря малому размеру отражателя расстояние до КА измеряется с точностью 1–2 см.

Помимо точного определения орбиты и калибровки бортового GPS-приемника, от-

ражатель будет использоваться для эксперимента по «двухцветной» лазерной локации. Цель постройки новых лазерных станций с лазерами на двух частотах та же, что и при двухчастотном радиозондировании: устранить погрешности, связанные с неоднородностями атмосферы.

CHAMP заработал

29–30 июня CHAMP был доставлен самолетом в Архангельск, а оттуда вертолетом в Плесецк. 11 июля спутник и адаптер с дополнительными ПН были установлены на ПН и закрыты обтекателем. 14 июля в 02:30–06:00 ДМВ носитель вывели на старт и к 11:00 установили в вертикальное положение. 15 июля в 06:45 Госкомиссия приняла решение на пуск. С 09:20 до 11:50 носитель был заправлен, а в 15:00 состоялся запуск.

Управление КА осуществляется Германским центром космических операций GSOC (г.Оберпфaffenхофен; руководитель полета Петер Мюльбауэр) через наземную станцию Вайльхайм. Сброс записанных данных на скорости 1 Мбит/с (служебная и научная телеметрия общим объемом 141 Мбайт за 4–5 сеансов в сутки) проводится на 7.3-метровую антенну станции DFD (г.Нейштрелитц). (При необходимости Вайльхайм также может принять записанную информацию, а зоны радиовидимости двух станций частично перекрываются.) Для работы с CHAMP также используется радиолокатор FGAN под Бонном. Архив научных данных формируется в Потсдаме, но данные по ионосфере хранятся в Нейштрелитце.

В первые 60 часов полета к приему данных были привлечены станции NASA (МакМёрдо, Шпицберген, Уоллопс-Айленд и Покер-Флэт). Первая телеметрия с CHAMP была принята в МакМёрдо через 50 мин после запуска, а в первом сеансе через Вайльхайм проверили прохождение команд на борт. Первая проверка служебного борта заняла первые сутки. Был зарегистрирован отказ одного, а затем второго грубого солнечно-земного датчика. Первоначально германская сторона объяснила отказы соударением КА с головным обтекателем, затем появилась версия об их перегреве. Перепрограммирование датчиков позволило восстановить их штатную функцию – обеспечение перехода в защитный режим.

Анализ первых сброшенных данных показал также ненормальное поведение блока заряда аккумулятора – вероятно, вследствие мощной магнитной бури 15–16 июля. Замечание удалось устранить введением в бортовое ПО защиты блока по температуре. Для более оперативной ликвидации последствий отказов полярные

станции NASA работали с CHAMP до 30 июля.

На 9-м витке была развернута штанга с магнитометрами, и к 17 июля спутник был переведен в режим точной ориентации. Первые лазерные измерения дальности провела станция Рига (Латвия); последующие измерения со станции Грац (Австрия) показали неопределенность измерений дальности менее 4 мм.

К 19 июля были включены шесть научных приборов из семи, а 26 июля после дегазации включили высоковольтный режим измерителя дрейфа DIDM. Первые данные со всех приборов подтверждают их нормальную работу. Техническая приемка спутника и его научной аппаратуры должна закончиться к середине августа. Калибровка приборов и подтверждение их характеристик займет несколько месяцев.

Заключительный этап работы CHAMP предусматривает съемку с высоты 300 км и ниже. К сожалению, невозможно предсказать, насколько за время максимума солнечной активности в 2000–2001 гг. снизится орбита CHAMP – это может быть и 50 км, и 200 км. Поэтому в ходе полета предусмотрено возможность однократной коррекции орбиты КА – либо на подъем, либо на торможение. Коррекция будет проведена по решению GFZ с использованием двух газовых сопел ОС, вектор тяги которых проходит точно через центр тяжести КА. За 30 часов непрерывной работы сопла израсходуют 10 кг азота, которых достаточно для изменения высоты орбиты на 40 км.

MITA



На орбиту высотой 470 км «Космос-3М» выводит до 1100 кг. Большой запас по грузоподъемности позволил поставить в качестве попутного груза спутник MITA и аппаратуру BIRD-Rubin. Эти ПН размещены на адаптере массой около 100 кг, разработанном OHB-System и ПО «Полет» и изготовленном в Омске.

Спутник MITA (Microsatellite Italiano a Tecnologia Avanzata – итальянский микро-спутник перспективных технологий) разработан в 1998–2000 гг. компанией Carlo Gavazzi Space SpA (Милан, Италия) при поддержке швейцарской фирмы Oerlikon Contraves по заказу Итальянского космического агентства. Carlo Gavazzi входит в германскую Fuchs Gruppe вместе с Cosmos International и OHB-System GmbH – партнером омского ПО «Полет» по маркетингу РН «Космос-3М».

Спутник MITA создан с целью летной отработки дешевой платформы для проектов



Фото А. Бьенко

по изучению Земли из космоса и для проведения технических и научных экспериментов. Платформа с трехосной ориентацией разрабатывается для работы как на низкой околоземной орбите (3 года), так и на геопереходной (1 год). На ее базе предполагается создать итальянские малые научные спутники Refir, Stratus, Sage и Agile.

Масса КА – 169,9 кг (в ряде сообщений ошибочно приводится масса 50 кг). Корпус КА MITA выполнен в виде параллелепипеда размером 145×40×62 см, габаритные размеры с учетом солнечных батарей – 180×140×60 см. Электропитание обеспечивают две панели СБ площадью по 1,33 м²: в среднем – 75 Вт, в пиковом режиме – 95 Вт. В состав СЭП входит также никель-водородная аккумуляторная батарея. Терморегулирование пассивное, с использованием трех радиаторов. Система стабилизации имеет два датчика горизонта и два грубых солнечных датчика и с помощью маховика и трех магнитных катушек обеспечивает ориентацию в надир с точностью 1°. Бортовой компьютер использует многозадачную ОС реального времени. Бортовой передатчик мощностью 1 Вт передает телеметрию в диапазоне S (2,2 ГГц) со скоростью 1 Мбит/с (по другим данным, 512 кбит/с). Командная радиодлина имеет пропускную способность 4 кбит/с. Бортовое ЗУ рассчитано на 64 Мбит. Наземные станции – Трапани (Италия), Малинди (Кения) и Кирана (Чад).

В качестве опытной полезной нагрузки MITA несет технический экземпляр спектрометра NINA, разработанного Национальным институтом ядерной физики Италии совместно с МИФИ (Москва). Летный образец NINA был установлен на российском КА «Ресурс О1» №4, запущенном 10 июля 1998 г. (НК №15/16, 1998). Космический телескоп NINA представляет собой кремниевый детектор и предназначен для изучения космических лучей солнечного и галактического происхождения в энергетическом диапазоне 10–200 МэВ/нуклон. Прибор позволяет идентифицировать ядра до железа включительно и различать изотопы до азота включительно, что позволяет решать важную задачу исследования состава и энергетического спектра галактических и солнечных КЛ. Кремниевый детектор состоит из 32 чувств-

ительных пластин размером 60×60 мм и толщиной 380 мкм, каждая из которых разделена на 16 полос шириной 3,6 мм. Он регистрирует частицу в виде двух независимых треков (по оси X и Y), записывая энергию, выделенную в каждой пластине. Вторая NINA, доработанная для полета на КА MITA, будет выполнять 117312 измерений за виток, что соответствует 10 Мбит данных.

На КА MITA также установлена ПН MTS-AOMS (MicroTechSensor for Attitude and Orbit Measurement System) Европейского космического агентства. Этот микродатчик предназначен для определения ориентации КА и параметров орбиты. В его состав входят датчик с активной пиксельной матрицей для регистрации Земли и неба и двухосный магнитометр. ПН изготовлена компанией Astrium в рамках новой экспериментальной программы ЕКА по летной отработке технологий. Расходы сторон в этой программе делятся следующим образом: на разработку и управление – изготовитель, на интеграцию и запуск – ЕКА. Еще два подобных эксперимента запланированы в период до января 2001 г.

BIRD-Rubin



Неотделяемый полезный груз (блок научной аппаратуры) BIRD-Rubin массой 36,8 кг установлен на ферме на 2-й ступени РН.

Интересна история этого изделия. Первоначально второй попутной ПН для CHAMP'a должен был стать микро-спутник наблюдения BIRD (Bispectral Infrared Detection – Двухспектральное ИК-обнаружение, bird (англ.) – птица) массой 85 кг, оснащенный стереосканером WAOSS и ИК-камерами MWIR и LWIR.

Однако компания OHB-System не успела сделать спутник BIRD к запуску – потребовалась замена. По предложению фирмы, студентами Университета прикладных наук в Бремене под руководством д-ра Индулиса Калинса была разработана экспериментальная командно-измерительная система BIRD-Rubin. Этот неотделяемый ПГ с питанием от аккумуляторов регистрирует некоторые параметры полета и передает файлы данных на сеть американских спутников Orbcomm, с которых через шлюз файлы поступают в Интернет и по электронной почте доставляются разработчику. Часть «железа» изготовили в Омске на «Полете».

По сообщению OHB-System от 24 июля, ПГ BIRD-Rubin работал успешно в течение шести суток и д-р Калинс получил около 1600 файлов данных. В обратном направлении на борт передавались и приходили команды.

По сообщениям Пресс-службы РВСН, Пресс-службы начальника космодрома Плесецк, GFZ, GSO, EKA, Astrium GmbH, Fuchs Gruppe, Cosmos International, OHB-System, Carlo Gavazzi Space SpA

28-й рабочий GPS на орбите, или 0 пользе метрологии при изготовлении носителя



В. Агапов. «Новости космонавтики»

16 июля в 09:17:00.450 UTC (05:17 EDT) со стартового комплекса SLC-17A Станции ВВС «Мыс Канаверал» боевым расчетом 1-й пусковой эскадрильи 45-го космического крыла ВВС США был произведен пуск РН Delta 2 (модификация 7925-9.5, серийный номер 279) с космическим аппаратом Navstar 2R-5 (он же Navstar 48 и GPS Block 2R-5, заводской номер SVN 44, системный номер PRN 28).

Запуск был произведен в целях плановой замены в сетевой спутниковой навигационной системе GPS и состоялся в самом начале 26-минутного стартового окна. После выхода на орбиту КА получил официальное наименование USA-151, международное обозначение **2000-040A** и номер **26407** в каталоге Космического командования США.

Первоначально пуск планировался на 15 июня в интервале 11:23–11:50 UTC. Однако в конце мая возникла столь неординарная проблема, что о ней стоит рассказать немного подробнее. Как известно, сборка всех американских РН, кроме созданных в последнее время и вновь разрабатываемых, производится в вертикальном положении на стартовом столе. И Delta 2 здесь не исключение. В последнюю неделю мая технический персонал должен был состыковать уже находившуюся на старте первую ступень с переходником и установить на эту сборку вторую ступень носителя. Первую ступень состыковали с переходником без замечаний, но при попытке соединить получившуюся конструкцию со второй ступенью оказалось, что это невозможно – они немного «не подходили» друг к другу. Подозрение пало на переходник и его заменили. Однако вторая попытка дала тот же результат – ступени не желали соединяться по правильной окружности. Представитель компании Boeing публично подтвердил 1 июня, что «ступени не соответствуют друг другу по физическим размерам», а менеджер программы Delta 2 от ВВС уточнил, что для точного соединения не хватает «трех восьмых дюйма (9.5 мм. – Ред.) или меньше по периметру окружности». Пожалуй, трудно вспомнить что-либо подобное в истории космических стартов. Из-за задержки со сборкой в качестве новой даты пуска назначили 21 июня в

интервале 10:59–11:26 UTC. Две последующие недели сотрудники компании Boeing занимались прецизионными измерениями, чтобы понять, что же все-таки не сходится. В итоге запуск отложили на неопределенное время, так как заказчики – ВВС – потребовали дать четкое объяснение причины нестыковки ступеней. В конце концов выяснилось, что оба переходника в плоскости стыка со второй ступенью «слегка приплюснуты» и имеют форму, близкую к овалу. При этом оба были построены и транспортированы на полигон практически в одно и то же время. Пришлось в срочном порядке везти на полигон третий переходник, который «подошел» без проблем. В конце июня первую и вторую ступень наконец-то удалось соединить. Дефектные переходники были упакованы и отправлены на завод-изготовитель компании Boeing в Пуэбло, шт. Колорадо. Руководство компании вынуждено было признать, что «инцидент показывает необходимость улучшения контроля качества выпускаемого оборудования на заводе, с тем чтобы не допускать в будущем случаев отправки на полигон дефектных частей носителей». В качестве новой даты старта назначили 16 июля.

Вся дальнейшая подготовка проходила без замечаний, и выведение прошло в строгом соответствии с циклограммой:

Операция	Полетное время, ч:мм:сс
Запуск маршевой ДУ первой ступени и двух рулевых ДУ. Запуск шести боковых твердотопливных ускорителей (ТТУ). Старт РН	00:00:00.0
Выключение шести ТТУ	00:01:03.0
Зажигание трех ТТУ	00:01:05.0
Сброс трех из шести отработавших ТТУ	00:01:06.0
Сброс трех из шести отработавших ТТУ	00:01:07.0
Выключение и сброс трех последних ТТУ	00:02:11.5
Выключение маршевого двигателя RS-27A первой ступени	00:04:27.1
Выключение верньерных двигателей. Отделение первой ступени	00:04:36.1
Первый запуск ДУ AJ118-K второй ступени	00:04:41.0
Сброс головного обтекателя	00:04:57.0
Выключение ДУ второй ступени	00:10:59.2
Второе включение ДУ второй ступени	00:20:00.0
Выключение ДУ второй ступени. Начало закрутки РН с КА	00:20:37.0
Отделение второй ступени	00:21:30.0
Запуск ДУ Star 48B третьей ступени.	00:23:32.5
Выключение ДУ третьей ступени	00:25:27.0
Отделение КА GPS 2R-5	

По данным компании Boeing, после первого включения второй ступени связка вышла на орбиту высотой 337.6×151.2 км (209.82×94.0 мили) и наклонением 36.91°. На участке работы третьей ступени телеметрический сигнал, принимаемый станцией на о-ве Вознесения, был плохого качества и в «реальном времени» не было никакой информации об успешном отделении второй ступени и запуске третьей. Однако после отделения КА стало ясно, что запуск прошел успешно. Аппарат был выведен на переходную орбиту с параметрами:

- наклонение – 39.12°;
- минимальная высота – 169 км;
- максимальная высота – 20460 км;
- период обращения – 357.1 мин.

Запуск был произведен в плоскость В системы GPS (НК № 7, 2000). Через три часа после отделения от последней ступени

GPS 2R-5 провел разворот для построения ориентации, необходимой при запуске апогейного двигателя.

Операция	Полетное время, ч:мм:сс
Включение апогейной ДУ КА, переход на целевую орбиту	60:00:00.0
Развертывание панелей СБ	97:00:00.0
Начало построения 3-осной ориентации	98:00:00.0
Коррекция траектории	111:00:00.0
Стабилизация в орбитальной позиции В-5	327:00:00.0
Закладка рабочих программ на борт	394:00:00.0

Однако, судя по элементам орбиты, включение апогейного двигателя состоялось не через 60 час после отделения (18 июля), как предполагалось по плану (см. таблицу), а 20 июля. В результате спутник перешел на целевую орбиту с параметрами:

- наклонение – 55.06°;
- минимальная высота – 20190 км;
- максимальная высота – 20421 км;
- период обращения – 723.0 мин.

Видимо, дальнейшие операции также были сдвинуты по времени. После закладки рабочей программы служебной аппаратуры управление бортом будет передано 2-й эскадрилье космических операций, которая проведет включение и тестирование целевой аппаратуры. Первым включат бортовой эталон времени, так как ему необходимо от 7 до 10 суток для стабилизации и синхронизации шкалы. Примерно через две недели будет включена навигационная аппаратура и аппаратура обнаружения ядерных взрывов. Полный цикл испытаний нового аппарата перед вводом в систему продлится от 38 до 45 суток. GPS 2R-5 выведен в новую резервную орбитальную позицию и, по заявлению представителей ВВС, не будет использоваться для замены какого-либо из четырех работающих в плоскости В аппаратов до тех пор, пока один из них не выйдет из строя.

По информации ВВС США, на момент запуска GPS 2R-5 из 28 работавших в системе КА у 16 не осталось неиспользованных резервных блоков, а ровно половина – 14 КА – превысили гарантийный срок функционирования – 7.5 лет. Однако уже через сутки после запуска ВВС «исправили ошибку», уточнив, что работающих аппаратов на самом деле только 27, а 28 будет вместе с вновь запущенным.

Дело в том, что еще 28 июня в 13:19 UTC внезапно прервалась связь с КА GPS 2-06 и все попытки восстановить ее пока оказались безуспешными. Его выход из строя никак не повлиял на характеристики системы – в той же системной плоскости (F) в резервной орбитальной позиции находится КА GPS 2R-02, который с успехом заменяет отказавший. Формально GPS 2-06 числится как находящийся в системе, но без возможности его использования. С 07:07 UTC 27 июля прекращено до специального объявления использование еще одного КА – GPS 2-03.

Таким образом, по состоянию на 1 августа в системе находилось 26 работающих аппаратов, один проходил испытания и еще с двумя наземные службы проводили работы по восстановлению работоспособности.

Возрождение «Кластера»



И.Лисов. «Новости космонавтики»

16 июля в 15:39:34.954 ДМВ (12:39:35 UTC) с ПУ №6 на 31-й площадке 5-го Государственного испытательного космодрома РФ (Байконур) был выполнен пуск РН «Союз-У» (11А511У-ПВБ № А15000-069) с разгонным блоком «Фрегат» (№1003) и двумя спутниками Cluster II Европейского космического агентства.

Запуск был осуществлен по заказу российско-французского СП Starsem специалистами Центра испытаний ЦИ-1 КБ общего машиностроения Росавиакосмоса при участии боевых расчетов РВСН, которые оказывали помощь в его подготовке и контролировали выведение КА на орбиту. Носитель изготовлен в ГНПРКЦ «ЦСКБ-Прогресс» (г.Самара), разгонный блок – в НПО имени С.А.Лавочкина (НПОЛ, г.Химки). Их подготовкой на полигоне руководили заместитель генерального конструктора ЦСКБ Александр Солдатенков и заместитель генерального конструктора НПОЛ Валериан Байкин.

Трехступенчатая РН «Союз-У» обеспечила выход головного блока (ГБ) на суборбитальную траекторию. РБ «Фрегат», для которого этот пуск стал третьим в программе летных испытаний, выполнил довыведение на опорную околокруговую орбиту высотой 190 км, а в 16:55:42 включился во второй раз для перевода ГБ на высокоэллиптическую орбиту. Отделение КА было выполнено около 17:10 ДМВ (14:10 UTC) с интервалом в 10 сек: первым отделился аппарат с заводским номером FM7, вторым – FM6.

По сообщению ЕКА, аппараты были выведены на орбиту высотой 245×18067 км, близкую к расчетной. Начальные параметры орбит спутников и РБ «Фрегат», рассчитанные по орбитальным элементам Группы орбитальной информации Центра космических полетов имени Годдарда NASA США, приведены в таблице, наряду с номерами объектов в каталоге Космического коман-

дования США и присвоенными им международными обозначениями. Высоты отсчитаны от поверхности земного эллипсоида.

Аналогичная схема пуска и орбита выведения использовалась при втором испытательном пуске «Фрегата» 20 марта (НК №5, 2000). На этот раз, в отличие от мартовского пуска, в апогее первого витка был выдан тормозной импульс, в результате которого РБ «Фрегат» был сведен с орбиты в Ат-

Объект	Номер	Межд. обозначение	Параметры орбиты			
			$i, ^\circ$	Нр, км	На, км	P, мин
Cluster II FM7 (Samba)	26410	2000-041A	64.88	242	18078	321.2
Cluster II FM6 (Salsa)	26411	2000-041B	64.88	239	18082	321.2
РБ «Фрегат»	26412	2000-041C	64.83	156	18061	319.6

лантический океан. Это важная мера предотвращения засорения околоземного пространства космическим мусором.

Запуск был выполнен со второй попытки. Он должен был состояться накануне, 15 июля, в 15:40:38.2 ДМВ, всего через 41 минуту



Фото С.Сергеева

после старта с Плесецка аппаратов СНАМР и МИТА (см. с.29). Стартовое окно продолжалось 6 мин. КА планировалось отделить в 17:11:13 и 17:11:23 ДМВ на орбите с наклонением 64°50'49" и высотой 250×18000 км. На 19:37:19 было запланировано включение ДУ РБ длительностью от 95 до 215 сек для схода с орбиты (см. расчетную циклограмму выведения).

Время от КП	Событие
00:00:00	Старт
00:09:49	Первое включение ДУ РБ (170 сек)
00:12:38	Выключение ДУ РБ
00:22:03	Конец зоны радиовидимости
00:26:06	Вход в тень
00:54:24	Выход из тени
01:15:13	Подготовка второго включения ДУ РБ
01:16:08	Второе включение ДУ РБ (527 сек)
01:24:55	Выключение ДУ РБ
01:28:50	Начало зоны радиовидимости
01:30:14	Начало закрутки РБ
01:30:35	Отделение верхнего КА (FM7)
01:30:45	Отделение нижнего КА (FM6)
01:32:00	Прием сигнала на станции Кируна
02:12:00	Конец ЗРВ с Кируны
02:38:00	Прием сигнала на станции Канберра
02:58:00	Прием сигнала на станции Перт
03:56:40	Включение ДУ РБ для схода с орбиты
06:34:28	Вход РБ в атмосферу

По сообщению пресс-службы РВСН, Госкомиссия приняла решение об отмене пуска за 15 мин до расчетного времени, так как не прошла команда на наддув баков 3-й ступени. Было установлено, что после прошедшего накануне проливного дождя произошло замоkanie разъемов пневмошланга. В результате пуск был перенесен на резервный день.

По информации ЕКА, неисправность была обнаружена в пиротехнической системе зажигания центрального блока (2-й ступени), а отмена пуска прошла за 2 мин до старта.

Третья версия событий изложена в репортаже О.Урусова (см. врезку на с.36).

Пуск второй пары КА Cluster II запланирован на 9 августа в 14:13:35 ДМВ (11:13:35 UTC).

Cluster II: вторая попытка

Данный проект является частью международной программы исследования солнечно-земных связей, солнечного ветра и процессов в земной магнитосфере. Он старто-

О. Урусов специально для «Новостей космонавтики»

15 июля после завершения заправки РН, примерно в 17:13 местного времени (14:13 ДМВ), на космодроме произошло отключение электроэнергии, которой не было почти час. Стартовый комплекс был переведен на питание от автономных источников энергоснабжения (дизель-электростанция). Подготовка продолжалась по графику, была дана команда «Пуск» и в 18:40:38 должен был произойти старт. Однако запуск не состоялся – автоматика прекращения пуска (АПП) остановила запуск по отсутствию готовности к старту ДУ второй ступени, вследствие заниженого сопротивления изоляции. (Причиной было проникновение в электроразъемы влаги в результате сильного ливня, прошедшего над космодромом во время заправки РН.)

Для выяснения причин срабатывания АПП и устранения возможных неисправностей решено было пуск перенести на сутки. Из ракеты слили часть компонентов топлива – керосин из блока «И», окислитель и азот со всего изделия – а остальные компоненты не сливали, а подпитывали.

16 июля расчеты приступили к повторной подготовке пуска. На этот раз ракета стартовала в назначенное время, но ее полет на участке завершения работы первой ступени еще раз заставил всех поволноваться: один из блоков первой ступени отделялся нештатно, что могло вызвать аварию ракеты-носителя. Вероятно, при старте «Союза» глыбой льда, намерзшего от испарявшегося кислорода, был поврежден телеметрический кабель, соединяющий боковой блок с управляющим устройством, вследствие чего на боковой блок не проходили команды. Даже с земли было видно, что один из боковых блоков в момент разделения первой и второй ступени работает не так, как три остальных. Тем не менее все блоки отделились от центрального и дальнейший полет РН проходил без отклонений от программы.

В принципе, это происшествие еще раз подтвердило высокие качества ракеты «Союз-У». При разработке ее прародительницы, ракеты Р-7, закладывалась технология начала 1950-х годов, а тогда приоритет зачастую отдавался не электрическим системам, а механическим. В данном случае «механика» сработала на пользу ракете, и отделение блока первой ступени осуществлялось за счет разрыва механических связей.



Фото С.Сергеева

Расчетная циклограмма работы первых трех ступеней

Время от КП, мин:сек	Событие
0:00	Контакт подъема
1:58.65	Отделение 1-й ступени
3:06.50	Сброс ГО
4:47.27	Отделение 2-й ступени
5:21.77	Сброс хвостового обтекателя
8:45.79	Отключение 3-й ступени (ГК-3)
8:49.09	Отделение ГБ

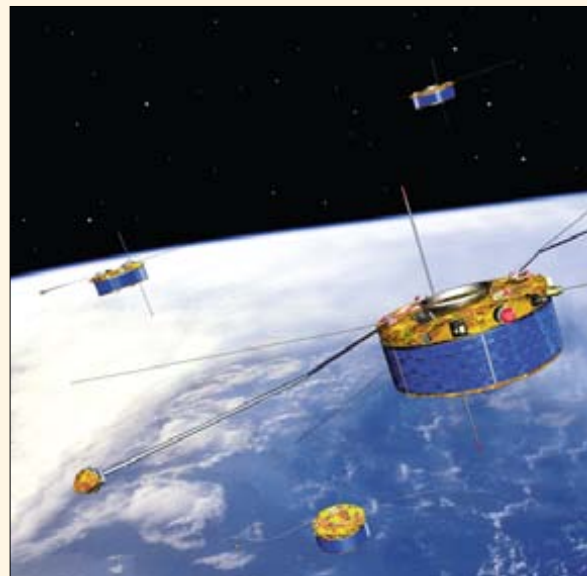
вал в феврале 1983 г. как предложение группы французских и германских ученых и инженеров, основанное на исследованиях нескольких предыдущих лет.

Решение о реализации проекта состоялось в 1985 г., а в феврале 1986 г. ЕКА назвало «Солнечно-земную научную программу» STSP, состоящую из двух взаимосвязанных проектов Cluster и SOHO, первой «краеугольной миссией» своей перспективной программы Horizons 2000. На SOHO было возложено наблюдение за Солнцем и регистрация идущего от него потока энергичных частиц, а система из четырех КА Cluster («кластер» – гроздь, связка, группа) должна была отслеживать быстрые изменения в магнитосфере.

Научные задачи проекта Cluster были определены на этапе концептуальной проработки проекта (Phase A), законченной в декабре 1985 г. Цель состояла в том, чтобы впервые исследовать трехмерные характеристики маломасштабных процессов и структур в околоземной плазме (в магнитосфере и в межпланетной среде) и их изменение во времени. Должны были быть изучены:

- физика пограничных областей между двумя типами космической плазмы и процессов трансграничного переноса массы, энергии и импульса, в частности магнитных пересоединений (дневная магнитосфера, полярные каспы);
- процессы ускорения плазмы в периоды реконфигурации электромагнитного поля (хвост магнитосферы);
- турбулентность, образование и рассеяние вихрей (солнечный ветер, полярные каспы, магнитопауза, граница плазменного слоя в хвосте);
- структура и свойства бесстолкновительных воздействий, в частности изучение ускорения частиц и механизмов генерации ассоциированных волн;
- микроструктура волн и частиц в солнечном ветре.

Четыре аппарата Cluster должны образовывать пространственную конфигурацию (тетраэдр), а потому проводимые измерения позволяют изучить трехмерную картину процессов взаимодействия солнечного ветра с плазмой магнитосферы, отделяя пространственные эффекты от временных. Именно для этого впервые в



практике ЕКА была спроектирована серия идентичных КА с аппаратурой, позволяющей измерять поля и потоки частиц в трех измерениях. (Аналогичная идея положена в основу реализуемого Россией совместно с другими странами с 1995 г. проекта «Интербол» (НК №21/22, 1998) с двумя парами «спутник-субспутник».) Комплект научной аппаратуры для КА Cluster был выбран Комитетом научных программ ЕКА 22 марта 1988 г.

Реализация проекта Cluster началась в октябре 1989 г., рабочее проектирование – в мае 1991 г. В 1992 г. был изготовлен структурный макет КА, а к началу сентября 1995 г.

четыре летных спутника были доставлены в Куру для подготовки к пуску.

Первоначально запуск планировался на 1 декабря 1995 г. на второй РН Ariane 5, однако из-за задержки разработки ракеты было решено перенести «Кластеры» на первый испытательный пуск. Такова была степень доверия ЕКА к своему новому носителю! Старт состоялся 4 июня

1996 г. Увы, на 37-й секунде полета из-за ошибки в ПО бортовой системы управления ракета развернулась боком к потоку и разрушилась (НК №12/13, 1996). Остатки спутников были найдены в прибрежных зарослях Французской Гвианы. «Бесплатных запусков не бывает», – горько шутили ученые. (Заметим, что SOHO был успешно запущен 2 декабря 1995 г. и успешно работает до настоящего времени.)

Оставшись «у разбитого корыта», руководители проекта не сложили руки. Возникла идея собрать из оставшихся запасных блоков и приборов и запустить в конце

1997 г. хотя бы один аппарат, частично возместив потерю. Этот пятый «Кластер» получил неофициальное имя «Феникс» (Phoenix) в честь легендарной птицы, возрождающейся из пепла.

Кроме ЕКА, в программе SOHO-Cluster приняло участие NASA США, обеспечившее запуск КА SOHO американским носителем и взявшее на себя часть функций по управлению полетом. Доля США в финансировании проекта составила 30%. На разработку и изготовление четырех «Кластеров» было израсходовано от 450 до 500 млн \$.

В июле 1996 г. ЕКА согласилось изготовить пятый «Кластер», однако руководителем проекта удалось добиться большего. Какое-то время рассматривался вариант изготовления в дополнение к «Фениксу» трех субспутников, а 3 апреля 1997 г. Комитет по научным программам ЕКА согласился с предложением построить еще три идентичных спутника и выполнить проект в полном объеме – хотя это решение и влекло задержку на год остальных научных проектов ЕКА. Реализация проекта Cluster II началась 1 августа 1997 г., а запуски были запланированы на 15 июня и 15 июля 2000 г.

На изготовление второй четверки КА, запуск и управление, а также на 40-процентную оплату изготовления научной аппаратуры ЕКА выделило 315 млн евро (в ценах 1999 г.; 345 млн \$). Эта сумма сложилась из взносов стран ЕКА; так, британский Исследовательский совет по физике частиц и астрономии вложил 42 млн \$. В силу ограниченности средств вариант коммерческого запуска на Ariane 5 не рассматривался. Вместо этого было решено заказать два пуска РН «Союз-Фрегат» у образованного в июле 1996 г. СП Starsem. Контракт был подписан 24 июля 1998 г. и стал четвертым для Starsem после трех «глобалстаровских». «Пакет» из двух пусков потянул более чем на 60 млн \$, но это было вдвое меньше, чем стоимость одной Ariane 5! Адаптация к новому носителю потребовала лишь незначительной доработки КА.

ЕКА не страховало запуск (для научных КА это не принято), но оформило страховку финансового риска, связанного с возможной неготовностью носителей «Союз-Фрегат» и заменой их на одну Ariane 4. Однако российский носитель был сделан и испытан вовремя, и эта страховка не потребовалась.

По проекту Cluster II промышленности были выданы заказы на изготовление и испытания четырех новых КА на сумму 125 млн евро (сюда входят 18,7 млн евро на заказ дополнительных комплектов научной аппаратуры). Спутники Cluster II, как и их несчастливые предшественники, были изготовлены на предприятии Dornier Satellitensysteme GmbH (Фридрихсхафен, ФРГ), вошедшем в образованную 10 июля 2000 г. компанию Astrium GmbH. Компоненты для КА поставили 34 компании и института из 13 стран ЕКА (кроме Греции и Португалии), а также четыре фирмы США, поставившие клапаны, фильтры, пиросредства и регуляторы (0,9% общей стоимости). Над проектом работало более 200 человек.

К февралю 1999 г. головной аппарат новой серии, FM6, был изготовлен и прошел функциональные испытания. 3 марта спутник был отправлен на предприятие IABG (Industrieanlagen-Betriebs

GmbH, Оттобрюнн, ФРГ), где к середине года были закончены его вибрационные, тепловые, вакуумные и магнитные испытания. За первым аппаратом в цепочке производства и испытаний шли FM7, FM8 и FM5. Последний был изготовлен на основе того самого структурного макета с использованием запасных частей от КА первой серии и части старых приборов. Он отличается от трех остальных КА еще и тем, что на FM5 остались старый аналоговый приемопередатчик и усилитель. К 24 ноября 1999 г. уже все спутники были собраны и оснащены научными приборами, а первая пара прошла климатические испытания.

КА Cluster II

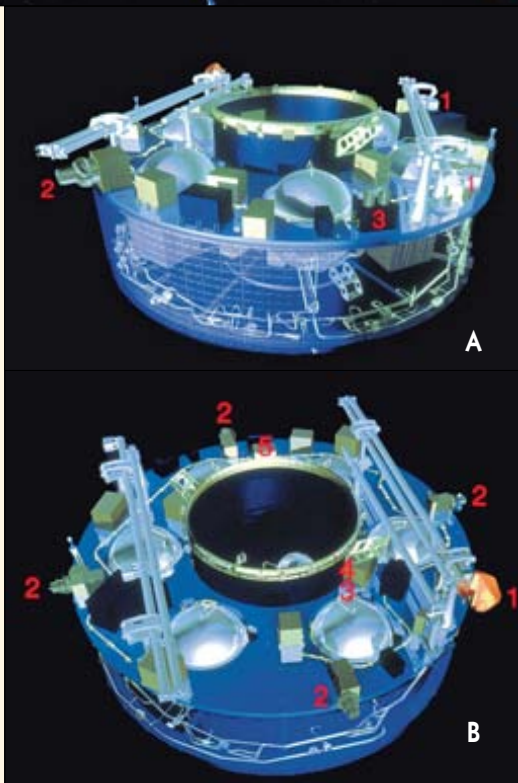
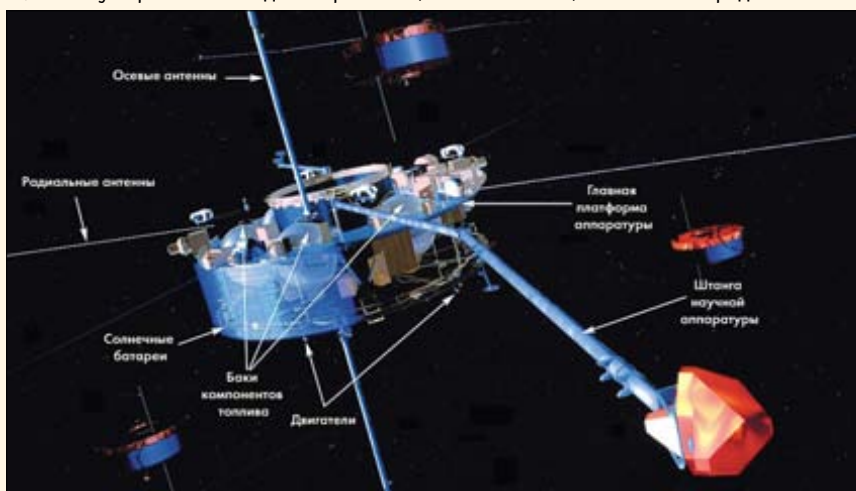
КА Cluster II выглядит как низкий цилиндр («таблетка») с выступающими штангами научной аппаратуры. Аппарат стабилизируется вращением со скоростью 15 об/мин. Его диаметр – 2,9 м, высота – 1,3 м, масса –

В феврале 1999 г. ЕКА объявило конкурс среди граждан государств – членов агентства с целью дать четырем аппаратам «личные» имена. К 10 мая 2000 г. из всех 15 стран ЕКА пришло более 5000 предложений. Окончательный выбор сделал директор научных программ ЕКА Р.-М.Боннэ, и 16 июля выбранные имена были объявлены: FM5 = Rumba, FM6 = Salsa, FM7 = Samba, FM8 = Tango. Победитель конкурса, англичанин Раймонд Коттон, объяснил свой выбор тем, что названия этих танцев известны во всем мире и не требуют перевода, в то же время они отражают тот сложный «танец», который «Кластеры» должны вести в космосе.

1180–1200 кг, из которых 650 кг приходится на топливо, а 72 кг – на научную аппаратуру. (Огромный запас топлива был определен необходимостью перевода КА Cluster с геопереходной орбиты с наклоном 10° на полярную орбиту.) Каждый аппарат имеет 80 м трубопроводов, с десятком процессоров, около 5 км кабельной сети, 380 разъемов и более 14000 электрических контактов.

Конструктивной основой аппарата является «внутренний» цилиндр из алюминиевых сотовых элементов, покрытых углеволоконным пластиком CFRP. Установленная внутри этого цилиндра платформа несет главный двигатель S400 тягой 400 Н компании MBB (также вошла в состав Astrium), два топливных бака высокого давления и другие компоненты ДУ. Снаружи к центральному цилиндру крепятся шесть титановых сферических топливных баков: три для горючего (245 кг монометилгидразина) и три для окислителя (405 кг азотного тетраоксида). Для наддува используются два малых сферических бака с гелием. В систему реактивного управления RCS также входят восемь аксиальных и «полурадиальных» двигателей малой тяги (10 Н) S10 MkII для малых коррекций орбиты, объединенных в два резервированных контура. (Любой из двух комплектов аппаратуры определения и контроля ориентации ADCE может работать с любым из двух контуров RCS.) Четыре радиальных двигателя находятся на кольце в нижней части боковой поверхности, четыре аксиальных – на верхнем и нижнем днищах.

Вокруг внутреннего цилиндра находится главная платформа аппаратуры, которая состоит из алюминизированной сотовой панели, усиленной внешним алюминиевым кольцом. На нижней поверхности платформы установлены компоненты большинства служебных подсистем (компоненты СЭП, подсистема ориентации, контроля орбиты и измерений, подсистема обработки данных, телеком-



Размещение научной аппаратуры:

- на рисунке А 1 – FGM; 2 – EDI; 3 – ASPOC;
на рисунке В 1 – STAFF; 2 – EFW; 3 – DWP;
4 – WHISPER; 5 – WBD.

муникационная подсистема), а на верхней, вдоль ее края, – приборы и блоки научной аппаратуры.

В систему электропитания входят шесть панелей фотоэлементов, образующие периметр внешнего цилиндра и обеспечивающие КА мощностью 224 Вт (в конце полета; научная аппаратура потребляет до 47 Вт). Фотоэлементы соединены в самокомпенсирующиеся группы (чтобы обнулить суммарный ток и избежать наведенного магнитного поля), а их внешняя поверхность имеет проводящее покрытие из оксида индия и олова, препятствующее накоплению потенциала.

Для работы в тени (солнечные затмения на рабочей орбите «Кластеров» длятся по 4 часа) и при пиковых нагрузках аппарат оснащен пятью серебряно-кадмиевыми аккумуляторными батареями (выбранными за их немагнитные характеристики) емкостью по 80 А·час. Аппарат имеет регулируемую шину питания с линейным шунтом. АБ и регуляторы питания установлены на центральном цилиндре.

Система терморегулирования включает в себя малоизлучающую двухслойную теплоизоляцию верхней и нижней поверхностей КА, многослойную изоляцию на верхней и нижней сторонах внутреннего цилиндра, ниже кольца двигателей RCS и на научной аппаратуре, а также теплоизоляцию главного двигателя и внутренних сторон панелей СБ. Теплоотвод от радиопередатчиков осуществляется с помощью специального рефлектора. Радиатор EPD отводит излишнюю мощность солнечных батарей. Подогрев аппаратуры осуществляется нагревателями, а общий контроль температуры – с помощью термостатов и путем программного управления.

В подсистему бортовой обработки данных (ОВДН) входят центральный блок управления данными, блок удаленного терминала и твердотельное ЗУ емкостью 7.5 Гбит. Подсистема ОВДН расшифровывает и «раздает» полученные команды, принимает и кодирует телеметрию с приборов и бортовых подсистем. Эта закодированная информация идет через телекоммуникационную подсистему на наземную станцию в реальном времени или записывается в ЗУ. ОВДН также контролирует состояние КА в периоды отсутствия связи. На КА Cluster стояли ленточное ЗУ емкостью 1 Гбит и твердотельное емкостью 2.25 Гбит. Финансовые ограничения заставили ЕКА сократить с двух до одной число задействованных наземных станций и поставить на КА более емкое ЗУ. В результате КА может записывать данные с полного витка.

Телекоммуникационная подсистема обеспечивает прием управляющих команд со скоростью 2 кбит/с и передачу служебной информации (2 кбит/с) и штатной научной телеметрии (22 кбит/с) на станции ЕКА и NASA. Для сброса научной информации в импульсном (burst) режиме имеется режим с пропускной способностью 131 кбит/с, а для передачи в реальном времени широкополосных данных с американского прибора WBD – 262 кбит/с. Эти два режима также используются для сброса информации с SSR. В состав подсистемы входят три всенаправ-



Сборка КА Cluster

ленные антенны (две основные на развертываемых штангах на нижней и верхней сторонах КА и одна резервная на нижнем днище) и комплект приемопередатчиков, а также поставленный NASA 10-ваттный усилитель. Цифровой приемопередатчик для 6-го, 7-го и 8-го аппаратов пришлось «позаимствовать» из проекта XMM – старый аналоговый прибор уже не выпускался.

Подсистема ориентации (Attitude and Orbit Control and Measurement Subsystem, AOCMS) имеет в своем составе звездный датчик и солнечный рентгеновский датчик, оба с «внутренним резервированием», позволяющие найти текущую ориентацию с точностью не хуже 0.25°. Расчет текущей ориентации, скорости и фазы вращения, необходимых для интерпретации научных данных, выполняется на Земле.

Датчики некоторых приборов, в частности магнитометра, удалены от корпуса на двух штангах. Эти штанги в проекте имели длину 5 м, но их пришлось укоротить на 10 см из-за того, что «фрегатовский» головной обтека-

тель диаметром 3.7 м значительно уже «ариановского». Углепластиковые штанги разворачиваются на двух шарнирах с верхней плоскости КА под действием пружин. Для электрических измерений КА оснащен четырьмя радиальными антеннами длиной 50 м, развертываемыми при раскрутке КА до 15 об/мин.

На нижнем днище аппарата находится интерфейсное кольцо для установки на стандартный 194-мм адаптер от РН Ariane, изготовленный шведской фирмой SAAB. На верхнем днище устанавливается переходник, имитирующий «саабовский» адаптер, с системой разделения, что позволяет установить два КА друг на друга.

Наконец, «саабовский» адаптер соединяется с РБ «Фрегат» специальным переходником ACU (Adaptateur Charge Utile), разработанным компаниями Aerospatiale-Matra Lanceurs и CASA. Переходник был проверен на совместимость с аппаратами на фирме Dornier и с «Фрегатом» в НПО Лавочкина. Три летных экземпляра (для испытательного и двух штатных пусков) были поставлены в январе–марте 2000 г.

Реализацией проекта Cluster II руководил Джон Эллууд (John M. Ellwood), менеджер от ЕКА, и Гюнтер Лен (Guenther Lehn), представляющий DASA и теперь Astrium GmbH.

Научная аппаратура

Четыре КА Cluster II оснащены идентичными комплектами из 11 научных инструментов для измерения магнитного и электрического полей, плазменных волн и частиц. Приборы разработаны институтами и лабораториями Австрии (ASPOC), Британии (FGM,

Научная аппаратура КА Cluster

Прибор	Назначение
Электрическое и магнитное поле	
FGM (Flux Gate Magnetometer)	Два магнитометра для измерения трех компонент магнитного поля (статического и переменного) с высоким временным разрешением (67 раз в секунду). Прибор может вести измерения в пяти диапазонах, от ±64 нТ до ±65536 нТ.
EDI (Electron Drift Instrument)	Активное измерение электрического поля с использованием дрейфа электронного пучка. Прибор «выстреливает» два пучка электронов с энергиями 0.5–1 кэВ (ток до 1 мкА) на расстояние до 10 км, и при правильном «прицеле» они возвращаются к приемникам на противоположных сторонах КА, сделав один виток в местном магнитном поле. Из направления «выстрела» и времени в пути рассчитываются напряженность электрического и магнитного поля. Временное разрешение прибора близко к 100 мс.
Плазменные волны	
EFW (Electrical Field and Wave)	Прибор для измерения флуктуаций электрического поля для исследования проводимости плазмы и волн. Датчики находятся на 50-метровых антеннах. Высокая частота опроса (36000 в секунду) позволяет измерять плазменные структуры, имеющие скорости в тысячи км/с.
DWP (Digital Wave Processing)	Главный прибор (процессор) «волнового консорциума», осуществляет точную временную привязку измерений и обработку данных. В состав DWP входит коррелятор частиц, позволяющий сравнить вариации электронной плотности с волновыми измерениями.
STAFF (Spatio-Temporal Analysis of Field Fluctuations)	Прибор для пространственно-временного анализа флуктуаций магнитного поля в диапазоне 0.1 Гц – 4 кГц. Измерения ведутся с помощью магнитометра. Бортовой анализатор рассчитывает корреляцию между тремя магнитными компонентами STAFF и двумя электрическими компонентами EFW и автокорреляцию, выявляя волны высокой частоты (в диапазоне 8 Гц – 4 кГц). Для низкочастотных компонентов расчет выполняется на Земле.
WHISPER (Waves of High frequency and Sounder for Probing the Electron density by Relaxation)	Прибор для измерения плотности заряженных частиц методом радиолокации. Радиозондирование ведется с помощью 50-метровых антенн КА; частота «эха» определяет плотность частиц в диапазоне 0.2–80 см ⁻³ с погрешностью 1%. Кроме того, WHISPER (букв. «шепот») регистрирует естественные волны в диапазоне 2–80 кГц.
WBD (WideBand Data)	Прибор для измерений электрического и магнитного поля с высоким временным разрешением для поиска плазменных волн очень высокой частоты.
Частицы	
CIS (Cluster Ion Spectrometer)	Спектрометр для анализа состава, масс и функции трехмерного распределения ионов с энергиями 0–40 кэВ в магнитосфере и в солнечном ветре. В состав CIS входят анализатор горячих ионов HIA, дающий высокое угловое разрешение (5.6×5.6°), и анализатор состава и функции распределения ионов (H, He+, He++, He+ и O+) CODIF. Последний анализатор идентичен прибору ESIC спутника Equator-S. Бортовую обработку данных проводит двухпроцессорный компьютер DPS.
PEACE (Plasma Electron And Current Analyser)	Анализатор трехмерного распределения электронов низкой и средней энергии. Определяет их количество, направление движения и скорость. При «импульсном» режиме передачи CIS и PEACE строят функцию распределения раз в 4 сек.
RAPID (Research with Adaptive Particle Imaging Detectors)	Спектрометр энергичных ионов и электронов. Состоит из видового электронного спектрометра IES и видового масс-спектрометра IMS для ионов. Позволяет понять, откуда приходят ионы и электроны.
Управление потенциалом КА	
ASPOC (Active Spacecraft POtential Control)	Нейтрализатор электрического заряда КА. Положительный заряд сбрасывается путем эмиссии ионов индия с небольшой иглы. Величина ионного тока задается исходя из измерений потенциала приборами EFW и PEACE. Без нейтрализации невозможен расчет функции распределения ионов низких энергий (порядка 2 эВ).

DWP, PEACE), Германии (EDI, RAPID), Франции (STAFF, WHISPER, CIS), Швеции (EFW) и США (WBD). За четыре года после гибели первых «Кластеров» в них было внесено около 100 изменений.

Научное сообщество Cluster II возглавляет научный руководитель проекта Филипп Эскубе (С. Philippe Escoubet). В него входят 11 руководителей экспериментов и 224 соисследователя из стран ЕКА, Венгрии, Индии, Израиля, Канады, КНР, России, США, Чехии и Японии. Россию представляют Станислав Климов (прибор EFW), Ростислав Ковражин (CIS) и Олег Вайсберг (PEACE) из ИКИ РАН и Александр Резников (DWP) из ИЗМИРАН.

Наземный сегмент

Повседневное планирование и управление КА Cluster II возложено на Европейский центр космических операций ESOC в Дармштадте (ФРГ), в составе которого работает центр управления Cluster II. В первые две недели полета, когда проводится перевод КА на рабочую орбиту, операторам Cluster II предоставлен главный зал управления, затем они переходят в малый специализированный зал. Через ESOC проходит вся служебная и научная телеметрия.

Главной наземной станцией проекта является Виллафранка-дель-Кастильо (Villafranca del Castillo, VILSPA), расположенная в районе Виллануэва-де-ла-Канада в 28 км северо-западнее Мадрида (Испания) и входящая в Сеть ESTRACK наземных станций и связи ЕКА. Для управления «Кластерами» будет использоваться 15-метровая антенна VIL-1, работавшая в 1976–1996 с УФ-спутником IUE и в 1996–1998 с ИК-обсерваторией ISO. Начиная с 19 ноября 1998 г., антенна прошла значительную модификацию, связанную с сопровождением довольно быстро перемещающихся КА Cluster II. Она также была дооснащена аппаратурой германской станции Оденвальд, с которой планировали управ



Зал управления «Кластерами» в Европейском центре космических операций



Наземная станция проекта в Виллафранка-дель-Кастильо

лять первой четверкой «Кластеров». Реконструкция закончилась 19 мая 2000 г.

«Кластеры» будут «видны» из Виллафранки в среднем в течение 10 часов в сутки, так что на работу с каждым отводятся по 2,5 часа. В первые дни полета к приему информации привлекаются станции ЕКА в Куру (Французская Гвиана), Перте (Австралия) и Кируне (Швеция), а также 26-метровые и 34-метровые антенны станции Сети дальней связи NASA. Американские средства будут также принимать широкополосные данные с прибора WBD.

Объединенный центр научных операций JSOC в Лаборатории Резерфорда-Эпплтона (г. Дидкот, Британия) должен координировать научные наблюдения. Здесь по требованиям 11 научных групп будет составляться план и программа работы научной аппаратуры, а также контролироваться состояние каждого из четырех приборов. Центр ESOC будет обеспечивать выполнение составленной в JSOC программы.

Для обработки и распространения полученных данных (а они будут поступать в количестве до 1 Гбайт в сутки) создана Система научных данных проекта Cluster II, в которую входят шесть национальных центров в Европе (Берлин, Будапешт, Грац, Дидкот, Стокгольм, Тулуза), один в США (Гринбелт) и один в КНР (Пекин). Обмен данными между ESOC, национальными центрами и исследователями будет вестись через сеть Интернет. Первичные данные с приборов Cluster II будут также предоставляться ученым на CD-ROM.

Подготовка пуска на Байконуре

Первый «десант» представителей ЕКА (33 человека) высадился на Байконуре 27 апреля. Четыре КА Cluster II и около 140 тонн вспомогательного оборудования были доставлены из Европы через Москву на Байконур двумя рейсами самолета Ан-124, 27–28 апреля (спутники FM6 и FM7) и 3–4 мая (FM5 и FM8). С «Юбилейного» их доставили на 112-ю площадку, в бывший МИК РН «Энергия». Ныне это Сборочно-испытательный комплекс (СБИК) самарского завода «Прогресс», и в нем находится Монтажно-испытательный комплекс Starsem.

После «входных» системных испытаний спутник FM6 был отправлен в НРФ для проверки системы реактивного управления, а FM7 остался на электроиспытаниях в PPF. Из второй пары аппаратов FM8 также пошел на электроиспытания в PPF, а FM5 перевезли в UCIF для повторной установки двигателей малой тяги (они были сняты из-за подозре-

Старсемовские камеры

Внутри МИКа «Энергии» по заказу Starsem компания Clemessy построила комплекс подготовки ПН, состоящий из трех отдельных сооружений:

- камера подготовки ПН (PPF, Payload Processing Facility) площадью 286 м², в которой находятся чистовая комната класса 100000 и два зала управления. Здесь проводятся контрольные электроиспытания КА, проверка СБ, инспекция механических элементов;

- камера опасных операций (НРФ, Hazardous Processing Facility) площадью 285 м², имеющая чистовую комнату класса 100000, зал управления и душ. Корпус предназначен для проверки и заправки ДУ КА. Для работы с «Кластерами», имеющими двухкомпонентную ДУ, корпус был доработан;

- камера сборки головной части (UCIF, Upper Composite Integration Facility) площадью 587 м² с залом сборки класса 100000. Помимо заключительных операций и стыковки КА с РБ, здесь могут вы-

полняться электроиспытания КА с использованием контрольной аппаратуры, остающейся в PPF.

По приглашению ЕКА мы с Ю.Першиным («Видеокосмос») участвовали в ознакомительной поездке на Байконур и побывали на старсемовском комплексе. Как рассказал представитель ЕКА в Москве Ален Фурнье-Сикр, для постройки трех камер из Европы было доставлено пять составов с оборудованием. На организацию и согласование перевозки ушел год, после чего компания Clemessy построила и оборудовала комплекс за шесть месяцев.

Три камеры разнесены на 100–200 м, что позволяет выполнять опасные работы в НРФ параллельно с электрическими и прочими испытаниями в других камерах.

В трех высоких пролетах МИКа «Энергии» все еще находится техника, созданная в рамках этой программы. Так, во втором пролете мы видели собранную «Энергию» с «Бураном». Отдельно лежат два центральных и не менее 13 боковых блоков, стоят три двигателя 11Д122.



Камера сборки головной части



Так начинался байконуровский этап жизни КА Cluster II...

... и так заканчивался

ний в неисправности уплотнений из мягкого полимера – по четыре на двигатель). В последние недели спутники многократно перемещались между объектами Starsem. В PPF был протестирован канал связи с КА по трассе Дармштадт–Байконур, проверена работоспособность солнечных батарей, протестирована установка двигателей и отдельных приборов, установлены пиротехнические устройства. Получили после ремонта в Испании (компания Alcatel Espacio) и установили на КА приемопередатчик FM7. В HPF проводилась подготовка и заправка ДУ (монометилгидразин заправили 6–7 июня, азотный тетраоксид – 9–10 июня). После этого FM6 и FM7 перевезли в UCIF, где на КА установили аккумуляторы, укрыли их теплоизоляцией и провели балансировку. С 17 июня аппараты находились в режиме хранения.

22 июня мы смогли увидеть FM6 и FM7 через стекло тамбура UCIF. Доступ к заправленным аппаратам был уже запрещен, и даже фотографирование со вспышкой могло, как объяснили руководители проекта, привести к их повреждению.

23 июня на Байконуре прошел смотр летной готовности Cluster II и было дано разрешение на проведение заключительных операций и старт 12 июля в 15:43:49 ДМВ. (Так как более приоритетный запуск CM также планировался на 12 июля, 2 июля старт «Кластеров» пришлось отложить на трое суток.) 24 июня два КА были состыкованы между собой и 25 июня установлены на адаптер ACU.

РБ «Фрегат» был доставлен на Байконур 6 июня и проходил подготовку на техническом комплексе 31-й площадки в со-

оружии №40. 17 июня РБ транспортировали на заправочную станцию 11Г12, где 20 июня заправили компонентами ракетного топлива и сжатыми газами. 23 июня «Фрегат» перевезли в МИК площадки 2Б, где с ним провели заключительные операции и подготовили к сборке космической головной части. 26 июня «Фрегат» доставили ж.-д. транспортом на 112-ю площадку. 30 июня в камере UCIF на него установили два «Кластера», состыковали электрические разъемы. 1–2 июля головной блок перевели в горизонтальное положение и накатали обтекатель, который был доставлен в МИК «Энергии» еще 14 июня.

В ночь с 4 на 5 июля головной блок был перевезен по железной дороге со 112-й площадки на 31-ю. Спецпоезд вышел в 21:30 местного времени и, во избежание толчков и напряжений, двигался со скоростью не выше 10 км/ч. В 06:00 ГБ прибыл в МИК-40.

Ракета-носитель «Союз-У» находилась на хранении в МИК-40 с 8 до 26 июня, когда началась ее подготовка. 9 июля головной блок (переходник, «Фрегат» с установленными на нем КА и обтекатель) со-

31-я сегодня

23 июня мы посетили 31-ю площадку, доработанную в последние месяцы для пусков РН «Союз-Фрегат». 31-я стоит на холме, и с нее хорошо видны находящиеся в 30 км стэнд-старт и штатные ПУ «Энергии». Хозяином МИКа 31-40 является теперь Центр эксплуатации и испытаний ФГУП «ОКБ «Вымпел». Как рассказал нам начальник группы, начальник 240-го отдела ОКБ «Вымпел» Анатолий Болотов, в отгороженной южной части сооружения 40 находится чистовая зона 40Д, где готовили первые коммерческие КА для «Протонов» (Astra 1F и т.д.). Потом подготовка иностранных аппаратов была перенесена в МИК 92А-50, и в течение полутора лет работы не проводились. В 1999–2000 гг. в зоне 40Д были подготовлены КА «Экспресс-А» и SESat (как раз в это утро мы наблюдали первую попытку запуска «Экспресса А3»).

В МИКе лежали блоки первого носителя под «Кластеры», причем центральный блок – расстыкованным на две части. Предварительные испытания ракета уже прошла, окончательные предстояло начать 26 июня. На подготовке носителя занято 60–70 человек. Отдельное рабочее место оборудовано для подготовки и испытаний РБ «Фрегат».

По сложившейся на 31-й традиции, ракета вывозится из МИКа в 07:30. И как только тепловоз вывезет ее через северные ворота, через южные в 40-е сооруже-

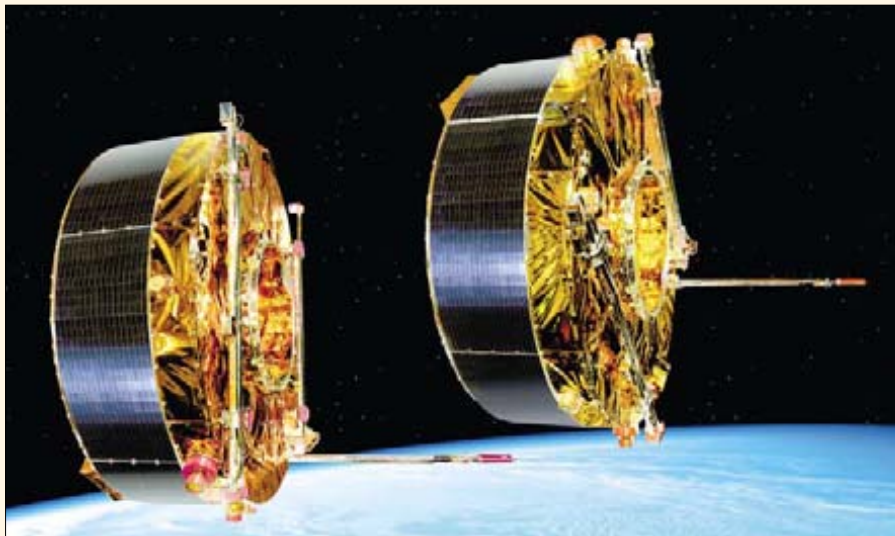
ние завезут следующую. Выгрузка носителя из вагонов продолжается двое суток.

В 2001 г., если все пойдет по плану, в 40-м сооружении будут готовить первую РН «Союз/СТ».

Как рассказал начальник отдела Центра испытаний КБОМ Борис Олеференко, на пусковой установке 17П32-6 подготовка также начнется 26 июня. Как известно, этот старт строили с учетом опыта первых пусков с 1-й площадки. Поэтому дно котлована находится на отметке –20 м, а не –40 м, как на Гагаринском старте. Отсюда запущено около 390 ракет, последняя – 18 марта (после нее на дне и стенках газоотводного лотка уже успели вырасти колючки). Модификация под «Фрегат» включала переделку кольцевых галерей верхнего яруса колонн обслуживания под новый надкалиберный обтекатель. Тем не менее этот старт можно использовать и для пусков с обычным обтекателем, в том числе для пилотируемых.

Подземные бункера Starsem и «Фрегата» находятся слева от стартового стола. В их сторону с нижних уровней стартового сооружения ведут закрытые галереи для эвакуации личного состава; над бункерами стоят два белых контейнера дизель-электростанции, обеспечивающей бункер гарантированным питанием. Отсюда перед стартом контролируют состояние системы РБ «Фрегат» и космических аппаратов. В бункере «Кластеров» установлен терминал NDIU, связанный с Дармштадтом.

Первый испытательный пуск РН «Союз/СТ» (см. НК №9, 1999) планируется на вторую половину 2001 г. От «Союза-У» новый носитель отличают усовершенствованные двигатели 1-й и 2-й ступеней с новыми форсунками, увеличенный объем баков 3-й ступени, цифровые системы управления и телеметрии. Он оснащается РБ «Фрегат» и обтекателем международного стандарта (диаметр – 4 м, диаметр зоны полезного груза – 3.65 м). «Союз/СТ» предназначен для развешивания группировок спутников на средневысоких орбитах, запуска КА массой до 4200 кг на солнечно-синхронную орбиту высотой 800 км, научных КА массой до 2500 кг и для выведения на геопереходные орбиты спутников массой до 1500 кг. «Союз/СТ» должен выводить 6700 кг на орбиту с наклоном 51.8° и высотой 200 км, а с РБ «Фрегат» – 5400 кг на высоту 400 км и 4000 кг на 2000 км. Как заявил 22 июня на Байконуре председатель СП Starsem Жан-Ив Ле Галль (Jean-Yves Le Gall), выпуск РН «Союз/СТ» в Самаре планируется на уровне 12 носителей в год, в том числе четыре для МО РФ, четыре для Росавиакосмоса и четыре для Starsem.



стыковали с блоком И, а 11 июля блок И пристыковали ко второй ступени «Союза». Через люки в ГО взвели пиротехнические средства на КА.

11 июля Межгосударственная комиссия, сопредседателями которой были заместитель генерального директора Росавиакосмоса Александр Кузнецов, директор научных программ ЕКА проф. Рожер-Морис Боннэ и председатель Starsem Жан-Ив Ле Галль, разрешила вывоз носителя на старт. 12 июля с 07:30 до 08:00 по местному времени РКН «Союз-Фрегат-Кластер» была вывезена из МИК-40 на ПУ 17П32-6 на 31-й площадке, установлена и прицелена. А в 10:45 в работе наступил перерыв: с удаленной на 40 км 81-й площадки ушел «Протон» со Служебным модулем.

«Кластеры» сманеврировали

Итак, пуск прошел в 12:39:35 UTC, а отделение в 14:10. Сигнал с одного аппарата был принят на станции Кируна в 14:11, со второго – немного позднее, в 14:20. Телеметрия, полученная к 15:05 из Кируны и затем из Перта, показала, что оба КА находятся в штатной ориентации и компьютеры и электропитание в норме. В 18:12 и 18:32 Samba и Salsa были раскручены с 5 до 13.9 об/мин, а в 23:00 и 21:45 приняли ориентацию, необходимую для первого маневра.

Орбита выведения «Кластеров» имела аргумент перигея 1°, то есть перигей находился практически над экватором вблизи

ведения расчетной позволило сохранить значительный запас топлива для маневров.

В сообщении ЕКА от 21 июля говорится, что после пятого маневра спутники были выведены на орбиту с наклоном 90.6° и высотой 16869×121098 км. «Теперь, – сказал заместитель менеджера проекта Альберто Джаноли, – мы будем ухаживать за аппаратами, пока к ним не присоединятся еще два». После 21 июля скорость вращения КА была доведена до 15 об/мин, прошла проверка бортовых запоминающих устройств. 24 июля спутники были переведены в дрейф, а 25 июля были открыты крышки приборов ASPOC и CIS.

План полета

Расчетный срок работы системы Cluster II – два года после ввода в строй. Реальным лимитирующим фактором является запас топлива КА, и американские партнеры готовы поддерживать проект до 16 августа 2005 г.

В течение первой недели полета аппараты переводятся на рабочую полярную орбиту. Вторая пара спутников запускается с таким расчетом, чтобы после подъема орбиты они «встретились» с первой парой и далее летали единой группой. После этого в течение 10 недель проводится приемка спутников и их научной аппаратуры, а затем начинаются регулярные наблюдения.

Часть времени спутники будут находиться внутри магнитосферы, часть – «под солнечным ветром». За счет орбитального

Маневр	Дата	Cluster II FM7 (Samba)					Cluster II FM6 (Salsa)				
		Время, UTC	i, °	Hp, км	Ha, км	P, мин	Время, UTC	i, °	Hp, км	Ha, км	P, мин
ARM-1	17.07	11:22	64.95	244	24307	422.5	11:21	64.99	247	24395	424.1
ARM-2	18.07	08:28	65.00	244	34951	615.7	08:33	65.03	247	35301	622.5
ARM-3	19.07	05:15			57010		05:08			56677	
ARM-4	19.07	23:25		246	119523		22:59				
PR/ICM	20.07	24:04	90.43	16820	121157	3432	23:02	90.48	16627	121343	3431

восходящего узла орбиты. В течение 17–22 июля каждый аппарат выполнил пять маневров и перешел на рабочую орбиту. Данные об этих маневрах приведены в таблице; параметры орбит после 1-го, 2-го и 5-го маневров рассчитаны по орбитальным элементам. Коррекции проводились вне зоны радиовидимости по записанной на борту программе. В каждом из четырех маневров подъема апогея двигатель S400 работал около 10 мин, в маневре изменения наклона – 18 мин. Идеальное соответствие орбиты вы-

движения Земли вокруг Солнца в разные месяцы они будут работать в различных областях магнитосферы. Первое событие, запланированное для наблюдений, будет в ноябре-декабре, поэтому запуски и были назначены на лето. Интересно, что четырехлетняя задержка в осуществлении проекта позволит провести измерения в наиболее интересное время – в период солнечного максимума.

Маневры запланированы раз в шесть месяцев для того, чтобы подкорректировать

Отель «Спутник»

Гостиница на выезде из города по проспекту Королёва (т.н. «итальянская гостиница») открылась в начале 1999 г. специально для иностранных заказчиков СП Starsem и участников работ. Условия проживания в обычных гостиницах, к сожалению, могут отбить у клиента охоту заказывать запуски с Байконура. «Спутник» – это 120 номеров с регулируемым микроклиматом, туалетом и душем, по-европейски аккуратно оформленные. Плюс – бизнес-центр, итальянский ресторан, бар, дискотека, бильярд и фитнес-центр с бассейном, стриженный поливаемый газон по всей небольшой постоянно освещенной территории, которая смотрится как-то чужеродно даже на фоне зелени 17-й площадки.

орбитальное построение и уменьшить или увеличить расстояния между КА системы. Так, в течение первого полугодия спутники будут находиться в 600 км друг от друга ($\pm 20\%$) и исследовать области каспов. Второе полугодие посвящено изучению хвоста магнитосферы, и сторона тетраэдра будет увеличена до 2000–5000 км. Второй цикл исследования каспов будет проводиться при расстоянии от 200 до 2000 км (в зависимости от результатов первого), а в четвертом полугодии аппараты будут работать в хвосте на удалениях от 6000 до 19000 км.

По сообщениям пресс-службы РВСН, ЕКА, Starsem, DASA и институтов, участвующих в проекте

Автор выражает благодарность А.Фурнье-Сикру и А.-М.Ремонден (ЕКА) за организацию ознакомительной поездки на Байконур 22–24 июня в рамках проекта Cluster II

НОВОСТИ

✓ 24 июля компания International Launch Services сообщила о наличии в своем портфеле 13 заказов на пусковые услуги общей стоимостью более 1 млрд \$. Ведутся переговоры о заключении контрактов еще на 17 пусков. При этом не уточняется, как будет обстоять дело с пусками российских РН «Протон-К» и «Протон-М» после завершения действия нынешних квот в 2001 г. Надо отметить, что последний контракт на пусковые услуги носителей семейства «Протон» был заключен год назад. Причем тот контракт предусматривал три пуска РН «Протон-М» с КА семейства Teledesic. Однако с тех пор произошло фактическое объединение систем Teledesic и ICO. Тем самым контракт на пуски «Протона-М» может быть отменен. Неясность же в ситуации с квотами мешает ILS заключать новые контракты на пуски «Протонов». – К.Л.



✓ 11 июля Orbital Sciences Corp. сообщила, что запущенный 7 июня военно-экспериментальный спутник TSX-5 был объявлен заказчиком полностью работоспособным за две недели до истечения запланированного 30-суточного периода орбитальных испытаний. ВВС США признали, что проверки подтвердили соответствие характеристик КА заданию. Тем самым открылась возможность начать досрочно проведение двух экспериментов. – И.Л.

ВТОРОЙ ПОЛЕТ РН Minotaur



В. Агапов. «Новости космонавтики»

19 июля в 20:09 UTC (13:09 PDT) с Базы ВВС Ванденберг с коммерческого стартового комплекса CLF (он же SLC-7) компании Spaceport Systems International L.P. (SSI) произведен пуск РН Minotaur с космическим аппаратом MightySat II.1 в интересах ВВС США. Подготовка и пуск осуществлены стартовой командой из 52 человек, включающей представителей ВВС, компаний Orbital Sciences Corp., One Stop Satellite Solutions (OSSS), Spectrum Astro и SSI. КА MightySat II.1 получил в каталоге Космического командования США номер **26414** и международное обозначение **2000-042A**. В качестве номинальной официально была названа солнечно-синхронная орбита с наклонением 97.6° и высотой 550 км. Фактические параметры орбиты КА и четвертой ступени, рассчитанные по двухстрочным элементам, составили:

Наименование	Наклонение, °	Мин. высота, км	Макс. высота, км	Период обращения, мин
MightySat II.1	97.805	550.5	589.9	96.071
4-я ступень (Orion 38)	97.815	549.0	586.4	96.022

Этот пуск стал вторым для РН Minotaur, созданной в рамках программы OSP SLV (см. «Ракета-носитель Minotaur» на с.44). Подготовка к запуску проходила без существенных замечаний. Единственным опасением был достаточно сильный ветер, скорость которого достигала в порывах до 30 узлов (56 км/ч, 15 м/с). Предельная скорость ветра, при которой может быть осуществлен увод мобильной башни обслуживания РН, составляет 35 узлов (18 м/с), а ограничение скорости ветра в момент старта РН – 47 узлов (24 м/с). Вероятность проведения успешного пуска оценивалась в 60%. Малая облачность (нижняя граница перистых облаков – 210 м, верхняя – 9150 м, видимость – 11 км) не затрудняла наблюдения старта. Если бы запуск задержался до четверга, вероятность успешного пуска возросла бы до 80% – ожидалось уменьшение скорости ветра до 40–50 км/ч.

Длительность зарезервированного стартового окна составляла 86 минут. Однако реально, в случае штатного выполнения всех предстартовых операций, окно сокра-

щалось до 60 минут. Дело в том, что на отметке T-2 часа электропитание КА и системы аварийного подрыва носителя переводилось с наземного на бортовое. С этого момента запуск должен был состояться в течение трех часов. Поскольку два из них уходило на завершение предстартовых операций, то собственно пуск был возможен лишь в интервале 20:09–21:09 UTC. Резерв длительности стартового окна был, очевидно, запланирован на случай задержки с операциями до отметки T-2 часа включительно. Однако все прошло штатно и пуск состоялся точно по графику. В 20:39:52 антарктическая станция Мак-Мёрдо приняла сигнал с 4-й ступени РН. Время выхода из зоны радиовидимости станции составило 20:47:10, точно по номинальной программе, что явилось подтверждением выхода КА на расчетную орбиту.

Расчетная циклограмма выведения приведена в таблице.

Операция	Полетное время, ч:мм:сс
Старт	00:00:00
Отделение 1-й ступени (M-55A1)	00:01:01
Запуск ДУ 2-й ступени (SR-19)	00:01:03.3
Сброс хвостового отсека	00:01:17
Сброс головного обтекателя	00:01:58
Выгорание заряда ДУ и отделение 2-й ступени	00:02:06
Запуск ДУ 3-й ступени (Orion 50XL)	00:02:15
Выгорание заряда ДУ 3-й ступени	00:03:23
Отделение 3-й ступени	00:08:51
Запуск ДУ 4-й ступени (Orion 38)	00:09:06
Выгорание заряда ДУ 4-й ступени	00:10:26
Отделение КА MightySat II.1	00:11:28

Интересно, что как в первом, так и во втором запуске РН Minotaur полет на активном участке проходил с существенным разворотом плоскости траектории в пространстве. Начальный азимут прицеливания составлял 220.0°. Если бы в процессе выведения он не изменялся, то конечное наклонение плоскости орбиты составило бы примерно 120°. Однако в первом пуске оно составило 100.2°, а во втором – 97.8°. Наглядным подтверждением пространственного разворота (или, как его называют американцы, «dog-leg maneuver», а наши специалисты – «кривое ружье») является трасса первого витка. Она не проходит через точку старта и выглядит так же, как в случае запуска РН Pegasus, сброшенной с борта самолета-носителя над Тихим океаном у побережья Калифорнии.

Причина столь нестандартной схемы выведения ясна не до конца, поскольку для запусков с Ванденберга на орбиты с наклонение больше 90° ограничений практически нет. Исключение составляют морские нефтяные платформы у побережья, расположенные как раз между стандартными трассами запуска с азимутами 180° и 220° (см. рис. в НК №3, 2000, с.11). Для «облета» платформ можно выбрать один из стандартных азимутов, а затем «развернуть» траекторию полета в нужном направлении.

Еще одной причиной, вызывающей необходимость проведения пространственного маневра при выведении, может быть следующее обстоятельство. Максимальная грузоподъемность РН, по официальным данным, составляет 340 кг при запуске на солнечно-синхронную орбиту высотой 740 км (эти цифры относятся, видимо, к случаю прямого выведения без разворота плоскости на активном участке). Как в первом, так и во втором пуске масса полезной нагрузки была существенно ниже (192 и 120 кг соответственно). При использовании же в качестве первой и второй ступеней стандартных РДТТ МБР Minuteman II нет возможности изменять массу и конфигурацию залитой шашки, а следовательно, и время ее горения. Отсутствует также возможность регулировать время горения в полете. Другими словами, РДТТ должны отработать от начала до конца «по полной программе», независимо от текущей массы полезного груза. В итоге приходится компенсировать избыток энергии РН путем включения в схему выведения наиболее энергетически затратных маневров.

На твердотопливных разгонных блоках и апогейных двигателях (например, IUS, PAM-D и др.), разработанных специально для запуска спутников, масса топлива выбирается в зависимости от массы полезного груза.

Поскольку в качестве первой ступени РН используется ступень боевой ракеты Minuteman II, снятой с вооружения, то, в соответствии с существующими двухсторонними соглашениями между Россией и США, полет на участке ее работы детально документируется посредством телеметрических датчиков и навигационного приемника системы GPS. Получаемая информация должна передаваться российской стороне. Так что специалисты НИИ-4 РВСН должны иметь детальную картину выведения РН Minotaur на участке первой ступени.

КА MightySat II.1

Космический аппарат, выведенный на орбиту, представляет собой первый спутник в новой серии малых экспериментальных платформ разработки компании Spectrum Astro в рамках программы MightySat Phase II. Программа проводится Директором космических экспериментов Исследовательской лаборатории им. Филлипса ВВС США (AFRL). Единственный аппарат серии MightySat I, созданный компанией Orbital Sciences Corp., был запущен 15 декабря 1999 г. с борта шаттла в полете STS-88 (см. НК №1, 1999, с.15, 27). В серии MightySat II предполагается запуск нескольких аппаратов (от двух до пяти) на общей базовой платформе, но с разными полезными грузами. Однако в связи сокращением средств, выделяемых ВВС на эту программу, запущенный аппарат может оказаться первым и последним в серии.

По утверждению представителей компании Spectrum Astro, платформа MightySat II предоставляет «беспрецедентную гибкость, модульность и прекрасные условия проведения космических экспериментов». Это утверждение можно рассматривать как тонкий намек на то, что название КА выбрано не случайно (mighty в переводе с английского означает «могущественный, мощный», а также «громоздкий»). Репортеры умело

обыграли это обстоятельство, проведя параллель с героем любимых мультфильмов детворы «могущественным» Майти Маусом.

Основная задача аппаратов серии – разработка новых технологических решений, которые предполагается использовать на перспективных КА военного назначения.

Размеры базового блока составляют 88.9 см в длину, 68.6 см в ширину и 88.9 см в высоту, размах панелей солнечных батарей – 4.32 м. Масса КА вместе с полезной нагрузкой не превышает 125 кг (275 фунтов). Кремниевые солнечные батареи, установленные на корпусе с помощью двухосного шарнирного соединения, могут обеспечить выработку до 330 Вт электроэнергии в конце срока активного существования. В номинальном режиме энергопотребление аппаратуры составляет 162.6 Вт, а максимально возможное – 215.4 Вт. Три буферные батареи с автоматическим контролем заряда обеспечивают энергоснабжение на теневых участках орбиты. Шина питания обеспечивает нерегулируемое напряжение 28 В.

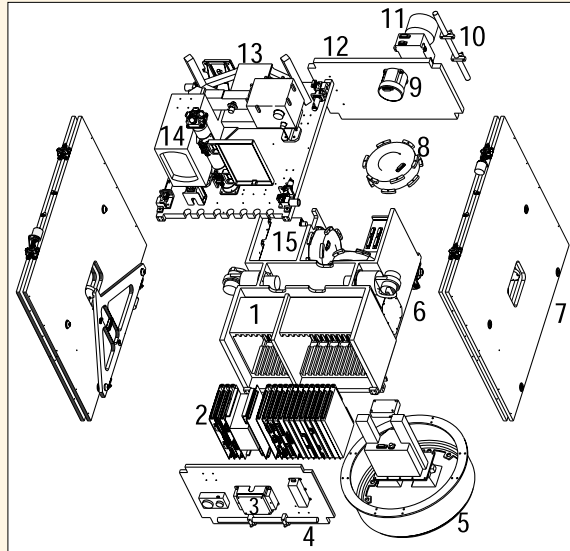
Точность разворота КА в любой ориентации – не хуже 0.15°, а точность поддержания построенной ориентации – не хуже 0.18°. В системе ориентации и стабилизации используются звездный датчик, интерферометрический волоконно-оптический гироскоп, три ортогональных силовых маховика и, при необходимости, GPS-приемник. Двусторонняя связь с аппаратом осуществляется по криптозащищенному каналу в S-диапазоне в формате SGLS со скоростью 1 Мбит/с по линии «борт-Земля» и 2 кбит/с по линии «Земля-борт». Для управления аппаратом используется сеть слежения AFSCN. Операции по управлению осуществляются силами центра RDTESC (Research, Development, Test and Evaluation Support Center) на Базе ВВС Кёртленд (шт. Нью-Мексико). Объем бортового твердотельного запоминающего устройства составляет 256 Мбайт (по другим данным – 380 Мбайт), скорость записи данных – до 20 Мбайт/сек. Архитектура VME обеспечивает упрощенный интерфейс как для электронных, так и для механических устройств.

Срок активного существования КА составляет не менее 1 года. Служебные системы рассчитаны на работу на орбитах в диапазоне высот 280–740 км (150–400 морских миль) при любых наклонениях.

Первый аппарат в серии носит еще одно наименование – Sindrí, имеет массу 120.6 кг (266 фунтов, по другим данным – 263 фунта) и несет 10 экспериментов. Оборудование для проведения экспериментов объединено в два класса – экспериментальные компоненты базового блока (Experimental Bus Components) и отдельные эксперименты (Stand-Alone Experiments). К последним относятся FTHSI, QC40, SMATTE, PLA и SOR.

Безусловно, главным экспериментом на борту КА является испытание гиперспектрального построителя изображений с Фурье-преобразованием сигнала (Fourier Transform Hyperspectral Imager, FTHSI). FTHSI разработан компанией Kestrel Corp. (Альбукерке, шт. Нью-Мексико) и является в настоящее время единственной выведен-

ной на орбиту гиперспектральной камерой МО США, использующей Фурье-преобразование сигнала для получения спектра наблюдаемого объекта. Остальные гиперспектральные устройства относятся к классу диспергирующих (рассеивающих). FTHSI работает в 256 спектральных поддиапазонах, находящихся в полосе 470–1050 нм (по другим данным, 350–1050 нм). В качестве регистрирующего устройства используется ПЗС-матрица размером 1024×1024 пиксела. Спектральное разрешение – 1.7 нм при длине волны 450 нм. Ширина полосы обзора составляет 13 км (по другим дан-



КА MightySat II.1

- 1 – основная конструкция/блок для установки плат архитектуры VME;
- 2 – VME-платы; 3 – Patch Antenna; 4 – трехосевой магнитометр;
- 5 – адаптер для связи с PH; 6 – SADA (2 шт.); 7 – солнечные батареи;
- 8 – маховики; 9 – IMU; 10 – Electromagnetic Torque Rod (3 шт.);
- 11 – звездный датчик; 12 – Zenith Cover; 13 – аппаратура SMATTE;
- 14 – аппаратура FTHSI; 15 – буферная батарея (3 шт.).

ним, 15.3 км), длина полосы обзора – 20 км (по другим данным, 45–87.2 км). Отношение уровня полезного сигнала к шумовому – 73. Эксперимент предполагает получение одного снимка каждые трое суток.

Основная идея, положенная в основу создания FTHSI, как и любого подобного устройства, состоит в том, что каждый объект характеризуется присущим ему в достаточной степени уникальным спектром. Однотипные объекты обладают если не идентичными, то очень близкими спектрами. Однако техническим преимуществом Фурье-систем над рассеивающими является возможность получения полного спектра без какой-либо задержки во времени, а также разделение пространственных и спектральных характеристик наблюдаемых объектов.

Основной областью применения такой технологии является обнаружение и классификация замаскированных целей при проведении войсковых операций или при разведке интересующих районов в мирное время. За счет повышения оперативности получения информации появляется возможность более быстрого и качественного принятия решения на применение того или иного вида оружия, той или иной тактики ведения операции. При разведке секретных объектов с помощью FTHSI можно свести практически на нет проводимые мероприятия по маскировке, что су-

щественно осложняет задачу тех, кто хочет что-либо скрыть от чужого глаза. При этом не важно, что является предметом маскировки – техника, личный состав, сливы технических отходов секретного производства или специальные сооружения. Каждый разведываемый объект будет отличаться от другого именно своим характерным спектром. Среди гражданских областей применения FTHSI можно отметить обнаружение и определение характеристик различного рода негативных воздействий на природную среду (химические выбросы, сточные воды и т.п.) либо повреждений сельскохозяйственных плантаций в результате стихийных бедствий, нашествия насекомых и др. Однако, как нетрудно заметить, те же задачи могут быть легко «развернуты» в военную плоскость, когда речь идет об оценке последствий применения в военных действиях различных видов оружия, в том числе массового поражения.

Можно ожидать, что работа FTHSI на борту КА MightySat II.1 будет каким-либо образом синхронизирована с работой спутников оптико-электронной разведки (ОЭР) США типа Improved CRYSTAL (USA-116, 1995-066A, и USA-129, 1996-072A). Основанием для такого предположения является тот факт, что MightySat II.1 выведен на орбиту, которая по наклонению и периоду близка к орбитам соответствующих КА. Это позволяет предположить, что «относительные» условия наблюдения будут периодически повторяться на значительном интервале времени, медленно изменяясь из-за разности периодов обращения и уменьшения периода орбит КА USA-116 и USA-129 вследствие их торможения в атмосфере. Действительно, анализ взаимного положения трех объектов показывает, что каждые четыре суток КА MightySat II.1 и один КА ОЭР в течение длительного времени (от 20 до 24 часов) находятся в зоне прямой видимости друг друга. При этом расстояние между двумя объектами варьируется в пределах от 290 до 6000 км, а на одном из витков их траектории практически совпадают. Затем наступает «перерыв» длиной примерно в сутки, когда MightySat находится далеко от обоих КА. После этого снова появляется интервал прямой видимости, но уже со вторым КА ОЭР. Весь процесс циклически повторяется, изменяясь лишь длительность интервалов и моменты начала и конца зоны прямой видимости. Таким образом, можно предположить, что запланированное включение аппаратуры FTHSI один раз в трое суток – вовсе не случайность. Видимо, будут выбираться «подходящие» моменты с точки зрения взаимного положения спутника MightySat II.1 и одного из двух аппаратов ОЭР с тем, чтобы провести одновременную съемку штатной разведывательной аппаратурой и экспериментальной камерой для последующего анализа и обработки.

Вторым «отдельным экспериментом», проводимым на борту КА, является испытание экспериментального быстродействующего микропроцессора QC40 (Quad TMS321

С40). Основной задачей эксперимента является оценка чувствительности электронных схем, созданных на базе новой архитектуры, к космической радиации. Производительность процессора составляет 120 млн операций («флопов») в секунду. Кроме того, процессор будет использоваться для сжатия данных, полученных с помощью FHNSI, что позволит увеличить количество сбрасываемых на Землю изображений.

Эксперимент SMATTE (Shaped-Memory Alloy Thermo-Elastic Tailoring Experiment) предназначен для исследования поведения пластины из специального сплава при использовании ее для обеспечения функций изоляции от вибраций, сохранения формы конструкции, развертывания и разделения. При этом пластина может плавно изменять свои физические свойства (жесткость, способность демпфирования колебаний, форма) в зависимости от специально подобранных тепловых управляющих сигналов. Однако при нагревании выше температуры точки перехода она возвращается к исходной форме. Другими словами, пластина из испытуемого сплава обладает «эффектом памяти». Постановщики эксперимента считают, что в ближайшем будущем подобные материалы будут применяться вместо механически сложных исполнительных механизмов, зачастую являющихся причиной выхода из строя тех или иных систем КА.

Статус эксперимента PLA (PICOSat Launch Assembly) стал ясен только после запуска, когда компании Spectrum Astro и Aerospace Corp. выпустили официальные пресс-релизы. Дело в том, что оборудование для этого и еще одного эксперимента (SOR) было поставлено на КА уже после того, как компания Spectrum Astro сдала его заказчику – BBC. А BBC не спешили публично освещать ход подготовки аппарата к пуску. В рамках эксперимента PLA компания Aerospace Corp. разработала специальное устройство для запуска двух пикоспутников с борта КА MightySat II.1. Эти пикоспутники подобны двум КА DARPA Picosat, которые были запущены на первой PH Minotaur и отделены от КА OPAL в феврале 2000 г. (см. НК №3, 2000). Новые миниатюрные аппараты также соединены 100-футовым тросом и предназначены для испытаний миниатюрных переключателей частоты, разрабатываемых в рамках программы MEMS. Но, в отличие от первой пары, их срок активного функционирования составит уже не два дня, а две недели. Отделение пикоспутников планируется через год после запуска, т.е. примерно в середине лета 2001 г., после выполнения основной программы полета КА MightySat II.1.

Эксперимент SOR (Starfire Optical Reflectors) предназначен для калибровки наземных оптических средств, расположенных на одноименном (по аббревиатуре) полигоне BBC – Starfire Optical Range, по специальным отражателям на борту КА.

К экспериментальным компонентам базового блока относятся концентратор для солнечных батарей (Solar Array Concentrator, SAC), миниатюрный приемо-передатчик системы связи с Землей (Miniature Space Ground Link System Transponder, NSX), многофункциональный «костов» базового блока

(Multi-Functional Composite Bus Structure, MFCBS), «гибкая» электрическая разводка для панелей СБ (Solar Array Flexible Interconnect, SAFI) и подложка нового типа для фотоэлементов СБ (Solar Array Substrate Technology, SAST).

С помощью концентратора SAC на каждом фотоэлементе солнечной батареи собирается большой поток света, что позволяет увеличить приход электроэнергии. Тем самым потребное количество электроэнергии может быть получено с использованием меньшего числа фотоэлементов. SAC планируется использовать с существующими панелями СБ, установленными на аппаратах МО США. Это позволит на две трети уменьшить количество фотоэлементов (и, соответственно, размеры панелей солнечных батарей), а также в два раза уменьшить массу и стоимость СБ.

NSX представляет собой миниатюрное устройство связи, разработанное Исследовательской лабораторией ВМС США (NRL). По сравнению с используемыми в настоящее время промышленными образцами, новое устройство приблизительно на 70% меньше по размеру и легче.

MFCBS создан с применением самых современных достижений в разработке бортовых служебных систем. Его конструкция предназначена для демонстрации гибкости и модульности базового блока. Она включает встроенную систему терморегулирования (СТР), специальные решения по обеспечению конструктивной целостности, высокоточную систему ориентации и прецизионную

трехосную систему стабилизации. Исследователи из AFRL рассчитывают по результатам полета получить данные о том, насколько хорошо интегрированные системы, например СТР и элементы механической конструкции, выполняют свои функции при использовании одних и тех же конструктивных элементов. Многофункциональные структуры, подобные MFCBS, позволяют уменьшить сложность сборки, объем и вес – основные камни преткновения, лежащие на пути сокращения затрат на производство и запуск КА.

Эксперимент SAFI заключается в том, что медные контакты, обеспечивающие токосъем с элементов одной из СБ и соединяющие отдельные элементы в цепь, были запаяны в гибкую многослойную пленку вместо традиционной жесткой оболочки. По сути проводники были «встроены» в конструкцию панели. Такой подход уменьшает вес, упрощает электрическую проводку и является одним из важных шагов на пути к внедрению технологии многофункциональных структур.

Последний эксперимент – Orthogrid Substrate (технология SAST) – заключается в отработке новой технологии конструкции, которая позволяет на 3–5% увеличить количество рассеиваемого тепла и уменьшить вес на 40% по сравнению с обычной технологией.

Испытания аппарата продлятся от 15 до 30 суток. Стоимость КА MightySat II.1 составляет 21.5 млн \$ (по другим данным, 36.4 млн \$, однако, скорее всего, эта цифра включает также стоимость запуска и затраты на управление КА).

Ракета-носитель Minotaur

И. Черный. «Новости космонавтики»

Мы уже знакомили читателей с четырехступенчатой ракетой-носителем Minotaur (см. статью «Ракетный зверинец Orbital Sciences», НК №3, 2000, с.49), разработанной корпорацией Orbital Sciences Corp. (OSC) для обеспечения дешевого и надежного запуска легких военных космических аппаратов на суборбитальные и орбитальные траектории по программе OSP (Orbital/Suborbital Program). В связи со вторым пуском «Минотавра» сообщаем подробности о ней.

Легкая PH Minotaur создана по контракту, выданному Военно-воздушными силами США в сентябре 1997 г., на базе двигателей первой и второй ступеней баллистической ракеты Minuteman 2. Третья и четвертая ступени, а также система управления и головной обтекатель (ГО) полезного груза (ПГ) взяты с PH Pegasus-XL компании OSC*. Программа летных испытаний носителя предусматривала проведение одного пуска с тем, чтобы включить большинство рисков

разработки в первую миссию, подготовка к которой проводилась как при обычных штатных пусках.

В запуске КА MightySat II.1 участвовали 52 человека, часть из которых находилась в Центре управления на авиабазе ВВС Ванденберг, а остальные (в основном, представители OSC) работали в Здании сборочных операций IPF Космического стартового комплекса SLC-6. Исторически здание IPF должно было обслуживать пуски шаттлов, но после отмены пилотируемой программы с Ванденберга оно было арендовано компанией Spaceport Systems International для подготовки PH Minotaur.

Характеристики ступеней PH Minotaur

Ступень	Первая	Вторая	Третья	Четвертая
Обозначение двигателя	Minuteman-2 M-55A1	Minuteman-2 SR-19	Pegasus-XL Orion-50XL	Pegasus-XL Orion-38
Диаметр, см	167.4	131.9	126.8	96.4
Длина, см	750.3	411.8	369.1	134.2
Стартовая масса, кг	23370	6232	416	126
Стартовая тяга, кгс	90900	27200	2000	365

При запуске КА MightySat II.1 ракета оснащалась «стандартным» ГО – несколько модифицированным обтекателем «Пегаса»; при пусках «крупногабаритных» аппаратов на Minotaur может устанавливаться «надкалиберный» ГО.

* В НК №3, 2000 сообщались несколько иные данные.

«Морской старт» возобновляет пуски

SEA LAUNCH

И.Афанасьев. «Новости космонавтики»

29 июля в 01:42:00 ДМВ (28 июля в 22:42:00 UTC) с плавучей самоходной пусковой платформы (ПСПП) Odyssey комплекса «Морской старт», находящейся в Тихом океане в точке с координатами 0° с.ш., 154° з.д., был проведен очередной пуск космической ракеты-носителя «Зенит-3SL». Разгонный блок ДМ-SL, находящийся в составе РН, осуществил доставку космического аппарата PanAmSat 9 (PAS-9) массой 3652 кг (8050 фунтов) с промежуточной орбиты выведения на целевую геопереходную орбиту с параметрами:

- > наклонение – 1.15°;
- > высота в перигее – 1904 км;
- > высота в апогее – 35790 км;
- > период обращения – 663.0 мин.

Спутник был отделен от разгонного блока на высоте 3490 км над Индийским океаном. Запуск с «Морского старта» обеспечил наиболее эффективную траекторию выведения аппарата на рабочую орбиту.

КА PanAmSat 9, получивший в каталоге Космического командования США номер **26451** и международное обозначение **2000-043A**, предназначен для обеспечения прямого телевизионного вещания с геостационарной точки стояния 52° з.д.

Это уже четвертый пуск с ПСПП Odyssey. Первый состоялся 28 марта 1999 г.; третий запуск, 12 марта 2000 г. (см. НК №5, 2000, с.24), был неудачным. Сразу после этого было образовано несколько комиссий по расследованию причин инцидента. Мы уже сообщали читателям об аварии и ходе «следствия» (НК №6, 2000).

Группа представителей Объединенной комиссии представила американским и международным страховым компаниям, а также ближайшим заказчикам «Морского старта» исчерпывающий доклад о ходе расследования и мерах, принятых по предотвращению подобных ситуаций.

К середине июля все участники проекта «Морской старт» успешно завершили операции по возвращению комплекса «в строй». Был подписан сертификат согласия, указывающий на полное удовлетворение сторон проведенными работами.

Начальная проверка готовности систем была проведена в порту приписки ком-

плекса, в Лонг-Бич (Калифорния), значительно раньше подписания заключительных документов – 5–6 июня. Кроме того, для данной конкретной миссии пусковая бригада провела дополнительную проверку последовательности операций, чтобы однозначно продемонстрировать заказчику действенность всех предпринятых мер. Этот дополнительный шаг явился заключительным аккордом к готовности миссии.

«С учетом результатов расследования и выпущенных документов, мы уверены в том, что основная причина [аварии] несомненно идентифицирована, – сказал Джим Мейзер (Jim Maser), председатель Комиссии и главный инженер «Морского старта». – Мы также определили поправочные действия, которые проведены не только с программным обеспечением, но затрагивают и все «слабые места» процесса, которые позволили не обнаружить такую ошибку».

«[Наша] команда и нынешний заказчик достигли согласия в том, что «Морской старт» готов приступить к своей следующей пусковой кампании. Участники проекта уверены, что приложили все усилия для гарантии успеха миссии, – сказал Уилл Трафтон (Will Trafton), президент компании Sea Launch. – Мы по-

взрели, получив опыт неудачного запуска в марте. Наше понимание сути вопроса обострилось. Мы ценим доверие, которое клиент оказал нам, и будем неукоснительно следовать нашим обязательствам».

20 июня заказчик пуска – корпорация PanAmSat заявила, что спутник PAS-9, принадлежащий компании и предназначенный для обслуживания региона Атлантического океана, прибыл в Лонг-Бич для подготовки к старту. Вслед за этим была проведена интеграция аппарата с РН «Зенит-3SL» и передача на ПСПП Odyssey.

13 июля из порта приписки в точку старта ушел Odyssey; сборочно-командное судно (СКС) Sea Launch Commander сле-

довало за ним 16 июля. Суда прошли приблизительно 3000 миль и начали 72-часовой обратный отсчет.

За 5 час до старта была активизирована автоматическая программа предстартовой подготовки. Последняя группа пускового персонала и экипажа платформы за 3 часа до старта была эвакуирована вертолетом на СКС, откуда по радиоканалу из центра управления велось все управление подготовкой и пуском. В подготовке и проведении предстартовых операций участвовало 128 российских и 39 украинских, а также американские и норвежские специалисты.

1 августа «Интерфакс» распространил заявление генерального конструктора РКК «Энергия» Юрия Семёнова о том, что следующий запуск с платформы «Морской старт» можно ожидать в октябре, хотя пресс-релиз «Энергии» указывает ноябрь* как самую раннюю дату пуска. Заказчиком «Морского старта» снова будет Hughes Space and Communications.

По материалам The Boeing Company, Sea Launch Company, Hughes Space and Communications, ИТАР-ТАСС и «Интерфакс»

*В официальном пресс-релизе о выведении КА PanAmSat 9...», распространенном РКК «Энергия» 1 августа, месяц ноябрь был исправлен на сентябрь.

Циклограмма запуска КА PAS-9 с помощью РН «Зенит-3SL»

Время, час:мин:сек	Событие
T+0	Старт
T+0:01:01	Максимальный скоростной напор ($q=5000$ кгс/м ²)
T+0:01:48.7	Максимальные осевые перегрузки ($n_x=3.85$)
T+0:02:23	Отсечка двигателя первой ступени
T+0:02:25.2	Разделение ступеней (высота 81.7 км) ^I
T+0:02:29	Включение маршевого двигателя 2-й ст.
T+0:03:09.3	Сброс створок головного обтекателя (высота 124.1 км, тепловой поток < 1135 Вт/м ²) ^{II}
T+0:09:05	Отсечка двигателя второй ступени
T+0:09:05	Разделение ступеней (высота 263 км) ^{III}
T+0:09:14.6	1-е включение маршевого двигателя РБ ДМ-SL (приращение скорости 1422 м/с)
T+0:13:19.9	1-е выключение маршевого двигателя РБ ДМ-SL (высота 213.1 км) ^{IV}
T+0:53:57.4	2-е включение маршевого двигателя РБ ДМ-SL (приращение скорости 2366 м/с)
T+0:59:13.8	2-е выключение маршевого двигателя РБ ДМ-SL (высота 2106.2 км) ^V
T+1:09:54	Отделение спутника от блока ДМ-SL
T+3:50:00	Перевод РБ ДМ-SL на орбиту захоронения

^I первая ступень падает на расстоянии 853 км от точки старта;
^{II} падают на расстоянии 986 км от старта;
^{III} начальная орбита с высотой апогея 264 км, перигея – 2219.7 км и наклоном 1.25°; вторая ступень и средний переходник РБ ДМ-SL падают на расстоянии 4938 км от старта;
^{IV} базовая орбита с высотой апогея 2260.6 км, перигея – 200 км и наклоном 1.25°;
^V геопереходная орбита высотой перигея 1896.9 км, апогея 35881.5 км и наклоном 1.2°.





В группировке PanAmSat – по-прежнему двадцать один КА

С.Голотюк. «Новости космонавтики»

Спутник PAS-9 предназначен для телевидения, организации доступа в Интернет и передачи данных. Его владельцем является американская компания PanAmSat.

Как и предыдущий запущенный спутник компании PanAmSat (см. *НК* №3, 2000), PAS-9 представляет собой КА модели HS 601 (модификация 601HP), головным разработчиком которого является компания Hughes Space and Communications (HSC).

Стартовая масса КА составила 3659 кг; начальная масса на геостационарной орбите (куда КА добрался 7 августа с помощью собственной двигательной установки) – 2389 кг. Расчетный срок активного существования – 15 лет. Мощность солнечных батарей в начале этого срока – 9.9 кВт, в конце срока – 8.9 кВт.

Бортовой ретрансляционный комплекс КА PAS-9 насчитывает в общей сложности 48 транспондеров (стволов) со стандартной полосой пропускания 36 МГц, работающих в диапазонах 6/4 ГГц (С-диапазон) и 14/11 ГГц (Ku-диапазон): 24 ствола С-диапазона мощностью по 55 Вт и 24 ствола Ku-диапазона мощностью по 108 Вт.

Рабочие частоты в С-диапазоне 5925–6425 МГц (линия вверх) и 3700–4200 МГц (линия вниз), в Ku-диапазоне – 14000–14500 МГц (линия вверх) и 11450–12200 МГц (линия вниз).

Спутник предстоит разместить в орбитальной позиции 58° з.д., где он должен заменить запущенный ровно на три года раньше PAS-5 (КА модели HS 601). Освободившийся PAS-5, согласно официальному сообщению, будет «обеспечивать дополнительные услуги» в Атлантическом регионе до 2010 г.

Позиция 58° з.д. позволит одновременно обслуживать Латинскую Америку и Атлантический регион.

После ввода запущенного КА в эксплуатацию с него будут транслироваться программы по меньшей мере десятка крупнейших мировых телерадиослужб, среди которых BBC (Великобритания), CCTV (Китай), Deutsche Welle (Германия), NHK (Япония), Cisneros Television Group (Венесуэла), Eternal Word Television Network (США).

Одним из крупнейших пользователей нового спутника станет вещательная служба Sky Mexico's (пока работающая через PAS-5). Она на постоянной основе займет 12 стволов Ku-диапазона и будет передавать 160 телеканалов в режиме DTH (direct-to-home – «прямо на дом»), ведя цифровое вещание, кроме собственно Мексики, на Северную часть Центральной Америки и Карибский бассейн.

В зоне покрытия PAS-9 окажется и принадлежащий компании PanAmSat телепорт в г.Напа, штат Калифорния, через который можно вести обмен сигналами между Азиатско-Тихоокеанским регионом и Европой.

Состоявшийся запуск стал четвертым в рамках начатого восемь месяцев назад облета орбитальной группировки компании PanAmSat; предстоят еще три (см. *НК* №2, 2000). Вместе с PAS-9 орбитальная группировка PanAmSat составляет теперь 21 КА (выработавший ресурс спутник SBS 4 был недавно выведен из эксплуатации).

Источники:

Web-серверы компаний HSC, PanAmSat, SS/L, JSR, web-серверы LyngSat, The Satellite Encyclopedia (<http://www.tbs-satellite.com/tse/online>) и Hoover's Online (<http://www.hoovers.com>)

НОВОСТИ

✓ 11 июля Китай предостерег Францию от продажи на Тайвань спутника Roscat 2 и предупредил, что эта сделка отрицательно скажется на китайско-французских отношениях. «Китай всегда выступал против этой сделки, – подчеркнул сегодня в Пекине официальный представитель МИД КНР Сунь Юйси. – Если Франция все же реализует контракт, это безусловно окажет отрицательное влияние на ее отношения с Китаем». Контракт, полученный одной из крупнейших французских компаний после того, как правительство Германии не разрешило немецкой фирме подписать спутниковую сделку с Тайбэем, оценивается примерно в 70 млн \$. По сообщениям гонконгских источников, Китай опасается, что Тайвань будет использовать спутник Roscat 2 в шпионских целях и вести космическую разведку территории Китая. – К.Л.

◆ ◆ ◆

✓ 20 июля в Астане прошла презентация российской низкоорбитальной космической системы связи «Гонец». В Казахстане – где значительная часть территории не имеет доступа к наземной сети телекоммуникаций – много потенциальных пользователей у этой системы. Система «Гонец» включает низкоорбитальные КА связи, центр управления, региональные станции передачи и терминалы пользователей. В Казахстане, из-за отсутствия региональной станции передачи информации, предполагается распространять абонентские терминалы прямой передачи информации на спутник. Такой терминал величиной со средних размеров книгу стоит 1300 \$. В Казахстане большую заинтересованность системой «Гонец» уже проявили силовые министерства и ведомства. – К.Л.

◆ ◆ ◆

✓ Китайский геостационарный метеоспутник «Фэн Юнь-2В» 3 июля 2000 г. в 13:28 UTC был выведен в расчетную точку стояния 105° в.д. 6 июля в 05:08 UTC с борта был получен первый снимок в видимом диапазоне спектра, а 26 июля в 18:29 UTC – в ИК-канале и в полосе водяного пара. Аппарат планируется принять в эксплуатацию к 1 января 2001 г. Тем временем агентство Синьхуа со ссылкой на заместителя директора Китайской метеорологической администрации Янь Хуна сообщило, что в течение следующего десятилетия КНР запустит 10 метеоспутников общей стоимостью в несколько миллиардов юаней. – И.Л.

Первая нагрузка для EELV

И.Черный. «Новости космонавтики»

11 июля ВВС США разрешили производство первого «Развитого одноразового носителя» семейства EELV для запуска в мае 2002 г. с воздушной станции «Мыс Канаверал» спутника военной системы связи DSCS (Defense Satellite Communications System). Для первого запуска по программе EELV выбран носитель Delta 4 Medium компании Boeing – первый из пяти вариантов семейства, способных вывести на геопереходную орбиту аппараты массой от 4210 кг до 13130 кг (9.285–28.950 фунтов).

По мнению Майка Кеннеди (M.Kennedy), вице-президента программы EELV/Delta, и Дейва Швейкла (D.Schweikle), вице-президента отделения пусковых услуг компании Boeing, решение ВВС – знак доверия

военных заказчиков к семейству Delta 4, позволяющий перейти от этапа разработки к работам по интеграции к ракете конкретного спутника и выполнению требований по запуску.

Еще одним важным этапом EELV явилось вручение программе национальной премии 1999 г. за работы в области стандартизации военных проектов (Defense Standardization Program National Honorary Award). Прогрессивные решения, примененные разработчиками (например, блочная конструкция ракет), позволили Министерству обороны сэкономить сумму от 5 до 7 млрд \$. Так, в частности, впервые в истории американской ракетно-космической промышленности все семейство носителей будет использовать единый стандартизированный электромеханический интерфейс для интеграции полез-

ного груза и ракеты-носителя, что существенно облегчит производство, сборку и процесс эксплуатации РН, уменьшив стоимость запуска ракеты, по крайней мере, на 25%.

По словам Джима Кнауфа (J.Knauf), менеджера программы EELV/Delta 4, «подобные системы позволят нам легко «перебрасывать» ПГ с одного носителя семейства EELV на другой, что очень важно для заказчика – космического командования ВВС».

С момента выдачи заказов на 28 запусков носителей семейства EELV в период с 2001 по 2006 гг. в интересах ВВС США (19 пусков на РН Delta 4 компании Boeing и девять – на РН Atlas 5 корпорации Lockheed Martin) программа вышла на стадию производства летных экземпляров ракет для первых запусков.

По материалам компаний Boeing и Lockheed Martin

Совместное предприятие Pratt&Whitney/Aerojet-General

И.Афанасьев. «Новости космонавтики»

19 июня компании Pratt&Whitney (отделение корпорации United Technologies) и Aerojet-General (авиакосмический и оборонный сегмент корпорации GenCorp Inc.) заявили о стремлении сформировать совместное предприятие (СП) по производству космических двигательных установок (ДУ). Отделение космических двигателей (Space Propulsion) Pratt&Whitney и фирма Aerojet подписали протокол о намерениях; окончательное соглашение должно быть утверждено в правительстве к концу года.

Согласно обсуждаемому соглашению, к СП перейдет часть функций обеих компаний; прежде всего, отделения космических двигателей Pratt&Whitney, предприятия которого расположены в Калифорнии и Флориде. СП также закупит на бирже большой пакет акций двигательных программ Aerojet. Завод, расположенный в Сакраменто (Калифорния), давал компании приблизительно 1/3 прибыли, оценивавшихся в 1999 г. в 615 млн \$.

По словам президента Pratt&Whitney Луиса Ченеверта (Louis Chenevert), «новое СП предложит клиентам лучшие возможности по разработке, конструированию и выпуску изделий, результатом чего будет существенное повышение эффективности производства при пониженных затратах».

«Предлагаемая сделка соответствует нашим намерениям рассмотреть все возможные альтернативы для увеличения прибыли акционеров. Мы считаем, что двигателестроительную промышленность нужно консолидировать в целях увеличения эффективности производства и снижения его издержек. Это важнейший стратегический приоритет корпорации, – говорит Боб Вулф (Bob Wolfe), председатель и главный управляющий менеджер GenCorp. – Если сделка состоится, она позволит нам [быстро] переключать внимание на другие области оборонной промышленности, включая космическую электронику. Переместив часть производства космических ДУ из Сакраменто, мы сможем более эффективно использовать огромный потенциал этого предприятия, приносящий значительную пользу экономике региона».

Руководство GenCorp считает, что сделка не должна повлиять на находящийся поблизости филиал Aerojet Fine Chemicals, где быстро развиваются высокомолекулярные химические производства.

Aerojet – всемирно известный поставщик авиакосмических и военных систем, продукция которого включает ракетные двигатели и космические ДУ, космическую электронику, «интеллектуальные» боеприпасы и вооружение. Корпорация GenCorp занимает ведущее положение в космической и оборонной промышленности, фармацевтике, химической и автомобильной промышленности.

Отделение космических двигателей Pratt&Whitney изготавливает жидкостные и

воздушно-реактивные ДУ в Уэст-Палм-Бич (Флорида) и твердотопливные двигатели в Сан-Хосе (Калифорния).

Головная корпорация United Technologies, находящаяся в Хартфорде (Коннектикут), обеспечивает широкий спектр высокотехнологичных продуктов и услуг в

30 июля отделение космических двигателей Pratt&Whitney сообщило о приобретении фирмы Space Power Incorporated (SPI) для расширения ряда своих продуктов на рынке космических ДУ. Базируясь в Саннивейле (Калифорния), SPI разрабатывало электроракетные ДУ с высокими характеристиками для спутников, в т.ч. семейство холловских двигателей HET (Hall Effect Thrusters) разнообразного уровня тяги, а также системы преобразования и распределения электроэнергии для ДУ. С приобретением SPI и переводом производства на свое предприятие на юге Сан-Хосе, Pratt&Whitney сможет поставлять надежные и доступные ДУ для всех фаз полета – начиная с запуска и вывода на орбиту до эксплуатации спутника в точке стояния.

«Ресурсы и возможности Pratt&Whitney позволят быстро завершить разработку и сертификацию двигателей HET, – сказал Эдвард (Нед) Бритт (Edward J. (Ned) Britt), президент и главный управляющий делами SPI. – Это слияние увеличивает возможности как самого отделения, так и всей корпорации».

«Это еще один шаг к росту общего бизнеса космических ДУ в соответствии с требованиями 21 века. ЭРД дополняют нынешние ДУ производства Pratt&Whitney, расширяя взаимодействие с клиентами, предоставляя им новые возможности, – сказал Грег Фатовик (Greg Fatovic), вице-президент и генеральный менеджер отдела химических систем отделения космических ДУ Pratt&Whitney. – По нашему мнению, в ближайшем будущем фактически все спутники будут оснащаться электроракетными ДУ, и мы хотим быть важнейшей частью этого будущего».

строительных системах и авиакосмической индустрии, производит авиадвигатели, КДУ и промышленные газовые турбины (Pratt&Whitney); нагреватели, кондиционеры и холодильники (Carrier); лифты, эскалаторы и «движущиеся тротуары» (Otis); авиакосмическое и промышленное оборудование (Hamilton Sundstrand); вертолеты (Sikorsky) и энергетические системы (International Fuel Cells).

В отделении космических двигателей Pratt&Whitney работает 1300 сотрудников; из 1600 служащих завода Aerojet в Сакраменто 1200 заняты в производстве космических ДУ.

По материалам Pratt&Whitney и Aerojet-General

НОВОСТИ

✓ Указом Президента РФ В.В.Путина №1299 от 12 июля 2000 г. за заслуги перед государством, многолетний добросовестный труд и большой вклад в укрепление дружбы и сотрудничества между народами орденом «За заслуги перед Отечеством» 4-й степени награжден академик РАН, директор Института астрономии РАН, активный участник и руководитель ряда проектов в области космической астрономии Александр Алексеевич Боярчук. – И.Л.

◆ ◆ ◆

✓ 12 июля акции компании MacDonald, Dettwiler and Associates Ltd. (MDA) – канадского подразделения Orbital Sciences Corp. (OSC) – были впервые предложены на торонтской бирже. В этот день сама MDA продала 4 млн акций, OSC – 1.5 млн и другие частные инвесторы – 0.5 млн на общую сумму 57 млн \$. Целью размещения акций было в первую очередь получение средств для инвестиции в электронную торговлю земельной информацией. OSC осталась крупнейшим акционером MDA, владея примерно 55% ее акций. MDA производит информационные системы, изделия космической робототехники (в частности, манипуляторы для шаттла и МКС) и оказывает услуги в области земельной информации, а также разрабатывает, строит и модернизирует наземные станции для КА наблюдения. – И.Л.

◆ ◆ ◆

✓ 31 июля в Фарнборо (Британия) генеральный директор Росавиакосмоса Юрий Коптев вручил президенту Группы космоса и связи компании The Boeing Company Джиму Албау (Jim Albaugh) медаль «Звезда голубой планеты». «Я очень рад вручить Джиму эту медаль за его существенный вклад в деловое сотрудничество между Boeing и российской авиакосмической промышленностью, включая проект МКС», – сказал Ю.Н.Коптев. Дж.Албау стал вторым иностранцем, удостоенным этой награды Росавиакосмоса. – И.Л.

◆ ◆ ◆

✓ 20 июля в МЧС России прошли переговоры между статс-секретарем – заместителем министра по чрезвычайным ситуациям Александром Москальцом и директором Департамента гражданской обороны и защиты населения МВД Франции Мишелем Сапэном. На них достигнута предварительная договоренность о том, что Франция будет использовать новейшие российские космические технологии для наблюдения и контроля за районами чрезвычайных ситуаций, прогнозирования их последствий, а также данные дистанционного зондирования Земли. – К.Л.

◆ ◆ ◆

✓ 23 июля исполнилось 60 лет Администратору NASA Дэниелу Голдину. Вступив на этот пост после утверждения в Сенате 31 марта 1992 г., Голдин уже поставил рекорд продолжительности непрерывного пребывания во главе NASA и уступает лишь Джеймсу Флетчеру, который руководил агентством дважды, в общей сложности девять лет. Дэн Голдин заставил NASA работать в условиях постоянного сокращения бюджета под лозунгом «быстрее, лучше, дешевле». Оди утверждали, что он развалил американскую космическую программу и поставил ее на службу внешней политики (припоминал МКС, аварии марсианских станций и т.д.). Но на несколько неудач приходится десятки успешно осуществленных малобюджетных проектов, МКС наконец-то начинают работать, а 17000 сотрудников NASA работают значительно эффективнее, чем 25000 восемь лет назад. Интересно, что демократа Голдина взял на работу президент-республиканец Джордж Буш. Останется ли он на своем месте, если в Белый дом введет Буш-младший? – И.Л.

Старт 29-й экспедиции на «Мир» перенесен на январь 2001

С.Шамсутдинов. «Новости космонавтики»

18 июля в подмосковном Королеве состоялось очередное совещание руководителей компании MirCorp, в котором приняли участие Ю.Семенов, В.Рюмин, А.Деречин, Дж.Манбер, У.Андерсон и Ч.Катуриа. Они обсудили текущие вопросы по реализации коммерческой эксплуатации ОК «Мир» и утвердили предварительную программу полета орбитальной станции на 2000–2001 гг.

В соответствии с этим планом, до конца этого года станция будет летать в беспилотном режиме. В конце января 2001 г. должен стартовать экипаж ЭО-29 (С.Шарипов и П.Виноградов), которому предстоит 20 февраля 2001 г. встретить 15-летие «Мира» на борту станции. Космонавты полетят на корабле «Союз ТМ» №205, который ранее резервировался для экипажа спасателей МКС-1R и остался невостребованным (он находится на Байконуре).

В феврале к «Миру» должен быть пристыкован новый «Прогресс М1». Длительность полета ЭО-29 сейчас планируется 5–6 месяцев. Таким образом, старт следующей, 30-й экспедиции (Т.Мусабаев и Ю.Батурин) может состояться в июне-июле 2001 г. (длительность полета также планируется 5–6 месяцев). Скорее всего, для этой экспедиции будет выделен «Союз ТМ» №208 (если, конечно, он будет готов к этому сроку, так как его строительство началось совсем недавно).

Вместе с экипажем ЭО-30 на станцию планируется отправить первого космического туриста Д.Тито, который, пробыв на «Мире» 10 суток, должен будет вернуться на Землю вместе с экипажем ЭО-29. В середине августа 2000 г. ожидается приезд Д.Тито в Звездный городок для дополнительного медобследования. Если у врачей не будет претензий к состоянию его здоровья, то он сможет начать готовиться к полету.

Возможно, в ходе ЭО-30 будет проведен и эксперимент «Трос» (пока для него не готово «железо» и нет экспортной лицензии Госдепа США). Для его выполнения потребуются как минимум четыре выхода в от-

крытый космос: два – для восстановления работоспособности солнечной батареи (нужна замена сгоревшего кабеля) и два собственно для проведения эксперимента.

Для выполнения двух длительных экспедиций на «Мире» в 2001 г. в общей сложности потребуется два «Союза ТМ» и пять «Прогрессов». В то же время по программе МКС на 2001 г. планируются запуски еще двух пилотируемых кораблей («Союз ТМ» №207 в апреле и «Союз ТМА» №211 в октябре) и шести «Прогрессов».

Таким образом, получается, что в 2001 г. РКК «Энергия» должна обеспечить запуск 15 кораблей! Такого темпа пусков не было даже в лучшие дни советской космической программы, и возможность осуществления плана 2001 г. в полном объеме представляется сомнительной. А следовательно, программы полетов и на МКС, и на «Мир» придется корректировать (или выбирать между ними). «Сидеть на двух стульях», как известно, – дело весьма ненадежное и опасное.

Ранее отмечалось (НК №6, 2000, с.18), что из-за отсутствия кораблей РКК «Энергия» может попасть в очень трудную ситуацию, которая приведет к задержке полетов экипажей либо на МКС, либо на «Мир», либо, что еще хуже, сразу на обе станции. Судя по всему, эта нехорошая ситуация наступила. Пока сдвигаются только полеты на «Мир». В апреле 2000 г. Дж.Манбер уверенно говорил о том, что экипаж ЭО-29 полетит в сентябре этого года. Спустя некоторое время полет перенесли на ноябрь-декабрь (хотелось, чтобы в момент наступления нового тысячелетия на «Мире» были космонавты). Теперь же руководители MirCorp, махнув рукой на миллениум, объявили о том, что экипаж стартует в январе 2001 г. А некоторые российские специалисты уже сейчас говорят, что старт ЭО-29 раньше марта не состоится. Значит, придется махнуть рукой и на эффектное празднование 15-летия «Мира». Что ж, подождем следующего совещания руководителей компании MirCorp, которое планируется провести в сентябре 2000 г.

Набор астронавтов 2000 года

И.Лисов. «Новости космонавтики»

26 июля NASA объявило состав очередной группы кандидатов в астронавты. В составе 18-го набора – 17 человек, в том числе 14 мужчин и три женщины. Семь кандидатов (все мужчины) будут готовиться в качестве пилотов шаттла, десять – в качестве специалистов полета.

В подгруппу пилотов вошли:

- лейтенант ВМС США Доминик Антонелли (Dominic A. Antonelli);
 - майор ВВС США Эрик Боу (Eric A. Bove);
 - подполковник ВВС США Кевин Форд (Kevin A. Ford);
 - майор ВВС США Рональд Гаран младший (Ronald J. Garan, Jr.);
 - майор Корпуса морской пехоты США Даглас Хёрли (Douglas G. Hurley);
 - капитан ВВС США Терри Вёртс младший (Terry W. Virts, Jr.);
 - лейтенант-командер ВМС США Барри Уилмор (Barry E. Wilmore).
- Кандидатами в специалисты полета стали:
- д-р медицины Майкл Барратт (Michael R. Barratt);
 - капитан ВВС США Роберт Бенкен (Robert L. Behnken);
 - лейтенант-командер ВМС США Стивен Боуэн (Stephen G. Bowen);
 - майор ВВС США Элвин Дрю (B. Alvin Drew);
 - д-р Эндрю Фейстель (Andrew J. Feustel);
 - майор ВВС США Майкл Гуд (Michael T. Good);
 - майор Армии США Тимоти Копра (Timothy L. Kopra);
 - Меган МакАртур (K. Megan McArthur);
 - д-р Карен Найберг (Karen L. Nyberg);
 - Николь Стотт (Nicole P. Stott).

Прием документов от претендентов на включение в набор 2000 г. закончился 30 июня 1999 г. Из более чем 3000 человек, направивших заявления, в период с 17 сентября 1999 по 3 февраля 2000 г. шестью группами в Космический центр имени Джонсона (Хьюстон, Техас) были вызваны на обследование и собеседование 123 человека. В августе 17 отобранных кандидатов должны прибыть в Центр Джонсона для прохождения общекосмической подготовки.

Лишь трое из семнадцати проходили собеседования в предыдущих циклах отбора астронавтов. Капитан Кевин Форд сделал первую попытку в 1994 г. и вторую в 1995 г. Третью, успешную попытку, он сделал уже в звании подполковника и в должности директора по планированию и программам Школы летчиков-испытателей ВВС США. Майкл Барратт и Барри Уилмор проходили собеседования в 1997 г. Четыре кандидата на момент отбора работали в Центре Джонсона.

Самым старшим из 17 кандидатов является Майкл Барратт (род. 16 апреля 1959 г.), самой молодой – Меган МакАртур (30 августа 1971 г.).

По сообщениям NASA, JSC, ВВС США

«СКАФАНДРОВЫЕ» ПРОБЛЕМЫ NASA

К.Лантратов. «Новости космонавтики»

Как известно, шила в мешке не утаишь. В этом очередной раз смогло убедиться NASA. 14 июля, хоть и месяц спустя, но агентству пришлось рассказать о технических проблемах со скафандрами, которые грозили жизни астронавтов, возможно, во многих выходах в открытый космос с борта шаттлов.

14 июня шел плановый осмотр одного из двенадцати имеющихся в распоряжении NASA скафандров EMU для выходов с шаттлов. Из его резервной системы подачи кислорода был демонтирован регулятор кислорода. И вот тут-то в нем вдруг были обнаружены следы загрязнения нефтепродуктами. Сразу же была дана команда проверить регуляторы резервных систем одиннадцати других скафандров. Масло оказалось во всех!

Чем это грозило астронавтам? В худшем случае – воспламенение масла в чисто кислородной среде и гибелью астронавта. Для этого стоило лишь перейти с основной системы снабжения кислородом на резервную. Такая операция может потребоваться при неисправности основной системы или при разгерметизации скафандра. Резервная система из двух небольших кислородных баллонов рассчитана на работу в течение 30 мин. Основная же система позволяет работать астронавтам в открытом космосе 8,5 часов.

Слава Богу, ни разу с 1983 г. при выходах в открытый космос с шаттлов такого перехода не потребовалось!

Осмотр регуляторов в основной системе подачи кислорода следов загрязнений не выявил. Однако NASA решило провести цикл испытаний с целью убедиться, что, даже если масло попадет в главный регуля-

тор, это не будет нести угрозы жизни астронавтов. Самое же неприятное, что инженеры NASA понятия не имеют, откуда в регуляторах появилось масло! Предыдущий раз регуляторы осматривались в 1992 г., но следов масла в них обнаружено не было.

О проблемах со скафандрами рассказал на специальном брифинге 14 июля астронавт Грегори Харбо (G. Harbaugh), являющийся менеджером по скафандрам отдела выходов в открытый космос в Центре им.Джонсона. Харбо уверил всех присутствующих, что для предотвращения подобных попаданий масла и других загрязнений в кислородные тракты скафандров будут установлены специальные фильтры. По мнению астронавта, эта работа не должна сказаться на графике полетов шаттлов. Ведь на каждом корабле обязательно должно быть три скафандра EMU, даже если на эту миссию не планируются штатные работы за бортом. Два скафандра нужны на случай аварийного выхода для закрытия ручную створку грузового отсека корабля, без чего шаттл не может совершить вход в атмосферу. Третий скафандр – запасной. Ближайший выход планируется на сентябрь, когда во время полета STS-106 Эдвард Лу и Юрий Маленченко будут работать снаружи МКС. На полет STS-92 в октябре запланированы еще четыре выхода.

Скафандры EMU стоимостью 12 млн \$ за штуку разработала и изготавливает для NASA компания Hamilton Sundstrand (г.Виндзор-Локс, шт.Коннектикут). Один EMU весит 136 кг (300 фунтов). Осмотр регуляторов 14 июня вели инспектор компании Carleton Technologies – субподрядчика Hamilton Sundstrand.

По материалам NASA

НОВОСТИ

✓ 11 июля было объявлено о подписании соглашения между компаниями MirCorp и GPC International (Торонто, Канада), которое старший вице-президент MirCorp Эдди назвал «историческим шагом в коммерциализации космоса». Цель этого соглашения – за счет рекламной деятельности, связанной со станцией «Мир» – самым знаменитым в наши дни космическим объектом, – получить средства на ее эксплуатацию. MirCorp и GPC International предлагают следующие возможности:

- Программа «гражданских исследователей» (Citizen Explorer), то есть отправка на борт «Мира» космонавта на коммерческой основе. Четыре компании получают право спонсорства такого полета, а также на отправку на станцию и обратно 2 кг грузов;
- Наименование модуля станции «Мир» в честь компании-спонсора с размещением ее логотипа внутри и снаружи модуля и упоминанием названия компании каждый раз, когда космонавты используют этот модуль, а также с одобрением продукции компании космонавтами. Такое спонсорство доступно шести фирмам – по числу модулей – и обойдется в 9 млн \$ в год. (Злые языки уже предложили посвятить модуль «Спектр» Американскому вакуумному обществу.);
- Статус официального поставщика «Мира», который может быть присвоен 10 фирмам. Продукт или услуга компании будет использоваться на станции, логотип фирмы будет размещен на корабле «Союз», и можно будет организовать бортовую пресс-конференцию;
- Право на использование названия, изображения и логотипа «Мира» и MirCorp в коммерческой рекламе, а также на спецтур по российским космическим фирмам и присутствие на запуске на Байконуре. Этот вариант – 100 тыс \$. – ИЛ.

◇ ◇ ◇

✓ Вице-премьер правительства РФ Илья Клебанов сообщил 12 июля, что на состоявшейся у него встрече с Владимиром Путиным обсуждались, в частности, вопросы предстоящей поездки Президента РФ в Китай, с которым у России есть «совместные проекты по гражданскому пилотируемому космосу». – К.Л.

БЕЛО-ГОЛУБЫЕ КРИСТАЛЛЫ В КОСМОСЕ

Наряду с экспериментом по изучению пылевой обстановки в атмосфере ближневосточного региона Meidex, который предстоит выполнить первому израильскому астронавту Илану Рамону (Ilan Ramon), полет которого в составе экипажа миссии STS-107 должен состояться в 2001 г., на борту шаттла «Колумбия» будет проведен и другой, менее крупный, израильский эксперимент.

Он будет посвящен популярной среди постановщиков опытов в космосе теме – исследованию влияния невесомости на рост кристаллов. Эксперимент, предложенный учениками старших классов школы «Орт Моцкин», в марте текущего года выбран комиссией специалистов хайфского Техниона, израильского космического агентства (ISA), министерства просвещения и американской компании Spacelab, двоянный модуль которой (Research Double Module – RDM) будет установлен на шаттле в полете STS-107.

В ходе выбранного эксперимента будет изучаться процесс затвердевания кристаллических волокон. Как известно, в условиях земной гравитации кристаллы рас-

тут в направлении, противоположном направлению вектора силы тяжести. Ученики «Орт Моцкин» из города Кирьят-Моцкин на севере страны под руководством профессора Эльазара Колодни (El'azar Kolodny) с факультета химии Техниона и д-ра Бирнбаума (Dr. Birnbaum) из системы школ с профессиональным уклоном «Орт», собираются проверить, как будут расти кристаллические волокна в условиях, когда сила тяжести не действует.

Для опыта ученики выбрали вещества, содержащие кальций и магний, поскольку при помещении их в раствор образуются кристаллы белого и голубого цветов, что соответствует расцветке национального флага Государства Израиль.

Опыт является частью проекта S*T*A*R*S (Space Technology and Research Students), в рамках которого студенты и старшеклассники со всех концов света получают возможность проводить научные опыты на борту американских космических кораблей. В начале нынешнего года три группы учеников из разных городов Изра-

иля предложили эксперименты, подходящие для выполнения в космосе. Кроме химического опыта учеников «Орт Моцкин», ученики школы «Калаи» из г.Гиватаим предложили опыт по физике, а ученики «Орт Магадим» из г.Кармиэль подготовили опыт по биологии. Три этих проекта были представлены в конце января на специальном семинаре, состоявшемся в Технионе при участии профессора Моше Гельмана (Moshe Gelman) – директора «Института Ашера по исследованию космоса» при Технионе, и подполковника Ицхака Майо (Itzhak Mayo) – дублера первого израильского астронавта.

Все 100 школьников из трех школ, участвовавших в программе, станут участниками подготовки выбранного эксперимента и смогут через Интернет следить за его выполнением на орбите в режиме реального времени. Координацию проекта по выращиванию бело-голубых кристаллов осуществляет «Институт Ашера по исследованию космоса».

Л.Розенблюм по материалам бюллетеня «Биаф»

ЗВЕЗДНЫЙ ВСТРЕТИЛ ГЕРОЕВ

В.Давыдова. «Новости космонавтики»
Фото Д.Аргутинского

7 июля в Звездном городке состоялась торжественная встреча экипажа 28-й основной экспедиции – Сергея Залетина и Александра Калери, вернувшихся со станции «Мир» 16 июня, и участника STS-101 Юрия Усачева. По традиции, играл духовой оркестр, были возложены цветы к памятнику Ю.Гагарина, в Доме космонавтов состоялся торжественный митинг.

Представители руководства Российского авиационно-космического агентства, Центра подготовки космонавтов им.Ю.Гагарина, Ракетно-космической корпорации «Энергия» и Военно-Воздушных Сил поздравили космонавтов с успешным завершением их полетов и вручили им подарки.

«Значение полета ЭО-28 трудно переоценить, – сказал первый заместитель генерального директора Росавиакосмоса В.В.Алавердов. – Залетину и Калери в труднейших условиях удалось сделать все для сохранения работоспособности станции». С 45 суток длительность полета была увеличена до 75. Экипажем была устранена постоянная микроутечка кислорода. Порадовала специалистов психологическая совместимость экипажа, слаженность выполнения работы на борту. В.В.Алавердов поблагодарил Сергея Залетина и Александра Калери за успешное решение поставленных задач, а также выразил признательность Юрию Усачеву за блестящее выполнение ремонтных работ на ФГБ «Заря» Международной космической станции. «Усачев своим участием в экспедиции STS-101 внес вклад в интеграцию в космосе и еще раз подтвердил надежность российской пилотируемой космонавтики», – подчеркнул В.В.Алавердов.

Самую высокую оценку полету 28-й экспедиции дал заместитель генерального конструктора РКК «Энергия» Ю.И.Григорьев. Он сказал, что Сергею Залетину и Александру Калери удалось развеять мрачные прогнозы относительно судьбы станции «Мир» и доказать всему миру, что станция работоспособна и будет летать еще долго. Ю.И.Григорьев поблагодарил экипаж за высочайший профессионализм при выполнении огромного объема работ на борту станции и во время выходов в открытый космос.

От имени Военного Совета ВВС космонавтов поздравил заместитель главнокомандующего ВВС генерал-полковник В.С.Михайлов и вручил им приветственные адреса.

Руководитель фирмы «Восток Дизайн» Эдуард Гасанов, по традиции, подарил космонавтам командирские наручные часы с их портретами и символикой ЦПК, изготовленные Чистопольским часовым заводом в Татарстане. Генеральный директор завода оптического стекла г.Лыткарино А.В.Самойлов поздравил космонавтов с успешным завер-

шением их полетов и подарил телескопы. Из казахстанского города Актюбинск приехал руководитель кружка «Космический сувенир» городского центра технического творчества Михаил Борисов. Вот уже 8 лет участники этого кружка дарят свои памятные работы космонавтам.

После череды поздравлений и вручений подарков слово для выступления было предоставлено командиру 28-й экспедиции на «Мир» Сергею Залетину. Поблагодарив присутствующих за теплую встречу, Сергей коротко охарактеризовал основные итоги полета. Во-первых, экипажу удалось приобрести опыт по расконсервации и консервации станции. Во-вторых, подчеркнул Залетин, станция может быть эксплуатируемой и вполне ремонтнопригодна. И, в-третьих, российские космонавты показали всему миру, что станция живуча и работоспособна и существ-



ует реальная возможность эксплуатации ее в режиме посещения. Командир экипажа поблагодарил руководство ВВС, РГНИИ ЦПК им.Ю.Гагарина, Росавиакосмоса и РКК «Энергия» за заботу и предоставление надежной техники. Особую признательность Сергей Залетин выразил бортинженеру экипажа Александру Калери за его высокий профессионализм и опыт.

Александр Калери совершил третий полет на «Мир» и, как он отметил в своем выступлении, каждый раз по прибытии на

станцию видел следы деятельности предыдущих экипажей. «Станция «Мир» – это не только воплощение мощи России, но и память таланта человека, – заявил А.Калери. – Это уникальный полигон в области фундаментальных и прикладных наук, а также в области совершенствования военно-космической техники. Главное, – подчеркнул Александр, – чтобы труды космонавтов не прошли даром». В заключение А.Калери поблагодарил всех, кто вкладывает гигантские усилия в сохранение станции.

Как российские космонавты спасли МКС

А. Федоров. «Новости космонавтики»
Фото Д. Аргутина

12 июля с космодрома Байконур успешно стартовала РН «Протон», которая вывела на орбиту первый российский модуль Международной космической станции – «Звезда». 26 июля к нему должна была пристыковаться МКС (связка «Заря-Юнити»). Но этого не произошло.

13 июля во время одной из проверок систем «Зари» выяснилось, что не работает аппаратура сближения и стыковки «Курс». Программа строительства МКС оказалась под угрозой. Единственная возможность спасти положение – отправить на «Звезду» экипаж, который с помощью телеоператорного режима (ТОРУ) вручную мог бы состыковать станцию со «Звездой». Спасли МКС было доверено российскому экипажу.

10 августа с космодрома Байконур стартовал «Союз ТМ-31» с командиром Геннадием Падалкой и бортинженером Николаем Бударным на борту. Они должны были во что бы то ни стало спасти престиж России и не допустить срыва грандиозной международной стройки по нашей вине. Выведение корабля на орбиту прошло штатно, но сразу после отделения корабля от РН начала расти температура в отсеках – отказала автоматика управления одним из клапанов системы терморегулирования. Экипаж не растерялся и, после обсуждения проблемы с Землей, стал управлять клапаном вручную. Но неприятности в этом уникальном полете только начались. Через час при ручном построении солнечной ориентации и закрутки экипаж обнаружил, что корабль не управляется по тангажу. Возникла серьезная угроза срыва всего полета. Идти на стыковку с частично неуправляемым кораблем невозможно, да и спускаться на Землю, не построив необходимую ориентацию, очень рискованно. Но самое страшное – остаться из-за этого без электроэнергии, ведь без подпитки от солнечных батарей буферные батареи быстро разрядятся. Несмотря на критичность ситуации, Геннадий Падалка за несколько минут сумел построить нужную ориентацию без управления по тангажу; закрутить корабль удалось в момент входа в тень. Теперь отсутствие электроэнергии не грозит.

ЦУП, оценив ситуацию и действия экипажа, взорвался аплодисментами – молодцы «Альтаиры»! На следующем сеансе связи, по рекомендации ЦУПа, Николай Бударин заменил неисправную ручку управления ориентацией на резервную из бытового отсека. Теперь, казалось, ничто не мешало стыковке со «Звездой». На третьи сутки Падалка и Бударин увидели долгожданный модуль. Но спокойствие экипажа было нарушено, когда до «Звезды» оставалось 3 км – отказала радиотехническая система сближения «Курс». Экипаж, как и учили, перешел на ручной режим сближе-

ния. Бортинженер в бытовом отсеке через иллюминатор блистера лазерным дальномером ЛПР-1 измерял текущую дальность до модуля и с помощью спецвычислителя БВК рассчитывал относительную скорость движения корабля. Получая эту информацию, командир с помощью ручек управления РУО и РУД и оптического визира ВСК-4 уверенно вел корабль к цели.

Выполнив зависание на дальности 100 м, Геннадий Падалка пристыковал «Союз ТМ-31» к агрегатному отсеку модуля «Звезда». В очередной раз в зале управления ЦУПа раздалися аплодисменты в адрес экипажа «Альтаирав»!



Николай Бударин и Геннадий Падалка: непринужденная обстановка перед «стартом»...

После проверки герметичности экипаж открыл люки, перешел в «Звезду» и, после проверки газового состава атмосферы, приступил к расконсервации бортовых систем. Кроме того, космонавты подключили ассенизационно-санитарное устройство и подогреватель пищи. Ведь за все время двухсуточного полета на транспортном корабле Геннадий и Николай не ели горячего. После первого горячего обеда и небольшого отдыха экипаж приступил к подключению системы «Воздух». В конце дня Геннадий и Николай подготовили себе спальные места в каютах, которые были забыты оборудованием. С этим пришлось основательно повозиться, так как наземные монтажники очень крепко затянули крепежные болты. И вот наконец экипаж отправился спать.

На следующий день, после завтрака, члены экипажа дооснастили телевизионную систему и дисплей «Символ-ЦМ», установили на штатное место и подключили компрессорную установку системы кондиционирования воздуха СКВ-1 и велотренажер ВБ-3. После обеда космонавты подключили доставленные на корабль блоки управления ручками для ТОРУ. Без этих блоков невозможно выполнить предстоящую ручную стыковку СМ с МКС.

Самым напряженным и ответственным оказался третий день пребывания на «Звезде». К этому времени ЦУП, дистанционно управляя связкой «Заря-Юнити», с помощью нескольких баллистических маневров сблизил ее со «Звездой» до 200 м. На этой дальности экипаж включил систему ТОРУ, выполнил необходимые тесты и вручную пристыковал МКС к СМ. Этой операции при подготовке экипажа уделялось наибольшее внимание, и поэтому стыковка была выполнена без каких-либо проблем. Таким образом экипаж выполнил самую важную задачу полета и спас программу международного строительства от неминуемого краха.

В течение следующей недели космонавты продолжали подготовку различных систем «Звезды» к полету в составе МКС, не открывая люк в «Зарю».

На 8 сутки после стыковки Падалка и Бударин перестыковали «Союз ТМ-31» со стыковочного узла «+X» «Звезды» на стыковочный узел «-У» («надирный узел») «Зари», освободив стыковочный узел для приема «Прогресса М1». Затем Геннадий и Николай открыли люк в уже обжитый модуль «Звезда». Таким образом МКС получила дополнительный объем, примерно 87 м³. Торжественный момент транслировался по телевидению во все страны – участницы проекта.

В течение нескольких дней экипаж расконсервировал системы, для организации пакетной связи подключил ноутбук PowerWiener (производства российской компании R.& K.), а также принтер, провел демонтаж рамы с оборудованием системы ТОРУ, демонтировал механизм стыковочного агрегата ФГБ.

На 15 сутки полета экипажа на станции с космодрома Байконур на орбиту был выведен ТКГ «Прогресс М1», который через два дня пристыковался к стыковочному узлу «+X» «Звезды». Впервые при разгрузке грузовика экипаж применил новую систему инвентаризации на ноутбуке WienerPower, которая должна в будущем помогать экипажу быстро находить нужные грузы и оборудование, доставляемое на борт МКС. В последующие дни экипаж дооснастил СМ грузами, пришедшими на грузовике, организовал рабочее место на центральном посту СМ, в частности был установлен компьютер центрального поста и Laptor с блоком питания. «Нулевому экипажу» пришлось принять и американскую экспедицию посещения на шаттле по программе 2A.2B (STS-101).

Во время полета произошло немало нештатных ситуаций. Сначала при подключении системы для получения кислорода из воды «Электрон» отказал резервный насос. Пришлось запустить систему без этого насоса. Затем отказал вентилятор системы очистки атмосферы и его пришлось заменить. А при проведении очередного контроля состояния систем СМ на пульте вдруг загорелся светодиод Д5. Николай Бударин отключил питание пульта, отсоединил отказавший датчик, заменил предохранитель и вновь включил пульт. Светодиод Д5 погас.

Наиболее серьезный отказ произошел за несколько дней до спуска на Землю. Вечером вдруг завывла сирена, сигнализирующая о «Пожароопасном состоянии БМП» (230°C) в системе блока микропримесей. Система автоматически отключилась, клапаны закрылись. Экипаж выдал команды на открытие клапанов АВК, а через 8 часов патрон Ф1(2) остыл до 40°C. После этого по указанию ЦУПа экипаж перевел систему БМП в режим «очистка». На этом основные неприятности у экипажа на борту МКС закончились.



Валерий Корзун и Сергей Трещёв в тренажере МКС

И вот начались работы по уходу со станции. Геннадий и Николай выполнили консервацию ранее расконсервированных систем на ФГБ и СМ и перевели их в беспилотный режим, закрыли переходные люки станции и корабля. Герметичность люков подтвердил ЦУП по телеметрии. Экипаж надел полетные скафандры «Сокол», закрыл люк между отсеками корабля и занял свои места в СА. Начались обычные проверки бортовых систем корабля для подготовки к спуску. Экипаж сбросил давление в бытовом отсеке на 150 мм рт.ст., для того чтобы проверить герметичность люка между отсеками. Все было в норме. Затем члены экипажа проверили герметичность скафандров. Для этого они надели перчатки, закры-

ли гермошлемы и наддули скафандры кислородом до избыточного давления 0.35 ата. По времени наполнения скафандра до контрольного давления (примерно 50–60 сек) экипаж определил, что скафандры герметичны. После доклада обо всем на Землю ЦУП дал разрешение на расстыковку. В заданное время специальные толкатели отбросили корабль от станции, и он медленно, со скоростью около 0.12 м/с, начал отходить от ФГБ.

Впервые был опробован новый режим автоматической расстыковки корабля и станции. До этого все отстыковки кораблей от ОС «Салют-6», «Салют-7» и «Мир» выполнялись на толкателях, без задействования бортового компьютера. Теперь все ТК «Союз ТМ» и грузовики «Прогресс М1» могут выполнять расстыковку от МКС как по старой схеме, так и по новой – с использованием компьютера. Автоматизация процесса расстыковки двух объектов была вызвана необходимостью повышения надежности и безопасности полетов кораблей в непосредственной близости от МКС. Ведь после этапа сборки станция будет иметь довольно большие габаритные размеры, и кораблям при стыковке и расстыковке придется «продираться» через большое количество близко расположенных модулей, солнечных батарей и т.д. В этом случае большую помощь экипажу должна оказать бортовая вычислительная машина, которая выполнит расстыковку по наиболее оптимальному и безопасному пути.

После расстыковки космонавты в иллюминаторы смотрели на станцию и в их глазах была заметна грусть. Коротким получился космический полет! Однако свою функцию «спасателей программы МКС» они выполнили – состыковали Служебный модуль со связкой ФГБ+Node, подготовили станцию к приему долгосрочных экспедиций. Как говорится, «мавр



Сергей Трещёв на главном посту Служебного модуля



За тренировками экипажа пристально следят

сделал свое дело – мавр может уходить». Теперь пора домой!

После расстыковки экипаж проверил уставочную информацию, записанную в бортовую вычислительную машину корабля. И вот наступил самый важный сеанс связи – в этом сеансе происходит запуск автоматической циклограммы спуска. Экипаж доложил, что бортовая вычислительная машина включилась в расчетное время и началось построение ориентации корабля для торможения. За 8 минут до включения двигателя Николай Бударин доложил, что сформировалась инструкция 29 «Отсутствие навигационного обеспечения». Она означает, что, если во время отработки тормозного импульса 115 м/с произойдет отказ двигателя СКД, то бортовая вычислительная машина не сможет включить малые двигатели ДПО-Бт для доработки тормозного импульса и перейдет в т.н. «режим ожидания». Экипаж мысленно поблагодарил «умную» машину за предупреждение и продолжил следить за автоматикой. Двигатель СКД включился в заданное время, но на 75 секунде произошла авария и он выключился, отработав импульс всего 75 м/с (вместо 115 м/с). Но члены экипажа были готовы к этому и отработали очень четко. Сначала они определили по таблицам импульс доработки на двигателях ДПО-Бт, затем ввели необходимую информацию в бортовую машину, включили двигатели.

Далее все шло штатно. В заданное время сформировалась команда на отключение двигателей, вовремя произошло разделение отсеков корабля: сначала отделился бытовой отсек, а через 0.25 сек от СА отделился приборно-агрегатный отсек. Но тут Геннадий Падалка обнаружил, что электроклапан, подающий кислород из баллона в кабину, автоматически не открылся. Пришлось его открыть вручную. Далее спуск в атмосфере прошел без замечаний.

Величина «внеатмосферного промаха» (разница между расчетным временем входа в атмосферу и реальным временем входа) составила 15 сек. Автоматика системы управления спуском легко с ним справилась. После ввода парашютной системы на высоте 10 км экипаж и ЦУП вздохнули спокойно. СА с экипажем «Альтаиры» медленно спускался на Землю. Уже на высоте 5 км аппарат был обнаружен вертолетом поисково-спасательной службы, который и сопроводил его до самой Земли. Вот и

«мягкая» посадка – после срабатывания двигателя мягкой посадки спускаемый аппарат подбросило вверх, несколько раз ударило о землю, протащило – и только после этого аппарат замер, лежа на правом боку. «Альтаиры» на Земле!..

Вы, уважаемые читатели, наверное, уже поняли, что это был не настоящий

полет, а лишь его практическая наземная отработка на тренажерах во время проведения комплексной экзаменационной тренировки (ЭТ) основного экипажа МКС-0, которая проходила 5 и 6 июля 2000 г. в ЦПК им.Ю.А.Гагарина. В эти же дни ЭТ была и у дублирующего экипажа.

ЭТ экипажи проводили в следующем составе:

Основной экипаж (позывной «Альтаиры»): командир экипажа (КЭ) –

Геннадий Иванович Падалка,

бортинженер экипажа (БИ) –

Николай Михайлович Бударин,

Дублирующий экипаж (позывной «Фрегаты»): командир экипажа (КЭ) –

Валерий Григорьевич Корзун,

бортинженер экипажа (БИ) –

Сергей Евгеньевич Трещёв.

Подготовка экипажей продолжалась более года. Действия экипажей, как всегда, оценивала Межведомственная экзаменационная комиссия (МЭК), состоящая из представителей ЦПК, РКК «Энергия», ЦУП, ИМБП и др. Председателем комиссии был назначен заместитель начальника РГНИИ ЦПК, летчик-космонавт, полковник Василий Циблиев, его заместителем от ЦПК – начальник управления полковник Евгений Жуқ, а от РКК «Энергия» – начальник отделения летчик-космонавт Александр Александров.

Во время ЭТ за пультом комплексного тренажера ТДК-7СТ(2) «Союза ТМ» находились инструкторы по кораблю Игорь Сухоруков и Александр Манюхин, а за пультом тренажеров СМ и ФГБ находился инструктор экипажей по станции Андрей Шаламов.

Общая циклограмма ЭТ предусматривала выполнение экипажем типовой программы полета «Союза ТМ» от момента посадки экипажа в СА перед стартом до стыковки ТК с РС МКС, операций по подготовке ТК к спуску, расстыковки с МКС и спуска с орбиты, а также выполнение основных типовых полетных операций и процедур на РС МКС, предусмотренных программой полета «резервного» экипажа МКС-0.

Циклограмма ЭТ была разработана на основе программы полета «резервной» экспедиции

Наша справка

Полет 1R.1, в случае возникновения нештатной ситуации, связанной с нарушением функции автоматической стыковки СМ и МКС, должен был начаться 10 августа стартом корабля «Союз ТМ-31» 11Ф732 №205 с экипажем МКС-0 и продолжался бы 40–50 суток.

Нештатная ситуация могла произойти по следующим причинам:

- 1) отказ электронного блока системы «Курс П» на СМ;
- 2) нераскрытие антенн системы «Курс» на ПхО СМ по оси «Х».

В случае отказа электронного блока «Курс П», «нулевой» экипаж должен был доставить и заменить резервный блок, что требовало снятия аппаратуры «Курс А» с корабля «Союз ТМ» №205 для обеспечения баланса масс. В этом случае экипажу пришлось бы стыковать свой корабль к СМ полностью в ручном режиме с использованием лазерного дальномера (режим баллистического прецизионного сближения).

В случае нераскрытия антенн системы «Курс», могло быть принято решение по выходу космонавтов из ПхО «Звезды» с целью раскрытия антенны вручную.

МКС-0. В экзаменационные билеты было включено более 50 типовых расчетных нештатных ситуаций по ТК «Союз ТМ» и около 20 – по РС МКС. Те нештатные ситуации, которые достались первому экипажу, и были описаны выше.

По результатам тренировки МЭК высоко оценила подготовку двух экипажей МКС-0. И впервые в истории подготовки космонавтов члены комиссии пожелали экипажу, чтобы полет в космос не состоялся! Ведь при штатной автоматической стыковке СМ и МКС экипажу МКС-0 не надо будет лететь в космос. Такова судьба «нулевого» экипажа!

Старт СМ «Звезда» был произведен 12 июля 2000 г. В течение двух недель, пока происходило сближение станции с новым модулем, оба экипажа находились в «горячем резерве».

Напряжение спало 26 июля после успешной стыковки МКС со «Звездой». Всем стало ясно, что полет нулевой экспедиции не состоится.

Результаты подготовки экипажей по программе МКС-0

Дата	Наименование экзамена	Название тренажера*		Оценки экипажей	
				1 экипаж	2 экипаж
26 июн.	Стыковка ТК «Прогресс М1» с МКС с применением ТОРУ	Телеоператор	КЭ	5	5
			БИ	5	5
27 июн.	Стыковка связи «ФГБ+Node1» со связкой «ТК+СМ» с применением ТОРУ	Телеоператор	КЭ	5	5
			БИ	5	5
28 июн.	Ручной управляемый спуск СА в атмосфере	Пилот-732 (центрифуга)	КЭ	4,6	4,8
			БИ	5,0	5,0
29 июн.	Ручное сближение ТК «Союз ТМ» с МКС с использованием лазерного дальномера ЛПП-1	Дон-Союз ТМ	КЭ	5	5
			БИ	5	5
30 июн.	Ручное причаливание ТК «Союз ТМ» к МКС	Дон-Союз ТМ	КЭ	5	5
			БИ	5	5
5–6 авг.	Экзаменационная комплексная тренировка по ТК «Союз ТМ»	ТДК-7СТ (2)	КЭ	5	5
			БИ	5	5
5–6 авг.	Экзаменационная комплексная тренировка по российскому сегменту МКС	РС МКС (СМ+ФГБ)	КЭ	5	5
			БИ	5	5

* Подробнее о тренажерах см. НК №5, 2000

NEAR достиг экстремума...

С.Карпенко. «Новости космонавтики»

7 июля в 18:00 UTC, как и было запланировано, двигатель AMC NEAR выдал тормозной импульс (коррекция ОСМ-7) длительностью 20 сек, который перевел КА на переходную эллиптическую орбиту 35×50 км. Таким образом, аппарат начал выполнение заключительной стадии «снижения над Эросом». В течение четырех дней после коррекции управленцы уточняли параметры модели гравитационного поля астероида по сигналам от бортового радиоконтекста. Точная модель необходима была для расчета параметров коррекции ОСМ-8. С использованием этих же данных ученые скорректировали данные о массе и средней плотности Эроса. В это время аппарат находился в режиме ориентации на Солнце.

Еще 14 февраля 2000 г. американская AMC NEAR вышла на орбиту вокруг астероида Эрос высотой 330×450 км. К 30 апреля 2000 г. высота орбиты была понижена группой управления КА до 50 км.

На 5-й день было возобновлено выполнение научной программы – с использованием бортовой камеры фотографировали поверхность с высоким разрешением, а также проводили исследование состава поверхности с использованием спектрометра XGRS и продолжали поиски собственного магнитного поля астероида. 14 июля в 00:30 UTC маневр ОСМ-8 перевел КА на самую низкую орбиту, на которой когда-либо находился искусственный спутник – высотой всего 35 км (расстояние до центра масс Эроса). При этом минимальное расстояние до поверхности составляло всего 19 км.

...и начал набор высоты
24-го июля в 17:00 была выполнена коррекция ОСМ-9 по подъему апоцентра орбиты аппарата до 50 км. А 31-го июля в 19:30 UTC КА был переведен на околокруговую орбиту (коррекция ОСМ-10) высотой 50 км.

Спектрометр NIS окончательно поломался

7 июня управленцы объявили печальную новость. «До выяснения причин» отключен бортовой ИК-спектрометр аппарата (NIS). Напомним, еще 13 мая были обнаружены неполадки, связанные с питанием прибора (см. *НК* №7, 2000). Тестовое включение 5 июня подтвердило, что они действительно серьезные.

Напомним, спектрометр NIS предназначен для измерения спектра солнечного света, отраженного от поверхности астероида. Используя эти данные, можно определять минеральный состав поверхности. К настоящему времени с помощью NIS-спектрометра

удалось собрать данные о 60% поверхности Эроса – в основном о его северном полушарии. «Состав поверхности южного полушария Эроса мы будем теперь определять сопоставлением данных, полученных с гамма-спектрометра XGRS, снимков, полученных камерой MSI, и данных, полученных спектрометром NIS о северном полушарии», – сказал Джозеф Веверка (Joseph Veverka), руководитель эксперимента с ИК-спектрометром. Все остальные приборы на борту, по словам Роберта Голда (Robert Gold), специалиста по полезной нагрузке КА, в отличном состоянии.

Наука

27 июня аппарат впервые сделал снимки «южного полюса» Эроса, слегка подсвеченного Солнцем. Раньше этот район поверхности все время находился в тени, так что пытаться его сфотографировать не было смысла. Однако к концу июня Солнце «переползло» через условный экватор астероида и теперь начало понемногу восходить



Каков цвет реголита?

14 июня 2000 г. камера NEAR была нацелена с высоты 50 км на один из крупных кратеров Эроса диаметром 5.3 км. Цель – определить свойства реголита внутри кратера. Цвета на снимке условны. Более красноватый оттенок имеет «старый» реголит, долгое время подвергавшийся воздействию солнечной радиации и микрометеоритной бомбардировке и изменивший из-за этого свой химический состав. Голубоватые оттенки имеют поверхность более свежая, не подвергшаяся столь интенсивному воздействию «космического выветривания». Интересно, что большие камни на поверхности Эроса выглядят «немолоды». Либо они в самом деле относительно старые, либо просто их «припоросило» вековой пылью.

У геологов, занимающихся исследованиями Эроса, есть несколько правил определения возраста поверхности. Согласно одному из них, древний грунт покрыт более свежим; другое говорит о том, что участки более молодой поверхности «режут» более старую. На этом снимке, полученном 29 июня, с высоты 51 км (напомним, это расстояние до центра масс Эроса; дистанция до поверхности еще меньше) видны особенности, которые должны помочь ученым определить возраст рытвин на поверхности. Как видно на снимке, рытвины четко пересекают кратеры и поэтому являются более молодым образованием. В свою очередь, маленькие кратеры «перекрывают» рытвины, указывая на то, что они здесь – самые молодые.



над южным полюсом – пока невысоко, ненадолго, так что большая часть рельефа все еще остается в тени. В течение ближайших месяцев условия освещенности станут вполне благоприятными для съемок. По уже полученным данным ученые имеют основания утверждать, что область южного полюса, видимо, не сильно отличается от остальной поверхности Эроса. То есть она так же покрыта слоем реголита (смесь пыли и небольших камней), изрыта бороздами и «посыпана» валунами. Впрочем, окончательные выводы пока делать рано.

Итак, сейчас основная задача ученых – систематизация собранных данных об Эросе и создание глобальной фотографической карты его поверхности из отдельных

снимков. По словам Эндрю Ченга (Andrew Cheng), научного руководителя проекта NEAR, настает время получения ответов на самые животрепещущие вопросы.

Один из них – прилегает ли реголит на Эросе к поверхности достаточно плотно или сыпется при малейшем прикосновении? Иными словами, можно ли на астероиде просто счистить слой пыли и добраться до скальной породы или его поверхность настолько твердая, что поддается только сверлению? С аппарата не проводилось измерений, напрямую показывающих качество поверхности Эроса. Очень интересен один из косвенных методов определения твердости, используемый учеными. Это изучение детальных снимков поверхности совместно с картой гравитационного поля Эроса.

Простой расчет показывает, какова роль центробежной силы в формировании поверхности Эроса. Скорость обращения астероида вокруг своей оси в 4.5 раза больше земной (период обращения вокруг собственной оси – 5.27 час), а средняя плотность в 2 раза меньше земной. Поэтому на экваторе Эроса отношение центробежной силы к силе гравитации в среднем в 40 раз больше, чем на Земле.

Зная картину распределения величин и направлений вектора гравитационного ускорения по поверхности астероида, ученые рассчитывают, должен ли поверхностный материал с заданными характеристиками на интересующем месте сползть, лежать на месте или вовсе быть унесенным с астероида центробежной силой.

Сопоставляя расчеты с детальными фотографиями, можно сделать вывод, правильно ли были приняты предположения о типе покрытия поверхности.

Еще один вопрос – происхождение рытвин на поверхности астероида. «Являются ли они следствием скольжения или качения камней по поверхности астероида? Изучение снимков показало: вряд ли, – говорит Ченг. – Мы не нашли камней подходящего размера, которые бы лежали в конце одной из таких рытвин и явно указывали бы на то, что именно они ее и «пропахали». Тем не менее, камнями мы продолжаем интересоваться. Например, не ясно, выброшены ли они после столкновения астероида с другими телами? А может быть, они постепенно проступают из толщи реголита за счет постепенного «сдувания» пыли вокруг них?»

Поиски магнитного поля у Эроса не увенчались успехом. Если бы оно существовало, то с 35-километровой высоты бортовой магнитометр должен был его почувствовать. Однако ученые фиксировали только магнитное воздействие со стороны солнечного ветра.

По сообщениям группы управления КА, APL

Возвращение американцев на Марс



С.Карпенко. «Новости космонавтики»

27 июля руководитель космической науки NASA д-р Эдвард Вейлер (Edward Weiler) заявил, что NASA приняло решение в 2003 г. отправить на Марс крупный марсоход.

Основной задачей нового проекта станет поиск следов воды на Марсе, а также изучение геологического строения поверхности. Главное принципиальное отличие проекта от миссии 1997 г. в том, что на этот раз полетит только марсоход – стационарной станции не предусмотрено.

Запуск КА планируется на PH Delta 2. Точная дата старта – 4 июня 2003 г. Перелет продлится 7.5 месяцев, вход в атмосферу Марса должен состояться 20 января 2004 г.

Первым и единственным марсоходом (или, по американской терминологии, ровером), успешно работавшим на Красной планете, был Sojourner. Он был доставлен на Марс в составе миссии Mars Pathfinder (MPF) 4 июля 1997 г. (НК №25, 1996). На ровере были установлены три камеры и альфа-протонно-рентгеновский спектрометр APXS. Sojourner успешно выполнил поставленные задачи, «прожив» около 90 марсианских суток, или в 3 раза больше отведенного срока. Суммарное расстояние, которое он успел преодолеть, составило около 100 м.

Во время посадки будет использована технология надувных баллонов (посадочных амортизаторов), как и при посадке MPF. После входа в атмосферу сначала раскрывается парашют, затем надуваются амортизаторы, смягчающие удар о поверхность. После падения контейнер с марсоходом будет еще какое-то время подпрыгивать и перекатываться; расстояние от точки падения до места окончательного успокоения может составить до 1 км. После успокоения амортизаторы сдуваются и втягиваются, раскрываются четыре лепестка контейнера, ровер переворачивается «на ноги» – и готов тронуться в путь.

Сразу после посадки бортовая камера Рапсат сделает круговые панорамные цветные снимки окружающей местности и ИК-изображения и передаст их на Землю. По ним ученые смогут осмотреться и сформировать маршрут движения. После этого аппарат покинет контейнер и по командам с Земли начнет движение. Команды управления будут формировать ежедневно, основываясь на снимках, получаемых с марсохода.

Масса ровера – около 130 кг (у Sojourner'a 11.5 кг). Ожидаемый срок службы – 90 солов (марсианские сутки – 24 час 37 мин), но может быть продлен, в зависимости от состояния систем аппарата. По

сравнению с Sojourner'ом новый ровер должен быть более насыщенным научной аппаратурой и более мобильным – ежедневно он сможет преодолевать расстояние до 100 м.

Место посадки пока не определено точно, но будет выбрано исходя из основной цели проекта – определения истории климата на Марсе. Скорее всего, это будут участки, похожие на дно высохших водоемов или русла древних рек. Выбирать конкретное место будут по снимкам, полученным с находящейся сейчас на орбите спутника Марса американской AMC Mars Global Surveyor. Будут использованы также данные, которые получают во время миссии к Марсу в 2001 г.

На борту нового марсохода будет пять научных приборов плюс специальный шлифовальный инструмент RAT (Rock Abrasion Tool, букв. «крыса»), установленный на манипуляторе. RAT предназначен для истирания поверхности выбранных образцов, получения свежей и снятия с них старой пыли.

В состав научной аппаратуры, которую ровер понесет на борту в 2003 г., войдут:

Панорамная камера (Panoramic Camera):

- ♦ съемка окружающего ландшафта в поисках доказательств воздействия воды на грунт;

- ♦ съемка местности с целью выбора объектов для исследования и пути для ровера. Разрешение камеры более чем в три раза выше, чем у камер MPF.

Миниатюрный термо-эмиссионный спектрометр (Miniature Thermal Emission Spectrometer):

- ♦ съемка местности вокруг ровера в ИК-диапазоне для определения типа и количественной оценки состава минералов. В частности, прибор поможет осуществить поиск характерных минералов, образованных при участии воды;

- ♦ получение панорамных снимков совместно с камерой с целью выбора объектов исследований.

Спектрометр Мёссбауэра (Mossbauer Spectrometer). Прибор расположен на манипуляторе, поэтому его можно подносить непосредственно к интересующему образцу. С его помощью ученые смогут:

- выявить минералы, содержащие железо;
- определить роль, которую играла вода в формировании этих минералов;
- определить степень изменения минералов под воздействием атмосферы Марса.

Альфа-протонно-рентгеновский спектрометр (Alpha Proton X-ray Spectrometer). Это модернизированный прибор, создаваемый на базе спектрометра с Sojourner'a. Измеряет концентрацию основных химических элементов, позволяя ученым определить, как сформировался материал образца и как менялся со временем.

Фотографирующий микроскоп (Microscopic Imager). С помощью прибора, кото-

рый также будет установлен на манипуляторе, можно исследовать образцы грунта на микроскопическом уровне. Результаты исследований помогут разобраться с происхождением солей и скальной породы, составляющих образец. Например, определив форму и размеры частицы осадочной породы, можно узнать, как она перемещалась, как проходил процесс ее осаждения.

Помимо этих приборов, на борту марсохода будут установлены магнитные ловушки (Университет Нильса Бора, Копенгаген, Дания) для сбора магнитной пыли, которая затем будет изучаться приборами аппарата.

В целом комплекс приборов, по словам научного руководителя марсианской программы в штаб-квартире NASA д-р Джима Гарвина (Jim Garvin), позволит изучать как образцы размером с песчинку, так и огромные глыбы породы.

Выбрали

Над выбором миссии 2003 г. работали две команды – Лаборатории реактивного движения и компании Lockheed Martin Astronautics. Обе они прорабатывали как орбитальный, так и посадочный варианты.

Альтернативный проект предполагал запустить в 2003 г. научный орбитальный КА. На его борту предлагалось установить камеру, способную выполнять снимки с разрешением до 60 см, и спектрометр для поиска признаков существования воды на планете и выполнения других задач. «Сегодня мы можем заявить, что миссия с участием марсохода является более приоритетной, чем проект создания орбитального аппарата. Более того, мы рассматриваем возможность отправки на Марс [в 2003 г.] двух

Напомним, что после потерь в 1999 г. двух аппаратов (Mars Climate Orbiter и Mars Polar Lander) американская программа исследований Марса была пересмотрена. В частности, в марте 2000 г. комиссией NASA было принято решение об отмене полета на планету посадочного аппарата в 2001 г. и фактически объявлен конкурс на миссию 2003 г.

марсоходов. В этом случае они совершат посадку в двух различных местах на поверхности планеты», – сказал Вейлер. Сам руководитель космической науки США уполномочен принять окончательное решение об использовании одного или двух роверов в течение нескольких недель. «Выбранный проект в целом вписывается в бюджет, выделенный правительством на исследования Марса. Теперь мы должны уточнить стоимость проекта в случае отправки одного и двух роверов. После этого мы объявим наше окончательное решение», – заявил директор марсианской программы NASA Скотт Хаббард (Scott Hubbard).

По сообщениям JPL, NASA

«Ничто нас в жизни не может вышибить из седла», или *Deep Space 1* вновь идет к цели

И.Лисов. «Новости космонавтики»

Американская экспериментальная межпланетная станция *Deep Space 1* (DS1) была запущена 24 октября 1998 г. и 29 июля 1999 г. выполнила исследование астероида Брайль. С отказом 11 ноября 1999 г. звездного датчика системы ориентации (HK №3, 2000) работу со станцией можно было с чистой совестью прекратить. Однако руководители полета искали и нашли новые способы управления КА, а руководство NASA поддержало их попытки.

28 июня 2000 г. станция вновь включила ионный двигатель NSTAR и начала новый этап разгона. Цель – встреча в сентябре 2001 г. с кометой Боррелли. От планировавшегося на январь 2001 г. исследования объекта Вильсона-Харрингтона, увы, пришлось отказаться. Но обо всем по порядку.

В декабре 1999 и январе 2000 г. инженеры Лаборатории реактивного движения (JPL) отработали технику ориентации КА на Землю по мощности принимаемого сигнала, что позволило возобновить полноценные сеансы связи и управления и принять с борта уникальные записи ИК-съемки Марса, сделанные еще в ноябре 1999 г. Одновременно началась разработка принципиально нового бортового ПО системы ориентации, с которым станция могла бы автономно ориентироваться по изображениям с экспериментальной научной камеры-спектрометра MICAS.

Заменить ею звездный датчик было нетривиально. Во-первых, эти два прибора имеют разное поле зрения – в 9-градусное поле звездного датчика помещается ковш Большой Медведицы, а MICAS «видит» лишь чуть больше диаметра полной Луны. Во-вторых, у них разная скорость работы и разный «выход». «Покойный» датчик выдавал в центральный компьютер уже рассчитанные углы ориентации 4 раза в секунду. У камеры же только передача изображения участка неба в компьютер занимает свыше 20 сек. Но лозунг разработчиков и управленцев DS1 был «Если это не невозможно, нам это не интересно!». В конце марта на аналоге станции в JPL начались испытания первой версии нового ПО. Некоторые тесты камеры MICAS провели на самой межпланетной станции – разработчикам нужно было знать, какова максимальная полезная длительность экспозиции и какими инструкциями лучше всего переносить изображения в бортовой компьютер.

Новое ПО работает следующим образом. Картинка с MICAS закачивается в компьютер. Затем уже отработанный программный модуль подсистемы автономной навигации (он был написан для решения другой задачи – определения местоположения КА в Солнечной системе путем наблюдения астероидов на фоне звездного неба) анализирует изображение (отсекая при этом такие помехи, как засветка и космические лучи). По положению звезд в поле зрения определяется ориентация КА. Таким образом, должны со-

гласованно работать система ориентации, автономный «штурман» AutoNav и камера.

Менеджер проекта д-р Марк Райман, подробно освещающий ход полета DS1 на сайте <http://nmp.jpl.nasa.gov/ds1/mrlog.html>, писал, что для гарантированной отработки ПО не хватало двух месяцев. Дело в том, что по баллистическим условиям разгон к комете Боррелли нужно было начать не позднее июля 2000 г. Руководители полета решили взять на себя определенный риск, и 30 мая началась загрузка нового ПО на борт станции, рассчитанная на 8 суток.

Почему восемь суток? А потому что 90 отдельных файлов надо было отправить с 34-метровой антенны Сети дальней связи NASA, а принимались они на расстоянии 300 млн км на антенну диаметром 30 см. Ориентированную, добавим, по максимуму мощности сигнала. Но гладко было на бумаге: 3 июня, когда 81 файл из 90 уже был записан на борту, прошел сбой и аппарат перешел в защитный режим – автоматически сориентировался на Солнце и перезапустил бортовой компьютер. При этом ранее принятые с Земли данные были... правильно, стерты. Это был День открытых дверей в JPL. Экскурсанты толпами ходили по комплексу, а спрятанные от них управленцы DS1 искали срочное решение. В тот же день аппарат был возвращен в нормальный режим работы. Договорившись о дополнительном времени на сети DSN, группа управления передала все 90 файлов, и уже 8 июня бортовой компьютер был перезапущен с новым ПО.

После двухсуточной расконсервации станции в ускоренном темпе и с опережением графика были проведены испытания системы ориентации – с предварительной отработкой различных тестовых режимов на аналоге. 12 июня впервые прошел тест стабилизации КА по звезде. Приблизительная ориентация была построена по Солнцу и по Земле, так что управленцы примерно знали, что окажется в поле зрения камеры. Сработало – КА нашел опорную звезду и застабилизировался! Это уже просто: если звезда уходит из центра поля зрения, нужно подработать соответствующими движками. Проблема состояла в том, чтобы направить камеру на нужную звезду.

В течение недели станция сохраняла этот режим, шло тестирование других функций, а затем аппарат успешно переориентировался на другую звезду. Теперь нужно было проверить главное: останется ли DS1 стабильным, если включить ионный двигатель? 21 июня такое тестовое включение было проведено, и расчеты и наземные эксперименты блестяще оправдались. Стабилизация не просто сохранилась – сама работа ионной ДУ дополнительно стабилизировала станцию по каналу вращения!

Итак, станция умеет находить опорные звезды и разгоняться в заданном направлении. Значит, она может идти к комете Боррелли! Правда, есть еще одна тонкость. При первом большом разгоне с 30 июля по 20 октября 1999 г. DS1 мог корректировать свою

ориентацию и направление тяги практически без ограничений. Теперь же пришлось подобрать серию всего из нескольких опорных звезд, ориентации на которые достаточно для прихода в нужную точку Солнечной системы с нужной скоростью. М.Рейман называет их «трастарми» (thrustar, от слов thrust – тяга и star – звезда). 23 июня станция впервые выполнила разворот и сориентировалась на первый «трастар», отслеживала его в течение часа, затем вновь развернулась (используя еще одну опорную звезду) антенной к Земле и «дonesла» о проделанной работе.

Наконец, 28 июня после дополнительных проверок DS1 сориентировался на первую опорную звезду в созвездии Стрельца и включил на неделю ионный двигатель на максимальный уровень тяги, еще обеспечиваемый солнечными батареями. 5 июля аппарат самостоятельно «нацелился» на Землю и сбросил данные о недельном разгоне. Через несколько дней был начат штатный цикл: неделя работы двигателя, пауза в 6–8 часов для определения положения и доклада на Землю – и так в общей сложности восемь месяцев с расходом 100 г ксенона и приращением скорости 7 м/с в сутки. 8 августа станция находилась в 332 млн км от Земли.

С 12 июня до 8 августа лишь один раз станция потеряла опорную звезду и не смогла найти ее сама. В соответствии с заложеной в ПО логикой, она продолжила разгон в приблизительно том же направлении, а через двое суток вышла на связь с Землей. На изучение ситуации и ориентацию DS1 на новую опорную звезду ушла неделя напряженной работы, но на графике разгона это происшествие не сказалось. (Кстати, к 8 августа двигатель NSTAR наработал уже 195 суток. Его далекий предок SERT-2 проработал в 1970 г. 162 дня.)

В феврале 2001 г. на борт будет загружен еще один вариант бортового ПО. Если все пойдет хорошо, станция встретится с кометой Боррелли вблизи перигелия ее орбиты, на расстоянии 1.34 а.е. от Солнца, когда та будет очень активна. Комета Боррелли открыта в 1904 г. и обращается по орбите с периодом 6.9 лет. Она неплохо изучена земными средствами, и наблюдение ее с КА позволит убедиться в правильности сделанных выводов. Управленцы намерены провести КА менее чем в 2000 км от ядра кометы при относительной скорости около 17 км/с, а ученые – отнять ядро и исследовать газовые и пылевые выбросы из него. Камера-спектрометр MICAS и регистратор плазмы PEPE позволят установить минеральный состав ядра и химический состав газов в коме.

Тем временем в феврале 2000 г. более 100 инженеров и ученых из NASA, других правительственных ведомств, промышленности и институтов участвовали в симпозиуме, посвященном итогам испытаний 12 новых технологий на борту DS1. Теперь их можно использовать на других межпланетных КА.

По сообщениям NASA, JPL и группы управления

Пузыри в ионосфере

Результаты экспериментов по радиозондированию на ОК «Мир»

Н.Данилкин, Н.Котонаева специально для «Новостей космонавтики»

Одним из пионерских экспериментов, проводимых на станции «Мир», является радиозондирование ионосферы в диапазоне частот, соответствующих плазменным концентрациям в окружающей станцию «Мир» околоземной плазме.

Принято считать (об этом упоминается и в учебниках физики), что открытие ионосферы произошло в 1926 г. после классических экспериментов американских исследователей Брайта и Тьюва, фактически создавших первый ионозонд. Их статья называлась «Доказательство существования ионосферы». Слово «доказательство» звучит несколько странно для первой публикации, но оно совершенно точно отразило события почти вековой давности. Дело в том, что первый контакт человека с ионосферой произошел еще в 1902 г., когда Маркони впервые передал с помощью радиоволн букву «S» через Атлантический океан. Почти сразу же после этого американский физик Коннели и английский математик Хевисайд высказали гипотезу о существовании

отражающего радиоволны слоя на высотах около 300 км и дали соответствующую теорию. Однако ряд крупнейших ученых того времени

(Зоммерфельд, Ценнек и др.) выступили против этих объяснений, отрицая

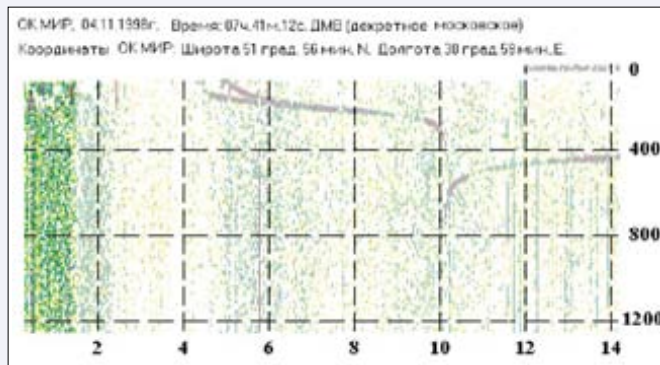
существование отражения радиоволн от гипотетического слоя «в небе», как «вздорную и нелепую теорию». И это неприятие ионосферы продолжалось более 20 лет.

Ионосфера очень интенсивно эксплуатируется человеком на всем протяжении его знания о ней. Но для полноценного ее использования необходимо точно знать ее параметры, которые претерпевают значительные изменения во времени и пространстве. Именно для этого на планете существует несколько сотен ионосферных станций (ионозондов), которые непрерывно ведут ионосферный мониторинг.

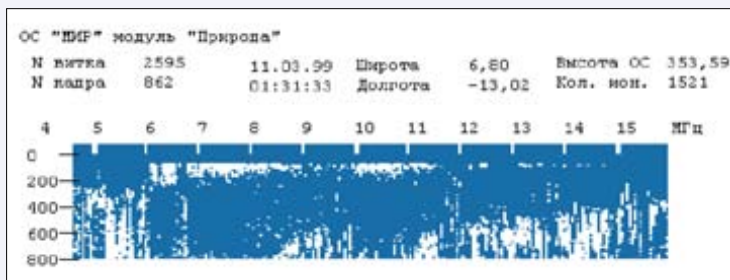
На борт ИСЗ первый ионозонд попал уже в 1962 г., т.е. уже через 5 лет после начала космической эры, и это была революция в наших знаниях о внешней стороне земной ионосферы. С тех пор более десятка ионозондов на разных ИСЗ бороздили просторы ионосферы нашей планеты, фактически дав исчерпывающие сведения об ее устройстве и изменениях. Но все они находились на высотах 1000 км и выше. На

станции «Мир», куда ионозонд был доставлен вместе с модулем «Природа» в апреле 1996 г., он впервые работал с высоты 340–360 км, т.е. в наиболее плотной плазме земной ионосферы. Это помогло сделать новые принципиальные открытия, об одном из которых мы и хотели бы рассказать.

Давно известно, что ионосфера неоднородна. Если следить за изменениями плотности ионосферной плазмы в пространстве и во времени, то можно отметить значительные ее изменения. На высотах 1000 км и выше отмечены образования, которые названы «пузырями». Это области, в которых плотность плазмы не-



На этом рисунке приведена иллюстрация к настоящему рассказу, а именно показана классическая ионограмма, полученная на станции «Мир». По вертикальной оси здесь отложена т.н. «действующая» глубина отражения радиоволн (в км), а по горизонтальной оси (после некоторых пересчетов) – просто электронная концентрация. По действующей глубине после трудоемких расчетов может быть получена истинная глубина отражения радиоволн различных частот, или, проще говоря, профиль электронной плотности в зависимости от высоты. Из рисунка хорошо видно, что этот профиль плавно нарастает от плотности плазмы около станции до максимальной плотности плазмы в данной области земной атмосферы.



На втором рисунке приведена ионограмма, когда станция находилась внутри пузыря. Хорошо видно, что радиоволны, которые распространяются от станции во всех направлениях, всюду встречают стенку, где плотность плазмы мгновенно возрастает: от 6 до 15 МГц. Это соответствует резкому нарастанию плотности плазмы в 6,2 раза.

сколько ниже окружающего фона. На «Мире» весной 1999 г., во время работы на орбите экипажа ЭО-27, были зарегистрированы пузыри, в которых плотность плазмы более чем в десятки раз меньше окружающего фона и граница нарастания плотности чрезвычайно узка. При этом внутри пузыря находится практически электронный вакуум, т.е. создается впечатление, что в ионосфере плавают электронно-вакуумные пузыри с прочной стенкой, отделяющей их от остальной земной плазмы. При этом электронная плотность внутри пузыря приблизительно одинакова и всюду очень мала.

Уникальность экспериментов с очень резкими плазменными границами в естественной среде связана, помимо общефизической значимости, с попытками создания человеком искусственных плазменных стенок, восходящими к проблеме термояда и близким к этому вопросам.

В заключение отметим, что рассматриваемое явление имеет очень важное прикладное значение. Дело в том, что многие

радиотехнические комплексы, нацеленные на использование векторных свойств радиоволн, распространяющихся в ионосфере, почти полностью дезориентируются теми условиями, которые создают пузыри для распространения радиоволн.

НОВОСТИ

✓ 4 июля NASA официально опровергло информацию о том, что в июне 1997 г. хакеру удалось нарушить коммуникации между шаттлом «Атлантик» и ЦУПом в Хьюстоне во время стыковки со станцией «Мир». Такая реакция последовала на интервью 3 июля генерального инспектора NASA Роберты Гросс (R.Gross) агентству BBC. Гросс сообщила, что в 1997 г. из-за вмешательства хакера связь с астронавтами шаттла удалось восстановить лишь через системы станции «Мир». Однако уже на следующий день представитель NASA Боб Джэйкобс (B.Jacobs) заявил, что «наземный центр никогда не терял контактов с астронавтами». Джэйкобс, тем не менее, подтвердил информацию о том, что хакеру удалось вызвать задержки в передаче медицинских данных между компьютерами NASA на Земле. – К.Л.



✓ Китайское космическое ведомство 1 августа официально подтвердило, что сейчас ведется подготовка по второму испытательному полету пилотируемого КК в беспилотном варианте. Предполагается, что он состоится в октябре 2000 г. Сколько всего будет таких беспилотных полетов, пока не сообщается. – К.Л.



✓ Первый спутник-шпион для Турции создаст Израиль. Его стоимость оценивается в 206 млн \$. Как стало известно 12 июля, израильская компания IAI (Israel Aircraft Industries) объявлена победителем секретного тендера, который проводился министерством обороны Турции. Ее основной конкурент – французская компания Alcatel предлагала произвести спутник за 350 млн \$. – К.Л.



«Океан-О»

ГОД НА ОРБИТЕ



В.Лындин. «Новости космонавтики»

17 июля в подмосковном ЦУПе (кстати, его полное название – Центр управления полетами и моделирования ЦНИИмаш) состоялась пресс-конференция, посвященная годовщине работы космического аппарата «Океан-О».

Этот КА был запущен ровно год назад с космодрома Байконур РН «Зенит-2» по российско-украинскому проекту и почти не упоминался в средствах массовой информации. Может быть, как сказал, открывая пресс-конференцию, руководитель службы информации ЦУП-М В.П.Латышев, авторы проекта сами поскромничали и не стали привлекать внимания к своей работе.

КА «Океан-О» разработан в ГKB «Южное» им. М.К.Янгеля и изготовлен в ПО «Южный машиностроительный завод» (г.Днепропетровск, Украина). Финансирование осуществлялось российским и украинским космическими агентствами. Эксплуатируется КА обеими сторонами на паритетных началах. Он относится к спутникам тяжелого класса (описание запуска и конструкции КА см. *НК* №9, 1999, с.34–37).

«Океан-О», отметил в своем выступлении технический руководитель проекта, представитель ГKB «Южное» В.Е.Мороз, – это целая космическая лаборатория, которая несет на борту уникальный измерительный комплекс из одиннадцати приборов, дополняющих друг друга по своим информационным возможностям. За год полета получены снимки высокого качества многих регионов России, Украины, Арктики, Антарктики, экваториальной зоны, Тайваня (сразу после землетрясения) и других регионов по заявкам различных потребителей.

Полученная информация находит применение при исследовании природных ресурсов (в том числе, при поисках месторождений газа и нефти), в сельском хозяйстве, метеорологии, судовождении (особенно по Северному морскому пути), рыболовстве, при наблюдении за экологическими процессами в окружающей среде.

«Несмотря на трудности, – констатировал В.Е.Мороз, – которые постоянно сопровождали этот спутник при изготовлении, испытаниях, при запуске и в полете, свою годовщину он встречает в рабочем состоянии. В настоящее время он продолжает выполнять свои функциональные задачи. Осуществляется прием и обработка информации и ее использование по целевому назначению. При этом следует отметить, что гарантийный ресурс в 12 месяцев мы уже отработали».

Об особенностях управления КА «Океан-О» рассказал руководитель полета, представитель ЦУП-М Н.Л.Соколов. Он подчеркнул, что эта работа явилась качественно новой для Центра. Раньше его задачей было обеспечение управления, а непосредственную реализацию процесса выполняла Главная оперативная группа управления (ГОГУ), ос-

нову которой составляли специалисты головной организации-разработчика. Теперь такая ГОГУ создана на базе персонала ЦУП-М. В ее состав вошли также представители ГKB «Южное», Центра программных исследований Росавиакосмоса – главного оператора КА, НПП «Орбита» (г.Днепропетровск) – координатора рабочих средств измерительного комплекса Украины, представители других российских и украинских организаций, участвующих в управлении полетом.

«Наряду с традиционными задачами, – сказал Н.Л.Соколов, – такими как баллистико-навигационное, телеметрическое, командно-программное обеспечение управления полетом и отображение полетной информации, на нас были возложены и качественно новые задачи. Это долгосрочное и оперативное планирование полета КА, оперативное управление им, в т.ч. непосредственно в сеансах связи, оперативный анализ обеспечивающей и научной аппаратуры, выдача рекомендаций о выходе из нештатных ситуаций».

Для работ по КА «Океан-О» в ЦУП-М был создан отдельный сектор управления космическими аппаратами социального-экономического и научного назначения. Но какой бы тщательной ни была подготовка к полету, всех ситуаций, которые могут случиться в реальной обстановке, предусмотреть невозможно. Особенно в год активного Солнца, каким является нынешний, 2000-й год. КА «Океан-О» очень чувствителен к изменениям параметров земной атмосферы, которая даже на такой большой высоте оказывает влияние на ориентацию аппарата. При этом трудности для управления представляли не только сами эти изменения, но и их динамика. А зачастую магнитные бури «старались» придать этому процессу непредсказуемый характер.

«В ходе полета, – отметил Н.Л.Соколов, – была разработана, реализована и показала высокую эффективность уникальная методика поддержания ориентации КА, которая не имеет аналогов. Она основана на периодических коррекциях положения панели солнечной батареи по разовым командам в сеансах связи. Сочетанием аэродинамического и гравитационного моментов по каналу тангажа мы компенсировали возмущающие моменты. При этом учитывались естественные ограничения углов поворота солнечной батареи, чтобы поддержать положительный энергобаланс КА.

Делать это можно было только в сеансах связи, а их всего 5–6 в сутки, и длительность каждого не более 10–12 минут. Так что действовать приходилось поистине оперативно».

Накануне пресс-конференции, в ночь с 15-го на 16 июля, была самая сильная за время полета магнитная буря и существовала реальная опасность потери ориентации. Но как раз вовремя подоспел сеанс связи, и КА удалось не только удержать в нужном положении, но даже выполнить за-

планированную программу съемок. При этом положение панели солнечной батареи приходилось менять от 35 до 90° относительно продольной оси КА.

За год полета КА «Океан-О» реализовано более 260 сеансов съемок для получения целевой информации. Какова же стоимость этих космических снимков? По образному выражению заместителя начальника Центра программных исследований Н.А.Долгих, и за рубежом, и у нас цифры будут одинаковыми, только у нас они в рублях, а там – в долларах. Кроме того, в ходе полета получено большой объем информации, которую можно идентифицировать и использовать для анализа сезонных широтных колебаний плотности атмосферы и, что особенно важно, для выявления влияния магнитных бурь на эволюцию параметров атмосферы. Как показал опыт управления КА «Океан-О», существующие модели прогнозирования этих параметров весьма приближенные и нуждаются в существенной доработке.

Представители прессы поинтересовались, добровольно ли взял на себя ЦУП новые задачи?

– Это была наша инициатива, – ответил первый заместитель руководителя ЦУП-М Валерий Алексеевич Удалой. – Мы с ней выходили для того, чтобы получить новое качество, взяв на себя весь комплекс управления космическим аппаратом. Решения добились нелегко. Нам доверили управлять «Океаном». Так же мы будем управлять космическим аппаратом «Метеор», запуск которого ожидается в следующем году. Мы считаем, что способны управлять целым рядом автоматических объектов. Для этого у нас достаточно сил и возможностей. Мы ведем соответствующие переговоры с Росавиакосмосом о передаче нам управления новыми КА гражданского назначения...

В заключение пресс-конференции В.П.Латышев зачитал сообщение, присланное из ГKB «Южное» руководителю ЦУП-М В.И.Лобачеву главным конструктором КА «Океан-О» В.И.Драновским.

✓ 31 июля в Космическом центре имени Кеннеди NASA прошла церемония представления средствам массовой информации секции Z1 основной фермы МКС. Секция будет доставлена на станцию в октябре 2000 г. в полете STS-92 на борту шаттла «Дискавери». На Z1 будут установлены системы ориентации и связи МКС, гироскопы, антенны, системы терморегулирования, другое оборудование. На представлении присутствовал весь экипаж «Дискавери» во главе с командиром Брайаном Даффи. – К.Л.

◆ ◆ ◆

✓ ЕКА в последних числах июля выступило с предложением запустить европейский научный модуль Columbus для МКС в апреле 2004 г., а не в октябре 2004 г., как это запланировано последним графиком строительства станции. В этом случае Columbus должен занять место американского двигательного модуля (Propulsion module). – К.Л.

ЭКСПЕРИМЕНТЫ!

С КОСМИЧЕСКИМИ ПАРУСАМИ

И. Черный. «Новости космонавтики»

6 июля ученые NASA объявили, что достигли важных результатов в лабораторных исследованиях т.н. «микроволновых» и «лазерных» космических парусов. В «микроволновом» эксперименте парус оторвался от земли и «полетел», а в «лазерном» – двигался в горизонтальном направлении.

Эксперимент с «микроволновым» парусом проводился в вакуумной камере лаборатории JPL, а эксперимент с его «лазерным» собратом – в вакуумной камере авиабазы ВВС Райт-Паттерсон в Огайо.

«В «микроволновом» эксперименте наблюдалось ускорение, многократно превышающее ускорение силы тяжести, – сказал доктор Джеймс Бедфорд (Benford), директор проекта и президент компании Microwave Sciences, Inc. (Лафайет, Калифорния). – Однажды под его воздействием парус подлетел на два фута».

На парус был направлен микроволновый пучок мощностью 10 кВт. Анализ данных позволяет изолировать эффект давления фотонов от других возможных причин перемещения паруса. В других тестах на парус направлялся лазерный луч мощностью от 7.9 до 13.9 кВт. «Фотонная тяга» вычислялась по перемещению парусов, установленных на маятниковых подвесах. В будущем для научного понимания физики полета предполагается исследовать «тонкие структуры» давления фотонов.

Паруса для обоих экспериментов были предоставлены доктором Тимоти Ноуэллом (Knowles) из Energy Science Laboratory (Сан-Диего, Калифорния). Они изготавливались из очень легкой немнущейся углерод-углеродной ткани «microtruss», которая может противостоять высоким температурам, возникающим при излучениях с высокой плотностью энергии.

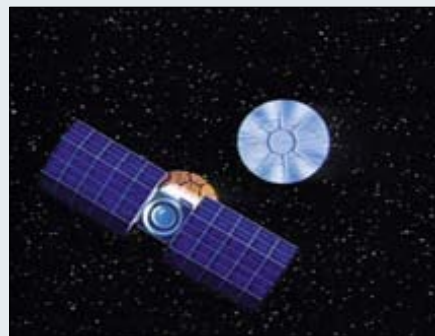
По словам доктора Лейка Мирабо (Mirabo), адъюнкт-профессора Института Rensselaer Polytechnic (Трой, Нью-Йорк), «это первые известные эксперименты по измерению характеристик тяги, создаваемой фотонами лазерного луча, использующей легкие паруса, которые являются кандидатами для космического полета».

И Бедфорд, и Мирабо – ведущие ученые, авторы многочисленных трудов. 2 июня, во время Конференции по перспективному двигательному установкам в JPL, Мирабо представил результаты «Экспериментального исследования паруса, приводимого [в движение] лазерным лучом в вакууме». Документ Бедфорда, озаглавленный «Эксперименты с приводом от микроволнового луча для космических исследований при высоких скоростях» был представлен на конференции EuroEM 2000 в Эдинбурге (Шотландия), 30 мая – 2 июня, а также на вышеупомянутой конференции JPL. Имена Ноуэллса и Хэрриса присутствуют среди

прочих авторов обоих документов. Хэррис также принимал участие в «микроволновом» эксперименте.

Научно-исследовательская лаборатория энергии имеет патент на материал для паруса, который использовался в экспериментах. JPL, являющаяся подразделением Калифорнийского технологического института, отвечает в NASA за межзвездные миссии, в то время как Центр космических полетов имени Маршалла (NASA, Хантсвилл, Алабама) отвечает за разработку транспортных систем.

Что касается Европы, она тоже не стоит на месте. Хотя внешне способ действия любых «фотонных» парусов – в частности, солнечного паруса (СП) – крайне прост, идея бросала серьезный вызов ученым и инжене-



Сверхлегкий парус, который мог бы приводить в движение космический аппарат для межзвездных исследований. Парус получает энергию от луча, генерируемого спутником с солнечной энергоустановкой. Спутник преобразовывает энергию в микроволновый или лазерный луч, направленный на парус. Рисунок NASA

рам. Поскольку давление, производимое световым потоком, крайне незначительно, для перемещения даже небольшого КА требуются «паруса» потрясающих размеров. По мнению европейских ученых, наступает пора создания первых летных «парусников». 17 декабря 1999 г. в Кельне (ФРГ) в наземных условиях было продемонстрировано развертывание СП. Парус имел в плане форму квадрата со стороной 20 м и был изготовлен из пленки толщиной 7.5 мкм с односторонним зеркальным алюминиевым покрытием.

Система развертывания СП выполнена в виде небольшого модуля, из нижней части которого выходят четыре раздвижные мачты, после чего в верхней части модуля раскрывается контейнер с пленкой. Реи, равномерно и одновременно скользящие по поверхности развернутых мачт, вытягивают из контейнера пленочное полотнище, формируя парус площадью 400 м². Масса модуля развертывания, включая мачты и пленочное полотнище, – менее 35 кг, масса полезного груза (целевого КА малой массы Microspacecraft) – не более 65 кг.

Система для наземной демонстрации развертывания СП создана специалистами Германского авиационно-космического центра в Кельне и Центра трансформируе-

мых космических конструкций в Брауншвейге при финансировании Европейского космического агентства (ЕКА).

Подобная технология формирования СП выбрана вследствие очень жестких ограничений на массу и объем КА. На основе разработанного модуля предполагается создать «рабочую» систему размерами 60×60×80 см, которая может быть запущена в качестве «попутного груза» на ракете-носителя Ariane 5. В этот объем необходимо вписать все компоненты СП: модуль развертывания, трансформируемые мачты, полотно-отражатель и целевой КА, причем в проект уже заложен парус площадью 1600 м².

Кроме лимитов массы, для СП существуют специфические ограничения по мощности системы развертывания паруса. У испытанного устройства для раздвижения мачт требуется мощность 8 Вт, для раскрытия контейнера – 20 Вт и для развертывания пленочного полотнища – 7 Вт.

После успешных испытаний СП на Земле предполагается провести эксперимент в космическом пространстве, для чего будут изготовлены модифицированный модуль развертывания и отражатель «космических» размеров. Целью эксперимента будет демонстрация пригодности предлагаемой технологии СП для полетов на околоземных орбитах и в дальнем космосе.

В перспективе аппараты с СП смогут в 10 раз превышать достигнутые на сегодня скорости, используя все время перелета для ускорения и свободного изменения траектории полета. Таким образом, к примеру, после успешной встречи с астероидом или кометой и возвращения на Землю, «парусный» КА может быть направлен к другому телу Солнечной системы. Появляется возможность проводить многократные встречи с малыми планетами в поясе астероидов. Ориентацию СП в пространстве можно будет изменять путем отклонения от вертикали специальной мачты, расположенной в центре паруса; на конце мачты будет установлен КА.

В рамках космического эксперимента ODISSEE (Orbital Demonstration of an Innovative Solar Sail-driven Expandable structure Experiment – орбитальный эксперимент по демонстрации инновационной солнечно-парусной развертываемой конструкции) возможно осуществление полетов с помощью СП для разведки планет Солнечной системы, а также выполнения некоторых высокоэнергетических миссий, например возвращения на Землю проб грунта или полета вне эклиптики на расстояние в десятки астрономических единиц с целью исследований космической плазмы. Таким образом, технология СП является кандидатом на использование в перспективной программе NASA New Millennium, где сценарии подобных миссий имеют высокий приоритет.

По материалам Spaceflight Now и Flieger Revue

ВИД НА КИТАЙСКИЙ ВОЕННЫЙ КОСМОС ИЗ ПЕНТАГОНА

22 июня Министерство обороны США выпустило доклад, в котором широко освещена военная подоплека китайской космической программы. Ниже приведены наиболее интересные выдержки из него.

С точки зрения Вашингтона, спутники-фото-разведчики, запускаемые Китаем, используют устаревшую (по западным меркам) технологию. Пекин не может получать разведданные из космоса в реальном масштабе времени. Однако в конечном счете он может использовать в этих целях усовершенствованную систему обзора и дистанционного зондирования Земли (ДЗЗ).

Опыт, полученный в процессе эксплуатации китайско-бразильского спутника исследования земных ресурсов CBERS (China-Brazil Earth Resources Satellite), запущенного в октябре 1999 г., может быть использован в разработке разведывательных космических аппаратов следующего поколения. CBERS уже собрал некоторые данные, полезные с военной точки зрения.

В следующем десятилетии Китай может попытаться развернуть оптико-электронный КА, работающий «в почти реальном масштабе времени», а также разведывательный спутник с пленочной фотоаппаратурой высокого разрешения.

Кроме того, можно предположить, что КНР использует коммерческую информацию со спутников SPOT и LANDSAT, а возможно, и другие снимки высокого разрешения по мере того, как они становятся доступными.

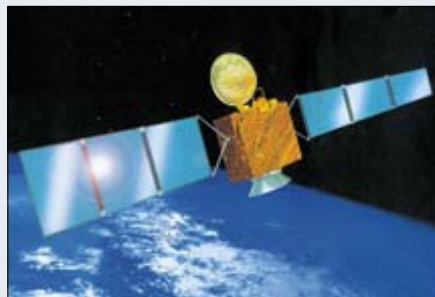
Хотя Пекин использовал иностранную технологию при создании своих разведывательных спутников, вполне возможно, что китайские КА собраны из надежных компонентов местного производства. В будущем, тем не менее, КНР продолжит приобретать и использовать в больших количествах иностранную технологию и импортные системы для ускорения разработки своих аппаратов.

Китай интересуется КА массой 400–500 кг и планирует создать и запустить в 2001 г. океанографический научно-исследовательский спутник Haiyang 1 («Океан-1») такого класса. Другими задачами подобных аппаратов могут быть ДЗЗ, связь и навигация.

Для развертывания сети оптико-электронных и радиолокационных КА разрабатываются мини-спутники (легче 100 кг). Совместное предприятие (СП), созданное китайским университетом Цинхуа и английским Сюррейским университетом, формирует систему Tsinghua, включающую семь спутников ДЗЗ с аппаратурой 50-метрового разрешения. После запуска первого КА последующие будут иметь улучшенные характеристики.

Кроме того, Пекин участвует в Азиатско-Тихоокеанском проекте малого многофункционального спутника (Asia-Pacific Small Multi-Mission Satellite Project), над которым работают Иран, Пакистан, Таиланд, Монголия, Южная Корея и Бангладеш.

Хотя КНР в общем совершенствует свои возможности по выведению КА, до сих пор не получил подтверждения тезис о «проведении космических запусков по быстрому



заказу», т.е. о пуске аппарата в течение 24 час после принятия решения.

Космические исследования – включая пилотируемые полеты – остаются высокоприоритетными. Пекин намерен осуществить запуск корабля с экипажем в 2001 г. До сих пор единственной мотивацией этого проекта был политический престиж, однако китайские усилия в области пилотируемого космоса могли бы содействовать улучшению военных систем периода 2010–2020 гг.

Китай получил целый ряд иностранных технологий, которые могли бы использоваться для разработки противоспутниковой системы. Пекин имеет доступ к разработке лазерных радаров слежения и получения изображений КА и может создать систему слежения за спутниками на низкой околоземной орбите. Он также может создать систему глушения и помех для противодействия приемникам Глобальной навигационной системы GPS.

В особых случаях китайская аппаратура может выводить из строя оптические датчики на КА противника, весьма уязвимые для лазерного излучения.

Видя нынешний интерес Китая к лазерным технологиям, резонно предполагать возможность разработки лучевого оружия, способного в будущем уничтожать КА, хотя точно указать на китайские программы противоспутниковых лазеров никто не берется.

КНР расширяет сотрудничество в космосе с другими странами. Большинство совместных проектов представляются как научные или гражданские. Вероятно, с военной точки зрения через них происходит значительная передача технологий.

Согласно сообщениям в прессе, Москва и Пекин ведут 11 совместных космических проектов, включая кооперацию в области пилотируемых полетов.

Китайцы демонстрируют устойчивый интерес к возможностям западных – канадских и германских – радиолокационных КА, чтобы впоследствии приобрести радиолокатор с синтезированием апертуры для спутниковых систем.

Согласно сообщениям в прессе, КНР подписал межправительственные соглашения и меморандумы об авиакосмическом сотрудничестве с США, Канадой, Германией, Италией, Францией, Великобританией, Россией, Пакистаном, Индией и Бразилией. Кроме того, Пекин развивает техническое и экономическое сотрудничество и обмена другого типа, включая совместные разработки КА в кооперации с предприятиями и научно-исследовательскими институтами более чем 70 стран.

С 1998 г. Китай и Соединенные Штаты подписали три межправительственных договора о пусковых услугах. Различные американские компании – производители КА подписали договоры о коммерческих пусках примерно 30 спутников.

КА Sinosat, разработанный совместно Китаем, Францией и Германией, был успешно запущен в 1999 г. Китайско-германские СП существенно улучшили спутник связи Dongfanghong 3 и разработали новое поколение аналоговичных аппаратов.

Согласно сообщению южнокорейской прессы, датируемому декабрем 1998 г., Корея и Китай предполагают обмениваться информацией со спутников ДЗЗ.

31 июля агентство AFP со ссылкой на газету China News сообщило, что Китай готов выполнить в октябре второй беспилотный запуск своего космического корабля в целях подготовки к предстоящему полету в космос китайских астронавтов. Первый беспилотный КК Shenzhou-1, запущенный 20 ноября 1999 г. с космодрома Цзюцюань (Jiuquan) в провинции Ганьсу (Gansu) с помощью самой мощной китайской ракеты-носителя Long March-2F, успешно совершил 14-витковый полет по орбите, а его спускаемый аппарат был благополучно возвращен на Землю.

По мнению эксперта по ракетной технике Ван Йонши (Wang Yongzhi), КНР пытается сначала запустить пилотируемый корабль на низкую околоземную орбиту, затем осуществить выход человека в открытый космос, а в конечном счете начать строительство космической станции. По словам неназванных китайских специалистов, «тайконавты» уже готовы совершить пилотируемый полет, хотя следует заметить, что в Советском Союзе до полета Ю.Гагарина было выполнено семь запусков беспилотных кораблей, а в США перед стартом Дж.Гленна – 21.

Официально объявленными целями китайской пилотируемой программы являются наблюдение Земли из космоса, проведение научно-технических исследований и разработка технологии для доставки человека на космическую станцию. Президент КНР Дзян Цземин (Jiang Zemin) видит в программе мощное средство для ускорения развития науки и технологии в Китае, а также для стимулирования патриотизма и возвышения роли Коммунистической партии.

Официально объявленными целями китайской пилотируемой программы являются наблюдение Земли из космоса, проведение научно-технических исследований и разработка технологии для доставки человека на космическую станцию. Президент КНР Дзян Цземин (Jiang Zemin) видит в программе мощное средство для ускорения развития науки и технологии в Китае, а также для стимулирования патриотизма и возвышения роли Коммунистической партии.

Солнечный ветер и страхование космических рисков

И. Черный. «Новости космонавтики»

В ноябре 1998 г. китайские СМИ сообщили о совместном с Голландией проекте по разработке и использованию нового спутника для мониторинга «пустынивания» и «видов на урожай» в Китае.

Ученые КНР подробно знакомились с британской технологией мини-спутников.



Подготовка к первому запуску китайской РН CZ-3А с беспилотным космическим кораблем Shenzhou

Китайские и английские фирмы образовали СП по созданию и запуску первого частным образом созданного китайского КА.

Китайская авиакосмическая промышленность стремится к внедрению аппаратуры GPS и российской Глобальной навигационной спутниковой системы ГЛОНАСС для управления истребителями и вертолетами. Китайская аэрокосмическая корпорация показала на выставке в Пекине в сентябре 1996 г. приемник GPS и в сопроводительной брошюре описала 12-канальный приемник GPS и 12-канальный приемник GPS/GLONASS. В другой брошюре показывалась космическая ракета-носитель, использующая GPS для наведения. На последнем авиасалоне (1999) получена информация, указывающая, что все новые китайские истребители будут оснащены системой GPS.

Китайская промышленность создает с иностранными фирмами СП по производству приемников GPS, которые могут использоваться в военных целях. Для того, чтобы дополнить средства навигации GPS/GLONASS, Китай пытается приобрести коммерческие снимки с иностранных спутников. Эта широко доступная информация может быть использована совместно с системой GPS/GLONASS для разработки цифровых карт местности для планирования, целеуказания и управления ракетами.

Перевод и обработка И. Черного

11 июня английский консорциум TSUNAMI* выделил 120 тыс фунтов стерлингов Муллардской космической научно-исследовательской лаборатории MSSL** (Mullard Space Science Laboratory) и Британской антарктической инспекции BAS*** (British Antarctic Survey) на проведение годичных исследований по изучению влияния «космической погоды» на выход из строя космических аппаратов. Прототип «черного ящика» массой около 600 г разработки MSSL измеряет «смертельную» для КА дозу электронов. Работы обеих организаций помогут космическим страховщикам минимизировать убытки и установить уровень требуемых страховых выплат.

По мнению многих ученых, именно «космическая погода» виновата в авариях КА, приносящих миллиардные убытки страховым компаниям.

Каждую секунду миллион тонн ионизированной материи покидает раскаленную «атмосферу» Солнца, образуя солнечный ветер – поток ионов и электронов, приближающийся к земной магнитосфере со скоростью сотен километров в секунду.

Когда состояние солнечного ветра резко изменяется, например во время т.н. «коронарных выбросов массы», магнитное поле Земли испытывает воздействие электронов исключительно высоких энергий, которые отрицательно влияют на околоземные КА: разность потенциалов на поверхности спутников может достигать тысяч вольт. На Земле же стрелки компасов могут откло-

няться на десятки градусов, нарушается связь, возникают проблемы с подачей электроэнергии.

При взрывах на Солнце в пространство уходят гигаватты энергии, вызывающие «космические штормы» вокруг Земли, пик которых приходится на сезоны повышенной солнечной активности, повторяющиеся с периодом 11 лет. В эти моменты подобные исследования представляются неотложными.

По словам Ричарда Хорна, «мы знаем, что во время «космических штормов» спутники связи могут выходить из строя; чаще всего это происходит в «годы активного Солнца». Мы собираемся исследовать статистику с начала «космической эры», сопоставив ее с данными, собранными по всему миру, включая Антарктику».

«Штормы» бушуют в пространстве, где магнитосфера Земли встречается с частицами солнечного ветра. Антарктический полярный регион – идеальное место для наблюдений с помощью магнитометров и радиолокационных станций. Последние позволяют измерить скорость и направление солнечного ветра, сопоставив их с данными, полученными со спутников, и в конце концов понять причины и предсказать последствия солнечно-земных взаимодействий, вызывающих те или иные явления «космической погоды».

Более подробную информацию можно получить на сайтах:

www.antarctica.ac.uk/mrs
www.nercbas.ac.uk/public/tsunami/
www.mssl.ucl.ac.uk

* В консорциуме участвуют фирмы Marham Consortium Management (часть холдинга BRIT Insurance Holding PLC; руководит космическим консорциумом Marham во всемирно известной страховой компании Lloyd); Benfield Group Limited (брокерское обслуживание отдела фирмы Benfield Greig Group, одной из первых независимых компаний в мире, занимающихся консалтингом и перестрахованием) и Marsh Space Projects Limited (управление космическими рисками и отделение страховых брокеров компании Marsh). Консорциум ставит целью увеличить конкурентоспособность английских страховых фирм в оценке рисков, используя научный потенциал Великобритании. TSUNAMI финансируется при участии страхового отдела Казначейства и имеет государственную поддержку в лице Министерства экономики и торговли Великобритании.

** Лаборатория отдела космоса и физики климата Лондонского университетского колледжа; проводит исследования в области физики атмосферы, астрофизики высоких энергий, физики Солнца, космической плазмы и фотонов. В стенах Лаборатории созданы системы обнаружения частиц для более чем 30 спутников и 300 зондирующих ракет. Исследованиями руководит доктор Эндрю Коатс (Andrew Coats), возглавляющий группу Физики космической плазмы.

*** Является отделением Совета исследований естественной среды (Natural Environment Research Council). Работу возглавляет доктор Ричард Хорн (Richard Horne), старший научный сотрудник научно-исследовательской программы наблюдения передачи энергии Солнца в магнитосферу Земли.

✓ 10 июля Китайское агентство новостей (China News Agency) и гонконгская газета Mingpao со ссылкой на неназванных сотрудников китайского космического ведомства сообщили, что первый пилотируемый полет КК «Шэнь Чжоу» состоится не ранее 2002 г., а не в 2001 г., как ожидалось ранее. Это связано с большим количеством беспилотных полетов корабля, которые решено провести в преддверии полета с экипажем на борту. Прежде официальный представитель Китайской инженерной академии Гун Хуисин (Gong Huixing) говорил, что перед пилотируемым полетом КК состоятся два-три его беспилотных испытательных орбитальных запуска в течение двух-трех лет. – К.Л.

✓ По сообщению на сайте Чэнь Ляня от 15 июля, недавно правительство КНР и Китайская корпорация космической науки и техники рассмотрели план создания космической системы мониторинга окружающей среды и стихийных бедствий. В систему должны войти четыре спутника оптического наблюдения массой 400 кг и четыре спутника радиолокационного наблюдения с синтезированной апертурой массой 700 кг. Расчетный срок службы КА – три года. – И.Л.

◆ ◆ ◆

✓ По сообщению Синьхуа, 19 июля КНР и Бразилия подписали соглашение об изготовлении 2-го совместного спутника ДЗЗ СВЕРС-2. – И.Л.

А.Кучейко специально
для «Новостей космонавтики»

В августе 1998 г. Северная Корея предприняла попытку запуска своего первого КА. Ракета, стартовав с территории КНДР, пролетела через Японские острова и упала в Тихий океан. Это событие стало неожиданностью для японских спецслужб и продемонстрировало уязвимость страны перед ракетным оружием соседа; с другой стороны, этот запуск стал отправной точкой в создании системы видовой космической разведки (ВКР) Японии.

Япония и космическая разведка – понятия несовместимые?

Законодательным барьером для разработки космических систем военного назначения является парламентская резолюция 1969 г., разрешающая применение японской космической техники исключительно в мирных целях. Для устранения этого препятствия рассматривается расширительное толкование резолюции, которое допускает использование японских спутников для вскрытия враждебных планов, направленных против Японии.

Отметим, что к 1998 г. Япония уже обладала опытом космической разведки территории соседних стран. Со времен «холодной войны» в Токио поступали данные детальной космической разведки от стратегического союзника – Соединенных Штатов. Задачи обзорной разведки японское военное ведомство решало в процессе обработки снимков, принимаемых наземной станцией Хатояма с борта гражданских КА дистанционного зондирования Земли типа Landsat, SPOT, ERS, JERS (в последние годы – RadarSat и IRS).

В начале 90-х годов фирмы Mitsubishi и NEC по заданию управления обороны Японии оценили стоимость разработки собственной системы из трех разведывательных спутников. Полученные цифры (общая стоимость – 2.4 млрд \$ при ежегодных расходах на содержание 200 млн \$) заставили военное ведомство обратиться к варианту приобретения снимков с метровым разрешением от перспективных американских коммерческих спутников серии Ikonos и Quickbird через компании Mitsubishi и Hitachi, которые являются официальными дистрибьюторами SpaceImaging и EarthWatch. По данным печати, для обработки космических изображений при штаб-квартире разведуправления оборонного ведомства DIH (Defense Intelligence Headquarters) в Ичигае было создано управление космической разведки.

Но, как показали события, ни обработка коммерческих снимков, ни существовавший порядок обмена данными с американцами не предотвратил провала японских спецслужб. По данным печати, буквально на следующий день после пуска северокорейской ракеты в августе 1998 г. (назначение которого до сих пор однозначно не определено. – Ред.) американцы разложили перед восточ-



ными партнерами детальные снимки, иллюстрирующие процесс ее предстартовой подготовки на полигоне, но было уже поздно. В ноябре 1998 г. кабинет министров Японии принял решение о создании независимой национальной системы ВКР.

В качестве основной задачи японской системы ВКР рассматривается слежение за ходом реализации ракетной программы КНДР. Одновременно КА будут использоваться для отработки датчиков обнаружения пусков ракет. В дальнейшем система ВКР может стать составным компонентом перспективной системы противоракетной обороны (ПРО) на театре военных действий (ТВД). Исследования в этой области японские компании ведут совместно с США.

Доступ к разведывательной информации получают различные силовые и природоохранные структуры. Административное управление системой ВКР будет осуществлять гражданская организация, созданная при секретариате кабинета министров, а не в составе военного ведомства. В связи с этим проект получил официальное название «многоцелевая разведывательная система» (Multi-purpose Intelligence Gathering System).

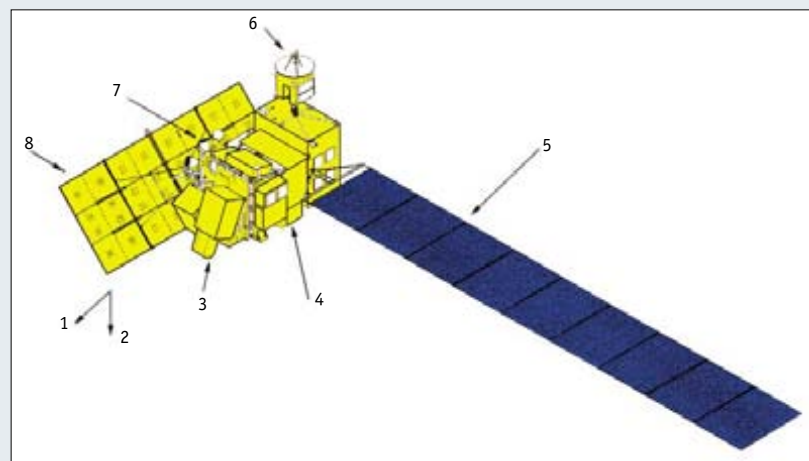
Создавая систему с «нуля», японцы тщательно изучили зарубежный опыт и современные тенденции. Состав японской орбитальной группировки (два КА с оптико-электронной аппаратурой и два – с радиолокатором), аналогичный структуре американской системы видовой разведки (два КА Keyhole и два Lacross), позволяет осуществлять неоднократные наблюдения любого объекта на Земле в течение суток, независимо от погоды и условий освещенности. Существенным отличием японского варианта является отказ от дорогостоящих космических платформ, применяемых в США, в поль-

зу малых спутников массой по 850 кг (оптический) и 1200 кг (радиолокационный КА).

В состав наземного сегмента системы войдут центр обработки и анализа изображений в Токио, центр управления полетом и три региональных комплекса приема информации на о-вах Хоккайдо, Окинава и Кюсю (строительство начнется в конце 2000 г.)

Стремление Японии создать независимое средство получения объективной информации о ситуации в мире встретило неоднозначную реакцию со стороны США. В ходе двухсторонних консультаций американская сторона предложила закупить «под ключ» готовую систему или отдельные ее компоненты. Стоимость одного КА американского производства составит 190–280 млн \$. Однако японское руководство решило поддерживать национальный военно-промышленный комплекс. Контракт на разработку системы получили крупнейшие японские компании Mitsubishi (головной разработчик), Nippon Electric (NEC) и Toshiba. Возглавляет проект национальное космическое агентство NASDA, имеющее опыт создания гражданских КА дистанционного зондирования Земли JERS и ADEOS.

В соответствии с законами жанра, внешний вид и характеристики разведывательных КА окружает завеса секретности. В открытой печати на этот счет приводятся довольно скудные сведения. По проекту, бортовая оп-



Внешний вид КА ALOS: 1 – направление полета; 2 – направление в нади́р; 3 – оптико-электронная система PRISM; 4 – оптический радиолокатор; 5 – панель солнечной батареи; 6 – антенна передачи данных через КА-ретранслятор; 7 – звездные датчики; 8 – антенна PAC PALSAR

тико-электронная аппаратура должна обеспечить съемку объектов с разрешением до 1 м в полосе обзора шириной 10 км. Радиолокатор с синтезированной апертурой антенны (РСА) предназначен для формирования изображений с разрешением 1–3 м в полосе обзора шириной до 20 км. Расчетный срок активного функционирования спутников на рабочей орбите высотой около 500 км – 5 лет. Памятуя о северокорейской ракетной угрозе, все КА могут быть оснащены дополнительной инфракрасной (ИК) аппаратурой для обнаружения пусков баллистических ракет и, возможно, приемниками для ведения радиоэлектронной разведки.

ALOS – технологический прототип разведывательных спутников

Некоторое представление о разведывательных КА можно получить по облику их технологического прототипа – гражданского спутника социально-экономического назначения ALOS. Агентство NASDA планирует запустить этот КА массой 3,9 т и стоимостью 336 млн \$ в 2002–2003 гг.

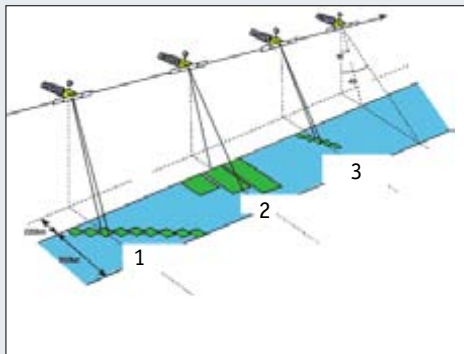
Кстати, по одному из отвергнутых вариантов, вместо системы ВКР планировалось запустить КА ALOS-2 с дополнительной аппаратурой детальной видовой съемки и обнаружения пусков ракет. Основное назначение ALOS – составление детальных трехмерных топографических карт стран Азиатско-Тихоокеанского региона, поиск полезных ископаемых, слежение за экологической обстановкой и съемка районов стихийных бедствий с помощью бортовой радиолокационной станции (РЛС) PALSAR и двух оптико-электронных систем (ОЭС) AVNIR-2 и PRISM. Основными разработчиками бортовой аппаратуры являются те же фирмы, которые выполняют контракт на создание военных КА; например, систему PRISM создает компания NEC, а радиолокатор – Toshiba совместно с Mitsubishi и NEC.

Двухканальный РСА PALSAR L-диапазона массой 400 кг, оснащенный активной фазированной антенной решеткой, обеспечит формирование изображения с разрешающей способностью 10–100 м в полосе шириной 40–360 км. Оптический радиометр AVNIR-2 с отклоняемой оптической осью (в пределах $\pm 40^\circ$ относительно надира) позволяет проводить съемку объектов с разрешением 10 м в видимом и ИК-диапазонах спектра. Панхроматическая стереосистема PRISM предназначена для составления трехмерных цифровых карт рельефа местности и имеет разрешение 2,5 м в полосе съемки 70 км. В состав системы входят три телескопа с разнесенными оптическими осями ($+24, 0, -24^\circ$ относительно надира в плоскости орбиты), что обеспечивает проведение непрерывной стереосъемки вдоль траектории полета.

По сути, ALOS является спутником двойного назначения; результаты съемки будут использованы также в интересах оборонного ведомства, а технологический задел – для создания аппаратуры разведки.

Некоторые готовые компоненты японцы собираются закупать в США. Такое решение было принято в результате японо-американских переговоров в сентябре 1999 г. в целях ускорения создания системы. Речь идет, например, о закупке бортового радиокомплек-

са передачи данных на Землю и системы наведения бортовых оптических телескопов на цели с заданными координатами. Кроме того, около 150 японских специалистов пройдут в США курс обучения дешифрированию высокодетальных изображений.



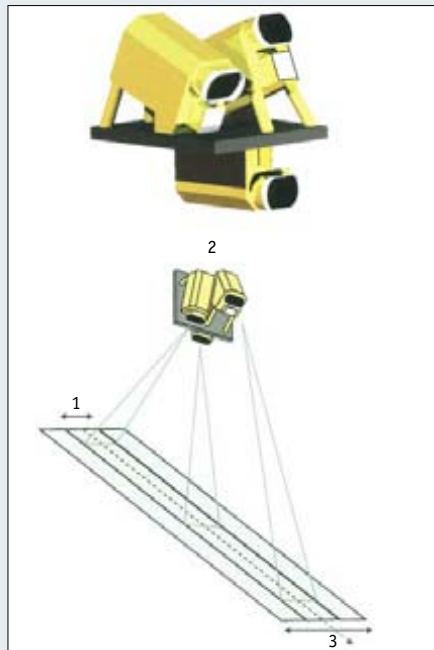
Режимы работы радиолокатора с синтезированной апертурой PALSAR на борту КА ALOS: 1 – режим детальной съемки; 2 – режим обзорной съемки; 3 – режим съемки с низкоскоростной передачей данных.

Ход разработки

Развертывание системы ВКР планируется осуществить в относительно сжатые сроки, в 2002–2003 гг., что потребует немалых затрат. Общие расходы на реализацию проекта составят 1,6–1,9 млрд \$.

Программа финансируется одновременно по бюджету агентства NASDA (разработка КА и бортовой аппаратуры), министерства международной торговли и промышленности (оптико-электронные системы и РСА), министерства почты и телекоммуникаций (аппаратура связи и передачи данных), а также секретариата кабинета министров (средства приема и обработки данных).

На этап эскизного проектирования системы в 1999 г. выделено около 94 млн \$. Головной разработчик получил контракт на сумму 74 млн \$.



Трехкамерная оптико-электронная система PRISM: 1 – ширина полосы съемки – 70/35 км; 2 – ОЭС PRISM; направление линий визирования камер (обратное, на мир, переднее); 3 – подспутниковая трасса.

На проведение опытно-конструкторских работ выделяются дополнительные ассигнования. Всего в текущем году планируется израсходовать внушительную сумму – около 779 млн \$. Столь решительные шаги говорят о большом приоритете программы ВКР и не оставляют сомнений в успехе всего предприятия.

Источники:

1. *Jane's Space Directory, 1998-1999.*
2. *Military Space 1999, 2000.*
3. *Space News 1998, 1999, 2000.*
4. *Aviation Week & Space Technology, 1998, 1999.*
5. *Рекламные материалы агентства NASDA.*

НОВОСТИ

✓ Ральф Лоренц (Ralph Lorenz), ученый-планетолог из Лунно-планетной лаборатории Университета Аризоны, предлагает использовать вертолет для изучения Титана, спутника Сатурна. В статье, опубликованной 12 июля журналом *New Scientist*, он пишет, что в планах NASA – запустить специализированный КА для поиска на Титане органических веществ (он пока так и называется: *Titan Organic Explorer*). Но как их искать? Не зная свойств поверхности спутника, нельзя использовать традиционный планетоход, а перемещение установки для исследования грунта на азростате и тем более на самолете нереально из-за значительных трудностей при посадке. Лоренц считает, что в условиях плотной атмосферы и при малой тяжести вертолет массой порядка 100 кг и с приборами массой 15 кг, с электрическим питанием от плутониевых генераторов вполне может выполнить эту задачу. В Университете Карнеги-Меллон уже изготовлен и испытан опытный вариант автономного вертолета. Первым же «визитером» на Титан должен стать в 2004 г. европейский зонд *Huygens*, доставляемый станцией *Cassini*. – И.Л.

◆ ◆ ◆

✓ В течение июля Космический телескоп имени Хаббла и рентгеновская обсерватория *Chandra*, другие космические обсерватории и наземные телескопы наблюдали комету C/1999 S4 (LINEAR). 5–7 июля спектрометр STIS на «Хаббле» последовательно зарегистрировал рост яркости на 50% в течение четырех часов, затем падение до 70% и возвращение к первоначальной яркости. (Позднее оказалось, что в это время от ядра откололся фрагмент.) 14 июля спектрометру ACIS на «Чандре» удалось зарегистрировать рентгеновское излучение ионов кислорода и азота и установить, что излучение возникает в результате столкновения ионов, летящих от Солнца, с газом кометы. 23–25 июля ядро кометы разрушилось. – И.Л.

◆ ◆ ◆

✓ Интересные результаты первых трех месяцев наблюдений 20 внегалактических объектов КА FUSE стали темой специального выпуска журнала *Astrophysical Journal Letters*. Главная задача FUSE – это изучение природы скрытой массы во Вселенной. Как сообщила 24 июля пресс-служба Университета Чикаго, уже сейчас ученые могут отвергнуть одного «кандидата»: молекулярного водорода оказалось мало. Но появился уже и первый «подозреваемый»: спектрометр FUSE обнаружил во многих неожиданных местах ион OVI (пятикратно ионизированный кислород). Этот ион формируется при температурах в несколько сот тысяч градусов. Возможно, дальнейшие наблюдения позволят найти ионы NeVIII и SVI – индикаторы еще более высоких температур. Это подтвердит теоретические оценки, согласно которым заметная часть скрытой массы может быть горячей плазмой низкой плотности. – И.Л.

И. Черный. «Новости космонавтики»

В конце июня корпорация E'Prime Aerospace (EPAC) представила легкую ракету-носитель Eagle и объявила о начале финансовых переговоров с потенциальными заказчиками. EPAC предполагает создать серию носителей для вывода на орбиту полезных грузов – от небольших спутников до тяжелых платформ массой 9 т.

Корпорация EPAC была образована в феврале 1987 г. на гребне интереса к коммерческим пускам. В октябре 1987 г. она подписала соглашение с ВВС США, разрешающее использование технологии твердотопливных ступеней межконтинентальной баллистической ракеты (МБР) MX Peasekeeper.

МХ имеет неплохую статистику – более 40 успешных пусков без единой аварии – и на сегодня считается самой надежной американской боевой ракетой. «Продолжая славные традиции» создания коммерческих носителей на основе баллистических ракет ВВС, E'Prime Aerospace начала разработку серии модульных РН, базирующихся на твердотопливных нижних ступенях и жидкостной верхней ступени МБР-прототипа.

Разработка «орлиной» серии сначала продвигалась вполне успешно. В отличие от других носителей, создающихся на базе двигателей первой ступени МБР Peasekeeper и взлетающих со стартового стола, таких как Athena или Taurus, EPAC предлагала запускать легкие РН непосредственно из контейнера, вытолкнув ракету на высоту 60 м паразогенератором, с последующим зажиганием двигателя первой ступени. Метод «холодного запуска» увеличивал грузоподъемность носителя примерно на 10% и позволял обойтись без дорогостоящего ремонта стартового комплекса. 17 ноября 1988 г. компания выполнила первый «запуск» Loft-1 (буквально «Чердак-1»), «выстрелив» из контейнера, установленного на стартовом комплексе №47 мыса Канаверал, на высоту 4.6 км «экспериментальным» ПГ массой 15.5 кг.

Более тяжелые ракеты этой серии должны были запускаться традиционно, с наземных стартов, которые E'Prime Aerospace предполагала построить на о-ве Кадьяк (шт.Аляска), в Космическом центре Кеннеди (Флорида) и на экваториальном о-ве Вознесения, принадлежащем Великобритании. Горизонтальную сборку РН из модулей и интеграцию с ПГ могла в течение трех дней осуществить бригада из 10 человек. Матчасть должны были поставлять те же компании, которые отвечали за изготовление МБР Peasekeeper. Баки верхней ступени могли быть заполнены топливом и ампулированы на заводе-изготовителе: на

стартовом комплексе не выполнялось никаких операций, связанных с заправкой.

На базе ступени разделения боеголовки МХ разрабатывались два блока с ЖРД: унифицированный модуль доставки спутников USTM (Unified Satellite Transfer Module) и вспомогательный блок PASS (Payload Assist Sub-System). Первый – единый отсек системы управления, оснащенный установленным в карданном подвесе ЖРД, включаемым в апогее траектории или для коррекции орбиты; второй – просто двигательная установка с ЖРД.

Комбинация двух вторых ступеней МХ и блока USTM могла вывести ПГ массой 1361 кг на низкую околоземную орбиту при стоимости в 10 млн \$, первая и вторая ступени МХ и блок USTM – 2948 кг при стоимости 20 млн \$, а трехступенчатая ракета (две первые и вторая ступени от МХ) – плюс блоки USTM и PASS – была способна доставить 2062 кг на геопереходную орбиту при стоимости 30 млн \$.

В начале 1990 г. в работу EPAC вменялась «рука Москвы»: двигатель первой ступени МХ попал под действие Договора об

Конечно, корпорации будет трудно конкурировать с такими гигантами, как Lockheed Martin или Orbital Sciences, но представляется, что гибко варьируя РН, E'Prime Aerospace имеет некоторые шансы на успех.

По материалам Spaceflight, Jane's Space Directory и сайта компании E'Prime Aerospace

НОВОСТИ

✓ 14 июля пресс-служба Росавиакосмоса распространила заявление о том, что Россия и США договорились о снятии с 1 января 2001 г. ныне существующих ограничений по оказанию взаимных услуг в сфере коммерческих запусков КА. В заявлении указывалось, что такая договоренность была достигнута в результате переговоров между представителями правительств России и США, которые прошли в Вашингтоне 21–22 июня текущего года. Однако 17 июля администрация США опровергла сообщения об отмене квот на использование российских РН для вывода на орбиту американских спутников. Как заявил официальный представитель Белого дома Дэвид Стокуэл, «решение по этому вопросу пока не принято». По его словам, оно будет зависеть от того, «насколько успешными окажутся действия России по прекращению распространения технологий создания баллистических ракет». – К.Л.

◆ ◆ ◆

✓ 18 июля главный конструктор РБ «Фрегат» Владимир Асюшкин сообщил РИА «Новости», что «новым блоком уже заинтересовались специалисты Федеральной космической программы и Министерства обороны РФ». – К.Л.

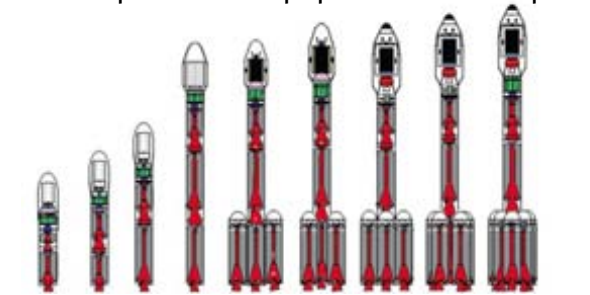
◆ ◆ ◆

✓ 7 июля Госдума обратилась к председателю Правительства РФ Михаилу Касьянову с просьбой выделить финансовые средства на реконструкцию и техническое перевооружение объектов космодрома Байконур. В принятом документе отмечается, что с учетом крайней изношенности объектов инфраструктуры Байконура уже в 2001 г. необходимо выделить на их реконструкцию 383.4 млн рублей. Без таких мер «создаются реальные предпосылки для срыва Федеральной космической программы России за 2001–05 гг. и запусков КА по плану Генерального штаба Вооруженных Сил РФ», подчеркивается в обращении.

◆ ◆ ◆

✓ Мощная 40-минутная солнечная вспышка (X-5.9 по 20-бальной шкале) и корональный выброс с максимумом 14 июля в 10:24 UTC были зарегистрированы приборами космической обсерватории SOHO и спутников NOAA. Вспышка повлекла магнитную бурю, обрушившуюся на Землю 15 июля в 14:40 UTC и ставшую самой сильной с октября 1989 г. В результате этих событий серьезно пострадал японский рентгеновский спутник Asuka (ASCA), запущенный 20 февраля 1993 г. Как предполагают операторы, из-за резко увеличенной плотности атмосферы на высоте полета спутника (440 км) во время магнитной бури аппарат потерял ориентацию и начал медленно кувыряться. Аккумуляторы спутника разрядились, и до 24 июля их не удалось зарядить из-за отсутствия ориентации. Не ясно, удастся ли возобновить эксплуатацию спутника, но Asuka и так должен сойти с орбиты в 2001 г. в результате естественного торможения, так что потеряно будет не более 6–9 месяцев наблюдений. Во время бури наблюдались также сбои в работе исследовательского спутника Akebono, приборов на КА GOES-8, GOES-10 и ACE и др. – И.Л.

Семейство ракет-носителей разработки E'Prime Aerospace



Масса ПГ, выводимого различными ракетами разработки E'Prime Aerospace

Ракета-носитель	Eaglet	Eagle	S-1	S-2	S-3	S-4	S-5	S-6	S-7
ПГ-1*, кг	–	–	1297	2062	2456	3143	4064	6110	8972
ПГ-2**, кг	581	1361	2948	4536	7677	9825	12701	18720	26916
ПГ-3***, кг	431	898	1946	2994	5067	6485	8382	27370	–

*Геопереходная орбита высотой 185x35800 км.

**Низкая круговая околоземная орбита высотой 185 км.

***Околополярная орбита высотой 185 км.

ограничении вооружений ОСВ-2. Вроде бы ничего – по договору ступень могла использоваться «в мирных целях». Однако из-за отсрочки ратификации ОСВ-2 советской, а затем российской стороной, E'Prime Aerospace не могла приступить к отработке двигателя. В течение девяти лет дело ограничивалось чертежами. К 1998 г. удалось существенно улучшить исходную технологию и вывести ракету «из-под удара ОСВ-2». Усовершенствования включали замену кевларовых корпусов двигателей на графитовые. Теоретические работы завершились в феврале 1999 г., и EPAC начала поиск кредитора для летных испытаний.

С приходом эры новых глобальных систем связи E'Prime восприняла духом: по параметрам «стоимость/эффективность» серия Eagle вполне удовлетворяла коммерческих заказчиков. Предполагалось, что основной стартовой площадкой серии будет Devil's Ash Pit (буквально «Дьявольский золоотвал») на о-ве Вознесения, а полярные миссии могли выполняться с авиабазы ВВС Ванденберг.

Первый полет GSLV состоится до конца года

И. Черный. «Новости космонавтики»

13 июля в речи на торжественном обеде, устроенном Американской ассоциацией продвижения науки (Вашингтон), председатель индийской организации космических исследований ISRO доктор К.Кастуриранган (K. Kasturirangan) сообщил, что за 30-летнюю историю его организации в космос было запущено 30 индийских спутников. Для этого использовались, главным образом, зарубежные носители. Ситуация должна измениться с вводом в строй наиболее современной национальной ракеты-носителя GSLV для запуска спутников на геостационарную орбиту. Она может совершить первый полет до конца текущего или в начале следующего года*. Окончательная дата запуска зависит от готовности ракеты и стартового сооружения. Первым полезным грузом будет прототип индийского спутника GSAT, который обеспечит связь в частотных диапазонах S и C (передача данных, цифрового аудио- и видеосигнала, интернет-сервис и широкополосное мультимедиа).

По словам К.Кастурирангана, отныне частные фирмы (в т.ч. и совместные) могут принять участие в коммерческой эксплуатации спутниковых систем связи и дистанционного зондирования Земли (ДЗЗ), таких как правительственная система INSAT. Это решение в конечном счете повысит влияние ISRO как организации-заказчика, а также будет способствовать продвижению на рынок носителя GSLV.

Индия планирует построить и запустить три новых спутника ДЗЗ IRS (Indian Remote Sensing), второе поколение которых (IRS 2A-2C) будет иметь высокое разрешение, что делает их пригодными для использования в военных целях, в частности для мониторинга деятельности соседних государств, таких как Пакистан. Спутники IRS-P5 и IRS-P6 (Cartosat и Resourcesat) будут иметь разрешение 2,5 м.

Носитель GSLV предлагается для коммерческого использования торговым отделением ISRO – фирмой Antrix. В первых двух полетах она будет оснащена криогенной верхней ступенью российского производства. Представители ISRO сообщили, что первый запуск



GSLV с верхней ступенью индийского производства состоится через два года. Задержки в разработке индийского кислородно-водородного ЖРД связаны с трудностями, возникшими на криогенном стендовом комплексе (Cryogenic Test Complex) в Махендрагири, где во время испытаний 16 февраля этого года двигатель проработал 15 сек вместо запланированных 30.

Кроме того, еще не введена в строй вторая стартовая площадка на о-ве Шрихарикота (космодром SHAR) для запуска GSLV. Первые пуски нового носителя состоятся со стартового комплекса ракеты PSLV, которая совершила четыре полета и использовалась для выведения спутников ДЗЗ на полярные или солнечно-синхронные орбиты. В полете, выполненном 26 мая 1999 г., впервые в истории индийской ракетно-космической техники PSLV несла четыре спутника. Antrix объявила о готовности ракеты к коммерческим полетам, одним из которых будет запуск КА ДЗЗ INSAT следующего поколения. О других контрактах пока не сообщалось.

На пути разработки индийских РН встали санкции, навязанные западными странами после испытаний ядерного оружия, проведенных Индией в 1998 г., а также из-за якобы имевшего место обмена ракетными технологиями при разработке верхней ступени GSLV, которая будет использовать криогенный ЖРД российского производства. Индия и Россия отвергают всякую возможность нарушения международного договора о нераспространении ракетных технологий.

После ввода в эксплуатацию GSLV займет ту же коммерческую нишу, что американская Delta 2 или система «Союз-Икар», эксплуатируемая российско-французской фирмой Starsem. Однако, по мнению К.Кастурирангана, низкий ежегодный темп пусков индийских ракет не должен повлиять на ситуацию на рынке пусковых услуг.

По материалам NASA Watch и Spaceflight, v.42, N8, 2000, p.315

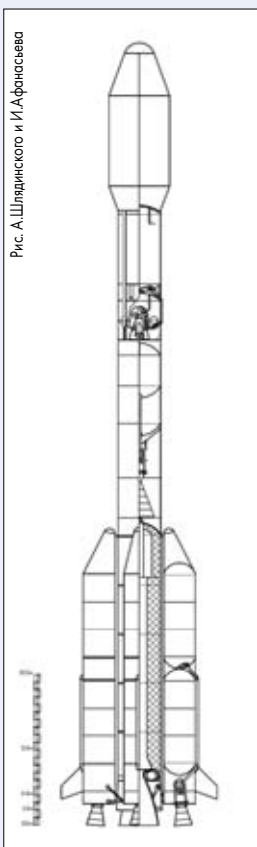


Рис. А.Шляпникова и И.Афоняева

*Ранее сообщалось, что первый запуск GSLV может состояться летом 2000 г.

НОВОСТИ

✓ 21 июня Главкомандующий РВСН В.Н.Яковлев выступил в Академии РВСН имени Петра Великого по случаю очередного выпуска ее слушателей. Обращаясь к ним, главноком, в частности, сказал: «Именно вам предстоит... модернизировать полностью орбитальную группировку, которая будет построена на принципах максимального сокращения ракет-носителей, создания комплекса космических аппаратов двойного назначения, приведения к оптимальному состоянию платформ космических аппаратов, создания единого наземного комплекса управления. Эти положения своего выступления В.Н.Яковлев развил на проведенной затем пресс-конференции, изложив по существу программу модернизации космических средств РВСН: «В вопросе об орбитальной группировке мы совместно с Российским авиационно-космическим агентством приняли решение по 21 позиции создания КА двойного назначения и двойного финансирования.

Второе – это работа по увеличению активных сроков существования КА с трех лет до 5–7 и далее до 12–15 лет. Эта работа сейчас идет и имеется соответствующий научно-технический задел, который даст соответствующую экономию при поддержании группировки.

Это выход на принципы единой платформы для создаваемых КА, потому что сейчас номенклатура платформ слишком широка.

Это создание единого государственного наземного автоматизированного комплекса управления, который даст возможность, например, по средствам управления сократить номенклатуру с 76 единиц до 15–12 единиц в наземном комплексе управления.

И наконец, переход от 3–8 носителей к трем основным носителям, которые будут использоваться в орбитальной группировке.

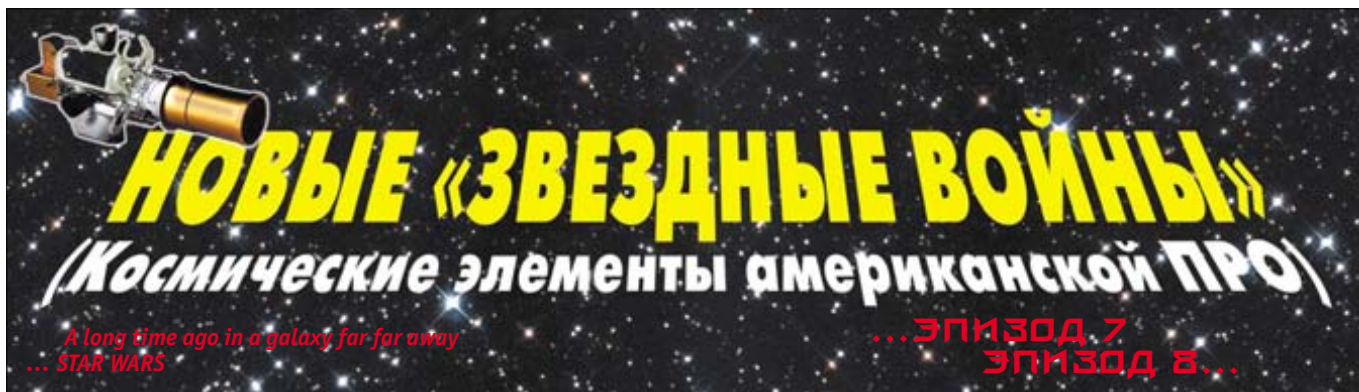
Плюс к этому на сегодняшний день создана программа совершенствования и развития инфраструктуры космодромов, которая учитывает развитие, в соответствии с решением Президента, космодрома Плесецк, с учетом вывода всех запусков военных спутников с космодрома Байконур и сохранения Байконура как основы для пилотируемого космоса и для запусков аппаратов на геостационарную орбиту. Все коммерческие, все народно-хозяйственные КА пойдут с Байконура, а военные в основном будут сосредоточены на Плесецке.» – И.Л.

◆ ◆ ◆

✓ 27 июля компания Celestis Inc., занимающаяся захоронением на околоземной орбите праха умерших, объявила о расширении сферы деятельности – в буквальном смысле слова. Теперь клиенты могут заказать отправку праха в дальний космос (в первый раз – на борту станции Encounter 2001), на орбиту спутника Луны или на ее поверхность. Но если стандартные похороны на орбите (ближайшие запланированы на начало 2001 г. в запуске РН Taurus с базы Ванденберг) стоят 5300 \$, то межпланетные – уже 12500 \$. А заодно компания предлагает назвать звезду именем умершего и отправить к ней по родю цифровое мемориальное послание – всего за 299 долларов. – И.Л.

◆ ◆ ◆

✓ 28 июня компании Ellipso Inc. и Arianespace S.A. подписали соглашение о запуске КА системы мобильной связи Ellipso четырьмя носителями Ariane 5. В каждом пуске на экваториальную орбиту будет выводиться до четырех КА. Первый запуск планируется на 2002 г. Меморандум предусматривает финансовое участие Arianespace в проекте Ellipso за счет приобретения пакета акций. – И.Л.



К.Лантратов. «Новости космонавтики»

Вопросы ПРО ранее мало касались тематики нашего журнала. Баллистические ракеты, боеголовки, противоракеты, радары лежали за границами практической космонавтики. Однако с годами граница между ПРО и космонавтикой стала настолько тонкой, что в настоящее время ее уже практически нет. На ПРО работают спутники предупреждения о ракетном нападении, КА связи и навигации. Противоракетные «апараты-убийцы» одновременно рассматриваются и в качестве истребителей спутников. В ближайшее время в интересах ПРО на околоземных орбитах должны появиться новые экспериментальные ударные КА. Поэтому, хотя углубляться в вопросы некосмической ПРО НК по-прежнему не собираются, но освещение «космических» событий в работах над противоракетной обороной вполне укладывается в «русло» журнала.

ПРЕЗИРАЯ НЕУДАЧИ

8 июля Соединенные Штаты в рамках программы национальной ПРО (National Missile Defense, NMD) произвели третьи полномасштабные испытания противоракетной системы, состоящей из РН PLV (Payload Launch Vehicle) и космического перехватчика EKV (Exo-atmospheric Kill



Vehicle). Для EKV это был уже пятый пуск (два первых производились без осуществления перехвата). Предыдущие испытания комплекса PLV-EKV 18 января 2000 г. завершились неудачей: из-за отказа инфракрасных криогенных датчиков наведения EKV не нашел макетную боеголовку, запущенную с помощью МБР Minuteman-2 с полигона Ванденберг.

Испытания 8 июля тоже завершились неудачей. Но на этот раз отказ произошел еще до стадии собственно перехвата. Сначала из-за неполадок с питанием в телеметрической системе Minuteman-2 ее пуск с макетной боеголовкой пришлось задержать более чем на 2 часа (по плану пуск был назначен на 22:00 EDT, 02:00 UTC). Наконец, в 00:18 EDT (04:18 UTC) Minuteman-2 ушел с пусковой установки на запад. Все три ступени МБР отработали успешно, отделилась боеголовка. Правда, при этом произошел один отказ: не надудась ложная мишень, которая должна была попытаться ввести в заблуждение датчики перехватчика EKV.

Через 22 мин в 00:40 EDT (04:40 UTC) с полигона Кваджалейн (Kwajalein), расположенного на одноименном атолле Маршалловых островов, был произведен пуск PLV. Для наведения на цель ракеты-перехватчика использовались спутники сети раннего предупреждения DSP и наземные радары. Успешно отработали первая и вторая ступени PLV, представляющие собой соответственно вторую и третью ступени того же Minuteman-2. Но вот разделение второй ступени и специального разгонного блока (Upper Stage Assembly) с 55-килограммовым EKV на 157 сек полета не состоялось, и связка из ступени, блока и EKV вошла в плотные слои атмосферы и разрушилась.

Теперь специалистам Boeing (головная фирма по системе) и Lockheed Martin Missiles & Space (разработчик РН PLV) предстоит разбираться в причинах прошедшей неудачи. Стоит добавить, что PLV – временный носитель для EKV, предназначенный лишь для испытаний системы. К моменту развертывания штатных комплексов должна быть готова новая РН.

Однако неудача, видимо, не изменила планов США по развертыванию NMD. Она лишь отодвинула момент принятия решения. Если до 8 июля предполагалось, что президент Клинтон объявит о развертывании системы NMD сразу после этих испытаний, то теперь решение откладывается до конца года. Но мало кто сомневается, что достаточно раскрученную программу стоимостью 60 млрд \$ кто-то сможет остановить.

Официальным днем рождения NMD было 23 июля 1999 г. Тогда Клинтон подписал одобренный ранее Конгрессом законопроект о создании национальной системы противоракетной обороны. Работы над ней велись, естественно, и до этого, но теперь программа стала действительно государственной, получив поддержку Конгресса и Белого Дома. Разработка NMD, по заявлению Клинтона, была вызвана «усиливающейся угрозой возможного создания и размещения странами-изгоями ракет большой дальности, способных нести оружие массового поражения против США и их союзников». К таким странам США относят, в частности, Северную Корею, Иран, Ирак. Закон уполномочивает Пентагон разместить элементы этой системы для защиты всей территории страны от баллистических ракет вероятного противника тогда, когда это будет «технически возможно».

По планам Пентагона, первый этап такой системы должен быть завершен к 2005 г. Предполагается, что в центральных районах Аляски должны быть развернуты 100 ракет-перехватчиков, построена одна новая РЛС и модернизировано несколько уже действующих РЛС раннего предупреждения. Ожидаемые расходы составят 29.5 млрд \$. На втором этапе (до 2010 г.) на низкую околоземную орбиту должны быть выведены 24 КА SBIRS для слежения за запусками МБР. Это обойдется еще в 6.1 млрд \$. На третьем этапе (до 2015 г.) еще 150 ракет-перехватчи-



ков будут размещены в Северной Дакоте, на что придется затратить 13.3 млрд \$. Дополнительно 10.6 млрд \$ понадобятся для создания и вывода на орбиту других КА, которые будут задействованы в системе НПРО, помимо выполнения собственных задач.

А теперь посудите сами, когда на программу заряжены такие деньги, кто ж посмеет ее закрыть?

По информации Минобороны США и USAF

ЭРА ЛАЗЕРНОЙ УГРОЗЫ

Еще один интересный аспект разработки систем ПРО проявил себя за два дня до неудачных испытаний EKV. Он касался не столько оружия ПРО, сколько последствий его применения для космической техники.



Американская система противоракетной обороны в действии (пока только на рисунке)

6 июля пресс-служба BBC США распространила заявление своей Научно-исследовательской лаборатории BBC (Air Force Research Laboratory, AFRL) на базе Киртланд (шт. Нью-Мексико) о работах по защите околоземных спутников от случайного попадания в них лазерного луча при испытаниях различных систем ПРО!

Речь не идет о том, что какой-нибудь КА будет случайно выбран мишенью для лазера. Просто во время испытаний лазерный луч, не встретивший препятствий, может достичь околоземной орбиты и совершенно случайно «зацепить» пролетающий над районом испытаний КА. Что тогда произойдет? Откажут ли какие-нибудь системы? Выйдут из строя датчики? Пентагон, обеспокоенный подобной угрозой, издал недавно специальную директиву Центру оценки спутников (Satellite Assessment Center, SAC) AFRL разобраться в этой про-

блеме. Теперь SAC один за другим проводит оценку уязвимости от лазерного излучения всех американских и иностранных спутников, находящихся на орбите.

Как рассказал руководитель Группы оптического анализа SAC капитан Брайен Элрич (Brian Oelrich), при работе по пентагоновской директиве учитываются два фактора: быстро растущее число КА на околоземных орбитах и большая уязвимость некоторые из этих спутников к лазерному излучению. Если соединить эту уязвимость со всевозрастающим количеством испытаний всевозможных лазерных проектов Пентагона, картина получается невеселая. Среди таких систем есть проекты с лазерами большой энергии: BBC'овские Лазер космического базирования SBL (Space Based Laser – рассказ об этой системе мы планируем поместить в следующем номере *НК*) и Авиационный лазер ABL (Airborne Laser), а также Tactический высокоэнергетический лазер THEL (Tactical High Energy Laser) Армии США. Эти три установки предназначены для уничтожения ракет и боеголовок в полете. Менее мощные вспомогательные лазеры для обнаружения, определения положения, слежения, связи, калибровки и наблюдения тоже могут нанести определенный вред КА.

Теперь, по распоряжению Минобороны США, любой его отдел, желающий «выстрелить» лазером выше горизонта, должен сначала получить разрешение в специальном подразделении (т.н. Laser Clearing House) Космического командования США, которое на основании даты и времени планируемых испытаний, каталога космических объектов и данных по уязвимости спутников определит, нанесут ли испытания какой-нибудь ущерб пролетающим над районом испытаний КА. Для облегчения этой работы SAC разрабатывает сейчас компьютерные модели уязвимости от засветки лазером для всех американских и зарубежных КА. Модели будут учитывать не только тип аппарата, но и различные варианты его ориентации.

Центр SAC был выбран для проведения такой работы потому, что он вот уже 30 лет ведет работы по изучению уязвимости КА и накопил за это время огромный объем информации в этой области.

По информации AFRL

Постановлением Правительства РФ №566 от 26 июля 2000 г. одобрено и внесено на ратификацию в Государственную Думу Соглашение между Правительством Российской Федерации и Правительством Республики Казахстан о социальных гарантиях граждан Российской Федерации и Республики Казахстан, проживающих и/или работающих на комплексе «Байконур», подписанное в Алма-Ате 12 октября 1998 г. Заместитель министра труда и социального развития А.И.Осадчих назначен официальным представителем Правительства при рассмотрении палатами Федерального Собрания вопроса о ратификации Соглашения.

По сообщению пресс-службы Правительства РФ, ратификация Соглашения позволит предоставить гражданам Российской Федерации, находящимся на комплексе «Байконур», весь объем предусмотренных российским законодательством социальных гарантий. Ежегодные финансовые затраты по Российской Федерации на реализацию Соглашения составят 25.311 млн руб, они складываются из затрат на выплату и льготы в соответствии с Законом Российской Федерации «О ветеранах», на выплату ежемесячного пособия на детей, на выплату пособий по безработице, на выплату и льготы инвалидам I и II групп и инвалидам с детства, на возмещение вреда от несчастных случаев, пострадавшим от радиационного воздействия на Чернобыльской АЭС, а также расходов на содержание бюро медико-социальной экспертизы в г.Байконур.

В соответствии со статьей 6 Соглашения, стороны приступили также к подготовке проекта межправительственного соглашения об обеспечении занятости и трудоустройстве граждан на объектах комплекса «Байконур». – И.Л.

✓ Правительство РФ своим Постановлением №568 от 28 июля 2000 г. «Об установлении единых государственных систем координат» установило, что геоцентрическая система координат «Параметры Земли 1990 года» (ПЗ-90) должна использоваться в целях геодезического обеспечения орбитальных полетов и решения навигационных задач. МО РФ предписано обеспечить федеральные органы исполнительной власти по их запросам сведениями, необходимыми для использования геоцентрической системы координат ПЗ-90, и осуществлять контроль за состоянием и развитием пунктов космической геодезической сети для этой системы координат. – И.Л.

◆ ◆ ◆

✓ Университет Цинхуа подписал контракт с правительством и начал разработку первого китайского наноспутника, сообщает Чэнь Лань со ссылкой на сайт sina.com. Аппарат THNS-1 (вероятно, TsingHua Nano-Satellite) массой менее 10 кг предназначен для наблюдения Земли. Он будет запущен в качестве попутной ПН до конца 2001 г. Тем временем Государственная администрация промышленности зарегистрировала связанную с Университетом Цинхуа компанию Aerospace Tsinghua Satellite Technology Co. Ltd. (ATST), в финансировании которой примут участие Китайская корпорация аэрокосмического машиностроения и электроники и компании Tsinghua University Enterprise Group и Tsinghua Tongfang Co. Ltd. Она будет специализироваться на разработке и маркетинге микроспутников и приборов для них. ATST будет также сотрудничать с компанией Space Solid Fuel Rocket Carrier Co. Ltd., созданной в мае с целью разработки твердотопливной РН для микроспутников. – И.Л.

◆ ◆ ◆

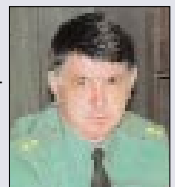
✓ По сообщению AP от 14 июля, Келлаван Лалл (Kellawan Lall), помощник президента Гвианы Бхаррата Жардео (Bharrat Jagdeo), возразил президенту Венесуэлы Хуго Чавесу (Hugo Chavez), протестующему против строительства техасской компанией Beal Aerospace Technologies Inc. космодрома вблизи венесуэльской границы: «Мы приняли обязательство участвовать в проекте [стоимостью 100 млн \$] и подписали соглашение с компанией. Это наши внутренние дела; работа будет продолжаться». – И.Б.

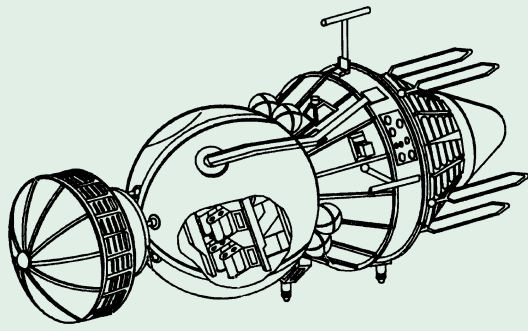
◆ ◆ ◆

✓ 1 июня компания AeroAstro (США) объявила о получении заказа от Исследовательской лаборатории BBC США на разработку системы определения положений КА и расстояний между ними в орбитальных группировках с управляемой структурой. Система Star Ranger основывается на дифференциальной GPS-технологии и межспутниковой передаче информации в Ku-диапазоне и обеспечит точность определения относительного положения лучше 1 см. Такая точность необходима для т.н. миссий с распределенной апертурой – Techsat 21 BBC США, ST-3 и TPF NASA США и др. Стоимость работы – 1.2 млн \$. AeroAstro также разрабатывает для NASA миниатюризированные компоненты системы связи для проекта ST-5 (Nanosatellite Constellation Trailblazer) и модульную платформу Bitsy-SX для запуска в 2001 г. – И.Л.

◆ ◆ ◆

✓ Указом Президента Российской Федерации от 7 июня 2000 г. №1063 присвоено очередное воинское звание «генерал-лейтенант» начальнику космодрома Плесецк Коваленко Геннадию Николаевичу.





Международная конференция в Самаре

И.В.Белоконов, д.т.н., профессор, специально для «Новостей космонавтики»

С 25 по 30 июня в Самарском государственном аэрокосмическом университете (СГАУ) прошла Международная конференция «Научные и технологические российские и зарубежные эксперименты на космических аппаратах «Фотон»/«Бион»: итоги, проблемы, перспективы».

Организаторами конференции являлись Поволжское отделение Российской академии космонавтики им.К.Э.Циолковского, ГНП РКЦ «ЦСКБ-Прогресс» и СГАУ.



Сопредседатель конференции А. Фурнье-Сикр

при поддержке Росавиакосмоса и ЕКА. Председательствовал на конференции генеральный директор – генеральный конструктор ГНП РКЦ «ЦСКБ-Прогресс», член-корреспондент РАН Д.И.Козлов, сопредседателем был глава постоянного представительства ЕКА в России доктор Ален Фурнье-Сикр.

Автоматические космические платформы типа «Фотон»/«Бион» создаются и эксплуатируются ГНП РКЦ «ЦСКБ-Прогресс» уже почти 20 лет. Начиная с 1973 г. было проведено 11 запусков КА «Бион»; за период с 1985 г. выполнено 12 полетов КА «Фотон». В 1987 г. началось участие специалистов ЕКА в проведении экспериментов на орбите, которое продолжается до настоящего времени. Эти автоматические космические платформы постоянно совершенствуются; устойчивую популярность на рынке космических услуг им обеспечивают две основные особенности:

- наличие на борту весьма малых значений микроускорений (существенно ниже, чем на орбитальных станциях);
- возможность доставки результатов экспериментов на Землю.

Следует отметить, что до настоящего времени ни разу не проводились конференции, на которых российские и зарубежные ученые и специалисты, участвующие в постановке и проведении экспериментов на КА «Фотон»/«Бион», могли бы встретиться и пообщаться не только между собой, но и с разработчиками космической техники, обменяться опытом и высказать мнение по различным вопросам, подытожить результаты сотрудничества и наметить планы дальнейшей совместной работы. Кроме того, после успешного полета КА «Фотон-12» в сентябре 1999 г. было получено много новых ценных результатов, которые еще не обсуждались научной общественностью. Все это и обеспечило в конечном итоге успех форума.

На конференции было представлено более 80 докладов, отражающих результаты экспериментов в области космического материаловедения, технологии и биотехнологии с целью получения экспериментальных образцов материалов с новыми и улучшенными свойствами, а также высококачественных лекарств; медико-биологических экспериментов; рассматривались проблемы проведения космических экспериментов и модернизации космических научных лабораторий «Фотон» и «Бион». Всего за 4 дня работы было проведено два пленарных заседания и девять тематических заседаний: четыре – по теме «Технологические эксперименты в космосе», два – по теме «Медико-биологические эксперименты в космосе», три – по теме «Обеспечение экспериментов в космосе и модернизация КА «Фотон»/«Бион».

С российской стороны на конференции приняли участие представители 19 государственных научных центров (ГНП РКЦ «ЦСКБ-Прогресс», КБОМ, ГНЦ ИМБП, Институт химических проблем микроэлектроники, ВНИИ синтеза минерального сырья, НИЦ «Космической системотехники», НИИЦ радиационной безопасности космических полетов Министерства здравоохранения, ГНЦ «Физико-энергетический институт», РНИ «Электростандарт»), исследовательских институтов РАН (Институт прикладной механики, Институт прикладной математики, Институт математического моделирования, Институт динамики систем и теории управления Сибирского отделения, НИЦ «Космическое материаловедение» Института кристаллографии), высших учебных заведений (СГАИ, Пермский государственный университет) и другие организации из Москвы, Санкт-Петербурга, Перми, Иркутска, Калуги, Обнинска, Саратова, Александрова.

В конференции, помимо российских, приняли участие 14 ученых и специалистов шести стран Европы – Франции, Германии, Италии, Бельгии, Голландии, Швеции, представлявшие ЕКА, Национальные космические центры Франции и Швеции (CNES, Swedish Space Corporation), научные центры и институты университетов Германии и Бельгии, космические фирмы Германии, Италии, Бельгии.

На пленарном заседании с докладом «Самарский ракетно-космический центр: эксперименты в космосе» выступил первый заместитель генерального директора – генерального конструктора, член-корреспондент РАН Г.П.Аншаков. Затем слово было предоставлено представителям Росавиакосмоса и ЕКА.

Большое внимание на конференции было уделено вопросу модернизации автоматической космической платформы «Фотон» – разработке усовершенствованного КА «Фотон-М» – в преддверии предстоящего контракта на запуск в 2002 г. Рассматривался комплекс мер по снижению уровня микроускорений до 10^{-5} – $10^{-6}g$ за счет гашения угловых скоростей сводного движения относительно центра масс космической платформы, а также поднятия высоты орбиты. Кроме того, предполага-



Рабочий момент конференции

ется повысить энерговооруженность за счет использования литиевых батарей, увеличить массу выводимой научной аппаратуры и продолжительность полета КА, а также улучшить телекоммуникационную поддержку проведения экспериментов за счет использования прямого спутникового канала, который свяжет Самару и Германию.

Особый интерес у участников конференции вызвал доклад, представленный коллективом авторов ЦСКБ, посвященный возможностям запуска и эксплуатации автоматической космической платформы «Бион» на орбите, подобной орбите Международной космической станции. В преддверии начала активной работы космонав-

тов на МКС повышается интерес к проведению медицинских и биологических экспериментов на орбитах, на которых потенциально может быть повышенный радиационный фон. Учитывая интерес к этим вопросам со стороны ряда европейских и азиатских стран, ГНП РКЦ «ЦСКБ-Прогресс» предлагает продолжить эксперименты на космической платформе «Бион», запуская ее на более высокую орбиту с продолжительностью полета до 45 суток.



Одно из выступлений на конференции

Поскольку снижение интереса к космонавтике со стороны молодежи в последние годы наблюдается не только в странах Европы, но и в России, особое внимание на конференции было уделено привлечению молодежи к постановке экспериментов в космосе. Этому было посвящено заключительное пленарное заседа-

ние, которое вели ректор СГАУ член-корреспондент РАН В.А.Сойфер и ответственная за работу с молодежью в ЕКА г-жа L.Jagger. В настоящее время как ЕКА, так и ГНП РКЦ «ЦСКБ-Прогресс» планируют выделить на конкурсной основе массу, объем и энергетику для проведения экспериментов в рамках предстоящего полета «Фотон-М» №1, в постановке которых примут участие школьники, студенты и аспиранты России и европейских стран.

Студенты и аспиранты СГАУ принимали участие в проведении эксперимента «Мираж» (автор эксперимента и руководитель специализации – профессор Н.Д.Семкин) во время полета КА «Фотон-12» по замеру уровней магнитных полей в различных точках возвращаемого с орбиты СА. Это позволило оценить влияние на результаты, помимо микроускорений, и магнитных полей, инициируемых работой научной аппаратуры, а также восстановить картину реального движения КА «Фотон-12» во время неориентированного полета, что ранее никогда не проводилось. На конференции студенты и аспиранты являлись соавторами более девяти докладов, которые отразили работу СГАУ в области подготовки кадров по специализации «Космическое научное приборостроение».

Заинтересованное обсуждение результатов экспериментов, а также неформальное общение и обширная культурная программа форума послужили укреплению сложившейся за последние годы прекрасной международной кооперации ученых и специалистов, проводящих комплексные исследования на космических орбитах.

На заключительном заседании было принято два документа – Рекомендации оргкомитету Международной конференции и Обращение участников Международной конференции.

Окись азота виновата в обмороках астронавтов?

Reuters

12 июля. По мнению ученых Университета Калифорнии в Ирвине, случаи потери сознания астронавтов после космического полета (равно как и случаи потери сознания у людей в сугубо земных условиях) можно объяснить перепроизводством вещества, расширяющего кровеносные сосуды.

Исследователи считают, что в условиях микрогравитации организм начинает производить больше окиси азота, которая расширяет сосуды. Это, в свою очередь, может понижать кровяное давление, уменьшая поток крови к голове и приводя к слабости или даже обмороку. Люди, которые надолго прикованы к постели вследствие несчастного случая или тяжелой болезни, подобны астронавтам. Многие из них при попытке встать после длительного постельного режима теряют сознание.

В экспериментах с крысами д-р Ностратола Вазири (Nostratola Vaziri) и его коллеги обнаружили, что в условиях низкой гра-

витации в организмах животных наблюдалось увеличение выработки двух ферментов, которые вырабатывают окись азота. Однако когда крысам был дан аманоганидин, который связывает один из ферментов, их кровяное давление повысилось.

Уровень веществ, сжимающих сосуды, после пребывания в невесомости снижен. Возвращающиеся с орбиты астронавты принимали специальный сосудосжимающий препарат норепинеprin, но это не всегда помогало. Группа Вазири пришла к выводу, что переизбыток окиси азота (а не недостаток норепинеприна) может вызывать потерю сознания. Кстати, окись азота входит в состав многих лекарственных препаратов, например, нитроглицерина или виагры.

Следующим шагом Н.Вазири намерен исследовать, как низкие дозы аманоганидина влияют на кровяное давление человека.

Сокращенный перевод и обработка М.Побединской

✓ 2 июня Андрей Савенко, представитель украинского конструкторского бюро имени О.К.Антонова, сообщил агентству АР о намерениях КБ вернуть в строй самый большой в мире грузовой самолет Ан-225 «Мрія», построенный в 1988 г. для перевозки советского многоразового космического корабля «Буран». Предполагается, что средства для ремонта и получения мирового сертификата соответствия для одного из двух самолетов (16–20 млн \$) обеспечит украинская моторостроительная корпорация «Мотор-Січ». Летные испытания и лицензирование восстановленной «Мрії» запланированы на 2001 г. – И.Б.

◆ ◆ ◆

✓ 18 июля железнодорожный состав, перевозивший от места складирования к месту сборки элементы твердотопливных ускорителей для шаттлов, потерпел аварию в районе Космического центра имени Кеннеди. Это первая железнодорожная авария за все время существования космодрома. В результате аварии два вагона сошли с рельсов, были повреждены 10 метров путей. Ни люди, ни оборудование не пострадали, так как состав двигался со скоростью около 5.5 км/час. Уже через неделю новые элементы ускорителей были доставлены к месту назначения. По словам представителей Центра, происшедшая авария не нарушит график полетов шаттлов. – К.Л.

◆ ◆ ◆

✓ 28 июля на о-ве Девон в Канадской Арктике была открыта опытная станция F.M.A.R.S (Flashline Mars Arctic Research Station). Станция была задумана и создана Марсианским обществом (образовано в США в августе 1998 г.) при поддержке компании Flashline.com, телеканала Discovery Channel и фондов F.I.N.D.S. и Steve and Michele Kirsch Foundation. Первый экипаж станции из шести человек проживет здесь неделю. В течение пяти лет ученые, инженеры и, возможно, астронавты смогут проводить на о-ве Девон эксперименты с целью подготовки пилотируемой марсианской экспедиции. – И.Л.

◆ ◆ ◆

✓ Национальный научный фонд США объявил 6 июля, что исследовательская группа Эдварда Карпентера (Edward J. Carpenter) обнаружила популяцию бактерий на Южном полюсе. Они были активны при температуре -12...-17°C, сильной УФ-радиации и при практически полном отсутствии жидкой воды, в условиях, вполне сравнимых с марсианскими. – И.Л.

◆ ◆ ◆

✓ 19 июля французская компания Alcatel Space объявила о получении контракта на изготовление четырех спутников связи для американской фирмы GE American Communications Inc. Спутники массой от 4000 до 5000 кг будут изготовлены на основе базовой платформы Spacebus 4000, характеризующейся модульной архитектурой и использованием плазменных двигателей для коррекции орбиты. К настоящему времени запущены 30 КА на платформах семейства Spacebus, а Alcatel получила свыше 40 заказов. – И.Л.

◆ ◆ ◆

✓ Итальянская компания LABEN (председатель д-р Паоло Микелетта, генеральный менеджер д-р Марио Пашуччи), поставившая центральный блок управления данными CDMU и блок удаленного терминала RTU для спутников Cluster II, разрабатывающее новое издание Leonardo. В нем впервые будут интегрированы системы ориентации и обработки данных КА. Впервые система Leonardo будет испытана в 2002 г. на одном из спутников дистанционного зондирования. – И.Л.

«СОЮЗ-АПОЛЛОН»: 25 ЛЕТ СПУСТЯ

Четверть века назад (17 июля 1975 г.) советские космонавты и американские астронавты впервые в истории осуществили стыковку двух пилотируемых космических кораблей, принадлежащих разным странам и стартовавших с разных континентов.

15 июля 1975 г. в 15 часов 20 минут московского времени с космодрома Байконур был произведен запуск КК «Союз-19» с Алексеем Леоновым и Валерием Кубасовым на борту, а через семь с половиной часов с Восточного испытательного полигона на мысе Канаверал (США) был запущен КК «Аполлон» с астронавтами Томасом Стаффордом, Вэнсом Брандом и Дональдом Слейтоном.

Программа ЭПАС – Экспериментальный полет «Аполлон-Союз» – была успешно выполнена, хотя осуществлялась двумя соперничающими космическими державами в эпоху «холодной войны». Впервые за всю историю космоплавания на околоземной орбите была создана и функционировала в течение двух суток космическая система из состыкованных кораблей двух стран с международным экипажем на борту. Мировая общественность, видные политические деятели разных стран рассматривали совместный советско-американский эксперимент «Союз-Аполлон» как важное историческое событие, открывающее новую эру в исследовании космического пространства, и существенный вклад в улучшение советско-американских отношений и всего международного климата.

25-летию этого знаменательного события было посвящено торжественное собрание, которое состоялось 11 июля в Российском авиационно-космическом агентстве. Главные герои встречи – непосредственные участники проекта «Союз-Аполлон»: Алексей Леонов, Валерий Кубасов, Томас Стаффорд и Вэнс Бранд (Дональда Слейтона, к сожалению, уже нет в живых). Они находились в центре внимания представителей прессы и телевидения. Приглашенные на торжественное собрание специалисты ракетно-космической отрасли встречали героев космоса горячими аплодисментами.

Началу заседания предшествовала демонстрация документального фильма, рассказывающего о примечательных подробностях этого уникального советско-американского эксперимента. Затем в президиум были приглашены почетные гости: А.Леонов, В.Кубасов, Т.Стаффорд, В.Бранд, первый заместитель генерального директора Росавиакосмоса В.В.Алавердов, директор NASA Д.Голдин, министр общего машиностроения СССР (1965–1982 гг.) С.А.Афанасьев, председатель Госкомиссии по пилотируемым полетам (1965–1991 гг.) К.А.Керимов, президент Федерации космонавтики России летчик-космонавт Г.С.Титов.

Сердечно поприветствовав участников программы ЭПАС, В.В.Алавердов открыл торжественное заседание. «Дата начала совместного советско-американского эксперимента является праздником для нашей отрасли и для всех, кому небезразлична судьба пилотируемой космонавтики», – сказал Валерий Владимирович. При этом он особо подчерк-

нул роль пилотируемой космонавтики в освоении космического пространства. По его словам, успех программы во многом был обусловлен большим космическим опытом командиров экипажей. До полета по программе ЭПАС командир «Аполлона» Томас Стаффорд пять раз успешно выполнял маневры сближения в полете и пробыл в космосе на борту кораблей «Джемини-6», «Джемини-9» и «Аполлон-10» в общей сложности 290 часов и 15 минут. Командир корабля «Союз» Алексей Леонов, стартовал 18 марта 1965 г. на борту корабля «Восход-2», впервые совершил выход в открытый космос, затем

программы ЭПАС. Официальное утверждение она получила в Соглашении о сотрудничестве по исследованию и использованию космического пространства, подписанном в Москве 24 мая 1972 г. Президентом США Ричардом М. Никсоном и Председателем Совета Министров СССР А.Н.Косыгиным, которое обязывало обе стороны к выполнению решений, принятых NASA и АН СССР в январе 1971 г.

Говоря о задачах программы и ее роли в развитии пилотируемой космонавтики, генеральный директор ЦНИИмаш Н.А.Анфимов подчеркнул, что основными целями программы ЭПАС являлись создание перспективного универсального спасательного средства, отработка технических систем и методов совместного управления полетом, осуществление совместных научных экспериментов и исследований, а также спасательных операций в космосе. В результате успешного выполнения программы накоплен опыт в проведении совместных полетов кораблей разных стран.

С большим вниманием присутствующие в зале выслушали эмоциональные выступления командиров кораблей «Союз» и «Аполлон». Алексей Леонов и Томас Стаффорд с волнением вспоминали эпизоды совместной работы в космосе... «Не все было гладко, но мы сумели преодолеть политические и технические проблемы. Между нами было полное взаимопонимание. Мы справились с поставленными задачами, потому что нами руководило желание во что бы то ни стало оправдать доверие наших стран», – сказал Алексей Леонов. «Участие в этой программе имело решающее значение в моей карьере», – заметил Томас Стаффорд. «Мы взволнованы тем, что следующая ступень в строительстве МКС – запуск модуля «Звезда» – проходит в те дни, когда мы отмечаем 25-летие первой советско-американской программы, ЭПАС, – продолжал Стаффорд. – Создание МКС – наш общий шаг вперед». В заключение космонавты поблагодарили за высокую оценку их труда и выразили признательность российским и американским коллегам за помощь в осуществлении программы, а также отметили работу экипажей дублеров.

Торжественное собрание завершилось вручением наград. От имени Федерации космонавтики Г.Титов награждал медалью «Заслуженный испытатель космической техники» А.Леонова, В.Кубасова, Т.Стаффорда, В.Бранда. Президент Академии космонавтики имени К.Э.Циолковского В.П.Сенкевич вручил космонавтам и астронавтам дипломы. Такие же награды были переданы семье астронавта Д.Слейтона.



Вверху – А.Леонов и Т.Стаффорд.
Справа – В.Бранд



готовился к полету на Луну и, кроме того, прошел непосредственную подготовку к пяти так и не состоявшимся космическим полетам.

В своем выступлении Дэниел Голдин подчеркнул неразрывную связь первого международного эксперимента в космосе 25-летней давности и современного строительства МКС. Совместные испытания стыковочной системы на орбите, выполнение маневров стыковки и расстыковки кораблей, опыт совместного управления ЦУПами двух стран, проведение ряда научных экспериментов и технических исследований – все это является бесценным наследием для строительства МКС. Директор NASA заметил, что при осуществлении программы «Союз-Аполлон» требовались не только технические знания, но также дипломатия в отношениях и чувство юмора, которое просто необходимо для проведения совместных работ на орбите. Д.Голдин поблагодарил присутствующих членов экипажей кораблей «Союз» и «Аполлон» за успешное выполнение задач по программе ЭПАС и выразил признательность тысячам американских и российских специалистов – участников этой программы.

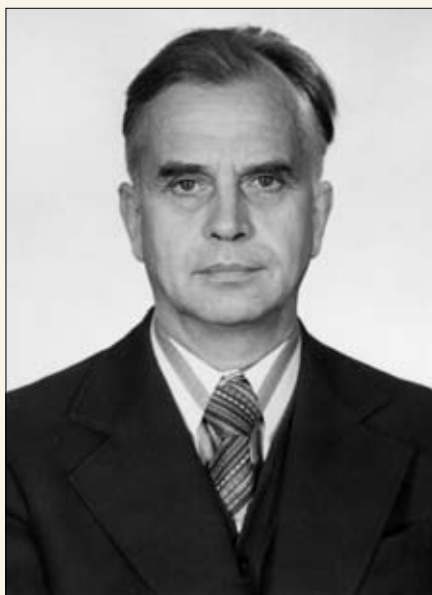
Выступивший от РКК «Энергия» В.Тимченко затронул вопросы истории создания

К 80-ЛЕТИЮ АКАДЕМИКА В.С.АВДУЕВСКОГО

А.Брусиловский специально
для «Новостей космонавтики»

Всеволод Сергеевич Авдуевский (род. 28 июля 1920 г.) – действительный член Российской академии наук, лауреат Ленинской и двух Государственных премий, а также премии им.Н.Е. Жуковского. С 1944 (после окончания с отличием МАИ) по 1987 гг. работал в авиационной и ракетно-космической отраслях промышленности: ЦНИИ авиационного моторостроения им.П.И. Баранова, ОКБ В.Н.Челомея, Исследовательском центре им.М.В.Келдыша, ЦНИИмаше (более 14 лет – первый заместитель директора по научной работе). В 1987–1992 гг. – зам. директора Института машиноведения АН СССР. С 1992 г. – сотрудник Научного центра нелинейной волновой механики и технологии РАН. В 1953–1985 гг. по совместительству – преподаватель кафедры авиационной теплотехники МАИ. Автор двух и соавтор четырех книг по космической технике. Им опубликовано свыше 200 научных работ, оказавших существенное влияние на развитие авиационной и ракетно-космической техники в нашей стране.

В.С.Авдуевский – крупный ученый и организатор научных исследований в области системного анализа РКТ, аэромеханики больших скоростей, теплообмена и теории горения; научный руководитель прикладных и фундаментальных работ по созданию изделий ракетной и космической техники. Авдуевский внес основополагающий вклад в ре-



шение научных проблем расчета теплообмена и создания тепловой защиты летательных аппаратов (ЛА) при сверхзвуковых скоростях. Его исследования вопросов терморегулирования во многом определили облик ИСЗ и межпланетных КА. Предложенные и внедренные Авдуевским методы расчета и наземной отработки изделий РКТ обеспечили высокую надежность систем поддержания тепловых режимов ЛА различного назначения.

Фундаментальное значение для развития аэромеханики имеют циклы работ Авду-

евского по исследованию пространственных вязких течений и разработке теории теплообмена в пространственном пограничном слое и в трехмерных отрывных течениях при обтекании аппаратов сложной формы. Большой вклад внес Всеволод Сергеевич в создание КА для изучения Луны и планет Солнечной системы и проведения исследований с помощью таких аппаратов. Под его руководством и при личном участии выполнены уникальные исследования атмосферы планеты Венера, получившие мировое признание и способствовавшие закреплению приоритета СССР в области исследования планет. Авдуевский – инициатор проведения в СССР исследований физических процессов в невесомости, а также работ, направленных на получение на борту КА материалов с улучшенными свойствами. Под его руководством сложилась научная школа в области аэромеханики больших скоростей и вязких течений, тепловой защиты, гидродинамики невесомости и других проблем, связанных с космической техникой.

15 июля Президент Российской Федерации В.В.Путин своим распоряжением №292-рп объявил благодарность заведующему лабораторией Научного центра нелинейной волновой механики и технологии, академику Российской академии наук Всеволоду Сергеевичу Авдуевскому за многолетнюю плодотворную научную работу и большой вклад в развитие ракетно-космической техники.

Вспоминает академик В.С.Авдуевский

...Как-то, будучи начальником сектора НИИ ТП, я зашел в кабинет М.В.Келдыша и на столе у него увидел небольшой конус темного цвета, непонятно из чего изготовленный, – как выяснилось, модель головной части ракеты.

– Я предлагаю Вам заняться конструкцией ГЧ, – обратился ко мне Мстислав Всеволодович. – Она входит в атмосферу со скоростью 7 км/с.

– Но я же только ушел от конструкторской работы и испытаний. Мне хотелось бы позаниматься чисто научной, академической работой, укрепиться в теории, – высказал я свои пожелания.

– Я Вас понимаю. Давайте отложим вопрос на пару недель (записывает в свой блокнот). Вы вместе с Георгием Ивановичем Петровым поезжайте в Подлипки, я вам дам телефон, и поговорите с теми людьми, которые этим конкретно занимаются. А потом приедете ко мне, и мы все решим. Последнее слово за Вами. Я заранее согласен с любым Вашим выбором.

Келдыша отличало то, что он никого ни к чему не принуждал: только советовал. За это все его особо ценили.

Я поехал в Подлипки, посмотрел, что там делается, как носят люди. Наконечники испытывались в струе ЖРД и при пусках Р-5 С.П.Королева. Предложили мне съездить в Кап.Яр: чтобы разогнать ракету

до 7 км/с, нужен специальный ее спуск, не штатный. Показали результаты предыдущих испытаний с прогаром поверхности наконечника. В общем, меня все это страшно заинтересовало, о чем я и сообщил Келдышу в оговоренный срок.

– Я так и думал, – удовлетворенно заметил он. – Это самый острый вопрос сейчас. Дальше, может быть, будут и другие.

Так я стал заниматься теплообменом при гиперзвуковых скоростях аппарата и его теплозащитой. Вместе с ОКБ-1 мы перепробовали множество ее разных вариантов. Были разработаны методики расчетов при нормальных и больших углах атаки аппарата. Появился термин «унос массы», испарение, на смену которому пришел английский – «абляция».

Проанализировав проблему, мы сразу пришли к выводу, что лучшим покрытием должно стать углеродное. Попробовали графит, пустили при нормальных скоростях, на нормальной ракете. Головная часть на «семерке» большая – 2–3 метра в поперечнике – разлетелась на куски, что прекрасно было видно на теодолитах. Быстро сообразили: надо посчитать напряжения. Графит – материал с повышенной термостойкостью, однако очень хрупкий. Сгорает медленно, но держать внутренние напряжения не может. За счет линейного расширения материала в нем возникают напряжения, которые приводят к разрушению ГЧ.

Отсюда пошло целое новое направление в науке. Все поняли, что графит необходимо армировать. Так появился на свет и стеклокомпозит. Кстати, первые испытания прошли на «семерке», для чего специально затупили наконечник и применили для его покрытия как раз стеклопластик, т.е. углерод армированный стеклянными нитями. Получили хороший результат: стекло плавилось, но держало. А вершиной этого направления стало создание углерод-углеродных материалов, где углерод укрепляется углеродом же, но другим. Оказывается, если взять нить из полимерного материала (например, полиакрилонитрила), растянуть и прожарить при высокой температуре в специальной печи под напряжением, то она приобретает высокую прочность на растяжение, становится, грубо говоря, прочнее стали. Из самой хорошей стали можно сделать провод и протянуть (умозрительно) на высоту в 70 км: он будет висеть и сам себя держать. Так вот в рассматриваемом случае эта характеристика составит 150 км. Следующий этап в технологии – научились плести нить по линии напряжений. Создали новый материал, который пошел на королевские ракеты, а в дальнейшем, главным образом, в боевую технику: там наконечники очень сильно нагреваются, подвергаются воздействию больших температур и давлений. Сегодня все ГЧ боевых ракет и у нас, и у американцев делаются как раз из такого материала.



«Золотая годовщина» мыса Канаверал

И.Черный. «Новости космонавтики»

21 июля началась праздничная церемония, посвященная 50-летию первого ракетного пуска с мыса Канаверал. Ракета, стартовавшая 24 июля 1950 г. с пускового комплекса №3, ныне находящегося на территории станции ВВС «Мыс Канаверал», называлась Vumper-8.

Многие даты «космического календаря» проносятся мимо, и о них вспоминают лишь единицы. К счастью, энтузиасты истории американского ракетостроения не забыли о первой ракете, запущенной из Флориды. По мнению Эмили Адамс Перри (E.A.Perry), директора ракетно-космического музея ВВС США, «было бы стыдно не обратить внимания на 50-летие [«Бампера»]».

«Запуск «Бампера» ознаменовал начало новой эры в человеческой истории, и я салютую пионером этой программы», — сказал сенатор-республиканец от Палм-Бей Дэвид Уэлдон (D.Weldon) в речи перед аудиторией в гостинице «Редиссон Ресорт» в Порту (Port).

По иронии судьбы, первой ступенью ракеты, запущенной пятьдесят лет назад из солнечной Флориды, был «Агрегат №4» — «оружие возмездия» (V-2), с помощью которого нацисты хотели, но не смогли выиграть Вторую мировую войну. После победы американцы захватили оборудование гигантских ракетных заводов Германии и переправили в Штаты детали для сборки сотни А-4, а также группу высокопоставленных инженеров-ракетчиков во главе с Вернером фон Брауном.

Второй ступенью «Бампера» была высотная ракета, созданная Лабораторией реактивного движения JPL, входящей в состав Калифорнийского технологического института (Пасадена, Калифорния) и работающей под эгидой Армии США. После учреждения в 1959 г. Национального управления по аэронавтике и космическим исследованиям, JPL перешла в ведение NASA.

Оставляя «за кадром» политическую и техническую подоплеку событий, Уэлдон добавил: «Время космических исследований в истории человеческого рода ничтожно коротко. Я думаю, что иногда за повседневной работой «на космос» перспектива уходит у нас из виду...»

Кроме Уэлдона, на празднике выступил директор Космического центра имени Кеннеди Рой Бриджес (R.Bridges), по мнению которого, жизненный уровень должен повсеместно улучшаться, «поскольку космический бизнес работает для всех».

Торжественная церемония стала одним из событий, продолжающихся целый год в честь запуска «Бампера». Празднования начались 24 августа 1999 г. на комплексе №3. После этого праздник пошел дальше: среди связанных с юбилеем событий были симпозиум по космическим запускам из Флориды, проведенный 16–17 ноября 1999 г., ежегодный Космический конгресс, устроенный 1–5 мая 2000 г. с учреждением специальной награды «Бампера», а также праздничный обед 15 июля и многочисленные встречи ветеранов программы Vumper. Празднование финансировалось из бюджета ВВС США.

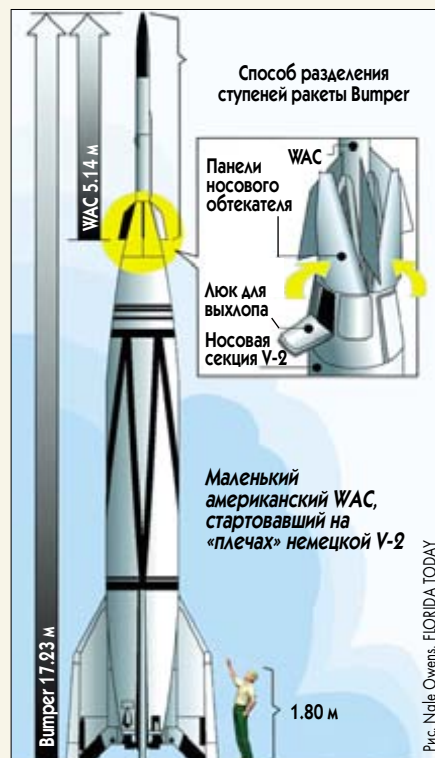
«...Мы планировали проводить, по крайней мере, по мероприятию в месяц в течение года», — сообщил представитель ВВС Кен Уоррен (Ken Warren), член Комитета по празднованию 50-й годовщины, сформированного в 1999 г. для руководства событиями.

Апогеем стали торжества 23–24 июня, на которых политики и военные чествовали участников проекта Vumper, в том числе специалистов пусковой бригады, а также ученых и инженеров JPL, разработчиков ракеты WAC, доживших до наших дней. Ветераны вспоминали события далеких дней. Так, Билл Сарджент



Кроме V-2 с Канаверала летали и другие немецкие ракеты, например Wasserfall...

ковой бригады, а также ученых и инженеров JPL, разработчиков ракеты WAC, доживших до наших дней. Ветераны вспоминали события далеких дней. Так, Билл Сарджент



...но «Бампер» был первым

Двухступенчатая высотная ракета Vumper, разработанная в период 1946–1951 гг. Армией США в сотрудничестве с немецкими специалистами-ракетчиками для изучения процесса разделения ступеней, состояла из немецкой А-4 (V-2) длиной 12.8 м в качестве первой ступени и высотной ракеты WAC (уменьшенная копия армейской ракеты Corporal) длиной 4.88 м и диаметром 0.3 м в качестве второй.

24 июля 1950 г. группа из 50 человек специалистов и 20 репортеров присутствовала на событии, которое должно было венчать два года экспериментальных работ, сопровождающих семь опытных пусков: первые шесть были проведены с полигона «Уайт-Сэндс» в Нью-Мексико. В пятом пуске была достигнута рекордная высота (393 км). С Канаверала выполнялись пуски на максимальную скорость полета, для чего перед разделением ступеней предполагалось плавно перевести V-2 в горизонтальный полет, а затем включить жидкотопливный двигатель WAC'a.

Первая попытка запуска «Бампера» (изделие №7) с Канаверала 19 июля была отложена по техническим причинам. Через пять дней запустили Vumper-8.

24 июля в 9:28 по местному времени с мыса Канаверал стартовала первая ракета. Все шло штатно до момента разделения. WAC была стабилизирована вращением с использованием пороховых двигателей. Из-за неполадок с системой подачи топлива (в трубопровод попал газовый пузырь) ЖРД второй ступени так и не запустился. Однако военные посчитали запуск успешным.

Через пять дней, 29 июля 1950 г., был успешно запущен отремонтированный Vumper-7. На этот раз специалисты были близки к цели: достигнув рекордной скорости 5230 км/ч (1453 м/с), ракета стала самым быстрым искусственным объектом того времени и открыла практическую возможность создания как сверхдальних баллистических ракет, так и носителей космических аппаратов. С этого крошечного первого шага начались и запуски спутников, и миссии «Сатурна-5» на Луну, и полеты шаттлов, и создание МКС.

С 24 июля 1950 г. с Восточного испытательного полигона было выполнено 3245 запусков. Именно запуск «Бампера-8» открыл американцам дверь в космический век, став определяющим событием для Канаверала и для каждого жителя округа Бревард на следующие пять десятилетий.

(Bill Sargent) рассказал, как в июле 1950 г., будучи 13-летним мальчишкой, рыбачил на озере Соуграсс (Sawgrass) и реке Сейнт-Джеймс (St. Johns River) западнее Мельбура вместе с шестью иностранцами, говорившими с сильным немецким акцентом. Они не скрывали, что служат на «базе севернее

Ракетчиков фон Брауна остается все меньше

Как сообщило агентство AP, **29 июня** в Питтсбурге, на 92 году жизни от болезни Альцгеймера скончался Герман Курцвейг (Hermann Kurzweg), один из разработчиков первой баллистической ракеты дальнего действия А-4 (V-2).

Курцвейг родился в Дрездене, учился в Лейпцигском университете, где получил докторскую степень по физике. В конце 1930-х годов он разработал сверхзвуковую аэродинамическую трубу для изучения устойчивости ракет. По результатам его исследований были уточнены характеристики аэродинамических стабилизаторов А-4.

После войны, вместе с группой немецких специалистов во главе с Вернером фон Брауном, он работал в Соединенных Штатах, закончив карьеру в 1974 г. директором по научным исследованиям в Управлении перспективных исследований и программ NASA.

11 июля в больнице Хантсвилла в возрасте 79 лет от болезни Паркинсона умер Уолт (Вальтер) Вейсман (Walt Wiesman) – самый молодой член группы ракетчиков фон Брауна.

Вейсман прибыл в Америку в возрасте 25 лет вместе с группой немецких ученых. Он участвовал в работах по ракетной программе Армии США и в космических исследованиях NASA.

«Он всегда был полон жизни, – говорит Эд Бакби (Ed Buckbee), бывший директор американского ракетно-космического центра (U.S. Space & Rocket Center). – Ему нравилось беседовать о космических полетах с любой аудиторией».

Вейсман явился основателем Хантсвиллского совета по искусству (Huntsville Arts Council) и первой государственной круглосуточной общественной радиостанции WLRH-FM.

Коко-бич». Самое яркое воспоминание о том дне – трехфунтовый окунь, пойманный инженером по имени Вернер фон Браун, который был у рыбаков старшим...

На уик-энд все желающие могли бесплатно (и бесплатно!) проехать на станцию ВВС «Мыс Канаверал» и посетить ракетно-космический музей, доступный обычно для публики лишь во время автомобильных экскурсий, специально устраиваемых для гостей Космического центра имени Кеннеди.

В музее, открытом с 1966 г. на стартовом комплексе №26 – месте первого успешного запуска американского спутника Explorer-1 – демонстрируются 55 боевых ракет, ракет-носителей, возвращаемых аппаратов и других экспонатов, среди которых – один из двух двигателей ракеты V-2, имеющихся в США. Именно в экспозиции «Легендарное прошлое ВВС» стояла 6-футовая (2 м) модель «Бампера». Вторая подобная копия была запущена 24 июля

Старт «Бампера-8» снимали фотокорреспонденты и кинооператоры, также как и пуск модели спустя 50 лет

2000 г., салютуя реальному «Бамперу». ВВС поместили старт копии в свое основное расписание запусков для всех ракет и шаттлов с «Космического побережья».

«[Запуск копии] напомнит всем о нашей истории», – сказал на праздничном обеде 15 июля бригадный генерал ВВС Дон Петти (D. Pettit), командир 45-го космического крыла авиабазы ВВС Патрик, отслеживающего и сопровождающего все пуски шаттлов и ракет-носителей с мыса Канаверал.

Во время праздничной церемонии в понедельник были запущены также 50 маленьких (30 см высотой) моделей различных ракет – по числу лет, прошедших с пуска Bumper-8.

По материалам он-лайновой газеты Florida Today, а также интернет-сайтов:

<http://www.jpl.nasa.gov>

<http://www.jpl.nasa.gov/pictures/history/rocket>

<http://www.redstone.army.mil/history/cron2a/cron2a.html>

<http://www.redstone.army.mil/history/real/bumbwac.ram>



КОСМИЧЕСКИЕ ИГРУШКИ

И.Афанасьев. «Новости космонавтики»

14 июля на прилавках американских магазинов появились великолепные игрушки Ultimate Saturn-5 и Drop Zone™ компании Action Products International Inc. (APII), выпускающей образовательные игры и учебные пособия. Первая представляет собой масштабную (1/144) копию ракеты-носителя, доставившей астронавтов на Луну в экспедиции Apollo 11. Играя с метровой моделью из восьми блоков (в соответствии с истинными этапами полета), дети наблюдают «обратный отсчет» и эффекты старта – грохот и вибрацию. Прилагаемое к ракете «Руководство по подготовке астронавтов» содержит детальное описание исторической миссии.

Ultimate Saturn-5 – последнее дополнение к комплекту Space Voyagers®, включающему превосходно исполненные фигурки американских астронавтов в скафандрах от «Меркурия» до шаттла, а также детально изготовленные модели кораблей. Это не хрупкие сборные модельки, а «готовые к употреблению» прочные и безопасные игрушки для детей от 3 до 70 лет..

Новая линия Drop Zone™ напоминает «катапультно-парашютные» модели нашего детства. Игрушки, имитирующие парашютистов и аппараты, могут сбрасываться с верхних этажей или выстреливаться из некоей «рогатки», а затем совершать плавное приземление на нейлоновых парашютиках. Наибольший интерес представляют копии капсулы Mercury Friendship-7 «Liberty Bell»,

реальный прототип которой сейчас выставлен в музее.

Фирма APII, продукцией которой почти четверть века торгуют игрушечные магазины, киоски в музеях, зоопарках, тематических парках, а теперь и интернет-магазины, ставит целью развитие интеллекта подрастающего поколения, тяги к познанию окружающего мира и истории цивилизации, стараясь избегать при этом элементов насилия, которыми наводнены прилавки наших магазинов игрушек. Вспомните хотя бы монстрообразных китайских роботов-трансформеров, разных спайдерменов, бэтменов и прочих «борцов со всемирным злом». Добавим также, что игрушки Action Products International стоят совсем недорого – приобрести их может себе позволить любая (американская) семья...

По материалам пресс-релиза Action Products International, Inc и интернет-сайтов www.apii.com и www.spacevoyagers.com