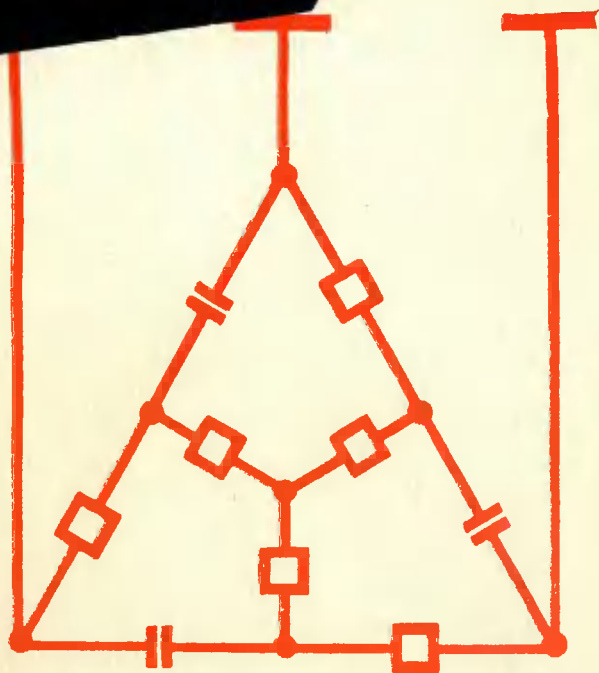


**Библиотека  
ЭЛЕКТРОМОНТЕРА**



*В. П. Ульяшов*

**АВТОМАТИЧЕСКОЕ  
РЕГУЛИРОВАНИЕ МОЩНОСТИ  
КОНДЕНСАТОРНЫХ  
УСТАНОВОК**



БИБЛИОТЕКА ЭЛЕКТРОМОНТЕРА

---

*Выпуск 186*

В. П. ИЛЬЯШОВ

АВТОМАТИЧЕСКОЕ  
РЕГУЛИРОВАНИЕ МОЩНОСТИ  
КОНДЕНСАТОРНЫХ  
УСТАНОВОК



ИЗДАТЕЛЬСТВО «ЭНЕРГИЯ»

МОСКВА

1966

ЛЕНИНГРАД

РЕДАКЦИОННАЯ КОЛЛЕГИЯ:

Большам Я. М., Васильев А. А., Долгов А. Н., Ежков В. В.,  
Каминский Е. А., Мандрыкин С. А., Синьчугов Ф. И.,  
Смиринов А. Д., Устинов П. И.

---

УДК 621.319.4.078.3(04)

И 49

В брошюре рассматривается автоматическое регулирование мощности конденсаторных установок промышленных предприятий, и освещается регулирование реактивной мощности и напряжения в зависимости от характера нагрузки и требования по качеству электроэнергии. Приводятся схемы автоматического регулирования, построенные с учетом различных факторов режима электрических сетей.

Брошюра рассчитана на широкий круг электромонтеров, мастеров и энергетиков, занимающихся монтажом и эксплуатацией электрических установок.

---

---

## СОДЕРЖАНИЕ

Введение . . . . .	4
1. Повышение коэффициента мощности на промышленных предприятиях . . . . .	5
2. Способы компенсации реактивной мощности в сетях промышленных предприятий . . . . .	9
3. Выбор мощности конденсаторных установок . . . . .	11
4. Регулирование мощности компенсирующих устройств . . . . .	13
5. Выбор числа и мощности ступеней регулирования конденсаторных установок . . . . .	18
6. Схемы соединений конденсаторных батарей . . . . .	20
7. Коммутационная аппаратура автоматического регулирования конденсаторных установок . . . . .	27
8. Релейная защита . . . . .	28
9. Регулирование мощности конденсаторных установок . . . . .	29
10. Автоматическое регулирование по времени суток . . . . .	32
11. Автоматическое регулирование по напряжению . . . . .	39
12. Автоматическое регулирование по току нагрузки . . . . .	45
13. Автоматическое регулирование по направлению реактивной мощности . . . . .	50
14. Автоматическое регулирование по величине коэффициента мощности . . . . .	52
15. Комбинированные схемы регулирования . . . . .	52
16. Регулирование мощности конденсаторных установок диспетчером . . . . .	55
17. Автоматическая форсировка мощности конденсаторных установок . . . . .	55
18. Конструктивное выполнение устройств автоматического регулирования . . . . .	57
Приложение 1 . . . . .	59
Приложение 2 . . . . .	60
Литература . . . . .	62

---

---

---

## ВВЕДЕНИЕ

При наращивании мощности электрических станций и повышении потребления электроэнергии в народном хозяйстве СССР обращается особое внимание на улучшение качества электроэнергии и рациональное ее расходование.

Одним из основных мероприятий по улучшению качества электроэнергии и ее экономии является повышение коэффициента мощности электрических установок косинусными конденсаторами.

Однако при искусственной компенсации и значительных колебаниях реактивных нагрузок применяют конденсаторные установки с автоматическим включением и отключением их в зависимости от уровня напряжения в сети и потребности предприятия в реактивной энергии в различное время суток в сочетании с требованием энергетической системы.

Для поддержания наиболее выгодного режима работы промышленного предприятия целесообразно осуществлять устройство, автоматически регулирующее мощность конденсаторных установок в зависимости от времени суток, изменения тока или напряжения.

Учитывая более низкие удельные стоимости конденсаторных батарей и малые потери по сравнению с синхронными компенсаторами, а также возможность их установки практически в любой точке сети и на любую необходимую автоматически регулируемую мощность, следует считать, что конденсаторные установки в перспективе должны получить широкое внедрение как на действующих, так и на вновь строящихся промышленных предприятиях.

Таким образом, необходимость в автоматическом регулировании мощности и конденсаторных установок приобретает актуальное значение.

---

---

## 1. ПОВЫШЕНИЕ КОЭФФИЦИЕНТА МОЩНОСТИ НА ПРОМЫШЛЕННЫХ ПРЕДПРИЯТИЯХ

Основными потребителями электрической энергии на промышленных предприятиях являются индуктивные приемники, главным образом асинхронные двигатели и трансформаторы, оказывающие наибольшее влияние на значение коэффициента мощности. Для работы этих приемников требуется создание переменного магнитного поля, для чего необходим так называемый намагничивающий или реактивный ток.

Поэтому в электрических сетях переменного тока, кроме активной мощности, необходимой для обеспечения работы электроприемников, по всем звеньям сети происходит передача реактивной мощности. Покрытие реактивной мощности, наряду с активной мощностью, осуществляется генераторами электростанций.

Для создания экономичного режима работы системы электроснабжения необходимо стремиться, насколько это целесообразно, к уменьшению передачи реактивной мощности по электрическим сетям как естественными мерами, за счет улучшения режима работы электроприемников, упорядочения технологического процесса и др., так и за счет установки специальных компенсирующих устройств. К основным компенсирующим устройствам, применяемым в качестве средств повышения коэффициента мощности, относятся: косинусные конденсаторы, синхронные компенсаторы, синхронные двигатели, выпрямители с опережающим углом сдвига фаз тока относительно напряжения и др.

В настоящей брошюре не рассматриваются все мероприятия по улучшению коэффициента мощности, и ее объем ограничивается только вопросами использования

для этой цели конденсаторных установок<sup>1</sup>, подключаемых параллельно элементам электрических сетей.

Применение конденсаторных установок, не только дает возможность повысить коэффициент мощности до требуемой величины и уменьшить потери электроэнергии в элементах сети электроснабжения, но является, наряду с другими мероприятиями, средством регулирования напряжения в различных точках сети и повышения качества электроэнергии.

При включении конденсаторной батареи<sup>2</sup> параллельно с электроприемником (рис. 1), имеющим недостаточно

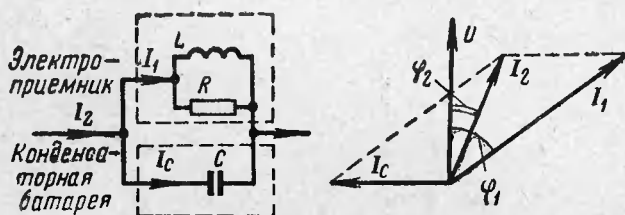


Рис. 1. Схема и векторная диаграмма электрической цепи с конденсаторной батареей.

высокий коэффициент мощности, результирующий угол сдвига фаз  $\varphi_2$ , как видно из векторной диаграммы, будет меньше угла сдвига фаз  $\varphi_1$  электроприемника и реактивная слагающая тока  $I_2$  в неразветвленной цепи, представляющая собой геометрическую сумму токов конденсаторной батареи  $I_C$  и реактивной составляющей тока  $I_1$  электроприемника, также будет меньше, а коэффициент мощности будет выше.

Таким образом, присоединение конденсаторной батареи параллельно с электроприемником повышает его коэффициент мощности.

<sup>1</sup> Конденсаторной установкой называется установка, состоящая из конденсаторов и вспомогательного электрооборудования (выключателей, разъединителей, разрядных сопротивлений и т. п.).

Конденсаторная установка может состоять из одной или нескольких конденсаторных батарей или из одного или нескольких специально установленных конденсаторов, присоединенных к сборным шинам через отдельные коммутационные аппараты.

<sup>2</sup> Конденсаторной батареей называется совокупность двух или более конденсаторов, присоединенных к сборным шинам через отдельные коммутационные аппараты.

Реактивная мощность трехфазной конденсаторной батареи, соединенной треугольником, определяется по формуле:

$$Q = \omega CU^2 \cdot 10^{-3} \text{ квар,}$$

где  $\omega$  — угловая частота;

$C$  — суммарная емкость всех трех фаз батареи, *мкф*;

$U$  — линейное напряжение, *кв*.

Например, реактивная мощность трехфазной конденсаторной батареи напряжением 6,3 кв, соединенной треугольником и состоящей из 24 конденсаторов емкостью 2 *мкф* каждый, составит:

$$Q = 314 \cdot 2 \cdot 24 \cdot 6,3^2 \cdot 10^{-3} = 600 \text{ квар.}$$

При соединении трехфазной конденсаторной батареи звездой реактивная мощность ее равна

$$Q = \frac{1}{3} \omega CU^2 \cdot 10^{-3} \text{ квар,}$$

где  $C$  — сумма емкостей всех трех фаз, *мкф*.

Таким образом, мощность батареи пропорциональна сумме емкостей всех трех фаз и квадрату напряжения сети.

Необходимо иметь в виду, что потребность энергетической системы в реактивной мощности уменьшается при повышении уровня напряжения и увеличивается при его снижении. Особенно резко это сказывается при кратковременных снижениях напряжения в энергетической системе — при авариях, когда уменьшение реактивной мощности, вырабатываемой конденсаторами, отрицательно отражается на устойчивости электроснабжения.

Низкий коэффициент мощности при одной и той же активной мощности приводит к повышению тока, а следовательно, и к увеличению потери напряжения, что вызывает отклонение напряжения от номинального значения в системе электроснабжения и ухудшает режим работы электроприемников. В сетях с преобладающей индуктивной нагрузкой и коэффициентом мощности порядка 0,4—0,5 падение напряжения может достигать 20—30% номинального напряжения. Однако напряжение в электрической сети, к которой подключены электроприемники, можно повысить, если подключить к ней компенсирующее устройство.

Например, при подключении к сети электроприемников напряжением 6 кв конденсаторной установки мощностью 600 квар, при реактивном сопротивлении сети от данной точки до источника  $x=2,4$  ом (при расчетах достаточно учитывать сопротивление только элементов сети, ближайших к батарее), напряжение в сети повысится на

$$\Delta U = \frac{Qx \cdot 10^{-3}}{U} = \frac{600 \cdot 2,4 \cdot 10^{-3}}{6} = 0,24 \text{ кв}$$

ИЛИ

$$\Delta U\% = \frac{Qx}{10U^2} = \frac{600 \cdot 2,4}{10 \cdot 6^2} = 4\%$$

Таким образом, низкий коэффициент мощности является отрицательным фактором как для энергетической системы, так и для промышленных предприятий. Следовательно, необходимо стремиться к повышению коэффициента мощности на промышленных предприятиях, располагая компенсирующие устройства (косинусные конденсаторы), генерирующие реактивную мощность, как можно ближе к электроприемникам, потребляющим реактивную мощность.

Влияние коэффициента мощности можно представить на следующих примерах:

1. Если промышленная установка питается напряжением 380 в, имеет активную нагрузку  $P=100$  квт и  $\cos \varphi=0,7$ , то ток составляет:

$$I = \frac{P}{\sqrt{3} U \cos \varphi} = \frac{100 \cdot 1000}{1,73 \cdot 380 \cdot 0,7} = 217 \text{ а.}$$

С учетом компенсации реактивной мощности и доведением  $\cos \varphi$  до 0,95 ток составит:

$$I = \frac{100 \cdot 1000}{1,73 \cdot 380 \cdot 0,95} = 160 \text{ а.}$$

Потери мощности на нагревание питающей кабельной сети с алюминиевыми жилами сечением 95 мм<sup>2</sup> и активным сопротивлением  $R=0,16$  ом составляют соответственно при

$$\cos \varphi=0,7 \quad \Delta P=I^2 R=217^2 \cdot 0,16=7 \ 534 \text{ вт,}$$

$$\cos \varphi=0,95 \quad \Delta P=I^2 R=160^2 \cdot 0,16=4 \ 096 \text{ вт.}$$

Таким образом, потери на нагревание кабеля при повышении коэффициента мощности будут снижены на

$$7 \ 534 - 4 \ 096 = 3 \ 438 \text{ вт, или } 3,44 \text{ квт.}$$

При продолжительности работы промышленной установки, равной, например, 5 000 ч в году, снижение потерь составит  $3,44 \cdot 5 000 = 17 190$  квт · ч.

Следовательно, при повышении коэффициента мощности потери в электрических сетях уменьшаются и соответственно происходит снижение стоимости всей промышленной установки.

2. Если промышленная установка присоединена к сети напряжением 380 в, имеет активную нагрузку 400 квт при  $\cos \varphi = 0,5$ , то ток составляет:

$$I = \frac{P}{\sqrt{3} U \cos \varphi} = \frac{400 000}{1,73 \cdot 380 \cdot 0,5} = 1 218 \text{ а.}$$

Для этого потребуется проложить четыре кабеля сечением  $3 \cdot 185$  мм<sup>2</sup>. С учетом компенсации реактивной мощности и доведением  $\cos \varphi$  до 0,95 ток составит:

$$I = \frac{400 000}{1,73 \cdot 380 \cdot 0,95} = 640 \text{ а.}$$

В этих условиях потребуется проложить вместо четырех только два кабеля  $3 \cdot 185$  мм<sup>2</sup>.

Значительная экономия при повышении коэффициента мощности в этом случае достигается при больших расстояниях промышленного предприятия от питающей подстанции в кабелях, пусковой и защитной аппаратуре.

Кроме того, необходимо иметь в виду, что реактивная мощность уменьшает пропускную способность всех звеньев системы электропитания и не позволяет использовать полную установленную мощность силовых трансформаторов.

3. Если промышленное предприятие имеет активную нагрузку 1 000 квт, то кажущаяся мощность при  $\cos \varphi = 0,5$  составит:

$$S = \frac{P}{\cos \varphi} = \frac{1 000}{0,5} = 2 000 \text{ ква.}$$

Для этого потребуется установить 2 трансформатора по 1 000 ква, а при этой же активной нагрузке, но при компенсации реактивной мощности и доведении  $\cos \varphi$  до 0,85 кажущаяся мощность составит 1 176 ква. Следовательно, будет достаточно установить два трансформатора по 630 ква каждый.

Таким образом, совершенно очевидно, какое большое значение приобретает повышение коэффициента мощности непосредственно у потребителей электроэнергии промышленных предприятий.

## 2. СПОСОБЫ КОМПЕНСАЦИИ РЕАКТИВНОЙ МОЩНОСТИ В СЕТЯХ ПРОМЫШЛЕННЫХ ПРЕДПРИЯТИЙ

Для улучшения коэффициента мощности с помощью косинусных конденсаторов на промышленных предприятиях получили распространение следующие виды компенсаций: централизованная, групповая и индивидуальная.

При централизованной компенсации на стороне высшего напряжения (рис. 2,а) когда конденсаторная батарея устанавливается на шинах 6—10 кВ трансформаторной подстанции, разгружаются от реактивной мощности только 6—10 кВ сети, а внутривзаводские распределительные сети и даже трансформаторы подстанции остаются не разгруженными от реактивной мощности.

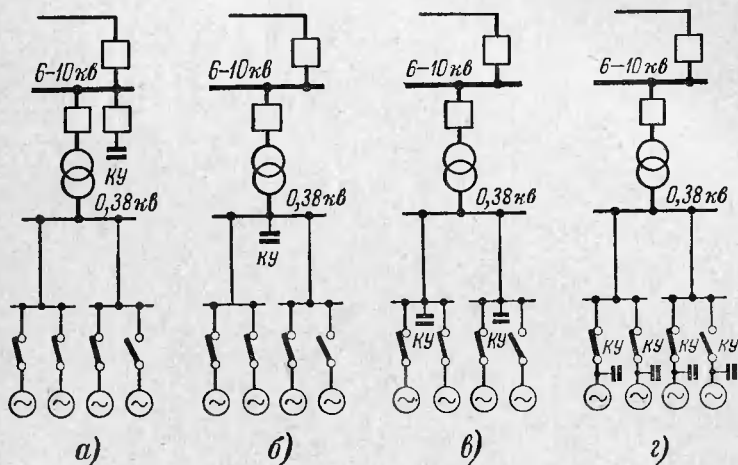


Рис. 2. Способы компенсации реактивной мощности в сетях промышленных предприятий.

а) — централизованная на стороне высшего напряжения; б) — централизованная на стороне низшего напряжения; в) — групповая; г) — индивидуальная.

При централизованной компенсации на стороне низшего напряжения (рис. 2,б), когда конденсаторная батарея устанавливается на шинах 0,38 кВ, разгружаются от реактивной мощности не только вышерасположенные 6—10 кВ сети, но и трансформаторы на подстанции, однако внутривзаводские распределительные сети остаются неразгруженными.

При групповой компенсации (рис. 2,в), когда конденсаторы батареи устанавливаются в цехах и присоединяются непосредственно к цеховым распределительным пунктам или шинам 0,38 кВ, разгружаются от реактивной мощности и трансформаторы и питательные сети 0,38 кВ. Неразгруженными остаются только распределительные сети к отдельным электроприемникам.

Так как основным требованием является создание реактивной мощности по возможности ближе к месту ее потребления, то в этом случае индивидуальная компенсация у каждого электроприемника (рис. 2,2) является наиболее эффективным решением в отношении разгрузки от реактивной мощности питательной и распределительной сети, трансформаторов и сети высшего напряжения, но при этом получается относительно недостаточное использование конденсаторных батарей, так как при отключении электроприемника отключается и его конденсаторная батарея. Индивидуальная компенсация целесообразна при высоком коэффициенте одновременности для некоторых видов электроприемников (двигатели, индукционные печи и др.), являющихся постоянными потребителями реактивной мощности. Преимуществом индивидуальной компенсации является и то, что для конденсаторной батареи используется то же пусковое устройство, что и для электроприемника, а разрядным сопротивлением служит также электроприемник.

Определение наиболее выгодных решений в части выбора способов компенсаций реактивной мощности производится на основании технико-экономических расчетов.

Практически распространенными способами компенсации реактивной мощности электроснабжения промышленных предприятий являются групповая и частично индивидуальная компенсация или одновременно та и другая, т. е. смешанная.

Большое значение при этом имеет правильное определение места в электрических сетях, где должно быть установлено групповое компенсирующее устройство. Вблизи центра нагрузок коэффициент мощности наиболее низкий и реактивная мощность подвергается значительным колебаниям. В этих условиях мощность конденсаторных установок должна автоматически регулироваться.

### 3. ВЫБОР МОЩНОСТИ КОНДЕНСАТОРНЫХ УСТАНОВОК

При выборе мощности компенсирующих устройств в условиях применения автоматического регулирования следует учитывать, что чрезмерное дробление мощности

комплектных конденсаторных установок (ККУ) приводит к значительному увеличению необходимой аппаратуры управления, измерения и др.

Исходя из намечаемой заводами к выпуску номенклатуры, для напряжения до 1 000 *в* рекомендуется применять ККУ в единице 75, 100, 150, 200, 250, 300 *квар* с аппаратурой дистанционного управления.

При напряжении 3—6—10 *кв* мощность ККУ в единице рекомендуется принимать, начиная с 300 *квар*, 450, 600, 750, 900, 1 050, 1 200 *квар* с присоединением через отдельный выключатель.

При напряжении 35 *кв*, ввиду значительной стоимости выключателей, присоединение конденсаторной батареи при мощности ступени менее 2 500 *квар* оказывается неэкономичным. Применение таких мощных конденсаторных батарей до 35 *кв* вполне возможно, и по своим технико-экономическим показателям они в ряде случаев не только не уступают, но даже превосходят синхронные компенсаторы. Поскольку синхронные компенсаторы мощностью менее 37,5 *кв* имеют большие удельные потери энергии, то применение конденсаторных установок 5—10—15 *Мвар* наружной установки до 35 *кв* будет более экономичным.

По сравнению с другим электрическим оборудованием конденсаторы имеют небольшие удельные потери, 0,3—0,45% номинальной мощности, т. е. 3—4,5 *вт* на 1 *квар*, и в зоне нормальных температур почти постоянны.

Потери активной мощности в конденсаторах определяются по формуле:

$$\Delta P = \operatorname{tg} \delta Q,$$

где  $Q$  — мощность ККУ, *квар*;

$\operatorname{tg} \delta$  — удельные потери.

Для конденсаторов выше 1 000 *в*  $\operatorname{tg} \delta = 0,003$ ;

для конденсаторов до 1 000 *в*  $\operatorname{tg} \delta = 0,0045$ .

Например, для ККУ 6 *кв* мощностью 600 *квар* потери составят  $0,003 \cdot 600 = 1,8$  *квт*.

#### 4. РЕГУЛИРОВАНИЕ МОЩНОСТИ КОМПЕНСИРУЮЩИХ УСТРОЙСТВ

При решении вопросов регулирования мощности компенсирующих устройств необходимо учитывать условия работы как внутриводской системы электроснабжения, так и энергетической системы: эффект от регулирования реактивной мощности в большей или меньшей степени распространяется на всю энергетическую систему. Если в энергетической системе даже в ночное время наблюдается недостаток реактивной мощности, то целесообразна круглосуточная работа конденсаторных установок промышленных предприятий. Если же в ночное время в энергетической системе отсутствует дефицит реактивной мощности, то конденсаторные установки промышленных предприятий должны на это время полностью отключаться. Оставление их в работе может недопустимо повысить напряжение в сети и причинить ущерб как электроприемникам, так и самим конденсаторам.

Если в данном районе, в периоды малых нагрузок, необходимо обеспечить режим напряжения, а установленные в системе синхронные компенсаторы работают в индуктивном режиме, то работа конденсаторных установок на предприятиях в это время является недопустимой.

Таким образом, энергетическая система должна устанавливать наиболее рациональное распределение реактивных нагрузок между синхронными компенсаторами энергетической системы и конденсаторными установками промышленных предприятий с учетом уровней напряжения в сети, а также экономической целесообразности.

Как правило, регулирование мощности конденсаторных установок требуется преимущественно при небольшой нагрузке и в ночное время. В периоды максимума нагрузки, например днем, конденсаторные установки промышленных предприятий должны полностью участвовать в покрытии реактивных нагрузок.

При изменении активных и реактивных нагрузок промышленных предприятий во многих случаях целесообразно изменять мощность подключаемых конденсаторных установок. Постоянное включение батарей при пе-

ременных режимах графика нагрузки ведет к отклонению от наивыгоднейшего режима компенсации, колебаниям напряжения и увеличению потерь в сети. Для поддержания наивыгоднейшего режима работы сети целесообразно либо иметь устройство, автоматически регулирующее мощность конденсаторной установки в зависимости от изменения тока нагрузки, напряжения, времени суток и т. п., либо регулировать мощность конденсаторной установки с диспетчерского пункта.

Необходимо отметить, что нерегулируемые конденсаторные установки практически не всегда улучшают режим работы электрической сети, поскольку при этом получается почти одинаковое повышение напряжения при любых нагрузках сети, что может привести к недопустимому повышению напряжения в режимах малых нагрузок. Кроме того, в режимах малых нагрузок в части электрической сети могут появляться опережающие токи, которые приведут к увеличению потерь электроэнергии, т. е. к снижению экономичности работы электрической сети.

При достаточно большой установленной мощности нерегулируемых конденсаторных установок опережающие токи в режимах малых нагрузок могут возникнуть даже в питающих сетях. Поэтому наиболее экономичный режим работы электрических сетей промышленных предприятий может быть достигнут применением автоматического регулирования мощности конденсаторных установок.

Это регулирование может быть:

а) одноступенчатым — включение и отключение всей конденсаторной установки или одновременное включение и отключение нескольких конденсаторных установок либо в определенное время суток, либо в зависимости от других факторов;

б) многоступенчатым — допускает поочередное включение или отключение нескольких конденсаторных установок с одноступенчатым регулированием либо включение или отключение отдельных секций батарей по заданной программе или в определенной последовательности.

Одноступенчатое регулирование является простейшим способом регулирования мощности конденсаторных установок: вся конденсаторная установка в целом вклю-

чается или отключается в зависимости от того или иного фактора регулирования. Одноступенчатое автоматическое регулирование требует меньших капитальных затрат, чем многоступенчатое, так как его схема проще и не требует дополнительной коммутационной аппаратуры. Но если на одном и том же предприятии установлено несколько индивидуальных конденсаторных установок с одноступенчатым регулированием, то можно с помощью схем автоматически осуществить их разновременное отключение и включение и, таким образом, выполнить многоступенчатое регулирование общей мощности конденсаторных установок, установленных на данном предприятии.

Из анализа суточных графиков нагрузок промышленных предприятий выявляются два вида изменения реактивных нагрузок, вызываемых технологическими процессами:

1. Быстрые колебания нагрузки около среднего уровня, вызванные случайными включениями или отключениями потребителей, как-то: толчки нагрузки, связанные с работой мощных потребителей или другими технологическими причинами. Период таких колебаний нагрузки может составлять порядка нескольких минут.

Ликвидация сравнительно быстрых колебаний и набросов реактивных нагрузок, которые в некоторых случаях могут сопровождаться снижением напряжения и привести к нарушению устойчивости электрической системы, целесообразно осуществлять форсированием возбуждения синхронных двигателей или синхронных компенсаторов, а также кратковременным форсированием мощности конденсаторных установок.

2. Медленные изменения среднего уровня суммарной нагрузки, обусловленные метеорологическими, технологическими и другими причинами, определяющими суточный график нагрузки предприятия, ночной минимум летом, вечерний максимум зимой и др. В этих случаях изменения реактивных нагрузок должны компенсироваться компенсирующими устройствами энергетической системы, либо автоматическим регулированием конденсаторных установок промышленных предприятий, либо взаимным сочетанием обоих этих мероприятий с учетом обеспечения максимальной экономичности электроснабжения предприятий.

Рассмотрим приведенные на рис. 3 суточные графики потребляемой реактивной мощности предприятий и компенсации ее конденсаторными установками.

Когда конденсаторная установка включена постоянно в течение суток (рис. 3,а), при минимальной нагрузке в ночные часы и обеденные перерывы происходит перекомпенсация реактивной мощности и повышение напряжения выше номинального. В часы максимума нагрузки предприятия компенсация реактивной мощности при этом также оказывается недостаточной.

Для обеспечения нормальной работы необходимо применять регулирующее компенсирующее устройство, причем экономический эффект тем больше, чем больше степень неравномерности графика нагрузки предприятия.

Когда применена регулируемая конденсаторная установка, включаемая автоматически в зависимости от времени суток, (рис. 3,б), происходит более равномерная компенсация реактивной мощности, при этом уменьшаются колебания напряжения, и напряжение приближается к номинальному. Регулируемая мощность конденсаторной установки определяется, исходя из наилучшей компенсации суточного графика потребления реактивной мощности.

Когда регулируемая конденсаторная установка включается автоматически в зависимости от напряжения сети (рис. 3,в), в ночные часы минимальной нагрузки предприятия при напряжении сети выше номинального конденсаторная установка приведет к еще большему повышению напряжения и увеличению потерь электроэнергии. Таким образом, для поддержания номинального напряжения конденсаторная установка должна полностью отключаться при повышении напряжения. При увеличении нагрузки и понижении напряжения сети ниже номинального конденсаторная установка включается.

На подстанциях, питающих потребителей, нагрузка которых изменяется в течение суток, причем изменение нагрузки сопровождается соответствующим изменением реактивной мощности, автоматическое регулирование мощности конденсаторных установок может быть осуществлено в зависимости от тока нагрузки.

Так, например, при изменении подключаемых нагрузок в утренние часы (рис. 3,г) автоматически вначале включается конденсаторная установка № 1 мощностью

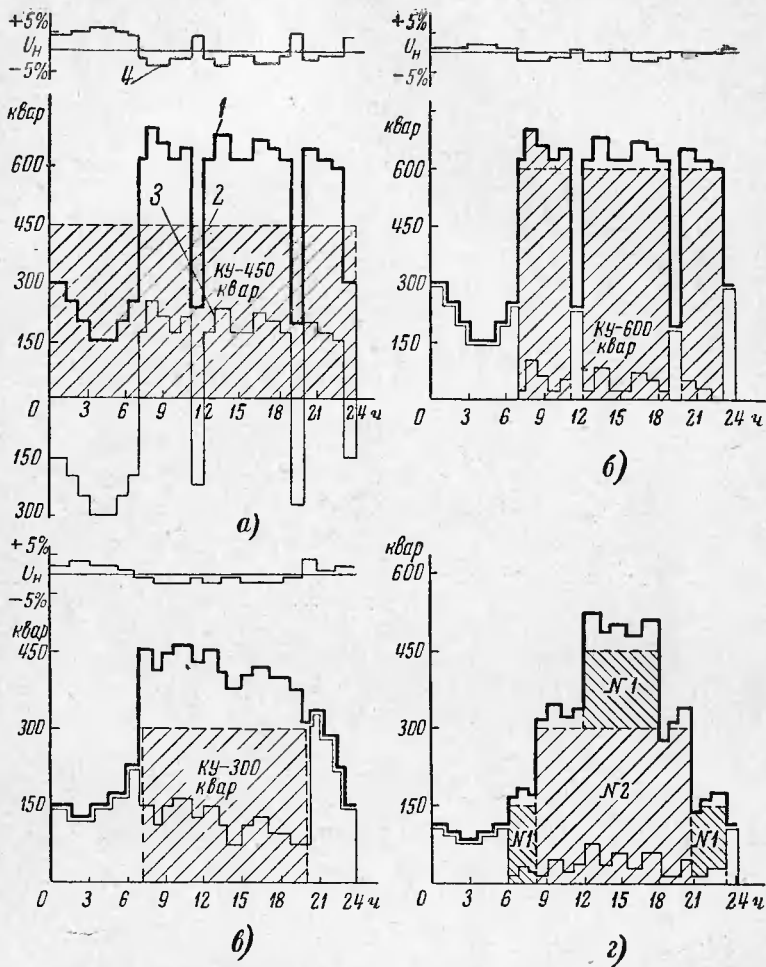


Рис. 3. Графики потребляемой реактивной мощности и компенсация ее конденсаторными установками.

*а* — регулирования нет, конденсаторы постоянно включены; *б* — одноступенчатое автоматическое регулирование по времени суток; *в* — одноступенчатое автоматическое регулирование по напряжению; *г* — многоступенчатое автоматическое регулирование по току нагрузки; 1 — потребляемая реактивная мощность; 2 — реактивная мощность, которую компенсируют конденсаторные установки; 3 — реактивная мощность в результате компенсации; 4 — напряжение в результате компенсации.

150 квар, по мере увеличения нагрузки включается конденсаторная установка № 2 мощностью 300 квар, а конденсаторная установка № 1 отключается, при дальнейшем росте подключаемых нагрузок при включенной конденсаторной установке № 2 включается и конденсаторная установка № 1. При снижении нагрузок цикл отключения автоматически происходит в обратном порядке.

Таким образом, применение регулируемых конденсаторных установок является средством получения дополнительной экономии от уменьшения потерь электроэнергии в электрических сетях при неравномерном графике реактивной нагрузки, а также средством регулирования уровня напряжения, увеличения пропускной способности электрических сетей и получения дополнительной мощности трансформаторов в связи с разгрузкой их от реактивной мощности.

## **5. ВЫБОР ЧИСЛА И МОЩНОСТИ СТУПЕНЕЙ РЕГУЛИРОВАНИЯ КОНДЕНСАТОРНЫХ УСТАНОВОК**

При использовании в качестве компенсирующих устройств конденсаторов следует учитывать, что они допускают только ступенчатое регулирование. Количество ступеней регулирования конденсаторных установок может быть определено на основании изучения материалов диспетчерской службы.

Для вновь проектируемых предприятий количество ступеней регулирования определяется по усредненным графикам нагрузки предприятия. При этом максимальные ступени увеличения напряжения при включении конденсаторной установки, во избежание резких колебаний напряжения, не должны превышать 3—5% номинального напряжения сети.

Количество ступеней регулирования конденсаторных батарей следует, как правило, выбирать не более трех и с различной мощностью ступеней, а мощность ступеней должна соответствовать изменению нагрузки по графику. При сравнительно спокойном изменении графика нагрузки количество ступеней должно быть минимальным, а мощность — равномерно распределенной по графику нагрузки.

После того как установлены ступени регулирования и их мощность, необходимо определить последовательность коммутационных операций, которая может быть выполнена по одному из следующих исполнений:

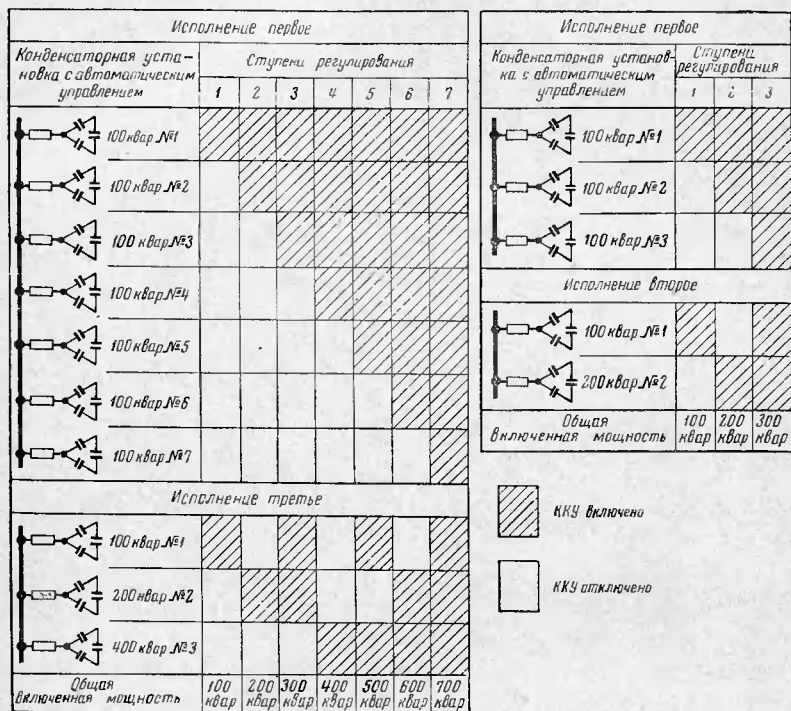


Рис. 4. Сравнение числа ступеней комплектной конденсаторной установки и последовательность коммутационных операций при автоматическом регулировании.

1. Применение одинаковых по мощности конденсаторных батарей, например: 100 : 100 : 100 : 100 : 100 квар и т. п.

2. По мощности, отличающейся в арифметической прогрессии, например: 100 : 200 : 300 : 400 квар и т. п.

3. По мощности, отличающейся в геометрической прогрессии, например: 100 : 200 : 400 : 800 квар и т. п.

4. Различные, смешанные из разных мощностей.

В первом случае — простая схема автоматики, так как включение и отключение батарей происходит последовательно; но при определенной мощности регулирования количество выключателей равно количеству одинаковых батарей и соответственно числу ступеней.

Во втором и третьем случаях количество выключателей и батарей меньше, а число ступеней намного больше.

Наиболее экономична и целесообразна схема регулирования при применении мощности конденсаторных батарей, отличающихся по геометрической прогрессии, в этом случае при меньшем количестве выключателей число ступеней регулирования увеличивается.

В таблицах на рис. 4 показано, как при двух различных по мощности конденсаторных батареях получить три ступени регулирования, а при трех батареях — семь ступеней регулирования. При этом потребуется увеличение числа оперативных переключений, что несколько усложняет схему автоматического устройства, однако это экономически целесообразно.

## 6. СХЕМЫ СОЕДИНЕНИЙ КОНДЕНСАТОРНЫХ БАТАРЕЙ

Конденсаторные батареи в зависимости от назначения, а также от напряжения и мощности могут выполняться как однофазными, так и трехфазными с параллельным или параллельно-последовательным соединением конденсаторов.

В сетях 220, 380, 500 в применяются, главным образом, трехфазные конденсаторные батареи с параллельным соединением конденсаторов (рис. 5, а).

Однофазные конденсаторы напряжением 220, 380 и 500 в применяются в осветительных сетях и для индивидуальных однофазных электроприемников (электрические печи и др.).

В сетях 3—6—10 кВ широкое применение имеют трехфазные конденсаторные батареи с параллельным соединением однофазных конденсаторов в фазах (рис. 5, б, в).

В батареях со схемой соединения треугольником номинальные напряжения конденсаторов соответствуют номинальному напряжению сети.

При комплектации конденсаторных батарей 3—6—10 кВ из однофазных конденсаторов напряжением 1050 (типа КМ) и 600, 1000 в (типа КПМ) с параллельно-последовательным соединением последних фазы батарей целесообразно соединять в звезду, так как напряжение при этом будет в 1,73 раза меньше линейного напряжения сети (рис. 5,з).

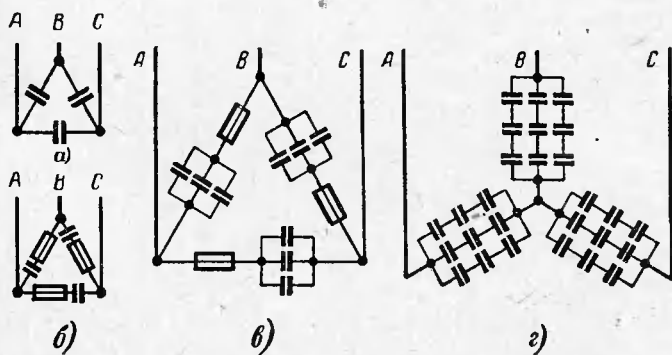


Рис. 5. Схемы соединений конденсаторных батарей.  
 а-в — треугольником; з — звездой.

Для конденсаторных батарей 35 кВ и выше применяются схемы соединений фаз в звезду с параллельно-последовательным соединением однофазных конденсаторов в фазе.

В батареях с последовательным соединением однофазных конденсаторов напряжение, приходящееся на один конденсатор, равно напряжению фазы батареи, деленному на число последовательно включенных конденсаторов. Обычно это напряжение не совпадает с номинальным напряжением конденсатора, поэтому при подсчете реактивной мощности батареи необходимо учитывать отклонение фактической мощности конденсаторов от номинальных значений. В табл. 1 приведен выбор количества и мощности конденсаторов при последовательном соединении их на напряжении выше 1000 в. Следует отметить, что применение параллельно-последовательных схем соединений конденсаторов создает некоторые затруднения в подборе необходимой мощности конденсаторной установки для получения заданного коэффициен-

ТАБЛИЦА 1

**ВЫБОР КОЛИЧЕСТВА И МОЩНОСТИ КОНДЕНСАТОРОВ  
ПРИ ПОСЛЕДОВАТЕЛЬНОМ СОЕДИНЕНИИ ИХ  
НА НАПРЯЖЕНИЕ ВЫШЕ 1000 в**

Напряжение конденсаторов, кв	Соединение конденсаторов звездой при напряжении сети/на фазе батареи, кв											
	3,0/1,73			6,0/3,47			10,0/5,78			35,0/20,2		
	Количество конденсаторов		Мощность	Количество конденсаторов		Мощность	Количество конденсаторов		Мощность	Количество конденсаторов		Мощность
	расчетное	принятое		расчетное	принятое		расчетное	принятое		расчетное	принятое	
1	2	3	4	5	6	7	8	9	10	11	12	13
10,5	—	—	—	—	—	—	—	—	—	1,93	2	92,5
6,3	—	—	—	—	—	—	0,92	—	—	3,21	—	—
3,15	—	—	—	1,1	—	—	1,84	2	84	6,41	7	84
1,05	1,65	—	—	3,3	—	—	5,5	6	84	19,3	20	93
1,00	1,73	—	—	3,47	—	—	5,78	6	93	20,2	20	102
0,91	1,9	2	90	3,81	4	91	6,35	7	82	22,2	22	102
0,6	2,88	3	93	5,78	6	93	9,63	10	93	33,7	34	98

*Продолжение*

Напряжение конденсаторов, кв	Соединение конденсаторов треугольником при напряжении сети/на фазе батареи, кв											
	3,0/3,0			6,0/6,0			10,0/10,0			35,0/35,0		
	Количество конденсаторов		Мощность	Количество конденсаторов		Мощность	Количество конденсаторов		Мощность	Количество конденсаторов		Мощность
	расчетное	принятое		расчетное	принятое		расчетное	принятое		расчетное	принятое	
1	14	15	16	17	18	19	20	21	22	23	24	25
10,5	—	—	—	—	—	—	0,95	1	95	3,33	—	—
6,3	—	—	—	0,95	1	90	1,58	—	—	5,56	6	87
3,15	0,95	1	90,5	1,9	2	90,5	3,17	—	—	11,1	11	102
1,05	2,86	3	90	5,7	6	90	9,5	10	90	33,4	34	96
1,00	3	3	100	6	6	100	10	10	100	35	35	100
0,91	3,20	—	—	6,6	7	89	11	11	100	38,5	38	102
0,6	5	5	100	10	10	100	16,7	17	96	58,3	58	101

Примечания: 1. Принятое количество конденсаторов выбрано из условия превышения напряжения не более 2% и снижения мощности не более 20%.  
2. Мощность фактическая, % номинальной.

та мощности, так как получаемая мощность изменяется большими скачками.

Например: из конденсаторов типа КМ-0,6 50 квар для сети 6 кв при соединении в звезду минимальная мощность конденсаторной батареи может быть получена только 900 квар, т. е. мощность фазы  $6 \cdot 50 = 300$  квар.

Следующим вариантом может быть только  $2(6 \times 50) = 600 \times 3 = = 1800$  квар и т. п. Чем выше напряжение, тем различие последующей мощности конденсаторной батареи получается больше.

В эксплуатационных условиях для конденсаторных батарей может возникнуть необходимость использовать при параллельно-последовательном соединении конденсатор с различным напряжением или мощностью. В этом случае необходимо соблюдать два условия:

1. При различных напряжениях и одинаковой мощности следует комплектовать конденсаторы в группы таким образом, чтобы ток во всех группах при последовательном соединении был равным. Количество параллельно соединенных конденсаторов в группе в зависимости от напряжения может быть различным.

Например, необходимо скомплектовать конденсаторную батарею для напряжения 6 кв из имеющихся в наличии однофазных конденсаторов типа КМ-0,5 и КМ-1,05 мощностью 15 квар в единице (рис. 6,а). Схема соединения батареи выполняется звездой. При требуемом напряжении в фазе 3470 в необходимо соединить последовательно четыре группы, из которых три выполнены из четырех конденсаторов 1050 в, а одна — из двух конденсаторов 500 в.

Таким образом, получаем мощность одной фазы  $(4 \times 15) + (4 \times 15) + (4 \times 15) + (2 \times 15) = 210$  квар. Общая мощность конденсаторной батареи  $210 \times 3 = 630$  квар и напряжение в фазе  $1050 + 1050 + 1050 + 500 = 3650$  в.

2. При одинаковом напряжении, но различной мощности следует комплектовать конденсаторы в группы таким образом, чтобы мощность во всех группах была одинаковой и соответственно ток при последовательном соединении один и тот же. Количество параллельно соединенных конденсаторов в группе в зависимости от их мощности будет различно.

Например, необходимо скомплектовать конденсаторную батарею для напряжения 6 кв из имеющихся в наличии однофазных конденсаторов типа КМ-0,6 мощностью 25 и 50 квар в единице.

Схема соединения батареи выполняется звездой (рис. 6,б). Напряжение в фазе требуется 3470 в. При напряжении конденсаторов 600 в необходимо  $3470 : 600 = 6$  групп конденсаторов, соеди-

нённых последовательно (три группы  $2 \times 25$  квар и три конденсатора по 50 квар в одной фазе). Соответственно мощность конденсаторной батареи будет  $3 \times 300 = 900$  квар, напряжение в фазе  $6 \times 600 = 3\ 600$  в.

В зависимости от наличия конденсаторов и необходимой мощности конденсаторной установки могут быть и другие комбинации параллельно-последовательного соединения. При этом необходимо учитывать также разнотипность конденсаторов. См. технические данные конденсаторов в табл. 2 и 3.

В схемах конденсаторных батарей обязательно должны предусматриваться специальные активные или индук-

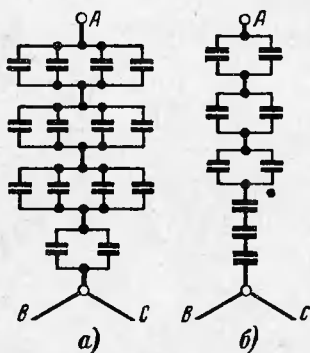


Рис. 6. Схемы соединений конденсаторных батарей (одной фазы) при различном напряжении (а) или мощности (б) конденсаторов.

тивные сопротивления, подключенные параллельно конденсаторам. Эти сопротивления необходимы для разряда конденсаторов после их отключения, так как естественной саморазряд происходит медленно. Схемы соединений разрядных сопротивлений в трехфазных конденсаторных батареях выполняются треугольником, открытым треугольником и звездой.

Наиболее надежной схемой для конденсаторных батарей до 1000 в следует считать соединение треугольником, так как при обрыве одной фазы будет происходить разряд по схеме открытого треугольника во всех трех фазах.

Для конденсаторных батарей выше 1000 в в качестве разрядных сопротивлений рекомендуется применять два однофазных трансформатора напряжения, соединенных в открытый треугольник, или индуктивные сопро-

ТАБЛИЦА 2

**ТЕХНИЧЕСКИЕ ДАННЫЕ КОНДЕНСАТОРОВ  
НАПРЯЖЕНИЕМ ДО 1000 в**

№ п/л.	Обозначение типа	Номинальные данные			Испытательное напряжение при 50 гц, кв		Вес, кг ±10%	Размеры, мм
		Напряжение, в	Емкость, мкф	Мощность, квтр	на корпус	между выводами		
1	КМ1-0,22	220	384,0	5,85	2,5	0,49	30	370×130×435
2	КМ1-0,38	380	311,1	14,11	2,5	0,84	30	370×130×435
3	КМ1-0,5	500	182,5	14,31	2,5	1,1	30	370×130×435
4	КМII-0,22	220	894,0	13,6	2,5	0,49	60	309×131×940
5	КМII-0,38	380	554,0	25,1	2,5	0,84	60	309×131×940
6	КМII-0,5	500	328,0	25,7	2,5	1,1	60	309×131×940
7	КМ-0,22	220	262,0	4,00	2,5	0,48	24	380×110×435
8	КМ-0,38	380	220,0	10,00	2,5	0,84	24	380×110×435
9	КМ-0,5	500	127,0	10,0	2,5	1,10	24	380×110×435
10	КМ2-0,22	220	657,0	10,0	2,5	0,48	60	318×145×930
11	КМ2-0,38	380	552,0	25,0	2,5	0,84	60	318×145×930
12	КМ2-0,5	500	318,0	25,0	2,5	1,10	60	318×145×930
13	КС-0,22	220	330,0	5,00	2,5	0,48	28	390×110×430
14	КС-0,38	380	330,0	15,00	2,5	0,84	28	390×110×430
15	КС-0,5	500	191,0	15,00	2,5	1,10	28	390×110×430

Примечания: 1. tg δ не более 0,0045.

2. Потери активной мощности составляют 4,5 вт на 1 квтр.

3. Поз. 1—3—конденсаторы однофазные, 4—15—трехфазные.

ТАБЛИЦА 3

**ТЕХНИЧЕСКИЕ ДАННЫЕ КОНДЕНСАТОРОВ  
НАПРЯЖЕНИЕМ ВЫШЕ 1000 в (ОДНОФАЗНЫЕ)**

№ п/л.	Обозначение типа	Номинальные данные			Испытательное напряжение при 50 гц, кв		Вес, кг, ±10%	Размеры, мм
		Напряжение, в	Емкость, мкф	Мощность, квтр	на корпус	между выводами		
1	КМ1-1,05	1 050	42,0	14,5	5,0	2,31	30	370×130×465
2	КМ1-3,15	3 150	4,22	13,2	18	6,93	31	370×130×500
3	КМ1-6,3	6 300	1,01	12,60	25	13,9	30	370×130×535
4	КМ1-10,5	10 500	0,394	13,65	35	23,1	31,5	370×130×580

№ п/п.	Обозначение типа	Номинальные данные			Испытательное напряжение при 50 гц, кв		Вес, кг, ± 10%	Размеры, мм
		Напряжение, в	Емкость, мкф	Мощность, квар	на корпус	между выводами		
5	КМII-1,05	1 050	75,1	26,02	5,0	2,31	60	309×131×940
6	КМII-3,15	3 150	8,85	27,6	18	6,93	60	309×131×975
7	КМII-6,3	6 300	2,26	28,1	25	13,9	60	309×131×1 020
8	КМII-10,5	10 500	0,792	27,4	35	23,10	65	321×131×1 045
9	КМ-1,05	1 050	28,8	10,0	5,0	2,31	24	380×110×460
10	КМ-3,15	3 150	3,22	10,0	18	6,93	24	380×110×493
11	КМ-6,3	6 300	0,80	10,0	25	13,86	24	380×110×540
12	КМ-10,5	10 500	0,29	10,0	35	23,10	24	380×110×570
13	КМ2-1,05	1 050	72,2	25,0	5,0	2,31	60	318×145×965
14	КМ2-3,15	3 150	8,0	25,0	18,0	6,93	60	318×145×995
15	КМ2-6,3	6 300	2,0	25,0	25	13,86	60	318×145×1 045
16	КМ2-10,5	10 500	0,635	22,0	35	23,10	60	318×145×1 105

## Конденсаторы продольной компенсации

1	КПМ-0,6-25-1	600	220	25	18	4,2	60	375×140×1 040
2	КПМ-0,6-50-1	600	442	50	18	4,2	150	680×126×1 185
3	КПМ1-50-1	1 000	160	50	18	7	125	680×126×1 080
4	КПМ1-50-1-1	1 000	160	50	18	7	125	680×126×1 050

Примечания: 1. tg δ не более 0,003.

2. Потери активной мощности составляют 3 вт на 1 квар.

тивления, причем если для конденсаторов до 1 000 в «Правилами устройства электроустановок» рекомендуется в целях экономии электроэнергии работа без постоянно присоединенных разрядных сопротивлений с автоматическим присоединением последних в момент отключения конденсаторов, то для конденсаторов выше 1 000 в разрядные сопротивления должны быть постоянно присоединены к конденсаторам, поэтому в цепи между сопротивлениями и конденсаторами не должно быть каких-либо коммутационных аппаратов.

При разделении конденсаторных батарей на несколько секций для многоступенчатого регулирования каждая секция с отдельным выключателем должна иметь свой комплект разрядных сопротивлений.

Конденсаторной батарее присоединенной через общий выключатель с трансформатором или электродвигателем разрядные сопротивления не требуются, так как разрядка конденсаторов происходит через обмотки этих электроприемников.

## 7. КОММУТАЦИОННАЯ АППАРАТУРА АВТОМАТИЧЕСКОГО РЕГУЛИРОВАНИЯ КОНДЕНСАТОРНЫХ УСТАНОВОК

Для автоматического регулирования мощности конденсаторных батарей необходима специальная коммутационная аппаратура, предназначенная для включения и отключения емкостей нагрузки с учетом мероприятий по ограничению переходных процессов.

Коммутационная аппаратура должна быть рассчитана на длительное прохождение тока, кратного 1,3 номинального тока батареи.

Коммутационная аппаратура должна выдерживать электродинамические усилия и нагрев, вызываемый переходными сверхтоками высокой амплитуды и частоты, которые могут появиться при переключениях.

Возникающие сверхтоки при переходных процессах и коммутационные перенапряжения опасности для конденсаторов и коммутационной аппаратуры не представляют. Их следует опасаться при конденсаторных батареях мощностью порядка 5 000 *квар* и выше.

Отключенная конденсаторная установка не должна включаться обратно прежде, чем будет произведен быстрый ее разряд. Нормально время разряда батареи должно быть не более 1—2 *мин.*

Для автоматического управления конденсаторными установками до 1 000 *в* в качестве выключателя применяются, например, автоматы типа АВ4 или АВ10 с ручным и дистанционным управлением с необходимыми видами защит и сигнализацией и намечаемые к выпуску типа А4000, контакторы типа КТВ34 и КТВ35 с защелкой и без нее, и намечаемые к выпуску типа КТ6000.

Для автоматического управления комплектными конденсаторными установками. 3, 6, 10 *кв* применяются масляные выключатели типов ВМГ-133, ВМП-10 и др.

Выключатели нагрузки типа ВН и ВНП напряжением 6—10 кВ применяются только для ручного управления конденсаторной установки мощностью до 400 квар.

Для автоматического управления, т. е. частого включения и отключения конденсаторной установки, выключатели нагрузки не могут быть рекомендованы.

Для автоматического управления конденсаторными установками 35 кВ применяются масляные и воздушные выключатели.

Одним из видов быстродействующих выключателей для управления конденсаторными батареями являются вакуумные выключатели, над разработкой которых в настоящее время занимаются исследовательские институты.

## 8. РЕЛЕЙНАЯ ЗАЩИТА

Каждая конденсаторная установка должна иметь релейную защиту от коротких замыканий, осуществляемую при помощи максимальных токовых реле или плавких предохранителей в соответствии с правилами устройства электроустановок.

Защита конденсаторных установок от токов короткого замыкания действует на отключение без выдержки времени.

В конденсаторных установках с параллельным соединением конденсаторов, кроме указанной защиты от токов короткого замыкания, конденсаторы малой мощности I габарита (6—10 квар) должны иметь групповую защиту плавкими предохранителями с одним предохранителем на каждые 3—5 однофазных конденсаторов. Конденсаторы большей мощности II и III габаритов (25—50 квар и более) — индивидуальную защиту плавкими предохранителями с одним предохранителем на каждый однофазный конденсатор.

Если конденсаторы снабжены встроенными предохранителями, то групповая или индивидуальная защита не требуется.

Если известно, что уровень напряжения в месте присоединения конденсаторной установки будет превышать 110% номинального напряжения, то предусматривают

защиту, отключающую установку от повышения напряжения.

При применении автоматического регулирования по напряжению отдельной защиты от повышения напряжения не выполняют, так как в схеме автоматического регулирования предусматривается отключение конденсаторной установки при повышении напряжения сверх номинального.

## 9. РЕГУЛИРОВАНИЕ МОЩНОСТИ КОНДЕНСАТОРНЫХ УСТАНОВОК

Регулирование мощности конденсаторных установок включением и отключением всей установки или отдельных ее секций позволяет достигнуть наиболее экономичного режима электроснабжения потребителей и одновременно использовать конденсаторные батареи как

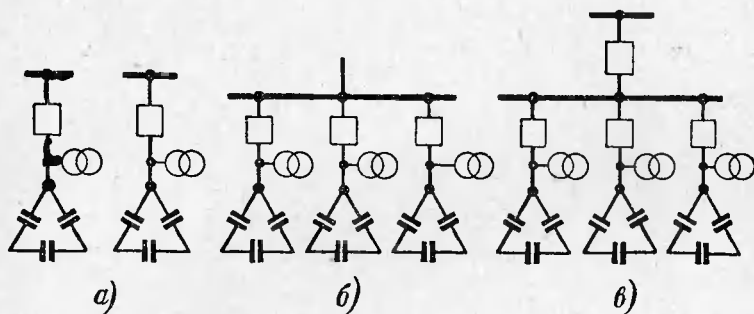


Рис. 7. Схемы конденсаторных установок.

*а* — одноступенчатого регулирования; *б* — многоступенчатого регулирования; *в* — многоступенчатого регулирования с одним главным выключателем и тремя выключателями для переключения секций батарей в бестоковую паузу.

средство местного регулирования напряжения. Регулирование может производиться вручную эксплуатационным персоналом, дистанционно, автоматически.

При одноступенчатом регулировании (рис. 7,а) автоматически отключается или включается вся конденсаторная установка. При многоступенчатом (рис. 7,б) регулировании автоматически отключаются или включаются отдельные конденсаторные установки или секции,

снабженные своим выключателем. Естественно, чем больше количество секций в установке, тем плавнее происходит регулирование, но тем больше затраты на дополнительную коммутационную аппаратуру. Однако если имеется несколько конденсаторных установок, питающихся от одних электрических сетей или источников питания, то одноступенчатое регулирование каждой установки может обеспечить по сути дела почти тот же эффект, что и при многоступенчатом регулировании конденсаторных установок.

Таким образом, автоматическое регулирование мощности конденсаторных установок большинства промышленных предприятий целесообразно выполнять одноступенчатым, по простым, а следовательно, и надежным схемам регулирования.

На промышленных предприятиях с мощными конденсаторными установками, сосредоточенными на крупных подстанциях 35 кВ и выше, выполненных по схеме с последовательно-параллельным соединением конденсаторов, целесообразно использовать многоступенчатое регулирование с большим количеством секций конденсаторных батарей для более плавного регулирования.

Автоматическое регулирование (АР) мощности конденсаторных установок может выполняться в зависимости от следующих параметров:

1. АР по времени суток—когда важно ограничить отдачу промышленным предприятием реактивной мощности в сеть энергетической системы в течении суток по определенному графику с установившейся технологией производства.

2. АР по напряжению—если необходимо уменьшить отклонение уровня напряжения электрической сети промышленного предприятия от оптимального значения.

3. АР по току нагрузки—если рост и снижение полной нагрузки меняется в течении рабочего дня и сопровождается соответственным изменением реактивной мощности.

4. АР по направлению реактивной мощности—если важно ограничить отдачу промышленным предприятием реактивной мощности в сеть энергетической системы.

5. АР по величине коэффициента мощности—если изменение коэффициента мощности пропорционально определенному изменению реактивной мощности.

6. Комбинированные схемы АР — когда необходимо объединить несколько видов регулирования, например, АР в зависимости от времени суток с коррекцией по напряжению или по времени суток, напряжению и направлению реактивной мощности и т. п.

7. В связи с внедрением диспетчерского управления и телемеханизации электроснабжения промышленных предприятий целесообразно осуществлять регулирование мощности конденсаторных установок диспетчером промышленного предприятия непосредственно или косвенно расположением по телефону.

8. Для ликвидации быстрых колебаний и набросов реактивных нагрузок применяют форсировку мощности конденсаторных установок автоматическим переключением параллельно-последовательных соединений конденсаторных батарей на повышенное напряжение по отношению к номинальному.

Параметры и схемы автоматического регулирования выбирается с учетом проведения мероприятий по улучшению коэффициента мощности на промышленном предприятии, исходя из анализа графика нагрузки, уровней напряжения в различных точках сети, наличия в системе других компенсирующих устройств, а также требования энергетической системы.

Независимо от системы оперативного тока, принятого на подстанции, схемы автоматического регулирования осуществляются на оперативном переменном токе.

Так как автоматическое регулирование конденсаторных установок производится без вмешательства обслуживающего персонала, то нет необходимости при периодических автоматических включениях и отключениях батарей подавать сигнал и предусматривать указательные реле. В схеме автоматического регулирования предусматривается установка переключателя для перевода на ручное или автоматическое управление. При этом должна быть учтена возможность обязательного ручного аварийного отключения выключателя конденсаторной установки. При возможном исчезновении напряжения в сети конденсаторная установка должна принудительно отключаться. Предусматривается также запрещение производства повторного включения конденсаторной батареи ранее, чем произойдет разрядка этой батареи. Релейная защита и сигнализация выбираются отдельно.

## 10. АВТОМАТИЧЕСКОЕ РЕГУЛИРОВАНИЕ ПО ВРЕМЕНИ СУТОК

Наиболее простым и надежным регулированием мощности конденсаторных установок средней и малой мощности следует считать автоматическое регулирование по времени суток. Такое регулирование обеспечивает правильное взаимодействие между источниками реактивной мощности и регулируемыми напряжением устройствами в энергетической системе и установками по компенсации реактивных нагрузок на данном промышленном предприятии.

Суточный график реактивной нагрузки промышленного предприятия с установившейся технологией можно представить в следующем виде.

В утренние часы, с началом работы первой смены предприятия, реактивная нагрузка начинает расти и к 9—11 ч достигает максимума. Затем, ближе к обеденному перерыву, реактивная нагрузка несколько снижается и в обеденный перерыв, когда большая часть нагрузок отключается, снижается до минимума.

После перерыва реактивная нагрузка снова возрастает и к 13—14 ч достигает максимума. Перед окончанием первой смены и началом второй происходит некоторое снижение нагрузки. С началом работы второй смены график реактивных нагрузок изменяется с той же закономерностью, как это было в период первой смены.

Если при таком графике реактивных нагрузок предприятия держать постоянно включенной конденсаторную батарею и не регулировать ее мощность, не может быть достигнут наилучший экономический эффект.

Так, при минимальной реактивной нагрузке предприятия будет происходить излишняя перекомпенсация с отдачей реактивной мощности во внешнюю сеть, а следовательно, и повышение напряжения, которое может оказаться недопустимым. При максимальной реактивной нагрузке, наоборот, будет недокомпенсация и понижение напряжения в сети промышленного предприятия.

Для обеспечения экономичной работы предприятия конденсаторные установки должны иметь автоматическое регулирование мощности в соответствии с суточным графиком реактивной нагрузки. В этом случае может

быть использовано наиболее простое устройство автоматического регулирования по времени суток с помощью электрических часов с сигнальными контактами типа ЭВЧС с 24-часовой программой включения и отключения (см. приложение 1). При одноступенчатом автоматическом регулировании имеется возможность управле-

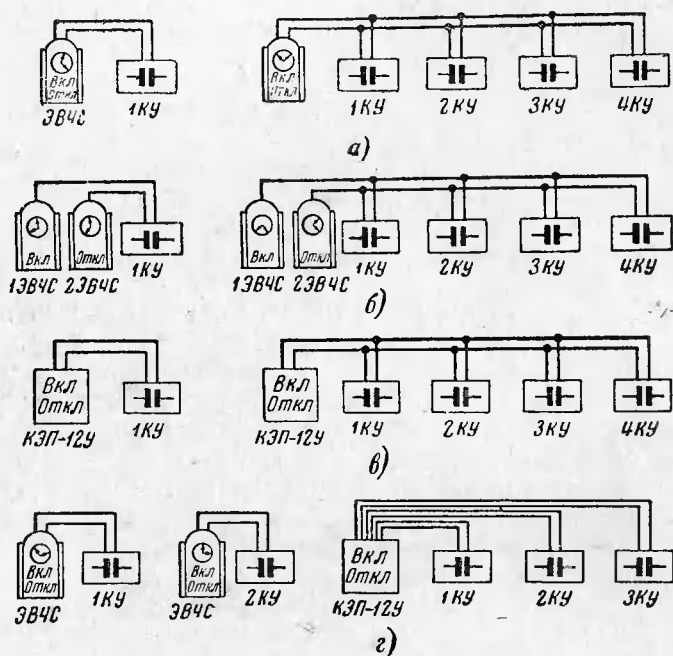


Рис. 8. Автоматическое регулирование по времени суток.

а — одноступенчатое регулирование с одним ЭВЧС для одной или нескольких конденсаторных установок; б — то же, но с двумя ЭВЧС; в — то же, но с одним КЭП-12У; г — многоступенчатое регулирование с одним ЭВЧС или КЭП-12У.

ния с помощью одних электрических часов одновременно несколькими конденсаторными установками, расположенными на различных подстанциях одного предприятия (рис. 8,а). Однако это может быть целесообразно при незначительных расстояниях между подстанциями и при наличии свободных жил контрольных или телефонных кабелей, используемых для передачи импульсов на включение и отключение конденсаторных установок.

В случае больших расстояний (порядка 300 м и более) между подстанциями и отсутствием жил кабелей экономичнее установить на каждой подстанции индивидуальные электрические часы. В этом случае создается дополнительная возможность одновременного управления конденсаторными установками, расположенными на различных подстанциях, и этим самым получается регулирование ступенями, т. е. осуществляется многоступенчатое регулирование (рис. 8,з).

На промышленных предприятиях, имеющих несколько конденсаторных установок, рассредоточенных на отдельных подстанциях, может быть осуществлена схема одноступенчатого регулирования по времени суток с использованием двух комплектов электрических часов для одновременного включения и отключения всех конденсаторных установок в зависимости от заданного времени суток.

В этой схеме одни электрические часы используются для включения, другие — для отключения (рис. 8,б).

На предприятиях, где отсутствует часофикация, может быть применен командный электропневматический прибор типа КЭП-12У с программным включением и отключением электрических или пневматических цепей с общим количеством до двенадцати (рис. 8,в, г) (приложение 2).

Могут быть использованы для целей автоматического регулирования по времени суток также и другие приборы, производящие включение и отключение конденсаторных установок в определенное заданное время суток.

Схемы автоматического регулирования мощности конденсаторных установок, использующие фактор времени, просты и надежны в работе и могут быть применены как на существующих, так и на вновь строящихся предприятиях.

Автоматическое регулирование мощности конденсаторных установок или их полное отключение в заданное время суток может производиться на предприятиях, имеющих электрочасофикацию, с помощью электровторичных сигнальных часов с 24-часовой программой включения типа ЭВЧС-24, питающихся от электропервичных часов на постоянном токе 24 в. Эти контактные часы изготавливаются, как правило, с одной сигнальной цепью и имеют один контакт, одинаково срабатываемый при всех

настраиваемых положениях стрелки часов. Для работы в схемах автоматики это не всегда удобно, да и к тому же контакт этих часов при срабатывании замыкается на 5—20 сек, что создает дополнительные неприятности, так как у многих аппаратов и реле, на которые будут действовать эти часы, время срабатывания порядка 1 сек.

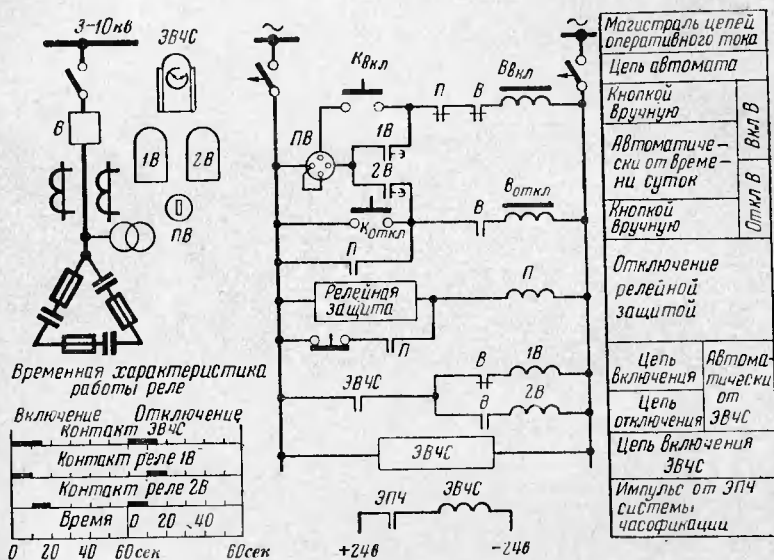


Рис. 9. Схема одноступенчатого автоматического регулирования по времени суток.

Для нормального действия схемы необходимо минимум два контакта, осуществляющих отдельно включение и отключение выключателя конденсаторной установки.

На рис. 9 приведена схема одноступенчатого автоматического регулирования по времени суток с применением электровторичных сигнальных часов типа ЭВЧС-24 с одним контактом и двумя реле времени с примерной программой по времени включения и отключения конденсаторной установки.

Схема работает следующим образом: при замыкании контакта ЭВЧС во время, соответствующее заданной программе, и в зависимости от положения размыкающе-

го или замыкающего контактов выключателя *B* включается либо реле времени *1B* на включение конденсаторной установки, либо *2B* — на ее отключение. Введение в схему двух реле времени необходимо потому, что продолжительность замыкания контакта ЭВЧС длится до 15 сек и, как видно из временной характеристики при выдержках двух реле по 10 сек, можно достигнуть перекрытия продолжительности времени замыкания контак-

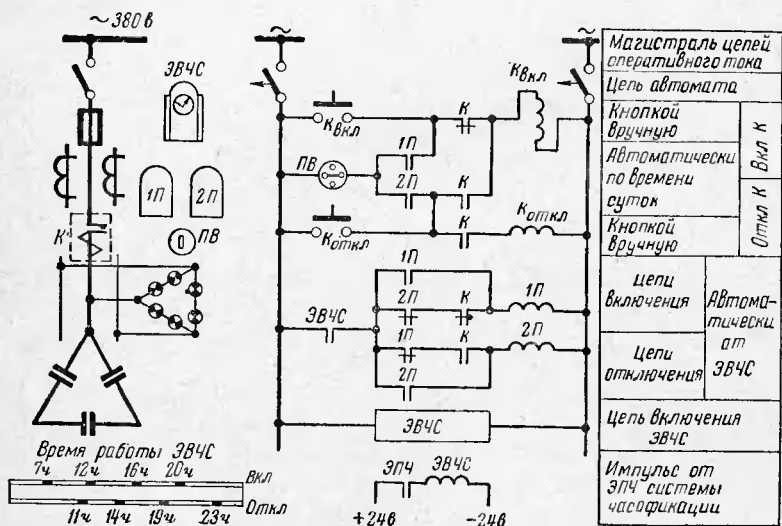


Рис. 10. Схема одноступенчатого автоматического регулирования по времени суток.

та ЭВЧС, равного 15 сек и, таким образом, не допустить ложного включения или отключения конденсаторной установки. При замыкании контакта ЭВЧС в соответствии с графиком нагрузки подается импульс на включение конденсаторной установки в 7, 12, 16 и 20 ч и на отключение — в 11, 14, 19 и 23 ч.

В схеме управления перевода с ручного на автоматическое предусматривается переключатель *ПВ*.

Для запрета автоматического включения конденсаторной установки при отключении ее от действия релейной защиты служит промежуточное реле *П*, выполненное с самоблокировкой и кнопкой возврата.

На рис. 10 приведена схема одноступенчатого автоматического регулирования по времени суток с применением ЭВЧС с одним контактом, но двумя реле промежуточными с той же примерной программой по времени включения и отключения конденсаторной установки.

В этой схеме в отличие от схемы с двумя реле времени (рис. 9) перекрытие продолжительности замыкания контакта ЭВЧС достигается взаимной блокировкой двух промежуточных реле 1П и 2П.

При замыкании контакта ЭВЧС, например в 7 ч, включается реле промежуточное 1П и своим замыкающим контактом замыкает цепь катушки включения кон-

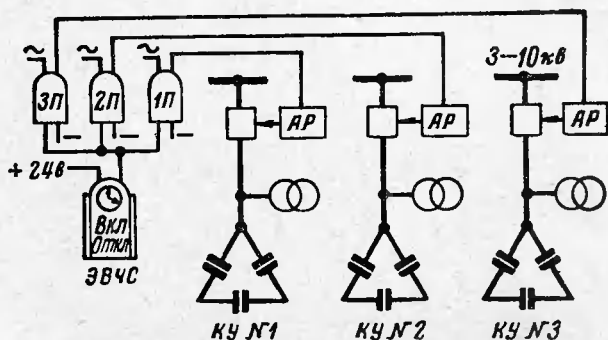


Рис. 11. Принципиальная схема одноступенчатого автоматического регулирования по времени суток одновременно несколькими конденсаторными установками.

тактора и включает конденсаторную установку. Контакт контактора  $K$  в цепи 1П размыкается, а контакт 1П замыкается, удерживая катушку 1П во включенном состоянии до тех пор, пока не разомкнется контакт ЭВЧС. Цепь катушки 2П, разомкнувшаяся контактом 1П, также удерживается в отключенном состоянии. При размыкании контакта ЭВЧС (через 15 сек) схема снова приходит в первоначальное состояние, только взаимно меняются положения контактов контактора  $K$  в цепи 1П и 2П.

При последующем замыкании ЭВЧС, например в 11 ч, произойдет соответственно отключение конденсаторной установки и т. д.

На рис. 11 приведена принципиальная схема одноступенчатого автоматического регулирования по времени

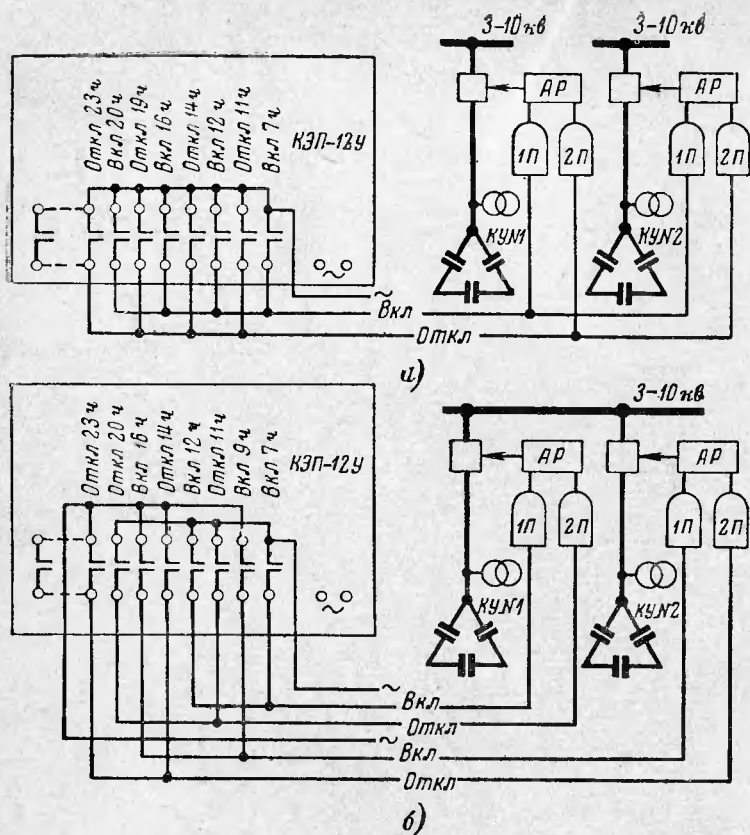


Рис. 12. Принципиальная схема автоматического регулирования по времени суток прибором КЭП-12У несколькими конденсаторными установками.

а — одноступенчатое регулирование; б — многоступенчатое регулирование.

суток с применением одного комплекта ЭВЧС-24, но для управления одновременно несколькими конденсаторными установками. Схема работает следующим образом: при замыкании контакта ЭВЧС одновременно для каждой конденсаторной установки включаются разделительные промежуточные реле 1П, 2П и 3П, которые своими контактами в схеме автоматики, вместо контакта ЭВЧС включают или отключают конденсаторную установку. Введение разделительного промежуточного реле в схеме

автоматики необходимо из соображений техники безопасности для разделения оперативных цепей управления на каждой конденсаторной установке.

Схема автоматического регулирования по времени суток с применением двух комплектов ЭВЧС для управления несколькими конденсаторными установками проще, так как каждый комплект ЭВЧС своим контактом включает промежуточное реле, которое без каких-либо дополнительных блокировок непосредственно действует на управление конденсаторной установки в заданное по программе время суток.

В схемах автоматического регулирования мощности конденсаторных установок по времени суток на предприятиях, где отсутствует электроаппаратура, может быть применен командный электропневматический прибор типа КЭП-12У с программным включением и отключением электрических или пневматических цепей. Однако следует учитывать, что небольшая погрешность во времени, допускаемая прибором КЭП-12У, может привести к недостаточно точному действию схемы.

На рис. 12 приведена принципиальная схема автоматического регулирования по времени суток с применением КЭП-12У для управления несколькими конденсаторными установками. В принципе схема автоматики с прибором КЭП-12У аналогична схеме регулирования с двумя комплектами ЭВЧС.

## 11. АВТОМАТИЧЕСКОЕ РЕГУЛИРОВАНИЕ ПО НАПРЯЖЕНИЮ

Для некоторых предприятий энергетической системой указывается на необходимость уменьшения отклонений уровня напряжения электрической сети от оптимального значения. В таком случае автоматическое регулирование мощности конденсаторных установок может оказаться целесообразным осуществить в зависимости от напряжения сети. Необходимо отметить, что конденсаторные установки зачастую используются для регулирования напряжения в сочетании с другими мероприятиями — применением синхронных двигателей и трансформаторов с регулированием напряжения под нагрузкой.

При использовании конденсаторных установок для регулирования напряжения следует иметь в виду:

1. Регулированием мощности конденсаторных батарей можно добиться изменения напряжения на отдельных участках сети; при увеличении мощности батареи напряжение повышается, и наоборот, уменьшение мощности батареи при наличии прежнего потребления реактивной энергии приводит к снижению напряжения.

2. Конденсаторная батарея не является потребителем реактивной мощности и поэтому возможности регулирования ею напряжения в сторону снижения отсутствуют.

3. Регулирование мощности конденсаторных батарей практически осуществляется только ступенями, следовательно, и регулирование напряжения будет осуществляться не плавно, а ступенями.

4. При снижении напряжения мощность конденсаторной батареи снижается пропорционально квадрату напряжения, в то время как желательно было бы иметь в этом случае повышение мощности.

Необходимо учесть, что регулирование мощности только конденсаторной батареи дает незначительное изменение напряжения, но регулирование мощности всех или большинства конденсаторных батарей в данном сетевом районе может дать весьма существенный эффект по регулированию напряжения в сети. Это является еще одним доводом в пользу широкого внедрения автоматического регулирования мощности конденсаторных установок.

Оценивая возможности использования регулирования конденсаторных батарей для местного регулирования напряжения, учитывают также, что конденсаторные батареи имеют основное значение — компенсацию реактивных нагрузок (для чего они собственно и устанавливаются) и, следовательно, эффект их как регулятора напряжения может быть использован без каких-либо дополнительных затрат.

В сочетании с другими мероприятиями по регулированию напряжения, например, с трансформаторами с регулированием напряжения под нагрузкой, регулируемые конденсаторные батареи во многих случаях могут быть целесообразно использованы для местного регулирования напряжения. Однако нельзя допускать, чтобы конденсаторные установки оставались включенными в часы

минимальной нагрузки, когда напряжение и так высоко (увеличиваются потери, повышается напряжение, сокращается срок службы конденсаторов, электрооборудования).

Очевидно, что система регулирования по напряжению должна быть отстроена от кратковременных понижений напряжений, вызываемых, например, включением крупных электродвигателей.

Одним из простых способов является автоматическое регулирование по напряжению, осуществляемое одним реле минимального напряжения, действующим на включении и отключении конденсаторной установки при значительных колебаниях напряжения в сети, либо двумя реле напряжения — минимальным и максимальным, из которых одно включает, другое отключает конденсаторную установку при сравнительно небольших отклонениях напряжения от номинального.

Для регулирования по напряжению могут быть использованы реле напряжения электромагнитные, индуктивные, электронные, допускающие точную настройку и четкое срабатывание контактов при  $\pm 10\%$  номинального напряжения сети. При этом уставки реле напряжения должны допускать возможность настройки в пределах с интервалами  $\pm 5 \div 10\%$  т. е. 85, 90, 95, 100, 105, 110% номинального напряжения сети. При многоступенчатом регулировании и наличии большого числа секций конденсаторных установок интервалы настройки могут быть более узкими, в пределах 1—3% номинального напряжения сети.

Для выполнения простейших устройств одноступенчатого регулирования по напряжению используется наиболее распространенное электромагнитное реле серии ЭН-520, применяемое в схемах автоматики. Пределы регулирования напряжения, при котором реле ЭН-520 должно обеспечить включение конденсаторных установок, для большинства схем регулирования по напряжению довольно значительны. Например, включение конденсаторной установки происходит при напряжении 90 в, а отключение — при 105 в для схем с трансформатором напряжения.

Недостатком реле ЭН-520 является низкий коэффициент возврата, устраняемый последовательным включением с обмоткой реле добавочного сопротивления.

Применение дорогостоящих систем регулирования по напряжению для большинства конденсаторных установок до 1 000 в и выше небольшой мощности, устанавливаемых на промышленных предприятиях, не может быть экономически оправдано.

Уставка напряжения на отключение конденсаторной установки не зависит от расстояния до пункта питания, так как превышение напряжения во всех случаях опасно для электроприемников и должно устанавливаться в зависимости от допускаемого повышения для потребителей электроэнергии и указания энергетической системы. Обычно уставка напряжения на отключение конденсаторной установки устанавливается порядка 105% номинального напряжения сети.

В случае применения для регулирования напряжения на предприятии силовых трансформаторов с регулированием напряжения под нагрузкой и конденсаторных установок с автоматическим регулированием по напряжению уставки напряжения в схемах регулирования должны быть такими, чтобы обеспечивалось минимальное количество переключений. В схеме автоматики конденсаторной установки пределы уставки напряжения должны составлять примерно половину ширины ступени регулирования напряжения силового трансформатора.

На рис. 13 приведена схема одноступенчатого автоматического регулирования мощности конденсаторной установки по напряжению, где в качестве пускового органа принято одно реле минимального напряжения типа ЭН-529.

Размыкающий контакт *1Н* работает в цепи включения конденсаторной батареи при понижении напряжения в сети. Замыкающий контакт работает в цепи отключения при повышении напряжения в сети. При понижении напряжения в сети ниже заданного предела, например 95% номинального напряжения, создается цепь включения контактора конденсаторной установки, а именно: реле напряжения *1Н* срабатывает и замыкает свой контакт *1Н* в цепи катушки реле времени *1В*. Реле времени *1В* с заданной выдержкой времени (не менее 2—3 мин) замыкает свой контакт *1В* в цепи катушки контактора (без защелки) и автоматически включает конденсаторную установку в сеть.

После включения конденсаторной установки напряжение в сети несколько возрастает; для того чтобы конденсаторная установка не отключалась, автоматически происходит изменение напряжения уставки срабатывания реле *1Н* шунтированием последовательно включенного с катушкой реле добавочного сопротивления *ДС*.

Реле напряжения *1Н* в этом случае может сработать только если напряжение в сети возрастет выше увеличенной уставки срабатывания.

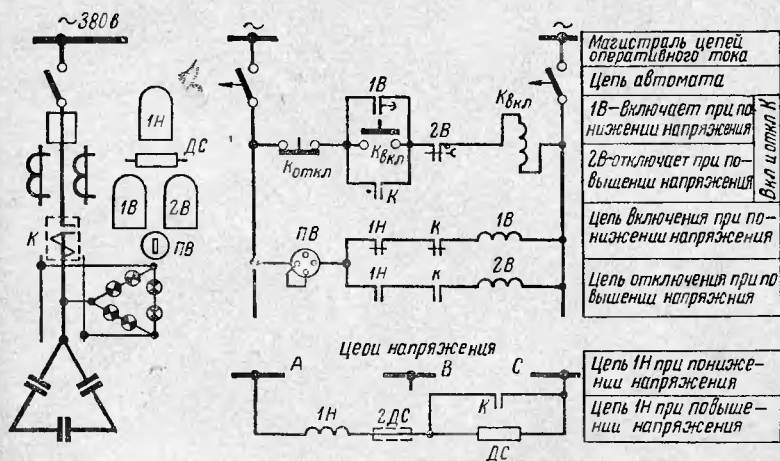


Рис. 13. Схема одноступенчатого автоматического регулирования по напряжению.

При повышении напряжения выше заданного предела (например 105% номинального напряжения) готовится цепь отключения выключателя конденсаторной установки, а именно: реле напряжения *1Н* срабатывает и замыкает свой контакт *1Н* в цепи катушки реле времени *2В*. Реле времени *2В* с выдержкой времени размыкает свой размыкающий контакт в цепи катушки контактора и автоматически отключает конденсаторную установку от сети. Для осуществления выдержки времени, необходимой для отстройки от кратковременных понижений и повышений напряжения в сети, предусматривается пневматическое реле времени типа РВП-1М, действующее с выдержкой времени 2—3 мин.

В схемах одноступенчатого автоматического регулирования по напряжению в случае необходимости повысить точность срабатывания реле напряжения может быть применена схема с двумя реле напряжения, приведенная на рис. 14. Одно реле своим контактом включает конденсаторную установку при понижении напряжения в сети. Другое реле своим контактом отключает конденсаторную установку при повышении напряжения. Для более точной настройки схемы автоматики в связи с низким

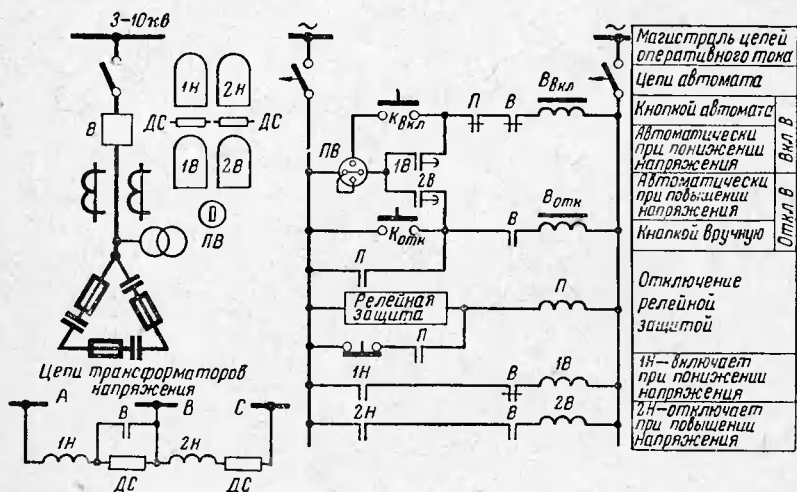


Рис. 14. Схема одноступенчатого автоматического регулирования по напряжению.

1Н — реле минимального напряжения типа ЭН-529/160; 2Н — реле максимального напряжения типа ЭН-524/200; ДС — добавочное сопротивление порядка 1 000 ом; В — выключатель.

коэффициентом возврата реле необходимо в цепи катушек реле напряжения последовательно включать добавочные сопротивления. При этом наладка схемы с двумя реле напряжения по сравнению со схемой с одним реле напряжения получается проще и достигается большая точность срабатывания реле. В остальном работа схемы одноступенчатого автоматического регулирования по напряжению с двумя реле напряжения аналогична схеме с одним реле напряжения.

При многоступенчатом регулировании по напряжению в схемах автоматики сохраняются основные прин-

ципы одноступенчатого регулирования с пусковыми реле напряжения и схемой их включения, причем для каждой ступени регулирования предусматривается свое пусковое реле напряжения, одно или два в зависимости от принятой схемы. На рис. 15 приведена принципиальная схема

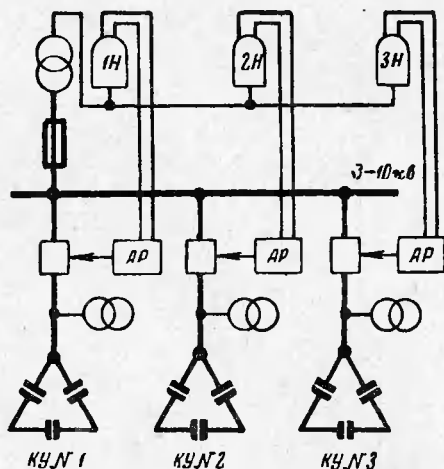


Рис. 15. Принципиальная схема многоступенчатого автоматического регулирования по напряжению несколькими конденсаторными установками.

многоступенчатого автоматического регулирования по напряжению несколькими конденсаторными установками.

Напряжение срабатывания для каждого пускового реле своей ступени выбирается различным в зависимости от заданного режима напряжения в сети.

## 12. АВТОМАТИЧЕСКОЕ РЕГУЛИРОВАНИЕ ПО ТОКУ НАГРУЗКИ

В результате анализа графика нагрузок промышленного предприятия может оказаться, что равномерно распределенная нагрузка между фазами резко изменяется

в течение дня, причем рост и снижение полной нагрузки сопровождается соответствующими изменениями реактивной мощности. В этих условиях регулирование мощности конденсаторной установки целесообразно осуществить по току нагрузки с помощью двух токовых реле, установленных на вводе подстанции. Одно из реле включает конденсаторную установку при росте нагрузок, дру-

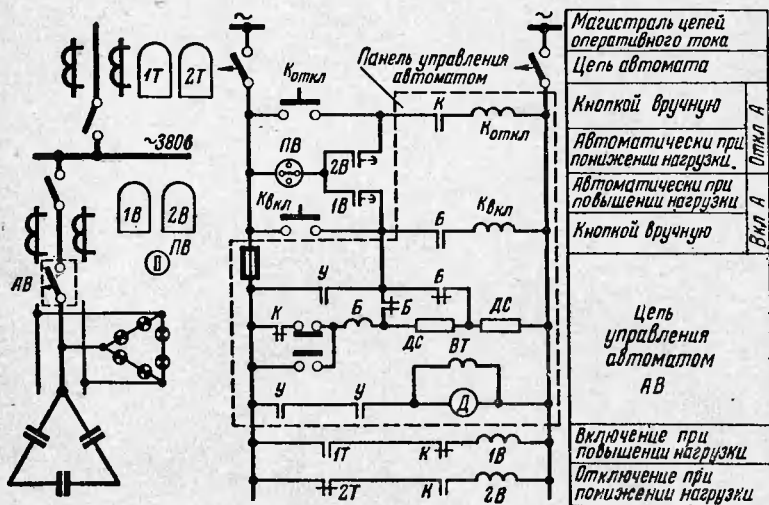


Рис. 16. Схема одноступенчатого автоматического регулирования по току нагрузки.

гое — отключает конденсаторную установку при снижении нагрузок. Изменяя уставки тока срабатывания реле с учетом их коэффициента возврата, можно достигнуть автоматического регулирования мощности конденсаторных установок при различных нагрузках на вводе подстанции.

Для отстройки от кратковременных понижений и повышений тока в схеме предусматриваются два реле времени типа РВП-1М, действующие с выдержкой времени порядка 2—3 мин. В качестве пускового органа могут быть использованы токовые реле: индукционные, элек-

электромагнитные (например, серий ИТ-80, ЭТ-520, РЭВ, РТВ) и др. имеющие коэффициент возврата соответственно 0,85, 0,8, 0,7. Для более точного регулирования и уменьшения диапазона между регулируемыми нагрузками следует применять токовые реле с более высоким коэффициентом возврата. В случае неравномерности нагрузки по отдельным фазам на вводе подстанции для правильной работы схемы пусковые токовые реле включения и отключения конденсаторной установки надо подсоединять на одну из фаз трансформаторов тока.

На рис. 16 приведена схема одноступенчатого автоматического регулирования по току нагрузки с применением двух электромагнитных токовых реле типа ЭТ-520, установленных на вводе подстанции, с примерной программой включения и отключения конденсаторной установки.

При нагрузке на вводе подстанции меньше уставки тока включения  $5a$  конденсаторная установка остается отключенной. При увеличении нагрузки до значения тока  $5a$  срабатывает реле времени  $1B$ , которое с выдержкой времени включает конденсаторную установку. Реле  $2T$ , имея ток уставки  $3a$ , должно также сработать, однако отключения конденсаторной установки при этом не происходит, так как размыкающий контакт этого реле размыкается, а замыкающий блок-контакт автомата  $K$  в цепи  $2B$  замыкается и тем самым подготавливается цепь для отключения конденсаторной установки.

При снижении нагрузки на вводе подстанции до  $3a$ , срабатывает реле  $2T$  и замыкание своего контакта в цепи  $2B$  с выдержкой времени 2—3 мин дает импульс на отключение конденсаторной установки.

Для более точной настройки автоматики или при наличии других типов токовых реле могут быть выполнены и другие схемы, например, на рис. 17 приведена схема одноступенчатого автоматического регулирования по току нагрузки.

Для осуществления многоступенчатого автоматического регулирования по току нагрузки могут быть использованы схемы одноступенчатого автоматического регулирования по току нагрузки.

На рис. 18 приведена принципиальная схема многоступенчатого автоматического регулирования по току на-

грузки двух конденсаторных установок, расположенных на одной подстанции или вблизи нее, с примерной программой включения и отключения, действующая аналогично схемам одноступенчатого автоматического регулирования по току нагрузки.

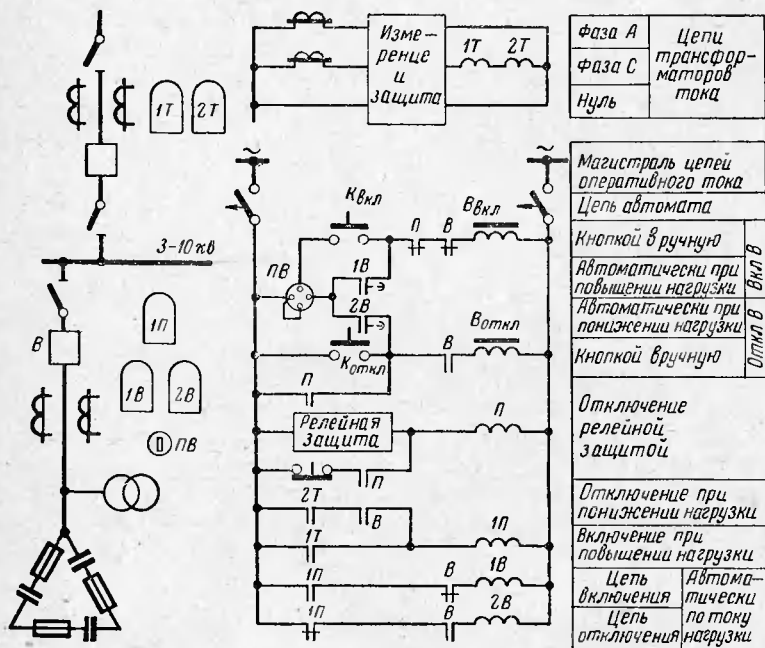


Рис. 17. Схема одноступенчатого автоматического регулирования по току нагрузки.

1Т, 2Т — реле электромагнитные токовые с замыкающими контактами типа ЭТ-521/6; П, 1П — реле промежуточные типа РП-25.

Для конденсаторной установки № 1 принимается уставка тока включения  $4a$  для реле 1Т, уставка тока отключения  $2a$  для реле 2Т. Для конденсаторной установки № 2 принимается уставка тока включения  $5a$  для реле 3Т, уставка тока отключения  $3a$  для реле 4Т.

При небольшой нагрузке подстанции конденсаторные установки находятся в отключенном состоянии, так как хотя реле 2Т и 4Т сработали и контакты их замкнуты,

дно открыты блок-контакты выключателя. При росте нагрузки и достижении тока  $4 a$  срабатывает реле  $1T$  и с выдержкой времени включает  $KУ \text{ № } 1$ . При дальнейшем росте нагрузки срабатывает реле  $3T$  и также с выдержкой времени включает  $KУ \text{ № } 2$ .

При снижении нагрузки до  $3 a$  срабатывает реле  $4T$  и с выдержкой времени отключает  $KУ \text{ № } 2$ , при дальнейшем снижении нагрузки срабатывает реле  $2T$  и отключает  $KУ \text{ № } 1$ .

Многоступенчатое автоматическое регулирование по току нагрузки может быть осуществлено для напряжения до  $1000 \text{ в}$  с помощью контакторов типа КТВ, установленных на каждой конденсаторной батарее, и электромагнитных токовых реле типа РЭВ, действующих с выдержкой времени. На рис. 19 приведена принципиальная схема многоступенчатого автоматического регулирования по току нагрузки двух конденсаторных установок, подключенных к шинам подстанции через контакторы.

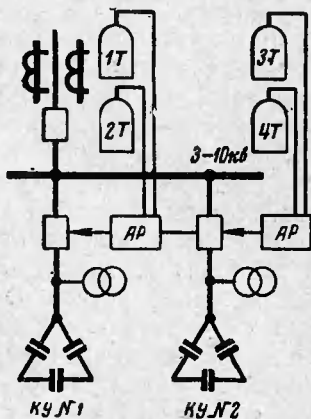


Рис. 18. Принципиальная схема многоступенчатого автоматического регулирования по току нагрузки несколькими конденсаторными установками.

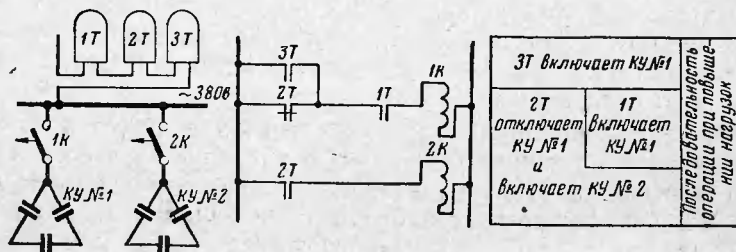


Рис. 19. Принципиальная схема многоступенчатого автоматического регулирования по току нагрузки несколькими конденсаторными установками напряжением  $380 \text{ в}$ .

### 13. АВТОМАТИЧЕСКОЕ РЕГУЛИРОВАНИЕ ПО НАПРАВЛЕНИЮ РЕАКТИВНОЙ МОЩНОСТИ

Автоматическое регулирование мощности конденсаторных установок может быть выполнено в зависимости от изменения направления реактивной мощности. Однако такое регулирование не может получить широкого распространения, поскольку оно не всегда соответствует экономичному режиму электроснабжения промышленного предприятия. Например, в максимуме нагрузок энергетической системы, когда требуется включение всех абонентских конденсаторных установок промышленных предприятий, на некоторых подстанциях предприятий возможны перетоки реактивной мощности от потребителя к энергетической системе. При таком регулировании произойдет отключение конденсаторной установки, что крайне нежелательно.

Это обстоятельство приводит к тому, что это регулирование может быть применено лишь в отдаленных, тупиковых сетях.

В схеме автоматического регулирования мощности конденсаторной установки по направлению реактивной мощности в качестве пускового органа могут быть использованы обычные реле мощности при условии частичной компенсации внутреннего угла сдвига в реле включением емкости последовательно с обмоткой напряжения и соответствующим сочетанием подводимых напряжения и тока.

На рис. 20 приведена схема одноступенчатого автоматического регулирования по направлению реактивной мощности с применением двух реле мощности типа ИМБ-171/1, включенных на вводе подстанции. Схема работает следующим образом.

Если вырабатываемая конденсаторной установкой реактивная мощность полностью расходуется в сети потребителя, а реактивная мощность из сети энергетической системы не поступает, то вращающий момент реле будет равен нулю. Таким образом, реактивная мощность потребителя при включенной конденсаторной установке полностью компенсируется.

При выработке конденсаторной установкой реактивной мощности в размере большей, чем смогут израс-

ходовать токоприемники потребителя, избыток реактивной мощности будет иметь направление от подстанции промышленного предприятия к энергетической системе.

В соответствии с этим изменением направления реактивной мощности изменяет свой знак вращающий момент реле  $2M$  в сторону замыкания контакта в цепи реле  $2B$ , которое срабатывает и с заданной выдержкой вре-

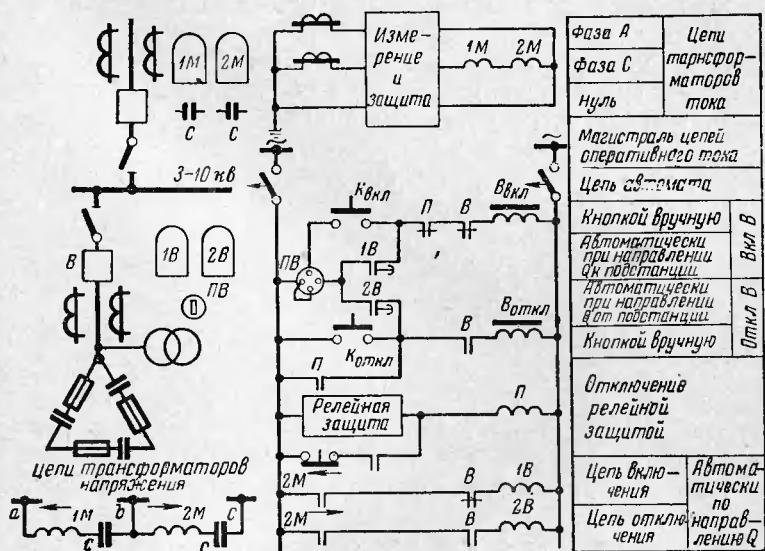


Рис. 20. Схема одноступенчатого автоматического регулирования по направлению реактивной мощности.

$C$  — дополнительная емкость порядка 9 мкф.

мени замыкает свой контакт в цепи выключателя и отключает конденсаторную установку.

При отстающем коэффициенте мощности на вводе подстанции, когда реактивная мощность имеет направление от энергетической системы к подстанции, реле  $2M$  будет иметь вращающий момент в сторону размыкания контакта, а реле  $1M$  — в сторону замыкания контакта в цепи реле  $1B$ , которое с выдержкой времени сработает и даст импульс на включение конденсаторной установки.

## 14. АВТОМАТИЧЕСКОЕ РЕГУЛИРОВАНИЕ ПО ВЕЛИЧИНЕ КОЭФФИЦИЕНТА МОЩНОСТИ

В случае резких изменений реактивной нагрузки в течении суток применяют включение и отключение конденсаторных установок по величине коэффициента мощности. Для этой цели в качестве датчика может быть использован фазометр, в котором на шкале в местах, соответствующих заданным пределам коэффициента мощности, устанавливаются датчики. При совмещении стрелки фазометра с датчиком в зависимости от коэффициента мощности подается импульс на включение или отключение конденсаторной установки. Однако следует отметить, что регулирование только по величине коэффициента мощности без выполнения других параметров регулирования не дает удовлетворительных результатов.

## 15. КОМБИНИРОВАННЫЕ СХЕМЫ РЕГУЛИРОВАНИЯ

В комбинированных схемах автоматического регулирования мощности конденсаторных установок используются несколько параметров. Эти схемы рекомендуются для применения как наиболее перспективные для большинства конденсаторных установок малой и средней мощности.

Комбинированные схемы могут быть выполнены как для одноступенчатого, так и для многоступенчатого автоматического регулирования конденсаторных установок.

В работе схем комбинированного регулирования следует особенно обратить внимание на исключение возможности повторного включения конденсаторной установки в заряженном состоянии. Для этого необходимо, чтобы включение конденсаторной установки после ее отключения происходило обязательно с выдержкой времени не менее 2—3 мин, требуемой для разрядки конденсаторов.

На рис. 21 приведена одна из простых комбинированных схем одноступенчатого автоматического регулирования по времени суток с коррекцией по напряжению, в которой используются электровторичные сигнальные

часы типа ЭВЧС и реле минимального напряжения ЭН-529.

Комбинированная схема предусматривает сочетание схем автоматического регулирования по времени суток и напряжению и работает следующим образом:

Если после включения ЭВЧС конденсаторной установки в заданное время суток окажется, что напряже-

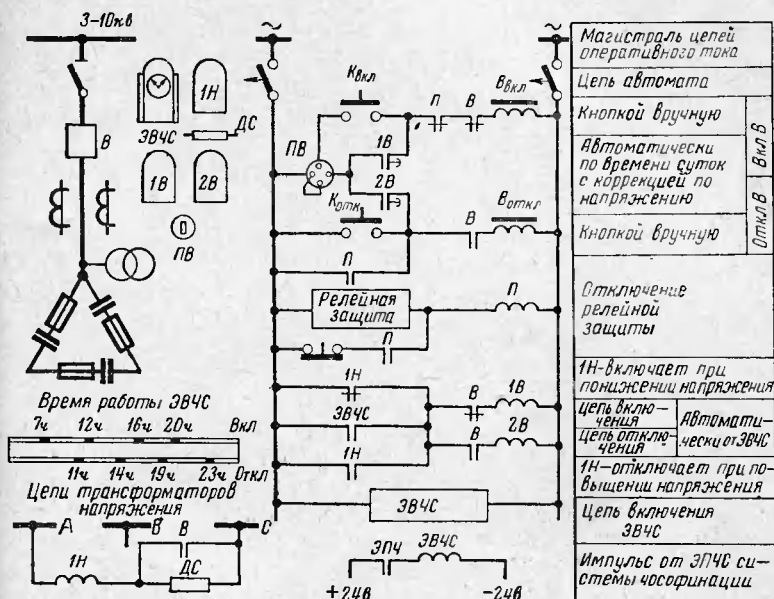


Рис. 21. Комбинированная схема одноступенчатого автоматического регулирования по времени суток с коррекцией по напряжению.

ние будет повышенное, то реле напряжения 1Н отключит конденсаторную установку, или наоборот, если по заданному времени суток ЭВЧС отключит конденсаторную установку, а напряжение в сети очень низкое, то реле 1Н снова включит ее, причем если до отключения по заданному времени суток напряжение в сети почему-либо повысится, то реле 1Н отключит конденсаторную установку.

Таким образом, ЭВЧС включают или отключают конденсаторную установку по программе, заданной по времени суток, а реле напряжения 1Н вводит коррективы

в зависимости от величины напряжения в данный промежуток времени.

На рис. 22 приведена комбинированная принципиальная схема одноступенчатого автоматического регулирования по времени суток, напряжению и по направлению реактивной мощности.

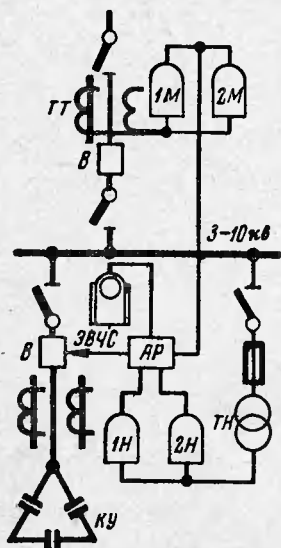


Рис. 22. Принципиальная комбинированная схема одноступенчатого автоматического регулирования по времени суток, напряжению и направлению реактивной мощности.

В этой схеме также предусматривается сочетание схем автоматического регулирования по отдельным параметрам, и работа схемы может быть представлена следующим образом.

Автоматическое включение конденсаторной установки должно происходить или при значительном понижении напряжения в сети или при направлении реактивной энергии от системы к подстанции.

Автоматическое отключение конденсаторной установки может происходить при направлении реактивной энергии от подстанции к энергетической системе, но при условии наличия на шинах подстанции номинального напряжения. Такое условие в цепи отключения необходимо для сохранения на шинах номинального напряжения.

Автоматическое отключение батареи может происходить также при значительном повышении напряжения на шинах, к которым подключена конденсаторная батарея.

Следует отметить, что комбинированная схема регулирования сравнительно сложна и может найти применение для конденсаторных установок, только большой мощности.

В зависимости от технологии производства возможно осуществление комбинированных схем автоматического регулирования мощности конденсаторных установок и

от неэлектрических датчиков, например, температуры, давления и других устройств, если изменение реактивной нагрузки будет соответствовать технологической нагрузке предприятия.

## **16. РЕГУЛИРОВАНИЕ МОЩНОСТИ КОНДЕНСАТОРНЫХ УСТАНОВОК ДИСПЕТЧЕРОМ**

Регулирование мощности конденсаторных установок может осуществляться и без автоматики, непосредственно диспетчером промышленного предприятия, дистанционно, средствами телемеханики или распоряжением по телефону. При этом может быть достигнута максимальная экономичность электроснабжения промышленного предприятия, поскольку включение и отключение конденсаторных установок будет производиться оперативно и организованно на основании анализа диспетчером графика нагрузок промышленного предприятия и энергетической системы.

При наличии диспетчерского управления электроснабжения промышленного предприятия другой какой-либо дополнительной аппаратуры для регулирования мощности конденсаторных установок не требуется, так как имеется в виду, что при этом все присоединения конденсаторных установок имеют приводы выключателей с дистанционным управлением.

## **17. АВТОМАТИЧЕСКАЯ ФОРСИРОВКА МОЩНОСТИ КОНДЕНСАТОРНЫХ УСТАНОВОК**

При автоматической форсировке мощности конденсаторных батарей изменяется схема их включения таким образом, чтобы при понижении напряжения реактивная мощность конденсаторных установок не уменьшалась, а увеличивалась. В результате меняется как емкость фазы, так и напряжение, приходящиеся на каждый отдельный конденсатор. Эти схемы предусматривают параллельно-последовательное подключение конденсаторных батарей на повышенное, по отношению к номинальному, напряжение.

Применение вышеуказанных схем особенно целесообразно для кратковременной форсировки мощности конденсаторных батарей при аварийных режимах, когда требуется поддержание устойчивости системы электроснабжения.

На рис. 23,а приведена схема форсировки мощности конденсаторной установки посредством переключения

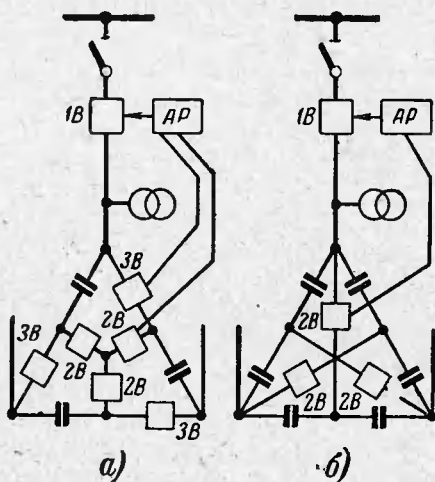


Рис. 23. Принципиальная схема форсировки мощности конденсаторных установок.

1B — главный выключатель; 2B, 3B — выключатели форсировки; AP — автоматическое регулирование.

внутренней схемы соединения конденсаторной батареи со звезды на треугольник. При этом происходит трехкратная форсировка мощности. Очередность работы выключателей форсировки от действия автоматического регулирования по какому-либо параметру происходит следующим образом: например, при резком понижении напряжения отключается выключатель 3B и отключается 2B, после восстановления нормального напряжения может произойти обратное переключение этих выключателей.

На рис. 23,б приведена схема форсировки мощности конденсаторной установки посредством переключения с треугольника на двойной треугольник, при этом проис-

ходит четырехкратное форсирование мощности. От действия автоматического регулирования, например, при понижении напряжения, выключается выключатель форсировки *2В*, соединяя вершины с серединой противоположной стороны треугольника схемы конденсаторной батареи. Переключение выключателя *2В* может произойти обратно, если напряжение снова восстановилось.

При этом следует отметить, что схемы форсировки создают кратковременное перенапряжение на конденсаторах, входящих в состав батареи, и для выпускаемых в настоящее время конденсаторов требуется в каждом отдельном случае согласование с заводом—изготовителем конденсаторов. Однако регулирующий эффект от форсировки мощности конденсаторных батарей заслуживает серьезного изучения при применении мощных конденсаторных установок в схемах электроснабжения промышленных предприятий.

## 18. КОНСТРУКТИВНОЕ ВЫПОЛНЕНИЕ УСТРОЙСТВ АВТОМАТИЧЕСКОГО РЕГУЛИРОВАНИЯ

При размещении аппаратуры автоматического регулирования целесообразно конденсаторные установки разделить на две основные группы:

1. Установки централизованные, когда конденсаторные батареи размещаются у источников питания, например, на районной подстанции или главной понизительной подстанции.

2. Установки децентрализованные, когда конденсаторные батареи размещаются на цеховых подстанциях, в распределительных устройствах, распределительных пунктах.

В первом случае приборы автоматического регулирования конденсаторными установками следует сгруппировать на отдельной панели, установив ее в щитовом помещении.

Во втором случае, ввиду незначительного количества аппаратуры автоматического регулирования, последняя может быть размещена:

а) для конденсаторных установок до 1 000 в на фасаде панели ввода;

б) для конденсаторных установок 3—10 кв на фасаде камеры ввода;

в) в случае невозможности размещения аппаратуры регулирования на камерах ввода могут быть предусмотрены отдельные щитки, которые следует устанавливать в непосредственной близости от камеры ввода, в помещении распределительного устройства.

В настоящее время Усть-Каменогорский конденсаторный завод выпускает автоматические устройства в виде отдельных блоков регулирования по времени суток типа БРВ и по напряжению типа БРН.

Монтаж и наладка устройств автоматического регулирования мощности конденсаторных установок, состоящих из трех—пяти простейших реле, может быть выполнена силами эксплуатационного персонала.

---

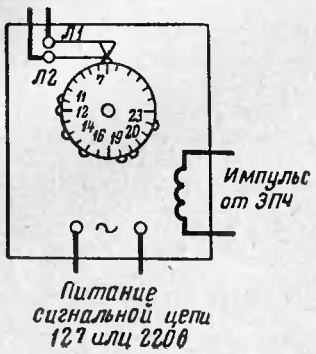
ПРИЛОЖЕНИЕ 1

ЭЛЕКТРОВТОРИЧНЫЕ СИГНАЛЬНЫЕ ЧАСЫ ЭВЧС



Электрическая схема

К цепи автоматики



Технические данные:

1. Номинальная потребляемая мощность механизма сигнальных часов 0,41 *вт*.
2. Допускаемый ток нагрузки сигнальной линии 4 *а*.
3. Питание сигнальной линии через реле МКУ-48 127 *в* и 220 *в*.
4. Наименьший интервал подачи сигнала 5 *мин*.
5. Продолжительность сигнала 5 ÷ 20 *сек*.
6. Допускаемая погрешность продолжительности сигнала ± 2 *сек*.
7. При вывинчивании винта в термореле продолжительность подачи сигналов уменьшается, при ввинчивании увеличивается.
8. Установка порядка подачи сигналов производится ввинчиванием в соответствующие гнезда штифтов, для четных промежутков штифты ввинчиваются по наружному кругу, а для нечетных — по внутреннему.

Электровторичные сигнальные часы предназначены для автоматического приведения в действие звуковых или световых сигнальных устройств по расписанию посредством замыкания сигнальной цепи. Часы работают в электрочасовой установке при напряжении регулятора 24 *в*.

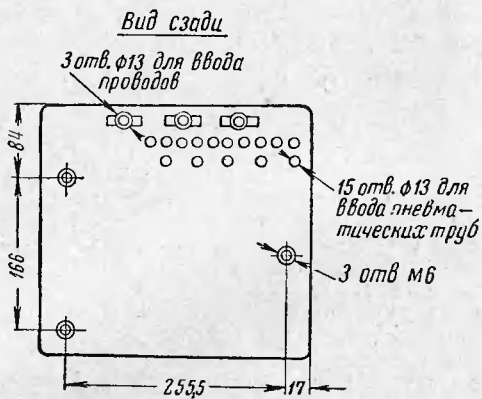
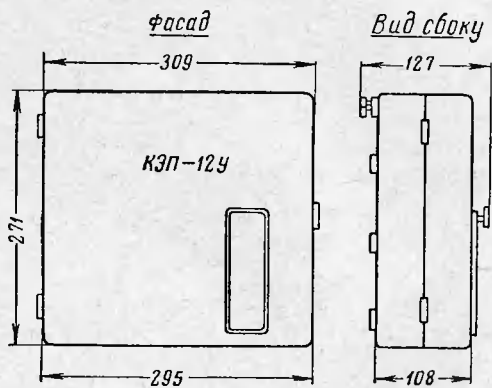
## ПРИЛОЖЕНИЕ 2

### КОМАНДНЫЙ ЭЛЕКТРОПНЕВМАТИЧЕСКИЙ ПРИБОР КЭП-12У

Технические данные:

1. Рабочее напряжение 127 *в*.
2. Мощность электрических контактов при активной нагрузке 500 *ва* при напряжении 220 *в* и токе не более 5 *а*.
3. Потребляемая мощность 40 *вт*.
4. Рабочее давление пневматических золотников 1,5 *ат*.
5. Число рабочих цепей 12.
6. Пределы измерения продолжительности рабочих циклов от 3 *мин* до 18 *ч*.
7. Точность времени цикла ± 2,5%.
8. Вес 8,2 *кг*.

Приборы типа КЭП-12У предназначены для регулирования во времени, последовательности и продолжительности различных операций по заданному графику посредством быстродействующего включения или отключения цепей количеством до 12. Прибор включается вручную. При этом загорается сигнальная лампочка. Возможен также дистанционный пуск. Прибор устанавливается только в вертикальном положении. Провода вводятся через втулки, расположенные в задней стенке прибора. Воздух подводится от магистралей к отверстиям нижнего ряда. Один ввод делается на каждые два золотника. Оставшиеся после монтажа свободными отверстия следует плотно закрывать.



## ЛИТЕРАТУРА

1. Руководящие указания по повышению коэффициента мощности в установках потребителей электрической энергии, Союзглавэнерго, 1961.
2. Литвак Л. В., Рациональная компенсация реактивных нагрузок на промышленных предприятиях, Госэнергоиздат, 1963.
3. Ермилов А. А., Основы электроснабжения промышленных предприятий, Госэнергоиздат, 1963.
4. Тайц А. А. и Мешель Б. С., Регулирование напряжения и реактивной мощности в электрических сетях промышленных предприятий, Госэнергоиздат, 1960.
5. Справочник по электроустройствам предприятий, т. 1, ч. 1, Госэнергоиздат, 1963.
6. Доклады на всесоюзной конференции по качеству напряжения и его регулированию в электрических сетях и системах, НТОЭП, Москва, 1961.
7. Ильяшов В. П., Конденсаторные батареи 3—6—10 кв с автоматическим регулированием мощности (Технический проект), Ростовское отделение ГПИ Тяжпромэлектропроект, 1958.
8. Ильяшов В. П., Автоматическое регулирование мощности конденсаторных установок 380—220 в (рабочие чертежи), Ростовское отделение ГПИ Тяжпромэлектропроект, 1960.
9. Ильяшов В. П., Автоматическое регулирование мощности конденсаторных установок 3—6—10 кв (рабочие чертежи), Ростовское отделение ГПИ Тяжпромэлектропроект, 1959.
10. Ильяшов В. П., Конденсаторные установки низкого и высокого напряжения до 35 кв включительно (методы выбора, установка, регулирование и автоматика) (проектное задание), Ростовское отделение Тяжпромэлектропроект, 1963.
11. Правила устройства электроустановок, Издательство «Энергия», 1964.
12. Мадьяр Л., Коэффициент мощности  $\cos \varphi$ , перевод с немецкого с примечаниями и дополнениями инж. Ю. А. Гинцбурга и Г. В. Сербиновского, Госэнергоиздат, 1961.
13. Справочник энергетика промышленных предприятий, т. 2, под ред. А. А. Федорова, Г. В. Сербиновского, Я. М. Большама, разд. 39, (Б. А. Князевский, Повышение коэффициента мощности в электротехнических установках), Госэнергоиздат, 1963.

---

# БИБЛИОТЕКА ЭЛЕКТРОМОНТЕРА

## ГОТОВЯТСЯ К ИЗДАНИЮ

Аптов И. С., Хомяков М. В., Уход за изоляционным маслом  
Бариев Н. В., Электрооборудование строительных экскаваторов  
Бойко О. А., Наладка коммутации машин постоянного тока  
Белов Г. В., Ошиновка распределительных устройств гибкими  
проводами

Гельман Р. Е., Магнитные лускатели

**Гуревич Г. И.,** Инструктаж по технике безопасности на ра-  
бочем месте электромонтажника

Голубев М. Л., Реле прямого действия

Гельман Г. А., Соскин Э. А., Бесконтактная аппаратура и ее  
применение

Дементьев В. С., Определение места повреждения силовых  
кабельных линий

Елфимов В. М., Реле направления мощности

Зевакин А. И., Комплектные трансформаторные подстанции  
6—10 кВ

Зотов Б. К., Справочник по применению алюминиевых прово-  
дов, кабелей и шиш

Ильинский Н. Ф., Расчет и выбор сопротивлений для электро-  
двигателей

Ивеиский Ю. Н. и др., Монтаж электрооборудования на стан-  
ках и автоматических линиях

Савостьянов А. И., Максимальная токовая защита

## ВЫШЛИ ИЗ ПЕЧАТИ

Дидух Ю. И., Листков А. П., Проверка элементов аппаратуры  
телемеханики (Вып. 179)

Епишин В. Ф., Резка проводов и тросов (Вып. 172)

Иевлев В. И., Карягин А. Г., Монтаж распределительных  
устройств на тепловых электростанциях (Вып. 178)

Мерман И. А., Установка одноствоечных опор 35—330 кВ  
(Вып. 183)

Рабинович Г. А., Ситковский А. Я., Автоматизация ленточных  
конвейеров (Вып. 177)

Чернев К. К., Безопасные способы работы в электроустановках  
(Вып. 176)

Шуров В. М., Монтаж, наладка и обслуживание регуляторов  
частоты на тепловых электростанциях (Вып. 175)

Издательство заказов на книги не принимает и книг не высылает. Книги выходящие массовым тиражом, высылают наложенным платежом без задатка отделения «Книга — почтой».

---

*Ильяшов Василий Петрович*

**Автоматическое регулирование  
мощности конденсаторных  
установок**

М.-Л., издательство «Энергия»,  
1965 г.

(Б-ка электромонтера. Вып. 186)

3-3-9

123—66

Редактор *М. И. Киреев*

Техн. редактор *Н. Т. Кривогин*

---

Сдано в набор 28/X 1965 г.

Подписано к печати 10/1 1966 г.

Т-01507 Бумага тип. мелов. 84×108<sup>1/2</sup>/<sub>за</sub>

Печ. л. 3,36 Уч.-изд. л. 3,23

Тираж 20 000 экз. Цена 12 коп.

Зак. 712

---

Московская типография № 10  
Главполиграфпрома  
Комитета по печати  
при Совете Министров СССР  
Шлюзовая наб., 10.

**Цена 12 коп.**