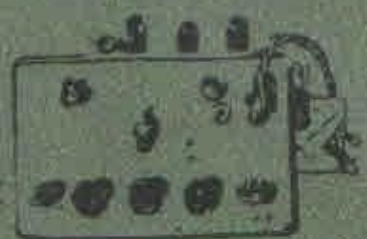


А. Ломанович

ПЕРВАЯ УКВ РАДИОСТАНЦИЯ



Издательство ДОСРАФ

Москва . 1959

В. ЛОМАНОВИЧ

ПЕРВАЯ УКВ РАДИОСТАНЦИЯ

ИЗДАТЕЛЬСТВО ДОСААФ
Москва — 1959

ОБЩИЕ СВЕДЕНИЯ

Радиоэлектроника — наука сравнительно молодая, однако в жизни человека сейчас уже трудно найти такую область, где бы она не применялась.

В 1887 году германский физик Генрих Герц впервые экспериментально доказал существование электромагнитных волн и своими опытами подтвердил правильность теории Максвелла, утверждавшей тождественность природы световых и электромагнитных колебаний. Однако в то время Герц не видел возможностей технического применения своего открытия. А 24 марта 1896 года, всего через девять лет, великий русский ученый Александр Степанович Попов передал первую в мире радиограмму, обосновав возможность широкого применения открытия Герца в технике. С того дня радиосвязь, связь без проводов, получила всеобщее признание. Началось бурное развитие нового способа связи. В то время в радиоустройствах использовались в основном только длинные волны. Для связей на большие расстояния часто применялись волны длиной 10 000 м и более. Короткие и ультракороткие волны считались пригодными лишь для связи на небольшие расстояния. Это ошибочное мнение скоро было опровергнуто радиолюбителями. Проводя экспериментальные работы на коротких волнах, они обнаружили, что на этих волнах возможна радиосвязь на огромные расстояния даже при работе на маломощных передатчиках. Вскоре во всех странах началось быстрое освоение коротковолнового диапазона. Настоятельная необходимость этого была вызвана быстрым ростом числа одновременно работающих радиостанций. Из-за создаваемых ими взаимных помех с каждым днем увеличивалась «теснота в эфире». Однако «емкость» коротковолнового диа-

ности» от него отражается только часть энергии падающей на него волны. Значительно большая часть энергии волны проходит сквозь слой и для приема не используется. Это вызывает необходимость повышения мощности передатчика для получения в точке приема напряженности поля достаточной величины для уверенного приема.

Дальняя связь на волнах метрового диапазона возможна также при использовании явления рассеивания этих волн, наблюдающегося из-за неоднородности, свойственной самим ионосферным слоям, находящимся на высоте 75—90 км. В настоящее время существуют линии связи при длине трасс 1000—2300 км, где на волнах метрового диапазона ведется круглосуточная связь. Эти линии связи обладают исключительной надежностью и не подвержены действию ионосферных возмущений. Однако использование явления рассеивания волн не может быть рекомендовано для дальних любительских связей на УКВ из-за необходимости применения передатчиков большой мощности (не менее нескольких киловатт).

В настоящее время в технике нашли применение системы связи на метровых волнах, использующие явление отражения этих волн от метеорных следов. Метеорные следы представляют собой цилиндры воздуха, в которых под влиянием движущегося с большой скоростью метеорного тела возникает кратковременная ионизация. Такие области при протяженности в несколько десятков километров могут иметь диаметр в несколько десятков и сотен метров.

Очень интересны опыты канадских радиолюбителей на волнах метрового диапазона. Они доказали возможность ведения дальних связей, используя отражение волн от областей полярных сияний. Такие связи оказались возможным вести при появлении полярных сияний на расстоянии свыше 1000 км при условии, если антенны радиостанций, проводящих между собой связь, оказались одновременно направленными на район, где обычно можно наблюдать эти явления.

Этот способ связи представляет несомненный интерес для наших радиолюбителей, проживающих в северных районах, так как при наличии направленной антенны мощность передатчика может быть весьма неболь-

ЛЮБИТЕЛЬСКАЯ РАДИОСТАНЦИЯ НА ДИАПАЗОН 28,0—29,7 МГц

Схема и принцип действия радиостанции

Принципиальная схема радиостанции приведена на рис. 2. Радиостанция состоит из передатчика, собранного на двойном триоде L_1 —6Н8, двух пентодах L_2 —6П9 и L_3 —6П9 и стабилитроне L_4 —СГ-4С, и приемника, ра-

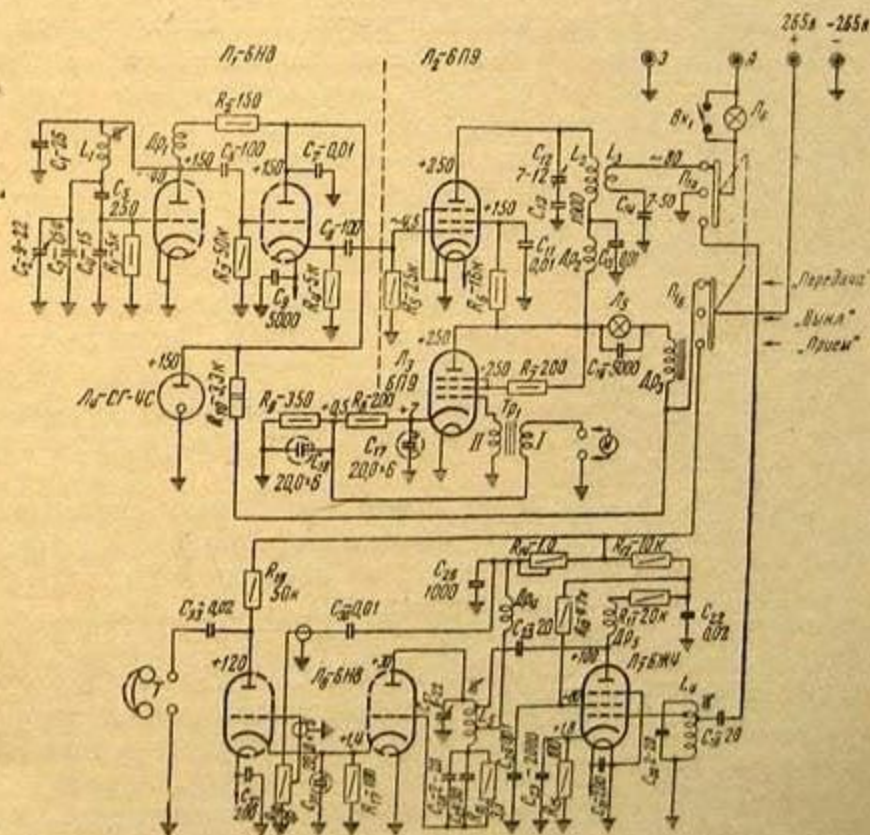


Рис. 2. Принципиальная схема радиостанции

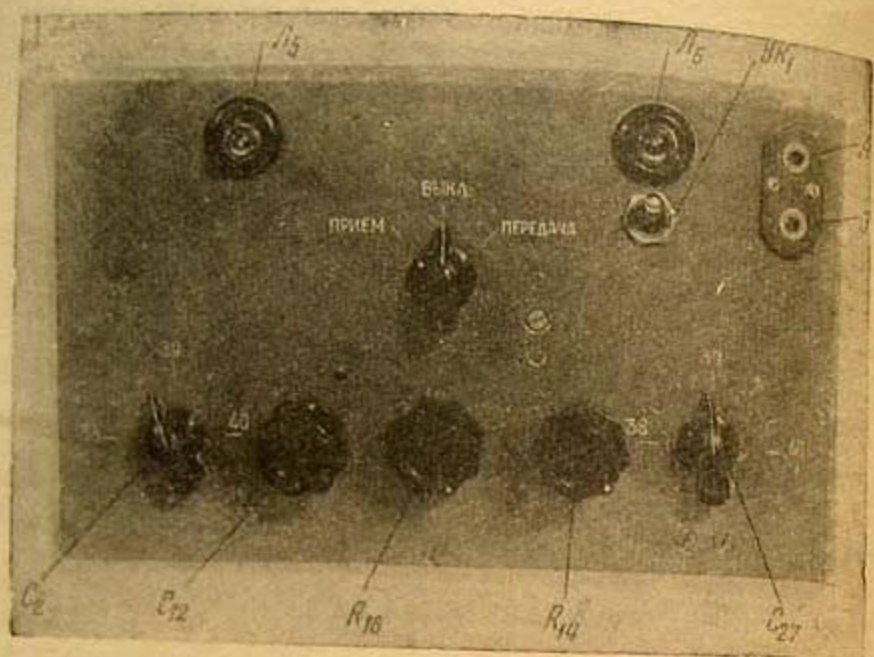


Рис. 5. Приемопередатчик радиостанции

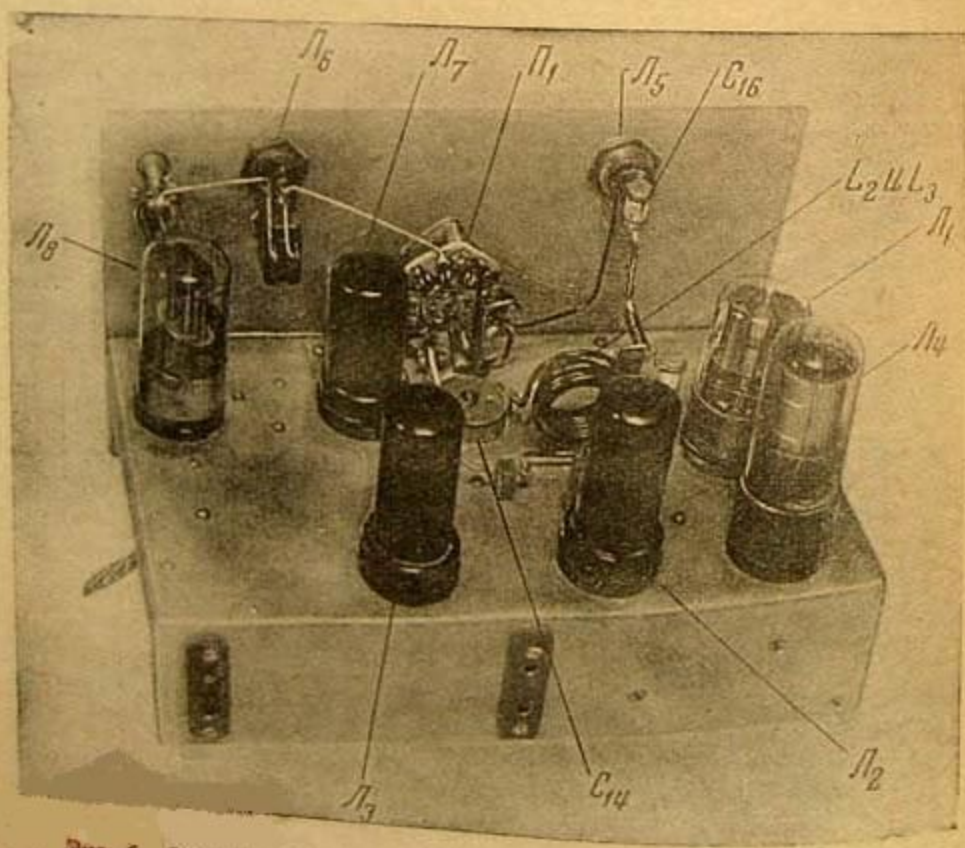


Рис. 6. Общий вид на шасси

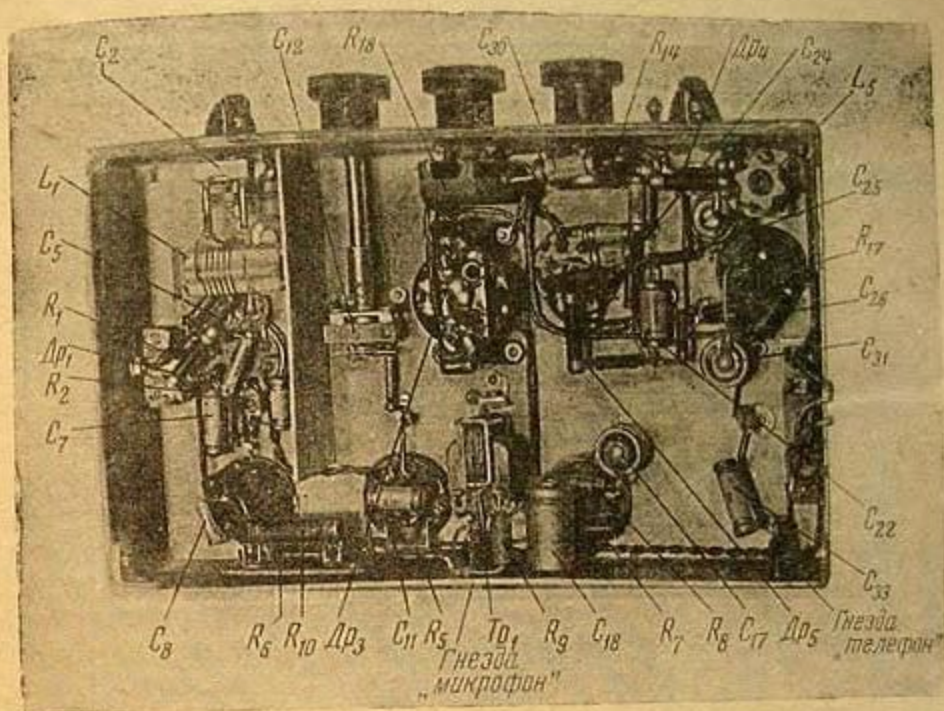


Рис. 7. Монтаж в подвале шасси

горизонтальной панелях шасси дана на рис. 8 и 9. После изготовления шасси и сверловки в нем всех отверстий между лампами L_1 и L_2 следует установить дополнительную экранную перегородку размером 110×60 мм из листового дюрала толщиной 1—1,5 мм. Эта перегородка укрепляется под горизонтальной панелью на расстоянии 65 мм от края шасси (рис. 7). Для уменьшения внешних влияний на контур задающего генератора поперечная стенка в этой части шасси сделана сплошной. Лампу L_1 лучше всего также поместить в защитный экран.

На переднюю панель радиостанции выведены гнезда антенны и заземления, ручки от конденсаторов переменной емкости C_1 , C_{12} и C_{27} , переменных сопротивлений R_{14} и R_{18} и переключатель $П_1$. Здесь же укрепляются патрончики индикаторных лампочек L_5 и L_6 , закорачивающий тумблер $Вк_1$ и подстроечный конденсатор входного контура приемника C_{20} . Панели для ламп L_1 , L_2 , L_3 , L_4 , L_7 и L_8 устанавливаются сверху горизонталь-

переменного сопротивления (деталь 1, рис. 11) опиливается согласно приведенным размерам. Плоскость на конце оси следует тщательно подогнать по размерам шлицевой прорези на головке конденсатора. Она должна плотно, без люфта, входить в головку. В ось следует также пропилить круговую канавку глубиной 0,5 мм для того, чтобы впоследствии можно было с помощью разрезной шайбы закрепить ось во втулке.

Конденсаторы переменной емкости собираются в следующем порядке: ось 1 устанавливается во втулке и с помощью шайбы 4 закрепляется в основании 2, для чего концы шайбы 4 сжимаются плоскогубцами. После этого в крепежные отверстия конденсаторов КПК-1 пропускаются два винта длиной 15 мм с резьбой М-2. На винты надеваются опорные втулки 3, которые изготавливаются из отрезков металлической трубки подходящего диаметра или свертываются из листового металла. Шлиц на оси совмещается с головкой конденсатора, который прикрепляется винтами. Для большей эластич-

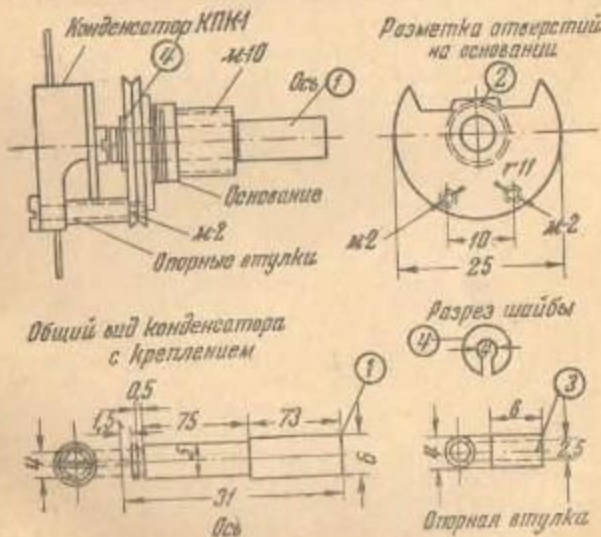


Рис. 11. Самодельные конденсаторы переменной емкости (на базе КПК-1)

ности крепления рекомендуется под головки винтов подложить картонные шайбы. Конденсаторы с помощью гаек укрепляются на вертикальной панели шасси радиостанции.

Конденсаторы $C_1, C_3, C_5, C_6, C_8, C_{15}, C_{25}$ и C_{29} — керамические, типа КТК-1 или КДК-1; C_{12}, C_{17}, C_{28} и

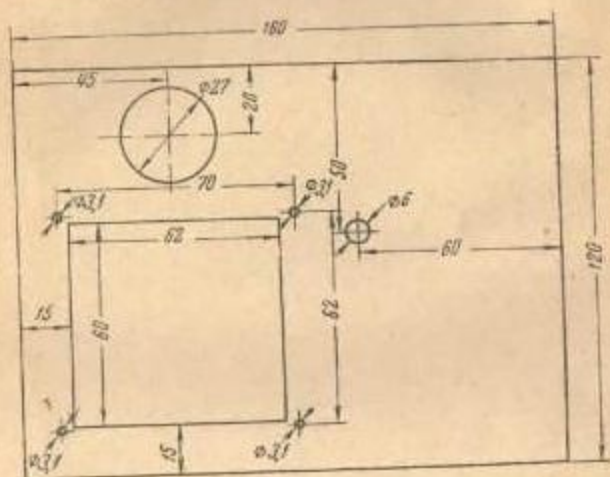


Рис. 12. Разметка основных отверстий на горизонтальной панели выпрямителя

C_{32} — слюдяные, типа КСО-1; $C_7, C_9, C_{11}, C_{12}, C_{16}, C_{32}, C_{23}, C_{24}, C_{30}, C_{33}, C_{34}$ и C_{35} — бумажные, типа КБГИ; C_2, C_{14}, C_{20} и C_{25} — керамические подстоечные, типа КПК-1; C_{17}, C_{18} и C_{21} — электролитические, типа КЭ-1; C_{26} и C_{27} — электролитические, типа КЭ-2. Переменные сопротивления R_{14} и R_{15} — типа ВК. Остальные сопротивления типа ВС или МЛТ.

Переключатель $П_1, П_{16}$ — обычный одноплатный переключатель диапазонов на три положения, желательно с керамической платой.

Выключатели $Вк_1$ и $Вк_2$ — обычные тумблеры на два положения. В целях уменьшения потерь для ламп $Л_1, Л_2, Л_7$ и $Л_8$ рекомендуется применять керамиче-



Рис. 13. Общий вид монтажа выпрямителя

ские ламповые панельки. Микрофонный трансформатор Tr_1 собран на П-образном сердечнике сечением $0,5 \text{ см}^2$. Микрофонная обмотка I содержит 300 витков провода ПЭЛ 0,45. Вторичная II обмотка содержит 6000 витков провода ПЭЛ 0,1.

В качестве микрофонного трансформатора могут быть также использованы выходные трансформаторы от вещательных приемников, например от приемника «Родина». Можно воспользоваться и междуламповым трансформатором, намотав у него третью дополнительную обмотку для включения микрофона — 200—300 витков провода ПЭЛ 0,3.

Для питания приемника используется выпрямитель, собранный на металлическом шасси размером $160 \times 120 \times 40$ мм. Разметка основных отверстий на горизонтальной панели шасси дана на рис. 12. На верху горизонтальной панели размещается силовой трансформатор Tr_2 , дроссель фильтра Dr_6 , кенотрон 6Ц5С (D_5) и конденсаторы фильтра C_{36} и C_{37} . Остальные детали схемы выпрямителя располагаются под горизонтальной панелью и на боковых стенках шасси (рис. 13).

Трансформатор Tr_2 — силовой, от приемника «Звезда».

При желании изготовить подобный трансформатор самостоятельно следует взять сердечник из стандартных пластин Ш-20 (набор 42 мм) и намотать две сетевых обмотки I и II по 698 витков в каждой проводом ПЭЛ 0,33 (с отводом от 93-го витка). Повышающая обмотка III наматывается проводом ПЭЛ 0,2 в количестве 3600 витков, с отводом от средней точки. Обмотка IV для накала кенотрона наматывается проводом ПЭЛ 0,59 и содержит 39 витков. При использовании в качестве кенотрона лампы типа 5Ц4С эту обмотку следует уменьшить до 31 витка. Обмотка V накала ламп содержит 39 витков провода ПЭЛ 1,0.

Дроссель фильтра выпрямителя Dp_0 взят от приемника «Урал». Такой дроссель также можно изготовить, намотав на сердечнике из пластин Ш-14 (толщина набора 15 мм) 3000 витков провода ПЭЛ 0,15.

В сердечнике дросселя следует предусмотреть воздушный зазор толщиной 0,2 мм (два слоя писчей бумаги). Модуляционный дроссель Dp_2 намотан на сердечнике из пластин Ш-12 (толщина набора 15 мм). Он содержит 5000 витков провода ПЭЛ 0,17. Воздушный зазор в сердечнике дросселя — 0,2 мм. В качестве модуляционного дросселя может быть использован любой дроссель фильтра с индуктивностью порядка 3—5 мГн, имеющий хорошую изоляцию.

Угольный микрофон можно применять любого типа с капсулом МБ. Монтаж высокочастотных цепей производится таким образом, чтобы соединительные провода были возможно короче. Для монтажа ВЧ цепей лучше всего применять голый медный посеребренный (или луженый) провод диаметром 1—1,5 мм. Для монтажа остальных цепей подойдет любой гибкий или одножильный провод с хлорвиниловой изоляцией сечением 0,5—1 мм². Для предотвращения возбуждения по низкой частоте цепь сетки и регулятора громкости каскада усиления НЧ рекомендуется проложить экранированным проводом.

Для монтажа мелких деталей радиостанции рекомендуется изготовить несколько маленьких монтажных платок с лепестками. Электролитические конденсаторы C_{17} , C_{18} и C_{21} приклеиваются к горизонтальной панели клеем БФ-2 или укрепляются хомутками из 1,5-мм меди или другого металла.

имеющего нужный диапазон, используя его излучение. Возможна настройка сверхрегенератора и с помощью двухпроводной измерительной линии, о чем подробно будет сказано ниже.

При настройке необходимо добиться, чтобы в среднем положении ротора переменного конденсатора C_{21} контур был настроен на частоту 29 Мгц. Учитывая сравнительно невысокую стабильность частоты любительских передатчиков, полезно диапазон приемника сделать несколько большим, от 27,5 до 30 Мгц.

Проделав предварительную настройку сверхрегенератора, можно перейти к настройке каскада усиления высокой частоты: на антенный вход приемника подается сигнал от СГ-1 или ГМВ и по нему производится настройка контура L_4C_{20} на среднюю частоту диапазона 29 Мгц с помощью подстроечного конденсатора C_{20} . Нужно настройку получить в среднем положении ротора конденсатора C_{20} . Если это не удастся, надо изменить величину индуктивности катушки L_4 с помощью подстроечного сердечника из карбонильного железа.

Далее необходимо проверить, нет ли самовозбуждения в каскаде усиления высокой частоты. При наличии самовозбуждения настройка контура L_4C_{20} в резонанс с приходящей частотой получается расплывчатой. В наличии возбуждения также можно убедиться с помощью ГИР или простейшего высокочастотного пробника, составленного из микроамперметра, катушки связи и детектора для выпрямления ВЧ колебаний.

Для устранения возбуждения необходимо сделать возможно меньшими связи между сеточной и анодной цепями лампы L_7 . Можно также несколько уменьшить напряжение на экранной сетке лампы L_7 , увеличив сопротивление R_{13} .

После того как контур L_4C_{20} будет подстроен, подбираются наилучшие точки присоединения конденсатора C_{18} и сетки лампы L_7 к катушке L_4 , конденсатора C_{25} к катушке L_5 . Для этого сигнал небольшой силы (не более 20 мкв) подается на вход приемника и по наибольшей громкости сигнала в телефонах производится подбор точки присоединения конденсатора C_{25} к катушке L_5 . Для лучшего контроля параллельно телефонам рекомендуется включить индикатор выхода, например, типа ИВ-4, или тестер ТТ-1, воспользовавшись шкалой для

измерения напряжений переменного тока. Подобрать наилучшую точку присоединения конденсатора C_{23} , таким же образом подбирают точку присоединения сетки лампы L_7 к катушке L_4 и конденсатора C_{18} . Можно далее несколько повысить чувствительность приемника подбором наилучшей величины гасящей частоты с помощью подстроечного конденсатора C_{28} . При производстве всех этих операций контрольный источник высокочастотных колебаний должен быть все время настроенным на частоту 29 Мгц. Уход частоты настройки контура сверхрегенератора от изменения емкости конденсатора C_{23} и точки присоединения емкости C_{23} к катушке L_2 необходимо компенсировать с помощью конденсатора C_{27} , чтобы контур сверхрегенератора также оставался настроенным на частоту 29 Мгц.

В заключение следует вновь добиться настройки контура сверхрегенератора на частоту 29 Мгц в среднем положении ротора конденсатора C_{27} с помощью подстроечного сердечника у катушки L_2 , и еще раз проверить общее перекрытие диапазона.

Градуировку приемника можно также произвести и с помощью своего передатчика, если его удастся предварительно проградуировать.

Для этого контакты переключателя P_{12} соединяются временно перемычкой так, чтобы в положении «передатчик» анодное напряжение поступало и на лампы L_7 и L_8 . Вращая ручку настройки конденсатора C_{27} , прослушивают в телефонах работу своего передатчика. Если принять сигналы своего передатчика не удается, то изменением индуктивности катушки L_5 с помощью карбонильного сердечника (или изменения числа витков катушки) следует добиться совпадения рабочих диапазонов приемника и передатчика. Настроен таким образом приемник, его в дальнейшем можно будет подстроить во время приема любительских станций, добываясь наиболее громкого приема их.

При желании такое включение приемника и передатчика радиостанции может быть использовано и для постоянной работы, когда необходимо проведение дуплексной связи (т. е. одновременной работы приемника и передатчика). В этом случае устанавливают две антенны: одну — для приема, вторую — для передачи. Приемник и передатчик радиостанции при такой работе настраи-

ней боковой стенке шасси. Конденсатор переменной емкости C_1 (такой же, как и в волномере) и микроамперметр укрепляются на передней стенке. Для удобства пользования индикатором его следует проградуировать.

Значительно большей чувствительностью обладает ламповый измеритель

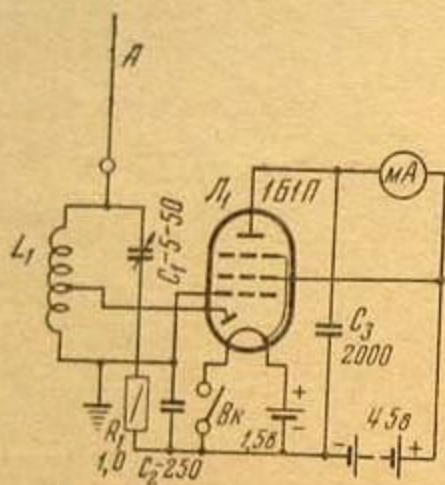


Рис. 23. Схема лампового измерителя поля

ламповый измеритель напряженности поля, схема которого приведена на рис. 23. С помощью такого прибора возможно произвести снятие диаграмм направленности излучения антенных систем. В ламповом индикаторе применен диод-пентод типа 1Б1П. Его диодная часть используется для выпрямления тока высокой частоты, наведенного на контуре L_1C_1 . Пентодная часть лампы слу-

жит усилителем постоянного тока. В ее анодную часть включен магнитоэлектрический миллиамперметр со шкалой 0,5—1 ма. При отсутствии сигнала стрелка прибора отклоняется анодным током лампы. С приходом сигнала отрицательное напряжение на управляющей сетке лампы возрастает, что приводит к уменьшению анодного тока.

Катушка L_1 и конденсатор переменной емкости C_1 имеет те же данные, что и в схеме индикатора на рис. 22. Конденсатор C_2 — керамический, типа КТК или слюдяной КСО, C_3 — слюдяной или бумажный, типа КБГМ. Выключатель КВ-1 обычный однополюсный тумблер. Батареи питания должны быть помещены в корпусе прибора, размеры которого в основном будут зависеть от типа примененных батарей. При наличии сухих батарей, используемых в слуховых аппаратах (анодная батарея типа 49-АА-0,25 и каналный элемент 1,58-СНМЦ-2,5), и миниатюрного миллиамперметра типа М61, прибор может быть размещен в кожухе размером $120 \times 80 \times 80$ мм.

Обычно при работе индикатор располагается на некотором расстоянии от передатчика, не менее 3—4 длин волн. В связи с этим настройку передатчика и антенной системы приходится обычно выполнять вдвоем. При производстве измерений и определении силы поля следует обязательно учитывать влияние окружающих излучающую систему предметов: всякое изменение их положения во время процесса измерения может исказить действительную картину и ввести оператора в заблуждение. Сам оператор, производящий измерение, должен находиться на возможно большем расстоянии от приборов и всегда в одном и том же положении.

АНТЕННЫ

В настоящее время радиолюбители применяют несколько типов антенн.

Наиболее простой и легко выполнимой в любительских условиях антенной будет так называемая «американка». Ее конструкция показана на рис. 24. Антенна подвешивается на двух опорах, концы ее изолируются с помощью цепочки, составленной из двух-трех фарфоровых изоляторов. Для этого с успехом могут быть использованы фарфоровые ролики, применяемые при электропроводке. Фидер делается из провода того же диаметра, что и горизонтальная часть антенны. При правильно выбранной точке присоединения фидера длина его практически может быть взята любой. Однако желательно подвешивать антенну на высоте не менее 5—7 м над землей. Фидер на этом расстоянии должен быть перпендикулярен горизонтальной части антенны. Далее он может быть отведен в любом направлении. Рекомендуется произвести проверку правильности выбранной точки присоединения фидера, прежде чем окончательно закрепить его на горизонтальной части антенны. Это делается с помощью резонансного вол-

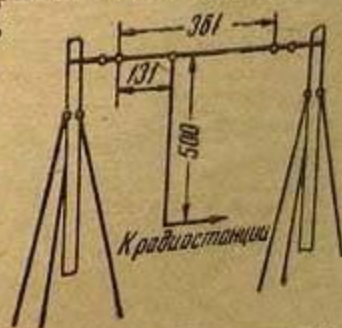


Рис. 24. Однофидерная «американка» на 38—40 Мгц (для 28,0—29,7 Мгц длина горизонтальной части антенны—400 см, фидер присоединяется в точке на расстоянии 176 см от края)

Союзпосылторга (и ее отделения) согласно прейскуранту. Прейскурант Союзпосылторга имеется в почтовых отделениях и представляется для ознакомления всем гражданам.

Заказы на радиодетали выполняет Центральная торговая база по дополнительному списку. Прейскурант и дополнительный список на радиодетали можно выписать непосредственно с базы, выслав в ее адрес 60 коп. почтовыми марками. Адрес Центральной торговой базы Союзпосылторга: Москва, Е-233, Авиамоторная, 50.

Редакция журнала «Радио» дает письменную радиотехническую консультацию только по радиолюбительским конструкциям, описании которых помещены в журнале. В письмо, направляемое в редакцию, вкладывайте конверт с написанным обратным адресом и наклеенными почтовыми марками.

Если тематика вопросов различная, то каждый вопрос следует написать на отдельном листке. Под каждым вопросом следует четко написать свою фамилию и адрес. Это ускорит получение ответа. Доплатные письма консультация не принимает.

По вопросам устранения неисправностей и технологии ремонта звуковоспроизводящей киноаппаратуры (усилителей низкой частоты, громкоговорителей), а также по вопросам эксплуатации усилительных устройств звуковой киноаппаратуры следует обращаться в редакцию журнала «Кинемеханик» по адресу: Москва, Г-69, п/я 4607.

По всем остальным вопросам, связанным с получением радиотехнической консультации, следует обращаться в отделы консультации ближайшего местного областного, краевого или республиканского радиоклуба ДОСААФ, или в Центральный радиоклуб ДОСААФ по адресу: Москва, Сретенка, 26/1, Центральный радиоклуб ДОСААФ.

ЛИТЕРАТУРА ПО УКВ

1. И. П. Жеребцов, Техника метровых волн, Изд. ДОСААФ, 1965 г.
2. В. В. Яковлев, Ультракотковолновые измерительные приборы. МРБ, вып. 251, Госэнергоиздат.
3. А. С. Пресняк, Сантиметровые волны. МРБ, вып. 203, Госэнергоиздат.
4. А. А. Куликовский, Новое в технике любительского радиоприемника. МРБ, вып. 207, Госэнергоиздат.
5. Б. Ф. Дубровин, Радиотелефонная связь с подвижными объектами. МРБ, вып. 248, Госэнергоиздат.
6. Л. И. Куприянович, Карманные радиостанции. МРБ, вып. 267, Госэнергоиздат.
7. Б. А. Леваковский, Переносная УКВ радиостанция. МРБ, вып. 278, Госэнергоиздат.
8. Н. В. Казанский, Схемы УКВ аппаратуры. МРБ, вып. 279, Госэнергоиздат.
9. Г. П. Грузинская, Распространение ультракоротких волн. МРБ, вып. 281, Госэнергоиздат.
10. С. М. Алексеев, Радиолюбительская УКВ аппаратура. МРБ, вып. 287, Госэнергоиздат.
11. В. А. Ломзин, Любительские радиостанции на диапазонах 144—146 и 420—425 Мгц. МРБ, вып. 288, Госэнергоиздат.
12. С. М. Алексеев, Радио в школе. Учпедгиз, 1953.
13. В помощь радиолюбителю. Вып. 1, 3, 4 и 6, Изд. ДОСААФ, 1956—1956.
14. Лучшие конструкции 12-й радиовыставки. Изд. ДОСААФ, 1957.
15. Э. Бардоволов, Л. Куприянович, Переносные УКВ радиостанции. Изд. ДОСААФ, 1958.

СОДЕРЖАНИЕ

Общие сведения	3
Любительская радиостанция на диапазон 28,0—29,7 Мгц	13
Схема и принцип действия радио- станции	13
Конструкция и детали радиостанции	21
Налаживание радиостанции	32
Простые приборы для налажи- вания радиостанции и кон- троля ее работы	40
Двухпроводная измерительная линия	41
Резонансные волномеры	46
Индикаторы поля	51
Антенны	53
Приложения	62

В брошюре приводится описание приемо-передающей УКВ радиостанции, работающей в диапазоне 28,0—29,7 Мгц. Питание радиостанции производится от городской сети переменного тока.

Дается подробное описание всех самодельных узлов и деталей, а также приборов, необходимых для ее налаживания.

Брошюра рассчитана на начинающего радиолюбителя.

Виктор Александрович Ломанович

ПЕРВАЯ УКВ РАДИОСТАНЦИЯ

Редакторы Ф. Е. Годинер и Н. В. Казанский

Техн. ред. В. Н. Кобзарь

Корректор Л. И. Померанцева

Сдано в набор 8/V—1959 г.

Подписано к печати 5/XI—59

Бумага 84×108¹/₃₂ 2,25 физ. п. л.=3,69 усл. п. л. Уч.-изд. п. л. 3,563

Г-50975 Цена 1 р. Тираж 42 000 экз. Изд. № 2/1666

Издательство ДОСААФ, Москва, Б-66, Ново-Рязанская, д. 26

Тип. Изд-ва ДОСААФ, г. Тушино. Зак. 294

1 руб.

