


ЕЖЕМЕСЯЧНЫЙ ЖУРНАЛ  
научно-технический

2021

№ 11(278)

**РЕМОНТ**  
& **СЕРВИС**  
электронной  
техники  
[www.remserv.ru](http://www.remserv.ru)

- ◆ Тонкая материнская плата на основе процессора Байкал-М
- ◆ Плата CV338N-U42/T42 для Smart TV на ОС Android 4.4.4
- ◆ AV-ресиверы «Harman Kardon AVR 760/660/460/360/260/160»
- ◆ Ремонт духовых шкафов SAMSUNG Twin Convection
- ◆ ЭМ посудомоек BEKO, Blomberg и Kuppersberg
- ◆ Новая серия цифровых осциллографов АКИП-4135



**25** лет  
сервису **LG**

**Мы не просто чиним технику,  
мы общаемся с людьми!**

Учредитель и издатель:  
ООО «СОЛОН-Пресс»  
115487, г. Москва,  
пр-кт Андропова, дом 38,  
помещение № 8, комната № 2

Генеральный директор  
ООО «СОЛОН-Пресс»  
Владимир Митин  
E-mail: rem\_serv@solon-press.ru

Главный редактор  
Александр Родин  
E-mail: ra@solon-press.ru  
Зам. главного редактора:  
Николай Тюнин  
E-mail: tunin@solon-press.ru

Редационный совет:  
Владимир Митин,  
Александр Пескин,  
Дмитрий Соснин

Рекламный отдел:  
E-mail: rem\_serv@solon-press.ru  
Телефон: 8 (495) 617-39-64

Подписка  
E-mail: kniga@solon-press.ru

Дизайн, верстка  
Константин Бобурсы

Корректор:  
Михаил Побочин

Адрес редакции:  
123242, г. Москва,  
Садовая-Кудринская ул., 11,  
офис 336 Д  
Для корреспонденции:  
123001, г. Москва, а/я 82  
Телефон/факс:  
8 (495) 617-39-65  
E-mail: rem\_serv@solon-press.ru  
http://www.remse.ru

За достоверность опубликованных рекламных сведений  
ответственности не несет.  
При любом использовании материалов, опубликованных  
в журнале, ссылка на «РС» обязательна. Пожелания  
частичное авторское вознаграждение или реализованное самим бы 10 или  
было способом материалов настоящего издания допускается  
только с письменного разрешения редакции.  
Мнение авторов не всегда совпадает с мнением редакции.

Свидетельство о государственной регистрации  
в Федеральной комиссии по защите прав потребителей  
от 05.08.98



Журнал выходит при  
поддержке Российского  
и Московского фондов  
защиты прав потребителей

Публикуется в пятницу 25.10.2021  
Формат 60×84 1/8 Печать офсетная Объем 10 л.  
Тираж 8 000 экз

Отпечатано в АО «ПРИЗ»  
290010, г. Рязань, проезд Шабурина, 4  
Тел.: 8 (4912) 21-44-21  
www.pri2011.ru  
Цена свободная  
Заказ № 2075

ISSN 1993-5935

© «Ремонт & Сервис», № 11 (278), 2021

## СОДЕРЖАНИЕ

### ● НОВОСТИ

- Samsung Neo QLED 4K Smart TV 2021: в ногу со временем . . . . . 2  
Прозрачная LED-пленка LG серии LAT гармонично взаимодействует с окружающей средой . . . . . 3  
«Росэлектроника» разработала технологию производства нанопленки . . . . . 3  
Концерн «Автоматика» создал тонкую материнскую плату на основе отечественного процессора Байкал-М . . . . . 4

### ● БУДНИ СЕРВИСА

- 25 лет сервису LG. Мы не просто чиним технику, мы общаемся с людьми! . . . . . 5

### ● ТЕЛЕВИЗИОННАЯ ТЕХНИКА

- Сергей Угаров  
Блоки питания телевизионного шасси PHILIPS TPM16.1E LA (часть 2) . . . . . 10  
Николай Елагин  
Плата управления CV338N-U42/T42 для цифровых LED-телевизоров Smart TV на ОС Android (часть 1) . . . . . 18

### ● АУДИОТЕХНИКА

- Юрий Петропавловский  
Устройство и ремонт AV-ресиверов «Harman Kardon AVR 760/660/460/360/260/160» . . . . . 29

### ● БЫТОВАЯ ТЕХНИКА

- Александр Седов  
Устройство и ремонт встраиваемых духовых шкафов SAMSUNG с технологией Twin Convection (часть 2) . . . . . 44  
Александр Ростов  
Электронный модуль посудомоечных машин BEKO, Blomberg и Kuppersberg (часть 2) . . . . . 56

### ● ИЗМЕРИТЕЛЬНАЯ ТЕХНИКА. ОБОРУДОВАНИЕ

- Новая серия цифровых осциллографов АКИП-4135 с полосой пропускания 2 ГГц . . . . . 59

### ● КОМПОНЕНТЫ И ТЕХНОЛОГИИ

- BV505ST16-W5 — модульный DC/DC-преобразователь с изоляцией 5000 В . . . . . 60  
RS8557/58/59 — семейство бюджетных операционных усилителей . . . . . 60  
MCP1502 — высокоточный источник опорного напряжения для автомобильных приложений . . . . . 60  
RAM8965 — эффективный стереоусилитель класса D с интегрированным повышающим преобразователем . . . . . 61  
Компания RIVERDI анонсировала новую линейку 10,1" дисплеев с интерфейсом HDMI . . . . . 62  
МЭМС генератор SIT3901 сократит время беспроводной зарядки на 25% . . . . . 62

### ● КЛУБ ЧИТАТЕЛЕЙ

- Подписка . . . . . 63

### НА ВКЛАДКЕ:

Схемы к статье «Устройство и ремонт AV-ресиверов „Harman Kardon AVR 760/660/460/360/260/160“»

#### ВНИМАНИЮ ЧИТАТЕЛЕЙ!

Ремонт и обслуживание техники, питающейся от электрической сети, следует проводить с абсолютным соблюдением правил техники безопасности при работе с высоковольтными ударами и свыше 1000 В.

## Samsung Neo QLED 4K Smart TV 2021: в ногу со временем

К современным телевизорам предъявляются очень высокие требования: это и стильный внешний вид, и высокое качество изображения, и поддержка смарт-сервисов, и многое другое. Всем этим требованиям с запасом удовлетворяют телевизоры Samsung QN90A Neo QLED 4K Smart TV 2021.

Линейка телевизоров Samsung Neo QLED 4K 2021 представлена тремя моделями с диагоналями экранов от 43 до 85 дюймов, так что покупатели могут выбрать подходящий ТВ в зависимости от своих требований и размеров помещения. Телевизоры поддерживают ряд фирменных технологий и ноу-хау, благодаря чему потребитель может быть уверен в высочайшем качестве изображения при просмотре любого контента, в том числе и в формате 4K. Так, линейка Neo QLED 4K 2021 использует технологию Quantum Matrix для новой подсветки Quantum Mini LED. Инженерам удалось сделать светодиод Quantum Mini LED микроскопическим (в 40 раз тоньше обычного светодиода) и покрыть микрослоем, благодаря которому диод излучает и рассеивает свет самостоятельно. Небольшой размер и короткое оптическое расстояние светодиода Quantum Mini LED позволяют совместить локальное затемнение и ультратонкий дизайн, это обеспечивает точное отображение деталей без размытия.



«Сердцем» телевизоров Neo QLED 4K 2021 является новейший процессор Samsung Quantum 4K. Он поддерживает технологии глубокого обучения, последовательно оптимизирует условия просмотра и улучшает качество контента. А функция масштабирования изображения до формата 4K с использованием технологий искусственного интеллекта позволяет наслаждаться качественной картинкой при просмотре любого контента — фильмов, телеэфира или игр на приставке — даже если исходный видеопоток имеет разрешение Full HD или ниже.

Но полностью возможности телевизоров Samsung Neo QLED 4K 2021 раскрываются при максимальном качестве исходного контента. Телевизоры поддерживают новейший формат HDR10+, благодаря чему могут отображать в высочайшем качестве картинку с расширенным динамическим диапазоном. За исключительную детализацию, потрясающую контрастность видеоряда и реалистичную цветопередачу благодаря динамическому контрасту отвечает технология Quantum HDR 32x (в моделях 55QN90A и старше).



Телевизоры Samsung Neo QLED 4K 2021 оснащены фирменными технологиями, отвечающими за высокое качество звука. Так, технология Object Tracking Sound+ (в моделях QN87A/QN85A используется технология OTS, в модели 50QN90A — OTS Lite) благодаря дополнительным встроенным динамикам позволит насладиться реалистичным трехмерным звуком. А активное усиление голоса AVA с функцией интеллектуального шумоподавления в реальном времени помогают усилить звучание речи.

Современные игровые приставки способны выдавать картинку в формате 4K с частотой до 120 кадров в секунду. Показать такую качественную и динамичную картинку способен далеко не каждый телевизор, но моделям линейки Samsung Neo QLED 4K 2021 эта задача по плечу. Благодаря технологии Motion Xcelerator Turbo+ любители современных игр смогут наслаждаться игровым процессом с главным отображением динамичных сцен без задержек и размытости изображения.

Samsung Neo QLED 4K 2021 может легко превратиться в рабочий инструмент благодаря поддержке удаленного подключения к компьютерам под управлением Windows 10 Professional или macOS 10.5 и новее. Кроме того, с помощью приложения SmartThings к ТВ можно подключить и смартфон.

На все телевизоры Samsung QLED, в том числе и на линейку Neo QLED 4K 2021, предоставляется 10-летняя гарантия от выгорания панели.

Источник: <https://www.ixbt.com/>

## Прозрачная LED-пленка LG серии LAT гармонично взаимодействует с окружающей средой

Компания LG Electronics анонсировала появление на российском рынке самоклеящейся прозрачной LED-пленки LG (модели LAT240DT1 и LAT140), которую можно легко закрепить на существующие прозрачные стеклянные поверхности без внесения сложных изменений в конструкцию. Данный продукт может быть использован в офисах, торговых центрах и других общественных пространствах для украшения интерьеров или информирования посетителей.

Размер и форму прозрачной LED-пленки LG серии LAT можно легко адаптировать под площадь установки. Ее можно увеличить, добавив больше пленки в горизонтальном или вертикальном направлении, или отрезать параллельно рамке, подогнав таким образом до требуемого размера.

Высокая прозрачность (73 % для модели LAT240DT1 при шаге 24 мм и 53 % для модели LAT140 при шаге 14 мм) позволит стеклу оставаться прозрачным даже после установки пленки.

Прозрачная LED-пленка LG представляет собой металличе-



скую сетку, соединяющую между собой все пиксели, она пропускает изображение расположенных позади нее предметов, даже если продукт закреплен и выключен. Такое решение обеспечивает хорошую обзорность, гармоничное сочетание с дизайном интерьера и эффективный вывод информации, привлекающей внимание проходящих рядом людей.

Светодиодная пленка может быть изогнута до 1100 мм внутрь или наружу для установки на неровное остекление для модели LAT240DT1, а гибкость по радиусу до 2000 мм доступна для модели LAT140. Это позволяет расширить возможности и рассматривать раз-

личные пространства для установки, в том числе на изогнутых поверхностях.

LED-пленка обеспечивает широкий диапазон цветов, в то же время сохраняя высокую прозрачность и яркость (яркость до 1000 кд/м<sup>2</sup> для модели LAT240DT1 и до 2100 кд/м<sup>2</sup> для модели LAT140).

Применение LED-пленки не ограничивается отображением простых логотипов, но может быть расширено для отображения видеоконтента или изображений с различными цветовыми комбинациями.

*Источник: пресс-релиз компании LG Electronics*

## «Росэлектроника» разработала технологию производства нанофольги

*Холдинг «Росэлектроника» Госкорпорации Ростех разработал технологию изготовления нанофольги для соединения электронных компонентов. Новый материал обладает значительными преимуществами по сравнению с традиционными методами, позволяя выполнять пайку при комнатной температуре за доли секунды.*

Нанофольга используется при соединении электронных компонентов в качестве контролируемого, быстродействующего и ограниченного по области источника высокой температуры. Материал прокладыва-

ется между двумя элементами, которые предстоит спаять, и к его краю подается точечный энергетический импульс, например, искра от источника питания или пятно лазерного луча. В результате фольга вспыхивает – происходит химическая реакция, при которой выделяется тепло, прилегающие слои припой плавятся и компоненты соединяются вместе.

Материал изготавливается из нескольких сотен или тысяч микроскопических слоев алюминия и никеля. Нанофольга обладает толщиной от 40 до 60 мкм, температура горения материала достигает 1500° С, а ско-

рость распространения фронта горения составляет 2-5 м/с.

Энергетическая реакционная фольга с эффектом самораспространяющегося высокотемпературного синтеза обеспечивает высокую прочность соединения и позволяет ускорить пайку в несколько раз, не перегревая всю сборку. При этом для горения нанофольги не требуется кислород — она воспламеняется в вакууме и в воде.

Технология изготовления материала — инициативная разработка Омского НИИ приборостроения (входит в «Росэлектронику»). На предприятии налажено опытное производство нанофольги, начаты поставки пробных партий.

«Реакционная нанофольга может использоваться не только для надежной пайки электронных компонентов, особенно чувствительных к температуре соединения. Новый материал способен выполнять функцию электровоспламенителя и приводить в действие различные пиротехнические заряды в ходе взрывных



работ в горнодобывающей промышленности. Фольга также может применяться для оперативного термического уничтожения цифровых носителей информации», — рассказал генеральный директор Омского НИИ приборостроения Владимир Березовский.

Источник: <https://ruselectronics.ru/>

## Концерн «Автоматика» создал тонкую материнскую плату на основе отечественного процессора Байкал-М

АО «БПО «Прогресс», входящее в Концерн «Автоматика» Госкорпорации Ростех, разработало материнскую плату форм-фактора Thin Mini-ITX на основе отечественного процессора «Байкал-М». За счет компактного проектирования плата позволяет сократить толщину системного блока компьютера до 3...4 см и может применяться в компактной вычислительной технике: неттопах, моноблоках, мини-серверах и информационных панелях. На сегодняшний день это одна из самых тонких плат, на базе отечественного процессора «Байкал-М».



Процессор материнской платы представляет собой самый сложный элемент в классической технологии поверхностного монтажа — BGA (Ball Grid Array — матрица шариковых выводов). Несмотря на уменьшенный вдвое (по сравнению со стандартным устройством) размер, плата оснащена двумя разъемами USB Туре-С, двумя LAN-портами, 2 SATA 6Gb/s, 2 каналами DDR4, имеет низкое потребление электроэнергии и может быть использована внутри «панельного компьютера», моноблока. Платы производятся в России, что обеспечивает доступность продукции.

«В рамках импортозамещения и стимулирования развитием развития радиоэлектронной промышленности все госструктуры, школы, больницы и другие учреждения будут оснащены вычислительной техникой на российских процессорах. Данной технике

отдадут предпочтение в рамках проведения закупочных процедур. На сегодняшний день обязательный минимальный порог закупок не менее половины ПК отечественного производства. Мы нацелены на решение задач, стоящих в рамках национальных проектов, и готовы предложить нашим заказчикам высокотехнологичные, уникальные решения, не уступающие по своим техническим характеристикам зарубежным аналогам», — комментирует генеральный директор Концерна «Автоматика» Андрей Моторко.

Источник: <https://www.rlocman.ru/>

# 25 лет сервису LG

**Мы не просто чиним технику, мы общаемся с людьми!**

*Накануне юбилея службы Сервисного обслуживания компании LG LG Electronics в России президент LG Россия и СНГ г-н ЕнгНам Ро (YoungNam Roh) ответил на вопросы корреспондента нашего издательства.*

**Добрый день, г-н Ро! Мы, от имени читателей журнала «Ремонт и Сервис электронной техники», поздравляем компанию LG с Юбилеем сервисной службы. 25 лет — это очень хорошая дата! Расскажите об истории становления сервиса компании LG в России**

Прежде всего, я хотел бы еще раз отметить, что история LG в России превышает 30 лет. За это время мы выросли, основали и расширяем собственную производственную базу и, безусловно, структура LG Electronics в России включает в себя отдельную службу Сервисного обслуживания. Она была основана в 1996 году, почти сразу после прихода LG на российский рынок, и год за годом развивалась в ногу со временем исходя из потребностей и пожеланий наших покупателей. В 2021 году наш сервисный департамент отмечает прекрасную дату — 25-летний юбилей.

На сегодняшний день по всей России насчитывается более 450 авторизованных сервисных центров. По сути, мы имеем мощную структуру, фактически федеральную сеть. Помимо этого охвачены наши ближайшие соседи: Украина, Беларусь, Узбекистан, Казахстан и Молдова. Во всех точках России и стран СНГ обладатель техники LG получает квалифицированную помощь, будь



**Президент LG Россия и СНГ г-н ЕнгНам Ро (YoungNam Roh)**

то консультация по телефону, установка приоб- ретенной техники или постпродажное (гарантий- ное) обслуживание.

За 25 лет существования мы смогли создать не просто сеть мастерских и справочную службу, это настоящий комплекс по работе с клиентами, обе- спечивающий тесную коммуникацию с каждым че- ловеком, решающий любые поставленные задачи.

Колл-центр (или «горячая линия») работает 365 дней в году, с 7:00 утра до 23:00 вечера. Помимо Москвы и МО есть номер и по России, также функ- ционирует отдел для Беларуси. Сегодня эта струк- тура насчитывает более 40 сотрудников, специаль- но подготовленных и прошедших сертификацию.

Непосредственно собственный фирменный сер- вис насчитывает 15 высококвалифицированных ин- женеров, мы также подготовили специалистов в регионах, которые курируют ситуацию на местах.

**Г-н Ро, мы знаем, что 25-летие ознаменовано наградой за специальный проект, который Ваши специалисты реализовали в текущем году**

В этом году действительно стоит отметить новый этап! Сервисный департамент LG Electronics стал лауреатом XII ежегодной пре- мии «Права потребителей и качество обслужива- ния» в номинации «Розничные услуги» в катего- рии «Гарантийное и сервисное обслуживание. Бытовая техника и электроника».

«Клиент — №1, персональная забота о потре- билителе» — этот проект родился в конце 2020 года, после детального анализа работы в новых усло-

виях и прогнозирования возможных перспектив. В связи с возрастающей ролью постпродажного обслуживания в цепочке «Производитель — пользователь» возникла необходимость основания отдельной структуры, отвечающей за принятие, разработку и анализ входящих обращений, как гаранта прочных связей с потребителем. Для оптимизации сроков новую структуру создали на базе имеющейся Сервисной службы и разработали поэтапный алгоритм работы, позволяющий реализовывать поставленные цели.

Для достижения перечисленных целей отдел по работе с претензиями фокусируется на том, чтобы предоставить первичный ответ клиенту в течение 2 часов после получения VOC (голос клиента = жалоба, обращение потребителя), а также полный ответ по поводу возникших неудобств в течение 5 дней.

Одна из ключевых задач нашего проекта — сохранение высокого качества всех предоставляемых услуг, — вне зависимости от скорости их предоставления. Скорость ради скорости — типичовый путь развития. Симбиоз качества ответа или решения и оперативности его предоставления — основная цель, к которой мы стремимся.

**Какие направления деятельности компании можно выделить по повышению уровня сервисного обслуживания (в том числе, эффективности работы Ваших авторизованных сервисных центров)? Есть ли практический эффект от обратной связи с потребителем?**

Безусловно, не улучшая постпродажное обслуживание, не повышая уровень квалификации персонала и предоставляемых услуг, не стоит рассчитывать и на рост компании в целом, и на укрепление репутации бренда в обществе.

Открытие собственного фирменного сервисного центра — это абсолютная гарантия профессионального ремонта и оригинальных запчастей и комплектующих, прямая связь с производителем. Мы не просто чиним технику, мы общаемся с людьми, узнаем очень много важной и полезной информации и, знаете, порой мы получаем неоценимую пользу и находим нетривиальные решения, улучшающие наши продукты!



Информация со всего мира поступает в штаб-квартиру и инженеры R&D (англ. Research and Development или по-русски НИОКР (научно-исследовательские и опытно-конструкторские работы) трудятся над решением возникающих вопросов. Таким образом рождаются наши собственные технологии, которые становятся визитными карточками LG Electronics.

Полюбившаяся технология DoorCooling в наших холодильниках — решение очевидное и столь же впечатляющее! У кого-то прокисло молоко на полке дверцы — неприятно, но у дверцы всегда теплее, чем у стенки! Решение: дополнительный поток воздуха подается сверху и охлаждает продукты на полках, установленных на дверце, поддерживая равномерное распределение холода по всей камере. Это прекрасное решение и неоспоримое удобство для пользователя.

В телевизорах совершенно органично вписался технический прорыв — функция Filmmaker MODE™, которая позволяет передавать абсолютно оригинальное изображение и точно отражает видение режиссера. Более того, телевизор обучается и чем больше вы его смотрите, тем лучше он знает ваши предпочтения в громкости звучания — будь то утренние новости или воскресный семейный кинопросмотр.

Мы также заметили, что наш фирменный пульт для ТВ Magic Remote становится все популярнее, на него даже выведена отдельная кнопка онлайн кинотеатра.

Ну и в стиральных машинах много нового, современного и высокотехнологичного. Функция мобильной диагностики SmartDiagnosis позволяет сократить время и сэкономить деньги в случае



«Сервис от LG, помимо прочего, мне нравится тем, что когда я обращаюсь с вопросом или проблемой, оператор сначала предлагает мне разные варианты самостоятельного решения: что-то перезагрузить, нажать правильные кнопки. Потому что в большинстве (90 %) случаев техника не работает потому, что я просто не туда нажала:»

*Екатерина Одинцова, бизнес-леди, блогер*

возникновения неполадок. Вы можете передать данные для определения проблемы в центр технической поддержки посредством телефона — электронная система способна распознать до 85 видов неполадок. Таким образом мы оптимизируем процесс, сокращаем время на решения задачи и необходимость в визите мастера порой отпадает.

В прошлом году, когда весь мир замер в условиях пандемии и многие процессы не просто замедлились, но, по сути, остановились, мы реорганизовали свою работу, найдя оптимальный вариант как для сотрудников, так и для покупателей. Для визита специалиста на дом выделялся 2-часовой временной диапазон, что обеспечивало более четкое планирование дня человека, ожидающего мастера, и для самого мастера, который посещал клиентов по четкому графику и мог соблюсти все меры безопасности без понижения качества предоставляемых услуг.

**Какое значение компания LG Electronics придает сервису продукции? Какую роль в общей бизнес-цепочке играет сервис?**

Изначально, в каждый продукт закладывается избыточный запас прочности, каждый узел, деталь должны проработать в несколько раз дольше, чем указанный в гарантийном талоне срок. Поэтому сервис начинается на этапе проектирования. Все улучшения и изменения, вносимые в обновленные модели бытовой техники или электроники, обусловлены техническими открытиями, появлением новых технологий, которые в свою очередь, направлены на упрощение процессов пользования, на улучшение условий жизни. Так, инверторные компрессоры, которые, давно используются в холодильниках, кондиционерах, имеют гарантийный срок 10 лет и постоянно совершенствуются, чтобы

работать еще тише, сберегать энергию и продлевать общий срок службы агрегата.

Мы не выделяем его в качестве из целостной цепочки, мы считаем его неотъемлемой частью жизненного цикла компании. Структура растет, развивается и обучается вместе с производством, не исключая и маркетинг и новые формы коммуникации — у нас есть несколько каналов взаимодействия: это и специальная форма на сайте, звонок и живой разговор со специалистом колл-центра и онлайн чат. Обратная связь от потребителей собирается из разных источников, начиная от реактивного реагирования на входящие обращения (горячая линия, сайт, социальные сети) и заканчивая проактивной обработкой комментариев и отзывов клиентов в Интернете (ключевые агрегаторы рунета типа Я.Маркета, сайты крупнейших дилерских сетей). Регулярно анализируя все входящие обращения, компания может оперативно находить «болевые точки», с которыми сталкиваются клиенты, и разрешать их, тем самым решая не только индивидуальные проблемы клиентов, но и исправляя системные недоработки различных внутренних процессов.

**Ассортимент выпускаемой компанией продукции постоянно обновляется, техника становится высокотехнологичной. Проводятся ли периодические тренинги, семинары, организованные Вашей компанией, для подготовки специалистов АСЦ по новинкам продукции?**

Мы стремимся расширять ассортимент бытовой техники и электроники, ведь прогресс стремителен, и каждый день на рынке появляются не только новые продукты, но и новые игроки. Безусловно, мы не можем игнорировать этот момент

и на ежедневной основе повышаем уровень профессиональных знаний, навыков наших сотрудников. Профессиональные тренеры Академии LG проводят разнообразные обучающие программы как с промоутерами в торговых сетях, так и с сотрудниками офиса, и, конечно же, с работниками наших «горячих» точек: появление нового продукта, внедрение инновационных технологий и любые изменения в линейке сопровождаются обучающим курсом. Для удаленных регионов это вебинары, он-лайн тренинги с последующим тестированием и сертификацией. По сути, мы проводим квалификационные тесты каждый день, ведь обращение может касаться любого вопроса, касающегося продуктов и компании в целом.

**Отдельно хочется остановиться на вопросе сервисного обслуживания климатической техники, как это происходит, и подготовке специалистов для ее монтажа**

Климатическая техника в ассортименте LG выделяется особо. Поскольку мы предлагаем широкий спектр продуктов: от носимых индивидуальных очистителей (та самая маска LG PuriCare, которую я использую регулярно и много рассказывал об удобстве этого инновационного решения инженеров), до мощных установок Multi V для жилых зданий и промышленных помещений, необходима специализированная структура, позволяющая создать проект будущего помещения (здания) под ключ, произвести авторский надзор в процессе производства, осуществить пуско-наладочные работы и, конечно, — постпродажное обслуживание.

Мы внедрили электронную систему TMS, которая позволяет удаленно контролировать работу всех климатических систем на объекте и выпол-

нять профилактические работы, информировать на местах о необходимых шагах и предотвращать перебои в работе оборудования.

Академия кондиционирования LG Electronics — полноценный образовательный центр, способный проводить обучение специалистов разного уровня — от вводного курса «с нуля», до повышения квалификации профессионалов.

Сегодня специалисты учебного центра проводят, в общей сложности, 11 специализированных курсов, направленных на повышение теоретических и практических знаний специалистов климатической отрасли. Семинары проходят на регулярной основе и являются полностью бесплатными. По окончании обучения выдается именной сертификат участника.

В процессе обучения затрагиваются различные вопросы, связанные со спецификой работы, например, при проведении семинара, посвященного диагностике и ремонту бытовой и коммерческой серии, подробно разбираются наиболее распространенные неисправности в холодильном контуре и электрической части, отработывается заправка и эвакуация хладагента из системы, подробно рассматриваются основные правила плано-профилактического технического обслуживания кондиционера и т.д.

В 2012 году была запущена программа он-лайн-семинаров «Вебинары LG», которая направлена на повышение квалификации специалистов, не имеющих возможности посетить московский учебный центр. Все вебинары проходят в реальном времени и у слушателя есть возможность общаться с тренером, а также задавать интересные его вопросы. Вебинары являются бесплатными. По окончании обучения выдается именной сертификат участника.



LG люблю беззаветно! Во всем и всегда! Техника в моем доме пока не требует ремонта, работает как часы! Но установка и наладка, любые вопросы по использованию решаются моментально и на высочайшем уровне. Знаете, когда мы говорим «вот это сервис!!», то представляем себе, что любые услуги оказываются быстро, четко и профессионально.

*Юлия Барановская, телеведущая*



Я рад, что несколько лет назад LG поселилась в моем доме и в моем сердце! Доволен качеством: не только самой аппаратурой, но и сервисом! Стиральная машина теперь — это высокотехнологичное произведение науки, поэтому ее подключение и настройка производились представителями Сервисного отдела LG. Что могу сказать? Быстро, четко, аккуратно и надежно!

*Егор Кончаловский, режиссер*

**Существуют ли какие-либо сложности организационного или технического плана по сервисному обслуживанию электронной и бытовой техники в России? Повлияла ли пандемия на сроки ремонта и поставку запасных частей?**

У нашей компании одной из первых в России появился собственный склад запасных частей. Его наличие и оперативная логистика дают возможность доставлять запчасти в любую точку страны всего за несколько дней для проведения ремонта в кратчайшие сроки. Мы тщательно подбираем партнеров и следим за качеством поставляемой продукции.

Благодаря грамотно выстроенным сервисным процессам любые сложности операционного или технического плана решаются максимально оперативно, не оказывая влияния на качество обслуживания бытовой техники и электроники. Безусловно, в пандемию все испытывали определенные сложности с поставками, но нам удалось ликвидировать большинство преград, и все заявки на ремонт были обработаны.

**Есть ли планы расширения сети АСЦ Вашей компании? Какой Вы видите компанию в будущем?**

Каждый наш покупатель должен иметь возможность получить ответ на возникающие вопросы, консультацию или услугу по установке, наладке или ремонту оборудования.

С каждым годом темп жизни только ускоряется, и чтобы соответствовать потребностям и ожиданиям современных клиентов, необходимо предоставлять не только качественный сервис, но также делать это в максимально ко-

роткие сроки, а значит, мы будем работать над тем, чтобы сервис LG был доступен все большему числу людей.

На сегодняшний день функционирует 450 АСЦ по всей стране и новые будут открыты там, где мы обнаружим недостаток в ресурсах. Сейчас все больше востребованы такие технические решения, как, например, функция мобильной диагностики SmartDiagnosis, которая позволяет сократить время и сэкономить деньги в случае возникновения неполадок. Таким образом мы оптимизируем процесс, сокращаем время на решения задачи и необходимость в визите мастера порой отпадает.

В духе времени, аналогично возникновению телемедицины, появилась функция Telepresence — это видеоконсультация. Клиенту отправляется СМС с определенной ссылкой, так оператор подключается к смартфону клиента и видит все, что клиент показывает (через камеру телефона клиента). Никаких личных данных клиента при использовании данной функции оператор не видит. Он видит только то, на что направлена камера телефона.

Когда это удобно: помощь в настройке ТВ, проверить корректность работы техники (часто используется в работе со стиральными машинами).

Все это позволит LG достичь глобальной цели — это создание компании, искренне любимой своими клиентами. Для этого мы должны еще больше думать о потребностях клиентов, быть инновационными и креативными, фокусироваться на наших возможностях и потенциале, стремясь стать номером один на рынке именно за счет создания ценности для наших клиентов.

Сергей Угаров (г. Мытищи)

## Блоки питания телевизионного шасси PHILIPS TRM16.1E LA (часть 2)

Копирование, тиражирование и размещение данных материалов на Web-сайтах без письменного разрешения редакции преследуется в административном и уголовном порядке в соответствии с Законом РФ.



Продолжение. Начало в P&C № 10, 2021 г.

### Блок питания А 715G7574 для 43- и 49-дюймовых моделей ТВ PHILIPS

Блок питания с каталожным номером А 715G7574 применяется в 43- и 49-дюймовых ТВ PHILIPS, выполненных на шасси TRM16.1E LA. Электромонтажная схема платы приведена на рис. 7, а его принципиальная электрическая схема — на рис. 8. Ввиду более высокой мощности этого источника в схему, помимо перечисленных ранее компонентов для БП А 715G7734, введен узел корректора коэффициента мощности (ККМ). Коротко рассмотрим назначение основных узлов этого блока и их схемотехнические особенности.

#### Корректор коэффициента мощности

ККМ служит для повышения КПД источника питания за счет уменьшения реактивной составляющей нагрузки питающей сети. Этот узел выполнен по схеме повышающего конвертора, управляемого контроллером ККМ UD9801 (рис. 6) типа LD7591T фирмы Leadtrend.

Сетевое напряжение через сетевой фильтр и выпрямитель (на выходе около +310 В) подается на вход ККМ, а на выходе схемы формируется постоянное стабилизированное напряжение +400 В. Схема представляет собой повышающий (Boost) конвертор и работает в режиме критической проводимости (англ. Transition mode). ИМС LD7591T имеет встроенный опорный источник напряжения 2,5 В, схемы защиты от перенапряжения на входе, токовой перегрузки на выходе ККМ. выпускается в корпусе SOP-8. Блок-схема микросхемы приведена на рис. 9, а назначение выводов — в таблице 4.

Контроллер U9801 включается при напряжении питания  $V_{CC} > 12$  В (выв. 8), а выключается при

$V_{CC} \leq 8,5$  В. На многофункциональный вход INV (выв. 1) с делителя R9804 R9807 R9809 R9815 R9818 подается напряжение, пропорциональное выходному напряжению ККМ. К этому входу подключены следующие внутренние узлы ИМС:

- токовый усилитель крутизны (проводимости), используется для контроля выходного напряжения ККМ;
- компаратор перенапряжения (OVP) на выходе ККМ, он выключает выходной MOSFET-ключ Q9801, когда напряжение на входе INV больше 2,675 В при гистерезисе 0,175 В;
- компаратор запрета, выключает ИМС, когда напряжение на входе INV ниже 0,35 В при гистерезисе 100 мВ.

ИМС IC9801 питается от рабочего источника (см. рис. 8) через ключ на транзисторе Q9106 — от обмотки 4-5 трансформатора T9102 и выпрямителя D9103 C9125 (VCC). Рабочий источник (см. описание ниже) работает постоянно, как только ТВ подключается к сети. А ККМ включаетсЯ только в рабочем режиме блока питания, то есть когда от МК телевизора приходит сигнал PS\_ON/OFF (контакт 3 CN9101). В этом случае отпирается ключ Q9107 Q9109, и светодиод оптрона U9104 подключается к 12 В, его фототранзистор отпирается и отпирает ключ на транзисторе Q9106, через который напряжение VCC подается для питания контроллера ККМ (обозначено на рис. 8 как VCC\_ON). Этим же напряжением открывается MOSFET Q9802, и верхнее плечо делителя R9804 R9807 R9809 R9815 R9818 подключается ко входу INV U9801. В результате ККМ включается, его выходное напряжение 400 В поступает на рабочий источник, который в результате выходит на режим номинальной выходной мощности.

Выходной ШИМ сигнал U9801 (выв. 7) управляет затвором силового N-MOSFET Q9801 типа TK12A60W фирмы Toshiba ( $I_b = 11,5$  А,  $I_{DM} = 46$  А,  $V_D = 600$  В,  $R_{DS(on)} = 0,265$  Ом при  $V_{GS} = 10$  В и  $I_D = 5,8$  А).



В режиме накопления энергии ток течет с выхода выпрямителя через накопительный дроссель L9801 и открытый ключ Q9801 на «землю». Разрядный диод D9801 типа MUR460-28 ( $V_{RRM}=600$  В,  $I_F=4$  А) в этот момент заперт. Когда ключ Q9801 запирается, напряжение источника включается последовательно с ЭДС дросселя и через открытый диод D9801 подключается к нагрузке.

Для контроля тока через силовой ключ служит датчик тока, резистор R9801 (0,015 Ом),

включенный между истоком MOSFET и «землей».

Переход тока через ноль в дросселе KKM L9801 контролируется по входу ZCD IC9801 (выв. 5) с помощью дополнительной обмотки дросселя 1-3.

На выходе KKM формируется постоянное стабилизированное напряжение 400 В, которое подается на рабочий ИП.

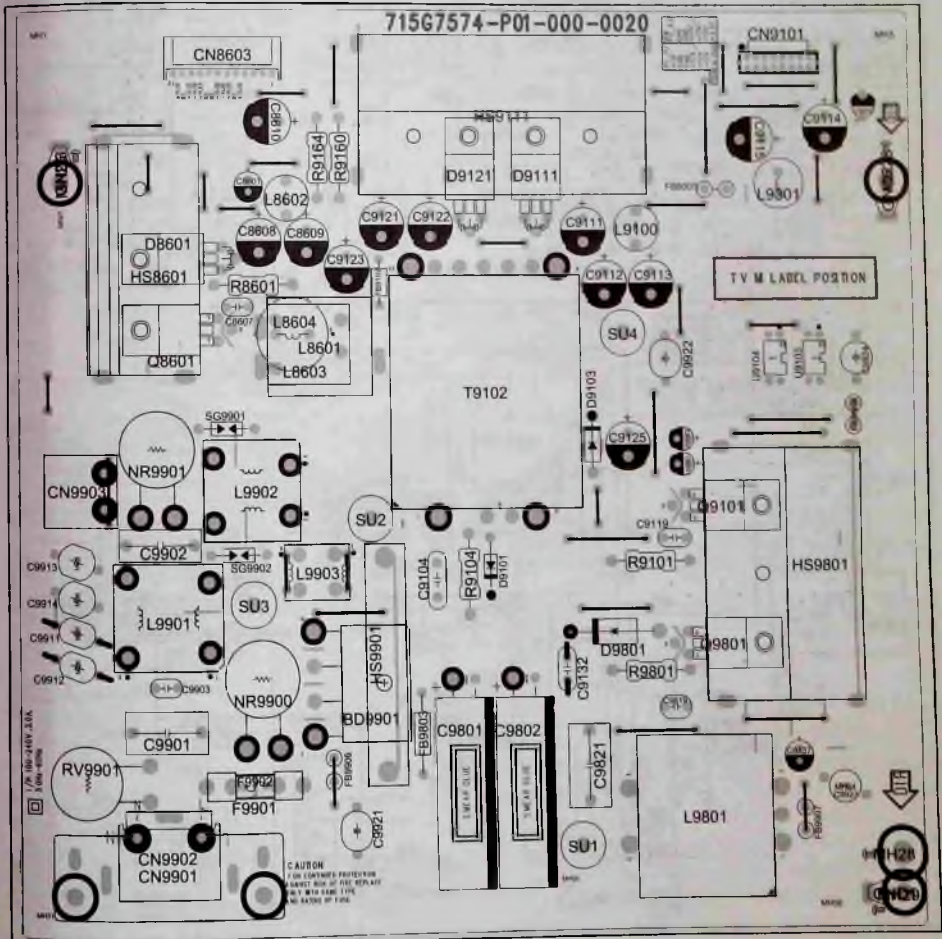


Рис. 7. Электромонтажная схема платы БП Part. № А 715G7574

## Дежурный ИП

Дежурный ИП формирует постоянное стабилизированное напряжение 5,2 В (+5.2V на рис. 8), которым питается дежурная часть МК на главной

плате ТВ. Дежурный источник реализован по схеме импульсного источника на основе 3-амперного синхронного понижающего DC/DC-конвертора U9301 типа SY8113BADC фирмы Silergy. Эта ИМС

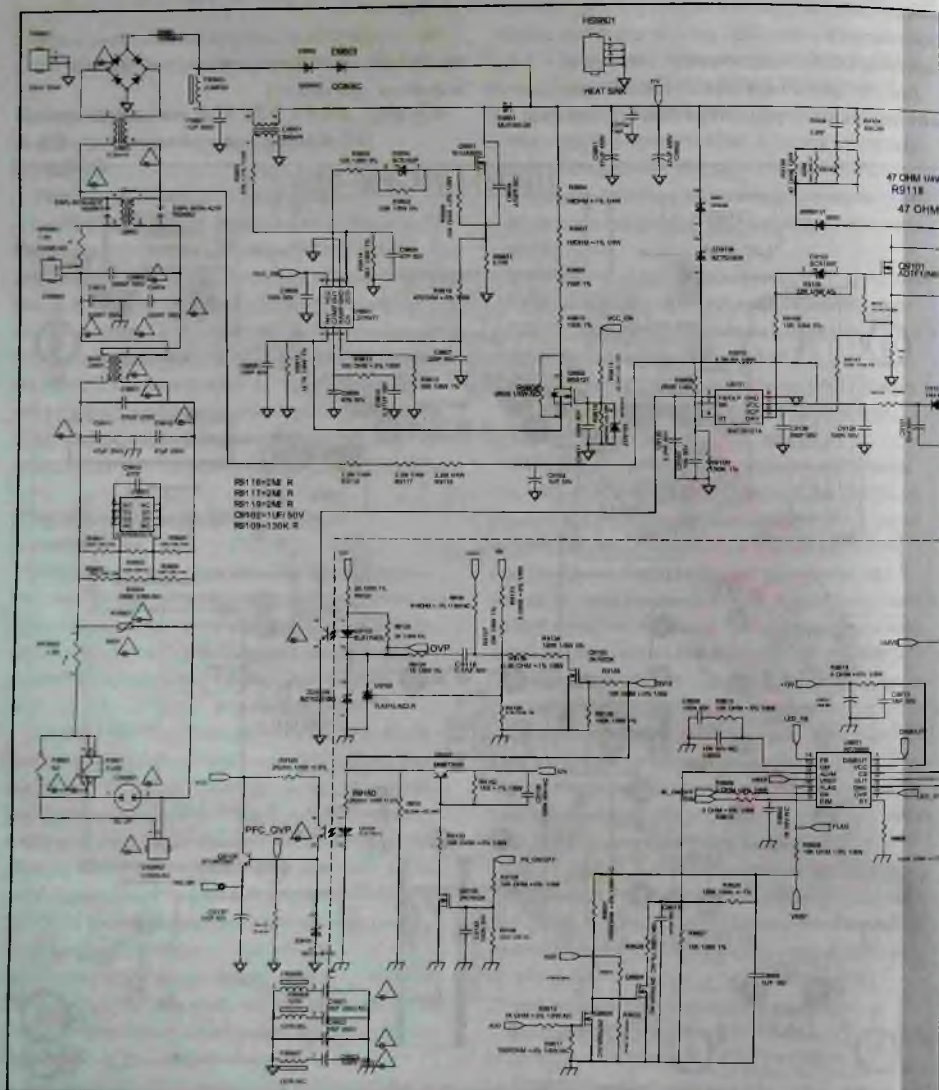


Рис. 8. Принципиальная электрическая



включает в себя ШИМ, опорный источник напряжения 0,6 В и силовой ключ на основе P-и N-MOSFET. ИМС работает на фиксированной частоте 500 кГц в диапазоне входных напряжений 4,5... 16 В. Назначение выводов ИМС SY8113BADC в корпусе TSOT23-6 приведено в таблице 5.

ИМС имеет схемы токовой защиты, защиты от низкого напряжения питания с порогом 4,5 В и

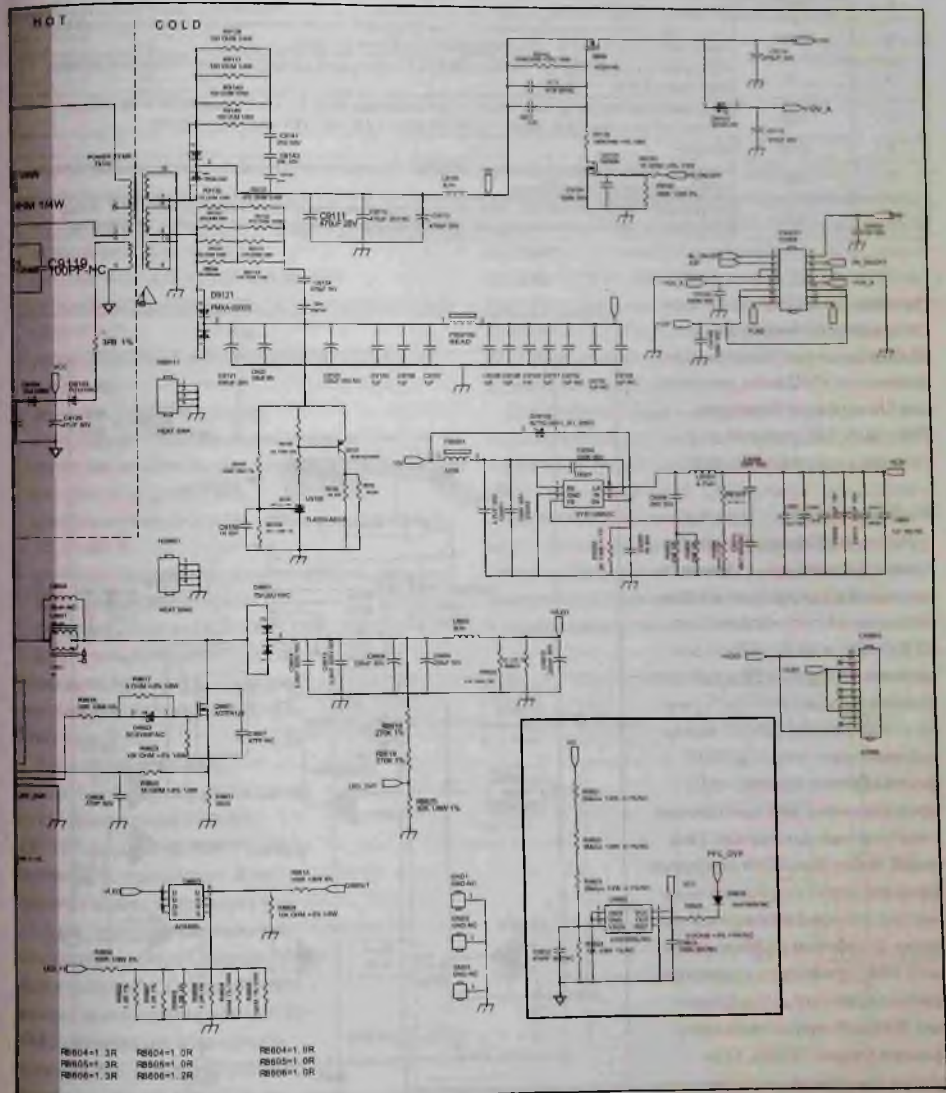


схема БП А 715G7574

Таблица 4. Назначение выводов ИМС LD7591Т в корпусе SOP-8/DIP-8

| Номер вывода | Обозначение | Назначение   |
|--------------|-------------|--|
| 1            | INV         | Инвертирующий вход усилителя сигнала ошибки, сюда подается выходное напряжение ККМ через резистивный делитель для его контроля. Пороговый уровень OVP на входе равен 2,675 В. При напряжении на входе менее 0,35 В выход ИМС блокируется |
| 2            | COMP        | Выход усилителя сигнала ошибки для подключения цепи компенсации обратной связи для повышения стабильности  |
| 3            | RAMP        | Выход внутреннего пилообразного генератора для подключения внешнего резистора установки максимального времени открытия силового ключа (On Time)  |
| 4            | CS          | Вход компаратора защиты силового MOSFET-ключа от перегрузки по току. Пороговый уровень OCP равен 0,8 В   |
| 5            | ZCD         | Вход контроля перехода тока через ноль в индукторе ККМ. Если напряжение на этом выводе превышает уровень 1,5 В, затем понижается до 1,4 В, MOSFET-ключ включается  |
| 6            | GND         | «Земля»  |
| 7            | OUT         | Выход драйвера на затвор силового MOSFET. Пиковые уровни втекающего и вытекающего токов +500 и -800 мА соответственно  |
| 8            | VCC         | Напряжение питания ИМС 12...26 В. Этим же напряжением питается драйвер MOSFET. Вход схемы контроля низкого напряжения (UVLO), ее пороговые уровни 8,5 В (OFF) и 12,5 В (ON)  |

термозащиты (150° С). Она питается от вторичного канала 12 В рабочего источника. Для включения ИМС вход разрешения EN через стабилитрон ZD9102 (5,1 В) подключен к входному напряжению ИМС.

### Рабочий ИП

Рабочий ИП (рис. 8) вырабатывает постоянные, стабилизированные и гальванически развязанные от сети напряжения 12 В (+12V) и 24 В (+24VS) для питания всех узлов ТВ в рабочем режиме. Основа этого источника — контроллер U91501 квазирезонансного типа SSC3S121A фирмы Sanken Electric. ИМС предназначена для применения в импульсных источниках. Она имеет схему запуска и дежурную функцию для ограничения мощности источника в дежурном режиме. В рабочем режиме источника ИМС работает в квазирезонансном режиме для достижения высокой эффективности и низкого уровня помех. При средней и низкой нагрузке на источник SSC3S121A автомати-

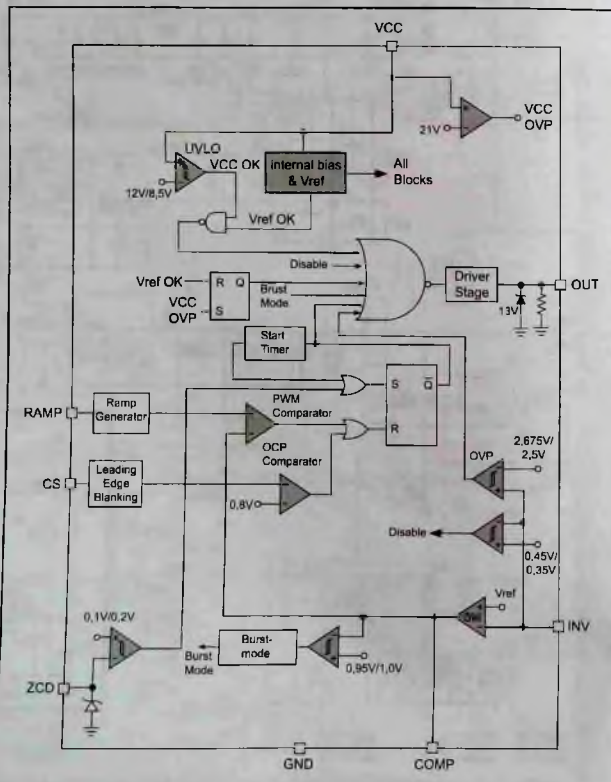


Рис. 9. Блок-схема ИМС LD7591Т

Таблица 5. Назначение выводов ИМС SY8113BADС в корпусе TSOT23-6

| Номер вывода | Обозначение | Назначение   |
|--------------|-------------|--|
| 1            | BS          | Вывод для подключения бутстрепного конденсатора для питания драйвера верхнего плеча. емкость 0,1 мкФ, второй вывод подключается к выводу LX  |
| 2            | GND         | «Земля»  |
| 3            | FB          | Вход ШИМ компаратора для напряжения обратной связи, к нему подключается делитель напряжения, установленный на выходе для установки выходного напряжения, формула $V_{out}=0,6 \cdot (1+R9305/R9306)$ |
| 4            | EN          | Вход включения ИМС, высокий уровень — ON   |
| 5            | IN          | Входное напряжение питания ИМС   |
| 6            | LX          | Вывод силового ключа для подключения дросселя  |

чески переключается в режим пропуска рабочих циклов (bottom-skip mode).

- мультирежим для высокой эффективности во всем диапазоне нагрузок;
- автоматический дежурный режим;
- потребляемая мощность без нагрузки < 50 мВт (230 В AC);
- режим пропуска рабочих циклов при низкой нагрузке;
- функция плавного старта;
- регулируемое напряжение запуска;
- функция ограничения максимального времени On-time ( $t_{ON\ MAX}=40$  мкс);
- расширенный диапазон напряжения питания 15,1...35 В;
- функция гашения переднего фронта импульса запуска (LEB) ( $t_{LEB}=495$  нс);
- функции защиты OCP, OVP, OLP, TSD.

Блок-схема ИМС SSC3S121A приведена на рис. 10, а назначение выводов в корпусе SOIC-8 — в таблице 6.

Ток для запуска ИМС SSC3S121A формируется цепью из стабилитронов BZ9106, BZ9107, подключенной к выводу сетевого выпрямителя. Внутренняя схема формирует ток -3,1 мА, которым заряжается конденсатор C9101, подключенный к выводу VCC. Когда напряжение на нем достигает 15,1 В, ИМС включается и на выходе появляются импульсы управления силовым MOSFET Q9101. Конвертор включается, на всех

обмотках импульсного трансформатора T9101 появляются напряжения, и от одной из них, 4-5, в дальнейшем и питается ИМС. В период запуска активируется схема плавного старта, которая в течение 6,05 мс блокирует схемы защиты OCP и OLP. При этом ключевая частота фиксирована и составляет 21 кГц. Когда напряжение на входе VR становится выше 0,24 В, ИМС переключается в квазирезонансный режим.

Для стабилизации выходного напряжения конвертора используется режим контроля пикового тока ключа. Напряжение с токового датчика R9101 в цепи ключа Q9101 поступает на вход токового компаратора OCP ИМС, который сравнивает его с опорным уровнем (вырабатывается из сигнала обратной связи на выводе FB/OLP) и контролирует пиковый ток ключа, приближая его к заданному значению.

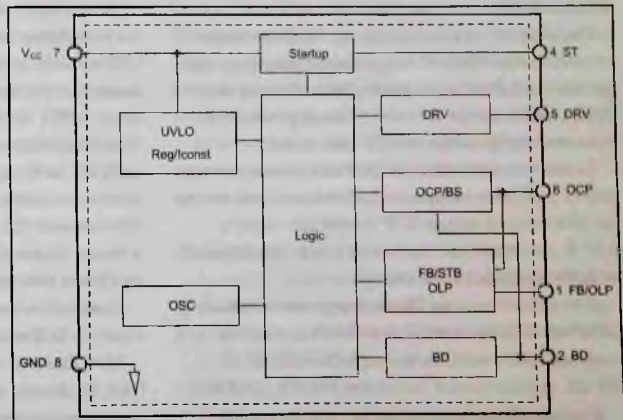


Рис. 10. Блок-схема ИМС SSC3S121A

Таблица 6. Назначение выводов ИМС SSC3S121A в корпусе SOIC-8

| Номер вывода | Обозначение | Описание   |
|--------------|-------------|--|
| 1            | FB/OLP      | Вход обратной связи для регулировки выходного напряжения, контроля включения дежурного режима и перегрузки |
| 2            | BR          | Вход контроля нижнего порогового уровня напряжения   |
| 3            | —           | Вывод отсутствует  |
| 4            | ST          | Вход схемы плавного старта   |

|   |     |  |
|---|-----|--|
| 5 | DRV | Вывод драйвера на затвор силового MOSFET   |
| 6 | OCP | Вход контроля тока через силовой MOSFET  |
| 7 | VCC | Напряжение питания ИМС ( $V_{CC\_ON}=15,1$ В, $V_{CC\_OFF}=9,4$ В) и вход схемы защиты от перенапряжения ( $V_{OVP}=31,5$ В) |
| 8 | GND | «Земля»  |

Сигнал обратной связи на входе FB/OLP ИМС формируется с помощью управляемого стабилизатора U9102 (TL431G-AE2-R), подключенного ко вторичным каналам 12 и 24 В через резистивный делитель R9127 R9129 R9130. Сигнал ошибки через оптрон U9103 (EL817M) подается непосредственно на вывод FB/OLP.

Когда нагрузка уменьшается, напряжение на выходе конвертора растет и растет ток обратной связи, втекающий по выводу FB/OLP. В результате опорный уровень напряжения токового компаратора уменьшается, что приводит к уменьшению пикового тока ключа и уменьшению выходного напряжения. При высокой нагрузке все происходит аналогично, только пиковый ток ключа в результате растет, и растет выходное напряжение.

Когда напряжение на выводе VCC ИМС достигает 31,5 В, срабатывает схема защиты от перенапряжения, ключевой режим прекращается и ИМС перезагружается или защелкивается (две версии ИМС).

Перегрузка на выходе конвертора контролируется по входу FB/OLP, когда напряжение на нем достигает 5,96 В, ключевой режим блокируется и ИМС выключается. Затем происходит перезапуск по выводу питания VCC (см. выше).

Схема токовой защиты OCP контролирует ток ключа в каждом импульсе (pulse-by-pulse), когда напряжение на входе OCP достигает порога 0,91 В, пиковый ток ограничивается и выходная мощность конвертора падает.

Для переключения ТВ из дежурного режима в рабочий напряжение 12 В от БП подается на главную плату через ключ на MOSFET Q9105, Q9108, управляемый сигналом МК PS\_ON/OFF.

В силовой части конвертора используется N-MOSFET Q1901 типа AOTF12N65 ( $V_D=650$  В,

$I_D=12$  А,  $R_{DS\ ON}=0,72$  Ом,  $P=50$  Вт). Вторичные цепи конвертора типовые, выпрямители выполнены по однополупериодной схеме. В качестве диодов D911 и D9121 используются диодные сборки (два диода Шоттки, соединенные катодами в корпусе TO-220AB), соответственно, типов TSF20U100C ( $V_{RRM}=100$  В,  $I_D=20$  А) и FMXA-2202S ( $V_{RRM}=200$  В,  $I_D=20$  А,  $t_{rr}=25$  нс).

В схему введен дополнительный узел защиты от перенапряжения (опция) на выходе ККМ на ИМС U9802 (LD8105GL), состоящей из двух ОУ, ИОН (1,2 В) и драйвера нижнего плеча. Схема контролирует напряжение на выходе ККМ (HV), если оно превысит заданный порог (авария), на выходе формируется сигнал низкого уровня PFC\_OVP, которым запирается ключ на транзисторе Q9106, и напряжение питания VCC\_ON отключается от контроллера ККМ U9801 (выв. 8).

### LED-драйвер задней подсветки

Этот узел (рис. 8) формирует постоянное стабилизированное напряжение +VLED для питания LED-линеек задней подсветки ЖК панели. Он реализован на основе одноканального LED-драйвера U8601 типа PF7909S фирмы Powerforest. Эта ИМС аналогична рассмотренной в предыдущем БП микросхеме PF7708, но дополнительно она поддерживает режим увеличения тока для 3D-режима (Current Boost Function for 3D mode), а также формирует выходной сигнал FLAG для контроля состояния драйвера.

Назначение выводов микросхемы PF7909S в корпусе SOP-14 приведено в таблице 7.

Микросхема питается напряжением 12 В (выв. 2), а узел повышающего DC/DC-конвертора — напряжением 24 В от рабочего источника питания (рис. 2). В состав микросхемы PF7708BS

Таблица 7. Назначение выводов ИМС PF7909S в корпусе SOP-14

| Номер вывода | Обозначение | Описание   |
|--------------|-------------|--|
| 1            | DIMOUT      | Выход драйвера для управления силовым ключом ШИМ димминга                  |
| 2            | VCC         | Напряжение питания ИМС 12 В  |
| 3            | CS          | Вход обратной связи по току для управления повышающим DC/DC-конвертером    |
| 4            | OUT         | Выход драйвера для управления силовым ключом повышающего DC, DC-конвертера |
| 5            | GND         | «Земля»  |
| 6            | OVP         | Вход схемы защиты от перенапряжения на выходе DC/DC-конвертера             |
| 7            | RT          | Вывод для подключения RC-цепи внутреннего генератора                       |
| 8            | DIM         | Вход цифрового ШИМ сигнала димминга  |
| 9            | EN          | Вход включения ИМС, высокий уровень — On                                   |
| 10           | FLAG        | Вывод сигнала состояния драйвера (открытый сток)                           |
| 11           | VREF        | Вывод внутреннего опорного источника напряжения 5 В                        |
| 12           | ADIM        | Вход аналогового сигнала димминга и переключения в 3D-режим                |
| 13           | GM          | Вывод для подключения RC-цепи схемы плавного старта DC/DC-конвертера       |
| 14           | FB          | Вход обратной связи для контроля (установки) тока через LED-линейку        |

входит контроллер повышающего DC/DC-конвертера, формирующего стабилизированное и минимально низкое напряжение питания LED-линейек для оптимального использования источника питания, и управляемый ШИМ сигналом драйвера, контролирующий ток в LED-линейке. Через разъем CN9101 (рис. 2) на узел поступают следующие управляющие сигналы:

- включения/выключения подсветки ON/OFF (контакт 2 CN9101), сигнал поступает на вход EN включения U8601 (выв. 9), высокий уровень — включение;
- ШИМ сигнал димминга DIM1 (контакт 1 CN9101), подается на вход DIM U8601 (выв. 8);
- сигнал A3D переключения подсветки в 3D-режим (повышенной яркости) (контакт 4 CN9101). Сигнал отпирает ключ на MOSFET Q8604, которым к выв. 12 (ADIM) подключается резистор R8629, что приводит к изменению режима работы драйвера.

В отличие от предыдущей схемы драйвера здесь используется внешний силовой MOSFET-ключ ШИМ димминга Q8603 (AO4482L), который коммутирует ток в LED-линейках. Он управляется сигналом DIMOUT с выв. 1 U8601, а сток транзистора подключен к катоду LED-линейки (–VLED). Анод LED-линейки (+VLED) подключен к выходу DC/DC-конвертера в составе драйвера.

Для контроля (установки) тока через LED-линейку с датчика в цепи выходного драйвера R8602-R8607 снимается напряжение и подается на вход усилителя ошибки FB ИМС (выв. 14).

LED-линейка, состоящая из нескольких (количество зависит от модели ТВ), подключается к схеме драйвера через разъем CN8603.

В повышающем DC/DC-конвертере используется N-MOSFET Q8601 типа AOTF4126 ( $V_{DS}=100$  В,  $I_D=27$  А,  $R_{DS(on)}=24$  мОм при  $V_{GS}=10$  В) и коммутационный диод Шоттки D8601 типа TSF20U100C ( $V_{RRM}=100$  В,  $I_F=20$  А), а в узле ШИМ димминга — N-MOSFET Q8603 типа AO4482L ( $V_{DS}=30$  В,  $I_D=11$  А,  $R_{DS(on)}=15$  мОм при  $V_{GS}=10$  В).

### Диагностика неисправностей блока питания БП А 715G7574

Диагностика этого БП имеет незначительные отличия от вышеприведенной для предыдущего блока. Они обусловлены тем, что в составе этого БП имеется ККМ. В этом блоке усложнена логика переключения из дежурного в рабочий режим. Она достаточно подробно приведена при описании работы схемы.

Диагностика неисправностей LED-драйвера, несмотря на применение ИМС другого типа, ничем не отличается от предыдущей.

### Литература и интернет-источники

1. Сергей Угаров. Телевизионное шасси Philips TRM16.1E LA — архитектура, сервисные режимы и регулировка. Ремонт & Сервис, №№ 7-8, 2021 г.
2. Конференция (форумы) по ремонту аппаратуры: <http://monitor.net.ru/>
3. Форумы по ремонту аппаратуры: <http://www.espec.ws>

Николай Елагин (г. Зеленоград)

## Плата управления CV338H-U42/T42 для цифровых LED-телевизоров Smart TV на ОС Android (часть 1)

Копирование, тиражирование и размещение данных материалов на Web-сайтах без письменного разрешения редакции преследуется в административном и уголовном порядке в соответствии с Законом РФ.



В статье рассматриваются схемотехника, диагностика и ремонт цифровых Smart TV LED-телевизоров, выполненных на основе платы управления CV338H-U42/T42 производства KHP, разработанной для Европейского рынка в 2017 году. Мультимедийный функционал платы обеспечивается встроенной ОС Android.

### Общие сведения и технические характеристики

Плата управления CV338H-U42/T42\* представляет собой комплексное решение для производства цифровых ЖК телевизоров со светодиодной (LED) подсветкой панелей и мультимедийными функциями, так называемые Smart TV с управляющей программой на основе ОС Android. Она включает в себя сигнальную часть, источник питания и узел управления светодиодной подсветкой ЖК панели. В России на основе этой платы на предприятиях различных компаний производят ЖК телевизоры с диагоналями ЖК панелей от 32 до 43 дюймов под различными брендами, в частности: BBK, TELEFUNKEN, SUPRA, ENGLAON, THLESUN и другие.

В зависимости от установленных разъемов и выходной мощности интегрированного 1-канального LED-драйвера подсветки ЖК панели имеется несколько конфигураций платы CV338H-U42.

– 7.T338HU421000.2A0. Установлены ИМС памяти DDR объемом 1 Гб и eMMC объемом 4 Гб. При входном сетевом напряжении AC

90...264 В выходная мощность LED-драйвера равна 25 Вт, а выходное DC-напряжение регулируется в диапазоне 45...70 В. На плате установлены разъемы EARPHONE, RJ45, SCART, HDMI1, HDMI2, HDMI3, COAX, TV, PC AUDIO, VGA, CI, MINI YPBPR IN, MINI AV IN, USB1, USB2 (см. рис. 1а, 1б).

- 7.T338HU421000.2B0. На плате установлены такие же, как и на предыдущей плате, разъемы. Установлены ИМС памяти DDR объемом 1 Гб и eMMC объемом 4 Гб. При входном напряжении AC 90...264 В выходная мощность LED-драйвера равна 25 Вт, а выходное DC-напряжение регулируется в диапазоне 65...100 В.
- 7.T338HU421000.3A0. На плате установлены такие же, как и на предыдущей плате, разъемы. Установлены ИМС памяти DDR объемом 1 Гб и eMMC объемом 4 Гб. При входном напряжении AC 90...264 В выходная мощность LED-драйвера равна 45 Вт, а выходное DC-напряжение регулируется в диапазоне 65...100 В.
- 7.T338HU421000.3B0. Установлены ИМС памяти DDR объемом 1 Гб и eMMC объемом 8 Гб. При входном напряжении AC 90...264 В выходная мощность LED-драйвера равна 45 Вт, а выходное DC-напряжение регулируется в диапазоне 45...70 В, на ней установлены такие же, как на предыдущих платах, разъемы (см. рис. 1а, 1б).
- 7.T338HU421000.3C0. Установлены ИМС памяти DDR объемом 1 Гб и eMMC объемом 4 Гб. При входном напряжении AC 90...264 В выходная мощность LED-драйвера равна 45 Вт, а выходное DC-напряжение регулируется в диапазоне 65...100 В. На ней имеются такие же разъемы, как и на предыдущих

\* Отличие модификаций плат CV338H-U42 и CV338H-T42 заключается в том, что у них в качестве демодулятора цифрового сигнала DVB-T/T2 применяются разные ИМС — MSB102KT/KA и АТВМ7821В соответственно. В связи с этим отличается топология плат и некоторые позиционные обозначения компонентов. В статье приводится только принципиальная электрическая схема платы CV338H-U42.





Рис. 1. Расположение разъемов на модификациях платы CV338H-U42/T42

Таблица 1. Технические характеристики телевизоров на основе платы CV338H-U42/T42

|                      |                        |   |
|----------------------|------------------------|---|
| ЖК панель            | Тип                    | TFT-LCD/LED   |
|                      | Разрешение             | 1920x1080   |
|                      | Интерфейс              | Одно- или двухканальный LVDS                                    |
|                      | Напряжение питания     | 12/5 В  |
| Аналоговое ТВ        | Диапазон частот        | 47,25...867,25 МГц  |
|                      | Входной импеданс       | 75 Ом   |
|                      | Системы цветности      | PAL, SECAM  |
|                      | Системы звука          | BG, DK, I, NICAM/A2   |
|                      | Телетекст              | 1000 страниц  |
|                      | Память каналов         | 255   |
| Цифровое ТВ          | Диапазон частот        | DVB-T/T2-VHF (42...230 МГц), UHF (474...862 МГц)                |
|                      | Входной импеданс       | 75 Ом   |
|                      | Системы цветности      | MPEG-2 MP@ML, MPEG-2 MP@HL, H.264                               |
|                      | Ширина полосы          | 7/8 МГц   |
|                      | Типы модуляции сигнала | DVB-T: QPSK, 16QAM, 64QAM<br>DVB-T2: QPSK, 16QAM, 64QAM, 256QAM |
|                      | Системы звука          | MPEG-1, MPEG-2 Layer 1/2, DD, DD+                               |
|                      | Базовые функции        | EPG, Subtitle, LCN, Teletext (Europe), MHEG-5 (UK)              |
|                      | Память каналов         | 1000 (DVB-T/T2)   |
| НЧ вход              | Системы цветности      | PAL/NTSC/SECAM  |
|                      | Уровень сигнала        | 1 Вp-p@75 Ом  |
| Y/Pb/Pr              | Уровень сигнала        | Y: 1 Вp-p@75 Ом, Pb/Pr: 0,7 Вp-p@75 Ом                          |
|                      | Форматы                | 480i, 480p, 576i, 576p, 720p, 1080i, 1080p                      |
| Входы HDMI           | Форматы                | 480i, 480p, 576i, 576p, 720p, 1080i, 1080p                      |
|                      | Процессор              | CPU<br>Core 2 Duo CA7@1,3G                                      |
| Процессор            | GPU                    | Mali-400MP2   |
|                      | ОС                     | Android 4.4.4   |
|                      | ОЗУ                    | 1 Гб/512 Мб   |
|                      | eMMC Flash-память      | 4/8 Гб  |
| Интерфейс WI-FI      | Частота дискретизации  | 100 Mbps  |
|                      | Рабочая частота        | 2,4 МГц   |
|                      | Стандарт               | IEEE 802.11b/g/n  |
| Сеть Ethernet (RJ45) | Скорость обмена        | 10/100 Мбит   |
| Аудиовход            | PC Audio               | Уровень сигнала 0,2...2 Vrms                                    |
|                      | CVBS Audio             |   |
| Аудиовыход           | Диапазон частот        | 100 Гц...15 кГц   |
|                      | Выходная мощность      | 2x8 Вт @ 8 Ом THD+N<10 % @ 1 кГц                                |

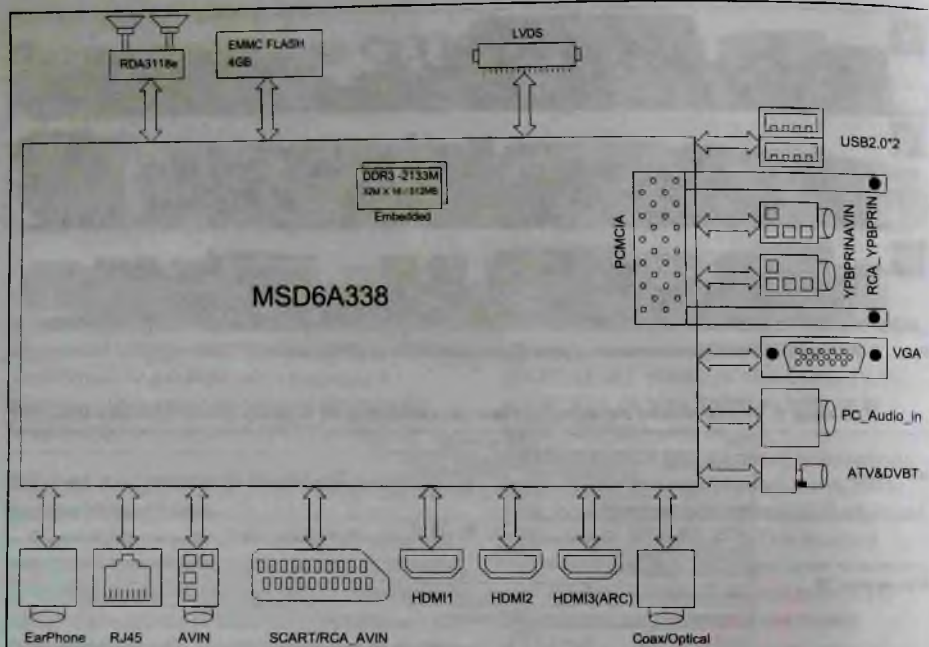


Рис. 2. Блок-схема сигнальной части платы управления CV338N-U42/T42

платах, за исключением разъема SCART, вместо него установлены разъемы типа RCA (интерфейс AV IN) (см. рис. 1в).

Сигнальная часть платы CV338N-U42/T42 обрабатывает сигналы аналогового (системы цветности PAL/SECAM) и цифрового (стандарты DVB-T/T2) телевидения, а также видеоконтент, сжатый по стандарту H.264. Основные возможности телевизоров на основе платы CV338N-U42/T42 приведены в таблице 1. Кроме того, ТВ имеют USB MKV-видеоплеер, реализованный программно, который позволяет воспроизводить различные типы медиафайлов (см. таблицу 1) через интерфейс USB (версия 2.0). Плеер совместим с файловыми системами FAT-32 и NTFS, в папках поддерживается до 500 файлов.

Помимо этого возможности платы дополняет встроенный беспроводный интерфейс Wi-Fi стандарта IEEE 802.11b/g/n, он выполнен на основе БИС MT7601 фирмы Mediatek.

### Сигнальная часть платы управления CV338N-U42/T42

Представление об архитектуре сигнальной части платы CV338N-U42/T42 дает ее блок-схема, которая приведена на рис. 2. Она реализована на основе однокристального цифрового ТВ процессора (МП или SoC — System-On-Chip) U12 типа MSD6A338ST фирмы MStar [1]. Эта ИМС объединяет в себе мультимедийный универсальный AV-декодер, демодулятор видеосигнала ПЧ (VIF), демодулятор DTMB\*\*, также звуковой и видеопроцессор в одном устройстве. Это позволяет значительно сократить общую спецификацию и сделать MSD6A338ST мощным решением для производства телевизоров Smart TV. На рис. 3 приведен фрагмент принципиальной схемы платы с процессором и узлами, обеспечивающими его функционирование.

\*\* DTMB ( Digital Terrestrial Multimedia Broadcast ) — это китайский стандарт цифрового телевидения для мобильных и стационарных устройств.

Таблица 2. Ключевые компоненты платы CV338H-U42 и их варианты замены

| Тип элемента          | Позиционное обозначение | Спецификация              | Производитель   |
|-----------------------|-------------------------|---------------------------|-----------------|
| Процессор             | U12                     | MSD6A338SXG               | MST             |
|                       |                         | MSD6A338ST                | MST             |
|                       |                         | MSD6A338SXE               | MST             |
| Кварцевый резонатор   | XT2                     | 24MHz 20PF ±10PPM HC-49US | TKD             |
|                       |                         | 24MHz 20PF ±10PPM HC-49US | RS              |
|                       |                         | 24MHz 20PF ±10PPM HC-49US | ZG              |
|                       | XD1                     | 24M-20PF±20PPM HC-49S     | TKD             |
| 24M-20PF±20PPM HC-49S |                         | RS                        |                 |
| Элементы тюнера       | UT1                     | R842                      | Rafael Micro    |
|                       |                         | MxL661                    | MAXLinEAR       |
|                       |                         | TDA-18275A                | NXP             |
|                       |                         | RDA5160                   | RDA             |
|                       | UT3                     | CDT-9NT372-RF01 R842      | CDT             |
|                       |                         | ST52WR-2A-EJ R842         | GSD             |
| Плата (PCB)           | —                       | CV338H-U42                | CHAMPION ASIA   |
|                       |                         |                           | RONG HUI        |
|                       |                         |                           | MILLION SOURCES |
|                       |                         |                           | TREASURE        |
|                       |                         |                           | QUCHENXIN       |
|                       |                         |                           | EAGLE           |
|                       |                         |                           | DINGTAI         |
|                       |                         |                           | ZHONGSHENGLONG  |
| FENGLIDA              |                         |                           |                 |
| ИМС памяти eMMC       | U9                      | THGBMDG5D1LBAIL(4GB)      | TOSHIBA         |
|                       |                         | KLM4G1FEPD-B031(4GB)      | SAMSUNG         |
|                       |                         | KLM8G1GEME-B041(8GB)      | SAMSUNG         |
| ИМС УМЗЧ              | UA1                     | RDA3118E                  | RDA             |
|                       |                         | VA2221                    | VIVA            |
|                       |                         | TPA3110                   | TI              |

Перечислим основные функциональные возможности процессора MSD6A338ST:

- Мультиядерный ARM-процессор.
- 3D-графический процессор на основе мультиядерного графического МП.
- Демультимплексор транспортного потока (TS) с частотой дискретизации 120/24 Мбит (парал./послед.).
- Видеодекодер стандарта HEVC/H.265 с поддержкой разрешения до 4096x2160@60fps битрейтом 100 Mbps.
- Видеодекодер стандартов VP8, VP9, AVS/AVS+, RealMedia и AVC/H.264.
- Видеодекодер стандартов MPEG-2/4.
- Аппаратный декодер графических форматов JPEG (до 1280x720@30fps) и PNG/GIF (до 8192x8192, 8 бит).
- Декодер сигналов NTSC/PAL/SECAM.
- Мультистандартный аудиопроцессор (демодулятор BTSC/A2, NICAM/FM/AM).

- Декодер аудиоформатов MPEG-1, MPEG-2 (Layer I/II), MP3, DRA, Dolby Digital, (AC-3) Optional, AAC-LC, HE-AAC, WMA, WMA9 Pro и Dolby Digital Plus.
- Аудиоинтерфейсы: 3 L/R-входа, 2 L/R-выхода, SCART, I<sup>2</sup>S, S/PDIF, HDMI с функцией ARC.
- Два аналоговых входа RGB (PC RGB вход с разрешением до SXGA@75 Гц).
- Совместимость с HDTV по входам RGB/YPbPr/YCbCr.
- Входы DVI/HDCP/HDMI: 3 входа HDMI/DVI (HDMI 1.4b, HDCP 1.4/2.2).
- Выходной 1/2-канальный 8/10-битный интерфейс LVDS, совместимость с панелями до Full HD (1920x1080@ 60 Гц (LVDS 2-кан.)).
- Поддержка режима 60 Гц 3D (чересстрочная развертка).
- Видеовыход композитного ПЦТС.
- Демодулятор видеосигнала ПЧ.
- Демодулятор стандарта DTMB.

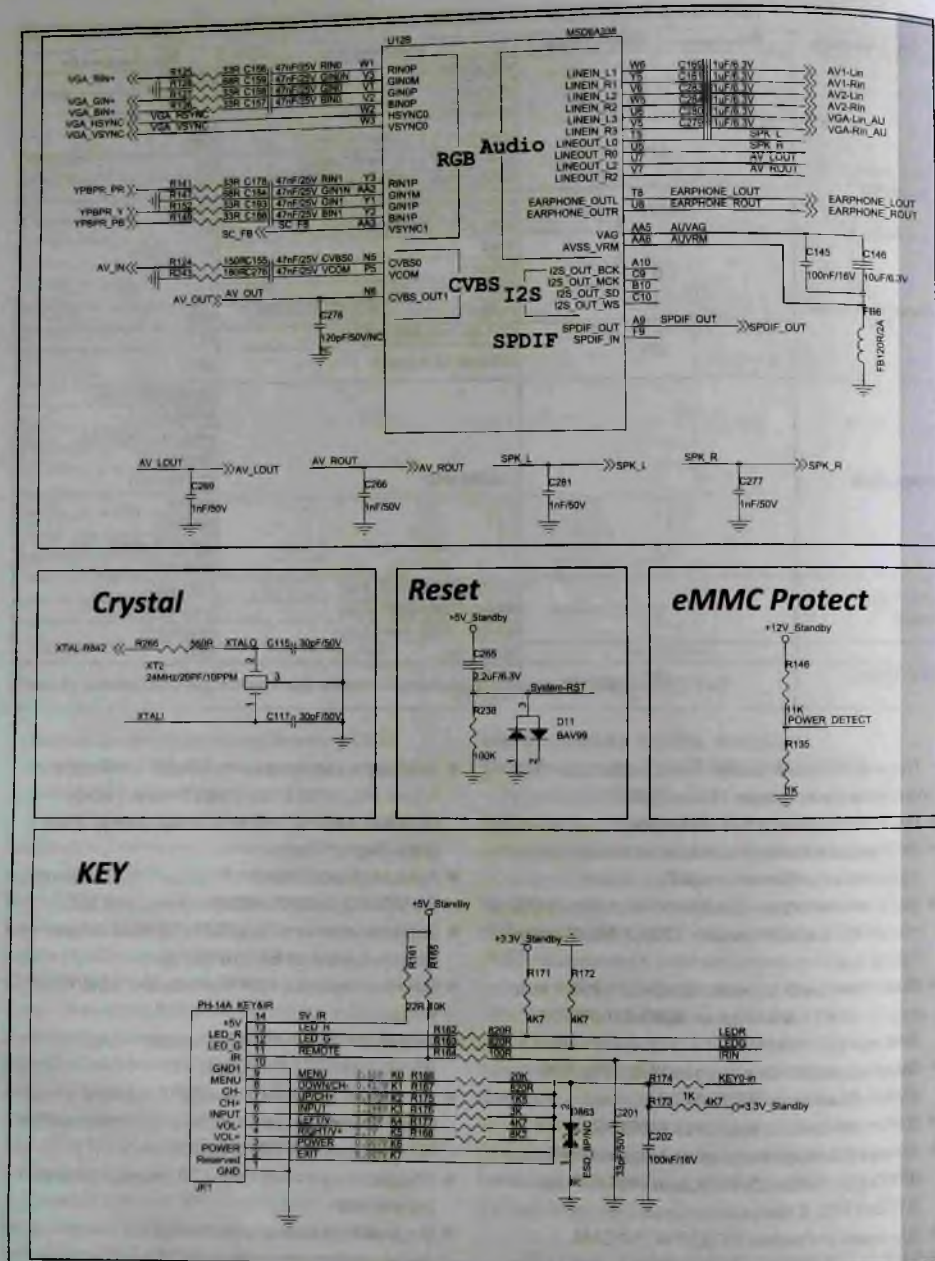
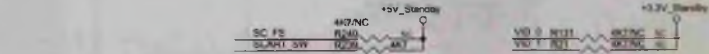
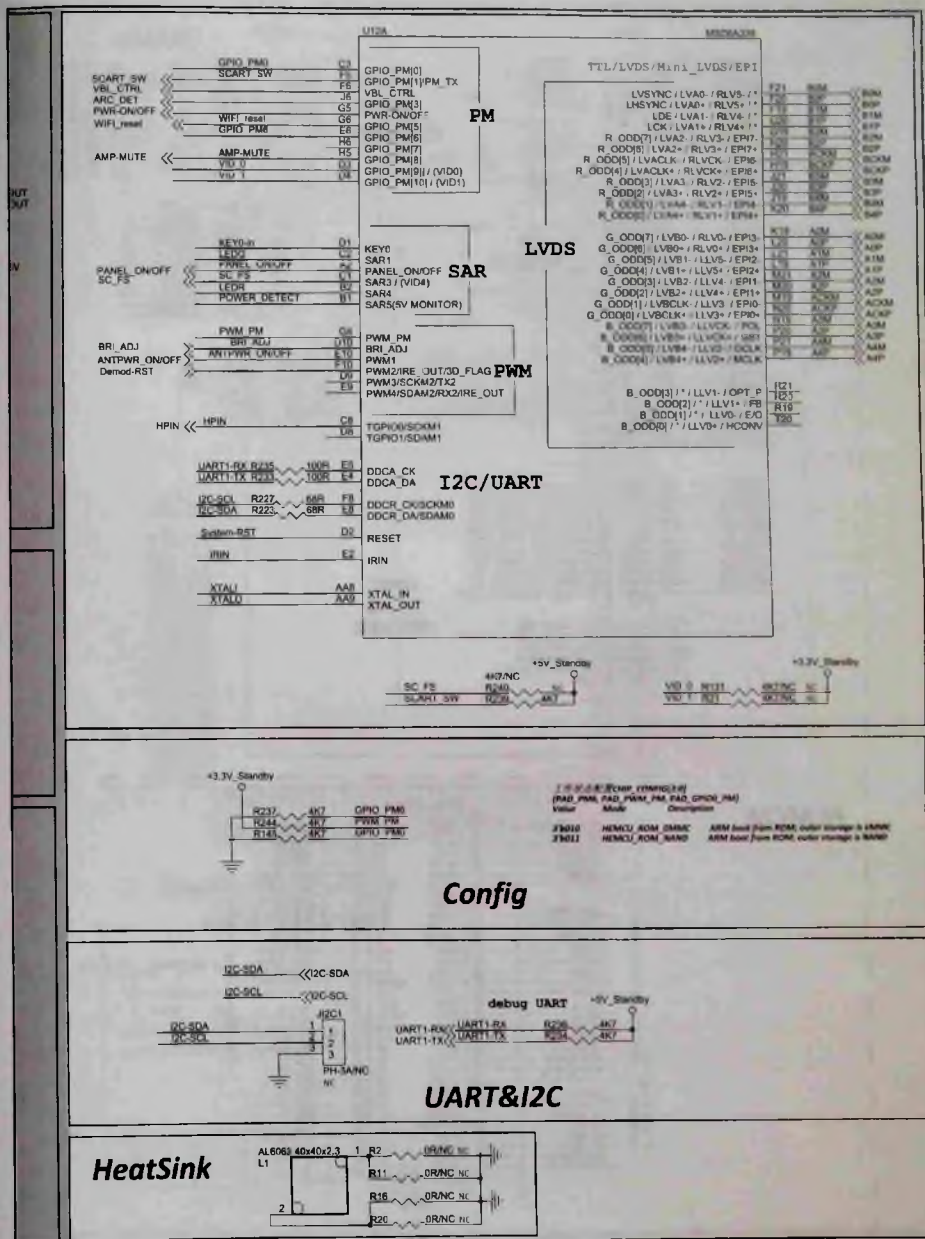
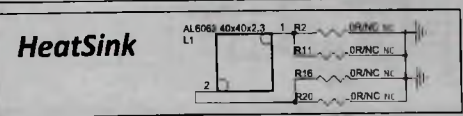
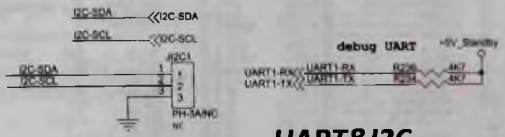


Рис. 3. Фрагмент принципиальной электрической схемы платы CV338H-U42.

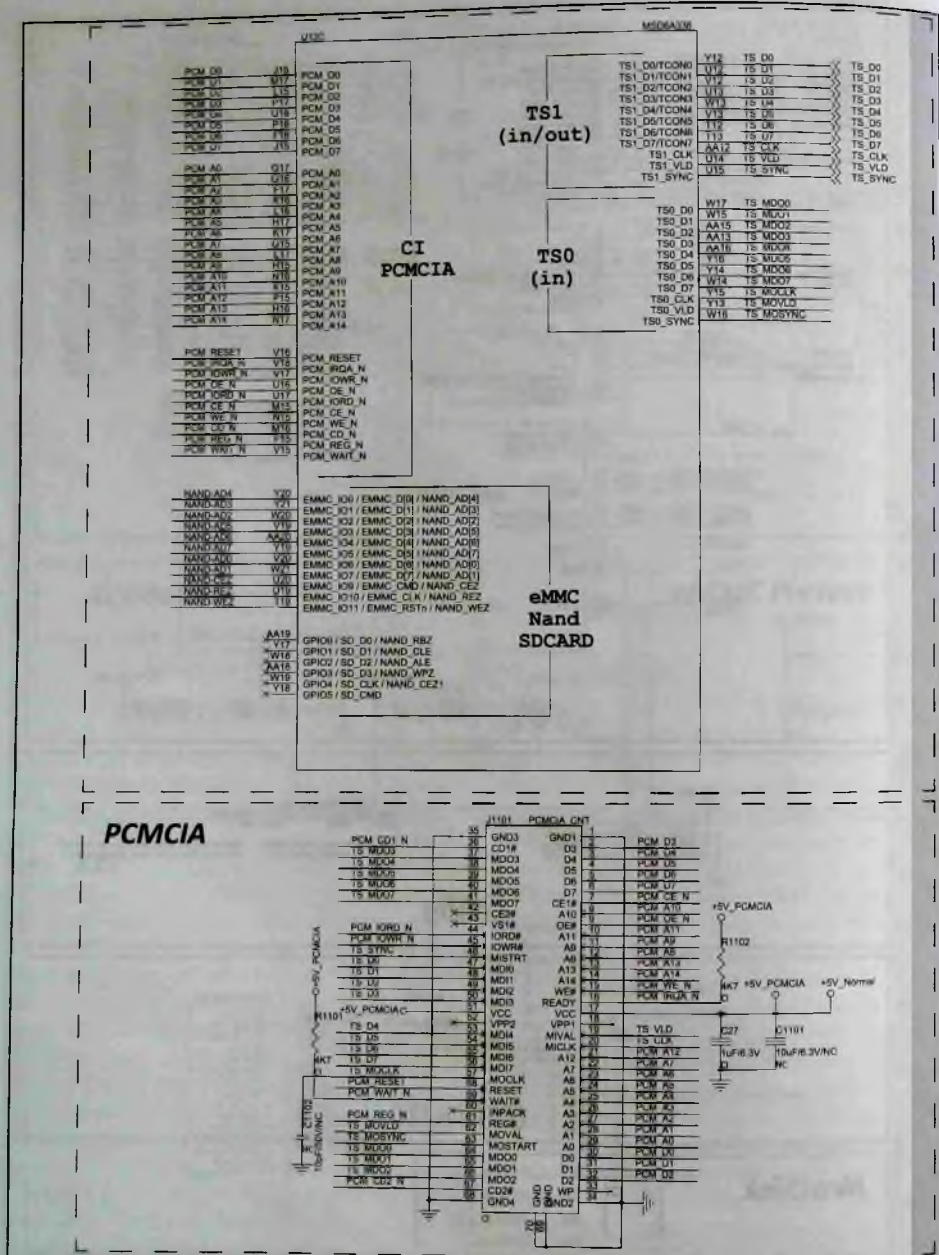


Config

| Pin   | Value            | Mode | Description                             |
|-------|------------------|------|---|
| J3010 | HEMCCU_A0M_0M0M0 | ARM  | ARM bank from ROM, eMMC storage to ARM  |
| J3011 | HEMCCU_ROM_BANK0 | ARM  | ARM bank from ROM, eMMC storage to NAND |



Процессор U12, схема системного сброса, резонатор, порт UART, разъем клавиатуры





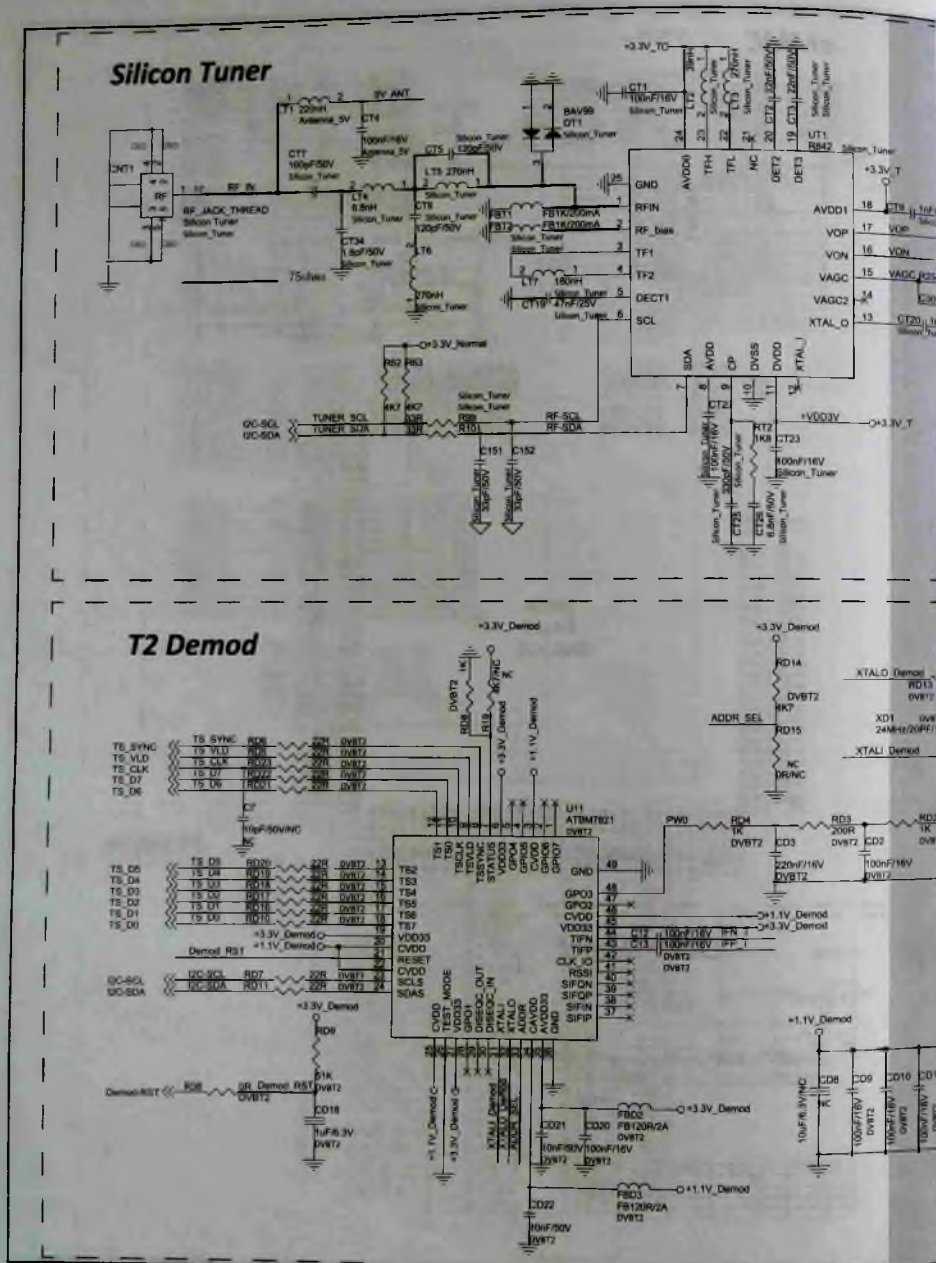
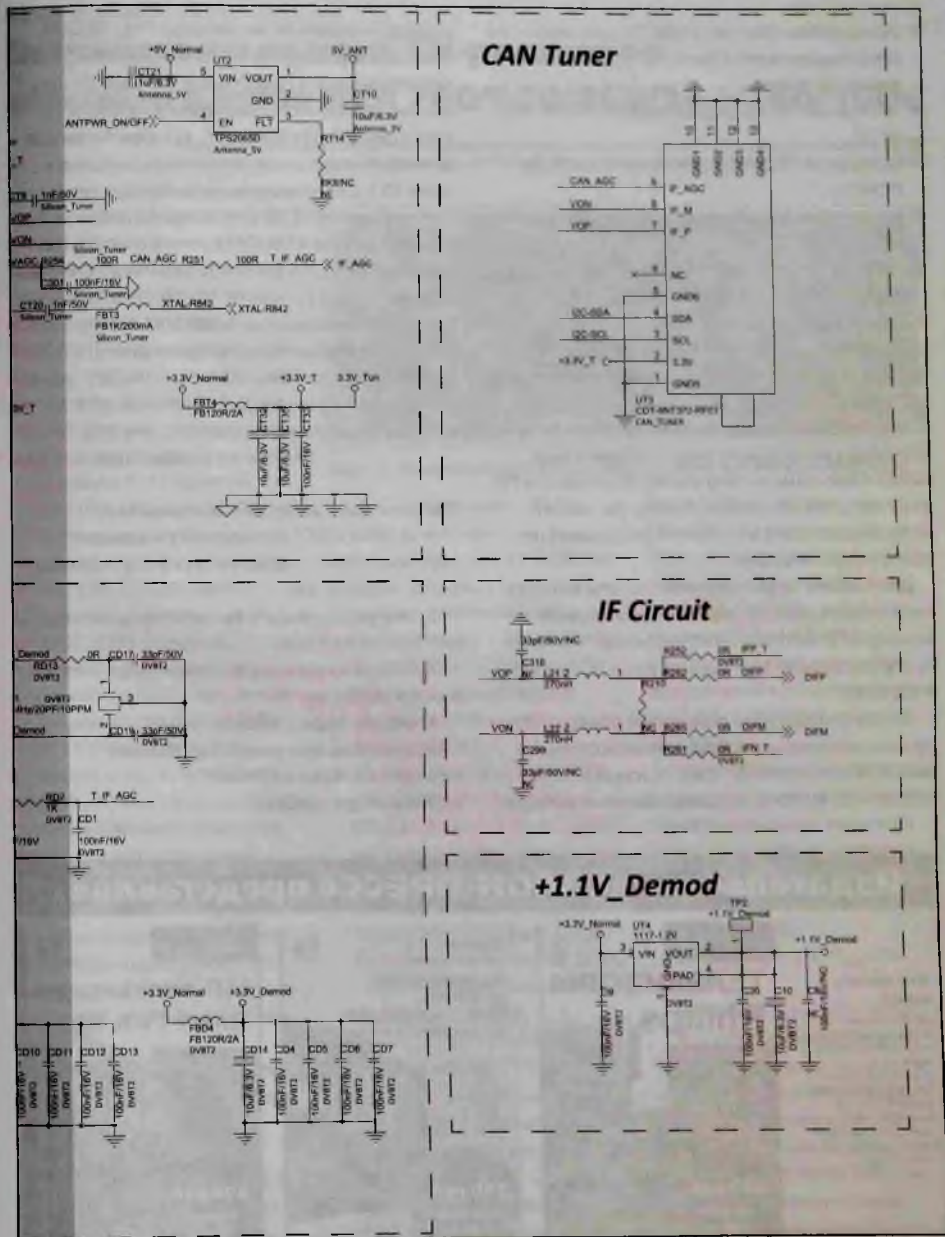


Рис. 5. Фрагмент принципиальной электрической схемы платы



### CAN Tuner

### IF Circuit

### +1.1V\_Demod

CV338H-U42. ATV/DTV-тюнер и демодулятор T/T2

- Интерфейсы Ethernet и USB 2.0 для эффективного подключения к Интернету и устройствам хранения данных.
- Интерфейс 32-разрядной памяти DRAM типа DDR3.
- Интерфейс CI для подключения устройств PCMCIA.
- Блок управления питанием с дежурным режимом.
- Рабочие напряжения питания 1, 15 В (Core), 1,5 В (DDR) и 3,3 В (I/O, Analog).
- Корпус: 387-выводный BGA.

Ключевые компоненты платы, их возможные варианты замены (производители) приведены в таблице 2.

Управляющее программное обеспечение МП хранится в микросхеме энергонезависимой NAND-Flash-памяти типа eMMC объемом 4/8 Гб (зависит от конфигурации платы, см. выше). ИМС подключена к МП через 8-разрядный параллельный интерфейс.

Для стабилизации тактовой частоты внутреннего генератора к МП подключен кварцевый резонатор XT2 частотой 24 МГц. Сигнал системного сброса System-RST формируется RC-цепью R238 C265.

На плату установлен гибридный тюнер UT3 для приема сигналов аналогового и цифрового ТВ типа CDT-9NT372-RF01 (рис. 5) или его аналог ST52WR-2A-EJ R842. Поддерживаемые тюнером

стандарты включают аналоговые PAL, SECAM, NTSC и цифровые DVB-T/T2. ИМС UT1 типа R842 в составе тюнера преобразует входной РЧ сигнал выбранного пользователем диапазона частот в сигналы ПЧ VON, VOP, которые подаются на вход демодулятора аналоговых сигналов в составе МП. Для демодуляции цифровых сигналов стандартов DVB-T/T2 используется внешний демодулятор типа ATBM7821 (плата CV338H-U42) или MSB102KT/KA (плата CV338H-T42). С его выхода цифровой сигнал TS\_D0-TS\_D7 в параллельном виде подается на МП U12. Тюнер и демодулятор управляются процессором U12 по интерфейсу I<sup>2</sup>C (сигналы I2C-SCL, I2C-SDA), усиление тракта ПЧ регулируется сигналом APY IF AGC, который также вырабатывается МП.

*Окончание в следующем номере.*

### Литература и интернет-источники

1. MSD6A338ST All-in-one DTV Processor. Preliminary Product Brief Version 0.1. 2015 MStar Semiconductor, Inc.
2. Форум по ремонту бытовой техники: <https://monitor.net.ru/forum/>
3. Форум по ремонту бытовой техники: <http://monitor.espec.ws/>
4. Форум: <https://4pda.to/forum/>
5. Форум по программатору RT809N: <https://4pda.ru/forum/index.php?showtopic=940332>

## Издательство «СОЛОН-ПРЕСС» представляет

### Как купить книгу

Сформируйте заказ на сайте [www.solon-press.ru](http://www.solon-press.ru) или пришлите заявку на адрес [kupla@solon-press.ru](mailto:kupla@solon-press.ru)  
Телефоны для справок:  
8 (495) 617-39-64  
8 (495) 617-39-65  
Цены для предоплаты действительны до 31.12.2021.

### ТЕЛЕВИЗОРЫ Philips

Более 60 моделей  
2000-2020 гг выпуска

450 руб.  
+ услуги  
почты

### ЖК ТЕЛЕВИЗОРЫ LG, PHILIPS, SAMSUNG, ГОРИЗОНТ ВЕГУЛИРОВКА И РЕМОНТ


590 руб.  
+ услуги  
почты

### LED-телевизоры Smart TV и 3D

590 руб.  
+ услуги  
почты

Юрий Петропавловский (г. Таганрог)

## Устройство и ремонт AV-ресиверов «Harman Kardon AVR 760/660/460/360/260/160»

Копирование, тиражирование и размещение данных материалов на Web-сайтах без письменного разрешения редакции преследуется в административном и уголовном порядке в соответствии с Законом РФ. 

Перечисленные в названии статьи AV-ресиверы с усилителями класса АВ относятся к линейке звуковой аппаратуры компании Harman Kardon 2009/2010 годов, выпускаемой под логотипом Harman/Kardon® Designed to Entertain™. В этот период компания выпускала и другие виды звуковой аппаратуры класса Hi-Fi, такие как стереосистемы серии MAS100/110 (CD, тюнер, усилитель), комплекты домашнего кинотеатра HS350/250, HS200/200WQ (см. [1]), стереоресиверы НК3490/3390. Сведения, приведенные в статье, можно также использовать при ремонте AV-ресиверов AVR7550HD, AVR755/655/355/255/155.

Внешний вид флагманской модели AVR760 линейки AV-ресиверов компании показан на рис. 1, аппарат с выходной мощностью 100 Вт на канал поддерживает конфигурацию 7.2. Другая модель этой линейки AVR660 поддерживает конфигурацию 7.1 и обеспечивает выходную мощность 85 Вт на канал.

Приведем основные особенности и характеристики модели AVR760 (AVR660):

- Выходная мощность в стереорежиме 100 Вт (85 Вт) на канал на нагрузке 8 Ом при THD=0,07 % в полосе частот 20 Гц-20 кГц; в 7-ка-



Рис. 1. Внешний вид AV-ресивера «Harman Kardon AVR760»

нальном режиме — 85 Вт (75 Вт) на канал.

- Отношение «сигнал/шум» не менее 100 дБ, в многоканальных режимах 40 дБ (Dolby ProLogic), 55 дБ (Dolby Digital/DTS), 70/68 дБ (УКВ ЧМ тюнер моно/стерео), полоса пропускания 10 Гц...130 кГц.
  - Разъемы, интерфейсы: RCA, HDMI (4 входа, 1 выход), RS-232, Ethernet RJ-45, USB, цифровые аудио (коаксиальные и оптические), S-Video.
  - Декодеры многоканального звука: Dolby ProLogic, Dolby ProLogic II, Dolby Digital, Dolby Digital EX, Dolby Digital Plus, Dolby TrueHD, DTS, DTS 96/24, DTS ES Matrix 6.1, DTS ES Discrete 6.1, DTS Neo: 6.
  - Потребляемая мощность: 170...1220 Вт; габариты: 440 × 165 × 435 мм; вес: 20 кг (19 кг).
- Тестирование модели AVR760 в 2010 году проводили сотрудники отечественного

журнал Stereo & Video, эксперты отметили важную особенность аппарата работать с цифровыми файлами через интерфейс Ethernet (ПК, цифровое радио и т.п.) и USB (iPhone/iPod), а также возможность встраивания в многокомнатные системы с внешним приемником ИК ДУ.

Другие модели AV-ресиверов из рассматриваемого ряда отличаются меньшей выходной мощностью и функциональностью:

- AVR460: конфигурация 7.1,  $P_{\text{Вых}}=7 \times 65$  Вт;
- AVR360/260: 7.1,  $P_{\text{Вых}}=7 \times 50$  Вт;
- AVR160: 5.1,  $P_{\text{Вых}}=5 \times 40$  Вт

Устройство AV-ресиверов будем рассматривать на примере моделей AVR760/660 (полное наименование европейских исполнений аппаратов AVR760/230, AVR660/230), их сборочный чертеж и схема межблочных соединений приведены на рис. 2 и рис. 3 соот-

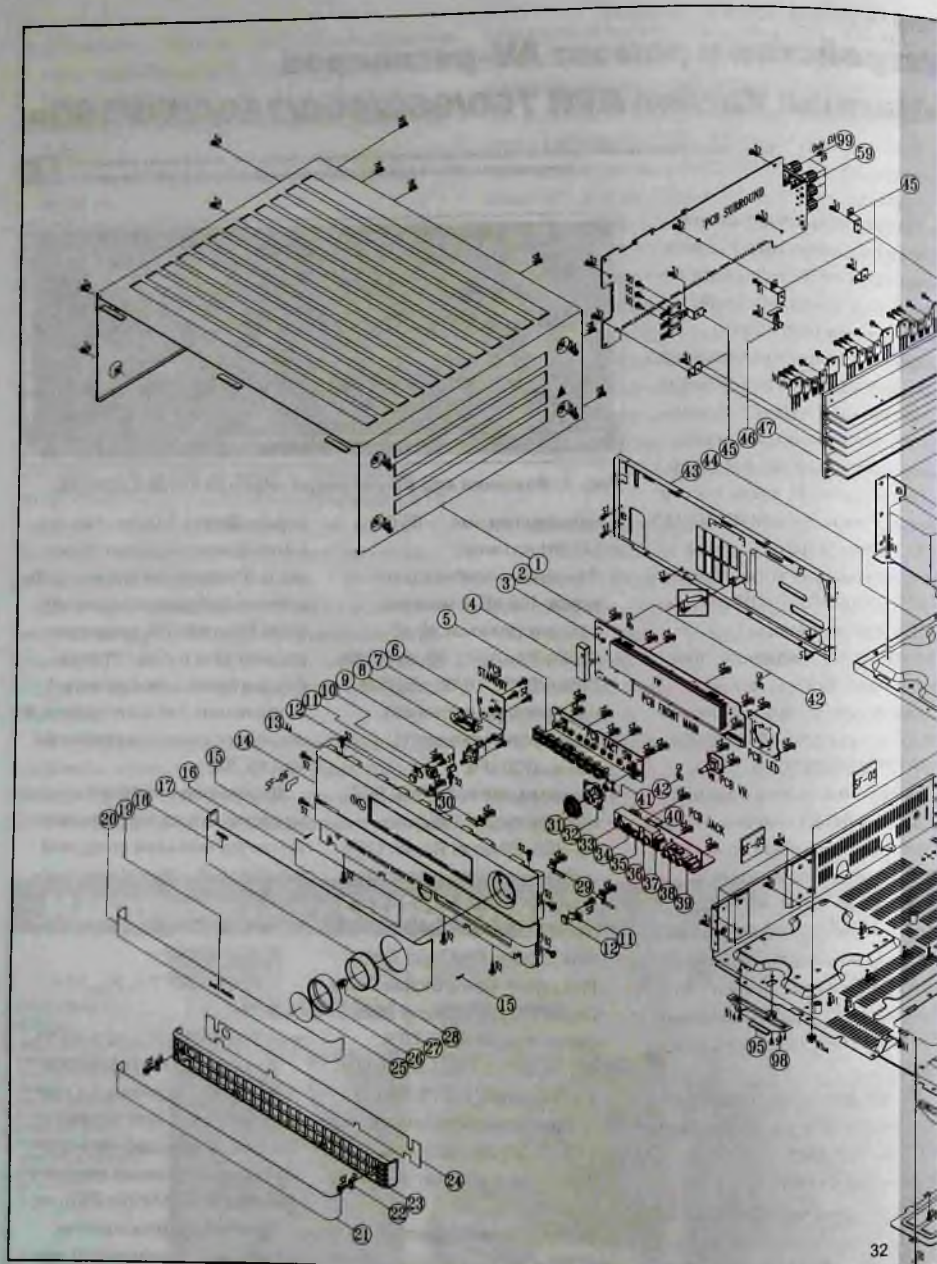
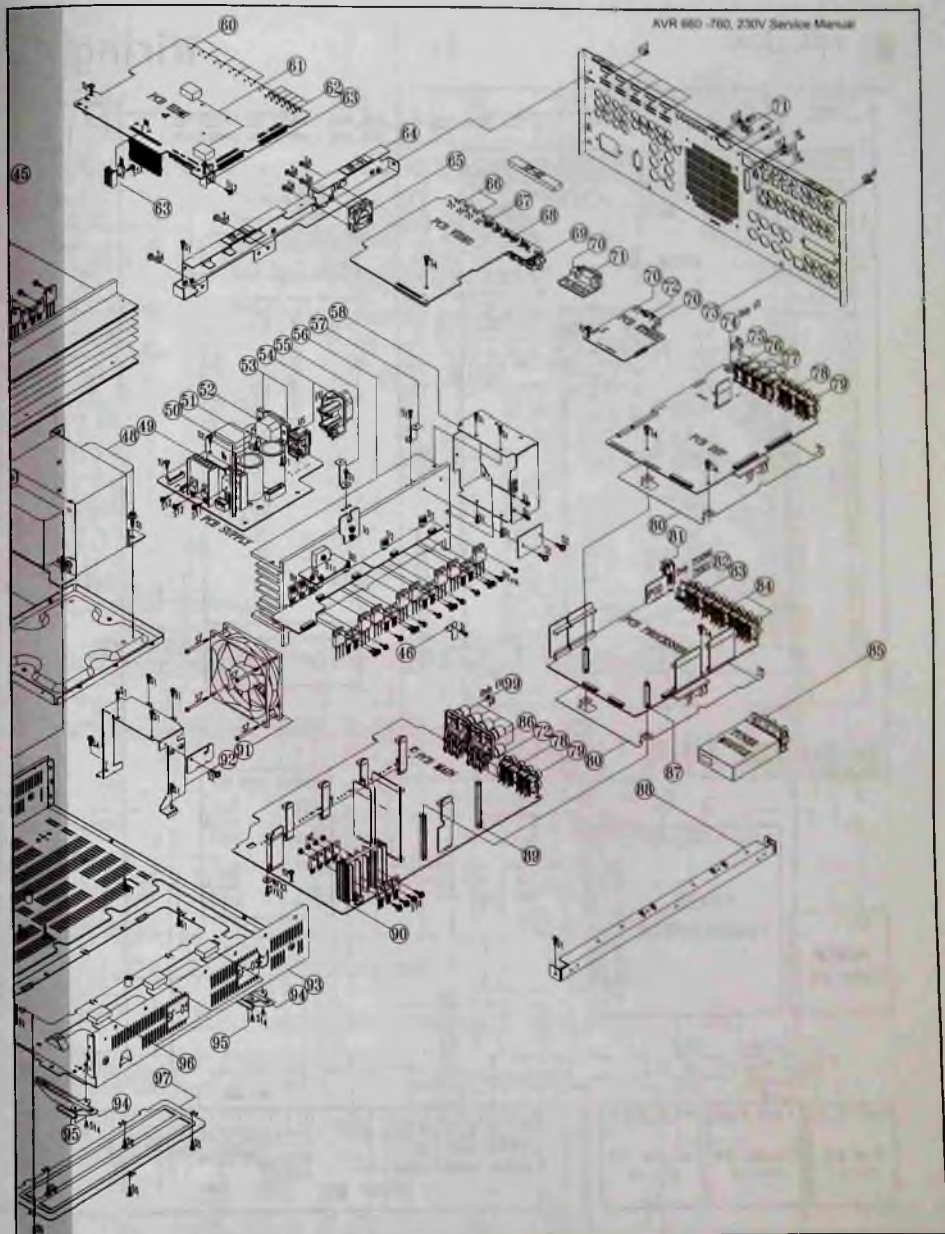


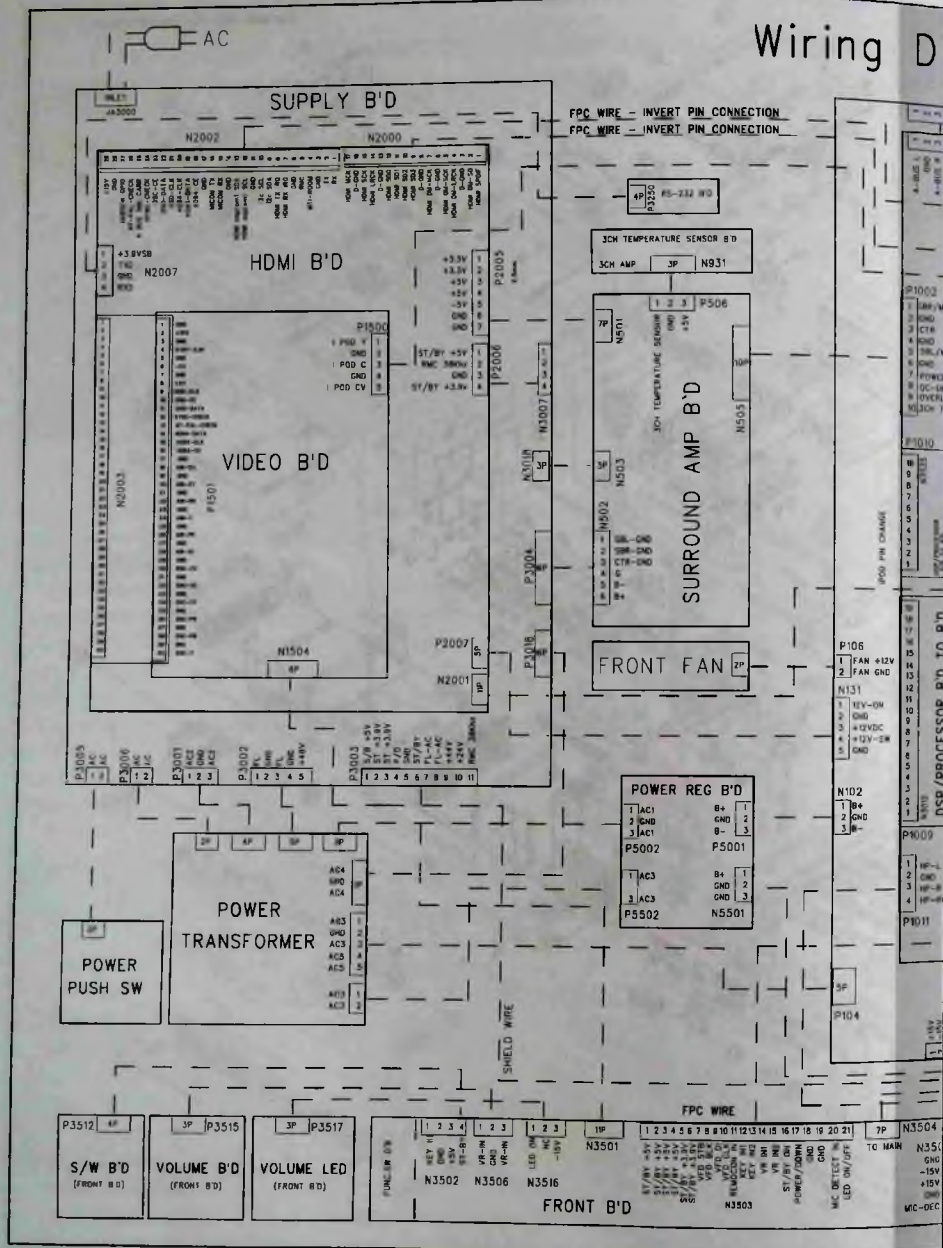
Рис. 2. Сборочный чертёж

AVR 660 -760, 230V Service Manual



моделей AVR760/660

# Wiring D



Схемы к статье «Устройство и ремонт AV-ресиверов  
„Harman Kardon AVR 760/660/460/360/260/160“»

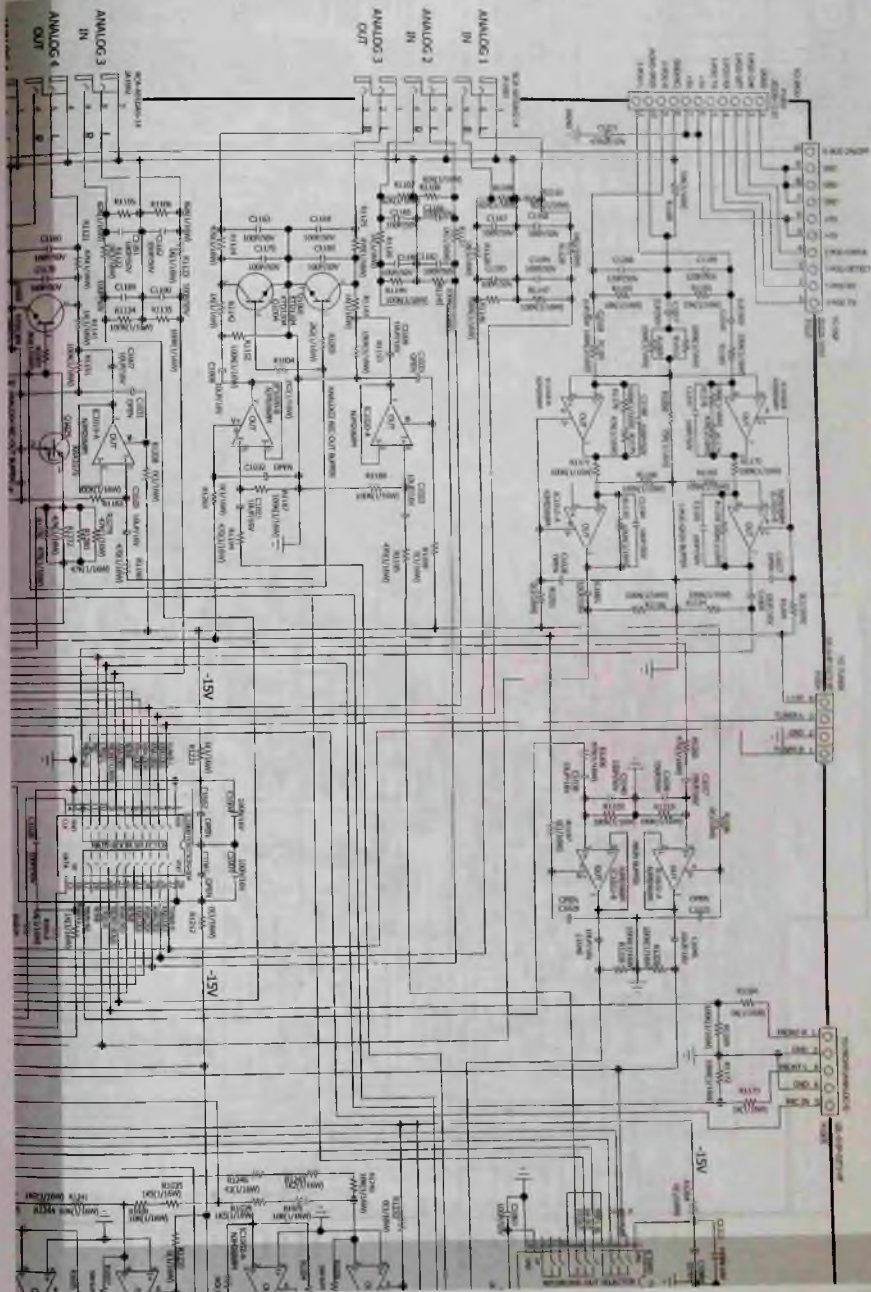


Рис. 5. Принципиальная электрическая схема платы Processor PCB (для моделей AVR750HD/760/660) (1/3)



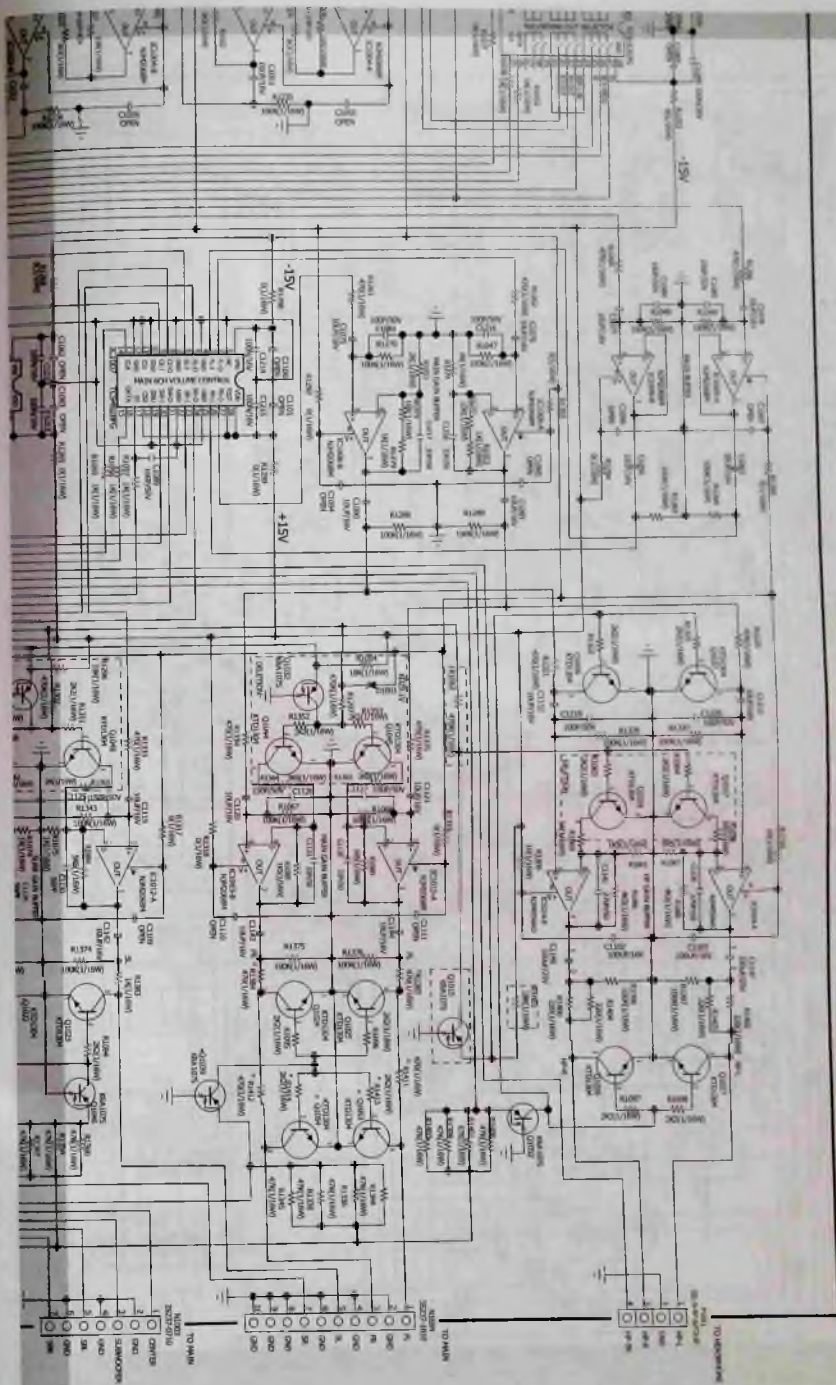


Рис. 5. Принципиальная электрическая схема платы Processor PCB (для моделей AVR7550HD/760/660) (2/3)

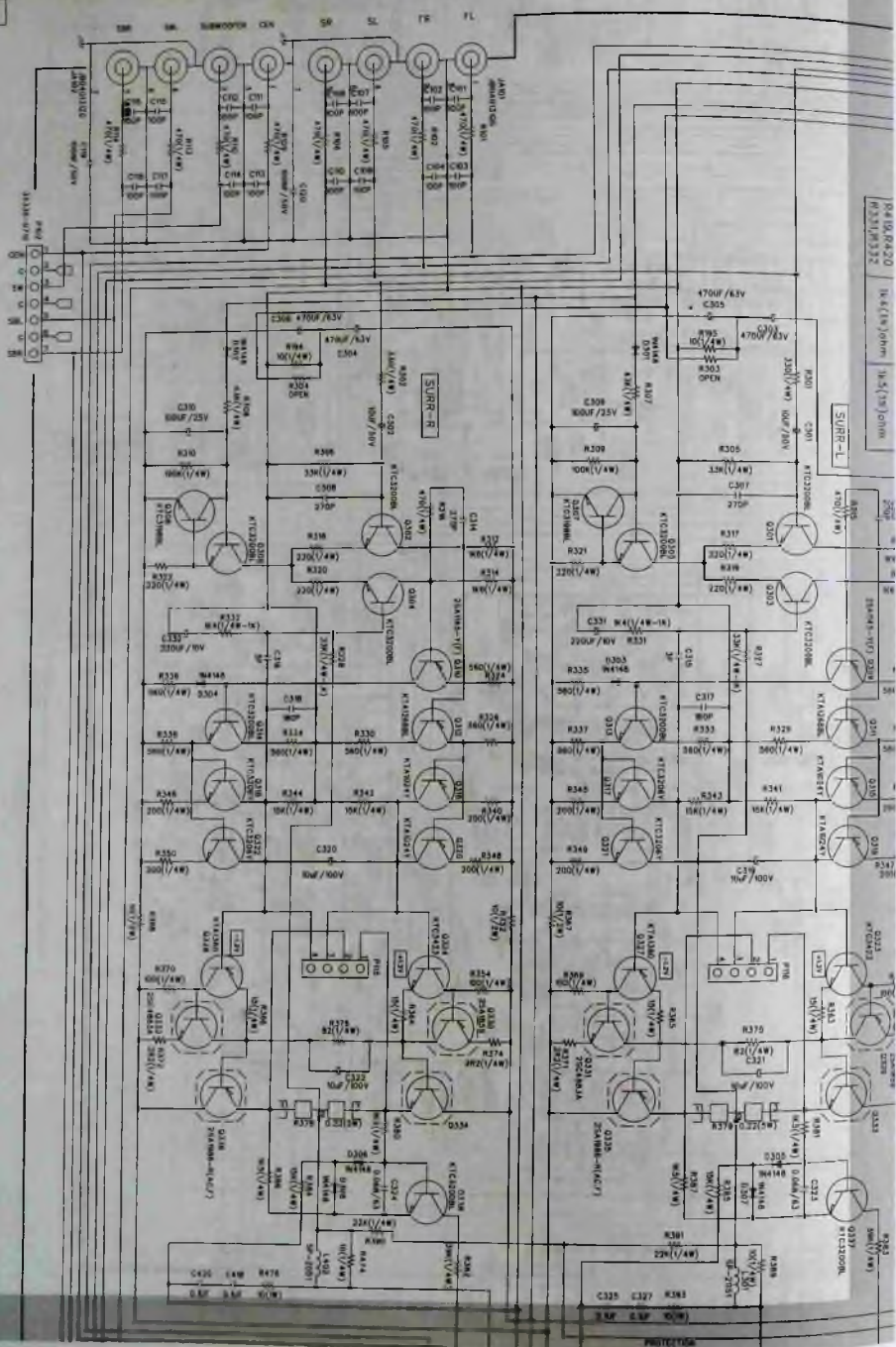
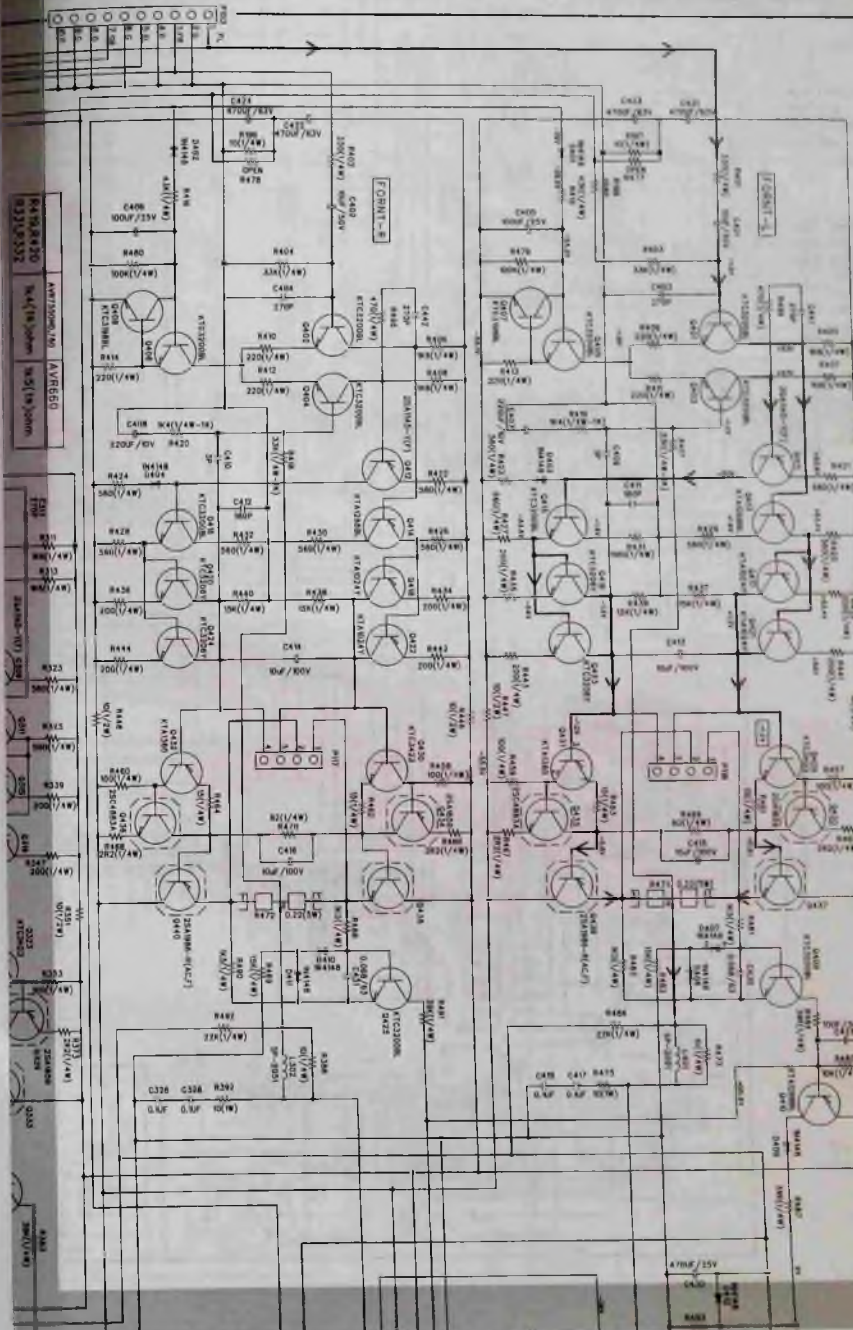


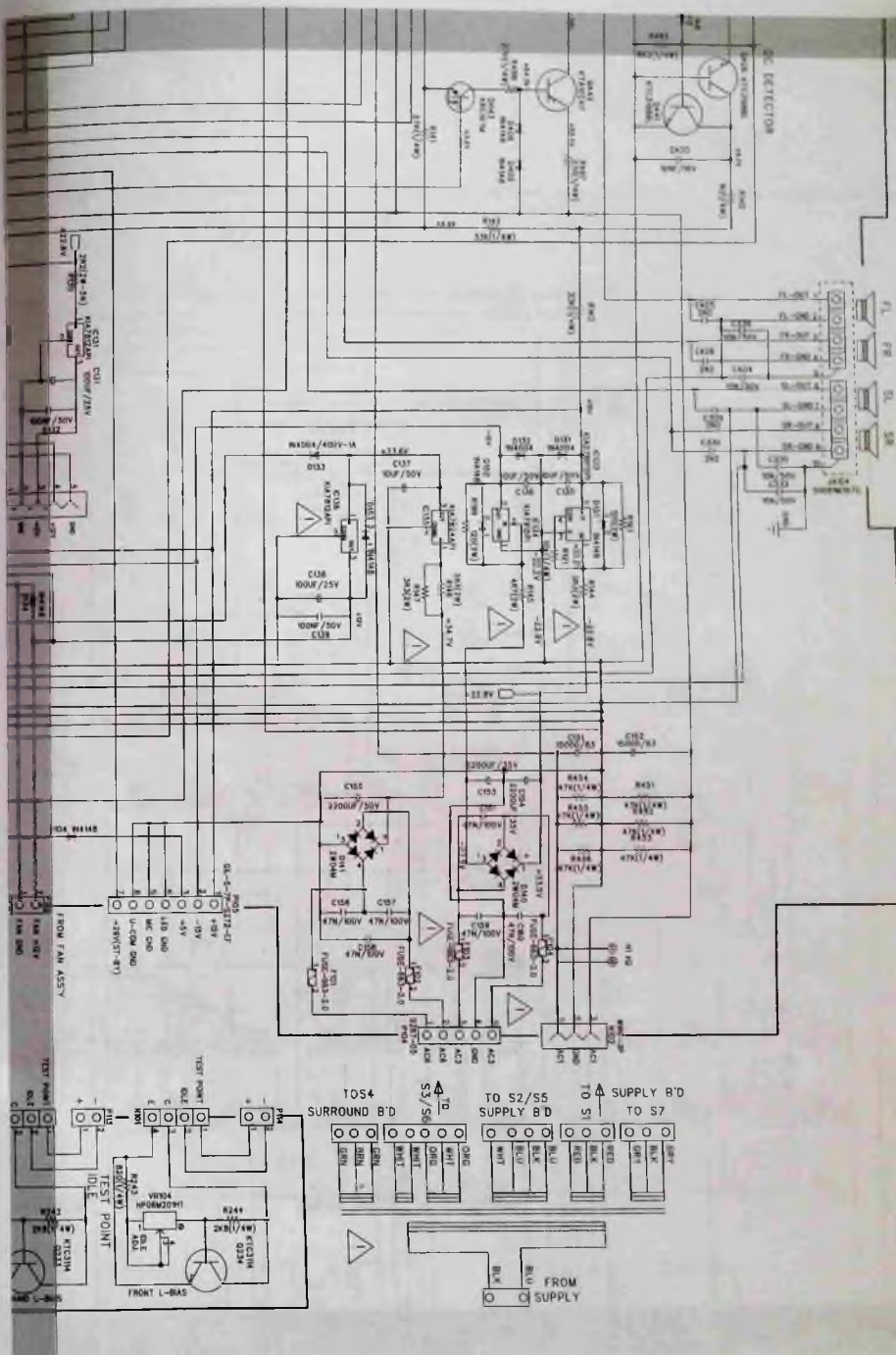
Рис. 6. Принципиальная электрическая схема блока основных

AVR7550HD/760 MAIN AMP SCHEMATIC DIAGRAM  
OVER LOAD DETECTOR



усилителей (Main Amp) (для моделей AVR760/660) (1/2)





усилителей (Main Amp) (для моделей AVR760/660) (2/2)

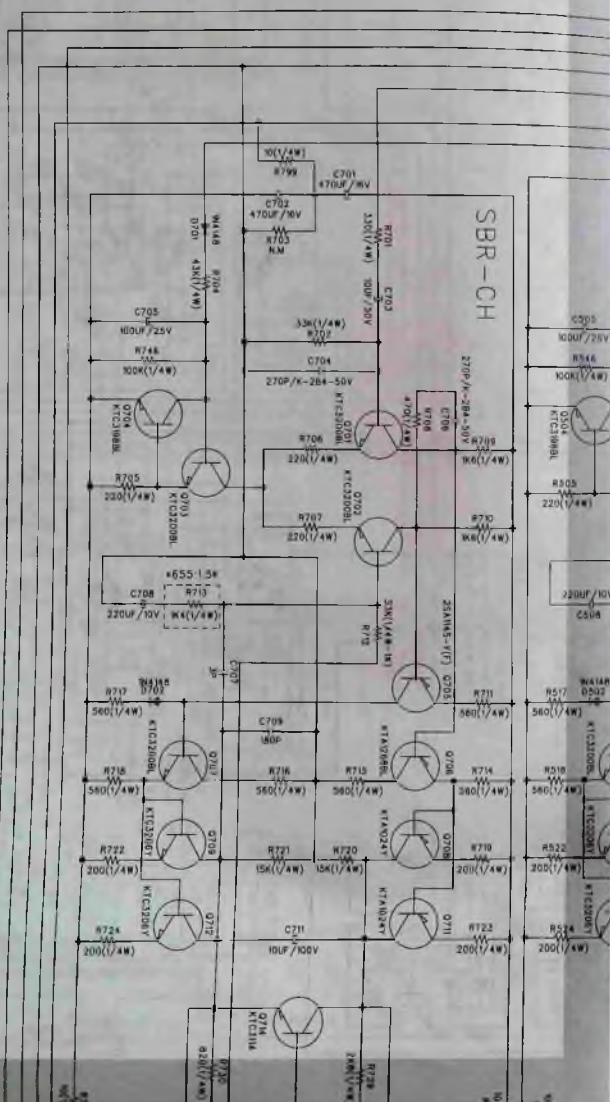


Рис. 7. Принципиальная электрическая схема блока усилителей объемного



МОД. НАСТАВЛЯЮЩАЯ  
ГРЕЙД. ДУПЛИ. Ч. ВТО.  
FROM NS018

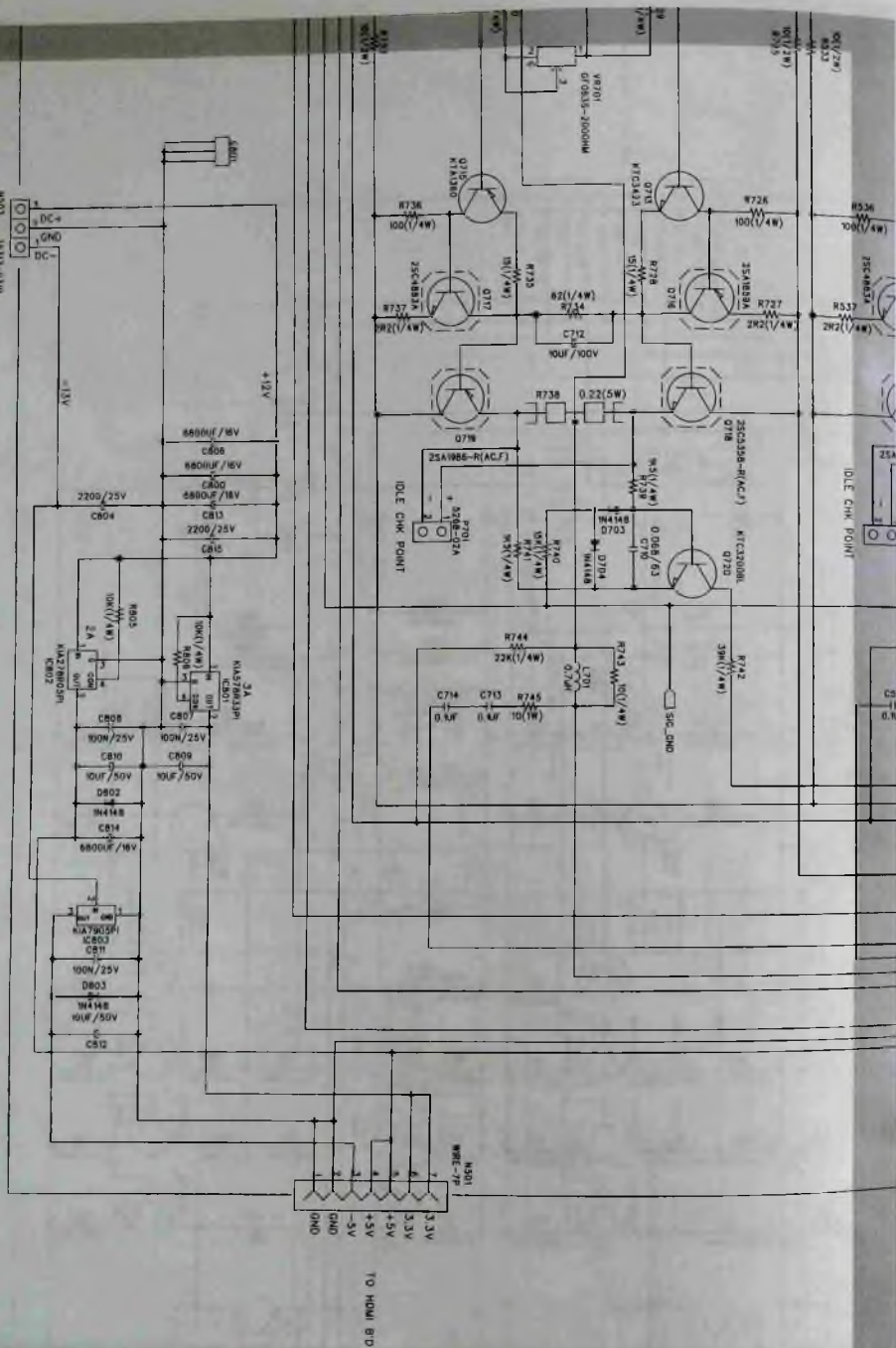
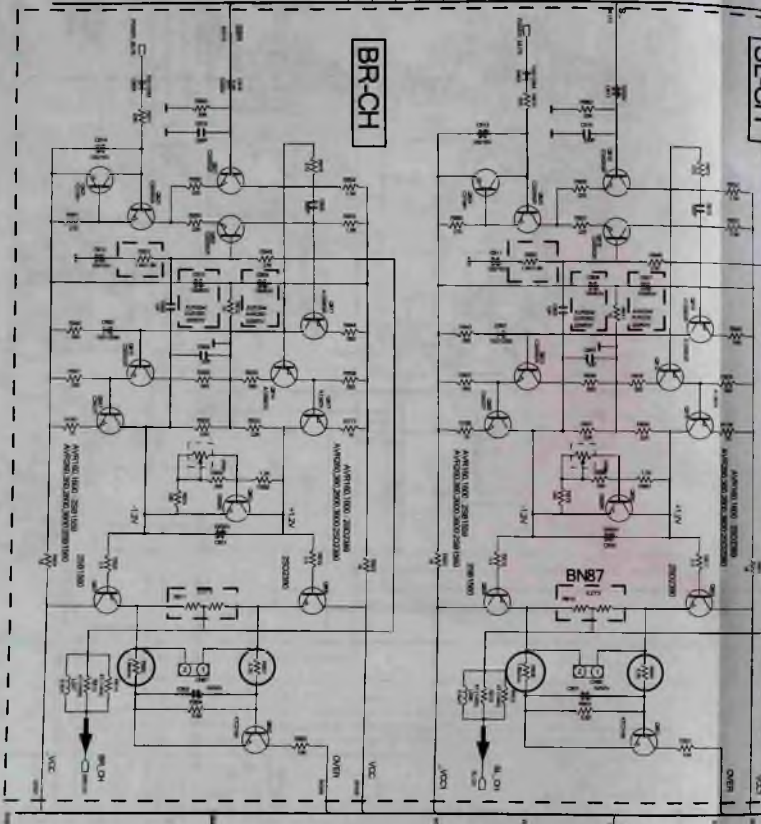
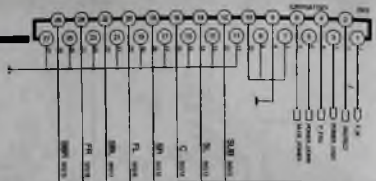


Рис. 7. Принципиальная электрическая схема блока усилителей объемного

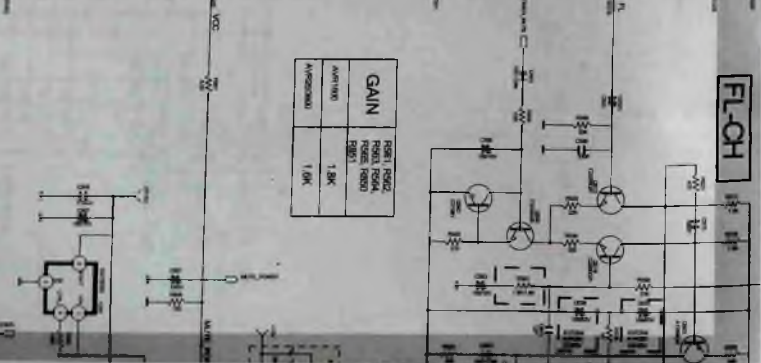


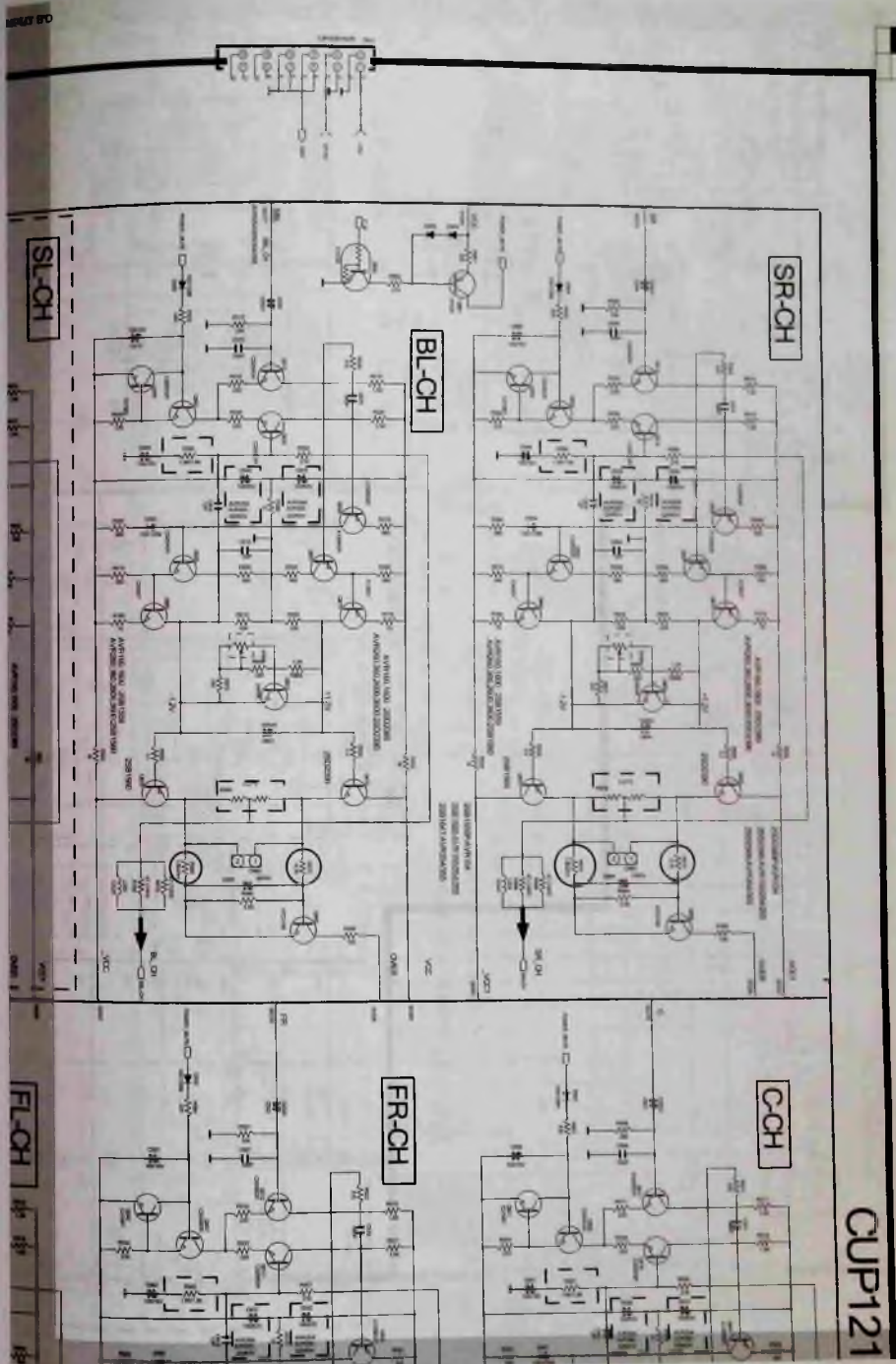
FROM INPUT 8D

FROM INPUT B



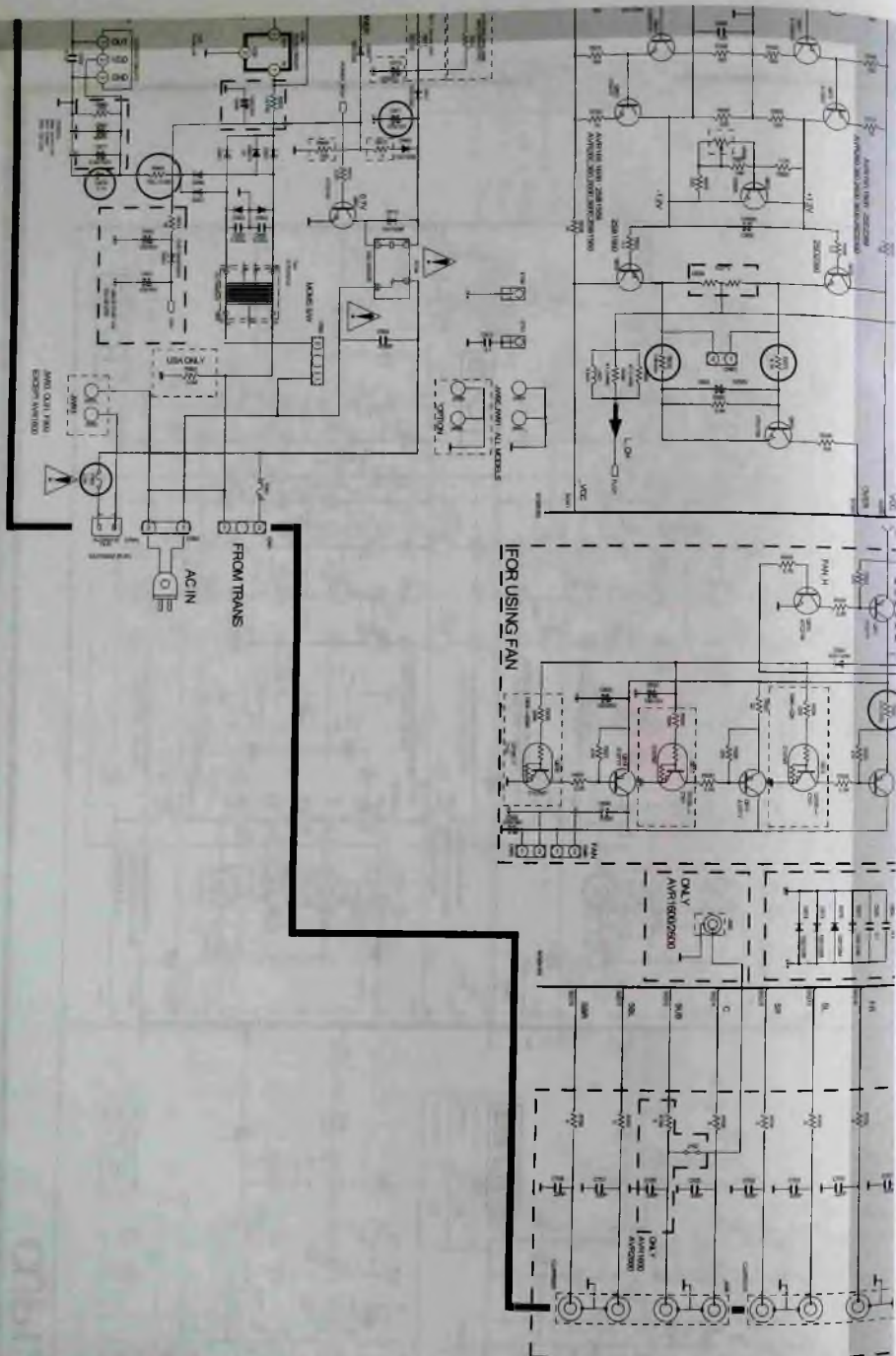
| АМПУЛКА | GAIN    |          |
|---------|---------|----------|
|         | АМПУЛКА | РЕЗИСТОР |
| BN87    | 1.5K    | 1.0K     |





CUР121

Рис. 10. Принципиальная электрическая схема блока усилителей (1/2)



70Z

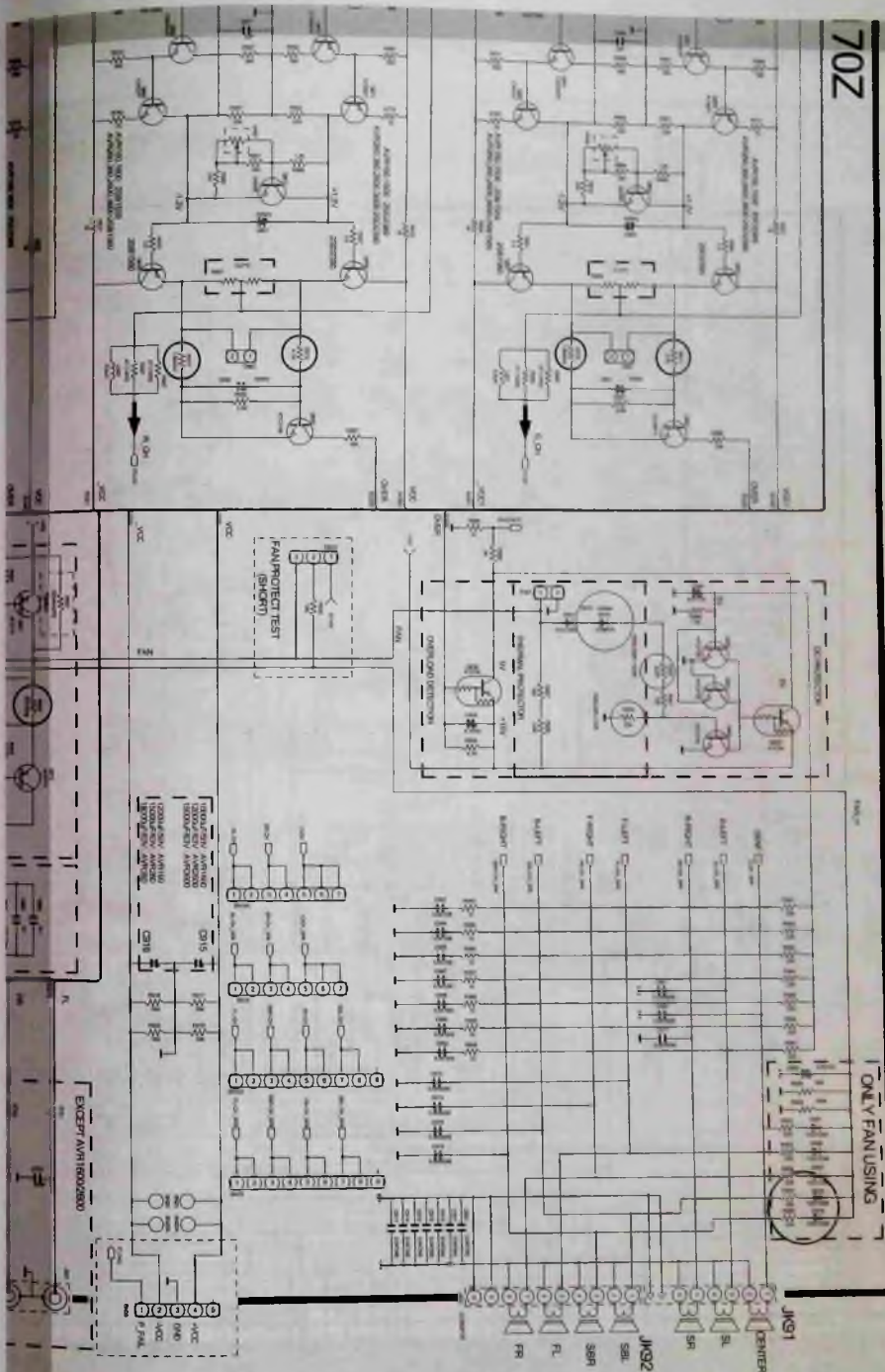


Рис. 10. Принципиальная электрическая схема блока усилителей (2/2)

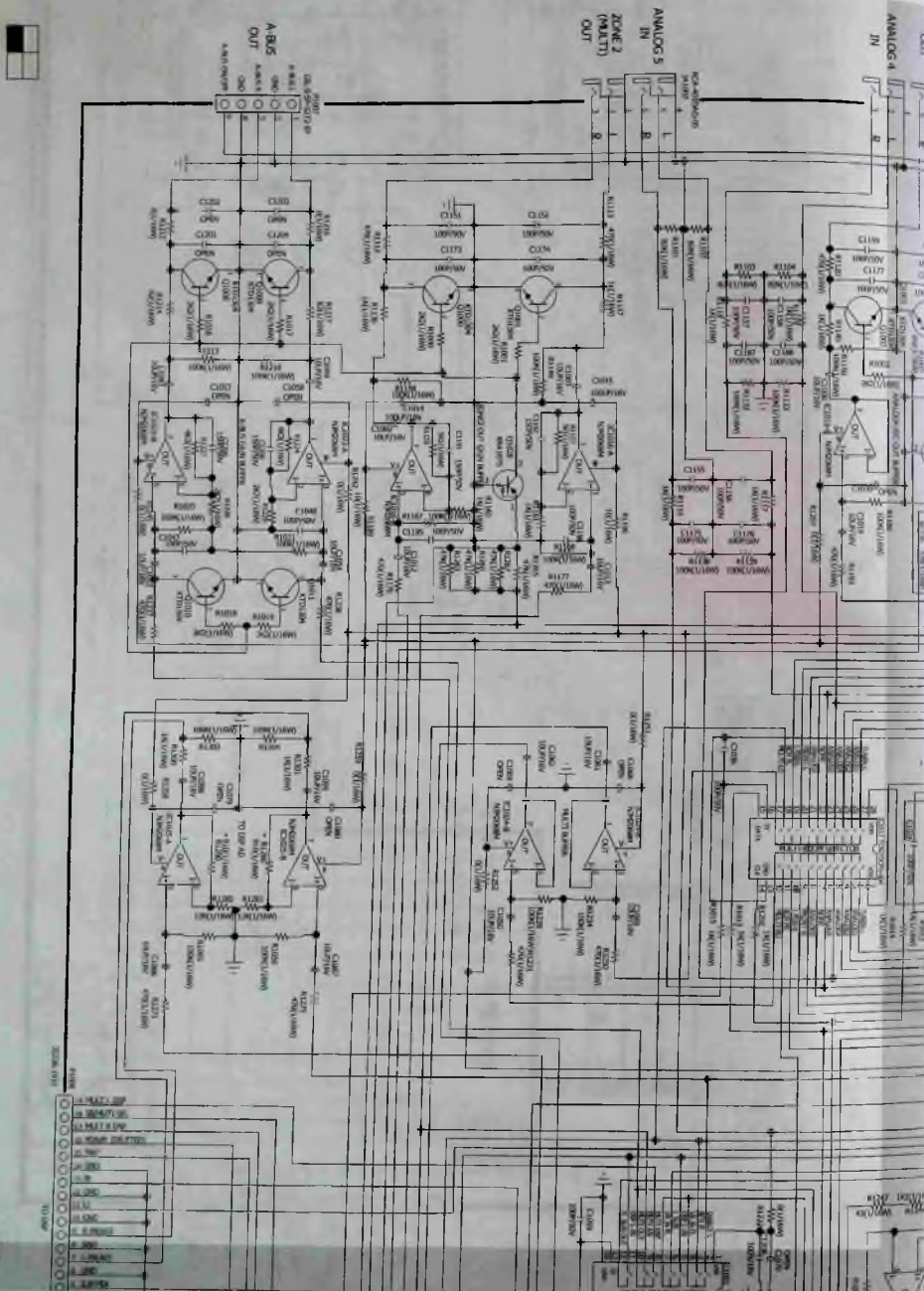


Рис. 5. Принципиальная электрическая схема платы Processor PCB (для моделей AVR7550HD/760/660) (3/3)





ветственно (схемы также действительны для модели AVR7550HD).

Приведем Part No основных узлов моделей AVR760 (660/755/650/750):

- Позиция 35 — входной оптический модуль HJSTORX177L MODULE, OPTICAL (RX).
- Позиция 48 — главный силовой трансформатор, CLT5W031ZU TRANS MAIN POWER.
- Позиция 65 — вентилятор, CFNGF12310XS, MOTOR, FAN (30 × 30 × 20 mm, 12V, 5000 RPM, 300 mm).
- Позиция 85 — модуль тюнера, CNVMB114MW1-81.
- Позиция 91 — вентилятор, CFNGF12925HS, MOTOR, FAN (92 × 92 × 25 mm, 12V, 3500 RPM, 300 mm).
- Плата передней панели — COP12040B, Front PCB Ass'y (AVR755).
- Главная плата — COP12037E, Main PCB Ass'y (AVR650EU), COP12037C (AVR750EU).
- Плата усилителей объемного звука — COP12044E, Surround PCB Ass'y (AVR650EU), COP12044C (AVR750EU).
- Плата цифрового сигнального процессора — COP12038E, DSP PCB Ass'y (AVR660EU), COP12038C (AVR760EU).
- Плата интерфейсов HDMI — COP12041B, HDMI PCB Ass'y (AVR7550HD).
- Плата процессора — COP12042E, Processor PCB Ass'y (AVR650EU), COP12042C (AVR750EU).

- Плата источников питания — COP12043F, Power PCB Ass'y (AVR660), COP12043H (AVR760).
- Плата видео — COP12045E, Video PCB Ass'y (AVR660), COP12045B (AVR755).
- Плата сопроцессора — COP12050B, SUB PCB Ass'y (AVR755)

Ряд электронных компонентов AV-ресиверов, в том числе силовые транзисторы звукового тракта, входят в состав узлов радиаторов охлаждения, передней панели и нижнего основания аппаратов.

Устройство звуковых трактов рассматриваемых AV-ресиверов в общем виде представлено на структурной схеме (см. рис. 4). Принципиальная электрическая схема процессора (платы Processor PCB) моделей AVR7550HD/760/660 приведена на рис. 5 (см. вкладку). На плате реализованы различные аналоговые узлы звуковых трактов аппаратов, выполненные в основном на операционных усилителях NJM2068M, NJM4556AD и дискретных транзисторах, также в схеме используются коммутаторы аналоговых сигналов на микросхемах TC9273CFG-004, TC9162CFG и регуляторы громкости TC9482BFG.

Входящие в состав платы процессора двоянные малошумящие ОУ NJM2068 фирмы JRC (New Japan Radio Co., Ltd) выпускаются в различных корпусах (SIP, DIP, SMD; исполнение NJM2068M — в корпусе SSOP8).

Приведем их основные характеристики:

- напряжение питания, ±4...18 В;
  - искажения THD не более 0,001 %;
  - уровень шума: 0,56 мкВ (типичное значение);
  - высокая скорость нарастания (Slew Rate): 6 В/мкс;
  - полоса единичного усиления: 27 МГц;
  - подавление пульсаций источника питания: 120 дБ.
- Микросхема TC9273CFG-004 является аналогом базовой ИМС TC9273F фирмы Toshiba в корпусе SOP28, представляющей собой коммутационную матрицу, предназначенную для различного звукового оборудования. Основные особенности микросхемы:
- 2 × 10-канальный аналоговый КМОП коммутатор с управление по последовательному интерфейсу;
  - однополярное 8...18 В (VDD-GND) или двухполярное 16...34 В (VDD-VSS) напряжения питания;
  - рабочий диапазон частот: не менее 1 МГц;
  - сопротивление открытых каналов: 80...100 Ом;
  - общий уровень гармоник (THD): не более 0,001 %;
  - уровень выходного шума: 1 мкВ;
  - разделение между каналами: не менее 100 дБ.
- Высоковольтная коммутационная матрица аналоговых сигналов TC9162CFG является аналогом базовой ИМС TC9162AF фирмы Toshiba, входящей в состав серии TC9162/

ТС9163/ТС9164АF/АN, представляющих собой коммутационные КМОП матрицы различной архитектуры, выполненные в корпусах SPDIP28/SOP28. Основные характеристики ИМС этой серии близки к соответствующим характеристикам рассмотренной выше ТС9273F/N.

Шестиканальный системный электронный регулятор громкости (Master Volume) ТС9482BFG является аналогом базовой микросхемы ТС9482F фирмы Toshiba в корпусе SOP28, разработанной для применения в аудиосистемах класса Hi-Fi (на плате процессора рассматриваемых моделей используются две ИМС — IC1006, IC1007).

Основные особенности и характеристики микросхемы ТС9482BFG:

- диапазон регулировки громкости: от 0 дБ до -95 дБ с шагом 1 дБ;
- шесть каналов регулировки громкости с независимым управлением;

- однополярное (6...18 В) или двухполярное (12...34 В) питание;
- возможность объединения до 4 ИМС с управлением по одной управляющей шине;
- общий уровень гармонических искажений (THD): не более 0,005 %;
- уровень выходного шума: 1,2 мкВ;
- разделение каналов: не менее 80 дБ.

Принципиальная электрическая схема блока основных усилителей (Main Amp) моделей AVR760/660 приведена на рис. 6 (см. вкладку), а блока усилителей объемного звука (Surround Amp) — на рис. 7 (на вкладке).

Оба блока выполнены полностью на дискретных компонентах и смонтированы на соответствующие радиаторы охлаждения (см. рис. 2). Блок основных усилителей обеспечивает работу фронтальных и тыловых каналов AV-ресиверов (цепи FL-OUT, FR-Out, SL-Out, SR-Out), входные сигналы которых по-

ступают через разъем P103. Усилители всех каналов выполнены по одинаковым схемам на биполярных транзисторах, выходные каскады усилителей выполнены на комплементарных парах мощных транзисторов, установленных на радиаторах охлаждения (на схеме обведены пунктиром). Основные характеристики комплементарных пар транзисторов:

- 2SC5358-R, 2SA1986-R — мощные биполярные транзисторы фирмы Toshiba, рекомендованы для применения в усилителях звуковых сигналов класса Hi-Fi с выходной мощностью до 80 Вт. Приборы выполнены в корпусе 2-16C1A по классификации Toshiba. Максимально допустимые параметры транзисторов:  $U_{кэ3} = \pm 230$  В,  $I_{к3} = \pm 15$  А,  $P_{РАСС} = 150$  Вт; другие характеристики:  $h_{1е} = 55...160$  (при  $I_{к3} = 1$  А),  $U_{кэ3 НАС} = \pm 1,5$  В (при  $I_{к3} = 8$  А),  $f_t$  — порядка 30 МГц. Важным для реализации высококачественного усиления звука в схемах на ком-

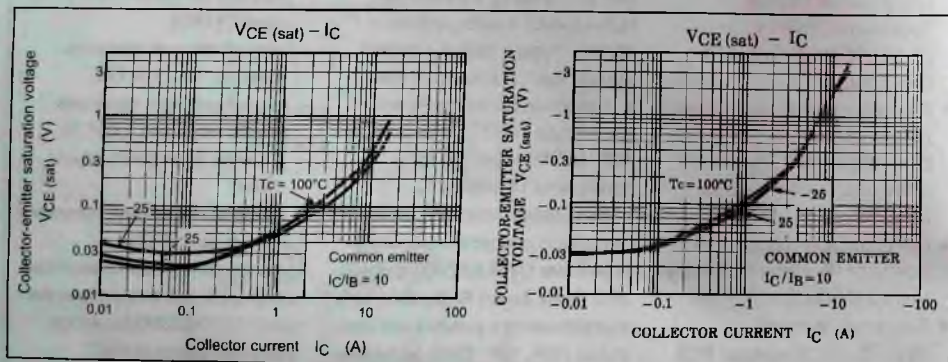


Рис. 8. Сравнительные характеристики насыщения транзисторов: а — для 2SC5358; б — для 2SA1986

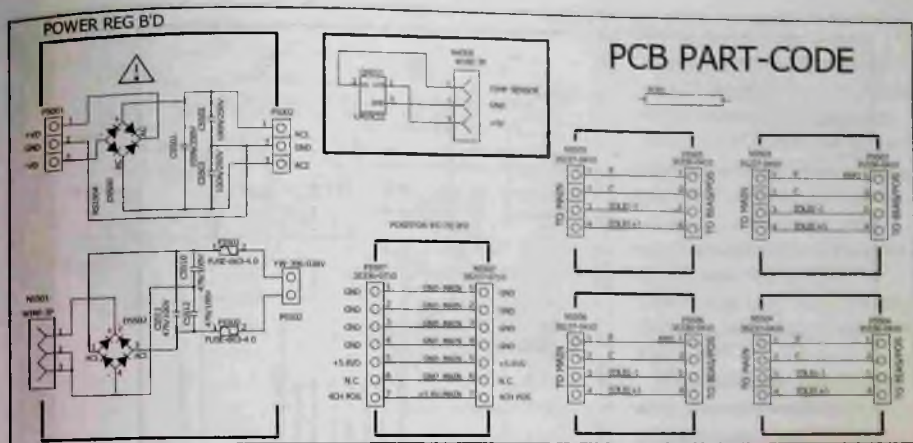


Рис. 9. Принципиальная электрическая схема субплаты (SUB PCB)

плементарных транзисторах является тождественность характеристик насыщения приборов N-P-N и P-N-P, соответствующие характеристики приборов 2SC5358 и 2SA1986 приведены на рис. 8.

- 2SC4883A, 2SA1859 — планарно-эпитаксиальные транзисторы в корпусе TO220F предназначены для работы в качестве драйверов усилителей мощности звуковых частот. Основные параметры приборов:

$$U_{кз \text{ макс}} = \pm 180 \text{ В}, I_{к \text{ макс}} = \pm 2 \text{ А}, \\ P_{\text{расс}} = 20 \text{ Вт}, h_{ie} = 60 \dots 240, \\ U_{кз \text{ нас}} = 1 \text{ В (при } I_{к} = 0,7 \text{ А)}, \\ f_t = 120 \text{ МГц.}$$

Компоненты системы питания рассматриваемых AV-ресиверов размещены на различных платах аппаратов, в том числе, на плате источника питания.

Напряжение питания +55 В и -55 В для выходных каскадов основного блока усилителей поступают через разъем N102

от выпрямителя на субплате (SUB PCB), принципиальная электрическая схема которой приведена на рис. 9. Конденсаторы фильтра этого выпрямителя 15000 мкФ × 63 В (C151, C152 на рис. 6). На схеме рис. 6 показан и не входящий в состав блока основных усилителей главный силовой трансформатор.

В состав блока основных усилителей входят несколько выпрямителей и стабилизаторов напряжения: выпрямитель D140, C153, C154 формирует напряжения +23,5 В и -23,5 В (на схеме цепи +22,8 В и -22,8 В), являющиеся входными для стабилизаторов KIA278R15PI (IC133) на напряжение +15 В, KIA7915PI (IC134) на напряжение -15 В, KIA7812API (IC131, C132) на напряжение +12 В.

Выпрямитель D141 C155 обеспечивает напряжение +34,7 В для стабилизатора KIA7824API (IC135) на напряжение 24 В и

KIA7812API (IC136) на напряжении +12 В.

После замены вышедших из строя полупроводниковых приборов в блоке основных усилителей, в том числе выходных транзисторов усилителей мощности, необходимо установить (проконтролировать) токи покоя выходных каскадов каналов (Idling Adjustment). Регулировку производят подстроечными резисторами VR101 (правый фронтальный канал), VR102 (правый тыловой канал), VR103 (левый тыловой канал), VR104 (левый фронтальный канал). Регулировку производят без подачи сигналов и отключенной нагрузки. Измерение токов покоя выходных транзисторов производят косвенным методом, измеряя напряжения на контактах контрольных разъемов (Test Point Idle) P111 (правый фронтальный канал), P112 (правый тыловой канал), P113 (левый тыловой канал), P114 (левый фронтальный канал).

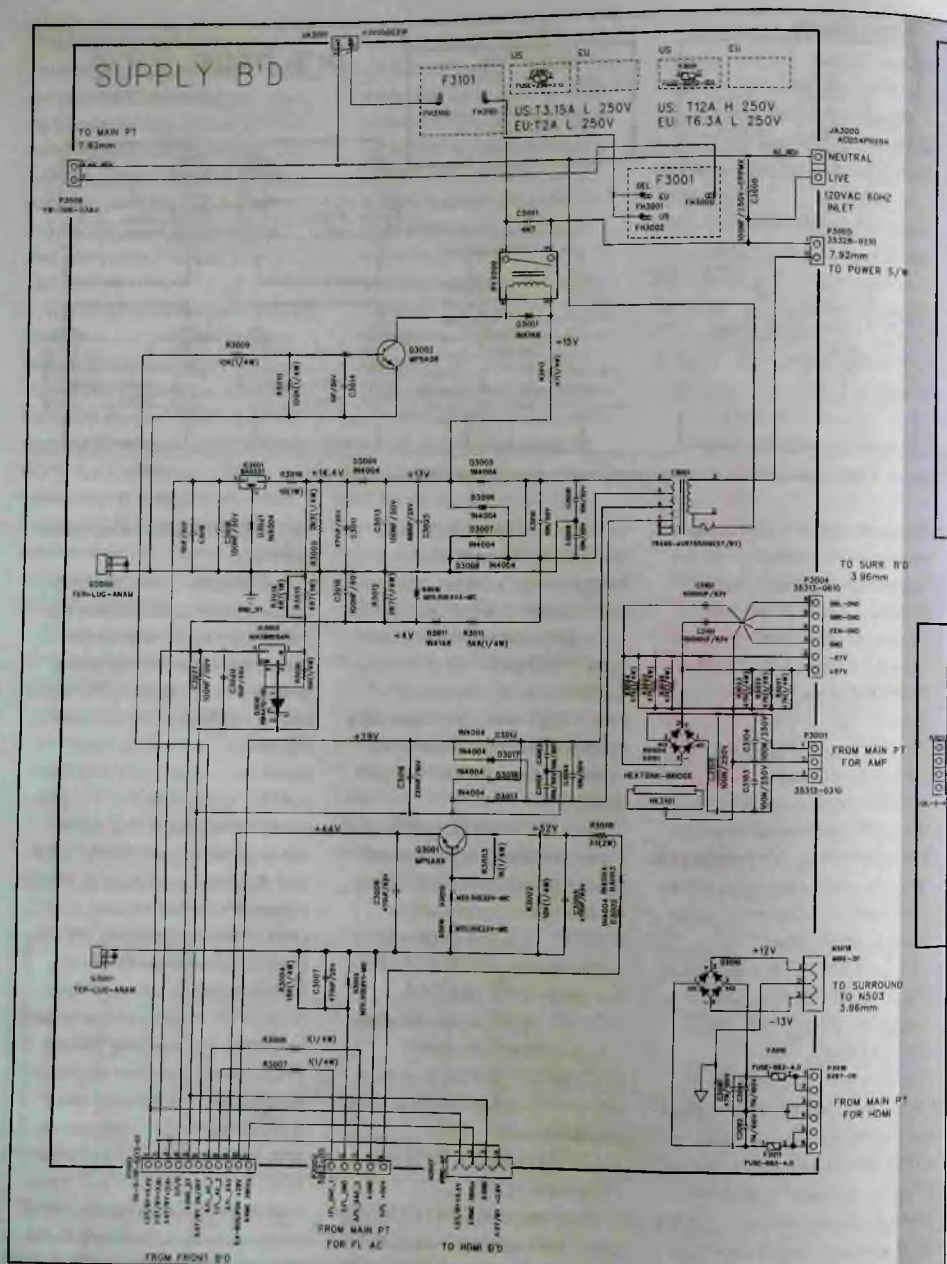
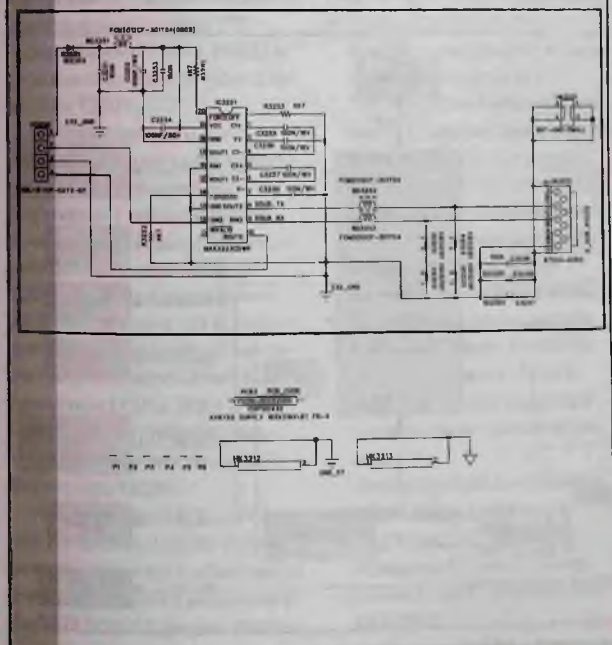
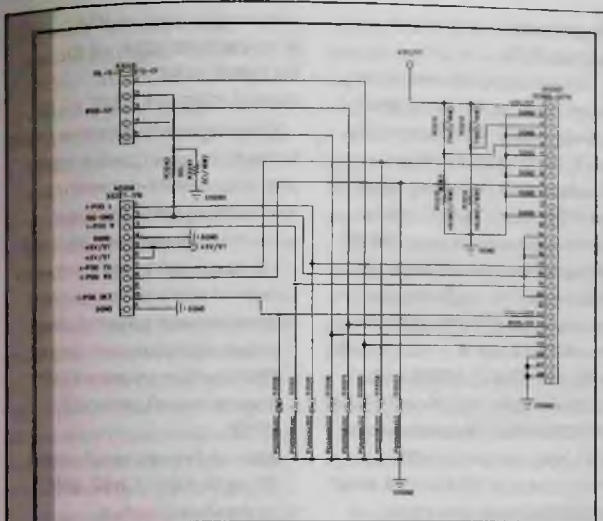


Рис. 11. Принципиальная электрическая схема источника



питания (для моделей AVR760/660)

Номинальное значение контрольного напряжения 23 мВ ( $\pm 2$  мВ). Аналогичным образом регулируют токи покоя выходных транзисторов блока усилителей каналов объемного звука (см. рис. 7) с помощью подстроечных резисторов VR501 (центральный канал, контрольный разъем P501), VR601 (левый задний тыловой, P601), VR701 (правый задний тыловой, P701).

Усилители других моделей AV-ресиверов построены по упрощенным схемотехническим решениям и в отличие от моделей AVR760/660 конструктивно блоки их усилителей выполнены на единых печатных платах. Следует отметить, что имеются некоторые несоответствия принципиальных электрических схем различных моделей AV-ресиверов и их сервисных руководств. Например, в сервисном руководстве модели AV460 фигурирует принципиальная электрическая схема блока усилителей, приведенная на рис. 10 (на вкладке), а на самой схеме указана ее применимость к моделям AVR1600/2600/3600/360/260/160. Тот же перечень моделей фигурирует и на схеме блока усилителей из сервисных руководств моделей AVR160 и AVR360. А вот на схеме из руководства модели AVR260 другой перечень моделей — AVR154/155/254/255/354/355/3550HD. Поэтому при ремонте всех перечисленных моделей вполне можно пользоваться схемой на рис. 10, при этом нужно иметь в виду,

что в 5-канальных моделях (AVR160 и др.) нет усилителей задних тыловых каналов.

Выходные каскады усилителей рассматриваемых AV-ресиверов выполнены по одинаковым схемам на комплементарных парах транзисторов 2SD2389/ 2DB1559 (AVR160/1600), 2DS2389P/ 2SB1559P (AVR154), 2DS2390/ 2SB1560 (AVR260/360/2600/ 3600/155/253/255), 2SD2560/ 2SB1647 (AVR354/355). Перечисленные комплементарные пары транзисторов фирмы Sanken или других производителей специально разработаны для применения в высококачественной звуковой аппаратуре и достаточно широко применяются в УЗЧ AV-ресиверов различных

производителей аппаратуры класса Hi-Fi.

Напряжение питания усилителей мощности поступает по цепям +VCC, -VCC через разъем BN20 от выпрямителя на платах главного трансформатора PCB1. Напряжения в этих цепях в различных моделях AV-ресиверов также отличаются. Различаются и параметры конденсаторов фильтра выпрямителей C915, C916 — 10000 мкФ × 50 В (AVR160), 12000 мкФ × 63 В (AVR260), 15000 мкФ × 63 В (AVR360/460). Параметры сетевого предохранителя F901 также зависят от моделей аппаратов (см. примечания на рис. 11). В состав блока усилителей рассматриваемых AV-ресиверов входят и стабилиза-

торы напряжения на ИМС HVK1A7805API (IC94, +5 В), KIA78JР05 (IC95, +5 В), HV1RE5VT28CATZ (IC97, +5 В).

Процедура регулировки токов покоя выходных транзисторов всех моделей AV-ресиверов одинакова и заключается в установке напряжения 25,9 мВ ± 5 % на контактах контрольных разъемов соответствующими подстроечными резисторами:

- левый фронтальный канал (Front Left) — разъем CN63, подстроечный резистор VR82;
- правый фронтальный канал (Front Right) — CN62, VR87;
- центральный канал (Center) — CN61, VR85;
- левый тыловой канал (Surround Left) — CN66, VR86;

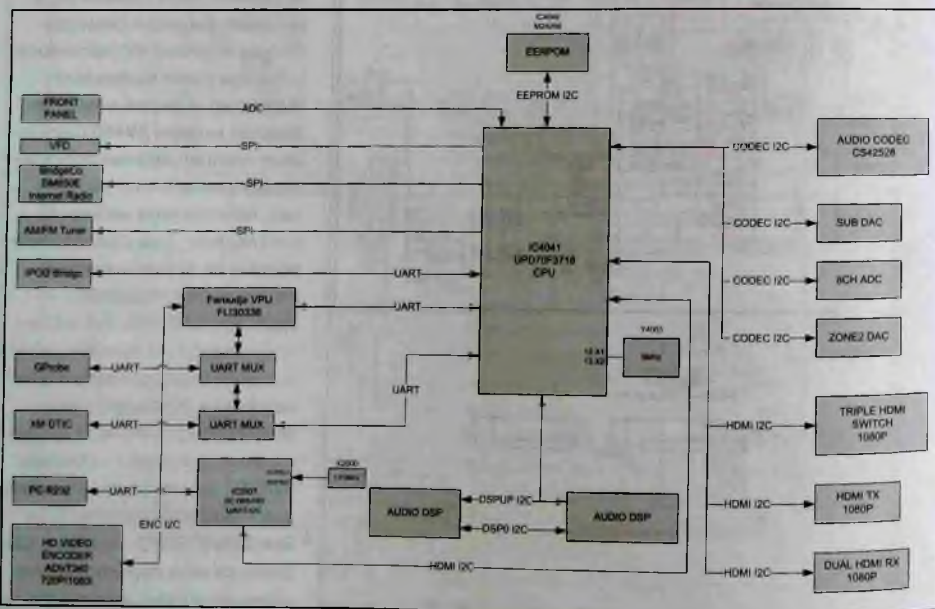


Рис. 12. Обобщенная структурная схема цифровых трактов и системы управления AV-ресиверов (для моделей AVR760/660)

- правый тыловой канал (Surround Right) — CN64, VR84;
- левый задний канал (Surround Back Left) — CN65, VR83 (в 7-канальных моделях);
- правый задний канал (Surround Back Right) — CN67, VR81 (в 7-канальных моделях).

Принципиальная электрическая схема источника питания моделей AVR760/660 приведена на рис. 11, на плате источника питания реализованы выпрямители и стабилизаторы на напряжения 3,3, 5, 29 и 44 В для питания различных плат и узлов AV-ресиверов. Первичные переменные напряжения на схему поступают от главного силового трансформатора (Main PT) через разъемы P3001, P3002 и от вспомогательного трансформатора T3001.

Напряжение +44 В для питания флуоресцентного индикатора на плате передней панели формирует стабилизатор на транзисторе Q3001 (MPSA06) и дискретных стабилизаторах D3019, D3020 на напряжении 22 В. Напряжение +29 В также для платы передней панели AV-ресиверов обеспечивает выпрямитель D3012, D3017, D3018, D3013 (1N4004), подключенный к обмотке трансформатора T3001.

Напряжение +3,9 В для питания различных плат AV-ресиверов обеспечивает стабилизатор с малым падением напряжения BA033T (IC3001) фирмы Rohm с номинальным выходным напряжением 3,3 В, напряжение 3,9 В

обеспечивается за счет включения диода D3021 в цепь вывода корпуса ИМС. Входное напряжение для этого стабилизатора, а также стабилизатора на напряжение +5 В KIA78R05AP1 (IC3002) поступает с выпрямителя D3004-D3008 (1N4004).

Обобщенная структурная схема цифровых трактов и системы управления AV-ресиверов AVR760/660 приведена на рис. 12.

Система управления аппаратов базируется на микроконтроллере UPD70F3718 фирмы Renesas Electronics (IC4041).

Приведем основные ИМС цифрового звукового тракта аппаратов (не только отмеченные на рис. 12).

- TMS320DA790 (IC4023, IC4034) — цифровой сигнальный процессор серии TMS320DA7xx Aureus (Digital Audio) компании Texas Instruments. Он был специально разработан для применения в AV/DVD-ресиверах и другой цифровой звуковой аппаратуре. Например, микросхемы TMS320DA790 применены в AV-ресиверах компаний Onkyo (TX-SR705, RC-707), Integra (DTR-6.8) NAD (M17) и других аппаратах различных производителей.
- Основные особенности микросхем серии Aureus:
  - 32-64-бит/250 МГц DSP с плавающей точкой, совместимый с DSP TMS320DA6xx C67 CPU;
  - усовершенствованная система памяти: 192К ОЗУ,

768К ПЗУ, большой программный кеш (32К) с поддержкой RAM, ROM и внешней памяти SDRAM, NOR Flash, NAND Flash через интерфейс EMIF;

- усовершенствованная система вводов/вывода (шина McASP DMA Bus и др.);
- двоянный dMAX-акселератор данных с трансфером от «памяти к памяти» и от «памяти к периферии»;
- три многоканальных последовательных аудиопорта (тактовая частота приемников/передатчиков до 50 МГц, пять тактовых зон и 16 последовательных выводов данных, поддержка TDMA, I<sup>2</sup>S);
- два порта SPI с 3/4/5-выводными опциями, два порта I<sup>2</sup>C;
- поддержка форматов объемного звука: Dolby Digital/EX/ProLogic/Headphone/Virtual Surround DTS/ES/Neo:6; MPEG-2/4/AAC LC/THX/ Ultra 2; MP3, WMA; HDCD, ATRAC3plus и др.;
- корпус TQFP144.
- XC9572XL-5VQG64C (IC4015) — высокопроизводительная ПЛИС типа CPLD (Complex Programmable Logic Device) с системной частотой до 178 МГц фирмы Xilinx, предназначенная для низковольтных (3,3 В) приложений в различных областях электроники и вычислительной техники. ИМС содержит 72 макроячейки с 1600 используемыми затворами и отличается низким энергопотреблением. Соответствующий участок электрической

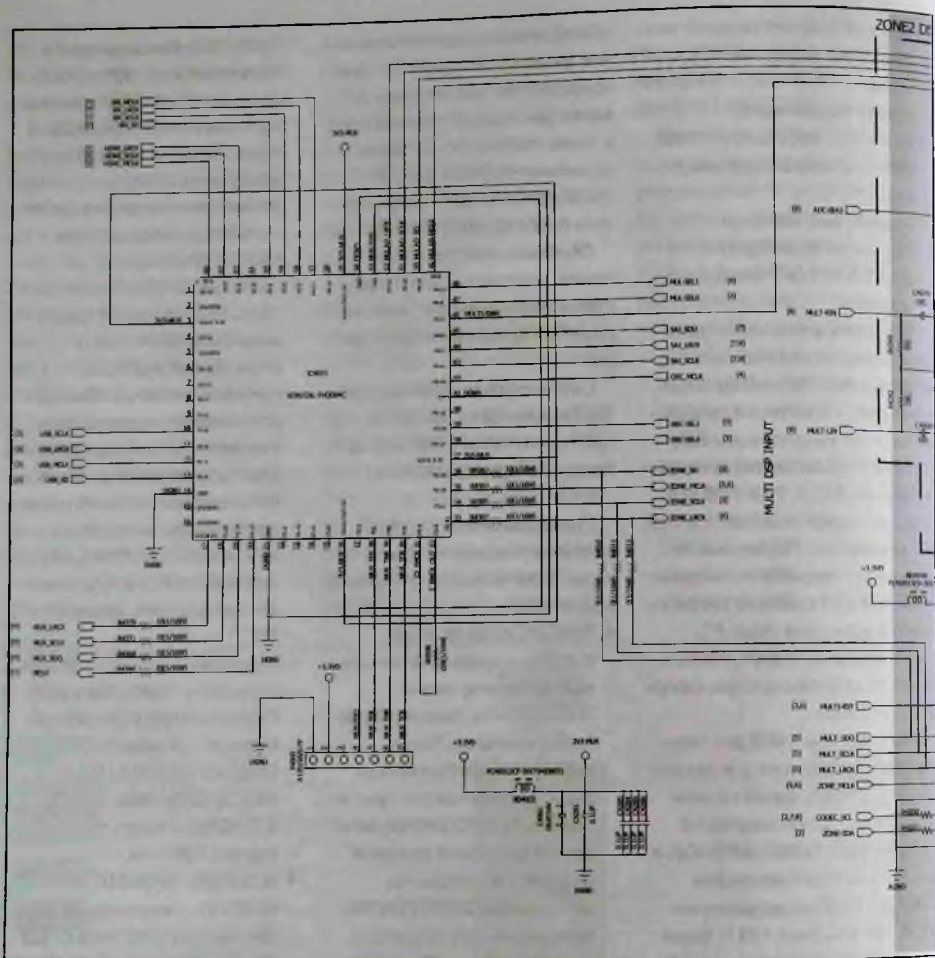


Рис. 13. Принципиальная электрическая

принципиальной схемы тракта приведен на рис. 13.

- CS42528-CQZ-D (IC4026) — 8-канальный кодек (114ДБ/192 кГц) с приемником сигналов SPDIF фирмы Cirrus Logic. Микросхема содержит восемь 24-разрядных ЦАП и два 24-разрядных АЦП. ИМС отличается

ся низким уровнем искажений (THD=-100 дБ) и большим динамическим диапазоном (114 дБ АЦП/ЦАП).

- CS5368 (IC4017) — 8-канальный 24-разрядный АЦП (114 дБ/192 кГц) фирмы Cirrus Logic. ИМС характеризуется очень малым уровнем

искажений (THD=-105 дБ) и обеспечивает преобразование со скоростью цифрового потока до 216 кГц.

- ADV7340BSTZ (IC2032) — мультиформатный видеоконвертер, шесть 12-разрядных видеоЦАП фирмы Analog Devices. ИМС обеспечивает поддержку сигналов ТВ



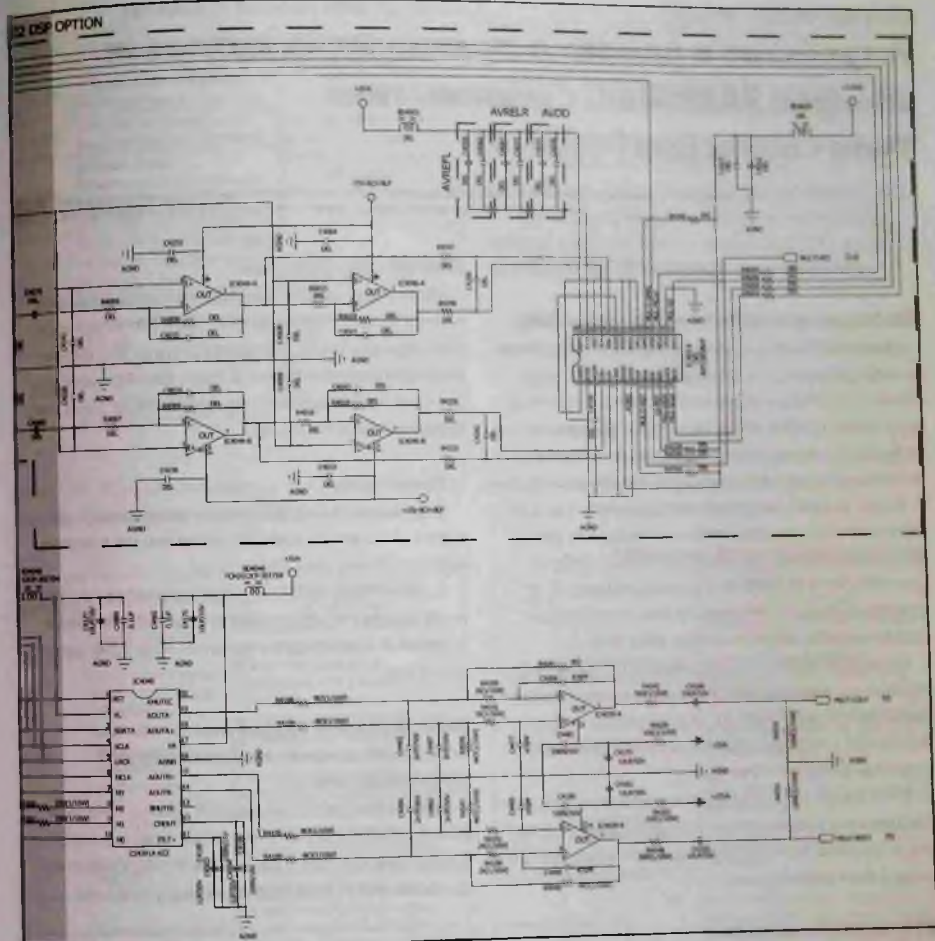


схема ПЛИС XC9572XL-5VQG64C

высокого (1080i, 720p) и стандартного разрешений. Поддерживаемые форматы и стандарты: NTSC M, PAL V/G/H/I/M/N, 4 : 2 : 2 YCbCr, 4 : 4 : 4 YCbCr, 4 : 4 : 4 RGB.

- ADA4410-6ACPZ (IC2034) — интегральный видеофильтр 6-го порядка с выбираемой частотой среза 36/18/9 МГц

для видеосигналов высокой и стандартной четкости фирмы Analog Devices.

- SI19134CTU (IC2016) — HDMI-передатчик фирмы Silicon Image.
- SI19135CTU (IC2009) — HDMI 1.3-приемник с HBR Audio и поддержкой Deep Color фирмы Silicon Image.

- SI19185ACTU (IC2004) — 3-входовый HDMI 1.3 коммутатор фирмы Silicon Image.

#### Литература

1. Петропавловский Ю. Технология DDX в системах домашнего кинотеатра «Harman/Kardon HS 100/200/300/500». Ремонт & Сервис, № 9-10, 2021 г.

Александр Седов (г. Москва)

## Устройство и ремонт встраиваемых духовых шкафов SAMSUNG с технологией Twin Convection (часть 2)

Копирование, тиражирование и размещение данных материалов на Web-сайтах без письменного разрешения редакции преследуется в административном и уголовном порядке в соответствии с Законом РФ.

Продолжение. Начало в Р&С № 10, 2021 г.

### Информационные коды ошибок

При возникновении каких-либо неполадок духовки информация о них сразу же выводится на дисплей. Для определения неисправности используются коды ошибок, которые могут возникать по разным причинам, например, если духовка работает слишком долго или нарушена ее герметичность.

Коды ошибок, которые могут возникнуть при эксплуатации духовки, можно проверить одновременно нажатием кнопок «Часы» и «Функция» сенсорной панели управления (рис. 6) и удержанием их в течение 5 с, после чего коды ошибок отображаются в окне дисплея.

Нажимая кнопку «Часы», можно проверить 5 последних кодов ошибок, но после выключения духовки сохраненные коды удаляются. Чтобы вернуться в нормальный режим отображения, нажимают кнопку «Функция».

В таблицах 4 и 5 приведены наиболее распространенные коды ошибок температурных датчиков и защиты соответственно и причины, приводящие к их индикации.

### Методика замены узлов

#### Замена дверцы

Переворачивают фиксаторы (клипсы) обеих шарниров, как это показано на рис. 7а, б. Обими руками берутся за середину дверцы духовки, поворачивают ее примерно на 70 градусов и тянут на себя, пока шарниры не будут полностью извлечены из отверстий (рис. 7в).

#### Замена стекла дверцы

Нажимают на обе боковые кнопки и снимают планку (брзкет) дверцы (рис. 8а). Отсоединяют внутреннее стекло 1 от дверцы (рис. 8б) и снимают внутреннее стекло 2 (рис. 8в). При последующей установке внутреннего стекла 1 его располагают принтом вниз.

#### Примечания:

1. Всякий раз, когда дверца отделена от духовки, фиксаторы следует возвращать в исходное состояние (поворачивать).
2. Во избежание повреждения стекла (особенно по краям лицевого листа) при работе с ним следует использовать перчатки и не прикалывать силу.

#### Замена верхней задней лампы-колбы освещения духовки и нижней боковой галогенной лампы

Для замены верхней задней лампы снимают стеклянный защитный колпачок, поворачивая его против часовой стрелки (рис. 9а). Снимают металлическое кольцо и прокладку под ним



Рис. 6. Элементы управления духового шкафа

Таблица 4. Коды ошибок датчиков

| Код ошибки | Причина   | Комментарий для устранения   |
|------------|---|--|
| E-27       | Обрыв цепи верхнего температурного датчика  | Дефект подводящих проводов, плохой контакт, неисправность главной платы  |
| E-29       | Обрыв цепи нижнего температурного датчика   |  |
| E-2b       | Обрыв цепи температурного датчика электромотора вентилятора охлаждения              | Дефект подводящих проводов, плохой контакт, неисправность главной платы. Это может произойти также при температуре окружающей среды ниже -5° С |
| E-28       | Короткое замыкание цепи верхнего температурного датчика                             |  |
| E-2A       | Короткое замыкание цепи нижнего температурного датчика                              |  |
| E-2C       | Короткое замыкание цепи температурного датчика электромотора вентилятора охлаждения |  |

(рис. 9б). При необходимости очищают колпачок. Заменяют лампу на термостойкую для ду-

ховки (25 Вт, 230 В, 300° С). Возвращают кольцо, прокладку и колпачок на место.

Для замены нижней боковой галогенной лампы снимают сначала стеклянную крышку, для чего берутся за ее нижний конец одной рукой, вставляют плоский острый предмет между стеклом и рамкой (рис. 10а) и выдвигают крышку (рис. 10б).

При необходимости заменяют лампу на термостойкую галогенную для духовки (25 40 Вт, 230 В, 300° С). Возвращают крышку на место.

**Примечание.** При работе с галогенной лампой необходимо использовать ткань, чтобы избежать попадания жира с пальцев на ее поверхность.

**Замена блока управления**

На рис 11а показано расположение основных узлов блока управления в сборе, а на рис. 11б — отключение разъемов от основной платы.

Таблица 5. Коды ошибок защиты

| Код ошибки | Причина   | Комментарий для устранения  |
|------------|---|---|
| S-01       | Срабатывание защитного отключения из-за того, что духовка работала в течение слишком длительного времени, при температуре 100° С — 16 ч, при температуре 105...240° С — 8 ч, при температуре 245° С — 4 ч | Срабатывание возможно и при работе духовки длительное время при заданной температуре без каких-либо действий со стороны пользователя. Это необходимо для предотвращения риска возгорания в случае, если пользователь забудет ее выключить после использования или она автоматически запустится необычным образом. После выключения духовки следует дать ей остыть и повторно включить |
| -SE-       | Замыкание одной или нескольких сенсорных кнопок клавиатуры  | Попадание влаги или жира внутрь сенсорной панели управления. В этом случае снимают плату дисплея и очищают сенсорную панель или заменяют ее   |
| E-08       | Прерывание нагрева  | Установленное время предварительного нагрева (30 мин) истекло, а нагрева нет из-за обрыва ТЭН, плохих контактов реле и дефектов проводов  |
| E-09       | Превышение температуры рабочей камеры   | Температура в рабочей камере превышает 320° С более 5 минут, или когда внутри рабочей камеры возникает возгорание, или когда невозможно контролировать температуру из-за неисправности датчика  |

| Код ошибки | Причина   | Комментарий для устранения  |
|------------|---|---|
| E-0R       | Превышение температуры рабочей камеры   | Температура рабочей камеры достигает 350° С, или когда внутри рабочей камеры происходит возгорание, или когда невозможно контролировать температуру из-за неисправности датчика   |
| E-0b       | Блокировка электромотора вентилятора охлаждения   | Датчик температуры на главной плате обнаруживает ненормальную температуру, что происходит через 30...60 мин после того, как вентилятор перестает работать. Вентилятор останавливается из-за отключения питания во время работы духовки, а затем снова запускается |
| E-83       | Ошибка связи между платами  | Данные не распознаются в течение 3 с при обмене данными между главной платой и платой дисплея   |
| E-71       | Ошибка (сбой) памяти EEPROM   | Подтверждение повторяется более пяти раз при обмене данными   |
| -dE-       | Не установлен разделитель между верхней и нижней камерами или он неправильно используется | При использовании режимов приготовления в верхней камере, в нижней камере или двойного приготовления разделитель должен быть установлен по инструкции. При использовании режима единой камеры он должен отсутствовать   |

Выкручивают три винта с обеих сторон блока управления в сборе (показаны стрелками на рис. 11в), приподнимают его и тянут вперед в направлении изогнутой стрелки, чтобы отделить.

Выкручивают семь винтов, крепящих плату дисплея, и по 2 винта, крепящих платы с ручками выбора и режима работы (рис. 12). Снимают ручки, как показано на этом же рисунке.

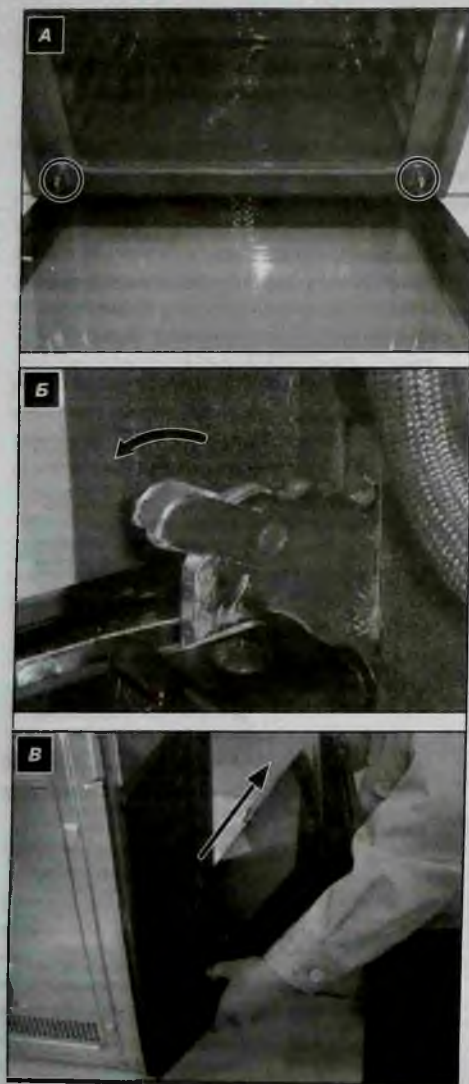


Рис. 7. Снятие дверцы

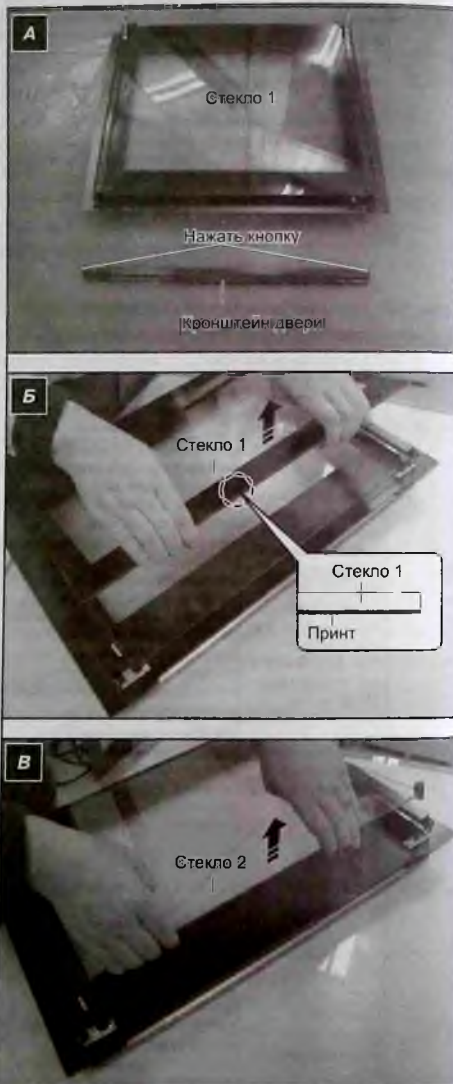
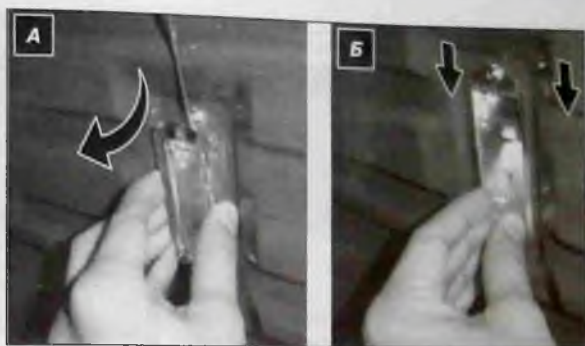


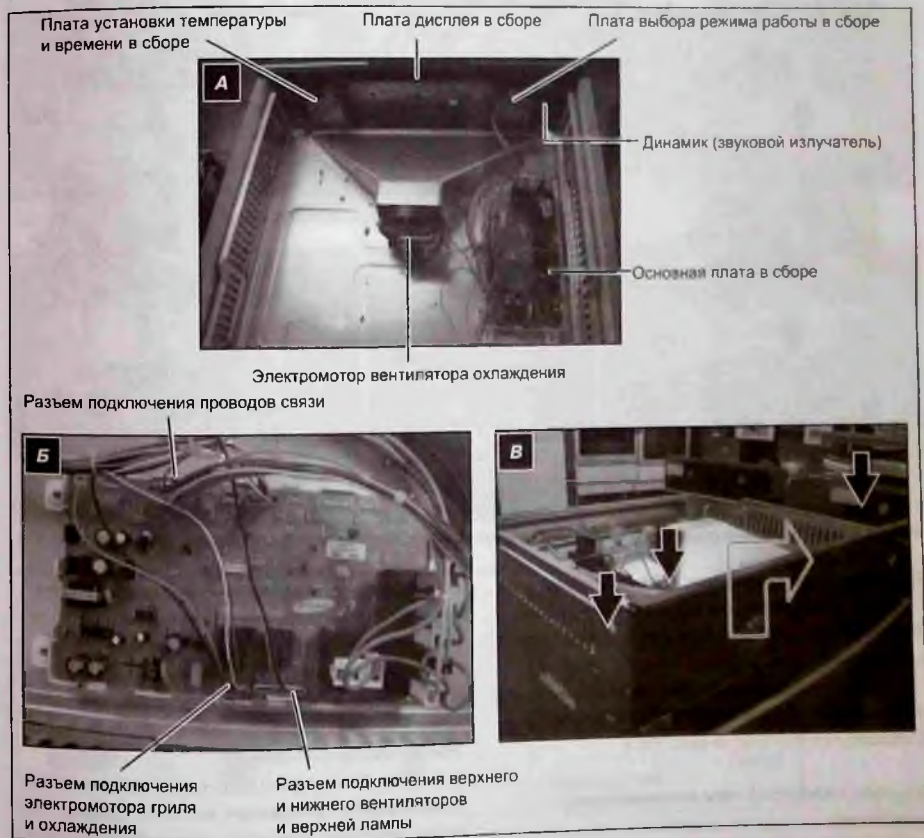
Рис. 8. Снятие стекла дверцы



**Рис. 9.** Снятие задней лампы-колбы



**Рис. 10.** Снятие нижней боковой галогенной лампы



**Рис. 11.** а – расположение основных узлов духового шкафа; б – отключение разъемов от основной платы; в – извлечение блока управления в сборе

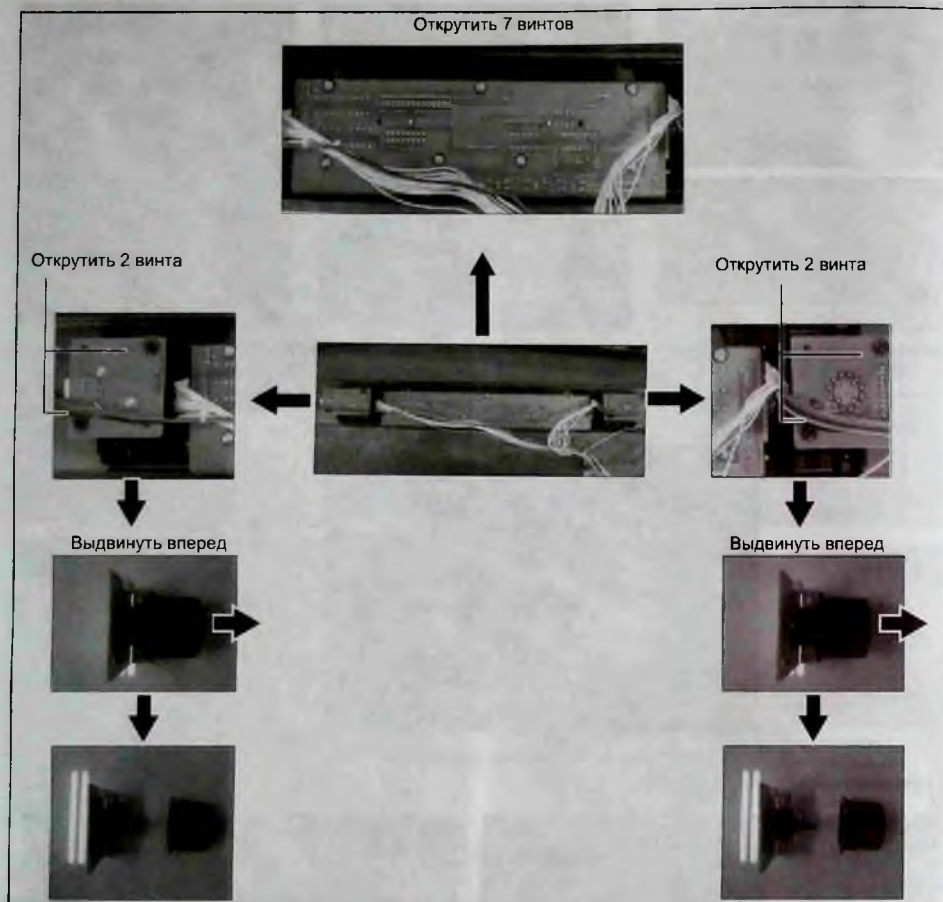


Рис. 12. Извлечение плат блока управления

**Замена узлов вентилятора охлаждения**

Для замены электродвигателя вентилятора охлаждения выкручивают 4 винта (показаны стрелками на рис. 13а).

Для замены крышки воздуховода охлаждения выкручивают четыре винта с обеих ее сторон (показаны стрелками на рис. 13б).

**Замена электродвигателя вентиляторов конвекции**

Выворачивают пять винтов изнутри камеры в задней ее части (рис. 14а), чтобы снять защитный

кожух. Поворачивают гайки-фиксаторы с шестигранной головкой влево или вправо по стрелкам (рис. 14б), чтобы отвернуть гайки вентиляторов конвекции и снять крыльчатки вентиляторов. Нажимают по два стопора для снятия электродвигателей конвекции и удаляют их поворотом против часовой стрелки (рис. 14в).

На рис. 15 показаны верхняя и нижняя шестигранные гайки-фиксаторы, верхняя и нижняя крыльчатки вентиляторов конвекции и условная схема крепления крыльчатки на валу электродвигателя вентилятора конвекции.



Рис. 13а. Извлечение электродвигателя вентилятора охлаждения

### Замена ТЭН конвекции

Для замены каждого из ТЭН конвекции выкручивают два винта, фиксирующие его сзади (рис. 16а). Тянут за скобу фиксирующий кронштейн и извлекают ТЭН (рис. 16б).

### Замена клеммной колодки

Для замены клеммной колодки выкручивают два фиксирующих ее винта (рис. 17).

### Замена температурного датчика

Для замены температурного датчика выкручивают фиксирующий винт (рис. 18) и извлекают его.

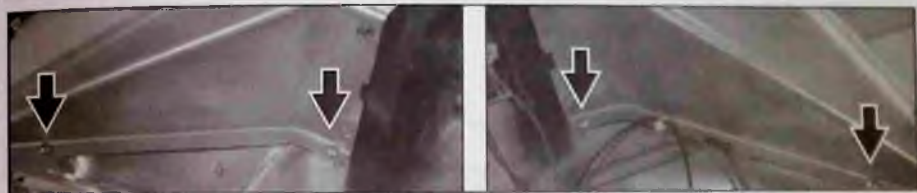


Рис. 13б. Замена крышки воздуховода охлаждения

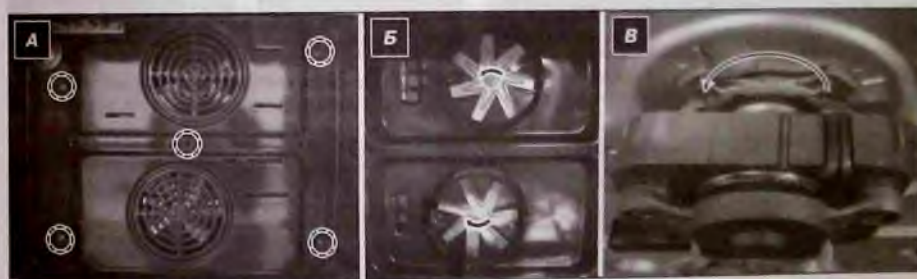


Рис. 14. Замена электродвигателя вентиляторов конвекции

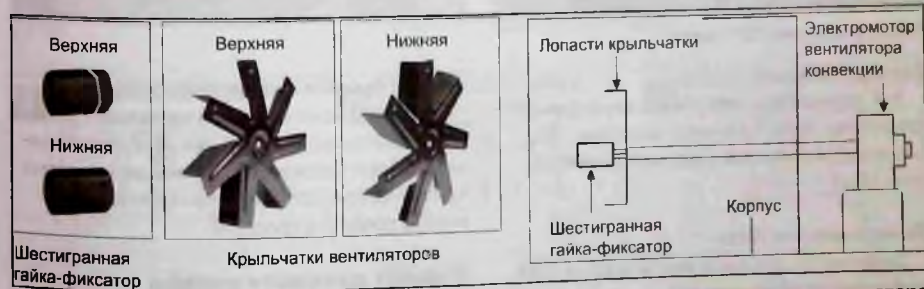


Рис. 15. Детали и условная схема крепления крыльчатки на валу электродвигателя вентилятора конвекции

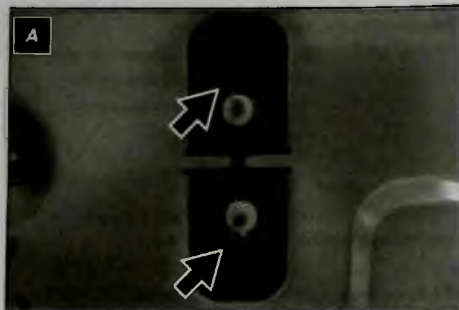


Рис. 16. Замена ТЭН конвекции



Рис. 17. Замена клеммной колодки



Рис. 18. Замена температурного датчика



Рис. 19. Замена ТЭН гриля

#### Замена ТЭН гриля

Для замены ТЭН гриля отворачивают две гайки крепления с правой и левой сторон (рис. 19а), после чего удаляют два винта внутри камеры (рис. 19б).

#### Замена нижнего ТЭНа

Выкручивают крепящий винт и тянут на себя, чтобы отделить ТЭН (рис. 20).

#### Замена боковых направляющих

Нажимают на центральную часть верха каждой из боковых направляющих (рис. 21а), поворачивают каждую боковую направляющую примерно на 45 град. (рис. 21б) и извлекают их из двух нижних отверстий (рис. 21в).

#### Ремонт духового шкафа

Рассмотрим характерные неисправности духовки.



Рис. 20. Замена нижнего ТЭН

### Духовка не включается

Проверяют наличие напряжения питающей сети между линиями LINE и NEUTRAL главной платы (см. рис. 2). Если оно отсутствует, проверяют надежность контактов разъемов подключения и целостность предохранителей (см. рис. 1). Они могут перегореть, например, из-за замыкания в обмотках электромоторов вентиляторов охлаждения и конвекции или в соединительной проводке.

Сопротивление обмотки электромотора вентилятора охлаждения, например, должно быть равно  $250 \pm 20$  Ом (при температуре  $20^\circ\text{C}$ ). Примерно такое же сопротивление имеют обмотки электромоторов вентиляторов конвекции.

Если напряжение питающей сети на главную плату подается, то проверяют наличие постоянного напряжения на конденсаторах C102, C103. При его отсутствии проверяют исправность дросселя L101 и мостового выпрямителя BD101. Проверяют также на отсутствие пробоя MOSFET, находящийся в ИМС IC102, и исправность ее самой.

Далее проверяют наличие напряжений питания +12V и +5V на выходах стабилизаторов, выполненных на ИМС IC104 и IC103 соответственно. Если отсутствуют они оба, неисправной может быть IC102, оптрон PC102 или импульсный трансформатор ST101. Если отсутствует одно из напряжений, неисправным может быть один из выпрямительных диодов D103, D104, ИМС IC104, IC103 или транзисторы TR101, TR102 соответственно.

### Отсутствует подсветка дисплея

Проверяют поступление команды включения подсветки с выв. 9 МК IC201, исправность транзистора TR230 и драйвера светодиодов подсветки DSP202.

### Недостаточно внутреннее освещение камеры

Визуально оценивают, не перегорела ли одна из ламп освещения. Если это так, то заменяют перегоревшую лампу по описанной выше методике. Если же лампы в целости, то производят следующие проверки:

- если не горит верхняя лампа, проверяют поступление сигнала управления UPPER-LP с выв. 55 МК IC101 на базу транзистора TR210, исправность самого транзистора, реле RY210 и проводки;
- если не горит нижняя лампа, проверяют поступление сигнала управления LOWER-LP с выв. 56 МК IC101 на базу транзистора TR211, исправность самого транзистора, реле RY211 и проводки.

Рассмотрим далее неисправности, индицируемые кодами ошибок.

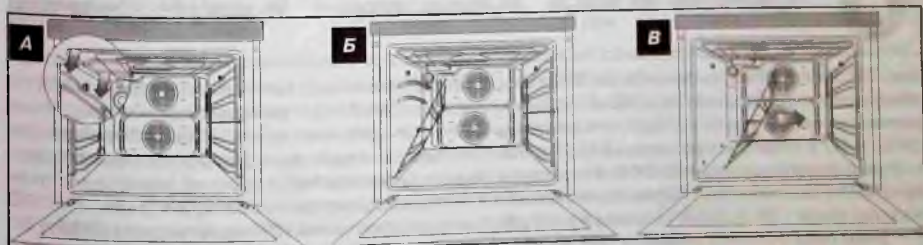


Рис. 21. Замена боковых направляющих

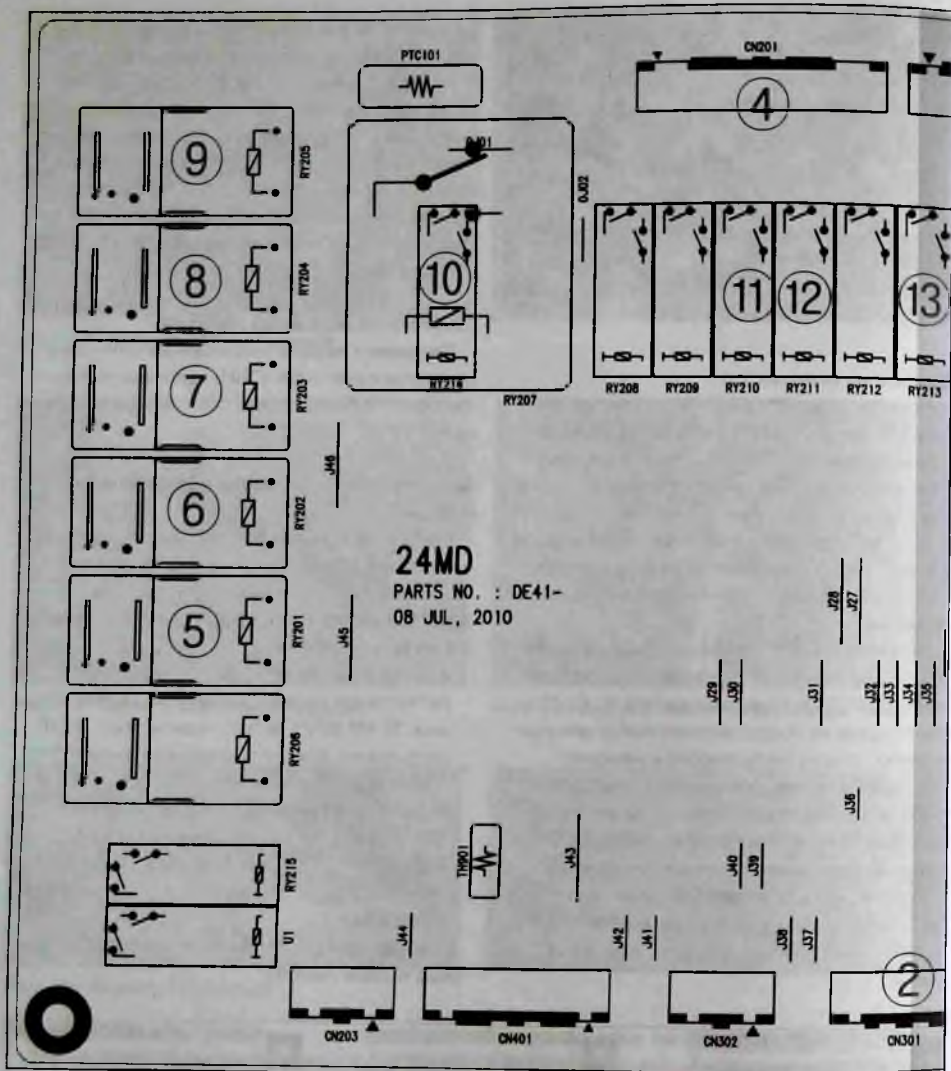
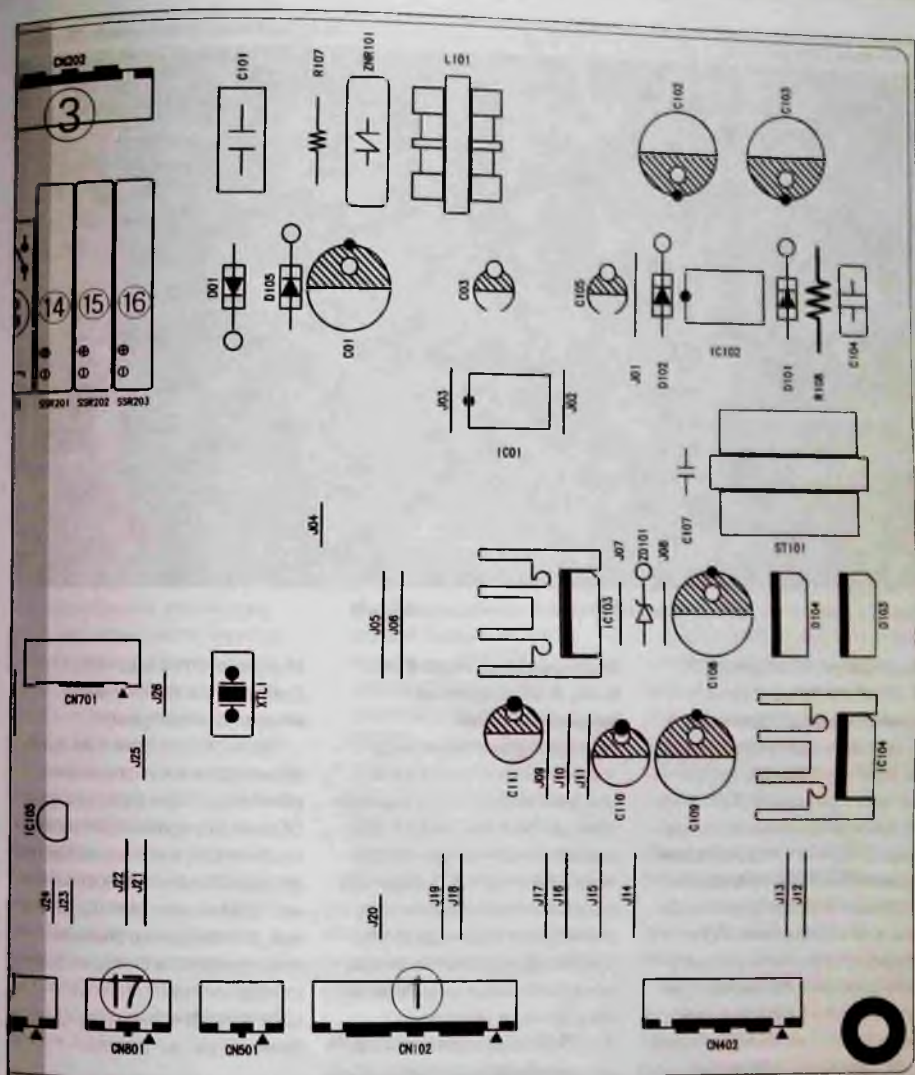


Рис. 22. Расположение элементов и разъемов на главной плате, где номерами (в кругах) обозначены: 1 – разъем подключения платы дисплея CN102; 2 – разъем подключения датчиков температуры и разделителя камер CN301; 3 – разъем подключения нейтрали (NEUTRAL) с главным предохранителем, вентилятора охлаждения, верхнего и нижнего вентиляторов конвекции CN202; 4 – разъем подключения нижней и верхней ламп, включения/выключения ТЭН в зависимости от состояния дверцы – CN201; 5 – реле подключения ТЭН большого гриля RY201; 6 – реле подключения ТЭН малого гриля RY202; 7 – реле подключения нижнего ТЭН RY203; 8 – реле подключения верхнего ТЭН конвекции



**RY204; 9** – реле подключения нижнего ТЭН конвекции **RY205**; **10** – включенные параллельно реле подачи напряжения питания на все другие реле **RY207, RY214**; **11** – реле подключения верхней лампы **RY210**; **12** – реле подключения нижней лампы **RY211**; **13** – реле подключения электромотора вращения вертела гриля **RY213** (в моделях, где он используется); **14** – твердотельное реле подключения верхнего вентилятора конвекции **SSR201**; **15** – твердотельное реле подключения нижнего вентилятора конвекции **SSR202**; **16** – твердотельное реле подключения вентилятора охлаждения **SSR203**

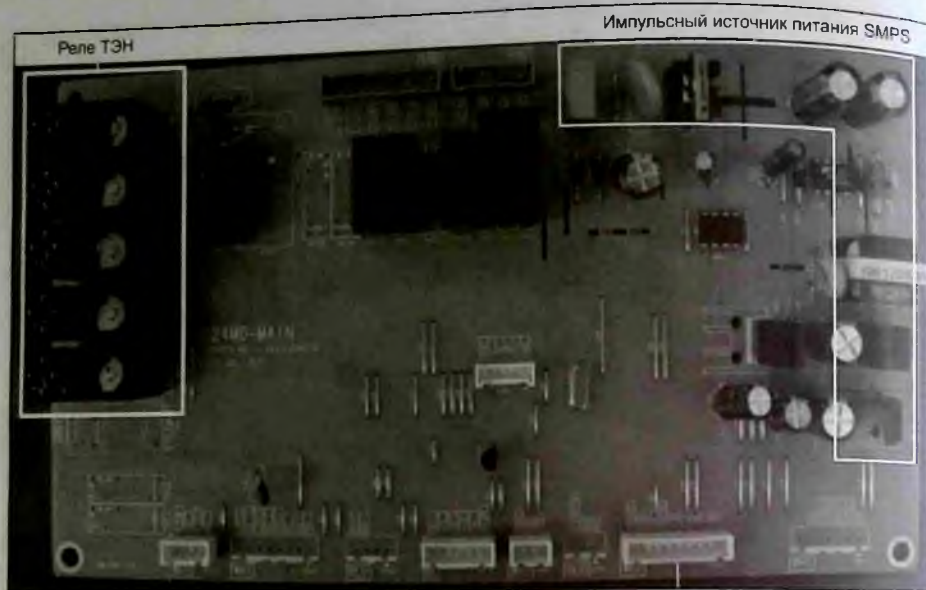


Рис. 23. Внешний вид главной платы со стороны элементов

**Индیکیруются коды E-27, E-29, E-2b (обрыв цепи температурного датчика)**

Проверяют отсутствие обрыва верхнего температурного датчика (при коде E-27), нижнего температурного датчика (при коде E-29) и датчика электромотора вентилятора охлаждения (при коде E-2b), а также надежность их подключения к соответствующему контакту разъема главной платы. Проверяют, не поврежден ли провод датчика, не болтается ли корпус датчика.

Исправность датчика можно проверить измерением напряжения на нем с помощью цифрового мультиметра. Если напряжение изменяется при принудительном изменении влажности и температуры, то датчик исправен. Неисправный датчик заменяют.

**Индیکیруются коды E-28, E-2A, E-2C (короткое замыкание цепи температурного датчика)**

Проверяют отсутствие замыкания верхнего температурного датчика (при коде E-28), нижнего температурного датчика (при коде E-2A) и датчика электромотора вентилятора охлаждения (при коде E-2C). Сопротивление датчиков при прозвонке омметром должно находиться в диапазоне 0,1...1 Ом. Проверяют также, нет ли замыканий в связанных с датчиком деталях, например, в контактах разъема, к которому он подключен. Как и в предыдущем случае, исправность датчика можно проверить измерением напряжения на нем с помощью цифрового мультиметра.

**Индیکیруется код -SE- (замыкание сенсорных кнопок клавиатуры)**

Проверяют отсутствие замыкания одной или нескольких сенсорных кнопок клавиатуры. Обычно это происходит при попадании влаги или жира внутрь сенсорной панели управления или прилипанию частиц пыли к ней. В этом случае снимают плату дисплея и очищают плату сенсорной панели. А наилучшим способом решения проблемы будет ее замена.

**Индیکیруется код S-01 (срабатывание защитного отключения из-за того, что духовка работала с заданной температурой длительное время)**

Убеждаются в том, что духовка не работала с заданной тем-

пературой в течение слишком длительного времени: при температуре +100°С — 16 ч, при температуре +105...240°С — 8 ч, при температуре +245°С — 4 ч. Часто для устранения дефекта оказывается достаточно выключить духовку и дать ей остыть.

**Индцируется код E-0b (проблемы с электромотором вентилятора охлаждения)**

Прежде всего проверяют, вращает ли электромотор вентилятора охлаждения крыльчатку. Необходимо помнить, что вентиляторы со временем перестают создавать нужный поток воздуха. Если электромотор работает, то следует очистить крыльчатку, на которой постоянно скапливается пыль, а на выдувных вентиляторах — жир и масло.

В случае выхода электромотора вентилятора из строя, его перемотка или другой ремонт нецелесообразен — узел заменяется целиком. Если с мотором вентилятора охлаждения все нормально, то проверяют исправность датчика температуры этого мотора и не произошло ли в нем короткое замыкание. Неисправный датчик заменяют.

**Индцируется код E-0B (отсутствие или прерывание нагрева ТЭН)**

Предварительно определить работоспособность ТЭН можно достаточно простым способом. Необходимо включить духовой шкаф на соответ-

ствующий режим нагрева и оценить температуру касанием руки в кухонной варежке. Для более точного результата специалисту лучше использовать пирометр, который показывает равномерность разогрева по площади и обозначает предельную температуру в заданном режиме. Это позволит диагностировать исправность ТЭН.

Проверку работы ТЭН начинают с измерения напряжений на их клеммах. Если оно подается, а нагрева нет, то, скорее всего, соответствующий ТЭН оборван. Проверяют омметром его сопротивление, которое должно быть:

- нижний ТЭН BOTTOM HEATER — 48,1 Ом;
- нижний и верхний ТЭН конвекции HEATER CONVECTION LOWER и HEATER CONVECTION UPPER — по 44 Ом;
- большой и малый ТЭН гриля GRILL LARGE HEATER и GRILL SMALL HEATER — 32,8 и 48,6 Ом соответственно.

Нагрева ТЭН может не быть (помимо их обрывов) также из-за плохих контактов в коммутационных реле и обрывов проводки.

**Индцируются коды E-0A, E-09 (превышение температуры рабочей камеры)**

Код E-0A индцируется, когда температура в рабочей камере превышает 320°С более 5 минут, или когда внутри рабочей камеры возникает возгорание, или когда невоз-

можно контролировать температуру из-за неисправности датчика.

Код E-09 индцируется, когда температура в рабочей камере достигает 350°С, или когда внутри рабочей камеры происходит возгорание, или когда невозможно контролировать температуру из-за неисправности датчика.

Если после выключения духовки, ее остывания и последующего разогрева дефект не устранился, то проверяют исправность температурного датчика, МК IC101, ИМС памяти IC601.

**Индцируется код E-83 (нарушение связи между платами)**

Прежде всего проверяют соединительный кабель между главной платой и платой дисплея. Проверяют также надежность контактов разъемов CN102 главной платы и CN 201 платы дисплея.

**Индцируется код E-71 (сбой памяти EEPROM)**

Проверяют заменой исправность ИМС IC601 главной платы.

При ремонте духовки могут пригодиться рис. 22 и 23, на которых показано расположение элементов и разъемов на главной плате и ее внешний вид со стороны элементов соответственно.

**Литература**

1. OVEN BQ1D4T144/XEE, BQ1D4T234/BWT. Service Manual SAMSUNG. 2012.

Александр Ростов (г. Зеленоград)

# Электронный модуль посудомоечных машин ВЕКО, Blomberg и Kuppersberg (часть 2)

Копирование, тиражирование и размещение данных материалов на Web-сайте без письменного разрешения редакции производится в административном и уголовном порядке в соответствии с Законом РФ.



Продолжение. Начало в Р&С № 10, 2021 г.

## Программирование ЭМ

Во многих МК ATmega8-16AU (в зависимости от версии ЭМ и даже партии модулей) может быть активирована опция защиты чтения внутренней памяти, тем не менее, данные внутренней памяти большинства версий микроконтроллеров сервисным специалистам удалось считать. Эти прошивки МК (основное ПО, данные конфигурации) доступны для специалистов на профессиональных интернет-ресурсах. При тиражировании МК также необходимо обратить внимание на настройки, связанные с установками конфигурационных битов самого микроконтроллера (так называемых fuse-битов).

Указанный ЭМ можно подключить к внутрисхемному программатору (ISP, англ. In-System Programming) через соединитель KN8 (см. выше) по одному из универсальных интерфейсов (UART, SPI). Выбор подобных программаторов и ПО к ним достаточно велик. Модели программаторов, например, упоминаются в [3] и [4]. Описание подобных устройств в этом материале не приводится.

Есть еще одна особенность программирования ЭМ — в отличие от МК ЭМ у микроконтрол-

лера в составе ПУ активирована опция защиты чтения внутренней памяти, поэтому его тиражирование до сих пор невозможно.

## Маркировка SMD-компонентов в составе ЭМ

В таблице 4 приведена маркировка некоторых компонентов в составе ЭМ и их основные характеристики.

## Возможные неисправности модуля и их устранение

Рассматриваемый в этой статье ЭМ имеет такие же проблемы, как и аналогичные узлы от других производителей. Кроме того, данный модуль не имеет цепей, контролирующих работоспособность и состояние компонентов (цепей) в составе ЭМ, а также подключенных к нему внешних узлов. Вследствие этого заложенные в ЭМ диагностические возможности (тестовый режим и коды ошибок) реализованы не в полной мере.

Выход из строя компонентов модуля также может быть следствием внешних причин (попадание влаги, неисправности исполнительных силовых узлов ПММ и др.). Если говорить о цепях в составе ЭМ, которые наиболее подвержены от-

Таблица 4. Маркировка и основные характеристики полупроводниковых компонентов в составе ЭМ

| Код маркировки                                       | Тип элемента   | Основные параметры   |
|--|--|--|
| ЭФВ  | Биполярный транзистор BC857B, корпус SOT-23-3                    | p-n-p, $U_{кэ}$ =45 В, $I_{кэ}$ =100 мА                        |
| 1ФВ  | Биполярный транзистор BC847B, корпус SOT-23-3                    | n-p-n, $U_{кэ}$ =45 В, $I_{кэ}$ =100 мА                        |
| 1N4007   | Низкочастотный выпрямительный диод 1N4007, корпус DO-41          | $U_{обр}$ =1000 В, $I_{пр}$ =1 А                               |
| 1N4148   | Универсальный диод 1N4148, корпус DO-35 (SOD-27)                 | $U_{обр}$ =100 В, $I_{пр}$ =150 мА                             |
| Стеклый SMD-корпус (со стороны катода черная полоса) | Универсальный диод LL4148, корпус SOD-80                         | $U_{обр}$ =100 В, $I_{пр}$ =150 мА                             |
| BZX55C12   | Стабилизатор BZX55C12, корпус DO-35                              | $U_{от}$ =12 В, $I_{ст макс}$ =32 мА                           |
| SBV26C   | Быстродействующий выпрямительный диод SBV26C, корпус DO-41       | $U_{обр}$ =600 В, $I_{пр}$ =1 А                                |
| T4 0560  | Симистор T405-600В, корпус DPAK                                  | $U=600 В, I=4 А, I_{гс}=5 МА$                                  |
| Z3M  | Маломощный симистор Z0103MN, корпус SOT-223                      | $U=600 В, I=1 А, I_{гс}=3 МА$                                  |
| 79M05  | Стабилизатор напряжения 79M05 (обратная полярность), корпус DPAK | $U_{вых макс} = -35 В, U_{ст макс} = -12 В, I_{ст макс} = 1 А$ |

казам, то в первую очередь можно отметить ИП и силовые цепи управления исполнительными элементами (циркуляционная помпа, клапан заливки воды, сливная помпа и ТЭН).

Особенности ЭМ и ПММ на его основе приведены в данном материале, поэтому специалисты, полагаясь на свой опыт и знания, в большинстве своем смогут выявить и устранить большинство дефектов рассматриваемого модуля.

Ниже приведены некоторые неисправности и способы их устранения.

### **ПММ не включается**

Подобный дефект может иметь несколько причин:

- Неисправен сетевой выключатель или цепь сетевой синхронизации МК (проявляется редко).
- Неисправны элементы ИП (проявляется часто), что может привести к выходу из строя других компонентов в составе ЭМ (например, МК).

В данном случае проверяют резистор R2 (на обрыв), элементы сетевого выпрямителя (D1, D2, C7), ИМС ШИМ контроллера U1, элементы выходного выпрямителя и фильтра (D3, D4, C4). Зачастую при выходе из строя элементов указанной цепи можно наблюдать разрушение корпуса резистора R2 и контроллера U1. При неисправности ИП выходят из строя элементы R2, D1, D2, U1 (чаще всего с последствиями для других компонентов и цепей ЭМ).

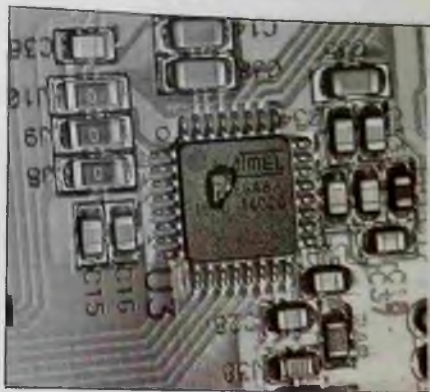
При неисправности стабилизатора Z1 цепи обратной связи U1 возможно значительное повышение выходного напряжения канала 12 В, что может привести к выходу из строя стабилизатора U2 со всеми вытекающими последствиями.

При перенапряжении в сети возможен выход из строя варистора VDR1 вплоть до разрушения его корпуса.

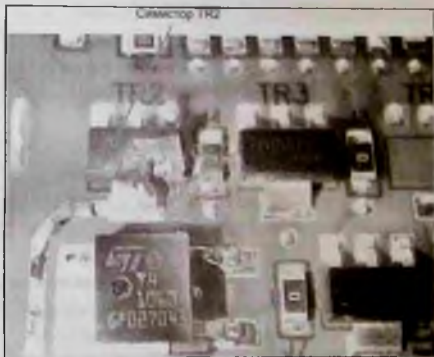
- Неисправны элементы вторичных цепей ИП (проявляется редко).

Вначале отключают выходы ИП от нагрузок и проверяют, что явилось причиной неисправности — элементы ИП или его нагрузки.

Чаще всего ИП выходит из строя вследствие попадания влаги на ЭМ. Обычно в данном случае



**Рис. 6.** Разрушение корпуса МК Atmega8-16AU вследствие попадания влаги на плату ЭМ



**Рис. 7.** Вышедший из строя симистор сливной помпы



**Рис. 8.** Разрушение корпуса МК ПУ вследствие попадания влаги между линиями 5 В и сетевым питанием на плате основного модуля

выходит из строя ШИМ контроллер U1 (также необходимо проверить его внешние элементы).

Вслед за U1 нередко выходят из строя стабилизатор U2 и МК U3.

На рис. 6 показано разрушение корпуса МК U3 вследствие попадания влаги на плату ЭМ (в данном случае контроллер U1 тоже вышел из строя, стабилизатор U2 остался цел).

### Неисправности цепей управления исполнительными элементами в составе СМ

Указанные цепи занимают второе место после ИП в статистике отказов ЭМ. Чаще всего выходят из строя симисторы TR1 (циркуляционная помпа), TR2 (сливная помпа) и связанные с ними цепи. Так как все симисторы в составе ЭМ управляются с МК U3 напрямую без промежуточных каскадов, нередки случаи, когда вслед за симистором выходит из строя соответствующий порт микроконтроллера. Также неисправности в силовых цепях могут быть связаны с отказами самих исполнительных элементов.

В качестве иллюстрации неисправности одной из силовых цепей на рис. 7 показан вышедший из строя симистор TR2 (Z0103MN) (он показан стрелкой), который управляет сливной помпой (см. [5]).

Также дополнительно хочется остановиться на последствиях для ЭМ при попадании на него влаги. Обычно это заканчивается локальными проблемами на плате в местах попадания воды (между проводниками под высоким напряжением и сигнальными цепями). Последствия могут быть фатальными как для МК, так для других компонентов и печатных проводников на плате модуля.

Самое неприятное в данном случае — выход из строя МК в составе ПУ (он питается от ИП в составе основного модуля) — его заменить пока невозможно, придется менять плату ПУ целиком.

При планировании ремонта ЭМ необходимо учитывать его повреждения (и связанных с ним узлов) исходя из экономической целесообразности при последующем восстановлении модуля.

На рис. 8 показано разрушение корпуса МК ПУ (Atmega644PA) вследствие попадания влаги между линией питания 5 В и сетевым питанием на плате основного модуля (см. [6]). В данном случае также вышел из строя МК на основном ЭМ. Итог — кроме ремонта основного ЭМ (замена МК и др. компонентов) необходима замена ПУ. Замена (ремонт) обеих плат может составить половину стоимости ПММ (данные аппараты уже сняты с производства). И здесь необходимо принимать решение вообще о целесообразности ремонта.

### Литература и интернет-ресурсы

1. Arcelik. Mini Marti PCB Schematic. 15-5986-05-30. 26.05.2011.
2. Arcelik. Mini Marti Devre Şeması. 17-5986-05-10. 26.05.2011.
3. Долгов В., Федоров В. Электронный модуль стиральной машины «ВЕКО WKВ61041». Ремонт & Сервис, № 3, 4, 2017 г.
4. Ростов А., Федоров В. Электронные модули «Invensys 475440/60» стиральных машин ВЕКО. Ремонт & Сервис, № 7, 8, 2013 г.
5. <http://monitor.espec.ws/section7/post2028210.html>
6. <http://monitor.espec.ws/section24/topic299300.html>



## Сеть магазинов «ЗАПЧАСТИ ДЛЯ БЫТОВОЙ ТЕХНИКИ»

ПОЛНЫЙ АССОРТИМЕНТ ЗАПЧАСТЕЙ И АКСЕССУАРОВ к бытовой технике — ведущих мировых производителей

ARDO AEG ARISTON gorenje Zanussi Indesit Whirlpool Electrolux Miele Zerowat STINOL

**ПРОДАЖА, СЕРВИС, ДОСТАВКА**

Москва и МО: +7 (495) 229-39-40  
Регионы: +7 (800) 333-29-89 (звонок бесплатный)

Интернет-форум,  
онлайн заказ на [www.zipm.ru](http://www.zipm.ru)



## Новая серия цифровых осциллографов АКИП-4135 с полосой пропускания 2 ГГц

АКИП представляет новую серию цифровых запоминающих осциллографов под торговой маркой АКИП™. Новая серия АКИП-4135 представлена тремя 4-канальными моделями с полосами пропускания 500 МГц, 1 ГГц и 2 ГГц, максимальная частота дискретизации 5 ГГц на канал (10 ГГц в режиме ESR), максимальная глубина памяти 500 Мб, память делится между активными каналами. Для осциллографов серии АКИП-4135 доступна опция логического анализатора на 16 цифровых каналов для обеспечения возможности анализа смешанных сигналов.



Модельный ряд осциллографов серии АКИП-4135

| Модель                | АКИП-4135/1   | АКИП-4135/2                        | АКИП-4135/3                              |
|-----------------------|---|------------------------------------|--|
| Аналоговые каналы     | 4 + канал внешней синхронизации   |                                    |  |
| Полоса пропускания    | 500 МГц   | 1 ГГц                              | 2 ГГц                                    |
| Частота дискретизации | 5 ГГц (10 ГГц в режиме ESR) на канал  |                                    |  |
| Максимальная память   | 500 Мб на канал (активен 1 канал)   | 250 Мб на канал (активны 2 канала) | 125 Мб на канал (активны 3 или 4 канала) |
| Скорость захвата      | Нормальный режим: 170000 осц./с<br>Сегментированный режим: 750000 осц./с  |                                    |  |
| Разрядность АЦП       | 8 бит (программный режим Hi-Res — до 16 бит)  |                                    |  |
| Интерфейсы            | USB Hosts, USB Device (USBTMC), LAN VXI-11, Telnet/Socket, карта micro SD, допусквой контроль (Pass/Fail), выход синхронизации, HDMI  |                                    |  |
| Управление            | — Встроенный веб-сервер с поддержкой удаленного управления через порт LAN с помощью веб-браузера.<br>— Команды дистанционного управления SCPI.<br>— С помощью мыши и клавиатуры |                                    |  |

В осциллографах серии АКИП-4135 применена технология SPO (Super Phosphor Oscilloscope), обеспечивающая максимальную скорость захвата данных до 170 000 осц./с (нормальный режим работы) и до 750 000 осц./с в режиме сегментированной развертки, 256 уровней интенсивности свечения луча (яркостная или цветовая градация частоты разверток в зависимости от частоты их повторения). В данной серии осциллографов также используется инновационная цифровая система синхронизации с высокой чувствительностью и низким уровнем джиттера. Система синхронизации поддерживает несколько мощных режимов запуска, включая запуск по последовательным данным.

Такие стандартные и опциональные инструменты, как запись истории сигналов, функции поиска и навигации, тестирование по маске, график Боде, анализ

мощности и построение глазковых диаграмм и анализ джиттера, позволяют регистрировать, сохранять и анализировать захваченные формы сигналов. Впечатляющий набор измерительных и математических возможностей, опции генератора сигналов произвольной формы до 25 МГц, а также декодирование последовательных данных также являются особенностями новой серии цифровых осциллографов АКИП-4135.

Большой емкостной сенсорный дисплей с диагональю экрана 30,7 см и разрешением 1280 × 800, а также удобный и функциональный пользовательский интерфейс позволяют значительно повысить эффективность работы. Осциллографы имеют поддержку управления с помощью мыши или удаленное управление через Интернет.

Источник: [www.flacman.ru](http://www.flacman.ru)

## B0505ST16-W5 — модульный DC/DC-преобразователь с изоляцией 5000 В

Компания Mornsun разработала миниатюрный модульный DC/DC-преобразователь B0505ST16-W5 с усиленной изоляцией «вход-выход» до 5000 В (AC). Пропускная емкость преобразователя не превышает 3,5 нФ. Преобразователь реализован в стандартном корпусе микросхемы типа SOIC-16 и не требует дополнительных компонентов. Выходная мощность изделия составляет 0,5 Вт, имеется возможность выбора выходного напряжения из ряда 3,3, 3,7, 5,0 и 5,4 В (выходное напряжение  $5 \text{ В} \pm 10\%$ ). Выбор нужного значения выходного напряжения осуществляется резисторным делителем. В преобразователе реализована долговременная защита от КЗ, защита от перегрузки и перегрева; температурный диапазон эксплуатации от



–55 до 125° С. Конструкция и технические параметры соответствуют требованиям медицинского стандарта EN60601-1 (2xMOPP), а также стандартов EN62368 (информационные технологии) и AEC-Q100 (автопром). Преобразователь предназначен для широкого и специального применения с целью изоляции интерфейсов в устройствах, где требуется компактность, высокая степень изоляции совместно с низкой проходной емкостью и низким током утечки.

Источник: [compel.ru/](http://compel.ru/)

## RS8557/58/59 — семейство бюджетных операционных усилителей

Компания RUSIC выпустила семейство бюджетных операционных усилителей с нулевым температурным дрейфом напряжения смещения RS8557/58/59 (1/2/4 канала соответственно). Новый усилитель характеризуется низким напряжением смещения и его температурным дрейфом, низким уровнем шумов. Новые усилители отличаются также сильным подавлением синфазной помехи и помехи по питанию, имеют вход и выход от шины до шины. Кроме того, включена входная защита от электромагнитных помех. Усилители выпускаются в корпусах 5SOT-23, 8MSOP, 8SOIC, 14SOIC и 14TSSOP.

Основные характеристики RS8557:

- Напряжение питания: 2,7...5,5 В.
- Ток потребления (тип.): 650 мкА.
- Напряжение смещения (макс.): 50 мкВ.
- Дрейф напряжения смещения (макс.): 0,2 мкВ/К.
- Скорость нарастания вых. сигнала: 2,5 В/мкс.
- Размах шумов (0,01...10 Гц): 0,93 мкВ.
- Ток смещения (тип.): 50 пА.

Источник: [www.eto.ru/](http://www.eto.ru/)

## MCP1502 — высокоточный источник опорного напряжения для автомобильных приложений

Microchip Technology объявила о выпуске недорогой микросхемы высокоточного ИОН с расширенным температурным диапазоном для автомобильных и промышленных приложений, низким дрейфом, высокой надежностью и хорошими рабочими характеристиками. Новый прибор соответствует требованиям Уровня 1 автомобильного стандарта AEC-Q100 (диапазон



рабочих температур от –40 до +125° С), с максимальным температурным коэффициентом 7 ppm/° С.

Микросхема MCP1502 основана на уже проверенной архитектуре прибора MCP1501, присутствующего на рынке более пяти лет. MCP1502, выпускаемые в не-

большом 6-выводном корпусе SOT-23, являются идеальным выбором для широкого спектра промышленных, автомобильных и аэрокосмических приложений, требующих высокого уровня надежности. Устройства Microchip MCP150x (MCP1501 и MCP1502) могут быть хорошим дополнением к семействам микроконтроллеров, АЦП и ЦАП, выпускаемых компанией Microchip, предоставляя большую шкалу напряжений для созда-

ния комплексных системных решений, подходящих для широкого спектра приложений, нуждающихся в стабильном, точном и воспроизводимом преобразовании данных. Уровни выходных напряжений MCP1502 соответствуют наиболее популярному диапазону от 1 до 4 В.

Источник: <https://www.florian.ru/>

## РАМ8965 — эффективный стереоусилитель класса D с интегрированным повышающим преобразователем



Компания Diodes представила новую микросхему стереоусилителя класса D с интегрированным синхронным повышающим преобразователем. ИМС PAM8965 предназначена для использования в акустических системах с поддержкой искусственного интеллекта и портативных музыкальных инструментах, где ключевыми требованиями являются повышенная выходная мощность, увеличенный срок службы батарей и компактность конструкции.

РАМ8965 питается напряжением от 2,8 до 8,5 В и способна в каждом из двух каналов отдавать в нагруз-

ку 12 Вт на 4-омные динамики с КПД 92%. За счет синхронного повышающего преобразователя, работающего при малых нагрузках в режиме частотно-импульсной модуляции (ЧИМ), это устройство не только обеспечивает повышенный КПД и улучшенные характеристики, но также сокращает требуемую площадь на плате и снижает общую стоимость компонентов.

Модуляция рабочих частот ЧИМ и ШИМ расширяет спектр электромагнитных помех, повышая эффективность их подавления в широком диапазоне частот. Это позволяет использовать дешевые фильтры на основе ферритовых бусин вместо более дорогих и громоздких LC-фильтров. Ультразвуковая частота ЧИМ повышающего преобразователя минимизирует влияние НЧ шумов, исходящих от других компонентов, расположенных на печатной плате. Кроме того, во избежание биений частоты ЧИМ преобразователя и ШИМ усилителя синхронизированы.

Прогрессирующее ограничение мощности PAM8965 гарантирует, что динамики будут продолжать обеспечивать высокое качество звука без риска повреждения. Функция тепловой защиты снижает выходную мощность, если усилитель начинает перегреваться. В микросхеме имеются также цепи защиты от повышенного и пониженного напряжения и защитного отключения при перегреве кристалла. Низкий ток покоя, составляющий всего 10 мА, помогает дополнительно экономить заряд батареи.

РАМ8965 выпускается в 40-контактном корпусе W-QFN.

Источник: <https://www.florian.ru/>

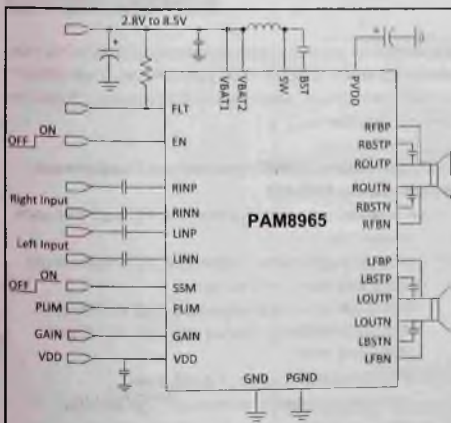


Схема включения ИМС PAM8965

## Компания RIVERDI анонсировала новую линейку 10,1" дисплеев с интерфейсом HDMI

Компания Riverdi анонсировала новую линейку 10,1" дисплеев с интерфейсом HDMI. Основные параметры TFT-дисплея: матрица IPS; яркость подсветки от 800 кд/м<sup>2</sup> (версии с емкостным сенсором) и 1000 кд/м<sup>2</sup> (версии без сенсора); разрешение 1280 x 800.

Плата управления дисплея предусматривает следующие возможности:

- выбор внутреннего или внешнего источника ШИМ для управления подсветкой;
- подключение внешнего датчика освещенности для автоматического управления подсветкой;
- подстройки яркости, контрастности и насыщенности при помощи встроенных кнопок или выносных, подключаемых через специальный разъем.

Доступны шесть вариантов исполнения:

- RVT101HVHNWN00 — без сенсора.
- RVT101HVHFWN00 — без сенсора, металлическая рамка с монтажными ушками.
- RVT101HVHNWC00 — емкостной сенсор, наружный монтаж на клейкую ленту.



- RVT101HVHNWC00-B — емкостной сенсор (optical bonding), наружный монтаж на клейкую ленту.
- RVT101HVHNWCA0 — емкостной сенсор.
- RVT101HVHFWCA0 — емкостной сенсор, металлическая рамка с монтажными ушками.

Источник: [www.efo.ru/](http://www.efo.ru/)

## МЭМС генератор SiT3901 сократит время беспроводной зарядки на 25 %

Корпорация SiTime представила микромощный МЭМС генератор с цифровым управлением (DCXO) SiT3901, предназначенный для мобильных приложений и устройств Интернета вещей. SiT3901 увеличивает скорость беспроводной зарядки до 25 %, сокращая при этом общую площадь схемы синхронизации до 90 %. МЭМС генератор идеально подходит для систем беспроводной зарядки умных часов, трекеров активности, слуховых аппаратов и носимых устройств.

Стандарты беспроводной зарядки, такие как Qi и AirFuel, основаны на резонансной передаче мощности. Однако факторы окружающей среды могут динамически влиять на резонансную частоту, что замедляет процесс зарядки. SiT3901 позволяет динамически перестраивать резонансную частоту зарядного устройства, увеличивая до максимума количество передаваемой энергии и сокращая время зарядки до 25 %. Функция цифрового управления SiT3901 устраняет необходимость в дополнительных пассивных

компонентах на плате, сокращая площадь устройства синхронизации до 90 %. В результате система зарядки работает лучше, имеет меньшие размеры, технологичнее и надежнее.

### Особенности МЭМС генератора с цифровым управлением SiT3901

- Сверхнизкий ток потребления: 105 мкА (типичное значение).
- Широкий диапазон цифрового затягивания (до 15 %) для выходной частоты.
- Температурная стабильность:  $\pm 50$  и  $\pm 100$  ppm.
- Диапазон рабочих температур: от  $-40^\circ\text{C}$  до  $+85^\circ\text{C}$ ;
- Миниатюрный корпус:  $1,5 \times 0,8$  мм;
- Программируемая частота: от 1 до 26 МГц.

Источник: [www.rlocman.ru/](http://www.rlocman.ru/)

**Уважаемые читатели!**

В связи с закрытием компаний «РОСПЕЧАТЬ» и «АПР» подписку на журнал на 2021 год можно оформить следующими способами:

- Самый удобный способ!** На сайте издательства «СОЛОН-Пресс» [www.solon-press.ru](http://www.solon-press.ru) удобным для вас способом онлайн-оплаты с оплатой по телефону, картой, банковским переводом и т.д., используя сервис РОБОКАССА.
- Через любой банк (квитанцию для оплаты показана ниже)
- На сайте журнала [www.remser.ru](http://www.remser.ru) на странице «Подписка»

**На журнал можно подписаться в редакции.  
Подписка в редакции дешевле любой альтернативной подписки!**

**СТОИМОСТЬ ПОДПИСКИ В РЕДАКЦИИ на 2022 год:**

**Для физических лиц**  
на год — **6000 руб.**; на полугодие — **3000 руб.**  
Для этого Вам надо перевести (желательно через Сбербанк) на счет редакции согласно банковским реквизитам необходимую сумму с обязательным указанием Вашего почтового адреса (в том числе почтового индекса) и оплачиваемых номеров журнала (бланк подписки прилагается)

**Для юридических лиц**  
на год — **6600 руб.**; на полугодие — **3300 руб.**  
Для этого Вам нужно отправить заявку в произвольной форме по электронной почте на адрес: [rem\\_ser@solon-press.ru](mailto:rem_ser@solon-press.ru). В ней указать реквизиты компании, заказываемые номера журнала и их количество

**СТОИМОСТЬ КОМПЛЕКТА ЖУРНАЛОВ (вместе с почтовой доставкой)**

**2015-2017 гг.** 3600 руб.  
**2018 год** 3720 руб.  
**2019 год** 3840 руб.  
**2020 год** 3960 руб.

**любое полугодие** — 1800 руб.  
**любое полугодие** — 1860 руб.  
**любое полугодие** — 1920 руб.  
**любое полугодие** — 1980 руб.

**2021 год** 4800 руб. **любое полугодие** — 2400 руб.

**Стоимость электронной версии на CD:**  
архив 1998-2005 г. (4 диска) — 1000 руб.

|                  |  |
|------------------|--|
| <b>Извещение</b> | <b>Форма № ПД-4</b>  |
|                  | <b>ООО «СОЛОН-Пресс»</b><br>(наименование получателя платежа)  |
|                  | 7724905367/772501001 40702810200070360021<br>(ИНН получателя платежа) (номер счета получателя платежа)   |
|                  | Филиал «Корпоративный» ПАО «Совкомбанк» БИК 044525360<br>(наименование банка получателя платежа)   |
|                  | Номер кор./сч. банка получателя платежа 30101810445250000360   |
|                  | за журнал «Ремонт & Сервис» № 20 год<br>(наименование платежа) (номер лицевого счета (код) платежа)  |
|                  | Ф.И.О. плательщика: _____  |
|                  | Адрес плательщика: _____   |
|                  | Сумма платежа: _____ руб. _____ коп. Сумма платы за услуги: _____ руб. _____ коп.  |
|                  | Итого _____ руб. _____ коп. 20 г.  |
|                  | С условиями приема указанной в платежном документе суммы, в т.ч. с суммой взысканной платы за услуги банка ознакомлен и согласен. <b>Подпись плательщика</b> |
| <b>Кассир</b>    |  |
|                  | <b>ООО «СОЛОН-Пресс»</b><br>(наименование получателя платежа)  |
|                  | 7724905367/772501001 40702810200070360021<br>(ИНН получателя платежа) (номер счета получателя платежа)   |
|                  | Филиал «Корпоративный» ПАО «Совкомбанк» БИК 044525360<br>(наименование банка получателя платежа)   |
|                  | Номер кор./сч. банка получателя платежа 30101810445250000360   |
|                  | за журнал «Ремонт & Сервис» № 20 год<br>(наименование платежа) (номер лицевого счета (код) платежа)  |
|                  | Ф.И.О. плательщика: _____  |
|                  | Адрес плательщика: _____   |
|                  | Сумма платежа: _____ руб. _____ коп. Сумма платы за услуги: _____ руб. _____ коп.  |
|                  | Итого _____ руб. _____ коп. 20 г.  |
|                  | С условиями приема указанной в платежном документе суммы, в т.ч. с суммой взысканной платы за услуги банка ознакомлен и согласен. <b>Подпись плательщика</b> |
| <b>Квитанция</b> |  |
| <b>Кассир</b>    |  |