



- ◆ Источник питания ТВ платы управления CV338H-U42/T4
- ◆ Ресиверы «Harman Kardon BDS270/570»
- ◆ Электронные модули DC92-01080х и DC92-01135А стиральных машин SAMSUNG
- ◆ Встраиваемые духовые шкафы «Samsung BF68CDB/BWT»

С НОВЫМ 2022 ГОДОМ!



На вкладке схемы:

- к статье «Комбинированные устройства компании Harman Kardon серии BDSxxx»
- сабуферов «Philips SW3000/3500xxx»



www.remserv.ru

ISSN 1993-5935



9 771993 593770



21012

2022



Дорогие друзья!

Мы поздравляем вас с самым сердечным, берущим начало из детства, теплым и волшебным праздником, с Новым 2022 годом!

Работа с профессионалами — это ценный опыт, что является залогом успеха в любом деле. Надежность, стабильность и процветание — залог успеха нашего с вами сотрудничества!

Уходящий год войдет в историю нашей жизни, как еще один год работы в жестких условиях пандемии. Было непросто, но мы понимали, что вы каждый месяц ожидаете выхода очередного номера нашего журнала.

Все специалисты сейчас пользуются различными интернет-ресурсами для решения конкретных проблем и повышения своего профессионального уровня. Однако ни один интернет-ресурс не может дать весь спектр информации, связанной с ремонтной деятельностью, в том числе, и с учебными целями. Все приходится собирать по крупицам. Наш журнал в данном случае является исключением. И мы чувствуем это по обратной связи — к нам обращаются как опытные профессионалы, так и начинающие любители. На протяжении более чем 20 лет мы стремимся быть полезными и востребованными для вас!

С новыми временами изменяются и приоритеты. Основными направлениями развития для ремонтного бизнеса являются бытовая и телевизионная техника, постепенно уходят как отдельные направления видео- и аудиотехника — они никуда не делись, просто становятся составными элементами более сложных распределенных функциональных систем. Поэтому, сейчас для обслуживания, например, системы «умного» дома, требуются знания не только в областях аудио-, теле- и видеотехники, но и дополнительные знания в областях компьютерных технологий, телекоммуникаций и т.д., и мы постараемся продвигаться и в этом направлении. Большую помощь в этом нашим читателям сможет оказать наш издательский дом «Солон-Пресс», который в сотрудничестве с авторским коллективом, основу которого составляют преподаватели ВУЗов, а также программисты, конструкторы и разработчики различной аппаратуры, выпускает широкий спектр литературы для радиолюбителей, специалистов в различных областях электроники, а так же для детей, студентов и школьников.

Примите наши искренние поздравления с наступающим Новым 2022 годом! Пусть наступающий год будет насыщен новыми планами, творческими идеями, хорошими новостями и финансовыми успехами! А первые строчки всех информационных программ займут известия о ваших сенсационных победах!

Редакция журнала «Ремонт и Сервис электронной техники»

Учредитель и издатель:
ООО «СОЛОН-Пресс»
115487, г. Москва,
пр-кт Андропова, дом 38,
помещение № 8, комната № 2

Генеральный директор
ООО «СОЛОН-Пресс»:
Владимир Митин
E-mail: rem_serv@solon-press.ru

Главный редактор:
Александр Родин
E-mail: ra@solon-press.ru
Зам. главного редактора:
Николай Тюнин
E-mail: tunin@solon-press.ru

Редакционный совет:
Владимир Митин,
Александр Пескин,
Дмитрий Соснин

Рекламный отдел:
E-mail: rem_serv@solon-press.ru
Телефон: 8 (495) 617-39-64

Подписка
E-mail: kniga@solon-press.ru

Дизайн, верстка:
Константин Бобрусъ

Корректор:
Михаил Побочин

Адрес редакции:
123242, г. Москва,
Садовая-Кудринская ул., 11,
офис 336 Д
Для корреспонденции:
123001, г. Москва, а/я 82
Телефон/факс:
8 (495) 617-39-65
E-mail: rem_serv@solon-press.ru
<http://www.remserv.ru>

За достоверность опубликованной рекламы редакция
ответственности не несет.
При любом использовании материалов, опубликованных
в журнале, ссылка на «Р&С» обязательна. Полное или
частичное воспроизведение или размножение каким бы то ни
было способом материалов настоящего издания допускается
только с письменного разрешения редакции.
Мнения авторов не всегда отражают точку зрения редакции.

Свидетельство о регистрации журнала
в Государственном Комитете РФ по печати: № 018010
от 05.08.98



Журнал выходит при
поддержке Российского
и Московского фондов
защиты прав потребителей

Подписано к печати 25.11.2021.
Формат 60×84 1/8. Печать офсетная. Объем 10 п.л.
Тираж 6 000 экз.

Отпечатано в АО «ПРИЗ»
390010, г. Рязань, проезд Шабалина, 4
Тел.: 8 (4912) 21-44-21
www.prizprint.ru
Цена свободная.
Заказ № 2317

ISSN 1993-5935

© «Ремонт & Сервис», № 12 (279), 2021

СОДЕРЖАНИЕ

● НОВОСТИ

Samsung The Premiere — лазерные проекторы с поддержкой 4K и HDR10+	3
Яндекс волился в альянс Apple, Google и Amazon для единого стандарта «умного» дома	4
Компактный микроскоп с 800-кратным увеличением для смартфона	5
Инженеры научили Wi-Fi находить человека в помещении	5
Новое нанопокрытие превращает любые очки в прибор ночного видения	6
Бюджетные телевизоры Redmi Smart TV на базе Android TV 11	6
Разработка Ростеха поможет при подборе автомобилей с пробегом	7

● ТЕЛЕВИЗИОННАЯ ТЕХНИКА

Николай Елагин Плата управления CV338H-U42/T42 для цифровых LED-телевизоров Smart TV на ОС Android (часть 2)	8
Николай Елагин Схемотехника и ремонт источника питания платы управления CV338H-U42/T42	16

● АУДИОТЕХНИКА

Юрий Петропавловский Комбинированные устройства компании Harman Kardon серии BDSxxx. Устройство Blue-ray 3D-ресиверов «Harman Kardon BDS270/570»	22
--	----

● БЫТОВАЯ ТЕХНИКА

Александр Седов Устройство и ремонт встраиваемых духовых шкафов «Samsung BF68CDB/BWT» с технологией Twin Convection (часть 1)	33
Александр Ростов Электронные модули DC92-01080x и DC92-01135A стиральных машин SAMSUNG (часть 1)	41

● КОМПОНЕНТЫ И ТЕХНОЛОГИИ

Новая линейка модулей EconoDUAL™ 3 с кристаллами IGBT7	56
Mitsubishi Electric запустил в производство модули серии TH	56
40 В MOSFET семейства OptiMOS 5 с нормальным уровнем сигнала на затворе	57
Ethernet по одной витой паре — новая серия трансиверов LAN8670x от Microchip	57

● КЛУБ ЧИТАТЕЛЕЙ

Материалы, опубликованные в журнале за 2021 год	58
Подписка	63

НА ВКЛАДКЕ:

Схемы к статье «Комбинированные устройства компании Harman Kardon серии BDSxxx»	I
Схемы сабвуферов «Philips SW3000/3500xxx»	XIV

ВНИМАНИЮ ЧИТАТЕЛЕЙ!

Ремонт и обслуживание техники, питающейся от электрической сети, следует проводить с абсолютным соблюдением правил техники безопасности при работе с электроустановками (до и свыше 1000 В).

Samsung The Premiere — лазерные проекторы с поддержкой 4K и HDR10+



Размеры экранов ЖК телевизоров с каждым годом растут: сейчас модели с диагональю 65 дюймов переместились в самый массовый сегмент, их можно приобрести по вполне доступной цене. Но если для определенных задач требуется экран большей диагонали, то тут уже можно задуматься об альтернативе в виде проектора. Например, проекторы Samsung The Premiere могут спроецировать изображение диагональю до 130 дюймов — это 3,3 метра! При этом поддерживается разрешение 4K, что позволит наслаждаться просмотром фильма или футбольного матча в максимальном качестве.

Флагманская модель проектора Samsung The Premiere LSP9T использует технологию тройного лазера: для каждого из основных цветов — красного, зеленого и синего используется отдельный лазер. В результате на выходе мы имеем четкое и контрастное изображение, которого не достичь на проекторах, оснащенных одним лазером. Проектор LSP9T способен отображать 147 % цветового пространства DCI-P3 и 106 % пространства BT.2020.

Многие потребители отдают предпочтение телевизорам из-за большей яркости. Но в случае проекторов Samsung The Premiere недостатка яркости точно не будет: яркость его изображения составляет до 2800 люмен. А при использовании экрана с технологией Ambient Light Rejection детали изображения

на экране будут различимы даже солнечным днем, и темные шторы для затемнения помещения использовать вовсе не обязательно. Кроме того, проекторы Samsung The Premiere могут воспроизводить контент с поддержкой HDR10+, а это значит, что контрастные сцены не станут проблемой и контент будет выглядеть так, как и задумывали его создатели. В 2021 году поддержка HDR10+ является важным достоинством для экранов и проекторов, ведь все больше стриминг-сервисов начинают производить контент с его поддержкой.

Некоторые потребители до сих пор считают, что для использования проектора в доме нужно специально готовить помещение, устанавливая проектор под потолком в нескольких метрах от стены. Но с проекторами Samsung The Premiere никакой под-

готовки не требуется: достаточно установить его на тумбочку рядом со стеной и все, ваш домашний кинотеатр готов! Проектор способен проецировать 100-дюймовую картинку при удалении от стены всего на 113 мм. А для максимальных 130 дюймов расстояние должно быть 238 мм. При этом сам проектор отлично выглядит и впишется практически в любой интерьер благодаря своему изысканному дизайну.

Компания Samsung приправила проекторы The Premiere поддержкой фирменных технологий для максимизации качества изображения. Так, MEMC (оценка и компенсация движения) делает более плавными динамические сцены (боевики или спортивные состязания) путем добавления кадров к источнику с низкой кадровой частотой, а 16bit 3D Color Mapping сделает





цвета на экране четкими и насыщенными. А любителям смотреть кино дома придется по душе технология Filmmaker Mode, которая скорректирует настройки света, экспозиции и цветов в соответствии с задумкой режиссера.

Настоящий кинотеатр — это не только шикарная картинка большого размера, но и качественный звук. И проекторы Samsung The Premiere способны выдать достойное звуковое сопровождение происходящему в видеоряде. Благодаря 40-ваттным 4.2-канальным встроенным динамикам вы получите кинематогра-

фическое качество звука, необходимое для создания эффекта погружения в происходящее на экране. Технология акустических лучей в проекторах The Premiere использует 22 отверстия, обращенных вверх, влево и вправо, которые обеспечивают потрясающий объемный звук.

У владельцев Samsung The Premiere никогда не возникнет недостатка в источниках контента. Все привычные возможности Smart TV Samsung доступны на большом экране The Premiere. Благодаря пользовательскому интерфейсу Smart HUB и доступу к приложению

можно найти для себя что-то интересное: YouTube, Netflix, Apple TV и множество других популярных стриминговых платформ представлены к услугам зрителя. А с помощью функции Mobile Mirroring можно вывести контент со своего смартфона на большой экран. Сделать это очень просто: просто прикоснитесь к проектору телефоном, и он автоматически отобразит на своем экране то, что пользователь смотрит или слушает на смартфоне в данный момент.

Разумеется, к проектору можно подключить и игровую консоль: любимые игры на экране диагональю 3,3 метра — это действительно настоящее погружение в игровой процесс!

О ресурсе проекторов можно не беспокоиться: технология лазерной проекции проекторов The Premiere обеспечивает более 20 000 часов высокой яркости и насыщенных цветов. Так что покупателей проекторов Samsung The Premiere впереди ждут десятки лет наслаждения любимыми фильмами и телепередачами.

Источник: ixbt.com/

Яндекс вошел в альянс Apple, Google и Amazon для единого стандарта «умного» дома

Яндекс объявил о присоединении к международной рабочей группе по разработке Matter — единого протокола для «умного» дома, который призван унифицировать системы «умного» дома, сделать их более доступными и удобными для пользователей.

Инициаторами создания единого протокола стали такие гиганты, как Apple, Google и Amazon, а площадку для разработчиков предоставила Connectivity Standards Alliance (бывшая Zigbee Alliance).

Задача рабочей группы — создать стандарт, который будет учитывать специфику разных стран и действовать во всем мире. Это поможет упростить и удешевить производство «умных» устройств, сделать их совместимыми с разными сервисами и голосовыми помощниками. В итоге системы «умного» дома станут



более доступными, удобными и войдут в повседневную жизнь многих людей.

В рабочую группу входит более 300 компаний со всего мира. Ожидается, что устройства на базе нового протокола появятся уже в следующем году.

Источник: <https://russianelectronics.ru/>

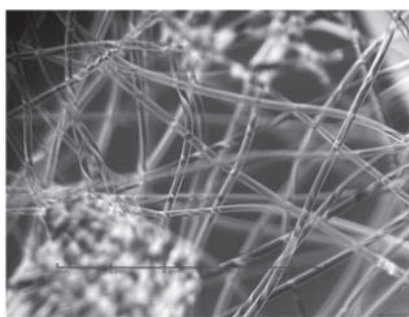
Компактный микроскоп с 800-кратным увеличением для смартфона

На краудфандинговой платформе Kickstarter стартовал проект по сбору инвестиций для первого в мире поляризационного микроскопа для смартфонов iMicro Q2p. По заявлению разработчиков из канадской компании QingYing E&T LLC, оптические характеристики крошечного устройства сопоставимы с профессиональным микроскопом, и при этом он значительно меньше по размерам и цене.

Устройство iMicro Q2p универсальное и подходит для любых смартфонов с камерой, работающих под управлением Android или iOS. Для получения микроскопического изображения, увеличивающего объекты до 800 раз, следует просто прикрепить iMicro Q2p на главную камеру смартфона и запустить специальное приложение. В демон-

страционном видео на платформе Kickstarter представлены изображения и фотографии микроскопических объектов, неразличимых человеческим глазом.

Для работы с iMicro Q2p была создана удобная и простая подставка, обеспечивающая комфортную эксплуатацию микроскопа и интуитивно понятную фокусировку.



Fabric of a mask, crossed polarizers



Разработчики приводят некоторые технические характеристики устройства iMicro Q2p, цена которого составляет всего 49 долларов или 1 % от стоимости профессионального поляризационного микроскопа. Разрешающая способность iMicro Q2p составляет один микрон, размер устройства — всего полдюйма и масса 0,5 г. Уровень искажений в iMicro Q2p сопоставим с аналогичными показателями профессиональных микроскопов.

Первые поставки iMicro Q2p будут осуществляться уже в апреле следующего года.

Источник: <https://24gadget.ru/>

Инженеры научили Wi-Fi находить человека в помещении

Ученые Новосибирского государственного технического университета разработали охранную технологию для обнаружения человека в помещениях с помощью нескольких точек Wi-Fi. Система прошла испытания и находится в опытном использовании, передает официальный портал Года науки и технологий.

Технология определяет факт проникновения человека на какой-либо объект, используя штатные устройства, установленные на этом объекте. Обычно в таких ситуациях прибегают к установке и использованию более дорогого и специализированного оборудования. В данном же случае достаточно установить необходимое ПО на точки доступа Wi-Fi.

Система предполагает двухступенчатую систему обнаружения.

Первая ступень фиксирует изменения колебаний уровня сигнала между точками доступа. Система определяет минимальные колебания сигнала между точками, которые способен создать человек или крупное животное, и определяет его наличие, сигнализируя об этом.

Второй способ — если у человека есть активный Wi-Fi, система сразу определяет наличие нового девайса по уровню сигнала. В случае если с собой нет телефона, помогает первый способ. Принцип действия системы основан на триангуляции (методе определения нахождения места абонента сотовой связи) между точками доступа Wi-Fi.

Ученые отмечают, что система рассчитана в первую очередь на



офисные помещения и комнаты площадью до 70 кв. м. Разработка была успешно протестирована на примере помещений университета. В настоящее время технология применяется в порядке опытного использования.

Источник: <https://indicator.ru/>

Новое нанопокрывание превращает любые очки в прибор ночного видения

Ученые из Австралийского Национального университета (Australian National University, ANU) разработали новую и первую в своем роде технологию ночного видения. Эта технология воплощена в виде тонкопленочного нанопокрывания, которое может быть нанесено на поверхность линз самых обычных очков, и действует это покрывание как своего рода фильтр, который использует дополнительное освещение от малогабаритного лазера и превращает инфракрасный свет в свет видимого диапазона.

Основой тонкопленочного покрывания является нанокристаллическая технология. Нанокристаллы за счет своих уникальных оптических

характеристик превращают низкоэнергетические фотоны инфракрасного света в более высокоэнергетические фотоны видимой части спектра.

Для работы такой пленки не требуется никакого источника питания, единственное, что нужно для работы — это дополнительное освещение пленки светом малогабаритного лазера, подобного лазеру из лазерной указки. Фотоны света от этого лазера комбинируются с фотонами инфракрасного света на нанокристаллах, превращаются в фотоны видимого света и создают на поверхности пленки светящееся изображение, хорошо видимое в полной темноте.



Применение в военной области является первой и самой очевидной областью использования новой технологии. Кроме этого, новая технология ночного видения станет очень полезной для полиции и работников охранных агентств.

Источник: <https://dailytechinfo.org/>

Бюджетные телевизоры Redmi Smart TV на базе Android TV 11

Компания Xiaomi анонсировала относительно недорогие телевизоры Redmi Smart TV с диагональю 32 и 43 дюйма. Младшая из двух новинок имеет разрешение HD (1366 × 768 пикселей), а старшая — Full HD (1920 × 1080 пикселей).

Панели получили процессор Amlogic S905X2 с четырьмя вычислительными ядрами Cortex-A53, функционирующими на тактовой частоте 1,5 ГГц. В состав чипа входит графический ускоритель Mali-G31 MP2 GPU. Объем оперативной памяти составляет 1 Гбайт, встроенный

флеш-модуль eMMC обладает вместимостью 8 Гбайт.

Экран телевизоров имеет угол обзора 178 градусов. Реализованы технологии Vivid Picture Engine и Auto Low Latency Mode, а время отклика равно 6,5 мс.

Устройства оборудованы адаптерами беспроводной связи Wi-Fi 802.11ac (2,4/5 ГГц) и Bluetooth 5.0, а также сетевым контроллером Ethernet. Есть два интерфейса HDMI, два порта USB и 3,5-мм аудиогнездо.

В качестве программной платформы применяется операционная



система Android TV 11 с фирменной оболочкой PatchWall 4, есть поддержка кодеков H.265, H.264, MPEG1/2/4.

В состав аудиосистемы входят два динамика мощностью 10 Вт, поддерживаются стандарты Dolby Audio, DTS-HD и Dolby Atmos.

Цена Redmi Smart TV с панелями 32 и 43 дюйма составляет соответственно 220 и 350 долларов США.

Источник: 3dnews.ru

Внимание!

Редакция журнала «Ремонт & Сервис» приглашает авторов.

С условиями сотрудничества Вы можете ознакомиться на сайте: www.remserv.ru

Тел./факс: 8 (495) 617-39-64

Свои предложения направляйте по адресу: 123001, г. Москва, а/я 82 или по e-mail: ra@solon-press.ru

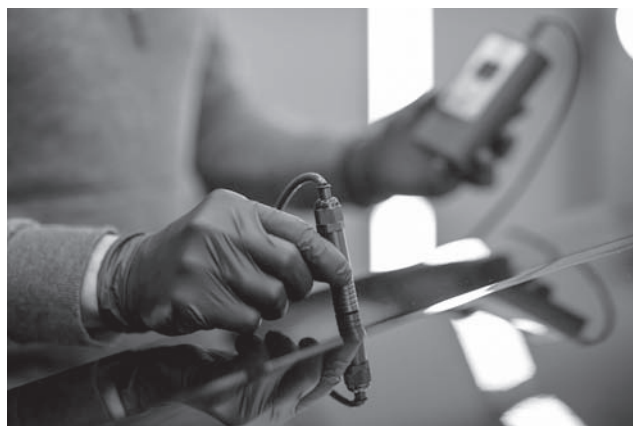
Разработка Ростеха поможет при подборе автомобилей с пробегом

Инженеры московского предприятия холдинга «Швабе» Госкорпорации Ростех запатентовали прибор для выявления скрытых дефектов реставрированных деталей кузова легковых автомобилей при помощи тепловизора. Помимо металлических конструкций, устройство также способно проводить оценку состояния элементов из пластика и композитных материалов.

Госкорпорация Ростех получила патент на устройство, способное выявлять дефекты, оставшиеся после удара или деформации кузова у легковых транспортных средств, а также анализировать ремонтную историю автомобиля. Разработка состоит из двух камер для мониторинга, подсветки, преобразователя сигналов, блоков управления и оценки, оснащена компьютером для обработки полученных данных.

Основной принцип действия устройства – импульсное воздействие при помощи тепловизора на поверхность детали с целью выявления неоднородностей тепловых полей и обнаружения таким образом скрытых повреждений и деформаций.

«Техническое решение, разработанное специалистами «Швабе», не имеет сегодня аналогов на рынке. Устройство в значительной степени повысит качество контроля за состоянием кузовных деталей авто. В пер-



спективе реализация проекта способна вывести диагностику транспортных средств на новый уровень, снизив таким образом при покупке машины с пробегом риск получить кота в мешке», – сказал исполнительный директор Госкорпорации Ростех Олег Евтушенко.

Ожидается, что разработка будет востребована в автосервисах, дилерских центрах и на станциях технического обслуживания. Кроме того, прибор может быть использован в работе оценщиков, страховщиков и полировщиков, контролирующих качество проведения покрасочных работ автомобилей.

Патент на разработку получили Государственный научный центр НПО «Орион» и Научно-исследовательский институт «Полюс» им. М.Ф. Стельмаха холдинга «Швабе» Госкорпорации Ростех.

Источник: <https://rostec.ru/>

Издательство «СОЛОН-ПРЕСС» представляет

Настоящий курс представляет собой введение в SQL для будущих бизнес-аналитиков и специалистов по работе с данными. В теоретической части последовательно излагаются основные понятия для представления структурированной информации в базах и хранилищах данных, кратко даны теоретические основы SQL как с точки зрения математической логики, так и с точки зрения теории множеств, необходимые сведения из математической статистики. В практической части основное внимание сконцентрировано на написании запросов для обработки и анализа структурированных данных.

Изложение практического материала в основной части построено на использовании диалекта SQL Oracle 11g.

Курс предназначен для преподавателей и студентов, обучающихся по направлениям «Бизнес аналитика», «Прикладная информатика», «Прикладная математика и информатика». Так же будет полезен для специалистов в области анализа данных.



Как купить книгу

Оформите заказ на сайте www.solon-press.ru или пришлите заявку на адрес kniga@solon-press.ru
Телефоны для справок: 8 (495) 617-39-64, 8 (495) 617-39-65.
Цены для предоплаты действительны до 31.01.2022.

Цена 440 руб.
+ услуги почты

Библиотека студента

Николай Елагин (г. Зеленоград)

Плата управления CV338H-U42/T42 для цифровых LED-телевизоров Smart TV на ОС Android (часть 2)

Копирование, тиражирование и размещение данных материалов на Web-сайтах без письменного разрешения редакции преследуется в административном и уголовном порядке в соответствии с Законом РФ.



Продолжение. Начало в Р&С № 11, 2020 г.

В качестве усилителя звукового сигнала применена ИМС типа RDA3118е (рис. 6) — стереоусилитель класса D с напряжением питания 4,5...286 В и выходной мощностью 2x8 Вт ($R_H=8$ Ом THD+N<10 % на частоте 1 кГц), дежурным режимом и входом блокировки звука.

Для питания сигнальной части платы управления требуются постоянные напряжения 12, 5, 3,3, 1,5 и 1,1 В. Все эти напряжения, за исключением 12 В (питание УМЗЧ), вырабатываются с помощью интегральных DC/DC-конверторов и LDO-регуляторов, размещенных на плате, из напряжения 12 В, которое формируется источником питания, компоненты которого также размещены на этой же плате. Его описание

будет приведено в одном из следующих номеров Р&С.

Внешний вид платы управления CV338H-U42 приведен на рис. 7, здесь же указаны основные компоненты, размещенные на плате.

Схема питания сигнальной части платы CV338H-U42/T42

На плате, кроме основных компонентов — процессора, ИМС памяти, УМЗЧ и т.д. — размещены DC/DC-конверторы и линейные LDO-регуляторы, которые из постоянного напряжения 12 В (12V на рис. 2), формируемого основным источником питания, вырабатывают все необходимые напряжения питания узлов платы и ЖК панели. Принципиальная электрическая схема этих источников приведена на рис. 8.

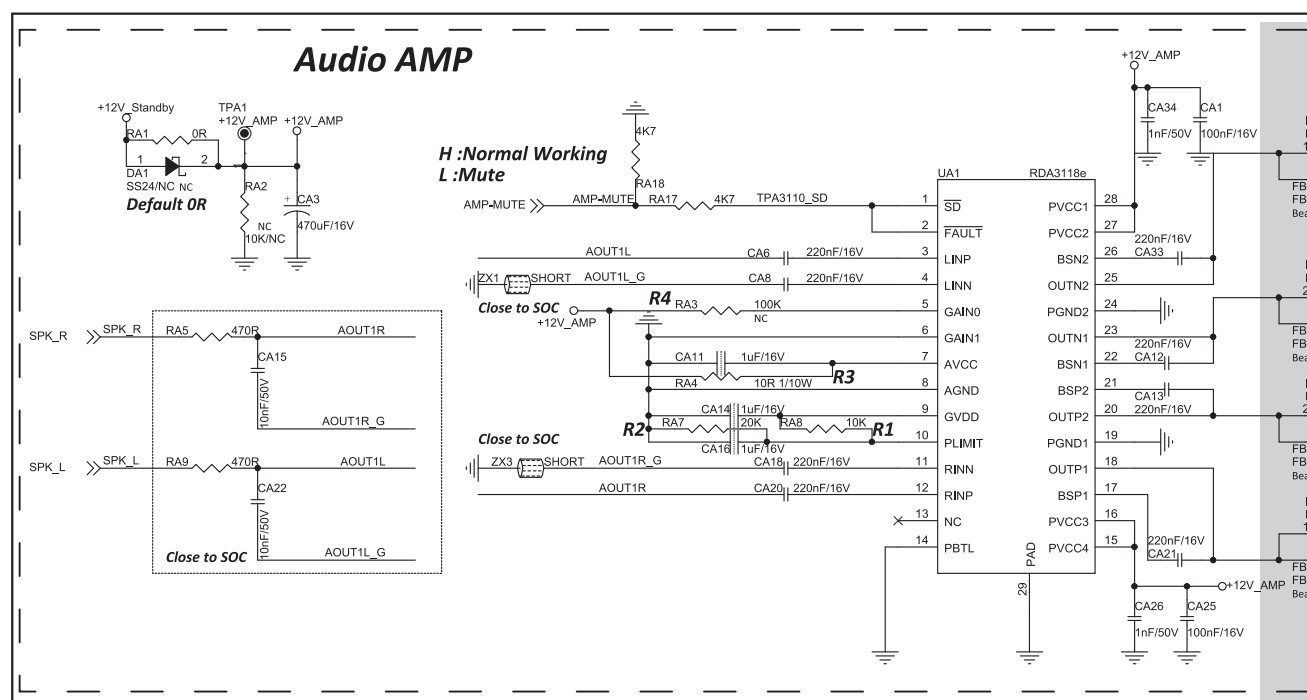


Рис. 6. Фрагмент принципиальной электрической схемы платы

С выхода основного источника питания (описание см. ниже) напряжения +12V_Standby подается на DC/DC-конвертор U1 типа MP1658 — это 3-амперный синхронный понижающий DC/DC-конвертор со встроенным силовым MOSFET, с регулируемым выходным напряжением, входом включения и фиксированной ключевой частотой 600 кГц в корпусе TSOT-23-6. ИМС формирует из него дежурное напряжение 5 В (+5V_Standby).

Из этого же напряжения +12V_Standby DC/DC-конвертором U2 (MP1658) формируется напряжение питания цифровой части процессора +1.05V_VDDC, а конвертором U7 (MSH6110A) — напряжение питания МП +1.1V_VDDC_CPU. Оба конвертора управляются сигналом МП PWR-ON/OFF (ON — высокий уровень), т.е. эти напряжения формируются только в рабочем режиме ТВ.

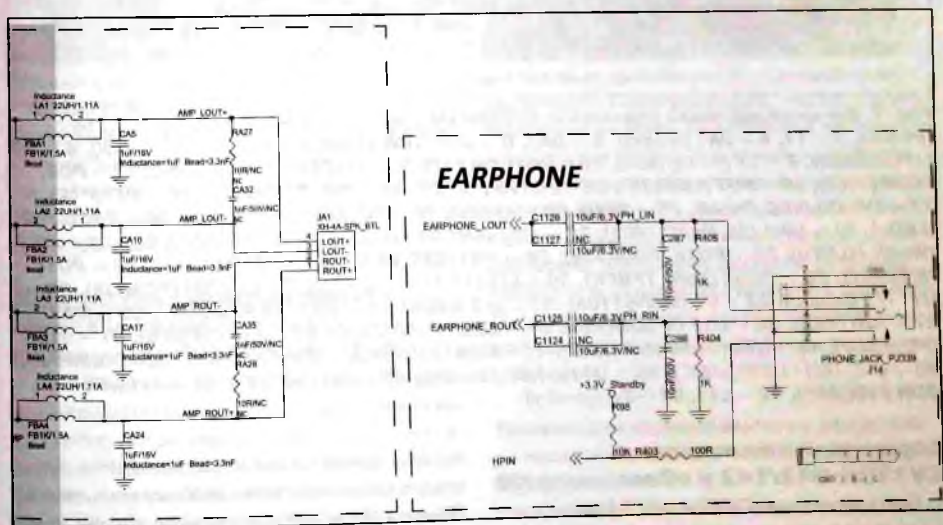
Из дежурного напряжения +5V_Standby DC/DC-конвертором U3 (возможные варианты ИМС: JW5211, BL8026, TLV62565, SY8088) формируется напряжение питания памяти DDR +1.5V_DDR. Из этого же напряжения +5V_Standby DC/DC-конвертором UД1 (TLV62569) формируется напряжение рабочего режима +3.3V_Normal, а LDO-регулятором U13 (1117-3.3V)

(1-амперный, регулируемый, корпус SOT-223) — дежурное напряжение +3.3V_Standby, которым питается дежурный процессор в составе МП.

Для нормального запуска МП все его питающие напряжения должны подаваться в определенной последовательности, временная диаграмма подачи напряжений приведена на рис. 8 (на правой части, внизу: System Power-ON Sequence).

Для переключения МП (и телевизора) из дежурного в рабочий режим служит ключ на транзисторах Q1, Q2, который управляется сигналом PWR-ON/OFF (формируется МП, см. выше). Высоким уровнем этого сигнала ключ QM1 QM2 открывается и напряжение 5 В (+5V_Standby на входе ключа и +5V_Normal — на выходе) поступает для питания узлов платы (интерфейсы CI, USB, ИК порт).

На рис. 10 приведена схема узла коммутации питания ЖК панели на транзисторном ключе Q4 Q5, через него напряжение питания VCC_Panel поступает на ЖК панель. Он управляется сигналом PANEL_ON/OFF от МП U12. Напряжения на входе ключа 5 или 12 В, в зависимости от типа панели, можно выбрать установкой/демонтажем резисторов R76 и R77.



управления CV338H-U42. УМЗЧ UА1

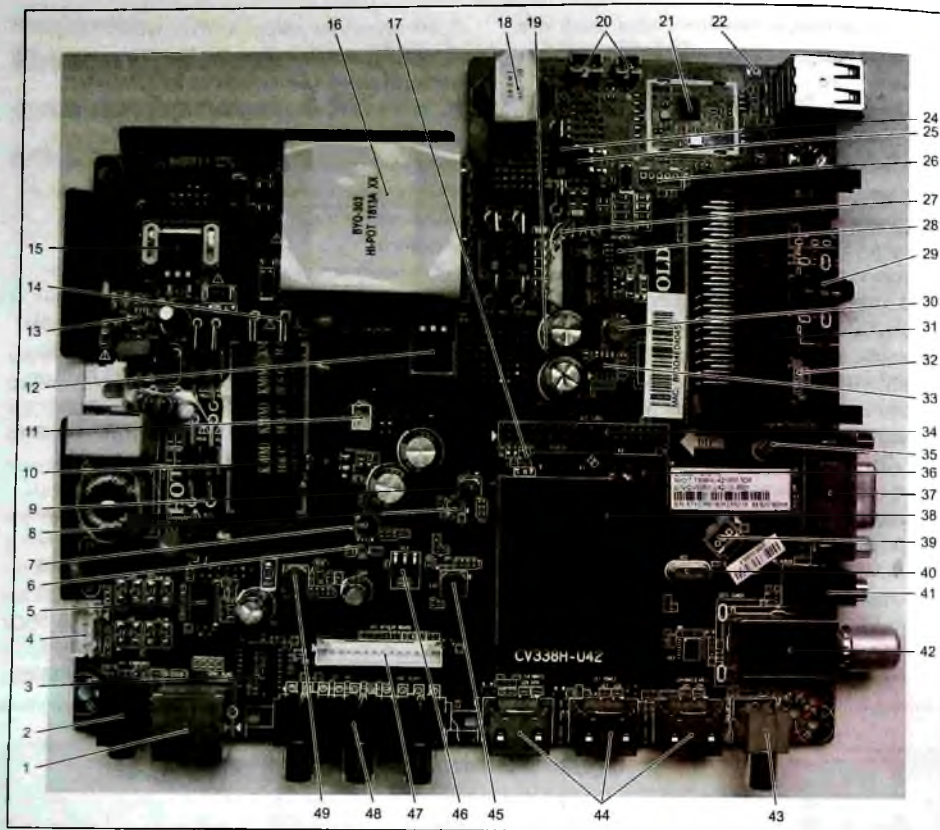


Рис. 7. Внешний вид платы управления CV338H-U42, где: 1 – CON 1 (Ethernet), 2 – J14 (Phone), 3 – T1, 4 – JA1 (Sound), 5 – UA1, 6 – UD1 (TLV62569), 7 – L27 (+3.3V_Normal), 8 – U3 (+TLV62565), 9 – L7 (+1.5V_DDR), 10 – PU15 (EL817), 11 – JAGE1 (+12V_Standby), 12 – PD9, PD34 (+12V), 13 – PU7 (LD5535), 14 – PC175 (+310V), 15 – PQ17 (70R600), 16 – PT1 (PT2), 17 – Q4, Q5 (VCC_Panel), 18 – PP10, PD11 (+36V), 19 – PC176, PC179 (+36V), 20 – PJ22, PJ23 (LED+), 21 – UW1 (WI-FI: MT7601), 22 – AW1 (ANT_WI-FI), 23 – J1102 (Double_USB), 24 – XW1 (WI-FI: 40 МГц), 25 – PQ18 (AOD4454), 26 – JW1 (EXT_WI-FI), 27 – PC189 (LED+), 28 – XW14 (BIT3267), 29 – CON3 (MINI_YPBPR), 30 – L15 (+1.1V_VDDC_CPU), 31 – J1101 (PCMCIA), 32 – U11 (T2 Demod), 33 – U7 (MSH6110A), 34 – JL1 (LVDS), 35 – XD1 (24 МГц), 36 – U9 (eMMC), 37 – J20 (VGA), 38 – U12 (MSD6A338), 39 – JI2C1 (UART&I2C), 40 – XT2 (24 МГц), 41 – J15 (PC_Audio), 42 – UT2 (Tuner DVB-T/T2), 43 – CON12 (OPTICAL), 44 – J16, J17, J24 (HDMI1-3), 45 – L12, U2 (+1.05V_VDDC), 46 – U13 (+3.3V_Standby), 47 – JK1 (KEY&IR), 48 – J11 (AV) или CON 2 (SCART), 49 – L11, U1 (+5V_Standby)

Сервисный режим платы CV338H-U42/T42 и обновление ПО

Плата управления CV338H-U42/T42 имеет сервисный режим для выполнения заводских регу-

лировок, установок различных опций и т.д. Для входа в сервисный режим необходимо включить ТВ, на штатном ПДУ нажать кнопку «SOURCE» и сразу же ввести цифровой код «2580». Для нави-

гации в сервисном меню используют курсорные кнопки «Вверх/Вниз», для изменения параметров — «Влево/Вправо», а для выхода из сервисного меню — «Exit».

Встроенное управляющее ПО платы управления, хранящееся в микросхеме eMMC (U9), позволяет выполнить обновление, если имеется последняя (новая) версия этого ПО. В качестве носителя потребуется USB-Flash-диск объемом не менее объема установленной на плату ИМС eMMC и версией USB 2.0, отформатированный FAT32. На него необходимо записать файлы прошивки в корневую директорию. Файлы прошивок на соответствующие модели ТВ можно найти на профильных форумах, например здесь [2-4]. На диске не должно быть других файлов/папок. Нельзя устанавливать Flash-диск в телевизор, если он находится в рабочем режиме.

Телевизор отключают от сети (извлекают вилку сетевого кабеля из розетки), нажимают и удерживают клавишу POWER на локальной клавиатуре ТВ и вставляют вилку сетевого кабеля ТВ в розетку. Необходимо подождать около 10 с, пока не загорится синий экран и отобразится статус обновления прошивки. После этого отпустить клавишу POWER и дождаться выключения телевизора.

После этого выключают и включают ТВ (сетевым кабелем), входят в сервисный режим и выполняют функцию Shipping Mode.

Можно записать новую прошивку непосредственно в ИМС eMMC (U9), но для этого потребуется программатор, работающий с таким типом памяти, например [5]. Информация о том, как это сделать, также доступна на профильных форумах (см. выше).

Диагностика неисправностей сигнальной части платы управления CV338N-U42/T42

Если ТВ неправильно или совсем не реагирует на команды ПУ или ПДУ, не включается или не выключается, но при этом источник питания работает, или есть проблемы со звуком, изображением (искажения или изображения нет совсем), то необходимо перезаписать встроенное ПО, которое хранится в ИМС энергонезависимой памяти типа

NAND Flash U9. Для этого можно воспользоваться одним из известных программаторов, работающих с ИМС такого типа, например [5]. И только после этого, если неисправность не устранена, переходят к ремонту аппаратной части.

Далее рассмотрим аппаратные неисправности этой платы с точки зрения неисправностей ТВ, в котором она работает.

Телевизор не включается, LED-индикатор на передней панели не светится

Контролируют напряжение 12 В на контакте 1 разъема JAGE (поз. 11 на рис. 7). Если оно равно нулю, проверяют (ремонтируют) источник питания (ремонт рассмотрен в следующем разделе). Если напряжение 12 В есть, контролируют напряжение +5V_Standby на дросселе L11 (рис. 7, 8) и +3V3_Standby на выв. 2 U13 (рис. 7, 8). При отсутствии одного или обоих напряжений проверяют ИМС U1 и U13, их внешние элементы, наличие напряжений на входах и отсутствие КЗ в выходных цепях.

Если источники напряжений +5V_Standby и +3V3_Standby исправны, проверяют внешние цепи (компоненты) МП: наличие тактового сигнала частотой 24 МГц на резонаторе XT2, сигнала системного сброса System-RST (рис. 3), сигналов интерфейса I²C на разъеме J12C1 (поз. 39 на рис. 7). При отсутствии этих сигналов и исправности внешних компонентов с большой долей вероятности можно утверждать, что МП или его внешние компоненты не работают и требуется их проверка или замена. Для замены процессора U12 потребуется специальное оборудование (воздушная паяльная станция, стол разогрева и т.д.) и соответствующие навыки, поэтому целесообразнее поискать на различных разборках (адреса есть на форумах в Интернете, например [2, 3]) исправную плату или приобрести ее в известных интернет-магазинах. Ее цена составляет примерно 3 т.р.

Телевизор не переключается из дежурного режима в рабочий, LED-индикатор постоянно светится

Подключают ТВ к сети, включают его и убеждаются в наличии дежурных напряжений 5 и 3,3 В

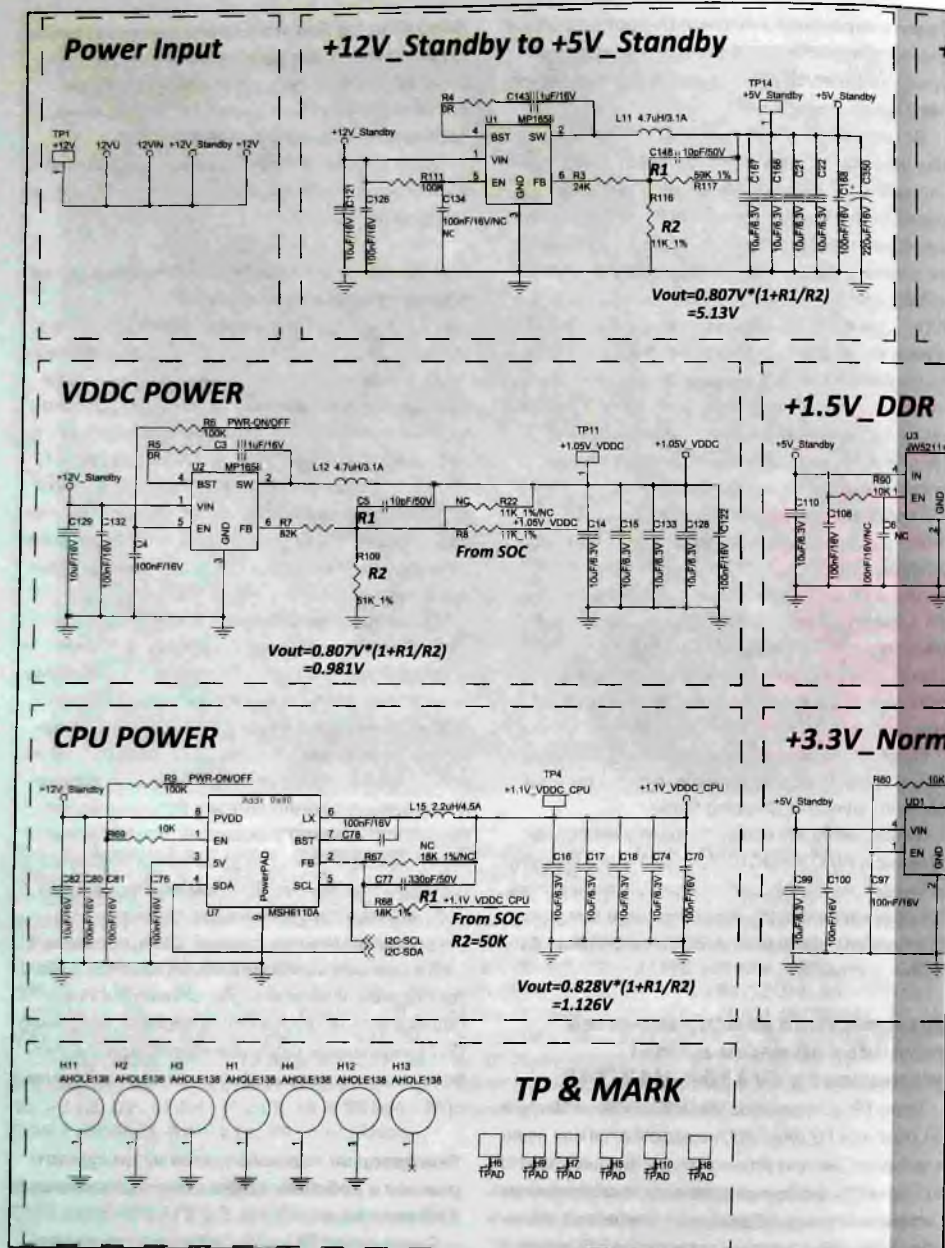
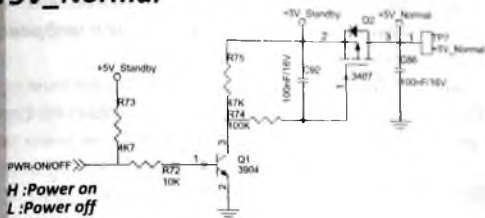


Рис. 8. Фрагмент принципиальной электрической схемы

+5V_Normal

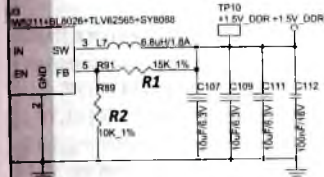


H : Power on
L : Power off

+3.3V_Standby

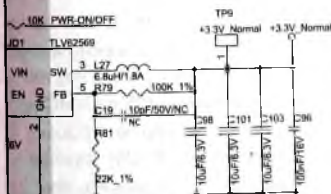


DR



$$V_{out} = 0.6V * (1 + R1/R2) = 1.5V$$

Normal



$$V_{out} = 0.6V * (1 + R1/R2) = 3.32V$$

XTAL

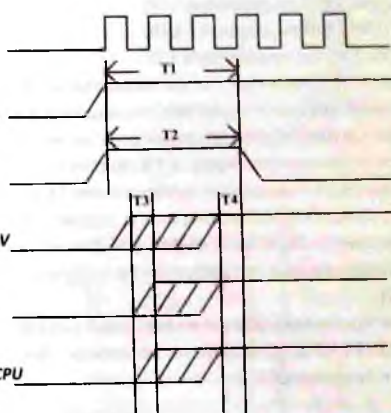
+3.3V_Standby

SYS_RST

+3.3V and +1.5V Normal

+1.1V_VDDC

+1.05_VDDC_CPU



T1 : XTAL stable to Reset falling >=5mS

T2 : Reset pulse width >=5mS

T3 : >=1mS

T4 : >=5mS

System POWER-ON Sequence

платы управления CV338H-U42. DC/DC-конвертеры и LDO-регуляторы

на плате (на L14 и на выв. 2 U13, см. рис. 7). Затем нажимают кнопку «POWER» на ПДУ или передней панели ТВ и контролируют сигнал POWER_ON/OFF на базе транзистора Q1 (рис. 8, активный уровень — высокий). Если сигнал неактивен, проблема с МП или с прошивкой ПО. При наличии сигнала POWER_ON/OFF контролируют наличие напряжения +5V_Normal на стоке MOSFET Q2 или на контактах 1,5 разъема USB (J1102, см. рис. 7). Если напряжение отсутствует, проверяют транзисторы Q1 Q2 (рис. 8). Если напряжение +5V_Normal есть, проверяют наличие остальных напряжений питания на плате (рис. 7, 8):

- +1.05V_DDC на дросселе L12;
- +1.15V_DDR на дросселе L15;
- +3V3_Normal на дросселе L27.

При отсутствии одного или нескольких напряжений проверяют соответствующий LDO-регулятор или DC/DC-конвертор. Если же эти напряжения присутствуют, а ТВ не включается (нет экранного меню или изображения ТВ канала), то проблема, скорее всего, в целостности прошивки ПО в ИМС eMMC U9. Для ее проверки/перезаписи потребуется программатор [5].

Если прошивка рабочая и кварцевый резонатор XT2 (24 МГц) исправен, то, возможно, неисправен процессор U12.

Есть звук, изображение отсутствует

Проверяют наличие питания ЖК панели — напряжения 5 или 12 В (VCC_Panel) на контактах 1-3 разъема JL1 (рис. 7, 9). Если питания нет, проверяют наличие сигнала PANEL_ON/OFF на эмиттере транзистора Q5 (низкий уровень — активный), напряжение +5/12V_Standby (в зависимости от установленного резистора R76 или R77) на истоке P-MOSFET Q4 ($V_D=30$ В, $I_D=4,3$ А) и это же напряжение на его стоке. Если там его нет, проверяют эти транзисторы, наличие напряжений, резисторы (перемычки) R76, R77. Если питание панели есть, контролируют сигналы видео- и синхросигналы LVDS на разъеме JL1. Если их нет, проблема в процессоре U12, а если есть — неисправна плата T-CON или ЖК панель.

Телевизор работает с НЧ входов и входа HDMI, а с антенного входа не работает — при поиске не находит аналоговых и цифровых каналов

Вначале убеждаются в том, что антенна исправна (можно проверить с помощью исправного телевизора). Затем проверяют питание тюнера UT3 (рис. 5) — 3,3 В (+3.3V_T) на контакте 2, наличие сигналов шины I²C на контактах 3, 4, сигнала CAN_AGC на контакте 9. Если эти сигналы есть, а дифференциального видеосигнала ПЧ на выходе тюнера нет (контакты 7, 8 UT3), то его нужно заменить.

Телевизор не принимает цифровые каналы стандарта DVB-T/T2

Проблема, скорее всего, заключается в ИМС демодулятора U11 или в ее внешних элементах (рис. 5, 7). Проверяют регулятор UT4 (1117-1.2V), формирующий напряжение 1,1 В (+1.1V_Demod) ИМС U11 (выв. 3), а также наличие 3,3 В на выв. 6 U11. Затем проверяют резонатор XD1 (21 МГц) и наличие сигналов шины I²C на выв. 23, 24. Если питание ИМС и управляющие сигналы есть, а сигнал TS (выв. 13-18) на выходе отсутствует, заменяют ИМС U11.

Нет звука

Вначале проверяют питание ИМС UA1 (12 В на выв. 27, 28, рис. 6) и наличие входных сигналов звука AMP_RIN/LIN, на выв. 3 и 12. Если нет питания, проверяют цепь от линии 12V до ИМС, а если нет сигналов звука — проверяют процессор U12, и его ПО (прошивку ИМС U9), а также пользовательские настройки (возможно, звук заблокирован с ПДУ или выбран не тот звуковой стандарт). Если сигналы звука присутствуют, проверяют отсутствие блокировки звука — наличие высокого уровня (более 6,4 В) на выв. 1, 2 UA1. Если там низкий уровень (менее 2 В), проверяют цепь сигнала AMP-MUTE (активный — низкий уровень).

Если сигналы на входах ИМС в норме, а выходные (выв. 18, 20 и 23, 25) отсутствуют, возможно, есть КЗ на выходах — проверяют динамики. Если они исправны, заменяют ИМС UA1 (RDA3118e, варианты замены см. в таблице 2).

Николай Елагин (г. Зеленоград)

Схемотехника и ремонт источника питания платы управления CV338H-U42/T42

Копирование, тиражирование и размещение данных материалов на Web-сайтах без письменного разрешения редакции преследуется в административном и уголовном порядке в соответствии с Законом РФ.



Этот материал продолжает тему, начатую в предыдущей статье автора [1]. Подробно рассматривается интегрированный источник питания платы управления CV338H-U42/T42, приводится его принципиальная электрическая схема и ее описание, а также даются рекомендации по поиску и устранению типовых неисправностей этого источника и доработка для обеспечения стабильной работы узла задней LED-подсветки ЖК панели.

Общие сведения

Плата управления CV338H-U42/T42 представляет собой комплексное решение для производства цифровых ЖК телевизоров со светодиодной (LED) подсветкой панелей и мультимедийными функциями, так называемых Smart TV с управляющей программой на основе ОС Android. Она включает в себя сигнальную часть, источник питания и узел управления светодиодной подсветкой ЖК панели. В России на основе этой платы на предприятиях различных компаний производят ЖК телевизоры с диагоналями панелей от 32 до 43 дюймов под различными брендами, в частности: BKB, TELEFUNKEN, SUPRA, ENGLAON, THLESUN и другие. Сигнальная часть платы была подробно рассмотрена в предыдущей статье автора [1].

Компоненты источника питания платы конструктивно размещены на этой же плате (рис. 1). Он формирует из сетевого переменного напряжения 90...264 В, 50/60 Гц постоянные, стабилизированные и гальванически развязанные от сети напряжения 12 В (+12В на рис. 2), 36 В (+36В) и постоянное регулируемое напряжение LED+ (45...70 или 60...100 В в зависимости от диагонали ЖК панели) для питания узла задней LED-подсветки ЖК панели. Максимальная выходная мощность источника 45 Вт, в дежурном режиме потребление не более 0,5 Вт.

Принципиальная электрическая схема

Принципиальная электрическая схема ИП с интегрированным LED-драйвером задней подсветки ЖК панели приведена на рис. 2. Функционально он состоит из сетевого фильтра и выпрямителя, основного источника и LED-драйвера.

Сетевой фильтр выполнен по стандартной схеме двухзвенного П-образного фильтра, выпрямитель выполнен по мостовой схеме. Позистор PTH1 (SCK102R55, 10 Ом, 2 А) ограничивает зарядный ток фильтрующего конденсатора сетевого выпрямителя EB1 во время включения БП. С выхода сетевого выпрямителя PD19 PD30-PD32 PC175 постоянное напряжение поступает на основной источник питания.

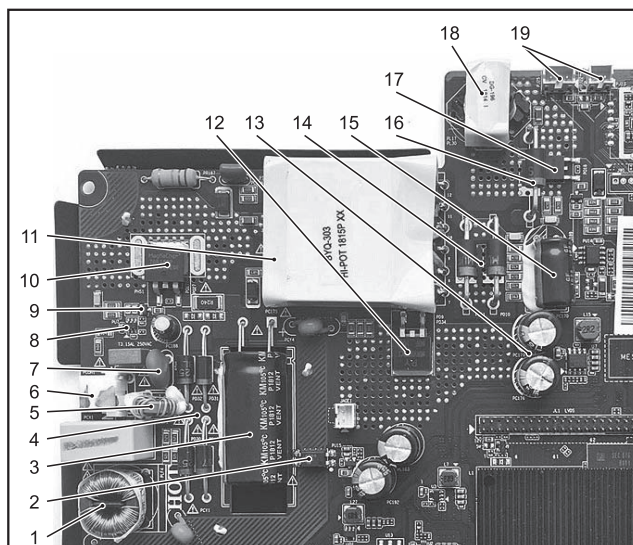


Рис. 1. Внешний вид фрагмента платы управления CV338H-U42 с компонентами источника питания, где: 1 — PLF4, 2 — PU15, 3 — PC175, 4 — PD19, PD30, PD31, PD32, 5 — PLF1, 6 — PCON1, 7 — PTH1, 8 — PU7, 9 — PQ15, 10 — PQ17(PQ27), 11 — PT1(PT2), 12 — PD9, PD34, 13 — PC176, PC179, 14 — PD10, PD11, 15 — PC163, 16 — PD6, 17 — PQ18, 18 — PLB1, 19 — PJ22, PJ23

Он выполнен по схеме обратногоходового преобразователя на основе контроллера PU7 типа LD5535, который управляет внешним силовым N-MOSFET PQ27 типа MME70R380P ($V_D=750$ В, $I_D=11$ А, $R_{DS\ ON}=0,38$ Ом).

ИМС LD5535 представляет собой ШИМ контроллер с малым пусковым током (менее 3 мА) и встроенными устройствами защиты от перегрузки по току (OCP), от перенапряжения (OVP) по выводам VCC и CS, от короткого замыкания на выходе (OSCP), от перегрузки на выходе (OLP) и от перегрева кристалла (OTP).

Структурная схема ИМС LD5535 приведена на рис. 3, ее маркировка в корпусе SOT-26 на рис. 4, а назначение ее выводов — в таблице 1.

Переменное напряжение сети через токоограничительные резисторы PR207, PR218 (рис. 2) заряжает конденсатор PC188, при достижении на выв. 5 PU7 напряжения 7,5 В микросхема включи на выв. 6 появляются управляющие импульсы. По цепи PD19 PD30-PD32 PC175 — обмотка 1-3 трансформатора PT1 — сток-исток PQ27 — PR215 — GND течет импульсный ток. На всех вторичных обмотках PT1 появляются импульсные напряжения, с обмотки 5-6 T2 напряжение через выпрямитель DB104 CB106 подается на выв. 5 ИМС PU7, рабочий ток ИМС — не более 1,95 мА.

Рабочий цикл схемы определяется уровнями напряжений на входах обратной связи по напряжению и току выв. 2 и 4 ИМС соответственно. максимальный рабочий цикл составляет 85 %. При низкой или нулевой нагрузке напряжение на выв. 2 UB101 падает, когда оно достигает порога 1,2 В, контроллер переключается в энергосберегающий режим (Green Mode). В нем частота коммутации снижается до 23 кГц и силовой ключ пе-

рключается, только если напряжение питания ИМС (VCC) становится ниже уровня 7,5 В.

Пороговый уровень напряжения токового ограничения VOCP на входе CS (выв. 4) равен 0,85 В. Параметры выходных сигналов на выв. 6 (OUT) при $V_{VCC}=14$ В и $I_{OUT}=20$ мА: $V_{OC} \leq 1$ В, $V_{OH} > 8$ В.

Напряжение 12 В (+12V) формируется из импульсного напряжения обмотки 9, 10-11, 12 трансформатора PT1 с помощью выпрямителя и фильтра PD9 PD34 PC163 PC192 PC169. Для стабилизации этого напряжения на выв. 2 PU7 формируется напряжение обратной связи с помощью управляемого регулятора PQ16 (AZ431) и оптрона PU15 (EL817).

Регулятор PQ16 контролирует уровень напряжения 12 В с помощью резистивного делителя PR220 PR210 PR202. Если на управляющем электроде (выв. 1) уровень превышает 2,5 В, регулятор пропускает ток, который течет и через фотодиод оптрона PU15, отпирается фототранзистор оптрона и управляющее напряжение на выв. 2 PU7 изменяется (внутри ИМС этот вывод подключен к напряжению 5 В). Соответственно изменяется скважность ШИМ, приводя выходное напряжение источника к номинальному уровню.

Напряжение питания LED-драйвера 36 В (+36V) формируется из импульсного напряжения обмотки 7, 8-9, 10 PT1 с помощью выпрямителя и фильтра PD1 PC176 PC179.

Работа схем защиты ИМС при перегрузке, коротком замыкании на выходе инвертора или обрыве в цепи обратной связи иллюстрируется диаграммой, приведенной на рис. 5.

Схемой защиты контролируется по входу COMP, пороговый уровень схемы защиты равен 2,6 В (V_{OLP}), если этот уровень удерживается на входе в течение не менее 420 мс, выход ИМС

Таблица 1. Назначение выводов ИМС LD5535

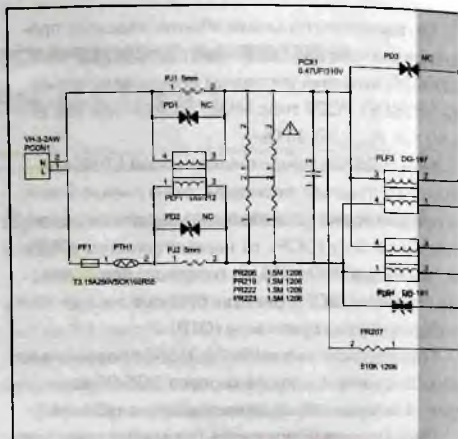
Номер вывода	Обозначение	Назначение
1	GND	Общий провод
2	COMP	Вход сигнала обратной связи по напряжению с оптрона
3	OTP	Вход схемы защиты от перегрева кристалла. Уровень ниже 0,95 В приводит к выключению и защелкиванию ИМС. Для работы схемы OTP между этим выводом и землей включают термистор (NTC-резистор), в данном случае используется обычный резистор
4	CS	Токовый измерительный вход ($V_{CS\ OFF}=0,85$ В)
5	VCC	Напряжение питания ИМС 15 В ($V_{CC\ (V_{ICOFF})}=7,5$ В, $V_{CC\ (V_{OFF})}=26,6$ В)
6	OUT	Выход драйвера на затвор внешнего MOSFET, $I=250/500$ мА

блокируется до тех пор, пока напряжение питания ИМС не достигнет уровня $V_{UVLO\ ON}$ (см. рис. 5). Затем ИМС перезапускается. Срабатывание схем защит OCP, OLP, UVLO и соответствующие реакции ИМС LD5535 сведены в таблицу 2.

Узел LED-драйвера (рис. 2) формирует постоянное напряжение LED+ для питания LED-линеек задней подсветки ЖК панели. Он реализован на ИМС PU14 типа ВIT3267 фирмы ВIТЕК — повышающем DC/DC-конвертере с токовым управлением. Ключевая частота задается внешним резистором.

Микросхема ВIT3267 имеет в своем составе ШИМ, схему управления и все типы защиты (UVLO, OVP, OCP, OTP), в том числе и защиту от обрыва LED-линейки (см. блок-схему на рис. 6). Назначение выводов ИМС в корпусе SOP-8 приведено в таблице 3.

ИМС UB801 включается высоким уровнем сигнала PB-ON/OFF (более 2 В на выв. 7), поступающим от ТВ процессора, и выключается, если на этом входе низкий потенциал менее 0,8 В. После включения запускается внутренний опорный источник, по входу OVP контролируется выход конвертера на отсутствие КЗ. Проверяются и остальные неисправности (UVLO, OCP и OTP), если их нет, выход OUT разблокируется. Если порог UVLO на выводе VDD превышен (более 7 В, гистерезис 1 В), ИМС включается и на выходе повышающего конвертера появляется напряжение питания LED-линеек.



Ток LED-линеек (яркость подсветки) регулируется изменением выходного напряжения повышающего конвертера LED+ в диапазоне 45...70 или 60...100 В (зависит от параметров компонентов схемы). Сигнал регулировки на входе усилителя ошибки ИМС (выв. 5) формируется из напряжения обратной связи, снимаемого с токового датчика R_{LED} в цепи LED-линеек PR182 PR183 PR203 PR238, и напряжения с делителя PR323 PQ25. Нижнее плечо делителя — транзистор, проводимость которого изменяется внешним ШИМ сигналом регулировки яркости PB-ADJUST от ТВ процессора ТВ PR208.

Таблица 2. Режимы защиты ИМС LD5535 и реакция

Ключевая частота LD5535	OLP/SCP	OVP (вывод VCC)	OVP (вывод CS)	OSCP	OTP
65кГц	Авто-восстановление	Защелкивание	Защелкивание	Авторестарт/8 циклов	Защелкивание

Таблица 3. Назначение выводов ИМС ВIT3267 в корпусе SOP-8

Номер вывода	Обозначение	Описание
1	OUT	Тотемный выход ШИМ сигнала на затвор MOSFET повышающего конвертера
2	GND	«Земля»
3	OCP	Вход токовой защиты силового MOSFET и установки фиксированной ключевой частоты конвертера резистором между этим выводом и «землей» (1/10/22 кОм — 55/110/220 кГц)
4	OVP	Вход защиты от перенапряжения на выходе конвертера (порог 2 В)
5	INN	Инвертирующий вход усилителя сигнала ошибки
6	OMP	Выход усилителя сигнала ошибки для подключения цепи компенсации
7	EA	Вход включения ИМС
8	VDD	Напряжение питания ИМС

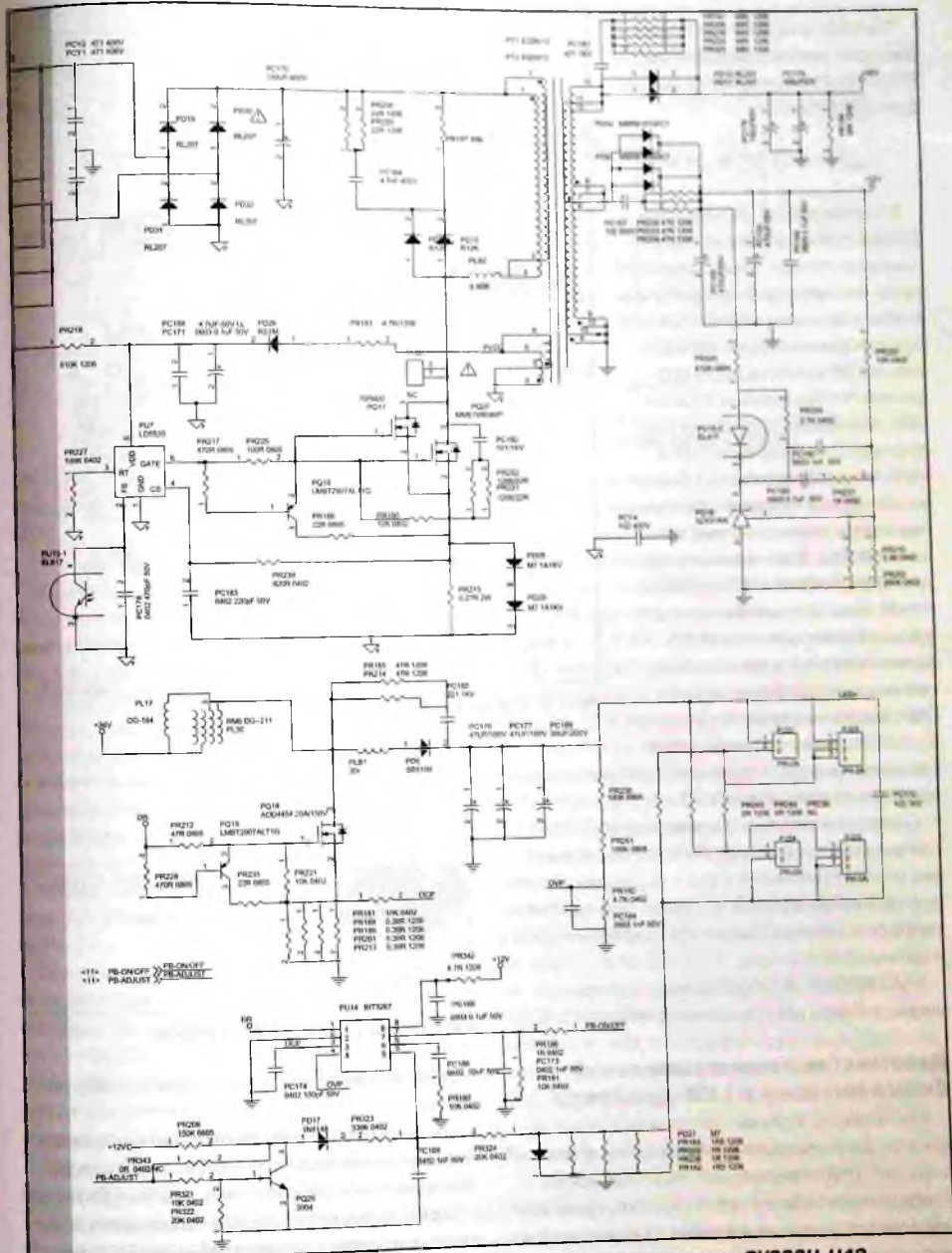


Рис. 2. Принципиальная электрическая схема источника питания платы SV338H-U42

Ток LED-линейки теоретически (без цепи регулировки яркости PR323 PQ25) вычисляется по следующей формуле:

$$I_{LED}[A] = 0,21 [B] / R_{LED}[OM].$$

В случае отказа LED-линейки (обрыв) ток I_{LED} и падение напряжения на датчике тока стремятся к нулю, и конвертор будет работать с максимальным рабочим циклом, при котором выходное напряжение растет до очень высокого уровня. Чтобы этого не произошло, выходное напряжение контролируется через вход OVP и ИМС (и преобразователь) отключается, если выходное напряжение превышает пороговый уровень 2 В. Так, зная номиналы резисторов делителя PR230 PR241 PR192 (рис. 2), с которого напряжение подается на вход ИМС, можно рассчитать напряжение, при котором сработает защита OVP. В данном случае он равно 87,1 В. Эта защита фиксируется (зашелкивание) и ИМС может быть разблокирована только по выводам VDD или EA.

Состояние короткого замыкания на выходе контролируется по входу CMP. Когда напряжение на нем становится выше 1 В, защита активируется и выход OUT выключается. Это состояние также фиксируется и может быть сброшено, как и защита OVP.

ИМС BIT3267 включает тепловую защиту, когда температура кристалла превышает 180° С.

Диагностика неисправностей блока питания и LED-драйвера

Как правило, в случае неисправности источника питания телевизор либо совсем не включается, либо работает, но при этом звук есть, а изображение отсутствует. В первом случае это происходит по причине выхода из строя основного источника, а во втором — LED-драйвера

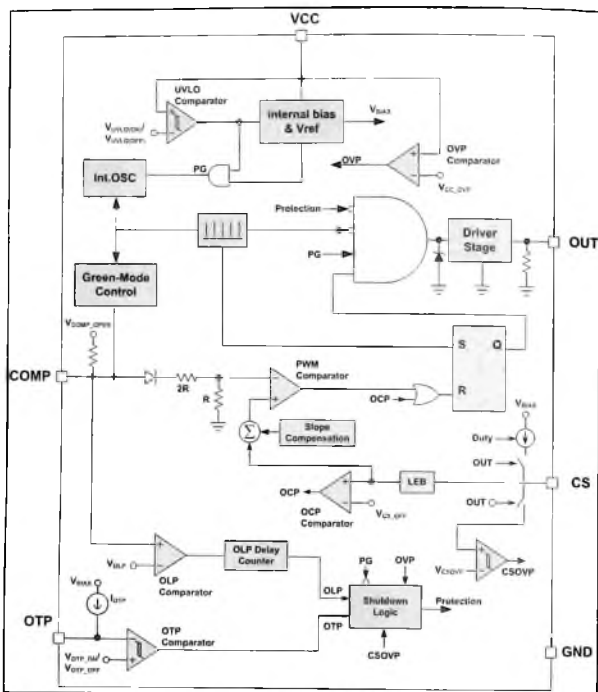


Рис. 3. Структурная схема ИМС LD5535

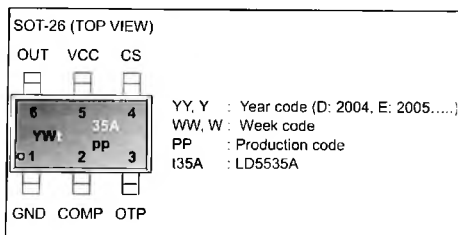


Рис. 4. Маркировка ИМС LD5535

подсветки или самого узла подсветки (LED-линейки).

На рассматриваемой плате источник питания не управляется процессором ТВ, поэтому если ТВ подключен к сети, источник должен работать и формировать все выходные напряжения. Если этого не происходит, значит проблема в основном источнике питания.

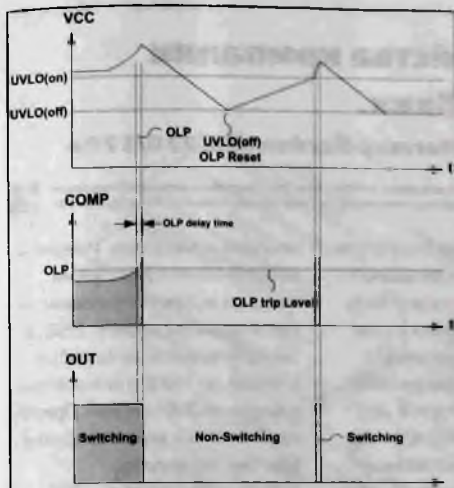


Рис. 5. Диаграмма работы схемы защиты OLP

Вначале визуально осматривают плату в зоне компонентов источника на наличие дефектных компонентов (разрушение или вздутие корпусов, прогары), состояние печатных проводников и т.д. Если проблемы есть, их устраняют, проверяют омметром на КЗ входные и выходные цепи, при его наличии также определяют и устраняют причину. Затем подключают источник к сети, он должен работать в автономном режиме даже без нагрузки в режиме перезапуска (см. описание). Если конвертор не работает, проверяют все внешние компоненты, и в первую очередь, все электролитические конденсаторы на утечку (ESR).

Если внешние компоненты ИМС LD5535 исправны, ее придется проверить заменой. При отсутствии такого же типа можно установить аналог — OB2263, LD5537, причем важно обратить внимание на функцию вывода 3 у аналога ИМС, она может отличаться и следует подключить ее в соответствии с описанием на эту ИМС.

Ремонт LED-драйвера в основном связан не с самим LED-драйвером — он достаточно надежен, а с узлом подсветки. Это обусловлено тем, что, как правило, LED-линейки в таких бюджетных телевизорах работают в предельном режи-

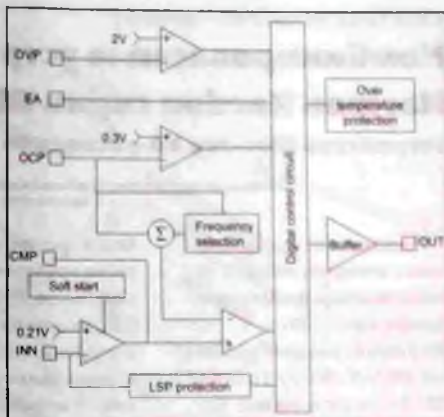


Рис. 6. Блок-схема ИМС OB3353

ме (картинка должна быть яркой), и производитель устанавливает максимальный выходной ток LED-драйвера. На практике, например, при измерении тока линеек в модели ТВ «DEXP H32D7000E» с линейками типа SJ CX.D320061-3030ES-M (две линейки по 6 светодиодов, номинальный ток 200 мА, а максимальный 265 мА) он составил 280 мА. Поэтому срок службы узла подсветки иногда не дотягивает и до окончания гарантии. Светодиоды работают на максимальном токе, через некоторое время один из светодиодов линейки перегорает (обрыв) и подсветка полностью пропадает. А если при выходе из строя LED образуется КЗ, то ток линейки растёт, и постепенно перегорают остальные светодиоды.

После восстановления неисправного узла подсветки рекомендуется ограничить выходной ток драйвера на 20...30%, увеличивая сопротивление токового датчика PR182 PR183 PR203 PR238. Для этого выпаивают один из четырех резисторов из платы и контролируют выходной ток схемы. Он должен составлять около 200...230 мА.

Литература и интернет-источники

1. Николай Елагин. Плата управления CV338H-U42/T42 для цифровых LED-телевизоров Smart TV на ОС Android. Ремонт & Сервис №№ 11, 12, 2021.

Юрий Петропавловский (г. Таганрог)

Комбинированные устройства компании Harman Kardon серии BDSxxx.

Устройство Blue-ray 3D-ресиверов «Harman Kardon BDS270/570»

Копирование, тиражирование и размещение данных материалов на Web-сайтах без письменного разрешения редакции преследуется в административном и уголовном порядке в соответствии с Законом РФ.



Приведенные в названии статьи аппараты входят в линейку звуковой аппаратуры Harman Kardon 2011-2012 годов, внешний вид моделей BDS270 (2011 г.) и BDS575 (2012 г.) показан на рис. 1.

Приведенная в статье информация может быть полезна и при ремонте ряда других моделей Blue-ray 3D-ресиверов компании из продуктовой линейки 2011-2012 годов, например, BDS770/670/470/370. Перечисленные комбинированные устройства относятся к категории звуковой аппаратуры класса Hi-Fi и, в отличие от комплектов «проигрыватель дисков + AV-ресивер», управляются одним пультом ДУ, что в сочетании с хорошо продуманным экранным меню обеспечивает

более простое и удобное управление комплектом домашнего кинотеатра. Пульт может быть запрограммирован также для управления телевизорами и спутниковыми тюнерами различных производителей. Дополнительные удобства управления обеспечивает возможность подключения телевизора через интерфейс HDMI 1.4 с функцией обратного канала ARC (прослушивание эфира через систему) и управление питанием активного сабвуфера.

Во всех аппаратах используются усилители класса D с различной выходной мощностью, 5-канальные модели комплектуются измерительными микрофонами для автоматической балансировки звучания всех акустических систем до-

машнего кинотеатра. Имеются возможности подключения внешних источников медиаконтента через интерфейс USB, а также повышающее преобразование до 1080i/p при воспроизведении DVD-дисков. Приведем основные характеристики Blue-ray-ресиверов:

- Выходная мощность: 2 × 65 Вт (BDS270/275/277), 5 × 65 Вт (BDS570/575/577) на нагрузке 6 Ом при THD=0,1 % (1 % для BDS275/277/575/577) в полосе частот 20 Гц...20 кГц.
- Отношение «сигнал/шум» (с фильтром типа А): 90 дБ (60/50 дБ УКВ ЧМ моно/стерео).
- Скорость нарастания выходного напряжения: 40 В/мкс.
- Воспроизводимые диски: Blue-ray (зоны А/В), DVD (зоны 1/2), CDDA, для BDS275/277/575/577 дополнительно А/3/4, В3/4, С5/6.
- Форматы и стандарты звука: Dolby Digital/Plus/TrueHD, DTS/HD/HD-Master Audio, PCM, WMA/9, CBR, VBR, MP3, Dolby Prologic/II, JPEG.
- Потребляемая мощность (110...240 В, 50/60 Гц): 130 Вт (BDS570), 90 Вт (BDS270), в дежурном режиме — менее 1 Вт.
- Габариты/вес: 102 × 401 × 260 мм/6,5 кг (BDS270/570),



Рис. 1. Внешний вид моделей BDS270 (вверху) и BDS575 (внизу)

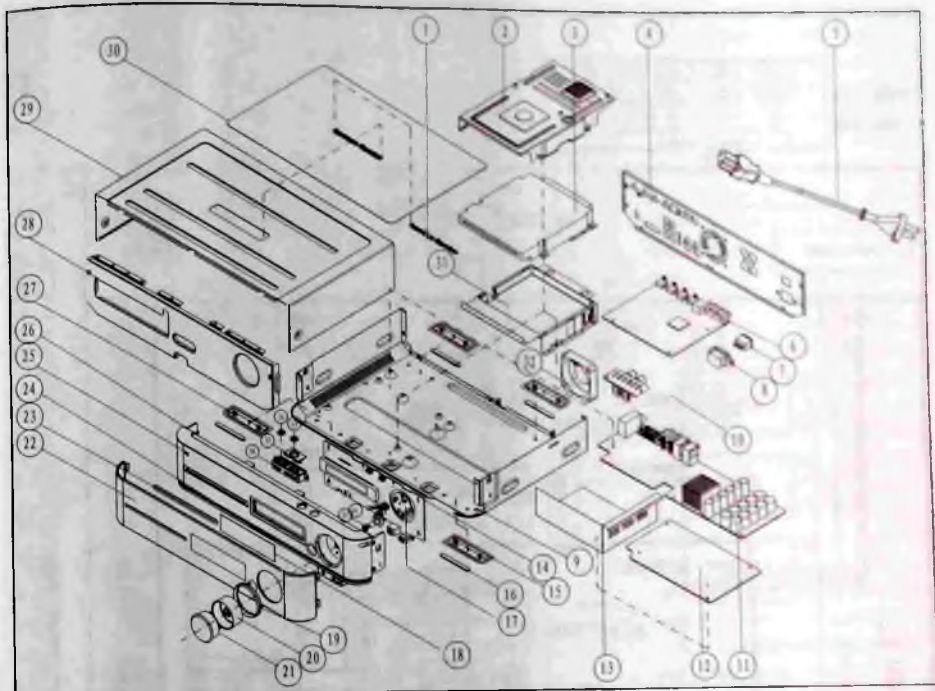


Рис. 2. Сборочный чертеж модели BDS270

400 × 80 × 285 мм/3,5 кг
(BDS275/277/575/577).

Устройство рассматриваемых ресиверов Blue-ray в общем виде можно изучать, ориентируясь на их сборочные чертежи, схемы межблочных соединений и структурные схемы.

Сборочный чертеж модели BDS270 приведен на рис. 2, а схема соединений, совмещенная со структурной схемой, показана на рис. 3 (модель BDS570 отличается исполнением некоторых плат).

Приведем Part No и наименования основных плат, узлов и компонентов для европейских исполнений (позиции на рис. 2 и на соответствующих платах):

- Позиция 3 — привод дисков (Assy-Loader), Part No 08-LV0300-BD310, используется привод SF-BD414 фирмы Sanyo, внешний вид привода показан на рис. 4. Следует отметить, что в Part No компонентов компании Harman Kardon нередко включаются части наименований модели-прототипа, в частности, в Part No привода дисков фигурирует наименование BDP310, соответствующее модели Blue-ray-проигрывателя «Philips BDP3100».
- Позиция 6 — главная плата в сборе, Part No 08-BDS570-MA0, в нее входят следующие основные элементы:

- AS117L-TR (U19) — стабилизатор напряжения + 9 В LDO (цель VCC_BD_LD), входное напряжение + 12 В (цель +12V_D);
- AT1529F11U (U11, U15) — понижающий DC/DC-преобразователь;
- G556G56B1P1U (U13) — стабилизатор напряжения + 5 В для интерфейса USB;
- G9091-330T11U (U2) — стабилизатор напряжения +3,3 В (цель +3,3V_STBY) для обеспечения дежурного режима;
- H5TQ1G63DFR (U10, U11) — ОЗУ DDR3 фирмы Hynix;
- MT8555ANBG (U7) — медиа-процессор цифрового тракта звука;

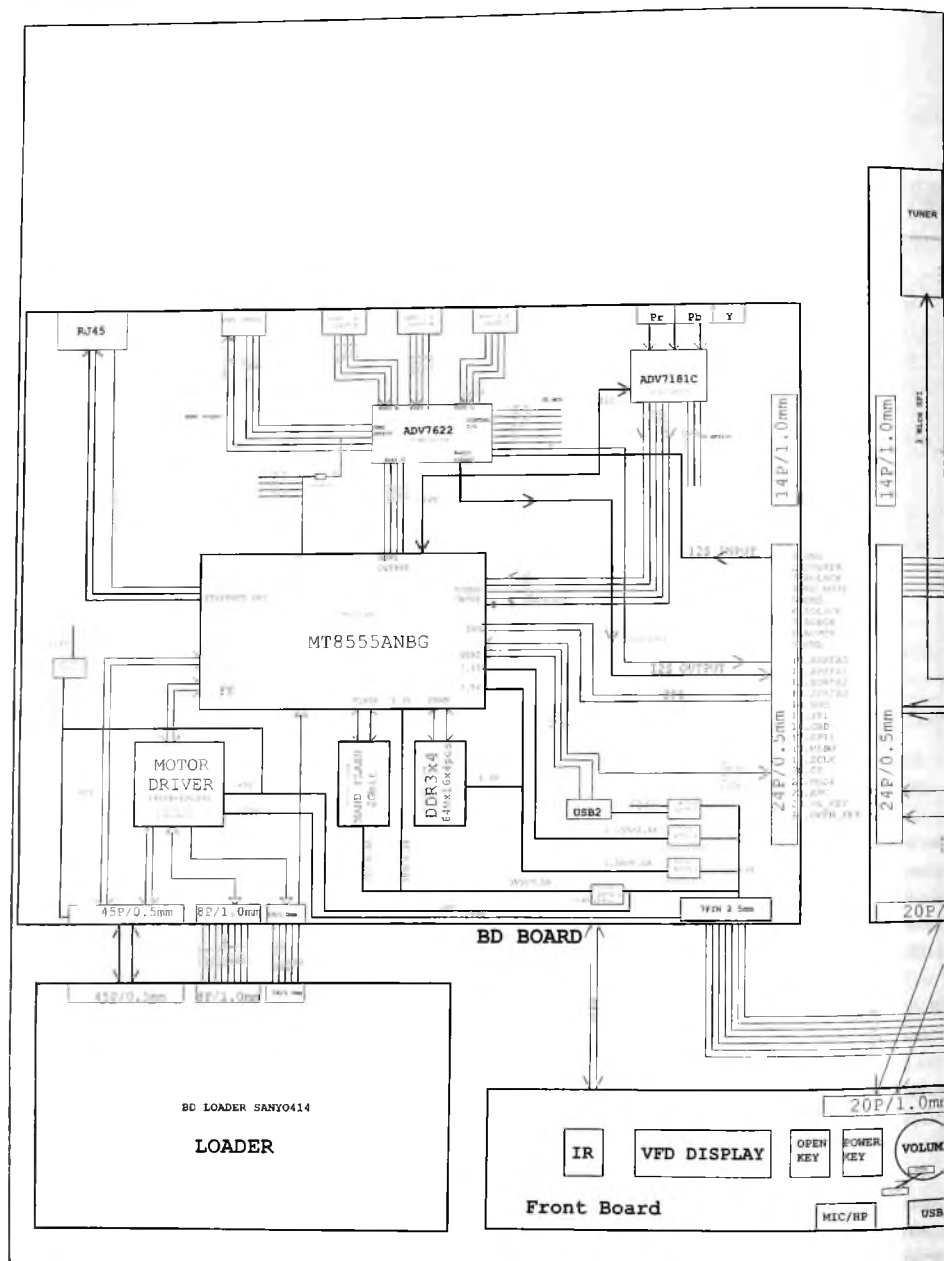
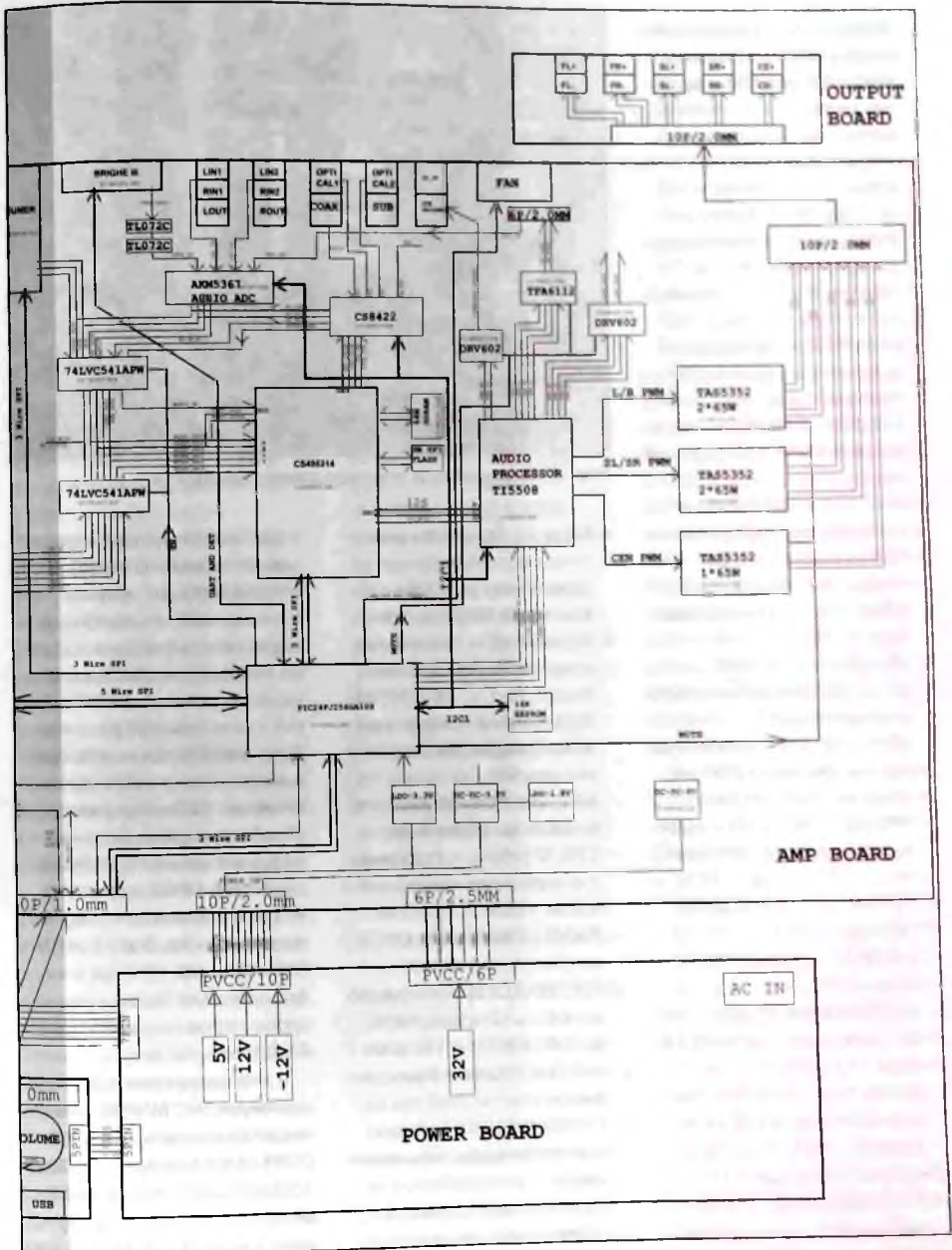


Рис. 3. Схема соединений, совмещенная



со структурной схемой модели BDS270

● АУДИОТЕХНИКА

- TP1391 (U21) — микросхема управления двигателями;
- TPIC1405BG4 (U20) — драйвер двигателей оптического блока;
- кварцевый резонатор Y1 — частота 27 МГц, Part No 45-OSC27M-0N0C-M;
- ADV7622 (U4) — коммутатор интерфейса HDMI.

● Позиция 11 — плата усилителей в сборе, Part No 08-BDS270-AM0. На плате установлены следующие основные элементы:

- AT11529F11U (U733) — понижающий DC/DC-преобразователь;
- AZ117H-5 0TRE1 (U725) — стабилизатор напряжения +5 В (цепь ADC_5V) для питания АЦП АК5367 (U18);
- CS4953 I4 (U727) — аудиодекодер DSP;
- CS8422 (U714) — SRC-конвертер (конвертер частоты дискретизации);
- AS117-1.8V (U1) — стабилизатор напряжения +1,8 В (контрольная точка CS1.8V);
- DRV602 (U712, U713) — аудиосушитель канала сабвуфера;
- EUR3482 (U732) — DC/DC-преобразователь;
- PIC24FJ256GA108 (U729) — микроконтроллер;
- S-1206B33-M3T1G (U2) — стабилизатор напряжения +3,3 В (цепь +3.3V_FB);
- TAS5342 (U708, U709, U731) — цифровой стереоусилитель;
- TAS5508 (U711) — многоканальный процессор ШИМ;
- TRA6112A2 (U602) — линейный усилитель (для наушников).

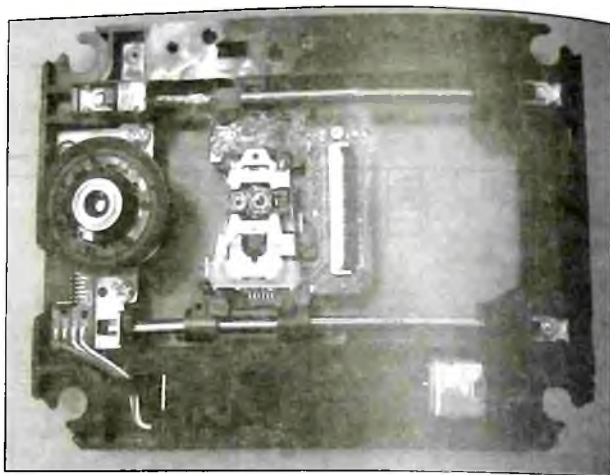


Рис. 4. Внешний вид привода дисков SF-BD414

- Позиция 14 — плата управления передней панели (Assy-Front Control Board), Part No 08-BDS570-FB0.
- Позиция 12 — плата источника питания (Assy-Power Board), Part No 08-BDS570-PW0. На этой плате размещены следующие основные элементы:
 - AS431A (U507, U509) — стабилизатор напряжения;
 - L79L12 (U504) — стабилизатор отрицательного напряжения -12 В;
 - PS2561 (U505, U506, U508) — оптрон;
 - SSC200 (U502) — корректор коэффициента мощности;
 - SSC951 (U503) — импульсный преобразователь напряжения;
 - TNY180 (U501) — импульсный преобразователь напряжения.Основную часть функций по обработке считываемых с дисков сигналов и управления при-

водом выполняет расположенная на главной плате БИС MT8555ANBG (U7) фирмы Mediatek. ИМС позиционируется как интегрированная система на кристалле (SoC) для Blu-ray-проигрывателей с поддержкой технологии OTT (Over the Top), обеспечивающая получение данных и контента через Интернет. БИС обеспечивает обработку и декодирование цифровых потоков с компрессией H264, MPEG-1/2/4, AVC, VC1 с разрешением Full HD и поддержкой 3D, Dolby TrueHD, DTS Master HD, MP3 и других форматов. БИС базируется на процессорном ядре ARM Cortex A7 (800 МГц/ 32 бит).

В рассматриваемых Blu-ray-ресиверах БИС MT8555 обеспечивает взаимодействие с ОЗУ DDR3 (U101, U102, U201, U202) 128Mx16 DDR3-1333 SDRAM), флеш 3У NAND Flash (U401) объемом 256 Мб, флуоресцентным индикатором на передней

панели, приемником ИК ДУ, интерфейсом RS232, схемой входных устройств привода (FE/ Front End) и микросхемой управления двигателями привода дисков TPIC1405B (U20).

Принципиальная электрическая схема управления приводом диска и драйверов двигателей моделей BDS270/570 привода Motor Drive приведена на рис. 5 и 6 (на вкладке).

Управление двигателями загрузки привода, шпинделя диска, позиционирования оптического блока, катушек фокусировки и трекинга оптического блока и лазерным диодом обеспечивают микросхемы TPIC1405B (U20) и TPC1391G4 (U21) фирмы Texas Instruments. В упомянутом выше прототипе «Philips BDP3100» в схемах управления двигателями привода также используется ИМС TPC1391G4 и функциональный аналог микросхемы TPIC1405B — R2A30209SP в корпусе SSOP42 фирмы Renesas Electronics, в качестве системного процессора используется БИС MTK8530 фирмы Mediatek.

Принципиальная электрическая схема части платы усилителей (Amplifier Board) рассматриваемых Blue-ray-ресиверов приведена на рис. 7-12 (на вкладке).

Усилители аппаратов выполнены на основе технологии прямого цифрового усиления Digital PurePath™ от компании Texas Instruments (см. материалы в предыдущих статьях автора). В качестве процессора ШИМ используется микросхема U11 типа TAS5508 фирмы Texas Instruments, представляющая

собой 8-канальный аудиопроцессор. Структурная схема ИМС приведена на рис. 13.

Приведем основные особенности и характеристики микросхемы:

- восемь последовательных входов данных в форматах I²S, Left/Right Justified (с левым и правым выравниванием) 16/20/24 бит с частотами 32... 192 кГц;
- восемь выходов ШИМ в следующих конфигурациях: 6 каналов ШИМ +2 стереоканала для наушников или 7. 1 (в модели BDS570 конфигурация 5.1, в модели BDS270 — 2, 1 (2 стерео + выход на сабвуфер + выход на наушники);
- 48-разрядная архитектура преобразователя с 76-разрядным процессингом для улучшения звуковых характеристик;
- регулировка громкости от -109 до +36 дБ (главный регулятор от -109 до +18 дБ), независимая регулировка в каждом из 8 каналов;
- 4-полосная регулировка тембра (2 НЧ + 2 ВЧ) ±18 дБ с программируемыми частотами среза фильтров 2-порядка (каналы L, R, C, LS, RS, LR, RR, Sub);
- полный 8 × 8 перекрестный входной микшер (любой вход может быть скоммутирован на любой ШИМ канал и полный 8 × 8 перекрестный выходной микшер (любой ШИМ канал можно скоммутировать на любой ШИМ выход);

- 32-разрядная архитектура процессоров ШИМ с 2- или 8-кратной передискретизацией

- динамический диапазон не менее 102 дБ, THS + шум не более 0.1 % полосы пропускания 20 Гц... 20 кГц;
- управление по интерфейсу I²C, однополярное напряжение питания 3.3 В, корпус TQFP64.

В рассматриваемых Blue-ray-ресиверах потоки цифровых данных и сигналы синхронизации от микросхемы MT8555 в формате I²S поступают на ИМС SAT5508 через резистивную матрицу RN702 (47 Ом). Выходные дифференциальные сигналы ШИМ пяти каналов по цепям PM_A, B поступают на усилители мощности класса D. Усиление по мощности НЧ сигнала для сабвуфера обеспечивает УМЗЧ на ИМС DRV602 (U712), сигналы для наушников усиливаются ИМС TPA612A (U602).

Усилители мощности класса D рассматриваемых аппаратов выполнены на ИМС TAS5342 фирмы Texas Instruments:

- U731 — фронт L/R (BDS270/570);
 - U709 — тыл SL/SR (BDS570);
 - U708 — центр C (BDS570).
- Микросхема TAS5342 — это 100-ваттный цифровой УМЗЧ для систем прямого цифрового усиления PurePath™ (структурная схема ИМС приведена на рис. 14, а внешний вид — на рис. 15). ИМС может быть выполнена в корпусе HTSSOP-44 PowerPad™ (DDV) в различных исполнениях и вариантах поставки (A, LA, D...), практически

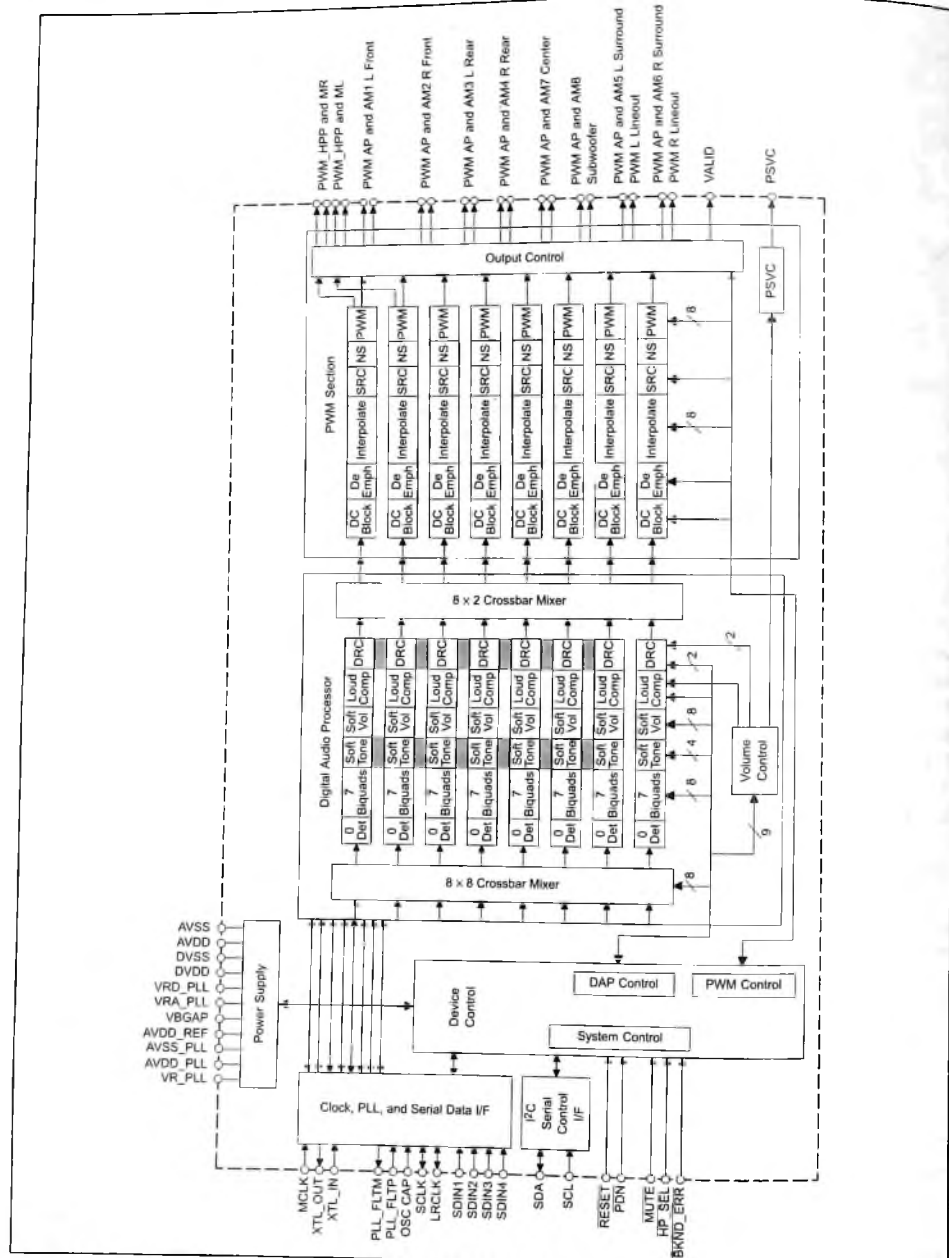


Рис. 13. Структурная схема процессора ШИМ TAS5508

не отличающихся по электрическим характеристикам.

Приведем особенности и параметры ИМС TAS5342:

- выходная мощность в различных конфигурациях: 1 × 160/200 Вт /3 Ом/2 Ом; 2 × 65 Вт/80 Вт/100 Вт/8 Ом/6 Ом/4 Ом; 4 × 30 Вт/40 Вт/4 Ом/3 Ом при THD=10 %;
- THD + шум не более 0,1% при $P_{\text{Вых}} = 1$ Вт, отношение сигнал/шум не менее 110 дБ;
- напряжения питания: VDD до 13,2 В (рекомендованное

12 В). PVDD до 53 В (рекомендованное значение 31,5 В);

- частотный диапазон следования импульсов ШИМ 192...432 кГц.

Напряжение питания + 32 В на выводы PVDD микросхем TAS5342 поступает от платы источника питания через разъем XP702 (контрольная точка TP34), напряжение + 12 В на выводы GVDD ИМС поступает от платы источника питания через разъем XP13 и катушку ФНЧ L7.

На плате усилителей также установлен и ряд других микросхем, в том числе:

- AT1529 (U733) — понижающий ШИМ DC/DC-преобразователь с выходным током до 3,2 А, частотой следования импульсов ШИМ до 1 МГц, выполненный в керамическом корпусе компании GMT (Global Mixed-mode Technology Inc.), в рассматриваемых аппаратах ИМС обеспечивает выходное напряжение 3,3 В для различных узлов и микросхем звукового тракта (входное напряжение +5 В поступает от платы источника питания через разъем XP13);
- S1206S (U2) — стабилизатор LDO с выходным напряжением +3,3 В, он обеспечивает работу аппаратов в дежурном режиме (цепь +3.3V_STB);
- AK5367 (U18) — 96 кГц/24 бит АЦП фирмы Asahi Kasei. ИМС содержит два входных коммутатора на

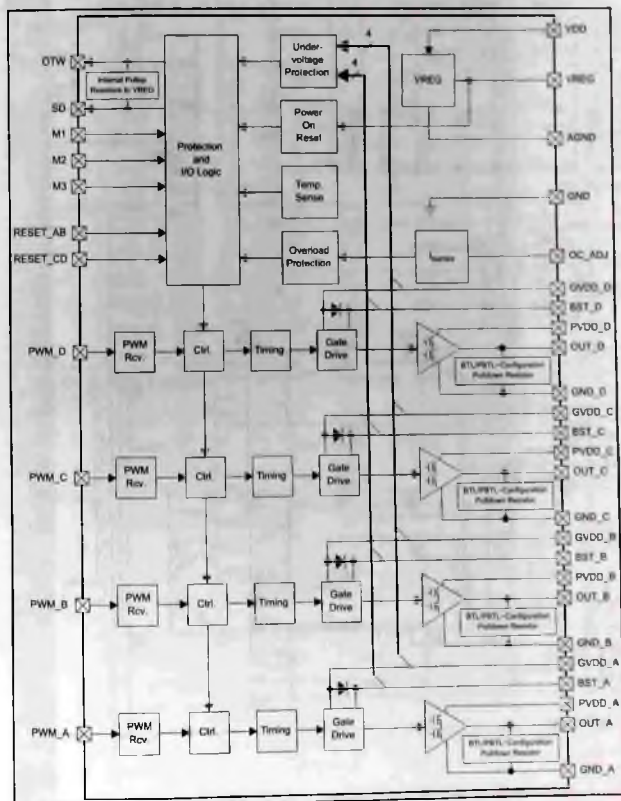


Рис. 14. Структурная схема ИМС TAS5342



Рис. 15. Внешний вид ИМС TAS5342

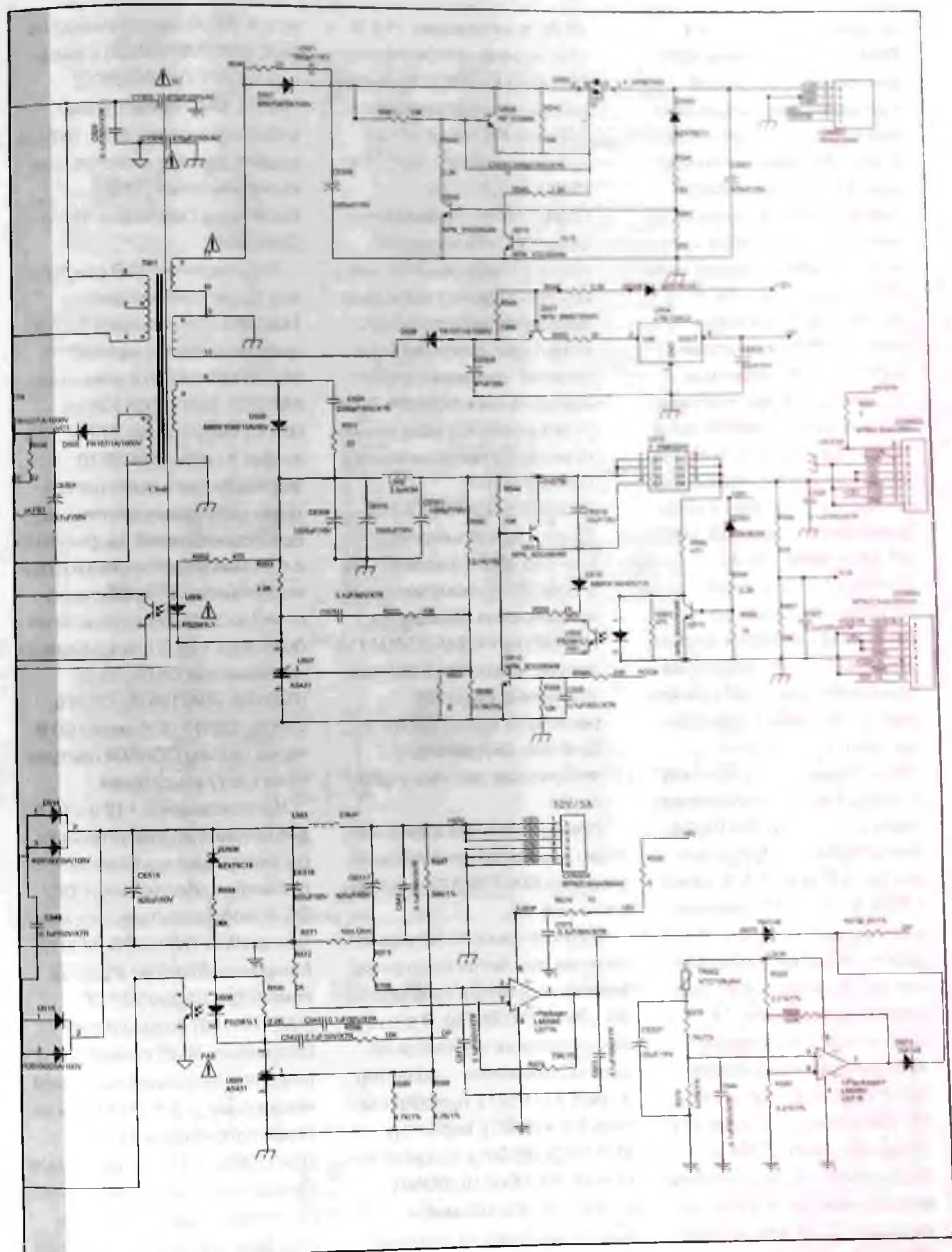


СХЕМА ИСТОЧНИКА ПИТАНИЯ

четыре входа (LIN1,2,3,4, RIN1,2,3,4), цифровой ФВЧ для отсеки постоянной составляющей и децимальный ФВЧ с частотой среза 23 кГц. Отношение сигнал/шум 90 дБ, динамический диапазон 102 дБ, аудиоформаты 24 бит I²S и MSB Justified, управление по шине I²C, тактовые частоты 32...96 кГц, напряжения питания +5 В (аналоговая часть), +3,3 В (цифровые устройства). В рассматриваемых аппаратах микросхема используется для преобразования сигналов с аналоговых входов и УКВ тюнера в цифровую форму (цепи AD_LRCK, AD_MCK, AKM_DATA);

- CS495314 — цифровой сигнальный процессор семейства CS4953xxx фирмы Cirrus Logic. ИМС семейства позиционируются как двоярные 32-разрядные аудиодекодеры на основе DSP, обеспечивающие поддержку стандартов многоканального звука семейств Dolby Digital, Dolby Pro Logic и DTS с конфигурациями до 7.1, а также MPEG-2 AAC, SRS® (различные версии), THX Ultra2™ и другие. Микросхемы содержат до 12 канальных 32-разрядных аудиовходов, 16 двоярных 32-разрядных ИКМ выходов и два выхода SPDIF (192 кГц), порты SPI, I²C обеспечивают поддержку внешней памяти SDRA и Flash-памяти. В рассматриваемых аппаратах напряжение питания + 3,3 В для питания ИМС поступает по цепи

+3.3V, а напряжение +1,8 В обеспечивает стабилизатор LDO AS1117-18V (U1). Выходные сигналы микросхемы в формате I²S поступают на процессор ШИМ TAS5508 и ИМС CS8422 (U17).

- CS8422 (U7) — асинхронный 24 бит/192 кГц конвертор скорости цифровых потоков с интегрированным цифровым аудиоинтерфейсом фирмы Cirrus Logic, используется в качестве приемника цифровых сигналов в формате SPDIF от оптического и коаксиального входов, а также сигналов DSP CS495314;
- PIC24FJ256GA108 (U729) — 16-разрядный микроконтроллер общего назначения с Flash ЗУ и коммутируемые выводы периферии семейства PIC24FJ256GA110 фирмы Microchip. В рассматриваемых Blue-ray-ресиверах используется в качестве центрального процессора систему управления.

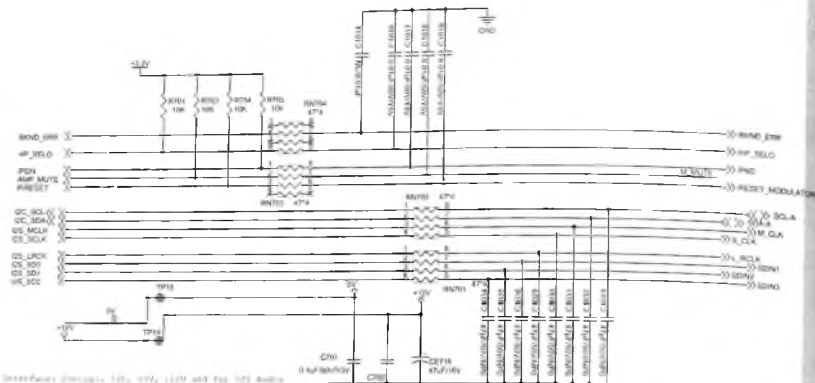
Принципиальная электрическая схема источника питания моделей BDS270/570 приведена на рис. 16.

Этот импульсный источник питания рассчитан на широкий диапазон сетевого напряжения 90...264 В (50/60 Гц). В его первичной цепи установлены защитные элементы — позистор 3 Ом/5 А (TR501), предохранитель 6,3 А (F501), варистор VDR/560V (RV501). Сетевой выпрямитель KBU610 (BD501, CE501, CE502 (100 мкФ х 450 В)) нагружен на активный корректор коэффициента мощ-

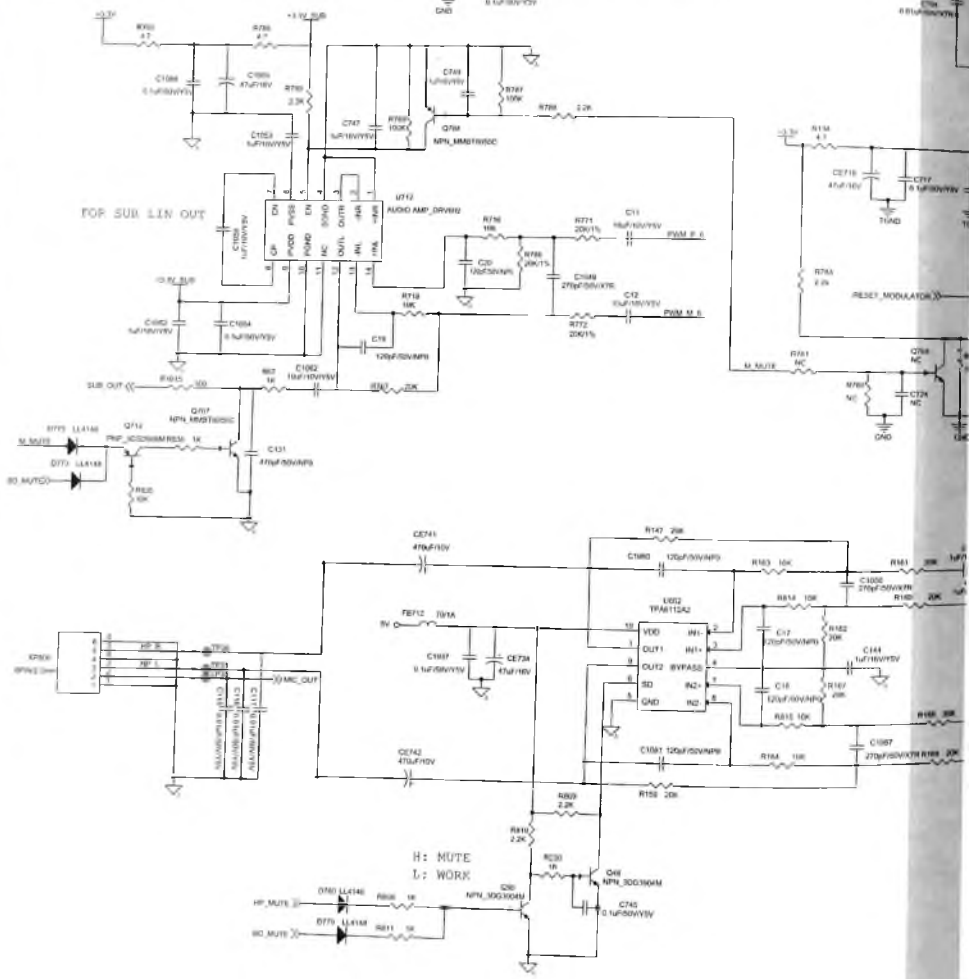
ности (ККМ), выполненный на ИМС SSC2001 (U502) с внешним MOSFET SMK2050CI (Q501). ИМС представляет собой контроллер ККМ, работающий в режиме с постоянной проводимостью (PFC Continuous Conduction Mode Controller).

Напряжение +32 В для питания усилителей мощности TAS5342 обеспечивает DC/DC-преобразователь на ИМС SSC9512S (U503) с внешними MOSFET SMK1350F (Q513, Q514). Микросхема SSC9512S входит в серию SSC9510 фирмы Sanken, является контроллером квазирезонансных преобразователей напряжения с токовым управлением и отличается высокой эффективностью (до 96 %). Постоянное напряжение + 32 В с выпрямителя на элементах D514, D515 (R20100, 20А/100 В), CE515, CE516, CE517 (820 мкФ х 50 В) через разъем CON504 поступает на плату усилителей.

Напряжения +5, +12 и -12 В для питания других устройств рассматриваемых Blue-ray-ресиверов обеспечивает DC/DC-преобразователь напряжения на ИМС TNY179PN (U501). Микросхема входит в состав семейства TinySwitch® LT (TNY174-180) фирмы Power Integrations. ИМС семейства отличаются различной выходной мощностью — 6,5-20 Вт при сетевом напряжении 230 В (TNY179PN — 18 Вт). Выходные напряжения преобразователя поступают на другие устройства Blue-ray-ресиверов через разъемы CON501, CON502. ■



Детали и выводы интерфейса (выводы: 120, 122, 127 и 128 Pin 103 Audio)



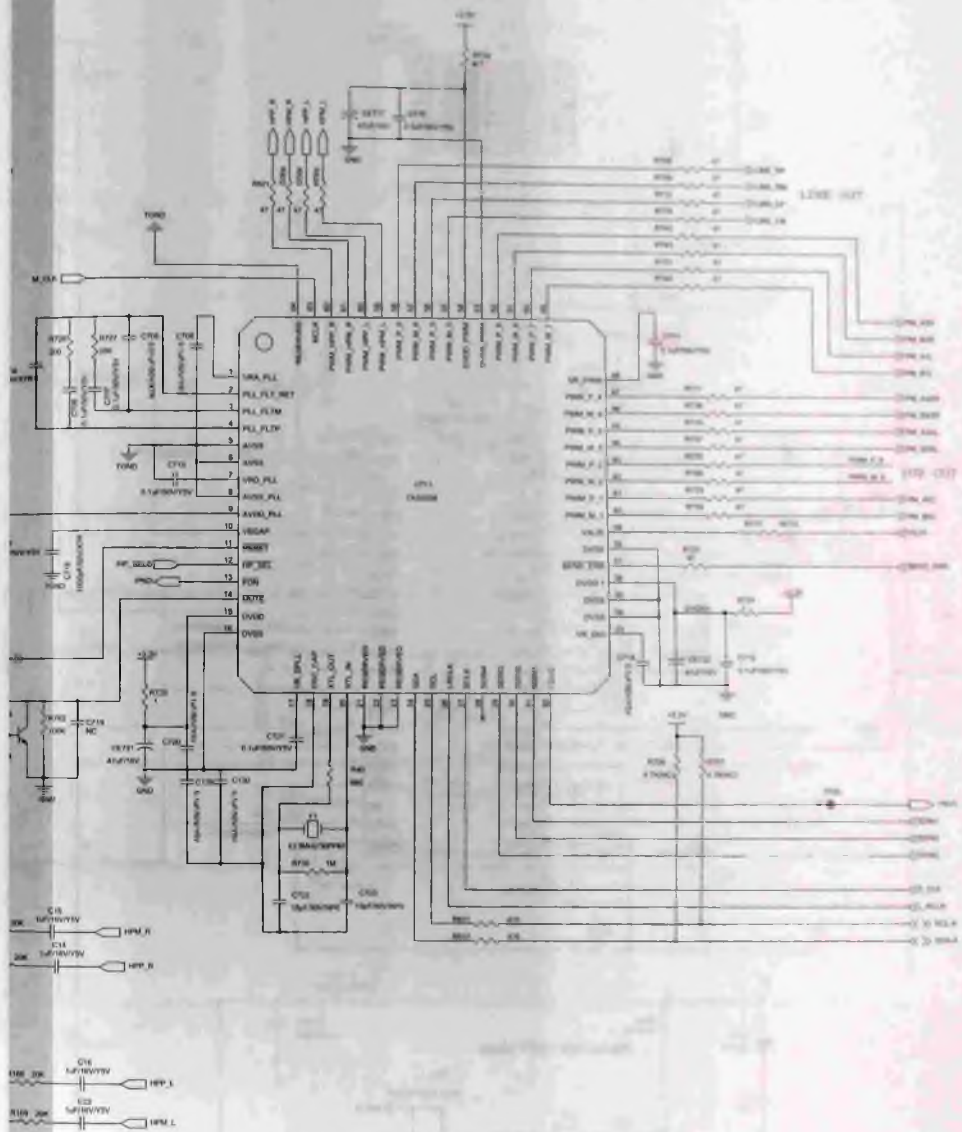
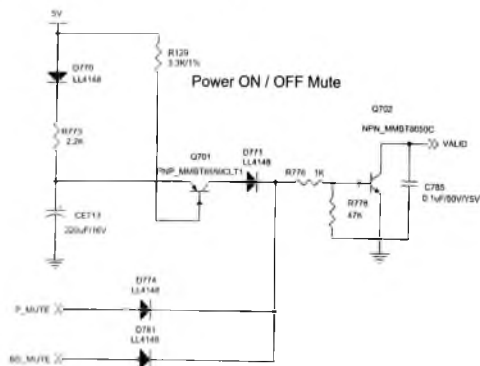
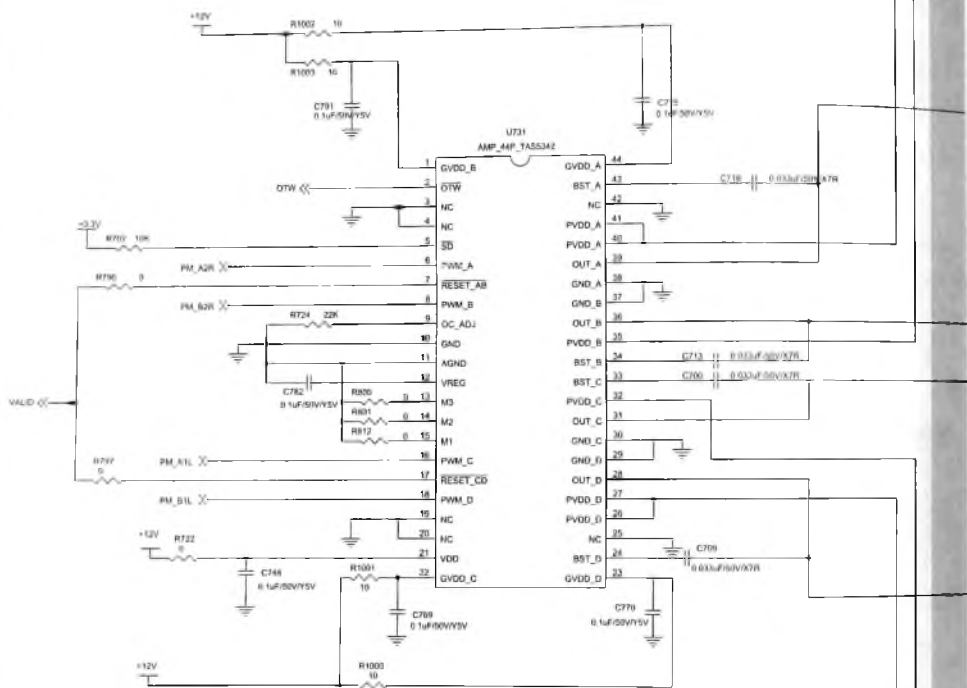
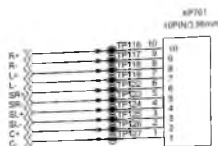


Рис. 7. Принципиальная электрическая схема. Цифровой сигнальный процессор (ЦСП) и усилители аудиосигналов



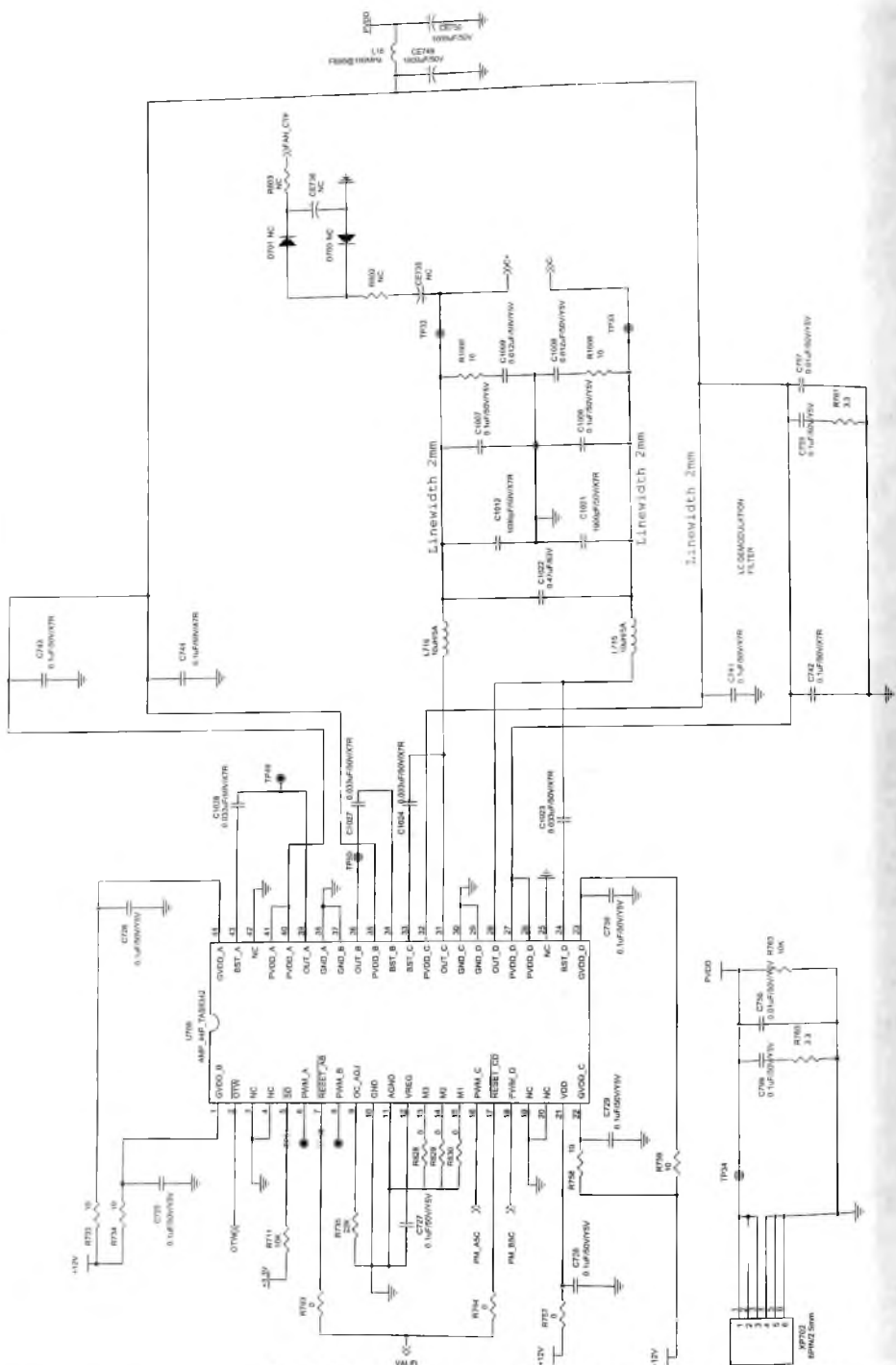


Рис. 9. Принципиальная электрическая схема УМЗЧ центрального канала

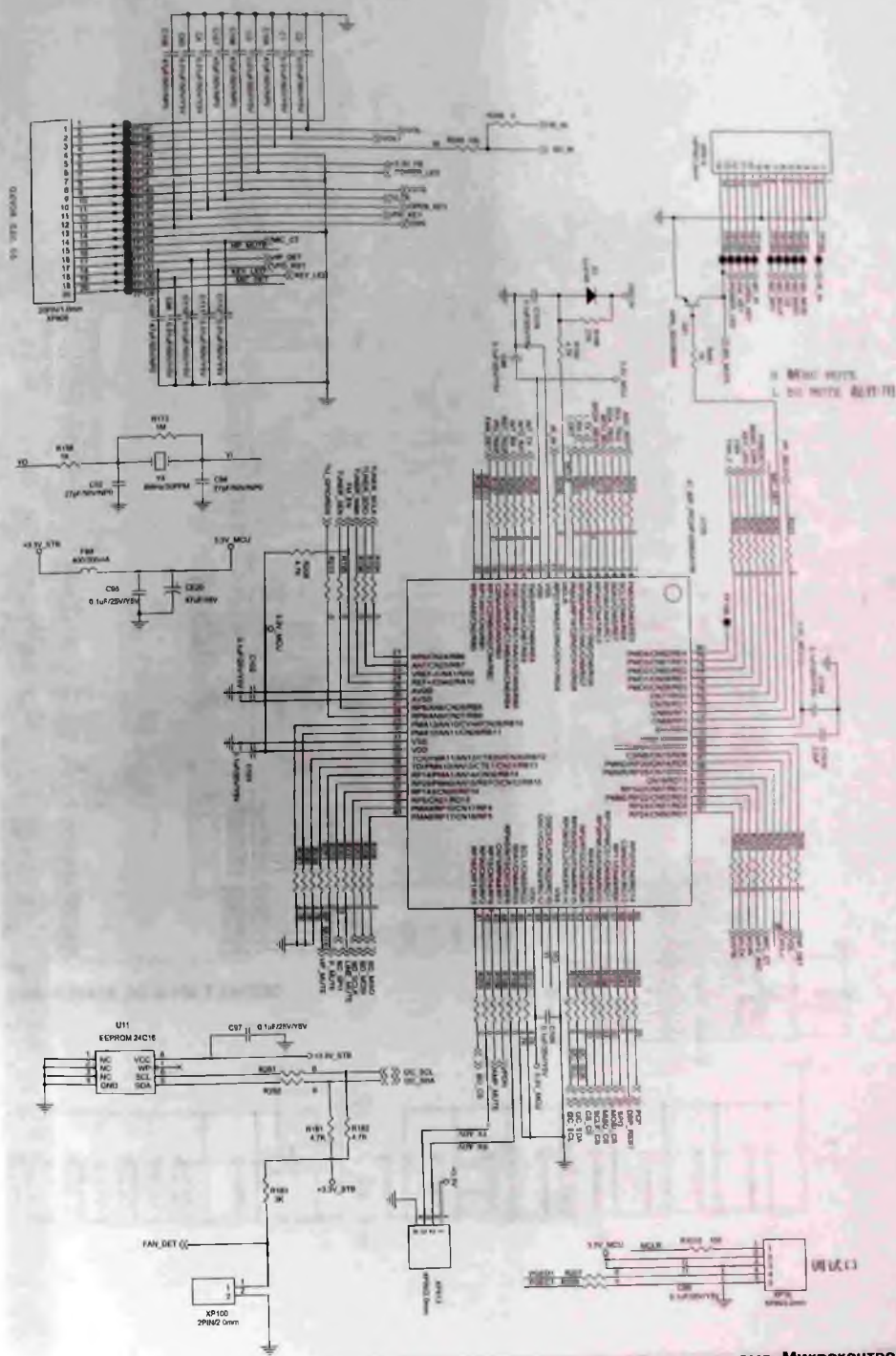


Рис. 10. Принципиальная электрическая схема. Микроконтроллер

SD_A12 is used only on FLASH

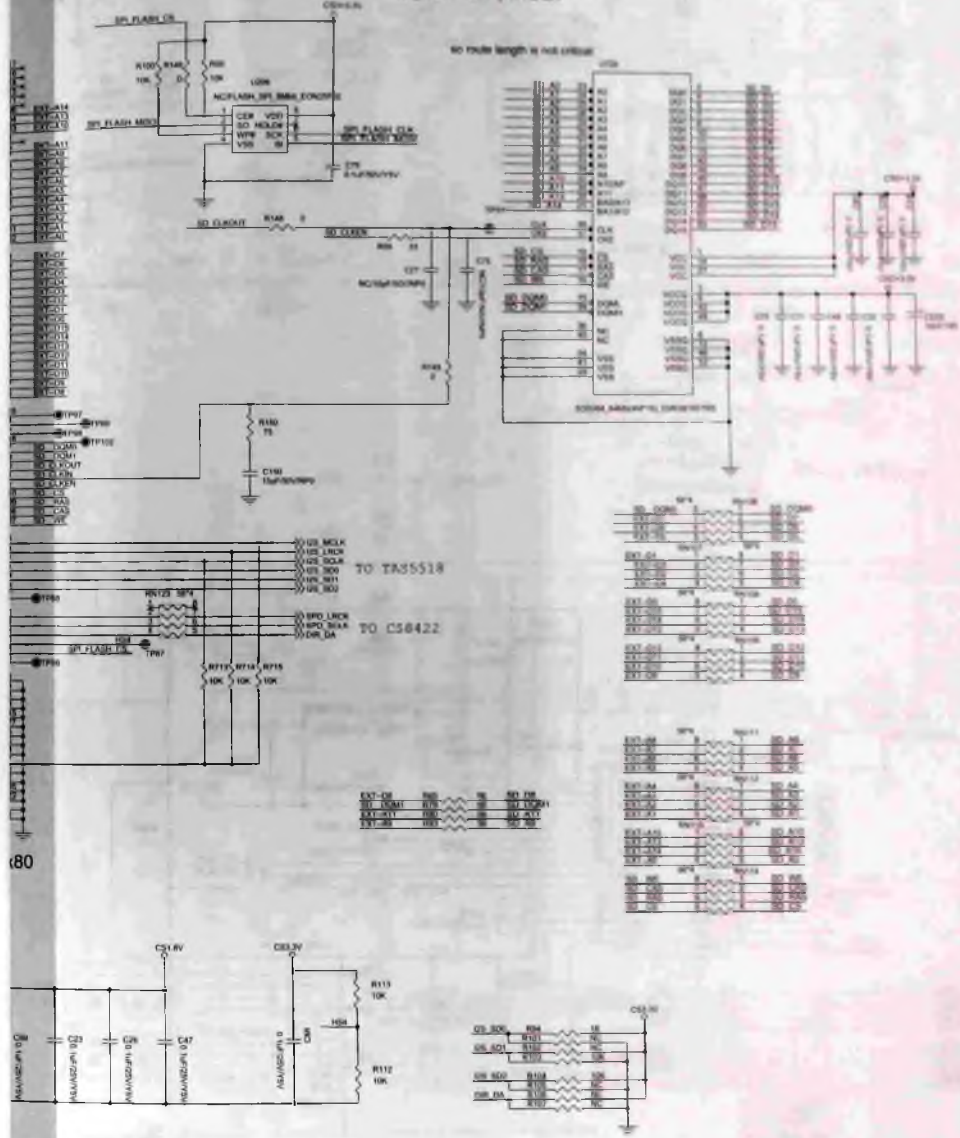
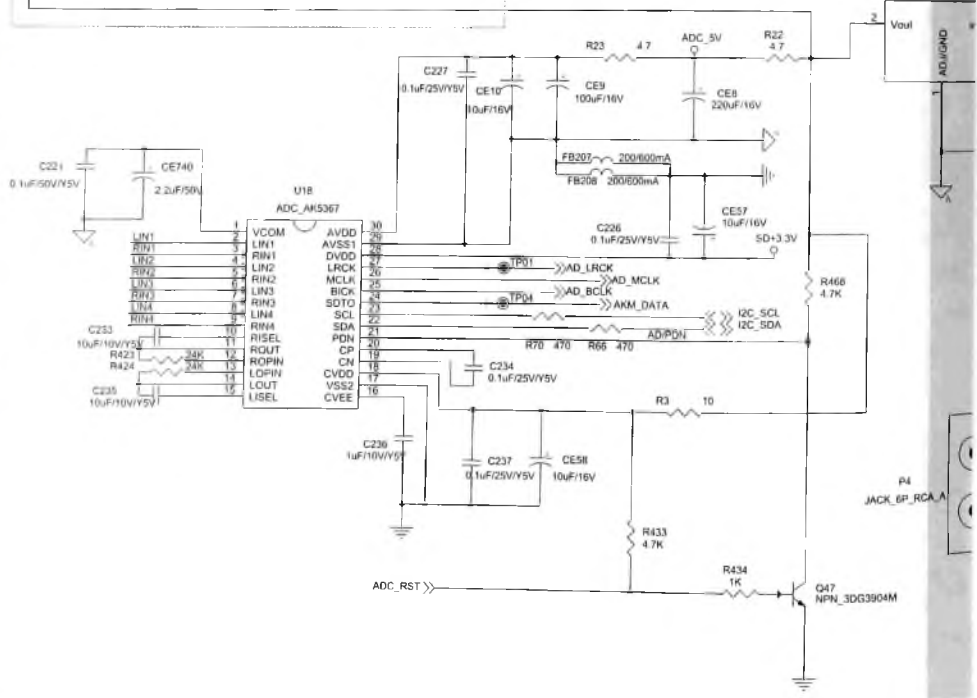
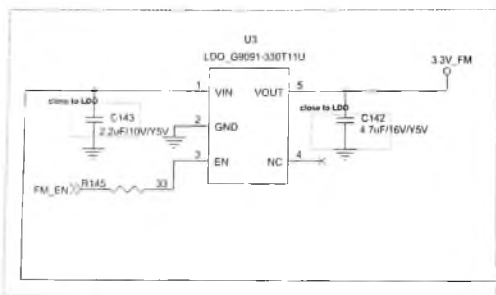
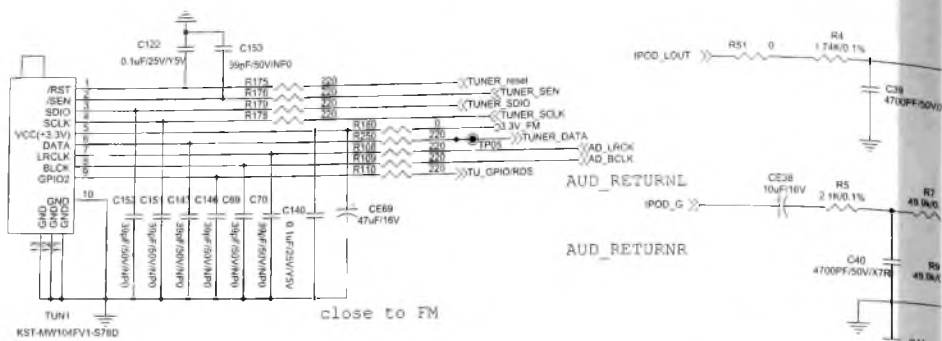


Рис. 11. Принципиальная электрическая схема. Аудиодекодер, SDRAM



Схемы сабвуферов «Philips SW3000/3500xxx»

В ПАПКУ РЕМОНТНИКА

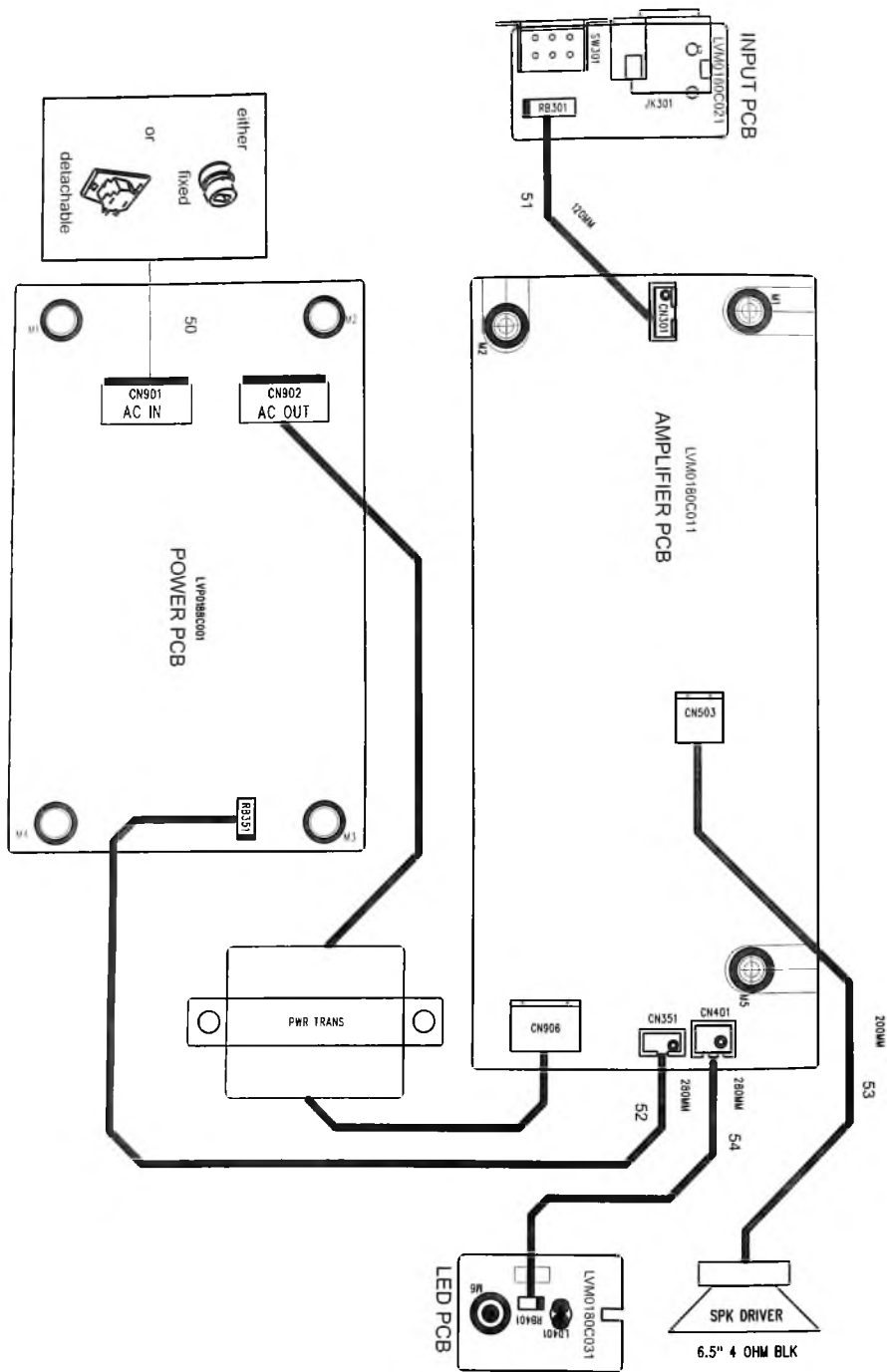


Схема соединения

Александр Седов (г. Москва)

Устройство и ремонт встраиваемых духовых шкафов «Samsung BF68CDB/BWT» с технологией Twin Convection (часть 1)

Копирование, тиражирование и размещение данных материалов на Web-сайтах без письменного разрешения редакции преследуется в административном и уголовном порядке в соответствии с Законом РФ.



Статья продолжает знакомить читателей с устройством духовых шкафов компании Samsung Electronics с технологией Twin Convection. Ранее в журнале была опубликована статья с описанием довольно сложных моделей BQ1D4T234/4T144 [1]. В публикуемой статье рассмотрена более простая модель шкафов BF68CDB/BWT [2].

Особенности и основные характеристики

Особенность этого духового шкафа (духовки), также как и описанных в [1], — применение двойной конвекции, что позволяет готовить два блюда одновременно в разных режимах, и двух, расположенных один над другим, вентиляторов конвекции, позволяющих более равномерно распределять горячий воздух внутри шкафа. С помощью специальной внутренней перегородки рабочий объем шкафа можно разделить на две автономные камеры, которые позволяют надежно изолировать тепловые режимы блюд и запахи, возникающие в процессе их приготовления.

В рассматриваемой модели духовки имеется четыре трубчатых электронагревателя (ТЭН) — металлические трубки кольцевой или более сложной формы, внутри которых располагаются спирали накалывания: нижний, формирующий основной поток тепла для приготовления пищи, ТЭН конвекции и большой и малый ТЭН гриля.

Эта духовка оснащена одной лампой внутреннего освещения, находящейся на задней стенке сверху сбоку.

Духовка обеспечивает семь различных режимов нагрева (функций приготовления), которые можно выбирать в зависимости от способа использования — в режиме единой камеры или в режиме двойного приготовления:

- обычный режим, при котором тепло выделяет нижний ТЭН;
- режим конвекции, при котором выделяемое тепло вентиляторы равномерно распределяют по всей камере духовки;
- режим нагрева сверху с конвекцией;
- режим нагрева снизу с конвекцией;
- режим малого гриля, при котором тепло излучает ТЭН гриля, имеющий малую площадь;
- режим большого гриля, при котором тепло излучает ТЭН гриля, имеющий большую площадь;
- режим автоматического приготовления (автомени), в котором можно выбирать любую из программ, позволяющих готовить.

Основные характеристики духовки приведены в таблице 1.

Таблица 1. Основные характеристики

Характеристика	Значение
Общий объем шкафа (полезная емкость), л	65
Класс энергопотребления	A
Напряжение/частота переменного питающего тока, В/Гц	230/50
Максимальная потребляемая мощность, кВт	3,4
Мощность нижнего ТЭН (ТЭН поддона), Вт	1100
Мощность ТЭН конвекции, Вт	1600
Мощность большого/малого ТЭН гриля, Вт	1600/1100
Максимальная температура камеры, °С	300
Количество режимов нагрева (функций приготовления)	7
Количество автоматических программ приготовления	7
Габаритные размеры (высота × ширина × глубина), см	59,5 × 59,5 × 56,6
Вес нетто, кг	40

Электрические схемы

На рис. 1 приведена схема соединений основных узлов духовки с буквенно-цифровым обозначением соединительных проводов.

На схеме показаны следующие компоненты:

- плата управления (главная плата) P.C. BOARD;
- плата дисплея LED display Sub PCB с панелью управления;
- соединительный кабель между платой управления и платой дисплея;
- звуковой извещатель BUZZER (подключен к разъему CN204);
- пиролитический температурный датчик (подключен к разъему CN103);

- лампа освещения (верхняя задняя) LAMP UPPER;
- электромоторы верхнего и нижнего вентиляторов конвекции MOTOR CONVECTION UPPER и MOTOR CONVECTION LOWER соответственно;
- электромотор вентилятора охлаждения MOTOR COOLING;
- нижний ТЭН (ТЭН поддона) BOTTOM HEATER;
- ТЭН конвекции CONVECTION HEATER;
- большой и малый ТЭН гриля GRILL LARGE HEATER и GRILL SMALL HEATER;
- главный предохранитель MAIN TCO и предохранитель конвекции CONVECTION TCO

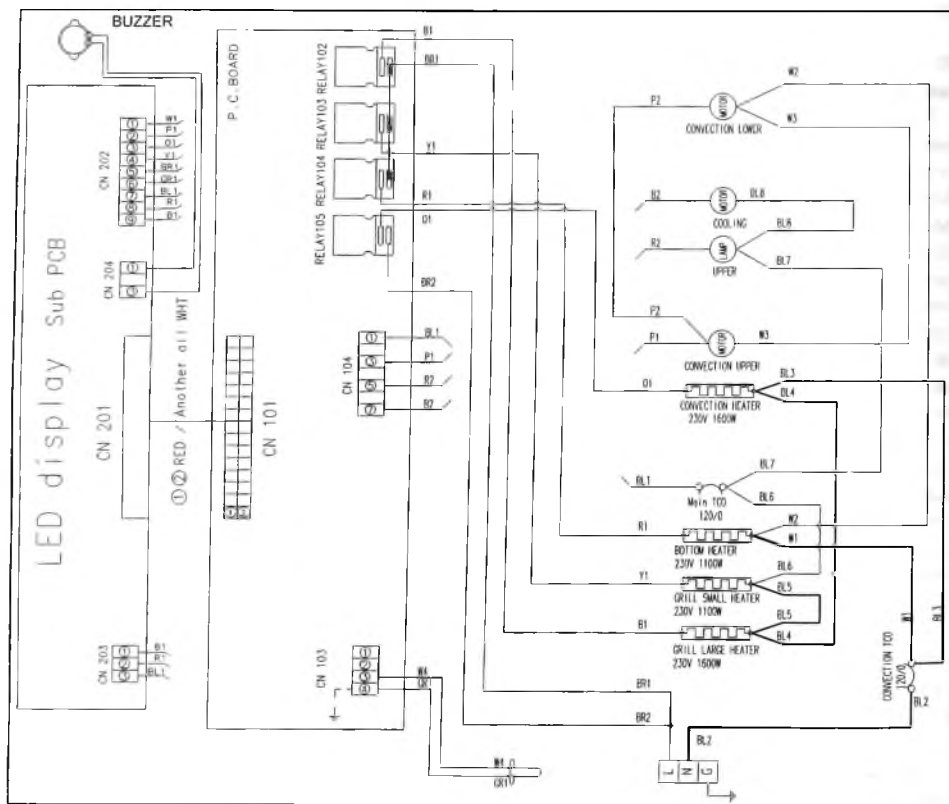


Рис. 1. Схема соединений основных узлов

Таблица 2. Назначение выводов ИМС TNY266P

Номер вывода	Обозначение	Назначение
1	B	Вывод подключения байпасного конденсатора внутреннего источника напряжения 5 В В
2, 3, 7, 8	S	Вывод истока внутреннего MOSFET, подключенный к минусовому полюсу выпрямителя
4	E	Управляющий вход прерывания работы коммутатора в зависимости от величины протекающего через него тока. Переключения возобновляются, когда ток уменьшается ниже порогового значения
5	D	Вывод стока внутреннего MOSFET, подключенный через обмотку импульсного трансформатора к плюсовому полюсу выпрямителя
6	NC	Не используется

На рис. 1 показаны также цепи подключения узлов на плате управления:

- по цепи В1 — большого ТЭН гриля к контакту реле RELAY102;
- по цепи Y1 — малого ТЭН гриля к контакту реле RELAY103;
- по цепи R1 — нижнего ТЭН к контакту реле RELAY104;
- по цепи O1 — ТЭН конвекции к контакту реле RELAY105;
- по цепи BL1 — главного предохранителя к контакту 1 разъема CN104;
- по цепи R2 — лампы освещения к контакту 5 разъема CN104;
- по цепи P1 — электродвигателей верхнего и нижнего вентиляторов конвекции к контакту 3 разъема CN104;
- по цепи B2 — электродвигателя вентилятора охлаждения к контакту 7 разъема CN104.

Принципиальная электрическая схема платы управления приведена на рис. 2.

На схеме показаны следующие узлы:

- источник питания POWER SUPPLY;
- микроконтроллер (МК) управления IC101 типа TMP86CM49FG-CHUN;
- узел сетевой синхронизации (прерывания) INTERRUPT;
- узел реле управления RELAY CONTROL;
- схема сброса RESET;
- кварцевый резонатор OSCILLATOR;
- цепи подключения звукового извещателя BUZZER;
- разъем подключения платы дисплея DISPLAY PCB;
- разъем и цепи подключения температурного датчика TEMP SENSOR;
- защитный терморезистор THERMISOR и цепи его подключения;

- цепи подключения к МК кнопок сенсорной панели управления (KEY IN, DIAL, MODE SELECT).

Источник питания состоит из сетевого фильтра, выпрямителя и импульсного переключателя SMPS (Switch Mode Power Supply) и выполнен по схеме обратногоходового преобразователя на базе микросхемы (ИМС) IC102 типа TNY266P, которая представляет собой ШИМ контроллер семейства TinySwitch-II и содержит MOSFET на 700 В, генератор, коммутируемый источник тока высокого напряжения, ограничитель тока и схему тепловой защиты. ИМС работает в режиме управления по току, что позволяет снизить потребление в дежурном режиме и ЭМИ, а также сократить число внешних компонентов.

Структурная схема ИМС TNY266P повторяет схему используемой в описанных в [1] духовках ИМС TNY276P, но отличается от нее расположением выводов и некоторыми параметрами. Назначение выводов ИМС TNY266P приведено в таблице 2.

Напряжение питающей сети по линиям LIVE и NEUTRAL через предохранитель FUSE101, термистор NTC101 и сетевой фильтр C101 L101 подается на мостовой выпрямитель BD101. Выпрямленное напряжение формируется на конденсаторе C102 и через обмотку 1-3 импульсного трансформатора ST101 и выв. 5 ИМС IC102 подается на сток внутреннего MOSFET, коммутация которого производится ШИМ контроллером. Импульсы, образованные в результате коммутации на вторичных обмотках 10-9, 8-6 трансформатора ST101, выпрямляются диодами D103, D104 и конденсаторами C106, C107, на которых формируются постоянные напряжения +12V и +5V соответственно, предназначенные для питания всех узлов духовки.

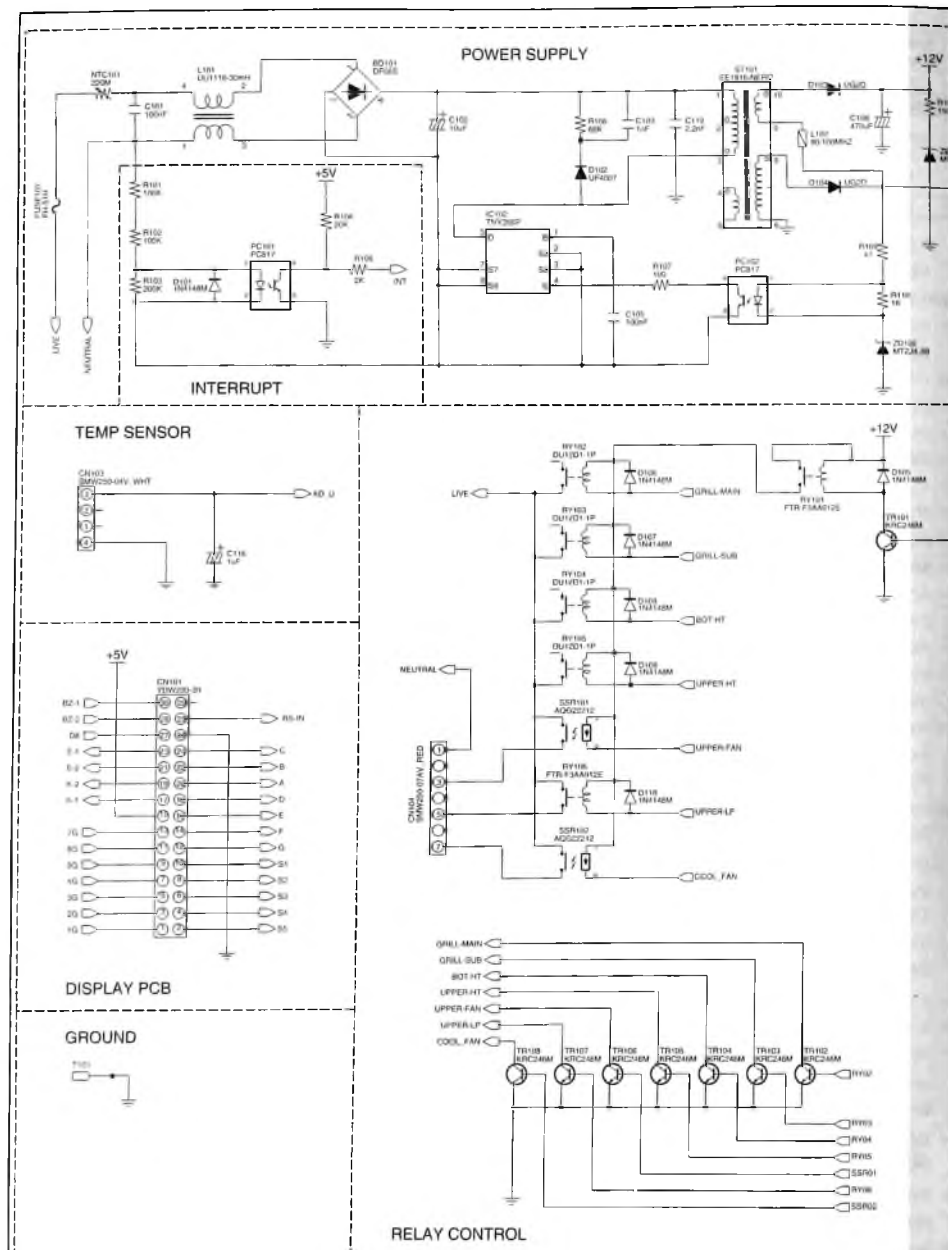


Рис. 2. Принципиальная электрическая

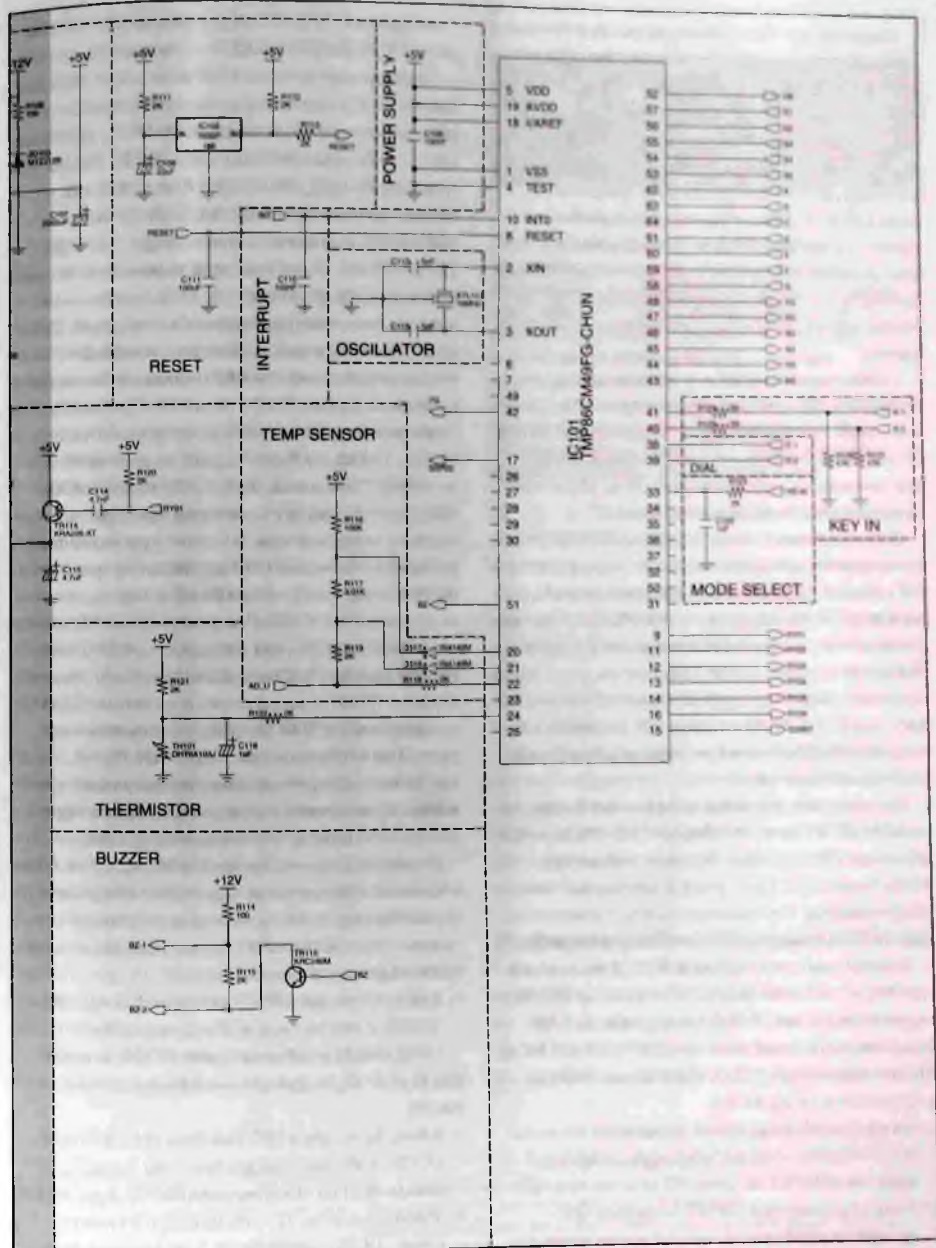


схема платы управления

Напряжение +5V стабилизируется с помощью цепи обратной связи, включающей в себя стабилитрон ZD102 и оптрон PC102. При увеличении напряжения на конденсаторе C107 ток через светодиод оптрона растёт, что приводит к увеличению тока через его фототранзистор, к уменьшению управляющего напряжения на выв. 4 ИМС IC102 и к уменьшению рабочего цикла схемы. И наоборот, уменьшение напряжения на конденсаторе приводит к увеличению рабочего цикла. В результате происходит дополнительная стабилизация вторичного напряжения.

Схема служит также для защиты от перенапряжения: при увеличении выходного напряжения сверх +5V стабилитрон открывается, катод диода оптрона замыкается на общий провод, что приводит к срабатыванию цепи обратной связи и к отключению коммутатора.

В узле сетевой синхронизации INTERRUPT, предназначенном для синхронизации работы МК с фазой переменного напряжения питающей сети, используется оптрон PC101. При увеличении напряжения сети выше определенного значения его светодиод загорается, открывается фототранзистор и напряжение +5V через резисторы R104, R105 по цепи INT подается на выв. 10 МК IC101, что также приводит к блокировке выходных сигналов.

Используемый в плате управления 8-разрядный МК IC101 типа TMP86CM49FG-CHUN с ROM объемом 32 кб и RAM объемом 1 кб имеет 10-битный АЦП, 16-битный 2-канальный таймер/инвертор и возможность подключения по шинам I²C (1 канал), SIO, UART (по 2 канала).

Схема начального сброса RESET выполнена на ИМС IC103 типа KIA7033P и по цепи RESET подключена к выв. 8 МК. Между выв. 2, 3 МК включен кварцевый резонатор XTL101 (16 МГц), предназначенный для стабилизации работы внутреннего генератора.

На входы МК подаются следующие сигналы:

- с температурного датчика через контакт 3 разъема CN103 по цепи AD_U — на выв. 22;
- с терморезистора TH101 — на выв. 24;
- от кнопок сенсорной панели управления по цепям K-1, K-2 (KEY IN) — на выв. 41, 40;

по цепям E-1, E-2 (DIAL) — на выв. 38, 39 и по цепи RS_IN (MODE SELECT) — на выв. 33.

Напряжение питающей сети по линии LIVE подается на контактные группы исполнительных реле управления узла RELAY CONTROL, включающего в себя механические реле RY102-RY105 типа DU12D1-1P, RY106 типа FTR-F3AA012E и твердотельные реле SSR101, SSR102 типа AQG22212, а также на ключевые транзисторы TR102-TR108. Эмиттеры этих транзисторов подключены к общему проводу, а коллекторы — к нижним (по схеме) выводам обмоток реле. Верхние (по схеме) выводы обмоток подсоединены к источнику напряжения +12V через контакты механического реле RY101 типа FTR-F3AA012E.

Этим реле управляет каскад из транзисторов TR101, TR114. На базу второго из них через конденсатор C114 с выв. 9 МК IC101 подается импульсный сигнал RY01, который приводит к перезарядке конденсатора. В начале процесса перезарядки происходит полное открытие транзистора TR114 и от источника +5V начинает заряжаться конденсатор C115. При достижении порогового напряжения на этом конденсаторе открывается транзистор TR101, срабатывает реле подачи питания RY101 и замкнутыми контактами подает напряжение +12V на катушки исполнительных реле. Таким образом, каскад TR101 TR114 осуществляет задержку подачи питающего напряжения на исполнительные реле на время переходных процессов при включении духовки.

С соответствующих выводов МК IC101 на базы ключевых транзисторов подаются следующие управляющие сигналы, которые открывают эти транзисторы, и таким образом происходит запирание обмоток реле:

- с выв. 11 по цепи RY02 на базу транзистора TR102, с коллектора которого по цепи GRILL-MAIN на обмотку реле RY102, а через его контакты (см. рис. 1) — на большой ТЭН гриля;
- с выв. 12 по цепи RY03 на базу транзистора TR103, с коллектора которого по цепи GRILL-SUB на обмотку реле RY103, а через его контакты (см. рис. 1) — на малый ТЭН гриля;
- с выв. 13 по цепи RY04 на базу транзистора TR104, с коллектора которого по цепи

ВОТ-НТ на обмотку реле RY104, а через его контакты (см. рис. 1) — на нижний ТЭН;

- с выв. 14 по цепи RY05 на базу транзистора TR105, с коллектора которого по цепи UPPER-НТ на обмотку реле RY105, а через его контакты (см. рис. 1) — на ТЭН конвекции;
- с выв. 16 по цепи RY06 на базу транзистора TR107, с коллектора которого по цепи UPPER-LP через контакт 5 разъема CN104 (см. рис. 1) — на лампу освещения;
- с выв. 15 по цепи SSR01 на базу транзистора TR106, с коллектора которого по цепи UPPER-FAN через контакт 3 разъема CN104 (см. рис. 1) — на электромоторы вентиляторов конвекции;
- с выв. 17 по цепи SSR02 на базу транзистора TR108 с коллектора которого по цепи COOL-FAN через контакт 7 разъема CN104 (см. рис. 1) — на электромотор вентилятора охлаждения.

На базу транзистора TR115 с выв. 51 МК поступает сигнал BZ, который с его коллектора по цепям BZ-1, BZ-2, контакты 28, 30 разъема CN101/CN201 и контакты 1, 3 разъема CN204 (см. рис. 1) подается на звуковой извещатель BUZZER.

На плате дисплея DISPLAY PCB (LED display Sub PCB) (ее принципиальная электрическая схема производителем не приводится) находится ряд семисегментных динамических цифровых индикаторов (пиктограммы и цифры индицируются в окне дисплея), объединенных в один корпус, и кнопки сенсорной панели управления. Плата дисплея соединена с платой управления посредством разъема CN101/CN201, через контакты которого производится обмен информацией между индикаторами и кнопками первой из них и МК IC101 второй.

Через контакты этого разъема с платы дисплея управляющие сигналы А, В, С, D, E, F, G, S1,



Рис. 3. Окно дисплея и кнопки панели управления духовки, где: 1 — кнопка включения/выключения питания; 2 — окно дисплея; 3 — кнопка выбора функций приготовления; 4 — кнопка включения/выключения освещения; 5 — кнопка кухонного таймера; 6 — кнопка часов; 7 — кнопка времени приготовления; 8 — кнопка времени окончания приготовления; 9 — кнопка температуры; 10 — кнопки изменения времени, температуры вверх/вниз

S2, S3, S4, S5 (подключение сегментов индикаторов), RS-IN, E-1, E-2, K-1, K-2 (подключение кнопок сенсорной панели управления) подаются на соответствующие входы МК IC101 (см. рис. 2), а сигналы 1G, 2G, 3G, 4G, 5G, 6G, 7G, DB с выходов МК IC101 подаются на индикаторы платы дисплея.

Окно дисплея и кнопки панели управления духовки показаны на рис. 3.

При нажатии кнопки включения/выключения питания подсветка кнопок и панели дисплея гаснет и все кнопки, кроме этой, становятся неактивными. Повторное нажатие этой кнопки приводит к включению подсветки и к активизации всех кнопок.

Информационные коды ошибок

При эксплуатации духовки могут возникнуть неполадки, при этом в окне дисплея индицируются информационные коды ошибок. Возможные коды можно проверить одновременным нажатием кнопок включения/выключения освещения (4)

Таблица 3. Коды ошибок датчиков

Код ошибки	Причина	Комментарий для устранения
E-27, E-29, E-2b	Обрыв цепи температурного датчика	Коды высвечиваются при дефекте самого датчика, подводящих проводов, плохого контакта, неисправности платы управления
E-28, E-2A, E-2C	Короткое замыкание цепи температурного датчика	Коды высвечиваются при дефекте самого датчика, подводящих проводов, плохого контакта, неисправности платы управления. Это может произойти также при температуре окружающей среды ниже -5°С

Таблица 4. Коды ошибок защиты

Код ошибки	Причина	Комментарий для устранения
S-01	Срабатывание защитного отключения из-за того, что духовка работала в течение слишком длительного времени: при температуре 100° С (16 ч), при температуре 105...240° С (8 ч), при температуре 245° С (4 ч)	Код высвечивается и при работе духовки длительное время в одном и том же режиме, и при заданной температуре длительное время без каких-либо действий со стороны пользователя. Это необходимо для предотвращения риска возгорания и взрыва в случае, если пользователь забудет выключить духовку после использования или она автоматически самопроизвольно включится. После выключения духовки следует дать ей остыть и повторно включить
-SE-	Замыкание контактов (залипание) одной или нескольких кнопок	Код высвечивается, если одна из кнопок управления остается нажатой более 10 с. Это может быть из-за попадания влаги или жира на ее контакты. В этом случае снимают плату дисплея и очищают контакты кнопки или заменяют плату
E-08	Превышение времени предварительного нагрева	Код высвечивается, если время предварительного нагрева превысило 30 минут, а нагрева нет. Это может быть из-за обрыва ТЭН, плохих контактов реле и дефектов разъемов и проводки
E-09	Превышение температуры в рабочей камере	Код высвечивается, если температура в рабочей камере превышает 320° С более 5 минут, или когда внутри рабочей камеры возникает возгорание, или когда невозможно контролировать температуру из-за неисправности датчика
E-0A	Превышение температуры в рабочей камере	Код высвечивается, если температура рабочей камеры достигает 350° С, или когда внутри рабочей камеры происходит возгорание, или когда невозможно контролировать температуру из-за неисправности датчика
E-0b	Блокировка электродвигателя вентилятора охлаждения	Код высвечивается, когда температурный датчик обнаруживает ненормальную температуру, что происходит через 30...60 минут после того, как вентилятор перестает работать. Электродвигатель вентилятора останавливается из-за отключения питания во время работы духовки, а затем снова запускается

и времени приготовления (7) панели управления (см. рис. 3) и удержанием их в течение 5 с, после чего коды ошибок отображаются в окне дисплея.

Нажимая кнопку часов (6), можно прочесть пять последних кодов ошибок, но после выключения духовки сохраненные коды удаляются. Чтобы вернуться в нормальный режим отображения, вновь нажимают кнопки 4 и 7.

В таблицах 3 и 4 приведены наиболее распространенные коды ошибок температурных датчи-

ков и защиты соответственно и причины, приводящие к их индикации.

Окончание в следующем номере.

Литература

1. Седов А. Устройство и ремонт встраиваемых духовых шкафов SAMSUNG Twin Convection. Ремонт & Сервис, № 10, 11, 2021 г.
2. OVEN BF68CDB/BWT. SERVICE Manual SAMSUNG. 2008.

Издательство «СОЛОН-ПРЕСС» представляет

В этой книге рассматриваются электронные модули стиральных машин CANDY, AEG/Electrolux/Zanussi, посудомоечных машин KRONA, MIDEA, Whirlpool и BEKO, а также таймеров духовых шкафов AMICA/HANSA, KRONA, Whirlpool.

Помимо описания модулей, характерных неисправностей и способов их устранения даны материалы по элементной базе, а также взаимодействию основных цепей модулей с компонентами и узлами в составе СМ, ПММ и духовых шкафов. Также в ней приводятся некоторые решения и рекомендации по программированию ЭМ.

Книга будет полезна специалистам по ремонту бытовой техники, студентам профильных ВУЗов и колледжей, слушателям специализированных курсов повышения квалификации, и читателям, имеющим базовые знания и необходимые практические навыки в этой области.



Как купить книгу

Оформите заказ на сайте www.solon-press.ru или пришлите заявку на адрес kniga@solon-press.ru.
Телефоны для справок: 8 (495) 617-39-64, 8 (495) 617-39-65.
Цены для предоплаты действительны до 31.01.2022.

Цена 590 руб.
+ услуги почты

Александр Ростов (г. Зеленоград)

Электронные модули DC92-01080х и DC92-01135А стиральных машин SAMSUNG (часть 1)

Копирование, тиражирование и размещение данных материалов на Web-сайтах без письменного разрешения редакции преследуется в административном и уголовном порядке в соответствии с Законом РФ.



Автор выражает признательность участникам форумов <http://remserv-bt.ru>, <http://monitor.espec.ws> и <http://monitor.net.ru> за помощь при подготовке этого материала.

Общие сведения

В этой статье приводится описание электронных модулей (ЭМ) DC92-01080(A/B) (силовой ЭМ) и DC92-01135А (плата панели управления

(ПУ)) стиральных машин (СМ) SAMSUNG бюджетного класса с коллекторными приводными моторами.

Перечислим некоторые модели СМ, в которых используются комплекты указанных модулей: WF600W0BCWQ/LD(LP), WF602W0BCWQ/LD(LP), WF602U2BKWQ, WF700W0BDWQ/DLP, WF700W0BCWQ, WF702W0BDWQ/LP(DLP) и др. На самом деле рассматриваемые модули имеют

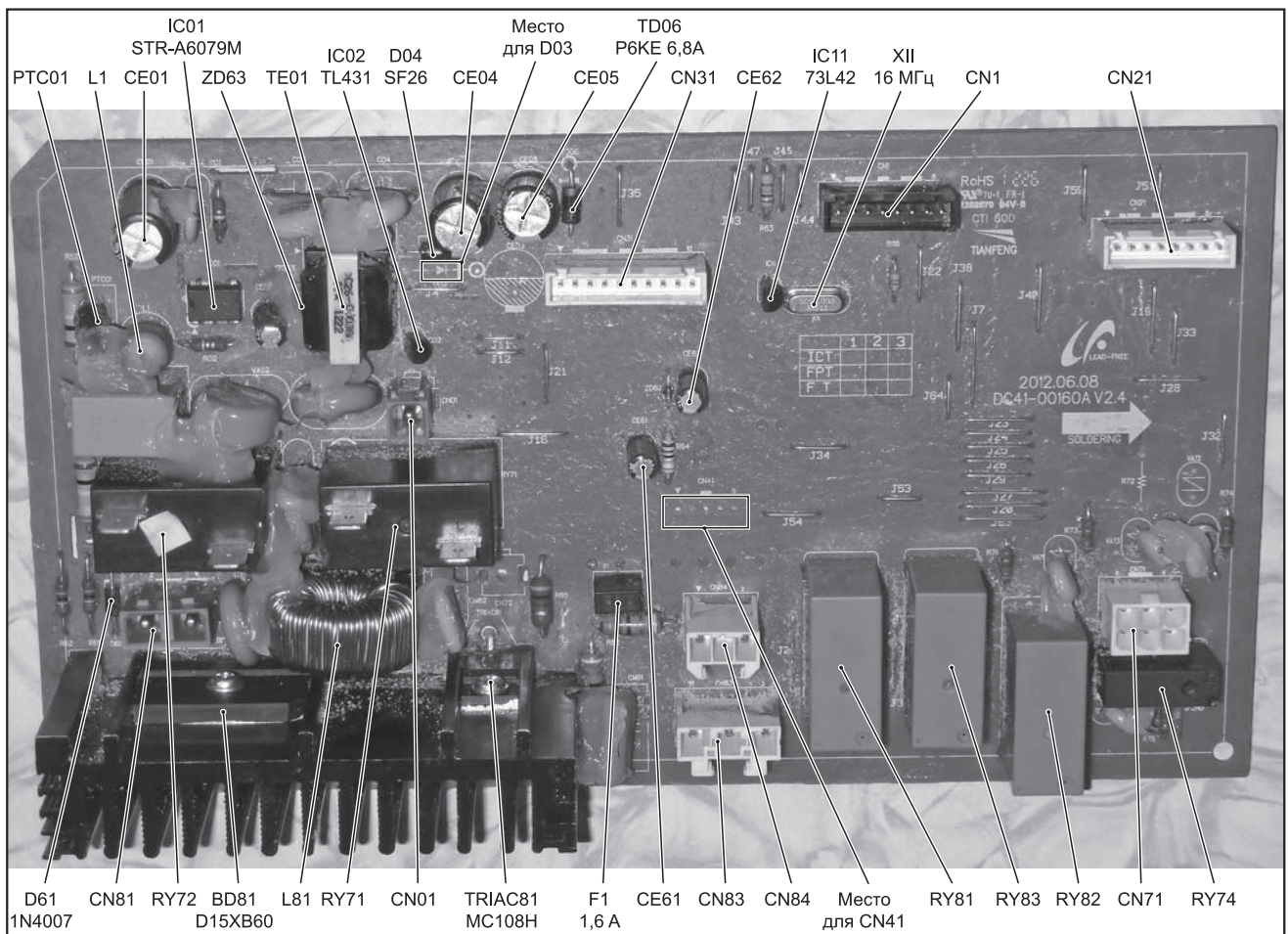


Рис. 1. Внешний вид силового модуля (код DC92-01080A) и расположение на нем основных компонентов

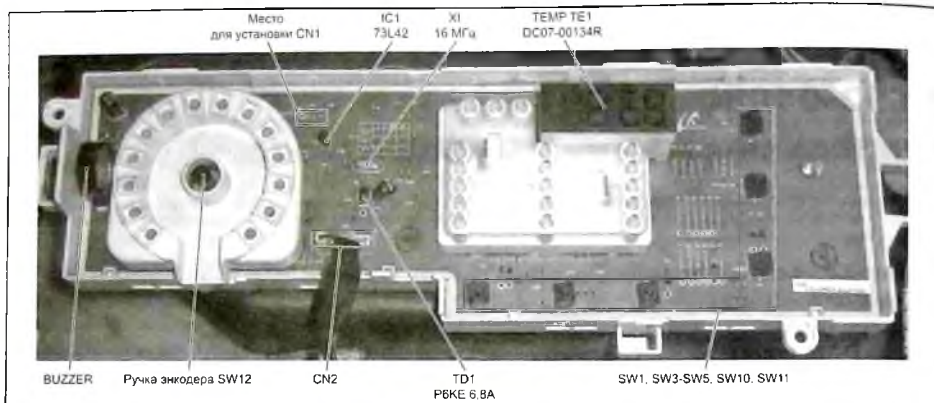


Рис. 2. Внешний вид модуля ПУ (код DC92-01135A) и расположение на нем основных компонентов

множество разновидностей, с незначительными отличиями, которые зависят от моделей СМ, в которых они применяются. Например, можно привести похожие силовые ЭМ с заказными кодами DC92-01082F (применяются в моделях СМ WF600B0BCWQ/TL, WF650B0BCWQ/TL и WF700B0BDWQ), DC92-00596 (WF1802NFSS/YLP, WF1802NFWS/YLP) и DC92-01113G/F (WF601W0BCWQ) и др.

В данном материале за основу взят комплект модулей (силовой ЭМ и плата/модуль ПУ) с заказными кодами DC92-01080A и DC92-01135A соответственно. В нем также описываются некоторые цепи, установленные в других разновидностях модулей.

Примечание. По рассматриваемым модулям уже делались попытки их описания и даже отрисовки схем, например в [4]. Тем не менее, эта статья отличается наиболее подробным описанием подобных модулей, в ней обобщены многие разрозненные материалы, в том числе, по расположению на платах компонентов и их заменам, а также особенностям ремонта. Также в ней приведены оригинальные схемы (с опциональными цепями и элементами) с исправлением выявленных ошибок.

Внешний вид и расположение основных компонентов силового модуля DC92-01080A приве-

дены на рис. 1, модуля ПУ DC92-01135A — на рис. 2, а схема внешних соединений ЭМ в составе СМ — на рис. 3. Состав внешних соединителей обоих модулей, а также назначение их контактов приведены в таблице 1.

Функциональный состав ЭМ

В состав СМ входят два ЭМ: силовой модуль и плата ПУ. Рассмотрим состав, назначение и принципы работы обоих модулей.

Силовой ЭМ является программно-управляемым узлом, он обеспечивает функционирование основных исполнительных компонентов в составе СМ: ПУ, приводного мотора, УБЛ, клапанов залива воды, сливной помпы, пузырькового насоса, ТЭН и др.

На основании показаний датчика вращения мотора (тахогенератора), прессостата и датчика температуры МК в составе силового ЭМ контролирует скорость вращения приводного мотора, уровень и температуру воды в баке СМ на всех этапах выполнения программ стирки. Необходимо отметить, что уровень воды в баке контролируется обоими МК (на силовом ЭМ и ПУ), только во втором случае — для включения помпы при переливе.

В состав силового ЭМ входят следующие основные узлы и компоненты:

- МК типа μ PD78F1146, управляющий всеми узлами и устройствами в составе ЭМ и в целом СМ;

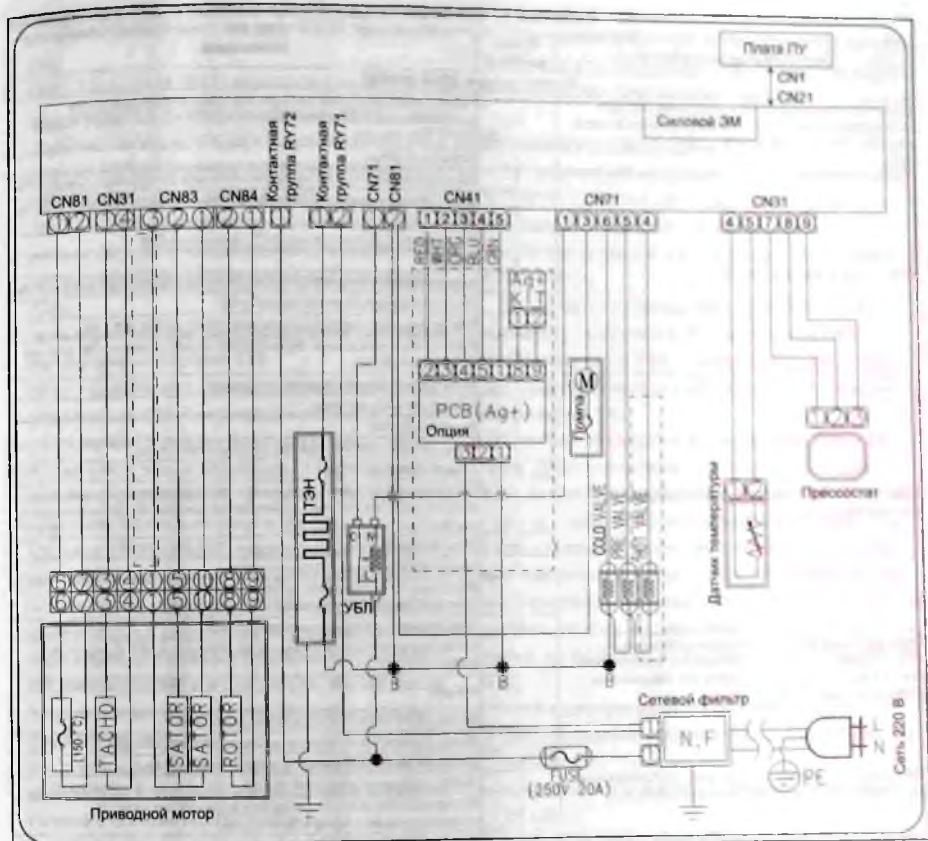


Рис. 3. Схема соединений ЭМ на примере СМ «Samsung WF06021W0BCWQ»

- ИП на основе ШИМ контроллера STR-A6079M, он формирует напряжения 5 и 12 В для питания компонентов и узлов в составе ЭМ и ПУ (напряжение 5 В формируется стабилизатором KIA78D05). Источник опционально может иметь еще один выходной канал 8 В, гальванически развязанный от питающей сети, от него могут питаться элементы цепи утечки воды;
- две 7-канальные транзисторные сборки ULN2003, которые используются в каналах управления исполнительными устройствами в составе СМ (через симисторы и реле);
- ЭСПЗУ типа M24C04 служит для хранения временных данных;
- ИМС TC4069 устанавливалась на некоторых ранних версиях ЭМ. Она совместно с катушкой прессостата выполняет роль управляемого генератора (преобразователя индуктивного генератора в индуктивный частота). Частота на выходе генератора имеет прямую зависимость от уровня воды в баке СМ. Подробнее об этом можно ознакомиться, например в [1]. В последующих версиях ЭМ данная ИМС уже не используется, так как в комплекте СМ начали использоваться версии прессостатов со встроенными ИМС генераторов;
- ИМС FDC6326 коммутирует питание 12 В (+12V-1) с основного ЭМ на плату ПУ и пред-

Таблица 1. Внешние соединители силового ЭМ и модуля ПУ

Наименование соединителя	Номер контакта	Назначение
Силовой модуль DC92-010B0A		
CN1 (подключение внешнего программатора для однократного программирования микроконтроллера силового ЭМ на этапе производства)	1-8	Набор сигналов и линий питания для подключения внешнего программатора последовательного типа (TOOL I/O, RESET, FLMD0, RX/TX, 5 В, общий)
CN01	1	Сетевая «Земля»
CN21 (подключение модуля ПУ)	1	Вход сигнала данных RX последовательного интерфейса с модуля ПУ
	2	Выход сигнала данных TX последовательного интерфейса на модуль ПУ
	3	Вход с кнопки (расположена на ПУ) включения СМ
	4	Общий
	5	Коммутируемое питание 0/12 В на ПУ с ключа в составе силового ЭМ
	6	Вход управления сливной помпой с ПУ
	7	Выход сигнала с прессостата на микроконтроллер (МК) ПУ
	8	Вход сигнала начального сброса RESET на МК силового ЭМ (сигнал формирует МК ПУ)
CN31 (датчик протечки, датчик температуры, прессостат)	1	Вход сигнала с датчика протечки (опция)
	2	Общий датчика протечки
	3	Не используется
	4	Вход сигнала с тахогенератора приводного мотора
	5	Общий тахогенератора
	6	Подключение катушки прессостата к генератору переменной частоты в составе ЭМ (опция, если применяется прессостат без встроенного генератора)
	7	Общий прессостата
	8	Напряжение питания 5 В прессостата
	9	Вход сигнала переменной частоты с датчика уровня воды (прессостата) (со встроенным генератором переменной частоты)
	10	Вход сигнала с датчика температуры NTC
CN41 (опциональное подключение submodule AG PBA — формователя иона серебра, функция Silver Wash). На многих разновидностях ЭМ соединитель CN41 может не устанавливаться	1-4	Сигналы управления submodule AG PBA (AG_A, AG_B, AG_IH, AG_PWM)
CN71 (клапаны залива воды, устройство блокировки люка (УБЛ), сливная помпа, пузырьковый насос)	5	Общий
	1	Выход управления УБЛ (с реле в составе ЭМ)
	2	Выход управления пузырьковым насосом (с симистора)
	3	Выход управления сливной помпой (с симистора)
	4	Выход управления клапаном залива горячей воды (с симистора)
	5	Выход управления клапаном залива воды (холодная вода, предварительная стирка) (с симистора)
6	Выход управления клапаном залива воды (основная стирка) (с симистора)	
CN81 (защита мотора по перегреву)	1-2	Защитная контактная группа приводного мотора (размыкается при достижении определенной температуры, 150°С)
CN83 (обмотка статора приводного мотора)	1-3	Обмотка статора с отводом
CN84 (ротор приводного мотора)	1-2	Обмотка ротора (через щетки)
Плата ПУ DC92-01135A		
CN2 (подключение силового ЭМ)	1	Выход сигнала данных TX последовательного интерфейса на силовой ЭМ
	2	Вход сигнала данных RX последовательного интерфейса с силового ЭМ
	3	Подключена кнопка включения СМ
	4	Общий
	5	Коммутируемое питание 12 В с ключа в составе силового ЭМ
	6	Выход управления помпой на силовой ЭМ
	7	Вход сигнала с прессостата с силового ЭМ
	8	Выход сигнала начального сброса на МК силового ЭМ
CN2 (подключение внешнего программатора для однократного программирования микроконтроллера модуля ПУ на этапе производства)	1-4	Набор сигналов и линий питания для подключения внешнего программатора (TEST/VPP, RESET, 5 В, общий). Для программирования требуется также подключение к другим сигнальным выводам МК (данные, адрес) в соответствии с инструкцией по подключению к МК параллельного программатора

ставляет собой ключ на двух МОП транзисторах;

- ИМС 73L42 (KIA7042) является формирователем сигнала начального сброса (RESET) МК и одновременно детектором напряжения (сигнал RESET снимается, если питающее напряжение будет выше 4,2 В);
- ИМС KA2904 применяется в цепи контроля уровня сетевого напряжения и представляет собой двоиный операционный усилитель (ОУ);
- реле и симисторы для управления силовыми нагрузками в составе СМ.

ЭМ ПУ выполняет функции пользовательского управления СМ и индикации режимов, приема показаний с прессостата, управления сливной помпой, а также взаимодействия по цифровой шине с силовым ЭМ. В состав ЭМ ПУ входят следующие основные узлы и компоненты:

- МК типа TMP86PM47, управляющий компонентами и узлами в составе ПУ (кнопки, индикаторы, селектор программ, звуковой излучатель) и силового ЭМ (помпа), а также служащий для обмена данными с основным МК силового ЭМ и в целом СМ. На МК также поступают сигналы с прессостата и другие служебные сигналы;
- интегральный стабилизатор NJM7805, формирующий выходное напряжение 5 В для питания элементов ПУ (МК и др.);
- 7- и 8-канальные сборки ULN2003 и KID65783, соответственно, используются в цепях управления элементами индикации ПУ;
- детектор напряжения 73L42 (KIA7042) формирует сигнал начального сброса RESET на МК при подаче питания, а также, если в силу различных причин (аварийная ситуация) напряжение канала 5 В снизится до уровня 4,2 В;
- индикаторы, которые используются для отображения информации на ПУ.

Описание основных узлов и цепей ЭМ

Рассмотрим работу основных узлов и цепей в составе силового ЭМ и платы ПУ.

Принципиальная электрическая схема силового ЭМ и платы ПУ (с возможными опциями) приведена на рис. 4 и 5 соответственно.

Источник питания

ИП формирует напряжения 5, 8 (опционально) и 12 В (+5V, +8V и +12V (AC2)) для питания компонентов и узлов в составе силового модуля и ЭМ ПУ. Напряжение +5 В силового ЭМ формирует ИМС IC01.

ПУ питается напряжением 12 В (12V-1) через транзисторный ключ IC20 (на силовом ЭМ)), управляемый МК TE2. Также на ПУ имеется отдельный стабилизатор IC2, который формирует напряжение 5 В.

Основной ИП является преобразователь на базе ШИМ контроллера STR-A6079 серии STR-A6000 фирмы SANKEN Electric. ИМС включена по схеме обратногоходового преобразователя и включает в себя все необходимые узлы для построения импульсного ИП: высоковольтный генератор импульсного напряжения, схемы защиты по току, от перенапряжения, от перегрева, встроенный МОП транзистор ($U_{GS} = 800$ В) и др.

Приведем другие особенности ИМС:

- фиксированная рабочая частота преобразователя 67 кГц;
- потребляемая мощность без нагрузки менее 25 мВт;
- автоматический перезапуск преобразователя в случае перегрузки по току;
- для обеспечения функционирования ИМС на трансформаторе в составе ИП необходима дополнительная обмотка;
- выходная мощность ИП на данной ИМС может составлять до 13 Вт.

В состав ИП входят следующие узлы и элементы:

- сетевой выпрямитель и фильтр BD01 CE1;
- защитный позистор PTC01;
- катушка L1;
- ИМС преобразователя IC01;
- импульсный трансформатор TE01;
- демпферная цепь D11 D12 R01 C02;
- выпрямитель и стабилизатор цепи питания ИМС преобразователя R04 D02 CE08 ZD63;

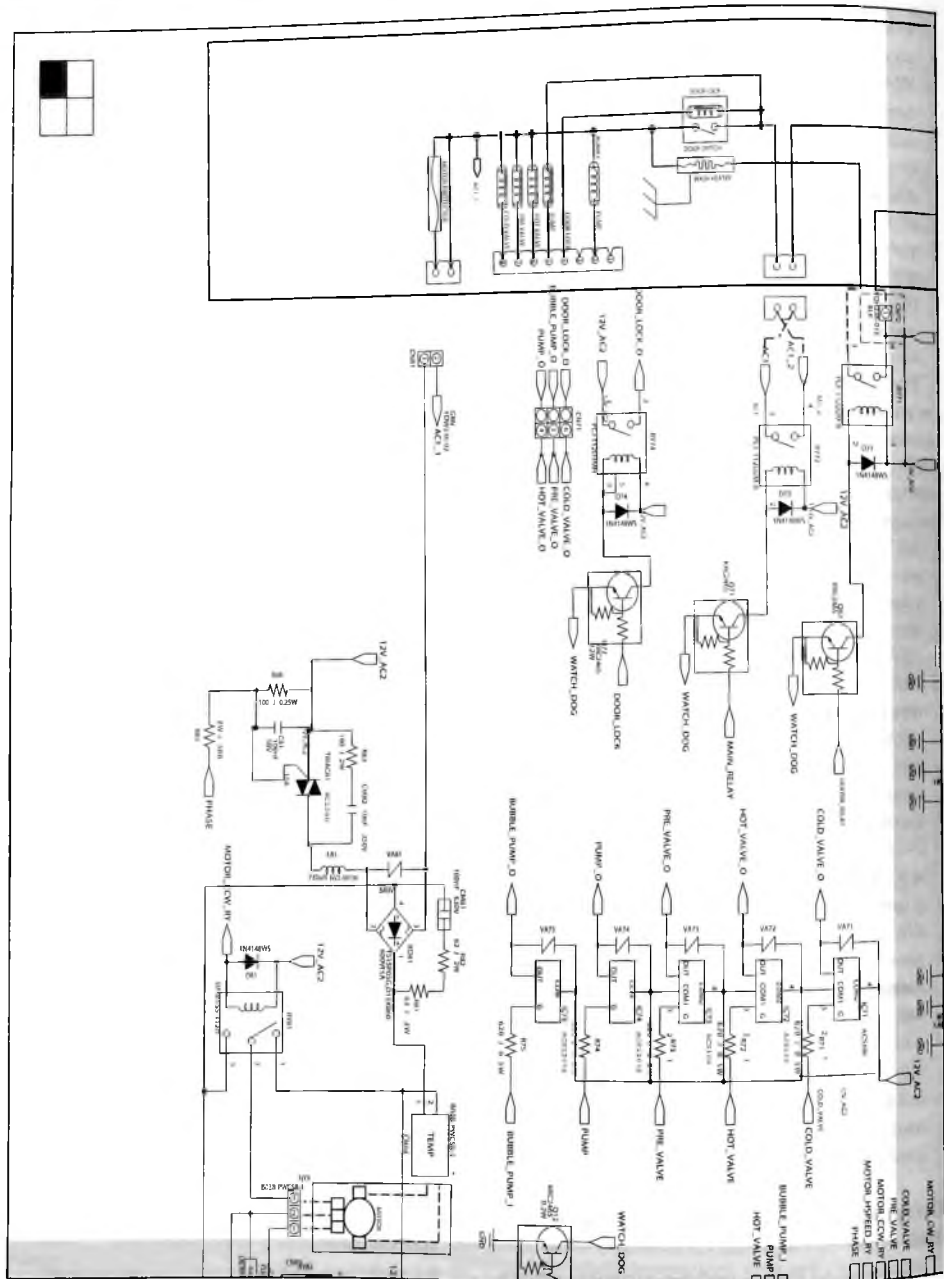


Рис. 4. Принципиальная электрическая

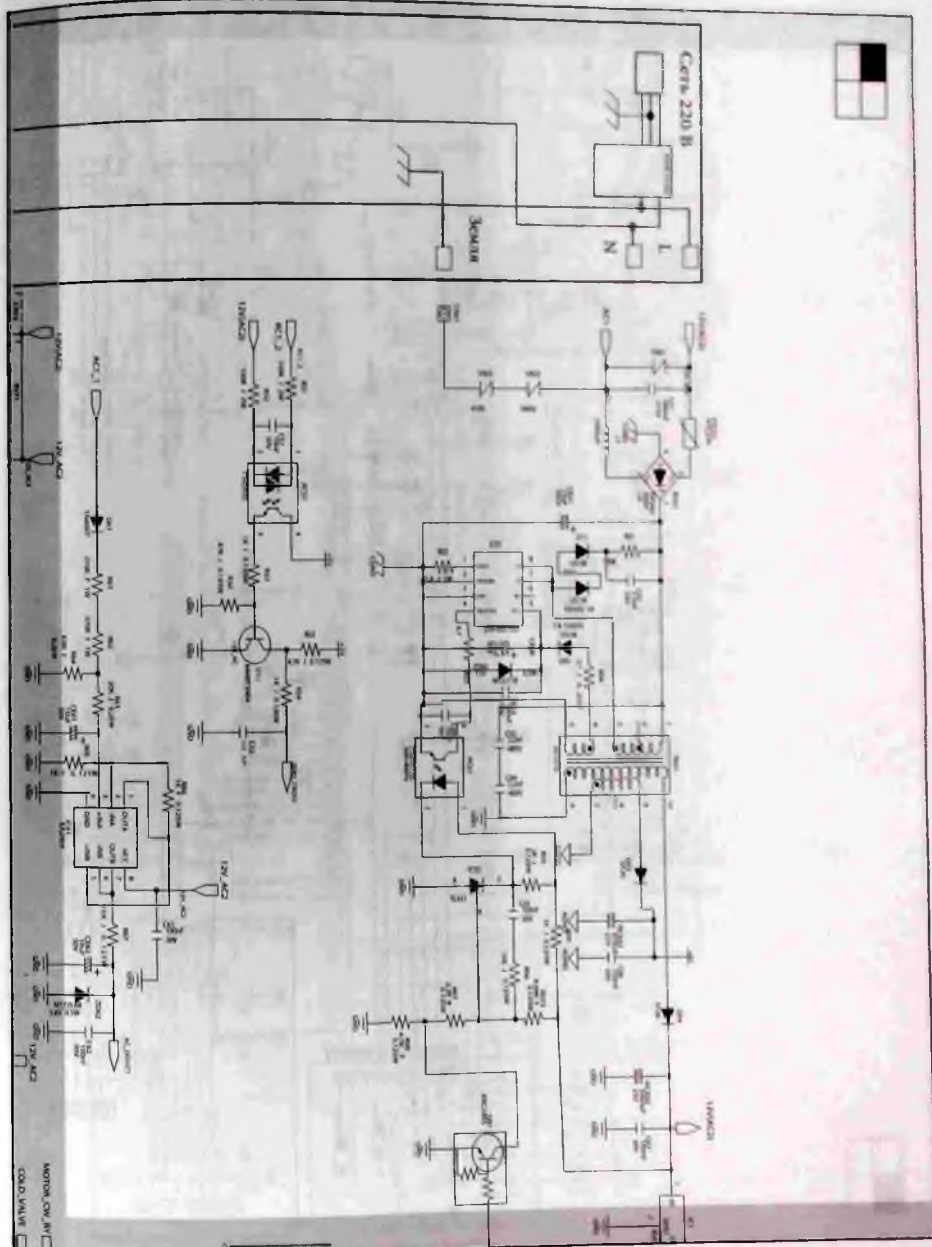


Схема силового ЭМ (1/2)

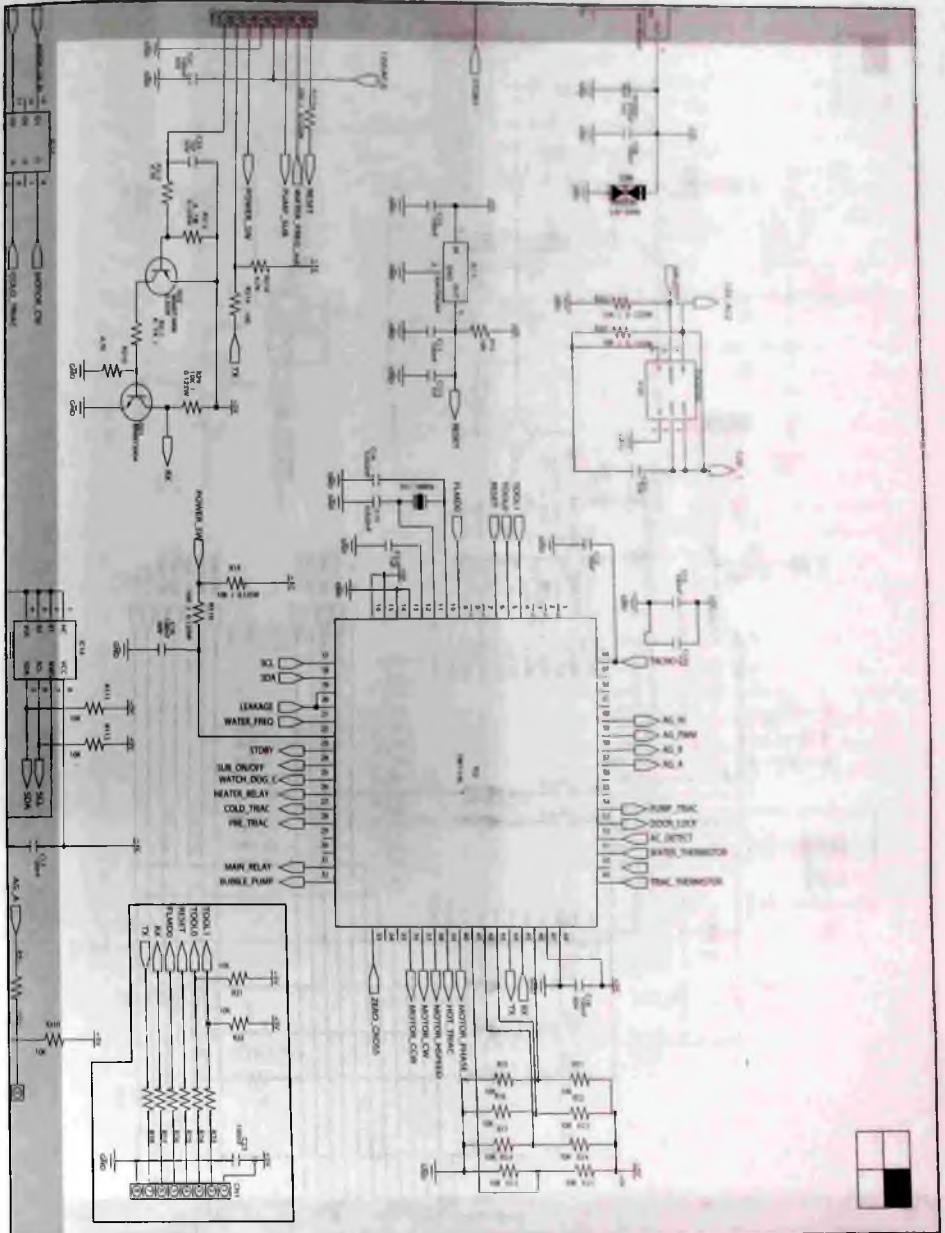


схема силового ЭМ (2/2)

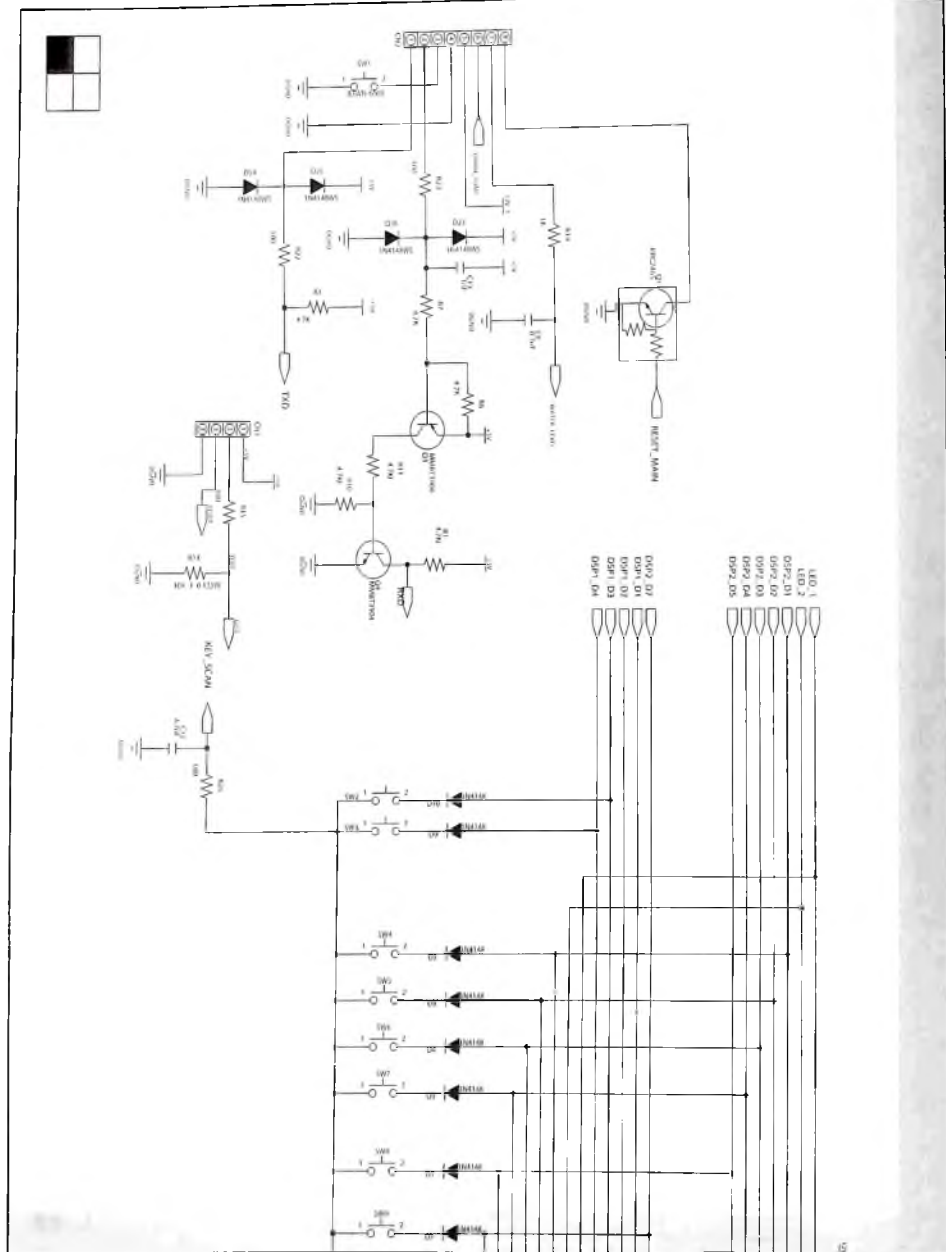


Рис. 5. Принципиальная электрическая

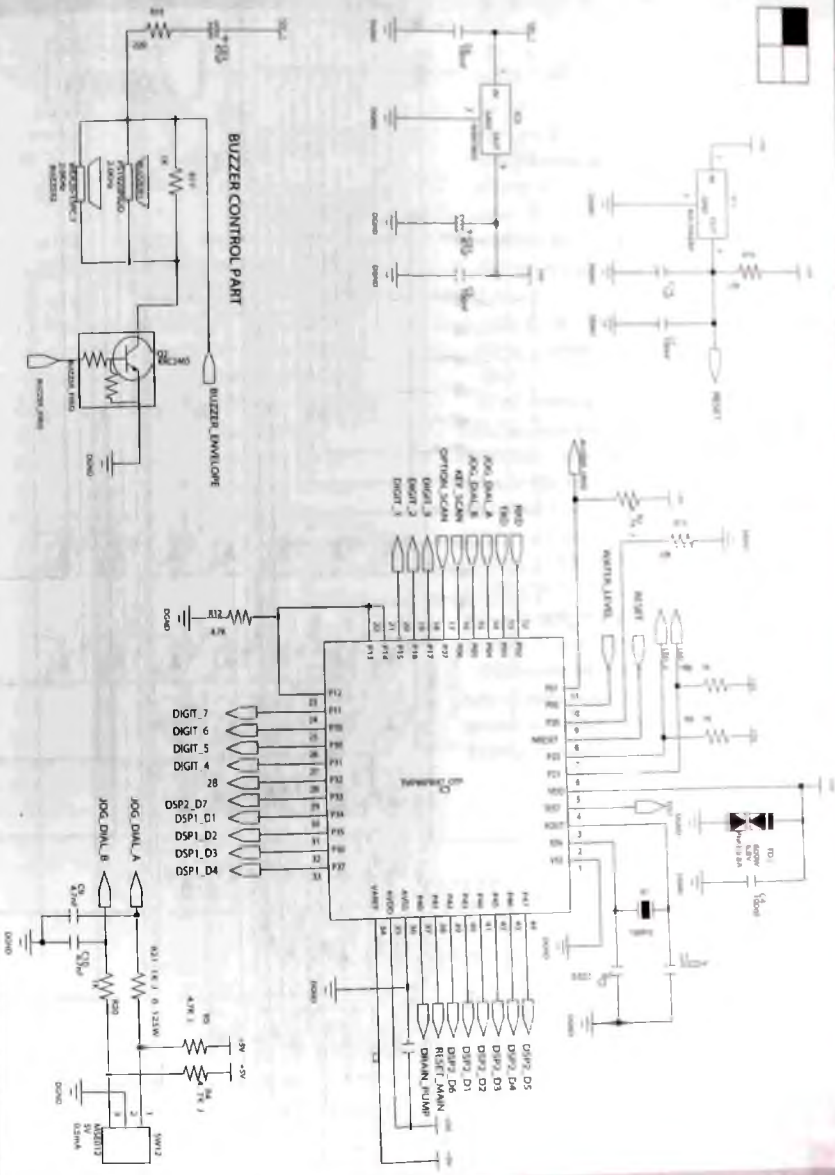


Схема модуля ПУ (1/2)

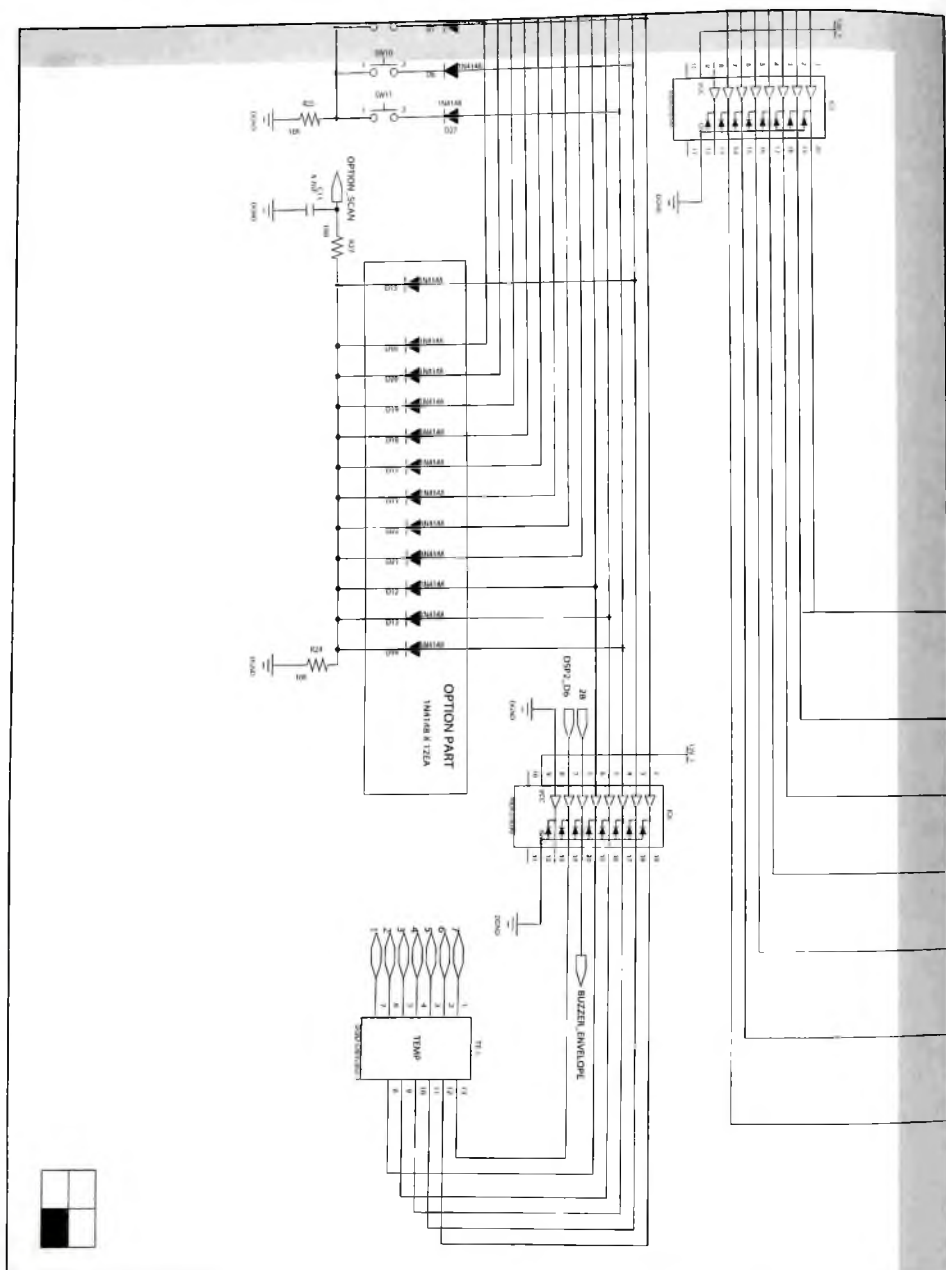


Рис. 5. Принципиальная электрическая

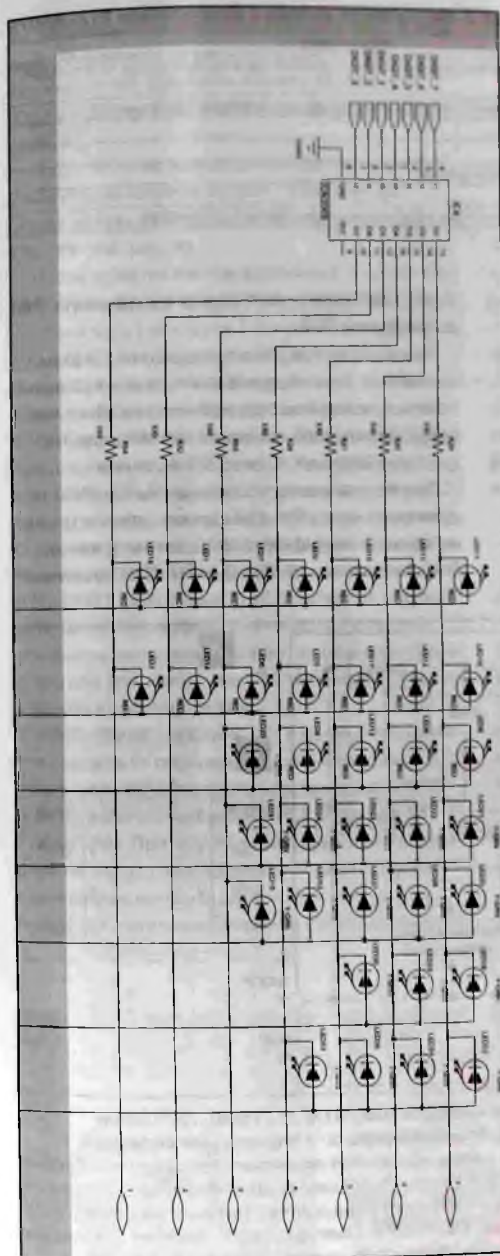


схема модуля ПУ (2/2)

- элементы цепи обратной связи Q01 PC01 IC02 R03 R05-R09 R019;
- выходные выпрямители и фильтры: D04 CE04 C07 — канал +12V(AC2) (12 В); D03 CE03 C06 (устанавливаются опционально) — канал +8V(8 В);
- стабилизатор напряжения 5 В (+5V) IC1 (питание компонентов на силовом ЭМ) (рис. 4);
- стабилизатор напряжения 5 В (+5V) IC2 (питание компонентов на модуле ПУ) (рис. 5);
- ключ IC20 коммутации питания 12 В на ПУ (управляется с выв. 24 TE2 силового ЭМ).

В ИП обеспечивается групповая стабилизация выходных напряжений. Сигнал обратной связи снимается с выпрямителя канала 12V(AC2), далее через делитель R019 R07 R08, управляемый стабилизатор IC02 и оптрон PC01 поступает на выв. 4 IC01 (вход FB/OLP). Компоненты R04, D02, CE08, ZD63 совместно с обмоткой 4-5 трансформатора TE01 используются в цепи питания IC01.

Источник может работать в 2-х режимах — рабочем и дежурном. В обоих режимах источник формирует напряжения 5, 8 (опция) и 12 В (+5V, +8V и +12V (AC2)).



Таблица 2. Назначение выводов микросхемы STR-A6079

Номер вывода	Обозначение	Назначение
1	S/OCP	Исток мощного МОП транзистора, входной сигнал цепи защиты перегрузки по току (OCP, Overcurrent Protection)
2	BR	Вход блокировки внутреннего преобразователя, детектор входного напряжения
3	GND	Общий
4	FB/OLP	Вход обратной связи
5	VCC	Выход управления силовым ключом
6	—	Не используется
7, 8	D	Сток мощного МОП транзистора, вход питания схемы запуска ($U_{вх.п} = 38 В$)

Отличие заключается лишь в том, что в дежурном режиме источник работает при пониженном энергопотреблении. Это достигается шунтированием (с выв. 23 TE2 через ключ Q01) резистора R08 в цепи делителя напряжения управляемого стабилизатора IC02, вследствие чего IC01 начинает работать в режиме пропуска тактов с соответствующими последствиями.

Структурная схема и расположение выводов ИМС STR-A6079 приведены на рис. 6, а назначение выводов — в таблице 2.

Организации питания силового ЭМ и модуля ПУ

Работа модулей (ПУ и силового) тесно взаимосвязана. При обслуживании СМ или при выполнении ремонтов специалистам необходимо представлять себе основные моменты взаимодействия модулей. Кратко остановимся на этом.

При подаче сетевого питания на силовом модуле включается ИП в дежурном режиме (режиме пониженного энергопотребления), выходные напряжения (5, 8 (опция) и 12 В) поступают

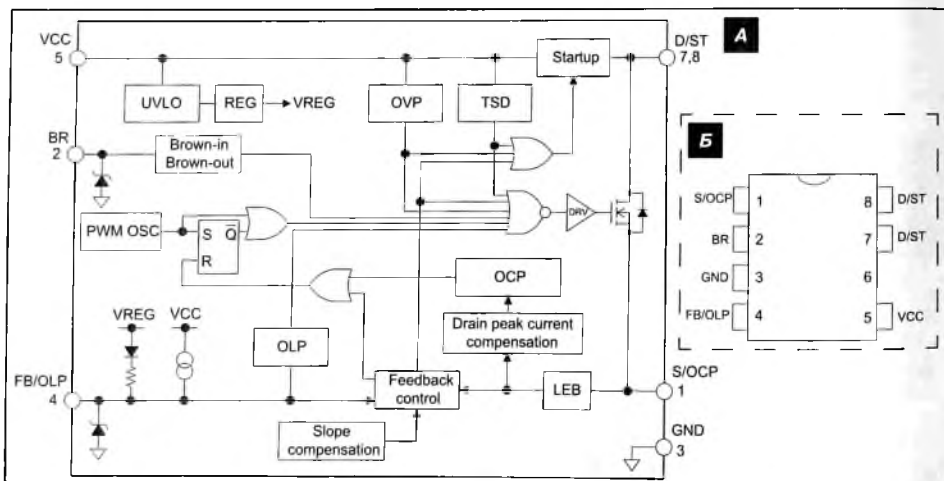


Рис. 6. Структурная схема (а) и расположение выводов ИМС STR-A6079(б), где: Slope compensation — компенсация наклона (пилы); Feedback control — управление обратной связью; PWM OSC — генератор ШИМ; UVLO — схема защиты от снижения напряжения; Brown-in, Brown-out — схема контроля напряжения; OLP (англ. Over Load Protection) — защита от перегрузки на выходе; OVP (англ. Over Voltage Protection) — защита от перенапряжения; TSD (англ. Termal Shutdown) — защита от перегрева; OCP (англ. Overcurrent Protection) — токовая защита; Startup — схема запуска; DRV — драйвер; Drain peak current compensation — компенсация пикового тока стока MOSFET

на элементы силового ЭМ. При этом МК TE2 на выв. 23 формирует сигнал STDBV, который поступает через элементы обратной связи ИП IC02 и PC01 на выв. 4 ШИМ контроллера IC01 (рис. 4).

На ПУ питание не поступает, так как ключ IC20 коммутации питания 12 В на ПУ закрыт, он управляется с МК TE2 (выв. 24) сигналом SUB ON/OFF (см. рис. 4).

После нажатия кнопки включения питания SW1 на ПУ (рис. 5) формируется сигнал POWER_SW, который через контакты 3 соединителей CN2 (на ПУ) и CN21 (на ЭМ) поступает на МК TE2 (выв. 22) силового ЭМ. После этого микроконтроллер переводит ИП в рабочий режим (сигнал STDBV переходит в пассивное состояние), включает сетевое реле RY72 (через ключ Q71) сигналом MAIN_RELAY (с выв. 31), открывает ключ IC20 (коммутирует питание 12 В на ПУ) и выставляет/сбрасывает сигнал RESET_MAIN (рис. 5) на IC3 по цепи: выв. 38 IC3 — Q1 (ПУ) — контакты 8 CN2 (ПУ), CN21 (ЭМ) — выв. 6 TE2. Затем по последовательному интерфейсу начинается штатный обмен данными между МК обоих модулей. После этого оба ЭМ, как и сама СМ, переводятся из дежурного в рабочий режим.

Необходимо отметить, что в целях безопасности (защита от перенапряжения) в каналах 5 В обоих модулей установлены супрессоры P6KE 6.8A на рабочее напряжение 6,8 В (TD1 на ПУ, TD6 на ЭМ). При поиске возможных неисправностей на ЭМ это необходимо учитывать, так как были зафиксированы случаи, при которых супрессоры выходили из строя и создавали корот-

кое замыкание по линии 5 В с соответствующими последствиями.

При выполнении ремонтных работ отдельно силовой ЭМ и модуль ПУ запустить не удастся — это возможно только в случае, когда они штатно соединены между собой.

Примечание. Выходные каналы ИП +5 В, 12V (AC2) и +12V-1 не имеют гальванической развязки от сети, так как линия питания +12 В (12V (AC2)) соединена с сетевой линией L (LINE), а все перечисленные каналы имеют единый общий провод (GND) — см. рис. 4, 5. Единственный канал (его компоненты устанавливаются опционально), имеющий гальваническую развязку от сети — это 8 В (+8V), общий провод канала (AGND) не связан с общим проводом других каналов.

Окончание в следующем номере.

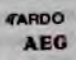
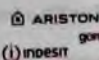
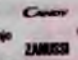
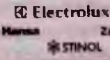
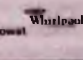

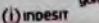
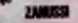
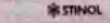
Литература и интернет-источники

1. Новоселов М. Устройство и ремонт электронного модуля стиральной машины «LG WD-80160». Ремонт & Сервис, № 9, 2008.
2. Гринченко В., Ростов А. Электронные модули стиральных машин с прямым приводом барабана серии «LG F*68*D(P)». Ремонт & Сервис, № 10-11, 2014.
3. Samsung Electronics. Service Manual. Washing machine. Model: WF10614YKE/XEG (AEGIS3 BUBBLE). May 2012.
4. <http://monitor.espec.ws/viewtopic.php?p=2109710>



Сеть магазинов «ЗАПЧАСТИ ДЛЯ БЫТОВОЙ ТЕХНИКИ»

ПОЛНЫЙ АССОРТИМЕНТ ЗАПЧАСТЕЙ И АКСЕССУАРОВ
к бытовой технике — ведущих мировых производителей

ПРОДАЖА, СЕРВИС, ДОСТАВКА

Москва и МО: +7 (495) 229-39-40
Регионы: +7 (800) 333-29-89 (зонам бесплатной)

Интернет-форум,
онлайн заказ на www.zipm.ru



Новая линейка модулей EconoDUAL™ 3 с кристаллами IGBT7

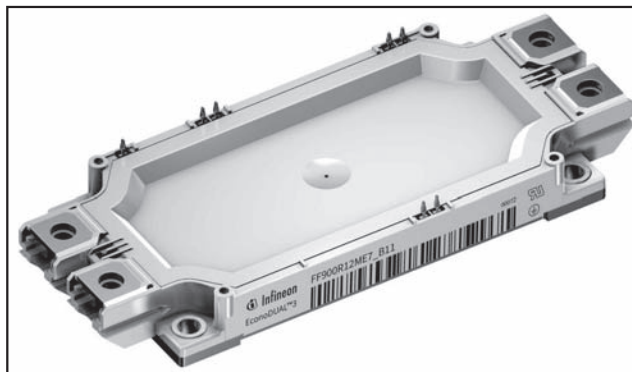
Компания Infineon представила новые модули в семействе EconoDUAL™ 3 с кристаллами TRENCHSTOP™ IGBT7. Более широкие диапазоны токов 300...900 А повышают гибкость при разработке инверторов, а также увеличивают плотность мощности и функциональность.

Области применения:

- солнечная энергетика;
- приводы;
- коммерческие, строительные и сельскохозяйственные машины;
- бесперебойные источники питания (UPS).

Основанные на новой микроканавочной (micro-pattern trench) технологии, IGBT-модули EconoDUAL™ 3 с кристаллами TRENCHSTOP™ IGBT7 имеют значительно меньшие статические потери, по сравнению с модулями на кристаллах IGBT4. Кроме того, напряжение насыщения во включенном состоянии уменьшено на 30 % при той же площади кристалла. Это дает существенное сокращение потерь в приложениях, особенно в промышленных приводах, которые в основном работают на средних частотах. Также снижены колебательные выбросы при переключении и улучшена управляемость IGBT-ключа, а максимальная температура кристалла увеличена до 175° С.

Новые уменьшенные размеры кристалла позволили сделать оптимальную разводку в модуле, что снизило потери переключения. В результате, например, для



EconoDual™ 3-TRENCHSTOP-IGBT7

модуля 600 А эти потери снизились на 24 % по сравнению с предыдущим поколением кристаллов.

Это, в свою очередь, упростило проектирование приложений с более высокими частотами преобразования. Более того, эти особенности облегчают модернизацию существующих инверторных систем в тех же габаритах. Наличие токовых версий 750 и 900 А EconoDUAL™ 3 позволяет повысить мощности инверторов. А наличие версии модулей в корпусе с выводами PressFIT снижает затраты на сборку при производстве.

Все транзисторы TRENCHSTOP IGBT7 EconoDUAL™ 3 на 1200 В доступны для заказа.

Источник: <http://www.efo-power.ru/>

Mitsubishi Electric запустил в производство модули серии TH

Кремниевые IGBT-модули серии TH оптимизированы для приложений с высокой частотой коммутации в диапазоне от 20 до 60 кГц для напряжения 1200 В.

Новые модули обеспечивают меньшие потери и имеют большее допустимое напряжение изоляции, чем модули серии NFH. Номенклатура ограничена семью модулями.

Особенности:

- Последнее 7-е поколение IGBT-кристаллов.
- Технологии CSTBT™ IGBT и RFC-диодов.
- Конфигурация 2 в 1 (полумост).
- Стандартные корпуса 48 мм (CM200DY-24TH), 62мм (CM400DY-24TH) и корпуса 80 мм (CM400DU-24TH; CM600DU-24TH), совместимые с серией NFH.
- Низкие потери мощности при высокой частоте переключения оптимизированы для диапазона от 20 до 60 кГц.



- Медная базовая плата с AlN керамической изоляцией обеспечивают низкое тепловое сопротивление.
- Низкоиндуктивные корпуса с изоляцией на 4 кВ.
- Высокотемпературная работа: T_{Vjop} от -40 до 150° С, T_{Vjmax} = 175° С при перегрузках.
- Допустимая температура корпуса T_{Cmax} = 125° С.

Источник: <http://www.efo-power.ru/>

40 В MOSFET семейства OptiMOS 5 с нормальным уровнем сигнала на затворе

Компания Infineon представила 40-вольтные MOSFET семейства OptiMOS 5. Данные транзисторы относятся к категории Normal Level MOSFET и имеют повышенное значение порогового напряжения по сравнению с другими низковольтными MOSFET, что обеспечивает защиту от ложного срабатывания при работе в средах с высоким уровнем шума. Низкий уровень соотношения QGS/QGD транзисторов позволяет уменьшить максимальное значение скачков напряжения на затворе, что способствует еще большему росту устойчивости транзистора к нежелательной коммутации.

MOSFET поставляются в компактном корпусе SuperSO8 5×6,

имеют широкий диапазон рабочих температур (–55...175° С) и подходят для применения в приложениях с батарейным питанием, низковольтных приводах, электроинструментах и во многих других решениях.

Особенности

- пороговое напряжение соответствует Normal Level (типичное значение 2,8 В);
- температура перехода (Tj) 175° С;
- низкий заряд затвора, соотношение $Q_{GD}/Q_{GS} < 0,8$;
- высокая помехоустойчивость;
- широкая зона нормальной работы (SOA) в линейном режиме;



- высокий рабочий ток.

Области применения

- решения с батарейным питанием;
- электроинструменты;
- системы управления аккумуляторными батареями;
- низковольтные приводы.

Источники: <https://www.compel.ru/>

Ethernet по одной витой паре — новая серия трансиверов LAN8670x от Microchip

Компания Microchip расширила портфолио Ethernet-трансиверов микросхемами серии LAN867x. Серия соответствует новому стандарту 10Base-T1S, введенному спецификацией IEEE Std 802.3cg-2019, который позволяет передавать данные на скорости до 10 Мбит по одной сбалансированной паре проводников.

Новый стандарт имеет свои ключевые особенности. Одна из них — поддержка шинной топологии (режим «multi-drop») вместо широко применяемой топологии «звезда», построенной на базе коммутатора. Такой подход позволяет упростить прокладку кабеля и подключение новых абонентов к линии.

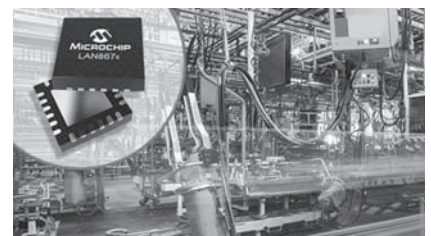
Для более оптимального использования пропускной способ-

ности канала при последовательном подключении абонентов была введена новая технология разделения доступа к среде передачи данных. По сравнению со стандартной для Ethernet технологией CSMA/CD, новый метод PLCA позволяет снизить задержку и увеличить фактическую пропускную способность канала за счет полного устранения коллизий.

Данная технология особенно перспективна для применения в промышленной, индустриальной автоматизации и автомобилестроении.

Характеристики трансиверов LAN8670/1/2:

- Стандарт 10Base-T1S.
- 10 Мбит/с, полудуплекс.



- Дальность действия: до 15/25 м в режимах «точка-точка»/«multi-drop».
- Метод доступа к среде: CSMA/CD, PLCA.
- Корпуса: VQFN-32 (LAN8670); VQFN-24 (LAN8671); LAN8672 (VQFN-36).
- Напряжение питания: 3,3 В;
- Рабочий температурный диапазон: –40...125° С.

Источник:

<https://www.compel.ru/>

Материалы, опубликованные в журнале за 2021 год

Новости электронной техники

	№	стр.
Ремонтопригодность iPhone 12 mini оценена в 6 баллов из 10	1	2
Smart-плита Xiaomi Mijia Double-Port Cooker готовит пищу без посуды	1	2
Эксперты iFixit присвоили PlayStation 5 высокую оценку за ремонтопригодность	1	3
Узкие посудомоечные машины Bosch Hygiene Care с управлением голосом	1	3
Проездные Московского метро появятся в кошельках Apple, Google Pay и Samsung Pay	1	4
Создан гибкий перезаряжаемый аккумулятор с высокой емкостью	2	2
Атомристор – самая маленькая ячейка памяти	2	2
Плита с печью линейки InstaView® от LG	2	3
Водонагреватель LG Inverter Heat Pump обеспечивает сверхэффективную и экологичную работу	2	3
Samsung представила 108-мегапиксельный сенсор для камер мобильных устройств	2	4
Новая серия полноразмерных стиральных машин Bosch Serie 4	3	2
«Умный» телевизор LG с выдвигающимся экраном	3	3
Ноутбук Framework – полный апгрейд!	3	4
LG на страже здоровья	4	2
Одежда с текстильной клавиатурой	4	2
Стиральные и сушильные машины Samsung AddWash™ с искусственным интеллектом уже в России	4	3
Samsung запатентовала дактилоскопическую систему идентификации водителя автомобиля	4	4
iPhone и iPad в России будут продаваться с предустановленными российскими приложениями	4	4
Беспроводной пылесос «Dyson V15 Detect» с лазерным наведением на мусор	4	5
В супермаркетах «Перекресток» и «Пятерочка» уже работает бесконтактная оплата при идентификации по лицу	4	5
Новая линейка многодверных холодильников Samsung уже в России	5	2
Компания Cerebras представила огромный процессор Wafer Scale Engine 2	5	2
Струйные фотопритеры Canon PIXMA G640 и G540 – «Формула выгодной печати»	5	3
Ультралебная краска способна заменить кондиционеры	5	4
Apple представила трекер AirTag для поиска потерянных вещей	5	4
Проекторы Nebula уже на российском рынке	5	5
Новая линейка вертикальных пылесосов LG CORDZERO с функцией прессования пыли	6	2
Жесткие диски Seagate Mach.2 Exos 2X14 составят конкуренцию SSD	6	2
Минприроды России предлагает продлить срок службы бытовой техники до 10 лет	6	3
Создан микрочип, способный поместиться в медицинской игле	6	3
Android тайком отправляет в Google в 20 раз больше данных, чем iOS в Apple	6	4
Massive MIMO и Mobility Enhancer – технологии снайперского наведения базовой станции 5G на абонентов	6	4
LaserPecker 2 – портативный лазерный гравер сделает надпись даже на ... фруктах	7	2
Samsung создала прототип беспроводной связи 6G	7	2
Ученые записали знания напрямую в мозг человека	7	3
Идет разработка гражданского российского ноутбука на процессоре Эльбрус 2С3	7	3
Обычная лампочка позволяет подслушивать с 25 метров	7	4
Мобильный принтер Polaroid Hi-Print превратит фотографии со смартфона в наклейки	7	4
В РФ разрабатывается многоспутниковая система «Марафон»	7	5
Выпущена почтовая марка с чипом NFC и поддержкой технологии блокчейн	7	5
Первый в мире гибкий растягивающийся micro-LED дисплей	7	6
Расширение линейки телевизоров-мониторов Smart Monitor на платформе Samsung Tizen	7	6
Нейропротез преобразует мысли человека в текст	8	2
Диктофон Mobvoi AI Recorder самостоятельно преобразует аудиозаписи в текстовый формат	8	2
Беспроводной шейный динамик SONY для удаленных работников	9	2
HP закрыла лазейку для взлома компьютеров через принтер спустя 16 лет	9	2
«Умные» часы OnePlus Watch не просто отремонтировать	9	3
MediaTek представил новые процессоры Helio G88 и Helio G96 для смартфонов премиум класса	9	3
DataTraveler Max – высокоскоростные USB-накопители Kingston	9	4
Функция TV Block удаленно блокирует телевизоры Samsung в случае кражи	9	4
Ультрафиолетовые камеры и светильники Philips продезинфицируют дом от вирусов и бактерий	9	5
nBSC – миниатюрный биосовместимый «нано-суперконденсатор»	10	2
«МегаФон» избавит абонентов от голосового спама	10	2

Голубой экводород оказался грязнее угля и газа	10	3
MPU – прототип процессора на основе молекул ДНК	10	4
Оплата с технологией распознавания лица уже тестируется в московском метро	10	4
ASUS начала продажи ноутбуков Lingao Pro с OLED-дисплеями.	10	5
FreshUp очистит одежду от запахов	10	5
Созданы голограммы, к которым можно прикасаться	10	6
Флагманский DVLED телевизор LG с диагональю 325 дюймов и массой 1 тонну.	10	6
Samsung Neo QLED 4K Smart TV 2021: в ногу со временем	11	2
Прозрачная LED-пленка LG серии LAT гармонично взаимодействует с окружающей средой.	11	3
«Росэлектроника» разработала технологию производства нанофольги	11	3
Концерн «Автоматика» создал тонкую материнскую плату на основе отечественного процессора Байкал-M	11	4
Samsung The Premiere – лазерные проекторы с поддержкой 4K и HDR10+	12	3
Яндекс волился в альянс Apple, Google и Amazon для единого стандарта «умного» дома	12	4
Компактный микроскоп с 800-кратным увеличением для смартфона	12	5
Инженеры научили Wi-Fi находить человека в помещении	12	5
Новое нанопокрытие превращает любые очки в прибор ночного видения	12	6
Бюджетные телевизоры Redmi Smart TV на базе Android TV 11	12	6
Разработка Ростеха поможет при подборе автомобилей с пробегом	12	7

Будни сервиса

25 лет сервису LG . Мы не просто чиним технику, мы общаемся с людьми!	11	5
---	----	---

Телевизионная техника

А. Седов	Схемотехника источников питания ЖК телевизоров фирмы TCL (часть 2)	1	5
Н. Елагин	Бюджетные цифровые LED-телевизоры AKAI, BBK, ERISON, ORION, TELEFUNKEN на основе платы CV9202H-TPW (часть 1)	1	19
А. Седов	Схемотехника источников питания ЖК телевизоров фирмы TCL (часть 3)	2	5
А. Седов	Схемотехника источников питания ЖК телевизоров фирмы TCL (часть 4)	3	5
Н. Елагин	Бюджетные цифровые LED-телевизоры AKAI, BBK, ERISON, ORION, TELEFUNKEN на основе платы CV9202H-TPW (часть 2)	3	19
А. Седов	Схемотехника источников питания ЖК телевизоров фирмы TCL (часть 5)	4	6
Н. Елагин	Диагностика и ремонт платы управления CV512L-Q24 для LED-телевизоров BBK, DIGMA, DEXP, MYSTERY, ORION, TELEFUNKEN, SHIVAKI.	4	18
Н. Елагин	Плата управления T.SIS231.T65 и цифровые LED-телевизоры RUBIN на ее основе (часть 1)	5	6
А. Седов	Схемотехника источников питания ЖК телевизоров фирмы TCL (часть 6)	5	15
Н. Елагин	Плата управления T.SIS231.T65 и цифровые LED-телевизоры RUBIN на ее основе (часть 2)	6	5
А. Седов	Схемотехника источников питания ЖК телевизоров фирмы TCL (часть 7)	6	10
А. Седов	Схемотехника источников питания ЖК телевизоров фирмы TCL (часть 8)	7	7
Н. Елагин	Плата управления TP.MS3463S.PB785B для цифровых LED-телевизоров (часть 1)	7	12
Н. Елагин	Плата управления TP.MS3463S.PB785B для цифровых LED-телевизоров (часть 2)	8	3
С. Угаров	Телевизионное шасси Philips TPM16.1E LA – архитектура, сервисные режимы и регулировка (часть 1)	8	8
С. Угаров	Телевизионное шасси Philips TPM16.1E LA – архитектура, сервисные режимы и регулировка (часть 2)	9	6
С. Угаров	Блоки питания телевизионного шасси PHILIPS TPM16.1E LA (часть 1)	10	7
С. Угаров	Блоки питания телевизионного шасси PHILIPS TPM16.1E LA (часть 2)	11	10
Н. Елагин	Плата управления CV338H-U42/T42 для цифровых LED-телевизоров Smart TV на ОС Android (часть 1)	11	18
Н. Елагин	Плата управления CV338H-U42/T42 для цифровых LED-телевизоров Smart TV на ОС Android (часть 2)	12	8
Н. Елагин	Схемотехника и ремонт источника питания платы управления CV338H-U42/T42	12	16

Аудиотехника

Ю. Петропавловский	Многоканальные AV-ресиверы Pioneer разработки 2011-2012 гг. Устройство и ремонт моделей SC-LX75/85, SC-57/55, SC-1526-K	1	26
Ю. Петропавловский	Многоканальные AV-ресиверы Pioneer разработки 2011-2012 гг. Устройство и ремонт моделей VSX-321-K-P, VSX-322-K с усилителями класса AB	2	19
Ю. Петропавловский	Устройство и ремонт многоканальных AV ресиверов «Pioneer VSX-S300-K/S500-K» 2011-2012 гг. с усилителями класса D	3	26
Ю. Петропавловский	Многоканальные AV-ресиверы Pioneer разработки 2011-2012 годов. Устройство и ремонт моделей VSX-1021/921/821/521-K и VSX-826/421-K	7	24
Ю. Петропавловский	Технология DDX® в системах домашнего кинотеатра «Harman/Kardon HS 100/200/300/500» (часть 1)	9	13
Ю. Петропавловский	Технология DDX® в системах домашнего кинотеатра «Harman/Kardon HS 100/200/300/500» (часть 2)	10	18
Ю. Петропавловский	Устройство и ремонт AV-ресиверов «Harman Kardon AVR 760/660/460/360/260/160»	11	29
Ю. Петропавловский	Комбинированные устройства компании Harman Kardon серии BDSxxx. Устройство Blue-ray 3D-ресиверов «Harman Kardon BDS270/570»	12	22

Оргтехника

В. Овсянников	Лазерный принтер Xerox Phaser 3010 – разборка, профилактика, замена узлов (часть 5)	1	37
А. Белов	19-, 22- и 24-дюймовые ТВ мониторы «AOC T942we/T2242we/T2442e». Конструкция, схемотехника и ремонт (часть 1)	2	36
А. Белов	19-, 22- и 24-дюймовые ТВ мониторы «AOC T942we/T2242we/T2442e». Конструкция, схемотехника и ремонт (часть 2)	3	41
А. Седов	ЖК мониторы «Philips 243V7Qxxx» на шасси Meridian 7. Устройство и ремонт (часть 1).	6	15
В. Овсянников	Ремонт лазерного принтера «Xerox Phaser 3010» (часть 1).	7	38
А. Седов	ЖК мониторы «Philips 243V7QDAB/QDSB/QJAB/QDAW» на шасси Meridian 7. Устройство и ремонт (часть 2)	7	41
В. Овсянников	Ремонт лазерного принтера «Xerox Phaser 3010» (часть 2).	8	22
А. Седов	Устройство и ремонт широкоформатного ЖК монитора «Acer S222HQL Abid» (часть 1).	8	26
В. Овсянников	Ремонт лазерного принтера «Xerox Phaser 3010» (часть 3).	9	24
А. Седов	Устройство и ремонт широкоформатного ЖК монитора «Acer S222HQL Abid» (часть 2).	9	32

Бытовая техника

А. Ростов	Электронный модуль стиральных машин «CANDY CS41051D1/xx» с NFC-интерфейсом (часть 2)	1	43
В. Долгов	Сервисные функции стиральных машин Ariston/Hotpoint/Indesit/Whirlpool, выполненных на аппаратной платформе WINDY.	1	51
А. Ростов	Модуль таймера духовых шкафов и плит AMICA/HANSA, BAUMATIC, KRONA, WHIRLPOOL (часть 1)	2	48
А. Ростов	Модуль таймера духовых шкафов и плит AMICA/HANSA, BAUMATIC, KRONA, WHIRLPOOL (часть 2)	3	52
А. Ростов	Электронные модули EWX14 стиральных машин AEG/ELECTROLUX (часть 1).	4	34
Б. Пескин	Схемотехника индукционных варочных плит (часть 1)	4	42
А. Ростов	Электронные модули EWX14 стиральных машин AEG/ELECTROLUX (часть 2).	5	29
Б. Пескин	Схемотехника индукционных варочных плит (часть 2)	5	37
А. Ростов	Электронные модули EWD10931 стиральных машин AEG/ELECTROLUX (часть 1)	6	29
Б. Пескин	Схемотехника индукционных варочных плит (часть 3)	6	40
А. Ростов	Электронные модули EWD10931 стиральных машин AEG/ELECTROLUX (часть 2)	7	50
А. Ростов	Электронный модуль посудомоечных машин «BEKO DFN6610/30» (часть 1)	8	34
В. Долгов	Устройство и ремонт хлебопечек «LG HB 156JE/206CE».	8	41
В. Долгов	Коды ошибок посудомоечных машин Ariston/Hotpoint/Indesit на платформе EOS.	9	43
Б. Пескин	Схемотехника индукционных варочных плит (часть 4)	9	47
А. Ростов	Электронный модуль посудомоечных машин «BEKO DFN6610/30» (часть 2)	9	53
В. Долгов	Тестовая программа и коды ошибок стиральных машин BOSCH серий Logixx5/6 с вертикальной загрузкой белья.	10	32
А. Седов	Устройство и ремонт встраиваемых духовых шкафов SAMSUNG с технологией Twin Convection (часть 1)	10	35
А. Ростов	Электронный модуль посудомоечных машин BEKO, Blomberg и Kuppersberg (часть 1)	10	48
А. Седов	Устройство и ремонт встраиваемых духовых шкафов SAMSUNG с технологией Twin Convection (часть 2)	11	44
А. Ростов	Электронный модуль посудомоечных машин BEKO, Blomberg и Kuppersberg (часть 2)	11	56
А. Седов	Устройство и ремонт встраиваемых духовых шкафов «Samsung BF68CDB/BWT» с технологией Twin Convection (часть 1)	12	33
А. Ростов	Электронные модули DC92-01080x и DC92 01135A стиральных машин SAMSUNG (часть 1).	12	41

Автоэлектроника

Н. Пчелинцев	Особенности электрооборудования автомобилей обновленной Lada Niva. Устройство и принцип работы отдельных узлов	2	53
---------------------	---	---	----

Измерительная техника. Оборудование

MeTeOm-01 – прецизионный тераметр для проверки качества электронных компонентов	1	58
Демонтажная паяльная станция «Актаком ASE-2106».	1	58
Новый универсальный 6 ½-разрядный мультиметр «Актаком АВМ-4563».	2	60
CENTER 365 – портативный измеритель сопротивления изоляции	2	60
Генераторы AARONIA серии BPSG: самые компактные в мире генераторы ВЧ сигналов с батарейным питанием до 6 ГГц	2	61
Универсальный мультиметр «Актаком АВМ-4553»	3	56
Планшетные осциллографы Актаком серии ADS-44xx	4	49
ADS-6000 – 4-канальные осциллографы Актаком с полосой 200 МГц	4	49
Портативные осциллографы эконом-класса Актаком: три прибора в одном корпусе	5	45
Анализаторы и регистраторы сети ND45 Lumel	5	46
Smart Bench Essentials – четыре бюджетных инструмента с единым графическим интерфейсом для анализа и обработки данных	5	47
HDO6000BR – новое поколение осциллографов высокого разрешения.	5	48
Цифровой мультиметр «Актаком АММ-1038» с точностью измерений 0,03 %	6	48
USB-осциллографы АК ИП (PicoScore) с полосой пропускания до 1 ГГц	6	48
RIGOL DS8000-R – серия компактных безэкранных цифровых осциллографов реального времени	7	57

Бюджетные измерители импеданса «АКИП-6112»	8	49
Новые приборы компании SEW: миллиметр, ваттметр и высоковольтная штанга	9	59
Портативные комбинированные осциллографы экономного класса Актаксом: 3 прибора в одном корпусе	10	59
Новая серия цифровых осциллографов АКИП-4135 с полосой пропускания 2 ГГц.	11	59

Полупроводниковая светотехника

Ю. Петропавловский Современные светодиодные технологии и приборы компании Bridgelux	8	50
Светодиоды GS LED успешно прошли испытания в лаборатории «Архилайт».	10	60

Компоненты и технологии

SLG47004 – первое устройство из нового семейства программируемых аналоговых микросхем GreenPAK.	1	59
K857PE – первый в отрасли 4-квadrанный PIN-фотодиод в корпусе SMD	1	59
OPTIREG Switcher TLS412xD0x – новое семейство понижающих DC/DC-преобразователей для автоэлектроники	1	60
IM828-XCC – первый в мире 1200-вольтный SiC силовой модуль в формованном пластиковом корпусе	1	61
TB9053FTG TB9054FTG – 10-амперные драйверы двигателей для автомобильных приложений	1	61
STGAP2HS – высоковольтный драйвер затвора с гальванической изоляцией 6 кВ	1	62
Новые высокотемпературные бесснабберные симисторы семейства 8H	2	62
Новые MOSFET OptiMOS 5 с двухсторонним охлаждением.	2	62
EPC9157 – плата 300-ваттного DC/DC преобразователя с полевыми транзисторами eGaN и новым контроллером Renesas	3	57
tinyAVR-2 – первая серия ATtiny с 12-битным дифференциальным АЦП	3	57
IMD111T, IMD112T – семейство интеллектуальных контроллеров двигателей iMOTION с трехфазным драйвером затворов	3	58
3,9" и 7" smart-дисплеи с поддержкой CAN-шины от Raystar	3	59
VEMD8081 – быстродействующий PIN фотодиод для биосенсоров носимых устройств	3	59
NCP11187x – ШИМ контроллеры ИИП мощностью до 65 Вт.	3	60
P9418 – первая в мире ИМС 60-ваттного приемника беспроводной энергии	3	61
SQJ211ELP – 100-вольтный автомобильный P-MOSFET с лучшим в своем классе R _{DS ON}	3	61
Новые гибридные 650 В TRENCHSTOP CoolSiC IGBT	3	62
Ю. Петропавловский Силовые IGBT и MOSFET компании Alpha & Omega	4	51
AP22916 – 2-амперный коммутатор нагрузки	4	61
TKxxxU65Z – 650-вольтные MOSFET с суперпереходом в новых корпусах TOLL.	4	61
PIC32CM MC – новая серия 32-битных микроконтроллеров для управления двигателями	4	62
LDH-25/65 – повышающие DC/DC LED-драйверы от Mean Well	4	62
Ю. Петропавловский Современные микросхемы драйверов для светодиодных ламп и осветительных приборов компании Texas Instruments	5	49
SQJA81EP – лучший в отрасли 80-вольтный автомобильный P-MOSFET	5	60
2ED2101/03/04, 2ED2110S06M – новые 650-вольтные драйверы полумостов семейства EiceDRIVER	5	60
SiC8xx – новое семейство силовых интеллектуальных силовых модулей VRPower	5	61
Это не пыль, а новые сверхмалые высокоемкие конденсаторы Samsung	5	61
Электrolитические конденсаторы серии FH от Panasonic: до 10000 часов при 105° C	5	62
Ю. Петропавловский MOSFET и драйверы Infineon для светодиодных ламп	6	50
MLX90392 – компактный низковольтный трехосевой магнитометр для потребительских приложений	6	59
EPC21603 – 10-амперный драйвер лазера для приложений дополненной реальности	6	60
Семейство интеллектуальных драйверов SmartDriver iMOTION™ IMD110 с трехфазным драйвером затвора.	6	60
IGI60F1414A1L – 600-вольтный интегральный драйвер семейства CoolGaN для приложений мощностью от 30 до 500 Вт	6	61
VCNL36825T – новый компактный и экономичный датчик приближения Vishay	6	62
Новая линейка 7,0" дисплеев с интерфейсом HDMI компании Riverdi	6	62
MAX98396 – маломощный 20-ваттный усилитель класса D/G с низким потреблением	7	58
RF front-end модули LX558x и LX559x для диапазонов 5 и 2,4 ГГц от Microchip	7	58
6EDL7141 – трехфазный драйвер затворов для будущих продуктов с батарейным питанием	7	59
PD69201, PD39210 и PD39208 – PoE PSE-микросхемы с поддержкой IEEE 802.3at	7	60
Полимерные оптоволоконные кабели от Sylex	7	60
nPM1100 – миниатюрный контроллер питания со сверхнизким потреблением	7	61
MIC28514/5 – 75 В синхронный понижающий преобразователь с адаптивным контроллером	7	62
CYW43455 – чип Bluetooth/Wi-Fi для новых спутниковых навигаторов TomTom	8	60
ST расширяет линейку беспроводных BLE/ZigBee-чипов STM32WB	8	60
Преобразователи MAX20343/MAX20344 для портативных устройств с автономным питанием	8	61
Quectel – новый поставщик антенн для интернета вещей	8	62
PAM8907 – драйвер звуковых излучателей	9	61

Sitara AM2x – новая линейка микроконтроллеров от TI	9	61
MLX90392 – компактный низковольтный трехосевой магнитометр для потребительских приложений	9	62
Миниатюрный DC/DC-конвертер RPX-4.0	10	61
Инновационные тонкопленочные фотодиоды стартапа «ДиАйПи» представлены на выставке ChipEXPO-2021	10	61
Беспроводной микроконтроллер STM32WLE4CC для диапазона частот до 1 ГГц	10	62
B0505ST16-W5 – модульный DC/DC-преобразователь с изоляцией 5000 В	11	60
RS8557/58/59 – семейство бюджетных операционных усилителей	11	60
MCP1502 – высокоточный источник опорного напряжения для автомобильных приложений	11	60
PAM8965 – эффективный стереоусилитель класса D с интегрированным повышающим преобразователем	11	61
Компания RIVERDI анонсировала новую линейку 10,1" дисплеев с интерфейсом HDMI	11	62
МЭМС генератор SiT3901 сократит время беспроводной зарядки на 25 %	11	62
Новая линейка модулей EconoDUAL™ 3 с кристаллами IGBT7	12	56
Mitsubishi Electric запустил в производство модули серии TH	12	56
40 В MOSFET семейства OptiMOS 5 с нормальным уровнем сигнала на затворе	12	57
Ethernet по одной витой паре – новая серия трансиверов LAN8670x от Microchip	12	57

Схемы на вкладке

Принципиальная электрическая схема УМЗЧ с микшером «Inter-M PAM-340A» (часть 2)	1	I, XIV
Схемы к статье «Многоканальные AV-ресиверы Pioneer разработки 2011-2012 гг. Устройство и ремонт моделей SC-LX75/85, SC-57/55, SC-1526-K»	1	II
Схемы к статье «19-, 22- и 24-дюймовые ТВ мониторы АОСТ942we/T2242we/T2442e. Конструкция, схемотехника и ремонт»	2	I
Схемы к статье «Многоканальные AV-ресиверы Pioneer разработки 2011-2012 гг. Устройство и ремонт моделей VSX-321-K-P, VSX-322-K с усилителями класса AB»	2	X
Принципиальная электрическая схема автомобильного зарядного устройства ACH-15A-03	3	I
Схемы к статье «Устройство и ремонт многоканальных AV ресиверов „Pioneer VSX-S300-K/S500-K“ 2011-2012 гг. с усилителями класса D»	3	II
Принципиальная электрическая схема блока питания NB-90B19-AAA для ноутбуков (19 В, 4,74 А)	3	XVI
Принципиальная электрическая схема к статье «Диагностика и ремонт платы управления CV512L-Q24 для бюджетных LED-телевизоров BDK, DIGMA, DEXP, MYSTERY, ORION, TELEFUNKEN, SHIVAKI»	4	
Схемы к статье «Схемотехника источников питания ЖК телевизоров фирмы TCL (часть 6)»	5	I, XIV
Схемы музыкального центра «LG FFH-299AX»	5	II
Принципиальные электрические схемы автомобильного усилителя «Calcell BST1000-1» (1000 Вт)	6	I, XIV
Схемы музыкального центра «PHILIPS MCD-107/51/93/98»	6	II
К статье «Схемотехника источников питания ЖК телевизоров фирмы TCL (часть 8)»	7	I, XIV
К статье «Многоканальные AV-ресиверы Pioneer разработки 2011-2012 годов. Устройство и ремонт моделей VSX 1021/921/821/521-K и VSX 826/421-K»	7	II
Схемы к статье «Плата управления TP.MS3463S.PB785B для цифровых LED-телевизоров»	7	X
Принципиальная электрическая схема микросистем и сабвуферов «PHILIPS MZ-1000/22 & MZ-1100/22 & MZ-1200/22»	8	I
Принципиальная электрическая схема пылесосов «LG V-5800xx» и «LG V-5854xx»	8	XVI
Схемы микросистемы «LG CM2520»	9	
Принципиальная электрическая схема основной платы термофена «Lukey 800»	10	I
Схемы к статье «Технология DDX® в системах домашнего кинотеатра „Harman/Kardon HS 100/200/300/500“ (часть 2)»	10	II
Принципиальные электрические схемы усилителей мощности Lanzar	10	VIII
Принципиальная электрическая схема основной платы паяльной станции «Lukey 936»	10	VXI
Схемы к статье «Устройство и ремонт AV-ресиверов „Harman Kardon AVR 760/660/460/360/260/160“»	11	
Схемы к статье «Комбинированные устройства компании Harman Kardon серии BDSxxx»	12	I
Схемы сабвуферов «Philips SW3000/3500xxx»	12	XIV

Внимание!

Редакция журнала «Ремонт & Сервис» приглашает авторов.
С условиями сотрудничества Вы можете ознакомиться на сайте: www.remserv.ru
Тел./факс: 8 (495) 617-39-64

Свои предложения направляйте по адресу: 123001, г. Москва, а/я 82
или по e-mail: ra@solon-press.ru

Уважаемые читатели!

В связи с закрытием компаний «РОСПЕЧАТЬ» и «АПР» подписку на журнал на 2022 год можно оформить следующими способами:

1. **Самый удобный способ!** На сайте издательства «СОЛОН-Пресс» www.solon-press.ru любым удобным для вас способом онлайн-оплаты с оплатой по телефону, картой, банковским переводом и т.д., используя сервис РОБОКАССА.
2. Через любой банк (квитанцию для оплаты показана ниже).
3. На сайте журнала www.remserv.ru на странице «Подписка».

**На журнал можно подписаться в редакции.
Подписка в редакции дешевле любой альтернативной подписки!**

СТОИМОСТЬ ПОДПИСКИ В РЕДАКЦИИ на 2022 год:

Для физических лиц
на год — 6000 руб.; на полугодие — 3000 руб.
Для этого Вам надо перевести (желательно через Сбербанк) на счет редакции согласно банковским реквизитам необходимую сумму с обязательным указанием Вашего почтового адреса (в том числе почтового индекса) и оплачиваемых номеров журнала (бланк подписки прилагается)

Для юридических лиц
на год — 6600 руб.; на полугодие — 3300 руб.
Для этого Вам нужно отправить заявку в произвольной форме по электронной почте на адрес: rem_serv@solon-press.ru. В ней указать реквизиты компании, заказываемые номера журнала и их количество

СТОИМОСТЬ КОМПЛЕКТА ЖУРНАЛОВ (вместе с почтовой доставкой)

2015-2017 гг. 3600 руб.
2018 год 3720 руб.
2019 год 3840 руб.
2020 год 3960 руб.

любое полугодие — 1800 руб.
любое полугодие — 1860 руб.
любое полугодие — 1920 руб.
любое полугодие — 1980 руб.

2021 год 4800 руб. **любое полугодие** — 2400 руб.

Стоимость электронной версии на CD:
архив 1998-2005 г. (4 диска) — 1000 руб.

Форма № ПД-4

Извещение

ООО «СОЛОН-Пресс»

(наименование получателя платежа)

7724905367/772501001

40702810200070360021

(ИНН получателя платежа)

(номер счета получателя платежа)

Филиал «Корпоративный» ПАО «Совкомбанк»

БИК 044525360

(наименование банка получателя платежа)

Номер кор./сч. банка получателя платежа

30101810445250000360

за журнал «Ремонт & Сервис» № _____, 20 год _____

(наименование платежа)

(номер лицевого счета (код) плательщика)

Ф.И.О. плательщика: _____

Адрес плательщика: _____

Сумма платежа: _____ руб. _____ коп. Сумма платы за услуги: _____ руб. _____ коп

Итого _____ руб. _____ коп. “_____” _____ 20 ____ г.

С условиями приема указанной в платежном документе суммы, в т.ч. с суммой взимаемой платы за услуги банка ознакомлен и согласен. **Подпись плательщика**

Кассир

ООО «СОЛОН-Пресс»

(наименование получателя платежа)

7724905367/772501001

40702810200070360021

(ИНН получателя платежа)

(номер счета получателя платежа)

Филиал «Корпоративный» ПАО «Совкомбанк»

БИК 044525360

(наименование банка получателя платежа)

Номер кор./сч. банка получателя платежа

30101810445250000360

за журнал «Ремонт & Сервис» № _____, 20 год _____

(наименование платежа)

(номер лицевого счета (код) плательщика)

Ф.И.О. плательщика: _____

Адрес плательщика: _____

Сумма платежа: _____ руб. _____ коп. Сумма платы за услуги: _____ руб. _____ коп.

Итого _____ руб. _____ коп. “_____” _____ 20 ____ г.

С условиями приема указанной в платежном документе суммы, в т.ч. с суммой взимаемой платы за услуги банка ознакомлен и согласен. **Подпись плательщика**

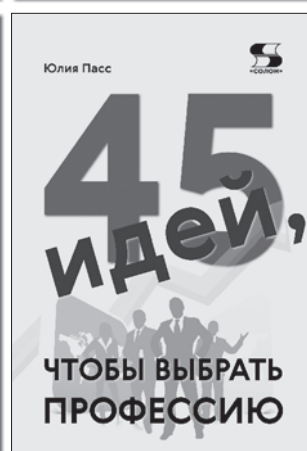
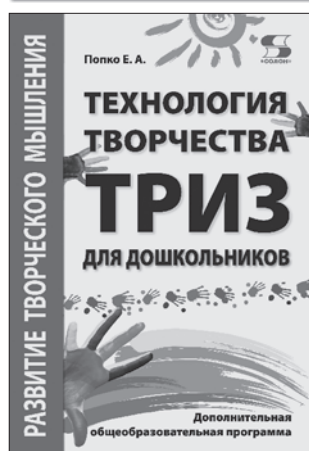
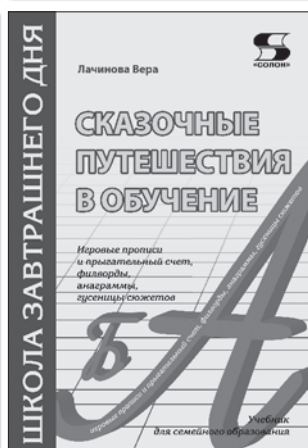
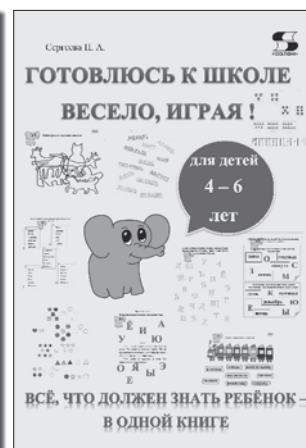
Квитанция

Кассир

✂ - линия отреза

Издательство «СОЛОН-ПРЕСС» представляет

Детская развивающая литература



Как купить книгу

Оформите заказ на сайте www.solon-press.ru или пришлите заявку на адрес kniga@solon-press.ru

Телефоны для справок: 8 (495) 617-39-64, 8 (495) 617-39-65.
Цены для предоплаты действительны до 31.01.2022.